

Einpressbuchse

- zum Einpressen in Frontplatten bis 4 mm Dicke
- Montage mittels Einpressdorn WKZ EPB2, siehe Kapitel Zubehör
- Die Montageanleitung MA 002 finden Sie unter www.schuetzinger.de
- Montagebohrung Ø 3,9 mm

Best.-Nr. EPB 6053 Ni / ..(Farbe)

- Kontaktteile **vernickelt**
- Isolierteil PA 6.6 (Polyamid) UL94 - V2
- **Farben** siehe Tabelle

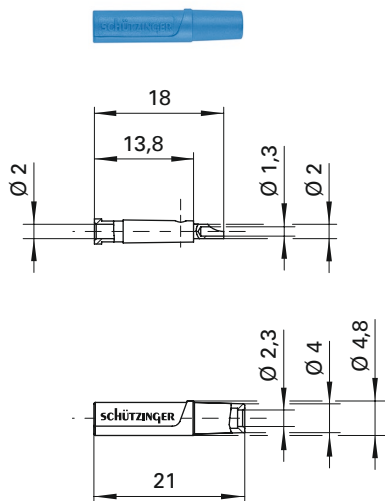


Press-in socket

- for pressing into panels up to 4 mm thick
- fixture using press-in tool WKZ EPB2, see chapter accessories
- please visit www.schuetzinger.de to find the assembly instruction MA 002
- hole Ø 3.9 mm

Order No. EPB 6053 Ni / ..(colour)

- contact parts **nickel-plated**
- insulation PA 6.6 (Polyamid) UL94 - V2
- **colours** see table



Kupplung

- mit Lötanschluss bis 0,5 mm² Leitungsquerschnitt
- mit Griffhülse, unmontiert

Best.-Nr. KU 02 L Ni / ..(Farbe)

- Kontaktteile **vernickelt**
- Griffhülse PA 6.6 (Polyamid)
 - für Leitungsquerschnitt bis 0,5 mm²
 - für Leitungsdurchmesser bis 2 mm
- **Farben** siehe Tabelle

Best.-Nr. KU 02 L Au / ..(Farbe)

- wie oben, jedoch
- Kontaktteile **vergoldet**
- **Farben** siehe Tabelle

Coupler

- with solder terminal for cables up to 0.5 mm²
- with sleeve, unassembled

Order No. KU 02 L Ni / ..(colour)

- contact parts **nickel-plated**
- sleeve PA 6.6 (Polyamid)
 - for wire cross-section up to 0.5 mm²
 - for cable diameter up to 2 mm
- **colours** see table

Order No. KU 02 L Au / ..(colour)

- as above
- contact parts **gold-plated**
- **colours** see table

Allgemeine Angaben			General information		
Best.-Nr. ¹⁾	EPB 6053 Ni / ..(Farbe) Kontaktteile vernickelt	KU 02 L Ni / ..(Farbe) Kontaktteile vernickelt KU 02 L Au / ..(Farbe) Kontaktteile vergoldet	Order No. ¹⁾	EPB 6053 Ni / ..(colour) contact parts nickel-plated	KU 02 L Ni / ..(colour) contact parts nickel-plated KU 02 L Au / ..(colour) contact parts gold-plated
Farben	schwarz, rot, blau, gelb, grün, grau, braun, weiß, violett	schwarz, rot, blau, gelb, grün, grau, weiß	colours	black, red, blue, yellow, green, grey, brown, white, purple	black, red, blue, yellow, green, grey, white
Technische Daten			Technical data		
Anschluss	Pin	löten bis 0,5 mm ²	terminal	pin	solder up to 0.5 mm ²
Griffhülse für Leitung	-	Ø 2 mm	sleeve for cable	-	Ø 2 mm
Durchgangswiderstand ⁴⁾	2 mΩ	3 mΩ / 2 mΩ	transition resistance ⁴⁾	2 mΩ	3 mΩ / 2 mΩ
Bemessungsspannung ²⁾	33 V _{AC} / 70 V _{DC}		rated voltage ²⁾	33 V _{AC} / 70 V _{DC}	
Bemessungsstrom ²⁾	10 A		rated current ²⁾	10 A	
Temperatur-Einsatzbereich	von -40 °C bis +100 °C	von -25 °C bis +90 °C	operating temperature	from -40 °C to +100 °C	from -25 °C to +90 °C

¹⁾ andere Kontaktflächen, Farben, Ausführungen und Griffhülsen für andere Leitungsdurchmesser auf Anfrage

²⁾ bei normalen Umgebungstemperaturen

⁴⁾ abhängig von der Kontaktfläche

¹⁾ other contact platings, colours, designs and sleeves for other cable diameter on request

²⁾ at normal ambient temperatures

⁴⁾ depending on contact plating