

Analog/Digital



Art.-Nr. 20282

stabo
freetalk digi_8
PMR 446 Handsprechfunkgerät
Radio Handheld

Bedienungsanleitung
Owners Manual

Wichtig/Important

Lesen Sie vor Inbetriebnahme des Geräts alle Bedienhinweise aufmerksam und vollständig durch. Bewahren Sie diese Anleitung sorgfältig auf, sie enthält wichtige Betriebshinweise.

Prior to using the device for the first time, carefully and completely read through all operating instructions.

Keep these operating instructions in a safe place; it contains important hints for operating the device.



Damit Sie Ihr Gerät optimal nutzen können und viel Freude daran haben, lesen Sie bitte als erstes diese Bedienungsanleitung aufmerksam und vollständig durch! Beachten Sie unbedingt die Sicherheitshinweise, um Gefahren für sich und andere zu vermeiden oder Schäden am Gerät zu verhindern. Bewahren Sie die Anleitung sorgfältig auf. Geben Sie auch die Anleitung mit, falls Sie das Gerät einmal verleihen oder verkaufen.

Für Schäden und Folgeschäden, die durch Nichtbeachtung dieser Anleitung entstehen, übernimmt der Hersteller keine Haftung!



Sicherheitshinweise

Trägern von Herzschrittmachern wird empfohlen, generell vom Umgang mit Funkgeräten abzusehen! In unmittelbarer Nähe von Personen mit Herzschrittmachern sollte nicht gesendet werden.

Berühren Sie während des Sendens nicht die Antenne, halten Sie sie auch nicht direkt an den Körper, insbesondere nicht ans Gesicht oder an die Augen. Betreiben Sie Ihr Funkgerät bei Nutzung mit Headset nicht mit zu hoher Lautstärke: Ihr Gehör könnte sonst geschädigt werden.

Betreiben Sie Funkgeräte nicht im Flugzeug und nicht im Krankenhaus oder vergleichbaren Einrichtungen. Schalten Sie Ihr Gerät auch aus, wenn Sie sich in explosionsgefährdeter Umgebung (z. B. Tankstelle) aufhalten. Wechseln Sie dort auch nicht den Akku.

Beachten Sie bei der Nutzung im Fahrzeug unbedingt die nationalen Vorschriften! In einigen Ländern ist es verboten, während des Steuerns eines Fahrzeugs ein Funkgerät zu nutzen! In einem Fahrzeug mit Airbag sollten Sie das Funkgerät weder direkt über dem Airbag noch im Entfaltungsbereich des Airbags betreiben oder aufbewahren.

Öffnen Sie nie das Gehäuse eines Funkgeräts oder des Zubehörs und führen Sie keine Änderungen durch. Lassen Sie Reparaturen ausschließlich von qualifizierten Personen vornehmen. Veränderungen oder Eingriffe am Funkgerät ziehen automatisch ein Erlöschen der Betriebserlaubnis nach sich, es entfällt zudem Ihr Garantie-Anspruch.

Verhindern Sie, dass Kinder mit dem Funkgerät, Zubehörteilen oder dem Verpackungsmaterial spielen!

Wenn Sie an Ihrem Gerät Geruchs- oder Rauchentwicklung feststellen schalten Sie das Gerät sofort aus und entnehmen den Akku. Nutzen Sie das Gerät auch nicht, wenn Sie Schäden am Gehäuse oder an der Antenne entdecken. Setzen Sie sich mit einer Fachwerkstatt in Verbindung.

Schützen Sie Ihr Funkgerät und das Zubehör vor Nässe, Hitze, Staub und starken Erschütterungen. Vermeiden Sie Betriebstemperaturen unter -20°C oder über $+40^{\circ}\text{C}$. Setzen Sie das Gerät nicht längere Zeit direkter Sonneneinstrahlung aus (z. B. Ablage im Fahrzeug). Benutzen Sie das Gerät nicht bei Regen: sollte ein Gerät doch einmal nass geworden sein, schalten Sie es sofort aus, entnehmen den Akku und trocknen es mit einem weichen, fusselfreien Tuch. Benutzen Sie das Gerät erst wieder, wenn es vollständig getrocknet ist.

Werfen Sie den Akku nie ins Feuer! Schließen Sie die Kontakte des Akkus niemals kurz!

Wichtige Informationen/Bestimmungsgemäßer Gebrauch
stabo freetalk digi_8 ist ein digitales/analoges PMR 446-Funkgerät für Sprechfunkverbindungen auf kurze Entfernungen.

Der Funkstandard PMR 446 ist in AT, BE, CH, DE, DK, ES, FI, FR, GB, GR, IE, NL, NO, PL, PT, SI freigegeben (anmelde- und gebühren-frei). In IT besteht Anmeldepflicht: von Einwohnern Italiens wird bei der Anmeldung der Funkgeräte eine einmalige Gebühr erhoben! (Urlauber können ihre Geräte für die Dauer des Aufenthalts in Italien ohne Anmeldung frei nutzen.)

Auskünfte über nationale Vorschriften bei der Nutzung der Funkgeräte auf Reisen ins Ausland erhalten Sie über die jeweiligen Botschaften/Konsulate der betreffenden Länder bzw. vor Ort bei den zuständigen Behörden für Post- und Telekommunikation.

PMR 446-Funkgeräte senden/empfangen auf festgelegten Kanälen (freetalk digi_8: 8 Analogkanäle 446,0 MHz, 8 Digitalkanäle 446,2 MHz).

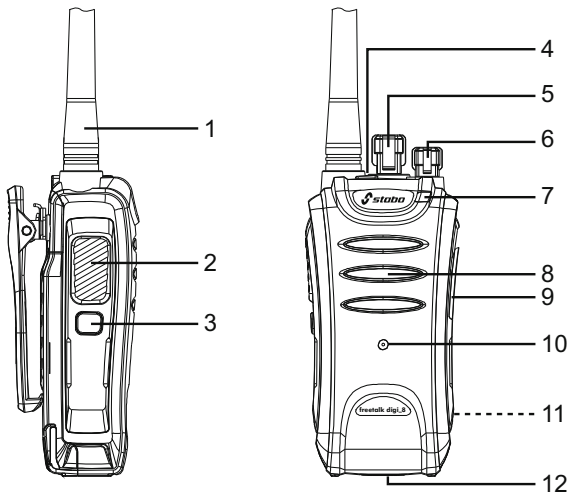
Innerhalb des Reichweitenradius können Sie über beliebig viele Geräte miteinander kommunizieren, dabei kann jedoch immer nur eine Person sprechen und der/die andere/n zuhören. Unverschlüsselte Sprechfunkverbindungen sind nicht vertraulich!

Die Reichweite hängt von vielen Faktoren ab. Neben der gesetzlich festgelegten Sendeleistung spielen z. B. die Position der Antenne (sie sollte senkrecht stehen und frei abstrahlen können), die Energieversorgung (voll geladene Akkus schöpfen die Reichweite voll aus) und vor allem die Umgebung, in der gefunkt wird, eine Rolle. Jedes "Hindernis" (Hügel, Gebäude, Bäume) senkt die Reichweite, manche Materialien (z. B. Stahlbeton, Felsen) schirmen besonders stark ab. PMR 446-Funkgeräte haben unter optimalen Bedingungen (z. B. beim Segeln, Gleitschirmfliegen) eine Reichweite von maximal 10 km. Bei leichter Bebauung ist eine Reichweite von 2 - 3 km realistisch, in stark abgeschirmter Umgebung (z. B. im Gebirge oder innerhalb von Stahlbetongebäuden) kann die Reichweite auf einige hundert Meter oder weniger sinken.

Lieferumfang

- 1 PMR 446 Handsprechfunkgerät
- 1 Li-Ion Akku 3,7 V/1650 mAh
- 1 Tischladeschale
- 1 Netzteil 230 V/50 Hz
- 1 Gürtelclip
- 1 Bedienungsanleitung (deutsch/englisch)

Bedienelemente und Anschlüsse



- 1 Antenne** Die Antenne ist fest mit dem Gehäuse verbunden, versuchen Sie niemals, sie abzuschrauben!
- 2 PTT- (Push to Talk-)Taste:** Sprechta
- 3 seitliche Funktionstaste** (frei programmierbar)
- 4 rote Alarm-Taste**
- 5 Kanalschalter**
- 6 Ein-/Ausschalter und Lautstärkereger**
- 7 LED-Anzeige**
ROT: Sende-Modus, GRÜN: Empfangs-Modus
- 8 Lautsprecher**
- 9 Anschluss für ext. Lautsprecher/Mikrofon**
- 10 Mikrofon**
- 11 Li-Ion-Akkupack** (hinten)
- 12 Akkupack-Verriegelung** (unten)

Vorbereitungen für den Betrieb

Der Li-Ion-Akkupack ist nicht vorgeladen: vor Inbetriebnahme des Geräts muss der Akku deshalb zunächst **vollständig** geladen werden (Ladezeit ca. 5,5 Std.).

➔ **Hinweis:** Die maximale Kapazität wird nach etwa drei Lade-/Entladezyklen erreicht.

⚠ **Sicherheitshinweise Ladegerät und Akkupack**

Nutzen Sie das Ladegerät nur bei Umgebungstemperaturen zwischen 0° und 40°C (Ladevorgänge außerhalb dieses Temperaturbereichs können zu unvollständiger Ladung führen).

Verwenden Sie das Ladegerät nicht als Stromversorgung für das Funkgerät.

Demontieren Sie nie das Ladegerät.

Vergewissern Sie sich, dass das Funkgerät während des Ladens ausgeschaltet ist.

Trennen Sie die Tischladeschale bei Nichtbenutzung vom Stromnetz.

Schließen Sie nie die Kontakte am Akkupack kurz (Explosionsgefahr!).

Werfen Sie den Akku nie ins Feuer, er könnte durch Gasbildung explodieren!

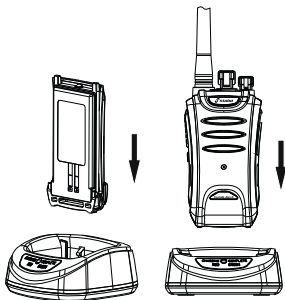
Aufladen des Akkupacks

Stecken Sie das Netzteil der Tischladeschale in eine 230 V-Steckdose und verbinden es mit der Ladeschale, die Lade-LED leuchtet orange.

Stellen Sie den Akku (oder das **ausgeschaltete** Funkgerät mit Akku) in den Ladeschacht.

Die Lade-LED leuchtet nun dauerhaft rot, der Akku wird geladen.

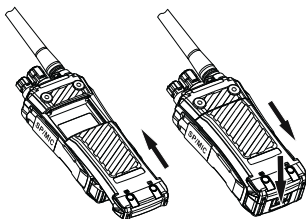
Wenn die Lade-LED grün leuchtet, ist der Akku vollständig geladen.



Einsetzen/Abnehmen des Akkupacks

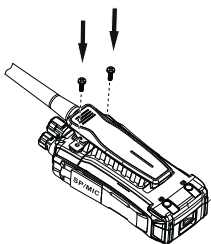
Setzen Sie den Akkupack auf der Rückseite des Funkgeräts ein. Drücken Sie den Akkupack nach unten, bis die Akkuverriegelung hörbar einrastet.

Zum Abnehmen drücken Sie die Akkuverriegelung nach unten und nehmen den Akkupack ab.



Montieren des Gürtelclips

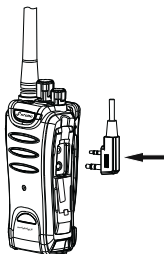
Befestigen Sie den Gürtelclip mit den beiden im Lieferumfang enthaltenen Schrauben am Funkgerät.



Anschluss einer (optionalen) Lautsprecher/Mikrofon-Kombination

Öffnen Sie die Abdeckkappe und stecken den Stecker der externen Lautsprecher/Mikrofon-Kombination in die Buchse.

➔ **Hinweis:** Schützen Sie die Buchse nach Gebrauch wieder mit der Abdeckkappe!



Grundlagen der Bedienung

Gerät ein-/ausschalten

Drehen Sie den Ein-/Ausschalter im Uhrzeigersinn: die LED leuchtet grün, es ertönen ein Einschaltton und die Ansage der Kanalnummer (bei aktivierter Sprachansage).

Zum Ausschalten drehen Sie den Ein-/Ausschalter gegen den Uhrzeigersinn.

Lautstärke einstellen

Wählen Sie mit dem Ein-/Ausschalter die gewünschte Lautstärke.

Kanal wählen

Wählen Sie mit dem Kanalschalter den gewünschten Kanal (s. Tabelle).

Bei aktivierter Sprachansage wird der eingestellte Kanal angesagt (z. B. *channel two* für Kanal 2).

Kanaltabelle

Modus Digital		Modus Analog	
Kanal	Frequenz (MHz)	Kanal	Frequenz (MHz)
1	446.106250	9	446.006250
2	446.118750	10	446.018750
3	446.131250	11	446.031250
4	446.143750	12	446.043750
5	446.156250	13	446.056250
6	446.168750	14	446.068750
7	446.181250	15	446.081250
8	446.193750	16	446.093750

Senden/Empfangen

Zum Senden halten Sie die PTT-Taste gedrückt und sprechen im Abstand von ca. 5 cm in normaler Lautstärke in das Mikrofon.

Während des Sendens leuchtet die Status-LED rot. Lassen Sie die PTT-Taste wieder los, wenn Sie Ihre Durchsage beendet haben.

Mit dem Einschalten ist das Funkgerät empfangsbereit (sofern nicht gerade gesendet wird). Wenn Sie auf dem eingestellten Kanal ein Signal empfangen leuchtet die Status-LED grün.

Programmierbare seitliche Funktionstaste

Die seitliche Funktionstaste kann mit zwei verschiedenen Funktionen belegt werden. Die Funktion 1 wird durch kurzen, die Funktion 2 durch langen Druck auf die Funktionstaste aktiviert bzw. deaktiviert.

Werkseinstellungen

kurzer Tastendruck

SQ-Switch

langer Tastendruck

Scan

➔ **Wichtiger Hinweis:** Die Werkseinstellungen lassen sich nur mit dem als Zubehör erhältlichen Programmierset ändern!

Funktionen, mit denen die Funktionstaste belegt werden kann:

kurzer Tastendruck

None (keine Funktionsbelegung)

Monitor

SQ-Switch

Scan

Whisper

Talk around

Cue Tone Switch

langer Tastendruck

None (keine Funktionsbelegung)

Monitor

SQ-Switch

Scan

Whisper

Talk around

Cue Tone Switch

SQ-Switch/Rauschsperr-Schalter (nur Analog-Modus)

Durch kurzes Drücken der seitlichen Funktionstaste (bei Werkseinstellung) wird (im freien Funkverkehr) die Rauschsperr permanent geöffnet. Durch nochmaliges Drücken der Taste wird die Rauschsperr wieder geschlossen.

Kanalsuchlauf/Scan (nur Analog-Modus)

Der automatische Kanalsuchlauf wird benutzt, um schnell aktive Kanäle zu finden. Er tastet selbständig alle 8 analogen Kanäle ab und stoppt, sowie ein Signal die Squelch-Schwelle überschreitet.

Durch langes Drücken der seitlichen Funktionstaste (bei Werkseinstellung) wird der automatische Kanalsuchlauf gestartet. Die LED Anzeige blinkt rot. Wird auf einem (analogen) Kanal ein Signal

empfangen, leuchtet die die LED-Anzeige grün. Das Gerät bleibt auf dem betreffenden Kanal, bis die voreingestellte Verweilzeit abgelaufen ist. Danach startet der Suchlauf erneut, die LED Anzeige blinkt wieder rot.

Durch nochmaliges langes Drücken der seitlichen Funktionstaste wird der Kanalsuchlauf ausgeschaltet.

Whisper-Mode/Flüstermodus (nur Analog-Modus)

Bei aktiviertem Flüstermodus werden (vor allem bei Nutzung eines Headsets) leise Übertragungen senderseitig verstärkt, der Empfänger erhält die Nachricht in normaler Lautstärke.

Monitor (nur Analog-Modus)

Bei aktiviertem Pilottonverfahren (CTCSS/DCS) wird die Empfänger-Stummschaltung deaktiviert. Durch nochmaliges Drücken wird die Empfänger-Stummschaltung wieder aktiviert.

Talk around-Funktion (nur Analog-Modus)

Diese Funktion wird nur bei Betrieb mit Repeater benötigt.

Cue Tone Switch/Ton-Abschaltung

Ein-/Ausschalten sämtlicher Quittungs- und Ruf-Töne sowie der Kanalansage.

Batterie leer-Warnung

Wenn die Akkukapazität unter 10 % sinkt, ertönt alle 60 Sek. ein zweifacher Alarmton und die LED Anzeige blinkt rot. Bei Druck auf die PTT-Taste ertönt ein Dauerton und es kann nicht gesendet werden. Laden bzw. tauschen Sie den Akku.

Erweiterte Funktionen (über PC programmierbar)

■ im Analog-Modus

CTCSS und CDCSS

Das Funkgerät verfügt über zwei Pilottonverfahren (CTCSS und CDCSS), mit denen Sie gezielt einzelne Geräte oder Gruppen ansprechen bzw. nur von diesen Rufe empfangen können.

➔ **Wichtiger Hinweis:** Achten Sie darauf, dass Sie und Ihre Partnerstation/en dasselbe Pilottonverfahren und denselben CTCSS-Ton bzw. denselben Digitalcode verwenden!

CTCSS-/CDCSS-Tabellen siehe Seite 29

Sendesperre bei belegtem Kanal/Busy Channel Lockout (Werkseinstellung: OFF)

Um Störungen im Funkverkehr zu verringern kann eine Sendesperre aktiviert werden, die bei belegtem Kanal das Senden verhindert. Beim Drücken der Sprechaste ertönt dann ein Piepton, die LED-Anzeige leuchtet grün und das Gerät sendet nicht. Der Piepton verstummt mit dem Loslassen der Sprechaste.

Wenn die grüne LED-Anzeige nicht mehr leuchtet, ist der Kanal wieder frei und es kann gesendet werden.

TOT/Automat. Senderabschaltung (Werkseinstellung: 180 Sek.)

Dauerhafte Übertragung auf einem Kanal kann zu Schäden am Gerät führen. Sollte die Sprechaste am Gerät unabsichtlich gedrückt sein (z. B. beim Transport des Geräts in einer Werkzeugkiste) verhindert die Funktion *Time Out Timer* ungewolltes Dauersenden. Wenn die Übertragung eine vorgegebene Zeit (0 – 600 Sek.) überschreitet, ertönt ein Warnsignal und die Übertragung wird unterbrochen. Das Warnsignal verstummt, sobald die Sendetaste losgelassen wird. Danach kann wieder gesendet werden. Dazu ist die Sprechaste erneut zu drücken.

Squelch-/Rauschsperr-Einstellung (Werkseinstellung Stufe 5)

Die Rauschsperr lässt sich in 9 Stufen verändern (Stufe 1: sehr niedrige Signalstärke (Rauschen), Stufe 9: hohe Signalstärke).

■ im Digital-Modus

ID Code (Werkseinstellung: Einzelruf: CALL1)

Mit dem ID Code können gezielt einzelne Geräte (Einzelruf) oder mehrere Geräte (ALL CALL) gerufen werden.

➔ **Hinweis:** Die einzelnen Kanäle können individuell belegt werden.

Alarm-/Notruf-Funktion (Werkseinstellung OFF)

Die rote Taste kann mit einer Alarm-/Notruf-Funktion belegt werden, die dann im Notfall durch Tastendruck aktiviert wird (= automatische Aussendung eines Alarmtons).

Durch nochmaliges Drücken der roten Taste wird die Notruf-Funktion deaktiviert.

Digitale Verschlüsselung (Werkseinstellung OFF)

Die digitalen Kanäle können durch einen digitalen Verschlüsselungs-Code gegen unberechtigtes Mithören gesichert werden. Die Nachricht lässt sich nur dann empfangen, wenn derselbe Verschlüsselungscode eingestellt ist.

■ im Analog-Modus und im Digital-Modus

Batteriesparschaltung (Werkseinstellung 1:4)

Um die Betriebszeit zu erhöhen wird die Batteriesparfunktion automatisch aktiviert, wenn 5 Sek. lang keine Funkaktivität stattfindet bzw. keine Taste am Gerät gedrückt wird.

Sobald ein Signal empfangen oder eine Taste am Gerät bedient wird, schaltet sich die Funktion wieder ab.

Die Verweilzeiten im Schlafmodus lassen sich per Software einstellen (OFF, 1:1, 1:2, 1:4, 1:20).

Sprachansage (Werkseinstellung: englische Sprachansage)

Sie können sich Ihre Geräte-Einstellungen auf Englisch (oder Chinesisch) ansagen lassen.

Hinweise zur Fehlersuche

Problem Fehler/Lösung

Gerät lässt sich nicht einschalten

Der Akku ist leer. Laden/wechseln Sie den Akku.

Sie können Ihren Funkpartner weder sprechen noch hören

Prüfen Sie, ob derselbe Kanal und (falls aktiviert) dasselbe CTCSS- oder CDCSS- Verfahren eingestellt ist.

Sie sind außerhalb der Reichweite, verringern Sie die Entfernung zu Ihrem Funkpartner.

Akku entlädt sich in kurzer Zeit

Ende der Akku-Lebensdauer ist erreicht. Ersetzen Sie den Akku.

Pflegehinweise

Schützen Sie Ihr Funkgerät und das Zubehör vor Nässe, Staub, Hitze und starken Erschütterungen.

Reinigen Sie Ihr Funkgerät und das Zubehör nicht mit chemischen Mitteln (z. B. Lösungsmittel, Alkohol), verwenden Sie zum Säubern nur ein leicht angefeuchtetes Tuch.

Tauchen Sie das Gerät oder das Zubehör nie in Wasser oder andere Flüssigkeiten!

Reinigen Sie regelmäßig die Ladekontakte, um schlechten Kontakt oder Korrosion zu vermeiden.

Verwenden Sie nur original stabo-Zubehörteile. Bei Nutzung von Akkus/Ladegeräten anderer Hersteller ist ggf. die Geräteleistung eingeschränkt. Für Schäden, die durch die Verwendung fremden Zubehörs verursacht wurden (z.B. Kurzschlüsse durch nicht passende Headsets) bestehen keine Garantieansprüche.

Entnehmen Sie den Akku aus dem Funkgerät, wenn Sie es längere Zeit nicht nutzen werden.



Entsorgungshinweise

Elektrische/elektronische Geräte gehören nicht in den Hausmüll!
Geben Sie defekte/gebrauchte Geräte bei einer entsprechenden
Sammelstelle ab. Auskünfte darüber erteilt Ihr kommunaler Entsorger.

Auch verbrauchte/defekte Akkus gehören nicht in den Hausmüll:
geben Sie sie (nur völlig entleert) bei einer entsprechenden Sammel-
stelle im Handel ab! Überkleben Sie beim Li-Ion Akku zuvor die
Batteriepole mit Klebeband oder geben Sie den Akku in einer kleinen
Plastiktüte ab (Sicherung gegen Kurzschluss).

Technische Daten

Frequenzbereich:	446.0 MHz - 446.2 MHz
Anzahl der Kanäle:	16 (8 analoge + 8 digitale)
Kanalabstand:	12,5 kHz
Ausgangsleistung:	≤ 500 mW ERP
Modulation:	FM - F3E(Analog) 4FSK (Digital)
Empfindlichkeit	0.25 µV (Analog)
Antenne	fixed
Betriebsspannung:	3,7 V
Li-Ion-Akku:	3,7 V / 1650 mAh
Arbeits-Temperatur	- 20°C - ~ 40°C
Abmessungen (B x H x T):	54 × 120 × 35 mm (ohne Antenne)
Gewicht:	169 g incl. Akku
IP-Schutzklasse:	54

Please read this manual carefully and completely to make yourself familiar with the various functions of your radio set. Make sure to observe the safety instructions to avoid any danger for you and other persons as well as damage to the radio set. Keep the operating instructions in a safe place. Be sure to hand over the instructions in case you lend out or sell the radio set. The manufacturer disclaims any liability for damage and consequential damage caused by the nonobservance of these instructions!

Safety warnings

Persons with cardiac pacemakers are generally advised not to use radio sets! No transmission in immediate proximity to persons with cardiac pacemakers.

Do not touch the antenna during the transmission, do not hold it close to your body, especially not close to the face or the eyes. When using a headset be sure not to turn the volume of your radio set too high: otherwise the noise might damage your hearing.

Do not operate the radio set neither in an aircraft nor in a hospital or in comparable facilities. Switch off the radio set, if you are in explosive-prone environment (e.g. petrol station). Make sure not to change the battery pack in those places.

When using the radio set in a vehicle be sure to comply with the national regulations! In some countries it is forbidden to use a radio set while driving a vehicle! In a vehicle equipped with an airbag you must not operate or store the radio set neither directly above the airbag nor in the inflation zone of the airbag.

Never open the housing of a radio set or its accessories and do not carry out any modification. Ensure that any repair is carried out exclusively by qualified personnel. Modifications of or interventions in the radio set automatically lead to an expiry of the type approval, moreover it voids all warranty claims.

Prevent children from playing with the radio set, accessories, batteries or the packing material!

If you state the odor emissions or the formation of smoke, immediately switch off the radio set and remove the battery pack. Do not operate the radio set, if you detect any damage of the housing or the antenna. Contact a qualified workshop.

Protect your radio set and the accessories against moistness, heat, dust, and strong vibrations. Avoid operating temperatures below -20°C or above +40°C. Do not expose the radio set to direct sunlight for a prolonged period (e.g. shelf in the vehicle). Do not employ the radio set in the rain: However, if the radio set has become wet, switch it off immediately, take out the battery pack and dry it by means of a soft, lint-free cloth. Only employ the radio set, if it is completely dry.

Never throw the battery packs into the fire! Never short-out the contacts of the battery pack!

Important information / Intended use

stabo freetalk digi_8 is an analog/digital PMR 446 radio set for voice radio over short distances.

The radio standard PMR 446 is assigned in AT, BE, CH, DE, DK, ES, FI, FR, GB, GR, IE, NL, NO, PL, PT, SI (free of charge and without any registration). There is obligatory registration in IT: Italian residents have to pay a nonrecurring charge upon registration of the radio set! (Tourists may use their radio sets free of charge for the duration of their stay in Italy.)

For information on national regulations concerning the use of radio sets on travels abroad, please contact the embassies/consulates of the corresponding countries or you may get the information from the corresponding telecoms and postal regulator.

PMR 446-radio sets transmit/receive on specified channels (freetalk digi_8: 8 analog channels 446.0 MHz, 8 digital channels 446.2 MHz).

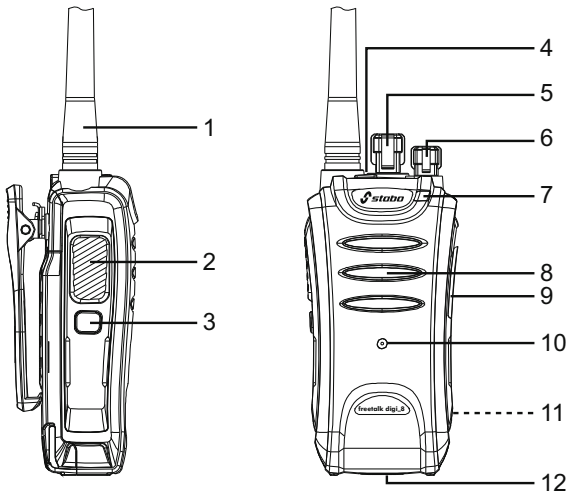
Within the radius of reach you can communicate via an optional number of radio sets, however, only one person can talk and the other/s listen. Uncoded voice radio links are not confidential!

The range is a function of many factors. Apart from the statutory transmitting power other factors are relevant: e.g. the position of the antenna (it should be installed at right angle and send freely), the energy supply (fully charged battery packs fully exploit the reach) and above all the environment where you transmit. Each "obstacle" (hills, buildings, trees) reduces the range, some materials (e.g. reinforced concrete, pieces of rock) give rise for considerable screening effects. Under optimum conditions (e.g. during sailing or paragliding) PMR 446 radio sets have a maximum reach of 10 km. In housing areas a range of 2 - 3 km is realistic, in strongly screened environment (e.g. in the mountains or inside buildings made of reinforced concrete) the reach may drop to a few hundred meters or less.

Scope of delivery

- 1 PMR 446 handheld radio set
- 1 Li-Ion battery pack 3.7 V / 1650 mAh
- 1 Charging cradle
- 1 power supply unit 230 V / 50 Hz
- 1 Belt clip
- 1 Operating instructions (German/English)

Control elements and connections



- 1 **Antenna** The antenna is fixed to the housing, do not try to unscrew it!
- 2 **PTT button:** Push-to-talk button
- 3 **Lateral function key** (freely programmable)
- 4 **Red alarm key**
- 5 **Channel switch**
- 6 **On/off switch and volume control**
- 7 **Status LED**
RED: Transmitting indicator, GREEN: Receiving indicator
- 8 **Loudspeaker**
- 9 **Jack for ext. speaker/microphone combination**
- 10 **Microphone**
- 11 **Li-Ion battery pack** (rear)
- 12 **Battery pack locking** (bottom)

Provisions for the operation

The Li-ion battery pack is not pre-charged: Thus prior to using the device for the first time, the battery pack must be **fully** charged (charging time amounts to approx. 5.5 h).

➔ **Note:** The maximum capacity will be achieved after approximately three charging/discharging cycles.

⚠ Safety instructions for charger and battery pack

The charger should be used only at temperatures between 0° and 40°C (charging outside the recommended temperature range may result in battery packs which are not fully charged).

Do not use the charger as power supply for the radio set.

Never disassemble the charger.

Make sure that the radio set is switched off during charging.

Disconnect the charger from the mains when not in use.

Never short-out the contacts of the battery pack (explosion hazard!).

Never throw the battery pack into the fire; it could explode due to gas formation!

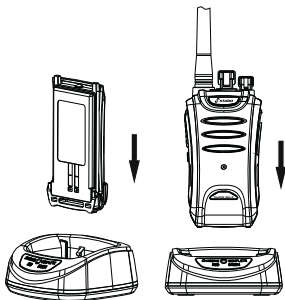
Charging the battery pack

Plug the power supply unit into a 230 V socket and connect it to the charger, the orange charging LED lights up.

Place the battery pack (or the **switched-off** radio set with battery pack) into the charging slot.

The red charging LED is now permanently illuminated, charging starts.

If the green charging LED lights up, the battery pack is fully charged.

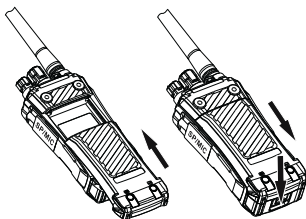


Inserting/removing the battery pack

Insert the battery pack at the rear side into the radio set.

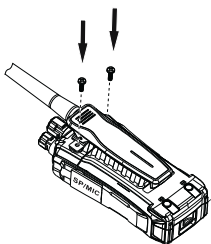
Press the battery pack downwards until it locks in audibly.

For removing the battery pack, release the locking of the battery pack.



Mounting the belt clip

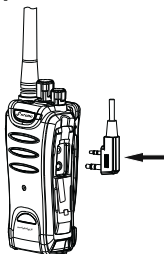
Fix the belt clip using the two supplied screws.



Connecting an optional speaker/microphone combination

Open the cover of the jack and insert the plug of the external speaker/microphone combination into the jack.

➔ **Note:** When not in use, protect the jack by mounting the cover again.



Basic operation

Switching on/off the radio set

Turn the on/off switch clockwise: the green LED lights up, a power-on beep sounds and the channel number is announced (when the speech announcement is activated).

For switching off the radio set, turn the on/off switch counterclockwise.

Adjusting the volume

Use the on/off switch to adjust the desired volume.

Selecting the channel

Use the channel switch to adjust the desired channel (see table).

When the speech announcement is activated, the selected channel is announced (e.g. *channel two*).

Channel table

Modus Digital		Modus Analog	
Channel	Frequency (MHz)	Channel	Frequency (MHz)
1	446.106250	9	446.006250
2	446.118750	10	446.018750
3	446.131250	11	446.031250
4	446.143750	12	446.043750
5	446.156250	13	446.056250
6	446.168750	14	446.068750
7	446.181250	15	446.081250
8	446.193750	16	446.093750

Transmission/Reception

For transmitting, hold the PTT button pressed and speak with normal voice level and a distance of approx. 5 cm into the microphone.

The red status LED is illuminated while transmitting. If your message is finished, release the PTT key again.

When the radio set is switched on, it is ready-to-receive (unless the set is transmitting). If a signal is received on the adjusted channel, the green status LED lights up.

Programmable lateral function key

Two different functions can be assigned to the lateral function key. Function 1 is activated or deactivated through a short keystroke on the function key, function 2 through a long keystroke.

Factory setting

Short keystroke

SQ-Switch

Long keystroke

Scan

➔ **Important note:** The programming set available as accessories can be used to modify the factory settings!

Functions which can be assigned to the function key:

Short keystroke

None (no function assignment)

Monitor

SQ-Switch

Scan

Whisper

Talk around

Cue Tone Switch

Long keystroke

None (no function assignment)

Monitor

SQ-Switch

Scan

Whisper

Talk around

Cue Tone Switch

SQ-Switch (analog mode only)

By briefly pressing the lateral function key (with factory setting), the squelch is permanently open (during free radio communication). By pressing the key once again, the squelch is closed again.

Channel scan (analog mode only)

The automatic channel scan permits to find active channels quickly. It scans independently all of the 8 analog channels and stops as soon as a signal exceeds the squelch threshold.

Start the channel scan by a long keystroke on the lateral function key (with factory setting). The red status LED flashes. If a signal is received on one of the analog channels, the green status LED lights up. The radio set remains adjusted to the corresponding channel

until the pre-adjusted dwell time has expired. Afterwards, the scan starts again, the red status LED flashes again.

The channel scan is switched off by a long key stroke on the lateral function key.

Whisper mode (analog mode only)

With activated whisper mode, quiet transmission will be amplified by the transmitter (when using a headset in particular). However, the message will be received with a normal sound level.

Monitor (analog mode only)

By pressing the key when the pilot tone process (CTCSS/DCS) is activated, the receiver muting is deactivated. Pressing the key once again leads to a new activation of the received muting.

Talk around (analog mode only)

This function is required for repeater operation, only.

Cue Tone Switch

Switching on/off the signal/call tones and speech announcements.

Battery low warning

If the capacity of the battery pack drops to less than 10%, a double beep tone sounds every 60 seconds and the red status LED flashes. When pressing the PTT button now, an alarm tone sounds and transmission is impossible. Please charge or change the battery pack.

Advanced functions (can be programmed via PC)

■ Analog mode

CTCSS and CDCSS

The radio set is equipped with two pilot tone processes (CTCSS and CDCSS) that permit to address specific individual radio sets or groups or to receive only calls from the latter.

➔ **Important note:** Make sure that you and your partner station(s) use the same pilot tone process and the same CTCSS tone or the same digital code! Refer to the CTCSS/CDCSS table, see page 29.

Busy channel lockout (factory setting: OFF)

For reducing interferences during radio communication, a transmit lockout can be activated which blocks the transmission when the channel is busy. When pressing the push-to-talk button, a beep sounds, the green LED lights up and the radio set does not start transmitting. The beep finishes when the push-to-talk button is released.

When the green LED is not illuminated anymore, the channel is again free and transmission can be started.

TOT automatic transmitter cutoff (factory setting: 180 sec.)

A permanent transmission on one channel can lead to damages on the radio set. In case the push-to-talk button on the radio set is actuated unintentionally (e.g. when transporting the device in a toolbox), the function **Time Out Timer** avoids an unwanted permanent transmission. If the duration of a transmission exceeds a specified time (0 - 600 sec.), a warning signal sounds and the transmission is automatically interrupted. The warning signal finishes as soon as the push-to-talk button is released. Afterwards, transmission can be started again by pressing the push-to-talk button.

Squelch setting (factory setting: level 5)

Nine levels are available for setting the squelch (level 1: very low signal strength (noise), level 9: high signal strength).

■ Digital mode

ID Code (factory setting: individual call: CALL 1)

The IC code permits to call individual or several radio sets (ALL CALL).

➔ **Note:** Each channel can be assigned individually.

Emergency function/alarm (factory setting: OFF)

An emergency function can be assigned to the red button. In case of an emergency, the automatic emission of an alarm tone can be activated through a keystroke.

The emergency function is deactivated by a keystroke on the red button.

Digital encryption (factory setting: OFF)

The digital channels can be protected against eavesdropping by using a digital encryption key.

The message can only be received when the same encryption key is set.

■ Analog and digital mode General functions

Battery stand-by mode (factory setting: 1:4)

For increasing the operating time, the battery stand-by mode is automatically activated if no radio operation is active for more than 5 seconds or if no key on the radio set is pressed. The function switches off again as soon as a signal is received or a key on the radio set is pressed. The dwell times of the sleep mode can be adjusted with the help of the software (OFF, 1:1, 1:2, 1:4, 1:20).

Speech announcements (factory setting: English speech announcement)

The radio set can be adjusted such that the device settings are announced in English (or Chinese).

Troubleshooting

Problem Fault/remedy

Radio set cannot be switched on

The battery pack is running low. Charge/exchange the battery pack.

You can neither speak nor hear your radio partner.

Check whether the same channel and (if activated) the same CTCSS or CDCSS method are adjusted.

If you are out of reach, reduce the distance to your radio partner.

The battery pack is rapidly discharging.

Service life of the battery pack has come to an end. Replace the battery pack.

Care instructions

Protect your radio set and charger from humidity, dust, heat, and strong vibrations.

Clean the radio set and the charger only by means of a slightly damp, lint-free cloth; do not at all use detergents or solvents.

Do not dip the radio set and/or the accessories into water or other liquids.

Keep the charging contacts on the radio set and the battery pack clean by means of a dry cloth.

Only use original accessories. When using battery packs or chargers which are not provided by stabo but by third parties, the device output can possibly be reduced and the guarantee becomes null and void.

Remove the battery pack from the radio set, if you do not use the device for a prolonged period.



Disposal instructions

Electric and electronic devices are not to be thrown into the domestic waste! Deliver devices that are out of order/used with a corresponding collecting point. For further information please contact your local waste disposal company.

Used up or defective battery packs are not to be thrown into the domestic waste: Dispose used up battery packs (only if completely discharged) with the corresponding collecting points! For a Li-ion battery pack, cover the battery poles using adhesive tape prior to disposal or dispose the battery pack in a small plastic bag (protection against short-circuit).

Technical data

Frequency range:	446.0 MHz – 446.2 MHz
Number of channels:	16 (8 analog + 8 digital channels)
Channel spacing:	12.5 kHz
Output power:	≤ 500 mW ERP
Modulation:	FM - F3E (analog mode), 4FSK (digital mode)
Sensitivity	0.25 μV (analog)
Antenna	Fixed
Operating voltage:	3.7 V
Li-ion battery pack:	3.7 V / 1650 mAh
Service temperature:	-20°C ~ 40°C
Dimensions (HxWxD):	54 x 120 x 35 mm (without antenna)
Weight:	169 g incl. battery pack
IP class:	54

CTCSS-Untercodes (in Hz)

Code	Freq.	Code	Freq.	Code	Freq.	Code	Freq.	Code	Freq.
D023N	131,8	D122N	131,8	D244N	203,5	D351N	203,5	D466N	203,5
D025N	136,5	D125N	136,5	D245N	206,5	D356N	206,5	D503N	206,5
D026N	141,3	D131N	141,3	D246N	210,7	D364N	210,7	D506N	210,7
D031N	146,2	D132N	146,2	D251N	218,7	D365N	218,7	D516N	218,7
D032N	151,4	D134N	151,4	D252N	225,7	D371N	225,7	D523N	225,7
D036N	156,7	D143N	156,7	D255N	229,1	D411N	229,1	D526N	229,1
D043N	159,8	D145N	159,8	D261N	233,6	D412N	233,6	D532N	233,6
D047N	162,2	D152N	162,2	D263N	241,8	D413N	241,8	D546N	241,8
D051N	165,5	D155N	165,5	D265N	241,8	D423N	250,3	D565N	250,3
D053N	167,9	D162N	167,9	D271N	250,3	D431N	254,1	D606N	254,1
D054N	171,3	D165N	171,3	D274N	254,1	D432N		D612N	
D065N	173,8	D172N	173,8	D306N		D445N		D624N	
D071N	177,3	D174N	177,3	D311N		D446N		D627N	
D072N	179,9	D205N	179,9	D315N		D452N		D631N	
D073N	183,5	D212N	183,5	D325N		D454N		D632N	
D074N	186,2	D223N	186,2	D331N		D455N		D654N	
D114N	189,9	D225N	189,9	D332N		D462N		D662N	
D115N	192,8	D226N	192,8	D343N		D464N		D664N	
D116N	196,6	D243N	196,6	D346N		D465N		D703N	
D12N	199,5	D723N	199,5	D731N		D732N		D734N	

CDCSS-Untercodes

Code	Freq.	Code	Freq.	Code	Freq.	Code	Freq.	Code	Freq.
D023N	131,8	D122N	131,8	D244N	203,5	D351N	203,5	D466N	203,5
D025N	136,5	D125N	136,5	D245N	206,5	D356N	206,5	D503N	206,5
D026N	141,3	D131N	141,3	D246N	210,7	D364N	210,7	D506N	210,7
D031N	146,2	D132N	146,2	D251N	218,7	D365N	218,7	D516N	218,7
D032N	151,4	D134N	151,4	D252N	225,7	D371N	225,7	D523N	225,7
D036N	156,7	D143N	156,7	D255N	229,1	D411N	229,1	D526N	229,1
D043N	159,8	D145N	159,8	D261N	233,6	D412N	233,6	D532N	233,6
D047N	162,2	D152N	162,2	D263N	241,8	D413N	241,8	D546N	241,8
D051N	165,5	D155N	165,5	D265N	241,8	D423N	250,3	D565N	250,3
D053N	167,9	D162N	167,9	D271N	250,3	D431N	254,1	D606N	254,1
D054N	171,3	D165N	171,3	D274N	254,1	D432N		D612N	
D065N	173,8	D172N	173,8	D306N		D445N		D624N	
D071N	177,3	D174N	177,3	D311N		D446N		D627N	
D072N	179,9	D205N	179,9	D315N		D452N		D631N	
D073N	183,5	D212N	183,5	D325N		D454N		D632N	
D074N	186,2	D223N	186,2	D331N		D455N		D654N	
D114N	189,9	D225N	189,9	D332N		D462N		D662N	
D115N	192,8	D226N	192,8	D343N		D464N		D664N	
D116N	196,6	D243N	196,6	D346N		D465N		D703N	
D12N	199,5	D723N	199,5	D731N		D732N		D734N	

Herstellergarantie

Als Hersteller dieses Gerätes **stabo freetalk digi_8** gewähren wir, die Firma

**stabo Elektronik GmbH,
Münchwiese 16, 31137 Hildesheim/Deutschland**

eine selbstständige Garantie gegenüber dem Verbraucher auf alle bei uns gekauften Gegenstände nach Maßgabe der nachfolgenden Garantiebedingungen. Wir weisen ausdrücklich darauf hin, dass Ihre gesetzlichen Rechte auf Sachmangelbeseitigung hierdurch nicht eingeschränkt werden.

I. Die Garantiezeit beträgt zwei Jahre ab Kaufdatum. Die Garantie gilt ausschließlich auf dem Gebiet der Europäischen Union.

II. Während der Garantiezeit werden Geräte, die aufgrund von Material- und Fabrikationsfehlern Defekte aufweisen, repariert, alternativ ersetzt. Die Wahl der Reparatur oder des Ersatzes obliegt uns. Ausgetauschte Geräte oder Bauteile selbiger gehen in unser Eigentum über. Garantieleistungen bewirken weder eine Verlängerung der Ursprungsgarantie; es wird auch keine neue Garantielaufzeit in Gang gesetzt.

III. Garantieansprüche müssen unverzüglich nach Bekanntwerden unter Vorlage des Kaufbelegs innerhalb der Garantiezeit geltend gemacht werden.

IV. Garantieansprüche sind ausgeschlossen bei Schäden durch unsachgemäßen Gebrauch, der auch in Form eines missbräuchlichen Nutzens erfolgen kann

- Umwelteinflüsse, wie Überspannung, Feuchtigkeit, Hitze, Staub etc.,
- Nichtbeachtung der geltenden Sicherheitsvorkehrungen,
- Nichtbeachtung der Bedienungsanleitung,
- äußere Gewaltanwendung,
- eigenmächtige Eingriffe und eigenmächtige Reparaturversuche,
- Versand in nicht geeigneter Art und Weise, wie z. B. nicht geeignetem Verpackungsmaterial
- Verbrauchsmaterialien (Akkupacks, Batterien)

Hildesheim, im Dezember 2016

Gibt es Schwierigkeiten, das neue Gerät in Betrieb zu nehmen?

**Hochwertige elektronische
Geräte sind sehr komplex: kleine
Ursachen haben manchmal große
Wirkung! Viele Probleme lassen sich jedoch
schnell und unkompliziert am Telefon lösen.
Schicken Sie deshalb Ihr neues Gerät nicht gleich zurück,**

STOP

**sondern nutzen Sie die telefonische Beratung des stabo
Service-Teams. Unsere Techniker kennen sich mit
den Geräten sehr genau aus und stehen Ihnen
gerne mit praktischen Tipps und
kompetenten Ratschlägen
zur Seite.**

Sie erreichen uns Mo. bis Fr. von 9 - 12 Uhr: Telefon 05121-762032
Halten Sie für das Gespräch das Gerät und die Bedienungsanleitung bereit.



stabo Elektronik GmbH · Münchwiese 16 · 31137 Hildesheim/Germany
Tel. +49 (0) 5121-76 20-0 · Fax: +49 (0) 5121- 51 29 79
Internet: www.stabo.de · E-Mail: info@stabo.de

Irrtümer und Änderungen vorbehalten. Errors and technical modification reserved.
Copyright © 05/2017 stabo Elektronik GmbH