



TOOLCRAFT

Ⓢ **Montageanleitung**

Verstellbares Eckregal, 175 kg

Best.-Nr. 2900408

Bestimmungsgemäße Verwendung

Bei diesem Produkt handelt es sich um ein Regal, das für die Lagerung von Lasten bis 175 kg je Regalboden ausgelegt ist. Die Regalböden können in verschiedenen Höhen montiert werden und passen hervorragend in Ecken, wodurch sie eine optimale Ausnutzung der Nutzfläche ermöglichen. Mit den einzelnen Komponenten lassen sich verschiedene Konstruktionen wie u. a. Regale und Tische verwirklichen.

Aus Sicherheits- und Zulassungsgründen dürfen Sie das Produkt nicht umbauen und/oder verändern. Sollten Sie das Produkt für andere als die zuvor beschriebenen Zwecke verwenden, kann das Produkt beschädigt werden. Eine unsachgemäße Verwendung kann überdies zu Verletzungen oder anderen Gefahren führen. Lesen Sie sich die Montageanleitung sorgfältig durch und bewahren Sie sie anschließend an einem sicheren Ort auf. Reichen Sie das Produkt nur zusammen mit der Montageanleitung an Dritte weiter.

Dieses Produkt erfüllt die gesetzlichen nationalen und europäischen Anforderungen. Alle enthaltenen Firmennamen und Produktbezeichnungen sind Warenzeichen der jeweiligen Inhaber. Alle Rechte vorbehalten.

Lieferumfang

➔ Informationen dazu, wo die Teile während der Montage anzubringen sind, finden Sie im Abschnitt „Montage, b) Montageschritte (Abbildung 2)“.

(1)		x6
(2)		x10
(3)		x10
(4)		x4
(5)		x5
(6)		x5

(7)		x3	(8)		x2
(9)					x5
(10)		x6	(11)		x4

Aktuelle Bedienungsanleitungen

Laden Sie die neuesten Produktinformationen unter www.conrad.com/downloads herunter oder scannen Sie den abgebildeten QR-Code. Folgen Sie den Anweisungen auf der Website.



Symbol-Erklärung



Dieses Symbol warnt vor Gefahren, die zu Verletzungen führen können.



Das Pfeilsymbol weist auf besondere Informationen und auf Ratschläge zur Bedienung hin.

Sicherheitshinweise



Lesen Sie sich die **Montageanleitung sorgfältig durch** und beachten Sie insbesondere die **Sicherheitshinweise**. Sollten Sie die in dieser Montageanleitung enthaltenen **Sicherheitshinweise** und Informationen für einen ordnungsgemäßen Gebrauch nicht beachten, übernehmen wir keine Haftung für möglicherweise daraus resultierende **Verletzungen oder Sachschäden**. Darüber hinaus erlischt in solchen Fällen die **Gewährleistung/Garantie**.

- Das Produkt ist kein Spielzeug. Halten Sie es von Kindern und Haustieren fern.
- Lassen Sie das Verpackungsmaterial nicht achtlos liegen. Dieses könnte für Kinder zu einem gefährlichen Spielzeug werden.
- Um Verletzungen (z. B. am Rücken) zu vermeiden, sollten Sie beim Umgang mit schweren Lasten stets eine weitere Person um Hilfe bitten.
- Vergewissern Sie sich vor dem Zusammenbau des Produkts, dass sämtliche Komponenten vorhanden sind. Sollten Sie feststellen, dass Komponenten fehlen, sehen Sie von dem Zusammenbau des Produkts ab.
- Lassen Sie beim Zusammenbau des Produkts Vorsicht walten! Das Produkt weist mehrere scharfe Kanten auf, die unter Umständen zu Verletzungen führen können. Auch die Gefahr, sich die Finger einzuklemmen, ist stets zu berücksichtigen.
- Führen Sie ausschließlich die für die Montage erforderlichen Schritte durch. Von Umbau- oder Reparaturarbeiten am Produkt ist dringend abzusehen. Nehmen Sie keinerlei Änderungen am Produkt vor.
- Achten Sie während der Montagearbeiten auf größte Sorgfalt. Fehlerhaft ausgeführte Montageschritte können neben kostspieligen Folgeschäden auch schwere Verletzungen nach sich ziehen.
- Überlasten Sie das Produkt nicht. Beachten Sie stets die im Abschnitt „Technische Daten“ enthaltenen Angaben.
- Verteilen Sie die Last so gleichmäßig wie möglich auf die Regalböden des Produkts.
- Beachten Sie stets auch die maximale Tragfähigkeit des Untergrunds.
- Stellen Sie das Produkt nur auf Oberflächen, die eben und stabil sind.
- Verwenden Sie das Produkt nicht als Steighilfe, z. B. als Leiter.
- Vergewissern Sie sich vor dem Arbeitsbeginn, dass das Produkt keinerlei Schäden aufweist.
- Sollten Sie sich bei der Montage des Produkts unsicher sein, überlassen Sie die Durchführung einem Fachmann.
- Schützen Sie das Produkt vor extremen Temperaturen, direktem Sonnenlicht, starken Erschütterungen, zu hoher Feuchtigkeit, Nässe, brennbaren Gasen, Dämpfen und Lösungsmitteln.
- Sollte kein sicherer Betrieb mehr möglich sein, nehmen Sie das Produkt außer Betrieb und schützen Sie es vor unbeabsichtigter Verwendung. Der sichere Betrieb ist nicht mehr gewährleistet, wenn das Produkt
 - sichtbare Schäden aufweist,
 - nicht mehr ordnungsgemäß funktioniert,
 - über einen längeren Zeitraum unter ungünstigen Umgebungsbedingungen gelagert wurde oder
 - erheblichen Transportbelastungen ausgesetzt wurde.
- Gehen Sie stets vorsichtig mit dem Produkt um. Stöße, Schläge oder sogar das Herunterfallen aus geringer Höhe können das Produkt beschädigen.
- Sollten Sie Zweifel bezüglich des ordnungsgemäßen Zustands, der Sicherheit oder der Montage des Produkts haben, wenden Sie sich an einen Fachmann.
- Lassen Sie Wartungs-, Anpassungs- und Reparaturarbeiten ausschließlich von einem Fachmann bzw. einer Fachwerkstatt durchführen.
- Sollten Sie noch Fragen haben, die in dieser Montageanleitung nicht beantwortet wurden, wenden Sie sich an unseren technischen Kundendienst oder anderes Fachpersonal.

Erforderliches Werkzeug

Um sich die Montagearbeiten zu erleichtern, sollten Sie auf die folgenden Werkzeuge und Hilfsmittel (nicht im Lieferumfang enthaltenen) zurückgreifen:

- Arbeitshandschuhe
- Hammer
- Schlitzschraubendreher

Mögliche Montagearten

Das Produkt lässt sich auf verschiedene Arten zusammenbauen und kann u. a. die folgenden Ausführungen annehmen:

a) Tische



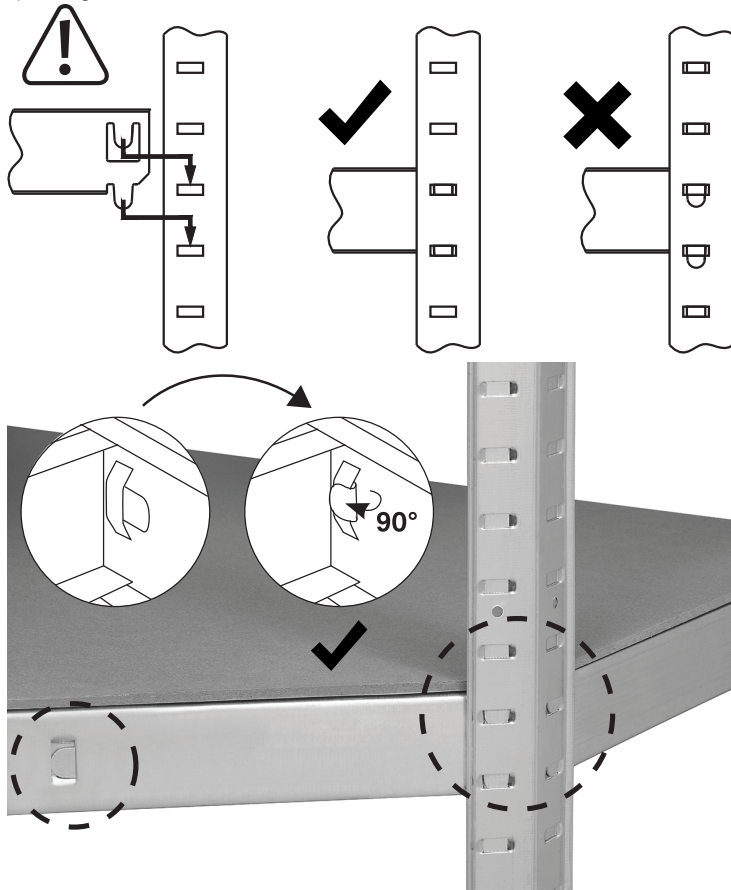
b) Regal

➔ Die folgenden Abbildungen zeigen ein und dasselbe Regal aus unterschiedlicher Perspektive.



Montage

a) Wichtiger Hinweis

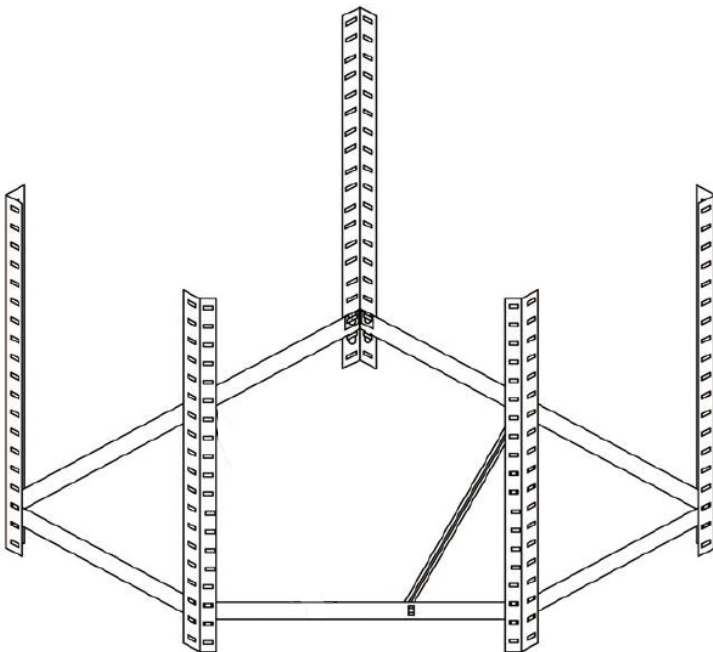


b) Montageschritte

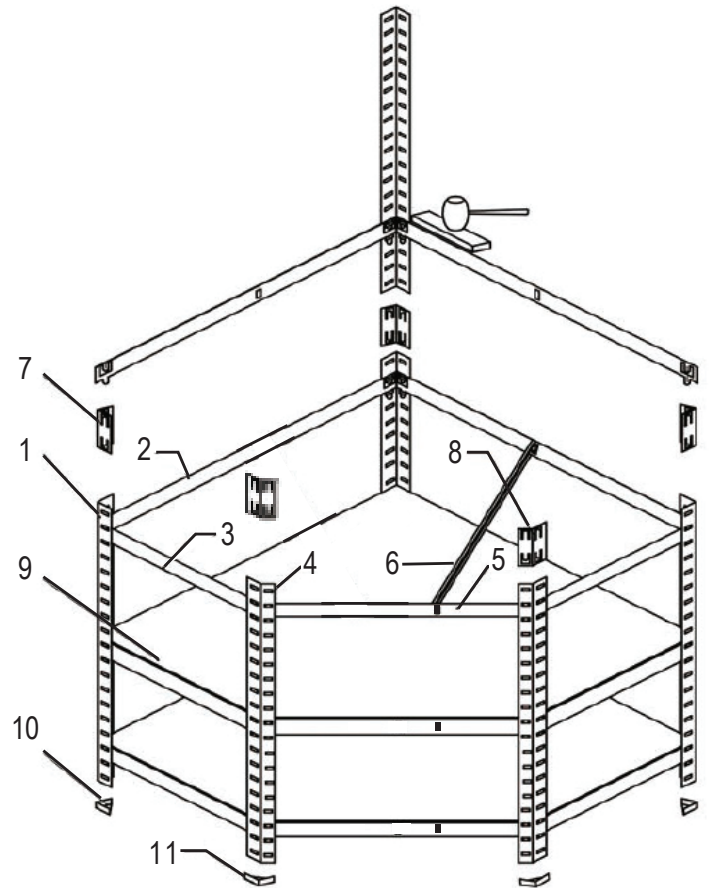
Die Querträger (6) und Regalböden (9) sorgen für strukturelle Festigkeit und Stabilität. Für die Montage sind sie daher unverzichtbar und dürfen nicht ausgelassen werden.

1. Beginnen Sie wie in Abbildung 1 dargestellt mit dem Befestigen der Stützen am Regalboden.
2. Versetzen Sie die Stützen mit den Standfüßen (10 & 11).
3. Legen Sie einen Regalboden (9) ein.
4. Fahren Sie wie in Abbildung 2 dargestellt mit dem Aufbau der einzelnen Regalebenen fort.

(Abbildung 1)



(Abbildung 2)



Reinigung und Wartung

Verwenden Sie keine aggressiven Reinigungsmittel, Reinigungsalkohol oder andere chemische Lösungsmittel, da diese die Oberflächen der Komponenten beschädigen und die Funktionsfähigkeit beeinträchtigen können.

Verwenden Sie zur Reinigung des Produkts ein weiches, trockenes Tuch.

Entsorgung



Entsorgen Sie das Produkt am Ende seiner Lebensdauer gemäß den geltenden gesetzlichen Bestimmungen.

Sie erfüllen damit die gesetzlichen Verpflichtungen und leisten Ihren Beitrag zum Umweltschutz.

Technische Daten

Traglast.....	175 kg (je Regalboden)
Dicke der Stützen.....	0,6 mm
Dicke der Träger.....	0,55 mm
Dicke der Regalböden.....	5 mm
Abmessungen (L x B x H).....	700 x 700 x 1800 mm
Gewicht.....	16 kg



TOOLCRAFT

CE Assembly instructions

Adjustable Corner Shelf Unit 175 KG

Item no. 2900408

Intended use

The product is intended for storing loads of up to 175 kg per shelf. The shelves can be mounted at different heights and fits in corners to maximize floorspace. The parts can be assembled to produce different setups e.g. shelf, table.

For safety and approval purposes, you must not rebuild and/or modify this product. If you use the product for purposes other than those described above, the product may be damaged. Improper use can furthermore cause hazards such as injuries. Read the assembly instructions carefully and keep them. Make this product available to third parties only together with its assembly instructions.

This product complies with the statutory national and European requirements. All company names and product names are trademarks of their respective owners. All rights reserved.

Delivery contents

→ refer to section "Assembly, b) Installation (Figure 2) " for information about where the parts fit during installation.

(1)		x6
(2)		x10
(3)		x10
(4)		x4
(5)		x5
(6)		x5

(7)		x3	(8)		x2
(9)					x5
(10)		x6	(11)		x4

Up-to-date operating instructions

Download the latest product information at www.conrad.com/downloads or scan the QR code shown. Follow the instructions on the website.



Description of symbols



The symbol warns of hazards that can lead to personal injury.



The arrow symbol indicates special information and advice on operation.

Safety instructions



Read the assembly instructions carefully and especially observe the safety information. If you do not follow the safety instructions and information on proper handling in this assembly instructions, we assume no liability for any resulting personal injury or damage to property. Such cases will invalidate the warranty/guarantee.

- The device is not a toy. Keep it out of the reach of children and pets.
- Do not leave packaging material lying around carelessly. These may become dangerous playing material for children.
- To handle heavy loads, ask another person for help, in order to avoid injuries (e.g. back injuries).
- Verify that the delivery content is complete before assembling the product. Do not assemble the product if the delivery content is not complete.
- Exercise caution when assembling the product! The product has some sharp corners which pose a risk of injury! There is also a risk of your fingers getting caught.
- Only carry out the steps required for assembly. Never attempt to modify or repair the product. Do not make any modifications.
- Perform the installation very carefully. Malfunctions can cause expensive consequential damage; there is also a risk of injury.
- Do not overload the product. Observe the "Technical data".
- Distribute the load on the product as evenly as possible.
- Always observe the maximum load capacity of the surface.
- Place the product on a flat, stable surface only.
- Do not use the product as a climbing aid, e.g. as ladder.
- Check the functioning of the product before starting to work.
- In case of doubt, do not install the product yourself; have a professional do it for you.
- Protect the product from extreme temperatures, direct sunlight, strong jolts, high humidity, moisture, flammable gases, vapours and solvents.
- If it is no longer possible to operate the product safely, take it out of operation and protect it from any accidental use. Safe operation can no longer be guaranteed if the product:
 - is visibly damaged,
 - is no longer working properly,
 - has been stored for extended periods in poor ambient conditions or
 - has been subjected to any serious transport-related stresses.
- Please handle the product carefully. Jolts, impacts or a fall even from a low height can damage the product.
- Contact an expert if you are in doubt regarding the function, safety or installation of the product.
- Maintenance, modifications and repairs are to be performed exclusively by an expert or at a qualified shop.
- If you have questions which remain unanswered by these assembly instructions, contact our technical support service or other technical personnel.

Required tools

Use the following accessories (not included) to assist with installation:

- Work gloves
- Mallet
- Flat screwdriver

Assembly options

You can set the product up in different ways for example:

a) Tables



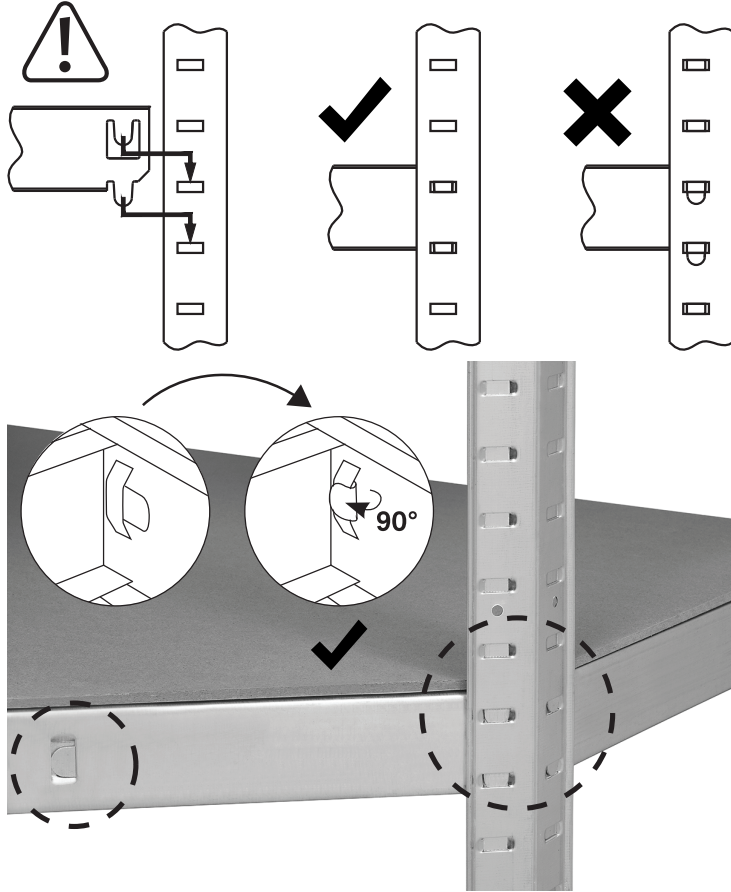
b) Shelf

→ Images below are of the same shelf setup from different angles.



Assembly

a) Important note

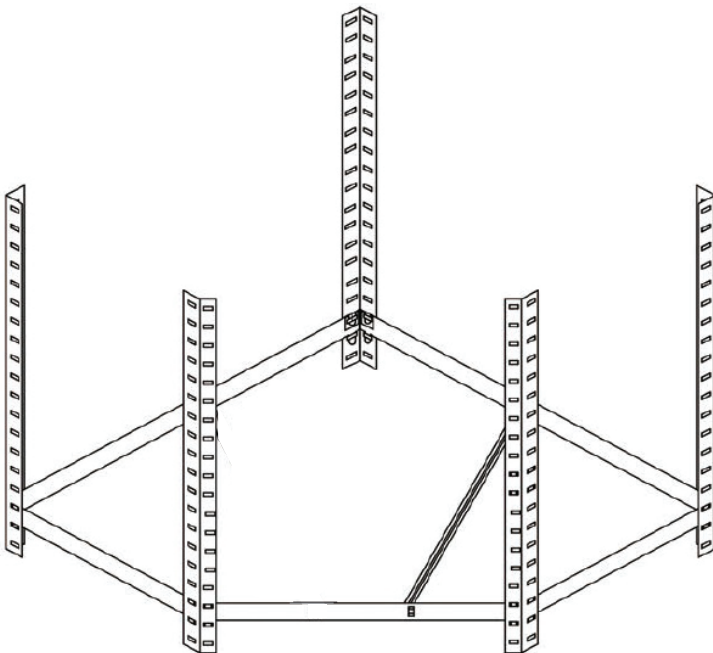


b) Installation

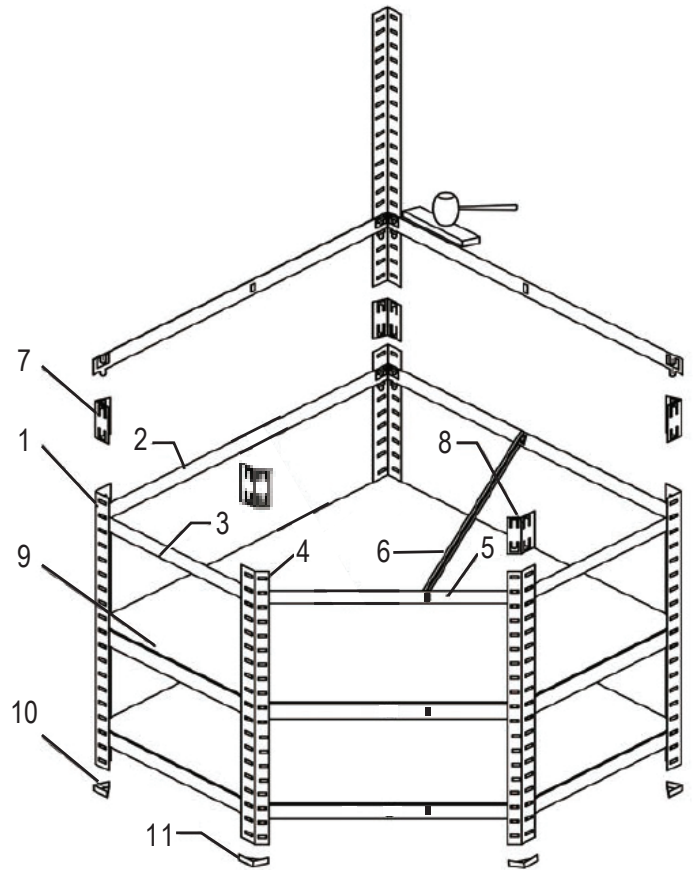
The crossbeams (6) and shelves (9) provide structural strength and stability. Do not assemble without them in place.

1. Start by assembling the base as shown in figure 1.
2. Attach the feet (10) (11) to the base.
3. Insert a shelf (9).
4. Continue to build each level up the same way as shown in figure 2).

(Figure 1)



(Figure 2)



Cleaning and care

Under no circumstances use aggressive cleaning agents, cleaning alcohol or other chemical solutions since these can penetrate the housing or impair functionality.

Use a dry, soft and clean cloth for cleaning.

Disposal



At the end of its service life, dispose of the product in accordance with applicable regulatory guidelines.

You thus fulfill your statutory obligations and contribute to the protection of the environment.

Technical data

Loading capacity.....	175 kg (per shelf)
Thickness of upright.....	0.6 mm
Thickness of beam.....	0.55 mm
Thickness of shelf.....	5 mm
Dimensions (L x W x H).....	700 x 700 x 1800 mm
Weight.....	16 kg



TOOLCRAFT

ⓕ Consignes d'assemblage

Étagère d'angle réglable, 175 kg

N° de commande 2900408

Utilisation prévue

Le produit est destiné au stockage des charges allant jusqu'à 175 kg par étagère. Les étagères peuvent être montées à différentes hauteurs et s'adaptent dans les coins pour maximiser l'espace au sol. Les pièces peuvent être assemblées dans différentes configurations, par exemple une étagère, une table.

Pour des raisons de sécurité et d'homologation, toute restructuration et/ou modification du produit est interdite. Toute utilisation à des fins autres que celles décrites ci-dessus pourrait endommager le produit. Une mauvaise utilisation peut en outre entraîner des risques tels que des blessures. Lisez attentivement les instructions de montage et conservez-les. Ne mettez ce produit à la disposition de tiers qu'avec ses instructions d'assemblage.

Ce produit est conforme aux exigences nationales et européennes en vigueur. Tous les noms d'entreprises et appellations de produits sont des marques commerciales de leurs propriétaires respectifs. Tous droits réservés.

Contenu d'emballage

→ reportez-vous à la section « Assemblage, b) Installation (Figure 2) » pour connaître l'emplacement de fixation de chaque pièce lors de l'installation.

(1)		x6
(2)		x10
(3)		x10
(4)		x4
(5)		x5
(6)		x5

(7)		x3	(8)		x2
(9)					x5
(10)		x6	(11)		x4

Mode d'emploi actualisé

Téléchargez les modes d'emploi actualisés via le lien www.conrad.com/downloads ou scannez le Code QR illustré. Suivez les instructions figurant sur la page internet.



Description des symboles



Le symbole met en garde contre les dangers pouvant entraîner des blessures corporelles.



Le symbole de la flèche indique des informations spécifiques et des conseils spéciaux pour le fonctionnement.

Consignes de sécurité



Lisez attentivement les instructions d'assemblage et respectez en particulier les consignes de sécurité. Nous déclinons toute responsabilité en cas de dommages corporels ou matériels résultant du non-respect des consignes de sécurité et des informations relatives à la manipulation correcte contenues dans ces instructions d'assemblage. De tels cas entraînent l'annulation de la garantie.

- Cet appareil n'est pas un jouet. Il doit rester hors de portée des enfants et des animaux domestiques.
- Ne laissez pas traîner le matériau d'emballage. Cela peut se révéler dangereux si des enfants le prennent pour jouet.
- Pour manipuler des charges lourdes, demandez de l'aide à une autre personne afin d'éviter des blessures (par exemple des blessures au dos).
- Vérifiez que le contenu de la livraison est complet avant d'assembler le produit. N'assemblez pas le produit si le contenu de la livraison n'est pas complet.
- Faites preuve de prudence lors de l'assemblage du produit ! Le produit comporte des arêtes vives qui présentent un risque de blessure ! Vous risquez également de coincer vos doigts.
- N'effectuez que les opérations nécessaires à l'assemblage. N'essayez jamais de modifier ou de réparer le produit. N'apportez aucune modification.
- Effectuez l'installation avec beaucoup de soin. Les dysfonctionnements peuvent entraîner des dommages consécutifs coûteux ; vous courez également un risque de blessure.
- Ne surchargez pas l'appareil. Reportez-vous à la section « Données techniques ».
- Répartissez la charge sur le produit aussi uniformément que possible.
- Respectez toujours la capacité de charge maximale de la surface.
- Placez le produit sur une surface plane et stable uniquement.
- N'utilisez pas le produit comme accessoire d'escalade, par exemple comme échelle.
- Vérifiez le fonctionnement du produit avant de commencer à travailler.
- En cas de doute, n'installez pas le produit vous-même ; demandez l'aide d'un professionnel.
- Protégez le produit des températures extrêmes, de la lumière directe du soleil, des chocs violents, d'une humidité élevée, de la moisissure, des gaz, vapeurs et solvants inflammables.
- Si une utilisation du produit en toute sécurité n'est plus possible, arrêtez de l'utiliser et protégez-le de toute utilisation accidentelle. Un fonctionnement sûr ne peut plus être garanti si le produit :
 - est visiblement endommagé,
 - ne fonctionne plus correctement,
 - a été stocké pendant une période prolongée dans des conditions défavorables ou
 - a été transporté dans des conditions très rudes.
- Manipulez le produit avec précaution. Des secousses, des chocs ou une chute, même de faible hauteur, peuvent endommager le produit.
- Contactez un expert si vous avez des doutes sur le fonctionnement, la sécurité ou l'installation du produit.
- Tout entretien, modification ou réparation ne doit être effectué que par un spécialiste ou un atelier spécialisé.
- Si vous avez des questions dont la réponse ne figure pas dans ces instructions d'assemblage, contactez notre service de support technique ou tout autre personnel technique.

Outils nécessaires

Utilisez les accessoires suivants (non fournis) pour faciliter l'installation :

- Gants de travail
- Maillet
- Tournevis plat

Possibilités d'assemblage

Vous pouvez configurer le produit de différentes manières, par exemple :

a) Tables



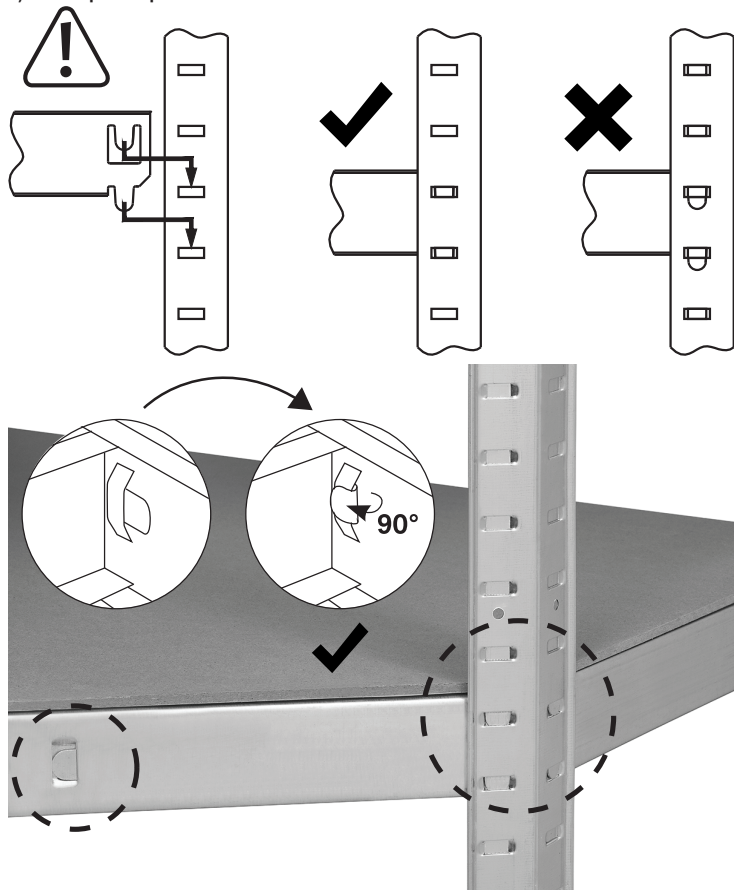
b) Étagère

→ Les images ci-dessous montrent la même disposition des étagères sous différents angles.



Assemblage

a) Remarques importantes

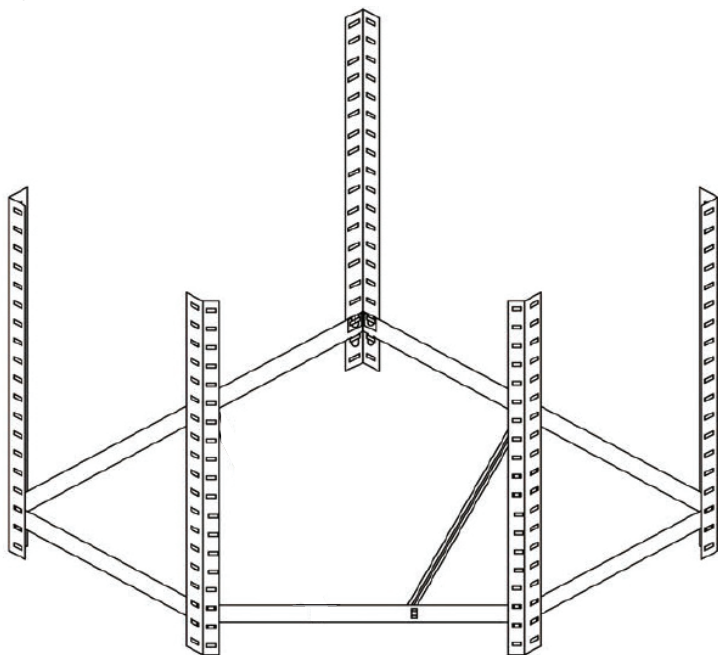


b) Installation

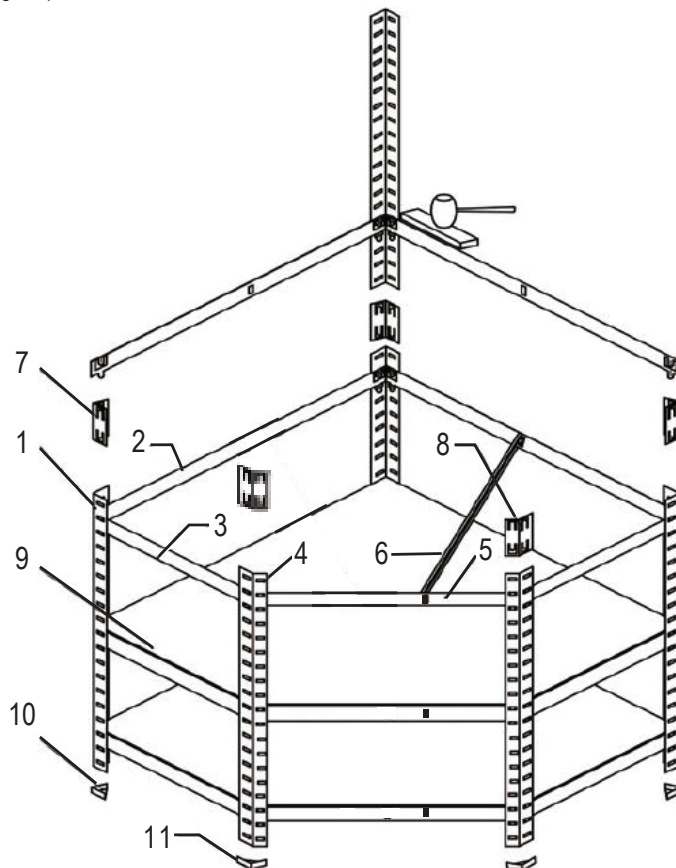
Les poutres transversales (6) et les étagères (9) assurent la solidité et la stabilité de la structure. N'assemblez pas sans les avoir montés à l'avance.

1. Commencez par assembler la base comme indiqué dans la figure 1.
2. Fixez les pieds (10) (11) à la base.
3. Insérez une étagère (9).
4. Continuez à monter chaque niveau de la même manière, comme le montre la figure 2).

(Figure 1)



(Figure 2)



Nettoyage et entretien

N'utilisez en aucun cas des produits de nettoyage agressifs, de l'alcool de nettoyage ou d'autres solutions chimiques, car ils peuvent pénétrer dans le boîtier ou nuire à son bon fonctionnement. Utilisez un chiffon doux, sec et propre pour le nettoyage.

Élimination des déchets



En fin de vie, éliminez l'appareil conformément aux dispositions légales en vigueur.

Ainsi, vous respectez les ordonnances légales et contribuez à la protection de l'environnement.

Caractéristiques techniques

Capacité de charge	175 kg (par étagère)
Épaisseur du montant.....	0,6 mm
Épaisseur de la poutre.....	0,55 mm
Épaisseur de l'étagère.....	5 mm
Dimensions (L x l x H).....	700 x 700 x 1800 mm
Poids.....	16 kg



TOOLCRAFT

Montage-instructies

Verstelbare hoekstelling, 175 kg

Bestelnr. 2900408

Beoogd gebruik

Dit product is bestemd voor het opbergen van belastingen tot 175 kg per schap. De schappen kunnen op verschillende hoogtes worden gemonteerd en passen in een hoek om vloeroppervlakte te optimaliseren. De onderdelen kunnen voor verschillende toepassingen worden gemonteerd, bijv. als een schap of tafel.

Om veiligheids- en goedkeuringsredenen mag u niets aan dit product veranderen. Als het product voor andere doeleinden wordt gebruikt dan hierboven beschreven, kan het worden beschadigd. Incorrect gebruik kan bovendien leiden tot gevaren zoals een risico op letsel. Lees de montage-instructies zorgvuldig en bewaar ze. Als u dit product aan derden geeft, overhandig dan ook de montage-instructies ervan.

Het product is voldoet aan de nationale en Europese wettelijke voorschriften. Alle bedrijfs- en productnamen zijn handelsmerken van de betreffende eigenaren. Alle rechten voorbehouden.

Leveringsomvang

→ zie paragraaf "Montage, b) Installatie (Figuur 2)" voor informatie over waar de onderdelen passen tijdens de installatie.

(1)		x6
(2)		x10
(3)		x10
(4)		x4
(5)		x5
(6)		x5

(7)		x3	(8)		x2
(9)					x5
(10)		x6	(11)		x4

Meest recente gebruiksaanwijzing

Download de meest recente gebruiksaanwijzing via onderstaande link www.conrad.com/downloads of scan de afgebeelde QR-code. Volg de aanwijzingen op de website op.



Beschrijving van de symbolen



Dit symbool waarschuwt voor gevaren die tot persoonlijk letsel kunnen leiden.



Het pijl-symbool duidt op speciale informatie en advies voor het gebruik.

Veiligheidsinstructies



Lees de montage-instructies zorgvuldig en let voornamelijk op de veiligheidsinformatie. Als u de veiligheidsinstructies en informatie over het juiste gebruik in deze montage-instructies niet opvolgt, dan kunnen wij niet aansprakelijk worden gesteld voor enigerlei resulterend persoonlijk letsel of schade aan eigendommen. In dergelijke gevallen vervalt de aansprakelijkheid/garantie.

- Dit apparaat is geen speelgoed. Houd het buiten het bereik van kinderen en huisdieren.
- Laat verpakkingsmateriaal niet achteloos rondslingeren. Dit kan gevaarlijk zijn als kinderen ermee gaan spelen.
- Om letsel (zoals een rugblessure) te voorkomen tijdens het hanteren van zware lasten, raden wij u aan om iemand anders om hulp te vragen.
- Controleer of de leveringsomvang compleet is voordat u het product installeert. Monteer het product niet als er iets ontbreekt in de leveringsomvang.
- Ben uiterst voorzichtig wanneer u het product installeert! Het product heeft enkele scherpe hoeken die een risico op letsel vormen! Er bestaat ook een risico dat uw vingers snel komen te zitten.
- Voer uitsluitend de stappen uit die vereist zijn voor de montage. Probeer het product nooit te modificeren of repareren. Breng geen enkele modificaties aan.
- Voer de installatie uiterst voorzichtig uit. Fouten kunnen dure schade tot gevolg hebben; er bestaat ook een risico op letsel.
- Overbelast het product niet. Neem de "Technische gegevens" in acht.
- Verdeel de belasting op het product zo gelijkmatig mogelijk.
- Neem altijd het maximale draagvermogen van de

oppervlakte in acht.

- Plaats het product uitsluitend op een vlak, stabiel oppervlak.
- Gebruik het product niet als een klimhulpmiddel, bijv. als een ladder.
- Controleer de functionering van het product voordat u aan de slag gaat.
- Installeer het product in het geval van twijfel niet zelf, maar laat dit over aan een professioneel personeel.
- Bescherm het product tegen buitengewoon hoge temperaturen, direct zonlicht, sterke schokken, hoge vochtigheid, vocht, ontvlambare gassen, dampen en oplosmiddelen.
- Als het product niet langer veilig gebruikt kan worden, stel het dan buiten bedrijf en zorg ervoor dat niemand het per ongeluk kan gebruiken. Veilig gebruik kan niet langer worden gegarandeerd als het product:
 - zichtbaar is beschadigd,
 - niet meer naar behoren werkt,
 - gedurende een langere periode onder slechte omstandigheden is opgeslagen of
 - onderhevig is geweest aan ernstige transportbelasting.
- Behandel het product met zorg. Schokken, stoten of zelfs een val van geringe hoogte kunnen het product beschadigen.
- Neem contact op met een expert als u twijfelt over de functie, veiligheid of installatie van het product.
- Onderhoud, wijzigingen en reparaties mogen uitsluitend worden uitgevoerd door een erkende vakman of een gekwalificeerde werkplaats.
- Als u nog vragen hebt die niet door deze montage-instructies zijn beantwoord, neem dan contact op met onze technische klantendienst of ander technisch personeel.

Vereist gereedschap

Gebruik het volgende toebehoren (niet inbegrepen) om u tijdens de installatie te helpen:

- Werkhandschoenen
- Houten hamer
- Platte schroevendraaier

Opties voor montage

U kunt het product op verschillende manieren opstellen, bijvoorbeeld:

a) Tafels



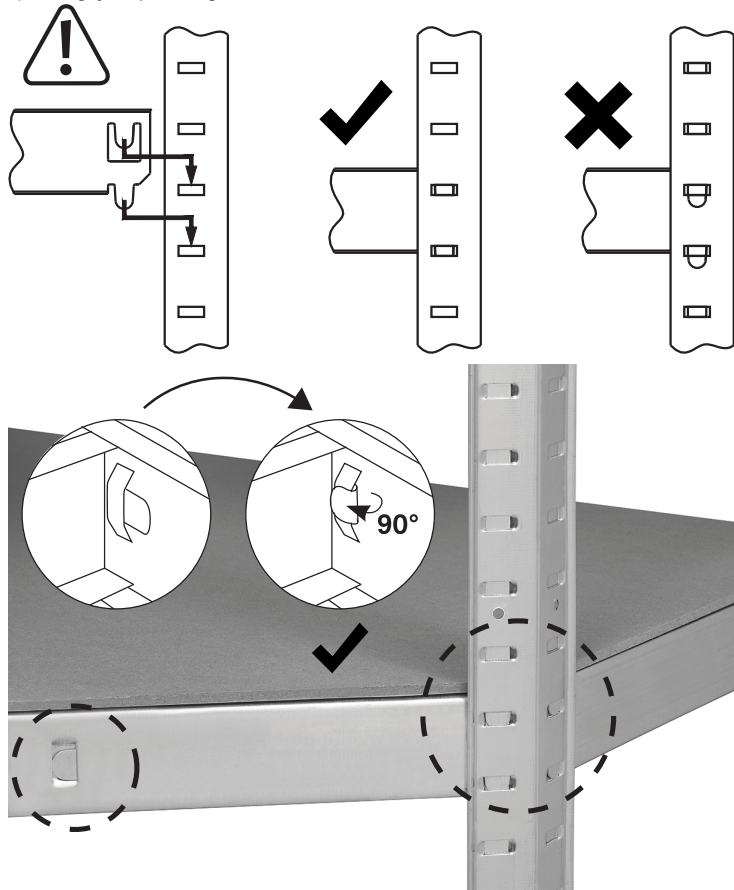
b) Schap

→ De onderstaande afbeeldingen zijn van de verschillende schapopstelling vanuit verschillende hoeken.



Assemblage

a) Belangrijke opmerkingen

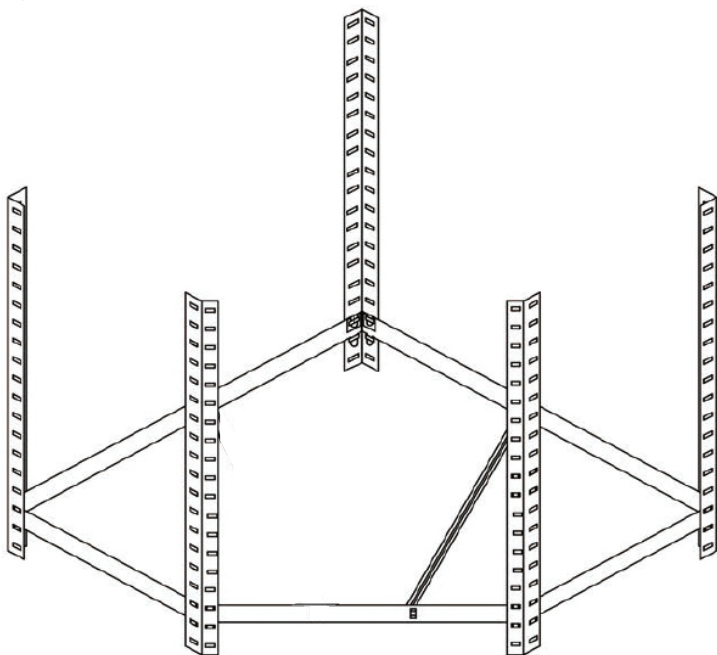


b) Installatie

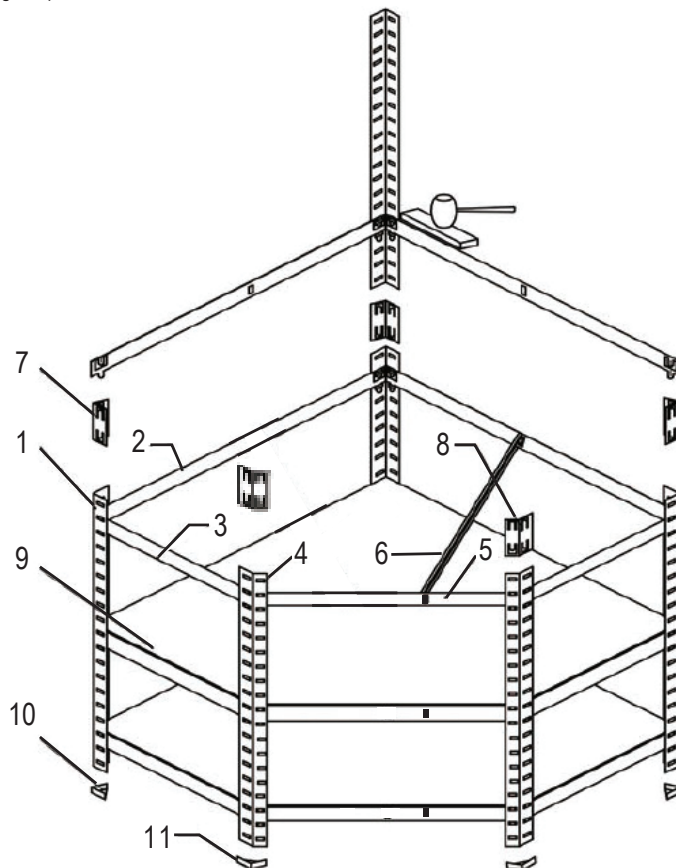
De dwarsliggers (6) en schappen (9) zorgen voor structurele sterkte en stabiliteit. Monteer het product niet zonder deze onderdelen op hun plek.

1. Begin met het monteren van de basis, zoals afgebeeld in figuur 1.
2. Bevestig de voetstukken (10) (11) aan de basis.
3. Steek er een schap (9) in.
4. Ga verder met het monteren van elk hoger niveau op dezelfde wijze zoals staat afgebeeld in figuur 2.

(Figuur 1)



(Figuur 2)



Onderhoud en reiniging

Gebruik in geen geval agressieve reinigingsmiddelen, reinigingsalcohol of andere chemische producten, omdat de behuizing beschadigd of de werking belemmerd kan worden.

Gebruik een droog, zacht en schoon doekje om het te reinigen.

Verwijdering



Als het product niet meer werkt moet u het volgens de geldende wettelijke bepalingen voor afvalverwerking afvoeren.

Op deze wijze voldoet u aan uw wettelijke verplichtingen en draagt u bij aan de bescherming van het milieu.

Technische gegevens

Draagvermogen.....	175 kg (per schap)
Dikte van staander.....	0,6 mm
Dikte van ligger.....	0,55 mm
Dikte van schap.....	5 mm
Afmetingen (L x B x H).....	700 x 700 x 1800 mm
Gewicht.....	16 kg