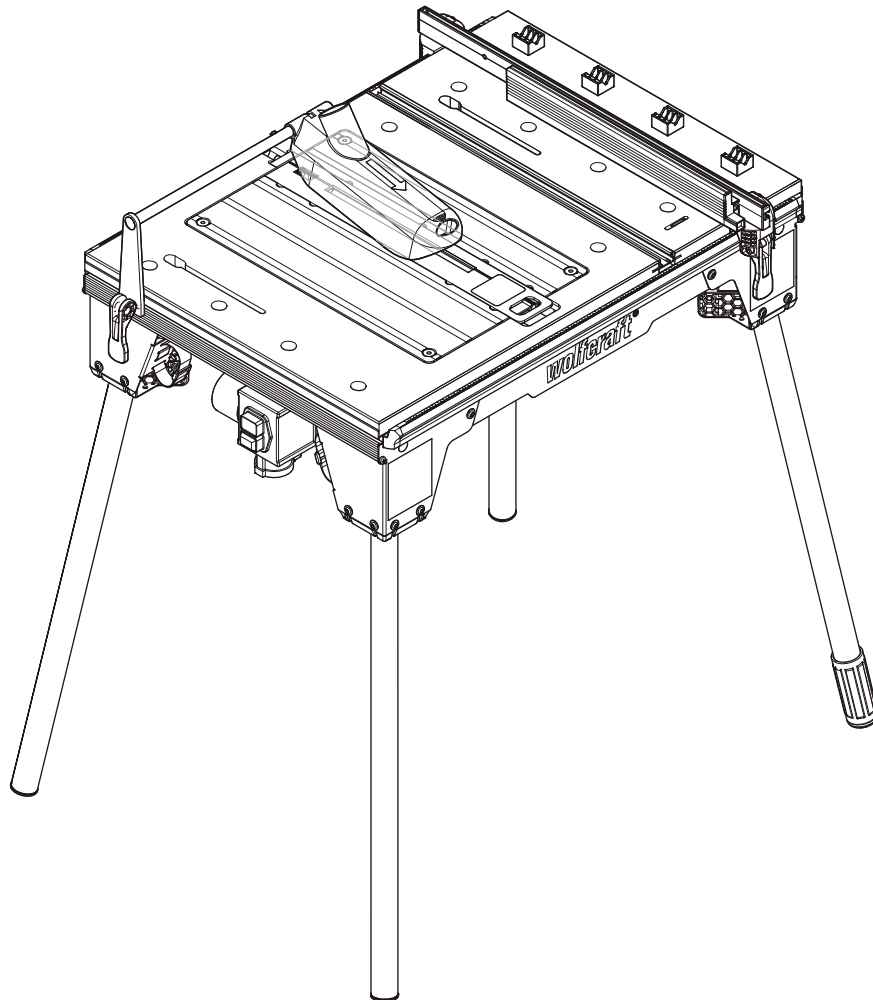


6907 000

wolcraft[®]

MASTER cut 2200

DE	Original-Betriebsanleitung, TEIL 1	37	NO	Oversettelse av original bruksanvisning, DEL 1	87
EN	Translation of the original operating instructions, PART 1	42	PL	Tłumaczenie oryginalnej instrukcji obsługi, CZĘŚĆ 1	92
FR	Traduction de la notice d'utilisation originale, PARTIE 1	47	EL	Μετάφραση του πρωτότυπου οδηγιών χρήσης, ΜΕΡΟΣ 1	97
ES	Traducción del manual de instrucciones original, PARTE 1	52	TR	Orijinal işletim kılavuzunun çevirisi, BÖLÜM 1	103
NL	Vertaling van de oorspronkelijke handleiding, DEEL 1	57	CS	Překlad originálního Návodu na obsluhu, ČÁST 1	108
IT	Traduzione del manuale d'uso originale, PARTE 1	62	HU	Az eredeti használati útmutató fordítása, ALKATRÉSZ 1	113
PT	Tradução do manual original, PEÇA 1	67	RO	Traducerea instrucțiunilor de operare originale, PIEȘĂ 1	118
DA	Oversættelse af den originale betjeningsvejledning, DEL 1	72	BG	Превод на оригиналното упътване за употреба, ЧАСТ 1	123
SV	Översättning av original bruksanvisningen, DEL 1	77	HR	Prevod originalnog uputstva za upotrebu, DIO 1	129
FI	Alkuperäisen käyttöohjeen käänös, OSA 1	82	RU	Перевод оригинала инструкции по эксплуатации, ЧАСТЬ 1	134



wolcraft GmbH
Wolffstraße 1
56746 Kempenich
Germany
www.wolcraft.com



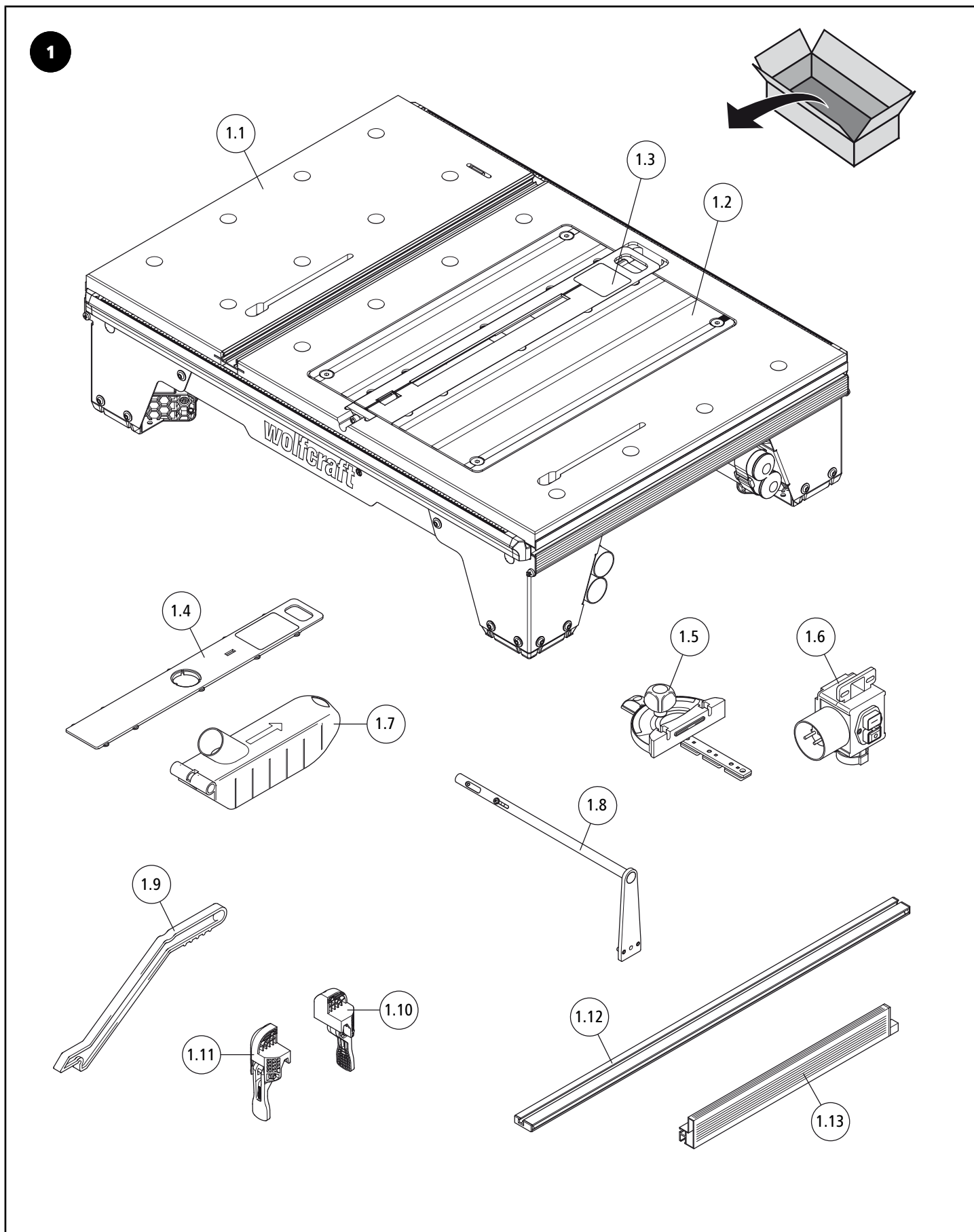
143006907 / 07.22

DE Inhalt
EN Contents
FR Contenu
ES Contenido
NL Inhoud

IT Contenuto
PT Índice
DA Indhold
SV Innehåll
FI Sisältö

NO Innhold
PL Zawartość
EL Περιεχόμενα
TR İçerik
CS Obsah

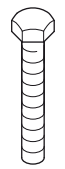
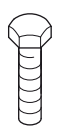





HU Tartalom
RO Cuprins
BG Съдържание
HR Sadržaj
RU Содержание

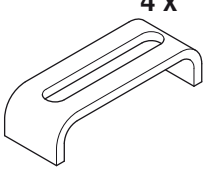

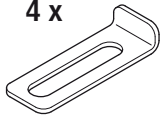
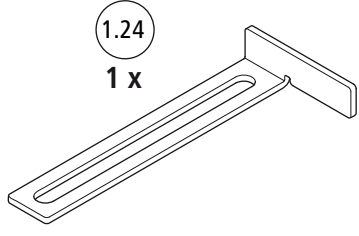
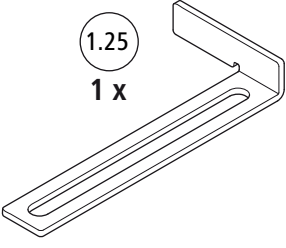


1

1

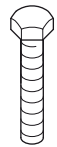
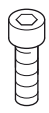


119916902




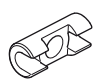
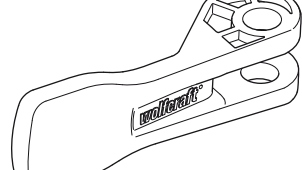
- 1.14 4 x M 6 x 45 DIN 933 
- 1.15 6 x M 6 x 25 DIN 933 
- 1.16 4 x 6,4 DIN 9021 
- 1.17 8 x 6,4 DIN 125 
- 1.18 8 x 6 DIN 137 
- 1.19 8 x M 6 DIN 934 
- 1.20 4 x M 6 

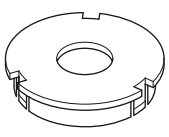
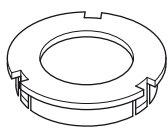

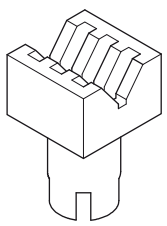
- 1.21 4 x 
- 1.22 6 x 
- 1.23 4 x 
- 1.24 1 x 
- 1.25 1 x 

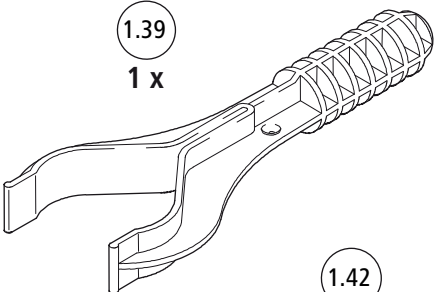

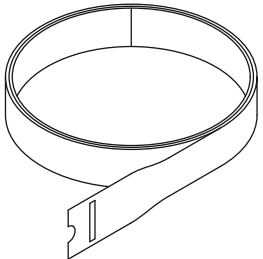
2

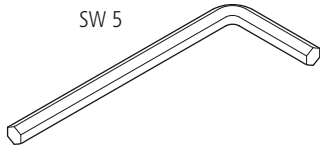
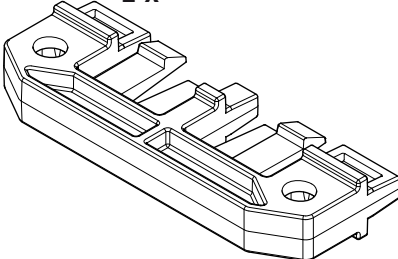
119906907

- 1.26 1 x M 6 x 35 DIN 933 
- 1.27 4 x M 6 x 20 DIN 912 
- 1.28 1 x 4 x 8 
- 1.29 6 x 6,4 DIN 125 

- 1.30 8 x M 6 DIN 934 
- 1.31 1 x M 6 DIN 985 
- 1.32 4 x M 6 DIN 557 
- 1.33 1 x M 6 
- 1.34 1 x 

- 1.35 1 x 
- 1.36 1 x 
- 1.37 1 x 
- 1.38 4 x 

- 1.39 1 x 
- 1.40 4 x 6 x 50 
- 1.41 1 x 

- 1.42 1 x SW 5 
- 1.43 2 x 

DE Montageanleitung

EN Assembly instructions

FR Instructions de montage

ES Instrucciones de montaje

NL Montagehandleiding

IT Istruzioni per il montaggio

PT Instruções de montagem

DA Opstillingsvejledning

SV Monteringsanvisning

FI Asennusohje

NO Monteringsveiledning

PL Instrukcja montażu

EL Οδηγίες συναρμολόγησης

TR Montaj kılavuzu

CS Montážní návod

HU Szerelési útmutató

RO Instrucțiuni de montaj

BG Упътване за монтаж

HR Upute za montažu

RU Инструкция по монтажу

2



SW 10

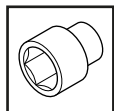


PH 1

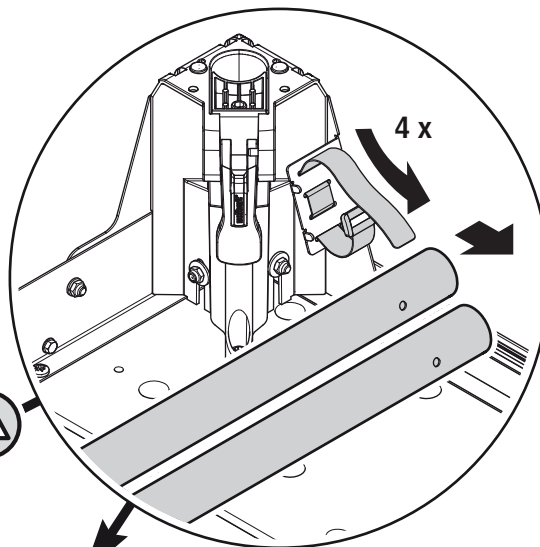


SW 5

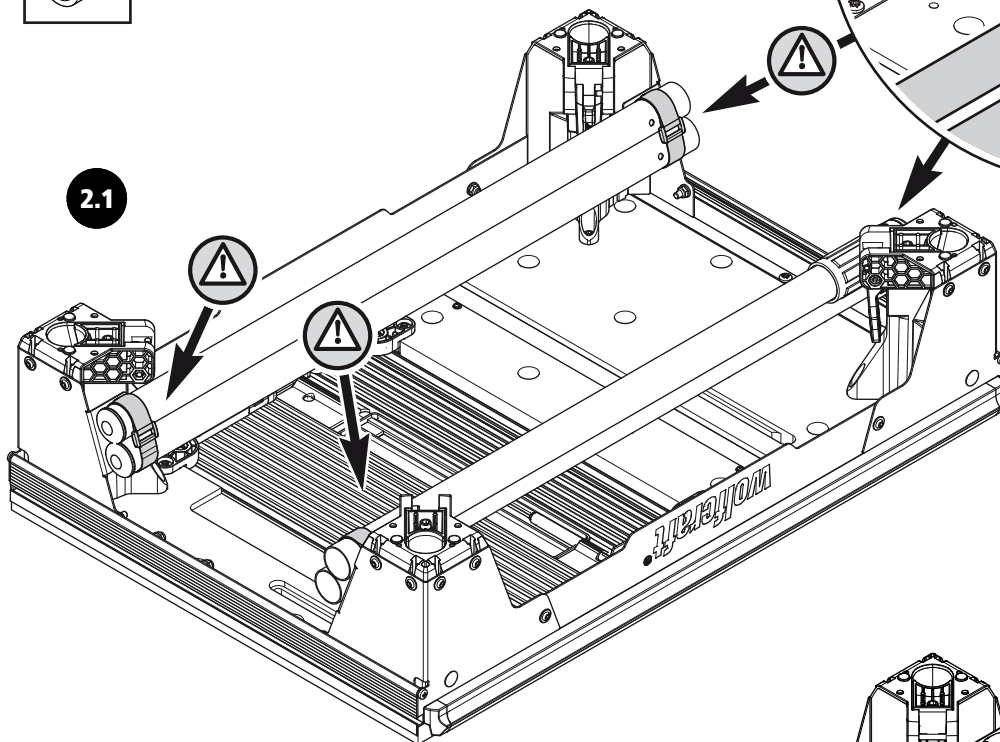
SW 8



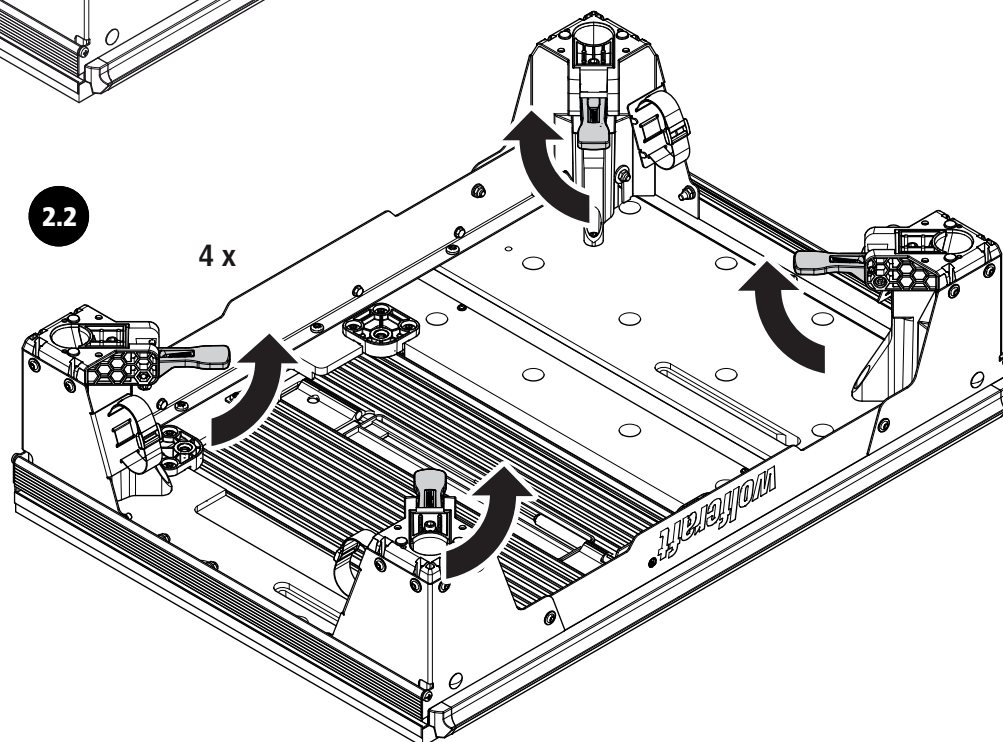
SW 10

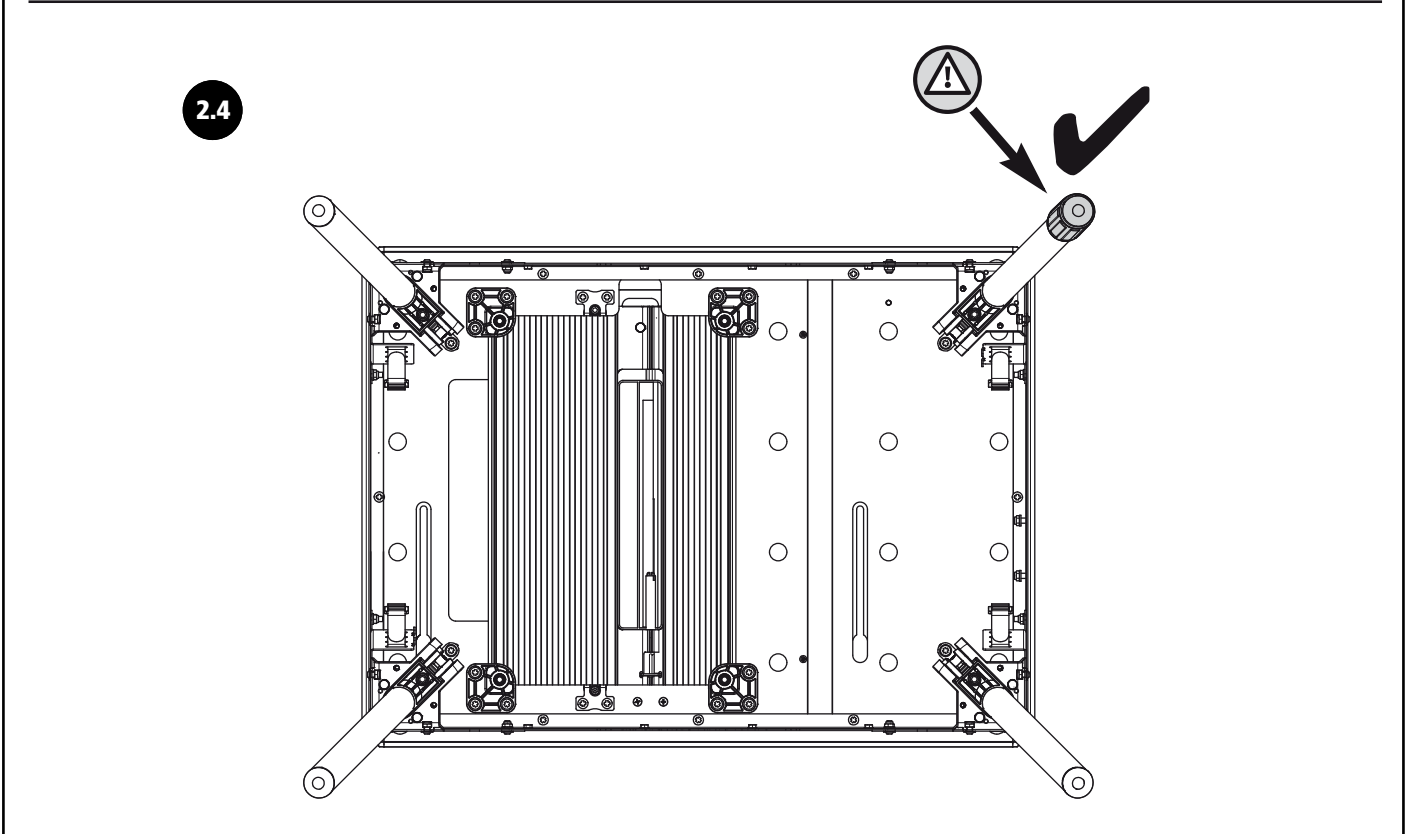
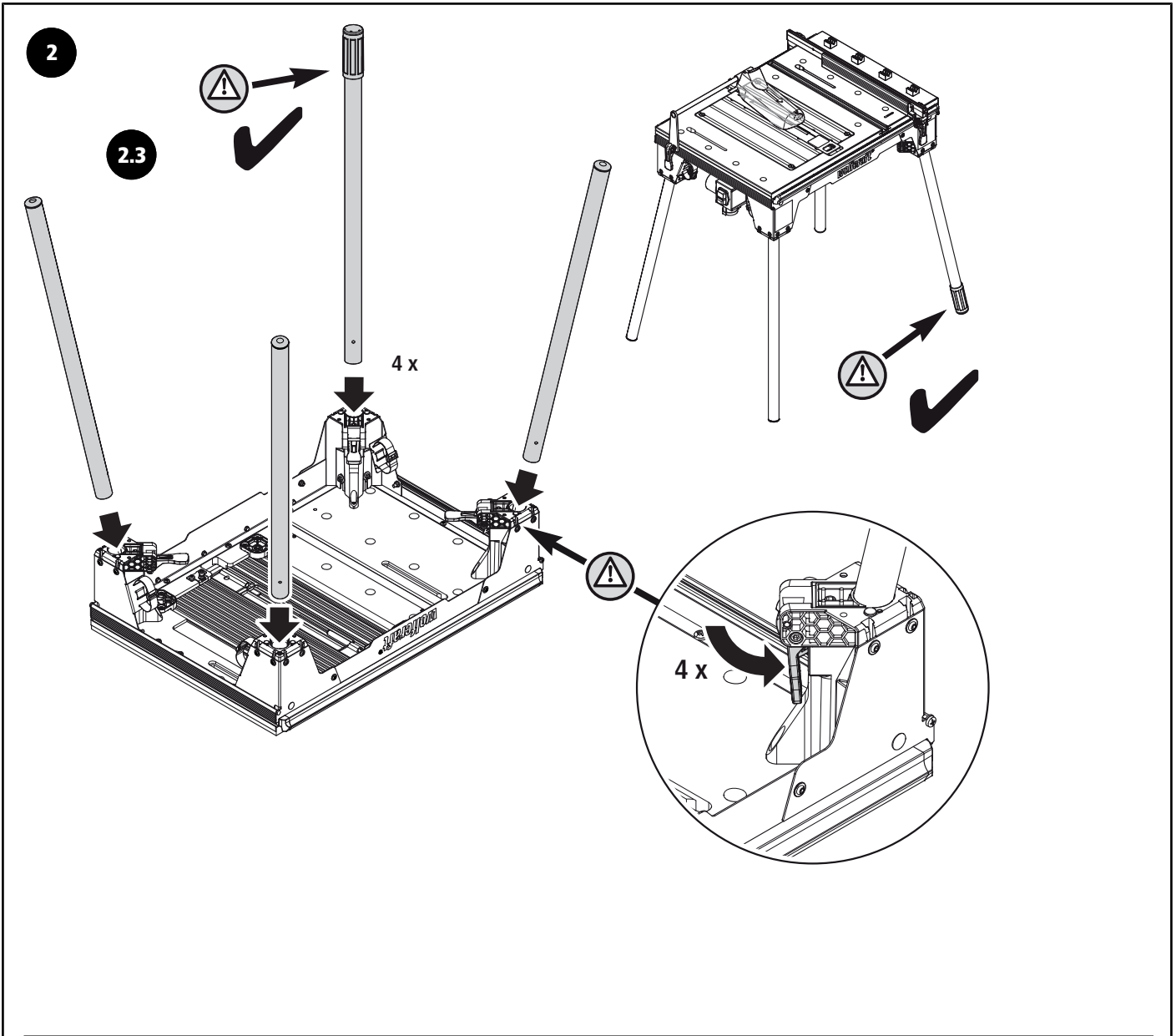


2.1



2.2



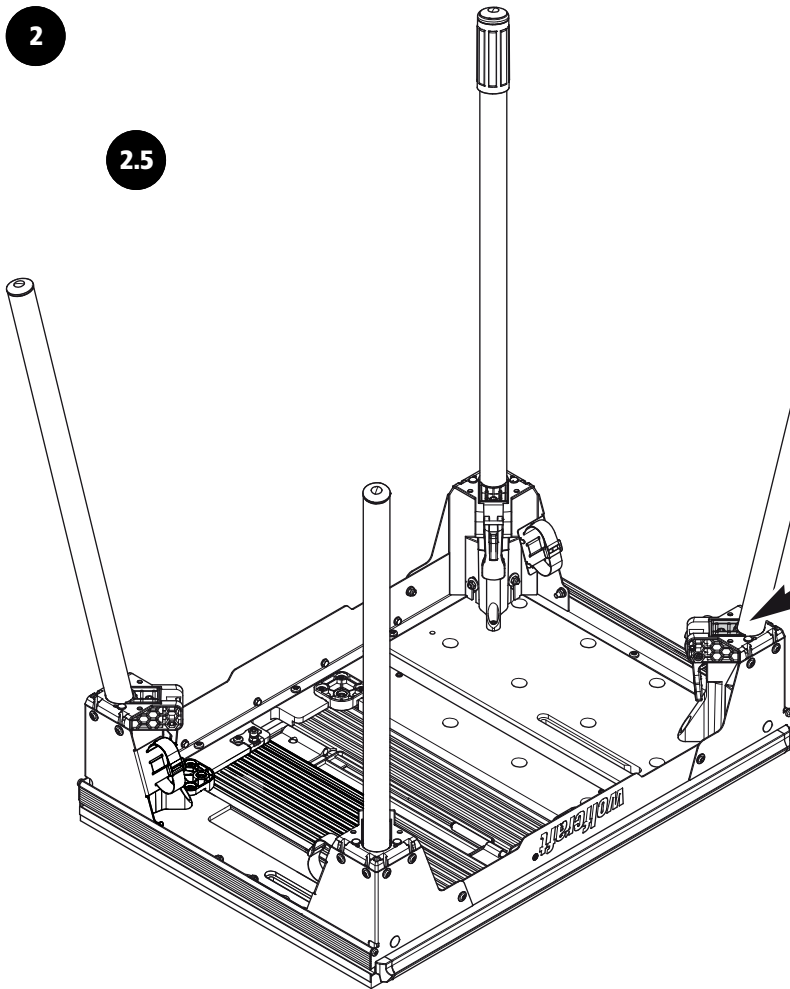
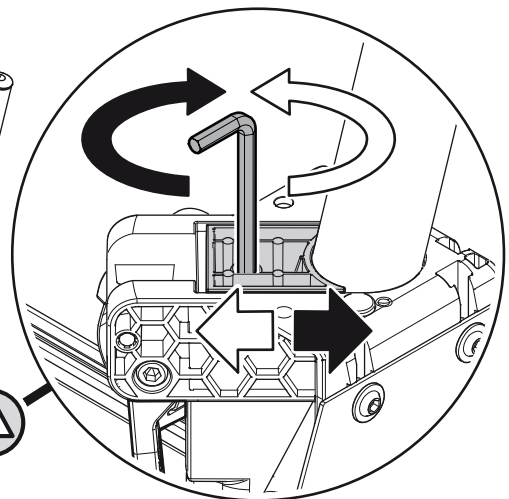


2

2.5



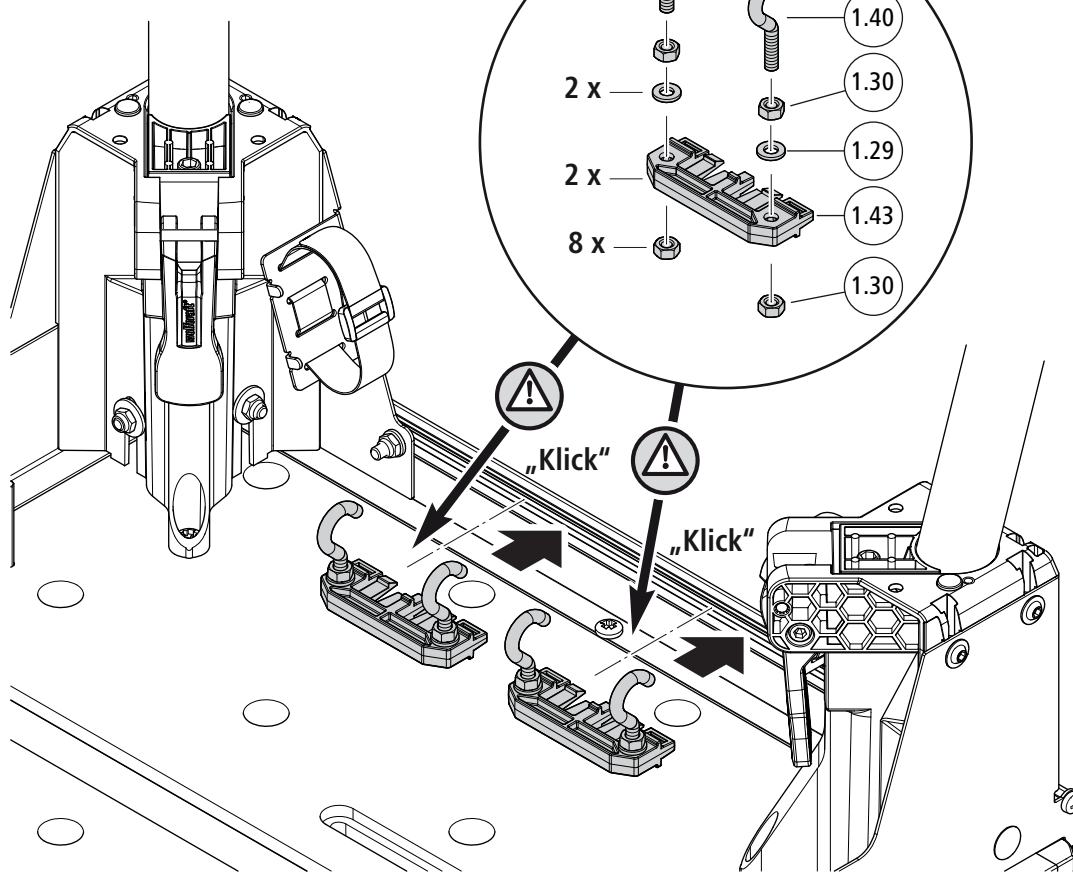
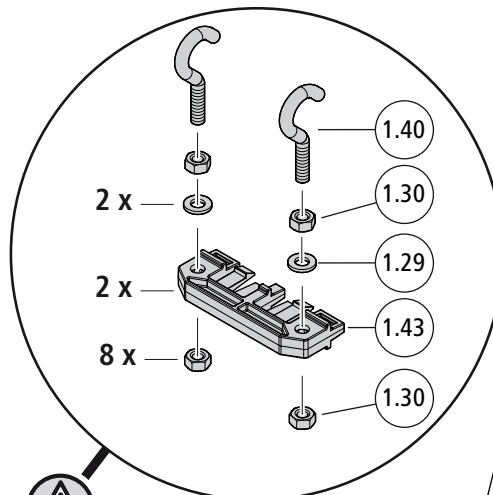
SW 5

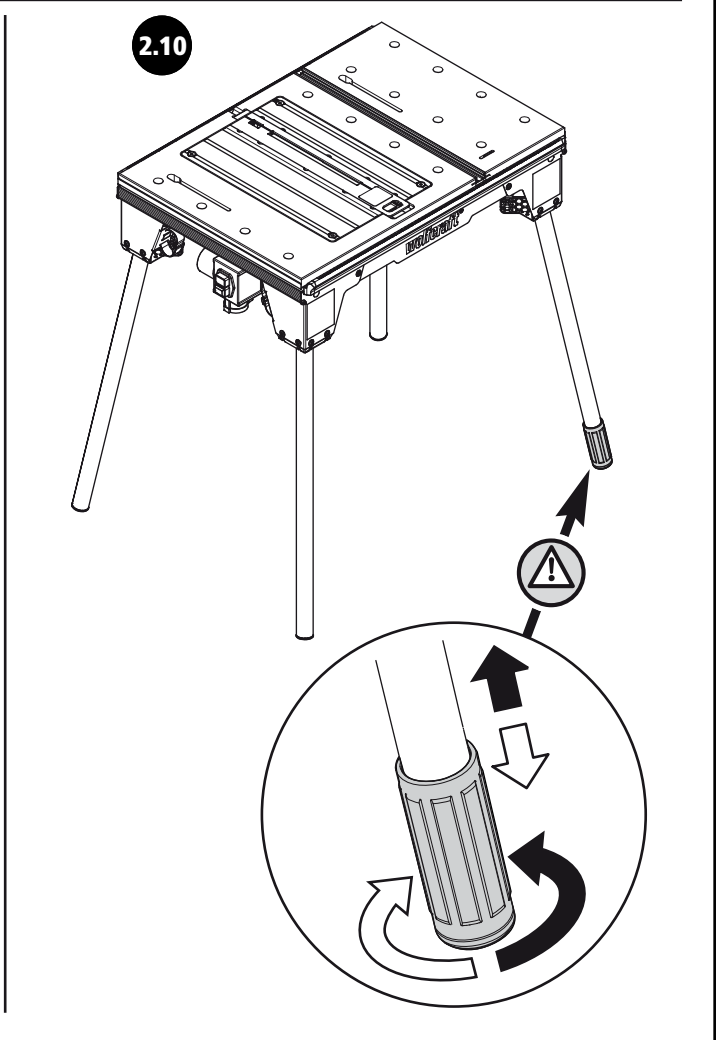
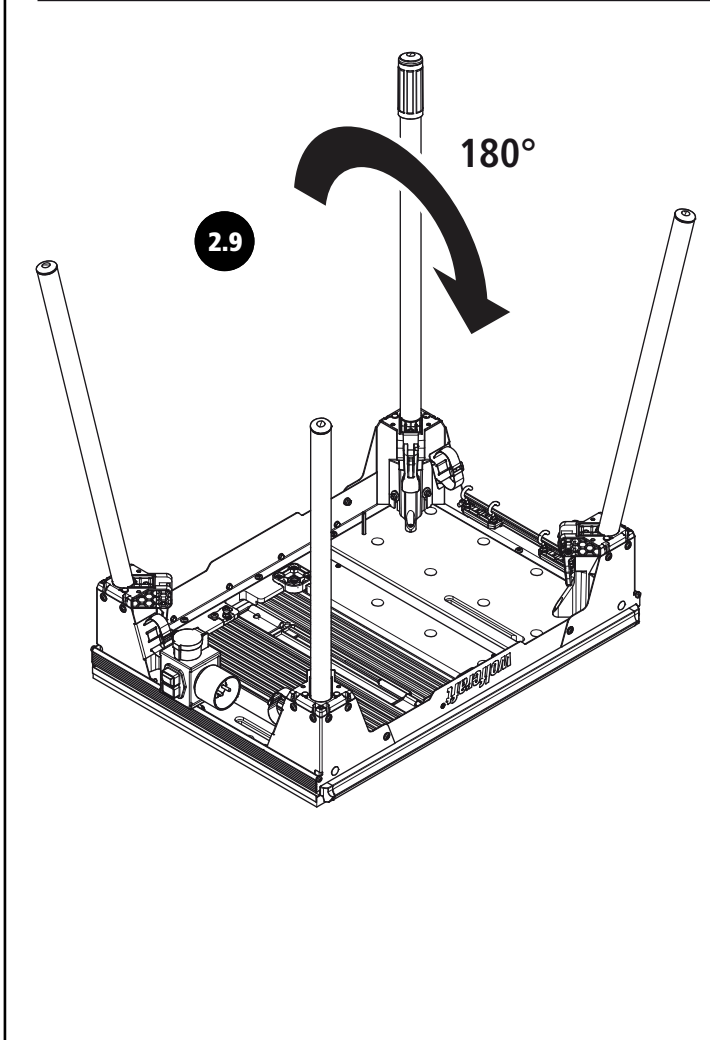
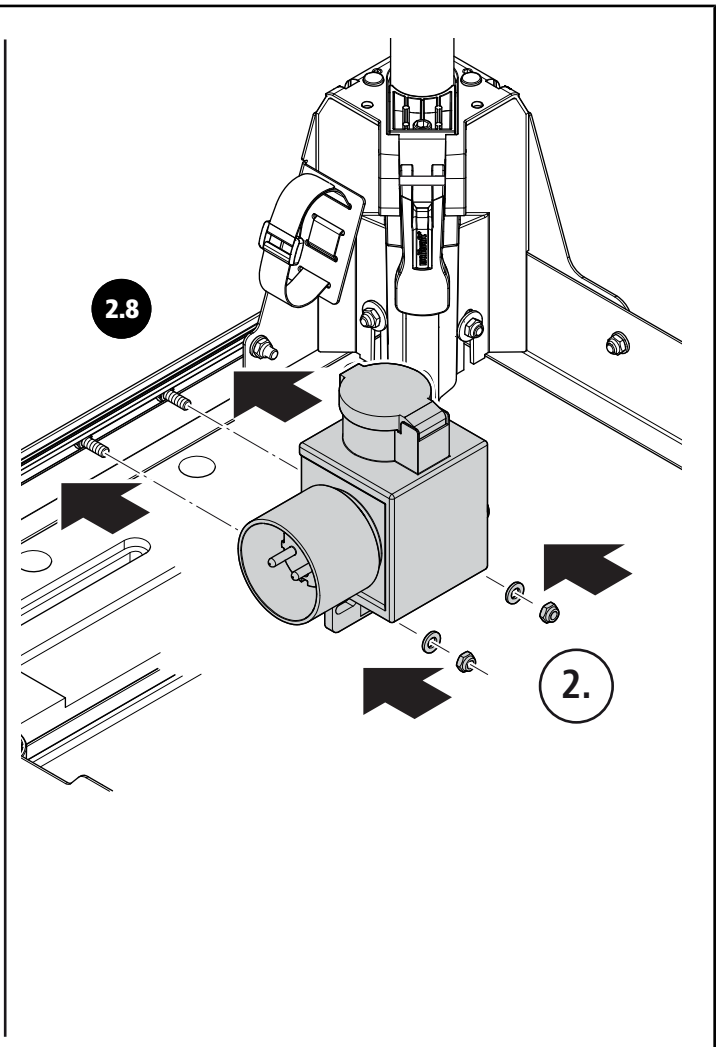
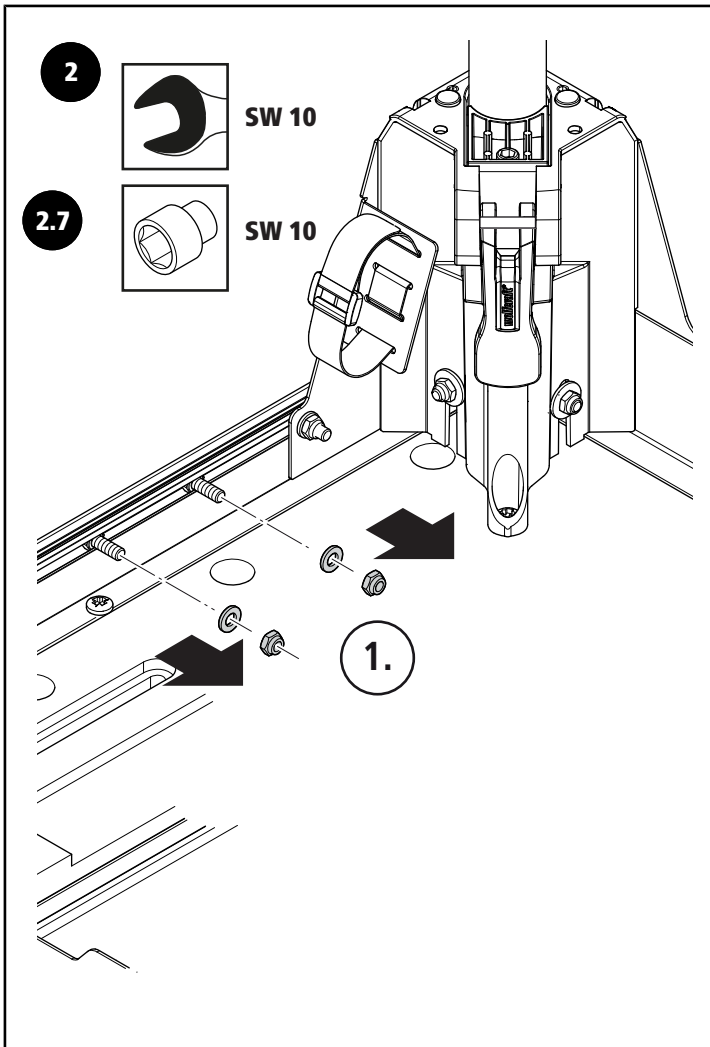


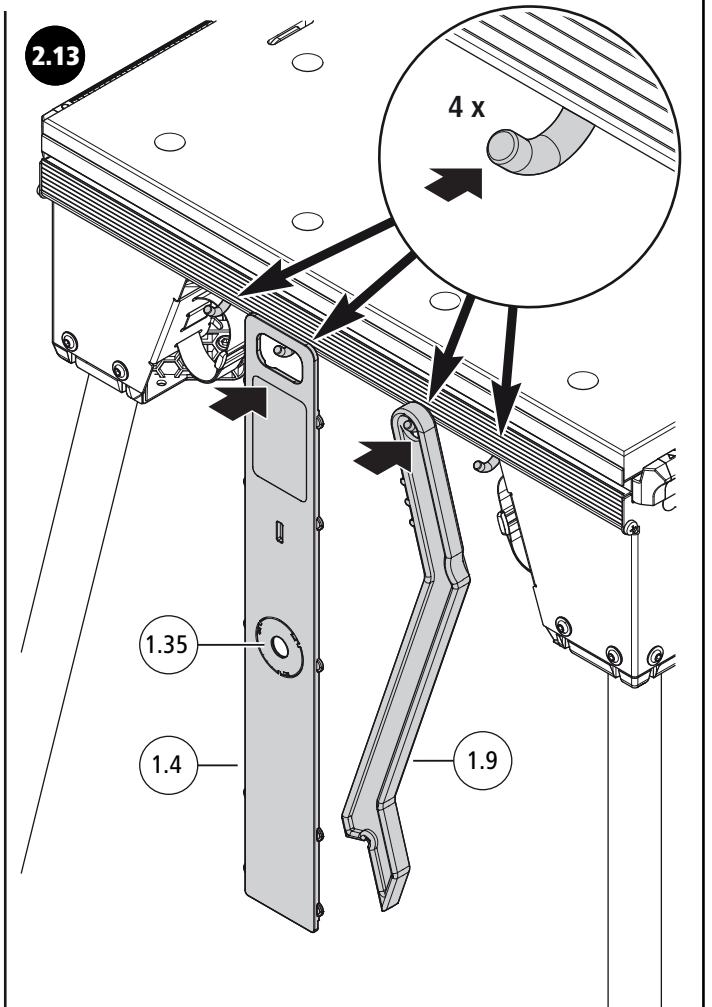
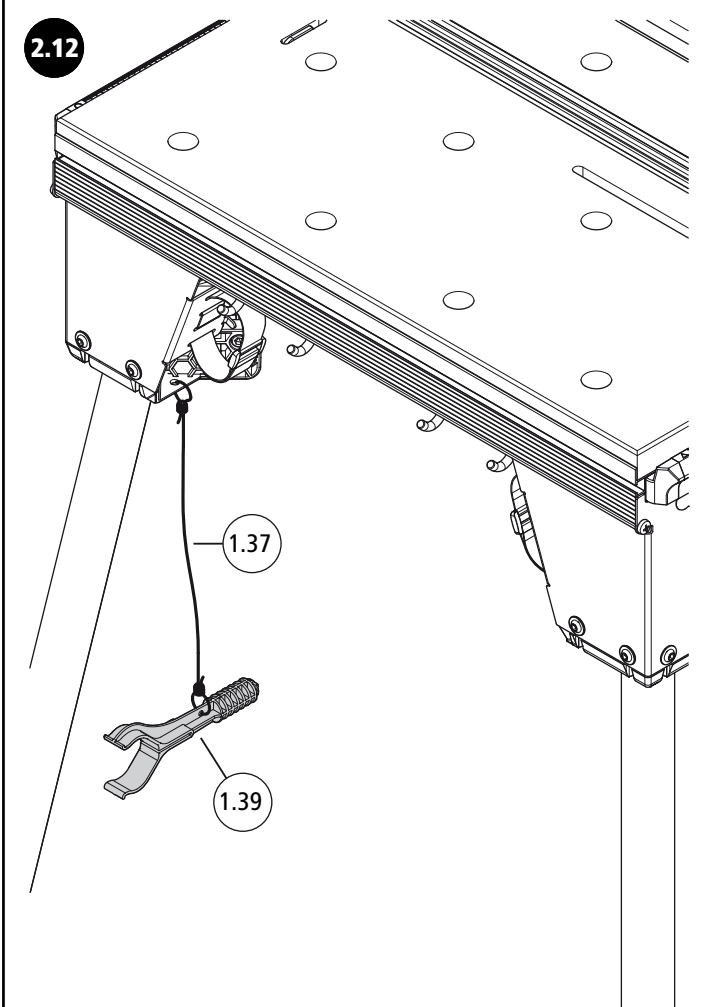
2.6

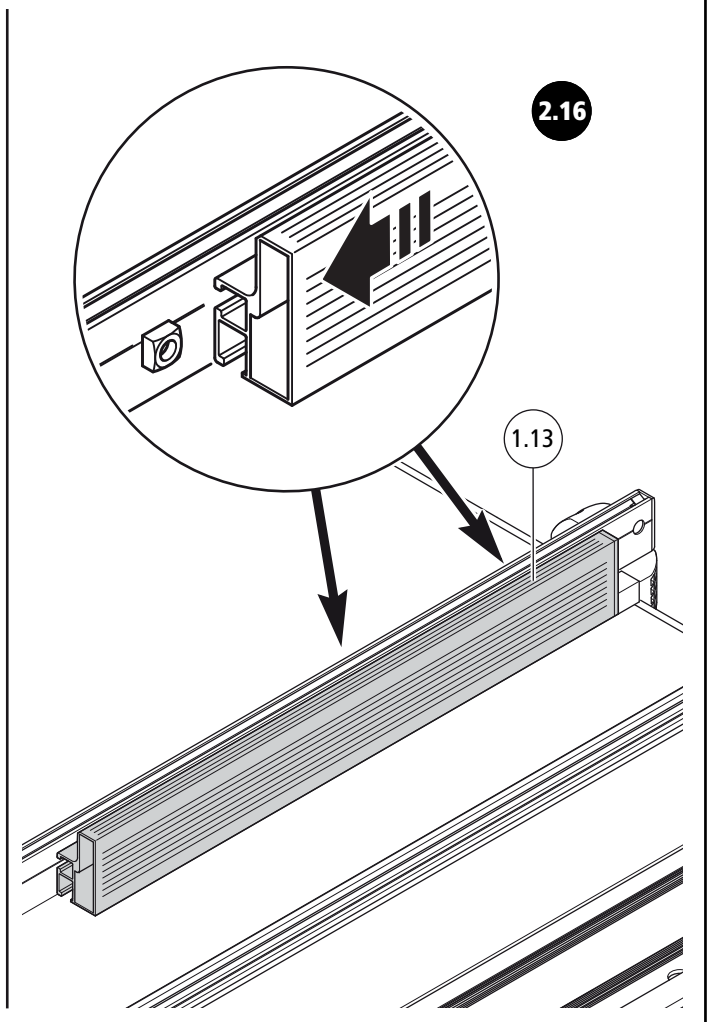
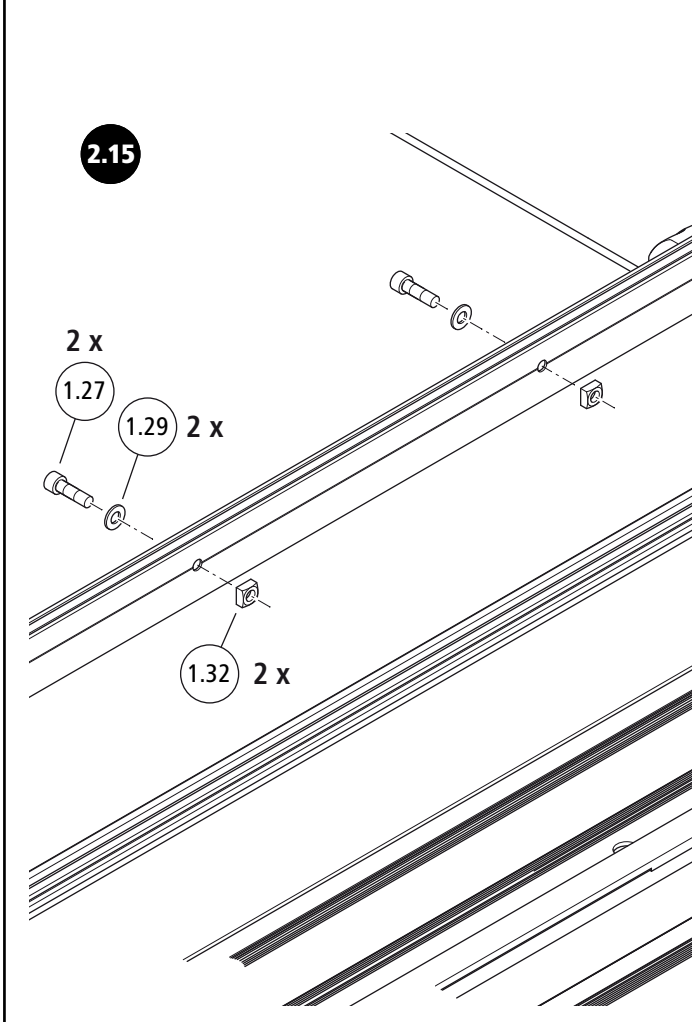
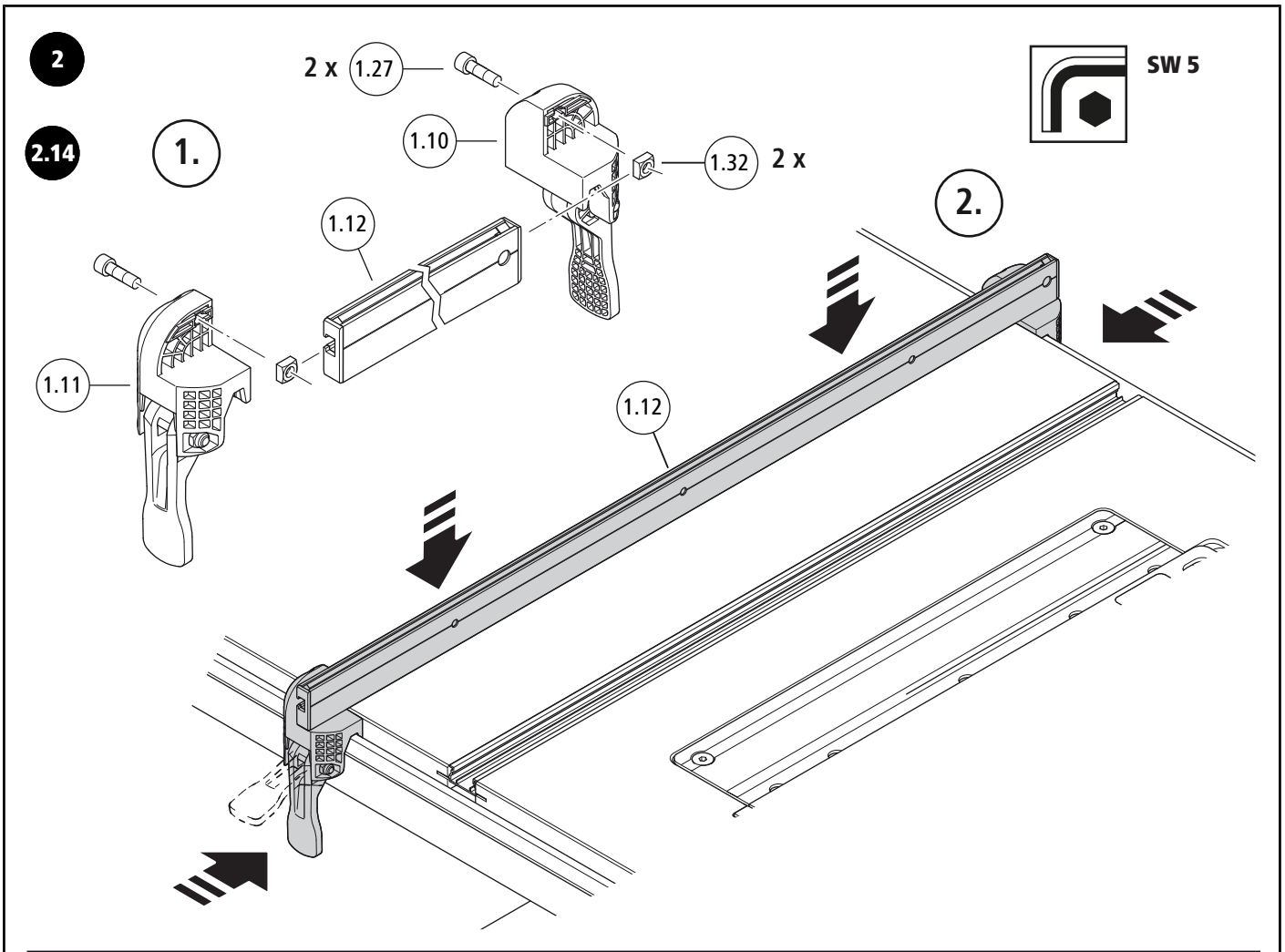


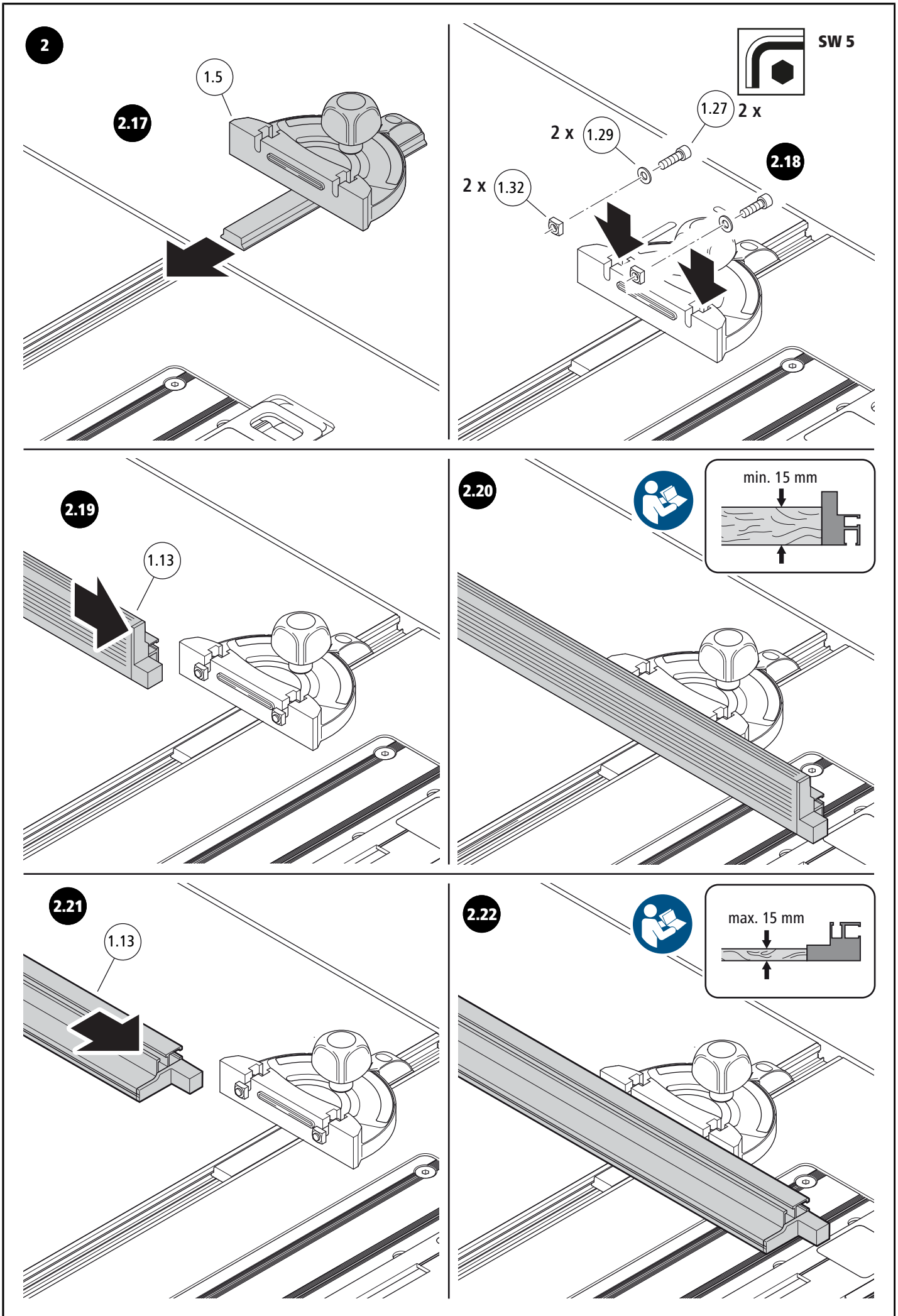
SW 10

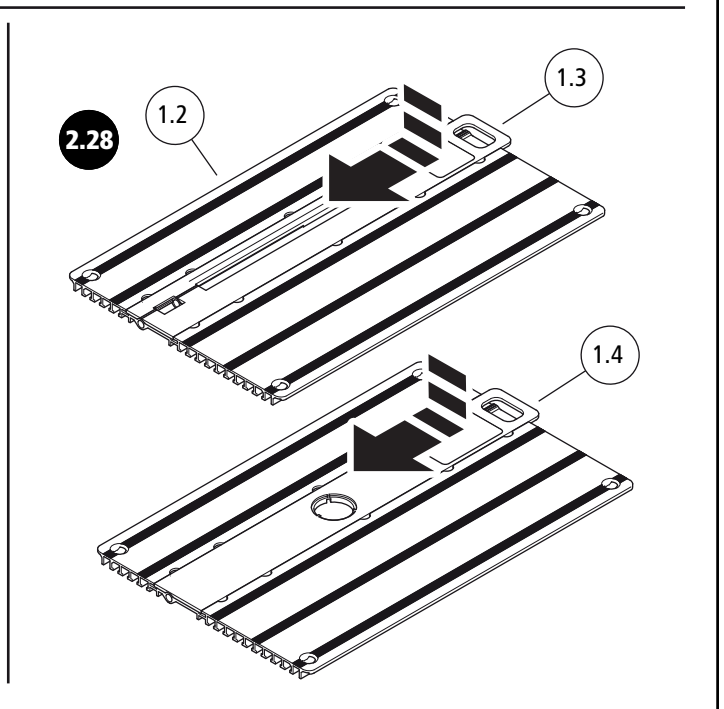
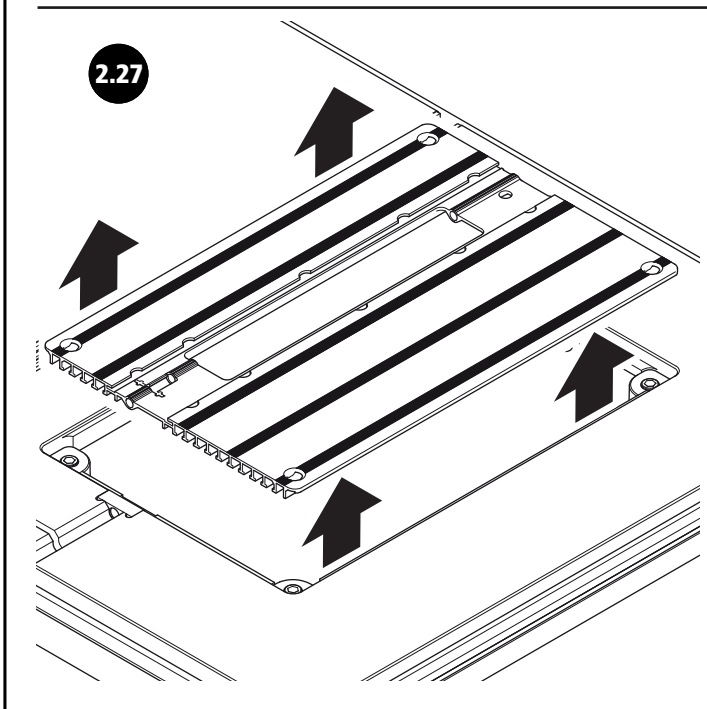
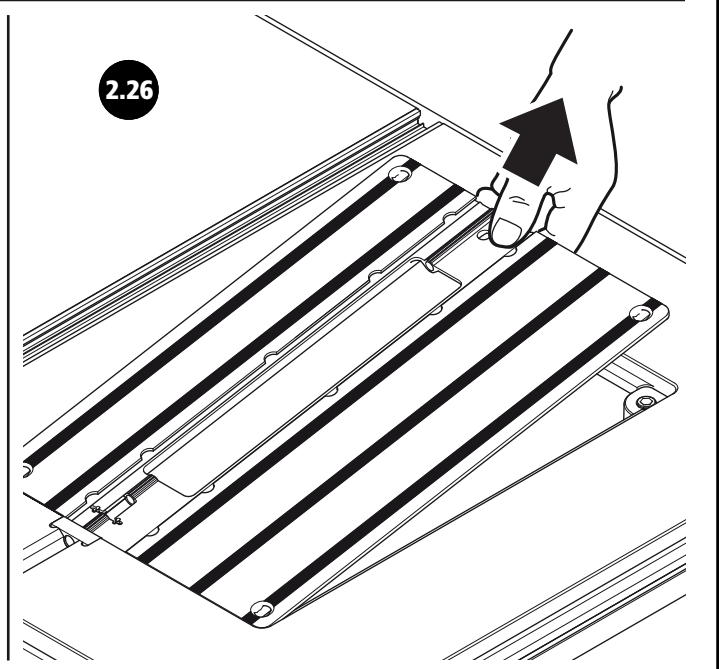
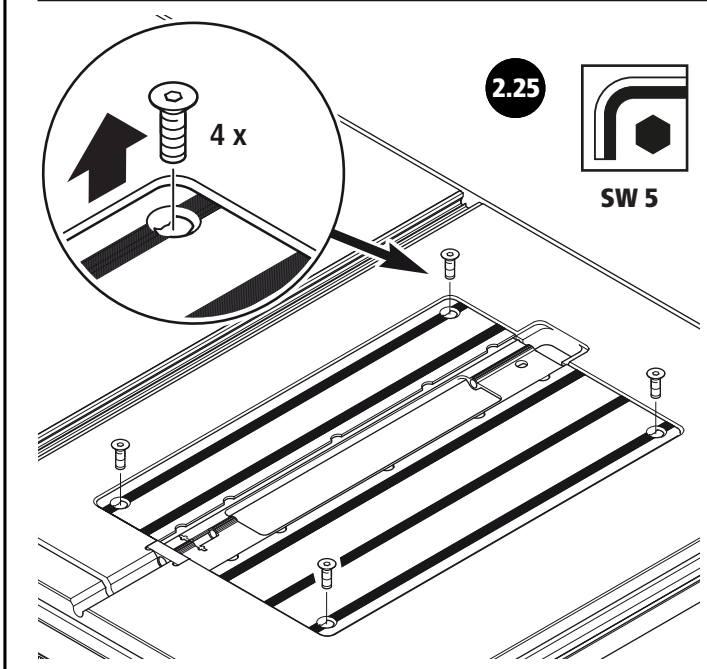
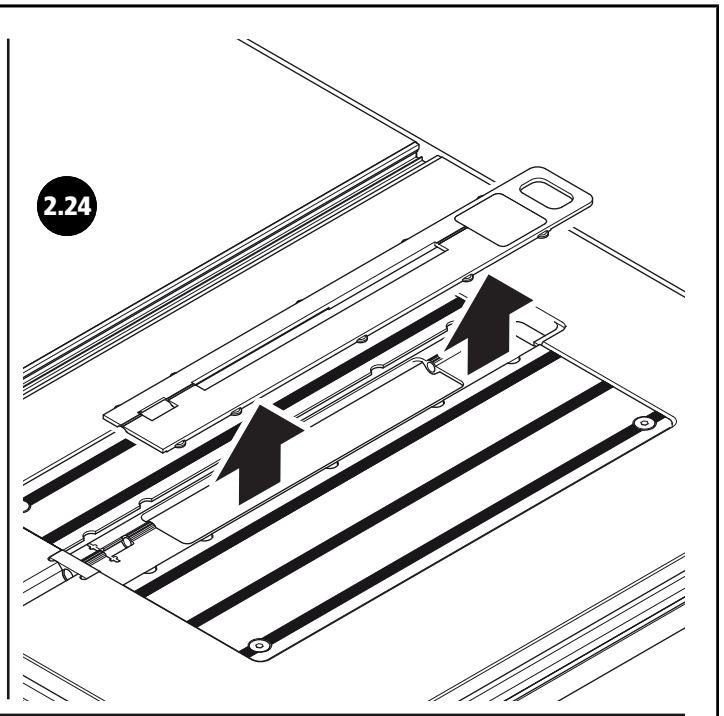
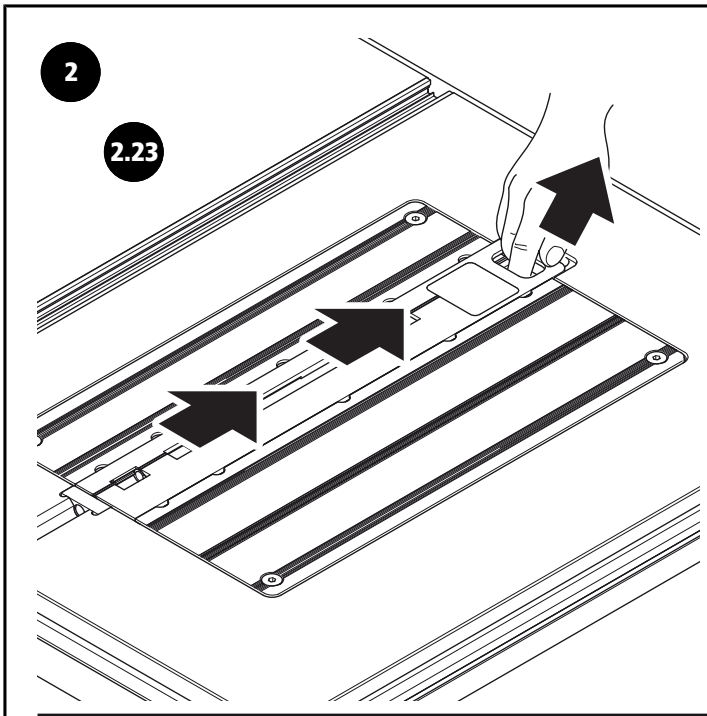








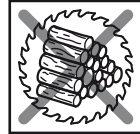
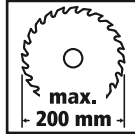
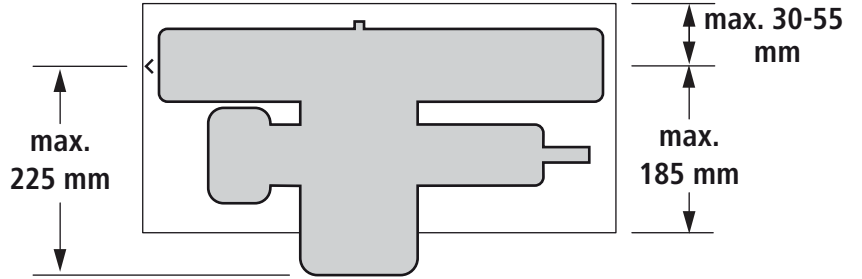
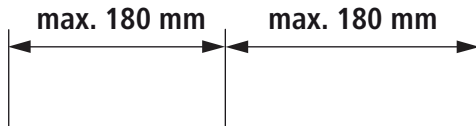
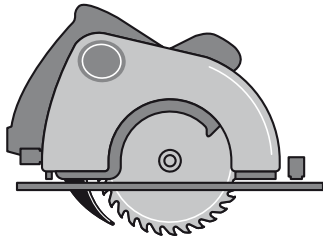




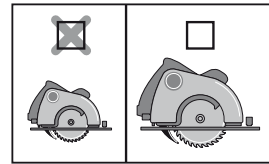
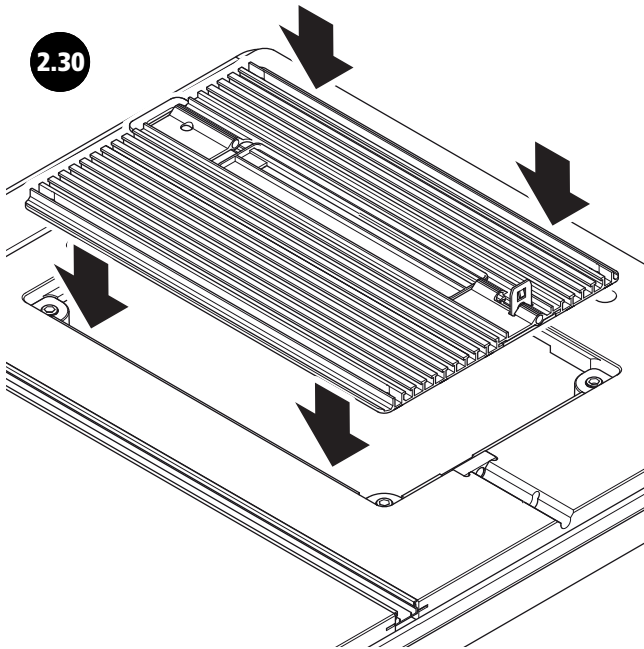
2



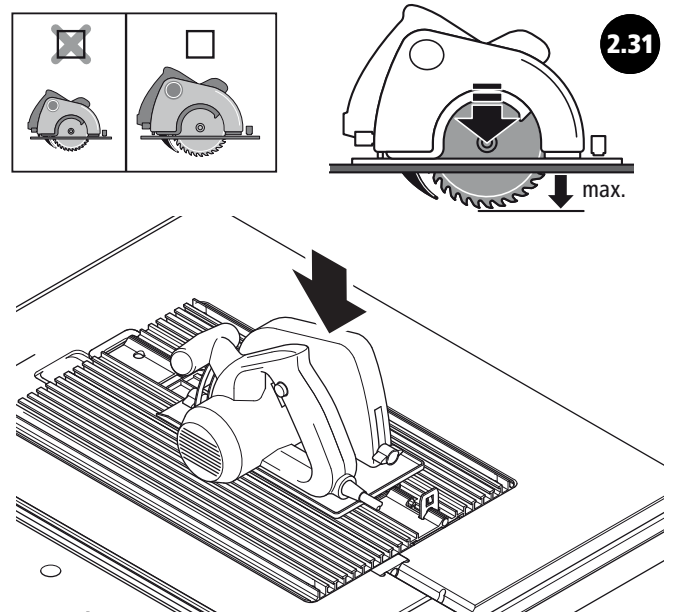
2.29



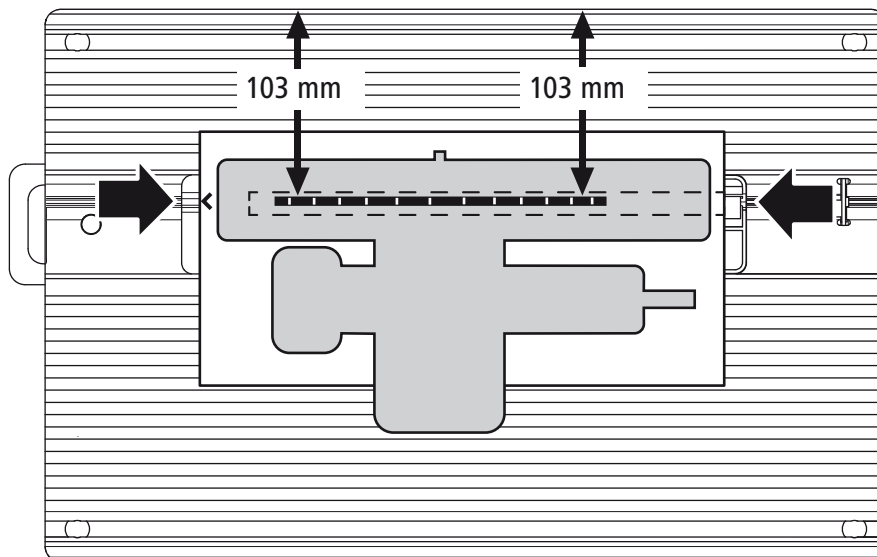
2.30



2.31

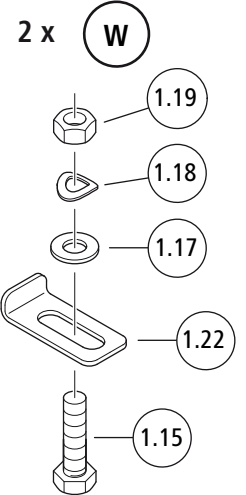
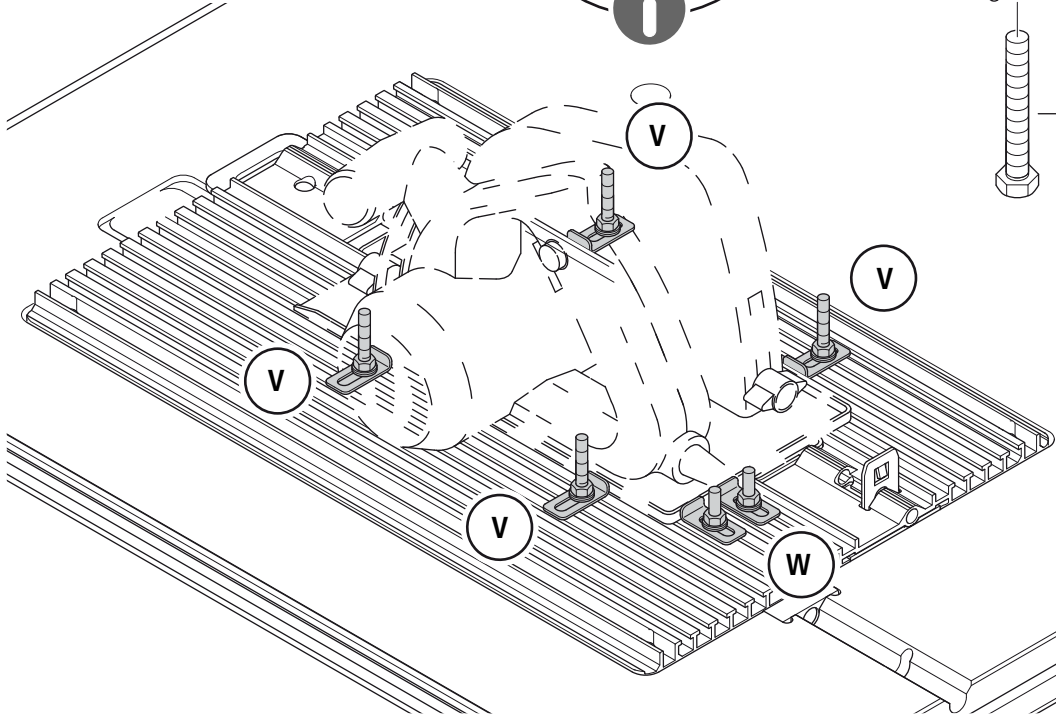
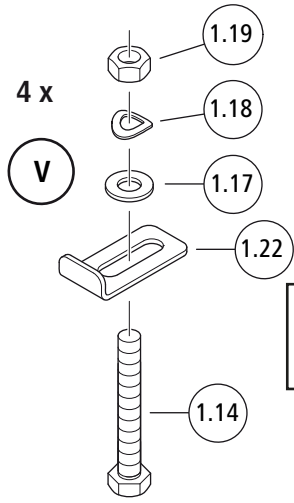
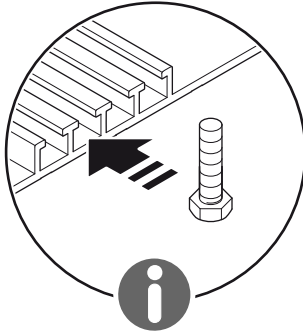
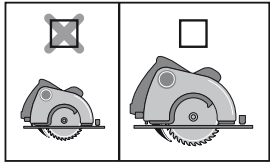


2.32

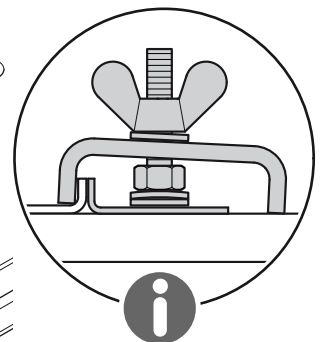
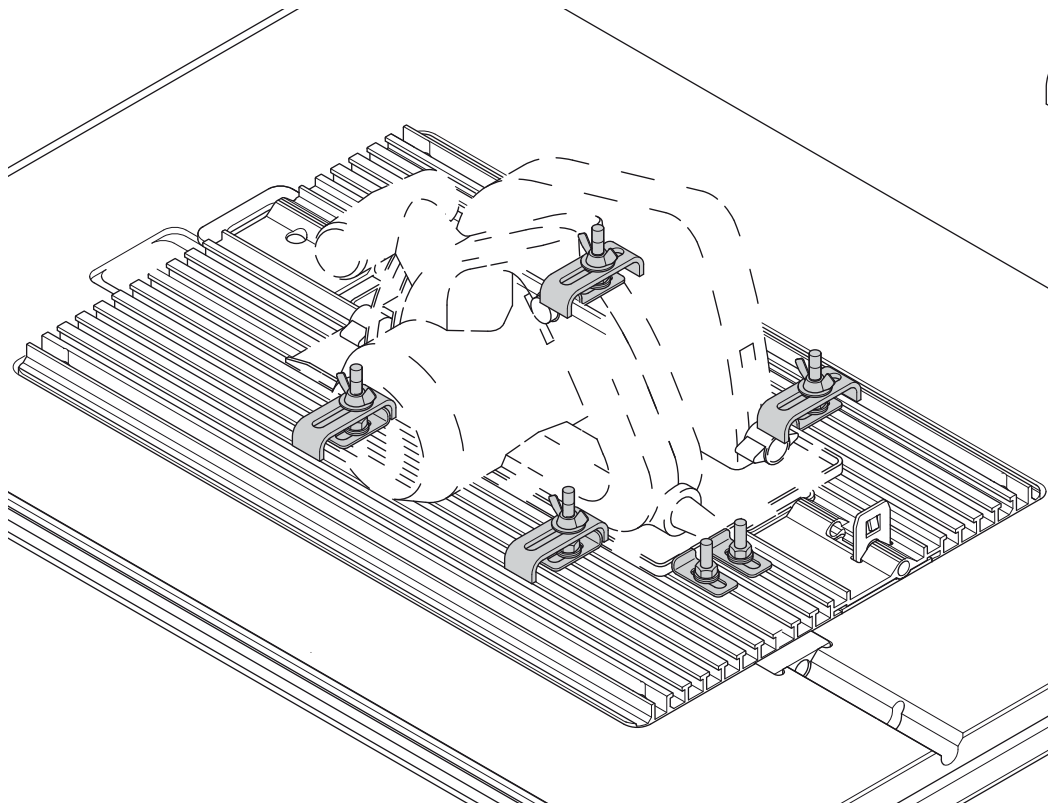
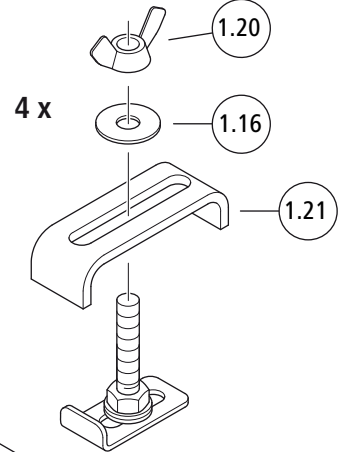


2

2.33



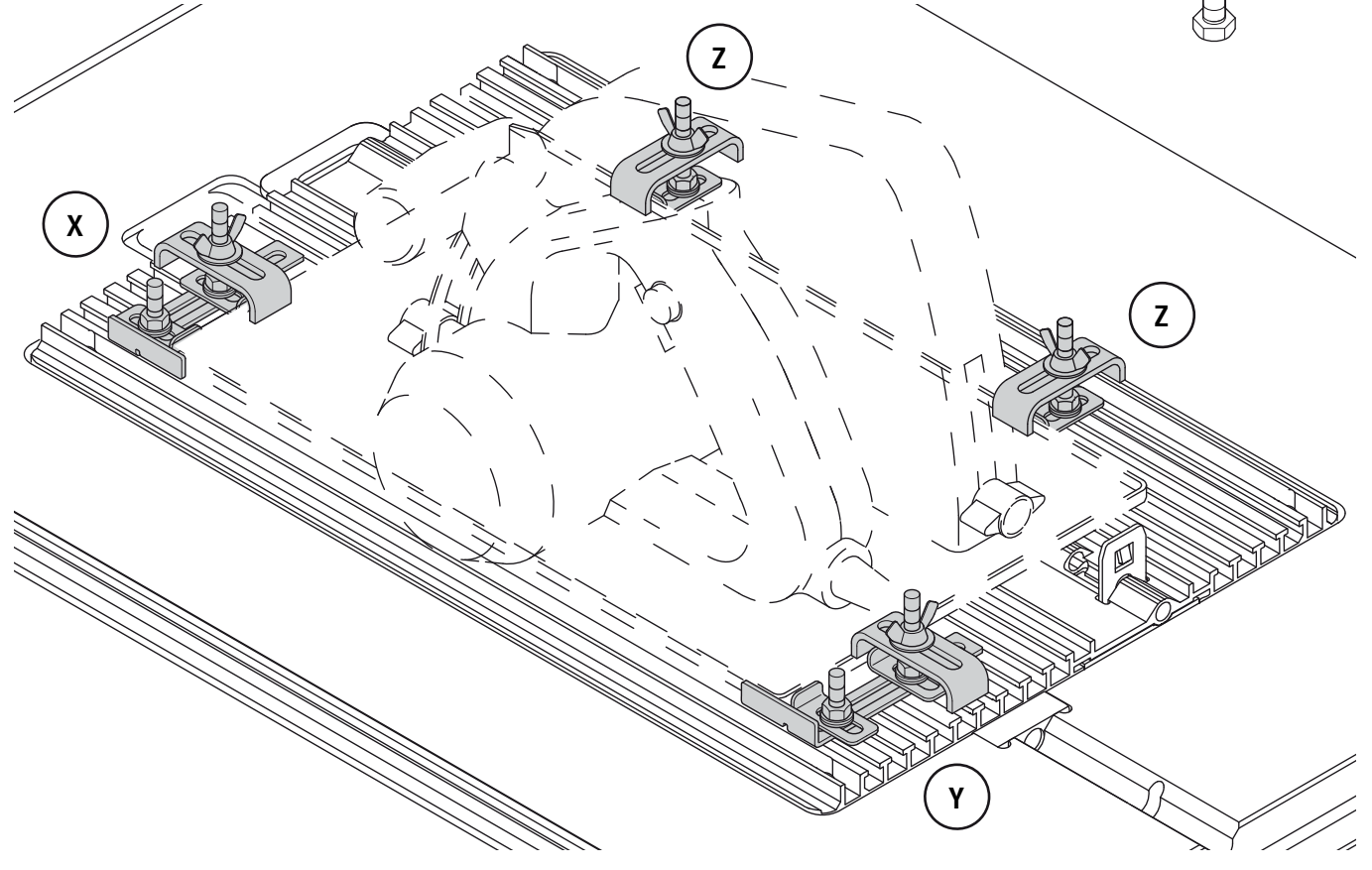
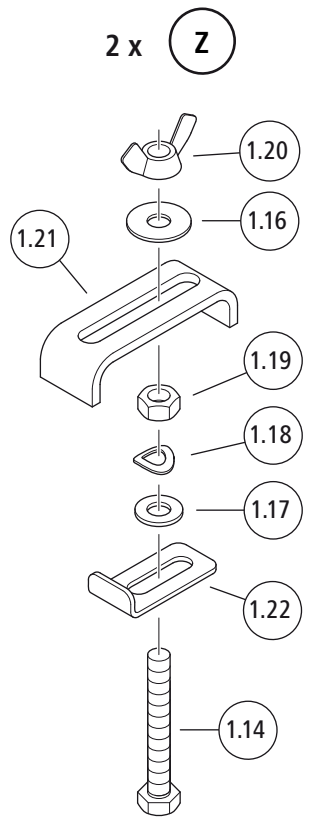
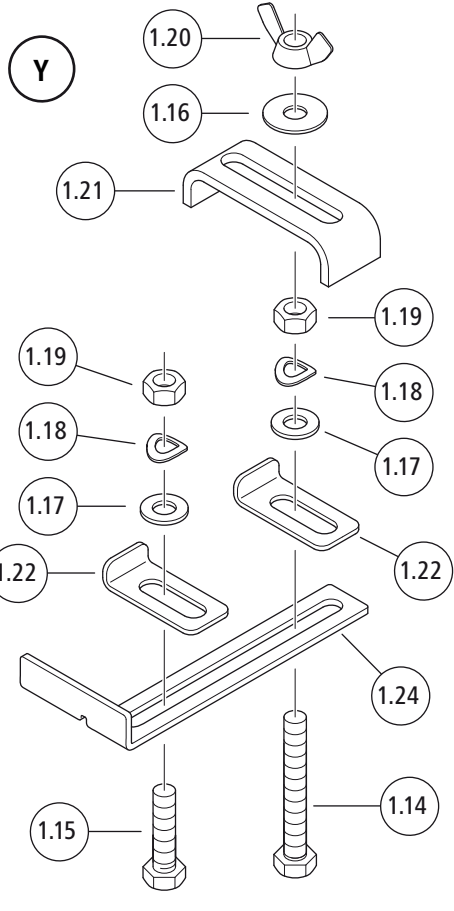
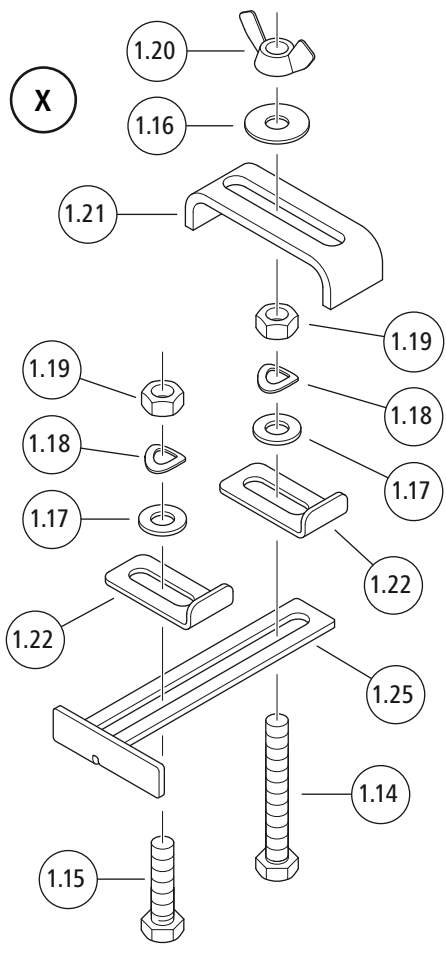
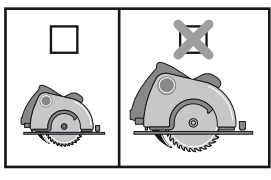
2.34

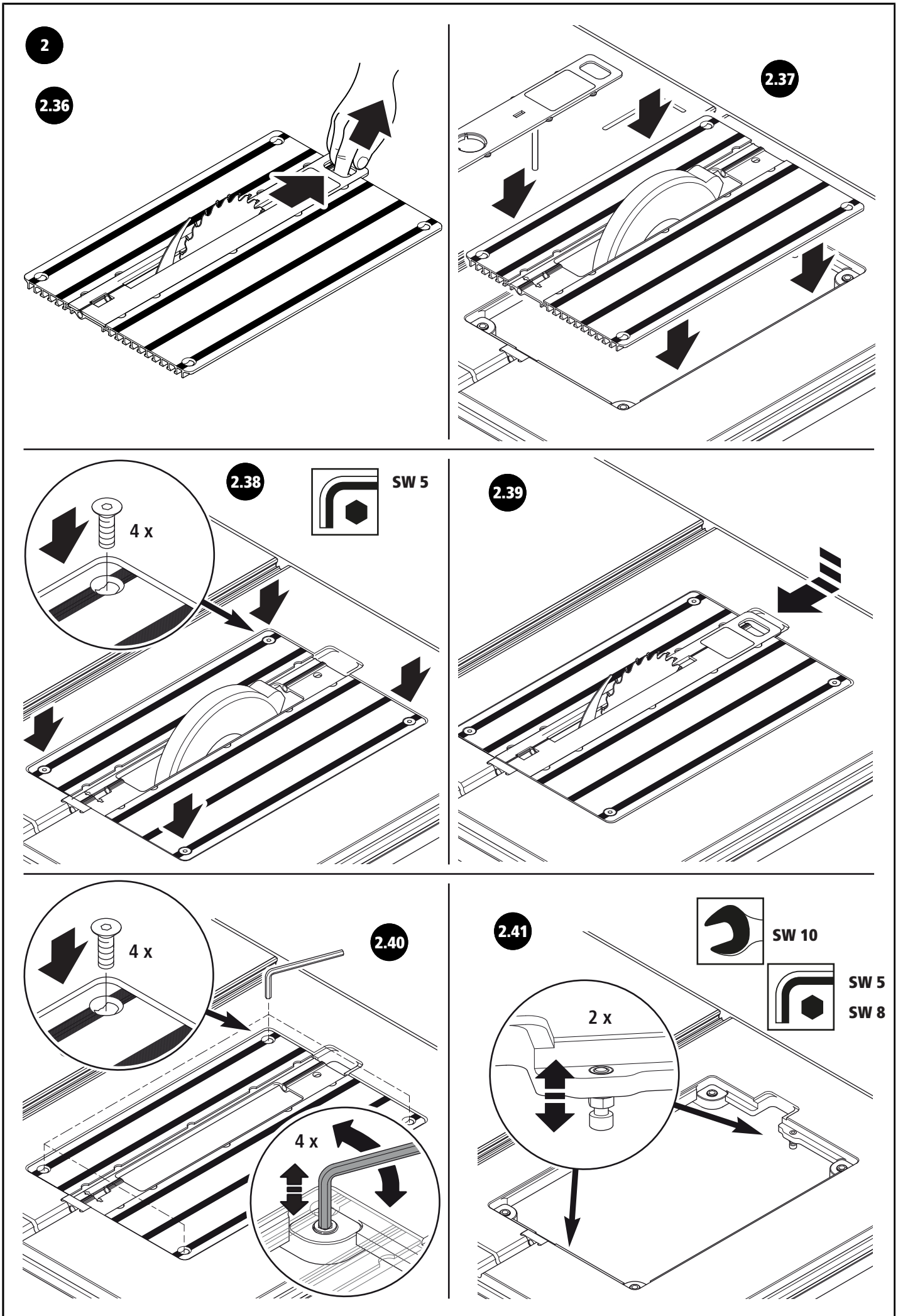


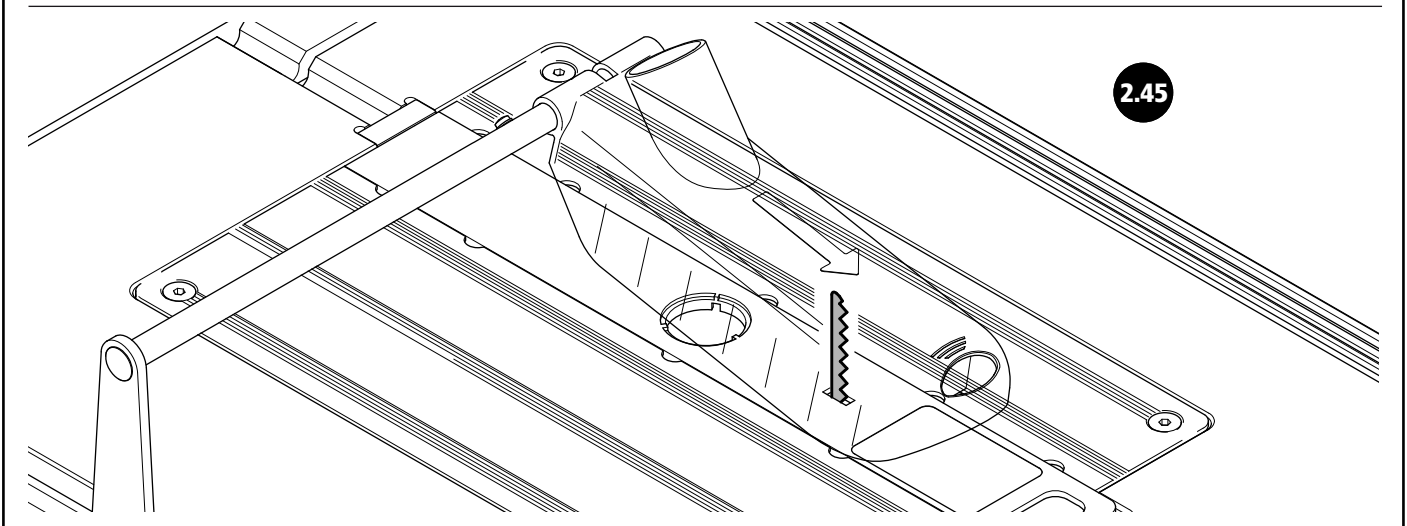
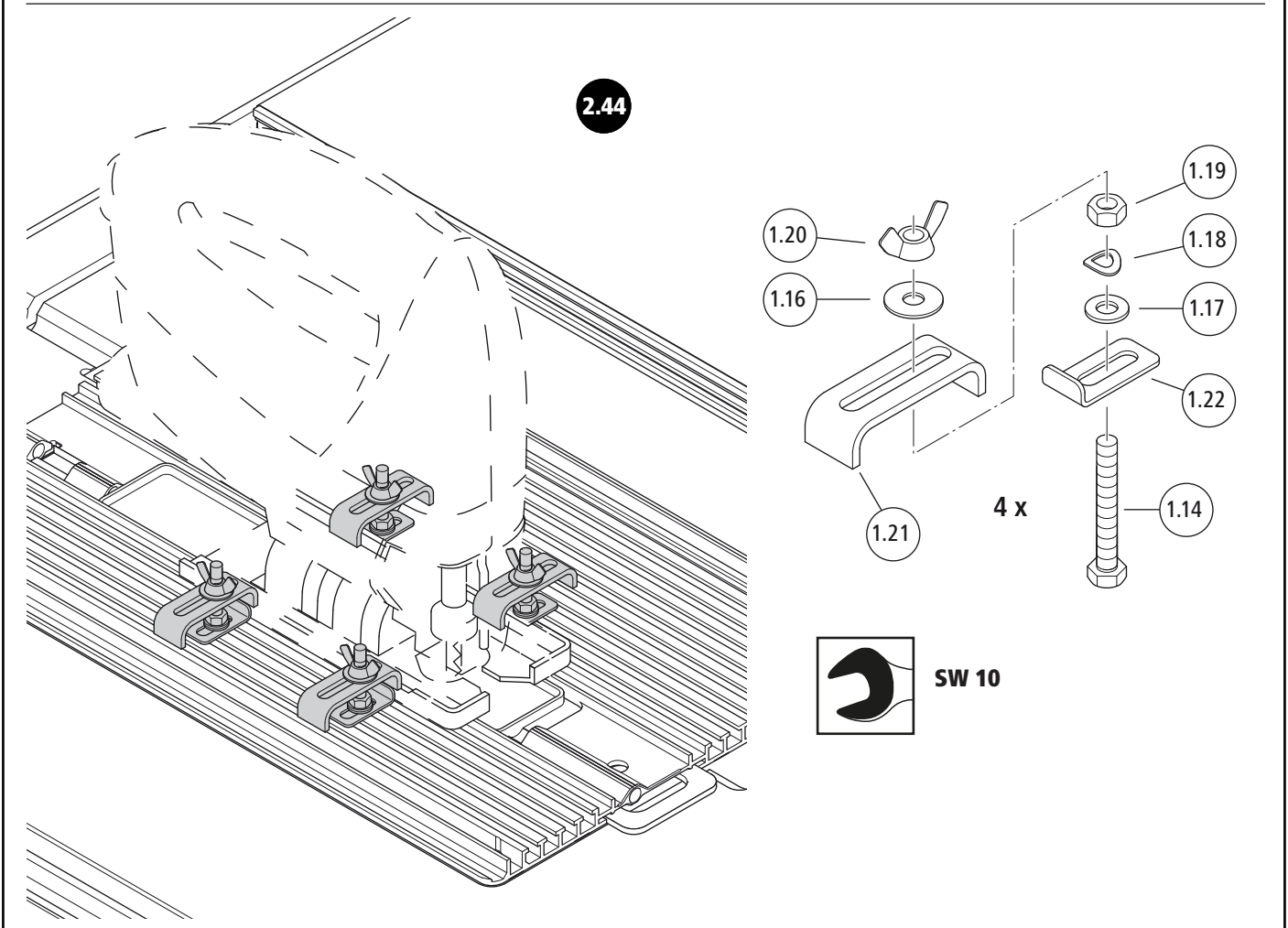
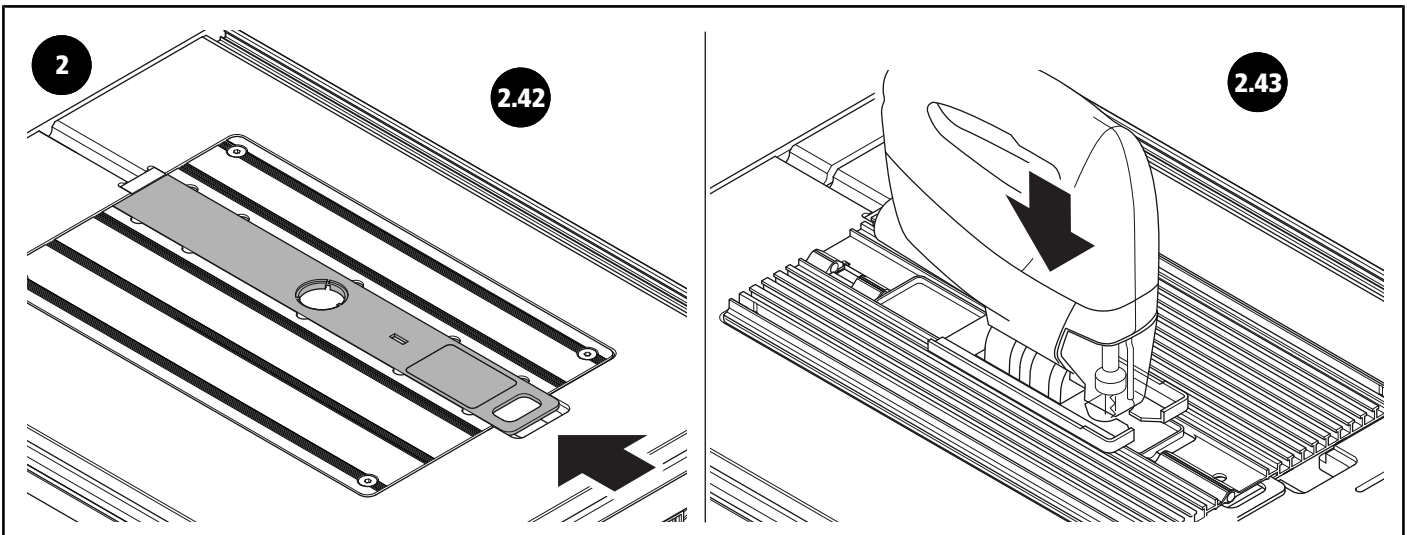
2



2.35





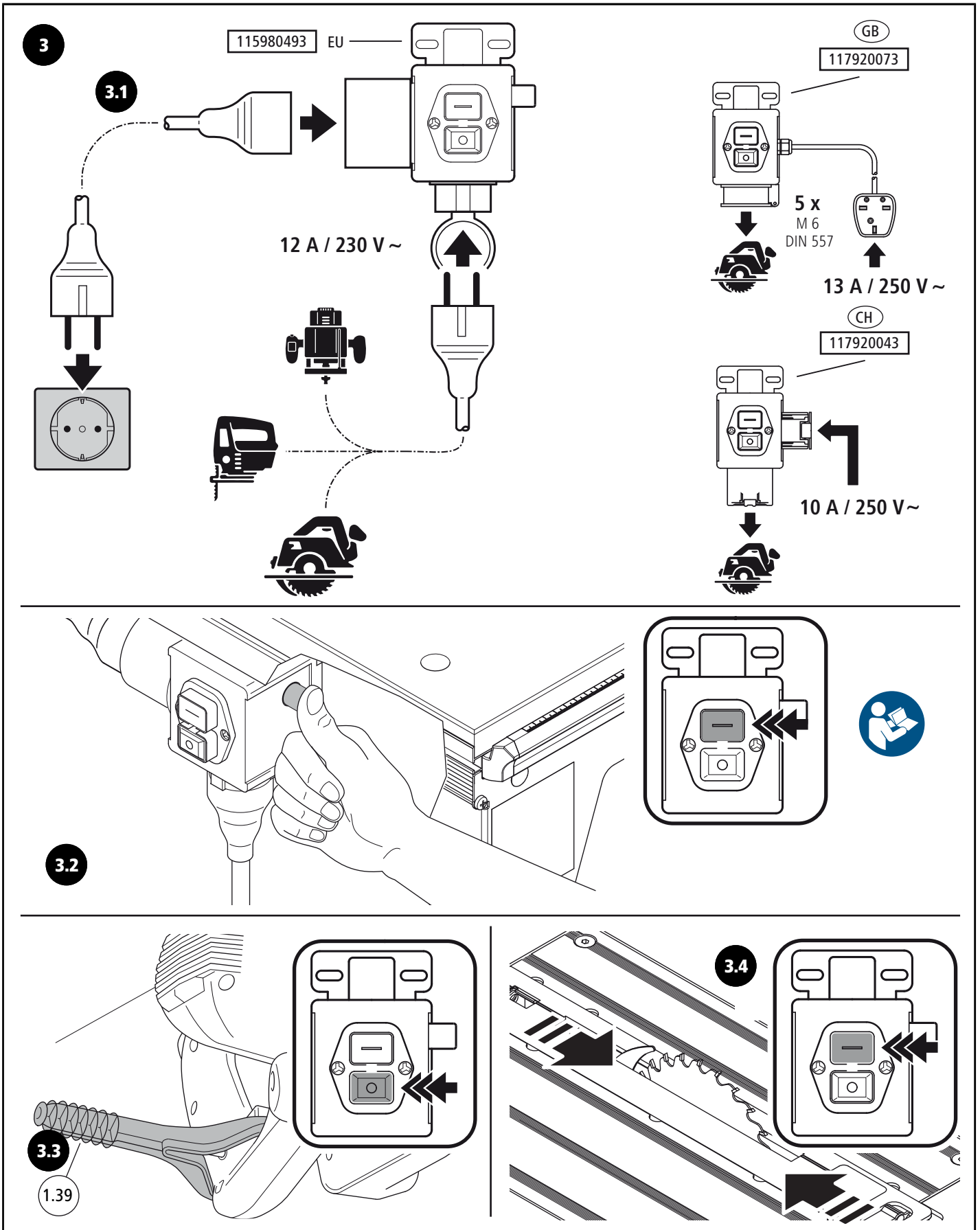


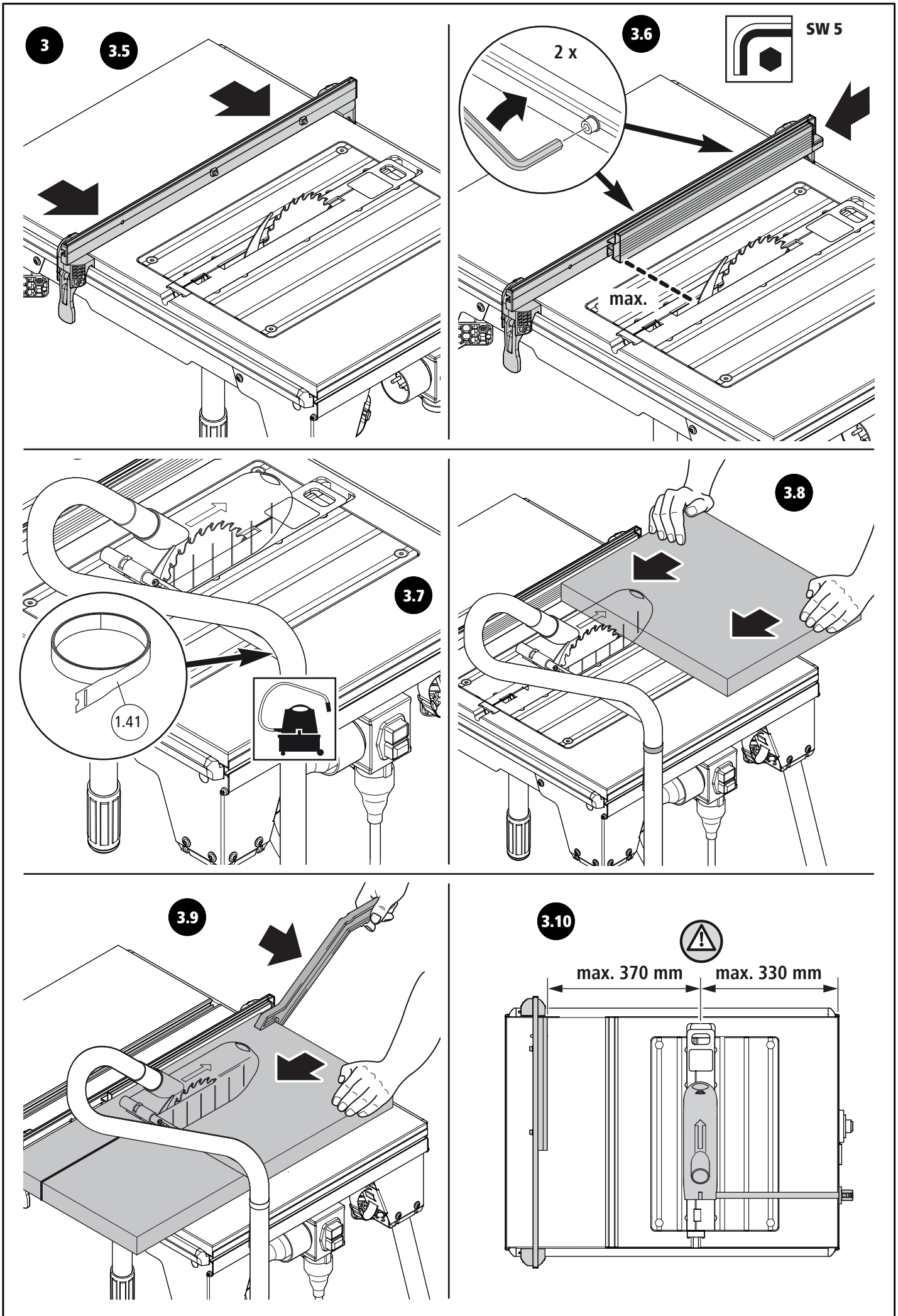
DE Bedienung
 EN Operation
 FR Utilisation
 ES Manejo
 NL Bediening

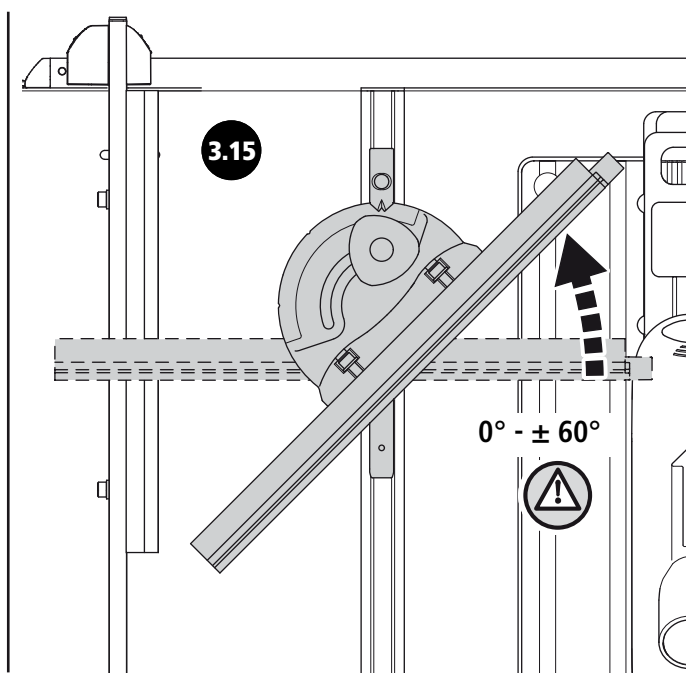
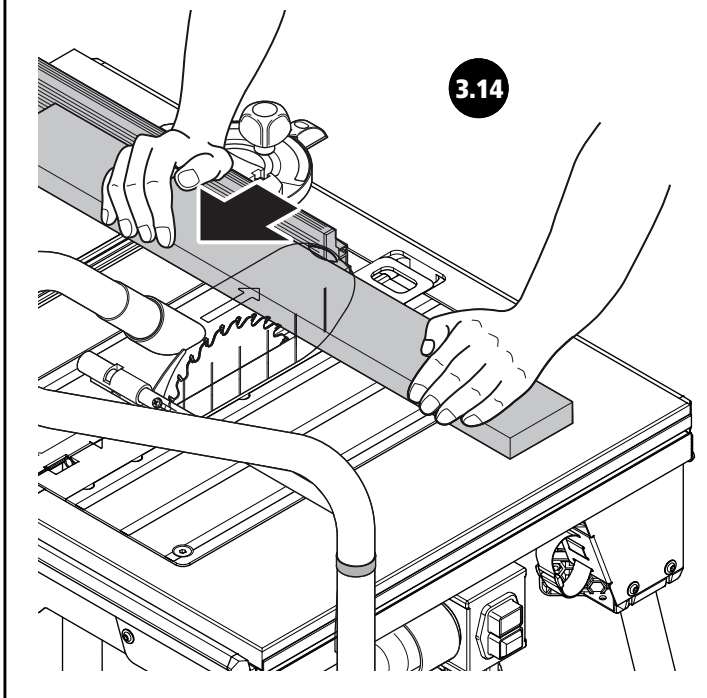
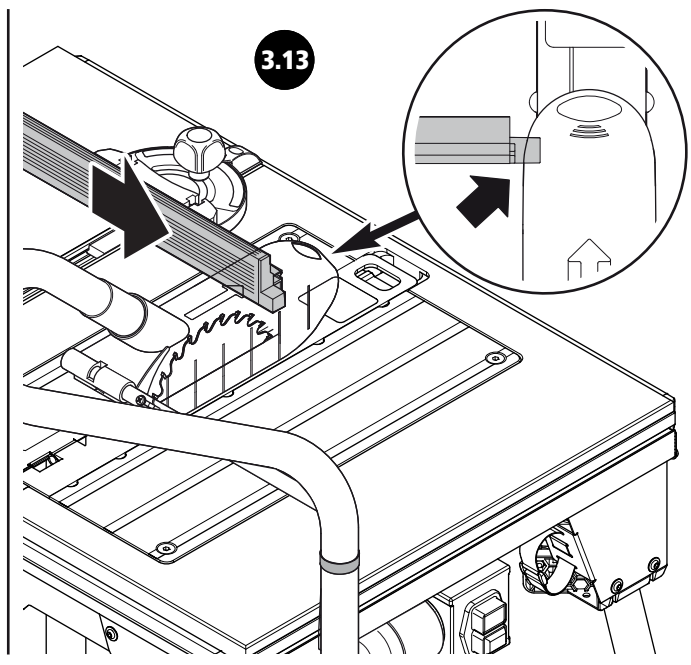
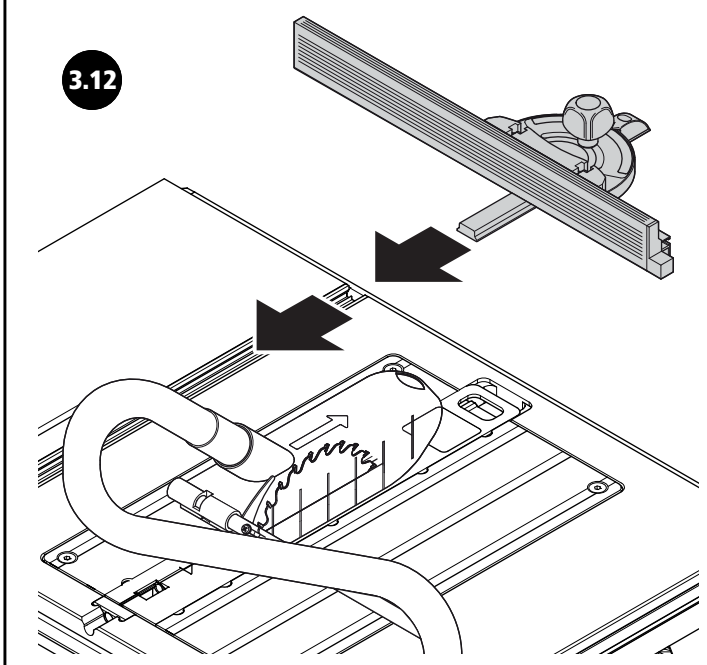
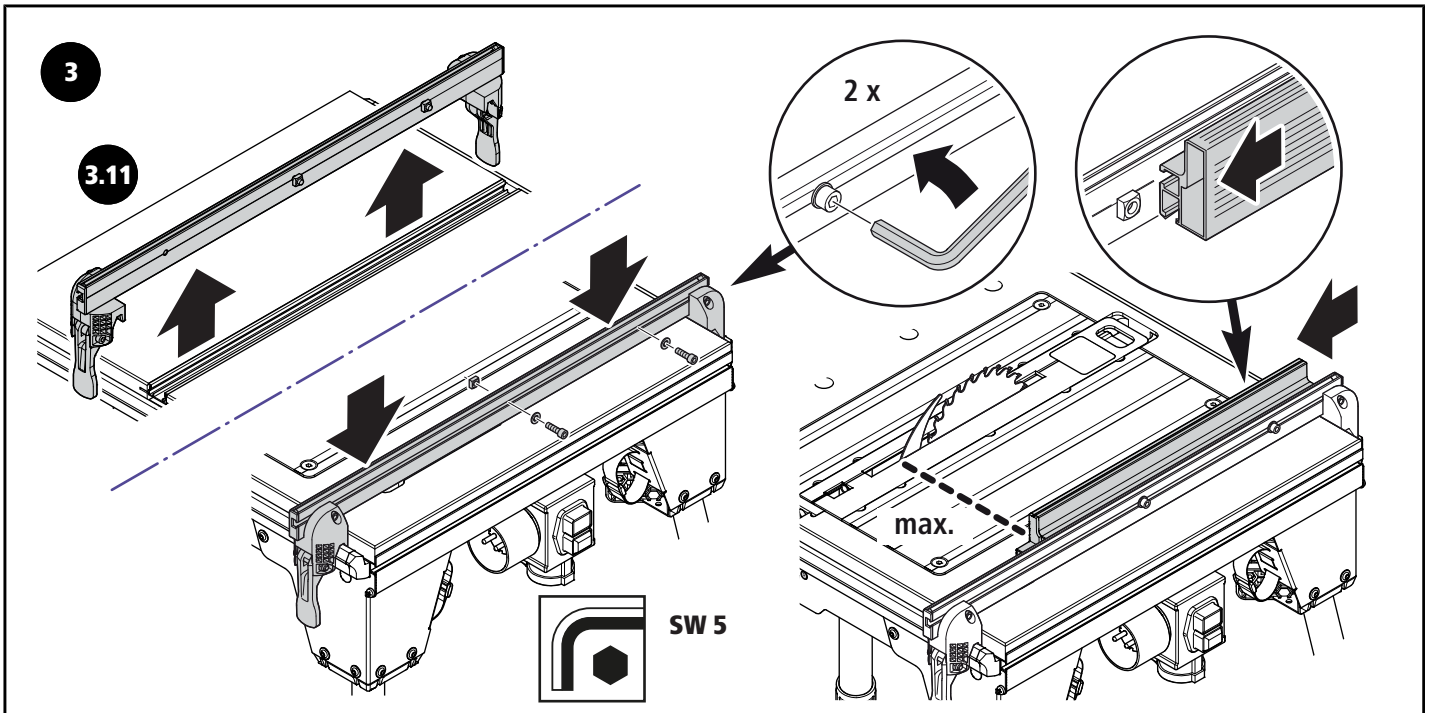
IT Uso
 PT Operação
 DA Betjening
 SV Användning
 FI Käyttö

NO Betjening
 PL Obsługa
 EL Χειρισμός
 TR Kullanım
 CS Obsluha

HU Kezelés
 RO Utilizare
 BG Обслужване
 HR Rukovanje
 RU Обслуживание

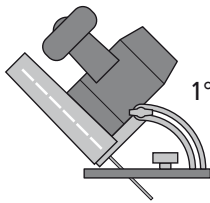




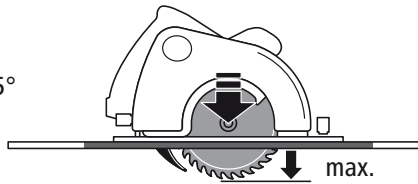


3

3.16



1° - 45°

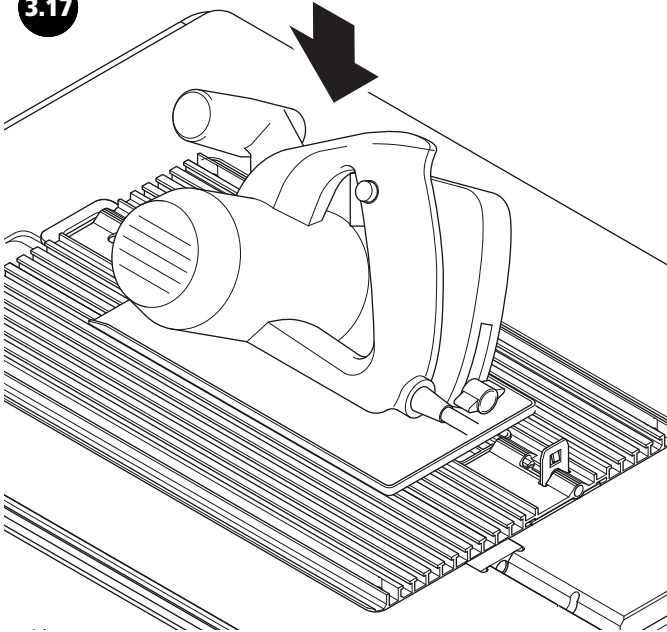


max.

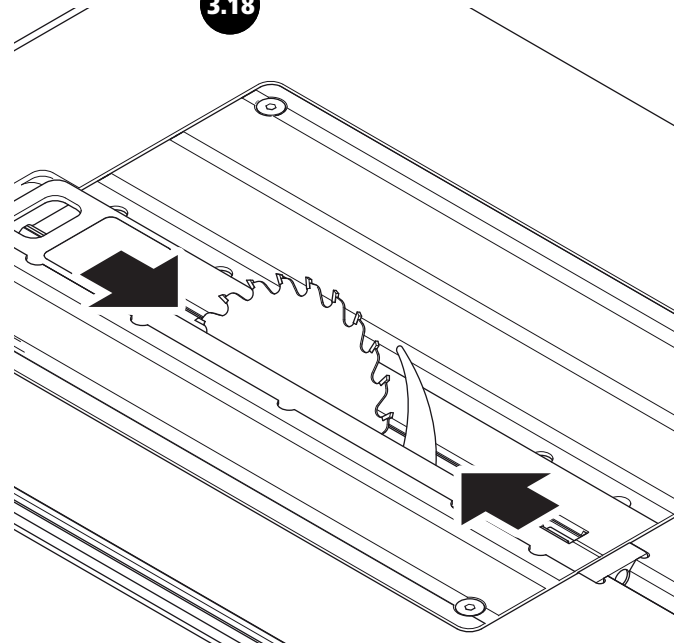


SW 10

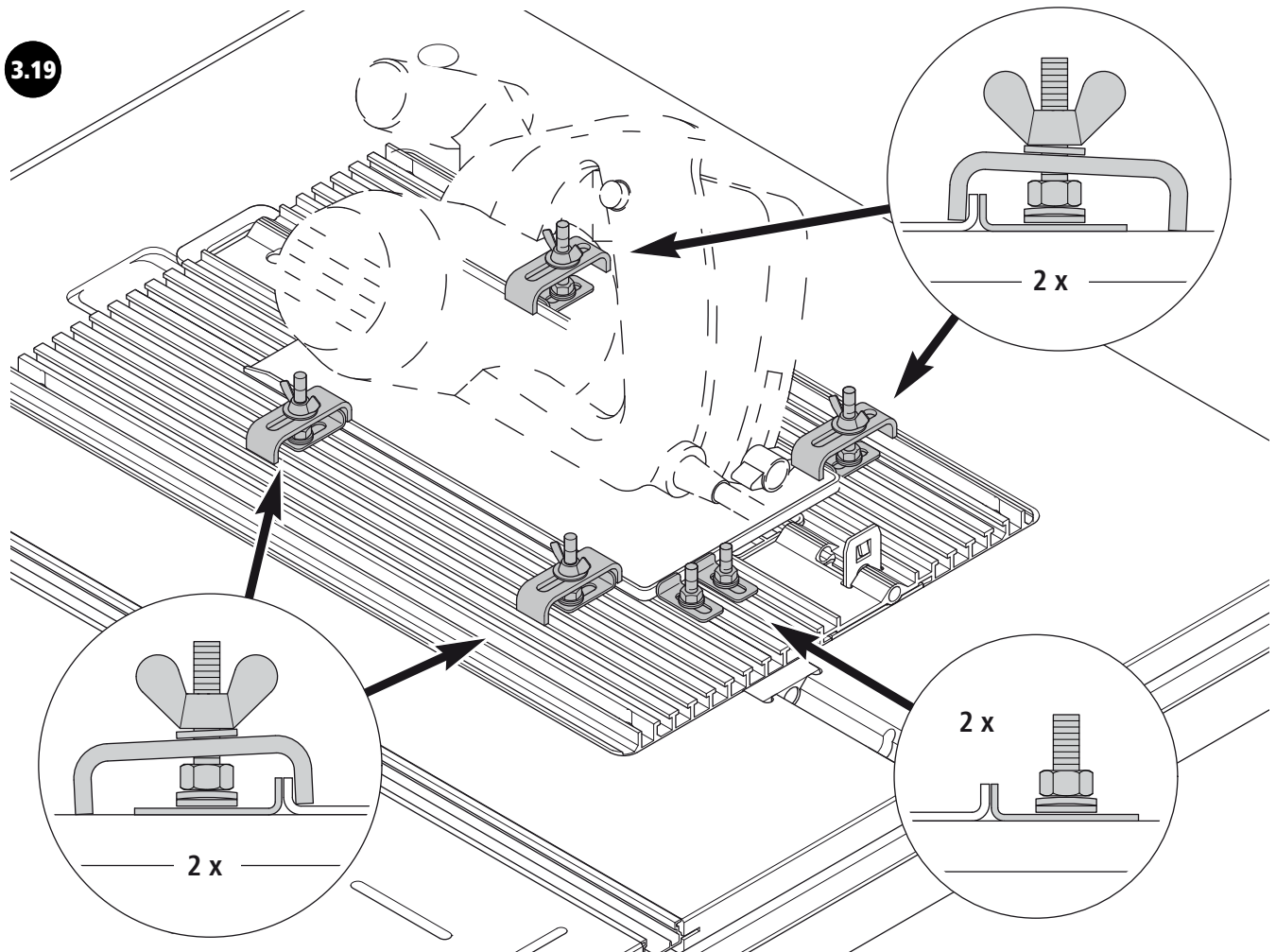
3.17



3.18



3.19



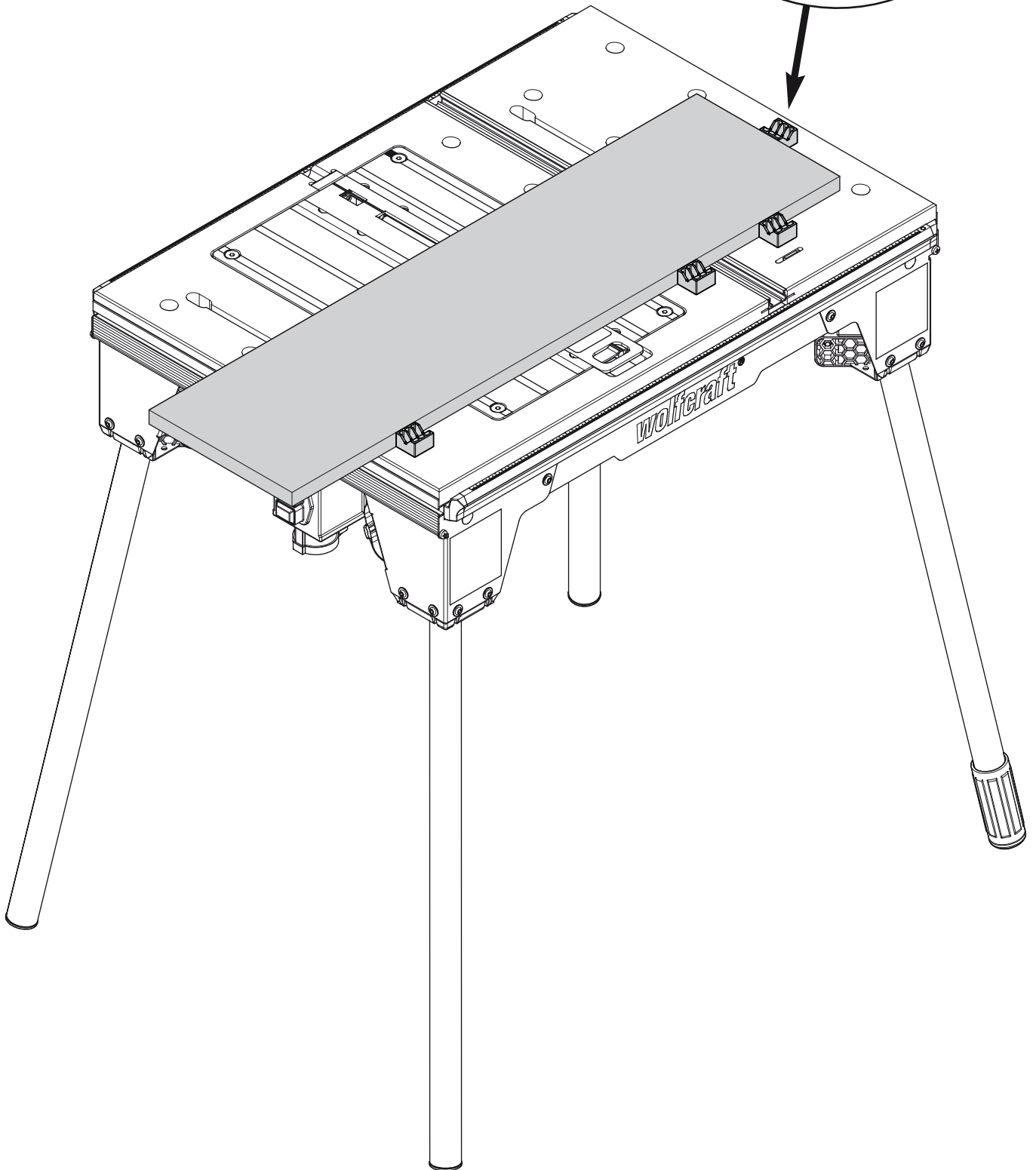
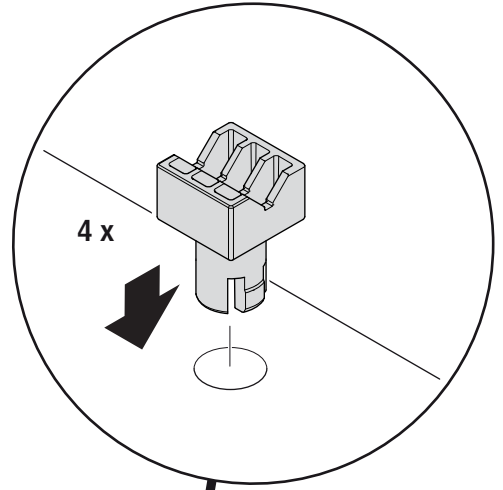
2 x

2 x

2 x

3

3.20



DE Lagerung

EN Storage

FR Stockage

ES Almacenamiento

NL Opslag

IT Conservazione

PT Armazenamento

DA Opbevaring

SV Förvaring

FI Varastointi

NO Oppbevaring

PL Przechowywanie

EL Αποθήκευση

TR Depolama

CS Skladování

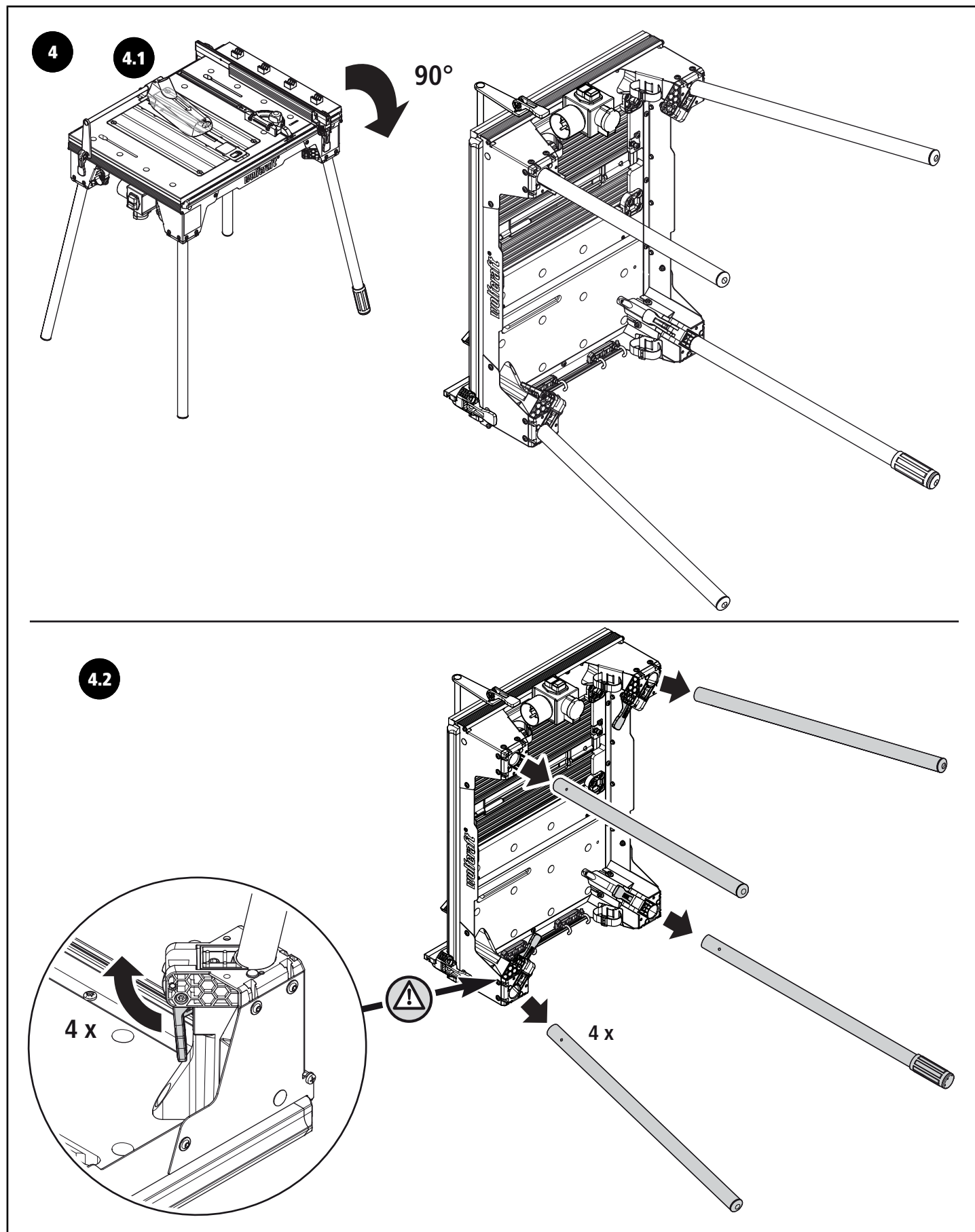
HU Tárolás

RO Depozitare

BG Съхранение

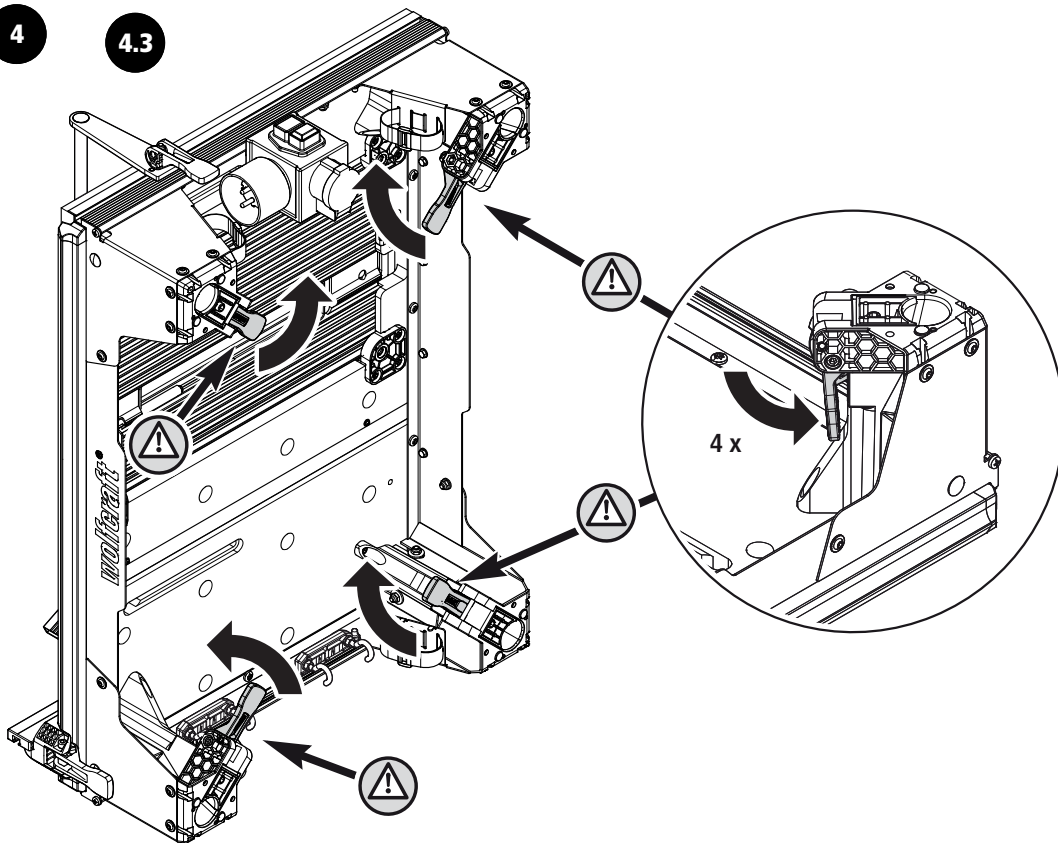
HR Skladištenje

RU Хранение

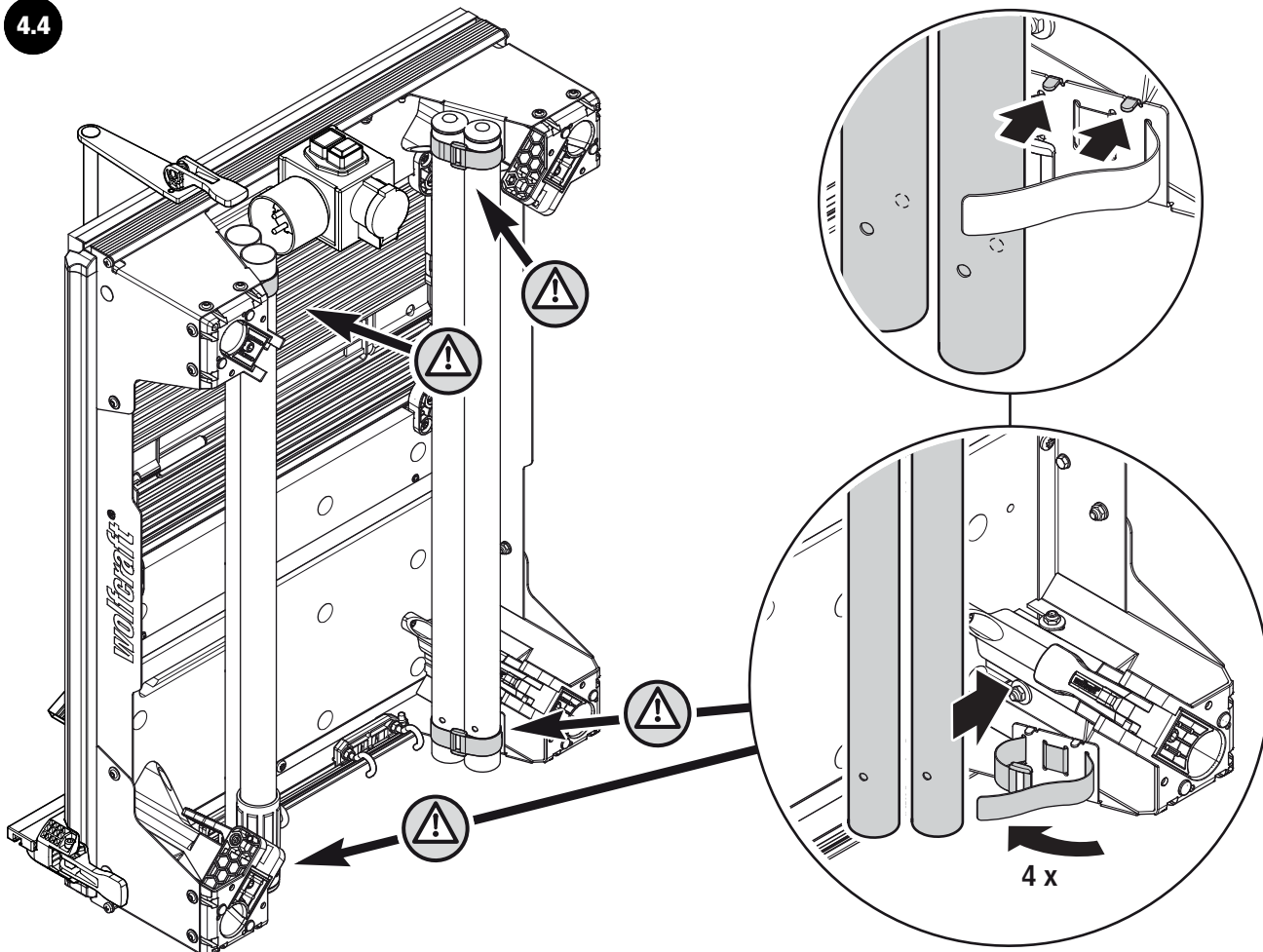


4

4.3

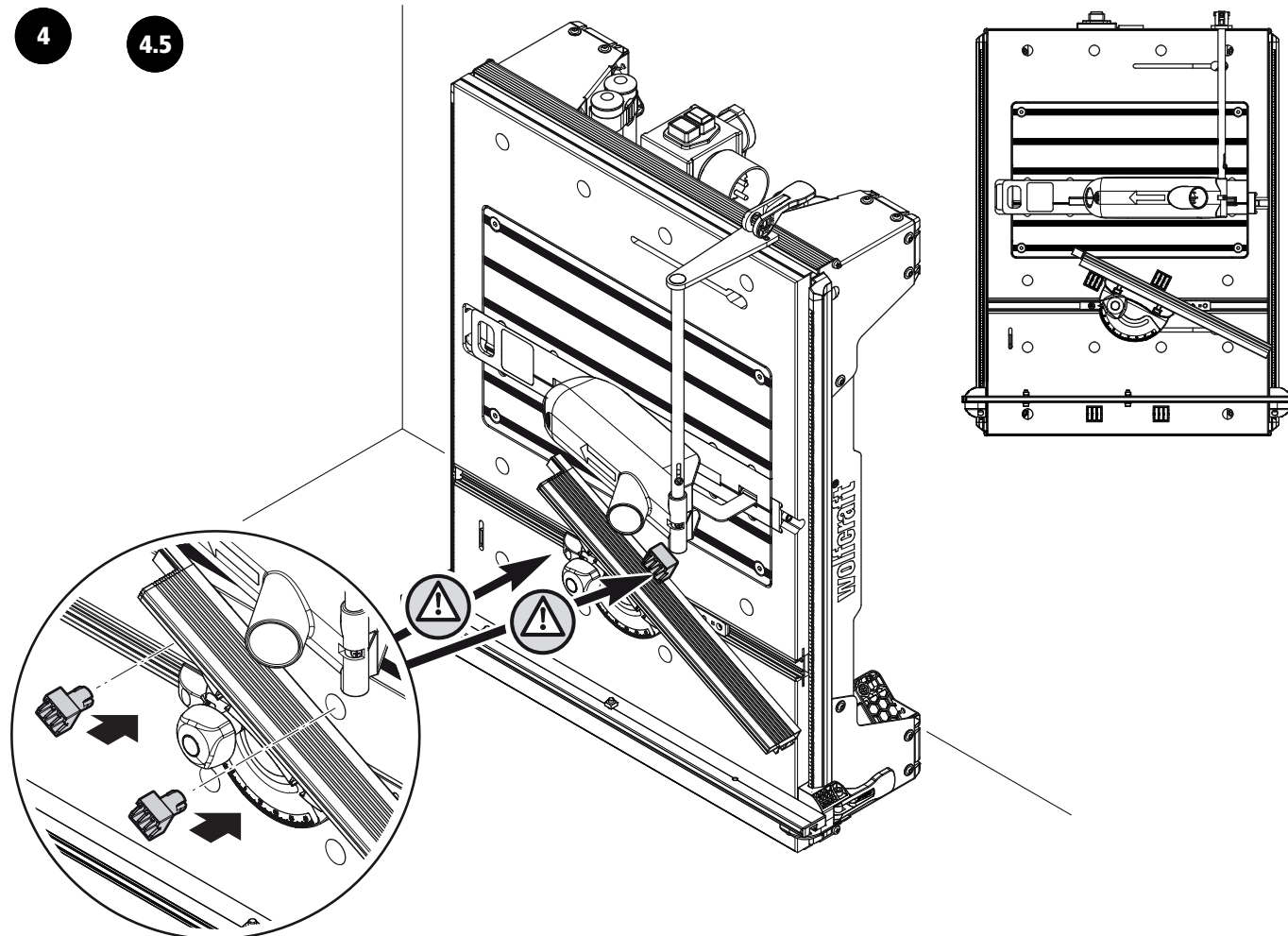


4.4

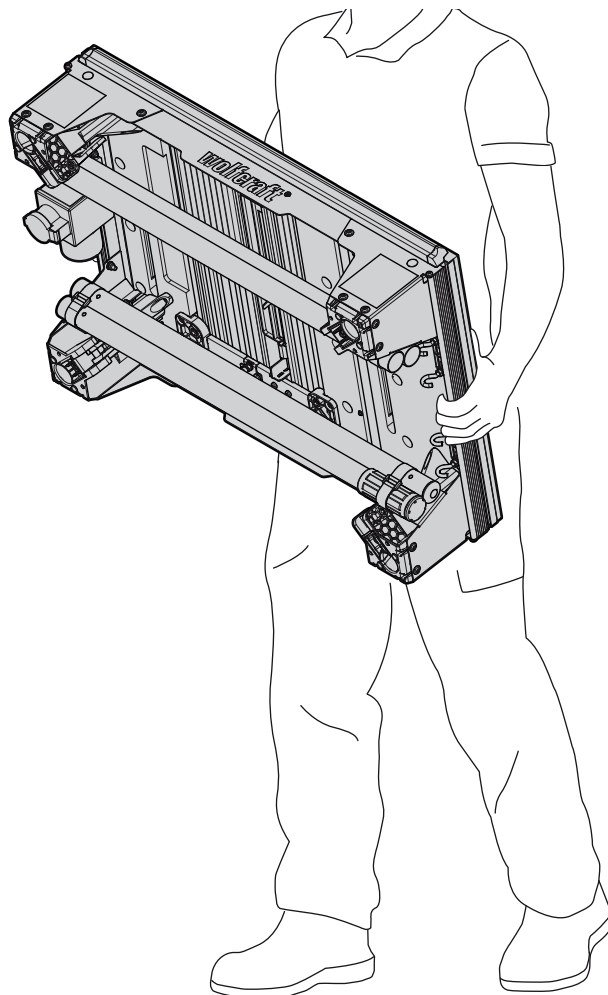


4

4.5



4.6



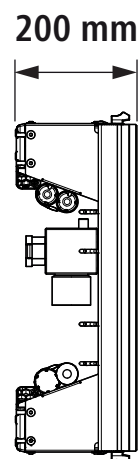
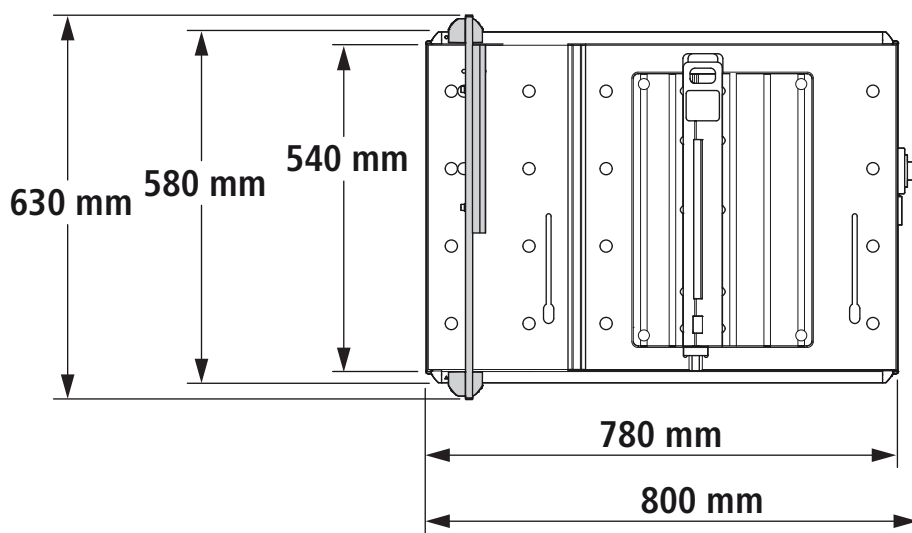
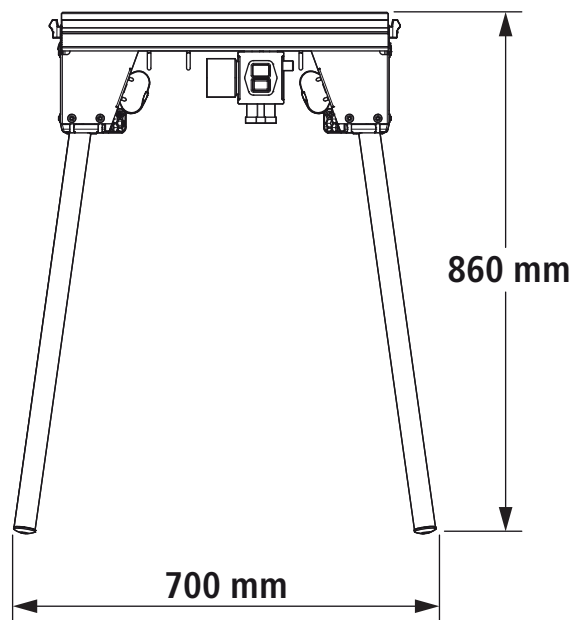
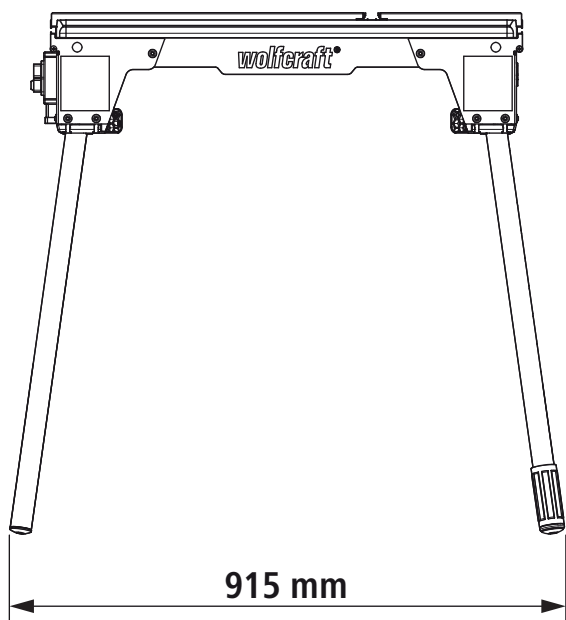
DE Abmessungen
EN Dimensions
FR Dimensions
ES Dimensiones
NL Afmetingen

IT Misure
PT Dimensões
DA Mål
SV Mått
FI Mitat

NO Mål
PL Wymiary
EL Διαστάσεις
TR Ölçüler
CS Rozměry

HU Méretek
RO Dimensiuni
BG Размери
HR Dimenzije
RU Габаритные размеры

5



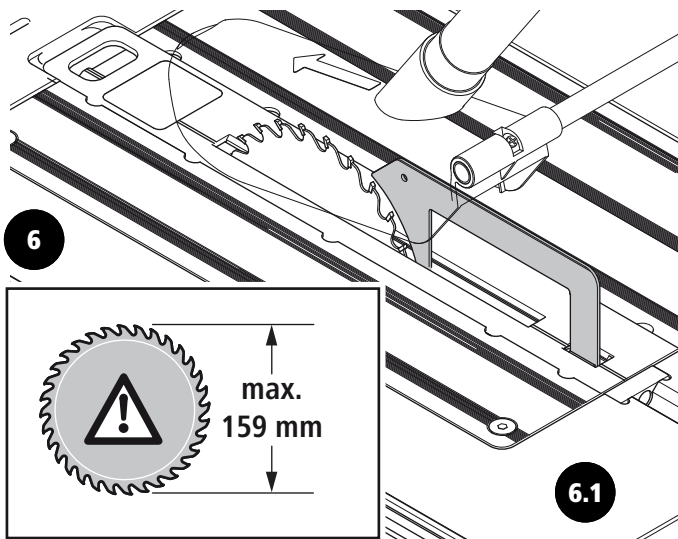
DE Separates Zubehör
 EN Separate accessories
 FR Accessoires à part
 ES Accesorios por separado
 NL Afzonderlijk toebehoren

IT Accessori separati
 PT Acessórios à parte
 DA Separat tilbehør
 SV Extra tillbehör
 FI Erilliset lisävarusteet

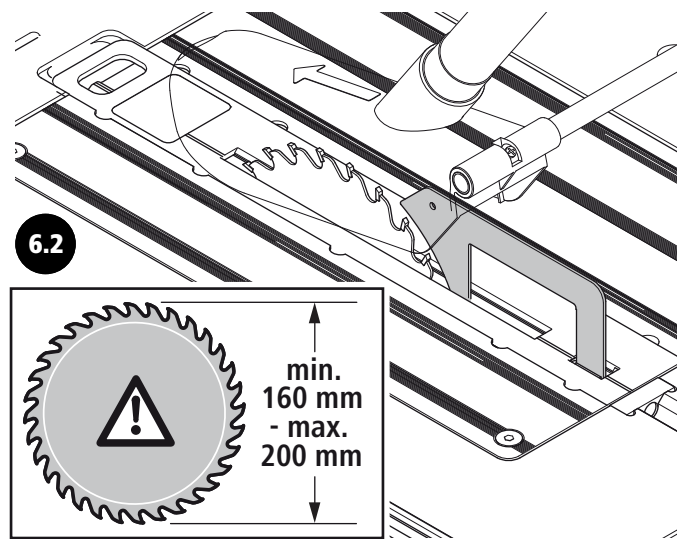
NO Separat tilbehør
 PL Dodatkowe akcesoria
 EL Ξεχωριστά αξεσουάρ
 TR Ayrı aksesuarlar
 CS Samostatné příslušenství

HU Külön tartozék
 RO Accesorii separate
 BG Отделни принадлежности
 HR Zasebni pribor
 RU Отдельные принадлежности

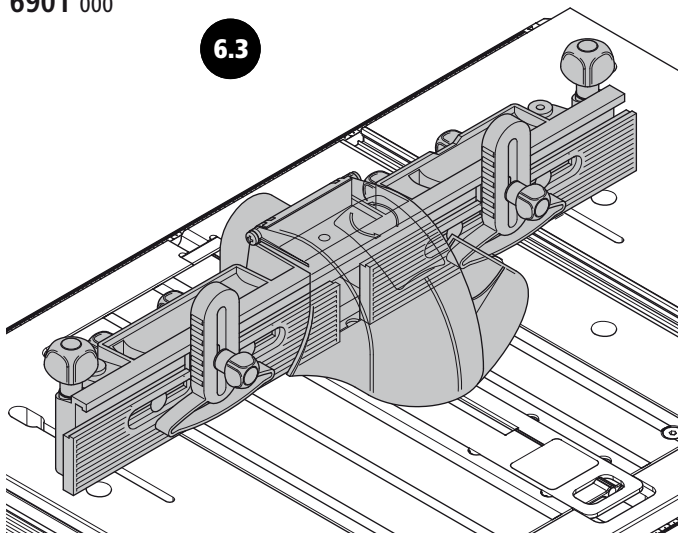
6916 000



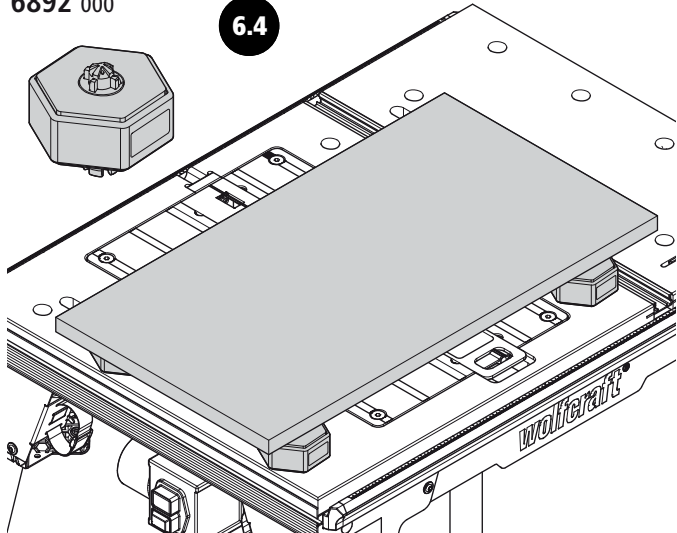
6917 000



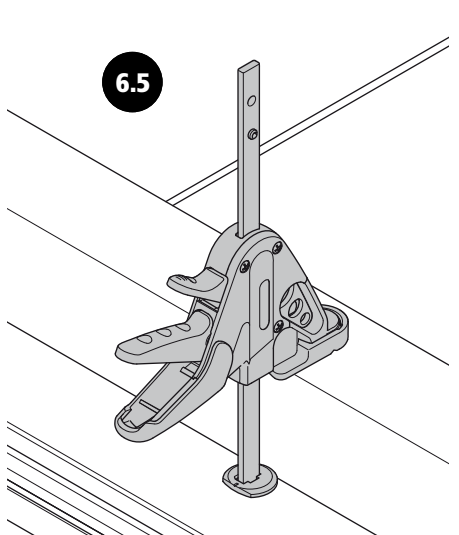
6901 000



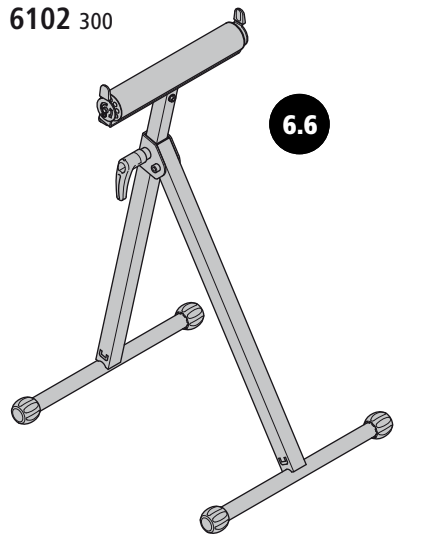
6892 000



3036 000



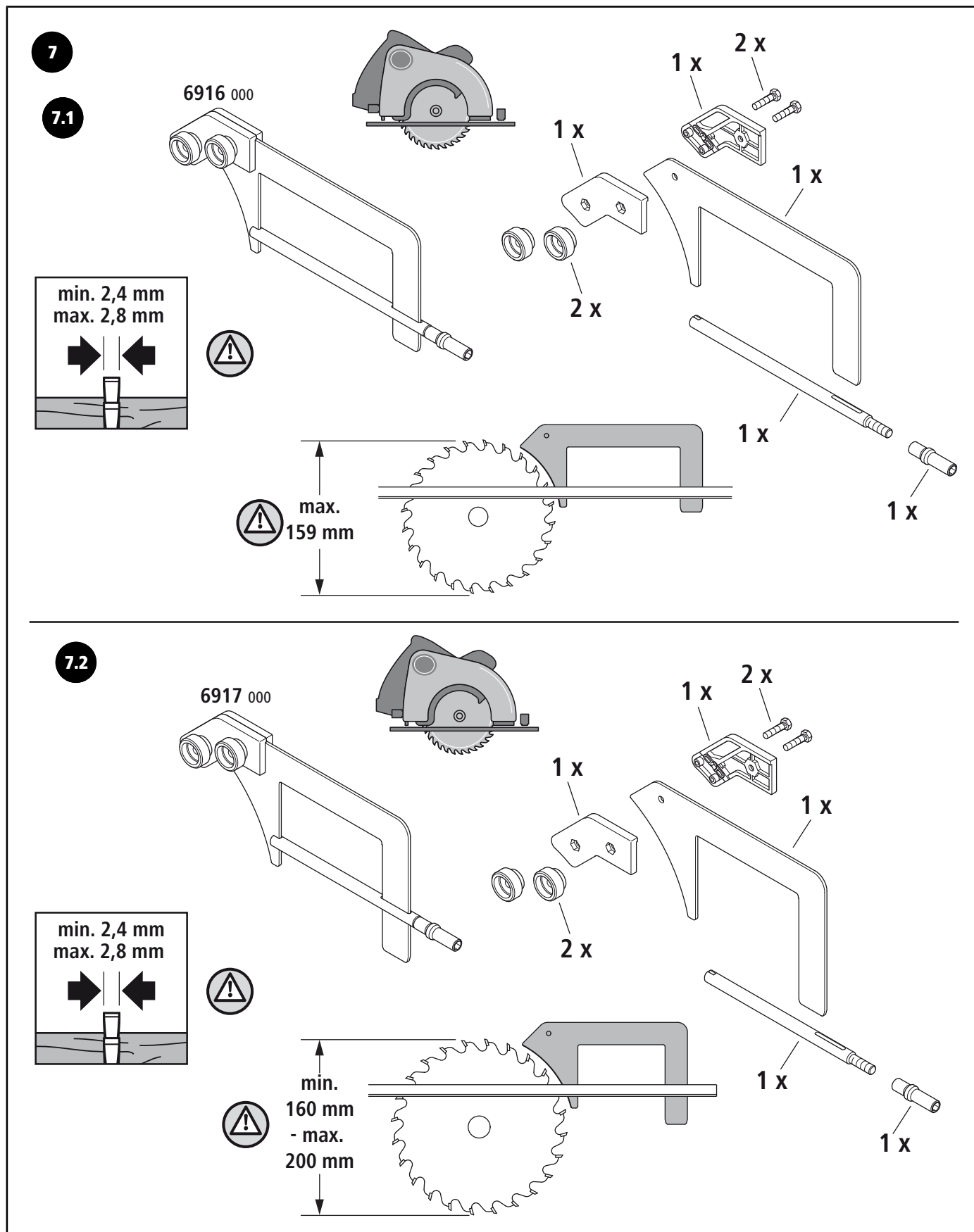
6119 973
6102 300

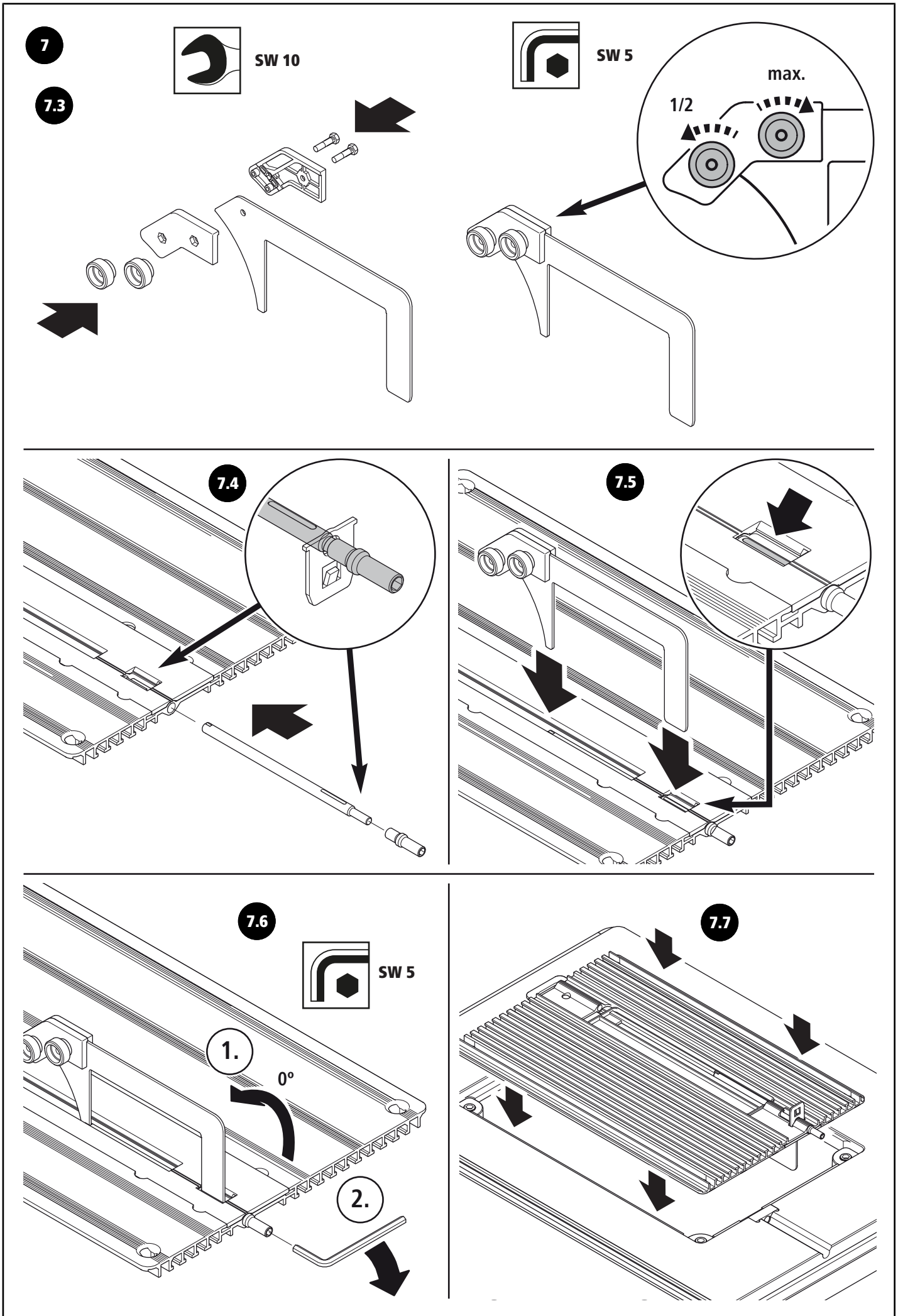


6899 000



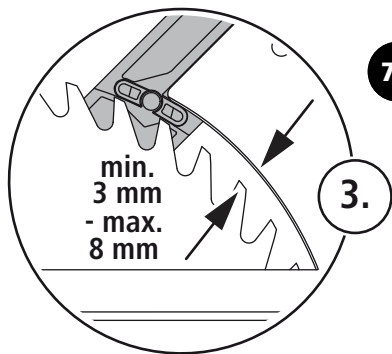
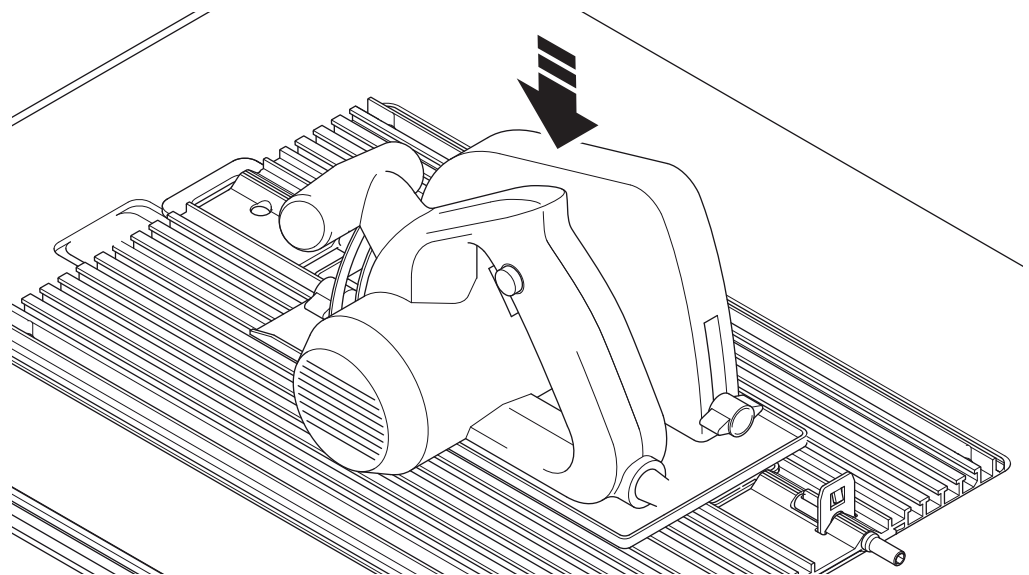
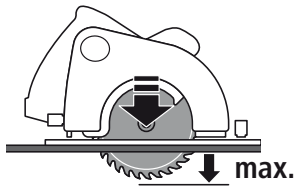
- | | | | |
|--|---|--|--|
| DE Spezialzubehör Spaltkeile | IT Accessorio speciale cuneo fenditore | NO Spesialtilbehør spalteklær | RO Accesorii speciale pene de despicaț |
| EN Special accessories – Riving knives | PT Acessórios especiais cunhas divisoras | PL Akcesoria specjalne: kliny rozszczepiające | BG Специални принадлежности разцепващи клинове |
| FR Accessoires spéciaux coupeurs diviseurs | DA Specialtilbehør spalteknive | EL Ειδικός εξοπλισμός, σφήνες | HR Posebni pribor rascjerpni klin |
| ES Accesorios especiales: cuchillos divisores | SV Specialtillbehör klyvkilar | TR Yarma özel aksesuarı | RU Специальные принадлежности, распорные клинья |
| NL Speciaal toebehoren spouwmes | FI Erikoislisävarusteet: halkaisukiilat | CS Speciální příslušenství – rozpěrné klíny | |
| | | HU Speciális tartozék – Hasítóékek | |





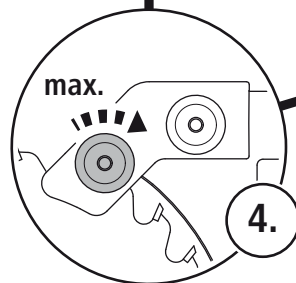
7

7.8

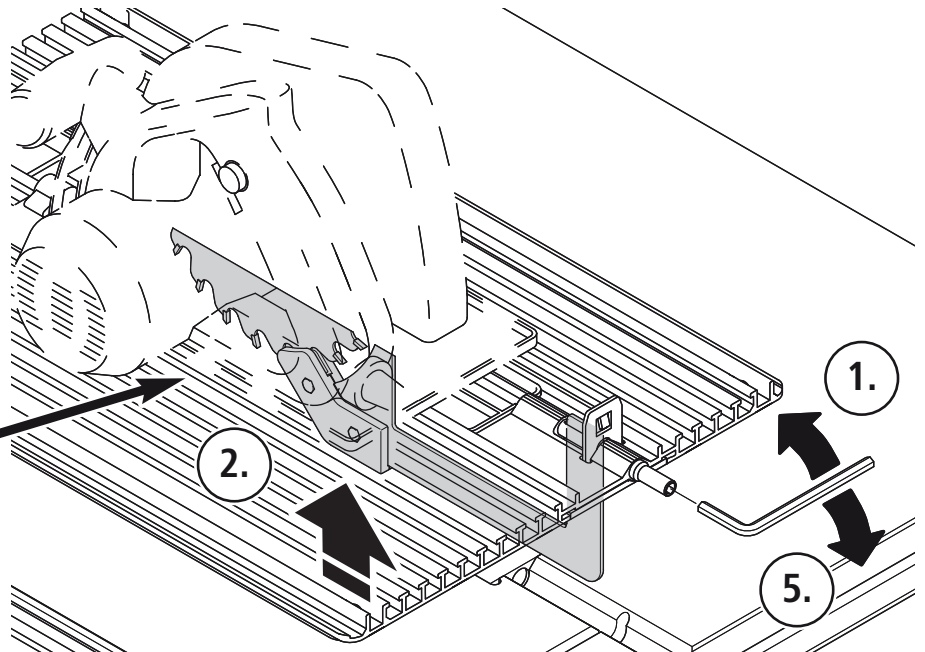


7.9

3.



4.



1.

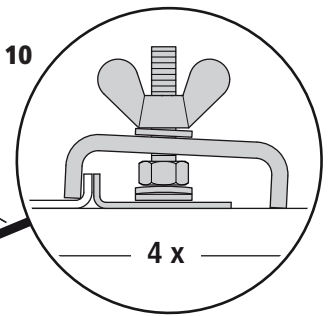
2.

5.

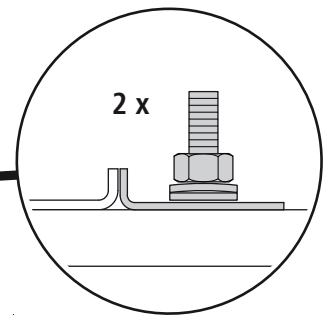
7.10



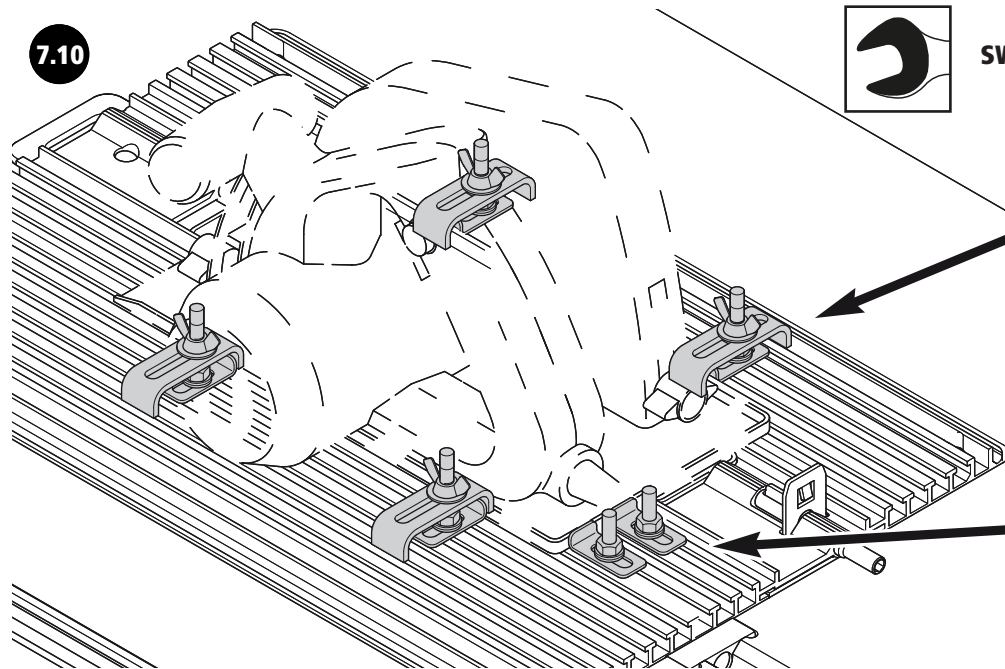
SW 10

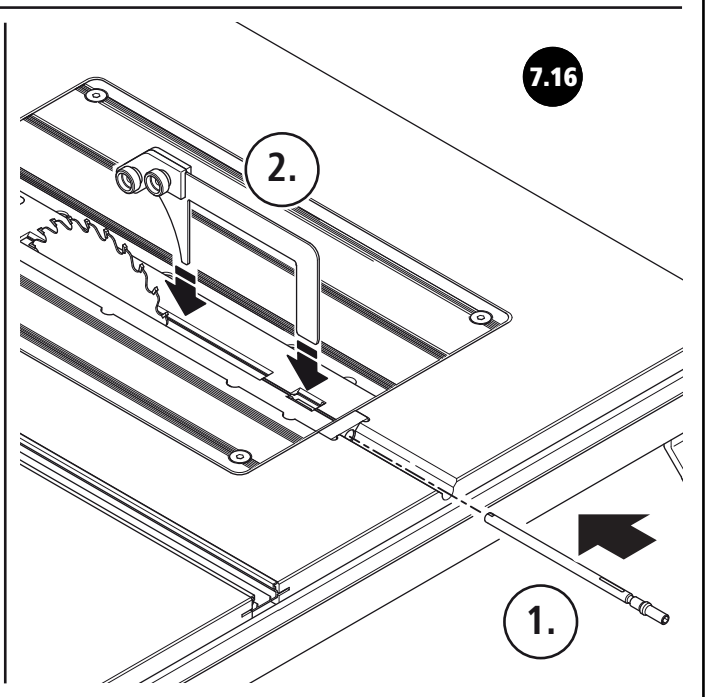
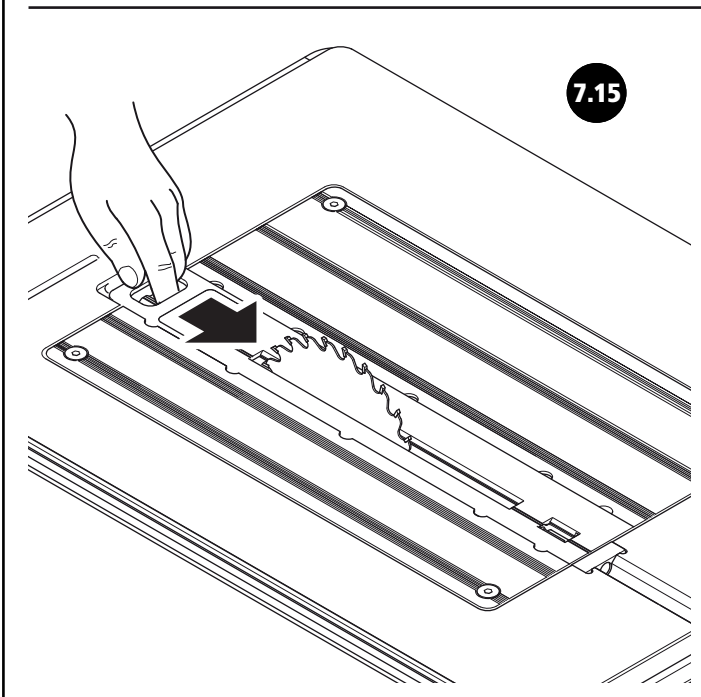
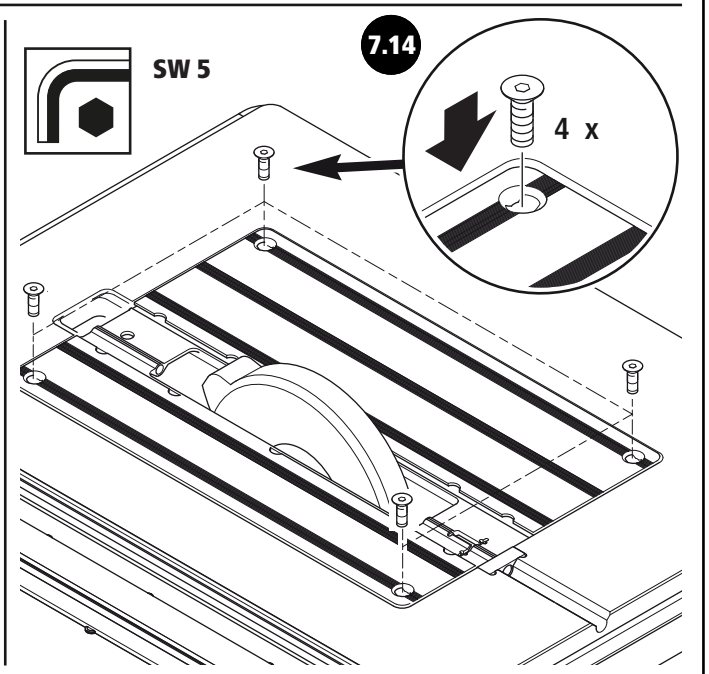
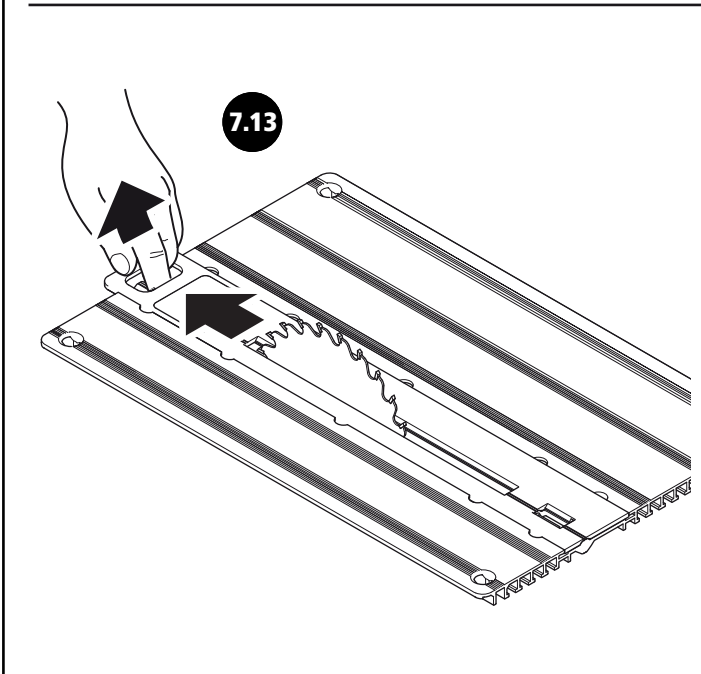
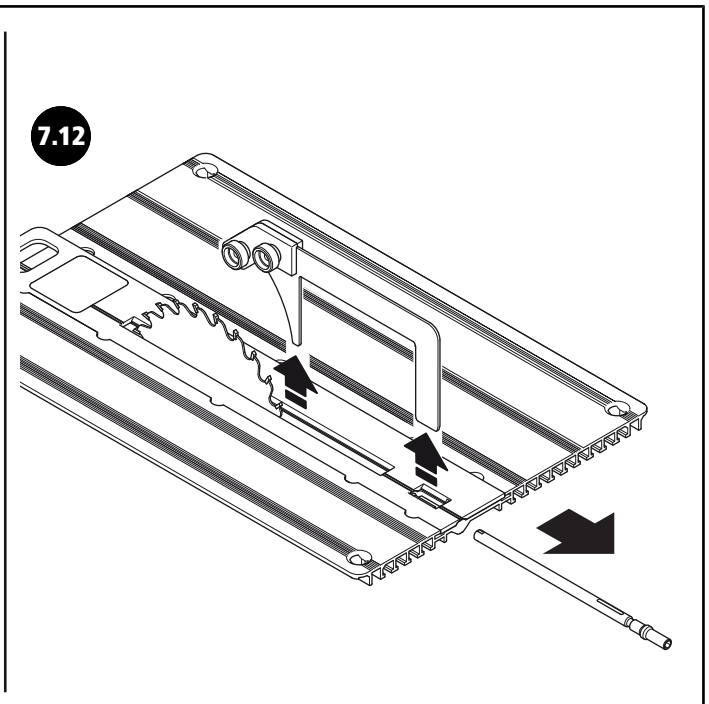
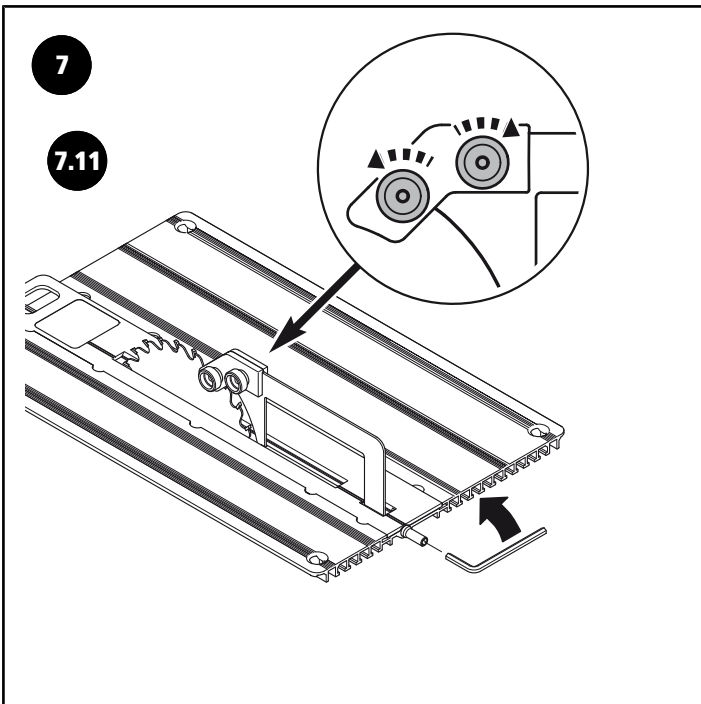


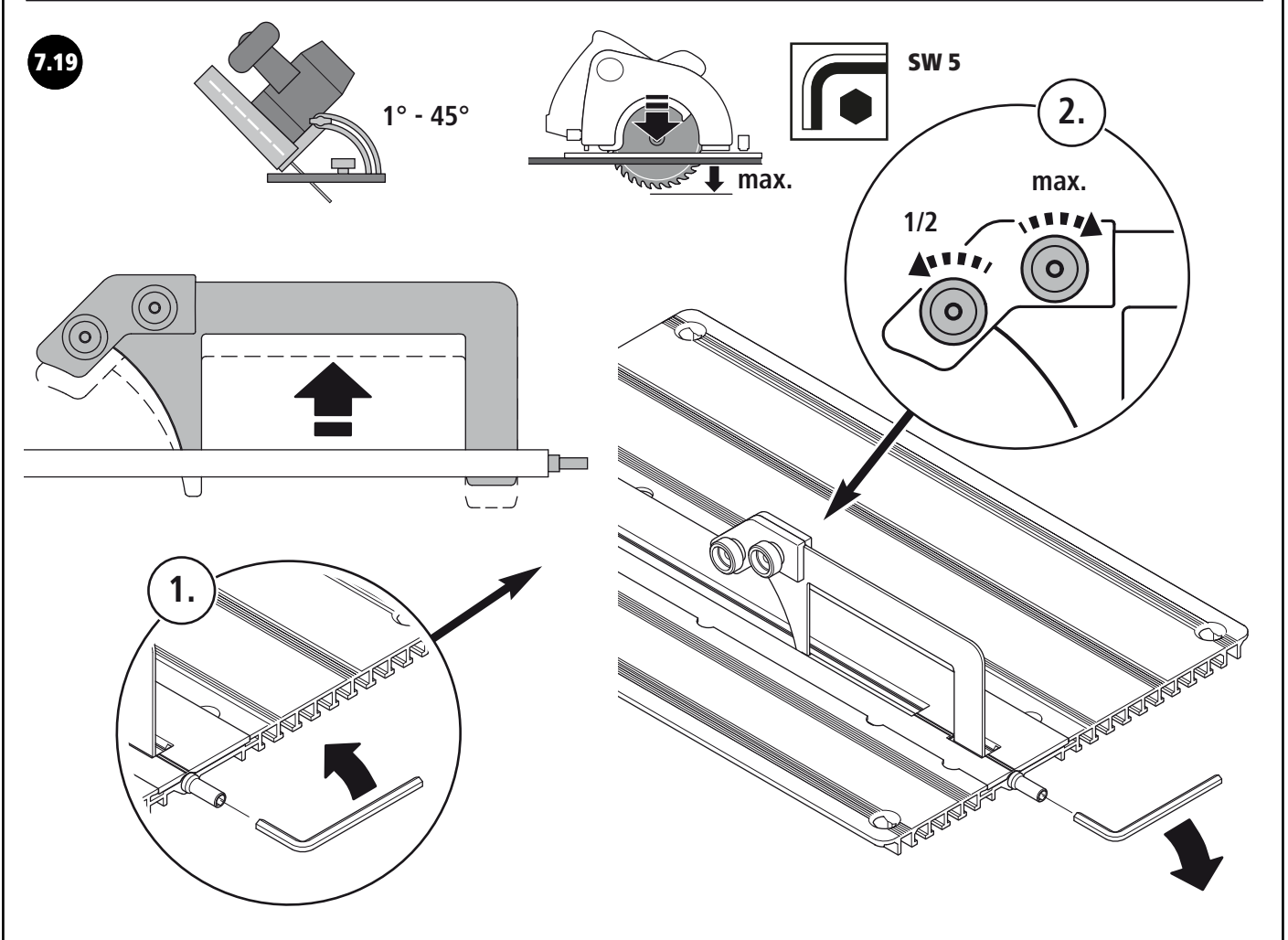
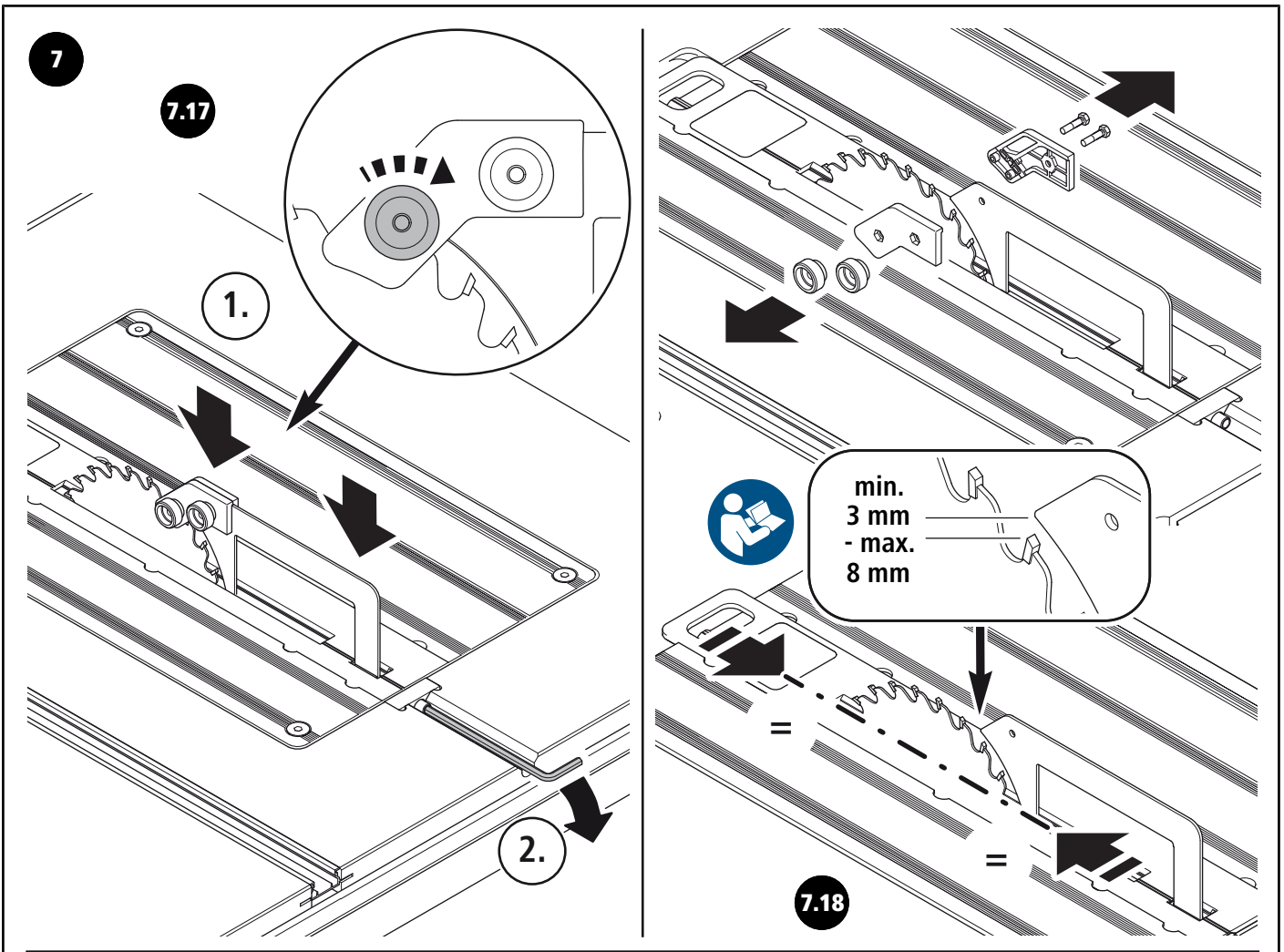
4 x



2 x

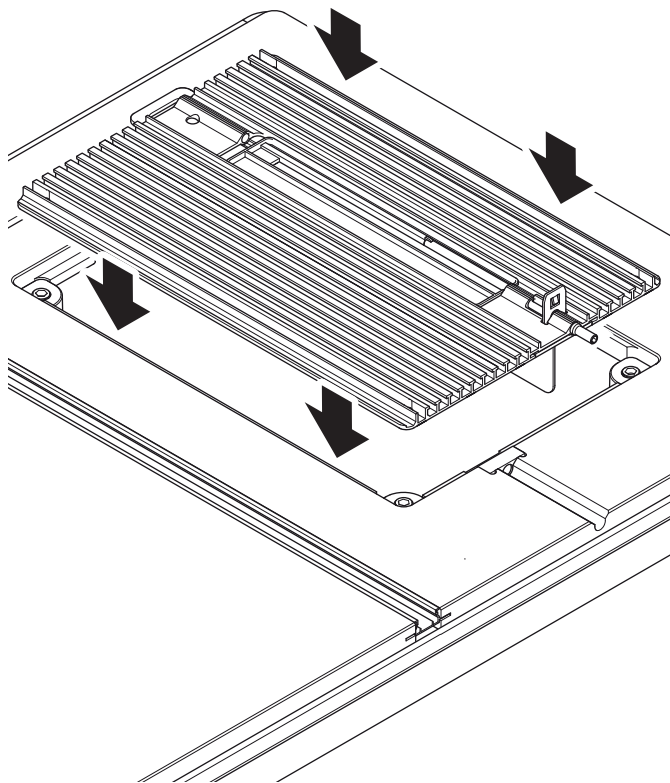




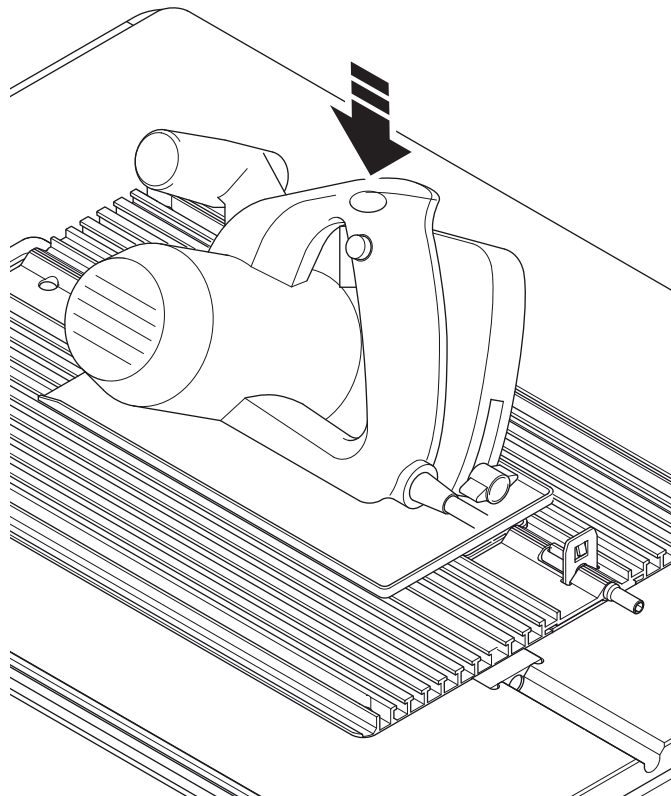


7

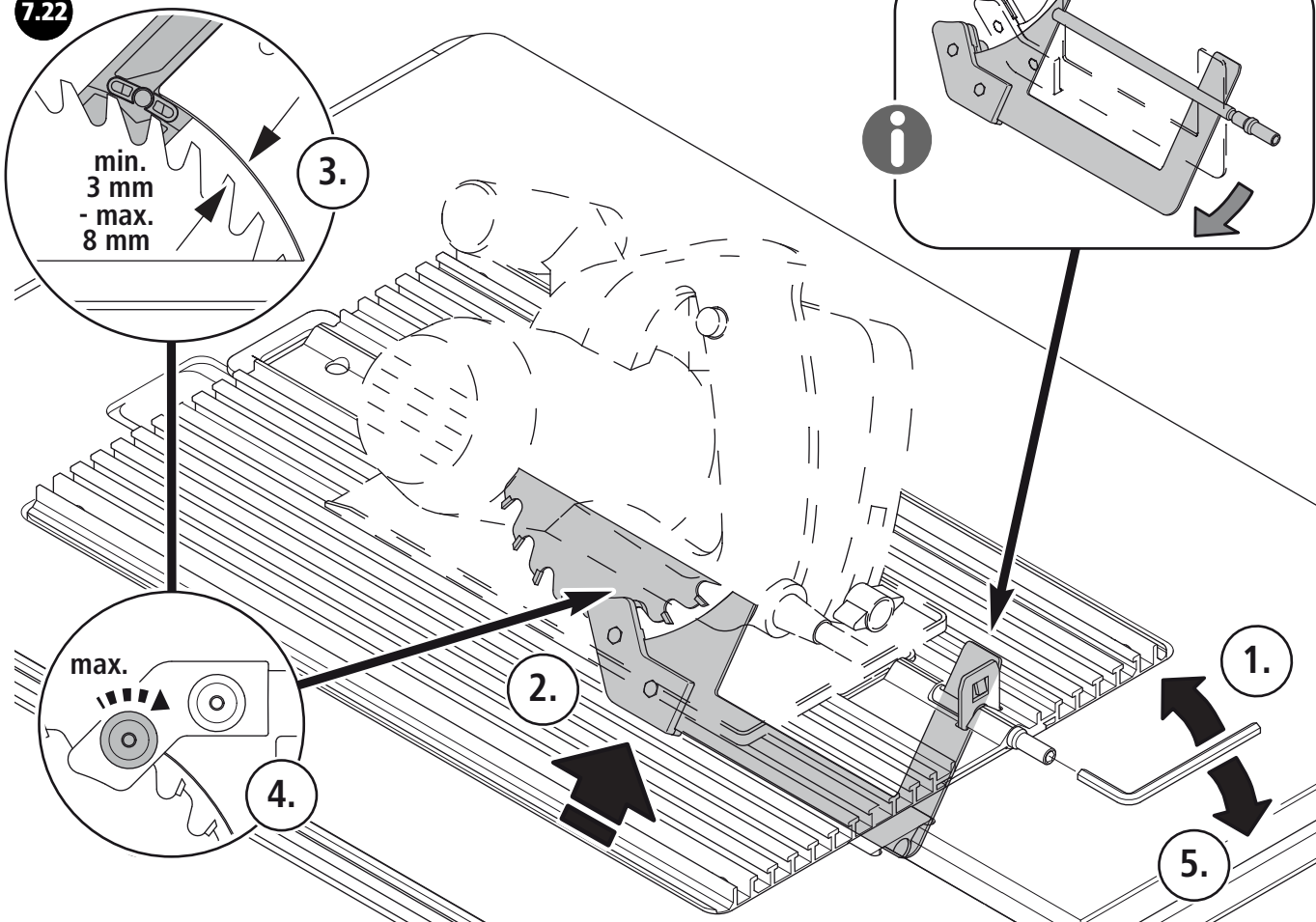
7.20

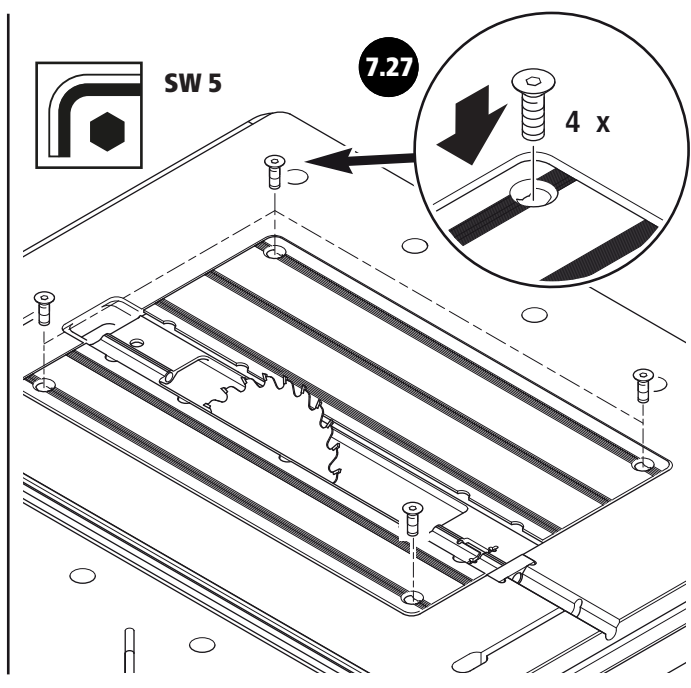
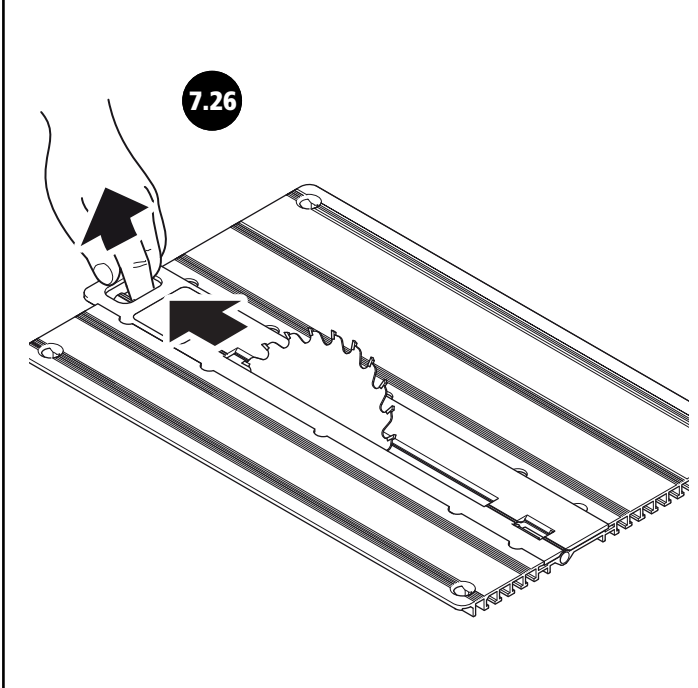
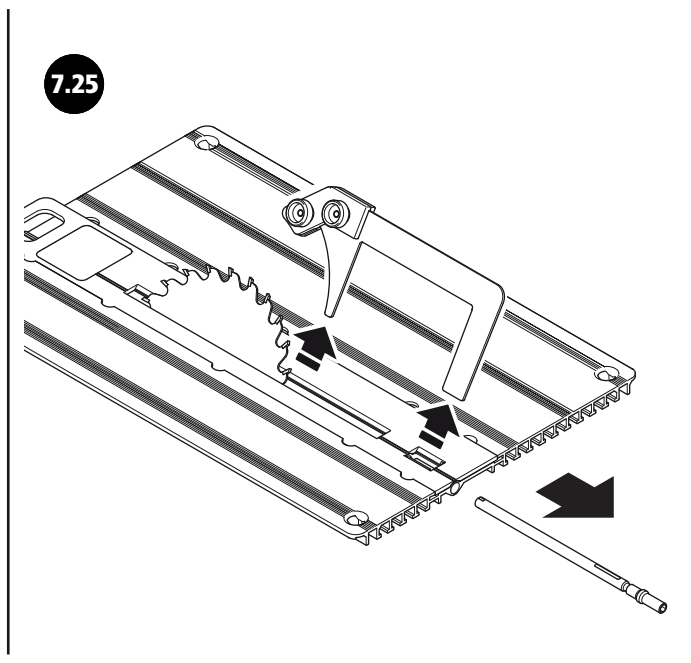
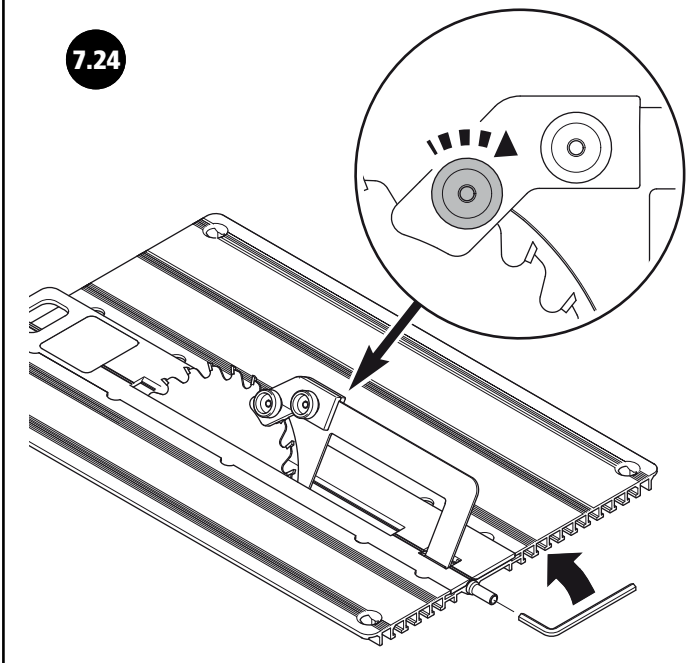
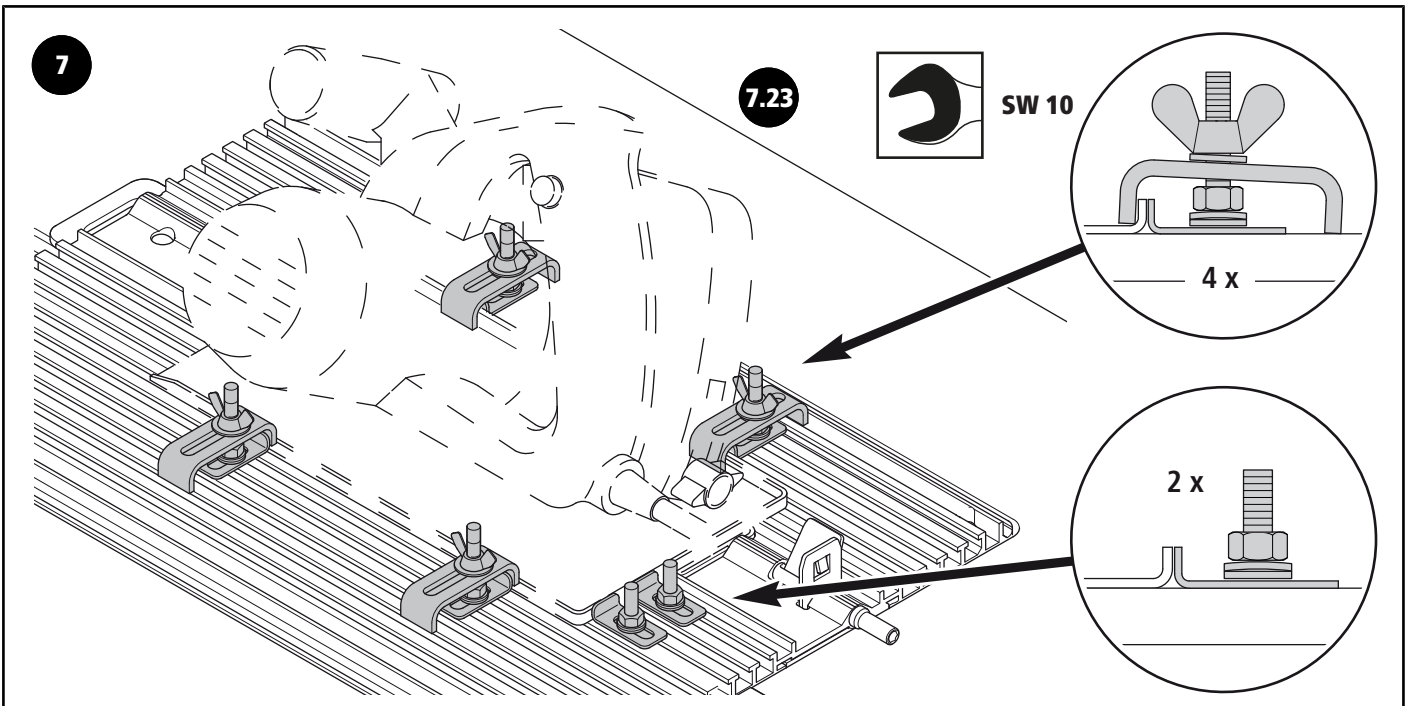


7.21



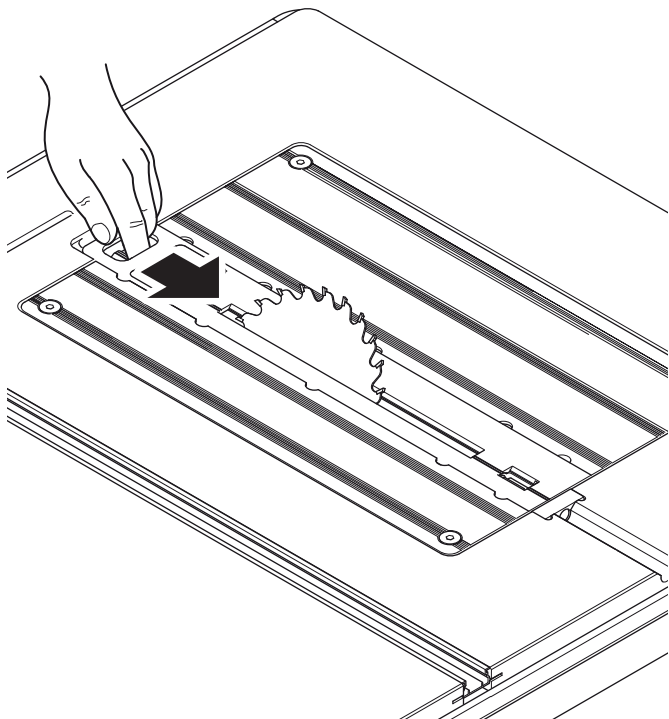
7.22



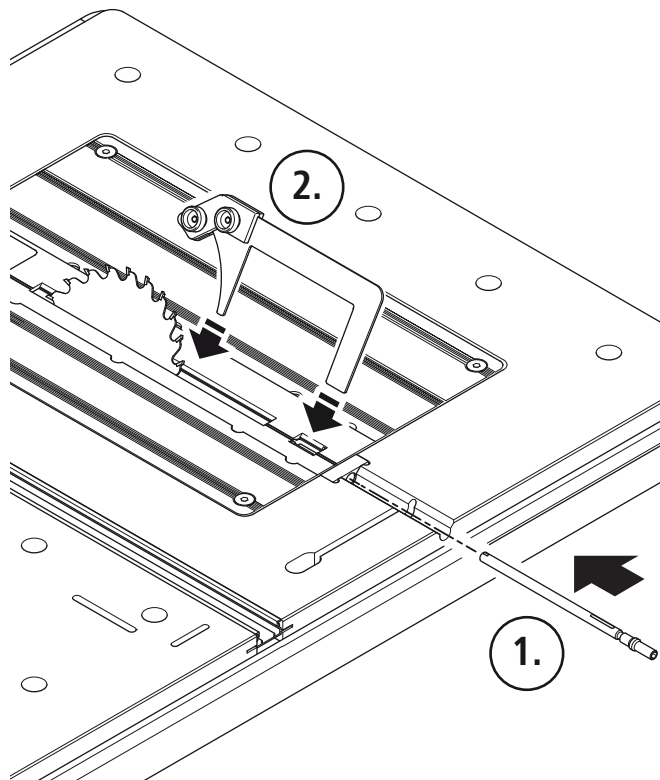


7

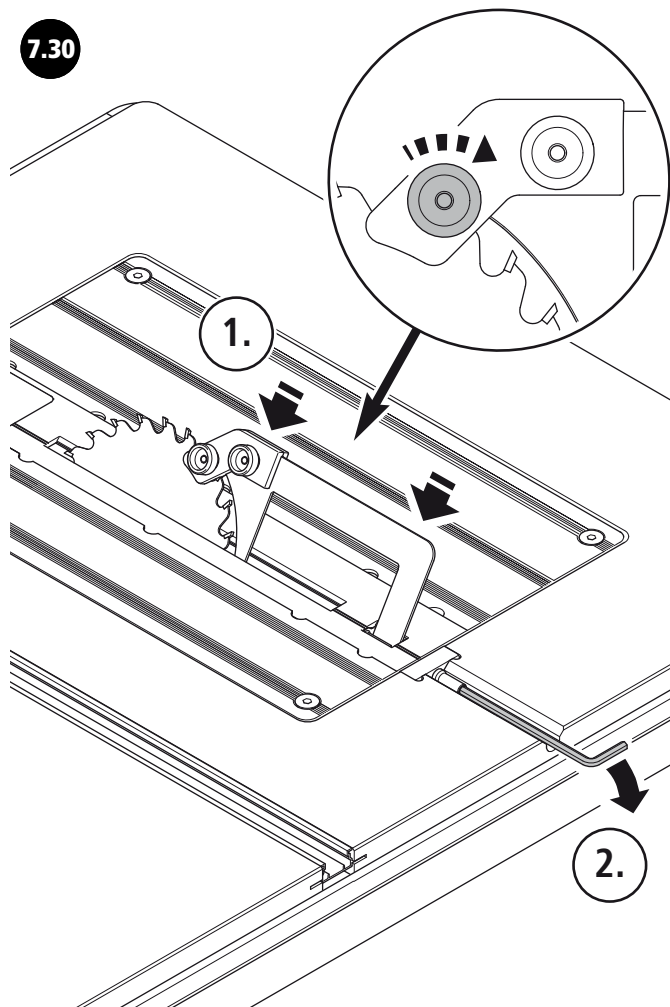
7.28



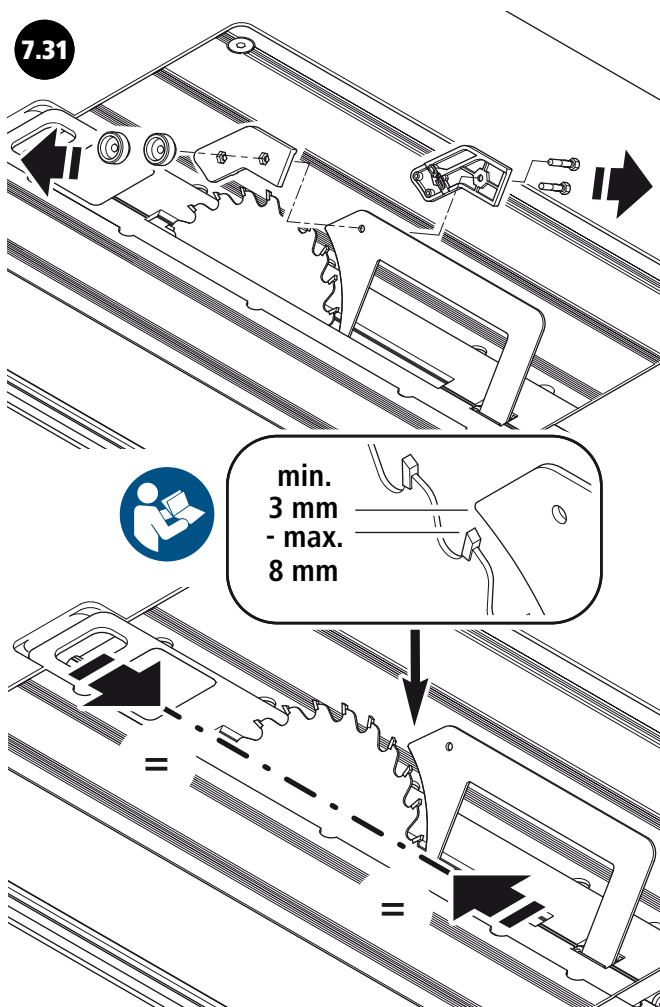
7.29



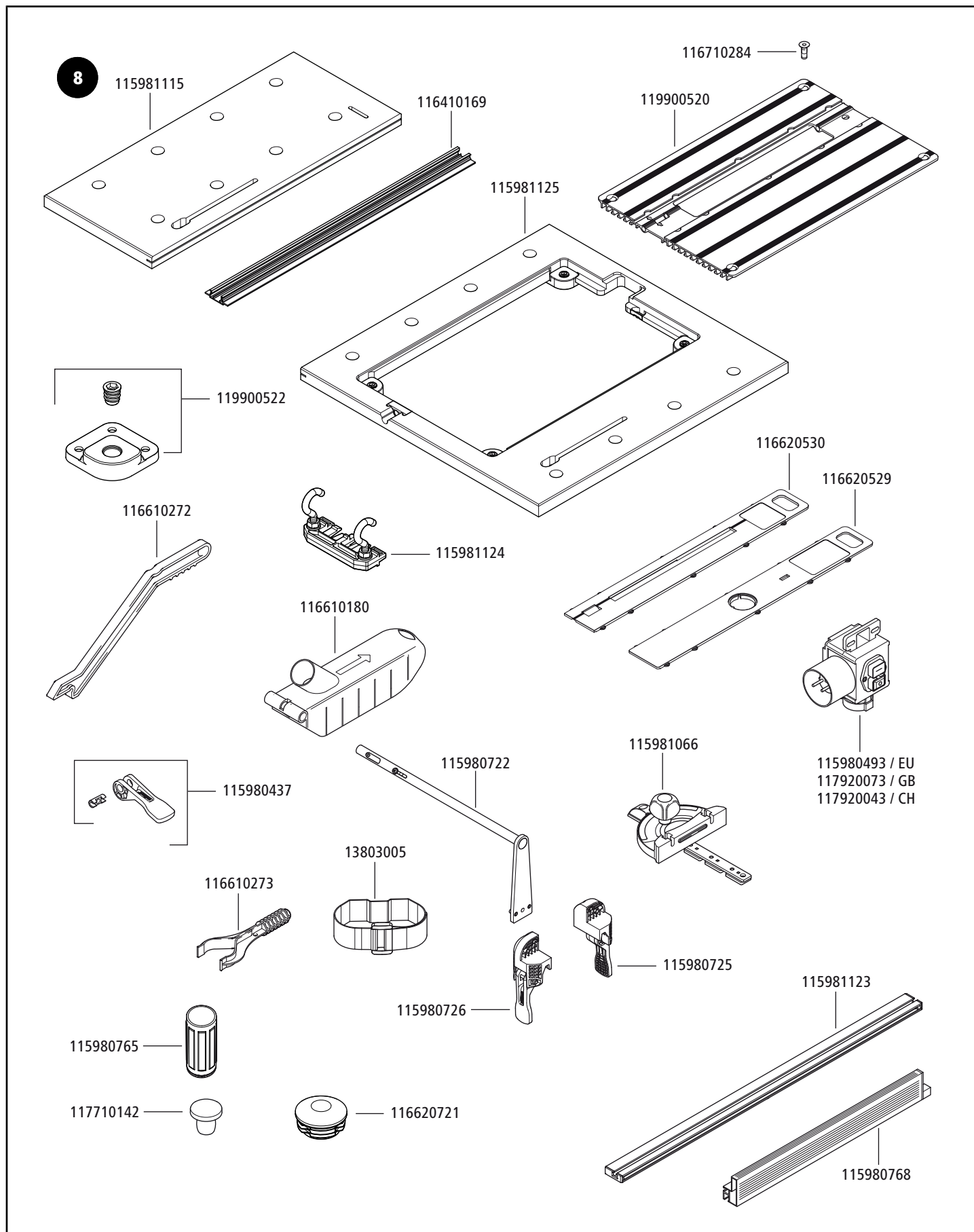
7.30



7.31

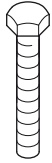


DE Ersatzteilliste	IT Elenco dei pezzi di ricambio	NO Reservedelsliste	HU Pótalkatrészlista
EN Spare parts list	PT Lista das peças sobressalentes	PL Wykaz części zamiennych	RO Listă cu piese de schimb
FR Liste de pièces de rechange	DA Reservedelsliste	EL Λίστα ανταλλακτικών	BG Списък с резервни части
ES Lista de piezas de recambio	SV Reservedelslista	TR Yedek parça listesi	HR Popis zamjenskih dijelova
NL Reserveonderdelenlijst	FI Varaosaluettelo	CS Seznam náhradních dílů	RU Список запасных частей

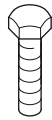


8

4 x
M 6 x 45
DIN 933



6 x
M 6 x 25
DIN 933



4 x
6,4
DIN 9021



8 x
6,4
DIN 125



8 x
6
DIN 137



8 x
M 6
DIN 934

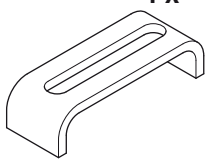


4 x
M 6



119916902

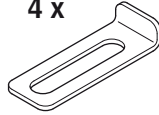
4 x



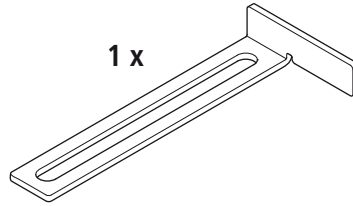
6 x



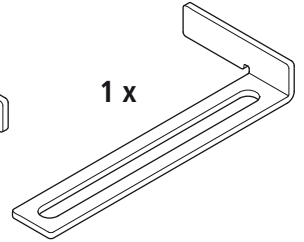
4 x



1 x

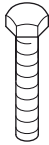


1 x



119906907

1 x
M 6 x 35
DIN 933



4 x
M 6 x 20
DIN 912



1 x
4 x 8



6 x
6,4
DIN 125



8 x
M 6
DIN 934



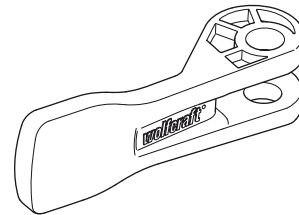
1 x
M 6
DIN 985



4 x
M 6
DIN 557

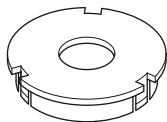


1 x
M 6

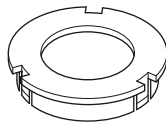


1 x

1 x



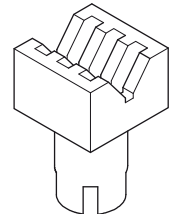
1 x



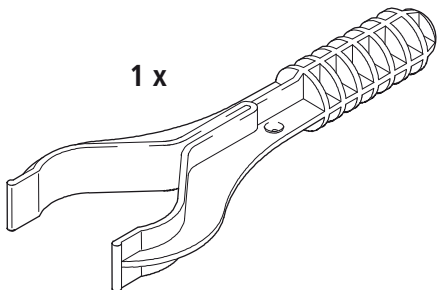
1 x



4 x



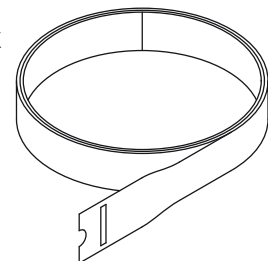
1 x



4 x
6 x 50



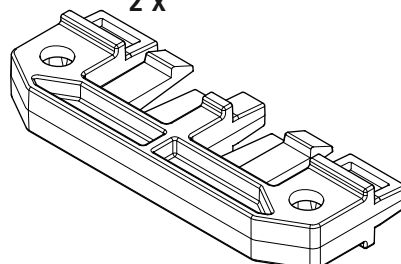
1 x



1 x
SW 5



2 x



ALLGEMEINE INFORMATIONEN

EINLEITUNG

⚠️ WARNUNG

Beachten Sie außer dieser Anleitung auch alle Sicherheitshinweise, Anweisungen, Bilderungen und technischen Daten, die mit den verwendeten Elektrowerkzeugen mitgeliefert wurden. Versäumnisse bei der Einhaltung der Anweisungen können elektrischen Schlag, Brand und/oder schwere Verletzungen verursachen.

Bewahren Sie die Betriebsanleitung für die Zukunft sicher auf.

Diese Betriebsanleitung beschreibt den Maschinentisch MASTER cut 2200 (im Folgenden auch als "Produkt" oder "Tisch" bezeichnet).

Die Abbildungen in dieser Betriebsanleitung dienen Ihnen zum besseren Verständnis von Sachverhalten und Handlungsabläufen. Die Darstellungen in den Abbildungen sind beispielhaft und können geringfügig vom tatsächlichen Aussehen Ihres Produktes abweichen.

Der in den Sicherheitshinweisen verwendete Begriff „Elektrowerkzeug“ bezieht sich auf netzbetriebene Elektrowerkzeuge (mit Netzleitung).

SYMBOLS UND BEDEUTUNG

⚠️ WARNUNG

WARNUNG

...bedeutet, dass schwere bis lebensgefährliche Personenschäden auftreten können.

⚠️ VORSICHT

VORSICHT

...bedeutet, dass leichte bis mittelschwere Personenschäden auftreten können.

ℹ️ HINWEIS

HINWEIS

...weist auf wichtige Informationen (z. B. auf Sachschäden), aber nicht auf Gefährdungen hin.



Info!

Hinweise mit diesem Symbol helfen Ihnen, Ihre Tätigkeiten schnell und sicher auszuführen.



Warnung vor einer Gefahrstelle

Dieses Symbol weist auf eine allgemeine Gefährdung hin, die, wenn sie nicht gemieden wird, eine Verletzung zur Folge haben könnte.



Anleitung beachten!

Hinweise mit diesem Symbol weisen Sie darauf hin, dass die Betriebsanleitung zu beachten ist.



Schutzbrille tragen!

Hinweise mit diesem Symbol weisen Sie darauf hin, dass ein Augenschutz zu benutzen ist.



Gehörschutz tragen!

Hinweise mit diesem Symbol weisen Sie darauf hin, dass ein Gehörschutz zu benutzen ist.



Schutzmaske tragen!

Hinweise mit diesem Symbol weisen Sie darauf hin, dass eine Schutzmaske zu benutzen ist.



Stecker ziehen!

Ziehen Sie den Stecker, wenn das Gerät nicht benutzt wird.



Nicht zum Schneiden von Brennholz verwenden.



Verwenden Sie ausschließlich Handkreissägen mit einer maximalen Schnitttiefe von 70 mm.



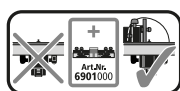
Verwenden Sie ausschließlich Handkreissägen mit einem maximalen Sägeblattdurchmesser von 200 mm.



Stellen Sie die Schnitttiefe der Handkreissäge vor jedem Schnitt so ein, dass das Kreissägeblatt maximal 4 mm aus dem Werkstück herausragt.



Verwenden Sie ausschließlich Handkreissägen mit Spaltkeil.



Verwendung als Frästisch ausschließlich in Verbindung mit dem Parallel-Fränschlag (Art. Nr. 6901000).



Verwenden Sie ausschließlich Maschinen mit einer maximalen Leistung von 2760 W.



Maximal 5 mm in die Arbeitsplatte sägen.



Nicht auf den Tisch setzen.



Nicht auf den Tisch stellen.



Den Tisch nicht einseitig belasten.



Den Tisch mit maximal 120 kg belasten.

SICHERHEIT

ALLGEMEINE SICHERHEITSHINWEISE FÜR ELEKTROWERKZEUGE

Arbeitsplatzsicherheit

- Halten Sie Ihren Arbeitsbereich sauber und gut beleuchtet. Unordnung oder unbeleuchtete Arbeitsbereiche können zu Unfällen führen.
- Arbeiten Sie mit dem Elektrowerkzeug nicht in explosionsgefährdeter Umgebung, in der sich brennbare Flüssigkeiten, Gase oder Stäube befinden. Elektrowerkzeuge erzeugen Funken, die den Staub oder die Dämpfe entzünden können.
- Halten Sie Kinder und andere Personen während der Benutzung des Elektrowerkzeugs fern. Bei Ablenkung können Sie die Kontrolle über das Elektrowerkzeug verlieren.

Elektrische Sicherheit

- Der Anschlussstecker des Elektrowerkzeuges muss in die Steckdose passen. Der Stecker darf in keiner Weise verändert werden. Verwenden Sie keine Adapterstecker gemeinsam mit schutzgeerdeten Elektrowerkzeugen. Unveränderte Stecker und passende Steckdosen verringern das Risiko eines elektrischen Schlages.
- Vermeiden Sie Körperkontakt mit geerdeten Oberflächen wie von Rohren, Heizungen, Herden und Kühlschränken. Es besteht ein erhöhtes Risiko durch elektrischen Schlag, wenn Ihr Körper geerdet ist.

- Halten Sie Elektrowerkzeuge von Regen oder Nässe fern. Das Eindringen von Wasser in ein Elektrowerkzeug erhöht das Risiko eines elektrischen Schlages.
- Zweckentfremden Sie die Anschlussleitung nicht, um das Elektrowerkzeug zu tragen, aufzuhängen oder um den Stecker aus der Steckdose zu ziehen. Halten Sie die Anschlussleitung fern von Hitze, Öl, scharfen Kanten oder sich bewegenden Teilen. Beschädigte oder verwickelte Anschlussleitungen erhöhen das Risiko eines elektrischen Schlages
- Wenn Sie mit einem Elektrowerkzeug im Freien arbeiten, verwenden Sie nur Verlängerungsleitungen, die auch für den Außenbereich geeignet sind. Die Anwendung einer für den Außenbereich geeigneten Verlängerungsleitung verringert das Risiko eines elektrischen Schlages.
- Wenn der Betrieb des Elektrowerkzeugs in feuchter Umgebung nicht vermeidbar ist, verwenden Sie einen Fehlerstromschutzschalter. Der Einsatz eines Fehlerstromschutzschalters vermindert das Risiko eines elektrischen Schlages.
- Pflegen Sie Elektrowerkzeuge und Einsatzwerkzeug mit Sorgfalt. Kontrollieren Sie, ob bewegliche Teile einwandfrei funktionieren und nicht klemmen, ob Teile gebrochen oder so beschädigt sind, dass die Funktion des Elektrowerkzeugs beeinträchtigt ist. Lassen Sie beschädigte Teile vor dem Einsatz des Elektrowerkzeugs reparieren. Viele Unfälle haben ihre Ursache in schlecht gewarteten Elektrowerkzeugen.
- Halten Sie Schneidwerkzeuge scharf und sauber. Sorgfältig gepflegte Schneidwerkzeuge mit scharfen Schneidkanten verklemmen sich weniger und sind leichter zu führen.
- Verwenden Sie Elektrowerkzeug, Zubehör, Einsatzwerkzeuge usw. entsprechend diesen Anweisungen. Berücksichtigen Sie dabei die Arbeitsbedingungen und die auszuführende Tätigkeit. Der Gebrauch von Elektrowerkzeugen für andere als die vorgesehenen Anwendungen kann zu gefährlichen Situationen führen.
- Halten Sie Griffe und Griffflächen trocken, sauber und frei von Öl und Fett. Rutschige Griffe und Griffflächen erlauben keine sichere Bedienung und Kontrolle des Elektrowerkzeugs in unvorhergesehenen Situationen.

Sicherheit von Personen

- Seien Sie aufmerksam, achten Sie darauf, was Sie tun, und gehen Sie mit Vernunft an die Arbeit mit einem Elektrowerkzeug. Benutzen Sie kein Elektrowerkzeug, wenn Sie müde sind oder unter dem Einfluss von Drogen, Alkohol oder Medikamenten stehen. Ein Moment der Unachtsamkeit beim Gebrauch des Elektrowerkzeugs kann zu ernsthaften Verletzungen führen.
- Tragen Sie persönliche Schutzausrüstung und immer eine Schutzbrille. Das Tragen persönlicher Schutzausrüstung, wie Staubmaske, rutschfeste Sicherheitsschuhe, Schutzhelm oder Gehörschutz, je nach Art und Einsatz des Elektrowerkzeugs, verringert das Risiko von Verletzungen.
- Vermeiden Sie eine unbeabsichtigte Inbetriebnahme. Vergewissern Sie sich, dass das Elektrowerkzeug ausgeschaltet ist, bevor Sie es an die Stromversorgung und/oder den Akku anschließen, es aufnehmen oder tragen. Wenn Sie beim Tragen des Elektrowerkzeugs den Finger am Schalter haben oder das Elektrowerkzeug eingeschaltet an die Stromversorgung anschließen, kann dies zu Unfällen führen.
- Entfernen Sie Einstellwerkzeuge oder Schraubenschlüssel, bevor Sie das Elektrowerkzeug einschalten. Ein Werkzeug oder Schlüssel, der sich in einem drehenden Teil des Elektrowerkzeugs befindet, kann zu Verletzungen führen.
- Vermeiden Sie eine abnormale Körperhaltung. Sorgen Sie für einen sicheren Stand und halten Sie jederzeit das Gleichgewicht. Dadurch können Sie das Elektrowerkzeug in unerwarteten Situationen besser kontrollieren.
- Tragen Sie geeignete Kleidung. Tragen Sie keine weite Kleidung oder Schmuck. Halten Sie Haare und Kleidung fern von sich bewegenden Teilen. Lockere Kleidung, Schmuck oder lange Haare können von sich bewegenden Teilen erfasst werden.
- Wenn Staubabsaug- und -auffangeinrichtungen montiert werden können, sind diese anzuschließen und richtig zu verwenden. Verwendung einer Staubabsaugung kann Gefährdungen durch Staub verringern.
- Wiegen Sie sich nicht in falscher Sicherheit und setzen Sie sich nicht über die Sicherheitsregeln für Elektrowerkzeuge hinweg, auch wenn Sie nach vielfachem Gebrauch mit dem Elektrowerkzeug vertraut sind. Achtloses Handeln kann binnen Sekundenbruchteilen zu schweren Verletzungen führen.

Verwendung und Behandlung des Elektrowerkzeugs

- Überlasten Sie das Elektrowerkzeug nicht. Verwenden Sie für Ihre Arbeit das dafür bestimmte Elektrowerkzeug. Mit dem passenden Elektrowerkzeug arbeiten Sie besser und sicherer im angegebenen Leistungsbereich.
- Benutzen Sie kein Elektrowerkzeug, dessen Schalter defekt ist. Ein Elektrowerkzeug, das sich nicht mehr ein- oder ausschalten lässt, ist gefährlich und muss repariert werden.
- Ziehen Sie den Stecker aus der Steckdose und/oder entfernen Sie einen abnehmbaren Akku, bevor Sie Geräteeinstellungen vornehmen, Einsatzwerkzeugteile wechseln oder das Elektrowerkzeug weglegen. Diese Vorsichtsmaßnahme verhindert den unbeabsichtigten Start des Elektrowerkzeugs.
- Bewahren Sie unbenutzte Elektrowerkzeuge außerhalb der Reichweite von Kindern auf. Lassen Sie keine Personen das Elektrowerkzeug benutzen, die mit diesem nicht vertraut sind oder diese Anweisungen nicht gelesen haben. Elektrowerkzeuge sind gefährlich, wenn sie von unerfahrenen Personen benutzt werden.

Service

- Lassen Sie Ihr Elektrowerkzeug nur von qualifiziertem Fachpersonal und nur mit Original-Ersatzteilen reparieren. Damit wird sichergestellt, dass die Sicherheit des Elektrowerkzeugs erhalten bleibt.

ALLGEMEINE SICHERHEITSHINWEISE FÜR DEN MASCHINENTISCH

- Bauen Sie den Maschinentisch richtig auf, bevor Sie das Elektrowerkzeug einbauen. Richtiges Aufbauen ist wichtig, um ein Zusammenbrechen zu verhindern.
- Befestigen Sie das Elektrowerkzeug sicher an der Maschinenplatte, bevor Sie es benutzen. Ein Verrutschen des Elektrowerkzeugs auf der Maschinenplatte kann zum Verlust der Kontrolle führen.
- Stellen Sie den Maschinentisch auf eine feste, ebene und waagerechte Fläche. Wenn der Maschinentisch verrutschen oder wackeln kann, kann das Elektrowerkzeug oder das Werkstück nicht gleichmäßig und sicher geführt werden.
- Überlasten Sie den Maschinentisch nicht und verwenden Sie ihn nicht als Leiter oder Gerüst. Überlastung oder Stehen auf dem Maschinentisch kann dazu führen, dass sich der Schwerpunkt des Maschinentisches nach oben verlagert und der Maschinentisch umkippt.
- Bearbeiten Sie keine anderen Materialien als Holz oder leicht zerspanbare Kunststoffe. Ausnahme: Nur mit der Stichsäge dürfen bei geeignetem Sägeblatt auch leicht zerspanbare Metalle (z. B. Aluminium) bearbeitet werden.
- Lose Splitter, Späne oder ähnliche Werkstoffteile dürfen aus der Nähe des laufenden Sägeblattes nicht von Hand entfernt werden!
- Die verwendeten Maschinen müssen der DIN EN 62841-1 entsprechen. Geräte ab dem Baujahr 1995 müssen ein CE-Zeichen haben.
- Sägen Sie nicht „freihändig“, d. h. führen Sie das Werkstück nicht nur von Hand, sondern verwenden Sie den Parallelanschlag oder Winkelanschlag.
- Achten Sie darauf, dass Ihre Hände beim Auf- und Zusammenklappen des Maschinentisches, sowie beim Einsetzen der Maschinenplatte nicht gequetscht werden.
- Achten Sie darauf, dass vor Beginn jedes Säge- oder Fräsvorgangs keine Gegenstände auf der Arbeitsplatte liegen.
- Sägeblätter dürfen nach dem Ausschalten des Antriebs nicht durch seitliches Gegendrücken gebremst werden!
- Benutzen Sie Werkzeuge nur für ihren eigentlichen Bestimmungszweck.
- Nur einwandfreie Sägeblätter verwenden; der Grundkörper darf nicht dicker und die Schränkung nicht schmaler sein als die Dicke des Spaltkeils.
- Kontrollieren Sie regelmäßig, ob alle Schrauben fest angezogen sind!
- Verwenden Sie Ihren Maschinentisch nie unsachgemäß oder zweckentfremdet!
- Alle Gegenstände, die nicht benötigt werden, vom Maschinentisch entfernen.
- Nicht zum Schneiden von Brennholz verwenden.
- Verwenden Sie den Maschinentisch nicht zum Sägen von Rundholz.
- Das Ein-/Ausschalten der verwendeten Elektrowerkzeuge darf nur über den Sicherheitsschalter erfolgen.
- Benutzen Sie zur dauerhaften Fixierung des Geräteschalters in der „AN“-Stellung nur die beiliegende Einschaltklemme.
- Tauschen Sie beschädigte Spalteinlagen gegen neue Spalteinlagen aus.
- Verwenden Sie beim Bearbeiten von schmalen Werkstücken unbedingt einen Schiebstock.

- Stellen Sie sicher, dass die Exzenterhebel zur Befestigung der Tischbeine geschlossen und gespannt sind. Exzenterhebel gegebenenfalls nachziehen.
- Stellen Sie vor der Inbetriebnahme sicher, dass die Handkreissäge, Oberfräse, oder Stichsäge ordnungsgemäß auf der Maschinenplatte befestigt ist.
- Beachten Sie die maximalen Werkstückabmessungen (siehe Technische Daten).
- Verwenden Sie die verschiedenen Spalteinlagen ausschließlich für ihren jeweiligen spezifischen Einsatzzweck, wie er grafisch auf jeder Spalteinlage beschrieben ist.
- Hängen Sie den Schiebstock, die Spalteinlagen oder den Winkelanschlag bei Nichtbenutzung zur Aufbewahrung an die dafür vorgesehenen Schraubhaken.
- Verwenden Sie den Maschinentisch nicht bei Regen oder Feuchtigkeit im Freien.
- Stellen Sie vor der Inbetriebnahme sicher, dass die Maschinenplatte sicher auf dem Maschinentisch verschraubt ist.
- Stellen Sie sicher, dass Sie die vorgesehene Spalteinlage für die jeweilige Maschine verwenden.
- **ACHTUNG!** Bei überstehenden Werkstücken besteht Kippgefahr. Stellen Sie sicher, dass der Maschinentisch durch seitliches Spannen und durch die Bearbeitung seitlich gespannter Werkstücke nicht aus dem Gleichgewicht gerät.
- Achten Sie darauf, dass Sie zerbrechliche Materialien nicht mit zu hoher Spannkraft befestigen. Splittergefahr!
- Legen Sie schwere Gegenstände behutsam auf dem Maschinentisch ab und belasten Sie die Tischplatte gleichmäßig.
- Sägen Sie nicht mehr als 5 mm in den Maschinentisch, da sonst das Aluminiumprofil beschädigt wird.
- Achtung beim Einsetzen und beim Entnehmen der Maschinenplatte: Es besteht Quetsch- und Schnittgefahr.
- Stellen Sie sicher, dass die Beine für den Transport korrekt unter dem Maschinentisch arretiert und mit den Klettbändern fixiert sind.
- Entfernen Sie alle losen Teile vor dem Transport, die nicht sicher am Maschinentisch befestigt werden können.
- Tragen Sie den zusammengeklappten Maschinentisch nicht einseitig an den Beinen, sondern mit zwei Händen rechts und links am Aluminiumprofil.

SICHERHEITSHINWEISE FÜR HANDKREISSÄGEN

- Beachten Sie neben diesen maschinenspezifischen Sicherheitshinweisen unbedingt die Sicherheitshinweise der verwendeten Handkreissäge.
- Verwenden Sie nur Handkreissägen mit Spaltkeil, max. 200 mm Sägeblattdurchmesser und bis max. 70 mm Schnitttiefe.
- Verwenden Sie nur Sägen innerhalb der genannten maximalen Grundplattenmaße (Abb. 2.29).
- Stützen Sie lange Werkstücke an der Abnahmeseite ab, so dass diese waagrecht aufliegen; z. B. mit einem wolcraft Rollenbock (Art.-Nr. 6102300).
- Vermeiden Sie eine Überlastung der Handkreissäge.
- Verwenden Sie keine Schleifscheiben.
- Verwenden Sie nur empfohlene Sägeblätter und wählen Sie diese abhängig vom zu sägenden Werkstoff aus.

SICHERHEITSHINWEISE FÜR TISCHKREISSÄGEN

Schutzabdeckungsbezogene Sicherheitshinweise

- Lassen Sie Schutzabdeckungen montiert. Schutzabdeckungen müssen in funktionsfähigem Zustand und richtig montiert sein. Lockere, beschädigte oder nicht richtig funktionierende Schutzabdeckungen müssen repariert oder ersetzt werden.
- Verwenden Sie für Trennschnitte stets die Sägeblatt-Schutzabdeckung und den Spaltkeil. Für Trennschnitte, bei denen das Sägeblatt vollständig durch die Werkstückdicke sägt, verringern die Schutzabdeckung und andere Sicherheitseinrichtungen das Risiko von Verletzungen.
- Befestigen Sie nach Fertigstellung von Arbeitsvorgängen, bei denen das Entfernen von Schutzabdeckung oder Spaltkeil erforderlich ist, unverzüglich wieder das Schutzsystem. Die Schutzabdeckung und der Spaltkeil verringern das Risiko von Verletzungen.
- **ACHTUNG!** Fugenschnitte, Ausnuten oder Auftrennen im Umschlagverfahren sind mit dem Maschinentisch nicht erlaubt!
- Stellen Sie vor dem Einschalten des Elektrowerkzeugs sicher, dass das Sägeblatt nicht die Schutzabdeckung, den Spaltkeil oder das Werkstück berührt. Versehentlicher Kontakt dieser Komponenten mit dem Sägeblatt kann zu einer gefährlichen Situation führen.

- Justieren Sie den Spaltkeil gemäß der Beschreibung in dieser Betriebsanleitung. Falsche Abstände, Position und Ausrichtung können der Grund dafür sein, dass der Spaltkeil einen Rückschlag nicht wirksam verhindert.
- Damit der Spaltkeil funktionieren kann, muss er auf das Werkstück einwirken. Bei Schnitten in Werkstücke, die zu kurz sind, um den Spaltkeil in Eingriff kommen zu lassen, ist der Spaltkeil unwirksam. Unter diesen Bedingungen kann ein Rückschlag nicht durch den Spaltkeil verhindert werden.
- Verwenden Sie das für den Spaltkeil passende Sägeblatt. Damit der Spaltkeil richtig wirkt, muss der Sägeblattdurchmesser zu dem entsprechenden Spaltkeil passen, das Stammbrett des Sägeblatts dünner als der Spaltkeil sein und die Zahnbreite mehr als die Spaltkeildicke betragen.

Sicherheitshinweise für Sägeverfahren

- **GEFAHR:** Kommen Sie mit Ihren Fingern und Händen nicht in die Nähe des Sägeblatts oder in den Sägebereich. Ein Moment der Unachtsamkeit oder ein Ausrutschen könnte Ihre Hand zum Sägeblatt hin lenken und zu ernsthaften Verletzungen führen.
- Führen Sie das Werkstück nur entgegen der Drehrichtung dem Sägeblatt zu. Zuführen des Werkstücks in der gleichen Richtung wie die Drehrichtung des Sägeblatts oberhalb des Maschinentisches kann dazu führen, dass das Werkstück und Ihre Hand in das Sägeblatt gezogen werden.
- Verwenden Sie bei Längsschnitten niemals den Gehrungsanschlag zur Zuführung des Werkstücks, und verwenden Sie bei Querschnitten mit dem Gehrungsanschlag niemals zusätzlich den Parallelanschlag zur Längeneinstellung. Gleichzeitiges Führen des Werkstücks mit dem Parallelanschlag und dem Gehrungsanschlag erhöht die Wahrscheinlichkeit, dass das Sägeblatt klemmt und es zum Rückschlag kommt.
- Üben Sie bei Längsschnitten die Zufuhrkraft auf das Werkstück immer zwischen Anschlagsschiene und Sägeblatt aus. Verwenden Sie einen Schiebstock, wenn der Abstand zwischen Anschlagsschiene und Sägeblatt weniger als 150 mm, und einen Schiebblock, wenn der Abstand weniger als 50 mm beträgt. Derartige Arbeitshilfsmittel sorgen dafür, dass Ihre Hand in sicherer Entfernung zum Sägeblatt bleibt.
- Verwenden Sie nur den mitgelieferten Schiebstock des Herstellers oder einen, der anweisungsgemäß hergestellt ist. Der Schiebstock sorgt für ausreichenden Abstand zwischen Hand und Sägeblatt.
- Verwenden Sie niemals einen beschädigten oder angesägten Schiebstock. Ein beschädigter Schiebstock kann brechen und dazu führen, dass Ihre Hand in das Sägeblatt gerät.
- Arbeiten Sie nicht „freihändig“. Verwenden Sie immer den Parallelanschlag oder den Gehrungsanschlag, um das Werkstück anzulegen und zu führen. „Freihändig“ bedeutet, das Werkstück statt mit Parallelanschlag oder Gehrungsanschlag mit den Händen zu stützen oder zu führen. Freihändiges Sägen führt zu Fehlausrichtung, Verklemmen und Rückschlag.
- Greifen Sie nie um oder über ein sich drehendes Sägeblatt. Das Greifen nach einem Werkstück kann zu unbeabsichtigter Berührung mit dem sich drehenden Sägeblatt führen.
- Stützen Sie lange und/oder breite Werkstücke hinter und/oder seitlich des Maschinentisches ab, so dass diese waagrecht bleiben. Lange und/oder breite Werkstücke neigen dazu, am Rand des Maschinentisches abzukippen; dies führt zum Verlust der Kontrolle, Verklemmen des Sägeblatts und Rückschlag.
- Führen Sie das Werkstück gleichmäßig zu. Verbiegen oder verdrehen Sie das Werkstück nicht. Falls das Sägeblatt verklemmt, schalten Sie das Elektrowerkzeug sofort aus, ziehen Sie den Netzstecker und beheben Sie die Ursache für das Verklemmen. Das Verklemmen des Sägeblatts durch das Werkstück kann zu Rückschlag oder zum Blockieren des Motors führen.
- Entfernen Sie abgesägtes Material nicht, während die Säge läuft. Abgesägtes Material kann sich zwischen Sägeblatt und Anschlagsschiene oder in der Schutzabdeckung festsetzen und beim Entfernen Ihre Finger in das Sägeblatt ziehen. Schalten Sie die Säge aus und warten Sie, bis das Sägeblatt zum Stillstand gekommen ist, bevor Sie das Material entfernen.
- **ACHTUNG!** Bearbeiten Sie keine Werkstücke, die dünner als 2 mm sind!

Rückschlag – Ursachen und entsprechende Sicherheitshinweise

Ein Rückschlag ist die plötzliche Reaktion des Werkstücks infolge eines hakenden, klemmenden Sägeblattes oder eines bezogen auf das Sägeblatt schräg geführten Schnitts in das Werkstück oder wenn ein Teil des Werkstücks zwischen Sägeblatt und Parallelanschlag oder einem anderen feststehenden Objekt eingeklemmt wird. In den meisten Fällen wird bei einem Rückschlag das Werkstück durch den hinteren Teil des Sägeblattes erfasst, vom Maschinentisch angehoben und in Richtung des Bedieners geschleudert. Ein Rückschlag ist die Folge eines falschen oder fehlerhaften Gebrauchs der Tischkreissäge. Er kann durch geeignete Vorsichtsmaßnahmen, wie nachfolgend beschrieben, verhindert werden.

- **Stellen Sie sich nie in direkte Linie mit dem Sägeblatt. Halten Sie sich immer auf der Seite zum Sägeblatt, auf der sich auch die Anschlagschiene befindet.** Bei einem Rückschlag kann das Werkstück mit hoher Geschwindigkeit auf Personen geschleudert werden, die vor und in einer Linie mit dem Sägeblatt stehen.
- **Greifen Sie niemals über oder hinter das Sägeblatt, um das Werkstück zu ziehen oder zu stützen.** Es kann zu unbeabsichtigter Berührung mit dem Sägeblatt kommen oder ein Rückschlag kann dazu führen, dass Ihre Finger in das Sägeblatt gezogen werden.
- **Halten und drücken Sie das Werkstück, welches abgesägt wird, niemals gegen das sich drehende Sägeblatt.** Drücken des Werkstücks, welches abgesägt wird, gegen das Sägeblatt führt zu Verklemmen und Rückschlag.
- **Richten Sie die Anschlagschiene parallel zum Sägeblatt aus.** Eine nicht ausgerichtete Anschlagschiene drückt das Werkstück gegen das Sägeblatt und erzeugt einen Rückschlag.
- **ACHTUNG! Fugenschnitte, Ausnuten oder Auftrennen im Umschlagverfahren sind mit dem Maschinentisch nicht erlaubt!**
- **Seien Sie besonders vorsichtig beim Sägen in nicht einsehbare Bereiche zusammengebauter Werkstücke.** Das eintauchende Sägeblatt kann in Objekte sägen, die einen Rückschlag verursachen können.
- **Stützen Sie große Platten ab, um das Risiko eines Rückschlags durch ein klemmendes Sägeblatt zu vermindern.** Große Platten können sich unter ihrem Eigengewicht durchbiegen. Platten müssen überall dort abgestützt werden, wo sie die Tischoberfläche überragen.
- **Seien Sie besonders vorsichtig beim Sägen von Werkstücken, die verdreht, verknotet, verzogen sind oder nicht über eine gerade Kante verfügen, an der sie mit einem Gehrungsanschlag oder entlang einer Anschlagschiene geführt werden können.** Ein verzogenes, verknotetes oder verdrehtes Werkstück ist instabil und führt zur Fehlausrichtung der Schnittfuge mit dem Sägeblatt, Verklemmen und Rückschlag.
- **Sägen Sie niemals mehrere aufeinander oder hintereinander gestapelte Werkstücke.** Das Sägeblatt könnte ein oder mehrere Teile erfassen und einen Rückschlag verursachen.
- **Wenn Sie eine Säge, deren Sägeblatt im Werkstück steckt, wieder starten wollen, zentrieren Sie das Sägeblatt im Sägespalt so, dass die Sägezähne nicht im Werkstück verhakt sind.** Klemmt das Sägeblatt, kann es das Werkstück anheben und einen Rückschlag verursachen, wenn die Säge erneut gestartet wird.
- **Halten Sie Sägeblätter sauber, scharf und ausreichend geschränkt. Verwenden Sie niemals verzogene Sägeblätter oder Sägeblätter mit rissigen oder gebrochenen Zähnen.** Scharfe und richtig geschränkte Sägeblätter minimieren Klemmen, Blockieren und Rückschlag.

Sicherheitshinweise für die Bedienung von Tischkreissägen

- **Schalten Sie die Tischkreissäge aus und trennen Sie diese vom Netz, bevor Sie den Tischeinsatz entfernen, das Sägeblatt wechseln, Einstellungen an Spaltkeil oder der Sägeblattschutzabdeckung vornehmen und wenn die Maschine unbeaufsichtigt gelassen wird.** Vorsichtsmaßnahmen dienen der Vermeidung von Unfällen.
- **Lassen Sie die Tischkreissäge nie unbeaufsichtigt laufen. Schalten Sie das Elektrowerkzeug aus und verlassen es nicht, bevor es vollständig zum Stillstand gekommen ist.** Eine unbeaufsichtigt laufende Säge stellt eine unkontrollierte Gefahr dar.
- **Stellen Sie die Tischkreissäge an einem Ort auf, der eben und gut beleuchtet ist und wo Sie sicher stehen und das Gleichgewicht halten können. Der Aufstellort muss genug Platz bieten, um die Größe Ihrer Werkstücke gut zu handhaben.** Unordnung, unbeleuchtete Arbeitsbereiche und unebene, rutschige Boden können zu Unfällen führen.

- **Entfernen Sie regelmäßig Sägespäne und Sägemehl unter dem Maschinentisch und/oder von der Staubabsaugung.** Angesammeltes Sägemehl ist brennbar und kann sich selbst entzünden.
- **Sichern Sie die Tischkreissäge.** Eine nicht ordnungsgemäß gesicherte Tischkreissäge kann sich bewegen oder umkippen.
- **Entfernen Sie Einstellwerkzeuge, Holzreste usw. von der Tischkreissäge, bevor Sie diese einschalten.** Ablenkung oder mögliche Verklemmungen können gefährlich sein.
- **Verwenden Sie immer Sägeblätter in der richtigen Größe und mit passender Aufnahmebohrung (z.B. rautenförmig oder rund).** Sägeblätter, die nicht zu den Montageteilen der Säge passen, laufen unrund und führen zum Verlust der Kontrolle.
- **Verwenden Sie niemals beschädigtes oder falsches Sägeblatt-Montagematerial, wie z. B. Flansche, Unterlegscheiben, Schrauben oder Muttern.** Dieses Sägeblatt-Montagematerial wurde speziell für Ihre Säge konstruiert, für sicheren Betrieb und optimale Leistung.
- **Stellen Sie sich nie auf die Tischkreissäge und benutzen Sie die Tischkreissäge nicht als Tritthocker.** Es können ernsthafte Verletzungen auftreten, wenn das Elektrowerkzeug umkippt oder wenn Sie versehentlich mit dem Sägeblatt in Kontakt kommen.
- **Stellen Sie sicher, dass das Sägeblatt in der richtigen Drehrichtung montiert ist. Verwenden Sie keine Schleifscheiben oder Drahtbürsten mit der Tischkreissäge.** Unsachgemäße Montage des Sägeblattes oder die Benutzung von nicht empfohlenem Zubehör kann zu ernsthaften Verletzungen führen.

Produktspezifische Sicherheitshinweise

- Verwenden Sie die Tischkreissäge nur mit ordnungsgemäß befestigter Schutzhaube.
- **ACHTUNG! Überprüfen Sie, ob das Kreissägeblatt parallel zur Öffnung in der Spalteinlage montiert ist.** Gegebenenfalls muss die Handkreissäge neu ausgerichtet werden.
- Stellen Sie sicher, dass der Parallelanschlag korrekt zusammengebaut und parallel ausgerichtet ist.
- Es sind keine anderen Schneidwerkzeuge außer Kreissägeblätter zugelassen.
- Verwenden Sie das richtige Sägeblatt für das zu bearbeitende Material.
- Verwenden Sie nur ein Sägeblatt mit einem Durchmesser entsprechend den Angaben auf der verwendeten Handkreissäge.
- Verwenden Sie nur Sägeblätter, die mit einer gleich großen oder höheren Drehzahl als der auf dem Elektrowerkzeug gekennzeichnet sind.
- Verwenden Sie nur vom Hersteller empfohlene Sägeblätter, die, falls sie zum Schneiden von Holz oder ähnlichen Werkstoffen vorgesehen sind, der EN 847-1 entsprechen.
- Beachten Sie, dass komplizierte Verdecktschnitt-Verfahren und Schneiden von Schrägen/Keilen nicht zulässig sind.
- Bearbeiten Sie keine anderen Materialien als Holz oder leicht zerspanbare Kunststoffe.
- Vermeiden Sie beim Sägen von Holz und Kunststoffen eine Überhitzung der Sägezähne. Reduzieren Sie die Vorschubgeschwindigkeit, um zu vermeiden, dass der Kunststoff schmilzt.
- Führen Sie Längsschnitten mit Neigung nicht auf der Seite, zu der hin geneigt wird, durch.
- Tragen Sie geeignete persönliche Schutzausrüstung: Gehörschutz und Schutzbrille.
- Tragen Sie Schutzhandschuhe nur beim Hantieren mit Sägeblättern.

SICHERHEITSHINWEISE FÜR STICHSÄGEN

- **Beachten Sie neben diesen maschinenspezifischen Sicherheitshinweisen unbedingt die Sicherheitshinweise der verwendeten Stichsäge.**
- Arbeiten Sie nicht mit einer beschädigten Stichsäge.
- Vermeiden Sie eine Überlastung der Stichsäge.
- Stellen Sie sicher, dass Sie die Spalteinlage für Stichsägen korrekt einsetzen.
- Achten Sie darauf, dass das Stichsägeblatt beim Sägen immer aus dem Material herausragt.

SICHERHEITSHINWEISE FÜR OBERFRÄSEN

WARNUNG

Verletzungsgefahr durch Verwendung anderer Parallel-Fräsanschläge!

Wenn Sie den Maschinentisch mit anderen Parallel-Fräsanschlägen verwenden, besteht Verletzungsgefahr!

Verwenden Sie den Maschinentisch als Frästisch ausschließlich in Verbindung mit dem Parallel-Fräsanschlag von wolcraft (Art. Nr. 6901000)!

- Beachten Sie neben diesen maschinenspezifischen Sicherheitshinweisen unbedingt die Sicherheitshinweise der verwendeten Oberfräse.
- Seien Sie immer darauf vorbereitet, dass beim Fräsen das Werkstück unerwartet und plötzlich außer Kontrolle geraten und zurückschlagen kann.
- Verwenden Sie den Maschinentisch nicht zum Bogenfräsen!
- Führen Sie Fräsarbeiten daher ausschließlich mit dem als Zubehör erhältlichen Parallel-Fräsanschlag (Art.-Nr. 6901000) durch, um Rückschläge sowie eine Berührung des Fräasers mit der Hand zu verhindern.
- Beachten Sie die Original-Bedienungsanleitung des Parallel-Fräsanschlags (Art.-Nr. 6901000) zur korrekten Montage.
- Verwenden Sie keine Oberfräsen mit mehr als 1800 W und mehr als 230 V.
- Verwenden Sie keine Fräser mit einem Durchmesser von mehr als 27 mm!
- Beachten Sie, dass der Vorschub nur gegen die Drehrichtung des Fräasers erfolgen darf.
- Wählen Sie die mitgelieferten Einlegeringe im Verhältnis zur Größe des Fräs- werkzeugs aus. Für ein sicheres Arbeiten muss der kleinstmögliche Einlegering verwendet werden.
- Verwenden Sie nur scharfe, gewartete und nach den Angaben des Werk- zeugherstellers eingestellte Fräswerkzeuge.
- Beachten Sie bei den verwendeten Geräten und Werkzeugen, die auf dem Produkt, der Verpackung oder in der Bedienungsanleitung angegebenen Daten über Min./Max.-Drehzahl und Drehrichtung.
- Beachten Sie, dass eine falsche Verwendung von Fräswerkzeugen, Werkstück und Vorrichtungen zur Werkstückführung zu einer gefährlichen Situation führen kann.
- Halten Sie während des Fräsens am Anschlag die Hände fern vom Fräs- werkzeug.
- Verwenden Sie sofern möglich beim Fräsen die Tischdruckschuhe zusätzlich zum Parallel-Fräsanschlag.
- Stützen Sie lange Werkstücke auf der Abnahmeseite ab, um gefährliche Situa- tionen durch unkontrolliertes Abkippen zu verhindern. Die Abstützung muss stabil stehen und dieselbe Höhe wie der Maschinentisch aufweisen, z. B. der Rollenbock (Art.-Nr. 6102300).
- Bearbeiten Sie nur Werkstücke, die aufgrund ihrer Größe und ihres Gewichtes von einer Person sicher gehalten und geführt werden können.
- Wählen Sie dem Werkzeug und dem Werkstück entsprechend die richtige Drehzahl aus. In der Bedienungsanleitung Ihrer Oberfräse finden Sie genaue Drehzahlabmessungen.
- Beachten Sie die maximalen Werkstückabmessungen (siehe Technische Da- ten).

BESTIMMUNGSGEMÄSSER GEBRAUCH

Verwenden Sie den MASTER cut 2200 für folgende Einsatzfälle:

- Montage einer Handkreissäge mit Spaltkeil auf der Maschinenplatte mit max. 200 mm Sägeblattdurchmesser und bis max. 70 mm Schnitttiefe. Verwenden Sie nur Sägen innerhalb der genannten maximalen Grundplattenmaße (Abb. 2.29). Es muss die entsprechende Spalteinlage verwendet werden. Er ist somit eine stationäre Tischkreissäge.
- Einsatz als Kreissägetisch für Handkreissägen ohne Spaltkeil. Verwenden Sie den Maschinentisch in diesem Zusammenhang ausschließlich mit dem Zube- hör separater Spaltkeil (Art.-Nr. 6916000 für Handkreissägen mit max. 159 mm Sägeblattdurchmesser und einer Schnittbreite von min. 2,4 mm oder Art.- Nr. 6917000 mit Sägeblattdurchmessern von min. 160 mm bis max. 200 mm, einer Schnittbreite von min. 2,4 mm und bis max. 66 mm Schnitttiefe).
- Einsatz als Sticksägetisch. Es muss die Spalteinlage für Sticksägen und Ober- fräsen verwendet werden. Der Maschinentisch eignet sich für Sticksägen mit den maximalen Grundplattenmaßen von 90 x 200 mm.

- Einsatz als Frästisch ausschließlich in Verbindung mit dem Parallel-Fräsan- schlag (Art.-Nr. 6901000) und Oberfräsen mit 230 V und maximal 1800 W. Verwenden Sie keine Fräser mit einem Durchmesser von mehr als 27 mm. Es muss die Spalteinlage für Oberfräsen und Sticksägen mit den Einlegeringen verwendet werden. Der Maschinentisch ist für Oberfräsen mit einem Grund- plattendurchmesser von max. 180 mm und einer Grundplattenhöhe von max. 40 mm geeignet.
- Einsatz als Arbeitsstation zum Bearbeiten von Werkstücken (z. B. Bohren, Schleifen, etc.). Mit den im wolcraft-Sortiment angebotenen Spannelementen können Werkstücke auf der Arbeitsplatte sicher festgespannt werden.

Es müssen die Herstellerangaben und die Sicherheitshinweise der verwendeten Ma- schinen sowie die Sicherheitshinweise des Maschinentisches eingehalten werden.

VORHERSEHBARE FEHLANWENDUNG

Eine andere Verwendung als die im Kapitel Bestimmungsgemäßer Gebrauch be- schriebene gilt als vernünftigerweise vorhersehbare Fehlanwendung, dazu gehören z. B.:

- der Einbau von anderen elektronischen Geräten außer Handkreissägen, Stich- sägen, Oberfräsen in den Maschinentisch (z. B. keine Winkelschleifer, Tauch- sägen, Säbelsägen, usw.)
- der Einbau von akkubetriebenen Maschinen
- der Einbau von Maschinen mit elektronischem Wiederanlaufschutz, beachten Sie hierzu die Bedienungsanleitung des Maschinenherstellers
- das Sägen von runden Werkstücken und Brennholz, da sie durch das rotieren- de Sägeblatt verdreht werden können
- die Durchführung eines verdeckten Sägeschnitts
- die Verwendung als Maschinenständer
- die Verwendung von Maschinen außerhalb der angegebenen maximalen Grundplattenmaße

Für Sach- und / oder Personenschäden, die durch vernünftigerweise vorhersehbare Fehlanwendung und aus der Nichtbeachtung der Betriebsanleitung resultieren, übernimmt der Hersteller keinerlei Haftung.

PRODUKTÜBERSICHT

PRODUKTBESCHREIBUNG

Der MASTER cut 2200 ist ein Maschinentisch zur Montage einer Handkreissäge, ei- ner Sticksäge oder einer Oberfräse und eine Arbeitsstation zum Bearbeiten von Werkstücken. Die max. Belastung des Tisches beträgt 120 kg.

LIEFERUMFANG

Packen Sie den MASTER cut 2200 aus dem Karton aus und überprüfen Sie den In- halt auf Vollständigkeit aller abgebildeten Teile (Abb. 1).

TECHNISCHE DATEN

Abmessungen aufgebaut (Breite x Tiefe x Höhe):	915 x 700 x 860 mm (Abb. 5)
Abmessungen geklappt (Breite x Tiefe x Höhe):	800 x 580 x 200 mm (Abb. 5)
Arbeitsfläche:	780 x 540 mm (Abb. 5)
Max. Schnittkapazität bei 0°:	Tischkreissäge 57 mm
Max. Schnittkapazität bei 45°:	Tischkreissäge 35 mm
Sägeblatt schwenkbar:	0° bis 45°
Max. Schnittbreite mit Parallelanschlag:	Tischkreissäge 370 mm
Max. Werkstückabmessungen:	600 x 400 x 65 mm (Frästisch)
Bohrungsdurchmesser der Spannlöcher:	20 mm
Bohrungsraster der Spannlöcher:	128/128 mm (horizontal/vertikal)
Belastbarkeit:	120 kg
Gewicht:	17 kg

GENERAL INFORMATION

INTRODUCTION

WARNING

In addition to this manual, also observe all the safety information, instructions, illustrations and technical data that were supplied with the power tools used. Failure to comply with the instructions can lead to electric shock, fire and/or serious injury.

Keep the operating instructions in a safe place for future reference.

These operating instructions describe the MASTER cut 2200 machine table (hereafter also referred to as "Product" or "Table").

The purpose of the figures in this operating manual is to help you better understand the topics and step sequences. The representations in the figures are examples and may deviate slightly from the actual appearance of your product.

The term "power tool" used in the safety information refers to electric tools operated with mains power (with mains power cable).

SYMBOLS AND MEANINGS

WARNING

WARNING

...means that there is risk of severe to life-threatening injury.

CAUTION

CAUTION

...means that there is risk of minor to moderate injury.

NOTICE

NOTICE

...indicates important information (e.g. risk of property damage), but not hazards.



Information

This symbol indicates information that helps you to quickly and safely perform your tasks.



Warning of a danger

This symbol indicates a general hazard that, if not avoided, could result in injury.



Observe instructions!

This symbol indicates that the operating instructions must be followed.



Wear safety goggles!

This symbol indicates that you have to wear safety goggles.



Wear ear protection!

This symbol indicates that you have to wear ear protection.



Wear protective mask

This symbol indicates that you have to wear a protective mask.



Disconnect mains plug

Pull the plug when the device is not in use.



Do not use the table for cutting firewood.



Use only circular handsaws with a max. cutting depth of 70 mm.



Use only circular handsaws with a max. saw blade diameter of 200 mm.



Before each cut, adjust the cutting depth of your circular handsaw so that the circular saw blade protrudes max. 4 mm out of the workpiece.



Use only circular handsaws with an integrated riving knife.



Use as a milling table only in conjunction with the parallel milling guide (art. no. 6901000).



Use only machines with a max. power of 2760 W.



Do not cut more than 5 mm into the worktop.



Do not sit on the table.



Do not stand on the table.



Do not apply weight to the table unevenly.



Do not apply a load of more than 120 kg to the table.

SAFETY

GENERAL SAFETY INFORMATION FOR POWER TOOLS

Workplace safety

- Keep your work area clean and well lit. Untidy or dark work areas can lead to accidents.
- Do not use power tools in explosive atmospheres that contain flammable liquids, gases or dusts. Power tools generate sparks that can ignite dust or vapours.
- Keep children and other persons at a safe distance when using the power tool. If you are distracted, you may lose control of the power tool.

Electrical safety

- The plug of the power tool must fit into the socket. The plug must not be tampered with in any way. Do not use adapter plugs together with earthed power tools. Unmodified plugs and matching sockets reduce the risk of electric shock.
- Avoid making physical contact with earthed surfaces such as pipes, heaters, cookers and refrigerators. There is increased risk of electric shock when your body is earthed.
- Keep power tools out of the rain and away from wet environments. Water penetrating into a power tool increases the risk of electric shock.
- Do not abuse the cord. Never use the cord for carrying, pulling or unplugging the power tool. Keep cord away from heat, oil, sharp edges and moving parts. Damaged or entangled cords increase the risk of electric shock.
- When working with a power tool outside, use only extension cords that are suitable for outdoor use. Using an extension cord that is suitable for outdoor use reduces the risk of electric shock.
- If it is unavoidable to use a power tool in a wet environment, use a residual-current circuit breaker. It will reduce the risk of electric shock.

Personal safety

- **Stay alert, watch what you are doing and use common sense when operating a power tool. Do not use a power tool if you are tired or under the influence of drugs, alcohol or medication.** A moment of inattention when using the power tool may result in serious injuries.
- **Use personal protective equipment and always wear eye protection.** Wearing protective equipment such as a dust mask, non-skid safety shoes, hard hat or hearing protection as appropriate for the type of power tool and its application reduces the risk of personal injuries.
- **Prevent unintentional starting. Ensure that the power switch of the power tool is in the OFF position before connecting to the power source and/or battery pack, picking up or carrying the tool.** Carrying power tools with your finger on the switch or energising power tools that have the switch on invites accidents.
- **Remove the adjusting tools or spanners before switching on the power tool.** A tool or spanner left in a rotating part of the power tool can cause injury.
- **Avoid working with an abnormal posture. Ensure that you have secure footing and proper balance at all times.** This enables you to better control the power tool in unexpected situations.
- **Wear suitable clothing. Never wear loose clothing or jewellery. Keep hair and clothing away from moving parts.** Loose clothing, jewellery or long hair can get caught in moving parts.
- **If the design of the power tool allows for the connection of dust extraction and collection equipment, these have to be connected and properly used.** Using dust extraction equipment can reduce hazards posed by dust.
- **Even if you are very familiar with the power tool from frequent use, do not fall into the trap of a false sense of safety and do not disobey the safety rules for using power tools.** Careless action can cause severe injury within fractions of a second.

Power tool use and care

- **Do not force the power tool. Use the correct power tool for your task.** You will be able to do the work better and more safely when using the correct power tool, in compliance with its rating.
- **Do not use a power tool with a defective switch.** A power tool that cannot be switched on or off is dangerous and has to be repaired.
- **Disconnect the plug from the electric socket and/or remove the battery, if detachable, from the power tool before adjusting the tool, changing accessories or storing the power tool.** This precautionary measure prevents the power tool from being started accidentally.
- **When not in use, store power tools out of reach of children. Do not allow persons who are unfamiliar with the power tool or these instructions to use the power tool.** Power tools are dangerous if used by inexperienced persons.
- **Maintain power tools and accessories with great care. Check that moving parts are working properly and no binding occurs; check for parts that are broken or damaged such that the function of the power tool is affected. Have damaged parts repaired before using the power tool.** Many accidents are the result of poorly maintained power tools.
- **Keep cutting tools sharp and clean.** Diligently maintained cutting tools with sharp cutting edges are less likely to bind and easier to control.
- **Use power tools, accessories, attachments etc. in accordance with these instructions. Take the work conditions and the task to be performed into account.** Using power tools for applications other than the intended use can result in hazardous situations.
- **Keep handles and grasping surfaces dry, clean and free of oil and grease.** When handles and grasping surfaces are slippery, it is not possible to ensure safe operation and control of the power tool in unexpected situations.

Service

- **Have your power tool repaired only by qualified specialists, using only original replacement parts.** This ensures the power tool remains safe to use.

GENERAL SAFETY INFORMATION FOR THE MACHINE TABLE

- Correctly assemble and set up the machine table before installing the power tool. Correct assembly and setup is important to prevent the table from collapsing.
- Fasten the power tool securely to the machine plate before using it. If the power tool slips on the machine plate, loss of control can result.

- Place the machine table on a firm, level and horizontal surface. If the machine table can slip or wobble, the power tool or workpiece cannot be controlled evenly and safely.
- Avoid overloading the machine table and never use it as a ladder or support. Placing excess weight on the machine table or standing on it can cause the centre of gravity of the table to shift upward, causing it to tip over.
- Do not use the tool on materials other than wood or easily machined plastics. Exception: With the jigsaw only, it is permitted to cut easily machined metal (such as aluminium), provided that a suitable saw blade is used.
- Do not remove loose fragments, chips or similar materials from the area around the moving saw blade by hand.
- The machines used must comply with DIN EN 62841-1. Devices manufactured after 1995 must bear a CE mark.
- Do not use the saw “freehand” - in other words, do not guide the workpiece by hand only, but also use the parallel guide or angle stop.
- Take care not to pinch your hands when folding up and unfolding the machine table or inserting the machine plate.
- Before each sawing or routing operation, make sure that there are no objects on the worktop.
- Do not stop the saw blades by applying lateral pressure after switching off the drive.
- Only use tools for their actual intended purpose.
- Use only saw blades that are in perfect condition; the body of the saw blade must be thinner and the tooth set must be wider than the thickness of the riving knife.
- Regularly check that all screws are securely fastened.
- Never use your machine table improperly or for an unintended purpose.
- Remove all unnecessary items from the machine table.
- Do not use the table for cutting firewood.
- Do not use the machine table for cutting round pieces of wood.
- Use only the safety switch to switch the power tools on and off.
- To permanently fix the power tool's switch in the ON position, use only the supplied switch clamp.
- Replace damaged gap inserts with new ones.
- When working with narrow workpieces, always use a push stick.
- Make sure the eccentric levers for fixing the table legs in position are closed and tightened. If necessary, retighten the eccentric levers.
- Before starting to work, make sure that the circular handsaw, the router or the jigsaw is properly attached to the machine plate.
- Observe the maximum permitted workpiece dimensions (see Technical Data).
- Use the various gap inserts exclusively for their respective intended purpose, as graphically depicted on each gap insert.
- When not in use, hang the push stick, the gap inserts or the angle stop on the screw hooks provided for this purpose.
- Do not use the machine table outdoors in the rain or in damp conditions.
- Before starting to work, make sure that the screws used to mount the machine plate to the machine table have been securely tightened.
- Make sure that you use the appropriate gap insert for the respective machine.
- **CAUTION** There is a risk of tipping when using protruding workpieces. Make sure that lateral clamping and machining of laterally clamped workpieces does not result in the machine table becoming unbalanced.
- Make sure that you do not apply excessive clamping pressure when fastening fragile materials. Risk of splinters
- Place heavy objects on the machine table with care and ensure an even load on the tabletop.
- Do not saw more than 5 mm into the machine table as this will damage the aluminium profile.
- Be careful when inserting and removing the machine plate: there is risk of crush and cut injuries.
- For transport, make sure the legs have been correctly locked in place underneath the machine table and have been fixed in position with the hook and loop straps.
- Before transporting the machine table, remove all loose parts that cannot safely be fastened to it.
- Do not carry the folded machine table on one side by the legs, but instead use two hands to hold it at the right and left on the aluminium profile.

SAFETY INFORMATION FOR CIRCULAR HANDSAWS

- Apart from these machine-specific safety instructions, also observe the safety instructions for the circular handsaw used.
- Always use circular handsaws with a riving knife, max. saw blade diameter of 200 mm and max. cutting depth of 70 mm.
- Do not use saws with base plate dimensions greater than the maximum values indicated (Fig. 2.29).
- Support long workpieces on the receiving side so that they lie flat; e.g. with a wolfcraft roller trestle (art. no. 6102300).
- Avoid overloading the circular handsaw.
- Do not use grinding wheels.
- Use only recommended saw blades and select them depending on the material to be sawn.

SAFETY INFORMATION FOR CIRCULAR BENCH SAWS

Safety information relevant to the protective cover

- Leave protective covers mounted. Protective covers must be in proper working order and correctly mounted. Loose, damaged or poorly functioning protective covers must be repaired or replaced.
- Always use the saw blade protective cover and the riving knife for through cuts. The protective cover and other safety devices reduce the risk of injuries for through-cutting where the blade saws through the entire thickness of the workpiece.
- After completing operations which required removing the protective cover or the riving knife, immediately reinstall the protective system. The protective cover and riving knife reduce the risk of injuries.
- **CAUTION** The machine table must not be used for cutting joints, making slits or slicing wood during timber handling.
- Before switching on the power tool, make sure that the saw blade is not touching the protective cover, the riving knife or the workpiece. Accidental contact between these components and the saw blade can result in an unsafe situation.
- Adjust the riving knife as described in these operating instructions. Incorrect spacing, position and alignment may result in the riving knife failing to effectively prevent kickback.
- In order for the riving knife to be able to work, it must act on the workpiece. The riving knife will have no effect for cuts in workpieces that are too short to allow the riving knife to engage. Under these conditions, the riving knife is not able to prevent kickback.
- Use the appropriate saw blade for the riving knife. In order for the riving knife to work correctly, the saw blade diameter must match the relevant riving knife, the body of the saw blade must be thinner than the riving knife and the tooth width must be greater than the riving knife thickness.

Safety information for saw operations

- **DANGER:** Do not place your fingers or hands near the saw blade or in the sawing area. A moment of inattention or a slip could result in your hand being propelled towards the saw blade and result in serious injuries.
- Feed the workpiece to the saw blade against the direction of rotation only. Feeding the workpiece in the same direction as the saw blade's direction of rotation above the machine table can result in the workpiece and your hand being drawn into the saw blade.
- Never use the mitre stop to feed the workpiece when making rip cuts and never additionally use the parallel guide as a length stop when making cross cuts with the mitre stop. Simultaneously guiding the workpiece using the parallel guide and the mitre stop increases the probability of the saw blade binding and kickback occurring.
- When making rip cuts, always exert the workpiece feeding force between the stop rail and saw blade. Use a push stick if the distance between the stop rail and saw blade is less than 150 mm, and a push block if the distance is less than 50 mm. These work aids ensure that your hand remains a safe distance from the saw blade.
- Only use the push stick supplied by the manufacturer or another push stick manufactured according to instructions. The push stick ensures sufficient distance between your hand and the saw blade.
- Never use a damaged or partially sawn-off push stick. A damaged push stick can break and result in your hand coming into contact with the saw blade.

- Do not work "freehand". Always use the parallel guide or the mitre stop to position and guide the workpiece. "Freehand" means supporting or guiding the workpiece using the hands instead of using a parallel guide or mitre stop. Freehand sawing will result in misalignment, binding and kickback.
- Never reach around or over a rotating saw blade. Reaching for a workpiece can result in unintentional contact with a rotating saw blade.
- • Support long and/or wide workpieces at the back and/or side of the machine table to keep them horizontal. Long and/or wide workpieces tend to tilt at the edge of the machine table; this results in loss of control, saw blade binding and kickback.
- Feed the workpiece at an even pace. Do not bend or turn the workpiece. If the saw blade jams, switch off the power tool immediately, pull out the mains plug and remove the cause of the jam. Saw blade binding at the workpiece can result in kickback or a blocked motor.
- Do not clear away cut-off material while the saw is running. Cut-off material can settle between the saw blade and stop rail (fence) or in the protective cover and can draw your finger into the saw blade if you attempt to clear it away. Switch off the saw and wait until the saw blade has come to a stop before clearing the material.
- **CAUTION** Do not process workpieces less than 2 mm in thickness.

Kickback – Causes and related safety information

Kickback is a sudden reaction of the workpiece due to a pinched, jammed saw blade or misaligned line of cut in the workpiece with respect to the saw blade or when a part of the workpiece binds between the saw blade and the parallel guide or other fixed object. In most cases of kickback, the workpiece is lifted from the machine table by the rear section of the saw blade and is propelled towards the user. Kickback is the result of misuse of the circular table saw or incorrect operation. It can be prevented through suitable precautions, as described below.

- Never stand in a direct line with the saw blade. Always keep stay on the same side of the saw blade as the stop rail. Kickback can cause the workpiece to be flung at high speed towards people standing in front of and in line with the saw blade.
- Never reach over or behind the saw blade to pull or support the workpiece. This can result in unintentional contact with the saw blade or kickback can result in your fingers being drawn into the saw blade.
- Never hold and push the workpiece being sawn against the rotating saw blade. Pushing the workpiece being sawn against the saw blade will result in binding and kickback.
- Align the stop rail parallel to the saw blade. An unaligned stop rail will push the workpiece against the saw blade and cause kickback.
- **CAUTION** The machine table must not be used for cutting joints, making slits or slicing wood during timber handling.
- Exercise particular care when sawing in non-visible areas of assembled workpieces. The protruding saw blade may cut into objects that can cause kickback.
- Support large boards to reduce the risk of kickback due to a jammed saw blade. Large boards can bend under their own weight. Boards must be supported wherever they project past the table surface.
- Exercise particular care when sawing workpieces that are twisted, knotted or warped or that do not have a straight edge for guiding with a mitre stop or along a stop rail. A twisted, knotted or warped workpiece is unstable and will result in misalignment of the kerf with the saw blade, binding and kickback.
- Never saw several workpieces stacked one on top of each other or one behind the other. The saw blade could pick up one or more parts and cause kickback.
- If you want to restart a saw whose blade is positioned in the workpiece, centre the saw blade in the kerf in such a way that the saw teeth are not engaged in the workpiece. If the saw blade binds, it can lift the workpiece and cause kickback when the saw is restarted.
- Keep the saw blades clean, sharp and ensure the tooth set is adequate. Never use warped saw blades or saw blades with cracked or broken teeth. Sharp saw blades with correct tooth set reduce binding, blocking and kickback.

SAFETY INFORMATION FOR OPERATING CIRCULAR BENCH SAWS

- Switch off the circular bench saw and disconnect it from the mains before removing the table insert, changing the saw blade, adjusting the riving knife or saw blade protective cover and if the machine is going to be left unattended. Precautions help to avoid accidents.
- Never leave the circular bench saw running unattended. Switch off the power tool and wait until it has come to a complete stop before leaving it. An unattended saw is an uncontrolled hazard.
- Install the circular bench saw in a location that is flat and well lit, where you can stand securely and maintain your balance. The installation location must offer enough space to handle the size of your workpieces. Untidy, unlit work areas and uneven, slippery floors can result in accidents.
- Remove sawdust and shavings from under the machine table and/or from the dust extractor at regular intervals. Piled-up sawdust is flammable and can ignite spontaneously.
- Secure the circular bench saw. A circular bench saw that has not been secured properly can move or tip over.
- Remove adjusting tools, wood scraps, etc. from the circular bench saw before switching it on. Distractions or possible jams can be dangerous.
- Always use saw blades of the correct size and with the appropriate locating hole (e.g. diamond-shaped or round). Saw blades that are not compatible with the saw's mounting hardware will run off-centre and result in loss of control.
- Never use damaged or the wrong saw blade mounting materials such as flanges, washers, nuts or screws. This saw blade mounting material has been designed specifically for your saw, for safe operation and optimum performance.
- Never climb onto the circular bench saw and do not use the circular bench saw as a step stool. Serious injuries can occur if the power tool tips over or if you accidentally come into contact with the saw blade.
- Make sure that the saw blade is mounted in the correct direction of rotation. Do not use grinding wheels or wire brushes with the circular bench saw. Improper mounting of the saw blade or using accessories that are not recommended can result in serious injuries.

Product-specific safety information

- Only use the circular bench saw with the safety shield properly installed.
- **CAUTION** Check whether the blade of the circular saw is mounted parallel to the opening in the gap insert. If necessary, re-align the circular handsaw.
- Make sure that the parallel guide has been assembled correctly and is aligned in parallel.
- Only circular saw blades are allowed as cutting tools.
- Use the correct saw blade for the material to be cut.
- Use only saw blades with a diameter that matches the specifications on the circular handsaw used.
- Use only saw blades that are rated with an equal or higher speed than the speed of the power tool.
- Use only saw blades recommended by the power tool manufacturer and that comply with EN 847-1 if they are to be used to cut wood or similar materials.
- Keep in mind that it is not permitted to perform complicated concealed cut procedures or to cut bevels/wedges.
- Do not use the tool on materials other than wood or easily machined plastics.
- When cutting wood and plastics, prevent overheating of the saw teeth. Reduce the feed to prevent the plastic from melting.
- When making longitudinal cuts at an angle, do not stand on the side towards which the saw is angled.
- Wear suitable personal protective equipment, hearing protection and goggles.
- Only wear protective gloves when handling saw blades.

SAFETY INFORMATION FOR JIGSAWS

- Apart from these machine-specific safety instructions, also observe the safety instructions for the jigsaw used.
- Never work with a damaged jigsaw.
- Avoid overloading the jigsaw.
- Make sure that you install the gap insert for jigsaws correctly.
- When cutting, make sure that the jigsaw blade always protrudes from the material.

SAFETY INFORMATION FOR ROUTERS

WARNING

Risk of injury when using other parallel milling guides

There is risk of injury if you use the machine table with other parallel milling guides.

Use the machine table as a milling table only in conjunction with the parallel milling guide from wolfcraft (art. no. 6901000).

- Apart from these machine-specific safety instructions, also observe the safety instructions for the router used.
- Always be aware that the workpiece may unexpectedly get out of control during the routing process and be kicked back.
- Do not use the machine table for curved work.
- Carry out the routing work exclusively with the parallel milling guide available as an accessory (art no. 6901000), to prevent kickback and to prevent your hands from touching the router bit.
- Observe the original instruction manual of the parallel milling guide (art. no. 6901000) to ensure correct installation.
- Do not use routers with a rating of more than 1800 W and a voltage of more than 230 V.
- Do not use router bits with a diameter exceeding 27 mm.
- Keep in mind that the feed must be against the direction of rotation of the router bit.
- From the supplied spacer rings, select one appropriate for the size of the router tool. Safe work requires selecting the smallest possible spacer ring.
- Use only sharp and properly maintained routing tools that have been set in accordance with the tool manufacturer's instructions.
- Observe the data concerning the minimum/maximum speed and the direction of rotation indicated directly on the equipment and tools used, or on their packaging, or as detailed in the operating instructions.
- Please be aware that the improper use of routing tools, of workpieces and of the guiding devices for the workpiece may cause dangerous situations.
- When routing close to the guide, keep your hands away from the routing tool.
- If possible, use table pressure shoes in addition to the parallel milling guide while routing.
- Support long workpieces on the receiving side to prevent dangerous situations caused by accidental tipping over. The support must rest on stable ground and have the same height as the machine table, e.g. the roller trestle (art. no. 6102300).
- Only process workpieces that, considering their weight and size, can be held and guided safely by one person.
- Choose the correct speed that is appropriate for the tool and workpiece. Refer to the operating manual of your router for the exact speed specifications.
- Observe the maximum permitted workpiece dimensions (see Technical Data).

INTENDED USE

Use the MASTER cut 2200 for the following applications:

- Mounting a circular handsaw with riving knife on the machine plate with a max. saw blade diameter of 200 mm and max. cutting depth of 70 mm. Do not use saws with base plate dimensions greater than the maximum values indicated (Fig. 2.29). The appropriate gap insert must be used. This makes it a stationary circular bench saw.
- Use as a circular bench saw for circular handsaws without a riving knife. In this context, use the machine table only in conjunction with separate riving knife accessory (art. no. 6916000 for circular handsaws with a saw blade diameter of max. 159 mm and a cutting width of 2.4 mm, or art. 6917000 with a saw blade diameter of min. 160 mm to max. 200 mm, a min. cutting width of min. 2.4 mm and max. cutting depth of 66 mm).
- Use as a jigsaw table. The gap insert for jigsaws and routers must be used. The machine table is suitable for jigsaws with max. base plate dimensions of 90 x 200 mm.
- Use as a router table only in conjunction with the parallel milling guide (art. no. 6901000) and for routers with 230 V and max. 1800 W. Do not use router bits with a diameter exceeding 27 mm. The router and jigsaw gap insert with the spacer rings must be used. The machine table is suitable for routers with a base plate diameter of max. 180 mm and a base plate height of max. 40 mm.
- Use as a work station for machining workpieces (e.g. drilling, sanding, etc.). Workpieces can be clamped securely to the worktop using the clamping accessories available in the wolcraft range.

Observe the manufacturer's safety instructions for the machines used, as well as the safety instructions for the machine table.

FORESEEABLE MISUSE

Any use other than that described in the chapter on intended use is considered reasonably foreseeable misuse, e.g.:

- Installing electronic devices other than circular handsaws, jigsaws and routers on the machine table (e.g. no angle grinders, no plunge saws, no reciprocating saws, etc.)
- Installing battery-operated machines
- Installing machines with electronic start-up protection; observe the operating instructions of the machine manufacturer
- Sawing round workpieces and firewood, as there is risk of the rotating saw blade turning them
- Sawing a concealed cut
- Using the table as machine stand
- Using machines with dimensions that exceed the specified maximum base plate dimensions

The manufacturer does not accept any liability for property damage or personal injury resulting from reasonably foreseeable misuse or from failure to observe the operating instructions.

PRODUCT OVERVIEW

PRODUCT DESCRIPTION

The MASTER cut 2200 is both a machine table intended for mounting a circular handsaw, a jigsaw or a router, and a work station for machining workpieces. The max. load of the table is 120 kg.

SCOPE OF DELIVERY

Take the MASTER cut 2200 out of the cardboard box and check that the contents are complete and all illustrated parts are included (Fig. 1).

TECHNICAL DATA

Dimensions when set up for use (width x depth x height):	915 x 700 x 860 mm (Fig. 5)
Dimensions when folded up (width x depth x height):	800 x 580 x 200 mm (Fig. 5)
Worktop dimensions:	780 x 540 mm (Fig. 5)
Max. cut capacity at 0°:	Circular bench saw 57 mm
Max. cut capacity at 45°:	Circular bench saw 35 mm
Saw blade, tiltable:	0° to 45°
Max. cutting width with parallel guide:	Circular bench saw 370 mm
Max. workpiece dimensions:	600 x 400 x 65 mm (router table)
Bore diameter of clamping holes:	20 mm
Pattern of the clamping holes:	128 / 128 mm (horizontal / vertical)
Maximum load:	120 kg
Weight:	17 kg

INFORMATIONS GÉNÉRALES

INTRODUCTION

AVERTISSEMENT

En-dehors de ces instructions, respectez toutes les consignes de sécurité, les instructions, les illustrations et les données techniques communiquées avec les outils électriques utilisés. Le non-respect des instructions peut provoquer un risque d'électrocution, d'incendie et/ou de blessures graves.

Conservez ces instructions en lieu sûr pour pouvoir les consulter ultérieurement.

Ces instructions d'utilisation décrivent l'établi pour machine MASTER cut 2200 (désigné dans ce qui suit par « produit » ou « établi »).

Les illustrations figurant dans ces instructions d'utilisation servent à mieux comprendre les éléments et les actions à effectuer. Les représentations de ces illustrations ont valeur d'exemple et elles peuvent différer du produit réel.

Le terme « outil électrique » utilisé dans les consignes de sécurité fait référence aux outils électriques fonctionnant sur le secteur (avec câble secteur).

SYMBOLES ET LEUR SIGNIFICATION

AVERTISSEMENT

AVERTISSEMENT

... signifie que des blessures graves, voire mortelles, peuvent se produire.

ATTENTION

ATTENTION

... signifie que des blessures légères ou moyennes peuvent se produire.

AVIS

AVIS

...indique des informations importantes (portant par ex. sur dommages matériels), mais ne signale pas de dangers.



Info !

Les notes portant ce symbole vous aident à effectuer vos activités rapidement et en toute sécurité.



Mise en garde d'une zone dangereuse

Ce symbole indique un danger général qui, s'il n'est pas évité, peut entraîner des blessures.



Respecter les instructions !

Les remarques accompagnées de ce symbole indiquent que les instructions d'utilisation doivent être respectées.



Porter des lunettes de protection !

Les remarques accompagnées de ce symbole indiquent que le port de lunettes de protection est obligatoire.



Porter un équipement de protection auditive !

Les remarques accompagnées de ce symbole indiquent que le port d'une protection auditive est obligatoire.



Porter un masque de protection !

Les remarques accompagnées de ce symbole indiquent que le port d'un masque de protection est obligatoire.



Débrancher la prise !

Débranchez la fiche lorsque vous n'utilisez pas l'appareil.



Ne l'utilisez pas pour couper du bois de chauffage.



Utilisez uniquement des scies circulaires portatives avec une profondeur de coupe maximale de 70 mm.



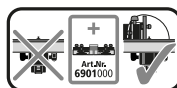
Utilisez uniquement des scies circulaires portatives avec des lames de scie de diamètre maximum de 200 mm.



Réglez la profondeur de coupe de la scie circulaire portative avant chaque coupe, de sorte que la lame de scie circulaire dépasse de 4 mm maximum de la pièce.



Utilisez uniquement des scies circulaires portatives avec couteau diviseur.



Utilisation en tant que table de fraisage uniquement en association avec la butée de fraisage parallèle (référence 6901000).



Utilisez uniquement des machines d'une puissance maximum de 2760 W.



Sciez 5 mm au maximum dans le plan de travail.



Ne vous asseyez sur l'établi.



Ne montez pas sur l'établi.



Ne soumettez pas l'établi à des charges unilatérales.



Chargez l'établi de 120 kg au maximum.

SÉCURITÉ

CONSIGNES DE SÉCURITÉ GÉNÉRALES RELATIVES AUX OUTILS ÉLECTRIQUES

Sécurité du poste de travail

- Maintenez la zone de travail propre et bien éclairée. Un espace de travail mal rangé ou mal éclairé peut être à l'origine d'accidents.
- Ne travaillez pas avec l'outil électrique dans des environnements explosibles contenant des liquides, des gaz ou des poussières inflammables. Les outils électriques produisent des étincelles qui peuvent mettre feu à la poussière ou aux vapeurs.
- Pendant l'utilisation de l'outil électrique, maintenez les enfants et les autres personnes à distance. Toute distraction peut vous faire perdre le contrôle de l'outil électrique.

Sécurité électrique

- La fiche de l'outil électrique doit être adapté à la prise de courant. La fiche ne doit être modifiée en aucune façon. N'utilisez pas d'adaptateurs avec des outils électriques mis à la terre. Des fiches non modifiées et des prises adaptées limitent le risque de choc électrique.
- Évitez tout contact avec des surfaces mises à la terre telles que les tubes, les appareils de chauffage, les cuisinières et les réfrigérateurs. Le risque de choc électrique est accru si votre corps est mis à la terre.
- Maintenez vos outils électriques à l'abri de la pluie et de l'humidité. Toute pénétration d'eau dans un outil électrique augmente le risque de choc électrique.

- N'utilisez pas le câble de branchement à mauvais escient pour transporter ou suspendre l'outil électrique ou pour retirer la fiche de la prise. Éloignez le câble de branchement de la chaleur, de l'huile, des arêtes vives ou des pièces mobiles. Des câbles de branchement endommagés ou emmêlés augmentent le risque de choc électrique.
- Si vous travaillez avec un outil électrique en extérieur, n'utilisez que des rallonges adaptées à l'extérieur. L'utilisation d'une rallonge électrique adaptée à une utilisation en extérieur réduit le risque de choc électrique.
- Si l'exploitation de l'outil électrique dans un environnement humide ne peut être évité, utilisez un disjoncteur à courant de défaut. L'utilisation d'un disjoncteur de courant de défaut réduit le risque de choc électrique.

Sécurité des personnes

- Soyez prudent, faites attention à vos faits et gestes et faites preuve de bon sens lorsque vous travaillez avec un outil électrique. Ne vous servez jamais d'un outil électrique si vous êtes fatigué, sous l'emprise de drogues, d'alcool ou de médicaments. Tout moment d'inattention pendant l'utilisation de l'outil électrique peut provoquer des blessures graves.
- Portez toujours un équipement de protection individuelle et des lunettes de protection. Le port d'un équipement de protection individuelle, comme un masque anti-poussière, des chaussures de sécurité antidérapantes, un casque de sécurité ou une protection auditive, selon le type et l'utilisation de l'outil électrique, réduit le risque de blessure.
- Évitez toute mise en marche involontaire. Assurez-vous que l'outil électrique est bien à l'arrêt avant de le brancher sur secteur et/ou sur batterie, de le prendre ou de le porter. Si vous avez le doigt sur l'interrupteur lorsque vous portez l'outil électrique ou si vous connectez l'outil électrique à l'alimentation électrique alors qu'il est allumé, vous risquez de provoquer des accidents.
- Retirez les outils de réglage ou les clés plates avant de mettre l'outil électrique sous tension. Un outil ou une clé se trouvant dans une partie en rotation de l'outil électrique peut provoquer des blessures.
- Évitez d'adopter une posture non naturelle. Faites en sorte d'être dans une position stable qui vous permette de garder l'équilibre en toutes circonstances. Cela vous permet de mieux contrôler l'outil électrique en cas de situations inattendues.
- Portez des vêtements adéquats. Ne portez ni vêtement ample, ni bijou. Gardez cheveux et vêtements à l'écart des pièces en mouvement. Des vêtements amples, des bijoux ou des cheveux longs peuvent se prendre dans les pièces mobiles.
- Si des dispositifs d'aspiration et de collecte des poussières peuvent être installés, ils doivent être connectés et utilisés correctement. L'utilisation d'un système d'aspiration des poussières peut réduire les risques liés à la poussière.
- Ne vous croyez pas faussement en sécurité et n'ignorez pas les règles de sécurité applicables aux outils électriques, même si vous connaissez bien l'outil électrique en raison d'une utilisation fréquente. Toute négligence peut entraîner des blessures graves en une fraction de seconde.

Utilisation et manipulation de l'outil électrique

- Ne surchargez pas l'outil électrique. Utilisez l'outil électrique adapté pour votre travail. Avec l'outil électrique adapté, vous travaillerez mieux et en toute sécurité dans la plage de puissance spécifiée.
- N'utilisez pas un outil électrique dont l'interrupteur est défectueux. Un outil électrique qui ne peut plus être allumé ou éteint est dangereux et doit être réparé.
- Débranchez l'alimentation et/ou retirez la batterie amovible avant d'effectuer des réglages sur l'appareil, de changer les outils amovibles ou de ranger l'outil électrique. Cette mesure de précaution permet d'éviter que l'outil électrique ne démarre involontairement.
- Rangez les outils électriques inutilisés hors de portée des enfants. Ne permettez pas aux personnes qui ne maîtrisent pas l'usage de l'appareil électrique ou qui n'ont pas lu les présentes instructions d'utiliser l'appareil. Les outils électriques sont dangereux s'ils sont utilisés par des personnes inexpérimentées.
- Entretenez soigneusement les outils électriques et amovibles. Vérifiez que les pièces mobiles fonctionnent correctement et ne sont pas bloquées, que les pièces ne sont pas cassées ou endommagées, afin d'assurer que le fonctionnement de l'outil électrique n'est pas perturbé.

Faites réparer les pièces endommagées avant d'utiliser l'outil électrique. De nombreux accidents surviennent en raison d'outils électriques mal entretenus.

- Conservez les outils de coupe aiguisés et propres. Les outils de coupe soigneusement entretenus et aux arêtes aiguisées se bloquent moins et sont plus faciles à guider.
- Utilisez les outils électriques, les accessoires, les outils amovibles, etc. conformément à ces instructions. Tenez compte des conditions de travail et du travail à effectuer. L'utilisation d'outils électriques pour des applications autres que celles prévues peut conduire à des situations dangereuses.
- Gardez les poignées et les surfaces de préhension sèches, propres et exemptes d'huile et de graisse. Les poignées et les surfaces de préhension glissantes empêchent une utilisation et un contrôle sûrs de l'outil électrique dans des situations imprévues.

Entretien

- Ne faites réparer votre outil électrique que par du personnel qualifié et uniquement avec des pièces de rechange d'origine. Cela permet de garantir un niveau de sécurité élevé pour l'outil électrique.

CONSIGNES DE SÉCURITÉ GÉNÉRALES RELATIVES À L'ÉTABLI POUR MACHINES

- Assemblez correctement l'établi pour machines avant de monter l'outil électrique sur celui-ci. Un assemblage correct est important pour éviter qu'elle ne s'effondre.
- Fixez l'outil électrique fermement sur la platine pour machine avant de l'utiliser. Un dérapage de l'outil électrique sur la platine pour machine peut provoquer une perte de contrôle.
- Placez l'établi pour machines sur une surface plane, ferme et horizontale. Si l'établi peut glisser ou est instable, il est impossible de guider l'outil électrique ou la pièce de manière régulière et sûre.
- Ne surchargez jamais l'établi pour machines et ni ne l'utilisez comme escabeau ou comme échafaudage. Si vous surchargez l'établi pour machines ou montez sur celui-ci, cela peut déplacer son centre de gravité vers le haut et le faire basculer.
- Ne traitez jamais d'autres matériaux que le bois ou des matières plastiques faciles à usiner. Exception : Seule la scie sauteuse peut être utilisée pour couper des métaux facilement usinables (par exemple l'aluminium) si la lame de la scie est adaptée.
- Ne retirez jamais à la main les éclats, les copeaux ou les matériaux similaires se trouvant en vrac à proximité de la lame de scie en rotation !
- Les machines utilisées doivent répondre à la norme DIN EN 62841-1. Les appareils fabriqués à partir de 1995 doivent porter la mention CE.
- Ne sciez pas « à main levée » : ne vous contentez pas de guider la pièce à la main, utilisez la butée parallèle ou la butée d'angle.
- Veillez à ne pas vous coincer les doigts en dépliant ou en repliant l'établi ou lorsque vous mettez en place la platine pour machines.
- Vérifiez qu'aucun objet ne se trouve sur le plan de travail avant de commencer à scier ou à fraiser.
- Une fois le moteur coupé, ne freinez pas les lames de scie par une pression latérale !
- Utilisez les outils uniquement aux fins pour lesquelles ils sont effectivement prévus.
- N'utilisez que des lames de scie exemptes de tout défaut ; le corps ne doit pas être plus épais que le couteau diviseur et la voie ne doit pas être plus étroite que son épaisseur.
- Contrôlez régulièrement que toutes les vis sont solidement serrées !
- N'utilisez jamais l'établi pour machines de manière inadéquate ou autrement que pour l'usage prévu !
- Retirez tous les objets dont vous n'avez pas besoin de l'établi pour machines.
- Ne l'utilisez pas pour couper du bois de chauffage.
- N'utilisez pas l'établi pour machines pour scier du bois rond.
- Mettez les outils électriques employés en marche et à l'arrêt uniquement au moyen de l'interrupteur de sécurité.
- Utilisez uniquement la pince d'enclenchement fournie pour maintenir l'interrupteur de l'appareil en position « MARCHE ».
- Remplacez les guides parallèles endommagés par de nouveaux guides parallèles.
- Utilisez impérativement un bâton poussoir pour usiner des pièces étroites.

- Veillez à ce que les leviers excentriques de fixation des pieds de table soient fermés et serrés. Resserrez le cas échéant le levier d'excentrique.
- Avant de les mettre en service, assurez-vous que la scie circulaire portable, la défonceuse ou la scie sauteuse sont fixées correctement sur la platine pour machines.
- Respectez les dimensions maximum de pièce à usiner indiquées (voir Données techniques).
- Utilisez les différents guides parallèles uniquement dans le cadre de l'utilisation prévue, telle qu'elle est décrite par un graphique sur chaque guide.
- Lorsque vous ne les utilisez pas, accrochez le bâton poussoir, les guides parallèles ou la butée d'angle aux crochets prévus à cet effet.
- N'utilisez pas l'établi pour machines à l'extérieur en cas de pluie ou en présence d'humidité.
- Avant la mise en service, vérifiez que la platine pour machine est solidement vissée à l'établi.
- Assurez-vous que vous utilisez le guide parallèle adapté à la machine concernée.
- **ATTENTION !** Les pièces en saillie représentent un risque de basculement. Assurez-vous que l'établi pour machines n'est pas en déséquilibre à cause de la fixation latérale de pièces et de l'usinage de pièces fixées sur le côté.
- Veillez à ne pas fixer les matériaux fragiles avec une force de serrage excessive. Risque d'éclats !
- Posez les objets lourds avec précaution sur l'établi pour machines et chargez le plateau uniformément.
- Ne sciez pas plus de 5 mm dans l'établi pour machines car cela peut sinon endommager le profilé en aluminium.
- Lors de la mise en place et du retrait de la platine pour machine, tenez compte du risque d'écrasement et de coupure que l'opération représente.
- Pour le transport, vérifiez que les pieds sont correctement bloqués sous l'établi pour machines et qu'ils sont fixés avec les bandes velcro.
- Avant le transport, retirez toutes les pièces mobiles qu'il est impossible de fixer de manière sécurisée sur l'établi pour machines.
- Si l'établi pour machine est replié, ne le portez pas d'un seul côté par les pieds, mais en le tenant par le profilé en aluminium à deux mains, à droite et à gauche.

CONSIGNES DE SÉCURITÉ RELATIVES AUX SCIES CIRCULAIRES PORTATIVES

- En plus de ces consignes de sécurité spécifiques à la machine, respectez impérativement les consignes de sécurité de la scie circulaire portable utilisée.
- Utilisez uniquement des scies circulaires portatives avec un couteau diviseur dont la lame a un diamètre maximum de 200 mm et dont la profondeur de coupe peut atteindre 70 mm.
- Utilisez uniquement des scies à semelle de dimensions inférieures aux valeurs maximum indiquées (Fig. 2.29).
- Soutenez les pièces longues du côté enlèvement pour qu'elles reposent à l'horizontale ; utilisez par exemple une servante à rouleau wolcraft (réf. 6102300).
- Évitez toute surcharge de la scie circulaire portable.
- N'utilisez pas de disques abrasifs.
- N'utilisez que les lames de scie recommandées et choisissez-les en fonction du matériau à scier.

CONSIGNES DE SÉCURITÉ RELATIVES AUX SCIES CIRCULAIRES SUR TABLE

Consignes de sécurité relatives aux protections

- Laissez les protections en place. Les protections doivent être fonctionnelles et correctement montées. Les protections desserrées, endommagées ou non fonctionnelles doivent être réparées ou remplacées.
- Pour les découpes, utilisez toujours la protection pour lame de scie et le couteau diviseur. La protection et les autres équipements de sécurité diminuent le risque de blessures lors des découpes pour lesquelles la lame de scie est engagée dans l'intégralité de l'épaisseur de la pièce.
- Remettez immédiatement le dispositif de protection en place une fois les opérations effectuées qui rendent nécessaire la dépose de la protection ou du couteau diviseur. La protection et le couteau diviseur réduisent le risque de blessure.

- **ATTENTION ! Il est interdit de procéder à des découpes de joints, de rainures ou d'entailles par retournement avec l'établi !**
- Avant de démarrer l'outil électrique, assurez-vous que la lame de scie n'est pas en contact avec la protection, le couteau diviseur ou la pièce. Un contact involontaire de ces composants avec la lame de scie peut être source de dangers.
- Ajustez le couteau diviseur conformément à la description correspondante de ce mode d'emploi. En cas d'écartements, position ou orientation erronés, le couteau diviseur risque de ne pas être en mesure d'empêcher un rejet efficacement.
- Pour que le couteau diviseur fonctionne, il doit agir sur la pièce. Le couteau est inopérant en cas de découpe de pièces trop courtes pour permettre l'intervention du couteau diviseur. Dans ces conditions, le couteau diviseur n'est pas en mesure d'empêcher le rejet de la pièce.
- Utilisez la lame de scie adaptée au couteau diviseur. Pour que le couteau diviseur puisse agir, il faut que le diamètre de la lame de scie soit adapté au couteau correspondant, que le corps de la lame de scie soit plus fin que le couteau et que la largeur de dent soit supérieure à l'épaisseur du couteau.

Consignes de sécurité pour le sciage

- **DANGER : n'approchez pas les doigts ni les mains de la lame de scie ni de la zone de sciage.** Tout moment d'inattention ou tout dérapage est susceptible d'entraîner votre main vers la lame de scie et de provoquer des blessures graves.
- Approchez la pièce de la lame de scie uniquement en sens contraire au sens de rotation. Une approche de la pièce dans le même sens que celui de la rotation de la lame de scie, au-dessus de l'établi pour machines, présente un risque de happement de la pièce ou la main par la lame de scie.
- N'utilisez jamais la butée à onglet pour guider la pièce en cas de coupes longitudinales et n'utilisez jamais la butée parallèle pour régler la longueur, en plus de la butée à onglet pour les coupes transversales. Le guidage simultané de la pièce avec la butée parallèle et la butée à onglet augmente la probabilité de coincement de la lame de scie et le risque de rejet.
- Exercez toujours l'effort d'avance sur la pièce entre le rail de butée et la lame de scie, pour les coupes longitudinales. Utilisez un bâton poussoir lorsque la distance entre le rail de butée et la lame de scie est inférieure à 150 mm, et un poussoir de sécurité lorsque la distance est inférieure à 50 mm. Ces accessoires permettent de garantir que votre main restera à une distance suffisante de la lame de scie.
- Utilisez uniquement le bâton poussoir fourni par le fabricant ou un outil correspondant aux spécifications. Le guide d'onglet garantit un écart suffisant entre la main de l'opérateur et la lame de scie.
- N'utilisez jamais un bâton poussoir endommagé ou attaqué. Un guide d'onglet endommagé peut se rompre et entraîner le dérapage de la main vers la lame de scie.
- Ne travaillez pas « à main levée ». Utilisez toujours la butée parallèle ou la butée à onglet pour appuyer et guider la pièce. « À main levée » signifie utiliser la main pour soutenir et guider la pièce au lieu d'utiliser la butée parallèle ou la butée à onglet. Scier à main levée entraîne des erreurs d'alignement, le blocage de la lame de scie ou les rejets.
- Ne passez jamais la main sur le côté ou au-dessus de la lame de scie en rotation. Tenter de saisir une pièce peut provoquer un contact accidentel avec la lame de scie en rotation.
- Étayez les pièces longues et/ou larges derrière et/ou sur les côtés de l'établi pour machines de manière à ce qu'elles demeurent bien à l'horizontale. Les pièces longues et/ou larges ont tendance à basculer sur le rebord de l'établi pour machines ; ceci entraîne la perte de contrôle, le coincement de la lame de scie et des rejets.
- Faites avancer la pièce de manière régulière. N'imprimez pas de mouvement de torsion ni de rotation à la pièce. Si la lame de scie se coince, éteignez l'outil électrique, débranchez immédiatement la prise secteur et éliminez la cause du coincement. Le coincement de la lame de scie peut provoquer des rejets ou le blocage du moteur.
- Ne retirez pas la pièce coupée pendant que la scie tourne. Celle-ci peut se coincer entre la lame de scie et le rail de butée ou dans la protection et entraîner vos doigts vers la lame de scie en tentant de la retirer. Éteignez la scie et attendez que la lame de scie se soit immobilisée avant d'enlever la matière coupée.
- **ATTENTION ! N'utilisez pas des pièces dont l'épaisseur est inférieure à 2 mm !**

Rejet – Causes et consignes de sécurité correspondantes

Un rejet peut se produire si la lame de scie reste accrochée ou coincée, ou bien après une coupe guidée en biais dans la pièce par rapport à la lame de scie, ou alors si une partie de la pièce est bloquée entre la lame de scie et la butée parallèle ou un autre objet fixe. Dans la plupart des cas de rejets, la pièce est saisie par la partie arrière de la lame de scie, soulevée de l'établi pour machines et projetée vers l'opérateur. Un rejet est la conséquence d'une utilisation incorrecte de la scie circulaire sur table. Il est possible de l'empêcher par des mesures de précautions appropriées telles que décrites ci-après.

- **Ne vous placez jamais directement en face de la lame de scie. Tenez-vous toujours sur le côté de la lame de scie où se trouve aussi le rail de butée.** En cas de rejet, la pièce peut être éjectée à grande vitesse sur les personnes se tenant devant ou en face de la lame de scie.
- **Ne passez jamais la main au-dessus ni derrière la lame de scie pour tirer ou soutenir la pièce.** On peut risquer de toucher involontairement la lame de scie ou que la main soit happée par la lame de scie en cas de rejet de la pièce.
- **Ne maintenez jamais ni ne pressez la pièce en cours de sciage contre la lame de scie en rotation.** Maintenir et appuyer sur la pièce en train d'être sciée contre la lame de scie en rotation entraîne le coincement et un rejet.
- **Alignez le rail de butée parallèlement à la lame de scie.** Si le rail de butée n'est pas aligné, il appuie la pièce contre la lame de scie et provoque un rejet.
- **ATTENTION ! Il est interdit de procéder à des découpes de joints, de rainures ou d'entailles par retournement avec l'établi !**
- **Travaillez avec la plus grande prudence en cas de sciage dans les zones invisibles de pièces composées de plusieurs éléments assemblés.** La lame de scie peut atteindre d'autres éléments et entraîner un rejet.
- **Étayer les panneaux de grandes dimensions pour diminuer le risque de rejet en cas de coincement de la lame de scie.** Les grands panneaux peuvent fléchir sous l'effet de leur propre poids. Il est nécessaire d'étayer les panneaux dans les zones où ils dépassent du plan de travail de l'établi.
- **Travaillez avec la plus grande prudence en cas de sciage de pièces torsadées, présentant des nœuds ou déformées, ou bien sans arête bien droite pouvant être guidée avec une butée à onglet ou le long d'un rail de butée.** Une pièce déformée, présentant des nœuds ou torsadée n'est pas stable et entraîne des erreurs d'alignement du trait de coupe par rapport à la lame de scie, le serrage de la lame et le rejet de la pièce.
- **Ne sciez jamais plusieurs pièces superposées l'une sur l'autre ou l'une à la suite de l'autre.** La lame de scie peut happer une ou plusieurs parties et entraîner un rejet.
- **Avant de redémarrer une scie dont la lame est coincée dans la pièce, centrez la lame au préalable dans le trait de scie de manière à ce que les dents de la lame de scie ne soient pas accrochées pas dans la pièce.** Si la lame de scie est serrée, elle peut soulever la pièce et entraîner un rejet lors du redémarrage de la scie.
- **Veillez à ce que les lames de scie soient propres, affûtées et suffisamment avoyées. N'utilisez jamais des lames de scie déformées ou présentant des dents fissurées ou cassées.** Une lame de scie correctement affûtée et avoyée minimise le risque de serrage, de blocage et de rejet.

Consignes de sécurité pour l'utilisation des scies circulaires de table

- **Éteignez la scie circulaire sur table et débranchez-la du secteur avant de retirer l'insert de table, de changer de lame de scie, de procéder à des réglages du couteau diviseur ou de la protection de lame et lorsque la machine n'est pas sous surveillance.** Ces mesures de précaution contribuent à prévenir les accidents.
- **Ne laissez jamais la scie circulaire sur table sans surveillance. Éteignez l'outil électrique et attendez que la lame de scie se soit parfaitement immobilisée.** Une scie encore en marche sans surveillance constitue un danger incontrôlé.
- **Installez la scie circulaire sur table dans un endroit plat et bien éclairé vous permettant de vous tenir debout en toute sécurité et de rester en équilibre. Le lieu d'installation doit présenter suffisamment de place par rapport à la dimension de vos pièces.** Un espace mal rangé, mal éclairé ou un sol irrégulier et glissant peuvent entraîner des accidents.
- **Retirez régulièrement les copeaux et la sciure se trouvant sous l'établi pour machines et/ou du système d'aspiration.** La sciure qui s'accumule est combustible et peut s'enflammer spontanément.
- **Sécurisez la scie circulaire sur table.** Une scie circulaire incorrectement fixée peut bouger ou basculer.

- **Retirez les outils de réglage, les résidus de bois, etc. avant de mettre la scie circulaire sur table sous tension.** Toute perte d'attention ou tout coincement éventuel peuvent représenter un danger.
- **Utilisez uniquement des lames de scie de dimensions adéquates et avec l'alésage correspondant (par exemple de forme carrée ou ronde).** Les lames de scie ne correspondant pas au système de fixation de la scie présentent un balourd en rotation et entraînent une perte de contrôle.
- **N'utilisez jamais du matériel de fixation pour lame de scie – comme par exemple des brides, rondelles, vis ou écrous – endommagé ou inapproprié.** Ce matériel a été conçu tout spécialement pour votre scie et pour garantir un fonctionnement sûr et des performances optimales.
- **Ne montez jamais sur la scie circulaire sur table et n'utilisez jamais celle-ci comme escabeau.** Des blessures graves pourraient en résulter suite au basculement de l'outil électrique ou si vous entrez accidentellement en contact avec la lame de scie.
- **Assurez-vous que la lame de scie a été montée dans le sens de rotation correct. N'utilisez pas de meules / de disques abrasifs ni de brosses métalliques avec la scie circulaire sur table.** Le montage incorrect de la lame de scie et l'utilisation d'accessoires non recommandés peut provoquer des blessures graves.

Consignes de sécurité spécifiques au produit

- N'utilisez la scie circulaire sur table que lorsque le capot de protection est correctement fixé.
- **ATTENTION ! Vérifiez que la lame de la scie circulaire est montée parallèlement à l'ouverture du guide parallèle réglable.** Le cas échéant, la scie circulaire doit être réalignée.
- Assurez-vous que la butée parallèle est correctement assemblée et bien orientée.
- Aucun outil de coupe autre que les lames de scie circulaire n'est autorisé.
- Utilisez la lame de scie adaptée au matériau à scier.
- N'utilisez qu'une lame de scie de diamètre correspondant aux spécifications de la scie circulaire portative utilisée.
- N'utilisez que des lames de scie qui disposent d'une vitesse égale ou supérieure à celle indiquée sur l'outil électrique.
- N'utilisez que les lames de scie recommandées par le fabricant et conformes à la norme EN 847-1 si elles sont destinées à couper du bois ou des matériaux similaires.
- Veuillez noter que les procédures complexes de coupe cachée et la coupe de biseaux/chanfreins ne sont pas autorisées.
- Ne traitez jamais d'autres matériaux que le bois ou des matières plastiques faciles à usiner.
- Évitez de surchauffer les dents de scie lorsque vous sciez du bois et du plastique. Réduisez la vitesse de l'avancée pour éviter que le plastique ne fonde.
- N'effectuez pas de coupe longitudinale avec inclinaison sur le côté à incliner.
- Portez un équipement de protection individuelle approprié : protection auditive et lunettes de protection.
- Ne portez des gants de protection que lorsque vous manipulez les lames de scie.

CONSIGNES DE SÉCURITÉ RELATIVES AUX SCIES SAUTEUSES

- **Outre les présentes consignes de sécurité spécifiques à la machine, respectez impérativement les consignes de sécurité relatives à la scie sauteuse utilisée.**
- Ne travaillez jamais avec une scie sauteuse défectueuse.
- Évitez toute surcharge de la scie sauteuse.
- Assurez-vous de toujours utiliser correctement le guide parallèle destiné aux scies sauteuses.
- Veillez à ce que la lame de la scie sauteuse dépasse toujours du matériau pendant le sciage.

CONSIGNES DE SÉCURITÉ RELATIVES AUX DÉFONCEUSES

AVERTISSEMENT

Risque de blessure en cas d'utilisation d'autres butées de fraisage parallèles !

Travailler sur l'établi pour machines avec d'autres butées de fraisage parallèles représente un risque de blessure !

Utilisez l'établi pour machines comme table de fraisage uniquement en association avec la butée de fraisage parallèle de wolcraft (réf. 6901000) !

- Outre les présentes consignes de sécurité spécifiques à la machine, respectez impérativement les consignes de sécurité relatives à la défonceuse utilisée.
- Anticipez les mouvements incontrôlés des pièces qui peuvent provoquer des blessures au cours du fraisage.
- N'utilisez jamais l'établi pour machines pour faire du fraisage à l'arc !
- Par conséquent, effectuez les travaux de fraisage uniquement avec la butée de fraisage parallèle (réf. 6901000) disponible comme accessoire, pour éviter les rejets de la pièce et tout contact de la fraise avec la main.
- Respectez le mode d'emploi original de la butée de fraisage parallèle (réf. 6901000) pour la monter correctement.
- N'utilisez pas de défonceuses de plus de 1800 W et de plus de 230 V.
- N'utilisez pas de fraises de diamètre supérieur à 27 mm !
- Veuillez noter que l'avancée ne doit avoir lieu que dans le sens inverse de la rotation de la fraise.
- Sélectionnez les bagues d'insertion fournies en fonction de la taille de la fraise. La bague d'insertion la plus petite possible doit être utilisée pour travailler en toute sécurité.
- N'utilisez que des outils de fraisage aiguisés et entretenus, réglés conformément aux instructions du fabricant de l'outil.
- Pour les appareils et les outils utilisés, respectez les valeurs de vitesse et de sens de rotation minimum et maximum indiquées sur le produit, l'emballage ou dans le mode d'emploi.
- Veuillez noter qu'une utilisation incorrecte des outils de fraisage, des pièces et des guidages des pièces peut provoquer une situation dangereuse.
- Tenez les mains éloignées de la fraise pendant le fraisage en butée.
- Utilisez dans la mesure du possible les patins de pression de l'établi en plus de la butée de fraisage parallèle.
- Étayez les pièces longues du côté sortie pour éviter des situations dangereuses ou un basculement accidentel des pièces. Le support doit être stable et avoir la même hauteur que l'établi pour machines, comme la servante à rouleau (réf. 6102300).
- Travaillez uniquement sur des pièces qui, de par leur taille et leur poids, peuvent être tenues et guidées en toute sécurité par une seule personne.
- Sélectionnez la vitesse correcte en fonction de l'outil et de la pièce. Consultez le manuel d'utilisation de votre défonceuse pour connaître les valeurs exactes de vitesse.
- Respectez les dimensions maximum de pièce à usiner indiquées (voir Données techniques).

UTILISATION CONFORME

Utilisez le MASTER cut 2200 pour les opérations suivantes :

- Montage d'une scie circulaire portable avec couteau diviseur sur la platine pour machine, à diamètre maximum de lame de 200 mm et à profondeur de coupe pouvant atteindre 70 mm. Utilisez uniquement des scies à semelle de dimensions inférieures aux valeurs maximum indiquées (Fig. 2.29). Il est nécessaire d'utiliser le guide parallèle réglable correspondant. La scie circulaire sur table ainsi obtenue est stationnaire.
- Utilisation comme table pour scies circulaires portatives sans couteau diviseur. Utilisez l'établi pour machines dans ce cadre uniquement en association avec l'accessoire de couteau diviseur séparé, (référence 6916000 pour scies circulaires portatives à diamètre maximum de lame de 159 mm et largeur minimum de coupe de 2,4 mm, ou référence 6917000 pour des diamètres de lame compris entre 160 mm et 200 mm, une largeur minimum de coupe de 2,4 mm et une profondeur de coupe pouvant atteindre 66 mm).
- Utilisation en tant que table de scie sauteuse. Il est nécessaire d'utiliser le guide parallèle réglable pour scies sauteuses et défonceuses. L'établi pour machines convient aux scies sauteuses à semelle de max. de 90 x 200 mm.

- Utilisation en tant que table de fraisage uniquement en association avec la butée de fraisage parallèle (réf. 6901000) et pour des défonceuses de 230 V et de maximum 1800 W. N'utilisez pas de fraises de diamètre supérieur à 27 mm. Il est nécessaire d'utiliser le guide parallèle réglable pour défonceuses et scies sauteuses avec les bagues intégrées. L'établi convient aux défonceuses avec un diamètre maximum de semelle de 180 mm et hauteur maximum de 40 mm.
- Utilisation en tant que poste de travail pour l'usinage de pièces (par ex. perçage, ponçage, etc.). Les éléments de serrage proposés dans la gamme wolcraft permettent de fixer les pièces sur le plateau en toute sécurité.

Veuillez respecter les indications du fabricant et les consignes de sécurité concernant les machines utilisées et l'établi pour machines.

UTILISATION ABUSIVE PRÉVISIBLE

Toute utilisation autre que celle décrite dans le chapitre Utilisation prévue est considérée comme une utilisation abusive raisonnablement prévisible, qui regroupe notamment :

- le montage sur l'établi pour machines d'autres appareils électroniques que des scies circulaires portatives, scies sauteuses, défonceuses (pas de meuleuses d'angles, de scies plongantes, de scies sabres, etc.)
- le montage de machines alimentées sur batterie
- le montage de machines équipées d'une protection électronique contre le redémarrage, consultez à ce sujet le mode d'emploi du fabricant de la machine
- le sciage de pièces rondes ou de bois de chauffage, car ils peuvent être tordus par la lame de scie rotative
- l'exécution d'une coupe de scie cachée
- l'utilisation comme support de machine
- l'utilisation de machines dont les dimensions sont supérieures à celle de la semelle

Le fabricant décline toute responsabilité pour les dommages matériels et/ou corporels résultant d'une mauvaise utilisation raisonnablement prévisible et du non-respect des instructions d'utilisation.

APERÇU PRODUIT

DESCRIPTION DU PRODUIT

Le MASTER cut 2200 est un établi pour machines permettant de monter une scie circulaire portable, une scie sauteuse ou une défonceuse et un poste de travail pour l'usinage de pièces. La charge maximum de l'établi est de 120 kg.

CONTENU DE LA LIVRAISON

Retirez le MASTER cut 2200 de son carton et vérifiez qu'il ne manque aucune des pièces représentées (Fig. 1).

CARACTÉRISTIQUES TECHNIQUES

Dimensions monté (largeur x profondeur x hauteur) :	915 x 700 x 860 mm (Fig. 5)
Dimensions plié (largeur x profondeur x hauteur) :	800 x 580 x 200 mm (Fig. 5)
Surface de travail :	780 x 540 mm (Fig. 5)
Capacité de coupe max. à 0° :	scie circulaire sur table 57 mm
Capacité de coupe max. à 45° :	scie circulaire sur table 35 mm
Lame de scie inclinable :	0° à 45°
Largeur de coupe max. avec butée parallèle :	scie circulaire sur table 370 mm
Dimensions max. des pièces à usiner :	600 x 400 x 65 mm (table de fraisage)
Diamètre de perçage des trous de serrage :	20 mm
Trame des trous de serrage :	128/128 mm (horizontalement/verticalement)
Charge maximale :	120 kg
Poids :	17 kg

INFORMACIÓN GENERAL

INTRODUCCIÓN

⚠️ ADVERTENCIA

Además de estas instrucciones, tenga también en cuenta todas las instrucciones e indicaciones de seguridad, y todas las imágenes y datos técnicos que se suministran con las herramientas eléctricas utilizadas. Las negligencias en el cumplimiento de las instrucciones pueden ocasionar una descarga eléctrica, incendios y/o lesiones graves.

Guarde las instrucciones de uso en un lugar seguro para su futura consulta.

Estas instrucciones de uso describen el banco para máquinas MASTER cut 2200 (en lo sucesivo, también denominada "producto" o "banco").

Las imágenes en estas instrucciones de uso ayudan a comprender mejor las situaciones y los procedimientos. El contenido de estas imágenes sirve solo de ejemplo y puede diferir ligeramente del aspecto real de su producto.

El término "herramienta eléctrica" utilizado en las instrucciones de seguridad hace referencia a herramientas eléctricas que funcionan con electricidad de la red (con cable de red).

SÍMBOLOS Y SIGNIFICADO

⚠️ ADVERTENCIA

ADVERTENCIA

... significa que pueden producirse lesiones graves e incluso mortales.

⚠️ ATENCIÓN

ATENCIÓN

... significa que pueden producirse lesiones leves a moderadas.

AVISO

AVISO

... indica información importante (p. ej. daños materiales), pero no peligros.



¡Información!

Las indicaciones acompañadas de este símbolo sirven de ayuda para trabajar de forma rápida y segura.



Advertencia de un lugar de peligro

Este símbolo advierte de un peligro general que, si no se evita, podría tener como resultado una lesión.



¡Observe las instrucciones!

Las indicaciones acompañadas de este símbolo le advierten de que debe tener en cuenta las instrucciones de uso.



¡Llevar gafas protectoras!

Las indicaciones con este símbolo advierten de que deben llevarse gafas protectoras.



¡Llevar protección auditiva!

Las indicaciones con este símbolo advierten de que debe llevarse protección auditiva.



¡Llevar mascarilla protectora!

Las indicaciones con este símbolo advierten de que debe llevarse una mascarilla protectora.



¡Desconectar el enchufe!

Desconecte el enchufe cuando no se utilice el aparato.



No se debe utilizar para cortar leña.



Utilice únicamente sierras circulares de mano con una profundidad de corte máxima de 70 mm.



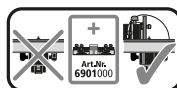
Utilice únicamente sierras circulares de mano con un diámetro máximo del disco de la sierra de 200 mm.



Antes de cada corte, ajuste la profundidad de corte de la sierra circular de mano de manera que el disco de la sierra sobresalga como máximo 4 mm por debajo de la pieza.



Utilice únicamente sierras circulares de mano con cuchillo divisor.



Empleo como mesa de fresado únicamente en combinación con el tope de fresar paralelo (n.º ref. 6901000).



Utilice únicamente máquinas con una potencia máxima de 2760 W.



Corte máximo en la superficie de trabajo: 5 mm.



No está permitido sentarse en la mesa.



No está permitido subir a la mesa.



La mesa no debe cargarse en un solo lado.



El banco no debe cargarse con más de 120 kg.

SEGURIDAD

INDICACIONES GENERALES DE SEGURIDAD PARA HERRAMIENTAS ELÉCTRICAS

Seguridad en el lugar de trabajo

- Mantenga la zona de trabajo limpia y bien iluminada. Si la zona de trabajo está desordenada o mal iluminada, pueden producirse accidentes.
- No trabaje con la herramienta eléctrica en un entorno potencialmente explosivo en el que haya líquidos, gases o polvo explosivos. Las herramientas eléctricas producen chispas que pueden inflamar el polvo o los vapores.
- Mientras se esté utilizando la herramienta eléctrica, mantenga alejados a niños y a otras personas. En caso de distracción puede perder el control de la herramienta eléctrica.

Seguridad eléctrica

- El enchufe de la herramienta eléctrica debe ser adecuado para la toma de corriente. El enchufe no debe modificarse de manera alguna. No utilice enchufes adaptadores junto con herramientas eléctricas con puesta a tierra. El uso de enchufes sin modificaciones y de tomas de corriente adecuadas reduce el riesgo de una descarga eléctrica.
- Evite el contacto físico con superficies conectadas a tierra, como las de tubos, calefacciones, cocinas y frigoríficos. El riesgo de descarga eléctrica es mayor si su cuerpo está puesto a tierra.
- Mantenga las herramientas eléctricas alejadas de la lluvia o la humedad. La entrada de agua en una herramienta eléctrica incrementa el riesgo de descarga eléctrica.

- No utilice el cable de conexión para usos no previstos, como para transportar o colgar la herramienta eléctrica, o para retirar el enchufe de la toma eléctrica. Mantenga el cable de conexión alejado del calor, el aceite, bordes afilados o partes en movimiento. Los cables de conexión dañados o enredados incrementan el riesgo de descarga eléctrica.
- Si trabaja con una herramienta eléctrica al aire libre, utilice únicamente cables alargadores adecuados para exteriores. La utilización de un cable alargador adecuado para exteriores reduce el riesgo de descarga eléctrica.
- Si no es posible evitar que la herramienta eléctrica funcione en un entorno húmedo, utilice un interruptor diferencial. La utilización de un interruptor diferencial reduce el riesgo de descarga eléctrica.
- Mantenga afiladas y limpias las herramientas cortantes. Si las herramientas cortantes se cuidan y se mantienen afiladas, su uso es más sencillo.
- Utilice las herramientas eléctricas, sus accesorios, las herramientas que se instalan en ellas, etc., de acuerdo con estas instrucciones. Para ello, tenga en cuenta las condiciones de trabajo y la actividad que se va a realizar. El uso de herramientas eléctricas en aplicaciones para las que no están previstas puede crear situaciones peligrosas.
- Mantenga los mangos y las superficies de agarre secas, limpias y libres de aceite y grasa. Si hay aceite o grasa en mangos y superficies de agarre, no es posible manejar ni controlar de forma segura la herramienta eléctrica en situaciones imprevistas.

Seguridad de las personas

- Esté usted alerta, preste atención a lo que hace y trabaje de forma prudente con una herramienta eléctrica. No utilice una herramienta eléctrica si se encuentra cansado o bajo los efectos de las drogas, el alcohol o medicamentos. Un momento de falta de atención al utilizar la herramienta eléctrica puede causar graves lesiones.
- Utilice un equipo de protección individual y lleve siempre gafas protectoras. El hecho de llevar un equipo de protección individual, como una mascarilla contra el polvo, calzado de seguridad antideslizante o protección auditiva, en función del tipo y de la utilización de la herramienta eléctrica, reduce el riesgo de lesiones.
- Evite una puesta en funcionamiento no intencionada. Asegúrese de que la herramienta eléctrica está apagada antes de conectarla a la alimentación eléctrica y/o la batería, de sujetarla con las manos o de trasladarla. Si traslada la herramienta eléctrica con el dedo en el interruptor o si conecta la herramienta encendida a la alimentación eléctrica, esto puede causar accidentes.
- Retire las herramientas de ajuste o llaves para tuercas antes de encender las herramientas eléctricas. Una herramienta o una llave situada en una parte giratoria de la herramienta eléctrica puede ocasionar lesiones.
- Evite adoptar una posición corporal anormal. Asegúrese de adoptar una posición estable y mantenga en todo momento el equilibrio. De esta manera es posible controlar mejor la herramienta eléctrica en situaciones inesperadas.
- Lleve ropa adecuada. No utilice ropa ancha o adornos. Mantenga el pelo y la ropa alejados de partes en movimiento. La ropa suelta, los adornos o el pelo largo pueden quedar atrapados por partes en movimiento.
- Si es posible montar dispositivos de aspiración de aspiración y recepción, estos deben conectarse y utilizarse correctamente. El uso de un sistema de aspiración de polvo puede reducir los peligros causados por el polvo.
- No se confíe en exceso y no ignore las reglas de seguridad para herramientas eléctricas, incluso si ya posee suficiente experiencia con el uso de tales herramientas. Un descuido puede tener como resultado lesiones graves en fracciones de segundo.

Utilización y tratamiento de la herramienta eléctrica

- No sobrecargue la herramienta eléctrica. Para su trabajo, utilice la herramienta eléctrica adecuada. Con la herramienta eléctrica adecuada es posible trabajar mejor y con mayor seguridad dentro del rango de potencia especificado.
- No utilice una herramienta eléctrica cuyo interruptor sea defectuoso. Una herramienta eléctrica que no puede encenderse o apagarse es peligrosa y debe repararse.
- Antes de realizar ajustes, de sustituir piezas o de guardar la herramienta eléctrica, retire el enchufe de la toma eléctrica y/o retire la batería extraíble. Esta medida de precaución evita que la herramienta eléctrica se encienda de forma accidental.
- Mantenga las herramientas eléctricas fuera del alcance de los niños cuando no las esté utilizando. No permita que la herramienta eléctrica sea utilizada por personas que no estén familiarizadas con ella o que no hayan leído estas instrucciones. Las herramientas eléctricas son peligrosas si son utilizadas por personas sin experiencia.
- Trate con mucho cuidado las herramientas eléctricas y las herramientas que se instalan en ellas. Compruebe que las partes móviles funcionen sin problemas y que no estén bloqueadas, que no haya piezas rotas o dañadas de tal manera que esto afecte al funcionamiento de la herramienta eléctrica. Antes de utilizar la herramienta eléctrica, haga reparar las piezas dañadas. Las causas de muchos accidentes se deben a un mantenimiento inadecuado de herramientas eléctricas.

Mantenimiento

- La reparación de herramientas eléctricas solo debe ser realizada por técnicos cualificados y con piezas de recambio originales. Esto garantiza la seguridad de la herramienta eléctrica.

INDICACIONES GENERALES DE SEGURIDAD PARA EL BANCO PARA MÁQUINAS

- Monte correctamente el banco para máquinas antes de instalar las herramientas eléctricas. Es importante que la mesa se monte correctamente para evitar que se venga abajo.
- Fije la herramienta eléctrica de forma segura a la placa para máquinas antes de utilizarla. Si la herramienta eléctrica se desplaza en la mesa de trabajo, puede provocar una pérdida de control.
- Coloque el banco para máquinas sobre una superficie firme, plana y nivelada. Si la mesa para máquinas puede desplazarse o cojear, la pieza o la herramienta eléctrica no pueden guiarse de forma uniforme y segura.
- No sobrecargue el banco para máquinas y no lo utilice como asiento, escalera o andamio. Si se sobrecarga el banco para máquinas o alguien se sube a él, esto puede ocasionar que el punto de gravedad del banco se desplace hacia arriba y este vuelque.
- No trabaje ningún otro material que no sea madera o plástico de fácil mecanizado. Excepción: únicamente con la sierra de calar y la hoja adecuada está permitido mecanizar metales de fácil desprendimiento de virutas (como aluminio).
- ¡Las astillas, las virutas u otros restos de material no deben ser retirados manualmente cuando se encuentran cerca de la hoja de la sierra en funcionamiento!
- Las máquinas utilizadas deben estar en conformidad con DIN EN 62841-1. Los aparatos fabricados a partir del año 1995 deben tener un distintivo CE.
- No deben realizarse cortes "a mano alzada", es decir, no debe guiarse la pieza solo con la mano, sino que es necesario utilizar un tope paralelo o angular.
- Tenga cuidado de no pillarse las manos al plegar y desplegar el banco para máquinas, así como al colocar la placa para máquinas.
- Asegúrese de que antes de cada proceso de serrado o fresado no haya ningún objeto en la superficie de trabajo.
- ¡Las hojas de sierra no deben frenarse ejerciendo una presión lateral después de apagar el motor!
- Utilice las herramientas únicamente para su uso previsto.
- Utilice hojas de sierra en perfecto estado. El cuerpo base no debe ser más ancho y el triscado no debe ser más estrecho que el grosor del cuchillo divisor.
- ¡Compruebe periódicamente que todos los tornillos estén bien apretados!
- ¡No utilice nunca su banco para máquinas de forma incorrecta o para usos indebidos!
- Retire del banco para máquinas todos los objetos que no se necesiten.
- No se debe utilizar para cortar leña.
- No utilice el banco para máquinas para cortar madera de sección redonda.
- Las herramientas eléctricas utilizadas solo deben encenderse/apagarse mediante un interruptor de seguridad.
- Para fijar de forma permanente el interruptor del aparato en la posición de encendido solo debe utilizarse la pinza suministrada para ello.
- Sustituya los insertos con hendidura dañados por otros nuevos.
- Para mecanizar piezas estrechas, utilice siempre un empujador.
- Asegúrese de que están cerradas y apretadas las palancas excéntricas para fijar las patas del banco. En caso necesario, apriete la palanca excéntrica.
- Antes de la puesta en funcionamiento, asegúrese de que la sierra circular de mano, la cajeadora o la sierra de calar están correctamente fijadas en la placa para máquinas.

- Tenga en cuenta las dimensiones máximas de la pieza de trabajo (véanse los datos técnicos).
- Utilice los diferentes insertos con hendidura únicamente para su uso previsto específico descrito de forma gráfica en cada inserto.
- Cuando no los esté utilizando, cuelgue el empujador, los insertos con hendidura o el tope angular en los ganchos roscados previstos para ello.
- No utilice el banco para máquinas al aire libre cuando esté lloviendo o el ambiente sea húmedo.
- Antes de la puesta en funcionamiento, asegúrese de que la placa para máquinas está correctamente atornillada a el banco para máquinas.
- Asegúrese de utilizar el inserto con hendidura previsto para la respectiva máquina.
- ¡ATENCIÓN! Peligro de vuelco en caso de que sobresalgan las piezas de trabajo. Asegúrese de que el banco para máquinas no pierda el equilibrio debido a una sujeción lateral y al mecanizado de piezas sujetadas lateralmente.
- Asegúrese de no fijar materiales delicados con excesiva fuerza de sujeción. ¡Peligro de que el material se astille!
- Coloque los objetos pesados sobre el banco para máquinas con especial cuidado y distribuya la carga sobre el tablero del banco de forma uniforme.
- No sierre en el banco para máquinas a más de 5 mm de profundidad, ya que de lo contrario resultaría dañado el perfil de aluminio.
- Tenga cuidado al colocar y retirar la placa para máquinas, ya que existe el peligro de aplastamiento y cortes.
- Para el transporte, asegúrese de que las patas estén correctamente bloqueadas debajo del banco para máquinas y fijadas con las cintas de velcro.
- Antes del transporte, retire todas las piezas sueltas que no puedan fijarse de forma segura al banco para máquinas.
- El banco para máquinas plegado no debe sujetarse por las patas en un solo lado, sino que deben utilizarse ambas manos a derecha e izquierda en el perfil de aluminio.

INDICACIONES DE SEGURIDAD PARA SIERRAS CIRCULARES DE MANO

- Además de estas indicaciones de seguridad específicas para máquinas, tenga siempre en cuenta las indicaciones de seguridad de la sierra circular de mano utilizada.
- Emplee únicamente sierras circulares de mano con cuchillo divisor, con una hoja de sierra de un diámetro máximo de 200 mm y una profundidad de corte máxima de 70 mm.
- Utilice únicamente sierras dentro de las dimensiones máximas de la placa base mencionadas (Fig. 2.29).
- Apoye las piezas largas en el lado de recepción de modo que estén en posición horizontal, p. ej. con un caballete con rodillo de wolcraft (n.º ref. 6102300).
- Evite una sobrecarga de la sierra circular de mano.
- No utilice discos abrasivos.
- Utilice solamente hojas de sierra recomendadas y selecciónelas en función del material que vaya a cortar.

INDICACIONES DE SEGURIDAD PARA SIERRAS CIRCULARES DE MESA

Indicaciones de seguridad relacionadas con cubiertas de protección

- Deje montadas las cubiertas de protección. Las cubiertas de protección deben estar en correcto estado operativo y correctamente montadas. Las cubiertas de protección sueltas, dañadas o que no funcionen correctamente se deben reparar o sustituir.
- Para cortes de separación, utilice siempre la cubierta protectora de la hoja de la sierra y el cuchillo divisor. Al realizar cortes de separación en los que la hoja atraviesa completamente el grosor de la pieza, la cubierta protectora y otros dispositivos de seguridad reducen el riesgo de lesiones.
- El sistema de protección debe volver a instalarse inmediatamente después de finalizados aquellos procesos de trabajo en los que sea necesario retirar la cubierta de protección o el cuchillo divisor. La cubierta de protección y el cuchillo divisor reducen el riesgo de lesiones.
- ¡ATENCIÓN! ¡Con la mesa para máquinas no está permitido realizar cortes de juntas y ranuras, ni cortes de separación con el método de dar la vuelta a la pieza!
- Antes de poner en marcha la herramienta eléctrica, asegúrese de que la hoja de la sierra no toque la cubierta protectora, el cuchillo divisor o la pieza. El contacto accidental de estos componentes con el disco de la sierra puede crear situaciones de peligro.

- Ajuste el cuchillo divisor de acuerdo con la descripción en estas instrucciones de uso. Si las distancias, la posición y la orientación son incorrectas, es posible que el cuchillo divisor no pueda evitar de forma eficaz un golpe de retroceso.
- Para que el cuchillo divisor pueda funcionar, este debe actuar sobre la pieza. Si en la pieza se realizan cortes demasiado cortos para que el cuchillo divisor pueda actuar, este no tendrá efecto alguno. En estas condiciones, el cuchillo divisor no puede evitar un golpe de retroceso.
- Utilice la hoja adecuada para el cuchillo divisor. Para que el cuchillo divisor actúe correctamente, debe elegirse un diámetro correcto de hoja para el cuchillo divisor, el disco base de la hoja debe ser más fino que el cuchillo divisor y la anchura de diente debe ser mayor que el grosor del cuchillo divisor.

Indicaciones de seguridad para el proceso de corte

- PELIGRO: no acerque los dedos o las manos a la hoja de la sierra o la zona de corte. Una falta de atención momentánea o un resbalón podrían mover su mano hacia la hoja de la sierra, lo que podría causar graves lesiones.
- Mueva la pieza siempre en el sentido contrario al sentido de giro de la hoja de la sierra. Si se desplaza la pieza en la misma dirección que el sentido de giro de la hoja de sierra por encima del banco para máquinas, esto podría hacer que la pieza y su mano fueran arrastradas hacia la hoja.
- Cuando realice cortes longitudinales, no utilice nunca el tope de inglete para guiar la pieza. Tampoco utilice nunca el tope paralelo de forma adicional para el ajuste longitudinal cuando realice cortes transversales con el tope de inglete. El guiado simultáneo de la pieza con el tope paralelo y el tope de inglete aumenta la probabilidad de que la hoja de la sierra se atasque y se produzca un golpe de retroceso.
- Cuando realice cortes longitudinales, aplique la fuerza de avance sobre la pieza siempre entre el tope y la hoja de la sierra. Utilice un empujador cuando la distancia entre el tope y la hoja de la sierra sea inferior a 150 mm y un bloque empujador cuando la distancia sea inferior a 50 mm. Este tipo de medios auxiliares sirven para asegurarse de que la mano mantenga una distancia de seguridad en relación con la hoja de la sierra.
- Utilice solo el empujador suministrado por el fabricante o uno fabricado según las instrucciones. El empujador garantiza que se mantenga una distancia suficiente entre la mano y la hoja de la sierra.
- No utilice nunca un empujador dañado o serrado. Un empujador dañado puede romperse y ocasionar que su mano entre en contacto con la hoja de la sierra.
- No trabaje "a mano alzada". Utilice siempre el tope paralelo o el tope de inglete para colocar y guiar la pieza. "A mano alzada" significa que la pieza se sostiene o se guía con las manos en lugar de hacerlo con el tope paralelo o el tope de inglete. El corte a mano alzada puede causar una orientación incorrecta, bloqueos y golpes de retroceso.
- Nunca mueva la mano alrededor o por encima de una hoja de sierra en rotación. Al intentar agarrar una pieza se puede producir un contacto accidental con la hoja de sierra en rotación.
- Apoye las piezas largas y/o anchas en la parte trasera y/o lateral del banco para máquinas de manera que permanezcan horizontales. Las piezas largas y/o anchas tienden a inclinarse en el borde del banco para máquinas, lo que puede ocasionar una pérdida de control, el bloqueo de la hoja de la sierra y golpes de retroceso.
- Haga avanzar la pieza de manera uniforme. No tuerza ni gire la pieza. Si la hoja de la sierra se bloquea, apague inmediatamente la herramienta eléctrica, desconecte el enchufe de alimentación y elimine la causa del bloqueo. Si la hoja de la sierra se queda atascada a causa de la pieza, esto puede ocasionar golpes de retroceso o el bloqueo del motor.
- No retire el material cortado mientras la sierra está en funcionamiento. El material cortado puede quedar atrapado en la cubierta protectora o entre el disco de la sierra y el tope. Si se intenta retirar, los dedos podrían verse arrastrados a la hoja de la sierra. Antes de retirar el material, desconecte la sierra y espere a que el disco se detenga.
- ¡ATENCIÓN! ¡No mecanice piezas con un grosor inferior a 2 mm!

Golpe de retroceso: causas e indicaciones de seguridad

Un golpe de retroceso es una reacción repentina de la pieza como consecuencia del bloqueo de la hoja de la sierra o de un corte realizado diagonalmente en relación con la hoja, o bien una reacción que se produce cuando una parte de la pieza queda atascada entre la hoja y el tope paralelo u otro objeto fijo. En la mayoría de los casos de golpe de retroceso, la parte trasera de la hoja de la sierra atrapa la pieza, la levanta del banco para máquinas y la lanza hacia el operador. Un golpe de retroceso es el resultado de un uso incorrecto de la sierra circular de mesa. Se puede evitar adoptando las medidas de precaución adecuadas, como las que se describen a continuación.

- **No se sitúe nunca en línea directa con la hoja de la sierra. Colóquese siempre en el lado de la sierra en el que se encuentra el tope.** En caso de un golpe de retroceso, la pieza podría salir despedida a alta velocidad hacia las personas que se encuentren delante o en la misma línea que la hoja de la sierra.
- **No pase nunca la mano por encima o por detrás de la hoja de la sierra para sujetar o hacer avanzar la pieza.** Se puede producir un contacto accidental con la hoja de la sierra, o un de golpe retroceso puede causar que los dedos sean arrastrados a la hoja de la sierra.
- **No sujete y presione nunca la pieza que está serrando contra la hoja de la sierra en rotación.** Presionar la pieza que se está serrando contra la hoja de la sierra ocasiona bloqueos y golpes de retroceso.
- **Alinee el tope con la hoja de la sierra.** Un tope mal alineado presiona la pieza contra la hoja de la sierra y ocasiona un golpe de retroceso.
- **¡ATENCIÓN! ¡Con la mesa para máquinas no está permitido realizar cortes de juntas y ranuras, ni cortes de separación con el método de dar la vuelta a la pieza!**
- **Extreme las precauciones al realizar cortes en zonas no visibles de piezas ensambladas.** La hoja de la sierra puede penetrar en objetos que pueden ocasionar un golpe de retroceso.
- **Apoye los tableros grandes para reducir el riesgo de golpe de retroceso por bloqueo de la hoja de la sierra.** Los tableros grandes pueden curvarse por su propio peso. Los tableros deben apoyarse en todas las zonas en las que sobresalgan de la superficie de la mesa.
- **Extreme las precauciones al realizar cortes piezas retorcidas, con nudos, deformadas o que no dispongan de un borde recto que pueda servir de guía con un tope de inglete o a lo largo de un carril de tope.** Una pieza retorcida, enlazada o deformada es inestable y puede ocasionar un alineamiento incorrecto de la hendidura de corte con la hoja de la sierra, un bloqueo y un golpe de retroceso.
- **No sierre nunca varias piezas apiladas o introducidas una tras la otra.** La hoja de la sierra podría atrapar una o varias piezas y ocasionar un golpe de retroceso.
- **Si desea volver a poner en marcha una sierra cuya hoja se encuentra atrapada en una pieza, centre la hoja en la hendidura de serrado de manera que los dientes de la sierra no estén retenidos en la pieza.** Si la hoja de la sierra está bloqueada, podría levantar la pieza y ocasionar un golpe de retroceso al volver a encender la sierra.
- **Mantenga las hojas de sierra limpias, afiladas y suficientemente trabadas. No utilice nunca hojas de sierra deformadas o con dientes agrietados o rotos.** Las hojas de sierra afiladas y correctamente trabadas minimizan los atascos, bloqueos y golpes de retroceso.

Indicaciones de seguridad para sierras circulares de mesa

- **Apague la sierra circular de mesa y desconéctela de la red antes de retirar el inserto de banco, cambiar el disco de la sierra, realizar ajustes en el cuchillo divisor o la cubierta de protección de la hoja, y cuando la máquina quede desatendida.** Las medidas de precaución sirven para evitar accidentes.
- **No deje nunca desatendida la sierra circular de mesa en marcha. Desconecte la herramienta eléctrica y no la deje desatendida hasta que se haya detenido completamente.** Una sierra en marcha desatendida supone un peligro incontrolado.
- **Instale la sierra circular de mesa en un lugar llano y bien iluminado que ofrezca seguridad y permita mantener el equilibrio. El lugar de instalación debe ofrecer espacio suficiente para poder manejar adecuadamente el tamaño de las piezas.** En una zona de trabajo desordenada o mal iluminada, o cuyo suelo sea irregular o resbaladizo, pueden producirse accidentes.

- **Retire periódicamente las virutas y el serrín de debajo del banco para máquinas y/o del sistema de aspiración de polvo.** El serrín acumulado es combustible y puede inflamarse espontáneamente.
- **Asegure la sierra circular de mesa.** Una sierra circular de mesa no asegurada correctamente puede moverse o volcar.
- **Retire las herramientas de ajuste, los restos de madera, etc., de la sierra circular de mesa antes de encenderla.** Las distracciones y los posibles bloqueos pueden ser peligrosos.
- **Utilice siempre discos de sierra del tamaño correcto y con un orificio de montaje adecuado (p. ej. redondo o con forma de rombo).** Los discos de sierra que no encajan perfectamente en las piezas de montaje de la sierra giran de forma excéntrica y ocasionan la pérdida de control.
- **No utilice nunca material dañado o incorrecto para el montaje de la hoja de la sierra, como bridas, arandelas, tornillos o tuercas.** Este material de montaje para la hoja de la sierra ha sido diseñado especialmente para un funcionamiento seguro y un rendimiento óptimo de su sierra.
- **No se suba nunca a la sierra circular de mesa y no utilice la sierra circular de mesa como escalerilla.** Pueden producirse lesiones graves si la herramienta eléctrica vuelca o si usted entra accidentalmente en contacto con la hoja de la sierra.
- **Asegúrese de que la hoja de la sierra esté montada en el sentido de giro correcto. No utilice discos abrasivos ni cepillos metálicos con la sierra circular de mesa.** El montaje incorrecto de la hoja de la sierra o el uso de accesorios no recomendados puede ocasionar lesiones graves.

Indicaciones de seguridad específicas para el producto

- Utilice la sierra circular de mesa solo con su cubierta protectora correctamente instalada.
- **¡ATENCIÓN! Asegúrese de que el disco de la sierra está montado en paralelo a la abertura en el inserto con hendidura.** En caso necesario, vuelva a alinear la sierra circular de mano.
- Asegúrese de que el tope paralelo esté correctamente montado y alineado en paralelo.
- No está permitido utilizar otras herramientas cortantes que no sean discos de sierra.
- Utilice la hoja de sierra adecuada para el material que se desea mecanizar.
- Utilice únicamente una hoja de sierra con un diámetro según las indicaciones de la sierra circular de mano utilizada.
- Utilice únicamente discos de sierra con una velocidad de giro igual o mayor que la especificada para la herramienta eléctrica.
- Utilice únicamente discos de sierra recomendados por el fabricante y que, en caso de usarse para madera o materiales similares, sean conformes con EN 847-1.
- Tenga en cuenta que no está permitido utilizar métodos complicados para realizar cortes ocultos o diagonales/cuñas.
- No trabaje ningún otro material que no sea madera o plástico de fácil mecanizado.
- Al cortar madera y plásticos, evite que los dientes de la sierra se calienten excesivamente. Reduzca la velocidad de avance para evitar que el plástico se derrita.
- Cuando realice cortes longitudinales con inclinación, no se sitúe en el lado de la inclinación.
- Lleve un equipo de protección individual adecuado: protección auditiva y gafas protectoras.
- Lleve guantes de protección solo para manipular discos de sierra.

INDICACIONES DE SEGURIDAD PARA SIERRAS DE CALAR

- **Además de estas indicaciones de seguridad específicas para máquinas, tenga siempre en cuenta las indicaciones de seguridad de la sierra de calar utilizada.**
- No trabaje con una sierra de calar defectuosa.
- Evite una sobrecarga de la sierra de calar.
- Asegúrese de utilizar el inserto con hendidura adecuado para sierras de calar.
- Asegúrese de que la hoja de la sierra de calar sobresalga siempre del material al cortar.

INDICACIONES DE SEGURIDAD PARA CAJEADORAS

ADVERTENCIA

¡Peligro de lesiones por el uso de otros topes de fresar paralelos!

¡Si la máquina se utiliza con otros topes de fresar paralelos, existe el peligro de lesiones!

¡Utilice el banco para máquinas como mesa de fresado únicamente en combinación con el tope de fresar paralelo de wolcraft (n.º ref. 6901000)!

- Además de estas indicaciones de seguridad específicas para máquinas, tenga siempre en cuenta las indicaciones de seguridad de la cajeadora utilizada.
- Para realizar trabajos de fresado es necesario estar siempre prevenido, ya que la pieza puede quedar fuera de control y salir despedida.
- ¡No utilice el banco para máquinas para fresar curvas!
- Por ello, realice los trabajos de fresado únicamente con el tope de fresar paralelo (n.º ref. 6901000), disponible como accesorio, para evitar golpes de retroceso y el contacto de las manos con la fresa.
- Para su correcto montaje, tenga en cuenta las instrucciones de uso del tope de fresar paralelo (n.º ref. 6901000).
- No utilice cajeadoras con más de 1800 W y más de 230 V.
- ¡No utilice fresas con un diámetro superior a 27 mm!
- Tenga en cuenta que el avance solo puede tener lugar en el sentido de giro de la fresadora.
- Seleccione los anillos insertables suministrados en función del tamaño de la herramienta de fresado. Para trabajar de forma segura debe utilizarse el anillo insertable más pequeño posible.
- Utilice únicamente herramientas de fresado afiladas y cuidadas, así como ajustadas según las indicaciones del fabricante.
- Para los aparatos y herramientas utilizadas, tenga en cuenta los datos de velocidad mínima/máxima y el sentido de giro indicados en el producto, el embalaje o las instrucciones de uso.
- Tenga en cuenta que un uso incorrecto de herramientas de fresado, piezas de trabajo y dispositivos de guiado de piezas puede crear una situación peligrosa.
- Durante el uso de la fresadora en el tope, mantenga las manos alejadas de la herramienta de fresado.
- Siempre que sea posible, utilice para fresar las zapatas de presión de forma adicional al tope de fresar paralelo.
- Apoye las piezas largas en el lado de recepción para evitar situaciones de peligro por un vuelco incontrolado. El apoyo debe estar colocado de forma estable y tener la misma altura que la mesa para máquinas, p. ej. el caballote con rodillo (n.º art. 6102300).
- Mecanice solo piezas que, debido a su tamaño y peso, puedan ser manejadas de forma segura por una sola persona.
- Elija la herramienta y la pieza en función de la velocidad de giro correcta. En las instrucciones de uso de la cajeadora encontrará los datos para la velocidad de giro.
- Tenga en cuenta las dimensiones máximas de la pieza de trabajo (véanse los datos técnicos).

USO PREVISTO

Utilice la MASTER cut 2200 para las siguientes aplicaciones:

- Montaje en la placa para máquinas de una sierra circular de mano con cuchillo divisor, un diámetro de disco máximo de 200 mm y una profundidad de corte máxima de 70 mm. Utilice únicamente sierras dentro de las dimensiones máximas de la placa base mencionadas (Fig. 2.29). Debe utilizarse un inserto con hendidura adecuado. De este modo, la sierra se convierte en una sierra circular de mesa estacionaria.
- Uso como banco para sierras circulares de mano sin cuchillo divisor. En este contexto, el banco para máquinas únicamente debe utilizarse con el cuchillo divisor accesorio por separado (n.º ref. 6916000 para sierras circulares de mano con un diámetro de disco máximo de 159 mm y una anchura de corte mínima de 2,4 mm, o n.º ref. 6917000 con un diámetro de disco mínimo de 160 mm y máximo de 200 mm, y una anchura de corte mínima de 2,4 mm y máxima de 66 mm).
- Uso como mesa de sierra de calar. Debe utilizarse un inserto con hendidura para sierras de calar y cajeadoras. El banco para máquinas es adecuado para sierras de calar con dimensiones de la placa base de 90 x 200 mm.

- Uso como mesa de fresado únicamente en combinación con el tope de fresar paralelo (n.º ref. 6901000) y para cajeadoras con 230 V y máximo 1800 W. No deben utilizarse fresas con un diámetro mayor que 27 mm. Debe utilizarse un inserto con hendidura para cajeadoras y sierras de calar con anillos insertables. El banco para máquinas es adecuado para cajeadoras con un diámetro de la placa base máximo de 180 mm y una altura máxima de la placa base de 40 mm.
- Uso como estación de trabajo para el mecanizado de piezas de trabajo (p. ej. taladrar, lijar, etc.). Los elementos de sujeción disponibles en el surtido de wolcraft permiten fijar con seguridad las piezas sobre la superficie de trabajo.

Deben respetarse las indicaciones del fabricante y las instrucciones de seguridad de las máquinas empleadas, así como las indicaciones de seguridad del banco para máquinas.

MAL USO PREVISIBLE

Cualquier uso distinto del descrito en el capítulo "Uso previsto" se considera un mal uso razonablemente previsible. Esto incluye, p. ej.:

- El montaje en el banco para máquinas de aparatos eléctricos que no sean sierras circulares de mano, sierras de calar o cajeadoras (p. ej., amoladoras angulares, sierras de inmersión, sierras de sable, etc.).
- El montaje de máquinas accionadas con baterías
- El montaje de máquinas con protección electrónica de arranque; para ello, ténganse en cuenta las instrucciones de uso del fabricante de las máquinas
- El corte de piezas con sección redonda o leña, ya que podrían girarse debido a la rotación del disco de la sierra
- La realización de un corte oculto
- Su uso como soporte para máquinas
- El uso de máquinas fuera de las dimensiones máximas indicadas para la placa base

El fabricante no asume responsabilidad alguna por daños materiales ni lesiones causados por un mal uso razonablemente previsible ni por la inobservancia de las instrucciones de uso.

INFORMACIÓN DEL PRODUCTO

DESCRIPCIÓN DEL PRODUCTO

La MASTER cut 2200 es un banco para máquinas para el montaje de una sierra circular de mano, una sierra de calar o una cajeadora, y una estación de trabajo para el mecanizado de piezas. La carga máxima del banco es de 120 kg.

VOLUMEN DE SUMINISTRO

Desembale la MASTER cut 2200 y compruebe que incluya todas las piezas que se muestran en la imagen (Fig. 1).

DATOS TÉCNICOS

Dimensiones en estado montado (anchura x profundidad x altura):	915 x 700 x 860 mm (Fig. 5)
Medidas en estado plegado (anchura x profundidad x altura):	800 x 580 x 200 mm (Fig. 5)
Superficie de trabajo:	780 x 540 mm (Fig. 5)
Capacidad de corte máxima a 0°:	Sierra circular de mesa: 57 mm
Capacidad de corte máxima a 45°:	Sierra circular de mesa: 35 mm
Hoja de sierra inclinable:	0° a 45°
Anchura máxima de corte con tope paralelo:	Sierra circular de mesa: 370 mm
Dimensiones máximas de la pieza de trabajo:	600 x 400 x 65 mm (mesa de fresado)
Diámetro de los orificios de sujeción:	20 mm
Cuadrícula de los orificios de sujeción:	128/128 mm (horizontal/vertical)
Capacidad de carga:	120 kg
Peso:	17 kg

ALGEMENE INFORMATIE

INLEIDING

WAARSCHUWING

Neem behalve deze gebruiksaanwijzing alle veiligheidsvoorschriften, aanwijzingen, afbeeldingen en technische gegevens in acht die bij de gebruikte elektrische gereedschappen zijn meegeleverd. Het niet opvolgen van de aanwijzingen kan elektrische schok, brand en/of ernstig letsel tot gevolg hebben.

Berg de handleiding veilig op voor toekomstig gebruik.

Deze gebruiksaanwijzing beschrijft de machinetafel MASTER cut 2200 (in het vervolg "Product" of "Tafel" genoemd).

De afbeeldingen in deze handleiding dienen als hulpmiddel om de werkwijze en situaties beter te begrijpen. De afbeeldingen dienen als voorbeeld; het is mogelijk dat uw product er iets anders uitziet.

De term "elektrisch gereedschap" die in de veiligheidsvoorschriften wordt gebruikt, verwijst naar elektrisch gereedschap dat met netvoeding (een netsnoer) werkt.

SYMBOLEN EN BETEKENIS

WAARSCHUWING

WAARSCHUWING

...betekent dat ernstig tot dodelijk persoonlijk letsel kan optreden.

VOORZICHTIG

VOORZICHTIG

...betekent dat licht tot middelzwaar persoonlijk letsel kan optreden.

LET OP

LET OP

...verwijst naar belangrijke informatie (bijv. materiële schade), maar niet naar gevaren.



Info!

Opmerkingen met dit symbool helpen om werkzaamheden snel en veilig uit te kunnen voeren.



Waarschuwing voor gevaar

Dit symbool wijst op een algemeen gevaar dat, indien dit niet in acht genomen wordt, lichamelijk letsel tot gevolg kan hebben.



Handleiding in acht nemen!

Opmerkingen met dit symbool geven aan dat de handleiding in acht moet worden genomen.



Veiligheidsbril verplicht!

Opmerkingen met dit symbool geven aan dat een veiligheidsbril moet worden gedragen.



Gehoorscherming verplicht!

Opmerkingen met dit symbool geven aan dat gehoorbescherming moet worden gedragen.



Beschermingsmasker verplicht!

Opmerkingen met dit symbool geven aan dat er een beschermingsmasker moet worden gedragen.



Trek de stekker eruit!

Trek de stekker uit het stopcontact als het apparaat niet in gebruik is.



Gebruik de machinetafel niet om brandhout te zagen.



Gebruik uitsluitend handcirkelzagen met een maximale zaagdiepte van max. 70 mm.



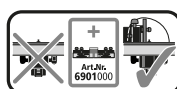
Gebruik uitsluitend handcirkelzagen met een maximale zaagbladdiameter van 200 mm.



Stel vóór elke zaagsnede de zaagdiepte van de handcirkelzaag zo in, dat het cirkelzaagblad maximaal 4 mm uit het werkstuk steekt.



Gebruik uitsluitend handcirkelzagen met spouwmes.



Gebruik als freestafel uitsluitend in combinatie met parallelle freesaanslag (art.nr. 6901000).



Gebruik uitsluitend machines met een maximaal vermogen van 2760 W.



Zaag maximaal 5 mm diep in de werkplaat.



Ga niet op de tafel zitten.



Plaats geen voorwerpen op de tafel.



Belast de tafel niet aan één zijde.



Belast de tafel met maximaal 120 kg.

VEILIGHEID

ALGEMENE VEILIGHEIDVOORSCHRIFTEN VOOR ELEKTRISCH GEREEDSCHAP

Veiligheid op de werkplek

- Houd uw werkplek schoon en goed verlicht. Niet-opgeruimde of slecht verlichte werkplekken kunnen leiden tot ongevallen.
- Werk niet met elektrisch gereedschap in een explosieve omgeving waar zich brandbare vloeistoffen, gassen of stofdeeltjes bevinden. Elektrisch gereedschap veroorzaakt vonken die stofdeeltjes of dampen kunnen laten ontbranden.
- Houd kinderen en andere mensen uit de buurt tijdens het gebruik van het elektrische gereedschap. Als u wordt afgeleid, kunt u de controle over het elektrische gereedschap verliezen.

Elektrische beveiliging

- De stekker van het elektrisch gereedschap moet in het stopcontact passen. De stekker mag op geen enkele manier worden aangepast. Gebruik geen adapterstekkers in combinatie met geaard elektrisch gereedschap. Ongewijzigde stekkers en passende stopcontacten verkleinen het risico op elektrische schok.
- Raak geen gearde oppervlakken aan, zoals buizen, radiatoren, kachels en koelkasten. Er is een verhoogd risico op elektrische schok als uw lichaam is geaard.
- Houd elektrisch gereedschap uit de buurt van regen of vocht. Binnen-dringend water in een elektrisch gereedschap verhoogt het risico op elektrische schok.

- Gebruik het netsnoer niet om het elektrisch gereedschap te dragen of op te hangen of om de stekker uit het stopcontact te trekken. Houd het netsnoer uit de buurt van hitte, olie, scherpe randen of bewegende onderdelen. Beschadigde of verwarde netsnoeren verhogen het risico op elektrische schok
- Gebruik bij werkzaamheden met elektrisch gereedschap buitenshuis alleen verlengkabels die geschikt zijn voor gebruik buitenshuis. Een verlengsnoer dat geschikt is voor gebruik buitenshuis verkleint het risico op elektrische schok.
- Zorg voor een aardlekschakelaar als gebruik van het elektrisch gereedschap in een vochtige omgeving niet kan worden vermeden. Een aardlekschakelaar verkleint de kans op een elektrische schok.

Persoonlijke veiligheid

- Wees oplettend en voorzichtig met wat u doet. Gebruik uw gezond verstand als u met elektrisch gereedschap werkt. Gebruik geen elektrische gereedschappen wanneer u moe bent of onder invloed bent van drugs, alcohol of geneesmiddelen. Eén enkel moment van onoplettendheid kan tijdens het gebruik van elektrische gereedschappen tot ernstig letsel leiden.
- Draag persoonlijke beschermingsmiddelen en gebruik altijd een veiligheidsbril. Het dragen van persoonlijke beschermingsmiddelen, zoals een stofmasker, slipvaste veiligheidsschoenen, veiligheidshelm of gehoorbescherming, afhankelijk van het type en het gebruik van het elektrisch gereedschap, verkleint de kans op letsel.
- Inbetriebnahme. • Voorkom onbedoelde inschakeling. Controleer of het elektrisch gereedschap is uitgeschakeld voordat u het op het stroomnet en/of de accu aansluit, oppakt of draagt. Er kunnen ongelukken gebeuren als u uw vinger op de schakelaar houdt terwijl u het elektrisch gereedschap draagt of als u het ingeschakelde elektrisch gereedschap op het stroomnet aansluit.
- Verwijder instelgereedschap of sleutels voor het inschakelen van het elektrische gereedschap. Een gereedschap dat of schroevendraaier die zich in een draaiend onderdeel van het elektrisch gereedschap bevindt, kan letsel veroorzaken.
- Vermijd een abnormale lichaamshouding. Zorg ervoor dat u stevig staat en bewaar altijd uw evenwicht. In onverwachte situaties hebt u dan meer controle over het elektrisch gereedschap.
- Draag geschikte kleding. Draag geen loszittende kleding of sieraden. Houd haar en kleding uit de buurt van bewegende onderdelen. Wijde kleding, sieraden of lange haren kunnen door bewegende onderdelen worden gegrepen.
- Als er stofafzuig- en opvanginrichtingen kunnen worden geplaatst, moet u deze aansluiten en op de juiste wijze gebruiken. Het gebruik van een stofafzuiging kan de risico's door stof verminderen.
- Voorkom een vals gevoel van veiligheid en houd u altijd aan de veiligheidsvoorschriften voor elektrisch gereedschap, ook als u na veelvuldig gebruik bekend bent met het elektrisch gereedschap. Onzorgvuldig handelen kan in een fractie van een seconde tot ernstig letsel leiden.

Gebruik en behandeling van het elektrisch gereedschap

- Voorkom dat het elektrisch gereedschap wordt overbelast. Gebruik voor uw werkzaamheden het elektrisch gereedschap dat daarvoor is bedoeld. Met het juiste elektrisch gereedschap kunt u beter en veiliger werken in het opgegeven prestatiebereik.
- Gebruik geen elektrisch gereedschap waarvan de schakelaar defect is. Een elektrisch gereedschap dat niet meer kan worden in- of uitgeschakeld, is gevaarlijk en moet worden gerepareerd.
- Trek de stekker uit het stopcontact en/of verwijder de uitneembare accu voordat u instellingen aan het apparaat doorvoert, inzetstukken verwisselt of het elektrisch apparaat opbergt. Deze voorzorgsmaatregel voorkomt dat het elektrisch gereedschap per ongeluk inschakelt.
- Berg elektrische gereedschappen buiten het bereik van kinderen op wanneer u deze niet gebruikt. Het elektrisch gereedschap mag niet worden gebruikt door personen die niet hiermee bekend zijn of die deze handleiding niet hebben gelezen. Elektrische gereedschappen zijn gevaarlijk wanneer deze door onervaren personen worden gebruikt.
- Voer zorgvuldig onderhoud uit aan elektrische gereedschappen en inzetstukken. Controleer of bewegende delen naar behoren werken en niet klemmen, en of er geen onderdelen gebroken of zodanig beschadigd zijn dat de werking van het elektrisch gereedschap nadelig wordt beïnvloed.

vloed. Laat beschadigde onderdelen repareren voordat u het elektrisch gereedschap gebruikt. Veel ongevallen zijn te wijten aan slecht onderhouden elektrisch gereedschap.

- Houd zaaggereedschap scherp en schoon. Zorgvuldig onderhouden zaaggereedschappen met scherpe snijranden lopen minder snel vast en zijn gemakkelijker te geleiden.
- Gebruik het elektrisch gereedschap, de accessoires, de inzetstukken enz. volgens deze handleiding. Houd daarbij rekening met de werkomstandigheden en de uit te voeren werkzaamheden. Het gebruik van elektrisch gereedschap voor andere doeleinden dan waarvoor ze bedoeld zijn, kan tot gevaarlijke situaties leiden.
- Houd handgrepen en grijpvlakken droog, schoon en vrij van olie en vet. Gladde handgrepen en grijpvlakken belemmeren een veilige bediening en controle van het elektrisch gereedschap in onvoorziene situaties.

Service

- Laat het elektrisch gereedschap alleen repareren door een bevoegde deskundige en alleen met originele reserveonderdelen. Hierdoor blijft de veiligheid van het elektrisch gereedschap gewaarborgd.

ALGEMENE VEILIGHEIDSVOORSCHRIFTEN VOOR DE MACHINETAFEL

- Zet de machinetafel correct in elkaar voordat u het elektrisch gereedschap monteert. Een goede montage is belangrijk om te voorkomen dat deze instort.
- Bevestig het elektrisch gereedschap stevig aan de machineplaat voordat u het gebruikt. Als het elektrisch gereedschap op de machineplaat wegglijdt, kunt u de controle erover verliezen.
- Plaats de machinetafel op een stevige, vlakke en horizontale ondergrond. Als de machinetafel kan verschuiven of wankelen, kan het werkstuk of het elektrisch gereedschap niet gelijkmatig en veilig worden geleid.
- Belast de machinetafel niet te zwaar en gebruik hem niet als ladder of stellage. Als de machinetafel wordt overbelast of als erop wordt gestaan, kan het zwaartepunt van de machinetafel verplaatsen en kan de machinetafel omkiepen.
- Gebruik het apparaat uitsluitend om hout of eenvoudig te verspanen kunststoffen te bewerken. Uitzondering: alleen met de decoupeerzaag mag met een daarvoor geschikt zaagblad ook licht verspaanbaar metaal (bijv. aluminium) worden bewerkt.
- Splinters, spanen en vergelijkbare deeltjes mogen niet met de hand uit de omgeving van het zaagblad worden verwijderd!
- De gebruikte machines moeten voldoen aan de richtlijn DIN EN 62841-1. Apparaten moeten vanaf productiejaar 1995 een CE-markering hebben.
- Zaag niet uit de losse hand: geleid het werkstuk niet uitsluitend met de hand, maar gebruik de parallel aanslag of hoekaanslag.
- Zorg ervoor dat uw handen bij het open- of dichtklappen van de machinetafel en bij het plaatsen van de machineplaat niet bekneld raken.
- Voordat u begint met zagen of frezen, moet u controleren of er geen voorwerpen op het werkblad liggen.
- Nadat de aandrijving is uitgeschakeld, mogen zaagbladen niet worden afgeremd door er zijdelings tegen te drukken!
- Gebruik gereedschappen alleen voor het beoogde gebruiksdoel.
- Gebruik alleen zaagbladen die in perfecte staat verkeren. Het basislichaam mag niet dikker en de tandzetting niet smaller zijn dan de dikte van de splijtwig.
- Controleer regelmatig of alle schroeven stevig zijn vastgedraaid!
- Gebruik de machinetafel altijd op correcte wijze en waarvoor hij is bedoeld!
- Verwijder voorwerpen die niet nodig zijn van de machinetafel.
- Gebruik de machinetafel niet om brandhout te zagen.
- Gebruik de machinetafel niet om rondhout te zagen.
- U mag het gebruikte elektrisch gereedschap alleen met de veiligheidsschakelaar in-/uitschakelen.
- Gebruik uitsluitend de meegeleverde inschakelklem om de apparaatschakelaar permanent in de stand "AAN" vast te zetten.
- Vervang beschadigde spleetinzetstukken door nieuwe spleetinzetstukken.
- Gebruik voor het bewerken van smalle werkstukken altijd een duwstok.
- Controleer of de excenterhendels voor de bevestiging van de tafelpoten gesloten en gespannen zijn. Draai de excenterhendels zo nodig vast.
- Controleer vóór de ingebruikname of de handcirkelzaag, bovenfrees of decoupeerzaag correct op de machineplaat is bevestigd.

- Houd u aan de maximale werkstukafmetingen (zie de technische gegevens).
- Gebruik de verschillende spleetinzetstukken uitsluitend voor hun betreffende specifieke doel, dat grafisch op ieder spleetinzetstuk is aangegeven.
- Als u de duwstok, spleetinzetstukken of hoekaanslag niet gebruikt, hangt u deze aan de hiervoor bestemde schroefhaak.
- Gebruik de machinetafel niet buiten als het regent of vochtig is.
- Controleer vóór de ingebruikname of de machineplaat stevig op de machinetafel is vastgeschroefd.
- Controleer of u het juiste spleetinzetstuk gebruikt voor de betreffende machine.
- **LET OP!** Als werkstukken uitsteken, kan de tafel kantelen. Zorg ervoor dat de machinetafel niet uit evenwicht raakt door werkstukken aan de zijkant te klemmen en door aan de zijkant geklemde werkstukken te bewerken.
- Let erop dat breekbare materialen niet met te veel kracht worden vastgeklemd. Gevaar voor versplintering!
- Leg zware voorwerpen voorzichtig op de machinetafel en belast het tafelblad gelijkmatig.
- Zaag niet meer dan 5 mm in de machinetafel, omdat het aluminiumprofiel anders beschadigd raakt.
- Voorzichtig bij het aanbrengen en verwijderen van de machineplaat: er bestaat gevaar voor beknelling en snijden.
- Zorg ervoor dat de poten voor het transport correct onder de machinetafel zijn vergrendeld en met de klittenbanden zijn vastgezet.
- Verwijder vóór het transport alle losse onderdelen die niet veilig aan de machinetafel bevestigd kunnen worden.
- Draag de opgeklapte machinetafel niet aan één kant aan de poten, maar met twee handen rechts en links van het aluminiumprofiel.

VEILIGHEIDSINSTRUCTIES VOOR HANDCIRKELZAGEN

- Houd u naast deze machinespecifieke veiligheidsvoorschriften altijd aan de veiligheidsvoorschriften van de gebruikte handcirkelzaag.
- Gebruik alleen handcirkelzagen met splijtwig, een maximale zaagbladdiameter van 200 mm en een zaagdiepte tot max. 70 mm.
- Gebruik alleen zagen binnen de genoemde maximale grondplaatafmetingen (Afb. 2.29).
- Ondersteun lange werkstukken aan de afnamekant, zodat deze horizontaal blijven liggen, bijvoorbeeld met een rolbok van wolcraft (art.nr. 6102300).
- Voorkom overbelasting van de handcirkelzaag.
- Gebruik geen slijpschijven.
- Gebruik alleen aanbevolen zaagbladen en selecteer deze op basis van het te zagen materiaal.

VEILIGHEIDSINSTRUCTIES VOOR CIRKELZAAGBANKEN

Veiligheidsvoorschriften met betrekking tot de beschermkap

- Laat de beschermkappen zitten. Beschermkappen moeten in werkende toestand zijn en correct zijn gemonteerd. Losse, beschadigde of niet correct werkende beschermkappen moeten gerepareerd of vervangen worden.
- Gebruik voor doorzagen altijd de beschermkappen van het zaagblad en het spouwmes. Voor scheidingsneden waarbij het zaagblad volledig door het werkstuk zaagt, verminderen de beschermkappen en andere veiligheidsvoorzieningen het risico op verwondingen.
- Bevestig het beschermingsstelsel onmiddellijk weer na voltooiing van werkzaamheden waarbij de beschermkap of de splijtwig moest worden verwijderd. De beschermkap en de splijtwig verkleinen de kans op letsel.
- **LET OP!** Het zagen van voegen, groeven of splitsen met omkering van het materiaal is niet toegestaan met de machinetafel!
- Zorg er vóór het inschakelen van het elektrisch gereedschap voor dat het zaagblad niet de beschermkap, de splijtwig of het werkstuk raakt. Als deze componenten per ongeluk contact maken met het zaagblad, kan dat tot een gevaarlijke situatie leiden.
- Stel de splijtwig af volgens de beschrijving in deze handleiding. Verkeerde afstanden, posities en uitlijningen kunnen ertoe leiden dat de splijtwig een terugslag niet effectief voorkomt.
- Om de splijtwig te laten functioneren, moet deze contact maken met het werkstuk. Bij zaagsneden in werkstukken die zo kort zijn dat de splijtwig ze niet raakt, werkt de splijtwig niet. In dergelijke gevallen kan de splijtwig een terugslag niet voorkomen.

- Gebruik een zaagblad dat is afgestemd op de splijtwig. Om de splijtwig goed te laten werken, moet de zaagbladdiameter passen bij de betreffende splijtwig, moet de rug van het zaagblad dunner zijn dan de splijtwig en moet de tandbreedte groter zijn dan de splijtwigdikte.

Veiligheidsvoorschriften voor het zagen

- **GEVAAR:** Kom niet met uw vingers of handen in de buurt van het zaagblad of in het zaaggebied. In een moment onoplettendheid of wanneer u uitglijdt kan uw hand in de buurt van het zaagblad komen, wat tot ernstige verwondingen kan leiden.
- Beweeg het werkstuk alleen tegen de draairichting van het zaagblad in. Als u het werkstuk in dezelfde richting toevoert als de draairichting van het zaagblad boven de machinetafel, kan dit ertoe leiden dat het werkstuk en uw hand in het zaagblad worden getrokken.
- Gebruik bij langssneden nooit de verstekaanslag voor de aanvoer van het werkstuk en gebruik bij dwarsneden met de verstekaanslag bovendien nooit de parallelaanslag voor de lengte-instelling. Het tegelijkertijd geleiden van het werkstuk met de parallelaanslag en de verstekaanslag verhoogt de kans dat het zaagblad vastslaat en dat er een terugslag optreedt.
- Oefen bij langssneden altijd een aanvoerkraft uit op het werkstuk tussen de aanslagrail en het zaagblad. Gebruik een duwstok als de afstand tussen de aanslagrail en het zaagblad kleiner is dan 150 mm en een duwblok als de afstand kleiner is dan 50 mm. Dergelijke hulpmiddelen zorgen ervoor dat uw hand op veilige afstand van het zaagblad blijft.
- Gebruik alleen de meegeleverde duwstok van de fabrikant of een stok die volgens de aanwijzingen is gemaakt. De duwstok zorgt voor voldoende afstand tussen uw hand en het zaagblad.
- Gebruik nooit een beschadigde of ingezaagde duwstok. Een beschadigde duwstok kan breken en ertoe leiden dat uw hand in het zaagblad komt.
- Werk niet uit de vrije hand. Gebruik altijd de parallelaanslag of de verstekaanslag om het werkstuk te plaatsen en te geleiden. "Uit de vrije hand" betekent dat u het werkstuk met de handen ondersteunt of geleidt, in plaats van met de parallelaanslag of verstekaanslag. Uit de vrije hand zagen leidt tot een verkeerde uitlijning, vastklemmen en terugslag.
- Kom nooit met uw handen rondom of boven een draaiend zaagblad. Wanneer u een werkstuk aanraakt, kunt u onbedoeld ook het draaiende zaagblad raken.
- Ondersteun lange en/of brede werkstukken aan de achterkant en/of aan de zijkant van de machinetafel, zodat ze horizontaal blijven. Lange en/of brede werkstukken hebben de neiging bij de rand van de machinetafel naar beneden te kantelen; dit leidt tot controleverlies, vastslaan van het zaagblad en terugslag.
- Voer het werkstuk gelijkmatig aan. Buig of verdraai het werkstuk niet. Als het zaagblad vastslaat, schakelt u het elektrisch gereedschap uit, trekt u de stekker uit het stopcontact en verhelpt u de oorzaak van het vastslaan. Het vastslaan van het zaagblad in het werkstuk kan leiden tot terugslag of blokkeren van de motor.
- Verwijder het afgezaagde materiaal niet terwijl de zaag draait. Afgezaagd materiaal kan tussen het zaagblad en de aanslagrail of in de beschermkap vast komen te zitten en bij het verwijderen uw vingers in het zaagblad trekken. Schakel de zaag uit en wacht tot het zaagblad tot stilstand is gekomen voor u het materiaal verwijdert.
- **LET OP!** Bewerk geen werkstukken die dunner zijn dan 2 mm!

Terugslag: oorzaken en gerelateerde veiligheidsvoorschriften

Terugslag is de plotselinge reactie van het werkstuk als gevolg van het vasthaken of vastklemmen van het zaagblad of een snede in het werkstuk onder een hoek ten opzichte van het zaagblad, of als een deel van het werkstuk beklemd raakt tussen het zaagblad en de parallelgeleider of een ander vast voorwerp. In de meeste gevallen wordt bij een terugslag het werkstuk door het achterste deel van het zaagblad gegrepen, van de machinetafel getild en naar de gebruiker geslingerd. Terugslag is het gevolg van onjuist gebruik of een defect van de zaagtafel. Het kan worden voorkomen met de hieronder beschreven voorzorgsmaatregelen.

- Ga nooit in de lijn van het zaagblad staan. Ga altijd aan de kant van het zaagblad staan waar de aanslagrail zich bevindt. Bij terugslag kan het werkstuk met hoge snelheid naar personen worden geslingerd die in de lijn van het zaagblad staan.
- Kom nooit met uw handen boven of achter het zaagblad om het werkstuk te trekken of te ondersteunen. Hierdoor kunt u het zaagblad ongewenst aanraken, of kan een terugslag ertoe leiden dat uw vingers in het zaagblad worden getrokken.

- Houd en druk het af te zagen werkstuk nooit tegen het draaiende zaagblad. Als u het af te zagen werkstuk tegen het zaagblad drukt, leidt dit tot vastslaan en terugslag.
- Lijn de aanslagrail parallel uit met het zaagblad. Een niet-uitgelijnde aanslagrail drukt het werkstuk tegen het zaagblad en zorgt voor een terugslag.
- **LET OP! Het zagen van voegen, groeven of splitsen met omkering van het materiaal is niet toegestaan met de machinetafel!**
- Wees bijzonder voorzichtig bij het zagen in niet zichtbare delen van gemonteerde werkstukken. Het instekende zaagblad kan in objecten zagen die een terugslag kunnen veroorzaken.
- Ondersteun grote platen om het risico op terugslag door een vastslaand zaagblad te verkleinen. Grote platen kunnen door hun eigen gewicht doorbuigen. Platen moeten overal worden ondersteund waar ze buiten het tafelopervlak steken.
- Wees bijzonder voorzichtig bij het zagen van werkstukken die gedraaid, aan elkaar vastgemaakt of kromgetrokken zijn of geen rechte rand hebben waarlangs ze met een verstekaanslag of langs een aanslagrail kunnen worden geleid. Een kromgetrokken, samengesteld of verdraaid werkstuk is instabiel en leidt tot een verkeerde uitlijning van de snijlijn met het zaagblad, vastslaan en terugslag.
- Zaag nooit meerdere op elkaar of achter elkaar gestapelde werkstukken. Het zaagblad kan dan in één of meerdere delen grijpen en een terugslag veroorzaken.
- Als u een zaag waarvan het zaagblad in het werkstuk steekt, weer wilt starten, centreert u het zaagblad zo in de zaaggleuf dat de zaagtanden niet in het werkstuk haken. Als het zaagblad vastslaat, kan dit het werkstuk omhoog tillen en een terugslag veroorzaken als de zaag opnieuw wordt gestart.
- Houd zaagbladen schoon en scherp en zorg ervoor dat ze voldoende getooid zijn. Gebruik nooit kromme zaagbladen of zaagbladen met gescheurde of gebroken tanden. Scherpe zaagbladen met voldoende zetting verminderen de kans op vastslaan, blokkeren en terugslag.

Veiligheidsvoorschriften voor de bediening van cirkelzaagbanken

- Schakel de cirkelzaagbank uit en haal de stekker uit het stopcontact voordat u het tafelinzetstuk verwijdert, het zaagblad vervangt, instellingen aan het spouwmes of de zaagbladbeschermer uitvoert, en als de machine zonder toezicht wordt achtergelaten. Deze voorzorgsmaatregelen zijn bedoeld om ongevallen te voorkomen.
- Laat de cirkelzaagbank nooit zonder toezicht draaien. Schakel het elektrisch gereedschap uit en verlaat het pas wanneer het volledig tot stilstand is gekomen. Een zaag die zonder toezicht draait, vormt een ongecontroleerd gevaar.
- Plaats de cirkelzaagbank op een plek die vlak en goed verlicht is en waar u stabiel kunt staan en in balans bent. De plaats waar hij wordt geïnstalleerd moet voldoende ruimte bieden aan het formaat van uw werkstukken. Niet-opgeruimde, slecht verlichte werkplekken en oneffen, gladde vloeren kunnen leiden tot ongevallen.
- Verwijder regelmatig zaagspanen en zaagsel onder de machinetafel en/of van de stofafzuiging. Opgehoopt zaagsel is brandbaar en kan uit zichzelf ontvlammen.
- Zet de cirkelzaagbank vast. Een niet goed vastgezette cirkelzaagbank kan bewegen of omvallen.
- Verwijder instelgereedschap, houtresten enz. van de cirkelzaagbank voordat u deze inschakelt. Verschuivingen en mogelijk vastslaan kunnen gevaarlijk zijn.
- Gebruik altijd zaagbladen van de juiste grootte en met een geschikt bevestigingsgat (bijv. ruitvormig of rond). Zaagbladen die niet in de opname van de zaag passen, lopen niet rond, waardoor u de controle over de zaag kunt verliezen.
- Gebruik nooit beschadigde of verkeerde bevestigingsmaterialen voor het zaagblad, zoals flenzen, sluitringen, schroeven of moeren. Deze bevestigingsmaterialen voor het zaagblad zijn speciaal voor uw zaag gemaakt voor een veilig gebruik en optimale prestaties.
- Ga nooit op de cirkelzaagbank staan en gebruik de cirkelzaagbank niet als opstapje. Er kunnen ernstige verwondingen optreden als het elektrisch gereedschap omvalt of als u per ongeluk met het zaagblad in contact komt.

- Controleer of het zaagblad in de juiste draairichting is gemonteerd. Gebruik geen schuurschijven of draadborstels in de cirkelzaagbank. Onjuiste montage van het zaagblad of het gebruik van niet-aanbevolen hulpstukken kan leiden tot ernstige verwondingen.

Productspecifieke veiligheidsvoorschriften

- Gebruik de cirkelzaagbank alleen met een correct bevestigde beschermkap.
- **LET OP! Controleer of het cirkelzaagblad parallel aan de opening in de spleetinzetstuk is gemonteerd.** Zo nodig moet de handcirkelzaag opnieuw worden uitgelijnd.
- Controleer of de parallelaanslag correct is gemonteerd en parallel is uitgelijnd.
- Er zijn alleen cirkelzaagbladen toegestaan, geen andere zaaggereedschappen.
- Gebruik het juiste zaagblad voor het te bewerken materiaal.
- Gebruik alleen een zaagblad met een diameter die overeenkomt met de specificaties op de gebruikte handcirkelzaag.
- Gebruik alleen zaagbladen die zijn gemarkeerd met een snelheid die gelijk of hoger is dan die op het elektrisch gereedschap.
- Gebruik alleen door de fabrikant aanbevolen zaagbladen die, als ze bedoeld zijn voor het zagen van hout of soortgelijke materialen, voldoen aan EN 847-1.
- Houd er rekening mee dat gecompliceerde verborgen zaagsneden en het zagen van schuine kanten/wiggen niet zijn toegestaan.
- Gebruik het apparaat uitsluitend om hout of eenvoudig te verspanen kunststoffen te bewerken.
- Voorkom oververhitting van de zaagtanden bij het zagen van hout en kunststof. Verlaag de doorvoersnelheid om te voorkomen dat het kunststof smelt.
- Voer langssneden onder een hoek niet uit aan de zijde waarnaar wordt geheld.
- Draag geschikte persoonlijke beschermingsmiddelen: gehoorbescherming en een veiligheidsbril.
- Draag alleen veiligheidshandschoenen bij het hanteren van zaagbladen.

VEILIGHEIDSVOORSCHRIFTEN VOOR DECOUPEERZAGEN

- Houd u naast deze machinespecifieke veiligheidsvoorschriften altijd aan de veiligheidsvoorschriften van de gebruikte decoupeerzaag.
- Werk niet met een beschadigde decoupeerzaag.
- Voorkom overbelasting van de decoupeerzaag.
- Let erop dat u het spleetinzetstuk voor decoupeerzagen correct plaatst.
- Zorg ervoor dat het decoupeerzaagblad tijdens het zagen altijd uit het materiaal steekt.

VEILIGHEIDSVOORSCHRIFTEN VOOR BOVENFREZEN

WAARSCHUWING

Gevaar voor letsel door gebruik van andere parallelle freesaanslagen!

Als u de machinetafel met andere parallelle freesaanslagen gebruikt, bestaat er gevaar voor letsel!

Gebruik de machinetafel uitsluitend in combinatie met de parallelle freesaanslag van wolcraft (art.nr. 6901000)!

- Houd u naast deze machinespecifieke veiligheidsvoorschriften altijd aan de veiligheidsvoorschriften van de gebruikte bovenfrees.
- Wees er altijd op bedacht dat u bij het frezen onverwachts de controle over het werkstuk kunt verliezen en dat er een terugslag kan optreden.
- Gebruik de machinetafel niet voor boogfrezes!
- Voer freeswerkzaamheden daarom alleen uit met de als toebehoren leverbare parallelle freesaanslag (art.-nr. 6901000) om terugslag en aanraking van de frees met de hand te voorkomen.
- Neem de originele handleiding van de parallelle freesaanslag (art.nr. 6901000) in acht voor een correcte montage.
- Gebruik geen bovenfrezes met meer dan 1800 W en meer dan 230 V.
- Gebruik geen frezen met een diameter van meer dan 27 mm!
- Het is van belang dat de aanvoerbeweging uitsluitend tegengesteld aan de draairichting van de frees mag plaatsvinden.
- Kies de meegeleverde afstandsringen, afgestemd op het formaat van het freesgereedschap. Om veilig te kunnen werken, moet een zo klein mogelijke afstandsring worden gebruikt.

- Gebruik uitsluitend scherp, goed onderhouden en volgens de voorschriften van de gereedschapsfabrikant ingesteld freesgereedschap.
- Schenk bij de gebruikte apparaten en het gereedschap aandacht aan de gegevens over min./max.-toerental en draairichting die op het product, de verpakking of in de handleiding staan vermeld.
- Houd er rekening mee dat verkeerd gebruik van het freesgereedschap, het werkstuk en de voorzieningen voor de werkstukgeleiding tot een gevaarlijke situatie kan leiden.
- Houd uw handen uit de buurt van het freesgereedschap tijdens het frezen aan de aanslag.
- Gebruik indien mogelijk bij het frezen de tafelaandrukschoenen als extra steun bij de parallelle freesaanslag.
- Ondersteun lange werkstukken aan de afnamekant om gevaarlijke situaties door ongecontroleerd kantelen te voorkomen. De steun moet stabiel staan en dezelfde hoogte hebben als de machinetafel, bijv. de rolbok (art.nr. 6102300).
- Bewerk uitsluitend werkstukken die door hun formaat en gewicht door één persoon veilig vastgehouden en geleid kunnen worden.
- Kies het juiste toerental dat geschikt is voor het gereedschap en het werkstuk. In de handleiding van uw bovenfrees vindt u exacte gegevens met betrekking tot het toerental.
- Houd u aan de maximale werkstukafmetingen (zie de technische gegevens).

BEOOGD GEBRUIK

Gebruik de MASTER cut 2200 voor de volgende toepassingen:

- Montage van een handcirkelzaag met spouwmes op de machineplaat met een zaagbladdiameter van max. 200 mm en een maximale zaagdiepte van 70 mm. Gebruik alleen zagen binnen de genoemde maximale grondplaatafmetingen (Afb. 2.29). Het bijbehorende spleetinzetstuk moet worden gebruikt. Het is dus een vaste cirkelzaagbank.
- Gebruik als cirkelzaagtafel voor handcirkelzagen zonder spouwmes. Gebruik de machinetafel in dit verband alleen met de speciaal hiervoor bedoelde spouwmessen (art.nr. 6916000 voor handcirkelzagen met een max. zaagbladdiameter van 159 mm en een zaagbreedte van min. 2,4 mm of art.nr. 6917000 met zaagbladdiameters van min. 160 mm tot max. 200 mm, een zaagbreedte van min. 2,4 mm en een zaagdiepte tot max. 66 mm).
- Gebruik als decoupeerzaagtafel. Het spleetinzetstuk voor decoupeerzagen en bovenfreesen moet worden gebruikt. De machinetafel is geschikt voor decoupeerzagen met maximale grondplaatafmetingen van 90 x 200 mm.
- Gebruik als freestafel, uitsluitend in combinatie met parallelle freesaanslag (art.nr. 6901000) en voor bovenfreesen met 230 V en maximaal 1800 W. Gebruik geen frezen met een diameter van meer dan 27 mm. Het spleetinzetstuk voor bovenfreesen en decoupeerzagen met de afstandsringen moet worden gebruikt. De machinetafel is geschikt voor bovenfreesen met een grondplaatdiameter van max. 180 mm en een grondplaathoogte van max. 40 mm.
- Gebruik als werkstation voor het bewerken van werkstukken (bijvoorbeeld boren of slijpen). Met het aangeboden klemgereedschap uit het wolcraft-assortiment kunnen werkstukken veilig op het werkblad worden vastgeklemd.

De instructies van de fabrikant, de veiligheidsvoorschriften van de gebruikte machines en de veiligheidsvoorschriften van de machinetafel moeten in acht worden genomen.

VOORZIENBAAR VERKEERD GEBRUIK

Elk ander gebruik dan beschreven in het hoofdstuk "Beoogd gebruik" geldt als redelijkerwijs voorzienbaar verkeerd gebruik, bijvoorbeeld:

- de inbouw van andere elektronische apparaten behalve handcirkelzagen, decoupeerzagen of bovenfreesen in de machinetafel (geen haakse slijpers, invalzagen of decoupeerzagen enz.)
- de inbouw van machines die op accu's werken
- de inbouw van machines met elektronische herstartbeveiliging, neem hiervoor de handleiding van de machinefabrikant in acht
- het zagen van ronde werkstukken of brandhout, aangezien deze door het roterende zaagblad kunnen verdraaien
- het uitvoeren van een verborgen zaagsnede
- het gebruik als machinestandaard
- het gebruik van machines buiten de gespecificeerde maximale grondplaatafmetingen

De fabrikant kan niet aansprakelijk worden gesteld voor materiële schade of persoonlijk letsel, als gevolg van redelijkerwijs voorzienbaar verkeerd gebruik en van het niet in acht nemen van de handleiding.

PRODUCTOVERZICHT

PRODUCTOMSCHRIJVING

De MASTER cut 2200 is een machinetafel voor de montage van een handcirkelzaag, een decoupeerzaag of een bovenfrees en een werkstation voor de bewerking van werkstukken. De maximale belasting van de tafel bedraagt 120 kg.

LEVERING

Neem de MASTER cut 2200 uit de kartonnen doos en controleer of alle afgebeelde onderdelen zijn meegeleverd (Afb. 1).

TECHNISCHE GEGEVENS

Afmetingen gemonteerd (breedte x diepte x hoogte):	915 x 700 x 860 mm (Afb. 5)
Afmetingen ingeklapt (breedte x diepte x hoogte):	800 x 580 x 200 mm (Afb. 5)
Werkoppervlak:	780 x 540 mm (Afb. 5)
Max. zaagcapaciteit bij 0°:	cirkelzaagbank 57 mm
Max. zaagcapaciteit bij 45°:	cirkelzaagbank 35 mm
Zaagblad, zwenkbaar:	0° tot 45°
Maximale zaagbreedte met parallelaanslag:	cirkelzaagbank 370 mm
Max. werkstukafmetingen:	600 x 400 x 65 mm (freestafel)
Boringdiameter van klemgaten:	20 mm
Gatenraster van de klemgaten:	128/128 mm (horizontaal/verticaal)
Belastbaarheid:	120 kg
Gewicht:	17 kg

INFORMAZIONI GENERALI

ISTRUZIONI

AVVERTIMENTO

Oltre alle presenti istruzioni rispettare tutte le avvertenze di sicurezza, le istruzioni, le immagini e i dati tecnici forniti con gli elettrotensili utilizzati. Il mancato rispetto delle istruzioni può essere causa di scosse elettriche, incendi e/o lesioni gravi.

Custodire con cura il manuale d'uso per consultazioni future.

Il presente manuale d'uso descrive il banco portamacchine MASTER cut 2200 (di seguito indicato anche come "prodotto" o "banco").

Le immagini contenute nel presente manuale d'uso servono per comprendere meglio gli aspetti tecnici e le procedure operative. Gli elementi mostrati nelle immagini sono a mero titolo di esempio e possono scostarsi leggermente dall'aspetto effettivo del prodotto.

Il termine "elettrotensile" impiegato nelle avvertenze di sicurezza si riferisce agli elettrotensili collegati alla rete elettrica (con cavo di rete).

LEGENDA DEI SIMBOLI

AVVERTIMENTO

AVVERTIMENTO

...indica che possono verificarsi lesioni gravi, anche mortali.

ATTENZIONE

ATTENZIONE

...indica che possono verificarsi lesioni lievi o di media entità.

AVVISO

AVVISO

...rimanda a informazioni importanti (ad esempio a danni materiali) ma non a pericoli.



Informazione!

Le avvertenze contrassegnate da questo simbolo aiutano a eseguire le attività in modo rapido e sicuro.



Avvertenza: punto di pericolo

Questo simbolo rimanda a un pericolo generico che, se non evitato, può comportare lesioni per l'utilizzatore.



Ossevare il manuale d'uso!

Le avvertenze contrassegnate con questo simbolo indicano che è necessario seguire il manuale d'uso.



Indossare occhiali di protezione!

Le avvertenze contrassegnate con questo simbolo indicano che è necessario indossare una protezione per gli occhi.



Indossare una protezione per le orecchie!

Le avvertenze contrassegnate con questo simbolo indicano che è necessario indossare una protezione acustica.



Indossare una maschera di protezione!

Le avvertenze contrassegnate con questo simbolo indicano che è necessario indossare una maschera di protezione.



Estrarre il connettore!

Estrarre il connettore quando l'apparecchio non viene utilizzato.



Non utilizzare per il taglio di legna da ardere.



Utilizzare solo seghe circolari manuali con profondità di taglio massima pari a 70 mm.



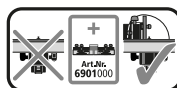
Utilizzare solo seghe circolari manuali con diametro massimo lama pari a 200 mm.



Regolare la profondità di taglio della sega circolare manuale prima di ogni taglio in modo che la lama sporga al massimo di 4 mm dal pezzo da lavorare.



Utilizzare solo seghe circolari manuali con cuneo fenditore.



Impiego come tavolo fresa esclusivamente in combinazione con guida parallela per fresatura (art. n. 6901000).



Utilizzare solo macchine con potenza massima di 2760 W.



La lama utilizzata per segare deve penetrare nel piano di lavoro per massimo 5 mm.



Non sedersi sul banco.



Non salire sul banco.



Non caricare un solo lato del banco.



Caricare il banco con massimo 120 kg.

SICUREZZA

AVVERTENZE DI SICUREZZA GENERALI PER ELETTROTENSILI

Sicurezza sul posto di lavoro

- **Mantenere l'ambiente di lavoro pulito e ben illuminato.** Disordine o insufficiente illuminazione dell'ambiente di lavoro possono essere causa di incidenti.
- **Non utilizzare l'elettrotensile in ambienti potenzialmente esplosivi nei quali sono presenti fluidi, gas o polveri infiammabili.** Gli elettrotensili generano scintille che potrebbero incendiare la polvere o i vapori.
- **Durante l'utilizzo dell'elettrotensile tenere a debita distanza i bambini e le altre persone.** Una distrazione può causare la perdita del controllo sull'elettrotensile.

Sicurezza elettrica

- **La spina dell'elettrotensile deve essere adatta alla presa. La spina non deve essere assolutamente modificata. Non utilizzare spine adattatori con gli elettrotensili dotati di terra di protezione.** Le spine non modificate e le prese adatte riducono il rischio di scosse elettriche.
- **Evitare di toccare le superfici con messa a terra, come ad esempio tubi, sistemi di riscaldamento, fornelli e frigoriferi.** Il rischio di scariche elettriche è maggiore se il corpo è messo a terra.
- **Proteggere gli elettrotensili da pioggia e umidità.** La penetrazione di acqua nell'elettrotensile aumenta il rischio di scosse elettriche.

- Non utilizzare in modo improprio il cavo di collegamento per trasportare l'elettrotensile, per agganciarlo o per scollegare la spina dalla presa. Tenere il cavo di collegamento lontano da calore, olio, spigoli vivi o componenti in movimento. I cavi di collegamento danneggiati o aggrovigliati aumentano il rischio di scosse elettriche
- Se si lavora con l'elettrotensile all'aperto, utilizzare soltanto cavi di prolunga adatti anche per l'impiego esterno. L'impiego di un cavo di prolunga adatto per l'esterno riduce il rischio di scosse elettriche.
- Se non è possibile evitare l'uso dell'elettrotensile in ambienti umidi, utilizzare un interruttore differenziale. L'impiego di un interruttore differenziale riduce il rischio di scosse elettriche.

Sicurezza delle persone

- Procedere con cautela, prestare attenzione a quello che si fa e lavorare con l'elettrotensile con estrema prudenza. Non utilizzare elettrotensili se si è stanchi o sotto l'effetto di droghe, alcool o medicinali. Una lieve distrazione durante l'utilizzo dell'elettrotensile potrebbe causare gravi lesioni.
- Indossare dispositivi di protezione adeguati e indossare sempre occhiali di protezione. L'utilizzo di dispositivi di protezione individuali, come maschere antipolvere, scarpe di sicurezza antiscivolo, casco di protezione o protezione acustica (a seconda del tipo e dell'impiego dell'elettrotensile), riduce il rischio di lesioni.
- Evitare una messa in servizio involontaria. Assicurarsi che l'elettrotensile sia spento prima di collegarlo all'alimentazione e/o alla batteria, prelevarlo o portarlo con sé. Se quando viene trasportato l'elettrotensile si tiene il dito sull'interruttore o se viene collegato all'alimentazione elettrica l'elettrotensile acceso, possono verificarsi infortuni.
- Prima di accendere l'elettrotensile, rimuovere gli attrezzi di regolazione o le chiavi. Attrezzi o chiavi che si trovano nelle parti rotanti degli elettrotensili possono provocare incidenti.
- Evitare posture anomale. Adottare una postura sicura e mantenere sempre l'equilibrio. In questo modo l'elettrotensile può essere controllato meglio in caso di situazioni impreviste.
- Indossare indumenti adeguati. Non indossare indumenti ampi o gioielli. Tenere capelli e vestiti lontani dai componenti mobili. Vestiti larghi, gioielli o capelli lunghi possono incastrarsi nelle parti in movimento.
- Se è possibile montare dispositivi di raccolta e aspirazione polvere, collegarli e utilizzarli correttamente. L'impiego di un aspiratore di polvere può ridurre i pericoli dovuti alla presenza di polvere.
- Non sovrastimare le proprie capacità e rispettare sempre le regole di sicurezza relative all'impiego di elettrotensili, anche se si dispone di molta esperienza nell'uso degli stessi. Le disattenzioni possono causare infortuni gravi in poche frazioni di secondo.

Utilizzo e gestione dell'elettrotensile

- Non sovraccaricare l'elettrotensile. Utilizzare l'elettrotensile previsto per il lavoro da svolgere. Con l'elettrotensile adatto si lavora meglio e in maniera più sicura nel campo di potenza indicato.
- Non utilizzare elettrotensili se l'interruttore è danneggiato. Un elettrotensile che non può più essere acceso o spento è pericoloso e deve essere riparato.
- Scollegare la spina dalla presa e/o estrarre la batteria dall'elettrotensile prima di sostituire gli utensili o mettere da parte l'elettrotensile. Questa misura precauzionale impedisce l'avvio involontario dell'elettrotensile.
- Conservare gli elettrotensili non utilizzati al di fuori della portata dei bambini. Non consentire l'utilizzo dell'elettrotensile a persone che non hanno familiarizzato con esso o che non hanno letto queste avvertenze. Gli elettrotensili sono pericolosi se utilizzati da persone inesperte.
- Curare attentamente gli elettrotensili e gli utensili applicati. Controllare se i componenti mobili funzionano perfettamente e non si incepano, se tutti i pezzi sono integri e se l'entità dei danni presente può compromettere il funzionamento dell'elettrotensile. Prima di utilizzare l'elettrotensile far riparare i componenti danneggiati. La causa di molti incidenti è riconducibile alla manutenzione insufficiente degli elettrotensili.
- Mantenere gli utensili di taglio affilati e puliti. Gli utensili di taglio curati correttamente con bordi di taglio affilati si incepano meno e possono essere guidati più facilmente.

- Utilizzare gli elettrotensili, gli accessori, gli utensili applicati, ecc. secondo quanto qui indicato. Tenere conto delle condizioni di lavoro e degli interventi da eseguire. L'impiego degli elettrotensili per applicazioni diverse da quelle previste può provocare situazioni pericolose.
- Mantenere le impugnature e le superfici di presa asciutte, pulite e prive di olio e grasso. Le impugnature e le superfici di presa scivolose non consentono un uso sicuro e un controllo dell'elettrotensile in caso di imprevisti.

Manutenzione

- Far riparare l'elettrotensile solo da personale tecnico qualificato e solo impiegando ricambi originali. In questo modo si garantisce la sicurezza dell'elettrotensile.

AVVERTENZE DI SICUREZZA GENERALI PER IL BANCO PORTAMACCHINE

- Montare correttamente il banco portamacchine prima di installare l'elettrotensile. Il corretto montaggio è importante a impedire che il tavolo crolli.
- Fissare l'elettrotensile in maniera sicura alla piastra portamacchine prima di utilizzarlo. Lo scivolamento dell'elettrotensile sulla piastra portamacchine può portare ad una perdita di controllo.
- Posizionare il banco portamacchine su una superficie solida, piana e orizzontale. Se il banco portamacchine può scivolare o traballare, non è possibile guidare in maniera omogenea e sicura il pezzo da lavorare o l'elettrotensile.
- Non sovraccaricare il banco portamacchine e non utilizzarlo come scala o impalcatura. Sovraccaricare il banco portamacchine o stare in piedi su di esso può causare lo spostamento del baricentro verso l'alto e quindi il ribaltamento.
- Non utilizzare altri materiali a parte legno o plastiche facilmente truciolabili. Eccezione: solo se il seghetto alternativo presenta una lama adeguata, è possibile lavorare anche metalli facilmente truciolabili (ad esempio alluminio).
- Schegge sfuse, trucioli o parti di materiale simili non devono essere rimossi manualmente dai pressi della lama in funzione!
- Le macchine utilizzate devono essere conformi alla norma DIN EN 62841-1. I dispositivi prodotti a partire dal 1995 devono essere provvisti di marchio CE.
- Non tagliare "a mano libera", ovvero non guidare il pezzo solo manualmente ma usare la guida-arresto parallela o la battuta angolare.
- Prestare attenzione affinché le mani non restino schiacciate durante l'apertura e la chiusura del banco portamacchine nonché durante l'inserimento della piastra portamacchine.
- Prima di iniziare le procedure di taglio o fresatura, assicurarsi che sul piano di lavoro non si trovino oggetti.
- Dopo lo spegnimento del motore le lame non devono essere frenate dalla contropressione laterale!
- Utilizzare utensili solo secondo la loro effettiva destinazione.
- Utilizzare soltanto lame in perfetto stato, il corpo base non deve essere più spesso e la stradatura non deve essere più stretta del cuneo fenditore.
- Controllare regolarmente che tutte le viti siano ben strette!
- Non utilizzare mai il banco portamacchine in modo non appropriato o per fini diversi da quelli previsti!
- Allontanare dal banco portamacchine tutti gli oggetti non necessari.
- Non utilizzare per il taglio di legno da ardere.
- Non utilizzare il banco portamacchine per segare legni a sezione circolare.
- Gli elettrotensili utilizzati devono essere accesi o spenti solo attraverso l'interruttore di sicurezza.
- Per mantenere l'interruttore degli apparecchi in posizione "accesa", utilizzare solo la pinza bloccainterruttore fornita.
- Sostituire gli inserti scanalatura danneggiati con inserti nuovi.
- In caso di pezzi sottili è assolutamente necessario utilizzare uno spingipezzo.
- Accertarsi che le leve a eccentrico per il fissaggio delle gambe del banco siano chiuse e strette. Se necessario riserrare le leve a eccentrico.
- Prima della messa in funzione, assicurarsi che la sega circolare, la fresatrice verticale o il seghetto alternato siano fissati alla piastra portamacchine in modo corretto.
- Prestare attenzione alle dimensioni massime del pezzo da lavorare (vedere i dati tecnici).
- Utilizzare i vari inserti scanalatura esclusivamente per il loro impiego specifico, come mostrato graficamente su ogni inserto.
- Quando non vengono utilizzati, conservare lo spingipezzo, gli inserti scanalatura o la battuta angolare agganciandoli agli appositi ganci a vite.

- Non utilizzare il banco portamacchine all'aperto in caso di pioggia o umidità.
- Prima della messa in funzione, assicurarsi che la piastra portamacchine sia avvitata in maniera sicura al banco portamacchine.
- Assicurarsi di utilizzare l'insero scanalatura previsto per la macchina in questione.
- **ATTENZIONE!** Se i pezzi di lavorazione sporgono, sussiste il rischio di ribaltamento. Assicurarsi che il banco portamacchine non si sbilanci a causa del serraggio laterale e della lavorazione di pezzi serrati lateralmente.
- Assicurarsi di non fissare materiali fragili con una forza di serraggio eccessiva. Pericolo di formazione di schegge!
- Collocare gli oggetti pesanti con cautela sul banco portamacchine e distribuire il peso in modo omogeneo sul piano del banco.
- Non eseguire tagli più profondi di 5 mm nel banco portamacchine, in caso contrario si danneggia il profilo in alluminio.
- Attenzione durante l'inserimento e la rimozione della piastra portamacchine: pericolo di schiacciamento e taglio.
- Verificare che le gambe siano correttamente bloccate sotto il banco portamacchine e fissate con il velcro durante il trasporto.
- Prima del trasporto rimuovere tutti i pezzi allentati che non possono essere saldamente fissati al banco portamacchine.
- Non spostare il banco portamacchine richiuso afferrandolo per le gambe su un lato ma con due mani a destra e a sinistra del profilo in alluminio.

AVVERTENZE DI SICUREZZA PER LE SEGHE CIRCOLARI MANUALI

- Oltre alle presenti avvertenze di sicurezza specifiche per questo tipo di macchina, è assolutamente necessario rispettare le istruzioni di sicurezza relative alla sega circolare manuale impiegata.
- Utilizzare solo seghe circolari con cuneo fenditore con diametro massimo lama pari a 200 mm e profondità di taglio massima pari a 70 mm.
- Utilizzare solo seghe con dimensioni entro la misura massima della piastra base indicata (Fig. 2.29).
- Sostenere i pezzi da lavorare lunghi sul lato di prelievo in modo che poggino in orizzontale, ad esempio con una rulliera wolcraft (art. n. 6102300).
- Evitare di sovraccaricare la sega circolare manuale.
- Non utilizzare mole abrasive.
- Utilizzare solo le lame consigliate e sceglierle in base al materiale che deve essere segato.

AVVERTENZE DI SICUREZZA PER SEGHE CIRCOLARI DA BANCO

Avvertenze di sicurezza legate alle coperture protettive

- **Non rimuovere le coperture protettive.** Le coperture protettive devono essere funzionanti e montate correttamente. Le coperture protettive allentate, danneggiate o non correttamente funzionanti devono essere riparate o sostituite.
- **Per i tagli utilizzare sempre la copertura protettiva della lama e il cuneo fenditore.** Per i tagli in cui la lama attraversa completamente lo spessore del pezzo, la copertura protettiva e altri dispositivi di sicurezza riducono il rischio di lesioni.
- **Una volta completate le fasi di lavoro per le quali è necessario rimuovere la copertura protettiva o il cuneo fenditore, ripristinare immediatamente il sistema di sicurezza.** La copertura protettiva e il cuneo fenditore riducono il rischio di lesioni.
- **ATTENZIONE!** Il banco per macchinari non deve essere utilizzato per tagliare giunzioni o per effettuare scanalature o divisioni durante le operazioni di movimentazione del pezzo.
- **Prima di avviare l'elettrotensile assicurarsi che la lama non sia a contatto con la copertura protettiva, il cuneo fenditore o il pezzo da lavorare.** Il contatto accidentale di tali componenti con la lama può portare a una situazione di pericolo.
- **Regolare il cuneo fenditore come descritto nelle presenti istruzioni per l'uso.** Distanze, posizione e orientamento errati possono far sì che il cuneo fenditore non sia in grado di impedire un contraccolpo in modo efficace.
- **Affinché il cuneo fenditore possa funzionare, deve agire sul pezzo.** Per il taglio di pezzi troppo corti il cuneo fenditore non fa presa e risulta quindi inefficace. In queste condizioni, il cuneo fenditore non è in grado di impedire il contraccolpo.

- **Utilizzare la lama adatta per il cuneo fenditore.** Affinché il cuneo fenditore possa agire correttamente, il diametro della lama deve essere adatto al cuneo fenditore corrispondente, il corpo della lama deve essere più sottile del cuneo fenditore e la larghezza dei denti deve essere maggiore rispetto allo spessore del cuneo fenditore.

Avvertenze di sicurezza per il taglio con le seghe

- **PERICOLO: tenere le dita e le mani lontano dalla lama o dalla zona di taglio.** Una lieve distrazione o lo scivolamento potrebbero avvicinare la mano verso la lama e causare gravi lesioni.
- **Inserire il pezzo solamente nella direzione opposta al senso di rotazione della lama.** L'inserimento del pezzo nella stessa direzione del senso di rotazione della lama sopra al banco portamacchine può avere come conseguenza il trascinarsi del pezzo e delle mani nella lama.
- **Per i tagli longitudinali non utilizzare mai una guida-arresto trasversale per l'inserimento del pezzo e per i tagli trasversali con la guida-arresto trasversale non utilizzare mai una guida-arresto parallela per la regolazione longitudinale.** L'inserimento del pezzo con la guida-arresto parallela e contemporaneamente con la guida-arresto trasversale aumenta la probabilità che la lama si blocchi o che si verifichi un contraccolpo.
- **Per l'esecuzione di tagli longitudinali in fase di inserimento del pezzo esercitare la forza sempre tra la guida di arresto e la lama. Utilizzare uno spingipezzo se la distanza tra la guida di arresto e la lama è inferiore a 150 mm; utilizzare uno spingipezzo a blocco se la distanza è inferiore a 50 mm.** Questi strumenti di lavoro fanno sì che la vostra mano mantenga una distanza di sicurezza dalla lama.
- **Utilizzare solamente lo spingipezzo del produttore fornito in dotazione oppure utilizzarne uno conforme alle istruzioni.** Lo spingipezzo assicura il mantenimento di una distanza sufficiente tra la mano e la lama.
- **Non utilizzare mai uno spingipezzo danneggiato o intaccato.** Uno spingipezzo danneggiato può rompersi e causare l'inserimento della mano nella lama.
- **Non lavorare "a mano libera". Utilizzare sempre la guida-arresto parallela o la guida-arresto trasversale per inserire e guidare il pezzo.** Lavorare "a mano libera" significa che il pezzo viene tenuto e inserito con le mani anziché con la guida-arresto parallela o la guida-arresto trasversale. Le operazioni di taglio a mano libera causano disallineamenti, inceppamenti e contraccolpi.
- **Non appoggiare mai le mani attorno o sopra la lama rotante.** Se viene afferrato un pezzo da lavorare con le mani, potrebbe verificarsi un contatto involontario con la lama rotante.
- **Sostenere i pezzi lunghi e/o larghi dietro e/o lateralmente al banco portamacchine in modo tale che rimangano in posizione orizzontale.** I pezzi lunghi e/o larghi tendono a ribaltarsi sul bordo del banco portamacchine; ciò comporta perdita di controllo, inceppamento della lama e contraccolpi.
- **Inserire il pezzo in modo uniforme. Non piegare e non ruotare il pezzo. Se la lama si blocca, spegnere immediatamente l'elettrotensile, scollegare il connettore di rete e risolvere la causa del bloccaggio.** Il bloccaggio della lama nel pezzo può causare contraccolpi o bloccare il motore.
- **Non rimuovere il materiale segato mentre la sega è in funzione.** Il materiale segato potrebbe rimanere incastrato tra la lama e la guida di arresto oppure nella copertura protettiva e, se si cerca di rimuoverlo, le dita potrebbero venir trascinate nella lama. Arrestare la sega e attendere l'arresto completo della lama prima di rimuovere il materiale.
- **ATTENZIONE! Non lavorare pezzi aventi uno spessore inferiore a 2 mm.**

Contraccolpi: cause e avvertenze di sicurezza corrispondenti

Con "contraccolpo" si intende una risposta repentina del pezzo a seguito del bloccaggio o inceppamento della lama o a seguito di un taglio obliquo rispetto alla lama nel pezzo o a seguito dell'inceppamento di parte del pezzo tra lama e guida-arresto parallela o un altro oggetto fisso. Nella maggior parte dei casi, con il contraccolpo il pezzo entra in presa con la parte posteriore della lama, viene sollevato dal banco portamacchine e proiettato in direzione dell'operatore. Il contraccolpo è la conseguenza di un uso non corretto della sega circolare da banco. Può essere evitato se si rispettano le misure preventive descritte di seguito.

- **Non posizionarsi mai direttamente di fronte alla lama, ma sempre sul lato della lama su cui è montata anche la guida di arresto.** In caso di contraccolpo il pezzo potrebbe venire proiettato ad alta velocità sulle persone che si trovano esattamente di fronte alla lama.

- Non appoggiare mai le mani sopra o dietro la lama per tirare o sostenere il pezzo. Ciò potrebbe comportare un contatto involontario con la lama oppure un eventuale contraccolpo potrebbe trascinare le dita nella lama.
- Non tenere o premere mai il pezzo che viene segato contro la lama rotante. Se si preme il pezzo che viene segato contro la lama rotante, la lama si blocca e si verificano contraccolpi.
- Allineare la guida di arresto parallelamente alla lama. Una guida di arresto non allineata spinge il pezzo contro la lama e genera un contraccolpo.
- **ATTENZIONE!** Il banco per macchinari non deve essere utilizzato per tagliare giunzioni o per effettuare scanalature o divisioni durante le operazioni di movimentazione del pezzo.
- Prestare particolare attenzione durante le operazioni di taglio nelle zone cieche dei pezzi assemblati. La lama potrebbe penetrare in oggetti che potrebbero generare un contraccolpo.
- Sostenere i pannelli di grandi dimensioni al fine di ridurre al minimo i contraccolpi a causa del bloccaggio della lama. I pannelli di grandi dimensioni potrebbero flettersi a causa del loro peso. I pannelli devono essere sostenuti soprattutto nei punti in cui sporgono dalla superficie del banco.
- Prestare particolare attenzione durante il taglio di pezzi ritorti, deformati, con nodi o che non presentano bordi dritti per guidare il pezzo utilizzando una guida-arresto trasversale o una guida di arresto. Un pezzo deformato, ritorto o con nodi è instabile e causa il disallineamento di fenditura e lama, bloccaggi e contraccolpi.
- Non tagliare mai più pezzi impilati uno sopra l'altro o disposti in successione. La lama potrebbe entrare in presa con una o più parti e generare un contraccolpo.
- Se si desidera avviare nuovamente una sega la cui lama è incastrata nel pezzo, centrare la lama nella fenditura in modo che i denti della sega non restino bloccati nel pezzo. Se la lama si blocca, al riavvio della sega il pezzo potrebbe sollevarsi e causare un contraccolpo.
- Mantenere la lama pulita, affilata e sufficientemente dritta. Non utilizzare mai lame deformate o con denti crepati o rotti. Lame affilate e ben dritte riducono al minimo inceppamenti, bloccaggi e contraccolpi.

Avvertenze di sicurezza per l'uso delle seghe circolari da banco

- Arrestare la sega circolare da banco e scollegarla dalla rete prima di rimuovere l'inserto banco, sostituire la lama, effettuare regolazioni al cuneo fenditore o alla copertura protettiva della lama e quando la macchina viene lasciata incustodita. Le misure preventive aiutano a evitare incidenti.
- Non lasciare mai la sega circolare da banco incustodita in funzione. Spegnerne l'elettrotensile e non abbandonarlo prima del suo arresto completo. Una sega in funzione incustodita rappresenta un rischio incontrollato.
- Installare la sega circolare da banco su una superficie piana e ben illuminata sulla quale sia possibile mantenere una postura sicura e non sbilanciata. Il luogo di installazione deve offrire spazio sufficiente per poter maneggiare bene l'ingombro dei pezzi. Disordine, insufficiente illuminazione dell'ambiente di lavoro e superficie non piana e scivolosa possono essere causa di incidenti.
- Rimuovere regolarmente i trucioli e la segatura sotto il banco portamacchine e/o dal sistema di aspirazione per la polvere. La segatura accumulata è infiammabile e può incendiarsi.
- Fissare in modo saldo la sega circolare da banco. Una sega circolare da banco fissata impropriamente può muoversi o ribaltarsi.
- Rimuovere gli attrezzi di regolazione, i residui di legno ecc. dalla sega circolare da banco prima di accenderla. Eventuali distrazioni o bloccaggi possono essere pericolosi.
- Utilizzare sempre lame della dimensione adatta e con foro di alloggiamento adeguato (ad esempio a forma di rombo o tondo). Le lame non adatte ai componenti di montaggio della sega, presentano una rotazione irregolare e causano la perdita di controllo.
- Non utilizzare mai materiale di montaggio delle lame danneggiato o errato, come ad esempio flange, rondelle, viti o dadi. Il materiale di montaggio delle lame è stato appositamente progettato per la sega al fine di garantire un funzionamento sicuro e prestazioni ottimali.
- Non salire mai sulla sega circolare da banco e non utilizzarla come sgabello. Se l'elettrotensile si ribalta o entra in contatto accidentale con la lama, potrebbero verificarsi gravi lesioni.

- Assicurarsi che la lama montata presenti il senso di rotazione corretto. Non utilizzare mole abrasive o spazzole di acciaio con la sega circolare da banco. Un montaggio improprio della lama o l'utilizzo di accessori non raccomandati può causare gravi lesioni.

Avvertenze di sicurezza specifiche del prodotto

- Utilizzare la sega circolare da banco solo con la cappa di protezione fissata correttamente.
- **ATTENZIONE!** Verificare che la lama della sega circolare sia montata parallelamente all'apertura nell'inserto scanalatura. Se necessario, allineare nuovamente la sega circolare manuale.
- Assicurarsi che la guida-arresto parallela sia assemblata correttamente e allineata parallelamente.
- Non è consentito l'uso di altri utensili di taglio diversi dalle lame per seghe circolari.
- Utilizzare la lama corretta adatta al materiale da tagliare.
- Utilizzare solo lame con diametro corrispondente a quanto indicato per la sega circolare manuale impiegata.
- Utilizzare soltanto lame con una velocità uguale o maggiore di quella riportata sull'elettrotensile.
- Utilizzare soltanto lame consigliate dal produttore che, se devono essere impiegate per il taglio di legno o materiali simili, soddisfano la norma EN 847-1.
- Tenere presente che non è consentito adottare metodi complicati per realizzare tagli nascosti o diagonali/cunei.
- Non utilizzare altri materiali a parte legno o plastiche facilmente truciolabili.
- Durante il taglio di legno o plastica evitare che i denti della sega si surriscaldino. Ridurre la velocità di avanzamento per impedire che la plastica si fonda.
- Nell'eseguire tagli longitudinali con inclinazione non stare dal lato verso il quale viene eseguita l'inclinazione.
- Indossare dispositivi di protezione individuale adeguati: protezione acustica e occhiali protettivi.
- Indossare guanti protettivi solo per la manipolazione delle lame.

AVVERTENZE DI SICUREZZA PER I SEGHETTI ALTERNATIVI

- Oltre alle presenti avvertenze di sicurezza specifiche per la macchina, è assolutamente necessario rispettare le istruzioni di sicurezza relative al seghetto alternativo impiegato.
- Non lavorare con seghetti alternativi danneggiati.
- Evitare di sovraccaricare il seghetto alternativo.
- Assicurarsi di inserire correttamente l'inserto scanalatura per seghetti alternativi.
- Accertarsi che la lama del seghetto alternativo fuoriesca sempre dal materiale durante il taglio.

AVVERTENZE DI SICUREZZA PER FRESATRICI VERTICALI

AVVERTIMENTO

Pericolo di lesioni in caso di utilizzo di altre guide parallele per fresatura!

Se il banco portamacchine viene utilizzato con altre guide parallele per fresatura sussiste il pericolo di lesioni!

Utilizzare il banco portamacchine come tavolo fresa esclusivamente in combinazione con la guida parallela per fresatura di wolcraft (art. n. 6901000)!

- Oltre alle presenti avvertenze di sicurezza specifiche per la macchina, è assolutamente necessario rispettare le istruzioni di sicurezza relative alla fresatrice verticale impiegata.
- L'operatore deve essere sempre pronto perché durante la fresatura può perdere improvvisamente il controllo del pezzo con conseguente contraccolpo.
- Non utilizzare il banco portamacchine per la fresatura ad arco!
- Eseguire pertanto la fresatura esclusivamente con la guida parallela per fresatura (art. n. 6901000) disponibile come accessorio per impedire contraccolpi e il contatto della fresatrice con la mano.
- Rispettare le istruzioni per l'uso originali della guida parallela per fresatura (art. n. 6901000) per il corretto montaggio.
- Non utilizzare fresatrici verticali con valori elettrici superiori a 1800 W e 230 V.
- Non utilizzare frese con diametro superiore a 27 mm!
- Tenere presente che l'avanzamento deve avvenire solo in direzione opposta al senso di rotazione della fresatrice.

- Selezionare gli anelli di inserimento forniti secondo la dimensione della fresa. Per lavorare in sicurezza, utilizzare l'anello di inserimento più piccolo possibile.
- Utilizzare soltanto utensili di fresatura affilati, mantenuti e regolati secondo le indicazioni del produttore dell'utensile.
- Per gli apparecchi e gli utensili utilizzati rispettare i dati riportati sul prodotto, sull'imballaggio o nelle istruzioni per l'uso relativi a numero di giri minimo/massimo e senso di rotazione.
- Tenere presente che un uso errato delle frese, dei pezzi e dei dispositivi di guida dei pezzi può comportare l'insorgenza di situazioni pericolose.
- Durante la fresatura in prossimità della battuta di arresto tenere le mani lontane dalla fresa.
- Utilizzare se possibile i pattini pressori del banco oltre alla guida parallela per fresatura.
- Sostenere i pezzi lunghi sul lato di prelievo per evitare situazioni di pericolo causate da un ribaltamento incontrollato. Il supporto deve essere stabile ed essere alla stessa altezza del banco portamacchine, ad esempio la rulliera (cod. art. 6102300).
- Lavorare soltanto pezzi che, date le loro dimensioni e il loro peso, possono essere tenuti e guidati in maniera sicura da una persona.
- Selezionare l'utensile e il pezzo secondo il regime corretto. Nelle istruzioni per l'uso della fresatrice verticale sono riportate i valori di regime esatti.
- Prestare attenzione alle dimensioni massime del pezzo da lavorare (vedere i dati tecnici).

USO PREVISTO

Utilizzare MASTER cut 2200 per i seguenti scopi:

- Montaggio di una sega circolare manuale con cuneo fenditore sulla piastra portamacchine con diametro lama massimo di 200 mm e profondità di taglio massima di 70 mm. Utilizzare solo seghe con dimensioni entro la misura massima della piastra base indicata (Fig. 2.29). Deve essere utilizzato l'insero scanalatura adatto. In questo modo si tratta di una sega circolare da banco stazionaria.
- Impiego come banco per seghe circolari manuali senza cuneo fenditore. In questo caso utilizzare il banco portamacchine esclusivamente in combinazione con l'accessorio cuneo fenditore separato (art. n. 6916000 per seghe circolari manuali con diametro max. della lama di 159 mm e una larghezza di taglio di min. 2,4 mm o art. n. 6917000 con diametro min. della lama di 160 mm fino a max 200 mm, larghezza di taglio di min. 2,4 mm e profondità di taglio massima di 66 mm).
- Impiego come banco per seghetto alternativo. Deve essere utilizzato l'insero scanalatura per seghetti alternativi e fresatrici verticali. Il banco portamacchine è adatto per seghetti alternativi con dimensioni massime della piastra base 90 x 200 mm.
- L'impiego come banco fresa esclusivamente in combinazione con la guida parallela per fresatura (art. n. 6901000) e per le fresatrici verticali da 230 V e max 1800 W. Non utilizzare frese con diametro superiore a 27 mm. È necessario utilizzare l'insero scanalatura per fresatrici verticali e seghetti alternativi con gli anelli di inserimento. Il banco portamacchine è adatto per fresatrici verticali con diametro della piastra base di max 180 mm e un'altezza della piastra base di max 40 mm.
- Impiego con banco da lavoro per la lavorazione di pezzi (ad esempio foratura, levigatura, ecc.). Gli elementi di fissaggio della gamma wolcraft consentono di serrare i pezzi sul piano di lavoro in modo sicuro.

È necessario rispettare le prescrizioni del produttore e le indicazioni di sicurezza dei macchinari utilizzati, nonché le indicazioni di sicurezza del banco portamacchine.

USO SCORRETTO PREVEDIBILE

Un utilizzo diverso da quello descritto nel capitolo "Uso previsto" è da considerarsi come uso scorretto ragionevolmente prevedibile, tra cui:

- installazione nel banco portamacchine di elettroutensili diversi dalle seghe circolari manuali (ad esempio smerigliatrici angolari, seghe a immersione, gattucci elettrici, ecc.)
- installazione di macchine a batteria
- installazione di macchine con protezione elettronica di riavvio, a tale proposito seguire le istruzioni d'uso del produttore della macchina
- taglio di pezzi a sezione circolare e legna da ardere che potrebbero essere trascinati dalla rotazione della lama
- esecuzione di un taglio nascosto
- utilizzo come supporto portamacchine
- utilizzo di macchine non comprese nelle dimensioni massime della piastra base indicate

Il produttore declina ogni responsabilità in caso di danni a cose e/o persone derivanti all'uso scorretto ragionevolmente prevedibile e in caso di inosservanza del manuale d'uso.

PANORAMICA DEL PRODOTTO

DESCRIZIONE DEL PRODOTTO

MASTER cut 2200 è un banco portamacchine per il montaggio di seghe circolari manuali, seghetti alternativi o fresatrici verticali e una stazione di lavoro per la lavorazione di pezzi. Il carico massimo del banco è di 120 kg.

DOTAZIONE

Disimballare il MASTER cut 2200 dalla confezione e verificare l'integrità di tutti i componenti illustrati (Fig. 1).

DATI TECNICI

Dimensioni da montato (larghezza x profondità x altezza):	915 x 700 x 860 mm (Fig. 5)
Dimensioni da ripiegato (larghezza x profondità x altezza):	800 x 580 x 200 mm (Fig. 5)
Superficie di lavoro:	780 x 540 mm (Fig. 5)
Capacità di taglio max. a 0°:	sega circolare da banco 57 mm
Capacità di taglio max. a 45°:	sega circolare da banco 35 mm
Lama della sega orientabile:	da 0° a 45°
Larghezza di taglio massima con guida-arresto parallela:	sega circolare da banco 370 mm
Dimensioni massime del pezzo:	600 x 400 x 65 mm (banco fresa)
Diametro dei fori di bloccaggio:	20 mm
Distanza tra i fori di bloccaggio:	128/128 mm (orizzontale/verticale)
Carico massimo:	120 kg
Peso:	17 kg

INFORMAÇÕES GERAIS

INTRODUÇÃO

ATENÇÃO

Além destas instruções, tenha em atenção também todos os avisos de segurança, instruções, ilustrações e dados técnicos fornecidos com as ferramentas elétricas utilizadas. O incumprimento das instruções pode resultar em choques elétricos, queimaduras e/ou ferimentos graves.

Guarde o manual de instruções para consulta futura.

Este manual de instruções descreve a bancada para máquinas MASTER cut 2200 (seguidamente também designada por "produto" ou "bancada").

As figuras neste manual de instruções têm o intuito de facilitar a compreensão de conteúdos e procedimentos. As ilustrações nas figuras são exemplares e podem divergir ligeiramente da aparência real do seu produto.

O termo "ferramenta elétrica" utilizado nos avisos de segurança refere-se a ferramentas elétricas operadas por rede elétrica (com cabo de alimentação).

SÍMBOLOS E SIGNIFICADO

ATENÇÃO

ATENÇÃO

...significa que existe o perigo de danos pessoais graves e de perigo de vida.

CUIDADO

CUIDADO

.....significa que existe o perigo de danos pessoais ligeiros a moderados.

NOTA

NOTA

...adverte para informações importantes (p. ex. danos materiais), mas não para perigos.

Informação!

Avisos acompanhados por estes símbolos, ajudam na realização rápida e segura das respetivas atividades.

Atenção para locais de perigo

Este símbolo adverte para um perigo geral que, se não for evitado, pode ter como consequência ferimentos.

Prestar atenção às instruções!

Avisos com este símbolo advertem para a necessidade de consultar o manual de instruções.

Usar óculos de proteção!

Avisos com este símbolo advertem para a necessidade de usar proteção ocular.

Usar proteção auditiva!

Avisos com este símbolo advertem para a necessidade de usar proteção para os ouvidos.

Usar máscara de proteção!

Avisos com este símbolo advertem para a necessidade de usar máscara de proteção.

Desligar a ficha!

Retire a ficha se o aparelho não estiver a ser utilizado.

Não utilize para o corte de lenha.



Utilize exclusivamente serras circulares manuais com uma profundidade de corte máxima de 70 mm.



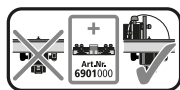
Utilize exclusivamente serras circulares manuais com um diâmetro de lâmina de serra máximo de 200 mm.



Antes de cada corte, ajuste a profundidade de corte da serra circular manual de modo a que a lâmina de serra sobressaia, no máximo, 4 mm da peça de trabalho.



Utilize exclusivamente serras circulares manuais com cunha divisora.



Utilização como bancada de fresagem, exclusivamente em conjunto com o batente de fresagem paralelo (n.º art. 6901000).



Utilize exclusivamente máquinas com uma potência máxima de 2760 W.



Serrar, no máx., 5 mm no tempo de trabalho.



Não pouse em cima da bancada.



Não posicione na bancada.



Não coloque cargas apenas de um lado da bancada.



Não coloque cargas superiores a 120 kg na mesma.

SEGURANÇA

AVISOS GERAIS DE SEGURANÇA PARA FERRAMENTAS ELÉTRICAS

Segurança no local de trabalho

- Manter a área de trabalho limpa e bem iluminada. Manter a área de trabalho limpa e bem iluminada. Uma área de trabalho desarrumada e mal iluminada pode dar origem a ferimentos.
- Não trabalhe com a ferramenta elétrica em ambientes potencialmente explosivos, que contenham pós, gases ou líquidos inflamáveis. As ferramentas elétricas produzem faíscas que podem incendiar o pó ou os vapores.
- Manter crianças e outras pessoas afastadas durante a utilização da ferramenta elétrica. Em caso de distração, poderá perder o controlo da ferramenta elétrica.

Segurança elétrica

- A ficha adaptadora da ferramenta elétrica deve sempre encaixar na tomada. A ficha não pode ser alterada de forma alguma. Não utilizar fichas adaptadoras em combinação com ferramentas elétricas protegidas por ligação à terra. As fichas e as tomadas inalteradas reduzem o risco de choque elétrico.
- Evite o contacto físico com superfícies ligadas à terra, tais como tubos, aquecimentos, fogões e frigoríficos. Existe um risco acrescido de choque elétrico se o seu corpo estiver ligado à terra.
- Mantenha as ferramentas elétricas protegidas da chuva ou da humidade. A infiltração de água numa ferramenta elétrica aumenta o risco de choque elétrico.

- Não utilize erradamente o cabo de ligação para transportar ou pendurar a ferramenta elétrica ou para desconectar a ferramenta elétrica da tomada. Mantenha o cabo de ligação afastado do calor, óleo, arestas vivas ou peças móveis. Os cabos de ligação danificados ou emaranhados aumentam o risco de choque elétrico
- Ao utilizar uma ferramenta elétrica no exterior, utilize apenas cabos de extensão que sejam adequados para a utilização no exterior. A utilização de um cabo de extensão adequado para a utilização no exterior reduz o risco de choque elétrico.
- Se não for possível evitar a operação da ferramenta elétrica num ambiente húmido, utilize um corta-circuito em caso de falha na terra. A utilização de um corta-circuito em caso de falha na terra reduz o risco de choque elétrico.

Segurança das pessoas

- Esteja atento, preste atenção ao que está a fazer, e use o bom senso ao trabalhar com uma ferramenta elétrica. Não utilize nenhuma ferramenta elétrica se estiver cansado ou sob o efeito de drogas, álcool ou medicamentos. Um momento de falta de atenção ao utilizar a ferramenta elétrica pode causar graves lesões.
- Usar o equipamento de proteção individual e usar sempre óculos de proteção. O uso de equipamento de proteção pessoal, como, p. ex., máscara de proteção contra o pó, calçado de segurança antiderrapante, capacete de segurança ou proteção para os ouvidos, dependendo do tipo e utilização da ferramenta elétrica, reduz o risco de ferimentos.
- Evite uma colocação em funcionamento inadvertida. Certifique-se de que a ferramenta elétrica está desligada antes de a ligar à alimentação elétrica e/ou à bateria, de pegar nela ou de a transportar. Se transportar a ferramenta elétrica com o dedo no interruptor ou ligar a ferramenta elétrica à alimentação elétrica com o interruptor ativado, podem ocorrer acidentes.
- Antes de ligar a ferramenta elétrica, retire as ferramentas de ajuste ou as chaves de boca. Uma ferramenta ou uma chave que se encontre na parte giratória da ferramenta elétrica pode provocar ferimentos.
- Evite uma postura anormal. Certifique-se de que mantém uma postura correta e mantenha sempre o equilíbrio. Assim, é possível controlar a ferramenta elétrica de melhor forma em situações inesperadas.
- Use vestuário adequado. Não usar roupa larga ou bijutaria. Mantenha o cabelo e a roupa afastadas das peças móveis. A roupa solta, os adornos ou o cabelo comprido podem ficar enredados nas peças móveis.
- Se for possível montar equipamentos de recolha e aspiração de pó, estes devem ser ligados e utilizados corretamente. A utilização de um sistema de aspiração de pó pode reduzir os perigos provenientes do pó.
- Não ceda a uma falsa sensação de segurança e não ignore as regras de segurança para ferramentas elétricas, mesmo que esteja familiarizado com a ferramenta elétrica após várias utilizações. Agir de forma descuidada pode causar ferimentos graves numa fração de segundo.

Utilização e manuseamento da ferramenta elétrica

- Não sobrecarregue a ferramenta elétrica. Utilize a ferramenta elétrica adequada para o trabalho que pretende realizar. Com a ferramenta elétrica adequada, pode realizar os trabalhos de forma melhor e mais segura, na gama de desempenho especificada.
- Não utilize ferramentas elétricas cujo interruptor esteja com defeito. Uma ferramenta elétrica que já não seja possível ligar ou desligar é perigosa e tem de ser reparada.
- Retire sempre a ficha da tomada e/ou retire uma bateria removível, antes de efetuar ajustes no aparelho, mudar peça de trabalho da ferramenta de inserção ou guardar a ferramenta elétrica. Esta medida de precaução evita uma ativação inadvertida da ferramenta elétrica.
- Mantenha as ferramentas elétricas fora do alcance das crianças quando não estiverem a ser usadas. Não permita a utilização da ferramenta elétrica por nenhuma pessoa que não esteja familiarizada com a mesma ou que não tenha lido estas instruções. As ferramentas elétricas podem ser perigosas se forem usadas por pessoas sem experiência.
- Conserve as ferramentas elétricas e as ferramentas de aplicação com atenção. Controle se as peças móveis funcionam corretamente e não encravam, bem como se as peças apresentam ruturas ou danos que prejudiquem o funcionamento da ferramenta elétrica. Solicite a reparação de peças danificadas antes de utilizar a ferramenta elétrica. Muitos acidentes são causados por ferramentas elétricas sujeitas a manutenções inadequadas.

- Mantenha as ferramentas de corte afiadas e limpas. Ferramentas de corte conservadas com atenção e com lâminas afiadas são menos suscetíveis a encravamentos e mais fáceis de manusear.
- Utilize a ferramenta elétrica, acessórios, ferramentas de inserção, etc., de acordo com estas instruções. Tenha em consideração as condições de trabalho e a tarefa a ser executada. A utilização de ferramentas elétricas para aplicações diferentes das previstas pode conduzir a situações perigosas.
- Mantenha as pegas e manipuladores secos, limpos e livres de óleo e gordura. As pegas e manipuladores escorregadios não permitem a operação e o controlo seguros da ferramenta elétrica em situações imprevistas.

Serviço

- Solicite a reparação da sua ferramenta elétrica apenas por parte de pessoal técnico qualificado e apenas com peças de substituição originais. Isto assegura que é mantida a segurança da ferramenta elétrica.

AVISOS GERAIS DE SEGURANÇA PARA A BANCADA PARA MÁQUINAS

- Monte corretamente a bancada para máquinas antes de montar a ferramenta elétrica. A montagem correta é importante para evitar um colapso.
- Fixe a ferramenta elétrica ao tampo para máquinas antes de utilizá-la. Um deslizamento da ferramenta elétrica na placa da máquina pode provocar uma perda de controlo.
- Coloque a bancada para máquinas apenas sobre superfícies planas, firmes e horizontais. Se a bancada para máquinas puder escorregar ou abanar, não será possível trabalhar com a ferramenta elétrica ou a peça de trabalho de uma forma uniforme e em segurança.
- Não sobrecarregue a bancada para máquinas e não a use como escadote ou andaime. Se sobrecarregar a bancada para máquinas ou se se puser em cima dela, o centro de gravidade da bancada para máquinas pode deslocar-se para cima e a bancada para máquinas pode tombar.
- Não trabalhe com qualquer outro material para além de madeira ou plásticos de corte fácil. Exceção: só a serra tico-tico pode ser utilizada para trabalhar metais de corte fácil (p. ex., alumínio) se a lâmina da serra for adequada.
- As lascas soltas, aparas ou partes de materiais semelhantes não podem ser retiradas manualmente quando se encontram perto de uma lâmina de serra em funcionamento!
- As máquinas utilizadas devem estar em conformidade com a norma DIN EN 62841-1. Os aparelhos montados a partir de 1995 têm de ter a marca CE.
- Não serre sem apoios, ou seja, não guie a peça de trabalho apenas manualmente. Em vez disso, utilize o batente paralelo ou o batente angular.
- Tenha cuidado para não entalar as mãos ao dobrar ou desdobrar a bancada para máquinas e ao colocar o tampo para máquinas.
- Antes de iniciar cada operação de serragem ou fresagem, certifique-se de que não se encontram objetos em cima do tampo de trabalho.
- Depois de desligar o acionamento, as lâminas de serra não podem ser travadas exercendo pressão lateral!
- Utilize as ferramentas somente para a utilização prevista.
- Utilize apenas lâminas de serra em estado perfeito; o corpo básico não pode ser mais grosso e a travação não pode ser mais fina do que a espessura da cunha divisora.
- Verifique periodicamente se todos os parafusos fixados estão firmemente apertados!
- Nunca utilizar a bancada para máquinas incorretamente ou para fins para os quais não foi concebida!
- Todos os objetos desnecessários devem ser retirados da bancada para máquinas.
- Não utilize para o corte de lenha.
- Não utilize a bancada para máquinas para a serragem de madeira redonda.
- Utilize apenas o interruptor de segurança para ligar/desligar as ferramentas elétricas utilizadas.
- Utilize apenas a pinça de ativação anexa para fixar permanentemente o interruptor do aparelho na posição "LIG".
- Substitua as peças intermediárias de clivagem danificadas por novas peças intermediárias de clivagem.
- Utilize sempre uma barra de empurrar ao trabalhar peças de trabalho finas.
- Certifique-se de que as alavancas excêntricas para a fixação das pernas da bancada estão fechadas e apertadas. Reaperte as alavancas excêntricas, se necessário.

- Antes da colocação em funcionamento, certifique-se de que as serras circulares manuais, as fresas de topo ou as serras tico-tico estão devidamente fixadas no tampo para máquinas.
- Tenha em atenção as dimensões máximas das peças de trabalho (consulte os Dados Técnicos).
- Utilize as várias peças intermediárias de clivagem exclusivamente para os respetivos fins de aplicação específicos, tal como descrito graficamente em cada peça intermediária de clivagem.
- Quando não estiverem a ser utilizadas, a barra de empurrar, a peças intermediárias de clivagem e o batente angular devem ser engatados nos ganchos roscados previstos para o efeito.
- Não utilize a bancada para máquinas no exterior quando estiver a chover ou quando o ambiente estiver húmido.
- Antes da colocação em funcionamento, certifique-se de que o tampo para máquinas está firmemente aparafusado à bancada para máquinas.
- Certifique-se de que utiliza a peça intermediária de clivagem prevista para a respetiva máquina.
- **ATENÇÃO!** No caso de peças de trabalho salientes, existe o perigo de tombamento. Certifique-se de que a bancada para máquinas não perde o equilíbrio devido à fixação lateral e ao processamento de peças de trabalho fixadas lateralmente.
- Assegure que materiais frágeis não sejam fixados com uma força tensora excessiva. Perigo de rutura!
- Pouse cuidadosamente objetos pesados na bancada para máquinas, distribuindo uniformemente o peso sobre o tampo da bancada.
- Não serre mais de 5 mm na bancada para máquinas. Caso contrário, pode danificar o perfil de alumínio.
- Atenção ao colocar e ao retirar o tampo para máquinas: existe o perigo de esmagamento e corte.
- Certifique-se de que as pernas para o transporte estão corretamente travadas por baixo da bancada para máquinas e fixadas com as fitas de velcro.
- Antes do transporte, remova todas as peças soltas que não possam ser fixadas de forma segura à bancada para máquinas.
- Não transporte a bancada para máquinas dobrada de um só lado, pelas pernas. Em vez disso use as duas mãos, no lado direito e esquerdo do perfil de alumínio.

AVISOS DE SEGURANÇA PARA SERRAS CIRCULARES MANUAIS

- Para além destes avisos de segurança específicos da máquina, respeite sempre os avisos de segurança da serra circular manual utilizada.
- Utilize apenas serras circulares manuais com cunha divisora, um diâmetro de lâmina de serra de, no máx., 200 mm e uma profundidade de corte de, no máx., 70 mm.
- Utilize apenas serras com as dimensões máximas do tampo base especificadas (Fig. 2.29).
- Apoie as peças de trabalho compridas sobre o lado de receção, de modo a ficarem na horizontal; p. ex., com um cavalete rolante de apoio da wolfcraft (art. n.º 6102300).
- Evite uma sobrecarga da serra circular manual.
- Não utilize discos abrasivos.
- Utilize apenas lâminas de serra recomendadas e selecionadas em função do material que vai cortar.

AVISOS DE SEGURANÇA PARA SERRAS CIRCULARES DE BANCADA

Indicações de segurança relacionadas com a cobertura protetora

- Deixe as coberturas de proteção montadas. As coberturas protetoras devem estar num estado de funcionamento correto e montadas corretamente. As coberturas protetoras soltas, danificadas ou que não funcionem corretamente devem ser reparadas ou substituídas.
- Para cortes de desbaste, utilize sempre a cobertura de proteção da lâmina de serra e a cunha divisora. Para cortes de desbaste em que seja preciso serrar a toda a espessura da peça de trabalho, a cobertura protetora e outros dispositivos de segurança reduzem o risco de lesões.
- Volte a fixar imediatamente o sistema de proteção após a conclusão de processos de trabalho que exijam a remoção da cobertura de proteção ou da cunha divisora. A cobertura protetora e a cunha divisora reduzem o risco de ferimentos.
- **ATENÇÃO!** Os cortes de juntas, ranhuras ou divisões em procedimentos rotativos com a bancada para máquinas não são permitidos!

- Antes de ligar a ferramenta elétrica, assegure que a lâmina de serra não entra em contacto com a cobertura de proteção, a cunha divisora ou a peça de trabalho. O contacto acidental destes componentes com a lâmina da serra pode provocar situações de perigo.
- **Ajuste a cunha divisora conforme descrito neste manual de instruções.** As distâncias, a posição e a orientação podem fazer com que a cunha divisora não possa evitar um coice de forma eficaz.
- **Para que a cunha divisora possa funcionar, tem de atuar sobre a peça de trabalho.** Se forem realizados cortes na peça de trabalho que sejam demasiado curtos para que a cunha divisora possa atuar, a cunha não terá qualquer efeito. Nestas condições, não é possível evitar um coice da cunha divisora.
- **Utilize a lâmina de serra adequada para a cunha divisora.** Para que a cunha divisora trabalhe corretamente, deve ser selecionado um diâmetro da lâmina da serra correto para a cunha divisora, a lâmina de aço da serra deve ser mais fina do que a cunha divisora e a largura do dente deve ser maior do que a espessura da cunha divisora.

Indicações de segurança para processos de serragem

- **PERIGO: não aproxime os dedos ou as mãos da lâmina de serra ou da zona da serra.** Um só momento de desatenção ou um deslizamento poderá fazer com que a sua mão se mova para a lâmina da serra, o que poderá dar lugar a graves lesões.
- **Oriente a peça de trabalho sempre no sentido contrário ao sentido de rotação da lâmina de serra.** O avanço da peça de trabalho no mesmo sentido de rotação da lâmina de serra sobre a bancada para máquinas pode fazer com que a peça de trabalho e a sua mão sejam atraídas para a lâmina de serra.
- **Ao realizar cortes longitudinais, não utilize o medidor de esquadria para guiar a peça e, se realizar cortes transversais com o medidor de esquadria, não utilize o batente paralelo para ajustar o comprimento.** A orientação simultânea da peça de trabalho com o limitador paralelo e a máquina de esquadria aumenta a probabilidade de que a lâmina da serra prenda e provoque um coice.
- **Quando realizar cortes longitudinais, exerça sempre a força de avanço sobre a peça de trabalho, entre a calha de batente e a lâmina de serra. Utilize uma barra de empurrar quando a distância entre a calha de batente e a lâmina de serra for inferior a 150 mm, e uma barra de empurrar quando a distância for inferior a 50 mm.** Estes meios auxiliares de trabalho asseguram que a mão mantém uma separação segura da lâmina da serra.
- **Utilize apenas a barra de empurrar fornecida pelo fabricante ou uma que tenha sido fabricada segundo as instruções.** A barra corredeira assegura que é mantida uma distância suficiente entre a mão e a lâmina da serra.
- **Nunca utilize uma barra de empurrar danificada ou serrada.** Uma barra corredeira danificada pode quebrar-se e fazer com que a sua mão toque na lâmina da serra.
- **Não trabalhe sem apoios. Utilize sempre o limitador paralelo ou a máquina de esquadria para colocar e guiar a peça de trabalho.** "Sem apoios" significa que a peça de trabalho é mantida ou guiada com as mãos, em vez de o fazer com o limitador paralelo ou com a máquina de esquadria. Serrar sem apoios causa erros de orientação, bloqueios e coices.
- **Nunca coloque as mãos em redor ou sobre uma lâmina de serra em movimento.** Se colocar as mãos atrás de uma peça de trabalho, pode causar o contacto acidental com a lâmina de serra em movimento.
- **Proteja as peças de trabalho compridas e/ou largas por trás e/ou pelo lado da bancada para máquinas, para que permaneçam horizontais.** As peças de trabalho compridas e/ou largas tendem a inclinar-se no rebordo da bancada para máquinas, o que provoca a perda de controlo, o bloqueio da lâmina de serra e o coice da peça.
- **Oriente a peça de trabalho de modo uniforme. Não dobre nem torça a peça de trabalho. Se a lâmina da serra bloquear, desligue imediatamente a ferramenta elétrica, retire a ficha de alimentação e corrija a causa do bloqueio.** O bloqueio da lâmina da serra por causa da peça de trabalho pode provocar coices e o bloqueio do motor.
- **Não retire o material serrado enquanto a serra estiver em funcionamento.** O material serrado pode fixar-se entre a lâmina da serra e a calha de batente ou na cobertura protetora e, se for retirado com os dedos, estes poderão ser apanhados pela lâmina da serra. Desligue a serra e espere que a lâmina da serra pare antes de retirar o material.

- **ATENÇÃO!** Não trabalhe em peças de trabalho com menos de 2 mm de espessura!

Coice — Causas e avisos de segurança correspondentes

Um coice é a reação repentina da peça de trabalho na sequência de um encravamento da lâmina de serra ou de um corte oblíquo com a lâmina de serra na peça de trabalho ou se uma parte da peça de trabalho estiver encravada entre a lâmina de serra e o batente paralelo ou outro objeto fixo. Na maioria dos casos, caso ocorra um coice, a peça de trabalho é agarrada pela parte traseira da lâmina de serra, levantada da bancada para máquinas e projetada na direção do operador. Um coice é o resultado de uma utilização incorreta ou inadequada da serra circular de bancada. Pode ser evitado adotando as medidas de precaução adequadas, como as descritas a seguir.

- **Nunca se coloque em linha reta com a lâmina de serra. Esteja sempre ao lado da lâmina da serra, onde se encontra a calha de batente.** Em caso de coice, a peça de trabalho poderá ser projetada em alta velocidade contra as pessoas que se encontrem numa linha da lâmina da serra.
- **Nunca introduza as mãos sobre ou atrás da lâmina de serra para endireitar ou segurar na peça de trabalho.** Pode ocorrer um contacto acidental com a lâmina da serra ou um coice, o que poderá puxar os seus dedos para a lâmina da serra.
- **Nunca segure nem pressione a peça de trabalho que está a serrar contra a lâmina de serra em movimento.** Se pressionar a peça de trabalho que está a serrar contra a lâmina da serra provoca bloqueios e coices.
- **Alinhe a calha de batente paralela à lâmina de serra.** Uma calha de batente mal alinhada pressiona a peça de trabalho contra a lâmina da serra e provoca um coice.
- **ATENÇÃO!** Os cortes de juntas, ranhuras ou divisões em procedimentos rotativos com a bancada para máquinas não são permitidos!
- **Tenha especial cuidado ao serrar em zonas não visíveis de peças de trabalho montadas.** A lâmina da serra de penetração pode serrar objetos que podem provocar um coice.
- **Fixe os tampos grandes para reduzir o risco de coice por bloqueio da lâmina de serra.** As placas grandes podem curvar-se devido ao seu próprio peso. As placas devem ser fixadas em todos os pontos onde sobressaiam da superfície da bancada.
- **Tenha especial cuidado ao serrar peças de trabalho torcidas, com nós, deformadas ou com rebordos irregulares, que podem ser guiadas com um medidor de esquadria ou ao longo de uma calha de batente.** Uma peça de trabalho torcida, com nós ou deformada é instável e provoca um alinhamento incorreto das linhas de corte com a lâmina da serra, bloqueio e coice.
- **Nunca serre várias peças de trabalho empilhadas de forma sobreposta ou consecutiva.** A lâmina da serra poderá apanhar uma ou várias peças e provocar um coice.
- **Se desejar voltar a iniciar uma serra que tem a sua lâmina de serra introduzida na peça de trabalho, centre a lâmina de serra na fenda de corte de modo que os dentes da serra não fiquem presos na peça de trabalho.** Se a lâmina da serra bloquear, poderá levantar a peça de trabalho e provocar um coice ao voltar a ligar a serra.
- **Mantenha as lâminas de serra limpas, afiadas e suficientemente travadas.** Nunca utilize lâminas da serra torcidas ou que tenham fissuras ou dentes partidos. As lâminas da serra afiadas e travadas corretamente minimizam encravamentos, bloqueios e coices.

Indicações de segurança para a operação de serras circulares de bancada

- **Desligue a serra circular de bancada e desligue também da rede elétrica antes de retirar o acessório de bancada, mudar a lâmina de serra, efetuar ajustes na cunha divisora ou na cobertura de proteção da lâmina de serra e quando deixar a máquina sem supervisão.** As medidas de precaução servem para evitar acidentes.
- **Nunca deixe a serra circular de bancada a funcionar sem supervisão. Desligue a ferramenta elétrica e não a abandone até que tenha parado completamente.** Uma serra em movimento desacompanhada representa um perigo descontrolado.
- **Instale a serra circular de bancada num local plano e bem iluminado, que ofereça segurança e onde possa manter o equilíbrio.** O local de instalação deve oferecer espaço suficiente para poder manipular

adequadamente o tamanho das suas peças de trabalho. Em áreas de trabalho desarrumadas, mal iluminadas ou com um piso irregular ou escorregadio, podem ocorrer acidentes.

- **Retire regularmente as aparas da serra e a serradura de baixo da bancada para máquinas e/ou do sistema de aspiração de pó.** A serradura aspirada é combustível e pode inflamar.
- **Fixe a serra circular de bancada.** Uma serra circular de bancada mal fixada pode mover-se ou rodar.
- **Retire as ferramentas de ajuste, os restos de madeira, etc., da serra circular de bancada antes de ligá-la.** As distrações e os possíveis bloqueios podem ser perigosos.
- **Utilize sempre lâminas de serra do tamanho correto e com um orifício de alojamento adequado (por exemplo, rômbo ou redondo).** As lâminas da serra que não encaixem nas peças de montagem da serra rodam de forma irregular e provocam a perda de controlo.
- **Nunca utilize material de montagem da lâmina de serra danificado ou incorreto, como, por exemplo, flanges, anilhas, parafusos ou porcas.** Este material de montagem da lâmina da serra foi desenhado especialmente para a sua serra, para conseguir um funcionamento seguro e um rendimento ideal.
- **Nunca se coloque sobre a serra circular de bancada e não utilize a serra circular de bancada como banco.** Podem ocorrer lesões graves se a ferramenta elétrica se virar ou se tocar acidentalmente na lâmina da serra.
- **Certifique-se de que a lâmina de serra está montada no sentido de rotação correto. Não utilize discos abrasivos nem escovas de aço com a serra circular de bancada.** A montagem incorreta da lâmina da serra ou a utilização de acessórios não recomendados pode provocar lesões graves.

Indicações de segurança específicas do produto

- Utilize a serra circular de bancada apenas com a cobertura de proteção devidamente fixada.
- **ATENÇÃO!** Assegure que a lâmina da serra circular está montada em paralelo ao orifício da peça intermediária de clivagem. Se for necessário, volte a alinhar a serra circular manual.
- Certifique-se de que o batente paralelo está corretamente montado e alinhado paralelamente.
- Não são permitidas outras ferramentas de corte para além das lâminas de serra circular.
- Utilize a lâmina de serra correta para o material a ser trabalhado.
- Utilize apenas uma lâmina de serra com um diâmetro que corresponda às especificações da serra circular manual utilizada.
- Utilize apenas lâminas de serra com uma velocidade de rotação igual ou superior à marcada na ferramenta elétrica.
- Utilize apenas lâminas de serra recomendadas pelo fabricante que, se forem destinadas ao corte de madeira ou materiais semelhantes, estejam em conformidade com a norma EN 847-1.
- Tenha em atenção que não são permitidos processos de corte ocultos e complicados e o corte de superfícies inclinadas/cunhas.
- Não trabalhe com qualquer outro material para além de madeira ou plásticos de corte fácil.
- Evite o sobreaquecimento dos dentes da serra ao serrar madeira e plásticos. Reduza a velocidade de avanço para evitar que o plástico derreta.
- Não efetue cortes longitudinais com inclinação no lado para o qual é efetuada a inclinação.
- Use o equipamento de proteção individual adequado: proteção para os ouvidos e óculos de proteção.
- Use luvas de proteção apenas ao manusear lâminas de serra.

AVISOS DE SEGURANÇA PARA SERRAS TICO-TICO

- **Para além destes avisos de segurança específicos da máquina, respeite sempre os avisos de segurança da serra tico-tico utilizada.**
- Não trabalhe com uma serra tico-tico danificada.
- Evite uma sobrecarga da serra tico-tico.
- Certifique-se de que posiciona corretamente a peça intermediária de clivagem para serras tico-tico.
- Tenha em atenção que a lâmina de serra tico-tico sobressai sempre do material.

AVISOS DE SEGURANÇA PARA FRESAS DE TOPO

ATENÇÃO

Perigo de ferimentos devido à utilização de outros batentes de fresagem paralelos!

Se utilizar a bancada para máquinas com outros batentes de fresagem paralelos, existe o perigo de ferimentos!

Utilize a bancada para máquinas como bancada de fresagem exclusivamente em combinação com o batente de fresagem paralelo da wolcraft (art. n.º 6901000)!

- Para além destes avisos de segurança específicos da máquina, respeite sempre os avisos de segurança da fresa de topo utilizada.
- Esteja sempre preparado para o facto de que, durante a fresagem, a peça de trabalho pode, de forma inesperada e repentina, ficar fora de controlo e ser projetada para trás.
- Não utilize a bancada para máquinas para fresar curvaturas!
- Por conseguinte, realize trabalhos de fresagem apenas com o batente de fresagem paralelo (art. n.º 6901000) disponível como acessório, de modo a evitar coices e um contacto da fresa com a mão.
- Tenha em atenção o manual de instruções original do batente de fresagem paralelo (art. n.º 6901000) para uma montagem correta.
- Não utilize nenhuma fresa de topo com mais de 1800 W e mais de 230 V.
- Não utilize fresas com um diâmetro superior a 27 mm!
- Tenha em atenção que o avanço só pode ser efetuado contra o sentido de rotação da fresa.
- Selecione os espaçadores fornecidos de forma correspondente ao tamanho da ferramenta de fresagem. Para um trabalho seguro, tem de ser utilizado o espaçador mais pequeno possível.
- Utilize apenas ferramentas de fresagem afiadas, com a manutenção atualizada e ajustadas de acordo com as especificações do fabricante de ferramentas.
- Para as ferramentas e aparelhos utilizados, tenha em atenção os dados sobre a velocidade de rotação mín./máx. e o sentido de rotação indicados no produto, na embalagem ou no manual de instruções.
- Tenha em atenção que a utilização incorreta de ferramentas de fresagem, peças de trabalho e dispositivos para o guiamento de peças de trabalho pode conduzir a uma situação perigosa.
- Mantenha as mãos afastadas da ferramenta de fresagem durante a fresagem no batente.
- Se possível, durante a fresagem, utilize as sapatas pressoras da bancada, além do batente de fresagem paralelo.
- Apoie peças de trabalho compridas no lado de saída, de modo a evitar situações de perigo devido a uma inclinação descontrolada. O apoio tem de ser estável e ter a mesma altura que a bancada para máquinas, p. ex., o cavalete rolante de apoio (n.º de art. 6102300).
- Trabalhe apenas peças de trabalho cuja dimensão e peso permitam que o operador as segure e opere com segurança.
- Selecione a velocidade de rotação correta de acordo com a ferramenta e a peça de trabalho. No manual de instruções da fresa de topo, pode encontrar os valores precisos de velocidade de rotação.
- Tenha em atenção as dimensões máximas das peças de trabalho (consulte os Dados Técnicos).

UTILIZAÇÃO ADEQUADA

Utilize a MASTER cut 2200 para os seguintes casos de aplicação:

- Montagem de uma serra circular manual com cunha divisora no tampo para máquinas, com um diâmetro de lâmina de serra de, no máx., 200 mm e com uma profundidade de corte de, no máx., 70 mm. Utilize apenas serras com as dimensões máximas do tampo base especificadas (Fig. 2.29). Deve ser utilizada uma peça intermediária de clivagem adequada. Trata-se, portanto, de uma serra circular de bancada estacionária.
- Utilização como bancada para serras circulares manuais sem cunha divisora. Neste contexto, utilize a bancada para máquinas exclusivamente com a cunha divisora separada (art. n.º 6916000 para serras circulares manuais com um diâmetro da lâmina de serra de, no máx., 159 mm e uma largura de corte de, no mín., 2,4 mm ou art. n.º 6917000 com diâmetros da lâmina de serra de, no mín., 160 mm até, no máx., 200 mm, uma largura de corte de, no mín., 2,4 mm e uma profundidade de corte de até, no máx., 66 mm).

- Utilização como bancada para serras tico-tico. Deve ser utilizada uma peça intermediária de clivagem para serras tico-tico manual e fresas de topo. A bancada para máquinas é adequada para serras tico-tico com as dimensões máximas do tampo base de 90 x 200 mm.
- Utilização como bancada de fresagem, exclusivamente em conjunto com o batente de fresagem paralelo (art. n.º 6901000) e para fresas de topo com 230 V e um máximo de 1800 W. Não utilize fresas com um diâmetro superior a 27 mm. Deve ser utilizada uma peça intermediária de clivagem para fresas de topo e serras tico-tico com os espaçadores. A bancada para máquinas é adequada para fresas de topo com um diâmetro do tampo base de, no máx., 180 mm e uma altura do tampo base de, no máx., 40 mm.
- A utilização como estação de trabalho para trabalhar peças de trabalho (p. ex., perfurar, lixar, etc.). Com os elementos sensores incluídos na gama da wolcraft, as peças de trabalho podem ser fixadas ao tampo de trabalho em segurança.

Têm de ser respeitadas as indicações dos fabricantes e os avisos de segurança das máquinas utilizadas, assim como os avisos de segurança da bancada para máquinas.

UTILIZAÇÃO INADEQUADA PREVISÍVEL

Outra utilização diferente da descrita no capítulo da utilização adequada é considerada uma utilização inadequada previsível, das quais também fazem parte, por exemplo:

- A montagem de outros aparelhos eletrónicos na bancada para máquinas, exceto serras circulares manuais, serras tico-tico, fresas de topo (p. ex., retificadoras angulares, lâminas de serra de imersão, serras de sabre, etc.)
- A montagem de máquinas alimentadas por bateria
- A montagem de máquinas com proteção eletrónica contra reativação, para a qual tem de consultar o manual de instruções do fabricante da máquina
- A serragem de lenha e peças de trabalho redondas, pois estas podem ser torcidas pela lâmina rotativa da serra
- A execução de um corte de serra oculto
- A utilização como suporte de máquinas
- A utilização de máquinas fora das dimensões máximas do tampo base especificadas

O fabricante não se responsabiliza por danos materiais e/ou pessoais que resultem de uma utilização inadequada previsível e do desrespeito pelo conteúdo especificado no manual de instruções.

VISTA GERAL DO PRODUTO

DESCRIÇÃO DO PRODUTO

A MASTER cut 2200 é uma bancada para máquinas, para a montagem de uma serra circular manual, uma serra tico-tico ou uma fresa de topo e uma estação de trabalho para o processamento de peças de trabalho. A capacidade de carga máx. da bancada é de 120 kg.

CONTEÚDO DA ENTREGA

Tire a MASTER cut 2200 da caixa de cartão e verifique se todas as peças representadas estão incluídas no conteúdo da entrega (Fig. 1).

DADOS TÉCNICOS

Dimensões em estado montado (largura x profundidade x altura):	915 x 700 x 860 mm (Fig. 5)
Dimensões em estado rebatido (largura x profundidade x altura):	800 x 580 x 200 mm (Fig. 5)
Superfície de trabalho:	780 x 540 mm (Fig. 5)
Capacidade de corte máx. a 0°:	Serra circular de bancada de 57 mm
Capacidade de corte máx. a 45°:	Serra circular de bancada de 35 mm
Lâmina giratória da serra:	0° até 45°
Largura de corte máx. com batente paralelo:	Serra circular de bancada de 370 mm
Dimensões máx. da peça de trabalho:	600 x 400 x 65 mm (bancada de fresagem)
Diâmetro de perfuração dos orifícios de fixação:	20 mm
Matriz de perfuração dos orifícios de fixação:	128/128 mm (horizontal/vertical)
Capacidade de carga:	120 kg
Peso:	17 kg

GENERELLE OPLYSNINGER

INDLEDNING

ADVARSEL

Vær ud over denne vejledning også opmærksom på alle sikkerhedsanvisninger, anvisninger, illustrationer og tekniske data, som fulgte med de anvendte elværktøjer. Overholdes anvisningerne ikke, kan det medføre elektrisk stød, brand og/eller alvorlige kvæstelser.

Opbevar driftsvejledningen et sikkert sted til senere brug.

Denne driftsvejledning beskriver maskinbordet MASTER cut 2200 (efterfølgende betegnet som "produkt" eller "bord").

Illustrationerne i denne driftsvejledning er til bedre forståelse af spørgsmål og handlinger. Illustrationerne er vist som eksempler og kan afvige lidt fra det faktiske udseende af dit produkt.

Det i sikkerhedsanvisningerne anvendte begreb „elværktøj“ betyder eldrevne elværktøjer (med strømledning).

SYMBOLER OG BETYDNING

ADVARSEL

ADVARSEL

... betyder, at der kan ske alvorlige eller livsfarlige personskader.

FORSIGTIG

FORSIGTIG

... betyder, at der kan ske lette eller moderate personskader.

BEMÆRK

BEMÆRK

... gør opmærksom på vigtige informationer (f.eks. om materiel skade), men ikke om farer.



Info!

Anvisninger med dette symbol hjælper dig med at udføre dit arbejde hurtigt og sikkert.



Advarsel mod et farligt sted

Dette symbol oplyser om generelle farer, der kan medføre personskader, hvis de ikke undgås.



Følg vejledningen!

Anvisninger med dette symbol gør opmærksom på, at driftsvejledningen skal følges.



Brug sikkerhedsbriller!

Anvisninger med dette symbol gør opmærksom på, at der skal bruges øjenværn.



Brug høreværn!

Anvisninger med dette symbol gør opmærksom på, at der skal bruges høreværn.



Brug åndedrætsværn!

Anvisninger med dette symbol gør opmærksom på, at der skal bruges åndedrætsværn.



Træk stikket ud!

Træk stikket ud, når apparatet ikke anvendes.



Må ikke anvendes til at skære brænde.



Anvend kun håndholdte rundsage med en maks. skæredybde på 70 mm.



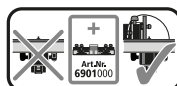
Anvend kun håndholdte rundsage med en maks. savklingediameter på 200 mm.



Indstil den håndholdte rundsavs skæredybde før hvert snit således, at rundsavsklingen maksimalt rager 4 mm ud fra emnet.



Anvend kun håndholdte rundsage med spaltekniv.



Anvendelse som fræsebord kun i forbindelse med parallelfræseanslag (art.nr. 6901000).



Anvend kun maskiner med en maksimal effekt på 2.760 W.



Sav maks. 5 mm i arbejdspladen.



Du må ikke sætte dig på bordet.



Du må ikke træde op på bordet.



Bordet må ikke belastes i kun én side.



Bordet må maks. belastes med 120 kg.

SIKKERHED

GENERELLE SIKKERHEDSANVISNINGER FOR ELVÆRKTØJ

Sikkerhed på arbejdspladsen

- Sørg for, at arbejdsområdet er rent og godt oplyst. Et rodet eller dårligt oplyst arbejdsområde øger risikoen for ulykker.
- Du må ikke arbejde med elværktøjet i eksplosionsfarlige omgivelser, hvor der findes brandbare væsker, gasser eller støv. Elværktøj genererer gnister, der kan antænde støv og damp.
- Sørg for, at børn og andre personer ikke har adgang til området, mens der arbejdes med elværktøj. Ved uopmærksomhed kan man nemt miste kontrollen over elværktøjet.

Sikkerhed i forbindelse med el

- Elværktøjets tilslutningsstik skal passe i stikdåsen. Stikket må ikke ændres på nogen måder. Der må ikke anvendes adapterstik sammen med elværktøj med beskyttelsesjord. Uændrede stik og passende stikdåser nedsætter risikoen for elektrisk stød.
- Undgå kropskontakt med jordede overflader som rør, radiatorer, komfurer og køleskabe. Der er forhøjet risiko for elektrisk stød, når din krop har jordforbindelse.
- Hold elværktøjer væk fra regn eller fugtighed. Hvis der trænger vand ind i et elværktøj, forøges risikoen for et elektrisk stød.
- Tilslutningsledningen må ikke anvendes til ukorrekte formål for at bære elværktøjet eller for at trække stikket ud af stikdåsen. Hold tilslutningsledningen væk fra kraftig varme, olie, skarpe kanter eller dele i bevægelse. Beskadede eller indviklede tilslutningsledninger øger risikoen for et elektrisk stød.

- Når du arbejder med et elværktøj i det fri, må du kun anvende forlængerledninger, der også er beregnet til udendørs anvendelse. Anvendelse af en forlængerledning, der er egnet til udendørs anvendelse, nedsætter risikoen for et elektrisk stød.
- Hvis det ikke er muligt at undgå fugtige omgivelser under anvendelsen af elværktøjet, skal der anvendes en fejlstrømsafbryder. Anvendelsen af en fejlstrømsafbryder nedsætter risikoen for et elektrisk stød.

Personsikkerhed

- Vær opmærksom og påpasselig med, hvad du gør, og arbejd fornuftigt med et elværktøj. Betjen aldrig elværktøj, når du er træt eller har indtaget narkotika, alkohol eller medicin. Et øjeblik uopmærksomhed ved brugen af elværktøjet kan føre til alvorlige skader.
- Bær personlige værnemidler og altid beskyttelsesbriller. Når man bærer personlige værnemidler som støvmaske, skridsikre sko, beskyttelseshjelm eller høreværn afhængigt af typen og anvendelsen af elværktøjet, nedsættes risikoen for kvæstelser.
- Undgå utilsigtet ibrugtagning. Kontrollér, at elværktøjet er slukket, før du tilslutter strømforsyningen og/eller batteriet eller løfter det op eller bærer det. Hvis du holder fingeren på kontakten, mens du bærer elværktøjet eller tænder for elværktøjet på strømforsyningen, kan det føre til ulykker.
- Fjern indstillingsværktøj eller skrueøgler, inden elværktøjet tændes. Et værktøj eller en nøgle, der befinder sig i en roterende del af elværktøjet, kan medføre kvæstelser.
- Undgå en umormal kropsholdning. Sørg for at stå sikkert og stabilt, så du altid kan holde balancen. Derved kan du bedre kontrollere elværktøjet i uventede situationer.
- Bær egnet tøj. Bær ikke løstsiddende tøj eller smykker. Hold hår og tøj væk fra dele, der bevæger sig. Løst tøj, smykker eller langt hår kan blive fanget af dele, der bevæger sig.
- Hvis det er muligt at montere støvudsugnings- og opsamlingsanordninger, skal disse tilsluttes korrekt og anvendes rigtigt. Anvendelse af en støvudsugning kan nedsætte farerne som følge af støv.
- Giv ikke dig selv en følelse af falsk sikkerhed, og ignorér ikke sikkerhedsreglerne for elværktøjer, heller ikke selv om du har brugt elværktøjer mange gange og er fortrolig med anvendelsen af dem. Uopmærksomme handlinger i brøkdelen af sekunder kan medføre alvorlige kvæstelser.

Anvendelse og behandling af elværktøjet

- Elværktøjet må ikke overbelastes. Anvend det dertil egnede elværktøj til dit arbejde. Du arbejder bedre og mere sikkert på det pågældende område med det passende elværktøj.
- Du må ikke bruge et elværktøj, hvis dets kontakt er defekt. Et elværktøj, der ikke længere kan tændes eller slukkes, er farligt og skal repareres.
- Træk stikket ud af stikdåsen, og/eller tag det udtagelige batteri ud, før du ændrer apparatets indstillinger, skifter indsatsværktøjsdele eller lægger elværktøjet til side. Denne forsigtighedsforanstaltning forhindrer, at elværktøjet starter utilsigtet.
- Opbevar elværktøj utilgængeligt for børn, når det ikke er i brug. Lad aldrig personer bruge elværktøjet, hvis de ikke er fortrolige med elværktøjet eller ikke har læst disse anvisninger. Elværktøj er farligt i hænderne på uerfarne personer.
- Plej elværktøj og indsatsværktøj omhyggeligt. Kontrollér, om de bevægelige dele fungerer fejlfrit og ikke sidder i klemme, om dele er knækket af eller beskadiget, så elværktøjets funktion er forringet. Få beskadigede dele repareret, før elværktøjet anvendes. Mange ulykker skyldes dårligt vedligeholdt elværktøj.
- Hold skærende værktøj skarpt og rent. Omhyggeligt plejet skærende værktøj med skarpe skærekanter sætter sig mindre i klemme og er lettere af føre.
- Anvend elværktøj, tilbehør, indsatsværktøj osv. i henhold til disse anvisninger. Tag i den forbindelse hensyn til arbejdsbetingelserne og det arbejde, der skal udføres. Brugen af elværktøj til andre formål end det, som det er beregnet til, kan føre til farlige situationer.
- Hold greb og gribeblader tørre, rene og fri for olie og fedt. Glatte greb og gribeblader umuliggør en sikker betjening og kontrol over elværktøjet i uforudsete situationer.

Service

- Få udelukkende dit elværktøj repareret af kvalificeret fagpersonale og kun med originale reservedele. Dermed sikres det, at elværktøjet fortsat er sikkert.

GENERELLE SIKKERHEDSANVISNINGER FOR MASKINBORDET

- Opbyg maskinbordet korrekt, inden elværktøjet monteres. Korrekt opbygning er vigtig for at undgå, at det knækker sammen.
- Fastgør elværktøjet sikkert på maskinpladen, inden det benyttes. Hvis elværktøjet glider på maskinpladen, kan du miste kontrollen over det.
- Placér maskinbordet på et fast, jævnt og vandret underlag. Det er ikke muligt at føre elværktøjet eller emnet jævnt og sikkert, hvis maskinbordet ikke står ordentligt fast, eller hvis det vipper.
- Maskinbordet må ikke overbelastes og må ikke anvendes som stige eller stillads. Overbelastning, eller hvis man står på maskinbordet, kan medføre, at maskinbordets tyngdepunkt flyttes opad, og at maskinbordet vælter.
- Bearbejd aldrig andre materialer end træ eller let bearbejdelige plastmaterialer. Undtagelse: Der må kun bearbejdes let bearbejdbare metaller (f.eks. aluminium) med stiksaven og en egnet savklinge.
- Løse splinter, spåner eller lignende materialedele i nærheden af den tændte savklinge må ikke fjernes med hænderne!
- De anvendte maskiner skal leve op til DIN EN 62841-1. Apparater produceret fra og med 1995 skal have et CE-mærke.
- Sav ikke „uden arbejdsredskaber“, dvs. før ikke emnet kun med hånden, men anvend parallelanslaget eller vinkelanslaget.
- Pas på ikke at klemme dine hænder ved ud- og sammenklapning af maskinbordet samt ved brug af maskinpladen.
- Sørg altid for, at der ikke ligger genstande på arbejdspladen, inden savning eller fræsning påbegyndes.
- Savklinger må ikke bremses ved at trykke på dem i siden, når drivanordningen frakobles!
- Brug kun værktøj til det egnede formål.
- Anvend kun fejlfrie savklinger. Grundlegemet må ikke være tykkere, og vridningen må ikke være smallere, end spalteknivens tykkelse.
- Kontrollér med jævne mellemrum, om alle skruer er spændt til!
- Anvend aldrig maskinbordet uhensigtsmæssigt eller til andre formål, end det er beregnet til!
- Fjern alle genstande, der ikke er nødvendige, fra maskinbordet.
- Må ikke anvendes til at skære brænde.
- Anvend ikke maskinbordet til at save rundtræ.
- Det anvendte elværktøj må kun tændes og slukkes på sikkerhedsafbryderen.
- Brug kun den medfølgende aktiveringsklemme til permanent fiksering af apparatkontakten i stillingen „TIL“.
- Udskift beskadigede spalteindlæg med nye spalteindlæg.
- Benyt altid en skydestok ved bearbejdning af smalle emner.
- Sørg for, at excenterhåndtagene til fastgørelse af bordbenene er lukket og spændt. Efterspænd evt. excenterhåndtagene.
- Kontrollér inden ibrugtagning, at den håndholdte rundsav, overfræseren eller stiksaven er monteret korrekt på maskinpladen.
- Overhold de maksimale emnestørrelser (se Tekniske data).
- Anvend de forskellige spalteindlæg udelukkende til deres pågældende specifikke anvendelsesformål, som er beskrevet grafisk på hvert spalteindlæg.
- Hæng skydestokken, spalteindlæggene eller vinkelanslaget på de dertil indrettede skruer, når de ikke er i brug.
- Anvend ikke maskinbordet i forbindelse med regn eller fugtighed i det fri.
- Kontrollér inden ibrugtagning, at maskinpladen er skruet sikkert fast på maskinbordet.
- Sørg for, at de dertil beregnede spalteindlæg anvendes til den pågældende maskine.
- OBS! Arbejdsbordet kan vælte, hvis emnet rager ud over bordet. Sørg for, at maskinbordet ikke kommer ud af balance, når du spænder det i den ene side eller bearbejder emner, der er fastspændt i den ene side af bordet.
- Vær forsigtig, når du fastspænder materiale, der kan gå i stykker. Risiko for, at materialet splintrer!
- Læg tunge emner forsigtigt på maskinbordet, og sørg for, at bordpladen belastes ligeligt.
- Sav ikke dybere end 5 mm ned i maskinbordet, da aluminiumsprofilen ellers bliver beskadiget.
- Vær forsigtig ved isætning og udtagning af maskinpladen: Der er fare for klemning og at skære sig.
- Sørg for, at benene er låst korrekt under maskinbordet og er fikseret ved hjælp af velcrobåndene med henblik på transport.

- Fjern alle løse dele, der ikke kan fastgøres sikkert på maskinbordet, inden transport.
- Bær ikke det sammenklappede maskinbord i benene på den ene side, men med to hænder på aluminiumsprofilen i højre og venstre side.

SIKKERHEDSANVISNINGER FOR HÅNDHOLDTE RUNDSAVE

- **Ud over de maskinspecifikke sikkerhedsanvisninger skal man ligeledes overholde sikkerhedsanvisningerne for den anvendte håndholdte rundsav.**
- Anvend kun håndholdte rundsave med spalteknav, maks. savklingediameter 200 mm og maks. skæredybde 70 mm.
- Anvend kun save inden for de angivne maksimale grundplademål (Fig. 2.29).
- Understøt lange emner på udtagningsiden, så de ligger vandret, f.eks. med en wolcraft-rullebuk (art.nr. 6102300).
- Undgå at overbelaste den håndholdte rundsav.
- Anvend ikke slibeskiver.
- Brug kun godkendte savklinger, og vælg savklinger til det materiale, der skal saves.

SIKKERHEDSANVISNINGER FOR BORDRUNDSAVE

Sikkerhedsanvisninger i forbindelse med beskyttelsesafskærmninger

- **Montér beskyttelsesafskærmningen korrekt. Beskyttelsesafskærmningen skal være funktionsdygtig og monteret korrekt.** Løse, beskadigede eller ikke-korrekt fungerende beskyttelsesafskærmning skal repareres eller udskiftes.
- **Anvend altid beskyttelsesafskærmning til savklingen samt spalteknaven i forbindelse med delesnit.** Ved delesnit, hvor savklingen skærer helt igennem emnets tykkelse, formindsker beskyttelsesafskærmningen og andre sikkerhedsanordninger risikoen for beskadigelser.
- **Fastgør det beskyttende system med det samme igen efter afslutning af arbejdsprocesser, hvor det var nødvendigt at fjerne beskyttelsesafskærmningen eller spalteknaven.** Beskyttelsesafskærmningen og spalteknaven nedsætter risikoen for kvæstelser.
- **OBS! Fugesnit, udkæring eller opdeling i løbet af arbejdsprocessen er ikke tilladt med maskinbordet!**
- **Inden elværktøjet slås til, skal man sikre, at savklingen ikke er i kontakt med beskyttelsesafskærmningen, spalteknaven eller emnet.** Hvis savklingen kommer i kontakt med disse komponenter, er der risiko for en farlig situation.
- **Justér spalteknaven i overensstemmelse med beskrivelsen i denne betjeningsvejledning.** Forkert afstand, position og indstilling kan forårsage, at spalteknaven ikke effektivt forhindrer tilbageslag.
- **For at spalteknaven kan fungere, skal den kunne skære i emnet.** Ved skæring i emner, der er for korte til, at spalteknaven kan skære i dem, fungerer spalteknaven ikke. Under disse betingelser kan spalteknaven ikke forhindre et tilbageslag.
- **Anvend den passende savklinge til spalteknaven.** For at spalteknaven kan fungere korrekt, skal savklingens diameter passe til den relevante spalteknav, savklingens hovedblad skal være tyndere end spalteknavens, og tandbredden være større end spalteknavens tykkelse.

Sikkerhedsanvisninger til saveprocesser

- **FARE: Hold fingre og hænder væk fra savklingen og savområdet.** Et øjeblik uopmærksomhed eller ved en forkert bevægelse kan hånden komme i kontakt med savklingen og pådrage sig alvorlige skader.
- **Før kun emnet imod savklingens omdrejningsretning.** Hvis man fører emnet i samme retning som savklingens omdrejningsretning over maskinbordet, kan det medføre, at emnet og hånden kommer i kontakt med savklingen.
- **Anvend ved længdesnit aldrig geringsanslaget til fremføring af emnet, og anvend ved tværsnit med geringsanslaget derudover aldrig parallelanslaget til længdeindstilling.** Samtidig føring af emnet med parallelanslaget og geringsanslaget forhøjer risikoen for, at savklingen sætter sig fast, og der opstår et tilbageslag.
- **Ved længdesnit skal fremføringskræften til emnet udføres mellem anslagsskinne og savklingen.** Anvend en skydestok, når afstanden mellem anslagsskinne og savklingen er mindre end 150 mm, og en skydeblok, når afstanden er mindre end 50 mm. Denne form for arbejdsredskaber sørger for, at hånden forbliver i sikker afstand af savklingen.
- **Anvend kun den medfølgende skydestok fra producenten eller en, der er fremstillet i overensstemmelse med anvisningerne.** Skydestokken sikrer, at håndens afstand til savklingen er tilstrækkelig.
- **Anvend aldrig en beskadiget skydestok eller en, der er savet i.** En beskadiget skydestok kan gå i stykker og medføre, at hånden kommer i kontakt med savklingen.
- **Arbejd aldrig "uden arbejdsredskaber".** Anvend altid parallelanslaget eller geringsanslaget til placering og fremføring af emnet. "Uden arbejdsredskaber" betyder, at emnet ikke fremføres ved hjælp af parallelanslag eller geringsanslag, men fremføres eller understøttes med hænderne. Savning med hænderne fører til forkert udførelse, fastklemning og tilbageslag.
- **Grib aldrig fat i en savklinge, der er i bevægelse.** Hvis man tager fat i et emne, kan det medføre utilsigtet kontakt med savklingen, mens den er i bevægelse.
- **Understøt lange og/eller brede emner bag på og/eller ved siden af maskinbordet, så emnet forbliver vandret.** Lange og/eller brede emner er tilbøjelige til at falde ud over maskinbordets kant, hvilket medfører tab af kontrol, fastklemning af savklingen og tilbageslag.
- **Fremfør emnet jævnt. Undlad at bøje eller dreje emnet.** Hvis savklingen sætter sig fast, skal du slå elværktøjet fra, trække stikket ud og løse problemet, der har forårsaget fastklemningen. Hvis savklingen fastklemmes på grund af emnet, kan det medføre tilbageslag eller blokering af motoren.
- **Fjern ikke afsavet materiale, mens saven drejer rundt.** Afsavet materiale kan sætte sig fast mellem savklinge og anslagsskinne eller i beskyttelsesafskærmningen og trække fingre ind mod savklingen, når dette materiale fjernes. Sluk saven, og vent, indtil savklingen ikke drejer længere, før materialet fjernes.
- **OBS! Emner, der er tyndere end 2 mm, må ikke bearbejdes!**

Tilbageslag - årsager og relevante sikkerhedsanvisninger

Et tilbageslag er emnets pludselige reaktion som følge af en savklinge, der hakker eller sidder i klemme, eller en skæring i emnet, der udføres skråt i forhold til savklingen, eller når en del af emnet klemmes mellem savklingen og parallelanslaget eller en anden fastsiddende genstand. I de fleste tilfælde af et tilbageslag får den bageste del af savklingen fat i emnet, som så løfter det fra maskinbordet og slynger det i retning mod operatøren. Et tilbageslag er resultatet af en forkert eller ukorrekt brug af bordrundsaven. Det kan forhindres ved at træffe egnede foranstaltninger, som beskrevet herunder.

- **Stil dig aldrig lige ud foran savklingen. Hold dig altid på samme side som anslagsskinnen i forhold til savklingen.** Ved et tilbageslag kan emnet blive slynget i høj fart mod personer, der står foran og lige ud foran savklingen.
- **Grib aldrig fat over eller bag savklingen for at trække eller understøtte emnet.** Det kan føre til utilsigtet kontakt med savklingen, eller et tilbageslag kan medføre, at dine fingre trækkes ind mod savklingen.
- **Hold og tryk aldrig emnet, der skal saves i, mod savklingen, når det drejer.** Ved at trykke emnet, der skal saves i, mod savklingen, medfører fastklemning og tilbageslag.
- **Justér anslagsskinnen parallelt med savklingen.** Hvis anslagsskinnen ikke er justeret, trykkes emnet mod savklingen og forårsager et tilbageslag.
- **OBS! Fugesnit, udskæring eller opdeling i løbet af arbejdsprocessen er ikke tilladt med maskinbordet!**
- **Vær særligt forsigtig ved savning i uoverskuelige dele af sammensatte emner.** Den anvendte savklinge kan save i objekter, der kan medføre tilbageslag.
- **Sørg for understøttelse af store plader for mindske risikoen for tilbageslag i forbindelse med en fastklemt savklinge.** Store plader kan bøje sig under deres egen vægt. Plader skal være understøttet der, hvor de rager ud over bordkanten.
- **Vær særligt forsigtig ved savning i emner, der er buede, sammenfiltrede, strakte eller ikke har nogen lige kant, som kan anvendes til at fremføre emnet med et geringsanslag eller langs en anslagsskinne.** Et skævt, sammenfiltret eller buet emne er ustabilt og medfører forkert placering af snitfugen i forhold til savklingen, fastklemning og tilbageslag.
- **Sav aldrig i emner, der ligger i forlængelse af hinanden, eller som er stablet.** Savklingen kan gribe fat en eller flere dele og forårsage tilbageslag.
- **Når man vil genstarte en sav, hvor savklingen sidder i emnet, skal man placere savklingen i midten af savespalten således, at savklingens tænder ikke sidder fast i emnet.** Hvis savklingen er fastklemt, kan emnet blive løftet og forårsage et tilbageslag, når der tændes for saven.
- **Sørg for, at savklingerne er rene, skarpe og tilstrækkeligt udlagt.** Anvend aldrig savklinger med for korte tænder eller savklinger med ujævne eller ødelagte tænder. Skarpe og korrekt udlagte savklinger mindsker risiko for fastklemning, blokering og tilbageslag.

Sikkerhedsanvisninger til betjening af bordrundsave

- Slå bordrundsaven fra, og træk stikket ud, før bordindsatsen fjernes, savklingen udskiftes, der foretages indstillinger på spaltekniiven eller savklingens beskyttelsesafskærmning, eller hvis maskinen forlades uden opsyn. Disse forholdsregler forebygger uheld.
- Forlad aldrig bordrundsaven uden opsyn, mens den kører. Sluk elværktøjet, og vent, indtil det er fuldstændigt holdt op med at dreje rundt, inden det forlades uden opsyn. En roterende sav, der ikke er under opsyn, udgør en ukontrolleret fare.
- Opstil bordrundsaven på et sted, der er jævnt, ordentligt belyst, og hvor man står sikkert og ikke kan komme ud af balance. Opstillingsstedet skal være stort nok til, at man kan håndtere emnerne uden problemer. Et rodet eller dårligt belyst arbejdsområde eller et ujævnt, glat gulv øger risikoen for ulykker.
- Fjern regelmæssigt savspåner og savsmuld under maskinbordet og/eller i støvudsugningen. Savsmuld, der har samlet sig sammen, er brændbart og kan selvantænde.
- Sørg for at sikre bordrundsaven. En forkert sikret bordrundsav kan bevæge sig eller vælte.
- Fjern indstillingsværktøjer, trærester osv. fra bordrundsaven, før den slås til. Uopmærksomhed eller mulige fastklemninger kan være farlige.
- Anvend altid savklinger af den korrekte størrelse og med passende monteringsboring (f.eks. rombeformet eller rund). Savklinger, der ikke passer til savens monteringsdele, drejer ujævnt og er sværere at styre.

- Anvend aldrig beskadiget eller forkert savklingemonteringsmateriale som for eksempel flanger, underlagsskiver, skruer eller møtrikker. Dette savklingemonteringsmateriale er blevet fremstillet specielt til denne sav med henblik på sikkert brug og optimal ydeevne.
- **Stil dig aldrig oven på bordrundsaven, og brug den ikke som skammel.** Hvis elværktøjet vælter, eller hvis man kommer i kontakt med en savklinge, kan det medføre alvorlige skader.
- **Sørg for, at savklingen er monteret i den korrekte omdrejningsretning. Anvend ikke slibeskiver eller stålborster i forbindelse med bordrundsaven.** Forkert montering af savklingen eller brug af ikke-anbefalet tilbehør kan medføre alvorlig personskade.

Produktspecifikke sikkerhedsanvisninger

- Anvend kun bordrundsaven med korrekt monteret beskyttelseskærm.
- **OBS! Kontrollér, at savklingen på rundsaven er monteret parallelt til spalteinlæggets åbning.** Justér evt. den håndholdte rundsav på ny.
- Sørg for, at parallelanslaget er monteret korrekt og justeret parallelt.
- Der er ikke godkendt andre skæreværktøjer end rundsavklinger.
- Anvend den korrekte savklinge til det materiale, der skal bearbejdes.
- Anvend kun en savklinge med en diameter i henhold til oplysninger på den anvendte håndholdte rundsav.
- Anvend kun savklinger, der er mærket med et lige så højt eller højere omdrejningstal som på elværktøjet.
- Anvend kun de af producenten anbefalede savklinger, der opfylder EN 847-1, såfremt der skal skæres træ eller lignende materialer.
- Vær opmærksom på, at komplicerede blindskæringsmetoder og skæring af skrå kanter/kiler er ikke tilladt.
- Bearbejd aldrig andre materialer end træ eller let bearbejdelige plastmaterialer.
- Undgå, at savtænderne bliver overophedet, når der saves i træ eller plastmaterialer. Sænk fremføringshastigheden for at undgå, at plasten smelter.
- Udfør ikke længdeskæringer med hældning på den side, der hældes mod.
- Bær egnede personlige værnemidler: høreværn og beskyttelsesbriller.
- Brug kun beskyttelseshandsker, når du håndterer savklingerne.

SIKKERHEDSANVISNINGER FOR STIKSAVE

- **Ud over de maskinspecifikke sikkerhedsanvisninger skal man ligeledes overholde sikkerhedsanvisningerne for den anvendte stiksav.**
- Arbejd ikke med en beskadiget stiksav.
- Undgå at overbelaste stiksaven.
- Sørg for, at de dertil beregnede spalteinlægg til stiksave anvendes.
- Vær opmærksom på, at stiksavklingen altid rager ud af materialet under savningen.

SIKKERHEDSANVISNINGER FOR OVERFRÆSERE

ADVARSEL

Fare for kvæstelse ved anvendelse af andre parallel-fræseanslag!

Der er fare for kvæstelse, hvis maskinbordet anvendes med andre parallel-fræseanslag!

Anvend kun maskinbordet som fræsebord i forbindelse med parallel-fræseanslaget fra wolcraft (art.nr. 6901000)!

- Ud over de maskinspecifikke sikkerhedsanvisninger skal man ligeledes overholde sikkerhedsanvisningerne for den anvendte overfræser.
- Vær altid forberedt på, at emnet pludseligt og uventet kan komme ud af kontrol og give et tilbageslag under fræsningen.
- Anvend ikke maskinbordet til buefræsning!
- Udfør derfor kun fræsearbejder med parallel-fræseanslaget (art.nr. 6901000), der fås som tilbehør, for at forhindre tilbageslag, samt at fræsere kommer i kontakt med hånden.
- Følg den originale betjeningsvejledning til parallel-fræseanslaget (art.nr. 6901000) med henblik på korrekt montering.
- Anvend ikke overfræsere med mere end 1800 W og over 230 V.
- Anvend ingen fræsere med en diameter på over 27 mm!
- Vær opmærksom på, at fremføringen kun må udføres mod fræsere om drejningsretning.
- Vælg de medfølgende ilægningsringe i forhold til fræseværktøjets størrelse. Man skal anvende den mindst mulige ilægningsring med henblik på sikkert arbejde.
- Anvend kun skarpe, vedligeholdte fræseværktøjer, der er indstillet efter værktøjsproducentens oplysninger.
- Vær ved de anvendte apparater og værktøjer opmærksom på dataene angående min./maks. omdrejningstal og omdrejningsretning, som er angivet på produktet, på emballagen eller i betjeningsvejledningen.
- Vær opmærksom på, at en forkert anvendelse af fræseværktøjer, emner og anordninger til emnefremføring kan medføre farlige situationer.
- Hold hænderne væk fra fræseværktøjet under fræsning mod anslaget.
- Anvend bordtrykkoene sammen med parallel-fræseanslaget, såfremt det er muligt.
- Understøt lange emner på udtagningsiden for at undgå farlige situationer, for eksempel ved ukontrolleret væltning. Afstøtningen skal stå stabilt og have samme højde som maskinbordet, f.eks. rullebukken (art.nr. 6102300).
- Bearbejd kun emner, der på grund af deres størrelse og vægt kan holdes og føres sikkert af én person.
- Vælg værktøjet og emnet ud fra det korrekte omdrejningstal. I betjeningsvejledningen til overfræsere kan du finde de nøjagtige mål for omdrejningstallet.
- Overhold de maksimale emnestørrelser (se Tekniske data).

HENSIGTSMÆSSIG BRUG

Anvend MASTER cut 2200 til følgende anvendelsessituationer:

- Montering af en håndholdt rundsav med spaltekniv på maskinpladen med en maks. savklingediameter på 200 mm og en maks. skæredybde på 70 mm. Anvend kun save inden for de angivne maksimale grundplademål (Fig. 2.29). Det relevante spalteinlæg skal bruges. Den er således en stationær bordrundsav.
- Anvendelse som rundsavsbord til håndholdte rundsave uden spaltekniv. Anvend kun maskinbordet i denne forbindelse med tilbehøret separat spaltekniv (art.nr. 6916000 til håndholdte rundsave med en savklingediameter på maks. 159 mm og en skærebredde på min. 2,4 mm eller art.nr. 6917000 med savklingediameter på min. 160 mm og op til maks. 200 mm, en skærebredde på min. 2,4 mm og en skæredybde på maks. 66 mm).
- Anvendelse som stiksavsbord. Spalteindlægget til stiksav og overfræsere skal anvendes. Maskinbordet er egnet til stiksav med maks. grundplademål på 90 x 200 mm.
- Anvendelse som fræsebord kun i forbindelse med parallel-fræseanslag (art.nr. 6901000) og til overfræsere med 230 V og maks. 1.800 W. Anvend ingen fræsere med en diameter på over 27 mm. Spalteindlægget til overfræsere og stiksav skal anvendes med indlægsringene. Maskinbordet er egnet til overfræsere med grundplademål på maks. 180 mm og en grundpladehøjde på maks. 40 mm.

- Anvendelse som arbejdsstation til bearbejdning af emner (f.eks. boring, slibning osv.). Med spændeelementerne fra wolcraft-sortimentet er det nemt at spænde emner fast på arbejdspladen.

Producentens angivelser og sikkerhedsanvisningerne til de anvendte maskiner samt sikkerhedsanvisningerne til maskinbordet skal overholdes.

FORUDSIGELIG FORKERT BRUG

Enhver anden brug end beskrevet i kapitlet Hensigtsmæssig brug betragtes som forkert brug, der med rimelighed kan forudses; hertil hører f.eks.:

- montering af andre elektroniske apparater bortset fra håndholdte rundsave, stiksav, overfræsere i maskinbordet (f.eks. må der ikke anvendes vinkelslibere, dyksave, sabelsave m.v.)
- montering af batteridrevne maskiner
- montering af maskiner, der har elektronisk genstartsbeskyttelse, se i den forbindelse betjeningsvejledningen fra maskinproducenten
- savning af runde emner og brænde, da disse kan drejes af den roterende savklinge
- udførelse af et tildækket savsnit
- anvendelse som maskinstativ
- anvendelse af maskiner uden for de angivne maksimale grundplademål

Producenten påtager sig intet ansvar for personskader og/eller materielle skader, der forårsages som følge af forkert brug, der med rimelighed kunne forudses, og som følge af manglende overholdelse af driftsvejledningen.

PRODUKTOVERSIGT

PRODUKTBESKRIVELSE

MASTER cut 2200 er et maskinbord til montering af en håndholdt rundsav, en stiksav eller en overfræser og en arbejdsstation til bearbejdning af emner. Den maks. belastning for bordet er 120 kg.

LEVERINGSOMFANG

Tag MASTER cut 2200 ud af kassen, og kontrollér, om alt det viste indhold er til stede (Fig. 1).

TEKNISKE DATA

Mål i opbygget tilstand (bredde x dybde x højde):	915 x 700 x 860 mm (Fig. 5)
Mål i sammenklappet tilstand (bredde x dybde x højde):	800 x 580 x 200 mm (Fig. 5)
Arbejdsflade:	780 x 540 mm (Fig. 5)
Maks. skærekapacitet ved 0°:	Bordrundsav 57 mm
Maks. skærekapacitet ved 45°:	Bordrundsav 35 mm
Drejelig savklinge:	0° til 45°
Maks. skærebredde med parallelanslag:	Bordrundsav 370 mm
Maks. emnemål:	600 x 400 x 65 mm (fræsebord)
Borediameter for spændehuller:	20 mm
Spændehullernes boremønster:	128/128 mm (horisontalt/vertikalt)
Belastningsevne:	120 kg
Vægt:	17 kg

ALLMÄN INFORMATION

INLEDNING

VARNING

Utöver denna bruksanvisning, läs alla säkerhetsanvisningar, anvisningar, illustrationer och tekniska data som medföljer de använda elverktygen. Underlåtenhet att följa anvisningar kan leda till elektriska stötar, brand och/eller svåra skador.

Förvara bruksanvisningen på ett säkert ställe för framtida bruk.

Den här bruksanvisningen beskriver maskinbordet MASTER cut 2200 (benämns häranefter "produkt" eller "bord").

Bilderna i den här bruksanvisningen syftar till att ge en bättre förståelse av sakförhållanden och olika procedurer. Bilderna tjänar som exempel och kan avvika från produktens faktiska utseende.

Begreppet "elverktyg" som används i säkerhetsanvisningarna avser elverktyg som drivs via elnätet (med nätsladd).

SYMBOLER OCH BETYDELSE

VARNING

VARNING

...innebär att det finns risk för allvarliga eller livshotande personskador.

OBSERVERA

OBSERVERA

...innebär att det finns risk för lätta eller medelsvåra personskador.

MEDELLENDE

MEDELLENDE

...uppmärksammar viktig information (t.ex. gällande egendomsskador) men inte faror.



Info!

Informationstext som föregås av den här symbolen hjälper dig att utföra arbetena på ett snabbt och säkert sätt.



Varning för en farlig punkt

Den här symbolen uppmärksammar en allmän fara som kan leda till personskador om den inte undviks.



Följ anvisningarna!

Informationstext som föregås av den här symbolen uppmanar till att följa instruktionerna i bruksanvisningen.



Bär skyddsglasögon!

Informationstext som föregås av den här symbolen uppmanar att skyddsglasögon måste användas.



Bär hörselskydd!

Informationstext som föregås av den här symbolen uppmanar att hörselskydd måste användas.



Bär skyddsmask!

Informationstext som föregås av den här symbolen uppmanar att skyddsmask måste användas.



Dra ut kontakten!

Dra ut kontakten när enheten inte används.



Använd den inte för att såga ved.



Använd endast handcirkelsågar med sågbladets diameter på max. 70 mm.



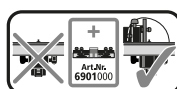
Använd endast handcirkelsågar med klyvkil, med en sågbladets diameter på max. 200 mm.



Ställ in kretssågens sågdjup innan varje snitt så att sågbladet maximalt står ut 4 mm från arbetsstyckets undersida.



Använd uteslutande handcirkelsågar utan klyvkil endast med klyvkil.



För användning som fräsbord endast tillsammans med parallellt fräsanslag (art.nr 6901000).



Använd uteslutande maskiner med en maximal effekt på 2760 W.



Såga max. 5 mm in i arbetsplattan.



Sitt inte på bordet.



Ställ inget på bordet.



Belasta inte på bordet ensidigt.



Belasta bordet med max. 120 kg.

SÄKERHET

ALLMÄNNA SÄKERHETSANVISNINGAR FÖR ELVERKTYG

Arbetsplats säkerhet

- Håll arbetsområdet rent och väl upplyst. Oreda och obelysta arbetsområden kan leda till olyckor.
- Arbeta inte med elverktyget i explosiva miljöer där det finns brandfarliga vätskor, gaser eller damm. Elverktyget genererar gnistor som kan antända damm eller ångor.
- Håll barn och andra personer på avstånd under användningen av elverktyget. Om du distraheras kan du förlora kontrollen över elverktyget.

Elektrisk säkerhet

- Elverktygets anslutningskontakt måste passa i uttaget. Kontakten får inte förändras på något sätt. Använd inga adapterkontakter ihop med skyddsjordade verktyg. Oförändrade kontakter och passande uttag minskar risken för elektriska stötar.
- Undvik kroppskontakt med jordade ytor som t.ex. rör, värmare, spisar och kylskåp. Det finns en ökad risk för elektriska stötar om din kropp är jordad.
- Håll elverktyg borta från regn och väta. Vatten som tränger in i ett elverktyg ökar risken för elektriska stötar.
- Använd inte anslutningskabeln för att bära elverktyget, hänga upp det eller för att dra ut kontakten ur uttaget. Håll anslutningskabeln på avstånd från värme, olja, vassa kanter och rörliga delar. Skadade eller trasliga anslutningskablar ökar risken för elektriska stötar.

- När du arbetar utomhus med elverktyget, använd förlängningskablar som också är lämpliga för utomhusbruk. Genom att använda en förlängningskabel som är lämplig för utomhusbruk minskar risken för elektriska stötar.
- Om det inte går att undvika att använda elverktyget i en fuktig miljö, använd en jordfelsbrytare. Genom att använda en jordfelsbrytare minskar risken för elektriska stötar.

Säkerhet för personer

- Var uppmärksam samt noggrann och försiktig när du arbetar med ett elverktyg, och använd alltid sunt förnuft. Använd inte elverktyg om du är trött eller påverkad av droger, alkohol eller mediciner. Ett ögonblick av ouppmärksamhet när du använder elverktyget kan leda till allvarliga personskador.
- Använd personlig skyddsutrustning och skyddsglasögon. Risk för personskador minskar genom att använda personlig skyddsutrustning som är anpassad till den aktuella användningen av elverktyget – t.ex. dammskyddsmask, halkfria skyddsskor, hjälm eller hörselskydd.
- Undvik ett oavsiktligt idrifttagande. Kontrollera att elverktyget är fränkopplat innan du ansluter det till strömförsörjningen och/eller batteriet om du lyfter eller bär det. Det kan inträffa olyckor om du har fingret på strömbrytaren när du bär elverktyget eller om du ansluter elverktyget till strömförsörjningen när verktyget är tillkopplat.
- Avlägsna inställningsverktyg eller skruvnycklar innan du slår på elverktyget. Ett verktyg eller en nyckel som befinner sig i någon av elverktygets roterande delar kan leda till skador.
- Undvik en onormal kroppshållning. Kontrollera att du står ordentligt och behåll alltid balansen. Detta ger dig bättre kontroll över elverktyget i oväntade situationer.
- Bär lämplig klädsel. Bär inga lösa kläder eller smycken. Håll hår och kläder borta från rörliga delar. Löst sittande kläder, smycken och långt hår kan fastna i delar som rör sig.
- Om dammsugnings- och uppsamlingsanordningar kan monteras, anslut dessa och använd dem korrekt. Genom att använda en dammsugning går det att minska riskerna orsakade av damm.
- Låt dig inte luras av en falsk känsla av säkerhet och bortse aldrig från säkerhetsreglerna för elverktyg, även om du känner till elverktyget väl efter upprepade användningar. Ovarsam hantering kan på bråkdelar av en sekund leda till allvarliga skador.

Användning och hantering av elverktyget

- Överbelasta inte elverktyget. Använd det elverktyg som passar för ditt arbete. Med rätt elverktyg kan du arbeta bättre och säkrare inom det angivna effektområdet.
- Använd inga elverktyg som har defekta brytare. Ett elverktyg som inte längre kan slås på eller stängas av är farligt och måste repareras.
- Dra ut kontakten ur uttaget och/eller avlägsna batteriet ur elverktyget innan du gör apparatinställningar, byter tillbehördelar eller lägger ifrån dig elverktyget. Denna försiktighetsåtgärd förhindrar att elverktyget startar av misstag.
- Förvara elverktyg som inte används utom räckhåll för barn. Låt inte personer som inte är bekanta med elverktyget eller som inte har läst dessa anvisningar, använda det. Elverktyg är farliga när de används av personer utan erfarenhet.
- Behandla elverktyg och införingsverktyg med försiktighet. Kontrollera att rörliga delar fungerar felfritt och inte fastnar, samt att delarna inte är brutna eller så pass skadade att elverktygets funktion försämras. Se till att skadade delar repareras innan elverktyget används. Många olyckor orsakas av dåligt underhållna elverktyg.
- Se till att skärverktygen är vassa och rena. Noggrant underhållna skärverktyg med vassa eggar är mindre benägna att fastna och lättare att styra.
- Använd elverktyg, tillbehör, insatsverktyg i enlighet med deras anvisningar. Ta hänsyn till arbetsförhållanden samt det arbete som ska utföras. Om elverktygen används för andra ändamål än de avsedda ändamålen, kan detta leda till farliga situationer.
- Håll handtag och greppytor torra, rena och fria från olja och fett. Om handtag och greppytor är hala går det inte att använda elverktyget på ett säkert och kontrollerat sätt i oförutsedda situationer.

Service

- Låt endast kvalificerad fackpersonal reparera elverktyget och endast med original-reservdelar. Detta säkerställer att säkerheten för elverktyget bibehålls.

ALLMÄNNA SÄKERHETSANVISNINGAR FÖR MASKINBORDET

- Sätt upp maskinbordet korrekt innan du monterar elverktyget. Det är viktigt att det sätts upp på ett korrekt sätt för att förhindra att det går sönder.
- Fäst elverktyget säkert på maskinplattan innan du använder det. Om elverktyget glider på maskinplattan kan det leda till att man förlorar kontrollen.
- Ställ maskinbordet på en fast, jämn och vågrät yta. Om maskinbordet kan glida eller vingla, kan elverktyget eller arbetsstycket inte styras jämnt och säkert.
- Överbelasta inte maskinbordet och använd det inte som stege eller ställning. Att överlasta eller att stå på maskinbordet kan leda till att bordets tyngdpunkt förskjuts uppåt och att bordet välter.
- Bearbeta inga andra material än trä eller lättbearbetad plast. Undantag: Om ett lämpligt sågblad används får endast sticksågen användas för att bearbeta lättbearbetade metaller (t.ex. aluminium).
- Lösa splitter, spån eller liknande materialdelar i närheten av det löpande sågbladet får inte avlägsnas med handen!
- Använda maskiner måste motsvara DIN EN 62841-1. Apparater från och med tillverkningsår 1995 måste ha en CE-märkning.
- Säg inte på fri hand, dvs. styr inte arbetsstycket enbart för hand, använd parallellanslag eller vinkelanslag.
- Var försiktig så att händerna inte fastnar när maskinbordet fälls upp eller ihop eller när maskinplattan monteras.
- Kontrollera före varje såg- eller fräsarbete att inga föremål ligger på arbetsplattan.
- Sågblad får inte bromsas med ett tryck från sidan efter att driften stängts av!
- Använd endast verktyg för det ändamål som de är avsedda för.
- Använd bara sågblad i fullgott skick: Grundstommen får inte vara tjockare och skrånkningen inte smalare än tjockleken på klyvkilen.
- Kontrollera regelbundet att alla skruvar är ordentligt åtdragna!
- Använd aldrig maskinbordet felaktigt eller för ändamål som det inte är avsett för!
- Avlägsna alla objekt som inte behövs från maskinbordet.
- Använd den inte för att såga ved.
- Använd inte maskinbordet för att såga rundved.
- Elverktygen som används får endast slås på/stängas av med säkerhetsbrytaren.
- Använd alltid bara den bifogade inkopplingsklämman för att fixera maskinbrytaren i "PÅ"-läge.
- Byt ut skadade spaltinlägg och ersätt dem med nya.
- Använd alltid en påskjutare vid bearbetning av smala arbetsstycken.
- Kontrollera att excenterspakarna för att fästa bordsbenen är stängda och spända. Dra åt excenterspakarna ytterligare vid behov.
- Förvissa dig före idrifttagningen om att handcirkelsågen, överfräsen eller sticksågen är korrekt fixerad på maskinplattan.
- Beakta arbetsstyckets maximala mått (se Tekniska data).
- Använd de olika spaltinläggen uteslutande för det avsedda, specifika ändamålet, som beskrivs grafiskt på varje spaltinlägg.
- Häng påskjutaren, spaltinläggen eller vinkelanslaget på avsedda skruvrökar när de inte används.
- Använd inte maskinbordet utomhus när det regnar eller är fuktigt.
- Kontrollera att maskinplattan är ordentligt fastskruvad på maskinbordet före idrifttagning.
- Kontrollera att du använder avsett spaltinlägg för respektive maskin.
- **OBSERVERA!** Om arbetsstycket skjuter ut finns det risk för att det välter. Säkerställ att maskinbordet behåller jämnvikten vid sidospänning och vid användning av sidospända arbetsstycken.
- Spänn inte fast ömtåliga material med för hög spännkraft. Splitterrisk!
- Lägg tunga föremål försiktigt på maskinbordet och belasta bordsplattan jämnt.
- Säg inte mer än 5 mm i maskinbordet, annars skadas aluminiumprofilen.
- Var försiktig när du sätter i och tar bort maskinplattan: Det finns risk för kläm- och skärskador.

- Kontrollera att benen är korrekt låsta under maskinbordet och fixerade med kardborreband för transport.
- Inför transport, avlägsna alla lösa delar som inte kan fästas säkert på maskinbordet.
- Bär inte det hopfällda maskinbordet i benen bara på en sida, utan bär det med två händer i aluminiumprofilen på höger och vänster sida.

SÄKERHETSANVISNINGAR FÖR HANDCIRKELSÅGAR

- **Iaktta alltid, förutom dessa maskinspecifika säkerhetsanvisningar, även säkerhetsanvisningarna för den handcirkelsåg som används.**
- Använd bara handcirkelsågar med klyvkil, max. 200 mm i sågbladets diameter och max. 70 mm i snittdjup.
- Använd bara sågar med en bottenplatta vars storlek inte överskrider maxstorleken (Fig. 2.29).
- Stötta långa arbetsstycken på uttagssidan, så att de ligger vågrätt mot underlaget; t.ex. med en rullbock från wolcraft (art.nr 6102300).
- Undvik att överbelasta handcirkelsågen.
- Använd inga defekta slipskivor.
- Använd endast rekommenderade sågblad och välj dessa utifrån materialet som ska sågas.

SÄKERHETSANVISNINGAR FÖR BORDCIRKELSÅGAR

Säkerhetsanvisningar gällande skydd

- Låt skydden förbli monterade. Skydden måste vara i funktionsdugligt skick och ordentligt monterade. Lösa eller skadade skydd eller skydd som inte fungerar ordentligt måste repareras eller bytas ut.
- Använd alltid sågbladsskyddet och klyvkilen vid kapning. Skyddet och andra säkerhetsanordningar minskar risken för skador vid kaparbeten där sågbladet sågar genom arbetsstyckets hela tjocklek.
- **Montera alltid tillbaka skyddssystemet omgående efter att arbeten har slutförts, där det krävdes att skydden eller klyvkilen avlägsnades.** Skydden och klyvkilen minskar risken för skador.
- **OBSERVERA!** Fogsnitt, notning eller dolda snitt får inte utföras med maskinbordet!
- Kontrollera att sågbladet inte vidrör skyddet, klyvkilen eller arbetsstycket innan du slår på elverket. Vid oavsiktlig kontakt mellan dessa komponenter och sågbladet kan det uppstå en farlig situation.
- Justera klyvkilen enligt beskrivningen i denna bruksanvisning. Felaktiga avstånd samt felaktig position och riktning justering kan vara orsaken till att klyvkilen inte aktivt förhindrar ett kast.
- **Klyvkilen måste inverka på arbetsstycket för att fungera.** Snitt i arbetsstycken som är för korta för att klyvkilen ska kunna gripa in, gör klyvkilen verkningslös. Under dessa omständigheter kan klyvkilen inte motverka ett kast.
- Använd sågblad som passar klyvkilen. För att klyvkilen ska fungera ordentligt måste sågbladets diameter passa motsvarande klyvkil, sågbladets stamblad vara tunnare än klyvkilen och tandbredden vara större än tjockleken på klyvkilen.

Säkerhetsanvisningar för sågprocesser

- **FARA: Fingrar och händer får inte komma i närheten av sågbladet eller in i sågområdet.** Om du är oaktsam ett ögonblick eller slinter, kan din hand föras mot sågbladet, vilket kan leda till allvarliga skador.
- **Styr arbetsstycket enbart i motsatt riktning mot sågbladets eller skärverktygets rotationsriktning.** Om arbetsstycket förs i samma riktning som sågbladets rotationsriktning ovanför maskinbordet, kan arbetsstycket och din hand dras in i sågbladet.
- **Vid längssnitt ska aldrig geringsanslaget användas för att styra arbetsstycket.** Vid tvärsnitt med geringsanslaget ska geringsanslaget aldrig användas ihop med parallellanslaget för längsinställning. Om arbetsstycket styrs samtidigt med parallellanslaget och geringsanslaget är sannolikheten större att sågbladet fastnar och att det uppstår kast.
- **Vid längssnitt ska styrkraften på arbetsstycket alltid tillämpas mellan anslagsskena och sågblad.** Använd en påskjutare när avståndet mellan anslagsskena och sågblad är mindre än 150 mm och ett skjutblock när avståndet är mindre än 50 mm. Sådana arbetshjälpmedel garanterar att din hand förblir på säkert avstånd från sågbladet.
- Använd endast medföljande påskjutare från tillverkaren eller en påskjutare som tillverkats enligt anvisningar. Skjutstocken ser till att avståndet mellan hand och sågblad är tillräckligt.

- Använd aldrig en påskjutare som är skadad eller som det sågats i. En skadad skjutstock riskerar att gå sönder, vilket kan få till följd att din hand hamnar i sågbladet.
- **Arbeta inte "på fri hand". Använd alltid parallellanslaget eller geringsanslaget för att placera och styra arbetsstycket.** "På fri hand" betyder att arbetsstycket stötts eller styrs med händerna istället för med parallellanslaget eller geringsanslaget. Att såga på fri hand leder till felpositionering, kärvning och kast.
- **Sträck dig aldrig över eller runt ett sågblad som roterar.** Att sträcka sig efter ett arbetsstycke kan leda till oavsiktlig kontakt med ett sågblad som roterar.
- **Stötta långa och/eller breda arbetsstycken bakom och/eller vid sidan om maskinbordet så att dessa förblir vågräta.** Långa och/eller breda arbetsstycken tenderar att falla över kanten på maskinbordet. Detta kan leda till förlust av kontroll, kast och att sågbladet kärvar.
- **Styr arbetsstycket jämnt. Böj eller vrid inte arbetsstycket. Om sågbladet kärvar, stäng av elverket omedelbart, dra ut nätkontakten och åtgärda orsaken till kärvningen.** Om arbetsstycket får sågbladet att kärva kan det leda till kast eller att motorn blockeras.
- **Avlägsna inte bortsågat material medan sågen är igång.** Bortsågat material kan fastna mellan sågblad och anslagsskena eller i skyddet och dra in dina fingrar i sågbladet när du avlägsnar det. Stäng av sågen och vänta tills sågbladet står still innan du avlägsnar materialet.
- **OBSERVERA!** Bearbeta inga arbetsstycken som är tunnare än 2 mm!

Kast – orsaker och motsvarande säkerhetsanvisningar

Kast är arbetsstyckets plötsliga reaktion som resultat av: ett sågblad som har fastnat eller ett snett snitt i arbetsstycket i förhållande till sågbladet, eller om en del av arbetsstycket har fastnat mellan sågbladet och parallellanslaget, eller ett annat stillastående föremål. Vid ett kast fångas arbetsstycket i de flesta fall av sågbladets bakre del, lyfts upp från maskinbordet och kastas mot operatören. Ett kast är en följd av en felaktig användning av bordcirkelsågen. Du kan förhindra att detta sker genom att vidta de lämpliga försiktighetsåtgärder som beskrivs nedan.

- **Ställ dig aldrig direkt framför sågbladet. Stå alltid på samma sida av sågbladet som anslagsskenan.** Vid ett kast kan arbetsstycket slungas med hög hastighet på personer som står framför och motom sågbladet.
- **Sträck dig aldrig över eller bakom sågbladet för att dra i eller stötta arbetsstycket.** Det kan leda till oavsiktlig kontakt med sågbladet eller till ett kast som gör att dina fingrar dras in i sågbladet.
- **Håll eller tryck aldrig arbetsstycket som sågas mot det roterande sågbladet.** Att trycka arbetsstycket, som sågas bort, mot sågbladet leder till kärvning och kast.
- **Justera så att anslagsskenan ligger parallellt med sågbladet.** En anslagsskena som inte riktats in, trycker arbetsstycket mot sågbladet och orsakar kast.
- **OBSERVERA!** Fogsnitt, notning eller dolda snitt får inte utföras med maskinbordet!
- **Var extra försiktig när du sågar i dolda delar av hopmonterade arbetsstycken.** Sågbladet som skjuts in kan såga i föremål som kan orsaka ett kast.
- **Stötta stora plattor för att minska risken för kast på grund av ett kärvande sågblad.** Stora plattor kan vika sig under sin egen vikt. Alla delar av plattorna som skjuter ut utanför bordsytan måste stötts.
- **Var extra försiktig när du sågar arbetsstycken som är förvridna, hoptrasslade, ojämna eller saknar en rak kant som du kan använda för att styra med ett geringsanslag eller längs en anslagsskena.** Ett ojämnt, hoptrasslat eller vridet arbetsstycke är instabilt och leder till att snittspåret riktas in felaktigt mot sågbladet, till kärvning och kast.
- **Såga aldrig arbetsstycken som staplats på varandra eller efter varandra.** Sågbladet kan gripa tag i en eller flera delar och orsaka ett kast.
- **Om du vill starta en såg igen, vars sågblad sitter fast i ett arbetsstycke, centrera sågbladet i sågspalten så att sågtänderna inte är fasthakade i arbetsstycket.** Om sågbladet kärvar kan det upplyfta arbetsstycket och orsaka ett kast när sågen startas igen.
- **Se till att sågbladen är rena, vassa och tillräckligt skränkta.** Använd aldrig ojämna sågblad eller sågblad med spruckna eller brutna tänder. Vassa och korrekt skränkta sågblad minskar risken för kärvning, låsning och kast.

Säkerhetsanvisningar för användning av bordcirkelsåg

- Koppla från bordcirkelsågen och skilj den från nätet innan du avlägsnar bordsinsatsen, byter sågblad, utför inställningar av klyvkilen eller sågbladsskyddet och när du lämnar maskinen utan uppsikt. Försiktighetsåtgärder minskar risken för olyckor.
- Lämna aldrig bordcirkelsågen i drift utan uppsikt. Stäng av elverktuget och lämna det inte tills det har stannat helt. En såg som körs utan uppsikt utgör en okontrollerad fara.
- Ställ bordcirkelsågen på en plats som är jämn och har god belysning och där du kan stå säkert och behålla jämnvikten. På platsen där bordcirkelsågen placeras måste det finnas så mycket utrymme att du kan hantera storleken på arbetsstyckena utan problem. Oreda, obelysta arbetsområden och ojämna, glatta golv kan leda till olyckor.
- Ta regelbundet bort sågspån under maskinbordet och/eller från dammutsuget. Sågspån som samlas på hög är lättantändligt och kan flamma upp av sig självt.
- Fixera bordcirkelsågen. En bordcirkelsåg om inte gjorts fast ordentligt kan komma i rörelse eller tippa.
- Avlägsna inställningsverktyg, trärester o.s.v. från bordcirkelsågen innan du slår på den. Distractioner eller föremål som kan fastna utgör en fara.
- Använd alltid sågblad i rätt storlek och med passande fästhål (t.ex. rombiskt eller runt). Sågblad som inte passar till sågens fästdelar går ojämnt och leder till förlust av kontrollen.
- Använd aldrig skadat eller felaktigt monteringsmaterial för sågblad, såsom flänsar, underlagsskivor, skruvar eller muttrar. Detta monteringsmaterial för sågblad har utvecklats särskilt för dina sågar, för säker användning och optimal effekt.
- Det är under inga omständigheter tillåtet att ställa sig på bordcirkelsågen eller använda den som pall. Följden kan bli allvarliga skador om elverktuget faller eller om du kommer i kontakt med sågbladet.
- Kontrollera att sågbladet är monterat i rätt rotationsriktning. Använd inga slipskivor eller trådborstar ihop med bordcirkelsågen. Felaktig montering av sågblad eller användning av tillbehör som inte rekommenderas kan leda till allvarliga skador.

Produktspecifika säkerhetsanvisningar

- Använd endast bordcirkelsågen med ett korrekt monterad skyddskåpa.
- **OBSERVERA! Kontrollera att cirkelsågsbladet är monterat parallellt med öppningen i spaltinlägget.** Eventuellt måste handcirkelsågens position justeras om.
- Kontrollera att parallellanslaget är korrekt hopmonterat och parallellt inriktat.
- Inga andra skärverktyg förutom cirkelsågsblad är tillåtna.
- Använd ett korrekt sågblad för materialet som ska bearbetas.
- Använd endast ett sågblad med en diameter som motsvarar specifikationerna för handcirkelsågarna som används.
- Använd endast sågblad med ett varvtal som är samma eller högre än varvtalet som är specificerat på elverktuget.
- Använd endast de sågblad som rekommenderas av tillverkaren och som uppfyller EN 847-1, om de är avsedda för kapning av trä eller liknande material.
- Observera att det inte är tillåtet med komplicerade dolda sågningar eller sågning av fasade kanter/kilar.
- Bearbeta inga andra material än trä eller lättbearbetad plast.
- Undvik överhettning av sågtänderna när du sågar i trä och plast. Sänk matningshastigheten för att förhindra att plasten smälter.
- Genomför inga längssnitt med lutning på den sida, mot vilken lutningen riktas.
- Bär lämplig personlig skyddsutrustning: hörselskydd och skyddsglasögon.
- Använd endast skyddshandskar vid hantering av sågblad.

SÄKERHETSHÄNVISNINGAR FÖR STICKSÅGAR

- Iaktta förutom dessa maskinspecifika säkerhetsanvisningar även säkerhetsanvisningarna till den sticksåg som används.
- Arbeta aldrig med en sticksåg som är skadad.
- Undvik att överbelasta sticksågen.
- Kontrollera att spaltinlägget för sticksågen är korrekt ilagt.
- Se till att sticksågens blad alltid sticker ut från materialet när du sågar.

SÄKERHETSHÄNVISNINGAR FÖR ÖVERFRÄSAR



Risk för skador vid användning av andra parallella fräsanslag!

Om du använder maskinbordet med andra parallella fräsanslag finns det risk för skador!

Använd endast maskinbordet som fräsbord tillsammans med ett parallellt fräsanslag från wolfcraft (art.nr 6901000)!

- Iaktta förutom dessa maskinspecifika säkerhetsanvisningar även säkerhetsanvisningarna till de överfräsar som används.
- Var alltid förberedd på att kontrollen över arbetsstycket oväntat och plötsligt kan förloras och att arbetsstycket kan kastas tillbaka.
- Använd aldrig maskinbordet till bågfräsning!
- Därför bör du endast utföra fräsarbeten med det parallella fräsanslaget som finns som tillbehör (art.nr 6901000) för att förhindra kast samt att fräsen kommer i kontakt med handen.
- Följ originalbruksanvisningen till det parallella fräsanslaget (art.nr 6901000) så att monteringen blir korrekt.
- Använd aldrig överfräsar med mer än 1800 W och mer än 230 V.
- Använd aldrig fräsar med mer än 27 mm i diameter!
- Observera att matningen endast får ske mot fräsens rotationsriktning.
- Välj iläggsringarna som medföljer leveransen i förhållande till fräsverktugets storlek. Välj den minsta möjliga iläggsringen för ett säkert arbete.
- Använd bara vassa och välskötta fräsverktyg som ställts in enligt verktygstillverkarens uppgifter.
- Iaktta min-/max-varvtalet och rotationsriktningen för de maskiner och verktyg som används. Dessa uppgifter finns angivna på produkten, på förpackningen eller i bruksanvisningen.
- Felaktig användning av fräsverktyg, arbetsstycken och anordningar till arbetsstycksstyrningen kan leda till farliga situationer.
- Håll händerna borta från fräsverktuget under fräsningen.
- Använd om möjligt även tryckskorna under fräsningen, utöver det parallella fräsanslaget.
- Stötta långa arbetsstycken på mottagarsidan för att förhindra att det uppstår farliga situationer på grund av att de okontrollerat faller ner. Stödet måste vara stabilt och lika högt som maskinbordet, som t.ex. rullbocken (artikelnr 6102300).
- Bearbeta endast arbetsstycken som är så stora och tunga att de kan hållas och styras av en person.
- Välj varvtalet så att det passar till verktyget och arbetsstycket. Exakta varvtalsuppgifter finns i instruktionerna till överfräsen.
- Beakta arbetsstyckets maximala mått (se Tekniska data).

ÄNDAMÅLSENIG ANVÄNDNING

Använd MASTER cut 2200 i följande användningsfall:

- Montering av en handcirkelsåg med klyvkil på maskinplattan – sågbladsdiametern får vara max. 200 mm och snittdjupet max. 70 mm. Använd bara sågar med en bottenplatta vars storlek inte överskrider maxstorleken (Fig. 2.29). Passande spaltinlägg måste användas. På så sätt blir bordet en stationär bordcirkelsåg.
- Användning som cirkelsågbord för handcirkelsågar utan klyvkil. Använd maskinbordet i detta fall endast tillsammans med tillbehöret separat klyvkil (art.nr 6916000 för handcirkelsågar med max. sågbladsdiameter på 159 mm och en snittbredd på minst 2,4 mm eller art.nr 6917000 med en sågbladsdiameter på min. 160 mm och max. 200 mm, en snittbredd på min. 2,4 mm och max. 66 mm snittdjup).
- Användning som sticksågbord. Passande spaltinlägg för sticksågar och överfräsar måste användas. Maskinbordet passar för sticksågar med en bottenplatta på max. 90 x 200 mm.
- Användning som fräsbord, uteslutande i kombination med ett parallellt fräsanslag (art.nr 6901000), och för överfräsar med 230 V och maximalt 1 800 W. Använd ingen fräs med en diameter på mer än 27 mm. Klyvkilen för överfräsar och sticksågar med inläggsringarna måste användas. Maskinbordet passar för överfräsar med en diameter på bottenplattan på max. 180 mm, och en höjd på bottenplattan på max. 40 mm.
- Användning som arbetsstation för bearbetning av arbetsstycken (t.ex. borrar, slipning, etc.). Med spännelementen i wolcraft-sortimentet kan du spänna fast arbetsstycken säkert på arbetsplattan.

Tillverkarens anvisningar och säkerhetsanvisningarna för maskinerna såväl som säkerhetsanvisningarna för maskinbordet måste följas.

FÖRUTSEBAR FELAKTIG ANVÄNDNING

All annan användning än den som beskrivs i kapitlet Ändamålsenlig användning klassas som rimligt förutsebar felaktig användning, vilket t.ex. omfattar:

- montering av andra elverktyg förutom handcirkelsågar, sticksågar och överfräsar i maskinbordet (t.ex. inga vinkelslipar, inga sänksågar, inga sabelsågar osv.)
- montering av batteridrivna maskiner
- montering av maskiner med elektroniskt återstartsskydd, beakta maskintillverkarens bruksanvisning
- sågning av runda arbetsstycken och ved eftersom de kan vridas av det roterande sågbladet
- genomförande av ett dolt sågsnitt
- användning som maskinställ
- användning av maskiner som inte är inom de nämnda maxmåten för bottenplattan

Tillverkaren uppber inget som helst ansvar för egendomsskador och/eller personskador som kan härledas till rimligt förutsebar felaktig användning och att instruktionerna i bruksanvisningen inte följts.

PRODUKTÖVERSIKT

PRODUKTBESKRIVNING

MASTER cut 2200 är ett maskinbord för montering av en handcirkelsåg, en sticksåg eller en överfräs och en arbetsstation för bearbetning av arbetsstycken. Den maximala belastningen uppgår till 120 kg.

LEVERANSOMFÅNG

Packa upp MASTER cut 2200 ur kartongen och kontrollera att alla delar finns och överensstämmer med delarna på bilderna (Fig. 1).

TEKNISKA UPPGIFTER

Mått monterad (bredd × djup × höjd):	915 x 700 x 860 mm (Fig. 5)
Mått hopfälld (bredd × djup × höjd):	800 x 580 x 200 mm (Fig. 5)
Arbetsyta:	780 x 540 mm (Fig. 5)
Max. snittkapacitet vid 0°:	Bordscirkelsåg 57 mm
Max. snittkapacitet vid 45°:	Bordscirkelsåg 35 mm
Sågblad svängbart:	0° till 45°
Max. snittbredd med parallellanslag:	Bordscirkelsåg 370 mm
Max. arbetsstyckesmått:	600 x 400 x 65 mm (fräsbord)
Spännehålens borrhålsdiameter:	20 mm
Spännehålens borrhålsmönster:	128/128 mm (horisontal/vertikal)
Hållbarhet:	120 kg
Vikt:	17 kg

YLEISTIETOJA

JOHDANTO

VAROITUS

Perehdy tämän oppaan lisäksi kaikkiin käyttämiäsi sähkötyökalujen mukana toimitettuihin turvallisuusohjeisiin, muihin ohjeisiin, kuviin sekä teknisiin tietoihin. Ohjeiden noudattamatta jättäminen voi aiheuttaa sähköiskun, tulipalon ja vakavia tapaturmia.

Säilytä käyttöohje huolellisesti myöhempää käyttöä varten.

Tämä käyttöohje koskee konepöytää MASTER cut 2200 (josta käytetään jatkossa myös nimitystä "tuote" tai "pöytä").

Käyttöohjeen sisältämien kuvien tarkoituksena on havainnollistaa erilaisia käyttötilanteita ja toimintaohjeita. Kuvat ovat esimerkkejä, joten kuvien esittämä tuote voi poiketa jonkin verran hankkimasi tuotteen ulkonäöstä.

Turvallisuusohjeissa käytetty käsite "sähkötyökalu" tarkoittaa verkkokäyttöisiä (virtajohdolla varustettuja) sähkötyökaluja.

SYMBOLIT JA NIIDEN MERKITYS

VAROITUS

VAROITUS

...varoittaa vakavan ja pahimmillaan hengenvaarallisen tapaturman vaarasta.

VARO

VARO

...varoittaa lievän tai kohtalaisen vakavan tapaturman vaarasta.

OHJE

OHJE

...sisältää tärkeitä (esim. esinevahinkoja koskevia) tietoja. Tällainen tekstin kohta ei kuitenkaan sisällä tapaturmia koskevia varoituksia.

Tietoja!

Tämän merkin yhteydessä olevat ohjeet auttavat sinua työskentelemään nopeasti ja turvallisesti.



Yleinen varoitusmerkki

Tämä merkki varoittaa tarkemmin määrittelemättömästä vaaratekijästä. Jos vaaraa ei vältetä, seurauksena voi olla tapaturma.



Noudata käyttöohjetta!

Tämä merkki ohjeiden yhteydessä muistuttaa siitä, että käyttöohjetta on noudatettava.



Käytä suojalaseja!

Tämä merkki ohjeiden yhteydessä muistuttaa siitä, että sinun tulee käyttää suojalaseja.



Käytä kuulosuojaimia!

Tämä merkki ohjeiden yhteydessä muistuttaa siitä, että sinun tulee käyttää kuulosuojaimia.



Käytä hengityssuojainta!

Tämä merkki ohjeiden yhteydessä muistuttaa siitä, että sinun tulee käyttää hengityssuojainta.



Irrota pistoke!

Irrota pistoke, mikäli et käytä laitetta.



Älä käytä pöytää polttopuun sahaukseen.



Käytä ainoastaan käsipyörösahoja, joiden sahausvyvyys on enintään 70 mm.



Käytä ainoastaan käsipyörösahoja, joiden sahanterän halkaisija on enintään 200 mm.



Säädä käsipyörösahan sahausvyvyys aina ennen sahausta siten, että sahanterä ylittää enintään 4 mm työkappaleen ulkopuolelle.



Käytä ainoastaan halkaisukiilalla varustettuja käsipyörösahoja.



Käyttö jyrsinpöytänä vain yhdessä rinnakkaisen jyrsinvasteen kanssa (tuotenro 6901000).



Käytä ainoastaan koneita, joiden teho on enintään 2760 W.



Sahaa työlevyä enintään 5 mm:n matkalta.



Ei saa laskea pöydälle.



Ei saa asettaa pystyasentoon pöydälle.



Älä kuormita pöytää vain yhdeltä puolelta.



Älä altista pöytää yli 120 kg:n kuormalle.

TURVALLISUUS

SÄHKÖTYÖKALUJA KOSKEVAT YLEISET TURVALLISUUSOHJEET

Työpaikan turvallisuus

- Pidä työskentelyalue puhtaana ja hyvin valaistuna. Työskentelyalueen epäjärjestys tai huono valaistus voivat aiheuttaa onnettomuuksia.
- Älä käytä sähkötyökalua räjähdysvaarallisessa ympäristössä, jossa esiintyy palavia nesteitä, kaasuja tai pölyjä. Sähkötyökalut tuottavat kipinöitä, jotka voivat sytyttää pölyn tai höyryt.
- Pidä lapset ja muut henkilöt loitolla sähkötyökalun käytön aikana. Tarkkaavaisuuden häiriintyminen voi johtaa sähkötyökalun hallinnan menettämiseen.

Sähköturvallisuus

- Sähkötyökalun liitäntäpistokkeen tulee sopia pistorasiaan. Pistokkeeseen ei saa tehdä minkäänlaisia muutoksia. Älä käytä pistokesovittimia suojamaadoitettujen sähkötyökalujen yhteydessä. Sähköiskun vaara pienenee käytettäessä pistokkeita, joihin ei ole tehty muutoksia, ja pistokkeille sopivia pistorasioita.
- Vältä maadoitettujen pintojen, kuten putkien, lämpöpattereiden, liesien ja jääkaappien, koskettamista. Sähköiskun vaara on kasvanut, mikäli kehosi on maadoittunut.
- Huolehdi siitä, että sähkötyökalut eivät altistu sateelle tai kosteudelle. Veden tunkeutuminen sähkötyökalun sisään kasvattaa sähköiskun vaaraa.
- Älä käytä liitosjohtoa sähkötyökalun kantamiseen, ripustamiseen tai pistokkeen vetämiseen pois pistorasiasta. Pidä liitosjohto etäällä kuumuudesta, öljyistä, terävistä reunoista tai liikkuvista osista. Vaurioituneet tai sotkeutuneet liitosjohdot kasvattavat sähköiskun vaaraa.

- Jos käytät sähkötyökalua ulkona, käytä tällöin ainoastaan ulkokäyttöön soveltuvia jatkojohtoja. Ulkokäyttöön sopivan jatkojohdon käyttö pienentää sähköiskun vaaraa.
- Käytä vikavirtasuojakytkintä siinä tapauksessa, että sähkötyökalun käyttö kosteassa ympäristössä on välttämätöntä. Vikavirtasuojakytkimen käyttö pienentää sähköiskun vaaraa.

Henkilöturvallisuus

- Ole tarkkaavainen, keskity huolellisesti työskentelyyn ja toimi harkiten sähkötyökalua käyttäessäsi. Sähkötyökaluja ei saa käyttää väsyneenä tai huumeiden, alkoholin tai lääkkeiden vaikutuksen alaisena. Hetken varomattomuus sähkötyökalun käytössä voi aiheuttaa vakavia vammoja.
- Käytä henkilösuojaimia. Suojalasiin käyttö on aina välttämätöntä. Käytettävän sähkötyökalun tyyppiin ja käyttötavan vaatimien henkilönsuojainten (esim. pölymaskin, luistamattomien turvajalkineiden, suojakypärän tai kuulosuojaimen) käyttö vähentää loukkaantumisen vaaraa.
- Ehkäise työkalun käynnistyminen vahingossa. Varmista, että sähkötyökalu on kytketty pois päältä ennen sähkötyökalun liittämistä virtalähteeseen tai akkuun tai ennen työkaluun tarttumista tai työkalun kantamista. Seurauksena voi olla onnettomuus, mikäli pidät sormeasi kytkimellä sähkötyökalua kantaessasi tai liität sähkötyökalun virtalähteeseen laitteen ollessa kytkettynä päälle.
- Poista säätötyökalut tai ruuviavaimet, ennen kuin käynnistät sähkötyökalun. Pyörivässä sähkötyökalun osassa oleva työkalu tai avain voi aiheuttaa loukkaantumisen.
- Vältä epänormaaleja asentoja. Ota tukeva seisoma-asento ja huolehdi tasapainosi säilymisestä kaikissa tilanteissa. Näin sinun on helpompi pitää sähkötyökalu hallinnassa odottamattomissa tilanteissa.
- Pukeudu asianmukaisesti. Älä käytä väljiä vaatteita tai koruja. Pidä hiukset ja vaatteet etäällä liikkuvista osista. Väljät vaatteet, korut tai pitkät hiukset voivat tarttua kiinni liikkuviin osiin.
- Mikäli pölynpoisto- ja pölynkeräyslaitteiden asentaminen on mahdollista, kyseiset laitteet on liitettävä ja laitteita käytettävä oikein. Pölynpoistolaitteen käyttö voi aiheuta pölystä aiheutuvia vaaroja.
- Älä jättäydy väärän turvallisuuden tunteen valtaan ja luovu tämän seurauksena sähkötyökaluja koskevien turvallisuussääntöjen noudattamisesta, vaikka sähkötyökalun käyttö olisikin sinulle tuttua lukuisien käyttökertojen perusteella. Varomaton toiminta voi johtaa jo sekunnin murto-osassa vakavaan loukkaantumiseen.

Sähkötyökalun käyttö ja käsittely

- Älä kuormita sähkötyökalua liikaa. Käytä työtehtäväsi vain siihen tarkoitettua sähkötyökalua. Sopivaa sähkötyökalua käyttämällä parannat työskentelyn tehokkuutta ja turvallisuutta ilmoitetulla tehoalueella.
- Älä käytä sähkötyökalua, jos työkalun kytkin on viallinen. Sähkötyökalu on vaarallinen, mikäli sitä ei voi enää käynnistää tai sammuttaa kytkimellä. Tällainen työkalu on korjattava.
- Irrota pistoke pistorasiasta tai poista irrotettava akku, ennen kuin aloitat laitteen asetusten muuttamisen, vaihdat työkaluosia tai lasket sähkötyökalun säilytyspaikkaan. Tämä varotoimenpide estää sähkötyökalun käynnistymisen vahingossa.
- Kun sähkötyökaluja ei käytetä, ne pitää säilyttää lasten ulottumattomissa. Sähkötyökalua eivät saa käyttää henkilöt, jotka eivät tunne laitetta tai jotka eivät ole lukeneet näitä ohjeita. Sähkötyökalut ovat kokemattomien käyttäjien käsissä vaarallisia.
- Hoida sähkötyökaluja ja työkaluosaa huolellisesti. Tarkasta, toimivatko liikkuvat osat moitteettomasti ja liikkuvatko osat esteettömästi. Tarkasta myös, onko liikkuvissa osissa murtumia tai sellaisia vaurioita, että sähkötyökalu ei enää toimi häiriöttä. Korjauta vaurioituneet osat ennen sähkötyökalun käyttöä. Monet onnettomuudet johtuvat puutteellisesti huolletuista sähkötyökaluista.
- Pidä leikkaustyökalut terävinä ja puhtaina. Huolellisesti hoidetut, leikkuureunoiltaan terävät leikkaustyökalut juuttuvat harvemmin kiinni ja ovat helpommin ohjattavissa.
- Käytä sähkötyökalua, lisävarusteita, työkaluosia jne. näiden ohjeiden mukaisesti. Ota tällöin huomioon työskentelyolosuhteiden ja suoritettavan työtehtävän asettamat vaatimukset. Sähkötyökalujen käyttö muihin kuin niille määriteltyihin käyttökohteisiin voi johtaa vaaratilanteisiin.
- Pidä kahvat ja tartuntapinnat kuivina, puhtaina, öljyttöminä ja rasvattomina. Jos kahvat ja tartuntapinnat ovat liukkaita, sähkötyökalua ei voi käyttää ja ohjata turvallisesti odottamattomissa tilanteissa.

Huolto

- Anna sähkötyökalun korjaus ainoastaan pätevän ammattihenkilöstön tehtäväksi ja huolehdi siitä, että korjaukseen käytetään vain alkuperäisvaraosia. Näin varmistat sähkötyökalun turvallisuuden säilymisen.

KONEPÖYTÄÄ KOSKEVAT YLEISET TURVALLISUUSOHJEET

- Kokoa konepöytä oikein, ennen kuin asennat sähkötyökalun. Oikein suoritettu kokoaminen on tärkeää, jotta pöydän romahtaminen on mahdollista välttää.
- Kiinnitä sähkötyökalu tiukasti työpöytäsi ennen työkalun käyttöä. Sähkötyökalun luistaminen työpöydän päällä voi johtaa työkalun hallinnan menettämiseen.
- Sijoita konepöytä tukevalle, tasaiselle ja vaakasuoralle pinnalle. Jos konepöytä voi liikkua paikaltaan tai heilua, sähkötyökalua tai työkalua ei voi ohjata tasaisesti eikä turvallisesti.
- Älä altista konepöytää liian suurelle kuormitukselle äläkä käytä pöytää tikkaina tai telineenä. Konepöydän liiallinen kuormittaminen tai seisominen pöydän päällä voi johtaa konepöydän painopisteen siirtymiseen ylöspäin ja siten konepöydän kaatumiseen.
- Älä työstä muita materiaaleja kuin puuta tai helposti lastuttavia muoveja. Poikkeus: vain pistosahalla saa työstää myös helposti lastuttavia metalleja (esim. alumiinia), mikäli pistosaha on varustettu sopivalla sahanterällä.
- Irtonaisia sirpaleita, lastuja tai niiden kaltaisia materiaalin palasia ei saa poistaa käsin käynnissä olevan sahanterän läheltä!
- Käytettyjen laitteiden tulee olla standardin DIN EN 62841-1 mukaisia. Vuoden 1995 jälkeen valmistetuissa laitteissa on oltava CE-merkintä.
- Älä suorita sahausta vapaalla kädellä, ts. älä ohjaa työkalua pelkästään käsin, vaan käytä sahaukseen pitkästä vastetta tai kulmavastetta.
- Varo käsien jäämistä puristuksiin konepöydän avaamisen ja kokoontaittamisen sekä konelevyn asentamisen yhteydessä.
- Huolehdi siitä, että työlevy on aina tyhjä ennen sahausten tai jrsinnän aloittamista.
- Sahanterän pyörimistä ei saa jarruttaa tai pysäyttää käyttökoneiston sammuttamisen jälkeen painamalla terää sivulta!
- Käytä työkaluja vain niiden varsinaiseen käyttötarkoitukseen.
- Käytä ainoastaan virheettömiä sahanteriä. Terärunko ei saa olla tällöin halkaisukiilan paksuutta paksumpi eikä haritus puolestaan halkaisukiilan paksuutta kapeampi.
- Tarkista kaikkien ruuvien kireys säännöllisesti!
- Älä käytä konepöytää koskaan ohjeiden vastaisesti tai muuhun kuin sille määriteltyyn käyttötarkoitukseen!
- Siirrä kaikki tarpeettomat esineet pois konepöydältä.
- Älä käytä pöytää polttopuun sahaukseen.
- Älä käytä konepöytää pyöreän puun sahaamiseen.
- Käytettävät sähkötyökalut saa käynnistää ja sammuttaa vain turvakytkimellä.
- Lukitse laitekytkin toiminta-asentoon vain mukana toimitetuilla kytkentäpihdeillä.
- Uusi vaurioituneet uraohjaimet.
- Käytä kapeiden työkappaleiden työstämiseen aina työntökapulaa.
- Varmista, että pöydänjalkojen kiinnittämiseen tarkoitettujen epäkeskovivut on suljettu ja kiristetty. Kiristä epäkeskovipuja tarvittaessa.
- Varmista ennen käyttöönottoa, että käsipyörösaaha, yläjrsin tai pistosaha on kiinnitetty asianmukaisesti konelevyyn.
- Älä ylitä työkappaleen enimmäismittoja (katso "Tekniset tiedot").
- Käytä erilaisia uraohjaimia ainoastaan kulloiseenkin käyttötarkoitukseensa. Käyttötarkoitus on esitetty graafisesti jokaisessa uraohjaimessa.
- Ripusta työntökapula, uraohjaimet tai kulmavaste säilytystä varten niille tarkoitettuihin ruuvikoukkuihin.
- Älä käytä konepöytää ulkona sateella tai kostealla ilmalla.
- Varmista ennen käyttöönottoa, että konelevy on ruuvattu tiukasti kiinni konepöytäsiin.
- Varmista, että käytät kulloiseenkin koneeseen tarkoitettua uraohjainta.
- **HUOMIO!** Pöydän ulkopuolelle yltävistä työkappaleista aiheutuu kallistumisen vaara. Varmista, että konepöytä ei menetä tasapainoaan työkappaleiden sivuttaisen kiinnityksen ja sivuttain kiinnitettyjen työkappaleiden työstön seurauksena.
- Älä kiinnitä hauraita materiaaleja liian tiukka. Pirstaloitumisen vaara!
- Laske painavat esineet varovasti konepöydälle ja huolehdi siitä, että pöytälevy kuormittuu tasaisesti.

- Älä sahaa konepöydällä yli 5 mm:n syvyyteen, sillä alumiiniprofiili voi muutoin vaurioitua.
- Ole varovainen konelevyn asentamisen ja poistamisen yhteydessä, sillä tällöin ovat vaarana ruhje- ja viiltovammat.
- Varmista, että jalat on lukittu kuljetuksen ajaksi oikein konepöydän alle ja kiinnitetty tarranauhoilla.
- Poista konepöydältä ennen kuljetusta kaikki irralliset osat, joita ei ole mahdollista kiinnittää luotettavasti.
- Älä kanna konepöytää tarttumalla vain toiselta puolelta sen jaloista, vaan tartu molemmiin käsiin alumiiniprofiiliin sekä vasemmalta että oikealta puolelta.

KÄSIPYÖRÖSAHOJA KOSKEVIA TURVALLISUUSOHJEITA

- Noudata näiden konekohtaisten turvallisuusohjeiden lisäksi ehdottomasti myös käyttämäsi käsipyörösahan turvallisuusohjeita.
- Käytä vain halkaisukiilalla varustettuja käsipyörösahoja, joiden sahanterän läpimitta on enintään 200 mm ja sahausyvyys enintään 70 mm.
- Käytä vain sahoja, joiden pohjalevyn mitat ovat mainittujen enimmäismittojen rajoissa (Kuva 2.29).
- Tue pitkät työkappaleet poistopuolelta siten, että ne ovat vaakasuorassa pintaa vasten. Käytä esim. wolcraft-rullapukkia (tuotenro 6102300).
- Vältä käsipyörösahan ylikuormittamista.
- Älä käytä hiomalaikkoja.
- Käytä vain suositeltuja sahanteriä ja valitse oikea terä sahattavan materiaalin mukaan.

PÖYTÄPYÖRÖSAHOJA KOSKEVIA TURVALLISUUSOHJEITA

Suojusta koskevia turvallisuusohjeita

- Älä poista suojuksia. Suojuksien on oltava asennettu oikein ja toimintakykyisiä. Puutteellisesti kiinnitetyt, vaurioituneet tai virheellisesti toimivat suojukset on korjattava tai vaihdettava.
- Käytä halkaisuun aina sahanterän suojusta ja halkaisukiilaa. Jos sahanterä sahaa kokonaan halkaistavan työkappaleen läpi, suojukset ja muut suojarusteet pienentävät loukkaantumiseriskisiä.
- Kiinnitä suojajärjestelmä välittömästi takaisin paikalleen sellaisten työvaiheiden jälkeen, jotka edellyttävät suojuksen tai halkaisukiilan poistamista. Suojus ja halkaisukiila pienentävät loukkaantumiseriskisiä.
- HUOMIO! Saumojen leikkaut, uritukset tai erottaminen taivuttamalla eivät ole sallittuja konepöydällä!
- Varmista ennen sähkötyökalan käynnistämistä, että sahanterä ei kosketa suojusta, halkaisukiilaa tai työkappaletta. Jos sahanterä koskettaa vahingossa näitä komponentteja, seurauksena voi olla vaaratilanteita.
- Säädä halkaisukiila tämän käyttöohjeen kuvauksen mukaisesti. Halkaisukiilan virheelliset etäisyydet sekä virheellinen asennus ja kohdistus voivat olla syynä siihen, että halkaisukiila ei ehkäise takapotkua tehokkaasti.
- Jotta halkaisukiila toimisi asianmukaisesti, kiilan on vaikutettava työkappaleeseen. Halkaisukiila on tehoton, jos leikattavat työkappaleet tehtävät ovat niin lyhyitä, että halkaisukiila ei saa otetta työkappaleesta. Näissä olosuhteissa halkaisukiila ei pysty estämään takapotkua.
- Käytä aina halkaisukiilalle sopivaa sahanterää. Halkaisukiila vaikuttaa oikein vain, jos sahanterän halkaisija sopii käytettävälle halkaisukiilalle, sahanterän lehti on ohuempi kuin halkaisukiila ja jos hammasleveys on suurempi kuin halkaisukiilan paksuus.

Sahaustenelmiin liittyviä turvallisuusohjeita

- VAARA: Älä vie sormia ja käsiä sahanterän läheisyyteen tai sahausalueelle. Hetken varomattomuus tai liukastuminen voivat johtaa käden liikkumiseen sahanterää kohti ja aiheuttaa siten vakavia vammoja.
- Liikuta työkappaletta vain sahanterän pyörimissuuntaa vastaan. Työkappaleen liikuttaminen sahanterän pyörimissuuntaan konepöydän yläpuolella voi johtaa siihen, että työkappale ja kätesi takertuvat kiinni sahanterään.
- Älä koskaan käytä pitkittäisleikkauksessa viistovastetta työkappaleen syöttöön. Älä koskaan käytä viistovasteen avulla suoritettavassa poikkileikkauksessa lisäksi pitkittäisvastetta pituuden säättämiseen. Työkappaleen ohjaaminen samanaikaisesti pitkittäisvasteen ja viistovasteen avulla lisää sahanterän juuttumisen ja takapotkun todennäköisyyttä.

- Kohdista työntövoima työkappaleeseen pitkittäisleikkauksissa aina vastekiskon ja sahanterän väliin. Käytä työntökapulaa, jos vastekiskon ja sahanterän välinen etäisyys on alle 150 mm. Käytä työntöohjainta, jos kyseinen etäisyys on alle 50 mm. Nämä apuvälineet varmistavat, että kätesi pysyvät turvallisella etäisyydellä sahanterään.
- Käytä vain valmistajan toimittamaa tai ohjeiden mukaisesti valmistettua työntökapulaa. Työntökapula varmistaa riittävän etäisyyden käden ja sahanterän välillä.
- Älä koskaan käytä työntökapulaa, joka on vaurioitunut tai jossa on sahausjälkiä. Vaurioitunut työntökapula voi murtua, minkä seurauksena kätesi voi osua sahanterään.
- Älä työskentele vapaalla kädellä. Käytä työkappaleen asemointiin ja ohjaamiseen aina pitkittäisvastetta tai viistovastetta. "Vapaalla kädellä" tarkoittaa sitä, että työkappaleen tuentaan ja ohjaukseen käytetään pitkittäisvasteen tai viistovasteen sijaan käsiä. Vapaalla kädellä sahaamisen yhteydessä leikkaussuunta voi olla virheellinen, minkä lisäksi saha voi juuttua kiinni ja aiheuttaa takapotkun.
- Älä koskaan yritä tarttua työkappaleeseen pyörivän sahanterän vierestä tai yläpuolelta. Jos työkappaleeseen yritetään tarttua sahanterän vierestä tai yläpuolelta, seurauksena voi olla joutuminen tahattomasti kosketuksiin pyörivän sahanterän kanssa.
- Tue pitkät ja leveät työkappaleet konepöydän takaa ja sivulta siten, että työkappaleet pysyvät vaakasuorassa. Pitkillä ja/tai leveillä työkappaleilla on taipumus kallistua alaspäin konepöydän reunan kohdalla. Tämä johtaa hallinnan menetykseen, sahanterän juuttumiseen kiinni ja aiheuttaa takapotkun.
- Liikuta työkappaletta tasaisesti. Älä taivuta tai väännä työkappaletta. Jos sahanterä juuttuu kiinni, sammuta sähkötyökalu välittömästi, irrota verkkopistoke ja poista terän juuttumisen syy. Työkappaleen aiheuttama sahanterän juuttuminen voi aiheuttaa takapotkun tai moottorin juuttumisen kiinni.
- Älä poista sahattua materiaalia sahan ollessa käynnissä. Sahattu materiaali voi juuttua kiinni sahanterän ja vastekiskon tai suojuksen väliin, jolloin sormesi voivat osua materiaalia irrottaessasi sahanterään. Sammuta saha ja odota, kunnes sahanterä on pysähtynyt, ennen kuin poistat materiaalin.
- HUOMIO! Älä työstä työkappaleita, joiden paksuus on alle 2 mm!

Takapotku – takapotkun syyt ja asiaankuuluvat turvallisuusohjeet

Takapotku on työkappaleen äkillinen reaktio, joka voi aiheutua seuraavista syistä: sahanterä on juuttunut kiinni, työkappaleeseen on tehty sahanterän suuntaan nähden viisto leikkaus tai jokin työkappaleen osa on juuttunut sahanterän ja pitkittäisvasteen tai jonkin muun paikallaan pysyvän esineen väliin. Takapotkun yhteydessä terän takaosa tarttuu useimmiten työkappaleeseen, nostaa sen ylös konepöydältä ja sinkoa työkappaleen käyttäjän suuntaan. Takapotku on pöytäpyörösahan väärinkäytön tai virheellisen käytön seuraus. Takapotkun esiintyminen voidaan estää sopivilla varotoimenpiteillä, jotka on kuvattu seuraavassa.

- Älä koskaan oleskele suorassa linjassa sahanterään nähden. Pysytele aina vastekiskon puolella sahanterää. Takapotkun yhteydessä työkappale voi osua suurella nopeudella ihmisiin, jotka oleskelevat suorassa linjassa sahanterän kanssa.
- Älä koskaan yritä vetää tai tukea työkappaletta viemällä kädet sahanterän yläpuolelle tai taakse. Voit tällöin joutua tahattomasti kosketuksiin sahanterän kanssa tai sormesi voivat osua takapotkun seurauksena sahanterään.
- Älä koskaan paina sahattavaa työkappaletta pyörivää sahanterää vasten. Sahattavan työkappaleen painaminen sahanterää vasten voi aiheuttaa terän juuttumisen työkappaleeseen ja takapotkun.
- Kohdista vastekisko sahanterän suuntaisesti. Kohdistamaton vastekisko painaa työkappaleen sahanterää vasten ja aiheuttaa näin takapotkun.
- HUOMIO! Saumojen leikkaut, uritukset tai erottaminen taivuttamalla eivät ole sallittuja konepöydällä!
- Ole erityisen varovainen, kun sahaat työkappaleita, joiden liitosalueet eivät ole näkyvissä. Työkappaleeseen uppoava sahanterä voi osua kohteisiin, jotka voivat aiheuttaa takapotkun.
- Tue suuret levyt, jotta sahanterän juuttumisesta aiheutuva takapotkun vaara pienenee. Suuret levyt voivat taipua omasta painostaan. Levyt on tuettava kaikkialta sieltä, missä levyt ulottuvat pöytäpinnan reunan ulkopuolelle.

- Ole erityisen varovainen sahatessasi työkappaleita, jotka ovat kiertyneitä, oksaisia tai vääntyneitä tai joissa ei ole suoria reunoja, joiden kohdalta työkappaletta voi ohjata viistovasteen avulla tai vastekiskoa pitkin. Vääntynyt, oksainen tai kiertynyt työkappale on epävaka ja aiheuttaa leikkaussuunnan virheellisen suuntauksen sahanterään nähden samoin kuin sahanterän juuttumisen ja takapotkuja.
- Älä koskaan sahaa useita päällekkäin tai peräkkäin pinottuja työkappaleita. Sahanterä voi tällöin juuttua yhteen tai useampaan osaan ja aiheuttaa takapotkun.
- Jos haluat käynnistää uudelleen sahan, jonka sahanterä työkappaleen sisällä, keskitä sahanterä siten, että sahaushampaat eivät ole kiinni työkappaleessa. Työkappaleeseen juuttunut sahanterä voi nostaa työkappaleen pöydän pinnalta ja aiheuttaa takapotkun, kun saha käynnistetään uudelleen.
- Huolehdi siitä, että sahanterät pysyvät puhtaina ja terävinä, samoin kuin siitä, että terien haritus on riittävä. Älä koskaan käytä vääntyneitä sahanterä tai sahanterä, joiden hampaat on halkeilleet tai katkenneet. Terävät ja sopivalla harituksella varustetut sahanterät minimoivat kiinnijuttumisen ja takapotkun vaaran.

Pöytäpyöräsahojen käyttöä koskevia turvallisuusohjeita

- Sammuta pöytäpyöräsaha ja erota se sähköverkosta, ennen kuin irrotat pöytäosan, vaihdat sahanterän tai säädät halkaisukiilaa tai sahanterän suojusta ja ennen kuin jätät koneen ilman valvontaa. Varotoimenpiteiden avulla voit välttää onnettomuudet.
- Älä koskaan jätä pöytäpyöräsahaa käyntiin ilman valvontaa. Kytke sähkötyökalu pois päältä äläkä jätä sitä ilman valvontaa, ennen kuin työkalu on pysähtynyt kokonaan. Ilman valvontaa käynnissä oleva saha on hallitsematon vaaratekijä.
- Sijoita pöytäpyöräsaha tasaiselle alustalle hyvin valaistuun paikkaan, jossa sinun on mahdollista seistä turvallisesti ja tukevassa asennossa. Sijoituspaikassa on oltava käsiteltävien työkappaleiden kokoon nähden riittävästi tilaa. Sotkuinen työskentelyalue, huono valaistus ja epätasaiset tai liukkaat lattiat voivat johtaa onnettomuuteen.
- Poista sahauslastut ja sahanpurut säännöllisin väliajoin konepöydän alapuolelta ja/tai pölynpoistolaitteesta. Kerääntynyt sahajauho on palavaa ja voi syttyä itsestään.
- Kiinnitä pöytäpyöräsaha. Puutteellisesti kiinnitetty pöytäpyöräsaha voi liikkua tai kaatua.
- Poista säätötyökalut, puujäänteet jne. pöytäpyöräsahasta ennen sahan käynnistämistä. Tarkkaavaisuutta häiritsevät tai sahan kiinnijuttumisen aiheuttavat kohteet voivat olla vaarallisia.
- Käytä aina oikeankokoisia sahanterä, joissa on sopiva (esim. vinoneliön muotoinen tai pyöreä) kiinnitysaukko. Sahanterien pyörimisessä esiintyy heittoa, mikäli sahanterät eivät sovi sahan asennusosiin. Tämä johtaa puolestaan hallinnan menetykseen.
- Älä koskaan käytä vaurioituneita tai virheellisiä sahanterien asennustarvikkeita, kuten laippoja, aluslevyjä, ruuveja tai muttereita. Sahanterän asennustarvikkeet on suunniteltu erityisesti kulloistakin sahamalla varten siten, että tarvikkeita käytettäessä sahan käyttö on turvallista ja sahan suorituskyky on paras mahdollinen.
- Älä koskaan asetu pöytäpyöräsahan päälle äläkä koskaan käytä sahaa jakkarana. Sähkötyökalun kaatuminen tai joutuminen vahingossa kosketuksiin sahanterän kanssa voi aiheuttaa vakavia vammoja.
- Varmista, että sahanterä on asennettu sahan pyörimissuuntaan nähden oikein. Älä käytä pöytäpyöräsahan yhteydessä hiomalaikkoja tai teräsharjoja. Sahanterän virheellinen asennus tai muiden kuin suositeltujen tarvikkeiden käyttö voi aiheuttaa vakavia vammoja.

Tuotekohtaisia turvallisuusohjeita

- Käytä pöytäpyöräsahaa ainoastaan asianmukaisesti kiinnitetyllä suojakuvulla varustettuna.
- **HUOMIO!** Varmista, että pyörösahanterä on asennettu urahjaimen aukon suuntaisesti. Käsipyöräsaha on tarvittaessa kohdistettava uudelleen.
- Varmista, että pitkittäisvaste on koottu oikein ja kohdistettu pitkittäissuuntaisesti.
- Pyörösahassa ei saa käyttää pyöräsahan terien lisäksi muita leikkaustyökaluja.
- Käytä työstettävälle materiaalille sopivaa sahanterää.
- Käytä vain sahanterää, jonka halkaisija vastaa käytettävään käsipyöräsahaan merkittyjä tietoja.

- Käytä vain sahanterä, joille ilmoitettu pyörimisnopeuden arvo on vähintään yhtä suuri kuin sähkötyökaluun merkitty arvo.
- Käytä vain valmistajan suosittelemia sahanterä, jotka täyttävät puun ja siihen verrattavien materiaalien sahaamisen tapauksessa standardin EN 847-1 vaatimukset.
- Huomaa, että monimutkaisten piilosahausten menetelmien käyttö ja viisteiden/kiilojen sahaus ei ole sallittua.
- Älä työstä muita materiaaleja kuin puuta tai helposti lastuttavia muoveja.
- Vältä puun ja muovien sahaus yhteydessä sahaampaiden ylikuumentuminen. Pienennä syöttönopeutta, jotta muovi ei sula.
- Älä suorita kaltevaa pitkittäisleikkausta sillä puolella, jonka suuntaan leikkauksen on määrä kallistua.
- Käytä sopivia henkilönsuojaimia, kuten kuulosuojaimia ja suojalaseja.
- Käytä suojakäsineitä vain käsitellessäsi sahanterä.

PISTOSAHOJA KOSKEVIA TURVALLISUUSOHJEITA

- Noudata näiden konekohtaisten turvallisuusohjeiden lisäksi ehdottomasti myös käyttämäsi pistosahan turvallisuusohjeita.
- Älä koskaan käytä vaurioitunutta pistosahaa.
- Vältä pistosahan ylikuormittamista.
- Varmista, että käytät pistosahoihin tarkoitettua urahjainta oikein.
- Varmista, että pistosahan terä ylittää sahaamisen aikana aina materiaalin ulkopuolelle.

YLÄJYRSIMIÄ KOSKEVIA TURVALLISUUSOHJEITA

VAROITUS

Muiden rinnakkaisten jyrinsivasteiden käytöstä aiheutuva tapaturman vaara!

Konepöydän käyttö muiden rinnakkaisten jyrinsivasteiden kanssa voi johtaa tapaturmaan!

Käytä konepöytä jyrinsivasteena ainoastaan yhdessä wolcraftin rinnakkaisen jyrinsivasteen (tuotenro 6901000) kanssa!

- Noudata näiden konekohtaisten turvallisuusohjeiden lisäksi ehdottomasti myös käyttämäsi yläjyrinsivasteen turvallisuusohjeita.
- Varaudu aina siihen, että työkappale saattaa liikkua jyrinsivasteen aikana äkillisesti ja yllättäen hallitsemattomasti ja aiheuttaa takapotkun.
- Älä käytä konepöytä kaarevien muotojen jyrinsivasteeseen!
- Käytä jyrinsivasteen tämän vuoksi aina lisävarusteena saatavaa rinnakkaista jyrinsivastetta (tuotenro 6901000), jotta takapotkut ja jyrinsivasteen osuminen kätehen on mahdollista välttää.
- Asenna rinnakkainen jyrinsivaste (tuotenro 6901000) jyrinsivasteen alkuperäisen käyttöohjeen mukaisesti.
- Älä käytä yläjyrinsivaste, joiden teho on yli 1800 W ja jännite yli 230 V.
- Älä käytä jyrinsivaste, joiden halkaisija on yli 27 mm!
- Huomaa, että syöttö saa tapahtua ainoastaan jyrinsivasteen pyörimissuuntaan vastaan.
- Valitse supistusrenkas toimitukseen sisältyvistä supistusrenkaista jyrinsivasteen koon perusteella. Käytä turvallisen työskentelyn varmistamiseksi mahdollisimman pientä supistusrenkasta.
- Käytä ainoastaan teräviä, huollettuja ja työkaluvalmistajan ohjeiden mukaan säädettyjä jyrinsivasteita.
- Noudata käytettävien laitteiden ja työkalujen kohdalla tuotteesen tai pakkauksen merkittyjä taikka käyttöohjeessa ilmoitettuja pyörimisnopeuden vähimmäis- ja enimmäisarvoja sekä pyörimissuuntaa koskevia tietoja.
- Muista, että jyrinsivasteen, työkappaleen ja työkappaleen ohjaukseen tarkoitettujen varusteiden virheellinen käyttö voi johtaa vaaratilanteeseen.
- Pidä kädet etäällä jyrinsivasteesta vasteen kohdalla tapahtuvan jyrinsivasteen aikana.
- Käytä jyrinsivasteen yhteydessä mahdollisuuksien mukaan pöydänpuristuskenkiä rinnakkaisen jyrinsivasteen lisäksi.
- Tue pitkät työkappaleet poistopuolelta, jotta vältät työkappaleiden hallitsemattoman kallistumisen aiheuttamat vaaratilanteet. Tuennan on oltava tukevasti paikallaan ja konepöydän korkeudella, esim. rullapukki (tuotenro 6102300).
- Työstä ainoastaan kooltaan ja painoltaan sellaisia työkappaleita, joita yksi henkilö pystyy sekä pitämään turvallisesti paikallaan että ohjaamaan.

- Valitse työkaluun ja työkalupaleeseen nähden sopiva pyörimisnopeus. Tarkasta pyörimisnopeuksia koskevat tiedot on ilmoitettu käyttämäsi yläjyrsimen käyttöohjeessa.
- Älä ylitä työkalupaleen enimmäismittoja (katso "Tekniset tiedot").

KÄYTTÖTARKOITUS

Käytä MASTER cut 2200 -pöytää seuraaviin tarkoituksiin:

- Halkaisukiilalla varustetun käsipyörösahan asentaminen konelevyyn, kun sahanterän halkaisija on enintään 200 mm ja sahausvyvyys enintään 70 mm. Käytä vain sahoja, joiden pohjalevyn mitat ovat mainittujen enimmäismittojen rajoissa (Kuva 2.29). Sopivaa uraohjainta on ehdottomasti käytettävä. Laite on tällöin kiinteä pöytäpyörösaha.
- Käyttö halkaisukiilattomien käsipyörösahojen pyörösahapöytänä. Käytä konepöytää tässä tapauksessa ainoastaan lisävarusteena saatavalla erillisellä halkaisukiilalla varustettuna (tuotenro 6916000 käsipyörösahoille, joiden sahanterän halkaisija on enintään 159 mm ja sahausleveys vähintään 2,4 mm; tuotenro 6917000 käsipyörösahoille, joiden sahanterän halkaisija on vähintään 160 mm ja enintään 200 mm, sahausleveys vähintään 2,4 mm ja sahausvyvyys enintään 66 mm).
- Käyttö pistosahapöytänä. Tällöin on käytettävä pistosahoille ja yläjyrsimille sopivaa uraohjainta. Konepöytä soveltuu pistosahoille, joiden pohjalevyn koko on enintään 90 x 200 mm.
- Käyttö jyrinpöytänä ainoastaan rinnakkaisella jyrinvasteella (tuotenro 6901000) varustettuna ja 230 V:n yläjyrsinten yhteydessä, joiden teho on enintään 1800 W. Älä käytä jyrsimiä, jonka halkaisija on yli 27 mm. Yläjyrsimille ja pistosahoille tarkoitettua uraohjainta ja supistusrenkaiden käyttö on välttämätöntä. Konepöytä soveltuu yläjyrsimille, joiden pohjalevyn halkaisija on enintään 180 mm ja pohjalevyn korkeus enintään 40 mm.
- Käyttö työasemana työkalupaleiden työstämiseen (esimerkiksi poraus, hionta jne.). wolfcraft-valikoimaan kuuluvien kiinnityselementtien avulla työkalupaleet voi kiinnittää tiukasti paikalleen työlevyyn.

Käytettäviä koneita koskevia valmistajan ohjeita ja turvallisuusohjeita samoin kuin konepöytää koskevia turvallisuusohjeita on noudatettava.

ENNAKOITAVISSA OLEVA VÄÄRINKÄYTTÖ

Muu kuin luvussa "Käyttötarkoitus" kuvattu käyttö katsotaan kohtuudella ennakoitavissa olevaksi väärinkäytöksi. Esimerkkejä tällaisesta käytöstä:

- Muiden sähkölaitteiden kuin käsipyörösahojen, pistosahojen tai yläjyrsinten asentaminen pöytään (pöytään ei saa asentaa esim. kulmahiomakoneita, upotussahoja, puukkosahoja.)
- Akkukäyttöisten koneiden asennus
- Elektronisella uudelleenkäynnistyksen estotoiminnolla varustettujen koneiden asennus. Perehdy tämän osalta koneen valmistajan käyttöohjeeseen.
- Pyöreiden työkalupaleiden ja polttopuun sahaaminen, sillä tällaiset kappaleet voivat kääntyä pyörivän sahanterän vaikutuksesta.
- Piilosahausten tekeminen
- Käyttö konejalustana
- Sellaisten koneiden käyttö, joiden pohjalevyn mitat ylittävät ilmoitetut enimmäismitat.

Valmistaja ei vastaa esine- ja henkilövahingoista, jotka johtuvat kohtuudella ennakoitavissa olevasta väärinkäytöstä ja käyttöohjeiden noudattamatta jättämisestä.

TUOTTEEN YLEISKUVA

TUOTTEEN KUVAUS

MASTER cut 2200 on konepöytä, joka on tarkoitettu käsipyörösahan, pistosahan tai yläjyrsimen asentamiseen ja joka soveltuu käytettäväksi työasemana työkalupaleiden työstön yhteydessä. Pöydän suurin sallittu kuormitus on 120 kg.

TOIMITUKSEN SISÄLTÖ

Pura MASTER cut 2200 pahvipakkauksesta ja tarkista, että pakkaus sisältää kaikki kuvan esittämät osat (Kuva 1).

TEKNISET TIEDOT

Mitat koottuna (leveys x syvyys x korkeus):	915 x 700 x 860 mm (Kuva 5)
Mitat kokoon taitettuna (leveys x syvyys x korkeus):	800 x 580 x 200 mm (Kuva 5)
Työtaso:	780 x 540 mm (Kuva 5)
Suurin leikkauskapasiteetti 0°:n kulmassa:	pöytäpyörösaha 57 mm
Suurin leikkauskapasiteetti 45°:n kulmassa:	pöytäpyörösaha 35 mm
Sahanterän kääntöalue:	0° - 45°
Suurin sahausleveys pitkittäisvasteella varustettuna:	pöytäpyörösaha 370 mm
Työkalupaleen enimmäismitat:	600 x 400 x 65 mm (jyrinpöytä)
Kiinnitysreikien halkaisija:	20 mm
Kiinnitysreikien porausmalli:	128/128 mm (vaakasuojaan/ pystysuojaan)
Kantavuus:	120 kg
Paino:	17 kg

GENERELL INFORMASJON

INNLEDNING

ADVARSEL

Foruten denne driftsveiledningen må du også ta hensyn til alle sikkerhetsmerknader, anvisninger, illustrasjoner og tekniske data som fulgte med elektroverktøyene som skal brukes. Unnlatelse av å følge instruksjonene kan føre til elektrisk støt, brann og/eller alvorlige personskader.

Ta godt vare på driftsveiledningen for fremtidig bruk.

Denne driftsveiledningen beskriver maskinbordet MASTER cut 2200 (heretter også kalt "produkt" eller "bord").

Illustrasjonene i denne driftsveiledningen skal gi deg bedre forståelse av faktiske forhold og handlingsforløp. Fremstillingene i illustrasjonene er eksempler og kan avvike litt fra hvordan ditt produkt faktisk ser ut.

Uttrykket "elektroverktøy" som brukes i sikkerhetsmerkene, henviser til nettdrevne elektroverktøy (med strømkabel).

SYMBOLER OG BETYDNING

ADVARSEL

ADVARSEL

...betyr at det kan oppstå alvorlige til livsfarlige personskader.

FORSIKTIG

FORSIKTIG

...betyr at det kan oppstå lette til middels alvorlige personskader.

HENVISNING

HENVISNING

...gjør oppmerksom på viktig informasjon (f.eks. om materielle skader), men ikke på farer.



Info!

Merknader med dette symbolet hjelper deg til å kunne utføre arbeidet raskt og sikkert.



Advarsel om farepunkt

Dette symbolet gjør oppmerksom på en allmenn fare som kan føre til personskade dersom den ikke unngås.



Følg veiledningen!

Merknader med dette symbolet gjør deg oppmerksom på at driftsveiledningen skal følges.



Bruk vernebriller!

Merknader med dette symbolet gjør deg oppmerksom på at det skal brukes øyebeskyttelse.



Bruk hørselsvern!

Merknader med dette symbolet gjør deg oppmerksom på at det skal brukes hørselsvern.



Bruk beskyttelsesmaske!

Merknader med dette symbolet gjør deg oppmerksom på at det skal brukes beskyttelsesmaske.



Trekk ut kontakten!

Trekk ut kontakten hvis apparatet ikke brukes.



Skal ikke brukes til saging av ved.



Bruk utelukkende håndsirkelsager med en maks kuttdybde på 70 mm.



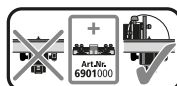
Bruk utelukkende håndsirkelsager med en maks sagbladdiameter på 200 mm.



Innstill kuttdybden på håndsirkelsagen før hvert kutt slik at sagbladet stikker maks 4 mm ut fra arbeidsstykket.



Bruk utelukkende håndsirkelsager med spaltekil.



Må bare brukes som fresebord sammen med parallellstopperen (art.nr. 6901000).



Bruk utelukkende maskiner med en maks effekt på 2760 W.



Sag maksimalt 5 mm inn i arbeidsplaten.



Skal ikke settes på bordet.



Skal ikke plasseres på bordet.



Ikke belast bordet ensidig.



Bordet må belastes med maksimalt 120 kg.

SIKKERHET

GENERELLE SIKKERHETSMERKNADER FOR ELEKTROVERKTØY

Sikkerhet på arbeidsplassen

- Hold arbeidsområdet ryddig og godt belyst. Rotete og dårlig belyste arbeidsområder kan føre til ulykker.
- Du må ikke arbeide med elektroverktøy i eksplosive omgivelser hvor det finnes brennbare væsker, gasser eller støv. Elektroverktøy produserer gnister som kan antenne støv eller damper.
- Hold barn og andre personer unna elektroverktøyet når du bruker det. Distraksjon kan føre til at du mister kontrollen over elektroverktøyet.

Elektrisk sikkerhet

- Elektroverktøyets plugg må passe i stikkkontakten. Pluggen må ikke på noen måte forandres. Ikke bruk adapterpluggen sammen med jordet elektroverktøy. Uendrede plugg og passende stikkontakter reduserer faren for elektrisk støt.
- Unngå at kroppen kommer i kontakt med jordede overflater som f.eks. rør, radiatorer, komfyrer og kjøleskap. Det er økt fare for elektrisk støt dersom kroppen din er jordet.
- Hold elektroverktøyet borte fra regn og væte. Inntrenging av vann i et elektroverktøy øker faren for elektrisk støt.
- Ikke bruk strømkabelen til formål den ikke er beregnet på, f.eks. til å bære eller henge opp elektroverktøyet etter, eller for å trekke pluggen ut av stikkkontakten. Hold strømkabelen på avstand fra varme, olje, skarpe kanter eller bevegelige deler. Skadde eller sammenviklede strømkabler øker faren for elektrisk støt.

- Hvis du arbeider utendørs med et elektroverktøy, må du kun bruke skjøteledninger som er egnet til utendørs bruk. Bruk av skjøteledninger som er beregnet på utendørs bruk reduserer faren for elektrisk støt.
- Hvis det ikke er mulig å unngå at elektroverktøyet brukes i fuktige omgivelser, må du bruke jordfeilbryter. Bruk av jordfeilbryter reduserer faren for elektrisk støt.

Personers sikkerhet

- Vær oppmerksom, pass på hva du gjør og bruk fornuft når du arbeider med et elektroverktøy. Ikke bruk elektroverktøy hvis du er sliten eller er påvirket av narkotiske stoffer, alkohol eller andre medikamenter. Et øyeblikks uoppmerksomhet ved bruk av elektroverktøy kan føre til alvorlige personskader.
- Bruk personlig verneutstyr og alltid vernebriller. Bruk av personlig verneutstyr som støvmaske, sklisikre vernesko, hjelm eller hørselsvern, alt etter type elektroverktøy og hvor det skal brukes, reduserer faren for personskader.
- Unngå utilsiktet oppstart. Forviss deg om at elektroverktøyet er slått av, før du kobler det til strømforsyningen og/eller batteriet, løfter det opp eller bærer det. Hvis du har fingeren på bryteren når du bærer elektroverktøyet, eller hvis det er slått på når du kobler det til strømforsyningen, kan det føre til ulykker.
- Fjern innstillingsverktøy eller skrunøkler før du slår på apparatet. Et verktøy eller en nøkkel som kommer i kontakt med en roterende del av elektroverktøyet, kan føre til personskade.
- Unngå unormale kroppsholdninger. Sørg for å stå stabilt og hold alltid balansen. På den måten har du bedre kontroll på elektroverktøyet i uventede situasjoner.
- Ha på deg egnede klær. Ikke bruk vide klær eller smykker. Hold hår og klær på avstand fra bevegelige deler. Løstsittende klær, smykker eller langt hår kan feste seg i bevegelige deler.
- Hvis det er mulig å montere innretninger for avtrekk og oppsamling av støv, skal disse kobles til og brukes korrekt. Bruk av støvsuger kan redusere fare på grunn av støv.
- Styr unna en følelse av falsk sikkerhet og ikke bryt sikkerhetsreglene for elektroverktøy, selv om du måtte ha lang erfaring med å bruke elektroverktøy. Ubetenksomme handlinger kan i løpet av sekunder føre til alvorlige personskader.

Bruk og behandling av elektroverktøyet

- Ikke overbelast elektroverktøyet. Bruk elektroverktøy som er beregnet på det arbeidet du skal utføre. Med et egnet elektroverktøy arbeider du bedre og sikrere innenfor angitt ytelsesområde.
- Ikke bruk elektroverktøy med defekt bryter. Et elektroverktøy som ikke lenger kan slås på og av, er farlig og må repareres.
- Trekk pluggen ut av stikkkontakten, og/eller fjern det uttakbare batteriet, før du stiller inn maskinen, skifter redskap eller legger fra det elektroverktøyet. Denne forsiktighetsregelen hindrer at elektroverktøyet starter utilsiktet.
- Oppbevar elektroverktøy utenfor rekkevidden til barn når det ikke er i bruk. Ikke la personer bruke elektroverktøyet hvis de ikke er kjent med det, eller hvis de ikke har lest disse instruksjonene. Elektroverktøy er farlige hvis de blir brukt av uerfarne personer.
- Elektroverktøy og redskapene skal stelles omhyggelig. Kontroller om bevegelige deler fungerer forskriftsmessig og ikke kiler seg fast, om deler er brukket eller skadet på en slik måte at elektroverktøyets funksjon er nedsatt. Sørg for at skadde deler repareres, før elektroverktøyet tas i bruk. Mange ulykker har sin årsak i dårlig vedlikeholdt elektroverktøy.
- Hold skjæreverktøy skarpe og rene. Omhyggelig stelte skjæreverktøy med skarpe skjærekanten kiler seg mindre fast og er lettere å føre.
- Bruk elektroverktøy, tilbehør, redskaper osv. i samsvar med disse instruksjonene. Ta hensyn til arbeidsforholdene og oppgavene som skal utføres. Bruk av elektroverktøy til andre bruksformål enn dem de er beregnet på, kan føre til farlige situasjoner.
- Hold håndtak og grep tørre, rene og fri for olje og fett. Glatte håndtak og grep gir ikke sikker betjening og kontroll av elektroverktøy i uforutsette situasjoner.

Service

- La kun kvalifisert fagpersonell reparere elektroverktøyet og kun med original-reservedeler. Dette sikrer at elektroverktøyet forblir trygt i bruk.

GENERELLE SIKKERHETSMERKNADER FOR MASKINBORDET

- Maskinbordet må være riktig satt sammen før elektroverktøyet monteres. Det er viktig å sette det korrekt sammen, for å hindre at det bryter sammen.
- Alt elektroverktøy må festes sikkert på maskinplaten før bruk. Hvis elektroverktøy forskyver seg på maskinplaten, er det fare for å miste kontrollen.
- Plasser maskinbordet på en fast, jevn og vannrett flate. Hvis maskinbordet kan skli eller tippe, kan ikke elektroverktøyet eller arbeidsstykket føres jevnt og sikkert.
- Maskinbordet må ikke overbelastes, og ikke benyttes som stige eller stillas. Hvis du overbelaster eller står på maskinbordet, risikerer du at tyngdepunktet til maskinbordet forskyver seg opp og bordet velter.
- Ikke bruk verktøyet på andre materialer enn tre eller lett bearbeidbare plastmaterialer. Unntak: Lett bearbeidbare metaller (f.eks. aluminium) kan bearbeides med egnet sagblad, men kun med stikksagen.
- Løse splinter, spon eller lignende deler fra arbeidsstykker i nærheten av et roterende sagblad, må ikke fjernes for hånd!
- Maskinene som blir brukt, må være i samsvar med DIN EN 62841-1. Apparater som er produsert etter 1995 må ha et CE-merke.
- Ikke utfør "frihåndssaging", dvs. unngå å føre arbeidsstykket kun for hånd; bruk i stedet parallellanslaget eller vinkelanslaget.
- Pass på at du ikke klemmer hendene når du slår maskinbordet opp eller sammen, og når du setter inn maskinplaten.
- Sørg for at det ikke finnes gjenstander på arbeidsplaten før du starter saging eller fresing.
- Sagblad må ikke stanses med trykk mot sidene etter at motoren er slått av!
- Verktøy må bare brukes til tiltenkt formål.
- Bruk kun sagblad som er i forskriftsmessig stand; hoveddelen må ikke være tykkere og tannstillingen ikke smalere enn spaltekilens tykkelse.
- Kontroller regelmessig at alle skruene er trukket godt til!
- Maskinbordet må aldri brukes på feil måte eller til annet enn det er beregnet på!
- Fjern alle overflødige gjenstander fra maskinbordet.
- Skal ikke brukes til saging av ved.
- Ikke bruk maskinbordet til saging av rundtømmer.
- Det benyttede elektroverktøyet må kun slås på og av med sikkerhetsbryteren.
- Bruk kun den medfølgende innkoblingsklemmen for å fikserte maskinens bryter permanent i "PÅ"-stilling.
- Skadde spalteinnsatser må skiftes ut med nye spalteinnsatser.
- Det er tvingende nødvendig å bruke skyvepinne når smale arbeidsstykker skal bearbeides.
- Sørg for at eksenterhåndtakene for å feste bordbeina er lukket og strammet. Erttertrekk eksenterhåndtakene om nødvendig.
- Kontroller før oppstart at håndsirkelsagen, overfresen eller stikksagen er festet forskriftsmessig på maskinplaten.
- Overhold maksimumsmålene for arbeidsstykket (se Tekniske data).
- De ulike spalteinnsatsene må kun brukes til sitt spesielle bruksformål, slik dette er beskrevet grafisk på hver spalteinnsats.
- Heng skyvepinnen, spalteinnsatsene eller vinkelanslaget på de tilhørende skrukroene for oppbevaring når de ikke er i bruk.
- Ikke bruk maskinbordet utendørs ved regn eller fuktighet.
- Kontroller før oppstart at maskinplaten er skrudd forsvarlig fast til maskinbordet.
- Kontroller at riktig spalteinnsats for den aktuelle maskinen brukes.
- OBS! Overliggende arbeidsstykker kan føre til velt. Forsikre deg om at maskinbordet ikke kommer ut av balanse ved at man spenner fast og bearbeider arbeidsstykker som er fastspent på siden av det.
- Pass på at skjøre materialer ikke spennes for hardt fast. Fare for fliser!
- Legg tunge gjenstander forsiktig på maskinbordet og belast bordplaten jevnt.
- Ikke sag mer enn 5 mm i maskinbordet, for å unngå at aluminiumsprofilen blir skadet.
- Vær forsiktig når du setter inn og tar ut maskinplaten. Det er klem- og kuttfare.
- Forsikre deg om at beinene som skal brukes til transport, er låst fast på riktig måte under maskinbordet og festet med borrelåsbånd.
- Før transport fjerner du alle løse deler som ikke kan festes sikkert til maskinbordet.

- Bær ikke det sammenklappede maskinbordet kun ved å holde i beinene, men med begge hender til høyre og venstre på aluminiumsprofilen.

SIKERHETSINSTRUKSJONER FOR HÅNDSIRKELSAGER

- Sett deg nøye inn i både disse maskinspesifikke sikkerhetsmerkene og de som gjelder for den aktuelle håndsirkelsagen.
- Bruk bare sirkelsager med spaltekil, sagbladdiameter på maks 200 mm og opptil maks 70 mm skjæredybde.
- Saging må bare skje innenfor de nevnte maksimale grunnplatemålene (Ill. 2.29).
- Sørg for skikkelig støtte for lange arbeidsstykker på mottakssiden, slik at de ligger vannrett – f.eks. med en Wolfcraft rullebukk (art.nr. 6102300).
- Unngå overbelastning av håndsirkelsagen.
- Ikke bruk slipeskiver.
- Bruk bare anbefalte sagblad og sagblad som egner seg for materialet som skal sages.

SIKERHETSINSTRUKSER FOR BORDSIRKELSAGER

Vernedekselrelaterte sikkerhetsmerknader

- La vernedekslar være påmontert. Vernedekslar må være i god stand og riktig montert. Løse, skadde eller defekte vernedekslar må repareres eller skiftes.
- Bruk alltid vernedekslet til sagbladet og spaltekiln ved kapping. Ved kapping der sagbladet går helt gjennom arbeidsstykket, reduserer vernedekslet og andre sikkerhetsinnretninger faren for personskalear.
- Etter fullførte arbeidsprosesser som krever at vernedeksel eller spaltekiln demonteres, må du omgående montere vernesystemet igjen. Vernedeksel og spaltekiln reduserer faren for personskalear.
- OBS! Fugesnitt, uthuling eller oppdeling av gjenstander som ikke er fastspent er ikke tillatt med maskinbordet!
- Kontroller alltid at sagbladet ikke berører vernedekslet, spaltekiln eller arbeidsstykket før du slår på elektroverktøyet. Utilsiktet kontakt mellom disse komponentene og sagbladet kan føre til en farlig situasjon.
- Juster spaltekiln i henhold til beskrivelsen i denne bruksanvisningen. Feil avstand, stilling og retning kan føre til at spaltekiln ikke kan forhindre et tilbakeslag tilstrekkelig.
- For at spaltekiln skal fungere riktig, må den rekke frem til arbeidsstykket. Når det utføres snitt i arbeidsstykker som er for korte til at spaltekiln når frem, har spaltekiln ingen effekt. Under slike betingelser kan ikke spaltekiln forhindre et tilbakeslag.
- Bruk et sagblad som passer til spaltekiln. Diameteren til sagbladet må være avstemt til spaltekiln for at den skal fungere som forutsatt. I tillegg må selve sagbladet være tynnere enn spaltekiln og tannbredden må være større enn tykkelsen til spaltekiln.

Sikkerhetsmerknader for saging

- FARE: Pass på at fingre og hender ikke kommer i nærheten av sagbladet eller i sageområdet. Et øyeblikks uoppmerksomhet eller en ustøhet kan føre hånden mot sagbladet og føre til alvorlige personskalear.
- Arbeidsstykket må bare føres mot sagbladets rotasjonsretning. Hvis arbeidsstykket føres i samme retning som rotasjonsretningen til sagbladet over maskinbordet, kan det føre til at arbeidsstykket og hånden blir trukket inn i sagbladet.
- Ved saging på langs må du aldri bruke gjæringsanslaget til å føre arbeidsstykket, og ved kapping med gjæringsanslag må du aldri bruke parallellanslaget til lengdeinnstillingen. Hvis du fører arbeidsstykket samtidig med parallellanslaget og gjæringsanslaget, øker faren for at sagbladet kommer i klem og at det oppstår et tilbakeslag.
- Ved saging på langs må du alltid bruke skyvekraft mot arbeidsstykket mellom anslagsskinne og sagbladet. Bruk en skyvepinne hvis avstanden mellom anslagsskinne og sagbladet er mindre enn 150 mm, eller en skyvekloss hvis avstanden er mindre enn 50 mm. Slike hjelpemidler sørger for at hendene alltid er i sikker avstand fra sagbladet.
- Bruk bare den medfølgende skyvepinne fra produsenten, eventuelt en skyvepinne som er laget i samsvar med instruksjonene. Skyvepinne sørger for tilstrekkelig avstand mellom hånden og sagbladet.
- Du må aldri bruke en skyvepinne som er skadet eller har blitt saget i. En skadet skyvepinne kan brenke og føre til at hånden kommer i kontakt med sagbladet.

- Ikke arbeid "på frihånd". Bruk alltid parallell- eller gjæringsanslaget for å legge arbeidsstykket på plass og føre det. "På frihånd" vil si å støtte og føre arbeidsstykket med hendene i stedet for med parallell- eller gjæringsanslaget. Saging på frihånd fører til feil plassering, fastklemming og tilbakeslag.
- Ikke før hendene rundt eller over et roterende sagblad. Hvis du strekker deg etter et arbeidsstykke, er det fare for å komme i kontakt med det roterende sagbladet.
- Lange og/eller brede arbeidsstykker må støttes bakfra og/eller fra siden av maskinbordet, slik at de holder seg i vannrett stilling. Lange og/eller brede arbeidsstykker har en tendens til å tippe over kanten på maskinbordet. Det kan føre til at du mister kontrollen, at sagbladet kiler seg fast, og til tilbakeslag.
- Før arbeidsstykket jevnt fremover. Arbeidsstykket må ikke bøyes eller vris. Hvis sagbladet kiler seg fast, må du straks slå av elektroverktøyet, trekke ut pluggen og utbedre årsaken til at det kilte seg fast. Hvis sagbladet kiler seg fast i arbeidsstykket, er det fare for tilbakeslag eller blokkering av motoren.
- Ikke forsøk å fjerne kapp etter saging mens sagingen går. Kapp etter saging kan feste seg mellom sagbladet og anslagsskinne eller i vernedekslet. Ved fjerning kan fingrene trekkes inn mot sagbladet. Slå av sagingen og vent til sagbladet har stanset, før du fjerner materialrester.
- OBS! Det må ikke bearbeides arbeidsstykker som er tynnere enn 2 mm!

Tilbakeslag – årsaker og relevante sikkerhetsmerknader

Tilbakeslag er når arbeidsstykket reagerer plutselig på grunn av at sagbladet hekter eller kiler seg fast, når sagbladet under sagingen føres skrått gjennom arbeidsstykket, eller når en del av arbeidsstykket klemmes fast mellom sagblad og parallellanslag eller en annen faststående gjenstand. I de fleste tilfeller gripes arbeidsstykket ved et tilbakeslag av den bakre delen av sagbladet, løftes opp fra maskinbordet og slynges mot brukeren. Tilbakeslag er et resultat av feil eller mangelfull bruk av bordsirkelsagen. Det kan forhindres ved å iverksette egnede sikkerhetstiltak.

- Du må aldri plassere deg på rett linje med sagbladet. Plasser deg alltid på samme side av sagbladet som anslagsskinne. Ved et tilbakeslag kan arbeidsstykket slynges med høy hastighet mot personer som står foran og på linje med sagbladet.
- Før aldri hendene over eller bak sagbladet for å trekke eller støtte arbeidsstykket. Det kan føre til utilsiktet kontakt med sagbladet eller et tilbakeslag med fare for at fingrene trekkes inn mot sagbladet.
- Arbeidsstykket som skal sages, må aldri presses mot det roterende sagbladet. Hvis du trykker arbeidsstykket for hardt mot sagbladet, er det fare for fastkiling og tilbakeslag.
- Plasser anslagsskinne parallelt med sagbladet. Hvis anslagsskinne ikke er helt parallelt innstilt, presses arbeidsstykket mot sagbladet med fare for tilbakeslag.
- OBS! Fugesnitt, uthuling eller oppdeling av gjenstander som ikke er fastspent er ikke tillatt med maskinbordet!
- Vær spesielt forsiktig ved saging av sammensatte arbeidsstykker der du ikke ser hva som er på innsiden. Når sagbladet trenger inn i arbeidsstykket, kan det treffe gjenstander som gir et tilbakeslag.
- Store plater må støttes av for å redusere faren for tilbakeslag på grunn av at sagbladet kiler seg fast. Store plater kan bøyes ned av sin egenvekt. Plater må støttes på alle steder hvor de stikker frem på utsiden av bordoverflaten.
- Vær spesielt forsiktig ved saging av arbeidsstykker som er fordreide, ujevne, forvridd eller ikke har en rett kant som du kan føre med et gjæringsanslag eller langs en anslagsskinne. Et fordreid, ujevnt eller forvridd arbeidsstykke er ustabil og kan føre til feil føring av skjæresporet, fastkiling og tilbakeslag.
- Ikke legg flere arbeidsstykker oppå eller etter hverandre ved saging. Sagbladet kan ta tak i ett eller flere stykker med fare for tilbakeslag.
- Når du skal starte sagingen igjen mens sagbladet sitter i arbeidsstykket, må du sentrere sagbladet i sporet slik at tennene ikke er fastkilt i arbeidsstykket. Hvis sagbladet er fastkilt, kan det løfte arbeidsstykket og forårsake et tilbakeslag når du starter sagingen igjen.
- Hold sagbladene rene, skarpe og tilstrekkelig vigget. Ikke bruk skjeve sagblad eller sagblad med sprukne eller brukne tenner. Skarpe og riktig viggede sagblad gir mindre fastkiling, blokkering og tilbakeslag.

Sikkerhetsmerknader for betjening av bordsirkelsager

- Slå av bordsirkelsagen og trekk ut pluggen fra stikkkontakten før du fjerner bordinnsatsen, skifter sagblad, stiller inn spaltekilen eller verneekslet, og når maskinen står uten tilsyn. Sikkerhetstiltakene er for å forhindre ulykker.
- La aldri bordsirkelsagen gå uten tilsyn. Slå av maskinen og ikke forlat den før den står helt stille. En sag som går uten tilsyn er en potensiell sikkerhetsrisiko.
- Plasser bordsirkelsagen på et sted med jevn overflate og god belysning, og hvor du står trygt og ikke mister likevekten. Plasseringen må ha nok plass til at du kan håndtere arbeidsstykkene dine uten problemer. Rot og dårlig opplyste arbeidsområder samt ujevne, glatte gulv kan føre til ulykker.
- Fjern regelmessig oppsamlet sagspon og sagflis under maskinbordet og/eller fra støvavsugnet. Oppsamlet sagflis er brannfarlig og kan antennes av seg selv.
- Bordsirkelsagen må sikres. Hvis bordsirkelsagen ikke er forskriftsmessig sikret, kan den bevege seg eller falle ned.
- Fjern innstillingsverktøy, trerester osv. fra bordsirkelsagen før du starter den. Forskyvning eller fastkiling kan være farlig.
- Bruk alltid sagblad med riktig størrelse og passende festeboringer (f.eks. diamantformede eller runde). Sagblad som ikke passer til monteringsdelene på sagen, roterer eksentrisk og kan føre til at du mister kontrollen.
- Ikke bruk feil eller skadde monteringsdeler som f.eks. flenser, avstandskiver, skruer eller muttere. Disse monteringsdelene er spesialkonstruert for denne sagen for å gi sikker drift og optimal ytelse.
- Ikke stå på bordsirkelsagen eller bruk den som krakk. Det er fare for alvorlige skader hvis maskinen velter, eller hvis du ved et uhell kommer i kontakt med sagbladet.
- Forviss deg om at sagbladet er montert i riktig rotasjonsretning. Ikke bruk slipeskiver eller stålbørster på bordsirkelsagen. Ikke-forskriftsmessig montering av sagbladet eller bruk av uegnet tilbehør kan føre til alvorlig personskade.

Produktspesifikke sikkerhetsmerknader

- Bordsirkelsagen skal bare brukes når verneekslet er korrekt montert.
- **OBS! Kontroller at sagbladet er montert parallelt med åpningen i spalteinnsatsen.** Eventuelt må hånd sirkelsagen stilles inn på nytt.
- Kontroller at parallellanlaget er satt korrekt sammen og helt parallelt med sagbladet.
- Det er ikke tillatt å bruke annet skjæreverktøy enn sirkelsagblad.
- Bruk sagblad som er egnet for materialet som skal bearbeides.
- Bruk kun sagblad med diameter som svarer til opplysningene på hånd sirkelsagen som brukes.
- Bruk kun sagblad som er merket med et like høyt eller høyere turtall enn det som er angitt på elektroverktøyet.
- Bruk kun sagblad som produsenten har anbefalt, og som svarer til EN 847-1, dersom de skal brukes til saging av tre eller liknende materialer.
- Vær oppmerksom på at komplisert saging med skjulte snitt og saging av skrånkanter/kiler ikke er tillatt.
- Ikke bruk verktøyet på andre materialer enn tre eller lett bearbeidbare plastmaterialer.
- Unngå at sagtennene blir for varme når det sages i tre og plast. Reduser hastigheten av fremskyvningen for å unngå at plasten smelter.
- Ikke utfør saging på langs med vinkel på den siden som det helles mot.
- Bruk egnet personlig verneutstyr: hørselvern og vernebriller.
- Vernehansker skal kun brukes når sagblad håndteres.

SIKKERHETSMERKNADER FOR STIKKSAGER

- Sett deg nøye inn i både disse maskinrelaterte sikkerhetsmerkene og de som gjelder for den aktuelle stikksagen.
- Ikke arbeid med en skadet stikksag.
- Unngå overbelastning av stikksagen.
- Forviss deg om at du monterer spalteinnsatsen for stikksager korrekt.
- Påse at stikksagbladet alltid stikker ut av materialet under sagingen.

SIKKERHETSMERKNADER FOR OVERFRESER



ADVARSEL

Fare for personskader ved bruk av andre parallell-freseanslag!

Hvis du benytter maskinbordet med andre parallell-freseanslag, er det fare for personskader!

Bruk maskinbordet som fresebord utelukkende sammen med parallell-freseanslaget fra Wolfcraft (art.nr. 6901000)!

- Sett deg nøye inn i både disse maskinrelaterte sikkerhetsmerkene og de som gjelder for den aktuelle overfresen.
- Vær alltid forberedt på at arbeidsstykket uventet og plutselig kan komme ut av kontroll og slå tilbake under fresingen.
- Ikke bruk maskinbordet til fresing av buer!
- Derfor må du kun utføre arbeider med fresing med det parallell-freseanslaget (art.nr. 6901000) som er tilgjengelig som tilbehør, for å forhindre tilbakeslag og at fresen kommer i berøring med hånden.
- Følg den originale bruksanvisningen for parallell-freseanslaget (art.nr. 6901000) for å montere det korrekt.
- Ikke bruk overfreser med mer enn 1800 W og 230 V.
- Ikke bruk freser med en diameter på mer enn 27 mm!
- Vær oppmerksom på at fremskyvning kun er tillatt mot fresens rotasjonsretning.
- Velg medfølgende avstandsholdere i forhold til freseverktøyets størrelse. Minst mulig avstandsholder må brukes for å arbeide sikkert.
- Bruk bare skarpe, vedlikeholdte freseverktøy som er stilt inn i samsvar med verktøyprodusentens opplysninger.
- Når du bruker apparater og verktøy, må du være oppmerksom på opplysningene om min/maks turtall og rotasjonsretning som er angitt på produktet, på emballasjen eller i bruksanvisningen.
- Vær oppmerksom på at feil bruk av freseverktøy, arbeidsstykke og innretninger for å føre arbeidsstykker kan føre til farlige situasjoner.
- Hold hendene borte fra freseverktøyet under fresing ved anslaget.
- I den grad det er mulig, må du under fresingen bruke trykkskoene i tillegg til parallell-freseanslaget.
- Sørg for skikkelig støtte for lange arbeidsstykker på mottakssiden for å unngå farlige situasjoner ved ukontrollert tipping. Støtten må stå stabilt og ha samme høyde som maskinbordet, f.eks. rullebukk (art.nr. 6102300).
- Bearbeid kun arbeidsstykker med en størrelse og vekt som gjør at én person kan holde og føre dem trygt.
- Velg rett turtall i samsvar med verktøy og arbeidsstykke. Du finner nøyaktige turtallsmålninger i bruksanvisningen for overfresen.
- Overhold maksimumsmålene for arbeidsstykket (se Tekniske data).

FORSKRIFSMESSIG BRUK

Benytt MASTER cut 2200 til følgende bruksområder:

- Montering av en håndsirkelsag med spaltekile på maskinplaten med et sagblad med en diameter på maks 200 mm og opptil maks 70 mm kuttdybde. Saging må bare skje innenfor de nevnte maksimale grunnplatemålene (Ill. 2.29). Den tilhørende spalteinnsatsen må benyttes. Det dreier seg om en stasjonær bordsirkelsag.
- Bruk av sirkelsagbord for håndsirkelsager uten spaltekile. Bruk maskinbordet i denne sammenheng kun med tilbehøret separat spaltekile (art.nr. 6916000 for håndsirkelsager med maks 159 mm sagbladdiameter og en kuttbredde på min 2,4 mm, eller art.nr. 6917000 med en sagbladdiameter på min 160 mm til maks 200 mm, en kuttbredde på min 2,4 mm og en kuttdybde på maks 66 mm).
- Bruk som stikksagbord. Spalteinnsatsen for stikksager og overfreser må benyttes. Maskinbordet egner seg for stikksager med maksimale fotplatemål på 90 x 200 mm.
- Må bare brukes som fresebord sammen med parallell-freseanslag (art.nr. 6901000) og overfreser med 230 V og maks 1800 W. Det må ikke brukes freser med en diameter på mer enn 27 mm. Spalteinnsatsen for stikksager og overfreser må benyttes med avstandsstykkene. Maskinbordet er egnet for overfreser med fotplatediameter på maks 180 mm og en fotplatehøyde på maks 40 mm.
- Bruk som arbeidsstasjon for behandling av arbeidsstykker (f.eks. boring, sliping, osv.). Man spenner arbeidsstykkene sikkert fast på arbeidsplaten med fastspenningselementene som er inkludert i Wolfcraft-sortimentet.

Det er viktig å overholde instruksjonene fra produsenten og sikkerhetsforskriftene til maskinene som blir brukt, samt sikkerhetsmerkene for maskinbordet.

FORUTSIGBAR FEIL BRUK

Annen bruk enn den som er beskrevet i kapittelet Tiltenkt bruk, regnes som rimelig forutsigbar feil bruk; dette inkluderer f.eks.:

- Montering av andre elektroniske apparater enn håndsirkelsager, stikksager, overfreser i maskinbordet (f.eks. ingen vinkelslipere, dykksager, bajonettsager, osv.)
- Montering av batteridrevne maskiner
- Montering av maskiner med elektronisk innkoblingsvern, følg bruksanvisningen fra maskinprodusenten
- Saging av runde arbeidsstykker og ved, da de kan bli fordreid av det roterende sagbladet
- Gjennomføring av et skjult sagsnitt
- Bruk som maskinstativ
- Bruk av maskiner utenfor angitt maks fotplatemål

Produsenten påtar seg intet ansvar for materielle skader og/eller personskader som skyldes feil bruk som rimeligvis er forutsigbar, og som skyldes at driftsveiledningen ikke følges.

PRODUKTOVERSIKT

PRODUKTBESKRIVELSE

MASTER cut 2200 er et maskinbord for montering av en håndsirkelsag, en stikksag eller en overfres, og en arbeidsstasjon for bearbeiding av arbeidsstykker. Maks belastning på bordet er på 120 kg.

LEVERING

Pakk MASTER cut 2200 ut av esken og kontroller at den inneholder alle avbildede deler (Ill. 1).

TEKNISKE DATA

Mål ferdig montert (bredde x dybde x høyde):	915 x 700 x 860 mm (Ill. 5)
Mål sammenslått (bredde x dybde x høyde):	800 x 580 x 200 mm (Ill. 5)
Arbeidsflate:	780 x 540 mm (Ill. 5)
Maks sagekapasitet ved 0°:	Bordsirkelsag 57 mm
Maks sagekapasitet ved 45°:	Bordsirkelsag 35 mm
Svingbart sagblad:	0° til 45°
Maks snittbredde med parallellanslag:	Bordsirkelsag 370 mm
Maks dimensjoner på arbeidsstykke:	600 x 400 x 65 mm (fresebord)
Borediameter til spennhullene:	20 mm
Boremønster for spennhullene:	128 / 128 mm (horisontalt/vertikalt)
Belastning:	120 kg
Vekt:	17 kg

INFORMACJE OGÓLNE

WPROWADZENIE

OSTRZEŻENIE

Poza niniejszą instrukcją przestrzegać wszystkich zasad bezpieczeństwa, poleceń, rysunków i danych technicznych dołączonych do używanych elektronarzędzi. Nieprzestrzeganie instrukcji może być przyczyną porażenia prądem elektrycznym, pożaru i/lub poważnych obrażeń ciała.

Instrukcję obsługi należy przechowywać w bezpiecznym miejscu.

Niniejsza instrukcja obsługi opisuje stół maszynowy MASTER cut 2200 (nazwany dalej również „produktem” lub „stołem”).

Zamieszczone w niniejszej instrukcji obsługi ilustracje mają na celu pomóc w lepszym zrozumieniu opisywanych kwestii i kolejności wykonywania czynności. Zamieszczone rysunki elementów mają charakter przykładowy i mogą nieznacznie różnić się od rzeczywistego wyglądu produktu.

Termin „elektronarzędzie” używany w zasadach bezpieczeństwa odnosi się do narzędzi elektrycznych zasilanych z sieci (przewodem zasilającym).

SYMBOLE I ICH ZNACZENIE

OSTRZEŻENIE

OSTRZEŻENIE

...oznacza, że może dojść do poważnych a nawet zagrażających życiu obrażeń ciała.

OSTROŻNIE!

OSTROŻNIE

...oznacza, że może dojść do lekkich lub średnich obrażeń ciała.

WSKAZÓWKA

WSKAZÓWKA

...wskazuje ważne informacje (np. o ryzyku wystąpienia szkód materialnych), ale nie informuje o zagrożeniach.



Informacja!

Oznaczone tym symbolem wskazówki pomagają w szybkim i bezpiecznym wykonywaniu czynności.



Ostrzeżenie przed punktem niebezpiecznym

Ten symbol wskazuje na ogólne zagrożenie, które w przypadku niepodjęcia działań zapobiegawczych może spowodować obrażenia ciała.



Przestrzegaj instrukcji!

Oznaczone tym symbolem wskazówki informują o konieczności przestrzegania instrukcji obsługi.



Nosić okulary ochronne!

Oznaczone tym symbolem wskazówki informują o konieczności stosowania środków ochrony oczu.



Nosić ochronniki słuchu!

Wskazówki oznaczone tym symbolem informują o konieczności stosowania środków ochrony słuchu.



Nosić maskę ochronną!

Wskazówki oznaczone tym symbolem informują o konieczności noszenia maski ochronnej.



Wyciągnąć wtyczkę!

Jeśli urządzenie nie jest używane, należy wyciągnąć wtyczkę z gniazdka.



Nie używać do cięcia drewna opałowego.



Stosować tylko ręczne pilarki tarczowe o maks. głębokości cięcia 70 mm.



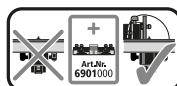
Stosować tylko ręczne pilarki tarczowe o maks. średnicy tarczy 200 mm.



Przed każdym cięciem ustawiać głębokość cięcia pilarki tarczowej tak, aby tarcza wystawała nie więcej niż 4 mm z ciętego elementu.



Stosować tylko ręczne pilarki tarczowe z klinem rozszceplającym.



Używanie jako stół frezarski wyłącznie w połączeniu z równoległą prowadnicą frezarską (nr art. 6901000).



Używać urządzeń o mocy maks. 2760 W.



Ciąć na głębokość maks. 5 mm w płycie roboczej.



Nie siadać na stole.



Nic nie ustawiać na stole.



Nie obciążać stołu jednostronnie.



Maksymalne obciążenie stołu wynosi 120 kg.

BEZPIECZEŃSTWO

OGÓLNE ZASADY BEZPIECZEŃSTWA DLA ELEKTRONARZĘDZI

Bezpieczeństwo na stanowisku pracy

- Zachować porządek i zapewnić właściwe oświetlenie na stanowisku pracy. Nieporządek lub nieodpowiednie oświetlenie stanowiska pracy może przyczynić się do wypadku.
- Nie wolno pracować elektronarzędziem w środowisku zagrożonym wybuchem, w którym znajdują się łatwopalne ciecze, gazy lub pyły. Elektronarzędzia wytwarzają iskry, które mogą zapalić pył lub opary.
- Dzieci i inne osoby powinny przebywać poza obszarem użytkowania narzędzia elektrycznego. Odwrócenie uwagi może skutkować utratą kontroli nad elektronarzędziem.

Bezpieczeństwo elektryczne

- Wtyczka elektronarzędzia musi pasować do gniazda. Wtyczki nie wolno w żaden sposób modyfikować. Nie używać wtyczek adaptera razem z uziemionymi elektronarzędziami. Niemodyfikowane wtyczki i pasujące gniazda zmniejszają ryzyko porażenia prądem.
- Unikać kontaktu ciała z uziemionymi powierzchniami, takimi jak rury, grzejniki, kuchenki i lodówki. Uziemienie ciała zwiększa ryzyko porażenia prądem.
- Nie narażać elektronarzędzia na działanie deszczu lub wilgoci. Dostanie się wody do elektronarzędzia zwiększa ryzyko porażenia prądem.

- Nie wolno niewłaściwie używać przewodu przyłączeniowego do przeniesienia elektronarzędzia, zawieszania go lub wyciągania wtyczki z gniazdka. Trzymać przewód przyłączeniowy z dala od źródeł ciepła, oleju, ostrych krawędzi lub ruchomych części. Uszkodzone lub splątane przewody przyłączeniowe zwiększają ryzyko porażenia prądem
- W przypadku stosowania elektronarzędzia pod gołym niebem używać przedłużaczy, które nadają się również do użytku na zewnątrz. Zastosowanie przedłużacza przeznaczonego do użytku na zewnątrz zmniejszy ryzyko porażenia prądem.
- Jeśli nie można uniknąć pracy elektronarzędzia w wilgotnym środowisku, należy zastosować wyłącznik różnicowoprądowy. Zastosowanie wyłącznika różnicowoprądowego zmniejsza ryzyko porażenia prądem.
- Utrzymywać narzędzia do cięcia ostre i czyste. Starannie serwisowane narzędzia do cięcia z ostrymi krawędziami tnącymi rzadziej się zakleszczają i są łatwiejsze do prowadzenia.
- Używać elektronarzędzia, akcesoriów, narzędzi roboczych itp. zgodnie z niniejszą instrukcją. Uwzględnić warunki pracy i czynności do wykonania. Używanie elektronarzędzi do celów innych niż te, do których są przeznaczone, może prowadzić do niebezpiecznych sytuacji.
- Uchwyty i powierzchnie chwytne powinny być suche, czyste i wolne od oleju oraz smaru. Śliskie uchwyty i powierzchnie chwytne nie pozwalają na bezpieczną obsługę i kontrolę elektronarzędzia w nieprzewidzianych sytuacjach.

Bezpieczeństwo osób

- Należy być uważnym i zwracać uwagę na to, co się robi oraz kierować zdrowym rozsądkiem podczas pracy z elektronarzędziem. Nie używać żadnych elektronarzędzi, jeżeli jest się zmęczonym lub pod wpływem narkotyków, alkoholu albo lekarstw. Jeden moment nieuwagi podczas używania narzędzia elektrycznego może doprowadzić do odniesienia poważnych obrażeń.
- Nosić środki ochrony indywidualnej i zawsze okulary ochronne. Noszenie osobistego wyposażenia ochronnego, takiego jak maska przeciwpyłowa, antypoślizgowe obuwie ochronne, kask lub ochrona słuchu, w zależności od typu i zastosowania elektronarzędzia, zmniejsza ryzyko doznania obrażeń.
- Unikać niezamierzonego uruchomienia. Upewnić się, że elektronarzędzie jest wyłączone przed podłączeniem go do źródła zasilania i/lub akumulatora, podniesieniem go lub przeniesieniem. Jeśli trzyma się palec na włączniku podczas przenoszenia elektronarzędzia lub podłącza elektronarzędzie do źródła zasilania, gdy jest ono włączone, może to doprowadzić do wypadku.
- Przed włączeniem elektronarzędzia usunąć z niego wszelkie narzędzia do regulacji i klucze. Narzędzie lub klucz znajdujący się w obracającej się części elektronarzędzia może spowodować obrażenia ciała.
- Unikać nieprawidłowej postawy. Zawsze stać w stabilnej pozycji, pozwalającej przez cały czas utrzymywać równowagę. Zapewnia to lepszą kontrolę nad elektronarzędziem w nieoczekiwanych sytuacjach.
- Nosić odpowiednią odzież. Nie nosić luźnej odzieży ani biżuterii. Włosy i odzież powinny znajdować się w bezpiecznej odległości od ruchomych części. Luźna odzież, ozdoby lub długie włosy mogą zostać pochwycone przez poruszające się części.
- Jeżeli istnieje możliwość zainstalowania urządzeń odsysających i zbierających pył, należy je podłączyć i prawidłowo ich używać. Używanie odciągu może zmniejszyć zagrożenia związane z pyłem.
- Nie dawać się zwieść fałszywemu poczuciu bezpieczeństwa i nie lekceważyć zasad bezpieczeństwa dla elektronarzędzi, nawet jeśli jest się zaznajomionym z elektronarzędziem po jego wielokrotnym użyciu. Nieostrożne działanie może w ułamku sekundy doprowadzić do poważnych obrażeń.

Używanie elektronarzędzi

- Nie przeciążać elektronarzędzia. Używać elektronarzędzia przeznaczonego do tego zadania. Z odpowiednim elektronarzędziem można pracować lepiej i bezpieczniej w określonym zakresie działania.
- Nie używać elektronarzędzia z uszkodzonym włącznikiem. Elektronarzędzie, które nie daje się już włączyć ani wyłączyć, jest niebezpieczne i musi zostać naprawione.
- Wyciągnąć wtyczkę z gniazdka elektrycznego i/lub wyjąć odłączany akumulator przed przystąpieniem do regulacji urządzenia, wymiany elementów narzędzia roboczego lub odłożeniem elektronarzędzia. Ten środek ostrożności zapobiega przypadkowemu uruchomieniu elektronarzędzia.
- Nieużywane narzędzia elektryczne przechowywać poza zasięgiem dzieci. Nie zezwalać na używanie elektronarzędzia osobom, które nie są z nim zaznajomione lub nie przeczytały niniejszej instrukcji. Narzędzia elektryczne są niebezpieczne, jeżeli używają je niedoświadczone osoby.
- Dbać o elektronarzędzia i narzędzia robocze. Sprawdzać, czy ruchome części działają prawidłowo i nie zacinają się oraz czy części nie są złamane lub uszkodzone w sposób negatywnie wpływający na działanie elektronarzędzia. Przed użyciem elektronarzędzia naprawić uszkodzone części. Wiele wypadków jest powodowanych przez źle serwisowane elektronarzędzia.

Serwisowanie

- Naprawy elektronarzędzia należy powierzać tylko wykwalifikowanemu personelowi i przeprowadzać wyłącznie przy użyciu oryginalnych części zamiennych. Gwarantuje to bezpieczną pracę elektronarzędzia.

OGÓLNE ZASADY BEZPIECZEŃSTWA DLA STOŁU MASZYNOWEGO

- Przed zamontowaniem elektronarzędzia należy prawidłowo zmontować stół maszynowy. Prawidłowy montaż jest ważny, aby zapobiec zawaleniu się stołu.
- Przed użyciem elektronarzędzia należy je dobrze zamocować na płycie maszynowej. Przesuwanie się elektronarzędzia na płycie maszynowej może doprowadzić do utraty kontroli nad elektronarzędziem.
- Ustawiać stół maszynowy na twardym, równym i poziomym podłożu. Gdy stół maszynowy może się przesunąć lub chwiać, to równomierne i bezpieczne prowadzenie obrabianego elementu lub elektronarzędzia jest niemożliwe.
- Nie przeciążać stołu maszynowego, nie używać go jako drabiny lub rusztowania. Przeciążenie lub stanie na stole może doprowadzić do przesunięcia się środka ciężkości stołu do góry i przewrócenia stołu.
- Nie ciąć innych materiałów niż drewno lub łatwo skrawalne tworzywa sztuczne. Wyjątek: Tylko za pomocą wyrzynarki z użyciem odpowiedniego brzeszczotu można obrabiać łatwo obrabialne metale (np. aluminium).
- Nie wolno usuwać ręką luźnych drzazg, wiórów lub podobnych fragmentów materiału znajdujących się w pobliżu poruszającego się narzędzia tnącego!
- Używane urządzenia muszą spełniać wymagania normy DIN EN 62841-1. Od 1995 roku wyprodukowane urządzenia muszą posiadać oznaczenie CE.
- Nie należy ciąć „z ręki”, tzn. nie należy prowadzić obrabianego przedmiotu tylko ręcznie, lecz używać prowadnicy wzdłużnej lub kątowej.
- Należy uważać, aby podczas rozkładania i składania stołu oraz przy wkładaniu płyty maszynowej nie doszło do zmiżdżenia rąk.
- Przed rozpoczęciem cięcia lub frezowania sprawdzić, czy na płycie roboczej nie leżą żadne przedmioty.
- Po wyłączeniu napędu nie wolno wyhamowywać tarczy przez dociskanie z boku!
- Narzędzia wykorzystywać wyłącznie zgodnie z ich właściwym przeznaczeniem.
- Używać tylko sprawnych tarczy tnących; korpus nie może być grubszy, a rozwarcie zębów nie może być węższe niż grubość klina rozszczepiającego.
- Należy regularnie kontrolować, czy wszystkie śruby są należycie dokręcone.
- Nigdy nie używać stołu w sposób nieprawidłowy lub niezgodny z przeznaczeniem!
- Usuwać ze stołu wszystkie niepotrzebne przedmioty.
- Nie używać do cięcia drewna opałowego.
- Nie używać stołu do cięcia drewna okrągłego.
- Do włączania/wyłączania elektronarzędzi używać wyłącznie wyłącznika bezpieczeństwa.
- Do trwałego zablokowania włącznika elektronarzędzia w pozycji „włączony” należy używać tylko dołączonego zacisku włącznika.
- Uszkodzone wkładki szczelinowe należy wymienić na nowe.
- Podczas obróbki wąskich elementów należy koniecznie używać popychacza materiału.
- Dźwignie mimośrodowe do mocowania nóg stołu muszą być zamknięte i zaciśnięte. W razie potrzeby docisnąć dźwignie mimośrodowe.
- Przed uruchomieniem należy sprawdzić, czy ręczna pilarka tarczowa, frezarka górnoprzecionowa lub wyrzynarka są prawidłowo zamocowane na płycie maszynowej.
- Przestrzegać maksymalnych wymiarów obrabianych elementów (patrz dane techniczne).
- Używać różnych wkładek szczelinowych wyłącznie do określonego celu zgodnie z oznaczeniem na każdej wkładce szczelinowej.

- Nieużywany popychacz materiału, wkładki szczelinowe oraz prowadnicę kątową należy przechowywać, zawieszając je na przeznaczonych do tego wkręcanych hakach.
- Nie używać stołu na zewnątrz pomieszczeń podczas deszczu lub przy dużej wilgotności.
- Przed uruchomieniem należy sprawdzić, czy płyta maszynowa jest dobrze przykręcona do stołu.
- Upewnić się, że używa się wkładki szczelinowej przewidzianej dla odpowiedniej maszyny.
- **UWAGA!** Istnieje ryzyko przewrócenia, jeśli obrabiane elementy będą wystawać. Upewnić się, że stół nie utraci stabilności wskutek mocowania z boku i obróbki elementów zamocowanych z boku.
- Delikatnych materiałów nie mocować z nadmierną siłą. Ryzyko powstania odprysków!
- Ciężkie przedmioty odkładać ostrożnie na stole i równomiernie obciążać blat stołu.
- Nie ciąć głębiej niż na 5 mm w głąb stołu, ponieważ w przeciwnym razie profil aluminiowy zostanie uszkodzony.
- Zachować ostrożność podczas wkładania i wyjmowania płyty maszynowej: istnieje niebezpieczeństwo przyniesienia i przecięcia.
- Na czas transportu nogi muszą być prawidłowo zablokowane pod stołem maszyny i zamocowane rzepami.
- Przed transportem usunąć wszystkie elementy luzem, których nie można zamocować bezpiecznie do stołu maszyny.
- Złożonego stołu maszyny nie przenosić z jednej strony za nogi, lecz dwoma rękami z prawej i lewej strony za profil aluminiowy.

ZASADY BEZPIECZEŃSTWA DLA RĘCZNYCH PILAREK TARCZOWYCH

- Poza niniejszymi zasadami bezpieczeństwa dotyczącymi urządzenia należy bezwzględnie przestrzegać zasad bezpieczeństwa dotyczących używanej ręcznej pilarki tarczowej.
- Stosować tylko ręczne pilarki tarczowe z klinem rozszczepiającym, maks. średnicą tarczy 200 mm i maks. głębokością cięcia 70 mm.
- Stosować wyłącznie pilarki o wymiarach płyty podstawy nie większych niż podane (Rys. 2.29).
- Długie elementy obrabiane podeprzeć od strony odbioru w taki sposób, aby leżały poziomo, np. za pomocą stojaka z rolką wolcraft (nr art. 6102300).
- Unikać przeciążenia ręcznej pilarki tarczowej.
- Nie używać ściernic.
- Używać tylko zalecanych tarcz i dobierać je do ciętego materiału.

ZASADY BEZPIECZEŃSTWA DLA PILAREK STOŁOWYCH

Wskazówki bezpieczeństwa dotyczące osłon

- Nie demontować osłon. Osłony muszą funkcjonować prawidłowo i być odpowiednio zamontowane. Luźne, uszkodzone lub nie działające osłony muszą zostać naprawione lub wymienione.
- W trakcie rozcinania zawsze stosować osłonę tarczy oraz klin rozszczepiający. W przypadku rozcinania, w trakcie którego tarcza piłuje przez całą grubość obrabianego elementu, osłona i pozostałe wyposażenie zabezpieczające zmniejszają ryzyko doznania obrażeń.
- Natychmiast po zakończeniu prac wymagających zdjęcia osłony lub klina rozszczepiającego należy założyć ponownie system zabezpieczający. Osłona i klin rozszczepiający zmniejszają ryzyko obrażeń.
- **UWAGA!** Za pomocą stołu maszynowego nie wolno nacinać fug, wycinać wręgów lub rozpiłowywać poprzez nacięcia z obu stron!
- Przed włączeniem elektronarzędzia należy się upewnić, że tarcza nie dotyka osłony, klina rozszczepiającego ani ciętego przedmiotu. Przypadkowy kontakt tych elementów z tarczą może doprowadzić do powstania niebezpiecznej sytuacji.
- Ustawić klin rozszczepiający zgodnie z opisem w niniejszej instrukcji. Niewłaściwe odstępy, pozycja i ustawienie mogą spowodować, że klin rozszczepiający nie zapobiegnie powstaniu odrzutu.
- Aby klin rozszczepiający był skuteczny, musi oddziaływać na obrabiany element. W przypadku cięcia w obrabianym elemencie, które są zbyt krótkie, aby zaangażowany został klin rozszczepiający, pozostaje on bezczynny. W takich warunkach klin rozszczepiający nie może zapobiec powstaniu odrzutu.

- Stosować tarcze pasujące do klina rozszczepiającego. Aby klin rozszczepiający funkcjonował prawidłowo, średnica tarczy musi być odpowiednia do danego klina, brzeszczot tarczy musi być cieńszy niż klin, a szerokość rozwarcia zębów musi być większa niż grubość klina.

Wskazówki bezpieczeństwa dotyczące piłowania

- **NIEBEZPIECZEŃSTWO:** Nie zbliżać palców i rąk do tarczy i miejsca cięcia. Jeden moment nieuwagi lub ześlizgnięcie mogłoby doprowadzić do kontaktu z tarczą, co grozi odniesieniem poważnych obrażeń.
- Obrabiany element dosuwać do tarczy w kierunku przeciwnym do kierunku obrotu tarczy. Dosuwanie obrabianego elementu w kierunku zgodnym z kierunkiem obrotu tarczy ponad stołem może doprowadzić do tego, że zostanie on wraz z ręką użytkownika wciągnięty do tarczy.
- Do cięcia wzdłużnego nie stosować prowadnicy kątowej do dosuwania obrabianego elementu. Do cięcia poprzecznego z zastosowaniem prowadnicy kątowej nie używać dodatkowo prowadnicy wzdłużnej do ustawiania długości. Równoczesne prowadzenie obrabianego elementu przy użyciu prowadnicy wzdłużnej i prowadnicy kątowej zwiększa prawdopodobieństwo, że tarcza się zatnie i dojdzie do odrzutu.
- Przy cięciach wzdłużnych, na obrabiany element należy wywierać siłę doprowadzania zawsze między szyną oporową a tarczą. Gdy odstęp między szyną oporową a tarczą jest mniejszy niż 150 mm, należy użyć popychacza materiału, a gdy odstęp wynosi mniej niż 50 mm, należy zastosować blok popychający. Tego typu pomocnicze środki robocze służą do tego, aby ręka pozostawała w bezpiecznej odległości od tarczy.
- Stosować wyłącznie dołączony popychacz materiału producenta lub inny, który został wykonany zgodnie z instrukcją. Popychacz materiału ma za zadanie zapewnić wystarczający odstęp między ręką a tarczą.
- Nigdy nie używać uszkodzonego lub spiłowanego popychacza materiału. Uszkodzony popychacz materiału może się złamać i doprowadzić do tego, że ręka użytkownika zetknie się z tarczą.
- Nie pracować „z ręki”. Aby przykładać i doprowadzać obrabiany element, zawsze należy stosować prowadnicę wzdłużną lub kątową. Praca „z ręki” oznacza, że obrabiany element jest podpierany lub prowadzony samymi rękoma, a nie przy użyciu prowadnicy wzdłużnej lub kątowej. Piłowanie „z ręki” powoduje złe nakierowanie, zacinanie i odrzut.
- Nigdy nie sięgać ręką obok lub nad obracającą się tarczą. Sięganie po obrabiany element może doprowadzić do niezamierzonego kontaktu z obracającą się tarczą.
- Długie i/lub szerokie elementy obrabiane należy podpierać za stołem i/lub z boku stołu, aby znajdowały się one w poziomie. Długie i/lub szerokie elementy obrabiane zsuwają się na brzegu stołu, co prowadzi do utraty kontroli, zacięcia tarczy i powstania odrzutu.
- Należy równomiernie doprowadzać obrabiany element. Nie wyginać, ani nie przekreślać obrabianego elementu. W razie zacięcia się tarczy należy natychmiast wyłączyć elektronarzędzie, wyjąć wtyczkę zasilania i usunąć przyczynę zacięcia. Jeśli obrabiany element spowoduje zacięcie się tarczy, może dojść do powstania odrzutu i zablokowania silnika.
- Nie usuwać odciętego materiału, gdy pilarka wciąż pracuje. Odcięty materiał może się zaklinować między tarczą a szyną oporową lub w osłonie. Próba usunięcia może zakończyć się przyciągnięciem palców do tarczy. Przed usunięciem materiału należy wyłączyć pilarkę i poczekać, aż tarcza przestanie się obracać.
- **UWAGA!** Nie należy obrabiać elementów o grubości mniejszej niż 2 mm!

Odrzut – przyczyny i odpowiednie zasady bezpieczeństwa

Odrzut to gwałtowna reakcja przedmiotu obrabianego w wyniku zahaczenia, zakleszczenia tarczy piły lub przecinania przedmiotu pod kątem w stosunku do tarczy lub zakleszczenia części przedmiotu między tarczą a prowadnicą wzdłużną lub innym nieruchomym elementem. W większości przypadków, przy wystąpieniu odrzutu obrabiany przedmiot jest chwytny przez tylną część tarczy, unoszony ze stołu i odrzucany w kierunku użytkownika. Odrzut jest wynikiem nieprawidłowego używania pilarki stołowej. Można temu zapobiec poprzez zastosowanie właściwych środków ostrożności, które opisano poniżej.

- Nigdy nie ustawiać się na linii tarczy. Zawsze należy stać z boku tarczy, po której znajduje się także szyna oporowa. Przy odrzucie obrabiany element może zostać z dużą prędkością wyrzucony w stronę ludzi znajdujących się przed tarczą i na jej linii.
- Nigdy nie sięgać nad lub za tarczą, aby pociągnąć lub podeprzeć obrabiany element. Może to doprowadzić do niezamierzonego kontaktu z tarczą. Również odrzut może spowodować przyciągnięcie palców do tarczy.

- Nie trzymać i nie dociskać ciętego elementu do obracającej się tarczy. Dociskanie piłowanego elementu do tarczy skutkuje jej zacięciem i odrzutem.
- Szyne oporową ustawiać równoległe do tarczy. Nieustawiona szyna oporowa dociska obrabiany element do tarczy i powoduje odrzut.
- **UWAGA! Za pomocą stołu maszynowego nie wolno nacinać fug, wycinać wręgów lub rozpiłowywać poprzez nacięcia z obu stron!**
- Zachować szczególną ostrożność podczas cięcia niewidocznych miejsc połączonych ze sobą elementów. Zanurzona tarcza może ciąć obiekty, które mogą spowodować odrzut.
- Podeprzeć duże płyty, aby zmniejszyć ryzyko odrzutu spowodowanego zakleszczeniem się tarczy. Duże płyty mogą zgiąć się pod własnym ciężarem. Płyty muszą zostać podparte w miejscach, w których wystają poza powierzchnię stołu.
- Szczególną ostrożność należy zachować podczas cięcia elementów, które są poskręcane, poplątane, odkształcone lub nie mają prostej krawędzi do prowadzenia ich za pomocą prowadnicy kątovej lub wzdłuż szyny oporowej. Odkształcony, poplątany lub poskręcany element jest niestabilny, co powoduje, że tarcza pozostawia źle umiejscowiony rzaz, oraz skutkuje zacięciem i odrzutem.
- Nigdy nie ciąć kilku elementów ułożonych na sobie lub za sobą. Tarcza może zetknąć się z jedną lub kilkoma częściami i wywołać odrzut.
- Piłę, której tarcza znajduje się w obrabianym elemencie, można ponownie uruchomić po wyśrodkowaniu tarczy w szczelinie, tak aby zęby piły nie zahaczyły o obrabiany element. Jeśli tarcza się zatnie, może unieść obrabiany element i wywołać odrzut po ponownym uruchomieniu piły.
- Tarcze muszą być zawsze czyste i ostre, a ich zęby odpowiednio rozwarpte. Nigdy nie używać odkształconych tarcz lub tarcz z popękaniem bądź wyłamanymi zębami. Stosowanie ostrych tarcz z odpowiednim rozwarciem zębów ogranicza do minimum przypadki zacinania, blokowania i odrzutu.

Wskazówki bezpieczeństwa dotyczące obsługi pilarek stołowych

- Przed usunięciem wkładki stołu, wymianą tarczy, ustawianiem klina rozszczepiającego lub osłony tarczy oraz w przypadku pozostawienia maszyny bez nadzoru należy wyłączyć pilarkę stołową i odłączyć ją od zasilania. Środki ostrożności służą zapobieganiu wypadkom.
- Nigdy nie pozostawiać włączonej pilarki stołowej bez nadzoru. Należy wyłączyć elektronarzędzie i nie odchodzić od niego, zanim się całkowicie nie zatrzyma. Pozostawienie włączonej piły bez nadzoru powoduje niekontrolowane zagrożenie.
- Ustawić pilarkę stołową na płaskim podłożu, w dobrze oświetlonym miejscu, gdzie można stabilnie stać i utrzymywać równowagę. W miejscu montażu musi być wystarczająco dużo przestrzeni, aby swobodnie poruszać obrabianymi elementami o danej wielkości. Nieporządek lub nieodpowiednie oświetlenie miejsca pracy, jak również nierówne, śliskie podłoże mogą być przyczyną wypadku.
- Regularnie usuwać wióry i trociny spod stołu i/lub z odciągu pyłu. Nagromadzone trociny są łatwopalne i może dojść do ich samozapłonu.
- Zabezpieczyć pilarkę stołową. Nieodpowiednio zabezpieczona pilarka stołowa może się poruszyć lub przewrócić.
- Przed uruchomieniem pilarki stołowej usunąć z niej narzędzia nastawcze, resztki drewna itp. Odchylenie lub ewentualne zacinanie się mogą być niebezpieczne.
- Zawsze stosować tarcze o odpowiedniej wielkości i z odpowiednim otworem mocującym (np. okrągłym lub w kształcie rombu). Tarcze, które nie pasują do części montażowych piły, nie obracają się płynnie i powodują utratę kontroli.
- Nigdy nie używać uszkodzonych lub nieodpowiednich elementów do montażu tarczy, takich jak kołnierz, podkładki, śruby czy nakrętki. Te części montażowe tarczy zostały skonstruowane z myślą o konkretnej piłę w celu zapewnienia bezpieczeństwa obsługi i optymalnego działania.
- Nigdy nie stawiać na pilarcie stołowej i nie używać jej jako schodka. Przewrócenie się elektronarzędzia lub przypadkowy kontakt z tarczą mogą skutkować odniesieniem poważnych obrażeń.
- Tarcza musi być zamontowana z prawidłowym kierunkiem obrotu. Nie używać w pilarcie stołowej ściernic ani szczotek drucianych. Nieprawidłowy montaż tarczy lub stosowanie niezalecanego osprzętu może skutkować odniesieniem poważnych obrażeń.

Wskazówki bezpieczeństwa dotyczące produktu

- Używać pilarki stołowej wyłącznie z prawidłowo założoną osłoną.

- **UWAGA! Sprawdzić, czy tarcza pilarki jest zamontowana równoległe do otworu we wkładce szczelinowej.** W razie potrzeby na nowo ustawić ręczną pilarkę tarczową.
- Należy się upewnić, że prowadnica wzdłużna jest prawidłowo zamontowana i ustawiona równoległe.
- Nie wolno używać żadnych innych narzędzi tnących z wyjątkiem tarcz.
- Używać tarczy tnącej właściwej dla obrabianego materiału.
- Używać tylko tarczy tnącej o średnicy podanej na używanej pilarcie tarczowej.
- Używać tylko tarcz tnących oznaczonych taką samą lub wyższą prędkością niż prędkość podana na elektronarzędziu.
- Używać wyłącznie tarcz zalecanych przez producenta. Tarcze do cięcia drewna lub podobnych materiałów muszą być zgodne z normą EN 847-1.
- Skomplikowane metody cięcia ukrytego i cięcia skosów/klinów są niedozwolone.
- Nie ciąć innych materiałów niż drewno lub łatwo skrawalne tworzywa sztuczne.
- Unikać przegrzewania zębów piły podczas cięcia drewna i tworzyw sztucznych. Zmniejszyć prędkość posuwu, aby zapobiec stopieniu się tworzywa sztucznego.
- Nie wykonywać ukośnego cięcia wzdłużnego w pozycji pochylonej po stronie pochylecia.
- Nosić odpowiednie środki ochrony osobistej: ochronniki słuchu i okulary ochronne.
- Rękawice ochronne należy nosić tylko podczas obsługi tarcz tnących.

ZASADY BEZPIECZEŃSTWA DLA WYRZYNAREK

- Poza niniejszymi zasadami bezpieczeństwa dotyczącymi urządzenia należy bezwzględnie przestrzegać zasad bezpieczeństwa dotyczących używanej wyrzynarki.
- Nie używać uszkodzonej wyrzynarki.
- Unikać przecięcia wyrzynarki.
- Upewnić się, że wkładka szczelinowa do wyrzynarek została włożona prawidłowo.
- Upewnić się, że brzeszczot wyrzynarki zawsze wystaje z materiału podczas cięcia.

ZASADY BEZPIECZEŃSTWA DLA FREZAREK GÓRNOWRZECIONOWYCH

OSTRZEŻENIE

Niebezpieczeństwo obrażeń wskutek używania innych równoległych prowadnic frezarskich!

W przypadku używania stołu z innymi równoległymi prowadnicami frezarskimi istnieje niebezpieczeństwo obrażeń!

Stół może być używany jako stół frezarski wyłącznie w połączeniu z równoległą prowadnicą frezarską wolcraft (nr art. 6901000)!

- Poza niniejszymi zasadami bezpieczeństwa dotyczącymi urządzenia należy bezwzględnie przestrzegać zasad bezpieczeństwa dotyczących używanej frezarki górnowrzecionowej.
- Należy być zawsze przygotowanym na utratę kontroli nad frezowanym elementem i jego odrzucenie do tyłu.
- Nie używać stołu do frezowania po łuku!
- Aby uniknąć odrzutów oraz dotknięcia frezu ręką, do frezowania trzeba używać bezwzględnie równoległej prowadnicy frezarskiej dostępnej jako wyposażenie dodatkowe (nr art. 6901000).
- Przestrzegać oryginalnej instrukcji obsługi równoległej prowadnicy frezarskiej (nr art. 6901000) w celu jej prawidłowego zamontowania.
- Nie używać frezarek górnowrzecionowych powyżej 1800 W o napięciu większym niż 230 V.
- Nie używać frezów o średnicy przekraczającej 27 mm!
- Należy pamiętać, że posuw może odbywać się tylko w kierunku przeciwnym do kierunku obrotu frezu.
- Dobierać dostarczone w komplecie wkładki pierścieniowe stosownie do wielkości frezu. Dla zapewnienia bezpiecznej pracy należy użyć możliwie najmniejszego rozmiaru wkładki pierścieniowej.
- Używać tylko ostrych, serwisowanych frezów, ustawionych zgodnie z zaleceniami producenta narzędzia.

- Podczas używania urządzeń i narzędzi należy zwracać uwagę na podane na produkcie, opakowaniu lub w instrukcji obsługi informacje dotyczące minimalnej i maksymalnej liczby obrotów oraz kierunku obrotów.
- Należy pamiętać, że niewłaściwe użycie frezu, obrabianego elementu i oprzyrządowania do prowadzenia obrabianego elementu może prowadzić do niebezpiecznej sytuacji.
- Podczas frezowania przy prowadnicy należy trzymać ręce z daleka od frezu.
- Jeśli tylko jest to możliwe, podczas frezowania należy stosować oprócz równoległej prowadnicy frezarskiej także wkładki dociskające frezowany element do stołu.
- Przy obróbce długich elementów należy podeprzeć je po stronie odbioru, aby zapobiec niebezpieczeństwu spowodowanemu niekontrolowanym upadkiem. Podpora musi stać stabilnie i posiadać tę samą wysokość co stół maszynowy, np. stojak z rolką firmy wolcraft (nr art. 6102300).
- Należy obrabiać tylko takie elementy, które z uwagi na swoje rozmiary i masę mogą być pewnie utrzymywane i prowadzone przez jedną osobę.
- Prędkość obrotową należy dobrać odpowiednio do narzędzia oraz obrabianego przedmiotu. Zalecane wartości obrotów są podane w instrukcji obsługi frezarki górnoprzecionowej.
- Przestrzegać maksymalnych wymiarów obrabianych elementów (patrz dane techniczne).

UŻYTKOWANIE ZGODNE Z PRZEZNACZENIEM

Stół MASTER cut 2200 może być używany do następujących celów:

- Montaż ręcznej pilarki tarczowej z klinem rozszczepiającym na płycie maszynowej o średnicy tarczy maks. 200 mm i głębokości cięcia maks. 70 mm. Stosować wyłącznie pilarki o wymiarach płyty podstawy nie większych niż podane (Rys. 2.29). Musi zostać użyta odpowiednia wkładka szczelinowa. W ten sposób stół staje się stacjonarną pilarką stołową.
- Używanie jako stół do ręcznych pilarek tarczowych bez klina rozszczepiającego. Używać stołu wyłącznie z osobnym klinem rozszczepiającym z akcesoriów (nr art. 6916000 do ręcznych pilarek tarczowych z tarczą o średnicy maks. 159 mm o szerokości cięcia min. 2,4 mm lub nr art. 6917000 z tarczą o średnicy min. 160 mm do maks. 200 mm o szerokości cięcia min. 2,4 mm i głębokości cięcia do maks. 66 mm).
- Używanie jako stołu do wyrzynarki. Konieczne jest zamontowanie wkładki szczelinowej do wyrzynarek i frezarek górnoprzecionowych. Stół może być używany do wyrzynarek z płytą podstawy o maksymalnych wymiarach 90 x 200 mm.
- Używanie jako stołu frezarskiego wyłącznie z równoległą prowadnicą frezarską (nr art. 6901000) i do frezarek górnoprzecionowych 230 V i maks. 1800 W. Nie należy używać frezów o średnicy przekraczającej 27 mm. Musi zostać użyta wkładka szczelinowa do frezarek górnoprzecionowych i wyrzynarek z wkładkami pierścieniowymi. Stół jest przeznaczony do frezarek górnoprzecionowych z płytą podstawy o maks. średnicy 180 mm i maks. wysokości 40 mm.
- Używanie jako stół roboczy do obróbki elementów (np. wiercenia, szlifowania itd.). Obrabiane przedmioty można mocować na płycie roboczej za pomocą zacisków wolcraft.

Należy przestrzegać zaleceń producenta oraz zasad bezpieczeństwa dotyczących używanych narzędzi oraz stołu maszynowego.

MOŻLIWE DO PRZEWIDZENIA NIEWŁAŚCIWE UŻYCIE

Każde użycie niezgodne z przeznaczeniem opisanym w rozdziale „Przeznaczenie” jest uważane za możliwe do przewidzenia niewłaściwe użycie. Obejmuje to np.:

- Montaż na stole innych urządzeń elektronicznych oprócz ręcznych pilarek tarczowych, wyrzynarek, frezarek górnoprzecionowych (np. montaż szlifierek kątowych, pił szablanych itp.)
- Montaż urządzeń akumulatorowych
- Montaż urządzeń z elektronicznym zabezpieczeniem przed ponownym uruchomieniem, patrz instrukcja obsługi producenta urządzenia
- Cięcie okrągłych przedmiotów i drewna opałowego, ponieważ mogą one zostać obrócone przez wirującą tarczę
- Wykonywanie cięcia ukrytego
- Wykorzystywanie jako stojaka maszynowego
- Używanie urządzeń poza określonymi maksymalnymi wymiarami płyty podstawy

Producent nie ponosi odpowiedzialności za szkody materialne i/lub osobowe powstałe w wyniku możliwego do przewidzenia niewłaściwego użycia oraz nieprzestrzegania instrukcji obsługi.

PRZEGLĄD PRODUKTU

OPIS PRODUKTU

MASTER cut 2200 to stół maszynowy do montażu ręcznej pilarki tarczowej, wyrzynarki lub frezarki górnoprzecionowej oraz stanowisko robocze do obróbki przedmiotów. Maksymalne obciążenie stołu wynosi 120 kg.

WYPOSAŻENIE STANDARDOWE

Wyjąć stół MASTER cut 2200 z kartonu i sprawdzić, czy nie brakuje żadnego z elementów przedstawionych na rysunkach (Rys. 1).

DANE TECHNICZNE

Wymiary po rozłożeniu (szerokość x głębokość x wysokość):	915 x 700 x 860 mm (Rys. 5)
Wymiary po złożeniu (szerokość x głębokość x wysokość):	800 x 580 x 200 mm (Rys. 5)
Powierzchnia robocza:	780 x 540 mm (Rys. 5)
Maks. wysokość cięcia przy 0°:	Pilarka stołowa 57 mm
Maks. wysokość cięcia przy 45°:	Pilarka stołowa 35 mm
Pochylenie tarczy:	0° - 45°
Maks. szerokość cięcia z prowadnicą równoległą:	Pilarka stołowa 370 mm
Maks. wymiary obrabianego przedmiotu:	600 x 400 x 65 mm (stół frezarski)
Średnica otworów mocujących:	20 mm
Rozstaw otworów mocujących:	128/128 mm (w poziomie / w pionie)
Maks. obciążenie:	120 kg
Masa:	17 kg

ΓΕΝΙΚΕΣ ΠΛΗΡΟΦΟΡΙΕΣ

ΕΙΣΑΓΩΓΗ

ΠΡΟΕΙΔΟΠΟΙΗΣΗ

Εκτός από αυτό το εγχειρίδιο, πρέπει να λαμβάνετε επίσης υπόψη σας όλες τις υποδείξεις ασφαλείας, τις οδηγίες, τις εικόνες και τα τεχνικά στοιχεία, τα οποία παραδόθηκαν μαζί με τα χρησιμοποιούμενα ηλεκτρικά εργαλεία. Η μη τήρηση των οδηγιών μπορεί να προκαλέσει ηλεκτροπληξία, πυρκαγιά ή/και σοβαρούς τραυματισμούς.

Φυλάξτε το εγχειρίδιο λειτουργίας για μελλοντική χρήση.

Στο παρόν εγχειρίδιο λειτουργίας περιγράφεται ο πάγκος εργαλείων MASTER cut 2200 (στη συνέχεια αναφέρεται και ως "Προϊόν" ή "Πάγκος").

Οι εικόνες στο παρόν εγχειρίδιο λειτουργίας χρησιμεύουν στην καλύτερη κατανόηση των γεγονότων και των διαδικασιών χειρισμού. Οι απεικονίσεις στις εικόνες είναι υποδειγματικές και μπορούν να αποκλίνουν ελαφρώς από την πραγματική εμφάνιση του προϊόντος σας.

Ο όρος "ηλεκτρικό εργαλείο" που χρησιμοποιείται στις υποδείξεις ασφαλείας, αφορά σε ηλεκτρικά εργαλεία που λειτουργούν με τάση δικτύου (με καλώδιο τροφοδοσίας).

ΣΥΜΒΟΛΑ ΚΑΙ Η ΣΗΜΑΣΙΑ ΤΟΥΣ

ΠΡΟΕΙΔΟΠΟΙΗΣΗ

ΠΡΟΕΙΔΟΠΟΙΗΣΗ

...σημαίνει ότι ενδέχεται να προκύψουν βαριές έως επικίνδυνες για τη ζωή σωματικές βλάβες.

ΠΡΟΣΟΧΗ

ΠΡΟΣΟΧΗ

...σημαίνει ότι ενδέχεται να προκύψουν ελαφρές έως μέτριας σοβαρότητας σωματικές βλάβες.

ΥΠΟΔΕΙΞΗ

ΥΠΟΔΕΙΞΗ

...υποδεικνύει σημαντικές πληροφορίες (π.χ. υλικές ζημιές), αλλά όχι κινδύνους.



Πληροφορίες!

Υποδείξεις με αυτό το σύμβολο σας βοηθούν να εκτελείτε τις δραστηριότητές σας γρήγορα και με ασφάλεια.



Προειδοποίηση για μια επικίνδυνη θέση

Το σύμβολο αυτό υποδεικνύει έναν γενικό κίνδυνο που, αν δεν αποφευχθεί, θα μπορούσε να έχει ως επακόλουθο τον τραυματισμό.



Τηρείτε τις οδηγίες!

Υποδείξεις με αυτό το σύμβολο σας εφιστούν την προσοχή στο ότι πρέπει να τηρούνται οι οδηγίες χρήσης.



Φοράτε γυαλιά προστασίας!

Υποδείξεις με αυτό το σύμβολο σας εφιστούν την προσοχή στο ότι πρέπει να χρησιμοποιείτε προστατευτικό ματιών.



Φοράτε ωτοασπίδες!

Οι υποδείξεις με αυτό το σύμβολο σας υποδεικνύουν ότι πρέπει να χρησιμοποιείτε ωτοασπίδες.



Φοράτε προστατευτική μάσκα!

Οι υποδείξεις με αυτό το σύμβολο σας υποδεικνύουν ότι πρέπει να χρησιμοποιείτε προστατευτική μάσκα.



Αποσύνδεση του φις!

Αποσυνδέετε το φις όταν η συσκευή δεν χρησιμοποιείται.



Απαγορεύεται η χρήση για την κοπή καυσόξυλων.



Χρησιμοποιείτε μόνο δισκοπρίονα χειρός μέγιστου βάθους κοπής 70 mm.



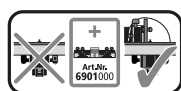
Χρησιμοποιείτε μόνο δισκοπρίονα χειρός μέγιστης διαμέτρου δίσκου κοπής 200 mm.



Πριν από κάθε κοπή, ρυθμίζετε το βάθος κοπής του δισκοπρίονου χειρός με τέτοιον τρόπο, ώστε ο κυκλικός δίσκος κοπής να προεξέχει το πολύ 4 mm από το τεμάχιο.



Χρησιμοποιείτε μόνο δισκοπρίονα χειρός με σφήνα.



Χρήση ως τραπέζι φρεζαρίσματος, αποκλειστικά σε συνδυασμό με τον παράλληλο αναστολέα φρέζας (κωδ. προϊόντος 6901000).



Χρησιμοποιείτε μόνο μηχανήματα μέγιστης ισχύος 2760 W.



Κόβετε σε μέγιστο βάθος 5 mm στην πλάκα εργασίας.



Μην το βάζετε πάνω στο τραπέζι.



Μην το ακουμπάτε πάνω στο τραπέζι.



Μην επιβαρύνετε το τραπέζι μονόπλευρα.



Το τραπέζι μπορεί να επιβαρυνθεί με μέγιστο βάρος 120 kg.

ΑΣΦΑΛΕΙΑ

ΓΕΝΙΚΕΣ ΥΠΟΔΕΙΞΕΙΣ ΑΣΦΑΛΕΙΑΣ ΓΙΑ ΗΛΕΚΤΡΙΚΑ ΕΡΓΑΛΕΙΑ

Ασφάλεια θέσης εργασίας

- Διατηρείτε την περιοχή εργασίας καθαρή και καλά φωτιζόμενη. Η ακαταστασία και μη φωτιζόμενη περιοχή εργασίας μπορούν να οδηγήσουν σε ατυχήματα.
- Μην εργάζεστε με το ηλεκτρικό εργαλείο σε εκρηκτική ατμόσφαιρα, στην οποία υπάρχουν εύφλεκτα υγρά, αέρια ή σκόνη. Τα ηλεκτρικά εργαλεία παράγουν σπινθήρες, οι οποίοι μπορούν να προκαλέσουν ανάφλεξη στη σκόνη ή στους ατμούς.
- Κρατάτε μακριά παιδιά και άλλα άτομα κατά τη χρήση του ηλεκτρικού εργαλείου. Με την απόσπαση της προσοχής μπορείτε να χάσετε τον έλεγχο του ηλεκτρικού εργαλείου.

Ηλεκτρική ασφάλεια

- Το βύσμα σύνδεσης του ηλεκτρικού εργαλείου πρέπει να ταιριάζει στην πρίζα. Το φικ δεν πρέπει να αλλάξει σε καμία περίπτωση. Μην χρησιμοποιείτε βύσματα αντάπτορα μαζί με ηλεκτρικά εργαλεία με προστατευτική γείωση. Τα φικ, που δεν έχουν αλλάξει, και οι αντίστοιχες πρίζες μειώνουν τον κίνδυνο ηλεκτροπληξίας.
- Αποφύγετε την επαφή του σώματος με γειωμένες επιφάνειες όπως σωλήνες, θερμάστρες, εστίες και ψυγεία. Υπάρχει αυξημένος κίνδυνος λόγω ηλεκτροπληξίας, εάν το σώμα σας είναι γειωμένο.
- Να φυλάσσετε τα ηλεκτρικά εργαλεία μακριά από βροχή ή υγρασία. Η διείσδυση νερού σε ένα ηλεκτρικό εργαλείο αυξάνει τον κίνδυνο ηλεκτροπληξίας.
- Μην χρησιμοποιείτε το καλώδιο σύνδεσης για να μεταφέρετε το ηλεκτρικό εργαλείο, για να το κρεμάτε ή για να τραβάτε το βύσμα από την πρίζα. Να κρατάτε το καλώδιο σύνδεσης μακριά από ζέστη, λάδι, αιχμηρές άκρες ή κινούμενα μέρη. Καλώδια σύνδεσης που έχουν υποστεί ζημιά ή έχουν μπερδευτεί αυξάνουν τον κίνδυνο ηλεκτροπληξίας.
- Εάν εργάζεστε με ένα ηλεκτρικό εργαλείο στην ύπαιθρο, χρησιμοποιείτε μόνο καλώδια προέκτασης, τα οποία είναι κατάλληλα και για εξωτερικούς χώρους. Η χρήση ενός κατάλληλου για εξωτερικούς χώρους καλωδίου προέκτασης μειώνει τον κίνδυνο ηλεκτροπληξίας.
- Αν δεν μπορεί να αποφευχθεί η λειτουργία του ηλεκτρικού εργαλείου σε υγρό περιβάλλον, να χρησιμοποιείτε έναν διακόπτη διαφορικής προστασίας. Η χρήση ενός διακόπτη διαφορικής προστασίας μειώνει τον κίνδυνο ηλεκτροπληξίας.

Ασφάλεια προσώπων

- Να είστε προσεκτικοί, προσέχετε τι κάνετε και να χειρίζεστε με σύνεση ένα ηλεκτρικό εργαλείο. Μην χρησιμοποιείτε κανένα ηλεκτρικό εργαλείο εάν είστε κουρασμένοι ή υπό την επήρεια ναρκωτικών ουσιών, οινοπνεύματος ή φαρμάκων. Σε μια στιγμή απροσεξίας κατά τη χρήση του ηλεκτρικού εργαλείου μπορεί να προκληθούν σοβαροί τραυματισμοί.
- Φοράτε ατομικό προστατευτικό εξοπλισμό και πάντοτε γυαλιά προστασίας. Η χρήση ατομικού προστατευτικού εξοπλισμού, όπως μάσκα για σκόνη, αντιοιολιθητικά παπούτσια ασφαλείας, προστατευτικό κράνος ή ωτοασπίδες, ανάλογα με το είδος και τη χρήση του ηλεκτρικού εργαλείου, μειώνει τον κίνδυνο τραυματισμών.
- Αποφύγετε μια ακούσια θέση σε λειτουργία. Βεβαιωθείτε ότι το ηλεκτρικό εργαλείο έχει απενεργοποιηθεί πριν το συνδέσετε στην ηλεκτρική τροφοδοσία και/ή στη μπαταρία, πριν το πάρετε ή πριν το μεταφέρετε. Αν κατά τη μεταφορά του ηλεκτρικού εργαλείου έχετε το δάκτυλο στον διακόπτη ή αν συνδέσετε το ηλεκτρικό εργαλείο στην τροφοδοσία τάσης ενώ αυτό είναι ενεργοποιημένο, τότε μπορεί να προκληθούν ατυχήματα.
- Αφαιρείτε τα εργαλεία ρύθμισης ή τα κλειδιά προτού ενεργοποιήσετε το ηλεκτρικό εργαλείο. Ένα εργαλείο ή ένα κλειδί που βρίσκεται σε περιστρεφόμενο μέρος του ηλεκτρικού εργαλείου μπορεί να οδηγήσει σε τραυματισμό.
- Αποφύγετε μια μη κανονική στάση σώματος. Φροντίστε ώστε η στάση σας να είναι ασφαλής και διατηρείτε πάντα την ισορροπία σας. Κατά αυτόν τον τρόπο μπορείτε να ελέγχετε καλύτερα το ηλεκτρικό εργαλείο σε απροσδόκητες καταστάσεις.
- Φοράτε κατάλληλο ρουχισμό. Μην φοράτε φαρδιά ρούχα ή κοσμήματα. Κρατάτε τα μαλλιά και τα ρούχα μακριά από κινητά μέρη. Τα χαλαρά ρούχα, τα κοσμήματα ή τα μακριά μαλλιά μπορεί να παγιδευτούν στα κινητά μέρη.

- Αν μπορούν να τοποθετηθούν διατάξεις απορρόφησης σκόνης και περισυλλογής, τότε θα πρέπει αυτές να συνδεθούν και να χρησιμοποιηθούν σωστά. Η χρήση ενός συστήματος απορρόφησης της σκόνης μπορεί να μειώσει τους κινδύνους λόγω σκόνης.
- Μην νιώθετε σίγουρος και μην αδιαφορήσετε για τους κανόνες ασφαλείας των ηλεκτρικών εργαλείων ακόμα και αν έχετε εξοικειωθεί με το ηλεκτρικό εργαλείο μετά από πολλαπλές χρήσεις. Ο απρόσεκτος χειρισμός μπορεί να προκαλέσει σοβαρούς τραυματισμούς εντός κλασμάτων δευτερολέπτου.

Χρήση και χειρισμός του ηλεκτρικού εργαλείου

- Μην καταπονείτε υπερβολικά το ηλεκτρικό εργαλείο. Να χρησιμοποιείτε για την εργασία σας το προβλεπόμενο για αυτή ηλεκτρικό εργαλείο. Με το κατάλληλο ηλεκτρικό εργαλείο εργάζεστε καλύτερα και με μεγαλύτερη ασφάλεια στο αναφερόμενο εύρος ισχύος.
- Μην χρησιμοποιείτε κανένα ηλεκτρικό εργαλείο του οποίου ο διακόπτης είναι χαλασμένος. Ένα ηλεκτρικό εργαλείο, το οποίο δεν μπορεί να τεθεί πλέον εντός ή εκτός λειτουργίας είναι επικίνδυνο και πρέπει να επισκευαστεί.
- Τραβήξτε το φικ από την πρίζα και/ή απομακρύνετε μια αφαιρούμενη μπαταρία πριν πραγματοποιήσετε ρυθμίσεις στη συσκευή, αντικαταστήσετε μέρη του εργαλείου ή βάλτε το ηλεκτρικό εργαλείο στην άκρη. Αυτά τα προληπτικά μέτρα εμποδίζουν την ακούσια έναρξη του ηλεκτρικού εργαλείου.
- Φυλάσσετε τα ηλεκτρικά εργαλεία που δεν χρησιμοποιούνται μακριά από παιδιά. Μην αφήνετε να χρησιμοποιήσουν το ηλεκτρικό εργαλείο άτομα που δεν είναι εξοικειωμένα με αυτό ή δεν έχουν διαβάσει αυτές τις οδηγίες. Τα ηλεκτρικά εργαλεία είναι επικίνδυνα όταν χρησιμοποιούνται από μη έμπειρα άτομα.
- Να φροντίζετε τα ηλεκτρικά εργαλεία και τα ένθετα εργαλεία με προσοχή. Ελέγξτε αν τα κινητά μέρη λειτουργούν άψογα και δεν κολλάνε, αν μέρη έχουν σπάσει ή αν είναι τόσο κατεστραμμένα ώστε να επηρεάζεται η λειτουργία του ηλεκτρικού εργαλείου. Να επισκευάζετε εξαρτήματα που έχουν υποστεί ζημιά πριν από τη χρήση του ηλεκτρικού εργαλείου. Η αιτία πολλών ατυχημάτων είναι η κακή συντήρηση των ηλεκτρικών εργαλείων.
- Να διατηρείτε τα εργαλεία κοπής αιχμηρά και καθαρά. Εργαλεία κοπής που τα έχετε φροντίσει προσεκτικά, με αιχμηρά άκρα κοπής κολλούν λιγότερο και είναι πιο εύκολο να τα οδηγήσετε.
- Να χρησιμοποιείτε ηλεκτρικά εργαλεία, πρόσθετο εξοπλισμό, ένθετα εργαλεία κλπ. σύμφωνα με αυτές τις οδηγίες. Να λάβετε ταυτόχρονα υπόψη τις συνθήκες εργασίας και την προς εκτέλεση δραστηριότητα. Η χρήση ηλεκτρικών εργαλείων για άλλες χρήσεις, εκτός των προβλεπόμενων, μπορεί να προκαλέσει επικίνδυνες καταστάσεις.
- Να διατηρείτε τις λαβές και τις επιφάνειες λαβών στεγνές, καθαρές και χωρίς λάδια και λίπη. Λαβές και επιφάνειες λαβών, που γλιστρούν, εμποδίζουν τον ασφαλή χειρισμό και το έλεγχο του ηλεκτρικού εργαλείου σε απρόβλεπτες καταστάσεις.

Σέρβις

- Να επισκευάζετε το ηλεκτρικό σας εργαλείο μόνο από ειδικευμένο προσωπικό και μόνο με γνήσια ανταλλακτικά. Κατά αυτόν τον τρόπο διασφαλίζεται η σταθερά ασφαλής λειτουργία του ηλεκτρικού εργαλείου.

ΓΕΝΙΚΕΣ ΥΠΟΔΕΙΞΕΙΣ ΑΣΦΑΛΕΙΑΣ ΓΙΑ ΤΟΝ ΠΑΓΚΟ ΜΗΧΑΝΗΜΑΤΟΣ

- Συναρμολογήστε σωστά τον πάγκο μηχανήματος, πριν τοποθετήσετε το ηλεκτρικό εργαλείο. Η σωστή τοποθέτηση είναι σημαντική για να αποφευχθεί η κατάρρευση του εργαλείου.
- Στερεώστε το ηλεκτρικό εργαλείο με ασφάλεια επάνω στην πλάκα του μηχανήματος, πριν το χρησιμοποιήσετε. Η μετακίνηση του ηλεκτρικού εργαλείου επάνω στην πλάκα μηχανήματος μπορεί να οδηγήσει σε απώλεια ελέγχου.
- Τοποθετήστε τον πάγκο μηχανήματος σε μια σταθερή, επίπεδη και οριζόντια επιφάνεια. Εάν υπάρχει κίνδυνος να μετακινηθεί ή να κουνηθεί ο πάγκος μηχανήματος, δεν θα μπορείτε να κινήσετε ομοιόμορφα και με ασφάλεια το ηλεκτρικό εργαλείο ή το κατεργαζόμενο τεμάχιο.
- Μην καταπονείτε υπερβολικά τον πάγκο μηχανήματος και μην τον χρησιμοποιείτε ως κάθισμα, σκάλα ή σκαλωσιά. Εάν καταπονήσετε υπερβολικά ή αν ανεβείτε επάνω στον πάγκο μηχανήματος ενδέχεται να μετατοπιστεί το κέντρο βάρους προς τα πάνω και να ανατραπεί ο πάγκος μηχανήματος.
- Μην επεξεργάζεστε άλλα υλικά εκτός από ξύλο ή πλαστικά υλικά που κόβονται εύκολα. Εξαίρεση: Με κατάλληλο δίσκο κοπής επιτρέπεται να υποβληθούν σε επεξεργασία και μέταλλα που κόβονται εύκολα (π.χ. αλουμίνιο), μόνο με τη σέγα.
- Μην αφαιρείτε από τον περιστρεφόμενο δίσκο κοπής τα θραύσματα, τα ροκανίδια ή άλλα παρόμοια υλικά με το χέρι!
- Τα εργαλεία που θα χρησιμοποιηθούν θα πρέπει να ικανοποιούν το πρότυπο DIN EN 62841-1. Εργαλεία με έτος κατασκευής από το 1995 θα πρέπει να φέρουν το σήμα CE.
- Μην πρινίζετε με "ελεύθερα χέρια", δηλαδή μην οδηγείτε το τεμάχιο μόνο με το χέρι, αλλά να χρησιμοποιείτε το παράλληλο στοπ ή το γωνιακό στοπ.
- Προσέξτε ώστε να μην συνθλίψετε τα χέρια σας κατά την αναδίπλωση και επέκταση του πάγκου μηχανήματος, καθώς και κατά την τοποθέτηση της πλάκας εργαλείου.
- Προσέχετε ώστε πριν από την έναρξη κάθε εργασίας κοπής ή φρεζαρίσματος να μην υπάρχουν άλλα αντικείμενα επάνω στον πάγκο εργασίας.
- Μετά την απενεργοποίηση του συστήματος κίνησης δεν επιτρέπεται να ακινητοποιείτε τους δίσκους κοπής πιέζοντάς τους από το πλάι!
- Χρησιμοποιείτε τα εργαλεία μόνο για τους προβλεπόμενους σκοπούς χρήσης τους.
- Να χρησιμοποιείτε μόνο δίσκους κοπής σε άψογη κατάσταση. Το τεμάχιο δεν πρέπει να είναι πιο χοντρό και η πλευρική κλίση δεν πρέπει να είναι πιο στενή από το πάχος της σφήνας.
- Ελέγχετε τακτικά εάν όλες οι βίδες είναι καλά σφιγμένες!
- Μη χρησιμοποιείτε ποτέ τον πάγκο μηχανήματος με ακατάλληλο τρόπο ή για άλλον σκοπό χρήσης από αυτόν που προορίζεται!
- Απομακρύνετε από τον πάγκο μηχανήματος όλα τα αντικείμενα που δεν χρησιμοποιούνται.
- Απαγορεύεται η χρήση για την κοπή καυσόξυλων.
- Μην χρησιμοποιείτε τον πάγκο του μηχανήματος για την κοπή στρογγυλών ξύλων.
- Η ενεργοποίηση/απενεργοποίηση των χρησιμοποιούμενων ηλεκτρικών εργαλείων πρέπει να πραγματοποιείται μόνο μέσω του διακόπτη ασφαλείας.
- Για τη μόνιμη στερέωση του διακόπτη της συσκευής στη θέση "ΕΝΕΡΓΟΠΟΙΗΣΗ", χρησιμοποιήστε μόνο τον παρεχόμενο ακροδέκτη ενεργοποίησης.
- Αντικαταστήστε τα εργαλεία διαχωρισμού που έχουν υποστεί ζημιά με νέα εργαλεία διαχωρισμού.
- Κατά την επεξεργασία τεμαχίων με μικρό πλάτος χρησιμοποιήστε οπωσδήποτε την ράβδο ώθησης.
- Βεβαιωθείτε ότι οι έκκεντροι μοχλοί για τη σταθεροποίηση των ποδιών του τραπεζιού είναι κλειστοί και σφιγμένοι. Σφίξτε εφόσον απαιτείται τους έκκεντρος μοχλούς.
- Πριν από την έναρξη λειτουργίας, βεβαιωθείτε ότι το δισκοπρίονο χειρός, η κατακόρυφη φρέζα ή η σέγα έχει στερεωθεί σωστά στην πλάκα του εργαλείου.
- Τηρείτε τις μέγιστες διαστάσεις των τεμαχίων (βλέπε Τεχνικά στοιχεία).
- Χρησιμοποιείτε τα διάφορα εργαλεία διαχωρισμού αποκλειστικά για την εκάστοτε ειδική προβλεπόμενη χρήση, όπως αυτή περιγράφεται μέσω γραφικών σε κάθε διαχωριστικό εργαλείο.
- Κρεμάστε τη ράβδο ώθησης, τα εργαλεία διαχωρισμού ή το γωνιακό στοπ στους προβλεπόμενους βιδωτούς γάντζους όταν δεν τα χρησιμοποιείτε.

- Μην χρησιμοποιείτε τον πάγκο του μηχανήματος σε υπαίθριο χώρο όταν βρέχει ή όταν επικρατεί υγρασία.
- Πριν από την έναρξη λειτουργίας, βεβαιωθείτε ότι η πλάκα εργαλείου έχει βιδωθεί σωστά πάνω στον πάγκο του μηχανήματος.
- Βεβαιωθείτε ότι χρησιμοποιείτε το προβλεπόμενο διαχωριστικό εργαλείο για το εκάστοτε τεμάχιο.
- **ΠΡΟΣΟΧΗ!** Υφίσταται κίνδυνος ανατροπής εάν τα τεμάχια προεξέχουν. Βεβαιωθείτε ότι ο πάγκος μηχανήματος δεν αποσταθεροποιείται από την πλαινίη στερέωση και την επεξεργασία τεμαχίων που έχουν στερεωθεί στο πλάι.
- Προσέξτε, ώστε να μη στερεώσετε με πολύ μεγάλη δύναμη συγκράτησης τα εύθραυστα υλικά. Κίνδυνος θραυσμάτων!
- Αποθέστε με προσοχή τα βαριά αντικείμενα επάνω στον πάγκο του μηχανήματος και μοιράστε ομοιόμορφα το βάρος επάνω σ' αυτόν.
- Μην κόβετε σε βάθος μεγαλύτερο των 5 mm πάνω στον πάγκο μηχανήματος, διαφορετικά θα προκληθούν ζημιές στο αλουμινένιο προφίλ.
- Προσοχή κατά την τοποθέτηση και την αφαίρεση της πλάκας εργαλείου: Υφίσταται κίνδυνος σύνθλιψης και κοψίματος.
- Βεβαιωθείτε ότι τα πόδια έχουν ασφαλιστεί σωστά κάτω από τον πάγκο μηχανήματος για τη μεταφορά και ότι έχουν σταθεροποιηθεί με κολλητική ταινία.
- Πριν από τη μεταφορά, αφαιρέστε όλα τα χαλαρά εξαρτήματα τα οποία δεν μπορούν να στερεωθούν με ασφάλεια στον πάγκο του μηχανήματος.
- Μην μεταφέρετε τον αναδιπλωμένο πάγκο μηχανήματος από τα πόδια και μόνο από την μία πλευρά, αλλά μεταφέρετέ τον και με τα δύο χέρια από τη δεξιά και αριστερή πλευρά του αλουμινένιου προφίλ.

ΥΠΟΔΕΙΞΕΙΣ ΑΣΦΑΛΕΙΑΣ ΓΙΑ ΔΙΣΚΟΠΡΙΟΝΑ ΧΕΙΡΟΣ

- Εκτός από αυτές τις υποδείξεις ασφαλείας που αφορούν στο εργαλείο, πρέπει να τηρείτε οπωσδήποτε και τις υποδείξεις ασφαλείας του χρησιμοποιούμενου δισκοπρίονου χειρός.
- Χρησιμοποιείτε μόνο δισκοπρίονα χειρός με σφήνα, μέγιστη διάμετρο δίσκου κοπής 200 mm και μέγιστο βάθος κοπής 70 mm.
- Χρησιμοποιείτε μόνο πριόνια που ταιριάζουν στις αναφερόμενες μέγιστες διαστάσεις της πλάκας βάσης (Εικ. 2.29).
- Στηρίζετε τα μακριά τεμάχια στην πλευρά εξόδου, ώστε να στηρίζονται σε οριζόντια θέση, π.χ. με μία βάση με ράουλα της wolfcraft (κωδ. προϊόντος 6102300).
- Αποφεύγετε την υπερβολική καταπόνηση του δισκοπρίονου χειρός.
- Μην χρησιμοποιείτε δίσκους λείανσης.
- Χρησιμοποιείτε μόνο τους προτεινόμενους δίσκους κοπής και επιλέγετε αυτούς που είναι κατάλληλοι για το υλικό που θέλετε να κόψετε.

ΥΠΟΔΕΙΞΕΙΣ ΑΣΦΑΛΕΙΑΣ ΓΙΑ ΕΠΙΤΡΑΠΕΖΙΑ ΔΙΣΚΟΠΡΙΟΝΑ

Υποδείξεις ασφαλείας σχετικά με το κάλυμμα προστασίας

- Αφήστε τοποθετημένα τα καλύμματα προστασίας. Τα καλύμματα προστασίας πρέπει να βρίσκονται σε καλή λειτουργική κατάσταση και να είναι σωστά τοποθετημένα. Τα χαλαρωμένα, φθαρμένα ή ελαττωματικά καλύμματα προστασίας πρέπει να επισκευαστούν ή να αντικατασταθούν.
- Για τις κοπές διαχωρισμού χρησιμοποιείτε πάντοτε το κάλυμμα προστασίας του δίσκου κοπής και τη σφήνα. Για κοπές διαχωρισμού όπου ο δίσκος κοπής εισχωρεί σε όλο το πάχος του τεμαχίου, το κάλυμμα προστασίας και οι άλλες διατάξεις προστασίας μειώνουν τον κίνδυνο τραυματισμών.
- Μετά την ολοκλήρωση διαδικασιών εργασίας για τις οποίες απαιτείται η αφαίρεση καλύμματος προστασίας ή σφήνας, το σύστημα προστασίας πρέπει να στερεώνεται πάλι άμεσα. Το κάλυμμα προστασίας και η σφήνα μειώνουν τον κίνδυνο τραυματισμών.
- ΠΡΟΣΟΧΗ! Στον πάγκο μηχανήματος δεν επιτρέπονται οι κοπές αρμών, η διαμόρφωση εγκοπών και ο διαχωρισμός με τη μέθοδο ανατροπής!
- Πριν από την ενεργοποίηση του ηλεκτρικού εργαλείου, βεβαιωθείτε ότι ο δίσκος κοπής δεν έρχεται σε επαφή με το κάλυμμα προστασίας, τη σφήνα ή το τεμάχιο εργασίας. Η αθέλητη επαφή αυτών των εξαρτημάτων με τον δίσκο κοπής μπορεί να προκαλέσει επικίνδυνες καταστάσεις.
- Ρυθμίστε τη σφήνα σύμφωνα με την περιγραφή σε αυτές τις οδηγίες λειτουργίας. Οι λανθασμένες αποστάσεις, θέσεις και ευθυγραμμίσεις μπορεί να έχουν ως αποτέλεσμα, η σφήνα να μην αποτρέψει αποτελεσματικά το απότομο τσίγγα.
- Για να μπορεί να λειτουργήσει η σφήνα, θα πρέπει να επενεργεί στο τεμάχιο εργασίας. Η σφήνα δεν λειτουργεί αποτελεσματικά στις κοπές τεμαχίων που είναι πολύ κοντά ώστε να εφαρμοστεί σωστά η σφήνα. Υπό αυτές τις συνθήκες δεν μπορεί να αποτραπεί το απότομο τσίγγα από τη σφήνα.
- Χρησιμοποιήστε τον δίσκο κοπής που είναι κατάλληλος για τη σφήνα. Για να λειτουργήσει σωστά η σφήνα, θα πρέπει η διάμετρος του δίσκου κοπής να ταιριάζει με την αντίστοιχη σφήνα, η βάση του δίσκου κοπής να είναι λεπτότερος από τη σφήνα και το πλάτος των δοντιών να μην είναι μεγαλύτερο από το πάχος της σφήνας.

Υποδείξεις ασφαλείας για διαδικασίες κοπής

- ΚΙΝΔΥΝΟΣ: Μην πλησιάζετε τα δάχτυλα και τα χέρια σας κοντά στον δίσκο κοπής ή την περιοχή κοπής. Σε μια στιγμή απροσεξίας ή ένα γλιστρήμα το χέρι σας μπορεί να πλησιάσει τον δίσκο κοπής και να προκληθούν σοβαροί τραυματισμοί.
- Οδηγείτε το τεμάχιο μόνο αντίθετα από τη φορά περιστροφής του δίσκου κοπής. Η μετακίνηση του τεμαχίου επάνω στον πάγκο μηχανήματος προς τη φορά περιστροφής του δίσκου κοπής μπορεί να έχει ως αποτέλεσμα την απότομη έλξη του τεμαχίου και του χεριού σας προς τον δίσκο κοπής.
- Στις κατά μήκος κοπές, μην χρησιμοποιείτε ποτέ τον αναστολέα φάλτσογωνιάς για τη μετακίνηση του τεμαχίου. Στις κάθετες κοπές με αναστολέα φάλτσογωνιάς, μη χρησιμοποιείτε ποτέ το παράλληλο στοπ για τη ρύθμιση του μήκους. Η ταυτόχρονη οδήγηση του τεμαχίου με το παράλληλο στοπ και τον αναστολέα φάλτσογωνιάς αυξάνει την πιθανότητα εμπλοκής του δίσκου κοπής και τσίγγατος.
- Ψίτς κατά μήκος κοπές, ασκείτε τη δύναμη ώθησης στο τεμάχιο πάντοτε ανάμεσα στη ράγα αναστολέα και τον δίσκο κοπής. Χρησιμοποιείτε πάντα μια ράβδο ώθησης εάν η απόσταση ανάμεσα στη ράγα αναστολέα και τον δίσκο κοπής είναι μικρότερη από 150 mm ή έναν τάκο ώθησης εάν η απόσταση είναι μικρότερη από 50 mm. Με αυτά τα βοηθητικά μέσα εργασίας μπορείτε να τηρείτε την απόσταση ασφαλείας μεταξύ του χεριού σας και του δίσκου κοπής.
- Χρησιμοποιείτε μόνο την παρεχόμενη ράβδο ώθησης του κατασκευαστή ή μια ράβδο ώθησης που έχει κατασκευαστεί σύμφωνα με τις οδηγίες. Η ράβδος φροντίζει για την επαρκή απόσταση μεταξύ του χεριού και του δίσκου κοπής.
- Μη χρησιμοποιείτε ποτέ μια φθαρμένη ή κομμένη ράβδο ώθησης. Μια φθαρμένη ράβδος μπορεί να σπάσει και να έχει ως συνέπεια το χέρι σας να εισέλθει στον δίσκο κοπής.
- Μην εργάζεστε ποτέ με "ελεύθερα χέρια". Χρησιμοποιείτε πάντοτε το παράλληλο στοπ ή τον αναστολέα φάλτσογωνιάς για να τοποθετήσετε το τεμάχιο και να το οδηγήσετε. Με "ελεύθερα χέρια" σημαίνει να στηρίζετε ή να οδηγείτε το τεμάχιο με τα χέρια σας αντί να χρησιμοποιήσετε το παράλληλο στοπ ή τον αναστολέα φάλτσογωνιάς. Η κοπή με ελεύθερα χέρια οδηγεί σε λανθασμένη ευθυγράμμιση, εμπλοκή και τσίγγα.

- Μην πλησιάζετε ποτέ τα χέρια σας επάνω ή γύρω από έναν περιστρεφόμενο δίσκο κοπής. Εάν προσπαθήσετε να πιάσετε το τεμάχιο μπορεί να έρθετε σε ακούσια επαφή με τον περιστρεφόμενο δίσκο κοπής.
- Στηρίζετε τα μακριά ή/και φαρδιά τεμάχια πίσω ή/και στο πλάι του πάγκου μηχανήματος, ώστε αυτά να παραμένουν σε οριζόντια θέση. Τα μακριά ή/και φαρδιά τεμάχια έχουν την τάση να ανατρέπονται στην άκρη του πάγκου μηχανήματος. Αυτό προκαλεί απώλεια ελέγχου, εμπλοκή του δίσκου κοπής και τσίγγα.
- Οδηγείτε ομοιόμορφα το τεμάχιο. Μην λυγίζετε και μην στρίβετε το τεμάχιο. Εάν ο δίσκος κοπής κολλήσει, θέστε άμεσα εκτός λειτουργίας το ηλεκτρικό εργαλείο, αποσυνδέστε το φως από την πρίζα και αποκαταστήστε την αιτία της εμπλοκής. Η εμπλοκή του δίσκου κοπής από το τεμάχιο μπορεί να οδηγήσει σε τσίγγα ή σε μπλοκάρισμα του κινητήρα.
- Μην απομακρύνετε το κομμένο υλικό ενώ το πριόνι βρίσκεται σε λειτουργία. Το κομμένο υλικό μπορεί να συσσωρευτεί ανάμεσα στον δίσκο κοπής και τη ράγα αναστολέα ή στο κάλυμμα προστασίας. Εάν προσπαθήσετε να το απομακρύνετε, ο δίσκος κοπής μπορεί να τραβήξει τα δάχτυλά σας. Θέστε το πριόνι εκτός λειτουργίας και περιμένετε μέχρι να ακινητοποιηθεί τελείως ο δίσκος κοπής, προτού απομακρύνετε το υλικό.
- ΠΡΟΣΟΧΗ! Μην επεξεργάζεστε τεμάχια που έχουν πάχος μικρότερο από 2 mm!

Τσίγγα - Αιτίες και αντίστοιχες υποδείξεις ασφαλείας

Το τσίγγα είναι η ξαφνική αντίδραση του τεμαχίου λόγω ενός δίσκου κοπής ο οποίος μπλοκάρει και κολλάει, ή λόγω μιας, σε σχέση με τον δίσκο, λοξής κοπής στο τεμάχιο, ή αν ένα τμήμα του τεμαχίου κολλά μεταξύ δίσκου κοπής και παράλληλου στοπ ή ενός άλλου σταθερού αντικειμένου. Στις περισσότερες περιπτώσεις, σε περίπτωση τσίγγατος, το τεμάχιο εργασίας πιάνεται από το πίσω μέρος του δίσκου κοπής, ανυψώνεται από τον πάγκο μηχανήματος και εκκινάσεται προς την κατεύθυνση του χειριστή. Το τσίγγα είναι το αποτέλεσμα μιας λανθασμένης ή εσφαλμένης χρήσης του επιτραπέζιου δισκοπριονίου. Αυτό μπορεί να αποτραπεί με τη λήψη κατάλληλων μέτρων προφύλαξης, όπως περιγράφεται παρακάτω.

- Μην στέκεστε ποτέ σε ευθεία γραμμή με τον δίσκο κοπής. Να στέκεστε πάντοτε δίπλα από τον δίσκο κοπής, στην πλευρά που βρίσκεται και η ράγα αναστολέα. Σε περίπτωση τσίγγατος, το τεμάχιο μπορεί να εκσφενδονιστεί με μεγάλη ταχύτητα προς τα άτομα που βρίσκονται μπροστά από τον δίσκο κοπής ή στην ίδια ευθεία με αυτόν.
- Μην πιάνετε ποτέ επάνω ή πίσω από τον δίσκο κοπής για να τραβήξετε ή να στηρίξετε το τεμάχιο. Μπορεί να έρθετε ακούσια σε επαφή με τον δίσκο κοπής ή το τσίγγα μπορεί να έχει ως αποτέλεσμα ο δίσκος κοπής να τραβήξει τα δάχτυλά σας.
- Μην κρατάτε και μην πιέζετε ποτέ το τεμάχιο που θα αποκοπεί προς τον περιστρεφόμενο δίσκο κοπής. Εάν πιέσετε το τεμάχιο που θα αποκοπεί προς τον δίσκο κοπής, θα προκληθεί εμπλοκή και τσίγγα.
- Ευθυγραμμίστε τη ράγα αναστολέα παράλληλα προς τον δίσκο κοπής. Εάν δεν ευθυγραμμίσετε τη ράγα αναστολέα, αυτή θα πιέσει το τεμάχιο προς τον δίσκο κοπής και θα προκληθεί τσίγγα.
- ΠΡΟΣΟΧΗ! Στον πάγκο μηχανήματος δεν επιτρέπονται οι κοπές αρμών, η διαμόρφωση εγκοπών και ο διαχωρισμός με τη μέθοδο ανατροπής!
- Να είστε ιδιαίτερα προσεκτικοί κατά την κοπή σε σημεία συναρμολογημένων τεμαχίων που δεν φαίνονται καλά. Ο βυθισμένος δίσκος κοπής μπορεί να κόψει αντικείμενα που μπορούν να προκαλέσουν ένα τσίγγα.
- Στηρίξτε τις μεγάλες πλάκες για να μειώσετε τον κίνδυνο τσίγγατος λόγω εμπλοκής του δίσκου κοπής. Οι μεγάλες πλάκες μπορεί να λυγίσουν λόγω του μεγάλου βάρους τους. Οι πλάκες πρέπει να στηριχθούν εκεί όπου προεξέχουν από την επιφάνεια του τραπεζιού.
- Να είστε ιδιαίτερα προσεκτικοί κατά την κοπή τεμαχίων που είναι συστραμμένα, παραμορφωμένα, δεμένα ή που δεν διαθέτουν κάποια ευθεία ακμή, με τη βοήθεια της οποίας μπορείτε να οδηγήσετε το τεμάχιο με τον αναστολέα φάλτσογωνιάς ή κατά μήκος της ράγας αναστολέα. Ένα στριμμένο, παραμορφωμένο ή δεμένο τεμάχιο δεν είναι σταθερό και μπορεί να οδηγήσει σε λανθασμένη ευθυγράμμιση του αρμού κοπής με τον δίσκο κοπής, σε εμπλοκή και τσίγγα.
- Μην κόβετε ποτέ περισσότερα τεμάχια που έχετε τοποθετήσει το ένα επάνω στο άλλο ή το ένα πίσω από το άλλο. Ο δίσκος κοπής μπορεί να πιάσει ένα ή περισσότερα τεμάχια και να προκαλέσει τσίγγα.
- Εάν θέλετε να θέσετε πάλι σε λειτουργία ένα πριόνι, του οποίου ο δίσκος κοπής βρίσκεται μέσα στο τεμάχιο, κεντράρετε τον δίσκο κοπής στην εγκοπή κοπής με τέτοιο τρόπο, ώστε τα δόντια να μην είναι αγκι-

στρωμένα στο τεμάχιο. Εάν ο δίσκος κοπής μπλοκάρει, μπορεί να ανασηκώσει το τεμάχιο και να προκαλέσει τίναγμα όταν το πριόνι τεθεί και πάλι σε λειτουργία.

- Διατηρείτε τους δίσκους κοπής καθαρούς, ακονισμένους και ίσιους. Μη χρησιμοποιείτε ποτέ στραβούς δίσκους κοπής ή δίσκους κοπής με σπασμένα ή φθαρμένα δόντια. Οι ακονισμένοι και ίσιοι δίσκοι κοπής ελαχιστοποιούν τον κίνδυνο εμπλοκής και τινάγματος.

Υποδείξεις ασφαλείας για τον χειρισμό επιτραπέζιων δισκοπρίονων

- Απενεργοποιήστε το επιτραπέζιο δισκοπρίονο και αποσυνδέστε το από το ηλεκτρικό ρεύμα πριν αφαιρέσετε το ένθετο τραπεζιού, πριν αλλάξετε τον δίσκο κοπής, πριν πραγματοποιήσετε ρυθμίσεις στη σφήνα ή στο κάλυμμα προστασίας του δίσκου κοπής και πριν αφήσετε το μηχάνημα χωρίς επίβλεψη. Τα μέτρα προστασίας χρησιμεύουν στην πρόληψη ατυχημάτων.
- Μην αφήνετε ποτέ το επιτραπέζιο δισκοπρίονο να λειτουργεί χωρίς επίβλεψη. Θέστε το ηλεκτρικό εργαλείο εκτός λειτουργίας και μην απομακρύνετε από αυτό προτού ακινητοποιηθεί τελείως. Ένα πριόνι που βρίσκεται σε λειτουργία χωρίς επίβλεψη δημιουργεί ανεξέλεγκτους κινδύνους.
- Τοποθετήστε το επιτραπέζιο δισκοπρίονο σε έναν επίπεδο και καλά φωτισμένο χώρο, όπου μπορείτε να στέκεστε σταθερά και να διατηρείτε την ισορροπία σας. Το σημείο τοποθέτησης πρέπει να προσφέρει αρκετό χώρο ώστε να είναι δυνατός ο σωστός χειρισμός των τεμαχίων στο μέγεθος που τα χρησιμοποιείτε. Η ακαταστασία, η μη φωτιζόμενη περιοχή εργασίας και τα ανώμαλα ολισθηρά δάπεδα μπορούν να προκαλέσουν ατυχήματα.
- Απομακρύνετε τακτικά τα ροκανίδια και τη σκόνη κάτω από τον πάγκο μηχανήματος ή/και από το σύστημα απορρόφησης της σκόνης. Η συσσωρευμένη σκόνη κοπής είναι εύφλεκτη και μπορεί να αυταναφλεγεί.
- Ασφαλίστε το επιτραπέζιο δισκοπρίονο. Ένα μη επαρκώς ασφαλισμένο επιτραπέζιο δισκοπρίονο μπορεί να μετακινηθεί ή να ανατραπεί.
- Απομακρύνετε τα εργαλεία ρύθμισης, τα υπολείμματα ξύλου κ.λπ. από το επιτραπέζιο δισκοπρίονο προτού το ενεργοποιήσετε. Η απόσπαση της προσοχής ή οι πιθανές εμπλοκές μπορεί να είναι επικίνδυνες.
- Χρησιμοποιείτε πάντα δίσκους κοπής σωστού μεγέθους και με κατάλληλη σφήνη υποδοχής (π.χ. ρομβοειδής ή στρογγυλή). Οι δίσκοι κοπής που δεν ταιριάζουν στα εξαρτήματα του πριονιού, δεν λειτουργούν ομαλά και οδηγούν σε απώλεια του ελέγχου.
- Μην χρησιμοποιείτε ποτέ ελαττωματικά ή λανθασμένα υλικά στερέωσης δίσκων κοπής, όπως π.χ. φλάντζες, ροδέλες, βίδες ή παξιμάδια. Αυτά τα υλικά στερέωσης δίσκων κοπής σχεδιάστηκαν ειδικά για το δικό σας πριόνι, για ασφαλή λειτουργία και άριστη απόδοση.
- Μην ανεβαινείτε ποτέ επάνω στο επιτραπέζιο δισκοπρίονο και μην χρησιμοποιείτε το επιτραπέζιο δισκοπρίονο ως σκάλα. Μπορούν να προκληθούν σοβαροί τραυματισμοί εάν το ηλεκτρικό εργαλείο ανατραπεί ή εάν έρθετε κατά λάθος σε επαφή με τον δίσκο κοπής.
- Βεβαιωθείτε ότι ο δίσκος κοπής είναι τοποθετημένος με τη σωστή φορά περιστροφής. Μην χρησιμοποιείτε δίσκους λείανσης ή συρματόβουρτσες μαζί με το επιτραπέζιο δισκοπρίονο. Η λανθασμένη τοποθέτηση του δίσκου κοπής ή η χρήση μη συνιστώμενων εξαρτημάτων μπορεί να οδηγήσουν σε σοβαρούς τραυματισμούς.

Υποδείξεις ασφαλείας ειδικά για το προϊόν

- Χρησιμοποιείτε το επιτραπέζιο δισκοπρίονο μόνο με σωστά στερεωμένο κάλυμμα προστασίας.
- ΠΡΟΣΟΧΗ! Ελέγξτε εάν ο δίσκος κοπής είναι τοποθετημένος παράλληλα προς το άνοιγμα του εργαλείου διαχωρισμού. Εάν χρειαστεί, πρέπει να ευθυγραμμίσετε εκ νέου το δισκοπρίονο χειρός.
- Βεβαιωθείτε ότι το παράλληλο στοπ έχει συναρμολογηθεί σωστά και είναι παράλληλα ευθυγραμμισμένο.
- Δεν επιτρέπονται άλλα κοπτικά εργαλεία εκτός από λεπίδες δισκοπρίονων.
- Χρησιμοποιείτε τον σωστό δίσκο κοπής για το υλικό προς επεξεργασία.
- Χρησιμοποιείτε μόνο έναν δίσκο κοπής με διάμετρο αντίστοιχη των στοιχείων που αναγράφονται πάνω στο δισκοπρίονο χειρός.
- Να χρησιμοποιείτε μόνο δίσκους κοπής που έχουν την ίδια ή μεγαλύτερη ταχύτητα περιστροφής από αυτήν του ηλεκτρικού εργαλείου.
- Να χρησιμοποιείτε μόνο τους δίσκους κοπής που συνιστώνται από τον κατασκευαστή και συμμορφώνονται με το πρότυπο EN 847-1, εάν αυτοί προβλέπονται για την κοπή ξύλου ή παρεμφερών υλικών.
- Λάβετε υπόψη σας ότι δεν επιτρέπονται σύνθετες μη διαμπερείς κοπές και κοπές πλάγιων τομών/σφήνων.

- Μην επεξεργάζεστε άλλα υλικά εκτός από ξύλο ή πλαστικά υλικά που κόβονται εύκολα.
- Κατά το πριόνισμα ξύλου και πλαστικών υλικών, πρέπει να αποφεύγετε την υπερθέρμανση των δοντιών. Μειώστε την ταχύτητα ώθησης για να αποφύγετε το λιώσιμο του πλαστικού.
- Να εκτελείτε κατά μήκος κοπές με κλίση όχι προς την πλευρά στην οποία γίνεται η κλίση.
- Φοράτε κατάλληλο εξοπλισμό ατομικής προστασίας: ωτοασπίδες και γυαλιά προστασίας.
- Φοράτε προστατευτικά γάντια μόνο κατά τον χειρισμό δίσκων κοπής.

ΥΠΟΔΕΙΞΕΙΣ ΑΣΦΑΛΕΙΑΣ ΓΙΑ ΣΕΓΑΣ

- Εκτός από αυτές τις υποδείξεις ασφαλείας που αφορούν στο εργαλείο, πρέπει να τηρείτε οπωσδήποτε και τις υποδείξεις ασφαλείας της χρησιμοποιούμενης σέγας.
- Μη χρησιμοποιείτε μια σέγα που έχει υποστεί ζημιά.
- Αποφεύγετε την υπερβολική καταπόνηση της σέγας.
- Βεβαιωθείτε ότι χρησιμοποιείτε σωστά το διαχωριστικό εργαλείο για σέγες.
- Βεβαιωθείτε ότι η λεπίδα της σέγας προεξέχει πάντα από το υλικό κατά την κοπή.

ΥΠΟΔΕΙΞΕΙΣ ΑΣΦΑΛΕΙΑΣ ΓΙΑ ΚΑΤΑΚΟΡΥΦΕΣ ΦΡΕΖΕΣ

ΠΡΟΕΙΔΟΠΟΙΗΣΗ

Κίνδυνος τραυματισμού λόγω χρήσης άλλων παράλληλων αναστολέων φρέζας!

Εάν χρησιμοποιείτε τον πάγκο μηχανήματος με άλλους παράλληλους αναστολείς φρέζας, υφίσταται κίνδυνος τραυματισμού!

Χρησιμοποιείτε τον πάγκο μηχανήματος ως τραπέζι φρεζαρίσματος, μόνο σε συνδυασμό με τον παράλληλο αναστολέα φρέζας της εταιρείας wolcraft (κωδ. προϊόντος 6901000)!

- Εκτός από αυτές τις υποδείξεις ασφαλείας που αφορούν στο εργαλείο, πρέπει να τηρείτε οπωσδήποτε και τις υποδείξεις ασφαλείας της χρησιμοποιούμενης κατακόρυφης φρέζας.
- Να είστε πάντα προετοιμασμένοι ότι κατά το φρεζάρισμα, το τεμάχιο μπορεί να βγει αναπάντεχα και ξαφνικά εκτός ελέγχου και να τιναχτεί.
- Μην χρησιμοποιείτε τον πάγκο του μηχανήματος για το φρεζάρισμα τόξων!
- Για αυτόν τον λόγο πρέπει να εκτελείτε εργασίες φρεζαρίσματος μόνο με τον παράλληλο αναστολέα φρέζας (κωδ. προϊόντος 6901000), ο οποίος διατίθεται ως πρόσθετος εξοπλισμός, για να εμποδίσετε τινάγματα καθώς και την επαφή της φρέζας με τα χέρια.
- Για τη σωστή τοποθέτηση, λάβετε υπόψη σας το πρωτότυπο εγχειρίδιο χρήσης του παράλληλου αναστολέα φρέζας (κωδ. προϊόντος 6901000).
- Μην χρησιμοποιείτε κατακόρυφες φρέζες με περισσότερα από 1800 W και περισσότερα από 230 V.
- Μην χρησιμοποιείτε φρέζες με διάμετρο μεγαλύτερη από 27 mm!
- Προσέξτε ότι η ώθηση πρέπει να πραγματοποιείται μόνο αντίθετα προς την κατεύθυνση περιστροφής της φρέζας.
- Επιλέξτε τους παραδοτέους ένθετους δακτύλιους σε σχέση με το μέγεθος του εργαλείου φρέζας. Για ασφαλή εργασία πρέπει να χρησιμοποιηθεί ο μικρότερος δυνατός ένθετος δακτύλιος.
- Να χρησιμοποιείτε μόνο αιχμηρά, σωστά συντηρημένα και ρυθμισμένα εργαλεία φρέζας, σύμφωνα με τα στοιχεία του κατασκευαστή του εργαλείου.
- Για τις χρησιμοποιούμενες συσκευές και τα εργαλεία, λάβετε υπόψη σας τα στοιχεία που αναφέρονται πάνω στο προϊόν, στη συσκευασία ή στις οδηγίες λειτουργίας σχετικά με την ελάχιστη και μέγιστη ταχύτητα περιστροφής καθώς και την κατεύθυνση περιστροφής.
- Λάβετε υπόψη σας ότι η λανθασμένη χρήση των εργαλείων φρέζας, του τεμαχίου και των διατάξεων οδήγησης του τεμαχίου μπορεί να προκαλέσει μια επικίνδυνη κατάσταση.
- Κατά τη διάρκεια του φρεζαρίσματος στον αναστολέα, να κρατάτε τα χέρια σας μακριά από το εργαλείο φρέζας.
- Εφόσον είναι δυνατό, κατά το φρεζάρισμα χρησιμοποιείτε τα έδρανα πίεσης του πάγκου σε συνδυασμό με τον παράλληλο αναστολέα φρέζας.
- Σηριζέτε τα μακριά τεμάχια στην πλευρά εξόδου, για να αποτρέψετε επικίνδυνες καταστάσεις που μπορεί να προκύψουν από ανεξέλεγκτη ανατροπή. Το στήριγμα πρέπει να στέκεται σταθερό και να εμφανίζει το ίδιο ύψος όπως ο πάγκος εργαλείου, π.χ. η βάση με ράουλα (κωδ. προϊόντος 6102300).

- Να επεξεργάζεστε μόνο τεμάχια, τα οποία εξαιτίας του μεγέθους και του βάρους τους μπορούν να συγκρατηθούν και να οδηγηθούν από ένα άτομο.
- Επιλέξτε το εργαλείο και το τεμάχιο σύμφωνα με τη σωστή ταχύτητα περιστροφής. Στις οδηγίες λειτουργίας της κατακόρυφης φρέζας θα βρείτε τις ακριβείς διαστάσεις ταχύτητας.
- Τηρείτε τις μέγιστες διαστάσεις των τεμαχίων (βλέπε Τεχνικά στοιχεία).

ΠΡΟΒΛΕΠΟΜΕΝΗ ΧΡΗΣΗ

Χρησιμοποιείτε το MASTER cut 2200 για τις ακόλουθες περιπτώσεις:

- Για τη συναρμολόγηση ενός δισκοπριόνου χειρός με σφήνα στην πλάκα του εργαλείου, με μέγιστη διάμετρο δίσκου κοπής 200 mm και με μέγιστο βάθος κοπής 70 mm. Χρησιμοποιείτε μόνο πριόνια που ταιριάζουν στις αναφερόμενες μέγιστες διαστάσεις της πλάκας βάσης (Εικ. 2.29). Πρέπει να χρησιμοποιηθεί το κατάλληλο εργαλείο διαχωρισμού. Έτσι το πριόνι μετατρέπεται σε ένα επιτραπέζιο δισκοπρίονο.
- Για τη χρήση ως πάγκο δισκοπριόνου για δισκοπρίονα χειρός χωρίς σφήνα. Χρησιμοποιείτε τον πάγκο εργαλείων σε αυτήν την περίπτωση μόνο με τον ξεχωριστό, πρόσθετο εξοπλισμό σφήνας (κωδ. προϊόντος 6916000 για δισκοπρίονα χειρός με μέγιστη διάμετρο δίσκου κοπής 159 mm και ελάχιστο πλάτος κοπής 2,4 mm ή κωδ. προϊόντος 6917000 με διαμέτρους δίσκου κοπής τουλάχιστον 160 mm και το πολύ 200 mm, ελάχιστο πλάτος κοπής 2,4 mm και μέγιστο βάθος κοπής 66 mm).
- Για τη χρήση ως πάγκος σέγας. Πρέπει να χρησιμοποιηθεί το εργαλείο διαχωρισμού για σέγες και κατακόρυφες φρέζες. Ο πάγκος εργαλείων ενδείκνυται για σέγες με μέγιστες διαστάσεις πλακών βάσης 90 x 200 mm.
- Χρήση ως τραπέζι φρεζαρίσματος, αποκλειστικά σε συνδυασμό με τον παράλληλο αναστολέα φρέζας (κωδ. προϊόντος 6901000) και κατακόρυφες φρέζες 230 V και έως 1800 W. Μην χρησιμοποιείτε φρέζες με διάμετρο μεγαλύτερη των 27 mm. Για κατακόρυφες φρέζες και σέγες με ένθετους δακτυλίους, πρέπει να χρησιμοποιείται το εργαλείο διαχωρισμού. Ο πάγκος εργαλείων ενδείκνυται για κατακόρυφες φρέζες με μέγιστη διάμετρο πλάκας βάσης 180 mm και μέγιστο ύψος πλάκας βάσης 40 mm.
- Για τη χρήση ως σταθμός εργασίας για την επεξεργασία τεμαχίων (π.χ. διάτρηση, λείανση κ.λπ.). Με τα στοιχεία στερέωσης που διατίθενται στη γκάμα προϊόντων της wolfcraft, τα κατεργαζόμενα τεμάχια μπορούν να στερεωθούν με ασφάλεια πάνω στον πάγκο εργασίας.

Πρέπει να τηρούνται οι οδηγίες του κατασκευαστή και οι υποδείξεις ασφαλείας των χρησιμοποιούμενων εργαλείων, καθώς και οι υποδείξεις ασφαλείας του πάγκου εργαλείων.

ΠΡΟΒΛΕΪΜΗ ΚΑΚΗ ΧΡΗΣΗ

Μια διαφορετική χρήση από αυτή που περιγράφεται στο κεφάλαιο "Προβλεπόμενη χρήση" θεωρείται ως λογικά προβλέψιμη λανθασμένη χρήση και εδώ περιλαμβάνεται επίσης π.χ.:

- Η εγκατάσταση άλλων ηλεκτρονικών συσκευών, εκτός από δισκοπρίονα χειρός, σέγες, κατακόρυφες φρέζες, στον πάγκο εργαλείων (π.χ. όχι γωνιακά τριβεία, όχι βυθιζόμενα πριόνια, όχι κυρτά δισκοπρίονα κ.λπ.)
- Η εγκατάσταση μηχανημάτων που λειτουργούν με μπαταρία
- Η εγκατάσταση μηχανημάτων που διαθέτουν ηλεκτρονική προστασία επανekίνησης. Προσέξτε σχετικά με αυτό το εγχειρίδιο λειτουργίας του κατασκευαστή του μηχανήματος
- Η κοπή στρογγυλών κατεργαζόμενων τεμαχίων και καυσόξυλων, καθώς αυτά μπορεί να στραβώσουν από τον περιστρεφόμενο δίσκο κοπής
- Η διεξαγωγή διαμπερών κοπών
- Η χρήση ως βάση εργαλείων
- Η χρήση μηχανημάτων εκτός των αναφερόμενων μέγιστων διαστάσεων της πλάκας βάσης

Ο κατασκευαστής δεν αναλαμβάνει καμία ευθύνη για υλικές ζημιές και/ή τραυματισμούς που προκαλούνται από λογικά προβλέψιμη λανθασμένη χρήση και από την μη τήρηση του εγχειριδίου λειτουργίας.

ΕΠΙΣΚΟΠΗΣΗ ΠΡΟΪΟΝΤΟΣ

ΠΕΡΙΓΡΑΦΗ ΠΡΟΪΟΝΤΟΣ

Το MASTER cut 2200 είναι ένας πάγκος εργαλείων για τη συναρμολόγηση ενός δισκοπριόνου χειρός, μιας σέγας ή μιας κατακόρυφης σέγας και ένας σταθμός εργασίας για την επεξεργασία των τεμαχίων. Το μέγιστο φορτίο του πάγκου ανέρχεται σε 120 kg.

ΠΑΡΑΔΟΤΕΑ

Αποσυσκευάστε το MASTER cut 2200 από το χαρτόνι και ελέγξτε εάν υπάρχουν όλα τα απεικονιζόμενα εξαρτήματα (Εικ. 1).

ΤΕΧΝΙΚΑ ΧΑΡΑΚΤΗΡΙΣΤΙΚΑ

Διαστάσεις σε συναρμολογημένη κατάσταση (πλάτος x βάθος x ύψος):	915 x 700 x 860 mm (Εικ. 5)
Διαστάσεις αναδιπλωμένος (πλάτος x βάθος x ύψος):	800 x 580 x 200 mm (Εικ. 5)
Επιφάνεια εργασίας:	780 x 540 mm (Εικ. 5)
Μέγ. ικανότητα κοπής στις 0°:	Επιτραπέζιο δισκοπρίονο 57 mm
Μέγ. ικανότητα κοπής στις 45°:	Επιτραπέζιο δισκοπρίονο 35 mm
Περιστρεφόμενος δίσκος κοπής:	0° έως 45°
Μέγιστο πλάτος κοπής με παράλληλο αναστολέα:	Επιτραπέζιο δισκοπρίονο 370 mm
Μέγιστες διαστάσεις κατεργαζόμενου τεμαχίου:	600 x 400 x 65 mm (πάγκος φρεζαρίσματος)
Διάμετρος διάτρησης των οπών συγκράτησης:	20 mm
Πλέγμα διάτρησης των οπών συγκράτησης:	128/128 mm (οριζόντια/κάθετα)
Φέρουσα ικανότητα:	120 kg
Βάρος:	17 kg

GENEL BİLGİLER

GİRİŞ

UYARI

Bu kılavuzun yanı sıra kullanılan elektrikli aletler ile birlikte teslim edilen tüm güvenlik uyarılarını, talimatları, resimlemeleri ve teknik verileri dikkate alın. Talimatlara uymayı ihmal etmek elektrik çarpmasına, yangına ve/veya ağır yaralanmalara neden olabilir.

Kullanma kılavuzunu ileride de kullanmak için güvenli şekilde saklayın.

Bu kullanma kılavuzunda MASTER cut 2200 makine tezgahı açıklanmaktadır (aşağıda "Ürün" veya "Tezgah" olarak da adlandırılmıştır).

Bu kullanma kılavuzundaki resimler, durumu ve prosedürleri daha iyi anlamanızı sağlamak içindir. Resimlerdeki gösterimler örnek niteliğindedir ve ürününüzün gerçek görünümünden biraz farklı olabilir.

Güvenlik uyarılarında sözü geçen "Elektrikli aletler" terimiyle, şebekeye bağlanılarak kullanılan elektrikli aletler (şebeke kablosu ile) kast edilmektedir.

SİMGELER VE ANLAMLARI

UYARI

UYARI

...ağır ila hayatı tehdit edici kişisel yaralanmaların meydana gelebileceği anlamına gelir.

DİKKAT

DİKKAT

...hafif ila orta derecede kişisel yaralanmaların meydana gelebileceği anlamına gelir.

NOT

NOT

...önemli bilgileri belirtir (örn. maddi hasar), ancak tehlikeleri göstermez.



Bilgi!

Bu sembolün bulunduğu notlar işinizi hızlı ve güvenli bir şekilde yapmanıza yardımcı olur.



Tehlikeli yer uyarısı

Bu sembol, önlenmediği takdirde yaralanmaya neden olabilecek genel bir tehlikeyi belirtir.



Kılavuzu dikkate alın!

Bu sembolün yer aldığı notlar, işletim kılavuzuna uyulması gerektiğini belirtir.



Koruyucu gözlük takın!

Bu sembolün yer aldığı notlar, göz koruyucusu kullanılması gerektiğini belirtir.



Koruyucu kulaklık kullanın!

Bu sembolün yer aldığı notlar, koruyucu kulaklık kullanılması gerektiğini belirtir.



Koruyucu maske takın!

Bu sembolün yer aldığı notlar, koruyucu maske kullanılması gerektiğini belirtir.



Fişi çekin!

Cihazı kullanmadığınız zaman fişini çekin.



Yakacak odun kesmek için kullanmayın.



Sadece maksimum 70 mm kesme derinliğine sahip manuel daire testereler kullanın.



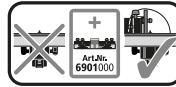
Sadece maksimum 200 mm testere bıçağı çapına sahip manuel daire testereler kullanın.



Manuel daire testerenin kesme derinliğini her kesimden önce, daire testere bıçağı iş parçasının altından maksimum 4 mm çıkacak şekilde ayarlayın.



Sadece yarmalı manuel daire testereler kullanın.



Sadece paralel freze stoperi ile birlikte freze tezgahı olarak kullanın (Ürün no. 6901000).



Sadece maksimum gücü 2760 W olan makineler kullanın.



Çalışma plakasını maks. 5 mm kesin.



Tezgahın üzerine oturmayın.



Tezgahın üzerine çıkmayın.



Tezgaha tek taraflı yükleme yapmayın.



Tezgahın üzerine maksimum 120 kg yük koyun.

GÜVENLİK

ELEKTRİKLİ ALETLER İÇİN GENEL GÜVENLİK UYARILARI

İş yeri güvenliği

- Çalışma bölgenizi temiz ve iyi aydınlatılmış şekilde tutun. Düzensizlik veya aydınlatılmamış çalışma bölgeleri kazalara neden olabilir.
- Yanıcı sıvıların, gazların veya tozların olduğu, patlama tehlikesi bulunan ortamlarda elektrikli alet ile çalışmayın. Elektrikli aletler, tozları veya buharları tutuşturabilecek kıvılcımlar çıkarır.
- Elektrikli aleti kullanırken çocukları ve başka insanları uzak tutun. Dikkatinizin dağılması durumunda elektrikli alet üzerindeki kontrolünüzü kaybedebilirsiniz.

Elektrik bakımından güvenlik

- Elektrikli aletin bağlantı fişi, prize uygun olmalıdır. Fiş hiçbir şekilde değiştirilmemelidir. Adaptör fişlerini koruyucu topraklı elektrikli aletlerle birlikte kullanmayın. Fişlerde değişiklik yapılmaması ve uygun prizler, elektrik çarpma riskini azaltır.
- Borular, ısıtıcılar, ocaklar ve buzdolapları gibi topraklanmış yüzeylere temas etmekten kaçınınız. Vücudunuz topraklandığında elektrik çarpma riski daha yüksektir.
- Elektrikli aletleri yağmurdan ve nemden uzak tutun. Elektrikli aletin içerisine su sızması halinde elektrik çarpma riski artar.
- Elektrikli aleti taşımak, asmak veya fişi prizden çıkarmak için bağlantı kablosunu amacı dışında kullanmayın. Bağlantı kablosunu ısıdan, yağdan, keskin kenarlardan veya hareketli parçalardan uzak tutun. Hasarlı veya dolaşmış bağlantı kabloları elektrik çarpma riskini artırır.

- Elektrikli bir aletle açık havada çalışırken, yalnızca açık havada kullanıma uygun uzatma kabloları kullanın. Dış mekana uygun bir uzatma kablosunun kullanılması, elektrik çarpması riskini azaltır.
- Elektrikli aleti nemli ortamda kullanmaktan kaçınılamıyorsa, bir kaçak akım devre kesicisi kullanın. Kaçak akım devre kesicisinin kullanılması, elektrik çarpması riskini azaltır.

Kişilerin güvenliği

- Elektrikli bir alet ile çalışırken dikkatli olun, ne yaptığınıza dikkat edin ve akılcı davranın. Yorgun olduğunuzda veya ilaç, alkol veya uyuşturucu etkisi altında olduğunuzda elektrikli bir alet kullanmayın. Elektrikli aletin kullanımı sırasında bir dikkatsizlik ciddi yaralanmalara neden olabilir.
- Uygun kişisel koruyucu donanım kullanın ve her zaman koruyucu bir gözlük takın. Elektrikli aletin türüne ve kullanımına bağlı olarak toz maskesi, kaymaz güvenlik ayakkabısı, baret veya işleme koruması gibi kişisel koruyucu ekipmanların kullanılması yaralanma riskini azaltır.
- İstem dışı çalıştırılmasını önleyin. Elektrikli aleti güç kaynağına ve/veya aküye bağlamadan, kaldırmadan veya taşımadan önce kapalı olduğundan emin olun. Elektrikli aleti taşırken parmağınız düğmenin üzerindeyse veya elektrikli aleti açıkken güç kaynağına bağlarsanız kazalar meydana gelebilir.
- Elektrikli aleti çalıştırmadan önce ayar aletlerini veya tornavidaları uzaklaştırın. Elektrikli aletin dönen kısmında bulunan bir alet veya anahtar yaralanmalara sebep olabilir.
- Anormal duruşlardan kaçının. Sağlam bir zeminde durduğunuzdan ve dengenizi her zaman koruduğunuzdan emin olun. Bu, beklenmedik durumlarda elektrikli aleti daha iyi kontrol etmenize olanak sağlar.
- Uygun giysiler giyin. Bol giysiler giymeyin veya takı takmayın. Saçlarınızı ve kıyafetlerinizi hareket eden parçalardan uzak tutun. Geniş kıyafetler, takılar veya uzun saçlar, hareket eden parçalar tarafından yakalanabilir.
- Toz çekme ve toplama cihazları kurulabiliyorsa, bunlar doğru şekilde bağlanmalı ve kullanılmalıdır. Toz çekme sistemlerinin kullanılması, toz nedeniyle meydana gelebilecek tehlikeleri azaltabilir.
- Kendinizi yanlış bir güvenlik duygusuna kaptırmayın ve elektrikli aleti defalarca kullandıktan sonra kullanmaya aşına olsanız bile elektrikli aletlerin güvenlik kurallarını göz ardı etmeyin. Dikkatsiz hareketler, saliseler içinde ciddi yaralanmalara neden olabilir.

Elektrikli aletin kullanımı ve elden geçirilmesi

- Elektrikli alete aşırı yüklenmeyin. Yaptığınız iş için tasarlanmış elektrikli aleti kullanın. Doğru elektrikli aletle, belirtilen performans aralığında daha iyi ve daha güvenli çalışabilirsiniz.
- Anahtarı arızalı olan hiçbir elektrikli alet kullanmayın. Artık açılmayan veya kapatılmayan bir elektrikli alet tehlikelidir ve onarılması gerekir.
- Cihaz ayarlarını yapmadan, alet parçalarını değiştirmeden veya elektrikli aleti kaldırmadan önce fişi prizden çekin ve/veya aküsünü çıkarın. Bu önlem, elektrikli aletin kazara çalışmasını önler.
- Kullanılmayan elektrikli aletleri çocukların erişim alanından uzak tutun. Elektrikli alet hakkında bilgi sahibi olmayan veya talimatları okumamış kişilerin elektrikli aleti kullanmasına izin vermeyin. Elektrikli aletler deneyimsiz kişiler tarafından kullanıldığında tehlike teşkil ederler.
- Elektrikli aletlerin ve alet parçalarının bakımını özenle yapın. Hareketli parçaların düzgün çalışıp çalışmadığını ve sıkışma yapıp yapmadığını, parçaların elektrikli aletin işlevini bozacak şekilde kırılmış veya hasar görmüş olup olmadığını kontrol edin. Elektrikli aleti kullanmadan önce hasarlı parçaları tamir ettirin. Kazaların çoğu, bakımı kötü yapılan elektrikli aletlerden kaynaklanmaktadır.
- Kesici aletleri keskin ve temiz tutun. Bakımı özenle yapılan keskin kenarlı kesici aletler daha az sıkışır ve yönlendirilmeleri daha kolaydır.
- Elektrikli aleti, aksesuarları, alet parçalarını vb. bu talimatlara uygun olarak kullanın. Çalışma koşullarını ve yapılacak işi dikkate alın. Elektrikli aletlerin tasarlandıkları amaçlar dışında kullanılması tehlikeli durumlara yol açabilir.
- Tutamakları ve kavrama yüzeylerini kuru, temiz ve yağsız ve gressiz tutun. Kaygan tutamaklar ve kavrama yüzeyleri, öngörülemez durumlarda elektrikli aletin güvenli bir şekilde çalıştırılmasına ve kontrolüne izin vermez.

Servis

- Elektrikli aletinizi sadece donanımlı uzman personele ve sadece orijinal yedek parçalarla tamir ettirin. Bu, elektrikli aletin güvenliğinin korunmasını sağlar.

MAKİNE TEZGAHI İÇİN GENEL GÜVENLİK UYARILARI

- Elektrikli aleti monte etmeden önce makine tezgahını doğru olarak kurun. Çökmeyi önlemek için doğru montaj önemlidir.
- Kullanmadan önce elektrikli aleti makine plakasına güvenli bir şekilde sabitleyin. Elektrikli aletin makine plakasında kayması, kontrolün kaybına sebep olabilir.
- Makine tezgahını sabit, düz ve yatay bir zemine yerleştirin. Makine tezgahı kayabilecek veya sallanabilecek durumdaysa, elektrikli alet veya iş parçası eşit ve güvenli olarak yönlendirilemez.
- Makine tezgahına aşırı yük bindirmeyin ve merdiven veya platform olarak kullanmayın. Makine tezgahına aşırı yük konulması veya üzerine çıkılması, makine tezgahının ağırlık merkezinin yukarı doğru değişmesine ve makine tezgahının devrilmesine yol açabilir.
- Ahşap veya kolay ayrılabilir plastikler haricinde başka malzeme işlemeyin. İstisna: Kolay işlenebilir metaller (örn. alüminyum) yalnızca uygun testere bıçağına sahip dekupaj testeresi ile işlenebilir.
- Aynı kıymık, talaş veya benzer işletme parçaları çalışan testere bıçaklarının yakınından el ile uzaklaştırılmamalıdır!
- Kullanılan makineler DIN EN 62841-1 standardına uymalıdır. 1995 yılından sonra imal edilen cihazlar CE işareti taşımalıdır.
- "Serbest" kesim yapmayın, yani iş parçasını sadece elinizle yönlendirmekle kalmayın, aynı zamanda paralel stoperi veya açılı gönyeyi kullanın.
- Makine tezgahını açıp kapatırken ve makine plakasını yerleştirirken ellerinizin sıkışmamasına dikkat edin.
- Her kesme veya frezeleme işleminden önce çalışma tezgahında cisim bulunmamasına dikkat edin.
- Testere bıçakları, tahrikin kapatılmasından sonra yanal karşı basınç uygulanarak durdurulmamalıdır!
- Aletleri sadece kendi kullanım amaçları doğrultusunda kullanın.
- Yalnızca kusursuz testere bıçakları kullanın; ana gövde daha kalın olmalı ve set, yarmanın kalınlığından daha dar olmalıdır.
- Düzenli olarak tüm vidaların sıkılmış olup olmadığını kontrol edin!
- Makine tezgahınızı asla yanlış veya amacı dışında kullanmayın!
- Gereksiz tüm nesnelere makine tezgahından uzaklaştırın.
- Yakacak odun kesmek için kullanmayın.
- Makine tezgahını yuvarlak ahşap kesmek için kullanmayın.
- Kullanılan elektrikli aletler yalnızca güvenlik anahtarları üzerinden açılıp kapatılmalıdır.
- Cihaz anahtarının kalıcı olarak "AÇIK" pozisyonda sabitlenmesi için, yalnızca birlikte verilen güç klemensini kullanın.
- Hasarlı boşluk desteklerini yeni boşluk destekleri ile değiştirin.
- Dar iş parçaları işlerken mutlaka bir itme çubuğu kullanın.
- Tezgaah ayaklarını sabitlemek için eksantrik mandalların kapalı ve gergin olduğundan emin olun. Gerekirse eksantrik mandalı tekrar sıkın.
- Devreye almadan önce, manuel daire testerenin, üst frezenin veya dekupaj testerenin düzgün şekilde makine plakasına sabitlendiğinden emin olun.
- Maksimum iş parçası ölçülerine uyun (bkz. Teknik Veriler).
- Çeşitli boşluk desteklerini her bir boşluk desteğinde grafik ile açıklandığı gibi yalnızca öngörüldükleri amaçlar için kullanın.
- Kullanılmadıkları durumlarda belirlenen yerde muhafaza edilmeleri için itme çubuğunu, boşluk desteklerini veya açılı gönyeyi öngörülen askılara asın.
- Makine tezgahını yağmur altında veya nemli havada açık mekanda kullanmayın.
- Devreye almadan önce makine plakasının makine tezgahına güvenli bir şekilde vidalandığından emin olun.
- İlgili makine için öngörülen boşluk desteğini kullandığınızdan emin olun.
- **DİKKAT!** Tezgaah yüzeyinden dışarı uzanan iş parçaları olduğunda devrilme tehlikesi vardır. Yanal sıkıştırma yapıldığında ve yanal sıkıştırılmış iş parçalarını işlerken makine tezgahının dengesinin bozulduğundan emin olun.
- Kolay kırılacak malzemeleri fazla kuvvetli sıkıştırmamaya dikkat edin. Parçalanma riski!
- Ağır nesnelere makine tezgahına dikkatli bir şekilde yerleştirin ve yükü makine tezgahının yüzeyine eşit dağıtın.
- Makine tezgahını 5 mm'den daha derin kesmeyin, aksi takdirde alüminyum profil hasar görür.
- Makine plakasını yerleştirirken ve çıkartırken dikkat: Ezilme ve kesilme tehlikesi vardır.

- Ayakların taşıma için makine tezgahının altında doğru şekilde kilitlendiğinden ve cırt bantlarla sabitlendiğinden emin olun.
- Taşımadan önce, makine tezgahına güvenli bir şekilde sabitlenemeyen parçaları alın.
- Katlanmış makine tezgahını tek taraflı ayaklarından tutarak değil, iki elinizle alüminyum profilin sağından ve solundan tutarak taşıyın.

MANUEL DAİRE TESTERELER İÇİN GÜVENLİK UYARILARI

- Makineye özgü güvenlik uyarılarının yanı sıra kullanılan manuel daire testerelerin güvenlik uyarılarını mutlaka dikkate alın.
- Sadece yarmalı, maks. 200 mm testere bıçağı çapına ve maks. 70 mm kesme derinliğine sahip manuel daire testereler kullanın.
- Sadece belirtilmiş maksimum temel plaka ölçüleri dahilindeki testereleri kullanın (Şekil 2.29).
- Uzun iş parçalarını çıkartma tarafında yatay duracak şekilde destekleyin; örneğin bir wolcraft silindir bloğu ile (Ürün no. 6102300).
- Manuel daire testereye fazla yük bindirmekten kaçının.
- Zımpara diskleri kullanmayın.
- Sadece önerilen testere bıçakları kullanın ve bunları kesilecek malzemeye bağlı olarak seçin.

DAİRE TESTERE TEZGAHLARI İÇİN GÜVENLİK UYARILARI

Koruyucu kapak ile ilgili güvenlik uyarıları

- Koruyucu kapakları takılı halde bırakın. Koruyucu kapaklar çalışır durumda olmalı ve doğru şekilde takılmış olmalıdır. Gevşek, hasarlı veya arızalı koruyucu kapaklar onarılmalı veya değiştirilmelidir.
- Ayırıcı kesimler için daima testere bıçağı koruyucu kapağını ve yarmayı kullanın. Testere bıçağının iş parçası kalınlığı boyunca tamamen kesim yaptığı ayırıcı kesimlerde koruyucu kapak ve diğer güvenlik donanımları yaralanma riskini azaltır.
- Koruyucu kapağın veya yarmanın çıkarılmasını gerektiren herhangi bir işi tamamladıktan hemen sonra koruyucu sistemi yeniden takın. Koruyucu kapak ve yarma, yaralanma riskini azaltır.
- **DİKKAT!** Makine tezgahında transfer yöntemi kullanılarak derz kesimi yapılmasına, oyuk açılmasına veya ayırmaya izin verilmez!
- Elektrikli aleti çalıştırmadan önce, testere bıçağının koruyucu kapağa, yarmaya veya iş parçasına temas etmediğinden emin olun. Bu bileşenlerin testere bıçağına yanlışlıkla temas etmesi tehlikeli bir duruma neden olabilir.
- Yarmayı bu kullanma kılavuzunda anlatıldığı gibi ayarlayın. Yanlış mesafeler, konum ve hizalama, yarmanın geri tepmeyi önlemede etkili olamamasına neden olabilir.
- Yarmanın çalışması için iş parçasına etki etmesi gerekir. Yarmanın girmesine izin vermeyecek kadar kısa olan iş parçası kesimlerinde yarma etkisizdir. Bu koşullar altında geri tepme, yarma tarafından engellenemez.
- Yarmaya uygun testere bıçağını kullanın. Yarmanın düzgün çalışması için, testere bıçağı çapının ilgili yarmaya uygun olması, testere bıçağının ana bıçağının yardımından daha ince ve dış genişliğinin yarma kalınlığından büyük olması gerekir.

Kesme yöntemleri ile ilgili güvenlik uyarıları

- **TEHLİKE:** Ellerinizi ve parmaklarınızı testere bıçağına veya testere bölgesine yaklaştırmayın. Bir anlık dikkatsizlik veya kayma sonucunda eliniz testere bıçağına doğru yönelebilir ve ciddi yaralanmalara neden olabilir.
- İş parçasını testere bıçağına sadece dönüş yönünün tersine besleyin. İş parçasını makine tezgahı üzerindeki testere bıçağının dönüş yönüyle aynı yönde beslemek, iş parçasının ve elinizin testere bıçağına çekilmesine neden olabilir.
- Boyuna kesimler yaparken, iş parçasını beslemek için asla gönye stoperini kullanmayın ve gönye stoperi ile enine kesim yaparken boy ayarı için asla paralel stoperi kullanmayın. İş parçasının paralel stoper ve gönye stoperi ile eşzamanlı yönlendirilmesi, testere bıçağının sıkışma ve geri tepme meydana gelme olasılığını artırır.
- Boylamasına kesimler yaparken besleme kuvvetini daima durdurma rayı ile testere bıçağı arasındaki iş parçasına uygulayın. Durdurma rayı ile testere bıçağı arasındaki mesafe 150 mm'den az ise bir itme çubuğu, 50 mm'den az ise bir itme bloğu kullanın. Bu tür yardımcı gereçler, elinizin testere bıçağından güvenli bir mesafede kalmasını sağlar.

- **Yalnızca üretici tarafından sağlanan veya talimatlara göre üretilmiş bir itme çubuğu kullanın.** İtme çubuğu, eliniz ile testere bıçağı arasında yeterli mesafe olmasını sağlar.
- **Asla hasarlı veya kesilmiş bir itme çubuğu kullanmayın.** Hasarlı bir itme çubuğu kırılabilir ve elinizin testere bıçağına girmesine neden olabilir.
- **"Serbest" çalışmayın. İş parçasını konumlandırmak ve yönlendirmek için daima paralel stoperi veya gönye stoperini kullanın.** "Serbest", paralel stoper veya gönye stoperi yerine iş parçasını ellerinizle desteklemek veya yönlendirmek anlamına gelir. Testereyle serbest kesim yapmak, yanlış hizalamaya, sıkışmaya ve geri tepmeye neden olur.
- **Asla dönmekte olan bir testere bıçağının etrafına veya üzerine uzanmayın.** Bir iş parçasına uzanmak, dönen testere bıçağına istem dışı temas edilmesine neden olabilir.
- **Yatay kalmaları için uzun ve/veya geniş iş parçalarını makine tezgahının arkasına ve/veya yanına yaslayın.** Uzun ve/veya geniş iş parçaları makine tezgahının kenarından devrilme eğilimindedir; bu kontrol kaybına, testere bıçağının sıkışmasına ve geri tepmeye neden olur.
- **İş parçasını eşit şekilde besleyin. İş parçasını bükmeyin veya burmayın. Testere bıçağı sıkışırsa, derhal elektrikli aleti kapatın, elektrik fişini çekin ve sıkışma nedenini giderin.** Testere bıçağının iş parçası nedeniyle sıkışması geri tepmeye veya motorun bloke olmasına neden olabilir.
- **Kesilen malzemeyi testere çalışırken almayın.** Kesilen malzeme, testere bıçağı ile stoper rayı arasında veya koruyucu kapağa sıkışabilir ve çıkarılarken parmaklarınızı testere bıçağına çekebilir. Malzemeyi çıkarmadan önce testereyi kapatın ve testere bıçağının durmasını bekleyin.
- **DİKKAT! 2 mm'den ince iş parçalarını işlemeyin!**

Geri tepme – Nedenler ve ilgili güvenlik uyarıları

Geri tepme, testere bıçağının takılması veya sıkışması ya da iş parçasında testere bıçağına göre eğik yapılan bir kesim sonucu veya iş parçasının bir kısmı testere bıçağı ile paralel stoper veya başka bir sabit nesne arasında sıkıştığında iş parçasının verdiği ani tepkidir. Çoğu durumda, geri tepme durumunda, iş parçası testere bıçağının arka kısmı tarafından yakalanır, makine tezgahından kaldırılır ve operatöre doğru fırlatılır. Geri tepme, daire testere tezgahının yanlış veya hatalı kullanılmasının sonucudur. Bu, aşağıda tanımlandığı gibi uygun güvenlik önlemleri ile önenebilir.

- **Asla testere bıçağıyla aynı hizada durmayın. Daima testere bıçağının stoper rayının bulunduğu tarafta durun.** Geri tepme durumunda iş parçası, testere bıçağının önünde ve aynı hizada duran insanlara yüksek hızda fırlatılabilir.
- **İş parçasını çekmek veya desteklemek için asla testere bıçağının üzerinden veya arkasından uzanmayın.** Testere bıçağı ile kazara temas meydana gelebilir veya geri tepme parmaklarınızın testere bıçağına çekilmesine neden olabilir.
- **Kesmekte olduğunuz iş parçasını asla dönen testere bıçağına doğru tutmayın ve bastırmayın.** Kesilmekte olan iş parçasının testere bıçağına doğru bastırılması sıkışmaya ve geri tepmeye neden olur.
- **Durdurma rayını testere bıçağına paralel olarak hizalayın.** Hizalanmamış bir durdurma rayı, iş parçasını testere bıçağına doğru bastırır ve geri tepmeye neden olur.
- **DİKKAT! Makine tezgahında transfer yöntemi kullanılarak derz kesimi yapılmasına, oyuk açılmasına veya ayırmaya izin verilmez!**
- **Birleştirilmiş iş parçalarında görülemeyen bölgeleri keserken özellikle dikkatli olun.** Dalan testere bıçağı, geri tepmeye neden olabilecek objeleri kesebilir.
- **Testere bıçağının sıkışması nedeniyle meydana gelebilecek geri tepme riskini azaltmak için büyük plakaları destekleyin.** Büyük plakalar kendi ağırlıkları altında bükülebilir. Plakalar, tezgah yüzeyinden taştıkları her yerden desteklenmelidir.
- **Bükülmüş, düğümlemiş, deforme olmuş veya bir gönye stoperi ile veya bir durdurma rayı boyunca yönlendirilebilecekleri düz bir kenarı olmayan iş parçalarını keserken özellikle dikkatli olun.** Deforme olmuş, düğümlemiş veya bükülmüş bir iş parçası dengesizdir ve testere bıçağı ile çentiğin yanlış hizalanmasına, sıkışmaya ve geri tepmeye neden olur.
- **Asla üst üste veya arka arkaya dizilmiş birkaç iş parçasını kesmeyin.** Testere bıçağı bir veya daha fazla parçayı yakalayabilir ve geri tepmeye neden olabilir.

- Testere bıçağı iş parçasına sıkışmış bir testereyi yeniden başlatmak istiyorsanız, testere bıçağını kesme boşluğunda öyle ortalayın ki testere dişleri iş parçasına sıkışmasın. Testere bıçağı sıkışır, iş parçasını kaldırılabir ve testere yeniden başlatıldığında geri tepmeye neden olabilir.
- Testere bıçaklarını temiz, keskin ve yeterince sınırlanmış tutun. Asla eğri testere bıçakları veya dişleri çatlamış ya da kırılmış testere bıçakları kullanmayın. Keskin ve doğru ayarlanmış testere bıçakları, sıkışmayı, bloke olmayı ve geri tepmeyi en aza indirir.

Daire testere tezgahlarının kullanımına yönelik güvenlik uyarıları

- Tezgah parçasını çıkarmadan, testere bıçağını değiştirmeden, yarmada veya testere bıçağı koruyucu kapağında ayarlamalar yapmadan önce ve makine gözetimsiz bırakılacağı zaman daire testere tezgahını kapatın ve şebekeden ayırın. Güvenlik önlemleri, kazaları önlemeye yardımcı olur.
- Daire testere tezgahını çalışırken asla gözetimsiz bırakmayın. Elektrikli aleti kapatın ve tamamen durmadan terk etmeyin. Gözetimsiz çalışan bir testere, kontrolsüz bir tehlike oluşturur.
- Daire testere tezgahını düz, iyi aydınlatılmış ve güvenli bir şekilde durup dengeni koruyabileceğiniz bir yere kurun. Kurulum sahəsi, iş parçalarının boyutunu işlemek için yeterli alana sahip olmalıdır. Dağınıklık, aydınlatılmamış çalışma alanları ve düzensiz, kaygan zeminler kazalara neden olabilir.
- Makine tezgahının altındaki ve/veya toz emme sistemindeki talaşları ve talaş tozlarını düzenli olarak temizleyin. Biriken talaş tozu yanıcıdır ve kendi kendini tutuşturabilir.
- Daire testere tezgahını sabitleyin. Doğru sabitlenmemiş bir daire testere tezgahı hareket edebilir veya devrilebilir.
- Daire testere tezgahını çalıştırmadan önce üzerinde bulunan ayar aletlerini, tahta parçalarını vb. kaldırın. Dikkat dağınıklığı veya olası sıkışmalar tehlikeli olabilir.
- Daima doğru boyutta ve uygun montaj deliğine sahip testere bıçakları kullanın (örn. baklava biçimli veya yuvarlak). Testerenin montaj parçalarına uymayan testere bıçakları düzgün çalışmaz ve kontrol kaybına neden olur.
- Asla hasarlı veya yanlış testere bıçağı montaj malzemesi kullanmayın, örn. flanşlar, düz rondelalar, vidalar veya somunlar. Bu testere bıçağı montaj malzemesi, güvenli çalışma ve optimum performans için testereniz için özel olarak tasarlanmıştır.
- Asla daire testere tezgahı üzerine çıkmayın ve daire testere tezgahını üzerine çıkılacak tabure olarak kullanmayın. Elektrikli alet devrilirse veya kazara testere bıçağına temas ederseniz ciddi yaralanmalar meydana gelebilir.
- Testere bıçağının doğru dönüş yönünde takıldığından emin olun. Daire testere tezgahı ile birlikte zımpara diskleri veya tel fırçalar kullanmayın. Testere bıçağının yanlış montajı veya tavsiye edilmeyen aksesuarların kullanılması ciddi yaralanmalara neden olabilir.

Ürüne özgü güvenlik uyarıları

- Daire testere tezgahını sadece koruyucu kapak düzgün olarak sabitlenmişse kullanın.
- **DİKKAT!** Daire testere bıçağının, boşluk desteğindeki açıklığa paralel olarak monte edilmediğini kontrol edin. Gerekliğinde manuel daire testere yeniden hizalanmalıdır.
- Paralel stoperin doğru şekilde monte edildiğinden ve paralel olarak hizalandığından emin olun.
- Daire testere bıçağı haricinde başka kesici aletlerin kullanılması yasaktır.
- İşlenecek malzeme için doğru testere bıçağını kullanın.
- Yalnızca kullanılan manuel daire testere üzerinde belirtilen bilgilere karşılık gelen çapa sahip bir testere bıçağı kullanın.
- Yalnızca elektrikli alet üzerinde belirtilen hız ile aynı veya daha yüksek bir hızla sahip testere bıçakları kullanın.
- Yalnızca üretici tarafından önerilen ve ahşap veya benzeri malzemeleri kesmek için tasarlanmış, EN 847-1 ile uyumlu testere bıçakları kullanın.
- Karmaşık gizli kesim yöntemlerine ve eğik/kama kesilmesine izin verilmediğini unutmayın.
- Ahşap veya kolay ayrılabilir plastikler haricinde başka malzeme işlemeyin.
- Ahşap ve plastik keserken testere dişlerini aşırı ısıtmaktan kaçının. Plastik erimesini önlemek için besleme hızını azaltın.
- Eğimin oluşturulduğu tarafta eğimli uzunlamasına kesim yapmayın.
- Uygun kişisel koruyucu donanım kullanın: Kulak koruyucu ve koruyucu gözlük.
- Koruyucu eldivenleri sadece testere bıçaklarını tutarken giyin.

DEKUPAJ TESTERELER İÇİN GÜVENLİK UYARILARI

- Makineye özgü güvenlik uyarılarının yanı sıra kullanılan dekupaj testerenin güvenlik uyarılarını mutlaka dikkate alın.
- Hasarlı bir dekupaj testere ile çalışmayın.
- Dekupaj testereye fazla yük bindirmekten kaçının.
- Dekupaj testere için boşluk desteğini doğru kullandığınızdan emin olun.
- Dekupaj testere bıçağının, kesim yaparken her zaman malzemeden dışarı taşmasına dikkat edin.

ÜST FREZE İÇİN GÜVENLİK UYARILARI



UYARI

Başka paralel freze stoperlerinin kullanılması nedeniyle yaralanma tehlikesi!

Makine tezgahını başka paralel freze stoperleriyle kullanmanız halinde yaralanma tehlikesi vardır!

Makine tezgahını sadece wolcraft'ın paralel freze stoperi ile birlikte freze tezgahı olarak kullanın (Ürün no. 6901000)!

- Makineye özgü güvenlik uyarılarının yanı sıra kullanılan üst frezenin güvenlik uyarılarını mutlaka dikkate alın.
- Frezeleme sırasında iş parçasının beklenmedik şekilde ve aniden kontrolden çıkıp geri tepebileceği gerçeğine her zaman hazırlıklı olun.
- Makine tezgahını yuvarlak frezeleme için kullanmayın!
- Geri tepmeleri ve elinizin frezeyle temas etmesini önlemek için frezeleme işlerini sadece aksesuar olarak temin edilebilen paralel freze stoperi (Ürün no. 6901000) ile gerçekleştirin.
- Doğru montaj için paralel freze stoperinin (Ürün no. 6901000) orijinal kullanım kılavuzuna uyun.
- 1800 W'tan fazla ve 230 V'tan fazla olan üst frezeler kullanmayın.
- 27 mm'den büyük çaplı frezeler kullanmayın!
- Beslemenin yalnızca frezenin dönüş yönünün tersine gerçekleşmesi gerektiğini unutmayın.
- Freze takımının boyutuna uygun, birlikte verilen geçme halkaları seçin. Güvenli çalışma için mümkün olan en küçük geçme halkası kullanılmalıdır.
- Yalnızca alet üreticisi tarafından sağlanan bilgilere göre ayarlanmış keskin ve bakımı yapılmış freze takımları kullanın.
- Kullanılan cihazlar ve aletler için, ürün veya ambalaj üzerindeki veya kullanım kılavuzundaki min./maks. hız ve dönme yönü ile ilgili verileri dikkate alın.
- Freze takımlarının, iş parçasının ve iş parçası kılavuzu görevi gören düzeneğin yanlış kullanımının tehlikeli bir duruma yol açabileceğini unutmayın.
- Dayamada frezeleme sırasında ellerinizi freze takımından uzak tutun.
- Mümkünse frezeleme sırasında paralel freze stoperine ek olarak tezgah baskı pabuçları kullanın.
- Kontrolsüz devrilmesi nedeniyle meydana gelebilecek tehlikeli durumları önlemek için uzun iş parçalarını çıkış tarafında destekleyin. Destek dengede durmalı ve makine tezgahı ile aynı yükseklikte olmalıdır, örn. silindir bloğu (Ürün no. 6102300).
- Yalnızca boyutları ve ağırlıkları bakımından bir kişi tarafından güvenle tutulabilecek ve yönlendirilebilecek iş parçalarını işleyin.
- Takıma ve iş parçasına uygun olarak doğru hızı seçin. Üst frezenizin kullanım kılavuzunda detaylı hız ölçülerini bulabilirsiniz.
- Maksimum iş parçası ölçülerine uyun (bkz. Teknik Veriler).

AMACA UYGUN KULLANIM

MASTER cut 2200'ü aşağıdaki uygulamalar için kullanın:

- Makine plakasına yarmalı, maks. 200 mm testere bıçağı çapına ve maks. 70 mm kesme derinliğine sahip manuel daire testerenin montajı. Sadece belirtilmiş maksimum temel plaka ölçüleri dahilindeki testere kullanın (Şekil 2.29). Uygun boşluk desteği kullanılmalıdır. Böylece sabit bir daire testere tezgahı olur.
- Yarmasız manuel daire testere için daire testere tezgahı olarak kullanım. Makine tezgahını bu bağlamda sadece bağımsız yarma aksesuarı ile birlikte kullanın (maks. 159 mm testere bıçağı çapına ve min. 2,4 mm kesme genişliğine sahip manuel daire testere için ürün no. 6916000 veya min. 160 mm ile maks. 200 mm arası testere bıçağı çapına, min. 2,4 mm kesme genişliğine ve maks. 66 mm kesme derinliğine sahip manuel daire testere için ürün no. 6917000).

- Dekupaj testeresi tezgahı olarak kullanım. Dekupaj testeresi ve üst freze için boşluk desteği kullanılmalıdır. Makine tezgahı, 90 x 200 mm maksimum temel plaka ölçülerine sahip deкупaj testereleу için uygundur.
- Sadece paralel freze stoperi (Ürün no. 6901000) ve 230 V ve maksimum 1800 W'lık üst frezeler ile birlikte freze tezgahı olarak kullanım. Çapı 27 mm'den fazla olan frezeler kullanmayın. Dekupaj testeresi ve üst freze için uygun boşluk desteği ile birlikte yerleştirme halkaları kullanılmalıdır. Makine tezgahı, temel plaka çapı maks. 180 mm ve temel plaka yüksekliği maks. 40 mm olan üst frezeler için uygundur.
- İş parçalarının işlenmesi için çalışma tezgahı olarak kullanım (örn. delme, taşlama vs.). Wolfcraft serisinde sunulan sıkıştırma elemanlarıyla iş parçaları çalışma plakasına güvenli bir şekilde kenetlenebilir.

Kullanılan makinelerin üretici talimatlarına ve güvenlik uyarılarına, ayrıca makine tezgahının güvenlik uyarılarına uyulmalıdır.

ÖNGÖRÜLEBİLİR HATALI KULLANIM

Amaca uygun kullanım bölümünde açıklananlar dışındaki bir kullanım, makul ölçüde öngörülebilir hatalı kullanım olarak kabul edilir örn.:

- Makine tezgahına manuel daire testere, deкупaj testere, üst freze haricinde başka elektronik cihazların takılması (örn. açılı taşlama makinesi, dalma testeresi, kılıç testere vs. değil)
- Akülü makine takılması
- Elektronik yeniden başlatma korumalı makinelerin takılması, bu bağlamda makine üreticisinin kullanma kılavuzunu dikkate alın
- Dönen testere bıçağı burulmalarına yol açabileceği için yuvarlak iş parçası ve yakacak odun kesilmesi
- Gizli testere kesimi yapılması
- Makine sehпасı olarak kullanılması
- Belirtilen maksimum temel plaka ölçülerini aşan makinelerin kullanılması

Üretici, makul ölçüde öngörülebilir hatalı kullanım ve kullanma kılavuzuna uyulmamasından kaynaklanan maddi hasarlar ve / veya kişisel yaralanmalardan sorumlu değildir.

ÜRÜNE GENEL BAKIŞ

ÜRÜN AÇIKLAMASI

MASTER cut 2200, manuel daire testere, deкупaj testere veya üst freze monte edilebilecek bir makine tezgahıdır ve iş parçalarının işlenebileceği bir çalışma istasyonudur. Tezgahın maks. taşıma kapasitesi 120 kg'dır.

TESLİMAT KAPSAMI

MASTER cut 2200'ü kartonundan çıkarın ve resimde gösterilen tüm parçaların eksiksiz olarak kutuda olup olmadığını kontrol edin (Şekil 1).

TEKNİK VERİLER

Monte edilmiş halde ölçüler (genişlik x derinlik x yükseklik):	915 x 700 x 860 mm (Şekil 5)
Katlanmış halde ölçüler (genişlik x derinlik x yükseklik):	800 x 580 x 200 mm (Şekil 5)
Çalışma yüzeyi:	780 x 540 mm (Şekil 5)
0°'de maks. kesme kapasitesi:	Daire testere tezgahı 57 mm
45°'de maks. kesme kapasitesi:	Daire testere tezgahı 35 mm
Döndürülebilir testere bıçağı:	0° ile 45° arası
Paralel stoperli maks. kesme genişliği:	Daire testere tezgahı 370 mm
Maks. iş parçası ölçüleri:	600 x 400 x 65 mm (freze tezgahı)
Sıkıştırma deliklerinin delik çapı:	20 mm
Sıkıştırma deliklerinin delik ızgarası:	128/128 mm (yatay/dikey)
Taşıma kapasitesi:	120 kg
Ağırlık:	17 kg

OBCENÉ INFORMACE

ÚVOD

VAROVÁNÍ

Kromě tohoto návodu se řiďte i všemi bezpečnostními pokyny a instrukcemi a prostudujte si všechny obrázky a technické údaje dodané společně s používaným elektrickým nářadím. Nedodržování pokynů může vést k úrazu elektrickým proudem, požáru a/nebo vážným poraněním.

Návod k obsluze bezpečně uschovejte pro budoucí potřebu.

Tento návod k obsluze popisuje strojní stůl MASTER cut 2200 (dále také jen „výrobek“ nebo „stůl“).

Obrázky v tomto návodu slouží k lepšímu porozumění skutečnosti a pracovních postupů. Situace znázorněné na obrázcích jsou příklady a mohou se mírně lišit od skutečného vzhledu Vašeho výrobku.

Výraz „elektrické nářadí“ používaný v bezpečnostních pokynech se týká elektrického nářadí napájeného ze sítě (se síťovým kabelem).

SYMBOLY A JEJICH VÝZNAM

VAROVÁNÍ

VAROVÁNÍ

...znamená, že může dojít k vážným až životu nebezpečným poraněním osob.

POZOR

POZOR

...znamená, že může dojít k lehkým až středně těžkým poraněním osob.

UPOZORNĚNÍ

UPOZORNĚNÍ

...upozorňuje na důležité informace (např. na věcné škody), avšak ne na nebezpečí.

Informace!

Upozornění označená tímto symbolem Vám pomohou s rychlým a bezpečným prováděním požadovaných činností.

Varování před nebezpečným místem

Tento symbol označuje obecné nebezpečí, které, pokud mu nebude zabráněno, by mohlo mít za následek poranění.

Dodržujte návod!

Upozornění označená tímto symbolem upozorňují na nutnost řídit se pokyny v návodu k použití.

Noste ochranné brýle!

Upozornění označená tímto symbolem upozorňují na nutnost používání ochrany zraku.

Používejte chrániče sluchu!

Upozornění označená tímto symbolem upozorňují na nutnost používání chráničů sluchu.

Noste ochrannou masku!

Upozornění označená tímto symbolem upozorňují na nutnost používání ochranné masky.

Vytáhněte zástrčku!

Pokud zařízení nepoužíváte, vytáhněte jeho zástrčku ze sítě.

Nepoužívejte stůl k řezání palivového dřeva.



Používejte výhradně ruční kotoučové pily s maximální hloubkou řezu 70 mm.



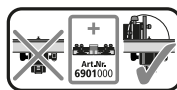
Používejte výhradně ruční kotoučové pily s maximálním průměrem pilového kotouče 200 mm.



Nastavte hloubku řezu ruční kotoučové pily před každým řezáním tak, aby pilový kotouč vyčníval z obrobku maximálně 4 mm.



Používejte výhradně ruční kotoučové pily s rozpěrným klímem.



Použití jako frézovací stůl výhradně v kombinaci s podélnou frézovací zářázkou (č. zboží 6901000).



Používejte výhradně stroje s maximálním výkonem 2760 W.



Řežte maximálně 5 mm do pracovní desky.



Nesedejte na stůl.



Nestoupejte na stůl.



Nezatěžujte stůl jen na jedné straně.



Maximální zatížení stolu je 120 kg.

BEZPEČNOST

VŠEOBECNÉ BEZPEČNOSTNÍ POKYNY K POUŽÍVÁNÍ ELEKTRICKÉHO NÁŘADÍ

Bezpečnost na pracovišti

- Udržujte pracoviště v čistotě a dobře osvětlené. Na neuklizených či neosvětlených pracovištích může docházet k nehodám.
- Nepracujte s elektrickým nářadím v prostředí s nebezpečím výbuchu, kde se nacházejí hořlavé kapaliny, plyny nebo prach. Elektrické nářadí vytváří při svém provozu jiskry, které by mohly způsobit vznícení prachu nebo výparů.
- Během používání elektrického nářadí dbejte, aby se děti i jiné osoby držely v bezpečné vzdálenosti. V případě rozptýlení pozornosti byste mohli nad elektrickým nářadím ztratit kontrolu.

Bezpečnost elektrických zařízení

- Připojovací zástrčka elektrického nářadí musí být vhodná pro danou zásuvku. Zástrčka se nesmí nijak upravovat. Nepoužívejte spolu s uzemněným elektrickým nářadím žádné adaptéry zástrček. Zástrčky bez jakýchkoli dodatečných úprav a vhodné zásuvky snižují riziko úrazu elektrickým proudem.
- Vyvarujte se dotyku těla s uzemněnými povrchy, jako jsou trubky, topení, sporáky či chladničky. Pokud budete mít uzemněné tělo, hrozí Vám zvýšené riziko úrazu elektrickým proudem.
- Nevystavujte elektrické nářadí dešti ani vlhkosti. Vniknutí vody do elektrického nářadí zvyšuje riziko úrazu elektrickým proudem.

- Nepoužívejte připojovací kabel k přenášení ani zavěšování elektrického nářadí, a ani k vytahování zástrčky ze zásuvky. Chraňte připojovací kabel před působením horka či oleje, a také před kontaktem s ostrými hranami nebo pohyblivými díly. Poškozené nebo zamotané připojovací kabely zvyšují riziko úrazu elektrickým proudem.
- Pokud pracujete s elektrickým nářadím ve venkovním prostředí, používejte pouze prodlužovací kabely určené rovněž pro venkovní použití. Použití prodlužovacího kabelu vhodného pro venkovní použití snižuje riziko úrazu elektrickým proudem.
- Pokud je nevyhnutelné pracovat s elektrickým nářadím ve vlhkém prostředí, používejte přepětovou ochranu. Použití přepětové ochrany snižuje riziko úrazu elektrickým proudem.

Bezpečí osob

- Při práci s elektrickým nářadím buďte opatrní, dávejte pozor na to, co děláte, a k práci přistupujte s rozumem. Nepoužívejte elektrické nářadí, jste-li unaveni nebo pod vlivem drog, alkoholu či léků. Pouhý okamžik nepozornosti při používání elektrického nářadí může mít za následek vážná poranění.
- Používejte osobní ochranné prostředky a vždy mějte nasazené ochranné brýle. Používání osobních ochranných pomůcek, jako je protiprachový respirátor, protiskluzová bezpečnostní obuv, ochranná přilba nebo chrániče sluchu, v závislosti na druhu a používání elektrického nářadí snižuje riziko poranění.
- Zabraňte neúmyslnému uvedení do provozu. Před připojením elektrického nářadí k napájení a/nebo akumulátoru, jeho uchopením či přenášením se nejprve ujistěte, že je vypnuté. Pokud budete mít při přenášení elektrického nářadí prst na spínači nebo pokud připojíte elektrické nářadí v zapnutém stavu k napájení, může to mít za následek nehodu.
- Před zapnutím elektrického nářadí z něj odstraňte veškeré seřizovací nástroje nebo klíče na šrouby. Nástroj nebo klíč, který se nachází v rotující části elektrického nářadí, může způsobit poranění.
- Vyvarujte se abnormálního držení těla. Zajímte vždy bezpečný postoj a nástroje udržujte rovnováhu. Díky tomu budete mít nad elektrickým nářadím v nečekaných situacích lepší kontrolu.
- Noste vhodný oděv. Nenoste volné oblečení ani šperky. Dávejte pozor, aby se Vám vlasy či oděv nedostaly do blízkosti pohybujících se dílů. Volnější části oblečení, šperky nebo dlouhé vlasy mohou být zachyceny pohybujícími se díly.
- Pokud lze namontovat zařízení na odsávání a zachycování prachu, pak je připojte a používejte správným způsobem. Používání zařízení na odsávání prachu může snížit míru ohrožení prachem.
- Nenechte se unést falešným pocitem bezpečí a nepřestávejte dodržovat bezpečnostní předpisy pro používání elektrického nářadí, i když jste s ním po mnohonásobném použití důvěrně obeznámeni. Nepozorné jednání může během zlomku vteřiny způsobit vážná poranění.

Používání a zacházení s elektrickým nářadím

- Elektrické nářadí nepřetěžujte. Používejte pro svou práci elektrické nářadí, které je pro ni určeno. S vhodným elektrickým nářadím můžete pracovat v uvedeném rozsahu výkonu lépe a bezpečněji.
- Nepoužívejte elektrické nářadí s vadným spínačem. Elektrické nářadí, které již nelze zapnout nebo vypnout, je nebezpečné a musí se nechat opravit.
- Před prováděním nastavení zařízení, výměnou aplikačních nástrojů nebo odložením elektrického nářadí vytáhněte zástrčku ze zásuvky a/nebo vyjměte vyjímatelný akumulátor. Toto preventivní opatření zabraňuje neúmyslnému spuštění elektrického nářadí.
- Nepoužívané elektrické nářadí skladujte mimo dosah dětí. Nedovolte, aby elektrické nářadí používaly osoby, které s ním nejsou obeznámeny nebo které si nepřečetly tyto pokyny. Elektrické nářadí je nebezpečné, používají-li je nezkušené osoby.
- O elektrické nářadí i jeho aplikační nástroje se pečlivě starajte. Kontrolujte, zda pohyblivé díly bezvadně fungují a nezasekávají se, zda nejsou některé díly prasklé nebo natolik poškozené, že by to mělo vliv na funkci elektrického nářadí. Poškozené díly nechte před použitím elektrického nářadí opravit. Příčinou mnoha nehod je špatná údržba elektrického nářadí.
- Udržujte řezné nástroje ostré a čisté. Pečlivě udržované řezné nástroje s ostrými řeznými hranami se zasekávají méně a snadněji se vedou.

- Používejte elektrické nářadí, jeho příslušenství, aplikační nástroje atd. v souladu s těmito pokyny. Berte při tom v úvahu pracovní podmínky a činnost, která se má vykonat. Používání elektrického nářadí k jiným účelům, než pro které je určeno, může vést k nebezpečným situacím.
- Udržujte rukojeti a plochy pro uchopení suché, čisté a bez oleje a mastnoty. Kluzké rukojeti a plochy pro uchopení neumožňují bezpečnou obsluhu a kontrolu nad elektrickým nářadím v nepředvídaných situacích.

Servis

- Nechávejte své elektrické nářadí opravovat pouze kvalifikovanými odborníky a pouze za použití originálních náhradních dílů. Tím bude zajištěno, že zůstane zachována bezpečnost elektrického nářadí.

VŠEOBECNÉ BEZPEČNOSTNÍ POKYNY K POUŽÍVÁNÍ STROJNÍHO STOLU

- Před namontováním elektrického nářadí nejprve strojní stůl správně sestavte. Správné sestavení stolu je důležité, aby se předešlo jeho zborcení.
- Připevněte elektrické nářadí bezpečně ke strojní desce, než je začnete používat. Sklouznutí elektrického nářadí po strojní desce může způsobit, že nad ním ztratíte kontrolu.
- Postavte strojní stůl vždy na pevnou, rovnou a vodorovnou plochu. Pokud strojní stůl ujíždí nebo se viklá, nelze zaručit rovnoměrné a bezpečné vedení elektrického nářadí nebo obrobku.
- Nepřetěžujte strojní stůl a nikdy jej nepoužívejte jako žebřík nebo lešení. Přetížení nebo stání na strojním stole může vést k tomu, že se těžiště stolu přesune nahoru a stůl se převrátí.
- Neobrábějte jiné materiály než dřevo nebo snadno obrobitelné plasty. Výjimka: Pouze s přímočarou pilou vybavenou vhodným pilovým listem je dovoleno obrábět i snadno obrobitelné kovy (např. hliník).
- Uvolněné odštěpky, třísky nebo podobné části materiálu se nesmějí odstraňovat z blízkosti pohybujícího se pilového listu rukou!
- Používané stroje musí splňovat normu DIN EN 62841-1. Stroje od roku výroby 1995 musí nést označení CE.
- Neřežte „od ruky“, tzn. nevedte obrobek jenom rukou, ale používejte podélnou nebo úhlovou zarážku.
- Dejte pozor, abyste si při rozkládání a skládání strojního stolu, ani při vsazování strojní desky nepřiskřípli ruce.
- Před začátkem každého řezání nebo frézování dbejte na to, aby na pracovní desce nebyly žádné předměty.
- Pilové listy se po vypnutí pohonu nesmějí brzdit tlakem ze strany!
- Používejte nářadí pouze ke stanovenému účelu.
- Používejte jen bezvadné pilové listy; těleso nesmí být tlustší a rozvod zubů užší než tloušťka rozpěrného klínu.
- Pravidelně kontrolujte, zda jsou pevně dotaženy všechny šrouby!
- Strojní stůl nikdy nepoužívejte nesprávným způsobem ani k jiným účelům, než ke kterým je určen!
- Vždy ze strojního stolu odstraňte všechny předměty, které nejsou k práci zapotřebí.
- Nepoužívejte stůl k řezání palivového dřeva.
- Nepoužívejte strojní stůl k řezání kulatiny.
- Používané elektrické nářadí se smí zapínat a vypínat pouze pomocí bezpečnostního spínače.
- K trvalému zafixování přístrojového spínače v poloze „zapnuto“ používejte pouze přiloženou zapínací svorku.
- Poškozené drážkové vložky vyměňte za nové.
- Při obrábění úzkých obrobků používejte bezpodmínečně přítlačnou tyčku.
- Ujistěte se, že excentrické páky k upevnění noh stolu jsou zavřené a upnuté. Popř. excentrické páky dotáhněte.
- Před uvedením do provozu se přesvědčte, že ruční kotoučová pila, horní frézka, nebo přímočará pila je na strojní desce řádně upevněna.
- Dodržujte maximální rozměry obrobku (viz Technické údaje).
- Různé drážkové vložky používejte výhradně k jejich danému účelu použití, jak je graficky znázorněno na každé drážkové vložce.
- Nepoužíváte-li přítlačnou tyčku, drážkové vložky nebo úhlovou zarážku, zavěste je pro budoucí použití na šroubové háky, které jsou k tomu určeny.
- Nepoužívejte strojní stůl za deště ani za mokra na volném prostranství.
- Před uvedením do provozu se přesvědčte, že je strojní deska bezpečně přišroubována ke stolu.
- Ujistěte se, že používáte drážkovou vložku určenou pro příslušný stroj.

- **POZOR!** Přesahuje-li obrobek přes okraj stolu, hrozí riziko převrácení. Ujistěte se, že se kvůli bočnímu upnutí a opracovávání bočně upnutých obrobků nenaruší rovnováha strojního stolu.
- Dbejte na to, abyste křehké materiály neupínali příliš velkou silou. Nebezpečí roztržení!
- Těžké předměty pokládejte na strojní stůl opatrně a dejte pozor na rovnoměrné zatížení desky stolu.
- Neřežte do strojního stolu hlouběji než 5 mm, jinak dojde k poškození hliníkového profilu.
- Pozor při vsazování a vyjímání strojní desky: hrozí nebezpečí pohmoždění a pořezání.
- Ujistěte se, že nohy strojního stolu jsou pro účely přepravy správně zaaretovány pod stolem a zajištěny páskami na suchý zip.
- Před přepravou odstraňte všechny volné díly, které nelze ke strojnímu stolu bezpečně připevnit.
- Složený strojní stůl nepřeházejte za nohy na jedné straně, ale raději uchopením oběma rukama vpravo a vlevo za hliníkový profil.

BEZPEČNOSTNÍ POKYNY K POUŽÍVÁNÍ RUČNÍCH KOTOUČOVÝCH PIL

- Kromě těchto bezpečnostních pokynů týkajících se specifického zařízení dodržujte bezpodmínečně i bezpečnostní pokyny k používání dané ruční kotoučové pily.
- Používejte jen ruční kotoučové pily s rozpěrným klínem, o max. průměru kotouče 200 mm a s hloubkou řezu do max. 70 mm.
- Používejte pouze pily v rámci uvedených maximálních rozměrů základní desky (Obr. 2.29).
- Podepřete dlouhé obrobky na straně odebírání tak, aby ležely vodorovně, např. pomocí podvalku wolcraft (č. zboží 6102300).
- Ruční kotoučovou pilu nepřetěžujte.
- Nepoužívejte brusné kotouče.
- Používejte pouze doporučené pilové kotouče a vybírejte je v závislosti na materiálu, který chcete řezat.

BEZPEČNOSTNÍ POKYNY K POUŽÍVÁNÍ STOLNÍCH KOTOUČOVÝCH PIL

Bezpečnostní pokyny týkající se ochranných krytů

- Nechte ochranné kryty namontované na svých místech. Ochranné kryty musí být správně namontovány a ve funkčním stavu. Volné, poškozené nebo nesprávně fungující ochranné kryty musí být opraveny nebo vyměněny.
- Na dělicí řezy používejte vždy ochranný kryt pilového listu a rozpěrný klín. Při dělicích řezech, při kterých prochází pilový list celou tloušťkou obrobku, snižuje ochranný kryt a ostatní bezpečnostní zařízení riziko poranění.
- Ihned po dokončení prací, které vyžadují sejmutí ochranného krytu nebo rozpěrného klínu, upevněte ochranné prvky zpět na své místo. Ochranný kryt a rozpěrný klín snižují riziko poranění.
- **POZOR!** Na strojním stole není dovoleno provádět spárové řezy, drážkování ani rozřezávání metodou obracení!
- Před zapnutím elektrického nářadí se ujistěte, že se pilový list nedotýká ochranného krytu, rozpěrného klínu ani obrobku. Neúmyslný kontakt těchto částí s pilovým listem může vést ke vzniku nebezpečné situace.
- Rozpěrný klín seřídte podle popisu v tomto návodu k obsluze. Nesprávné vzdálenosti, poloha a vyrovnání mohou být důvodem, proč rozpěrný klín účinně nebrání zpětnému rázu.
- Aby mohl rozpěrný klín fungovat, musí působit na obrobek. Při řezech do obrobků, které jsou příliš krátké, než aby umožnily rozpěrnému klínu jít do záběru, nemá rozpěrný klín žádný účinek. Za těchto podmínek nedokáže rozpěrný klín zabránit zpětnému rázu.
- Používejte pilový list vhodný pro daný rozpěrný klín. Aby mohl rozpěrný klín správně fungovat, musí být průměr pilového kotouče vhodný pro příslušný rozpěrný klín, těleso pilového kotouče musí být tenčí než rozpěrný klín a šířka zubů větší než tloušťka rozpěrného klínu.

Bezpečnostní pokyny pro řezání

- **NEBEZPEČÍ:** Nepřibližujte se prsty ani rukama do blízkosti pilového listu ani do zóny řezání. Stačí okamžik nepozornosti nebo uklouznutí, aby se Vaše ruka dostala k pilovému listu a utrpěla vážné poranění.
- Obrobek přisouvejte k pilovému listu pouze proti směru otáčení. Přisouvání obrobku ve stejném směru, jako je směr otáčení pilového kotouče nad strojním stolem, může vést ke vtažení obrobku i Vaší ruky do pilového kotouče.

- Při podélných řezech nikdy k přisouvání obrobku nepoužívejte pokosovou zarážku a při příčných řezech s pokosovou zarážkou nikdy navíc nepoužívejte podélnou zarážku k nastavení délky. Současným přisouváním obrobku pomocí podélné zarážky a pokosové zarážky se zvyšuje pravděpodobnost, že se pilový list zasekne a dojde ke zpětnému rázu.
- U podélných řezů používejte na přisouvání obrobku sílu vždy mezi dorazovou lištou a pilovým listem. Pokud je vzdálenost mezi dorazovou lištou a pilovým listem kratší než 150 mm, použijte přitlačnou tyčku; pokud je tato vzdálenost kratší než 50 mm, použijte přitlačný blok. Tyto pracovní pomůcky slouží k tomu, abyste si udrželi ruku v bezpečné vzdálenosti od pilového listu.
- Používejte pouze dodávanou přitlačnou tyčku od výrobce, nebo takovou, která je vyrobená v souladu s pokyny. Posunovací hůlka slouží k udržení dostatečné vzdálenosti mezi rukou a pilovým listem.
- Nikdy nepoužívejte poškozenou či naříznutou přitlačnou tyčku. Poškozená posunovací hůlka může prasknout a způsobit, že se Vám ruka dostane do pilového listu.
- Nepracujte „od ruky“. K přikládání a posouvání obrobku vždy používejte podélnou zarážku nebo pokosovou zarážku. „Od ruky“ znamená podpírat nebo vést obrobek jenom rukama namísto pomocí podélné nebo pokosové zarážky. Řezání od ruky vede k vychýlení, zaseknutí a zpětnému rázu.
- Nikdy nesahejte do míst kolem rotujícího pilového kotouče ani přes něj. Sáhnutí po obrobku může vést k neúmyslnému kontaktu s rotujícím pilovým kotoučem.
- Dlouhé a/nebo široké obrobky podepřete za strojním stolem a/nebo vedle něj tak, aby zůstaly ve vodorovné poloze. Dlouhé a/nebo široké obrobky mají tendenci se na okraji strojního stolu překlápět, což vede ke ztrátě kontroly, zaseknutí pilového listu a zpětnému rázu.
- Obrobek přisouvejte rovnoměrně. Obrobek nikdy neohýbejte ani nekrutíte. Pokud se pilový list zasekne, okamžitě elektrické nářadí vypněte, vytáhněte síťovou zástrčku a odstraňte příčinu zaseknutí. Zaseknutí pilového listu obrobkem může vést ke zpětnému rázu nebo k zablokování motoru.
- Neodstraňujte odříznutý materiál za chodu pily. Odříznutý materiál může uvíznout mezi pilovým listem a dorazovou lištou, nebo v ochranném krytu, takže při jeho odstraňování může dojít ke vtažení prstů do pilového listu. Před odstraňováním materiálu pilu vypněte a počkejte, dokud se pilový list zcela nezastaví.
- **POZOR!** Neobrábějte obrobky tenčí než 2 mm!

Zpětný ráz – jeho příčiny a příslušné bezpečnostní pokyny

Zpětný ráz je náhlá reakce obrobku v důsledku zaseknutí, uváznutí pilového kotouče, nebo v důsledku řezu do obrobku vedeného šikmo vzhledem k pilovému kotouči, nebo když část obrobku uvázne mezi pilovým kotoučem a podélnou zarážkou nebo jiným pevným předmětem. Ve většině případů je obrobek při zpětném rázu zachycen zadní částí pilového kotouče, zvednut ze strojního stolu a vymrštěn směrem k obsluze. Zpětný ráz je následkem nesprávného nebo chybného použití stolní kotoučové pily. Lze mu předjet vhodnými, níže popsanými preventivními opatřeními.

- Nikdy se nestavte do zákrytu s pilovým listem. Vždy se držte vůči pilovému listu na té straně, kde se nachází i dorazová lišta. Při zpětném rázu může dojít k vymrštění obrobku vysokou rychlostí směrem k osobám, které stojí před pilovým listem a v zákrytu s ním.
- Nikdy nesahejte přes pilový list ani za něj, abyste obrobek popotáhli nebo podepřeli. Mohlo by to vést k nechtěnému kontaktu s pilovým listem, nebo by zpětný ráz mohl způsobit vtažení Vašich prstů do pilového listu.
- Řezaný obrobek nikdy nedržte ani netlačte proti rotujícímu pilovému kotouči. Tlačení řezaného obrobku proti pilovému listu vede k zaseknutí a zpětnému rázu.
- Vyrovnějte dorazovou lištu rovnoběžně s pilovým listem. Nevyrovnaná dorazová lišta tlačí obrobek proti pilovému listu a způsobuje zpětný ráz.
- **POZOR!** Na strojním stole není dovoleno provádět spárové řezy, drážkování ani rozřezávání metodou obracení!
- Buďte zvláště opatrní při řezání částí skládaných obrobků, kam není vidět. Zanořující se pilový list se může zaříznout do předmětů, které mohou způsobit zpětný ráz.
- Velké desky podepřete, abyste snížili riziko zpětného rázu při zaseknutí pilového listu. Velké desky se mohou vlivem své vlastní hmotnosti prohýbat. Desky je nutné podepřít všude tam, kde přesahují povrch stolu.

- **Buďte zvláště opatrní při řezání obrobků, které jsou zkroucené, sukovité, pokřivené nebo které nemají žádnou rovnou hranu, podle níž by se daly vést pomocí pokosové zarážky nebo dorazové lišty.** Pokřivený, sukovitý nebo zkroucený obrobek je nestabilní a vede k vychýlení řezné spáry vůči pilovému listu s následkem zaseknutí a zpětného rázu.
- **Nikdy neřežte několik na sobě nebo za sebou naskládaných obrobků.** Pilový list by se mohl zachytit o jednu nebo více částí, a způsobit tak zpětný ráz.
- **Pokud chcete znovu spustit pilu, jejíž pilový list vězí v obrobku, vystředte pilový list v řezné spáře tak, aby zuby pily nebyly zaseknuté do obrobku.** Pokud je pilový list zaseknutý, může při opětovném spuštění pily nadzvednout obrobek, a způsobit tak zpětný ráz.
- **Udržujte pilové listy čisté, ostré a dostatečně rozvedené. Nikdy nepoužívejte pilové listy, které jsou ohnuté nebo mají popraskané či vylámané zuby.** Ostré a správně rozvedené pilové listy minimalizují riziko zaseknutí, zpříčení i zpětného rázu.

Bezpečnostní pokyny k používání stolních kotoučových pil

- **Před odstraněním stolové vložky, výměnou pilového listu, nastavením rozpěrného klínu nebo ochranného krytu pilového kotouče, a když necháváte stroj bez dozoru, nezapomeňte stolní kotoučovou pilu vypnout a vytáhnout zástrčku ze sítě.** Preventivní bezpečnostní opatření slouží k předcházení nehodám.
- **Nikdy nenechávejte stolní kotoučovou pilu běžet bez dozoru. Elektrické nářadí vypněte a neodcházejte od něj dříve, než se zcela zastaví.** Pila, která běží bez dozoru, představuje nekontrolované nebezpečí.
- **Stolní kotoučovou pilu umístěte na takové místo, které je rovné a dobře osvětlené, a kde dokážete pevně stát a udržovat rovnováhu. Místo instalace musí poskytovat dostatek prostoru pro dobrou manipulaci s obrobky zamýšlené velikosti.** Na neuklizených nebo neosvětlených pracovištích s nerovnou či kluzkou podlahou může docházet k nehodám.
- **Pravidelně odstraňujte piliny a dřevitou moučku pod strojním stolem a/ nebo z odsávací prachu.** Nahromaděná dřevitá moučka je hořlavá a může se sama vznítit.
- **Stolní kotoučovou pilu zajistěte na místě.** Nesprávně zajištěná stolní kotoučová pila se může posunout nebo převrátit.
- **Před zapnutím stolní kotoučové pily z ní odstraňte seřizovací nástroje, zbytky dřeva atd.** Odvádění pozornosti nebo případné zpříčení může být nebezpečné.
- **Vždy používejte pilové listy správné velikosti a s vhodnou upínací dírou (např. kosočtvercová nebo kulatá).** Pilové listy, které se nehodí k montážním dílům pily, za chodu házejí a vedou ke ztrátě kontroly.
- **Nikdy nepoužívejte poškozený nebo nesprávný montážní materiál k upevnění pilových listů jako např. příruby, podložky, šrouby nebo matice.** Tento montážní materiál k upevnění pilových listů byl zkonstruován speciálně pro Vaši pilu, pro její bezpečný provoz a optimální výkon.
- **Na stolní kotoučovou pilu nikdy nestoupejte a nepoužívejte ji jako stupátko.** Při převrhnutí elektrického nářadí nebo při neúmyslném kontaktu s pilovým listem může dojít k vážným poraněním.
- **Ujistěte se, že je pilový list namontován ve správném směru otáčení. Na stolní kotoučové pile nepoužívejte brusné kotouče ani drátěné kartáče.** Neodborná montáž pilového listu nebo používání jiného než doporučeného příslušenství může vést k vážným poraněním.

Bezpečnostní pokyny k používání konkrétního výrobku

- Stolní kotoučovou pilu používejte pouze s řádně upevněným ochranným krytem.
- **POZOR! Překontrolujte, je-li kotouč pily namontován rovnoběžně s otvorem v drážkové vložce.** Popř. se musí ruční kotoučová pila znovu vyrovnat.
- Ujistěte se, že je podélná zarážka správně sestavena a vyrovnána tak, aby byla rovnoběžně.
- **Není dovoleno používat žádné jiné řezné nástroje než pilové kotouče.**
- **Používejte správný pilový list, vhodný pro obráběný materiál.**
- **Používejte pouze pilový list o průměru odpovídajícím údajům na použité ruční kotoučové pile.**
- **Používejte pouze pilové kotouče s označením otáček, které jsou stejné nebo vyšší, než jaké jsou uvedeny na elektrickém nářadí.**
- **Používejte pouze pilové listy doporučené výrobcem, které, pokud jsou určeny k řezání dřeva nebo podobných materiálů, vyhovují normě EN 847-1.**

- Mějte na paměti, že komplikované metody skrytých řezů a řezání úkosů/klínů nejsou přípustné.
- **Neobrábějte jiné materiály než dřevo nebo snadno obrobitelné plasty.**
- **Při řezání dřeva a plastů se vyvarujte přehřátí pilových zubů.** Snižte rychlost posuvu, abyste předešli tavení plastu.
- **Podélné řezy se sklonem provádějte z druhé strany, než kam směřuje sklon.**
- **Používejte vhodné osobní ochranné prostředky: chrániče sluchu a ochranné brýle.**
- **Ochranné rukavice používejte pouze při manipulaci s pilovými listy.**

BEZPEČNOSTNÍ POKYNY K POUŽÍVÁNÍ PŘÍMOČARÝCH PIL

- **Kromě těchto bezpečnostních pokynů týkajících se specifického zařízení dodržujte bezpodmínečně i bezpečnostní pokyny k používání dané přímočaré pily.**
- **Nepracujte s poškozenou přímočarou pilou.**
- **Přímočarou pilu nepřetěžujte.**
- **Ujistěte se, že jste správně nasadili drážkovou vložku pro přímočaré pily.**
- **Dávejte pozor, aby pilový plátek při řezání vždy vyčníval z materiálu.**

BEZPEČNOSTNÍ POKYNY K POUŽÍVÁNÍ HORNÍCH FRÉZEK

VAROVÁNÍ

Nebezpečí poranění při použití jiných podélných frézovacích zarážek!

Budete-li strojní stůl používat s jinými podélnými frézovacími zarážkami, hrozí nebezpečí poranění!

Používejte strojní stůl jako frézovací stůl výhradně v kombinaci s podélnou frézovací zarážkou wolfcraft (č. zboží 6901000)!

- **Kromě těchto bezpečnostních pokynů týkajících se specifického zařízení dodržujte bezpodmínečně i bezpečnostní pokyny k používání dané horní frézy.**
- **Vždy buďte připraveni na to, že při frézování se může obrobek nečekaně a náhle dostat mimo kontrolu a odrazit se nazpátek.**
- **Nepoužívejte strojní stůl k frézování oblouků!**
- **Provádějte proto frézovací práce výhradně s podélnou frézovací zarážkou dodávanou jako příslušenství (č. zboží 6901000), abyste předešli zpětným rázům, stejně jako kontaktu ruky s frézou.**
- **Ohledně správné montáže zarážky se řiďte originálním návodem k obsluze podélné frézovací zarážky (č. zboží 6901000).**
- **Nepoužívejte horní frézy s příkonem vyšším než 1800 W a napětím vyšším než 230 V.**
- **Nepoužívejte frézy o průměru větším než 27 mm!**
- **Mějte na paměti, že posuv smí probíhat pouze proti směru otáčení frézy.**
- **Dodané vymezovací kroužky vybírejte v poměru k velikosti frézovacího nástroje. Pro zaručení bezpečnosti práce se musí použít nejmenší možný vymezovací kroužek.**
- **Používejte pouze ostré, dobře udržované frézovací nástroje, nastavené podle údajů jejich výrobce.**
- **U používaných přístrojů a nástrojů respektujte údaje týkající se min./max. otáček a směru otáčení, uvedené na výrobku, jeho obalu nebo v návodu k obsluze.**
- **Pamatujte, že nesprávné použití frézovacích nástrojů, obrobku a přípravků pro vedení obrobku může mít za následek vznik nebezpečné situace.**

- Během frézování u zarážky mějte ruce v dostatečné vzdálenosti od frézovacího nástroje.
- Pokud je to možné, používejte při frézování navíc k podélné frézovací zarážce i stolní přítlačné patky.
- Dlouhé obrobky na straně odebírání podepřete, abyste se vyhnuli nebezpečným situacím v důsledku nekontrolovaného překlpení. Podpěra musí být stabilní a musí mít stejnou výšku jako strojní stůl, např. podvalek (č. zboží 6102300).
- Obrábějte pouze obrobky, které mohou být vzhledem ke své velikosti a hmotnosti bezpečně drženy a vedeny jednou osobou.
- Zvolte správné otáčky, odpovídající danému nástroji a obrobku. V návodu k obsluze Vaší horní frézky najdete přesné hodnoty otáček.
- Dodržujte maximální rozměry obrobku (viz Technické údaje).

POUŽITÍ KE STANOVENÉMU ÚČELU

Stůl MASTER cut 2200 používejte v následujících případech:

- Montáž ruční kotoučové pily s rozpěrným klínem na strojní desku při max. průměru pilového kotouče 200 mm a hloubce řezu max. 70 mm. Používejte pouze pily v rámci uvedených maximálních rozměrů základní desky (Obr. 2.29). Musí se používat příslušná drážková vložka. Stůl se tak vlastně stává stacionární stolní kotoučovou pilou.
- Použití jako pilový stůl ruční kotoučové pily bez rozpěrného klínu. V této souvislosti používejte strojní stůl výhradně v kombinaci s příslušenstvím: samostatný rozpěrný klín (č. zboží 6916000 pro ruční kotoučové pily s průměrem kotouče max. 159 mm a šířkou řezu min. 2,4 mm nebo č. zboží 6917000 s průměrem pilového kotouče min. 160 mm až max. 200 mm, šířkou řezu min. 2,4 mm a hloubkou řezu max. 66 mm).
- Použití jako stůl přímočaré pily. Musí se používat drážková vložka pro přímočaré pily a horní frézky. Strojní stůl je vhodný pro přímočaré pily s maximálními rozměry základní desky 90 × 200 mm.
- Použití jako frézovací stůl výhradně v kombinaci s podélnou frézovací zarážkou (č. zboží 6901000) a horními frézky s napětím 230 V a max. příkonem 1800 W. Nepoužívejte frézy s průměrem větším než 27 mm. Musí se používat drážková vložka pro horní frézky a přímočaré pily s vymezeními kroužky. Strojní stůl je vhodný pro horní frézky s průměrem základní desky max. 180 mm a výškou základní desky max. 40 mm.
- Použití jako pracovní stanice k opracování obrobků (např. vrtání, broušení atd.). Obrobky lze na pracovní desce bezpečně upnout pomocí upínacích prvků ze sortimentu wolcraft.

Je nutné dodržovat údaje výrobců a bezpečnostní pokyny k používanému nářadí, stejně jako bezpečnostní pokyny k používání strojního stolu.

PŘEDVÍDATELNÉ NESPRÁVNÉ POUŽITÍ

Jakékoli jiné použití, než jaké je popsáno v kapitole Stanovený účel použití, je považováno za racionálně předvídatelné chybné použití, kam se řadí např.:

- montáž jiného elektrického nářadí na strojní stůl, než jsou ruční kotoučové pily, přímočaré pily a horní frézky (např. úhlové brusky, ponorné pily, pily ocasky atd.)
- montáž akumulátorového nářadí
- montáž elektrického nářadí s elektronickou ochranou proti opětovnému rozběhu; k tomu dbejte pokynů v návodu k obsluze od výrobce stroje
- řezání kulatých obrobků či palivového dřeva, protože by se vlivem rotujícího pilového kotouče mohly pootáčet
- provádění skrytých řezů
- používání jako stojanu stroje
- používání strojů překračujících rámec uvedených maximálních rozměrů základní desky

Výrobce odmítá odpovědnost za škody na majetku a/nebo zranění osob v důsledku racionálně předvídatelného chybného použití a nerespektování návodu k použití.

PŘEHLED VLASTNOSTÍ VÝROBKU

POPIS VÝROBKU

MASTER cut 2200 je strojním stolem určeným k montáži ruční kotoučové pily, přímočaré pily nebo horní frézky a zároveň je pracovní stanicí k opracování obrobků. Max. zatížení stolu je 120 kg.

ROZSAH DODÁVKY

Vybalte stůl MASTER cut 2200 z krabice a přezkontrolujte, zda obal obsahuje všechny vyobrazené díly (Obr. 1).

TECHNICKÉ ÚDAJE

Rozměry v rozloženém stavu (šířka × hloubka × výška):	915 x 700 x 860 mm (Obr. 5)
Rozměry ve složeném stavu (šířka × hloubka × výška):	800 x 580 x 200 mm (Obr. 5)
Pracovní plocha:	780 x 540 mm (Obr. 5)
Max. kapacita řezu při 0°:	stolní kotoučová pila 57 mm
Max. kapacita řezu při 45°:	stolní kotoučová pila 35 mm
Naklápění pilového listu:	0° až 45°
Max. šířka řezu s podélnou zarážkou:	stolní kotoučová pila 370 mm
Max. rozměry obrobku:	600 × 400 × 65 mm (frézovací stůl)
Vnitřní průměr upínacích otvorů:	20 mm
Vrtací rastr upínacích otvorů:	128/128 mm (horizontálně/vertikálně)
Nosnost:	120 kg
Hmotnost:	17 kg

ÁLTALÁNOS TUDNIVALÓK

BEVEZETÉS

FIGYELMEZTETÉS

A jelen útmutató mellett vegye figyelembe a használandó elektromos szerszámokhoz megadott összes biztonsági tudnivalót, utasítást, ábrát és műszaki adatot. Az utasítások betartásának elmulasztása áramütéshez, tűzhöz és/vagy súlyos sérülésekhez vezethet.

Gondosan őrizze meg a használati útmutatót.

Ez a használati utasítás a MASTER cut 2200 gépasztalt (a továbbiakban „terméknek” vagy „asztalnak” is nevezzük) ismerteti.

A használati utasításban szereplő ábrák az összefüggések és a szükséges tennivalók könnyebb megértését szolgálják. Az ábrázolások példa jellegűek, és kismértékben eltérhetnek az Ön termékének tényleges kinézetétől.

A biztonsági tudnivalókban használt „elektromos szerszám” kifejezés az elektromos hálózatról üzemeltetett (hálózati vezetékkel rendelkező) elektromos szerszámokra vonatkozik.

SZIMBÓLUMOK ÉS MAGYARÁZATAIK

FIGYELMEZTETÉS

FIGYELMEZTETÉS!

...azt jelzi, hogy súlyos vagy életveszélyes személyi károk keletkezhetnek.

VIGYÁZAT

VIGYÁZAT!

...azt jelzi, hogy enyhe vagy közepes személyi károk keletkezhetnek.

ÉRTESÍTÉS

ÉRTESÍTÉS

...nem veszélyekre, hanem fontos tudnivalókra (pl. anyagi károokra) utal.



Infó!

Az ilyen szimbólummal jelölt értesítések segítenek Önnek a munkát gyorsan és biztonságosan végrehajtani.



Figyelmeztetés veszélyes helyre

Ez a szimbólum általános veszélyre figyelmeztet, amelynek figyelmen kívül hagyása sérüléshez vezethet.



Vegye figyelembe az útmutatót!

Az ilyen szimbólummal jelölt értesítések arra figyelmeztetik, hogy feltétlenül vegye figyelembe a használati útmutatót.



Viseljen védőszemüveget!

Az ilyen szimbólummal jelölt értesítések arra figyelmeztetik, hogy viseljen védőszemüveget.



Viseljen hallásvédő eszközt!

Az ilyen szimbólummal jelölt értesítések arra figyelmeztetik, hogy viseljen hallásvédőt.



Viseljen védőmaszkot!

Az ilyen szimbólummal jelölt értesítések arra figyelmeztetik, hogy viseljen védőmaszkot.



Húzza ki a csatlakozódugót!

Húzza ki a csatlakozódugót, ha nem használja a készüléket.



Tűzfifa vágására nem alkalmas.



Kizárólag 70 mm maximális vágásmélységű kézi körfűrészeket használjon.



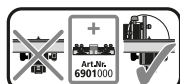
Kizárólag 200 mm maximális fűrészlap-átmérőjű kézi körfűrészeket használjon.



Minden vágás előtt állítsa be a kézi körfűrész vágásmélységét úgy, hogy a körfűrészlap maximum 4 mm-rel lógjon ki a munkadarabból.



Kizárólag hasítóékekkel rendelkező kézi körfűrészeket használjon.



Marógépasztalként való használatra kizárólag a párhuzamos marásütközővel együtt (cikkszám: 6901000).



Kizárólag 2760 W maximális teljesítményű gépeket használjon.



Maximum 5 mm-t lehet a munkalapba fűrészelni.



Ne üljön az asztalra.



Ne lépjen az asztalra.



Az asztalt ne terhelje le egyoldalúan.



Az asztalt max. 120 kg-mal terhelje.

BIZTONSÁG

ÁLTALÁNOS BIZTONSÁGI TUDNIVALÓK ELEKTROMOS SZERSZÁMOKHOZ

Munkahelyi biztonság

- Tartsa tisztán és jól világítsa meg a munkaterületet. A rendetlenség és a kivilágítatlan munkaterület balesetekhez vezethet.
- Az elektromos szerszámmal ne dolgozzon robbanásveszélyes területen, vagy ahol éghető folyadékok, gázok vagy porok vannak. Az elektromos szerszámok szikrát gerjesztenek, amelyek a porokat vagy a gőzöket meggyújtathatják.
- Az elektromos szerszám használata során tartsa távol a gyermekeket és más személyeket. Figyelmetlenség esetén könnyen elveszítheti az elektromos szerszám feletti uralmat.

Elektromos biztonság

- Az elektromos szerszám elektromos csatlakozójának bele kell illenie a csatlakozóaljzatba. A csatlakozódugó bármilyen módosítása tilos. Biztonsági földeléses elektromos szerszámokhoz ne használjon dugaszoló-adaptert. A nem módosított csatlakozók és a készülékhez illő csatlakozóaljzatok csökkentik az áramütés kockázatát.
- Kerülje a testi érintkezést a földelt felületekkel, pl. csövekkel, fűtőtestekkel, tűzhelyekkel és hűtőszekrényekkel. Ha az Ön teste le van földelve, nő az áramütés veszélye.
- Óvja az elektromos szerszámokat az esőtől és nedvességtől. A víz behatolása az elektromos szerszámba növeli az elektromos áramütés kockázatát.

- Ne használja az elektromos tápvezetéket az elektromos szerszám hordására, felakasztására, és ne a vezetéknel fogva húzza ki a dugót a dugaszolóaljzatból. Tartsa távol a csatlakozóvezetéket hőforrásoktól, olajtól, éles peremektől és mozgó alkatrészekről. A sérült vagy összetekeredett csatlakozóvezetékek növelik az áramütés kockázatát
- Ha a szabadban dolgozik egy elektromos szerszámmal, akkor csak kültéri használatra is alkalmas hosszabbító vezetékeket használjon. A kültéri használatra alkalmas hosszabbítóvezeték alkalmazása csökkenti az áramütés kockázatát.
- Ha az elektromos szerszám alkalmazása nedves környezetben elkerülhetetlen, használjon áram-védőkapcsolót. Egy áram-védőkapcsoló alkalmazása csökkenti az áramütés kockázatát.

Személyi biztonság

- Legyen figyelmes, ügyeljen arra, amit csinál, és mindent jól átgondolva használja az elektromos szerszámot. Ne használjon elektromos kéziszerszámot, ha fáradt, ill. kábítószert, alkoholt vagy gyógyszer hatása alatt áll. Elektromos szerszámok használatakor egy pillanatnyi figyelmetlenség súlyos sérüléseket okozhat.
- Viseljen személyi védőfelszerelést és mindig viseljen védőszemüveget. A személyi védőfelszerelés, pl. pormaszok, csúszásgátló biztonsági cipő, védősisak vagy zajvédő viselése az elektromos szerszám alkalmazási módjának függvényében csökkenti a sérülésveszélyt.
- Kerülje a véletlen üzembe vételt. Győződjön meg arról, hogy az elektromos szerszám ki van kapcsolva, mielőtt azt a hálózatra/akkumulátorra csatlakoztatja, felveszi vagy hordozza. Ha az elektromos szerszám hordozása közben az ujját a kapcsolón hagyja vagy a szerszámot bekapcsolt állapotban csatlakoztatja az áramforrásra, az balesetet okozhat.
- Az elektromos szerszám bekapcsolása előtt távolítsa el a beállítószerzőket és a csavarokulcsokat. Az elektromos szerszám forgó alkatrészeiben található szerszám vagy kulcs sérüléseket okozhat.
- Kerülje a rendellenes testtartást. Gondoskodjon arról, hogy testtartása és állása biztonságos legyen, és ne veszítse el az egyensúlyát. Így váratlan helyzetekben biztonságosabban tudja kezelni az elektromos szerszámot.
- Viseljen megfelelő ruházatot. Ne viseljen bő ruhákat vagy ékszereket. Tartsa távol a haját, ruházatát és az öltözetét a mozgó alkatrészekről. A mozgó alkatrészek bekaphatják a laza ruházatot, ékszereket vagy a hosszú haját.
- Ha a készülékre porszivó vagy -felfogó berendezés szerelhető, akkor ezeket csatlakoztassa és rendeltetésüknek megfelelően alkalmazza. Egy porszivó berendezés alkalmazása csökkentheti a porból eredő veszélyeket.
- Akkor se ringassa magát a hamis biztonság érzetében, és ne hagyja figyelmen kívül az elektromos szerszámokra vonatkozó biztonsági szabályokat, ha az elektromos szerszámot már sokszor használta és alkalmazásában nagyon jól kiismeri magát. A figyelmetlenség a másodperc törtrésze alatt súlyos sérüléseket okozhat.

Az elektromos szerszám használata és kezelése

- Ne terhelje túl az elektromos szerszámot. Munkájához csak az arra a célra meghatározott elektromos szerszámot használja. A megfelelő szerszámmal az adott teljesítménytartományban jobban és biztonságosabban tud dolgozni.
- Ne használjon olyan elektromos szerszámot, amelynek a kapcsolója elromlott. Az olyan elektromos szerszám, amely nem kapcsolódik ki, veszélyes, és azt meg kell javítani.
- Húzza ki a dugaszt a csatlakozóaljzatból és/vagy vegye ki a kivehető akkumulátort, mielőtt a gépen beállításokat hajt végre, szerszámot cserél vagy a szerszámot elrakja. Ez a biztonsági intézkedés megakadályozza az elektromos szerszám véletlen bekapcsolását.
- A használaton kívül lévő elektromos szerszámot a gyermekek számára elérhetetlen helyen tartsa. Ne engedje, hogy az elektromos szerszámot olyan személy használja, aki azzal nem ismeri ki magát vagy nem olvasta el ezeket az utasításokat. Az elektromos kéziszerszámok veszélyesek, ha tapasztalatlan személy használja őket.
- Gondosan ápolja az elektromos szerszámokat és a cserélhető szerszámot. Ellenőrizze a mozgó alkatrészek kifogástalan működését, és azt, hogy nincsenek-e beszorulva, nem tapasztal-e alkatrésztörést vagy olyan mértékű károsodást, amely befolyásolja az elektromos szerszám működését. Használat előtt javíttassa meg a sérült alkatrészeket. A rosszul karbantartott elektromos szerszámok sok balesetet okoznak.

- A vágószerszámok mindig legyenek élesek és tiszták. A gondosan ápolttal, éles vágóélek ritkábban szorulnak be és könnyebben vezethetők.
- Az elektromos szerszámot, a tartozékokat, a csereszerszámokat stb. ennek az utasításnak megfelelően alkalmazza. Ehhez vegye figyelembe a munkafeltételeket és az elvégzendő munkát. Az elektromos szerszámok rendeltetésétől eltérő alkalmazása veszélyes helyzeteket idézhet elő.
- Tartsa a fogantyúkat és a fogantyúfelületeket szárazon, tisztán, olaj- és zsírinteseken. A csúszós fogantyúk és fogantyúfelületek nem teszik lehetővé az elektromos szerszámok biztonságos kezelését és uralását váratlan helyzetekben.

Szerviz

- Az elektromos szerszámot csak szakképzett személyzettel és eredeti pótalkatrészek felhasználásával javíttassa. Így biztosra veheti, hogy az elektromos szerszám továbbra is biztonságosan fog működni.

A GÉPASZTALLAL KAPCSOLATOS ÁLTALÁNOS BIZTONSÁGI TUDNIVALÓK

- Az elektromos szerszám beszerelése előtt helyesen állítsa fel a gépasztalt. A precíz felállítás megakadályozza a gép széthullását.
- A használat megkezdése előtt rögzítse megfelelően az elektromos szerszámot a gépalapra. Az elektromos szerszám megcsúszása az asztalon a gép feletti uralom elvesztéséhez vezethet.
- A gépasztalt szilárd, sík és vízszintes felületre állítsa. Ha a gépasztal csúszkál vagy billeg, a munkadarab vagy az elektromos szerszám nem vezethető egyenletesen és biztonságosan.
- Ne terhelje túl a gépasztalt és ne használja létrának vagy állványnak. A gépasztalra való felállítás, vagy annak túlterhelése ahhoz vezethet, hogy a gépasztal súlypontja felfelé tolódik, emiatt a gépasztal felborul.
- Kizárólag fát vagy könnyen forgácsolható műanyagokat munkáljon meg. Kivételesen: a szűrőfűrészrel megfelelő fűrészlap alkalmazása esetén könnyen forgácsolható fémeket (pl. alumíniumot) is megmunkálhat.
- A felgyűlt szilánkokat, forgácsot vagy hasonló anyagdarabkákat a forgó fűrészlapok mellől kézzel eltávolítani tilos!
- A használandó gépeknek meg kell felelniük a DIN EN 62841-1 szabványnak. Az 1995-nél újabb gyártmányú berendezéseknek CE jelzéssel kell rendelkezniük.
- Ne fűrészljen „szabad kézzel”, vagyis ne vezesse a munkadarabot kézzel, hanem használja a párhuzamütközőt, ill. a szögvezetőt.
- Ügyeljen arra, hogy ne csípje be a kezét a gépasztal kinyitásánál és összecsukszásánál, valamint a gépalaplap behelyezésénél.
- Ügyeljen arra, hogy a fűrészelés vagy a marás kezdete előtt ne legyenek oda nem való tárgyak a munkalapon.
- A fűrészlapokat leállítás után tilos oldalirányú nyomással lefékezni!
- Csak eredeti rendeltetésüknek megfelelően használja a szerszámokat.
- Csak kifogástalan fűrészlapokat használjon; az alaptest ne legyen vastagabb, és a fűrészfog terpesztése ne legyen szűkebb, mint a hasítóék vastagsága.
- Rendszeresen ellenőrizze, hogy az összes csavar jól meg van-e húzva!
- Soha ne használja a gépasztalt szakszerűtlenül vagy nem rendeltetészerűen!
- Távolítsa el minden tárgyat a gépasztalról, ami nem szükséges a munkavégzéshez.
- Tűzifa vágására nem alkalmas.
- A gépasztalt ne használja farönkök aprítására.
- Az alkalmazott elektromos szerszámok ki- és bekapcsolását csak a biztonsági kapcsolóval végezze.
- A készülék kapcsolójának „BE” állásban való tartós rögzítéséhez csak a szállítási terjedelemben található készülékkapcsoló kengyelt használja.
- A sérült résbetéteket cserélje ki újakra.
- Vékony munkadarabok megmunkálásához használjon tolótokszárat.
- Gondoskodjon arról, hogy az asztallábak rögzítésére szolgáló excentrikus karok zárva és leszorítva legyenek. Adott esetben még egyszer húzza meg az excentrikus karokat.
- Az üzembe helyezés előtt győződjön meg arról, hogy a kézi körfűrész, a felsőmaró vagy a szűrőfűrész szabályosan van rögzítve a gépalapra.
- Vegye figyelembe a munkadarab maximális méreteit (Lásd a Műszaki adatok című részt).
- A különböző résbetéteket kizárólag a specifikus alkalmazási célnak megfelelően használja, úgy, ahogy az az egyes résbetéteken látható.

- Ha nem használja, helyezze el a tolótokszárat, a résbetéteket vagy a szögvezeztőt az erre a célra kialakított csavaros kampóra.
- Ne használja a gépasztalt a szabadban esős vagy nedves időben.
- Üzembe helyezés előtt győződjön meg arról, hogy a gépalaplap biztonságosan van rögzítve a gépasztalon.
- Győződjön meg arról, hogy az adott géphez szükséges résbetétet használja.
- **FIGYELEM!** Túlnyúló munkadarabok esetén felborulás veszélye áll fenn. Győződjön meg arról, hogy az oldalsó befogás és az oldalról befogott munkadarabok megmunkálása nem billenti ki a gépasztalt az egyensúlyi helyzetből.
- Törékeny anyagokat ne rögzítsen túl nagy szorítóerővel. Szilánkveszély!
- Nehéz tárgyakat óvatosan, az asztallapot egyenletesen terhelve helyezzen a gépasztalra.
- Ne fűrészljen 5 mm-nél mélyebben a gépasztalba, ellenkező esetben megsérül az alumíniumprofil.
- Figyeljen a gépalaplap behelyezésekor és kivételekor: Zúzódás- és vágási sérülések veszélye.
- Győződjön meg arról, hogy a szállításhoz megfelelően vannak reteszelve a lábak a gépasztal alatt és rögzítve vannak a tépőzárás szalagokkal.
- Szállítás előtt távolítsa el minden olyan tárgyat a gépasztalról, amelyek nincsenek biztonságosan odarögzítve.
- Az összecukott gépasztalt ne az egyik oldal lábainál fogva, hanem az alumíniumprofil két kézzel a jobb és bal oldalon megfogva hordja.

BIZTONSÁGI TUDNIVALÓK KÉZI KÖRFŰRÉSEKHEZ

- Ezek a gépspecifikus biztonsági tudnivalókon kívül feltétlenül tartsa be az alkalmazásra kerülő kézi körfűrészre vonatkozó biztonsági tudnivalókat.
- Csak hasítóékes kézi körfűrész használjon, max. 200 mm átmérőjű fűrészlapal és max. 70 mm vágásmélységgel.
- Csak a megadott maximális alaplapméretekkel rendelkező fűrészeket használjon (ábra 2.29).
- Támassza meg a hosszú munkadarabokat a levélteli oldalon úgy, hogy vízszintesen fekdüjjenek; például egy wolcraft görgős bakkal (cikkszám: 6102300).
- Kerülje a kézi körfűrész túlterhelését.
- Ne használjon köszörűkorongot.
- Csak a javasolt fűrészlapokat használja, és a fűrészelni kívánt anyagtól függően válassza ki őket.

BIZTONSÁGI TUDNIVALÓK ASZTALI KÖRFŰRÉSEKHEZ

A védőburkolatra vonatkozó biztonsági tudnivalók

- Hagyja felszerelve a védőburkolatokat. A védőburkolatoknak működőképes és megfelelően felszerelt állapotban kell lenniük. A meglazult, sérült vagy nem megfelelően működő védőburkolatokat javítsa ki vagy cserélje ki.
- Vágásokhoz mindig használja a fűrészlap-védőburkolatot és a hasítóéket. Olyan vágásoknál, ahol a fűrészlap átvágja a teljes anyagvastagságot, a védőburkolat és a biztonsági eszközök csökkentik a sérülések kockázatát.
- Ha olyan munkát végzett, amelyhez le kellett venni a védőburkolatot vagy a hasítóéket, akkor a munka befejezése után haladéktalanul helyezze vissza a védőrendszert. A védőburkolat és a feszítőék csökkenti a sérülésveszélyt.
- **FIGYELEM!** A gépasztallal fugavágás, hornyolás vagy körbevágás nem megengedett!
- Az elektromos szerszám bekapcsolása előtt győződjön meg arról, hogy a fűrészlap nem ér hozzá a védőburkolathoz, a hasítóékhoz vagy a munkadarabhoz. Ezeknek az elemeknek a véletlen érintkezése a fűrészlappal veszélyes helyzetekhez vezethet.
- Állítsa be a hasítóéket az ebben az útmutatóban található leírás szerint. A hibás távolság, pozíció vagy beállítás miatt a hasítóék nem tudja hatékonyan megakadályozni a visszaütést.
- Ahhoz, hogy a hasítóék jól működhessen, az éknek hatást kell gyakorolnia a munkadarabra. Olyan munkadarabok vágásakor, amelyek túl rövidek ahhoz, hogy a hasítóék fogásba kerüljön, a hasítóék nem fejt ki hatását. Ilyen körülmények között a visszaütést a hasítóék nem tudja megakadályozni.
- A hasítóékhoz illő fűrészlapot használjon. Ahhoz, hogy a hasítóék megfelelően működjön, a fűrészlap átmérője meg kell, hogy feleljen a hasítóéknek, a fűrészlap törzslapjának a hasítóéknél vékonyabbnak kell lennie, és a fogszélességnek nagyobbak kell lennie, mint a hasítóék vastagsága.

A fűrészeléssel kapcsolatos biztonsági tudnivalók

- **VESZÉLY!** A kezét és az ujját tartsa távol a fűrészlaptól, ill. a fűrészelési munkaterülettől. Egy pillanatnyi figyelmetlenség vagy megcsúszás hatására a keze a fűrészlap alá kerülhet, és Ön súlyos sérüléseket szenvedhet.
- A munkadarabot mindig csak a forgásiránnyal szemben vezesse a fűrészlap felé. Ha a munkadarabot a fűrészlap forgásirányával megegyező irányban vezeti a gépasztal felett, a fűrészlap behúzhatja a munkadarabot és az Ön kezét.
- Hosszvágásoknál soha ne használja a gértütközőt a munkadarab vezetésére, és gértütközővel végzett keresztvágásoknál soha ne használja a párhuzamütközőt a hosszbeállításához. A munkadarab egyidejű vezetése a párhuzamos ütközővel és a gértütközővel megnöveli a valószínűségét annak, hogy a fűrészlap megszorul és visszarúg.
- Hosszvágásoknál mindig az ütközősín és a fűrészlap között fejtse ki a vezetőerőt a munkadarabra. Használjon tolótokszárat, ha az ütközősín és a fűrészlap közötti távolság kisebb 150 mm-nél, és használjon tolóblokkot, ha a távolság 50 mm-nél kisebb. Az ilyen munkasegédanyagok gondoskodnak arról, hogy a keze biztonságos távolságra maradjon a fűrészlaptól.
- Csak a gyártó által szállított tolótokszárat használja, vagy olyat, amelyet az utasításoknak megfelelően gyártottak. A tolótokszár biztosítja a megfelelő távolságot a kéz és a fűrészlap között.
- Soha ne használjon sérült vagy befűrészelt tolótokszárat. A sérült tolótokszár eltörhet, és azt eredményezheti, hogy az Ön keze a fűrészlap alá kerül.
- Ne dolgozzon „szabad kézzel”. Mindig használjon párhuzamos ütközőt vagy gértütközőt a munkadarab elhelyezéséhez és vezetéséhez. A „szabad kézi” munkavégzés azt jelenti, hogy a munkadarabot a párhuzamos ütköző vagy a gértütköző helyett a kezével támasztja meg vagy vezeti. A szabad kézi fűrészelés hibás beállításához, megszoruláshoz és visszarúgáshoz vezet.
- Soha ne nyúljon a forgó fűrészlap fölé vagy köré. Ha a munkadarabért nyúl, az a forgó fűrészlap nem szándékos megérintéséhez vezethet.
- A hosszú és/vagy széles munkadarabokat hátul és/vagy oldalt támassza meg, hogy vízszintesen maradjanak. A hosszú és/vagy széles munkadarabok hajlamosak arra, hogy lebillenjenek a gépasztal szélén; és ez a megmunkálás feletti uralom elvesztéséhez, valamint a fűrészlap megszorulásához és visszarúgáshoz vezethet.
- Egyenletesen vezesse a munkadarabot. Ne hajlítsa és ne csavarja meg a munkadarabot. Ha a fűrészlap megszorul, azonnal kapcsolja ki az elektromos szerszámot, húzza ki az elektromos csatlakozót, és hárítsa el a megszorulás okát. A fűrészlap munkadarabban történő megszorulása visszarúgáshoz, vagy a motor blokkolásához vezethet.
- Ne távolítsa el a lefűrészelt anyagot, amíg a fűrész még jár. A lefűrészelt anyag a fűrészlap és az ütközősín között vagy a védőburkolatban elakadhat, és az eltávolításakor az Ön ujjait a fűrészlapra húzhatja. Kapcsolja ki a fűrészelt, és várja meg, amíg a fűrészlap teljesen megáll, mielőtt az anyagot eltávolítja.
- **FIGYELEM!** Ne munkáljon meg 2 mm-nél vékonyabb anyagot!

A visszarúgás okai és az ezzel kapcsolatos biztonsági tudnivalók

- A visszarúgás a munkadarab hirtelen reakciója egy akadozó, megszorult fűrészlap következtében, illetve a munkadarabon végzett, a fűrészlapot tekintve ferde vágás következménye, vagy ha a munkadarab egy része beszorul a fűrészlap és a párhuzamütköző vagy egy más fix tárgy közé. Visszarúgáskor általában a fűrészlap hátsó része kapja el a munkadarabot, felemeli a gépasztalról, és kisodorja azt a kezelő irányába. A visszarúgás oka az asztali körfűrész szakszerűtlen használatára vezethető vissza. Ez megelőzhető a továbbiakban ismertetett megfelelő óvintézkedésekkel.
- Soha ne álljon egy vonalba a fűrészlappal. Mindig álljon a fűrészlapnak arra az oldalára, ahol az ütközősín is található. Visszarúgás esetén a munkadarab nagy sebességgel csapódhat neki annak a személynek, aki a fűrészlap előtt és azzal egy vonalban áll.
 - Soha ne nyúljon a fűrészlap fölé vagy mögé, hogy elhúzza vagy megtámassza a munkadarabot. Ennek során ugyanis véletlenül hozzáérhet a fűrészlaphoz, vagy egy visszarúgás ahhoz vezethet, hogy az ujjait a fűrészlap magával ragadja.
 - A fűrészelt munkadarabot soha ne tartsa és ne nyomja a forgó fűrészlaphoz. A fűrészelt munkadarab fűrészlappal nyomása megszoruláshoz és visszarúgáshoz vezet.
 - Állítsa be az ütközősín a fűrészlappal párhuzamosan. Egy nem beállított ütközősín a munkadarabot a fűrészlappal nyomja, és visszarúgást vált ki.
 - **FIGYELEM!** A gépasztallal fugavágás, hornyolás vagy körbevágás nem megengedett!

- Legyen különösen óvatos, ha egybeszerelt munkadarabok nem belátható részeit fűrészeli. A bemerülő fűrészlap olyan elemekbe is belevághat, amelyek visszarúgást okoznak.
- A nagyobb lemezeket támassza meg, hogy elkerülje az esetleges megszoruló fűrészlap miatti visszarúgások kockázatát. A nagyobb lemezek a saját súlyuk alatt meghajolhatnak. A lemezeket ott kell támassza alá, ahol túllógnak az asztalfelületen.
- Legyen különösen óvatos olyan munkadarabok fűrészeléskor, amelyek elfordulnak, elcsavarodnak, elhúzódnak, vagy nem rendelkeznek egyenes éllel, amely mentén egy géritőközzel vagy egy ütközősínrel vezethetők lennének. Az elcsavarodott, elhúzódtott vagy elfordult munkadarab instabil, és a vágási fuga fűrészlaphoz képesti hibás kialakulásához, megszoruláshoz és visszarúgáshoz vezethet.
- Soha ne fűrészeljén egymásra vagy egymás mögé rakott munkadarabokat. A fűrészlap egy vagy több elembe is belevághat, amelyek visszarúgást okoznak.
- Ha újra szeretne indítani egy fűrész, amelynek fűrészlapja megszorult a munkadarabban, állítsa középre a fűrészlapot a hézagban úgy, hogy a fűrészfogak ne akadjanak bele a munkadarabba. Ha a fűrészlap elakad, az felemelheti a munkadarabot, és visszarúgást okozhat az újbóli elindításkor.
- Tartsa tisztán, élesen és megfelelően terpesztve a fűrészlapokat. Soha ne használjon elvetemedett, elrepedt vagy eltört fogú fűrészlapot. Az éles és megfelelően terpesztett fűrészlap minimalizálja a megszorulásokat, blokkolásokat és visszarúgásokat.

Biztonsági tudnivalók asztali körfűrészek kezeléséhez

- Kapcsolja ki és áramtalanítsa az asztali körfűrész, mielőtt eltávolítja az asztali betétet, kicseréli a fűrészlapot, beállítást végez a hasítóéken vagy a fűrészlap-védőburkolaton, illetve ha őrizetlenül hagyja a gépet. Az óvintézkedésekkel elkerülhetők a balesetek.
- Ne hagyja felügyelet nélkül működni az asztali körfűrész. Kapcsolja ki az elektromos szerszámot, és csak akkor hagyja ott, ha a fűrészlap teljesen megállt. Egy őrizetlenül működő fűrész ellenőrizhetetlen veszélyt jelent.
- Az asztali körfűrész sík, jól megvilágított helyen állítsa fel, ahol a kezelő biztosan tud állni, és meg tudja őrizni az egyensúlyát. A felállítási helynek elég tágasnak kell lennie ahhoz, hogy a munkadarabok méretének megfelelően. A rendtelenség, a kivilágítatlan munkaterület és az egyenetlen, csúszós felület balesetekhez vezethet.
- Rendszeresen távolítsa el a forgácsot és a fűrészport a gépasztal alól és/vagy a poreszivóból. Az összegyűlt fűrészpor gyúlékony, és magától meggyulladhat.
- Megfelelően rögzítse az asztali körfűrész. Egy nem megfelelően rögzített asztali körfűrész elmozdulhat és fel is dőlhet.
- Az asztali körfűrész bekapcsolása előtt távolítsa el a beállító szerszámokat, famaradékot stb. Az elhajlás vagy az esetleges megszorulás veszélyes lehet.
- Mindig pontosan méretezett fűrészlapot használjon, megfelelő (pl. rombusz vagy kör alakú) felfogató furattal. A fűrészgép rögzítőelemeire nem illeszkedő fűrészlap excentrikusan forog és lehetetlenné teszi a gép pontos kezelését.
- Soha ne használjon sérült vagy nem megfelelő fűrészlap-rögzítő elemeket, például karimákat, alátéteket, csavarokat vagy anyákat. A fűrészlaphoz való rögzítőelemeket kifejezetten ehhez a fűrészhez gyártottuk, ezzel biztosítva a biztonságos üzemeltetést és az optimális teljesítményt.
- Soha ne álljon rá az asztali körfűrészre, és ne használja fellépőként az asztali körfűrész. Súlyos sérülésekhez vezethet, ha az elektromos szerszám feldől, vagy ha véletlenül hozzáér a fűrészlaphoz.
- Győződjön meg arról, hogy a fűrészlap a megfelelő forgásiránnyal van felszerelve. Ne használjon köszörűkorongot vagy drótkéfézt az asztali körfűrészrel. A fűrészlap szakszerűtlen felszerelése, illetve a nem ajánlott tartozékok használata súlyos sérülésekhez vezethet.

Termékspecifikus biztonsági utasítások

- Az asztali körfűrész csak szabályosan felszerelt védőburkolattal használja.
- **FIGYELEM!** Győződjön meg róla, hogy a körfűrészlap a résbetét nyílásával párhuzamosan van felszerelve. Adott esetben állítsa be újból a kézi körfűrész.
- Győződjön meg arról, hogy a párhuzamütköző jól van összeszerelve és párhuzamosan van beállítva.
- A körfűrészlapokon kívül más vágószerszámok alkalmazása nem megengedett.
- A megmunkálendő anyaghoz megfelelő fűrészlapot használja.

- Csak olyan fűrészlapot használjon, amelynek átmérője megfelel a használandó kézi körfűrész feltüntetett adatoknak.
- Csak olyan fűrészlapokat használjon, amelyek megengedett fordulatszáma egyenlő vagy magasabb az elektromos szerszámhoz megadott fordulatszám-nál.
- Csak a gyártó által ajánlott fűrészlapokat használjon, amelyek, amennyiben fém vagy hasonló anyagok vágására alkalmasak, megfelelnek az EN 847-1 szabványnak.
- Kérjük, vegye figyelembe, hogy bonyolult rejtett vágások és ferde felületek vagy ékek kivágása nem engedélyezett.
- Kizárólag fát vagy könnyen forgácsolható műanyagokat munkáljon meg.
- Fa vagy műanyag vágása esetén kerülje a fűrészfogak felhevülését. Csökkentse az előtolást annak megakadályozása érdekében, hogy a műanyag megolvadjon.
- Döntött hosszvágást ne végezzen azon az oldalon, amerre a fűrész dönti.
- Viseljen megfelelő személyi védőfelszerelést, hallásvédőt és védőszemüveget.
- Védőkesztyű csak akkor szükséges, ha meg kell fognia a fűrészlapot.

BIZTONSÁGI TUDNIVALÓK SZÚRÓFŰRÉSZEKHEZ

- Ezek a gépspecifikus biztonsági tudnivalókon kívül feltétlenül tartsa be a használandó szűrőfűrészre vonatkozó biztonsági tudnivalókat.
- Soha ne dolgozzon hibás szűrőfűrészrel.
- Kerülje a szűrőfűrész túlterhelését.
- Győződjön meg arról, hogy jól helyezte be a szűrőfűrészhez szükséges résbetétet.
- Ügyeljen arra, hogy a fűrészlap mindig kilógjon az anyagból fűrészelés közben.

BIZTONSÁGI TUDNIVALÓK FELSŐMARÓKHOZ

FIGYELMEZTETÉS

Sérülésveszély más párhuzamos maróütközők használata esetén!

Ha más párhuzamos maróütközőkkel használja a gépasztalt, sérülésveszély áll fenn!

A gépasztalt csak a wolfcraft párhuzamos marásütközőjével (cikkszám: 6901000) együtt használja maróasztalként!

- Ezek a gépspecifikus biztonsági tudnivalókon kívül feltétlenül tartsa be a használandó felsőmaróra vonatkozó biztonsági tudnivalókat.
- Mindig legyen felkészülve arra, hogy a munkadarab váratlanul ellenőrizhetlenné válik és visszarúghat marás közben.
- Ne használja a gépasztalt ívmarásra!
- Ennek megfelelően a marást csak a tartozékként kapható párhuzamos marásütközővel (cikkszám: 6901000) végezze, így elkerülheti a visszarúgást, és a keze nem ér a maróhoz.
- A szabályos felszereléshez vegye figyelembe a párhuzamos marásütköző (cikkszám: 6901000) használati útmutatóját.
- Ne használjon olyan felsőmarót, amely 1800 W-nál nagyobb teljesítménnyel és 230 V-nál nagyobb feszültséggel működik.
- Ne használjon 27 mm-nél nagyobb átmérőjű marót!
- Vegye figyelembe, hogy az előtolásnak a maró forgásirányával ellentétesnek kell lennie.
- A szállítási terjedelemben található betétgyűrűket a marószerszám méretével arányosan válassza ki. A biztonságos munkavégzés érdekében a lehető legkisebb betétgyűrűt alkalmazza.
- Csak éles, karbantartott és a szerszámgyártó adatainak megfelelően beállított marószerszámokat használjon.
- A használandó készülékeknél és szerszámoknál vegye figyelembe a terméken, a csomagoláson vagy a használati útmutatóban feltüntetett min./max. fordulatszám- és forgásirányadatokat.
- Vegye figyelembe, hogy a marószerszámok, a munkaanyag vagy a munkadarab-vezető berendezések nem megfelelő alkalmazása veszélyes helyzethez vezethet.
- Az ütköző segítségével történő marás közben tartsa távol a kezét a marószerszámtól.
- Marás közben a párhuzamos marásütköző mellett lehetőleg az asztali nyomószarukat is használja.

- A hosszú munkadarabokat a leszedési oldalon támassza alá, hogy a munkadarab véletlen lebillenéséből ne adódhassanak veszélyes helyzetek. Az alátámasztásnak legyen stabil és ugyanolyan magas, mint a gépasztal, ez lehet pl. görgős bak (cikksz. 6102300).
- Csak olyan munkadarabot munkáljon meg, amelyet méreténél, ill. tömegénél fogva egy személy is biztonságosan tud tartani és vezetni.
- A szerszámnak és a munkadarabnak megfelelően válassza ki a helyes fordulatszámot. A felsőmaró használati útmutatójában a fordulatszámokkal kapcsolatban pontos adatokat talál.
- Vegye figyelembe a munkadarab maximális méreteit (Lásd a Műszaki adatok című részt).

RENDELTESSZERŰ HASZNÁLAT

A MASTER cut 2200 gépasztalt a következő alkalmazási esetekre használja:

- Hasítóékes kézi körfűrész felszerelésére a gépalaplapra max. 200 mm átmérőjű fűrészlappal és max. 70 mm vágásmélységgel. Csak a megadott maximális alaplapméretekkel rendelkező fűrészeket használjon (ábra 2.29). A megfelelő résbetétet használja. Így felszerelve ez egy helyhez kötött asztali körfűrész.
- Használat körfűrészasztalként hasítóék nélküli kézi körfűrészekhez. Ebben az összefüggésben kizárólag a külön hasítóék tartozékkal használja (a 6916000 cikkszámút a max. 159 mm átmérőjű körfűrészlappal, min. 2,4 mm vágásmélységű kézi körfűrészekhez vagy a 6917000 cikkszámút a min. 160 mm és max. 200 mm átmérőjű körfűrészlappal, min. 2,4 mm vágásmélységű és max. 66 mm vágásmélységű kézi körfűrészekhez).
- Használat szűrőfűrészasztalként. A szűrőfűrészekhez és felsőmarókhoz való résbetétet kell használni. A gépasztal maximum 90 x 200 mm alaplapméretű szűrőfűrészekhez alkalmas.
- Használat maróasztalként kizárólag a párhuzamos marásütközövel (cikkszám: 6901000) és 230 V-os és maximum 1800 W teljesítményű felsőmarókkal. 27 mm-nél nagyobb átmérőjű marót ne használjon. A felsőmarókhoz és szűrőfűrészekhez való résbetétet kell használni a betétgyűrűvel együtt. A gépasztal max. 180 mm alaplap-átmérőjű és max. 40 mm alaplap-magasságú felsőmarókhoz alkalmas.
- Használat megmunkálóegységként munkadarabok megmunkálásához (pl.: fúrás, csiszolás stb.). A wolcraft termékínalatában elérhető szorítókkal a munkadarabok biztonságosan a munkalapra rögzíthetők.

Tartsa be a gyártó által közölt adatokat és a használandó gépekre, valamint a gépasztalra vonatkozó biztonsági utasításokat.

ELŐRELÁTHATÓ RENDELLENES HASZNÁLAT

A Rendeltetészerű használat című fejezetben leírtaktól eltérő felhasználás észszerűen előrelátható nem rendeltetészerű használatnak minősül, ide tartozik például:

- a kézi körfűrészeken, szűrőfűrészeken és felsőmarókon kívül más elektromos készülékek (pl. sarokcsiszolók, merülőfűrészek, kardfűrészek stb.) felszerelése a gépasztalra
- akkumulátorral üzemelő gépek felszerelése
- elektronikus újraindulás elleni védelemmel rendelkező gépek felszerelése; ezzel kapcsolatban vegye figyelembe a gépgyártó használati útmutatóját
- kerek munkadarabok és tűzifa fűrészelése, mert azokat elfordíthatja a forgó fűrészlap
- rejtett vágás végzése
- gépállványként való használat
- a megadott maximális alaplapméretnél nagyobb alaplapú gépek használata

A gyártó nem vállal felelősséget olyan anyagi károkért és/vagy személyi sérülésekért, amelyek az észszerűen előrelátható nem rendeltetészerű használatból vagy a használati útmutató figyelmen kívül hagyásából erednek.

TERMÉKÁTTEKINTÉS

TERMÉKLEÍRÁS

A MASTER cut 2200 gépasztalként használható kézi körfűrészek, szűrőfűrészek vagy felsőmarók felszerelésére, illetve megmunkálóegységként munkadarabok megmunkálására. Az asztal max. terhelhetősége 120 kg.

SZÁLLÍTÁSI TERJEDELEM

Csomagolja ki a MASTER cut 2200 gépasztalt a kartondobozból és ellenőrizze, hogy hiánytalanul tartalmaz-e minden, az ábrán szereplő alkatrészt (ábra 1).

MŰSZAKI ADATOK

Méreték összeszerelve (szélesség x mélység x magasság):	915 x 700 x 860 mm (ábra 5)
Méreték összehajtva (szélesség x mélység x magasság):	800 x 580 x 200 mm (ábra 5)
Munkafelület:	780 x 540 mm (ábra 5)
Max. vágási kapacitás 0° esetén:	Asztali körfűrész 57 mm
Max. vágási kapacitás 45° esetén:	Asztali körfűrész 35 mm
Elfordítható fűrészlap:	0°–45°-ig
Max. vágásmélység párhuzamütközövel:	Asztali körfűrész 370 mm
Max. munkadarabméretek:	600 x 400 x 65 mm (maróasztal)
Befogólyukak furatátmérője:	20 mm
A befogólyukak furatbeosztása:	128/128 mm (vízszintes/függőleges)
Terhelhetőség:	120 kg
Tömeg:	17 kg

INFORMAȚII GENERALE

INTRODUCERE

AVERTIZARE

În afara instrucțiunilor din acest manual, respectați toate indicațiile referitoare la siguranță, instrucțiunile, ilustrațiile și datele tehnice care au fost livrate împreună cu uneltele electrice utilizate. Nerespectarea indicațiilor poate cauza șocuri electrice, incendii și/sau vătămări corporale grave.

Păstrați manualul de utilizare în siguranță, pentru consultarea viitoare.

Acest manual de utilizare descrie masa pentru uneltele electrice MASTER cut 2200 (denumită în continuare „produsul” sau “masa”).

Imaginile din acest manual de utilizare sunt destinate să vă ofere o mai bună înțelegere a aspectelor tehnice și procedurilor. Reprezentările din imagini sunt exemplificatoare și pot diferi ușor de aspectul real al produsului dvs.

Termenul „unealtă electrică” folosit în indicațiile referitoare la siguranță se referă la uneltele electrice acționate de la rețea (cu cablu de rețea).

SIMBOLURI ȘI SEMNIFICAȚIA ACESTORA

AVERTIZARE

AVERTIZARE

...înseamnă că pot apărea vătămări personale grave sau care pun viața în pericol.

ATENȚIE

ATENȚIE

...înseamnă că pot apărea vătămări personale ușoare până la medii.

INDICAȚIE

INDICAȚIE

...indică informații importante (de ex., daune materiale), dar nu indică pericole.



Info!

Indicațiile cu acest simbol vă ajută să vă desfășurați activitatea rapid și în siguranță.



Avertizare asupra unui punct periculos

Acest simbol indică un pericol general care, dacă nu este evitat, poate duce la răni.



Respectați manualul!

Indicațiile cu acest simbol indică faptul că trebuie respectat manualul de utilizare.



Purtați ochelari de protecție!

Indicațiile cu acest simbol indică faptul că trebuie să se utilizeze protecție pentru ochi.



Purtați protecție pentru auz!

Indicațiile cu acest simbol atrag atenția asupra faptului că trebuie să se utilizeze protecție pentru auz.



Purtați mască de protecție!

Indicațiile cu acest simbol atrag atenția asupra faptului că trebuie să se utilizeze mască de protecție.



Scoateți ștecherul din priză!

Scoateți ștecherul din priză atunci când aparatul nu este utilizat.



Nu utilizați pentru tăierea lemnului pentru foc.



Utilizați numai ferăstraie circulare manuale cu adâncimea de tăiere de maximum 70 mm.



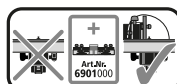
Utilizați numai ferăstraie circulare manuale cu diametrul maximum al pânzei de ferăstrău de 200 mm.



Înainte de fiecare debitare, reglați adâncimea de tăiere a fierăstrăului circular astfel încât pânza de fierăstrău să iasă cu minim 4 mm din piesă.



Utilizați numai ferăstraie circulare manuale cu pană de despicat.



Utilizare ca masă pentru mașina de frezat, numai împreună cu ghidajul paralel pentru freze (nr. art. 6901000).



Utilizați numai mașini cu puterea maximă de 2760 W.



Debitați maximum 5 mm în blatul de lucru.



Nu așezați pe masă.



Nu așezați pe verticală pe masă.



Nu încărcați masa pe o singură latură.



Încărcați masa cu maximum 120 kg.

SIGURANȚĂ

INSTRUCȚIUNI GENERALE DE SIGURANȚĂ PENTRU UNELTE ELECTRICE

Siguranța la locul de muncă

- **Mențineți zona de lucru curată și bine iluminată.** Dezordinea sau zonele de lucru neiluminate pot conduce la accidente.
- **Nu lucrați cu unelte electrice în atmosfere explozive, în prezența lichidelor, a gazelor sau pulberilor inflamabile.** Uneltele electrice generează scântei, care pot aprinde pulberea sau aburii.
- **Nu permiteți accesul copiilor și a altor persoane în timpul utilizării uneltei electrice.** Distragerea atenției poate provoca pierderea controlului asupra uneltei electrice.

Siguranța electrică

- **Ștecherul uneltei electrice trebuie să se potrivească în priză. Ștecherul nu trebuie să fie modificat în niciun caz. Nu utilizați ștechere adaptoare la uneltele electrice cu împământare.** Ștecherele nemodificate și prizele adecvate reduc riscul de electrocutare.
- **Evitați contactul corpului cu suprafețele împământate, cum ar fi suprafețele conductelor, încălzitoarelor, sobelor și frigiderelor.** Există un pericol ridicat de electrocutare în cazul în care corpul dumneavoastră este împământat.
- **Nu expuneți uneltele electrice la ploaie sau umiditate.** Pătrunderea apei într-o unealtă electrică sporește riscul de electrocutare.

- Nu utilizați eronat cablul de conectare pentru a transporta unealta electrică, pentru a o suspenda sau pentru a trage ștecherul din priză. Păstrați cablul de conectare departe de căldură, ulei, margini ascuțite sau piese în mișcare. Cablurile de conectare deteriorate sau încurcate sporesc riscul de șoc electric
- Când lucrați cu o unealtă electrică în aer liber, utilizați numai cabluri prelungitoare care sunt adecvate și pentru utilizarea în exterior. Utilizarea unui cablu prelungitor adecvat pentru utilizarea la exterior reduce riscul de electrocutare.
- Atunci când operarea unei unelte electrice într-un mediu umed este inevitabilă, utilizați un întrerupător de curent rezidual. Utilizarea unui întrerupător de curent rezidual reduce riscul de electrocutare.

Siguranța persoanelor

- Fiți atenți la ceea ce faceți și la utilizarea uneltei electrice. Nu utilizați unelte electrice atunci când sunteți oboșiți sau vă aflați sub influența drogurilor, alcoolului sau medicamentelor. Din cauza unui moment de neatenție la utilizarea uneltei electrice ați putea suferi vătămări grave.
- Purtați echipament individual de protecție și întotdeauna ochelari de protecție. Purtarea echipamentului individual de protecție, cum ar fi masca de praf, încălțăminta de protecție antiderapantă, cască de protecție sau protecția pentru auz, în funcție de tipul utilizării uneltei electrice, reduce riscul de accidentări.
- Evitați punerea în funcțiune accidentală. Asigurați-vă că unealta electrică este oprită înainte de conectarea la sursa de curent electric și/ sau la acumulator, înainte de ridicare sau de transport. Dacă la transportarea uneltei electrice aveți degetul pe comutator sau conectați unealta electrică în stare pornită la sursa de curent electric, acest lucru poate conduce la accidente.
- Îndepărtați uneltele de reglare sau cheile pentru șuruburi înainte de a porni unealta electrică. O unealtă sau o cheie care se găsește într-o porțiune rotativă a uneltei electrice poate provoca răni.
- Evitați o poziție anormală a corpului. Adoptați o poziție sigură și mențineți-vă întotdeauna echilibrul. Astfel puteți controla mai bine unealta electrică în situații neprevăzute.
- Purtați îmbrăcăminte adecvată. Nu purtați îmbrăcăminte largă sau bijuterii. Păstrați părul și îmbrăcăminta la distanță de piesele aflate în mișcare. Îmbrăcăminta largă, bijuteriile sau părul lung pot fi prinse de piesele aflate în mișcare.
- Dacă se pot instala dispozitive de extragere și colectare a prafului, acestea trebuie conectate și utilizate corect. Utilizarea unui dispozitiv de aspirare a prafului poate reduce pericolele cauzate de praf.
- Nu vă bazați pe o impresie falsă de siguranță și nu neglijați regulile de siguranță pentru uneltele electrice, chiar dacă sunteți familiarizat cu unealta electrică în urma utilizării repetate. Acționarea neglijentă poate conduce la răni grave într-o fracțiune de secundă.

Utilizarea și manevrarea uneltei electrice

- Nu suprasolicitați unealta electrică. Folosiți unealta electrică adecvată pentru activitatea dvs. Cu unealta electrică potrivită, puteți lucra mai bine și mai sigur în intervalul de performanță specificat.
- Nu folosiți o unealtă electrică al cărei comutator este defect. O unealtă electrică care nu mai poate fi pornită sau oprită este periculoasă și trebuie reparată.
- Scoateți ștecherul din priză și/sau îndepărtați acumulatorul înainte de a efectua reglările aparatului, a schimba piesele de schimb ale uneltei sau a pune unealta electrică deoparte. Această măsură de precauție împiedică pornirea accidentală a uneltei electrice.
- Nu lăsați uneltele electrice neutilizate la îndemâna copiilor. Nu permiteți utilizarea uneltei electrice de către persoane nefamiliarizate cu acestea sau care nu au citit prezentele instrucțiuni. În cazul în care sunt utilizate de persoane fără experiență, uneltele electrice sunt periculoase.
- Îngrijiți cu atenție uneltele electrice și unealta de aplicare. Verificați dacă piesele mobile funcționează corect și nu se înțepenesc, dacă piesele nu sunt rupte sau deteriorate, astfel încât funcționarea uneltei electrice să nu fie afectată. Reparați piesele deteriorate înainte de a utiliza unealta electrică. Numeroase accidente sunt cauzate de unelte electrice întreținute insuficient.
- Mențineți uneltele de tăiat ascuțite și curate. Uneltele de tăiat îngrijite cu atenție, cu muchii de tăiere ascuțite, sunt mai puțin susceptibile de a se înțepeni și sunt mai ușor de ghidat.

- Utilizați unealta electrică, accesoriile, uneltele de aplicare etc. în conformitate cu aceste instrucțiuni. Țineți cont de condițiile de muncă și de activitatea care trebuie efectuată. Utilizarea uneltelor electrice în alte scopuri decât cele pentru care sunt prevăzute poate conduce la situații periculoase.
- Păstrați mânerul și suprafețele de prindere uscate, curate și fără ulei și grăsimi. Mânerul și suprafețele de prindere alunecoase nu permit manevrarea și controlul în siguranță al uneltei electrice în situații neprevăzute.

Service

- Unealta electrică trebuie reparată numai de către personalul specializat calificat și numai cu piese de schimb originale. Acest lucru asigură menținerea siguranței uneltei electrice.

INSTRUCȚIUNI GENERALE DE SIGURANȚĂ PENTRU MASA PENTRU UNELTE ELECTRICE

- Înaintea montării uneltei electrice, asamblați mai întâi corect masa pentru unelte electrice. Asamblarea corectă este importantă pentru a preveni prăbușirea.
- Fixați unealta electrică în siguranță pe placa pentru unelte electrice, înainte de a o utiliza. Alunecarea uneltei electrice pe masa pentru unelte poate conduce la pierderea controlului.
- Așezați masa pentru unelte electrice pe o suprafață plană, stabilă și orizontală. Dacă masa pentru unelte poate aluneca sau se poate clătina, unealta electrică sau piesa de lucru nu poate fi ghidată uniform și sigur.
- Nu supraîncărcați masa pentru unelte electrice și nu o utilizați ca scară sau cadru. Supraîncărcarea sau statul în picioare pe masa pentru unelte electrice poate duce la deplasarea în sus a centrului de greutate al mesei pentru unelte electrice și la răsturnarea acesteia.
- Nu prelucrați alte materiale în afară de lemn sau materiale plastice ușor de prelucrat prin așchiere. Excepție: cu o pânză de ferăstrău adecvată, metalele ușor de prelucrat prin așchiere (de ex. aluminiul) pot fi prelucrate numai cu un ferăstrău pendular.
- Așchiile, fragmentele libere sau alte bucăți asemănătoare de material nu trebuie îndepărtate cu mâna din apropierea pânzei ferăstrăului, cât timp aceasta este în funcțiune!
- Utilajele utilizate trebuie să corespundă standardului DIN EN 62841-1. Aparatele fabricate după 1995 trebuie să dețină marcat CE.
- Nu debitați „liber”, adică nu ghidați piesa de lucru doar manual, ci utilizați opritorul paralel sau opritorul unghiular.
- Aveți grijă ca mâinile dvs. să nu fie strivite la deplierea și plierea mesei pentru unelte electrice și nici la introducerea plăcii pentru unelte electrice.
- Înainte de a începe o operațiune de debitare sau de frezare, aveți grijă ca pe placa de lucru să nu se găsească obiecte.
- Pânzele de ferăstrău nu trebuie să fie frânate prin apăsare laterală după oprirea mecanismului de antrenare!
- Utilizați uneltele numai în scopul pentru care au fost concepute.
- Folosiți numai pânze de ferăstrău impecabile; corpul de bază nu trebuie să fie mai gros, iar partea îngustă nu trebuie să fie mai subțire decât grosimea penei de despicat.
- Verificați periodic dacă toate șuruburile sunt strânse bine!
- Nu utilizați niciodată masa pentru unelte electrice într-un mod necorespunzător sau pentru alte scopuri decât cele prevăzute!
- Îndepărtați de pe masa pentru unelte electrice toate obiectele care nu sunt necesare.
- Nu utilizați pentru tăierea lemnului pentru foc.
- Nu utilizați masa pentru unelte electrice pentru debitarea lemnului rotund.
- Uneltele electrice utilizate pot fi pornite/oprite numai de la întrerupătorul de siguranță.
- Pentru fixarea permanentă a comutatorului dispozitivului în poziția „PORNIT”, utilizați numai borna de pornire inclusă.
- Înlocuiți inserțiile de despicat deteriorate cu unele noi.
- Atunci când prelucrați piese de lucru înguste, utilizați obligatoriu o tijă de împingere.
- Asigurați-vă că manetele excentrice pentru fixarea picioarelor mesei sunt închise și tensionate. În caz contrar, strângeți manetele excentrice.
- Înaintea punerii în funcțiune, asigurați-vă că ferăstrăul circular manual, oberfreza sau ferăstrăul pendular sunt fixate corespunzător pe placa pentru unelte electrice.

- Respectați dimensiunile maxime ale piesei de lucru (vezi Date tehnice).
- Utilizați diferitele inserții de despicat exclusiv pentru scopul lor specific, așa cum este descris grafic pe fiecare inserție de despicare.
- Atunci când nu le utilizați, suspendați tija de împingere, inserțiile de despicat sau opritorul unghiular pe șuruburile cu cap cârlig prevăzute special pentru păstrarea acestora.
- Nu utilizați masa pentru unelte electrice în aer liber dacă plouă sau este umezeală.
- Înaintea punerii în funcțiune, asigurați-vă că masa pentru unelte electrice este înșurubată în siguranță pe placa pentru unelte electrice.
- Asigurați-vă că utilizați inserția de despicat prevăzută pentru utilajul respectiv.
- **ATENȚIE!** În cazul pieselor de lucru proeminente, există pericolul de răsturnare. Asigurați-vă că masa pentru unelte electrice nu se dezzechilibrează ca urmare a unor presiuni din lateral și a prelucrării unor piese care exercită o presiune laterală.
- Asigurați-vă că materialele casante nu sunt fixate prin exercitarea unei forțe de strângere prea mari. Pericol de spargere!
- Așezați cu atenție obiectele grele pe masa pentru unelte electrice, asigurând o distribuție uniformă a greutateii pe placa mesei.
- La debitare, nu pătrundeți în masa pentru unelte electrice mai mult de 5 mm pentru a preveni deteriorarea profilului de aluminiu.
- Atenție la așezarea și scoaterea plăcii pentru unelte electrice: Există pericol de strivire și de tăiere.
- Asigurați-vă că picioarele de transport sunt blocate corect sub masa pentru unelte electrice și fixate cu benzi adezive.
- Înainte de transport, îndepărtați toate componentele libere, care nu pot fi fixate sigur de masa pentru unelte electrice.
- Nu transportați masa pentru unelte electrice pliată doar de picioare, ci cu ambele mâini, de partea stângă și dreaptă a profilului de aluminiu.

INDICAȚII REFERITOARE LA SIGURANȚĂ PENTRU FIERĂSTRAIELE CIRCULARE DE MÂNĂ

- Pe lângă aceste indicații referitoare la siguranță specifice utilajului, respectați și indicațiile referitoare la siguranță aferente ferăstrăului circular manual utilizat.
- Utilizați numai ferăstraie circulare manuale cu pană de despicat, cu diametrul pânzei de ferăstrău de max. 200 mm și adâncimea tăieturii de până la max. 70 mm.
- Utilizați numai ferăstraie care să corespundă dimensiunii maxime specificate a plăcii de bază (Fig. 2.29).
- Sprijiniți piesele de lucru lungi pe partea de extragere, astfel încât să se afle în poziție orizontală; de ex. cu un dispozitiv cu rolă wolcraft (nr. art. 6102300).
- Evitați supraîncărcarea ferăstrăului circular manual.
- Nu folosiți discuri de șlefuire.
- Utilizați doar pânzele de ferăstrău recomandate și alegeți-le în funcție de materialul de tăiat.

INDICAȚII REFERITOARE LA SIGURANȚĂ PENTRU FERĂSTRAIE CIRCULARE DE MASĂ

Indicații referitoare la siguranță cu privire la capacul de protecție

- **Nu demontați capacele de protecție. Capacele de protecție trebuie să fie în stare bună de funcționare și montate corect.** Capacele de protecție slăbite, deteriorate sau care nu funcționează corect trebuie să fie reparate sau înlocuite.
- **Pentru tăieturile de separare, utilizați întotdeauna capacul de protecție pentru pâna de ferăstrău și pana de despicat.** În cazul tăieturilor de separare la care pâna de ferăstrău parcurge întreaga grosime a piesei de lucru, capacele de protecție și alte dispozitive de siguranță reduc riscul de vătămare.
- **Reatașați sistemul de protecție imediat după finalizarea lucrărilor care necesită îndepărtarea capacului de protecție sau a penei de despicat.** Capacul de protecție și pana de despicat reduc riscul de vătămări.
- **ATENȚIE!** Tăierea de rosturi, tăierea prin canelare și tăierea prin proceduri de lovire nu sunt permise atunci când lucrați la masa pentru utilaje!
- **Înaintea pornirii uneltei electrice, asigurați-vă că pâna de ferăstrău nu atinge capacul de protecție, pana de despicat sau piesa de lucru.** Contactul accidental dintre aceste componente și pâna de ferăstrău poate genera situații periculoase.

- **Ajustați pana de despicat conform descrierii din aceste instrucțiuni de utilizare.** Distanțele, poziția și alinierea greșite pot împiedica pana de despicat să vă protejeze eficient împotriva reculului.
- **Pentru ca pana de despicat să poată funcționa corect, aceasta trebuie să acționeze asupra piesei de lucru.** Dacă se realizează tăieri de piese de lucru prea scurte pentru ca pana de despicat să prindă, aceasta nu are efect. În aceste condiții, pana de despicat nu poate împiedica reculul.
- **Folosiți pâna de ferăstrău potrivită pentru pana de despicat.** Pentru ca pana de despicat să funcționeze corect, diametrul pânzei de ferăstrău trebuie să se potrivească cu pana de despicat respectivă, porțiunea centrală a pânzei de ferăstrău trebuie să fie mai subțire decât pana de despicat și lățimea dinților trebuie să depășească grosimea penei de despicat.

Indicații referitoare la siguranță pentru procesul de debitare

- **PERICOL: Nu vă apropiați cu degetele și mâinile de pâna de ferăstrău sau de zona de tăiere.** Din cauza unui moment de neatenție sau a unei alunecări, mâna ar putea ajunge la pâna de ferăstrău și ați putea suferi vătămări grave.
- **Ghidați piesa de lucru numai contrar sensului de rotație a pânzei de ferăstrău.** Ghidarea piesei de lucru în aceeași direcție cu sensul de rotație al pânzei de ferăstrău, pe deasupra mesei pentru unelte electrice, se poate solda cu tragerea piesei de lucru și a mâinii dvs. în pâna de ferăstrău.
- **În cazul tăierilor pe lungime, nu utilizați niciodată opritorul în unghi pentru ghidarea piesei de lucru, iar în cazul tăierilor transversale cu opritorul în unghi, nu utilizați niciodată și opritorul paralel pentru reglajul pe lungime.** Ghidarea simultană a piesei de lucru cu opritorul paralel și cu opritorul în unghi sporește șansele ca pâna de ferăstrău să se înțepenească și să apară reculul.
- **În cazul tăierilor pe lungime, exercitați întotdeauna forța de ghidare a piesei de lucru între șina opritoare și pâna de ferăstrău.** Folosiți o tijă de împingere când distanța dintre șina opritoare și pâna de ferăstrău este mai mică de 150 mm, respectiv un bloc de împingere când distanța este mai mică de 50 mm. Acest tip de materiale auxiliare de lucru garantează faptul că mâna dvs. se află mereu la o distanță sigură față de pâna de ferăstrău.
- **Utilizați numai tija de împingere livrată de producător sau una fabricată conform instrucțiunilor acestuia.** Tija de împingere asigură o distanță suficientă între mână și pâna de ferăstrău.
- **Nu folosiți niciodată o tijă de împingere deteriorată sau tăiată.** O tijă de împingere deteriorată se poate rupe și, astfel, mâna dvs. poate ajunge la pâna de ferăstrău.
- **Nu lucrați „cu mâna liberă”.** Folosiți întotdeauna opritorul paralel sau opritorul în unghi, pentru a așeza și a ghida piesa de lucru. Lucrul „cu mâna liberă” înseamnă să sprijiniți sau să ghidați piesa de lucru cu mâinile, în locul opritorului paralel sau al opritorului în unghi. Debitarea cu mâna liberă se soldează cu aliniere greșite, înțepenirea ferăstrăului și reculul.
- **Nu vă întindeți niciodată mâna pe lângă sau peste pâna de ferăstrău care se rotește.** Prinderea unui obiect în acest mod se poate solda cu atingerea accidentală a pânzei de ferăstrău care se rotește.
- **Sprijiniți piesele de lucru lungi și/sau late în spatele și/sau pe lateralele mesei pentru unelte electrice, astfel încât să rămână în poziție orizontală.** Piesele de lucru lungi și/sau late au tendința să se răstoarne peste marginea mesei pentru unelte electrice; astfel puteți pierde controlul piesei, pâna de ferăstrău se poate înțepeni și poate să apară reculul.
- **Ghidați piesa de lucru uniform. Nu răsuciți și nu rotiți piesa de lucru.** Dacă pâna de ferăstrău se înțepenește, opriți imediat uneltea electrică, scoateți ștecherul din priză și înlăturați cauza înțepenirii. Înțepenirea pânzei de ferăstrău în piesa de lucru se poate solda cu apariția reculului sau cu blocarea motorului.
- **Nu îndepărtați materialul tăiat cât timp ferăstrăul este în funcțiune.** Materialul tăiat se poate bloca între pâna de ferăstrău și șina opritoare sau în capacul de protecție, iar în efortul de îndepărtare a acestuia v-ați putea prinde degetele în pâna de ferăstrău. Opriți ferăstrăul și așteptați până când pâna de ferăstrău se oprește complet înainte să îndepărtați materialul.
- **ATENȚIE! Nu prelucrați piese de lucru mai subțiri de 2 mm!**

Reculul – cauze și indicații corespunzătoare privind siguranța

Reculul este reacția bruscă a piesei de lucru ca rezultat al unei pânze de ferăstrău care se agață, se înțepenește sau a unei tăieturi a piesei de lucru într-un unghi față de pâna de ferăstrău sau dacă o parte a piesei de lucru este înțepenită între pâna de ferăstrău și opritorul paralel sau un alt obiect staționar. În majoritatea cazurilor,

În caz de recul, piesa de lucru este prinsă de partea din spate a pânzei de ferăstrău, este ridicată de pe masa pentru unelte electrice și este aruncată către operator. Reculul este rezultatul utilizării incorecte sau necorespunzătoare a ferăstrăului circular de masă. Acesta poate fi evitat prin măsuri adecvate de precauție, conform descrierii de mai jos.

- **Nu vă așezați niciodată în linie directă cu pânda de ferăstrău. Stați întotdeauna în lateralul pânzei de ferăstrău, acolo unde se găsește și șina opritoare.** În caz de recul, piesa de lucru poate fi aruncată cu viteză mare către persoanele aflate în față și în linie dreaptă față de pânda de ferăstrău.
- **Nu întindeți niciodată mâna peste sau prin spatelul pânzei de ferăstrău pentru a trage sau a sprijini piesa de lucru.** Puteți atinge accidental pânda de ferăstrău sau un eventual recul se poate solda cu prinderea degetelor dvs. în pânda de ferăstrău.
- **Nu țineți și nu apăsați piesa de lucru care este tăiată către pânda de ferăstrău care se rotește.** Apăsarea piesei de lucru care este tăiată către pânda de ferăstrău se soldează cu înțepenirea acesteia și cu reculul.
- **Aliniați șina opritoare în paralel față de pânda de ferăstrău.** O șină opritoare nealinată apasă piesa de lucru către pânda de ferăstrău și generează un recul.
- **ATENȚIE! Tăierea de rosturi, tăierea prin canelare și tăierea prin proceduri de lovire nu sunt permise atunci când lucrați la masa pentru utilaje!**
- **Acordați o atenție deosebită atunci când tăiați în zone obstrucționate vederii ale unei piese de lucru asamblate din mai multe bucăți.** În timpul pătrunderii sale, pânda de ferăstrău poate să atingă obiecte care pot provoca reculul.
- **Sprijiniți plăcile de mari dimensiuni, pentru a reduce riscul de recul cauzat de înțepenirea pânzei de ferăstrău.** Plăcile mari se pot îndoi sub propria greutate. Plăcile trebuie sprijinite în toate direcțiile în care depășesc suprafața mesei.
- **Fiți deosebit de precaut la tăierea pieselor de lucru cu răsuciri, noduri ori deformări sau care nu au muchii drepte pe care să le puteți folosi la ghidarea cu opritorul în unghi sau la ghidarea de-a lungul unei șine opritoare.** O piesă de lucru cu răsuciri, noduri sau deformări este instabilă și conduce la erori de aliniere a pânzei de ferăstrău pe linia de tăiere, înțepenire și reculuri.
- **Nu tăiați niciodată mai multe piese de lucru stivuite una peste alta sau una după alta.** Pânda de ferăstrău ar putea prinde una sau mai multe piese, ceea ce ar putea provoca un recul.
- **Dacă doriți să reporniți un ferăstrău a cărui pânda este înfiptă în piesa de lucru, centrați pânda de ferăstrău în fanta ferăstrăului astfel încât dinții ferăstrăului să nu rămână agățați în piesa de lucru.** Dacă pânda de ferăstrău se înțepenește, în cazul repornirii ferăstrăului, acesta poate ridica piesa și provoca un recul.
- **Păstrați pânzele de ferăstrău curate, ascuțite și suficient de ceaprazuite.** Nu folosiți niciodată pânze de ferăstrău deformate sau pânze de ferăstrău cu dinți fisurați sau rușiți. Pânzele de ferăstrău ascuțite și îndreptate corect minimizează șansele de înțepenire, blocare și recul.

Indicații referitoare la siguranță pentru utilizarea ferăstrăielor circulare de masă

- **Opriti ferăstrăul circular de masă și decuplați-l de la rețeaua de alimentare înainte să îndepărtați inserția mesei, să înlocuiți pânda de ferăstrău, să efectuați reglaje la pana de despicat sau la capacul de protecție a pânzei de ferăstrău și atunci când lăsați utilajul nesupravegheat.** Măsurile de precauție contribuie la evitarea accidentelor.
- **Nu lăsați niciodată ferăstrăul circular de masă să funcționeze nesupravegheat.** Opriti unealta electrică și nu vă îndepărtați până când nu este complet în repaus. Un ferăstrău lăsat să funcționeze nesupravegheat reprezintă un pericol necontrolat.
- **Amplasați ferăstrăul circular de masă într-un loc drept și bine luminat, unde puteți sta în siguranță și vă puteți menține echilibrul.** Locul de amplasare trebuie să ofere suficient spațiu pentru ca dimensiunile pieselor de lucru să încapă lejer. Dezordinea, zonele de lucru neiluminate și pardoselile denivelate sau alunecoase pot conduce la accidente.
- **Îndepărtați regulat fragmentele tăiate și rumegușul de sub masa pentru unelte electrice și/sau din sistemul de aspirare a prafului.** Rumegușul acumulat este inflamabil și se poate aprinde singur.

- **Asigurați ferăstrăul circular de masă.** Un ferăstrău circular de masă asigurat necorespunzător se poate deplasa sau răsturna.
- **Îndepărtați uneltele de reglare, resturile de lemn etc. de pe ferăstrăul circular de masă înainte să îl porniți.** Devierile sau eventualele înțepeniri pot fi periculoase.
- **Folosiți întotdeauna pânde de ferăstrău de dimensiunea corectă și cu un orificiu de montare potrivit (de exemplu, rombic sau rotund).** Pânzele de ferăstrău care nu se potrivesc cu piesele de montare ale ferăstrăului funcționează necircular și se pot solda cu pierderea controlului.
- **Nu folosiți niciodată materiale de montare a pânzei de ferăstrău deteriorate sau nepotrivite, de ex. flanșe, garnituri, șuruburi sau piulițe.** Aceste materiale de montare a pânzei de ferăstrău au fost concepute special pentru ferăstrăul dvs., pentru o funcționare sigură și performanțe optime.
- **Nu vă urcați niciodată pe ferăstrăul circular de masă și nu folosiți ferăstrăul circular de masă ca pe o treaptă.** Dacă unealta electrică se răstoarnă sau dacă intrați din greșeală în contact cu pânda de ferăstrău, pot să rezulte vătămări grave.
- **Asigurați-vă că pânda de ferăstrău este montată în sensul corect de rotație. Nu folosiți discuri de șlefuire sau perii din sârmă cu ferăstrăul circular de masă.** Montarea necorespunzătoare a pânzei de ferăstrău sau utilizarea unor accesorii nerecomandate poate conduce la vătămări grave.

Indicații specifice produsului referitoare la siguranță

- Utilizați ferăstrăul circular de masă numai cu capacul de protecție fixat corespunzător.
- **ATENȚIE! Verificați dacă pânda ferăstrăului circular este montată paralel cu fanta din elementul de intercalație.** După caz, ferăstrăul circular manual trebuie aliniat din nou.
- Asigurați-vă că opritorul paralel este asamblat corect și este aliniat în paralel.
- Nu sunt permise alte unelte de tăiat, cu excepția pânzelor de ferăstrău circular.
- Utilizați pânda de ferăstrău corectă pentru materialul care urmează să fie prelucrat.
- Utilizați numai o pânda de ferăstrău cu un diametru conform informațiilor de pe ferăstrăul circular manual utilizat.
- Utilizați numai pânze de ferăstrău marcate cu o turație egală sau mai mare decât cea de pe unealta electrică.
- Utilizați numai pânze de ferăstrău recomandate de producător, care, dacă sunt prevăzute pentru debitarea lemnului sau a materialelor similare, sunt conforme cu EN 847-1.
- Rețineți că nu sunt permise procedee complicate de tăieturi ascunse și debitare a teșiturilor/penelor.
- Nu prelucrați alte materiale în afară de lemn sau materiale plastice ușor de prelucrat prin așchiere.
- Când debitați lemn și materiale plastice, evitați supraîncălzirea dinților de ferăstrău. Reduceți viteza de alimentare pentru a preveni topirea plasticului.
- Nu efectuați o debitare longitudinală înclinată pe latura spre care este orientată înclinarea.
- Purtați echipament individual de protecție adecvat: protecție pentru auz și ochelari de protecție.
- Purtați mănuși de protecție numai la manevrarea pânzelor de ferăstrău.

INDICAȚII REFERITOARE LA SIGURANȚĂ PENTRU FERĂSTRAIE PENDULARE

- Pe lângă aceste indicații referitoare la siguranță specifice utilajului, respectați neapărat și indicațiile referitoare la siguranță aferente ferăstrăielor pendulare utilizate.
- Nu lucrați cu un ferăstrău pendular deteriorat.
- Evitați suprasolicitarea ferăstrăului pendular.
- Asigurați-vă că utilizați corect inserția de despicat pentru ferăstraie pendulare.
- Asigurați-vă că pânda de ferăstrău pendular iese întotdeauna din material atunci când tăiați.

INDICAȚII REFERITOARE LA SIGURANȚĂ PENTRU OBERFREZE

AVERTIZARE

Pericol de vătămare corporală prin utilizarea altor ghidaje paralele pentru freze!

Pericol de vătămare corporală dacă folosiți masa pentru unelte electrice cu alte ghidaje paralele pentru freze!

Folosiți masa pentru unelte electrice ca masă pentru freză numai în combinație cu ghidajul paralel pentru freze wolcraft (nr. art. 6901000)!

- Pe lângă aceste indicații referitoare la siguranță specifice utilajului, respectați obligatoriu și indicațiile referitoare la siguranță aferente oberfrezelor utilizate.
- Trebuie să fiți în permanență atenți pentru că oricând puteți pierde controlul asupra piesei prelucrate în timpul prelucrării și se poate provoca un recul.
- Nu utilizați masa pentru unelte electrice pentru prelucrări rotunde!
- Așadar, realizați lucrările de frezare utilizând exclusiv ghidajul paralel pentru freze (nr. art. 6901000), pentru a preveni reculul și pentru a vă proteja mâinile de cuțitul de frezare.
- Respectați manualul de utilizare original al ghidajului paralel pentru freza (nr. art. 6901000) pentru montarea corectă a acestuia.
- Nu utilizați oberfreze cu o putere mai mare de 1800 W și o tensiune mai mare de 230 V.
- Nu utilizați freze cu diametrul peste 27 mm!
- Avansul trebuie să aibă loc întotdeauna numai în sens opus direcției de rotație a frezei.
- Alegeți întotdeauna adaptoarele circulare livrate în funcție de dimensiunea uneltei de frezare. Pentru a lucra în condiții de siguranță, selectați adaptorul circular cu diametrul cel mai mic posibil.
- Utilizați numai unelte de frezare ascuțite, întreținute și în conformitate cu instrucțiunile producătorului acestora.
- În cazul aparatelor și uneltelor utilizate, respectați indicațiile cu privire la turația minimă/maximă și direcția de rotație indicate pe produs, pe ambalaj sau în manualul de utilizare.
- Rețineți că utilizarea incorectă a uneltelor de frezare, a piesei de lucru și a dispozitivelor pentru ghidarea pieselor de lucru poate conduce la o situație periculoasă.
- Țineți mâinile departe de unealta de frezare atunci când frezați aproape de opritor.
- Dacă este posibil, folosiți clemele de presiune ale mesei împreună cu ghidajul paralel pentru freze atunci când realizați frezarea.
- Sprijiniți piesele lungi în zona de ieșire a piesei după prelucrare pentru a evita situațiile periculoase generate de posibilitatea de răsturnare necontrolată. Suportul trebuie să fie stabil și să aibă aceeași înălțime ca masa pentru utilaje, de ex. dispozitivul cu rolă (nr. art. 6102300).
- Prelucrați numai piese de lucru care, luând în considerare mărimea și greutatea lor, pot fi manevrate și prelucrate în condiții de siguranță de către o singură persoană.
- Selectați turația corectă în funcție de unealtă și de piesa de lucru. În manualul de utilizare al frezei superioare se găsesc valorile exacte ale turației.
- Respectați dimensiunile maxime ale piesei de lucru (vezi Date tehnice).

UTILIZAREA CORESPUNZĂTOARE

Utilizați MASTER cut 2200 pentru următoarele aplicații:

- Montarea pe placa pentru unelte electrice a unui ferăstrău circular manual cu pană de despicat, cu diametrul pânzei de ferăstrău de maximum 200 mm și adâncimea tăieturii de până la maximum 70 mm. Utilizați numai ferăstraie care să corespundă dimensiunii maxime specificate a plăcii de bază (Fig. 2.29). Folosiți inserția de despicat corespunzătoare. Astfel, produsul devine un ferăstrău circular staționar de masă.
- Utilizarea ca masă de ferăstrău circular pentru ferăstraiele circulare manuale fără pană de despicat. Folosiți masa pentru unelte electrice numai împreună cu accesoriul pană de despicat separat (nr. art. 6916000 pentru ferăstraie circulare manuale cu diametrul pânzei de ferăstrău de minimum 159 mm și lățimea de tăiere de minimum 2,4 mm sau art. nr. 6917000 cu diametrul pânzei de ferăstrău de minimum 160 mm și maxim 200 mm, lățimea de tăiere de minim 2,4 mm și adâncimea tăieturii de maxim 66 mm).

- Utilizarea ca masă pentru ferăstrău pendular. Folosiți inserția de despicat pentru ferăstraie pendulare și oberfreze. Masa pentru unelte electrice este adecvată pentru ferăstraie pendulare cu dimensiunea maximă a plăcii de bază de 90 x 200 mm.
- Utilizarea ca masă pentru mașină de frezat, împreună cu ghidajul paralel pentru freze (nr. art. 6901000) și pentru oberfreze cu 230 V și maxim 1800 W. Nu utilizați freze cu diametrul peste 27 mm. Folosiți inserția de despicat pentru oberfreze și ferăstraie pendulare, împreună cu inelele de introducere. Masa pentru unelte electrice este adecvată pentru oberfreze cu diametrul plăcii de bază de maximum 180 mm și înălțimea plăcii de bază de maximum 40 mm.
- Utilizarea ca stație de lucru pentru prelucrarea pieselor (de exemplu, perforare, șlefuire etc.). Cu ajutorul elementelor de prindere din gama wolcraft, piesele pot fi prinse în siguranță pe placa de lucru.

Trebuie să se respecte specificațiile producătorului și indicațiile referitoare la siguranță ale utilajelor folosite, precum și indicațiile referitoare la siguranță ale mesei pentru unelte electrice.

UTILIZAREA ERONATĂ PREVIZIBILĂ

Orice utilizare, alta decât cea descrisă în capitolul Utilizarea corespunzătoare, este considerată o utilizare eronată previzibilă în mod rezonabil, în care se include ex.:

- montarea în masa pentru unelte electrice de alte aparate electronice în afara ferăstriailor circulare manuale, ferăstriailor pendulare, frezelor superioare (de ex. fără polizoare unghiulare, ferăstraie imersate, ferăstraie tip sabie etc.)
- montarea unor utilaje cu acumulatori
- montarea unor utilaje cu protecție electronică de repornire; respectați indicațiile din manualul de utilizare furnizat de producătorul utilajului
- debitarea unor piese rotunde și a lemnelor pentru foc, deoarece acestea se pot roti din cauza pânzei de ferăstrău rotative
- executarea unor tăieri ascuse
- utilizarea ca stativ pentru mașini-unelte
- utilizarea unor utilaje în afara dimensiunilor maxime indicate ale plăcii de bază

Producătorul nu își asumă răspunderea pentru daune materiale și/sau vătămări corporale rezultate din utilizarea eronată previzibilă în mod rezonabil și din nerespectarea manualului de utilizare.

PREZENTAREA GENERALĂ A PRODUSULUI

DESCRIEREA PRODUSULUI

MASTER cut 2200 este o masă pentru unelte electrice pentru montarea unui ferăstrău circular manual, unui ferăstrău pendular sau unei oberfreze și o stație de lucru pentru prelucrarea pieselor de lucru. Încărcarea max. a mesei este de 120 kg.

PACHETUL LIVRAT

Scoateți articolul MASTER cut 2200 din cutie și verificați conținutul cu privire la integritatea tuturor componentelor ilustrate (Fig. 1).

DATE TEHNICE

Dimensiuni în stare montată (lățime x adâncime x înălțime):	915 x 700 x 860 mm (Fig. 5)
Dimensiuni în stare pliată (lățime x adâncime x înălțime):	800 x 580 x 200 mm (Fig. 5)
Suprafața de lucru:	780 x 540 mm (Fig. 5)
Capacitate maximă de tăiere la 0°:	Ferăstrău circular 57 mm
Capacitate maximă de tăiere la 45°:	Ferăstrău circular 35 mm
Până de ferăstrău rabatabilă:	0° până la 45°
Lățime de tăiere maximă cu opritor paralel:	Ferăstrău circular 370 mm
Dimensiunile maxime ale piesei de lucru:	600 x 400 x 65 mm (masă de frezare)
Diametrul orificiului pentru găurile de prindere:	20 mm
Grila de perforare a găurilor de prindere:	128/128 mm (orizontal/vertical)
Sarcină:	120 kg
Greutate:	17 kg

ОБЩА ИНФОРМАЦИЯ

ВЪВЕДЕНИЕ

ПРЕДУПРЕЖДЕНИЕ

Освен това ръководство, съблюдавайте също и всички указания за безопасност, инструкции, илюстрации и технически данни, доставени заедно с използваните електрически инструменти. Пропуски в спазването на указанията могат да причинят токов удар, пожар и/или тежки наранявания.

Съхранявайте ръководството за употреба на сигурно място за бъдещи справки.

Настоящото ръководство за употреба описва машинната маса MASTER cut 2200 (наричана по-нататък също „продукт“ или „маса“).

Фигурите в настоящото ръководство за употреба ще Ви послужат за по-добро разбиране на фактите и процедурите. Изображенията във фигурите са примерни и могат леко да се различават от действителния външен вид на Вашия продукт.

Понятието „електрически инструмент“, използвано в указанията за безопасност, се отнася до захранвани от мрежата електрически инструменти (с мрежов кабел).

СИМВОЛИ И ЗНАЧЕНИЕ

ПРЕДУПРЕЖДЕНИЕ

ПРЕДУПРЕЖДЕНИЕ

...означава, че могат да настъпят тежки до животозастрашаващи телесни повреди.

ВНИМАНИЕ

ВНИМАНИЕ

...означава, че могат да настъпят леки до среднотежки телесни повреди.

УКАЗАНИЕ

УКАЗАНИЕ

...указва важна информация (напр. материални щети), но не опасности.



Информация!

Указания с този символ Ви помагат да извършвате дейностите си бързо и безопасно.



Предупреждение за опасно място

Този символ указва обща опасност, която, ако не бъде избегната, би могла да доведе до нараняване.



Спазвайте ръководството!

Указанията с този символ указват, че трябва да спазвате ръководството за употреба.



Носете защитни очила!

Указанията с този символ Ви посочват, че трябва да се използва защита за очите.



Носете защита за слуха!

Указанията с този символ Ви посочват, че трябва да се използва защита за слуха.



Носете защитна маска!

Указанията с този символ Ви посочват, че трябва да се използва защитна маска.



Извадете щепсела!

Изтеглете щепсела, когато уредът не се използва.



Не използвайте за рязане на дърва за огрев.



Използвайте единствено ръчни циркуляри с максимална дълбочина на рязане от 70 mm.



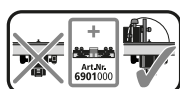
Използвайте единствено ръчни циркуляри с максимален диаметър на режещия диск на циркуляра от 200 mm.



Преди всеки разрез настройвайте дълбочината на рязане на ръчния циркуляр така, че режещият диск на циркуляра да стърчи на максимум 4 mm от детайла.



Използвайте единствено ръчни циркуляри с нож за разкливане.



Употреба като маса за фреза само в комбинация с успореден ограничител за фреза (кат. № 6901000).



Използвайте единствено машини с максимална мощност от 2760 W.



Режете максимално 5 mm в работния плот.



Не сядайте върху масата.



Не стъпвайте върху масата.



Не натоварвайте масата едностранно.



Натоварвайте масата с максимум 120 kg.

БЕЗОПАСНОСТ

ОБЩИ УКАЗАНИЯ ЗА БЕЗОПАСНОСТ ЗА ЕЛЕКТРИЧЕСКИ ИНСТРУМЕНТИ

Безопасност на работното място

- Поддържайте работното пространство чисто и добре осветено. Безпорядъкът или недобре осветеното работно пространство могат да доведат до злополуки.
- Не работете с електрически инструмент в потенциално взривоопасна среда, в която се намират запалими течности, газове или прахове. Електрическите инструменти създават искри, които могат да възпламенят праха или изпаренията.
- Не допускайте деца и други лица близо до електрически инструмент, докато го използвате. При отклоняване на вниманието можете да загубите контрол над електрически инструмент.

Електрическа безопасност

- Свързващият щепсел на електрическия инструмент трябва да съответства на контакта. Щепселът не трябва да се променя по никакъв начин. Не използвайте адаптерни щепсели заедно с електрическите инструменти със защитно заземяване. Непроменените щепсели и подходящите контакти намаляват риска от електрически удар.
- Избягвайте контакт на тялото със заземени повърхности като тръби, отоплителни уреди, готварски печки и хладилници. Съществува повишен риск от електрически удар, когато тялото е заземено.
- Пазете електрическите инструменти от дъжд или влага. Попадането на вода в електрическия инструмент повишава риска от електрически удар.
- Не променяйте предназначението на хранващия кабел, за да пренасяте електрическия инструмент, да го окачвате или да издърпате щепсела от контакта. Дръжте кабела далеч от топлина, масло, остри ръбове или подвижни части. Повредени или усукани хранващи кабели увеличават риска от токов удар.
- Когато работите с електрически инструмент на открито, използвайте само удължителни кабели, които са подходящи за употреба и на открито. Използването на удължителен кабел, подходящ за употреба на открито, намалява риска от електрически удар.
- Когато експлоатацията на електрическия инструмент във влажна среда е неизбежна, използвайте автоматичен защитен прекъсвач за остатъчен ток. Използването на автоматичен защитен прекъсвач за остатъчен ток намалява риска от електрически удар.

Безопасност на хора

- Бъдете концентрирани, внимавайте какво правите и използвайте здрав разум, когато работите с електрически инструмент. Не използвайте електрически инструмент, когато сте уморени или сте употребявали наркотици, алкохол или медикаменти. Един момент невнимание при употреба на електрическия инструмент може да доведе до сериозни наранявания.
- Носете лични предпазни средства и винаги защитни очила. Носенето на лични предпазни средства като противопрахова маска, неплъзгащи се защитни обувки, защитен шлем или защита за слуха, в зависимост от вида и работата на електрическия инструмент, намалява риска от наранявания.
- Избягвайте непредвиденото пускане в експлоатация. Уверете се, че електрическият инструмент е изключен, преди да го свържете към електрическото хранване и/или акумулаторната батерия, да го вземете или да го носите. Ако при носене на електрическия инструмент пръстът Ви е на превключателя или свържете включения електрически инструмент към електрическото хранване, това може да доведе до злополуки.
- Отстранете инструментите за регулиране или гаечните ключове, преди да включите електрическия инструмент. Инструмент или ключ, намиращ се във въртяща се част на електрическия инструмент, може да доведе до наранявания.
- Избягвайте неестественото положение на тялото. Погрижете се за стабилно положение и по всяко време пазете равновесие. По този начин можете по-добре да контролирате инструмента в неочаквани ситуации.
- Носете подходящо облекло. Не носете широко облекло или накити. Пазете косата и дрехите си от подвижните части. Широкото облекло, накитите или дългите коси могат да бъдат захванати от подвижните части.
- Когато могат да бъдат монтирани съоръжения за аспирация и събиране на прах, те трябва да се свържат и да се използват правилно. Използването на аспирацията на прах може да намали опасностите от праха.
- Не се уповавайте на фалшиво чувство за сигурност и не пренебрегвайте правилата за безопасност на електрическите инструменти, дори ако познавате електрическия инструмент след многократна употреба. Небрежните действия могат в рамките на част от секундата да доведат до тежки наранявания.

Използване и боравене с електрическия инструмент

- Не претоварвайте електрическия инструмент. Използвайте за работата си предназначения за нея инструмент. С подходящия електрически инструмент ще работите по-добре и по-безопасно в посочения диапазон на ефективност.
- Не използвайте електрически инструмент, чийто превключател е неизправен. Електрическият инструмент, който вече не може да се включва или изключва, е опасен и трябва да бъде ремонтиран.
- Изваждайте щепсела от контакта или/или отстранете свалящата се акумулаторна батерия, преди да извършвате настройки по уреда, сменят работните принадлежности или оставите електрическия инструмент встрани. Тази мярка за безопасност ще предотврати непредвиденото стартиране на електрическия инструмент.
- Съхранявайте електрическите инструменти, които не се използват, далече от деца. Не позволявайте електрическият инструмент да се използва от лица, които не са запознати с него или не са чели инструкциите. Електрическите инструменти са опасни, когато се използват от неопитни лица.
- Грижливо поддържайте електрическите инструменти и крайниците. Проверявайте дали движещите се части работят правилно и дали не се заклещват, дали частите не са счупени или повредени по такъв начин, че функцията на електрическия инструмент да е нарушена. Осигурете ремонт на повредените части, преди да използвате електрическия инструмент. Много злополуки се причиняват от лошо поддържани електрически инструменти.
- Поддържайте режещите инструменти остри и чисти. Внимателно поддържаните режещи инструменти с остри режещи ръбове са по-малко склонни да се заклещват и са по-лесни за водене.
- Използвайте електрическия инструмент, принадлежностите, крайниците за инструменти и др. в съответствие с настоящите инструкции. При това вземайте под внимание условията на работа и дейността, която трябва да се извърши. Използването на електрически инструменти за цели, различни от тези, за които са предназначени, може да доведе до опасни ситуации.
- Поддържайте ръкохватките и повърхностите за захващане сухи, чисти и без масла и греси. Хлъзгавите ръкохватки и повърхности за захващане не позволяват безопасно обслужване и контрол над електрическия инструмент в непредвидени ситуации.

Сервизно обслужване

- Поверявайте ремонта на Вашия електрически инструмент само на квалифициран персонал и само с оригинални резервни части. По този начин се гарантира, че се запазва безопасността на електрическия инструмент.

ОБЩИ УКАЗАНИЯ ЗА БЕЗОПАСНОСТ ЗА МАШИННАТА МАСА

- Сглобете правилно машинната маса, преди да монтирате електрическия инструмент. Правилното сглобяване е важно, за да се предотврати срутване.
- Закрепете електрическия инструмент сигурно върху машинната маса, преди да го използвате. Изплъзването на електрическия инструмент върху машинната маса може да доведе до загуба на контрол.
- Поставете машинната маса върху твърда, равна и хоризонтална повърхност. Ако съществува вероятност машинната маса да се плъзга или клати, електрическият инструмент или обработваният детайл не могат да се водят равномерно и безопасно.
- Не претоварвайте машинната маса и не я използвайте като стълба или скеле. Претоварването или стоенето върху машинната маса може да доведе до изместване на центъра на тежестта на машинната маса нагоре и до преобръщане на машинната маса.
- Не обработвайте други материали, освен дърво или лесно режещи се пластмаси. Изключение: Само с прободния трион могат при подходящ режещ диск да се обработват лесно режещи се метали (напр. алуминий).
- Отделени трески, стружки или други подобни части от материалите близо до движещия се режещ диск не бива да се отстраняват с ръка!
- Използваните машини трябва да отговарят на DIN EN 62841-1. Машините, произведени след 1995 г., трябва да имат знак CE.
- Не режете „с голи ръце“, т.е. не водете детайла само с ръка, а използвайте успоредния ограничител или ъгловия ограничител.
- Внимавайте да не притиснете ръцете си при разгъване и сгъване на машинната маса, както и при поставянето на машинния плот.
- Следете преди началото на всяко рязане или фрезозане да няма предмети върху работния плот.
- След изключване на задвижването режещите дискове не бива да се спират чрез притискане от страни!
- Използвайте инструментите само по същинското им предназначение.
- Използвайте само изрядни режещи дискове; основното тяло не бива да е по-дебело, а чапразът не бива да е по-тесен от дебелината на ножа за разкливане.
- Редовно проверявайте дали всички винтове са здраво затегнати!
- Никога не използвайте машинната маса неправилно или не по предназначение!
- Отстранете всички ненужни предмети от машинната маса.
- Не използвайте за рязане на дърва за огрев.
- Не използвайте машинната маса за рязане на кръгли дървета.
- Включването/изключването на използваните електрически инструменти трябва да става само от защитния превключвател.
- За трайно фиксиране на превключвателя на уреда в положението „ВКЛ.“ използвайте само приложената скоба за включване.
- Сменяйте повредените разделители с нови разделители.
- При обработване на тесни детайли задължително използвайте пръчка за избутване.
- Уверете се, че ексцентриковите лостове за закрепване на краката на масата са затворени и затегнати. При необходимост дозатегнете ексцентриковите лостове.
- Преди пускане в експлоатация се уверете, че ръчният циркуляр, обертфрезата или прободният трион са закрепени добре върху машинния плот.
- Спазвайте максималните размери на детайлите (вижте Технически данни).
- Използвайте различните разделители единствено за съответното им специфично предназначение, както е описано графично върху всеки разделител.
- Когато не използвате пръта за избутване, разделителите или ъгловия ограничител, закачете ги на предвидените за целта завинтващи се куки за съхранение.
- Не използвайте машинната маса на открито в дъждовно време или при влага.
- Преди пускане в експлоатация се уверете, че машинният плот е добре завинтен върху машинната маса.
- Уверете се, че използвате предвидения разделител за съответната машина.

- **ВНИМАНИЕ!** При изпъкнали детайли съществува риск от преобръщане. Уверете се, че равновесието на машинната маса няма да се наруши поради странично затягане и поради обработката на странично затегнати детайли.
- Внимавайте да не фиксирате чупливи материали с твърде голяма сила на захващане. Опасност от раздробяване!
- Поставете тежки предмети внимателно върху машинната маса и натоварвайте плота на масата равномерно.
- Не врязвайте на повече от 5 mm в машинната маса, тъй като в противен случай алуминиевият профил се поврежда.
- Внимание при поставяне и при изваждане на машинния плот: съществува опасност от притискане и порязване.
- Уверете се, че за транспортирането краката са фиксирани правилно под машинната маса и са фиксирани с велкро лентите.
- Преди транспортирането отстранете всички свободни части, които не могат да бъдат закрепени сигурно към машинната маса.
- Не носете сгънатата машинна маса едностранно за краката, а с две ръце отдясно и отляво за алуминиевия профил.

УКАЗАНИЯ ЗА БЕЗОПАСНОСТ ЗА РЪЧНИ ЦИРКУЛЯРИ

- Наред с тези специфични за машината указания за безопасност, задължително спазвайте и указанията за безопасност на използвания ръчен циркуляр.
- Използвайте само ръчни циркуляри с нож за разкливане с максимален диаметър на режещия диск 200 mm и максимална дълбочина на рязане до 70 mm.
- Използвайте само циркуляри, чиято опорна плоча не надвишава посочените максимални размери (Фиг. 2.29).
- Подпирайте дългите детайли от страната на поемане така, че те да лежат хоризонтално, напр. с ролкова стойка wolfcraft (кат. № 6102300).
- Избягвайте претоварване на ръчния циркуляр.
- Не използвайте шлифовъчни дискове.
- Използвайте само препоръчаните режещи дискове и ги избирайте в зависимост от материала, който ще режете.

УКАЗАНИЯ ЗА БЕЗОПАСНОСТ ЗА НАСТОЛНИ ЦИРКУЛЯРИ

Указания за безопасност относно предпазните капаци

- Оставяйте предпазните капаци монтирани. Предпазните капаци трябва да са в изправно състояние и да са монтирани правилно. Хлабавите, повредени или нефункциониращи правилно предпазни капаци трябва да бъдат ремонтирани или сменени.
- За отрезки винаги използвайте предпазния капак на режещия диск и ножа за разкливане. За отрезки, при които режещият диск напълно преминава през дебелината на детайла, предпазният капак и другите предпазни съоръжения намаляват риска от нараняване.
- След завършване на работните процеси, при които се налага отстраняването на предпазния капак или на ножа за разкливане, веднага закрепвайте отново предпазната система. Предпазният капак и ножът за разкливане намаляват риска от нараняване.
- **ВНИМАНИЕ!** Изрязването на фуги, дълбаенето на улеи или разделянето по метода с прехвърляне не са разрешени с машинната маса!
- Преди включване на електрическия инструмент се уверете, че режещият диск не докосва предпазния капак, ножа за разкливане или детайла. Неволният контакт на тези компоненти с режещия диск може да доведе до опасна ситуация.
- Регулирайте ножа за разкливане съгласно описанието в настоящото ръководство за употреба. Неправилните разстояния, позиция и ориентация могат да са причината ножът за разкливане да не предотвратява ефективно отката.
- За да може ножът за разкливане да функционира, той трябва да въздейства върху детайла. Ножът за разкливане е неефективен при разрези в детайли, които са прекалено къси, за да може да се използва ножът за разкливане. При тези условия откат не може да бъде предотвратен от ножа за разкливане.
- Използвайте подходящия за ножа за разкливане режещ диск. За да може ножът за разкливане да действа правилно, диаметърът на режещия диск трябва да съответства на съответния нож за разкливане, основният диск на режещия диск трябва да е по-тънък от ножа за разкливане, а ширината на зъбите трябва да е по-голяма от дебелината на ножа за разкливане.

Указания за безопасност за метода на рязане

- **ОПАСНОСТ:** Не поставяйте пръстите и ръцете си в близост до режещия диск или в зоната на рязането. Един момент невнимание или едно изплъзване би могло да насочи ръката Ви към режещия диск и да доведе до сериозни наранявания.
- Подавайте детайла само срещу посоката на въртене на режещия диск. Подаването на детайла в същата посока като посоката на въртене на режещия диск над машинната маса може да доведе до това, детайлът и ръката Ви да бъдат издърпани към режещия диск.
- При надлъжни разрези никога не използвайте скосения ограничител за подаване на детайла, а при напречни разрези със скосения ограничител никога не използвайте допълнително успоредния ограничител за настройка на дължината. Едновременното водене на детайла с успоредния ограничител и със скосения ограничител увеличава вероятността режещият диск да блокира и да се стигне до откат.
- При надлъжни разрези винаги упражнявайте подаващата сила върху детайла между ограничителната шина и режещия диск. Използвайте пръчка за избутване, ако разстоянието между ограничителната шина и режещия диск е по-малко от 150 mm, и блокче за избутване, ако разстоянието е по-малко от 50 mm. Подобни помощни работни средства се грижат ръката Ви да остане на безопасно разстояние от режещия диск.
- Използвайте само включения в комплекта пръчка за избутване на производителя или такъв, който е произведен съгласно инструкциите. Прътът за избутване осигурява достатъчно разстояние между ръката и режещия диск.
- Никога не използвайте повредена или зарязана пръчка за избутване. Повреденият прът за избутване може да се счупи и да стане причина ръката Ви да попадне в режещия диск.

- Не работете „с голи ръце“. Винаги използвайте успоредния ограничител или скосения ограничител, за да поставяте и водите детайла. „С голи ръце“ означава да подпирате или водите детайла с ръце вместо с успоредния ограничител или със скосения ограничител. Рязането с голи ръце води до грешна ориентация, заклещване и откат.
- Никога не посягайте около или над въртящ се режещ диск. Посягането към детайл може да доведе до неволно докосване на въртящия се режещ диск.
- Подпирайте дълги и/или широки детайли отзад и/или странично на машинната маса, така че те да остават хоризонтално. Дългите и/или широките детайли имат склонността да се накланят при ръба на машинната маса; това води до загуба на контрол, заклещване на режещия диск и откат.
- Подавайте детайла равномерно. Не огъвайте и не завъртайте детайла. Ако режещият диск блокира, веднага изключете електрическия инструмент, извадете захранващия щепсел и отстранете причината за блокирането. Блокирането на режещия диск в резултат на детайла може да доведе до обратен откат или до блокиране на двигателя.
- Не отстранявайте изрязания материал, докато трионът работи. Отрязаният материал може да блокира между режещия диск и ограничителната шина или да се заклеци в предпазния капак и при отстраняването да издърпа пръстите Ви в режещия диск. Изключете триона и изчакайте, докато режещият диск достигне състояние на покой, преди да отстраните материала.
- **ВНИМАНИЕ!** Не обработвайте детайли, които са по-тънки от 2 mm!

Откат – причини и съответни указания за безопасност

- Откатът е внезапната реакция на детайла вследствие на насичащ, заклещващ се режещ диск или на разрез в детайла, воден косо спрямо режещия диск, или когато част от детайла се заклеци между режещия диск и успоредния ограничител или друг неподвижен предмет. В повечето случаи при откат детайлът се захваща от задната част на режещия диск, повдига се от машинната маса и се изхвърля в посока на оператора. Откатът е следствие от неправилна или неизрядна употреба на настолния циркуляр. Той може да се предотврати чрез подходящи предпазни мерки, които са описани по-долу.
- Никога не заставяйте в права линия с режещия диск. Винаги стойте от страната на режещия диск, от която се намира също и ограничителната шина. При откат детайлът може да бъде изхвърлен с висока скорост към хората, които се намират пред режещия диск и наравно с него.
 - Никога не посягайте над или зад режещия диск, за да дърпате или подпирате детайла. Може да се стигне до неволно докосване на режещия диск или пък откатът може да стане причина пръстите Ви да бъдат изтеглени в режещия диск.
 - Никога не дръжте и не натискайте детайла, който се реже, срещу режещия диск води до блокиране и откат.
 - Центрирайте ограничителната шина успоредно на режещия диск. Нецентрованата ограничителна шина натиска детайла срещу режещия диск и води до откат.
 - **ВНИМАНИЕ!** Изрязването на фуги, дълбаенето на улеи или разделянето по метода с прехвърляне не са разрешени с машинната маса!
 - Бъдете особено предпазливи при рязането в невидими области на сглобени детайли. Навлизаният режещ диск може да се вреже в предмети, които могат да предизвикат откат.
 - Подпирайте големи плоскости, за да намалите риска от откат в резултат на заклещващ се режещ диск. Големите плоскости могат да се огънат под собственото си тегло. Плоскостите трябва да бъдат укрепени навсякъде, където се подават извън повърхността на масата.
 - Бъдете особено предпазливи при рязането на детайли, които са усукани, заплетени, изкривени, или които не разполагат с прав ръб, по който могат да бъдат водени с помощта на скосен ограничител или по продължение на ограничителна шина. Изкривеният, заплетен или усукан детайл е нестабилен и води до грешно центроване на фугата на рязане с режещия диск, блокиране и откат.
 - Никога не режете няколко поставени един върху друг или един зад друг детайла. Режещият диск може да захване една или повече части и да предизвика откат.

- Ако искате да стартирате отново трион, чийто режещ диск се намира в детайла, центрирайте режещия диск в процепта за рязане така, че режещите зъби да не са закачени в детайла. Ако режещият диск блокира, той може да повдигне детайла и да предизвика откат, когато трионът се стартира отново.
- Поддържайте режещите дискове чисти, остри и с достатъчен чапраз. Никога не използвайте изкривени режещи дискове или режещи дискове с напукани или счупени зъби. Острите и наточени с правилен чапраз режещи дискове намаляват до минимум заклещването, блокирането и отката.

Инструкции за безопасност за обслужването на настолни циркуляри

- Изключете настолния циркуляр и го разединете от захранващата мрежа, преди да отстраните приставката на масата, да смените режещия диск, да извършите настройки на ножа за разклинване или на предпазния капак на режещия диск, и когато машината се оставя без надзор. Предпазните мерки служат за предотвратяване на инциденти.
- Никога не оставяйте настолния циркуляр да работи без надзор. Изключете електрическия инструмент и не го напускате, докато не достигне състояние на пълен покой. Работещият без надзор трион представлява неконтролирана опасност.
- Поставете настолния циркуляр на място, което е равно и добре осветено и където можете да стоите сигурно и да поддържате равновесие. Мястото на поставяне трябва да предлага достатъчно пространство, за да боравите добре с размера на Вашите детайли. Безпорядъкът, недобре осветената работна зона и неравните, хлъзгави подове могат да доведат до злополуки.
- Отстранявайте редовно стърготините и праха от рязането под машинната маса и/или от системата за прахоизсмукване. Натрупаният прах от рязането е горим и може да се възпламени от само себе си.
- Осигурете настолния циркуляр. Неправилно укрепеният настолен циркуляр може да се задвижи или да се преобърне.
- Отстранете инструментите за настройка, остатъците от дърво и т.н. от настолния циркуляр, преди да го включите. Разсейването или евентуалните заклещвания могат да са опасни.
- Винаги използвайте режещи дискове с правилния размер и с подходящ отвор за захващане (напр. ромбоиден или кръгъл). Режещите дискове, които не са съответстват на частите за монтаж на циркуляра, се въртят небалансирано и водят до загуба на контрол.
- Никога не използвайте повредени или грешни материали за монтаж на режещи дискове, като напр. фланци, подложни шайби, винтове или гайки. Този материал за монтаж на режещи дискове е специално конструиран за Вашия циркуляр, за безопасна работа и оптимална мощност.
- Никога не се качвайте върху настолния циркуляр и не използвайте настолния циркуляр като табуретка за стъпване. Могат да възникнат сериозни наранявания, ако електрическият инструмент се преобърне или ако по невнимание осъществите контакт с режещия диск.
- Уверете се, че режещият диск е монтиран в правилната посока на въртене. Не използвайте дискове за шлифоване или телени четки с настолния циркуляр. Неправилният монтаж на режещия диск или използването на неепоръчани принадлежности може да доведе до сериозни наранявания.

Указания за безопасност, специфични за продукта

- Използвайте настолния циркуляр само с правилно монтиран предпазен капак.
- **ВНИМАНИЕ!** Проверете дали режещият диск на циркуляра е монтиран успоредно на отвора в разделителя. При нужда ръчният циркуляр трябва да се центрова наново.
- Уверете се, че успоредният ограничител е правилно сглобен и центрован успоредно.
- Не се допускат други режещи инструменти, различни от циркулярни дискове.
- Използвайте правилния режещ диск за материала, който ще се обработва.
- Използвайте само режещ диск с диаметър, съответстващ на данните върху използвания ръчен циркуляр.

- Използвайте само режещи дискове, които са с еднакви или по-високи обороти от тези, които са отбелязани на електрическия инструмент.
- Използвайте само препоръчани от производителя режещи дискове, които, ако са предвидени за рязане на дърво или подобни материали, съответстват на EN 847-1.
- Имайте предвид, че сложни методи за скрити срезове или рязане на фаски/клинове не са допустими.
- Не обработвайте други материали, освен дърво или лесно режещи се пластмаси.
- При рязането на дърво и пластмаси избягвайте прегряване на режещите зъби. Намалете скоростта на придвижване напред, за да избегнете разтопяването на пластмасата.
- Не изпълнявайте надлъжно рязане с наклон от страната, към която сочи наклонът.
- Носете подходящи лични предпазни средства: защита за слуха и предпазни очила.
- Носете предпазни ръкавици само при боравенето с режещи дискове.

УКАЗАНИЯ ЗА БЕЗОПАСНОСТ ЗА ПРОБОДНИ ТРИОНИ

- Наред с тези специфични за машината указания за безопасност, задължително спазвайте и указанията за безопасност на използвания прободен трион.
- Не работете с повреден прободен трион.
- Избягвайте претоварване на прободния трион.
- Уверете се, че използвате правилно предвидения разделител за прободни триони.
- Следете ножът на прободния трион винаги да излиза извън материала при рязане.

УКАЗАНИЯ ЗА БЕЗОПАСНОСТ ЗА ОБЕРФРЕЗИ

ПРЕДУПРЕЖДЕНИЕ

Опасност от нараняване поради използване на други ограничители за надлъжно фрезование!

Ако използвате машинната маса с други ограничители за надлъжно фрезование, съществува опасност от нараняване!

Използвайте машинната маса като маса за фреза единствено в комбинация с ограничител за надлъжно фрезование от wolfcraft (кат. № 6901000)!

- Наред с тези специфични за машината указания за безопасност, задължително спазвайте и указанията за безопасност на използваната оберфреза.
- Винаги бъдете подготвени, че при фрезование детайлът може неочаквано и внезапно да излезе извън контрол и да отскочи назад.
- Не използвайте машинната маса за фрезование на дъгови сегменти!
- Изпълнявайте работите по фрезования единствено с ограничител за надлъжно фрезование, който може да се закупи като принадлежност (кат. № 6901000), за да предотвратите откати, както и докосване на фрезера с ръка.
- Съблюдавайте оригиналното упътване за употреба на ограничителя за надлъжно фрезование (кат. № 6901000) за правилния монтаж.
- Не използвайте оберфрези с повече от 1800 W и повече от 230 V.
- Не използвайте фрезери с диаметър над 27 mm!
- Обърнете внимание, че подаването може да се извършва само срещу посоката на въртене на фрезера.
- Избирайте включените в доставката подложни пръстени според размера на фрезовия инструмент. За безопасна работа трябва да се използва възможно най-малкият пръстен.
- Използвайте само остри, поддържани и настроени съгласно данните на производителя фрезови инструменти.
- При използването уреди и инструменти съблюдавайте данните за минималните/максималните обороти и за посоката на въртене, посочени върху продукта, опаковката или в упътването за употреба.
- Имайте предвид, че грешното използване на фрезовите инструменти, детайла и приспособленията за водене на детайла може да доведе до опасна ситуация.
- По време на фрезования до ограничителя дръжте ръцете си далеч от фрезовия инструмент.

- Доколкото е възможно, при фрезоване използвайте притискащите елементи за масата в допълнение към ограничителя за надлъжно фрезоване.
- Подпирайте дългите детайли от страната на поемане, за да предотвратите опасни ситуации поради неконтролируемо преобръщане. Опората трябва да е стабилна и да има същата височина като машинната маса, напр. ролковата стойка (кат. № 6102300).
- Обработвайте само детайли, които поради размера и теглото си могат да бъдат сигурно държани и водени от един човек.
- Избирайте правилните обороти в съответствие с инструмента и с детайла. В упътването за употреба на Вашата оберфреза ще намерите правилните стойности на оборотите.
- Спазвайте максималните размери на детайлите (вижте Технически данни).

УПОТРЕБА ПО ПРЕДНАЗНАЧЕНИЕ

Използвайте MASTER cut 2200 за следните случаи на приложение:

- Монтаж върху машинния плот на ръчен циркуляр с нож за разкливане с диаметър на режещия диск макс. 200 mm и дълбочина на рязане до макс. 70 mm. Използвайте само циркуляри, чиято опорна плоча не надвишава посочените максимални размери (Фиг. 2.29). Трябва да се използва съответният разделител. По този начин се получава стационарен настолен циркуляр.
- Употреба като маса за ръчни циркуляри без нож за разкливане. Използвайте машинната маса в тази връзка единствено с принадлежността отделен нож за разкливане (кат. № 6916000 за ръчни циркуляри с макс. 159 mm диаметър на режещия диск и широчина на рязане от мин. 2,4 mm или кат. № 6917000 с диаметри на режещия диск от мин. 160 mm до макс. 200 mm, широчина на рязане от мин. 2,4 mm и дълбочина на рязане до макс. 66 mm).
- Употреба като маса за прободен трион. Трябва да се използва съответният разделител за прободни триони и оберфрези. Машинната маса е подходяща за прободни триони с максимални размери на опорната плоча 90 x 200 mm.
- Употреба като маса за фреза единствено в комбинация с ограничител за надлъжно фрезоване (кат. № 6901000) и оберфрези с 230 V и максимум 1800 W. Не използвайте фрезери с диаметър от повече от 27 mm. Трябва да бъде използван разделителят за оберфрези и прободни триони с подложни пръстени. Машинната маса е подходяща за оберфрези с диаметър на опорната плоча от макс. 180 mm и височина на опорната плоча от макс. 40 mm.
- Употреба като работна станция за обработка на детайли (напр. пробиване, шлайфане и т.н.). С предлаганите в асортимента на wolfcraft стягащи елементи детайлите могат да се фиксират сигурно върху работния плот.

Трябва да се спазват данните на производителя и указанията за безопасност за използваните машини, както и указанията за безопасност за машинната маса.

ПРЕДВИДИМА НЕПРАВИЛНА УПОТРЕБА

Употреба, различна от описаната в главата „Употреба по предназначение“, се счита за разумно предвидима неправилна употреба, като за такава се счита напр.:

- монтирането към машинната маса на други електрически уреди освен ръчни циркуляри, прободни триони, оберфрези (напр. никакви ъглошлайфи, циркуляри за рязане чрез потапяне, саблени триони и т.н.)
- монтирането на машини, захранвани с акумулаторни батерии
- монтирането на машини с електронна защита срещу повторно пускане, за целта вижте ръководството за работа на производителя на машината
- рязането на кръгли детайли и дърва за огрев, тъй като те могат да се превъртат поради въртящия се режещ диск
- извършването на скрити разрези
- използването като стойка за машина
- използването на машини извън посочените максимални размери на опорната плоча

Производителят не поема отговорност за материални щети и/или телесни повреди, които са в резултат на разумно предвидима неправилна употреба и на неспазването на ръководството за употреба.

ПРЕГЛЕД НА ПРОДУКТА

ОПИСАНИЕ НА ПРОДУКТА

MASTER cut 2200 е машинна маса за монтаж на ръчен циркуляр, прободен трион или оберфреза и работна станция за обработване на детайли. Максималното натоварване на масата е 120 kg.

ОБХВАТ НА ДОСТАВКАТА

Разопаковайте кашона с MASTER cut 2200 и проверете дали се съдържат всички показани части (Фиг. 1).

ТЕХНИЧЕСКИ ДАННИ

Размери в сглобен вид: (широчина x дълбочина x височина):	915 x 700 x 860 mm (Фиг. 5)
Размери в сгънат вид: (широчина x дълбочина x височина):	800 x 580 x 200 mm (Фиг. 5)
Работна площ:	780 x 540 mm (Фиг. 5)
Макс. капацитет за рязане при 0°:	Настолен циркуляр 57 mm
Макс. капацитет за рязане при 45°:	Настолен циркуляр 35 mm
Режещ диск, наклонящ се:	0° до 45°
Макс. широчина на рязане с успореден ограничител:	Настолен циркуляр 370 mm
Макс. размери на детайла:	600 x 400 x 65 mm (маса за фреза)
Диаметър на отворите за затягане:	20 mm
Растер между отворите за затягане:	128/128 mm (хоризонтално/вертикално)
Товароносимост:	120 kg
Тегло:	17 kg

OPĆE INFORMACIJE

UVOD

UPOZORENJE

Osim ovih uputa proučite i sve sigurnosne napomene, upute, slike te tehničke podatke iz opsega isporuke korištenih električnih alata. Zbog nepridržavanja tih uputa može doći do električnog udara, požara i/ili teških ozljeda.

Sačuvajte ove upute za uporabu kako bi vam i ubuduće bile na raspolaganju.

U ovim uputama za uporabu opisan je radni stol MASTER cut 2200 (u nastavku teksta također se naziva i „proizvod“ ili „stol“).

Slike u ovim uputama za uporabu služe za bolje razumijevanje sadržaja i radnih postupaka. Prikazi na slikama samo su primjeri i mogu neznatno odstupati od stvarnog izgleda vašeg proizvoda.

Pojam „električni alat“, koji se inače upotrebljava u sigurnosnim napomenama, odnosi se na električne alate s mrežnim napajanjem (s kabelom za napajanje).

ZNAKOVI I ZNAČENJE

UPOZORENJE

UPOZORENJE

... znači da može doći do teških ili smrtnih ozljeda.

OPREZ

OPREZ

... znači da može doći do lakših ili srednje teških ozljeda.

NAPOMENA

NAPOMENA

... ukazuje na važne informacije (npr. na materijalne štete), no ne i na opasnosti.



Informacije!

Napomene s ovim znakom pomažu vam da svoje zadatke obavite brzo i sigurno.



Upozorenje na opasno mjesto

Ovaj znak ukazuje na opću opasnost koja može prouzročiti ozljede ako se ne spriječi.



Pridržavajte se uputa!

Napomena s ovim znakom ukazuje na to da se morate pridržavati uputa za uporabu.



Nosite zaštitne naočale!

Napomena s ovim znakom ukazuje na to da morate nositi zaštitu za oči.



Nosite zaštitu sluha!

Napomena s ovim znakom ukazuje na to da morate nositi zaštitu sluha.



Nosite zaštitnu masku!

Napomena s ovim znakom ukazuje na to da morate nositi zaštitnu masku.



Izvučite utikač!

Izvučite utikač kada ne upotrebljavate uređaj.



Ne upotrebljavajte ga za rezanje ogrjevnog drva.



Upotrebljavajte isključivo ručne kružne pile s maksimalnom dubinom rezanja od 70 mm.



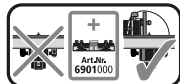
Upotrebljavajte isključivo ručne kružne pile s maksimalnim promjerom lista pile od 200 mm.



Dubinu reza ručne kružne pile namjestite prije svakog rezanja tako da list kružne pile iz obratka izviruje maksimalno 4 mm.



Upotrebljavajte isključivo ručne kružne pile s rascjepnim klinom.



Upotreba kao stol za glodanje isključivo zajedno s paralelnim graničnikom glodalice, (br. artikla 6901000).



Upotrebljavajte isključivo uređaje s maksimalnom snagom od 2760 W.



Dopušteno urezivanje u radnu ploču maksimalno 5 mm.



Ne postavljati na stol.



Ne odlagati na stol.



Stol ne opterećivati samo s jedne strane.



Stol opterećivati s maksimalno 120 kg.

SIGURNOST

OPĆE SIGURNOSNE NAPOMENE ZA ELEKTRIČNE ALATE

Sigurnost na radnom mjestu

- Svoje radno okruženje održavajte tako da uvijek bude čisto i dobro osvijetljeno. Nered i neosvijetljena radna okruženja mogu izazvati nezgode.
- Ne radite s električnim alatom u potencijalno eksplozivnim okruženjima u kojima ima zapaljivih tekućina, plinova ili prašine. Električni alati stvaraju iskre koje mogu zapaliti prašinu ili pare.
- Tijekom rada s električnim alatom ne dopustite da vam se približavaju djeca ili druge osobe. U slučaju odvratanja pozornosti možete izgubiti kontrolu nad električnim alatom.

Električna sigurnost

- Priključni utikač električnog alata mora odgovarati utičnici. Utikač nije dopušteno mijenjati ni na koji način. Adaptacijske utikače ne upotrebljavajte zajedno s uzemljenim električnim alatima. Nemodificirani utikači i odgovarajuće utičnice smanjuju opasnost od strujnog udara.
- Izbjegavajte kontakt s uzemljenim površinama, kao npr. cijevima, grijanjem, štednjacima i hladnjacima. Veća opasnost od strujnog udara prijeti kada vam je tijelo uzemljeno.
- Električne alate čuvajte od kiše ili vlage. Prodor vode u električni alat povećava rizik od strujnog udara.
- Ne prenamjenjujte priključni vod, npr. da biste njime nosili ili objesili električni alat, odnosno da biste utikač izvukli iz utičnice. Priključni vod zaštitite od vrućine, ulja, oštih rubova ili pokretljivih dijelova. Oštećeni ili zapleteni priključni vodovi povećavaju rizik od strujnog udara.
- Kada s električnim alatom radite na otvorenom, služite se samo produžnim kabelima koji su namijenjeni za uporabu na otvorenom. Korištenjem produžnog kabela koji je prikladan za uporabu na otvorenom smanjuje se rizik od strujnog udara.

- Ako je neizbježna uporaba električnog alata u vlažnom okruženju, koristite se zaštitnom strujnom sklopkom. Primjenom zaštitne strujne sklopke smanjuje se rizik od strujnog udara.

Osobna sigurnost

- Budite pažljivi, pazite na to što radite i usredotočite se na rad s električnim alatom. • Ne upotrebljavajte nikakve električne alate kada ste umorni ili pod utjecajem droga, alkohola ili lijekova. Trenutak nepažnje tijekom uporabe električnog alata može prouzročiti teške ozljede.
- Nosite osobnu zaštitnu opremu, s tim da uvijek morate nositi zaštitne naočale. Nošenjem osobne zaštitne opreme, poput maske protiv prašine, protukliznih zaštitnih cipela, zaštitne kacige ili zaštite sluha smanjuje se rizik od ozljeda ovisno o načinu uporabe električnog alata.
- Spriječite nenamjerno puštanje alata u pogon. Uvijek se uvjerite da je električni alat isključen prije nego što ga priključite na strujno napajanje i/ili u njega umetnete akumulator, odnosno prije nego što ga primite u ruke ili počnete nositi. Ako pri nošenju električnog alata držite prst na prekidaču ili ako električni alat s uključenim prekidačem priključujete na strujno napajanje, može doći do nezgoda.
- Prije nego što uključite električni alat, uklonite sve alate za namještanje ili ključeve za vijke. Ako neki alat ili ključ slučajno ostane u rotacijskom dijelu uređaja, mogu nastati ozljede.
- Izbjegavajte neprirodno držanje tijela. Stojte stabilno na tlu i u svakom trenutku održavajte ravnotežu. Na taj način možete bolje upravljati električnim alatom u neočekivanim situacijama.
- Nosite prikladnu odjeću. Ne nosite široku odjeću ili nakit. Kosu i odjeću čuvajte od pokretljivih dijelova. Pokretljivi dijelovi mogu zahvatiti labavu odjeću, nakit ili dugu kosu.
- Ako je moguće montirati opremu za usisavanje ili hvatanje prašine, treba je priključiti i pravilno upotrebljavati. Primjenom funkcije usisavanja prašine smanjuju se rizik izazvan prašinom.
- Ne zavaravajte se prividnom sigurnošću i ne zanemarujte sigurnosna pravila za električne alate, čak ni kada dobro poznajete električni alat nakon višestruke uporabe. Uslijed nepažljivog rukovanja u djeliću sekunde može doći do teških ozljeda.

Uporaba i rukovanje električnim alatom

- Ne preopterećujte električni alat. Rabite samo električne alate koji su namijenjeni za odgovarajuće radove. S odgovarajućim električnim alatom radit ćete bolje i sigurnije u navedenom području snage.
- Ne upotrebljavajte električne alate s neispravnim prekidačima. Električni alat koji nije moguće isključiti ili uključiti opasan je i neophodno ga je popraviti.
- Prije nego što namjestite postavke uređaja, zamijenite dijelove umetnutog alata ili odložite električni alat, utikač izvucite iz utičnice i/ili skinite izvadivi akumulator. Ovom mjerom opreza sprječava se slučajno pokretanje električnog alata.
- Nekorištene električne alate čuvajte izvan dohvata djece. Ne dopustite da električni alat upotrebljavaju osobe koje nisu upoznate s njim ili nisu pročitale ove upute. Električni alati su opasni ako ih upotrebljavaju neiskusne osobe.
- Električne alate i njihove umetke brižljivo održavajte. Provjerite funkcioniraju li pokretljivi dijelovi kako treba. Zaglavljuju li se? Provjerite ima li slomljenih ili oštećenih dijelova koji ometaju ispravnost rada električnog alata. Oštećene dijelove neophodno je popraviti prije sljedeće uporabe električnog alata. Veliki broj nezgoda događa se upravo zbog loše održavanih električnih alata.
- Rezne alate održavajte tako da uvijek budu oštri i čisti. Pažljivo održavani rezni alati s oštrim rubovima manje se zaglavljuju i lakše se pomiču.
- Električne alate, pribor, umetke i sl. upotrebljavajte prema ovim uputama. Pritom vodite računa o radnim uvjetima i usredotočite se na radnju koju treba izvršiti. Uporabom električnih alata u neke druge svrhe osim u predviđene može doći do opasnih situacija.
- Drške i ručke te njihove površine održavajte tako da uvijek budu suhe, čiste i nemasne. Klizave drške i ručke te njihove površine ne dopuštaju sigurno rukovanje i kontrolu nad električnim alatom u nepredvidivim situacijama.

Servis

- Popravak vašeg električnog alata povjeravajte samo kvalificiranom stručnom osoblju uz korištenje originalnih zamjenskih dijelova. Na taj se način jamči sigurnost električnog alata.

OPĆE SIGURNOSNE NAPOMENE ZA RADNI STOL

- Pravilno montirajte radni stol prije nego što ugradite električni alat. Ispravna montaža je važna kako ne bi došlo do slamanja.
- Električni alat dobro pričvrstite na ploču za uređaj prije nego što ga počnete upotrebljavati. Ako električni alat sklizne na ploči za uređaj, može doći do gubitka kontrole nad njim.
- Radni stol postavite na čvrstu, ravnu i vodoravnu površinu. Ako radni stol može skliznuti ili ako je klimav, nije moguće ravnomjerno i sigurno navođenje električnog alata odnosno obratka.
- Ne preopterećujte radni stol i ne upotrebljavajte ga kao ljestve ili skelu. Preopterećenjem ili penjanjem na radni stol može doći do toga da se težište radnog stola pomakne nagore pa da se radni stol prevrne.
- Ne obrađujte nikakve druge materijale osim drva ili plastike koju je lako strojno obrađivati. Iznimka: Obradivati se smiju i metali koji se daju lako strojno obrađivati (primjerice aluminij), no samo ubodnom pilom s odgovarajućim listom.
- Iverje, strugotine ili slične dijelove materijala ne smijete uklanjati rukom iz područja rada lista pile!
- Strojevi koji se upotrebljavaju moraju biti u skladu s DIN EN 62841-1. Uređaji koji su proizvedeni nakon 1995. moraju imati oznaku CE.
- Nikada ne pilite bez pomagala, tj. obradak ne navodite samo šakama, nego se služite i paralelnim ili graničnikom kuta.
- Vodite računa o tome da ne priključite šake pri rasklapanju i sklapanju radnog stola, kao ni pri umetanju ploče za uređaj.
- Svaki put prije početka bilo kakvog postupka piljenja ili glodanja vodite računa o tome da se na radnoj ploči ne nalaze nikakvi predmeti.
- Nakon isključivanja pogona listove pile nije dopušteno usporevati bočnim pritiskivanjem o predmete!
- Alate upotrebljavajte isključivo u skladu s njihovom stvarnom namjenom.
- Upotrebljavajte samo besprijekorne listove pile; osnovno tijelo ne smije biti deblje, a razvraćenost zubaca ne smije biti uža od debljine rascjepnog klina.
- Redovito provjeravajte jesu li svi vijci čvrsto pritegnuti!
- Svoj radni stol nikada ne upotrebljavajte nestručno ili nenamjenski!
- S radnog stola uklonite sve predmete koji nisu potrebni.
- Ne upotrebljavajte ga za rezanje ogrjevnog drva.
- Radni stol ne upotrebljavajte za piljenje oblovene.
- Uključivanje/isključivanje korištenih električnih alata dopušteno je samo sigurnosnim prekidačem.
- Da bi prekidač uređaja bio stalno pritisnut u položaju „UKLJ.“, upotrebljavajte samo priloženu stezaljku za uključivanje.
- Oštećene umetke s prorezom zamijenite novima.
- Za obradu uskih obradaka obvezno se služite štapom za guranje.
- Provjerite jesu li zatvorene i stegnute ekscentrične poluge za pričvršćivanje nogu stola. Ako je potrebno, dotegnite ekscentrične poluge.
- Prije puštanja u pogon provjerite je li ručna kružna pila, vertikalna glodalica ili ubodna pila propisno pričvršćena na ploču za uređaj.
- Uzmite u obzir maksimalne dimenzije obratka (vidi tehničke podatke).
- Različite umetke s prorezom upotrebljavajte isključivo prema njihovom dotičnom području primjene, kao što je to grafički prikazano na svakom od njih.
- Štap za guranje, umetke s prorezom ili graničnik kuta objesite na predviđene vijčane kuke kako biste ih sklonili kada ih ne koristite.
- Radni stol ne upotrebljavajte po kiši ili na otvorenom ako je vani vlažno.
- Prije puštanja u pogon provjerite je li ploča za uređaj dobro pričvršćena na radni stol.
- Vodite računa o tome da se za dotični uređaj uvijek upotrebljava odgovarajući umetak s prorezom.
- **POZOR!** Ako obratci strše preko ruba, prijete opasnost od prevrtanja. Vodite računa o tome da ne dođe do neuravnoteženja radnog stola zbog bočnog stezanja, odnosno obrade bočno stegnutih obradaka.
- Vodite računa o tome da krhke materijale ne pričvršćujete prevelikom steznom silom. Opasnost od krhotina!

- Teške predmete pažljivo odložite na stol i ravnomjerno opteretite ploču radnog stola.
- Ne pilite dublje od 5 mm u dubinu radnog stola, inače će se oštetiti aluminijski profil.
- Vodite računa pri primjeni i vadenju ploče za uređaj: postoji opasnost od prignječenja i porezotina.
- Uvjerite se da su noge radi transporta pravilno zakočene ispod radnog stola te da su fiksirane čičak-trakom.
- Prije transporta uklonite sve labave dijelove koji se ne mogu sigurno pričvrstiti na uređaj.
- Nemojte nositi sklopljeni radni stol držeći ga za noge na jednoj strani, nego s dvije ruke držeći desno i lijevo za aluminijski profil.

SIGURNOSNE NAPOMENE ZA RUČNE KRUŽNE PILE

- Osim ovih specifičnih sigurnosnih napomena za dotični stroj strogo se pridržavajte i sigurnosnih napomena korištene ručne kružne pile.
- Upotrebljavajte samo ručne kružne pile s klinom za razdvajanje maksimalnog promjera lista pile od 200 mm i do maksimalne dubine rezanja od 70 mm.
- Pile upotrebljavajte samo unutar navedenih maksimalnih dimenzija osnovne ploče (Sl. 2.29).
- Duge obratke poduprite na izlaznoj strani tako da naliježu vodoravno, npr. stalkom s valjkom koji proizvodi tvrtka wolcraft (br. artikla 6102300).
- Spriječite preopterećenje ručne kružne pile.
- Ne upotrebljavajte brusne ploče.
- Upotrebljavajte isključivo preporučene listove pile i odaberite ih prema materijalu koji je potrebno piliti.

SIGURNOSNE NAPOMENE ZA STOLNE KRUŽNE PILE

Sigurnosne napomene koje se odnose na zaštitne pokrove

- Zaštitni pokrovi moraju ostati montirani. Zaštitni pokrovi moraju biti u funkcionalnom stanju i pravilno montirani. Labave, oštećene ili neispravne zaštitne pokrove potrebno je popraviti ili zamijeniti.
- Za razdvojne rezove uvijek se služite zaštitnim pokrovom lista pile i rascjepnim klinom. U slučaju razdvojenih rezova pri kojima list pile pili po cijeloj debljini obratka, zaštitni pokrov i druga sigurnosna oprema smanjuju rizik od ozljeda.
- Po završetku radnih postupaka pri kojima je bilo neophodno skinuti zaštitni pokrov ili rascjepni klin odmah ponovno pričvrstite zaštitni sustav. Zaštitni pokrov i rascjepni klin smanjuju rizik od ozljeda.
- **POZOR! U postupku obrade po širini, na radnom stolu nije dopušteno urezivati fuge, izrađivati utore ili razrezivati!**
- Prije uključivanja električnog alata uvjerite se u to da list pile ne dodiruje zaštitni pokrov, rascjepni klin ili obradak. Slučajnim dodirima tih komponenti s listom pile može doći do opasnih situacija.
- Rascjepni klin namjestite prema opisima iz ovih uputa za uporabu. Neispravni razmaci, neispravan položaj i neispravna izravnatost mogu dovesti do situacija u kojima rascjepni klin ne sprječava učinkovito povratni udarac.
- Da bi rascjepni klin bio funkcionalan, mora djelovati na obradak. U slučaju urezivanja obradaka koji su prekratki da bi ih rascjepni klin mogao zahvatiti, rascjepni klin je neučinkovit. U takvim uvjetima rascjepni klin ne može spriječiti povratni udarac.
- Služite se samo listom pile koji odgovara rascjepnom klinu. Da bi rascjepni klin pravilno funkcionirao, promjer lista pile mora odgovarati rascjepnom klinu, osnovno tijelo lista pile mora biti tanje od rascjepnog klina, a širina zubaca mora biti veća od debljine rascjepnog klina.

Sigurnosne napomene u vezi s postupkom piljenja

- **OPASNOST:** Prsti i šake ne smiju se približiti listu pile ili području piljenja. U trenutku nepažnje ili u slučaju skliznuća vaša bi se šaka mogla pomaknuti prema listu pile pa bi moglo doći do teških ozljeda.
- Obradak primičite listu pile samo u smjeru suprotnom od smjera vrtnje. Primicanjem obratka u istom smjeru u kojem je i smjer vrtnje lista pile nad radnim stolom može doći do uvlačenja obratka i vaše šake u list pile.
- Pri uzdužnom rezanju nikada ne upotrebljavajte kosi graničnik za dovođenje obratka, a pri poprečnom rezanju s kosim graničnikom nikada dodatno ne upotrebljavajte paralelni graničnik za uzdužno namještanje. Navođenjem obratka uz istovremenu primjenu paralelnog i kosog graničnika povećava se ne samo vjerojatnost zaglavljenja lista pile, nego i povratnog udarca.

- Kada izvodite uzdužne rezove, obradak uvijek izlažite sili primicanja u području između granične šine i lista pile. Kad je razmak između granične šine i lista pile manji od 150 mm, služite se štapom za guranje, a kad je razmak manji od 50 mm, upotrebljavajte blok za guranje. Ta radna pomagala omogućavaju da vaša šaka ostane na sigurnoj udaljenosti od lista pile.
- Služite se samo štapom za guranje koji je isporučio proizvođač ili štapom koji je izrađen prema njegovim uputama. Štap za guranje osigurava dostatan razmak između šake i lista pile.
- Nikada ne upotrebljavajte štap za guranje ako je oštećen ili ako ima ureze. Oštećeni štap za guranje može se slomiti i tako izazvati situaciju u kojoj bi list pile mogao zahvatiti vašu šaku.
- Ne radite bez pomagala. Za ulaganje i navođenje obratka uvijek se služite paralelnim ili kosim graničnikom. Pod radom bez pomagala podrazumijevamo situaciju u kojoj se obradak ne navodi uz pomoć paralelnog ili kosog graničnika, nego samo šakama. Piljenjem bez pomagala dolazi do pogrešnog usmjeravanja, zaglavlivanja i povratnog udarca.
- Nikada ne posežite rukom u područje oko ili iznad rotirajućeg lista pile. U slučaju posezanja rukom prema obratku može doći do slučajnog dodira s rotirajućim listom pile.
- Duge i/ili široke obratke poduprite iza i/ili bočno od radnog stola tako da ostanu u vodoravnom položaju. Dugi i/ili široki obratci skloni su prevrtanju na rubu radnog stola, što dovodi do gubitka kontrole, zaglavlivanja lista pile i povratnog udarca.
- Obradak primičite ravnomjerno. Ne izvijajte tj. ne zakrećite obradak. Ako se list pile zaglavi, odmah isključite električni alat, izvucite utikač za napajanje i uklonite uzrok zaglavljenja. Zaglavlivanje lista pile u obratku može izazvati povratne udarce ili blokiranje motora.
- Ne uklanjajte otpiljeni materijal dok pila radi. Otpiljeni materijal može se zaglaviti između lista pile i granične šine odnosno u zaštitnom pokrovu te vam prilikom uklanjanja može povući prste u list pile. Prije uklanjanja materijala isključite pilu i pričekajte da se list pile zaustavi.
- **POZOR! Ne obrađujte obratke tanje od 2 mm!**

Povratni udarac – uzroci i odgovarajuće sigurnosne napomene

Povratni udarac je iznenadna reakcija obratka kada se blokira ili zaglavi list pile, tj. kada dođe do zaglavljenja pri izvođenju koso vođenog reza obratka u odnosu na list pile, odnosno kada se dio obratka zaglavi između lista pile i paralelnog graničnika ili nekog drugog fiksnog predmeta. U većini slučajeva pri povratnom udarcu dolazi do toga da stražnji dio lista pile zahvati obradak koji se zatim podiže radnim stolom pa se odbacuje u smjeru rukovatelja. Povratni udarac posljedica je pogrešne ili neispravne uporabe stolne kružne pile. Može se izbjeći uz odgovarajuće mjere opreza kao što je opisano u nastavku.

- Nikada ne stojte izravno u istoj liniji s listom pile. Držite se uvijek bočno od lista pile na kojem se nalazi i granična šina. U slučaju povratnog udarca može doći do naglog odbacivanja obratka prema osobama koje stoje ispred lista pile i u istoj liniji s njim.
- Nikada ne posežite rukama iznad ili iza lista pile da biste povukli ili poduprli obradak. Može doći do slučajnog dodira s listom pile, tj. vaši prsti zbog povratnog udarca mogu dospjeti u list pile.
- Dio obratka koji je potrebno otpilati nikada ne pritišćite o rotirajući list pile. Pritiskanjem otpilanog dijela obratka o list pile može doći do zaglavljenja i povratnog udarca.
- Graničnu šinu izravnajte tako da bude paralelna s listom pile. Nepravilno izravnata granična šina pritišće obradak prema listu pile, čime izaziva povratni udarac.
- **POZOR! U postupku obrade po širini, na radnom stolu nije dopušteno urezivati fuge, izrađivati utore ili razrezivati!**
- Budite osobito oprezni prilikom piljenja u zaklonjenim područjima sastavljenih obradaka. Uranjajući list pile može zahvatiti predmete koji mogu prouzročiti povratni udarac.
- Poduprite velike ploče da biste smanjili rizik povratnog udarca izazvanog zaglavljenim listom pile. Kod velikih ploča može doći do provjesa zbog vlastite težine. Ploče je potrebno poduprijeti svugdje gdje prelaze površinu stola.
- Budite osobito oprezni prilikom piljenja obradaka koji su iskrivljeni, isprepleteni ili izobličeni, odnosno obradaka koji nemaju ravan rub po kojem obratke možete pomicati uz pomoć kosog graničnika ili duž

granične šine. Izobličen, isprepleten ili iskrivljen obradak nije stabilan i može dovesti do pogrešnog usmjerenja reznog utora s listom pile, do zaglavljenja i povratnog udarca.

- **Nikada ne pilite više obradaka koji su poslani jedan na drugi ili jedan iza drugog.** List pile mogao bi zahvatiti jedan ili više dijelova i prouzročiti povratni udarac.
- **Ako želite ponovno pokrenuti pilu čiji se list zaglavio u obratku, list pile centrirajte u prorezu za piljenje tako da zupci ne zahvaćaju obradak.** Ako je list pile zaglavljen, može doći do podizanja obratka, čime pak može doći do povratnog udarca kada se pila ponovno pokrene.
- **Listove pile održavajte tako da uvijek budu čisti i oštri te da imaju dovoljno razvraćene zupce.** Nikada ne upotrebljavajte iskrivljene listove pile, kao ni listove s napuknutim ili slomljenim zupcima. Pojava zaglavljenja, blokade i povratnih udarača svedena je na minimum kod oštih listova pile s pravilno razvraćenim zupcima.

Sigurnosne napomene u vezi s rukovanjem stolnim kružnim pilama

- **Stolnu kružnu pilu isključite i odvojite od mrežnog napajanja svaki put prije uklanjanja umetka iz stola, zamjene lista pile, namještanja rascjepnog klina ili zaštitnog pokrova lista pile, kao i kad stroj ostavljate bez nadzora.** Mjere opreza služe sprječavanju nezgoda.
- **Stolnu kružnu pilu nikada ne ostavljajte da radi bez nadzora.** Isključite električni alat i ne napuštajte ga prije nego što se potpuno ne zaustavi. Pila koja radi bez nadzora predstavlja nekontroliranu opasnost.
- **Stolnu kružnu pilu postavite na ravno i dobro osvijetljeno mjesto na kojem možete stabilno stajati i održavati ravnotežu.** Mjesto postavljanja mora biti dovoljno veliko kako biste mogli dobro rukovati obradcima dane veličine. Nered, neosvijetljena radna okruženja te neravni i skliski podovi mogu izazvati nezgode.
- **Redovito uklanjajte strugotinu i piljevinu ispod radnog stola i/ili iz sustava za usisavanje prašine.** Nakupine piljevine zapaljive su i mogu se zapaliti same od sebe.
- **Dobro pričvrstite stolnu kružnu pilu.** Stolna kružna pila koja nije propisno pričvršćena može se izmaknuti ili prevrnuti.
- **Sve alate za namještanje, ostatke drva i sl. uklonite sa stolne kružne pile prije nego što je uključite.** Odvraćanje pozornosti i moguća zaglavljenja mogu biti opasni.
- **Uvijek upotrebljavajte samo listove pile odgovarajućih veličina s odgovarajućim prihvatnim provrtom (npr. u obliku romba ili kruga).** Listovi koji ne odgovaraju montažnim dijelovima pile okreću se neravnomjerno i rezultiraju gubitkom kontrole.
- **Nikada ne upotrebljavajte oštećena ili neodgovarajuća montažna sredstva za list pile, kao npr. prirubnicu, podložne pločice, vijke ili matice.** Ta montažna sredstva posebno su konstruirana za vašu pilu kako bi se osigurao siguran rad i postigla optimalna snaga.
- **Nikada se ne penjite na stolnu kružnu pilu i ne upotrebljavajte je kao pomagalo za penjanje.** Ako se električni alat prevrne ili ako slučajno dođete u dodir s listom pile, može doći do teških ozljeda.
- **Vodite računa o tome da se list pile uvijek montira u pravilnom smjeru vrtnje.** Sa stolnom kružnom pilom ne upotrebljavajte nikakve brusne ploče ili žičane četke. Nestručnom montažom lista pile ili primjenom nepreporučenog pribora može doći do teških ozljeda.

Specifične sigurnosne napomene u vezi s proizvodom

- Stolne kružne pile upotrebljavajte samo s propisno pričvršćenim zaštitnim poklopcem.
- **POZOR! Provjerite je li list kružne pile montiran paralelno s rubovima procjepa u umetku.** Po potrebi je neophodno ponovno izravnati ručnu kružnu pilu.
- Vodite računa o tome da paralelni graničnik bude pravilno montiran i paralelno izravnat.
- Nisu dopušteni nikakvi drugi rezni alati osim listova za kružnu pilu.
- Uvijek upotrebljavajte odgovarajući list pile za materijal koji je potrebno obraditi.
- Uvijek upotrebljavajte samo jedan list s promjerom koji odgovara podatcima korištene ručne kružne pile.
- Upotrebljavajte samo listove za jednaki ili veći broj okretaja od onoga koji je naznačen na električnom alatu.

- Upotrebljavajte samo listove koje je preporučio proizvođač, a ako su predviđeni za rezanje drva ili sličnih materijala, onda samo one koji ispunjavaju zahtjeve norme EN 847-1.
- Imajte na umu da komplicirani postupci skrivenog rezanja i rezanja kosina/klinova nisu dopušteni.
- Ne obrađujte nikakve druge materijale osim drva ili plastike koju je lako strojno obrađivati.
- Pri piljenju drva i plastike izbjegavajte pregrijavanje zubaca pile. Smanjite brzinu posmaka kako biste spriječili da se plastika rastopi.
- Uzdužno rezanje s nagibom ne izvodite na strani na koju se naginje.
- Nosite odgovarajuću osobnu zaštitnu opremu: zaštitu sluha i zaštitne naočale.
- Zaštitne rukavice nosite samo kada rukujete listovima pile.

SIGURNOSNE NAPOMENE ZA UBODNE PILE

- **Osim ovih specifičnih sigurnosnih napomena za dotični stroj strogo se pridržavajte i sigurnosnih napomena korištene ubodne pile.**
- Nikada ne radite s oštećenom ubodnom pilom.
- Spriječite preopterećenje ubodne pile.
- Vodite računa o tome da pravilno umetnete umetak s prorezom za ubodne pile.
- Vodite računa o tome da list ubodne pile pri piljenju uvijek viri iz materijala.

SIGURNOSNE NAPOMENE ZA VERTIKALNE GLODALICE



UPOZORENJE

Opasnost od ozljeda uslijed korištenja drugih paralelnih graničnika glodalice!

Kada radni stol upotrebljavate s drugim paralelnim graničnicima glodalice, postoji opasnost od ozljeda!

Upotrebljavajte radni stol kao stol za glodalicu isključivo s paralelnim graničnikom glodalice koji proizvodi tvrtka wolcraft (br. artikla 6901000)!

- **Osim ovih specifičnih sigurnosnih napomena za dotični uređaj strogo se pridržavajte i sigurnosnih napomena korištene vertikalne glodalice.**
- Uvijek računajte s tim da se obradak pri glodanju može neočekivano i iznenadno izmaknuti kontroli i izazvati povratni udarac.
- Radni stol ne upotrebljavajte za krivuljno glodanje!
- Radove glodanja zato provodite isključivo uz pomoć paralelnog graničnika glodalice koji je dostupan kao pribor (br. artikla 6901000) kako biste spriječili povratne udarce i dodirivanje glodala rukom.
- U svrhu pravilne montaže pridržavajte se originalnih uputa za uporabu paralelnog graničnika glodalice (br. artikla 6901000).
- Ne upotrebljavajte vertikalne glodalice s više od 1800 W i više od 230 V.
- Ne upotrebljavajte glodala s promjerom većim od 27 mm!
- Imajte na umu da je posmak dopušten samo u smjeru suprotnom od smjera vrtnje glodala.
- Isporučene prstenaste umetke birajte prema veličini alata za glodanje. Radi sigurnog rada neophodno je odabrati najmanji mogući prstenasti umetak.
- Upotrebljavajte samo oštre alate za glodanje koji se redovito održavaju i koji su namješteni prema podatcima proizvođača.
- Pridržavajte se podataka o minimalnom i maksimalnom broju okretaja i smjeru vrtnje korištenih uređaja i alata, a koji se nalaze na samom proizvodu, ambalaži ili u uputama za uporabu.
- Imajte na umu da nepropisno korištenje alata za glodanje, obratka i naprava za vođenje obratka može izazvati opasne situacije.
- Tijekom glodanja blizu graničnika čuvajte šake od alata za glodanje.
- Ako je to moguće, osim paralelnog graničnika glodalice, služite se i stolnim pritisnim stopicama.
- Duge obratke poduprite na izlaznoj strani kako biste spriječili opasne situacije izazvane nekontroliranim prevrtanjem. Element za podupiranje mora stajati stabilno i biti iste visine kao radni stol, npr. stalak s valjkom (br. artikla 6102300).
- Obradujte samo obratke koje – u pogledu njihove veličine i težine – može sigurno držati i voditi samo jedna osoba.
- Odgovarajući broj okretaja odaberite prema alatu i obratku. U uputama za uporabu vaše vertikalne glodalice možete pronaći točne vrijednosti brojeva okretaja.
- Uzmite u obzir maksimalne dimenzije obratka (vidi tehničke podatke).

NAMJENSKA UPORABA

Upotrebljavajte stol MASTER cut 2200 za sljedeće slučajeve primjene:

- za montažu ručne kružne pile s rascjepnim klinom na ploču za uređaj, maksimalnog promjera lista pile od 200 mm i maksimalne dubine rezanja od 70 mm. Pile upotrebljavajte samo unutar navedenih maksimalnih dimenzija osnovne ploče (Sl. 2.29). Neophodno je upotrebljavati odgovarajući umetak s prorezom. Tako dobivate stacionarnu stolnu kružnu pilu.
- kao stol za kružne pile bez rascjepnog klina. U tom slučaju upotrebljavajte radni stol isključivo s priborom zasebnog rascjepnog klina (br. art. 6916000 za ručne kružne pile s maks. promjerom lista pile od 159 mm i širinom rezanja od min. 2,4 mm ili br. art. 6917000 s promjerima lista pile od min. 160 mm do maks. 200 mm, širinom rezanja od min. 2,4 mm i dubinom rezanja do maks. 66 mm).
- kao stol za ubodnu pilu. Neophodno je upotrebljavati umetak s prorezom za ubodne pile i vertikalne glodalice. Radni je stol prikladan za ubodne pile s maksimalnim dimenzijama osnovne ploče od 90 x 200 mm.
- Kao stol za glodalicu, isključivo s paralelnim graničnikom glodalice, (br. artikla 6901000) te za vertikalne glodalice od 230 V i maksimalne snage od 1800 W. Ne upotrebljavajte glodalica s promjerom većim od 27 mm. Mora se upotrebljavati umetak s prorezom za vertikalne glodalice i ubodne pile s prstenastim umetcima. Radni je stol prikladan za vertikalne glodalice s osnovnom pločom maks. promjera od 180 mm i maks. visine od 40 mm.
- kao radna stanica za obradu obradaka (npr. za bušenje, brušenje itd.). Steznim elementima iz asortimana tvrtke wolcraft obratke je moguće sigurno pričvrstiti na radnu ploču.

Neophodno je pridržavati se informacija od proizvođača i sigurnosnih napomena za korištene uređaje te sigurnosnih napomena za radni stol.

PREDVIDIVA POGREŠNA UPORABA

Druga vrsta uporabe osim one koja je opisana u poglavlju „Namjenska uporaba“ smatra se racionalno predvidivom pogrešnom uporabom, u što se ubraja i npr.:

- ugradnja u radni stol drugih elektroničkih uređaja osim ručnih kružnih pila, ubodnih pila, vertikalnih glodalica (npr. nikakve kutne brusilice, uranjajuće ili sabljaste pile itd.).
- ugradnja uređaja s akumulatorskim napajanjem.
- ugradnja uređaja s elektroničkom zaštitom od ponovnog pokretanja, u tu svrhu obratite pozornost na upute za uporabu od proizvođača uređaja.
- piljenje obliha obradaka i ogrjevnog drva jer bi se mogli zavrtjeti rotacijom lista pile.
- provođenje prekrivenog rezanja piljenjem.
- korištenje kao stalak za uređaje.
- korištenje strojeva izvan navedenih maksimalnih dimenzija osnovne ploče.

Proizvođač ne preuzima nikakvu odgovornost za materijalne štete i/ili ozljede koje nastanu kao posljedica racionalno predvidive pogrešne uporabe i nepoštovanja uputa za uporabu.

PREGLED PROIZVODA

OPIS PROIZVODA

Proizvod MASTER cut 2200 radni je stol za montažu ručne kružne pile, ubodne pile ili vertikalne glodalice i radne stanice za obradu obradaka. Maks. opterećenje stola iznosi 120 kg.

OPSEG ISPORUKE

Proizvod MASTER cut 2200 izvadite iz kartona i provjerite je li sadržaj kompletan tako što ćete pregledati jesu li isporučeni svi prikazani dijelovi (Sl. 1).

TEHNIČKI PODATCI

Dimenzije u montiranom stanju (širina x dubina x visina):	915 x 700 x 860 mm (Sl. 5)
Dimenzije u sklopljenom stanju (širina x dubina x visina):	800 x 580 x 200 mm (Sl. 5)
Radna površina:	780 x 540 mm (Sl. 5)
Maks. kapacitet rezanja pod 0°:	Stolna kružna pila 57 mm
Maks. kapacitet rezanja pod 45°:	Stolna kružna pila 35 mm
Mogućnost nagiba lista pile:	0° do 45°
Maks. širina reza s paralelnim graničnikom:	Stolna kružna pila 370 mm
Maks. dimenzije obratke:	600 x 400 x 65 mm (stol za glodanje)
Promjer steznih rupa:	20 mm
Raster provrta steznih rupa:	128/128 mm (vodoravno/okomito)
Opteretivost:	120 kg
Težina:	17 kg

ОБЩИЕ СВЕДЕНИЯ

ВВЕДЕНИЕ

ПРЕДУПРЕЖДЕНИЕ

Ознакомьтесь кроме этого руководства также со всеми инструкциями по технике безопасности, указаниями, иллюстрациями и техническими характеристиками, входящими в комплект используемых электроинструментов. Несоблюдение указаний может привести к поражению электрическим током, ожогам и/или тяжелым телесным повреждениям.

Сохраните руководство пользователя для дальнейшего использования.

В данном руководстве представлено описание рабочего стола MASTER cut 2200 (далее обозначаемого как «Продукт» или «Стол»).

Иллюстрации в данном руководстве предназначены для разъяснения сути и обозначения необходимых действий. Изображения на иллюстрациях представлены в качестве примера, при этом возможно незначительное отклонение от действительного изображения вашего продукта.

Используемый в инструкциях по технике безопасности термин «Электроинструмент» обозначает электроинструменты с питанием от сети (с сетевым проводом).

СИМВОЛЫ И ИХ ЗНАЧЕНИЯ

ПРЕДУПРЕЖДЕНИЕ

ПРЕДУПРЕЖДЕНИЕ

...означает, что возможно возникновение серьезных, вплоть до опасных для жизни травм.

ОСТОРОЖНО

ОСТОРОЖНО

...означает, что возможно возникновение легких, вплоть до средней тяжести травм.

УКАЗАНИЕ

УКАЗАНИЕ

...указывает на важную информацию (например, на материальный ущерб), но не на создание опасности.

Информация!

Обозначение данным символом поможет вам предпринять оперативные и безопасные действия.

Предупреждение об источнике опасности

Данный символ указывает на потенциальную опасность, которая, если ее не избежать, может привести к получению травм.

Соблюдайте указания руководства!

Данный символ указывает на необходимость соблюдения указаний руководства.

Надевайте защитные очки!

Данный символ указывает на необходимость использования средств защиты зрения.

Используйте средства для защиты слуха!

Данный символ указывает на необходимость использования защитных наушников.

Надевайте защитную маску!

Данный символ указывает на необходимость использования защитной маски.

Извлечение штекера!

Вытаскивайте штекер, когда устройство не используется.



Не использовать изделие для распила дров.



Используйте только ручные циркулярные пилы с макс. глубиной разреза 70 мм.



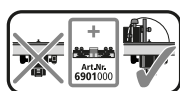
Используйте только ручные циркулярные пилы с макс. диаметром пильного полотна 200 мм.



Установите глубину реза ручной дисковой пилы так, чтобы пильное полотно выступало не более чем на 4 мм из заготовки.



Используйте только ручные циркулярные пилы с распорным клином.



Использование в качестве фрезерного стола только в сочетании с продольным упором фрезы (арт.№ 6901000).



Используйте только станки с максимальной мощностью 2760 Вт.



Пропилить максимум 5 мм в рабочей плите.



Не устанавливать на стол.



Не устанавливать на стол.



Распределяйте нагрузку на стол равномерно.



Максимальная нагрузка на стол не должна превышать 120 кг.

БЕЗОПАСНОСТЬ

ОБЩИЕ ИНСТРУКЦИИ ПО ТЕХНИКЕ БЕЗОПАСНОСТИ ДЛЯ ЭЛЕКТРОИНСТРУМЕНТОВ

Техника безопасности на рабочем месте

- Соблюдайте чистоту рабочего стола и обеспечивайте надлежащее освещение рабочей зоны. Беспорядок и недостаточное освещение в рабочих зонах могут привести к несчастным случаям.
- Не используйте электроинструменты во взрывоопасной атмосфере, содержащей горючие жидкости, газы или пыль. Электроинструменты создают искры, которые могут привести к возгоранию пыли или паров.
- Не допускайте детей и других лиц к электроинструменту во время его эксплуатации. Если вы будете отвлекаться, то можете потерять контроль над электроинструментом.

Электробезопасность

- Соединительный штекер электроинструмента должен подходить к розетке. В конструкцию штепсельного соединения нельзя вносить какие-либо изменения. Не используйте адаптеры при работе с заземляемыми электроинструментами. Применение надлежащих штепселей и розеток снижает опасность получения удара током.
- Избегайте физического контакта с заземленными поверхностями труб, систем отопления, плит и холодильников. Существует повышенный риск поражения электрическим током в случае, если ваше тело заземлено.

- Защищайте электроинструменты от дождя и влаги. Попадание воды на электроинструмент повышает опасность получения удара током.
- Не держитесь за сетевой провод во время переноски электроинструмента, не подвешивайте за него электроинструмент и не тяните его, вынимая штекер из розетки. Не допускайте воздействия высоких температур на сетевой провод. Держите его вдали от масла, острых кромок или подвижных деталей. Поврежденные или запутанные сетевые провода повышают риск поражения электрическим током
- Работая с электроинструментом под открытым небом, используйте удлинители, предназначенные для применения на улице. Использование надлежащего удлинителя снижает опасность получения удара током.
- Если Вам необходимо работать с электроинструментом при повышенной влажности, используйте автомат защитного отключения. Применение автомата защитного отключения снижает опасность получения удара током.

Личная безопасность

- Будьте внимательны, убедитесь, что Вы действуете правильно и соблюдайте осторожность при работе с электроинструментом. Не используйте электроинструмент, когда вы устали или находитесь под воздействием наркотических веществ, алкоголя или медикаментов. Неосторожность при использовании электроинструмента может привести к серьезным травмам.
- Надевайте средства индивидуальной защиты и всегда пользуйтесь защитными очками. Ношение средств индивидуальной защиты, например, респиратора, защитных рукавиц с нескользящим покрытием, защитного шлема и средств защиты слуха в зависимости от типа и способа эксплуатации электроинструмента сокращает риск травмирования.
- Избегайте непреднамеренного пуска оборудования. Прежде чем подключать электроинструмент к источнику питания и/или аккумулятору, поднимать или переносить его, убедитесь, что он выключен. Если при переноске электроинструмента вы держите палец на выключателе или подключаете его к источнику питания во включенном состоянии, это может привести к несчастным случаям.
- Перед включением электроинструмента уберите регулировочные приспособления и гаечные ключи. При попадании регулировочного приспособления или гаечного ключа в зону с вращающимися деталями электроинструмента существует опасность травмирования.
- Избегайте неудобных положений тела во время работы. В процессе работы обеспечьте себе устойчивое положение и соблюдайте равновесие. Тем самым вы сможете лучше контролировать электроинструмент при возникновении неожиданных ситуаций.
- Надевайте соответствующую одежду. Не надевайте свободную одежду или украшения. Волосы и одежда должны находиться на расстоянии от движущихся частей. Свободная одежда, украшения или распущенные волосы могут попасть в движущиеся части.
- Если предусмотрена возможность установки устройств для отсоса и сбора пыли, их следует подключить и правильно использовать. Использование пылесоса может сократить риск, связанный с воздействием пыли.
- Не считайте себя в безопасности и не игнорируйте правила техники безопасности для электроинструментов, даже если вы уже знакомы с ними и многократно их использовали. Неосторожные действия могут мгновенно привести к серьезным травмам.

Применение электроинструмента и обращение с ним

- Не подвергайте электроинструмент повышенной нагрузке. Используйте для выполнения работ только предназначенный для этого электроинструмент. Выполнение работ в соответствующем рабочем диапазоне с использованием надлежащего электроинструмента будет более качественным и надежным.
- Не используйте электроинструмент с неисправным выключателем. Электроинструмент, который нельзя включить или выключить, представляет собой опасность и подлежит ремонту.
- Перед тем, как выполнить настройку приборов, замените детали электроинструмента или уберите его, выдерните штекер электроинструмента из розетки и/или извлеките съемный аккумулятор. Эта мера предосторожности предотвратит непреднамеренный пуск электроинструмента.

- Храните неиспользуемые электроинструменты в недоступном для детей месте. Не позволяйте использовать инструмент людям, которые с ним не знакомы или не прочли эти инструкции. Электроинструменты представляют опасность, если их используют неопытные люди.
- Обращайтесь с электроинструментом и вставным инструментом с осторожностью. Проверьте, работают ли подвижные части без сбоев и не заедают ли во время работы, не сломаны ли и не повреждены ли детали таким образом, что это может повлиять на исправность электроинструмента. Перед эксплуатацией электроинструмента отремонтируйте поврежденные детали. Причиной многих несчастных случаев является некачественное техническое обслуживание электроинструмента.
- Держите режущие инструменты в наточенном состоянии и в чистом виде. Режущие инструменты с острыми режущими кромками, за которыми осуществляется тщательный уход, менее подвержены заклиниванию и их легче направлять.
- Используйте электроинструмент, дополнительные принадлежности, вставные инструменты и т.д. в соответствии с данными инструкциями. Учитывайте при этом условия труда и род осуществляемой деятельности. Использование электроинструментов в непредусмотренных сферах может привести к возникновению опасных ситуаций.
- Держите ручки и поверхности для захвата сухими, чистыми и обезжиренными. Скользкие ручки и поверхности для захвата не позволяют осуществлять безопасное управление и контроль за электроинструментом в непредвиденных ситуациях.

Сервисное обслуживание

- Отдавайте электроинструмент в ремонт только квалифицированным специалистам и только с использованием оригинальных запасных частей. Таким образом обеспечивается дальнейшая безопасность электроинструментов.

ОБЩИЕ ИНСТРУКЦИИ ПО ТЕХНИКЕ БЕЗОПАСНОСТИ ДЛЯ СТОЛА ДЛЯ СТАНКОВ

- Перед установкой электроинструмента правильно разложите рабочий стол. Правильная сборка принципиально важна во избежание его падения.
- Перед использованием электроинструмента прочно закрепите его на панели. Подвижность электроинструмента на панели может привести к потере контроля за работой.
- Размещайте рабочий стол на прочной, ровной и горизонтальной поверхности. Если он находится в неустойчивом положении, равномерная обработка заготовки и безопасное использование электроинструмента невозможно.
- Не подвергайте рабочий стол слишком большой нагрузке, не используйте его в качестве трапа или помоста. Чрезмерная нагрузка, использование стола в качестве помоста может привести к смещению центра тяжести по направлению вверх и его опрокидыванию.
- Не обрабатывайте на рабочем столе другие материалы, кроме древесины и легкообрабатываемой пластмассы. Исключение: Для металлов, легко поддающихся обработке со снятием стружки (например, алюминий), может использоваться только электролобзик с соответствующим пыльным полотном.
- Запрещается убирать руками щепки, стружки или аналогичные части материала вблизи движущегося пыльного полотна!
- Используемые приборы должны соответствовать стандарту DIN EN 62841-1. Приборы, выпущенные после 1995, должны иметь маркировку CE.
- Не выполняйте распил без вспомогательных инструментов. Используйте параллельный или угловой упор, не ведите заготовку одной лишь рукой.
- Следите за тем, чтобы не защемить руки при складывании и раскладывании рабочего стола, а также при установке панели.
- Следите за тем, чтобы перед каждым проходом пилы на рабочей панели не лежало никаких предметов.
- Запрещается останавливать пыльное полотно, оказывая на него поперечное давление после отключения питания!
- Используйте инструменты только по прямому назначению.
- Используйте только пыльные полотна, находящиеся в безупречном состоянии. Корпус пыльного полотна не должен быть толще, а развод не должен быть уже, чем распорный клин.

- Регулярно проверяйте, все ли болты на фиксирующей каретке туго затянуты!
- Не используйте рабочий стол ненадлежащим образом или не по назначению!
- • Убирайте с рабочего стола все ненужные предметы.
- Не использовать изделие для распила дров.
- Не используйте рабочий стол для обработки круглого пиломатериала.
- Включение и выключение электроинструмента должно осуществляться только с помощью предохранительного выключателя.
- Для фиксации аппаратного выключателя в положении ВКЛ используйте только прилагаемый зажим для включения.
- Заменяйте поврежденные вставки с зазором на новые.
- При обработке узких заготовок обязательно используйте толкатель.
- Убедитесь, что оба эксцентриковых рычага для закрепления ножек стола затянуты. При необходимости подтяните эксцентриковый рычаг.
- Перед вводом в эксплуатацию убедитесь в том, что ручная циркулярная пила, фрезерный станок с верхним расположением шпинделя или электролобзик закреплены на панели надлежащим образом.
- Соблюдайте максимальные размеры обрабатываемых заготовок (см. раздел «Технические характеристики»).
- Используйте вставки с зазором с учетом выполняемых рабочих операций (см. графическое изображение на каждой вставке).
- Если толкатель, вставки с зазором или угловой упор не используются, повесьте их на предусмотренные для этого крючки с резьбой.
- Не используйте рабочий стол во время дождя или во влажной среде на открытом воздухе.
- Перед вводом в эксплуатацию убедитесь, что панель надежно привинчена к рабочему столу.
- Проверьте, используется ли для соответствующего оборудования предусмотренная вставка с зазором.
- **ВНИМАНИЕ!** Выступающие заготовки могут выпасть. Убедитесь, что обеспечено устойчивое положение рабочего стола, несмотря на наличие боковых зажимов и обработку заготовок с боковым зажимом.
- Следите за тем, чтобы не закреплять ломкие материалы с чрезмерно большим усилием. Опасность попадания осколков!
- Тяжелые предметы кладите на рабочий стол аккуратно, нагружайте столешницу равномерно.
- Не пилите на рабочем столе на глубину более 5 мм, чтобы не повредить алюминиевый профиль.
- Будьте осторожны при установке и снятии панели: существует риск защемления и порезов.
- Убедитесь, что ножки правильно зафиксированы под рабочим столом и зафиксированы ремнями на липучке для транспортировки.
- Перед транспортировкой убирайте с рабочего стола все незакрепленные части, которые нельзя надежно закрепить.
- Переносите сложенный рабочий стол не за ножки с одной стороны, а двумя руками справа и слева за алюминиевый профиль.

ИНСТРУКЦИИ ПО ТЕХНИКЕ БЕЗОПАСНОСТИ ДЛЯ РУЧНЫХ ДИСКОВЫХ ПИЛ

- Помимо данных специальных инструкций по технике безопасности соблюдайте также инструкции по технике безопасности для соответствующей ручной циркулярной пилы.
- Используйте только ручные циркулярные пилы с распорным клином. Макс. диаметр пильного полотна 200 мм, макс. глубина разреза до 70 мм.
- Используйте только пилы, соответствующие указанным максимальным размерам опорной пластины (Рис. 2.29).
- Подпирайте длинные заготовки с приемной стороны таким образом, чтобы они располагались горизонтально. Воспользуйтесь для этого, например, роликовой опорой wolcraft (арт. № 6102300).
- Избегайте перегрузок ручной циркулярной пилы.
- Не используйте шлифовальные диски.
- Используйте только рекомендуемые пильные полотна и выбирайте их в зависимости от материала, который необходимо распилить.

ИНСТРУКЦИЯ ПО ТЕХНИКЕ БЕЗОПАСНОСТИ ДЛЯ НАСТОЛЬНЫХ ДИСКОВЫХ ПИЛ

Инструкции по технике безопасности для защитных кожухов

- Установите защитные кожухи. Защитные кожухи должны быть правильно установлены и находиться в рабочем состоянии. Неплотно закрепленные, поврежденные или неисправные защитные кожухи необходимо отремонтировать или заменить.
- При выполнении продольных распилов всегда используйте защитный кожух для пильного полотна и распорный клин. При продольных распилах, когда пильное полотно полностью проходит сквозь заготовку, защитный кожух и другие защитные приспособления снижают риск травмирования.
- После завершения работ, для проведения которых требуется снять защитный кожух или распорный клин, снова установите данные защитные средства. Защитный кожух и распорный клин сокращают риск травмирования.
- **ВНИМАНИЕ!** На рабочем столе запрещается выполнять обработку камня по разметке, вырезать пазы, или выполнять разрезы с поворотом на 180°.
- Перед включением электроинструмента убедитесь, что пильное полотно не касается защитного кожуха, распорного клина или заготовки. Случайный контакт этих компонентов с пильным полотном может привести к опасной ситуации.
- Отрегулируйте распорный клин, как описано в данном руководстве. Неверные интервалы, расположение и выравнивание могут стать причиной того, что распорный клин не сможет эффективно предотвратить отдачу.
- Чтобы распорный клин выполнял свои функции, он должен соприкасаться с заготовкой. При распиловке заготовок, длина которых слишком мала, чтобы распорный клин вошел с ними в зацепление, распорный клин становится неэффективен. При данных условиях распорный клин не может предотвратить отдачу.
- Используйте пильное полотно, которое подходит по своим характеристикам к распорному клину. Чтобы распорный клин выполнял свои функции, пильное полотно должно иметь соответствующий диаметр, корпус пильного полотна должен быть тоньше, чем распорный клин, а ширина зуба — больше, чем его толщина.

Инструкции по технике безопасности при распиловке

- **ОПАСНОСТЬ:** Не подносите пальцы и руки близко к пильному полотну или к зоне распиловки. В случае невнимательности или соскальзывания ваша рука может попасть на пильное полотно, что повлечет за собой серьезные травмы.
- Ведите заготовку только против направления вращения пильного полотна. Подача заготовки в направлении вращения пильного полотна над рабочим столом может привести к тому, что пильное полотно затянет заготовку и вашу руку.
- При продольном резе никогда не используйте для подачи заготовки угловой упор, а при поперечном резе с угловым упором — параллельный упор для регулировки длины. Ведение заготовки одновременно с помощью параллельного и углового упора повышает вероятность того, что пильное полотно будет зажато и последует отдача.
- При продольных резах прикладывайте силу для подачи заготовки между пильным полотном и упорной планкой. Используйте толкатель, если расстояние между упорной планкой и пильным полотном менее 150 мм, и толкательный блок, если расстояние менее 50 мм. Подобные вспомогательные приспособления обеспечивают безопасное расстояние между вашей рукой и пильным полотном.
- Используйте только толкатель, который входит в комплект поставки или изготовлен в соответствии с указаниями. С помощью толкательной палочки обеспечивается необходимый интервал между рукой и пильным полотном.
- Никогда не используйте поврежденный или надпиленный толкатель. Поврежденная толкательная палочка может сломаться, и рука упадет на пильное полотно.
- Не работайте без использования инструментов. Всегда используйте параллельный или угловой упор для фиксации и ведения заготовки. «Без использования инструментов» означает поддерживать и вести

заготовку руками, не применяя при этом параллельный или угловой упор. Отказ от использования инструментов может привести к неверному направлению реза, заклиниванию и отдаче.

- **Никогда не держите руки около вращающегося пильного полотна или над ним.** Хватание заготовки может привести к непреднамеренному контакту с вращающимся пильным полотном.
- **Поддерживайте длинные и/или широкие заготовки сзади и/или сбоку от рабочего стола таким образом, чтобы они находились в горизонтальном положении.** Широкие и длинные заготовки могут соскальзывать с края рабочего стола, что, в свою очередь, приведет к потере контроля, заклиниванию пильного полотна и отдаче.
- **Заготовку следует вести равномерно. Не деформируйте и не перемещайте заготовку.** При заклинивании пильного полотна немедленно выключите электроинструмент, выньте вилку из розетки и устраните причину заклинивания. Заклинивание пильного полотна в заготовке может привести к отдаче или блокировке мотора.
- **Не удаляйте обрезанный материал во время работы пилы.** Обрезанный материал может застрять между пильным полотном и упорной планкой или в защитном кожухе. При попытке его удалить ваши пальцы могут попасть под пильное полотно. Выключите пилу и подождите, пока пильное полотно остановится. После этого удалите материал.
- **ВНИМАНИЕ! Не обрабатывайте заготовки толщиной менее 2 мм!**

Отдача – Причины и соответствующие инструкции по технике безопасности

Отдача - это внезапная реакция заготовки в результате заедания, заклинивания пильного полотна или разреза заготовки под углом по отношению к пильному полотну, или застревания части заготовки между пильным полотном и параллельным упором или другим неподвижным объектом. В большинстве случаев при отдаче заготовка захватывается задней частью пильного полотна, поднимается с рабочего стола и отбрасывается в сторону оператора. Отдача - это результат неправильной эксплуатации настольной циркулярной пилы. Ее можно предотвратить, предпринимая указанные ниже меры предосторожности.

- **Никогда не стойте прямо напротив пильного полотна. Всегда стойте с той стороны, с которой расположена упорная планка.** В случае отдачи заготовка может быть отброшена с большой скоростью в сторону людей, находящихся перед пильным полотном и рядом с ним.
- **Никогда не подтягивайте и не поддерживайте заготовку так, чтобы ваши руки находились над пильным полотном или за ним.** Это может привести к непреднамеренному контакту с пильным полотном. В результате отдачи пальцы будут затянуты в пильное полотно.
- **Никогда не удерживайте и не прижимайте обрабатываемую заготовку к вращающемуся пильному полотну.** Прижатие распиливаемой заготовки к пильному полотну ведет к заклиниванию и отдаче.
- **Устанавливайте упорную планку параллельно пильному полотну.** Невыровненная упорная планка прижимает заготовку к пильному полотну и вызывает отдачу.
- **ВНИМАНИЕ! На рабочем столе запрещается выполнять обработку камня по разметке, вырезать пазы, или выполнять разрезы с поворотом на 180°.**
- **Будьте особенно внимательны при распиле невидимых участков составных заготовок.** Пильное полотно, погружаемое в заготовку, может столкнуться с каким-либо предметом и вызвать отдачу.
- **Поддерживайте листы больших размеров, чтобы снизить риск отдачи в результате заклинивания пильного полотна.** Большие листы могут прогибаться под собственным весом. Листы должны поддерживаться в местах, где они выходят за пределы поверхности стола.
- **Будьте особенно осторожны при распиловке покоробленных, сучковатых, искривленных заготовок или заготовок, у которых нет прямой кромки, по которой их можно направлять с помощью упора для резки под углом или вдоль упорной планки.** Искривленные, сучковатые или покоробленные заготовки ненадежны. Их использование приводит к неверному направлению пропила, выполняемого с помощью пильного полотна, заклиниванию и отдаче.
- **Никогда не распиливайте сразу несколько заготовок, уложенных друг на друга или друг за другом.** В этом случае пильное полотно может захватить одну или несколько деталей, вследствие чего возникнет отдача.

- **Если вы хотите перезапустить пилу, полотно которой заклинило в заготовке, отцентрируйте пильное полотно в зазоре таким образом, чтобы зубья пилы не находились в зацеплении с заготовкой.** При заклинивании пильного полотна заготовка может приподняться, вследствие этого при повторном пуске пилы возникнет отдача.
- **Храните пильные полотна в чистом виде. Их зубья должны быть острыми и правильно разведенными. Никогда не используйте изогнутые пильные полотна или полотна с треснувшими или сломанными зубьями.** Заточенные пильные полотна с правильно разведенными зубьями предотвращают заклинивание, блокировку и отдачу.

Инструкции по технике безопасности при эксплуатации настольных циркулярных пил

- **Выключайте настольную циркулярную пилу и отсоединяйте ее от сети перед тем, как снять вставку стола, заменить пильное полотно, отрегулировать распорный клин или защитный кожух пильного полотна, а также в случае, когда оборудование остается без наблюдения оператора.** Меры предосторожности помогают избежать несчастных случаев.
- **Настольная циркулярная пила никогда не должна оставаться во включенном состоянии без наблюдения оператора. Выключите электроинструмент и не оставляйте его до полной остановки.** Пила, работающая без наблюдения оператора, не контролируется и является источником опасности.
- **Установите настольную циркулярную пилу на ровном и хорошо освещенном месте, где вы сможете занять безопасную позицию и сохранять равновесие.** Площадь данного участка должна быть достаточной для обработки заготовок соответствующего размера. Беспорядок, неосвещенные рабочие зоны и неровные скользкие полы могут привести к несчастным случаям.
- **Регулярно удаляйте древесные опилки и древесную пыль из-под рабочего стола и/или пылесоса.** Скапливающаяся древесная пыль огнеопасна и может самовоспламениться.
- **Надежно закрепите настольную циркулярную пилу.** Ненадежно закрепленная настольная циркулярная пила может сдвинуться или опрокинуться.
- **Перед включением настольной циркулярной пилы уберите от нее все регулировочные инструменты, древесные отходы т. д.** Отвлечение внимания или возможные заклинивания могут быть опасны.
- **Всегда используйте пильные полотна нужного размера и с соответствующим отверстием для крепежа (например, ромбовидной или круглой формы).** Пильные полотна, которые не подходят под устройства для крепления, будут вращаться неравномерно, что приведет к потере контроля.
- **Никогда не используйте поврежденные или несоответствующие крепежи для пильных полотен, например, фланцы, подкладные шайбы, винты или гайки.** Данные крепежи для пильных полотен разработаны специально для вашей пилы, чтобы обеспечить надежность эксплуатации и оптимальную производительность.
- **Никогда не вставляйте на настольную циркулярную пилу и не используйте ее в качестве подмостков.** Это может привести к серьезным травмам при опрокидывании электроинструмента или при случайном контакте с пильным полотном.
- **Убедитесь, что пильное полотно установлено в верном направлении вращения. Не используйте с настольной циркулярной пилой шлифовальные диски или проволочные щетки.** Установка пильного полотна ненадлежащим образом или использование не рекомендованных дополнительных принадлежностей может привести к серьезным травмам.

Инструкции по технике безопасности при работе с изделием

- **Используйте настольную циркулярную пилу только с защитным колпаком, закрепленным надлежащим образом.**
- **ВНИМАНИЕ! Убедитесь, что полотно циркулярной пилы установлено параллельно отверстию во вставке с зазором.** При необходимости заново выровняйте ручную циркулярную пилу.
- **Убедитесь, что параллельный упор корректно собран и выровнен.**
- **Не допускается использование других режущих инструментов за исключением пильных полотен.**
- **Используйте пильное полотно, соответствующее обрабатываемому материалу.**

- Используйте только пильное полотно, диаметр которого соответствует характеристикам, указанным на ручной циркулярной пиле.
- Используйте только пильные полотна, число оборотов которых соответствуют или выше значения, указанного на электроинструменте.
- Используйте только рекомендованные производителем пильные полотна. В случае, если они предназначены для распиловки древесины или аналогичных материалов, они должны соответствовать стандарту EN 847-1.
- Обратите внимание, что выполнение сложных скрытых, клиновидных пропилов и пропилов скосов не допускается.
- Не обрабатывайте на рабочем столе другие материалы, кроме древесины и легкообрабатываемой пластмассы.
- При распиловке древесины и пластмассы не допускайте перегрева зубьев пилы. Уменьшите скорость подачи, чтобы пластмасса не плавилась.
- Не выполняйте продольный распил с наклоном на наклонной стороне.
- Используйте соответствующие средства индивидуальной защиты: средства защиты слуха и защитные очки.
- Надевайте защитные перчатки только при контакте с пильными полотнами.

ИНСТРУКЦИИ ПО ТЕХНИКЕ БЕЗОПАСНОСТИ ДЛЯ ЭЛЕКТРОЛОБЗИКОВ

- Помимо данных специальных инструкций по технике безопасности соблюдайте также инструкции по технике безопасности для соответствующего электролобзика.
- Не работайте с поврежденным электролобзиком.
- Избегайте перегрузок электролобзика.
- Убедитесь, что вы правильно устанавливаете вставку с зазором, предназначенную для электролобзиков.
- Следите за тем, чтобы пилка электролобзика всегда выступала из материала при распиловке.

ИНСТРУКЦИИ ПО ТЕХНИКЕ БЕЗОПАСНОСТИ ДЛЯ ФРЕЗЕРНЫХ СТАНКОВ С ВЕРХНИМ РАСПОЛОЖЕНИЕМ ШПИНДЕЛЯ

ПРЕДУПРЕЖДЕНИЕ

Опасность травмирования при применении других параллельных упоров фрезы!

При использовании рабочего стола с другими параллельными упорами фрезы существует риск получения травмы!

Используйте рабочий стол в качестве фрезеровочного стола исключительно вместе с продольным упором фрезы wolfcraft (арт. № 6901000)!

- Помимо данных специальных инструкций по технике безопасности соблюдайте также инструкции по технике безопасности для соответствующего фрезерного станка с верхним расположением шпинделя.
- Всегда будьте готовы к тому, что при фрезеровании заготовка может неожиданно и внезапно выйти из-под контроля и возникнет отдача.
- Не используйте рабочий стол для фрезерования дуги!
- Во избежание отдачи и контакта с фрезой работы должны выполняться только с продольным упором фрезы, предлагаемым в качестве дополнительных принадлежностей (арт. № 6901000).
- Чтобы выполнить монтаж надлежащим образом, соблюдайте положения оригинального руководства пользователя для продольного упора фрезы (арт. № 6901000).
- Не используйте фрезерные станки с верхним расположением шпинделя мощностью более 1800 Вт и с напряжением более 230 В.
- Не используйте фрезерные станки с верхним расположением шпинделя диаметром более 27 мм!
- Обратите внимание на то, что подача может происходить только в направлении, противоположном направлению вращения фрезы.
- Выбирайте вставные кольца, входящие в комплект поставки, с учетом размера фрезерного инструмента. Для безопасной работы необходимо использовать вставное кольцо минимального размера.
- Используйте только фрезерные инструменты с заточенными фрезами, которые прошли техническое обслуживание и отрегулированы в соответствии с информацией, предоставленной производителем.

- При эксплуатации устройств и инструментов соблюдайте данные о минимальном и максимальном числе оборотов и направлении вращения, указанные на продукте, упаковке или в руководстве по эксплуатации.
- Неправильное использование фрезерных инструментов, заготовки и устройств для ее направления может привести к возникновению опасной ситуации.
- Во время фрезерования у упора не касайтесь руками фрезерного инструмента.
- По возможности используйте при фрезеровании прижимные башмаки в качестве дополнения к продольному упору фрезы.
- Поддерживайте длинные заготовки с приемной стороны, чтобы предотвратить опасные ситуации из-за их неконтролируемого падения. Опора должна быть устойчивой и иметь ту же высоту, что и рабочий стол. Может использоваться, например, роликовая опора (арт. № 6102300).
- Размер и вес заготовок должен быть таким, чтобы их мог безопасно удерживать и направлять один человек.
- Регулируйте число оборотов с учетом используемого инструмента и заготовки. Точные значения числа оборотов содержатся в руководстве по эксплуатации вашего фрезерного станка с верхним расположением шпинделя.
- Соблюдайте максимальные размеры обрабатываемых заготовок (см. раздел «Технические характеристики»).

ЦЕЛЕВОЕ ПРИМЕНЕНИЕ

Используйте MASTER cut 2200 для следующих применений:

- Монтаж ручной циркулярной пилы с распорным клином на панели при диаметре пильного полотна до 200 мм и глубине пропила до 70 мм. Используйте только пилы, соответствующие указанным максимальным размерам опорной пластины (Рис. 2.29). Необходимо использовать соответствующую вставку с зазором. Таким образом, вы сможете получить стационарную настольную циркулярную пилу.
- Использование в качестве стола для ручной циркулярной пилы без распорного клина. Применяйте стол для станков в этой связи с принадлежностью - отдельным распорным клином (арт. № 6916000 для ручных циркулярных пил с макс. диаметром пильного полотна макс. 159 мм и шириной прореза мин. 2,4 мм или арт. № 6917000 с диаметрами пильного полотна от мин. 160 мм до макс. 200 мм, шириной прореза от мин. 2,4 мм и до макс. 66 мм глубины прореза).
- Использование в качестве стола для электролобзика. Для электролобзиков и фрезерных станков с верхним расположением шпинделя следует применять вставку с зазором. Стол для станков подходит для электролобзиков с максимальными габаритами опорной пластины 90 x 200 мм.
- Использование в качестве фрезерного стола только в комбинации с продольным упором фрезы (арт. № 6901000) и для фрезерных станков с верхним расположением шпинделя при напряжении 230 В и максимальной мощности 1800 Вт. Не используйте фрезы с диаметром более 27 мм. Для электролобзиков со вставным кольцом и фрезерных станков с верхним расположением шпинделя следует использовать вставку с зазором. Стол предназначен для фрезерных станков с верхним расположением шпинделя и опорной пластиной диаметром до 180 мм и высотой до 40 мм.
- Использование в качестве рабочей станции для обработки заготовок (например, для сверления, шлифования и т. д.). С помощью зажимных элементов, предлагаемых в линейке wolfcraft, заготовки можно надежно крепить на рабочей панели.

Необходимо учитывать данные, предоставляемые производителем, и соблюдать инструкции по технике безопасности для соответствующего оборудования и рабочего стола.

ПРЕДСКАЗУЕМОЕ ПРИМЕНЕНИЕ НЕ ПО НАЗНАЧЕНИЮ

Любое иное применение, отличное от указанного в разделе Использование по назначению, рассматривается как разумно предсказуемое применение не по назначению, как напр.:

- Установка на столе других электронных устройств, за исключением ручных циркулярных пил, электролобзиков, фрезерных станков с верхним расположением шпинделя (например, угловые шлифмашины, погружные циркулярные пилы, электролобзики, сабельные электропилы и т. д.)
- Установка оборудования, работающего от аккумулятора
- Установка оборудования с электронной защитой от повторного включения, в связи с этим соблюдайте инструкцию по эксплуатации производителя станка
- Распиливание заготовок круглой формы и дров, так как они могут перевернуться при движении пильного полотна
- Выполнение скрытого пропила пилой
- использование в качестве стойки станка
- Использование оборудования, размеры которого превышают указанные габаритные размеры опорной пластины

За материальный ущерб и/или травмы, полученные вследствие разумно предсказуемого применения не по назначению и из-за несоблюдения указаний руководства, изготовитель никакой ответственности не несет.

ОБЗОР ПРОДУКТА

ОПИСАНИЕ ПРОДУКТА

MASTER cut 2200 - это стол станка для установки ручной циркулярной пилы, электролобзика или фрезерного станка с верхним расположением шпинделя и рабочей станции для обработки заготовок. Макс. нагрузка стола составляет 120 кг.

КОМПЛЕКТ ПОСТАВКИ

Достаньте рабочий стол MASTER cut 2200 из коробки и проверьте наличие всех изображенных деталей (Рис. 1).

ТЕХНИЧЕСКИЕ ХАРАКТЕРИСТИКИ

Размеры в установленном состоянии (ширина x длина x высота):	915 x 700 x 860 мм (Рис. 5)
Размеры в сложенном состоянии (ширина x длина x высота):	800 x 580 x 200 мм (Рис. 5)
Рабочая поверхность:	780 x 540 мм (Рис. 5)
Макс. производительность при распиле при 0°:	Настольная дисковая пила 57 мм
Макс. производительность при распиле при 45°:	Настольная дисковая пила 35 мм
Пильное полотно, наклоняемое:	0° - 45°
Макс. ширина разреза с параллельным упором:	Настольная дисковая пила 370 мм
Макс. размеры заготовки:	600 x 400 x 65 мм (фрезеровочный стол)
Диаметр зажимных отверстий:	20 мм
Межосевое расстояние крепежных натяжных отверстий:	128/128 мм (по горизонтали/по вертикали)
Максимальная нагрузка:	120 кг.
Масса:	17 кг.

DE GB IE

wolcraft GmbH
Wolffstraße 1
D-56746 Kempenich
Tel.: + 49 (0) 26 55 51 280
Fax: + 49 (0) 26 55 502 180
technical.service@wod.wolcraft.com

NL

wolcraft GmbH
Wolffstraße 1
D-56746 Kempenich
Tel.: + 49 (0) 2655 51 324
Fax: + 49 (0) 2655 502 324
customernl@wolcraft.com

NO DK SE FI

wolcraft GmbH
Wolffstraße 1
D-56746 Kempenich
Tel.: + 49 - 26 55 51 0
Fax: + 49 - 26 55 502 180
customerservice@wolcraft.com
(correspondence in English)

AT TR BA

wolcraft GmbH
Hauffgasse 3-5
A-1110 Wien
Tel.: + 43 (1) 7 48 08 08-0
Fax: + 43 (1) 7 48 08 08-11
kundendienst@woaut.wolcraft.com

FR BE LU

wolcraft s.a.r.l.
1 Rue d'Aurion
F-93110 Rosny-sous-Bois
Téléphone + 33 (0) 1 48 12 29 30
Fax + 33 (0) 1 48 12 15 40
customerservicefrance@wolcraft.com

ES

wolcraft España S.L.U.
C/ Alcalde Angel Arroyo 10,
2º Plta., Oficina 3
ES-28904 Getafe (Madrid)
Teléfono + 34 91 681 49 65
Fax + 34 916 962 350
atencioncliente@wolcraft.com

IT

wolcraft srl
Via San Francesco, 19
IT-22066 Mariano Comense (CO)
Tel. + 39 031 750 900
Fax + 39 031 750 881
servizioclienti@wolcraft.com

CH LI

PUAG AG
Oberebenstrasse 51
CH-5620 Bremgarten
Tel.: + 41 (0) 56 648 88 88
Fax: + 41 (0) 56 648 88 80
info@puag.ch

AL

Tools Market shpk
Rr. Pavorsia,
pall 2NK, Kt 0
AL-1001 Tirana
Tel./Fax: + 355 422 35 512
arben.meta@yahoo.com

UA

PP UMTE
str.Hutorivka 40a/off.344
UA-79070 Lviv
Tel.: + 38 (097) 438 44 04
Fax: + 38 (097) 232 88 34
umte.pp@gmail.com

HU

Dinocoop Kft.
Radványi utca 24
HU-1118 Budapest XI.
Telefon: + 36-1-319-3064
Telefax: + 36-1-319-3066
dinocoop@dinocoop.hu

PT

COBRAL SL
Rua de Moçambique n, 96 1esq
PT-2685-356 Prior Velho
Tel.: + 351 210 497 140
Fax.: + 351 210 497 143
bricolage@cobralsl.com

PL

„LL” Spółka z ograniczoną
odpowiedzialnością sp. k.
Byków, ul. Wrocławska 43
PL-55-095 Mirków
Telefon: + 48 71 3980800
Telefax: + 48 71 3980802
firma@langelukaszuk.pl

LT

UAB ST Baltic
Paneriu g. 49
LT-03202 Vilnius
Mobile: + 370 616 74500
Telefon/Fax: + 370 5 213 66 70
prekyba@stbaltic.lt

IL

Crafttools Ltd.
Givat Hailanot st. 6
IL-76868 Bet Hanan
Tel.: + 972/522578879
Fax: + 972/89333878
goldmani@netvision.net.il

SI

Slovenijales Trgovina d.o.o.
Plemljeva 8
SI-1210 Ljubljana – Šentvid
Telefon: + 386 059 375914
Fax: + 386 02 6181669
info@slovenijales-trgovina.si

CZ SK

MPO Distribuce s.r.o.
Jaurisova 515/4
CZ-14000 Praha 4
mobil: + 420 774 543 567
Tel. CZ: + 420 212 242 399
Tel. SK: + 421 (0) 911 200 090
info@wolcraftcz.cz
info@wolcraftsk.sk

BG

Tashev-Galving Ltd.
68, Kliment Ohridski Blvd.
BG-1756 Sofia
Telefon: + 359 70045454
Telefax: + 359 4392112
info@tashev-galving.com

GR CY

AN Mavrofidopoulos S.A.
Technical & Commercial Company
Salaminos 1 & Mavromihali Str.
GR-185 45 Piraeus
Telefon: + 30 21 0413 6155
Telefax: + 30 21 0413 7692
info@mavrofidopoulos.gr

HR

Manal d.o.o.
Velimira Skorpika 1 a
HR-10090 Zagreb
Telefon: + 385-1-3466400
Telefax: + 385-1-3466412
manal@manal.hr

RO

PARTENER SRL
Calea Moinesti, nr.34,
Pavilion Administrativ, et. 3
RO-600281 Bacau
Tel.: + 40 234 588 750
Fax: + 40 234 510 081
vanzari@partner.ro

MD

Teocom-Lux SRL
2038 Bulevardul Dacia 15/1
2001 Chisinau
Republica Moldova
Tel: +373 (22) 639-240
info@imperia.md

RS ME

Mi-lumen d.o.o.
Dositejeva 176
36000 Kraljevo
Serbia
tel. +381 36 331 081
fax. +381 36 312 867
info@mi-lumen.co.rs

NMK

FAMOD
Bul. Vidoe Smilevski 5
NMK-1000 Skopje
Telefon: + 389 2 2431100
Telefax: + 389 2 2431105
famod@t-home.mk

EE

AS Tooma Tööriist
Männiku tee 107
EE-11215 Tallinn
Telefon: + 372 6 586229
Fax: + 372 6 546725
info@toomatool.ee

BY

UP "18"
Kutuzova 15
BY-220049 Minsk
Telefon: + 375 17 3517317
Fax + 375 17 3579676
info@up18.by

RU

Centro Instrumentalnoj Torgovli
Molodogvardejskaya Ul 61
RU-121351 Moskau
Tel.: + 7 495 730 80 70
ci@centro-i.ru

MT

ANASTASI & BRIFFA LTD
The Tool Shop
Misrah il-Barriero
MT-1752 St. Venera
Tel.: + 356 99 429402
nastas@onvol.net

XK

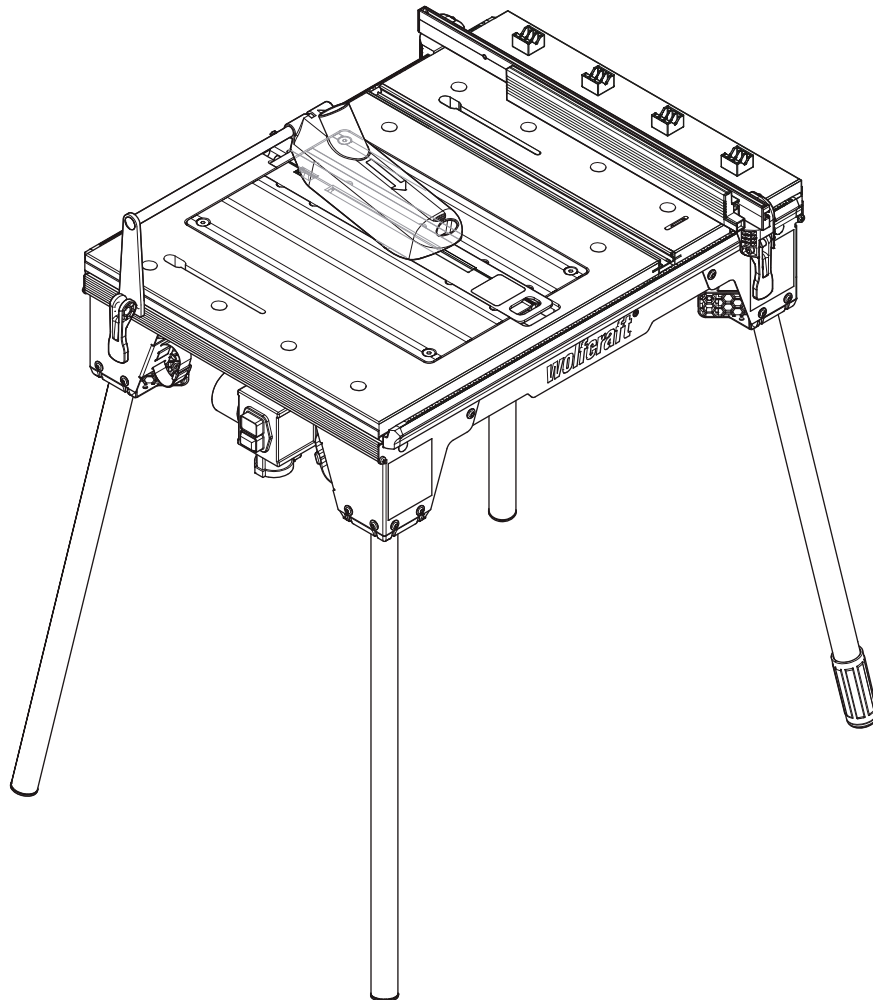
KĒNETA sh.p.k.
Magjistralja Ferizaj-Prishtinë
70000 Ferizaj
Kosovë
Tel: +383 44 212816
info@keneta.net

6907 000

wolcraft®

MASTER cut 2200

DE	Original-Betriebsanleitung, TEIL 2	2	NO	Oversettelse av original bruksanvisning, DEL 2	42
EN	Translation of the original operating instructions, PART 2	6	PL	Tłumaczenie oryginalnej instrukcji obsługi, CZĘŚĆ 2	46
FR	Traduction de la notice d'utilisation originale, PARTIE 2	10	EL	Μετάφραση του πρωτότυπου οδηγιών χρήσης, ΜΕΡΟΣ 2	50
ES	Traducción del manual de instrucciones original, PARTE 2	14	TR	Orijinal işletim kılavuzunun çevirisi, BÖLÜM 2	54
NL	Vertaling van de oorspronkelijke handleiding, DEEL 2	18	CS	Překlad originálního Návodu na obsluhu, ČÁST 2	58
IT	Traduzione del manuale d'uso originale, PARTE 2	22	HU	Az eredeti használati útmutató fordítása, ALKATRÉSZ 2	62
PT	Tradução do manual original, PEÇA 2	26	RO	Traducerea instrucțiunilor de operare originale, PIEȘĂ 2	66
DA	Oversættelse af den originale betjeningsvejledning, DEL 2	30	BG	Превод на оригиналното упътване за употреба, ЧАСТ 2	70
SV	Översättning av original bruksanvisningen, DEL 2	34	HR	Prevod originalnog uputstva za upotrebu, DIO 2	74
FI	Alkuperäisen käyttöohjeen käännös, OSA 2	38	RU	Перевод оригинала инструкции по эксплуатации, ЧАСТЬ 2	78



wolcraft GmbH
Wolffstraße 1
56746 Kempenich
Germany
www.wolcraft.com



143206907 / 07.22

MONTAGE

MONTAGEWERKZEUG

Folgendes Montagewerkzeug wird benötigt (nicht im Lieferumfang enthalten):



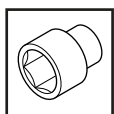
Innensechskant-
schlüssel: SW 8



Schraubendreher:
PH 1



Schraubenschlüssel:
SW 10



Steckschlüssel:
SW 10

Folgendes Montagewerkzeug wird benötigt (im Lieferumfang enthalten):



Innensechskant-
schlüssel: SW 5

MONTAGE DES MASCHINENTISCHES

Beinmontage: Legen Sie den Tisch mit der Rückseite auf einen ebenen, sauberen Untergrund (Abb. 2.1).

Öffnen Sie die Klettbänder, mit denen die vier Steckbeine im Tisch befestigt sind (Abb. 2.2). Öffnen Sie die vier Exzenterhebel und stecken Sie die vier Steckbeine in die vorgesehenen Löcher. Achten Sie darauf, dass das Steckbein mit dem höhenverstellbaren Fuß vorne rechts eingesteckt werden muss. Die Vorderseite erkennen Sie an den angebrachten Aufklebern mit Sicherheitspiktogrammen (Abb. 2.3 und Abb. 2.4).

Schließen Sie die vier Exzenterhebel. Wenn die Klemmkraft der Exzenterhebel zu gering ist, können Sie die Exzenterhebel über die Schraube am Klemmkeil fester anziehen (Abb. 2.5).

Schraubhaken zur Aufbewahrung: Schrauben Sie die vier Haken an die beiden Hakenhalter. Drücken Sie anschließend die Halter in die Profilschiene, bis sie hörbar einrasten. Sie können die Haken mit den Haltern in der Schiene verschieben (Abb. 2.6).

Sicherheitsschalter: Lösen Sie auf der Innenseite des Tisches die selbstsichernden Muttern und Unterlegscheiben. Schieben Sie die Schrauben in die gewünschte Position. Setzen Sie den Sicherheitsschalter auf die Schrauben und schrauben Sie den Sicherheitsschalter mit den Muttern und Unterlegscheiben fest (Abb. 2.7).

Stellen Sie den Tisch auf die vier Beine (Abb. 2.9). Der Fuß vorne rechts kann in der Höhe verstellt werden (Abb. 2.10).

Schutzhaube: Montieren Sie die Einzelteile der Schutzhaube. Schieben Sie den Schutzhaubenhalter in das Aluminiumprofil und positionieren Sie die Schutzhaube über dem Sägespalt so, dass der vordere Sägespaltbereich überdeckt wird. Spannen Sie den Exzenterhebel fest (Abb. 2.11).

Einschaltklemme: Befestigen Sie die Schnur unter dem Tisch an der Tischecke, indem Sie es durch das Befestigungsloch führen (Abb. 2.12). Achten Sie darauf, dass die Schnur nur so lang ist, dass sich die Einschaltklemme beim Entnehmen der Maschinenplatte automatisch vom Elektrowerkzeug löst.

Das restliche Zubehör können Sie an den seitlichen Schraubhaken aufhängen (Abb. 2.13).

Montage Parallelanschlag oder Winkelanschlag

HINWEIS

Das Aluminiumprofil (1.13) wird sowohl für die Montage des Winkelanschlags als auch für die Montage des Parallelanschlags benötigt. Eine zeitgleiche Verwendung von Winkelanschlag und Parallelanschlag ist nicht gestattet.

Parallelanschlag: Montieren Sie beide Anschlagreiter an dem langen Aluminiumprofil. Setzen Sie den Anschlag auf das Aluminiumprofil des Tisches und schließen Sie beide Exzenterhebel (Abb. 2.14). Montieren Sie die Schrauben, Unterlegscheiben und Vierkantmuttern lose an den Anschlag (Abb. 2.15). Schieben Sie das Aluminiumprofil auf die beiden Vierkantmuttern und ziehen Sie anschließend die Schrauben fest (Abb. 2.16).

Winkelanschlag: Schieben Sie den Winkelanschlag in die Führungsnut ein. Montieren Sie wie abgebildet Schrauben, Unterlegscheiben und Muttern lose zusammen und legen Sie diese in den Winkelanschlag ein (Abb. 2.17 und Abb. 2.18).

HINWEIS

Bei Materialstärken von mindestens 15 mm Höhe das Aluminiumprofil hochkant montieren (Abb. 2.19 und Abb. 2.20). Bei Materialstärken unter 15 mm das Aluminiumprofil flach montieren (Abb. 2.21 und Abb. 2.22).

Achten Sie darauf, dass das schwarze Ende des Anschlags unter der Schutzhaube läuft, um ein Anheben der Haube zu gewährleisten. Schieben Sie den Aluminiumanschlag (1.13) auf die Vierkantmuttern. Ziehen Sie anschließend die Schrauben fest.

Maschinenplatte aus-/einbauen und einstellen

Ausbauen der Maschinenplatte: Heben Sie die Spalteinlage an der Aussparung zum Entsperren etwas an. Anschließend ziehen Sie die Spalteinlage in Pfeilrichtung. Entnehmen Sie nun die Spalteinlage (Abb. 2.23 und Abb. 2.24). Lösen Sie die vier Schrauben der Maschinenplatte. Heben Sie die Maschinenplatte an der Griffmulde an und entnehmen Sie diese (Abb. 2.25 bis Abb. 2.27). Setzen Sie die Spalteinlage für Handkreissägen (1.3) wieder ein, bis diese einrastet. Die zweite Spalteinlage (1.4) benötigen Sie für Stichsägen bzw. für Oberfräsen (Abb. 2.28).

Einbauen der Maschinenplatte: Heben Sie wie abgebildet die Spalteinlage an der Aussparung zum Entsperren etwas an. Anschließend ziehen Sie die Spalteinlage in Pfeilrichtung. Entnehmen Sie die Spalteinlage (Abb. 2.36). Setzen Sie die Maschinenplatte mittig in die Aussparung der Arbeitsplatte (Abb. 2.37). Montieren Sie die 4 Schrauben wie abgebildet. Die Maschinenplatte richtet sich hierbei mittig in der Arbeitsplatte aus (Abb. 2.38). Setzen Sie die Spalteinlage wieder ein (Abb. 2.39).

Einstellen der Maschinenplatte: Bei Bedarf kann die Maschinenplatte in der Höhe bündig zur Arbeitsplatte feinjustiert werden. Hierzu können die vier eingelassenen Innensechskantschrauben in der Höhe verstellt werden. Darüber hinaus können auch die beiden zusätzlichen Einstellschrauben unter der Arbeitsplatte verstellt werden. Lösen Sie beide Kontermuttern und richten Sie die Maschinenplatte mit den zwei Einstellschrauben in der Höhe bündig mit der Arbeitsplatte aus. Ziehen Sie anschließend die Kontermuttern wieder fest. Überprüfen Sie vor jedem Arbeiten, dass die Kontermuttern fest angezogen sind (Abb. 2.40 und Abb. 2.41).

Montage der Handkreissäge

Es können Handkreissägen mit und ohne Spaltkeil eingesetzt werden. Für Sägen ohne Spaltkeil ist das Zubehör Spaltkeil zwingend erforderlich. Zur Montage der Handkreissäge muss die Maschinenplatte ausgebaut werden (siehe Kapitel „Maschinenplatte aus-/einbauen und einstellen“, Abb. 2.23 bis Abb. 2.28). Entfernen Sie zunächst die Spalteinlage, bauen Sie dann die Maschinenplatte aus und montieren Sie die passende Spalteinlage wieder auf der Maschinenplatte. Die nicht benötigte Spalteinlage können Sie an den Haken aufhängen. Die Montage von Handkreissägen mit Spaltkeil ist in den Abb. 2.29 bis Abb. 2.41 gezeigt. Die Montage von Handkreissägen ohne Spaltkeil ist in den Abb. 7.1 bis Abb. 7.18 gezeigt.

HINWEIS

Einsetzbare Handkreissägen: Überprüfen Sie die maximalen Abmessungen der Grundplatte Ihrer Handkreissäge (Abb. 2.29). Verwenden Sie nur Handkreissägen mit max. 200 mm Sägeblattdurchmesser und max. 70 mm Schnitttiefe.

Fixieren und Ausrichten der Handkreissäge: Setzen Sie die Maschinenplatte mit eingesetzter Spalteinlage wie abgebildet in die Tischaussparung ein (Abb. 2.30). Lösen Sie die Schnittiefenarretierung der Handkreissäge und ziehen Sie die Pendelschutzhaube zurück. Setzen Sie die Handkreissäge mittig auf die Aussparung der Spalteinlage. Fahren Sie die maximale Schnitttiefe der Handkreissäge aus und ziehen Sie die Schnittiefenarretierung fest (Abb. 2.31).

Überprüfen Sie den Freilauf des Kreissägeblattes und bei der Ausrichtung, dass das Sägeblatt parallel zur Maschinenplatte ausgerichtet wird. Der seitliche parallele Abstand vom Kreissägeblatt bis zur Außenkante der Maschinenplatte sollte ca. 103 mm betragen (Abb. 2.32), damit das Sägeblatt in einer Linie mit der auf der Maschinenplatte eingezeichneten Markierung liegt.

Handkreissägen mit schmaler Grundplatte (Abstand von der Sägeblattmitte bis Außenkante Grundplatte kleiner als 128 mm): Montieren Sie die sechs Seitenanschlüsse so, dass alle Seitenanschlüsse vollflächig in Kontakt mit der Grundplatte der Maschine sind. Die beiden hinteren Anschlüsse in Längsrichtung dienen als Stoppanschlüsse der Handkreissäge in Sägerichtung, um einen sicheren Halt der Handkreissäge beim Sägen zu gewährleisten (Abb. 2.33).

Montieren Sie anschließend wie abgebildet die vier Spannpratzen an der langen Seite der Grundplatte Ihrer Handkreissäge (Abb. 2.34).

Handkreissägen mit breiter Grundplatte (Abstand von der Sägeblattmitte bis Außenkante Grundplatte größer als 128 mm): Richten Sie die Handkreissäge wie oben beschrieben auf der Maschinenplatte aus. Montieren Sie die Anschlüsse mit den Spannpratzen wie in unter Abb. 2.35 (Detail Z) abgebildet. Anschließend

montieren Sie die beiden langen Seitenanschlage wie unter Abb. 2.35 (Detail X und Y) beschrieben. Die beiden langen Seitenanschlage dienen gleichzeitig als Stoppanschlage fur die Handkreissage.

Uberprufen Sie den Freilauf des Kreissageblattes und bei der Ausrichtung, sodass das Sageblatt parallel zur Maschinenplatte ausgerichtet ist. Gegebenenfalls muss die Handkreissage neu ausgerichtet werden.

Montage der Sticksage



Zur Montage der Sticksage muss die Maschinenplatte ausgebaut werden (siehe Kapitel "Maschinenplatte aus-/einbauen und einstellen" und Abb. 2.23 bis Abb. 2.28). Entfernen Sie zunachst die Spalteinlage, bauen Sie dann die Maschinenplatte aus und montieren Sie die passende Spalteinlage wieder auf der Maschinenplatte. Die nicht benotigte Spalteinlage konnen Sie an den Haken aufhangen.

Setzen Sie die Spalteinlage fur Sticksagen in die Maschinenplatte ein (Abb. 2.42). Richten Sie die Sticksage auf der Maschinenplatte so aus, dass das Sageblatt mittig in der Sageoffnung lauft (Abb. 2.43). Montieren Sie die Sticksage wie abgebildet (Abb. 2.44). Montieren Sie die Maschinenplatte und uberprufen Sie noch einmal den Freilauf des Sticksageblattes. Befestigen Sie die Schutzhaube mittig uber dem Sticksageblatt (Abb. 2.45).

BEDIENUNG

INBETRIEBNAHME



VORSICHT

Warnung vor elektrischer Spannung!

Bei Nichtnutzung des Tisches immer den Netzstecker ziehen!

Anschluss an die Stromversorgung: Stecken Sie den Geratestecker in den Sicherheitsschalter ein und verlegen Sie ein Verlangerungskabel (nicht inbegriffen) vom Sicherheitsschalter zur Netzsteckdose (Abb. 3.1).

Der Sicherheitsschalter enthalt auch eine thermische Abschaltvorrichtung. Diese lost bei zu hoher Stromaufnahme aus. Vor der ersten Inbetriebnahme Sie den Taster seitlich drucken (Abb. 3.2)! Anschlieend die rote Taste (AUS) drucken (Abb. 3.3).

Befestigen Sie die Einschaltklemme am Gerat. Drucken Sie die grune Taste (EIN) und uberprufen Sie den Freilauf der Maschine in der Spalteinlage. Drucken Sie anschlieend die rote Taste (AUS). Drucken Sie im Fall einer Stromunterbrechung durch Uberspannung den Thermoschalter erst wieder nach einer Wartezeit von 5 - 10 Minuten. Betatigen Sie danach den EIN-Schalter (Abb. 3.2 - Abb. 3.4).

HINWEIS

Uberprufen Sie vor jedem Arbeiten, dass der Spaltkeil und alle Befestigungsteile fest angezogen sind.

STATIONARES SAGEN MIT DER HANDKREISSAGE (FUNKTION TISCHKREISSAGE) - 90° SCHNITTE



WARNUNG

Verletzungsgefahr durch fehlenden Not-Aus!

Wenn das Elektrowerkzeug nicht uber den Sicherheitsschalter angeschlossen wird, kann es im Notfall nicht ausgeschaltet werden!

Schlieen Sie die Handkreissage immer an den Sicherheitsschalter an (Abb. 3.1 - Abb. 3.4).



VORSICHT

Verletzungsgefahr durch umher fliegende Teile!

Es besteht Verletzungsgefahr durch umherfliegende Teile, wenn Sie keine Schutzhaube und / oder keine Staubabsaugung verwenden.

Arbeiten Sie immer mit Schutzhaube und verwenden Sie die Staubabsaugung an der Schutzhaube!



VORSICHT

Verletzungsgefahr am Sageblatt!

Es besteht Verletzungsgefahr, wenn Sie das laufende Sageblatt beruhren.

Achten Sie immer darauf, dass Ihre beiden Hande weit genug vom Kreissageblatt entfernt sind! Bei schmalen Werkstucken immer den Schiebstock verwenden.

Sagen mit dem Parallelanschlag:



VORSICHT

Verletzungsgefahr durch falsch montierten Parallelanschlag!

Es besteht Verletzungsgefahr durch Zuruckschlagen des Werkstucks!

Das kurze Aluminiumprofil darf maximal bis zum Ende des Kreissageblattes eingeschoben werden, damit ein Zuruckschlagen des Werkstucks beim Sagen vermieden wird (Abb. 3.6).

Montieren Sie das Aluminiumprofil an dem langen Aluminiumprofil. Losen Sie hierzu die beiden Innensechskantschrauben, schieben das Aluminiumprofil auf die beiden Vierkantmuttern und ziehen Sie anschlieend die Schrauben fest (Abb. 3.5 und Abb. 3.6). Richten Sie den Parallelanschlag bei geoffneten Exzenterhebeln in gewunschter Schnittbreite aus. Zur parallelen Ausrichtung des Parallelanschlags orientieren Sie sich an den Markierungen auf den Profilen des Tisches. Schlieen Sie anschlieend beide Exzenterhebel.

Staubabsaugung anschlieen: Verbinden Sie das Ende des Staubsaugerschlauches mit der Schutzhaubenaufnahme. Befestigen Sie nun den Staubsaugerschlauch mit dem Klettband am Schutzhaubenhalter. Schalten Sie Handkreissage uber den Sicherheitsschalter ein. Schieben Sie das Werkstuck in Pfeilrichtung zum Kreissageblatt, bis das Werkstuck komplett durchgesagt ist. Schalten Sie nach dem Sagen die Handkreissage uber den Sicherheitsschalter wieder aus (Abb. 3.8). Verwenden Sie bei schmalen Werkstucken unbedingt den mitgelieferten Schiebstock (Abb. 3.9). Beachten Sie die maximalen Werkstuckbreiten, wie angegeben (Abb. 3.10). Bei Bedarf kann der Parallelanschlag auch links vom Kreissageblatt montiert werden. Hierzu muss das Aluminiumprofil auf dem Parallelanschlag neu montiert werden (Abb. 3.11).

Sagen mit dem Winkelanschlag: Montieren Sie das Aluminiumprofil (1.13) vom Parallelanschlag auf den Winkelanschlag (Abb. 2.17 - Abb. 2.22). Schieben Sie den Winkelanschlag in die Fuhrungsnut (Abb. 3.12). Achten Sie darauf, dass das schwarze Ende des Anschlags unter der Schutzhaube lauft, um ein Anheben der Haube zu gewahrleisten (Abb. 3.13). Ziehen Sie nun den Winkelanschlag zuruck und legen Sie das Werkstuck am Winkelanschlag an. Schalten Sie die Handkreissage am Sicherheitsschalter ein. Schieben Sie das Werkstuck am Winkelanschlag in Pfeilrichtung zum Kreissageblatt (Abb. 3.14), bis das Werkstuck komplett durchgesagt ist. Schalten Sie anschlieend die Handkreissage uber den Sicherheitsschalter wieder aus. Mit dem Winkelanschlag konnen Werkstucke im Winkel von 0° bis 60° gesagt werden. Losen Sie dazu die Griffschraube, stellen Sie den gewunschten Winkel ein und die ziehen Sie die Griffschraube wieder fest an (Abb. 3.15).

STATIONARES SAGEN MIT DER HANDKREISSAGE (FUNKTION TISCHKREISSAGE) - VERTIKALE GEHRUNGSSCHNITTE

Bei vertikalen Gehrungsschnitten muss die Handkreissage neu ausgerichtet werden. Stellen Sie den gewunschten Gehrungswinkel ein. Montieren Sie dann die Handkreissage, wie in Kapitel "Montage der Handkreissage" beschrieben.

Handkreissage mit Spaltkeil:

- Ausrichten siehe Abb. 3.16 bis Abb. 3.19,
- Montage siehe Abb. 2.29 bis Abb. 2.41

Handkreissagen ohne Spaltkeil:

- Ausrichten und Montage siehe Abb. 7.18 bis Abb. 7.31

Bei Bedarf muss die Schutzhaube seitlich verstellt werden, damit das Sageblatt frei und mit ausreichendem Abstand unter der Schutzhaube laufen kann. Achten Sie unbedingt auf den Freilauf des Sageblattes in der Spalteinlage und, dass das Sageblatt parallel zur Maschinenplatte ausgerichtet ist.

VERWENDUNG DER WERKSTUCKSTOPPER

Es sind vier Werkstuckstopper als Anschlage fur die Bearbeitung von Werkstucken im Lieferumfang inbegriffen (Abb. 3.20).

TRANSPORT UND LAGERUNG

HINWEIS

Bei Nichtnutzung oder dem Zusammenklappen des Tisches immer Elektrowerkzeuge und Verlängerungskabel aus dem Sicherheitsschalter ausstecken!

Entfernen Sie alle losen Teile vom Tisch. Schutzhaube, Parallelanschlag und Winkelanschlag können beim Transport oder der Lagerung am Tisch montiert bleiben. Alternativ können Sie das Zubehör demontieren. Stellen Sie den Tisch für die Lagerung mit der kurzen Seite nach oben gerichtet auf das Aluminiumprofil (Abb. 4.1). Öffnen Sie die Exzenterhebel und entnehmen Sie die vier Beine (Abb. 4.2). Schließen Sie die Exzenterhebel (Abb. 4.3). Verstauen Sie die Beine unten im Tisch. In den Beinen befinden sich Löcher, die man dazu nutzen kann, um die Beine auf die Haltenasen an den Halteblechen zu stecken. Fixieren Sie danach die Beine mit den Klettbandern (Abb. 4.4).



Trick für den Winkelanschlag!

Mindestens zwei der vier Werkstückstopper als Transportsicherung in den Tisch einstecken, dann rutscht der Winkelanschlag nicht aus dem Profil heraus (Abb. 4.5).

Für den Transport können den Tisch an der langen oder kurzen Seite tragen (Abb. 4.6).

WARTUNG UND REINIGUNG

- Reinigen Sie den Maschinentisch nach jedem Arbeiten mit einem trockenen Tuch oder mit einem Staubsauger.
- Verwenden Sie keine scharfen und/oder scheuernden Reinigungs- oder Lösungsmittel.

DEMONTAGE UND ENTSORGUNG

Entsorgen Sie Verpackungsmaterialien stets umweltgerecht und beachten Sie auch im Falle der Entsorgung des Produktes die geltenden örtlichen Entsorgungsvorschriften.

GARANTIEBESTIMMUNGEN

Liebe Heimwerkerin und lieber Heimwerker, Sie haben ein hochwertiges wolcraft-Produkt erworben, das Ihnen viel Freude beim Heimwerken bringen wird. wolcraft-Produkte entsprechen hohem technischem Standard und durchlaufen, bevor sie in den Handel gelangen, intensive Entwicklungs- und Testphasen. Während der Serienfertigung sichern ständige Kontrollen und regelmäßige Tests den hohen Qualitätsstandard. Solide technische Entwicklungen und zuverlässige Qualitätskontrollen geben Ihnen die Sicherheit einer richtigen Kaufentscheidung. Auf das erworbene wolcraft-Produkt gewähren wir Ihnen bei ausschließlicher Nutzung im Heimwerkerbereich 10 Jahre Garantie ab Kaufdatum. Von der Garantie umfasst sind nur Schäden am Kaufgegenstand selbst, und nur solche, die auf Material- und Fabrikationsfehler zurückzuführen sind. Nicht von dieser Garantie umfasst sind Mängel und Schäden, die auf unsachgemäße Bedienung oder fehlende Wartung zurückzuführen sind. Ebenso nicht von der Garantie umfasst sind übliche Abnutzungerscheinungen und gebrauchstüblicher Verschleiß sowie Mängel und Schäden, die dem Kunden bei Vertragsschluss bekannt waren. Garantieansprüche können nur unter Vorlage der Rechnung/des Kaufbeleges geltend gemacht werden. Die von wolcraft gewährte Garantie schränkt Ihre gesetzlichen Rechte als Verbraucher (Nacherfüllung, Rücktritt oder Minderung, Schadens- oder Aufwendungsersatz) nicht ein.

Garantieansprüche sind zu richten an:

wolcraft GmbH
Wolffstraße 1
56746 Kempenich
Germany

KONFORMITÄTSERKLÄRUNG NACH DER EG-MASCHINENRICHTLINIE 2006/42/EG, ANHANG II A

Hiermit erklärt die Firma wolcraft GmbH in D-56746 Kempenich, Wolffstr. 1, dass dieses Produkt (MASTER cut 2200) der Maschinenrichtlinie 2006/42/EG entspricht. In Übereinstimmung mit den nachfolgenden Normen:
DIN EN 62841-1, DIN EN 62841-3-1, DIN EN 62841-2-11, DIN EN 61029-2-8
Kempenich, 25.05.2022

Dr. Martin Kraus

Bevollmächtigte Person zur Unterzeichnung der Konformitätserklärung und zur Zusammenstellung der technischen Unterlagen (Mitglied der Geschäftsleitung wolcraft GmbH).

MONTAGE UND BEDIENUNG SPEZIALZUBEHÖR SPALTKEILE, ART. NR. 6916000 UND 6917000 ZUR VERWENDUNG VON HANDKREISSÄGEN OHNE SPALTKEIL

BESTIMMUNGSGEMÄSSER GEBRAUCH

Die Spaltkeile erlauben die Verwendung von Handkreissägen ohne Spaltkeil im MASTER cut 2200. Der Spaltkeil 6916000 ist für die Benutzung von Handkreissägen mit Handkreissägeblättern bis zu einem maximalen Durchmesser von 159 mm und einer Schnittbreite von mindestens 2,4 mm bis maximal 2,8 mm erlaubt. Der Spaltkeil 6917000 ist für die Benutzung von Handkreissägen mit Handkreissägeblättern von min. 160 mm bis max. 200 mm Durchmesser, einer Schnittbreite von mindestens 2,4 mm bis maximal 2,8 mm und einer maximalen Schnitttiefe von 66 mm erlaubt.

MONTAGE DER SPALTKEILE (ART. NR. 6916000 UND 6917000)

Im Nachfolgenden wird nur die Montage und Funktion des Spaltkeils Art. Nr. 6916000 beschrieben. Der Spaltkeil Art. Nr. 6917000 ist in Montage und Funktion identisch.

Der Artikel Spaltkeil 6916000 enthält die Komponenten (Abb. 7.1):

- 1 x Spaltkeil (für max. Kreissägeblattdurchmesser von 159 mm)
- 1 x Aufnahmebolzen mit Spannhülse (lange Ausführung)
- 1 x Einstelllehre

Der Artikel Spaltkeil 6917000 enthält die Komponenten (Abb. 7.2):

- 1 x Spaltkeil (für Kreissägeblattdurchmesser von min. 160 mm bis max. 200 mm)
- 1x Aufnahmebolzen mit Spannhülse (kurze Ausführung)
- 1 x Einstelllehre

Die beiden Spaltkeile sind bei Auslieferung vormontiert.

Einsetzen des Spaltkeils in die Maschinenplatte: Lösen Sie die vordere Rändelmutter der Einstellhilfe bis zur Hälfte. Ziehen Sie die hintere Rändelmutter an (Abb. 7.3). Schieben Sie den Aufnahmebolzen mit lose montierter Spannhülse in die Maschinenplatte ein (Abb. 7.4). Stecken Sie den Spaltkeil in beide Nuten des Aufnahmebolzens (Abb. 7.5). Richten Sie den Spaltkeil senkrecht aus und ziehen Sie anschließend die Spannhülse fest (Abb. 7.6). Wenden Sie die Maschinenplatte und setzen Sie diese in die Aussparung der Arbeitsplatte (Abb. 7.7).

Fixieren und Ausrichten der Handkreissäge: Lösen Sie die Schnittiefenarretierung der Handkreissäge und ziehen Sie die Pendelschutzhaube zurück. Setzen Sie die Handkreissäge mittig auf die Aussparung der Spalteinlage. Fahren Sie die maximale Schnitttiefe der Handkreissäge aus und ziehen Sie die Schnittiefenarretierung fest (Abb. 7.8).

Überprüfen Sie den Freilauf des Kreissägeblattes und bei der Ausrichtung, dass das Sägeblatt parallel zur Maschinenplatte ausgerichtet wird. Der seitliche parallele Abstand vom Kreissägeblatt bis zur Außenkante der Maschinenplatte sollte ca. 103 mm betragen (Abb. 2.32), damit das Sägeblatt in einer Linie mit der auf der Maschinenplatte eingezeichneten Markierung liegt.

Ausrichten des Kreissägeblattes zum Spaltkeil: Lösen Sie die Spannhülse des Aufnahmebolzens. Schieben Sie den Spaltkeil bis an das Kreissägeblatt heran. Die Einstelllehre muss wie abgebildet über zwei Kreissägeblattzähne geschoben werden. Drehen Sie eventuell das Kreissägeblatt ein wenig. Hiermit wird ein Abstand von Kreissägeblatt und Spaltkeil von min. 3 mm bis max. 8 mm gewährleistet. Ziehen Sie die vordere Rändelmutter fest (Abb. 7.9). Hierbei richtet sich das Kreissägeblatt zusammen mit dem Spaltkeil aus.

Fixieren Sie nun die Handkreissäge auf der Maschinenplatte (Abb. 7.10). Je nach Größe der Grundplatte kommen unterschiedliche Anschläge und Spannpratzen zur Anwendung (Abb. 2.33 bis Abb. 2.35).

Einbau der Maschinenplatte mit montierter Handkreissäge: Wenden Sie die Maschinenplatte. Lösen Sie die Spannhülse des Aufnahmebolzens und lösen Sie die vordere Rändelmutter der Einstelllehre (Abb. 7.11). Entnehmen Sie den Spaltkeil und den Aufnahmebolzen (Abb. 7.12). Entfernen Sie die Spalteinlage (Abb. 7.13). Setzen Sie die Maschinenplatte in die Arbeitsplatte ein und befestigen Sie diese mit den vier Schrauben (Abb. 7.14). Setzen Sie die Spalteinlage wieder ein (Abb. 7.15). Montieren Sie nun den Aufnahmebolzen und den Spaltkeil wieder. Richten Sie den Spaltkeil so aus, dass das Sägeblatt wieder in der Einstelllehre sitzt (Abb. 7.16). Ziehen Sie die vordere Rändelmutter fest und ziehen Sie anschließend den Aufnahmebolzen fest (Abb. 7.17). Entfernen Sie die Einstelllehre (Abb. 7.18).

Überprüfen Sie, dass das Kreissägeblatt zentriert zum Spaltkeil ausgerichtet ist und der Abstand von Kreissägeblatt und Spaltkeil min. 3 mm bis max. 8 mm beträgt. Ansonsten müssen Spaltkeil und Handkreissäge neu ausgerichtet werden.

Schnitttiefenverstellung: Bei Veränderung der Schnitttiefe der Handkreissäge muss der Spaltkeil in der Höhe mit verstellt werden, um den Sicherheitsabstand von min. 3 mm bis max. 8 mm zum Handkreissägeblatt zu gewährleisten. Lösen Sie zuerst den Spaltkeil mit dem Innensechskantschlüssel. Stellen Sie die gewünschte Schnitttiefe der Handkreissäge ein und ziehen Sie die Schnitttiefenarretierung wieder fest. Montieren und positionieren Sie die Einstelllehre zusammen mit dem Spaltkeil wie beschrieben. Nach dem Einstellen die Einstelllehre entfernen.

Vertikale Gehrungsschnitte



Beachten Sie die weiteren Hinweise zum stationären Sägen im Kapitel „Bedienung“.

Bei vertikalen Gehrungsschnitten muss die Handkreissäge neu ausgerichtet werden.

Einsetzen des Spaltkeils in die Maschinenplatte: Lösen Sie die vordere Rändelmutter der Einstellhilfe bis zur Hälfte. Ziehen Sie die hintere Rändelmutter an (Abb. 7.3). Schieben Sie den Aufnahmebolzen mit lose montierter Spannhülse in die Maschinenplatte ein (Abb. 7.4). Stecken Sie den Spaltkeil in beide Nuten des Aufnahmebolzens (Abb. 7.5). Richten Sie den Spaltkeil senkrecht aus und ziehen Sie anschließend die Spannhülse fest (Abb. 7.6). Wenden Sie die Maschinenplatte und setzen Sie diese in die Aussparung der Arbeitsplatte (Abb. 7.7).

Fixieren und Ausrichten der Handkreissäge: Stellen Sie den gewünschten Winkel der Handkreissäge ein (Abb. 7.19). Lösen Sie die Schnitttiefenarretierung der Handkreissäge und ziehen Sie die Pendelschutzhaube zurück. Setzen Sie die Handkreissäge mittig auf die Aussparung der Spalteinlage. Fahren Sie die maximale Schnitttiefe der Handkreissäge aus und ziehen Sie die Schnitttiefenarretierung fest (Abb. 7.21).

Überprüfen Sie den Freilauf des Kreissägeblattes und bei der Ausrichtung, dass das Sägeblatt parallel zur Maschinenplatte ausgerichtet wird. Der seitliche parallele Abstand vom Kreissägeblatt bis zur Außenkante der Maschinenplatte sollte ca. 103 mm betragen (Abb. 2.32), damit das Sägeblatt in einer Linie mit der auf der Maschinenplatte eingezeichneten Markierung liegt.

Ausrichten des Kreissägeblattes zum Spaltkeil: Lösen Sie die Spannhülse des Aufnahmebolzens. Schieben Sie den Spaltkeil bis an das Kreissägeblatt heran. Die Einstelllehre muss wie abgebildet über zwei Kreissägeblattzähne geschoben werden. Drehen Sie eventuell das Kreissägeblatt ein wenig. Hiermit wird ein Abstand von Kreissägeblatt und Spaltkeil von min. 3 mm bis max. 8 mm gewährleistet. Ziehen Sie die vordere Rändelmutter fest (Abb. 7.22). Hierbei richtet sich das Kreissägeblatt zusammen mit dem Spaltkeil aus.

Fixieren Sie nun die Handkreissäge auf der Maschinenplatte (Abb. 7.23). Je nach Größe der Grundplatte kommen unterschiedliche Anschläge und Spannpratzen zur Anwendung (Abb. 2.33 bis Abb. 2.35).

Einbau der Maschinenplatte mit montierter Handkreissäge: Wenden Sie die Maschinenplatte. Lösen Sie die Spannhülse des Aufnahmebolzens und lösen Sie die vordere Rändelmutter der Einstelllehre (Abb. 7.24). Entnehmen Sie den Spaltkeil und den Aufnahmebolzen (Abb. 7.25). Entfernen Sie die Spalteinlage (Abb. 7.26). Setzen Sie die Maschinenplatte in die Arbeitsplatte ein und befestigen Sie diese mit den vier Schrauben (Abb. 7.27). Setzen Sie die Spalteinlage wieder ein (Abb. 7.28).

Montieren Sie nun den Aufnahmebolzen und den Spaltkeil wieder. Richten Sie den Spaltkeil so aus, dass das Sägeblatt wieder in der Einstelllehre sitzt (Abb. 7.29). Ziehen Sie die vordere Rändelmutter fest und ziehen Sie anschließend den Aufnahmebolzen fest (Abb. 7.30). Entfernen Sie die Einstelllehre (Abb. 7.31).

Überprüfen Sie, dass das Kreissägeblatt zentriert zum Spaltkeil ausgerichtet ist und der Abstand von Kreissägeblatt und Spaltkeil min. 3 mm bis max. 8 mm beträgt. Ansonsten müssen Spaltkeil und Handkreissäge neu ausgerichtet werden.

Schnitttiefenverstellung: Bei Veränderung der Schnitttiefe der Handkreissäge muss der Spaltkeil in der Höhe mit verstellt werden, um den Sicherheitsabstand von min. 3 mm bis max. 8 mm zum Handkreissägeblatt zu gewährleisten. Lösen Sie zuerst den Spaltkeil mit dem Innensechskantschlüssel. Stellen Sie die gewünschte Schnitttiefe der Handkreissäge ein und ziehen Sie die Schnitttiefenarretierung wieder fest. Montieren und positionieren Sie die Einstelllehre zusammen mit dem Spaltkeil wie beschrieben. Nach dem Einstellen die Einstelllehre entfernen.

ASSEMBLY

ASSEMBLY TOOL

The following assembly tools are required (not included in scope of delivery):



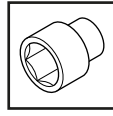
8 mm Allen key



Screwdriver: PH 1



10 mm spanner



10 mm wrench socket

The following assembly tools are required (included in scope of delivery):



5 mm Allen key

ASSEMBLING THE MACHINE TABLE

Installing the legs: Put down the table with its rear side on a flat, clean surface (Fig. 2.1).

Open the hook and loop straps with which the four insertable legs are fastened at the table (Fig. 2.2). Open the four eccentric levers and insert the four legs into the holes provided. Make sure to insert the leg with the height-adjustable foot at the front right. The front is marked by the applied stickers with safety pictograms (Fig. 2.3 and Fig. 2.4).

Close the four eccentric levers. If the clamping force of the eccentric levers is too low, you can use the screw at the clamping wedge to tighten the eccentric lever further (Fig. 2.5).

Screw hooks for storage: Screw the four hooks onto the two hook holders. Subsequently, press the holders into the profile rail until they snap in audibly. You can shift the hooks with the holders in the rail (Fig. 2.6).

Safety switch: On the inner side of table, release the self-locking nuts and washers. Push the screws to the desired position. Put the safety switch on the screws and tighten down the safety switch with the nuts and washers (Fig. 2.7).

Place the table on the four legs (Fig. 2.9). The height of the front right foot can be adjusted (Fig. 2.10).

Safety shield: Mount the individual components of the safety shield. Push the safety shield holder into the aluminium profile and position the safety shield over the saw gap in such a way that it covers the front of the saw gap area. Tighten the eccentric lever (Fig. 2.11).

Switch clamp: Fasten the cord under the table at the corner of the table, by routing it through the mounting hole (Fig. 2.12). Make sure that the cord is just long enough for the switch clamp to automatically detach from the power tool when the machine plate is removed.

You can hang the rest of the accessories on the screw hooks at the side (Fig. 2.13).

Mounting the parallel guide or angle stop

NOTICE

Note: The aluminium profile (1.13) is needed both for mounting the angle stop and for mounting the parallel guide. It is not permitted to use the angle stop and parallel guide simultaneously.

Parallel guide: Mount both stop slides on the long aluminium profile. Place the stop on the aluminium profile of the table and close both eccentric levers (Fig. 2.14). Loosely install the screws, washers and the square nuts at the stop (Fig. 2.15). Push the aluminium profile onto the two square nuts and subsequently tighten the screws (Fig. 2.16).

Angle stop: Push the angle stop into the guide slot. Loosely put together the screws, washers and nuts as shown and insert them in the angle stop (Fig. 2.17 and Fig. 2.18).

NOTICE

For material thicknesses with a height of at least 15 mm, mount the aluminium profile upright (Fig. 2.19 and Fig. 2.20). For material thicknesses lower than 15 mm, mount the aluminium profile flat (Fig. 2.21 and Fig. 2.22).

Make sure that the black end of the stop runs under the safety shield, to ensure that the cover is lifted up correctly. Push the aluminium stop (1.13) onto the square nuts. Subsequently tighten the screws.

Installing/removing and adjusting the machine plate

Removing the machine plate: Raise the gap insert slightly at the recess to unlock it. Then pull the gap insert in the direction of the arrow. Now remove the gap insert (Fig. 2.23 and Fig. 2.24). Unfasten the four screws of the machine plate. Raise the machine plate at the recessed grip and remove it (Fig. 2.25 to Fig. 2.27). Insert the gap insert for circular handsaws (1.3) again until it locks into place. You need the second gap insert (1.4) for jigsaws or for routers (Fig. 2.28).

Installing the machine plate: Raise the gap insert slightly at the recess as illustrated to unlock it. Then pull the gap insert in the direction of the arrow. Remove the gap insert (Fig. 2.36). Place the machine plate in the centre of the cutout of the worktop (Fig. 2.37). Mount the 4 screws as shown. The machine plate is aligned in the centre of the worktop in the process (Fig. 2.38). Insert the gap insert again (Fig. 2.39).

Adjusting the machine plate: If needed, the height of the machine plate can be fine-tuned until it is flush with the worktop. To do so, the height of the four sunken hexagon socket screws can be adjusted. Furthermore, the two additional adjusting screws underneath the worktop can be adjusted. Release the lock nuts and align the height of the machine plate using the two adjusting screws, until it is flush with the worktop. Then tighten the lock nuts again. Before starting work, always check that the lock nuts are securely fastened (Fig. 2.40 and Fig. 2.41).

Mounting the circular handsaw

Circular handsaws with and without an integrated riving knife can be used. For saws without integrated riving knife, using the riving knife accessory is mandatory. To mount the circular handsaw, the machine plate has to be removed (see the chapter "Installing/removing and adjusting the machine plate", Fig. 2.23 to Fig. 2.28). First remove the gap insert, then remove the machine plate and reinstall the appropriate machine plate. You can hang the gap insert that is not on use on the hook. The mounting procedure for circular handsaws with integrated riving knife is shown in Fig. 2.29 to Fig. 2.41. The mounting procedure for circular handsaws without integrated riving knife is shown in Fig. 7.1 to Fig. 7.18.

NOTICE

Compatible circular handsaws: Check the maximum diameters of the base plate of your circular handsaw (Fig. 2.29). Always use circular handsaws with a riving knife, with a max. saw blade diameter of 200 mm and max. cutting depth of 70 mm.

Fastening and aligning the circular handsaw: Place the machine plate with the inserted gap insert into the cutout in the table (Fig. 2.30). Release the cutting depth lock on the circular handsaw and retract the protective pendulum cover. Place the circular handsaw on the gap insert, making sure that it is centred on the cutout in the gap insert. Set the circular handsaw to the max. cutting depth and tighten the cutting depth lock (Fig. 2.31).

Check that the circular saw blade rotates freely and check that the saw blade is aligned parallel to the machine plate. The lateral parallel distance from the circular saw blade to the outer edge of the machine blade should be approx. 103 mm (Fig. 2.32), so that the saw blade is in line with the marking on the machine plate.

Circular handsaws with narrow base plate (distance from centre of saw blade to outer edge of base plate is less than 128 mm): Attach the six side stops in such a way that all side stops are in full contact with the machine base plate. The two rear stops in longitudinal direction act as stops for the circular handsaw in sawing direction to guarantee a firm hold of the circular handsaw when sawing (Fig. 2.33).

Subsequently mount the four clamping claws at the long side of your circular handsaw as shown (Fig. 2.34).

Circular handsaws with wide base plate (distance from the centre of the saw blade to the outer edge of the base plate more than 128 mm): Align the circular handsaw on the machine plate as described above. Mount the stops with the clamping claws as shown at Fig. 2.35 (Detail Z). Subsequently mount the two long side stops as shown at Fig. 2.35 (Detail X and Y). The two long side stops simultaneously act as stops for the circular handsaw.

Check that the circular saw blade rotates freely and check that the saw blade is aligned parallel to the machine plate. If necessary, re-align the circular handsaw.

Mounting the jigsaw



To mount the jigsaw, the machine plate has to be removed (see the chapter "Installing/removing and adjusting the machine plate", as well as Fig. 2.23 to Fig. 2.28). First remove the gap insert, then remove the machine plate and reinstall the appropriate machine plate. You can hang the gap insert that is not on use on the hook.

Insert the gap insert for jigsaws into the machine plate (Fig. 2.42). Align the jigsaw on the machine plate in such a way that the saw blade runs in the centre of the saw opening (Fig. 2.43). Mount the jigsaw as illustrated (Fig. 2.44). Mount the machine plate and once again check that the jigsaw blade is running freely. Fasten the safety shield centred over the jigsaw blade (Fig. 2.45).

OPERATION

INITIAL USE



CAUTION

Warning: electrical voltage

Always pull out the mains plug when the table is not in use.

Connection to the power supply: Insert the connector plug of the device into the safety switch and lay an extension cord (not included) from the safety switch to the mains power socket (Fig. 3.1).

The safety switch also contains a thermal cut-out. It trips if the current consumption is too high. Prior to first use, press the button to the side (Fig. 3.2). Then press the red button (OFF) (Fig. 3.3).

Fasten the switch clamp to the device. Press the green button (ON) and check that the machine rotates freely in the gap insert. Then press the red button (OFF). If the power is interrupted due to excess voltage, wait 5 - 10 minutes before pressing the thermostatic switch again. Then press the ON button (Fig. 3.2 - Fig. 3.4).

NOTICE

Before starting work, always check that the riving knife and all fastening parts are securely fastened.

STATIONARY SAWING WITH THE CIRCULAR HANDSAW (FUNCTION: CIRCULAR BENCH SAW) - 90° CUTS



WARNING

Risk of injury due to lack of an emergency stop

When the power tool is not connected via the safety switch, it cannot be switched off in an emergency.

Always connect the circular handsaw to the safety switch (Fig. 3.1 - Fig. 3.4).



CAUTION

Risk of injury from flying parts

If you do not use a safety shield and/or dust extractor, there is risk of injury from parts flying around.

Always work with the safety shield and switch on dust extraction at the safety shield.



CAUTION

Risk of injury at the saw blade

There is risk of injury from touching the rotating saw blade.

Always make sure that your hands are kept far enough from the rotating saw blade. Always use the push stick for narrow workpieces.

Sawing with the parallel guide:



CAUTION

Risk of injury from incorrectly mounted parallel guide

There is a risk of injury from the workpiece being kicked back.

The short aluminium profile may not be pushed in beyond the end of the saw blade, to prevent workpiece kickback during cutting (Fig. 3.6).

Mount the aluminium profile on the long aluminium profile. To do so, unfasten the two hexagon socket screws, push the aluminium profile onto the two square nuts and subsequently tighten the screws (Fig. 3.5 and Fig. 3.6). With the eccentric levers open, align the parallel guide for the desired cutting width. To ensure parallel alignment of the parallel guide, pay attention to the markings on the profiles of the table. Then close the two eccentric levers.

Connecting the dust extraction: Connect the end of the dust extraction hose with the receptacle at the safety shield. Now fasten the dust extraction hose at the safety shield holder, using the hook and loop straps. Switch on the circular handsaw via the safety switch. Push the workpiece towards the circular saw blade in the direction of the arrow until the blade cuts all the way through the workpiece. After sawing, switch off the circular handsaw using the safety switch (Fig. 3.8). For narrow workpieces, always use the push stick included in the scope of delivery (Fig. 3.9). Pay attention to the specified max. workpiece widths (Fig. 3.10). The parallel guide can also be mounted on the left of the circular saw blade if necessary. To this end, the aluminium profile has to be reinstalled on the parallel guide (Fig. 3.11).

Sawing with the angle stop: Mount the aluminium profile (1.13) of the parallel guide on the angle stop (Fig. 2.17 - Fig. 2.22). Push the angle stop into the guide slot (Fig. 3.12). Make sure that the black end of the stop runs under the safety shield, to ensure that the cover is lifted up correctly (Fig. 3.13). Now retract the angle stop and rest the workpiece against the angle stop. Switch on the circular handsaw at the safety switch. Push the workpiece at the angle stop towards the circular saw (Fig. 3.14) in the direction of the arrow, until the blade cuts all the way through the workpiece. Then switch off the circular handsaw using the safety switch. The angle stop makes it possible to saw workpieces at angles from 0° to 60°. Loosen the handle screw, set the required angle and firmly tighten the handle screw again (Fig. 3.15).

STATIONARY SAWING WITH THE CIRCULAR HANDSAW (FUNCTION: CIRCULAR BENCH SAW) - VERTICAL MITRE CUTS

The circular handsaw must be realigned for vertical mitre cuts. Set the required mitre angle. Then mount the circular handsaw as described in the chapter "Mounting the circular handsaw".

Circular handsaw with integrated riving knife:

- For alignment, see Fig. 3.16 to Fig. 3.19.
- For installation, see Fig. 2.29 and Fig. 2.41

Circular handsaws without an integrated riving knife:

- For installation and alignment, see Fig. 7.18 to Fig. 7.31.

If necessary, the safety shield can be adjusted laterally so that the saw blade can turn freely and with sufficient space under the safety shield. Make sure that the saw blade can rotate freely in the gap insert and that the saw blade is aligned parallel to the machine plate.

USING THE WORKPIECE STOPPER

The scope of delivery includes four workpiece stoppers for machining workpieces (Fig. 3.20).

TRANSPORT AND STORAGE

NOTICE

When the table is not in use or is folded up, always unplug power tools and extension cables from the safety switch.

Remove all loose parts from the table. The safety shield, parallel guide and angle stop can remain mounted on the table during transport or storage. Alternatively, you can take off the accessories. To store the table, place it on the aluminium profile (Fig. 4.1), with the short side facing upward. Open the four eccentric levers and remove the four legs (Fig. 4.2). Close the eccentric lever (Fig. 4.3). Store the legs in the table, at the bottom. There are holes in the legs that can be used to connect the legs to the retaining lugs on the retaining plates. Then fix the legs in position with the hook and loop straps (Fig. 4.4).



Trick for the angle stop

Insert at least two of the four workpiece stoppers into the table as transport protection, then the angle stop does not slip out of the profile (Fig. 4.5).

For transport purposes, you can carry the table either by the long or the short side (Fig. 4.6).

MAINTENANCE AND CLEANING

- After any work, always clean the machine table using a dry cloth or vacuum cleaner.
- Do not use aggressive and/or scouring cleaning agents or solvents.

DISASSEMBLY AND DISPOSAL

Always dispose of the packaging materials in an environmentally friendly manner. In the event of disposing of the product, observe local disposal regulations.

WARRANTY CONDITIONS

Dear DIY enthusiast, you have purchased a high-quality wolcraft® product which we know you will enjoy using. wolcraft® products are built to high technical standards and undergo intensive development and testing before leaving the factory. Constant checks and regular tests during their production ensure a high standard of quality. Sound technical developments and reliable quality assurance give you the certainty that you have made the right purchase decision. For this wolcraft product, we grant you a 10 year warranty from the date of purchase, provided it is used exclusively for DIY purposes. This warranty only covers damage to the object of purchase itself and only such damage that is attributable to material or manufacturing defects. This warranty does not cover defects or damage attributable to improper operation or inadequate maintenance of the appliance. Moreover, the warranty does not include the effects of normal wear, or defects or damage known to the customer upon conclusion of the purchase contract. Warranty claims can only be asserted upon submission of the invoice/proof of purchase. The warranty granted by wolcraft does not limit your legal rights as a consumer (supplementary performance, rescission or reduction, compensation for damages or expenses).

Address warranty claims to:
wolcraft GmbH
Wolffstraße 1
56746 Kempenich
Germany

DECLARATION OF CONFORMITY ACCORDING TO EU MACHINERY DIRECTIVE 2006/42/EC, APPENDIX II A

wolcraft GmbH in D-56746 Kempenich, Wolff Str. 1, hereby declares that this product (MASTER cut 2200) complies with Machinery Directive 2006/42/EC.

In compliance with the following standards:

DIN EN 62841-1, DIN EN 62841-3-1, DIN EN 62841-2-11, DIN EN 61029-2-8
Kempenich, Germany, 25 May 2022

Dr Martin Kraus

Person authorised to sign the declaration of conformity and to compile the technical documentation (member of the management of wolcraft GmbH).

MOUNTING AND USING SPECIAL ACCESSORIES: RIVING KNIVES, ART. NO. 6916000 AND 6917000, DESIGNED FOR CIRCULAR HANDSAWS WITHOUT A RIVING KNIFE

INTENDED USE

The riving knives allow the MASTER cut 2200 to be used with circular handsaws that have no riving knife. Riving knife 6916000 is designed for circular handsaws with circular saw blades that have a maximum diameter of 159 mm and a cutting width between 2.4 mm and 2.8 mm. Riving knife 6917000 is designed for operating circular handsaws with saw blades that have a diameter of min. 160 mm to max. 200 mm, a cutting width between 2.4 mm and 2.8 mm and a maximum cutting depth of 66 mm.

MOUNTING THE RIVING KNIVES (ART. NO. 6916000 AND 6917000)

The following section only describes the installation and function of the riving knife with art. no. 6916000. The installation and function of the riving knife with art. no. 6917000 are identical.

Riving knife 6916000 includes the following components: (Fig. 7.1):

- 1x riving knife (for a max. circular saw blade diameter of 159 mm)
- 1x locating bolt with clamping sleeve (long version)
- 1x setting gauge

Riving knife 6917000 includes the following components: (Fig. 7.2):

- 1x riving knife (for a circular saw blade diameter of min. 160 mm to 200 mm)
- 1x locating bolt with clamping sleeve (short version)
- 1x setting gauge

Both riving knives are delivered in pre-assembled condition.

Inserting the riving knife into the machine plate: Unscrew the front knurled nut of the setting gauge halfway. Tighten the rear knurled nut (Fig. 7.3). With the clamping sleeve loosely attached, push the locating bolt into the machine plate (Fig. 7.4). Insert the riving knife into the two grooves of the locating bolt (Fig. 7.5). Align the riving knife vertically and subsequently tighten the clamping sleeve (Fig. 7.6). Turn over the machine plate and insert it into the cutout in the worktop (Fig. 7.7).

Fastening and aligning the circular handsaw: Release the cutting depth lock on the circular handsaw and retract the protective pendulum cover. Place the circular handsaw on the gap insert, making sure that it is centred on the cutout in the gap insert. Set the circular handsaw to the max. cutting depth and tighten the cutting depth lock (Fig. 7.8).

Check that the circular saw blade rotates freely and check that the saw blade is aligned parallel to the machine plate. The lateral parallel distance from the circular saw blade to the outer edge of the machine blade should be approx. 103 mm (Fig. 2.32), so that the saw blade is in line with the marking on the machine plate.

Aligning the circular saw blade to the riving knife: Release the clamping sleeve of the locating bolt. Slide the riving knife towards the circular saw blade. The setting gauge has to be pushed over two teeth of the circular saw blade, as shown. Rotate the circular saw blade a little, if necessary. This ensures that the distance between the circular saw blade and riving knife is min. 3 mm to max. 8 mm. Tighten the front knurled nut (Fig. 7.9). In the process, the circular saw blade is aligned together with the riving knife.

Now fix the circular handsaw in position on the machine plate (Fig. 7.10). Depending on the size of the base plate, different stops, guides and clamping claws are used (Fig. 2.33 to Fig. 2.35).

Installing the machine plate with mounted circular handsaw: Turn over the machine plate. Release the clamping sleeve of the locating bolt and release the front knurled nut of the setting gauge (Fig. 7.11). Remove the riving knife and the locating bolt (Fig. 7.12). Remove the gap insert (Fig. 7.13). Insert the machine plate into the worktop and fasten it with the four screws (Fig. 7.14). Insert the gap insert again (Fig. 7.15). Mount the locating bolt and riving knife again. Align the riving knife so that the setting knife is positioned in the setting gauge again (Fig. 7.16). Tighten the front knurled nut and subsequently tighten the locating bolt (Fig. 7.17). Remove the setting gauge (Fig. 7.18).

Check that the circular saw blade is aligned centrally in relation to the riving knife and that the distance between the circular saw blade and riving knife is min. 3 mm to max. 8 mm. If this is not the case, re-align the circular handsaw and the riving knife.

Cutting depth adjustment: If the cutting depth of the circular handsaw is changed, the height of the riving knife must also be adjusted to guarantee the min. 3 mm to max. 8 mm safety distance to the circular handsaw blade. Start by loosening the riving knife using the Allen key. Set the desired cutting depth on the circular handsaw and tighten the cutting depth lock again. Attach and position the setting gauge together with the riving knife as described. After the adjustments are complete, remove the setting gauge.

Vertical mitre cuts



Observe the other information on stationary saw operation in the chapter "Operation".

The circular handsaw must be realigned for vertical mitre cuts.

Inserting the riving knife into the machine plate: Unscrew the front knurled nut of the setting gauge halfway. Tighten the rear knurled nut (Fig. 7.3). With the clamping sleeve loosely attached, push the locating bolt into the machine plate (Fig. 7.4). Insert the riving knife into the two grooves of the locating bolt (Fig. 7.5). Align the riving knife vertically and subsequently tighten the clamping sleeve (Fig. 7.6). Turn over the machine plate and insert it into the cutout in the worktop (Fig. 7.7).

Fastening and aligning the circular handsaw: Set the desired angle for the circular handsaw (Fig. 7.19). Release the cutting depth lock on the circular handsaw and retract the protective pendulum cover. Place the circular handsaw on the gap insert, making sure that it is centred on the cutout in the gap insert. Set the circular handsaw to the max. cutting depth and tighten the cutting depth lock (Fig. 7.21). Check that the circular saw blade rotates freely and check that the saw blade is aligned parallel to the machine plate. The lateral parallel distance from the circular saw blade to the outer edge of the machine blade should be approx. 103 mm (Fig. 2.32), so that the saw blade is in line with the marking on the machine plate.

Aligning the circular saw blade to the riving knife: Release the clamping sleeve of the locating bolt. Slide the riving knife towards the circular saw blade. The setting gauge has to be pushed over two teeth of the circular saw blade, as shown. Rotate the circular saw blade a little, if necessary. This ensures that the distance between the circular saw blade and riving knife is min. 3 mm to max. 8 mm. Tighten the front knurled nut (Fig. 7.22). In the process, the circular saw blade is aligned together with the riving knife.

Now fix the circular handsaw in position on the machine plate (Fig. 7.23). Depending on the size of the base plate, different stops, guides and clamping claws are used (Fig. 2.33 to Fig. 2.35).

Installing the machine plate with mounted circular handsaw: Turn over the machine plate. Release the clamping sleeve of the locating bolt and release the front knurled nut of the setting gauge (Fig. 7.24). Remove the riving knife and the locating bolt (Fig. 7.25). Remove the gap insert (Fig. 7.26). Insert the machine plate into the worktop and fasten it with the four screws (Fig. 7.27). Insert the gap insert again (Fig. 7.28). Mount the locating bolt and riving knife again. Align the riving knife so that the setting knife is positioned in the setting gauge again (Fig. 7.29). Tighten the front knurled nut and subsequently tighten the locating bolt (Fig. 7.30). Remove the setting gauge (Fig. 7.31).

Check that the circular saw blade is aligned centrally in relation to the riving knife and that the distance between the circular saw blade and riving knife is min. 3 mm to max. 8 mm. If this is not the case, re-align the circular handsaw and the riving knife.

Cutting depth adjustment: If the cutting depth of the circular handsaw is changed, the height of the riving knife must also be adjusted to guarantee the min. 3 mm to max. 8 mm safety distance to the circular handsaw blade. Start by loosening the riving knife using the Allen key. Set the desired cutting depth on the circular handsaw and tighten the cutting depth lock again. Attach and position the setting gauge together with the riving knife as described. After the adjustments are complete, remove the setting gauge.

MONTAGE

OUTILLAGE NÉCESSAIRE POUR LE MONTAGE

L'outillage de montage suivant est nécessaire (non fourni à la livraison) :



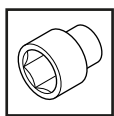
Clé Allen de 8



Tournevis : PH 1



Clé plate de 10



Douilles de 10

L'outillage de montage suivant est nécessaire (fourni à la livraison) :



Clé Allen de 5

MONTAGE DE L'ÉTABLI POUR MACHINES

Montage des pieds : posez la table retournée sur une surface plane et propre (Fig. 2.1).

Détachez les bandes velcro qui maintiennent les pieds fixés sous le plateau (Fig. 2.2). Ouvrez les quatre leviers excentriques et insérez les quatre pieds dans les trous prévus à cet effet. Veillez à ce que le pied réglable en hauteur soit enfiché devant à droite. La face avant est reconnaissable aux autocollants apposés qui présentent des pictogrammes de sécurité (Fig. 2.3 et Fig. 2.4).

Fermez les quatre leviers excentriques. Si la force de blocage des leviers excentriques est insuffisante, vous pouvez resserrer la cale de serrage avec la vis (Fig. 2.5).

Crochets de rangement : vissez les quatre crochets sur les deux supports de crochets. Enfoncez ensuite les supports dans le rail profilé jusqu'à enclenchement audible. Vous pouvez pousser les crochets avec leurs supports dans le rail (Fig. 2.6).

Interrupteur de sécurité : sur la face intérieure de l'établi, desserrez les écrous auto-bloquants et les rondelles. Insérez les vis dans la position souhaitée. Placez l'interrupteur de sécurité sur les vis et vissez fermement les écrous, en intercalant les rondelles (Fig. 2.7).

Retournez l'établi sur ses quatre pieds (Fig. 2.9). Le pied avant droit peut être réglé en hauteur (Fig. 2.10).

Capot de protection : montez tout d'abord les différentes pièces du capot de protection. Faites glisser le support du capot de protection dans le profilé en aluminium et positionnez le capot de protection au-dessus de la fente de sciage afin d'en recouvrir la partie avant. Serrez fermement le levier excentrique (Fig. 2.11).

Pince d'enclenchement : fixez le cordon sous l'établi, dans le coin, en le faisant passer par le trou de fixation (Fig. 2.12). Veillez à ne pas dépasser la longueur de cordon suffisante pour permettre à la pince d'enclenchement de se désolidariser automatiquement de l'outil électrique en cas de pivotement de la platine pour machine.

Accrochez les autres accessoires aux crochets de rangement se trouvant sur les côtés (Fig. 2.13).

Montage de la butée parallèle ou de la butée d'angle

AVIS

Le profilé (1.13) est nécessaire tant pour le montage de la butée d'angle que pour le montage de la butée parallèle. Il est interdit d'utiliser en même temps la butée d'angle et la butée parallèle.

Butée parallèle : montez les deux curseurs sur le long profilé en aluminium. Placez la butée sur le profilé en aluminium de l'établi et serrez les deux leviers excentriques (Fig. 2.14). Montez les vis, les rondelles et les écrous carrés sans les serrer contre la butée (Fig. 2.15). Poussez le profilé en aluminium sur les deux écrous carrés, puis serrez les vis (Fig. 2.16).

Butée d'angle : insérez la butée d'angle dans la rainure de guidage. Comme indiqué, assemblez les vis, rondelles et écrous sans les serrer et insérez-les ensemble dans la butée d'angle (Fig. 2.17 et Fig. 2.18).

AVIS

Pour des épaisseurs d'au moins 15 mm, monter le profilé d'aluminium à bord haut (Fig. 2.19 et Fig. 2.20). Pour des épaisseurs de moins de 15 mm, monter le profilé d'aluminium plat (Fig. 2.21 et Fig. 2.22).

Assurez-vous que l'extrémité noire de la butée passe sous le capot de protection afin de garantir le soulèvement du capot. Poussez la butée en aluminium (1.13) sur les écrous carrés. Serrez ensuite les vis à fond.

Dépose / pose et réglage de la platine pour machine

Dépose de la platine pour machine : soulevez légèrement le guide parallèle au niveau de la découpe pour le débloquer. Tirez ensuite sur le guide dans le sens de la flèche. Retirez alors le guide parallèle (Fig. 2.23 et Fig. 2.24). Desserrez les quatre vis de la platine pour machine. Soulevez la platine pour machine au niveau de l'onglet de préhension et retirez-la (Fig. 2.25 à Fig. 2.27). Remettez en place le guide parallèle réglable pour scies circulaires portatives (1.3) jusqu'à ce qu'il s'enclenche. Le deuxième guide réglable parallèle (1.4) est nécessaire pour les scies sauteuses ou les défonceuses (Fig. 2.28).

Pose de la platine pour machine : comme illustré sur la figure, soulevez légèrement le guide parallèle réglable au niveau de la découpe pour le déverrouiller. Tirez ensuite sur le guide dans le sens de la flèche. Retirez le guide parallèle (Fig. 2.36). Placez la platine pour machine au centre dans l'évidement du plan de travail (Fig. 2.37). Montez les 4 vis comme illustré. La platine pour machine se place alors au centre du plan de travail (Fig. 2.38). Remettez le guide en place (Fig. 2.39).

Réglage de la platine pour machine : si nécessaire, la platine pour machine peut être réglée finement en hauteur à fleur du plan de travail. À cet effet, les quatre vis à six pans creux peuvent être réglées en hauteur. Il est également possible d'ajuster les deux vis de réglage supplémentaires situées sous le plan de travail. Desserrez les deux contre-écrous et alignez la platine pour machine, avec les deux vis de réglages, à la même hauteur que la plaque de travail. Resserrez alors les contre-écrous. Avant tout travail sur l'établi, vérifiez que les contre-écrous sont serrés (Fig. 2.40 et Fig. 2.41).

Montage de la scie circulaire portable

Il est possible d'utiliser des scies circulaires portatives avec ou sans couteau diviseur. Pour les scies sans couteau diviseur, l'accessoire couteau diviseur est indispensable. La platine pour machine doit être déposée pour pouvoir monter la scie circulaire portable (voir le chapitre « Dépose/pose et réglage de la platine pour machine », Fig. 2.23 à Fig. 2.28). Commencez par retirer le guide parallèle, puis déposez la platine pour machine et montez le guide parallèle adéquat sur la platine pour machine. Vous pouvez accrocher le guide parallèle inutilisé aux crochets. Le montage des scies circulaires portatives avec couteau diviseur est illustré dans les figures Fig. 2.29 à Fig. 2.41. Le montage des scies circulaires portatives sans couteau diviseur est illustré dans les figures Fig. 7.1 à Fig. 7.18.

AVIS

Scies circulaires encastrables : vérifiez les dimensions maximums de la semelle de votre scie circulaire portable (Fig. 2.29). Utilisez uniquement des scies circulaires portatives de diamètre maximum de lame de 200 mm et de profondeur maximum de coupe de 70 mm.

Fixation et orientation de la scie circulaire portable : placez la platine pour machine avec couteau diviseur encastrable dans l'évidement de l'établi comme illustré (Fig. 2.30). Desserrez le blocage de la profondeur de coupe de la scie circulaire portable et repoussez le capot de protection. Placez la scie circulaire portable au centre de l'évidement du guide parallèle. Déployez la profondeur de coupe maximum de la scie circulaire portable et serrez le blocage de la profondeur de coupe (Fig. 2.31).

Vérifiez que la lame de la scie circulaire tourne librement et qu'elle est alignée parallèlement à la platine pour machine. La distance latérale parallèle entre la lame de scie circulaire et le bord extérieur de la semelle doit être d'environ 103 mm (Fig. 2.32) pour que la lame de scie soit alignée sur le marquage de la platine pour machine.

Scies circulaires portatives à semelle étroite (distance entre le centre de la lame de scie et le bord extérieur de la semelle inférieure à 128 mm) : montez les six butées latérales de sorte que celles-ci soient toutes complètement au contact avec la semelle de la machine. Les deux butées arrière dans le sens longitudinal servent de butées d'arrêt pour la scie circulaire portable dans le sens du sciage, afin de garantir la stabilité de la scie lors de la découpe (Fig. 2.33).

Montez ensuite les quatre griffes de serrage sur le côté long de la semelle de la scie circulaire portable comme illustré (Fig. 2.34).

Scies circulaires manuelles avec semelles larges (distance entre le centre de la lame de scie et le bord extérieur de la semelle supérieure à 128 mm) : alignez la scie circulaire portable sur la platine pour machine comme décrit ci-dessus. Montez les butées avec les griffes de serrage comme illustré Fig. 2.35 (détail Z). Ensuite, montez les deux butées latérales longues comme cela est décrit Fig. 2.35 (détails X et Y). Les deux longues butées latérales servent également de butoirs pour la scie circulaire portable.

Vérifiez que la lame de la scie circulaire tourne librement et qu'elle est alignée parallèlement à la platine pour machine. Le cas échéant, la scie circulaire portable doit être réalignée.

Montage de la scie sauteuse



Pour monter la scie sauteuse, la platine pour machine doit être déposée (voir le chapitre « Dépose/pose et réglage de la platine pour machine » et Fig. 2.23 à Fig. 2.28). Commencez par retirer le guide parallèle, puis déposez la platine pour machine et montez le guide parallèle adéquat sur la platine pour machine. Vous pouvez accrocher le guide parallèle inutilisé aux crochets.

Mettez le guide parallèle réglable pour scies sauteuses en place dans la platine pour machine (Fig. 2.42). Alignez la scie sauteuse sur la platine pour machine de manière à ce que la lame de la scie se déplace au milieu de l'ouverture de la scie (Fig. 2.43). Montez la scie sauteuse comme illustré (Fig. 2.44). Montez la platine pour machine et vérifiez à nouveau que la scie sauteuse tourne librement. Fixez le capot de protection au-dessus de la lame de scie sauteuse, au milieu (Fig. 2.45).

UTILISATION

MISE EN SERVICE



Mise en garde contre les risques d'électrocution !

Débranchez toujours la prise secteur lorsque l'établi n'est pas utilisé !

Raccordement au secteur : insérez la fiche de l'appareil dans l'interrupteur de sécurité et acheminez un câble de rallonge (non fourni) de l'interrupteur de sécurité à la prise de courant (Fig. 3.1).

L'interrupteur de sécurité est également doté d'un dispositif de coupure thermique. Il se déclenche en cas de consommation électrique excessive. Avant la première mise en service, appuyez sur le côté du bouton (Fig. 3.2) ! Appuyez ensuite sur le bouton rouge (ARRÊT) (Fig. 3.3).

Fixez la pince d'enclenchement à l'appareil. Appuyez sur le bouton vert (MARCHE) et vérifiez le fonctionnement de la machine dans le guide parallèle réglable. Appuyez ensuite sur le bouton rouge (ARRÊT). En cas de coupure de courant due à une surtension, appuyez à nouveau sur le disjoncteur thermique uniquement après avoir attendu 5 à 10 minutes. Actionnez ensuite l'interrupteur MARCHE (Fig. 3.2 à Fig. 3.4).

AVIS

Avant chaque intervention, vérifiez que le couteau diviseur et toutes les pièces de fixation sont toujours bien serrés.

SCIAGE STATIONNAIRE AVEC LA SCIE CIRCULAIRE PORTATIVE (FONCTION DE LA SCIE CIRCULAIRE SUR TABLE) - COUPE À 90°



Risque de blessure en l'absence d'un arrêt d'urgence !

Si l'outil électrique n'est pas raccordé via le circuit de l'interrupteur de sécurité, il ne peut être arrêté en cas d'urgence !

Raccordez toujours la scie circulaire portable via le circuit de l'interrupteur de sécurité (Fig. 3.1 à Fig. 3.4).



Risque de blessure par projection de pièces !

Un risque de blessure par projection de pièces existe si vous n'utilisez pas de capot de protection et/ou d'aspiration des poussières.

Travaillez toujours avec un capot de protection et utilisez l'aspiration de poussière du capot de protection !



Risque de blessure sur la lame de scie !

Un risque de blessure existe en cas de contact avec la lame de scie en rotation.

Veillez à toujours garder les deux mains à distance suffisante de la lame de la scie circulaire ! Lorsque les pièces à usiner ont une largeur réduite, utilisez le bâton poussoir fourni.

Sciage avec la butée parallèle :



Risque de blessure suite à un montage incorrect de la butée parallèle !

Un risque de blessure par retour brusque de la pièce existe !

Introduisez le profil court en aluminium au maximum jusqu'à l'extrémité de la lame de scie circulaire, afin d'éviter tout recul de la pièce pendant le sciage (Fig. 3.6).

Montez le profil en aluminium sur le long profil en aluminium. Desserrez les deux vis à six pans creux, poussez le profil en aluminium sur les deux écrous carrés, puis serrez les vis (Fig. 3.5 et Fig. 3.6). Alignez la butée parallèles sur la largeur de coupe souhaitée en ouvrant les leviers excentriques. Pour l'alignement parallèle de la butée parallèle, utilisez les marques se trouvant sur les profils de l'établi. Bloquez ensuite les deux leviers excentriques.

Raccordement de l'aspiration des poussières : raccordez l'extrémité du tuyau de l'aspirateur à la fixation du capot de protection. Fixez alors le tuyau de l'aspirateur sur le support du capot de protection avec la bande velcro. Démarrez la scie circulaire portable via le circuit de l'interrupteur de sécurité. Poussez la pièce vers la lame de la scie circulaire, dans le sens de la flèche, jusqu'à ce que la pièce soit complètement sciée. Une fois le sciage effectué, éteignez la scie circulaire portable via l'interrupteur de sécurité (Fig. 3.8). Lorsque les pièces à usiner ont une largeur réduite, utilisez le bâton poussoir fourni (Fig. 3.9). Respectez les largeurs de pièces maximum indiquées (Fig. 3.10). La butée parallèle peut également être montée à gauche de la lame de scie. Il est nécessaire pour cela de remonter le profil en aluminium sur la butée parallèle (Fig. 3.11).

Scies avec butée d'angle : montez le profil en aluminium (1.13) de la butée parallèle sur la butée d'angle (Fig. 2.17 à Fig. 2.22). Insérez la butée d'angle dans la rainure de guidage (Fig. 3.12). Assurez-vous que l'extrémité noire de la butée passe sous le capot de protection afin de garantir le soulèvement du capot (Fig. 3.13). Reculez alors la butée d'angle et posez la pièce au contact de la butée angulaire. Allumez la scie circulaire portable par l'interrupteur de sécurité. Poussez la pièce contre la butée d'angle, dans le sens de la flèche, vers la lame de la scie circulaire (Fig. 3.14) jusqu'à ce que la pièce soit complètement sciée. Éteignez alors la scie circulaire portable en appuyant sur l'interrupteur de sécurité. La butée d'angle permet de scier des pièces à usiner à un angle compris entre 0 et 60°. Pour cela, desserrez la vis à poignée, réglez l'angle que vous souhaitez obtenir et resserrez la vis à poignée (Fig. 3.15).

SCIAGE STATIONNAIRE AVEC LA SCIE CIRCULAIRE PORTATIVE (FONCTION DE LA SCIE CIRCULAIRE SUR TABLE) - COUPE VERTICALE EN BIAIS

Pour effectuer des coupes verticales en biais, il est nécessaire de réaligner la scie circulaire portable. Réglez l'angle de coupe en biais souhaité. Montez ensuite la scie circulaire portable, comme décrit au chapitre « Montage de la scie circulaire portable ».

Scie circulaire portable avec couteau diviseur :

- Orientation, cf. Fig. 3.16 à Fig. 3.19,
- Montage, cf. Fig. 2.29 à Fig. 2.41

Scies circulaires portatives sans couteau diviseur :

- Orientation et montage, cf. Fig. 7.18 à Fig. 7.31

Si cela est nécessaire, décalez le capot de protection latéralement pour que la lame de scie puisse tourner librement et à distance suffisante sous le capot. Vérifiez impérativement que la lame de la scie tourne correctement dans le guide parallèle réglable et qu'elle est alignée parallèlement à la platine pour machine.

UTILISATION DES BUTÉES DE PIÈCES

Le descriptif de livraison contient quatre butées de pièces permettant l'usinage des pièces (Fig. 3.20).

TRANSPORT ET STOCKAGE

AVIS

Lorsque la table n'est pas utilisée ou qu'elle est repliée, débranchez toujours les outils électriques et les rallonges de l'interrupteur de sécurité !

Retirez toutes les pièces non fixées de l'établi. Pour le transport et le stockage, le capot de protection, la butée parallèle et la butée d'angle peuvent demeurer sur l'établi. Vous pouvez également démonter les accessoires. En vue du stockage, retournez l'établi sur le profilé en aluminium, le côté court dirigé vers le haut (Fig. 4.1). Ouvrez les leviers excentriques et retirez les quatre pieds (Fig. 4.2). Fermez les leviers excentriques (Fig. 4.3). Rangez les pieds sous l'établi. Les pieds sont pourvus de trous qui peuvent servir à emboîter les pieds sur les ergots des tôles de maintien. Fixez ensuite les pieds avec les bandes velcro (Fig. 4.4).



Astuce pour la butée d'angle !

Insérez au moins deux des quatre butées de pièce dans l'établi en guise de sécurité de transport, pour empêcher la butée d'angle de glisser hors du profil (Fig. 4.5).

Vous pouvez transporter l'établi en le tenant par les côtés longs ou courts (Fig. 4.6).

ENTRETIEN ET NETTOYAGE

- Nettoyez l'établi pour machines après chaque intervention avec un chiffon sec ou un aspirateur.
- N'utilisez en aucun cas des détergents ni des solvants agressifs et/ou abrasifs.

DÉMONTAGE ET ÉLIMINATION

Lors de la mise au rebut du Produit, éliminez les matériaux d'emballage en respectant l'environnement et dans le respect des dispositions locales relatives à l'élimination des déchets.

CONDITIONS DE GARANTIE

Chers amatrices/amateurs de bricolage, vous venez de faire l'acquisition d'un produit wolcraft de grande qualité qui vous donnera beaucoup de satisfaction lors de vos travaux. Les produits wolcraft sont conformes aux normes techniques les plus élevées et sous soumis à des phases de test et de développement intensives avant leur commercialisation. Lors de la production en série, des contrôles en continu et des tests réguliers garantissent le respect des standards qualitatifs supérieurs. Grâce aux développements techniques poussés et à la fiabilité des contrôles qualité effectués, vous avez l'assurance de réaliser le bon achat. Dans le cadre d'une utilisation limitée à l'usage domestique, les produits wolcraft sont garantis 10 ans à partir de la date d'achat. La garantie couvre uniquement les dommages subis par l'objet même de votre achat, et exclusivement imputables à des défauts de matériaux ou de fabrication. La garantie ne couvre pas les défauts et les dommages résultant d'une utilisation inadéquate ou d'un mauvais entretien. La garantie ne couvre pas davantage les signes d'usure habituels et l'usure d'usage, ainsi que les défauts et dommages portés à la connaissance du client au moment de la conclusion du contrat. Les droits de garantie ne peuvent être exercés que sur présentation de la facture/preuve d'achat. La garantie concédée par wolcraft n'apporte aucune restriction à vos droits légaux en tant que consommateur (accomplissement ultérieur, retrait ou diminution, demande en dommages et intérêts).

Les réclamations dans le cadre de la garantie doivent être adressées à :

wolcraft GmbH
Wolffstraße 1
56746 Kempenich
Germany

DÉCLARATION DE CONFORMITÉ À LA DIRECTIVE RELATIVE AUX MACHINES 2006/42/CE, ANNEXE II A

Par la présente, la société wolcraft GmbH, sise Wolffstr. 1, à D-56746 Kempenich, déclare que ce produit (MASTER CUT 2200) est conforme à la directive relative aux machines 2006/42/CE.

En conformité avec les normes suivantes :

DIN EN 62841-1, DIN EN 62841-3-1, DIN EN 62841-2-11, DIN EN 61029-2-8
Kempenich, le 25/05/2022

Dr. Martin Kraus

Personne habilitée à signer la déclaration de conformité et à constituer la documentation technique (membre de la direction de wolcraft GmbH).

MONTAGE ET UTILISATION DES ACCESSOIRES SPÉCIAUX COUTEAUX DIVISEURS, RÉF. 6916000 ET 6917000 POUR UNE UTILISATION DES SCIES CIRCULAIRES PORTATIVES SANS COUTEAU DIVISEUR

UTILISATION CONFORME

Les couteaux diviseurs permettent d'utiliser une scie circulaire portative non équipée de couteau diviseur sur le MASTER cut 2200. Le couteau diviseur 6916000 est autorisé pour l'utilisation de scies circulaires portatives à lames de scie de diamètre maximum de 159 mm et à largeur de coupe comprise entre 2,4 et 2,8 mm. Le couteau diviseur 6917000 est autorisé pour l'utilisation de scies circulaires portatives à lames de scie de diamètre minimum de 160 mm et maximum de 200 mm, et à largeur de coupe comprise entre 2,4 et 2,8 mm, et une profondeur maximum de coupe de 66 mm.

MONTAGE DES COUTEAUX DIVISEURS (RÉF. 6916000 ET 6917000)

La section suivante décrit le montage et le fonctionnement du couteau diviseur de référence 6916000. Le montage et le fonctionnement sont identiques pour le couteau diviseur de référence 6917000.

Le couteau diviseur, réf. 6916000, comprend les éléments suivants (Fig. 7.1) :

- 1 x couteau diviseur (pour un diamètre maximum de lame de scie circulaire de 159 mm)
- 1 x boulon de positionnement avec douille de serrage (version longue)
- 1 x gabarit de réglage

Le couteau diviseur, réf. 6917000, comprend les éléments suivants (Fig. 7.2) :

- 1 x couteau diviseur (pour une lame de scie circulaire de diamètre compris entre 160 mm et 200 mm)
- 1 x boulon de positionnement avec douille de serrage (version courte)
- 1 x gabarit de réglage

Les deux couteaux diviseurs sont préassemblés à la livraison.

Insertion du couteau diviseur dans la platine pour machine : desserrez l'écrou moleté avant du gabarit de réglage jusqu'à la moitié. Vissez légèrement l'écrou moleté arrière (Fig. 7.3). Poussez le boulon de positionnement dans la platine pour machine, avec la douille de serrage non serrée (Fig. 7.4). Insérez le couteau diviseur dans les deux rainures du boulon de positionnement (Fig. 7.5). Positionnez le couteau diviseur à la verticale puis serrez la douille des serrage (Fig. 7.6). Tournez la platine pour machine et placez-la dans l'évidement du plan de travail (Fig. 7.7).

Fixation et orientation de la scie circulaire portable : Desserrez le blocage de la profondeur de coupe de la scie circulaire portable et repoussez le capot de protection. Placez la scie circulaire portable au centre de l'évidement du guide parallèle. Déployez la profondeur de coupe maximum de la scie circulaire portable et serrez le blocage de la profondeur de coupe (Fig. 7.8).

Vérifiez que la lame de la scie circulaire tourne librement et qu'elle est alignée parallèlement à la platine pour machine. La distance latérale parallèle entre la lame de scie circulaire et le bord extérieur de la semelle doit être d'environ 103 mm (Fig. 2.32) pour que la lame de scie soit alignée sur le marquage de la platine pour machine.

Alignement de la lame de scie circulaire sur le couteau diviseur : Desserrez la douille de serrage du boulon de positionnement. Poussez le couteau diviseur jusqu'à la lame de la scie circulaire. Le gabarit de réglage doit être avancé sur deux dents de la lame de scie circulaire, comme indiqué dans la figure. Si nécessaire, tournez légèrement la lame de scie. Cela permet de maintenir une distance entre la lame de scie circulaire et le couteau diviseur comprise entre 3 mm minimum et 8 mm maximum. Serrez ensuite l'écrou moleté avant (Fig. 7.9). La lame de la scie circulaire s'aligne ainsi sur le couteau diviseur.

Fixez à présent la scie circulaire portable dans la platine pour machine (Fig. 7.10). Utilisez des butées et des griffes de serrage différentes en fonction de la taille de la semelle (Fig. 2.33 à Fig. 2.35).

Montez la platine pour machine avec scie circulaire portable et couteau diviseur montés : Retournez la platine pour machine. Desserrez la douille de serrage du boulon de positionnement et desserrez l'écrou moleté avant du gabarit de réglage (Fig. 7.11). Retirez le couteau diviseur et le boulon de positionnement (Fig. 7.12). Retirez le guide parallèle réglable (Fig. 7.13). Insérez la platine pour machine dans le plan de travail et fixez-la avec les quatre vis (Fig. 7.14). Remettez le guide en place (Fig. 7.15). Remontez ensuite le boulon de positionnement et le couteau diviseur. Orientez le couteau diviseur de sorte que la lame de scie se trouve à nouveau dans le gabarit de réglage (Fig. 7.16). Serrez ensuite l'écrou moleté avant et le boulon de positionnement (Fig. 7.17). Retirez le gabarit de réglage (Fig. 7.18).

Vérifiez que la lame de scie circulaire est centrée et alignée avec le couteau diviseur, et que la distance entre la lame de scie circulaire et le couteau diviseur est comprise entre 3 mm minimum et 8 mm maximum. Dans le cas contraire, il est nécessaire de réaligner le couteau diviseur et la scie circulaire portable.

Réglage de la profondeur de coupe : En cas de changement de la profondeur de coupe de la scie circulaire portable, il convient d'ajuster aussi la hauteur du couteau diviseur pour garantir une distance de sécurité de 3 mm minimum et 8 mm maximum par rapport à la lame de la scie circulaire. Desserrez tout d'abord le couteau diviseur au moyen de la clé Allen. Réglez la profondeur de coupe souhaitée de la scie circulaire portable et resserrez le blocage de la profondeur de coupe. Montez et positionnez le gabarit de réglage avec le couteau diviseur tel que décrit. Retirez le gabarit une fois le réglage effectué.

Coupes en biais verticales



Suivez les instructions supplémentaires concernant le sciage stationnaire se trouvant au chapitre « Utilisation ».

Pour effectuer des coupes verticales en biais, il est nécessaire de réaligner la scie circulaire portable.

Insertion du couteau diviseur dans la platine pour machine : desserrez l'écrou moleté avant du gabarit de réglage jusqu'à la moitié. Vissez légèrement l'écrou moleté arrière (Fig. 7.3). Poussez le boulon de positionnement dans la platine pour machine, avec la douille de serrage non serrée (Fig. 7.4). Insérez le couteau diviseur dans les deux rainures du boulon de positionnement (Fig. 7.5). Positionnez le couteau diviseur à la verticale puis serrez la douille des serrage (Fig. 7.6). Tournez la platine pour machine et placez-la dans l'évidement du plan de travail (Fig. 7.7).

Fixation et orientation de la scie circulaire portable : réglez l'angle souhaité sur la scie circulaire portable (Fig. 7.19). Desserrez le blocage de la profondeur de coupe de la scie circulaire portable et repoussez le capot de protection. Placez la scie circulaire portable au centre de l'évidement du guide parallèle. Déployez la profondeur de coupe maximum de la scie circulaire portable et serrez le blocage de la profondeur de coupe (Fig. 7.21).

Vérifiez que la lame de la scie circulaire tourne librement et qu'elle est alignée parallèlement à la platine pour machine. La distance latérale parallèle entre la lame de scie circulaire et le bord extérieur de la semelle doit être d'environ 103 mm (Fig. 2.32) pour que la lame de scie soit alignée sur le marquage de la platine pour machine.

Alignement de la lame de scie circulaire sur le couteau diviseur : Desserrez la douille de serrage du boulon de positionnement. Poussez le couteau diviseur jusqu'à la lame de la scie circulaire. Le gabarit de réglage doit être avancé sur deux dents de la lame de scie circulaire, comme indiqué dans la figure. Si nécessaire, tournez légèrement la lame de scie. Cela permet de maintenir une distance entre la lame de scie circulaire et le couteau diviseur comprise entre 3 mm minimum et 8 mm maximum. Serrez ensuite l'écrou moleté avant (Fig. 7.22). La lame de la scie circulaire s'aligne ainsi sur le couteau diviseur.

Fixez à présent la scie circulaire portable dans la platine pour machine (Fig. 7.23). Utilisez des butées et des griffes de serrage différentes en fonction de la taille de la semelle (Fig. 2.33 à Fig. 2.35).

Montez la platine pour machine avec scie circulaire portable et couteau diviseur montés : Retournez la platine pour machine. Desserrez la douille de serrage du boulon de positionnement et desserrez l'écrou moleté avant du gabarit de réglage (Fig. 7.24). Retirez le couteau diviseur et le boulon de positionnement (Fig. 7.25). Retirez le guide parallèle réglable (Fig. 7.26). Insérez la platine pour machine dans le plan de travail et fixez-la avec les quatre vis (Fig. 7.27). Remettez le guide en place (Fig. 7.28). Remontez ensuite le boulon de positionnement et le couteau diviseur. Orientez le couteau diviseur de sorte que la lame de scie se trouve à nouveau dans le gabarit de réglage (Fig. 7.29). Serrez ensuite l'écrou moleté avant et le boulon de positionnement (Fig. 7.30). Retirez le gabarit de réglage (Fig. 7.31).

Vérifiez que la lame de scie circulaire est centrée et alignée avec le couteau diviseur, et que la distance entre la lame de scie circulaire et le couteau diviseur est comprise entre 3 mm minimum et 8 mm maximum. Dans le cas contraire, il est nécessaire de réaligner le couteau diviseur et la scie circulaire portable.

Réglage de la profondeur de coupe : En cas de changement de la profondeur de coupe de la scie circulaire portable, il convient d'ajuster aussi la hauteur du couteau diviseur pour garantir une distance de sécurité de 3 mm minimum et 8 mm maximum par rapport à la lame de la scie circulaire. Desserrez tout d'abord le couteau diviseur au moyen de la clé Allen. Réglez la profondeur de coupe souhaitée de la scie circulaire portable et resserrez le blocage de la profondeur de coupe. Montez et positionnez le gabarit de réglage avec le couteau diviseur tel que décrit. Retirez le gabarit une fois le réglage effectué.

MONTAJE

HERRAMIENTAS DE MONTAJE

Se requieren las siguientes herramientas de montaje (no incluidas en el volumen de suministro):



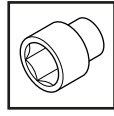
Llave Allen del 8



Destornillador PH 1



Llave fija del 10



Llave de vaso del 10

Se requieren las siguientes herramientas de montaje (incluidas en el volumen de suministro):



Llave Allen del 5

MONTAJE DEL BANCO PARA MÁQUINAS

Montaje de las patas: coloque el banco sobre una superficie plana y limpia (Fig. 2.1).

Abra las cintas de velcro con las que están fijadas en el banco las cuatro patas insertables (Fig. 2.2). Abra las cuatro palancas excéntricas e inserte las cuatro patas en los orificios previstos para ello. Tenga en cuenta que la pata debe insertarse con su pie de altura ajustable arriba a la derecha. El lado delantero puede reconocerse mediante las etiquetas adhesivas con pictogramas de seguridad (Fig. 2.3 y Fig. 2.4).

Cierre de nuevo las cuatro palancas excéntricas. Si la pieza de bloqueo de las palancas excéntricas es insuficiente, es posible apretar aún más las palancas mediante el tornillo en la pieza de bloqueo (Fig. 2.5).

Ganchos roscados para almacenamiento: enrosque los cuatro ganchos en los dos soportes para ganchos. A continuación, haga presión para introducir los soportes en el carril de perfil hasta que queden encajados de forma audible. Es posible desplazar en el carril los ganchos con los soportes (Fig. 2.6).

Interruptor de seguridad: en la parte inferior del banco, retire las tuercas autoblocantes y las arandelas. Mueva los tornillos a la posición deseada. Coloque el interruptor de seguridad en los tornillos y fíjelo con las tuercas y las arandelas (Fig. 2.7).

Coloque el banco sobre sus cuatro patas (Fig. 2.9). Es posible ajustar la altura de la pata delante a la derecha (Fig. 2.10).

Cubierta protectora: monte las diferentes piezas de la cubierta protectora. Introduzca el soporte de la cubierta protectora en el perfil de aluminio para posicionarla sobre la ranura de corte, de manera que quede cubierta la parte delantera de la ranura de corte. Fije la palanca excéntrica (Fig. 2.11).

Pinza de conexión: ate el cordón en el orificio de fijación en la esquina inferior del banco (Fig. 2.12). Asegúrese de que el cordón tenga la longitud exacta para que la pinza de conexión se suelte automáticamente de la herramienta eléctrica al retirar la placa para máquinas.

Los demás accesorios pueden colgarse de los ganchos roscados laterales (Fig. 2.13).

Montaje del tope paralelo o del tope angular

AVISO

El perfil de aluminio (1.13) se requiere tanto para el montaje del tope angular como del tope paralelo. No está permitido usar al mismo tiempo el tope angular y el tope paralelo.

Tope paralelo: monte los dos topes desplazables en el tope de aluminio largo. Coloque el tope en el perfil de aluminio del banco y cierre las dos palancas excéntricas (Fig. 2.14). Monte los tornillos, las arandelas y las tuercas cuadradas en el tope sin apretarlos (Fig. 2.15). Haga pasar el tope de aluminio por las dos tuercas cuadradas y apriete después los tornillos (Fig. 2.16).

Tope angular: introduzca el tope angular en la ranura guía. Monte, como se muestra en la imagen, los tornillos, las arandelas y las tuercas sin apretarlos y colóquelos en el tope angular (Fig. 2.17 y Fig. 2.18).

AVISO

Para grosores de material de un mínimo de 15 mm, el perfil de aluminio debe colocarse en posición vertical (Fig. 2.19 y Fig. 2.20). Para grosores de material menores que 15 mm, el perfil de aluminio debe colocarse en posición plana (Fig. 2.21 y Fig. 2.22).

Asegúrese de que el extremo negro del tope pasa por debajo de la cubierta protectora para garantizar que esta se eleve. Haga pasar el tope de aluminio (1.13) por las tuercas cuadradas. A continuación, apriete los tornillos.

Montaje/desmontaje y ajuste de la placa para máquinas

Desmontaje de la placa para máquinas: levante el inserto con hendidura por la abertura para desbloquearlo. A continuación, tire del inserto con hendidura en el sentido de la flecha. Retire ahora el inserto con hendidura (Fig. 2.23 y Fig. 2.24). Suelte los cuatro tornillos de la placa para máquinas. Levante ahora la placa para máquinas por la abertura y retire la placa (Fig. 2.25 a Fig. 2.27). Vuelva a colocar el inserto con hendidura para sierras circulares (1.3) hasta que quede encajado. El otro inserto con hendidura (1.4) se requiere para sierras de calar o cajeadoras (Fig. 2.28).

Montaje de la placa para máquinas: levante primero ligeramente el inserto con hendidura por la abertura para desbloquearlo, como se muestra en la imagen. A continuación, tire del inserto con hendidura en el sentido de la flecha. Retire el inserto con hendidura (Fig. 2.36). Coloque la placa para máquinas centrada en la abertura de la superficie de trabajo (Fig. 2.37). Monte los 4 tornillos como se muestra en la imagen. Al hacerlo, la placa para máquinas queda centrada en la superficie de trabajo (Fig. 2.38). Vuelva a colocar el inserto con hendidura (Fig. 2.39).

Ajuste de la placa para máquinas: en caso necesario, es posible realizar un ajuste de precisión de la altura de la placa para máquinas para que quede al ras con la superficie de trabajo. Para ello debe modificarse la altura de los cuatro tornillos Allen. Además, también es posible modificar la posición de los dos tornillos de ajuste adicionales bajo la superficie de trabajo. Suelte las dos contratuerzas y ajuste la placa para máquinas al ras con la superficie de trabajo con ayuda de los dos tornillos de ajuste. A continuación, vuelva a apretar las contratuerzas. Antes de empezar cada trabajo, compruebe que las contratuerzas estén apretadas (Fig. 2.40 y Fig. 2.41).

Montaje de la sierra circular de mano

Pueden utilizarse sierras circulares de mano con y sin cuchillo divisor. Para sierras sin cuchillo divisor es obligatorio el uso del cuchillo divisor accesorio. Para el montaje de la sierra circular de mano debe desmontarse la placa para máquinas (véase el capítulo "Montaje/desmontaje y ajuste de la placa para máquinas", Fig. 2.23 a Fig. 2.28). Retire primero el inserto con hendidura, desmonte después la placa para máquinas y vuelva a montar en la placa para máquinas el inserto con hendidura adecuado. El inserto con hendidura que no se necesite puede colgarse en los ganchos. El montaje de sierras circulares de mano con cuchillo divisor se muestra en las Fig. 2.29 a Fig. 2.41. El montaje de sierras circulares de mano sin cuchillo divisor se muestra en las Fig. 7.1 a Fig. 7.18.

AVISO

Sierras circulares de mano que pueden utilizarse: compruebe las dimensiones máximas de la placa base de la sierra circular de mano (Fig. 2.29). Utilice únicamente sierras circulares de mano con una hoja de sierra de un diámetro máximo de 200 mm y una profundidad de corte máxima de 70 mm.

Fijación y alineación de la sierra circular de mano: coloque en la abertura del banco la placa para máquinas con el inserto con hendidura instalado como se muestra en la imagen (Fig. 2.30). Suelte el bloqueo de la profundidad de corte de la sierra circular de mano y retire hacia atrás la cubierta protectora. Coloque la sierra circular de mano centrada en el orificio del inserto con hendidura. Coloque la sierra circular de mano a su profundidad de corte máxima y apriete el bloqueo de la profundidad de corte (Fig. 2.31).

Compruebe que el disco de la sierra gire sin dificultades y que esté paralelo a la placa para máquinas. La distancia lateral paralela desde el disco de la sierra hasta el borde exterior de la placa para máquinas debería ser de unos 103 mm (Fig. 2.32), de manera que el disco se encuentre en una misma línea con la marca en la placa para máquinas.

Sierras circulares de mano con placa base estrecha (distancia desde el centro del disco de la sierra hasta el borde exterior de la placa base menor que 128 mm): monte los seis topes laterales de manera que toda su superficie esté en contacto con la placa base de la máquina. Los dos topes traseros en sentido longitudinal sirven de topes de detención de la sierra circular de mano en el sentido de serrado y para garantizar una sujeción segura de la sierra al cortar (Fig. 2.33).

A continuación, monte las cuatro garras de sujeción en el lado más largo de la placa base de la sierra circular de mano como se muestra en la imagen (Fig. 2.34).

Sierras circulares de mano con placa base ancha (distancia desde el centro del disco de la sierra hasta el borde exterior de la placa base mayor que 128 mm): alinee la sierra circular de mano sobre la placa para máquinas como se describe más arriba. Monte los topes con las garras de sujeción como se muestra en Fig. 2.35 (detalle Z). A continuación, monte los dos topes laterales largos como se indica en Fig. 2.35 (detalles X e Y). Los dos topes laterales sirven también de topes de detención para la sierra circular de mano.

Compruebe que el disco de la sierra gire sin dificultades y que esté paralelo a la placa para máquinas. En caso necesario, vuelva a alinear la sierra circular de mano.

Montaje de la sierra de calar



Para el montaje de la sierra de calar debe desmontarse la placa para máquinas (véase el capítulo "Montaje/desmontaje y ajuste de la placa para máquinas" y Fig. 2.23 a Fig. 2.28). Retire primero el inserto con hendidura, desmonte después la placa para máquinas y vuelva a montar en la placa para máquinas el inserto con hendidura adecuado. El inserto con hendidura que no se necesite puede colgarse en los ganchos.

Coloque el inserto con hendidura para sierras de calar en la placa para máquinas (Fig. 2.42). Alinee la sierra de calar sobre la placa de máquina de manera que la hoja de la sierra se mueva centrada en el orificio de sierra (Fig. 2.43). Monte la sierra de calar como se muestra en la imagen (Fig. 2.44). Monte la placa para máquinas y vuelva a comprobar que la hoja de la sierra se mueve sin problemas. Fije la cubierta protectora centrada sobre la hoja de la sierra (Fig. 2.45).

MANEJO

PUESTA EN SERVICIO

ATENCIÓN

¡Advertencia de tensión eléctrica!

¡Cuando no se utilice el banco, debe desconectarse siempre el enchufe de la red!

Conexión a la alimentación eléctrica: inserte el enchufe en el interruptor de seguridad y tienda un cable alargador (no incluido) desde el interruptor de seguridad hasta la toma de corriente de la red (Fig. 3.1).

El interruptor de seguridad contiene un dispositivo térmico de desconexión. Este se dispara en caso de un consumo de energía alto. ¡Antes de la primera puesta en servicio debe accionarse el pulsador en un lateral (Fig. 3.2)! A continuación, vuelva a pulsar la tecla roja (desconexión) (Fig. 3.3).

Coloque la pinza de conexión en el aparato. Pulse la tecla verde (conexión) y compruebe que el disco de la sierra gira libremente en el inserto con hendidura. A continuación, pulse la tecla roja (desconexión). En caso de un corte de corriente debido a una sobretensión, pulse el interruptor termostático después de un tiempo de espera de entre 5 y 10 minutos. A continuación, pulse el interruptor de conexión (Fig. 3.2 - Fig. 3.4).

AVISO

Antes de cada trabajo, compruebe que el cuchillo divisor y todas las piezas de fijación estén bien apretadas.

CORTE ESTACIONARIO CON LA SIERRA CIRCULAR DE MANO (FUNCIÓN DE SIERRA CIRCULAR DE MESA), CORTES EN 90°

ADVERTENCIA

¡Peligro de lesiones si falta la desconexión de emergencia!

¡Si la herramienta eléctrica no se conecta a través del interruptor de seguridad, esta no puede desconectarse en caso de emergencia!

Conecte siempre la sierra circular de mano al interruptor de seguridad (Fig. 3.1 - Fig. 3.4).

ATENCIÓN

¡Peligro de lesiones por piezas que salen despedidas!

Existe el peligro de lesiones por piezas que salen despedidas si no se utiliza una cubierta protectora y/o un sistema de aspiración de polvo.

¡Trabaje siempre con la cubierta protectora y utilice el sistema de aspiración de polvo en la cubierta protectora!

ATENCIÓN

¡Peligro de lesiones en la hoja de sierra!

Existe el peligro de lesiones si se toca la hoja de sierra en movimiento.

¡Asegúrese de que haya siempre una distancia suficiente entre sus manos y el disco de la sierra! Para piezas estrechas, utilice siempre el empujador.

Corte con tope paralelo:

ATENCIÓN

¡Peligro de lesiones por montaje incorrecto del tope paralelo!

¡Existe el peligro de lesiones debido a un golpe de retroceso de la pieza!

El tope de aluminio corto debe introducirse, como máximo, hasta el disco de la sierra para evitar golpes de retroceso de la pieza al cortar (Fig. 3.6).

Monte el perfil de aluminio en el tope de aluminio largo. Para ello, suelte los dos tornillos Allen, haga pasar el tope de aluminio por las dos tuercas cuadradas y apriete después los tornillos (Fig. 3.5 y Fig. 3.6). Con las palancas excéntricas abiertas, alinee el tope paralelo a la anchura de corte deseada. Para alinear el tope paralelo, utilice como orientación las marcas en los perfiles del banco. A continuación, cierre las dos palancas excéntricas.

Conexión del sistema de aspiración de polvo: conecte el extremo del tubo flexible de la aspiradora a la toma en la cubierta protectora. Utilice ahora la cinta de velcro para fijar el tubo flexible de la aspiradora al soporte de la cubierta protectora. Encienda la sierra circular de mano mediante el interruptor de seguridad. Empuje la pieza en el sentido de la flecha hacia el disco de la sierra hasta que esté completamente cortada. Después de realizar el corte, apague la sierra circular de mano mediante el interruptor de seguridad (Fig. 3.8). Para piezas estrechas, utilice siempre el empujador suministrado (Fig. 3.9). Tenga en cuenta las anchuras máximas de pieza especificadas (Fig. 3.10). En caso necesario, el tope paralelo también se puede montar a la izquierda de la hoja de la sierra. Para ello debe volver a montar el perfil de aluminio en el tope paralelo (Fig. 3.11).

Corte con el tope angular: monte el perfil de aluminio (1.13) del tope paralelo en el tope angular (Fig. 2.17 - Fig. 2.22). Introduzca el tope angular en la ranura guía (Fig. 3.12). Asegúrese de que el extremo negro del tope pasa por debajo de la cubierta protectora para garantizar que esta se eleve (Fig. 3.13). Mueva hacia atrás el tope angular y coloque la pieza en él. Encienda la sierra circular de mano con el interruptor de seguridad. Empuje la pieza en el tope angular en el sentido de la flecha hacia el disco de la sierra (Fig. 3.14) hasta que esté completamente cortada. A continuación, apague la sierra circular de mano mediante el interruptor de seguridad. Con el tope angular es posible cortar piezas en ángulos entre 0° y 60°. Para ello, afloje el pomo de apriete, ajuste el ángulo deseado y vuelva a apretar el pomo (Fig. 3.15).

CORTE ESTACIONARIO CON LA SIERRA CIRCULAR DE MANO (FUNCIÓN DE SIERRA CIRCULAR DE MESA), CORTES VERTICALES EN INGLETE

Para hacer cortes verticales a inglete es necesario volver a alinear la sierra circular de mano. Ajuste el ángulo de inglete deseado. Monte entonces la sierra circular de mano como se describe en el capítulo "Montaje de la sierra circular de mano".

Sierra circular de mano con cuchillo separador:

- Para la alineación, véase Fig. 3.16 a Fig. 3.19.
- Para el montaje, véase Fig. 2.29 a Fig. 2.41.

Sierras circulares de mano sin cuchillo divisor:

- Para la alineación y el montaje, véase Fig. 7.18 a Fig. 7.31.

En caso necesario, la cubierta protectora debe ajustarse lateralmente para que el disco de la sierra pueda girar libremente y a una distancia suficiente bajo la cubierta protectora. Es absolutamente necesario comprobar que el disco de la sierra gira sin problemas en el inserto con hendidura y que está paralelo a la placa para máquinas.

UTILIZACIÓN DEL TOPE PARA PIEZAS

En el volumen de suministro vienen incluidos cuatro topes para el mecanizado de piezas (Fig. 3.20).

TRANSPORTE Y ALMACENAMIENTO

AVISO

¡Cuando no se utiliza el banco o este se pliega, las herramientas eléctricas y el cable alargador deben siempre desenchufarse del interruptor de seguridad!

Retire del banco todas las piezas sueltas. La cubierta protectora, el tope paralelo y el tope angular pueden permanecer montados en el banco para su transporte o almacenamiento. De forma alternativa, es posible desmontar los accesorios. Para su almacenamiento, coloque el banco sobre el perfil de aluminio con el lado corto hacia arriba (Fig. 4.1). Abra las palancas excéntricas y retire las cuatro patas (Fig. 4.2). Cierre las cuatro palancas excéntricas (Fig. 4.3). Guarde las patas debajo del banco. En las patas hay orificios que pueden utilizarse para encajar las patas en las lengüetas de las chapas de sujeción. A continuación, fije las patas con las cintas de velcro (Fig. 4.4).

¡Truco para el tope angular!

Inserte en el banco por lo menos dos de los cuatro topes para piezas como seguro de transporte para que el tope angular no pueda salirse del perfil (Fig. 4.5).

Para el transporte, el banco puede sujetarse por el lado corto o por el largo (Fig. 4.6).

MANTENIMIENTO Y LIMPIEZA

- Limpie el banco para máquinas después de cada uso con un paño seco o con una aspiradora.
- No utilice disolventes ni productos de limpieza corrosivos o abrasivos.

DESMONTAJE Y ELIMINACIÓN

Deseche siempre los materiales de embalaje de forma respetuosa con el medio ambiente. Para desechar el producto, cumpla también la normativa local sobre eliminación de residuos.

CONDICIONES DE GARANTÍA

Estimado/a aficionado/a al bricolaje: usted ha adquirido un producto wolcraft de alta calidad que le dará grandes satisfacciones. Los productos de wolcraft cumplen los estándares técnicos más estrictos y, antes de llegar al mercado, son sometidos a procesos intensivos de desarrollo y pruebas. Durante la fabricación en serie, el alto nivel de calidad se garantiza mediante controles continuos y pruebas periódicas. La solidez de nuestros desarrollos técnicos y la fiabilidad de nuestros controles de calidad le garantizan que ha tomado la decisión de compra correcta. El producto wolcraft que ha adquirido tiene 10 años de garantía a partir de la fecha de compra siempre que lo utilice únicamente en el ámbito del bricolaje. La garantía cubre únicamente los daños del producto adquirido y solamente aquellos que se deban a defectos de fabricación o de material. La garantía no cubre daños y defectos debidos a uso inadecuado o a falta de mantenimiento. Del mismo modo, la garantía no cubre el desgaste habitual ni el deterioro normal por su uso, ni tampoco los defectos o daños conocidos por el cliente en el momento de la celebración del contrato. Para poder hacer uso de la garantía, es imprescindible presentar la factura o el comprobante de compra. La garantía concedida por wolcraft no limita sus derechos legales como consumidor (cumplimiento posterior, rescisión o reducción, o indemnización por daños o gastos).

Las reclamaciones de garantía deben dirigirse a:

wolcraft GmbH
Wolffstraße 1
56746 Kempenich
Alemania

DECLARACIÓN DE CONFORMIDAD SEGÚN LA DIRECTIVA DE MÁQUINAS 2006/42/CE, ANEXO II A

Por la presente, la empresa wolcraft GmbH sita en D-56746 Kempenich, Wolffstr. 1, declara que este producto (MASTER cut 2200) cumple con la Directiva de máquinas 2006/42/CE.

En conformidad con las siguientes normas:

DIN EN 62841-1, DIN EN 62841-3-1, DIN EN 62841-2-11, DIN EN 61029-2-8
Kempenich, 25/05/2022

Dr. Martin Kraus

Persona autorizada para firmar la declaración de conformidad y para compilar la documentación técnica (miembro de la dirección de la empresa wolcraft GmbH).

MONTAJE Y MANEJO DE LOS ACCESORIOS ESPECIALES CUCHILLOS DIVISORES, N.º REF. 6916000 Y 6917000, PARA UTILIZAR SIERRAS DE MANO CIRCULARES SIN CUCHILLO DIVISOR

USO PREVISTO

Los cuchillos divisores permiten utilizar sierras circulares de mano sin cuchillo divisor en la MASTER cut 2200. Está permitido utilizar el cuchillo divisor 6916000 con sierras circulares de mano con discos de sierra de un diámetro máximo de 159 mm y una anchura de corte mínima de 2,4 mm y máxima de 2,8 mm. Está permitido utilizar el disco divisor 6917000 con sierras circulares de mano con discos de sierra de un diámetro mínimo de 160 mm y máximo de 200 mm, una anchura de corte mínima de 2,4 mm y máxima de 2,8 mm, y una profundidad de corte máxima de 66 mm.

MONTAJE DE LOS CUCHILLOS DIVISORES (N.º REF. 6916000 Y 6917000)

A continuación se describe únicamente el montaje y el funcionamiento del cuchillo divisor n.º ref. 6916000. El montaje y el funcionamiento del cuchillo divisor n.º ref. 6917000 son idénticos.

El artículo "cuchillo divisor 6916000" incluye los siguientes componentes (Fig. 7.1):

- 1 cuchillo divisor (para un diámetro máx. de disco de sierra de 159 mm)
- 1 perno de alojamiento con casquillo de sujeción (versión larga)
- 1 calibre de ajuste

El artículo "cuchillo divisor 6917000" incluye los siguientes componentes (Fig. 7.2):

- 1 cuchillo divisor (para un diámetro máx. de disco de sierra de mínimo 160 mm y máximo 200 mm)
- 1 perno de alojamiento con casquillo de sujeción (versión corta)
- 1 calibre de ajuste

En el momento de la entrega, ambos cuchillos divisores están ya ensamblados.

Colocación del cuchillo divisor en la placa de la máquina: afloje hasta la mitad la tuerca moleteada delantera del sistema de ajuste. Apriete la tuerca moleteada trasera (Fig. 7.3). Introduzca en la placa para máquinas el perno de alojamiento con el casquillo de sujeción montado, pero no apretado (Fig. 7.4). Introduzca el cuchillo divisor en las dos ranuras del perno de alojamiento (Fig. 7.5). Coloque el cuchillo divisor en posición vertical y apriete el casquillo de sujeción (Fig. 7.6). Dé la vuelta a la placa para máquinas y colóquela en la abertura de la superficie de trabajo (Fig. 7.7).

Fijación y alineación de la sierra circular de mano: suelte el bloqueo de la profundidad de corte de la sierra circular de mano y retire hacia atrás la cubierta protectora. Coloque la sierra circular de mano centrada en el orificio del inserto con hendidura. Coloque la sierra circular de mano a su profundidad de corte máxima y apriete el bloqueo de la profundidad de corte (Fig. 7.8).

Compruebe que el disco de la sierra gire sin dificultades y que esté paralelo a la placa para máquinas. La distancia lateral paralela desde el disco de la sierra hasta el borde exterior de la placa para máquinas debería ser de unos 103 mm (Fig. 2.32), de manera que el disco se encuentre en una misma línea con la marca en la placa para máquinas.

Alineación del disco de la sierra en relación con el cuchillo divisor: suelte el casquillo de sujeción del perno de alojamiento. Desplace el cuchillo divisor hasta el disco de la sierra. El calibre de ajuste debe colocarse sobre dos dientes del disco de la sierra como se muestra en la imagen. En caso necesario, gire un poco el disco. Esto garantiza una distancia mínima de 3 mm y máxima de 8 mm entre el disco de la sierra y el cuchillo divisor. Apriete la tuerca moleteada delantera (Fig. 7.9). De esta manera se alinea el disco de la sierra con el cuchillo divisor.

Fije ahora la sierra circular de mano en la placa de máquina (Fig. 7.10). En función del tamaño de la placa base pueden utilizarse diferentes topes y garras de sujeción (Fig. 2.33 a Fig. 2.35).

Montaje de la placa para máquinas con sierra circular de mano montada: dé la vuelta a la placa para máquinas. Afloje el casquillo de sujeción del perno de alojamiento y afloje la tuerca moleteada delantera del casquillo de ajuste (Fig. 7.11). A continuación, retire el cuchillo divisor y el perno de alojamiento (Fig. 7.12). Retire el inserto con hendidura (Fig. 7.13). Coloque la placa para máquinas en la superficie de trabajo y fíjela con los cuatro tornillos (Fig. 7.14). Vuelva a colocar el inserto con hendidura (Fig. 7.15). Vuelva ahora a montar el perno de alojamiento y el cuchillo divisor. Alinee el cuchillo divisor de manera que el disco de la sierra vuelva a estar en el calibre de ajuste (Fig. 7.16). Apriete la tuerca moleteada delantera y después el perno de alojamiento (Fig. 7.17). Retire el calibre de ajuste (Fig. 7.18). Compruebe que el disco de la sierra esté centrado en relación con el cuchillo divisor y que la distancia entre el disco de la sierra y el cuchillo divisor sea de mín. 3 mm y máx. 8 mm. Si esto no fuera así, es necesario volver a alinear la sierra circular de mano.

Ajuste de la profundidad de corte: si se modifica la profundidad de corte de la sierra circular de mano, debe ajustarse también la altura del cuchillo divisor para garantizar la distancia de seguridad de mín. 3 mm y máx. 8 mm al disco de la sierra. Suelte primero el cuchillo divisor con la llave Allen. Ajuste la profundidad de corte deseada de la sierra circular de mano y vuelva a apretar el bloqueo de la profundidad de corte. Monte y posicione el calibre de ajuste junto con el cuchillo divisor como se describe en la imagen. Después de realizar el ajuste, retire el calibre.

Cortes a inglete verticales



Tenga en cuenta las indicaciones adicionales para el corte estacionario en el capítulo "Manejo".

Para hacer cortes verticales a inglete es necesario volver a alinear la sierra circular de mano.

Colocación del cuchillo divisor en la placa de la máquina: afloje hasta la mitad la tuerca moleteada delantera del sistema de ajuste. Apriete la tuerca moleteada trasera (Fig. 7.3). Introduzca en la placa para máquinas el perno de alojamiento con el casquillo de sujeción montado, pero no apretado (Fig. 7.4). Introduzca el cuchillo divisor en las dos ranuras del perno de alojamiento (Fig. 7.5). Coloque el cuchillo divisor en posición vertical y apriete el casquillo de sujeción (Fig. 7.6). Dé la vuelta a la placa para máquinas y colóquela en la abertura de la superficie de trabajo (Fig. 7.7).

Fijación y alineación de la sierra circular de mano: ajuste el ángulo deseado de la sierra circular de mano (Fig. 7.19). Suelte el bloqueo de la profundidad de corte de la sierra circular de mano y retire hacia atrás la cubierta protectora. Coloque la sierra circular de mano centrada en el orificio del inserto con hendidura. Coloque la sierra circular de mano a su profundidad de corte máxima y apriete el bloqueo de la profundidad de corte (Fig. 7.21).

Compruebe que el disco de la sierra gire sin dificultades y que esté paralelo a la placa para máquinas. La distancia lateral paralela desde el disco de la sierra hasta el borde exterior de la placa para máquinas debería ser de unos 103 mm (Fig. 2.32), de manera que el disco se encuentre en una misma línea con la marca en la placa para máquinas.

Alineación del disco de la sierra en relación con el cuchillo divisor: suelte el casquillo de sujeción del perno de alojamiento. Desplace el cuchillo divisor hasta el disco de la sierra. El calibre de ajuste debe colocarse sobre dos dientes del disco de la sierra como se muestra en la imagen. En caso necesario, gire un poco el disco. Esto garantiza una distancia mínima de 3 mm y máxima de 8 mm entre el disco de la sierra y el cuchillo divisor. Apriete la tuerca moleteada delantera (Fig. 7.22). De esta manera se alinea el disco de la sierra con el cuchillo divisor.

Fije ahora la sierra circular de mano en la placa de máquina (Fig. 7.23). En función del tamaño de la placa base pueden utilizarse diferentes topes y garras de sujeción (Fig. 2.33 a Fig. 2.35).

Montaje de la placa para máquinas con sierra circular de mano montada: dé la vuelta a la placa para máquinas. Afloje el casquillo de sujeción del perno de alojamiento y afloje la tuerca moleteada delantera del casquillo de ajuste (Fig. 7.24). A continuación, retire el cuchillo divisor y el perno de alojamiento (Fig. 7.25). Retire el inserto con hendidura (Fig. 7.26). Coloque la placa para máquinas en la superficie de trabajo y fíjela con los cuatro tornillos (Fig. 7.27). Vuelva a colocar el inserto con hendidura (Fig. 7.28). Vuelva ahora a montar el perno de alojamiento y el cuchillo divisor. Alinee el cuchillo divisor de manera que el disco de la sierra vuelva a estar en el calibre de ajuste (Fig. 7.29). Apriete la tuerca moleteada delantera y después el perno de alojamiento (Fig. 7.30). Retire el calibre de ajuste (Fig. 7.31). Compruebe que el disco de la sierra esté centrado en relación con el cuchillo divisor y que la distancia entre el disco de la sierra y el cuchillo divisor sea de mín. 3 mm y máx. 8 mm. Si esto no fuera así, es necesario volver a alinear la sierra circular de mano.

Ajuste de la profundidad de corte: si se modifica la profundidad de corte de la sierra circular de mano, debe ajustarse también la altura del cuchillo divisor para garantizar la distancia de seguridad de mín. 3 mm y máx. 8 mm al disco de la sierra. Suelte primero el cuchillo divisor con la llave Allen. Ajuste la profundidad de corte deseada de la sierra circular de mano y vuelva a apretar el bloqueo de la profundidad de corte. Monte y posicione el calibre de ajuste junto con el cuchillo divisor como se describe en la imagen. Después de realizar el ajuste, retire el calibre.

MONTAGE

MONTAGEGEREEDSCHAP

Het volgende montagegereedschap is vereist (niet meegeleverd):



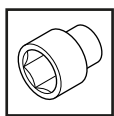
Inbusleutel: sleutelmaat 8



Schroevendraaier: PH 1



Moersleutel: sleutelmaat 10



Dopsleutel: sleutelmaat 10

Het volgende montagegereedschap is vereist (meegeleverd):



Inbusleutel: sleutelmaat 5

MONTAGE VAN DE MACHINETAFEL

Montage van de poten: leg de tafel met de achterkant op een vlakke, schone ondergrond (Afb. 2.1).

Open de klittenbanden waarmee de vier poten in de tafel zijn bevestigd (Afb. 2.2). Open de vier excenterhendels en steek de vier poten in de daarvoor bestemde gaten. Let erop dat de poot met de in hoogte verstelbare voet rechtsvoor moet worden ingestoken. U herkent de voorkant aan de aangebrachte stickers met veiligheidspictogrammen (Afb. 2.3 en Afb. 2.4).

Sluit de vier excenterhendels. Als de klemkracht van de excenterhendels te gering is, kunt u de excenterhendels met behulp van de schroef op de klemwig vaster aan draaien (Afb. 2.5).

Schroefhaak voor opbergen: schroef de vier haken op de beide haakhouders. Druk vervolgens de houders in de profielrail tot ze hoorbaar vastklikken. U kunt de haken met de houders in de rail verschuiven (Afb. 2.6).

Veiligheidsschakelaar: draai de zelfborgende moeren en sluitringen aan de binnenzijde van de tafel los. Breng de schroeven in de gewenste positie. Plaats de veiligheidsschakelaar op de schroeven en draai de veiligheidsschakelaar met de moeren en sluitringen vast (Afb. 2.7).

Zet de tafel op de vier poten (Afb. 2.9). De rechter voorvoet kan in hoogte versteld worden (Afb. 2.10).

Beschermkap: monteer eerst de afzonderlijke onderdelen van de beschermkap. Schuif de beschermkaphouder in het aluminiumprofiel en plaats de beschermkap zo boven de zaaggleuf, dat deze het voorste deel van de zaaggleuf afdekt. Zet de excenterhendel vast (Afb. 2.11).

Inschakelklem: bevestig het snoer onder de tafel aan de hoek van de tafel door het door de bevestigingsopening te steken (Afb. 2.12). Let erop dat het snoer net lang genoeg is, zodat de inschakelklem bij het kantelen van de machineplaat automatisch loskomt van het elektrisch gereedschap.

U kunt de overige accessoires aan de schroefhaken aan de zijkant ophangen (Afb. 2.13).

Montage parallelaanslag of hoekaanslag

LET OP

Het aluminiumprofiel (1.13) is nodig voor zowel de montage van de hoekaanslag als voor de montage van de parallelaanslag. Gelijktijdig gebruik van de hoekaanslag en parallelaanslag is niet toegestaan.

Parallelaanslag: Monteer beide aanslagruiters op het lange aluminiumprofiel. Plaats de aanslag op het aluminiumprofiel van de tafel en sluit beide excenterhendels (Afb. 2.14). Monteer de schroeven, sluitringen en vierkante moeren losjes op de aanslag (Afb. 2.15). Duw het korte aluminiumprofiel op beide vierkante moeren en draai vervolgens de schroeven vast (Afb. 2.16).

Hoekaanslag: schuif de hoekaanslag in de geleidegroeft. Monteer de schroeven, sluitringen en moeren losjes en plaats ze in de hoekaanslag (Afb. 2.17 en Afb. 2.18).

LET OP

Voor materiaaldiktes van minstens 15 mm (hoog), monteer het aluminiumprofiel rechtop (Afb. 2.19 en Afb. 2.20). Voor materiaaldiktes onder 15 mm, monteer het aluminiumprofiel vlak (Afb. 2.21 en Afb. 2.22).

Let erop dat het zwarte uiteinde van de aanslag onder de beschermkap loopt om te garanderen dat de kap wordt opgetild. Schuif de aluminiumaanslag (1.13) op de vierkante moeren. Draai vervolgens de schroeven vast.

Machineplaat demonteren/monteren en instellen

Demontage van de machineplaat: til het spleetinzetstuk bij de uitsparing iets op om het te ontgrendelen. Trek vervolgens het spleetinzetstuk in de richting van de pijl. Til het spleetinzetstuk er nu uit (Afb. 2.23 en Afb. 2.24). Draai de vier schroeven op de machineplaat los. Til de machineplaat op aan de verzonken greep en verwijder de plaat (Afb. 2.25 tot Afb. 2.27). Plaats nu het spleetinzetstuk voor handcirkelzagen (1.3) weer terug tot deze vastklikt. Voor decoupeerzagen of bovenfrozen hebt u het tweede spleetinzetstuk (1.4) nodig (Afb. 2.28).

Montage van de machineplaat: til, zoals afgebeeld, het spleetinzetstuk bij de uitsparing iets op om het te ontgrendelen. Trek vervolgens het spleetinzetstuk in de richting van de pijl. Verwijder het spleetinzetstuk (Afb. 2.36). Plaats de machineplaat in het midden van de uitsparing in het werkblad (Afb. 2.37). Monteer de 4 schroeven zoals afgebeeld. De machineplaat lijnt zich hierbij centraal uit op het werkblad (Afb. 2.38). Plaats het spleetinzetstuk weer terug (Afb. 2.39).

Instellen van de machineplaat: indien nodig kan de hoogte van de machineplaat nauwkeurig worden versteld om gelijk te komen met het werkblad. Hiervoor zijn de vier verzonken inbusbouten in hoogte verstelbaar. Bovendien kunnen beide extra stelschroeven onder het werkblad ook worden aangepast. Draai beide borgmoeren los en gebruik de twee stelschroeven om de machineplaat op gelijke hoogte met het werkblad uit te lijnen. Draai vervolgens de borgmoeren weer vast. Controleer vóór de werkzaamheden altijd of de borgmoeren stevig zijn vastgedraaid (Afb. 2.40 en Afb. 2.41).

Montage van de handcirkelzaag

Er kunnen handcirkelzagen met en zonder spouwmes gebruikt worden. Voor zagen zonder spouwmes moet het toebehoren spouwmes worden gebruikt. Om de handcirkelzaag te monteren, moet de machineplaat worden verwijderd (zie hoofdstuk "Machineplaat demonteren/monteren en instellen", Afb. 2.23 tot Afb. 2.28). Verwijder eerst het spleetinzetstuk, verwijder dan de machineplaat en monteer het bijpassende spleetinzetstuk opnieuw op de machineplaat. U kunt het spleetinzetstuk dat u niet nodig heeft aan de haak hangen. De montage van handcirkelzagen met spouwmes wordt getoond in Afb. 2.29 tot Afb. 2.41. De montage van handcirkelzagen zonder spouwmes wordt getoond in Afb. 7.1 tot Afb. 7.18.

LET OP

Toepasbare handcirkelzagen: controleer de maximale afmetingen van de grondplaat van uw handcirkelzaag (Afb. 2.29). Gebruik alleen handcirkelzagen met een maximale zaagbladdiameter van 200 mm en een zaagdiepte tot max. 70 mm.

Vastzetten en uitlijnen van de handcirkelzaag: plaats de machineplaat met het aangebrachte spleetinzetstuk zoals afgebeeld in de tafeluitsparing (Afb. 2.30). Maak de zaagdieptevergrendeling van de handcirkelzaag los en trek de pendelbeschermkap terug. Plaats nu de handcirkelzaag in het midden van de uitsparing van het spleetinzetstuk. Vergroot de maximale zaagdiepte van de handcirkelzaag en maak de zaagdieptevergrendeling vast (Afb. 2.31).

Controleer of het cirkelzaagblad vrij loopt en, bij het uitlijnen, of het zaagblad parallel aan de machineplaat is uitgelijnd. De zijdelingse parallelle afstand van het cirkelzaagblad tot de buitenrand van de machineplaat moet ongeveer 103 mm bedragen (Afb. 2.32) zodat het zaagblad in een lijn ligt met de markering op de machineplaat.

Handcirkelzagen met een smalle grondplaat (afstand van het midden van het zaagblad tot de buitenrand van de grondplaat kleiner dan 128 mm): monteer nu de zes zijaanslagen zodat alle zijaanslagen over het hele oppervlak in contact zijn met de grondplaat van de machine. De beide achterste aanslagen in de lengterichting dienen als stopaanslagen van de handcirkelzaag in zaagrichting, om ervoor te zorgen dat de handcirkelzaag bij het zagen goed gesteund is. (Afb. 2.33).

Monteer vervolgens de vier klembekken aan de lange zijde van de grondplaat van uw handcirkelzaag zoals afgebeeld (Afb. 2.34).

Handcirkelzagen met brede grondplaat (afstand van het midden van het zaagblad tot de buitenrand van de grondplaat groter dan 128 mm): lijn de handcirkelzaag uit op de machineplaat, zoals hierboven beschreven. Monteer de

aanslagen met de klembekken zoals afgebeeld in Afb. 2.35 (detail Z). Monteer vervolgens beide lange zijaanslagen, zoals beschreven in Afb. 2.35 (detail X en Y). De beide lange zijaanslagen dienen tevens als stopaanslagen voor de handcirkelzaag. Controleer of het cirkelzaagblad vrij loopt en, bij het uitlijnen, zodat het zaagblad parallel aan de machineplaat is uitgelijnd. Zo nodig moet de handcirkelzaag opnieuw worden uitgelijnd.

Montage van de decoupeerzaag



Om de decoupeerzaag te monteren, moet de machineplaat worden verwijderd (zie hoofdstuk "Machineplaat demonteren/monteren en instellen" en Afb. 2.23 tot Afb. 2.28). Verwijder eerst het spleetinzetstuk, verwijder dan de machineplaat en monteer het bijpassende spleetinzetstuk opnieuw op de machineplaat. U kunt het spleetinzetstuk dat u niet nodig heeft aan de haak hangen.

Plaats het spleetinzetstuk voor decoupeerzagen in de machineplaat (Afb. 2.42). Lijn de decoupeerzaag op de machineplaat uit zodat het zaagblad midden in de zaagopening valt (Afb. 2.43). Monteer nu de decoupeerzaag op de afgebeelde wijze (Afb. 2.44). Monteer de machineplaat en controleer nogmaals of het decoupeerzaagblad vrij loopt. Bevestig de beschermkap in het midden van het decoupeerzaagblad (Afb. 2.45).

BEDIENING

INGEBRUIKNAME



VOORZICHTIG

Waarschuwing voor elektrische spanning!

Trek de netstekker er altijd uit als de tafel niet wordt gebruikt!

Aansluiting op het stroomnet: steek de apparaatstekker in de veiligheidsschakelaar en steek het verlengsnoer (niet meegeleverd) van de veiligheidsschakelaar in het stopcontact (Afb. 3.1).

De veiligheidsschakelaar bevat tevens een thermische beveiliging. Deze treedt in werking als het stroomverbruik te hoog is. Druk voor de eerste start op de knop aan de zijkant. (Afb. 3.2)! Druk vervolgens op de rode knop (UIT) (Afb. 3.3). Bevestig de inschakelklem op het apparaat. Druk op de groene knop (AAN) en controleer de vrijloop van de machine in het spleetinzetstuk. Druk vervolgens op de rode knop (UIT). Wacht in geval van een stroomonderbreking door overspanning 5-10 minuten voordat u de thermische schakelaar weer indrukt. Druk vervolgens op de AAN-schakelaar (Afb. 3.2 - Afb. 3.4).

LET OP

Controleer vóór de werkzaamheden altijd of het spouwmes en al het montage materiaal goed vastzitten.

STATIONAIR ZAGEN MET DE HANDCIRKELZAAG (FUNCTIE CIRKELZAAGBANKEN) - 90° SNEDE



WAARSCHUWING

Gevaar voor letsel door ontbrekende noodstop!

Als het elektrische gereedschap niet via de veiligheidsschakelaar aangesloten is, kan het in geval van nood niet worden uitgeschakeld!

Sluit de handcirkelzaag altijd op de veiligheidsschakelaar aan (Afb. 3.1 - Afb. 3.4).



VOORZICHTIG

Gevaar voor letsel door rondvliegende onderdelen!

Er bestaat gevaar voor letsel door rondvliegende onderdelen als u geen beschermkap en/of stofafzuiging gebruikt.

Werk altijd met beschermkap en gebruik de stofafzuiging op de beschermkap!



VOORZICHTIG

Gevaar voor letsel aan het zaagblad!

Er bestaat gevaar voor letsel als u het draaiende zaagblad aanraakt.

Zorg er steeds voor dat u beide handen ver genoeg van het cirkelzaagblad houdt! Gebruik bij smalle werkstukken altijd de duwstok.

Zagen met de parallelaanslag:



VOORZICHTIG

Gevaar voor letsel door verkeerd gemonteerde parallelaanslag!

Er bestaat gevaar letsel als het werkstuk terugslaat!

Het korte aluminiumprofiel kan tot aan het uiteinde van het cirkelzaagblad worden ingeschoven om terugslag van het werkstuk tijdens het zagen te voorkomen (Afb. 3.6).

Monteer het aluminiumprofiel op het lange aluminiumprofiel. Draai hiervoor beide inbusbouten los, duw het korte aluminiumprofiel op beide vierkante moeren en draai vervolgens de schroeven vast (Afb. 3.5 en Afb. 3.6). Lijn, met geopende excenterhendels, de parallelaanslag uit op de gewenste zaagbreedte. Gebruik de markeringen op de profielen van de tafel om de parallelaanslag evenwijdig uit te lijnen. Sluit vervolgens beide excenterhendels.

Stofafzuiging aansluiten: sluit het uiteinde van de stofzuigerslang aan op de beschermkaphouder. Bevestig nu de stofzuigerslang met het klittenband aan de beschermkaphouder. Schakel de handcirkelzaag in via de veiligheidsschakelaar. Schuif het werkstuk in de richting van de pijl naar het cirkelzaagblad totdat het werkstuk volledig is doorgezaagd. Schakel de handcirkelzaag na het zagen weer via de veiligheidsschakelaar uit (Afb. 3.8). Gebruik bij smalle werkstukken per se de meegeleverde duwstok (Afb. 3.9). Let op de maximale werkstukbreedtes, zoals aangegeven (Afb. 3.10). Indien nodig kan de parallelaanslag ook links van het cirkelzaagblad worden gemonteerd. Om dit te doen, moet het aluminiumprofiel opnieuw op de parallelaanslag worden gemonteerd (Afb. 3.11).

Zagen met de hoekaanslag: monteer het aluminiumprofiel (1.13) van de parallelaanslag op de hoekaanslag (Afb. 2.17 - Afb. 2.22). Schuif de hoekaanslag in de geleidegroef (Afb. 3.12). Let erop dat het zwarte uiteinde van de aanslag onder de beschermkap loopt om te garanderen dat de kap wordt opgetild (Afb. 3.13). Trek nu de hoekaanslag terug en leg het werkstuk tegen de hoekaanslag aan. Schakel de handcirkelzaag in met de veiligheidsschakelaar. Schuif het werkstuk bij de hoekaanslag in de richting van de pijl naar het cirkelzaagblad (Afb. 3.14), totdat het werkstuk volledig is doorgezaagd. Zet de handcirkelzaag vervolgens via de veiligheidsschakelaar weer uit. Met de hoekaanslag kunt u werkstukken in een hoek van 0° tot 60° zagen. Draai hiertoe de greepschroef los, stel de gewenste hoek in en draai de greepschroef weer stevig aan (Afb. 3.15).

STATIONAIR ZAGEN MET DE HANDCIRKELZAAG (FUNCTIE CIRKELZAAGBANK) - VERTICALE VERSTEKSNEDEN

Bij verticale versteksneden moet de handcirkelzaag opnieuw worden uitgelijnd. Stel de gewenste verstekhoek in. Monteer vervolgens de handcirkelzaag zoals beschreven in het hoofdstuk "Montage van de handcirkelzaag".

Handcirkelzaag met spouwmes:

- Uitlijnen, zie Afb. 3.16 tot Afb. 3.19,
- Montage, zie Afb. 2.29 tot Afb. 2.41

Handcirkelzagen zonder spouwmes:

- Uitlijnen en montage zie Afb. 7.18 tot Afb. 7.31

Indien nodig moet de beschermkap naar de zijkant toe worden versteld, zodat het zaagblad vrij en met voldoende afstand onder de beschermkap kan lopen. Zorg er altijd voor dat het zaagblad vrij in het spleetinzetstuk loopt en dat het zaagblad parallel aan de machineplaat is uitgelijnd.

GEBRUIK VAN DE WERKSTUKSTOPPERS

Vier werkstukstoppers zijn bij de levering inbegrepen. Ze dienen als aanslagen voor de bewerking van werkstukken (Afb. 3.20).

TRANSPORT EN OPSLAG

LET OP

Trek altijd de stekker van elektrisch gereedschap en verlengsnoeren uit de veiligheidsschakelaar als de tafel niet wordt gebruikt of als deze wordt ingeklapt!

Verwijder alle losse onderdelen van de tafel. De beschermkap, de parallelaanslag en de hoekaanslag kunnen tijdens transport of opslag op de tafel gemonteerd blijven. U kunt de accessoires ook demonteren. Zet de tafel met de korte zijde naar boven op het aluminiumprofiel (Afb. 4.1) als deze moet worden opgeslagen. Open de excenterhendels en verwijder de vier poten (Afb. 4.2). Sluit de excenterhendels (Afb. 4.3). Berg de poten onder de tafel op. Er zijn gaten in de poten die u kunt gebruiken om de poten op de lipjes op de bevestigingsplaten te steken. Zet de poten vervolgens met de klittenbanden vast (Afb. 4.4).



Trucje voor de hoekaanslag!

Breng ten minste twee van de vier werkstukstoppers in de tafel als transportvergrendeling aan, dan glijdt de hoekaanslag niet uit het profiel (Afb. 4.5).

Voor het transport kan de tafel op de lange of de korte zijde worden gedragen (Afb. 4.6).

ONDERHOUD EN REINIGING

- Reinig de machinetafel na werkzaamheden altijd met een droge doek of met een stofzuiger.
- Gebruik geen scherpe en/of schurende reinigings- of oplosmiddelen.

DEMONTAGE EN AFVOER

Voer verpakkingsmateriaal milieuvriendelijk af en neem bij de afvoer van het product ook de geldende plaatselijke voorschriften in acht.

GARANTIEBEPALINGEN

Beste doe-het-zelver, u heeft een hoogwaardig wolcraft-product gekocht, waaraan u nog veel plezier zult beleven. wolcraft-producten voldoen aan een hoge technische norm en doorlopen intensieve ontwikkelings- en testfasen voordat ze in de handel komen. Tijdens de serieproductie zorgen voortdurende controles en regelmatige tests voor een hoge kwaliteitsstandaard. Degelijke technische ontwikkelingen en betrouwbare kwaliteitscontroles bieden u de zekerheid van een juiste aankoop. Op het gekochte wolcraft-product verlenen wij 10 jaar garantie vanaf de aankoopdatum, op voorwaarde dat het product alleen voor het doe-het-zelven wordt gebruikt. De garantie omvat alleen schade aan het gekochte product zelf, en dan uitsluitend schade als gevolg van materiaal- en productiefouten. Gebreken en schade als gevolg van ondeskundige bediening of gebrekkig onderhoud zijn van deze garantie uitgesloten. Ook normale gebruikssporen en normale slijtage evenals gebreken en schade die bij het aangaan van de overeenkomst bij de klant bekend waren, zijn van de garantie uitgesloten. Garantieclaims kunnen alleen op vertoon van de factuur/aankoopbon in behandeling worden genomen. De door wolcraft verleende garantie laat uw wettelijke rechten als consument (nakoming, ontbinding of prijsvermindering, schade- of onkostenvergoeding) onverlet.

Garantieclaims kunnen worden ingediend bij:

wolcraft GmbH
Wolffstraße 1
56746 Kempenich
Duitsland

CONFORMITEITSVERKLARING VOLGENS EG-MACHINERICHTLIJN 2006/42/EG, BIJLAGE II A

Bij dezen verklaart de onderneming wolcraft GmbH in D-56746 Kempenich, Wolffstr. 1, dat dit product (MASTER cut 2200) voldoet aan de machinerichtlijn 2006/42/EG.

In overeenstemming is met de volgende normen:

DIN EN 62841-1, DIN EN 62841-3-1, DIN EN 62841-2-11, DIN EN 61029-2-8
Kempenich, 25-5-2022

Dr. Martin Kraus

Gemachtigd om de conformiteitsverklaring te ondertekenen en om de technische documenten samen te stellen (lid van de directie wolcraft GmbH).

MONTAGE EN BEDIENING SPECIAAL TOEBEHOREN SPOUWMESSEN ART.NR. 6916000 EN 6917000 VOOR HET GEBRUIK VAN HANDCIRKELZAGEN ZONDER SPOUWMES

BEOOGD GEBRUIK

Dankzij deze spouwmessen kan in de MASTER cut 2200 een handcirkelzaag zonder spouwmes worden gebruikt. Het spouwmes 6916000 is toegestaan voor handcirkelzagen met handcirkelzaagbladen tot een maximale diameter van 159 mm en een zaagbreedte van minimaal 2,4 mm en maximaal 2,8 mm. Het spouwmes 6917000 is toegestaan voor handcirkelzagen met handcirkelzaagbladen van een minimale diameter van 160 mm tot een maximale diameter van 200 mm, een zaagbreedte van minstens 2,4 mm tot maximaal 2,8 mm en een maximale zaagdiepte van 66 mm.

MONTAGE VAN DE SPOUWMESSEN (ART.NR. 6916000 EN 6917000)

Hierna worden alleen de montage en werking van het spouwmes met art.nr. 6916000 beschreven. Het spouwmes met art. nr 6917000 wordt op dezelfde wijze gemonteerd en werkt op dezelfde manier.

Het spouwmes 6916000 omvat de volgende onderdelen (Afb. 7.1):

- 1 x spouwmes (voor max. cirkelzaagbladdiameter van 159 mm)
- 1 x bevestigingsbout met klembus (lange versie)
- 1 x instelmaat

Het spouwmes 6917000 omvat de volgende onderdelen (Afb. 7.2):

- 1 x spouwmes (voor cirkelzaagbladdiameter van min. 160 mm tot max. 200 mm)
- 1 x houderpen met klembus (korte versie)
- 1 x instelmaat

De twee spouwmessen zijn bij levering voormonteerd.

Het spouwmes in de machineplaat aanbrengen: draai de voorste kartelmoer tot halverwege los met de instelmaat. Draai de achterste kartelmoer vast (Afb. 7.3). Schuif de houderpen met de los gemonteerde klembus in de machineplaat. (Afb. 7.4). Steek het spouwmes in beide groeven van de houderpen (Afb. 7.5). Lijn het spouwmes verticaal uit en draai vervolgens de klembus vast (Afb. 7.6). Draai de machineplaat om en plaats deze in de uitsparing in het werkblad (Afb. 7.7).

Vastzetten en uitlijnen van de handcirkelzaag: maak de zaagdieptevergrendeling van de handcirkelzaag los en trek de pendelbeschermkap terug. Plaats nu de handcirkelzaag in het midden van de uitsparing van het spleetinzetstuk. Vergroot de maximale zaagdiepte van de handcirkelzaag en maak de zaagdieptevergrendeling vast (Afb. 7.8).

Controleer of het cirkelzaagblad vrij loopt en, bij het uitlijnen, of het zaagblad parallel aan de machineplaat is uitgelijnd. De zijdelingse parallelle afstand van het cirkelzaagblad tot de buitenrand van de machineplaat moet ongeveer 103 mm bedragen (Afb. 2.32) zodat het zaagblad in een lijn ligt met de markering op de machineplaat.

Uitlijnen van het cirkelzaagblad ten opzichte van het spouwmes: maak de klembus van de houderpen los. Schuif het spouwmes tot aan het cirkelzaagblad. De instelmaat moet over twee cirkelzaagbladtanden worden geschoven, zoals afgebeeld. Verdraai het cirkelzaagblad eventueel een beetje. Hierdoor wordt een afstand tussen cirkelzaagblad en spouwmes van min. 3 mm tot max. 8 mm gewaarborgd. Draai de voorste kartelmoer vast (Afb. 7.9). Hierbij lijnt het cirkelzaagblad zich uit op de spouwmes.

Maak nu de handcirkelzaag vast op de machineplaat (Afb. 7.10). Afhankelijk van de grootte van de grondplaat worden verschillende aanslagen en klemklauwen gebruikt (Afb. 2.33 tot Afb. 2.35).

Installatie van de machineplaat met gemonteerde handcirkelzaag: draai de machineplaat om. Draai de klembus van de houderpen los en draai de voorste kartelmoer van de instelmaat los (Afb. 7.11). Verwijder vervolgens het spouwmes en de houderpen (Afb. 7.12). Verwijder het spleetinzetstuk (Afb. 7.13). Plaats de machineplaat in het werkblad en bevestig deze met de vier schroeven (Afb. 7.14). Plaats het spleetinzetstuk weer terug (Afb. 7.15). Monteer vervolgens de houderpen en het spouwmes weer. Lijn het spouwmes uit, zodat het zaagblad weer in de instelmaat zit (Afb. 7.16). Draai de voorste kartelmoer vast en draai vervolgens de houderpen vast (Afb. 7.17). Verwijder de instelmaat (Afb. 7.18).

Controleer of het cirkelzaagblad gecentreerd ten opzichte van het spouwmes is uitgelijnd en de afstand tussen cirkelzaagblad en spouwmes tussen min. 3 mm en max. 8 mm bedraagt. Anders moeten spouwmes en handcirkelzaag opnieuw worden uitgelijnd.

Zaagdiepteverstelling: als de zaagdiepte van de handcirkelzaag wordt gewijzigd, moet het spouwmes in de hoogte worden aangepast om de veiligheidsafstand van min. 3 mm en max. 8 mm tot het handcirkelzaagblad te waarborgen. Maak eerst het spouwmes los met de inbussleutel. Stel de gewenste zaagdiepte van de handcirkelzaag in en maak de zaagdieptevergrendeling weer vast. Monteer en positioneer de instelmaat samen met het spouwmes, zoals beschreven. Verwijder na het instellen de instelmaat.

Verticale versteksnedes



Neem de andere aanwijzingen over stationair zagen in het hoofdstuk "Bediening" in acht.

Bij verticale versteksnedes moet de handcirkelzaag opnieuw worden uitgelijnd.

Het spouwmes in de machineplaat aanbrengen: draai de voorste kartelmoer tot halverwege los met de instelmaat. Draai de achterste kartelmoer vast (Afb. 7.3). Schuif de houderpen met de los gemonteerde klembus in de machineplaat. (Afb. 7.4). Steek het spouwmes in beide groeven van de houderpen (Afb. 7.5). Lijn het spouwmes verticaal uit en draai vervolgens de klembus vast (Afb. 7.6). Draai de machineplaat om en plaats deze in de uitsparing in het werkblad (Afb. 7.7).

Vastzetten en uitlijnen van de handcirkelzaag: stel de gewenste hoek van de handcirkelzaag in (Afb. 7.19). Maak de zaagdieptevergrendeling van de handcirkelzaag los en trek de pendelbeschermkap terug. Plaats nu de handcirkelzaag in het midden van de uitsparing van het spleetinzetstuk. Vergroot de maximale zaagdiepte van de handcirkelzaag en maak de zaagdieptevergrendeling vast (Afb. 7.21). Controleer of het cirkelzaagblad vrij loopt en, bij het uitlijnen, of het zaagblad parallel aan de machineplaat is uitgelijnd. De zijdelingse parallelle afstand van het cirkelzaagblad tot de buitenrand van de machineplaat moet ongeveer 103 mm bedragen (Afb. 2.32) zodat het zaagblad in een lijn ligt met de markering op de machineplaat.

Uitlijnen van het cirkelzaagblad ten opzichte van het spouwmes: maak de klembus van de houderpen los. Schuif het spouwmes tot aan het cirkelzaagblad. De instelmaat moet over twee cirkelzaagbladtanden worden geschoven, zoals afgebeeld. Verdraai het cirkelzaagblad eventueel een beetje. Hierdoor wordt een afstand tussen cirkelzaagblad en spouwmes van min. 3 mm tot max. 8 mm gewaarborgd. Draai de voorste kartelmoer vast (Afb. 7.22). Hierbij lijnt het cirkelzaagblad zich uit op de spouwmes.

Maak nu de handcirkelzaag vast op de machineplaat (Afb. 7.23). Afhankelijk van de grootte van de grondplaat worden verschillende aanslagen en klemklauwen gebruikt (Afb. 2.33 tot Afb. 2.35).

Installatie van de machineplaat met gemonteerde handcirkelzaag: draai de machineplaat om. Draai de klembus van de houderpen los en draai de voorste kartelmoer van de instelmaat los (Afb. 7.24). Verwijder vervolgens het spouwmes en de houderpen (Afb. 7.25). Verwijder het spleetinzetstuk (Afb. 7.26). Plaats de machineplaat in het werkblad en bevestig deze met de vier schroeven (Afb. 7.27). Plaats het spleetinzetstuk weer terug (Afb. 7.28). Monteer vervolgens de houderpen en het spouwmes weer. Lijn het spouwmes uit, zodat het zaagblad weer in de instelmaat zit (Afb. 7.29). Draai de voorste kartelmoer vast en draai vervolgens de houderpen vast (Afb. 7.30). Verwijder de instelmaat (Afb. 7.31).

Controleer of het cirkelzaagblad gecentreerd ten opzichte van het spouwmes is uitgelijnd en de afstand tussen cirkelzaagblad en spouwmes tussen min. 3 mm en max. 8 mm bedraagt. Anders moeten spouwmes en handcirkelzaag opnieuw worden uitgelijnd.

Zaagdiepteverstelling: als de zaagdiepte van de handcirkelzaag wordt gewijzigd, moet het spouwmes in de hoogte worden aangepast om de veiligheidsafstand van min. 3 mm en max. 8 mm tot het handcirkelzaagblad te waarborgen. Maak eerst het spouwmes los met de inbussleutel. Stel de gewenste zaagdiepte van de handcirkelzaag in en maak de zaagdieptevergrendeling weer vast. Monteer en positioneer de instelmaat samen met het spouwmes, zoals beschreven. Verwijder na het instellen de instelmaat.

MONTAGGIO

ATTREZZO DI MONTAGGIO

Sono necessari i seguenti attrezzi di montaggio (non in dotazione):



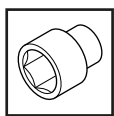
Chiave a brugola da 8



Cacciavite: PH 1



Chiave inglese da 10



Chiave a bussola da 10

Sono necessari i seguenti attrezzi di montaggio (in dotazione):



Chiave a brugola da 5

MONTAGGIO DEL BANCO PORTAMACCHINE

Montaggio delle gambe: posizionare il banco con il lato posteriore su una superficie di appoggio piana e pulita (Fig. 2.1).

Aprire i nastri in velcro con cui le quattro gambe a innesto sono fissate nel banco (Fig. 2.2). Aprire le quattro leve a eccentrico e inserire le quattro gambe a innesto negli appositi fori. Prestare attenzione che la gamba a innesto con il piedino regolabile in altezza venga inserita davanti a destra. Il lato anteriore si distingue dagli adesivi con i pittogrammi di sicurezza applicati (Fig. 2.3 e Fig. 2.4).

Chiudere le quattro leve eccentriche. Quando la forza di bloccaggio delle leve eccentriche è insufficiente, è possibile serrare le leve eccentriche con la vite del cuneo di serraggio (Fig. 2.5).

Ganci a vite per lo stoccaggio: avvitare i quattro ganci sui due supporti. Quindi spingere i supporti nella guida profilata fino a quando si innestano in modo udibile. È possibile spostare i ganci con i supporti nella guida (Fig. 2.6).

Interruttore di sicurezza: allentare i dadi e le rondelle autobloccanti sul lato interno del banco. Spingere le viti nella posizione desiderata. Posizionare l'interruttore di sicurezza sulle viti e avvitare l'interruttore di sicurezza con i dadi e le rondelle (Fig. 2.7).

Posizionare il banco sulle quattro gambe (Fig. 2.9). Il piedino davanti a destra può essere regolato in altezza (Fig. 2.10).

Cappa di protezione: montare i singoli componenti della cappa di protezione. Far scorrere il supporto della cappa di protezione nel profilo di alluminio e posizionare la cappa di protezione sopra la fenditura in modo tale che la parte anteriore della fessura venga coperta. Serrare le leve eccentriche (Fig. 2.11).

Morsetto bloccainterruttore: fissare il filo sotto il banco all'angolo del banco in modo che passi attraverso il foro di fissaggio (Fig. 2.12). Assicurarsi che il filo sia lungo quanto basta affinché, in caso di rimozione della piastra portamacchine, il morsetto bloccainterruttore si scolleghi automaticamente dall'elettrotensile.

I restanti accessori possono essere agganciati ai ganci a vite laterali (Fig. 2.13).

Montaggio della guida-arresto parallela o della battuta angolare

AVVISO

Il profilo di alluminio (1.13) è necessario sia per il montaggio della battuta angolare che per il montaggio della guida-arresto parallela. Non è consentito utilizzare contemporaneamente la battuta angolare e la guida-arresto parallela.

Guida-arresto parallela: montare i due listelli di battuta sul profilo in alluminio lungo. Posizionare la battuta sul profilo di alluminio del banco e chiudere le due leve eccentriche (Fig. 2.14). Montare sulla battuta le due viti con le relative rondelle e i dadi quadrangolari allentati (Fig. 2.15). Far scorrere il profilo in alluminio su entrambi i dadi quadrangolari e stringere le viti (Fig. 2.16).

Battuta angolare: fare scorrere la battuta angolare nella scanalatura di guida. Montare senza serrare viti, rondelle e dadi come mostrato in figura e inserirle nella battuta angolare (Fig. 2.17 e Fig. 2.18).

AVVISO

Con spessori del materiale di almeno 15 mm di altezza, montare il profilo in alluminio in verticale (Fig. 2.19 e Fig. 2.20). Con spessori del materiale inferiori a 15 mm di altezza, montare il profilo in alluminio in orizzontale (Fig. 2.21 e Fig. 2.22).

Prestare attenzione affinché l'estremità nera dell'arresto scorra sotto la cappa di protezione al fine di garantire il sollevamento della cappa. Far scorrere la battuta d'arresto in alluminio (1.13) sui dadi quadrangolari. Infine stringere le viti.

Smontaggio/montaggio e regolazione della piastra portamacchine

Smontaggio della piastra portamacchine: sollevare l'inserto scanalatura nell'incavo per sbloccarlo. Successivamente tirare l'inserto scanalatura in direzione della freccia. Rimuovere quindi l'inserto scanalatura (Fig. 2.23 e Fig. 2.24). Svitare le quattro viti della piastra portamacchine. Sollevare la piastra portamacchine dalla cavità di presa e rimuoverla (Fig. 2.25 a Fig. 2.27). Inserire nuovamente l'inserto scanalatura per le seghe circolari manuali (1.3) fino a che non scatta. Il secondo inserto scanalatura (1.4) è necessario per i seghetti alternativi e le fresatrici verticali (Fig. 2.28).

Montaggio della piastra portamacchine: sollevare l'inserto scanalatura come raffigurato dall'incavo per sbloccarlo. Successivamente tirare l'inserto scanalatura in direzione della freccia. Rimuovere l'inserto scanalatura (Fig. 2.36). Inserire la piastra portamacchine al centro nell'incavo del piano di lavoro (Fig. 2.37). Montare le 4 viti come mostrato. In questo modo la piastra portamacchine si allinea al centro nel piano di lavoro (Fig. 2.38). Reinserire nuovamente l'inserto scanalatura (Fig. 2.39).

Regolazione della piastra portamacchine: se necessario è possibile regolare di precisione la piastra portamacchine in altezza a filo con il piano di lavoro. A questo scopo è possibile regolare l'altezza utilizzando le quattro viti a cava esagonale incassate. Inoltre è possibile regolare anche le due viti di registro aggiuntive sotto il piano di lavoro. Svitare i due controdadi e utilizzando le due viti di registro allineare in altezza la piastra portamacchine a filo con la piastra di lavoro. Stringere quindi i controdadi. Prima di qualsiasi lavoro verificare che i controdadi siano ben stretti (Fig. 2.40 e Fig. 2.41).

Montaggio della sega circolare manuale

È possibile utilizzare seghe circolari manuali con e senza cuneo fenditore. Per le seghe senza cuneo fenditore è assolutamente necessario il cuneo fenditore accessorio. Per il montaggio della sega circolare manuale è necessario smontare la piastra portamacchine (vedere il capitolo "Smontaggio/montaggio e regolazione della piastra portamacchine", da Fig. 2.23 a Fig. 2.28). Rimuovere prima l'inserto scanalatura, smontare quindi la piastra portamacchine e montare di nuovo l'inserto scanalatura adatto sulla piastra portamacchine. È possibile agganciare l'inserto scanalatura non utilizzato ai ganci. Il montaggio delle seghe circolari manuali con cuneo fenditore è illustrato nelle figure da Fig. 2.29 a Fig. 2.41. Il montaggio delle seghe circolari manuali senza cuneo fenditore è illustrato nelle figure da Fig. 7.1 a Fig. 7.18.

AVVISO

Seghe circolari manuali utilizzabili: controllare le dimensioni massime della piastra base della sega circolare manuale (Fig. 2.29). Utilizzare solo seghe circolari manuali con diametro massimo lama pari a 200 mm e profondità di taglio massima pari a 70 mm.

Fissaggio e allineamento delle seghe circolari manuali: inserire la piastra portamacchine con l'inserto scanalatura applicato nell'incavo del banco come mostrato (Fig. 2.30). Allentare il dispositivo di blocco della profondità di taglio della sega circolare manuale e tirare all'indietro la cappa di protezione oscillante. Posizionare la sega circolare manuale al centro sull'incavo dell'inserto scanalatura. Raggiungere la profondità di taglio massima della sega circolare manuale e stringere l'arresto della profondità di taglio (Fig. 2.31).

Controllare ancora una volta che la lama della sega circolare si muova liberamente e che durante l'allineamento la lama sia parallela alla piastra portamacchine. La distanza parallela laterale dalla lama della sega circolare al bordo esterno della piastra portamacchine deve essere di circa 103 mm (Fig. 2.32), in modo che la lama sia in linea con la marcatura riportata sulla piastra.

Seghe circolari manuali con piastra base stretta (distanza dal centro della lama al bordo esterno della piastra base inferiore a 128 mm): montare i sei arresti laterali in modo che tutti risultino completamente a contatto con la piastra base della macchina. I due arresti posteriori in direzione longitudinale fungono da fine corsa della sega circolare manuale nella direzione della sega e garantiscono un arresto sicuro della sega circolare manuale durante il taglio (Fig. 2.33).

Montare quindi, come mostrato, le quattro staffe di bloccaggio sul lato lungo della piastra base della sega circolare manuale (Fig. 2.34).

Seghe circolari manuali con piastra base larga (distanza dal centro della lama al bordo esterno della piastra base superiore a 128 mm): allineare la sega circolare manuale come descritto sopra alla piastra portamacchine. Montare gli arresti con le staffe di bloccaggio come mostrato in Fig. 2.35 (dettaglio Z). Montare quindi i due arresti laterali lunghi come mostrato in Fig. 2.35 (dettagli X e Y). I due arresti laterali lunghi fungono anche da fine corsa per la sega circolare manuale.

Controllare ancora una volta che la lama della sega circolare si muova liberamente e che durante l'allineamento la lama sia parallela alla piastra portamacchine. Se necessario, allineare nuovamente la sega circolare manuale.

Montaggio del seghetto alternativo



Per il montaggio del seghetto alternativo è necessario smontare la piastra portamacchine (vedere il capitolo "Smontaggio/montaggio e regolazione della piastra portamacchine" e da Fig. 2.23 a Fig. 2.28). Rimuovere prima l'insero scanalatura, smontare quindi la piastra portamacchine e montare di nuovo l'insero scanalatura adatto sulla piastra portamacchine. È possibile agganciare l'insero scanalatura non utilizzato ai ganci.

Inserire l'insero scanalatura per seghetti alternativi nella piastra portamacchine (Fig. 2.42). Allineare il seghetto alternativo sulla piastra portamacchine in modo tale che la lama si muova al centro dell'apertura della sega (Fig. 2.43). Montare quindi il seghetto alternativo come illustrato (Fig. 2.44). Montare la piastra portamacchine e controllare ancora una volta che la lama si muova liberamente. Fissare la cappa di protezione al centro sopra la lama del seghetto alternativo (Fig. 2.45).

USO

MESSA IN FUNZIONE

ATTENZIONE

Avvertenza: tensione elettrica!

Se il banco non viene utilizzato scollegare sempre la spina elettrica!

Collegamento all'alimentazione elettrica: inserire la spina dell'apparecchio nell'interruttore di sicurezza e collegare la prolunga (non compresa) dell'interruttore di sicurezza alla presa (Fig. 3.1).

L'interruttore di sicurezza comprende anche un dispositivo termico di disattivazione. Questo scatta in caso di eccessivo assorbimento di corrente. Prima della prima messa in funzione premere lateralmente il tasto (Fig. 3.2)! Premere quindi il tasto rosso (OFF) (Fig. 3.3).

Fissare il morsetto bloccainterruttore sull'apparecchio. Premere il tasto verde (ON) e verificare che la macchina funzioni liberamente nell'insero scanalatura. Premere quindi il tasto rosso (OFF). In caso di un'interruzione di corrente a causa di sovratensione, premere nuovamente l'interruttore termico solo dopo un periodo di attesa di 5 - 10 minuti. Premere quindi l'interruttore ON (Fig. 3.2 - Fig. 3.4).

AVVISO

Prima di eseguire qualunque lavoro, verificare che il cuneo fenditore e tutti i componenti di fissaggio siano ben stretti.

SEGATURA STAZIONARIA CON LA SEGA CIRCOLARE MANUALE (FUNZIONE SEGA CIRCOLARE DA BANCO) - TAGLI A 90°

AVVERTIMENTO

Pericolo di lesioni causate dal mancato arresto d'emergenza!

Se un elettrotensile non viene collegato mediante l'interruttore di sicurezza, non può essere disattivato in caso di emergenza!

Collegare sempre la sega circolare manuale all'interruttore di sicurezza (Fig. 3.1 - Fig. 3.4).

ATTENZIONE

Pericolo di lesioni a causa di pezzi volanti!

Sussiste il pericolo di lesioni causate da pezzi volanti se non viene utilizzata la cappa di protezione e/o l'aspirazione della polvere.

Lavorare sempre con la cappa di protezione e utilizzare il sistema di aspirazione per la polvere della cappa!

ATTENZIONE

Pericolo di lesioni causate dalla lama!

Sussiste il pericolo di lesioni in caso di contatto con la lama in funzione.

Prestare sempre attenzione affinché entrambe le mani siano sufficientemente distanti dalla lama della sega circolare! In caso di pezzi da lavorare sottili utilizzare sempre lo spingipezzo.

Segatura con guida-arresto parallela:

ATTENZIONE

Pericolo di lesioni causate da errato montaggio della guida-arresto parallela!

Pericolo di lesioni in caso di contraccolpo del pezzo!

Il profilo in alluminio corto deve essere inserito al massimo fino alla fine della lama della sega circolare, in modo da evitare il contraccolpo del pezzo durante il taglio (Fig. 3.6).

Montare il profilo in alluminio sul profilo in alluminio lungo. A questo scopo allentare le due viti a cava esagonale, spingere il profilo in alluminio su entrambi i dadi quadrangolari e stringere le viti (Fig. 3.5 e Fig. 3.6). Allineare la guida-arresto parallela alla larghezza di taglio desiderata con le leve eccentriche aperte. Per l'allineamento parallelo della guida-arresto parallela basarsi sulle marcature sui profili del banco. Chiudere quindi le due leve eccentriche.

Collegamento dell'aspirazione della polvere: collegare l'estremità del tubo flessibile dell'aspirapolvere all'attacco della cappa di protezione. Fissare quindi il tubo flessibile dell'aspirapolvere con il velcro al supporto della cappa di protezione. Attivare la sega circolare manuale con l'interruttore di sicurezza. Spingere il pezzo da lavorare in direzione della freccia verso la lama della sega circolare finché il pezzo non viene segato completamente. Dopo il taglio spegnere nuovamente la sega circolare manuale mediante l'interruttore di sicurezza (Fig. 3.8). In caso di pezzi da lavorare sottili utilizzare assolutamente lo spingipezzo in dotazione (Fig. 3.9). Rispettare le larghezze massime del pezzo indicate (Fig. 3.10). Se necessario, è possibile montare la guida-arresto parallela anche a sinistra della lama della sega circolare. A questo scopo rimontare il profilo in alluminio sulla guida-arresto parallela (Fig. 3.11).

Seghe con battuta angolare: montare il profilo in alluminio (1.13) dalla guida-arresto parallela sulla battuta angolare (Fig. 2.17 - Fig. 2.22). Fare scorrere la battuta angolare nella scanalatura di guida (Fig. 3.12). Prestare attenzione affinché l'estremità nera dell'arresto scorra sotto la cappa di protezione al fine di garantire il sollevamento della cappa (Fig. 3.13). Arretrare quindi la battuta angolare e disporre il pezzo da lavorare adiacente alla stessa. Attivare la sega circolare manuale dall'interruttore di sicurezza. Spingere il pezzo da lavorare sulla battuta angolare in direzione della freccia verso la lama della sega circolare (Fig. 3.14) finché il pezzo non viene segato completamente. Arrestare quindi nuovamente la sega circolare manuale mediante l'interruttore di sicurezza. Con la battuta angolare è possibile segare pezzi con angolo compreso tra 0° e 60°. A tale scopo, allentare la manopola a crociera e impostare l'angolo desiderato, serrare quindi nuovamente la manopola a crociera (Fig. 3.15).

SEGATURA STAZIONARIA CON LA SEGA CIRCOLARE MANUALE (FUNZIONE SEGA CIRCOLARE DA BANCO) - TAGLI OBLIQUI VERTICALI

Per l'esecuzione di tagli obliqui verticali è necessario allineare nuovamente la sega circolare manuale. Impostare l'angolo obliquo desiderato. Montare la sega circolare manuale come descritto al capitolo "Montaggio della sega circolare manuale".

Sega circolare manuale con cuneo fenditore:

- Allineamento vedere da Fig. 3.16 a Fig. 3.19,
- Montaggio vedere da Fig. 2.29 a Fig. 2.41

Seghe circolari manuali senza cuneo fenditore:

- Allineamento e montaggio vedere da Fig. 7.18 a Fig. 7.31

Se necessario, la cappa di protezione deve essere spostata lateralmente in modo che la lama possa ruotare liberamente con una distanza sufficiente sotto la cappa di protezione. Verificare quindi assolutamente che la lama possa ruotare liberamente all'interno dell'insero scanalatura e che la lama sia parallela alla piastra portamacchine.

UTILIZZO DEL FERMO PER PEZZI DA LAVORARE

La fornitura comprende quattro fermi per i pezzi da lavorare come battute per la lavorazione dei pezzi (Fig. 3.20).

TRASPORTO E CONSERVAZIONE

AVVISO

In caso di non utilizzo o chiusura del banco, scollegare sempre gli elettroutensili e il cavo di prolunga dall'interruttore di sicurezza!

Rimuovere tutti i componenti sciolti dal banco. La cappa di protezione, la guida-arresto parallela e la battuta angolare possono restare montate durante il trasporto o la conservazione sul banco. In alternativa è possibile smontare gli accessori. Per la conservazione posizionare il tavolo con il lato corto rivolto verso l'alto orientato sul profilo in alluminio (Fig. 4.1). Aprire le leve eccentriche e rimuovere le quattro gambe (Fig. 4.2). Chiudere le leve eccentriche (Fig. 4.3). Riporre le gambe sotto nel banco. Nelle gambe si trovano i fori che possono essere utilizzati per inserire le gambe sui naselli delle lamiere di supporto. Fissare quindi le gambe con i nastri in velcro (Fig. 4.4).



Suggerimento per la battuta angolare!

Inserire almeno due dei quattro fermi per i pezzi da lavorare come sicurezza di trasporto nel banco in modo che la battuta angolare non scivoli fuori da profilo (Fig. 4.5).

Per il trasporto è possibile trasportare il banco sul lato lungo o corto (Fig. 4.6).

MANUTENZIONE E PULIZIA

- Pulire il banco portamacchine con un panno asciutto o con un aspirapolvere dopo ogni lavoro.
- Non utilizzare detergenti e/o solventi aggressivi o abrasivi.

SMONTAGGIO E SMALTIMENTO

Smaltire sempre i materiali di imballaggio in modo ecocompatibile e osservare anche le disposizioni locali sullo smaltimento in vigore per lo smaltimento del prodotto.

DISPOSIZIONI PER LA GARANZIA

Caro appassionato di bricolage, ha appena acquistato un prodotto wolcraft di qualità che Le garantirà il massimo piacere nei lavori di bricolage. I prodotti wolcraft rispettano i più elevati standard tecnici e, prima di essere messi in commercio, vengono sottoposti a fasi intensive di sviluppo e test. Durante la produzione in serie, controlli continui e test regolari garantiscono i massimi standard qualitativi. Grazie alle regolari fasi di sviluppo tecnico e gli affidabili controlli di qualità può essere sicuro di aver preso una decisione d'acquisto corretta. Il prodotto wolcraft acquistato, se utilizzato esclusivamente per il bricolage, è coperto da una garanzia di 10 anni dalla data di acquisto. La garanzia comprende solo danni all'oggetto di acquisto stesso e danni riconducibili a difetti di materiale e fabbricazione. La garanzia non comprende difetti e danni causati da un utilizzo non appropriato o da una mancanza di manutenzione. Allo stesso modo, la garanzia non comprende danni dovuti al normale trascorrere del tempo e all'usura, nonché difetti e danni noti al cliente al momento della conclusione del contratto. Le richieste di garanzia sono valide solo dietro presentazione dello scontrino o di una prova d'acquisto. La garanzia concessa da wolcraft non limita i Suoi diritti di consumatore (adempimento successivo, recesso o riduzione del costo, risarcimento dei danni o indennità).

Le richieste di garanzia devono essere rivolte a:

wolcraft GmbH
Wolffstraße 1
56746 Kempenich
Germania

DICHIARAZIONE DI CONFORMITÀ SECONDO LA DIRETTIVA MACCHINE 2006/42/CE, APPENDICE II A

Con la presente, l'Azienda wolcraft GmbH, con sede in D-56746 Kempenich, Wolffstr. 1, dichiara che questo prodotto (MASTER cut 2200) rispetta la Direttiva macchine 2006/42/CE.

In conformità alle seguenti norme:

DIN EN 62841-1, DIN EN 62841-3-1, DIN EN 62841-2-11, DIN EN 61029-2-8
Kempenich, 25/05/2022

Dr. Martin Kraus

Responsabile della dichiarazione di conformità e della compilazione della documentazione tecnica (membro della direzione wolcraft GmbH).

MONTAGGIO E USO DEGLI ACCESSORI SPECIALI - CUNEI FENDITORI, ART. N. 6916000 E 6917000 PER L'IMPIEGO DI SEGHE CIRCOLARI MANUALI SENZA CUNEO FENDITORE

USO PREVISTO

I cunei fenditori rendono possibile d'impiego di seghe circolari manuali prive di cuneo fenditore con MASTER cut 2200. L' utilizzo del cuneo fenditore 6916000 è consentito con seghe circolari manuali dotate di lame del diametro massimo di 159 mm e con larghezza di taglio da un minimo di 2,4 mm a un massimo di 2,8 mm. L'utilizzo del cuneo fenditore 6917000 è consentito con seghe circolari manuali dotate di lame con diametro minimo 160 mm e massimo di 200 mm, con larghezza di taglio da un minimo di 2,4 mm a un massimo di 2,8 mm e profondità di taglio massima 66 mm.

MONTAGGIO DEI CUNEI FENDITORI (ART. N. 6916000 E 6917000)

Di seguito vengono descritti esclusivamente il montaggio e il funzionamento del cuneo fenditore art. n. 6916000. Il montaggio e il funzionamento del cuneo fenditore art. n. 6917000 sono identici.

L'articolo cuneo fenditore 6916000 comprende i componenti (Fig. 7.1):

- 1 cuneo fenditore (per lame di seghe circolari con diametro massimo pari a 159 mm)
- 1 perno di supporto con boccola di serraggio (versione lunga)
- 1 calibro di regolazione

L'articolo cuneo fenditore 6917000 comprende i componenti (Fig. 7.2):

- 1 cuneo fenditore (per lame di seghe circolari con diametro min. di 160 mm fino a max. 200 mm)
- 1 perno di supporto con boccola di serraggio (versione corta)
- 1 calibro di regolazione

Alla consegna, i due cunei fenditori sono premontati.

Inserimento del cuneo fenditore nella piastra portamacchine: svitare il dado zigrinato anteriore della guida di regolazione per metà. Stringere il dado zigrinato posteriore (Fig. 7.3). Spingere il perno di supporto con la bussola di serraggio non fissata nella piastra portamacchine (Fig. 7.4). Innestare il cuneo fenditore nelle due scanalature del perno di supporto (Fig. 7.5). Allineare il cuneo fenditore in verticale e stringere quindi la bussola di serraggio (Fig. 7.6). Ribaltare la piastra portamacchine e inserirla nell'incavo del piano di lavoro (Fig. 7.7).

Fissaggio e allineamento della sega circolare manuale: allentare il dispositivo di blocco della profondità di taglio della sega circolare manuale e tirare all'indietro la cappa di protezione oscillante. Posizionare la sega circolare manuale al centro sull'incavo dell'inserto scanalatura. Raggiungere la profondità di taglio massima della sega circolare manuale e stringere l'arresto della profondità di taglio (Fig. 7.8).

Controllare ancora una volta che la lama della sega circolare si muova liberamente e che durante l'allineamento la lama sia parallela alla piastra portamacchine. La distanza parallela laterale dalla lama della sega circolare al bordo esterno della piastra portamacchine deve essere di circa 103 mm (Fig. 2.32), in modo che la lama sia in linea con la marcatura riportata sulla piastra.

Allineamento della lama della sega circolare rispetto al cuneo fenditore: allentare la bussola di serraggio del perno di supporto. Inserire quindi il cuneo fenditore fino alla lama della sega circolare. Il calibro di regolazione deve essere spinto tra due denti della lama come mostrato. Eventualmente ruotare leggermente la lama. In questo modo ci si assicura una distanza di lama e cuneo fenditore di minimo 3 mm e massimo 8 mm. Stringere il dado zigrinato anteriore (Fig. 7.9). In questo modo la lama si allinea assieme al cuneo fenditore.

Fissare ora la sega circolare manuale sulla piastra portamacchine (Fig. 7.10). A seconda delle dimensioni della piastra di base vengono utilizzate diverse battute e staffe di bloccaggio (Fig. 2.33 a Fig. 2.35).

Montaggio della piastra portamacchine con sega circolare manuale montata: ribaltare la piastra portamacchine. Allentare la boccola di serraggio del perno di supporto e il dado zigrinato anteriore del calibro di regolazione (Fig. 7.11). Rimuovere quindi il cuneo fenditore e il perno di supporto (Fig. 7.12). Rimuovere l'inserto scanalatura (Fig. 7.13). Inserire la piastra portamacchine nel piano di lavoro e fissarla con le quattro viti (Fig. 7.14). Reinserire nuovamente l'inserto scanalatura (Fig. 7.15). Montare quindi il perno di supporto e il cuneo fenditore. Orientare il cuneo fenditore in modo che la lama della sega si trovi di nuovo nel calibro di regolazione (Fig. 7.16). Stringere il dado zigrinato anteriore e poi il perno di supporto (Fig. 7.17). Rimuovere il calibro di regolazione (Fig. 7.18).

Verificare quindi che la lama della sega circolare sia centrata rispetto al cuneo fenditore e che la distanza dalla lama della sega circolare e il cuneo fenditore sia tra min. 3 mm e max. 8 mm. In caso contrario è necessario allineare nuovamente il cuneo fenditore e la sega circolare manuale.

Regolazione della profondità di taglio: in caso di modifica della profondità di taglio della sega circolare manuale, è necessario regolare anche l'altezza del cuneo fenditore, al fine di garantire la distanza di sicurezza minima di 3 mm e massima di 8 mm dalla lama della sega circolare manuale. Allentare prima di tutto il cuneo fenditore con la brugola. Raggiungere la profondità di taglio desiderata della sega circolare manuale e stringere l'arresto della profondità di taglio. Montare e posizionare il calibro di regolazione insieme al cuneo fenditore come descritto. Rimuovere il calibro di regolazione dopo aver eseguito la regolazione.

Tagli obliqui verticali



Rispettare le ulteriori note per il taglio stazionario al capitolo "Uso".

Per l'esecuzione di tagli obliqui verticali è necessario allineare nuovamente la sega circolare manuale.

Inserimento del cuneo fenditore nella piastra portamacchine: svitare il dado zigrinato anteriore della guida di regolazione per metà. Stringere il dado zigrinato posteriore (Fig. 7.3). Spingere il perno di supporto con la bussola di serraggio non fissata nella piastra portamacchine (Fig. 7.4). Innestare il cuneo fenditore nelle due scanalature del perno di supporto (Fig. 7.5). Allineare il cuneo fenditore in verticale e stringere quindi la bussola di serraggio (Fig. 7.6). Ribaltare la piastra portamacchine e inserirla nell'incavo del piano di lavoro (Fig. 7.7).

Fissaggio e allineamento della sega circolare manuale: impostare l'angolo desiderato della sega circolare manuale (Fig. 7.19). Allentare il dispositivo di blocco della profondità di taglio della sega circolare manuale e tirare all'indietro la cappa di protezione oscillante. Posizionare la sega circolare manuale al centro sull'incavo dell'inserto scanalatura. Raggiungere la profondità di taglio massima della sega circolare manuale e stringere l'arresto della profondità di taglio (Fig. 7.21).

Controllare ancora una volta che la lama della sega circolare si muova liberamente e che durante l'allineamento la lama sia parallela alla piastra portamacchine. La distanza parallela laterale dalla lama della sega circolare al bordo esterno della piastra portamacchine deve essere di circa 103 mm (Fig. 2.32), in modo che la lama sia in linea con la marcatura riportata sulla piastra.

Allineamento della lama della sega circolare rispetto al cuneo fenditore: allentare la bussola di serraggio del perno di supporto. Inserire quindi il cuneo fenditore fino alla lama della sega circolare. Il calibro di regolazione deve essere spinto tra due denti della lama come mostrato. Eventualmente ruotare leggermente la lama. In questo modo ci si assicura una distanza di lama e cuneo fenditore di minimo 3 mm e massimo 8 mm. Stringere il dado zigrinato anteriore (Fig. 7.22). In questo modo la lama si allinea assieme al cuneo fenditore.

Fissare ora la sega circolare manuale sulla piastra portamacchine (Fig. 7.23). A seconda delle dimensioni della piastra di base vengono utilizzate diverse battute e staffe di bloccaggio (Fig. 2.33 a Fig. 2.35).

Montaggio della piastra portamacchine con sega circolare manuale montata: ribaltare la piastra portamacchine. Allentare la boccola di serraggio del perno di supporto e il dado zigrinato anteriore del calibro di regolazione (Fig. 7.24). Rimuovere quindi il cuneo fenditore e il perno di supporto (Fig. 7.25). Rimuovere l'inserto scanalatura (Fig. 7.26). Inserire la piastra portamacchine nel piano di lavoro e fissarla con le quattro viti (Fig. 7.27). Reinserire nuovamente l'inserto scanalatura (Fig. 7.28). Montare quindi il perno di supporto e il cuneo fenditore. Orientare il cuneo fenditore in modo che la lama della sega si trovi di nuovo nel calibro di regolazione (Fig. 7.29). Stringere il dado zigrinato anteriore e poi il perno di supporto (Fig. 7.30). Rimuovere il calibro di regolazione (Fig. 7.31).

Verificare quindi che la lama della sega circolare sia centrata rispetto al cuneo fenditore e che la distanza dalla lama della sega circolare e il cuneo fenditore sia tra min. 3 mm e max. 8 mm. In caso contrario è necessario allineare nuovamente il cuneo fenditore e la sega circolare manuale.

Regolazione della profondità di taglio: in caso di modifica della profondità di taglio della sega circolare manuale, è necessario regolare anche l'altezza del cuneo fenditore, al fine di garantire la distanza di sicurezza minima di 3 mm e massima di 8 mm dalla lama della sega circolare manuale. Allentare prima di tutto il cuneo fenditore con la brugola. Raggiungere la profondità di taglio desiderata della sega circolare manuale e stringere l'arresto della profondità di taglio. Montare e posizionare il calibro di regolazione insieme al cuneo fenditore come descritto. Rimuovere il calibro di regolazione dopo aver eseguito la regolazione.

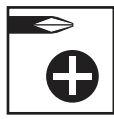
MONTAGEM

FERRAMENTAS DE MONTAGEM

São necessárias as seguintes ferramentas de montagem (não incluídas no conteúdo de entrega):



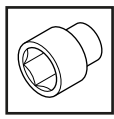
Chave de sextavado interior: tamanho 8



Chave de fendas: PH 1



Chave de boca: tamanho 10



Chave de caixa: tamanho 10

São necessárias as seguintes ferramentas de montagem (incluídas no conteúdo de entrega):



Chave de sextavado interior: tamanho 5

MONTAGEM DA BANCADA PARA MÁQUINAS

Montagem das pernas: coloque a bancada com as costas sobre uma superfície plana e limpa (Fig. 2.1).

Abra as fitas de velcro com as quais as pernas de encaixe estão fixadas na bancada (Fig. 2.2). Abra as quatro alavancas excêntricas e encaixe as quatro pernas de encaixe nos orifícios previstos. Tenha em atenção que a perna de encaixe com o pé ajustável em altura tem de ser encaixado na parte dianteira direita. A parte dianteira pode ser identificada nos autocolantes com pictogramas de segurança (Fig. 2.3 e Fig. 2.4).

Volte a fechar as quatro alavancas excêntricas. Se a força de fixação das alavancas excêntricas for demasiado baixa, pode fixar as alavancas excêntricas com mais firmeza através do parafuso na cunha de fixação (Fig. 2.5).

Gancho roscado para armazenamento: aparafuse os quatro ganchos nos dois suportes para ganchos. Em seguida, pressione os suportes para dentro da calha de perfil até que encaixem audivelmente. Pode deslocar os ganchos com os suportes na calha (Fig. 2.6).

Interruptor de segurança: no lado interno da bancada, solte as anilhas e as porcas autofrenantes. Deslize os parafusos para a posição desejada. Posicione o interruptor de segurança sobre os parafusos e aparafuse o interruptor de segurança com as porcas e anilhas (Fig. 2.7).

Posicione a bancada sobre as quatro pernas (Fig. 2.9). O pé dianteiro direito pode ser ajustado em altura (Fig. 2.10).

Cobertura de proteção: monte as peças individuais da cobertura de proteção. Deslize o suporte da cobertura de proteção para dentro do perfil de alumínio e posicione a cobertura de proteção sobre a fenda de corte, de modo a cobrir a área dianteira da fenda de corte. Fixe a alavanca excêntrica (Fig. 2.11).

Pinça de ativação: fixe o cabo por baixo da bancada, no canto da bancada, guiando-o pelo orifício de fixação (Fig. 2.12). Verifique se o cabo tem o comprimento adequado para que a pinça de ativação se solte automaticamente da ferramenta elétrica ao retirar o tampo para máquinas.

Os restantes acessórios podem ser suspensos ganchos roscados laterais (Fig. 2.13).

Montagem do batente paralelo ou batente angular

NOTA

O perfil de alumínio (1.13) é necessário tanto para a montagem do batente angular como para a montagem do batente paralelo. Não é permitida a utilização simultânea do batente angular e do batente paralelo.

Batente paralelo: monte os dois batentes móveis no perfil de alumínio comprido. Posicione o batente no perfil de alumínio da bancada e feche as duas alavancas excêntricas (Fig. 2.14). Monte os parafusos, anilhas e porcas quadradas no batente, sem apertar (Fig. 2.15). Deslize o perfil de alumínio nas duas porcas quadradas e, em seguida, aperte firmemente os parafusos (Fig. 2.16).

Batente angular: posicione o batente angular na ranhura de guia. Conforme ilustrado, monte os parafusos, anilhas e porcas, sem apertar, e posicione-os no batente angular (Fig. 2.17 e Fig. 2.18).

NOTA

Para espessuras de material de, pelo menos, 15 mm, monte o perfil de alumínio de lado (Fig. 2.19 e Fig. 2.20). Para espessuras de material inferiores a 15 mm, monte o perfil de alumínio de forma plana (Fig. 2.21 e Fig. 2.22).

Certifique-se de que a extremidade preta do batente se situa por baixo da cobertura de proteção, de modo a garantir uma elevação da cobertura. Deslize o batente de alumínio (1.13) sobre as porcas quadradas. Em seguida, aperte os parafusos.

Montar/desmontar e ajustar o tampo para máquinas

Desmontagem do tampo para máquinas: para desbloquear, eleve ligeiramente a peça intermediária de clivagem do encaixe. Em seguida, estique a peça intermediária de clivagem no sentido da seta. Agora, retire a peça intermediária de clivagem (Fig. 2.23 e Fig. 2.24). Solte os quatro parafusos do tampo para máquinas. Eleve o tampo para máquinas pela travessa de fixação e retire-o (Fig. 2.25 até Fig. 2.27). Volte a posicionar a peça intermediária de clivagem para serras circulares manuais (1.3), até encaixar. A segunda peça intermediária de clivagem (1.4) é necessária para serras tico-tico ou para fresas de topo (Fig. 2.28).

Montagem do tampo para máquinas: para desbloquear, eleve ligeiramente a peça intermediária de clivagem do encaixe. Em seguida, estique a peça intermediária de clivagem no sentido da seta. Retire a peça intermediária de clivagem (Fig. 2.36). Posicione o tampo para máquinas centralmente no encaixe do tampo de trabalho (Fig. 2.37). Monte os 4 parafusos conforme ilustrado. Assim, o tampo para máquinas é alinhado centralmente no tampo de trabalho (Fig. 2.38). Posicione novamente a peça intermediária de clivagem (Fig. 2.39).

Ajuste do tampo para máquinas: se necessário, pode ser realizado um ajuste fino do tampo para máquinas, a uma altura nivelada com o tampo de trabalho. Para isso, os quatro parafusos sextavados internos integrados podem ser ajustados em altura. Além disso, podem também ser ajustados os dois parafusos de ajuste adicionais por baixo do tampo de trabalho. Solte as duas contraporcas e, com os dois parafusos de ajuste, alinhe o tampo para máquinas a uma altura nivelada com o tampo de trabalho. Em seguida, volte a apertar as contraporcas. Antes de iniciar cada trabalho, verifique se as contraporcas estão firmemente apertadas (Fig. 2.40 e Fig. 2.41).

Montagem da serra circular manual

Podem ser utilizadas serras circulares manuais com e sem cunha divisora. Para a serragem sem cunha divisora, é obrigatoriamente necessária uma cunha divisora adicional. Para a montagem da serra circular manual, o tampo para máquinas tem de ser desmontado (veja o capítulo "Montar/desmontar e ajustar o tampo para máquinas", Fig. 2.23 até Fig. 2.28). Primeiro, retire a peça intermediária de clivagem e, em seguida, desmonte o tampo para máquinas e volte a montar a peça intermediária de clivagem adequada no tampo para máquinas. A peça intermediária de clivagem que não é necessária pode ser suspensa nos ganchos. A montagem de serras circulares manuais com cunha divisora está exibida de Fig. 2.29 até Fig. 2.41. A montagem de serras circulares manuais sem cunha divisora está exibida de Fig. 7.1 até Fig. 7.18.

NOTA

Serras circulares manuais aplicáveis: verifique as dimensões máximas do tampo base da respetiva serra circular manual (Fig. 2.29). Utilize apenas serras circulares manuais com um diâmetro de lâmina de serra de, no máx., 200 mm e com uma profundidade de corte de, no máx., 70 mm.

Fixação e alinhamento da serra circular manual: insira o tampo para máquinas no encaixe da bancada, com a peça intermediária de clivagem inserida, conforme ilustrado (Fig. 2.30). Solte o bloqueio da profundidade de corte da serra circular manual e volte a apertar a cobertura de proteção pendular. Posicione a serra circular manual centralmente no encaixe da peça intermediária de clivagem. Utilize a profundidade de corte máxima da serra circular manual e aperte firmemente o bloqueio da profundidade de corte (Fig. 2.31).

Verifique a roda livre da lâmina de serra circular e se a lâmina de serra é alinhada paralelamente ao tampo para máquinas. A distância paralela lateral desde a lâmina de serra circular até ao canto exterior do tampo para máquinas deve ser de aprox. 103 mm (Fig. 2.32), de modo a que a lâmina de serra esteja em linha com a marcação no tampo para máquinas.

Serras circulares manuais com placa base (distância desde o centro da lâmina de serra até ao canto exterior do tampo base inferior a 128 mm): monte os seis batentes laterais de modo que estes tenham toda a superfície em contacto com o tampo base da máquina. Os dois batentes traseiros no sentido

longitudinal servem de batentes de retenção da serra circular manual no sentido de serração e para garantir uma fixação segura da serra circular manual ao serrar (Fig. 2.33).

Em seguida, monte as quatro garras de fixação no lado comprido do tampo base da serra circular manual, conforme ilustrado (Fig. 2.34).

Serras circulares manuais com um tampo base amplo (distância desde o centro da lâmina de serra até ao canto exterior do tampo base superior a 128 mm): alinhe a serra circular manual ao tampo para máquinas, conforme descrito acima. Monte os batentes com as garras de fixação, conforme ilustrado em Fig. 2.35 (Detalhe Z). Em seguida, monte os dois batentes laterais compridos, conforme ilustrado em Fig. 2.35 (Detalhe X e Y). Os dois batentes laterais compridos servem, por sua vez, como batentes de retenção para a serra circular manual.

Verifique a roda livre da lâmina de serra circular e se a lâmina de serra está alinhada paralelamente ao tampo para máquinas. Se for necessário, volte a alinhar a serra circular manual.

Montagem da serra tico-tico



Para a montagem da serra tico-tico, o tampo para máquinas tem de ser desmontado (veja o capítulo "Montar/desmontar e ajustar o tampo para máquinas" e Fig. 2.23 até Fig. 2.28). Primeiro, retire a peça intermediária de clivagem e, em seguida, desmonte o tampo para máquinas e volte a montar a peça intermediária de clivagem adequada no tampo para máquinas. A peça intermediária de clivagem que não é necessária pode ser suspensa nos ganchos.

Introduza a peça intermediária de clivagem para serras tico-tico no tampo para máquinas (Fig. 2.42). Ajuste a serra tico-tico no tampo para máquinas de forma que a lâmina de serra fique alinhada com a abertura da serra (Fig. 2.43). Monte a serra tico-tico conforme ilustrado (Fig. 2.44). Monte o tampo para máquinas e verifique mais uma vez a roda livre da lâmina de serra tico-tico. Fixe a cobertura de proteção centralmente, sobre a lâmina de serra tico-tico (Fig. 2.45).

OPERAÇÃO

COLOCAÇÃO EM FUNCIONAMENTO



CUIDADO

Aviso de atenção relativo à tensão elétrica!

Em caso de não utilização da bancada, desconecte sempre a ficha de alimentação!

Ligação à alimentação elétrica: insira a ficha do aparelho no interruptor de segurança e estabeleça a ligação do cabo de extensão (não incluído), desde o interruptor de segurança até à tomada de rede (Fig. 3.1).

O interruptor de segurança também possui um dispositivo de desativação por ativação térmica. Este é ativado caso seja detetado um consumo de corrente demasiado elevado. Antes da primeira colocação em funcionamento, prima o botão lateral (Fig. 3.2)! Em seguida, prima novamente o botão vermelho (DESL) (Fig. 3.3).

Fixe a pinça de ativação no aparelho. Prima o botão verde (LIG) e verifique a roda livre da máquina na peça intermediária de clivagem. Em seguida, prima o botão vermelho (DESL). No caso de uma interrupção da corrente elétrica devido a sobretensão, volte a premir o interruptor térmico apenas após um período de espera de 5–10 minutos. Em seguida, acione o interruptor LIG (Fig. 3.2 - Fig. 3.4).

NOTA

Antes de cada trabalho, verifique se a cunha divisora e todas as peças de fixação estão firmemente apertadas.

SERRAGEM ESTACIONÁRIA COM A SERRA CIRCULAR MANUAL (FUNÇÃO DE SERRA CIRCULAR DE BANCADA) — CORTES A 90°



ATENÇÃO

Perigo de ferimentos devido à falta de Desativação de Emergência!

Se a ferramenta elétrica não for ligada através do interruptor de segurança, não é possível desligá-la em caso de emergência!

Ligue a serra circular manual sempre através do interruptor de segurança (Fig. 3.1 - Fig. 3.4).



CUIDADO

Perigo de ferimentos devido à projeção de peças!

Caso não seja utilizada qualquer cobertura de proteção e/ou sistema de aspiração de pó, existe o perigo de ferimentos devido à projeção de peças.

Trabalhe sempre com a cobertura de proteção e utilize o sistema de aspiração de pó na cobertura de proteção!



CUIDADO

Perigo de ferimentos na lâmina de serra!

Existe o perigo de ferimentos em caso de contacto das mãos com a lâmina de serra em funcionamento.

Certifique-se sempre de que as suas duas mãos se encontram a uma distância suficiente da lâmina de serra circular! Em peças de trabalho finas, utilize sempre a barra de empurrar.

Serragem com batente paralelo:



CUIDADO

Perigo de ferimentos devido a montagem incorreta do batente paralelo!

Existe o perigo de ferimentos devido à projeção da peça de trabalho para trás!

O perfil de alumínio curto pode ser deslizado, no máximo, até à extremidade da lâmina de serra circular, de modo a impedir que a peça de trabalho seja projetada para trás durante a serragem (Fig. 3.6).

Monte o perfil de alumínio no perfil de alumínio comprido. Para isso, solte os dois parafusos sextavados interiores, deslize o perfil de alumínio curto sobre as duas porcas quadradas e, em seguida, aperte firmemente os parafusos (Fig. 3.5 e Fig. 3.6). Com as alavancas excêntricas abertas, alinhe o batente paralelo à largura de corte desejada. Para o alinhamento paralelo do batente paralelo, oriente-se pelas marcações nos perfis da bancada. Em seguida, feche as duas alavancas excêntricas.

Conectar o sistema de aspiração de pó: conecte a extremidade da mangueira do aspirador ao suporte da cobertura de proteção. Agora, fixe a mangueira do aspirador ao suporte da cobertura de proteção com a fita de velcro. Ligue a serra circular manual através do interruptor de segurança. Deslize a peça de trabalho, no sentido da seta, em direção à lâmina de serra circular, até que a peça fique totalmente serrada. Após a serragem, desligue novamente a serra circular manual através do interruptor de segurança (Fig. 3.8). Em peças de trabalho finas, utilize sempre a barra de empurrar fornecida (Fig. 3.9). Observe as larguras máximas de peça de trabalho conforme indicado (Fig. 3.10). Se for necessário, o batente paralelo também pode ser montado à esquerda da lâmina de serra circular. Para isso, o perfil de alumínio tem de ser novamente montado no batente paralelo (Fig. 3.11).

Serragem com o batente angular: monte o perfil de alumínio (1.13) do batente paralelo no batente angular (Fig. 2.17 - Fig. 2.22). Deslize o batente angular para dentro da ranhura de guia (Fig. 3.12). Certifique-se de que a extremidade preta do batente se situa por baixo da cobertura de proteção, de modo a garantir uma elevação da cobertura (Fig. 3.13). Retraia o batente angular e coloque a peça de trabalho no mesmo. Ligue a serra circular manual no interruptor de segurança. Deslize a peça de trabalho no batente angular, no sentido da seta, até à lâmina de serra circular (Fig. 3.14) até que a peça fique totalmente serrada. Em seguida, volte a desligar a serra circular manual através do interruptor de segurança. O batente angular permite serrar peças de trabalho num ângulo de 0° a 60°. Para isso, solte os parafusos de punho, ajuste o ângulo desejado e volte a apertar os parafusos de punho (Fig. 3.15).

SERRAGEM ESTACIONÁRIA COM A SERRA CIRCULAR MANUAL (FUNÇÃO DE SERRA CIRCULAR DE BANCADA) — CORTE EM ESQUADRIA VERTICAL

Em cortes em esquadria vertical, é necessário realinhar a serra circular manual. Ajuste o ângulo de esquadria desejado. Em seguida, monte a serra circular manual conforme descrito no capítulo "Montagem da serra circular manual".

Serra circular manual com cunha divisória:

- Alinhamento, veja Fig. 3.16 até Fig. 3.19,
- Montagem, veja Fig. 2.29 até Fig. 2.41

Serras circulares manuais sem cunha divisora:

- Alinhamento e montagem, veja Fig. 7.18 até Fig. 7.31

Se necessário, a cobertura de proteção tem de ser ajustada lateralmente para que a lâmina de serra rode livremente e a uma distância suficiente por baixo da cobertura de proteção. Tenha em atenção a roda livre da lâmina de serra na fenda de corte e se a lâmina de serra está alinhada paralelamente ao tampo para máquinas.

UTILIZAÇÃO DOS BATENTES DE PEÇA DE TRABALHO

No conteúdo da entrega, estão incluídos quatro batentes de peça de trabalho como batentes para o processamento de peças de trabalho (Fig. 3.20).

TRANSPORTE E ARMAZENAMENTO

NOTA

Em caso de inutilização ou ao dobrar a bancada, desconecte sempre as ferramentas elétricas e os cabos de extensão do interruptor de segurança!

Retire todas as peças soltas da bancada. A cobertura de proteção, o batente paralelo e o batente angular podem permanecer montados na bancada durante o transporte ou o armazenamento. Em alternativa, pode desmontar os acessórios. Para o armazenamento, coloque a bancada sobre o perfil de alumínio, com o lado curto virado para cima (Fig. 4.1). Abra as alavancas excêntricas e retire as quatro pernas (Fig. 4.2). Feche as alavancas excêntricas (Fig. 4.3). Arrume as pernas por baixo da bancada. As pernas possuem orifícios que pode utilizar para encaixar as pernas nas saliências de retenção das placas de retenção. Em seguida, fixe as pernas com as fitas de velcro (Fig. 4.4).



Truque para o batente angular!

Posicione, no mínimo, dois dos quatro batentes de peça de trabalho na bancada como proteção de transporte, impedindo que o batente angular deslize para fora do perfil (Fig. 4.5).

Pode transportar a bancada pelo lado comprido ou pelo lado curto (Fig. 4.6).

MANUTENÇÃO E LIMPEZA

- Após cada trabalho, limpe a bancada para máquinas com um pano seco ou com um aspirador.
- Não utilizar produtos de limpeza/solventes agressivos e/ou abrasivos.

DESMONTAGEM E ELIMINAÇÃO

Eliminar os materiais da embalagem sempre de forma compatível com o meio ambiente e observar, em caso de eliminação do produto, as prescrições locais em vigor que visam uma eliminação correta.

CONDIÇÕES DA GARANTIA

Estimado cliente, adquiriu um produto wolcraft de alta qualidade que irá apoiá-lo em todos os trabalhos domésticos. Os produtos wolcraft cumprem os mais elevados padrões técnicos e percorreram extensas fases de teste e de desenvolvimento, antes de serem comercializados. Durante a produção em série, controlos constantes e testes regulares asseguram o elevado nível de qualidade. Desenvolvimentos técnicos consolidados e controlos de qualidade seguros, oferecem-lhe a segurança de uma decisão de compra acertada. Oferecemos para o seu produto wolcraft uma garantia de 10 anos, a partir da data de compra, pressupondo uma utilização exclusiva dos aparelhos para fins de bricolage doméstica. A garantia abrange apenas danos no objeto de compra que estejam relacionados com defeitos do material e de fabrico. Esta garantia não abrange defeitos e danos relacionados com uma utilização inadequada ou que sejam resultado da ausência de manutenção. A garantia também não abrange indícios de uso habitual e de desgaste, típicos da utilização, assim como defeitos e danos reconhecidos pelo cliente no momento da celebração do contrato. O direito à garantia apenas pode ser reivindicado mediante a apresentação da fatura/talão de compra. A garantia oferecida pela wolcraft não limita os seus direitos legais enquanto consumidor (reparação ou substituição, redução do valor ou rescisão, indemnização por perdas e danos).

Os pedidos de garantia devem ser dirigidos a:

wolcraft GmbH
Wolffstraße 1
56746 Kempenich
Alemanha

DECLARAÇÃO DE CONFORMIDADE DE ACORDO COM A DIRETIVA MÁQUINAS 2006/42/UE, ANEXO II A

Com a presente, a empresa wolcraft GmbH, em D-56746 Kempenich, Wolffstr. 1, declara que este produto (MASTER cut 2200) está em conformidade com a Diretiva Máquinas 2006/42/CE.

Em conformidade com as seguintes normas:

DIN EN 62841-1, DIN EN 62841-3-1, DIN EN 62841-2-11, DIN EN 61029-2-8
Kempenich, 25.05.2022

Dr. Martin Kraus

Pessoa autorizada a assinar a Declaração de Conformidade e a compilar a documentação técnica (membro da Direção da wolcraft GmbH).

MONTAGEM E OPERAÇÃO DOS ACESSÓRIOS ESPECIAIS CUNHAS DIVISORAS, ART. N.º 6916000 E 6917000 PARA A UTILIZAÇÃO DE SERRAS CIRCULARES MANUAIS SEM CUNHA DIVISORA

UTILIZAÇÃO ADEQUADA

As cunhas divisoras permitem a utilização de serras circulares manuais sem cunha divisora na MASTER cut 2200. A cunha divisora 6916000 destina-se a ser utilizada em serras circulares manuais com lâminas com um diâmetro máximo de 159 mm e permite uma largura de corte mínima de 2,4 mm e máxima de 2,8 mm. A cunha divisora 6917000 destina-se a ser utilizada em serras circulares manuais com lâminas com um diâmetro de, no mín., 160 mm até, no máx., 200 mm e permite uma largura de corte de, no mín., 2,4 mm e, no máx., 2,8 mm e uma profundidade de corte de, no máx., 66 mm.

MONTAGEM DAS CUNHAS DIVISORAS (ART. N.º 6916000 E 6917000)

Em seguida, são descritos apenas a montagem e o funcionamento da cunha divisora art. n.º 6916000. A montagem e o funcionamento da cunha divisora art. n.º 6917000 são similares.

A cunha divisora 6916000 contém os componentes (Fig. 7.1):

- 1 x cunha divisora (para um diâmetro da lâmina de serra circular de, no máx., 159 mm)
- 1 x cavilha de alojamento com bucha de fixação (versão comprida)
- 1 x calibre de ajuste

A cunha divisora 6917000 contém os componentes (Fig. 7.2):

- 1 x cunha divisora (para um diâmetro da lâmina de serra circular de, no mín., 160 mm até, no máx., 200 mm)
- 1 x cavilha de alojamento com bucha de fixação (versão curta)
- 1 x calibre de ajuste

As duas cunhas divisoras estão pré-montadas no momento da entrega.

Posicionamento da cunha divisora no tampo para máquinas: solte a porca serrilhada dianteira do acessório auxiliar de ajuste até metade. Aperte a porca serrilhada traseira (Fig. 7.3). Insira a cavilha de alojamento, com buchas de fixação montadas frouxamente, no tampo para máquinas (Fig. 7.4). Insira a cunha divisora nas duas ranhuras da cavilha de alojamento (Fig. 7.5). Alinhe a cunha divisora horizontalmente e, em seguida, aperte firmemente as buchas de fixação (Fig. 7.6). Vire o tampo para máquinas e posicione-o no encaixe do tampo de trabalho (Fig. 7.7).

Fixação e alinhamento da serra circular manual: solte o bloqueio da profundidade de corte da serra circular manual e volte a puxar a cobertura de proteção pendular. Posicione a serra circular manual centralmente no encaixe da peça intermediária de clivagem. Utilize a profundidade de corte máxima da serra circular manual e aperte firmemente o bloqueio da profundidade de corte (Fig. 7.8).

Verifique a roda livre da lâmina de serra circular e se a lâmina de serra é alinhada paralelamente ao tampo para máquinas. A distância paralela lateral desde a lâmina de serra circular até ao canto exterior do tampo para máquinas deve ser de aprox. 103 mm (Fig. 2.32), de modo a que a lâmina de serra esteja em linha com a marcação no tampo para máquinas.

Alinhamento da lâmina de serra circular em relação à cunha divisora: solte a bucha de fixação da cavilha de alojamento. Deslize a cunha divisora até à lâmina de serra circular. O calibre de ajuste tem de ser inserido através de dois dentes da lâmina de serra circular, conforme ilustrado. Eventualmente, rode ligeiramente a lâmina de serra circular. Assim, é assegurada uma distância de, no mín., 3 mm e, no máx., 8 mm, entre a lâmina de serra circular e a cunha divisora. Aperte firmemente a porca serrilhada dianteira (Fig. 7.9). Neste processo, a lâmina de serra circular e a cunha divisora são alinhadas.

Agora, fixe a serra circular manual no tampo para máquinas (Fig. 7.10). Dependendo do tamanho do tampo base, são utilizados diferentes batentes e garras de fixação (Fig. 2.33 até Fig. 2.35).

Montagem do tampo para máquinas com serra circular manual montada: vire o tampo para máquinas. Solte a bucha de fixação da cavilha de alojamento e solte a porca serrilhada dianteira do calibre de ajuste (Fig. 7.11). Em seguida, retire a cunha divisora e a cavilha de alojamento (Fig. 7.12). Retire a peça intermediária de clivagem (Fig. 7.13). Posicione o tampo para máquinas no tampo de trabalho e fixe-o com os quatro parafusos (Fig. 7.14). Posicione novamente a peça intermediária de clivagem (Fig. 7.15). Agora, monte novamente a cavilha de alojamento e a cunha divisora. Alinhe a cunha divisora de modo que a lâmina de serra assente novamente no calibre de ajuste (Fig. 7.16). Aperte a porca serrilhada dianteira e, em seguida, aperte firmemente a cavilha de alojamento (Fig. 7.17). Retire o calibre de ajuste (Fig. 7.18).

Verifique se a lâmina de serra circular está centrada em relação à cunha divisora e se a distância entre a lâmina de serra circular e a cunha divisora é de, no mín., 3 mm e, no máx., 8 mm. Caso contrário, a cunha divisora e a serra circular manual têm de ser novamente alinhadas.

Ajuste da profundidade de corte: ao mudar a profundidade de corte da serra circular manual, é necessário ajustar igualmente a altura da cunha divisora para manter a distância de segurança de, no mín., 3 mm até, no máx., 8 mm em relação à lâmina de serra circular manual. Solte primeiro a cunha divisora com a chave de sextavado interior. Ajuste a profundidade de corte desejada da serra circular manual e volte a apertar firmemente o bloqueio da profundidade de corte. Monte e posicione o calibre de ajuste em conjunto com a cunha divisora, conforme descrito. Após o ajuste, retire o calibre de ajuste.

Corte em esquadria vertical



Tenha em atenção os avisos adicionais relativos à serragem estacionária, no capítulo "Operação".

Em cortes em esquadria vertical, é necessário realinhar a serra circular manual.

Posicionamento da cunha divisora no tampo para máquinas: solte a porca serrilhada dianteira do acessório auxiliar de ajuste até metade. Aperte a porca serrilhada traseira (Fig. 7.3). Insira a cavilha de alojamento, com buchas de fixação montadas frouxamente, no tampo para máquinas (Fig. 7.4). Insira a cunha divisora nas duas ranhuras da cavilha de alojamento (Fig. 7.5). Alinhe a cunha divisora horizontalmente e, em seguida, aperte firmemente as buchas de fixação (Fig. 7.6). Vire o tampo para máquinas e posicione-o no encaixe do tampo de trabalho (Fig. 7.7).

Fixação e alinhamento da serra circular manual: ajuste o ângulo desejado para a serra circular manual (Fig. 7.19). Solte o bloqueio da profundidade de corte da serra circular manual e volte a apertar a cobertura de proteção pendular. Posicione a serra circular manual centralmente no encaixe da peça intermediária de clivagem. Utilize a profundidade de corte máxima da serra circular manual e aperte firmemente o bloqueio da profundidade de corte (Fig. 7.21).

Verifique a roda livre da lâmina de serra circular e se a lâmina de serra é alinhada paralelamente ao tampo para máquinas. A distância paralela lateral desde a lâmina de serra circular até ao canto exterior do tampo para máquinas deve ser de aprox. 103 mm (Fig. 2.32), de modo a que a lâmina de serra esteja em linha com a marcação no tampo para máquinas.

Alinhamento da lâmina de serra circular em relação à cunha divisora: solte a bucha de fixação da cavilha de alojamento. Deslize a cunha divisora até à lâmina de serra circular. O calibre de ajuste tem de ser inserido através de dois dentes da lâmina de serra circular, conforme ilustrado. Eventualmente, rode ligeiramente a lâmina de serra circular. Assim, é assegurada uma distância de, no mín., 3 mm e, no máx., 8 mm, entre a lâmina de serra circular e a cunha divisora. Aperte firmemente a porca serrilhada dianteira (Fig. 7.22). Neste processo, a lâmina de serra circular e a cunha divisora são alinhadas.

Agora, fixe a serra circular manual no tampo para máquinas (Fig. 7.23). Dependendo do tamanho do tampo base, são utilizados diferentes batentes e garras de fixação (Fig. 2.33 até Fig. 2.35).

Montagem do tampo para máquinas com serra circular manual montada: vire o tampo para máquinas. Solte a bucha de fixação da cavilha de alojamento e solte a porca serrilhada dianteira do calibre de ajuste (Fig. 7.24). Em seguida, retire a cunha divisora e a cavilha de alojamento (Fig. 7.25). Retire a peça intermediária de clivagem (Fig. 7.26). Posicione o tampo para máquinas no tampo de trabalho e fixe-o com os quatro parafusos (Fig. 7.27). Posicione novamente a peça intermediária de clivagem (Fig. 7.28). Agora, monte novamente a cavilha de alojamento e a cunha divisora. Alinhe a cunha divisora de modo que a lâmina de serra assente novamente no calibre de ajuste (Fig. 7.29). Aperte a porca serrilhada dianteira e, em seguida, aperte firmemente a cavilha de alojamento (Fig. 7.30). Retire o calibre de ajuste (Fig. 7.31).

Verifique se a lâmina de serra circular está centrada em relação à cunha divisora e se a distância entre a lâmina de serra circular e a cunha divisora é de, no mín., 3 mm e, no máx., 8 mm. Caso contrário, a cunha divisora e a serra circular manual têm de ser novamente alinhadas.

Ajuste da profundidade de corte: ao mudar a profundidade de corte da serra circular manual, é necessário ajustar igualmente a altura da cunha divisora para manter a distância de segurança de, no mín., 3 mm até, no máx., 8 mm em relação à lâmina de serra circular manual. Solte primeiro a cunha divisora com a chave de sextavado interior. Ajuste a profundidade de corte desejada da serra circular manual e volte a apertar firmemente o bloqueio da profundidade de corte. Monte e posicione o calibre de ajuste em conjunto com a cunha divisora, conforme descrito. Após o ajuste, retire o calibre de ajuste.

OPSTILLING

OPSTILLINGSVÆRKTØJ

Der kræves følgende monteringsværktøj (medfølger ikke):



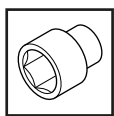
Unbrakonøgle:
str. 8



Skruetrækker: PH 1



Skruenøgle: str. 10



Topnøgle: str. 10

Der kræves følgende monteringsværktøj (medfølger):



Unbrakonøgle:
str. 5

MONTERING AF MASKINBORDET

Benmontering: Læg bordet med bagsiden på et jævnt, rent underlag (Fig. 2.1).

Åbn velcrobåndene, som de fire indstiksben er fastgjort med (Fig. 2.2). Åbn de fire excenterhåndtag, og sæt de fire indstiksben i de dertil beregnede huller. Vær opmærksom på, at indstiksbenet med den højdeindstillelige fod skal sættes i foran til højre. Forsiden kan kendes på de anbragte mærkater med sikkerhedspiktogrammer (Fig. 2.3 og Fig. 2.4).

Luk de fire excenterhåndtag. Hvis excenterhåndtagenes klemkraft er for lille, kan excenterhåndtagene spændes fastere med skruen på klemkilen (Fig. 2.5).

Skruerogroge til opbevaring: Skru de fire kroge på de to krogholdere. Tryk derefter holderne ind i profilskinen, indtil de går hørbart i hak. Krogene med holderne kan forskydes i skinnen (Fig. 2.6).

Sikkerhedsafbryder: Løsn de selvsikrende møtrikker og underlagsskiver på indersiden af bordet. Skub skrueerne til den ønskede position. Sæt sikkerhedsafbryderen på skrueerne, og skru sikkerhedsafbryderen fast med møtrikkerne og underlagsskiverne (Fig. 2.7).

Stil bordet på de fire ben (Fig. 2.9). Foden foran til højre kan indstilles i højden (Fig. 2.10).

Beskyttelsesskærm: Montér beskyttelsesskærmens enkeltdele. Skub holderen til beskyttelsesskærmen i aluminiumsprofilen, og positionér beskyttelsesskærmen over savespalten, så det forreste savespalteområde overdækkes. Spænd excenterhåndtaget fast (Fig. 2.11).

Aktiveringsklemme: Fastgør snoren under bordet på bordhjørnet ved at føre den gennem fastgørelseshullet (Fig. 2.12). Vær opmærksom på, at snoren kun må være lang nok til, at aktiveringsklemmen løsner sig automatisk fra elværktøjet, når maskinpladen tages ud.

Det resterende tilbehør kan hænges på skruerogroge i siden (Fig. 2.13).

Montering af parallelanslag eller vinkelanslag

BEMÆRK

Aluminiumsprofilen (1.13) kræves både til montering af vinkelanslaget samt til montering af parallelanslaget. Det er ikke tilladt med samtidig anvendelse af vinkelanslaget og parallelanslaget.

Parallelanslag: Montér de to anslagsholdere på den lange aluminiumsprofil. Sæt anslaget på bordets aluminiumsprofil, og luk de to excenterhåndtag (Fig. 2.14). Montér skrueerne, underlagsskiverne og firkantmøtrikkerne løst på anslaget (Fig. 2.15). Skub aluminiumsprofilen på de to firkantmøtrikker, og spænd derefter skrueerne (Fig. 2.16).

Vinkelanslag: Skub vinkelanslaget ind i føringsnoten. Montér skrueer, underlagsskiver og møtrikker løst sammen som vist, og læg dem i vinkelbeslaget (Fig. 2.17 og Fig. 2.18).

BEMÆRK

Montér aluminiumsprofilen på højkant ved materialetykkelse med en højde på mindst 15 mm (Fig. 2.19 og Fig. 2.20). Montér aluminiumsprofilen fladt ved materialetykkelse under 15 mm (Fig. 2.21 og Fig. 2.22).

Sørg for, at anslets sorte ende løber under beskyttelsesskærmen for at sikre, at skærmen kan løftes. Skub aluminiumsanslaget (1.13) på firkantmøtrikkerne. Spænd derefter skrueerne.

Afmontering/montering og indstilling af maskinpladen

Afmontering af maskinpladen: Løft spalteindlægget på udsparingen en smule for at frigøre den. Træk derefter spalteindlægget i pilens retning. Tag nu spalteindlægget ud (Fig. 2.23 og Fig. 2.24). Løsn maskinpladens fire skrueer. Løft nu maskinpladen ud på indhakkets, og tag den ud (Fig. 2.25 til Fig. 2.27). Sæt spalteindlægget til de håndholdte rundsav (1.3) i igen, indstil det går i hak. Det andet spalteindlæg (1.4) er nødvendigt til stiksav og overfræsere (Fig. 2.28).

Montering af maskinpladen: Løft spalteindlægget på udsparingen en smule for at frigøre den som vist. Træk derefter spalteindlægget i pilens retning. Tag spalteindlægget ud (Fig. 2.36). Sæt maskinpladen i midten i arbejdspladens udsparing (Fig. 2.37). Montér de 4 skrueer som vist. Maskinpladen justeres i den forbindelse midt i forhold til arbejdspladen (Fig. 2.38). Sæt spalteindlægget i igen (Fig. 2.39).

Indstilling af maskinpladen: Maskinpladen kan ved behov finjusteres i højden, så den flugter med arbejdspladen. I den forbindelse kan de fire isatte unbrakoskrueer justeres i højden. Derudover kan man også justere de to ekstra indstillingskrueer under arbejdspladen. Løsn de to kontramøtrikker, og justér maskinpladen med de to indstillingskrueer i højden, så den flugter med arbejdspladen. Spænd derefter kontramøtrikkerne igen. Kontrollér før hvert arbejde, at kontramøtrikkerne er spændt fast (Fig. 2.40 og Fig. 2.41).

Montering af den håndholdte rundsav

Der kan anvendes håndholdte rundsav med og uden spaltekniv. Tilbehøret spaltekniv er absolut nødvendigt til save uden spaltekniv. Maskinpladen skal afmonteres til montering af den håndholdte rundsav (se kapitlet „Afmontering/montering og indstilling af maskinpladen“, Fig. 2.23 til Fig. 2.28). Fjern først spalteindlægget, afmonter derefter maskinpladen, og montér det passende spalteindlæg igen på maskinpladen. Spalteindlægget, der ikke er brug for, kan hænges på kroge. Montering af håndholdte rundsav med spaltekniv er vist i Fig. 2.29 til Fig. 2.41. Montering af håndholdte rundsav uden spaltekniv er vist i Fig. 7.1 til Fig. 7.18.

BEMÆRK

Anvendelige håndholdte rundsav: Kontrollér de maks. mål for din håndholdte rundsavs grundplade (Fig. 2.29). Anvend kun håndholdte rundsav med maks. savklingediameter på 200 mm og maks. skæredybde på 70 mm.

Fiksering og justering af den håndholdte rundsav: Sæt maskinpladen med isat spalteindlæg i bordudsparingen som vist (Fig. 2.30). Løsn den håndholdte rundsavs skæredybdelæsesystem, og træk beskyttelsesskærmen tilbage. Sæt den håndholdte rundsav midt på spalteindlæggets udsparing. Kør den håndholdte rundsavs maks. skæredybde ud, og spænd skæredybdelæsesystemet (Fig. 2.31).

Kontrollér rundsavsklingens friløb, og at savklingen er justeret parallelt med maskinpladen i forbindelse med justeringen. Den parallelle sideafstand fra rundsavsklingen indtil maskinpladens yderkant bør være ca. 103 mm (Fig. 2.32), så savklingen ligger på linje med markeringen på maskinpladen.

Håndholdte rundsav med smal grundplade (afstand fra savklingens midte til grundpladens yderkant mindre end 128 mm): Montér de seks sideanslag på en sådan måde, at alle sideanslag er i fuld kontakt med hele fladen på maskinens grundplade. De to bageste anslag i længderetning fungerer som stopanslag for den håndholdte rundsav i saveretningen for at sikre, at rundsaven forbliver i position, når den er i omdrejninger (Fig. 2.33).

Montér derefter de fire spændekløer på den lange side af den håndholdte rundsav som vist (Fig. 2.34).

Håndholdte rundsav med bred grundplade (afstand fra savklingens midte til grundpladens yderkant større end 128 mm): Justér den håndholdte rundsav på maskinpladen som beskrevet ovenfor. Montér anslagene med spændekløerne som vist i Fig. 2.35 (detalje Z). Montér derefter de to lange sideanslag som beskrevet i Fig. 2.35 (detalje X og Y). De to lange sideanslag fungerer samtidigt som stopanslag til den håndholdte rundsav.

Kontrollér rundsavsklingens friløb, og at savklingen er justeret parallelt med maskinpladen i forbindelse med justeringen. Justér evt. den håndholdte rundsav på ny.

Montering af stiksaven



Maskinpladen skal afmonteres til montering af stiksaven (se kapitlet „Afmontering/montering og indstilling af maskinpladen“ samt Fig. 2.23 til Fig. 2.28). Fjern først spalteindlægget, afmonter derefter maskinpladen, og montér det passende spalteindlæg igen på maskinpladen. Spalteindlægget, der ikke er brug for, kan hænges på kroge.

Sæt spalteindlægget til stiksave i maskinpladen (Fig. 2.42). Justér stiksaven på maskinpladen på en sådan måde, at savklingen kører i midten af saveåbningen (Fig. 2.43). Monter stiksaven som vist (Fig. 2.44). Monter maskinpladen, og kontrollér endnu engang stiksavsklingens friløb. Fastgør beskyttelseskærmen i midten over stiksavsklingen (Fig. 2.45).

BETJENING

IBRUGTAGNING

FORSIGTIG

Advarsel mod elektrisk spænding!

Træk altid stikket ud af stikkontakten, når bordet ikke er i brug!

Tilslutning til strømforsyningen: Sæt apparatstikket i sikkerhedsafbryderen, og før et forlængerkabel (medfølger ikke) fra sikkerhedsafbryderen til stikdåsen (Fig. 3.1).

Sikkerhedsafbryderen indeholder også en termisk frakoblingsanordning. Den udløser i tilfælde af for høj strømforbrug. Tryk på knappen i siden (Fig. 3.2) inden første ibrugtagning! Tryk derefter på den røde knap (OFF) (Fig. 3.3).

Fastgør aktiveringsklemmen på apparatet. Tryk på den grønne knap (ON), og kontrollér maskinens friløb i spalteindlægget. Tryk derefter på den røde knap (OFF). Tryk først på termoafbryderen igen efter en ventetid på 5-10 minutter i tilfælde af en strømafbrydelse som følge af overspænding. Tryk derefter på ON-kontakten (Fig. 3.2 til Fig. 3.4).

BEMÆRK

Kontrollér før hvert arbejde, at spaltekniven og alle fastgørelsesdele er spændt fast.

STATIONÆR SAVNING MED DEN HÅNDHOLDTE RUNDSAV (FUNKTION BORDRUNDSAV) – 90° SKÆRINGER

ADVARSEL

Fare for kvæstelse, hvis nødstop mangler!

Hvis elværktøjet ikke tilsluttes via sikkerhedsafbryderen, kan det ikke slukkes i nødstilfælde!

Tilslut altid den håndholdte rundsav på sikkerhedsafbryderen (Fig. 3.1 til Fig. 3.4).

FORSIGTIG

Fare for kvæstelse på grund af dele, der flyver omkring!

Der er fare for kvæstelse på grund af dele, der flyver omkring, hvis der ikke anvendes beskyttelseskærm og/eller støvudsugning.

Arbejd altid med beskyttelseskærm, og anvend støvudsugningen på beskyttelseskærmen!

FORSIGTIG

Fare for kvæstelse på savklingen!

Der er fare for kvæstelse, hvis den roterende savklinge berøres.

Sørg altid for at holde begge hænder langt nok væk fra rundsavsklingen! Anvend altid skydestokken ved smalle emner.

Savning med parallelanslag:

FORSIGTIG

Fare for kvæstelse, hvis parallelanslag er monteret forkert!

Der er fare for kvæstelse ved tilbageslag fra emnet!

Den korte aluminiumsprofil må maks. skubes i indtil afslutningen af rundsavsklingen, så man undgår tilbageslag fra emnet, når der saves (Fig. 3.6).

Monter aluminiumsprofilen på den lange aluminiumsprofil. Løsn i den forbindelse de to unbrakoskruer, skub aluminiumsprofilen på de to firkantmøtrikker, og spænd derefter skrueerne (Fig. 3.5 og Fig. 3.6). Justér parallelanslaget på den ønskede skærebredde med åbnede excenterhåndtag. Ret dig efter markeringerne på bordets profiler for at justere parallelanslaget parallelt. Luk derefter de to excenterhåndtag.

Tilslutning af støvudsugning: Forbind enden af støvsugerlanglen med beskyttelseskærmsholderen. Fastgør nu støvsugerlanglen med velcrobåndet på beskyttelseskærmsholderen. Tænd for den håndholdte rundsav på sikkerhedsafbryderen. Skub emnet i pilens retning mod savklingen, indtil emnet er savet helt igennem. Sluk den håndholdte rundsav igen på sikkerhedsafbryderen efter savningen (Fig. 3.8). Anvend altid den medfølgende skydestok (Fig. 3.9) ved smalle emner. Overhold de maksimale emnebredder som oplyst (Fig. 3.10). Efter behov kan parallelanslaget også monteres til venstre for rundsavsklingen. I den forbindelse skal aluminiumsprofilen på parallelanslaget monteres på ny (Fig. 3.11).

Savning med vinkelanslag: Monter parallelanslagets aluminiumsprofil (1.13) på vinkelanslaget (Fig. 2.17 til Fig. 2.22). Skub vinkelanslaget ind i føringsnoten (Fig. 3.12). Sørg for, at anslagets sorte ende løber under beskyttelseskærmen for at sikre, at skærmen kan løftes (Fig. 3.13). Træk nu vinkelanslaget tilbage, og læg emnet ind mod vinkelanslaget. Tænd for den håndholdte rundsav på sikkerhedsafbryderen. Skub emnet på vinkelanslaget i pilens retning mod savklingen (Fig. 3.14), indtil emnet er savet helt igennem. Sluk derefter den håndholdte rundsav igen på sikkerhedsafbryderen. Med vinkelanslaget kan der saves emner i en vinkel på 0° til 60°. Løsn i den forbindelse håndskruen, indstil den ønskede vinkel, og spænd håndskruen fast igen (Fig. 3.15).

STATIONÆR SAVNING MED DEN HÅNDHOLDTE RUNDSAV (FUNKTION BORDRUNDSAV) – VERTIKALE GERINGSNIT

Ved vertikale geringsnit skal den håndholdte rundsav justeres på ny. Indstil den ønskede geringsvinkel. Monter derefter den håndholdte rundsav som beskrevet i kapitlet "Montering af den håndholdte rundsav".

Håndholdt rundsav med spaltekniv:

- Justering, se Fig. 3.16 til Fig. 3.19,
- Montering, se Fig. 2.29 til Fig. 2.41

Håndholdt rundsav uden spaltekniv:

- Justering og montering, se Fig. 7.18 til Fig. 7.31

Ved behov skal beskyttelseskærmen justeres i siden, så savklingen kan dreje frit og med tilstrækkelig afstand under beskyttelseskærmen. Vær altid opmærksom på savklingens friløb i spalteindlægget, og om savklingen er justeret parallelt i forhold til maskinpladen.

ANVENDELSE AF EMNESTOPPERNE

Der medfølger fire emnestoppere som anslag til bearbejdning af emner (Fig. 3.20).

TRANSPORT OG OPBEVARING

BEMÆRK

Afbryd altid elværktøjer og forlængerkabler fra sikkerhedsafbryderen, når bordet ikke er i brug, eller når bordet klappes sammen!

Fjern alle løse dele fra bordet. Beskyttelseskærmen, parallelanslaget og vinkelanslaget kan forblive monteret på bordet under transporten og opbevaringen. Som alternativ kan tilbehøret afmonteres. Stil bordet til opbevaring på aluminiumsprofilen således, at den korte side vender opad (Fig. 4.1). Åbn excenterhåndtagene, og tag de fire ben ud (Fig. 4.2). Luk excenterhåndtagene (Fig. 4.3). Opbevar benene nedefter i bordet. I benene findes huller, som man kan benytte til at sætte benene på holdetapperne på holdepladerne. Fiksér derefter benene med velcrobåndene (Fig. 4.4).



Tip til vinkelbeslaget!

Sæt mindst to af de fire emnestoppere som transportsikring i bordet. Så glider vinkelanslaget ikke ud af profilen (Fig. 4.5).

Til transport kan bordet bære på den lange eller korte side (Fig. 4.6).

VEDLIGEHOLDELSE OG RENGØRING

- Rengør maskinbordet med en tør klud eller en støvsuger efter udført arbejde.
- Anvend aldrig stærke og/eller skurende rengørings- eller opløsningsmidler.

AFMONTERING OG BORTSKAFFELSE

Bortskaf altid emballagen miljøvenligt, og overhold dine lokale love og bestemmelser ved bortskaffelse af produktet.

GARANTIBESTEMMELSER

Kære gør-det-selv-person. Du har købt et wolcraft-produkt af høj kvalitet, som vil lette dine gør-det-selv-projekter. Produkter fra wolcraft lever op til de højeste tekniske standarder og gennemgår omfattende og intensive udviklings- og testfaser, før de lander i handelen. Den høje kvalitetsstandard sikres ved hjælp af løbende kontroller og regelmæssige test under serieproduktionen. Solid og innovativ teknologi og grundige kvalitetskontroller giver dig den fornødne sikkerhed til at kunne træffe den rigtige købsbeslutning. Hvis det indkøbte wolcraft-produkt kun anvendes til gør det selv-arbejde, yder vi 10 års garanti fra købsdatoen. Garantien dækker kun skader på selve købsgenstanden, og her kun sådanne skader, der skyldes materiale- og fabrikationsfejl. Garantien dækker ikke mangler og skader, der skyldes u hensigtsmæssig betjening eller manglende vedligeholdelse. Garantien dækker heller ikke normal slitage samt mangler og skader, som kunden havde kendskab til ved aftalens indgåelse. Garantikrav kan kun gøres gældende ved fremvisning af faktura/købsbevis. Den af wolcraft ydede garanti indskrænker ikke dine lovbestemte rettigheder som forbruger (berigtigelse, ophævelse eller afslag, skadeserstatning eller refundering af omkostninger).

Garantikrav skal stilles til:

wolcraft GmbH
Wolffstraße 1
56746 Kempenich
Germany

OVERENSSTEMMELSESERKLÆRING IFØLGE EU-MASKINDIREKTIVET 2006/42/EF, BILAG II A

Hermed erklærer firmaet wolcraft GmbH, D-56746 Kempenich, Wolffstr. 1, at dette produkt (MASTER cut 2200) opfylder maskindirektivet 2006/42/EF.

I overensstemmelse med følgende standarder:

DIN EN 62841-1, DIN EN 62841-3-1, DIN EN 62841-2-11, DIN EN 61029-2-8
Kempenich, 25. maj 2022



Dr. Martin Kraus

Bemyndiget person til underskrivelse af overensstemmelseserklæringen og sammenstilling af det tekniske dossier (medlem af ledelsen for wolcraft GmbH).

MONTERING OG BETJENING AF SPECIALTILBEHØR SPALTEKNIVE, ART.NR. 6916000 OG 6917000 TIL ANVENDELSE AF HÅNDHOLDTE RUNDSAVE UDEN SPALTEKNIV

HENSIGTSMÆSSIG BRUG

Spalteknivene muliggør anvendelse af håndholdte rundsave uden spaltekniv i MASTER cut 2200. Spaltekniven 6916000 er beregnet til anvendelse af håndholdte rundsave med rundsavsklinger med en maks. diameter på 159 mm og en skærebredde på mindst 2,4 mm og op til maks. 2,8 mm. Spaltekniven 6917000 er beregnet til anvendelse af håndholdte rundsave med rundsavsklinger med en diameter på min. 160 mm og op til maks. 200 mm, en skærebredde på mindst 2,4 mm og op til maks. 2,8 mm og en maks. skæredybde på 66 mm.

MONTERING AF SPALTEKNIVENE (ART.NR. 6916000 OG 6917000)

I det følgende beskrives kun monteringen og funktionen af spaltekniven art.nr. 6916000. Montering og funktion af spaltekniven art.nr. 6917000 er identisk hermed.

Artiklen spaltekniv 6916000 indeholder komponenterne (Fig. 7.1):

- 1 x spaltekniv (til maks. rundsavsklingediameter på 159 mm)
- 1 x holdebolt med spændehylse (lang udførelse)
- 1 x indstillingslære

Artiklen spaltekniv 6917000 indeholder komponenterne (Fig. 7.2):

- 1 x spaltekniv (til rundsavsklingediameter på min. 160 mm og op til maks. 200 mm)
- 1 x holdebolt med spændehylse (kort udførelse)
- 1 x indstillingslære

De to spalteknive er formonteret ved leveringen.

Isætning af spaltekniven i maskinpladen: Løsn den forreste fingermøtrik til indstillingshjælpen indtil halvdelen. Spænd en bageste fingermøtrik (Fig. 7.3). Skub holdeboltten med den løst monterede spændehylse ind i maskinpladen (Fig. 7.4). Sæt spaltekniven i holdeboltens to noter (Fig. 7.5). Justér spaltekniven lodret, og spænd derefter spændehylsen fast (Fig. 7.6). Vend maskinpladen, og sæt den i arbejdspladens udsparring (Fig. 7.7).

Fiksering og justering af den håndholdte rundsav: Løsn den håndholdte rundsavs skæredydelåsesystem, og træk beskyttelsesskærmen tilbage. Sæt den håndholdte rundsav midt på spalteindlæggets udsparring. Kør den håndholdte rundsavs maks. skæredybde ud, og spænd skæredydelåsesystemet (Fig. 7.8).

Kontrollér rundsavsklingens friløb, og at savklingen er justeret parallelt med maskinpladen i forbindelse med justeringen. Den parallelle sideafstand fra rundsavsklingen indtil maskinpladens yderkant bør være ca. 103 mm (Fig. 2.32), så savklingen ligger på linje med markeringen på maskinpladen.

Justering af rundsavsklingen i forhold til spaltekniven: Løsn holdeboltens spændehylse. Skub spaltekniven hen til rundsavsklingen. Indstillingslæren skal skubbes via to tænder på rundsavsklingen som vist. Drej evt. rundsavsklingen en smule. Dermed sikres en afstand mellem rundsavsklingen og spaltekniven på min. 3 mm og op til maks. 8 mm. Spænd den forreste fingermøtrik (Fig. 7.9). Derved justeres rundsavsklingen sammen med spaltekniven.

Fiksér nu den håndholdte rundsav på maskinpladen (Fig. 7.10). Der anvendes forskellige anslag og spændekløer afhængigt af grundpladens størrelse (Fig. 2.33 til Fig. 2.35).

Montering af maskinpladen med monteret håndholdt rundsav: Vend maskinpladen. Løsn holdeboltens spændehylse, og løsn den forreste fingermøtrik til indstillingslæren (Fig. 7.11). Tag spaltekniven og holdeboltten ud (Fig. 7.12). Fjern spalteindlægget (Fig. 7.13). Sæt maskinpladen i arbejdspladen, og fastgør den med de fire skruer (Fig. 7.14). Sæt spalteindlægget i igen (Fig. 7.15). Montér nu holdeboltten og spaltekniven igen. Justér spaltekniven således, at savklingen igen sidder i indstillingslæren (Fig. 7.16). Spænd den forreste fingermøtrik, og spænd derefter holdeboltten (Fig. 7.17). Fjern indstillingslæren (Fig. 7.18).

Kontrollér, at rundsavsklingen er justeret centreret i forhold til spaltekniven, og at afstanden mellem rundsavsklingen og spaltekniven er på min. 3 mm og op til maks. 8 mm. Ellers skal spaltekniven og den håndholdte rundsav justeres på ny.

Skæredybejustering: Hvis du ændrer den håndholdte rundsavs skæredybde, skal spaltekniven også justeres i højden for at sikre en sikkerhedsafstand på min. 3 mm og op til maks. 8 mm fra rundsavsklingen. Løsn først spaltekniven med unbrakonøglen. Indstil den ønskede skæredybde for den håndholdte rundsav, og spænd skæredydelåsesystemet igen. Montér og placér indstillingslæren sammen med spaltekniven som beskrevet. Fjern indstillingslæren efter indstillingen.

Vertikale geringsssnit



Følg de øvrige anvisninger til stationær savning i kapitlet „Betjening“.

Ved vertikale geringsssnit skal den håndholdte rundsav justeres på ny.

Isætning af spaltekniven i maskinpladen: Løsn den forreste fingermøtrik til indstillingshjælpen indtil halvdelen. Spænd en bageste fingermøtrik (Fig. 7.3). Skub holdeboltten med den løst monterede spændehylse ind i maskinpladen (Fig. 7.4). Sæt spaltekniven i holdeboltens to noter (Fig. 7.5). Justér spaltekniven lodret, og spænd derefter spændehylsen fast (Fig. 7.6). Vend maskinpladen, og sæt den i arbejdspladens udsparring (Fig. 7.7).

Fiksering og justering af den håndholdte rundsav: Indstil den ønskede vinkel for den håndholdte rundsav (Fig. 7.19). Løsn den håndholdte rundsavs skæredydelåsesystem, og træk beskyttelsesskærmen tilbage. Sæt den håndholdte rundsav midt på spalteindlæggets udsparring. Kør den håndholdte rundsavs maks. skæredybde ud, og spænd skæredydelåsesystemet (Fig. 7.21).

Kontrollér rundsavsklingens friløb, og at savklingen er justeret parallelt med maskinpladen i forbindelse med justeringen. Den parallelle sideafstand fra rundsavsklingen indtil maskinpladens yderkant bør være ca. 103 mm (Fig. 2.32), så savklingen ligger på linje med markeringen på maskinpladen.

Justering af rundsavsklingen i forhold til spaltekniven: Løsn holdeboltens spændehylse. Skub spaltekniven hen til rundsavsklingen. Indstillingslæren skal skubbes via to tænder på rundsavsklingen som vist. Drej evt. rundsavsklingen en smule. Dermed sikres en afstand mellem rundsavsklingen og spaltekniven på min. 3 mm og op til maks. 8 mm. Spænd den forreste fingermøtrik (Fig. 7.22). Derved justeres rundsavsklingen sammen med spaltekniven.

Fiksér nu den håndholdte rundsav på maskinpladen (Fig. 7.23). Der anvendes forskellige anslag og spændekløer afhængigt af grundpladens størrelse (Fig. 2.33 til Fig. 2.35).

Montering af maskinpladen med monteret håndholdt rundsav: Vend maskinpladen. Løsn holdeboltens spændehylse, og løsn den forreste fingermøtrik til indstillingslæren (Fig. 7.24). Tag spaltekniven og holdeboltten ud (Fig. 7.25). Fjern spalteindlægget (Fig. 7.26). Sæt maskinpladen i arbejdspladen, og fastgør den med de fire skruer (Fig. 7.27). Sæt spalteindlægget i igen (Fig. 7.28). Montér nu holdeboltten og spaltekniven igen. Justér spaltekniven således, at savklingen igen sidder i indstillingslæren (Fig. 7.29). Spænd den forreste fingermøtrik, og spænd derefter holdeboltten (Fig. 7.30). Fjern indstillingslæren (Fig. 7.31).

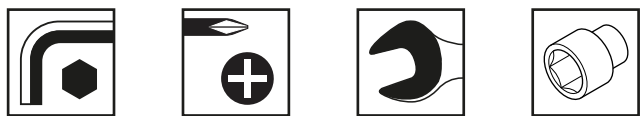
Kontrollér, at rundsavsklingen er justeret centreret i forhold til spaltekniven, og at afstanden mellem rundsavsklingen og spaltekniven er på min. 3 mm og op til maks. 8 mm. Ellers skal spaltekniven og den håndholdte rundsav justeres på ny.

Skæredybejustering: Hvis du ændrer den håndholdte rundsavs skæredybde, skal spaltekniven også justeres i højden for at sikre en sikkerhedsafstand på min. 3 mm og op til maks. 8 mm fra rundsavsklingen. Løsn først spaltekniven med unbrakonøglen. Indstil den ønskede skæredybde for den håndholdte rundsav, og spænd skæredydelåsesystemet igen. Montér og placér indstillingslæren sammen med spaltekniven som beskrevet. Fjern indstillingslæren efter indstillingen.

MONTERING

MONTERINGSVERKTYG

Följande monteringsverktyg behövs (ingår inte i leveransomfånget):



Innersexkantsnyckel Skruvdragare: PH 1 Skruvnyckel: NV 10 Hylsnyckel: NV 10
: NV 8

Följande monteringsverktyg behövs (ingår i leveransomfånget):



Innersexkantsnyckel
: NV 5

MONTERING AV MASKINBORDET

Benmontering: Lägg bordet på rygg på en jämn och ren yta (Fig. 2.1).

Öppna kardborrebanden som fäster de fyra insticksbenen vid bordet (Fig. 2.2). Öppna de fyra excenterspakarna och sätt in de fyra insticksbenen i de avsedda hålen. Observera att insticksbenet med foten som kan höjjusteras, ska monteras längst fram till höger. Du känner igen framsidan på de bifogade klistermärkena med säkerhetspiktogram (Fig. 2.3 och Fig. 2.4).

Lås de fyra excenterspakarna. Om excenterspakens spännkraft är för låg, kan du dra åt excenterspaken hårdare med skruven på spännkilen (Fig. 2.5).

Skruvhakar för förvaring: Skruva ihop de fyra hakarna på de båda hållarna. Tryck sedan in hållarna i profilskenan tills du hör dem klicka på plats. Du kan flytta hakarna med hållarna i skenan (Fig. 2.6).

Säkerhetsbrytare: På insidan av bordet, lossa de självlåsande muttrarna och brickorna. Skjut inte skruvarna till önskat läge. Placera säkerhetsbrytaren på skruvarna och dra åt säkerhetsbrytaren med muttrarna och brickorna (Fig. 2.7). Placera bordet på de fyra benen (Fig. 2.9). Den främre högra foten kan justeras i höjddled (Fig. 2.10).

Skyddskåpa: Montera först skyddskåpans enskilda delar. Skjut in fästet för skyddskåpan i aluminiumprofilen och placera skyddskåpan över sågspalten så att denna täcker sågspaltens främre område. Dra åt excenterspaken (Fig. 2.11).

Inkopplingsklämman: Fäst snöret under bordet i hörnet av bordet genom att trä det genom fästhållet (Fig. 2.12). Se till att snöret inte är längre än att inkopplingsklämman lossnar automatiskt från elverket när maskinplattan avlägsnas.

Du kan hänga upp resten av tillbehören på skruvhakarna på sidan (Fig. 2.13).

Montering parallellanslag eller vinkelanslag

MEDDELANDE

Aluminiumprofilen (1.13) krävs både för monteringen av vinkelanslaget samt för monteringen av parallellanslaget. Det är inte tillåtet att använda vinkelanslaget och parallellanslaget samtidigt.

Parallellanslag: Montera de båda stoppelementen på den långa aluminiumprofilen. Placera anslaget på bordets aluminiumprofil och stäng de båda excenterspakarna (Fig. 2.14). Montera båda skruvarna, underläggsskivorna och fyrkantsmuttrarna löst på anslaget (Fig. 2.15). Skjut in aluminiumprofilen på de båda fyrkantsmuttrarna och dra sedan åt skruvarna (Fig. 2.16).

Vinkelanslag: Skjut in vinkelanslaget i styrskenan. Montera enligt bilden, skruvar, underläggsskivor och muttrar löst ihop och lägg in dem i vinkelanslaget (Fig. 2.17 och Fig. 2.18).

MEDDELANDE

För materialjocklek på minst 15 mm, montera aluminiumprofilen stående (Fig. 2.19 och Fig. 2.20). För materialjocklek under 15 mm, montera aluminiumprofilen plant (Fig. 2.21 och Fig. 2.22).

Se till att anslagets svarta ände ligger så nära skyddskåpan som möjligt för att undvika att kåpan lyfts upp. Skjut aluminiumanslaget (1.13) på fyrkantsmuttrarna. Dra sedan åt skruvarna.

De-/montering och justering av maskinplatta

Demontering av maskinplatta: Lyft först upp spaltinlägget en aning i ursparningen, enligt bilden, för att lossa spärren. Dra sedan spaltinlägget i pilens riktning. Ta nu bort spaltinlägget (Fig. 2.23 och Fig. 2.24). Lossa maskinplattans fyra skruvar. Lyft maskinplattan i greppöppningen och ta av den (Fig. 2.25 till Fig. 2.27). Sätt tillbaka spaltinlägget för handcirkelsågar (1.3) igen, tills det hakar i. Det andra spaltinlägget (1.4) krävs för sticksågar och för överfräsar (Fig. 2.28).

Montering av maskinplatta: Lyft först upp spaltinlägget en aning i ursparningen, enligt bilden, för att lossa spärren. Dra sedan spaltinlägget i pilens riktning. Avlägsna spaltinlägget (Fig. 2.36). Sätt i maskinplattan i mitten på arbetsplattans ursparning (Fig. 2.37). Montera de 4 skruvarna enligt bilden. Maskinplattan riktar då in sig på mitten av arbetsplattan (Fig. 2.38). Sätt nu tillbaka spaltinlägget (Fig. 2.39).

Inställning av maskinplatta: Vid behov kan maskinplattans höjd finjusteras för att komma i samma höjd som arbetsplattan. De fyra nedsänkta insexskruvarna kan justeras i höjddled för detta ändamål. Dessutom kan de två ytterligare ställskruvarna under arbetsplattan justeras. Lossa de båda stoppmuttrarna och använd de två ställskruvarna för att rikta in maskinplattan i jämnhöjd med arbetsplattan. Dra sedan åt stoppmuttrarna igen. Innan du påbörjar något arbete, kontrollera alltid att stoppmuttrarna är ordentligt åtdragna (Fig. 2.40 och Fig. 2.41).

Montering av handcirkelsåg

Handcirkelsågar med och utan klyvkiel kan användas. För sågar utan klyvkiel krävs tillbehöret klyvkiel. För att montera den handcirkelsågen måste maskinplattan demonteras (se kapitlet "Demontering/montering och justering av maskinplattan", Fig. 2.23 till Fig. 2.28). Avlägsna först klyvkilen, demontera sedan maskinplattan och montera sedan tillbaka en lämplig klyvkiel på maskinplattan. Klyvkilen som inte behövs kan du hänga på haken. Monteringen av handcirkelsågar med klyvkiel visas i Fig. 2.29 till Fig. 2.41. Monteringen av handcirkelsågar utan klyvkiel visas i Fig. 7.1 till Fig. 7.18.

MEDDELANDE

Handcirkelsågar som kan användas: Kontrollera de maximala måtten för bottenplattan på din handcirkelsåg (Fig. 2.29). Använd endast handcirkelsågar med max. 200 mm i sågbladets diameter och max. 70 mm i snittdjup.

Fixering och inriktning av handcirkelsåg: Placera maskinplattan med ilagt spaltinlägg i bordets ursparning, enligt bilden (Fig. 2.30). Lossa snittdjupsspärren på handcirkelsågen och dra tillbaka den rörliga skyddskåpan. Placera handcirkelsågen i mitten av spaltinlägget på ursparningen. Kör ut handcirkelsågen till det maximala skärdjupet och dra åt snittdjupsspärren (Fig. 2.31).

Kontrollera nu igen att cirkelsågbladet löper fritt och att sågbladet är inriktat parallellt med maskinplattan vid inriktningen. Det parallella avståndet i sidled från cirkelsågbladet till maskinplattans ytterkant bör vara cirka 103 mm (Fig. 2.32) så att sågbladet ligger i linje med markeringen på maskinplattan.

Handcirkelsågar med en smal bottenplatta (avstånd från sågbladets mitt till bottenplattans ytterkant mindre än 128 mm): Montera de sex sidoanslagen så att alla sidoanslagen ligger plant mot maskinens bottenplatta. De båda bakre anslagen i längsriktning fungerar som stoppanslag för handcirkelsågen i sågriktning för att säkra en säker fixering av handcirkelsågen (Fig. 2.33).

Montera sedan de fyra spännjärnen enligt bilden på den långa sidan av bottenplattan på din handcirkelsåg (Fig. 2.34).

Handcirkelsågar med en bred bottenplatta (avstånd från sågbladets mitt till bottenplattans ytterkant är större än 128 mm): Rikta in handcirkelsågen på maskinplattan enligt beskrivningen ovan. Montera anslagen med spännjärnen enligt Fig. 2.35 (detalj Z) som på bilden. Montera sedan de båda långa sidoanslagen enligt Fig. 2.35 (detalj X och Y). De båda långa sidoanslagen fungerar samtidigt som stoppanslag för handcirkelsågen.

Kontrollera att cirkelsågbladet löper fritt, och vid justeringen att sågbladet är inriktat parallellt med maskinplattan. Eventuellt måste handcirkelsågens position justeras om.

Montering av sticksåg



För att montera sticksågen måste maskinplattan demonteras (se kapitlet "Demontering/montering och justering av maskinplattan" Fig. 2.23 till Fig. 2.28). Avlägsna först klyvkilen, demontera sedan maskinplattan och montera sedan tillbaka en lämplig klyvkiel på maskinplattan. Klyvkilen som inte behövs kan du hänga på haken.

Sätt i spaltinlägget för sticksågar i maskinplattan (Fig. 2.42). Placera sticksågen på maskinplattan så att sågbladet löper i mitten av sågöppningen (Fig. 2.43). Montera sticksågen så som bilden visar (Fig. 2.44). Montera maskinplattan och kontrollera än en gång att sticksågbladet löper fritt. Fäst skyddskåpan på mitten av sticksågsbladet (Fig. 2.45).

ANVÄNDNING

IDRIFTAGNING

OBSERVERA

Varning för elektrisk spänning!

Dra alltid ut nätkontakten när bordet inte används!

Anslutning av strömförsörjning: Sätt i apparatens kontakt i säkerhetsbrytaren och dra en förlängningssladd (ingår ej) från säkerhetsbrytaren till eluttaget (Fig. 3.1).

Säkerhetsbrytaren inkluderar även en termisk avstängningsanordning. Den utlöser när strömförbrukningen är för hög. Innan du använder enheten för första gången, tryck på knappen på sidan (Fig. 3.2) Tryck sedan den röda knappen (FRÅN/AUS) (Fig. 3.3).

Fäst sedan inkopplingsklämman på enheten. Tryck på den gröna knappen (TILL/EIN) och kontrollera att maskinen rör sig obehindrat i spaltinlägget. Tryck sedan på den röda knappen (FRÅN/AUS). Vid ett strömavbrott på grund av överspänning, tryck på termobrytaren först efter 5–10 minuter. Tryck sedan på TILL/EIN-brytaren (Fig. 3.2 - Fig. 3.4).

MEDELANDE

Kontrollera alltid att klyvkilen och fästdelarna är ordentligt åtdragna innan du börjar arbeta.

STATIONÄR SÅGNING MED HANDCIRKELSÅGEN (FUNKTION BORDCIRKELSÅG) - 90° SNITT

VARNING

Skaderisk på grund av uteblivet nödstopp!

Om elverktøget inte är anslutet via säkerhetsbrytaren kan det inte stängas av i nödfall!

Slå på handcirkelsågen via säkerhetsbrytaren (Fig. 3.1 - Fig. 3.4).

OBSERVERA

Skaderisk på grund av delar som flyger runt!

Det finns risk för skador från flygande delar om du inte använder skyddskåpa och/eller dammutsug.

Arbeta alltid med skyddskåpa och använd dammutsugning vid skyddskåpan!

OBSERVERA

Skaderisk vid sågblad!

Det finns risk för skador om du rör vid sågbladet när det är igång.

Kontrollera alltid att båda händerna befinner sig på tillräckligt avstånd från cirkelsågsbladet! Använd alltid påskjutaren för smala arbetsstycken.

Såga med parallellanslag:

OBSERVERA

Skaderisk på grund av felaktigt monterat parallellanslag!

Det finns risk för skador på grund av att arbetsstycket slår tillbaka!

Det korta aluminiumslaget får max. skjutas in till slutet av cirkelsågsbladet för att förhindra att arbetsstycket kastas bakåt vid sågning (Fig. 3.6).

Montera aluminiumprofilen på den långa aluminiumprofilen. För att göra detta, lossa de två insexskruvarna, skjut aluminiumprofilen på de två fyrkantiga muttrarna och dra sedan åt skruvarna (Fig. 3.5 och Fig. 3.6). Rikta parallellanslaget med öppnade excenterspakar i önskad snittbredd. Använd markeringarna på bordets profiler för att rikta in parallellanslaget parallellt. Stäng därefter båda excenterspakarna.

Anslut dammutsugning: Anslut änden till dammutsugningens slang med skyddskåpan hållare. Fäst dammutsugningens slang med kardborreband till skyddskåpan hållare. Slå på handcirkelsågen via säkerhetsbrytaren. Skjut arbetsstycket i pilriktningen mot cirkelsågsbladet, tills arbetsstycket har sågats itu helt. Stäng sedan av handcirkelsågen via säkerhetsbrytaren efter sågningen (Fig. 3.8). För smala arbetsstycken ska den medföljande påskjutaren användas (Fig. 3.9). Iakttäck de maximala arbetsstyckebredderna som anges (Fig. 3.10). Vid behov kan parallellanslaget även monteras till vänster om cirkelsågsbladet. För att göra detta måste aluminiumprofilen monteras på parallellanslaget igen (Fig. 3.11).

Sågning med vinkelanslag: Montera aluminiumprofilen (1.13) från parallellanslaget på vinkelanslaget (Fig. 2.17 - Fig. 2.22). Skjut in vinkelanslaget i styrspåret (Fig. 3.12). Se till att anslaget svarta ände ligger så nära skyddskåpan som möjligt för att undvika att kåpan lyfts upp (Fig. 3.13). Dra nu tillbaka vinkelanslaget och lägg arbetsstycket mot vinkelanslaget. Slå på handcirkelsågen via säkerhetsbrytaren. Skjut arbetsstycket med vinkelanslaget i pilriktningen mot cirkelsågsbladet (Fig. 3.14), till dess att arbetsstycket har sågats itu helt. Stäng sedan av handcirkelsågen via säkerhetsbrytaren. Med vinkelanslaget kan du såga arbetsstycken i en vinkel på 0° till 60°. För att göra det, lossa på greppskruven för att ställa in önskad vinkel och skruva sedan åt den igen (Fig. 3.15).

STATIONÄR SÅGNING MED HANDCIRKELSÅG (FUNKTION BORDCIRKELSÅG) - VERTIKALA GERINGSNITT

Vid vertikala geringsnitt måste handcirkelsågens position justeras. Ställ in önskad geringsvinkel på handcirkelsågen. Montera sedan handcirkelsågen enligt beskrivningen i kapitlet "Montering av handcirkelsåg".

Handcirkelsåg med klyvkil:

- För inriktning, se Fig. 3.16 till Fig. 3.19,
- För montering, se Fig. 2.29 till Fig. 2.41

Handcirkelsågar utan klyvkil:

- För inriktning och montering, se Fig. 7.18 till Fig. 7.31

Vid behov kan skyddskåpan justeras i sidled, så att sågbladet kan löpa obehindrat och med tillräckligt avstånd under skyddskåpan. Kontrollera därefter alltid att sågbladet löper obehindrat i spaltinlägget och att sågbladet är inriktat parallellt till maskinplattan.

ANVÄNDNING AV ARBETSSTYCKESSTOPP

Fyra arbetsstyckestopp ingår som anslag för bearbetning av arbetsstycken i leveransomfånget (Fig. 3.20).

TRANSPORT OCH FÖRVARING

MEDELANDE

Koppla alltid bort elverktøy och förlängningssladdar från säkerhetsbrytaren när de inte används eller när bordet faller ihop!

Avlägsna bordets alla lösa delar. Skyddskåpa, parallellanslag och vinkelanslag kan förbli monterade på bordet vid transport eller förvaring. Som alternativ kan du demontera tillbehöret. För förvaring, placera bordet på aluminiumprofilen med kortsidan uppåt (Fig. 4.1). Öppna excenterspakarna och ta bort de fyra benen (Fig. 4.2). Lås båda excenterspakarna igen (Fig. 4.3). Stoppa in benen under bordet. Det finns hål i benen som kan användas för att sätta benen på fästklackarna på fästplattorna. Fäst sedan benen med kardborrebanden (Fig. 4.4).



Trick för vinkelanslag!

Sätt in minst två av de fyra arbetsstyckestopparna i bordet som transportsäkring, då glider inte vinkelanslaget ut ur profilen (Fig. 4.5).

För transport kan du bära bordet i lång- eller kortsidan (Fig. 4.6).

UNDERHÅLL OCH RENGÖRING

- Rengör maskinbordet efter varje arbete med en torr trasa eller med en dammsugare.
- Använd inte skarpa och/eller slipande rengörings- eller lösningsmedel.

DEMONTERING OCH AVFALLSHANtering

Avfallshandtera alltid förpackningsmaterial på ett miljövänligt sätt och följ alltid de lokala bestämmelserna vid avfallshandtering av produkten.

GARANTIVILLKOR

Du har köpt en wolcraft-produkt av hög kvalitet som kommer att ge dig mycket glädje i ditt hemmafäxande. Produkter från wolcraft håller en hög teknisk standard och genomgår intensiva utvecklings- och testfaser innan de når handeln. Ständiga kontroller och regelbundna tester under serietillverkningen garanterar en hög kvalitetsstandard. Tack vare den solida tekniska utvecklingen och de tillförlitliga kvalitetskontrollerna kan du vara förvissad om att du har gjort en bra köp. Vi ger dig 10 års garanti på wolcraft-produkten från och med köpdatumet, förutsatt att den enbart används för hemmabruk. Garantin täcker bara skador på själva produkten, och endast sådana som kan härledas till material- och tillverkningsfel. Garantin täcker inte defekter och skador som beror på icke fackmannamässig användning eller felaktigt underhåll. Garantin täcker heller inte vanliga tecken på nötning och normalt slitage eller sådana defekter och skador som kunden kände till då avtalet slöts. Garantianspråk kan endast göras gällande vid uppvisade av faktura/kvitto. Den garanti som wolcraft lämnar begränsar inte dina rättigheter som konsument enligt lag (avhjälpande eller omleverans, ångerrätt eller prissänkning, ersättning för skada eller utgifter).

Garantianspråk skickas till:

wolcraft GmbH
Wolffstraße 1
56746 Kempenich
Tyskland

KONFORMITETSDEKLARATION ENLIGT EG-MASKINDIREKTIV 2006/42/EG, BILAGA II A

Härmed deklarerar företaget wolcraft GmbH i D-56746 Kempenich, Wolffstr. 1, att denna produkt (MASTER cut 2200) motsvarar maskindirektivet 2006/42/EG.

I enlighet med följande standarder:

DIN EN 62841-1, DIN EN 62841-3-1, DIN EN 62841-2-11, DIN EN 61029-2-8
Kempenich, 2022-05-25



Dr Martin Kraus

Person som är befullmäktigad att underteckna försäkran om överensstämmelse och att sammanställa den tekniska dokumentationen (ingår i företagsledningen för wolcraft GmbH).

MONTERING OCH ANVÄNDNING AV SPECIALTILLBEHÖR KLYVKILAR, ART.NR 6916000 OCH 6917000, SOM KAN ANVÄNDAS MED HANDCIRKELSÅGAR UTAN KLYVKIL

ÄNDAMÅLSENLIG ANVÄNDNING

Med klyvkilarna kan handcirkelsågar utan klyvkil användas i MASTER cut 2200. Klyvkilen 6916000 kan användas tillsammans med handcirkelsågar med handcirkelsågblad med en diameter på max. 159 mm och en snittbredd på min. 2,4 mm och max. 2,8 mm. Klyvkilen 6917000 är avsedd för användning med handcirkelsågar med handcirkelsågblad med en diameter på min. 160 mm till max. 200 mm, en snittbredd på min. 2,4 mm till max. 2,8 mm samt ett snittdjup på max. 66 mm.

MONTERING AV KLYVKIL (ART.NR 6916000 OCH 6917000)

Nedan beskrivs endast montering och funktion av klyvkil med art.nr 6916000. Klyvkilen art.nr 6917000 är identisk i montering och funktion.

I artikeln klyvkil 6916000 ingår följande komponenter (Fig. 7.1):

- 1 klyvkil (för cirkelsågsblad med en diameter på max. 159 mm)
- 1 x fästbult med spännhylsa (lång version)
- 1 x ställbar tolk

I artikeln klyvkil 6917000 ingår följande komponenter (Fig. 7.2):

- 1 x klyvkil (för cirkelsågsblad med en diameter från 160 mm till max. 200 mm)
- 1 x fästbult med spännhylsa (kort version)
- 1 x ställbar tolk

De båda klyvkilarna är förmonterade vid leveransen.

Montering av klyvkil i maskinplattan: Lossa de främre lettrade muttrarna till hälften. Dra åt den bakre lettrade muttern (Fig. 7.3). Skjut in fästbulten med den löst monterade spännhylsan i maskinplattan (Fig. 7.4). Stick in klyvkilen i fästbultens båda spår (Fig. 7.5). Rikta in klyvkniven vertikalt och dra sedan åt spännhylsan (Fig. 7.6). Vänd maskinplattan och placera den i arbetsplattans ursparning (Fig. 7.7).

Fixering och inriktning av handcirkelsåg: Lossa snittdjupsspärren på handcirkelsågen och dra tillbaka den rörliga skyddskåpan. Placera handcirkelsågen i mitten av spaltinlägget på ursparningen. Kör ut handcirkelsågen till det maximala skärdjupet och dra åt snittdjupsspärren (Fig. 7.8).

Kontrollera nu igen att cirkelsågbladet löper fritt och att sågbladet är inriktat parallellt med maskinplattan vid inriktningen. Det parallella avståndet i sidled från cirkelsågbladet till maskinplattans ytterkant bör vara cirka 103 mm (Fig. 2.32) så att sågbladet ligger i linje med markeringen på maskinplattan.

Inriktning av cirkelsågbladet till klyvkilen: Lossa fästbultens spännhylsa. Skjut klyvkilen ända till cirkelsågbladet. Den ställbara tolken måste skjutas över två tänder på cirkelsågbladen, enligt bilden. Vrid eventuellt cirkelsågbladet en aning. På så sätt säkras ett avstånd mellan cirkelsågbladet och klyvkilen på min. 3 mm till max. 8 mm. Dra åt den främre lettrade muttern (Fig. 7.9). Så justeras cirkelsågbladet tillsammans med klyvkilen.

Placera handcirkelsågen på maskinplattan (Fig. 7.10). Beroende på bottenplattans storlek används olika anslag och klämmor (Fig. 2.33 till Fig. 2.35).

Montering av maskinplattan med monterad handcirkelsåg: och klyvkil: Vänd på maskinplattan. Lossa spännhylsan på fästbulten och lossa den främre räfflade muttern på den ställbara tolken (Fig. 7.11). Avlägsna klyvkilen och fästbulten (Fig. 7.12). Avlägsna spaltinlägget (Fig. 7.13). Sätt i maskinplattan i arbetsplattan och fäst den med de fyra skruvarna (Fig. 7.14). Sätt nu tillbaka spaltinlägget (Fig. 7.15). Montera nu fästbulten och klyvkilen igen. Rikta in klyvkniven så att sågbladet sitter i den ställbara tolken igen (Fig. 7.16). Dra åt den främre lettrade muttern och dra sedan åt fästbulten (Fig. 7.17). Avlägsna den ställbara tolken (Fig. 7.18).

Kontrollera nu en gång till att cirkelsågsbladet är centrerat mot klyvkilen och att avståndet mellan cirkelsågsbladet och klyvkilen, är min. 3 mm till max. 8 mm. Annars måste klyvkilen och handcirkelsågen justeras igen.

Justering av snittdjup: Om du vill justera snittdjupet för handcirkelsågen måste höjden på klyvkilen också justeras för att säkerhetsavståndet på min. 3 mm till max. 8 mm till cirkelsågsbladet ska bibehållas. Lossa först klyvkilen med insexnyckeln. Ställ in önskat snittdjup för handcirkelsågen och dra åt snittdjupsspärren igen. Montera och positionera den ställbara tolken tillsammans med klyvkilen enligt beskrivningen. Avlägsna den ställbara tolken efter att inställningen har genomförts.

Vertikala geringsnitt



Observera ytterligare information om stationär sågning i kapitlet "Användning".

Vid vertikala geringsnitt måste handcirkelsågens position justeras.

Montering av klyvkil i maskinplattan: Lossa de främre lettrade muttrarna till hälften. Dra åt den bakre lettrade muttern (Fig. 7.3). Skjut in fästbulten med den löst monterade spännhylsan i maskinplattan (Fig. 7.4). Stick in klyvkilen i fästbultens båda spår (Fig. 7.5). Rikta in klyvkniven vertikalt och dra sedan åt spännhylsan (Fig. 7.6). Vänd maskinplattan och placera den i arbetsplattans ursparning (Fig. 7.7).

Fixering och inriktning av handcirkelsåg: Ställ in önskad vinkel på handcirkelsågen (Fig. 7.19). Lossa snittdjupsspärren på handcirkelsågen och dra tillbaka den rörliga skyddskåpan. Placera handcirkelsågen i mitten av spaltinlägget på ursparningen. Kör ut handcirkelsågen till det maximala skärdjupet och dra åt snittdjupsspärren (Fig. 7.21).

Kontrollera nu igen att cirkelsågbladet löper fritt och att sågbladet är inriktat parallellt med maskinplattan vid inriktningen. Det parallella avståndet i sidled från cirkelsågbladet till maskinplattans ytterkant bör vara cirka 103 mm (Fig. 2.32) så att sågbladet ligger i linje med markeringen på maskinplattan.

Inriktning av cirkelsågbladet till klyvkilen: Lossa fästbultens spännhylsa. Skjut klyvkilen ända till cirkelsågbladet. Den ställbara tolken måste skjutas över två tänder på cirkelsågbladen, enligt bilden. Vrid eventuellt cirkelsågbladet en aning. På så sätt säkras ett avstånd mellan cirkelsågbladet och klyvkilen på min. 3 mm till max. 8 mm. Dra åt den främre lettrade muttern (Fig. 7.22). Så justeras cirkelsågbladet tillsammans med klyvkilen.

Placera handcirkelsågen på maskinplattan (Fig. 7.23). Beroende på bottenplattans storlek används olika anslag och klämmor (Fig. 2.33 till Fig. 2.35).

Montering av maskinplattan med monterad handcirkelsåg: och klyvkil: Vänd på maskinplattan. Lossa spännhylsan på fästbulten och lossa den främre räfflade muttern på den ställbara tolken (Fig. 7.24). Avlägsna klyvkilen och fästbulten (Fig. 7.25). Avlägsna spaltinlägget (Fig. 7.26). Sätt i maskinplattan i arbetsplattan och fäst den med de fyra skruvarna (Fig. 7.27). Sätt nu tillbaka spaltinlägget (Fig. 7.28). Montera nu fästbulten och klyvkilen igen. Rikta in klyvkniven så att sågbladet sitter i den ställbara tolken igen (Fig. 7.29). Dra åt den främre lettrade muttern och dra sedan åt fästbulten (Fig. 7.30). Avlägsna den ställbara tolken (Fig. 7.31).

Kontrollera nu en gång till att cirkelsågsbladet är centrerat mot klyvkilen och att avståndet mellan cirkelsågsbladet och klyvkilen, är min. 3 mm till max. 8 mm. Annars måste klyvkilen och handcirkelsågen justeras igen.

Justering av snittdjup: Om du vill justera snittdjupet för handcirkelsågen måste höjden på klyvkilen också justeras för att säkerhetsavståndet på min. 3 mm till max. 8 mm till cirkelsågsbladet ska bibehållas. Lossa först klyvkilen med insexnyckeln. Ställ in önskat snittdjup för handcirkelsågen och dra åt snittdjupsspärren igen. Montera och positionera den ställbara tolken tillsammans med klyvkilen enligt beskrivningen. Avlägsna den ställbara tolken efter att inställningen har genomförts.

ASENNUS

ASENNUSTYÖKALUT

Tarvittavat asennustyökalut (eivät sisälly toimitukseen):



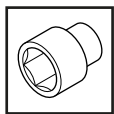
Kuusiokoloavain:
koko 8



Ruuvimeisseli: PH 1



Kiintoavain:
avainväli 10



Hylsyavain: koko 10

Tarvittavat asennustyökalut (sisältyvät toimitukseen):



Kuusiokoloavain:
koko 5

KONEPÖYDÄN ASENNUS

Jalkojen asennus: sijoita pöytä puhtaalle ja tasaiselle alustalle siten, että pöydän taustapuoli on alustaa vasten (Kuva 2.1).

Avaa tarranauhat, joilla neljä pikakiinnitteistä jalkaa on kiinnitetty pöytään (Kuva 2.2). Avaa kaikki neljä epäkeskovipua ja aseta pikakiinnitteiset jalat niille tarkoitettuihin reikiin. Huomaa, että korkeussäädettävällä osalla varustettu pikakiinnitteinen jalka on asennettava pöydän etupuolelle oikealle. Pöydän etupuoli on tunnistettavissa turvallisuutta koskevista kuvamerkeistä (Kuva 2.3 ja Kuva 2.4). Sulje kaikki neljä epäkeskovipua. Jos epäkeskovipujen kiinnitysvoima on liian pieni, epäkeskovipuja voi kiristää puristuskiilan yhteydessä olevan ruuvien avulla (Kuva 2.5).

Säilytykseen tarkoitetut ruuvikoukut: kierrä kaikki neljä koukkuja kumpaankin pitimeen. Paina tämän jälkeen pitimiä profiilikiskoon, kunnes kuulet pidinten lukittuvan paikalleen. Pitimiin kiinnitettyjä koukkuja voi siirtää kiskossa (Kuva 2.6).

Turvavytkin: avaa pöydän sisäpuolelta itselukittuvat mutterit aluslevyineen. Työnnä ruuvit sopivaan asentoon. Aseta turvavytkin ruuveihin ja kiinnitä turvavytkin mutterien ja aluslevyjen avulla (Kuva 2.7).

Aseta pöytä neljän jalan varaan (Kuva 2.9). Edessä oikealla olevan jalan korkeutta voi säätää (Kuva 2.10).

Suojakupu: asenna suojakuvun yksittäiset osat. Työnnä suojakuvun pidike alumiiniprofiiliin ja sijoita suojakupu sahausaukon yläpuolelle siten, että kupu peittää sahausaukon etuosan. Kiristä epäkeskovipu (Kuva 2.11).

KytKentäpihdit: kiinnitä naru pöydän alla pöydän kulmaan viemällä naru kiinnitysreiän läpi (Kuva 2.12). Varmista, että naru on vain niin pitkä, että kytKentäpihdit irtoavat automaattisesti sähkötyökalusta konelevyn poistamisen yhteydessä.

Muut lisävarusteet voi ripustaa sivuilla oleviin ruuvikoukuihin (Kuva 2.13).

Pitkittäisvasteen tai kulmavasteen asennus

OHJE

Alumiiniprofiilia (1.13) tarvitaan sekä kulmavasteen että pitkittäisvasteen asentamiseen. Kulma- ja pitkittäisvasteesta ei saa käyttää samanaikaisesti.

Pitkittäisvaste: asenna molemmat vastekelkat pitkään alumiiniprofiiliin. Aseta vaste pöydän alumiiniprofiiliin ja sulje molemmat epäkeskovivut (Kuva 2.14). Asenna ruuvit, aluslevyt ja neliömutterit vasteeseen kiristämättä kiinnitysosia (Kuva 2.15). Työnnä alumiiniprofiili kumpaakin neliömutteria vasten ja kiristä ruuvit tämän jälkeen (Kuva 2.16).

Kulmavaste: työnnä kulmavaste ohjausraan. Kokoa ruuvit, aluslevyt ja mutterit löysästi yhteen ja sijoita osat tämän jälkeen kulmavasteeseen (Kuva 2.17 ja Kuva 2.18).

OHJE

Asenna alumiiniprofiili pystyasentoon, mikäli materiaalin paksuus on vähintään 15 mm (Kuva 2.19 ja Kuva 2.20). Asenna alumiiniprofiili vaakasentoon, mikäli materiaalin paksuus on alle 15 mm (Kuva 2.21 ja Kuva 2.22).

Varmista, että vasteen musta pää kulkee suojakuvun alta, jotta suojakupua olisi mahdollista nostaa. Työnnä alumiinivaste (1.13) neliömuttereita vasten. Kiristä tämän jälkeen ruuvit.

Konelevyn irrottaminen, asentaminen ja säätäminen

Konelevyn irrottaminen: nosta uraohjainta hieman aukosta käsin, jotta ohjain vapautuu kiinnityksestä. Vedä uraohjainta tämän jälkeen nuolen suuntaan. Poista uraohjain (Kuva 2.23 ja Kuva 2.24). Avaa kaikki neljä konelevyn ruuvia. Nosta konelevy kahvasyvennyksestä ja poista konelevy (Kuva 2.25 – Kuva 2.27). Aseta käsipyörösahoille tarkoitettu uraohjain (1.3) takaisin konepöytää vasten siten, että uraohjain lukittuu paikalleen. Toista uraohjainta (1.4) tarvitaan pistosahojen ja yläjyrsinten yhteydessä (Kuva 2.28).

Konelevyn asentaminen: nosta uraohjainta kuvan mukaisesti hieman aukosta käsin, jotta ohjain vapautuu kiinnityksestä. Vedä uraohjainta tämän jälkeen nuolen suuntaan. Poista uraohjain (Kuva 2.36). Aseta konelevy työlevyn aukon keskelle (Kuva 2.37). Asenna kaikki 4 ruuvia kuvan mukaisesti. Konelevy asettuu tällöin työlevyn keskelle (Kuva 2.38). Aseta uraohjain takaisin paikalleen (Kuva 2.39).

Konelevyn säätäminen: konelevyn korkeutta voi tarvittaessa hienosäätää siten, että levy asettuu työlevyn tasalle. Tämä tapahtuu säätämällä neljän upotetun kuusiokoloruuvien korkeutta. Tämän lisäksi on mahdollista säätää myös kummankin työlevyn alapuolella sijaitsevia lisäsäätöruuveja. Avaa molemmat vastamutterit ja säädä konelevyn korkeus kahden säätöruuvien avulla työlevyn tasalle. Kiristä vastamutterit tämän jälkeen. Varmista aina ennen työskentelyn aloittamista, että vastamutterit on kiristetty tiukasti (Kuva 2.40 ja Kuva 2.41).

Käsipyörösahan asennus

Pöydän yhteydessä voi käyttää sekä halkaisukilallisia että halkaisukilattomia käsipyörösahoja. Halkaisukilattomille sahoille tarvitaan ehdottomasti lisävarusteena saatava halkaisukiila. Konelevy on irrottava käsipyörösahan asennusta varten (ks. luku "Konelevyn irrottaminen, asentaminen ja säätäminen", Kuva 2.23 - Kuva 2.28). Poista ensin uraohjain, irrota tämän jälkeen konelevy ja asenna tämän jälkeen sopiva uraohjain konelevyn päälle. Tarpeettoman uraohjaimen voi ripustaa koukkuun. Halkaisukilalla varustettujen käsipyörösahojen asennus on esitetty kuvissa Kuva 2.29 - Kuva 2.41. Halkaisukilattomien käsipyörösahojen asennus on esitetty kuvissa Kuva 7.1 - Kuva 7.18.

OHJE

Käytettäväksi soveltuvat käsipyörösahat: tarkasta käyttämäsi käsipyörösahan pohjalevyn enimmäismitat (Kuva 2.29). Käytä vain käsipyörösahoja, joiden sahanterän läpimitta on enintään 200 mm ja sahausvyvyys enintään 70 mm.

Käsipyörösahan kiinnittäminen ja kohdistaminen: aseta käytettävällä uraohjaimella varustettu konelevy kuvan mukaisesti pöydän aukkoon (Kuva 2.30). Avaa käsipyörösahan sahausvyvyyden lukitsin ja vedä heilurusuojus taakse. Aseta käsipyörösaha uraohjaimen aukon keskelle. Siirrä käsipyörösaha suurimman sahausvyvyyden asentoon ja kiristä sahausvyvyyden lukitsin (Kuva 2.31).

Tarkasta, liukuuko pyörösahanterä esteettömästi ja onko sahanterä kohdistettu konelevyn suuntaisesti. Pyörösahanterän sivuttaisen etäisyyden konelevyn ulkoreunaan tulisi olla noin 103 mm (Kuva 2.32), jotta sahanterä on linjassa konelevyn tehdyn merkinnän kanssa.

Kapealla pohjalevyllä varustetut käsipyörösahat (etäisyys sahanterän keskustasta pohjalevyn ulkoreunaan alle 128 mm): asenna kuusi sivuvastetta siten, että ne kaikki ovat kauttaaltaan kosketuksissa koneen pohjalevyn kanssa. Molemmat pitkittäissuunnassa takana sijaitsevat vastheet ovat käsipyörösahan pysäyttimiä sahaussuunnassa, jotka varmistavat käsipyörösahan turvallisen pysähtymisen sahattaessa (Kuva 2.33).

Asenna tämän jälkeen kaikki neljä kiinnityskäpälää kuvan mukaisesti käsisanan pohjalevyn pitkälle sivulle (Kuva 2.34).

Leveällä pohjalevyllä varustetut käsipyörösahat (etäisyys sahanterän keskustasta pohjalevyn ulkoreunaan yli 128 mm): kohdista käsipyörösaha konelevyn päällä edellä esitetyn kuvauksen mukaisesti. Asenna vastheet kiinnityskäpälillä siten kuin kohdassa Kuva 2.35 (yksityiskohta "Z") on esitetty. Asenna tämän jälkeen molemmat pitkät sivuvasteet siten kuin kohdassa Kuva 2.35 (yksityiskohtat "X" ja "Y") on esitetty. Molemmat pitkät sivuvasteet toimivat samalla käsipyörösahan pysäyttiminä.

Tarkasta, liukuuko pyörösahanterä esteettömästi ja onko sahanterä kohdistettu konelevyn suuntaisesti. Käsipyörösaha on tarvittaessa kohdistettava uudelleen.

Pistosahan asennus



Konelevy on irrotettava pistosahan asennusta varten (ks. luku "Konelevyn irrottaminen, asentaminen ja säätäminen" ja Kuva 2.23 – Kuva 2.28). Poista ensin uraohjain, irrota tämän jälkeen konelevy ja asenna tämän jälkeen sopiva uraohjain konelevyn päälle. Tarpeettoman uraohjaimen voi ripustaa koukkuun.

Aseta pistosahoille tarkoitettu uraohjain konelevyyn (Kuva 2.42). Kohdista pistosaha konelevyn päällä siten, että sahanterä kulkee sahausaukon keskeltä (Kuva 2.43). Asenna pistosaha kuvan mukaisesti (Kuva 2.44). Asenna konelevy ja varmista vielä kertaalleen, että pistosahan terä liikkuu esteettömästi. Kiinnitä suojakuppu keskelle pistosahan terän yläpuolelle (Kuva 2.45).

KÄYTTÖ

KÄYTTÖÖNOTTO



VARO

Vaarallinen jännite!

Irrota verkkopistoke aina silloin, kun pöytää ei käytetä!

Liittäminen virtalähteeseen: yhdistä laitteen pistoke turvakytkimeen ja yhdistä jatkojohto (ei sisälly toimitukseen) turvakytkimestä verkkopistorasiaan (Kuva 3.1). Turvakytkin sisältää myös lämpökatkaisimen. Katkaisin laukeaa, mikäli virrankulutus kasvaa liian suureksi. Paina sivulla olevaa painiketta (Kuva 3.2)! Paina tämän jälkeen punaista painiketta (POIS) (Kuva 3.3).

Kiinnitä kytkentäpihdit laitteeseen. Paina vihreää painiketta (PÄÄLLE) ja varmista, että kone pyörii esteettömästi uraohjaimessa. Paina tämän jälkeen punaista painiketta (POIS). Paina lämpökytkintä ylijännitteestä aiheutuneen sähkökatkoksen jälkeen vasta 5–10 minuutin odotusajan kuluttua. Paina tämän jälkeen kytkintä "PÄÄLLE" (Kuva 3.2 - Kuva 3.4).

OHJE

Varmista aina ennen työskentelyn aloittamista, että halkaisukiila ja kaikki kiinnitysosat on kiristetty oikein.

KÄSIPYÖRÖSAHAN KÄYTTÖ KIINTEÄNÄ LAITTEENA (PÖYTÄSAHATOIMINTO) - 90°:N SAHAUKSET



VAROITUS

Hätäkatkaisun puuttumisesta aiheutuva tapaturman vaara!

Jos sähkötyökalua ei kytketä turvakytkimen välityksellä, virtaa ei ole hätätapauksessa mahdollista katkaista sähkötyökalusta!

Yhdistä käsipyörösaha aina turvakytkimeen (Kuva 3.1 - Kuva 3.4).



VARO

Ympäristöön sinkoutuvista osista aiheutuva tapaturman vaara!

Ympäristöön sinkoutuvista aiheutuu tapaturman vaara, mikäli suojakupua ja/tai pölynpoistolaitetta ei käytetä.

Käytä työskentelyn aikana aina suojakupua ja suojakuvun yhteydessä olevaa pölynpoistolaitetta!



VARO

Sahanterästä aiheutuva tapaturman vaara!

Pyörivän sahanterän koskettaminen voi johtaa tapaturmaan.

Varmista aina, että kätesi ovat riittävän etäällä pyörösahan terästä! Käytä kapeiden työkappaleiden yhteydessä aina työntökapulaa.

Sahaus pitkittäisvasteen avulla:



VARO

Väärin asennetusta pitkittäisvasteesta aiheutuva tapaturman vaara!

Työkappaleen takapotku voi johtaa tapaturmiin!

Lyhyen alumiiniprofiilin saa työntää korkeintaan pyörösahanterän päähän saakka, jotta työkappaleen takapotku sahaamisen aikana voidaan välttää (Kuva 3.6).

Asenna alumiiniprofiili pitkään alumiiniprofiiliin. Avaa tällöin molemmat kuusioruuvit, työnnä alumiiniprofiili kumpaakin neliömutteria vasten ja kiristä ruuvit tämän jälkeen (Kuva 3.5 ja Kuva 3.6). Kohdista pitkittäisvaste haluamasi sahauslevyden mukaisesti epäkeskovipujen ollessa avattuina. Käytä pitkittäisvasteen rinnakkaissuuntaisen kohdistuksen perustana pöydän profiileihin tehtyjä merkintöjä. Sulje tämän jälkeen molemmat epäkeskovivut.

Pölynpoistolaitteen liittäminen: yhdistä pölynimurin letkun pää suojakuvun pidikkeeseen. Kiinnitä tämän jälkeen pölynimurin letku tarranauhalla suojakuvun pidikkeeseen. Käynnistä käsipyörösaha turvakytkimellä. Työnnä työkappaleta nuolen suuntaisesti pyörösahanterää kohti, kunnes työkappale on sahattu kokonaan poikki. Sammuta käsipyörösaha sahaamisen jälkeen turvakytkimellä (Kuva 3.8). Käytä kapeiden työkappaleiden yhteydessä ehdottomasti mukana toimitettua työntökapulaa (Kuva 3.9). Älä ylitä ilmoitettuja työkappaleiden enimmäislevyksiä (Kuva 3.10). Pitkittäisvasteen voi asentaa tarvittaessa myös pyörösahanterän vasemmalle puolelle. Alumiiniprofiili on tällöin asennettava uudelleen pitkittäisvasteeseen (Kuva 3.11).

Sahaus kulmavasteen avulla: asenna pitkittäisvasteeseen asennettu alumiiniprofiili (1.13) kulmavasteeseen (Kuva 2.17 - Kuva 2.22). Työnnä kulmavaste ohjauksuraan (Kuva 3.12). Varmista, että vasteen musta pää kulkee suojakuvun alta, jotta suojakupua olisi mahdollista nostaa (Kuva 3.13). Vedä seuraavaksi kulmavaste taakse ja aseta työkappale kulmavastetta vasten. Käynnistä käsipyörösaha turvakytkimestä. Työnnä kulmavasteessa olevaa työkappaleta nuolen suuntaisesti pyörösahanterää kohti (Kuva 3.14), kunnes työkappale on sahattu kokonaan poikki. Sammuta käsipyörösaha tämän jälkeen turvakytkimestä. Kulmavasteen avulla työkappaleet voi sahata 0-60°:n kulmassa. Avaa tätä varten sormiruuvi, säädä haluamasi kulma ja kiristä sormiruuvi uudelleen (Kuva 3.15).

KÄSIPYÖRÖSAHAN KÄYTTÖ KIINTEÄNÄ LAITTEENA (PÖYTÄPYÖRÖSAHATOIMINTO) - PYSTYSUUNTAISTEN VIISTEIDEN SAHAUS

Pystysuuntaisten viisteiden sahaamista varten käsipyörösaha on kohdistettava uudelleen. Säädä haluamasi jiiirikulma. Asenna käsipyörösaha siten kuin luvussa "Käsipyörösahan asennus" on kuvattu.

Halkaisukiilalla varustettu käsipyörösaha:

- Kohdistus, ks. Kuva 3.16 - Kuva 3.19,
- Asennus, ks. Kuva 2.29 - Kuva 2.41

Käsipyörösahat ilman halkaisukiilaa:

- Kohdistus ja asennus, ks. Kuva 7.18 – Kuva 7.31

Suojakupua on tarvittaessa säädettävä sivusuunnassa, jotta sahanterä pystyy liikkumaan suojakuvun alla esteettömästi ja riittävän etäällä kuvusta. Varmista ehdottomasti, että sahanterä liikkuu esteettömästi ja että sahanterä on kohdistettu konelevyn suuntaisesti.

TYÖKAPPALEEN PYSÄYTINTEN KÄYTTÖ

Toimitukseen sisältyy neljä työkappaleen pysäytintä käytettäväksi vasteina työkappaleiden työstön aikana (Kuva 3.20).

KULJETUS JA VARASTOINTI

OHJE

Irrota sähkötyökalut ja jatkojohto aina turvakytkimestä, mikäli et käytä pöytää tai käännetä pöydän kokoon!

Poista kaikki irralliset osat pöydältä. Suojakuppu, pitkittäisvaste ja kulmavaste voivat jäädä paikalleen pöydän kuljetuksen tai varastoinnin ajaksi. Lisävarusteet voi kuitenkin myös irrottaa. Aseta pöytä varastointia varten lyhyt sivu ylöspäin alumiiniprofiiliin varaan (Kuva 4.1). Avaa kaikki epäkeskovivut ja poista kaikki neljä jalkaa (Kuva 4.2). Sulje epäkeskovivut (Kuva 4.3). Säilytä jalat pöydän alla. Jaloissa on reikiä, joiden avulla jalat voi kiinnittää kiinnityslevyjen kiinnitysnokkiin. Kiinnitä jalat tämän jälkeen tarranauhoilla (Kuva 4.4).



Niksi kulmavasteen varalle!

Työnnä vähintään kaksi neljästä työkappaleen pysäyttimestä pöydän sisään. Tämä estää kulmavasteen liukumisen profiilin ulkopuolelle (Kuva 4.5).

Kuljettamisen yhteydessä pöytää voi kantaa pitkältä tai lyhyeltä sivulta (Kuva 4.6).

HUOLTO JA PUHDISTUS

- Puhdista konepöytä jokaisen työskentelykerran jälkeen kuivalla liinalla tai pölynimurilla.
- Älä käytä voimakkaita ja/tai hankaavia puhdistusaineita tai liuottimia.

PURKAMINEN JA HÄVITTÄMINEN

Hävitä pakkausmateriaali aina ympäristöstävällisesti. Noudata paikallisia jätehuolto-ohjeita myös tuotteen hävittämisen yhteydessä.

TAKUUEHDOT

Hyvä kotinikkari! Olet hankkinut korkealaatuisen wolfcraft-tuotteen, josta tulee olemaan sinulle paljon iloa. Tuotteemme ovat teknisesti huipputasoa ja huolellisen kehitystyön tulos. Kaikki tuotteemme on myös testattu huolellisesti ennen markkinoille tuontia. Sarjatuotannon korkeat laatuvaatimukset varmistetaan jatkuvalla seurannalla ja säännöllisellä testauksella. Vankka tekninen kehitys ja luotettava laadunvalvonta antavat sinulle varmuuden siitä, että teit oikean ostopäätöksen. Valmistaja myöntää ostamallesi Wolfcraft-tuotteelle 10 vuoden takuun ostopäivästä lukien. Tämä takuu koskee ainoastaan kotikäyttöä. Takuu kattaa vain itse kaupan kohteessa esiintyvät materiaali- ja valmistusvirheistä johtuvat vauriot. Takuu ei kata vikoja tai vaurioita, jotka johtuvat väärästä käytöstä tai huollon puutteesta. Takuun piiriin eivät myöskään kuulu normaali kuluminen eivätkä viat ja vauriot, jotka olivat asiakkaan tiedossa kaupan solmimisen yhteydessä. Takuuvaatimuksia voidaan esittää ainoastaan esittämällä kuitti ja/tai ostotodistus. Wolfcraftin myöntämä takuu ei rajoita asiakkaan kuluttajansuojaa (jälkitoimitus, kaupan purkaminen tai hinnanalennus, vahingon- tai kulukorvaus).

Takuuvaatimukset on lähetettävä osoitteeseen:

wolfcraft GmbH
Wolffstraße 1
56746 Kempenich
Germany

VAATIMUSTENMUKAISUUSVAKUUTUS

KONEDIREKTIIVIN 2006/42/EY LIITTEEN II A MUKAAN

Wolfcraft GmbH D-56746 Kempenich, Wolffstr. 1, vakuuttaa täten tämän tuotteen (MASTER cut 2200) täyttävän konedirektiivin 2006/42/EY vaatimukset.

Tuote täyttää seuraavien standardien vaatimukset:

DIN EN 62841-1, DIN EN 62841-3-1, DIN EN 62841-2-11, DIN EN 61029-2-8
Kempenich, 25.5.2022



Dr. Martin Kraus

Vaatimustenmukaisuusvakuutuksen allekirjoittamiseen ja teknisten asiakirjojen kokoamiseen valtuutettu henkilö (wolfcraft GmbH:n johtoryhmän jäsen).

ERIKOISVARUSTEIDEN ASENNUS JA KÄYTTÖ:

HALKAISUKIILAT (TUOTENROT 6916000 JA 6917000)

KÄSIPYÖRÖSAHOIHIN ILMAN HALKAISUKIILAA

KÄYTTÖTARKOITUS

Halkaisukiilat mahdollistavat sellaisten käsipyörösahojen käytön MASTER cut 2200 -pöydän yhteydessä, joissa ei ole halkaisukiilaa. Halkaisukiila 6916000 on tarkoitettu käytettäväksi sellaisten käsipyörösahojen kanssa, joiden sahanterän halkaisija on enintään 159 mm ja sahausleveys vähintään 2,4 mm sekä enintään 2,8 mm. Halkaisukiila 6917000 on tarkoitettu käytettäväksi sellaisten käsipyörösahojen kanssa, joiden sahanterän halkaisija on vähintään 160 mm ja enintään 200 mm, sahausleveys vähintään 2,4 mm ja enintään 2,8 mm sekä sahausvyvyys enintään 66 mm.

HALKAISUKIILOJEN ASENNUS (TUOTENROT 6916000 JA 6917000)

Seuraavassa on kuvattu ainoastaan halkaisukiilan 6916000 asennus ja käyttö.

Halkaisukiilan (tuotenro 6917000) asennus ja käyttö eivät poikkea tästä.

Halkaisukiilan (tuotenro 6916000) toimitukseen sisältyvät seuraavat osat (Kuva 7.1):

- 1 halkaisukiila (enintään pyörösahanterän halkaisijalle 159 mm)
- 1 kiinnityspultti ja kiristysholkki (pitkä malli)
- 1 säätötulkki

Halkaisukiilan (tuotenro 6917000) toimitukseen sisältyvät seuraavat osat (Kuva 7.2):

- 1 halkaisukiila (pyörösahanterän halkaisijoille 160 mm–200 mm)
- 1 kiinnityspultti ja kiristysholkki (lyhyt malli)
- 1 säätötulkki

Molemmat halkaisukiilat on koottu alustavasti ennen toimitusta.

Halkaisukiilan asentaminen konelevyyn: avaa säätöapuvälineen etummainen sormimutteri puoliksi auki. Kiristä takimmainen sormimutteri (Kuva 7.3). Työnnä kiinnityspultti ja siihen yhdistetty irrallinen kiristysholkki konelevyn sisään (Kuva 7.4). Sijoita halkaisukiila kiinnityspultin kumpaankin uraan (Kuva 7.5). Kohdista halkaisukiila pystyasentoon ja kiristä tämän jälkeen kiristysholkki (Kuva 7.6). Käännä konelevy ja aseta konelevy työlevyn aukkoon (Kuva 7.7).

Käsipyörösahan kiinnittäminen ja kohdistaminen: avaa käsipyörösahan sahausvyvyyden lukitsin ja vedä heiluruosuus taakse. Aseta käsipyörösaha uraohjaimen aukon keskelle. Siirrä käsipyörösaha suurimman sahausvyvyyden asentoon ja kiristä sahausvyvyyden lukitsin (Kuva 7.8).

Tarkasta, liukuuko pyörösahanterä esteettömästi ja onko sahanterä kohdistettu konelevyn suuntaisesti. Pyörösahanterän sivuttaisen etäisyyden konelevyn ulkoreunaan tulisi olla noin 103 mm (Kuva 2.32), jotta sahanterä on linjassa konelevyn tehdyn merkinnän kanssa.

Pyörösahanterän kohdistaminen halkaisukiilaan nähden: avaa kiinnityspultin kiristysholkki. Työnnä halkaisukiila pyörösahanterän luokse. Säätötulkki on työnnettävä kuvan mukaisesti pyörösahanterän kahden hampaan yläpuolelle. Pyöritä pyörösahanterää tarvittaessa hieman. Näin pyörösahanterän ja halkaisukiilan etäisyys on vähintään 3 mm ja enintään 8 mm. Kiristä etummainen sormimutteri (Kuva 7.9). Pyörösahanterä ja halkaisukiila asettuvat tällöin oikeaan asentoon.

Kiinnitä seuraavaksi käsipyörösaha konelevyyn (Kuva 7.10). Käytettävät vasteet ja kiinnityskäpälät riippuvat pohjalevyn koosta (Kuva 2.33 – Kuva 2.35).

Konelevyn asentaminen käsipyörösaha asennettuna: käännä konelevy. Avaa kiinnityspultin kiristysholkki ja säätötulkin etummaisesta sormiruuvista (Kuva 7.11). Poista halkaisukiila ja kiinnityspultti (Kuva 7.12). Poista uraohjain (Kuva 7.13). Aseta konelevy työlevyn sisään ja kiinnitä levyt neljällä ruuvilla (Kuva 7.14). Aseta uraohjain takaisin paikalleen (Kuva 7.15). Asenna tämän jälkeen kiinnityspultti ja halkaisukiila takaisin paikalleen. Kohdista halkaisukiila siten, että sahanterä on jälleen säätötulkin sisällä (Kuva 7.16). Kiristä ensin etummainen sormimutteri ja sen jälkeen kiinnityspultti (Kuva 7.17). Poista säätötulkki (Kuva 7.18).

Varmista, että pyörösahanterä on kohdistettu halkaisukiilan keskelle ja että pyörösahanterän ja halkaisukiilan etäisyys on vähintään 3 mm ja enintään 8 mm. Muutoin halkaisukiila ja käsipyörösaha on kohdistettava uudelleen.

Leikkuusvyvyyden säätö: käsipyörösahan leikkuusvyvyyden muuttuessa halkaisukiilan korkeutta on säädettävä siten, että halkaisukiilan ja käsipyörösahanterän väliin jää vähintään 3 mm:n ja enintään 8 mm:n turvaväli. Avaa ensin halkaisukiilan kiinnitys kuusiokoloavaimella. Säädä haluamasi käsipyörösahan sahausvyvyys ja kiristä sahausvyvyyden lukitsin. Asenna ja kohdista säätötulkki yhdessä halkaisukiilan kanssa edellä esitetyn kuvauksen mukaisesti. Poista säätötulkki säätämisen jälkeen.

Pystysuorien viisteiden leikkaus



Noudata myös kiinteänä sahana käyttöä koskevia ohjeita luvussa "Käyttö".

Pystysuuntaisten viisteiden sahaamista varten käsipyörösaha on kohdistettava uudelleen.

Halkaisukiilan asentaminen konelevyyn: avaa säätöapuvälineen etummainen sormimutteri puoliksi auki. Kiristä takimmainen sormimutteri (Kuva 7.3). Työnnä kiinnityspultti ja siihen yhdistetty irrallinen kiristysholkki konelevyn sisään (Kuva 7.4). Sijoita halkaisukiila kiinnityspultin kumpaankin uraan (Kuva 7.5). Kohdista halkaisukiila pystyasentoon ja kiristä tämän jälkeen kiristysholkki (Kuva 7.6). Käännä konelevyä ja aseta konelevy työlevyn aukkoon (Kuva 7.7).

Käsipyörösahan kiinnittäminen ja kohdistaminen: säädä käsipyörösahan kulma haluamaksesi (Kuva 7.19). Avaa käsipyörösahan sahausvyöyden lukitsin ja vedä heilurisuojaus taakse. Aseta käsipyörösaha uraohjaimen aukon keskelle. Siirrä käsipyörösaha suurimman sahausvyöyden asentoon ja kiristä sahausvyöyden lukitsin (Kuva 7.21).

Tarkasta, liikuuko pyörösahanterä esteettömästi ja onko sahanterä kohdistettu konelevyn suuntaisesti. Pyörösahanterän sivuttaisen etäisyyden konelevyn ulkoreunaan tulisi olla noin 103 mm (Kuva 2.32), jotta sahanterä on linjassa konelevyn tehdyn merkinnän kanssa.

Pyörösahanterän kohdistaminen halkaisukiilaan nähden: avaa kiinnityspultin kiristysholkki. Työnnä halkaisukiila pyörösahanterän luokse. Säätötulkki on työnnettävä kuvan mukaisesti pyörösahanterän kahden hampaan yläpuolelle. Pyöritä pyörösahanterää tarvittaessa hieman. Näin pyörösahanterän ja halkaisukiilan etäisyys on vähintään 3 mm ja enintään 8 mm. Kiristä etummainen sormimutteri (Kuva 7.22). Pyörösahanterä ja halkaisukiila asettuvat tällöin oikeaan asentoon.

Kiinnitä seuraavaksi käsipyörösaha konelevyyn (Kuva 7.23). Käytettävät vasteet ja kiinnityskäpälät riippuvat pohjalevyn koosta (Kuva 2.33 – Kuva 2.35).

Konelevyn asentaminen käsipyörösaha asennettuna: käännä konelevyä. Avaa kiinnityspultin kiristysholkki ja säätötulkin etummaisiet sormiruuvit (Kuva 7.24). Poista halkaisukiila ja kiinnityspultti (Kuva 7.25). Poista uraohjain (Kuva 7.26). Aseta konelevy työlevyn sisään ja kiinnitä levyt neljällä ruuvilla (Kuva 7.27). Aseta uraohjain takaisin paikalleen (Kuva 7.28). Asenna tämän jälkeen kiinnityspultti ja halkaisukiila takaisin paikalleen. Kohdista halkaisukiila siten, että sahanterä on jälleen säätötulkin sisällä (Kuva 7.29). Kiristä ensin etummainen sormimutteri ja sen jälkeen kiinnityspultti (Kuva 7.30). Poista säätötulkki (Kuva 7.31).

Varmista, että pyörösahanterä on kohdistettu halkaisukiilan keskelle ja että pyörösahanterän ja halkaisukiilan etäisyys on vähintään 3 mm ja enintään 8 mm. Muutoin halkaisukiila ja käsipyörösaha on kohdistettava uudelleen.

Leikkuusvyöyden säätö: käsipyörösahan leikkuusvyöyden muuttuessa halkaisukiilan korkeutta on säädettävä siten, että halkaisukiilan ja käsipyörösahanterän väliin jää vähintään 3 mm:n ja enintään 8 mm:n turvaväli. Avaa ensin halkaisukiilan kiinnitys kuusiokoloavaimella. Säädä haluamasi käsipyörösahan sahausvyöyvyys ja kiristä sahausvyöyden lukitsin. Asenna ja kohdista säätötulkki yhdessä halkaisukiilan kanssa edellä esitetyn kuvauksen mukaisesti. Poista säätötulkki säätämisen jälkeen.

MONTERING

MONTERINGSVERKTØY

Følgende monteringsverktøy behøves (medfølger ikke):



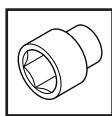
Unbrakonøkkel:
SW 8



Skrutrekker: PH 1



Skiftenøkkel: SW 10



Pipenøkkel: SW 10

Følgende monteringsverktøy behøves (medfølger):



Unbrakonøkkel:
SW 5

MONTERING AV MASKINBORDET

Montering av bein: Legg bordet med baksiden ned på et jevnt og rent underlag (Ill. 2.1).

Åpne borrelåsbandene som de fire beinene er festet til bordet med (Ill. 2.2). Åpne de fire eksenterhåndtakene og sett de fire stikkbeinene inn i de tiltenkte hullene. Pass på at stikkbeinet med den høydejusterbare foten settes inn foran til høyre. Forsiden kjenner du igjen på de monterte klistremerkene med sikkerhetspiktogrammer (Ill. 2.3 og Ill. 2.4).

Lukk de fire eksenterhåndtakene. Hvis klemmekraften til eksenterhåndtaket er for liten, kan du stramme til eksenterhåndtaket med skruen på klemmekilen (Ill. 2.5).

Skrukroker for oppbevaring: Skru de fire krokene fast til de to krokholderne. Trykk deretter holderne inn i profilsinnene helt til du hører at de klikker på plass. Du kan skyve krokene med holderne i skinnene (Ill. 2.6).

Sikkerhetsbryter: Løsne de selvsikrende mutterne og underlagsskivene på innsiden av bordet. Skyv skruene til ønsket posisjon. Sett sikkerhetsbryteren på skruene og skru bryteren fast med mutterne og underlagsskivene (Ill. 2.7).

Sett bordet ned på de fire beina (Ill. 2.9). Foten foran til høyre kan justeres i høyden (Ill. 2.10).

Vernedeksel: Monter de ulike delene til vernedekslet. Skyv vernedekselholderen inn i aluminiumsprofilen og plasser vernedekslet over sagesporet slik at det dekker det fremre området av sporet. Spenn fast eksenterhåndtaket (Ill. 2.11).

Innkoblingsklemme: Fest snoren under bordet til bordhjørnet ved å føre den gjennom festehullet (Ill. 2.12). Pass på at snoren til innkoblingsklemmen er akkurat så lang at den løsner automatisk fra elektroverktøyet når maskinplaten tas ut.

Det øvrige tilbehøret kan du henge opp på skrukrokene på siden (Ill. 2.13).

Montering av parallellanslag eller vinkelanslag

HENVISNING

Aluminiumsprofilen (1.13) behøves til monteringen av både vinkelanslaget og parallellanslaget. Det er ikke tillatt å bruke vinkelanslag og parallellanslag samtidig.

Parallellanslag: Monter de to stopperelementene på den lange aluminiumsprofilen. Sett anslaget på bordets aluminiumsprofil og lukk de to eksenterhåndtakene (Ill. 2.14). Monter de to skruene, underlagsskivene og firkantmutterne løst på anslaget (Ill. 2.15). Skyv aluminiumsprofilen på de to firkantmutterne og stram deretter til skruene (Ill. 2.16).

Vinkelanslag: Skyv vinkelanslaget inn i føringssporet. Monter skruene, underlagsskivene og mutterne løst sammen som vist, og legg dem inn i vinkelanslaget (Ill. 2.17 og Ill. 2.18).

HENVISNING

Ved en materialtykkelse på minst 15 mm høyde, må aluminiumsprofilen monteres på høykant (Ill. 2.19 og Ill. 2.20). Ved en materialtykkelse på mindre enn 15 mm høyde monteres aluminiumsprofilen flatt (Ill. 2.21 og Ill. 2.22).

Pass på at den svarte enden av anslaget forløper under vernedekslet, slik at blir mulig å heve dekslet. Skyv aluminiumsanslaget (1.13) inn på firkantmutterne. Stram deretter til skruene.

Montere maskinplater inn/ut og stille dem inn

Utmontering av maskinplaten: Løft spalteinnsatsen litt ved utsparingen for å løsne den. Trekk deretter spalteinnsatsen i pilens retning. Nå kan du ta ut spalteinnsatsen (Ill. 2.23 og Ill. 2.24). Løsne de fire skruene i maskinplaten. Løft deretter maskinplaten via fordypningen og ta den ut (Ill. 2.25 til Ill. 2.27). Sett spalteinnsatsen for håndsirkelsager (1.3) på plass igjen til den går i inngrep. Den andre spalteinnsatsen (1.4) behøver du for stikksager og overfreser (Ill. 2.28).

Montering av maskinplaten: Løft spalteinnsatsen litt ved utsparingen for å løsne den. Trekk deretter spalteinnsatsen i pilens retning. Ta ut spalteinnsatsen (Ill. 2.36). Plasser maskinplaten midt i arbeidsplatens utsparing (Ill. 2.37). Monter de 4 skruene som vist. Maskinplaten stilles da inn sentrert i arbeidsplaten (Ill. 2.38). Sett spalteinnsatsen på plass igjen (Ill. 2.39).

Innstilling av maskinplaten: Ved behov kan du finjustere høyden til maskinplaten så den flukter med arbeidsplaten. Til dette kan de fire forsenkede unbrakoskruene høydejusteres. I tillegg kan også de to ekstra innstillingsskruene under arbeidsplaten justeres. Løsne de to kontramutterne og still inn maskinplaten høyde med de to innstillingsskruene så den flukter med arbeidsplaten. Trekk deretter kontramutterne til igjen. Kontroller alltid at kontramutterne er trukket forsvarlig til før du starter arbeidet (Ill. 2.40 og Ill. 2.41).

Montering av håndsirkelsagen

Det kan byttes håndsirkelsager med og uten spaltekil. For saging uten spaltekil er tilbehøret spaltekil påkrevd. For å kunne montere håndsirkelsagen på maskinplaten monteres ut (se kapittelet "Montere maskinplate inn/ut og stille den inn", Ill. 2.23 til Ill. 2.28). Fjern først spalteinnsatsen, monter så ut maskinplaten og monter den passende spalteinnsatsen på maskinplaten igjen. Spalteinnsatsene som ikke trengs, kan du henge opp i kroken. Montering av håndsirkelsager med spaltekil er vist i Ill. 2.29 til Ill. 2.41. Montering av håndsirkelsager uten spaltekil er vist i Ill. 7.1 til Ill. 7.18.

HENVISNING

Håndsirkelsager som kan brukes: Kontroller de maksimale målene på håndsirkelsagens fotplate (Ill. 2.29). Bruk bare håndsirkelsager med en sagbladdiameter på maks 200 mm og maks 70 mm kuttdybde.

Feste og justere håndsirkelsagen: Sett maskinplaten med montert spalteinnsats inn i bordets utsparing som vist (Ill. 2.30). Først må du løsne kuttedybdesperren på sageren, deretter trekker du pendel-vernedeckslet bakover. Plasser håndsirkelsagen midt i spalteinnsatsens utsparing. Kjør ut den maksimale kuttdybden til håndsirkelsagen og stram til kuttedybdesperren (Ill. 2.31).

Kontroller sirkelsagbladets klaring, og at sagbladet stilles inn parallelt med maskinplaten. Den parallelle avstanden til siden mellom sirkelsagbladet og maskinplaten ytterkant bør være ca. 103 mm (Ill. 2.32), slik at sagbladet flukter med markeringen som er risset opp på maskinplaten.

Håndsirkelsager med smal fotplate (avstand fra midten av sagbladet til fotplaten ytterkant er mindre enn 128 mm): Monter de seks sidestopperne slik at alle kommer i kontakt med fotplaten til maskinen med hele overflaten. De to bakre stopperne i lengderetningen fungerer som stoppanslag for håndsirkelsagen i sageretningen, slik at du får sikkert grep ved saging (Ill. 2.33).

Monter deretter de fire spennklemmene på den lange siden av håndsirkelsagens fotplate som vist (Ill. 2.34).

Håndsirkelsager med bred fotplate (avstand mellom sagbladets midte og fotplaten ytterkant større enn 128 mm): Still håndsirkelsagen inn på maskinplaten som beskrevet ovenfor. Monter stopperne med spennklemmene som vist i Ill. 2.35 (detalj Z). Monter deretter de to lange sidestopperne som vist i Ill. 2.35 (detalj X og Y). De to lange sidestopperne er samtidig stopperer for håndsirkelsagen.

Kontroller sirkelsagbladets klaring, og at sagbladet stilles inn parallelt med maskinplaten. Eventuelt må håndsirkelsagen stilles inn på nytt.

Montering av stikksagen



For å kunne montere stikksagen må maskinplaten monteres ut (se kapittel "Montere maskinplate inn/ut og stille den inn", Ill. 2.23 til Ill. 2.28). Fjern først spalteinnsatsen, monter så ut maskinplaten og monter den passende spalteinnsatsen på maskinplaten igjen. Spalteinnsatsene som ikke trengs, kan du henge opp i kroken.

Monter spalteinnsatsen for stikksager i maskinplaten (Ill. 2.42). Plasser stikksagen på maskinplaten slik at sagbladet kan bevege seg midt i sageåpningen (Ill. 2.43). Monter stikksagen som vist (Ill. 2.44). Monter maskinplaten og kontroller stikksagbladets klaring på nytt. Fest vernedekslet sentrert over stikksagbladet (Ill. 2.45).

BETJENING

IGANGSETTING

FORSIKTIG

Advarsel om elektrisk spenning!

Trekk alltid ut pluggen når bordet ikke er i bruk!

Tilkobling til strømforsyningen: Stikk apparatpluggen inn i sikkerhetsbryteren og legg en skjøteledning (medfølger ikke) fra sikkerhetsbryteren til stikkkontakten (III. 3.1).

Sikkerhetsbryteren inneholder også en termisk utkoblingsmekanisme. Denne utløses ved høyt strømforbruk. Før første igangsetting trykker du på tasten på siden (III. 3.2)! Trykk deretter på den røde knappen (AV) (III. 3.3).

Fest innkoblingsklemmen på apparatet. Trykk på den grønne knappen (PÅ) og kontroller maskinens klaring i spalteinnsatsen. Trykk deretter på den røde knappen (AV). Vent 5-10 minutter med å trykke en gang til på termobryteren etter strøbrudd på grunn av overspenning. Betjen deretter PÅ-bryteren (III. 3.2 - III. 3.4).

HENVISNING

Kontroller alltid før du skal bruke sagen, at spaltekilens og alle festedelerne er trukket forsvarlig til.

STASJONÆR SAGING MED HÅNDSIRKELSAGEN (FUNKSJON BORDSIRKELSAG) - 90° SNITT

ADVARSEL

Fare for personskade ved manglende nødstands!

Hvis elektroverktøyet ikke tilkobles via sikkerhetsbryteren, kan det ikke slås av i et eventuelt nødtilfelle!

Slå alltid på hånd sirkelsagen med sikkerhetsbryteren (III. 3.1 - III. 3.4).

FORSIKTIG

Fare for personskader på grunn av rester som sprer seg utover!

Det er fare for personskade som følge av rester som sprer seg utover, dersom du ikke bruker et verne deksel og/eller et støvavsug.

Bruk alltid verne dekslet og støvavsuguet når du arbeider med sagen!

FORSIKTIG

Fare for personskader ved sagbladet!

Det kan oppstå personskade hvis du berører sagbladet som går.

Pass alltid på å holde hendene i betryggende avstand fra sagbladet! Bruk alltid skyvepinnen ved saging av smalere arbeidsstykker.

Saging med parallellanslag:

FORSIKTIG

Fare for personskader som følge av feilmonterte parallellanslag!

Det er fare for personskade på grunn av at arbeidsstykket slår tilbake!

Den korte aluminiumsprofilen må maks skyves inn til enden av sirkelsagbladet, slik at tilbakeslag av arbeidsstykket unngås under saging. (III. 3.6).

Monter aluminiumsprofilen på den lange aluminiumsprofilen. Løsne de to unbrakoskruene, skyv aluminiumsprofilen på de to firkantmutterne og stram deretter til skruene (III. 3.5 og III. 3.6). Still inn parallellanslaget på ønsket skjærebredde med åpne eksenterhåndtak. Når du skal stille inn parallellanslaget parallelt, må du orientere deg etter markeringene på bordets profiler. Lukk deretter de to eksenterhåndtakene.

Tilkoble støvavsug: Koble enden av støvsugerslangen til festet i verne dekslet. Fest nå støvsugerslangen til holderen for verne dekslet med borrelås. Slå på hånd sirkelsagen med sikkerhetsbryteren. Skyv arbeidsstykket som vist i pilens retning mot sirkelsagbladet, helt til det er saget fullstendig gjennom. Slå av sagen med sikkerhetsbryteren igjen etter sagingen (III. 3.8). Bruk alltid den medfølgende skyvepinnen ved saging av smalere arbeidsstykker (III. 3.9). Overhold maksimal

bredde på arbeidsstykker, som oppgitt (III. 3.10). Ved behov kan parallellanslaget også monteres på venstre side av sagbladet. For dette formålet må aluminiumsprofilen monteres på parallellanslaget på nytt (III. 3.11).

Sage med vinkelanslaget: Monter aluminiumsprofilen (1.13) fra parallellanslaget til vinkelanslaget (III. 2.17 - III. 2.22). Skyv vinkelanslaget inn i føringssporet (III. 3.12). Pass på at den svarte enden av anslaget forløper under verne dekslet, slik at blir mulig å heve dekslet (III. 3.13). Trekk deretter vinkelanslaget tilbake og legg på plass arbeidsstykket. Slå på hånd sirkelsagen med sikkerhetsbryteren. Skyv arbeidsstykket på vinkelanslaget i pilens retning mot sirkelsagbladet (III. 3.14) helt til det er saget fullstendig gjennom. Slå deretter av hånd sirkelsagen igjen med sikkerhetsbryteren. Med vinkelanslaget kan du sage arbeidsstykker i en vinkel fra 0-60°. Løsne gripeskruen, still inn ønsket vinkel og trekk gripeskruen fast til igjen (III. 3.15).

STASJONÆR SAGING MED HÅNDSIRKELSAGEN (FUNKSJON BORDSIRKELSAG) - VERTIKALE GJÆRINGSSNITT

Ved vertikale gjæringsnitt må hånd sirkelsagen stilles inn på nytt. Still inn ønsket gjæringsvinkel. Monter så hånd sirkelsagen som beskrevet i kapittelet "Montering av hånd sirkelsagen".

Hånd sirkelsag med spaltekilens:

- For justering se III. 3.16 til III. 3.19
- For montering se III. 2.29 til III. 2.41

Hånd sirkelsag uten spaltekilens:

- For justering og montering se III. 7.18 til III. 7.31

Ved behov må verne dekslet forskyves til siden med justeringsskruen, slik at sagbladet kan rotere fritt og med tilstrekkelig avstand under dekslet. Pass på at sagbladet har tilstrekkelig klaring i spalteinnsatsen, og at sagbladet er stilt inn parallelt med maskinplaten.

BRUK AV STOPPERE FOR ARBEIDSTYKKE

Leveransen inkluderer fire stoppere som anslag for bearbeiding av arbeidsstykker (III. 3.20).

TRANSPORT OG OPPBEVARING

HENVISNING

Når bordet ikke brukes eller klappes sammen, må elektroverktøy og skjøte kabler alltid kobles fra sikkerhetsbryteren!

Fjern alle løse deler fra bordet. Verne deksel, parallellanslag og vinkelanslag kan forbli montert på bordet under transport eller oppbevaring. Alternativt kan du demontere tilbehøret. For oppbevaring setter du bordet på aluminiumsprofilen med den korte siden vendt opp (III. 4.1). Åpne eksenterhåndtakene og ta av de fire beina (III. 4.2). Lukk eksenterhåndtakene (III. 4.3). Oppbevar beina nede i bordet. I beina er det hull som man kan bruke til å sette beina på tuppene på holdeplatene. Fest deretter beina med borrelåsene (III. 4.4).



Tips for vinkelanslaget!

Sett minst to av de fire arbeidsstykkestopperne inn i bordet som transportsikring, da sklir ikke vinkelanslaget ut av profilen (III. 4.5).

For transport kan bordet bæres på den lange eller korte siden (III. 4.6).

VEDLIKEHOLD OG RENGJØRING

- Rengjør maskinbordet med en tørr klut eller en støvsuger etter hver bruk.
- Ikke bruk aggressive og/eller skurende rengjørings- eller løsningsmidler.

DEMONTERING OG KASSERING

Sørg alltid for å avfallshåndtere emballasjen miljøvennlig og overhold gjeldende lokale forskrifter om avfallshåndtering når du skal kassere produktet.

GARANTIVILKÅR

Kjære hjemmehåndverker! Du har kjøpt et wolcraft-produkt av høy kvalitet som du vil ha mye glede av når du gjør arbeidet selv. wolcraft-produkter holder en høy teknisk standard og gjennomgår intensiv utvikling og testing før de havner i butikkene. Under serieproduksjon sikrer stadige kontroller og regelmessige tester en høy kvalitetsstandard. Solide tekniske utviklinger og pålitelige kvalitetskontroller gir deg en sikkerhet av å ha gjort et riktig kjøp. Vi gir deg 10 års garanti på wolcraft-produktet ditt fra kjøpsdato, forutsatt at det bare har vært brukt til private formål. Garantien omfatter bare skader på selve kjøpsobjektet, og bare skader som skyldes material- og produksjonsfeil. Garantien omfatter ikke mangler og skader som skyldes feil bruk eller manglende vedlikehold. Garantien omfatter heller ikke vanlige slitasjemerker og vanlig bruksslitasje eller mangler og skader som var kjent for kunden på kjøpstidspunktet. Garantikrav må alltid dokumenteres med faktura/kjøpskvittering. Garantien fra wolcraft begrenser ikke dine juridiske rettigheter som forbruker (erstatning, angrerett eller avslag, skadeserstatning eller refusjon).

Garantikrav sendes til:

wolcraft GmbH
Wolffstraße 1
56746 Kempenich
Tyskland

SAMSVARERKLÆRING I HENHOLD TIL EUS MASKINDIREKTIV 2006/42/EF, VEDLEGG II A

Herved erklærer firmaet Wolcraft GmbH i D-56746 Kempenich, Wolffstr. 1, at dette produktet (MASTER cut 2200) er i tråd med maskindirektiv 2006/42/EF.

I overensstemmelse med følgende standarder:

DIN EN 62841-1, DIN EN 62841-3-1, DIN EN 62841-2-11, DIN EN 61029-2-8
Kempenich, 25.05.2022

Dr. Martin Kraus

Person som har fullmakt til å undertegne samsvarserklæringen og sette sammen den tekniske dokumentasjonen (medlem av ledelsen i Wolcraft GmbH).

MONTERING OG BETJENING AV SPESIALTILBEHØR SPALTEKILER, ART.NR. 6916000 OG 6917000 FOR BRUK MED HÅNDSIRKELSAGER UTEN SPALTEKILE

FORSKRIFTMESSIG BRUK

Med spaltekilene kan du bruke håndsirkelsager uten spaltekile i MASTER cut 2200. Spaltekile 6916000 er tillatt brukt med håndsirkelsager med sagblad opp til en maksimal diameter på 159 mm og en skjærebredde mellom min 2,4 mm og maks 2,8 mm. Spaltekile 6917000 er tillatt brukt med håndsirkelsager med sagblad med en diameter mellom min 160 mm og maks 200 mm, en skjærebredde mellom min 2,4 mm og maks 2,8 mm og en maksimal kuttdybde på 66 mm.

MONTERING AV SPALTEKILENE (ART.NR. 6916000 OG 6917000)

I det følgende beskriver vi bare montering og virkemåte for spaltekilen med artikkelnr. 6916000. Spaltekilen med artikkelnr. 6917000 monteres og fungerer på samme måte.

Spaltekilen med artikkelnr. 6916000 består av følgende komponenter: (Ill. 7.1):

- 1x spaltekile (for sagblad med maks diameter 159 mm)
- 1 x festebolt med spennhylse (lang utførelse)
- 1 x følerlære

Spaltekilen med artikkelnr. 6917000 består av følgende komponenter: (Ill. 7.2):

- 1 x spaltekile (for sagblad med en diameter fra min 160 mm til maks 200 mm)
- 1 x festebolt med spennhylse (kort utførelse)
- 1 x følerlære

De to spaltekilene er formontert ved levering.

Innsetting av spaltekilen i maskinplaten: Løsne de fremre justeringsmutterne halvveis. Stram den bakre justeringsmutteren (Ill. 7.3). Skyv festeboltens spennhylse inn i maskinplaten (Ill. 7.4). Stikk spaltekilen inn i de to sporene på festeboltens spennhylse (Ill. 7.5). Juster spaltekilen loddrett og stram deretter spennhylene fast (Ill. 7.6). Snu maskinplaten og plasser den i utsparingen i arbeidsplaten (Ill. 7.7).

Feste og justere håndsirkelsagen: Først må du løsne kuttdybdesperren på sagen, deretter trekker du pendel-vernedekslet bakover. Plasser håndsirkelsagen midt i spalteinnsatsens utsparing. Kjør ut den maksimale kuttdybden til håndsirkelsagen og stram til kuttdybdesperren (Ill. 7.8).

Kontroller sirkelsagbladets klaring, og at sagbladet stilles inn parallelt med maskinplaten. Den parallelle avstanden til siden mellom sirkelsagbladet og maskinplaten ytterkant bør være ca. 103 mm (Ill. 2.32), slik at sagbladet flukter med markeringen som er risset opp på maskinplaten.

Innstilling av sirkelsagbladet på spaltekilen: Løsne festeboltens spennhylse. Skyv spaltekilen helt frem til sirkelsagbladet. Følerlæren må skyves inn over to av sagbladets tenner som vist. Drei eventuelt litt på sirkelsagbladet. Dermed sikres en avstand mellom min 3 mm og maks 8 mm mellom sirkelsagblad og spaltekile. Stram den fremre justeringsmutteren (Ill. 7.9). Da stilles sirkelsagbladet inn sammen med spaltekilen.

Fest nå håndsirkelsagen på maskinplaten (Ill. 7.10). Avhengig av størrelsen på grunnplaten brukes det forskjellige anslag og spennklemmer (Ill. 2.33 til Ill. 2.35).

Montering av maskinplate med montert håndsirkelsag: Snu maskinplaten. Løsne festeboltens spennhylse og løsne den fremre justeringsmutteren på følerlæren (Ill. 7.11). Ta ut spaltekilen og festeboltens spennhylse (Ill. 7.12). Fjern spalteinnsatsen (Ill. 7.13). Sett maskinplaten inn i arbeidsplaten og fest den med de fire skruene (Ill. 7.14). Sett spalteinnsatsen på plass igjen (Ill. 7.15). Monter nå festeboltens spennhylse og spaltekilen igjen. Juster spaltekilen slik at sagbladet sitter i følerlæret igjen (Ill. 7.16). Stram den fremre justeringsmutteren og trekk deretter til festeboltens spennhylse (Ill. 7.17). Fjern følerlæren (Ill. 7.18).

Kontroller at sirkelsagbladet er sentrert i forhold til spaltekilen, og at avstanden mellom sirkelsagblad og spaltekile er mellom min 3 mm og maks 8 mm. I motsatt fall må spaltekile og håndsirkelsag stilles inn på nytt.

Justering av kuttdybde: Hvis du skal endre håndsirkelsagens kuttdybde, må du også justere høyden til spaltekilen, slik at sikkerhetsavstanden til sagbladet forblir mellom min 3 mm og maks 8 mm. Først løsner du spaltekilen med unbrakonøkkel. Still inn den ønskede kuttdybden til håndsirkelsagen og stram til kuttdybdesperren på nytt. Monter og posisjoner følerlæren sammen med spaltekilen som beskrevet. Fjern følerlæren etter innstillingen.

Vertikale gjæringsnitt



Følg de øvrige merknadene om stasjonær saging i kapittelet "Betjening".

Ved vertikale gjæringsnitt må håndsirkelsagen stilles inn på nytt.

Innsetting av spaltekilen i maskinplaten: Løsne de fremre justeringsmutterne halvveis. Stram den bakre justeringsmutteren (Ill. 7.3). Skyv festebolten med løst montert spennhylse inn i maskinplaten (Ill. 7.4). Stikk spaltekilen inn i de to sporene på festebolten (Ill. 7.5). Juster spaltekilen loddrett og stram deretter spennhysen fast (Ill. 7.6). Snu maskinplaten og plasser den i utsparingen i arbeidsplaten (Ill. 7.7).

Feste og justere håndsirkelsagen: Still inn ønsket vinkel på håndsirkelsagen (Ill. 7.19). Først må du løsne kuttedybdesperren på saken, deretter trekker du pendel-vernedeckslet bakover. Plasser håndsirkelsagen midt i spalteinnsatsens utsparing. Kjør ut den maksimale kuttedybden til håndsirkelsagen og stram til kuttedybdesperren (Ill. 7.21).

Kontroller sirkelsagbladets klaring, og at sagbladet stilles inn parallelt med maskinplaten. Den parallelle avstanden til siden mellom sirkelsagbladet og maskinplaten ytterkant bør være ca. 103 mm (Ill. 2.32), slik at sagbladet flukter med markeringen som er risset opp på maskinplaten.

Innstilling av sirkelsagbladet på spaltekilen: Løsne festeboltens spennhylse. Skyv spaltekilen helt frem til sirkelsagbladet. Følerlæren må skyves inn over to av sagbladets tenner som vist. Drei eventuelt litt på sirkelsagbladet. Dermed sikres en avstand mellom min 3 mm og maks 8 mm mellom sirkelsagblad og spaltekile. Stram den fremre justeringsmutteren (Ill. 7.22). Da stilles sirkelsagbladet inn sammen med spaltekilen.

Fest nå håndsirkelsagen på maskinplaten (Ill. 7.23). Avhengig av størrelsen på grunnplaten brukes det forskjellige anslag og spennklemmer (Ill. 2.33 til Ill. 2.35).

Montering av maskinplate med montert håndsirkelsag: Snu maskinplaten. Løsne festeboltens spennhylse og løsne den fremre justeringsmutteren på følerlæren (Ill. 7.24). Ta ut spaltekilen og festebolten (Ill. 7.25). Fjern spalteinnsatsen (Ill. 7.26). Sett maskinplaten inn i arbeidsplaten og fest den med de fire skruene (Ill. 7.27). Sett spalteinnsatsen på plass igjen (Ill. 7.28). Monter nå festebolten og spaltekilen igjen. Juster spaltekilen slik at sagbladet sitter i følerlæret igjen (Ill. 7.29). Stram den fremre justeringsmutteren og trekk deretter til festebolten (Ill. 7.30). Fjern følerlæren (Ill. 7.31).

Kontroller at sirkelsagbladet er sentrert i forhold til spaltekilen, og at avstanden mellom sirkelsagblad og spaltekile er mellom min 3 mm og maks 8 mm. I motsatt fall må spaltekile og håndsirkelsag stilles inn på nytt.

Justering av kuttedybde: Hvis du skal endre håndsirkelsagens kuttedybde, må du også justere høyden til spaltekilen, slik at sikkerhetsavstanden til sagbladet forblir mellom min 3 mm og maks 8 mm. Først løsner du spaltekilen med unbrakonøkkelen. Still inn den ønskede kuttedybden til håndsirkelsagen og stram til kuttedybdesperren på nytt. Monter og posisjoner følerlæren sammen med spaltekilen som beskrevet. Fjern følerlæren etter innstillingen.

MONTAŻ

NARZĘDZIA MONTAŻOWE

Potrzebne narzędzia montażowe (brak w zestawie):



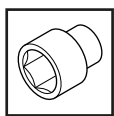
Klucz imbusowy:
roz. 8



Wkrętak: PH 1



Klucz płaski: rozm.
10



Klucz nasadowy:
roz. 10

Potrzebne narzędzia montażowe (w zestawie):



Klucz imbusowy:
roz. 5

MONTAŻ STOŁU MASZYNOWEGO

Montaż nóg: Położyć stół tyłem na równym i czystym podłożu (Rys. 2.1).

Rozpiąć rzepy mocujące cztery nogi w stole (Rys. 2.2). Otworzyć cztery dźwignie mimośrodowe i włożyć cztery nogi w przewidziane do tego celu otwory. Nogę ze stopką o regulowanej wysokości należy zamontować z przodu po prawej stronie. Przód można rozpoznać po naklejkach z piktogramami bezpieczeństwa (Rys. 2.3 i Rys. 2.4).

Zablokować cztery dźwignie mimośrodowe. Jeżeli siła zacisku dźwigni mimośrodowych jest zbyt mała, można mocniej dokręcić dźwignie mimośrodowe za pomocą śruby na klinie zaciskowym (Rys. 2.5).

Haczyki do przechowywania: Przykręcić cztery haczyki do obu uchwytów. Następnie wcisnąć uchwyty do szyny profilowej aż do słyszalnego kliknięcia. Haczyki można przesunąć na uchwytach w szynie (Rys. 2.6).

Wyłącznik bezpieczeństwa: Po wewnętrznej stronie stołu odkręcić nakrętki samozabezpieczające i podkładki. Przesunąć śruby do odpowiedniej pozycji. Założyć wyłącznik bezpieczeństwa na śruby i przykręcić go nakrętkami z podkładkami (Rys. 2.7).

Ustawić stół na czterech nogach (Rys. 2.9). Przednią prawą nogę można regulować w pionie (Rys. 2.10).

Oslona: Zamontować poszczególne elementy osłony. Wsunąć uchwyt osłony w profil aluminiowy i tak ustawić osłonę nad szczeliną cięcia, aby zasłaniała przód szczeliny. Zamocować dźwignię mimośrodową (Rys. 2.11).

Zacisk włącznika: Przymocować sznurek pod stołem do narożnika stołu, przekładając go przez otwór mocujący (Rys. 2.12). Sznurek musi mieć tylko taką długość, aby zacisk włącznika automatycznie odcepił się od elektronarzędzia przy zdejmowaniu płyty maszynowej.

Pozostałe akcesoria można zawiesić na bocznych haczykach (Rys. 2.13).

Montaż prowadnicy kątovej lub wzdłużnej

WSKAZÓWKA

Profil aluminiowy (1.13) jest potrzebny do montażu zarówno prowadnicy kątovej, jak i prowadnicy wzdłużnej. Jednoczesne stosowanie prowadnicy kątovej i prowadnicy wzdłużnej jest zabronione.

Prowadnica wzdłużna: Zamontować na długim profilu aluminiowym oba ograniczniki przesuwu. Założyć prowadnicę na aluminiowy profil stołu i zamknąć obie dźwignie mimośrodowe (Rys. 2.14). Umieścić luźno na prowadnicy śruby z podkładkami oraz nakrętki czworokątne (Rys. 2.15). Nasunąć profil aluminiowy na obie nakrętki czworokątne i dokręcić śruby (Rys. 2.16).

Prowadnica kątova: Wsunąć prowadnicę kątovej w rowek prowadzący. Zmontować śruby z podkładkami oraz nakrętkami i włożyć je w prowadnicę kątovej, jak pokazano na rysunku (Rys. 2.17 i Rys. 2.18).

WSKAZÓWKA

W przypadku materiału o grubości min. 15 mm, profil aluminiowy należy zamontować pionowo na "wysoki kant" (Rys. 2.19 i Rys. 2.20). W przypadku materiału o grubości poniżej 15 mm, profil aluminiowy należy zamontować płasko (Rys. 2.21 i Rys. 2.22).

Zwrócić uwagę na to, aby czarna końcówka prowadnicy poruszała się pod osłoną, aby zapewnić podnoszenie osłony. Wsunąć prowadnicę aluminiową (1.13) na nakrętki czworokątne. Następnie dokręcić śruby.

Demontaż/montaż i ustawienie płyty maszynowej

Demontaż płyty maszynowej: Unieść lekko wkładkę szczelinową we wgłębieniu w celu odblokowania. Następnie pociągnąć wkładkę szczelinową w kierunku strzałki. Wyjąć wkładkę szczelinową (Rys. 2.23 i Rys. 2.24). Wykręcić cztery śruby płyty maszynowej. Unieść płytę maszynową za wgłębienie i zdjąć ją (Rys. 2.25 do Rys. 2.27). Włożyć z powrotem wkładkę szczelinową dla pilarek tarczowych (1.3), aż się zatrzaśnie. Druga wkładka szczelinowa (1.4) jest potrzebna do wyrzynarek oraz frezarek górnowrzecionowych (Rys. 2.28).

Montaż płyty maszynowej: Unieść lekko wkładkę szczelinową we wgłębieniu w sposób przedstawiony na rysunku w celu odblokowania. Następnie pociągnąć wkładkę szczelinową w kierunku strzałki. Wyjąć wkładkę szczelinową (Rys. 2.36). Umieścić płytę maszynową pośrodku wgłębienia w płycie roboczej (Rys. 2.37). Zamontować 4 śruby w sposób przedstawiony na rysunku. Płyta maszynowa ustawi się centralnie w płycie roboczej (Rys. 2.38). Ponownie włożyć wkładkę szczelinową (Rys. 2.39).

Ustawianie płyty maszynowej: W razie potrzeby wysokość płyty maszynowej można ustawić równo z płytą roboczą. W tym celu można regulować wysokość czterech wpuszczonych śrub imbusowych. Ponadto można również przestawić obie dodatkowe śruby regulacyjne pod płytą roboczą. Poluzować obie nakrętki kontruujące i za pomocą dwóch śrub regulacyjnych ustawić wysokość płyty maszynowej równo z płytą roboczą. Następnie dokręcić z powrotem nakrętki kontruujące. Zawsze przed rozpoczęciem pracy sprawdzić dokręcenie nakrętek kontruujących (Rys. 2.40 i Rys. 2.41).

Montaż ręcznej pilarki tarczowej

Można stosować ręczne pilarki tarczowe z klinem rozszczepiającym i bez klina. Do pilarek bez klina konieczne jest używanie klina rozszczepiającego z akcesoriów. Aby zamontować ręczną pilarkę tarczową, należy zdemontować płytę maszynową (patrz rozdział „Demontaż/montaż i ustawienie płyty maszynowej”, Rys. 2.23 do Rys. 2.28). Najpierw wyjąć wkładkę szczelinową, a następnie wymontować płytę maszynową i ponownie zamontować na niej odpowiednią wkładkę szczelinową. Niewykorzystaną wkładkę można zawiesić na haczykach. Montaż pilarki tarczowej z klinem pokazano na Rys. 2.29 do Rys. 2.41. Montaż pilarki tarczowej bez klina pokazano na Rys. 7.1 do Rys. 7.18.

WSKAZÓWKA

Odpowiednie pilarki tarczowe: Sprawdzić maksymalne wymiary płyty podstawy w posiadanej pilarce tarczowej (Rys. 2.29). Stosować tylko ręczne pilarki tarczowe z klinem rozszczepiającym o maks. średnicy tarczy 200 mm i maks. głębokości cięcia 70 mm.

Zamocowanie i ustawienie pilarki tarczowej: Włożyć płytę maszynową z wstawioną wkładką szczelinową we wgłębienie stołu jak pokazano na rysunku (Rys. 2.30). Zwolnić blokadę głębokości cięcia ręcznej pilarki tarczowej i odsunąć osłonę ochronną. Umieścić pilarkę tarczową pośrodku wgłębienia wkładki szczelinowej. Ustawić maksymalną głębokość cięcia pilarki i zacisnąć blokadę głębokości cięcia (Rys. 2.31).

Sprawdzić, czy tarcza pilarki obraca się swobodnie, a podczas ustawiania, czy jest ustawiona równoległe do płyty maszynowej. Boczna równoległa odległość od tarczy pilarki do zewnętrznej krawędzi płyty maszynowej powinna wynosić ok. 103 mm (Rys. 2.32), aby tarcza leżała w jednej linii z oznaczeniem na płycie maszynowej.

Ręczne pilarki tarczowe z wąską płytą podstawy (odległość od środka tarczy do zewnętrznej krawędzi płyty podstawy mniejsza niż 128 mm): Zamontować sześć ograniczników bocznych w taki sposób, aby wszystkie stykały się na całej powierzchni z płytą podstawy maszyny. Oba tylne ograniczniki wzdłużne służą jako blokady ręcznej pilarki tarczowej w kierunku cięcia, które zapewniają stabilne osadzenie pilarki podczas cięcia (Rys. 2.33).

Następnie zamontować cztery łapy mocujące na dłuższym boku płyty podstawy pilarki tarczowej, jak pokazano na rysunku (Rys. 2.34).

Ręczne pilarki tarczowe z szeroką płytą podstawy (odległość od środka tarczy do zewnętrznej krawędzi płyty podstawy większa niż 128 mm): Ustawić pilarkę tarczową na płycie maszynowej, jak opisano powyżej. Zamontować ograniczniki z łapami w sposób przedstawiony na Rys. 2.35 (detal Z). Następnie zamontować oba długie ograniczniki boczne, jak pokazano na Rys. 2.35 (detal X i Y). Oba długie ograniczniki boczne służą równocześnie jako blokady ręcznej pilarki tarczowej.

Sprawdzić, czy tarcza pilarki obraca się swobodnie, a podczas ustawiania, czy jest ustawiona równoległe do płyty maszynowej. W razie potrzeby na nowo ustawić ręczną pilarkę tarczową.

Montaż wyrzynarki



Aby zamontować wyrzynarkę, należy zdemontować płytę maszynową (patrz rozdział „Demontaż/montaż i ustawienie płyty maszynowej”, Rys. 2.23 do Rys. 2.28). Najpierw wyjąć wkładkę szczelinową, a następnie wymontować płytę maszynową i ponownie zamontować na niej odpowiednią wkładkę szczelinową. Niewykorzystaną wkładkę można zawiesić na haczykach.

Włożyć wkładkę szczelinową do wyrzynarek w płytę maszynową (Rys. 2.42). Ustawić wyrzynarkę na płycie maszynowej w taki sposób, aby brzeszczot znajdował się na środku otworu cięcia (Rys. 2.43). Zamontować wyrzynarkę zgodnie z rysunkiem (Rys. 2.44). Zamontować płytę maszynową i sprawdzić jeszcze raz swobodę ruchu brzeszczotu wyrzynarki. Zamocować osłonę na środku nad brzeszczotem (Rys. 2.45).

OBSŁUGA

URUCHOMIENIE



OSTROŻNIE!

Ostrzeżenie przed napięciem elektrycznym!

Jeśli stół nie jest używany, wyciągać wtyczkę z gniazdka!

Podłączanie do zasilania: Podłączyć wtyczkę urządzenia do wyłącznika bezpieczeństwa i ułożyć przedłużacz (brak w zestawie) od wyłącznika bezpieczeństwa do gniazdka (Rys. 3.1).

Wyłącznik bezpieczeństwa zawiera również wyłącznik termiczny. Wyłącznik zadziała, gdy pobór prądu jest zbyt duży. Przed pierwszym uruchomieniem nacisnąć przycisk z boku (Rys. 3.2)! Następnie nacisnąć czerwony przycisk (WYŁ.) (Rys. 3.3).

Zamocować zacisk włącznika do urządzenia. Nacisnąć zielony przycisk (WŁ.) i sprawdzić swobodę ruchu maszyny we wkładce szczelinowej. Następnie nacisnąć czerwony przycisk (WYŁ.). W przypadku przerwy w dopływie prądu spowodowanej przepięciem, nacisnąć wyłącznik termiczny dopiero po odczekaniu 5 – 10 minut. Następnie nacisnąć włącznik (Rys. 3.2 – Rys. 3.4).

WSKAZÓWKA

Zawsze przed rozpoczęciem pracy sprawdzić, czy klin rozszczepiający i wszystkie elementy mocujące są dobrze dokręcone.

CIĘCIE STACJONARNE PRZY UŻYCIU RĘCZNEJ PILARKI TARCZOWEJ (FUNKCJA PILARKI STOŁOWEJ) – CIĘCIE POD KĄTEM 90°



OSTRZEŻENIE

Niebezpieczeństwo obrażeń z powodu braku wyłącznika awaryjnego!

Jeżeli elektronarzędzie nie jest podłączone za pomocą wyłącznika bezpieczeństwa, nie można go wyłączyć w sytuacji zagrożenia!

Pilarkę tarczową podłączać zawsze do wyłącznika bezpieczeństwa (Rys. 3.1 - Rys. 3.4).



OSTROŻNIE!

Niebezpieczeństwo obrażeń przez odpryski!

Istnieje niebezpieczeństwo obrażeń spowodowanych przez odpryskujące fragmenty, jeżeli nie jest używana osłona i/lub odciąg.

Zawsze pracować z osłoną i używać odciągu pyłu na osłonie!



OSTROŻNIE!

Niebezpieczeństwo obrażeń przez tarczę tnącą!

Istnieje niebezpieczeństwo obrażeń w przypadku dotknięcia obracającej się tarczy.

Zawsze zachowywać wystarczający odstęp obu rąk od tarczy tnącej! W przypadku wąskich obrabianych elementów zawsze używać popychacza materiału.

Cięcie przy użyciu prowadnicy wzdluznej:



OSTROŻNIE!

Niebezpieczeństwo obrażeń spowodowanych nieprawidłowym montażem prowadnicy wzdluznej!

Istnieje niebezpieczeństwo obrażeń wskutek odbicia ciętego elementu!

Krótki profil aluminiowy może być wsunięty tylko do końca tarczy, aby zapobiec odbiciu ciętego elementu (Rys. 3.6).

Zamontować profil aluminiowy na długim profilu aluminiowym. W tym celu odkręcić obie śruby imbusowe, nasunąć profil aluminiowy na obie nakrętki czworokątne i dokręcić śruby (Rys. 3.5 i Rys. 3.6). Ustawić prowadnicę wzdluzną z otwartymi dźwigniami mimośrodowymi na odpowiedniej szerokości cięcia. Aby ustawić równoległe prowadnicę wzdluzną, użyć do orientacji oznaczeń na profilach stołu. Następnie zamknąć obie dźwignie mimośrodowe.

Podłączanie odkurzacza: Połączyć koniec węża odkurzacza z mocowaniem osłony. Przymocować wąż odkurzacza do uchwytu osłony za pomocą taśmy rzepowej. Włączyć ręczną pilarkę tarczową za pomocą wyłącznika bezpieczeństwa. Dosuwać obrabiany element w kierunku strzałki do tarczy, aż zostanie całkowicie przecięty. Po zakończeniu cięcia wyłączyć pilarkę za pomocą wyłącznika bezpieczeństwa (Rys. 3.8). W przypadku wąskich obrabianych elementów należy koniecznie użyć znajdującego się w komplecie popychacza materiału (Rys. 3.9). Nie przekraczać maks. podanej szerokości ciętych elementów (Rys. 3.10). W razie potrzeby prowadnicę wzdluzną można zamontować także po lewej stronie tarczy. W tym celu należy ponownie zamontować profil aluminiowy na prowadnicy wzdluznej (Rys. 3.11).

Cięcie z prowadnicą kątową: Zamontować profil aluminiowy (1.13) z prowadnicą wzdluznej na prowadnicy kątowej (Rys. 2.17 - Rys. 2.22). Wsunąć prowadnicę kątową w rowek prowadzący (Rys. 3.12). Zwrócić uwagę na to, aby czarna końcówka prowadnicy poruszała się pod osłoną, aby zapewnić podnoszenie osłony (Rys. 3.13). Cofnąć prowadnicę kątową i dosunąć do niej obrabiany element. Włączyć ręczną pilarkę tarczową za pomocą wyłącznika bezpieczeństwa. Dosuwać obrabiany element na prowadnicy kątowej w kierunku strzałki do tarczy (Rys. 3.14), aż zostanie całkowicie przecięty. Następnie wyłączyć pilarkę za pomocą wyłącznika bezpieczeństwa. Za pomocą prowadnicy kątowej można przecinać przedmioty pod kątem od 0° do 60°. W tym celu należy odkręcić śrubę uchwytu, ustawić odpowiedni kąt i ponownie mocno dokręcić śrubę (Rys. 3.15).

CIĘCIE STACJONARNE PRZY UŻYCIU RĘCZNEJ PILARKI TARCZOWEJ (FUNKCJA PILARKI STOŁOWEJ) – PIONOWE CIĘCIA UKOŚNE

W przypadku pionowych cięć ukośnych należy ustawić ręczną pilarkę tarczową. Ustawić odpowiedni kąt ukosu. Następnie zamontować ręczną pilarkę tarczową zgodnie z opisem w rozdziale „Montaż ręcznej pilarki tarczowej”.

Ręczna pilarka tarczowa z klinem rozszczepiającym:

- Ustawienie patrz Rys. 3.16 do Rys. 3.19,
- Montaż patrz Rys. 2.29 do Rys. 2.41

Ręczna pilarka tarczowa bez klina rozszczepiającego:

- Ustawienie i montaż patrz Rys. 7.18 do Rys. 7.31

W razie potrzeby należy wyregulować osłonę na boki, aby tarcza mogła się swobodnie obracać pod osłoną przy zachowaniu odpowiedniego odstępu. Upewnić się, że tarcza porusza się swobodnie we wkładce szczelinowej i jest ustawiona równoległe do płyty maszynowej.

UŻYWANIE STOPERÓW

W komplecie znajdują się cztery stopery służące jako ograniczniki do cięcia przedmiotów (Rys. 3.20).

TRANSPORT I PRZECHOWYWANIE

WSKAZÓWKA

Gdy stół nie jest używany lub gdy jest złożony, należy zawsze odłączać elektroniczną przekaźniczkę od wyłącznika bezpieczeństwa!

Usunąć wszystkie luźne części ze stołu. Osłona, prowadnica wzdłużna i prowadnica kątowna mogą pozostać zamontowane na stole podczas transportu lub przechowywania. Akcesoria można też zdemontować. Ustawić stół krótszym bokiem do góry na profilu aluminiowym (Rys. 4.1). Otworzyć dźwignie mimośrodowe i wyjąć cztery nogi (Rys. 4.2). Zablokować dźwignie mimośrodowe (Rys. 4.3). Schować nogi pod stołem. W nogach znajdują się otwory, których można użyć do założenia nóg na zaczepy mocujące na płytkach mocujących. Następnie przymocować nogi na rzepy (Rys. 4.4).



Zabezpieczenie prowadnicy kątownej

Włożyć co najmniej dwa z czterech stoperów do stołu jako blokady transportowe, dzięki czemu prowadnica kątowna nie wysunie się z profilu (Rys. 4.5).

Podczas transportu stół można przenosić za długi lub krótki bok (Rys. 4.6).

KONSERWACJA I CZYSZCZENIE

- Za każdym razem po zakończeniu pracy wyczyścić stół suchą szmatką lub odkurzaczem.
- Nie używać agresywnych środków czyszczących, środków do szorowania ani rozpuszczalników.

DEMONTAŻ I UTYLIZACJA

Materiały opakowaniowe zawsze utylizuj w sposób przyjazny dla środowiska, a w przypadku utylizacji produktu przestrzegaj również lokalnych przepisów dotyczących utylizacji.

WARUNKI GWARANCJI

Szanowni Państwo! Serdecznie dziękujemy za zakup produktu firmy wolcraft. Cechuje się on wysoką jakością i z pewnością przyniesie Państwu wiele radości podczas majsterkowania. Produkty firmy wolcraft spełniają najbardziej rygorystyczne normy techniczne i zanim trafią na rynek, przechodzą wiele złożonych etapów konstrukcyjnych i testowych. Stałe kontrole i regularne testy podczas produkcji seryjnej zapewniają wysoką jakość naszych produktów. Dzięki starannemu opracowaniu konstrukcji i niezawodnym kontrolom jakości możemy dać naszym Klientom pewność, że dokonali oni dobrego zakupu. Na zakupiony produkt firmy Wolcraft otrzymują Państwo gwarancję na 10 lat od daty zakupu, pod warunkiem korzystania z produktu wyłącznie w zakresie amatorskim, tj. do majsterkowania. Gwarancja obejmuje tylko szkody dotyczące samego przedmiotu zakupu, spowodowane wadami materiału i produkcyjnymi. Gwarancją nie są objęte usterki ani uszkodzenia wynikające z nieprawidłowej obsługi lub braku konserwacji produktu. Gwarancja nie obejmuje także zwykłych i wynikających z normalnego użytkowania oznak zużycia ani braków lub uszkodzeń, o których klient wiedział w momencie zawierania transakcji. Roszczeń gwarancyjnych można dochodzić wyłącznie za okazaniem rachunku / dowodu zakupu. Przyznawana przez firmę Wolcraft gwarancja nie ogranicza praw kupującego jako konsumenta (do wymiany lub naprawy, odstąpienia od umowy lub obniżenia ceny, odszkodowania lub zwrotu nakładów).

Roszczenia gwarancyjne należy kierować na adres:

wolcraft GmbH
Wolffstraße 1
56746 Kempenich
Germany

DEKLARACJA ZGODNOŚCI ZGODNIE Z DYREKTYWĄ MASZYNOWĄ WE, 2006/42/WE, ZAŁĄCZNIK II A

Firma wolcraft GmbH z siedzibą w Niemczech, 56746 Kempenich, Wolffstr. 1 niniejszym oświadcza, że produkt (MASTER cut 2200) spełnia wymagania Dyrektywy Maszynowej 2006/42/WE.

Zgodność z następującymi normami:

DIN EN 62841-1, DIN EN 62841-3-1, DIN EN 62841-2-11, DIN EN 61029-2-8
Kempenich, 25.05.2022

Dr Martin Kraus

Osoba upoważniona do podpisania deklaracji zgodności oraz do przygotowania dokumentacji technicznej (członek zarządu spółki wolcraft GmbH).

MONTAŻ I OBSŁUGA DODATKOWYCH AKCESORIÓW KLINY ROZSZCZEPIAJĄCE, NR ART. 6916000 ORAZ 6917000 DO RĘCZNYCH PILAREK TARCZOWYCH BEZ KLINA ROZSZCZEPIAJĄCEGO

PRZEZNACZENIE

Kliny rozszczepiające pozwalają na używanie ręcznych pilarek tarczowych bez klina rozszczepiającego w MASTER cut 2200. Klin rozszczepiający 6916000 może być stosowany do ręcznych pilarek tarczowych z tarczami o maksymalnej średnicy 159 mm i szerokości cięcia od min. 2,4 mm do maks. 2,8 mm. Klin rozszczepiający 6917000 może być stosowany do ręcznych pilarek tarczowych z tarczami o średnicy od min. 160 mm do maks. 200 mm, szerokości cięcia od min. 2,4 mm do maks. 2,8 mm oraz maks. głębokości cięcia 66 mm.

MONTAŻ KLINÓW ROZSZCZEPIAJĄCYCH (NR ART. 6916000 I 6917000)

Poniżej opisano montaż i działanie klina rozszczepiającego nr art. 6916000. Montaż i działanie klina rozszczepiającego nr art. 6917000 są identycznie.

Klin rozszczepiający 6916000 zawiera następujące elementy (Rys. 7.1):

- 1 klin rozszczepiający (do tarczy o maks. średnicy 159 mm)
- 1 stworzeń mocujący z tuleją zaciskową (wersja długa)
- 1 przymiar

Klin rozszczepiający 6917000 zawiera następujące elementy (Rys. 7.2):

- 1 klin rozszczepiający (do tarczy o średnicy min. 160 i maks. 200 mm)
- 1 stworzeń mocujący z tuleją zaciskową (wersja krótka)
- 1 przymiar

Oba kliny rozszczepiające są fabrycznie zmontowane.

Wkładanie klina do płyty maszynowej: Odkręcić do połowy przednią nakrętkę radełkowaną. Dokręcić tylną nakrętkę radełkowaną (Rys. 7.3). Wsunąć trzpień mocujący z luźno zamontowaną tuleją zaciskową w płytę maszynową (Rys. 7.4). Włożyć klin rozszczepiający w oba rowki trzpienia mocującego (Rys. 7.5). Ustawić klin pionowo i następnie dokręcić tuleję zaciskową (Rys. 7.6). Odwrócić płytę maszynową i umieścić ją we wgłębieniu w płycie roboczej (Rys. 7.7).

Zamocowanie i ustawienie pilarki tarczowej: Zwolnić blokadę głębokości cięcia ręcznej pilarki tarczowej i odsunąć osłonę ochronną. Umieścić pilarkę tarczową pośrodku wgłębienia wkładki szczelinowej. Ustawić maksymalną głębokość cięcia pilarki i zacisnąć blokadę głębokości cięcia (Rys. 7.8).

Sprawdzić, czy tarcza pilarki obraca się swobodnie, a podczas ustawiania, czy jest ustawiona równoległe do płyty maszynowej. Boczna równoległa odległość od tarczy pilarki do zewnętrznej krawędzi płyty maszynowej powinna wynosić ok. 103 mm (Rys. 2.32), aby tarcza leżała w jednej linii z oznaczeniem na płycie maszynowej.

Ustawienie tarczy pilarki względem klina rozszczepiającego: Poluzować tuleję zaciskową trzpienia mocującego. Dosunąć klin do tarczy. Przymiar należy wsunąć między dwa zęby tarczy, jak pokazano na rysunku. Ewentualnie obrócić trochę tarczę. W ten sposób zostaje zagwarantowana odległość między tarczą a klinem rozszczepiającym od min. 3 mm do maks. 8 mm. Dokręcić przednią nakrętkę radełkowaną (Rys. 7.9). Tarcz wyrówna się z klinem rozszczepiającym.

Przymocować pilarkę na płycie maszynowej (Rys. 7.10). W zależności od wielkości podstawy stosuje się różne ograniczniki i łapy mocujące (Rys. 2.33 do Rys. 2.35).

Montaż płyty maszynowej z zamontowaną ręczną pilarką tarczową: Obrócić płytę maszynową. Poluzować tuleję zaciskową trzpienia mocującego oraz przednią nakrętkę radełkowaną przymiaru (Rys. 7.11). Wyjąć klin rozszczepiający i stworzeń mocujący (Rys. 7.12). Usunąć wkładkę szczelinową (Rys. 7.13). Wstawić płytę maszynową w płytę roboczą i przymocować ją czterema śrubami (Rys. 7.14). Ponownie włożyć wkładkę szczelinową (Rys. 7.15). Zamontować z powrotem klin rozszczepiający i stworzeń mocujący. Ustawić klin tak, aby tarcza znalazła się z powrotem w przymiarze (Rys. 7.16). Dokręcić przednią nakrętkę radełkowaną, a następnie dokręcić trzpień mocujący (Rys. 7.17). Wyjąć przymiar (Rys. 7.18).

Sprawdzić, czy tarcza tnąca jest ustawiona centralnie względem klina rozszczepiającego i czy jest zachowany odstęp min. 3 mm do maks. 8 mm między tarczą a klinem. W przeciwnym razie należy ponownie ustawić klin rozszczepiający i pilarkę ręczną.

Regulacja głębokości cięcia: Przy zmianie głębokości cięcia ręcznej pilarki tarczowej należy także zmienić wysokość klina rozszczepiającego, aby zapewnić bezpieczny odstęp min. 3 mm do maks. 8 mm do tarczy. Najpierw odkręcić klin rozszczepiający kluczem imbusowym. Ustawić głębokość cięcia ręcznej pilarki tarczowej i dokręcić blokadę głębokości cięcia. Zamontować i ustawić przymiar wraz z klinem rozszczepiającym zgodnie z opisem. Po ustawieniu usunąć wzornik nastawczy.

Pionowe cięcia ukośne



Należy zapoznać się z dalszymi wskazówkami na temat cięcia stacjonarnego w rozdziale „Obsługa”.

W przypadku pionowych cięć ukośnych należy ustawić ręczną pilarkę tarczową.

Wkładanie klina do płyty maszynowej: Odkręcić do połowy przednią nakrętkę radełkowaną. Dokręcić tylną nakrętkę radełkowaną (Rys. 7.3). Wsunąć trzpień mocujący z luźno zamontowaną tuleją zaciskową w płytę maszynową (Rys. 7.4). Włożyć klin rozszczepiający w oba rowki trzpienia mocującego (Rys. 7.5). Ustawić klin pionowo i następnie dokręcić tuleję zaciskową (Rys. 7.6). Odwrócić płytę maszynową i umieścić ją we wgłębieniu w płycie roboczej (Rys. 7.7).

Zamocowanie i ustawienie pilarki tarczowej: Ustawić odpowiedni kąt ręcznej pilarki tarczowej (Rys. 7.19). Zwolnić blokadę głębokości cięcia ręcznej pilarki tarczowej i odsunąć osłonę ochronną. Umieścić pilarkę tarczową pośrodku wgłębienia wkładki szczelinowej. Ustawić maksymalną głębokość cięcia pilarki i zacisnąć blokadę głębokości cięcia (Rys. 7.21).

Sprawdzić, czy tarcza pilarki obraca się swobodnie, a podczas ustawiania, czy jest ustawiona równoległe do płyty maszynowej. Boczna równoległa odległość od tarczy pilarki do zewnętrznej krawędzi płyty maszynowej powinna wynosić ok. 103 mm (Rys. 2.32), aby tarcza leżała w jednej linii z oznaczeniem na płycie maszynowej.

Ustawienie tarczy pilarki względem klina rozszczepiającego: Poluzować tuleję zaciskową trzpienia mocującego. Dosunąć klin do tarczy. Przymiar należy wsunąć między dwa zęby tarczy, jak pokazano na rysunku. Ewentualnie obrócić trochę tarczę. W ten sposób zostaje zagwarantowana odległość między tarczą a klinem rozszczepiającym od min. 3 mm do maks. 8 mm. Dokręcić przednią nakrętkę radełkowaną (Rys. 7.22). Tarcz wyrówna się z klinem rozszczepiającym.

Przymocować pilarkę na płycie maszynowej (Rys. 7.23). W zależności od wielkości podstawy stosuje się różne ograniczniki i łapy mocujące (Rys. 2.33 do Rys. 2.35).

Montaż płyty maszynowej z zamontowaną ręczną pilarką tarczową: Obrócić płytę maszynową. Poluzować tuleję zaciskową trzpienia mocującego oraz przednią nakrętkę radełkowaną przymiaru (Rys. 7.24). Wyjąć klin rozszczepiający i stworzeń mocujący (Rys. 7.25). Usunąć wkładkę szczelinową (Rys. 7.26). Wstawić płytę maszynową w płytę roboczą i przymocować ją czterema śrubami (Rys. 7.27). Ponownie włożyć wkładkę szczelinową (Rys. 7.28). Zamontować z powrotem klin rozszczepiający i stworzeń mocujący. Ustawić klin tak, aby tarcza znalazła się z powrotem w przymiarze (Rys. 7.29). Dokręcić przednią nakrętkę radełkowaną, a następnie dokręcić trzpień mocujący (Rys. 7.30). Wyjąć przymiar (Rys. 7.31).

Sprawdzić, czy tarcza tnąca jest ustawiona centralnie względem klina rozszczepiającego i czy jest zachowany odstęp min. 3 mm do maks. 8 mm między tarczą a klinem. W przeciwnym razie należy ponownie ustawić klin rozszczepiający i pilarkę ręczną.

Regulacja głębokości cięcia: Przy zmianie głębokości cięcia ręcznej pilarki tarczowej należy także zmienić wysokość klina rozszczepiającego, aby zapewnić bezpieczny odstęp min. 3 mm do maks. 8 mm do tarczy. Najpierw odkręcić klin rozszczepiający kluczem imbusowym. Ustawić głębokość cięcia ręcznej pilarki tarczowej i dokręcić blokadę głębokości cięcia. Zamontować i ustawić przymiar wraz z klinem rozszczepiającym zgodnie z opisem. Po ustawieniu usunąć wzornik nastawczy.

ΣΥΝΑΡΜΟΛΟΓΗΣΗ

ΕΡΓΑΛΕΙΑ ΣΥΝΑΡΜΟΛΟΓΗΣΗΣ

Απαιτούνται τα ακόλουθα εργαλεία συναρμολόγησης (δεν περιλαμβάνονται στα παραδοτέα):



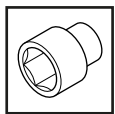
Κλειδί Άλλεν:
άνοιγμα κλειδιού 8



Κατσαβίδι: PH 1



Κλειδί: άνοιγμα
κλειδιού 10



Καρυδάκι: άνοιγμα
κλειδιού 10

Απαιτούνται τα ακόλουθα εργαλεία συναρμολόγησης (περιλαμβάνονται στα παραδοτέα):



Κλειδί Άλλεν:
άνοιγμα κλειδιού 5

ΣΥΝΑΡΜΟΛΟΓΗΣΗ ΤΟΥ ΠΑΓΚΟΥ ΜΗΧΑΝΗΜΑΤΟΣ

Συναρμολόγηση ποδιών: Τοποθετήστε την πίσω πλευρά του πάγκου επάνω σε μία επίπεδη και καθαρή επιφάνεια (Εικ. 2.1).

Ανοίξτε τις ταινίες velcro, με τις οποίες τα πόδια έχουν στερεωθεί στο τραπέζι (Εικ. 2.2). Ανοίξτε τους τέσσερις έκκεντρους μοχλούς και τοποθετήστε τα τέσσερα πόδια στις προβλεπόμενες οπές. Λάβετε υπόψη σας ότι το πόδι με το πέλμα ρυθμιζόμενο ύψους πρέπει να τοποθετηθεί στη μπροστινή δεξιά πλευρά. Μπορείτε να αναγνωρίσετε τη μπροστινή πλευρά από τα στερεωμένα αυτοκόλλητα που φέρουν τα σύμβολα ασφαλείας (Εικ. 2.3 και Εικ. 2.4).

Κλείστε τους τέσσερις έκκεντρους μοχλούς. Εάν η δύναμη σύσφιξης των έκκεντρων μοχλών είναι υπερβολικά μικρή, μπορείτε να σφίξετε περισσότερο τους έκκεντρους μοχλούς μέσω της βίδας στη σφήνα σύσφιξης (Εικ. 2.5).

Βιδωτοί γάντζοι για φύλαξη: Βιδώστε τους τέσσερις γάντζους στα δύο στηρίγματα γάντζων. Στη συνέχεια, πιέστε τα στηρίγματα στη ράγα προφίλ, μέχρι να ασφαλισουν με τον χαρακτηριστικό ήχο. Μπορείτε να μετακινήσετε τους γάντζους μαζί με τα στηρίγματα στη ράγα (Εικ. 2.6).

Διακόπτης ασφαλείας: Στην εσωτερική πλευρά του πάγκου, λύστε τα αυτοασφαλιζόμενα παξιμάδια και τις ροδέλες. Σπρώξτε τις βίδες στην επιθυμητή θέση. Τοποθετήστε τον διακόπτη ασφαλείας πάνω στις βίδες και βιδώστε σφιχτά τον διακόπτη ασφαλείας με τα παξιμάδια και τις ροδέλες (Εικ. 2.7).

Τοποθετήστε τα τέσσερα πόδια και σκώστε τον πάγκο (Εικ. 2.9). Μπορείτε να ρυθμίσετε το ύψος του μπροστινού δεξιού ποδιού (Εικ. 2.10).

Κάλυμμα προστασίας: Συναρμολογήστε τα επιμέρους εξαρτήματα του καλύμματος προστασίας. Σπρώξτε το στήριγμα του καλύμματος προστασίας στο προφίλ αλουμινίου και τοποθετήστε το κάλυμμα προστασίας επάνω από την εγκοπή κοπής, ώστε να καλύπτει τη μπροστινή περιοχή της εγκοπής κοπής. Σφίξτε τον έκκεντρο μοχλό (Εικ. 2.11).

Ακροδέκτης ενεργοποίησης: Στερεώστε το κορδόνι κάτω από τον πάγκο στη γωνία του πάγκου, περνώντας το μέσα από την οπή στερέωσης (Εικ. 2.12). Λάβετε υπόψη σας ότι το κορδόνι πρέπει να έχει τέτοιο μήκος, ώστε ο ακροδέκτης ενεργοποίησης να λύνεται αυτόματα από το ηλεκτρικό εργαλείο κατά την αφαίρεση της πλάκας εργαλείου.

Μπορείτε να αναρτήσετε τον υπόλοιπο πρόσθετο εξοπλισμό στον πλαϊνό βιδωτό γάντζο (Εικ. 2.13).

Συναρμολόγηση παράλληλου αναστολέα ή γωνιακού αναστολέα

ΥΠΟΔΕΙΞΗ

Το προφίλ αλουμινίου (1.13) χρειάζεται τόσο για τη συναρμολόγηση του γωνιακού αναστολέα, όσο και για τη συναρμολόγηση του παράλληλου αναστολέα. Δεν επιτρέπεται η ταυτόχρονη χρήση του γωνιακού αναστολέα και του παράλληλου αναστολέα.

Παράλληλος αναστολέας: Συναρμολογήστε και τα δύο στοιχεία διακοπής στο μακρύ προφίλ αλουμινίου. Τοποθετήστε τον αναστολέα στο προφίλ αλουμινίου του πάγκου και κλείστε και τους δύο έκκεντρους μοχλούς (Εικ. 2.14). Συναρμολογήστε τις βίδες, τις ροδέλες και τα τετράγωνα παξιμάδια χαλαρά στον αναστολέα (Εικ. 2.15). Σπρώξτε το προφίλ αλουμινίου και στα δύο τετράγωνα παξιμάδια και στη συνέχεια σφίξτε τις βίδες (Εικ. 2.16).

Γωνιακός αναστολέας: Περάστε τον γωνιακό αναστολέα στην εγκοπή οδήγησης. Συναρμολογήστε χαλαρά τις βίδες, τις ροδέλες και τα παξιμάδια, όπως απεικονίζεται, και τοποθετήστε τα στον γωνιακό αναστολέα (Εικ. 2.17 και Εικ. 2.18).

ΥΠΟΔΕΙΞΗ

Σε περίπτωση πάχους υλικού, ύψους τουλάχιστον 15 mm, συναρμολογήστε όρθιο το προφίλ αλουμινίου (Εικ. 2.19 και Εικ. 2.20). Σε περίπτωση πάχους υλικού κάτω των 15 mm, συναρμολογήστε ίσια το προφίλ αλουμινίου (Εικ. 2.21 και Εικ. 2.22).

Προσέξτε, ώστε το μαύρο άκρο του αναστολέα να περνά κάτω από το κάλυμμα προστασίας για να διασφαλίζεται η ανύψωση του καλύμματος. Σπρώξτε τον αλουμινένιο αναστολέα (1.13) στα τετράγωνα παξιμάδια. Στη συνέχεια, σφίξτε τις βίδες.

Απεγκατάσταση/εγκατάσταση και ρύθμιση πλάκας εργαλείου

Απεγκατάσταση της πλάκας εργαλείου: Ανασηκώστε λίγο το εργαλείο διαχωρισμού από το άνοιγμα, ώστε να απασφαλιστεί. Στη συνέχεια τραβήξτε το εργαλείο διαχωρισμού προς τη φορά του βέλους. Αφαιρέστε τώρα το εργαλείο διαχωρισμού (Εικ. 2.23 και Εικ. 2.24). Χαλαρώστε τις τέσσερις βίδες της πλάκας εργαλείου. Ανασηκώστε την πλάκα εργαλείου από τη λαβή και αφαιρέστε την (Εικ. 2.25 έως Εικ. 2.27). Τοποθετήστε ξανά το εργαλείο διαχωρισμού για δισκοπρίονα χειρός (1.3), μέχρι να ασφαλιστεί. Το δεύτερο εργαλείο διαχωρισμού (1.4) το χρειάζεστε για σέγες ή για κατακόρυφες φρέζες (Εικ. 2.28).

Εγκατάσταση της πλάκας εργαλείου: Ανασηκώστε λίγο το εργαλείο διαχωρισμού από το άνοιγμα, με τον τρόπο που απεικονίζεται, ώστε να απασφαλιστεί. Στη συνέχεια τραβήξτε το εργαλείο διαχωρισμού προς τη φορά του βέλους. Αφαιρέστε το εργαλείο διαχωρισμού (Εικ. 2.36). Τοποθετήστε την πλάκα εργαλείου στο κέντρο του ανοίγματος της πλάκας εργασίας (Εικ. 2.37). Τοποθετήστε τις 4 βίδες με τον τρόπο που απεικονίζεται. Η πλάκα εργαλείου ευθυγραμμίζεται στο κέντρο της πλάκας εργασίας (Εικ. 2.38). Τοποθετήστε ξανά το εργαλείο διαχωρισμού (Εικ. 2.39).

Ρύθμιση της πλάκας εργαλείου: Εάν χρειαστεί, η πλάκα εργαλείου μπορεί να ρυθμιστεί ως προς το ύψος της και ευθυγραμμισμένα προς την πλάκα εργασίας. Για το σκοπό αυτό, οι τέσσερις ενσωματωμένες βίδες Allen μπορούν να ρυθμιστούν σε ύψος. Επίσης, μπορούν να ρυθμιστούν και οι δύο επιπλέον βίδες ρύθμισης κάτω από την πλάκα εργασίας. Ξεβιδώστε και τα δύο κόντρα παξιμάδια και ευθυγραμμίστε το ύψος της πλάκας εργαλείου με τις δύο βίδες ρύθμισης ώστε να έρθει στο ίδιο επίπεδο με την πλάκα εργασίας. Στη συνέχεια σφίξτε ξανά τα κόντρα παξιμάδια. Πριν από κάθε εργασία πρέπει να ελέγχετε εάν τα κόντρα παξιμάδια είναι καλά σφιγμένα (Εικ. 2.40 και Εικ. 2.41).

Συναρμολόγηση του δισκοπρίονου χειρός

Μπορούν να τοποθετηθούν δισκοπρίονα χειρός με ή χωρίς σφήνα. Για πρίονια χωρίς σφήνα απαιτείται οπωσδήποτε ο πρόσθετος εξοπλισμός σφήνας. Για τη συναρμολόγηση του δισκοπρίονου χειρός, πρέπει να απεγκαταστήσετε την πλάκα εργαλείου (βλέπε κεφάλαιο "Απεγκατάσταση/εγκατάσταση και ρύθμιση πλάκας εργαλείου", Εικ. 2.23 έως Εικ. 2.28). Αφαιρέστε αρχικά το εργαλείο διαχωρισμού, απεγκαταστήστε στη συνέχεια την πλάκα εργαλείου και συναρμολογήστε πάλι το κατάλληλο εργαλείο διαχωρισμού στην πλάκα εργαλείου. Μπορείτε να αναρτήσετε στον γάντζο το εργαλείο διαχωρισμού που δεν χρειάζεστε. Η συναρμολόγηση των δισκοπρίονων χειρός με σφήνα απεικονίζεται στην Εικ. 2.29 έως Εικ. 2.41. Η συναρμολόγηση των δισκοπρίονων χειρός χωρίς σφήνα απεικονίζεται στην Εικ. 7.1 έως Εικ. 7.18.

ΥΠΟΔΕΙΞΗ

Χρησιμοποιούμενα δισκοπρίονα χειρός: Ελέγξτε τις μέγιστες διαστάσεις της βασικής πλάκας του δισκοπρίονου χειρός σας (Εικ. 2.29). Χρησιμοποιείτε μόνο δισκοπρίονα χειρός μέγιστης διαμέτρου δίσκου κοπής 200 mm και μέγιστου βάθους κοπής 70 mm.

Σταθεροποίηση και ευθυγράμμιση του δισκοπρίονου χειρός: Τοποθετήστε την πλάκα εργαλείου με τοποθετημένο εργαλείο διαχωρισμού, όπως απεικονίζεται, στο άνοιγμα του πάγκου (Εικ. 2.30). Λύστε την ασφάλεια βάθους κοπής του δισκοπρίονου χειρός και τραβήξτε προς τα πίσω το κάλυμμα προστασίας. Τοποθετήστε το δισκοπρίονο χειρός στο κέντρο, πάνω στο άνοιγμα του εργαλείου διαχωρισμού. Ανοίξτε τελείως το βάθος κοπής του δισκοπρίονου χειρός και σφίξτε την ασφάλεια βάθους κοπής (Εικ. 2.31).

Ελέγξτε την ελεύθερη περιστροφή του κυκλικού δίσκου κοπής και κατά την ευθυγράμμιση ελέγξτε εάν ο δίσκος κοπής ευθυγραμμίζεται παράλληλα προς την πλάκα εργαλείου. Η πλευρική παράλληλη απόσταση από τον κυκλικό δίσκο κοπής έως το εξωτερικό άκρο της πλάκας εργαλείου θα πρέπει να είναι περίπου 103 mm (Εικ. 2.32), έτσι ώστε ο δίσκος κοπής να βρίσκεται σε ευθεία γραμμή με τη σήμανση πάνω στην πλάκα μηχανήματος.

Δισκοπρίονα χειρός με πλάκα βάσης μικρού πλάτους (απόσταση από το κέντρο του δίσκου κοπής μέχρι το εξωτερικό άκρο της βασικής πλάκας μικρότερη από 128 mm): Συναρμολογήστε τους έξι πλευρικούς αναστολές με τέτοιο τρόπο, ώστε όλοι οι πλευρικοί αναστολές να εφάπτονται σε ολόκληρη την επιφάνεια της πλάκας βάσης του εργαλείου. Οι δύο πίσω αναστολές στη διαμήκη κατεύθυνση χρησιμεύουν ως αναστολές του δισκοπρίονου χειρός προς την κατεύθυνση της κοπής, ώστε να εξασφαλίζεται η ασφαλής στήριξη του δισκοπρίονου χειρός κατά την κοπή (Εικ. 2.33).

Στη συνέχεια, συναρμολογήστε τους τέσσερις σφιγκτήρες, όπως απεικονίζεται, στην μακριά πλευρά της πλάκας βάσης του δισκοπρίονου χειρός σας (Εικ. 2.34).

Δισκοπρίονα χειρός με πλάκα βάσης μεγαλύτερου πλάτους (απόσταση από το κέντρο του δίσκου κοπής έως το εξωτερικό άκρο της πλάκας βάσης μεγαλύτερη από 128 mm): Ευθυγραμμίστε το δισκοπρίονο χειρός όπως περιγράφεται παραπάνω πάνω στην πλάκα εργαλείου. Συναρμολογήστε τους αναστολές με τους σφιγκτήρες, όπως απεικονίζεται στην Εικ. 2.35 (Λεπτομέρεια Ζ). Στη συνέχεια συναρμολογήστε τους δύο μακριούς πλευρικούς αναστολές όπως περιγράφεται στην Εικ. 2.35 (Λεπτομέρεια Χ και Υ). Οι δύο μακριοί πλευρικοί αναστολές χρησιμεύουν ταυτόχρονα ως αναστολές για το δισκοπρίονο χειρός.

Ελέγξτε την ελεύθερη περιστροφή του κυκλικού δίσκου κοπής και κατά την ευθυγράμμιση ελέγξτε εάν ο δίσκος κοπής έχει ευθυγραμμιστεί παράλληλα προς την πλάκα εργαλείου. Εάν χρειαστεί, πρέπει να ευθυγραμμίσετε εκ νέου το δισκοπρίονο χειρός.

Συναρμολόγηση της σέγας



Για τη συναρμολόγηση της σέγας, πρέπει να απεγκαταστήσετε την πλάκα εργαλείου (βλέπε κεφάλαιο "Απεγκατάσταση/εγκατάσταση και ρύθμιση πλάκας εργαλείου" και Εικ. 2.23 έως Εικ. 2.28). Αφαιρέστε αρχικά το εργαλείο διαχωρισμού, απεγκαταστήστε στη συνέχεια την πλάκα εργαλείου και συναρμολογήστε πάλι το κατάλληλο εργαλείο διαχωρισμού στην πλάκα εργαλείου. Μπορείτε να αναρτήσετε στον γάντζο το εργαλείο διαχωρισμού που δεν χρειάζεστε.

Τοποθετήστε το εργαλείο διαχωρισμού για σέγες στην πλάκα εργαλείου (Εικ. 2.42). Ευθυγραμμίστε τη σέγα επάνω στην πλάκα εργαλείου, έτσι ώστε ο δίσκος κοπής να κινείται στο κέντρο του ανοίγματος κοπής (Εικ. 2.43). Συναρμολογήστε τη σέγα όπως απεικονίζεται (Εικ. 2.44). Τοποθετήστε την πλάκα εργαλείου και ελέγξτε για άλλη μια φορά την ελεύθερη κίνηση της λεπίδας της σέγας. Στερεώστε το κάλυμμα προστασίας στο κέντρο μέσω της λεπίδας σέγας (Εικ. 2.45).

ΧΕΙΡΙΣΜΟΣ

ΘΕΣΗ ΣΕ ΛΕΙΤΟΥΡΓΙΑ



ΠΡΟΣΟΧΗ

Προειδοποίηση για ηλεκτρική τάση!

Αποσυνδέετε πάντα το φως εάν δεν χρησιμοποιείτε τον πάγκο!

Σύνδεση στην ηλεκτρική τροφοδοσία: Συνδέστε το φως της συσκευής στον διακόπτη ασφαλείας και τοποθετήστε το καλώδιο προέκτασης (δεν περιλαμβάνεται) από τον διακόπτη ασφαλείας προς την πρίζα (Εικ. 3.1).

Ο διακόπτης ασφαλείας περιλαμβάνει επίσης μια θερμική διάταξη απενεργοποίησης. Αυτή ενεργοποιείται σε περίπτωση υπερβολικά υψηλής κατανάλωσης ρεύματος. Πριν από την πρώτη θέση σε λειτουργία, πατήστε το πλαινό πλήκτρο (Εικ. 3.2)! Στη συνέχεια πιέστε το κόκκινο πλήκτρο (ΑΠΕΝΕΡΓΟΠΟΙΗΣΗ) (Εικ. 3.3).

Στερεώστε τον ακροδέκτη ενεργοποίησης στη συσκευή. Πιέστε το πράσινο πλήκτρο (ΕΝΕΡΓΟΠΟΙΗΣΗ) και ελέγξτε την ελεύθερη περιστροφή του εργαλείου στο εργαλείο διαχωρισμού. Στη συνέχεια πιέστε το κόκκινο πλήκτρο (ΑΠΕΝΕΡΓΟΠΟΙΗΣΗ). Σε περίπτωση διακοπής ρεύματος λόγω υπέρτασης, πιέστε τον θερμικό διακόπτη μόνο μετά από χρόνο αναμονής 5 - 10 λεπτών. Μετά πατήστε τον διακόπτη ΕΝΕΡΓΟΠΟΙΗΣΗΣ (Εικ. 3.2 - Εικ. 3.4).

ΥΠΟΔΕΙΞΗ

Πριν από κάθε εργασία θα πρέπει να ελέγχετε εάν η σφήνα και όλα τα εξαρτήματα στερέωσης είναι καλά σφιγμένα.

ΣΤΑΤΙΚΗ ΚΟΠΗ ΜΕ ΤΟ ΔΙΣΚΟΠΡΙΟΝΟ ΧΕΙΡΟΣ (ΛΕΙΤΟΥΡΓΙΑ ΕΠΙΤΡΑΠΕΖΙΟΥ ΔΙΣΚΟΠΡΙΟΝΟΥ) - ΚΟΠΕΣ 90°



ΠΡΟΕΙΔΟΠΟΙΗΣΗ

Κίνδυνος τραυματισμού λόγω έλλειψης διάταξης απενεργοποίησης έκτακτης ανάγκης!

Εάν το ηλεκτρικό εργαλείο δεν συνδεθεί μέσω του διακόπτη ασφαλείας, τότε δεν θα μπορεί να απενεργοποιηθεί σε περίπτωση έκτακτης ανάγκης!

Συνδέετε πάντα το δισκοπρίονο χειρός στον διακόπτη ασφαλείας (Εικ. 3.1 - Εικ. 3.4).



ΠΡΟΣΟΧΗ

Κίνδυνος τραυματισμού λόγω εκτοξευόμενων εξαρτημάτων!

Υφίσταται κίνδυνος τραυματισμού από εκτοξευόμενα εξαρτήματα, εάν δεν χρησιμοποιήσετε κάλυμμα προστασίας και / ή σύστημα απορρόφησης της σκόνης.

Πρέπει να εργάζεστε πάντα με το κάλυμμα προστασίας και να χρησιμοποιείτε το σύστημα απορρόφησης σκόνης στο κάλυμμα προστασίας!



ΠΡΟΣΟΧΗ

Κίνδυνος τραυματισμού στον δίσκο κοπής!

Υφίσταται κίνδυνος τραυματισμού εάν αγγίξετε τον δίσκο κοπής ενώ αυτός λειτουργεί.

Προσέχετε πάντα ώστε τα χέρια σας να βρίσκονται αρκετά μακριά από τον κυκλικό δίσκο κοπής! Σε τεμάχια με μικρό πλάτος, πρέπει να χρησιμοποιείτε πάντα τη ράβδο ώθησης.

Κοπή με τον παράλληλο αναστολέα:



ΠΡΟΣΟΧΗ

Κίνδυνος τραυματισμού λόγω λάθους συναρμολογημένου παράλληλου αναστολέα!

Υφίσταται κίνδυνος τραυματισμού από το τίναγμα του τεμαχίου!

Το κοντό προφίλ αλουμινίου επιτρέπεται να ωθείται μέχρι το άκρο του κυκλικού δίσκου κοπής ώστε να αποφεύγεται τίναγμα του τεμαχίου κατά την κοπή (Εικ. 3.6).

Συναρμολογήστε το προφίλ αλουμινίου στο μακρύ προφίλ αλουμινίου. Για τον σκοπό αυτόν, λύστε τις δύο βίδες Άλλεν, σπρώξτε το προφίλ αλουμινίου στα δύο τετράγωνα παξιμάδια και κατόπιν σφίξτε τις βίδες (Εικ. 3.5 και Εικ. 3.6). Ευθυγραμμίστε τον παράλληλο αναστολέα με ανοιχτούς έκκεντρους μοχλούς στο επιθυμητό πλάτος κοπής. Για την παράλληλη ευθυγράμμιση του παράλληλου αναστολέα, προσανατολιστείτε στις σημάσεις στα προφίλ του πάγκου. Στη συνέχεια κλείστε και τους δύο έκκεντρους μοχλούς.

Σύνδεση συστήματος απορρόφησης σκόνης: Συνδέστε το άκρο του σωλήνα της ηλεκτρικής σκούπας με την υποδοχή του καλύμματος προστασίας. Στερεώστε τώρα τον σωλήνα της ηλεκτρικής σκούπας με την κολλητική ταινία στο στήριγμα του καλύμματος προστασίας. Ενεργοποιήστε το δισκοπρίονο χειρός μέσω του διακόπτη ασφαλείας. Σπρώξτε το τεμάχιο προς τη φορά του βέλους, προς τον κυκλικό δίσκο κοπής μέχρι το τεμάχιο να κοπεί τελειώς. Μετά την κοπή, απενεργοποιήστε και πάλι το δισκοπρίονο χειρός από τον διακόπτη ασφαλείας (Εικ. 3.8). Σε τεμάχια με μικρό πλάτος να χρησιμοποιείτε οπωσδήποτε την παρεχόμενη ράβδο ώθησης (Εικ. 3.9). Τηρείτε τα αναφερόμενα, μέγιστα πλάτη τεμαχίου (Εικ. 3.10). Εάν χρειαστεί, μπορείτε να συναρμολογήσετε τον παράλληλο αναστολέα και αριστερά από τον κυκλικό δίσκο κοπής. Για τον σκοπό αυτόν πρέπει να συναρμολογήσετε ξανά το προφίλ αλουμινίου στον παράλληλο αναστολέα (Εικ. 3.11).

Κοπή με τον γωνιακό αναστολέα: Συναρμολογήστε το προφίλ αλουμινίου (1.13) του παράλληλου αναστολέα πάνω στον γωνιακό αναστολέα (Εικ. 2.17 - Εικ. 2.22). Σπρώξτε τον γωνιακό αναστολέα στην εγκοπή οδήγησης (Εικ. 3.12). Προσέξτε, ώστε το μαύρο άκρο του αναστολέα να περνά κάτω από το κάλυμμα προστασίας για να διασφαλιστεί η ανύψωση του καλύμματος (Εικ. 3.13). Τραβήξτε τώρα τον γωνιακό αναστολέα προς τα πίσω και τοποθετήστε το τεμάχιο στον γωνιακό αναστολέα. Ενεργοποιήστε το δισκοπρίονο χειρός από τον διακόπτη ασφαλείας. Σπρώξτε το τεμάχιο στον γωνιακό αναστολέα, προς τη φορά του βέλους, προς τον κυκλικό δίσκο κοπής (Εικ. 3.14), μέχρι το τεμάχιο να κοπεί τελειώς. Στη συνέχεια απενεργοποιήστε πάλι το δισκοπρίονο χειρός μέσω του διακόπτη ασφαλείας. Με τον γωνιακό αναστολέα μπορείτε να κόβετε τεμάχια σε γωνίες μεταξύ 0° και 60°. Για τον σκοπό αυτόν, λύστε τη ροζέτα, ρυθμίστε την επιθυμητή γωνία και σφίξτε πάλι τη ροζέτα (Εικ. 3.15).

ΣΤΑΤΙΚΗ ΚΟΠΗ ΜΕ ΤΟ ΔΙΣΚΟΠΡΙΟΝΟ ΧΕΙΡΟΣ (ΛΕΙΤΟΥΡΓΙΑ ΕΠΙΤΡΑΠΕΖΙΟΥ ΔΙΣΚΟΠΡΙΟΝΟΥ) - ΚΑΘΕΤΕΣ ΛΟΞΟΤΟΜΕΣ

Για κάθετες λοξοτομές πρέπει να ευθυγραμμίσετε εκ νέου το δισκοπρίονο χειρός. Ρυθμίστε την επιθυμητή φάλτσογωνία. Στη συνέχεια συναρμολογήστε το δισκοπρίονο χειρός, όπως περιγράφεται στο κεφάλαιο "Συναρμολόγηση του δισκοπρίονου χειρός".

Δισκοπρίονο χειρός με σφήνα:

- Για την ευθυγράμμιση, βλέπε Εικ. 3.16 έως Εικ. 3.19,
- Για τη συναρμολόγηση, βλέπε Εικ. 2.29 έως Εικ. 2.41

Δισκοπρίονα χειρός χωρίς σφήνα:

- Για την ευθυγράμμιση και τη συναρμολόγηση, βλέπε Εικ. 7.18 έως Εικ. 7.31

Εάν χρειαστεί, πρέπει να μετακινήσετε στο πλάι το κάλυμμα προστασίας, ώστε ο δίσκος κοπής να μπορεί να περιστρέφεται ελεύθερα και σε επαρκή απόσταση κάτω από το κάλυμμα προστασίας. Προσέξτε οπωσδήποτε την ελεύθερη περιστροφή του δίσκου κοπής στο εργαλείο διαχωρισμού και βεβαιωθείτε ότι ο δίσκος κοπής έχει ευθυγραμμιστεί παράλληλα προς την πλάκα εργαλείου.

ΧΡΗΣΗ ΤΩΝ ΑΝΑΣΤΟΛΕΩΝ ΤΕΜΑΧΙΩΝ

Στη συσκευασία παράδοσης περιλαμβάνονται τέσσερις αναστολές τεμαχίων για την επεξεργασία τεμαχίων (Εικ. 3.20).

ΜΕΤΑΦΟΡΑ ΚΑΙ ΑΠΟΘΗΚΕΥΣΗ

ΥΠΟΔΕΙΞΗ

Σε περίπτωση μη χρήσης ή αναδίπλωσης του πάγκου, αποσυνδέετε πάντα τα ηλεκτρικά εργαλεία και τα καλώδια προέκτασης από τον διακόπτη ασφαλείας!

Αφαιρείτε όλα τα χαλαρά εξαρτήματα από τον πάγκο. Το κάλυμμα προστασίας, ο παράλληλος αναστολέας και ο γωνιακός αναστολέας μπορούν να παραμείνουν συναρμολογημένοι στον πάγκο κατά τη μεταφορά ή την αποθήκευση. Εναλλακτικά, μπορείτε να αποσυναρμολογήσετε τον πρόσθετο εξοπλισμό. Για την αποθήκευση, τοποθετήστε τον πάγκο πάνω στο προφίλ αλουμινίου με την κοντή πλευρά του στραμμένη προς τα πάνω (Εικ. 4.1). Ανοίξτε τους έκκεντρους μοχλούς και αφαιρέστε τα τέσσερα πόδια (Εικ. 4.2). Κλείστε τους έκκεντρους μοχλούς (Εικ. 4.3). Αποθηκεύστε τα πόδια κάτω από τον πάγκο. Στα πόδια υπάρχουν οπές, τις οποίες μπορείτε να χρησιμοποιήσετε για να τοποθετήσετε τα πόδια πάνω στις μύτες συγκράτησης των ελασμάτων συγκράτησης. Στη συνέχεια, σταθεροποιήστε τα πόδια με τις ταινίες velcro (Εικ. 4.4).



Συμβουλή για τον γωνιακό αναστολέα!

Εάν συνδέσετε τουλάχιστον δύο από τους τέσσερις αναστολές τεμαχίων ως ασφάλεια μεταφοράς στον πάγκο, τότε ο γωνιακός αναστολέας δεν μετατοπίζεται έξω από το προφίλ (Εικ. 4.5).

Μπορείτε να μεταφέρετε τον πάγκο από τη μακριά ή την κοντή πλευρά του (Εικ. 4.6).

ΣΥΝΤΗΡΗΣΗ ΚΑΙ ΚΑΘΑΡΙΣΜΟΣ

- Καθαρίζετε τον πάγκο εργαλείων με ένα στεγνό πανί ή με ηλεκτρική σκούπα μετά από κάθε εργασία.
- Μη χρησιμοποιείτε καυστικά ή/και λειαντικά καθαριστικά μέσα και διαλύτες.

ΑΠΟΣΥΝΑΡΜΟΛΟΓΗΣΗ ΚΑΙ ΑΠΟΡΡΙΨΗ

Να απορρίπτετε τα υλικά συσκευασίας πάντα κατά τρόπο περιβαλλοντικώς ασφαλή και ακόμα, και στην περίπτωση απόρριψης του προϊόντος τηρείτε τις κατά τόπους ισχύουσες διατάξεις απόρριψης.

ΔΙΑΤΑΞΕΙΣ ΕΓΓΥΗΣΗΣ

Αγαπητοί χρήστες οικιακών εργαλείων, αγοράσατε ένα προϊόν υψηλής ποιότητας της wolfcraft το οποίο θα σας προσφέρει μεγάλη ευχαρίστηση με τις εργασίες στο σπίτι. Τα προϊόντα wolfcraft ανταποκρίνονται στις υψηλές τεχνικές προδιαγραφές και πριν φτάσουν στο εμπόριο, έχουν περάσει από εντατικές φάσεις εξέλιξης και δοκιμών. Στο στάδιο παραγωγής, οι συνεχείς έλεγχοι και τακτικές δοκιμές διασφαλίζουν τις υψηλές προδιαγραφές ποιότητας. Οι τεχνολογικές εξελίξεις και οι αξιόπιστοι έλεγχοι ποιότητας σας δίνουν τη σιγουριά ότι έχετε κάνει τη σωστή επιλογή αγοράς. Για το προϊόν wolfcraft που προμηθευθήκατε παρέχουμε 10 χρόνια εγγύηση από την ημερομηνία αγοράς για αποκλειστική χρήση από ερασιτέχνες μάστορες. Η εγγύηση καλύπτει μόνο τις ζημιές που προκαλούνται στο αντικείμενο αγοράς και μόνο αυτές που οφείλονται σε σφάλματα υλικού και κατασκευής. Η εγγύηση δεν καλύπτει τις ζημιές και τις φθορές που θα προκληθούν λόγω λανθασμένης χρήσης ή ανεπαρκούς συντήρησης. Επιπροσθέτως, η εγγύηση δεν καλύπτει τις συνηθισμένες φθορές από τη φυσιολογική χρήση, καθώς και ελαττώματα και ζημιές τις οποίες ο πελάτης γνώριζε κατά τη σύναψη του συμβολαίου. Οι αξιώσεις εγγύησης μπορούν να γερθούν μόνο με την επίδειξη του τιμολογίου/της απόδειξης αγοράς. Η εγγύηση που παρέχεται από την wolfcraft δεν περιορίζει τα νόμιμα δικαιώματά σας ως καταναλωτή (μετέπειτα αποκατάσταση, υπαναχώρηση ή μείωση, αποζημίωση για φθορές ή δαπάνες).

Οι αξιώσεις εγγύησης πρέπει να απευθύνονται στην:

wolfcraft GmbH
Wolffstraße 1
56746 Kempenich
Germany

ΔΗΛΩΣΗ ΣΥΜΜΟΡΦΩΣΗΣ ΣΥΜΦΩΝΑ ΜΕ ΤΗΝ ΟΔΗΓΙΑ ΠΕΡΙ ΜΗΧΑΝΗΜΑΤΩΝ 2006/42/ΕΚ, ΠΑΡΑΡΤΗΜΑ II Α

Δια του παρόντος, η εταιρεία wolfcraft GmbH, με έδρα στη διεύθυνση D-56746 Kempenich, Wolffstr. 1, δηλώνει ότι το παρόν προϊόν (MASTER cut 2200) ανταποκρίνεται στις διατάξεις της Οδηγίας περί Μηχανημάτων 2006/42/ΕΚ.

Το προϊόν εναρμονίζεται με τα ακόλουθα πρότυπα:

DIN EN 62841-1, DIN EN 62841-3-1, DIN EN 62841-2-11, DIN EN 61029-2-8
Kempenich, 25.05.2022

Dr. Martin Kraus

Εξουσιοδοτημένο άτομο για την υπογραφή της δήλωσης συμμόρφωσης και τη σύναψη των τεχνικών εγγράφων (μέλος της διοίκησης της εταιρείας wolfcraft GmbH).

ΣΥΝΑΡΜΟΛΟΓΗΣΗ ΚΑΙ ΧΕΙΡΙΣΜΟΣ ΤΟΥ ΕΙΔΙΚΟΥ ΠΡΟΣΘΕΤΟΥ ΕΞΟΠΛΙΣΜΟΥ ΣΦΗΝΕΣ, ΚΩΔ. ΠΡΟΪΟΝΤΟΣ 6916000 ΚΑΙ 6917000 ΓΙΑ ΤΗ ΧΡΗΣΗ ΔΙΣΚΟΠΡΙΟΝΩΝ ΧΕΙΡΟΣ ΧΩΡΙΣ ΣΦΗΝΑ

ΠΡΟΒΛΕΠΟΜΕΝΗ ΧΡΗΣΗ

Οι σφήνες επιτρέπουν τη χρήση δισκοπρίονων χειρός χωρίς σφήνα στο MASTER cut 2200. Η σφήνα 6916000 επιτρέπεται να χρησιμοποιείται σε δισκοπρίονα χειρός με δίσκους κοπής μέγιστης διαμέτρου 159 mm και πλάτους κοπής μεταξύ 2,4 mm και 2,8 mm. Η σφήνα 6917000 επιτρέπεται να χρησιμοποιείται σε δισκοπρίονα χειρός με δίσκους κοπής ελάχιστης διαμέτρου 160 mm και μέγιστης διαμέτρου 200 mm, πλάτους κοπής από 2,4 mm έως το πολύ 2,8 mm και μέγιστου βάθους κοπής 66 mm.

ΣΥΝΑΡΜΟΛΟΓΗΣΗ ΤΩΝ ΣΦΗΝΩΝ (ΚΩΔ. ΠΡΟΪΟΝΤΟΣ 6916000 ΚΑΙ 6917000)

Παρακάτω περιγράφεται μόνο η συναρμολόγηση και η λειτουργία της σφήνας με κωδ. προϊόντος 6916000. Η συναρμολόγηση και η λειτουργία της σφήνας με κωδ. προϊόντος 6917000 είναι πανομοιότυπη.

Η σφήνα 6916000 περιλαμβάνει τα εξής εξαρτήματα (Εικ. 7.1):

- 1 x σφήνα (για μέγιστη διάμετρο δίσκου κοπής 159 mm)
- 1 x πείρος υποδοχής με περίβλημα σύσφιξης (έκδοση μεγάλου μήκους)
- 1 x οδηγός ρύθμισης

Η σφήνα 6917000 περιλαμβάνει τα εξής εξαρτήματα (Εικ. 7.2):

- 1 x σφήνα (για διάμετρο δίσκου κοπής από 160 mm έως το πολύ 200 mm)
- 1 x πείρος υποδοχής με περίβλημα σύσφιξης (έκδοση μικρού μήκους)
- 1 x οδηγός ρύθμισης

Και οι δύο σφήνες είναι προσυναρμολογημένες κατά την παράδοση.

Τοποθέτηση της σφήνας στην πλάκα εργαλείου: Ξεβιδώστε το μπροστινό αυλακωτό παξιμάδι της βοήθειας ρύθμισης έως το ήμισυ. Σφίξτε το πίσω αυλακωτό παξιμάδι (Εικ. 7.3). Σπρώξτε τον πείρο υποδοχής με χαλαρά τοποθετημένο περίβλημα σύσφιξης στην πλάκα του εργαλείου (Εικ. 7.4). Τοποθετήστε τη σφήνα στις δύο εγκοπές του πείρου υποδοχής (Εικ. 7.5). Ευθυγραμμίστε τη σφήνα κατακόρυφα και στη συνέχεια σφίξτε το περίβλημα σύσφιξης (Εικ. 7.6). Γυρίστε την πλάκα εργαλείου και τοποθετήστε την στο άνοιγμα της πλάκας εργασίας (Εικ. 7.7).

Σταθεροποίηση και ευθυγράμμιση του δισκοπρίονου χειρός: Λύστε την ασφάλεια βάθους κοπής του δισκοπρίονου χειρός και τραβήξτε προς τα πίσω το κάλυμμα προστασίας. Τοποθετήστε το δισκοπρίονο χειρός στο κέντρο, πάνω στο άνοιγμα του εργαλείου διαχωρισμού. Ανοίξτε τελείως το βάθος κοπής του δισκοπρίονου χειρός και σφίξτε την ασφάλεια βάθους κοπής (Εικ. 7.8).

Ελέγξτε την ελεύθερη περιστροφή του κυκλικού δίσκου κοπής και κατά την ευθυγράμμιση ελέγξτε εάν ο δίσκος κοπής ευθυγραμμίζεται παράλληλα προς την πλάκα εργαλείου. Η πλευρική παράλληλη απόσταση από τον κυκλικό δίσκο κοπής έως το εξωτερικό άκρο της πλάκας εργαλείου θα πρέπει να είναι περίπου 103 mm (Εικ. 2.32), έτσι ώστε ο δίσκος κοπής να βρίσκεται σε ευθεία γραμμή με τη σήμανση πάνω στην πλάκα μηχανήματος.

Ευθυγράμμιση του κυκλικού δίσκου κοπής στη σφήνα: Λύστε το περίβλημα σύσφιξης του πείρου υποδοχής. Σπρώξτε τη σφήνα μέχρι τον κυκλικό δίσκο κοπής. Ο οδηγός ρύθμισης πρέπει να ωθείται πάνω από δύο δόντια του κυκλικού δίσκου κοπής όπως φαίνεται στην εικόνα. Εάν χρειάζεται, περιστρέψτε ελαφρώς τον κυκλικό δίσκο κοπής. Με αυτόν τον τρόπο διασφαλίζεται μια απόσταση ανάμεσα στον κυκλικό δίσκο κοπής και τη σφήνα μεταξύ 3 mm και 8 mm. Σφίξτε το μπροστινό αυλακωτό παξιμάδι (Εικ. 7.9). Κατά τη διαδικασία αυτή, ο κυκλικός δίσκος κοπής ευθυγραμμίζεται με τη σφήνα.

Σταθεροποιήστε τώρα το δισκοπρίονο χειρός στην πλάκα εργαλείου (Εικ. 7.10).

Ανάλογα με το μέγεθος της πλάκας βάσης χρησιμοποιούνται διαφορετικοί αναστολείς και σφιγκτήρες (Εικ. 2.33 έως Εικ. 2.35).

Εγκατάσταση της πλάκας εργαλείου με τοποθετημένο δισκοπρίονο χειρός:

Γυρίστε την πλάκα εργαλείου. Λύστε το περίβλημα σύσφιξης του πείρου υποδοχής και λύστε το μπροστινό αυλακωτό παξιμάδι του οδηγού ρύθμισης (Εικ. 7.11). Αφαιρέστε τη σφήνα και τον πείρο υποδοχής (Εικ. 7.12). Αφαιρέστε το εργαλείο διαχωρισμού (Εικ. 7.13). Τοποθετήστε την πλάκα εργαλείου στην πλάκα εργασίας και στερεώστε την με τις τέσσερις βίδες (Εικ. 7.14). Τοποθετήστε ξανά το εργαλείο διαχωρισμού (Εικ. 7.15). Τώρα, συναρμολογήστε ξανά τη σφήνα και τον πείρο υποδοχής. Ευθυγραμμίστε τη σφήνα με τέτοιο τρόπο, ώστε ο δίσκος κοπής να εδράζεται πάλι στον οδηγό ρύθμισης (Εικ. 7.16). Σφίξτε το μπροστινό αυλακωτό παξιμάδι και στη συνέχεια σφίξτε τον πείρο υποδοχής (Εικ. 7.17). Αφαιρέστε τον οδηγό ρύθμισης (Εικ. 7.18).

Ελέγξτε εάν ο κυκλικός δίσκος κοπής είναι ευθυγραμμισμένος κεντρικά με τη σφήνα και ότι η απόσταση ανάμεσα στον κυκλικό δίσκο κοπής και τη σφήνα ανέρχεται σε 3 mm κατ' ελάχιστο και σε 8 mm το μέγιστο. Διαφορετικά πρέπει να ευθυγραμμίσετε εκ νέου τη σφήνα και το δισκοπρίονο χειρός.

Αλλαγή ρύθμισης βάθους κοπής: Εάν αλλάξει το βάθος κοπής του δισκοπρίονου χειρός πρέπει να ρυθμιστεί επίσης το ύψος της σφήνας για να τηρηθεί η απόσταση ασφαλείας από τουλάχιστον 3 mm έως 8 mm το μέγιστο προς τον δίσκο κοπής. Λύστε πρώτα τη σφήνα με το κλειδί Άλλεν. Ρυθμίστε το επιθυμητό βάθος κοπής του δισκοπρίονου χειρός και σφίξτε πάλι την ασφάλεια βάθους κοπής. Συναρμολογήστε και τοποθετήστε τον οδηγό ρύθμισης μαζί με τη σφήνα όπως περιγράφεται. Μετά τη ρύθμιση αφαιρέστε τον οδηγό ρύθμισης.

Κάθεται λοξοτομές



Λάβετε υπόψη σας τις περαιτέρω υποδείξεις για τη στατική κοπή που παρατίθενται στο κεφάλαιο "Χειρισμός".

Για κάθετες λοξοτομές πρέπει να ευθυγραμμίσετε εκ νέου το δισκοπρίονο χειρός.

Τοποθέτηση της σφήνας στην πλάκα εργαλείου: Ξεβιδώστε το μπροστινό αυλακωτό παξιμάδι της βοήθειας ρύθμισης έως το ήμισυ. Σφίξτε το πίσω αυλακωτό παξιμάδι (Εικ. 7.3). Σπρώξτε τον πείρο υποδοχής με χαλαρά τοποθετημένο περίβλημα σύσφιξης στην πλάκα του εργαλείου (Εικ. 7.4). Τοποθετήστε τη σφήνα στις δύο εγκοπές του πείρου υποδοχής (Εικ. 7.5). Ευθυγραμμίστε τη σφήνα κατακόρυφα και στη συνέχεια σφίξτε το περίβλημα σύσφιξης (Εικ. 7.6). Γυρίστε την πλάκα εργαλείου και τοποθετήστε την στο άνοιγμα της πλάκας εργασίας (Εικ. 7.7).

Σταθεροποίηση και ευθυγράμμιση του δισκοπρίονου χειρός: Ρυθμίστε την επιθυμητή γωνία του δισκοπρίονου χειρός (Εικ. 7.19). Λύστε την ασφάλεια βάθους κοπής του δισκοπρίονου χειρός και τραβήξτε προς τα πίσω το κάλυμμα προστασίας. Τοποθετήστε το δισκοπρίονο χειρός στο κέντρο, πάνω στο άνοιγμα του εργαλείου διαχωρισμού. Ανοίξτε τελείως το βάθος κοπής του δισκοπρίονου χειρός και σφίξτε την ασφάλεια βάθους κοπής (Εικ. 7.21).

Ελέγξτε την ελεύθερη περιστροφή του κυκλικού δίσκου κοπής και κατά την ευθυγράμμιση ελέγξτε εάν ο δίσκος κοπής ευθυγραμμίζεται παράλληλα προς την πλάκα εργαλείου. Η πλευρική παράλληλη απόσταση από τον κυκλικό δίσκο κοπής έως το εξωτερικό άκρο της πλάκας εργαλείου θα πρέπει να είναι περίπου 103 mm (Εικ. 2.32), έτσι ώστε ο δίσκος κοπής να βρίσκεται σε ευθεία γραμμή με τη σήμανση πάνω στην πλάκα μηχανήματος.

Ευθυγράμμιση του κυκλικού δίσκου κοπής στη σφήνα: Λύστε το περίβλημα σύσφιξης του πείρου υποδοχής. Σπρώξτε τη σφήνα μέχρι τον κυκλικό δίσκο κοπής. Ο οδηγός ρύθμισης πρέπει να ωθείται πάνω από δύο δόντια του κυκλικού δίσκου κοπής όπως φαίνεται στην εικόνα. Εάν χρειάζεται, περιστρέψτε ελαφρώς τον κυκλικό δίσκο κοπής. Με αυτόν τον τρόπο διασφαλίζεται μια απόσταση ανάμεσα στον κυκλικό δίσκο κοπής και τη σφήνα μεταξύ 3 mm και 8 mm. Σφίξτε το μπροστινό αυλακωτό παξιμάδι (Εικ. 7.22). Κατά τη διαδικασία αυτή, ο κυκλικός δίσκος κοπής ευθυγραμμίζεται με τη σφήνα.

Σταθεροποιήστε τώρα το δισκοπρίονο χειρός στην πλάκα εργαλείου (Εικ. 7.23).

Ανάλογα με το μέγεθος της πλάκας βάσης χρησιμοποιούνται διαφορετικοί αναστολείς και σφιγκτήρες (Εικ. 2.33 έως Εικ. 2.35).

Εγκατάσταση της πλάκας εργαλείου με τοποθετημένο δισκοπρίονο χειρός:

Γυρίστε την πλάκα εργαλείου. Λύστε το περίβλημα σύσφιξης του πείρου υποδοχής και λύστε το μπροστινό αυλακωτό παξιμάδι του οδηγού ρύθμισης (Εικ. 7.24). Αφαιρέστε τη σφήνα και τον πείρο υποδοχής (Εικ. 7.25). Αφαιρέστε το εργαλείο διαχωρισμού (Εικ. 7.26). Τοποθετήστε την πλάκα εργαλείου στην πλάκα εργασίας και στερεώστε την με τις τέσσερις βίδες (Εικ. 7.27). Τοποθετήστε ξανά το εργαλείο διαχωρισμού (Εικ. 7.28). Τώρα, συναρμολογήστε ξανά τη σφήνα και τον πείρο υποδοχής. Ευθυγραμμίστε τη σφήνα με τέτοιο τρόπο, ώστε ο δίσκος κοπής να εδράζεται πάλι στον οδηγό ρύθμισης (Εικ. 7.29). Σφίξτε το μπροστινό αυλακωτό παξιμάδι και στη συνέχεια σφίξτε τον πείρο υποδοχής (Εικ. 7.30). Αφαιρέστε τον οδηγό ρύθμισης (Εικ. 7.31).

Ελέγξτε εάν ο κυκλικός δίσκος κοπής είναι ευθυγραμμισμένος κεντρικά με τη σφήνα και ότι η απόσταση ανάμεσα στον κυκλικό δίσκο κοπής και τη σφήνα ανέρχεται σε 3 mm κατ' ελάχιστο και σε 8 mm το μέγιστο. Διαφορετικά πρέπει να ευθυγραμμίσετε εκ νέου τη σφήνα και το δισκοπρίονο χειρός.

Αλλαγή ρύθμισης βάθους κοπής: Εάν αλλάξει το βάθος κοπής του δισκοπρίονου χειρός πρέπει να ρυθμιστεί επίσης το ύψος της σφήνας για να τηρηθεί η απόσταση ασφαλείας από τουλάχιστον 3 mm έως 8 mm το μέγιστο προς τον δίσκο κοπής. Λύστε πρώτα τη σφήνα με το κλειδί Άλλεν. Ρυθμίστε το επιθυμητό βάθος κοπής του δισκοπρίονου χειρός και σφίξτε πάλι την ασφάλεια βάθους κοπής. Συναρμολογήστε και τοποθετήστε τον οδηγό ρύθμισης μαζί με τη σφήνα όπως περιγράφεται. Μετά τη ρύθμιση αφαιρέστε τον οδηγό ρύθμισης.

MONTAJ

MONTAJ ALETİ

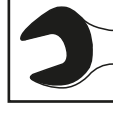
Gerekli olan montaj aletleri (teslimat kapsamına dahil değildir):



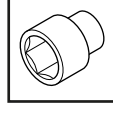
Alyan anahtar:
Anahtar ağız
genişliği 8



Tornavida: PH 1



Tornavida: Anahtar
ağız genişliği 10



Somun anahtarı:
Anahtar ağız
genişliği 10

Gerekli olan montaj aletleri (teslimat kapsamına dahildir):



Alyan anahtar:
Anahtar ağız
genişliği 5

MAKİNE TEZGAHININ MONTAJI

Ayak montajı: Tezgahın arka tarafını düz ve temiz bir zemine yerleştirin (Şekil 2.1). Dört adet geçmeli ayağın tezgaha sabitlendiği cırt bantları açın (Şekil 2.2). Dört adet eksantrik mandalı açın ve dört adet geçmeli ayağı öngörülen deliklere sokun. Yüksekliği ayarlanabilir ayaklı geçmeli ayağın sağ ön tarafa takılması gerektiğini unutmayın. Ön tarafı, güvenlik piktogramları bulunan etiketlerden tanıyabilirsiniz (Şekil 2.3 ve Şekil 2.4).

Dört adet eksantrik mandalı kapatın. Eksantrik mandalların kenetleme kuvveti yeterli değilse, eksantrik mandalları kenetleme kamasındaki vidayı kullanarak daha fazla sıkabilirsiniz (Şekil 2.5).

Saklama kancaları: Dört adet kancayı iki kanca tutucusuna vidalayın. Ardından tutucuları duyulacak şekilde yerine oturana kadar profil rayına bastırın. Kancaları tutucularla ray içerisinde kaydırabilirsiniz (Şekil 2.6).

Emniyet anahtarları: Tezgahın iç kısmında kendinden kilitlenen somunları ve rondelaları gevşetin. Vidaları istediğiniz pozisyona kaydırın. Emniyet anahtarını vidalara oturtun ve emniyet anahtarını somunlar ve rondelalar ile sıkın (Şekil 2.7). Tezgahı dört ayağın üzerine koyun (Şekil 2.9). Sağ ön taraftaki ayağın yüksekliği ayarlanabilir (Şekil 2.10).

Koruyucu kapak: Koruyucu kapağın tek tek parçalarını monte edin. Koruyucu kapak tutucusunu alüminyum profilin içine itin ve koruyucu kapağı, ön kesme boşluğu bölgesi kapanacak şekilde kesme boşluğunun üzerine yerleştirin. Eksantrik mandalı sıkın (Şekil 2.11).

Güç klemensi: İpi bağlantı deliğinden geçirerek tezgahın altında tezgahın köşesine sabitleyin (Şekil 2.12). İpin yalnızca makine plakası çıkarıldığında güç klemensinin otomatik olarak elektrikli aletten ayrılmasına yetecek kadar uzun olduğundan emin olun.

Diğer aksesuarları yan taraftaki vidalı kancalara asabilirsiniz (Şekil 2.13).

Paralel stoper veya açılı gönye montajı

NOT

Alüminyum profil (1.13) hem açılı gönyenin montajı hem de paralel stoperin montajı için gereklidir. Açılı gönyenin ve paralel stoperin aynı anda kullanılması yasaktır.

Paralel stoper: Her iki dayanma parçasını uzun alüminyum profile monte edin. Stoperi tezgahın alüminyum profiline yerleştirin ve her iki eksantrik mandalı kapatın (Şekil 2.14). Vidaları, rondelaları ve kare somunları gevşek bir şekilde stopere monte edin (Şekil 2.15). Alüminyum profili iki adet kare somuna geçirin ve ardından vidaları sıkın (Şekil 2.16).

Açılı gönye: Açılı gönyeyi kılavuz oluğun içine itin. Gösterildiği gibi vidaları, rondelaları ve somunları gevşek bir şekilde birbirine monte edin ve bunları açılı gönyeye yerleştirin (Şekil 2.17 ve Şekil 2.18).

NOT

En az 15 mm malzeme kalınlıkları için alüminyum profili dik olarak monte edin (Şekil 2.19 ve Şekil 2.20). 15 mm'nin altındaki malzeme kalınlıkları için alüminyum profili düz olarak monte edin (Şekil 2.21 ve Şekil 2.22).

Kapağın kaldırılmasını sağlamak için, stoperin siyah ucunun koruyucu kapağın altından ilerlemesine dikkat edin. Alüminyum stoperi (1.13) kare somunlara geçirin. Ardından vidaları sıkın.

Makine plakasının sökülmesi/takılması ve ayarlanması

Makine plakasının sökülmesi: Kilidi açmak için boşluk desteğini girintiden biraz kaldırın. Ardından boşluk desteğini ok yönünde çekin. Şimdi boşluk desteğini çıkarıp alın (Şekil 2.23 ve Şekil 2.24). Makine plakasının dört vidasını çözün. Makine plakasını girintili tutamaktan kaldırın ve çıkarın (Şekil 2.25 ile Şekil 2.27 arası). Manuel daire testereler (1.3) için boşluk desteğini, yerine oturana kadar yerleştirin. İkinci boşluk desteği (1.4), dekupaj testereler ve üst frezeler için gerekli olacaktır (Şekil 2.28).

Makine plakasının takılması: Kilidi açmak için gösterildiği gibi boşluk desteğini girintiden biraz kaldırın. Ardından boşluk desteğini ok yönünde çekin. Boşluk desteğini çıkarıp alın (Şekil 2.36). Makine plakasını ortalayarak çalışma plakasının girintisine yerleştirin (Şekil 2.37). 4 vidayı gösterildiği gibi monte edin. Makine plakası bu esnada çalışma plakasında ortalanır (Şekil 2.38). Boşluk desteğini tekrar yerleştirin (Şekil 2.39).

Makine plakasının ayarlanması: Gerekirse, makine plakasının yüksekliği, çalışma plakası ile aynı hizada olacak şekilde hassas bir şekilde ayarlanabilir. Bu amaçla, dört adet gömülü allen vidasının yüksekliği ayarlanabilir. Ek olarak, çalışma plakası altındaki iki ek ayar vidası da ayarlanabilir. İki kontra somunu gevşetin ve makine plakasını iki adet ayar vidası ile çalışma plakası ile aynı yükseklikte olacak şekilde ayarlayın. Ardından kontra somunları tekrar sıkın. Her çalışmadan önce kontra somunların iyice sıkılı olduğunu kontrol edin (Şekil 2.40 ve Şekil 2.41).

Manuel daire testerinin montajı

Yarmalı ve yarmasız manuel daire testereler kullanılabilir. Yarmasız kesme işlemlerinde yarma aksesuarının kullanılması zorunludur. Manuel daire testerinin montajı için makine plakası sökmülmelidir (bkz. "Makine plakasının sökülmesi/takılması ve ayarlanması" bölümü, Şekil 2.23 ile Şekil 2.28 arası). Önce boşluk desteğini çıkarın, ardından makine plakasını çıkarın ve uygun boşluk desteğini yeniden makine plakasına takın. Gerekli olmayan boşluk desteğini kancaya asabilirsiniz. Yarmalı manuel daire testerelerin montajı Şekil 2.29 ile Şekil 2.41 arasında gösterilmiştir. Yarmasız manuel daire testerelerin montajı Şekil 7.1 ile Şekil 7.18 arasında gösterilmiştir.

NOT

Takılabilir manuel daire testereler: Manuel daire testerinizin temel plakasının maksimum ölçülerini kontrol edin (Şekil 2.29). Sadece maks. 200 mm testere bıçağı çapına ve maks. 70 mm kesme derinliğine sahip manuel daire testereler kullanılır.

Manuel daire testerinin sabitlenmesi ve hizalanması: Boşluk desteği yerleştirilmiş olan makine plakasını gösterildiği gibi tezgah boşluğuna yerleştirin (Şekil 2.30). Manuel daire testerinin kesme derinliği kilidini açın ve bıçak koruma kapağını geriye doğru çekin. Manuel daire testereyi ortalayarak boşluk desteğinin girintisine yerleştirin. Manuel daire testerinin maksimum kesme derinliğini uzatın ve kesme derinliği kilidini sıkın (Şekil 2.31).

Daire testere bıçağının serbestçe döndüğünü ve hizalama sırasında testere bıçağının makine plakasına paralel hizalandığını kontrol edin. Testere bıçağının makine plakası üzerine çizilen işaret ile aynı hizada olması için daire testere bıçağından makine plakasının dış kenarına olan yanal paralel mesafe yaklaşık 103 mm olmalıdır (Şekil 2.32).

Dar bir temel plakasına sahip manuel daire testereler (testere bıçağının ortasından temel plakasının dış kenarına kadar 128 mm'den daha az mesafe): Altı adet yan stoperi, tüm yan stoperler makinenin temel plakasına tam temas edecek şekilde monte edin. Uzunlamasına yöndeki iki arka stoper, kesme sırasında manuel daire testerinin güvenli bir şekilde tutulmasını sağlamak için kesme yönünde manuel daire testere için durdurucu görevi görür (Şekil 2.33).

Ardından dört sıkıştırma parçasını gösterildiği gibi manuel daire testerinizin temel plakasının uzun tarafına monte edin (Şekil 2.34).

Geniş temel plakasına sahip manuel daire testereler (testere bıçağının ortasından temel plakasının dış kenarına 128 mm'den büyük mesafe): Manuel daire testereyi yukarıda açıklandığı gibi makine plakası üzerinde hizalayın. Stoperleri sıkıştırma parçalarıyla Şekil 2.35 (Ayrıntı Z) altında gösterildiği gibi monte

edin. Ardından iki uzun yan stoperi Şekil 2.35 (Ayrıntı X ve Y) altında gösterildiği gibi monte edin. İki uzun yan stoper aynı zamanda manuel daire testere için durdurucu görevi görür.

Daire testere bıçağının serbestçe döndüğünü ve hizalama sırasında testere bıçağının makine plakasına paralel hizalandığını kontrol edin. Gerekliğinde manuel daire testere yeniden hizalanmalıdır.

Dekupaj testere montajı



Dekupaj testerenin montajı için makine plakası sökülmelidir (bkz. "Makine plakasının sökülmesi/takılması ve ayarlanması" bölümü ve Şekil 2.23 ile Şekil 2.28 arası). Önce boşluk desteğini çıkarın, ardından makine plakasını çıkarın ve uygun boşluk desteğini yeniden makine plakasına takın. Gerekli olmayan boşluk desteğini kancaya asabilirsiniz.

Dekupaj testeresi boşluk desteğini makine plakasına yerleştirin (Şekil 2.42). Dekupaj testereyi, testere bıçağı testere açıklığında ortalanacak şekilde makine plakasına hizalayın (Şekil 2.43). Dekupaj testereyi gösterildiği şekilde monte edin (Şekil 2.44). Makine plakasını monte edin ve dekupaj testere bıçağının serbestçe dönmesini bir kez daha kontrol edin. Koruyucu kapağı ortalarak dekupaj testere bıçağı üzerinde sabitleyin (Şekil 2.45).

KULLANIM

İŞLETİME ALMA



Elektrik voltajı uyarısı!

Tezgahtın kullanılmaması durumunda şebeke fişini her zaman çekin!

Elektrik beslemesine bağlantı: Cihazın fişini emniyet anahtarına sokun ve emniyet anahtarından elektrik prizine kadar bir uzatma kablosu (dahil değildir) döşeyin (Şekil 3.1).

Emniyet anahtarının içerisinde ayrıca bir termal kesme cihazı mevcuttur. Bu, güç tüketimi çok yüksek olduğunda devreye girer. Cihazı işleme almadan önce yan taraftaki düğmeye basın (Şekil 3.2)! Ardından kırmızı düğmeye (KAPALI) basın (Şekil 3.3).

Güç klemensini cihaza sabitleyin. Yeşil düğmeye (AÇIK) basın ve makinenin boşluk desteğinde çalışmasını kontrol edin. Ardından kırmızı düğmeye (KAPALI) basın. Aşırı gerilim sonucu elektrik kesintisinden sonra termal anahtara ancak 5 - 10 dakika bekledikten sonra basın. Ardından AÇ anahtarına basın (Şekil 3.2 - Şekil 3.4).

NOT

Her çalışmadan önce yarmanın ve tüm sabitleme parçalarının iyice sıkılmış olup olmadığını kontrol edin.

MANUEL DAİRE TESTERE İLE SABİT KESİM YAPMA (DAİRE TESTERE TEZGAHI FONKSİYONU) - 90°'LİK KESİMLER



Acil kapatma olmaması nedeniyle yaralanma tehlikesi!

Elektrikli alet, emniyet anahtarı üzerinden bağlı değilse, acil durumda kapatılamaz!

Manuel daire testereyi her zaman emniyet anahtarına bağlayın (Şekil 3.1 - Şekil 3.4).



Etrafta uçan parçalar nedeniyle yaralanma tehlikesi!

Koruyucu kapak ve/veya toz emme sistemi kullanmadığınızda, etrafta uçan parçalar nedeniyle yaralanma tehlikesi vardır.

Daima koruyucu kapak ile çalışın ve koruyucu kapakta toz emme sistemi kullanın!



Testere bıçağında yaralanma tehlikesi!

Çalışmakta olan testere bıçağına temas edilmesi halinde yaralanma tehlikesi söz konusudur.

Daima her iki elinizin de daire testere bıçağından yeterince uzakta olmasına dikkat edin! Dar iş parçalarında her zaman itme çubuğunu kullanın.

Paralel stoper ile kesim yapma:



Yanlış monte edilmiş paralel stoper nedeniyle yaralanma tehlikesi!

İş parçasının geri tepmesi nedeniyle yaralanma tehlikesi vardır!

Kısa alüminyum profil, kesme sırasında iş parçasının geri tepmesini önlemek için en fazla daire testere bıçağının sonuna kadar itilebilir (Şekil 3.6).

Alüminyum profil uzun alüminyum profile monte edin. Bunun için iki adet içten altı köşeyi vidayı gevşetin, alüminyum profili iki adet kare somuna geçirin ve ardından vidaları sıkın (Şekil 3.5 ve Şekil 3.6). Paralel stoperi, eksantrik mandallar açıkken istenen kesme genişliğinde hizalayın. Paralel stoperi paralel hizalamak için, tezgah profillerindeki işaretleri kılavuz olarak kullanın. Ardından iki eksantrik mandalı kapatın.

Toz emme sisteminin bağlanması: Süpürge hortumunun ucunu koruyucu kapak yuvasına bağlayın. Şimdi süpürge hortumunu cırt bantla koruyucu kapak tutucusuna sabitleyin. Manuel daire testereyi emniyet anahtarı üzerinden açın. İş parçası tamamen kesilene kadar iş parçasını ok yönünde daire testere bıçağına doğru itin. Kestikten sonra manuel daire testereyi emniyet anahtarı üzerinden tekrar kapatın (Şekil 3.8). Dar iş parçalarında mutlaka birlikte teslim edilen itme çubuğunu kullanın (Şekil 3.9). Belirtilen maksimum iş parçası genişliklerini dikkate alın (Şekil 3.10). Gerekliğinde paralel stoper, daire testere bıçağının soluna da monte edilebilir. Bunu yapmak için alüminyum profil, paralel stopere yeniden monte edilmelidir (Şekil 3.11).

Açılı gönye ile kesim yapma: Paralel stoperdeki alüminyum profili (1.13) açılı gönyeye monte edin (Şekil 2.17 - Şekil 2.22). Açılı gönyeyi kılavuz olduğun içine itin (Şekil 3.12). Kapağın kaldırılmasını sağlamak için, stoperin siyah ucunun koruyucu kapağın altından ilerlemesine dikkat edin (Şekil 3.13). Şimdi açılı gönyeyi geri çekin ve iş parçasını açılı gönyeye dayayın. Manuel daire testereyi emniyet anahtarı üzerinden açın. İş parçası tamamen kesilene kadar iş parçasını açılı gönyede ok yönünde daire testere bıçağına doğru itin (Şekil 3.14). Ardından manuel daire testereyi emniyet anahtarı üzerinden tekrar kapatın. Açılı gönye ile iş parçaları 0° ile 60° arası açıyla kesilebilir. Bunun için kavrama vidasını gevşetin, istenilen açıyı ayarlayın ve kavrama vidasını tekrar iyice sıkın (Şekil 3.15).

MANUEL DAİRE TESTERE İLE SABİT KESİM YAPMA (DAİRE TESTERE TEZGAHI FONKSİYONU) - DİKEY GÖNYE KESİMLERİ

Dikey gönye kesimlerinde manuel daire testere yeniden hizalanmalıdır. İstenilen gönye açısını ayarlayın. Ardından manuel daire testereyi "Manuel daire testerenin montajı" bölümünde anlatıldığı gibi monte edin.

Yarmalı manuel daire testere:

- Hizalama için bkz. Şekil 3.16 ile Şekil 3.19 arası,
- Montaj için bkz. Şekil 2.29 ile Şekil 2.41 arası

Yarma olmadan manuel daire testere ile kesim yapma:

- Hizlama ve montaj için bkz. Şekil 7.18 ile Şekil 7.31 arası

Gerekirse koruyucu kapak, testere bıçağının serbestçe ve koruyucu kapak altında yeterli mesafede hareket edebilmesi için yanlamasına ayarlanmalıdır. Testere bıçağının boşluk desteğinde serbestçe hareket ettiğinden ve testere bıçağının makine plakasına paralel hizalandığından emin olun.

İŞ PARÇASI STOPERİNİN KULLANIMI

İş parçalarını işlemek için stoper olarak dört iş parçası stoperi teslimat kapsamına dahildir (Şekil 3.20).

TAŞIMA VE DEPOLAMA

NOT

Tezgah kullanılmadığında veya katlanacağı zaman her zaman elektrikli aletleri ve uzatma kablolarını emniyet anahtarından çekin!

Tüm sabitlenmemiş parçaları tezgahın altından alın. Koruyucu kapak, paralel stoper ve açılı gönye, taşıma veya depolama sırasında tezgaha monteli halde kalabilir. Alternatif olarak aksesuarları sökebilirsiniz. Depolamak için tezgahın kısa tarafı yukarı bakacak şekilde alüminyum profilin üzerine yerleştirin (Şekil 4.1). Eksantrik mandalları açın ve dört adet ayağı alın (Şekil 4.2). Eksantrik mandalları kapatın (Şekil 4.3). Ayakları tezgahın altında saklayın. Ayaklarda, ayakları tutucu sac lar üzerindeki tutucu tırnaklara takmak için kullanılacak delikler mevcuttur. Akabinde ayakları cırt bantlarla sabitleyin (Şekil 4.4).



Açılı gönye için ipucu!

Dört iş parçası stoperinden en az ikisini taşıma emniyeti olarak tezgaha takın, böylece açılı gönye profilden kaymaz (Şekil 4.5).

Tezgahı uzun veya kısa tarafından tutarak taşıyabilirsiniz (Şekil 4.6).

BAKIM VE TEMİZLİK

- Her çalışmadan sonra makine tezgahını kuru bir bez veya elektrikli süpürge ile temizleyin.
- Keskin ve/veya aşındırıcı temizlik maddeleri veya çözücüler kullanmayın.

SÖKME VE İMHA ETME

Ambalaj malzemelerini daima çevreye zarar vermeyecek şekilde imha edin ve ayrıca ürünü imha ederken geçerli yerel imha yönetmeliklerine uyun.

GARANTİ DÜZENLEMELERİ

Sevgili ev ustaları, zanaatkarlık işleri yaparken çok eğleneceğiniz yüksek kaliteli bir wolcraft ürünü satın aldınız. wolcraft ürünleri yüksek teknik standarttır ve siz satın almadan önce yoğun AR-GE ve test aşamalarından geçmiştir. Seri üretim sırasında yapılan sürekli kontroller ve düzenli testler yüksek kalite standardı sağlar. Mükemmel teknik gelişmeler ve güvenilir kalite kontrolleri sayesinde, doğru ürünü satın aldığınızdan emin olabilirsiniz. Satın almış olduğunuz wolcraft ürünü için, sadece "Kendin Yap" amacıyla kullanılması durumunda satın alma tarihinden itibaren 10 yıl garanti vermekteyiz. Sadece satın alınan üründeki hasarlar ile malzeme ve üretim hatalarından kaynaklanan hasarlar garanti kapsamına girer. Yanlış kullanım veya bakım hatalarından kaynaklanan kusur ve hasarlar garanti kapsamında değildir. Ek olarak, normal kullanımdan doğan aşınma ve zararlar ile müşteriye sözleşme ile bildirilen kusur ve hasarlar garanti kapsamına dahil değildir. Garanti talepleri yalnızca fatura veya fiş sunulması halinde geçerli olur. wolcraft tarafından sağlanan garanti, tüketici olarak yasal haklarınızı (sonradan telafi, iade veya indirim, hasar veya kullanım tazminatı) kısıtlamaz.

Garanti hakları için şuraya başvurulmalıdır:

wolcraft GmbH
Wolffstraße 1
56746 Kempenich
Germany

AT MAKİNE DİREKTİFİ 2006/42/AT, EK II A UYARINCA UYGUNLUK BEYANI

Wolff Str. 1 D-56746 Kempenich adresine kayıtlı wolcraft GmbH firması, bu ürünün (MASTER cut 2200) 2006/42/AT Makine Yönetmeliğine uygun olduğunu beyan eder.

Aşağıdaki standartlara uygun olarak:

DIN EN 62841-1, DIN EN 62841-3-1, DIN EN 62841-2-11, DIN EN 61029-2-8
Kempenich, 25.05.2022

Dr. Martin Kraus

Uygunluk beyanını imzalamaya ve teknik belgeleri düzenlemeye yetkili kişi (wolcraft GmbH Yönetim Kurulu Üyesi).

YARMA SIZ MANUEL DAİRE TESTERE KULLANIMI İÇİN YARMA, ÜRÜN NO. 6916000 VE 6917000 ÖZEL AKSESUARININ MONTAJI VE KULLANIMI

AMACA UYGUN KULLANIM

Yarmalar, MASTER cut 2200'de yarmasız manuel daire testerelelerin kullanımına olanak sağlar. Yarma 6916000'in, çapı maksimum 159 mm olan, kesme genişliği minimum 2,4 mm ile maksimum 2,8 mm arasında olan manuel daire testere bıçaklı manuel daire testerelelerde kullanımına izin verilmektedir. Yarma 6917000'in, çapı min. 160 mm ile maks. 200 mm arasında olan, kesme genişliği minimum 2,4 mm ile maksimum 2,8 mm arasında olan ve maksimum kesme derinliği 66 mm olan manuel daire testere bıçaklı manuel daire testerelelerde kullanımına izin verilmektedir.

YARMA MONTAJI (ÜRÜN NO. 6916000 VE 6917000)

Aşağıda sadece Ürün no. 6916000 olan yarmanın montaj ve işlevi açıklanmıştır. Ürün no. 6917000 olan yarmanın montajı ve işlevi aynıdır.

Yarma 6916000 ürününün içerdiği bileşenler (Şekil 7.1):

- 1 x yarma (maks. 159 mm daire testere bıçağı çapı için)
- 1 x germe kovanlı tutucu civata (uzun tip)
- 1 x ayar mastarı

Yarma 6917000 ürününün içerdiği bileşenler (Şekil 7.2):

- 1 x yarma (min. 160 mm ile maks. 200 mm arası daire testere bıçağı çapı için)
- 1x germe kovanlı tutucu civata (kısa tip)
- 1 x ayar mastarı

Her iki yarma teslimat durumunda önceden montelidir.

Yarmanın makine plakasına yerleştirilmesi: Ayar yardımının ön tırtıllı somununu yarıya kadar gevşetin. Arka tırtıllı somunu sıkın (Şekil 7.3). Tutucu civatayı gevşek bir şekilde monte edilmiş germe kovanı ile makine plakasına itin (Şekil 7.4). Yarmayı tutucu civatanın iki yivine yerleştirin (Şekil 7.5). Yarmayı dikey olarak hizalayın ve ardından germe kovanını sıkın (Şekil 7.6). Makine plakasını çevirin ve çalışma plakasının girintisine yerleştirin (Şekil 7.7).

Manuel daire testerenin sabitlemesi ve hizalanması: Manuel daire testerenin kesme derinliği kilidini açın ve bıçak koruma kapağını geriye doğru çekin. Manuel daire testereyi ortalayarak boşluk desteğinin girintisine yerleştirin. Manuel daire testerenin maksimum kesme derinliğini uzatın ve kesme derinliği kilidini sıkın (Şekil 7.8).

Daire testere bıçağının serbestçe döndüğünü ve hizalama sırasında testere bıçağının makine plakasına paralel hizalandığını kontrol edin. Testere bıçağının makine plakası üzerine çizilen işaret ile aynı hizada olması için daire testere bıçağından makine plakasının dış kenarına olan yanal paralel mesafe yaklaşık 103 mm olmalıdır (Şekil 2.32).

Daire testere bıçağının yarmaya hizalanması: Tutucu civatanın germe kovanını çözün. Yarmayı daire testere bıçağına kadar yanaştırın. Ayar mastarı, gösterildiği gibi iki daire testere bıçak dışı üzerinden itilmelidir. Gerekirse daire testere bıçağını biraz döndürün. Bu şekilde daire testere bıçağı ile yarma arasında min. 3 mm ile maks. 8 mm arasında bir mesafe sağlanmış olur. Öndeki tırtıllı somunu sıkın (Şekil 7.9). Bu sırada daire testere bıçağı, yarma ile birlikte hizalanır.

Şimdi manuel daire testereyi makine plakasına sabitleyin (Şekil 7.10). Temel plakasının büyüklüğüne bağlı olarak farklı stoperler ve sıkıştırma parçaları kullanılır (Şekil 2.33 ile Şekil 2.35 arası).

Manuel daire testere monte edilmiş durumda makine plakasının takılması: Makine plakasını döndürün. Tutucu civatanın germe kovanını gevşetin ve ayar mastarının öndeki tırtıllı somununu gevşetin (Şekil 7.11). Yarmayı ve tutucu civatayı alın (Şekil 7.12). Boşluk desteğini çıkarın (Şekil 7.13). Makine plakasını çalışma plakasına yerleştirin ve dört vida ile sabitleyin (Şekil 7.14). Boşluk desteğini tekrar yerleştirin (Şekil 7.15). Şimdi tutucu civatayı ve yarmayı yeniden monte edin. Yarmayı, testere bıçağı yeniden ayar mastarına oturacak şekilde hizalayın (Şekil 7.16). Öndeki tırtıllı somunu sıkın ve ardından tutucu civatayı sıkın (Şekil 7.17). Ayar mastarını alın (Şekil 7.18).

Daire testere bıçağının yarmaya ortalandığını ve daire testere bıçağı ile yarma arasındaki mesafenin min. 3 mm ile maks. 8 mm arasında olduğunu kontrol edin. Aksi takdirde yarma ve manuel daire testere yeniden hizalanmalıdır.

Kesme derinliği ayarı: Manuel daire testerenin kesme derinliği ayarı değiştirildiğinde, manuel daire testere bıçağına min. 3 mm ile maks. 8 mm arası mesafenin sağlanması için yarmanın yükseklik ayarı da değiştirilmelidir. İlk önce alyan anahtar ile yarmayı sökün. Manuel daire testere için istenen kesme derinliğini

ayarlayın ve kesme derinliği kilidini tekrar sıkın. Ayar mastarını yarma ile birlikte açıklandığı gibi monte edin ve konumlandırın. Ayarı yaptıktan sonra ayar mastarını alın.

Dikey gönye kesimi



"Kullanım" bölümünde belirtilen, sabit kesim ile ilgili diğer bilgileri dikkate alın.

Dikey gönye kesimlerinde manuel daire testere yeniden hizalanmalıdır.

Yarmanın makine plakasına yerleştirilmesi: Ayar yardımının ön tırtıllı somununu yarıya kadar gevşetin. Arka tırtıllı somunu sıkın (Şekil 7.3). Tutucu civatayı gevşek bir şekilde monte edilmiş germe kovanı ile makine plakasına itin (Şekil 7.4). Yarmayı tutucu civatanın iki yivine yerleştirin (Şekil 7.5). Yarmayı dikey olarak hizalayın ve ardından germe kovanını sıkın (Şekil 7.6). Makine plakasını çevirin ve çalışma plakasının girintisine yerleştirin (Şekil 7.7).

Manuel daire testerenin sabitlemesi ve hizalanması: Manuel daire testere için istediğiniz açığı ayarlayın (Şekil 7.19). Manuel daire testerenin kesme derinliği kilidini açın ve bıçak koruma kapağını geriye doğru çekin. Manuel daire testereyi ortalayarak boşluk desteğinin girintisine yerleştirin. Manuel daire testerenin maksimum kesme derinliğini uzatın ve kesme derinliği kilidini sıkın (Şekil 7.21). Daire testere bıçağının serbestçe döndüğünü ve hizalama sırasında testere bıçağının makine plakasına paralel hizalandığını kontrol edin. Testere bıçağının makine plakası üzerine çizilen işaret ile aynı hizada olması için daire testere bıçağından makine plakasının dış kenarına olan yanal paralel mesafe yaklaşık 103 mm olmalıdır (Şekil 2.32).

Daire testere bıçağının yarmaya hizalanması: Tutucu civatanın germe kovanını çözün. Yarmayı daire testere bıçağına kadar yanaştırın. Ayar mastarı, gösterildiği gibi iki daire testere bıçak dışı üzerinden itilmelidir. Gerekirse daire testere bıçağını biraz döndürün. Bu şekilde daire testere bıçağı ile yarma arasında min. 3 mm ile maks. 8 mm arasında bir mesafe sağlanmış olur. Öndeki tırtıllı somunu sıkın (Şekil 7.22). Bu sırada daire testere bıçağı, yarma ile birlikte hizalanır.

Şimdi manuel daire testereyi makine plakasına sabitleyin (Şekil 7.23). Temel plakasının büyüklüğüne bağlı olarak farklı stoperler ve sıkıştırma parçaları kullanılır (Şekil 2.33 ile Şekil 2.35 arası).

Manuel daire testere monte edilmiş durumda makine plakasının takılması: Makine plakasını döndürün. Tutucu civatanın germe kovanını gevşetin ve ayar mastarının öndeki tırtıllı somununu gevşetin (Şekil 7.24). Yarmayı ve tutucu civatayı alın (Şekil 7.25). Boşluk desteğini çıkarın (Şekil 7.26). Makine plakasını çalışma plakasına yerleştirin ve dört vida ile sabitleyin (Şekil 7.27). Boşluk desteğini tekrar yerleştirin (Şekil 7.28). Şimdi tutucu civatayı ve yarmayı yeniden monte edin. Yarmayı, testere bıçağı yeniden ayar mastarına oturacak şekilde hizalayın (Şekil 7.29). Öndeki tırtıllı somunu sıkın ve ardından tutucu civatayı sıkın (Şekil 7.30). Ayar mastarını alın (Şekil 7.31).

Daire testere bıçağının yarmaya ortalandığını ve daire testere bıçağı ile yarma arasındaki mesafenin min. 3 mm ile maks. 8 mm arasında olduğunu kontrol edin. Aksi takdirde yarma ve manuel daire testere yeniden hizalanmalıdır.

Kesme derinliği ayarı: Manuel daire testerenin kesme derinliği ayarı değiştirildiğinde, manuel daire testere bıçağına min. 3 mm ile maks. 8 mm arası mesafenin sağlanması için yarmanın yükseklik ayarı da değiştirilmelidir. İlk önce alyan anahtar ile yarmayı sökün. Manuel daire testere için istenen kesme derinliğini ayarlayın ve kesme derinliği kilidini tekrar sıkın. Ayar mastarını yarma ile birlikte açıklandığı gibi monte edin ve konumlandırın. Ayarı yaptıktan sonra ayar mastarını alın.

MONTÁŽ

MONTÁŽNÍ NÁŘADÍ

Je zapotřebí následující montážní nářadí (není součástí dodávky):



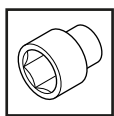
imbusový klíč:
vel. 8



šroubovák: PH 1



klíč na šrouby:
vel. 10



nástrčkový klíč:
vel. 10

Je zapotřebí následující montážní nářadí (součást dodávky):



imbusový klíč:
vel. 5

MONTÁŽ STROJNÍHO STOLU

Montáž nohou: Položte stůl zadní stranou na rovný, čistý podklad (Obr. 2.1).

Rozepněte suché zipy, kterými jsou čtyři nasouvací nohy připevněné ke stolu (Obr. 2.2). Uvolněte čtyři excentrické páky a zasuňte všechny čtyři nasouvací nohy do určených otvorů. Dejte pozor, abyste nohu s výškově přestavitelnou patkou zasunuli do pravého předního otvoru. Přední stranu poznáte podle nalepených samolepek s bezpečnostními piktogramy (Obr. 2.3 a Obr. 2.4).

Upněte všechny čtyři excentrické páky. Pokud je upínací síla excentrických pák příliš nízká, můžete páky utáhnout pevněji pomocí šroubu na upínacím klínu (Obr. 2.5).

Šroubové háky na zavěšení: Našroubujte čtyři háky na oba hákové držáky. Poté zatlačte držáky do profilové lišty tak, aby slyšitelně zacvakly. Háky na držácích můžete v liště posouvat (Obr. 2.6).

Bezpečnostní spínač: Povolte na vnitřní straně stolu samosvorné matice s podložkami. Zasuňte šrouby do požadované pozice. Nasadte na šrouby bezpečnostní spínač a připevněte jej našroubováním matic s podložkami (Obr. 2.7). Postavte stůl na všechny čtyři nohy (Obr. 2.9). Patku pravé přední nohy lze výškově přestavovat (Obr. 2.10).

Ochranný kryt: Namontujte jednotlivé díly ochranného krytu. Zasuňte držák ochranného krytu do hliníkového profilu a umístěte ochranný kryt nad řeznou spáru tak, aby zakrýval přední část řezné spáry. Pevně upněte excentrickou páku (Obr. 2.11).

Zapínací svorka: Připevněte šňůru pod stolem k rohu stolu tak, že ji prostrčíte upevňovacím otvorem (Obr. 2.12). Dejte pozor, aby šňůra byla jenom tak dlouhá, aby se zapínací svorka při vyjmutí strojní desky automaticky odpojila z elektrického nářadí.

Zbývající příslušenství můžete zavěsit na boční šroubové háky (Obr. 2.13).

Montáž podélné zářazky nebo úhlové zářazky

UPOZORNĚNÍ

Hliníkový profil (1.13) je zapotřebí jak pro montáž úhlové zářazky, tak i pro montáž podélné zářazky. Současné používání úhlové zářazky a podélné zářazky není dovoleno.

Podélná zářazka: Namontujte oba dorazové jezdce na dlouhý hliníkový profil. Nasadte zářazku na hliníkový profil stolu a upněte obě excentrické páky (Obr. 2.14). Namontujte na zářazku volně šrouby, podložky a čtyřhranné matice (Obr. 2.15). Nasuňte na obě čtyřhranné matice hliníkový profil a poté šrouby pevně utáhněte (Obr. 2.16).

Úhlová zářazka: Zasuňte úhlovou zářazku do vodící drážky. Podle obrázku volně smontujte šrouby, podložky a matice a vložte je do úhlové zářazky (Obr. 2.17 a Obr. 2.18).

UPOZORNĚNÍ

V případě tloušťky materiálu minimálně 15 mm namontujte hliníkový profil nastojato (Obr. 2.19 a Obr. 2.20). V případě tloušťky materiálu menší než 15 mm namontujte hliníkový profil naležato (Obr. 2.21 a Obr. 2.22).

Dejte pozor, aby černý konec zářazky procházel pod ochranným krytem, aby se dal kryt zvednout. Nasuňte hliníkovou zářazku (1.13) na čtyřhranné matice. Poté šrouby pevně utáhněte.

Demontáž, montáž a nastavení strojní desky

Demontáž strojní desky: Nadzvedněte kousek drážkovou vložku u výřezu, aby se odjistila. Poté drážkovou vložku zatáhněte ve směru šípky. Nyní vložku vyjměte (Obr. 2.23 a Obr. 2.24). Povolte čtyři šrouby strojní desky. Nadzvedněte strojní desku za úchopnou prohlubeň a sejměte ji (Obr. 2.25 až Obr. 2.27). Nasadte zpět drážkovou vložku pro ruční kotoučové pily (1.3), a to tak, aby zaklapla. Druhou drážkovou vložku (1.4) potřebujete pro přímočaré pily, resp. horní frézky (Obr. 2.28).

Montáž strojní desky: Podle znázornění na obrázku nadzvedněte kousek drážkovou vložku u výřezu, aby se odjistila. Poté drážkovou vložku zatáhněte ve směru šípky. Nyní vložku vyjměte (Obr. 2.36). Vložte strojní desku doprostřed do vybraní v pracovní desce (Obr. 2.37). Namontujte podle obrázku 4 šrouby. Strojní deska se přitom vyrovná v pracovní desce tak, aby byla uprostřed (Obr. 2.38). Nasadte zpět drážkovou vložku (Obr. 2.39).

Nastavení strojní desky: V případě potřeby lze strojní desku přesně výškově nastavit, aby lícovala s pracovní deskou. K tomu účelu lze přestavovat výšku čtyř zapuštěných imbusových šroubů. Kromě toho lze přestavovat i oba dodatečné stavěcí šrouby pod pracovní deskou. Povolte obě kontramatice a výškově vyrovnejte strojní desku pomocí obou stavěcích šroubů tak, aby lícovala s pracovní deskou. Poté kontramatice znovu utáhněte. Před každou prací zkontrolujte, jsou-li kontramatice pevně utaženy (Obr. 2.40 a Obr. 2.41).

Montáž ruční kotoučové pily

Lze používat ruční kotoučové pily s rozpěrným klínem i bez něj. Pro pily bez rozpěrného klínu je ovšem bezpodmínečně nutný rozpěrný klín dodávaný jako příslušenství. Pro namontování ruční kotoučové pily se musí demontovat strojní deska (viz kapitola „Demontáž, montáž a nastavení strojní desky“, Obr. 2.23 až Obr. 2.28). Nejprve odstraňte drážkovou vložku, pak demontujte strojní desku a namontujte na ni zpět vhodnou drážkovou vložku. Nepotřebnou drážkovou vložku můžete zavěsit na hák. Montáž ručních kotoučových pil s rozpěrným klínem je znázorněna na Obr. 2.29 až Obr. 2.41. Montáž ručních kotoučových pil bez rozpěrného klínu je znázorněna na Obr. 7.1 až Obr. 7.18.

UPOZORNĚNÍ

Použitelné ruční kotoučové pily: Zkontrolujte maximální rozměry základní desky Vaší ruční kotoučové pily (Obr. 2.29). Používejte pouze ruční kotoučové pily o max. průměru kotouče 200 mm a s max. hloubkou řezu 70 mm.

Upevnění a vyrovnání ruční kotoučové pily: Vložte strojní desku s nasazenou drážkovou vložkou podle znázornění na obrázku do vybraní stolu (Obr. 2.30). Uvolněte aretaci hloubky řezu ruční kotoučové pily a zatáhněte výkyvný ochranný kryt dozadu. Položte ruční kotoučovou pilu doprostřed na výřez drážkové vložky. Nastavte maximální hloubku řezu ruční kotoučové pily a utáhněte aretaci hloubky řezu (Obr. 2.31).

Zkontrolujte, zda pilový kotouč běží volně, a přesvědčte se, že je kotouč vyrovnán rovnoběžně se strojní deskou. Boční rovnoběžná vzdálenost pilového kotouče od vnější hrany strojní desky musí být cca 103 mm (Obr. 2.32), aby byl kotouč v zákrytu se značkou na strojní desce.

Ruční kotoučové pily s úzkou základní deskou (vzdálenost středu pilového kotouče od vnější hrany základní desky menší než 128 mm): Namontujte šest bočních zářazek tak, aby byly všechny celou svou plochou v kontaktu se základní deskou stroje. Obě zadní zářazky v podélném směru slouží jako zastavovací zářazky ruční kotoučové pily ve směru řezání pro zajištění bezpečného držení pily při řezání (Obr. 2.33).

Poté namontujte podle znázornění na obrázku čtyři upínky na dlouhé straně základní desky Vaší ruční kotoučové pily (Obr. 2.34).

Ruční kotoučové pily se širokou základní deskou (vzdálenost středu pilového kotouče od vnější hrany základní desky větší než 128 mm): Vyrovnajte ruční kotoučovou pilu na strojní desce, viz výše. Namontujte zářazky s upínkami, viz Obr. 2.35 (detail Z). Poté namontujte obě dlouhé boční zářazky, viz Obr. 2.35 (detail X a Y). Obě dlouhé boční zářazky slouží zároveň jako zastavovací zářazky ruční kotoučové pily.

Zkontrolujte, zda pilový kotouč běží volně, a přesvědčte se, že je kotouč vyrovnán rovnoběžně se strojní deskou. Popř. se musí ruční kotoučová pila znovu vyrovnat.

Montáž přímočaré pily



Pro namontování přímočaré pily se musí demontovat strojní deska (viz kapitola „Demontáž/montáž a nastavení strojní desky“ a Obr. 2.23 až Obr. 2.28). Nejprve odstraňte drážkovou vložku, pak demontujte strojní desku a namontujte na ni zpět vhodnou drážkovou vložku. Nepotřebnou drážkovou vložku můžete zavěsit na hák.

Vložte do strojní desky drážkovou vložku pro přímočaré pily (Obr. 2.42). Vyrovnajte přímočarou pilu na strojní desce tak, aby pilový plátek procházel středem řezného otvoru (Obr. 2.43). Namontujte přímočarou pilu, viz (Obr. 2.44). Namontujte strojní desku a ještě jednou zkontrolujte volný chod pilového plátku. Upevněte ochranný kryt uprostřed nad pilovým plátkem (Obr. 2.45).

OBSLUHA

UVEDENÍ DO PROVOZU



POZOR

Varování před elektrickým napětím!

Pokud stůl nechcete používat, vždy vytáhněte síťovou zástrčku!

Připojení k napájení: Přístrojovou zástrčku zapojte do bezpečnostního spínače a prodlužovací kabel (není součástí dodávky) zapojte jedním koncem do bezpečnostního spínače a druhým koncem do síťové zásuvky (Obr. 3.1). Bezpečnostní spínač má v sobě integrováno také tepelné vypínací zařízení. To se aktivuje, resp. vypne, při příliš velkém odběru proudu. Před prvním uvedením do provozu stiskněte tlačítko na boku (Obr. 3.2)! Poté stiskněte červené tlačítko (VYP.) (Obr. 3.3).

Připevňete k zařízení zapínací svorku. Stiskněte zelené tlačítko (ZAP.) a zkontrolujte volný chod stroje v drážkové vložce. Poté stiskněte červené tlačítko (VYP.). V případě přerušení napájení v důsledku přepětí stiskněte znovu tepelný spínač, ale až po uplynutí 5–10 minut. Poté stiskněte spínač ZAP. (Obr. 3.2 - Obr. 3.4).

UPOZORNĚNÍ

Před každou prací zkontrolujte, jsou-li rozpěrný klín a všechny upevňovací díly pevně utaženy.

STACIONÁRNÍ ŘEZÁNÍ RUČNÍ KOTOUČOVOU PILOU (FUNKCE STOLNÍ KOTOUČOVÉ PILY) – ŘEZY V ÚHLU 90°



VAROVÁNÍ

Nebezpečí poranění v důsledku chybějícího nouzového vypínače!

Pokud není elektrické nářadí připojeno přes bezpečnostní spínač, nelze je v případě nouze vypnout!

Ruční kotoučovou pilu vždy připojte k bezpečnostnímu spínači (Obr. 3.1 - Obr. 3.4).



POZOR

Nebezpečí poranění odletujícími částmi!

Pokud nebudete používat ochranný kryt a/nebo odsávání prachu, hrozí nebezpečí poranění odletujícími částmi.

Pracujte vždy s ochranným krytem a používejte k němu připojené odsávání prachu!



POZOR

Nebezpečí poranění o pilový list!

Při dotyku s běžícím pilovým listem hrozí nebezpečí poranění.

Dávejte neustále pozor, abyste měli obě ruce v dostatečné vzdálenosti od pilového kotouče! Při práci s úzkými obrobky používejte vždy přítlačnou tyčku.

Řezání s podélnou zarážkou:



POZOR

Nebezpečí poranění nesprávně namontovanou podélnou zarážkou!

Hrozí nebezpečí poranění při odražení obrobku!

Krátký hliníkový profil se smí zasunout maximálně na konec pilového kotouče, aby se předešlo odražení obrobku při řezání (Obr. 3.6).

Namontujte hliníkový profil na dlouhý hliníkový profil. Povolte při tom oba imbusové šrouby, nasuňte hliníkový profil na obě čtyřhranné matice a poté šrouby utáhněte (Obr. 3.5 a Obr. 3.6). Vyrovnajte podélnou zarážku s uvolněnými excentrickými pákami na požadovanou šířku řezu. Pro rovnoběžné vyrovnání podélné zarážky se orientujte podle značek na profilech stolu. Poté obě excentrické páky upněte.

Připojení odsávání prachu: Připojte konec hadice odsavače prachu k úchytu ochranného krytu. Nyní upevněte hadici odsavače prachu páskou na suchý zip k držáku ochranného krytu. Zapněte ruční kotoučovou pilu bezpečnostním spínačem. Posouvejte obrobek ve směru šipky k pilovému kotouči, dokud nebude úplně profříznutý. Po skončení řezání ruční kotoučovou pilu opět vypněte bezpečnostním spínačem (Obr. 3.8). V případě úzkých obrobků bezpodmínečně použijte dodanou přítlačnou tyčku (Obr. 3.9). Dodržujte maximální šířky obrobků, jak je uvedeno (Obr. 3.10). V případě potřeby lze podélnou zarážku namontovat také vlevo od pilového kotouče. Hliníkový profil na podélné zarážce se při tom musí přemontovat (Obr. 3.11).

Řezání s úhlovou zarážkou: Namontujte hliníkový profil (1.13) z podélné zarážky na úhlovou zarážku (Obr. 2.17 - Obr. 2.22). Zasuňte úhlovou zarážku do vodící drážky (Obr. 3.12). Dejte pozor, aby černý konec zarážky procházel pod ochranným krytem, aby se dal kryt zvednout (Obr. 3.13). Nyní zatáhněte úhlovou zarážku zpátky a přiložte k ní obrobek. Zapněte ruční kotoučovou pilu bezpečnostním spínačem. Posouvejte obrobek na úhlové zarážce ve směru šipky k pilovému kotouči (Obr. 3.14), dokud nebude úplně profříznutý. Poté ruční kotoučovou pilu bezpečnostním spínačem opět vypněte. S úhlovou zarážkou lze řezat obrobky pod úhlem 0° až 60°. K tomu účelu povolte vroubkovaný šroub, nastavte požadovaný úhel a šroub opět pevně utáhněte (Obr. 3.15).

STACIONÁRNÍ ŘEZÁNÍ RUČNÍ KOTOUČOVOU PILOU (FUNKCE STOLNÍ KOTOUČOVÉ PILY) – VERTIKÁLNÍ ŘEZY NA POKOS

Pro vertikální řezání na pokos se musí ruční kotoučová pila znovu vyrovnat. Nastavte požadovaný pokosový úhel. Pak namontujte ruční kotoučovou pilu, jak je popsáno v kapitole „Montáž ruční kotoučové pily“.

Ruční kotoučová pila s rozpěrným klínem:

- Vyrovnání viz Obr. 3.16 až Obr. 3.19,
- Montáž viz Obr. 2.29 až Obr. 2.41

Ruční kotoučové pily bez rozpěrného klínu:

- Vyrovnání a montáž viz Obr. 7.18 až Obr. 7.31

V případě potřeby se musí ochranný kryt přestavit do strany, aby pod ním mohl pilový kotouč běžet volně a s dostatečným odstupem. Dejte bezpodmínečně pozor na volný chod pilového kotouče v drážkové vložce a také na to, aby byl pilový kotouč vyrovnán rovnoběžně se strojní deskou.

POUŽITÍ OBROBKOVÝCH ZARÁŽEK

Součástí dodávky jsou čtyři zarážky sloužící k obrábění obrobků (Obr. 3.20).

PŘEPRAVA A SKLADOVÁNÍ

UPOZORNĚNÍ

V případě nepoužívání stolu nebo před jeho složením vždy odpojte elektrické nářadí a prodlužovací kabel z bezpečnostního spínače!

Odstraňte ze stolu všechny neupevněné předměty. Ochranný kryt, podélná zarážka a úhlová zarážka mohou zůstat při přepravě nebo skladování stolu namontované na svých místech. Alternativně můžete příslušenství demontovat. Pro uskladnění položte stůl krátkou stranou nahoru na hliníkový profil (Obr. 4.1). Uvolněte excentrické páky a vyjměte ven všechny čtyři nohy (Obr. 4.2). Upněte excentrické páky (Obr. 4.3). Uložte nohy dolů do stolu. V nohách jsou otvory, které lze využít k nasazení noh na přídržné výstupky na plechových držácích. Poté nohy upevněte pomocí pásků na suchý zip (Obr. 4.4).



Trik pro úhlovou zarážku!

Zasuňte alespoň dvě ze čtyř obrobkových zarážek do stolu jako přepravní pojistky, protože pak nebude úhlová zarážka moci vyklouznout ven z profilu (Obr. 4.5).

Při přepravě můžete stůl přenášet uchopením za dlouhé nebo krátké strany (Obr. 4.6).

ÚDRŽBA A ČIŠTĚNÍ

- Po každém použití očistěte strojní stůl suchým hadrem nebo vysavačem.
- Nepoužívejte žádné ostré a/nebo abrazivní čisticí prostředky ani rozpouštědla.

DEMONTÁŽ A LIKVIDACE

Obalové materiály likvidujte vždy ekologicky a i v případě likvidace produktu se řiďte platnými místními předpisy pro likvidaci odpadů.

ZÁRUČNÍ PODMÍNKY

Milí domácí kutilové, získali jste kvalitní výrobek od firmy wolcraft, který Vám bude při domácím kutilství přinášet mnoho radosti. Výrobky firmy wolcraft splňují náročné technické normy, a než se dostanou do prodejní sítě, procházejí intenzivním vývojem a testováním. V průběhu sériové výroby zajišťují vysokou úroveň kvality neustálé kontroly a pravidelné testy. Stabilní technický vývoj a spolehlivé kontroly kvality Vám dávají jistotu, že jste se při nákupu rozhodli správně. Na zakoupený výrobek wolcraft Vám při jeho výhradním používání k hobby účelům poskytujeme záruku po dobu 10 let od data zakoupení. Záruka se vztahuje pouze na škody na samotném zakoupeném předmětu, a to pouze takové, které vznikly v důsledku vady materiálu nebo výrobní vady. Záruka se nevztahuje na závady a škody způsobené nesprávnou obsluhou nebo zanedbáním údržby. Stejně tak se záruka nevztahuje na obvyklé známky opotřebení v důsledku běžného používání ani na vady a škody, které byly zákazníkovi známy při uzavření kupní smlouvy. Nároky vyplývající ze záruky lze uplatnit jen při předložení účtenky, resp. dokladu o koupi. Záruka poskytovaná firmou wolcraft neomezuje Vaše zákonem stanovená práva spotřebitele (dodatečné plnění, odstoupení od smlouvy nebo její omezení, náhrada škody nebo vynaložených nákladů).

Nároky vyplývající ze záruky adresujte na:

wolcraft GmbH
Wolffstraße 1
56746 Kempenich
Německo

PROHLÁŠENÍ O SHODĚ PODLE SMĚRNICE ES O STROJNÍCH ZAŘÍZENÍCH 2006/42/ES, PŘÍLOHY II A

Společnost Wolcraft GmbH se sídlem na adrese D-56746 Kempenich, Wolffstr. 1, prohlašuje, že tento výrobek (MASTER cut 2200) vyhovuje požadavkům směrnice o strojních zařízeních 2006/42/ES.

V souladu s následujícími normami:

DIN EN 62841-1, DIN EN 62841-3-1, DIN EN 62841-2-11, DIN EN 61029-2-8
Kempenich, 25. 5. 2022

Dr. Martin Kraus

Osoba oprávněná k podpisu prohlášení o shodě a k sestavení technické dokumentace (člen vedení společnosti wolcraft GmbH)

MONTÁŽ A OBSLUHA SPECIÁLNÍHO PŘÍSLUŠENSTVÍ ROZPĚRNÉ KLÍNY, Č. ZBOŽÍ 6916000 A 6917000 PRO POUŽÍVÁNÍ RUČNÍCH KOTOUČOVÝCH PIL BEZ ROZPĚRNÉHO KLÍNU

STANOVENÝ ÚČEL POUŽITÍ

Rozpěrné klíny dovolují používat se stolem MASTER cut 2200 ruční kotoučové pily bez rozpěrného klínu. Rozpěrný klín 6916000 je dovoleno používat s ručními kotoučovými pilami s maximálním průměrem kotouče 159 mm a šířkou řezu min. 2,4 mm až max. 2,8 mm. Rozpěrný klín 6917000 je dovoleno používat s ručními kotoučovými pilami s pilovými kotouči o průměru min. 160 mm až max. 200 mm, šířkou řezu min. 2,4 mm až max. 2,8 mm a maximální hloubkou řezu 66 mm.

MONTÁŽ ROZPĚRNÝCH KLÍNŮ (Č. ZBOŽÍ 6916000 A 6917000)

Následující text popisuje pouze montáž a funkci rozpěrného klínu s č. zboží 6916000. Montáž a funkce rozpěrného klínu s č. zboží 6917000 je totožná.

Rozpěrný klín s č. zboží 6916000 obsahuje tyto součásti (Obr. 7.1):

- 1 × rozpěrný klín (pro max. průměr pilového kotouče 159 mm)
- 1 × upínací čep s upínacím pouzdrem (dlouhé provedení)
- 1 × seřizovací měrka

Rozpěrný klín s č. zboží 6917000 obsahuje tyto součásti (Obr. 7.2):

- 1 × rozpěrný klín (pro pilové kotouče o průměru min. 160 mm až max. 200 mm)
- 1 × upínací čep s upínacím pouzdrem (krátké provedení)
- 1 × seřizovací měrka

Oba rozpěrné klíny jsou při dodání již předběžně smontovány.

Vložení rozpěrného klínu do strojní desky: Povolte přední rýhovanou matici seřizovací pomůcky až do poloviny. Utáhněte zadní rýhovanou matici (Obr. 7.3). Zasuňte upínací čep s volně namontovaným upínacím pouzdrem do strojní desky (Obr. 7.4). Nasaďte rozpěrný klín do obou drážek upínacího čepu (Obr. 7.5).

Vyrovnejte rozpěrný klín tak, aby byl svisle, a poté utáhněte upínací pouzdro (Obr. 7.6). Obráťte strojní desku a vložte ji do vybraní v pracovní desce (Obr. 7.7).

Upevnění a vyrovnaní ruční kotoučové pily: Uvolněte aretaci hloubky řezu ruční kotoučové pily a zatáhněte výkyvný ochranný kryt dozadu. Položte ruční kotoučovou pilu doprostřed na výřez drážkové vložky. Nastavte maximální hloubku řezu ruční kotoučové pily a utáhněte aretaci hloubky řezu (Obr. 7.8).

Zkontrolujte, zda pilový kotouč běží volně, a přesvědčte se, že je kotouč vyrovnan rovnoběžně se strojní deskou. Boční rovnoběžná vzdálenost pilového kotouče od vnější hrany strojní desky musí být cca 103 mm (Obr. 2.32), aby byl kotouč v zákrytu se značkou na strojní desce.

Vyrovnaní pilového kotouče vůči rozpěrnému klínu: Povolte upínací pouzdro upínacího čepu. Přisuňte rozpěrný klín až k pilovému kotouči. Seřizovací měrka se musí zasunout, jak je znázorněno na obrázku, přes dva zuby pilového kotouče. Případně pilovým kotoučem kousek pootočte. Tímto způsobem bude zajištěna vzdálenost pilového kotouče od rozpěrného klínu v rozmezí min. 3 mm až max. 8 mm. Utáhněte přední rýhovanou matici (Obr. 7.9). Pilový kotouč se při tom vyrovná společně s rozpěrným klínem.

Nyní ruční kotoučovou pilu upevněte na strojní desce (Obr. 7.10). Podle velikosti základní desky se používají různé zarážky a upínky (Obr. 2.33 až Obr. 2.35).

Montáž strojní desky s namontovanou ruční kotoučovou pilou: Obráťte strojní desku. Povolte upínací pouzdro upínacího čepu, stejně jako přední rýhovanou matici seřizovací měrky (Obr. 7.11). Vyjměte rozpěrný klín i upínací čep (Obr. 7.12). Vyjměte drážkovou vložku (Obr. 7.13). Vložte strojní desku do pracovní desky a upevněte ji čtyřmi šrouby (Obr. 7.14). Nasaďte zpět drážkovou vložku (Obr. 7.15). Nyní namontujte zpět upínací čep i rozpěrný klín. Vyrovnejte rozpěrný klín tak, aby byl pilový kotouč znovu v seřizovací měrce (Obr. 7.16). Utáhněte přední rýhovanou matici a poté i upínací čep (Obr. 7.17). Odstraňte seřizovací měrku (Obr. 7.18). Přesvědčte se, že je pilový kotouč vystředěn vůči rozpěrnému klínu, a že je mezi kotoučem a klínem vzdálenost min. 3 mm až max. 8 mm. Jinak se musí rozpěrný klín a ruční kotoučová pila znovu vyrovnat.

Přestavení hloubky řezu: Při změně hloubky řezu ruční kotoučové pily se musí přestavit i výška rozpěrného klínu, aby byla zaručena bezpečnostní vzdálenost mezi klínem a kotoučem min. 3 mm až max. 8 mm. Nejprve uvolněte imbusovým klíčem rozpěrný klín. Nastavte požadovanou hloubku řezu ruční kotoučové pily a pak znovu utáhněte aretaci hloubky řezu. Namontujte seřizovací měrku spolu s rozpěrným klínem a umístěte je do správné polohy, viz výše. Po nastavení seřizovací měrku odstraňte.

Vertikální řezy na pokos



Dodržujte i další pokyny pro stacionární řezání, uvedené v kapitole „Obsluha“.

Pro vertikální řezání na pokos se musí ruční kotoučová pila znovu vyrovnat.

Vložení rozpěrného klínu do strojní desky: Povolte přední rýhovanou matici seřizovací pomůcky až do poloviny. Utáhněte zadní rýhovanou matici (Obr. 7.3). Zasuňte upínací čep s volně namontovaným upínacím pouzdem do strojní desky (Obr. 7.4). Nasadte rozpěrný klín do obou drážek upínacího čepu (Obr. 7.5). Vyrovnajte rozpěrný klín tak, aby byl svisle, a poté utáhněte upínací pouzdro (Obr. 7.6). Obráťte strojní desku a vložte ji do vybrání v pracovní desce (Obr. 7.7).

Upevnění a vyrovnání ruční kotoučové pily: Nastavte požadovaný úhel ruční kotoučové pily (Obr. 7.19). Uvolněte aretaci hloubky řezu ruční kotoučové pily a zatáhněte výkyvný ochranný kryt dozadu. Položte ruční kotoučovou pilu doprostřed na výřez drážkové vložky. Nastavte maximální hloubku řezu ruční kotoučové pily a utáhněte aretaci hloubky řezu (Obr. 7.21).

Zkontrolujte, zda pilový kotouč běží volně, a přesvědčte se, že je kotouč vyrovnán rovnoběžně se strojní deskou. Boční rovnoběžná vzdálenost pilového kotouče od vnější hrany strojní desky musí být cca 103 mm (Obr. 2.32), aby byl kotouč v zákrytu se značkou na strojní desce.

Vyrovnání pilového kotouče vůči rozpěrnému klínu: Povolte upínací pouzdro upínacího čepu. Přisuňte rozpěrný klín až k pilovému kotouči. Seřizovací měrka se musí zasunout, jak je znázorněno na obrázku, přes dva zuby pilového kotouče. Případně pilovým kotoučem kousek pootočte. Tímto způsobem bude zajištěna vzdálenost pilového kotouče od rozpěrného klínu v rozmezí min. 3 mm až max. 8 mm. Utáhněte přední rýhovanou matici (Obr. 7.22). Pilový kotouč se při tom vyrovná společně s rozpěrným klínem.

Nyní ruční kotoučovou pilu upevněte na strojní desce (Obr. 7.23). Podle velikosti základní desky se používají různé zarážky a upínky (Obr. 2.33 až Obr. 2.35).

Montáž strojní desky s namontovanou ruční kotoučovou pilou: Obráťte strojní desku. Povolte upínací pouzdro upínacího čepu, stejně jako přední rýhovanou matici seřizovací měrky (Obr. 7.24). Vyjměte rozpěrný klín i upínací čep (Obr. 7.25). Vyjměte drážkovou vložku (Obr. 7.26). Vložte strojní desku do pracovní desky a upevněte ji čtyřmi šrouby (Obr. 7.27). Nasadte zpět drážkovou vložku (Obr. 7.28). Nyní namontujte zpět upínací čep i rozpěrný klín. Vyrovnajte rozpěrný klín tak, aby byl pilový kotouč znovu v seřizovací měrce (Obr. 7.29). Utáhněte přední rýhovanou matici a poté i upínací čep (Obr. 7.30). Odstraňte seřizovací měrku (Obr. 7.31).

Přesvědčte se, že je pilový kotouč vystředěn vůči rozpěrnému klínu, a že je mezi kotoučem a klínem vzdálenost min. 3 mm až max. 8 mm. Jinak se musí rozpěrný klín a ruční kotoučová pila znovu vyrovnat.

Přestavení hloubky řezu: Při změně hloubky řezu ruční kotoučové pily se musí přestavit i výška rozpěrného klínu, aby byla zaručena bezpečnostní vzdálenost mezi klínem a kotoučem min. 3 mm až max. 8 mm. Nejprve uvolněte imbusovým klíčem rozpěrný klín. Nastavte požadovanou hloubku řezu ruční kotoučové pily a pak znovu utáhněte aretaci hloubky řezu. Namontujte seřizovací měrku spolu s rozpěrným klínem a umístěte je do správné polohy, viz výše. Po nastavení seřizovací měrku odstraňte.

FELSZERELÉS

SZERELŐSZERSZÁM

A szereléshez a következő szerszámokra van szükség (a szállítási terjedelem nem tartalmazza):



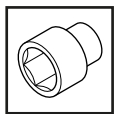
Imbuszkulcs: 8-as kulcsméret



Csavarhúzó: PH 1



Csavarkulcs: 10-es kulcsméret



Dugókulcs: 10-es kulcsméret

A szereléshez a következő szerszámokra van szükség (a szállítási terjedelem tartalmazza):



Imbuszkulcs: 5-ös kulcsméret

A GÉPASZTAL ÖSSZESZERELÉSE

A lábak felszerelése: Helyezze a hátára az asztalt egy egyenes és tiszta felületre (ábra 2.1).

Nyissa ki a tépőzáras szalagokat, amelyek az asztalhoz rögzítik a négy bedugható lábat (ábra 2.2). Nyissa ki a négy excentrikus kart, majd tolja be a négy bedugható lábat az erre szolgáló furatokba. Ügyeljen arra, hogy az állítható magasságú bedugható láb a jobb első saroknál legyen. Az elülső oldalt biztonsági piktogramokat tartalmazó matricákról ismerheti fel (ábra 2.3 és ábra 2.4).

Szorítsa le a négy excentrikus kart. Ha túl alacsony az excentrikus karok szorítóereje, akkor a szorítóéken található csavar segítségével állíthatja szorosabbra az excentrikus karokat (ábra 2.5).

Alkatrésztartó csavaros kampók: Csavarozza fel a négy kampót a két kampótartóra. Ezután nyomja be a tartókat a profilsínbe, amíg jól hallhatóan a helyükre nem pattannak. A tartót és a kampókat eltolhatja a sín mentén (ábra 2.6).

Biztonsági kapcsoló: Vegye le az asztal belső oldalán lévő önbiztosító anyákat és alátéteket. Tolja a csavarokat a kívánt helyzetbe. Helyezze fel a biztonsági kapcsolót a csavarokra, majd rögzítse a biztonsági kapcsolót az anyák és az alátétek segítségével (ábra 2.7).

Állítsa az asztalt a négy lábára (ábra 2.9). A jobb első láb magassága állítható (ábra 2.10).

Védőburkolat: Szerelje össze a védőburkolat egyes részeit. Tolja be a védőburkolatot az alumíniumprofilba, és pozicionálja a védőburkolatot a fűrészrés felett úgy, hogy az lefedje a fűrészrés elülső részét. Szorítsa le az excentrikus karokat (ábra 2.11).

Készülékcsatlakozó kengyel: Rögzítse a zsinórt az asztal alatt az asztal sarkához. Ehhez vezesse azt át a rögzítőfuraon (ábra 2.12). Ügyeljen arra, hogy a zsinór csak olyan hosszú legyen, hogy a gépalaplap leszedésekor a készülékcsatlakozó kengyel automatikusan lekapcsolódjon az elektromos szerszámról.

A többi tartozékot az oldalsó csavaros kampókra akaszthatja fel (ábra 2.13).

A párhuzamütköző vagy szögvezető felszerelése

ÉRTESÍTÉS

Az alumíniumprofil (1.13) mind a szögvezető, mind a párhuzamütköző felszereléséhez szükséges. A párhuzamütköző és a szögvezető együttes használata tilos.

Párhuzamütköző: Szerelje fel mindkét ütközőbakot a hosszú alumíniumprofilra. Helyezze az ütközőt az asztal alumíniumprofiljára, és szorítsa le mindkét excentrikus kart (ábra 2.14). Szerelje fel lazán a csavarokat, alátéteket és négylapfejú anyákat az ütközőre (ábra 2.15). Tolja fel az alumíniumprofil a két négylapfejú anyára, majd húzza meg a csavarokat (ábra 2.16).

Szögvezető: Tolja be a szögvezetőt a vezetőhoronyba. Szerelje össze lazán a csavarokat, alátéteket és anyákat az ábrán látható módon, és helyezze be azokat a szögvezetőbe (ábra 2.17 és ábra 2.18).

ÉRTESÍTÉS

15 mm-nél vastagabb anyagok esetén állítva szerelje fel az alumíniumprofil (ábra 2.19 és ábra 2.20). 15 mm-nél vékonyabb anyagok esetén fektetve szerelje fel az alumíniumprofil (ábra 2.21 és ábra 2.22).

Ügyeljen arra, hogy az ütköző fekete vége a védőburkolat alatt haladjon el, hogy biztosítsa a fedél megemelhetőségét. Tolja fel az alumíniumütközőt (1.13) a négylapfejú anyákra. Ezután húzza meg a csavarokat.

A gépalaplap ki-/beszerelése és beállítása

A gépalaplap kiszérése: A kioldáshoz kissé emelje meg a résbetétet a kivágáson. Ezután húzza el a résbetétet a nyíl irányába. Vegye ki a résbetétet (ábra 2.23 és ábra 2.24). Oldja ki a gépalaplap négy csavarját. Emelje meg és vegye ki a gépalaplapot a megfogóhornyoknál fogva (ábra 2.25 – ábra 2.27 ábra). Helyezze vissza a kézi körfűrészekhez szükséges résbetétet (1.3), hogy az a helyére pattanjon. A másik résbetét (1.4) szűrőfűrészhez és felsőmaróhoz szükséges (ábra 2.28).

A gépalaplap beszerelése: A kioldáshoz kissé emelje meg a résbetétet a kivágáson az ábrának megfelelően. Ezután húzza el a résbetétet a nyíl irányába. Vegye ki a résbetétet (ábra 2.36). Helyezze a gépalaplapot középen a munkalap kivágásába (ábra 2.37). Szerelje be a 4 csavart az ábra szerint. Ekkor a gépalaplap a munkalap közepéhez igazodik (ábra 2.38). Helyezze vissza a résbetétet (ábra 2.39).

A gépalaplap beállítása: Szükség esetén a gépalaplap magassága pontosan beállítható a munkalap magasságára. Ehhez a négy besüllyesztett imbuszcsavar magassága átállítható. Ezenfelül a munkalap alatti két kiegészítő állítócsavar is beállítható. Oldja ki mindkét ellenanyát, és állítsa be a gépalaplap magasságát a két beállítócsavarral a munkalap magasságára. Ezután húzza meg az ellenanyákat. Minden munkavégzés előtt ellenőrizze, hogy az ellenanyák meg vannak-e húzva (ábra 2.40 és ábra 2.41).

A kézi körfűrész felszerelése

Hasítóékkal rendelkező vagy anélküli kézi körfűrészek használhatók. A hasítóék nélküli fűrészekhez kötelező a hasítóék tartozék használata. A kézi körfűrész felszereléséhez ki kell szerelni a gépalaplapot (lásd „A gépalaplap ki-/beszerelése és beállítása” című fejezetet, ábra 2.23 – ábra 2.28). Először vegye ki a résbetétet, majd szerelje ki a gépalaplapot és szerelje be a megfelelő résbetétet a gépalaplapba. A nem használt résbetétet az egyik kampóra akaszthatja fel. A hasítóékes kézi körfűrész felszerelését a ábra 2.29 – ábra 2.41 ábra mutatja be. A hasítóék nélküli kézi körfűrész felszerelését a ábra 7.1 – ábra 7.18 ábra mutatja be.

ÉRTESÍTÉS

Behelyezhető kézi körfűrészek: Ellenőrizze a kézi körfűrész alaplapjának maximális méreteit (ábra 2.29). Csak max. 200 mm átmérőjű fűrészlappal és max. 70 mm vágásmélységgel rendelkező kézi körfűrész használjon.

A kézi körfűrész rögzítése és beigazítása: Helyezze rá a gépalaplapot a behelyezett résbetéttel az ábra szerint az asztal kivágására (ábra 2.30). Oldja ki a kézi körfűrész vágásmélység-rögzítőjét, és húzza vissza a lengőfedelelet. Helyezze a kézi körfűrész középen a résbetét kivágására. Állítsa be maximális vágásmélységet a kézi körfűrészben, majd húzza meg a vágásmélység-rögzítést (ábra 2.31).

Ellenőrizze a fűrészlap szabad forgását, és beállításkor győződjön meg arról, hogy a fűrészlap párhuzamos a gépalaplappal. A körfűrészlap és a gépalaplap külső pereme közötti párhuzamos oldaltávolság kb. 103 mm legyen (ábra 2.32), hogy a fűrészlap egy vonalban legyen a gépalaplapra felrajzolt jelöléssel.

Kézi körfűrészkeskeny alaplappal (a fűrészlap közepe és az alaplap külső pereme közötti távolság kisebb, mint 128 mm): Szerelje fel a hat oldalütközőt úgy, hogy az összes oldalütköző teljes felületén érintkezzen a gép alaplapjával. A hosszirányban elhelyezett két hátsó ütköző fűrészleállító ütközőként szolgál a fűrészelés irányában, és biztosítja a kézi körfűrész biztonságos tartását a fűrészelés során (ábra 2.33).

Ezután szerelje fel a négy szorítókörmöt a kézi körfűrész alaplapjára az ábra szerint (ábra 2.34).

Kézi körfűrészkeskeny alaplappal (a fűrészlap közepe és az alaplap külső pereme közötti távolság nagyobb mint 128 mm): Állítsa be a kézi körfűrész az alaplaphoz a fenti leírásnak megfelelően. Szerelje fel az ütközőket a szorítókörmökkel a ábra 2.35 ábra szerint (Z részlet). Ezután szerelje fel a két hosszú oldalütközőt a ábra 2.35 ábra szerint (X és Y részlet). A két hosszú oldalütköző egyidejűleg a kézi körfűrész leállító ütközőjeként is szolgál.

Ellenőrizze a fűrészlap szabad forgását, és beállításkor győződjön meg arról, hogy a fűrészlap párhuzamos a gépalaplappal. Adott esetben állítsa be újból a kézi körfűrész.

A szűrőfűrész felszerelése



A szűrőfűrész felszereléséhez szerelje ki a gépalaplapot (lásd „A gépalaplap ki-/beszerelése és beállítása” című fejezetet, ábra 2.23 – ábra 2.28). Először vegye ki a résbetétet, majd szerelje ki a gépalaplapot és szerelje be a megfelelő résbetétet a gépalaplapba. A nem használt résbetétet az egyik kampóra akaszthatja fel.

Helyezze be a szűrőfűrészhez való résbetétet a gépalaplapba (ábra 2.42). Helyezze el a szűrőfűrész a gépalaplapon úgy, hogy a fűrészlap a fűrésznyílás közepén fusson (ábra 2.43). Szerelje fel a szűrőfűrész az ábra szerint (ábra 2.44). Szerelje be a gépalaplapot, és ellenőrizze még egyszer a fűrészlap szabad járását. Rögzítse a védőburkolatot a szűrőfűrészlap felett közepén (ábra 2.45).

KEZELÉS

ÜZEMBE HELYEZÉS



Figyelmeztetés elektromos feszültségre!

Mindig húzza ki a hálózati csatlakozót, ha nem használja az asztalt!

Csatlakoztatás az elektromos hálózatra: Dugja be a készülék csatlakozódugóját a biztonsági kapcsolóba, és vezessen egy hosszabbítókábelt (a csomag nem tartalmazza) a biztonsági kapcsolótól a fali csatlakozóaljzathoz (ábra 3.1).

A biztonsági kapcsoló egy termikus lekapcsolószervezettel is rendelkezik. Ez túl nagy áramfelvétel esetén kapcsol. Az első üzembe helyezés előtt nyomja meg oldalt a gombot (ábra 3.2)! Ezután nyomja meg a piros (KI) gombot (ábra 3.3).

Rögzítse a készülékkapcsoló kengyelt a készülékre. Nyomja meg a zöld (BE) gombot, és ellenőrizze, hogy a gép szabadon mozog-e a résbetétben. Ezután nyomja meg a piros (KI) gombot. Túlfeszültség okozta áramkimaradás esetén csak 5–10 perc várakozási idő elteltével nyomja meg újra a hőkapcsolót. Ezután nyomja meg a BE kapcsolót (ábra 3.2 – ábra 3.4).

ÉRTESÍTÉS

Minden munkavégzés előtt ellenőrizze, hogy meg van-e húzva a hasítóék és az összes rögzítőeszköz.

HELYHEZ KÖTÖTT FÚRÉSZELES KÉZI KÖRFÚRÉSSZEL (ASZTALI KÖRFÚRÉSZ FUNKCIÓ) – 90°-OS VÁGÁSOK



Sérülésveszély hiányzó vészleállítás miatt!

Ha az elektromos szerszám nincs a biztonsági kapcsolóra csatlakoztatva, akkor az nem kapcsol ki vészhelyzetben!

A kézi körfűrész mindig csatlakoztassa a biztonsági kapcsolóra (ábra 3.1 – ábra 3.4).



Sérülésveszély szertesét röpködő részecskék miatt!

Ha nem használ védőburkolatot és/vagy porelszívást, akkor a szertesét röpködő részecskék sérülést okozhatnak.

Mindig védőburkolattal dolgozzon, és használja a védőburkolaton lévő porelszívást!



Sérülésveszély a fűrészlapnál!

Sérülésveszély áll fenn, ha a mozgó fűrészlaphoz nyúl.

Mindig ügyeljen arra, hogy mindkét keze megfelelő távolságra legyen a körfűrészlaptól! Keskeny munkadarabok esetén mindig használja a tolótokszárat.

Fűrészelés párhuzamütközővel:



Sérülésveszély helytelenül felszerelt párhuzamütköző miatt!

Sérülésveszély visszarúgó munkadarab miatt!

A rövid alumíniumprofil legfeljebb a körfűrészlap végéig szabad betolni, így fűrészeléskor elkerülhető a munkadarab visszarúgása (ábra 3.6).

Szerelje fel az alumíniumprofil a hosszú alumíniumprofilra. Ehhez lazítsa meg a két imbuszcavart, tolja fel az alumíniumprofil a két négylapfejű anyára, majd húzza meg a csavarokat (ábra 3.5 és ábra 3.6). Állítsa be a párhuzamütközőt nyitott excentrikus karok mellett a megfelelő vágásszélességre. A párhuzamütköző párhuzamos beállításához vegye figyelembe az asztal profilján látható jelöléseket. Végül szorítsa le az excentrikus karokat.

Porelszívás csatlakoztatása: Csatlakoztassa a porszívótömlő végét a védőburkolat felvevőjéhez. Ezután rögzítse a porszívótömlőt a tépőzáras szalaggal a védőburkolat tartójához. Kapcsolja be a kézi körfűrész a biztonsági kapcsolóval. Tolja a munkadarabot a nyíl irányába a körfűrészlap felé, amíg teljesen át nem fűrészelte a munkadarabot. Fűrészelés után kapcsolja ki a kézi körfűrész a biztonsági kapcsolóval (ábra 3.8). Keskeny munkadarabok esetén feltétlenül használja a mellékelt tolótokszárat (ábra 3.9). Vegye figyelembe a megadott maximális munkadarab-szélességeket (ábra 3.10). Szükség esetén a párhuzamütköző a körfűrészlaptól balra is felszerelhető. Ehhez át kell szerelni az alumíniumprofil a párhuzamütközőn (ábra 3.11).

Fűrészelés szögvezetővel: Szerelje át az alumíniumprofil (1.13) a párhuzamütközőről a szögvezetőre (ábra 2.17 - ábra 2.22). Tolja be a szögvezetőt a vezetőhoronyba (ábra 3.12). Ügyeljen arra, hogy az ütköző fekete vége a védőburkolat alatt haladjon el, hogy biztosítsa a fedél megemelhetőségét (ábra 3.13). Most húzza vissza a szögvezetőt, és támassza neki a munkadarabot a szögvezetőhöz. Kapcsolja be a kézi körfűrész a biztonsági kapcsolóval. Tolja a munkadarabot a szögvezető mentén a nyíl irányába a körfűrészlap felé (ábra 3.14), amíg teljesen át nem fűrészelte a munkadarabot. Ezután kapcsolja ki a kézi körfűrész a biztonsági kapcsolóval. A szögvezetővel 0° – ±60°-os szögben fűrészelteti el a munkadarabokat. Ehhez lazítsa meg a marokcsavart, állítsa be a kívánt szöveget, majd húzza meg a marokcsavart (ábra 3.15).

HELYHEZ KÖTÖTT FŰRÉSZELES KÉZI KÖRFŰRÉSSEL (ASZTALI KÖRFŰRÉS FUNKCIÓ) - FÜGGŐLEGES GÉRVÁGÁSOK

A függőleges gérvágáshoz újból állítsa be a kézi körfűrész. Állítsa be a kívánt gérszöveget a kézi körfűrészben. Ezután szerelje fel a kézi körfűrész „A kézi körfűrész felszerelése” című fejezet leírása szerint.

Kézi körfűrész hasítóékkal:

- Beállítás: lásd ábra 3.16 – ábra 3.19,
- Felszerelés, lásd ábra 2.29 – ábra 2.41

Hasítóék nélküli kézi körfűrész:

- Beállítás és felszerelés: lásd ábra 7.18 – ábra 7.31

Szükség esetén állítsa el oldalirányban a védőburkolatot az állítócsavarok segítségével, hogy a fűrészlap szabadon, a védőburkolattól megfelelő távolságra foroghasson. Feltétlenül ügyeljen a fűrészlap szabad mozgására a résbetétben és arra, hogy a fűrészlap a gépalappal párhuzamosan legyen beállítva.

A MUNKADARAB-MEGÁLLÍTÓK HASZNÁLATA

A szállítási terjedelem négy, ütközőként használható munkadarab-megállítót tartalmaz munkadarabok megmunkálásához (ábra 3.20).

SZÁLLÍTÁS ÉS TÁROLÁS

ÉRTESETÉS

Ha nem használja vagy ha összecukja az asztalt, mindig húzza ki az elektromos szerszámokat és a hosszabbító kábelt a biztonsági kapcsolóból!

Távolítsa el az összes nem rögzített munkadarabot és tartozékot az asztalról. A védőburkolat, a párhuzamütköző és a szögvezető az asztalra szerelve maradhat szállítás és tárolás esetén. Ugyanakkor le is szerelheti ezeket a tartozékokat. A tároláshoz az alumíniumprofilra, a rövidebb oldalával felfelé állítsa fel az asztalt (ábra 4.1). Nyissa ki az excentrikus karokat, majd vegye ki a négy bedugható lábat (ábra 4.2). Hajtsa be az excentrikus karokat (ábra 4.3). Akassza be a lábakat az asztal alatt. A lábakon furatok találhatóak, amelyeknél fogva a lábakat beakaszthatók a tartólemezekre lévő tartófülekbe. Ezután rögzítse a lábakat a tépőzáras szalagokkal (ábra 4.4).



Tanács a szögvezető rögzítéséhez!

Helyezzen be a négy munkadarab-megállító közül legalább kettőt az asztalba szállítási biztosításként, így a szögvezető nem csúszik ki a profilból (ábra 4.5).

Az asztalt a hosszabb vagy a rövidebb oldalánál fogva szállíthatja (ábra 4.6).

KARBANTARTÁS ÉS TISZTÍTÁS

- Minden munkavégzés után tisztítsa meg a gépasztalt egy száraz kendővel vagy porszívóval.
- Ne használjon maró és/vagy súroló hatású tisztító- vagy oldószereket.

SZÉTSZERELÉS ÉS ÁRTALMATLANÍTÁS

A csomagolóanyagokat mindig a környezetvédelem figyelembevételével kezelje, és a termék leselejtezésekor is vegye figyelembe a helyi hulladékkezelési előírásokat.

GARANCIAFELTÉTELEK

Tisztelt Barkácsoló! Ön egy minőségi wolcraft terméket vásárolt, amely sok örömet fog szerezni Önnek barkácsolás közben. A wolcraft termékek a legkorszerűbb technológiával készülnek, és a kereskedelmi forgalomba kerülés előtt intenzív fejlesztési és tesztelési fázisokon esnek át. A sorozatgyártás során folyamatos ellenőrzések és rendszeres tesztek biztosítják a kiváló minőséget. A korszerű műszaki fejlesztéseknek és a megbízható minőségellenőrzéseknek köszönhetően Ön biztos lehet abban, hogy jól döntött, amikor ezt a terméket vásárolta. A megvásárolt wolcraft termékre kizárólag barkácsolási célokra való használat esetén 10 év garanciát biztosítunk a vásárlás időpontjától számítva. A garancia a vásárlás tárgyának csak azon káreseteire vonatkozik, amelyek anyag- vagy gyártási hibára vezethetők vissza. A garancia olyan hibákra vagy károokra nem vonatkozik, amelyek szakszerűtlen használatra vagy a karbantartás hiányára vezethetők vissza. A garancia nem vonatkozik továbbá a szokásos elhasználódási jelenségekre és a használatból eredő kopásra, illetve olyan hibákra és sérülésekre, amelyek a vásárló számára a vásárlás pillanatában ismertek voltak. A garanciális igények csak a számla, ill. a vásárlást igazoló bizonylat bemutatásával érvényesíthetők. A wolcraft által nyújtott garancia nem korlátozza az Ön törvény által biztosított fogyasztói jogait (utólagos teljesítés, visszalépés vagy árcsökkentés, kár- vagy költségtérítés).

A garanciális igényeket az alábbi címre küldje:

wolcraft GmbH
Wolffstraße 1
56746 Kempenich
Germany

MEGFELELŐSÉGI NYILATKOZAT A 2006/42/EK GÉPEKRŐL SZÓLÓ IRÁNYELV II A FÜGGELÉKÉNEK MEGFELELŐEN

A wolcraft GmbH (D-56746 Kempenich, Wolff Str. 1) ezúton kijelenti, hogy ez a termék (MASTER cut 2200) megfelel a 2006/42/EK gépekről szóló irányelvnek.

A következő szabványokat alkalmaztuk:

DIN EN 62841-1, DIN EN 62841-3-1, DIN EN 62841-2-11, DIN EN 61029-2-8
Kempenich, 2022. 05. 25.

Dr. Martin Kraus

A megfelelőségi nyilatkozat aláírására és a műszaki dokumentáció összeállítására felhatalmazott személy (a wolcraft GmbH ügyvezetőségének tagja).

A HASÍTÓÉK, CIKKSZÁM: 6916000 ÉS 6917000 SPECIÁLIS TARTOZÉK FELSZERELÉSE ÉS HASZNÁLATA HASÍTÓÉK NÉLKÜLI KÉZI KÖRFŰRÉSZEKHEZ

RENDELTESSZERŰ HASZNÁLAT

A hasítóékek lehetővé teszik hasítóék nélküli kézi körfűrészek használatát a MASTER cut 2200 gépasztallal. A 6916000 cikkszámú hasítóék max. 159 mm átmérőjű körfűrészlapos, min. 2,4 mm és max. 2,8 mm vágáshélességű kézi körfűrészekkel használható. A 6917000 cikkszámú hasítóék min. 160 mm és max. 200 mm átmérőjű körfűrészlapos, min. 2,4 mm és max. 2,8 mm vágáshélességű és min. 66 mm vágásmélységű kézi körfűrészekkel használható.

A HASÍTÓÉKEK FELSZERELÉSE (CIKKSZÁM: 6916000 ÉS 6917000)

A következőkben csak a 6916000 cikkszámú hasítóék felszerelését és működését mutatjuk be. A 6917000 cikkszámú hasítóék felszerelése és működése ezzel megegyezik.

A 6916000 cikkszámú hasítóék a következő részekből áll (ábra 7.1):

- 1 db hasítóék (max. 159 mm átmérőjű körfűrészlapokhoz)
- 1 db felvevő csapszeg befogópersellyel (hosszú kivitel)
- 1 db beállító idomszer

A 6917000 cikkszámú hasítóék a következő részekből áll (ábra 7.2):

- 1 db hasítóék (min. 160 mm és max. 200 mm átmérőjű körfűrészlapokhoz)
- 1 db felvevő csapszeg befogópersellyel (rövid kivitel)
- 1 db beállító idomszer

A két hasítóék szállítási állapotban elő van szerelve.

A hasítóék behelyezése a gépalaplapba: Csavarja ki félig a beállító idomszer elülső recézett anyáját. Húzza meg a hátsó recézett anyát (ábra 7.3). Tolja be a felvevő csapszeget lazán felszerelt befogópersellyel a gépalaplapba (ábra 7.4). Helyezze be a hasítóéket a felvevő csapszeg két hornyába (ábra 7.5). Állítsa be függőlegesen a hasítóéket, majd húzza meg a befogóperselyt (ábra 7.6). Fordítsa meg a gépalaplapot, és helyezze a munkalap kivágásába (ábra 7.7).

A kézi körfűrész rögzítése és beigazítása: Oldja ki a kézi körfűrész vágásmélység-rögzítőt, és húzza vissza a lengőfedelelet. Helyezze a kézi körfűrész középen a résbetét kivágására. Állítsa be maximális vágásmélységet a kézi körfűrészben, majd húzza meg a vágásmélység-rögzítést (ábra 7.8).

Ellenőrizze a fűrészlap szabad forgását, és beállításkor győződjön meg arról, hogy a fűrészlap párhuzamos a gépalaplappal. A körfűrészlap és a gépalaplap külső péréme közötti párhuzamos oldaltávolság kb. 103 mm legyen (ábra 2.32), hogy a fűrészlap egy vonalban legyen a gépalaplapra felrajzolt jelöléssel.

A körfűrészlap beállítása a hasítóékhez: Oldja ki a felvevő csapszeg befogóperselyét. Tolja rá a hasítóéket a körfűrészlapra. Tolja a beállító idomszert két körfűrészfoglólé fölé az ábrának megfelelően. Adott esetben forgassa el kissé a körfűrészlapot. Ezzel biztosítja a körfűrészlap és a hasítóék közötti min. 3 mm és max. 8 mm távolságot. Húzza meg az elülső recézett anyát (ábra 7.9). Ennek során a körfűrészlap és a hasítóék egymáshoz igazodik.

Rögzítse a kézi körfűrész a gépalaplaphoz (ábra 7.10). Az alaplap méretétől függően különböző ütközőket és szorítókörmöket kell használni (ábra 2.33 – ábra 2.35).

A gépalaplap beszerelése felszerelt kézi körfűrészrel: Fordítsa meg a gépalaplapot. Oldja ki a felvevő csapszeg befogóperselyét, majd lazítsa meg a beállító idomszer elülső recézett anyáját (ábra 7.11). Vegye ki a hasítóéket és a felvevő csapszeget (ábra 7.12). Vegye ki a résbetétet (ábra 7.13). Helyezze a gépalaplapot a munkalapba, és rögzítse azt a négy csavarral (ábra 7.14). Helyezze vissza a résbetétet (ábra 7.15). Ezután szerelje vissza a hasítóéket és a felvevő csapszeget. Igazítsa be a hasítóéket úgy, hogy a fűrészlap ismét a beállító idomszerben legyen (ábra 7.16). Húzza meg az elülső recézett anyát, majd a felvevő csapszeget (ábra 7.17). Vegye ki a beállító idomszert (ábra 7.18).

Ellenőrizze, hogy a körfűrészlap a hasítóékhoz képest központosan van-e beállítva, és a körfűrészlaptól a hasítóékig mért távolság min. 3 mm és max. 8 mm. Ellenkező esetben újra igazítsa be a hasítóéket és a kézi körfűrész.

A vágásmélység beállítása: A kézi körfűrész vágásmélységének beállításához a hasítóék magasságát is be kell állítani, hogy biztosított legyen a kézi körfűrészlaptól mért min. 3 mm-es és max. 8 mm-es biztonsági távolság. Először lazítsa ki a hasítóéket az imbuszkulccsal. Állítsa be a kívánt vágásmélységet a kézi körfűrészben, majd húzza meg a vágásmélység-rögzítést. Szerelje fel és helyezze el a beállító idomszert a hasítóékkal együtt az itt leírt módszerrel. Beállítás után távolítsa el a beállító idomszert.

Függőleges gérvágások



Vegye figyelembe a helyhez kötött fűrészeléssel kapcsolatos további utasításokat a „Kezelés” című fejezetben.

A függőleges gérvágáshoz újból állítsa be a kézi körfűrész.

A hasítóék behelyezése a gépalaplapba: Csavarja ki félig a beállító idomszer elülső recézett anyáját. Húzza meg a hátsó recézett anyát (ábra 7.3). Tolja be a felvevő csapszeget lazán felszerelt befogópersellyel a gépalaplapba (ábra 7.4). Helyezze be a hasítóéket a felvevő csapszeg két hornyába (ábra 7.5). Állítsa be függőlegesen a hasítóéket, majd húzza meg a befogóperselyt (ábra 7.6). Fordítsa meg a gépalaplapot, és helyezze a munkalap kivágásába (ábra 7.7).

A kézi körfűrész rögzítése és beigazítása: Állítsa be a kívánt szöveget a kézi körfűrészben (ábra 7.19). Oldja ki a kézi körfűrész vágásmélység-rögzítőt, és húzza vissza a lengőfedelelet. Helyezze a kézi körfűrész középen a résbetét kivágására. Állítsa be maximális vágásmélységet a kézi körfűrészben, majd húzza meg a vágásmélység-rögzítést (ábra 7.21).

Ellenőrizze a fűrészlap szabad forgását, és beállításkor győződjön meg arról, hogy a fűrészlap párhuzamos a gépalaplappal. A körfűrészlap és a gépalaplap külső péréme közötti párhuzamos oldaltávolság kb. 103 mm legyen (ábra 2.32), hogy a fűrészlap egy vonalban legyen a gépalaplapra felrajzolt jelöléssel.

A körfűrészlap beállítása a hasítóékhoz: Oldja ki a felvevő csapszeg befogóperselyét. Tolja rá a hasítóéket a körfűrészlapra. Tolja a beállító idomszert két körfűrészfoglólé fölé az ábrának megfelelően. Adott esetben forgassa el kissé a körfűrészlapot. Ezzel biztosítja a körfűrészlap és a hasítóék közötti min. 3 mm és max. 8 mm távolságot. Húzza meg az elülső recézett anyát (ábra 7.22). Ennek során a körfűrészlap és a hasítóék egymáshoz igazodik.

Rögzítse a kézi körfűrész a gépalaplaphoz (ábra 7.23). Az alaplap méretétől függően különböző ütközőket és szorítókörmöket kell használni (ábra 2.33 – ábra 2.35).

A gépalaplap beszerelése felszerelt kézi körfűrészrel: Fordítsa meg a gépalaplapot. Oldja ki a felvevő csapszeg befogóperselyét, majd lazítsa meg a beállító idomszer elülső recézett anyáját (ábra 7.24). Vegye ki a hasítóéket és a felvevő csapszeget (ábra 7.25). Vegye ki a résbetétet (ábra 7.26). Helyezze a gépalaplapot a munkalapba, és rögzítse azt a négy csavarral (ábra 7.27). Helyezze vissza a résbetétet (ábra 7.28). Ezután szerelje vissza a hasítóéket és a felvevő csapszeget. Igazítsa be a hasítóéket úgy, hogy a fűrészlap ismét a beállító idomszerben legyen (ábra 7.29). Húzza meg az elülső recézett anyát, majd a felvevő csapszeget (ábra 7.30). Vegye ki a beállító idomszert (ábra 7.31).

Ellenőrizze, hogy a körfűrészlap a hasítóékhoz képest központosan van-e beállítva, és a körfűrészlaptól a hasítóékig mért távolság min. 3 mm és max. 8 mm. Ellenkező esetben újra igazítsa be a hasítóéket és a kézi körfűrész.

A vágásmélység beállítása: A kézi körfűrész vágásmélységének beállításához a hasítóék magasságát is be kell állítani, hogy biztosított legyen a kézi körfűrészlaptól mért min. 3 mm-es és max. 8 mm-es biztonsági távolság. Először lazítsa ki a hasítóéket az imbuszkulccsal. Állítsa be a kívánt vágásmélységet a kézi körfűrészben, majd húzza meg a vágásmélység-rögzítést. Szerelje fel és helyezze el a beállító idomszert a hasítóékkal együtt az itt leírt módszerrel. Beállítás után távolítsa el a beállító idomszert.

MONTAREA

UNELTE DE MONTARE

Sunt necesare următoarele unelte de montare (nu sunt cuprinse în pachetul livrat):



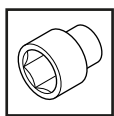
Cheie imbus hexagonală: lățime cheie 8



Șurubelniță: PH 1



Cheie pentru șuruburi: lățime cheie 10



Cheie tubulară: lățime cheie 10

Sunt necesare următoarele unelte de montare (sunt cuprinse în pachetul livrat):



Cheie imbus hexagonală: lățime cheie 5

MONTAREA MESEI PENTRU UNELTE ELECTRICE

Montarea pe picioare: Așezați masa cu partea posterioară pe o bază plană, curată (Fig. 2.1).

Deschideți benzile cu scai cu care cele patru picioare sunt fixate în masă (Fig. 2.2). Deschideți cele patru pârghii cu excentric și introduceți cele patru picioare în găurile prevăzute. Atenție: piciorul reglabil pe înălțime trebuie introdus în partea din față dreapta. Partea frontală se poate recunoaște după autocolantele aplicate cu pictograme de siguranță (Fig. 2.3 și Fig. 2.4).

Închideți cele patru pârghii excentrice. Dacă forța de strângere a pârghiilor excentrice este prea slabă, le puteți strânge mai bine de la șurubul de pe pana de strângere (Fig. 2.5).

Șuruburile cu cap cârlig pentru păstrare: Înșurubați cele patru cârlige de cele două suporturi de cârlig. Apăsăți apoi suporturile în șina cu profil până când se fixează cu un clic. Puteți împinge cârligele cu suporturile în șină (Fig. 2.6).

Întreprupătorul de siguranță: Desfaceți piulițele autobloocante și șaibele de pe partea inferioară a mesei. Împingeți șuruburile în poziția dorită. Așezați întreprupătorul de siguranță pe șuruburi și fixați-l cu piulițe și șaibe (Fig. 2.7).

Așezați masa pe cele patru picioare (Fig. 2.9). Piciorul din dreapta față poate fi reglat pe înălțime (Fig. 2.10).

Capacul de protecție: Montați componentele individuale ale capacului de protecție. Împingeți suportul capacului de protecție în profilul din aluminiu și poziționați capacul de protecție deasupra fantei ferăstrăului astfel încât zona frontală a fantei ferăstrăului să fie acoperită. Strângeți pârghia excentrică (Fig. 2.11).

Borna de pornire: Fixați șnurul sub masă de colțul mesei, trecându-l prin gaura de fixare (Fig. 2.12). Aveți grijă ca șnurul să fie numai atât de lung, încât la scoaterea plăcii pentru unelte electrice, borna de pornire să se desprindă automat de la ueala electrică.

Puteți agăța celelalte accesorii de șurubul lateral cu cârlig (Fig. 2.13).

Montarea opritorului paralel sau unghiular

INDICAȚIE

Profilul din aluminiu (1.13) este necesar atât pentru montarea opritorului unghiular, cât și pentru montarea opritorului paralel. Utilizarea simultană a opritorului unghiular și a opritorului paralel nu este permisă.

Opritorul paralel: Montați ambele cursoare opritoare pe profilul lung din aluminiu. Așezați opritorul pe profilul din aluminiu al mesei și închideți ambele pârghii excentrice (Fig. 2.14). Montați lejer șuruburile, șaibele și piulițele pătrate pe opritor (Fig. 2.15). Împingeți profilul din aluminiu pe cele două piulițe pătrate și apoi strângeți șuruburile (Fig. 2.16).

Opritorul unghiular: Împingeți opritorul unghiular în canelura de ghidaj. Montați lejer șuruburile, șaibele și piulițele conform figurii și introduceți-le în opritorul unghiular (Fig. 2.17 și Fig. 2.18).

INDICAȚIE

În cazul materialelor cu grosimea de minim 15 mm înălțime, montați profilul din aluminiu în poziție verticală (Fig. 2.19 și Fig. 2.20). În cazul materialelor cu grosimea mai mică de 15 mm, montați profilul din aluminiu în poziție orizontală (Fig. 2.21 și Fig. 2.22).

Capătul negru al opritorului trebuie să se deplaseze sub capacul de protecție, pentru a garanta ridicarea capacului. Împingeți opritorul din aluminiu (1.13) pe piulițele pătrate. Strângeți apoi bine șuruburile.

Demontarea/Montarea și reglarea plăcii pentru unelte electrice

Demontarea plăcii pentru unelte electrice: Mai întâi, ridicați puțin inserția de despicat din decupajul mesei, pentru deblocare. Trageți apoi inserția de despicat în direcția indicată de săgeată. Scoateți acum inserția de despicat (Fig. 2.23 și Fig. 2.24). Slăbiți cele patru șuruburi ale plăcii pentru unelte electrice. Ridicați placa pentru unelte electrice, ținând de locașul pentru apucare, și scoateți-o (Fig. 2.25 până la Fig. 2.27). Așezați inserția de despicat pentru ferăstraie circulare manuale (1.3) înapoi, până când se fixează. Aveți nevoie de a doua inserție de despicat (1.4) pentru ferăstraie pendulare respectiv pentru oberfreze (Fig. 2.28).

Montarea plăcii pentru unelte electrice: Mai întâi, ridicați puțin inserția de despicat din decupajul mesei, pentru deblocare. Trageți apoi inserția de despicat în direcția indicată de săgeată. Scoateți inserția de despicat (Fig. 2.36). Așezați placa pentru unelte electrice în centru pe decupajul plăcii de lucru (Fig. 2.37). Montați cele 4 șuruburi ca în figură. Placa pentru unelte electrice se orientează central în placa de lucru (Fig. 2.38). Introduceți la loc inserția de despicat (Fig. 2.39).

Reglarea plăcii pentru unelte electrice: Dacă este necesar, placa pentru unelte electrice poate fi reglată fin pe înălțime, aliniată cu placa de lucru. Pentru aceasta, cele patru șuruburi cu cap hexagonal trebuie să fie reglate pe înălțime. În plus, pot fi reglate ambele șuruburi de reglare suplimentare de sub placa de lucru. Desfaceți ambele contrapiulițe și orientați placa pentru unelte electrice pe înălțime cu ajutorul celor două șuruburi de reglare aliniată cu placa de lucru. Strângeți apoi din nou contrapiulițele. Înaintea fiecărei lucrări, verificați dacă sunt strânse bine contrapiulițele (Fig. 2.40 și Fig. 2.41).

Montarea ferăstrăului circular manual

Puteți folosi ferăstraiele circulare manuale cu și fără pană de despicat. Accesoriul pană de despicat este obligatoriu pentru debitarea fără pană de despicat. Pentru montarea ferăstrăului circular manual, placa pentru unelte electrice trebuie să fie demontată (vezi capitolul "Demontarea/Montarea și reglarea plăcii pentru unelte electrice", Fig. 2.23 până la Fig. 2.28). Scoateți mai întâi inserția de despicare, demontați apoi placa pentru unelte electrice și montați din nou inserția de despicat potrivită pe placa pentru unelte electrice. Inserția de despicat, care nu este folosită, poate fi agățată de cârlig. Montarea ferăstraielei circulare de mână cu pană de despicat este ilustrată în Fig. 2.29 până la Fig. 2.41. Montarea ferăstraielei circulare de mână fără pană de despicat este ilustrată în Fig. 7.1 până la Fig. 7.18.

INDICAȚIE

Ferăstraie circulare manuale utilizabile: Verificați dimensiunile maxime ale plăcii de bază a ferăstrăului dvs. circular manual (Fig. 2.29). Utilizați numai ferăstraie circulare manuale cu diametrul pânzei de ferăstrău de maximum 200 mm și adâncimea de tăiere de maximum 70 mm.

Fixarea și orientarea ferăstrăului circular manual: Așezați placa pentru unelte electrice cu inserția de despicat montată, conform figurii, în decupajul mesei (Fig. 2.30). Desfaceți dispozitivul de blocare pentru adâncimea de tăiere aferent ferăstrăului circular manual și trageți înapoi capacul pendular de protecție. Așezați ferăstrăul circular manual în centru pe decupajul inserției de despicare. Aduceți ferăstrăul circular manual la adâncimea maximă de tăiere și strângeți dispozitivul de blocare pentru adâncimea de tăiere (Fig. 2.31).

Verificați rularea liberă a pânzei de ferăstrău circular și în ceea ce privește orientarea, dacă pânda de ferăstrău este orientată paralel cu placa pentru unelte electrice. Distanța laterală paralelă de la pânda de ferăstrău circular până la marginea exterioară a plăcii pentru unelte electrice trebuie să fie cca. 103 mm (Fig. 2.32), astfel încât pânda de ferăstrău să fie aliniată cu marcajul aplicat pe placa pentru unelte electrice.

Ferăstraie circulare manuale cu placă de bază îngustă (distanța de la centrul pânzei de ferăstrău până la marginea exterioară a plăcii de bază este mai mică de 128 mm): Acum, montați cele șase opritoare laterale, astfel încât acestea să se afle în contact pe întreaga suprafață cu placa de bază a utilajului. Cele două opritoare posterioare situate pe direcția longitudinală servesc drept opritoare terminale pentru ferăstrăul circular manual pe direcția de tăiere, pentru a asigura fixarea fermă a ferăstrăului circular manual în timpul tăierii (Fig. 2.33).

Montați apoi conform figurii cele patru gheare de prindere pe latura lungă a plăcii de bază a ferăstrăului dvs. circular manual (Fig. 2.34).

Ferăstraie circulare manuale cu placă de bază lată (distanța de la centrul pânzei de ferăstrău până la marginea exterioară a plăcii de bază este mai mare de 128 mm): Orientați ferăstrăul circular manual conform descrierii de mai sus pe placa pentru unelte electrice. Montați opritoarele cu ghearele de prindere conform Fig. 2.35 (Detaliu Z). Montați apoi ambele opritoare laterale lungi conform Fig. 2.35 (Detaliu X și Y). Cele două opritoare laterale lungi servesc simultan drept opritoare terminale pentru ferăstrăul circular manual.

Acum verificați încă o dată rularea liberă a pânzei de ferăstrău circular și în ceea ce privește orientarea, dacă pânza de ferăstrău este orientată paralel cu placa pentru unelte electrice. După caz, ferăstrăul circular manual trebuie aliniat din nou.

Montarea ferăstrăului pendular



Pentru montarea ferăstrăului pendular, placa pentru unelte electrice trebuie să fie demontată (vezi capitolul "Demontarea/Montarea și reglarea plăcii pentru unelte electrice", Fig. 2.23 și Fig. 2.28). Scoateți mai întâi inserția de despicare, demontați apoi placa pentru unelte electrice și montați din nou inserția de despicat potrivită pe placa pentru unelte electrice. Inserția de despicat, care nu este folosită, poate fi agățată de cârlig.

Introduceți inserția de despicat pentru ferăstraie pendulare în placa pentru unelte electrice (Fig. 2.42). Aliniați ferăstrăul pendular pe placa pentru unelte electrice astfel încât pânza ferăstrăului să ruleze central în deschiderea ferăstrăului (Fig. 2.43). Montați acum ferăstrăul pendular conform figurii (Fig. 2.44). Montați placa pentru unelte electrice și verificați încă o dată rularea liberă a pânzei de ferăstrău pendular. Fixați capacul de protecție central deasupra pânzei de ferăstrău pendular (Fig. 2.45).

UTILIZARE

PUNEREA ÎN FUNCȚIUNE

ATENȚIE

Avertisment: tensiune electrică!

Scoateți întotdeauna din priză ștecherul de rețea atunci când nu folosiți masa!

Conectarea la sursa de curent electric: Introduceți ștecherul aparatului în întrerupătorul de siguranță și instalați un cablu prelungitor (nu este inclus) de la întrerupătorul de siguranță la priza de rețea (Fig. 3.1).

Întrerupătorul de siguranță are și un dispozitiv termic de deconectare. Acesta se declanșează în cazul unui consum prea mare de curent. Înainte de prima punere în funcțiune, apăsați butonul lateral (Fig. 3.2)! Apăsați apoi tasta roșie (OPRIT) (Fig. 3.3).

Fixați borna de pornire pe aparat. Apăsați tasta verde (PORNIT) și verificați rularea liberă a utilajului în inserția de despicare. Apăsați apoi tasta roșie (OPRIT). În cazul unei întreruperi a curentului ca urmare a unei supratensiuni, apăsați din nou comutatorul termic numai după o durată de așteptare de 5 – 10 minute. Acționați apoi comutatorul de PORNIRE (Fig. 3.2 - Fig. 3.4).

INDICAȚIE

Înainte de fiecare lucrări, verificați dacă pana de despicat și toate componentele de fixare sunt strânse bine.

DEBITAREA STAȚIONARĂ CU FERĂSTRĂUL CIRCULAR MANUAL (FUNCȚIA DE FERĂSTRĂU CIRCULAR DE MASĂ) - DEBITĂRI LA 90°

AVERTIZARE

Pericol de vătămări corporale din cauza lipsei opririi de urgență!

Dacă unealta electrică nu este conectată prin întrerupătorul de siguranță, în cazuri de urgență nu poate fi oprită!

Conectați ferăstrăul circular manual întotdeauna la întrerupătorul de siguranță (Fig. 3.1 – Fig. 3.4).

ATENȚIE

Pericol de vătămări corporale din cauza pieselor proiectate în exterior!

Dacă nu folosiți un capac de protecție și/sau un sistem de aspirare, există pericolul de vătămări corporale din cauza pieselor proiectate în exterior.

Lucrați întotdeauna cu capacul de protecție și utilizați sistemul de aspirare a prafului de pe capacul de protecție!

ATENȚIE

Pericol de vătămări corporale la pânza de ferăstrău!

Există pericol de vătămări corporale dacă atingeți pânza de ferăstrău în funcțiune.

Aveți grijă întotdeauna să țineți ambele mâini la o distanță suficientă față de pânza ferăstrăului circular! În cazul pieselor de lucru înguste utilizați întotdeauna tija de împingere.

Debitarea cu opritorul paralel:

ATENȚIE

Pericol de vătămări corporale din cauza montării greșite a opritorului paralel!

Există pericol de vătămări corporale din cauza reculului piesei de lucru!

Profilul scurt din aluminiu poate fi împins maximum până la capătul pânzei de ferăstrău circular, pentru a se evita reculul piesei de lucru la debitare (Fig. 3.6).

Montați profilul din aluminiu pe profilul lung din aluminiu. Desfaceți cele două șuruburi cu locaș hexagonal, împingeți profilul din aluminiu pe cele două piulițe pătrate și apoi strângeți șuruburile (Fig. 3.5 și Fig. 3.6). Orientați opritorul paralel cu manetele excentrice deschise la lățimea de tăiere dorită. Pentru alinierea paralelă a opritorului paralel, orientați-vă după marcajele de pe profilurile mesei. Închideți apoi ambele pârghii excentrice.

Conectarea sistemului de aspirare a prafului: Îmbinați capătul furtunului aspiratorului cu prinderea de la capacul de protecție. Acum fixați furtunul aspiratorului cu bandă adezivă pe suportul capacului de protecție. Porniți ferăstrăul circular manual de la întrerupătorul de siguranță. Împingeți piesa de lucru în direcția săgeții spre pânza ferăstrăului circular, până când piesa de lucru este debitată complet. După debitare, opriți ferăstrăul circular manual de la întrerupătorul de siguranță (Fig. 3.8). În cazul pieselor de lucru înguste, utilizați obligatoriu tija de împingere din pachetul de livrare (Fig. 3.9). Respectați lățimile maxime ale piesei de lucru, conform figurii (Fig. 3.10). Dacă este necesar, opritorul paralel se poate monta și în stânga pânzei de ferăstrău circular. Profilul din aluminiu trebuie montat din nou pe opritorul paralel (Fig. 3.11).

Debitarea cu opritorul unghiular: Montați profilul din aluminiu (1.13) de pe opritorul paralel pe opritorul unghiular (Fig. 2.17 - Fig. 2.22). Împingeți opritorul unghiular în canelura de ghidaj a mesei (Fig. 3.12). Capătul negru al opritorului trebuie să se deplaseze sub capacul de protecție, pentru a garanta ridicarea capacului (Fig. 3.13). Acum retrageți opritorul unghiular și așezați piesa de lucru în acesta. Porniți ferăstrăul circular manual de la întrerupătorul de siguranță. Împingeți piesa de lucru la opritorul unghiular în direcția săgeții spre pânza ferăstrăului circular (Fig. 3.14), până când piesa de lucru este debitată complet. Opriți apoi ferăstrăul circular manual de la întrerupătorul de siguranță. Cu ajutorul opritorului unghiular puteți debita piese de lucru într-un unghi de 0° - 60°. Desfaceți șurubul cu mâner, reglați unghiul dorit și strângeți din nou șurubul cu mâner (Fig. 3.15).

DEBITAREA STAȚIONARĂ CU FERĂSTRĂUL CIRCULAR MANUAL (FUNCȚIA DE FERĂSTRĂU CIRCULAR DE MASĂ) - DEBITĂRI OBLICE VERTICALE

În cazul debitărilor oblice verticale, ferăstrăul circular manual trebuie să fie aliniat din nou. Reglați unghiul de oblicitate dorit. Montați apoi ferăstrăul circular manual conform descrierii din capitolul "Montarea ferăstrăului circular manual".

Ferăstrău circular cu pană de despicaț:

- Pentru orientare, consultați Fig. 3.16 până la Fig. 3.19.
- Pentru montare, consultați Fig. 2.29 până la Fig. 2.41

Ferăstraie circulare manuale fără pană de despicaț:

- Pentru orientare și montare, consultați Fig. 7.18 până la Fig. 7.31

Dacă este necesar, capacul de protecție trebuie să fie deplasat lateral, astfel încât pânda de ferăstrău să poată rula liber și să aibă suficient spațiu sub capacul de protecție. Apoi aveți grijă obligatoriu la rularea liberă a pânzei de ferăstrău în inserția de despicaț și la orientarea pânzei de ferăstrău paralel cu placa pentru unelte electrice.

UTILIZAREA OPRITOARELOR PENTRU PIESELE DE LUCRU

În setul sunt incluse patru opritoare pentru piese de lucru pentru prelucrarea pieselor de lucru (Fig. 3.20).

TRANSPORTUL ȘI DEPOZITAREA

INDICAȚIE

Atunci când nu folosiți masa sau o pliați, scoateți întotdeauna unelte electrice și cablul prelungitor din întrerupătorul de siguranță!

Îndepărtați toate componentele nefixate de pe masă. Capacul de protecție, opritorul paralel și cel unghiular pot rămâne montate pe masă în timpul transportului sau depozitării. Alternativ puteți demonta accesoriile. Pentru depozitare, așezați masa cu partea scurtă în sus, orientată spre profilul din aluminiu (Fig. 4.1). Deschideți pârghiile excentrice și scoateți cele patru picioare (Fig. 4.2). Închideți pârghiile excentrice (Fig. 4.3). Depozitați picioarele sub masă. În picioare există găuri care pot fi folosite pentru a așeza picioarele pe cărligele de pe tablele de susținere. Fixați apoi picioarele cu benzile cu scai (Fig. 4.4).



Sfat privind opritorul unghiular!

Introduceți în masă minim două dintre cele patru opritoare pentru piese de lucru ca siguranțe pentru transport; atunci opritorul unghiular nu va aluneca din profil (Fig. 4.5).

Pentru transport puteți căra masa de partea lungă sau scurtă (Fig. 4.6).

ÎNTREȚINERE ȘI CURĂȚARE

- Curățați masa pentru unelte electrice după fiecare lucrare cu o lavetă uscată sau cu aspiratorul.
- Nu utilizați agenți de curățare sau solvenți cu efect agresiv și/sau abraziv.

DEMONTARE ȘI ELIMINARE

Eliminați întotdeauna în mod ecologic materialele de ambalare și respectați prevederile locale referitoare la eliminare, de asemenea, în cazul eliminării produsului la deșeurii.

CLAUZELE GARANȚIEI

Dragi pasionați de bricolaj, ați achiziționat un produs wolcraft de înaltă calitate, care vă va aduce multe satisfacții la bricolaj. Produsele wolcraft corespund unui standard tehnic înalt și sunt supuse unor faze intensive de dezvoltare și testare, înainte de a ajunge în comerț. În timpul producției în serie, controalele permanente și testele regulate asigură standardul înalt de calitate. Dezvoltările tehnice solide și controalele de calitate fiabile vă oferă siguranța unei decizii de achiziție corecte. Vă oferim o garanție de 10 ani de la data achiziției pentru produsul wolcraft, în cadrul utilizării aparatelor exclusiv în domeniul bricolajului. Garanția acoperă numai daunele care se referă strict la obiectul achiziționat și numai pe acelea care sunt cauzate de defecte la materiale sau defecte de fabricație. Această garanție nu acoperă deficiențele și daunele, care sunt cauzate de utilizarea necorespunzătoare sau lipsa întreținerii. De asemenea, garanția nu acoperă semnele comune de uzură și uzura normală cauzată de utilizare, precum și deficiențele și daunele care îi erau cunoscute clientului la încheierea contractului. Acordarea garanției se efectuează numai în cazul prezentării facturii/a bonului de achiziție. Garanția oferită de wolcraft nu vă limitează drepturile legale în calitate de cumpărător (performanță suplimentară, retragere sau reducere, despăgubirea pentru daune sau costuri).

Solicitările de garanție trebuie trimise către:

wolcraft GmbH
Wolffstraße 1
56746 Kempenich
Germania

DECLARAȚIE DE CONFORMITATE CONFORM DIRECTIVEI CE 2006/42/CE PRIVIND ECHIPAMENTELE TEHNICE, ANEXA II A

Prin prezenta, societatea wolcraft GmbH cu sediul în D-56746 Kempenich, Wolffstr. 1, declară că acest produs (MASTER cut 2200) corespunde Directivei 2006/42/CE privind mașinile.

Conformitate cu următoarele norme:

DIN EN 62841-1, DIN EN 62841-3-1, DIN EN 62841-2-11, DIN EN 61029-2-8
Kempenich, 25.05.2022

Dr. Martin Kraus

Persoana împuternicită pentru a semna declarația de conformitate și pentru a întocmi documentația tehnică (membru al conducerii societății wolcraft GmbH).

MONTAREA ȘI UTILIZAREA ACCESORIILOR SPECIALE – PENE DE DESPICAT, NR. ART. 6916000 ȘI 6917000 PENTRU UTILIZAREA FERĂSTRĂIELOR CIRCULARE MANUALE FĂRĂ PANĂ DE DESPICAT

UTILIZAREA CORESPUNZĂTOARE

Penele de despicaț permit utilizarea ferăstraielei circulare manuale fără pană de despicaț în MASTER cut 2200. Pana de despicaț 6916000 este permisă pentru utilizarea ferăstraielei circulare manuale cu pânze pentru ferăstraie circulare manuale până la un diametru maxim de 159 mm și o lățime a tăieturii de minimum 2,4 mm până la maximum 2,8 mm. Pana de despicaț 6917000 este permisă pentru utilizarea ferăstraielei circulare manuale cu pânze pentru ferăstraie circulare manuale cu un diametru de minimum 160 mm până la maximum 200 mm, o lățime a tăieturii de minimum 2,4 mm până la maximum 2,8 mm și o adâncime maximă a tăieturii de 66 mm.

MONTAREA PENELOR DE DESPICAT (NR. ART. 6916000 ȘI 6917000)

Mai jos sunt descrise montarea și funcționarea penei de despicat nr. art. 6916000. Pana de despicat nr. art. 6917000 se montează și funcționează identic.

Articolul pană de despicat 6916000 conține componentele (Fig. 7.1):

- 1 x pană de despicat (pentru pânze de ferăstrău circular cu diametrul maxim de 159 mm)
- 1 x bolț de centrare cu manșon de prindere (variantă lungă)
- 1 x calibrul de reglare

Articolul pană de despicat 6917000 conține componentele (Fig. 7.2):

- 1 x pană de despicat (pentru pânze de ferăstrău circular cu diametrul minim de 160 mm și maxim de 200 mm)
- 1 x bolț de centrare cu manșon de prindere (variantă scurtă)
- 1 x calibrul de reglare

Ambele pene de despicat sunt premontate la livrare.

Montarea penei de despicat în placa pentru unelte electrice: Desfaceți pană la jumătate piulița moletată din față de la ajutorul pentru reglare. Strângeți piulița moletată din spate (Fig. 7.3). Împingeți bolțul de centrare cu manșonul de prindere montat lejer în placa pentru unelte electrice (Fig. 7.4). Introduceți pana de despicat în ambele caneluri ale bolțului de centrare (Fig. 7.5). Orientați pana de despicat vertical și apoi strângeți bine manșonul de prindere (Fig. 7.6). Întoarceți placa pentru unelte electrice și așezați-o în decupajul plăcii de lucru (Fig. 7.7).

Fixarea și orientarea ferăstrăului circular manual: Desfaceți dispozitivul de blocare pentru adâncimea de tăiere aferent ferăstrăului circular manual și trageți înapoi capacul pendular de protecție. Așezați ferăstrăul circular manual în centru pe decupajul inserției de despicare. Aduceți ferăstrăul circular manual la adâncimea maximă de tăiere și strângeți dispozitivul de blocare pentru adâncimea de tăiere (Fig. 7.8).

Verificați rularea liberă a pânzei de ferăstrău circular și în ceea ce privește orientarea, dacă pânza de ferăstrău este orientată paralel cu placa pentru unelte electrice. Distanța laterală paralelă de la pânza de ferăstrău circular până la marginea exterioară a plăcii pentru unelte electrice trebuie să fie cca. 103 mm (Fig. 2.32), astfel încât pânza de ferăstrău să fie aliniată cu marcajul aplicat pe placa pentru unelte electrice.

Alinierea pânzei ferăstrăului circular la pana de despicat: Desfaceți manșonul de prindere al bolțului de centrare. Împingeți pana de despicat până la pânza de ferăstrău circular. Calibrul de reglare trebuie să fie împins peste doi dinți ai pânzei de ferăstrău circular conform figurii. Eventual rotiți puțin pânza de ferăstrău circular. Astfel se asigură o distanță între pânza de ferăstrău circular și pana de despicat de minimum 3 mm până la maximum 8 mm. Strângeți piulița moletată din față (Fig. 7.9). Pânza de ferăstrău circular se orientează împreună cu pana de despicat.

Fixați acum ferăstrăul circular manual pe placa pentru unelte electrice (Fig. 7.10). În funcție de mărimea plăcii de bază, se folosesc diferite opritoare și gheare de strângere (Fig. 2.33 până la Fig. 2.35).

Montarea plăcii pentru unelte electrice cu ferăstrăul circular manual montat: Întoarceți placa pentru unelte electrice. Desfaceți manșonul de prindere al bolțului de centrare și desfaceți piulița moletată din față a calibrului de reglare (Fig. 7.11). Scoateți pana de despicat și bolțul de centrare (Fig. 7.12). Îndepărtați inserția de despicat (Fig. 7.13). Așezați placa pentru unelte electrice în placa de lucru și fixați-o cu cele patru șuruburi (Fig. 7.14). Introduceți la loc inserția de despicat (Fig. 7.15). Montați înapoi bolțul de centrare și pana de despicat. Orientați pana de despicat astfel încât pânza ferăstrăului să stea din nou în calibrul de reglare (Fig. 7.16). Strângeți piulița moletată din față și apoi strângeți bolțul de centrare (Fig. 7.17). Îndepărtați calibrul de reglare (Fig. 7.18).

Verificați dacă pânza ferăstrăului circular este aliniată centrat față de pana de despicat și dacă distanța de la pânza ferăstrăului circular până la pana de despicat este de minimum 3 mm până la maximum 8 mm. În caz contrar, pana de despicat și ferăstrăul circular manual trebuie să fie aliniate din nou.

Reglarea adâncimii de tăiere: Dacă se modifică adâncimea de tăiere a ferăstrăului circular manual, pana de despicat trebuie să fie reglată pe înălțime, pentru a garanta distanța de siguranță de minimum 3 mm până la maximum 8 mm față de pânza ferăstrăului circular manual. Desfaceți mai întâi pana de despicat cu cheia imbus hexagonală. Reglați adâncimea de tăiere dorită la ferăstrăul circular manual și strângeți din nou dispozitivul de blocare pentru adâncimea de tăiere. Montați și poziționați calibrul de reglare împreună cu pana de despicat, conform descrierii. După reglare, îndepărtați calibrul de reglare.

Debitări oblice verticale



Beachten Sie die weiteren Hinweise zum stationären Sägen im Kapitel „Bedienung“.

În cazul debitărilor oblice verticale, ferăstrăul circular manual trebuie să fie aliniat din nou.

Montarea penei de despicat în placa pentru unelte electrice: Desfaceți pană la jumătate piulița moletată din față de la ajutorul pentru reglare. Strângeți piulița moletată din spate (Fig. 7.3). Împingeți bolțul de centrare cu manșonul de prindere montat lejer în placa pentru unelte electrice (Fig. 7.4). Introduceți pana de despicat în ambele caneluri ale bolțului de centrare (Fig. 7.5). Orientați pana de despicat vertical și apoi strângeți bine manșonul de prindere (Fig. 7.6). Întoarceți placa pentru unelte electrice și așezați-o în decupajul plăcii de lucru (Fig. 7.7).

Fixieren und Ausrichten der Handkreissäge: Stellen Sie den gewünschten Winkel der Handkreissäge ein (Fig. 7.19). Desfaceți dispozitivul de blocare pentru adâncimea de tăiere aferent ferăstrăului circular manual și trageți înapoi capacul pendular de protecție. Așezați ferăstrăul circular manual în centru pe decupajul inserției de despicare. Aduceți ferăstrăul circular manual la adâncimea maximă de tăiere și strângeți dispozitivul de blocare pentru adâncimea de tăiere (Fig. 7.21).

Verificați rularea liberă a pânzei de ferăstrău circular și în ceea ce privește orientarea, dacă pânza de ferăstrău este orientată paralel cu placa pentru unelte electrice. Distanța laterală paralelă de la pânza de ferăstrău circular până la marginea exterioară a plăcii pentru unelte electrice trebuie să fie cca. 103 mm (Fig. 2.32), astfel încât pânza de ferăstrău să fie aliniată cu marcajul aplicat pe placa pentru unelte electrice.

Alinierea pânzei ferăstrăului circular la pana de despicat: Desfaceți manșonul de prindere al bolțului de centrare. Împingeți pana de despicat până la pânza de ferăstrău circular. Calibrul de reglare trebuie să fie împins peste doi dinți ai pânzei de ferăstrău circular conform figurii. Eventual rotiți puțin pânza de ferăstrău circular. Astfel se asigură o distanță între pânza de ferăstrău circular și pana de despicat de minimum 3 mm până la maximum 8 mm. Strângeți piulița moletată din față (Fig. 7.22). Pânza de ferăstrău circular se orientează împreună cu pana de despicat.

Fixați acum ferăstrăul circular manual pe placa pentru unelte electrice (Fig. 7.23). În funcție de mărimea plăcii de bază, se folosesc diferite opritoare și gheare de strângere (Fig. 2.33 până la Fig. 2.35).

Montarea plăcii pentru unelte electrice cu ferăstrăul circular manual montat: Întoarceți placa pentru unelte electrice. Desfaceți manșonul de prindere al bolțului de centrare și desfaceți piulița moletată din față a calibrului de reglare (Fig. 7.24). Scoateți pana de despicat și bolțul de centrare (Fig. 7.25). Îndepărtați inserția de despicat (Fig. 7.26). Așezați placa pentru unelte electrice în placa de lucru și fixați-o cu cele patru șuruburi (Fig. 7.27). Introduceți la loc inserția de despicat (Fig. 7.28). Montați înapoi bolțul de centrare și pana de despicat. Orientați pana de despicat astfel încât pânza ferăstrăului să stea din nou în calibrul de reglare (Fig. 7.29). Strângeți piulița moletată din față și apoi strângeți bolțul de centrare (Fig. 7.30). Îndepărtați calibrul de reglare (Fig. 7.31).

Verificați dacă pânza ferăstrăului circular este aliniată centrat față de pana de despicat și dacă distanța de la pânza ferăstrăului circular până la pana de despicat este de minimum 3 mm până la maximum 8 mm. În caz contrar, pana de despicat și ferăstrăul circular manual trebuie să fie aliniate din nou.

Reglarea adâncimii de tăiere: Dacă se modifică adâncimea de tăiere a ferăstrăului circular manual, pana de despicat trebuie să fie reglată pe înălțime, pentru a garanta distanța de siguranță de minimum 3 mm până la maximum 8 mm față de pânza ferăstrăului circular manual. Desfaceți mai întâi pana de despicat cu cheia imbus hexagonală. Reglați adâncimea de tăiere dorită la ferăstrăul circular manual și strângeți din nou dispozitivul de blocare pentru adâncimea de tăiere. Montați și poziționați calibrul de reglare împreună cu pana de despicat, conform descrierii. După reglare, îndepărtați calibrul de reglare.

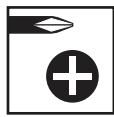
МОНТАЖ

ИНСТРУМЕНТИ ЗА МОНТАЖ

Необходими са следните инструменти за монтаж (не са включени в комплекта):



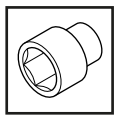
Ключ за вътрешен шестостен: размер 8



Отвертка: PH 1



Гаечен ключ: размер 10



Глух гаечен ключ: размер 10

Необходими са следните инструменти за монтаж (включени в комплекта):



Ключ за вътрешен шестостен: размер 5

МОНТАЖ НА МАШИННАТА МАСА

Монтаж на краката: Поставете масата със задната страна върху равна, чиста повърхност (Фиг. 2.1).

Отворете велкро лентите, с които четирите свалящи се крака са закрепени към масата (Фиг. 2.2). Отворете четирите ексцентрикови лоста и вкарайте четирите свалящи се крака в предвидените отвори. Обърнете внимание на това, че свалящият се крак с регулируемата стъпка трябва да бъде вкаран отпред вдясно. Предната страна ще разпознаете по поставените стикери с пиктограми за безопасност (Фиг. 2.3 и Фиг. 2.4).

Затворете четирите ексцентрикови лоста. Ако силата на затягане на ексцентриковите лостове е твърде малка, можете да затегнете ексцентриковите лостове по-здраво чрез винта на затягащия клин (Фиг. 2.5).

Куки с винтове за съхранение: Завинтете четирите куки към двата държача за куки. След това натиснете държачите в профилната шина, докато те се фиксират с щракване. Можете да премествате куките с държачите в шината (Фиг. 2.6).

Защитен превключвател: Развийте самоосигуряващите се гайки и подложни шайби от вътрешната страна на масата. Плъзнете винтовете в желаната позиция. Поставете защитния превключвател върху винтовете и завинтете здраво защитния превключвател с гайките и подложните шайби (Фиг. 2.7). Поставете масата върху четирите крака (Фиг. 2.9). Кракът отпред вдясно може да бъде регулиран по височина (Фиг. 2.10).

Предпазен капак: Монтирайте отделните части на предпазния капак. Плъзнете държача на предпазния капак в алуминиевия профил и позиционирайте предпазния капак над процепа за рязане така, че предната част на процепа за рязане да се покрива. Затегнете здраво ексцентриковия лост (Фиг. 2.11).

Скоба за включване: Закрепете шнура под масата към ъгъла на масата, като го прекарате през отвора за закрепване (Фиг. 2.12). Следете шнурът да е само толкова дълъг, че при сваляне на машинния плот клемата за включване автоматично да се освобождава от електрическия инструмент.

Останалите принадлежности можете да окачите на страничните куки с винтове (Фиг. 2.13).

Монтаж на успореден ограничител или ъглов ограничител

УКАЗАНИЕ

Алуминиевият профил (1.13) е необходим както за монтажа на ъгловия ограничител, така и за монтажа на успоредния ограничител. Едновременното използване на ъгловия ограничител и на успоредния ограничител не е разрешено.

Успореден ограничител: Монтирайте двата опорни плъзгача към дългия алуминиев профил. Поставете ограничителя върху алуминиевия профил на масата и затворете двата ексцентрикови лоста (Фиг. 2.14). Монтирайте

винтовете, подложните шайби и четиристенните гайки хлабаво към ограничителя (Фиг. 2.15). Плъзнете алуминиевия профил върху двете четиристенни гайки и след това затегнете винтовете (Фиг. 2.16).

Ъглов ограничител: Плъзнете ъгловия ограничител в направляващия жлеб. Сглобете хлабаво винтовете, подложните шайби и гайките, както е показано, и ги поставете в ъгловия ограничител (Фиг. 2.17 и Фиг. 2.18).

УКАЗАНИЕ

При дебелини на материала от поне 15 mm височина монтирайте алуминиевия профил изправен (Фиг. 2.19 и Фиг. 2.20). При дебелини на материала под 15 mm монтирайте алуминиевия профил легнал (Фиг. 2.21 и Фиг. 2.22).

Внимавайте черният край на ограничителя да минава под предпазния капак, за да се осигури повдигане на капака. Поставете алуминиевия ограничител (1.13) върху четиристенните гайки. След това затегнете винтовете.

Демонтиране/монтиране и регулиране на машинния плот

Демонтиране на машинния плот: Повдигнете леко разделителя за прореза с цел деблокиране. След това издърпайте разделителя по посока на стрелката. Сега извадете разделителя (Фиг. 2.23 и Фиг. 2.24). Освободете четирите винта на машинния плот. Повдигнете машинния плот за вдлъбнатината за хващане и го извадете (Фиг. 2.25 до Фиг. 2.27). Поставете отново разделителя за ръчни циркуляри (1.3), докато се фиксира. Вторият разделител (1.4) Ви е необходим за прободни триони, съответно за обертфрези (Фиг. 2.28).

Монтиране на машинния плот: Повдигнете леко разделителя за прореза, както е показано, с цел деблокиране. След това издърпайте разделителя по посока на стрелката. Извадете разделителя (Фиг. 2.36). Поставете машинния плот в средата на прореза на работния плот (Фиг. 2.37). Монтирайте 4 винта, както е показано на фигурата. При това машинният плот се центрова в средата на работния плот (Фиг. 2.38). Поставете отново разделителя (Фиг. 2.39).

Регулиране на машинния плот: При нужда машинният плот може да се регулира фино на височина наравно с работния плот. За целта четирите монтирани винта с вътрешен шестостен могат да се преместят по височина. Освен това двата допълнителни регулиращи винта под работния плот могат да се преместят. Разхлабете двете контрагайки и подравнете машинния плот с двата регулиращи винта, така че да се изравни с височината на работния плот. След това отново затегнете контрагайките. Преди всяка работа се уверявайте, че контрагайките са затегнати здраво (Фиг. 2.40 и Фиг. 2.41).

Монтаж на ръчния циркуляр

Могат да бъдат използвани ръчни циркуляри с и без нож за разкливане. За триони без нож за разкливане задължително е необходима принадлежността нож за разкливане. За монтажа на ръчния циркуляр машинният плот трябва да бъде демонтиран (вижте глава „Демонтиране/монтиране и регулиране на машинния плот“, Фиг. 2.23 до Фиг. 2.28). Първо отстранете разделителя, след това демонтирайте машинния плот и отново монтирайте подходящия разделител върху машинния плот. Можете да окачите ненужния разделител на куката. Монтажът на ръчни циркуляри с нож за разкливане е показан на Фиг. 2.29 до Фиг. 2.41. Монтажът на ръчни циркуляри без нож за разкливане е показан на Фиг. 7.1 до Фиг. 7.18.

УКАЗАНИЕ

Съвместими ръчни циркуляри: Проверете максималните размери на опорната плоча на Вашия ръчен циркуляр (Фиг. 2.29). Използвайте само ръчни циркуляри с диаметър на режещия диск от макс. 200 mm и дълбочина на рязане от макс. 70 mm.

Фиксиране и изравняване на ръчния циркуляр: Поставете машинния плот с поставен разделител в прореза на масата, както е показано (Фиг. 2.30). Освободете блокировката за дълбочината на рязане на ръчния циркуляр и издърпайте подвижния предпазен капак назад. Поставете ръчния циркуляр в средата върху прореза на разделителя. Изкарайте максималната дълбочина на рязане на ръчния циркуляр и затегнете блокировката за дълбочината на рязане (Фиг. 2.31).

Проверете свободния ход на режещия диск на циркуляра, а при изравняването проверете дали режещият диск е изравнен успоредно с машинния плот. Страничното успоредно разстояние от режещия диск на

циркуляра до външния ръб на машинния плот трябва да е прил. 103 mm (Фиг. 2.32), за да може режещият диск да е разположен на една линия с отбелязаната върху машинния плот маркировка.

Ръчни циркуляри с тясна опорна плоча (разстояние от средата на режещия диск до външния ръб на опорната плоча под 128 mm): Монтирайте шестте странични ограничителя така, че цялата повърхност на всичките шест странични ограничителя да е в контакт с опорната плоча на машината. Двата задни ограничителя в надлъжна посока служат като спиращи ограничителя на ръчния циркуляр в посоката на рязане, за да осигурят сигурно задържане на ръчния циркуляр при рязане (Фиг. 2.33). След това монтирайте четирите затягащи лапи към дългата страна на опорната плоча на Вашия ръчен циркуляр, както е показано (Фиг. 2.34).

Ръчни циркуляри с широка опорна плоча (разстояние от средата на режещия диск до външния ръб на опорната плоча над 128 mm): Изравнете ръчния циркуляр върху машинния плот, както е описано по-горе. Монтирайте ограничителите със затягащите лапи, както е показано на Фиг. 2.35 (Детайл Z). След това монтирайте двата дълги странични ограничителя, както е описано в Фиг. 2.35 (Детайл X и Y). Двата дълги странични ограничителя служат същевременно като спиращи ограничителя за ръчния циркуляр.

Проверете свободния ход на режещия диск на циркуляра, а при изравняването проверете дали режещият диск е успореден на машинния плот. При нужда ръчният циркуляр трябва да се центрова наново.

Монтаж на прободния трион



За монтажа на прободния трион машинният плот трябва да бъде демонтиран (вижте глава „Демонтиране/монтиране и регулиране на машинния плот“ и Фиг. 2.23 до Фиг. 2.28). Първо отстранете разделителя, след това демонтирайте машинния плот и отново монтирайте подходящия разделител върху машинния плот. Можете да окачите ненужния разделител на куката.

Поставете разделителя за прободни триони в машинния плот (Фиг. 2.42). Центрирайте прободния трион върху машинния плот така, че ножът да върви в средата на отвора за рязане (Фиг. 2.43). Монтирайте прободния трион, както е показано (Фиг. 2.44). Монтирайте машинния плот и проверете още веднъж свободния ход на ножа на прободния трион. Закрепете предпазния капак в средата над ножа на прободния трион (Фиг. 2.45).

ОБСЛУЖВАНЕ

ПУСКАНЕ В ЕКСПЛОАТАЦИЯ



ВНИМАНИЕ

Предупреждение за електрическо напрежение!

Винаги издърпвайте захранващия щепсел, когато не използвате масата!

Свързване към електрозахранването: Вкарайте щепсела на уреда в защитния превключвател и прокарайте удължаващ кабел (не се съдържа в комплекта) от защитния превключвател до захранващия контакт (Фиг. 3.1). Защитният превключвател съдържа също и термичен изключвател. Той сработва при твърде висока консумация на ток. Преди първото пускане в експлоатация натиснете бутона отстрани (Фиг. 3.2)! След това натиснете червения бутон (ИЗКЛ.) (Фиг. 3.3).

Закрепете скобата за включване към уреда. Натиснете зеления бутон (ВКЛ.) и проверете свободния ход на машината в разделителя. Натиснете след това червения бутон (ИЗКЛ.). В случай на прекъсване на електрозахранването вследствие на свръхнапрежение натиснете термопрекъсвача едва след изчакване от 5 - 10 минути. След това задействайте превключвателя ВКЛ. (Фиг. 3.2 - Фиг. 3.4).

УКАЗАНИЕ

Преди работа винаги се уверявайте, че ножът за разкливане и крепежните елементи са затегнати добре.

СТАЦИОНАРНО РЯЗАНЕ С РЪЧНИЯ ЦИРКУЛЯР (ФУНКЦИЯ НАСТОЛЕН ЦИРКУЛЯР) - 90°-И РАЗРЕЗИ



ПРЕДУПРЕЖДЕНИЕ

Опасност от нараняване поради липса на аварийно изключване!

Ако електрическият инструмент не се свърже през защитния превключвател, при аварийен случай той не може да бъде изключен!

Винаги свързвайте ръчния циркуляр към защитния превключвател (Фиг. 3.1 - Фиг. 3.4).



ВНИМАНИЕ

Опасност от нараняване поради хвърчащи наоколо части!

Съществува опасност от нараняване поради хвърчащи наоколо части, ако не използвате предпазния капак и/или система за прахоизсмукване.

Винаги работете с предпазен капак и използвайте системата за прахоизсмукване на предпазния капак!



ВНИМАНИЕ

Опасност от нараняване от режещия диск!

Съществува опасност от нараняване, ако докоснете движещия се режещ диск.

Винаги внимавайте и двете Ви ръце да са достатъчно далеч от режещия диск на циркуляра! При тесни детайли винаги използвайте пръта за избутване.

Рязане с успоредния ограничител:



ВНИМАНИЕ

Опасност от нараняване поради грешно монтиран успореден ограничител!

Съществува опасност от нараняване поради откат на детайла!

Късият алуминиев профил може да се вкара максимум до края на режещия диск на циркуляра, за да се избегне откат на детайла при рязането (Фиг. 3.6).

Монтирайте алуминиевия профил към дългия алуминиев профил. За целта разхлабете двата винта с вътрешен шестстен, вкарайте алуминиевия профил върху двете четиристенни гайки и след това затегнете винтовете (Фиг. 3.5 и Фиг. 3.6). При отворени ексцентрикови лостове нагласете успоредния ограничител на желаната широчина на рязане. За успоредното центроване на успоредния ограничител се ориентирайте по маркировките на профилите на масата. След това затворете двата ексцентрикови лоста.

Свързване на система за прахоизсмукване: Свържете края на маркуча на прахосмукачката с гнездото на предпазния капак. Сега закрепете маркуча на прахосмукачката с велкро лентата към предпазния капак. Включете ръчния циркуляр чрез защитния превключвател. Бутайте детайла по посока на стрелката към режещия диск на циркуляра, докато срежете изцяло детайла. След рязането изключете отново ръчния циркуляр от защитния превключвател (Фиг. 3.8). При тесни детайли задължително използвайте включената в комплекта пръчка за избутване (Фиг. 3.9). Съблюдавайте максималните широчини на детайлите, както е посочено (Фиг. 3.10). При нужда успоредният ограничител може да се монтира и отляво на режещия диск на циркуляра. За целта алуминиевият профил трябва да се монтира наново върху успоредния ограничител (Фиг. 3.11).

Рязане с ъгловия ограничител: Монтирайте алуминиевия профил (1.13) от успоредния ограничител на ъгловия ограничител (Фиг. 2.17 - Фиг. 2.22). Плъзнете ъгловия ограничител в направляващия жлеб (Фиг. 3.12). Внимавайте черният край на ограничителя да минава под предпазния капак, за да се осигури повдигане на капака (Фиг. 3.13). Сега издърпайте ъгловия ограничител назад и поставете детайла до него. Включете ръчния циркуляр от защитния превключвател. Бутайте детайла до ъгловия ограничител по посока на стрелката към режещия диск на циркуляра (Фиг. 3.14), докато срежете изцяло детайла. След това изключете отново ръчния циркуляр от защитния превключвател. С ъгловия ограничител могат да се режат детайли под ъгъл от 0° до 60°. За целта развийте винта с ръкохватка, нагласете желания ъгъл и затегнете отново винта с ръкохватка (Фиг. 3.15).

СТАЦИОНАРНО РЯЗАНЕ С РЪЧНИЯ ЦИРКУЛЯР (ФУНКЦИЯ НАСТОЛЕН ЦИРКУЛЯР) - ВЕРТИКАЛНИ КОСИ РАЗРЕЗИ

При вертикални коси разрези ръчният циркуляр трябва да се центрова наново. Настройте желания ъгъл на скосяване. След това монтирайте ръчния циркуляр, както е описано в глава „Монтаж на ръчния циркуляр“.

Ръчен циркуляр с нож за разкливане:

- За центриране вижте Фиг. 3.16 до Фиг. 3.19,
- За монтаж вижте Фиг. 2.29 до Фиг. 2.41

Ръчни циркуляри без нож за разкливане:

- За центриране и монтаж вижте Фиг. 7.18 до Фиг. 7.31

При необходимост предпазният капак трябва да се премести встрани, за да може режещият диск да се движи свободно и на достатъчно разстояние под предпазния капак. Задължително внимавайте за свободния ход на режещия диск в разделителя и за това, режещият диск да е центриран успоредно на машинния плот.

ИЗПОЛЗВАНЕ НА СТОПЕР ЗА ДЕТАЙЛ

В обема на доставката са включени четири стопера за детайл като ограничители за обработката на детайли (Фиг. 3.20).

ТРАНСПОРТИРАНЕ И СЪХРАНЕНИЕ

УКАЗАНИЕ

Когато не се използват или при сгъване на масата винаги изключвайте електрическите инструменти и удължаващия кабел от защитния превключвател!

Отстранете всички свободни части от масата. Предпазният капак, успоредният ограничител и ъгловият ограничител могат да останат монтирани на масата при транспортирането или съхранението. Като алтернатива можете да демонтирате принадлежностите. За съхранение поставете масата с късата страна нагоре върху алуминиевия профил (Фиг. 4.1). Отворете ексцентриковите лостове и свалете четирите крака (Фиг. 4.2). Затворете ексцентриковите лостове (Фиг. 4.3). Приберете краката отдолу в масата. В краката има отвори, които могат да се използват за вкарване на краката върху задържащите шипове на задържащите пластини. След това фиксирайте краката с велкро лентите (Фиг. 4.4).



Трик за ъгловия ограничител!

Вкарайте най-малко два от четирите стопера за детайл в масата като транспортна осигуровка, тогава ъгловият ограничител не може да се изплъзне навън от профила (Фиг. 4.5).

За транспортирането можете да носите масата за дългата или късата страна (Фиг. 4.6).

ТЕХНИЧЕСКО ОБСЛУЖВАНЕ И ПОЧИСТВАНЕ

- След всяка работа почиствайте машинната маса със суха кърпа или с прахосмукачка.
- Не използвайте агресивни и/или абразивни почистващи средства или разтворители.

ДЕМОНТАЖ И ИЗХВЪРЛЯНЕ КАТО ОТПАДЪК

Винаги изхвърляйте опаковъчните материали в съответствие с изискванията за опазване на околната среда и в случай на изхвърляне на продукта като отпадък също спазвайте валидните местни разпоредби за изхвърляне на отпадъци.

ГАРАНЦИОННИ УСЛОВИЯ

Скъпи домашни майсторки и майстори, закупихте висококачествен продукт на wolcraft, който ще Ви достави много радост при майсторенето в къщи. Продуктите на wolcraft съответстват на висок технически стандарт и преминават през интензивни фази на разработка и изпитване, преди да попаднат в търговската мрежа. Постоянните проверки и редовните изпитвания по време на серийното производство гарантират висок стандарт на качество. Солидните технически разработки и надеждните проверки на качеството Ви носят увереност, че сте направили правилния избор при покупката. При употреба на закупения продукт на wolcraft изключително за дейности от типа „направи си сам“, Ви даваме гаранция 10 години от датата на закупуване. Гаранцията покрива само щети по самия предмет на покупката и само такива, които се дължат на дефекти в материала и изработката. Тази гаранция не покрива дефекти и щети, които се дължат на неправилна експлоатация или недостатъчна поддръжка. Гаранцията също така не покрива признаци на обичайна амортизация и типично за употребата износване, както и дефекти и щети, които са били известни на клиента при сключване на договора. Гаранционни претенции могат да се предявяват само при представяне на фактурата/квитанцията за покупка. Предоставената от wolcraft гаранция не ограничава законните Ви права на потребител (последващо изпълнение, разваляне на договора или отбив от цената, компенсация на щетите или обезщетение за направените разходи).

Гаранционните претенции следва да се отправят към:

wolcraft GmbH
Wolffstraße 1
56746 Kempenich
Germany

ДЕКЛАРАЦИЯ ЗА СЪОТВЕТСТВИЕ СЪГЛАСНО ДИРЕКТИВА 2006/42/ЕО ОТНОСНО МАШИНИТЕ, ПРИЛОЖЕНИЕ II А

С настоящото фирма wolcraft GmbH, D-56746 Kempenich, Wolffstr. 1, декларира, че този продукт (MASTER cut 2200) отговаря на изискванията на Директива 2006/42/ЕО относно машините.

В съответствие със следните стандарти:

DIN EN 62841-1, DIN EN 62841-3-1, DIN EN 62841-2-11, DIN EN 61029-2-8
Кемперних, 25.05.2022 г.

Д-р Мартин Краус

Упълномощено лице за подписване на Декларацията за съответствие и за съставяне на техническата документация (член на ръководството на wolcraft GmbH).

МОНТАЖ И ОБСЛУЖВАНЕ НА СПЕЦИАЛНИ ПРИНАДЛЕЖНОСТИ НОЖОВЕ ЗА РАЗКЛИВАНЕ, КАТ. № 6916000 И 6917000 ЗА ИЗПОЛЗВАНЕ НА РЪЧНИ ЦИРКУЛЯРИ БЕЗ НОЖ ЗА РАЗКЛИВАНЕ

УПОТРЕБА ПО ПРЕДНАЗНАЧЕНИЕ

Ножовете за разкливане позволяват използването на ръчни циркуляри без ножове за разкливане в MASTER cut 2200. Ножът за разкливане 6916000 е разрешен за употреба при ръчни циркуляри с режещи дискове за ръчен циркуляр с максимален диаметър до 159 mm и широчина на рязане от минимум 2,4 mm до максимум 2,8 mm. Ножът за разкливане 6917000 е разрешен за употреба при ръчни циркуляри с режещи дискове за ръчен циркуляр с диаметър от мин. 160 mm до макс. 200 mm, широчина на рязане от минимум 2,4 mm до максимум 2,8 mm и максимална дълбочина на рязане от 66 mm.

МОНТАЖ НА НОЖОВЕТЕ ЗА РАЗКЛИВАНЕ (КАТ. № 6916000 И 6917000)

По-долу се описва само монтажът и функционирането на ножа за разкливане с кат. № 6916000. Ножът за разкливане кат. № 6917000 е идентичен по отношение на монтажа и функционирането.

Артикулт нож за разкливане 6916000 съдържа компонентите (Фиг. 7.1):

- 1 бр. нож за разкливане (за макс. диаметър на режещия диск на циркуляра от 159 mm)
- 1 бр. монтажен щифт със стягаща втулка (дълго изпълнение)
- 1 бр. шаблон за настройка

Артикулт нож за разкливане 6917000 съдържа компонентите (Фиг. 7.2):

- 1 бр. нож за разкливане (за диаметър на режещия диск на циркуляра от мин. 160 mm до макс. 200 mm)
- 1 бр. монтажен щифт със стягаща втулка (късо изпълнение)
- 1 бр. шаблон за настройка

При доставката двата ножа за разкливане са предварително монтирани.

Поставяне на ножа за разкливане в машинния плот: Разхлабете предната гайка с накатка наполовина. Затегнете задната гайка с накатка (Фиг. 7.3). Вкарайте монтажния щифт с хлабаво монтираната стягаща втулка в машинния плот (Фиг. 7.4). Вкарайте ножа за разкливане в двата жлеба на монтажния щифт (Фиг. 7.5). Нагласете ножа за разкливане вертикално и след това затегнете здраво стягащата втулка (Фиг. 7.6). Обърнете машинния плот и го поставете в прореза на работния плот (Фиг. 7.7).

Фиксиране и центриране на ръчния циркуляр: Освободете блокировката за дълбочината на рязане на ръчния циркуляр и издърпайте подвижния предпазен капак назад. Поставете ръчния циркуляр в средата върху прореза на разделителя. Изкарайте максималната дълбочина на рязане на ръчния циркуляр и затегнете блокировката за дълбочината на рязане (Фиг. 7.8).

Проверете свободния ход на режещия диск на циркуляра, а при изравняването проверете дали режещият диск е изравнен успоредно с машинния плот. Страничното успоредно разстояние от режещия диск на циркуляра до външния ръб на машинния плот трябва да е прикл. 103 mm (Фиг. 2.32), за да може режещият диск да е разположен на една линия с отбелязаната върху машинния плот маркировка.

Подравняване на режещия диск на циркуляра с ножа за разкливане:

Разхлабете стягащата втулка на монтажния щифт. Избутайте ножа за разкливане до режещия диск на циркуляра. Шаблонът за настройка трябва да бъде избутан над два зъба на режещия диск на циркуляра, както е показано. Евентуално завъртете леко режещия диск на циркуляра. По този начин се гарантира разстояние между режещия диск на циркуляра и ножа за разкливане от мин. 3 mm до макс. 8 mm. Затегнете предната гайка с накатка (Фиг. 7.9). При това режещият диск на циркуляра се изравнява с ножа за разкливане.

Сега фиксирайте ръчния циркуляр върху машинния плот (Фиг. 7.10). В зависимост от размера на опорната плоча се използват различни ограничители и затягащи лапи (Фиг. 2.33 до Фиг. 2.35).

Монтаж на машинния плот с монтиран ръчен циркуляр: Обърнете машинния плот. Разхлабете стягащата втулка на монтажния щифт и разхлабете предната гайка с накатка на шаблона за настройка (Фиг. 7.11). Извадете ножа за разкливане и монтажния щифт (Фиг. 7.12). Отстранете разделителя (Фиг. 7.13). Поставете машинния плот в работния плот и го закрепете с четирите винта (Фиг. 7.14). Поставете отново разделителя (Фиг. 7.15). Сега монтирайте отново монтажния щифт и ножа за разкливане. Нагласете ножа за разкливане така, че режещият диск отново да легне в шаблона за настройка (Фиг. 7.16). Затегнете предната гайка с накатка и след това затегнете монтажния щифт (Фиг. 7.17). Отстранете шаблона за настройка (Фиг. 7.18).

Проверете дали режещият диск на циркуляра е центрован спрямо ножа за разкливане и дали разстоянието от режещия диск на циркуляра до ножа за разкливане е между мин. 3 mm и макс. 8 mm. В противен случай ножът за разкливане и ръчният циркуляр трябва да се центроват наново.

Промяна на дълбочината на рязане: При промяна на дълбочината на рязане на ръчния циркуляр ножът за разкливане също трябва да се премести по височина, за да се гарантира безопасното разстояние от мин. 3 mm до макс. 8 mm до режещия диск на циркуляра. Най-напред разхлабете ножа за разкливане с ключа за вътрешен шестостен. Нагласете желаната дълбочина на рязане на ръчния циркуляр и затегнете отново блокировката за дълбочината на рязане. Монтирайте и позиционирайте шаблона за настройка заедно с ножа за разкливане, както е описано. След настройката отстранете шаблона за настройка.

Вертикални коси разрези



Съблюдавайте допълнителните указания за стационарно рязане в глава „Обслужване“.

При вертикални коси разрези ръчният циркуляр трябва да се центрова наново.

Поставяне на ножа за разкливане в машинния плот: Разхлабете предната гайка с накатка наполовина. Затегнете задната гайка с накатка (Фиг. 7.3). Вкарайте монтажния щифт с хлабаво монтираната стягаща втулка в машинния плот (Фиг. 7.4). Вкарайте ножа за разкливане в двата жлеба на монтажния щифт (Фиг. 7.5). Нагласете ножа за разкливане вертикално и след това затегнете здраво стягащата втулка (Фиг. 7.6). Обърнете машинния плот и го поставете в прореза на работния плот (Фиг. 7.7).

Фиксиране и изравняване на ръчния циркуляр: Нагласете желаната дълбочина на рязане на ръчния циркуляр и издърпайте подвижния предпазен капак назад. Поставете ръчния циркуляр в средата върху прореза на разделителя. Изкарайте максималната дълбочина на рязане на ръчния циркуляр и затегнете блокировката за дълбочината на рязане (Фиг. 7.21).

Проверете свободния ход на режещия диск на циркуляра, а при изравняването проверете дали режещият диск е изравнен успоредно с машинния плот. Страничното успоредно разстояние от режещия диск на циркуляра до външния ръб на машинния плот трябва да е прикл. 103 mm (Фиг. 2.32), за да може режещият диск да е разположен на една линия с отбелязаната върху машинния плот маркировка.

Подравняване на режещия диск на циркуляра с ножа за разкливане:

Разхлабете стягащата втулка на монтажния щифт. Избутайте ножа за разкливане до режещия диск на циркуляра. Шаблонът за настройка трябва да бъде избутан над два зъба на режещия диск на циркуляра, както е показано. Евентуално завъртете леко режещия диск на циркуляра. По този начин се гарантира разстояние между режещия диск на циркуляра и ножа за разкливане от мин. 3 mm до макс. 8 mm. Затегнете предната гайка с накатка (Фиг. 7.22). При това режещият диск на циркуляра се изравнява с ножа за разкливане.

Сега фиксирайте ръчния циркуляр върху машинния плот (Фиг. 7.23). В зависимост от размера на опорната плоча се използват различни ограничители и затягащи лапи (Фиг. 2.33 до Фиг. 2.35).

Монтаж на машинния плот с монтиран ръчен циркуляр: Обърнете машинния плот. Разхлабете стягащата втулка на монтажния щифт и разхлабете предната гайка с накатка на шаблона за настройка (Фиг. 7.24). Извадете ножа за разкливане и монтажния щифт (Фиг. 7.25). Отстранете разделителя (Фиг. 7.26). Поставете машинния плот в работния плот и го закрепете с четирите винта (Фиг. 7.27). Поставете отново разделителя (Фиг. 7.28). Сега монтирайте отново монтажния щифт и ножа за разкливане. Нагласете ножа за разкливане така, че режещият диск отново да легне в шаблона за настройка (Фиг. 7.29). Затегнете предната гайка с накатка и след това затегнете монтажния щифт (Фиг. 7.30). Отстранете шаблона за настройка (Фиг. 7.31).

Проверете дали режещият диск на циркуляра е центрован спрямо ножа за разкливане и дали разстоянието от режещия диск на циркуляра до ножа за разкливане е между мин. 3 mm и макс. 8 mm. В противен случай ножът за разкливане и ръчният циркуляр трябва да се центроват наново.

Промяна на дълбочината на рязане: При промяна на дълбочината на рязане на ръчния циркуляр ножът за разкливане също трябва да се премести по височина, за да се гарантира безопасното разстояние от мин. 3 mm до макс. 8 mm до режещия диск на циркуляра. Най-напред разхлабете ножа за разкливане с ключа за вътрешен шестостен. Нагласете желаната дълбочина на рязане на ръчния циркуляр и затегнете отново блокировката за дълбочината на рязане. Монтирайте и позиционирайте шаблона за настройка заедно с ножа за разкливане, както е описано. След настройката отстранете шаблона за настройка.

MONTAŽA

MONTAŽNI ALAT

Potreban je sljedeći montažni alat (nije sadržan u opsegu isporuke):



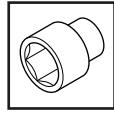
imbus-ključ:
veličina ključa 8



odvijač: PH 1



odvijač: veličina
ključa 10



nasadni ključ:
veličina ključa 10

Potreban je sljedeći montažni alat (sadržan u opsegu isporuke):



imbus-ključ:
veličina ključa 5

MONTAŽA RADNOG STOLA

Montaža nogu: Položite stol okrenut poledinom na ravnu čistu podlogu (Sl. 2.1).

Otvorite čičak-trake kojima su četiri utične noge pričvršćene za stol (Sl. 2.2).

Otvorite četiri ekscentrične poluge i umetnite četiri utične noge u predviđene otvore. Vodite računa o tome da se utična noga mora utaknuti sa stopom koja je namjestiva po visini okrenutom naprijed desno. Prednju ćete stranu prepoznati po postavljenim naljepnicama sa sigurnosnim piktogramima (Sl. 2.3 i Sl. 2.4).

Zatvorite četiri ekscentrične poluge. Ako je stezna sila ekscentričnih poluga premala, možete jače zategnuti ekscentrične poluge preko vijka na steznom klinu (Sl. 2.5).

Vijčane kuke za čuvanje: Četiri kuke uvijte na dva držača za kuke. Potom pritišćite držače u profilnu šinu dok čujno ne uskoče. Kuke s držačima možete pomicati u šini (Sl. 2.6).

Sigurnosni prekidač: Na unutarnjoj strani stola otpustite samoosiguravajuće matice i podložne pločice. Postavite vijke u željeni položaj. Postavite sigurnosni prekidač na vijke i vijcima pričvrstite sigurnosni prekidač s maticama i podložnim pločicama (Sl. 2.7).

Postavite stol na četiri noge (Sl. 2.9). Stopa naprijed desno može se pomicati po visini (Sl. 2.10).

Zaštitni poklopac: Montirajte sastavne dijelove zaštitnog poklopca. Držač zaštitnog poklopca utisnite u aluminijski profil pa zaštitni poklopac pozicionirajte iznad proreza za piljenje tako da se prekrije prednje područje tog proreza. Učvrstite ekscentrične poluge spojnicama (Sl. 2.11).

Stezaljka za uključivanje: Pričvrstite uzicu ispod stola za rub stola tako što ćete je provesti kroz otvor za pričvršćivanje (Sl. 2.12). Pazite na to da duljina uzice smije biti samo tolika da se stezaljka za uključivanje automatski odvoji od električnog alata kada se izvadi ploča za uređaj.

Preostali pribor možete objesiti na bočne vijčane kuke (Sl. 2.13).

Montaža paralelnog graničnika ili graničnika kuta

NAPOMENA

Aluminijski profil (1.13) potreban je kako za montažu kutnog tako i za montažu paralelnog graničnika. Istovremena uporaba kutnog i paralelnog graničnika nije dopuštena.

Paralelni graničnik: Oba klizača montirajte na dugi aluminijski profil. Graničnik postavite na aluminijski profil stola i zatvorite obje ekscentrične poluge (Sl. 2.14). Vijke, podložne pločice i četverokutne matice montirajte na graničnik, no još ih ne pritežite (Sl. 2.15). Gurnite aluminijski profil na obje četverokutne matice i potom pritegnite vijke (Sl. 2.16).

Graničnik kuta: Graničnik kuta uvedite u utor vodilice. Kao što je prikazano na slici labavo montirajte vijke, podložne pločice i matice i uvedite ih u graničnik kuta (Sl. 2.17 i Sl. 2.18).

NAPOMENA

Kod debljine materijala od najmanje 15 mm aluminijski profil montirajte okomito (Sl. 2.19 i Sl. 2.20). Kod debljine materijala manje od 15 mm aluminijski profil montirajte ravno (Sl. 2.21 i Sl. 2.22).

Vodite računa o tome da crni kraj graničnika mora prolaziti ispod zaštitnog poklopca da bi mogao podignuti poklopac. Aluminijski graničnik (1.13) gurnite na četverokutne matice. Potom pritegnite vijke.

Demontiranje/ugradnja i namještanje ploče za uređaj

Demontiranje ploče za uređaj: Malo podignite umetak s prorezom da biste ga deblokirali. Zatim umetak s prorezom povucite u smjeru strelice. Sada izvadite umetak s prorezom (Sl. 2.23 i Sl. 2.24). Otpustite četiri vijka na ploči za uređaj. Usadnom ručkom podignite ploču za uređaj pa je izvadite (slike Sl. 2.25 do Sl. 2.27). Ponovno umetnite umetak s prorezom za ručne kružne pile (1.3) tako da usjedne u svoje mjesto. Drugi umetak s prorezom (1.4) potreban vam je za ubodnu pilu odnosno za vertikalnu glodalicu (Sl. 2.28).

Ugradnja ploče za uređaj: Malo podignite umetak s prorezom kao što je prikazano na slici da biste ga deblokirali. Zatim umetak s prorezom povucite u smjeru strelice. Sada izvadite umetak s prorezom (Sl. 2.36). Ploču za uređaj stavite na sredinu otvora u radnoj ploči (Sl. 2.37). Montirajte 4 vijka kao što je prikazano na slici. Ploča za uređaj pritom će se izravnati po sredini u radnoj ploči (Sl. 2.38). Ponovno umetnite umetak s prorezom (Sl. 2.39).

Namještanje ploče za uređaj: Ako je potrebno, ploču za uređaj moguće je fino namjestiti po visini tako da bude u istoj ravni s radnom pločom. U tu svrhu, četiri upuštena imbus-vijka moguće je namjestiti po visini. Osim toga, moguće je prilagođavati i oba dodatna vijka za namještanje ispod radne ploče. Otpustite obje protumatice pa ploču za uređaj obama vijcima za namještanje namjestite po visini tako da bude u istoj ravni s radnom pločom. Potom ponovno pritegnite protumatice. Svaki put prije rada provjerite jesu li protumatice čvrsto pritegnute (slike Sl. 2.40 i Sl. 2.41).

Montaža ručne kružne pile

Mogu se primjenjivati ručne kružne pile s rascjepnim klinom ili bez rascjepnog klina. Za piljenje s rascjepnim klinom obavezno je neophodan pribor rascjepni klin. Za montažu ručne kružne pile ploča za uređaj se mora demontirati (vidi poglavlje „Demontiranje/ugradnja i namještanje ploče za uređaj“, Sl. 2.23 do Sl. 2.28). Najprije uklonite umetak s prorezom, potom demontirajte ploču za uređaj i ponovno montirajte odgovarajući umetak s prorezom na ploču za uređaj. Umetak s prorezom koji nije potreban možete objesiti na kuke. Montaža ručnih kružnih pile s rascjepnim klinom prikazana je od Sl. 2.29 do Sl. 2.41. Montaža ručnih kružnih pile bez rascjepnog klina prikazana je od Sl. 7.1 do Sl. 7.18.

NAPOMENA

Primjenjive ručne kružne pile: Provjerite maksimalne dimenzije osnovne ploče vaše ručne kružne pile (Sl. 2.29). Upotrebljavajte samo ručne kružne pile maksimalnog promjera lista pile od 200 mm i do maksimalne dubine rezanja od 70 mm.

Fiksiranje i izravnavanje ručnih kružnih pile: Ploču za uređaj u koju je postavljen umetak s prorezom umetnite u otvor stola na način prikazan na slici (Sl. 2.30). Otpustite blokadu dubine rezanja na ručnoj kružnoj pili pa pomični zaštitni poklopac povucite natrag. Ručnu kružnu pilu postavite na sredinu otvora umetka s prorezom. Izvucite maksimalnu dubinu rezanja ručne kružne pile i pritegnite blokadu dubine rezanja (Sl. 2.31).

Provjerite slobodan hod lista kružne pile, a što se tiče izravnatosti, provjerite je li list pile paralelan s pločom za uređaj. Bočni paralelni razmak od lista kružne pile do vanjskog ruba ploče za uređaj trebao bi iznositi oko 103 mm (Sl. 2.32) tako da list pile bude u istoj liniji s ucrtanom oznakom na ploči za uređaj.

Ručne kružne pile s uskom osnovnom pločom (razmak od središta lista pile do vanjskog ruba osnovne ploče manji je od 128 mm): Zatim montirajte šest bočnih graničnika tako da svi bočni graničnici svojom punom površinom dodiruju osnovnu ploču stroja. Oba stražnja graničnika u uzdužnom smjeru služe kao zaustavni graničnici ručne kružne pile u smjeru pile i jamče sigurno uporište ručne kružne pile prilikom piljenja (Sl. 2.33).

Nakon toga, četiri stezne stope montirajte na dugu stranu osnovne ploče vaše ručne kružne pile kao što je prikazano na slici (Sl. 2.34).

Ručne kružne pile sa širokom osnovnom pločom (razmak od središta lista pile do vanjskog ruba osnovne ploče veći je od 128 mm): Ručnu kružnu pilu izravnajte na ploču za uređaj kao što je opisano gore. Graničnike montirajte steznim stopama kao što je prikazano na Sl. 2.35 (detaljnog prikazu Z). Nakon toga oba duga bočna graničnika montirajte kao što je opisano na Sl. 2.35 (detaljni prikazi X i Y). Oba duga bočna graničnika istodobno služe kao zaustavni graničnici za ručnu kružnu pilu.

Provjerite slobodan hod lista kružne pile, a što se tiče izravnatosti, provjerite je li list pile paralelan s pločom za uređaj. Po potrebi je neophodno ponovno izravnati ručnu kružnu pilu.

Montaža ubodne pile



Za montažu ubodne pile ploča za uređaj se mora demontirati (vidi poglavlje „Demontiranje/ugradnja i namještanje ploče za uređaj“ i Sl. 2.23 do Sl. 2.28). Najprije uklonite umetak s prorezom, potom demontirajte ploču za uređaj i ponovno montirajte odgovarajući umetak s prorezom na ploču za uređaj. Umetak s prorezom koji nije potreban možete ovisiti na kuke.

U ploču za uređaj umetnite umetak s prorezom za ubodne pile (Sl. 2.42). Poravnajte ubodnu pilu na alatnoj ploči tako da se list pile pomiče centrično u otvoru pile (Sl. 2.43). Montirajte ubodnu pilu kao što je prikazano na slici (Sl. 2.44). Montirajte ploču za uređaj i još jednom provjerite slobodan hod lista ubodne pile. Zaštitni poklopac pričvrstite na sredini iznad lista ubodne pile (Sl. 2.45).

RUKOVANJE

STAVLJANJE U POGON



OPREZ

Upozorenje na električni napon!

Kada stol ne upotrebljavate, uvijek izvucite utikač za napajanje!

Priključivanje na strujno napajanje: Utikač uređaja utaknite u sigurnosni prekidač pa zatim produžni kabel (nije u opsegu isporuke) od sigurnosnog prekidača postavite u utičnicu za mrežno napajanje (Sl. 3.1).

Sigurnosni prekidač ima i toplinsku napravu za isključivanje. Ona se aktivira pri prevelikoj potrošnji struje. Prije prvog puštanja u rad pritisnite bočno tipkalo (Sl. 3.2)! Potom pritisnite crveni gumb (ISKLJ.) (Sl. 3.3).

Stezaljku za uključivanje pričvrstite na uređaj. Pritisnite zeleni gumb (UKLJ.) i provjerite slobodan hod stroja u umetku s prorezom. Potom pritisnite crveni gumb (ISKLJ.). U slučaju prekida dovoda struje izazvanog prenaponom, termoprekidač pritisnite ponovno tek nakon što pričekate 5 do 10 minuta. Potom pritisnite prekidač za uključivanje (Sl. 3.2 - Sl. 3.4).

NAPOMENA

Svaki put prije rada provjerite jesu li rascjepni klin i pričvrtni dijelovi čvrsto pritegnuti.

STACIONARNO PILJENJE RUČNOM KRUŽNOM PILOM (FUNKCIJA STOLNE KRUŽNE PILE) - REZOVİ POD KUTOM OD 90°



UPOZORENJE

Opasnost od ozljeda zbog nedostajućeg hitnog isključivanja!

Ako se električni alat ne priključuje preko sigurnosnog prekidača, u slučaju nužde ne može se isključiti!

Uvijek uključite ručnu kružnu pilu na sigurnosnom prekidaču (Sl. 3.1 - Sl. 3.4).



OPREZ

Opasnost od ozljeda zbog dijelova koji lete unaokolo!

Postoji opasnost od ozljeda zbog dijelova koji unaokolo lete ako ne upotrebljavate zaštitni poklopac i/ili usisavanje prašine.

Uvijek radite sa zaštitnim poklopcem i upotrebljavajte sustav za usisavanje na zaštitnom poklopcu!



OPREZ

Opasnost od ozljeda na listu pile!

Postoji opasnost od ozljeda ako dodirnete list pile koji se okreće.

Uvijek pazite na to da vam obje ruke budu dovoljno udaljene od lista kružne pile! Kod uskih obradaka uvijek upotrebljavajte štap za guranje.

Piljenje uz upotrebu paralelnog graničnika:



OPREZ

Opasnost od ozljeda zbog nepravilno montiranog paralelnog graničnika!

Postoji opasnost od ozljeda zbog povratnog udara obratka!

Kratki aluminijski profil dopušteno je uvesti maksimalno do kraja lista kružne pile kako bi se spriječili povratni udarci obratka pri piljenju (Sl. 3.6).

Montirajte aluminijski profil na dugački aluminijski profil. U tu svrhu otpustite oba imbus-vijka, gurnite aluminijski profil na obje četverokutne matice i potom pritegnite vijke (Sl. 3.5 i Sl. 3.6). Paralelni graničnik s otvorenim ekscentričnim polugama izravnajte na željenu širinu reza. Radi paralelnog izravnavanja orijentirajte se prema oznakama na profilima stola. Zatim zatvorite obje ekscentrične poluge.

Priključivanje usisavanja prašine: Kraj crijeva usisavača prašine priključite na prihvat zaštitnog poklopca. Sada crijevo usisavača prašine čičak-trakom pričvrstite na držač zaštitnog poklopca. Ručnu kružnu pilu uključite sigurnosnim prekidačem. Obradak gurajte u smjeru strelice prema listu kružne pile, sve dok se obradak potpuno ne prepila. Ručnu kružnu pilu nakon piljenja ponovno isključite sigurnosnim prekidačem (Sl. 3.8). Kod uskih obradaka obvezno upotrebljavajte isporučeni štap za guranje (Sl. 3.9). Obratite pozornost na maksimalne širine obradaka kao što je navedeno (Sl. 3.10). Po potrebi, paralelni graničnik može se montirati i lijevo od lista kružne pile. U tu svrhu aluminijski se profil ponovno mora montirati na paralelni graničnik (Sl. 3.11).

Piljenje s graničnikom kuta: Montirajte aluminijski profil (1.13) od paralelnog graničnika na graničnik kuta (Sl. 2.17 - Sl. 2.22). Graničnik kuta uvedite u utor vodilice (Sl. 3.12). Vodite računa o tome da crni kraj graničnika mora prolaziti ispod zaštitnog poklopca da bi mogao podignuti poklopac (Sl. 3.13). Kutni graničnik povucite natrag pa obradak stavite do njega. Ručnu kružnu pilu uključite sigurnosnim prekidačem. Obradak gurajte na graničnik kuta u smjeru strelice prema listu kružne pile (Sl. 3.14), sve dok se obradak potpuno ne prepila. Ručnu kružnu pilu nakon toga ponovno isključite sigurnosnim prekidačem. Graničnikom kuta obratke je moguće piliti pod kutom od 0° do 60°. Pritom otpustite vijak s ručkom, namjestite željeni kut i ponovno pritegnite vijak s ručkom (Sl. 3.15).

STACIONARNO PILJENJE RUČNOM KRUŽNOM PILOM (FUNKCIJA STOLNE KRUŽNE PILE) – OKOMITI KOSI REZOVİ

Za okomite kose rezove potrebno je ponovno centrirati ručnu kružnu pilu. Namjestite željeni kosi kut. Montirajte ručnu kružnu pilu na način opisan u poglavlju "Montaža ručne kružne pile".

Ručna kružna pila s rascjepnim klinom:

- Za izravnavanje pogledajte Sl. 3.16 do Sl. 3.19,
- Za montažu pogledajte Sl. 2.29 do Sl. 2.41

Ručne kružne pile bez rascjepnog klina:

- Za izravnavanje i montažu pogledajte Sl. 7.18 do Sl. 7.31

Po potrebi je zaštitni poklopac neophodno bočno pomaknuti da bi se list pile mogao okretati slobodno i s dostatnim razmakom ispod zaštitnog poklopca. Neizostavno provjerite slobodan hod lista pile u umetku s prorezom, kao i to je li list pile paralelno izravnat s pločom za uređaj.

KORIŠTENJE ZAUSTAVLJAČA OBRATKA

U opsegu isporuke sadržana su četiri zaustavljača obratka kao graničnici za obradu obradaka (Sl. 3.20).

TRANSPORT I SKLADIŠTENJE

NAPOMENA

Kada se stol ne upotrebljava ili kada je sklopljen, uvijek izvucite električne alate i produžne kabele iz sigurnosnih prekidača!

Uklonite sve nepričvršćene dijelove sa stola. Tijekom transporta ili skladištenja zaštitni poklopac, paralelni graničnik i graničnik kuta mogu ostati montirani na stolu. Alternativno možete demontirati pribor. Radi skladištenja postavite stol na aluminijski profil s kratkom stranom okrenutom prema gore (Sl. 4.1). Otvorite ekscentrične poluge i izvadite četiri noge (Sl. 4.2). Zatvorite ekscentrične poluge (Sl. 4.3). Odložite noge ispod stola. U nogama se nalaze otvori koji se mogu upotrijebiti za postavljanje nogu na oslonce na potpornim pločima. Zatim fiksirajte noge čičak-trakama (Sl. 4.4).



Trik za graničnik kuta!

Najmanje dva od četiri zaustavljača obratka utaknite u stol kao transportno osiguranje, u tom slučaju graničnik kuta neće isklizavati iz profila (Sl. 4.5).

Tijekom transporta stol možete nositi držeći ga za dugačku ili kratku stranu (Sl. 4.6).

ODRŽAVANJE I ČIŠĆENJE

- Svaki put po završetku radova radni stol očistite suhom krpom ili usisavačem.
- Ne upotrebljavajte oštra i/ili abrazivna sredstva za čišćenje ili otapala.

DEMONTAŽA I ODLAGANJE U OTPAD

Ambalažne materijale uvijek odložite u otpad na ekološki prihvatljiv način, a i pri zbrinjavanju proizvoda obratite pozornost na važeće lokalne propise o zbrinjavanju otpada.

JAMSTVENE ODREDBE

Draga kućna majstorice, dragi kućni majstore, kupili ste visokokvalitetni proizvod marke wolcraft koji će vam pružiti mnogo zadovoljstva pri kućnim radinostima. Proizvodi tvrtke wolcraft u skladu su s visokim tehničkim standardima, a prije nego što stignu u trgovinu prolaze intenzivne faze razvoja i ispitivanja. Stalne kontrole i redovita ispitivanja osiguravaju visoku kvalitetu tijekom serijske proizvodnje. Pouzdan tehnički razvoj i kontrola kvalitete pružaju vam sigurnost pri odluci o kupnji. Za kupljeni proizvod tvrtke wolcraft vrijedi 10-godišnje jamstvo od datuma kupnje ako ga upotrebljavate isključivo za kućnu radinost. Jamstvo pokriva isključivo štete na samom kupljenom proizvodu i samo one koje se odnose na greške u materijalu i tvorničke greške. Jamstvo ne pokriva nedostatke i štete nastale nestručnim rukovanjem ili nepravilnim održavanjem. Jamstvo ne obuhvaća ni uobičajeno habanje ili istrošenost pri normalnoj uporabi niti nedostatke i štete s kojima je kupac bio upoznat prilikom zaključenja ugovora. Jamstvo vrijedi samo uz predočenje računa / dokaza o kupnji. Jamstvo tvrtke wolcraft ne ograničava vaša zakonska prava kao potrošača (pravni lijek, raskid ugovora ili ublažavanje gubitaka, naknada štete ili naknada troškova).

Jamstvene zahtjeve pošaljite na:

wolcraft GmbH
Wolffstraße 1
56746 Kempenich
Njemačka

DEKLARACIJA O SUKLADNOSTI PREMA DIREKTIVI EZ O STROJEVIMA 2006/42/EZ, PRILOG II A

Ovime tvrtka wolcraft GmbH u D-56746 Kempenich, Wolffstr. izjavljuje 1, da ovaj proizvod (MASTER cut 2200) ispunjava uvjete Direktive o strojevima 2006/42/EZ.

Usklađen je sa sljedećim normama:

DIN EN 62841-1, DIN EN 62841-3-1, DIN EN 62841-2-11, DIN EN 61029-2-8
Kempenich, 25.5.2022.

Dr. Martin Kraus

Osoba opunomoćena za potpisivanje Izjave o sukladnosti i sastavljanje tehničke dokumentacije (član uprave tvrtke wolcraft GmbH).

MONTAŽA I RUKOVANJE POSEBNIM PRIBOROM RASCJEPNIM KLINOVIMA, BR. ARTIKLA 6916000 I 6917000 ZA UPORABU RUČNIH KRUŽNIH PILA BEZ RASCJEPNOG KLINA

NAMJENSKA UPORABA

Rascjepni klinovi omogućuju uporabu ručnih kružnih pila bez rascjepnog klina u uređaju MASTER cut 2200. Rascjepni klin 6916000 prikladan je za uporabu kod ručnih kružnih pila s maksimalnim promjerom listova od 159 mm i širinom rezanja od minimalno 2,4 mm do maksimalno 2,8 mm. Rascjepni klin 6917000 prikladan je za uporabu kod ručnih kružnih pila s promjerom listova od minimalno 160 mm do maksimalno 200 mm, sa širinom rezanja od minimalno 2,4 mm do maksimalno 2,8 mm te s maksimalnom dubinom rezanja od maksimalno 66 mm.

MONTAŽA RASCJEPNIH KLINOVA (BR. ARTIKLA 6916000 I 6917000)

U nastavku su opisane montaža i funkcija rascjepnog klina, br. artikla 6916000. Montaža i funkcija rascjepnog klina br. artikla 6917000 su identične.

Proizvod rascjepni klin 6916000 sadrži sljedeće dijelove (Sl. 7.1):

- 1 x rascjepni klin (za maksimalni promjer lista kružne pile od 159 mm)
- 1 x prihvatni svornjak sa steznom čahuricom (dugačka izvedba)
- 1 x kalibar za namještanje

Proizvod rascjepni klin 6917000 sadrži sljedeće dijelove (Sl. 7.2):

- 1 x rascjepni klin (za promjer lista kružne pile od min. 160 mm do maks. 200 mm)
- 1 x prihvatni svornjak sa steznom čahuricom (kratka izvedba)
- 1 x kalibar za namještanje

Oba rascjepna klina unaprijed su montirana pri isporuci.

Postavljanje rascjepnog klina u ploču za uređaj: Dopola otpustite prednju nazubljenu maticu pomagala za namještanje. Pritegnite stražnju nazubljenu maticu (Sl. 7.3). Prihvatni svornjak uvedite u ploču za uređaj s labavo montiranom steznom čahuricom (Sl. 7.4). Rascjepni klin umetnite u dva utora prihvatnog svornjaka (Sl. 7.5). Okomito izravnavajte rascjepni klin i nakon toga pritegnite steznu čahuru (Sl. 7.6). Obrnite ploču za uređaj i stavite je u otvor radne ploče (Sl. 7.7).

Fiksiranje i izravnavanje ručne kružne pile: Otpustite blokadu dubine rezanja na ručnoj kružnoj pili pa pomični zaštitni poklopac povucite natrag. Ručnu kružnu pilu postavite na sredinu otvora umetka s prorezom. Izvucite maksimalnu dubinu rezanja ručne kružne pile i pritegnite blokadu dubine rezanja (Sl. 7.8).

Provjerite slobodan hod lista kružne pile, a što se tiče izravnosti, provjerite je li list pile paralelan s pločom za uređaj. Bočni paralelni razmak od lista kružne pile do vanjskog ruba ploče za uređaj trebao bi iznositi oko 103 mm (Sl. 2.32) tako da list pile bude u istoj liniji s ucrtanom oznakom na ploči za uređaj.

Izravnavanje lista kružne pile u odnosu na rascjepni klin: Otpustite steznu čahuru prihvatnog svornjaka. Sada rascjepni klin gurnite do lista kružne pile. Kalibar za namještanje potrebno je gurnuti preko dvaju zubaca lista kružne pile kao što je prikazano na slici. Eventualno malo okrenite list kružne pile. Tako se omogućuje razmak od lista kružne pile i rascjepnog klina od min. 3 mm do maks. 8 mm. Pritegnite prednju nazubljenu maticu (Sl. 7.9). Pritom se izravnavaju list kružne pile zajedno s rascjepnim klinom.

Sad fiksirajte ručnu kružnu pilu na ploču za uređaj (Sl. 7.10). Ovisno o veličini osnovne ploče primjenjuju se različiti graničnici i stezne stope (Sl. 2.33 do Sl. 2.35).

Ugradnja ploče za uređaj s montiranom ručnom kružnom pilom: Obrnite ploču za uređaj. Popustite steznu čahuru prihvatnog svornjaka pa popustite prednju nazubljenu maticu kalibra za namještanje (Sl. 7.11). Izvadite rascjepni klin i prihvatni svornjak (Sl. 7.12). Izvadite umetak s prorezom (Sl. 7.13). Ploču za uređaj postavite u radnu ploču pa je pričvrstite s četiri vijka (Sl. 7.14). Ponovno umetnite umetak s prorezom (Sl. 7.15). Sad ponovno montirajte prihvatni svornjak i rascjepni klin. Izravnavajte rascjepni klin tako da list pile ponovno nasjedne u kalibar za namještanje (Sl. 7.16). Pritegnite prednju nazubljenu maticu te zatim pritegnite prihvatni svornjak (Sl. 7.17). Uklonite kalibar za namještanje (Sl. 7.18).

Provjerite je li list kružne pile centriran u odnosu na rascjepni klin i iznosi li razmak između lista kružne pile i rascjepnog klina između min. 3 mm i maks. 8 mm. U suprotnom slučaju neophodno je ponovno izravnati rascjepni klin i ručnu kružnu pilu.

Namještanje dubine rezanja: Pri promjeni dubine rezanja ručnom kružnom pilom mora se namjestiti i visina rascjepnog klina da bi bio zajamčen sigurnosni razmak od min. 3 mm do maks. 8 mm od lista ručne kružne pile. Najprije imbus ključem otpustite rascjepni klin. Namjestite željenu dubinu rezanja ručne kružne pile i

ponovno pritegnite blokadu dubine rezanja. Montirajte i pozicionirajte kalibar za namještanje zajedno s rascjepnim klinom kao što je opisano. Nakon namještanja uklonite kalibar za namještanje.

Okomiti kosi rezovi



Obratite pozornost na daljnje napomene vezane uz stacionarno piljenje u poglavlju „Rukovanje“.

Za okomite kose rezove potrebno je ponovno centrirati ručnu kružnu pilu.

Postavljanje rascjepnog klina u ploču za uređaj: Dopola otpustite prednju nazubljenu maticu pomagala za namještanje. Pritegnite stražnju nazubljenu maticu (Sl. 7.3). Prihvatni svornjak uvedite u ploču za uređaj s labavo montiranom steznom čahuricom (Sl. 7.4). Rascjepni klin umetnite u dva utora prihvatnog svornjaka (Sl. 7.5). Okomito izravnavajte rascjepni klin i nakon toga pritegnite steznu čahuru (Sl. 7.6). Obrnite ploču za uređaj i stavite je u otvor radne ploče (Sl. 7.7).

Fiksiranje i izravnavanje ručne kružne pile: Namjestite željeni kut ručne kružne pile (Sl. 7.19). Otpustite blokadu dubine rezanja na ručnoj kružnoj pili pa pomični zaštitni poklopac povucite natrag. Ručnu kružnu pilu postavite na sredinu otvora umetka s prorezom. Izvucite maksimalnu dubinu rezanja ručne kružne pile i pritegnite blokadu dubine rezanja (Sl. 7.21).

Provjerite slobodan hod lista kružne pile, a što se tiče izravnosti, provjerite je li list pile paralelan s pločom za uređaj. Bočni paralelni razmak od lista kružne pile do vanjskog ruba ploče za uređaj trebao bi iznositi oko 103 mm (Sl. 2.32) tako da list pile bude u istoj liniji s ucrtanom oznakom na ploči za uređaj.

Izravnavanje lista kružne pile u odnosu na rascjepni klin: Otpustite steznu čahuru prihvatnog svornjaka. Sada rascjepni klin gurnite do lista kružne pile. Kalibar za namještanje potrebno je gurnuti preko dvaju zubaca lista kružne pile kao što je prikazano na slici. Eventualno malo okrenite list kružne pile. Tako se omogućuje razmak od lista kružne pile i rascjepnog klina od min. 3 mm do maks. 8 mm. Pritegnite prednju nazubljenu maticu (Sl. 7.22). Pritom se izravnavaju list kružne pile zajedno s rascjepnim klinom.

Sad fiksirajte ručnu kružnu pilu na ploču za uređaj (Sl. 7.23). Ovisno o veličini osnovne ploče primjenjuju se različiti graničnici i stezne stope (Sl. 2.33 do Sl. 2.35).

Ugradnja ploče za uređaj s montiranom ručnom kružnom pilom: Obrnite ploču za uređaj. Popustite steznu čahuru prihvatnog svornjaka pa popustite prednju nazubljenu maticu kalibra za namještanje (Sl. 7.24). Izvadite rascjepni klin i prihvatni svornjak (Sl. 7.25). Izvadite umetak s prorezom (Sl. 7.26). Ploču za uređaj postavite u radnu ploču pa je pričvrstite s četiri vijka (Sl. 7.27). Ponovno umetnite umetak s prorezom (Sl. 7.28). Sad ponovno montirajte prihvatni svornjak i rascjepni klin. Izravnavajte rascjepni klin tako da list pile ponovno nasjedne u kalibar za namještanje (Sl. 7.29). Pritegnite prednju nazubljenu maticu te zatim pritegnite prihvatni svornjak (Sl. 7.30). Uklonite kalibar za namještanje (Sl. 7.31).

Provjerite je li list kružne pile centriran u odnosu na rascjepni klin i iznosi li razmak između lista kružne pile i rascjepnog klina između min. 3 mm i maks. 8 mm. U suprotnom slučaju neophodno je ponovno izravnati rascjepni klin i ručnu kružnu pilu.

Namještanje dubine rezanja: Pri promjeni dubine rezanja ručnom kružnom pilom mora se namjestiti i visina rascjepnog klina da bi bio zajamčen sigurnosni razmak od min. 3 mm do maks. 8 mm od lista ručne kružne pile. Najprije imbus ključem otpustite rascjepni klin. Namjestite željenu dubinu rezanja ručne kružne pile i ponovno pritegnite blokadu dubine rezanja. Montirajte i pozicionirajte kalibar za namještanje zajedno s rascjepnim klinom kao što je opisano. Nakon namještanja uklonite kalibar za namještanje.

МОНТАЖ

МОНТАЖНЫЕ ИНСТРУМЕНТЫ

Для монтажа требуются следующие инструменты (в комплект поставки не входят):



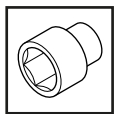
торцовый шестигранный гаечный ключ: SW 8



шуруповерт: PH 1



Гаечный ключ: SW 10



Торцевой ключ: SW 10

Для монтажа требуются следующие инструменты (входят в комплект поставки):



торцовый шестигранный гаечный ключ: SW 5

МОНТАЖ РАБОЧЕГО СТОЛА

Монтаж ножек: Расположите стол задней стороной на ровной чистой поверхности (Рис. 2.1).

Откройте застежки-липучки, которые крепят четыре ножки к столу (Рис. 2.2). Откройте четыре эксцентриковых рычага и вставьте четыре вставные ножки в предусмотренные отверстия. Учтите, что вставная ножка с регулируемой по высоте ножкой должна быть вставлена спереди справа. Вы можете узнать переднюю часть по прикрепленным наклейкам с пиктограммами безопасности. (Рис. 2.3 и Рис. 2.4).

Прижмите четыре эксцентриковых рычага. Если зажимное усилие эксцентрикового рычага слишком низкое, вы можете сильнее затянуть эксцентриковый рычаг с помощью винта на зажимном клине. (Рис. 2.5).

Крючки с резьбой для хранения принадлежностей: Прикрутите четыре крючка к двум держателям крючков. Затем вдавите держатели в профильную рейку, пока не услышите щелчок. Вы можете перемещать крючки с держателями в рельсе (Рис. 2.6).

Предохранительные выключатели: На внутренней стороне стола ослабьте самоконтрающиеся гайки и шайбы. Сдвиньте винты в нужное положение. Установите защитный выключатель на болты и затяните защитный выключатель с помощью гаек и шайб (Рис. 2.7).

Установите стол на четыре ножки (Рис. 2.9). Передняя правая ножка может регулироваться (Рис. 2.10).

Защитный кожух: Установите детали защитного кожуха. Вставьте держатель защитного кожуха в алюминиевый профиль и расположите защитный колпак над зазором пилы таким образом, чтобы передняя часть зазора была закрыта. Зафиксируйте эксцентриковый рычаг (Рис. 2.11).

Зажим для включения: Прикрепите шнур под столом к углу стола, продев его через отверстие для крепления (Рис. 2.12). Шнур должен быть такой длины, при которой зажим для включения при снятии панели автоматически отсоединялся бы от электроинструмента.

Остальные принадлежности можно повесить на боковые крючки (Рис. 2.13).

Монтаж параллельного упора или углового упора

УКАЗАНИЕ

Алюминиевый профиль (1.13) необходим как для монтажа углового, так и параллельного упора. Одновременное использование углового и параллельного упора не разрешается.

Параллельный упор: Установите оба регулируемых упора на длинный алюминиевый профиль. Установите упор на алюминиевый профиль стола и закройте оба эксцентриковых рычага (Рис. 2.14). Установите винты, подкладные шайбы и четырехгранные гайки, не затягивая их (Рис. 2.15). Надвиньте алюминиевый профиль на обе четырехгранные гайки и затем затяните винты (Рис. 2.16).

Угловой упор: Вставьте угловой упор в направляющую канавку. Расположите винты, подкладные шайбы и гайки, как показано на рисунке, и вставьте их в угловой упор (Рис. 2.17 и Рис. 2.18).

УКАЗАНИЕ

При толщине материала не менее 15 мм монтируйте алюминиевый профиль вертикально (Рис. 2.19 и Рис. 2.20). При толщине материала меньше 15 мм монтируйте алюминиевый профиль горизонтально (Рис. 2.21 и Рис. 2.22).

Следите за тем, чтобы черный конец упора проходил под защитным колпаком и колпак был поднят. Задвиньте алюминиевый упор (1.13), закрыв им четырехгранные гайки. Затем затяните винты.

Демонтаж/монтаж и регулировка панели

Снятие панели: Слегка приподнимите вставку с зазором из выемки, чтобы разблокировать ее. Затем потяните вставку с зазором в направлении стрелки. Теперь выньте вставку с зазором (Рис. 2.23 и Рис. 2.24). Ослабьте четыре винта на панели. Поднимите панель, взявшись за утопленное отверстие для захвата, и снимите ее (Рис. 2.25 до Рис. 2.27). Снова вставьте вставку с зазором для ручной циркулярной пилы (1.3) до щелчка. Вторая вставка с зазором (1.4) необходима для электролобзиков или фрезерных станков с верхним расположением шпинделя (Рис. 2.28).

Снятие панели: Слегка приподнимите вставку с зазором из выемки, как показано на рисунке, чтобы разблокировать ее. Затем потяните вставку с зазором в направлении стрелки. Выньте вставку с зазором (Рис. 2.36). Вставьте панель по центру отверстия в рабочей панели (Рис. 2.37). Установите 4 винта, как показано на рисунке. При этом панель должна быть расположена посередине рабочей панели (Рис. 2.38). Снова установите вставку с зазором (Рис. 2.39).

Регулировка панели: При необходимости панель можно отрегулировать по высоте заподлицо с рабочей панелью. Для этого отрегулируйте по высоте четыре утопленных винта с внутренним шестигранником. Кроме того, можно отрегулировать два дополнительных установочных винта под рабочей панелью. Ослабьте обе контргайки и установите панель с помощью двух установочных винтов заподлицо с рабочей панелью. Затем снова затяните контргайки. Перед проведением любых работ убедитесь, что контргайки плотно затянуты (Рис. 2.40 и Рис. 2.41).

Монтаж ручной циркулярной пилы

Могут использоваться ручные циркулярные пилы с распорным клином и без него. Для пил без распорного клина распорный клин обязательно необходим в качестве принадлежности. Для сборки ручной циркулярной пилы необходимо снять панель (см. главу «Снятие/установка и регулировка панели», Рис. 2.23 до Рис. 2.28). Сначала снимите вставку с зазором, затем снимите панель и снова установите соответствующую вставку с зазором на панель. Нежную вставку с зазором можно повесить на крючки. Монтаж ручной циркулярной пилы с распорным клином показан на Рис. 2.29 до Рис. 2.41. Монтаж ручной циркулярной пилы без распорного клина показан на Рис. 7.1 до Рис. 7.18.

УКАЗАНИЕ

Используемые ручные циркулярные пилы: Проверьте максимальные размеры опорной пластины вашей ручной циркулярной пилы (Рис. 2.29). Используйте только ручные циркулярные пилы с макс. диаметром пильного полотна 200 мм и макс. глубиной разреза до 70 мм.

Фиксация и выравнивание ручной циркулярной пилы: Вставьте панель со вставкой с зазором в углубление стола, как показано на рисунке (Рис. 2.30). Ослабьте фиксатор глубины пропила ручной циркулярной пилы и отведите откидной защитный кожух назад. Установите ручную циркулярную пилу по центру зазора вставки. Выдвиньте ручную циркулярную пилу из максимальной глубины разреза и затяните стопор глубины разреза (Рис. 2.31).

Проверьте свободный ход пильного полотна циркулярной пилы. Убедитесь, что пильное полотно располагается параллельно панели. Чтобы пильное полотно совпадало с маркировкой на панели, расстояние сбоку от пильного полотна до внешнего края панели должно составлять ок. 103 мм (Рис. 2.32).

Ручные циркулярные пилы с узкой опорной пластиной (расстояние от центра пильного полотна до внешней кромки опорной пластины менее 128 мм): Установите шесть боковых упоров таким образом, чтобы они полностью соприкасались с опорной пластиной. Оба задних продольных упора служат в качестве стопоров циркулярной пилы в направлении распиловки для обеспечения ее безопасной остановки (Рис. 2.33).

Затем установите четыре зажимные лапки с продольной стороны опорной пластины вашей циркулярной пилы, как показано на рисунке (Рис. 2.34).

Ручные циркулярные пилы с широкой опорной пластиной (расстояние от центра пильного полотна до внешней кромки опорной пластины более 128 мм): Выровняйте ручную циркулярную пилу на панели, как описано выше. Соберите упоры с зажимными лапками, как показано на рис.

Рис. 2.35 (Деталь Z). Затем соберите два длинных боковых упора, как показано на рис. Рис. 2.35 (Деталь X и Y). Два длинных боковых упора служат одновременно стопорами ручной циркулярной пилы.

Проверьте свободный ход пильного полотна циркулярной пилы. Убедитесь, что пильное полотно располагается параллельно панели. При необходимости заново выровняйте ручную циркулярную пилу.

Монтаж электролобзика



Для сборки ручной циркулярной пилы необходимо снять панель (см. главу «Снятие/установка и регулировка панели» и Рис. 2.23 до Рис. 2.28). Сначала снимите вставку с зазором, затем снимите панель и снова установите соответствующую вставку с зазором на панель. Ненужную вставку с зазором можно повесить на крючки.

Вставьте вставку с зазором для электролобзиков в панель (Рис. 2.42). Выровняйте положение лобзика на панели машины таким образом, чтобы пильное полотно проходило по центру отверстия для пилы (Рис. 2.43). Установите электролобзик, как показано на рисунке (Рис. 2.44). Установите панель и еще раз проверьте свободный ход пильного полотна. Закрепите защитный колпак по центру над пильным полотном (Рис. 2.45).

ОБСЛУЖИВАНИЕ

ВВОД В ЭКСПЛУАТАЦИЮ



ОСТОРОЖНО

Предупреждение об электрическом напряжении!

Вынимайте вилку из розетки, если стол не используется!

Подключение к источнику питания: Вставьте вилку устройства в предохранительный выключатель, а удлинительный кабель предохранительного выключателя (не входит в комплект) в розетку электросети (Рис. 3.1).

Защитный выключатель также включает в себя термовыключатель. Он срабатывает, когда потребляемая мощность слишком высока. Перед первым использованием устройства нажмите кнопку сбоку (Рис. 3.2)! Затем нажмите на красную кнопку (ВЫКЛ) (Рис. 3.3).

Закрепите зажим для включения на устройстве. Нажмите на зеленую кнопку (ВКЛ) и убедитесь, что оно свободно движется во вставке с зазором. Затем нажмите на красную кнопку (ВЫКЛ). В случае сбоя питания из-за перенапряжения нажимайте на термовыключатель не ранее, чем через 5-10 минут. Затем нажмите на переключатель ВКЛ (Рис. 3.2 - Рис. 3.4).

УКАЗАНИЕ

Перед проведением любых работ убедитесь, что распорный клин и все крепежи плотно затянуты.

РАСПИЛ С ПОМОЩЬЮ СТАЦИОНАРНОЙ РУЧНОЙ ЦИРКУЛЯРНОЙ ПИЛЫ (НАСТОЛЬНАЯ ЦИРКУЛЯРНАЯ ПИЛА) - РАСПИЛ ПОД УГЛОМ 90°



ПРЕДУПРЕЖДЕНИЕ

Риск получения травмы из-за отсутствия аварийного останова!

Если электроинструмент не подключен через защитный выключатель, его невозможно выключить в аварийной ситуации!

Включите ручную циркулярную пилу с помощью кнопки на предохранительном выключателе (Рис. 3.1 - Рис. 3.4).



ОСТОРОЖНО

Риск получения травмы из-за разлетающихся частей!

Если вы не используете защитный колпак и/или систему пылеудаления, существует риск получения травм от разлетающихся частей.

Всегда используйте при работе защитный колпак. Используйте пылесос для удаления пыли с защитного кожуха!



ОСТОРОЖНО

Опасность травмирования на пильном полотне!

При прикосновении к работающему полотну существует опасность травмирования.

Всегда следите за тем, чтобы обе ваши руки находились на достаточном расстоянии от пильного полотна! Всегда используйте толкателя для узких деталей.

Распиливание с параллельным упором:



ОСТОРОЖНО

Опасность травмирования из-за неправильно установленного параллельного упора!

Обратный удар заготовки может привести к травме!

Короткий алюминиевый профиль можно задвинуть на максимальное расстояние до края пильного полотна, чтобы предотвратить отбрасывание заготовки при распиле (Рис. 3.6).

Установите алюминиевый профиль на длинный алюминиевый профиль. Для этого ослабьте оба винта с внутренним шестигранником, надвиньте алюминиевый профиль на обе четырехгранные гайки и затем затяните винты (Рис. 3.5 и Рис. 3.6). Выровняйте параллельный упор при открытых эксцентриковых рычагах, соблюдая нужную ширину пропила. Чтобы выровнять параллельный упор, используйте маркировку на профилях стола. Затем закройте оба эксцентриковых рычага.

Подключение системы удаления пыли: Подсоедините конец шланга пылесоса к приемному отверстию защитного кожуха. Закрепите шланг пылесоса с помощью липкой ленты на держателе защитного кожуха. Включите ручную циркулярную пилу с помощью предохранительного выключателя. Перемещайте заготовку в направлении стрелок к ручной циркулярной пиле до тех пор, пока она не будет полностью пропилена. После распила выключите ручную циркулярную пилу с помощью предохранительного выключателя (Рис. 3.8). При обработке узких заготовок обязательно используйте толкатель, которая входит в комплект поставки (Рис. 3.9). Соблюдайте указанную максимальную ширину заготовки (Рис. 3.10). При необходимости параллельный упор можно также установить слева от пильного полотна. Для этого алюминиевый профиль необходимо переустановить на параллельный упор (Рис. 3.11).

Пилиение с угловым упором: Установите алюминиевый профиль (1.13) с параллельного упора на угловой упор (Рис. 2.17 - Рис. 2.22). Введите угловой упор в направляющий паз стола (Рис. 3.12). Следите за тем, чтобы черный конец упора проходил под защитным колпаком и колпак был поднят (Рис. 3.13). Оттяните угловой упор назад и придвиньте к нему обрабатываемую заготовку. Включите ручную циркулярную пилу с помощью предохранительного выключателя. Перемещайте заготовку на угловом упоре в направлении стрелок к ручной циркулярной пиле (Рис. 3.14) до тех пор, пока она не будет полностью пропилена. Затем выключите ручную циркулярную пилу с помощью предохранительного выключателя. С помощью углового упора заготовки можно распиливать под углом 0° - 60°. Для этого ослабьте винт с рукояткой, установите нужный угол и снова затяните винт (Рис. 3.15).

РАСПИЛ С ПОМОЩЬЮ СТАЦИОНАРНОЙ РУЧНОЙ ЦИРКУЛЯРНОЙ ПИЛЫ (НАСТОЛЬНАЯ ЦИРКУЛЯРНАЯ ПИЛА) - ВЕРТИКАЛЬНЫЕ РАЗРЕЗЫ СО СКОСОМ

Для вертикального распиливания со скосом необходимо изменить положение ручной циркулярной пилы. Установите требуемый угол скоса. Затем соберите ручную циркулярную пилу, как описано в главе «Сборка ручной циркулярной пилы».

Ручная циркулярная пила с распорным клином:

- Выравнивание см. Рис. 3.16 до Рис. 3.19,
- Монтаж см. Рис. 2.29 до Рис. 2.41

Ручные циркулярные пилы без распорного клина:

- Выравнивание и монтаж см. Рис. 7.18 до Рис. 7.31

При необходимости, защитный колпак необходимо отрегулировать сбоку, чтобы пильное полотно могло двигаться под ним свободно и с достаточным интервалом. Обязательно проверьте свободный ход пильного полотна в зазоре вставки. Убедитесь, что пильное полотно располагается параллельно панели.

ПРИМЕНЕНИЕ СТОПОРОВ ЗАГОТОВКИ

В комплект поставки входят четыре стопора заготовки в качестве упоров для обработки заготовок (Рис. 3.20).

ТРАНСПОРТИРОВКА И ХРАНЕНИЕ

УКАЗАНИЕ

Когда стол не используется или складывается, всегда отключайте электроинструменты и удлинители от защитного выключателя!

Снимите со стола все незакрепленные детали. Защитный колпак, параллельный упор и угловой упор могут оставаться установленными на столе во время транспортировки или хранения. Кроме того, вы можете также снять принадлежность. Для хранения положите стол на алюминиевый профиль короткой стороной вверх. (Рис. 4.1). Откройте эксцентриковый рычаг и снимите четыре ножки. (Рис. 4.2). Закройте эксцентриковый рычаг (Рис. 4.3). Расположите ножки под столом. В ножках имеются отверстия, которые можно использовать для насаживания ножек на фиксирующие выступы на удерживающих пластинах. Затем зафиксируйте ноги ремнями на липучке. (Рис. 4.4).



Совет для углового упора!

Вставьте не менее двух из четырех стопоров заготовки в стол в качестве транспортной защиты, тогда угловой упор не выскользнет из профиля. (Рис. 4.5).

Для транспортировки стол можно нести за длинную или короткую сторону (Рис. 4.6).

ЧИСТКА И УХОД

- Вытирайте зажимной стол и стол станка сухой тряпкой или пылесосом после каждого его использования.
- Ни в коем случае не используйте едкие и/или абразивные моющие средства или растворители.

ДЕМОНТАЖ И УТИЛИЗАЦИЯ

Необходимо утилизировать упаковочные материалы в соответствии с экологическими нормативами. При утилизации продукта следуйте местным нормам по утилизации.

ГАРАНТИЙНЫЕ ОБЯЗАТЕЛЬСТВА

Уважаемая хозяйка и уважаемый хозяин, Вы приобрели продукт wolcraft, который порадует Вас в домашнем хозяйстве. Продукты wolcraft соответствуют строгим техническим стандартам и перед продажей проходят стадии тщательной разработки и проверки. Высокий уровень качества при серийном производстве изделий обеспечивается постоянным контролем и регулярными проверками. Серьезные технические разработки и надежный контроль качества обеспечивают уверенность в правильности решения в пользу приобретения нашей продукции. На приобретенные продукты wolcraft предоставляется 10-летняя гарантия от даты покупки. Гарантия действует исключительно в том случае, если продукция используется для выполнения работ по дому. Гарантия распространяется исключительно на повреждения, существующие на момент покупки, и только на те из них, которые указывают на некачественные материалы или низкое качество изготовления. Настоящая гарантия не распространяется на дефекты и повреждения, возникшие вследствие ненадлежащей эксплуатации или ненадлежащего обслуживания. Гарантия также не распространяется на случаи обычного износа и естественного истирания, а также на дефекты и повреждения, о которых клиенту было известно на момент заключения договора покупки. Гарантийные требования имеют силу только в случае предъявления счета-фактуры или чека. Предусмотренная компанией wolcraft гарантия не ограничивает законные права, предоставляемые Вам как потребителю (право на устранение дефектов, право на отказ от договора или снижение покупной цены, право на компенсацию убытков или расходов).

Гарантийные претензии следует направлять по адресу:
wolcraft GmbH
Wolffstraße 1
56746 Kempenich
Germany

СЕРТИФИКАТ СООТВЕТСТВИЯ СОГЛАСНО ДИРЕКТИВЕ ЕС ПО МАШИНОСТРОЕНИЮ 2006/42/ЕС, ПРИЛОЖЕНИЕ II А.

Настоящим компания wolcraft GmbH, D-56746 Kempenich, Wolffstr. 1, что этот продукт (MASTER cut 2200) отвечает директиве ЕС по машиностроению 2006/42/ЕС.

В соответствии со следующими стандартами:

DIN EN 62841-1, DIN EN 62841-3-1, DIN EN 62841-2-11, DIN EN 61029-2-8
Kempenich, 25.05.2022 г.

Доктор Мартин Краус

Уполномоченное лицо для подписания декларации соответствия и составления технической документации (член правления wolcraft GmbH).

МОНТАЖ И ЭКСПЛУАТАЦИЯ СПЕЦИАЛЬНЫХ ПРИНАДЛЕЖНОСТЕЙ - КЛИНЬЯ, АРТ № 6916000 И 6917000 ДЛЯ ЭКСПЛУАТАЦИИ РУЧНЫХ ЦИРКУЛЯРНЫХ ПИЛ БЕЗ РАСПОРНОГО КЛИНА

ЦЕЛЕВОЕ ПРИМЕНЕНИЕ

Оба распорных клина позволяют использовать ручные циркулярные пилы без распорного клина в MASTER cut 2200. Распорный клин 6916000 предназначен для использования с ручными циркулярными пилами с пильным полотном диаметром до 159 мм и шириной пропила от 2,4 мм до 2,8 мм. Распорный клин 6917000 предназначен для использования с ручными циркулярными пилами с пильным полотном диаметром от 160 мм до 200 мм, шириной пропила от 2,4 мм до 2,8 мм и глубиной пропила до 66 мм.

МОНТАЖ РАСПОРНЫХ КЛИНЬЕВ (АРТ. № 6916000 И 6917000)

Далее описывается только процесс монтажа и принцип действия распорного клина арт. № 6916000. Установка распорного клина арт. № 6917000 и работа с ним осуществляется таким же образом.

Распорный клин арт. № 6916000 содержит компоненты (Рис. 7.1):

- 1 распорный клин (для пильных полотен с максимальным диаметром до 159 мм)
- 1 установочный палец с зажимной втулкой (длинная конструкция)
- 1 х шаблон для настройки

Распорный клин арт. № 6917000 содержит компоненты (Рис. 7.2):

- 1 распорный клин (для пильных полотен с диаметром от мин. 160 мм до макс. 200 мм)
- 1 установочный палец с зажимной втулкой (короткая конструкция)
- 1 х шаблон для настройки

Оба распорных клина поставляются в предварительно собранном виде.

Вставка распорного клина в панель: Отвинтите наполовину переднюю гайку с накатанной головкой с настроечного устройства. Затяните заднюю гайку с накатанной головкой (Рис. 7.3). Вставьте установочный палец с незафиксированной зажимной втулкой в панель до предохранительного фиксатора (Рис. 7.4). Вставьте распорный клин в оба паза установочного пальца (Рис. 7.5). Выровняйте распорный клин и затем затяните зажимную втулку (Рис. 7.6). Переверните панель и вставьте ее в углубление на рабочей панели (Рис. 7.7).

Фиксация и выравнивание ручной циркулярной пилы: Ослабьте фиксатор глубины пропила ручной циркулярной пилы и отведите откидной защитный кожух назад. Установите ручную циркулярную пилу по центру зазора вставки. Выдвиньте ручную циркулярную пилу из максимальной глубины разреза и затяните стопор глубины разреза (Рис. 7.8).

Проверьте свободный ход пильного полотна циркулярной пилы. Убедитесь, что пильное полотно располагается параллельно панели. Чтобы пильное полотно совпадало с маркировкой на панели, расстояние сбоку от пильного полотна до внешнего края панели должно составлять ок. 103 мм (Рис. 2.32).

Выравнивание пильного полотна относительно распорного клина:

Ослабьте зажимную втулку установочного пальца. Прижмите шаблон для настройки с помощью распорного клина к пильному полотну. Шаблон для настройки необходимо вставить между двумя зубьями пильного полотна, как

показано на рисунке. При необходимости, немного поверните пильное полотно. За счет этого образуется расстояние между пильным полотном и распорным клином, которое составляет от 3 мм до 8 мм. Затяните переднюю гайку с накатанной головкой (Рис. 7.9). При этом пильное полотно выравнивается вместе с распорным клином.

Теперь зафиксируйте ручную циркулярную пилу на панели (Рис. 7.10). В зависимости от размера опорной плиты используются разные упоры и зажимные лапки (Рис. 2.33 до Рис. 2.35).

Монтаж панели с установленной ручной циркулярной пилой: Переверните панель. Ослабьте зажимную втулку установочного пальца и переднюю гайку с накатанной головкой шаблона для настройки (Рис. 7.11). Затем выньте распорный клин и установочный палец (Рис. 7.12). Снимите вставку с зазором (Рис. 7.13). Вставьте панель в углубление на рабочей панели и зафиксируйте с помощью четырех винтов (Рис. 7.14). Снова установите вставку с зазором (Рис. 7.15). Теперь снова установите установочный палец и распорный клин. Выровняйте распорный клин так, чтобы полотно пилы упиралось в установочный шаблон (Рис. 7.16). Затяните переднюю гайку с накатанной головкой, а затем установочный палец (Рис. 7.17). Выньте шаблон для настройки (Рис. 7.18).

Проверьте, чтобы пильное полотно было выровнено относительно распорного клина и расстояние между пильным полотном и распорным клином составляло от 3 мм до 8 мм. В противном случае выровняйте распорный клин и пильное полотно еще раз.

Регулировка глубины пропила: При изменении глубины пропила ручной циркулярной пилы необходимо также отрегулировать высоту распорного клина, чтобы обеспечить безопасный интервал до пильного полотна, который должен составлять от 3 мм до 8 мм. Сначала ослабьте распорный клин с помощью торцового шестигранного гаечного ключа. Установите нужную глубину пропила ручной циркулярной пилы и снова затяните стопор глубины пропила. Установите шаблон для настройки вместе с распорным клином, как описано выше. После регулировки удалите шаблон для настройки.

Вертикальные разрезы со скосом



Соблюдайте дополнительные указания по распилу на стационарных пилах, приведенные в главе «Эксплуатация».

Для вертикального распиливания со скосом необходимо изменить положение ручной циркулярной пилы.

Вставка распорного клина в панель: Отвинтите наполовину переднюю гайку с накатанной головкой с настроечного устройства. Затяните заднюю гайку с накатанной головкой (Рис. 7.3). Вставьте установочный палец с незафиксированной зажимной втулкой в панель до предохранительного фиксатора (Рис. 7.4). Вставьте распорный клин в оба паза установочного пальца (Рис. 7.5). Выровняйте распорный клин и затем затяните зажимную втулку (Рис. 7.6). Переверните панель и вставьте ее в углубление на рабочей панели (Рис. 7.7).

Фиксация и выравнивание ручной циркулярной пилы: Установите нужный угол ручной циркулярной пилы (Рис. 7.19). Ослабьте фиксатор глубины пропила ручной циркулярной пилы и отведите откидной защитный кожух назад. Установите ручную циркулярную пилу по центру зазора вставки. Выдвиньте ручную циркулярную пилу из максимальной глубины разреза и затяните стопор глубины разреза (Рис. 7.21).

Проверьте свободный ход пильного полотна циркулярной пилы. Убедитесь, что пильное полотно располагается параллельно панели. Чтобы пильное полотно совпадало с маркировкой на панели, расстояние сбоку от пильного полотна до внешнего края панели должно составлять ок. 103 мм (Рис. 2.32).

Выравнивание пильного полотна относительно распорного клина:

Ослабьте зажимную втулку установочного пальца. Прижмите шаблон для настройки с помощью распорного клина к пильному полотну. Шаблон для настройки необходимо вставить между двумя зубьями пильного полотна, как показано на рисунке. При необходимости, немного поверните пильное полотно. За счет этого образуется расстояние между пильным полотном и распорным клином, которое составляет от 3 мм до 8 мм. Затяните переднюю гайку с накатанной головкой (Рис. 7.22). При этом пильное полотно выравнивается вместе с распорным клином.

Теперь зафиксируйте ручную циркулярную пилу на панели (Рис. 7.23). В зависимости от размера опорной плиты используются разные упоры и зажимные лапки (Рис. 2.33 до Рис. 2.35).

Монтаж панели с установленной ручной циркулярной пилой: Переверните панель. Ослабьте зажимную втулку установочного пальца и переднюю гайку с накатанной головкой шаблона для настройки (Рис. 7.24). Затем выньте распорный клин и установочный палец (Рис. 7.25). Снимите вставку с зазором (Рис. 7.26). Вставьте панель в углубление на рабочей панели и зафиксируйте с помощью четырех винтов (Рис. 7.27). Снова установите вставку с зазором (Рис. 7.28). Теперь снова установите установочный палец и распорный клин. Выровняйте распорный клин так, чтобы полотно пилы упиралось в установочный шаблон (Рис. 7.29). Затяните переднюю гайку с накатанной головкой, а затем установочный палец (Рис. 7.30). Выньте шаблон для настройки (Рис. 7.31).

Проверьте, чтобы пильное полотно было выровнено относительно распорного клина и расстояние между пильным полотном и распорным клином составляло от 3 мм до 8 мм. В противном случае выровняйте распорный клин и пильное полотно еще раз.

Регулировка глубины пропила: При изменении глубины пропила ручной циркулярной пилы необходимо также отрегулировать высоту распорного клина, чтобы обеспечить безопасный интервал до пильного полотна, который должен составлять от 3 мм до 8 мм. Сначала ослабьте распорный клин с помощью торцового шестигранного гаечного ключа. Установите нужную глубину пропила ручной циркулярной пилы и снова затяните стопор глубины пропила. Установите шаблон для настройки вместе с распорным клином, как описано выше. После регулировки удалите шаблон для настройки.

DE GB IE

wolcraft GmbH
Wolffstraße 1
D-56746 Kempenich
Tel.: + 49 (0) 26 55 51 280
Fax: + 49 (0) 26 55 502 180
technical.service@wod.wolcraft.com

NL

wolcraft GmbH
Wolffstraße 1
D-56746 Kempenich
Tel.: + 49 (0) 2655 51 324
Fax: + 49 (0) 2655 502 324
customernl@wolcraft.com

NO DK SE FI

wolcraft GmbH
Wolffstraße 1
D-56746 Kempenich
Tel.: + 49 - 26 55 51 0
Fax: + 49 - 26 55 502 180
customerservice@wolcraft.com
(correspondence in English)

AT TR BA

wolcraft GmbH
Hauffgasse 3-5
A-1110 Wien
Tel.: + 43 (1) 7 48 08 08-0
Fax: + 43 (1) 7 48 08 08-11
kundendienst@woaut.wolcraft.com

FR BE LU

wolcraft s.a.r.l.
1 Rue d'Aurion
F-93110 Rosny-sous-Bois
Téléphone + 33 (0) 1 48 12 29 30
Fax + 33 (0) 1 48 12 15 40
customerservicefrance@wolcraft.com

ES

wolcraft España S.L.U.
C/ Alcalde Angel Arroyo 10,
2º Plta., Oficina 3
ES-28904 Getafe (Madrid)
Teléfono + 34 91 681 49 65
Fax + 34 916 962 350
atencioncliente@wolcraft.com

IT

wolcraft srl
Via San Francesco, 19
IT-22066 Mariano Comense (CO)
Tel. + 39 031 750 900
Fax + 39 031 750 881
servizioclienti@wolcraft.com

CH LI

PUAG AG
Oberebenstrasse 51
CH-5620 Bremgarten
Tel.: + 41 (0) 56 648 88 88
Fax: + 41 (0) 56 648 88 80
info@puag.ch

AL

Tools Market shpk
Rr. Pavarisa,
pall 2NK, Kt 0
AL-1001 Tirana
Tel./Fax: + 355 422 35 512
arben.meta@yahoo.com

UA

PP UMTE
str.Hutorivka 40a/off.344
UA-79070 Lviv
Tel.: + 38 (097) 438 44 04
Fax: + 38 (097) 232 88 34
umte.pp@gmail.com

HU

Dinocoop Kft.
Radványi utca 24
HU-1118 Budapest XI.
Telefon: + 36-1-319-3064
Telefax: + 36-1-319-3066
dinocoop@dinocoop.hu

PT

COBRAL SL
Rua de Moçambique n, 96 1esq
PT-2685-356 Prior Velho
Tel.: + 351 210 497 140
Fax.: + 351 210 497 143
bricolage@cobralsl.com

PL

„LŁ” Spółka z ograniczoną
odpowiedzialnością sp. k.
Byków, ul. Wrocławska 43
PL-55-095 Mirków
Telefon: + 48 71 3980800
Telefax: + 48 71 3980802
firma@langelukaszuk.pl

LT

UAB ST Baltic
Paneriu g. 49
LT-03202 Vilnius
Mobile: + 370 616 74500
Telefon/Fax: + 370 5 213 66 70
prekyba@stbaltic.lt

IL

Crafttools Ltd.
Givat Hailanot st. 6
IL-76868 Bet Hanan
Tel.: + 972/522578879
Fax: + 972/89333878
goldmani@netvision.net.il

SI

Slovenijales Trgovina d.o.o.
Plemljeva 8
SI-1210 Ljubljana – Šentvid
Telefon: + 386 059 375914
Fax: + 386 02 6181669
info@slovenijales-trgovina.si

CZ SK

MPO Distribuce s.r.o.
Jaurisova 515/4
CZ-14000 Praha 4
mobil: + 420 774 543 567
Tel. CZ: + 420 212 242 399
Tel. SK: + 421 (0) 911 200 090
info@wolcraftcz.cz
info@wolcraftsk.sk

BG

Tashev-Galving Ltd.
68, Kliment Ohridski Blvd.
BG-1756 Sofia
Telefon: + 359 70045454
Telefax: + 359 4392112
info@tashev-galving.com

GR CY

AN Mavrofidopoulos S.A.
Technical & Commercial Company
Salaminos 1 & Mavromihali Str.
GR-185 45 Piraeus
Telefon: + 30 21 0413 6155
Telefax: + 30 21 0413 7692
info@mavrofidopoulos.gr

HR

Manal d.o.o.
Velimira Skorpika 1 a
HR-10090 Zagreb
Telefon: + 385-1-3466400
Telefax: + 385-1-3466412
manal@manal.hr

RO

PARTENER SRL
Calea Moinesti, nr.34,
Pavilion Administrativ, et. 3
RO-600281 Bacau
Tel.: + 40 234 588 750
Fax: + 40 234 510 081
vanzari@partner.ro

MD

Teocom-Lux SRL
2038 Bulevardul Dacia 15/1
2001 Chisinau
Republica Moldova
Tel: +373 (22) 639-240
info@imperia.md

RS ME

Mi-lumen d.o.o.
Dositejeva 176
36000 Kraljevo
Serbia
tel. +381 36 331 081
fax. +381 36 312 867
info@mi-lumen.co.rs

NMK

FAMOD
Bul. Vidoe Smilevski 5
NMK-1000 Skopje
Telefon: + 389 2 2431100
Telefax: + 389 2 2431105
famod@t-home.mk

EE

AS Tooma Tööriist
Männiku tee 107
EE-11215 Tallinn
Telefon: + 372 6 586229
Fax: + 372 6 546725
info@toomatool.ee

BY

UP "18"
Kutuzova 15
BY-220049 Minsk
Telefon: + 375 17 3517317
Fax + 375 17 3579676
info@up18.by

RU

Centro Instrumentalnoj Torgovli
Molodogvardejskaya Ul 61
RU-121351 Moskau
Tel.: + 7 495 730 80 70
ci@centro-i.ru

MT

ANASTASI & BRIFFA LTD
The Tool Shop
Misrah il-Barriero
MT-1752 St. Venera
Tel.: + 356 99 429402
nastas@onvol.net

XK

KĒNETA sh.p.k.
Magjistralja Ferizaj-Prishtinë
70000 Ferizaj
Kosovë
Tel: +383 44 212816
info@keneta.net