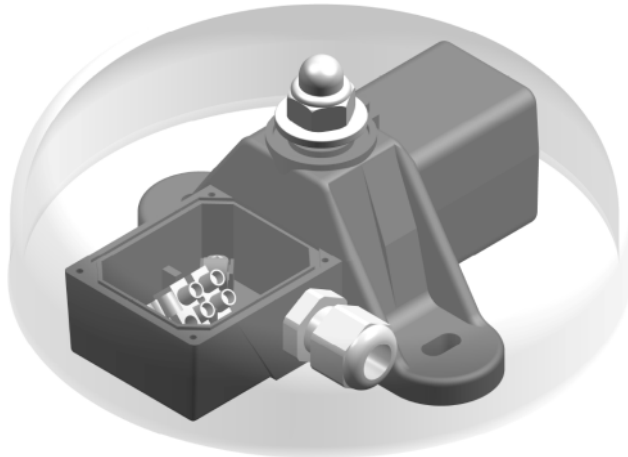




**INSTALLATIONS- UND BEDIENUNGSANLEITUNG
INSTALLATION AND OPERATING INSTRUCTIONS
INSTRUCTIONS D'INSTALLATION ET D'UTILISATION
INSTALLATIE- EN GEBRUIKSHANDLEIDING**



Wasserdichtes Läutewerk auch, für schwere Anwendungen im Industrie- und Zivilbereich.

Waterproof chime also for heavy-duty applications in the industrial and private sector.

Sonnerie étanche, même pour les applications lourdes dans le domaine industriel et privé.

Waterdicht klokkenspel ook voor zware toepassingen in de industriële en particuliere sector.



Die Glocke mit einem 17 mm-Schlüssel lösen und abnehmen. Dann die Befestigung des Gerätes an der Wand vornehmen.

Loosen and remove the bell using a 17 mm wrench. Then make the attachment of the device to the wall.

Desserrer et retirer la cloche à l'aide d'une clé de 17 mm. Procéder ensuite à la fixation de l'appareil au mur.

Maak de bel los en verwijder hem met een moersleutel van 17 mm. Bevestig het toestel dan aan de muur.



Bitte beachten Sie, dass Einbau und Montage elektrischer Geräte nur durch eine Elektro-Fachkraft erfolgen dürfen! Es sind die länderspezifischen Vorschriften für Elektro-Installationen zu berücksichtigen (z.B. die Norm VDE0100 und 0160)!
Hauptschalter der Anlage ausschalten und gegen Wiedereinschalten sichern! Zum Trennen vom Netz muss, bei mit Netzspannung (230 V~) betriebenen Geräten, eine Trenn-Vorrichtung mit mindestens 3 mm Kontakt-Öffnung in die festverlegte elektrische Installation nach den Verdrahtungs-Regeln eingebaut sein.

Please note that all installation and mounting of electrical appliances should be performed by skilled electricians only! The country-specific regulations pertaining to electrical installations are to be followed (e.g. standard VDE 0100 and 0160)!

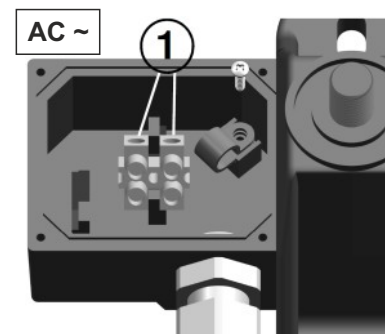
Switch off the system's main circuit breakers and secure against being switched back on again! When disconnecting from the mains' supply units powered by a mains voltage (230 V ~) must have a separating device with at least 3 mm contact opening built into the permanent electrical installation in accordance with the wiring specifications.

Veillez noter que l'installation et le montage d'appareils électriques ne peuvent être effectués que par un électricien spécialisé ! Il convient de respecter les prescriptions nationales spécifiques aux installations électriques (par ex. les normes VDE0100 et 0160) !

Couper l'interrupteur principal de l'installation et le sécuriser contre toute remise en marche ! Pour la séparation du réseau, un dispositif de séparation avec une ouverture de contact d'au moins 3 mm doit être intégré dans l'installation électrique fixe selon les règles de câblage pour les appareils fonctionnant avec la tension du réseau (230 V~).

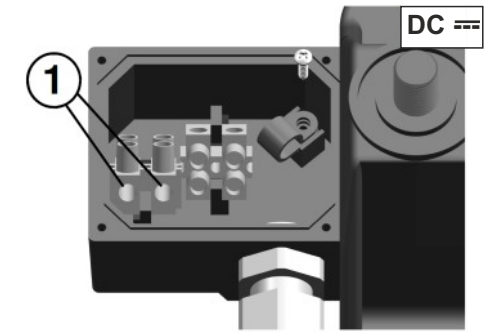
Let erop dat de installatie en montage van elektrische apparaten alleen door een erkend elektricien mag worden uitgevoerd. door een gekwalificeerde elektricien! De landspecifieke voorschriften voor elektrische installaties moeten in acht worden genomen (bijv. de normen VDE0100 en 0160)!

Schakel de hoofdschakelaar van het systeem uit en beveilig het tegen opnieuw inschakelen! Om de verbinding te verbreken Voor het scheiden van apparaten die met netspanning (230 V~) werken van het stroomnet moet een scheidingsinrichting met een met een contactopening van ten minste 3 mm moeten volgens de bedravingsvoorschriften in de vaste elektrische installatie worden aangebracht.



LTW 168

V~	12	24	240
mA	860	430	50
dB(A) 1 m	100	100	100
Hz	2000 - 12000		



LTW 168

V==	12	24
mA	600	300
dB(A) 1 m	98	98
Hz	2000 - 12000	

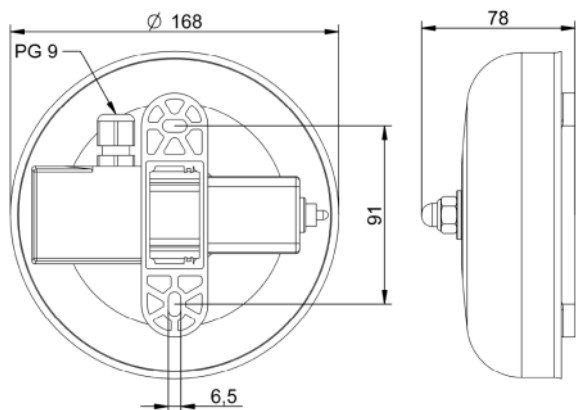
Die Schrauben am Deckel lösen und den Deckel abnehmen. Das Versorgungskabel in die Kabeldurchführung einführen. Die Zugentlastung (*) mit der Schraube festziehen. Die Adern an der Klemmleiste (1) anschließen. Für die Ausführung DC die Polaritäten beachten (ROT = positiv; SCHWARZ = negativ). Den Deckel mit den Schrauben (*) montieren und die Glocke wieder einbauen. Für die Zuleitung träge Sicherungen verwenden, die nach der Spannung zu bemessen sind.

Loosen the screws on the cover and remove the cover. Insert the supply cable into the cable gland. Tighten the strain relief (*) with the screw. Connect the wires to the terminal strip (1). For the DC version, observe the polarities (RED = positive; BLACK = negative). Replace the cover with the screws (*) and reinstall the bell. Use slow-blow fuses for the supply line, rated according to the voltage.

Dévisser les vis du couvercle et retirer le couvercle. Introduire le câble d'alimentation dans le passage de câble. Serrer le serre-câble (*) à l'aide de la vis. Raccorder les fils au bornier (1). Pour la version DC, respecter les polarités (ROUGE = positif ; NOIR = négatif). Monter le couvercle avec les vis (*) et remettre la cloche en place. Pour le câble d'alimentation, utiliser des fusibles à action retardée, à dimensionner en fonction de la tension.

Draai de schroeven op het deksel los en verwijder het deksel. Steek de voedingskabel in de kabelwartel. Draai de trekentlasting (*) vast met de schroef. Sluit de draden aan op de klemmenstrook (1). Let bij de DC-versie op de polariteit (ROOD = positief; ZWART = negatief). Plaats het deksel terug met de schroeven (*) en installeer de bel opnieuw. Gebruik trage zekeringen voor de voedingslijn, met een nominale waarde die overeenkomt met de spanning.

(*) Im Lieferumfang enthalten; (*) Included in delivery; (*) inclus dans la livraison; Inbegrepen in de levering



Gewährleistung und Haftung

GROTHE GmbH LTW sind mit moderner Technik gefertigt und unterliegen einer hundertprozentigen Qualitätskontrolle. Sollte dennoch ein Mangel an Ihrem Gerät auftreten, leistet die GROTHE GmbH im nachstehenden Umfang Gewähr.

1. Unsere Gewährleistung umfasst die Nachbesserung oder Neulieferung eines Gerätes, wenn dieses nachweisbar in der Funktion oder Materialbeschaffenheit Fehler aufweist.
2. Die Gewährleistung bezieht sich nicht auf natürliche Abnutzung oder Transportschäden, ferner nicht auf Schäden infolge der Nichtbeachtung der Einbauhinweise sowie nicht fachgerechter Installation. Die Gewährleistung verliert automatisch ihren Anspruch, wenn das Gerät nach Fehlerdiagnose geöffnet wurde.
3. Die Dauer der Gewährleistung beträgt 24 Monate ab Kauf des Gerätes durch den Endverbraucher. Die Einhaltung der Anspruchsfrist ist durch Nachweis des Kaufdatums mittels beigefügter Rechnung, Lieferschein oder ähnlicher Unterlage zu belegen. Bitte schicken Sie im Falle eines Mangels das Gerät mit beigefügter Mängelbeschreibung an die Verkäuferadresse mit o. g. Belegen zurück.

Warranty and liability

GROTHE GmbH LTW are manufactured using state of the art technology and are subject to 100 % quality control. If, however, a malfunction still occurs on your device, GROTHE GmbH provides a warranty to the following extent.

1. Our warranty includes the repair or new delivery of a device if the device is demonstrably deficient in function or material.
2. The warranty does not cover natural wear and tear or transit damage or damage resulting from failure to comply with the installation instructions or improper installation. The warranty is automatically void if the device is opened after a fault is found.
3. The duration of the warranty is 24 months from the date of purchase of the device by the end user. Compliance with the warranty period must be demonstrated by providing evidence of the date of purchase by means of the enclosed invoice, delivery note or a similar document. In the event of a defect, please return the device with the attached description of the defect to the seller's address with the above documents.

Garantie et responsabilité

Les LTW GROTHE GmbH sont fabriqués avec une technologie moderne et sont soumis à un contrôle de qualité à 100 %. Toutefois, en cas de défaut de votre appareil, GROTHE GmbH offre une garantie selon l'étendue suivante.

1. Notre garantie comprend la réparation ou la nouvelle livraison d'un appareil lorsque celui présente des défauts manifestes au niveau du fonctionnement ou de la qualité du matériau.
2. La garantie ne couvre pas l'usure naturelle ou les dommages liés au transport. Elle ne couvre pas non plus les dommages dus au non-respect des consignes de montage ou à une installation incorrecte. La garantie est automatiquement annulée lorsque l'appareil a été ouvert pour résoudre des problèmes.
3. La période de garantie est de 24 mois à compter de l'achat de l'appareil par l'utilisateur final. Le respect du délai de réclamation doit être attesté par une preuve de la date d'achat en joignant une facture, un bon de livraison ou un autre document similaire. En cas de défaut, renvoyez l'appareil en joignant la description du défaut à l'adresse du vendeur avec les justificatifs indiqués ci-dessus.

Garantie en aansprakelijkheid

LTW van GROTHE GmbH zijn geproduceerd met moderne techniek en worden onderworpen aan een honderd procent kwaliteitscontrole. Mocht desondanks een gebrek ontstaan aan uw apparaat, biedt GROTHE GmbH de volgende garantie.

1. Onze garantie omvat het herstel of het leveren van een nieuw apparaat, als het aantoonbaar gebreken heeft bij de werking of in het materiaal.
2. De garantie geldt niet voor natuurlijke slijtage of transportschade, ook niet voor schade door het niet opvolgen van de inbouwaanwijzingen of onvakkundige installatie. Elke aanspraak op garantie vervalt, als het apparaat na een foutdiagnose wordt geopend.
3. De duur van de garantie is 24 maanden vanaf de aanschaf van het product door de eindgebruiker. Aanspraak op garantie is mogelijk bij bewijs van de aankoopdatum door een meegeleverde rekening, een leveringsdocument of een soortgelijk document. Graag bij een gebrek het apparaat met een beschrijving van het gebrek terugsturen, incl. de hierboven genoemde bewijsmiddelen.

Grothe GmbH
Löhestraße 22
D-53773 Hennef
service@grothe.de
www.grothe.de

GROTHE
URMET | GROUP



12/2022