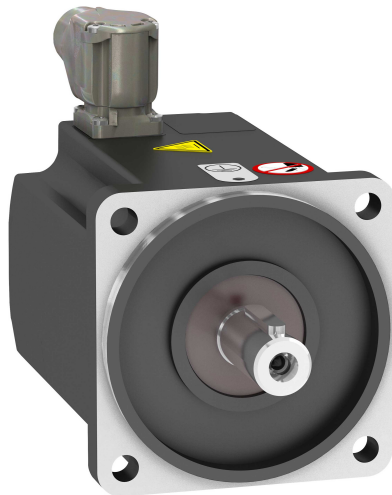


BMP

Synchronmotor Motorhandbuch

V1.3, 01.2017



0198441113980, V1.3, 01.2017

Die Informationen in der vorliegenden Dokumentation enthalten allgemeine Beschreibungen und/oder technische Leistungsmerkmale der hier erwähnten Produkte. Diese Dokumentation dient keinesfalls als Ersatz für die Ermittlung der Eignung oder Verlässlichkeit dieser Produkte für bestimmte Verwendungsbereiche des Benutzers und darf nicht zu diesem Zweck verwendet werden. Jeder Benutzer oder Integrator ist verpflichtet, angemessene und vollständige Risikoanalysen, Bewertungen und Tests der Produkte im Hinblick auf deren jeweils spezifischen Verwendungszweck vorzunehmen. Weder Schneider Electric noch deren Tochtergesellschaften oder verbundene Unternehmen sind für einen Missbrauch der Informationen in der vorliegenden Dokumentation verantwortlich oder können diesbezüglich haftbar gemacht werden. Verbesserungs- und Änderungsvorschläge sowie Hinweise auf angetroffene Fehler werden jederzeit gern entgegengenommen.

Dieses Dokument darf ohne entsprechende vorhergehende, ausdrückliche und schriftliche Genehmigung durch Schneider Electric weder in Teilen noch als Ganzes in keiner Form und auf keine Weise, weder anhand elektronischer noch mechanischer Hilfsmittel, reproduziert oder fotokopiert werden.

Bei der Montage und Verwendung dieses Produkts sind alle zutreffenden staatlichen, landesspezifischen, regionalen und lokalen Sicherheitsbestimmungen zu beachten. Aus Sicherheitsgründen und um die Übereinstimmung mit dokumentierten Systemdaten besser zu gewährleisten, sollten Reparaturen an Komponenten nur vom Hersteller vorgenommen werden.

Beim Einsatz von Geräten für Anwendungen mit technischen Sicherheitsanforderungen sind die relevanten Anweisungen zu beachten.

Die Verwendung anderer Software als der Schneider Electric-eigenen bzw. einer von Schneider Electric genehmigten Software in Verbindung mit den Hardwareprodukten von Schneider Electric kann Körperverletzung, Schäden oder einen fehlerhaften Betrieb zur Folge haben.

Die Nichtbeachtung dieser Informationen kann Verletzungen oder Materialschäden zur Folge haben!

© 2017 Schneider Electric. Alle Rechte vorbehalten.

Inhaltsverzeichnis



Inhaltsverzeichnis	3
Sicherheitshinweise	5
Gefahrenklassen	5
Bitte beachten	6
Qualifikation des Personals	6
Bestimmungsgemäße Verwendung	6
Produktbezogene Informationen	7
Terminologie gemäß den geltenden Standards	10
Über dieses Buch	13
1 Einführung	15
1.1 Motorfamilie	15
1.2 Optionen und Zubehör	15
1.3 Typenschild	16
1.4 Typenschlüssel	17
1.5 Zulässige Produktkombinationen	18
2 Technische Daten	19
2.1 Allgemeine Merkmale	19
2.2 Motorspezifische Daten	22
2.2.1 Motordaten nach Antriebsverstärker	23
2.3 Abmessungen	30
2.4 Wellenspezifische Daten	33
2.4.1 Kraft beim Aufpressen	33
2.4.2 Wellenbelastung	34
2.5 Bedingungen für UL 1004-1, UL 1004-6 und CSA 22.2 No. 100	35
2.6 Zertifizierungen	35
3 Installation	37
3.1 Übersicht zur Vorgehensweise	39
3.2 Elektromagnetische Verträglichkeit (EMV)	39
3.3 Vor der Montage	42
3.4 Montage des Motors	47
3.4.1 Installation und Anschluss IP67 Kit (Zubehör)	49
3.5 Elektrische Installation	50
3.5.1 Stecker und Steckerbelegungen	50

3.5.2	Anschluss Leistung	50
4	Inbetriebnahme	55
4.1	Defaultwerte der zugänglichen Parameter	58
5	Diagnose und Fehlerbehebung	59
5.1	Mechanische Probleme	59
5.2	Elektrische Probleme	59
6	Zubehör und Ersatzteile	61
6.1	IP67 Kit	61
6.2	Stecker	61
6.3	Motorkabel	61
6.3.1	Motorkabel 1,5 mm ²	61
6.3.2	Motorkabel 2,5 mm ²	62
7	Service, Wartung und Entsorgung	63
7.1	Serviceadresse	63
7.2	Wartung	63
7.3	Austausch des Motors	65
7.4	Versand, Lagerung, Entsorgung	66
	Glossar	67
	Begriffe und Abkürzungen	67
	Abbildungsverzeichnis	69
	Stichwortverzeichnis	71

Sicherheitshinweise



Lesen Sie sich diese Anweisungen sorgfältig durch und machen Sie sich vor Installation, Betrieb, Bedienung und Wartung mit dem Gerät vertraut. Die nachstehend aufgeführten Warnhinweise sind in der gesamten Dokumentation sowie auf dem Gerät selbst zu finden und weisen auf potenzielle Risiken und Gefahren oder bestimmte Informationen hin, die eine Vorgehensweise verdeutlichen oder vereinfachen.



Erscheint dieses Symbol zusätzlich zu einer Gefahrwarnung, bedeutet dies, dass die Gefahr eines elektrischen Schlags besteht und die Nichtbeachtung des Hinweises Verletzungen zur Folge haben kann.



Dies ist ein allgemeines Warnsymbol. Es macht Sie auf mögliche Verletzungsgefahren aufmerksam. Beachten Sie alle unter diesem Symbol aufgeführten Hinweise, um Verletzungen oder Unfälle mit Todesfälle zu vermeiden.

Gefahrenklassen

Sicherheitshinweise sind im Handbuch mit Warnsymbolen gekennzeichnet. Zusätzlich finden Sie Symbole und Hinweise am Produkt, die Sie vor möglichen Gefahren warnen.

Abhängig von der Schwere einer Gefahrensituation werden Sicherheitshinweise in 4 Gefahrenklassen unterteilt.

GEFAHR

GEFAHR macht auf eine gefährliche Situation aufmerksam, die bei Nichtbeachtung **unweigerlich** einen schweren oder tödlichen Unfall zur Folge hat.

WARNUNG

WARNUNG macht auf eine gefährliche Situation aufmerksam, die bei Nichtbeachtung **unter Umständen** einen schweren oder tödlichen Unfall oder Beschädigung an Geräten zur Folge hat.

VORSICHT

VORSICHT macht auf eine gefährliche Situation aufmerksam, die bei Nichtbeachtung **unter Umständen** einen Unfall oder Beschädigung an Geräten zur Folge hat.

HINWEIS

HINWEIS macht auf eine gefährliche Situation aufmerksam, die bei Nichtbeachtung **unter Umständen** eine Beschädigung an Geräten zur Folge hat.

Bitte beachten

Elektrische Geräte dürfen nur von Fachpersonal installiert, betrieben, bedient und gewartet werden. Schneider Electric haftet nicht für Schäden, die durch die Verwendung dieses Materials entstehen.

Als qualifiziertes Fachpersonal gelten Mitarbeiter, die über Fähigkeiten und Kenntnisse hinsichtlich der Konstruktion und des Betriebs elektrischer Geräte und deren Installation verfügen und eine Schulung zur Erkennung und Vermeidung möglicher Gefahren absolviert haben.

Qualifikation des Personals

Arbeiten an diesem Produkt dürfen nur von Fachkräften vorgenommen werden, die den Inhalt dieses Handbuches und alle zum Produkt gehörenden Unterlagen kennen und verstehen.

Weiterhin müssen diese Fachkräfte eine Sicherheitsunterweisung erhalten haben, um die entsprechenden Gefahren zu erkennen und zu vermeiden.

Die Fachkräfte müssen in der Lage sein, mögliche Gefahren vorherzusehen und zu erkennen, die durch Parametrierung, Änderungen der Einstellungen sowie durch mechanische, elektrische und elektronische Ausrüstung entstehen können.

Die Fachkräfte müssen die geltenden Normen, Bestimmungen und Unfallverhütungsvorschriften kennen und diese bei der Planung und Umsetzung des Systems befolgen.

Bestimmungsgemäße Verwendung

Dieses Produkt ist ein Motor und entsprechend dieser Anleitung für die Verwendung im Industriebereich vorgesehen.

Das Produkt ist nicht bestimmt für den Einsatz in Kränen, Aufzügen, Vertikalachsen, Anwendungen mit hohen Trägheitsmomenten oder dauerhafter Rückspeisung.

Die gültigen Sicherheitsvorschriften, die spezifizierten Bedingungen und technischen Daten sind jederzeit einzuhalten.

Vor dem Einsatz des Produkts ist eine Risikobeurteilung in Bezug auf die konkrete Anwendung durchzuführen. Entsprechend dem Ergebnis sind die Sicherheitsmaßnahmen zu ergreifen.

Da das Produkt als Teil eines Gesamtsystems verwendet wird, müssen Sie die Personensicherheit durch das Konzept dieses Gesamtsystems gewährleisten.

Der Betrieb darf nur mit den spezifizierten Kabeln und Zubehör erfolgen. Verwenden Sie nur Original-Zubehör und Original-Ersatzteile.

Andere Verwendungen sind nicht bestimmungsgemäß und können Gefahren verursachen.

Elektrische Geräte und Einrichtungen dürfen nur von qualifiziertem Personal installiert, betrieben, gewartet und instand gesetzt werden.

Produktbezogene Informationen

Die Nutzung und Anwendung der enthaltenen Informationen setzen Fachkenntnisse im Entwurf und der Programmierung automatisierter Steuerungssysteme voraus.

Nur Sie als Anwender, Maschinenbauer oder Systemintegrator sind mit allen Bedingungen und Faktoren vertraut, die bei Installation, Einrichtung, Betrieb, Reparatur und Wartung der Maschine oder des Prozesses zum Tragen kommen.

Stellen Sie die Einhaltung aller geltenden Vorschriften und/oder Bestimmungen hinsichtlich der Erdung aller Anlagenteile sicher. Stellen Sie die Einhaltung aller Sicherheitsvorschriften, aller geltenden Anforderungen in Bezug auf die Elektrik sowie aller Normen sicher, die für Ihre Maschine oder Ihren Prozess im Zusammenhang mit der Nutzung dieses Produkts gelten.

Viele Bauteile des Produkts, einschließlich Leiterplatte, arbeiten mit Netzspannung und es können hohe transformierte Ströme und/oder hohe Spannungen vorliegen.

Der Motor erzeugt Spannung, wenn die Welle gedreht wird.

  **GEFAHR****GEFÄHRDUNG DURCH ELEKTRISCHEN SCHLAG, EXPLOSION ODER LICHTBOGEN-EXPLOSION**

- Arbeiten am Antriebssystem dürfen nur von Fachkräften vorgenommen werden, die auch den Inhalt dieses Handbuches und der zugehörigen weiteren Handbücher kennen und verstehen. Installation, Einrichtung, Reparatur und Wartung dürfen nur von qualifiziertem Personal vorgenommen werden.
- Der Anlagenhersteller ist verantwortlich für die Einhaltung aller geltenden Vorschriften und Bestimmungen hinsichtlich Erdung des Antriebssystems.
- Viele Bauteile des Produkts, einschließlich Leiterplatten, arbeiten mit Netzspannung. Nicht berühren. Ausschließlich elektrisch isolierte Werkzeuge verwenden.
- Ungeschützte Teile oder Klemmen nicht unter Spannung berühren.
- Motoren können Spannung erzeugen, wenn die Welle gedreht wird. Sichern Sie vor jeglichen Arbeiten am Antriebssystem die Motorwelle gegen Fremdantrieb.
- Wechsellspannungen können im Motorkabel auf unbenutzte Adern überkoppeln. Isolieren Sie unbenutzte Adern an beiden Enden des Motorkabels.
- Schließen Sie die DC-Bus-Klemmen, die DC-Bus-Kondensatoren oder die Bremswiderstandsklemmen nicht kurz.
- Vor Arbeiten am Antriebssystem:
 - Schalten Sie alle Anschlüsse, einschließlich möglicher externer Steuerspannung, spannungsfrei.
 - Alle Schalter kennzeichnen "NICHT EINSCHALTEN".
 - Sichern Sie alle Schalter gegen Wiedereinschalten.
 - Warten Sie 15 Minuten, damit sich die DC-Bus-Kondensatoren entladen können. Die DC-Bus-LED zeigt nicht an, ob keine DC-Bus-Spannung mehr anliegt. Diese Spannung kann 800 VDC übersteigen.

Messen Sie die Spannung am DC-Bus zwischen den DC-Bus-Klemmen (PA/+ und PC/-), um sicherzustellen, dass die Spannung unter 42 VDC liegt. Verwenden Sie hierzu einen Spannungsmesser mit der korrekten Bemessungsspannung.
 - Wenn sich die Kondensatoren des DC-Busses nicht ordnungsgemäß entladen, wenden Sie sich an Ihre lokale Schneider Electric-Vertretung. Das Produkt darf in diesem Fall weder repariert noch in Betrieb genommen werden.
- Installieren und schließen Sie alle Abdeckungen, bevor Sie Spannung anlegen.

Nichtbeachtung dieser Vorkehrungen führt zu Tod oder schweren Verletzungen.

Dieses Produkt ist für den Betrieb außerhalb explosionsgefährdeter Bereiche vorgesehen. Installieren Sie das Produkt nur in Bereichen, in denen keine explosionsfähige Atmosphäre auftreten kann.

GEFAHR

EXPLOSIONSGEFAHR

Installieren und betreiben Sie das Produkt ausschließlich in Bereichen, in denen keine explosionsfähige Atmosphäre auftreten kann.

Nichtbeachtung dieser Vorkehrungen führt zu Tod oder schweren Verletzungen.

HINWEIS: Beachten Sie das Produkthandbuch des Antriebsverstärkers für weitere wichtige Sicherheitsinformationen.

Wenn die Endstufe unbeabsichtigt deaktiviert wird, zum Beispiel durch Spannungsausfall, Fehler oder Funktionen, wird der Motor nicht mehr kontrolliert gebremst.

WARNUNG

UNBEABSICHTIGTES VERHALTEN

Stellen Sie sicher, dass durch eine ungebremste Bewegung keine Verletzungen und keine Sachschäden entstehen können.

Nichtbeachtung dieser Vorkehrungen kann zu Tod, schweren Verletzungen oder Sachschäden führen.

WARNUNG

VERLUST DER STEUERUNGSKONTROLLE

- Bei der Entwicklung des Steuerungskonzeptes muss der Anlagenhersteller die potentiellen Ausfallmöglichkeiten der Steuerungspfade berücksichtigen und für bestimmte kritische Steuerungsfunktionen Mittel bereitstellen, mit denen während und nach dem Ausfall eines Steuerungspfades sichere Zustände erreicht werden. Beispiele für kritische Steuerungsfunktionen sind: NOT-HALT, Endlagen-Begrenzung, Spannungsausfall und Wiederanlauf.
- Für kritische Steuerungsfunktionen müssen separate oder redundante Steuerungspfade vorhanden sein.
- Die Anlagensteuerung kann Kommunikationsverbindungen umfassen. Der Anlagenhersteller muss die Folgen unerwarteter Zeitverzögerungen oder Ausfälle der Kommunikationsverbindung berücksichtigen.
- Beachten Sie alle Unfallverhütungsvorschriften sowie alle geltenden Sicherheitsbestimmungen.¹⁾
- Jede Anlage, in der das in diesem Handbuch beschriebene Produkt verwendet wird, muss vor dem Betrieb einzeln und gründlich auf korrekte Funktion überprüft werden.

Nichtbeachtung dieser Vorkehrungen kann zu Tod, schweren Verletzungen oder Sachschäden führen.

1) Für weitere Informationen siehe NEMA ICS 1.1 (neueste Ausgabe), "Safety Guidelines for the Application, Installation, and Maintenance of Solid State Control" sowie NEMA ICS 7.1 (neueste Ausgabe), "Safety Standards for Construction and Guide for Selection, Installation and Operation of Adjustable-Speed Drive Systems" oder den entsprechenden, vor Ort geltenden Vorschriften.

Terminologie gemäß den geltenden Standards

Die technischen Begriffe, Terminologien, Symbole und zugehörigen Beschreibungen, die in diesem Handbuch oder auf dem Produkt selbst verwendet werden, werden im Allgemeinen von den Begriffen oder Definitionen internationaler Standards abgeleitet.

Im Bereich der funktionalen Sicherheitssysteme, Antriebe und allgemeinen Automatisierungssysteme betrifft das unter anderem Begriffe wie „Sicherheit“, „Sicherheitsfunktion“, „Sicherer Zustand“, „Fehler“, „Störung“, „Fehlerreset“, Zurücksetzen bei Fehler“, „Ausfall“, „Fehlermeldung“, „Warnung“, „Warnmeldung“, „gefährlich“, „gefährbringend“ usw.

Nachstehend einige der geltenden Standards:

Norm	Beschreibung
EN 61131-2:2007	Programmable controllers, part 2: Equipment requirements and tests.
ISO 13849-1:2008	Safety of machinery: Safety related parts of control systems. General principles for design.
EN 61496-1:2013	Safety of machinery: Electro-sensitive protective equipment. Part 1: General requirements and tests.
ISO 12100:2010	Safety of machinery - General principles for design - Risk assessment and risk reduction
EN 60204-1:2006	Safety of machinery - Electrical equipment of machines - Part 1: General requirements
EN 1088:2008 ISO 14119:2013	Safety of machinery - Interlocking devices associated with guards - Principles for design and selection
ISO 13850:2006	Safety of machinery - Emergency stop - Principles for design
EN/IEC 62061:2005	Safety of machinery - Functional safety of safety-related electrical, electronic, and electronic programmable control systems
IEC 61508-1:2010	Functional safety of electrical/electronic/programmable electronic safety-related systems: General requirements.
IEC 61508-2:2010	Functional safety of electrical/electronic/programmable electronic safety-related systems: Requirements for electrical/electronic/programmable electronic safety-related systems.
IEC 61508-3:2010	Functional safety of electrical/electronic/programmable electronic safety-related systems: Software requirements.
IEC 61784-3:2008	Digital data communication for measurement and control: Functional safety field buses.
2006/42/EC	Machinery Directive
2004/108/EC	Electromagnetic Compatibility Directive
2006/95/EC	Low Voltage Directive

Darüber hinaus wurden einige der in diesem Dokument verwendeten Begriffe unter Umständen auch anderen Normen entnommen, u. a.:

Norm	Beschreibung
IEC 60034 Reihe	Rotating electrical machines
IEC 61800 Reihe	Adjustable speed electrical power drive systems
IEC 61158 Reihe	Digital data communications for measurement and control – Fieldbus for use in industrial control systems

Bei einer Verwendung des Begriffs „Betriebsumgebung“ bzw. „Betriebsbereich“ in Verbindung mit der Beschreibung bestimmter Gefahren und Risiken entspricht der Begriff der Definition von „Gefahr-

renbereich“ in der Maschinenrichtlinie (2006/42/EC) und der Norm ISO 12100:2010.

HINWEIS: Die vorherig erwähnten Standards können auf die spezifischen Produkte in der vorliegenden Dokumentation zutreffen oder nicht. Für weitere Informationen hinsichtlich individueller Standards, die auf hier beschriebene Produkte zutreffen, siehe die Eigenschaftstabellen der hier erwähnten Produkte.

Über dieses Buch



Dieses Handbuch ist gültig für BMP Standardprodukte. Im Kapitel "1 Einführung" ist der Typenschlüssel für dieses Produkt aufgeführt. Anhand des Typenschlüssels können Sie erkennen, ob es sich bei ihrem Produkt um ein Standardprodukt oder um eine Kundenvariante handelt.

Arbeitsschritte Wenn Arbeitsschritte nacheinander durchgeführt werden müssen, finden Sie folgende Darstellung:

- Besondere Voraussetzungen für die nachfolgenden Arbeitsschritte
 - ▶ Arbeitsschritt 1
 - ◁ Besondere Reaktion auf diesen Arbeitsschritt
 - ▶ Arbeitsschritt 2

Wenn zu einem Arbeitsschritt eine Reaktion angegeben ist, können Sie daran die korrekte Ausführung des Arbeitsschritts überprüfen.

Wenn nicht anders angegeben, sind die einzelnen Handlungsschritte in der angegebenen Reihenfolge auszuführen.

Arbeitserleichterung Information zur Arbeitserleichterung finden Sie bei diesem Symbol:



Hier erhalten Sie zusätzliche Informationen zur Erleichterung der Arbeit.

SI-Einheiten Technische Daten sind in SI-Einheiten angegeben. Umgerechnete Einheiten stehen in Klammern hinter der SI-Einheit und können gerundet sein.

Beispiel:

Minimaler Leiterquerschnitt: 1,5 mm² (AWG 14)

Glossar Erklärung von Fachbegriffen und Abkürzungen.

Stichwortverzeichnis Liste von Suchbegriffen, die zum entsprechenden Inhalt verweisen.

Weiterführende Dokumentation Unter www.schneider-electric.com können Sie mit Ihrem Tablet oder PC schnell detaillierte und umfassende Informationen zu allen unseren Produkten abrufen.

Auf den entsprechenden Internetseiten finden Sie die benötigten Informationen für Produkte und Lösungen:

- den Gesamtkatalog mit detaillierten Produktinformationen und Auswahlhilfen
- die CAD-Dateien in über 20 verschiedenen Dateiformaten zur Unterstützung der Projektierung Ihrer Installation
- die gesamte Software und Firmware, die Sie benötigen, um Ihre Installation auf dem aktuellsten Stand zu halten
- eine Vielzahl von Whitepapern, Dokumenten zu Umweltaspekten, Anwendungslösungen, Kenndaten usw. für ein besseres Verständnis unserer elektrischen Systeme und Anlagen bzw. Automatisierungsprodukte
- und schließlich alle nachfolgend aufgeführten Benutzerhandbücher für Ihren Umrichter

Titel der Dokumentation	Referenz-Nummer
Atv320 Erste Schritte	NVE21763 (Englisch), NVE21771 (Französisch), NVE21772 (Deutsch), NVE21773 (Spanisch), NVE21774 (Italienisch), NVE21776 (Chinesisch)
Altivar 320 Getting Started Annex (SCCR)	NVE21777 (Englisch)
Altivar 320 Installationsanleitung	NVE41289 (Englisch), NVE41290 (Französisch), NVE41291 (Deutsch), NVE41292 (Spanisch), NVE41293 (Italienisch), NVE41294 (Chinesisch)
Altivar 320 Programmieranleitung	NVE41295 (Englisch), NVE41296 (Französisch), NVE41297 (Deutsch), NVE41298 (Spanisch), NVE41299 (Italienisch), NVE41300 (Chinesisch)
Altivar 320 Modbus Serial Link manual	NVE41308 (Englisch)
Altivar 320 Modbus TCP - Ethernet IP manual (VW3A3616)	NVE41313 (Englisch)
Altivar 320 PROFIBUS DP manual (VW3A3607)	NVE41310 (Englisch)
Altivar 320 DeviceNet manual (VW3A3609)	NVE41314 (Englisch)
Altivar 320 CANopen manual (VW3A3608, 618, 628)	NVE41309 (Englisch)
Altivar 320 POWERLINK manual (VW3A3619)	NVE41312 (Englisch)
Altivar 320 EtherCAT manual (VW3A3601)	NVE41315 (Englisch)
Altivar 320 Communication Parameters	NVE41316 (Englisch)
Altivar 320 Anleitung für Sicherheitsfunktionen	NVE50467 (Englisch), NVE50468 (Französisch), NVE50469 (Deutsch), NVE50470 (Spanisch), NVE50472 (Italienisch), NVE50473 (Chinesisch)
BMP Synchronmotor Motorhandbuch	0198441113981-EN (Englisch), 0198441113982-FR (Französisch), 0198441113980-DE (Deutsch), 0198441113984-ES (Spanisch), 0198441113983-IT (Italienisch), 0198441113985-ZH (Chinesisch)
SoMove: FDT	SoMove_FDT (Englisch, Französisch, Deutsch, Spanisch, Italienisch, Chinesisch)
Altivar 320: DTM	ATV320_DTM_Library (Englisch, Französisch, Deutsch, Spanisch, Italienisch, Chinesisch)

Diese technischen Veröffentlichungen sowie andere technische Informationen stehen auf unserer Website zum Download bereit.

<http://www.schneider-electric.com/ww/en/download>

1 Einführung

1.1 Motorfamilie

Die Motoren sind AC-Synchronmotoren mit einer sehr hohen Leistungsdichte. Ein Antriebssystem besteht aus dem AC-Synchronmotor und dem dazugehörigen Antriebsverstärker. Nur wenn Motor und Antriebsverstärker aufeinander abgestimmt sind, wird die optimale Leistung erreicht.

Merkmale Die AC-Synchronmotoren zeichnen sich aus durch:

- Hohe Leistungsdichte: Durch den Einsatz neuester Magnetmaterialien und optimiertem Aufbaukonzept erhalten Sie Motoren mit kürzerer Baulänge bei vergleichbarem Drehmoment
- Hohe Energieeffizienz: Durch ein optimiertes Stator und Rotor design unterstützt mit Permanentmagneten. Da diese Motoren eine kleinere Baugröße besitzen und ohne Zwangskühlung arbeiten, kann die Oberflächentemperatur höher sein als bei einem Asynchronmotor.

1.2 Optionen und Zubehör

Die Motoren sind mit Optionen lieferbar, zum Beispiel:

- Verschiedene Baulängen
- Verschiedene Baugrößen

Die Optionen finden Sie im Typenschlüssel auf Seite 17.

Zubehör finden Sie im Kapitel "6 Zubehör und Ersatzteile" auf Seite 61.

1.3 Typenschild

Das Typenschild zeigt die folgenden Daten:

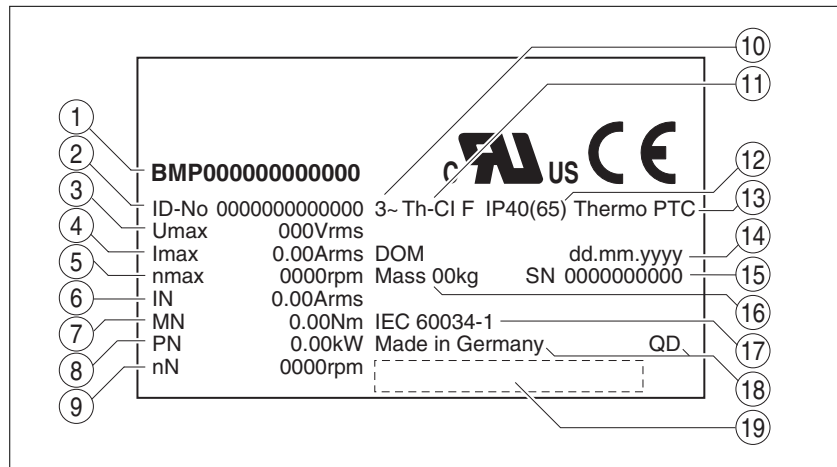


Bild 1: Typenschild

- (1) Motortyp, siehe Typenschlüssel
- (2) Identifikations-Nummer
- (3) Maximaler Nennwert der Versorgungsspannung
- (4) Maximaler Strom
- (5) Maximale Drehzahl
- (6) Nennstrom
- (7) Nennmoment
- (8) Nennleistung
- (9) Nenndrehzahl
- (10) Anzahl der Motorphasen
- (11) Wärmeklasse
- (12) Schutzart (Gehäuse ohne Wellendurchführung)
- (13) Temperatursensor
- (14) Herstellungsdatum
- (15) Seriennummer
- (16) Masse des Motors
- (17) Angewandte Norm
- (18) Herstellungsland, Standort
- (19) Barcode

1.4 Typenschlüssel

	BMP	070	1	C	3	N	A	2	A
Produktfamilie BMP = Synchronmotor - mittleres Trägheitsmoment									
Baugröße (Gehäuse) 070 = 70 mm Flansch 100 = 100 mm Flansch 140 = 140 mm Flansch									
Baulänge 1 = 1 Stack 2 = 2 Stacks									
Wicklung C = 1500 min ⁻¹ (Antriebsverstärker mit 400 Vac Versorgungsspannung) F = 1500/3000 min ⁻¹ (Antriebsverstärker mit 200/400 Vac Versorgungsspannung) R = 3000 min ⁻¹ (Antriebsverstärker mit 200 Vac Versorgungsspannung)									
Welle und Schutzart 3 = Passfeder; Schutzart: Welle und Gehäuse IP65 ¹⁾									
Encoder-System N = Kein Encoder									
Haltebremse A = Ohne Haltebremse									
Anschlussvariante 2 = 90° abgewinkelter Stecker, drehbar									
Mechanische Schnittstelle - Montage A = Internationaler IEC Standard									

1) Bei Einbaulage IM V3 (Antriebswelle vertikal, Wellenende nach oben) wird nur Schutzart IP50 erreicht.

Bei Rückfragen zum Typenschlüssel wenden Sie sich bitte an das lokale Schneider Electric Verkaufsbüro.

Kennzeichnung Kundenvariante

Bei einer Kundenvariante steht an der Position 8 des Typenschlüssels ein "S". Die nachfolgende Nummer definiert die jeweilige Kundenvariante. Beispiel: B•••••S1234

Bei Rückfragen zu Kundenvarianten wenden Sie sich bitte an den Maschinenhersteller.

1.5 Zulässige Produktkombinationen

Antriebsverstärker	Motor	Versorgungsspannung	Nennleistung
		Vac	kW
ATV32H037N4, ATV320U04N4•	BMP0701F	400	0,37
ATV32H037M2, ATV320U04M2•	BMP0701R	200	0,37
ATV32H055N4, ATV320U06N4•	BMP0702F	400	0,55
ATV32H055M2, ATV320U06M2•	BMP0702R	200	0,55
ATV32H075N4, ATV320U07N4•	BMP1001F	400	0,75
ATV32HU11N4, ATV320U11N4•	BMP1001F	400	0,75
ATV32H075M2, ATV320U07M2•	BMP1001R	200	0,75
ATV32HU15N4, ATV320U15N4•	BMP1002F	400	1,50
ATV32HU11M2, ATV320U11M2•	BMP1002R	200	1,10
ATV32HU15M2, ATV320U15M2•	BMP1002R	200	1,50
ATV32HU11N4, ATV320U11N4•	BMP1401C	400	1,10
ATV32HU15N4, ATV320U15N4•	BMP1401C	400	1,10
ATV32HU11M2, ATV320U11M2•	BMP1401F	200	1,10
ATV32HU15M2, ATV320U15M2•	BMP1401F	200	1,10
ATV32HU22N4, ATV320U22N4•	BMP1401F	400	2,00
ATV32HU22M2, ATV320U22M2•	BMP1401R	200	2,00
ATV32HU22N4, ATV320U22N4•	BMP1402C	400	2,20
ATV32HU22M2, ATV320U22M2•	BMP1402F	200	2,20
ATV32HU30N4, ATV320U30N4•	BMP1402F	400	3,00
ATV32HU40N4, ATV320U40N4•	BMP1402F	400	3,00

2 Technische Daten

In diesem Kapitel finden Sie Informationen zu den Umgebungsbedingungen sowie zu den mechanischen und elektrischen Eigenschaften der Produktfamilie und des Zubehörs.

2.1 Allgemeine Merkmale

Motortyp	AC-Synchronmotor	
Anzahl der Polpaare	5	
Schutzart Motorgehäuse	IP65	nach IEC 60034-5
Schutzart mit IP67 Kit	IP67 ¹⁾	nach IEC 60034-5
Wärmeklasse	F (155 °C)	nach IEC 60034-1
Schwinggrößenstufe	A	nach IEC 60034-14
Prüfspannung	> 2400 Vac	nach IEC 60034-1
Maximal zulässige Wicklungsspannung	BMP••••C 480 Vac BMP••••F 480 Vac BMP••••R 240 Vac	
Temperatursensor	PTC, Schaltschwelle 155°C (311°F)	nach DIN44081, DIN44082
Maximale Spannung gegen Erde	280 Vac	
Planlauf	normal class	nach IEC 60072-1, DIN42955
Farbe Gehäuse	schwarz RAL 9005	
Überspannungskategorie	III	nach IEC 61800-5-1
Schutzklasse ²⁾	I	nach IEC 61140, EN 50178

1) Bei Einbaulage IM V3 (Antriebswelle vertikal, Wellenende nach oben) wird nur Schutzart IP50 erreicht. Die Schutzart bezieht sich nur auf den Motor, nicht auf Anbauteile wie zum Beispiel ein Getriebe.

2) Die Signale des Temperatursensors entsprechen den Anforderungen an PELV.

Verträglichkeit mit Fremdstoffen

Der Motor wurde nach aktuellem Stand der Technik auf Verträglichkeit mit vielen bekannten Stoffen getestet. Vor dem Einsatz eines Fremdstoffes müssen Sie dennoch eine Verträglichkeitsprüfung durchführen.

Klimatische Umweltbedingungen Transport und Lagerung

Die Umgebung während Transport und Lagerung muss trocken und staubfrei sein.

Die Lagerungszeit wird im Wesentlichen durch die Haltbarkeit der Schmierstoffe in den Lagern begrenzt. Lagern Sie das Produkt nicht länger als 36 Monate und betreiben Sie den Motor gelegentlich.

Temperatur	°C (°F)	-40 ... 70 (-40 ... 158)
Relative Luftfeuchtigkeit (nicht betauend)	%	≤75
Satz der Kombinationen von Klassen nach IEC 60721-3-2		IE 21

Klimatische Umweltbedingungen Betrieb

Umgebungstemperatur ¹⁾ (nicht betauend, keine Vereisung)	°C (°F)	-20 ... 40 (-4 ... 104)
Umgebungstemperatur mit Stromreduzierung um 1% pro °C (pro 1,8 °F) ¹⁾	°C (°F)	40 ... 60 (104 ... 140)
Relative Luftfeuchtigkeit (nicht betauend)	%	5 ... 85
Klasse nach IEC 60721-3-3		3K3, 3Z12, 3Z2, 3B2, 3C1, 3M6
Aufstellungshöhe ²⁾	m (ft)	<1000 (<3281)
Aufstellungshöhe mit Stromreduzierung um 1% pro 100 m (328 ft) ab 1000 m (3281 ft) ²⁾	m (ft)	1000 ... 3000 (3281 ... 9843)

- 1) Grenzwerte bei angeflanschem Motor (Stahlplatte, Höhe und Breite = 2,5*Motorflansch, 10 mm (0,39 in) Dicke, zentrierte Bohrung).
 2) Die Aufstellungshöhe ist definiert als Höhe über Normalnull.

Schwingen und Schocken

Schwingen, sinusförmig	Typprüfung mit 10 Durchläufen entsprechend IEC 60068-2-6 0,15 mm (von 10 ... 60 Hz) 20 m/s ² (von 60 ... 500 Hz)
Schocken, halbsinusförmig	Typprüfung mit 3 Schocks in jede Richtung entsprechend IEC 60068-2-27 150 m/s ² (11 ms)

Lebensdauer

Nominale Lagerlebensdauer L _{10h} ¹⁾	h	20000
---	---	-------

- 1) Betriebsstunden bei 10% Ausfallwahrscheinlichkeit

Die Lebensdauer der Motoren ist bei technisch korrektem Einsatz im Wesentlichen durch die Lebensdauer des Wälzlagers begrenzt.

Erheblich eingeschränkt wird die Lebensdauer durch folgende Betriebsbedingungen:

- Aufstellungshöhe >1000 m (3281 ft) über dem mittleren Meeresspiegel.
- Drehbewegung ausschließlich innerhalb eines festen Winkels von <100°
- Betrieb unter Schwingungsbelastung >20 m/s²
- Trockenlauf der Dichtringe
- Kontakt der Dichtungen mit aggressiven Substanzen

Wellendichtring / IP-Schutzart

Die Motoren können optional mit einem Wellendichtring ausgestattet werden. Sie erreichen damit die Schutzart IP65. Durch den Wellendichtring wird die Maximaldrehzahl auf 4000 min⁻¹ begrenzt.

Beachten Sie folgende Punkte:

- Der Wellendichtring ist werksseitig initialgeschmiert.
- Trockenlauf der Dichtungen erhöht die Reibung und vermindert die Lebensdauer der Dichtringe deutlich.

Anschluss Druckluft Die Druckluft erzeugt einen permanenten Überdruck im Motorinnenraum. Durch den Überdruck im Motorinnenraum wird die Schutzart IP67 erreicht.

Die Druckluft muss auch nach dem Abschalten der Anlage verfügbar sein um zum Beispiel Reinigungsarbeiten mit der geforderten Schutzart durchführen zu können. Ein Abschalten der Druckluft reduziert die Schutzart auf IP65. Die Schutzart bezieht sich nur auf den Motor, nicht auf Anbauteile wie zum Beispiel ein Getriebe.

Es muss spezielle Druckluft verwendet werden:

Nenndruck	bar (psi)	0,1 ... 0,3 (1,45 ... 4,35)
Maximaler Luftdruck	bar (psi)	0,4 (5,8)
Zulässige Luftfeuchtigkeit	%	20 ... 30
Sonstige Eigenschaften der Druckluft		Staubfrei, ölfrei

Anzugsmomente und Festigkeitsklasse der verwendeten Schrauben

Anzugsmoment der Gehäuseschrauben M3	Nm (lb•in)	1 (8,85)
Anzugsmoment der Gehäuseschrauben M4	Nm (lb•in)	1,5 (13,28)
Anzugsmoment der Gehäuseschrauben M5	Nm (lb•in)	5 (44,3)
Anzugsmoment Schutzleiter M4	Nm (lb•in)	2,9 (25,7)
Festigkeitsklasse der Schrauben		8.8

Zugelassene Antriebsverstärker Verwendet werden können nur Antriebsverstärker, die für den entsprechenden Motor BMP zugelassen sind. Eine Liste von zugelassenen Produktkombinationen finden Sie unter "**1.5 Zulässige Produktkombinationen**".

2.2 Motorspezifische Daten

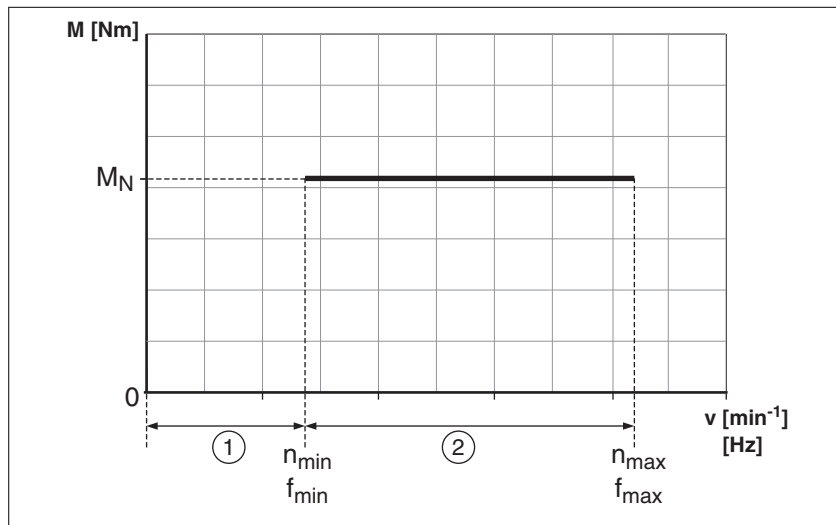


Bild 2: Kennlinie BMP

- (1) Der Bereich ist nur in Beschleunigungsphasen und Verzögerungsphasen zulässig.

Der Bereich ist schnellstmöglich zu durchfahren. Durch Anpassung der Defaultwerte aus der Konfigurationsdatei können andere Drehzahlbereiche optimiert werden, siehe Kapitel "4 Inbetriebnahme".

- (2) Dauerbetrieb bei Verwendung der Defaultwerte aus der Konfigurationsdatei

2.2.1 Motordaten nach Antriebsverstärker

Motortyp		BMP0701F	BMP0701R
Antriebsverstärker		ATV32H037N4, ATV320U04N4•	ATV32H037M2, ATV320U04M2•
Nennmoment M_N	Nm	1,18	1,18
Spitzenmoment M_{max}	Nm	3,16	3,70
Nennstrom I_N	A_{rms}	0,80	1,45
Maximaler Strom I_{max}	A_{rms}	2,30	5,00
Nenndrehzahl n_N	min^{-1}	3000	3000
Maximale Drehzahl n_{max}	min^{-1}	3600	3600
Minimale Drehzahl n_{min}	min^{-1}	720	510
Nennfrequenz f_N	Hz	250	250
Maximale Frequenz f_{max}	Hz	300	300
Minimale Frequenz f_{min}	Hz	60	43
Nennleistung P_N	kW	0,37	0,37
Maximale Wicklungsspannung U_{max}	Vac	480	240
Momentenkonstante k_t	Nm/A	1,48	0,81
Wicklungswiderstand R_{20}	Ω	17,75	5,37
Wicklungsinduktivität L_q	mH	40,03	12,15
Wicklungsinduktivität L_d	mH	40,03	12,15
Rotorträgheitsmoment ohne Haltebremse J_M	$kgcm^2$	0,59	0,59
Masse ohne Haltebremse m	kg	1,60	1,60

Motortyp		BMP0702F		BMP0702R
Antriebsverstärker		ATV32H055N4, ATV320U06N4•		ATV32H055M2, ATV320U06M2•
Nennmoment M_N	Nm	Nm	1,75	1,75
Spitzenmoment M_{max}	Nm	Nm	4,24	4,54
Nennstrom I_N	A_{rms}	A_{rms}	1,16	2,08
Maximaler Strom I_{max}	A_{rms}	A_{rms}	2,90	5,60
Nennzahl n_N	min^{-1}	min^{-1}	250	250
Maximale Drehzahl n_{max}	min^{-1}	min^{-1}	300	300
Minimale Drehzahl n_{min}	min^{-1}	min^{-1}	25	25
Nennfrequenz f_N	Hz	Hz	3000	3000
Maximale Frequenz f_{max}	Hz	Hz	3600	3600
Minimale Frequenz f_{min}	Hz	Hz	300	300
Nennleistung P_N	kW	kW	0,55	0,55
Maximale Wicklungs- spannung U_{max}	Vac	Vac	480	240
Momentenkonstante k_t	Nm/A	Nm/A	1,51	0,84
Wicklungswiderstand R_{20}	Ω	Ω	6,96	2,19
Wicklungsinduktivität L_q	mH	mH	20,70	6,45
Wicklungsinduktivität L_d	mH	mH	20,70	6,45
Rotorträgheitsmoment ohne Haltebremse J_M	$kgcm^2$	$kgcm^2$	1,13	1,13
Masse ohne Halte- bremse m	kg	kg	1,80	1,80

Motortyp		BMP1001F	BMP1001F
Antriebsverstärker		ATV32H075N4, ATV320U07N4•	ATV32HU11N4, ATV320U11N4•
Nennmoment M_N	Nm	2,39	2,39
Spitzenmoment M_{max}	Nm	5,68	7,06
Nennstrom I_N	A_{rms}	1,40	1,40
Maximaler Strom I_{max}	A_{rms}	3,50	4,50
Nenndrehzahl n_N	min^{-1}	3000	3000
Maximale Drehzahl n_{max}	min^{-1}	3600	3600
Minimale Drehzahl n_{min}	min^{-1}	300	300
Nennfrequenz f_N	Hz	250	250
Maximale Frequenz f_{max}	Hz	300	300
Minimale Frequenz f_{min}	Hz	25	25
Nennleistung P_N	kW	0,75	0,75
Maximale Wicklungsspannung U_{max}	Vac	480	480
Momentenkonstante k_t	Nm/A	1,71	1,71
Wicklungswiderstand R_{20}	Ω	4,54	4,54
Wicklungsinduktivität L_q	mH	15,30	15,30
Wicklungsinduktivität L_d	mH	13,28	13,28
Rotorträgheitsmoment ohne Haltebremse J_M	$kgcm^2$	3,19	3,19
Masse ohne Haltebremse m	kg	3,34	3,34

Motortyp		BMP1001R	BMP1002F
Antriebsverstärker		ATV32H075M2, ATV320U07M2•	ATV32HU15N4, ATV320U15N4•
Nennmoment M_N	Nm	2,39	4,77
Spitzenmoment M_{max}	Nm	5,99	9,33
Nennstrom I_N	A_{rms}	2,70	3,05
Maximaler Strom I_{max}	A_{rms}	7,20	6,20
Nenndrehzahl n_N	min^{-1}	3000	3000
Maximale Drehzahl n_{max}	min^{-1}	3600	3600
Minimale Drehzahl n_{min}	min^{-1}	300	300
Nennfrequenz f_N	Hz	250	250
Maximale Frequenz f_{max}	Hz	300	300
Minimale Frequenz f_{min}	Hz	25	25
Nennleistung P_N	kW	0,75	1,50
Maximale Wicklungsspannung U_{max}	Vac	240	480
Momentenkonstante k_t	Nm/A	0,884	1,56
Wicklungswiderstand R_{20}	Ω	1,28	1,75
Wicklungsinduktivität L_q	mH	4,08	7,65
Wicklungsinduktivität L_d	mH	3,54	6,64
Rotorträgheitsmoment ohne Haltebremse J_M	$kgcm^2$	3,19	6,28
Masse ohne Haltebremse m	kg	3,34	4,92

Motortyp		BMP1002R	BMP1002R	BMP1401C
Antriebsverstärker		ATV32HU11M2, ATV320U11M2•	ATV32HU15M2, ATV320U15M2•	ATV32HU11N4, ATV320U11N4•
Nennmoment M_N	Nm	3,50	4,77	7,00
Spitzenmoment M_{max}	Nm	8,43	9,60	13,49
Nennstrom I_N	A_{rms}	4,20	5,72	2,29
Maximaler Strom I_{max}	A_{rms}	10,40	12,00	4,50
Nenndrehzahl n_N	min^{-1}	3000	3000	1500
Maximale Drehzahl n_{max}	min^{-1}	3600	3600	1800
Minimale Drehzahl n_{min}	min^{-1}	300	300	150
Nennfrequenz f_N	Hz	250	250	125
Maximale Frequenz f_{max}	Hz	300	300	150
Minimale Frequenz f_{min}	Hz	25	25	13
Nennleistung P_N	kW	1,10	1,50	1,10
Maximale Wicklungsspannung U_{max}	Vac	240	240	480
Momentenkonstante k_t	Nm/A	0,83	0,83	3,06
Wicklungswiderstand R_{20}	Ω	0,53	0,53	2,56
Wicklungsinduktivität L_q	mH	2,18	2,18	23,33
Wicklungsinduktivität L_d	mH	1,89	1,89	19,40
Rotorträgheitsmoment ohne Haltebremse J_M	kgcm ²	6,28	6,28	16,46
Masse ohne Haltebremse m	kg	4,92	4,92	8,00

Motortyp		BMP1401C	BMP1401F	BMP1401F
Antriebsverstärker		ATV32HU15N4, ATV320U15N4•	ATV32HU11M2, ATV320U11M2•	ATV32HU15M2, ATV320U15M2•
Nennmoment M_N	Nm	7,00	7,00	7,00
Spitzenmoment M_{max}	Nm	18,05	15,95	18,15
Nennstrom I_N	A_{rms}	2,29	4,42	4,42
Maximaler Strom I_{max}	A_{rms}	6,20	10,40	12,00
Nenndrehzahl n_N	min^{-1}	1500	1500	1500
Maximale Drehzahl n_{max}	min^{-1}	1800	1800	1800
Minimale Drehzahl n_{min}	min^{-1}	150	150	150
Nennfrequenz f_N	Hz	125	125	125
Maximale Frequenz f_{max}	Hz	150	150	150
Minimale Frequenz f_{min}	Hz	13	13	13
Nennleistung P_N	kW	1,10	1,10	1,10
Maximale Wicklungsspannung U_{max}	Vac	480	240	240
Momentenkonstante k_t	Nm/A	3,06	1,58	1,58
Wicklungswiderstand R_{20}	Ω	2,56	0,70	0,70
Wicklungsinduktivität L_q	mH	23,33	6,23	6,23
Wicklungsinduktivität L_d	mH	19,40	5,18	5,18
Rotorträgheitsmoment ohne Haltebremse J_M	$kgcm^2$	16,46	16,46	16,46
Masse ohne Haltebremse m	kg	8,00	8,00	8,00

Motortyp		BMP1401F	BMP1401R	BMP1402C
Antriebsverstärker		ATV32HU22N4, ATV320U22N4•	ATV32HU22M2, ATV320U22M2•	ATV32HU22N4, ATV320U22N4•
Nennmoment M_N	Nm	6,37	6,37	14,01
Spitzenmoment M_{max}	Nm	12,65	13,28	23,51
Nennstrom I_N	A_{rms}	4,12	7,74	4,83
Maximaler Strom I_{max}	A_{rms}	8,30	16,50	8,30
Nenndrehzahl n_N	min^{-1}	3000	3000	1500
Maximale Drehzahl n_{max}	min^{-1}	3600	3600	3600
Minimale Drehzahl n_{min}	min^{-1}	150	300	150
Nennfrequenz f_N	Hz	250	250	125
Maximale Frequenz f_{max}	Hz	300	300	300
Minimale Frequenz f_{min}	Hz	25	25	13
Nennleistung P_N	kW	2,00	2,00	2,20
Maximale Wicklungsspannung U_{max}	Vac	480	240	480
Momentenkonstante k_t	Nm/A	1,55	0,82	2,90
Wicklungswiderstand R_{20}	Ω	0,70	0,20	1,24
Wicklungsinduktivität L_q	mH	6,23	1,76	15,52
Wicklungsinduktivität L_d	mH	5,18	1,47	13,86
Rotorträgheitsmoment ohne Haltebremse J_M	$kgcm^2$	16,46	16,46	32,00
Masse ohne Haltebremse m	kg	8,00	8,00	12,00

Motortyp		BMP1402F	BMP1402F	BMP1402F
Antriebsverstärker		ATV32HU22M2, ATV320U22M2•	ATV32HU30N4, ATV320U30N4•	ATV32HU40N4, ATV320U40N4•
Nennmoment M_N	Nm	14,01	9,55	9,55
Spitzenmoment M_{max}	Nm	24,34	15,84	20,83
Nennstrom I_N	A_{rms}	9,24	6,45	6,45
Maximaler Strom I_{max}	A_{rms}	16,50	10,70	14,30
Nenndrehzahl n_N	min^{-1}	150	300	300
Maximale Drehzahl n_{max}	min^{-1}	1500	3000	3000
Minimale Drehzahl n_{min}	min^{-1}	1800	3600	3600
Nennfrequenz f_N	Hz	13	25	25
Maximale Frequenz f_{max}	Hz	125	250	250
Minimale Frequenz f_{min}	Hz	150	300	300
Nennleistung P_N	kW	2,20	3,00	3,00
Maximale Wicklungsspannung U_{max}	Vac	240	480	480
Momentenkonstante k_t	Nm/A	1,52	1,48	1,48
Wicklungswiderstand R_{20}	Ω	0,34	0,34	0,34
Wicklungsinduktivität L_q	mH	4,23	4,23	4,23
Wicklungsinduktivität L_d	mH	3,78	3,78	3,78
Rotorträgheitsmoment ohne Haltebremse J_M	$kgcm^2$	32,00	32,00	32,00
Masse ohne Haltebremse m	kg	12,00	12,00	12,00

2.3 Abmessungen

Abmessungen BMP070

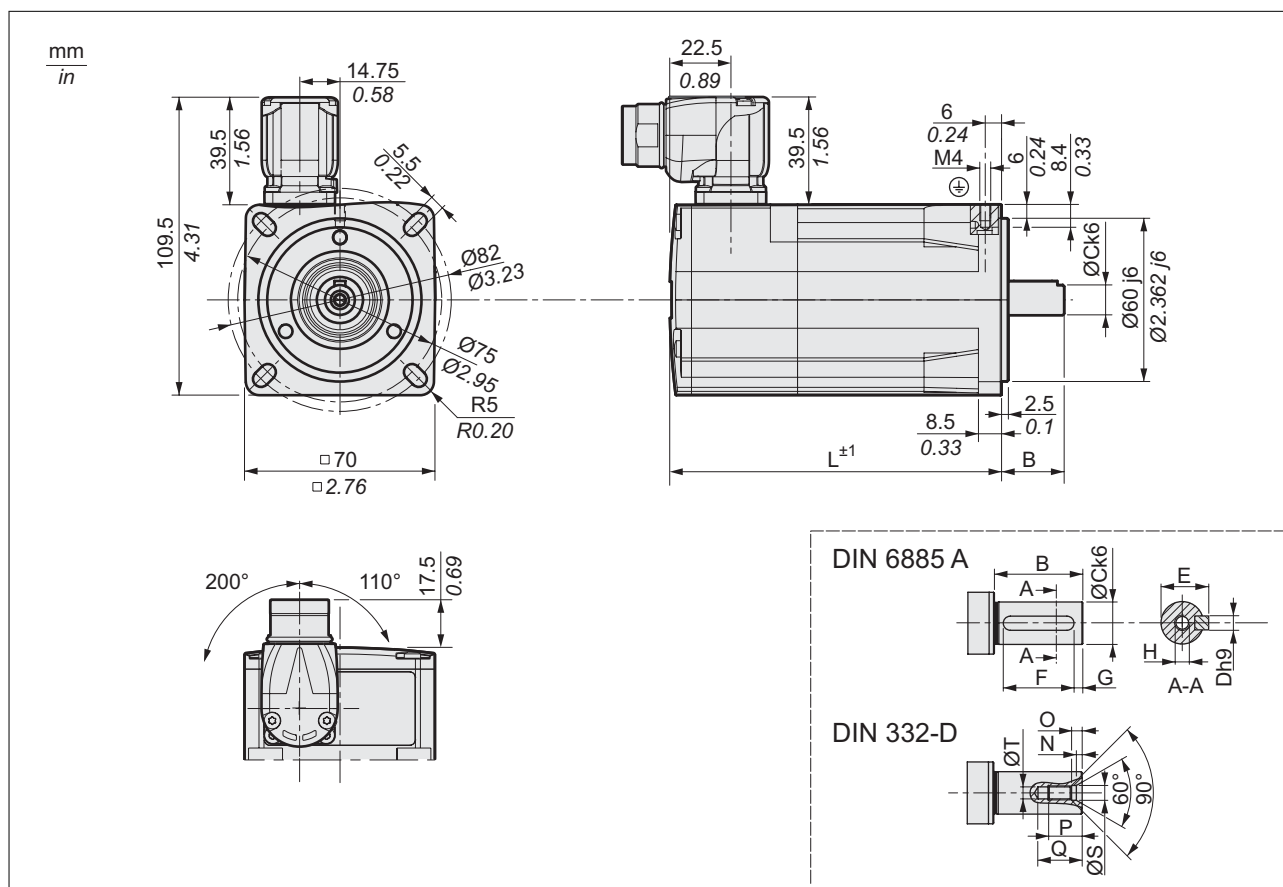


Bild 3: Abmessungen BMP070

BMP...			0701	0702
L	Länge	mm (in)	122 (4,8)	154 (6,06)
B	Länge der Welle	mm (in)	23 (0,91)	23 (0,91)
C	Durchmesser der Welle	mm (in)	11 (0,43)	11 (0,43)
D	Breite der Passfeder	mm (in)	4 (0,16)	4 (0,16)
E	Breite der Welle mit Passfeder	mm (in)	12,5 (0,49)	12,5 (0,49)
F	Länge der Passfeder	mm (in)	18 (0,71)	18 (0,71)
G	Abstand Passfeder zum Wellenende	mm (in)	2,5 (0,1)	2,5 (0,1)
	Passfeder		DIN 6885-A4x4x18	DIN 6885-A4x4x18
H	Innengewinde der Welle		M4	M4
N		mm (in)	2,1 (0,08)	2,1 (0,08)
O		mm (in)	3,2 (0,13)	3,2 (0,13)
P		mm (in)	10 (0,39)	10 (0,39)
Q		mm (in)	14 (0,55)	14 (0,55)
S		mm (in)	4,3 (0,17)	4,3 (0,17)
T		mm (in)	3,3 (0,13)	3,3 (0,13)

Abmessungen BMP100

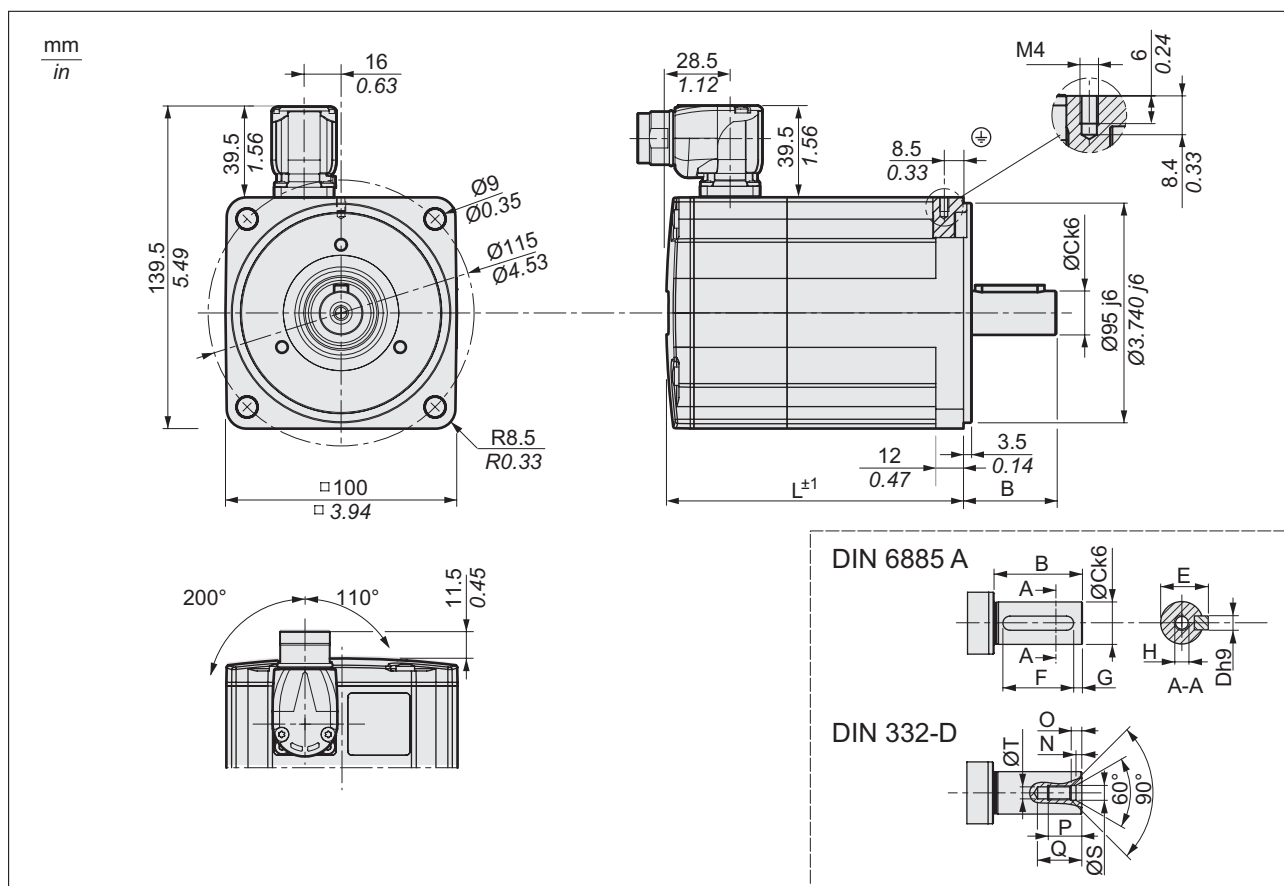


Bild 4: Abmessungen BMP100

BMP...			1001	1002
L	Länge	mm (in)	128,6 (5,06)	160,6 (6,32)
B	Länge der Welle	mm (in)	40 (1,57)	40 (1,57)
C	Durchmesser der Welle	mm (in)	19 (0,75)	19 (0,75)
D	Breite der Passfeder	mm (in)	6 (0,24)	6 (0,24)
E	Breite der Welle mit Passfeder	mm (in)	21,5 (0,85)	21,5 (0,85)
F	Länge der Passfeder	mm (in)	30 (1,18)	30 (1,18)
G	Abstand Passfeder zum Wellenende	mm (in)	5 (0,2)	5 (0,2)
	Passfeder		DIN 6885-A6x6x30	DIN 6885-A6x6x30
H	Innengewinde der Welle		M6	M6
N		mm (in)	2,8 (0,11)	2,8 (0,11)
O		mm (in)	5 (0,2)	5 (0,2)
P		mm (in)	16 (0,63)	16 (0,63)
Q		mm (in)	21 (0,83)	21 (0,83)
S		mm (in)	6,4 (0,25)	6,4 (0,25)
T		mm (in)	5 (0,2)	5 (0,2)

019844113980, V1.3, 01.2017

Abmessungen BMP140

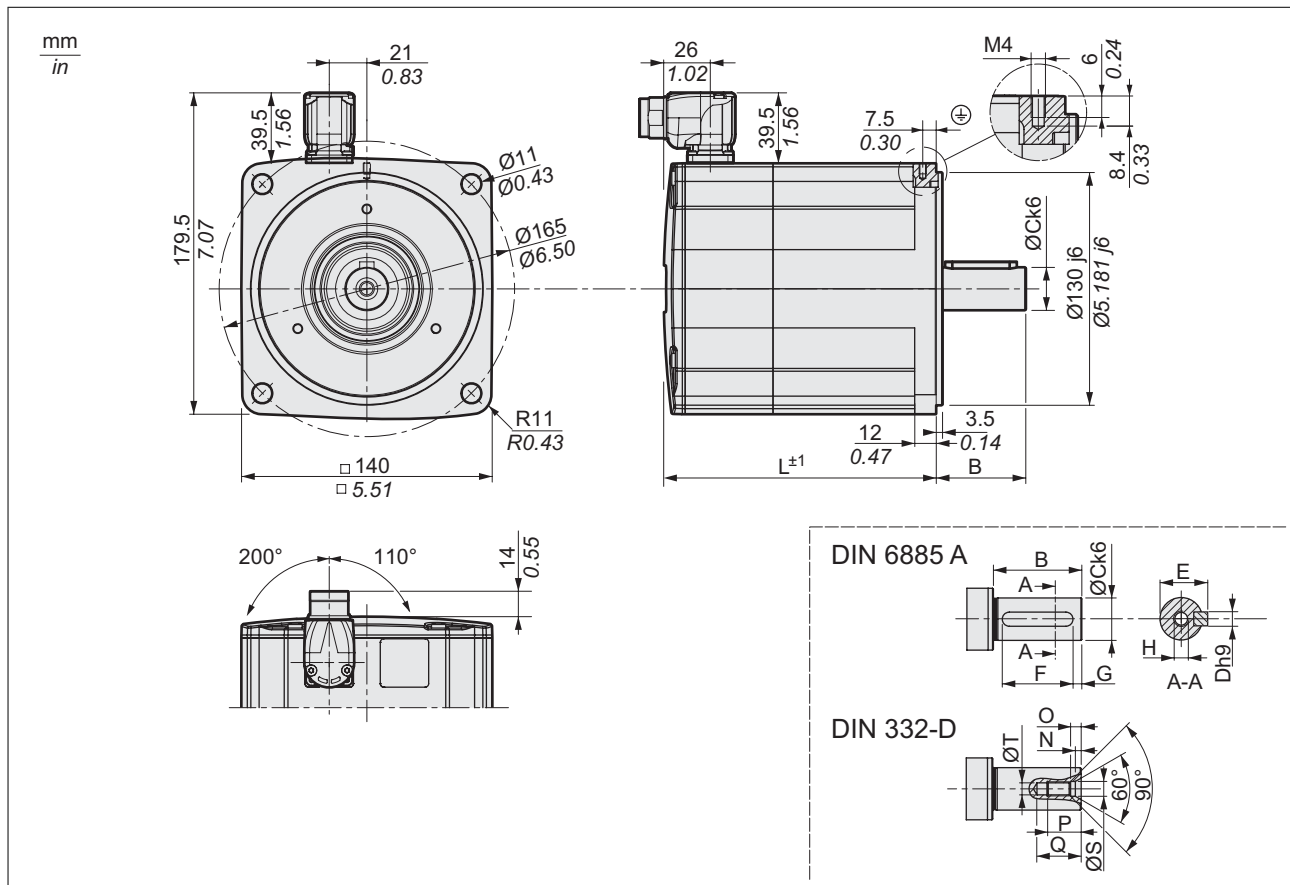


Bild 5: Abmessungen BMP140

BMP...			1401	1402
L	Länge	mm (in)	152 (5,98)	192 (7,56)
B	Länge der Welle	mm (in)	50 (1,97)	50 (1,97)
C	Durchmesser der Welle	mm (in)	24 (0,94)	24 (0,94)
D	Breite der Passfeder	mm (in)	8 (0,31)	8 (0,31)
E	Breite der Welle mit Passfeder	mm (in)	27 (1,06)	27 (1,06)
F	Länge der Passfeder	mm (in)	40 (1,57)	40 (1,57)
G	Abstand Passfeder zum Wellenende	mm (in)	5 (0,2)	5 (0,2)
	Passfeder		DIN 6885-A8x7x40	DIN 6885-A8x7x40
H	Innengewinde der Welle		M8	M8
N		mm (in)	3,3 (0,13)	3,3 (0,13)
O		mm (in)	6 (0,24)	6 (0,24)
P		mm (in)	19 (0,75)	19 (0,75)
Q		mm (in)	25 (0,98)	25 (0,98)
S		mm (in)	8,4 (0,33)	8,4 (0,33)
T		mm (in)	6,8 (0,27)	6,8 (0,27)

2.4 Wellenspezifische Daten

2.4.1 Kraft beim Aufpressen

Eine Überschreitung der maximal zulässigen Kräfte an der Motorwelle führt zu schnellem Lagerverschleiß oder Wellenbruch.

▲ WARNUNG

UNBEABSICHTIGTES VERHALTEN DURCH MECHANISCHE BESCHÄDIGUNG DES MOTORS

- Überschreiten Sie nicht die maximal zulässigen Axial- und Radialkräfte an der Motorwelle.
- Schützen Sie die Motorwelle vor Schlägen.
- Überschreiten Sie nicht die maximal zulässige Axialkraft beim Aufpressen von Elementen auf die Motorwelle.

Nichtbeachtung dieser Vorkehrungen kann zu Tod, schweren Verletzungen oder Sachschäden führen.

Maximale Kraft beim Aufpressen

Die Kraft beim Aufpressen darf die maximal zulässige Axialkraft nicht überschreiten, siehe Kapitel "2.4.2 Wellenbelastung". Durch das Verwenden von Montagepaste auf Welle und Element wird die Reibung verringert und die Oberfläche geschont.

Wenn die Welle ein Gewinde hat, verwenden Sie dieses zum Aufpressen des Elements. Dadurch wirkt auf das Wälzlager keine Axialkraft.

Alternativ kann das Element auch aufgeschrumpft, geklemmt oder verklebt werden.

Folgende Tabelle zeigt die maximal zulässige Axialkraft F_A bei Stillstand.

BMP...		070	100	140
Maximale Axialkraft F_A bei Stillstand	N (lb)	80 (18)	160 (36)	300 (65)

2.4.2 Wellenbelastung

Es gelten folgende Bedingungen:

- Die zulässige Kraft beim Aufpressen auf das Wellenende darf nicht überschritten werden
- Radiale und axiale Grenzlasten dürfen nicht gleichzeitig aufgebracht werden
- Nominale Lagerlebensdauer in Betriebsstunden bei einer Ausfallwahrscheinlichkeit von 10% ($L_{10h} = 20000$ Stunden)
- Mittlere Drehzahl $n = 4000 \text{ min}^{-1}$
- Umgebungstemperatur = 40 °C (104 °F)
- Spitzenmoment = Motorbetriebsart S3 - S8, 10% relative Einschalt-dauer
- Nennmoment = Motorbetriebsart S1, 100% relative Einschalt-dauer

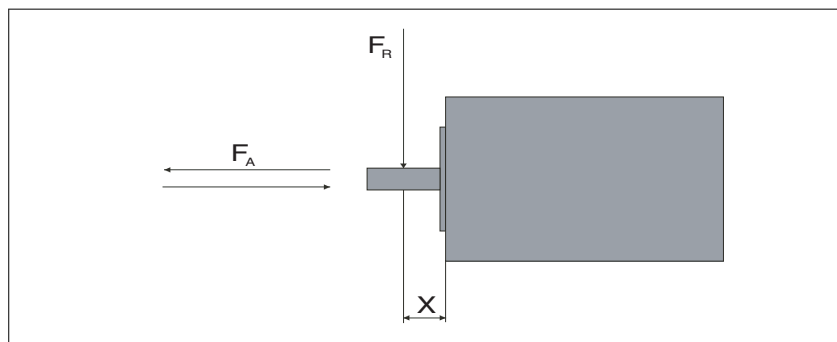


Bild 6: Wellenbelastung

Der Angriffspunkt der Kräfte ist abhängig von der Motorbaugröße:

Motorvariante		Werte für "X"
BMP070	mm (in)	11,5 (0,45)
BMP100	mm (in)	20 (0,76)
BMP140	mm (in)	25 (0,98)

Folgende Tabelle zeigt die maximale radiale Wellenbelastung F_R .

BMP...		0701	0702	1001	1002	1401	1402
1000 min^{-1}	N	660	710	900	990	1930	2240
2000 min^{-1}	N	520	560	720	790	1530	1780
3000 min^{-1}	N	460	490	630	690	1340	1550
4000 min^{-1}	N	410	450	570	620	-	-

Folgende Tabelle zeigt die maximale axiale Wellenbelastung F_A .

BMP...		0701	0702	1001	1002	1401	1402
1000 min^{-1}	N	132	142	180	198	386	448
2000 min^{-1}	N	104	112	144	158	306	356
3000 min^{-1}	N	92	98	126	138	268	310
4000 min^{-1}	N	82	90	114	124	-	-

Eine Überschreitung der maximal zulässigen Kräfte an der Motorwelle führt zu schnellem Lagerverschleiß oder Wellenbruch.

▲ WARNUNG

UNBEABSICHTIGTES VERHALTEN DURCH MECHANISCHE BESCHÄDIGUNG DES MOTORS

- Überschreiten Sie nicht die maximal zulässigen Axial- und Radialkräfte an der Motorwelle.
- Schützen Sie die Motorwelle vor Schlägen.
- Überschreiten Sie nicht die maximal zulässige Axialkraft beim Aufpressen von Elementen auf die Motorwelle.

Nichtbeachtung dieser Vorkehrungen kann zu Tod, schweren Verletzungen oder Sachschäden führen.

2.5 Bedingungen für UL 1004-1, UL 1004-6 und CSA 22.2 No. 100

PELV Spannungsversorgung Verwenden Sie nur Netzteile, die für die Überspannungskategorie III zugelassen sind.

Verdrahtung Verwenden Sie mindestens 60/75 °C (140/167 °F) Kupferleiter.

2.6 Zertifizierungen

Dieses Produkt wurde zertifiziert:

Zertifiziert durch	zugeteilte Nummer
UL	File E208613

3 Installation

GEFAHR

ELEKTRISCHER SCHLAG DURCH UNZUREICHENDE ERDUNG

- Stellen Sie die Einhaltung aller geltenden Vorschriften und Bestimmungen hinsichtlich Erdung des gesamten Antriebssystems sicher.
- Erden Sie das Antriebssystem, bevor Sie Spannung anlegen.
- Benutzen Sie keine Kabelführungsrohre als Schutzleiter, sondern einen Schutzleiter innerhalb des Rohrs.
- Der Querschnitt der Schutzleiter muss den gültigen Normen entsprechen.
- Betrachten Sie Kabelschirme nicht als Schutzleiter.

Nichtbeachtung dieser Vorkehrungen führt zu Tod oder schweren Verletzungen.

GEFAHR

ELEKTRISCHER SCHLAG ODER UNBEABSICHTIGTES VERHALTEN

- Verhindern Sie, dass Fremdkörper in das Produkt gelangen.
- Überprüfen Sie den korrekten Sitz der Dichtungen und Kabeldurchführungen, um Verschmutzungen, zum Beispiel durch Ablagerungen und Feuchtigkeit, zu verhindern.

Nichtbeachtung dieser Vorkehrungen führt zu Tod oder schweren Verletzungen.

Motoren sind im Verhältnis zu ihrer Größe sehr schwer. Die große Masse des Motors kann zu Verletzungen und Beschädigungen führen.

WARNUNG

SCHWERE UND/ODER STÜRZENDE TEILE

- Verwenden Sie bei der Montage des Motors einen geeigneten Kran oder andere geeignete Hebezeuge, wenn das Gewicht des Motors dies erforderlich macht.
- Benutzen Sie die erforderliche persönliche Schutzausrüstung (zum Beispiel Schutzschuhe, Schutzbrille und Schutzhandschuhe).
- Führen Sie die Montage so aus (Verwendung von Schrauben mit dem angemessenen Anzugsmoment), dass sich der Motor auch in Fällen starker Beschleunigungen oder dauernder Erschütterungen nicht löst.

Nichtbeachtung dieser Vorkehrungen kann zu Tod, schweren Verletzungen oder Sachschäden führen.

Motoren können lokal starke elektrische und magnetische Felder erzeugen. Dies kann zu Störungen von empfindlichen Geräten führen.

⚠️ WARNUNG

ELEKTROMAGNETISCHE FELDER

- Halten Sie Personen mit elektronischen Implantaten wie Herzschrittmacher vom Motor fern.
- Bringen Sie keine Geräte, die gegenüber elektromagnetischen Emissionen empfindlich sind, in der Nähe des Motors an.

Nichtbeachtung dieser Vorkehrungen kann zu Tod, schweren Verletzungen oder Sachschäden führen.

Die metallischen Oberflächen am Produkt können sich im Betrieb auf mehr als 70 °C (158 °F) erhitzen.

⚠️ WARNUNG

HEISSE OBERFLÄCHEN

- Verhindern Sie ungeschützten Kontakt mit heißen Oberflächen.
- Bringen Sie keine brennbaren oder hitzeempfindlichen Teile in die Nähe der heißen Oberflächen.
- Stellen Sie durch einen Probetrieb mit maximaler Last sicher, dass die Wärmeabfuhr ausreichend ist.

Nichtbeachtung dieser Vorkehrungen kann zu Tod, schweren Verletzungen oder Sachschäden führen.

⚠️ WARNUNG

UNSACHGEMÄSSE KRAFTEINWIRKUNG

- Verwenden Sie den Motor nicht als Stufe, um in oder auf die Maschine zu steigen.
- Verwenden Sie den Motor nicht als tragendes Teil.
- Verwenden Sie Hinweisschilder und Schutzvorrichtungen an Ihrer Maschine, um unsachgemäße Kräfteinwirkungen auf den Motor zu vermeiden.

Nichtbeachtung dieser Vorkehrungen kann zu Tod, schweren Verletzungen oder Sachschäden führen.

3.1 Übersicht zur Vorgehensweise

Kapitel	ab Seite
"3.2 Elektromagnetische Verträglichkeit (EMV)"	39
"3.3 Vor der Montage"	42
"3.4 Montage des Motors "	47
"3.5 Elektrische Installation"	50

3.2 Elektromagnetische Verträglichkeit (EMV)

Die Maßnahmen zur elektromagnetischen Verträglichkeit (EMV) dienen dazu, elektromagnetische Störungen auf das Gerät sowie durch das Gerät erzeugte Störungen auf seine Umgebung zu minimieren. Hierzu zählen Maßnahmen zur Reduzierung von Störeinkopplungen und Emissionen sowie zur Erhöhung der Störfestigkeit.

Die elektromagnetische Verträglichkeit einer Anlage hängt in hohem Maße von den eingesetzten Komponenten ab. Die in diesem Handbuch beschriebenen EMV-Maßnahmen können helfen, die Anforderungen der IEC 61800-3 einzuhalten. Die EMV-Vorschriften des Landes, in dem das Produkt betrieben wird, müssen eingehalten werden. Beachten Sie, dass je nach Installationsort (zum Beispiel Wohnumgebung, Flughafen) besondere EMV-Vorschriften gelten können.

Gestörte Signale können unvorhergesehene Reaktionen des Antriebssystems sowie anderer Geräte in seiner Umgebung hervorrufen.

⚠️ WARNUNG

STÖRUNG VON SIGNALEN UND GERÄTEN

- Führen Sie die Verdrahtung gemäß den in diesem Handbuch beschriebenen EMV-Maßnahmen durch.
- Überprüfen Sie die korrekte Ausführung der in diesem Handbuch beschriebenen EMV-Maßnahmen.
- Stellen Sie sicher, dass alle EMV-Vorschriften des Landes, in dem das Produkt betrieben wird, und alle am Installationsort geltenden EMV-Vorschriften eingehalten werden.

Nichtbeachtung dieser Vorkehrungen kann zu Tod, schweren Verletzungen oder Sachschäden führen.

Motorkabel Aus EMV-Sicht sind Motorkabel besonders kritisch, da sie in erhöhtem Maße Störungen verursachen können.

Berücksichtigen Sie bereits bei der Planung der Verkabelung, dass das Motorkabel allein geführt wird. Das Motorkabel ist getrennt von Netzkabel und Signalkabel zu verlegen. Verwenden Sie nur vorkonfektionierte Kabel oder Kabel mit den vorgeschriebenen Eigenschaften und beachten Sie die folgenden Maßnahmen zur EMV.

Maßnahmen zur EMV	Auswirkung
Kabel so kurz wie möglich halten. Keine unnötigen Kabelschleifen einbauen, kurze Kabelführung vom zentralen Erdungspunkt im Schaltschrank zum außenliegenden Erdungsanschluss.	Kapazitive und induktive Störeinkopplungen verringern.
Sicherstellen, dass der Motor über den Motorflansch zur Montagefläche an der Maschine geerdet ist (keine Farbe, kein Öl oder Fett und keine anderen isolierenden Substanzen zwischen Motorflansch und Montagefläche an der Maschine).	Emissionen verringern, Störfestigkeit erhöhen
Kabelschirme flächig anschließen, Kabelschellen und Erdungsbänder verwenden.	Emission verringern.
Keine Schaltelemente in Motorkabel einbauen.	Störeinkopplung verringern.
Motorkabel getrennt zu Netzkabel und Signalkabel (zum Beispiel Endschalter) verlegen, zum Beispiel durch ein Schirmblech oder einen Abstand von mindestens 20 cm (5,08 in).	Gegenseitige Störeinkopplung verringern.
Motorkabel ohne Trennstelle verlegen. ¹⁾	Störstrahlung verringern.

1) Wenn ein Kabel für die Installation durchtrennt wird, muss an der Trennstelle durch andere Maßnahmen für eine durchgängige Schirmung gesorgt werden (zum Beispiel durch ein Metallgehäuse). Der Kabelschirm muss an beiden Seiten der Trennstelle großflächig mit dem Metallgehäuse verbunden werden.



Für die Antriebslösungen stehen fertig konfektionierte Kabel in verschiedenen Längen zur Verfügung. Fragen Sie Ihren zuständigen Vertriebspartner.

Fertige Anschlusskabel aus Zubehör

Die Verwendung von vorkonfektionierten Kabeln hilft Verdrahtungsfehler zu minimieren. Siehe Kapitel "6 Zubehör und Ersatzteile".

Stecken Sie die Buchse des Motorkabels auf den Motorstecker und ziehen Sie die Überwurfmutter fest. Verbinden Sie das Motorkabel mit dem Antriebsverstärker nach dem Anschlussplan des Antriebsverstärkers.

Potentialausgleichsleitungen

Durch Potentialunterschiede können auf Kabelschirmen unzulässig hohe Ströme fließen. Verwenden Sie Potentialausgleichsleitungen, um Ströme auf den Kabelschirmen zu verringern. Die Potentialausgleichsleitung muss für den maximalen Ausgleichsstrom dimensioniert sein.

⚠ WARNUNG**UNBEABSICHTIGTES VERHALTEN**

- Erden Sie die Kabelschirme für alle schnellen E/A-Signale, analogen E/A-Signale und Feldbusse an einem einzigen Punkt.¹⁾
- Verlegen Sie Feldbuskabel und Signalkabel getrennt von Leistungskabeln.

Nichtbeachtung dieser Vorkehrungen kann zu Tod, schweren Verletzungen oder Sachschäden führen.

- 1) Erdung an mehreren Punkten ist zulässig, wenn die Anschlüsse an einer Potentialausgleichsplatte vorgenommen werden, die ausreichend dimensioniert ist, um im Fall von Kurzschlussströmen im Leistungssystem eine Beschädigung der Kabelschirme verhindern zu helfen.

3.3 Vor der Montage

Überprüfen des Produkts

- ▶ Überprüfen Sie das Modell und die Bestellvariante des Produktes anhand des Typenschlüssels auf dem Typenschild. Siehe Kapitel "1.3 Typenschild" und Kapitel "1.4 Typenschlüssel".
- ▶ Überprüfen Sie das Produkt vor der Montage auf sichtbare Beschädigungen.

Beschädigte Produkte können einen elektrischen Schlag verursachen und zu einem unbeabsichtigtem Verhalten führen.

⚡ ⚠ GEFAHR
<p>ELEKTRISCHER SCHLAG ODER UNBEABSICHTIGTES VERHALTEN</p> <ul style="list-style-type: none"> • Verwenden Sie keine beschädigten Produkte. • Verhindern Sie, dass Fremdkörper (wie Späne, Schrauben oder Drahtabschnitte) in das Produkt gelangen. <p>Nichtbeachtung dieser Vorkehrungen führt zu Tod oder schweren Verletzungen.</p>

Wenden Sie sich bei beschädigten Produkten an Ihr lokales Schneider Electric Vertriebsbüro.

Reinigung der Welle

Die Wellenzapfen der Motoren sind werkseitig mit Korrosionsschutz versehen. Werden Abtriebsselemente aufgeklebt, ist es erforderlich den Korrosionsschutz zu entfernen und die Welle zu reinigen. Verwenden Sie bei Bedarf Entfettungsmittel entsprechend den Vorgaben des Kleberherstellers. Sollte der Kleberhersteller keine Angaben machen, kann Aceton als Reinigungsmittel verwendet werden.

- ▶ Entfernen Sie den Korrosionsschutz. Vermeiden Sie den direkten Kontakt der Haut und der Dichtungsmaterialien mit dem Korrosionsschutz oder dem eingesetzten Reinigungsmittel.

Montagefläche für Flansch

Die Montagefläche muss stabil, sauber, entgratet und vibrationsarm sein. Stellen Sie sicher, dass die Montagefläche geerdert ist und dass eine elektrisch leitende Verbindung zwischen Montagefläche und Flansch besteht.

⚡ ⚠ GEFAHR
<p>ELEKTRISCHER SCHLAG DURCH UNZUREICHENDE ERDUNG</p> <ul style="list-style-type: none"> • Stellen Sie die Einhaltung aller geltenden Vorschriften und Bestimmungen hinsichtlich Erdung des gesamten Antriebssystems sicher. • Erden Sie das Antriebssystem, bevor Sie Spannung anlegen. • Benutzen Sie keine Kabelführungsrohre als Schutzleiter, sondern einen Schutzleiter innerhalb des Rohrs. • Der Querschnitt der Schutzleiter muss den gültigen Normen entsprechen. • Betrachten Sie Kabelschirme nicht als Schutzleiter. <p>Nichtbeachtung dieser Vorkehrungen führt zu Tod oder schweren Verletzungen.</p>

- ▶ Überprüfen Sie, ob die Montagefläche alle Maße und Toleranzen einhält. Siehe Kapitel "2.3 Abmessungen".

Wärmeabfuhr Da diese Motoren eine kleinere Baugröße besitzen und ohne Zwangskühlung arbeiten, kann die Oberflächentemperatur höher sein als bei einem Asynchronmotor.

Die metallischen Oberflächen am Produkt können sich im Betrieb auf mehr als 70 °C (158 °F) erhitzen.

▲ WARNUNG

HEISSE OBERFLÄCHEN

- Verhindern Sie ungeschützten Kontakt mit heißen Oberflächen.
- Bringen Sie keine brennbaren oder hitzeempfindlichen Teile in die Nähe der heißen Oberflächen.
- Stellen Sie durch einen Probebetrieb mit maximaler Last sicher, dass die Wärmeabfuhr ausreichend ist.

Nichtbeachtung dieser Vorkehrungen kann zu Tod, schweren Verletzungen oder Sachschäden führen.

*Leiterquerschnitte nach Produkt-
kombination*

Antriebsverstärker	Motor	Versorgungsspannung	Leistung	Querschnitt ¹⁾
		Vac	kW	mm ²
ATV32H037N4, ATV320U04N4•	BMP0701F	400	0,37	1,5
ATV32H037M2, ATV320U04M2•	BMP0701R	200	0,37	1,5
ATV32H055N4, ATV320U06N4•	BMP0702F	400	0,55	1,5
ATV32H055M2, ATV320U06M2•	BMP0702R	200	0,55	1,5
ATV32H075N4, ATV320U07N4•	BMP1001F	400	0,75	1,5
ATV32HU11N4, ATV320U11N4•	BMP1001F	400	0,75	1,5
ATV32H075M2, ATV320U07M2•	BMP1001R	200	0,75	1,5
ATV32HU15N4, ATV320U15N4•	BMP1002F	400	1,50	1,5
ATV32HU11M2, ATV320U11M2•	BMP1002R	200	1,10	1,5
ATV32HU15M2, ATV320U15M2•	BMP1002R	200	1,50	1,5
ATV32HU11N4, ATV320U11N4•	BMP1401C	400	1,10	1,5
ATV32HU15N4, ATV320U15N4•	BMP1401C	400	1,10	1,5
ATV32HU11M2, ATV320U11M2•	BMP1401F	200	1,10	1,5
ATV32HU15M2, ATV320U15M2•	BMP1401F	200	1,10	1,5
ATV32HU22N4, ATV320U22N4•	BMP1401F	400	2,00	1,5
ATV32HU22M2, ATV320U22M2•	BMP1401R	200	2,00	1,5
ATV32HU22N4, ATV320U22N4•	BMP1402C	400	2,20	2,5
ATV32HU22M2, ATV320U22M2•	BMP1402F	200	2,20	2,5
ATV32HU30N4, ATV320U30N4•	BMP1402F	400	3,00	2,5
ATV32HU40N4, ATV320U40N4•	BMP1402F	400	3,00	2,5

1) Verfügbare Kabel siehe Kapitel "6 Zubehör und Ersatzteile".

Kabelspezifikation Die Verwendung von vorkonfektionierten Kabeln hilft Verdrahtungsfehler zu minimieren. Siehe Kapitel "6 Zubehör und Ersatzteile".

Das Original Zubehör hat folgende Eigenschaften:

Kabel mit Stecker		VW3M5501R•••	VW3M5502R•••
Mantel, Isolation		PVC orange (RAL 2003), Polypropylen (PP)	
Kapazität	pF/m	1,5 mm ² = circa 80 (Ader/Ader) 1,5 mm ² = circa 120 (Ader/Schirm) 1 mm ² = circa 75 (Ader/Ader) 1 mm ² = circa 110 (Ader/Schirm) 0,14 mm ² = circa 50 (Ader/Ader) 0,14 mm ² = circa 80 (Ader/Schirm)	2,5 mm ² = circa 85 (Ader/Ader) 2,5 mm ² = circa 130 (Ader/Schirm) 1 mm ² = circa 70 (Ader/Ader) 1 mm ² = circa 100 (Ader/Schirm) 0,14 mm ² = circa 50 (Ader/Ader) 0,14 mm ² = circa 80 (Ader/Schirm)
Anzahl der Kontakte (geschirmt ¹⁾)		[(4 x 1,5 mm ²) + (2 x 1 mm ²) + (2 x 0,14 mm ²)]	[(4 x 2,5 mm ²) + (2 x 1 mm ²) + (2 x 0,14 mm ²) ¹⁾]
Anschlussvariante		Motorseite 8-poliger Rundstecker M23, anderes Kabelende offen	
Kabeldurchmesser	mm (in)	12,4 ± 0,2 (0,49 ± 0,1)	14,4 ± 0,3 (0,57 ± 0,1)
Minimaler Biegeradius		5 fache des Kabeldurchmessers bei fester Installation 12 fache des Kabeldurchmessers bei flexibler Installation	
Nennspannung Leistungsadern Signaladern	V	600 300	
Maximal bestellbare Länge	m (ft)	50 ²⁾ (164)	
Zulässiger Temperaturbereich im Betrieb fest verlegt: bewegt:	°C (°F) °C (°F)	-40 ... 90 (-40 ... 194) -20 ... 80 (-4 ... 176)	
Zertifizierungen / Konformitätserklärung		UL, cUL, DESINA / CE	

- 1) Die Adern für den Temperatursensor haben einen zusätzlichen Schirm.
2) Für längere Kabel wenden Sie sich bitte an ihren Vertriebspartner.

Platz für Stecker

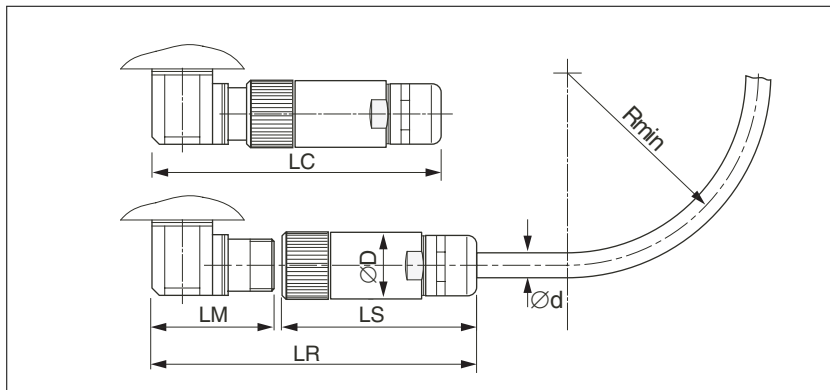


Bild 7: Steckereinbauraum

Maße		Motorstecker abgewinkelt BMP070 ... 140
D	mm (in)	28 (1,10)
LS	mm (in)	76 (2,99)
LR	mm (in)	132 (5,20)
LC	mm (in)	114 (4,49)
LM	mm (in)	55 (2,17)

Maße		Motorkabel BMP070 ... 140
d	mm (in)	circa 12 / 14 (0,47 / 0,55)
R _{min}	mm (in)	90 (3,54)

3.4 Montage des Motors

Wenn die zulässigen Umgebungsbedingungen nicht eingehalten werden, können Fremdstoffe aus der Umgebung in das Produkt eindringen und zu unbeabsichtigten Bewegungen oder Materialschäden führen.

▲ WARNUNG

UNBEABSICHTIGTE BEWEGUNG

- Stellen Sie sicher, dass die Umgebungsbedingungen eingehalten werden.
- Vermeiden Sie ein Trockenlaufen der Dichtungen.
- Verhindern Sie, dass Flüssigkeiten an der Wellendurchführung anstehen (zum Beispiel in Einbaulage IM V3).
- Setzen Sie die Wellendichtringe und Kabeldurchführungen des Motors nicht dem Strahl eines Hochdruckreinigers aus.

Nichtbeachtung dieser Vorkehrungen kann zu Tod, schweren Verletzungen oder Sachschäden führen.

Eine Überschreitung der maximal zulässigen Kräfte an der Motorwelle führt zu schnellem Lagerverschleiß oder Wellenbruch.

▲ WARNUNG

UNBEABSICHTIGTES VERHALTEN DURCH MECHANISCHE BESCHÄDIGUNG DES MOTORS

- Überschreiten Sie nicht die maximal zulässigen Axial- und Radialkräfte an der Motorwelle.
- Schützen Sie die Motorwelle vor Schlägen.
- Überschreiten Sie nicht die maximal zulässige Axialkraft beim Aufpressen von Elementen auf die Motorwelle.

Nichtbeachtung dieser Vorkehrungen kann zu Tod, schweren Verletzungen oder Sachschäden führen.

Die metallischen Oberflächen am Produkt können sich im Betrieb auf mehr als 70 °C (158 °F) erhitzen.

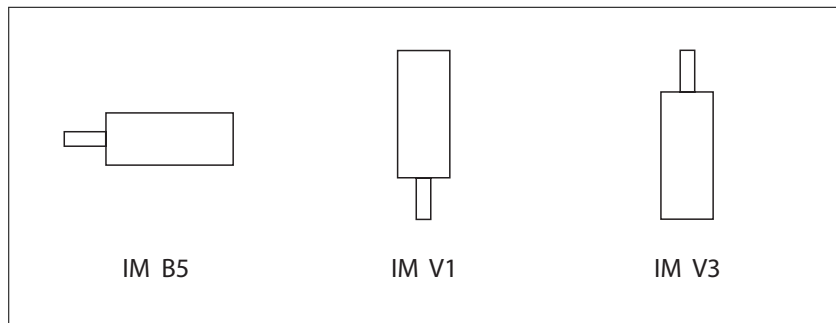
▲ WARNUNG

HEISSE OBERFLÄCHEN

- Verhindern Sie ungeschützten Kontakt mit heißen Oberflächen.
- Bringen Sie keine brennbaren oder hitzeempfindlichen Teile in die Nähe der heißen Oberflächen.
- Stellen Sie durch einen Probebetrieb mit maximaler Last sicher, dass die Wärmeabfuhr ausreichend ist.

Nichtbeachtung dieser Vorkehrungen kann zu Tod, schweren Verletzungen oder Sachschäden führen.

Einbaulage Folgende Einbaulagen sind nach IEC 60034-7 definiert und zulässig:



Montage Beim Montieren des Motors an die Montagefläche muss der Motor axial und radial exakt ausgerichtet sein und gleichmäßig anliegen. Alle Befestigungsschrauben müssen mit dem vorgeschriebenen Anzugsmoment angezogen werden. Beim Anziehen der Befestigungsschrauben dürfen keine ungleichmäßigen mechanischen Belastungen erzeugt werden. Informationen zu Daten, Maßen und IP-Schutzarten siehe Kapitel "2 Technische Daten".

Abtriebsselemente aufbringen Abtriebsselemente wie Riemenrad oder Kupplung müssen mit einem geeigneten Hilfsmittel und Werkzeug montiert werden. Motor und Abtriebsselement müssen sowohl axial als auch radial exakt ausgerichtet sein. Eine nicht exakte Ausrichtung des Motors und des Abtriebsselements führt zu einem unruhigem Lauf und einem erhöhten Verschleiß.

Die maximal wirkenden axialen und radialen Kräfte auf die Welle dürfen dabei nicht größer sein als die für die maximale Wellenbelastung angegebenen Werte, siehe Kapitel "2.4.2 Wellenbelastung".

3.4.1 Installation und Anschluss IP67 Kit (Zubehör)

Das IP67 Kit dient zum Anschluss von Druckluft am Motor. Voraussetzung für den Einsatz des IP67 Kit ist die Schutzart IP65. Die Druckluft erzeugt einen permanenten Überdruck im Motorinnenraum. Durch den Überdruck im Motorinnenraum wird die Schutzart IP67 erreicht.

Beachten Sie die speziellen Anforderungen an die Druckluft im Kapitel "2 Technische Daten".

Vorgehensweise zur Installation

Bei der Installation des IP67 Kit wird der vorhandene Deckel gegen den Deckel des IP67 Kit ausgetauscht. Hierbei wird auch der O-Ring ersetzt (Lieferumfang IP67 Kit).

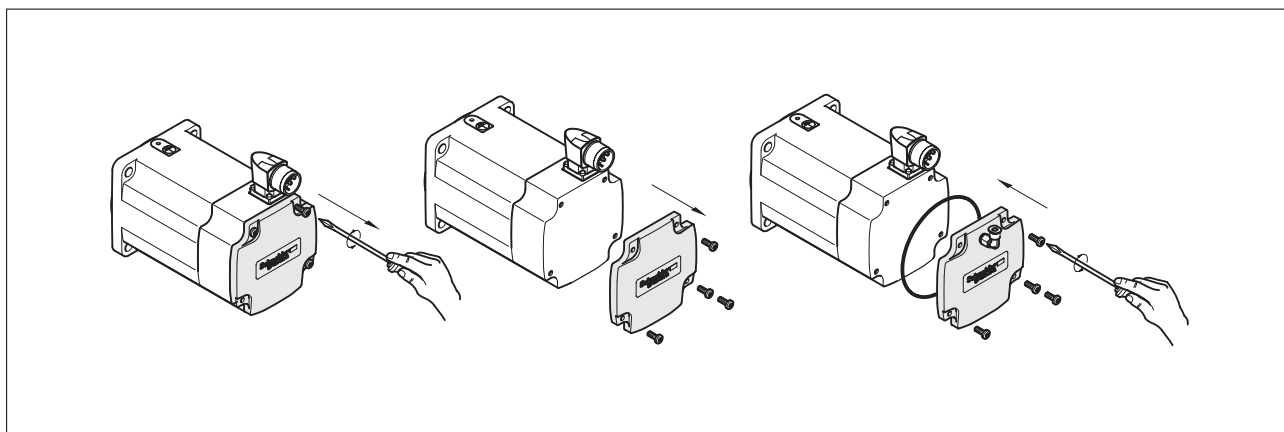


Bild 8: Installation IP67 Kit

- ▶ Lösen Sie die 4 Gehäuseschrauben des Deckels.
- ▶ Entfernen Sie den Deckel inklusive O-Ring.
- ▶ Kontrollieren Sie die den ordnungsgemäßen Sitz des O-Rings im Deckel des IP67 Kits.

Um die Montage des neuen O-Rings zu vereinfachen, können Sie den O-Ring mit etwas Fett fixieren.

- ▶ Befestigen Sie den Deckel des IP67 Kits mit den 4 Gehäuseschrauben.

Anzugsmoment der Gehäuseschrauben M3	Nm (lb•in)	1 (8,85)
Anzugsmoment der Gehäuseschrauben M4	Nm (lb•in)	1,5 (13,28)
Anzugsmoment der Gehäuseschrauben M5	Nm (lb•in)	5 (44,3)

- ▶ Überprüfen Sie das Anzugsmoment des Druckluftanschlusses:

Anzugsmoment Druckluftanschluss	Nm (lb•in)	0,6 (5,31)
---------------------------------	------------	------------

Anschluss an Druckluft

Der Druckluftanschluss der L-Steckverschraubung ist bestimmt zum Anschluss von Druckluftschläuchen aus handelsüblichem Kunststoff mit einem Nenndurchmesser von 4 mm.

Druckluft-Überwachung

Verwenden Sie zur Überwachung der Druckluft ein Druckluftwächter.

3.5 Elektrische Installation

3.5.1 Stecker und Steckerbelegungen

CN1 Motoranschluss M23 Motorstecker für den Anschluss der Motorphasen und Temperatursensoren.

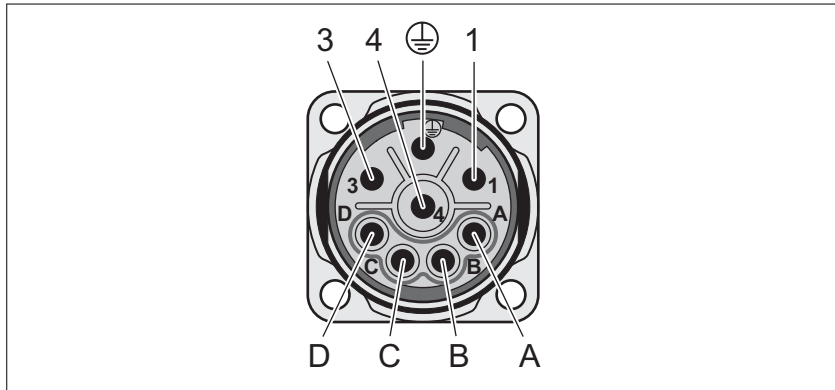


Bild 9: Pinbelegung Motoranschluss M23

Passende Gegenstecker finden Sie im Kapitel "6.2 Stecker".

Die Signale des Temperatursensors entsprechen den Anforderungen an PELV.

Pin	Belegung	Bedeutung	Farbe ¹⁾
1	U	Motorphase U	BK
⊖	PE	Schutzleiter	YE
3	W	Motorphase W	BK
4	V	Motorphase V	BK
A	Reserviert	Reserviert	WH
B	Reserviert	Reserviert	GY
C	PTC	Temperatursensor ²⁾	BU
D	PTC	Temperatursensor ²⁾	RD
	SHLD	Schirm (auf Steckergehäuse)	-

1) Nach IEC 757

2) Zusätzlicher Schirm erforderlich.

3.5.2 Anschluss Leistung

Am Motoranschluss können hohe Spannungen unerwartet auftreten. Der Motor erzeugt Spannung, wenn die Welle gedreht wird. Wechsel-

spannungen können im Motorkabel auf unbenutzte Adern überkopeln.

GEFAHR

ELEKTRISCHER SCHLAG

- Stellen Sie sicher, dass das Antriebssystem spannungsfrei ist, bevor Sie Arbeiten am Antriebssystem vornehmen.
- Sichern Sie die Motorwelle gegen Fremdantrieb, bevor Sie Arbeiten am Antriebssystem vornehmen.
- Isolieren Sie unbenutzte Adern an beiden Enden des Motorkabels.
- Berühren Sie die Welle des Motors oder die damit verbundenen Abtriebsselemente nur dann, wenn alle Anschlüsse spannungsfrei geschaltet sind.
- Stellen Sie die Einhaltung aller geltenden Vorschriften hinsichtlich Erdung des Antriebssystems sicher.

Nichtbeachtung dieser Vorkehrungen führt zu Tod oder schweren Verletzungen.

Der Motor ist für den Betrieb an einem Antriebsverstärker vorgesehen. Ein Anschluss des Motors direkt an einer Wechselspannung führt zu einer Beschädigung des Motors und kann einen Brand verursachen.

GEFAHR

BRANDGEFAHR DURCH FALSCHEN ANSCHLUSS

Schließen Sie den Motor nur so wie in diesem Handbuch beschrieben an einen passenden und zugelassenen Antriebsverstärker an.

Nichtbeachtung dieser Vorkehrungen führt zu Tod oder schweren Verletzungen.

Antriebssysteme können bei Verwendung nicht zugelassener Kombinationen von Antriebsverstärker und Motor unbeabsichtigte Bewegungen ausführen. Auch bei ähnlichen Motoren besteht eine Gefährdung durch eine andere Justage des Encoder-Systems. Auch wenn die Stecker für den Motoranschluss und den Encoderanschluss mechanisch passen, bedeutet dies nicht, dass der Motor verwendet werden darf.

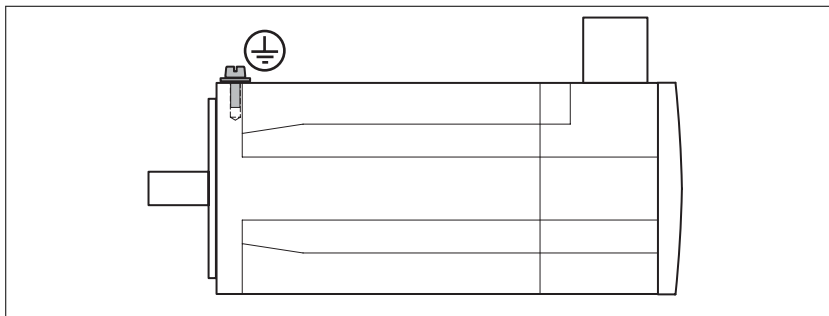
WARNUNG

UNBEABSICHTIGTE BEWEGUNG

Verwenden Sie nur zugelassene Kombinationen von Antriebsverstärker und Motor.

Nichtbeachtung dieser Vorkehrungen kann zu Tod, schweren Verletzungen oder Sachschäden führen.

Schutzleiterverbindung



- ▶ Erden Sie den Motor über eine Erdungsschraube, wenn die Erdung über den Flansch und den Schutzleiter des Motorkabels nicht ausreichend ist. Verwenden Sie Teile mit geeignetem Korrosionsschutz. Beachten Sie das erforderliche Anzugsmoment und die Festigkeitsklasse der Erdungsschraube, siehe Seite 21.

Kabel konfektionieren Isolieren Sie nicht verwendete Adern einzeln.

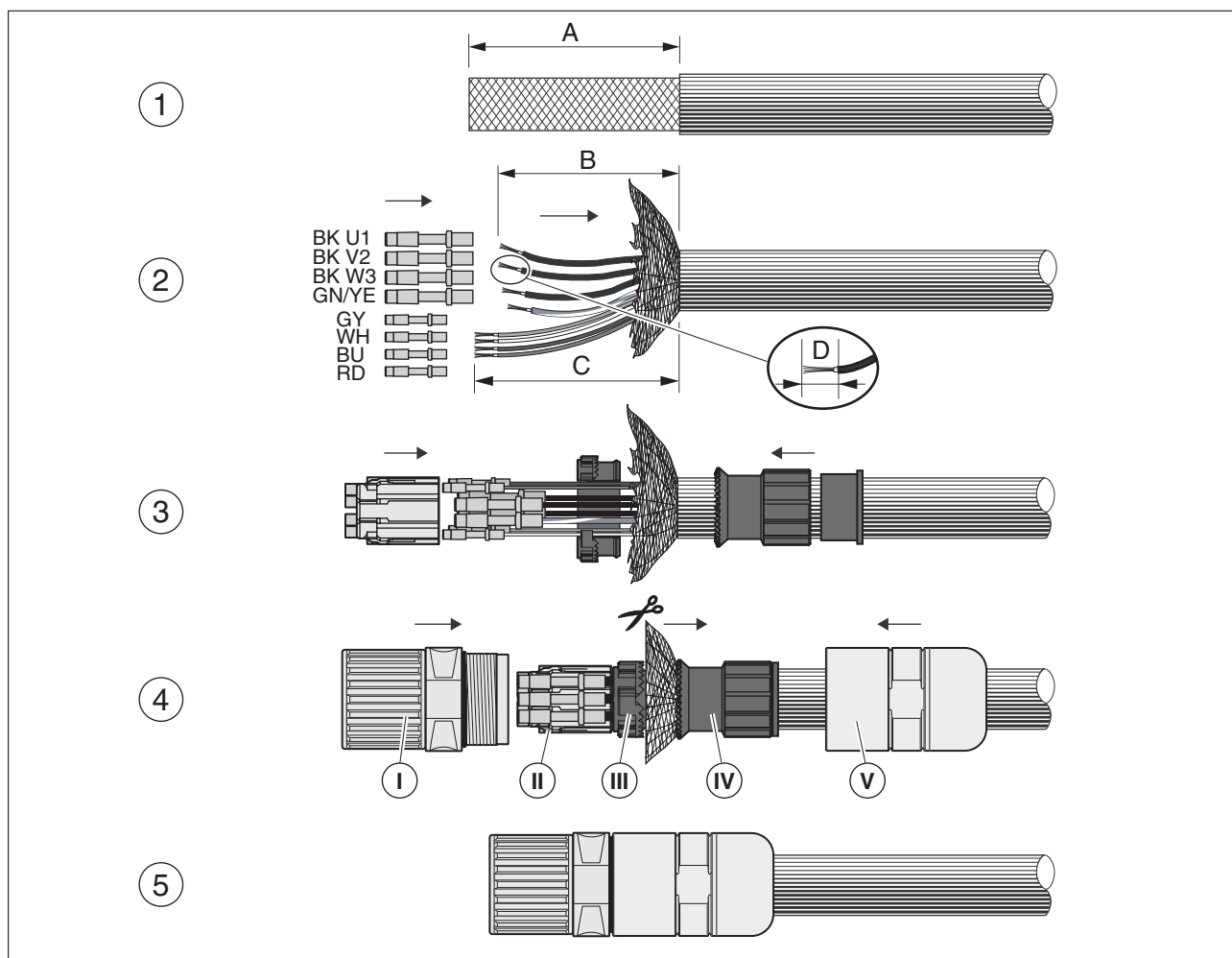


Bild 10: Motorkabel mit Motorstecker M23 konfektionieren

- ▶ (1) Manteln Sie das Kabel in der angegebenen Länge ab (siehe folgende Tabelle).
- ▶ Entflechten Sie das Schirmgeflecht und schieben Sie es über den Kabelaußenmantel zurück.
- ▶ Kürzen Sie den Kabelinnenmantel.
- ▶ (2) Kürzen Sie die Adern auf das angegebene Maß (siehe folgende Tabelle) und crimpen Sie sie an den Stecker.

Schließen Sie auch unbenutzte Adern an, wenn möglich. Dies verbessert die EMV-Eigenschaften. Adern, die nicht angeschlossen werden, müssen beidseitig isoliert werden.

- ▶ (3) Schieben Sie Teil (V) und Teil (IV) auf das Kabel. Clipsen Sie die Kontakte in Teil (II). Öffnen Sie seitlich Teil (III) und umschließen Sie damit die Adern.
- ▶ (4) Schieben Sie Teil (III) hinter das Schirmgeflecht und führen Sie Teil (II) und Teil (III) in Teil (I). Stellen Sie das Schirmgeflecht auf. Drücken Sie Teil (I) und Teil (IV) zusammen und kürzen Sie das Schirmgeflecht.
- ▶ Schrauben Sie Teil (IV) auf Teil (I) bis zum Anschlag.

	Signaladern 0,14 mm ² Werte Prüfen	Leistungsfader 1,5 mm ²	Leistungsfader 2,5 mm ²
Abisolierlänge A	40 mm (1,57 in)	40 mm (1,57 in)	40 mm (1,57 in)
Abisolierlänge B	-	36 mm (1,42 in)	36 mm (1,42 in)
Abisolierlänge C	40 mm (1,57 in)	-	-
Abisolierlänge D	4,5 mm (0,18 in)	8 mm (0,31 in)	8 mm (0,31 in)
Crimpwerkzeug	SF-Z0007	SF-Z0008	SF-Z0008
Positionierertyp	SF-Z2002	SF-Z0012	SF-Z0012
Parameter Positionierwerkzeug	fest	-2	-2
Parameter Exzenter	6	4	6

Kabel anschließen Durch falsche Installation des Kabels kann die Isolation beschädigt werden. Gebrochene Leiter im Kabel oder nicht korrekt gesteckte Stecker können durch Lichtbogen schmelzen.

⚡ ⚠ GEFAHR

ELEKTRISCHER SCHLAG, LICHTBOGEN-EXPLOSION ODER BRAND DURCH FALSCHES INSTALLATION DES KABELS

- Vor dem Stecken oder Abziehen der Stecker alle Anschlüsse spannungsfrei schalten.
- Überprüfen Sie vor dem Anschließen der Kabel die Pinbelegung der Stecker gemäß den Angaben in diesem Kapitel.
- Überprüfen Sie vor dem Anlegen von Spannung, dass die Stecker richtig gesteckt und verriegelt sind.
- Verhindern Sie Kräfte oder Bewegungen des Kabels an den Kabeldurchführungen.

Nichtbeachtung dieser Vorkehrungen führt zu Tod oder schweren Verletzungen.

- ▶ Stecken Sie die Buchse des Motorkabels auf den Motorstecker und ziehen Sie die Überwurfmutter fest.
Beim Anziehen der Überwurfmutter muss ein Verdrehen der Anschlusskabel verhindert werden.
- ▶ Verbinden Sie das Motorkabel mit dem Antriebsverstärker nach dem Anschlussplan des Antriebsverstärkers.
- ▶ Erden Sie den Schirm großflächig. Informationen zum Anschluss des Schirmes finden Sie im Produkthandbuch des Antriebsverstärkers.

4 Inbetriebnahme

GEFAHR

ELEKTRISCHER SCHLAG ODER UNBEABSICHTIGTES VERHALTEN

- Verhindern Sie, dass Fremdkörper in das Produkt gelangen.
- Überprüfen Sie den korrekten Sitz der Dichtungen und Kabeldurchführungen, um Verschmutzungen, zum Beispiel durch Ablagerungen und Feuchtigkeit, zu verhindern.

Nichtbeachtung dieser Vorkehrungen führt zu Tod oder schweren Verletzungen.

Rotierende Teile können Verletzungen verursachen und Kleidungsstücke und Haare erfassen. Lose Teile oder Teile mit Unwucht können weggeschleudert werden.

WARNUNG

BEWEGTE ANLAGENTEILE OHNE SCHUTZVORRICHTUNG

Stellen Sie sicher, dass durch rotierende Teile keine Verletzungen und keine Materialschäden entstehen können.

Nichtbeachtung dieser Vorkehrungen kann zu Tod, schweren Verletzungen oder Sachschäden führen.

Der Motor kann sich durch falsche Montage bewegen, kippen und stürzen.

WARNUNG

STÜRZENDE TEILE

Führen Sie die Montage so aus (Verwendung von Schrauben mit dem angemessenen Anzugsmoment), dass sich der Motor auch in Fällen starker Beschleunigungen oder dauernder Erschütterungen nicht löst.

Nichtbeachtung dieser Vorkehrungen kann zu Tod, schweren Verletzungen oder Sachschäden führen.

Die metallischen Oberflächen am Produkt können sich im Betrieb auf mehr als 70 °C (158 °F) erhitzen.

WARNUNG

HEISSE OBERFLÄCHEN

- Verhindern Sie ungeschützten Kontakt mit heißen Oberflächen.
- Bringen Sie keine brennbaren oder hitzeempfindlichen Teile in die Nähe der heißen Oberflächen.
- Stellen Sie durch einen Probetrieb mit maximaler Last sicher, dass die Wärmeabfuhr ausreichend ist.

Nichtbeachtung dieser Vorkehrungen kann zu Tod, schweren Verletzungen oder Sachschäden führen.

Motoren können lokal starke elektrische und magnetische Felder erzeugen. Dies kann zu Störungen von empfindlichen Geräten führen.

⚠️ WARNUNG**ELEKTROMAGNETISCHE FELDER**

- Halten Sie Personen mit elektronischen Implantaten wie Herzschrittmacher vom Motor fern.
- Bringen Sie keine Geräte, die gegenüber elektromagnetischen Emissionen empfindlich sind, in der Nähe des Motors an.

Nichtbeachtung dieser Vorkehrungen kann zu Tod, schweren Verletzungen oder Sachschäden führen.

⚠️ WARNUNG**UNSACHGEMÄSSE KRAFTEINWIRKUNG**

- Verwenden Sie den Motor nicht als Stufe, um in oder auf die Maschine zu steigen.
- Verwenden Sie den Motor nicht als tragendes Teil.
- Verwenden Sie Hinweisschilder und Schutzvorrichtungen an Ihrer Maschine, um unsachgemäße Kräfteinwirkungen auf den Motor zu vermeiden.

Nichtbeachtung dieser Vorkehrungen kann zu Tod, schweren Verletzungen oder Sachschäden führen.

HINWEIS**ZERSTÖRUNG DURCH FALSCHES KONFIGURATION**

Durch eine falsche Konfiguration kann das Produkt sofort oder mit Verzögerung zerstört werden.

- Aktivieren Sie nicht den Frequenzumrichter, bevor Sie die Konfiguration abgeschlossen haben.
- Laden Sie die korrekte Konfigurationsdatei. (Die Konfigurationsdatei enthält auch interne Parameter.)
- Achten Sie auch beim Austausch des Motors auf die korrekte Konfigurationsdatei.
- Überprüfen Sie die zugänglichen Parameter.

Nichtbeachtung dieser Vorkehrungen kann zu Sachschäden führen.

<i>Installation überprüfen</i>	<p>Vor der Inbetriebnahme muss sichergestellt werden, dass die Installation ordnungsgemäß durchgeführt wurde.</p> <ul style="list-style-type: none"> ▶ Überprüfen Sie die mechanische Installation. ▶ Überprüfen Sie die elektrische Installation. • Sind alle Schutzleiter angeschlossen? • Sind alle Kabel und Stecker richtig angeschlossen und korrekt verlegt? • Sind die Kabelverschraubungen ordnungsgemäß angezogen? ▶ Überprüfen Sie die Umgebungsbedingungen. • Werden die vorgeschriebenen Umgebungsbedingungen eingehalten? • Ist die Wärmeabfuhr ausreichend? ▶ Überprüfen Sie die Abtriebsselemente. • Sind die montierten Abtriebsselemente ausgewuchtet und exakt ausgerichtet? ▶ Überprüfen Sie die Passfeder am Wellenende des Motors. • Wenn Sie einen Motor mit Passfedernut und Passfeder haben, darf die Passfeder bei der Inbetriebnahme ohne Abtriebsselement nicht eingelegt sein oder sie muss entsprechend gesichert werden.
<i>Voraussetzungen zur Inbetriebnahme</i>	<p>Die Konfiguration des Bundles ATV32• und BMP ist ausschließlich mit der Inbetriebnahmesoftware SoMove möglich. Voraussetzungen zur Inbetriebnahme sind:</p> <ul style="list-style-type: none"> • ATV32 mit Firmware-Version $\geq 1.51E08$ • SoMove mit Software-Version $\geq V1.6.0.2$
<i>Inbetriebnahme</i>	<ul style="list-style-type: none"> ▶ Beachten Sie die Informationen in der Programmieranleitung des Antriebsverstärkers. ▶ Laden Sie die korrekte Konfigurationsdatei in den Antriebsverstärker. Die Vorgehensweise ist in der Online-Hilfe der Inbetriebnahmesoftware SoMove beschrieben. Die Inbetriebnahmesoftware SoMove sowie die Konfigurationsdatei erhalten Sie unter: http://www.schneider-electric.com <p>Die Konfigurationsdatei enthält interne Parameter und zugängliche Parameter, die für die korrekte Funktion des Motors erforderlich sind. Die internen Parameter können ausschließlich über die Konfigurationsdatei geladen werden.</p> <ul style="list-style-type: none"> ▶ Nach erfolgreichem Laden der Konfigurationsdatei können die zugänglichen Parameter angepasst werden. Siehe Kapitel "4.1 Defaultwerte der zugänglichen Parameter". ▶ Führen Sie ein Tuning bei kaltem Motor aus. ▶ Prüfen Sie den Motor unter Volllast (Dauerlast). Führen Sie die Prüfung solange aus, bis sich die Temperatur des Motors nicht weiter erhöht. ▶ Prüfen Sie ob der Motor unter allen Bedingungen beschleunigt und verzögert.

4.1 Defaultwerte der zugänglichen Parameter

Der Temperatursensor muss angeschlossen sein. Der Parameter für den Temperatursensor muss aktiviert bleiben, DRI- > CONF > FULL > FLT > PtC- > PtCL > AS und SW2 = PTC.

Antriebsverstärker	Motor	NSPS ¹⁾ n_nom	TFR ¹⁾	TQS ¹⁾	NCRS ¹⁾	SFR ¹⁾	PHS ¹⁾	FAB ¹⁾	BOO ¹⁾
		min ⁻¹	Hz	Nm	A _{rms}	kHz	mV _{rms} /mi n ⁻¹	Hz	%
ATV32H037N4, ATV320U04N4•	BMP0701F	3000	300	1,18	0,80	8	78,00	100	100
ATV32H037M2, ATV320U04M2•	BMP0701R	3000	300	1,18	1,45	8	43,50	60	100
ATV32H055N4, ATV320U06N4•	BMP0702F	3000	300	1,75	1,16	8	80,00	100	100
ATV32H055M2, ATV320U06M2•	BMP0702R	3000	300	1,75	2,08	12	45,50	60	100
ATV32H075N4, ATV320U07N4•	BMP1001F	3000	300	2,39	1,40	12	87,50	50	50
ATV32HU11N4, ATV320U11N4•	BMP1001F	3000	300	2,39	1,40	12	87,50	50	50
ATV32H075M2, ATV320U07M2•	BMP1001R	3000	300	2,39	2,70	12	44,50	60	70
ATV32HU15N4, ATV320U15N4•	BMP1002F	3000	300	4,77	3,05	12	85,50	40	100
ATV32HU11M2, ATV320U11M2•	BMP1002R	3000	300	3,50	4,20	12	45,00	40	50
ATV32HU15M2, ATV320U15M2•	BMP1002R	3000	300	4,77	5,72	12	45,00	40	50
ATV32HU11N4, ATV320U11N4•	BMP1401C	1500	150	7,00	2,29	8	145,00	40	70
ATV32HU15N4, ATV320U15N4•	BMP1401C	1500	150	7,00	2,29	8	145,00	40	70
ATV32HU11M2, ATV320U11M2•	BMP1401F	1500	150	7,00	4,42	8	76,50	40	50
ATV32HU15M2, ATV320U15M2•	BMP1401F	1500	150	7,00	4,42	8	77,00	40	50
ATV32HU22N4, ATV320U22N4•	BMP1401F	3000	300	6,37	4,12	8	79,50	40	40
ATV32HU22M2, ATV320U22M2•	BMP1401R	3000	300	6,37	7,74	8	44,00	40	30
ATV32HU22N4, ATV320U22N4•	BMP1402C	1500	150	14,01	4,83	8	164,00	40	50
ATV32HU22M2, ATV320U22M2•	BMP1402F	1500	150	14,01	9,24	8	86,00	20	20
ATV32HU30N4, ATV320U30N4•	BMP1402F	3000	300	9,55	6,45	8	86,00	20	30
ATV32HU40N4, ATV320U40N4•	BMP1402F	3000	300	9,55	6,45	8	86,00	20	30

1) Siehe Programmieranleitung

5 Diagnose und Fehlerbehebung

5.1 Mechanische Probleme

Problem	Ursache	Fehlerbehebung
Hohe Erwärmung	Überlastung	Belastung reduzieren
	Starke Verschmutzung	Motor reinigen
Pfeifendes oder klopfendes Geräusch	Wälzlager	Vertriebsbüro kontaktieren
Schleifendes Geräusch	Rotierendes Abtriebsselement schleift	Abtriebsselement ausrichten
Radiale Schwingung	Ausrichtung Abtriebsselement mangelhaft	Abtriebsselement ausrichten
	Unwucht Abtriebsselement	Abtriebsselement auswuchten
	Welle verbogen	Vertriebsbüro kontaktieren
	Resonanz mit Maschinenbett	Resonanzen unterbinden
Axiale Schwingung	Ausrichtung Abtriebsselement mangelhaft	Abtriebsselement ausrichten
	Beschädigung des Abtriebsselements	Abtriebsselement reparieren/austauschen
	Resonanz mit Maschinenbett	Resonanzen unterbinden

5.2 Elektrische Probleme

Problem	Ursache	Fehlerbehebung
Motor läuft nicht oder schwer an	Überlastung	Belastung reduzieren
	Einstellungen des Antriebsverstärkers nicht geeignet	Einstellungen des Antriebsverstärkers korrigieren
	Kabel beschädigt	Beschädigte Kabel austauschen
Hohe Erwärmung	Überlastung	Leistung reduzieren
Erwärmung an Klemmen oder Steckern	Schlechter Kontakt	Klemmen / Stecker mit dem vorgegebenen Anzugsmoment anziehen

6 Zubehör und Ersatzteile

6.1 IP67 Kit

Voraussetzung für den Einsatz des IP67 Kit ist die Schutzart IP65 (Wellendichtring).

Beschreibung	Referenz
IP67 Kit für Baugröße 070, Deckel mit Druckluftanschluss, O-Ring, 4 Schrauben	VW3M2301
IP67 Kit für Baugröße 100, Deckel mit Druckluftanschluss, O-Ring, 4 Schrauben	VW3M2302
IP67 Kit für Baugröße 140, Deckel mit Druckluftanschluss, O-Ring, 4 Schrauben	VW3M2303

6.2 Stecker

Beschreibung	Referenz
Motorstecker (Kabelseite) M23, 1,5 ... 2,5 mm ² , 5 Stück	VW3M8215

Werkzeuge Die zur Konfektionierung erforderlichen Werkzeuge können direkt vom Hersteller bezogen werden.

- Crimpzange für Leistungsstecker M23:
Coninvers SF-Z0007, SF-Z0008
www.phoenixcontact.com

6.3 Motorkabel

6.3.1 Motorkabel 1,5 mm²

Beschreibung	Referenz
Motorkabel 3 m, [(4 x 1,5 mm ²) + (2 x 1 mm ²) + (2 x 0,14 mm ²)] geschirmt; Motorseite 8-poliger Rundstecker M23, anderes Kabelende offen	VW3M5501R30
Motorkabel 5 m, [(4 x 1,5 mm ²) + (2 x 1 mm ²) + (2 x 0,14 mm ²)] geschirmt; Motorseite 8-poliger Rundstecker M23, anderes Kabelende offen	VW3M5501R50
Motorkabel 10 m, [(4 x 1,5 mm ²) + (2 x 1 mm ²) + (2 x 0,14 mm ²)] geschirmt; Motorseite 8-poliger Rundstecker M23, anderes Kabelende offen	VW3M5501R100
Motorkabel 15 m, [(4 x 1,5 mm ²) + (2 x 1 mm ²) + (2 x 0,14 mm ²)] geschirmt; Motorseite 8-poliger Rundstecker M23, anderes Kabelende offen	VW3M5501R150
Motorkabel 20 m, [(4 x 1,5 mm ²) + (2 x 1 mm ²) + (2 x 0,14 mm ²)] geschirmt; Motorseite 8-poliger Rundstecker M23, anderes Kabelende offen	VW3M5501R200
Motorkabel 25 m, [(4 x 1,5 mm ²) + (2 x 1 mm ²) + (2 x 0,14 mm ²)] geschirmt; Motorseite 8-poliger Rundstecker M23, anderes Kabelende offen	VW3M5501R250
Motorkabel 50 m, [(4 x 1,5 mm ²) + (2 x 1 mm ²) + (2 x 0,14 mm ²)] geschirmt; Motorseite 8-poliger Rundstecker M23, anderes Kabelende offen	VW3M5501R500

6.3.2 Motorkabel 2,5 mm²

Beschreibung	Referenz
Motorkabel 3 m, [(4 x 2,5 mm ²) + (2 x 1 mm ²) + (2 x 0,14 mm ²)] geschirmt; Motorseite 8-poliger Rundstecker M23, anderes Kabelende offen	VW3M5502R30
Motorkabel 5 m, [(4 x 2,5 mm ²) + (2 x 1 mm ²) + (2 x 0,14 mm ²)] geschirmt; Motorseite 8-poliger Rundstecker M23, anderes Kabelende offen	VW3M5502R50
Motorkabel 10 m, [(4 x 2,5 mm ²) + (2 x 1 mm ²) + (2 x 0,14 mm ²)] geschirmt; Motorseite 8-poliger Rundstecker M23, anderes Kabelende offen	VW3M5502R100
Motorkabel 15 m, [(4 x 2,5 mm ²) + (2 x 1 mm ²) + (2 x 0,14 mm ²)] geschirmt; Motorseite 8-poliger Rundstecker M23, anderes Kabelende offen	VW3M5502R150
Motorkabel 20 m, [(4 x 2,5 mm ²) + (2 x 1 mm ²) + (2 x 0,14 mm ²)] geschirmt; Motorseite 8-poliger Rundstecker M23, anderes Kabelende offen	VW3M5502R200
Motorkabel 25 m, [(4 x 2,5 mm ²) + (2 x 1 mm ²) + (2 x 0,14 mm ²)] geschirmt; Motorseite 8-poliger Rundstecker M23, anderes Kabelende offen	VW3M5502R250
Motorkabel 50 m, [(4 x 2,5 mm ²) + (2 x 1 mm ²) + (2 x 0,14 mm ²)] geschirmt; Motorseite 8-poliger Rundstecker M23, anderes Kabelende offen	VW3M5502R500

7 Service, Wartung und Entsorgung

7.1 Serviceadresse



Wenden Sie sich bei Fragen und Problemen an Ihr Vertriebsbüro. Ihnen wird auf Wunsch gern ein Kundendienst in Ihrer Nähe genannt.

<http://www.schneider-electric.com/ccs>

7.2 Wartung

Der Motor enthält keine vom Benutzer zu wartenden Bauteile. Wechseln Sie den gesamten Motor aus oder wenden Sie sich direkt an Schneider Electric.

Lassen Sie Reparaturen nur von einem Schneider Electric Kundendienst durchführen.

Eine Reparatur im eingebauten Zustand kann nicht durchgeführt werden.

⚠️ WARNUNG

UNBEABSICHTIGTES VERHALTEN

- Verwenden Sie mit diesem Gerät nur von Schneider Electric genehmigte Software und Hardwarekomponenten.
- Eine Wartung des Geräts außerhalb der zugelassenen Servicecenter von Schneider Electric ist nicht zulässig.
- Aktualisieren Sie Ihr Anwendungsprogramm bei jeder Änderung der physischen Hardwarekonfiguration.

Nichtbeachtung dieser Vorkehrungen kann zu Tod, schweren Verletzungen oder Sachschäden führen.

Verwenden Sie nur die in der Dokumentation angegebenen Zubehör- und Anbauteile und keine Fremdgeräte oder -komponenten, die nicht ausdrücklich von Schneider Electric zugelassen sind. Die Geräte dürfen nicht verändert werden.

Nehmen Sie folgende Punkte in den Wartungsplan Ihrer Maschine auf.

Anschlüsse und Befestigung

- ▶ Inspizieren Sie regelmäßig alle Anschlusskabel und Steckverbindungen auf Beschädigung. Tauschen Sie beschädigte Leitungen sofort aus.
- ▶ Überprüfen Sie den festen Sitz aller Abtriebsselemente.
- ▶ Ziehen Sie alle mechanischen und elektrischen Schraubverbindungen mit dem vorgeschriebenen Drehmoment nach.

Wellendichtring nachschmieren

Bei Motoren mit Wellendichtring muss mit einem geeigneten, nichtmetallischen Werkzeug Schmierstoff zwischen die Dichtlippe des Wellendichtrings und die Welle gebracht werden. Ein Trockenlaufen der Wellendichtringe verkürzt die Lebensdauer der Dichtringe erheblich.

Reinigung Wenn die zulässigen Umgebungsbedingungen nicht eingehalten werden, können Fremdstoffe aus der Umgebung in das Produkt eindringen und zu unbeabsichtigten Bewegungen oder Materialschäden führen.

▲ WARNUNG

UNBEABSICHTIGTE BEWEGUNG

- Stellen Sie sicher, dass die Umgebungsbedingungen eingehalten werden.
- Vermeiden Sie ein Trockenlaufen der Dichtungen.
- Verhindern Sie, dass Flüssigkeiten an der Wellendurchführung anstehen (zum Beispiel in Einbaulage IM V3).
- Setzen Sie die Wellendichtringe und Kabeldurchführungen des Motors nicht dem Strahl eines Hochdruckreinigers aus.

Nichtbeachtung dieser Vorkehrungen kann zu Tod, schweren Verletzungen oder Sachschäden führen.

Reinigen Sie das Produkt regelmäßig von Staub und Schmutz. Durch ungenügende Wärmeabfuhr an die Umgebungsluft kann sich die Temperatur unzulässig erhöhen.

Motoren sind nicht für eine Reinigung mit einem Hochdruckreiniger geeignet. Durch den hohen Druck kann Wasser in den Motor gelangen.

Gehen Sie bei der Verwendung von Reinigungsmittel mit Bedacht vor, da manche Wirkstoffe die Kunststoffteile und Schweißnähte beschädigen können. Bei der Verwendung von Lösungs- bzw. Reinigungsmittel ist darauf zu achten, dass die Kabel, Dichtungen der Kabeldurchführungen, O-Ringe und die Motorlackierung nicht beschädigt werden.

HINWEIS

KORROSION DURCH REINIGUNGSMITTEL

- Vor der Verwendung eines Reinigungsmittels einen Verträglichkeitstest des Reinigungsmittels und der betroffenen Komponenten durchführen.
- Keine alkalischen Reinigungsmittel verwenden.
- Keine chloridhaltigen Reinigungsmittel verwenden.
- Keine schwefelsäurehaltigen Reinigungsmittel verwenden.

Nichtbeachtung dieser Vorkehrungen kann zu Sachschäden führen.

Wechsel des Wälzlagers Bei einem Wechsel des Wälzlagers wird der Motor teilweise entmagnetisiert und verliert an Leistung.

HINWEIS

BESCHÄDIGUNG

Wechseln Sie nicht das Wälzlager.

Nichtbeachtung dieser Vorkehrungen kann zu Sachschäden führen.

Wenden Sie sich für alle Servicefragen an ihr Vertriebsbüro.

7.3 Austausch des Motors

- ▶ Schalten Sie alle Versorgungsspannungen ab. Stellen Sie sicher, dass keine Spannungen mehr anliegen.
- ▶ Kennzeichnen Sie alle Anschlüsse.
- ▶ Bauen Sie das Produkt aus.
- ▶ Notieren Sie die Identifikations-Nummer und die Seriennummer vom Typenschild des Produkts für die spätere Identifikation.
- ▶ Installieren Sie das neue Produkt gemäß Kapitel "3 Installation".
- ▶ Führen Sie eine Inbetriebnahme gemäß Kapitel "4 Inbetriebnahme" durch.

7.4 Versand, Lagerung, Entsorgung

Beachten Sie die Umgebungsbedingungen in Kapitel "2.1 Allgemeine Merkmale".

- Versand* Das Produkt darf nur stoßgeschützt transportiert werden. Benutzen Sie für den Versand möglichst die Originalverpackung.
- Lagerung* Lagern Sie das Produkt nur unter den angegebenen zulässigen Umgebungsbedingungen. Schützen Sie das Produkt vor Staub und Schmutz.
- Entsorgung* Das Produkt besteht aus verschiedenen Materialien, die wiederverwendet werden können. Entsorgen Sie das Produkt entsprechend den lokalen Vorschriften.

Auf <http://www.schneider-electric.com/green-premium> finden Sie Informationen und Dokumente zum Umweltschutz gemäß ISO 14025 wie:

- EoLi (Product End-of-Life Instructions)
- PEP (Product Environmental Profile)

Glossar



Begriffe und Abkürzungen

Hinweise auf einschlägige Normen, die vielen Begriffen zugrunde liegen, finden Sie in Kapitel "*Terminologie gemäß den geltenden Standards*". Einige Begriffe und Abkürzungen haben je nach Norm spezifische Bedeutungen.

<i>Axiale Kräfte</i>	Zug oder Druckkräfte, die auf die Welle in Längsrichtung einwirken
<i>Antriebssystem</i>	System aus Steuerung, Antriebsverstärker und Motor.
<i>Baugröße</i>	Die Baugröße ist im Typenschlüssel über die Flanschgröße definiert.
<i>Baulänge</i>	Die Baulänge ist im Typenschlüssel über die Anzahl der Stacks definiert.
<i>DOM</i>	Date of manufacturing: Auf dem Typenschild des Produkts ist das Herstellungsdatum im Format DD.MM.YY oder im Format DD.MM.YYYY angegeben. Zum Beispiel: 31.12.11 entspricht 31. Dezember 2011 31.12.2011 entspricht 31. Dezember 2011
<i>EMV</i>	Elektromagnetische Verträglichkeit.
<i>PELV</i>	Protective Extra Low Voltage (engl.), Funktionskleinspannung mit sicherer Trennung. Weitere Informationen: IEC 60364-4-41.
<i>Radiale Kräfte</i>	Kräfte, die radial auf die Welle einwirken
<i>Schutzart</i>	Die Schutzart ist eine genormte Festlegung für elektrische Betriebsmittel, um den Schutz gegen das Eindringen von Fremdkörpern und Wasser zu beschreiben (Beispiel: IP20).
<i>Zentrierbund</i>	Zentrischer Absatz am Motorflansch, um eine präzise Montage zu ermöglichen.

Abbildungsverzeichnis



1)	Typenschild	16
2)	Kennlinie BMP	22
3)	Abmessungen BMP070	30
4)	Abmessungen BMP100	31
5)	Abmessungen BMP140	32
6)	Wellenbelastung	34
7)	Steckereinbauraum	46
8)	Installation IP67 Kit	49
9)	Pinbelegung Motoranschluss M23	50
10)	Motorkabel mit Motorstecker M23 konfektionieren	53

	Motorkabel anschließen	54			
	Motorspezifische Daten	22			
P					
	PELV Spannungsversorgung UL	35			
	Potentialausgleichsleitungen	40			
Q					
	Qualifikation des Personals	6			
S					
	Service	63			
	Serviceadresse	63			
	Sicherheitshinweise	5			
	Stecker				
	Installation	50			
	Steckerbelegungen	50			
T					
	Technische Daten	19			
	Typenschild	16			
	Typenschlüssel	17			
Ü					
	Übersicht				
	Vorgehensweise elektrische Installa- tion	39			
			U		
				UL, Bedingungen für	
				PELV Spannungsversorgung	35
				Verdrahtung	35
				Umweltbedingungen	
				Betrieb	20
			V		
				Verdrahtung UL	35
				Versand	66
			W		
				Wartung	63
				Wellendichtring	20
				Wellenspezifische Daten	33
			Z		
				Zertifizierungen	35
				Zubehör und Ersatzteile	61
				Zugelassene Antriebsverstärker	21