

LXM28A und BCH2

Servo-Antriebssystem

Produkthandbuch

V2.1, 04.2016



Die Informationen in der vorliegenden Dokumentation enthalten allgemeine Beschreibungen und/oder technische Leistungsmerkmale der hier erwähnten Produkte. Diese Dokumentation dient keinesfalls als Ersatz für die Ermittlung der Eignung oder Verlässlichkeit dieser Produkte für bestimmte Verwendungsbereiche des Benutzers und darf nicht zu diesem Zweck verwendet werden. Jeder Benutzer oder Integrator ist verpflichtet, angemessene und vollständige Risikoanalysen, Bewertungen und Tests der Produkte im Hinblick auf deren jeweils spezifischen Verwendungszweck vorzunehmen. Weder Schneider Electric noch deren Tochtergesellschaften oder verbundene Unternehmen sind für einen Missbrauch der Informationen in der vorliegenden Dokumentation verantwortlich oder können diesbezüglich haftbar gemacht werden. Verbesserungs- und Änderungsvorschläge sowie Hinweise auf angetroffene Fehler werden jederzeit gern entgegengenommen.

Dieses Dokument darf ohne entsprechende vorhergehende, ausdrückliche und schriftliche Genehmigung durch Schneider Electric weder in Teilen noch als Ganzes in keiner Form und auf keine Weise, weder anhand elektronischer noch mechanischer Hilfsmittel, reproduziert oder fotokopiert werden.

Bei der Montage und Verwendung dieses Produkts sind alle zutreffenden staatlichen, landesspezifischen, regionalen und lokalen Sicherheitsbestimmungen zu beachten. Aus Sicherheitsgründen und um die Übereinstimmung mit dokumentierten Systemdaten besser zu gewährleisten, sollten Reparaturen an Komponenten nur vom Hersteller vorgenommen werden.

Beim Einsatz von Geräten für Anwendungen mit technischen Sicherheitsanforderungen sind die relevanten Anweisungen zu beachten.

Die Verwendung anderer Software als der Schneider Electric-eigenen bzw. einer von Schneider Electric genehmigten Software in Verbindung mit den Hardwareprodukten von Schneider Electric kann Körperverletzung, Schäden oder einen fehlerhaften Betrieb zur Folge haben.

Die Nichtbeachtung dieser Informationen kann Verletzungen oder Materialschäden zur Folge haben!

© 2016 Schneider Electric. Alle Rechte vorbehalten.

Inhaltsverzeichnis



Inhaltsverzeichnis	3
Sicherheitshinweise	9
Gefahrenklassen	9
Qualifikation des Personals	10
Bestimmungsgemäße Verwendung	10
Weiterführende Dokumentation	11
Produktbezogene Informationen	12
Spannungsmessung am DC-Bus	16
Terminologie gemäß den geltenden Standards	17
Über dieses Buch	19
1 Einführung	21
1.1 Geräteübersicht	21
1.2 Komponenten und Schnittstellen	22
1.3 Typenschild	23
1.4 Typenschlüssel	26
1.5 Zulässige Produktkombinationen	28
2 Technische Daten	29
2.1 Umgebungsbedingungen	29
2.1.1 Umgebungsbedingungen Motor	29
2.1.2 Umgebungsbedingungen Antriebsverstärker	31
2.2 Abmessungen	33
2.2.1 Abmessungen Antriebsverstärker	33
2.2.2 Abmessungen Motor	35
2.2.3 Anzugsmomente und Festigkeitsklasse Schrauben	41
2.3 Elektrische Daten	42
2.3.1 Elektrische Daten Antriebsverstärker	42
2.3.1.1 Daten für einphasig angeschlossene Geräte	43
2.3.1.2 Daten für dreiphasig angeschlossene Geräte	44
2.3.1.3 Daten des DC-Bus für einphasig angeschlossene Antriebsverstärker	45
2.3.1.4 Daten des DC-Bus für dreiphasig angeschlossene Antriebsverstärker	45
2.3.1.5 Signale	46
2.3.1.6 Funktionale Sicherheit	51
2.3.1.7 Bremswiderstand	52
2.3.2 Elektrische Daten Motor	53
2.3.2.1 BCH2•B	53
2.3.2.2 BCH2•D	54
2.3.2.3 BCH2•F	55

2.3.2.4	BCH2•H.....	56
2.3.2.5	BCH2•M.....	57
2.3.2.6	BCH2•R.....	59
2.3.3	Elektrische Daten (Zubehör).....	60
2.3.3.1	Externe Bremswiderstände.....	60
2.3.3.2	Externe Netzfilter.....	61
2.4	Kennlinien.....	63
2.4.1	BCH2MB.....	63
2.4.2	BCH2LD.....	63
2.4.3	BCH2•F.....	64
2.4.4	BCH2LH.....	64
2.4.5	BCH2•M.....	65
2.4.6	BCH2•R.....	66
2.4.7	Überlast-Kennlinien.....	67
2.5	Encoder.....	68
2.6	Bedingungen für UL 508C.....	68
2.7	Zertifizierungen.....	69
2.8	Konformitätserklärung.....	70
3	Grundlagen.....	75
3.1	Funktionale Sicherheit.....	75
4	Projektierung.....	79
4.1	Elektromagnetische Verträglichkeit (EMV).....	79
4.2	Kabel.....	81
4.3	Fehlerstrom-Schutzeinrichtung.....	83
4.4	Gemeinsamer DC-Bus.....	84
4.5	Sicherheitsfunktion STO ("Safe Torque Off").....	85
4.5.1	Definitionen.....	85
4.5.2	Funktion.....	86
4.5.3	Anforderungen zur Verwendung der Sicherheitsfunktion.....	87
4.5.4	Anwendungsbeispiele STO.....	92
4.6	Dimensionierung Bremswiderstand.....	95
4.7	Überwachungsfunktionen.....	97
4.8	Konfigurierbare Eingänge und Ausgänge.....	97
5	Installation.....	99
5.1	Vor der Montage.....	101
5.2	Lieferumfang.....	102
5.3	Mechanische Installation.....	103
5.3.1	Mechanische Installation Antriebsverstärker.....	103
5.3.2	Mechanische Installation Motor.....	106
5.4	Elektrische Installation.....	109
5.4.1	Elektrische Installation Antriebsverstärker.....	110

5.4.1.1	Übersicht.....	110
5.4.1.2	Anschluss Erdungsschraube.....	111
5.4.1.3	Anschluss E/A-Schnittstelle (CN1).....	112
5.4.1.4	Anschluss Motor-Encoder (CN2).....	123
5.4.1.5	Anschluss PC (CN3).....	124
5.4.1.6	Anschluss CAN (CN4).....	126
5.4.1.7	Anschluss Endstufenversorgung und Steuerungsversorgung (CN5)....	130
5.4.1.8	Anschluss DC-Bus (CN6).....	133
5.4.1.9	Anschluss Bremswiderstand (CN7).....	135
5.4.1.10	Anschluss Motorphasen (CN8).....	137
5.4.1.11	Anschluss Haltebremse.....	141
5.4.1.12	Anschluss STO (CN9).....	143
5.4.2	Elektrische Installation Motor.....	145
5.4.2.1	Anschlüsse und Pinbelegungen.....	145
5.4.2.2	Anschluss Motor und Encoder.....	148
5.4.2.3	Anschluss Haltebremse.....	149
5.5	Installation überprüfen.....	150
6	Inbetriebnahme.....	151
6.1	Übersicht.....	155
6.1.1	Inbetriebnahmeschritte.....	155
6.1.2	Werkzeuge zur Inbetriebnahme.....	156
6.2	Integriertes HMI.....	157
6.2.1	HMI Struktur.....	158
6.2.2	7-Segment-Anzeige.....	159
6.2.3	Statusinformationen über HMI.....	161
6.3	Einstellen der Geräteadresse, Baudrate und Verbindungseinstellungen.....	164
6.4	Inbetriebnahmesoftware.....	167
6.5	Schritte zur Inbetriebnahme.....	168
6.5.1	Bewegungsrichtung prüfen.....	168
6.5.2	Probetrieb Betriebsart Velocity (V).....	170
6.5.3	Tuning durchführen.....	172
6.5.3.1	Easy Tuning.....	173
6.5.3.2	Comfort Tuning.....	175
6.5.3.3	Manuelles Tuning.....	182
6.5.4	Sicherheitsfunktion STO überprüfen.....	198
7	Betrieb.....	199
7.1	Zugriffskanäle.....	200
7.2	Betriebszustände.....	202
7.2.1	Zustandsdiagramm.....	202
7.3	Betriebsarten.....	204
7.3.1	Einstellen der Betriebsart.....	204
7.3.2	Jog-Betrieb.....	206
7.3.3	Betriebsart Pulse Train (PT).....	207
7.3.3.1	Pulseinstellungen.....	208
7.3.3.2	Getriebefaktor.....	210
7.3.3.3	Begrenzung der Beschleunigung und Verzögerung.....	212
7.3.4	Betriebsart Position Sequence (PS).....	213

7.3.4.1	Aufbau eines Datensatzes.....	215
7.3.4.2	Skalierung.....	217
7.3.4.3	Homing-Datensatz für Absolutbewegungen.....	218
7.3.5	Betriebsarten Velocity (V) und Velocity Zero (Vz).....	252
7.3.5.1	Beschleunigung und Verzögerung.....	255
7.3.6	Betriebsarten Torque (T) und Torque Zero (Tz).....	256
7.4	Einstellung der digitalen Signaleingänge und Signalausgänge.....	260
7.4.1	Voreinstellungen der Signaleingänge.....	261
7.4.2	Parametrierung der Signaleingangsfunktionen.....	263
7.4.3	Voreinstellungen der Signalausgänge.....	267
7.4.4	Parametrierung der Signalausgangsfunktionen.....	269
7.5	Funktionen zur Zielwertverarbeitung.....	272
7.5.1	Bewegung unterbrechen mit HALT.....	272
7.5.2	Bewegung stoppen mit OPST.....	272
7.6	Signalausgang über Parameter setzen.....	273
7.7	Forcen digitaler Signaleingänge und Signalausgänge.....	274
8	Beispiele.....	279
8.1	Verdrahtungsbeispiele.....	279
8.2	Verdrahtungsbeispiel mit Modicon M221 Logic Controller.....	280
9	Diagnose und Fehlerbehebung.....	283
9.1	Statusabfrage / Statusanzeige.....	283
9.1.1	Feldbus-Status-LEDs.....	284
9.1.2	Diagnose über das integrierte HMI.....	285
9.1.3	Diagnose über die Inbetriebnahmesoftware.....	285
9.1.4	Diagnose über die Signalausgänge.....	286
9.2	Nummern der Warnungen.....	287
9.3	Nummern der Fehler.....	290
10	Parameter.....	297
10.1	Darstellung von Parametern.....	297
10.2	Liste der Parameter.....	298
11	Objektverzeichnis.....	367
11.1	Spezifikationen zu den Objekten.....	367
11.2	Übersicht Objektgruppe 1000 _h	368
11.3	Übersicht herstellerspezifische Objektgruppe 4000 _h	378
11.4	Übersicht Objektgruppe 6000 _h	407
11.5	PDO-Mapping.....	413
12	Zubehör und Ersatzteile.....	419
12.1	Werkzeuge zur Inbetriebnahme.....	419
12.2	Stecker und Adapter.....	419
12.3	Externe Netzfilter.....	419

12.4	DC-Bus Zubehör.....	420
12.5	Anwendungs-Kennzeichnungsschild.....	420
12.6	CANopen Stecker, Verteiler, Abschlusswiderstände.....	420
12.7	CANopen Kabel mit offenen Kabelenden.....	420
12.8	Motorkabel.....	422
12.9	Encoderkabel.....	422
12.10	Signalkabel.....	423
12.11	Signalkabel für Sicherheitsfunktion STO.....	423
12.12	Externe Bremswiderstände.....	424
12.13	Sicherungsautomaten.....	425
12.14	Motorschutzschalter und Schütze.....	425
13	Service, Wartung und Entsorgung.....	427
13.1	Serviceadresse.....	428
13.2	Wartung.....	429
13.2.1	Wartung Antriebsverstärker.....	429
13.2.1.1	Lebensdauer Sicherheitsfunktion STO.....	429
13.2.2	Wartung Motor.....	429
13.3	Austausch Antriebsverstärker.....	430
13.4	Austausch des Motors.....	432
13.5	Versand, Lagerung, Entsorgung.....	432
	Glossar.....	433
	Begriffe und Abkürzungen.....	433
	Stichwortverzeichnis.....	435

Sicherheitshinweise



Lesen Sie sich diese Anweisungen sorgfältig durch und machen Sie sich vor Installation, Betrieb, Bedienung und Wartung mit dem Gerät vertraut. Die nachstehend aufgeführten Warnhinweise sind in der gesamten Dokumentation sowie auf dem Gerät selbst zu finden und weisen auf potenzielle Risiken und Gefahren oder bestimmte Informationen hin, die eine Vorgehensweise verdeutlichen oder vereinfachen.



Erscheint dieses Symbol zusätzlich zu einer Gefahrwarnung, bedeutet dies, dass die Gefahr eines elektrischen Schlags besteht und die Nichtbeachtung des Hinweises Verletzungen zur Folge haben kann.



Dies ist ein allgemeines Warnsymbol. Es macht Sie auf mögliche Verletzungsgefahren aufmerksam. Beachten Sie alle unter diesem Symbol aufgeführten Hinweise, um Verletzungen oder Unfälle mit Todesfälle zu vermeiden.

Gefahrenklassen

Sicherheitshinweise sind im Handbuch mit Warnsymbolen gekennzeichnet. Zusätzlich finden Sie Symbole und Hinweise am Produkt, die Sie vor möglichen Gefahren warnen.

Abhängig von der Schwere einer Gefahrensituation werden Sicherheitshinweise in 4 Gefahrenklassen unterteilt.

GEFAHR

GEFAHR macht auf eine gefährliche Situation aufmerksam, die bei Nichtbeachtung **unweigerlich** einen schweren oder tödlichen Unfall zur Folge hat.

WARNUNG

WARNUNG macht auf eine gefährliche Situation aufmerksam, die bei Nichtbeachtung **unter Umständen** einen schweren oder tödlichen Unfall oder Beschädigung an Geräten zur Folge hat.

VORSICHT

VORSICHT macht auf eine gefährliche Situation aufmerksam, die bei Nichtbeachtung **unter Umständen** einen Unfall oder Beschädigung an Geräten zur Folge hat.

HINWEIS

HINWEIS macht auf eine gefährliche Situation aufmerksam, die bei Nichtbeachtung **unter Umständen** eine Beschädigung an Geräten zur Folge hat.

Qualifikation des Personals

Arbeiten an und mit diesem Produkt dürfen nur von Fachkräften vorgenommen werden, die den Inhalt dieses Handbuchs und alle zum Produkt gehörenden Unterlagen kennen und verstehen. Weiterhin müssen diese Fachkräfte eine Sicherheitsunterweisung erhalten haben, um die entsprechenden Gefahren zu erkennen und zu vermeiden. Die Fachkräfte müssen aufgrund ihrer fachlichen Ausbildung sowie ihrer Kenntnisse und Erfahrungen in der Lage sein, mögliche Gefahren vorherzusehen und zu erkennen, die durch Einsatz des Produkts, durch Änderung der Einstellungen sowie durch mechanische, elektrische und elektronische Ausrüstung der Gesamtanlage entstehen können.

Den Fachkräften müssen alle geltenden Normen, Bestimmungen und Unfallverhütungsvorschriften, die bei Arbeiten am und mit dem Produkt beachtet werden müssen, bekannt sein.

Schneider Electric haftet nicht für Schäden, die durch die Verwendung dieses Materials entstehen.

Bestimmungsgemäße Verwendung

Die in diesem Handbuch beschriebenen Produkte bestehen aus einem Antriebsverstärker und einem Dreiphasen-Servomotor und sind gemäß dieses Handbuchs in dieser Kombination für die Verwendung im Industriebereich vorgesehen.

Die Produkte dürfen nur in Übereinstimmung mit allen geltenden Sicherheitsvorschriften und Richtlinien, den spezifizierten Bedingungen und den technischen Daten verwendet werden.

Vor dem Einsatz der Produkte ist eine Risikobeurteilung in Bezug auf die konkrete Anwendung durchzuführen. Entsprechend dem Ergebnis sind die Sicherheitsmaßnahmen zu ergreifen.

Da die Produkte als Teile eines Gesamtsystems verwendet werden, müssen Sie die Personensicherheit durch das Konzept dieses Gesamtsystems gewährleisten.

Betreiben Sie die Produkte nur mit den spezifizierten Kabeln und Zubehörteilen. Verwenden Sie nur Original-Zubehör und Original-Ersatzteile.

Andere Verwendungen sind nicht bestimmungsgemäß und können Gefahren verursachen.

Elektrische Geräte und Einrichtungen dürfen nur von qualifiziertem Personal installiert, betrieben, gewartet und instand gesetzt werden.

Weiterführende Dokumentation

Titel der Dokumentation	Referenz-Nummer
LXM28 - Gemeinsamer DC-Bus - Anwendungshinweis	0198441114085 (eng) 0198441114084 (deu) 0198441114089 (zho)

Diese technischen Veröffentlichungen sowie andere technische Informationen stehen auf unserer Website www.schneider-electric.com zum Download bereit.

Produktbezogene Informationen

Die Nutzung und Anwendung der enthaltenen Informationen setzen Fachkenntnisse im Entwurf und der Programmierung automatisierter Steuerungssysteme voraus.

Nur Sie als Anwender, Maschinenbauer oder Systemintegrator sind mit allen Bedingungen und Faktoren vertraut, die bei Installation, Einrichtung, Betrieb, Reparatur und Wartung der Maschine oder des Prozesses zum Tragen kommen.

Stellen Sie die Einhaltung aller geltenden Vorschriften und/oder Bestimmungen hinsichtlich der Erdung aller Anlagenteile sicher. Stellen Sie die Einhaltung aller Sicherheitsvorschriften, aller geltenden Anforderungen in Bezug auf die Elektrik sowie aller Normen sicher, die für Ihre Maschine oder Ihren Prozess im Zusammenhang mit der Nutzung dieses Produkts gelten.

Viele Bauteile des Produkts, einschließlich Leiterplatte, arbeiten mit Netzspannung und es können hohe transformierte Ströme und/oder hohe Spannungen vorliegen.

Der Motor erzeugt Spannung, wenn die Welle gedreht wird.



GEFAHR
ELEKTRISCHER SCHLAG, EXPLOSION ODER LICHTBOGEN-EXPLOSION

- Vor Arbeiten am Antriebssystem:
 - Vor der Entfernung von Abdeckungen oder Türen sowie vor der Installation oder Entfernung von Zubehörteilen, Hardware, Kabeln oder Drähten alle Geräte, einschließlich der angeschlossenen Komponenten, von der Spannungsversorgung trennen.
 - Bringen Sie eine "NICHT EINSCHALTEN" oder gleichwertige Gefahrenkennzeichnung an allen Netzschaltern an.
 - Alle Schalter gegen Wiedereinschalten sichern.
 - Warten Sie 15 Minuten (Entladung der DC-Bus-Kondensatoren).
 - Die Spannung am Zwischenkreis mit einem Spannungsmessgerät mit geeigneter Bemessungsspannung gemäß den Anweisungen im vorliegenden Dokument prüfen und sicherstellen, dass die Spannung unter 42,4 Vdc liegt.
 - Setzen Sie nicht voraus, dass der DC-Bus spannungsfrei ist, wenn die DC-Bus-LED aus ist.
- Wenn die Anlage nachweislich oder aller Wahrscheinlichkeit nach unter Spannung steht, keine Anschlüsse, Kontakte, Klemmen, ungeschirmten Teile oder Leiterplatten berühren.
- Verwenden Sie ausschließlich elektrisch isolierte Werkzeuge.
- Sichern Sie die Motorwelle gegen Fremdantrieb, bevor Sie Arbeiten am Antriebssystem vornehmen.
- Isolieren Sie unbenutzte Adern an beiden Enden des Motorkabels, so dass Wechselspannungen im Motorkabel nicht auf unbenutzte Adern überkoppeln.
- Kurzschlüsse an den Klemmen oder Kondensatoren des Zwischenkreises vermeiden.
- Installieren und sichern Sie alle Abdeckungen, Zubehörteile, Hardware, Kabel und Leiter und stellen Sie sicher, dass das Produkt ordnungsgemäß geerdet ist, bevor Sie Spannung anlegen.
- Dieses Gerät und jegliche zugehörigen Produkte dürfen nur mit der angegebenen Spannung betrieben werden.

Nichtbeachtung dieser Vorkehrungen führt zu Tod oder schweren Verletzungen.

Dieses Produkt ist für den Betrieb außerhalb explosionsgefährdeter Bereiche vorgesehen. Installieren Sie das Produkt nur in Bereichen, in denen keine explosionsfähige Atmosphäre auftreten kann.


GEFAHR
EXPLOSIONSGEFAHR

Installieren und betreiben Sie das Produkt ausschließlich in Bereichen, in denen keine explosionsfähige Atmosphäre auftreten kann.

Nichtbeachtung dieser Vorkehrungen führt zu Tod oder schweren Verletzungen.

Wenn die Endstufe unbeabsichtigt deaktiviert wird, zum Beispiel durch Spannungsausfall, Fehler oder Funktionen, wird der Motor nicht mehr kontrolliert gebremst. Überlastung, Fehler oder Fehlbenutzung können dazu führen, dass die Haltebremse nicht mehr ordnungsgemäß funktioniert und vorzeitig verschleißt.

▲ WARNUNG

UNBEABSICHTIGTES VERHALTEN

- Stellen Sie sicher, dass durch eine ungebremste Bewegung keine Verletzungen und keine Sachschäden entstehen können.
- Überprüfen Sie die Funktion der Haltebremse regelmäßig.
- Verwenden Sie die Haltebremse nicht als Betriebsbremse.
- Verwenden Sie die Haltebremse nicht für sicherheitsgerichtete Zwecke.

Nichtbeachtung dieser Vorkehrungen kann zu Tod, schweren Verletzungen oder Sachschäden führen.

Antriebssysteme können durch falsche Verdrahtung, falsche Einstellungen, falsche Daten oder andere Fehler unerwartete Bewegungen ausführen.

▲ WARNUNG

UNBEABSICHTIGTES VERHALTEN

- Führen Sie die Verdrahtung gemäß den EMV-Maßnahmen sorgfältig durch.
- Betreiben Sie das Produkt NICHT mit unbekanntem Einstellungen oder Daten.
- Führen Sie eine sorgfältige Inbetriebnahmeprüfung durch.

Nichtbeachtung dieser Vorkehrungen kann zu Tod, schweren Verletzungen oder Sachschäden führen.

▲ WARNUNG**VERLUST DER STEUERUNGSKONTROLLE**

- Bei der Entwicklung des Steuerungskonzeptes muss der Anlagenhersteller die potentiellen Ausfallmöglichkeiten der Steuerungspfade berücksichtigen und für bestimmte kritische Steuerungsfunktionen Mittel bereitstellen, mit denen während und nach dem Ausfall eines Steuerungspfades sichere Zustände erreicht werden. Beispiele für kritische Steuerungsfunktionen sind: NOT-HALT, Endlagen-Begrenzung, Spannungsausfall und Wiederanlauf.
- Für kritische Steuerungsfunktionen müssen separate oder redundante Steuerungspfade vorhanden sein.
- Die Anlagensteuerung kann Kommunikationsverbindungen umfassen. Der Anlagenhersteller muss die Folgen unerwarteter Zeitverzögerungen oder Ausfälle der Kommunikationsverbindung berücksichtigen.
- Beachten Sie alle Unfallverhütungsvorschriften sowie alle geltenden Sicherheitsbestimmungen.¹⁾
- Jede Anlage, in der das in diesem Handbuch beschriebene Produkt verwendet wird, muss vor dem Betrieb einzeln und gründlich auf korrekte Funktion überprüft werden.

Nichtbeachtung dieser Vorkehrungen kann zu Tod, schweren Verletzungen oder Sachschäden führen.

1) Für weitere Informationen siehe NEMA ICS 1.1 (neueste Ausgabe), "Safety Guidelines for the Application, Installation, and Maintenance of Solid State Control" sowie NEMA ICS 7.1 (neueste Ausgabe), "Safety Standards for Construction and Guide for Selection, Installation and Operation of Adjustable-Speed Drive Systems" oder den entsprechenden, vor Ort geltenden Vorschriften.

Spannungsmessung am DC-Bus

Die Spannung am DC-Bus kann 400 Vdc übersteigen. Die DC-Bus-LED ist keine eindeutige Anzeige für die Abwesenheit der DC-Bus-Spannung.

GEFAHR

ELEKTRISCHER SCHLAG, EXPLOSION ODER LICHTBOGEN-EXPLOSION

- Schalten Sie alle Anschlüsse spannungsfrei.
- Warten Sie 15 Minuten (Entladung der DC-Bus-Kondensatoren).
- Verwenden Sie für die Messung ein entsprechend bemessenes Spannungsmessgerät (größer 400 Vdc).
- Messen Sie die DC-Bus-Spannung zwischen den DC-Bus-Klemmen (PA/+ und PC/-), um sicherzustellen, dass die Spannung weniger als 42 Vdc beträgt.
- Wenden Sie sich an Ihr lokales Schneider Electric Vertriebsbüro, wenn sich die DC-Bus-Kondensatoren nicht innerhalb von 15 Minuten auf weniger als 42 Vdc entladen.
- Betreiben Sie das Produkt nicht, wenn sich die DC-Bus-Kondensatoren nicht ordnungsgemäß entladen.
- Versuchen Sie nicht, das Produkt selbst zu reparieren, wenn sich die DC-Bus-Kondensatoren nicht ordnungsgemäß entladen.
- Gehen Sie nicht davon aus, dass der DC-Bus spannungsfrei ist, wenn die DC-Bus-LED aus ist.

Nichtbeachtung dieser Vorkehrungen führt zu Tod oder schweren Verletzungen.

Terminologie gemäß den geltenden Standards

Die technischen Begriffe, Terminologien, Symbole und zugehörigen Beschreibungen, die in diesem Handbuch oder auf dem Produkt selbst verwendet werden, werden im Allgemeinen von den Begriffen oder Definitionen internationaler Standards abgeleitet.

Im Bereich der funktionalen Sicherheitssysteme, Antriebe und allgemeinen Automatisierungssysteme betrifft das unter anderem Begriffe wie „Sicherheit“, „Sicherheitsfunktion“, „Sicherer Zustand“, „Fehler“, „Störung“, „Fehlerreset“, Zurücksetzen bei Fehler“, „Ausfall“, „Fehlermeldung“, „Warnung“, „Warnmeldung“, „gefährlich“, „gefährbringend“ usw.

Nachstehend einige der geltenden Standards:

Norm	Beschreibung
EN 61131-2:2007	Programmable controllers, part 2: Equipment requirements and tests.
ISO 13849-1:2008	Safety of machinery: Safety related parts of control systems. General principles for design.
EN 61496-1:2013	Safety of machinery: Electro-sensitive protective equipment. Part 1: General requirements and tests.
ISO 12100:2010	Safety of machinery - General principles for design - Risk assessment and risk reduction
EN 60204-1:2006	Safety of machinery - Electrical equipment of machines - Part 1: General requirements
EN 1088:2008 ISO 14119:2013	Safety of machinery - Interlocking devices associated with guards - Principles for design and selection
ISO 13850:2006	Safety of machinery - Emergency stop - Principles for design
EN/IEC 62061:2005	Safety of machinery - Functional safety of safety-related electrical, electronic, and electronic programmable control systems
IEC 61508-1:2010	Functional safety of electrical/electronic/programmable electronic safety-related systems: General requirements.
IEC 61508-2:2010	Functional safety of electrical/electronic/programmable electronic safety-related systems: Requirements for electrical/electronic/programmable electronic safety-related systems.
IEC 61508-3:2010	Functional safety of electrical/electronic/programmable electronic safety-related systems: Software requirements.
IEC 61784-3:2008	Digital data communication for measurement and control: Functional safety field buses.
2006/42/EC	Machinery Directive
2004/108/EC	Electromagnetic Compatibility Directive
2006/95/EC	Low Voltage Directive

Darüber hinaus wurden einige der in diesem Dokument verwendeten Begriffe unter Umständen auch anderen Normen entnommen, u. a.:

Norm	Beschreibung
IEC 60034 Reihe	Rotating electrical machines
IEC 61800 Reihe	Adjustable speed electrical power drive systems
IEC 61158 Reihe	Digital data communications for measurement and control – Fieldbus for use in industrial control systems


Bei einer Verwendung des Begriffs „Betriebsumgebung“ bzw. „Betriebsbereich“ in Verbindung mit der Beschreibung bestimmter Gefahren und Risiken entspricht der Begriff der Definition von „Gefahr-

renbereich“ in der Maschinenrichtlinie (2006/42/EC) und der Norm ISO 12100:2010.

HINWEIS: Die vorherig erwähnten Standards können auf die spezifischen Produkte in der vorliegenden Dokumentation zutreffen oder nicht. Für weitere Informationen hinsichtlich individueller Standards, die auf hier beschriebene Produkte zutreffen, siehe die Eigenschaftstabellen der hier erwähnten Produkte.

Über dieses Buch



	Dieses Handbuch ist gültig für LXM28 und BCH2 Standardprodukte.
<i>Bezugsquelle Handbücher</i>	Die aktuellen Handbücher stehen im Internet unter folgender Adresse zum Download bereit: http://www.schneider-electric.com
<i>Bezugsquelle CAD-Daten</i>	Zur einfachen Projektierung stehen CAD-Daten (Zeichnungen oder EPLAN-Makros) im Internet unter folgender Adresse zum Download bereit: http://www.schneider-electric.com
<i>Arbeitsschritte</i>	Wenn Arbeitsschritte nacheinander durchgeführt werden müssen, finden Sie folgende Darstellung: <ul style="list-style-type: none"> ■ Besondere Voraussetzungen für die nachfolgenden Arbeitsschritte ▶ Arbeitsschritt 1 ◁ Besondere Reaktion auf diesen Arbeitsschritt ▶ Arbeitsschritt 2 <p>Wenn zu einem Arbeitsschritt eine Reaktion angegeben ist, können Sie daran die korrekte Ausführung des Arbeitsschritts überprüfen.</p> <p>Wenn nicht anders angegeben, sind die einzelnen Handlungsschritte in der angegebenen Reihenfolge auszuführen.</p>
<i>Arbeitserleichterung</i>	Information zur Arbeitserleichterung finden Sie bei diesem Symbol:  <p><i>Hier erhalten Sie zusätzliche Informationen zur Erleichterung der Arbeit.</i></p>
<i>SI-Einheiten</i>	Technische Daten sind in SI-Einheiten angegeben. Umgerechnete Einheiten stehen in Klammern hinter der SI-Einheit und können gerundet sein. Beispiel: Minimaler Leiterquerschnitt: 1,5 mm ² (AWG 14)
<i>Glossar</i>	Erklärung von Fachbegriffen und Abkürzungen.
<i>Stichwortverzeichnis</i>	Liste von Suchbegriffen, die zum entsprechenden Inhalt verweisen.

1 Einführung

1.1 Geräteübersicht



Bild 1: Geräteübersicht

Das LXM28 ist ein universell einsetzbarer AC-Servoverstärker. In Kombination mit den Servomotoren der Baureihe BCH2 sowie einer umfangreichen Palette von Optionen und Zubehör lassen sich kompakte und hochperformante Servoantrieblösungen für unterschiedliche Antriebsleistungen realisieren.

1.2 Komponenten und Schnittstellen

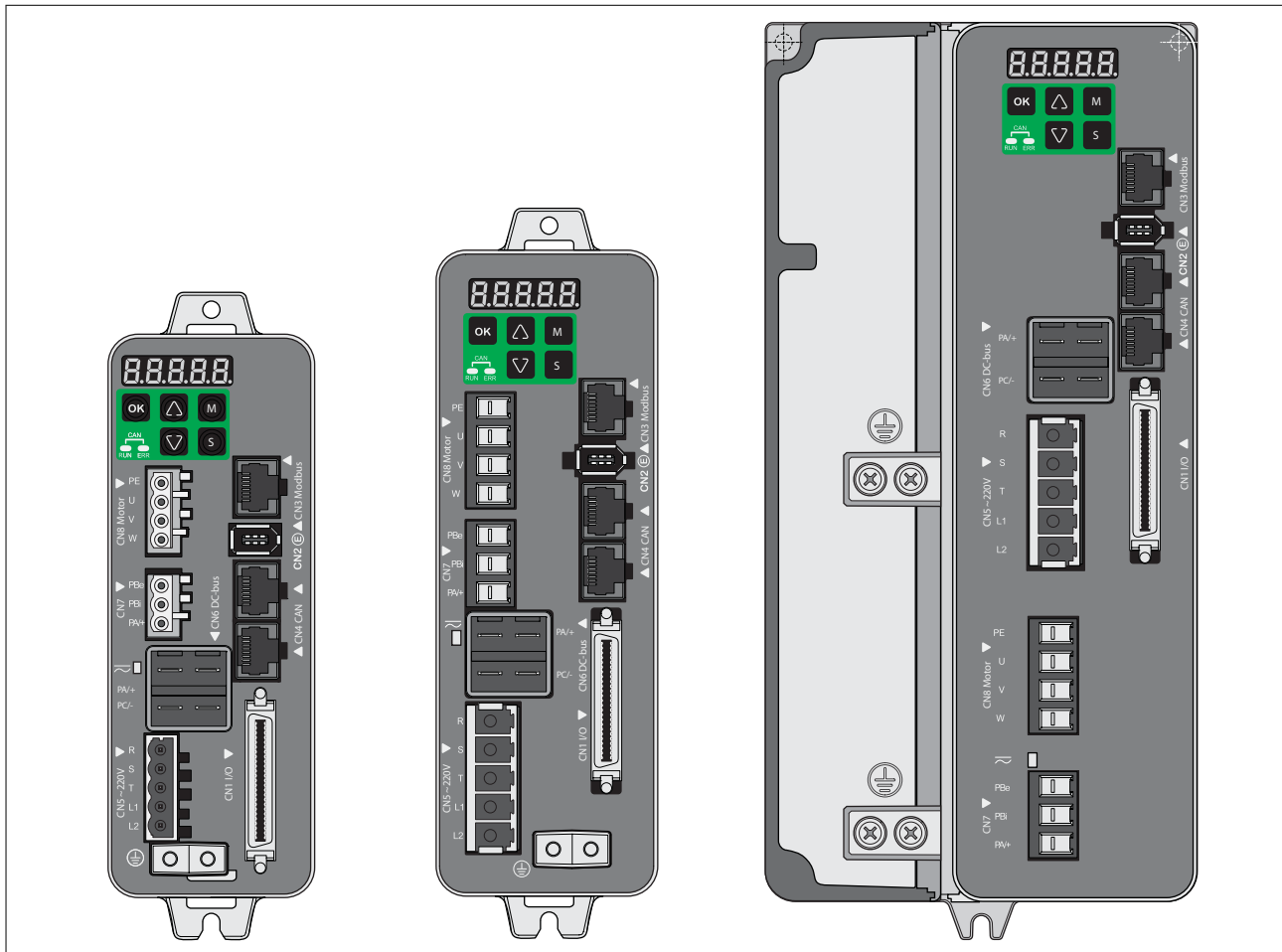


Bild 2: Komponenten und Schnittstellen

(CN1) Signalschnittstelle

- 2 analoge Sollwerteingänge ± 10 V für Drehmoment und Geschwindigkeit
- 2 analoge Ausgänge ± 8 V
- 8 konfigurierbare digitale Eingänge
- 6 konfigurierbare digitale Ausgänge
- 2 Eingänge für Pulse Train (PT)
- Ausgänge für ESIM (Encoder-Simulation)
- 12 Vdc Spannungsversorgung für analoge Eingänge
- 24 Vdc Spannungsversorgung für digitale Signale

(CN2) Anschluss für den Motor-Encoder

(CN3) Modbus (Inbetriebnahmeschnittstelle)

(CN4) 2 Anschlüsse für Feldbus CANopen

(CN5) Netzanschluss (Endstufenversorgung) und Steuerungsversorgung

(CN6) Anschluss für DC-Bus Verbindung

(CN7) Anschluss für externen Bremswiderstand

(CN8) Anschluss der Motorphasen

(CN9) Anschluss für Sicherheitsfunktion STO

1.3 Typenschild

Antriebsverstärker Das Typenschild zeigt die folgenden Daten:

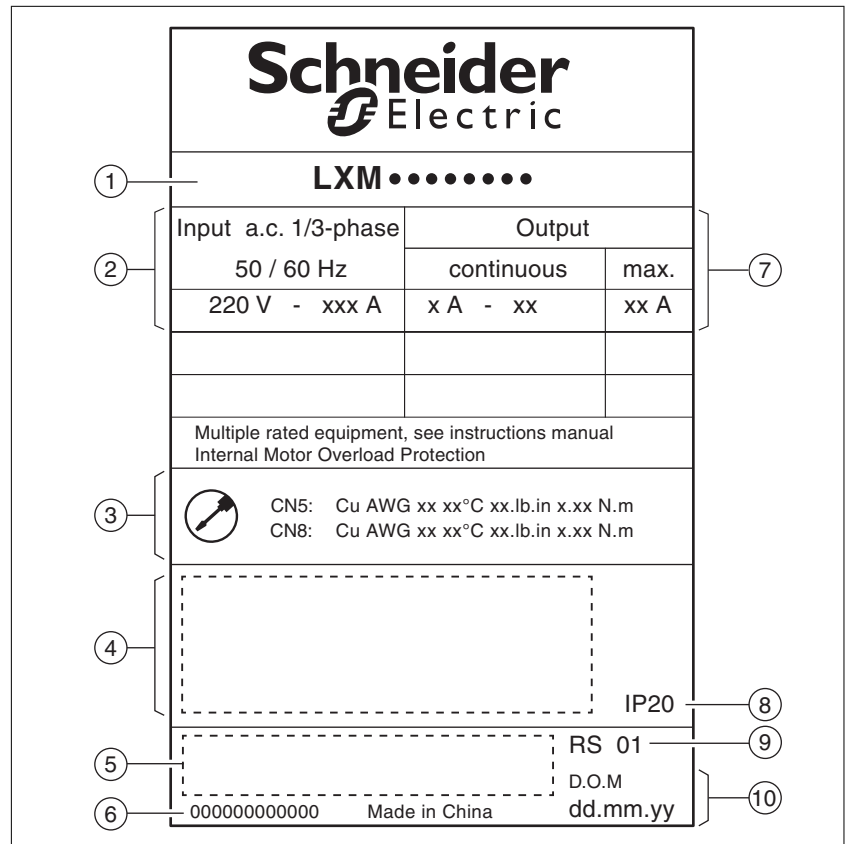


Bild 3: Typenschild

- (1) Produkttyp, siehe Typenschlüssel
- (2) Endstufenversorgung
- (3) Kabelspezifikation
- (4) Zertifizierungen
- (5) Barcode
- (6) Seriennummer
- (7) Abgabeleistung
- (8) Schutzart
- (9) Hardware-Version
- (10) Herstellungsdatum

Motor BCH2•B Die Typenschilder zeigen folgende Daten:

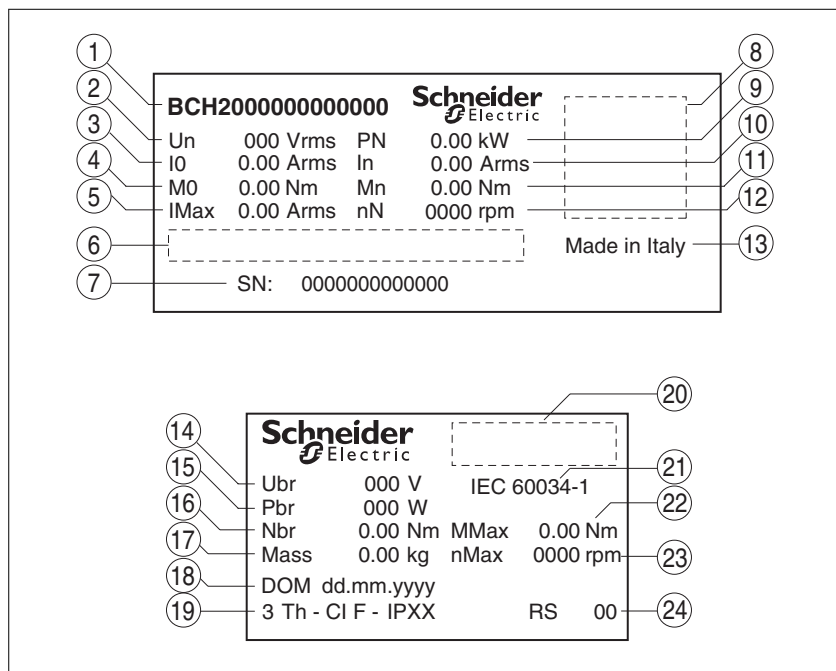


Bild 4: Typenschild BCH2•B

- (1) Motortyp, siehe Typenschlüssel
- (2) Nennspannung
- (3) Dauerstillstandsstrom
- (4) Dauerstillstandsmoment
- (5) Maximaler Strom
- (6) Barcode
- (7) Seriennummer
- (8) QR-Code
- (9) Nennleistung
- (10) Nennstrom
- (11) Nennmoment
- (12) Nenndrehzahl
- (13) Herstellungsland
- (14) Nennspannung der Haltebremse (optional)
- (15) Nennleistung der Haltebremse (optional)
- (16) Nennmoment der Haltebremse (optional)
- (17) Masse
- (18) Herstellungsdatum DOM, siehe Seite 433
- (19) Anzahl der Motorphasen, Temperaturklasse, Schutzart
- (20) Zertifizierungen
- (21) Angewandte Norm
- (22) Spitzenmoment
- (23) Maximal zulässige Drehzahl
- (24) Hardware-Version

Motoren BCH2•D, BCH2•F,
BCH2•H, BCH2•M und BCH2•R

Die Typenschilder zeigen folgende Daten:

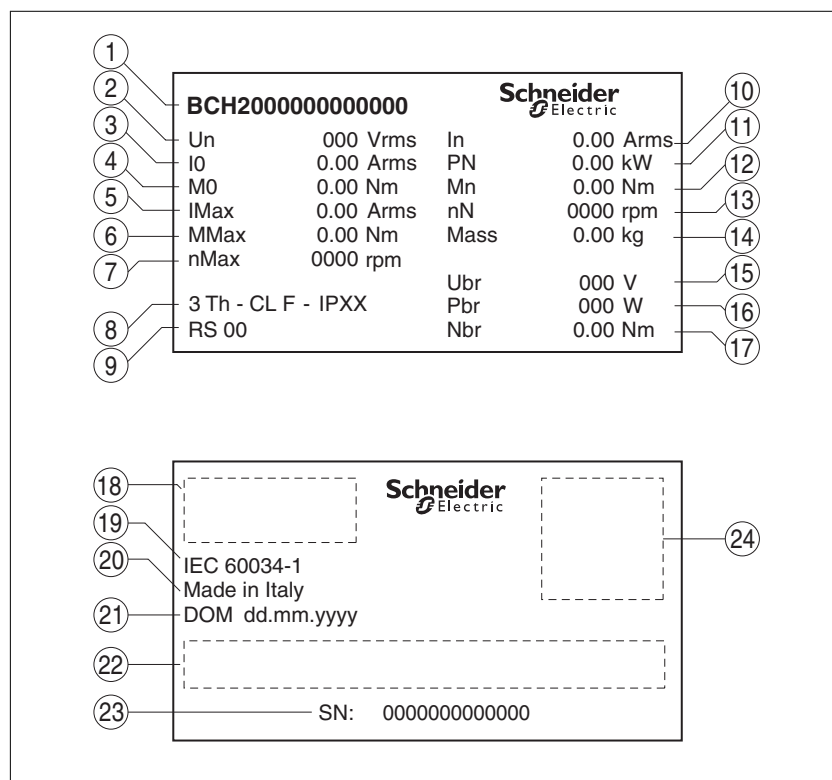


Bild 5: Typenschild BCH2•D, BCH2•F, BCH2•H, BCH2•M, BCH2•R

- (1) Motortyp, siehe Typenschlüssel
- (2) Nennspannung
- (3) Dauerstillstandsstrom
- (4) Dauerstillstandsmoment
- (5) Maximaler Strom
- (6) Spitzenmoment
- (7) Maximal zulässige Drehzahl
- (8) Anzahl der Motorphasen, Temperaturklasse, Schutzart
- (9) Hardware-Version
- (10) Nennstrom
- (11) Nennleistung
- (12) Nennmoment
- (13) Nenndrehzahl
- (14) Masse
- (15) Nennspannung der Haltebremse (optional)
- (16) Nennleistung der Haltebremse (optional)
- (17) Nennmoment der Haltebremse (optional)
- (18) Zertifizierungen
- (19) Angewandte Norm
- (20) Herstellungsland
- (21) Herstellungsdatum DOM, siehe Seite 433
- (22) Barcode
- (23) Seriennummer
- (24) QR-Code

1.4 Typenschlüssel

Antriebsverstärker

	LXM	28	A	U07	M3X
Produktbezeichnung LXM = Lexium					
Produkttyp 28 = AC-Servoverstärker für eine Achse					
Schnittstellen A = CAN, PTI, I/O Schnittstelle, Inbetriebnahme über Modbus RTU					
Dauerleistung UA5 = 0,05 kW U01 = 0,1 kW U02 = 0,2 kW U04 = 0,4 kW U07 = 0,75 kW U10 = 1 kW U15 = 1,5 kW U20 = 2 kW U30 = 3 kW U45 = 4,5 kW					
Endstufenversorgung [V_{ac}] M3X = 1~/3~, 200/230 Vac					

Motor

	BCH2	M	B	01	3	3	C	A	5	C
Produktfamilie BCH2 = Bürstenlose Servomotoren - zweite Generation										
Trägheitsmoment L = Niedrig M = Mittel H = Hoch										
Baugröße (Gehäuse) B = 40 mm Flansch D = 60 mm Flansch F = 80 mm Flansch H = 100 mm Flansch M = 130 mm Flansch R = 180 mm Flansch										
Nennleistung A5 = 50 W 01 = 100 W 02 = 200 W 03 = 300 W 04 = 400 W 05 = 500 W 06 = 600 W 07 = 750 W 08 = 850 W 09 = 900 W				10 = 1,0 kW 13 = 1,3 kW 15 = 1,5 kW 20 = 2,0 kW 30 = 3,0 kW 35 = 3,5 kW 45 = 4,5 kW 55 = 5,5 kW 75 = 7,5 kW						
Wicklung 1 = Optimiert auf Drehmoment (1000 min ⁻¹ /1500 min ⁻¹) 2 = Optimiert auf Drehmoment und Drehzahl (2000 min ⁻¹) 3 = Optimiert auf Drehzahl (3000 min ⁻¹)										
Welle und Schutzart ¹⁾ 0 = Glatte Welle; Schutzart: Welle IP54, Gehäuse IP65 1 = Passfeder; Schutzart: Welle IP54, Gehäuse IP65 2 = Glatte Welle; Schutzart: Welle und Gehäuse IP65 3 = Passfeder; Schutzart: Welle und Gehäuse IP65										
Encoder-System C = Hochoflösender Encoder										
Haltebremse A = Ohne Haltebremse F = Mit Haltebremse										
Anschlussvariante 5 = Litzen (für BCH2•B, BCH2•D, BCH2•F) 6 = MIL-Stecker (für BCH2•H, BCH2•M, BCH2•R)										
Mechanische Schnittstelle - Montage C = Asiatischer Standard										

1) Bei Einbaulage IM V3 (Antriebswelle vertikal, Wellenende nach oben) wird nur Schutzart IP50 erreicht.

1.5 Zulässige Produktkombinationen

Antriebsverstärker	Motor	Verfügbare Ausgangsleistung	Nenn-drehzahl	Nenn-moment	Spitzen-moment	Rotorträgheitsmoment ohne Haltebremse	Trägheitsmoment
		Watt	min ⁻¹	Nm	Nm	kgcm ²	
Einquphasig und dreiquphasig anschließbare Geräte 220Vac							
LXM28•UA5M3X	BCH2MBA53•C•5C	50	3000	0,16	0,48	0,054	Medium
LXM28•U01M3X	BCH2MB013•C•5C	100	3000	0,32	0,96	0,075	Medium
LXM28•U02M3X	BCH2LD023•C•5C	200	3000	0,64	1,92	0,16	Low
LXM28•U04M3X	BCH2LD043•C•5C	400	3000	1,27	3,81	0,27	Low
LXM28•U04M3X	BCH2LF043•C•5C	400	3000	1,27	3,81	0,67	Low
LXM28•U07M3X	BCH2HF073•C•5C	750	3000	2,39	7,16	1,54	High
LXM28•U07M3X	BCH2LF073•C•5C	750	3000	2,39	7,16	1,19	Low
LXM28•U10M3X	BCH2LH103•C•6C	1000	3000	3,18	9,54	2,4	Low
LXM28•U07M3X	BCH2MM052•C•6C	500	2000	2,39	7,16	6,63	Medium
LXM28•U04M3X	BCH2MM031•C•6C	300	1000	2,86	8,59	6,63	Medium
LXM28•U10M3X	BCH2MM102•C•6C	1000	2000	4,77	14,3	6,63	Medium
LXM28•U10M3X	BCH2HM102•C•6C	1000	2000	4,77	14,3	8,41	High
LXM28•U10M3X	BCH2MM081•C•6C	850	1500	5,39	13,8	13,5	Medium
LXM28•U07M3X	BCH2MM061•C•6C	600	1000	5,73	17,19	6,63	Medium
LXM28•U10M3X	BCH2MM091•C•6C	900	1000	8,59	25,77	9,7	Medium
LXM28•U15M3X	BCH2MM152•C•6C	1500	2000	7,16	21,48	9,7	Medium
Dreiquphasig anschließbare Geräte 220Vac							
LXM28•U20M3X	BCH2LH203•C•6C	2000	3000	6,37	19,11	4,28	Low
LXM28•U20M3X	BCH2MM202•C•6C	2000	2000	9,55	28,65	13,5	Medium
LXM28•U20M3X	BCH2MR202•C•6C	2000	2000	9,55	28,65	26,5	Medium
LXM28•U20M3X	BCH2HR202•C•6C	2000	2000	9,55	28,65	34,68	High
LXM28•U30M3X	BCH2MR302•C•6C	3000	2000	14,32	42,97	53,56	Medium
LXM28•U30M3X	BCH2MR301•C•6C	3000	1500	19,1	57,29	53,56	Medium
LXM28•U45M3X	BCH2MR352•C•6C	3500	2000	16,7	50,3	53,56	Medium
LXM28•U45M3X	BCH2MR451•C•6C	4500	1500	28,65	71,62	73,32	Medium

2 Technische Daten

In diesem Kapitel finden Sie Informationen zu den Umgebungsbedingungen sowie zu den mechanischen und elektrischen Eigenschaften der Produktfamilie und des Zubehörs.

2.1 Umgebungsbedingungen

2.1.1 Umgebungsbedingungen Motor

Klimatische Umweltbedingungen Transport und Lagerung

Die Lagerungszeit wird im Wesentlichen durch die Haltbarkeit der Schmierstoffe in den Lagern begrenzt und sollte unter 36 Monaten liegen.

Die Umgebung während Transport und Lagerung muss trocken und staubfrei sein.

Temperatur	°C (°F)	-40 ... 70 (-40 ... 158)
Relative Luftfeuchtigkeit (nicht betauend)	%	≤75
Satz der Kombinationen von Klassen nach IEC 60721-3-2		IE 21

Klimatische Umweltbedingungen Betrieb

Die maximal zulässige Umgebungstemperatur im Betrieb ist abhängig vom Montageabstand der Geräte sowie der geforderten Leistung. Beachten Sie die entsprechenden Vorschriften im Kapitel "5 Installation".

Umgebungstemperatur ¹⁾ bei Motoren ohne Haltebremse (nicht betauend, keine Vereisung)	°C (°F)	-20 ... 40 (-4 ... 104)
Umgebungstemperatur ¹⁾ bei Motoren mit Haltebremse (nicht betauend, keine Vereisung)	°C (°F)	0 ... 40 (32 ... 104)
Umgebungstemperatur mit Stromreduzierung um 1% pro °C (pro 1,8 °F) ¹⁾	°C (°F)	40 ... 60 (104 ... 140)
Relative Luftfeuchtigkeit (nicht betauend)	%	5 ... 85
Klasse nach IEC 60721-3-3		3K3, 3Z12, 3Z2, 3B2, 3C1, 3M6 ²⁾
Höhe über dem mittleren Meeresspiegel ohne Stromreduzierung	m (ft)	<1000 (<3281)
Höhe über dem mittleren Meeresspiegel mit Stromreduzierung um 1% pro 100 m ab 1000 m ¹⁾	m (ft)	1000 ... 3000 (3281 ... 9843)

- 1) Grenzwerte bei angeflanschem Motor, siehe Tabelle auf Seite 30.
2) Getestet gemäß IEC 60068-2-6 und IEC 60068-2-27

Flanschgrößen für Temperatur-Grenzwerte

Grenzwerte, die auf diese Tabelle verweisen, beziehen sich auf angeflanschte Motoren mit folgenden Flanschgrößen:

Motor	Flanschmaterial	Flanschgröße in [mm (in)]
BCH2•B	Aluminium	185 x 185 x 8 (7,28 * 7,28 * 0,31)
BCH2•D	Aluminium	250 x 250 x 12 (9,84 * 9,84 * 0,47)
BCH2•F	Aluminium	250 x 250 x 12 (9,84 * 9,84 * 0,47)
BCH2•H	Stahl	300 x 300 x 20 (11,8 * 11,8 * 0,79)
BCH2•M	Stahl	400 x 400 x 20 (15,7 * 15,7 * 0,79)
BCH2•R	Stahl	550 x 550 x 20 (21,7 * 21,7 * 0,79)

Verträglichkeit mit Fremdstoffen

Der Motor wurde nach aktuellem Stand der Technik auf Verträglichkeit mit vielen bekannten Stoffen getestet. Vor dem Einsatz eines Fremdstoffes müssen Sie dennoch eine Verträglichkeitsprüfung durchführen.

Schutzart

Motor	Schutzart
BCH2•••••0 BCH2•••••1	Welle IP54, Gehäuse IP65
BCH2•••••3 BCH2•••••4	Welle und Gehäuse IP65

2.1.2 Umgebungsbedingungen Antriebsverstärker

*Klimatische Umweltbedingungen
Transport und Lagerung*

Die Umgebung während Transport und Lagerung muss trocken und staubfrei sein.

Temperatur	°C (°F)	-25 ... 65 (-4 ... 149)
------------	------------	----------------------------

Bei Transport und Lagerung ist die relative Luftfeuchtigkeit wie folgt zugelassen:

Relative Luftfeuchtigkeit (nicht betauend)	%	<95
--	---	-----

*Klimatische Umweltbedingungen
Betrieb*

Die maximal zulässige Umgebungstemperatur im Betrieb ist abhängig vom Montageabstand der Geräte sowie der geforderten Leistung. Beachten Sie die entsprechenden Vorschriften im Kapitel "5 Installation".

Umgebungstemperatur ohne Stromreduzierung (nicht betauend, keine Vereisung)	°C (°F)	0 ... 40 (32 ... 104)
Umgebungstemperatur mit Stromreduzierung um 1 % je 1°C (1,8 °F)	°C (°F)	40 ... 55 (104 ... 131)

Im Betrieb ist die relative Luftfeuchtigkeit wie folgt zugelassen:

Relative Luftfeuchtigkeit (nicht betauend)	%	5 ... 95
--	---	----------

Höhe über dem mittleren Meeresspiegel ohne Stromreduzierung	m (ft)	<2000 (<6561)
---	-----------	------------------

Montageort und Anschluss

Für den Betrieb muss das Gerät in einem geschlossenen Schaltschrank mit einer Schutzart von mindestens IP54 montiert sein. Das Gerät darf nur mit festem Anschluss betrieben werden.

⚠ GEFAHR
ELEKTRISCHEN SCHLAG, EXPLOSION ODER LICHTBOGEN-EXPLOSION
Installieren Sie den Antriebsverstärker in einem Schaltschrank oder einem Gehäuse mit einer Schutzart von mindestens IP54.
Nichtbeachtung dieser Vorkehrungen führt zu Tod oder schweren Verletzungen.

Verschmutzungsgrad und Schutzart

Verschmutzungsgrad		2
Schutzart		IP20

019844114053, V2.1, 04.2016

Schutzart bei Verwendung der Sicherheitsfunktion

Stellen Sie sicher, dass sich keine leitfähigen Verschmutzungen im Produkt absetzen können (Verschmutzungsgrad 2). Leitfähige Verschmutzungen können die Sicherheitsfunktionen unwirksam werden lassen.

▲ WARNUNG

UNWIRKSAME SICHERHEITSFUNKTION

Stellen Sie sicher, dass keine leitfähigen Verschmutzungen (Wasser, verunreinigte oder imprägnierte Öle, Metallspäne, usw.) in den Antriebsverstärker gelangen können.

Nichtbeachtung dieser Vorkehrungen kann zu Tod, schweren Verletzungen oder Sachschäden führen.

Schwingen und Schocken Betrieb

Klasse nach IEC 60721-3-3	3M4 3 mm von 9 ... 200 Hz
Maximaler Schock	98,1 m/s ² (10 g) Typ I

Schwingen und Schocken Transport und Lagerung

Klasse nach IEC 60721-3-2	2M2 3,5 mm (von 2 ... 9 Hz) 9,81 m/s ² (1 g) von 9 ... 200 Hz 14,715 m/s ² (1,5 g) von 200 ... 500 Hz 34,335 m/s ² (3,5 g) von 2 ... 9 Hz
Maximaler Schock	294,3 m/s ² (30 g) Typ II

2.2 Abmessungen

2.2.1 Abmessungen Antriebsverstärker

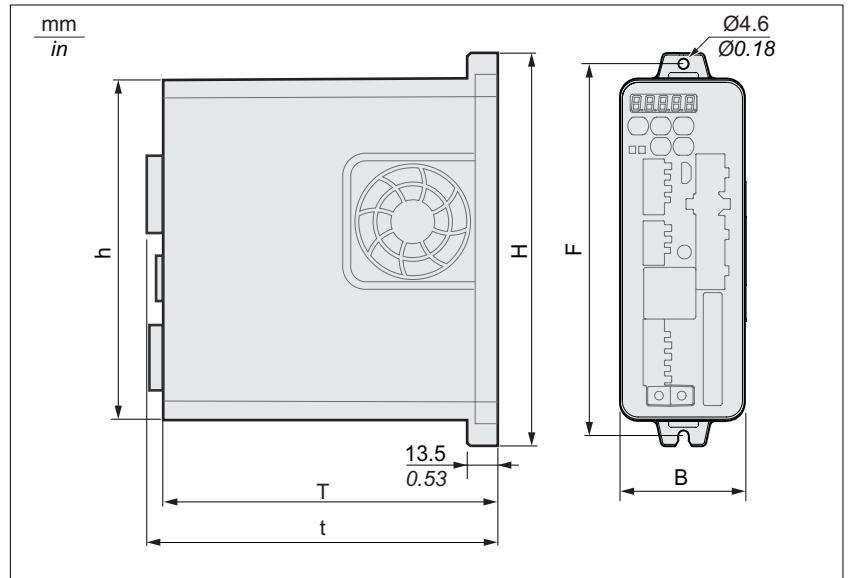


Bild 6: Maßzeichnung Baugröße 1 bis 3

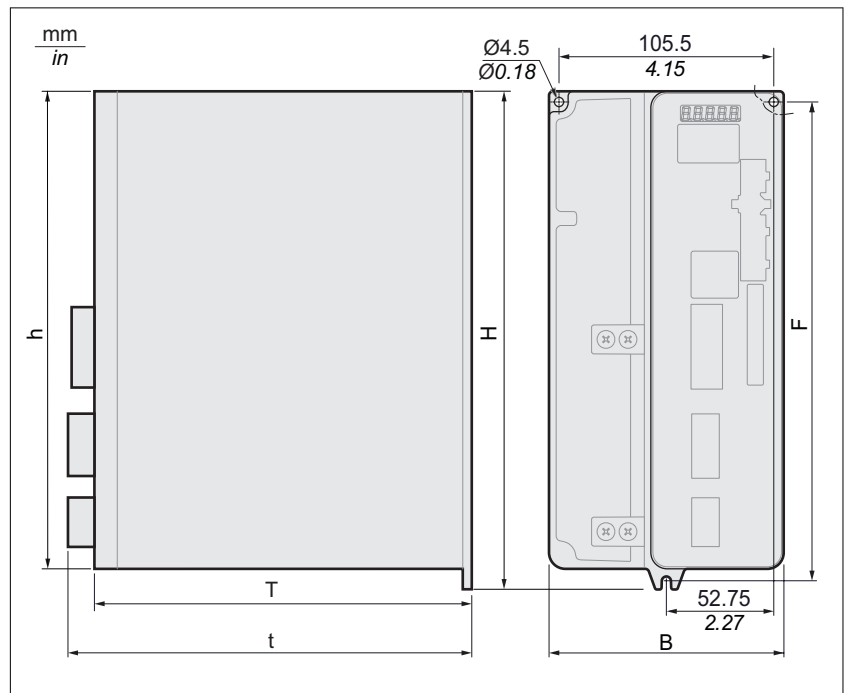


Bild 7: Maßzeichnung Baugröße 4

LXM28•...		UA5, U01, U02, U04, U07	U10, U15	U20	U30, U45
Baugröße		1	2	3	4
B	mm (in)	55 (2,17)	55 (2,17)	62 (2,44)	116 (4,57)
H	mm (in)	173,2 (6,82)	173,5 (6,83)	194,5 (7,66)	245 (9,65)
h	mm (in)	150 (5,91)	150 (5,91)	170 (6,69)	234 (9,21)
F	mm (in)	164 (6,46)	164 (6,46)	185 (7,28)	235 (9,25)
T	mm (in)	146 (5,75)	170 (6,69)	184 (7,24)	186 (7,32)
t	mm (in)	152,7 (6,01)	176,3 (6,94)	197 (7,76)	199 (7,83)

2.2.2 Abmessungen Motor

Abmessungen BCH2•B

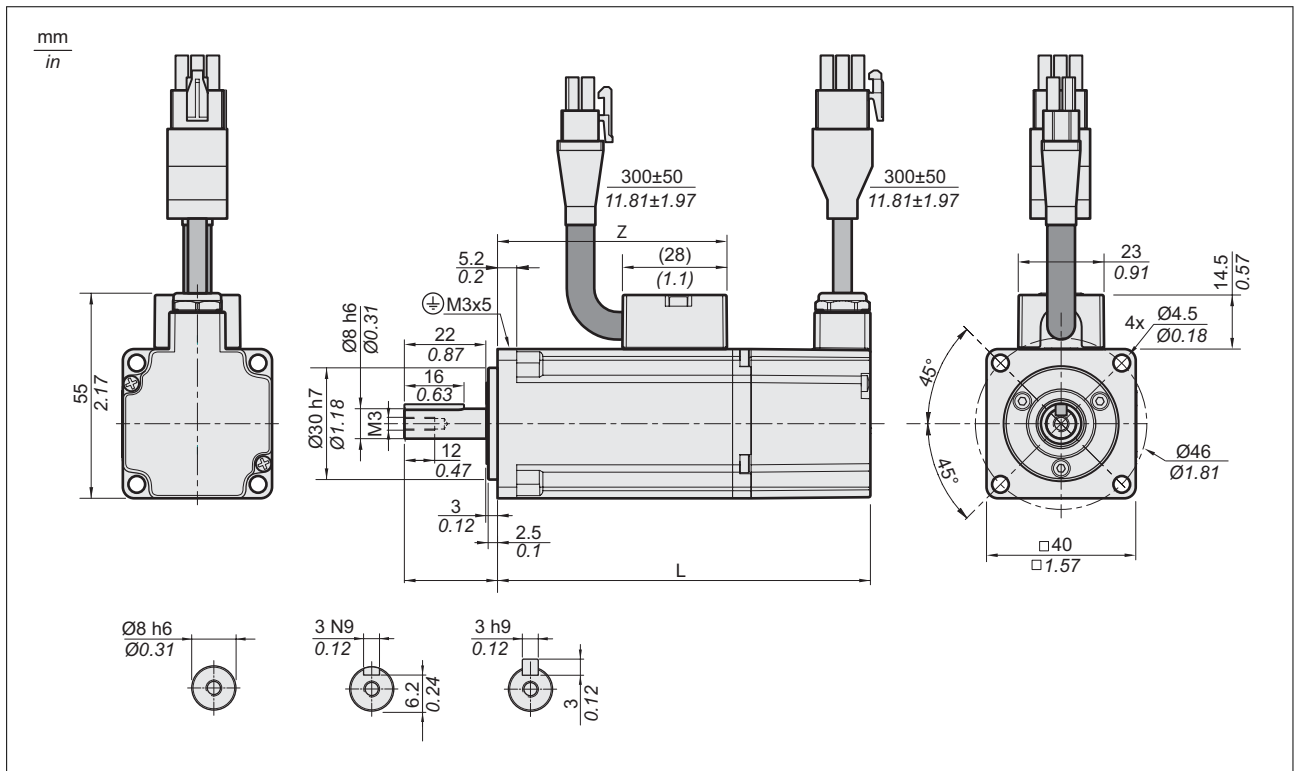


Bild 8: Abmessungen BCH2•B

BCH2•B...		A5	01
L (ohne Haltebremse)	mm (in)	82 (3,23)	100 (3,94)
L (mit Haltebremse)	mm (in)	112 (4,41)	130 (5,12)
Z	mm (in)	43,5 (1,71)	61,5 (2,42)

Abmessungen BCH2•D

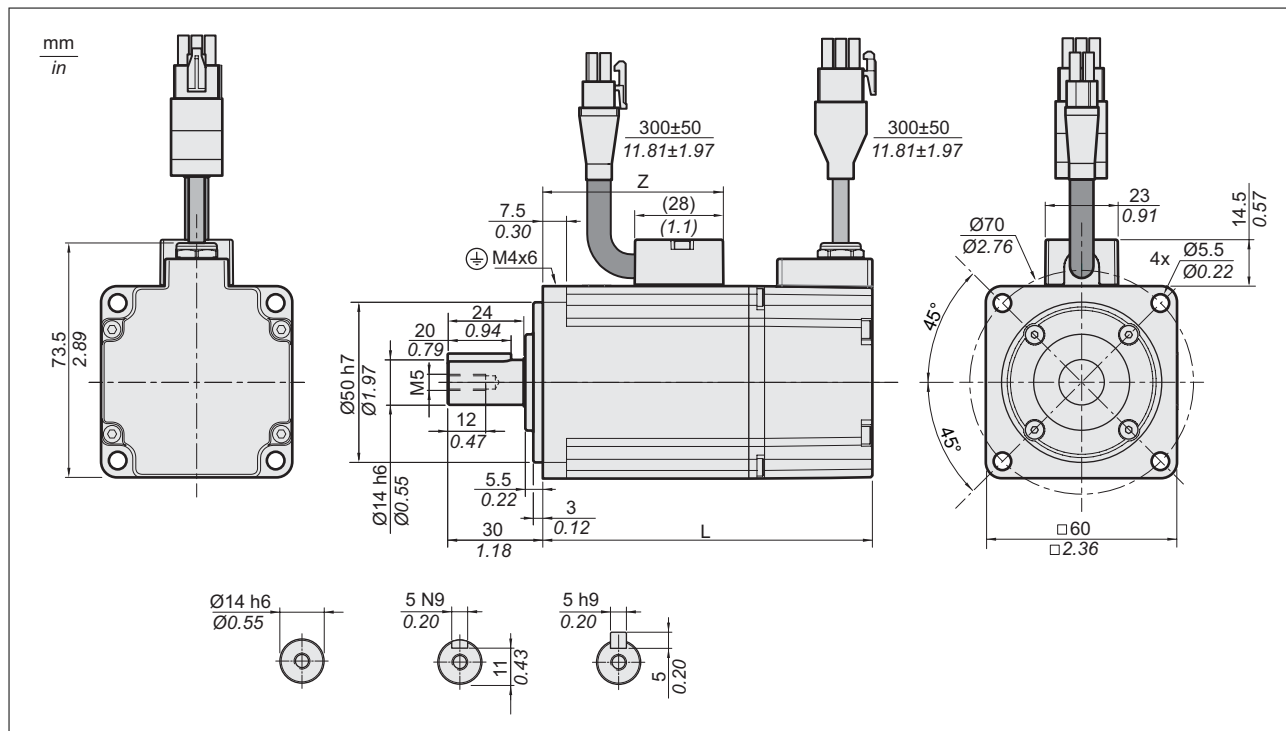


Bild 9: Abmessungen BCH2•D

BCH2•D...		02	04
L (ohne Haltebremse)	mm (in)	104 (4,09)	129 (5,08)
L (mit Haltebremse)	mm (in)	140 (5,51)	165 (6,5)
Z	mm (in)	57 (2,24)	82 (3,23)

Abmessungen BCH2•F

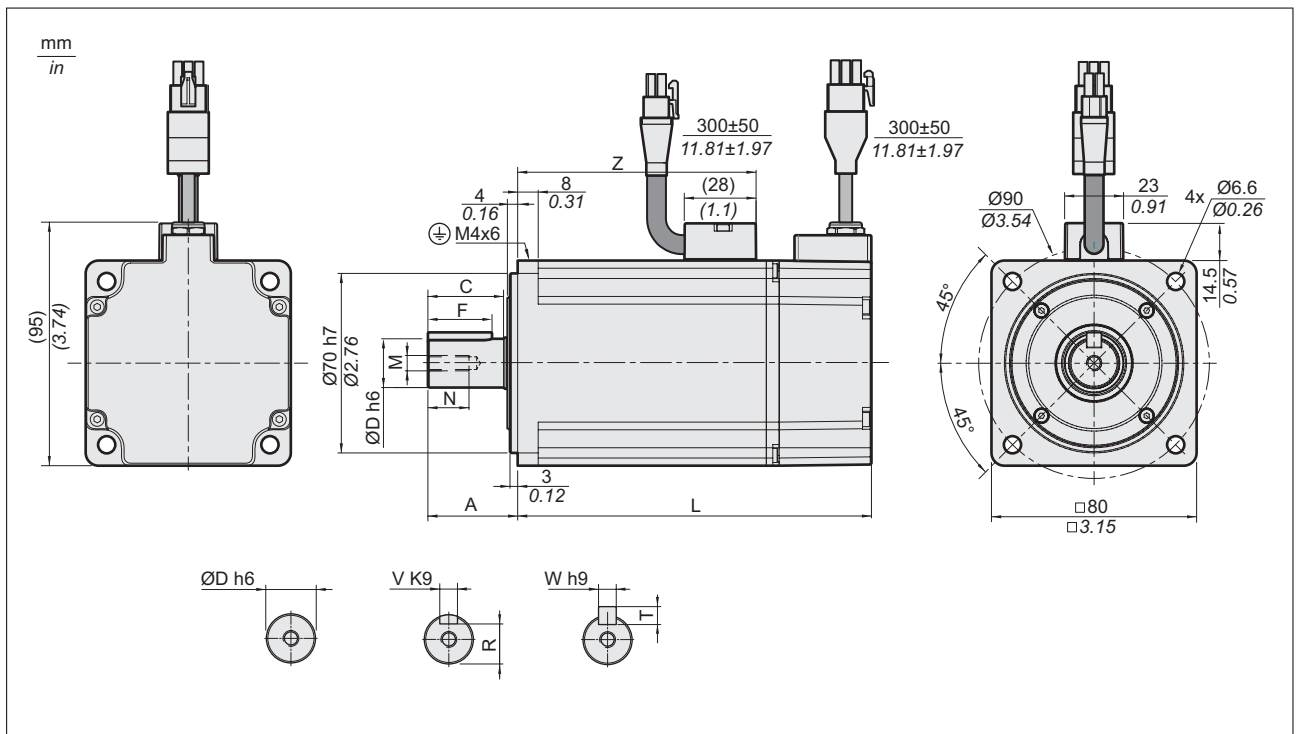


Bild 10: Abmessungen BCH2•F

BCH2...		LF04	HF07	LF07
L (ohne Haltebremse)	mm (in)	112 (4,41)	138 (5,43)	138 (5,43)
L (mit Haltebremse)	mm (in)	152 (5,98)	178 (7,01)	178 (7,01)
A	mm (in)	30 (1,18)	35 (1,38)	35 (1,38)
C	mm (in)	24,5 (0,96)	29,5 (1,16)	29,5 (1,16)
D	mm (in)	14 (0,55)	19 (0,75)	19 (0,75)
F	mm (in)	20 (0,79)	25 (0,98)	25 (0,98)
M	-	M5	M6	M6
N	mm (in)	12 (0,47)	16 (0,63)	16 (0,63)
R	mm (in)	11 (0,43)	15,5 (0,61)	15,5 (0,61)
T	mm (in)	5 (0,2)	6 (0,24)	6 (0,24)
V	mm (in)	5 (0,2)	6 (0,24)	6 (0,24)
W	mm (in)	5 (0,2)	6 (0,24)	6 (0,24)
Z	mm (in)	68 (2,68)	93 (3,66)	93 (3,66)

019844114053, V2.1, 04.2016

Abmessungen BCH2•H

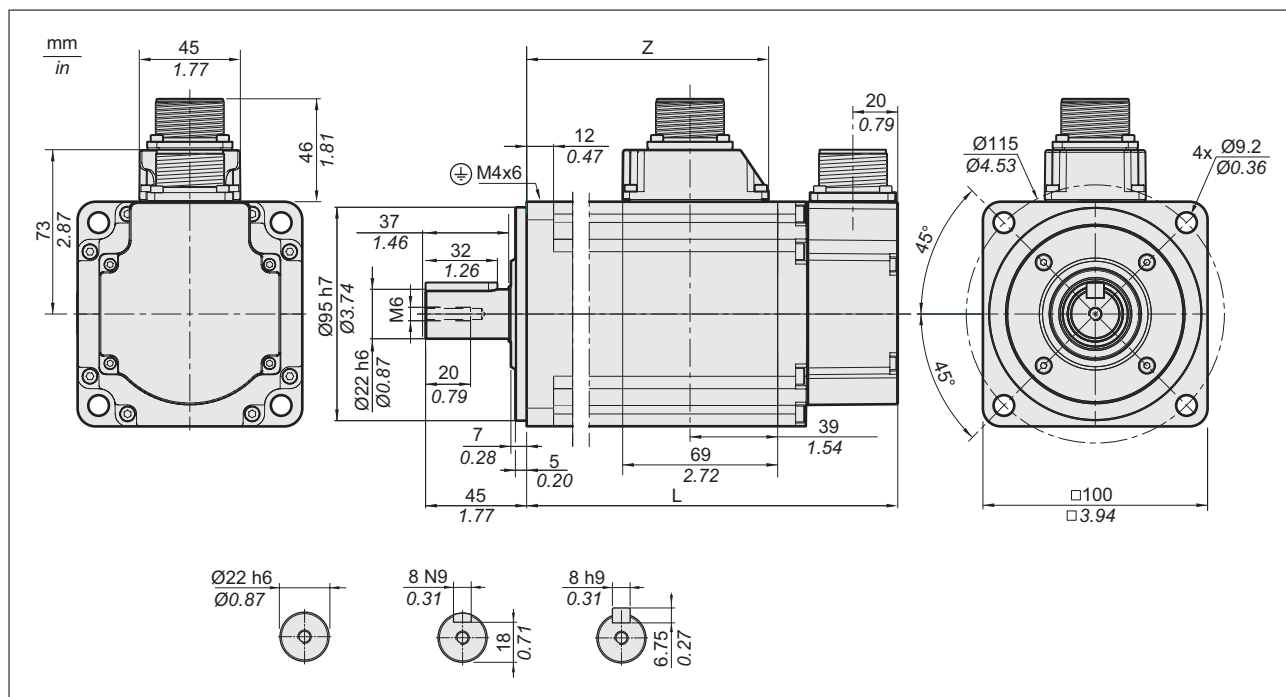


Bild 11: Abmessungen BCH2•H

BCH2•H...		10	20
L (ohne Haltebremse)	mm (in)	153,5 (6,04)	198,5 (7,81)
L (mit Haltebremse)	mm (in)	180,5 (7,11)	225,5 (8,88)
Z	mm (in)	96 (3,78)	141 (5,55)

Abmessungen BCH2•M

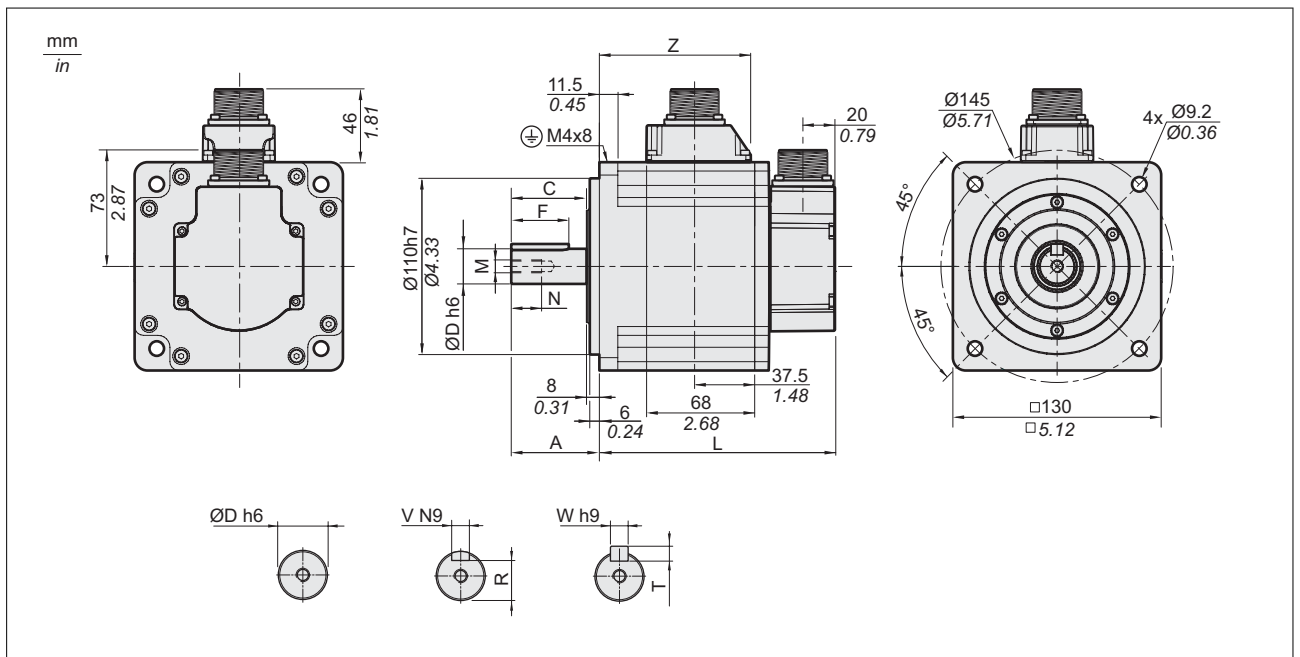


Bild 12: Abmessungen BCH2•M

BCH2•M...		08	03, 05, 06, 10	09, 15	20
L (ohne Haltebremse)	mm (in)	187 (7,36)	147 (5,79)	163 (6,42)	187 (7,36)
L (mit Haltebremse)	mm (in)	216 (8,5)	183 (7,2)	198 (7,8)	216 (8,5)
A	mm (in)	48 (1,89)	55 (2,17)	55 (2,17)	55 (2,17)
C	mm (in)	40 (1,57)	47 (1,85)	47 (1,85)	47 (1,85)
D	mm (in)	19 (0,75)	22 (0,87)	22 (0,87)	22 (0,87)
F	mm (in)	25 (0,98)	36 (1,42)	36 (1,42)	36 (1,42)
M	-	M6	M8	M8	M8
N	mm (in)	16 (0,63)	19 (0,75)	19 (0,75)	19 (0,75)
R	mm (in)	15,5 (0,61)	18 (0,71)	18 (0,71)	18 (0,71)
T	mm (in)	6 (0,24)	7 (0,28)	7 (0,28)	7 (0,28)
V	mm (in)	6 (0,24)	8 (0,31)	8 (0,31)	8 (0,31)
W	mm (in)	6 (0,24)	8 (0,31)	8 (0,31)	8 (0,31)
Z	mm (in)	134,5 (5,30)	94,5 (3,72)	110,5 (4,35)	134,5 (5,30)

Abmessungen BCH2•R

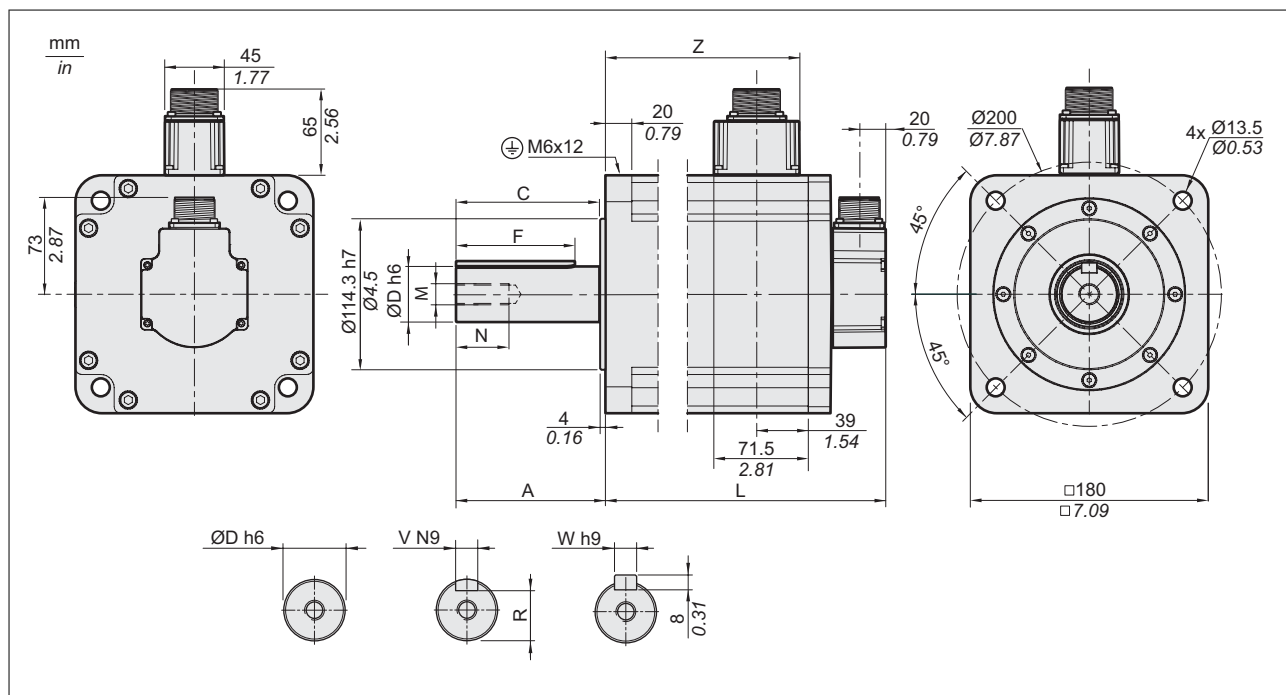


Bild 13: Abmessungen BCH2•R

BCH2•R...		20	30	35	45
L (ohne Haltebremse)	mm (in)	169 (6,65)	202 (7,95)	202 (7,95)	235 (9,25)
L (mit Haltebremse)	mm (in)	203 (7,99)	235 (9,25)	235 (9,25)	279 (10,98)
A	mm (in)	79 (3,11)	79 (3,11)	79 (3,11)	79 (3,11)
C	mm (in)	73 (2,87)	73 (2,87)	73 (2,87)	73 (2,87)
D	mm (in)	35 (1,38)	35 (1,38)	35 (1,38)	35 (1,38)
F	mm (in)	63 (2,48)	63 (2,48)	63 (2,48)	63 (2,48)
M	-	M12	M12	M12	M12
N	mm (in)	28 (1,10)	28 (1,10)	28 (1,10)	28 (1,10)
R	mm (in)	30 (1,18)	30 (1,18)	30 (1,18)	30 (1,18)
V	mm (in)	10 (0,39)	10 (0,39)	10 (0,39)	10 (0,39)
W	mm (in)	10 (0,39)	10 (0,39)	10 (0,39)	10 (0,39)
Z	mm (in)	103 (4,06)	136 (5,35)	136 (5,35)	169 (6,65)

2.2.3 Anzugsmomente und Festigkeitsklasse Schrauben

Gehäuseschrauben		Anzugsmoment
M3 * 0,50	Nm (lb.in)	1 (8,85)
M4 * 0,70	Nm (lb.in)	2,9 (25,67)
M5 * 0,80	Nm (lb.in)	5,9 (52,22)
M6 * 1,00	Nm (lb.in)	9,9 (87,62)
M7 * 1,25	Nm (lb.in)	24 (212,40)
M8 * 1,50	Nm (lb.in)	49 (433,65)
Festigkeitsklasse der Schrauben	H	8.8

2.3 Elektrische Daten

2.3.1 Elektrische Daten Antriebsverstärker

Die Produkte sind für den Industriebereich spezifiziert und dürfen nur mit festem Anschluss betrieben werden.

Netzspannung: Bereich und Toleranz

220 Vac einphasig/dreiphasig	Vac	200 -15 % ... 230 +10 %
Frequenz	Hz	50 -5 % ... 60 +5 %

transiente Überspannungen		Überspannungskategorie III ¹⁾
Bemessungsspannung gegen Erde	Vac	230

1) Abhängig von der Aufstellungshöhe, siehe Kapitel "2.1 Umgebungsbedingungen"

Art der Erdverbindung

TT-System, TN-System	Zugelassen
IT-System	Nicht zugelassen
Netz mit geerdetem Außenleiter	Nicht zugelassen

Ableitstrom

Ableitstrom (entsprechend IEC 60990, Bild 3)	mA	<30 ¹⁾
--	----	-------------------

1) Gemessen bei Netzen mit geerdetem Sternpunkt und ohne externes Netzfilter. Beachten Sie, dass eine 30 mA Fehlerstrom-Schutzeinrichtung schon bei 15 mA auslösen kann. Außerdem fließt ein hochfrequenter Ableitstrom, der in der Messung nicht berücksichtigt ist. Die Reaktion hierauf hängt vom Typ der Fehlerstrom-Schutzeinrichtung ab.

Überwachung der Dauer-Ausgangsleistung

Die Dauer-Ausgangsleistung wird vom Gerät überwacht. Wenn die Dauer-Ausgangsleistung überschritten wird, regelt das Gerät den Ausgangsstrom herunter.

PWM-Frequenz Endstufe

Die PWM-Frequenz der Endstufe ist fest eingestellt.

LXM28•...		UA5, U01, U02, U04, U07, U10, U15	U20, U30, U45
PWM-Frequenz Endstufe	kHz	16	8

Zulässige Produktkombinationen

An dieser Gerätefamilie können die folgenden Motorenreihen angeschlossen werden: BCH2.
Eine Liste der zulässigen Produktkombinationen finden Sie im Kapitel "1.5 Zulässige Produktkombinationen".

Andere Motoren auf Anfrage.

2.3.1.1 Daten für einphasig angeschlossene Geräte

LXM28•...		UA5	U01	U02	U04
Nennspannung	V	230 (1 ~)	230 (1 ~)	230 (1 ~)	230 (1 ~)
Einschaltstrombegrenzung	A	8	8	8	8
Maximale vorzuschaltende Sicherung ¹⁾	A	25	25	25	25
Bemessungskurzschlussstrom (SCCR)	kA	5	5	5	5
Dauer-Ausgangsstrom	A _{rms}	0,64	0,9	1,5	2,6
Spitzen-Ausgangsstrom	A _{rms}	2	2,7	4,5	7,8
Nennleistung ²⁾	W	50	100	200	400
Stromaufnahme ^{2) 3)}	A _{rms}	0,8	1,2	2,4	3,8
THD (total harmonic distortion) ^{2) 4)}	%	262,8	239,2	226,8	211,6
Verlustleistung ⁵⁾	W	8	10	14	22
Maximaler Einschaltstrom ⁶⁾	A	175	175	175	175
Zeit für maximalen Einschaltstrom	ms	0,5	0,5	0,5	0,5

- 1) Gemäß IEC 60269; Sicherungsautomaten mit C-Charakteristik; Für UL und CSA siehe "2.6 Bedingungen für UL 508C"; Kleinere Werte dürfen verwendet werden; Die Sicherung ist so auszuwählen, dass diese bei der angegebenen Stromaufnahme nicht auslöst.
- 2) Bei einer Netzimpedanz entsprechend dem Bemessungskurzschlussstrom (SCCR).
- 3) Bei Nennleistung und Nennspannung
- 4) Bezogen auf den Eingangsstrom
- 5) Bedingung: interner Bremswiderstand nicht aktiv; Wert bei Nennstrom, Nennspannung und Nennleistung; Wert annähernd proportional zum Ausgangsstrom
- 6) Im Extremfall, Aus-/Einschaltimpuls vor Ansprechen der Einschaltstrombegrenzung, maximale Zeit siehe folgende Zeile

LXM28•...		U07	U10	U15
Nennspannung	V	230 (1 ~)	230 (1 ~)	230 (1 ~)
Einschaltstrombegrenzung	A	8	8	8
Maximale vorzuschaltende Sicherung ¹⁾	A	25	25	25
Bemessungskurzschlussstrom (SCCR)	kA	5	5	5
Dauer-Ausgangsstrom	A _{rms}	4,5	7	7
Spitzen-Ausgangsstrom	A _{rms}	13,5	21	21
Nennleistung ²⁾	W	750	1000	1500
Stromaufnahme ^{2) 3)}	A _{rms}	6	8,5	10
THD (total harmonic distortion) ^{2) 4)}	%	181,8	176,3	166,6
Verlustleistung ⁵⁾	W	38	36	41
Maximaler Einschaltstrom ⁶⁾	A	175	235	235
Zeit für maximalen Einschaltstrom	ms	0,5	0,6	0,6

- 1) Gemäß IEC 60269; Sicherungsautomaten mit C-Charakteristik; Für UL und CSA siehe "2.6 Bedingungen für UL 508C"; Kleinere Werte dürfen verwendet werden; Die Sicherung ist so auszuwählen, dass diese bei der angegebenen Stromaufnahme nicht auslöst.
- 2) Bei einer Netzimpedanz entsprechend eines Kurzschlussstroms des versorgenden Netzes von 1kA
- 3) Bei Nennleistung und Nennspannung
- 4) Bezogen auf den Eingangsstrom
- 5) Bedingung: interner Bremswiderstand nicht aktiv; Wert bei Nennstrom, Nennspannung und Nennleistung; Wert annähernd proportional zum Ausgangsstrom
- 6) Im Extremfall, Aus-/Einschaltimpuls vor Ansprechen der Einschaltstrombegrenzung, maximale Zeit siehe folgende Zeile

2.3.1.2 Daten für dreiphasig angeschlossene Geräte

LXM28•...		UA5	U01	U02	U04	U07
Nennspannung	V	230 (3 ~)	230 (3 ~)	230 (3 ~)	230 (3 ~)	230 (3 ~)
Einschaltstrombegrenzung	A	8	8	8	8	8
Maximale vorzuschaltende Sicherung ¹⁾	A	25	25	25	25	25
Bemessungskurzschlussstrom (SCCR)	kA	5	5	5	5	5
Dauer-Ausgangsstrom	A _{rms}	0,64	0,9	1,5	2,6	4,5
Spitzen-Ausgangsstrom	A _{rms}	2	2,7	4,5	7,8	13,5
Nennleistung ²⁾	W	50	100	200	400	750
Stromaufnahme ^{2) 3)}	A _{rms}	0,42	0,74	1,25	2,2	3,9
THD (total harmonic distortion) ^{2) 4)}	%	227	212,7	200,7	183,7	160,8
Verlustleistung ⁵⁾	W	8	10	14	22	38
Maximaler Einschaltstrom ⁶⁾	A	175	175	175	175	175
Zeit für maximalen Einschaltstrom	ms	0,5	0,5	0,5	0,5	0,5

- 1) Gemäß IEC 60269; Sicherungsautomaten mit C-Charakteristik; Für UL und CSA siehe "2.6 Bedingungen für UL 508C"; Kleinere Werte dürfen verwendet werden; Die Sicherung ist so auszuwählen, dass diese bei der angegebenen Stromaufnahme nicht auslöst.
- 2) Bei einer Netzimpedanz entsprechend eines Kurzschlussstroms des versorgenden Netzes von 1kA
- 3) Bei Nennleistung und Nennspannung
- 4) Bezogen auf den Eingangsstrom
- 5) Bedingung: interner Bremswiderstand nicht aktiv; Wert bei Nennstrom, Nennspannung und Nennleistung; Wert annähernd proportional zum Ausgangsstrom
- 6) Im Extremfall, Aus-/Einschaltimpuls vor Ansprechen der Einschaltstrombegrenzung, maximale Zeit siehe folgende Zeile

LXM28•...		U10	U15	U20	U30	U45
Nennspannung	V	230 (3 ~)	230 (3 ~)	230 (3 ~)	230 (3 ~)	230 (3 ~)
Einschaltstrombegrenzung	A	8	8	19,2	17	17
Maximale vorzuschaltende Sicherung ¹⁾	A	25	25	32	32	32
Bemessungskurzschlussstrom (SCCR)	kA	5	5	5	22	22
Dauer-Ausgangsstrom	A _{rms}	7	7	12	19,8	22,87
Spitzen-Ausgangsstrom	A _{rms}	21	21	36	60	61
Nennleistung ²⁾	W	1000	1500	2000	3000	4500
Stromaufnahme ^{2) 3)}	A _{rms}	5	5,9	8,7	12,9	18
THD (total harmonic distortion) ^{2) 4)}	%	155,5	144,8	137,1	155,8	147,1
Verlustleistung ⁵⁾	W	36	41	41	97	97
Maximaler Einschaltstrom ⁶⁾	A	235	235	295	300	300
Zeit für maximalen Einschaltstrom	ms	0,6	0,6	1,0	1,0	1,0

- 1) Gemäß IEC 60269; Sicherungsautomaten mit C-Charakteristik; Für UL und CSA siehe "2.6 Bedingungen für UL 508C"; Kleinere Werte dürfen verwendet werden; Die Sicherung ist so auszuwählen, dass diese bei der angegebenen Stromaufnahme nicht auslöst.
- 2) Bei einer Netzimpedanz entsprechend eines Kurzschlussstroms des versorgenden Netzes von 1kA
- 3) Bei Nennleistung und Nennspannung
- 4) Bezogen auf den Eingangsstrom
- 5) Bedingung: interner Bremswiderstand nicht aktiv; Wert bei Nennstrom, Nennspannung und Nennleistung; Wert annähernd proportional zum Ausgangsstrom
- 6) Im Extremfall, Aus-/Einschaltimpuls vor Ansprechen der Einschaltstrombegrenzung, maximale Zeit siehe folgende Zeile

2.3.1.3 Daten des DC-Bus für einphasig angeschlossene Antriebsverstärker

LXM28•...		UA5	U01	U02	U04	U07	U10	U15
Nennspannung (einphasig)	Vac	230	230	230	230	230	230	230
Nennspannung DC-Bus	Vdc	322	322	322	322	322	322	322
Unterspannungsgrenze	Vdc	160	160	160	160	160	160	160
Überspannungsgrenze	Vdc	420	420	420	420	420	420	420
Maximale Dauerleistung über DC-Bus	W	50	100	200	400	750	1000	1500
Maximaler Dauerstrom über DC-Bus	A	0,2	0,3	0,6	1,2	2,3	3,1	4,6

2.3.1.4 Daten des DC-Bus für dreiphasig angeschlossene Antriebsverstärker

LXM28•...		UA5	U01	U02	U04	U07
Nennspannung (dreiphasig)	Vac	230	230	230	230	230
Nennspannung DC-Bus	Vdc	322	322	322	322	322
Unterspannungsgrenze	Vdc	160	160	160	160	160
Überspannungsgrenze	Vdc	420	420	420	420	420
Maximale Dauerleistung über DC-Bus	W	50	100	200	400	750
Maximaler Dauerstrom über DC-Bus	A	0,2	0,3	0,6	1,2	2,3

LXM28•...		U10	U15	U20	U30	U45
Nennspannung (dreiphasig)	Vac	230	230	230	230	230
Nennspannung DC-Bus	Vdc	322	322	322	322	322
Unterspannungsgrenze	Vdc	160	160	160	160	160
Überspannungsgrenze	Vdc	420	420	420	420	420
Maximale Dauerleistung über DC-Bus	W	1000	1500	2000	3000	4500
Maximaler Dauerstrom über DC-Bus	A	3,1	4,6	6,2	9,2	13,8

2.3.1.5 Signale

Die Ausgänge sind kurzschlussgeschützt. Die Eingänge und Ausgänge sind galvanisch getrennt.

Die digitalen Eingänge und Ausgänge dieses Produkts können als Logiktyp 1 oder als Logiktyp 2 verdrahtet werden.

Logiktyp	aktiver Zustand
(1) Logiktyp 1	Ausgang liefert Strom (Source-Ausgang) Strom fließt in den Eingang
(2) Logiktyp 2	Ausgang zieht Strom (Sink-Ausgang) Strom fließt aus dem Eingang

Analoge Ausgangssignale

Spannungsbereich	V	-8 ... 8
Ausgangsstrom	mA	10
Minimaler Lastwiderstand (Spannungsquelle)	kΩ	1
Auflösung	Bit	12
Abtastperiode	ms	1
Zeitkonstante	μs	10

Digitale Eingangssignale 24 V

Die Pegel der optoentkoppelten Eingänge $DI1 \dots DI5$ und $DI8$ entsprechen bei Verdrahtung als Logiktyp 1 der IEC 61131-2, Typ 1.

0-Pegel bei Logiktyp 1 (U_{low})	Vdc	≤5
1-Pegel bei Logiktyp 1 (U_{high})	Vdc	≥11
Eingangsstrom (typisch)	mA	6
Entprellzeit ¹⁾	ms	0 ... 20

1) Einstellbar über Parameter P2-09 in 1 ms Schritten.

Touch Probe-Eingangssignale 24 V

Die Pegel der optoentkoppelten Eingänge $DI6$ und $DI7$ entsprechen bei Verdrahtung als "Logiktyp 1" der IEC 61131-2, Typ 1.

0-Pegel bei Logiktyp 1 (U_{low})	Vdc	≤5
1-Pegel bei Logiktyp 1 (U_{high})	Vdc	≥11
Eingangsstrom (typisch)	mA	7
Entprellzeit ¹⁾	μs	0 ... 100
Jitter Capture	μs	1

1) Einstellbar über Parameter P2-24 in 1 μs Schritten.

Sicherheitsfunktion STO

Die Signaleingänge $\overline{STO_0V}$ und $\overline{STO_24V}$ (CN9) sind verpolungsgeschützt.

Nennspannung	Vdc	24
PELV Netzteil		Erforderlich
0-Pegel bei Logiktyp 1 (U_{low}) ¹⁾	Vdc	< 5
1-Pegel bei Logiktyp 1 (U_{high}) ¹⁾	Vdc	15 ... 30
Eingangsstrom (typisch) LXM28•UA5, U01, U02, U04, U07 LXM28•U10, U15 LXM28•U20 LXM28•U30, U45	mA	110 120 130 160
Maximale Frequenz für OSSD (Output Signal Switching Device) Testpulse	Hz	475
Entprellzeit	ms	< 1
Reaktionszeit der Sicherheitsfunktion STO	ms	< 40

1) Spannungspegel gemäß IEC 61131-2 Typ 2 mit Ausnahme des Betriebs von 15 Vdc statt 11 Vdc. Zwischen 5 Vdc und 15 Vdc ist der Zustand undefiniert und nicht zulässig.

Die 24V-Versorgung 24V_OUT und 0V_OUT (CN9) zur Deaktivierung der Sicherheitsfunktion STO ist kurzschlussgeschützt.

Digitale Ausgangssignale 24 V

Der Pegel der digitalen 24 V Ausgangssignale DO• entsprechen der IEC 61131-2.

Schaltspannung	Vdc	24
Maximaler Schaltstrom	mA	100
Spannungsabfall bei 100 mA Belastung	Vdc	< 3

24 Vdc Spannungsversorgung (Pin 17)

Ausgangsspannung	Vdc	24
Maximaler Ausgangsstrom	mA	200

CAN-Bus Signale

Die CAN-Bus Signale entsprechen dem CAN-Standard und sind kurzschlussgeschützt.

ESIM Ausgangssignale

Die ESIM Ausgangssignale entsprechen der RS422 Schnittstellen-Spezifikation.

Logik-Pegel		entsprechend RS422 ¹⁾
Ausgangsfrequenz pro Signal	kHz	800
Maximale Ausgangsfrequenz (Vierfach-Auswertung)	kHz	3200

1) Aufgrund der Stromaufnahme des Optokopplers in der Eingangsschaltung ist eine Parallelschaltung von einem Treiberausgang auf mehrere Geräte nicht zulässig

Funktion A/B-Signale Am Eingang PTI können externe A/B-Signale als Sollwerte in der Betriebsart Pulse Train (Pt) vorgegeben werden.

Signal	Funktion
Signal A vor Signal B	Bewegung in positive Richtung
Signal B vor Signal A	Bewegung in negative Richtung

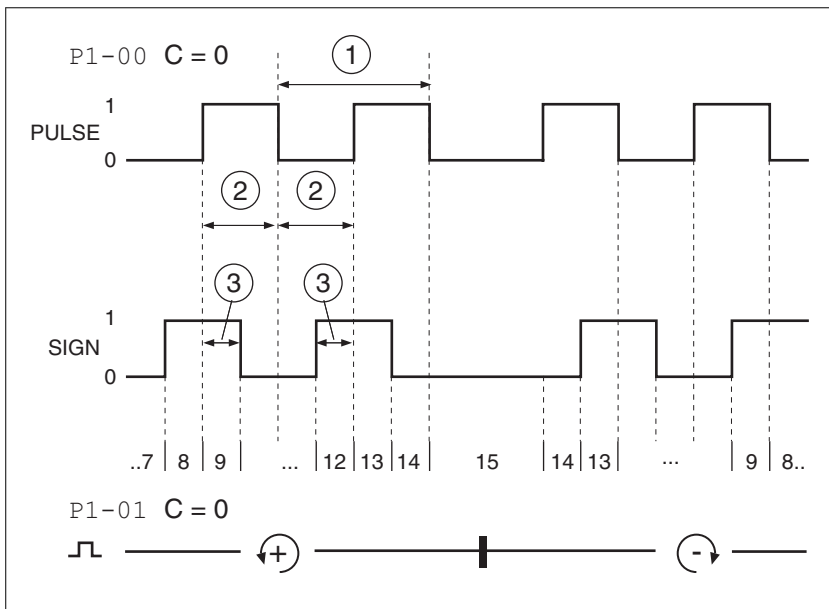


Bild 14: Zeitdiagramm mit A / B Signal, vor- und rückwärtszählend

Die gezeigte Signalform bezieht sich auf Werkseinstellung (P1-00 C=0).

Die gezeigte Bewegungsrichtung bezieht sich auf Werkseinstellung (P1-01 C=0).

Zeiten (minimum)	HPULSE / HSIGN mit RS422	PULSE / SIGN mit RS422	PULSE / SIGN mit Open-Collector
(1)	4 MHz	500 kHz	200 kHz
(2)	0,125 μ s	0,1 μ s	2,5 μ s
(3)	0,0625 μ s	0,5 μ s	1,25 μ s

Funktion CW/CCW Am Eingang PTI können externe CW/CCW-Signale als Sollwerte vorgegeben werden.

Signal	Funktion
PULSE (CCW)	Bewegung in positive Richtung
SIGN (CW)	Bewegung in negative Richtung

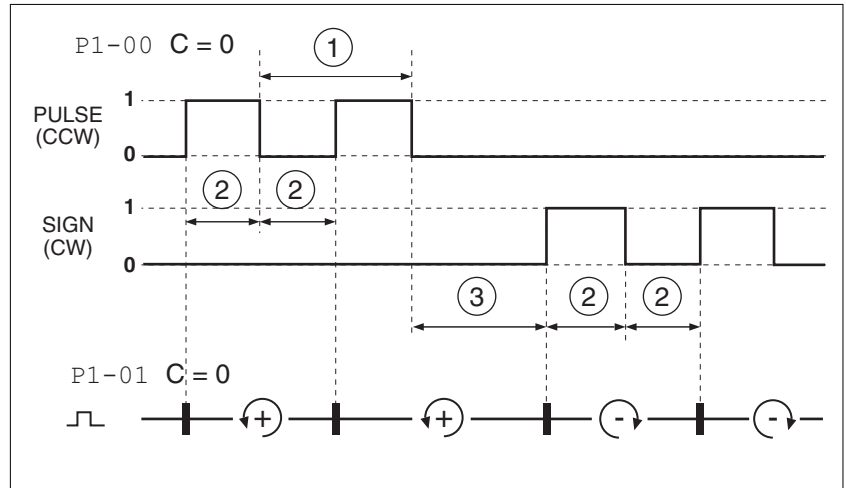


Bild 15: Zeitdiagramm mit "CW/CCW"

Die gezeigte Signalform bezieht sich auf Werkseinstellung (P1-00 C=0).

Die gezeigte Bewegungsrichtung bezieht sich auf Werkseinstellung (P1-01 C=0).

Zeiten (minimum)	HPULSE / HSIGN mit RS422	PULSE / SIGN mit RS422	PULSE / SIGN mit Open-Collector
(1)	4 MHz	500 kHz	200 kHz
(2)	0,125 µs	0,1 µs	2,5 µs
(3)	0,0625 µs	0,5 µs	1,25 µs

Funktion P/D Am Eingang PTI können externe P/D-Signale als Sollwerte vorgegeben werden.

Signal	Funktion
PULSE	Motorbewegung
SIGN	Bewegungsrichtung

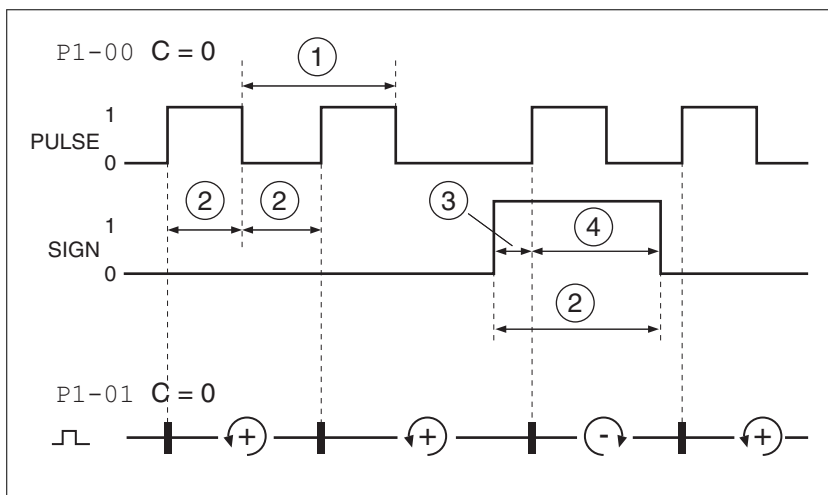


Bild 16: Zeitdiagramm mit Puls/Richtungssignal

Die gezeigte Signalform bezieht sich auf Werkseinstellung (P1-00 C=0).

Die gezeigte Bewegungsrichtung bezieht sich auf Werkseinstellung (P1-01 C=0).

Zeiten (minimum)	HPULSE / HSIGN mit RS422	PULSE / SIGN mit RS422	PULSE / SIGN mit Open-Collector
(1)	4 MHz	500 kHz	200 kHz
(2)	0,125 µs	0,1 µs	2,5 µs
(3)	0,0625 µs	0,5 µs	1,25 µs
(4)	0,0625 µs	0,5 µs	1,25 µs

2.3.1.6 Funktionale Sicherheit

Daten für Wartungsplan und die Berechnungen der Sicherheitsfunktion

Die Sicherheitsfunktion muss in regelmäßigen Abständen überprüft werden. Das Intervall ist abhängig von der Gefährdungs- und Risikoanalyse des Gesamtsystems. Das Mindestintervall ist 1 Jahr (hohe Anforderungsrate nach IEC 61508).

Verwenden Sie die folgenden Daten der Sicherheitsfunktion STO für Ihren Wartungsplan und die Berechnungen der Sicherheitsfunktion:

Lebensdauer der Sicherheitsfunktion STO (IEC 61508) ¹⁾	Jahre	20
SFF (IEC 61508) Safe Failure Fraction	%	98,9
Sicherheits-Integritätslevel IEC 61508 IEC 62061 IEC 61800-5-2		SIL CL 2
PFH (IEC 61508) Probability of Dangerous Hardware Failure per Hour	1/h	STO_A ²⁾ : $1,7 \cdot 10^{-9}$ STO_B ³⁾ : $1,5 \cdot 10^{-9}$
PFD _{avg} (IEC 61508) Probability of Failure on Demand, calculated as one demand per year		STO_A ²⁾ : $1,5 \cdot 10^{-4}$ STO_B ³⁾ : $1,3 \cdot 10^{-4}$
PL (ISO 13849-1) Performance Level		d (Kategorie 3)
MTTF _d (ISO 13849-1) Mean Time to Dangerous Failure	Jahre	STO_A ²⁾ : 66757 STO_B ³⁾ : 78457
DC _{avg} (ISO 13849-1) Diagnostic Coverage	%	≥90

1) Siehe Kapitel "13.2.1.1 Lebensdauer Sicherheitsfunktion STO".

2) STO_A: LXM28AUA5, LXM28AU01, LXM28AU02, LXM28AU04, LXM28AU07, LXM28AU10, LXM28AU15, LXM28AU20

3) STO_B: LXM28AU30, LXM28AU45

Wenn zwei nicht aneinander liegende IGBTs einen Kurzschluss haben, kann eine Bewegung von maximal 120 Grad (elektrisch) auftreten, obwohl die Sicherheitsfunktion STO aktiv ist. Berücksichtigen Sie in Ihrer Risikoanalyse die Wahrscheinlichkeit von Kurzschlüssen der IGBTs und legen Sie fest, ob diese Wahrscheinlichkeit in Bezug auf Ihre Anwendung akzeptabel ist.

⚠️ WARNUNG

UNBEABSICHTIGTE BEWEGUNG BEI VERWENDUNG DER SICHERHEITSFUNKTION STO

Bei Gefahr für Personal und/oder Geräte sind geeignete Sicherheitsperren (wie zum Beispiel eine Betriebsbremse) zu verwenden.

Nichtbeachtung dieser Vorkehrungen kann zu Tod, schweren Verletzungen oder Sachschäden führen.

Die Wahrscheinlichkeit für solch ein Auftreten liegt bei $1,5 \cdot 10^{-15}$ pro Stunde (ohne Ausfälle aufgrund gemeinsamer Ursache). Berücksichtigen Sie dies in den Berechnungen der Sicherheitsfunktion.

Weitere Daten erhalten Sie auf Wunsch bei Ihren lokalen Vertriebspartner.

2.3.1.7 Bremswiderstand

Das Gerät verfügt über einen internen Bremswiderstand. Wenn der interne Bremswiderstand für die Dynamik der Anwendung nicht ausreicht, müssen ein oder mehrere externe Bremswiderstände eingesetzt werden.

Die angegebenen Mindestwiderstandswerte für externe Bremswiderstände dürfen nicht unterschritten werden. Wenn über den entsprechenden Parameter ein externer Bremswiderstand aktiviert wird, wird der interne Bremswiderstand abgeschaltet.

LXM28•...		UA5	U01	U02	U04	U07
Widerstandswert interner Bremswiderstand	Ω	100	100	100	100	40
Dauerleistung interner Bremswiderstand P_{PR}	W	60	60	60	60	60
Spitzenenergie E_{CR} ¹⁾	Ws	152	152	152	152	380
Externer Bremswiderstand minimal	Ω	25	25	25	25	25
Externer Bremswiderstand maximal ²⁾	Ω	50	50	50	50	50
Maximale Dauerleistung externer Bremswiderstand	W	640	640	640	640	640
Einschaltspannung Bremswiderstand	V	390	390	390	390	390
Kapazität der internen Kondensatoren	μF	820	820	820	820	820
Energieaufnahme interne Kondensatoren E_{var} bei Nennspannung 230 V +10%	Ws	8,87	8,87	8,87	8,87	8,87

1) Parameter P1-71 ist auf 100 ms eingestellt.

2) Der maximal angegebene Bremswiderstand kann die Spitzenleistung des Gerätes noch abbauen. Je nach Anwendung kann auch ein höherohmiger Widerstand verwendet werden

LXM28•...		U10	U15	U20	U30	U45
Widerstandswert interner Bremswiderstand	Ω	40	40	40	22	22
Dauerleistung interner Bremswiderstand P_{PR}	W	60	60	60	100	100
Spitzenenergie E_{CR} ¹⁾	Ws	380	380	380	691	691
Externer Bremswiderstand minimal	Ω	15	15	8	8	8
Externer Bremswiderstand maximal ²⁾	Ω	50	50	25	25	25
Maximale Dauerleistung externer Bremswiderstand	W	1000	1000	1500	2500	2500
Einschaltspannung Bremswiderstand	V	390	390	390	390	390
Kapazität der internen Kondensatoren	μF	1640	1640	2110	3280	3280
Energieaufnahme interne Kondensatoren E_{var} bei Nennspannung 230 V +10%	Ws	17,76	17,76	22,82	35,51	35,51

1) Parameter P1-71 ist auf 100 ms eingestellt.

2) Der maximal angegebene Bremswiderstand kann die Spitzenleistung des Gerätes noch abbauen. Je nach Anwendung kann auch ein höherohmiger Widerstand verwendet werden

2.3.2 Elektrische Daten Motor

2.3.2.1 BCH2•B

BCH2... ¹⁾		MBA53		MB013	
Technische Daten - allgemein					
Dauerstillstandsmoment ²⁾	M ₀	Nm	0,16		0,32
Spitzenmoment	M _{max}	Nm	0,32		0,96
Bei Versorgungsspannung U _n = 230 Vac ³⁾					
Nenn Drehzahl	n _N	min ⁻¹	3000		3000
Nennmoment	M _N	Nm	0,16		0,32
Nennstrom	I _N	A _{rms}	0,59		0,89
Nennleistung	P _N	kW	0,05		0,10
Technische Daten - elektrisch					
Maximale Wicklungsspannung	U _{max}	Vac	255		255
Maximale Wicklungsspannung	U _{max}	Vdc	360		360
Maximale Spannung gegen Erde		Vac	255		255
Maximaler Strom	I _{max}	A _{rms}	1,8		2,7
Dauerstillstandsstrom	I ₀	A _{rms}	0,54		0,81
Spannungskonstante ³⁾	k _{EU-V}	V _{rms}	18		24
Momentenkonstante ⁴⁾	k _t	Nm/A	0,30		0,40
Wicklungswiderstand	R _{20U-V}	Ω	31,0		23,4
Wicklungsinduktivität	L _{qU-V}	mH	26,4		21,5
Wicklungsinduktivität	L _{dU-V}	mH	24,7		20,6
Technische Daten - mechanisch					
Maximal zulässige Drehzahl	n _{max}	min ⁻¹	5000		5000
Rotorträgheitsmoment ohne Bremse	J _M	kgcm ²	0,054		0,075
Rotorträgheitsmoment mit Bremse	J _M	kgcm ²	0,055		0,076
Masse ohne Bremse	m	kg	0,40		0,56
Masse mit Bremse	m	kg	0,60		0,77
Technische Daten - Haltebremse					
Haltemoment		Nm	0,32		0,32
Nennspannung		Vdc	24 +/-10%		24 +/-10%
Nennleistung (elektrische Anzugsleistung)		W	4,4		4,4

1) Grenzwerte bei angeflanschem Motor, siehe Tabelle auf Seite 30.

2) M₀=Dauerstillstandsmoment bei kleiner Drehzahl und 100% relative Einschaltdauer; bei Drehzahl <20min⁻¹ reduziert sich das Dauerstillstandsmoment auf 87%

3) Effektivwert bei 1000 min⁻¹ und 20°C (68°F)

4) Bei n = 20 min⁻¹ und 20°C (68°F)

2.3.2.2 BCH2•D

BCH2... ¹⁾		LD023		LD043
Technische Daten - allgemein				
Dauerstillstandsmoment ²⁾	M ₀	Nm	0,64	1,27
Spitzenmoment	M _{max}	Nm	1,92	3,81
Bei Versorgungsspannung U _n = 230 Vac				
Nenn Drehzahl	n _N	min ⁻¹	3000	3000
Nennmoment	M _N	Nm	0,64	1,27
Nennstrom	I _N	A _{rms}	1,30	2,50
Nennleistung	P _N	kW	0,20	0,40
Technische Daten - elektrisch				
Maximale Wicklungsspannung	U _{max}	Vac	255	255
Maximale Wicklungsspannung	U _{max}	Vdc	360	360
Maximale Spannung gegen Erde		Vac	255	255
Maximaler Strom	I _{max}	A _{rms}	4,5	7,8
Dauerstillstandsstrom	I ₀	A _{rms}	1,11	2,19
Spannungskonstante ³⁾	k _E U-V	V _{rms}	35	35
Momentenkonstante ⁴⁾	k _t	Nm/A	0,58	0,58
Wicklungswiderstand	R _{20U-V}	Ω	12,2	5,2
Wicklungsinduktivität	L _{qU-V}	mH	24,8	12,5
Wicklungsinduktivität	L _{dU-V}	mH	22,7	12,0
Technische Daten - mechanisch				
Maximal zulässige Drehzahl	n _{max}	min ⁻¹	5000	5000
Rotorträgheitsmoment ohne Bremse	J _M	kgcm ²	0,16	0,27
Rotorträgheitsmoment mit Bremse	J _M	kgcm ²	0,17	0,28
Masse ohne Bremse	m	kg	1,02	1,45
Masse mit Bremse	m	kg	1,50	2,00
Technische Daten - Haltebremse				
Haltemoment		Nm	1,3	1,3
Nennspannung		Vdc	24 +/-10%	24 +/-10%
Nennleistung (elektrische Anzugsleistung)		W	11,2	11,2

1) Grenzwerte bei angeflanschem Motor, siehe Tabelle auf Seite 30.

2) M₀=Dauerstillstandsmoment bei kleiner Drehzahl und 100% relative Einschaltdauer; bei Drehzahl <20min⁻¹ reduziert sich das Dauerstillstandsmoment auf 87%

3) Effektivwert bei 1000 min⁻¹ und 20°C (68°F)

4) Bei n = 20 min⁻¹ und 20°C (68°F)

2.3.2.3 BCH2•F

BCH2... ¹⁾			LF043	HF073	LF073
Technische Daten - allgemein					
Dauerstillstandsmoment ²⁾	M ₀	Nm	1,27	2,39	2,39
Spitzenmoment	M _{max}	Nm	3,81	7,16	7,16
Bei Versorgungsspannung U _n = 230 Vac					
Nenn Drehzahl	n _N	min ⁻¹	3000	3000	3000
Nennmoment	M _N	Nm	1,27	2,39	2,39
Nennstrom	I _N	A _{rms}	2,52	4,29	4,29
Nennleistung	P _N	kW	0,40	0,75	0,75
Technische Daten - elektrisch					
Maximale Wicklungsspannung	U _{max}	Vac	255	255	255
Maximale Wicklungsspannung	U _{max}	Vdc	360	360	360
Maximale Spannung gegen Erde		Vac	255	255	255
Maximaler Strom	I _{max}	A _{rms}	7,8	13,5	13,5
Dauerstillstandsstrom	I ₀	A _{rms}	2,29	4,01	4,01
Spannungskonstante ³⁾	k _E U-V	V _{rms}	33,5	36	36
Momentenkonstante ⁴⁾	k _t	Nm/A	0,55	0,60	0,60
Wicklungswiderstand	R _{20U-V}	Ω	3,20	1,50	1,50
Wicklungsinduktivität	L _{qU-V}	mH	12,0	6,6	6,6
Wicklungsinduktivität	L _{dU-V}	mH	11,3	6,1	6,1
Technische Daten - mechanisch					
Maximal zulässige Drehzahl	n _{max}	min ⁻¹	5000	5000	5000
Rotorträgheitsmoment ohne Bremse	J _M	kgcm ²	0,67	1,54	1,19
Rotorträgheitsmoment mit Bremse	J _M	kgcm ²	0,72	1,59	1,24
Masse ohne Bremse	m	kg	2,00	2,90	2,80
Masse mit Bremse	m	kg	2,80	3,70	3,60
Technische Daten - Haltebremse					
Haltemoment		Nm	2,5	2,5	2,5
Nennspannung		Vdc	24 +/-10%	24 +/-10%	24 +/-10%
Nennleistung (elektrische Anzugsleistung)		W	10,2	10,2	10,2

1) Grenzwerte bei angeflanschem Motor, siehe Tabelle auf Seite 30.

2) M₀=Dauerstillstandsmoment bei kleiner Drehzahl und 100% relative Einschaltdauer; bei Drehzahl <20min⁻¹ reduziert sich das Dauerstillstandsmoment auf 87%

3) Effektivwert bei 1000 min⁻¹ und 20°C (68°F)

4) Bei n = 20 min⁻¹ und 20°C (68°F)

2.3.2.4 BCH2•H

BCH2.... ¹⁾		LH103		LH203	
Technische Daten - allgemein					
Dauerstillstandsmoment ²⁾	M ₀	Nm	3,18		6,37
Spitzenmoment	M _{max}	Nm	9,54		19,11
Bei Versorgungsspannung U _n = 230 Vac					
Nenn Drehzahl	n _N	min ⁻¹	3000		3000
Nennmoment	M _N	Nm	3,18		6,37
Nennstrom	I _N	A _{rms}	6,64		10,27
Nennleistung	P _N	kW	1,00		2,00
Technische Daten - elektrisch					
Maximale Wicklungsspannung	U _{max}	Vac	255		255
Maximale Wicklungsspannung	U _{max}	Vdc	360		360
Maximale Spannung gegen Erde		Vac	255		255
Maximaler Strom	I _{max}	A _{rms}	20,0		35,0
Dauerstillstandsstrom	I ₀	A _{rms}	5,83		9,87
Spannungskonstante ³⁾	k _E U-V	V _{rms}	33		39
Momentenkonstante ⁴⁾	k _t	Nm/A	0,55		0,65
Wicklungswiderstand	R _{20U-V}	Ω	0,67		0,36
Wicklungsinduktivität	L _{qU-V}	mH	4,3		2,6
Wicklungsinduktivität	L _{dU-V}	mH	4,20		2,59
Technische Daten - mechanisch					
Maximal zulässige Drehzahl	n _{max}	min ⁻¹	5000		5000
Rotorträgheitsmoment ohne Bremse	J _M	kgcm ²	2,40		4,28
Rotorträgheitsmoment mit Bremse	J _M	kgcm ²	2,45		4,35
Masse ohne Bremse	m	kg	4,60		6,70
Masse mit Bremse	m	kg	5,10		7,20
Technische Daten - Haltebremse					
Haltemoment		Nm	6,5		6,5
Nennspannung		Vdc	24 +/-10%		24 +/-10%
Nennleistung (elektrische Anzugsleistung)		W	10,4		10,4

1) Grenzwerte bei angeflanschem Motor, siehe Tabelle auf Seite 30.

2) M₀=Dauerstillstandsmoment bei kleiner Drehzahl und 100% relative Einschaltdauer; bei Drehzahl <20min⁻¹ reduziert sich das Dauerstillstandsmoment auf 87%

3) Effektivwert bei 1000 min⁻¹ und 20°C (68°F)

4) Bei n = 20 min⁻¹ und 20°C (68°F)

2.3.2.5 BCH2•M

BCH2... ¹⁾			MM052	MM031	MM102	HM102	MM081
Technische Daten - allgemein							
Dauerstillstandsmoment ²⁾	M ₀	Nm	2,39	2,86	4,77	4,77	5,39
Spitzenmoment	M _{max}	Nm	7,16	8,59	14,30	14,30	13,80
Bei Versorgungsspannung U _n = 230 Vac							
Nenn Drehzahl	n _N	min ⁻¹	2000	1000	2000	2000	1500
Nennmoment	M _N	Nm	2,39	2,86	4,77	4,77	5,39
Nennstrom	I _N	A _{rms}	3,24	2,09	6,29	6,29	6,29
Nennleistung	P _N	kW	0,50	0,30	1,00	1,00	0,85
Technische Daten - elektrisch							
Maximale Wicklungsspannung	U _{max}	Vac	255	255	255	255	255
Maximale Wicklungsspannung	U _{max}	Vdc	360	360	360	360	360
Maximale Spannung gegen Erde		Vac	255	255	255	255	255
Maximaler Strom	I _{max}	A _{rms}	9,5	6,0	20,0	20,0	15,0
Dauerstillstandsstrom	I ₀	A _{rms}	2,89	1,88	5,77	5,77	5,62
Spannungskonstante ³⁾	k _{EU-V}	V _{rms}	50	92	50	50	58
Momentenkonstante ⁴⁾	k _t	Nm/A	0,83	1,52	0,83	0,83	0,96
Wicklungswiderstand	R _{20U-V}	Ω	0,74	2,08	0,74	0,74	0,42
Wicklungsinduktivität	L _{qU-V}	mH	7,84	26,25	7,84	7,84	4,70
Wicklungsinduktivität	L _{dU-V}	mH	7,14	23,91	7,14	7,14	4,30
Technische Daten - mechanisch							
Maximal zulässige Drehzahl	n _{max}	min ⁻¹	3000	2000	3000	3000	3000
Rotorträgheitsmoment ohne Bremse	J _M	kgcm ²	6,63	6,63	6,63	8,41	13,5
Rotorträgheitsmoment mit Bremse	J _M	kgcm ²	6,91	6,91	6,91	8,54	14,1
Masse ohne Bremse	m	kg	7,00	7,00	7,00	7,10	9,60
Masse mit Bremse	m	kg	8,20	8,20	8,20	8,30	10,90
Technische Daten - Haltebremse							
Haltemoment		Nm	9,6	9,6	9,6	9,6	9,6
Nennspannung		Vdc	24 +/-10%	24 +/-10%	24 +/-10%	24 +/-10%	24 +/-10%
Nennleistung (elektrische Anzugsleistung)		W	19,7	19,7	19,7	19,7	19,7

1) Grenzwerte bei angeflanschem Motor, siehe Tabelle auf Seite 30.

2) M₀=Dauerstillstandsmoment bei kleiner Drehzahl und 100% relative Einschaltdauer; bei Drehzahl <20min⁻¹ reduziert sich das Dauerstillstandsmoment auf 87%

3) Effektivwert bei 1000 min⁻¹ und 20°C (68°F)

4) Bei n = 20 min⁻¹ und 20°C (68°F)

BCH2... ¹⁾			MM061	MM091	MM152	MM202
Technische Daten - allgemein						
Dauerstillstandsmoment ²⁾	M ₀	Nm	5,73	8,59	7,16	9,55
Spitzenmoment	M _{max}	Nm	17,19	25,77	21,48	28,65
Bei Versorgungsspannung U _n = 230 Vac						
Nenn Drehzahl	n _N	min ⁻¹	1000	1000	2000	2000
Nennmoment	M _N	Nm	5,73	8,59	7,16	9,55
Nennstrom	I _N	A _{rms}	4,10	6,15	6,74	11,25
Nennleistung	P _N	kW	0,60	0,90	1,50	2,00
Technische Daten - elektrisch						
Maximale Wicklungsspannung	U _{max}	Vac	255	255	255	255
Maximale Wicklungsspannung	U _{max}	Vdc	360	360	360	360
Maximale Spannung gegen Erde		Vac	255	255	255	255
Maximaler Strom	I _{max}	A _{rms}	13,5	20,0	21,0	33,0
Dauerstillstandsstrom	I ₀	A _{rms}	3,77	5,64	6,18	9,95
Spannungskonstante ³⁾	k _E U-V	V _{rms}	92	92	70	58
Momentenkonstante ⁴⁾	k _t	Nm/A	1,52	1,52	1,16	0,96
Wicklungswiderstand	R _{20U-V}	Ω	2,08	1,22	0,64	0,42
Wicklungsinduktivität	L _{qU-V}	mH	26,25	16,40	7,20	4,70
Wicklungsinduktivität	L _{dU-V}	mH	23,91	14,90	6,40	4,30
Technische Daten - mechanisch						
Maximal zulässige Drehzahl	n _{max}	min ⁻¹	2000	2000	3000	3000
Rotorträgheitsmoment ohne Bremse	J _M	kgcm ²	6,63	9,70	9,70	13,50
Rotorträgheitsmoment mit Bremse	J _M	kgcm ²	6,91	10,00	10,00	14,10
Masse ohne Bremse	m	kg	7,00	7,60	7,60	9,70
Masse mit Bremse	m	kg	8,20	8,80	8,80	11,00
Technische Daten - Haltebremse						
Haltemoment		Nm	9,6	9,6	9,6	9,6
Nennspannung		Vdc	24 +/-10%	24 +/-10%	24 +/-10%	24 +/-10%
Nennleistung (elektrische Anzugsleistung)		W	19,7	19,7	19,7	19,7

1) Grenzwerte bei angeflanschem Motor, siehe Tabelle auf Seite 30.

2) M₀=Dauerstillstandsmoment bei kleiner Drehzahl und 100% relative Einschaltdauer; bei Drehzahl <20min⁻¹ reduziert sich das Dauerstillstandsmoment auf 87%

3) Effektivwert bei 1000 min⁻¹ und 20°C (68°F)

4) Bei n = 20 min⁻¹ und 20°C (68°F)

2.3.2.6 BCH2•R

BCH2... ¹⁾			MR202	HR202	MR302	MR301	MR352	MR451
Technische Daten - allgemein								
Dauerstillstandsmoment ²⁾	M ₀	Nm	9,55	9,55	14,32	19,10	16,70	28,65
Spitzenmoment	M _{max}	Nm	28,65	28,65	42,97	57,29	50,30	71,62
Bei Versorgungsspannung U _n = 230 Vac ³⁾								
Nenn Drehzahl	n _N	min ⁻¹	2000	2000	2000	1500	2000	1500
Nennmoment	M _N	Nm	9,55	9,55	14,32	19,10	16,70	28,65
Nennstrom	I _N	A _{rms}	9,6	9,6	18,8	18,8	19,3	22,8
Nennleistung	P _N	kW	2,00	2,00	3,00	3,00	3,50	4,50
Technische Daten - elektrisch								
Maximale Wicklungsspannung	U _{max}	Vac	255	255	255	255	255	255
Maximale Wicklungsspannung	U _{max}	Vdc	360	360	360	360	360	360
Maximale Spannung gegen Erde		Vac	255	255	255	255	255	255
Maximaler Strom	I _{max}	A _{rms}	35,5	35,5	56,0	61,0	61,0	61,0
Dauerstillstandsstrom	I ₀	A _{rms}	8,75	8,75	16,33	16,49	16,83	19,68
Spannungskonstante ³⁾	k _{EU-V}	V _{rms}	66	66	53	70	60	88
Momentenkonstante ⁴⁾	k _t	Nm/A	1,09	1,09	0,88	1,16	0,99	1,46
Wicklungswiderstand	R _{20U-V}	Ω	0,572	0,572	0,168	0,234	0,168	0,199
Wicklungsinduktivität	L _{qU-V}	mH	6,70	6,70	2,88	3,78	2,80	4,00
Wicklungsinduktivität	L _{dU-V}	mH	6,10	6,10	2,71	3,45	2,57	3,80
Technische Daten - mechanisch								
Maximal zulässige Drehzahl	n _{max}	min ⁻¹	3000	3000	3000	3000	3000	3000
Rotorträgheitsmoment ohne Bremse	J _M	kgcm ²	26,50	34,68	53,56	53,56	53,56	73,32
Rotorträgheitsmoment mit Bremse	J _M	kgcm ²	27,0	35,13	54,1	54,1	54,1	73,0
Masse ohne Bremse	m	kg	13,00	14,30	18,50	18,50	18,50	23,64
Masse mit Bremse	m	kg	18,00	19,30	23,00	23,00	23,00	28,00
Technische Daten - Haltebremse								
Haltemoment		Nm	48	48	48	48	48	48
Nennspannung		Vdc	24 +/-10%	24 +/-10%	24 +/-10%	24 +/-10%	24 +/-10%	24 +/-10%
Nennleistung (elektrische Anzugsleistung)		W	49,6	49,6	49,6	49,6	49,6	49,6

1) Grenzwerte bei angeflanschem Motor, siehe Tabelle auf Seite 30.

2) M₀=Dauerstillstandsmoment bei kleiner Drehzahl und 100% relative Einschaltdauer; bei Drehzahl <20min⁻¹ reduziert sich das Dauerstillstandsmoment auf 87%

3) Effektivwert bei 1000 min⁻¹ und 20°C (68°F)

4) Bei n = 20 min⁻¹ und 20°C (68°F)

2.3.3 Elektrische Daten (Zubehör)

2.3.3.1 Externe Bremswiderstände

VW3A760...		1Rxx ¹⁾	2Rxx	3Rxx	4Rxx ¹⁾	5Rxx	6Rxx	7Rxx ¹⁾
Widerstandswert	Ω	10	27	27	27	72	72	72
Dauerleistung	W	400	100	200	400	100	200	400
Maximale Einschaltdauer bei 115 V / 230 V	s	0,72	0,552	1,08	2,64	1,44	3,72	9,6
Spitzenleistung bei 115 V / 230 V	kW	18,5	6,8	6,8	6,8	2,6	2,6	2,6
Maximale Spitzenenergie bei 115 V / 230 V	Ws	13300	3800	7400	18100	3700	9600	24700
Schutzart		IP65	IP65	IP65	IP65	IP65	IP65	IP65
UL-Zulassung (FileNr.)		-	E233422	E233422	-	E233422	E233422	-

1) Die Widerstände mit einer Dauerleistung von 400 W haben keine UL/CSA Zulassung.

VW3A77...		04	05
Widerstandswert	Ω	15	10
Dauerleistung	W	1000	1000
Maximale Einschaltdauer bei 115 V / 230 V	s	3,5	1,98
Spitzenleistung bei 115 V / 230 V	kW	12,3	18,5
Maximale Spitzenenergie bei 115 V / 230 V	Ws	43100	36500
Schutzart		IP20	IP20
UL-Zulassung (FileNr.)		E226619	E226619

2.3.3.2 Externe Netzfilter

Gestörte Signale können unvorhergesehene Reaktionen des Antriebssystems sowie anderer Geräte in seiner Umgebung hervorrufen.

⚠️ WARNUNG

STÖRUNG VON SIGNALEN UND GERÄTEN

- Betreiben Sie den Antriebsverstärker nur mit dem spezifizierten externen Netzfilter.
- Führen Sie die Verdrahtung gemäß den in diesem Handbuch beschriebenen EMV-Maßnahmen durch.
- Überprüfen Sie die korrekte Ausführung der in diesem Handbuch beschriebenen EMV-Maßnahmen.
- Stellen Sie sicher, dass alle EMV-Vorschriften des Landes, in dem das Produkt betrieben wird, und alle am Installationsort geltenden EMV-Vorschriften eingehalten werden.

Nichtbeachtung dieser Vorkehrungen kann zu Tod, schweren Verletzungen oder Sachschäden führen.

Weitere Informationen zur elektromagnetischen Verträglichkeit finden Sie im Kapitel "4.1 Elektromagnetische Verträglichkeit (EMV)".

Elektromagnetische Verträglichkeit kann durch Befolgen der EMV-Anforderungen in diesem Handbuch sowie Installation der folgenden Kombinationen von Antriebsverstärker und Filter erreicht werden:

LXM28A...	Netzfilter für einphasigen Anschluss	Netzfilter für dreiphasigen Anschluss
UA5 = 0,05 kW U01 = 0,1 kW U02 = 0,2 kW U04 = 0,4 kW U07 = 0,75 kW U10 = 1 kW	VW3A4420	VW3A4422
U15 = 1,5 kW	VW3A4421	VW3A4422
U20 = 2 kW	-	VW3A4423
U30 = 3 kW U45 = 4,5 kW	-	VW3A4424

Wenn Sie Netzfilter anderer Hersteller verwenden, müssen diese Netzfilter dieselben technischen Daten wie die spezifizierten Netzfilter haben.

Störaussendung

Die angegebenen Grenzwerte werden bei Verwendung der im Zubehör angegebenen Netzfilter eingehalten.

Die folgenden Grenzwerte für Störaussendungen werden bei EMV-gerechtem Aufbau und bei Verwendung der im Zubehör angebotenen Kabel eingehalten.

LXM28A...	...
Leitungsgeführte Störaussendung	Kategorie C3
Feldgebundene Störaussendung	Kategorie C3

Eine Motorkabellänge über 50 m (164 ft) ist nicht zugelassen.

Grenzwerte Dieses Produkt erfüllt die EMV-Anforderungen nach der Norm IEC 61800-3, wenn die in diesem Handbuch beschriebenen EMV-Maßnahmen bei der Installation eingehalten werden.

Wenn die gesamte Zusammenstellung Ihres Systems (verwendete Produkte, Netzfilter, weiteres Zubehör und Maßnahmen) die Anforderungen für Kategorie C1 nicht erfüllt, gilt wie in IEC 61800-3 angegeben folgendes:

▲ WARNUNG

HOCHFREQUENTE STÖRUNGEN

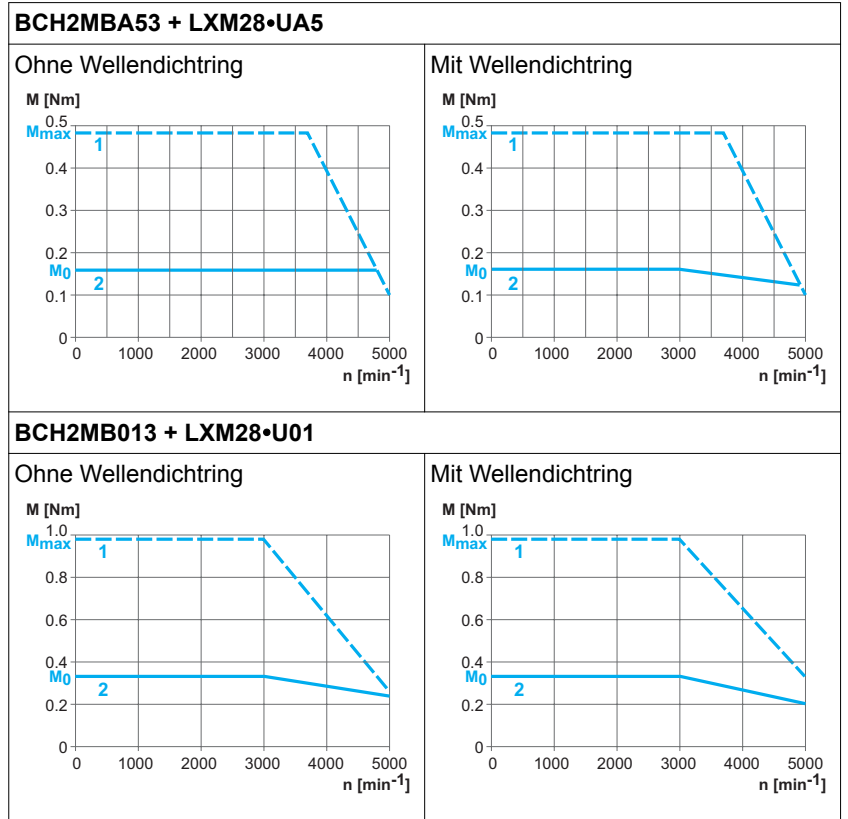
In einer Wohnumgebung kann dieses Produkt hochfrequente Störungen verursachen, die Entstörmaßnahmen erforderlich machen können.

Nichtbeachtung dieser Vorkehrungen kann zu Tod, schweren Verletzungen oder Sachschäden führen.

Als Systemintegrator müssen Sie diese Informationen möglicherweise in die Dokumentation für Ihren Kunden aufnehmen.

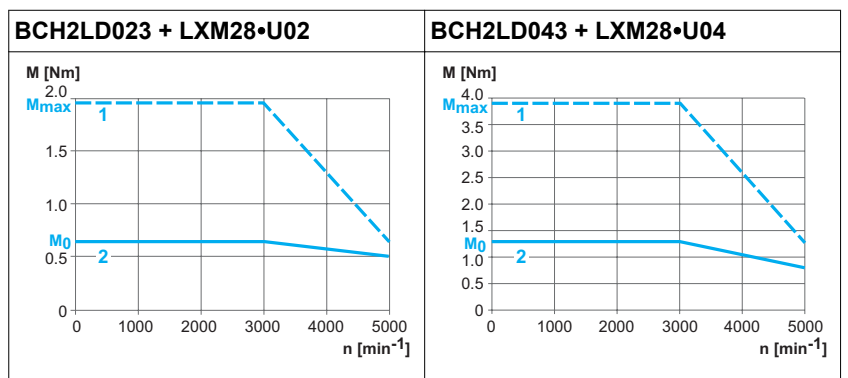
2.4 Kennlinien

2.4.1 BCH2MB



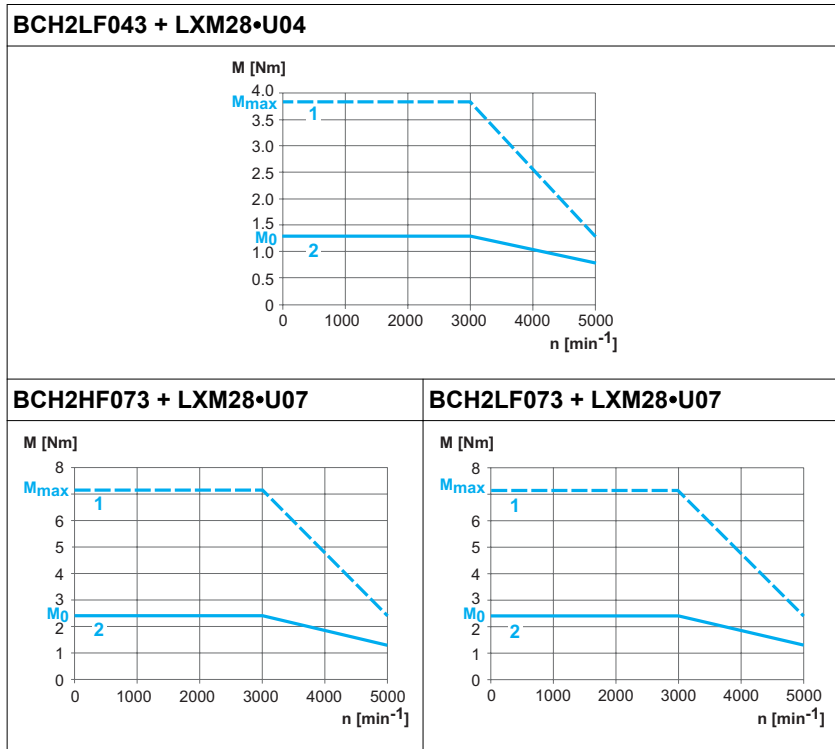
- (1) Spitzenmoment
- (2) Dauermoment

2.4.2 BCH2LD



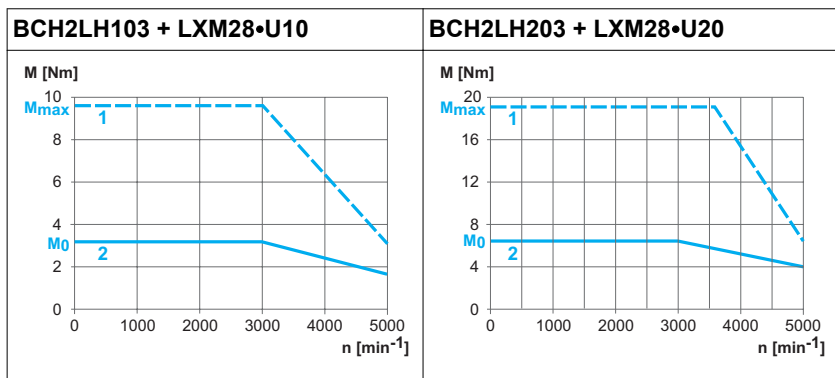
- (1) Spitzenmoment
- (2) Dauermoment

2.4.3 BCH2•F



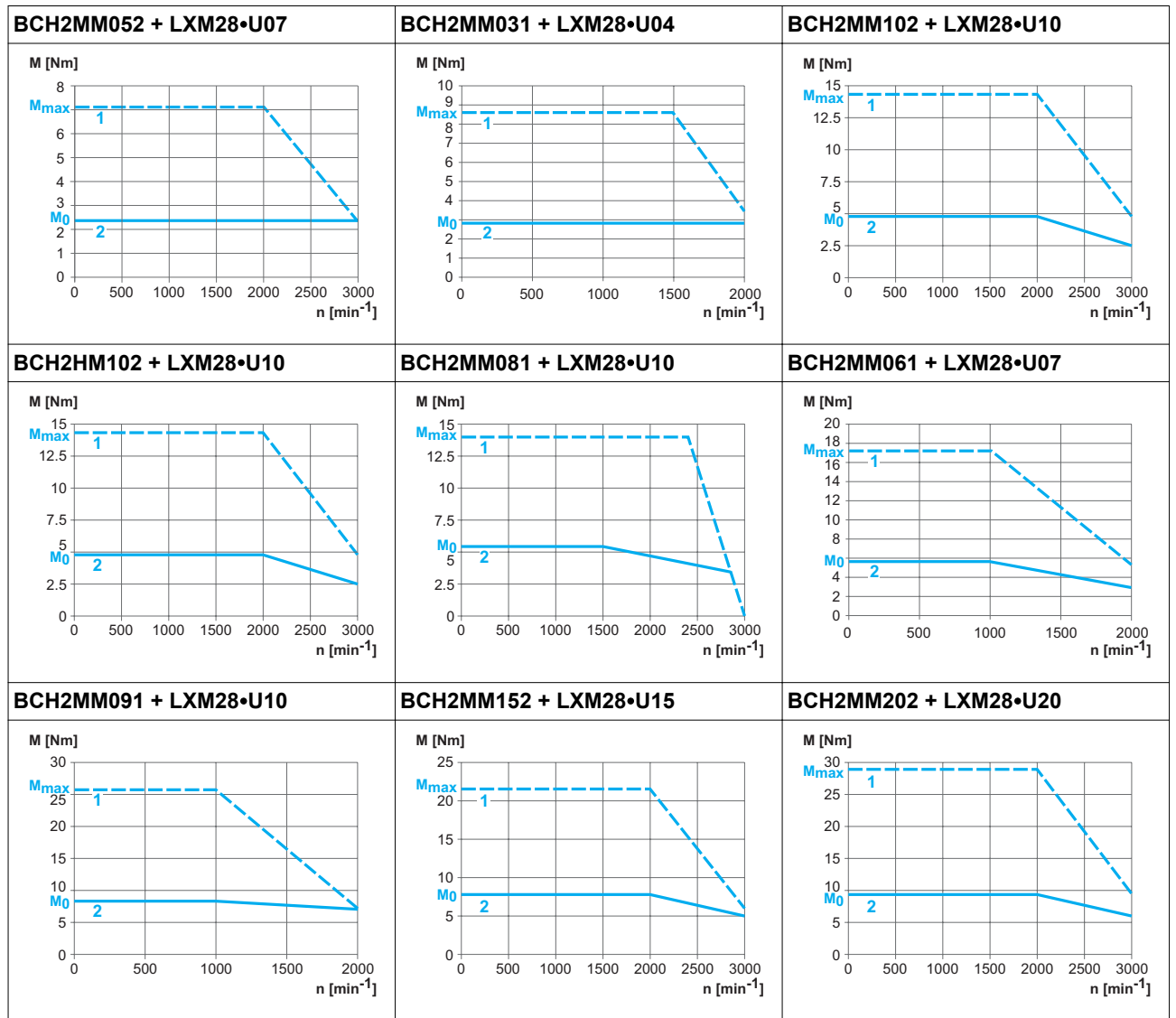
- (1) Spitzenmoment
- (2) Dauermoment

2.4.4 BCH2LH



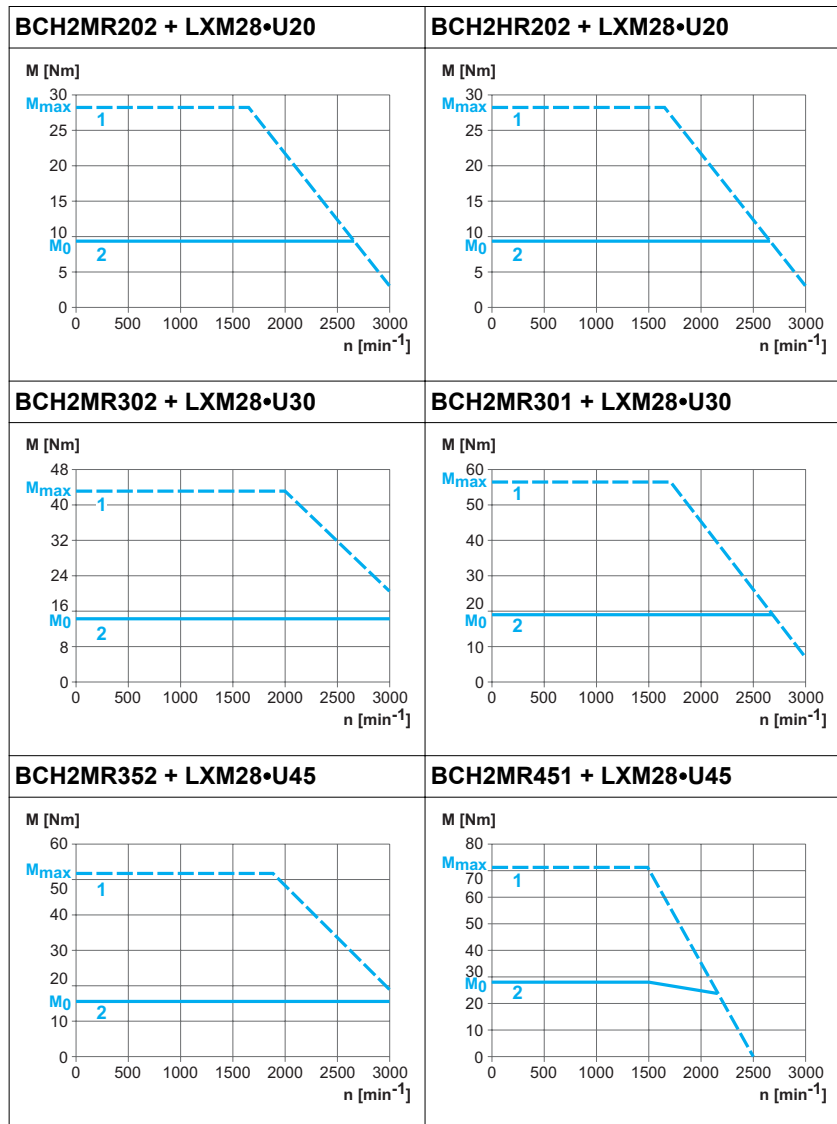
- (1) Spitzenmoment
- (2) Dauermoment

2.4.5 BCH2•M



- (1) Spitzenmoment
- (2) Dauermoment

2.4.6 BCH2•R



- (1) Spitzenmoment
- (2) Dauermoment

2.4.7 Überlast-Kennlinien

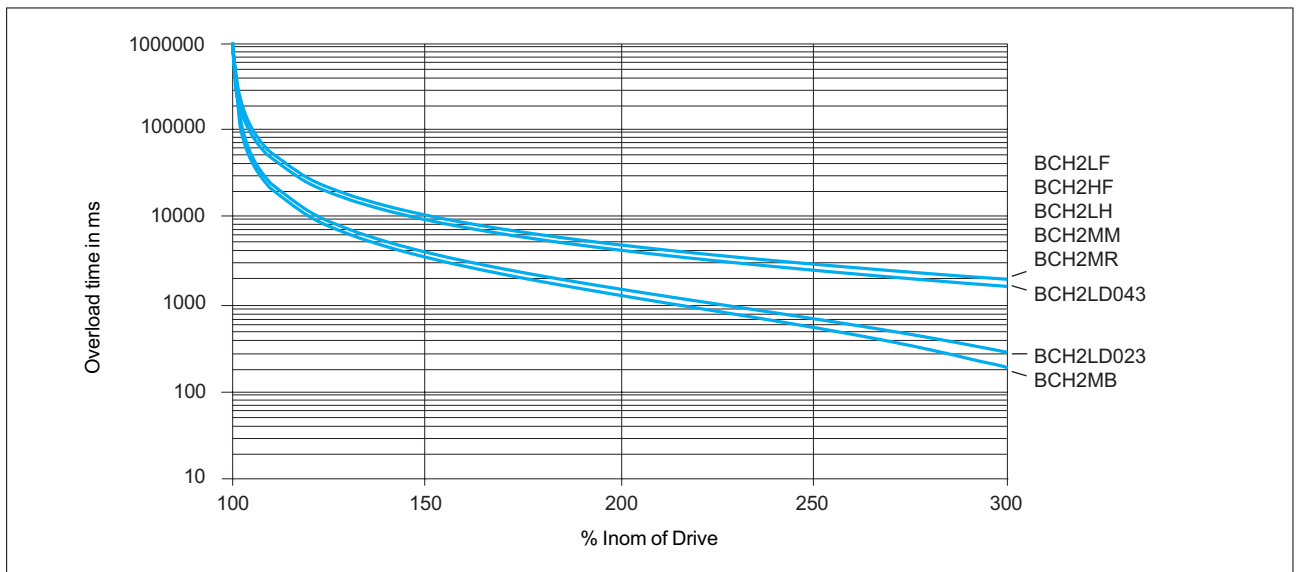


Bild 17: Überlast-Kennlinien

2.5 Encoder

Über die elektronische Schnittstelle steht dem Antriebsverstärker das elektronische Typenschild des Motors zur einfachen Inbetriebnahme zur Verfügung.

Die Signale entsprechen den Anforderungen an PELV.

Messbereich absolut	1 Umdrehung
Auflösung in Inkremente	je nach Auswertung
Genauigkeit der Position	$\pm 0,044^\circ$
Versorgungsspannung	4,1 ... 5,25 Vdc
Maximaler Versorgungsstrom	100 mA
Maximal zulässige Drehzahl	6000 min ⁻¹
Maximale Winkelbeschleunigung	100.000 rad/s ²

2.6 Bedingungen für UL 508C

Wenn das Produkt entsprechend UL 508C eingesetzt wird, müssen zusätzlich die folgenden Bedingungen erfüllt werden:

<i>Verdrahtung</i>	Verwenden Sie mindestens 75 °C (167 °F) Kupferleiter.
<i>Sicherungen</i>	Verwenden Sie Schmelzsicherungen gemäß UL 248 oder Sicherungsautomaten gemäß UL 489.

LXM28•		UA5, U01, U02, U04, U07, U10, U15	U20, U30, U45
Maximal vorzuschaltende Sicherung	A	25	32
Klasse bei Verwendung von Schmelzsicherungen		J	J
Klasse bei Verwendung von Sicherungsautomaten		D	D

<i>Überspannungskategorie</i>	"Use only in overvoltage category III or where the maximum available Rated Impulse Withstand Voltage Peak is equal or less than 4000 Volts.", or equivalent as defined in UL 840 and its equivalent defined in IEC 60664-1.
-------------------------------	---

2.7 Zertifizierungen



TÜVRheinland®

ZERTIFIKAT

CERTIFICATE

EC Type-Examination Certificate

Reg.-No.: 01/205/5401.00/14

Product tested	Safety function "Safe Torque Off" (STO) within the Power Drive System	Certificate holder	Schneider Electric Automation GmbH Schneiderplatz 1 97828 Marktheidenfeld Germany
Type designation	Safety Servo Drive LXM28 (Lexium 28) LXM28AU*, Details see Version Release List		
Codes and standards forming the basis of testing	IEC 61800-5-2:2007 EN ISO 13849-1:2008 + AC:2009 IEC 62061:2012		IEC 61508 Parts 1-7:2010 EN 60204-1:2006 + A1:2009 + AC:2010 (in extracts)
Intended application	The safety function "Safe Torque Off" (STO) complies with the requirements of the relevant standards (Cat. 3 / PL d acc. to EN ISO 13849-1, SIL CL 2 acc. to IEC 61800-5-2 / IEC 62061 / IEC 61508) and can be used in applications up to Cat. 3 / PL d acc. to EN ISO 13849-1 and SIL 2 acc. to IEC 62061 / IEC 61508.		
Specific requirements	The instructions of the associated Installation and Operating Manual shall be considered.		
It is confirmed, that the product under test complies with the requirements for machines defined in Annex I of the EC Directive 2006/42/EC.			
This certificate is valid until 2019-07-21.			



Functional Safety Type Approved

www.tuv.com
ID 0600000000

The issue of this certificate is based upon an examination, whose results are documented in report-no.: 968/FSP 1013.00/14 dated 2014-07-21.

The holder of a valid licence certificate for the product tested is authorized to affix the test mark shown opposite to products, which are identical with the product tested.



Berlin, 2014-07-21

Certification Body for Machinery, NB 0035



Dipl.-Ing. Jelena Stenzel

TÜV Rheinland Industrie Service GmbH, Althofstr. 66, 12103 Berlin / Germany
Tel.: +49 30 7562-657, Fax: +49 30 7562-1370, E-Mail: industrie-service@de.tuv.com

019844114053_V2.1_04.2016

Bild 18: TÜV Zertifikat

2.8 Konformitätserklärung




EC – Declaration of Conformity

Document number / Month.Year: NHA3487100.01 / 02.2015

- Original Language -

We: Schneider Electric Automation GmbH
Subsidiary of Schneider Electric (F-92500 Rueil-Malmaison)
 Schneiderplatz 1
 97828 Marktheidenfeld
 Germany

Hereby declare that the products:

Trademark:	Schneider Electric 
Product, Type, Function:	Servo Drive Module Series LXM28
Models:	See second page
Serial Number:	aaa8AAwwyybbbb <small>(aaa = Product ID; ww = 01...53, yy = 14...99, bbbb = 0001...9999)</small>

are in conformity with the requirements of the following directives and conformity was checked in accordance with the following standards:

Directive	Harmonized Standard
DIRECTIVE 2006/42/EC OF THE EUROPEAN PARLIAMENT AND OF THE COUNCIL of 17 May 2006 on machinery, and amending Directive 95/16/EC	EN 61800-5-2:2007 Adjustable speed electrical power drive systems -- Part 5-2: Safety requirements - Functional EN ISO 13849-1:2008 + AC:2009 Safety of machinery - Safety-related parts of control systems - Part 1: General principles for design EN ISO 13849-2:2012 Safety of machinery - Safety-related parts of control systems - Part 2: Validation EN 62061:2005 + A1:2013 Safety of machinery - Functional safety of safety-related electrical, electronic and programmable electronic control systems
DIRECTIVE 2004/108/EC OF THE EUROPEAN PARLIAMENT AND OF THE COUNCIL of 15 December 2004 on the approximation of the laws of the Member States relating to electromagnetic compatibility and repealing Directive 89/336/EEC	EN 61800-3:2004 + A1:2012 Adjustable speed electrical power drive systems -- Part 3: EMC requirements and specific test methods

Additional following standard(s) was/were additional considered:

EN 61800-5-1:2007 Adjustable speed electrical power drive systems -- Part 5-1: Safety requirements - Electrical, thermal and energy

It is important that the component is subject to correct installation, maintenance and use conforming to its intended purpose, to the applicable regulations and standards, to the supplier's instructions, user manual and to the accepted rules of the art.

Name and address of the person authorised to compile the technical file:

Michael Schweizer, Schneider Electric Automation GmbH, Schneiderplatz 1, 97828 Marktheidenfeld - Germany

First year of affixing CE Marking: 2014

Issued at: Marktheidenfeld - Germany, 6th February 2015


 i.A. Michael Schweizer
 Machine Solutions Certification Manager



EC – Declaration of Conformity

Document number / Month.Year: NHA3487100.01 / 02.2015

- Original Language -

List of Models:

Model	Description	Product ID
LXM28AU5M3X	Lexium 28 230V 50W; PLd Cat.3 / SILcl 2; CAN / PTI	AA5
LXM28AU01M3X	Lexium 28 230V 100W; PLd Cat.3 / SILcl 2; CAN / PTI	A01
LXM28AU02M3X	Lexium 28 230V 200W; PLd Cat.3 / SILcl 2; CAN / PTI	A02
LXM28AU04M3X	Lexium 28 230V 400W; PLd Cat.3 / SILcl 2; CAN / PTI	A04
LXM28AU07M3X	Lexium 28 230V 750W; PLd Cat.3 / SILcl 2; CAN / PTI	A07
LXM28AU10M3X	Lexium 28 230V 1000W; PLd Cat.3 / SILcl 2; CAN / PTI	A10
LXM28AU15M3X	Lexium 28 230V 1500W; PLd Cat.3 / SILcl 2; CAN / PTI	A15
LXM28AU20M3X	Lexium 28 230V 2000W; PLd Cat.3 / SILcl 2; CAN / PTI	A20
LXM28AU30M3X ¹	Lexium 28 230V 3000W; PLd Cat.3 / SILcl 2; CAN / PTI	A30
LXM28AU45M3X ¹	Lexium 28 230V 4500W; PLd Cat.3 / SILcl 2; CAN / PTI	A45

¹ First year of affixing CE mark: 2015




EC – Declaration of Conformity

Document number / Month.Year: NHA3487300.01 / 02.2015

We: Schneider Electric Automation GmbH
 Subsidiary of Schneider Electric (F-92500 Rueil-Malmaison)

Schneiderplatz 1
 97828 Marktheidenfeld
 Germany

Hereby declare that the products:

Trademark:	Schneider Electric 
Product, Type, Function:	3 phase servo motor
Models:	BCH2 series
Serial Number:	aaa8Acwwyybbbb <small>(aaa = Product ID; c = location ID (C or I); ww = 01...53, yy = 14...99, bbbb = 0001...9999)</small>

are in conformity with the requirements of the following directives and conformity was checked in accordance with the following standards:

Directive	Harmonized Standard
DIRECTIVE 2006/95/EC OF THE EUROPEAN PARLIAMENT AND OF THE COUNCIL of 12 December 2006 on the harmonisation of the laws of Member States relating to Electrical Equipment designed for use within certain voltage limits	EN 60034-1:2010 Rotating electrical machines - Part 1: Rating and performance EN 60034-5:2001 + A1:2007 Rotating electrical machines - Part 5: Degrees of protection provided by integral design of rotating electrical machines (IP code) - Classification EN 61800-5-1:2007 Adjustable speed electrical power drive systems - Part 5-1: Safety requirements - Electrical, thermal and energy

It is important that the component is subject to correct installation, maintenance and use conforming to its intended purpose, to the applicable regulations and standards, to the supplier's instructions, user manual and to the accepted rules of the art.

First year of affixing CE Marking: 2014

Issued at: Marktheidenfeld - Germany, 6th February 2015

i.A. Michael Schweizer
 Machine Solutions Certification Manager



EC – Declaration of Conformity
 Document number / Month.Year: NHA3487300.01 / 02.2015

List of Models:

Model	Product ID	Model	Product ID	Model	Product ID
BCH2MBA530CA5C	B01	BCH2MM0812CA6C	M05	BCH2MM0610CA6C	M49
BCH2MBA530CF5C	B02	BCH2MM0812CF6C	M06	BCH2MM0610CF6C	M50
BCH2MBA531CA5C	B03	BCH2MM0813CA6C	M07	BCH2MM0611CA6C	M51
BCH2MBA531CF5C	B04	BCH2MM0813CF6C	M08	BCH2MM0611CF6C	M52
BCH2MBA532CA5C	B05	BCH2LH1030CA6C	H01	BCH2MM0612CA6C	M53
BCH2MBA532CF5C	B06	BCH2LH1030CF6C	H02	BCH2MM0612CF6C	M54
BCH2MBA533CA5C	B07	BCH2LH1031CA6C	H03	BCH2MM0613CA6C	M55
BCH2MBA533CF5C	B08	BCH2LH1031CF6C	H04	BCH2MM0613CF6C	M56
BCH2MB0130CA5C	B09	BCH2LH1032CA6C	H05	BCH2MM0910CA6C	M57
BCH2MB0130CF5C	B10	BCH2LH1032CF6C	H06	BCH2MM0910CF6C	M58
BCH2MB0131CA5C	B11	BCH2LH1033CA6C	H07	BCH2MM0911CA6C	M59
BCH2MB0131CF5C	B12	BCH2LH1033CF6C	H08	BCH2MM0911CF6C	M60
BCH2MB0132CA5C	B13	BCH2LH2030CA6C	H09	BCH2MM0912CA6C	M61
BCH2MB0132CF5C	B14	BCH2LH2030CF6C	H10	BCH2MM0912CF6C	M62
BCH2MB0133CA5C	B15	BCH2LH2031CA6C	H11	BCH2MM0913CA6C	M63
BCH2MB0133CF5C	B16	BCH2LH2031CF6C	H12	BCH2MM0913CF6C	M64
BCH2LD0230CA5C	D01	BCH2LH2032CA6C	H13	BCH2MR2020CA6C	R01
BCH2LD0230CF5C	D02	BCH2LH2032CF6C	H14	BCH2MR2020CF6C	R02
BCH2LD0231CA5C	D03	BCH2LH2033CA6C	H15	BCH2MR2021CA6C	R03
BCH2LD0231CF5C	D04	BCH2LH2033CF6C	H16	BCH2MR2021CF6C	R04
BCH2LD0232CA5C	D05	BCH2MM0520CA6C	M09	BCH2MR2022CA6C	R05
BCH2LD0232CF5C	D06	BCH2MM0520CF6C	M10	BCH2MR2022CF6C	R06
BCH2LD0233CA5C	D07	BCH2MM0521CA6C	M11	BCH2MR2023CA6C	R07
BCH2LD0233CF5C	D08	BCH2MM0521CF6C	M12	BCH2MR2023CF6C	R08
BCH2LD0430CA5C	D09	BCH2MM0522CA6C	M13	BCH2MR3020CA6C	R09
BCH2LD0430CF5C	D10	BCH2MM0522CF6C	M14	BCH2MR3020CF6C	R10
BCH2LD0431CA5C	D11	BCH2MM0523CA6C	M15	BCH2MR3021CA6C	R11
BCH2LD0431CF5C	D12	BCH2MM0523CF6C	M16	BCH2MR3021CF6C	R12
BCH2LD0432CA5C	D13	BCH2MM1020CA6C	M17	BCH2MR3022CA6C	R13
BCH2LD0432CF5C	D14	BCH2MM1020CF6C	M18	BCH2MR3022CF6C	R14
BCH2LD0433CA5C	D15	BCH2MM1021CA6C	M19	BCH2MR3023CA6C	R15
BCH2LD0433CF5C	D16	BCH2MM1021CF6C	M20	BCH2MR3023CF6C	R16
BCH2LF0430CA5C	F01	BCH2MM1022CA6C	M21	BCH2MR3520CA6C	R17
BCH2LF0430CF5C	F02	BCH2MM1022CF6C	M22	BCH2MR3520CF6C	R18
BCH2LF0431CA5C	F03	BCH2MM1023CA6C	M23	BCH2MR3521CA6C	R19
BCH2LF0431CF5C	F04	BCH2MM1023CF6C	M24	BCH2MR3521CF6C	R20
BCH2LF0432CA5C	F05	BCH2MM1520CA6C	M25	BCH2MR3522CA6C	R21
BCH2LF0432CF5C	F06	BCH2MM1520CF6C	M26	BCH2MR3522CF6C	R22
BCH2LF0433CA5C	F07	BCH2MM1521CA6C	M27	BCH2MR3523CA6C	R23
BCH2LF0433CF5C	F08	BCH2MM1521CF6C	M28	BCH2MR3523CF6C	R24
BCH2HF0730CA5C	F09	BCH2MM1522CA6C	M29	BCH2MR3010CA6C	R25
BCH2HF0730CF5C	F10	BCH2MM1522CF6C	M30	BCH2MR3010CF6C	R26
BCH2HF0731CA5C	F11	BCH2MM1523CA6C	M31	BCH2MR3011CA6C	R27
BCH2HF0731CF5C	F12	BCH2MM1523CF6C	M32	BCH2MR3011CF6C	R28
BCH2HF0732CA5C	F13	BCH2MM2020CA6C	M33	BCH2MR3012CA6C	R29
BCH2HF0732CF5C	F14	BCH2MM2020CF6C	M34	BCH2MR3012CF6C	R30
BCH2HF0733CA5C	F15	BCH2MM2021CA6C	M35	BCH2MR3013CA6C	R31
BCH2HF0733CF5C	F16	BCH2MM2021CF6C	M36	BCH2MR3013CF6C	R32
BCH2LF0730CA5C	F17	BCH2MM2022CA6C	M37	BCH2MR4510CA6C	R33
BCH2LF0730CF5C	F18	BCH2MM2022CF6C	M38	BCH2MR4510CF6C	R34
BCH2LF0731CA5C	F19	BCH2MM2023CA6C	M39	BCH2MR4511CA6C	R35
BCH2LF0731CF5C	F20	BCH2MM2023CF6C	M40	BCH2MR4511CF6C	R36
BCH2LF0732CA5C	F21	BCH2MM0310CA6C	M41	BCH2MR4512CA6C	R37
BCH2LF0732CF5C	F22	BCH2MM0310CF6C	M42	BCH2MR4512CF6C	R38
BCH2LF0733CA5C	F23	BCH2MM0311CA6C	M43	BCH2MR4513CA6C	R39
BCH2LF0733CF5C	F24	BCH2MM0311CF6C	M44	BCH2MR4513CF6C	R40
BCH2MM0810CA6C	M01	BCH2MM0312CA6C	M45		
BCH2MM0810CF6C	M02	BCH2MM0312CF6C	M46		
BCH2MM0811CA6C	M03	BCH2MM0313CA6C	M47		
BCH2MM0811CF6C	M04	BCH2MM0313CF6C	M48		

3 Grundlagen

3.1 Funktionale Sicherheit

Automatisierung und Sicherheitstechnik sind zwei eng zusammengehörende Bereiche. Projektierung, Installation und Betrieb komplexer Automatisierungslösungen werden durch integrierte Sicherheitsfunktionen und Sicherheitsmodule wesentlich vereinfacht.

Im Allgemeinen sind die sicherheitstechnischen Anforderungen anwendungsabhängig. Die Höhe der Anforderungen richtet sich unter anderem nach dem Risiko und dem Gefährdungspotenzial, das von der Anwendung ausgeht sowie nach den geltenden gesetzlichen Anforderungen.

Integrierte Sicherheitsfunktion "Safe Torque Off" STO

Die integrierte Sicherheitsfunktion STO (IEC 61800-5-2) ermöglicht einen Stopp der Kategorie 0 gemäß IEC 60204-1 ohne externe Leistungsschütze. Für einen Stopp der Kategorie 0 ist es nicht erforderlich, die Versorgungsspannung zu unterbrechen. Dadurch reduzieren sich die Systemkosten und die Reaktionszeiten.

In der Stopp-Kategorie 0 (Safe Torque Off, STO) läuft der Antrieb bis zum Stillstand aus (vorausgesetzt, es kommen keine gegenteiligen externen Kräfte zur Anwendung). Die Sicherheitsfunktion STO dient der Verhinderung eines unbeabsichtigten Anlaufs, nicht dem Halt eines Motors und entspricht deshalb einem unregulierten Stillsetzen gemäß IEC 60204-1.

Beim Einwirken externer Kräfte ist die Auslaufzeit von den physikalischen Eigenschaften der verwendeten Bauteile abhängig (Gewicht, Drehmoment, Reibung usw.). Unter Umständen sind zusätzliche Vorkehrungen wie mechanische Bremsen erforderlich, um mögliche Gefahren zu vermeiden. Mit anderen Worten: Wenn eine Gefahr für Personal oder Material gegeben ist, müssen entsprechende Sicherheitsvorkehrungen getroffen werden (siehe Gefährdungs- und Risikoanalyse).

▲ WARNUNG

UNBEABSICHTIGTES VERHALTEN

- Stellen Sie sicher, dass das Auslaufen der Achse/Maschine keine Gefahr für Personen oder Geräte mit sich bringt.
- Während des Auslaufens dürfen Sie den Betriebsbereich nicht betreten.
- Vergewissern Sie sich, dass der Betriebsbereich während der Auslaufphase für niemanden zugänglich ist.
- Bei Gefahr für Personal und/oder Geräte sind geeignete Sicherheitssperren (zum Beispiel eine Betriebsbremse) zu verwenden.

Nichtbeachtung dieser Vorkehrungen kann zu Tod, schweren Verletzungen oder Sachschäden führen.

IEC 61508 und IEC 61800-5-2

Die Norm IEC 61508 "Funktionale Sicherheit sicherheitsbezogener elektrischer/elektronischer/programmierbarer elektronischer Systeme"

definiert die sicherheitsbezogenen Aspekte von Systemen. Die Norm betrachtet nicht nur eine einzelne Funktionseinheit eines sicherheitsbezogenen Systems, sondern alle Elemente einer Funktionskette (zum Beispiel vom Sensor über die logischen Verarbeitungseinheiten bis zum Aktor) als eine Gesamteinheit. Diese Elemente müssen in ihrer Gesamtheit die Anforderungen des jeweiligen Sicherheits-Integritätslevels erfüllen.

Die Norm IEC 61800-5-2 "Elektrische Leistungsantriebssysteme mit einstellbarer Drehzahl – Anforderungen an die Sicherheit – Funktionale Sicherheit" ist eine Produktnorm, die die sicherheitsbezogenen Anforderungen an Antriebsverstärker festlegt. In dieser Norm werden unter anderem Sicherheitsfunktionen für Antriebsverstärker definiert.

Safety Integrity Level (SIL)

Die Norm IEC 61508 spezifiziert 4 Sicherheits-Integritätslevel (Safety Integrity Level (SIL)). Sicherheits-Integritätslevel SIL1 ist die niedrigste Stufe und Sicherheits-Integritätslevel SIL4 ist die höchste Stufe. Grundlage für die Ermittlung des Sicherheits-Integritätslevels, das für die Anwendung erforderlich ist, ist eine Beurteilung des Gefährdungspotenzials anhand der Gefährdungs- und Risikoanalyse. Daraus wird abgeleitet, ob die betreffende Funktionskette als sicherheitsbezogen gelten muss und welches Gefährdungspotenzial damit abgedeckt werden muss.

Average Frequency of a Dangerous Failure per Hour (PFH)

Zur Aufrechterhaltung der Funktion des sicherheitsbezogenen Systems fordert die Norm IEC 61508, abhängig vom erforderlichen Sicherheits-Integritätslevel (Safety Integrity Level (SIL)), abgestufte fehlerbeherrschende sowie fehlervermeidende Maßnahmen. Alle Komponenten müssen einer Wahrscheinlichkeitsbetrachtung unterzogen werden, um die Wirksamkeit der getroffenen fehlerbeherrschenden Maßnahmen zu beurteilen. Bei dieser Betrachtung wird die mittlere Häufigkeit eines gefahrbringenden Ausfalls je Stunde (Average Frequency of a Dangerous Failure per Hour (PFH)) ermittelt. Dies ist die Häufigkeit pro Stunde, mit der ein sicherheitsbezogenes System gefahrbringend ausfällt und die Funktion nicht mehr korrekt ausgeführt werden kann. Die mittlere Häufigkeit eines gefahrbringenden Ausfalls je Stunde darf abhängig vom Sicherheits-Integritätslevel bestimmte Werte für das gesamte sicherheitsbezogene System nicht überschreiten. Die einzelnen PFH-Werte einer Funktionskette werden zusammengerechnet. Das Ergebnis darf den in der Norm vorgegebenen Maximalwert nicht überschreiten.

SIL	PFH bei hoher Anforderungsrate oder kontinuierlicher Anforderung
4	$\geq 10^{-9} \dots < 10^{-8}$
3	$\geq 10^{-8} \dots < 10^{-7}$
2	$\geq 10^{-7} \dots < 10^{-6}$
1	$\geq 10^{-6} \dots < 10^{-5}$

Hardware Fault Tolerance (HFT) und Safe Failure Fraction (SFF)

In Abhängigkeit vom Sicherheits-Integritätslevel (Safety Integrity Level (SIL)) für das sicherheitsbezogene System fordert die Norm IEC 61508 eine bestimmte Hardware-Fehler-Toleranz (Hardware Fault Tolerance (HFT)) in Verbindung mit einem bestimmten Anteil ungefährlicher Ausfälle (Safe Failure Fraction (SFF)). Die Hardware-Fehler-Toleranz ist die Eigenschaft eines sicherheitsbezogenen Systems, die geforderte Funktion selbst dann ausführen zu können, wenn ein oder mehrere Hardwarefehler vorliegen. Der Anteil ungefährlicher Ausfälle eines sicherheitsbezogenen Systems ist definiert als das Verhältnis der Rate der ungefährlichen Ausfälle zur Gesamtausfallrate des sicherheitsbezogenen Systems. Gemäß der IEC 61508 wird das maximal erreichbare Sicherheits-Integritätslevel eines sicherheitsbezogenen Systems durch die Hardware-Fehler-Toleranz und den Anteil ungefährlicher Ausfälle des sicherheitsbezogenen Systems mitbestimmt.

Die IEC 61800-5-2 unterscheidet zwei Typen von Teilsystemen (Typ A-Teilsystem, Typ B-Teilsystem). Diese Typen werden anhand von Kriterien festgelegt, die in der Norm für die sicherheitsbezogenen Bauteile definiert sind.

SFF	HFT Typ A-Teilsystem			HFT Typ B-Teilsystem		
	0	1	2	0	1	2
<60 %	SIL1	SIL2	SIL3	---	SIL1	SIL2
60 ... <90 %	SIL2	SIL3	SIL4	SIL1	SIL2	SIL3
90 ... <99 %	SIL3	SIL4	SIL4	SIL2	SIL3	SIL4
≥99 %	SIL3	SIL4	SIL4	SIL3	SIL4	SIL4

Fehlervermeidende Maßnahmen

Systematische Fehler in der Spezifikation, in der Hardware und der Software, Nutzungsfehler und Instandhaltungsfehler des sicherheitsbezogenen Systems müssen so weit wie möglich vermieden werden. Die IEC 61508 schreibt hierfür eine Reihe von fehlervermeidenden Maßnahmen vor, die je nach angestrebtem Sicherheits-Integritätslevel (Safety Integrity Level (SIL)) durchgeführt werden müssen. Diese fehlervermeidenden Maßnahmen müssen den gesamten Lebenszyklus des sicherheitsbezogenen Systems begleiten, also von der Konzeption bis zur Außerbetriebnahme des sicherheitsbezogenen Systems.

4 Projektierung

Dieses Kapitel enthält Informationen zur Projektierung für die Anwendung des Produkts.

4.1 Elektromagnetische Verträglichkeit (EMV)

Gestörte Signale können unvorhergesehene Reaktionen des Antriebssystems sowie anderer Geräte in seiner Umgebung hervorrufen.

⚠️ WARNUNG

STÖRUNG VON SIGNALEN UND GERÄTEN

- Betreiben Sie den Antriebsverstärker nur mit dem spezifizierten externen Netzfilter.
- Führen Sie die Verdrahtung gemäß den in diesem Handbuch beschriebenen EMV-Maßnahmen durch.
- Überprüfen Sie die korrekte Ausführung der in diesem Handbuch beschriebenen EMV-Maßnahmen.
- Stellen Sie sicher, dass alle EMV-Vorschriften des Landes, in dem das Produkt betrieben wird, und alle am Installationsort geltenden EMV-Vorschriften eingehalten werden.

Nichtbeachtung dieser Vorkehrungen kann zu Tod, schweren Verletzungen oder Sachschäden führen.

Grenzwerte

Dieses Produkt erfüllt die EMV-Anforderungen nach der Norm IEC 61800-3, wenn die in diesem Handbuch beschriebenen EMV-Maßnahmen bei der Installation eingehalten werden.

Wenn die gesamte Zusammenstellung Ihres Systems (verwendete Produkte, Netzfilter, weiteres Zubehör und Maßnahmen) die Anforderungen für Kategorie C1 nicht erfüllt, gilt wie in IEC 61800-3 angegeben folgendes:

⚠️ WARNUNG

HOCHFREQUENTE STÖRUNGEN

In einer Wohnumgebung kann dieses Produkt hochfrequente Störungen verursachen, die Entstörmaßnahmen erforderlich machen können.

Nichtbeachtung dieser Vorkehrungen kann zu Tod, schweren Verletzungen oder Sachschäden führen.

Als Systemintegrator müssen Sie diese Informationen möglicherweise in die Dokumentation für Ihren Kunden aufnehmen.

Maßnahmen zur Verbesserung der EMV

Maßnahmen zur EMV	Ziel
Elektrisch gut leitende Montageplatten verwenden, metallische Teile großflächig verbinden, an Kontaktflächen Lackschicht entfernen.	Gute Leitfähigkeit durch flächigen Kontakt
Schaltschrank, Schaltschranktür und Montageplatte über Erdungsbänder oder Erdungsleitungen erden. Leiterquerschnitt mindestens 10 mm ² (AWG 6).	Emission verringern.
Schalteneinrichtungen wie Leistungsschütze, Relais oder Magnetventile mit Entstörkombinationen oder Funkenlöschgliedern installieren (zum Beispiel Dioden, Varistoren, RC-Glieder).	Gegenseitige Störeinkopplung verringern.
Leistungskomponenten und Steuerungskomponenten nicht nebeneinander montieren.	Gegenseitige Störeinkopplung verringern.


Weitere Maßnahmen zur Verbesserung der EMV

Abhängig vom Anwendungsfall können durch folgende Maßnahmen die EMV-abhängigen Werte verbessert werden:

Maßnahmen zur EMV	Ziel
Netzdrosseln verwenden	Reduzierung der Netzüberschwingungen, Verlängerung der Produktlebensdauer.
Montage in einem geschlossenen Schaltschrank mit erhöhter Abschirmung	Verbesserung der EMV-Grenzwerte.

Potentialausgleichsleitungen

Durch Potentialunterschiede können auf Kabelschirmen unzulässig hohe Ströme fließen. Verwenden Sie Potentialausgleichsleitungen, um Ströme auf den Kabelschirmen zu verringern.

 WARNUNG
UNBEABSICHTIGTES VERHALTEN
<ul style="list-style-type: none"> • Erden Sie die Kabelschirme für alle schnellen E/A-Signale, analogen E/A-Signale und Feldbussignale an einem einzigen Punkt. ¹⁾ • Verlegen Sie Feldbuskabel und Signalkabel getrennt von Leistungskabeln.
Nichtbeachtung dieser Vorkehrungen kann zu Tod, schweren Verletzungen oder Sachschäden führen.

1) Erdung an mehreren Punkten ist zulässig, wenn die Anschlüsse an einer Potentialausgleichsplatte vorgenommen werden, die ausreichend dimensioniert ist, um im Fall von Kurzschlussströmen im Leistungssystem eine Beschädigung der Kabelschirme verhindern zu helfen.

Die Potentialausgleichsleitung muss für den maximalen Ausgleichsstrom dimensioniert sein. Die folgenden Leiterquerschnitte können verwendet werden:

- 16 mm² (AWG 4) für Potentialausgleichsleitungen bis 200 m (656 ft) Länge
- 20 mm² (AWG 4) für Potentialausgleichsleitungen über 200 m (656 ft) Länge

4.2 Kabel

Eignung der Kabel Kabel dürfen nicht verdreht, gedehnt, gequetscht oder geknickt werden. Verwenden Sie Kabel nur entsprechend der Kabelspezifikation. Achten Sie dabei zum Beispiel auf die Eignung für:

- Schleppkettentauglichkeit
- Temperaturbereich
- Chemische Beständigkeit
- Verlegung im Freien
- Verlegung unter der Erde

Potentialausgleichsleitungen Durch Potentialunterschiede können auf Kabelschirmen unzulässig hohe Ströme fließen. Verwenden Sie Potentialausgleichsleitungen, um Ströme auf den Kabelschirmen zu verringern.

▲ WARNUNG

UNBEABSICHTIGTES VERHALTEN

- Erden Sie die Kabelschirme für alle schnellen E/A-Signale, analogen E/A-Signale und Feldbusse an einem einzigen Punkt.¹⁾
- Verlegen Sie Feldbuskabel und Signalkabel getrennt von Leistungskabeln.

Nichtbeachtung dieser Vorkehrungen kann zu Tod, schweren Verletzungen oder Sachschäden führen.

1) Erdung an mehreren Punkten ist zulässig, wenn die Anschlüsse an einer Potentialausgleichsplatte vorgenommen werden, die ausreichend dimensioniert ist, um im Fall von Kurzschlussströmen im Leistungssystem eine Beschädigung der Kabelschirme verhindern zu helfen.

Die Potentialausgleichsleitung muss für den maximalen Ausgleichsstrom dimensioniert sein. Die folgenden Leiterquerschnitte können verwendet werden:

- 16 mm² (AWG 4) für Potentialausgleichsleitungen bis 200 m (656 ft) Länge
- 20 mm² (AWG 4) für Potentialausgleichsleitungen über 200 m (656 ft) Länge

Kabelführung Oben und unten am Gerät gibt es eine Kabelführung. Die Kabelführung dient nicht zur Zugentlastung der Kabel. Die Kabelführung unten am Gerät ist als Schirmanschluss nutzbar.

HINWEIS: Die obere Kabelführung ist kein Schirmanschluss.

Leiterquerschnitte entsprechend
Verlegeart

Im Folgenden sind Leiterquerschnitte für zwei Verlegearten beschrieben:

- Verlegeart B2:

Kabel in Elektroinstallationsrohren oder in zu öffnenden Installationskanälen

- Verlegeart E:

Kabel auf offenen Kabelpritschen

Querschnitt in mm ² (AWG) ¹⁾	Strombelastbarkeit bei Verlegeart B2 in A ²⁾	Strombelastbarkeit bei Verlegeart E in A ²⁾
0,75 (18)	8,5	10,4
1 (16)	10,1	12,4
1,5 (14)	13,1	16,1
2,5 (12)	17,4	22
4 (10)	23	30
6 (8)	30	37
10 (6)	40	52
16 (4)	54	70
25 (2)	70	88

1) Verfügbare Kabel siehe Kapitel "12 Zubehör und Ersatzteile".

2) Werte entsprechend IEC 60204-1 für Dauerbetrieb, Kupferleiter und Umgebungstemperatur der Luft von 40 °C (104 °F); weitere Informationen siehe IEC 60204-1.

Beachten Sie die Reduktionsfaktoren bei Häufung von Kabeln und Korrekturfaktoren für andere Umgebungsbedingungen (IEC 60204-1).

Die Leiter müssen einen ausreichenden Querschnitt besitzen, um die vorgeschaltete Sicherung auslösen zu können.

Bei längeren Kabeln kann es erforderlich sein, einen größeren Leiterquerschnitt zu verwenden, um die Energieverluste zu reduzieren.

Zur Erfüllung der UL-Anforderungen verwenden Sie 75°C (167°F) Kupferleiter.

4.3 Fehlerstrom-Schutzeinrichtung

Der Antriebsverstärker erzeugt einen Gleichstrom im Schutzleiter.

▲ WARNUNG

GLEICHSTROM IM SCHUTZLEITER

- Verwenden Sie eine Fehlerstrom-Schutzeinrichtung (RDC / GFCI) Typ A für einphasige Antriebsverstärker.
- Verwenden Sie eine allstromsensitive Fehlerstrom-Schutzeinrichtung Typ B mit Zulassung für Frequenzumrichter für alle nicht einphasigen Antriebsverstärker.

Nichtbeachtung dieser Vorkehrungen kann zu Tod, schweren Verletzungen oder Sachschäden führen.

Bedingungen bei Einsatz einer Fehlerstrom-Schutzeinrichtung

- Das Produkt hat beim Einschalten einen erhöhten Ableitstrom. Wählen Sie Fehlerstrom-Schutzeinrichtungen mit einer Ansprechverzögerung, damit die Fehlerstrom-Schutzeinrichtung beim Einschalten des Produkts nicht unbeabsichtigt auslöst.
- Hochfrequente Ströme müssen gefiltert werden.

4.4 Gemeinsamer DC-Bus

Funktionsweise Die DC-Bus-Anschlüsse von mehreren Geräten können verbunden werden, um Energie wirkungsvoll zu nutzen. Wenn ein Gerät verzögert, kann die beim Verzögern erzeugte Energie von einem anderem Gerät am gemeinsamen DC-Bus genutzt werden. Ohne gemeinsamen DC-Bus würde die Bremsenergie im Bremswiderstand in Wärme umgesetzt, während das andere Gerät Energie aus dem Versorgungsnetz aufnehmen müsste.

Ein weiterer Vorteil eines gemeinsamen DC-Bus besteht in der Tatsache, dass mehrere Geräte einen externen Bremswiderstand gemeinsamen nutzen können. Die Anzahl von einzelnen externen Bremswiderständen kann bei entsprechender Dimensionierung auf einen gemeinsamen externen Bremswiderstand reduziert werden.

Diese und weitere Informationen finden Sie im Dokument LXM28 - Gemeinsamer DC-Bus - Anwendungshinweis. Wenn Sie einen gemeinsamen DC-Bus verwenden möchten, müssen Sie zuerst das Dokument "LXM28 - Gemeinsamer DC-Bus - Anwendungshinweis" lesen.

Anforderungen zur Verwendung Die Anforderungen und Grenzwerte für die Parallelschaltung mehrerer Geräte am DC-Bus finden Sie als Anwendungshinweis unter www.schneider-electric.com (siehe Kapitel "*Weiterführende Dokumentation*"). Bei Fragen oder Problemen im Zusammenhang mit dem Bezug des Anwendungshinweises wenden Sie sich an Ihr lokales Schneider Electric Vertriebsbüro.

4.5 Sicherheitsfunktion STO ("Safe Torque Off")

Grundlagen zur Anwendung der IEC 61508 finden Sie im Kapitel "3.1 Funktionale Sicherheit".

4.5.1 Definitionen

<i>Sicherheitsfunktion STO (IEC 61800-5-2)</i>	Die Sicherheitsfunktion STO ("Safe Torque Off") schaltet das Motor-moment ab. Eine Überwachung auf Stillstand erfolgt nicht.
<i>Stopp-Kategorie 0 (IEC 60204-1)</i>	Stillsetzen durch sofortiges Abschalten der Energie zu den Maschi-nen-Antriebselementen.
<i>Stopp-Kategorie 1 (IEC 60204-1)</i>	Gesteuertes Stillsetzen, die Energie zu den Maschinen-Antriebsele-menten wird beibehalten, um das Stillsetzen zu erzielen. Die Energie wird erst dann unterbrochen, wenn der Stillstand erreicht ist.

4.5.2 Funktion

Mit der im Produkt integrierten Sicherheitsfunktion STO kann ein "Stillsetzen im Notfall" (IEC 60204-1) für Stopp-Kategorie 0 realisiert werden. Mit einem zusätzlichen, zugelassenen NOT-HALT-Sicherheitsbaustein kann auch Stopp-Kategorie 1 realisiert werden.

Die Sicherheitsfunktion STO schaltet die Versorgungsspannung der IGBT-Treiber, so dass PWM-Signale die IGBTs nicht schalten können. Das Konzept wird in der folgenden Grafik dargestellt:

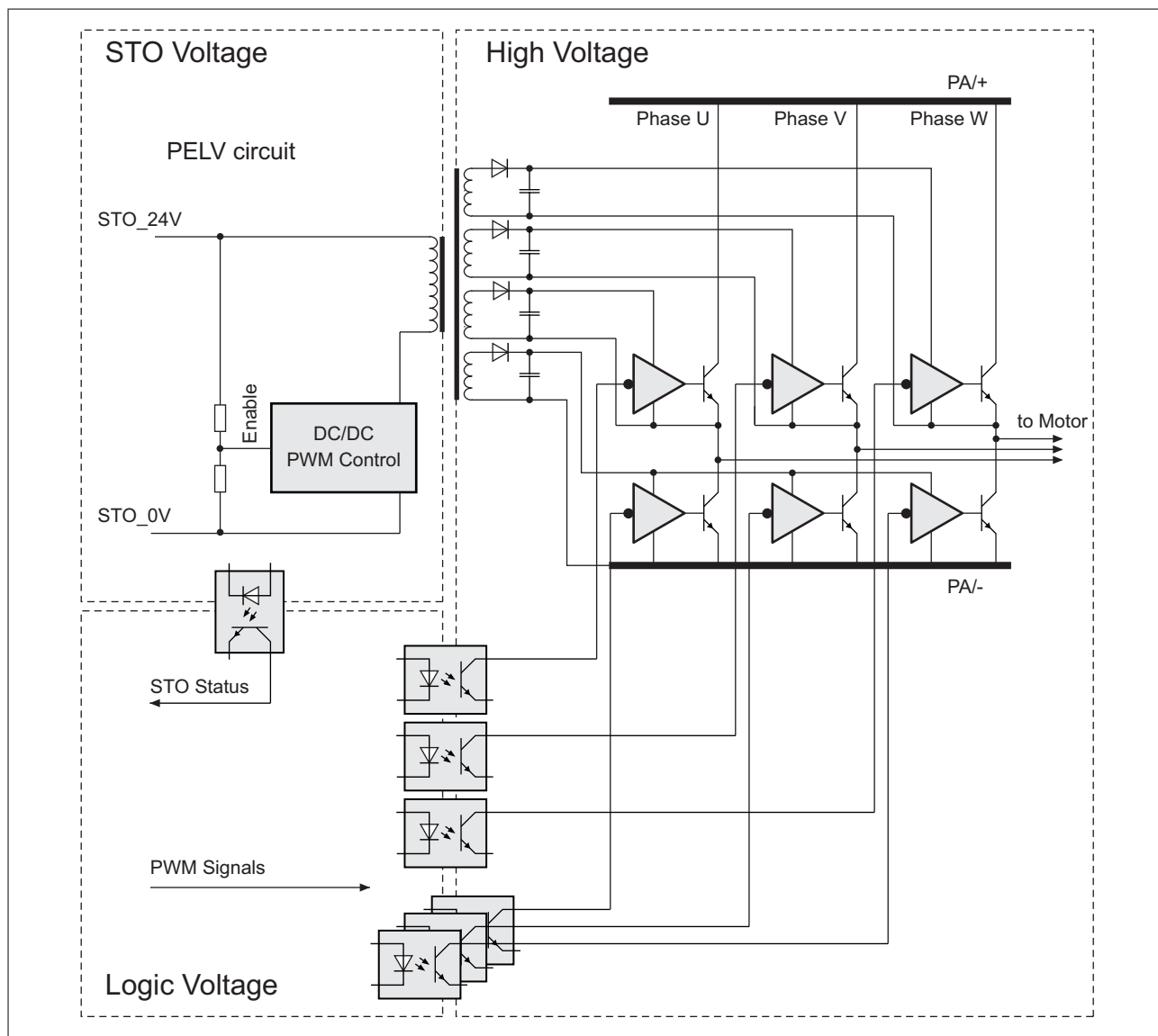





Bild 19: STO Konzept

4.5.3 Anforderungen zur Verwendung der Sicherheitsfunktion

Die Sicherheitsfunktion STO (Safe Torque Off) schaltet den DC-Bus nicht spannungsfrei. Die Sicherheitsfunktion STO schaltet nur die Versorgung des Motors ab. Die Spannung am DC-Bus und die Netzspannung für den Antriebsverstärker liegen weiterhin an.

  GEFAHR
ELEKTRISCHER SCHLAG
<ul style="list-style-type: none"> • Verwenden Sie die Sicherheitsfunktion STO zu keinem anderen als dem vorgesehenen Zweck. • Verwenden Sie einen geeigneten Schalter, der nicht Teil der Schaltung der Sicherheitsfunktion STO ist, um den Antriebsverstärker von der Netzversorgung zu trennen.
Nichtbeachtung dieser Vorkehrungen führt zu Tod oder schweren Verletzungen.


Die Sicherheitsfunktion STO ist im Auslieferungszustand durch die Steckbrücke für CN9 deaktiviert. Wenn Sie die Sicherheitsfunktion STO verwenden möchten müssen Sie die Steckbrücke für CN9 entfernen. Die Sicherheitsfunktion STO darf nur mit einem externen 24 Vdc Netzteil verwendet werden.

 WARNUNG
UNBEABSICHTIGTES VERHALTEN
<ul style="list-style-type: none"> • Entfernen Sie die Steckbrücke für CN9 nur, wenn Sie die Sicherheitsfunktion STO verwenden möchten. • Wenn Sie die Sicherheitsfunktion STO verwenden, müssen Sie ein externes 24 Vdc PELV-Netzteil verwenden.
Nichtbeachtung dieser Vorkehrungen kann zu Tod, schweren Verletzungen oder Sachschäden führen.

Weitere Informationen zum Deaktivieren der Sicherheitsfunktion STO finden Sie im Kapitel "5.4.1.12 Anschluss STO (CN9)".

Sicherheitsfunktion STO

Wenn die Sicherheitsfunktion STO ausgelöst wird, wird die Endstufe sofort deaktiviert. Bei Vertikalachsen oder extern wirkenden Kräften müssen Sie möglicherweise zusätzliche Maßnahmen treffen, um die Last zum Stillstand zu bringen, zum Beispiel durch Einsatz einer Betriebsbremse.

 WARNUNG
ABSACKENDE LAST
Sorgen Sie dafür, dass bei der Verwendung der Sicherheitsfunktion STO alle Lasten sicher zum Stillstand kommen.
Nichtbeachtung dieser Vorkehrungen kann zu Tod, schweren Verletzungen oder Sachschäden führen.

Stopp der Kategorie 0

Beim Stopp der Kategorie 0 wird der Motor nicht aktiv verzögert, sondern läuft ungebremst aus. Wenn ein ungebremstes Auslaufen des Motors eine Gefährdung verursachen kann (Ergebnis aus der Gefährdungs- und Risikoanalyse), müssen geeignete Maßnahmen getroffen werden.

▲ WARNUNG**UNBEABSICHTIGTES VERHALTEN**

- Stellen Sie sicher, dass das Auslaufen der Achse/Maschine keine Gefahr für Personen oder Geräte mit sich bringt.
- Während des Auslaufens dürfen Sie den Betriebsbereich nicht betreten.
- Vergewissern Sie sich, dass der Betriebsbereich während der Auslaufphase für niemanden zugänglich ist.
- Bei Gefahr für Personal und/oder Geräte sind geeignete Sicherheitssperren (zum Beispiel eine Betriebsbremse) zu verwenden.

Nichtbeachtung dieser Vorkehrungen kann zu Tod, schweren Verletzungen oder Sachschäden führen.

Stopp der Kategorie 1

Beim Stopp der Kategorie 1 muss ein gesteuertes Stillsetzen ausgelöst werden. Das gesteuerte Stillsetzen wird nicht durch das Antriebssystem überwacht. Bei einem Netzausfall oder einem Fehler ist ein gesteuertes Stillsetzen nicht möglich. Die endgültige Abschaltung der Energie zum Motor wird durch das Auslösen der Sicherheitsfunktion STO erreicht. Die Sicherheitsfunktion STO wird meist durch einen handelsüblichen NOT-HALT-Sicherheitsbaustein mit sicherer Zeitverzögerung ausgelöst.

Unbeabsichtigtes Wiederanlaufen

Gegen unbeabsichtigtes Wiederanlaufen des Motors nach Spannungswiederkehr, zum Beispiel nach Netzausfall, muss der Parameter P2-68 auf "X=0" stehen. Ein Wiederanlauf muss extern gesteuert werden; die externe Steuerung darf keinen unbeabsichtigten Wiederanlauf auslösen.

▲ WARNUNG**UNBEABSICHTIGTES VERHALTEN**

Setzen Sie den Parameter P2-68, Einstellung X auf 0 (Null) wenn das automatische Aktivieren der Endstufe in Ihrer Anwendung eine Gefährdung darstellt.

Nichtbeachtung dieser Vorkehrungen kann zu Tod, schweren Verletzungen oder Sachschäden führen.

Schutzart bei Verwendung der Sicherheitsfunktion

Stellen Sie sicher, dass sich keine leitfähigen Verschmutzungen im Produkt absetzen können (Verschmutzungsgrad 2). Leitfähige Verschmutzungen können die Sicherheitsfunktionen unwirksam werden lassen.

▲ WARNUNG**UNWIRKSAME SICHERHEITSFUNKTION**

Stellen Sie sicher, dass keine leitfähigen Verschmutzungen (Wasser, verunreinigte oder imprägnierte Öle, Metallspäne, usw.) in den Antriebsverstärker gelangen können.

Nichtbeachtung dieser Vorkehrungen kann zu Tod, schweren Verletzungen oder Sachschäden führen.

Geschützte Verlegung Wenn bei sicherheitsbezogenen Signalen mit Kurzschlüssen oder Querschläüssen zu rechnen ist und diese nicht durch vorgeschaltete Geräte erkannt werden, ist eine geschützte Verlegung entsprechend der ISO 13849-2 erforderlich.

Daten für Wartungsplan und die Berechnungen der Sicherheitsfunktion

Die Sicherheitsfunktion muss in regelmäßigen Abständen überprüft werden. Das Intervall ist abhängig von der Gefährdungs- und Risikoanalyse des Gesamtsystems. Das Mindestintervall ist 1 Jahr (hohe Anforderungsrate nach IEC 61508).

Verwenden Sie die folgenden Daten der Sicherheitsfunktion STO für Ihren Wartungsplan und die Berechnungen der Sicherheitsfunktion:

Lebensdauer der Sicherheitsfunktion STO (IEC 61508) ¹⁾	Jahre	20
SFF (IEC 61508) Safe Failure Fraction	%	98,9
Sicherheits-Integritätslevel IEC 61508 IEC 62061 IEC 61800-5-2		SIL CL 2
PFH (IEC 61508) Probability of Dangerous Hardware Failure per Hour	1/h	STO_A ²⁾ : $1,7 \cdot 10^{-9}$ STO_B ³⁾ : $1,5 \cdot 10^{-9}$
PFD _{avg} (IEC 61508) Probability of Failure on Demand, calculated as one demand per year		STO_A ²⁾ : $1,5 \cdot 10^{-4}$ STO_B ³⁾ : $1,3 \cdot 10^{-4}$
PL (ISO 13849-1) Performance Level		d (Kategorie 3)
MTTF _d (ISO 13849-1) Mean Time to Dangerous Failure	Jahre	STO_A ²⁾ : 66757 STO_B ³⁾ : 78457
DC _{avg} (ISO 13849-1) Diagnostic Coverage	%	≥90

1) Siehe Kapitel "13.2.1.1 Lebensdauer Sicherheitsfunktion STO".

2) STO_A: LXM28AUA5, LXM28AU01, LXM28AU02, LXM28AU04, LXM28AU07, LXM28AU10, LXM28AU15, LXM28AU20

3) STO_B: LXM28AU30, LXM28AU45

Wenn zwei nicht aneinander liegende IGBTs einen Kurzschluss haben, kann eine Bewegung von maximal 120 Grad (elektrisch) auftreten, obwohl die Sicherheitsfunktion STO aktiv ist. Berücksichtigen Sie in Ihrer Risikoanalyse die Wahrscheinlichkeit von Kurzschlüssen der IGBTs und legen Sie fest, ob diese Wahrscheinlichkeit in Bezug auf Ihre Anwendung akzeptabel ist.

WARNUNG

UNBEABSICHTIGTE BEWEGUNG BEI VERWENDUNG DER SICHERHEITSFUNKTION STO

Bei Gefahr für Personal und/oder Geräte sind geeignete Sicherheitsperren (wie zum Beispiel eine Betriebsbremse) zu verwenden.

Nichtbeachtung dieser Vorkehrungen kann zu Tod, schweren Verletzungen oder Sachschäden führen.

Die Wahrscheinlichkeit für solch ein Auftreten liegt bei $1,5 \cdot 10^{-15}$ pro Stunde (ohne Ausfälle aufgrund gemeinsamer Ursache). Berücksichtigen Sie dies in den Berechnungen der Sicherheitsfunktion.

Weitere Daten erhalten Sie auf Wunsch bei Ihren lokalen Vertriebspartner.

Gefährdungs- und Risikoanalyse

Sie müssen eine Gefährdungs- und Risikoanalyse des Gesamtsystems durchführen oder sicherstellen, dass Ihr OEM, Systemintegrator oder andere Personen, die für die Entwicklung der Anwendung

zuständig sind, in der das in diesem Handbuch beschriebene Produkt zum Einsatz kommt, eine solche Gefährdungs- und Risikoanalyse des Gesamtsystems durchführt. Die Ergebnisse der Gefährdungs- und Risikoanalyse sind bei der Anwendung der Sicherheitsfunktion zu berücksichtigen.

Die sich aus der Analyse ergebende Beschaltung kann von den in diesem Handbuch oder in anderen zum Produkt gehörenden Anwendungsbeispielen abweichen. Es ist möglich, dass zusätzliche Sicherheitskomponenten benötigt werden. Die Ergebnisse aus der Gefährdungs- und Risikoanalyse haben Vorrang vor allen anderen Betrachtungen hinsichtlich der Konstruktion. Stellen Sie die Einhaltung aller Sicherheitsvorschriften, aller geltenden Anforderungen in Bezug auf die Elektrik sowie aller Normen sicher, die für Ihre Maschine oder Ihren Prozess im Zusammenhang mit der Nutzung dieses Produkts gelten.

▲ WARNUNG

UNBEABSICHTIGTES VERHALTEN

- Führen Sie auf der Grundlage aller geltenden Sicherheitsnormen und Sicherheitsbestimmungen eine Gefährdungs- und Risikoanalyse durch, um das erforderliche Sicherheits-Integritätslevel und alle weiteren Sicherheitsanforderungen für Ihre Anwendung zu bestimmen.
- Stellen Sie bei der Konstruktion Ihrer Maschine sicher, dass die Gefährdungs- und Risikoanalyse in Übereinstimmung mit EN/ISO 12100 durchgeführt und die Ergebnisse entsprechend umgesetzt werden.

Nichtbeachtung dieser Vorkehrungen kann zu Tod, schweren Verletzungen oder Sachschäden führen.

4.5.4 Anwendungsbeispiele STO

Beispiel Stopp-Kategorie 0 Verwendung ohne NOT-HALT-Sicherheitsbaustein, Stopp-Kategorie 0.

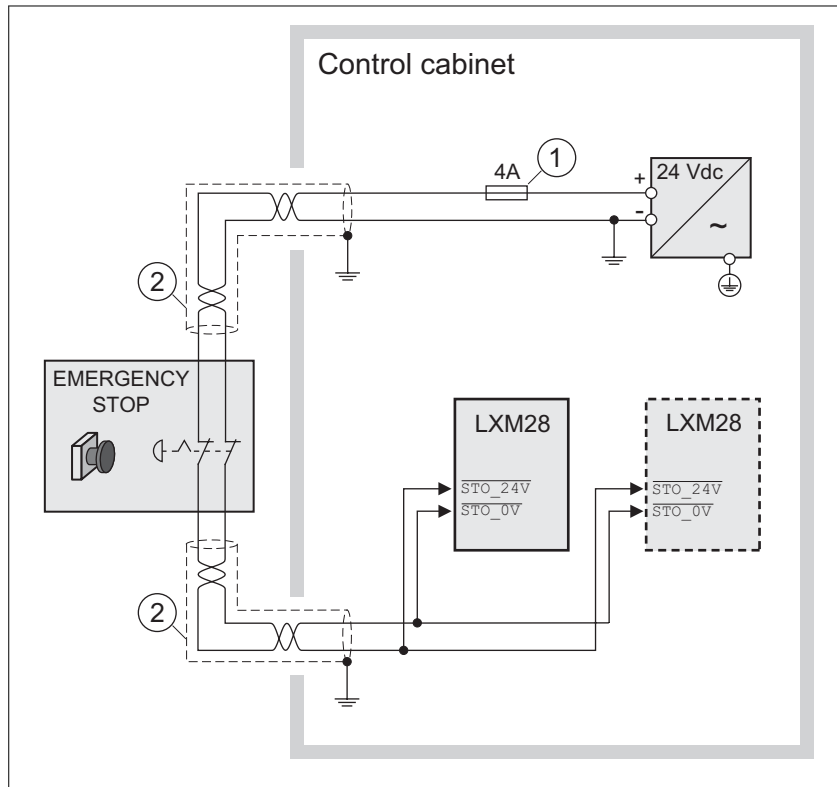


Bild 20: Beispiel Stopp-Kategorie 0

- (1) Wenn der maximale Ausgangsstrom der 24 V Spannungsversorgung mehr als 4 A überschreitet, wird eine träge 4 A Sicherung benötigt. Weitere Informationen zur Verdrahtung der Sicherheitsfunktion STO finden Sie im Kapitel "5.4.1.12 Anschluss STO (CN9)".

- (2) Geerdetes, geschirmtes Kabel für Verdrahtung außerhalb des Schaltschranks.

HINWEIS: Die interne DC-Spannungsversorgung des Antriebsverstärkers darf nur zur Deaktivierung der Sicherheitsfunktion STO über die mit dem Antriebsverstärker gelieferte Steckbrücke verwendet werden.

▲ WARNUNG

UNBEABSICHTIGTES VERHALTEN

- Entfernen Sie die Steckbrücke für CN9 nur, wenn Sie die Sicherheitsfunktion STO verwenden möchten.
- Wenn Sie die Sicherheitsfunktion STO verwenden, müssen Sie ein externes 24 Vdc PELV-Netzteil verwenden.

Nichtbeachtung dieser Vorkehrungen kann zu Tod, schweren Verletzungen oder Sachschäden führen.

In diesem Beispiel führt die Aktivierung von NOT-HALT zu einem Stopp der Kategorie 0:

Über die Eingänge $\overline{\text{STO_24V}}$ und $\overline{\text{STO_0V}}$ der Sicherheitsfunktion STO wird die Endstufe sofort deaktiviert. Dem Motor kann keine Energie mehr zugeführt werden. Wenn der Motor beim Auslösen der Sicherheitsfunktion STO nicht bereits im Stillstand war, verzögert er unter dem Einfluss der zu diesem Zeitpunkt wirkenden physikalischen Kräfte (Schwerkraft, Reibung usw.), bis er vermutlich zum Stillstand kommt.

▲ WARNUNG

UNBEABSICHTIGTES VERHALTEN

Installieren Sie eine separate Betriebsbremse, wenn Ihre Anwendung eine aktive Verzögerung der Last erfordert.

Nichtbeachtung dieser Vorkehrungen kann zu Tod, schweren Verletzungen oder Sachschäden führen.

Beispiel Stopp-Kategorie 1 Verwendung mit NOT-HALT-Sicherheitsbaustein, Stopp-Kategorie 1.

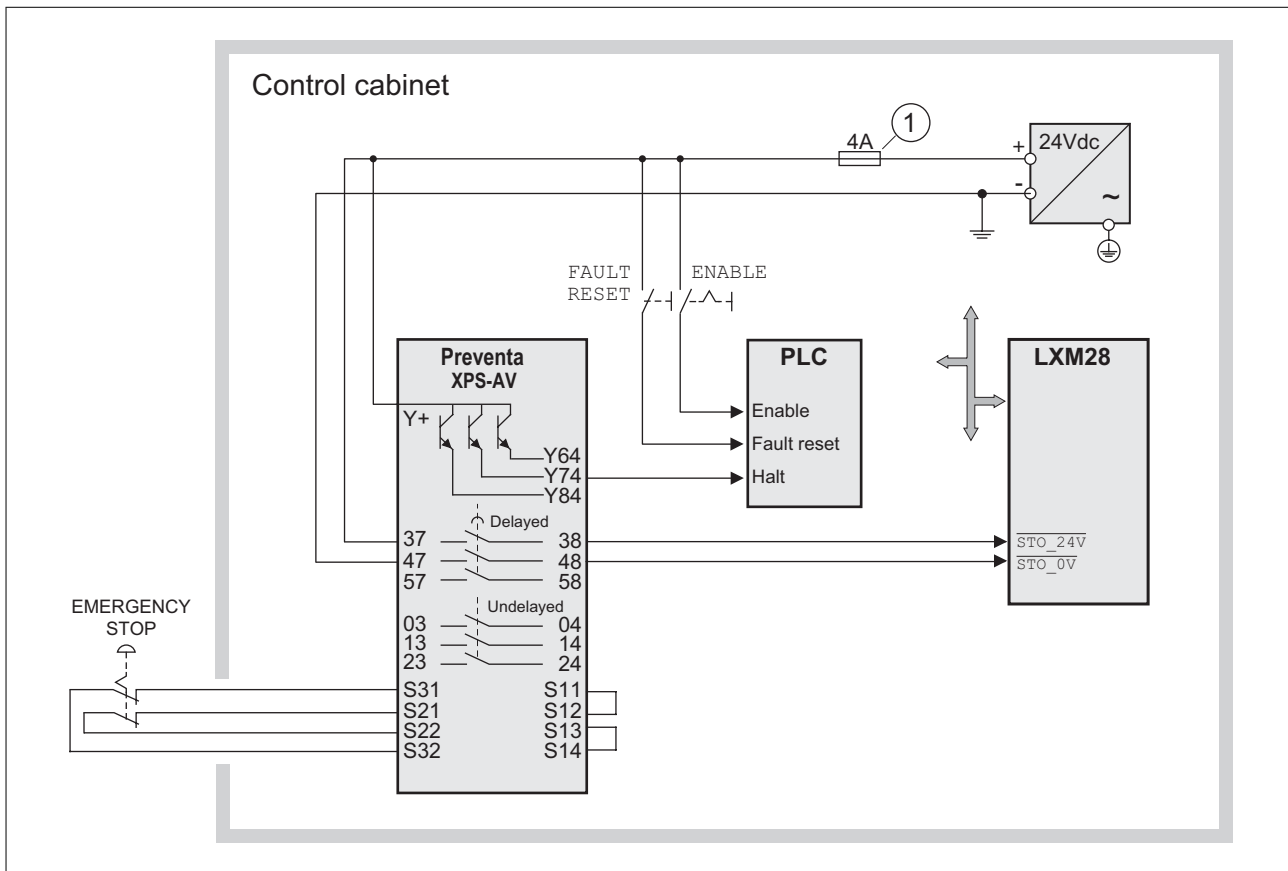


Bild 21: Beispiel Stopp-Kategorie 1 mit externem NOT-HALT-Sicherheitsbaustein Preventa XPS-AV

- (1) Wenn der maximale Ausgangsstrom der 24 V Spannungsversorgung mehr als 4 A überschreitet, wird eine träge 4 A Sicherung benötigt. Weitere Informationen zur Verdrahtung der Sicherheitsfunktion STO finden Sie im Kapitel "5.4.1.12 Anschluss STO (CN9)".

In diesem Beispiel führt die Aktivierung von NOT-HALT zu einem Stopp der Kategorie 1:

- Der Sicherheitsbaustein fordert sofort (zeitlich unverzögert) einen Stopp des Antriebsverstärkers über die SPS (Halt) an. Die SPS führt die konfigurierte oder programmierte Aktion aus, um vom Antriebsverstärker die Verzögerung anzufordern.
- Über die Eingänge $\overline{\text{STO_24V}}$ und $\overline{\text{STO_0V}}$ der Sicherheitsfunktion STO wird die Endstufe nach der am NOT-HALT-Sicherheitsbaustein eingestellten Verzögerungszeit deaktiviert. Dem Motor kann keine Energie mehr zugeführt werden. Wenn der Motor beim Auslösen der Sicherheitsfunktion STO nach Ablauf der Verzögerungszeit nicht bereits im Stillstand war, verzögert er unter dem Einfluss der zu diesem Zeitpunkt wirkenden physikalischen Kräfte (Schwerkraft, Reibung usw.), bis er vermutlich zum Stillstand kommt.

▲ WARNUNG

UNBEABSICHTIGTES VERHALTEN

Installieren Sie eine separate Betriebsbremse, wenn Ihre Anwendung eine aktive Verzögerung der Last erfordert.

Nichtbeachtung dieser Vorkehrungen kann zu Tod, schweren Verletzungen oder Sachschäden führen.

HINWEIS: Der vorgeschriebene Mindeststrom und der erlaubte Maximalstrom der Relais-Ausgänge des NOT-HALT-Sicherheitsbausteins muss eingehalten werden.

4.6 Dimensionierung Bremswiderstand

Ein unzureichend dimensionierter Bremswiderstand kann zu Überspannung am DC-Bus führen. Bei einer Überspannung am DC-Bus wird die Endstufe deaktiviert. Der Motor wird nicht mehr aktiv verzögert.

▲ WARNUNG

UNBEABSICHTIGTES VERHALTEN

- Stellen Sie durch einen Probebetrieb mit maximaler Last sicher, dass der Bremswiderstand ausreichend dimensioniert ist.
- Stellen Sie sicher, dass die Parameter für den Bremswiderstand korrekt eingestellt sind.

Nichtbeachtung dieser Vorkehrungen kann zu Tod, schweren Verletzungen oder Sachschäden führen.

Wenn mehrere Antriebsverstärker über den DC-Bus verbunden sind, trifft dies auf alle Motoren zu. Siehe Kapitel "4.4 Gemeinsamer DC-Bus" für weitere Informationen.

Bremswiderstände sind für dynamische Anwendungen erforderlich. Während der Verzögerung wird im Motor kinetische Energie in elektrische Energie umgewandelt. Die elektrische Energie erhöht die Spannung des DC-Bus. Der Bremswiderstand wird beim Überschreiten eines vorgegebenen Schwellwertes zugeschaltet. Elektrische Energie wird im Bremswiderstand in Wärme umgesetzt. Wenn eine hohe Dynamik beim Bremsen benötigt wird, muss der Bremswiderstand gut auf die Anlage abgestimmt sein.

Der Bremswiderstand kann sich im Betrieb auf mehr als 250 °C (482 °F) erhitzen.

▲ WARNUNG

HEISSE OBERFLÄCHEN

- Stellen Sie sicher, dass keinerlei Kontakt mit dem heißen Bremswiderstand möglich ist.
- Bringen Sie keine brennbaren oder hitzeempfindlichen Teile in die Nähe des Bremswiderstands.
- Stellen Sie durch einen Probetrieb mit maximaler Last sicher, dass die Wärmeabfuhr ausreichend ist.

Nichtbeachtung dieser Vorkehrungen kann zu Tod, schweren Verletzungen oder Sachschäden führen.

Ein externer Bremswiderstand wird für Anwendungen benötigt, bei denen der Motor stark gebremst werden muss und der interne Bremswiderstand die überschüssige Bremsenergie nicht mehr aufnehmen kann.

4.7 Überwachungsfunktionen

Die im Produkt vorhandenen Überwachungsfunktionen können zur Überwachung der Bewegungen und zur Überwachung von gerätinternen Signalen eingesetzt werden. Diese Überwachungsfunktionen sind keine Sicherheitsfunktionen.

Folgende Überwachungsfunktionen sind möglich:

Überwachungsfunktion	Aufgabe
Datenverbindung	Überwachen der Datenverbindung auf Unterbrechung
Endschalter-Signale	Überwachen des zulässigen Bewegungsbereichs
Positionsabweichung	Überwachung der Abweichung von Istposition zu Sollposition
Überlast Motor	Überwachung auf zu hohen Strom in den Motorphasen
Über- und Unterspannung	Überwachung auf Über- und Unterspannung der Endstufenversorgung und des DC-Busses
Übertemperatur	Antriebsverstärker auf Übertemperatur überwachen
Übertemperatur Encoder	Encoder auf Übertemperatur überwachen
Überspannung und Unterspannung	Endstufenversorgung und Steuerungsversorgung auf zulässigen Spannungsbereich überwachen
Überspannung an den digitalen Eingängen	Digitalen Eingänge auf Überspannung überwachen
Drahtbruch HPULSE-Eingänge	HPULSE-Eingänge auf Drahtbruch überwachen
Spannungsversorgung Encoder	Encoderversorgung auf Kurzschluss und zulässigen Spannungsbereich überwachen
Strombegrenzung (Foldback)	Leistungsbegrenzung bei Überlast für den Motor, den Ausgangsstrom, die Abgabeleistung und für den Bremswiderstand

4.8 Konfigurierbare Eingänge und Ausgänge

Die Benutzung von Endschaltern kann einen gewissen Schutz vor Gefahren (zum Beispiel Stoß an mechanischen Anschlag durch falsche Sollwerte) bieten.

▲ WARNUNG

VERLUST DER STEUERUNGSKONTROLLE

- Installieren Sie Endschalter, wenn Ihre Risikoanalyse zeigt, dass in Ihrer Anwendung Endschalter erforderlich sind.
- Stellen Sie sicher, dass die Endschalter korrekt angeschlossen sind.
- Stellen Sie sicher, dass die Endschalter so weit vor dem mechanischen Anschlag montiert sind, dass noch ein ausreichender Bremsweg bleibt.
- Stellen Sie die korrekte Parametrierung und Funktion der Endschalter sicher.

Nichtbeachtung dieser Vorkehrungen kann zu Tod, schweren Verletzungen oder Sachschäden führen.

Dieses Produkt hat digitale Eingänge und Ausgänge, die konfiguriert werden können. Abhängig von der Betriebsart haben diese Eingänge und Ausgänge eine definierte Standardbelegung. Diese Belegung kann auf die Erfordernisse der Kundenanlage angepasst werden. Wei-

tere Informationen finden Sie im Kapitel
"7.4 Einstellung der digitalen Signaleingänge und Signalausgänge".

5 Installation

Vor der mechanischen und elektrischen Installation muss eine Projektierung durchgeführt werden. Grundlegende Informationen finden Sie im Kapitel "4 Projektierung", Seite 79.

GEFAHR

ELEKTRISCHER SCHLAG DURCH UNZUREICHENDE ERDUNG

- Stellen Sie die Einhaltung aller geltenden Vorschriften und Bestimmungen hinsichtlich Erdung des gesamten Antriebssystems sicher.
- Erden Sie das Antriebssystem, bevor Sie Spannung anlegen.
- Benutzen Sie keine Kabelführungsrohre als Schutzleiter, sondern einen Schutzleiter innerhalb des Rohrs.
- Der Querschnitt der Schutzleiter muss den gültigen Normen entsprechen.
- Betrachten Sie Kabelschirme nicht als Schutzleiter.

Nichtbeachtung dieser Vorkehrungen führt zu Tod oder schweren Verletzungen.

Im Falle eines Erdschlusses kann der maximal zulässige Strom in den Motorphasen überschritten werden.

GEFAHR

BRAND DURCH FALSCHER INSTALLATION

Verwenden Sie eine vorgeschaltete, externe Erdschlusserkennung (Residual Current Device / Ground Fault Circuit Interrupter).

Nichtbeachtung dieser Vorkehrungen führt zu Tod oder schweren Verletzungen.

⚠️ WARNUNG**VERLUST DER STEUERUNGSKONTROLLE**

- Bei der Entwicklung des Steuerungskonzeptes muss der Anlagenhersteller die potentiellen Ausfallmöglichkeiten der Steuerungspfade berücksichtigen und für bestimmte kritische Steuerungsfunktionen Mittel bereitstellen, mit denen während und nach dem Ausfall eines Steuerungspfades sichere Zustände erreicht werden. Beispiele für kritische Steuerungsfunktionen sind: NOT-HALT, Endlagen-Begrenzung, Spannungsausfall und Wiederanlauf.
- Für kritische Steuerungsfunktionen müssen separate oder redundante Steuerungspfade vorhanden sein.
- Die Anlagensteuerung kann Kommunikationsverbindungen umfassen. Der Anlagenhersteller muss die Folgen unerwarteter Zeitverzögerungen oder Ausfälle der Kommunikationsverbindung berücksichtigen.
- Beachten Sie alle Unfallverhütungsvorschriften sowie alle geltenden Sicherheitsbestimmungen.¹⁾
- Jede Anlage, in der das in diesem Handbuch beschriebene Produkt verwendet wird, muss vor dem Betrieb einzeln und gründlich auf korrekte Funktion überprüft werden.

Nichtbeachtung dieser Vorkehrungen kann zu Tod, schweren Verletzungen oder Sachschäden führen.

1) Für weitere Informationen siehe NEMA ICS 1.1 (neueste Ausgabe), "Safety Guidelines for the Application, Installation, and Maintenance of Solid State Control" sowie NEMA ICS 7.1 (neueste Ausgabe), "Safety Standards for Construction and Guide for Selection, Installation and Operation of Adjustable-Speed Drive Systems" oder den entsprechenden, vor Ort geltenden Vorschriften.

⚠️ VORSICHT**BESCHÄDIGUNG DURCH FALSCHES ANSCHLIESSEN DER NETZSPANNUNG**

- Stellen Sie sicher, dass die richtige Netzspannung verwendet wird und installieren Sie, wenn notwendig, einen Transformator.
- Schließen Sie die Netzspannung nicht an den Ausgangsklemmen (U, V, W) an.

Nichtbeachtung dieser Vorkehrungen kann zu Verletzungen oder Sachschäden führen.

5.1 Vor der Montage

Überprüfen des Produkts

- ▶ Überprüfen Sie das Modell und die Bestellvariante des Produktes anhand des Typenschlüssels auf dem Typenschild. Siehe Kapitel "1.3 Typenschild" und Kapitel "1.4 Typenschlüssel".
- ▶ Überprüfen Sie das Produkt vor der Montage auf sichtbare Beschädigungen.

Beschädigte Produkte können einen elektrischen Schlag verursachen und zu einem unbeabsichtigtem Verhalten führen.

GEFAHR

ELEKTRISCHER SCHLAG ODER UNBEABSICHTIGTES VERHALTEN

- Verwenden Sie keine beschädigten Produkte.
- Verhindern Sie, dass Fremdkörper (wie Späne, Schrauben oder Drahtabschnitte) in das Produkt gelangen.

Nichtbeachtung dieser Vorkehrungen führt zu Tod oder schweren Verletzungen.

Wenden Sie sich bei beschädigten Produkten an Ihr lokales Schneider Electric Vertriebsbüro.

5.2 Lieferumfang

- Antriebsverstärker*
- Antriebsverstärker LXM28
 - Steckersatz mit 3 Steckern für:
 - Steuerungsversorgung und Endstufenversorgung
 - Bremswiderstand
Inklusive Steckbrücke zwischen P_{Bi} und P_{Be}
 - Motor (verfügbar für Geräte von 50 W bis 1,5 kW)
 - Kunststoffwerkzeug zum Öffnen der Federzugklemmen (verfügbar für Geräte von 50 W bis 1,5 kW)
 - 4-poliger Stecker zum Deaktivieren der Sicherheitsfunktion STO (CN9)
 - Sicherheitshinweise zum Aufkleben in 5 Sprachen (Deutsch, Französisch, Italienisch, Spanisch, Chinesisch)
 - Produktbeiblatt
- Motor*
- BCH2 Servomotor
 - Produktbeiblatt
 - BCH•R: 2 Ringschrauben

5.3 Mechanische Installation

5.3.1 Mechanische Installation Antriebsverstärker

⚠ ⚠ GEFAHR
<p>ELEKTRISCHER SCHLAG ODER UNBEABSICHTIGTES VERHALTEN</p> <ul style="list-style-type: none"> • Verhindern Sie, dass Fremdkörper in das Produkt gelangen. • Überprüfen Sie den korrekten Sitz der Dichtungen und Kabeldurchführungen, um Verschmutzungen, zum Beispiel durch Ablagerungen und Feuchtigkeit, zu verhindern. <p>Nichtbeachtung dieser Vorkehrungen führt zu Tod oder schweren Verletzungen.</p>

Durch leitfähige Fremdkörper, Staub oder Flüssigkeit können Sicherheitsfunktionen unwirksam werden.

⚠ WARNUNG
<p>VERLUST DER SICHERHEITSFUNKTION DURCH FREMDKÖRPER</p> <p>Schützen Sie das System vor leitfähigen Verschmutzungen.</p> <p>Nichtbeachtung dieser Vorkehrungen kann zu Tod, schweren Verletzungen oder Sachschäden führen.</p>

Die metallischen Oberflächen am Produkt können sich im Betrieb auf mehr als 80 °C (176 °F) erhitzen.

⚠ WARNUNG
<p>HEISSE OBERFLÄCHEN</p> <ul style="list-style-type: none"> • Verhindern Sie ungeschützten Kontakt mit heißen Oberflächen. • Bringen Sie keine brennbaren oder hitzeempfindlichen Teile in die Nähe der heißen Oberflächen. • Stellen Sie durch einen Probebetrieb mit maximaler Last sicher, dass die Wärmeabfuhr ausreichend ist. <p>Nichtbeachtung dieser Vorkehrungen kann zu Tod, schweren Verletzungen oder Sachschäden führen.</p>

Aufkleber mit Sicherheitshinweisen anbringen

Zum Lieferumfang des Antriebsverstärkers gehören Aufkleber mit Gefahrenhinweisen in 5 Sprachen (Deutsch, Französisch, Italienisch, Spanisch und Chinesisch). Die englische Fassung ist ab Werk am Antriebsverstärker angebracht. Wenn die Landessprache im Zielland der Maschine oder des Prozesses nicht Englisch ist, gehen Sie folgendermaßen vor:

- ▶ Wählen Sie den für das Zielland passenden Aufkleber aus. Beachten Sie dabei die Sicherheitsvorschriften des Ziellandes.
- ▶ Bringen Sie den Aufkleber gut sichtbar auf der Gerätefront an.

Schaltschrank

Der Schaltschrank muss so dimensioniert sein, dass alle Geräte und Komponenten darin fest montiert und EMV-gerecht verdrahtet werden können.

- Die Schaltschrankbelüftung muss ausreichen, um die angegebenen Umgebungsbedingungen für die im Schaltschrank installierten Geräte und Komponenten einzuhalten.
- Montageabstände, Belüftung* Beachten Sie bei der Wahl der Position des Gerätes im Schaltschrank folgende Hinweise:
- Montieren Sie das Gerät senkrecht ($\pm 10^\circ$). Dies ist für die Kühlung des Gerätes erforderlich.
 - Halten Sie für die erforderliche Kühlung die Mindest-Montageabstände ein. Vermeiden Sie Wärmestaus.
 - Montieren Sie das Gerät nicht in der Nähe von Wärmequellen.
 - Montieren Sie das Gerät nicht auf oder in der Nähe von brennbaren Materialien.
 - Die Gerätekühlluft darf nicht durch den erwärmten Luftstrom anderer Geräte und Komponenten zusätzlich erwärmt werden.

Die Anschlusskabel des Gerätes werden nach oben und nach unten geführt. Für die Luftzirkulation und die Kabelverlegung ist die Einhaltung der Mindestabstände erforderlich.

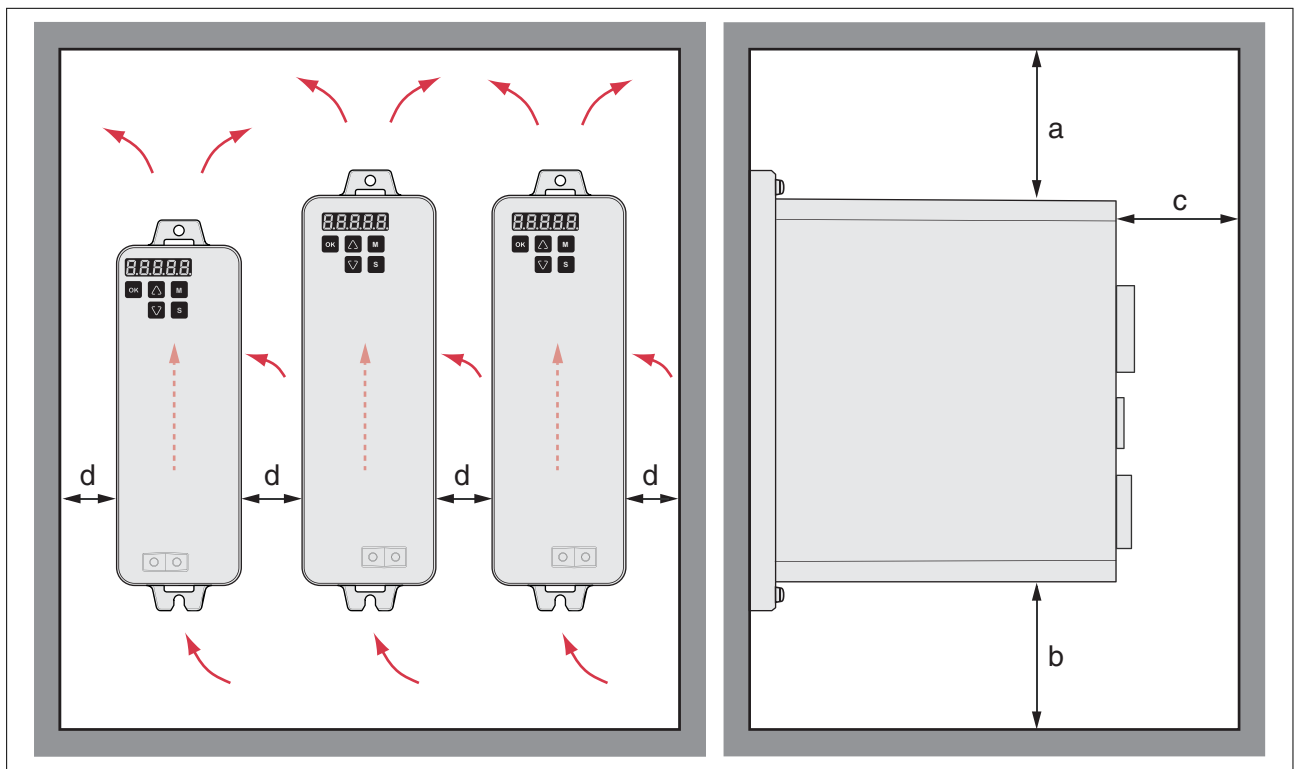


Bild 22: Montageabstände und Luftzirkulation

Abstand		
Freiraum a über dem Gerät	mm (in)	≥50 (≥1,97)
Freiraum b unter dem Gerät	mm (in)	≥50 (≥1,97)
Freiraum c vor dem Gerät ¹⁾	mm (in)	≥60 (≥2,36)
Freiraum d zwischen den Geräten	mm (in)	≥15 (≥0,59)

1) Der Freiraum vor dem Gerät bezieht sich nur auf die Einhaltung der Anforderungen für die Luftzirkulation; für die Verkabelung ist dieser Freiraum nicht notwendigerweise ausreichend.

Gerät montieren

Die Maße für die Befestigungsbohrungen finden Sie im Kapitel "2.2 Abmessungen" auf Seite 33.

Lackierte Oberflächen können den elektrischen Widerstand erhöhen oder isolierend wirken. Bevor Sie das Gerät auf einer lackierten Montageplatte befestigen, entfernen Sie den Lack an den Montagestellen großflächig.

- ▶ Beachten Sie die vorgeschriebenen Umgebungsbedingungen im Kapitel "2 Technische Daten", Seite 29.
- ▶ Montieren Sie das Gerät senkrecht ($\pm 10^\circ$).

5.3.2 Mechanische Installation Motor

Motoren sind im Verhältnis zu ihrer Größe sehr schwer. Die große Masse des Motors kann zu Verletzungen und Beschädigungen führen.

WARNUNG

SCHWERE UND/ODER STÜRZENDE TEILE

- Verwenden Sie bei der Montage des Motors einen geeigneten Kran oder andere geeignete Hebezeuge, wenn das Gewicht des Motors dies erforderlich macht.
- Benutzen Sie die erforderliche persönliche Schutzausrüstung (zum Beispiel Schutzschuhe, Schutzbrille und Schutzhandschuhe).
- Führen Sie die Montage so aus (Verwendung von Schrauben mit dem angemessenen Anzugsmoment), dass sich der Motor auch in Fällen starker Beschleunigungen oder dauernder Erschütterungen nicht löst.

Nichtbeachtung dieser Vorkehrungen kann zu Tod, schweren Verletzungen oder Sachschäden führen.

Motoren können lokal starke elektrische und magnetische Felder erzeugen. Dies kann zu Störungen von empfindlichen Geräten führen.

WARNUNG

ELEKTROMAGNETISCHE FELDER

- Halten Sie Personen mit elektronischen Implantaten wie Herzschrittmacher vom Motor fern.
- Bringen Sie keine Geräte, die gegenüber elektromagnetischen Emissionen empfindlich sind, in der Nähe des Motors an.

Nichtbeachtung dieser Vorkehrungen kann zu Tod, schweren Verletzungen oder Sachschäden führen.

Die metallischen Oberflächen am Produkt können sich im Betrieb auf mehr als 100 °C (212 °F) erhitzen.

WARNUNG

HEISSE OBERFLÄCHEN

- Verhindern Sie ungeschützten Kontakt mit heißen Oberflächen.
- Bringen Sie keine brennbaren oder hitzeempfindlichen Teile in die Nähe der heißen Oberflächen.
- Stellen Sie durch einen Probetrieb mit maximaler Last sicher, dass die Wärmeabfuhr ausreichend ist.

Nichtbeachtung dieser Vorkehrungen kann zu Tod, schweren Verletzungen oder Sachschäden führen.

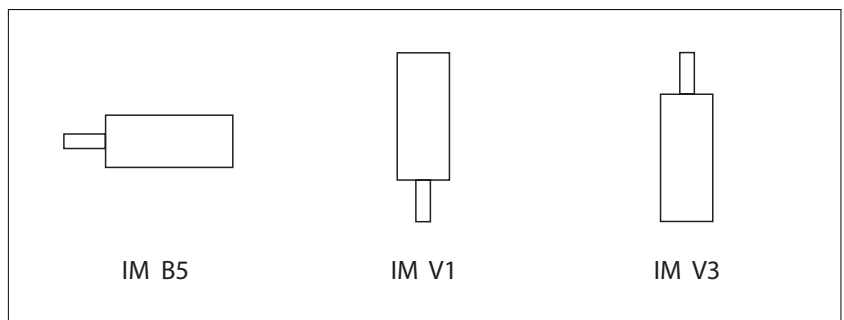
▲ VORSICHT

UNSACHGEMÄSSE KRAFTEINWIRKUNG

- Verwenden Sie den Motor nicht als Stufe, um in oder auf die Maschine zu steigen.
- Verwenden Sie den Motor nicht als tragendes Teil.
- Verwenden Sie Hinweisschilder und Schutzvorrichtungen an Ihrer Maschine, um unsachgemäße Krafteinwirkungen auf den Motor zu vermeiden.

Nichtbeachtung dieser Vorkehrungen kann zu Verletzungen oder Sachschäden führen.

Einbaulage Folgende Einbaulagen sind nach IEC 60034-7 definiert und zulässig:



Montage Beim Montieren des Motors an die Montagefläche muss der Motor axial und radial exakt ausgerichtet sein und gleichmäßig anliegen. Alle Befestigungsschrauben müssen mit dem vorgeschriebenen Anzugsmoment angezogen werden. Beim Anziehen der Befestigungsschrauben dürfen keine ungleichmäßigen mechanischen Belastungen erzeugt werden. Informationen zu Daten, Maßen und IP-Schutzarten siehe Kapitel "2 Technische Daten".

Einbausituation

HINWEIS

KRAFTEINWIRKUNG AUF DIE RÜCKSEITE DES MOTORS

- Stellen Sie den Motor nicht auf die Rückseite.
- Schützen Sie die Motorrückseite vor Stößen.
- Heben Sie Motoren nicht an der Motorrückseite.
- Heben Sie Motoren, die mit Ringschrauben ausgestattet sind, nur an den Ringschrauben.

Nichtbeachtung dieser Vorkehrungen kann zu Sachschäden führen.

Besonderheiten BCH2•H,
BCH2•M, BCH2•R

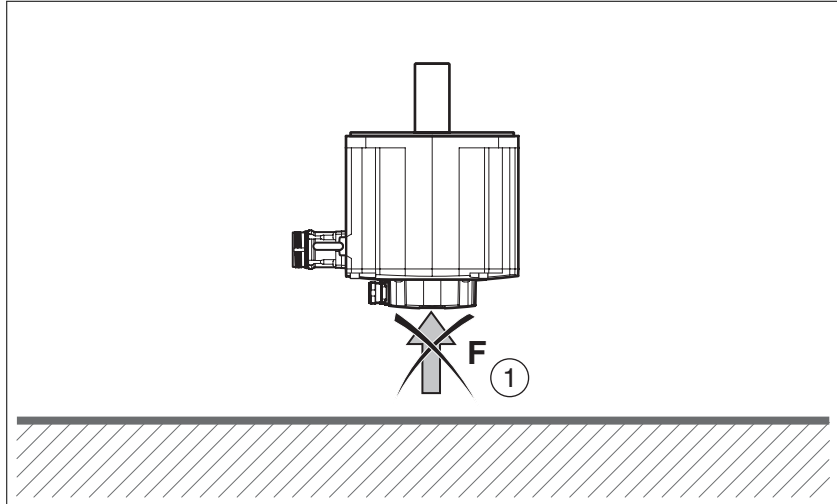
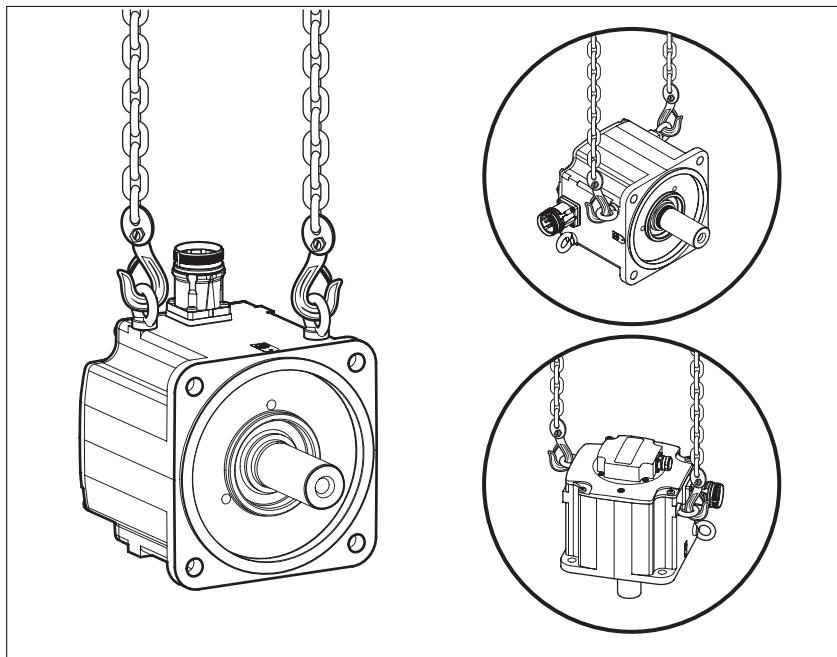


Bild 23: Motorrückseite

(1) Motorrückseite vor Kräfteinwirkung schützen.

Ringschrauben BCH2•R

Berücksichtigen Sie bei der Montage die Masse des Motors. Es kann erforderlich sein, eine geeignete Hebevorrichtung zu verwenden.



5.4 Elektrische Installation

⚠ ⚠ GEFAHR**ELEKTRISCHER SCHLAG ODER UNBEABSICHTIGTES VERHALTEN**

- Verhindern Sie, dass Fremdkörper in das Produkt gelangen.
- Überprüfen Sie den korrekten Sitz der Dichtungen und Kabeldurchführungen, um Verschmutzungen, zum Beispiel durch Ablagerungen und Feuchtigkeit, zu verhindern.

Nichtbeachtung dieser Vorkehrungen führt zu Tod oder schweren Verletzungen.

⚠ ⚠ GEFAHR**ELEKTRISCHER SCHLAG DURCH UNZUREICHENDE ERDUNG**

- Stellen Sie die Einhaltung aller geltenden Vorschriften und Bestimmungen hinsichtlich Erdung des gesamten Antriebssystems sicher.
- Erden Sie das Antriebssystem, bevor Sie Spannung anlegen.
- Benutzen Sie keine Kabelführungsrohre als Schutzleiter, sondern einen Schutzleiter innerhalb des Rohrs.
- Der Querschnitt der Schutzleiter muss den gültigen Normen entsprechen.
- Betrachten Sie Kabelschirme nicht als Schutzleiter.

Nichtbeachtung dieser Vorkehrungen führt zu Tod oder schweren Verletzungen.

5.4.1 Elektrische Installation Antriebsverstärker

5.4.1.1 Übersicht

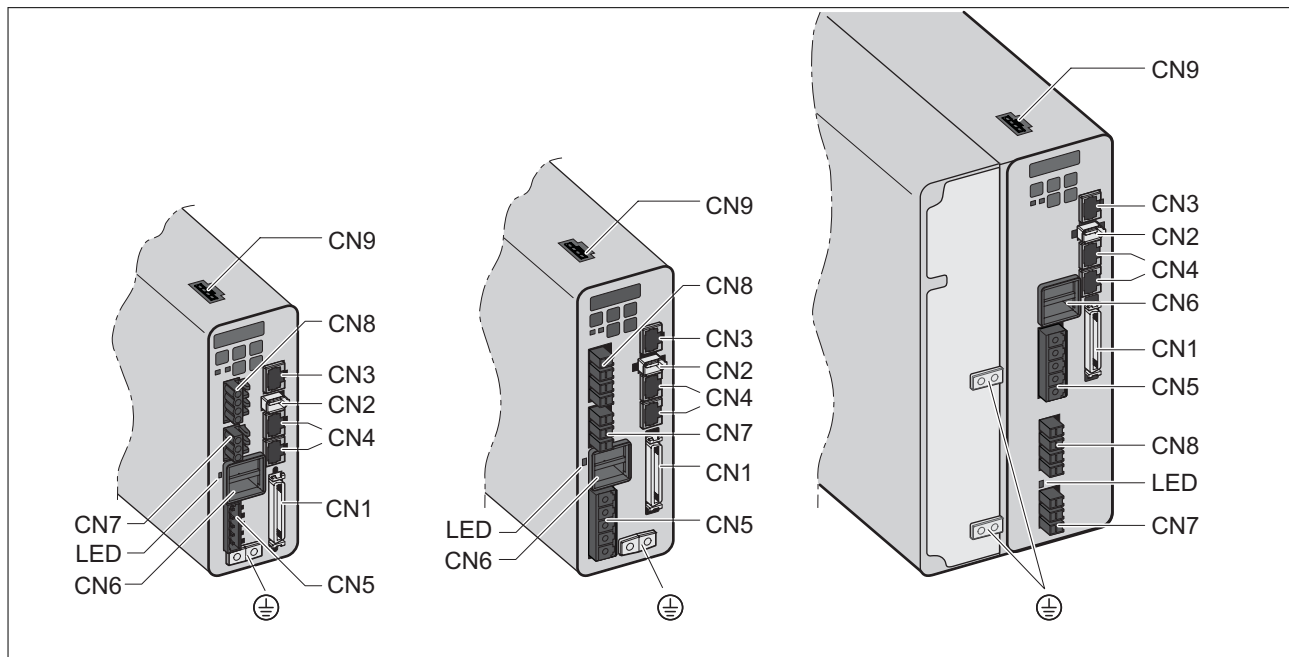


Bild 24: Übersicht Schnittstellen

- (CN1) Signalschnittstelle
Zum Anschluss eines Masters oder von E/A-Signalen.
Information: Seite 112
- (CN2) Anschluss für den Motor-Encoder
Information: Seite 123
- (CN3) Modbus (Inbetriebnahmeschnittstelle)
Zum Anschluss eines PCs über Umsetzer
TCSMCNAM3M002P
Information: Seite 124
- (CN4) 2 Anschlüsse für Feldbus CANopen
Information: Seite 126
- (CN5) Endstufenversorgung (R,S,T) und Steuerungsversorgung
(L1, L2)
Information: Seite 130
- (CN6) Anschluss für DC-Bus Verbindung
Information: Seite 133
- (LED) LED für DC-Bus
Die LED leuchtet, wenn Netzspannung anliegt oder interne
Ladung vorhanden ist. Die DC-Bus-LED ist keine eindeutige
Anzeige für die Abwesenheit der DC-Bus-Spannung.
Information: Seite 16
- (CN7) Anschluss für externen Bremswiderstand
Information: Seite 135
- (CN8) Anschluss der Motorphasen
Information: Seite 137
- (CN9) Anschluss für Sicherheitsfunktion STO
Information: Seite 143

5.4.1.2 Anschluss Erdungsschraube

Dieses Produkt hat einen Ableitstrom größer als 3,5 mA. Durch eine Unterbrechung der Erdverbindung kann bei einer Berührung des Gehäuses ein gefährlicher Berührungsstrom fließen.

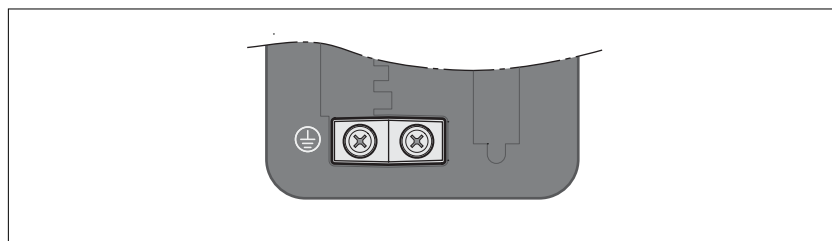
⚡ ⚠ **GEFAHR**

UNZUREICHENDE ERDUNG

- Verwenden Sie einen Schutzleiter von mindestens 10 mm² (AWG 6) oder zwei Schutzleiter mit dem Querschnitt der Leiter für die Versorgung der Leistungsklemmen.
- Stellen Sie die Einhaltung aller geltenden Vorschriften hinsichtlich Erdung des Antriebssystems sicher.

Nichtbeachtung dieser Vorkehrungen führt zu Tod oder schweren Verletzungen.

Die zentrale Erdungsschraube des Produkts ist unten auf der Frontseite.



- ▶ Verwenden Sie Ring-Kabelschuhe oder Gabel-Kabelschuhe.
- ▶ Verbinden Sie den Erdungsanschluss des Gerätes mit der Potentialausgleichsplatte Ihres Systems.

Anzugsmoment der Erdungsschraube	Nm (lb.in)	1,5 (13,28)
Schraubentyp	-	M4 x 8 Flachkopfschraube

5.4.1.3 Anschluss E/A-Schnittstelle (CN1)

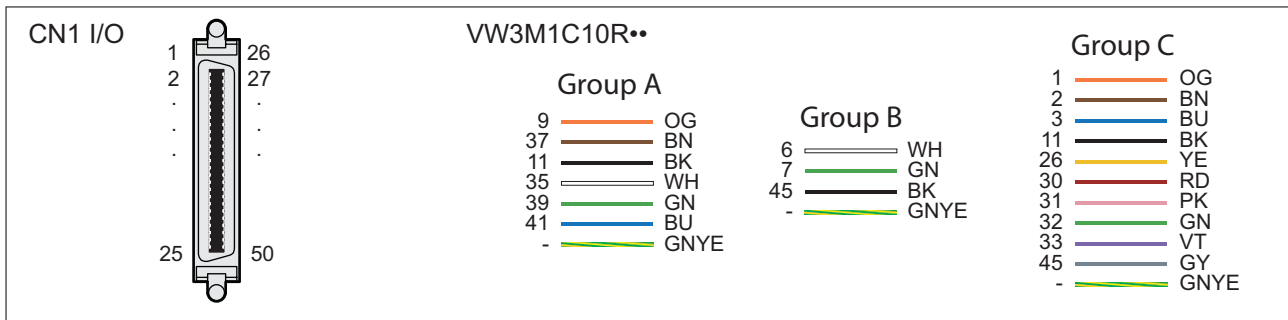


Bild 25: Anschlussbelegung E/A-Schnittstelle (CN1)

Pin	Signal	Bedeutung	Pin	Signal	Bedeutung
1	DO4+	Digitaler Ausgang 4	2	DO3-	Digitaler Ausgang 3
3	DO3+	Digitaler Ausgang 3	4	DO2-	Digitaler Ausgang 2
5	DO2+	Digitaler Ausgang 2	6	DO1-	Digitaler Ausgang 1
7	DO1+	Digitaler Ausgang 1	8	DI4-	Digitaler Eingang 4
9	DI1-	Digitaler Eingang 1	10	DI2-	Digitaler Eingang 2
11	COM+	Referenzpotential zu DI1 ... DI8	12	GND	Bezugspotential Analoger Eingang
13	GND	Bezugspotential für analogen Eingang	14	-	Reserviert.
15	MON2	Analoger Ausgang 2	16	MON1	Analoger Ausgang 1
17	VDD	24 Vdc Spannungsversorgung (für externe E/A)	18	T_REF	Analoger Eingang für Sollmoment
19	GND	Bezugspotential für analogen Eingang	20	VCC	Ausgang Spannungsversorgung 12 Vdc (für analoge Sollwerte)
21	OA	ESIM Kanal A	22	/OA	ESIM Kanal A, invertiert
23	/OB	ESIM Kanal B, invertiert	24	/OZ	ESIM Indexpuls, invertiert
25	OB	ESIM Kanal B	26	DO4-	Digitaler Ausgang 4
27	DO5-	Digitaler Ausgang 5	28	DO5+	Digitaler Ausgang 5
29	/HPULSE	High-Speed Pulse, invertiert	30	DI8-	Digitaler Eingang 8
31	DI7-	Digitaler Eingang 7	32	DI6-	Digitaler Eingang 6
33	DI5-	Digitaler Eingang 5	34	DI3-	Digitaler Eingang 3
35	PULL HI_S (SIGN)	Pulse applied Power (SIGN)	36	/SIGN	Richtungssignal, invertiert
37	SIGN	Richtungssignal	38	HPULSE	High-Speed Pulse
39	PULL HI_P (PULSE)	Pulse applied Power (PULSE)	40	/HSIGN	Richtungssignal für High-Speed Pulse, invertiert
41	PULSE	Pulse Eingang	42	V_REF	Analoger Eingang für Sollgeschwindigkeit
43	/PULSE	Pulse Eingang	44	GND	Analog input signal ground
45	COM-	Bezugspotential zu VDD und DO6 (OCZ)	46	HSIGN	Richtungssignal für High-Speed Pulse
47	COM-	Bezugspotential zu VDD und DO6 (OCZ)	48	DO6 (OCZ)	ESIM Indexpuls Open-Collector Ausgang
49	COM-	Bezugspotential zu VDD und DO6 (OCZ)	50	OZ	ESIM Indexpuls Line-driver Ausgang

019844114053, V2.1, 04.2016

Verwenden Sie für den Anschluss an CN1 einen Stecker mit Verriegelung wie zum Beispiel den Steckersatz VW3M1C12 CN1 von Schneider Electric.

⚠️ WARNUNG

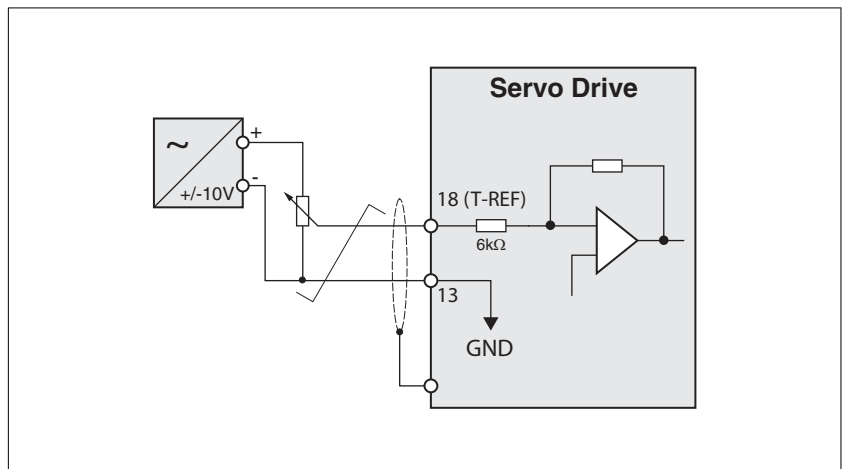
UNBEABSICHTIGTER BETRIEB

Verdrahten und konfigurieren Sie das System so, dass bei Drahtbruch oder Erdschluss einer Signalleitung keine unbeabsichtigten Bewegungen stattfinden.

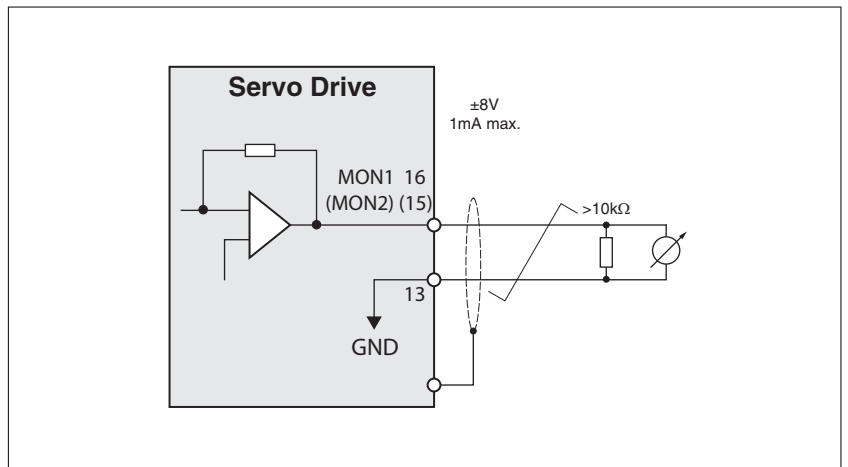
Nichtbeachtung dieser Vorkehrungen kann zu Tod, schweren Verletzungen oder Sachschäden führen.

Analoge Eingänge und Ausgänge

Beispiel für Führungsgröße über Analogeingang:



Beispiel für Analogausgang:



Pulseingang (Open-Collector, Logiktyp 2)

⚠️ WARNUNG

UNBEABSICHTIGTES VERHALTEN

Verbinden Sie den VDD-Anschluss der E/A-Schnittstelle (CN1) nicht mit einer externen 24 Vdc Spannungsversorgung.

Nichtbeachtung dieser Vorkehrungen kann zu Tod, schweren Verletzungen oder Sachschäden führen.

Beispiel für Pulseingang (Open-Collector) mit interner Spannungsversorgung (Logiktyp 2).

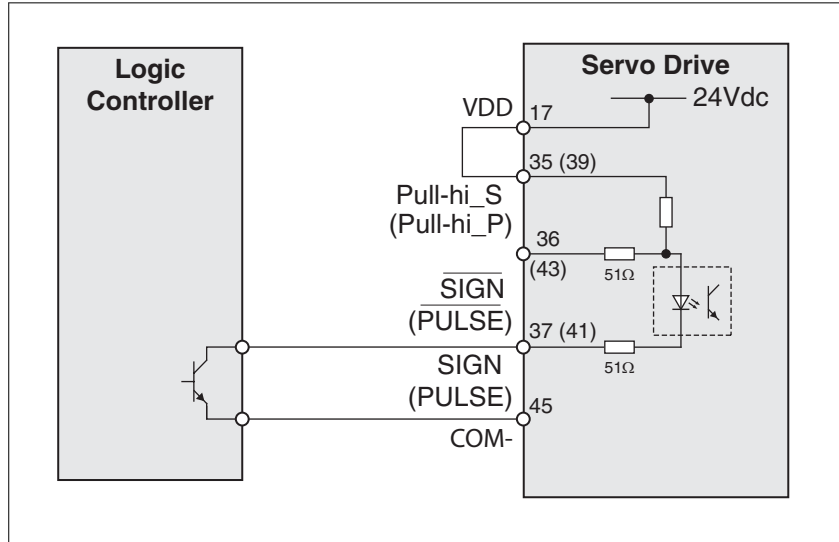


Bild 26: Beispiel für Pulseingang (Open-Collector) mit interner Spannungsversorgung (Logiktyp 2)

Beispiel für Pulseingang (Open-Collector) mit externer Spannungsversorgung (Logiktyp 2).

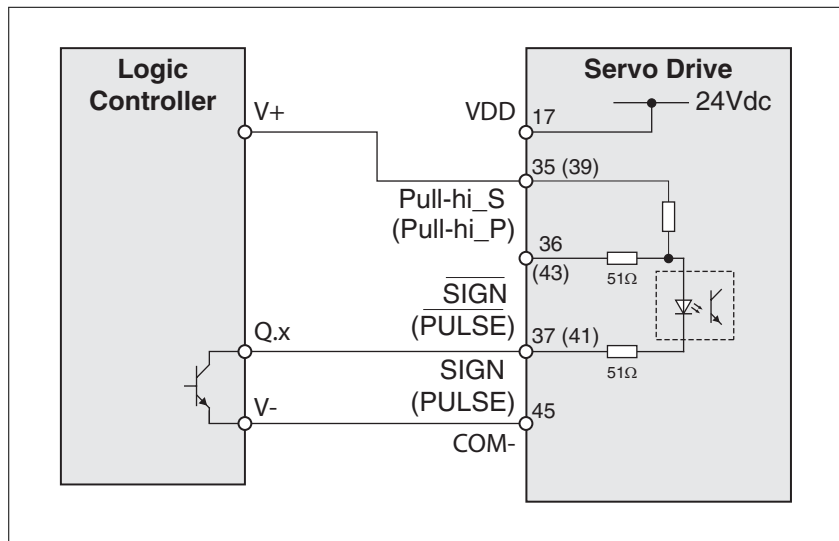


Bild 27: Beispiel für Pulseingang (Open-Collector) mit externer Spannungsversorgung (Logiktyp 2)

019844114053, V2.1, 04.2016

Pulseingang (Open-Collector, Logiktyp 1)

⚠️ WARNUNG

UNBEABSICHTIGTES VERHALTEN

Verbinden Sie den VDD-Anschluss der E/A-Schnittstelle (CN1) nicht mit einer externen 24 Vdc Spannungsversorgung.

Nichtbeachtung dieser Vorkehrungen kann zu Tod, schweren Verletzungen oder Sachschäden führen.

Beispiel für Pulseingang (Open-Collector) mit interner Spannungsversorgung (Logiktyp 1).

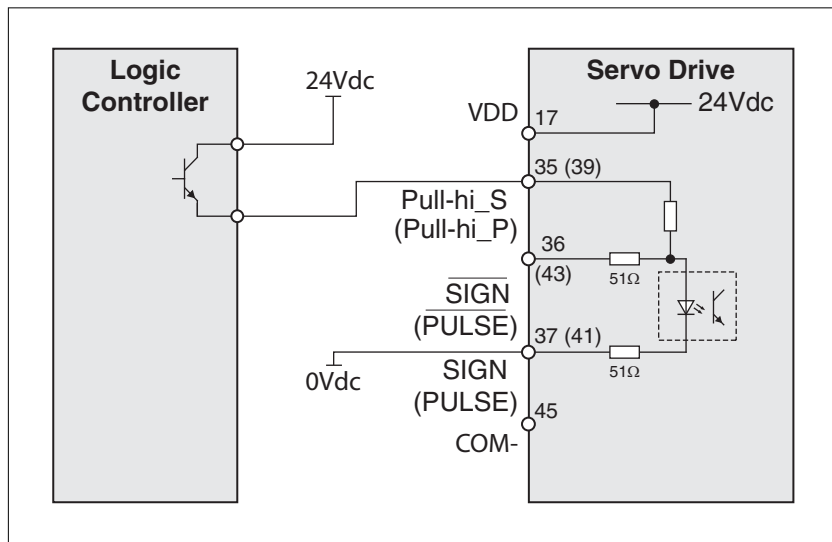


Bild 28: Beispiel für Pulseingang (Open-Collector) mit interner Spannungsversorgung (Logiktyp 1)

Beispiel für Pulseingang (Open-Collector) mit externer Spannungsversorgung (Logiktyp 1).

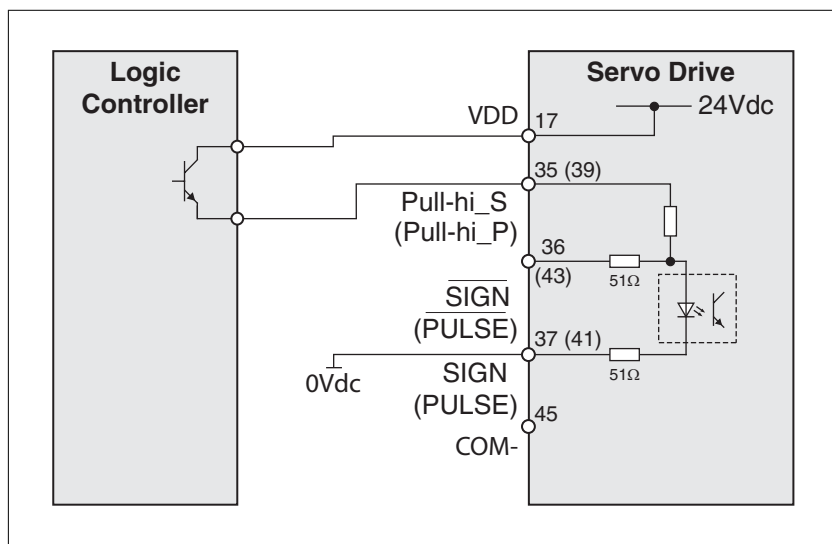


Bild 29: Beispiel für Pulseingang (Open-Collector) mit externer Spannungsversorgung (Logiktyp 1)

Pulseingang (line driver) Beispiel Pulseingang (line driver).

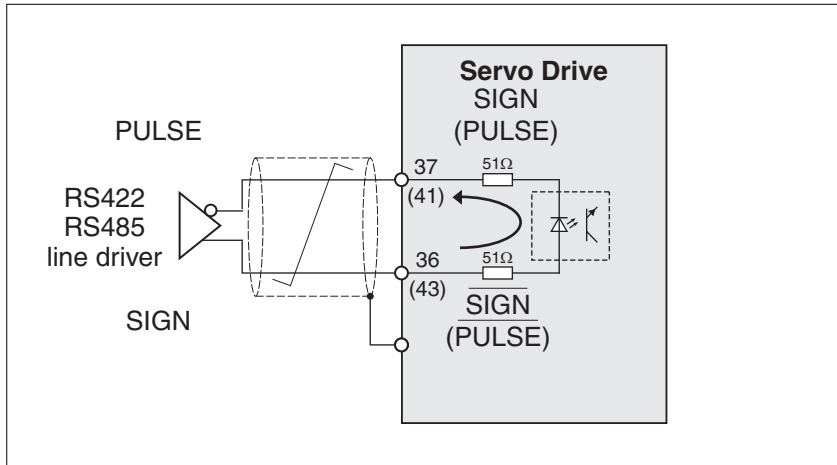


Bild 30: Pulseingang (line driver)

Beachten Sie die Polarität des Eingangs.

High-Speed Pulse Beispiel für High-Speed Pulseingang (line driver).

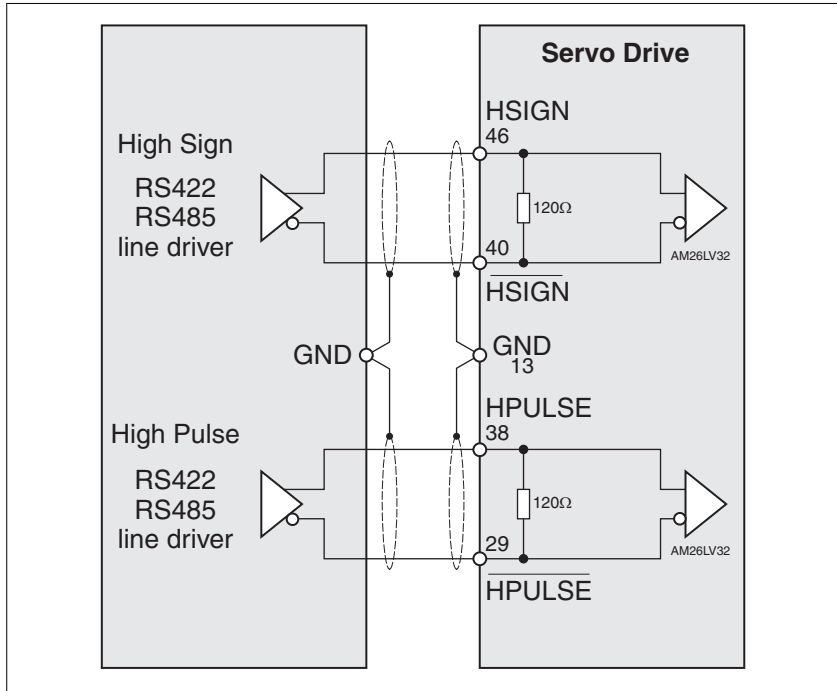


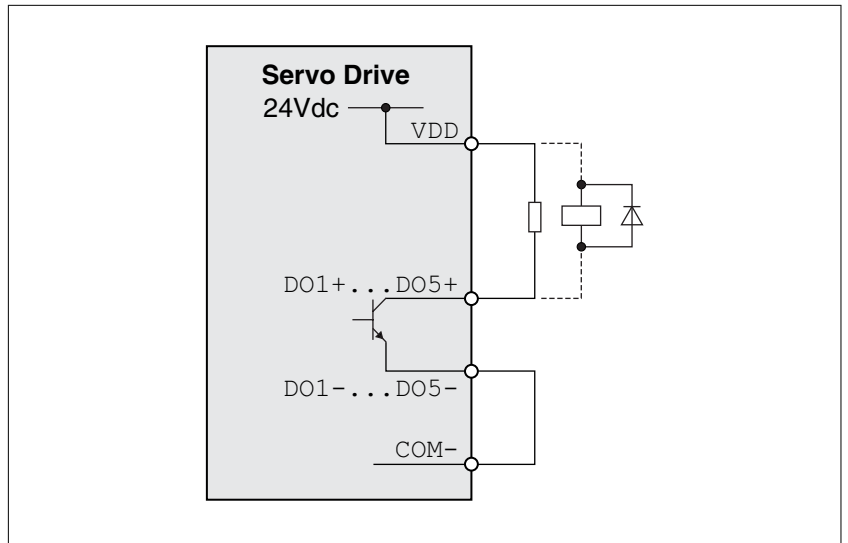
Bild 31: High-Speed Pulse

Verbinden Sie den Kabelschirm mit dem Erdungsanschluss des Masters und dem Erdungsanschluss des Antriebsverstärkers.

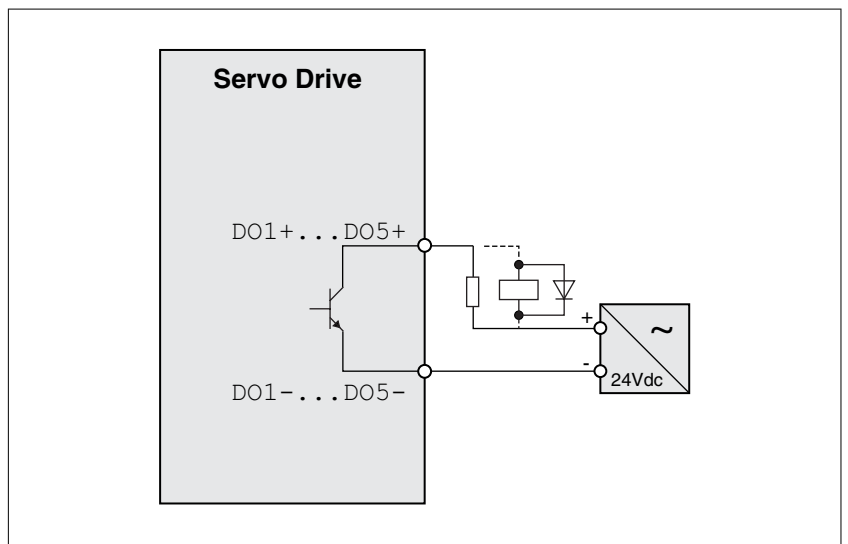
HINWEIS: Stellen Sie sicher, dass die Erdung des Kabels auf die Potentialausgleichsplatte Ihres Systems erfolgt.

Verdrahtung der digitalen Ausgänge (Logiktyp 2)

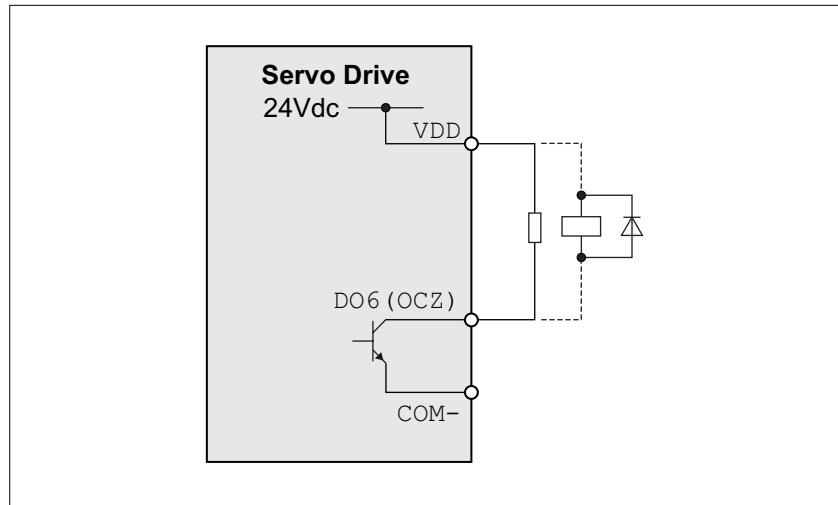
Beispiel für die digitalen Ausgänge DO1 ... DO5 mit interner Spannungsversorgung (Logiktyp 2):



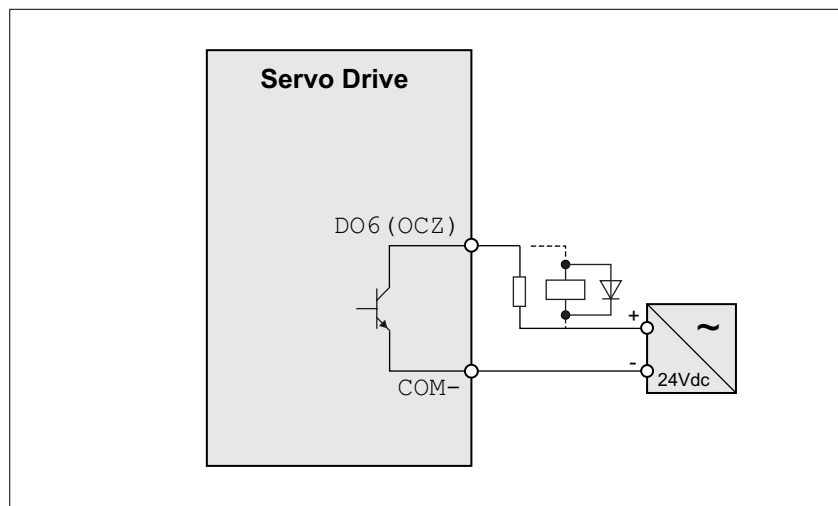
Beispiel für die digitalen Ausgänge DO1 ... DO5 mit externer Spannungsversorgung (Logiktyp 2):



Beispiel für den digitalen Ausgang DO6 (OCZ) mit interner Spannungsversorgung (Logiktyp 2):



Beispiel für den digitalen Ausgang DO6 (OCZ) mit externer Spannungsversorgung (Logiktyp 2):



Induktive Lasten mit Gleichspannung können die Signalausgänge beschädigen. Die Signalausgänge müssen durch eine Schutzschaltung vor induktiven Lasten geschützt werden.

▲ VORSICHT

BESCHÄDIGUNG DER SIGNALAUSGÄNGE DURCH INDUKTIVE LAST

Verwenden Sie geeignete Schutzschaltungen oder Geräte, um das Risiko von Beschädigungen durch induktive Lasten zu verringern.

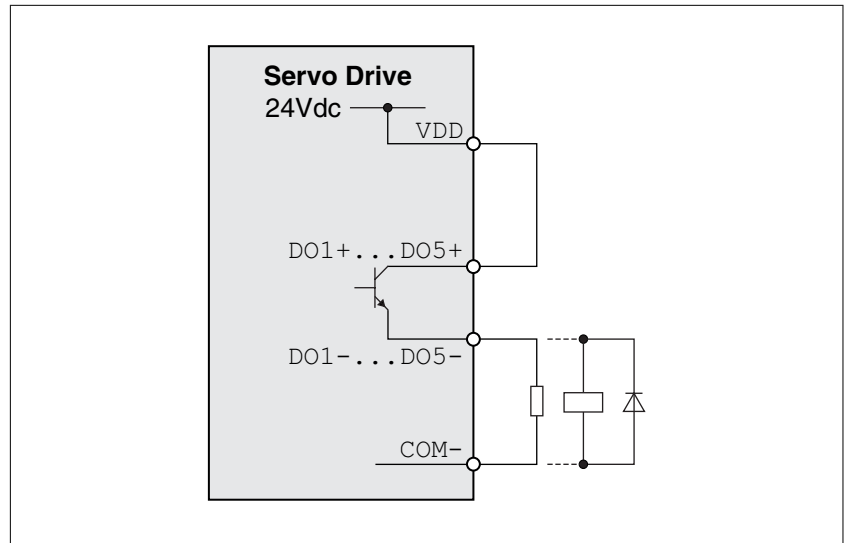
Nichtbeachtung dieser Vorkehrungen kann zu Verletzungen oder Sachschäden führen.

Für den Schutz der Signalausgänge gegen induktive Lasten kann eine Diode verwendet werden. Verwenden Sie eine Diode mit folgenden Eigenschaften:

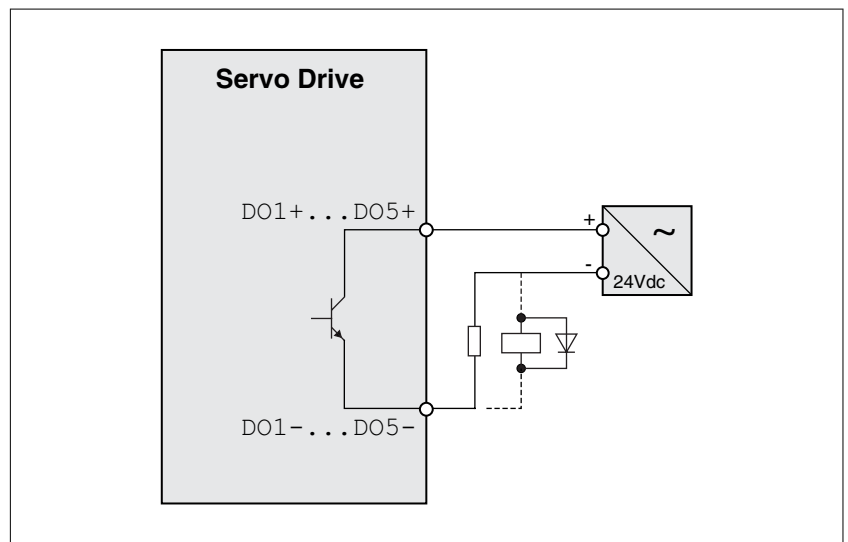
- Sperrspannung: Spannung des Signalausgangs * 10
- Durchlassstrom: Höher als der Laststrom

Verdrahtung der digitalen Ausgänge (Logiktyp 1)

Beispiel für die digitalen Ausgänge DO1 ... DO5 mit interner Spannungsversorgung (Logiktyp 1):



Beispiel für die digitalen Ausgänge DO1 ... DO5 mit externer Spannungsversorgung (Logiktyp 1):



Induktive Lasten mit Gleichspannung können die Signalausgänge beschädigen. Die Signalausgänge müssen durch eine Schutzschaltung vor induktiven Lasten geschützt werden.

⚠ VORSICHT

BESCHÄDIGUNG DER SIGNALAUSGÄNGE DURCH INDUKTIVE LAST

Verwenden Sie geeignete Schutzschaltungen oder Geräte, um das Risiko von Beschädigungen durch induktive Lasten zu verringern.

Nichtbeachtung dieser Vorkehrungen kann zu Verletzungen oder Sachschäden führen.

Für den Schutz der Signalausgänge gegen induktive Lasten kann eine Diode verwendet werden. Verwenden Sie eine Diode mit folgenden Eigenschaften:

Sperrspannung: Spannung des Signalausgangs * 10

Durchlassstrom: Höher als der Laststrom

Verdrahtung der digitalen Eingänge (Logiktyp 2)

⚠️ WARNUNG

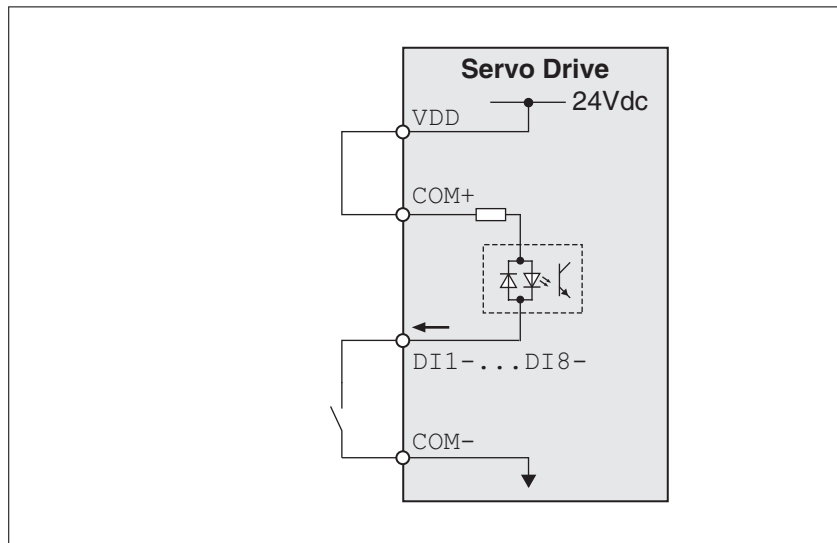
UNBEABSICHTIGTES VERHALTEN

Verbinden Sie den VDD-Anschluss der E/A-Schnittstelle (CN1) nicht mit einer externen 24 Vdc Spannungsversorgung.

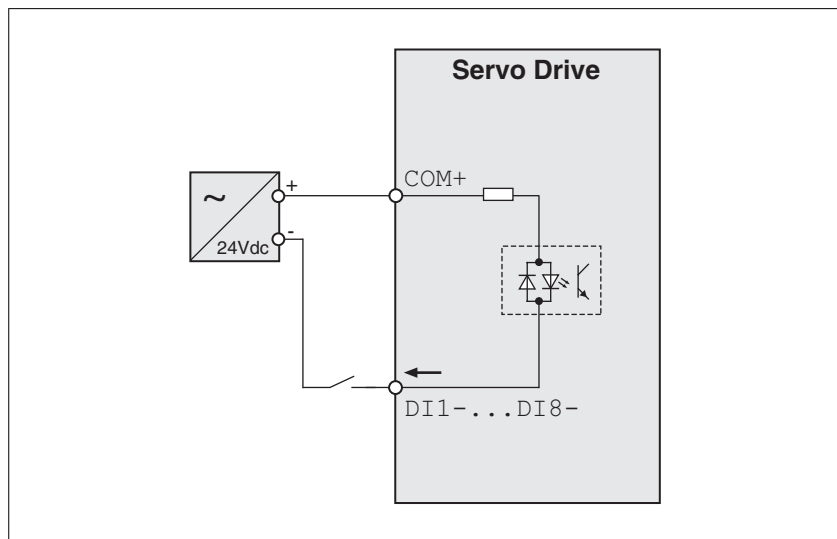
Nichtbeachtung dieser Vorkehrungen kann zu Tod, schweren Verletzungen oder Sachschäden führen.

Verwenden Sie ein Relais oder einen Open-Collector-Ausgang (NPN Transistor) für das Eingangssignal.

Beispiel für digitalen Eingang mit interner Spannungsversorgung (Logiktyp 2):



Beispiel für digitalen Eingang mit externer Spannungsversorgung (Logiktyp 2):



Verdrahtung der digitalen Eingänge (Logiktyp 1)

⚠️ WARNUNG

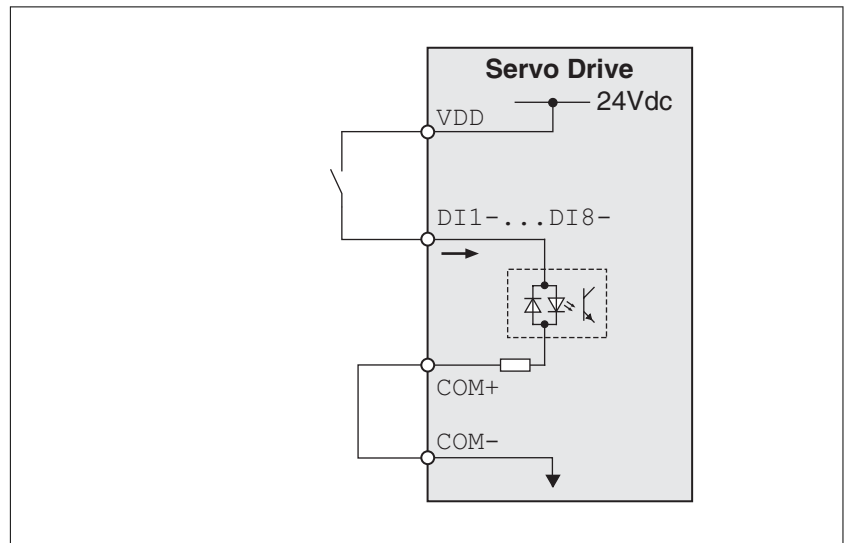
UNBEABSICHTIGTES VERHALTEN

Verbinden Sie den VDD-Anschluss der E/A-Schnittstelle (CN1) nicht mit einer externen 24 Vdc Spannungsversorgung.

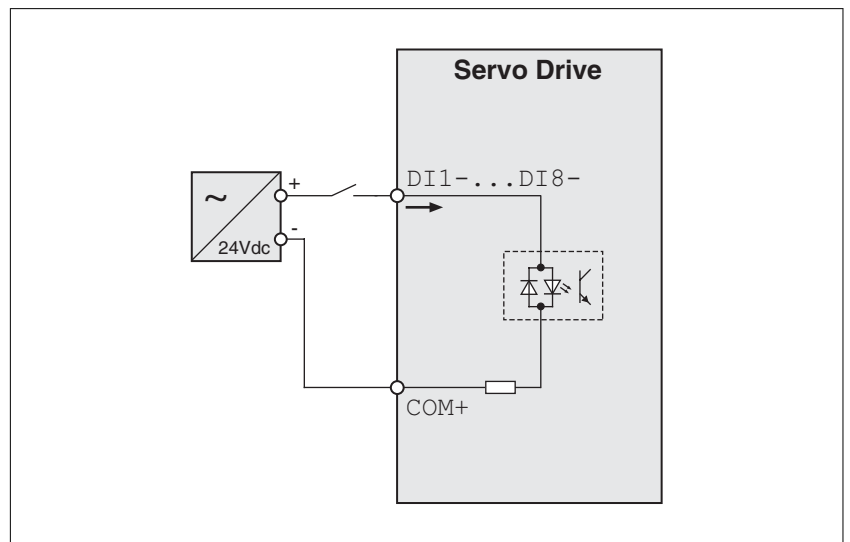
Nichtbeachtung dieser Vorkehrungen kann zu Tod, schweren Verletzungen oder Sachschäden führen.

Verwenden Sie ein Relais oder einen Open-Collector-Ausgang (PNP Transistor) für das Eingangssignal.

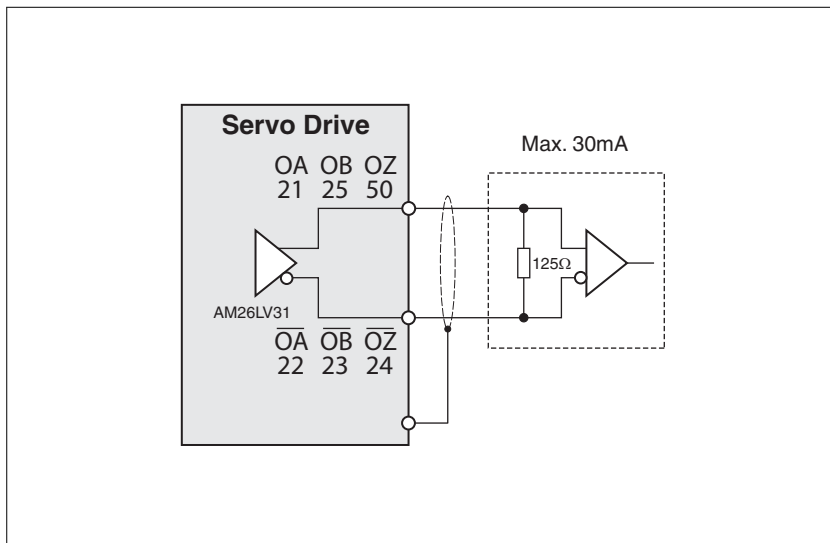
Beispiel für digitalen Eingang mit interner Spannungsversorgung (Logiktyp 1):



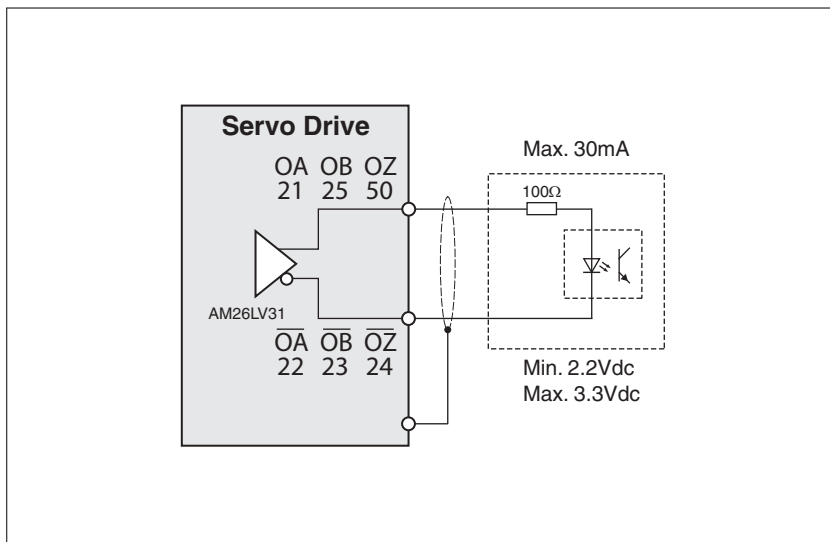
Beispiel für digitalen Eingang mit externer Spannungsversorgung (Logiktyp 1):



Encoder-Ausgangssignal Beispiel für Encoder-Ausgangssignal Line Driver.



Beispiel für Encoder-Ausgangssignal High-Speed-Optokoppler.



5.4.1.4 Anschluss Motor-Encoder (CN2)

Funktion und Encodertyp Der Motor-Encoder ist ein im Motor integrierter, hochauflösender Single-Turn Absolut-Encoder. Er übermittelt die Motorposition sowohl analog als auch digital an das Gerät.

Beachten Sie die zugelassenen Motoren, siehe Kapitel "2.3 Elektrische Daten".

Kabelspezifikation Informationen über die Kabel finden sie im Kapitel "4.2 Kabel" auf Seite 81.

Schirm:	Erforderlich, beidseitig geerdet
Twisted Pair:	Erforderlich
PELV:	Erforderlich
Kabelaufbau:	10 * 0,13 mm ² (10 * AWG 24)
Maximale Kabellänge:	20 m (65.6 ft)
Besonderheiten:	Feldbuskabel sind für den Encoderanschluss nicht geeignet.

- Verwenden Sie vorkonfektionierte Kabel (siehe Seite 419), um das Risiko eines Verdrahtungsfehlers zu minimieren.

Anschlussbild

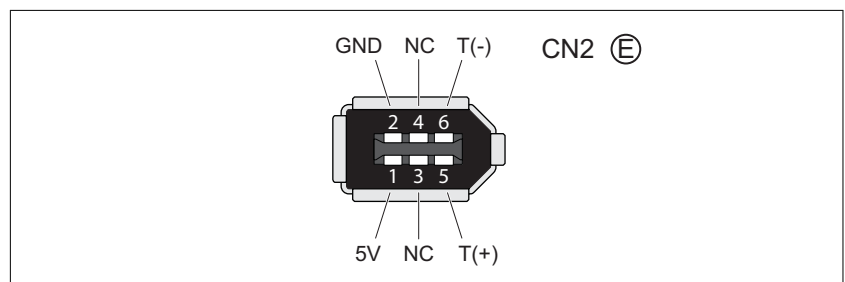


Bild 32: Anschlussbelegung Motor-Encoder (CN2)

⚠️ WARNUNG

UNBEABSICHTIGTES VERHALTEN

Verbinden Sie keine reservierten oder nicht benutzen Anschlüsse und keine Anschlüsse, die mit N.C. (No Connection, nicht angeschlossen) gekennzeichnet sind.

Nichtbeachtung dieser Vorkehrungen kann zu Tod, schweren Verletzungen oder Sachschäden führen.

Pin	Signal	Farbe ¹⁾	Bedeutung	Motor Militärsteckverbinder	Motor Plastiksteckverbinder	E/A
5	T+	blau (BU)	Serielle Kommunikation	A	1	E/A
6	T-	blau/schwarz (BU/BK)	Serielle Kommunikation	B	4	E/A
1	+5V	rot, rot/weiß (RD, RD/WH)	5V Encoderversorgung	S	7	E
2	GND	schwarz, schwarz/weiß (BK, BK/WH)	Bezugspotential für Encoderversorgung	R	8	A
3, 4	NC	Reserviert	-	-	-	-

1) Angaben zur Farbe beziehen sich auf das als Zubehör erhältliche Kabel.

Motor-Encoder anschließen

- ▶ Beachten Sie, dass die Verdrahtung, die Kabel und die angeschlossene Schnittstelle den Anforderungen an PELV entsprechen.
- ▶ Beachten Sie die Informationen zur EMV, siehe Kapitel "4.1 Elektromagnetische Verträglichkeit (EMV)". Stellen Sie den Potentialausgleich über Potentialausgleichsleitungen her.
- ▶ Verbinden Sie den Stecker mit CN2 Encoder.
- ▶ Stellen Sie sicher, dass die Verriegelungen der Stecker am Gehäuse korrekt eingerastet sind.



Verlegen Sie das Motorkabel und das Encoderkabel beginnend vom Motor in Richtung Gerät. Dies ist aufgrund der konfektionierten Stecker oft schneller und einfacher.

5.4.1.5 Anschluss PC (CN3)

Bei der Inbetriebnahmeschnittstelle (CN3) handelt es sich um einen RS485-Anschluss, der an einem RJ45-Stecker unterstützt wird. Wenn der PC, über den die Inbetriebnahmeschnittstelle angeschlossen wird, über einen RS485-Port verfügt (üblicherweise an einem DB9-Stecker unterstützt), können Sie ihn an diesen Stecker anschließen (RJ45 / DB9 Kabel). Anderenfalls können Sie den USB-Port des PC mit einem USB-RS485-Konverter verwenden.

Die Inbetriebnahmeschnittstelle kann nur für eine Punkt-zu-Punkt-Verbindung verwendet werden und ist nicht geeignet für eine Punkt-zu-Mehrpunkt-Verbindung (RS485 Netzwerk).

Wird die Inbetriebnahmeschnittstelle am Produkt direkt mit einer Ethernet-Schnittstelle am PC verbunden, kann die Schnittstelle am PC zerstört werden.

HINWEIS

BESCHÄDIGUNG DES PC

Verbinden Sie nie eine Ethernet-Schnittstelle direkt mit der Inbetriebnahmeschnittstelle dieses Produkts.

Nichtbeachtung dieser Vorkehrungen kann zu Sachschäden führen.

PC anschließen

Für die Inbetriebnahme kann ein PC mit der Inbetriebnahmesoftware LXM28 DTM Library angeschlossen werden. Der PC wird über einen bidirektionaler USB/RS485 Umsetzer angeschlossen, siehe Zubehör auf Seite 419.

Kabelspezifikation

Informationen über die Kabel finden sie im Kapitel "4.2 Kabel" auf Seite 81.

Schirm:	Erforderlich, beidseitig geerdet
Twisted Pair:	Erforderlich
PELV:	Erforderlich
Kabelaufbau:	8 * 0,25 mm ² (8 * AWG 22)
Maximale Kabellänge:	100 m (328 ft)
Besonderheiten:	-

019844114053, V2.1, 04.2016

Anschlussbild

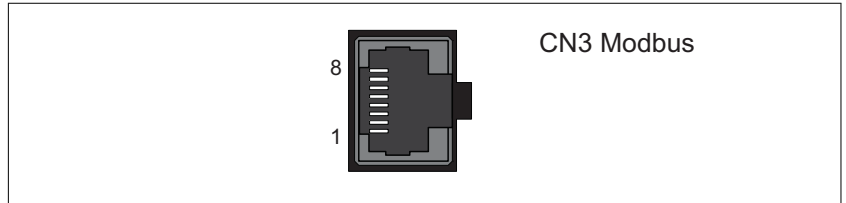


Bild 33: Anschlussbild PC mit Inbetriebnahmesoftware

Pin	Signal	Bedeutung	E/A
1 ... 3	-	Reserviert	-
4	MOD_D1 ¹⁾	Bidirektionales Sende-/Empfangssignal	RS485 Pegel
5	MOD_D0 ¹⁾	Bidirektionales Sende-/Empfangssignal, invertiert	RS485 Pegel
6 ... 7	-	Reserviert	-
8 und Steckergergehäuse	SHLD	Funktionserde / Schirm - intern verbunden mit Erdpotential des Antriebverstärkers	-

1) Keine Polarisation.

⚠️ WARNUNG

UNBEABSICHTIGTES VERHALTEN

Verbinden Sie keine reservierten oder nicht benutzen Anschlüsse und keine Anschlüsse, die mit N.C. (No Connection, nicht angeschlossen) gekennzeichnet sind.

Nichtbeachtung dieser Vorkehrungen kann zu Tod, schweren Verletzungen oder Sachschäden führen.

- ▶ Überprüfen Sie die eingerastete Verriegelung der Stecker am Gehäuse.

5.4.1.6 Anschluss CAN (CN4)

Funktion Das Gerät ist zum Anschluss an CANopen und CANmotion geeignet.

Im CAN-Bus sind mehrere Netzwerkteilnehmer über ein Buskabel miteinander verbunden. Jeder Netzwerkteilnehmer kann Nachrichten senden und empfangen. Die Daten zwischen den Netzwerkteilnehmern werden seriell übertragen.

Jeder Netzwerkteilnehmer muss vor dem Betrieb im Netzwerk konfiguriert werden. Dabei erhält er eine eindeutige 7 Bit Knotenadresse (node Id) zwischen 1 (01_n) und 127 ($7F_n$). Die Adresse wird bei der Inbetriebnahme eingestellt.

Die Baudrate muss für alle Geräte im Feldbus gleich sein.

Kabelspezifikation Informationen über die Kabel finden sie im Kapitel "4.2 Kabel" auf Seite 81.

Schirm:	Erforderlich, beidseitig geerdet
Twisted Pair:	Erforderlich
PELV:	Erforderlich
Kabelaufbau für Kabel mit RJ45-Stecker ¹⁾ :	8 * 0,14 mm ² (AWG 24)
Kabelaufbau für Kabel mit D-SUB-Stecker:	2 * 0,25 mm ² , 2 * 0,20 mm ² (2 * AWG 22, 2 * AWG 24) Querschnitt 0,20 mm ² (AWG 24) für CAN-Pegel, Querschnitt 0,25 mm ² (AWG 22) für Bezugspotential.

1) Kabel mit RJ45-Stecker sind nur innerhalb eines Schaltschranks zulässig.

- ▶ Verwenden Sie Potentialausgleichsleitungen, siehe Seite 81.
- ▶ Verwenden Sie vorkonfektionierte Kabel (Seite 420), um das Risiko eines Verdrahtungsfehlers zu minimieren.

Stecker D-Sub und RJ45 Für den Feldbus CAN wird im Feld typischerweise ein Kabel mit D-Sub Steckern verwendet. Innerhalb eines Schaltschranks haben Verbindungen mit RJ45 Kabel den Vorteil der einfachen und schnellen Verdrahtung. Für CAN-Kabel mit RJ45 Stecker halbiert sich die maximal zulässige Buslänge.

Um eine RJ45 Verdrahtung innerhalb eines Schaltschranks mit einer D-Sub Verdrahtung im Feld zu verbinden, können Mehrfachverteiler benutzt werden, siehe folgendes Bild. Die Stammleitung wird über Schraubklemmen am Mehrfachverteiler angeschlossen, die Verbindung zu den Geräten erfolgt über vorkonfektionierte Kabel. Siehe Kapitel "12.6 CANopen Stecker, Verteiler, Abschlusswiderstände".

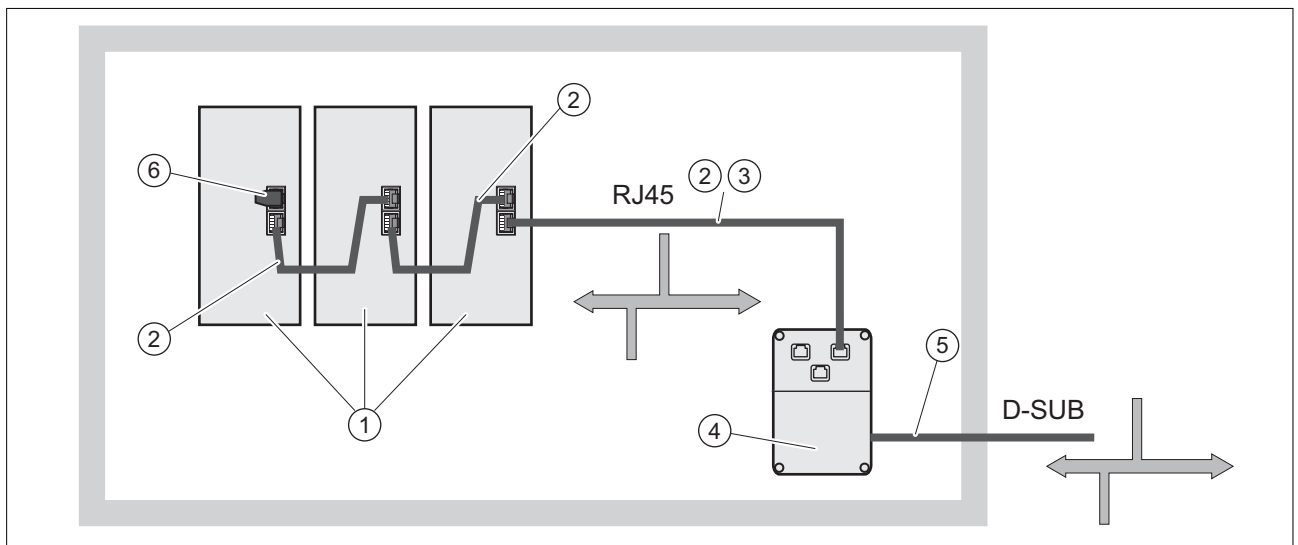


Bild 34: Verbindung von RJ45 CAN im Schaltschrank mit dem Feld

- (1) Geräte mit RJ45 CAN-Anschluss im Schaltschrank
- (2) CANopen Kabel mit RJ45-Steckern
- (3) Verbindungskabel Gerät zum Verteiler, zum Beispiel TCSCCN4F3M3T für Verteiler TSXCANTDM4
- (4) Verteiler im Schaltschrank, zum Beispiel TSXCANTDM4 als D-Sub Vierfachverteiler oder VW3CANTAP2 als RJ45-Verteiler
- (5) Feldbuskabel (Stammleitung) zu Busteilnehmern außerhalb des Schaltschranks, am Verteiler mit Schraubklemmen angeschlossen.
Querschnitt 0,20 mm² (AWG 24) für CAN-Pegel, Querschnitt 0,25 mm² (AWG 22) für Bezugspotential.
- (6) Abschlusswiderstand 120 Ω RJ45 (TCSCAR013M120)

Maximale Buslänge CAN

Die maximale Buslänge hängt von der gewählten Baudrate ab. Die folgende Tabelle zeigt die maximale Gesamtlänge des CAN-Buses bei Kabel mit D-Sub Steckern.

Baudrate	Maximale Buslänge
125 kbit/s	500 m (1640 ft)
250 kbit/s	250 m (820 ft)
500 kbit/s	100 m (328 ft)
1000 kbit/s	20 m (65,6 ft) ¹⁾

1) Laut CANopen Spezifikation beträgt die maximale Buslänge 40 m. In der Praxis hat sich jedoch gezeigt, dass bei einer Begrenzung der Länge auf 20 m Kommunikationsfehler, die durch äußere Störeinflüsse verursacht werden, verringert werden.

Bei einer Baudrate von 1 Mbit/s sind die Stichleitungen begrenzt auf 0,3 m (0,98 ft).

Abschlusswiderstände

Die beiden Enden eines Bus-Kabelstrangs müssen terminiert werden. Dies wird durch jeweils einen 120 Ω Abschlusswiderstand zwischen CAN_L und CAN_H erreicht.

Stecker mit integriertem Abschlusswiderstand gibt es als Zubehör, siehe Kapitel "12.6 CANopen Stecker, Verteiler, Abschlusswiderstände" auf Seite 420.

Anschlussbild

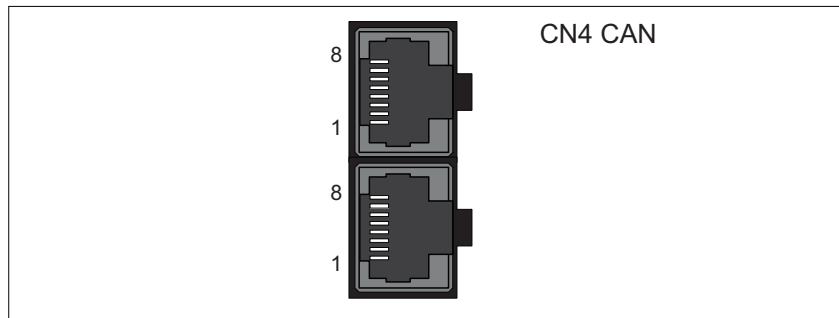


Bild 35: Anschlussbild CN4 CANopen

Pin	Signal	Bedeutung	E/A
1	CAN_H	CAN-Schnittstelle	CAN-Pegel
2	CAN_L	CAN-Schnittstelle	CAN-Pegel
3	CAN_0V	Bezugspotential CAN	-
4 ... 5	-	Reserviert	-
6 und Steckergehäuse	SHLD	Funktionserde / Schirm - Intern verbunden mit Erdepotential des Antriebverstärker	-
7	CAN_0V	Bezugspotential CAN	-
8	-	Reserviert	-

⚠ WARNUNG**UNBEABSICHTIGTES VERHALTEN**

Verbinden Sie keine reservierten oder nicht benutzen Anschlüsse und keine Anschlüsse, die mit N.C. (No Connection, nicht angeschlossen) gekennzeichnet sind.

Nichtbeachtung dieser Vorkehrungen kann zu Tod, schweren Verletzungen oder Sachschäden führen.

CANopen anschließen

- ▶ Schließen Sie das CANopen Kabel mit einem RJ45 Stecker an CN4 (Pin 1, 2 und 3) an. Beachten Sie die Hinweise und Besonderheiten des Kabels mit RJ45-Steckern.
- ▶ Überprüfen Sie die eingerastete Verriegelung der Stecker am Gehäuse.

Potentialausgleichsleitungen

Durch Potentialunterschiede können auf Kabelschirmen unzulässig hohe Ströme fließen. Verwenden Sie Potentialausgleichsleitungen, um Ströme auf den Kabelschirmen zu verringern.

⚠ WARNUNG**UNBEABSICHTIGTES VERHALTEN**

- Erden Sie die Kabelschirme für alle schnellen E/A-Signale, analogen E/A-Signale und Feldbussignale an einem einzigen Punkt. ¹⁾
- Verlegen Sie Feldbuskabel und Signalkabel getrennt von Leistungskabeln.

Nichtbeachtung dieser Vorkehrungen kann zu Tod, schweren Verletzungen oder Sachschäden führen.

1) Erdung an mehreren Punkten ist zulässig, wenn die Anschlüsse an einer Potentialausgleichsplatte vorgenommen werden, die ausreichend dimensioniert ist, um im Fall von Kurzschlussströmen im Leistungssystem eine Beschädigung der Kabelschirme verhindern zu helfen.

Die Potentialausgleichsleitung muss für den maximalen Ausgleichsstrom dimensioniert sein. Die folgenden Leiterquerschnitte können verwendet werden:

- 16 mm² (AWG 4) für Potentialausgleichsleitungen bis 200 m (656 ft) Länge
- 20 mm² (AWG 4) für Potentialausgleichsleitungen über 200 m (656 ft) Länge

Abschlusswiderstände

Die beiden Enden eines Bus-Kabelstrangs müssen terminiert werden. Dies wird durch jeweils einen 120 Ω Abschlusswiderstand zwischen CAN_L und CAN_H erreicht.

5.4.1.7 Anschluss Endstufenversorgung und Steuerungsversorgung (CN5)

Dieses Produkt hat einen Ableitstrom größer als 3,5 mA. Durch eine Unterbrechung der Erdverbindung kann bei einer Berührung des Gehäuses ein gefährlicher Berührungsstrom fließen.

GEFAHR

UNZUREICHENDE ERDUNG

- Verwenden Sie einen Schutzleiter von mindestens 10 mm² (AWG 6) oder zwei Schutzleiter mit dem Querschnitt der Leiter für die Versorgung der Leistungsklemmen.
- Stellen Sie die Einhaltung aller geltenden Vorschriften hinsichtlich Erdung des Antriebssystems sicher.

Nichtbeachtung dieser Vorkehrungen führt zu Tod oder schweren Verletzungen.

WARNUNG

UNZUREICHENDER SCHUTZ GEGEN ÜBERSTROM

- Verwenden Sie die im Kapitel "Technische Daten" vorgeschriebenen externen Sicherungen.
- Schließen Sie das Produkt nicht an ein Netz an, dessen Bemessungskurzschlussstrom (SCCR) den im Kapitel "Technische Daten" zugelassenen Wert überschreitet.

Nichtbeachtung dieser Vorkehrungen kann zu Tod, schweren Verletzungen oder Sachschäden führen.

WARNUNG

FALSCHE NETZSPANNUNG

Stellen Sie sicher, dass das Produkt für die Netzspannung zugelassen ist, bevor Sie das Produkt einschalten und konfigurieren.

Nichtbeachtung dieser Vorkehrungen kann zu Tod, schweren Verletzungen oder Sachschäden führen.

Die Produkte sind für den Industriebereich spezifiziert und dürfen nur mit festem Anschluss betrieben werden.

Überprüfen Sie die zugelassenen Netzformen bevor Sie das Gerät anschließen, siehe Kapitel

"2.3.1 Elektrische Daten Antriebsverstärker", Seite 42.

Kabelspezifikation Beachten Sie die geforderten Eigenschaften der Kabel, siehe Seite 81, und die Informationen zur Elektromagnetischen Verträglichkeit (EMV), siehe Seite 79.

Schirm:	-
Twisted Pair:	-
PELV:	-
Kabelaufbau:	Die Leiter müssen einen ausreichenden Querschnitt besitzen, um im Fehlerfall die Sicherung am Netzanschluss auslösen zu können.
Maximale Kabellänge:	3 m (9,84 ft)
Besonderheiten:	-

Eigenschaften der Klemmen Die Klemmen sind für Litzen und starre Leiter zugelassen. Verwenden Sie, wenn möglich, Aderendhülsen.

LXM28•		UA5, U01, U02, U04, U07, U10, U15	U20, U30, U45
Anschlussquerschnitt	mm ² (AWG)	0,75 ... 2,5 (20 ... 14)	0,75 ... 6 (20 ... 10)
Abisolierlänge	mm (in)	8 ... 9	15

Voraussetzungen für das Anschließen der Endstufenversorgung

Beachten Sie folgende Hinweise:

- Schalten Sie Netzsicherungen vor. Die maximalen Werte und Sicherungstypen siehe Kapitel "2.3.1 Elektrische Daten Antriebsverstärker".
- Beachten Sie die EMV Vorgaben. Verwenden Sie, wenn erforderlich, Überspannungsableiter und Netzdrossel.
- Wenn das Netzkabel zwischen externem Netzfilter und Antriebsverstärker länger als 200 mm (7,87 in) ist, muss es geschirmt sein und beidseitig geerdet werden.
- Beachten Sie die Anforderungen für den Aufbau entsprechend UL, siehe Kapitel "2.6 Bedingungen für UL 508C".
- Verwenden Sie einen Schutzleiter von mindestens 10 mm² (AWG 6) oder zwei Schutzleiter mit dem Querschnitt der Leiter für die Versorgung der Leistungsklemmen. Beachten Sie bei der Erdung die örtlichen Vorschriften und Bestimmungen.

GEFAHR

ELEKTRISCHER SCHLAG DURCH UNZUREICHENDE ERDUNG

- Stellen Sie die Einhaltung aller geltenden Vorschriften und Bestimmungen hinsichtlich Erdung des gesamten Antriebssystems sicher.
- Erden Sie das Antriebssystem, bevor Sie Spannung anlegen.
- Benutzen Sie keine Kabelführungsrohre als Schutzleiter, sondern einen Schutzleiter innerhalb des Rohrs.
- Der Querschnitt der Schutzleiter muss den gültigen Normen entsprechen.
- Betrachten Sie Kabelschirme nicht als Schutzleiter.

Nichtbeachtung dieser Vorkehrungen führt zu Tod oder schweren Verletzungen.

Anschluss Endstufenversorgung

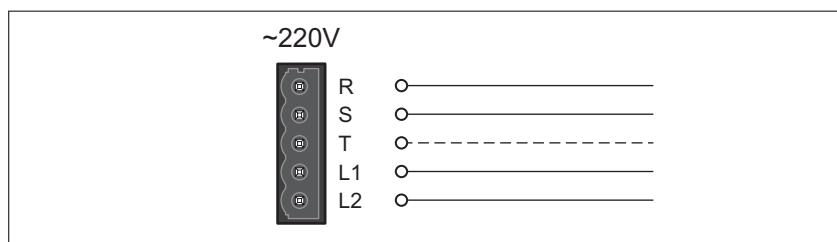


Bild 36: Anschlussbild Endstufenversorgung

- ▶ Überprüfen Sie die Netzform. Die zugelassenen Netzformen finden Sie im Kapitel "2.3.1 Elektrische Daten Antriebsverstärker".
- ▶ Schließen Sie das Netzkabel an (Bild 36).
- ▶ Überprüfen Sie die eingerastete Verriegelung der Stecker am Gehäuse.

Anschlussplan einphasig und dreiphasig anschließbare Geräte

Antriebsverstärker mit einer Dauerleistung von 50 W bis 1500 W können einphasig oder dreiphasig angeschlossen werden. Antriebsverstärker mit einer Dauerleistung über 1500 W müssen dreiphasig angeschlossen werden.

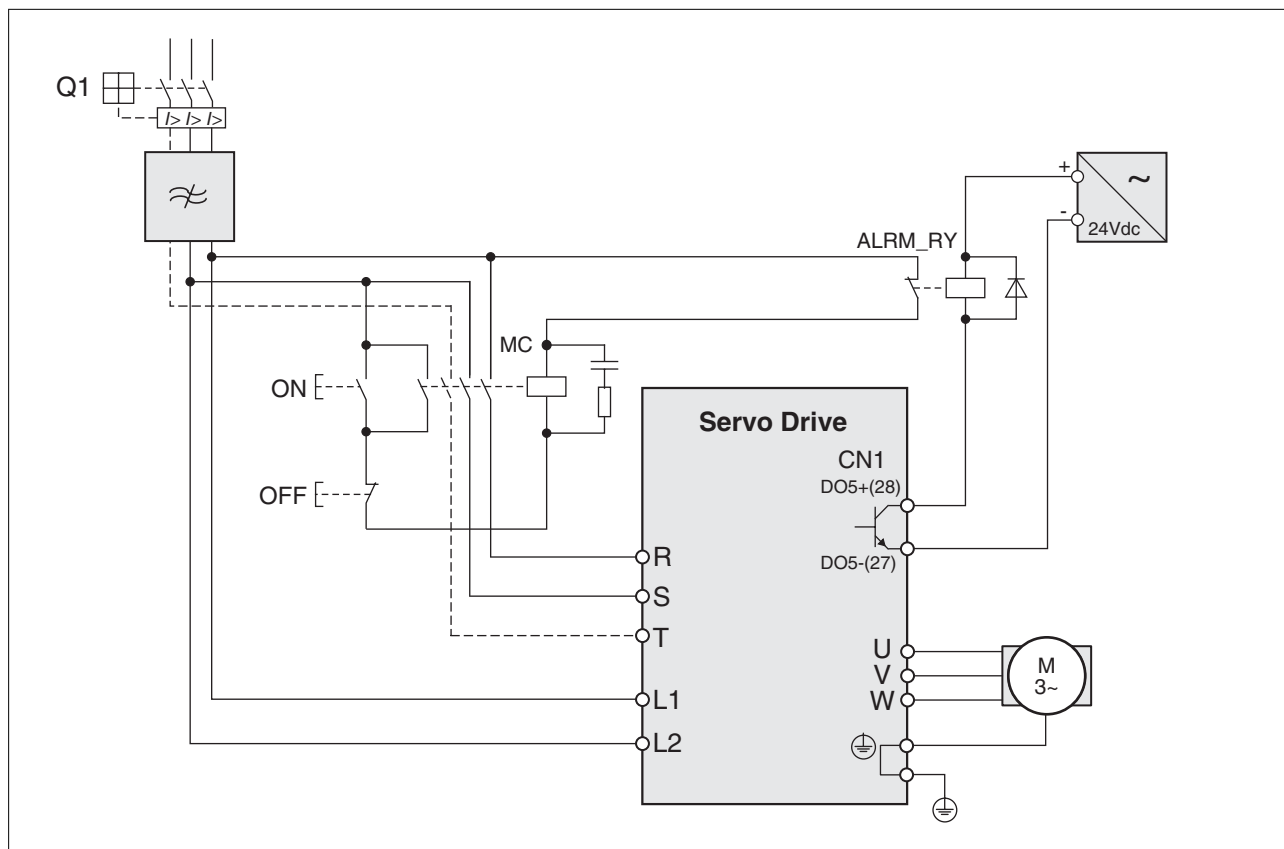


Bild 37: Anschlussplan einphasig und dreiphasig anschließbare Geräte

5.4.1.8 Anschluss DC-Bus (CN6)

Bei falscher Verwendung des DC-Busses können die Antriebsverstärker sofort oder mit Zeitverzögerung zerstört werden.

<p>⚠️ WARNUNG</p> <p>ZERSTÖRUNG VON ANLAGENTEILEN UND VERLUST DER STEUERUNGSKONTROLLE</p> <p>Stellen Sie sicher, dass die Anforderungen zur Verwendung des DC-Busses eingehalten werden.</p> <p>Nichtbeachtung dieser Vorkehrungen kann zu Tod, schweren Verletzungen oder Sachschäden führen.</p>

Diese und weitere Informationen finden Sie im Dokument LXM28 - Gemeinsamer DC-Bus - Anwendungshinweis. Wenn Sie einen gemeinsamen DC-Bus verwenden möchten, müssen Sie zuerst das Dokument "LXM28 - Gemeinsamer DC-Bus - Anwendungshinweis" lesen.

Anforderungen zur Verwendung

Die Anforderungen und Grenzwerte für die Parallelschaltung mehrerer Geräte am DC-Bus finden Sie als Anwendungshinweis unter www.schneider-electric.com (siehe Kapitel "Weiterführende Dokumentation"). Bei Fragen oder Problemen im

Zusammenhang mit dem Bezug des Anwendungshinweises wenden Sie sich an Ihr lokales Schneider Electric Vertriebsbüro.

5.4.1.9 Anschluss Bremswiderstand (CN7)

Ein unzureichend dimensionierter Bremswiderstand kann zu Überspannung am DC-Bus führen. Bei einer Überspannung am DC-Bus wird die Endstufe deaktiviert. Der Motor wird nicht mehr aktiv verzögert.

⚠️ WARNUNG

UNBEABSICHTIGTES VERHALTEN

- Stellen Sie durch einen Probebetrieb mit maximaler Last sicher, dass der Bremswiderstand ausreichend dimensioniert ist.
- Stellen Sie sicher, dass die Parameter für den Bremswiderstand korrekt eingestellt sind.

Nichtbeachtung dieser Vorkehrungen kann zu Tod, schweren Verletzungen oder Sachschäden führen.

Weitere Informationen zum Thema	Seite
Technische Daten Bremswiderstand	52
Dimensionierung Bremswiderstand	95
Bestelldaten externe Bremswiderstände (Zubehör)	419

Interner Bremswiderstand

Im Gerät ist zur Aufnahme von Bremsenergie ein Bremswiderstand integriert. Im Auslieferungszustand ist der interne Bremswiderstand ausgewählt.

Externer Bremswiderstand

Ein externer Bremswiderstand wird für Anwendungen benötigt, bei denen der Motor stark gebremst werden muss und der interne Bremswiderstand die überschüssige Bremsenergie nicht mehr aufnehmen kann.

Die Auswahl und Dimensionierung des externen Bremswiderstands wird im Kapitel "4.6 Dimensionierung Bremswiderstand", Seite 95 beschrieben. Passende Bremswiderstände finden Sie im Kapitel "12 Zubehör und Ersatzteile", Seite 424.

Kabelspezifikation Informationen über die Kabel finden sie im Kapitel "4.2 Kabel" auf Seite 81.

Schirm:	Erforderlich, beidseitig geerdet
Twisted Pair:	-
PELV:	-
Kabelaufbau:	Mindestquerschnitt der Leiter: gleicher Querschnitt wie Endstufenversorgung, siehe Seite 130. Die Leiter müssen einen ausreichenden Querschnitt besitzen, um im Fehlerfall die Sicherung am Netzanschluss auslösen zu können.
Maximale Kabellänge:	3 m
Besonderheiten:	Temperaturbeständigkeit

Die Bremswiderstände im Kapitel "12 Zubehör und Ersatzteile" besitzen ein 3-adriges Kabel mit einer Länge zwischen 0,75 m (2,46 ft) bis 3 m (9,84 ft).

Eigenschaften der Klemmen CN7 Die Klemmen sind für Litzen und starre Leiter zugelassen. Verwenden Sie, wenn möglich, Aderendhülsen.

LXM28•		UA5, U01, U02, U04, U07, U10, U15	U20, U30, U45
Anschlussquerschnitt	mm ² (AWG)	0,75 ... 2,5 (20 ... 14)	0,75 ... 6 (20 ... 10)
Abisolierlänge	mm (in)	8 ... 9	15

Die Klemmen sind für feindrähtige und starre Leiter zugelassen. Beachten Sie den maximal zulässigen Anschlussquerschnitt. Bedenken Sie, dass Aderendhülsen den Leiterquerschnitt vergrößern.



Aderendhülsen: Wenn Sie Aderendhülsen verwenden, benutzen Sie für diese Klemmen nur Aderendhülsen mit Kragen.

Anschlussbild

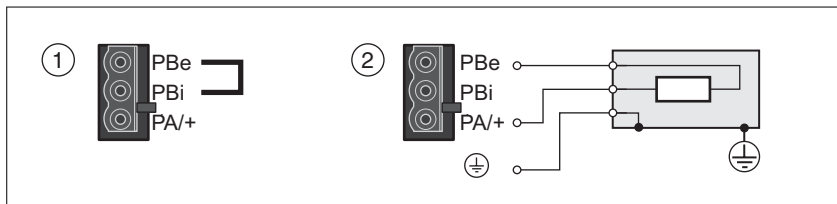


Bild 38: Anschlussbild interner oder externer Bremswiderstand

- (1) Interner Bremswiderstand aktiviert
- (2) Anschluss externer Bremswiderstand

Externen Bremswiderstand anschließen

- ▶ Schalten Sie alle Versorgungsspannungen ab. Beachten Sie die Sicherheitshinweise zur elektrischen Installation.
- ▶ Stellen Sie sicher, dass keine Spannungen mehr anliegen (Sicherheitshinweise)
- ▶ Erden Sie den Anschluss PE (Erde) des Bremswiderstands.
- ▶ Schließen Sie den externen Bremswiderstand am Gerät an.
- ▶ Verbinden Sie den Kabelschirm großflächig mit dem zentralen Erdungspunkt Ihres Aufbaus.


GEFAHR
GEFÄHRDUNG DURCH ELEKTRISCHEN SCHLAG, EXPLOSION ODER LICHTBOGEN-EXPLOSION

- Vor Arbeiten am Antriebssystem:
 - Vor der Entfernung von Abdeckungen oder Türen sowie vor der Installation oder Entfernung von Zubehörteilen, Hardware, Kabeln oder Drähten alle Geräte, einschließlich der angeschlossenen Komponenten, von der Spannungsversorgung trennen.
 - Bringen Sie eine "NICHT EINSCHALTEN" oder gleichwertige Gefahrenkennzeichnung an allen Netzschaltern an.
 - Alle Schalter gegen Wiedereinschalten sichern.
 - Warten Sie 15 Minuten (Entladung der DC-Bus-Kondensatoren).
 - Die Spannung am Zwischenkreis mit einem Spannungsmessgerät mit geeigneter Bemessungsspannung gemäß den Anweisungen im vorliegenden Dokument prüfen und sicherstellen, dass die Spannung unter 42,4 Vdc liegt.
 - Setzen Sie nicht voraus, dass der DC-Bus spannungsfrei ist, wenn die DC-Bus-LED aus ist.
- Wenn die Anlage nachweislich oder aller Wahrscheinlichkeit nach unter Spannung steht, keine Anschlüsse, Kontakte, Klemmen, ungeschirmten Teile oder Leiterplatten berühren.
- Verwenden Sie ausschließlich elektrisch isolierte Werkzeuge.
- Sichern Sie die Motorwelle gegen Fremdantrieb, bevor Sie Arbeiten am Antriebssystem vornehmen.
- Isolieren Sie unbenutzte Adern an beiden Enden des Motorkabels, so dass Wechselspannungen im Motorkabel nicht auf unbenutzte Adern überkoppeln.
- Kurzschlüsse an den Klemmen oder Kondensatoren des Zwischenkreises vermeiden.
- Installieren und sichern Sie alle Abdeckungen, Zubehörteile, Hardware, Kabel und Leiter und stellen Sie sicher, dass das Produkt ordnungsgemäß geerdet ist, bevor Sie Spannung anlegen.
- Dieses Gerät und jegliche zugehörigen Produkte dürfen nur mit der angegebenen Spannung betrieben werden.

Nichtbeachtung dieser Vorkehrungen führt zu Tod oder schweren Verletzungen.

5.4.1.10 Anschluss Motorphasen (CN8)

Am Motoranschluss können hohe Spannungen unerwartet auftreten. Der Motor erzeugt Spannung, wenn die Welle gedreht wird. Wechsel-

spannungen können im Motorkabel auf unbenutzte Adern überkop-peln.

  **GEFAHR**

ELEKTRISCHER SCHLAG

- Stellen Sie sicher, dass das Antriebssystem spannungsfrei ist, bevor Sie Arbeiten am Antriebssystem vornehmen.
- Sichern Sie die Motorwelle gegen Fremdantrieb, bevor Sie Arbeiten am Antriebssystem vornehmen.
- Isolieren Sie unbenutzte Adern an beiden Enden des Motorkabels.
- Ergänzen Sie die Erdung über das Motorkabel durch eine zusätzliche Erdung am Motorgehäuse.
- Stellen Sie die Einhaltung aller geltenden Vorschriften hinsichtlich Erdung des Antriebssystems sicher.

Nichtbeachtung dieser Vorkehrungen führt zu Tod oder schweren Verletzungen.

HINWEIS: Durch falsche Verdrahtung des Motoranschlusses können stromführende Litzen aus dem Motorstecker unter dem HMI herausragen.

  **GEFAHR**

ELEKTRISCHER SCHLAG DURCH FALSCHES VERDRAHTUNG

- Stellen Sie sicher, dass der Schutzleiteranschluss (PE) des Geräts mit Erde verbunden ist.
- Entfernen Sie erst dann die Aderendhülse aus der Schutzleiterklemme (PE) des Motorsteckers, wenn Sie bereit sind, den Schutzleiter des Motors an der Schutzleiterklemme (PE) des Motorsteckers anzuschließen.
- Stellen Sie beim Verdrahten des Motorsteckers sicher, dass kein blankes Metall der Litzen aus dem Steckergehäuse herausragt.
- Stellen Sie sicher, dass die Litzen nicht durch Vibration oder andere äußere Einflüsse aus dem Klemmen des Motorsteckers gelöst werden können.

Nichtbeachtung dieser Vorkehrungen führt zu Tod oder schweren Verletzungen.

Antriebssysteme können bei Verwendung nicht zugelassener Kombinationen von Antriebsverstärker und Motor unbeabsichtigte Bewegungen ausführen. Auch bei ähnlichen Motoren besteht eine Gefährdung durch eine andere Justage des Encoder-Systems. Auch wenn die Ste-

cker für den Motoranschluss und den Encoderanschluss mechanisch passen, bedeutet dies nicht, dass der Motor verwendet werden darf.

▲ WARNUNG

UNBEABSICHTIGTE BEWEGUNG

Verwenden Sie nur zugelassene Kombinationen von Antriebsverstärker und Motor.

Nichtbeachtung dieser Vorkehrungen kann zu Tod, schweren Verletzungen oder Sachschäden führen.

Eine Liste der zugelassenen Kombinationen finden Sie im Kapitel "1.5 Zulässige Produktkombinationen".



Verlegen Sie das Motorkabel und das Encoderkabel beginnend vom Motor in Richtung Gerät. Dies ist aufgrund der konfektionierten Stecker oft schneller und einfacher.

Kabelspezifikation

Informationen über die Kabel finden sie im Kapitel "4.2 Kabel" auf Seite 81.

Schirm:	Erforderlich, beidseitig geerdet
Twisted Pair:	-
PELV:	Die Adern für die Haltebremse müssen PELV entsprechen
Kabelaufbau:	3 Adern für Motorphasen Die Leiter müssen einen ausreichenden Querschnitt besitzen, um im Fehlerfall die Sicherung am Netzanschluss auslösen zu können.
Maximale Kabellänge:	Abhängig von geforderten Grenzwerten für leitungsgebundene Störungen. Kategorie C3: 50 m (164 ft)
Besonderheiten:	Enthält Adern für den Temperatursensor

Beachten Sie folgende Hinweise:

- Es darf nur das Original-Motorkabel angeschlossen werden.
- Wenn Sie auf der Motorseite die Adern nicht anschließen, müssen Sie die Adern einzeln isolieren (Induktionsspannungen).
- ▶ Verwenden Sie vorkonfektionierte Kabel (Seite 419), um das Risiko eines Verdrahtungsfehlers zu minimieren.

Eigenschaften der Klemmen CN8

Die Klemmen sind für Litzen und starre Leiter zugelassen. Verwenden Sie, wenn möglich, Aderendhülsen.

LXM28•		UA5, U01, U02, U04, U07, U10, U15	U20, U30, U45
Anschlussquerschnitt	mm ² (AWG)	0,75 ... 2,5 (20 ... 14)	0,75 ... 6 (20 ... 10)
Abisolierlänge	mm (in)	8 ... 9 (0,31 ... 0,35)	15 (0,59)

Überwachungen Der Antriebsverstärker überwacht die Motorphasen auf:

- Kurzschluss zwischen den Motorphasen
- Kurzschluss zwischen den Motorphasen und Erde
(gilt für Antriebsverstärker ausser Größe 1)

Ein Kurzschluss zwischen Motorphasen und dem DC-Bus, dem Bremswiderstand oder den Adern der Haltebremse wird vom Gerät nicht erkannt.

Wenn ein Kurzschluss erkannt wird, wird die Endstufe deaktiviert. Der Fehler AL001 wird erkannt. Nachdem Sie die Ursache des Überstroms beseitigt haben, können Sie die Endstufe des Antriebsverstärkers wieder aktivieren.

HINWEIS: Nach drei erfolglosen Versuchen, die Endstufe wieder zu aktivieren, wird ein weiteres Aktivieren für die Dauer von mindestens einer Minute blockiert.

Anschlussbild Motor

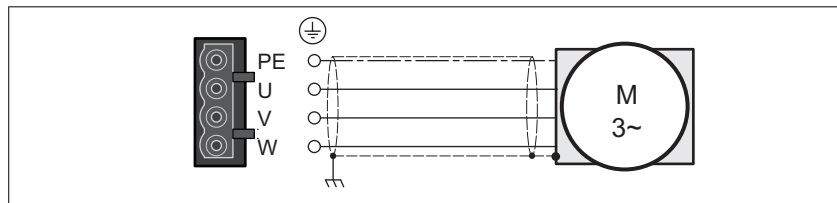


Bild 39: Anschlussbild Motor

Anschluss	Bedeutung	Farbe ¹⁾ (IEC 757)
U	Motorphase	RD
V	Motorphase	WH
W	Motorphase	BK
PE	Schutzleiter	GN/YE

1) Angaben zur Farbe beziehen sich auf das als Zubehör erhältliche Kabel.

Motorkabel anschließen

- ▶ Beachten Sie die Informationen zur EMV, siehe Kapitel "4.1 Elektromagnetische Verträglichkeit (EMV)".
- ▶ Schließen Sie die Motorphasen und den Schutzleiter an CN8 an. Beachten Sie, dass die Anschlüsse U, V, W und PE (Erde) motorseitig und geräteseitig übereinstimmen.
- ▶ Überprüfen Sie die eingerastete Verriegelung der Stecker am Gehäuse.

5.4.1.11 Anschluss Haltebremse

Die Haltebremse im Motor hat die Aufgabe, die Motorposition bei deaktivierter Endstufe zu halten. Die Haltebremse ist keine Sicherheitsfunktion und keine Betriebsbremse.

Für einen Motor mit Haltebremse benötigen Sie eine entsprechende Haltebremsenansteuerung, die die Haltebremse beim Aktivieren der Endstufe löst und beim Deaktivieren der Endstufe die Motorwelle fixiert.

Die Haltebremse wird an einem der digitalen Ausgänge DO1 ... DO5 angeschlossen. Diesem Ausgang muss die Signalausgangsfunktion BRKR zugewiesen werden. Die Signalausgangsfunktion BRKR lüftet die Haltebremse beim Aktivieren der Endstufe. Beim Deaktivieren der Endstufe wird die Haltebremse wieder geschlossen.

Die Werkseinstellungen der Signalausgänge hängen von der Betriebsart ab, siehe Kapitel "7.4.3 Voreinstellungen der Signalausgänge". Je nach Betriebsart ist die Signalausgangsfunktion mit den Werkseinstellungen dem digitalen Ausgang DO4 zugewiesen oder nicht zugewiesen. Beim Zurücksetzen auf die Werkseinstellungen mit P2-08 = 10 werden auch die Zuordnungen der Signalausgangsfunktionen auf die Werkseinstellungen zurückgesetzt.

Auch beim Umschalten der Betriebsart mit dem Parameter P1-01 oder mit den Signaleingangsfunktionen V-Px und V-T können die Zuweisungen der Signalausgangsfunktionen auf die Werkseinstellung für die neue Betriebsart umgestellt werden. Mit der Einstellung D = 0 im Parameter P1-01 bleiben die Zuweisungen der Signalausgangsfunktionen in der neuen Betriebsart erhalten.

Durch ein Zurücksetzen auf die Werkseinstellungen oder durch Umschalten der Betriebsart kann sich die Zuweisung der Signalausgangsfunktionen so ändern, dass die Haltebremse unbeabsichtigt geöffnet wird.

▲ WARNUNG

UNBEABSICHTIGTES VERHALTEN

- Stellen Sie sicher, dass der digitale Ausgang, dem die Signalausgangsfunktion BRKR für die Haltebremse zugewiesen ist, korrekt verdrahtet und konfiguriert ist.
- Stellen Sie vor dem Umschalten der Betriebsart sicher, dass die Signalausgangsfunktion BRKR für die Haltebremse in der neuen Betriebsart nicht unbeabsichtigt einem falschen digitalen Ausgang zugewiesen wird.
- Stellen Sie vor dem Zurücksetzen auf die Werkseinstellungen sicher, dass die Signalausgangsfunktion BRKR für die Haltebremse dem richtigen digitalen Ausgang zugewiesen wird oder nehmen Sie die Zuweisung nach dem Zurücksetzen entsprechend den Anforderungen Ihrer Anlage erneut vor, bevor Sie die Anlage starten.
- Treffen Sie in allen Fällen alle erforderlichen Maßnahmen, um unbeabsichtigte Bewegungen der Last durch Lüften der Haltebremse zu verhindern.

Nichtbeachtung dieser Vorkehrungen kann zu Tod, schweren Verletzungen oder Sachschäden führen.

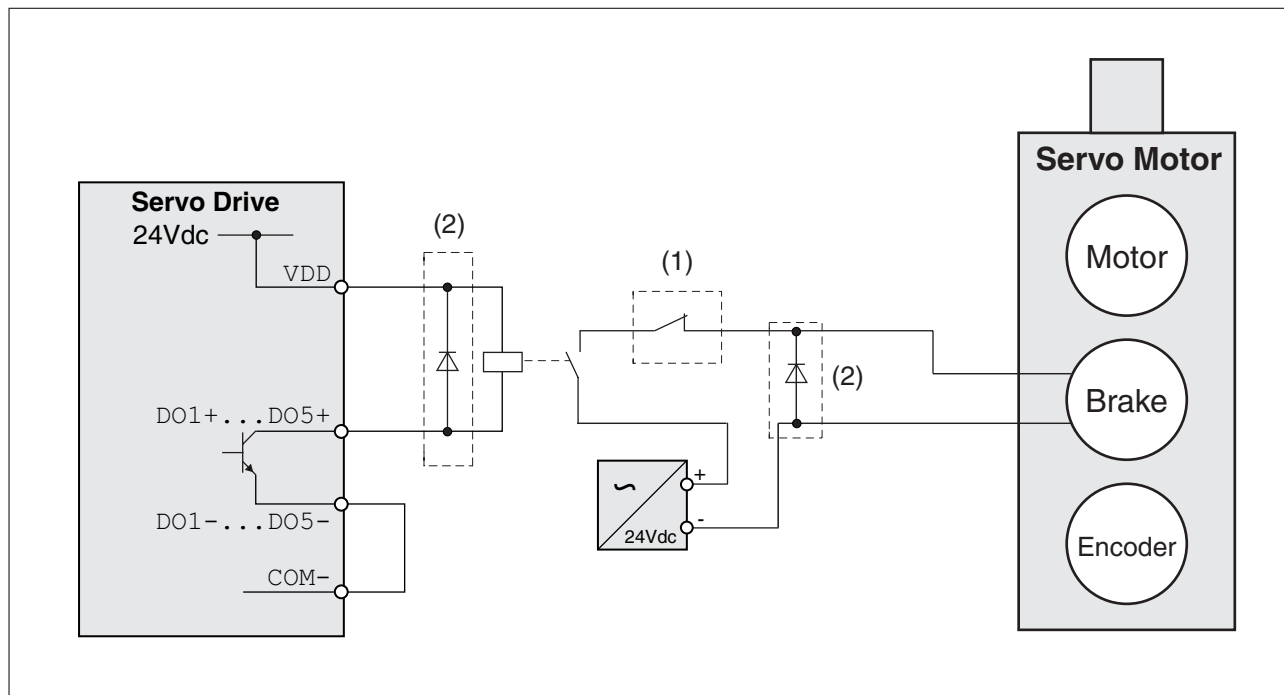


Bild 40: Beispiel (Logiktyp 2) zur Verdrahtung der Haltebremse

- (1) Das Auslösen eines NOT-HALTs sollte die Haltebremse schließen
- (2) Freilaufdiode

5.4.1.12 Anschluss STO (CN9)

Die Anforderungen zur Verwendung der Sicherheitsfunktion STO finden Sie im Kapitel "4.5 Sicherheitsfunktion STO ("Safe Torque Off")".

Kabelspezifikation außerhalb des Schaltschranks

Schirm:	Ja
Twisted Pair:	Ja
PELV:	erforderlich
Mindestquerschnitt Adern:	2*0,34 mm ² (AWG 22)
Maximale Kabellänge:	30 m (98,4 ft)
Sicherung:	4 A

Kabelspezifikation innerhalb des Schaltschranks

Schirm:	Nein
Twisted Pair:	Nein
PELV:	erforderlich
Mindestquerschnitt Adern:	2*0,25 mm ² (AWG 24)
Maximale Kabellänge:	3 m (9,84 ft)
Sicherung:	4 A

Eigenschaften des Anschlusses

Stecker Gehäuse Crimpkontakt	Molex 436450400 ¹⁾ Molex 430300001 ¹⁾	
Anschlussquerschnitt	mm ² (AWG)	0,25 ... 0,34 (24 ... 22)

1) Oder entsprechendes Äquivalent.

Anschlussbild

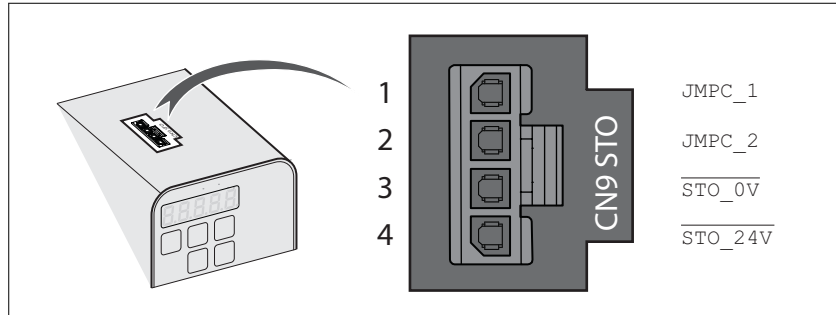


Bild 41: Anschlussbild Sicherheitsfunktion STO

Pin	Signal	Bedeutung
1	JMPC_1	Steckbrücke 1 zum Anschluss an $\overline{\text{STO_24V}}$ wenn die Sicherheitsfunktion STO in Ihrer Anwendung nicht benutzt wird
2	JMPC_2	Steckbrücke 2 zum Anschluss an $\overline{\text{STO_0V}}$ wenn die Sicherheitsfunktion STO in Ihrer Anwendung nicht benutzt wird
3	$\overline{\text{STO_0V}}$	Sicherheitsfunktion STO 0 Vdc Eingang ¹⁾
4	$\overline{\text{STO_24V}}$	Sicherheitsfunktion STO 24 Vdc Eingang ¹⁾

1) PELV Netzteil erforderlich.

Sicherheitsfunktion STO anschließen

- ▶ Stellen Sie sicher, dass die Verdrahtung, die Kabel und angeschlossene Schnittstellen den Anforderungen an PELV entsprechen.
- ▶ Schließen Sie die Sicherheitsfunktion STO entsprechend den Vorgaben im Kapitel "4.5 Sicherheitsfunktion STO ("Safe Torque Off")" auf Seite 85 an.

Sicherheitsfunktion STO deaktivieren

Wenn die Sicherheitsfunktion STO nicht verwendet wird, dann muss sie deaktiviert werden. Durch das Stecken der Steckbrücke für CN9 wird Pin 1 mit Pin 4 und Pin 2 mit Pin 3 gebrückt und dadurch die Sicherheitsfunktion STO deaktiviert. Die Steckbrücke für CN9 ist im Auslieferungszustand gesteckt.

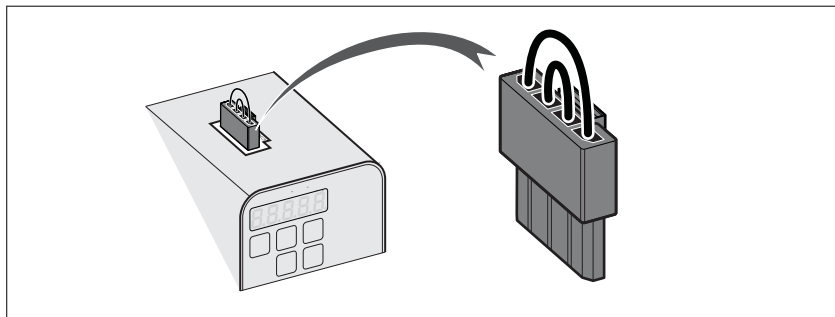


Bild 42: Sicherheitsfunktion STO deaktivieren

5.4.2 Elektrische Installation Motor

5.4.2.1 Anschlüsse und Pinbelegungen

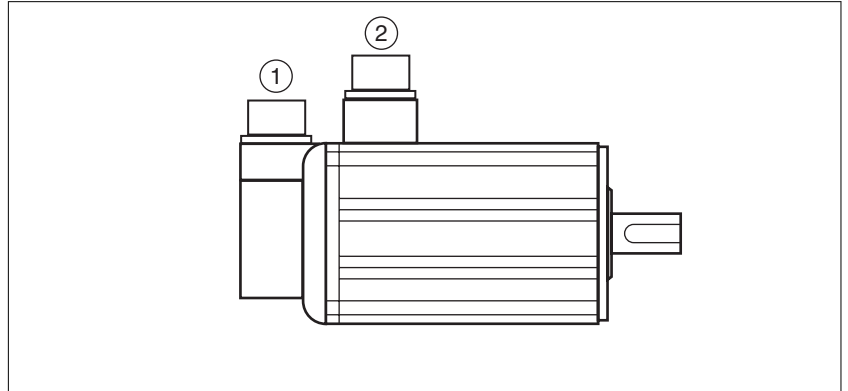


Bild 43: Anschlussübersicht

- (1) Encoderanschluss
- (2) Motoranschluss

Pinbelegung Motoranschluss

Pinbelegung der Motorphasen und der Haltebremse.

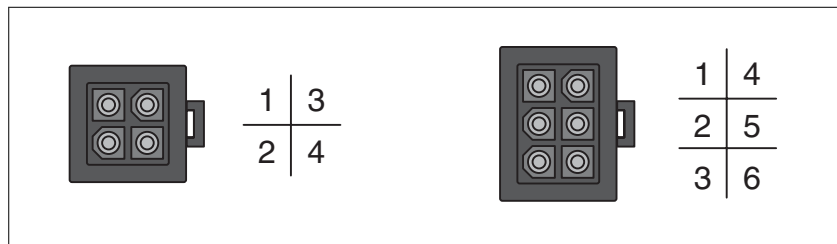


Bild 44: Motoranschluss Plastiksteckverbinder (Typ A und Typ B)

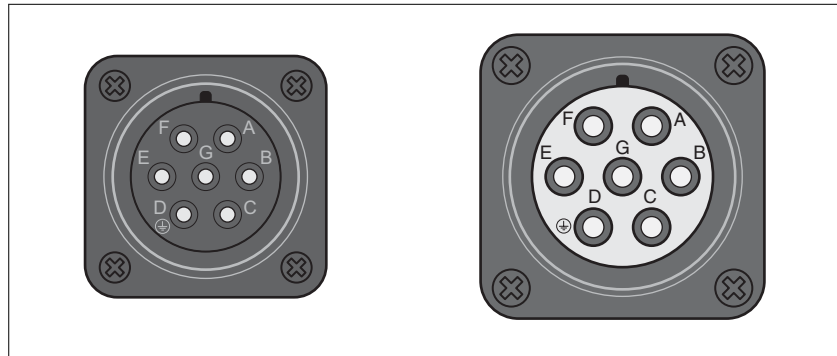


Bild 45: Motoranschluss MIL-Stecker (Typ C und Typ D)

Pin Typ A	Pin Typ B	Pin Typ C und D	Signal	Bedeutung	Farbe ¹⁾ (IEC 757)
1	1	E	U	Motorphase U	RD
2	2	G	V	Motorphase V	WH
3	4	B	W	Motorphase W	BK
4	5	D	PE	Schutzleiter	GN/YE
-	3	F	BRAKE_24V	Versorgungsspannung Haltebremse 24 Vdc	BU
-	6	A	BRAKE_0V	Bezugspotential Haltebremse 0 Vdc	BN

1) Angaben zur Farbe beziehen sich auf das als Zubehör erhältliche Kabel.

Pinbelegung Encoder-Anschluss Pinbelegung des Encoders.

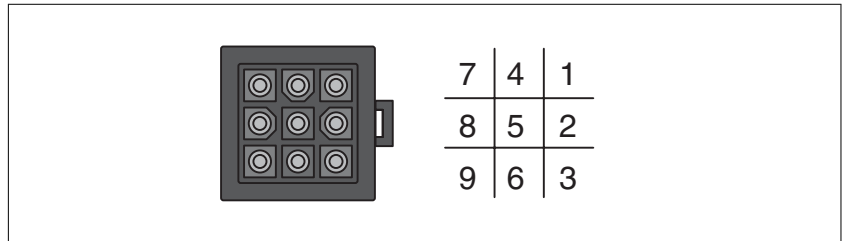


Bild 46: Encoder-Anschluss Plastiksteckverbinder (Typ A)

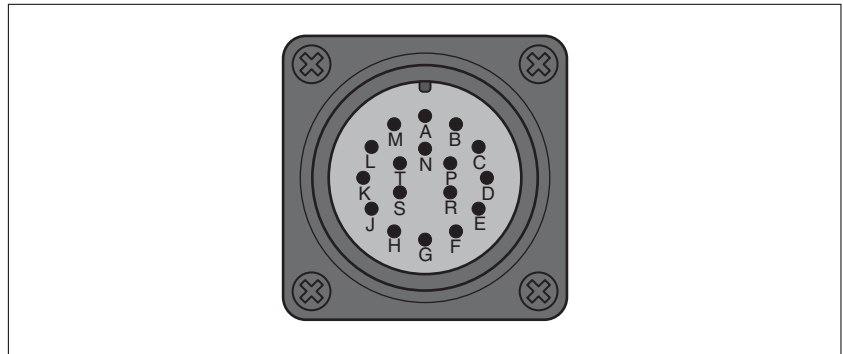


Bild 47: Encoder-Anschluss Militärsteckverbinder (Typ B)

Pin Typ A	Pin Typ B	Signal	Bedeutung	Farbe ¹⁾ (IEC 757)
1	A	T+	Daten	BU
4	B	T-	Daten	BU/BK
2	C	-	Reserviert	-
3	D	-	Reserviert	-
5	F	-	Reserviert	-
6	G	-	Reserviert	-
7	S	DC+5V	Versorgungsspannung	RD/WH
8	R	GND	Bezugspotential	BK/WH
9	L	Shield	Schirm	BK

1) Angaben zur Farbe beziehen sich auf das als Zubehör erhältliche Kabel.

⚠️ WARNUNG

UNBEABSICHTIGTES VERHALTEN

Verbinden Sie keine reservierten oder nicht benutzen Anschlüsse und keine Anschlüsse, die mit N.C. (No Connection, nicht angeschlossen) gekennzeichnet sind.

Nichtbeachtung dieser Vorkehrungen kann zu Tod, schweren Verletzungen oder Sachschäden führen.

Gegenstecker Passende Gegenstecker finden Sie im Kapitel "12.2 Stecker und Adapter".

5.4.2.2 Anschluss Motor und Encoder

Der Motor ist für den Betrieb an einem Antriebsverstärker vorgesehen. Ein Anschluss des Motors direkt an einer Wechselspannung führt zu einer Beschädigung des Motors und kann einen Brand verursachen.

⚠ GEFAHR**BRANDGEFAHR DURCH FALSCHEN ANSCHLUSS**

Schließen Sie den Motor nur an einen passenden und zugelassenen Antriebsverstärker an.

Nichtbeachtung dieser Vorkehrungen führt zu Tod oder schweren Verletzungen.

Eine Liste der zugelassenen Kombinationen finden Sie im Kapitel "1.5 Zulässige Produktkombinationen".

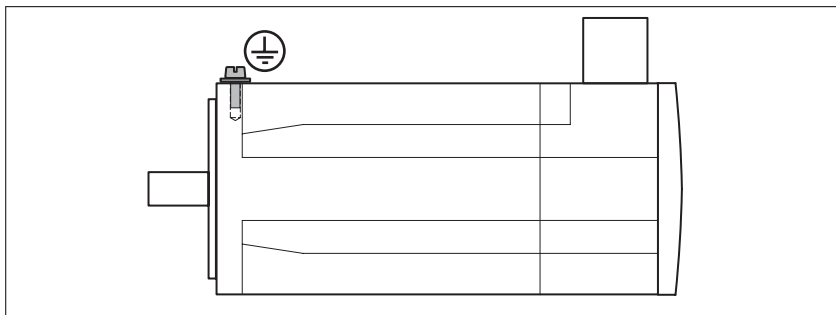
Am Motoranschluss können hohe Spannungen unerwartet auftreten. Der Motor erzeugt Spannung, wenn die Welle gedreht wird. Wechselspannungen können im Motorkabel auf unbenutzte Adern überkop-peln.

⚡ ⚠ GEFAHR**ELEKTRISCHER SCHLAG**

- Stellen Sie sicher, dass das Antriebssystem spannungsfrei ist, bevor Sie Arbeiten am Antriebssystem vornehmen.
- Sichern Sie die Motorwelle gegen Fremdantrieb, bevor Sie Arbeiten am Antriebssystem vornehmen.
- Isolieren Sie unbenutzte Adern an beiden Enden des Motorkabels.
- Ergänzen Sie die Erdung über das Motorkabel durch eine zusätzliche Erdung am Motorgehäuse.
- Stellen Sie die Einhaltung aller geltenden Vorschriften hinsichtlich Erdung des Antriebssystems sicher.

Nichtbeachtung dieser Vorkehrungen führt zu Tod oder schweren Verletzungen.

Schutzleiterverbindung



- Erden Sie den Motor über eine Erdungsschraube, wenn die Erdung über den Flansch und den Schutzleiter des Motorkabels nicht ausreichend ist. Verwenden Sie Teile mit geeignetem Korrosionsschutz.

Kabel anschließen Durch falsche Installation des Kabels kann die Isolation beschädigt werden. Gebrochene Leiter im Kabel oder nicht korrekt gesteckte Stecker können durch Lichtbogen schmelzen.

⚠ ⚠ GEFAHR

ELEKTRISCHER SCHLAG, LICHTBOGEN-EXPLOSION ODER BRAND DURCH FALSCHES INSTALLATION DES KABELS

- Vor dem Stecken oder Abziehen der Stecker alle Anschlüsse spannungsfrei schalten.
- Überprüfen Sie vor dem Anschließen der Kabel die Pinbelegung der Stecker gemäß den Angaben in diesem Kapitel.
- Überprüfen Sie vor dem Anlegen von Spannung, dass die Stecker richtig gesteckt und verriegelt sind.
- Verhindern Sie Kräfte oder Bewegungen des Kabels an den Kabeldurchführungen.

Nichtbeachtung dieser Vorkehrungen führt zu Tod oder schweren Verletzungen.

- ▶ Verbinden Sie das Motorkabel und das Encoder-Kabel mit dem Antriebsverstärker nach dem Anschlussplan des Antriebsverstärkers.
- ▶ Wenn Ihr Motor mit einer Haltebremse ausgestattet ist, beachten Sie das Kapitel "5.4.2.3 Anschluss Haltebremse".

5.4.2.3 Anschluss Haltebremse

Die Haltebremse im Motor hat die Aufgabe, die Motorposition bei deaktivierter Endstufe zu halten. Die Haltebremse ist keine Sicherheitsfunktion und keine Betriebsbremse.

Für einen Motor mit Haltebremse benötigen Sie eine entsprechende Haltebremsenansteuerung, die die Haltebremse beim Aktivieren der Endstufe löst und beim Deaktivieren der Endstufe die Motorwelle fixiert.

Weitere Informationen finden Sie im Kapitel "5.4.1.11 Anschluss Haltebremse".

Durch Beschädigung der Isolierung im Motorkabel kann Netzspannung auf die Adern für die Haltebremse gelangen.

⚠ ⚠ GEFAHR

ELEKTRISCHER SCHLAG DURCH BESCHÄDIGUNG DES MOTORKABELS

Verwenden Sie für die Haltebremse eine PELV-Spannungsversorgung.

Nichtbeachtung dieser Vorkehrungen führt zu Tod oder schweren Verletzungen.

Ein Öffnen der Haltebremse kann eine unbeabsichtigte Bewegung hervorrufen, zum Beispiel ein Absacken der Last bei Vertikalachsen.

⚠️ WARNUNG

UNBEABSICHTIGTE BEWEGUNG

- Stellen Sie sicher, dass sich keine Personen oder Hindernisse bei einem Test der Haltebremse im Arbeitsbereich befinden.
- Stellen Sie sicher, dass durch ein Absacken der Last oder andere unbeabsichtigte Bewegungen kein Schaden entstehen kann.

Nichtbeachtung dieser Vorkehrungen kann zu Tod, schweren Verletzungen oder Sachschäden führen.

Kabelspezifikation Die Kabelspezifikation finden Sie im Kapitel "4.2 Kabel" auf Seite 81.

5.5 Installation überprüfen

Überprüfen Sie die durchgeführte Installation:

- ▶ Prüfen Sie die mechanische Befestigung des gesamten Antriebssystems:
 - Sind die vorgeschriebenen Abstände eingehalten?
 - Sind alle Befestigungsschrauben mit dem vorgeschriebenen Anzugsmoment festgezogen worden?
- ▶ Prüfen Sie die elektrischen Anschlüsse und die Verkabelung:
 - Sind alle Schutzleiter angeschlossen?
 - Haben alle Sicherungen den korrekten Wert und sind vom passenden Typ?
 - Sind an den Kabelenden alle Adern angeschlossen oder isoliert?
 - Sind alle Kabel und Stecker angeschlossen und korrekt verlegt?
 - Sind mechanische Verriegelungen der Stecker korrekt und wirksam?
 - Sind die Signalleitungen richtig angeschlossen?
 - Sind notwendige Schirmanbindungen EMV-gerecht durchgeführt?
 - Sind alle EMV-Maßnahmen durchgeführt?
- ▶ Überprüfen Sie, ob alle Abdeckungen und Dichtungen des Schaltschranks richtig installiert sind, um die erforderliche Schutzart zu erreichen.

6 Inbetriebnahme

In diesem Kapitel wird die Inbetriebnahme des Produkts beschrieben.

Die Sicherheitsfunktion STO (Safe Torque Off) schaltet den DC-Bus nicht spannungsfrei. Die Sicherheitsfunktion STO schaltet nur die Versorgung des Motors ab. Die Spannung am DC-Bus und die Netzspannung für den Antriebsverstärker liegen weiterhin an.

GEFAHR

ELEKTRISCHER SCHLAG

- Verwenden Sie die Sicherheitsfunktion STO zu keinem anderen als dem vorgesehenen Zweck.
- Verwenden Sie einen geeigneten Schalter, der nicht Teil der Schaltung der Sicherheitsfunktion STO ist, um den Antriebsverstärker von der Netzversorgung zu trennen.

Nichtbeachtung dieser Vorkehrungen führt zu Tod oder schweren Verletzungen.

Ungeeignete Einstellungen oder ungeeignete Daten können unbeabsichtigte Bewegungen auslösen, Signale auslösen, Teile beschädigen sowie Überwachungsfunktionen deaktivieren. Einige Einstellungen werden erst nach einem Neustart aktiv.

WARNUNG

UNBEABSICHTIGTES VERHALTEN

- Starten Sie die Anlage nur, wenn sich keine Personen oder Hindernisse im Arbeitsbereich befinden.
- Betreiben Sie das Antriebssystem nicht mit unbekanntem Einstellungen oder Daten.
- Ändern Sie nur Parameter, deren Bedeutung Sie verstehen.
- Führen Sie nach dem Ändern von Einstellungen einen Neustart durch und überprüfen Sie die gespeicherten Daten oder Einstellungen.
- Führen Sie bei der Inbetriebnahme sorgfältig Tests für alle Betriebszustände und Fehlerfälle durch.
- Überprüfen Sie die Funktionen nach Austausch des Produkts und auch nach Änderungen an den Einstellungen oder Daten.

Nichtbeachtung dieser Vorkehrungen kann zu Tod, schweren Verletzungen oder Sachschäden führen.

Wenn die Endstufe unbeabsichtigt deaktiviert wird, zum Beispiel durch Spannungsausfall, Fehler oder Funktionen, wird der Motor nicht mehr kontrolliert gebremst.

▲ WARNUNG

UNBEABSICHTIGTES VERHALTEN

Stellen Sie sicher, dass durch eine ungebremste Bewegung keine Verletzungen und keine Sachschäden entstehen können.

Nichtbeachtung dieser Vorkehrungen kann zu Tod, schweren Verletzungen oder Sachschäden führen.

Die metallischen Oberflächen am Produkt können sich im Betrieb auf mehr als 80 °C (176 °F) erhitzen.

▲ WARNUNG

HEISSE OBERFLÄCHEN

- Verhindern Sie ungeschützten Kontakt mit heißen Oberflächen.
- Bringen Sie keine brennbaren oder hitzeempfindlichen Teile in die Nähe der heißen Oberflächen.
- Stellen Sie durch einen Probebetrieb mit maximaler Last sicher, dass die Wärmeabfuhr ausreichend ist.

Nichtbeachtung dieser Vorkehrungen kann zu Tod, schweren Verletzungen oder Sachschäden führen.

Rotierende Teile können Verletzungen verursachen und Kleidungsstücke und Haare erfassen. Lose Teile oder Teile mit Unwucht können weggeschleudert werden.

▲ WARNUNG

BEWEGTE ANLAGENTEILE OHNE SCHUTZVORRICHTUNG

Stellen Sie sicher, dass durch rotierende Teile keine Verletzungen und keine Materialschäden entstehen können.

Nichtbeachtung dieser Vorkehrungen kann zu Tod, schweren Verletzungen oder Sachschäden führen.

Schließen der Haltebremse bei laufendem Motor führt zu schnellem Verschleiß und Verlust der Bremskraft.

▲ WARNUNG

VERLUST DER BREMSKRAFT DURCH VERSCHLEISS ODER HOHE TEMPERATUR

- Benutzen Sie die Haltebremse nicht als Betriebsbremse.
- Überschreiten Sie nicht die maximale Anzahl von Bremsvorgängen und die maximale kinetische Energie beim Bremsen bewegter Lasten.

Nichtbeachtung dieser Vorkehrungen kann zu Tod, schweren Verletzungen oder Sachschäden führen.

Ein Öffnen der Haltebremse kann eine unbeabsichtigte Bewegung hervorrufen, zum Beispiel ein Absacken der Last bei Vertikalachsen.

WARNUNG

UNBEABSICHTIGTE BEWEGUNG

- Stellen Sie sicher, dass sich keine Personen oder Hindernisse bei einem Test der Haltebremse im Arbeitsbereich befinden.
- Stellen Sie sicher, dass durch ein Absacken der Last oder andere unbeabsichtigte Bewegungen kein Schaden entstehen kann.

Nichtbeachtung dieser Vorkehrungen kann zu Tod, schweren Verletzungen oder Sachschäden führen.

Auf das Produkt kann über unterschiedliche Zugriffskanäle zugegriffen werden. Wenn über mehrere Zugriffskanäle gleichzeitig zugegriffen wird oder wenn der exklusive Zugriff verwendet wird, kann ein unbeabsichtigtes Verhalten ausgelöst werden.

WARNUNG

UNBEABSICHTIGTES VERHALTEN

- Stellen Sie sicher, dass bei einem gleichzeitigen Zugriff über mehrere Zugriffskanäle keine Befehle unbeabsichtigt ausgelöst oder gesperrt werden.
- Stellen Sie sicher, dass bei der Verwendung des exklusiven Zugriffs keine Befehle unbeabsichtigt ausgelöst oder gesperrt werden.
- Stellen Sie sicher, dass erforderliche Zugriffskanäle verfügbar sind.

Nichtbeachtung dieser Vorkehrungen kann zu Tod, schweren Verletzungen oder Sachschäden führen.

Beim ersten Betrieb des Produkts besteht ein erhöhtes Risiko unerwarteter Bewegungen zum Beispiel durch falsche Verdrahtung oder ungeeignete Parametereinstellungen.

WARNUNG

UNBEABSICHTIGTE BEWEGUNG

- Führen Sie erste Tests ohne angekoppelte Lasten durch.
- Stellen Sie sicher, dass ein funktionierender Drucktaster für NOT-HALT für alle am Test beteiligten Personen erreichbar ist.
- Rechnen Sie mit Bewegungen in nicht beabsichtigte Richtungen oder einem Schwingen des Motors.
- Betreiben Sie die Anlage nur, wenn sich keine Personen oder Hindernisse im Arbeitsbereich befinden.

Nichtbeachtung dieser Vorkehrungen kann zu Tod, schweren Verletzungen oder Sachschäden führen.

Der Motor kann sich durch falsche Montage bewegen, kippen und stürzen.

▲ WARNUNG

STÜRZENDE TEILE

Führen Sie die Montage so aus (Verwendung von Schrauben mit dem angemessenen Anzugsmoment), dass sich der Motor auch in Fällen starker Beschleunigungen oder dauernder Erschütterungen nicht löst.

Nichtbeachtung dieser Vorkehrungen kann zu Tod, schweren Verletzungen oder Sachschäden führen.

6.1 Übersicht

6.1.1 Inbetriebnahmeschritte

Führen Sie die folgenden Inbetriebnahmeschritte auch durch, wenn Sie ein bereits konfiguriertes Gerät unter veränderten Betriebsbedingungen einsetzen.

Was zu tun ist

"5.5 Installation überprüfen"
"6.5.1 Bewegungsrichtung prüfen"
"6.5.2 Probetrieb Betriebsart Velocity (V)"
"6.5.3 Tuning durchführen"
"6.5.4 Sicherheitsfunktion STO überprüfen"

6.1.2 Werkzeuge zur Inbetriebnahme

Übersicht Inbetriebnahme und Parametrierung sowie Diagnoseaufgaben können Sie mit folgenden Werkzeugen durchführen:

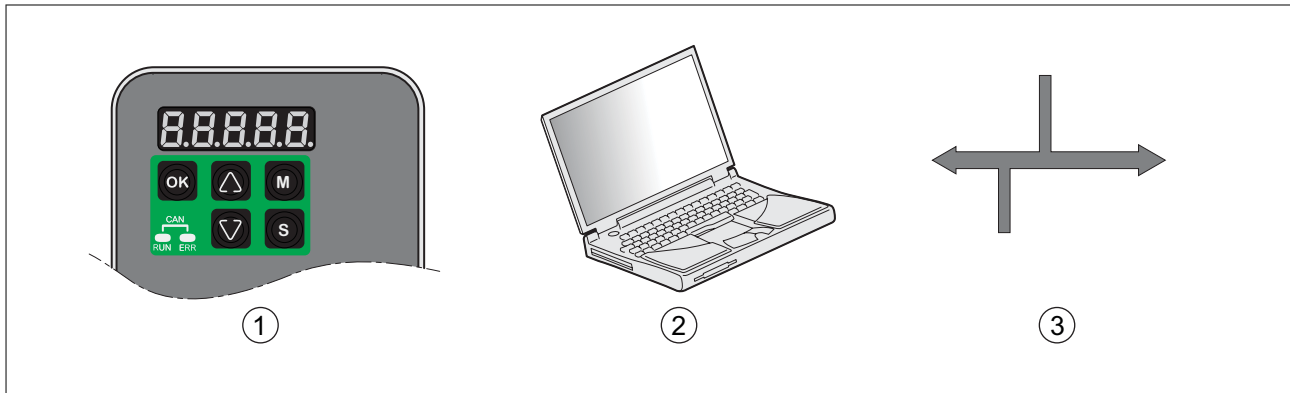


Bild 48: Inbetriebnahmewerkzeuge

- (1) Integriertes HMI
- (2) PC mit Inbetriebnahmesoftware LXM28 DTM Library
- (3) Feldbus

Vorhandene Geräteeinstellungen können dupliziert werden. Eine gespeicherte Geräteeinstellung kann in ein Gerät des gleichen Typs eingespielt werden. Das Duplizieren kann genutzt werden, wenn mehrere Geräte die gleichen Einstellungen erhalten, zum Beispiel beim Austausch von Geräten.

6.2 Integriertes HMI

Das Gerät bietet die Möglichkeit, über das integrierte HMI (Human-Machine-Interface) Parameter zu editieren, die Betriebsart Jog zu starten oder ein Autotuning auszuführen. Diagnose-Informationen wie zum Beispiel Parameterwerte oder Fehlercodes können ebenfalls angezeigt werden. In den Abschnitten zur Inbetriebnahme und zum Betrieb finden Sie Hinweise, ob eine Funktion über das integrierte HMI ausgeführt werden kann oder die Inbetriebnahmesoftware verwendet werden muss.

Übersicht

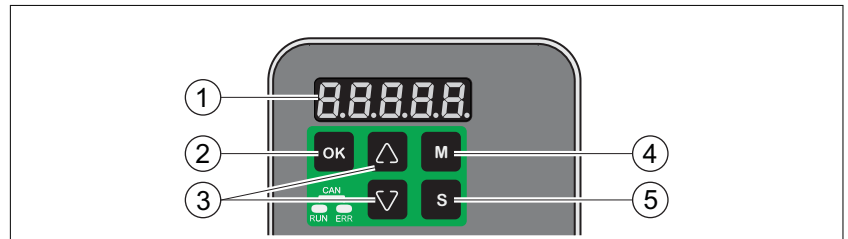


Bild 49: Bedienelemente integriertes HMI

- (1) 5-stellige 7-Segment-Anzeige
- (2) Taste OK
- (3) Pfeiltasten
- (4) Taste M
- (5) Taste S

HINWEIS: Durch falsche Verdrahtung des Motoranschlusses können stromführende Litzen aus dem Motorstecker unter dem HMI herausragen.

⚠ ⚠ GEFAHR

ELEKTRISCHER SCHLAG DURCH FALSCHES VERDRÄHTUNG

- Stellen Sie sicher, dass der Schutzleiteranschluss (PE) des Geräts mit Erde verbunden ist.
- Entfernen Sie erst dann die Aderendhülse aus der Schutzleiterklemme (PE) des Motorsteckers, wenn Sie bereit sind, den Schutzleiter des Motors an der Schutzleiterklemme (PE) des Motorsteckers anzuschließen.
- Stellen Sie beim Verdrahten des Motorsteckers sicher, dass kein blankes Metall der Litzen aus dem Steckergehäuse herausragt.
- Stellen Sie sicher, dass die Litzen nicht durch Vibration oder andere äußere Einflüsse aus dem Klemmen des Motorsteckers gelöst werden können.

Nichtbeachtung dieser Vorkehrungen führt zu Tod oder schweren Verletzungen.

6.2.1 HMI Struktur

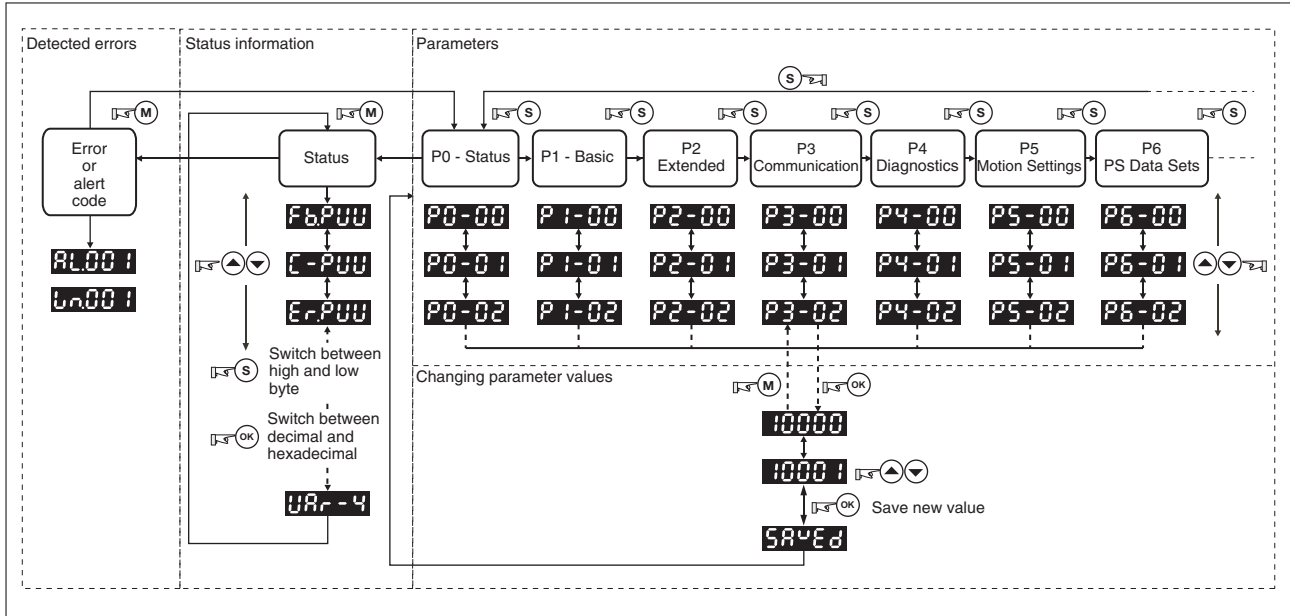


Bild 50: HMI Struktur

Nach dem Einschalten des Geräts zeigt das Display für etwa eine Sekunde den Namen der ausgewählten Statusinformation und wechselt danach zur Anzeige der entsprechenden Istwertes.

Element	Funktion
HMI Anzeige	Über die 5-stellige 7-Segment-Anzeige werden Istwerte, Parametereinstellungen, Statusinformationen und Fehlernummern angezeigt.
Taste M	Mit der Taste M wird zwischen der Anzeige von Istwerten, Fehlernummern und Parametern gewechselt. Wird ein Fehler erkannt, zeigt das HMI die Fehlernummer an. Durch Drücken der Taste M kann die Anzeige zwar gewechselt werden, jedoch wechselt die Anzeige nach 20 Sekunden ohne Interaktion wieder zur Anzeige der Fehlernummern.
Taste S	Mit der Taste S wird durch die Parametergruppen geblättert. Nachdem ein Parameter ausgewählt wurde und sein Wert angezeigt wird, lässt sich mit der Taste S die Cursorposition nach links verschieben. Die Stelle der aktuellen Cursorposition blinkt. Mit den Pfeiltasten kann der Wert an der aktuellen Cursorposition verändert werden.
Pfeiltasten	Mit den Pfeiltasten wird durch die Istwerte sowie durch die Parameter innerhalb einer Parametergruppe geblättert. Werte können mit den Pfeiltasten erhöht oder verkleinert werden.
Taste OK	Nach Auswahl eines Parameters wird durch Drücken der Taste OK der aktuelle Parameterwert angezeigt. Über die Pfeiltasten kann der angezeigte Wert verändert werden. Ein erneutes Drücken der Taste OK speichert den Wert.

6.2.2 7-Segment-Anzeige

Speichern von Einstellungen

Wenn ein neuer Wert für einen Parameter eingestellt und anschließend die Taste **OK** gedrückt wird, erscheint für etwa eine Sekunde eine Nachricht auf dem Display als Rückmeldung.

7-Segment-Anzeige	Beschreibung
SRuEd	Der neue Parameterwert wurde erfolgreich gespeichert.
r-oLy	Der Parameterwert ist ein Lesewert und kann nicht gespeichert werden (Read-Only).
PrOt	Das Ändern des Parameterwerts setzt einen exklusiven Zugriff voraus. Siehe Kapitel "7.1 Zugriffskanäle".
oUt-r	Der neue Parameterwert liegt außerhalb des Wertebereichs (Out of range).
SrUoN	Der neue Parameterwert kann nur bei deaktivierter Endstufe gespeichert werden (Servo On).
Pa-On	Der neue Parameterwert wird erst beim nächsten Einschalten des Produktes übernommen (Power On).
Error	Wird angezeigt, wenn ein eingegebener Parameterwert aus anderen Gründen vom Antriebsverstärker nicht übernommen wird.

Darstellung von Zahlen in der 7-Segment-Anzeige

Folgende Grafik zeigt die dezimale Darstellung eines 16 Bit Wertes und eines 32 Bit Wertes jeweils als positiver und negativer Wert.

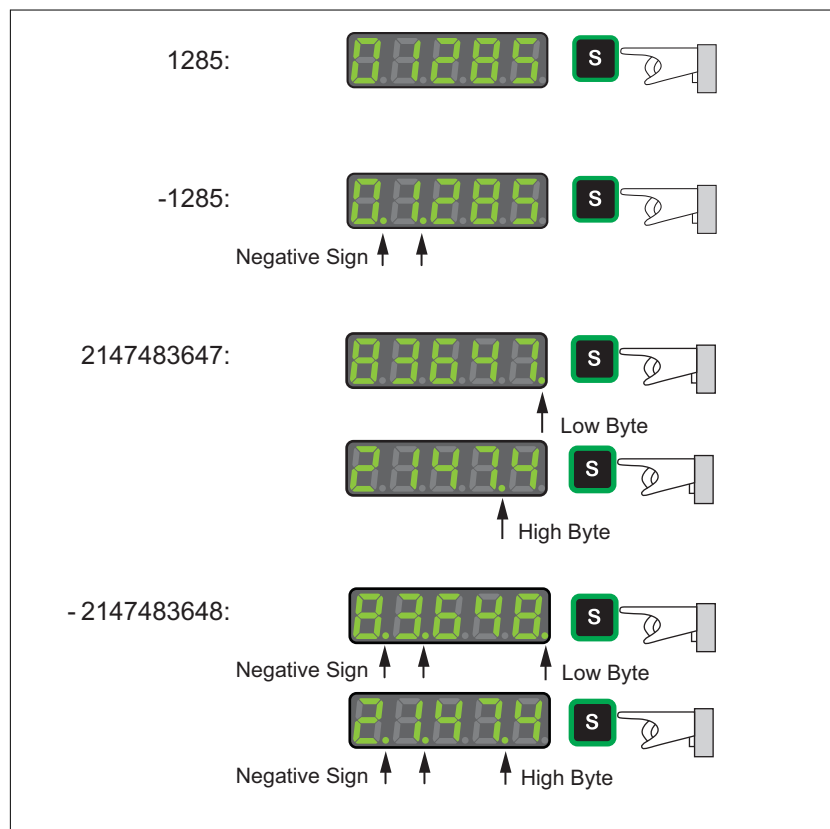


Bild 51: Beispiel Darstellung dezimaler Werte

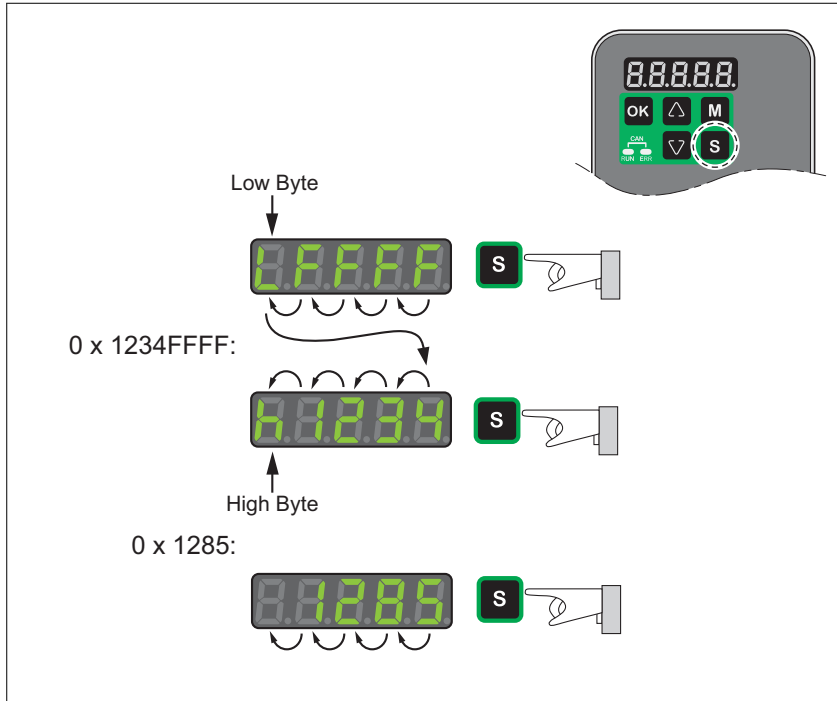


Bild 52: Beispiel Darstellung hexadezimaler Werte

Vorzeichen ändern in der 7-Segment-Anzeige

7-Segment-Anzeige	Beschreibung
24680 2.4680	Durch Drücken der Taste S für länger als 2 Sekunden kann das Vorzeichen gewechselt werden.
H343E Hc6c2	Negative dezimale Werte werden mit 2 Punkten dargestellt. Negative hexadezimale Werte werden durch das Zweierkomplement dargestellt.

Warnmeldungen und Fehlermeldung über 7-Segment-Anzeige

7-Segment-Anzeige	Beschreibung
Wnnnn	Bei einer Warnung erscheint die Meldung "Wnnnn" in der Segmentanzeige. "Wn" steht für Warnung. Die nachfolgenden 3 Zahlen "nnn" stehen für die Nummer der Warnung. Eine Liste der Warnungen finden Sie im Kapitel "9.2 Nummern der Warnungen".
ALnnn	Bei einem erkannten Fehler erscheint die Meldung "ALnnn" in der Segmentanzeige. "AL" steht für Fehler. Die nachfolgenden 3 Zahlen "nnn" stehen für die Fehlernummer. Eine Liste der Fehler finden Sie im Kapitel "9.3 Nummern der Fehler".
StoP	Ein "STOP" in der Segmentanzeige tritt auf, wenn ein exklusiver Zugriff freigegeben wird und dabei die Endstufe noch aktiviert ist. Weitere Details zu den Zugriffskanälen siehe Kapitel "7.1 Zugriffskanäle".

6.2.3 Statusinformationen über HMI

Nach dem Einschalten des Antriebverstärkers können Statusinformationen über das HMI angezeigt werden. Über den Parameter `P0-02` wird eingestellt, welche Statusinformationen angezeigt wird. Wird zum Beispiel `P0-02` auf den Wert 7 eingestellt, so zeigt der Antriebverstärker nach dem Einschalten die Drehzahl des Motors an.

Einstellung P0-02	Beschreibung
0	Istposition (mit Getriebefaktor angewendet) in der Einheit PUU
1	Zielposition (mit Getriebefaktor angewendet) in der Einheit PUU
2	Abweichung zwischen Istposition und Zielposition (mit Getriebefaktor angewendet) in der Einheit PUU
3	Istposition in Motorinkrementen (1280000 Pulse/Umdrehung)
4	Zielposition in Motorinkrementen (1280000 Pulse/Umdrehung)
5	Abweichung zwischen Istposition und Zielposition in Motorinkrementen (1280000 Pulse/Umdrehung)
6	Führungsgröße in Kilopulsen pro Sekunde (kpps)
7	Istgeschwindigkeit in min^{-1}
8	Spannung für Zielgeschwindigkeit in Volt
9	Zielgeschwindigkeit in min^{-1}
10	Spannung für Zielmoment in Volt
11	Zielmoment in Prozent des Nennstroms des Motors
12	Durchschnittliche Last in Prozent des Nennstroms des Motors
13	Seit letztem Einschalten genutzte Spitzenstromreserve des Antriebsverstärkers in Prozent des Nennstroms des Motors (seit letztem Einschalten aufgetretener Maximalwert von Einstellung 12)
14	Netzspannung in Volt
15	Verhältnis Lastträgheit zu Motorträgheit (geteilt durch 10)
16	Temperatur Endstufe in Grad Celsius ($^{\circ}\text{C}$)
17	Resonanzfrequenz in Hz
18	Absolute Anzahl von Pulsen relativ zum Encoder
19	Mapping-Parameter 1: Inhalt von Parameter P0-25 (Mapping-Ziel in Parameter P0-35 eingestellt)
20	Mapping-Parameter 2: Inhalt von Parameter P0-26 (Mapping-Ziel in Parameter P0-36 eingestellt)
21	Mapping-Parameter 3: Inhalt von Parameter P0-27 (Mapping-Ziel in Parameter P0-37 eingestellt)
22	Mapping-Parameter 4: Inhalt von Parameter P0-28 (Mapping-Ziel in Parameter P0-38 eingestellt)
23	Statusanzeige 1: Inhalt von Parameter P0-09 (anzuweisende Statusinformation in Parameter P0-17 eingestellt)
24	Statusanzeige 2: Inhalt von Parameter P0-10 (anzuweisende Statusinformation in Parameter P0-18 eingestellt)
25	Statusanzeige 3: Inhalt von Parameter P0-11 (anzuweisende Statusinformation in Parameter P0-19 eingestellt)
26	Statusanzeige 4: Inhalt von Parameter P0-12 (anzuweisende Statusinformation in Parameter P0-20 eingestellt)

Einstellung P0-02	Beschreibung
27	Reserviert
39	Zustand der Digitaleingänge (Inhalt von P4-07)
40	Zustand der Digitalausgänge (Inhalt von P4-09)
41	Status Antriebsverstärker (Inhalt von P0-46)
42	Betriebsart (Inhalt von P1-01)
49	Istposition Encoder (Inhalt von P5-18)
50	Zielgeschwindigkeit in min^{-1}
53	Zielmoment in 0,1 Prozent vom Nennmoment
54	Istmoment in 0,1 Prozent vom Nennmoment
55	Istmoment in 0,01 A
77	Zielgeschwindigkeit in min^{-1} in den Betriebsarten PT und PS
96	Firmware-Version und Firmware-Revision des Antriebsverstärkers (Inhalt von P0-00 und P5-00)
111	Nummer des erkannten Fehlers

6.3 Einstellen der Geräteadresse, Baudrate und Verbindungseinstellungen

Jedes Gerät wird über eine eindeutige Adresse identifiziert. Jedes Gerät muss eine eigene Geräteadresse erhalten, die nur einmal im Netzwerk vergeben sein darf. Die Übertragungsgeschwindigkeit (Baudrate) muss für jeden Netzwerkteilnehmer gleich eingestellt sein.

Die Geräteadresse für Modbus wird über den Parameter P3-00 eingestellt.

Die Geräteadresse für CANopen wird über den Parameter P3-05 eingestellt.

Die Baudrate wird über den Parameter P3-01 eingestellt.

Die Verbindungseinstellungen werden über den Parameter P3-02 eingestellt.

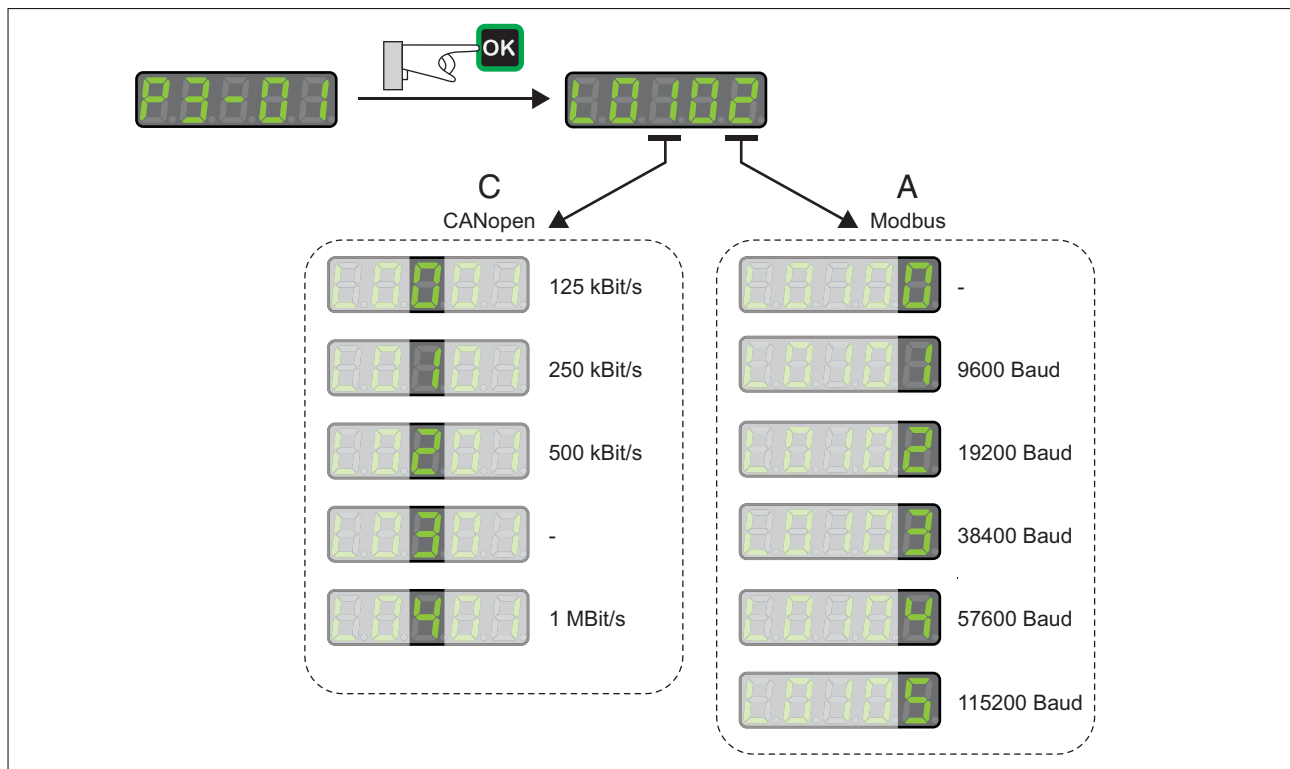


Bild 53: Einstellen der Baudrate

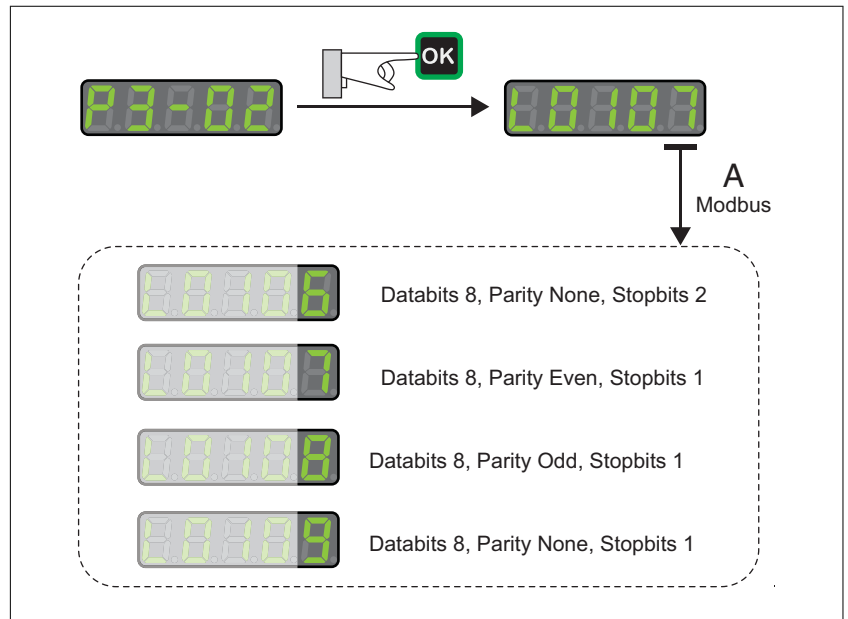


Bild 54: Modbus Verbindungseinstellungen

⚠️ WARNUNG

UNBEABSICHTIGTES VERHALTEN

- Stellen Sie sicher, dass im Netzwerk oder über eine Remote-Verbindung nur eine Master-Steuerung konfiguriert ist.
- Stellen Sie sicher, dass alle Geräte eindeutige Adressen haben.
- Bestätigen Sie, dass die Geräteadresse eindeutig ist, bevor Sie das Gerät in Betrieb nehmen.

Nichtbeachtung dieser Vorkehrungen kann zu Tod, schweren Verletzungen oder Sachschäden führen.

Parametername	Beschreibung	Einheit Minimalwert Werkseinstellung Maximalwert HMI Format	Datentyp R/W Persistent	Parameteradresse über Feldbus
P3-00 ADR	Geräteadresse Modbus Verfügbar in den Betriebsarten: PT, PS, V, T Die Geräteadresse muss eindeutig sein. Geänderte Einstellungen werden beim nächsten Einschalten des Produktes übernommen.	- 1 127 247 Dezimal	u16 RW per.	Modbus 400 _h CANopen 4300 _h
P3-01 BRT	Übertragungsrate Verfügbar in den Betriebsarten: PT, PS, V, T Mit diesem Parameter wird die Übertragungsrate eingestellt. Details siehe Kapitel <i>"6.3 Einstellen der Geräteadresse, Baudrate und Verbindungseinstellungen"</i> . Wenn dieser Parameter über CANopen eingestellt wird, kann nur die Übertragungsrate für CANopen festgelegt werden. Geänderte Einstellungen werden beim nächsten Einschalten des Produktes übernommen.	- 0 _h 102 _h 405 _h Hexadezimal	u16 RW per.	Modbus 402 _h CANopen 4301 _h
P3-02 PTL	Modbus Verbindungseinstellungen Verfügbar in den Betriebsarten: PT, PS, V, T Dieser Parameter legt die Modbus-Verbindungseinstellungen fest. Details siehe Kapitel <i>"6.3 Einstellen der Geräteadresse, Baudrate und Verbindungseinstellungen"</i> . Geänderte Einstellungen werden beim nächsten Einschalten des Produktes übernommen.	- 6 _h 7 _h 9 _h Hexadezimal	u16 RW per.	Modbus 404 _h CANopen 4302 _h
P3-03 FLT	Handling von erkannten Modbus-Kommunikationsfehlern Verfügbar in den Betriebsarten: PT, PS, V, T Dieser Parameter legt die Reaktion des Antriebsverstärkers auf einen erkannten Kommunikationsfehler fest. Wert 0: Erkannte Warnung Wert 1: Erkannter Fehler	- 0 _h 0 _h 1 _h Hexadezimal	u16 RW per.	Modbus 406 _h CANopen 4303 _h
P3-04 CWD	Modbus Verbindungsüberwachung Verfügbar in den Betriebsarten: PT, PS, V, T Dieser Parameter legt die maximal zulässige Dauer eines Kommunikations-Timeouts fest. Wenn die Zeit verstrichen ist, wird der Kommunikations-Timeout als erkannter Fehler behandelt. Die Einstellung 0 deaktiviert die Verbindungsüberwachung.	ms 0 0 20000 Dezimal	u16 RW per.	Modbus 408 _h CANopen 4304 _h

Parametername	Beschreibung	Einheit Minimalwert Werkseinstellung Maximalwert HMI Format	Datentyp R/W Persistent	Parameteradresse über Feldbus
P3-05 CMM	Geräteadresse CANopen Verfügbar in den Betriebsarten: PT, PS, V, T Dieser Parameter legt die CANopen-Geräteadresse des Antriebsverstärkers in dezimalem Format fest. Die Geräteadresse muss eindeutig sein. Geänderte Einstellungen werden beim nächsten Einschalten des Produkts übernommen. Geänderte Einstellungen werden beim nächsten Einschalten des Produktes übernommen.	- 0 0 127 Dezimal	u16 RW per.	Modbus 40A _h CANopen 4305 _h
P3-07 CDT	Verzögerungszeit Modbus-Antwort Verfügbar in den Betriebsarten: PT, PS, V, T Dieser Parameter legt die Verzögerungszeit für eine Modbus-Antwort zum Master fest.	0.5ms 0 0 1000 Dezimal	u16 RW per.	Modbus 40E _h CANopen 4307 _h

6.4 Inbetriebnahmesoftware

Die Inbetriebnahmesoftware LXM28 DTM Library bietet eine grafische Benutzeroberfläche und wird zur Inbetriebnahme, Diagnose und zum Test der Einstellungen eingesetzt.

Online-Hilfe

Die Inbetriebnahmesoftware bietet Hilfsfunktionen, die Sie über "? Hilfethemen" oder mit der Taste F1 starten können.

Bezugsquelle Inbetriebnahmesoftware

Die aktuelle Inbetriebnahmesoftware LXM28 DTM Library steht im Internet unter folgender Adresse zum Download bereit:

<http://www.schneider-electric.com>

6.5 Schritte zur Inbetriebnahme

6.5.1 Bewegungsrichtung prüfen

⚠️ WARNUNG

UNBEABSICHTIGTE BEWEGUNG DURCH VERTAUSCHEN DER MOTORPHASEN

Vertauschen Sie nicht die Motorphasen.

Nichtbeachtung dieser Vorkehrungen kann zu Tod, schweren Verletzungen oder Sachschäden führen.

Wenn in Ihrer Anwendung eine Umkehr der Bewegungsrichtung erforderlich ist, können Sie die Bewegungsrichtung parametrieren.

Bewegungsrichtung

Eine Bewegung erfolgt in positiver oder negativer Richtung. Die Bewegungsrichtung ist wie folgt definiert: Positive Richtung gilt bei Drehung der Motorwelle gegen den Uhrzeigersinn, wenn man auf die Stirnfläche der herausgeführten Motorwelle blickt.

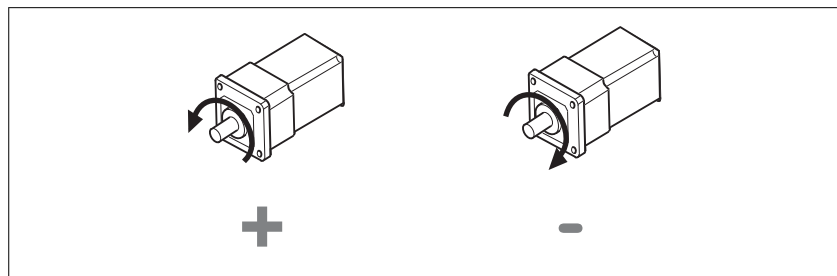


Bild 55: Bewegungsrichtung bei Werkseinstellungen

Bewegungsrichtung prüfen

- ▶ Starten Sie die Betriebsart Jog. (HMI: P4-05)
- ◁ Auf dem HMI wird die Geschwindigkeit in der Einheit min^{-1} für JOG (Manuellfahrt) angezeigt.
- ▶ Stellen Sie eine für Ihre Anwendung passende Geschwindigkeit ein und bestätigen Sie mit der Taste OK.
- ◁ Auf dem HMI wird JOG angezeigt.

Bewegung in positive Richtung:

- ▶ Drücken Sie die Taste "Pfeil nach oben".
- ◁ Die Bewegung erfolgt in positiver Richtung.

Bewegung in negative Richtung:

- ▶ Drücken Sie die Taste "Pfeil nach unten".
- ◁ Die Bewegung erfolgt in negativer Richtung.

Durch Drücken der Taste M wird die Betriebsart Jog wieder beendet.

Bewegungsrichtung ändern

Wenn die erwartete Bewegungsrichtung nicht mit der tatsächlichen Bewegungsrichtung übereinstimmt, kann die Bewegungsrichtung invertiert werden.

- Umkehr der Bewegungsrichtung ist nicht aktiviert:
Bei positiven Zielwerten erfolgt eine Bewegung in positiver Richtung.
- Umkehr der Bewegungsrichtung ist aktiviert:
Bei positiven Zielwerten erfolgt eine Bewegung in negativer Richtung.

Über den Parameter P1-01 C=1 wird die Bewegungsrichtung invertiert.

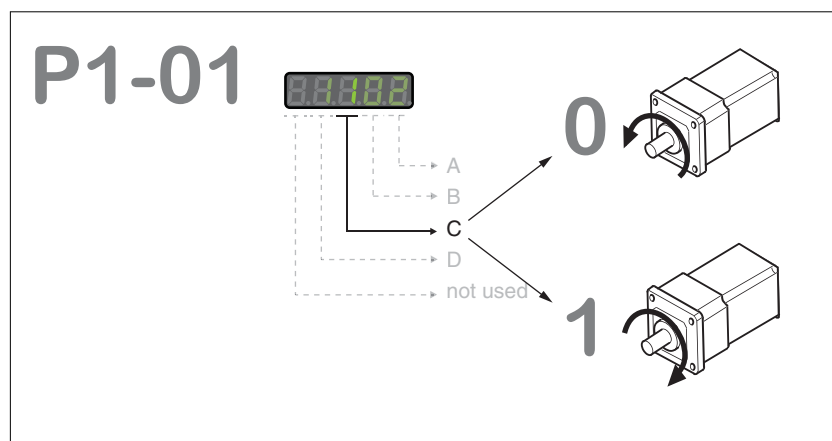


Bild 56: Bewegungsrichtung ändern

6.5.2 Probetrieb Betriebsart Velocity (V)

- ▶ Wählen Sie über den Parameter P1-01: A=2 die Betriebsart Velocity (V) aus. Siehe Kapitel "7.3.1 Einstellen der Betriebsart".

Stellen Sie im Parameter P1-01: D=1 ein. Hiermit werden die Signaleingangsfunktionen passend für die Betriebsart Velocity (V) vor-eingestellt und es müssen für den Probetrieb lediglich DI6 bis DI8 angepasst werden.

Geänderte Einstellungen für den Parameter P1-01 werden erst beim nächsten Einschalten des Antriebverstärkers übernommen.

- ▶ Schalten Sie den Antriebverstärker erneut ein (Neustart).
- ▶ Wählen Sie über die Parameter P2-10 bis P2-17 folgende Signaleingangsfunktionen aus:

Digitale Eingang	Parameter	Einstellwert	Signal	Funktion	PIN an CN1
DI1	P2-10	101	SON	Endstufe aktivieren	9
DI2	P2-11	109	TRQLM	Activate Torque Limit	10
DI3	P2-12	114	SPD0	Speed Reference Value Bit 0	34
DI4	P2-13	115	SPD1	Speed Reference Value Bit 1	8
DI5	P2-14	102	FAULT_RESET	Fault Reset	33
DI6	P2-15	0	-	-	-
DI7	P2-16	0	-	-	-
DI8	P2-17	0	-	-	-

Weitere Informationen zu den Einstellungen finden Sie im Kapitel "7.4.2 Parametrierung der Signaleingangsfunktionen".

Fehlermeldungen HMI

Meldung	Ursache	Behebung
AL013	Parameter P2-17 nicht auf 0 (deaktiviert).	Stellen Sie den Parameter P2-17 auf 0.
AL014	Parameter P2-15 nicht auf 0 (deaktiviert).	Stellen Sie den Parameter P2-15 auf 0.
AL015	Parameter P2-16 nicht auf 0 (deaktiviert).	Stellen Sie den Parameter P2-16 auf 0.

Weitere Informationen zu möglichen Fehlermeldungen finden Sie im Kapitel "9 Diagnose und Fehlerbehebung".

Zielgeschwindigkeit

Die Zielgeschwindigkeit wird bitcodiert über die Signaleingangsfunktionen SPD0 (LSB) und SPD1 (MSB) selektiert:

-	Signalzustand der digitalen Signaleingänge		Vorgabe der Zielgeschwindigkeit über:		Bereich
	SPD1	SPD0			
S1	0	0	Externes Analogsignal	Spannung zwischen V_REF (PIN 42) und GND (PIN 44)	-10V ... 10V
S2	0	1	Interne Parameter	P1-09	-60000 ... 60000 *0,1 min ⁻¹
S3	1	0		P1-10	
S4	1	1		P1-11	

- ▶ Aktivieren Sie die Endstufe über DI1 (SON).
- ◁ Wenn DI3 (SPD0) und DI4 (SPD1) deaktiviert sind, wird die Zielgeschwindigkeit über den Analogeingang V_REF vorgegeben.
- ▶ Aktivieren Sie DI3 (SPD0).
- ◁ Die Zielgeschwindigkeit wird über den Parameter P1-09 vorgegeben. Bei Werkseinstellung beträgt die Zielgeschwindigkeit 1000 min⁻¹.

6.5.3 Tuning durchführen

Autotuning und manuelles Tuning bewegt den Motor, um die Antriebsregelung einzustellen. Bei falschen Parametern kann es zu unbeabsichtigten Bewegungen kommen oder Überwachungsfunktionen können wirkungslos werden.

▲ WARNUNG

UNBEABSICHTIGTE BEWEGUNG

- Starten Sie die Anlage nur, wenn sich keine Personen oder Hindernisse im Arbeitsbereich befinden.
- Stellen Sie sicher, dass die Werte für die Parameter P9-26 und P9-27 den verfügbaren Bewegungsbereich nicht überschreiten.
- Stellen Sie sicher, dass parametrisierte Bewegungsbereiche verfügbar sind.
- Berücksichtigen Sie für den verfügbaren Bewegungsbereich zusätzlich den für Weg für die Verzögerungsrampe bei einem NOT-HALT.
- Stellen Sie sicher, dass die Parameter für einen Quick Stop korrekt eingestellt sind.
- Stellen Sie sicher, dass die Endschalter korrekt funktionieren.
- Stellen Sie sicher, dass ein funktionierender Drucktaster für NOT-HALT für alle Personen erreichbar ist, die Arbeiten durchführen.

Nichtbeachtung dieser Vorkehrungen kann zu Tod, schweren Verletzungen oder Sachschäden führen.

Das Autotuning passt das regelungstechnische Verhalten des Antriebsverstärkers an das verwendete mechanische Antriebssystem an und optimiert die Reglereinstellungen entsprechend. Externe Faktoren wie zum Beispiel eine Last am Motor werden berücksichtigt. Die Reglereinstellungen können darüber hinaus durch manuelles Tuning optimiert werden.

Zur Einstellung der Antriebsregelung stehen zwei Autotuning-Methoden sowie manuelles Tuning zur Verfügung:

- **Easy Tuning:** Das Autotuning wird ohne Benutzereingriff durchgeführt. Für die meisten Anwendungen liefert das Easy Tuning ein gutes und sehr dynamisches Ergebnis.
- **Comfort Tuning:** Das Autotuning wird mit Unterstützung des Benutzers durchgeführt. Der Benutzer kann Optimierungskriterien wählen sowie Parameter für Bewegung und Richtung oder Parameter für Geschwindigkeit vorgeben.
- **Manuelles Tuning:** Beim manuellen Tuning können Testbewegungen ausgeführt und die Reglereinstellungen anhand der Oszilloskopfunktion optimiert werden.

6.5.3.1 Easy Tuning

Das Easy Tuning wird über das HMI oder die Inbetriebnahmesoftware LXM28 DTM Library gestartet.

Für das Easy Tuning ist ein verfügbarer Bewegungsbereich von insgesamt 5 Umdrehungen erforderlich. Beim Easy Tuning werden von der aktuellen Motorposition 2,5 Umdrehungen in positive Bewegungsrichtung und 2,5 Umdrehungen in negative Bewegungsrichtung durchgeführt. Wenn dieser Bewegungsbereich nicht zur Verfügung steht, ist das Comfort Tuning zu verwenden. Beim Comfort Tuning können Bewegungsbereich und Bewegungsrichtung vom Benutzer eingestellt werden.

Das Easy-Tuning kann für ein Verhältnis von Motorträgheitsmoment zu Lastträgheitsmoment von bis zu 1:50 eingesetzt werden.

Easy Tuning durchführen

Stellen Sie den Parameter P2-32 auf 1, um das Easy Tuning auszuführen.

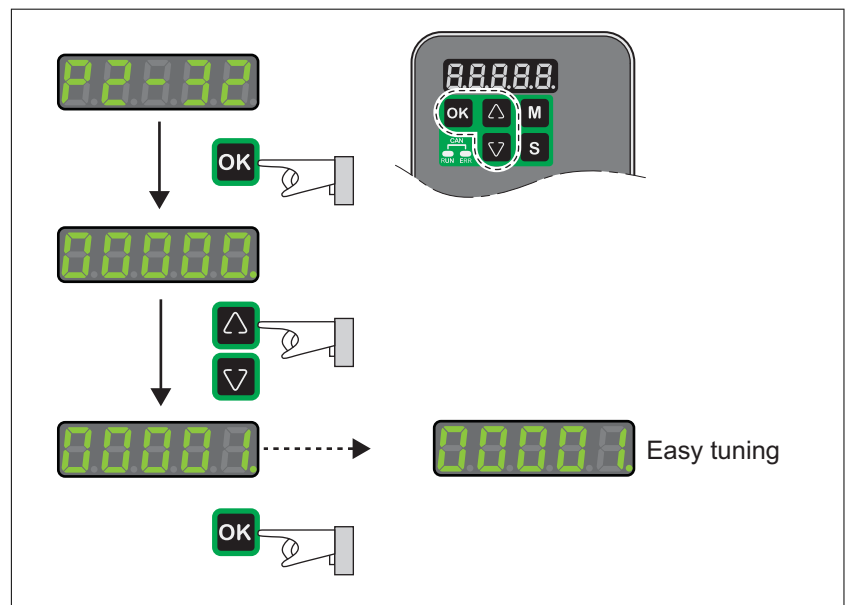


Bild 57: Easy Tuning durchführen

Nachdem Sie über P2-32 das Easy Tuning gestartet haben, wird der Fortschritt am Display des HMI mit Prozentangaben von 0% bis 100% angezeigt.

Durch Drücken der Taste **M** am HMI können Sie das Autotuning abbrechen.

Wenn das Autotuning erfolgreich abgeschlossen ist, erscheint auf dem Display des HMI die Meldung *done*.

Durch Drücken der Taste **OK** am HMI werden die Werte für die Regelkreisparameter gespeichert. Das Display des HMI zeigt kurz die Meldung *SAVEd*.

Durch Drücken der Taste **M** am HMI werden die Ergebnisse des Autotunings verworfen.

Wenn das Autotuning nicht erfolgreich abgeschlossen wurde, erscheint auf dem Display des HMI die Meldung *Error*. Über den Parameter P9-30 kann die Ursache ermittelt werden.

Der Parameter P9-37 liefert weitere Informationen zum letzten Ereignis, das während des Autotunings aufgetreten ist.

6.5.3.2 Comfort Tuning

Optimierungskriterien für Comfort Tuning

Beim Comfort Tuning können Optimierungskriterien sowie Werte für die Bewegung gewählt werden.

Beim Comfort Tuning kann ein Optimierungskriterium für das Autotuning ausgewählt werden. Die folgenden Optimierungskriterien stehen zur Verfügung:

- Optimierung der Regelkreisparameter auf minimierte Einschwingzeit mit Vibrationsunterdrückung
- Optimierung der Regelkreisparameter auf minimiertes Überschwingen mit Vibrationsunterdrückung
- Optimierung der Regelkreisparameter auf minimierte Einschwingzeit ohne Vibrationsunterdrückung
- Optimierung der Regelkreisparameter auf minimiertes Überschwingen ohne Vibrationsunterdrückung

Die folgende Grafik veranschaulicht die Optimierung auf geringes Überschwingen und die Optimierung auf kurze Einschwingzeit.

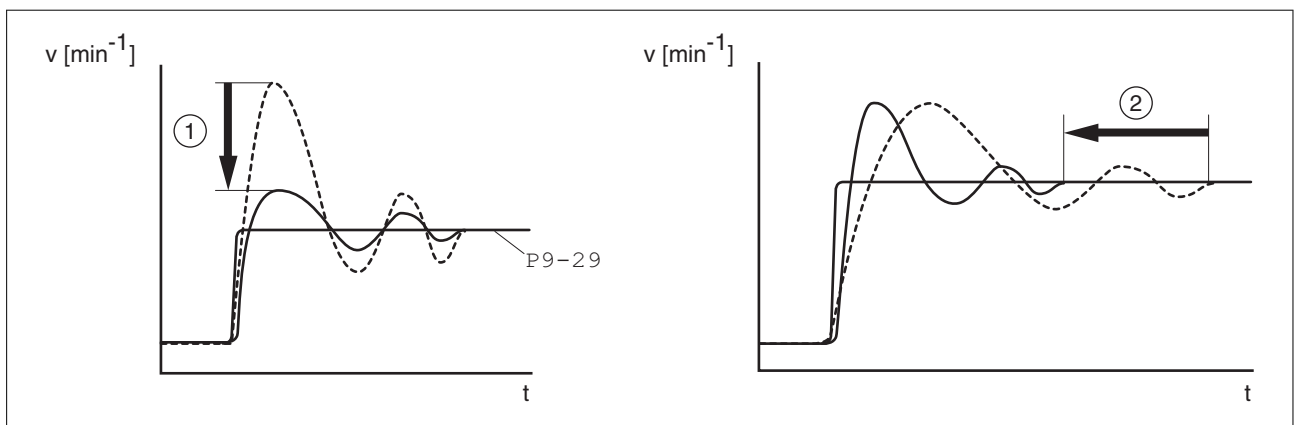


Bild 58: Optimierung auf Überschwingen oder Einschwingzeit

- (1) Optimierung auf geringes Überschwingen
- (2) Optimierung auf kurze Einschwingzeit

Die Vibrationsunterdrückung dient zur Kompensation von Eigenfrequenzen des mechanischen Systems. Die Option Vibrationsunterdrückung steht für beide Optimierungskriterien zur Verfügung.

Parameter für Bewegung beim Comfort Tuning

Beim Comfort Tuning müssen folgende Einstellungen vorgenommen werden:

- Bewegungsrichtung
- Geschwindigkeit
- Beschleunigung und Verzögerung
- Bewegungsbereich
- Glättung

Diese Werte müssen den in der Anwendung verwendeten Werten so weit wie möglich entsprechen. Wenn Sie nicht plausible Werte eingeben, wird das Comfort Tuning abgebrochen.

Bewegungsrichtung einstellen Stellen Sie über den Parameter P9-20 die Bewegungsrichtung ein.

Parametername	Beschreibung	Einheit Minimalwert Werkseinstellung Maximalwert HMI Format	Datentyp R/W Persistent	Parameteradresse über Feldbus
P9-20 LTNCYCLE	Autotuning - Bewegungsrichtung Verfügbar in den Betriebsarten: PT, PS, V Dieser Parameter legt die Bewegungsrichtung für das Autotuning fest. Wert 0: Beide Bewegungsrichtungen Wert 2: Eine Bewegungsrichtung	- 0 0 3 Dezimal	s16 RW -	Modbus A28 _h CANopen 4914 _h

Geschwindigkeit einstellen Stellen Sie über den Parameter P9-29 die Geschwindigkeit ein.

Die Geschwindigkeit muss zwischen 10 ... 100 % der Nenngeschwindigkeit n_N liegen.

Parametername	Beschreibung	Einheit Minimalwert Werkseinstellung Maximalwert HMI Format	Datentyp R/W Persistent	Parameteradresse über Feldbus
P9-29 LTNVCUISE	Autotuning - Geschwindigkeit Verfügbar in den Betriebsarten: PT, PS, V Bits 0 ... 15: Geschwindigkeit für positive Bewegungsrichtung Bits 16 ... 31: Geschwindigkeit für negative Bewegungsrichtung	0.1rpm 0.1rpm - - - Dezimal	u32 RW -	Modbus A3A _h CANopen 491D _h

Beschleunigung und Verzögerung einstellen Stellen Sie über den Parameter P9-31 die Beschleunigung und die Verzögerung ein.

Der Wert für die Beschleunigung und der Wert für die Verzögerung muss zwischen t_{\min} und t_{\max} liegen:

$$t_{\min} = \frac{100}{90} 20\pi \frac{J_M + J_{\text{load}}}{M_{\max}} \quad t_{\max} = \frac{100}{33} 20\pi \frac{J_M + J_{\text{load}}}{M_N}$$

J_M = Trägheitsmoment des Motors in kg cm²

J_{load} = Trägheitsmoment der Last in kg cm²

M_{\max} = Spitzenmoment in Nm

M_N = Nennmoment in Nm

Parametername	Beschreibung	Einheit Minimalwert Werkseinstellung Maximalwert HMI Format	Datentyp R/W Persistent	Parameteradresse über Feldbus
P9-31 PTACCDEC	Autotuning - Beschleunigung und Verzögerung Verfügbar in den Betriebsarten: PT, PS, V Bits 0 ... 15: Beschleunigung für Autotuning Bits 16 ... 31: Verzögerung für Autotuning	ms ms 6 6 6000 6000 65500 65500 Dezimal	u32 RW -	Modbus A3E _h CANopen 491F _h

Bewegungsbereich einstellen Stellen Sie über die Parameter P9-26 und P9-27 den Bewegungsbereich ein.

Der Bewegungsbereich muss so groß gewählt werden, dass zusätzlich zur Beschleunigungsphase und Verzögerungsphase eine konstante Bewegung mit der eingestellten Geschwindigkeit erfolgen kann.

Parametername	Beschreibung	Einheit Minimalwert Werkseinstellung Maximalwert HMI Format	Datentyp R/W Persistent	Parameteradresse über Feldbus
P9-26 PTPOS	Autotuning - Bewegungsbereich in Bewegungsrichtung 1 Verfügbar in den Betriebsarten: PS Dieser Parameter legt den Bewegungsbereich für das Autotuning in Bewegungsrichtung 1 fest. Das Vorzeichen des Werts bestimmt die Bewegungsrichtung: Positiver Wert: Positive Bewegungsrichtung wie mit Parameter P1-01 eingestellt Negativer Wert: Negative Bewegungsrichtung wie mit Parameter P1-01 eingestellt Siehe Parameter P9-20 zum Einstellen einer oder beider Bewegungsrichtungen für Comfort Tuning.	PUU -2147483647 0 2147483647 Dezimal	s32 RW -	Modbus A34 _h CANopen 491A _h
P9-27 PTNEG	Autotuning - Bewegungsbereich in Bewegungsrichtung 2 Verfügbar in den Betriebsarten: PS Dieser Parameter legt den Bewegungsbereich für das Autotuning in Bewegungsrichtung 2 fest. Das Vorzeichen des Werts bestimmt die Bewegungsrichtung: Positiver Wert: Positive Bewegungsrichtung wie mit Parameter P1-01 eingestellt Negativer Wert: Negative Bewegungsrichtung wie mit Parameter P1-01 eingestellt Siehe Parameter P9-20 zum Einstellen einer oder beider Bewegungsrichtungen für Comfort Tuning. Siehe Parameter P9-20 zum Einstellen einer oder beider Bewegungsrichtungen für Comfort Tuning.	PUU -2147483647 0 2147483647 Dezimal	s32 RW -	Modbus A36 _h CANopen 491B _h

Glättung einstellen Beim Comfort Tuning erfolgt eine Glättung über S-Kurve automatisch (Werkseinstellung). Der Wert für die Glättung über S-Kurve wird dabei beim Ausführen des Comfort Tunings optimiert.

Über den Parameter P9-23 kann die Glättung von automatischer Glättung auf manuelle Glättung eingestellt werden.

Bei der manuellen Glättung stehen folgende Möglichkeiten zur Verfügung:

- Keine Glättung
- Glättung über Tiefpass mit einem festen Wert
- Glättung über S-Kurve mit einem festen Wert

Parametername	Beschreibung	Einheit Minimalwert Werkseinstellung Maximalwert HMI Format	Datentyp R/W Persistent	Parameteradresse über Feldbus
P9-23 LTNSTIFF	Festlegung der Werte für Filter Verfügbar in den Betriebsarten: PT, PS, V Wert 0: Automatische Glättung über S-Kurve und Optimierung des Wertes Wert 1: Manuelle Glättung	- 0 0 1 Dezimal	u16 RW -	Modbus A2E _h CANopen 4917 _h
P8-34 MOVESMOOTH-MODE	Glättungsfilter für Betriebsarten PT und PS - Typ Verfügbar in den Betriebsarten: PT, PS Wert 0: Keine Glättung Wert 1: Glättung über Tiefpass Wert 2: Glättung über S-Kurve Eine Änderung der Einstellung ist nur bei deaktivierter Endstufe möglich.	- 0 2 2 Dezimal	u16 RW per.	Modbus 944 _h CANopen 4822 _h

Folgende Grafik zeigt die Bewegung beim Comfort Tuning mit Glättung über Tiefpass:

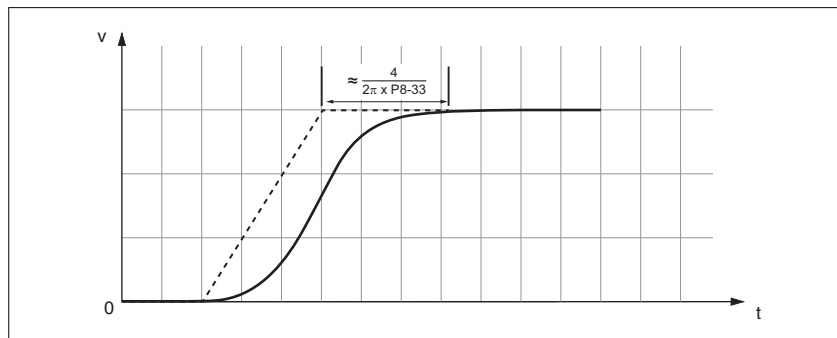


Bild 59: Comfort Tuning mit Glättung über Tiefpass

Parametername	Beschreibung	Einheit Minimalwert Werkseinstellung Maximalwert HMI Format	Datentyp R/W Persistent	Parameteradresse über Feldbus
P8-33 MOVESMOOTHLPFHZ	Einstellung Tiefpass Verfügbar in den Betriebsarten: PT, PS	Hz 1 5000 5000 Dezimal	u16 RW per.	Modbus 942 _h CANopen 4821 _h

Folgende Grafik zeigt die Bewegung beim Comfort Tuning mit Glättung über S-Kurve:

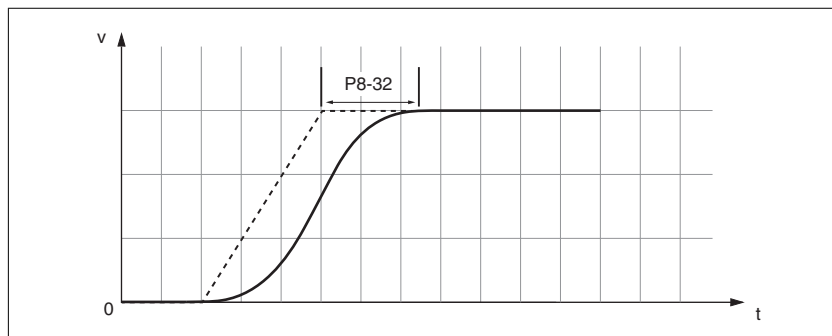


Bild 60: Comfort Tuning mit Glättung über S-Kurve

Parametername	Beschreibung	Einheit Minimalwert Werkseinstellung Maximalwert HMI Format	Datentyp R/W Persistent	Parameteradresse über Feldbus
P8-32 MOVESMOO- THAVG	Einstellung S-Kurve Verfügbar in den Betriebsarten: PT, PS Eine Änderung der Einstellung ist nur bei deaktivierter Endstufe möglich.	0.01ms 25 1500 25600 Dezimal	u32 RW per.	Modbus 940 _h CANopen 4820 _h

Comfort Tuning durchführen Starten Sie dann Comfort Tuning, indem Sie mit dem Parameter P2-32 das gewünschte Optimierungskriterium für Comfort Tuning auswählen.

Parametername	Beschreibung	Einheit Minimalwert Werkseinstellung Maximalwert HMI Format	Datentyp R/W Persistent	Parameteradresse über Feldbus
P2-32 ATMODE	<p>Autotuning</p> <p>Verfügbar in den Betriebsarten: PT, PS, V</p> <p>Mit diesem Parameter wird das Autotuning mit der gewählten Autotuning-Methode gestartet.</p> <p>Wert 0: Autotuning beenden Wert 1: Easy Tuning Wert 2: Comfort Tuning [minimierte Einschwingzeit, Vibrationsunterdrückung] Wert 3: Comfort Tuning [minimiertes Überschwingen, Vibrationsunterdrückung] Wert 52: Comfort Tuning [minimierte Einschwingzeit, keine Vibrationsunterdrückung] Wert 53: Comfort Tuning [minimiertes Überschwingen, keine Vibrationsunterdrückung]</p>	- 0 0 56 Dezimal	u16 RW -	Modbus 340 _h CANopen 4220 _h

Wenn das Comfort Tuning in beide Bewegungsrichtungen durchgeführt werden soll, setzen Sie den Parameter P9-20 auf 0. Danach setzen Sie die Parameter P9-26 und P9-27 jeweils auf dieselben Werte, aber mit unterschiedlichen Vorzeichen (zum Beispiel P9-26 = -20000 und P9-27 = +20000). Der Wert legt den Bewegungsbereich in beide Richtungen fest.

Wenn das Comfort Tuning in eine Bewegungsrichtung durchgeführt werden soll, setzen Sie den Parameter P9-20 auf 2. Danach setzen Sie die Parameter P9-26 und P9-27 jeweils auf dieselben Werte. Das Vorzeichen legt die Bewegungsrichtung für das Comfort Tuning fest. Wenn Sie zum Beispiel P9-26 = -20000 und P9-27 = -20000 setzen, wird das Comfort Tuning in negative Bewegungsrichtung mit einem Bewegungsbereich von 20000 PUU durchgeführt.

HINWEIS: Wenn Sie inkonsistente Werte eingeben, ist das Autotuning erfolglos. Der Parameter P9-30 enthält Informationen zum erfolglosen Autotuning-Versuch.

Nachdem Sie über P2-32 die gewünschte Comfort Tuning-Methode gestartet haben, wird der Fortschritt am Display des HMI mit Prozentangaben von 0000 bis 100 angezeigt.

Durch Drücken der Taste **M** am HMI können Sie das Autotuning abbrechen.

Wenn das Autotuning erfolgreich abgeschlossen ist, erscheint auf dem Display des HMI die Meldung $done$.

Durch Drücken der Taste **OK** am HMI werden die Werte für die Regelkreisparameter gespeichert. Das Display des HMI zeigt kurz die Meldung $SAVE$.

Durch Drücken der Taste **M** am HMI werden die Ergebnisse des Autotunings verworfen.

Wenn das Autotuning nicht erfolgreich abgeschlossen wurde, erscheint auf dem Display des HMI die Meldung $Error$. Über den Parameter P9-30 kann die Ursache ermittelt werden.

Der Parameter P9-37 liefert weitere Informationen zum letzten Ereignis, das während des Autotunings aufgetreten ist.

6.5.3.3 Manuelles Tuning

Das manuelle Tuning wird in der Betriebsart Internal Profile durchgeführt. Beim manuellen Tuning können Testbewegungen ausgeführt und die Reglereinstellungen anhand der Oszilloskopfunktion optimiert werden.

HINWEIS: Manuelles Tuning darf nur von Personen durchgeführt werden, die dieses Handbuchs und alle zum Produkt gehörenden Unterlagen vollständig gelesen und verstanden haben. Die Fachkräfte müssen aufgrund ihrer fachlichen Ausbildung sowie ihrer Kenntnisse und Erfahrungen in der Lage sein, mögliche Gefahren vorherzusehen und zu erkennen, die durch die Verwendung des Manual Tuning, durch Änderung der Einstellungen sowie durch mechanische, elektrische und elektronische Ausrüstung der Gesamtanlage entstehen können. Schneider Electric haftet nicht für Schäden, die durch die Verwendung des Manual Tuning entstehen.

Vorgehensweise manuelles Tuning

Die Reglerparameter werden in der folgenden Reihenfolge optimiert:

- (1) D-Faktor, Parameter P8-00 (KNLD)
- (2) Tiefpass, Parameter P8-14 (NLFILTDAMPING) und P8-15 (NLFILTT1)
- (3) Nachregeln des D-Faktors, Parameter P8-00 (KNLD)
- (4) P-Faktor, Parameter P8-03 (KNLP)
- (5) D-I-Faktor (derivativ-integral), Parameter P8-02 (KNLIV)
- (6) I-Faktor, Parameter P8-01 (KNLI)
- (7) Kompensation der Elastizität der Mechanik, Parameter P8-05 (NLAFFLPFHZ) und P8-20 (NLPEAFF)

Je nach Anforderungen an das Regelverhalten können die Schritte 2 und 3 ausgelassen werden. Führen Sie nach jedem der unten beschriebenen Schritte über die Registerkarte Aufzeichnung der Inbetriebnahmesoftware LXM28 DTM Library eine Bewegung in beide Bewegungsrichtungen aus, um die aufgezeichneten Parameterwerte zu prüfen.

Schritt 1: D-Faktor einstellen

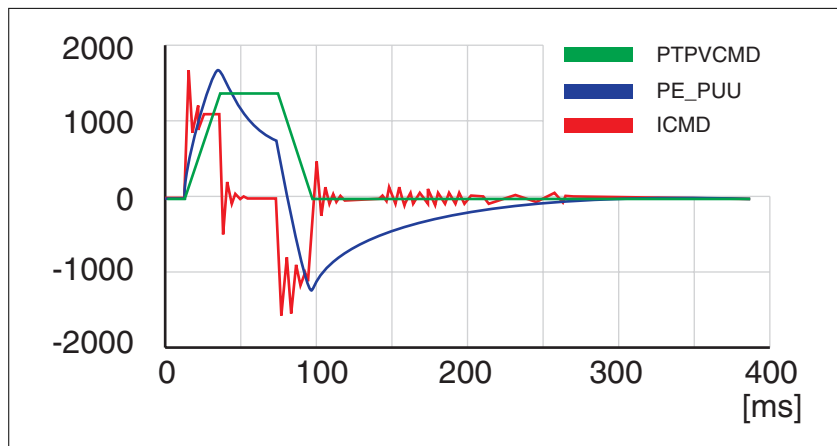
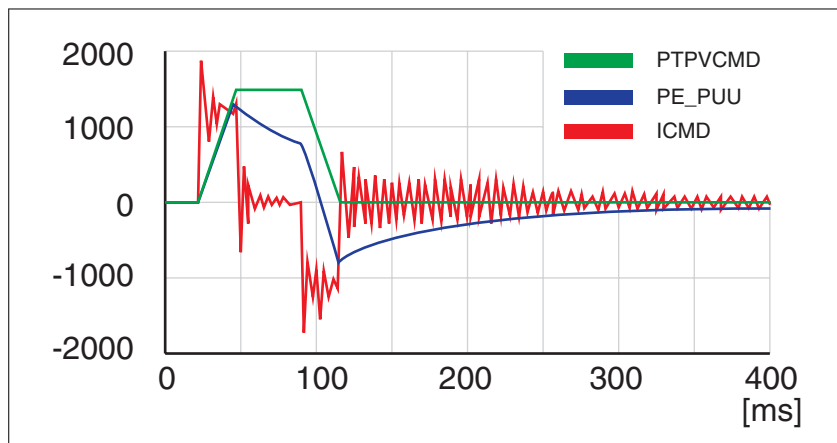
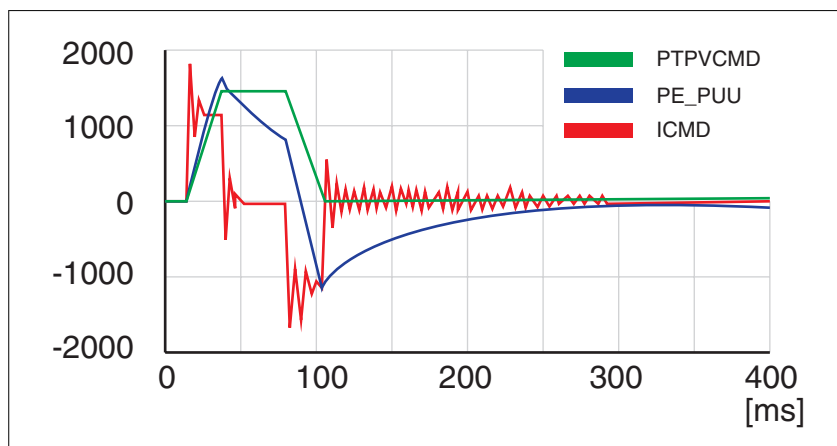
Das Ziel der Optimierung des D-Faktors besteht darin, die Welligkeit des Stroms auf einen möglichst niedrigen Wert zu verringern. Der optimale Wert hängt primär von der Last ab. Zu den Kriterien für einen gut eingestellten D-Faktor gehören:

- Bei Lasten mit weniger als dem doppelten Rotorträgheitsmoment: 5 % des Nennstroms können angemessen sein
- Bei höheren Lasten: 10 % des Nennstroms können angemessen sein

Der D-Faktor wird über den Parameter P8-00 (KNLD) eingestellt. Vorgehensweise:

- Setzen Sie den Wert des Parameters P8-03 (KNLP) auf 150 (entspricht 15 Hz).
- Setzen Sie den Wert des Parameters P8-01 (KNLI) auf 0.
- Setzen Sie den Wert des Parameters P8-02 (KNLIV) auf 0.

- Erhöhen Sie den Wert des Parameters $P8-00$ (KNLD) stufenweise, bis das Oszilloskop Schwingungen des Sollstroms zeigt, $P11-11$ (TCMD).

Bild 61: Beispiel $P8-00$ (KNLD) eingestellt auf 1340 (134 Hz)Bild 62: Beispiel $P8-00$ (KNLD) zu hoch eingestellt bei 2000 (200 Hz)Bild 63: Beispiel $P8-00$ (KNLD) OK bei 1500 (150 Hz)

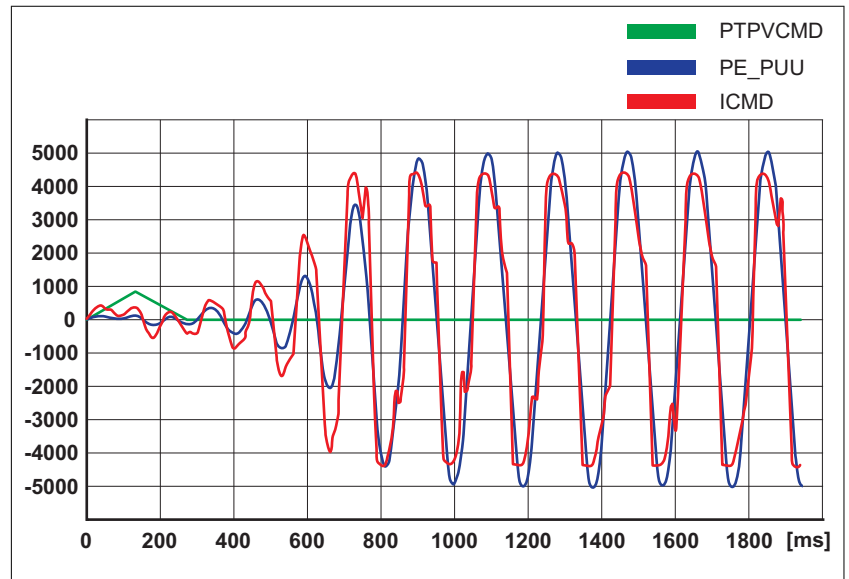


Bild 64: Example P8-00 (KNLD) zu niedrig bei 100 (10 Hz)

HINWEIS: Bei der Optimierung der Regelkreisparameter handelt es sich um eine wiederholte, versuchsweise Annäherung. Werte, die in Bezug auf die anderen relevanten Werte zu hoch oder zu niedrig sind, können Instabilität zur Folge haben. Wenn im vorausgehenden Beispiel ein hoher oder niedriger Wert erforderlich ist, kann es nötig sein, zum Ausgleich die Werte der anderen relevanten Parameter anzupassen, um ein stabiles System zu erhalten.

Schritt 2: Tiefpass einstellen

Die Einstellung des Tiefpasses ist ein optionaler Schritt beim manuellen Tuning der Reglerparameter. Die Parameter für den Tiefpass werden eingestellt, nachdem Sie den D-Faktor eingestellt haben. Das Ziel der Einstellung des Tiefpasses besteht darin, hochfrequente Resonanzen zu unterdrücken und die Reaktionszeit der Regelkreise auf ein Minimum zu reduzieren.

Der Parameter P8-14 (NLFILTDAMPING) erhält die Bandbreite des Tiefpasses bis zur Grenzfrequenz aufrecht. Der Parameterwert wird als Prozentsatz ausgedrückt. Mit dem Parameter P8-15 (NLFILTT1) wird die Umkehrfrequenz der Grenzfrequenz eingestellt. Der Parameter P8-14 (NLFILTDAMPING) kann auch unabhängig verwendet werden, um ein bestimmtes Maß an Einschränkungen der systemabhängigen Bandbreite zu kompensieren.

Zu den Kriterien für einen gut eingestellten Tiefpass gehören:

- Der Wert des Parameters P8-14 (NLFILTDAMPING) ist so hoch wie möglich.
- Der Wert des Parameters P8-15 (NLFILTT1) ist so niedrig wie möglich.

Der Tiefpass wird über die Parameter P8-14 (NLFILTDAMPING) und P8-15 (NLFILTT1) eingestellt. Vorgehensweise:

- Erhöhen Sie den Wert des Parameters P8-14 (NLFILTDAMPING) stufenweise, bis das Oszilloskop Rauschen und/oder Schwingungen des Sollstroms zeigt, P11-11 (TCMD).
- Verringern Sie den Wert des Parameters P8-15 (NLFILTT1) stufenweise, bis das Oszilloskop Rauschen und/oder Schwingungen des Sollstroms zeigt, P11-11 (TCMD).

- Erhöhen Sie den Wert des Parameters P8-15 (NLFILTT1) um 20 %, mindestens aber um 0,05 ms.

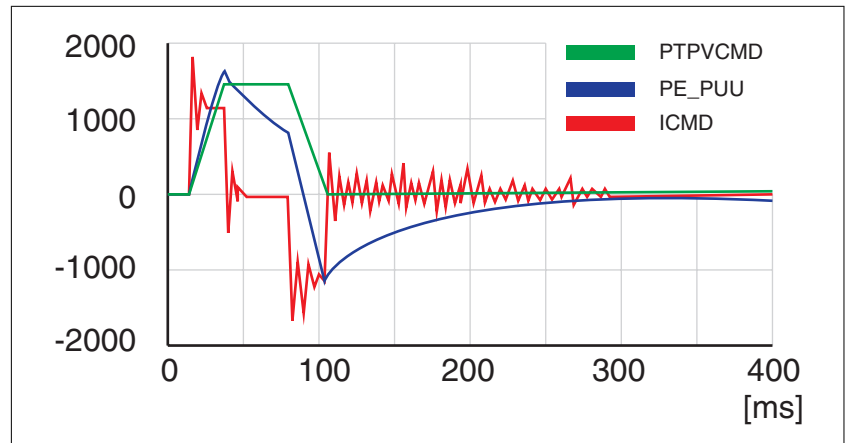


Bild 65: Beispiel P8-14 (NLFILTDAMPING) OK (75 %)

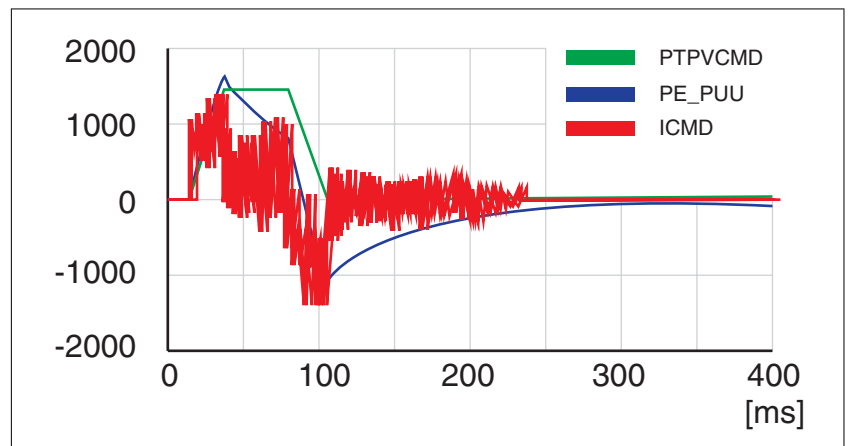


Bild 66: Beispiel P8-15 (NLFILTT1) zu gering (0,5 ms)

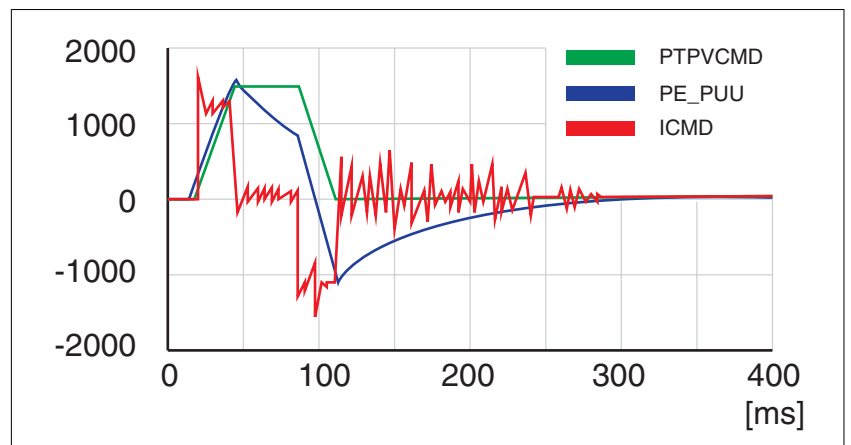


Bild 67: Beispiel P8-15 (NLFILTT1) OK (1,2 ms)

Schritt 3: Nachregeln des D-Faktors

Wenn Sie die Werte für den Tiefpass über die Parameter P8-14 (NLFILTDAMPING) und P8-15 (NLFILTT1) geändert haben, kann der D-Faktor über den Parameter P8-00 (KNLD) auf einen höheren Wert eingestellt werden. Die Vorgehensweise entspricht der Vorgehensweise für Schritt 1.

Das Ziel der Optimierung des P-Faktors besteht darin, eine konstante und niedrige Positionsabweichung während der Beschleunigungsphase, der Bewegungsphase mit konstanter Geschwindigkeit und der Verzögerungsphase zu erhalten sowie während der Übergänge zwischen diesen Phasen keine Schwingungen zu haben. Im Oszilloskop zeigt sich das an einem Verlauf, der so rechteckig und flach wie möglich ist. Zu den Kriterien für einen gut eingestellten P-Faktor gehören:

- Kein oder minimales Überschwingen der Positionsabweichung
- Keine oder minimale Welligkeit des Stroms
- Keine oder minimale Schwingungen bei Stillstand

Schritt 4: P-Faktor einstellen

Der P-Faktor wird über den Parameter $P8-03$ (KNLP) eingestellt. Vorgehensweise:

- Erhöhen Sie den Wert des Parameters $P8-03$ (KNLP) stufenweise, um den optimalen Wert zu finden. Die folgenden Abbildungen zeigen, wie sich der Verlauf dem optimalen Wert annähert.

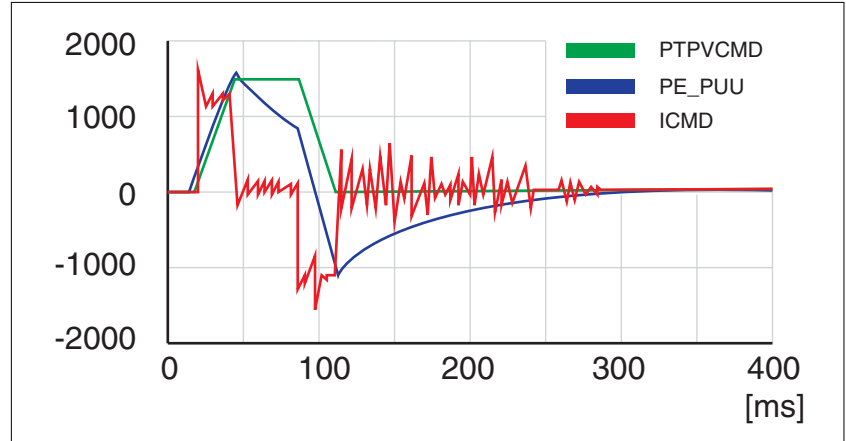


Bild 68: Beispiel $P8-03$ (KNLP) Startwert (13 Hz)

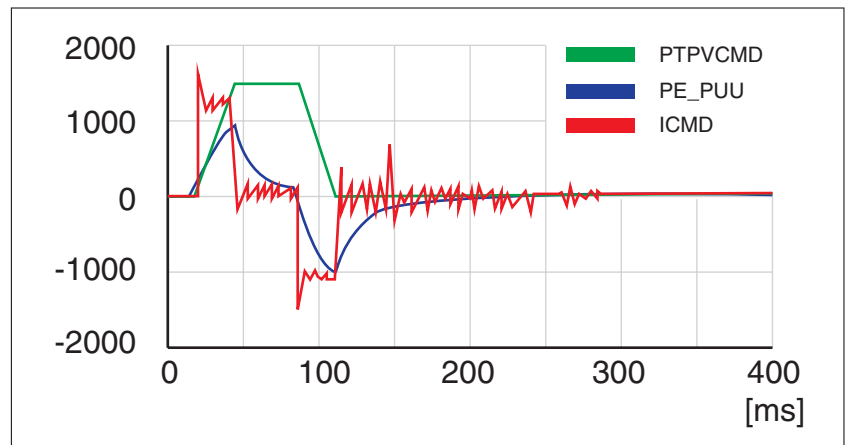


Bild 69: Beispiel $P8-03$ (KNLP) Positionsabweichung verringert (25 Hz)

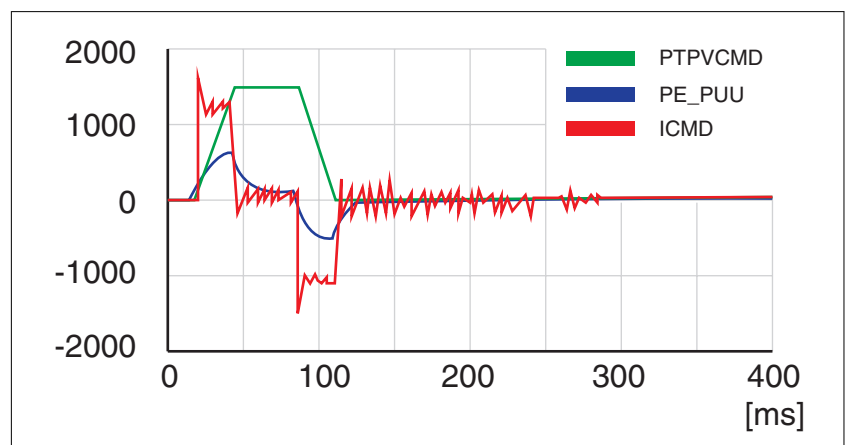


Bild 70: Beispiel $P8-03$ (KNLP) Positionsabweichung weiter verringert (35 Hz)

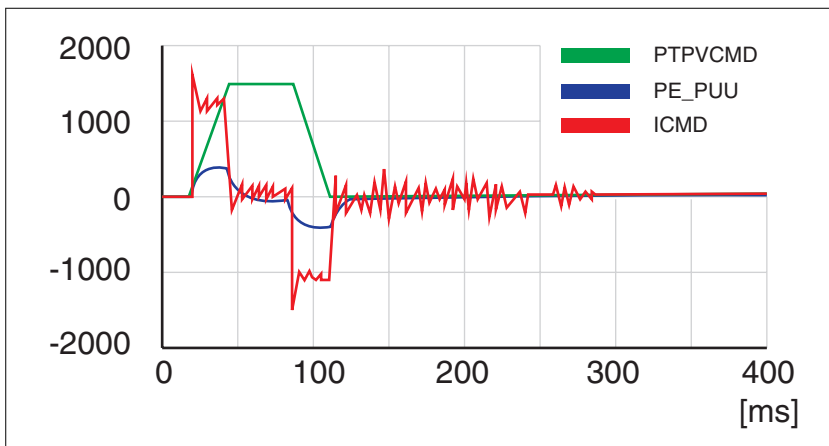


Bild 71: Beispiel P8-03 (KNLP) Positionsabweichung weiter verringert (45 Hz)

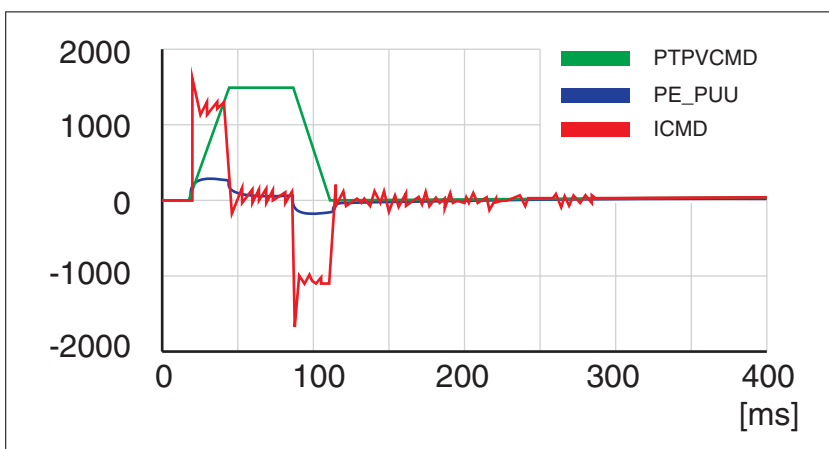


Bild 72: Beispiel P8-03 (KNLP) Wert zu hoch - Schwingung bei Stillstand (65 Hz)

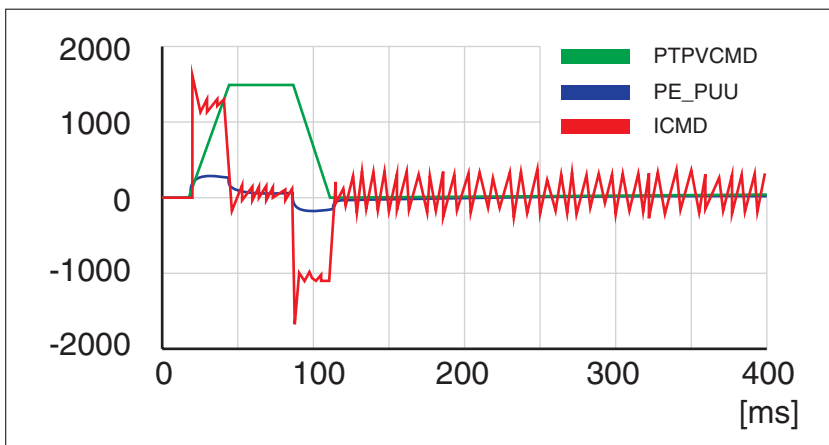


Bild 73: Beispiel P8-03 (KNLP) Wert zu hoch - Schwingung bei Stillstand (75 Hz)

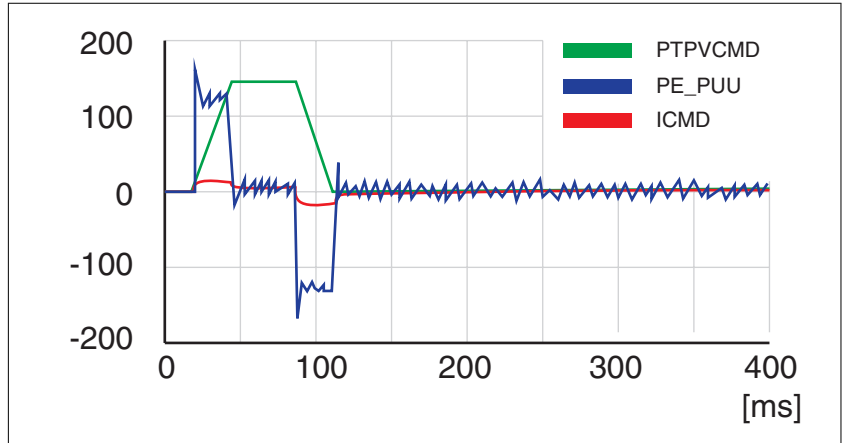


Bild 74: Beispiel P8-03 (KNLP) Wert zu hoch - Schwingung bei Stillstand, Überschwingen der Positionsabweichung (100 Hz)

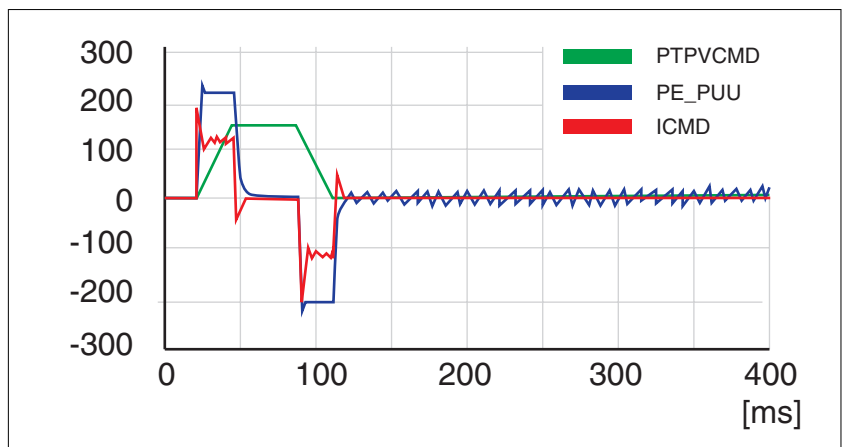


Bild 75: Beispiel P8-03 (KNLP) OK (65 Hz)

Schritt 5: D-I-Faktor (derivativ-integral) einstellen

Das Ziel der Optimierung des D-I-Faktors besteht darin, die Positionsabweichung zu verringern. In der Regel liegt der Wert für den D-I-Faktor (P8-02KNLIV) innerhalb des folgenden Bereichs:

$$P8-03 (KNLP) / 2 < P8-02 (KNLIV) < 2 \times P8-03 (KNLP)$$

Eine stufenweise Erhöhung des Wertes für den D-I-Faktor bewirkt eine stufenweise Verringerung der Positionsabweichung während der Beschleunigungsphase, der Bewegungsphase mit konstanter Geschwindigkeit und der Verzögerungsphase.

Zu den Kriterien für einen gut eingestellten D-I-Faktor gehören:

- Schneller Rückgang der Positionsabweichung nach jedem Übergang zwischen den Bewegungsphasen (Ruck)
- Kein oder minimales Überschwingen der Positionsabweichung
- Keine oder minimale Schwingungen während der Übergänge zwischen den Bewegungsphasen

- Schwingungen im Stillstand so gering wie möglich (+/- 1 Encoder-Inkrement)

Der D-I-Faktor wird über den Parameter P8-02 (KNLIV) eingestellt.
Vorgehensweise:

- Erhöhen Sie den Wert des Parameters P8-02 (KNLIV) stufenweise, um den optimalen Wert zu finden. Die folgenden Abbildungen zeigen, wie sich der Verlauf dem optimalen Wert annähert.

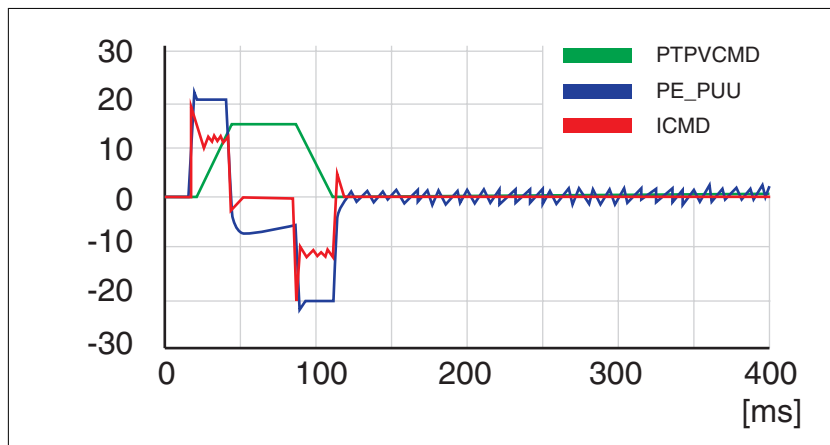


Bild 76: Beispiel P8-02 (KNLIV) Startwert (30 Hz)

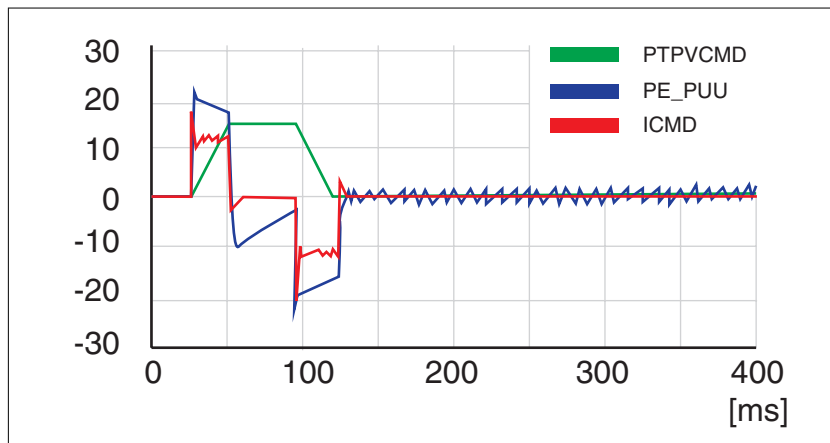


Bild 77: Beispiel P8-02 (KNLIV) Positionsabweichung verringert (60 Hz)

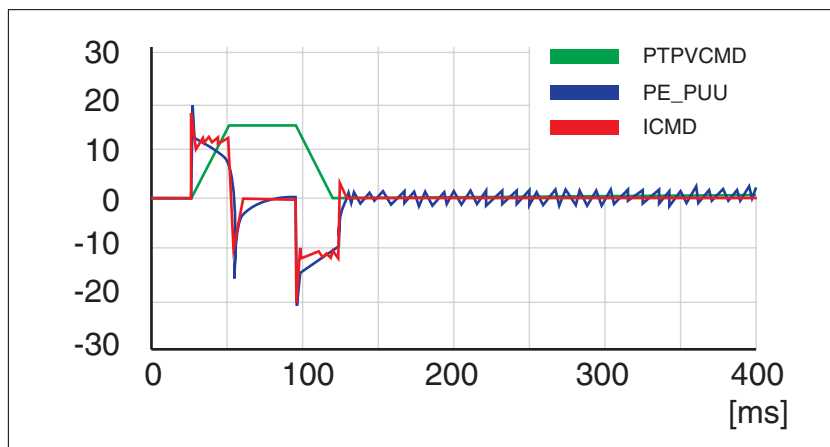


Bild 78: Beispiel P8-02 (KNLIV) Positionsabweichung nach Erreichen der Zielgeschwindigkeit schnell verringert (90 Hz)

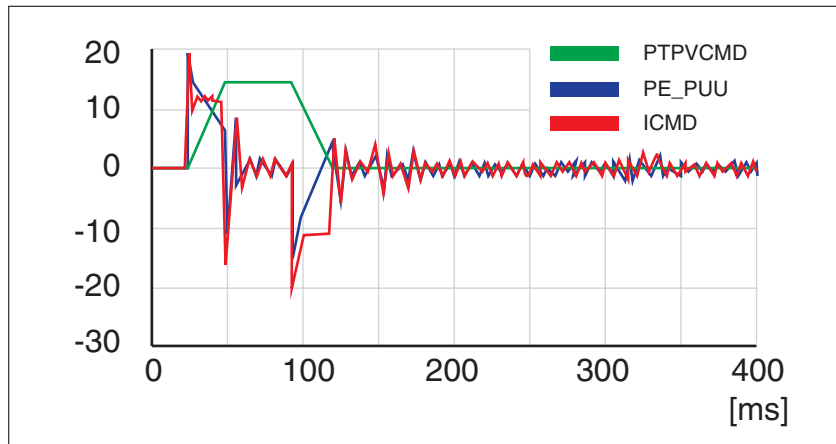


Bild 79: Beispiel P8-02 (KNLIV) Wert zu hoch - Schwingung bei Stillstand, Überschwingen der Positionsabweichung (120 Hz)

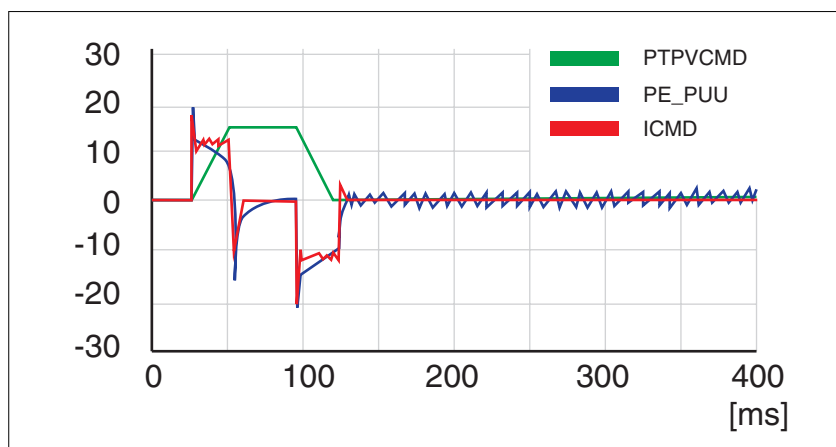


Bild 80: Beispiel P8-02 (KNLIV) OK (90 Hz)

Schritt 6: I-Faktor einstellen

Das Ziel der Optimierung des I-Faktors besteht darin, die Positionsabweichung während der Bewegung und im Stillstand zu verringern. Zu den Kriterien für einen gut eingestellten I-Faktor gehören:

- Positionsabweichung weiter reduziert
- Kein oder minimales Überschwingen der Positionsabweichung am Ende der Verzögerungsphase
- Schwingungen im Stillstand so gering wie möglich (± 1 Encoder-Inkrement)

Der I-Faktor wird über den Parameter P8-01 (KNLI) eingestellt. Vorgehensweise:

- Verringern Sie den Wert des Parameters P8-01 (KNLI) stufenweise, bis das Oszilloskop Überschwingen oder Schwingungen zeigt. Die folgenden Abbildungen zeigen, wie sich der Verlauf dem optimalen Wert annähert.

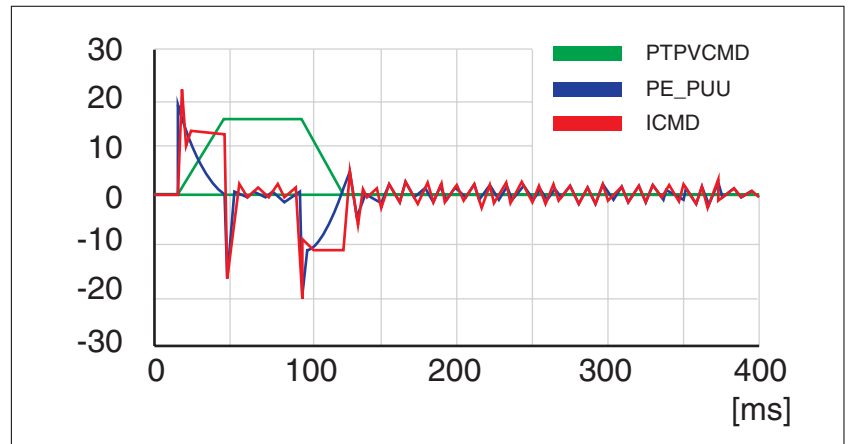


Bild 81: Beispiel P8-01 (KNLI) Wert zu hoch - Schwingung bei Stillstand, Überschwingen der Positionsabweichung (50Hz)

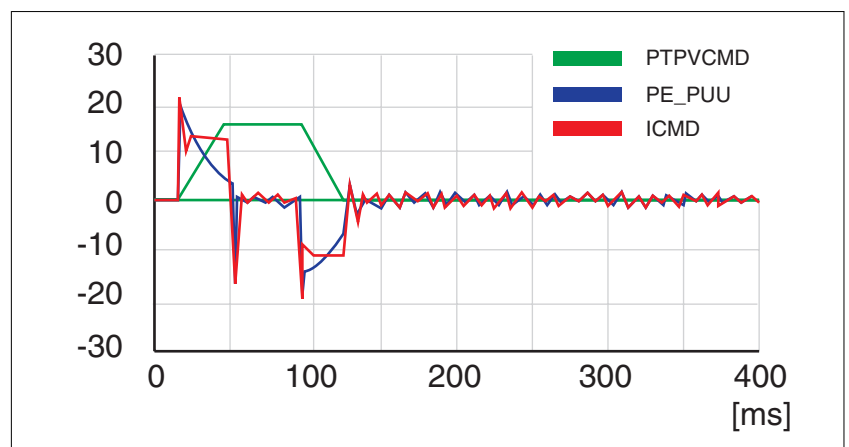


Bild 82: Beispiel P8-01 (KNLI) OK (25Hz)

Schritt 7: Kompensation der Elastizität der Mechanik

Die Parameter zur Kompensation der Elastizität der Mechanik verringern Vibrationen, die durch abrupte Änderungen der Beschleunigung verursacht werden (Ruck). Die Parameter können außerdem zur weiteren Minimierung von Überschwingen oder Einschwingzeit verwendet werden.

Der Wert des Parameters P8-20 (NLPEAFF) gibt die Schwingungsfrequenz der Mechanik wieder, das heißt der Kupplung zwischen Motor und Last. Die Kupplung kann steif (zum Beispiel beim Direktantrieb oder einer starren Kupplung) oder weniger steif (zum Beispiel bei einem Riemenantrieb oder einer elastischen Kupplung) sein. Für Systeme mit steifer Mechanik sind hohe Werte erforderlich. Bei Systemen mit einem hohen Lastträgheitsmoment und weniger steifer Mechanik sind niedrigere Werte erforderlich. Je weniger steif die Mechanik ist, desto niedriger ist diese Frequenz. Der typische Wertebereich liegt abhängig von der Anwendung zwischen 400 ... 30 Hz.

Der Parameter P8-05 (NLAFFLPFHZ) stellt einen Tiefpass für das Beschleunigungsprofil ein. Wenn der Sollwert eine relativ niedrige Auflösung hat, wie dies zum Beispiel bei einem Pulse Train Eingang der Fall ist, dann kann die berechnete Beschleunigung verrauscht sein. Der über diesen Parameter eingestellte Tiefpass kann zur Glättung der Beschleunigung verwendet werden. Der Parameter kann eingesetzt werden, wenn die über den Parameter P8-20 (NLPEAFF) eingestellte Kompensation der Elastizität zu Rauschen führt.

Die Kompensation der Elastizität der Mechanik wird über die Parameter P8-05 (NLAFFLPPFHZ) und P8-20 (NLPEAFF) eingestellt. Vorgehensweise:

- Stellen Sie den Wert des Parameters P8-05 (NLAFFLPPFHZ) auf einen Wert ein, der dreimal so hoch ist wie der Wert des Parameters P8-20 (NLPEAFF). Mit diesem Wert ist die Bandbreite dieses Tiefpasses ausreichend höher als die Reaktionszeit des Systems.
- Verringern Sie den Wert des Parameters P8-20 (NLPEAFF) stufenweise, um den optimalen Wert zu finden. Der optimale Wert hängt von Ihrem Optimierungskriterium ab: entweder kurze Einschwingzeit oder geringe Positionsabweichung.

Beginnen Sie mit einer Frequenz von 400 Hz. Verringern Sie den Wert und vergleichen Sie die Amplituden von Positionsabweichung und Einschwingzeit. Wählen Sie den am besten geeigneten Wert entsprechend Ihrem Optimierungskriterium. Die folgenden Abbildungen zeigen, wie sich der Verlauf dem optimalen Wert annähert.

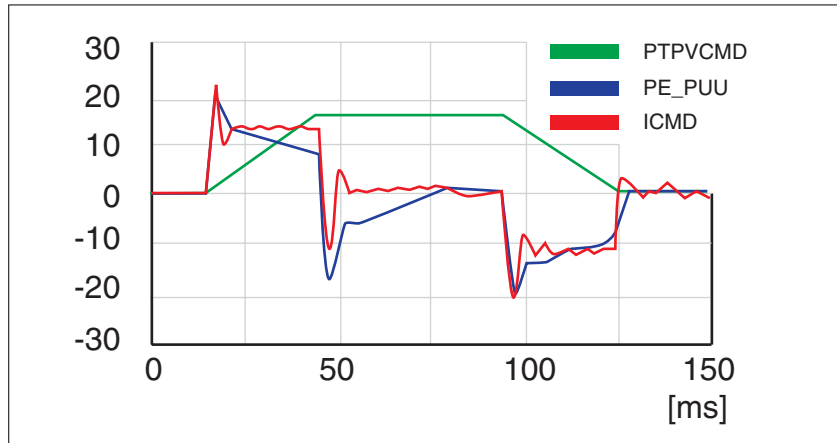


Bild 83: Beispiel P8-20 (NLPEAFF) ohne Kompensation der Elastizität (5000 Hz)

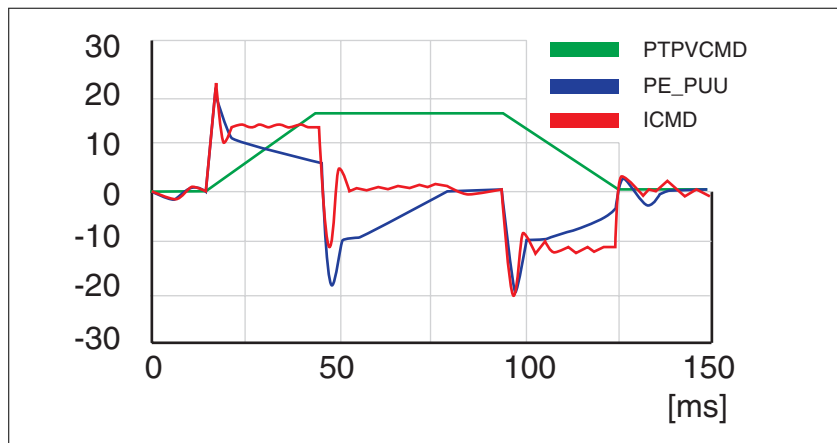


Bild 84: Beispiel P8-20 (NLPEAFF) maximale Positionsabweichung verringert (300 Hz)

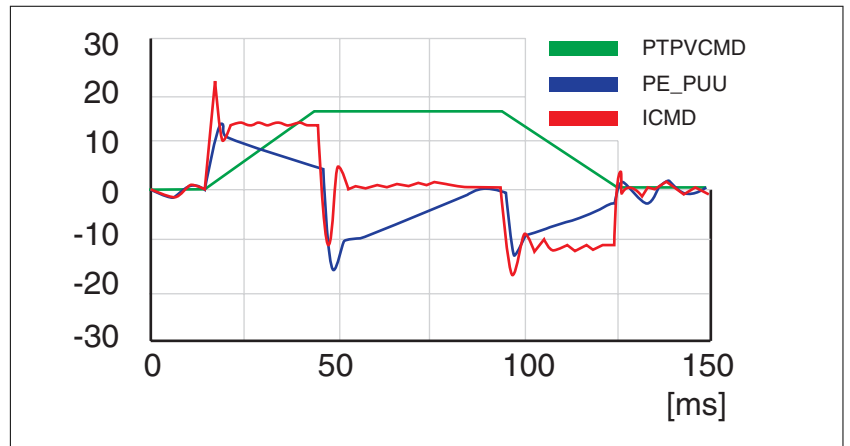


Bild 85: Beispiel P8-20 (NLPEAFF) maximale Positionsabweichung weiter verringert (220 Hz)

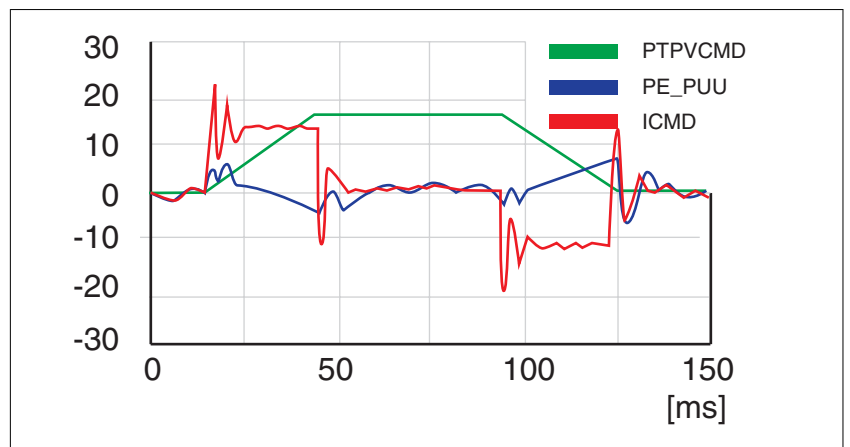


Bild 86: Beispiel P8-20 (NLPEAFF) minimale Positionsabweichung, geringe Einschwingzeit, Schwingung bei Stillstand(120 Hz)

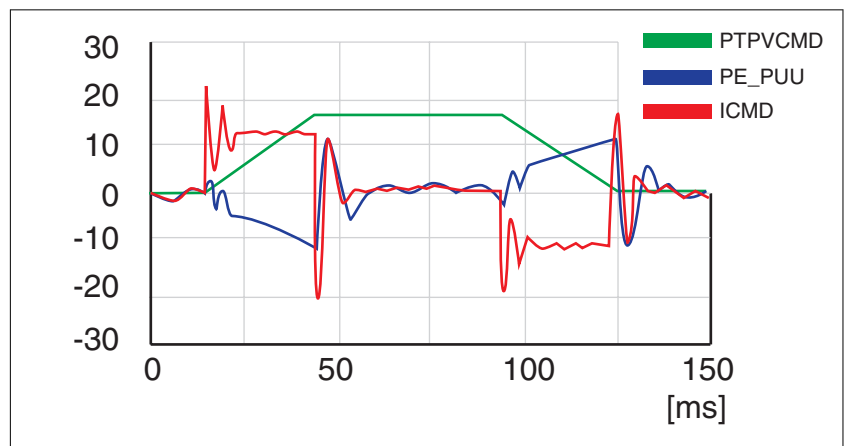


Bild 87: Beispiel P8-20 (NLPEAFF) negative Positionsabweichung in Beschleunigungsphase (100 Hz)

019844114053_V2.1, 04.2016

6.5.4 Sicherheitsfunktion STO überprüfen

Die Sicherheitsfunktion muss mindestens einmal pro Jahr überprüft werden. Gehen Sie dabei wie folgt vor:

- ▶ Betreiben Sie das System mit Nennspannung an den STO Eingangssignalen (Siehe Kapitel "2.3.1.5 Signale").
- ▶ Aktivieren Sie die Endstufe des Antriebsverstärkers (6 Operation Enabled).
- ▶ Lösen Sie die Sicherheitsfunktion STO durch Trennen der Spannung (zum Beispiel durch das Auslösen eines NOT-HALT-Tasters) aus.
 - △ Die Endstufe wird deaktiviert und die Fehlermeldung AL501 wird angezeigt.
- ▶ Überprüfen Sie, ob sich der Antriebsverstärker im Betriebszustand Fault befindet.
- ▶ Überprüfen Sie, ob sich der Antriebsverstärker in den Betriebszustand Operation Enabled versetzen lässt.
 - △ Der Antriebsverstärker bleibt im Betriebszustand Fault.
- ▶ Stellen Sie die Spannungsversorgung an den Signaleingängen der Sicherheitsfunktion STO wieder her und lösen Sie ein Fault Reset aus.
- ▶ Stellen Sie sicher, dass der Antriebsverstärker sich in den Betriebszustand Operation Enabled versetzen lässt.
- △ Der Antriebsverstärker geht in den Betriebszustand Operation Enabled. Das Ausführen von Bewegungen ist wieder möglich.

7 Betrieb

Ungeeignete Einstellungen oder ungeeignete Daten können unbeabsichtigte Bewegungen auslösen, Signale auslösen, Teile beschädigen sowie Überwachungsfunktionen deaktivieren. Einige Einstellungen werden erst nach einem Neustart aktiv.

WARNUNG

UNBEABSICHTIGTES VERHALTEN

- Starten Sie die Anlage nur, wenn sich keine Personen oder Hindernisse im Arbeitsbereich befinden.
- Betreiben Sie das Antriebssystem nicht mit unbekanntem Einstellungen oder Daten.
- Ändern Sie nur Parameter, deren Bedeutung Sie verstehen.
- Führen Sie nach dem Ändern von Einstellungen einen Neustart durch und überprüfen Sie die gespeicherten Daten oder Einstellungen.
- Führen Sie bei der Inbetriebnahme sorgfältig Tests für alle Betriebszustände und Fehlerfälle durch.
- Überprüfen Sie die Funktionen nach Austausch des Produkts und auch nach Änderungen an den Einstellungen oder Daten.

Nichtbeachtung dieser Vorkehrungen kann zu Tod, schweren Verletzungen oder Sachschäden führen.

7.1 Zugriffskanäle

Auf das Produkt kann über unterschiedliche Zugriffskanäle zugegriffen werden. Wenn über mehrere Zugriffskanäle gleichzeitig zugegriffen wird oder wenn der exklusive Zugriff verwendet wird, kann ein unbeabsichtigtes Verhalten ausgelöst werden.

WARNUNG

UNBEABSICHTIGTES VERHALTEN

- Stellen Sie sicher, dass bei einem gleichzeitigen Zugriff über mehrere Zugriffskanäle keine Befehle unbeabsichtigt ausgelöst oder gesperrt werden.
- Stellen Sie sicher, dass bei der Verwendung des exklusiven Zugriffs keine Befehle unbeabsichtigt ausgelöst oder gesperrt werden.
- Stellen Sie sicher, dass erforderliche Zugriffskanäle verfügbar sind.

Nichtbeachtung dieser Vorkehrungen kann zu Tod, schweren Verletzungen oder Sachschäden führen.

Das Produkt kann über verschiedene Zugriffskanäle angesprochen werden. Zugriffskanäle sind:

- Integriertes HMI
- Feldbus
- Inbetriebnahmesoftware LXM28 DTM Library
- Digitale und analoge Eingangssignale

Wirken mehrere Zugriffskanäle gleichzeitig, kann ein unerwartetes Verhalten auftreten.

Das Produkt bietet die Möglichkeit, durch einen exklusiven Zugriff den Zugriff auf einen Zugriffskanal zu beschränken.

Es kann nur ein Zugriffskanal einen exklusiven Zugriff auf das Produkt haben. Ein exklusiver Zugriff kann über verschiedene Zugriffskanäle erfolgen:

- Über das integrierte HMI:
Über das HMI wird die Betriebsart Jog oder ein Autotuning ausgeführt.
- Über einen Feldbus:
Einem Feldbus wird ein exklusiver Zugriff erteilt, indem über den Parameter `AccessLock` die anderen Zugriffskanäle blockiert werden.
- Über die Inbetriebnahmesoftware LXM28 DTM Library:
In der Inbetriebnahmesoftware wird der Schalter "Exklusiver Zugriff" auf "Ein" gestellt.

Beim Einschalten des Produkts besteht kein exklusiver Zugriff über einen Zugriffskanal.

Die Sollwerte an den Analogeingängen und an den Pulseingängen wirken beim Einschalten des Produkts. Wurde ein Zugriffskanal exklusiv zugewiesen, werden Signale an den Pulseingängen ignoriert.

Die Signaleingangsfunktionen "STO", "HALT", "FAULT_RESET", "SON" (fallende Flanke), "CWL(NL)" und "CCWL(PL)" wirken auch bei einem exklusiven Zugriff.

7.2 Betriebszustände

7.2.1 Zustandsdiagramm

Nach dem Einschalten und zum Start einer Betriebsart werden eine Reihe von Betriebszuständen durchlaufen.

Die Zusammenhänge zwischen den Betriebszuständen und Zustandsübergängen sind in dem Zustandsdiagramm (Zustandsmaschine) abgebildet.

Intern überprüfen und beeinflussen Überwachungsfunktionen und Systemfunktionen die Betriebszustände.

Zustandsdiagramm

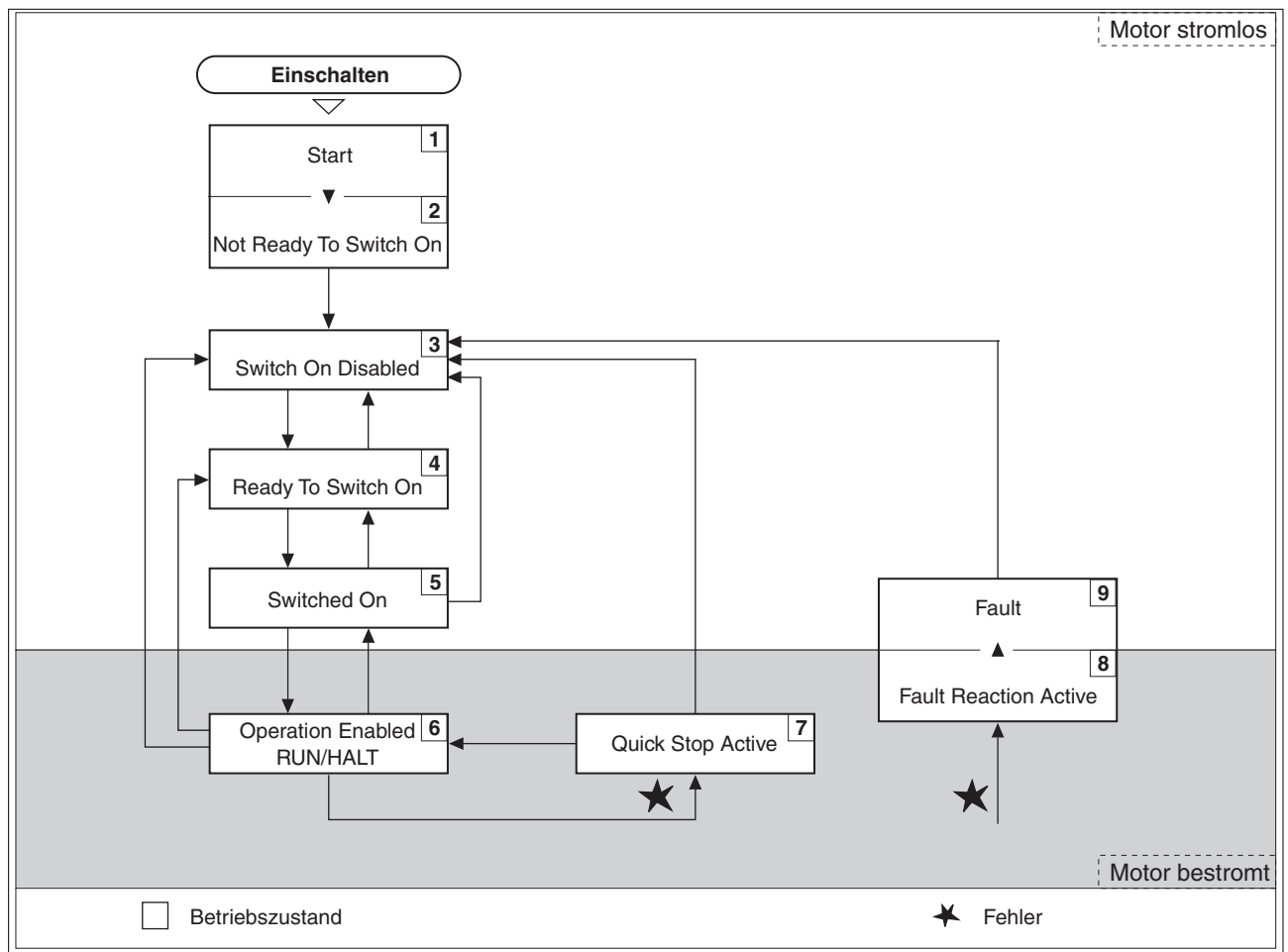


Bild 88: Zustandsdiagramm

Betriebszustände

Betriebszustand	Beschreibung
1 Start	Elektronik wird initialisiert
2 Not Ready To Switch On	Endstufe ist nicht einschaltbereit
3 Switch On Disabled	Aktivieren der Endstufe nicht möglich
4 Ready To Switch On	Endstufe ist einschaltbereit
5 Switched On	Endstufe wird eingeschaltet
6 Operation Enabled	Endstufe ist aktiviert Eingestellte Betriebsart ist aktiv
7 Quick Stop Active	"Quick Stop" wird ausgeführt
8 Fault Reaction Active	Fehlerreaktion wird ausgeführt
9 Fault	Fehlerreaktion beendet Endstufe ist deaktiviert

Fehlermeldung zurücksetzen

Nachdem die Fehlerursache beseitigt wurde, kann eine Fehlermeldung auf folgende Arten zurückgesetzt werden:

- Mit einer steigenden Flanke der Signaleingangsfunktion "FAULT_RESET"
- Mit einer steigenden Flanke der Signaleingangsfunktion "SON"
- Durch Setzen des Parameters P0-01 auf den Wert 0

019844114053_V2.1_04_2016

7.3 Betriebsarten

7.3.1 Einstellen der Betriebsart

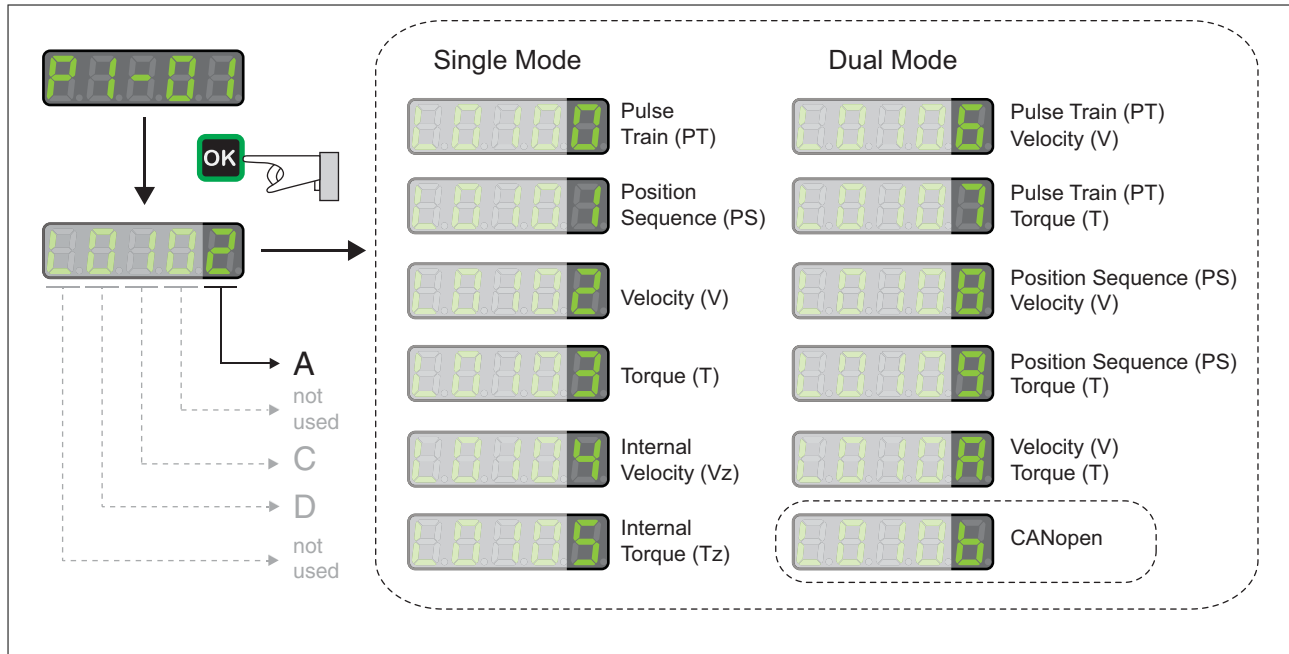


Bild 89: Einstellen der Betriebsart

Es werden 3 verschiedene Typen von Betriebsarten unterschieden:

- **Single Mode Betriebsarten**
 - Der Antriebsverstärker wird in einer Betriebsart betrieben.
- **Dual Mode Betriebsarten**
 - Der Antriebsverstärker wird im Wechsel von 2 Betriebsarten betrieben. Die Betriebsarten werden über die Signaleingangsfunktionen umgeschaltet. Siehe *"7.4.2 Parametrierung der Signaleingangsfunktionen"*.
- **CANopen Mode Betriebsart**
 - Der Antriebsverstärker wird in der Betriebsart CANopen betrieben.

In den Betriebsarten Torque (T) und Torque (Tz) sowie den Dual-Mode-Betriebsarten Torque (T) und Torque (Tz) steht keine Funktionalität zur Verzögerung als Reaktion auf eine Anforderung zum Deaktivieren der Endstufe zur Verfügung. In diesen Betriebsarten wird der Motorstrom abgeschaltet und der Motor trudelt ungesteuert aus, wenn die Endstufe deaktiviert wird. Sie müssen zusätzliche Maßnahmen

ergreifen, wenn Ihre Anwendung eine Verzögerung der Last benötigt, zum Beispiel die Installation einer Betriebsbremse.

▲ WARNUNG

UNBEABSICHTIGTER BETRIEB

- Stellen Sie durch umfangreiche Inbetriebnahmeprüfungen mit maximaler Last sicher, dass bei der Deaktivierung der Endstufe in den Betriebsarten Torque (T) und Torque (Tz) sowie in den Dual-Mode-Betriebsarten Torque (T) und Torque (Tz) alle Lasten sicher zum Stillstand kommen.
- Lösen Sie bei der Inbetriebnahme alle Signale aus und simulieren Sie alle Bedingungen, die eine Deaktivierung der Endstufe bewirken, um sicherzustellen, dass bei der Deaktivierung der Endstufe in den Betriebsarten Torque (T) und Torque (Tz) sowie in den Dual-Mode-Betriebsarten Torque (T) und Torque (Tz) alle Lasten sicher zum Stillstand kommen.
- Installieren Sie eine separate Betriebsbremse, wenn Ihre Anwendung eine aktive Verzögerung der Last erfordert.

Nichtbeachtung dieser Vorkehrungen kann zu Tod, schweren Verletzungen oder Sachschäden führen.

7.3.2 Jog-Betrieb

Beschreibung Im Jog-Betrieb wird eine Bewegung von der aktuellen Motorposition in eine gewünschte Richtung ausgeführt.

Über den Parameter $P4-05$ wird die Geschwindigkeit für die Bewegung in der Einheit min^{-1} festgelegt.

Die Bewegung kann über die Pfeiltasten am HMI oder die Signaleingangsfunktionen JOGP und JOGN ausgeführt werden.

Weitere Informationen zu den parametrierbaren Signaleingangsfunktionen finden Sie im Kapitel "7.4.2 Parametrierung der Signaleingangsfunktionen".

Jog über HMI Bei Verwendung des HMIs werden die Bewegungen über die Pfeiltasten ausgeführt. Die Betriebsart wird durch Drücken der Taste **M** beendet.

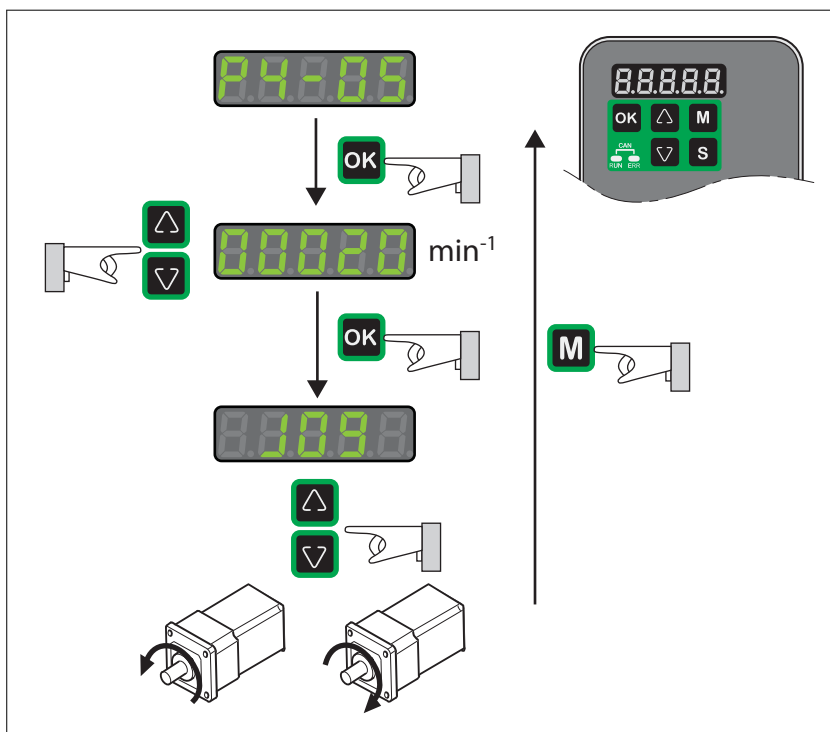


Bild 90: Starten einer Bewegung in der Betriebsart Jog

7.3.3 Betriebsart Pulse Train (PT)

Beschreibung In der Betriebsart Pulse Train (PT) wird eine Bewegung entsprechend externen Führungssignalen ausgeführt. Die Führungssignale werden mit einem einstellbaren Getriebefaktor zu einem Positionswert verrechnet. Führungssignale können A/B-Signale, P/D-Signale oder CW/CCW-Signale sein.

Methode Eine Bewegung kann über 3 unterschiedliche Methoden ausgeführt werden:

- Positions-Synchronisation ohne Ausgleichsbewegung

Mit der Positions-Synchronisation ohne Ausgleichsbewegung wird eine Bewegung positionssynchron zu den eingespeisten Führungssignalen ausgeführt. Eingespeiste Führungssignale während einer Unterbrechung werden nicht berücksichtigt.

- Positions-Synchronisation mit Ausgleichsbewegung

Mit der Synchronisation mit Ausgleichsbewegung wird eine Bewegung positionssynchron zu den eingespeisten Führungssignalen ausgeführt. Eingespeiste Führungssignale während einer Unterbrechung werden berücksichtigt und ausgeglichen.

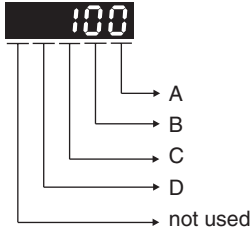
- Geschwindigkeits-Synchronisation

Mit der Geschwindigkeits-Synchronisation wird eine Bewegung geschwindigkeitssynchron zu den eingespeisten Führungssignalen ausgeführt.

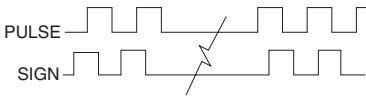
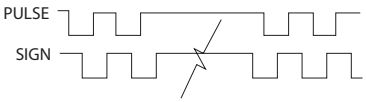
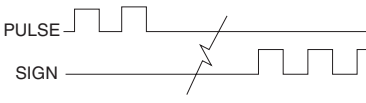
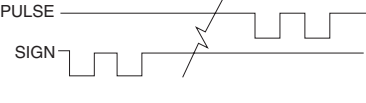
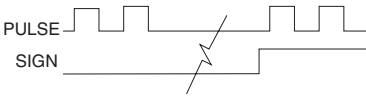
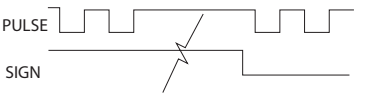
Parametername	Beschreibung	Einheit Minimalwert Werkseinstellung Maximalwert HMI Format	Datentyp R/W Persistent	Parameteradresse über Feldbus
P8-31 GEARING_MODE	<p>Methode für Betriebsart Pulse Train (PT)</p> <p>Verfügbar in den Betriebsarten: PT</p> <p>Wert 0: Synchronisation deaktiviert</p> <p>Wert 1: Positions-Synchronisation ohne Ausgleichsbewegung</p> <p>Wert 2: Positions-Synchronisation mit Ausgleichsbewegung</p> <p>Wert 3: Geschwindigkeits-Synchronisation</p> <p>Die Parameter für Beschleunigung (P1-34), Verzögerung (P1-35) und Geschwindigkeit (P1-55) wirken als Begrenzung für die Synchronisation.</p>	- 0 1 3 Dezimal	u16 RW per.	Modbus 93E _h CANopen 481F _h

7.3.3.1 Pulseinstellungen

Über den Parameter P1-00 kann die Art der Führungssignale, die Eingangspolarität, die Maximale Signalfrequenz und die Quelle der Pulse festgelegt werden.

Parametername	Beschreibung	Einheit Minimalwert Werkseinstellung Maximalwert HMI Format	Datentyp R/W Persistent	Parameteradresse über Feldbus
P1-00 PTT	<p>Führungssignal - Pulseinstellungen Verfügbar in den Betriebsarten: PT</p>  <p>Mit diesem Parameter werden die Führungssignale für die Betriebsart PT konfiguriert.</p> <p>A: Art der Führungssignale B: Signalfrequenz C: Eingangspolarität D: Quelle der Führungssignale</p> <p>Eine Änderung der Einstellung ist nur bei deaktivierter Endstufe möglich.</p>	- 0 _h 2 _h 1132 _h Hexadezimal	u16 RW per.	Modbus 200 _h CANopen 4100 _h

Einstellung A und C Art der Führungssignale und Eingangspolarität

	C = 0 Positive Eingangspolarität		C = 1 Negative Eingangspolarität	
	Positive Bewegungsrichtung	Negative Bewegungsrichtung	Positive Bewegungsrichtung	Negative Bewegungsrichtung
A = 0 A/B-Signale				
A = 1 CW/CCW-Signale				
A = 2 P/D-Signale				

Einstellung B Maximale Signalfrequenz

	Low-Speed Pulse PULSE, SIGN	High-Speed Pulse HPULSE, HSIGN
B = 0	500 Kpps ¹⁾	4 Mpps
B = 1	200 Kpps	2 Mpps
B = 2	100 Kpps	1 Mpps
B = 3	50 Kpps	500 Kpps

1) Nur möglich mit RS422.

Über den Parameter P2-65 Bit 6 kann eine Fehlerreaktion für Frequenzen 10 % größer als die maximale Signalfrequenz festgelegt werden.

Einstellung D Quelle der Pulse

D = 0	Low-Speed Pulse	CN1 Terminal: PULSE, SIGN
D = 1	High-Speed Pulse	CN1 Terminal: HPULSE, HSIGN

Zusätzlich kann die Quelle der Pulse über die Signaleingangsfunktion PTCMS festgelegt werden. Die Einstellungen der Signaleingangsfunktion überschreiben die Einstellungen im Parameter P1-00.

7.3.3.2 Getriebefaktor

Der Getriebefaktor ist das Verhältnis zwischen Anzahl der Führungsinkremente zur Anzahl der Motorinkremente.

Die Führungsinkremente werden als Führungssignale über die Signaleingänge vorgegeben.

$$\text{Getriebefaktor} = \frac{\text{Motorinkremente}}{\text{Führungsinkremente}} = \frac{\text{Zähler des Getriebefaktors}}{\text{Nenner des Getriebefaktors}}$$

Bild 91: Getriebefaktor

Bei Werkseinstellung des Getriebefaktors entsprechen 100000 Führungsinkremente einer Umdrehung.

Die Motorinkremente betragen 1280000 Inkremente pro Umdrehung.

Parametrierung

Es können 4 verschiedene Getriebefaktoren eingestellt werden. Zwischen diesen Getriebefaktoren kann über die Signaleingänge gewechselt werden.

Die Getriebefaktoren werden über die Parameter P1-44, P1-45, P2-60, P2-61 und P2-62 eingestellt.

Zwischen den Getriebefaktoren kann mit den Signaleingangsfunktionen GNUM0 und GNUM1 gewechselt werden.

GNUM1	GNUM0	=
0	0	$\frac{P1-44}{P1-45}$
0	1	$\frac{P2-60}{P1-45}$
1	0	$\frac{P2-61}{P1-45}$
1	1	$\frac{P2-62}{P1-45}$

Bild 92: Getriebefaktor

Um die Getriebefaktoren über die Signaleingänge umschalten zu können müssen die Signaleingangsfunktionen GNUM0 und GNUM1 parametrierung sein, siehe Kapitel "7.4.2 Parametrierung der Signaleingangsfunktionen".

Beispiel 1 Berechnung der Anzahl der Motorumdrehungen bei 30000 PUU:

$$30000 \text{ PUU} \times \frac{P1-44 = 128}{P1-45 = 10} = 384000 \rightarrow \frac{384000}{1280000} = 0,3 \quad \text{(M)}$$

Bild 93: Berechnungsbeispiel 1

Beispiel 2 Berechnung des Getriebefaktors, wenn 10000 PUU 500 Motorumdrehungen bewirken sollen:

$$\begin{aligned}
 10000 \text{ PUU} &= 500 \text{ (M)} \rightarrow \frac{P1-44 = ?}{P1-45 = ?} \\
 \frac{1280000}{1 \text{ (M)}} &\rightarrow \frac{1280000 \times 500}{1 \text{ (M)} \times 10000} = \frac{128 \times 500}{\text{(M)} \times 1} \\
 &\rightarrow \frac{P1-44 = 128 \times 500}{P1-45 = 1}
 \end{aligned}$$

Bild 94: Berechnungsbeispiel 2

Beispiel 3 Ein Maschinen-Encoder mit 1024 Linien pro Umdrehung soll mit einer Umdrehung eine Motorumdrehung bewirken.

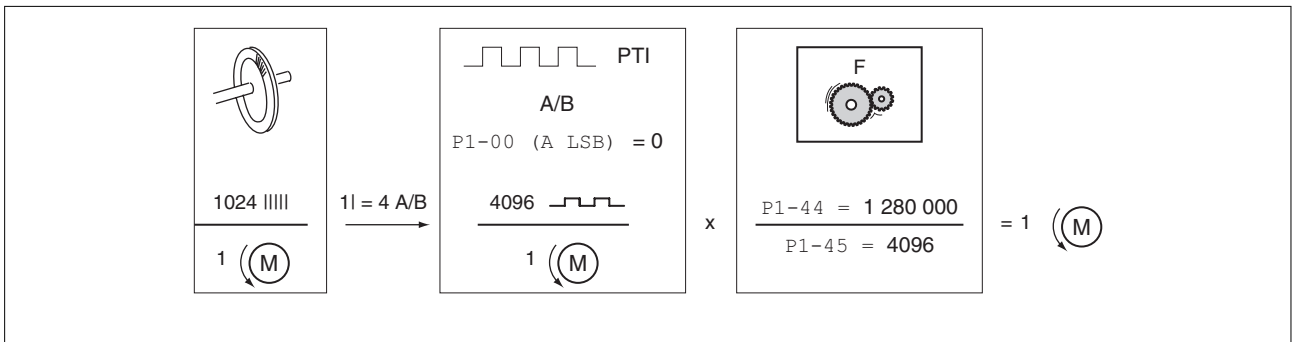


Bild 95: Berechnungsbeispiel 3

7.3.3.3 Begrenzung der Beschleunigung und Verzögerung

Mit den Parametern P1-34 und P1-35 können Sie eine Begrenzung der Beschleunigung und Verzögerung einstellen.

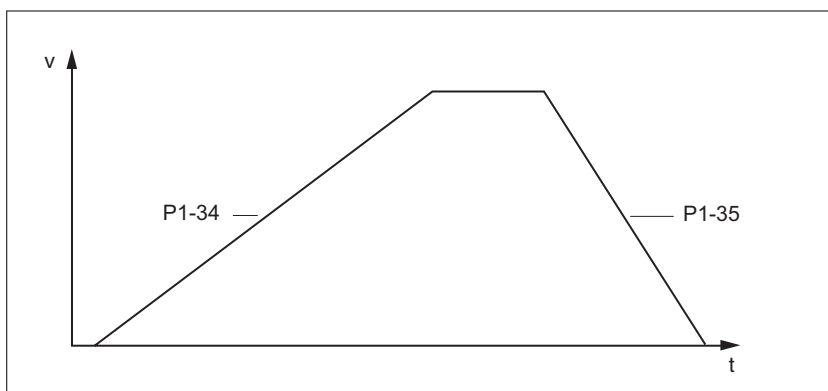


Bild 96: Begrenzung der Beschleunigung und Verzögerung

Parametername	Beschreibung	Einheit Minimalwert Werkseinstellung Maximalwert HMI Format	Datentyp R/W Persistent	Parameteradresse über Feldbus
P1-34 TACC	<p>Beschleunigungsdauer</p> <p>Verfügbar in den Betriebsarten: PT, V</p> <p>Die Beschleunigungsdauer ist die Zeit in Millisekunden, die benötigt wird, um von Motorstillstand auf 6000 min⁻¹ zu beschleunigen.</p> <p>Für die Betriebsart V legt dieser Parameter die Beschleunigung fest. Wenn die Zielgeschwindigkeit als Analogsignal vorgegeben wird, wird der Maximalwert für diesen Parameter automatisch auf 20000 begrenzt.</p> <p>Für die Betriebsart PT legt dieser Parameter eine Begrenzung der Beschleunigung für die Pulse an der PTI-Schnittstelle fest.</p>	ms 6 30 65500 Dezimal	u16 RW per.	Modbus 244 _h CANopen 4122 _h
P1-35 TDEC	<p>Verzögerungsdauer</p> <p>Verfügbar in den Betriebsarten: PT, V</p> <p>Die Verzögerungsdauer ist die Zeit in Millisekunden, die benötigt wird, um von 6000 min⁻¹ auf Motorstillstand zu verzögern.</p> <p>Für die Betriebsart V legt dieser Parameter die Verzögerung fest. Wenn die Zielgeschwindigkeit als Analogsignal vorgegeben wird, wird der Maximalwert für diesen Parameter automatisch auf 20000 begrenzt.</p> <p>Für die Betriebsart PT legt dieser Parameter eine Begrenzung der Verzögerung für die Pulse an der PTI-Schnittstelle fest.</p>	ms 6 30 65500 Dezimal	u16 RW per.	Modbus 246 _h CANopen 4123 _h

7.3.4 Betriebsart Position Sequence (PS)

Beschreibung In der Betriebsart Position Sequence (PS) können 32 einstellbare Bewegungsprofile abgespeichert und in beliebiger Reihenfolge ausgeführt werden. Die Bewegungsprofile werden über 32 Datensätze definiert.

Die folgenden Werte können für jeden Datensatz eingestellt werden:

- Zielposition
- Art der Bewegung: absolut oder relativ
- Art des Übergangs zwischen den Datensätzen
- Beschleunigung
- Zielgeschwindigkeit
- Verzögerung
- Wartezeit nach Beendigung des Datensatzes

Zusätzlich steht ein Homing-Datensatz zur Verfügung. Mit dem Homing-Datensatz wird ein Bezugspunkt für Absolutbewegungen festgelegt.

Konfiguration Die Datensätze werden über die Inbetriebnahmesoftware LXM28 DTM Library konfiguriert.

Bewegungen starten Die Datensätze können über die Signaleingangsfunktionen POS0 ... POS4 ausgewählt werden. Folgende Tabelle zeigt das Bitmuster, mit dem die Datensätzen ausgewählt werden.

Datensatz	POS4	POS3	POS2	POS1	POS0
1	0	0	0	0	0
2	0	0	0	0	1
3	0	0	0	1	0
4	0	0	0	1	1
5	0	0	1	0	0
...
31	1	1	1	1	0
32	1	1	1	1	1

Mit einer steigenden Flanke über die Signaleingangsfunktion CTRG oder über den Parameter P5-07 wird der gewählte Datensatz ausgeführt und die Bewegung gestartet.

Weitere Informationen zur Parametrierung der Signaleingangsfunktionen finden Sie im Kapitel "7.4 Einstellung der digitalen Signaleingänge und Signalausgänge".

Beispiel Folgende Grafik zeigt den zeitlichen Zusammenhang zwischen dem Starten und Beenden der Datensätze über die Signaleingangsfunktionen sowie die Signalausgangsfunktionen CMD_OK, TPOS und MC_OK:

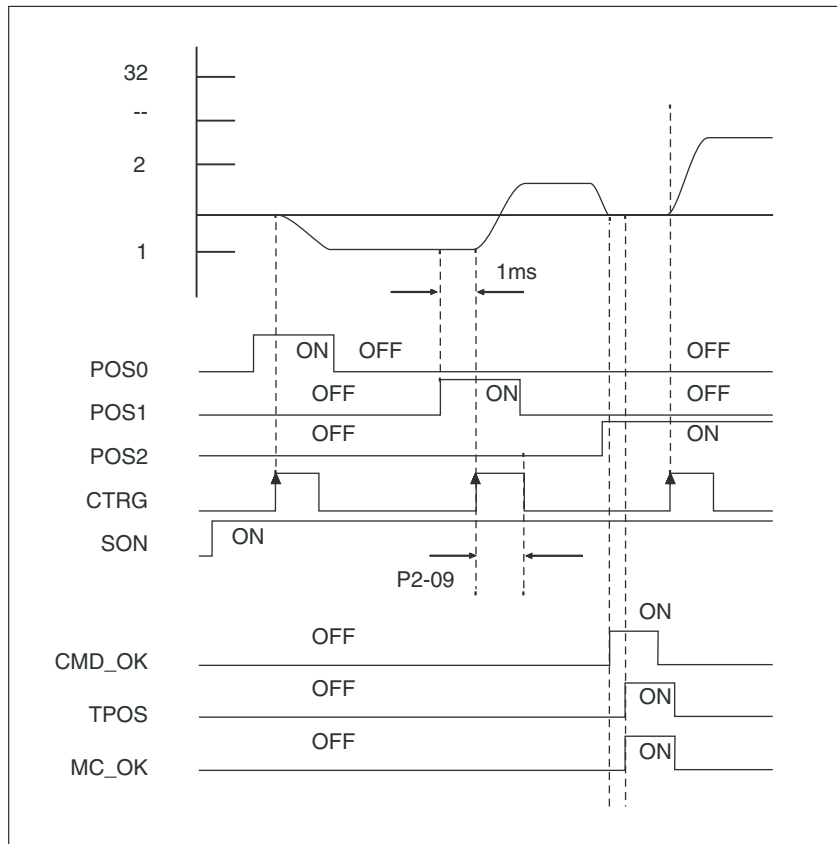


Bild 97: Betriebsart Position Sequence (PS)

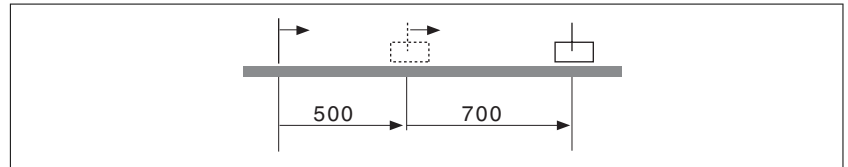
Weitere Informationen zum Thema finden Sie im Kapitel "7.4 Einstellung der digitalen Signaleingänge und Signalausgänge".

7.3.4.1 Aufbau eines Datensatzes

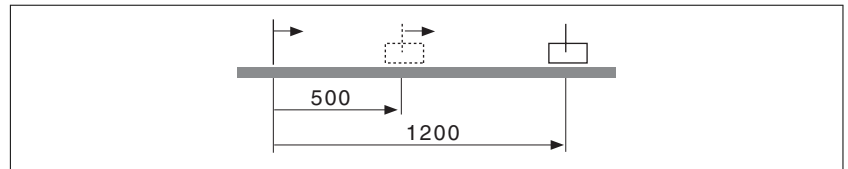
Zielposition Die Zielposition wird in der Anwendereinheit angegeben. Die Auflösung entspricht 100000 Anwendereinheiten pro Umdrehung, wenn die Skalierung auf Werkseinstellung eingestellt ist.

Weitere Informationen zur Skalierung finden Sie im Kapitel "7.3.4.2 Skalierung".

Art der Bewegung Bei einer Relativbewegung wird eine Bewegung relativ mit Bezug zur vorangegangenen Zielposition oder zur aktuellen Motorposition ausgeführt.



Bei einer Absolutbewegung wird eine Bewegung absolut mit Bezug auf den Nullpunkt ausgeführt.



Vor der ersten Absolutbewegung muss eine Referenzbewegung oder ein Maßsetzen durchgeführt werden.

Übergang zwischen den Datensätzen

Es gibt zwei unterschiedliche Arten von Übergängen:

- Der Folgedatensatz wird erst gestartet, wenn der vorhergehende Datensatz beendet ist.
- Der Folgedatensatz wird gestartet, sobald er über die Signaleingangsfunktion CTRG oder über den Parameter P5-07 ausgelöst wird.

Beschleunigungsdauer Die Beschleunigungsdauer ist die Zeit in Millisekunden, die benötigt wird, um von Motorstillstand auf 6000 min^{-1} zu beschleunigen. Hiermit wird die Beschleunigungsrampe definiert.

Zielgeschwindigkeit Die Zielgeschwindigkeit wird nach der Zeit für die Beschleunigung erreicht.

Verzögerungsdauer Die Verzögerungsdauer ist die Zeit in Millisekunden, die benötigt wird, um von 6000 min^{-1} auf Motorstillstand zu verzögern. Hiermit wird die Verzögerungsrampe definiert.

Wartezeit Die Wartezeit ist die Zeitspanne, die nach Erreichen der Zielposition vergehen muss, bevor der Datensatz als beendet gilt.

Parameter für die Datensätze

Die Datensätze werden über die Parameter P6-02 ... P6-65 und P7-02 ... P7-65 eingestellt. Folgende Tabelle zeigt eine Übersicht:

Datensatz	Zielposition	Art / Übergang	Beschleunigung / Verzögerung	Wartezeit / Zielgeschwindigkeit
1	P6-02	P6-03	P7-02	P7-03
2	P6-04	P6-05	P7-04	P7-05
3	P6-06	P6-07	P7-06	P7-07
4	P6-08	P6-09	P7-08	P7-09
5	P6-10	P6-11	P7-10	P7-11
6	P6-12	P6-13	P7-12	P7-13
7	P6-14	P6-15	P7-14	P7-15
8	P6-16	P6-17	P7-16	P7-17
9	P6-18	P6-19	P7-18	P7-19
10	P6-20	P6-21	P7-20	P7-21
11	P6-22	P6-23	P7-22	P7-23
12	P6-24	P6-25	P7-24	P7-25
13	P6-26	P6-27	P7-26	P7-27
14	P6-28	P6-29	P7-28	P7-29
15	P6-30	P6-31	P7-30	P7-31
16	P6-32	P6-33	P7-32	P7-33
17	P6-34	P6-35	P7-34	P7-35
18	P6-36	P6-37	P7-36	P7-37
19	P6-38	P6-39	P7-38	P7-39
20	P6-40	P6-41	P7-40	P7-41
21	P6-42	P6-43	P7-42	P7-43
22	P6-44	P6-45	P7-44	P7-45
23	P6-46	P6-47	P7-46	P7-47
24	P6-48	P6-49	P7-48	P7-49
25	P6-50	P6-51	P7-50	P7-51
26	P6-52	P6-53	P7-52	P7-53
27	P6-54	P6-55	P7-54	P7-55
28	P6-56	P6-57	P7-56	P7-57
29	P6-58	P6-59	P7-58	P7-59
30	P6-60	P6-61	P7-60	P7-61
31	P6-62	P6-63	P7-62	P7-63
32	P6-64	P6-65	P7-64	P7-65

7.3.4.2 Skalierung

Die Skalierung ist das Verhältnis zwischen Anzahl der Anwendereinheiten zur Anzahl der internen Einheiten.

Die Anwendereinheiten werden als Parameterwerte in der Einheit PUU vorgegeben.

$$\text{Skalierungsfaktor} = \frac{\text{Interne Einheiten}}{\text{Anwendereinheiten}} = \frac{\text{Zähler des Getriebefaktors}}{\text{Nenner des Getriebefaktors}}$$

Bild 98: Skalierungsfaktor

Bei Werkseinstellung des Skalierungsfaktors entsprechen 100000 Anwendereinheiten einer Umdrehung.

Die internen Einheiten betragen 1280000 Inkremente pro Umdrehung.

Parametrierung

Der Skalierungsfaktor wird über die Parameter P1-44 und P1-45 eingestellt.

$$\frac{P1-44}{P1-45}$$

Bild 99: Skalierungsfaktor

Beispiel 1

Berechnung der Anzahl der Motorumdrehungen bei 30000 PUU:

$$30000 \text{ PUU} \times \frac{P1-44 = 128}{P1-45 = 10} = 384000 \rightarrow \frac{384000}{1280000} = 0,3 \text{ (M)}$$

Bild 100: Berechnungsbeispiel 1

Beispiel 2

Berechnung des Skalierungsfaktors, wenn 10000 PUU 500 Motorumdrehungen bewirken sollen:

$$10000 \text{ PUU} = 500 \text{ (M)} \rightarrow \frac{P1-44 = ?}{P1-45 = ?}$$

$$\frac{1280000}{1 \text{ (M)}} \rightarrow \frac{1280000 \cancel{\times 500}}{1 \text{ (M)} \times 10000} = \frac{128 \times 500}{\text{(M)} \times 1}$$

$$\rightarrow \frac{P1-44 = 128 \times 500}{P1-45 = 1}$$

Bild 101: Berechnungsbeispiel 2

7.3.4.3 Homing-Datensatz für Absolutbewegungen

Durch den Homing-Datensatz wird ein Bezug zwischen einer mechanischen Position und der Istposition des Motors hergestellt.

Ein Bezug zwischen einer mechanischen Position und der Istposition des Motors wird durch eine Referenzbewegung oder ein Maßsetzen erreicht.

Durch eine erfolgreiche Referenzbewegung oder ein Maßsetzen wird der Motor referenziert.

Mit der Referenzbewegung wird der Nullpunkt für Absolutbewegungen festgelegt.

Methoden Folgende Methoden stehen zur Verfügung:

- Referenzbewegung auf einen Endschalter

Bei der Referenzbewegung auf einen Endschalter wird eine Bewegung auf den positiven Endschalter oder den negativen Endschalter ausgeführt.

Beim Erreichen des Endschalters wird der Motor gestoppt und es erfolgt eine Bewegung zurück auf den Schaltpunkt des Endschalters.

Vom Schaltpunkt des Endschalters kann eine weitere Bewegung auf den nächsten Indexpuls des Motors erfolgen.

Der Schaltpunkt des Endschalters oder die Position des Indexpulses ist der Referenzpunkt.

- Referenzbewegung auf den Referenzschalter

Bei der Referenzbewegung auf den Referenzschalter wird eine Bewegung auf den Referenzschalter ausgeführt.

Beim Erreichen des Referenzschalters wird der Motor gestoppt und es erfolgt eine Bewegung auf einen Schaltpunkt des Referenzschalters.

Vom Schaltpunkt des Referenzschalters kann eine weitere Bewegung auf den nächsten Indexpuls des Motors erfolgen.

Der Schaltpunkt des Referenzschalters oder die Position des Indexpulses ist der Referenzpunkt.

- Referenzbewegung auf den Indexpuls

Bei der Referenzbewegung auf den Indexpuls wird eine Bewegung von der Istposition auf den nächsten Indexpuls ausgeführt. Die Position des Indexpulses ist der Referenzpunkt.

- Maßsetzen

Beim Maßsetzen wird die aktuelle Motorposition auf einen gewünschten Positionswert gesetzt.

Eine Referenzbewegung muss ohne Unterbrechung beendet werden, damit der neue Nullpunkt gültig wird. Wurde die Referenzbewegung unterbrochen, muss sie erneut gestartet werden.

Start des Homing-Datensatzes

Der Homing-Datensatz kann über zwei verschiedene Wege ausgeführt werden.

- Automatischer Start beim ersten Aktivieren der Endstufe
Der automatische Start kann über den Parameter P6-01 eingestellt werden.
- Start über die Signaleingangsfunktion GOTOHOME
Die Signaleingangsfunktion muss parametrierbar sein, siehe Kapitel *"7.4 Einstellung der digitalen Signaleingänge und Signalausgänge"*.

Automatischer Start und nachfolgenden Datensatz einstellen

Über den Parameter P6-01 können der automatische Start und ein Datensatz eingestellt werden, der nach dem Homing-Datensatz ausgeführt werden soll.

Über den Parameter P7-01 kann eine Wartezeit für den nachfolgenden Datensatz eingestellt werden. Der nachfolgende Datensatz wird nach dieser Wartezeit ausgeführt.

Parametername	Beschreibung	Einheit Minimalwert Werkseinstellung Maximalwert HMI Format	Datentyp R/W Persistent	Parameteradresse über Feldbus
P6-01 ODEF	Nachfolgender Datensatz und automatischer Start des Homing-Datensatzes Verfügbar in den Betriebsarten: PS Bit 0: 0 = Homing nach erstem Aktivieren der Endstufe nicht starten 1 = Homing nach erstem Aktivieren der Endstufe starten Bits 1 ... 7: Reserviert Bits 8 ... 15: Nachfolgender Datensatz	- 0 _h 0 _h 2001 _h Hexadezimal	u32 RW per.	Modbus 702 _h CANopen 4601 _h
P7-01 HOME_DLY	Wartezeit nach Homing-Datensatz Verfügbar in den Betriebsarten: PS Bits 0 ... 15: Wartezeit bis zum Start des nächsten Datensatzes Bits 16 ... 31: Reserviert	ms 0 0 32767 Dezimal	u32 RW per.	Modbus 802 _h CANopen 4701 _h

Beschleunigung und Verzögerung einstellen

Die Beschleunigung und Verzögerung des Homing-Datensatzes werden über den Parameter P7-00 eingestellt.

Parametername	Beschreibung	Einheit Minimalwert Werkseinstellung Maximalwert HMI Format	Datentyp R/W Persistent	Parameteradresse über Feldbus
P7-00 HOME_ACC_DEC	Beschleunigung und Verzögerung des Homing-Datensatzes Verfügbar in den Betriebsarten: PS Bits 0 ... 15: Verzögerung Bits 16 ... 31: Beschleunigung	ms ms 6 6 200 200 65500 65500 Dezimal	u32 RW per.	Modbus 800 _h CANopen 4700 _h

Geschwindigkeiten einstellen Über die Parameter P5-05 und P5-06 werden die Geschwindigkeiten für die Suche des Schalters und für das Freifahren vom Schalter eingestellt.

Parametername	Beschreibung	Einheit Minimalwert Werkseinstellung Maximalwert HMI Format	Datentyp R/W Persistent	Parameteradresse über Feldbus
P5-05 HOMESPEED1	Homing - Schnelle Geschwindigkeit für Referenzbewegung Verfügbar in den Betriebsarten: PS	0.1rpm 10 1000 60000 Dezimal	u32 RW per.	Modbus 60A _h CANopen 4505 _h
P5-06 HOMESPEED2	Homing - Langsame Geschwindigkeit für Referenzbewegung Verfügbar in den Betriebsarten: PS	0.1rpm 10 200 60000 Dezimal	u32 RW per.	Modbus 60C _h CANopen 4506 _h

Nullpunkt festlegen Über den Parameter P6-00 kann ein gewünschter Positionswert angegeben werden, der nach einer erfolgreichen Referenzbewegung am Referenzpunkt oder nach einem Maßsetzen gesetzt wird. Durch den gewünschten Positionswert wird der Nullpunkt festgelegt.

Parametername	Beschreibung	Einheit Minimalwert Werkseinstellung Maximalwert HMI Format	Datentyp R/W Persistent	Parameteradresse über Feldbus
P6-00 ODAT	Position des Homing-Datensatzes Verfügbar in den Betriebsarten: PS Nach erfolgreicher Referenzbewegung wird dieser Positionswert automatisch am Referenzpunkt gesetzt. Bits 0 ... 31: Position	PUU -2147483647 0 2147483647 Dezimal	s32 RW per.	Modbus 700 _h CANopen 4600 _h

Homing-Methode einstellen Über den Parameter P5-04 wird die Homing-Methode festgelegt.

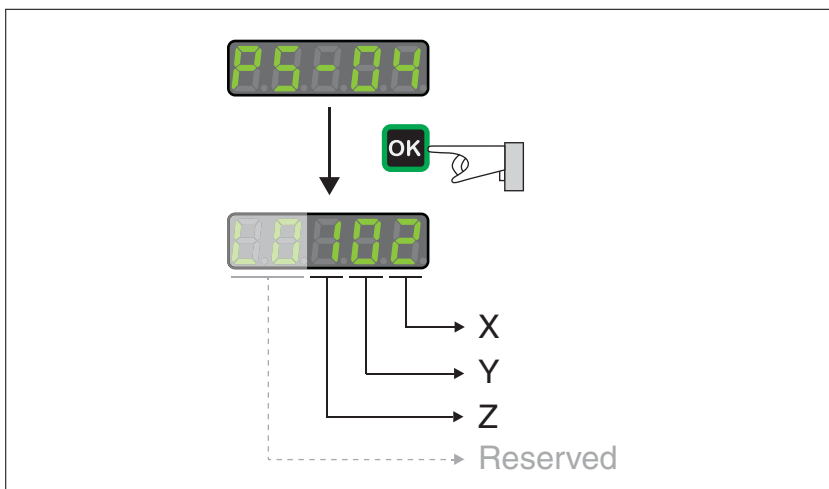


Bild 102: Einstellung der Homing-Methode

Einstellung Z - Endschalter	Einstellung Y - Indexpuls	Einstellung X - Homing-Methode	
-	Y=0: Bewegung zurück auf letzten Indexpuls	0	Bewegung in positive Richtung auf den positiven Endschalter
-	Y=2: Keine Bewegung auf den Indexpuls	1	Bewegung in negative Richtung auf den negativen Endschalter
Z=0: Nach Erreichen des Endschalters anhalten und Warnung AL014 oder AL015 auslösen Z=1: Nach Erreichen des Endschalters in entgegengesetzte Richtung bewegen, keine Warnung	Y=0: Bewegung zurück auf letzten Indexpuls	2	Bewegung in positive Richtung auf die steigende Flanke des Referenzschalters
	Y=1: Bewegung weiter auf nächsten Indexpuls	3	Bewegung in negative Richtung auf die steigende Flanke des Referenzschalter
	Y=2: Keine Bewegung auf den Indexpuls		
	-	4	Bewegung in positive Richtung auf den nächsten Indexpuls
	-	5	Bewegung in negative Richtung auf den nächsten Indexpuls
	Y=0: Bewegung zurück auf letzten Indexpuls	6	Bewegung in positive Richtung auf die fallende Flanke des Referenzschalter
Y=1: Bewegung weiter auf nächsten Indexpuls	7	Bewegung in negative Richtung auf die fallende Flanke des Referenzschalter	
Y=2: Keine Bewegung auf den Indexpuls			
-	-	8	Maßsetzen

Die nachfolgenden Grafiken veranschaulichen die einzelnen Methoden.

Referenzbewegung auf den positiven Endschalter

Folgende Grafiken zeigen Referenzbewegungen auf den positiven Endschalter mit jeweils unterschiedlichen Startpositionen.

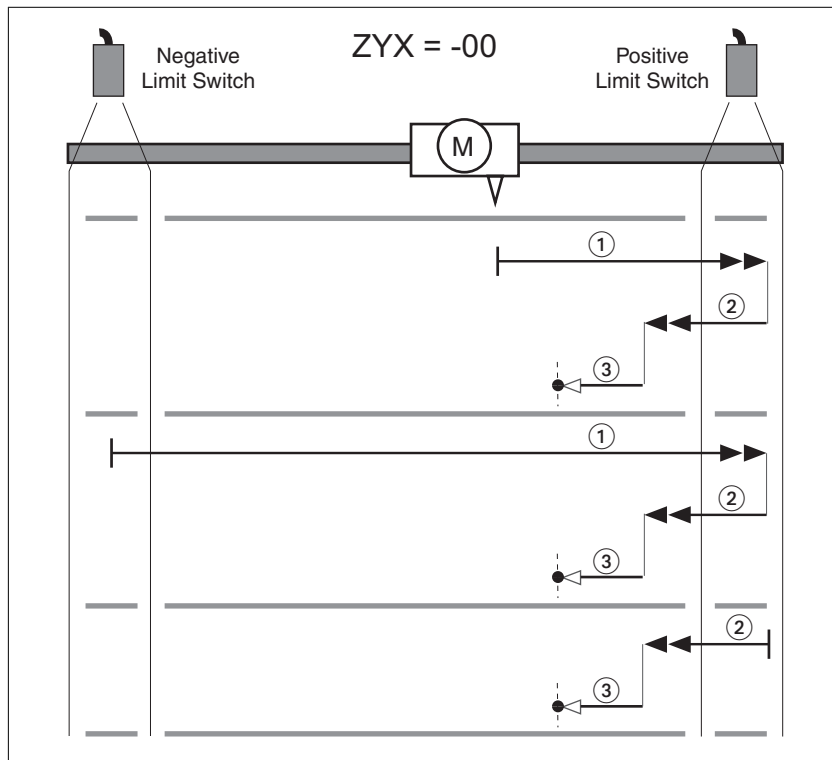


Bild 103: Referenzbewegung (ZYX = -00)

- (1) Bewegung auf die steigende Flanke mit Geschwindigkeit P5-05
- (2) Bewegung auf die fallende Flanke mit Geschwindigkeit P5-05
- (3) Bewegung auf den Indexpuls mit Geschwindigkeit P5-06

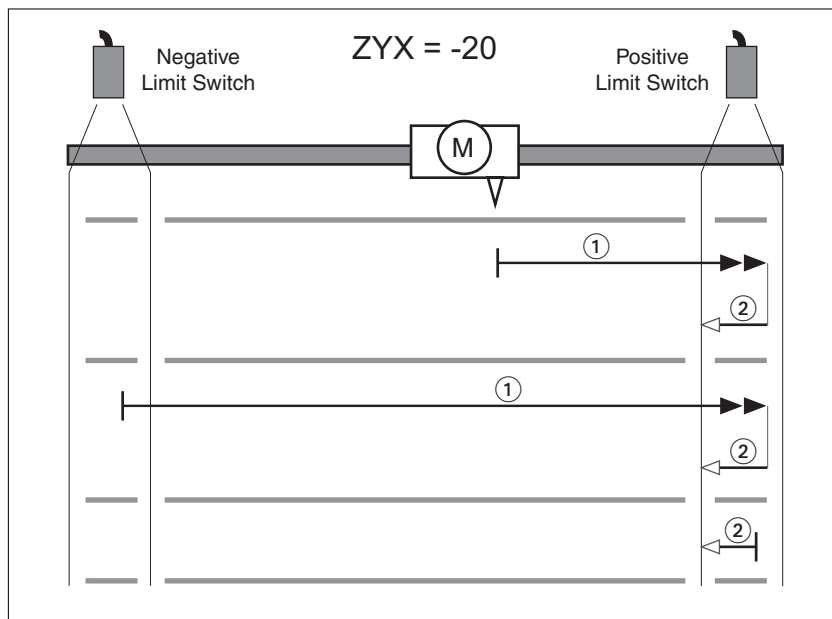


Bild 104: Referenzbewegung (ZYX = -20)

- (1) Bewegung auf die steigende Flanke mit Geschwindigkeit P5-05

019844114053, V2.1, 04.2016

- (2) Bewegung auf die fallende Flanke mit Geschwindigkeit
P5-06

Referenzbewegung auf den negativen Endschalter

Folgende Grafiken zeigen Referenzbewegungen auf den negativen Endschalter mit jeweils unterschiedlichen Startpositionen.

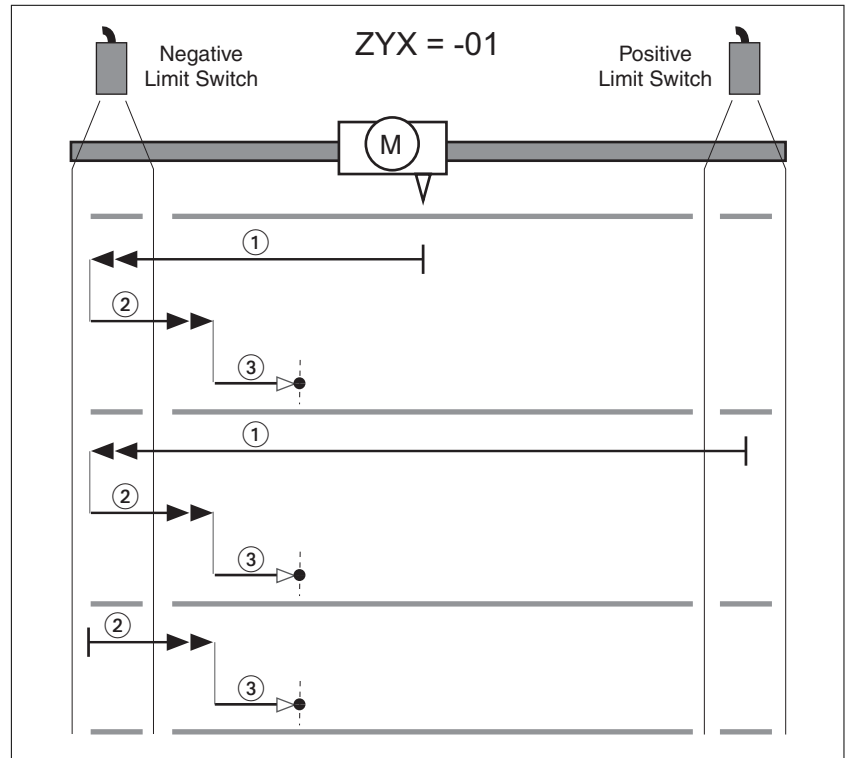


Bild 105: Referenzbewegung (ZYX = -01)

- (1) Bewegung auf die steigende Flanke mit Geschwindigkeit P5-05
- (2) Bewegung auf die fallende Flanke mit Geschwindigkeit P5-05
- (3) Bewegung auf den Indexpuls mit Geschwindigkeit P5-06

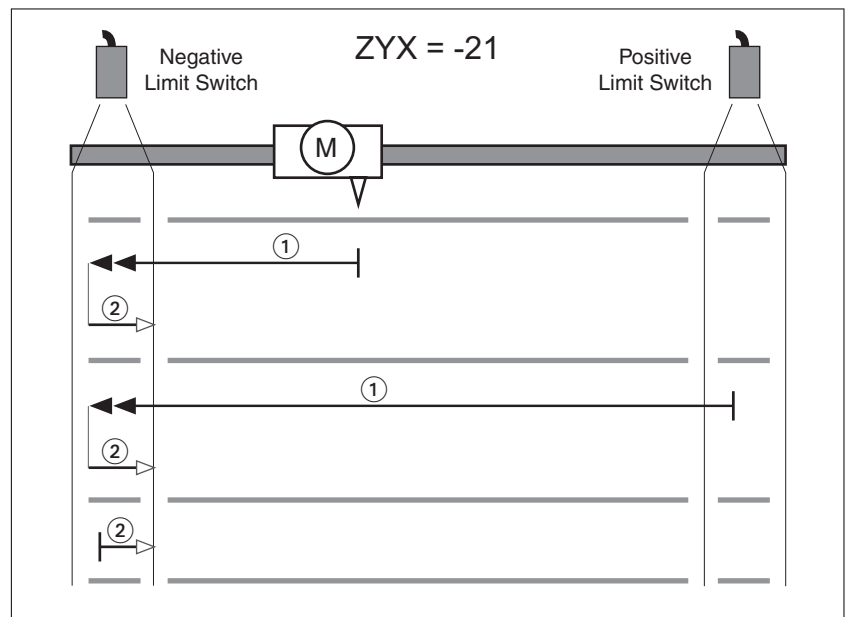


Bild 106: Referenzbewegung (ZYX = -21)

- (1) Bewegung auf die steigende Flanke mit Geschwindigkeit P5-05

- (2) Bewegung auf die fallende Flanke mit Geschwindigkeit P5-06

Referenzbewegung auf die steigende Flanke des Referenzschalters in positive Richtung

Folgende Grafiken zeigen Referenzbewegungen auf die steigende Flanke des Referenzschalters in positive Richtung mit jeweils unterschiedlichen Startpositionen.

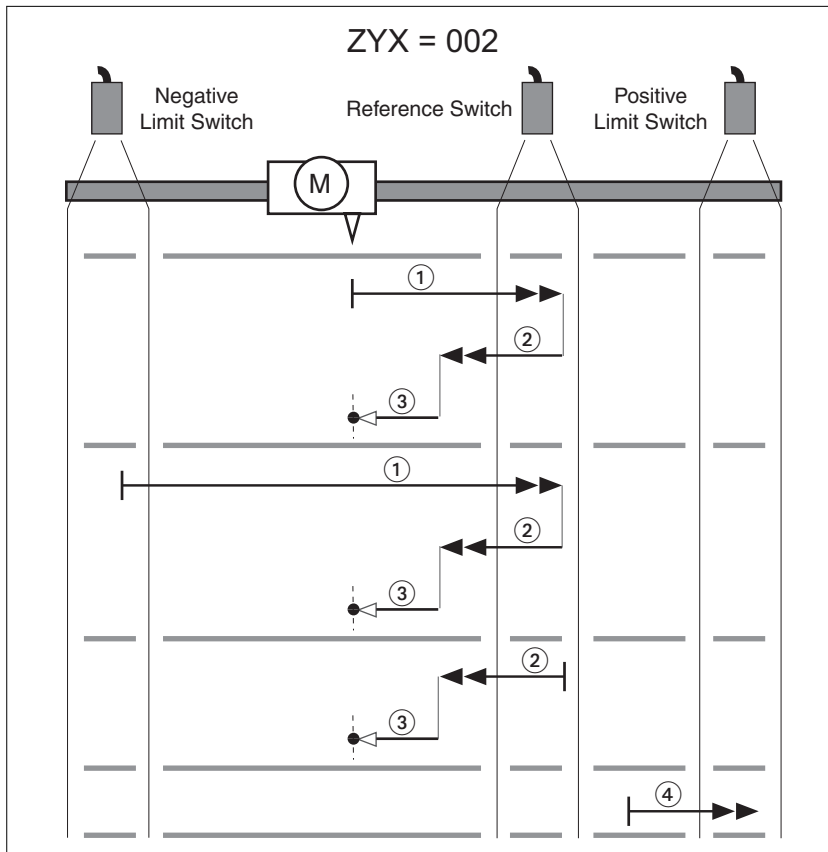


Bild 107: Referenzbewegung (ZYX = 002)

- (1) Bewegung auf die steigende Flanke mit Geschwindigkeit P5-05
- (2) Bewegung auf die fallende Flanke mit Geschwindigkeit P5-05
- (3) Bewegung auf den Indexpuls mit Geschwindigkeit P5-06
- (4) Bewegung auf den Endschalter mit Geschwindigkeit P5-05

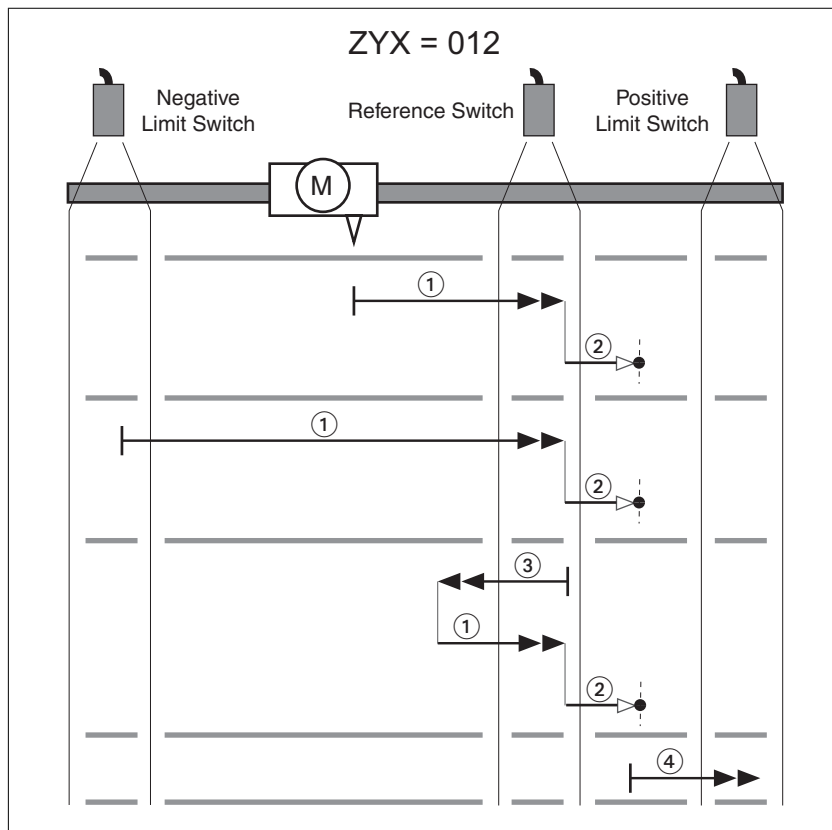


Bild 108: Referenzbewegung (ZYX = 012)

- (1) Bewegung auf die steigende Flanke mit Geschwindigkeit P5-05
- (2) Bewegung auf den Indexpuls mit Geschwindigkeit P5-06
- (3) Bewegung auf die fallende Flanke mit Geschwindigkeit P5-05
- (4) Bewegung auf den Endschalter mit Geschwindigkeit P5-05

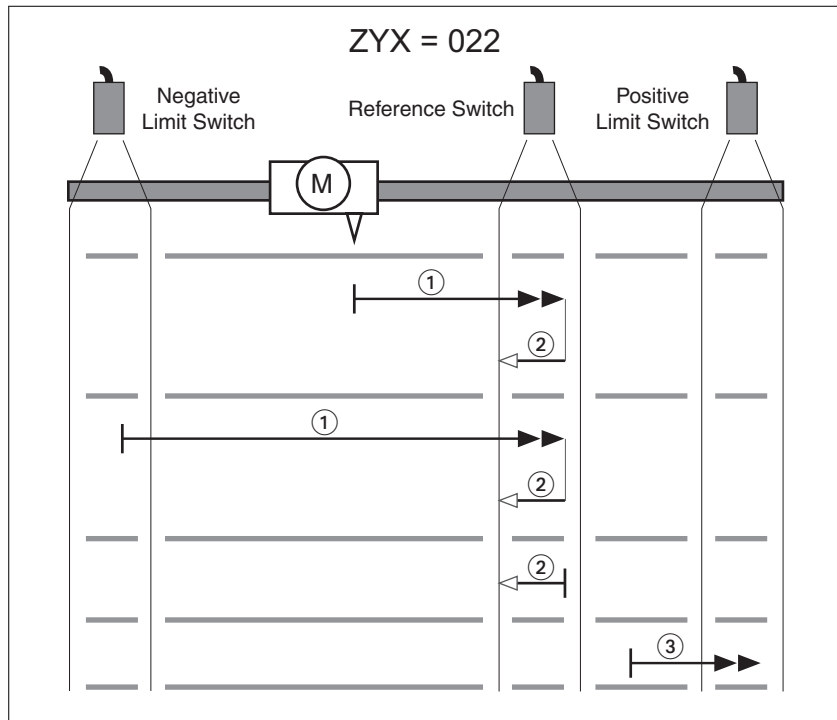


Bild 109: Referenzbewegung (ZYX = 022)

- (1) Bewegung auf die steigende Flanke mit Geschwindigkeit P5-05
- (2) Bewegung auf die fallende Flanke mit Geschwindigkeit P5-06
- (3) Bewegung auf den Endschalter mit Geschwindigkeit P5-05

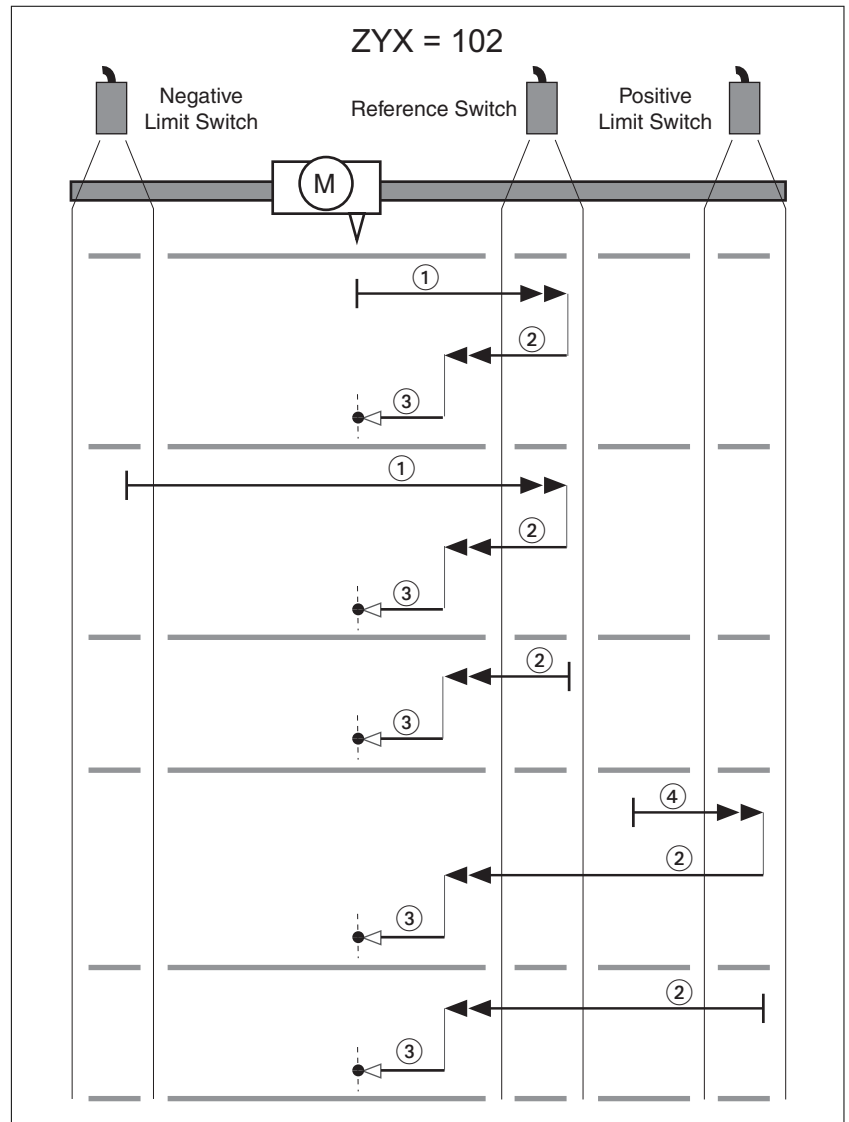


Bild 110: Referenzbewegung (ZYX = 102)

- (1) Bewegung auf die steigende Flanke mit Geschwindigkeit P5-05
- (2) Bewegung auf die fallende Flanke mit Geschwindigkeit P5-05
- (3) Bewegung auf den Indexpuls mit Geschwindigkeit P5-06
- (4) Bewegung auf den Endschalter mit Geschwindigkeit P5-05

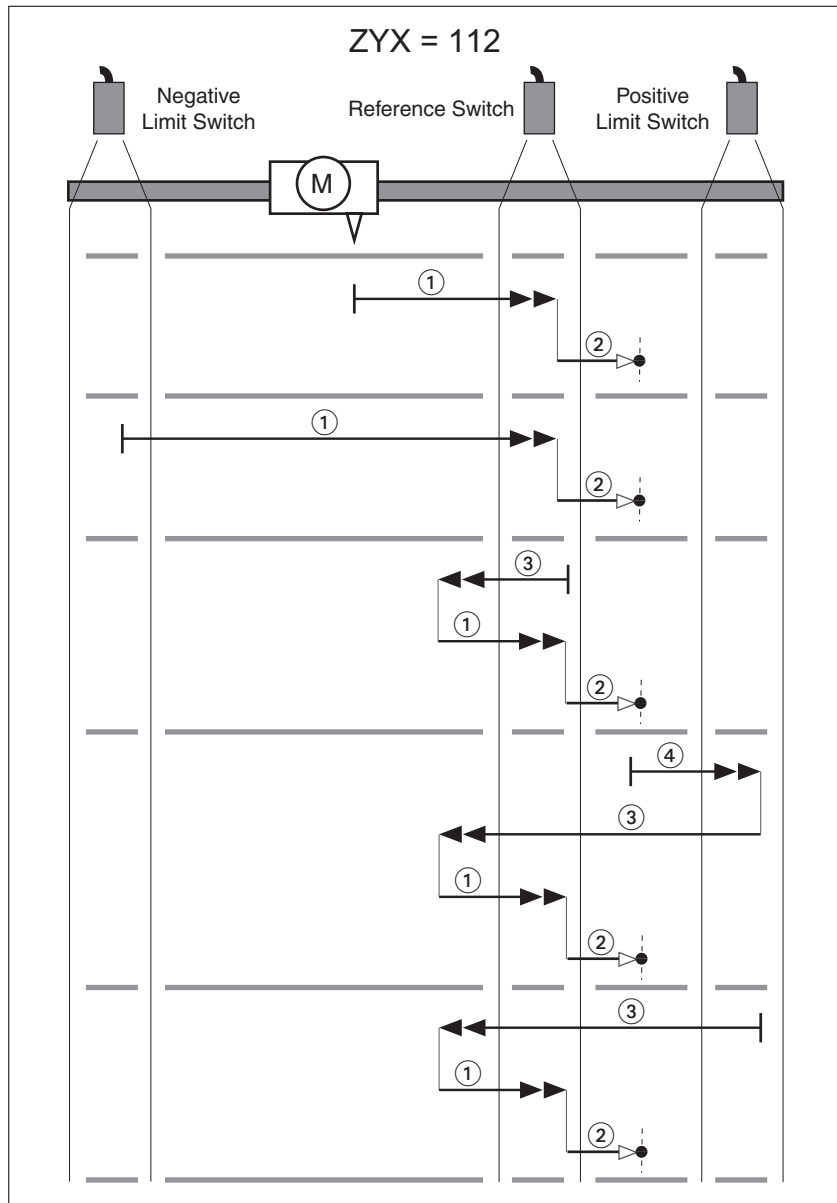


Bild 111: Referenzbewegung (ZYX = 112)

- (1) Bewegung auf die steigende Flanke mit Geschwindigkeit P5-05
- (2) Bewegung auf den Indexpuls mit Geschwindigkeit P5-06
- (3) Bewegung auf die fallende Flanke mit Geschwindigkeit P5-05
- (4) Bewegung auf den Endschalter mit Geschwindigkeit P5-05

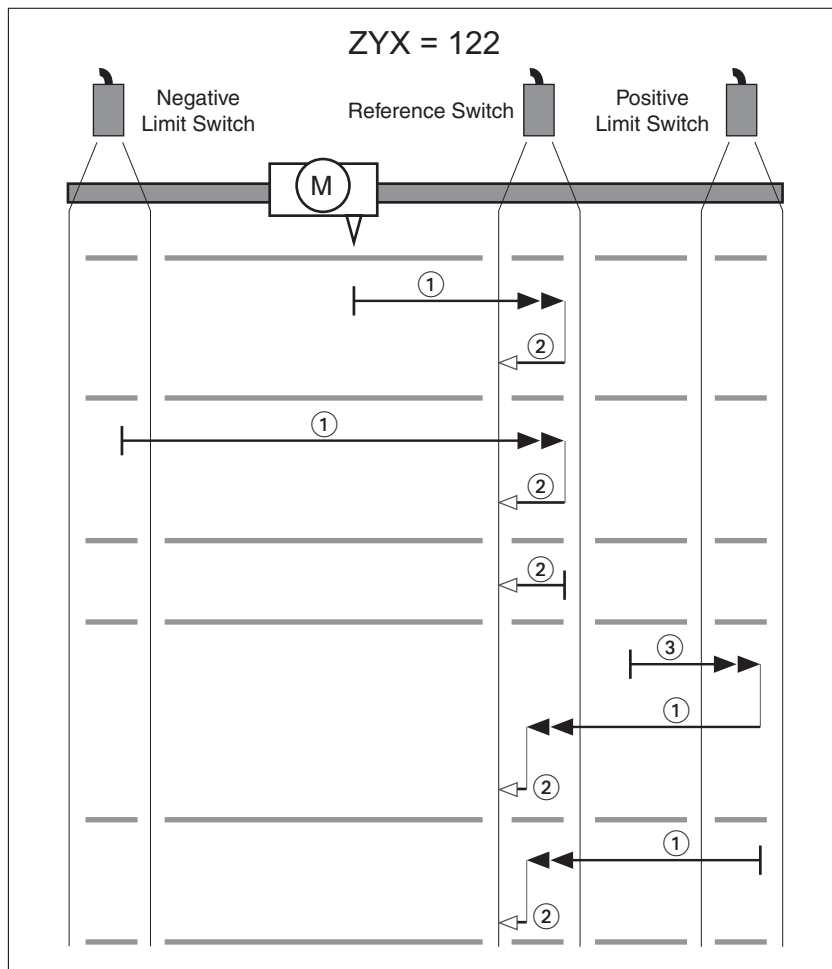


Bild 112: Referenzbewegung (ZYX = 122)

- (1) Bewegung auf die steigende Flanke mit Geschwindigkeit P5-05
- (2) Bewegung auf die fallende Flanke mit Geschwindigkeit P5-06
- (3) Bewegung auf den Endschalter mit Geschwindigkeit P5-05

Referenzbewegung auf die steigende Flanke des Referenzschalters in negative Richtung

Folgende Grafiken zeigen Referenzbewegungen auf die steigende Flanke des Referenzschalters in negative Richtung mit jeweils unterschiedlichen Startpositionen.

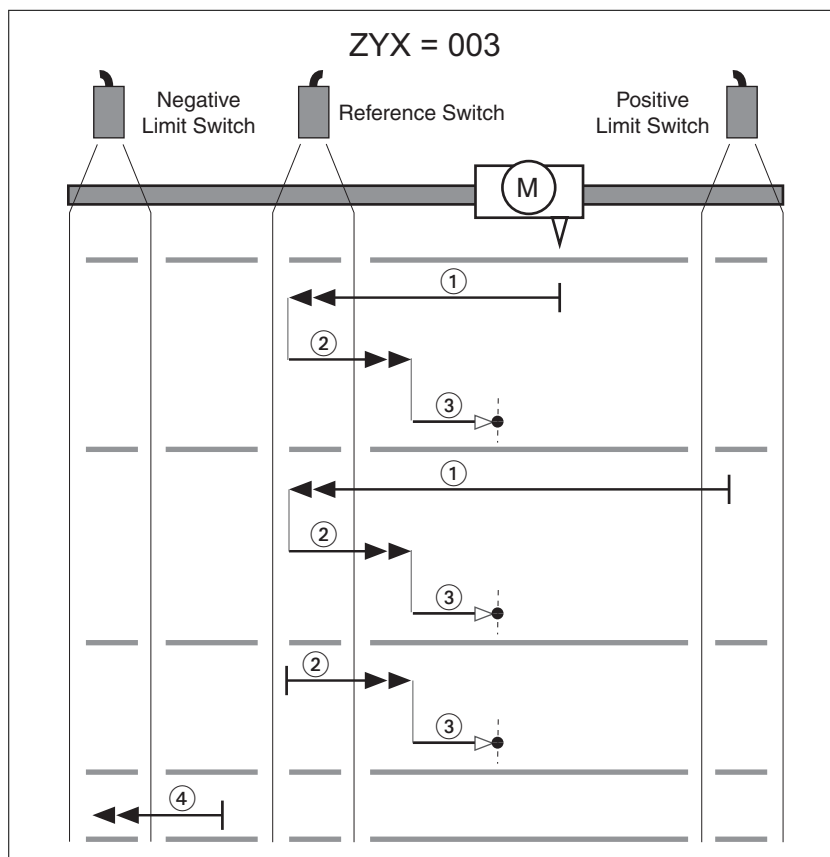


Bild 113: Referenzbewegung (ZYX = 003)

- (1) Bewegung auf die steigende Flanke mit Geschwindigkeit P5-05
- (2) Bewegung auf die fallende Flanke mit Geschwindigkeit P5-05
- (3) Bewegung auf den Indexpuls mit Geschwindigkeit P5-06
- (4) Bewegung auf den Endschalter mit Geschwindigkeit P5-05

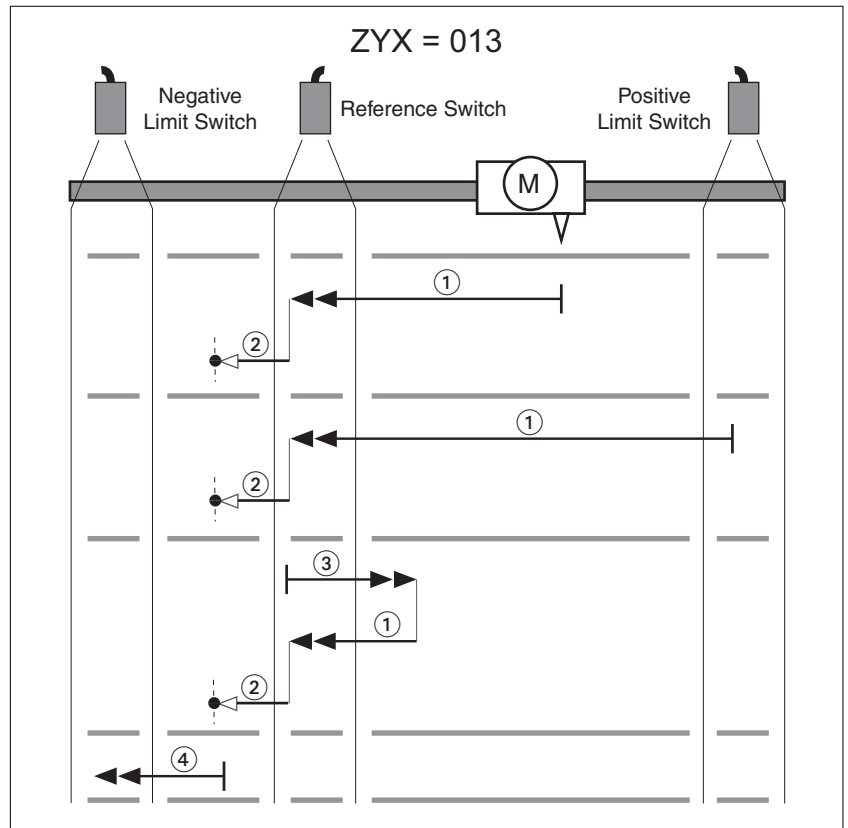


Bild 114: Referenzbewegung (ZYX = 013)

- (1) Bewegung auf die steigende Flanke mit Geschwindigkeit P5-05
- (2) Bewegung auf den Indexpuls mit Geschwindigkeit P5-06
- (3) Bewegung auf die fallende Flanke mit Geschwindigkeit P5-05
- (4) Bewegung auf den Endschalter mit Geschwindigkeit P5-05

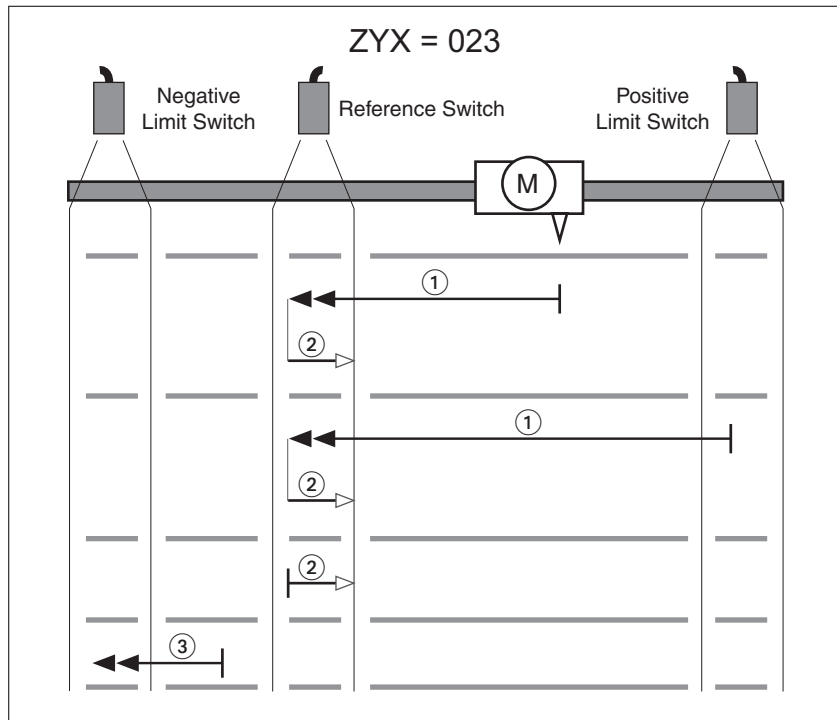


Bild 115: Referenzbewegung (ZYX = 023)

- (1) Bewegung auf die steigende Flanke mit Geschwindigkeit P5-05
- (2) Bewegung auf die fallende Flanke mit Geschwindigkeit P5-06
- (3) Bewegung auf den Endschalter mit Geschwindigkeit P5-05

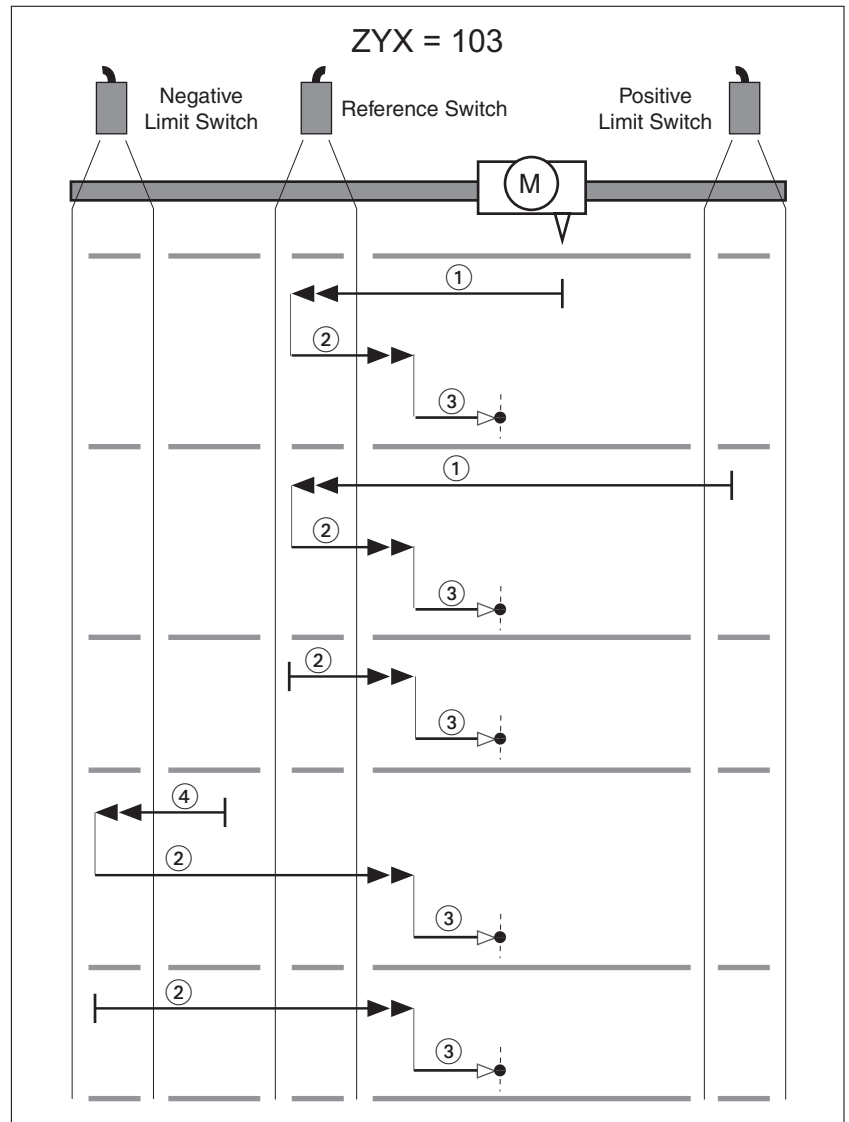


Bild 116: Referenzbewegung (ZYX = 103)

- (1) Bewegung auf die steigende Flanke mit Geschwindigkeit P5-05
- (2) Bewegung auf die fallende Flanke mit Geschwindigkeit P5-05
- (3) Bewegung auf den Indexpuls mit Geschwindigkeit P5-06
- (4) Bewegung auf den Endschalter mit Geschwindigkeit P5-05

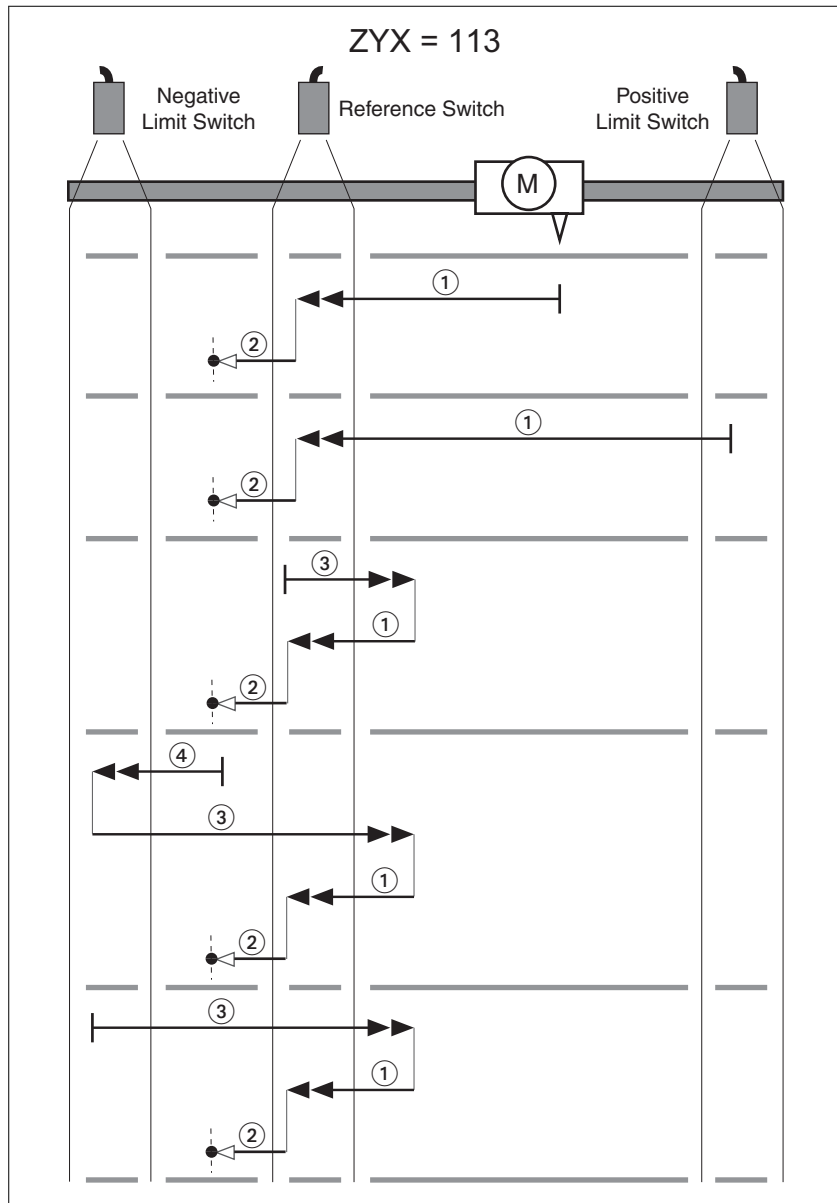


Bild 117: Referenzbewegung (ZYX = 113)

- (1) Bewegung auf die steigende Flanke mit Geschwindigkeit P5-05
- (2) Bewegung auf den Indexpuls mit Geschwindigkeit P5-06
- (3) Bewegung auf die fallende Flanke mit Geschwindigkeit P5-05
- (4) Bewegung auf den Endschalter mit Geschwindigkeit P5-05

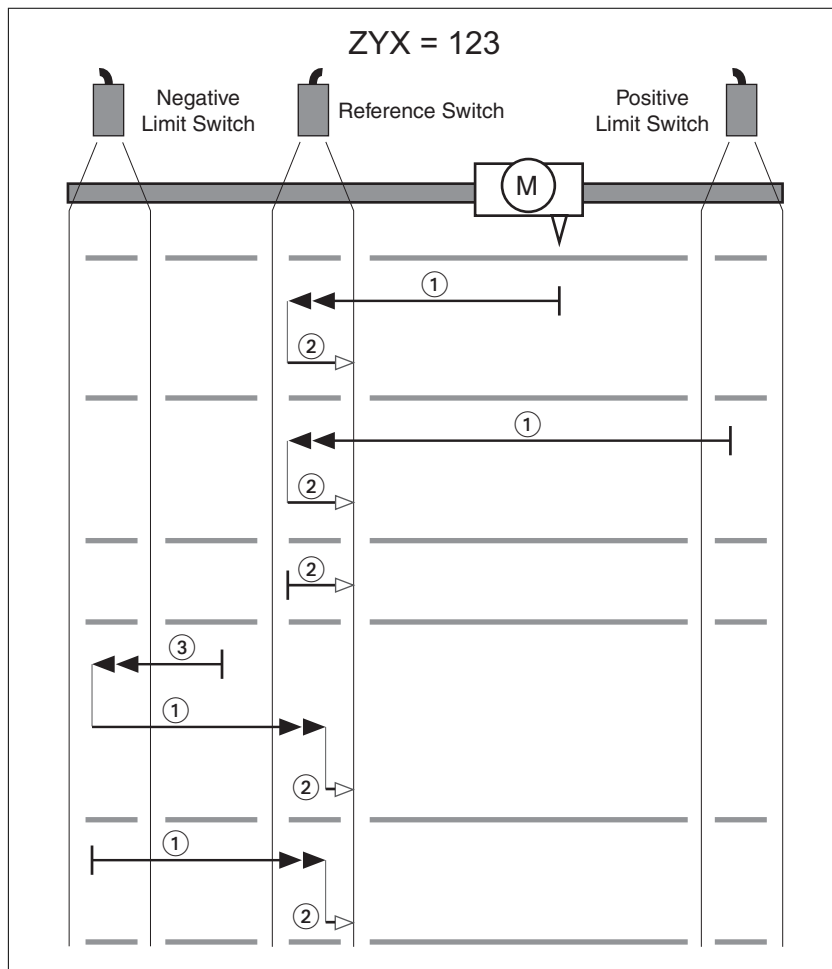


Bild 118: Referenzbewegung (ZYX = 123)

- (1) Bewegung auf die steigende Flanke mit Geschwindigkeit P5-05
- (2) Bewegung auf die fallende Flanke mit Geschwindigkeit P5-06
- (3) Bewegung auf den Endschalter mit Geschwindigkeit P5-05

Referenzbewegung auf den Indexpuls in positive Richtung

Folgende Grafiken zeigen Referenzbewegungen auf den Indexpuls in positive Richtung mit jeweils unterschiedlichen Startpositionen.

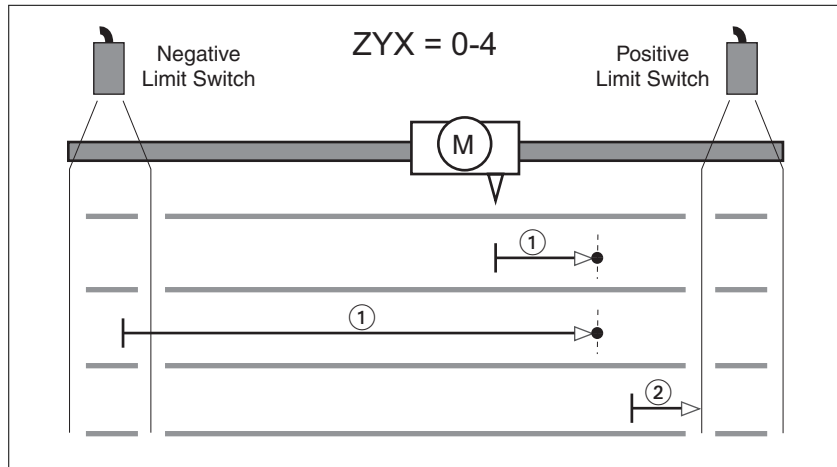


Bild 119: Referenzbewegung (ZYX = 0-4)

- (1) Bewegung auf den nächsten Indexpuls mit Geschwindigkeit P5-06
- (2) Bewegung auf den Endschalter mit Geschwindigkeit P5-06

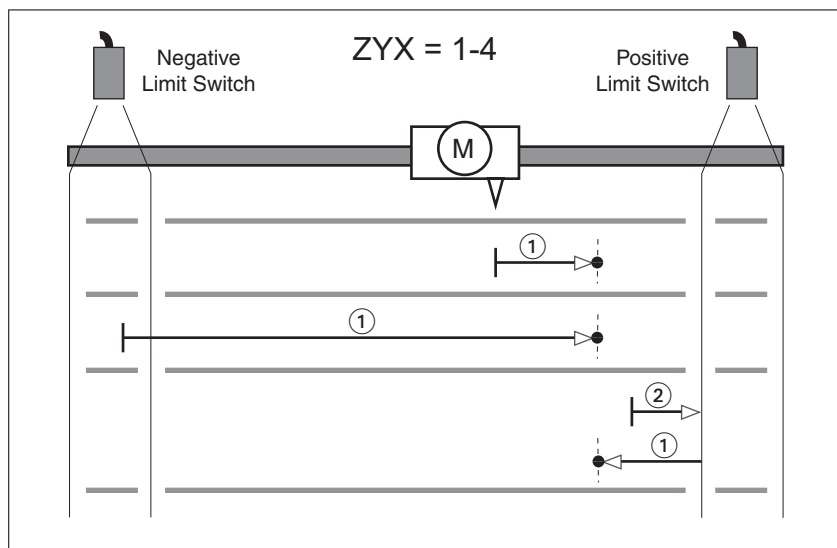


Bild 120: Referenzbewegung (ZYX = 1-4)

- (1) Bewegung auf den nächsten Indexpuls mit Geschwindigkeit P5-06
- (2) Bewegung auf den Endschalter mit Geschwindigkeit P5-06

Referenzbewegung auf den Indexpuls in negative Richtung

Folgende Grafiken zeigen Referenzbewegungen auf den Indexpuls in negative Richtung mit jeweils unterschiedlichen Startpositionen.

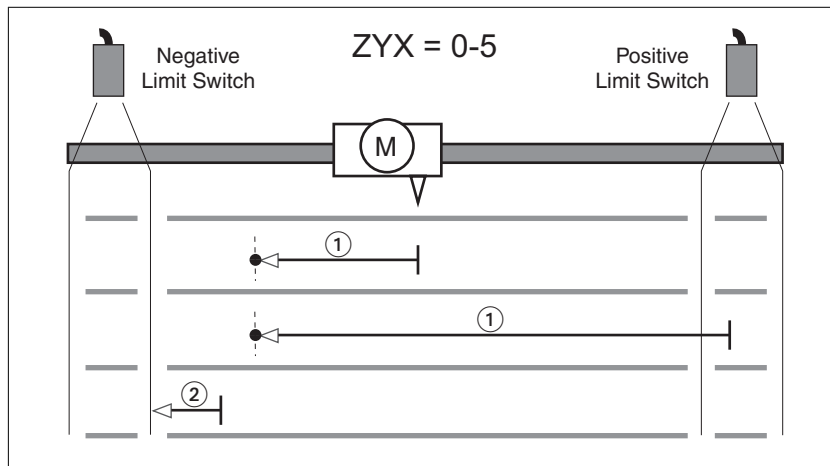


Bild 121: Referenzbewegung (ZYX = 0-5)

- (1) Bewegung auf den nächsten Indexpuls mit Geschwindigkeit P5-06
- (2) Bewegung auf den Endschalter mit Geschwindigkeit P5-06

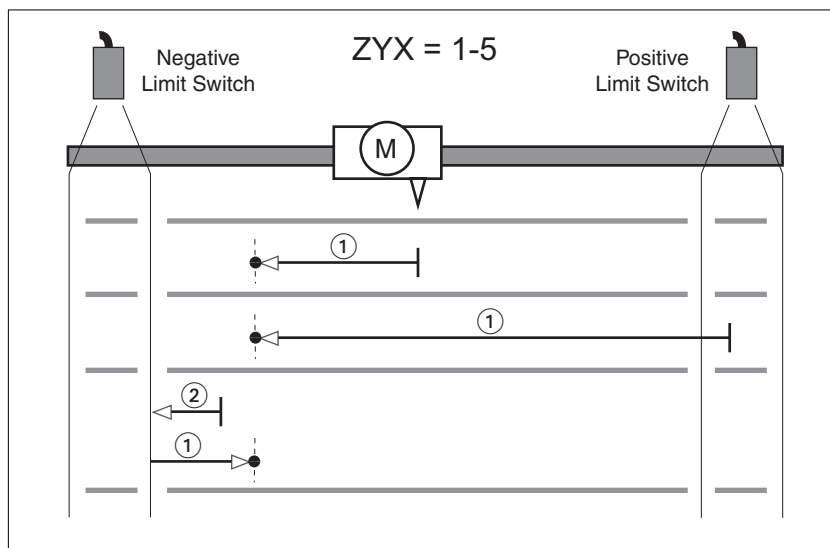


Bild 122: Referenzbewegung (ZYX = 1-5)

- (1) Bewegung auf den nächsten Indexpuls mit Geschwindigkeit P5-06
- (2) Bewegung auf den Endschalter mit Geschwindigkeit P5-06

Referenzbewegung auf die fallende Flanke des Referenzschalters in positive Richtung

Folgende Grafiken zeigen Referenzbewegungen auf die fallende Flanke des Referenzschalters in positive Richtung mit jeweils unterschiedlichen Startpositionen.

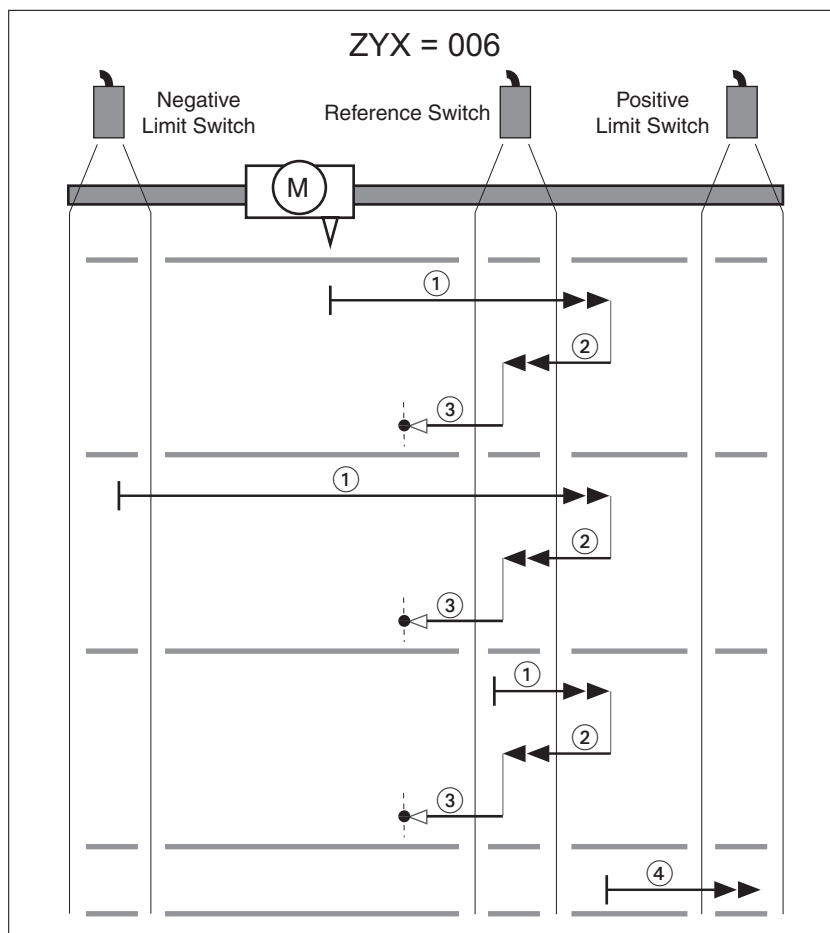


Bild 123: Referenzbewegung (ZYX = 006)

- (1) Bewegung auf die fallende Flanke mit Geschwindigkeit P5-05
- (2) Bewegung auf die steigende Flanke mit Geschwindigkeit P5-05
- (3) Bewegung auf den Indexpuls mit Geschwindigkeit P5-06
- (4) Bewegung auf den Endschalter mit Geschwindigkeit P5-05

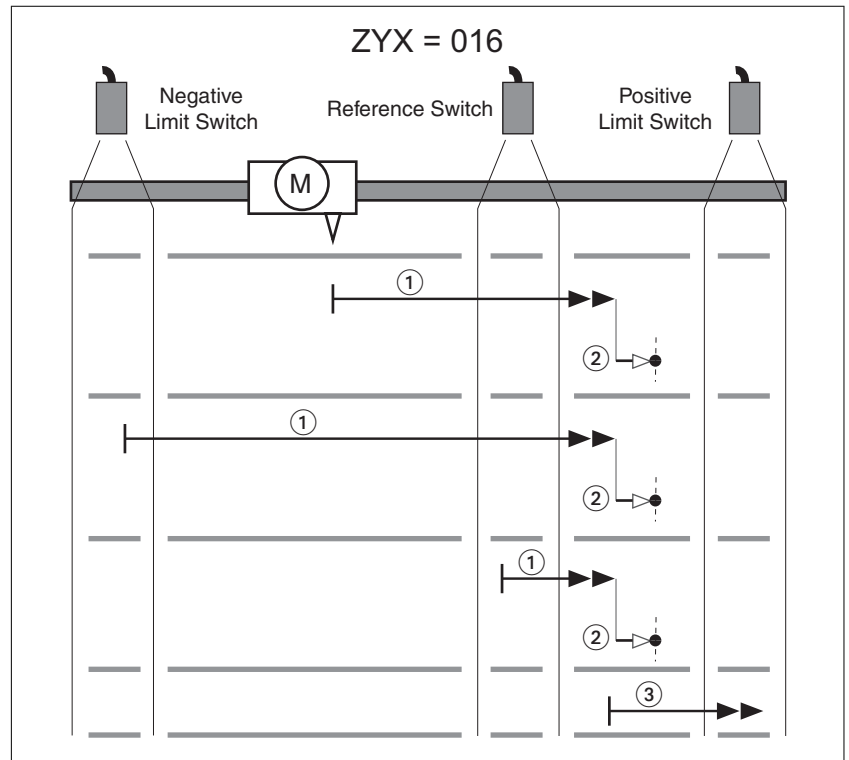


Bild 124: Referenzbewegung (ZYX = 016)

- (1) Bewegung auf die fallende Flanke mit Geschwindigkeit P5-05
- (2) Bewegung auf den Indexpuls mit Geschwindigkeit P5-06
- (3) Bewegung auf den Endschalter mit Geschwindigkeit P5-05

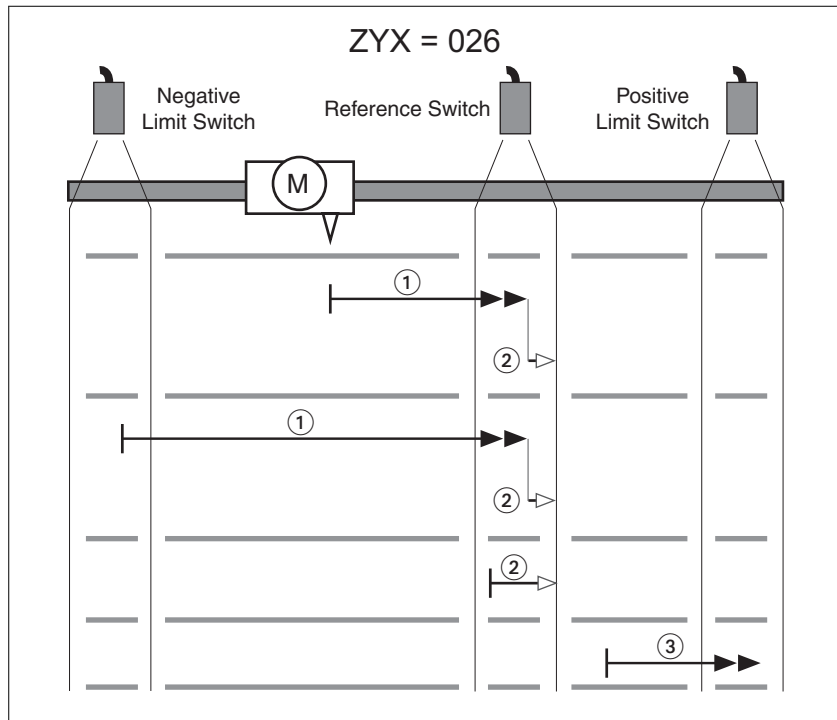


Bild 125: Referenzbewegung (ZYX = 026)

- (1) Bewegung auf die steigende Flanke mit Geschwindigkeit P5-05
- (2) Bewegung auf die fallende Flanke mit Geschwindigkeit P5-06
- (3) Bewegung auf den Endschalter mit Geschwindigkeit P5-05

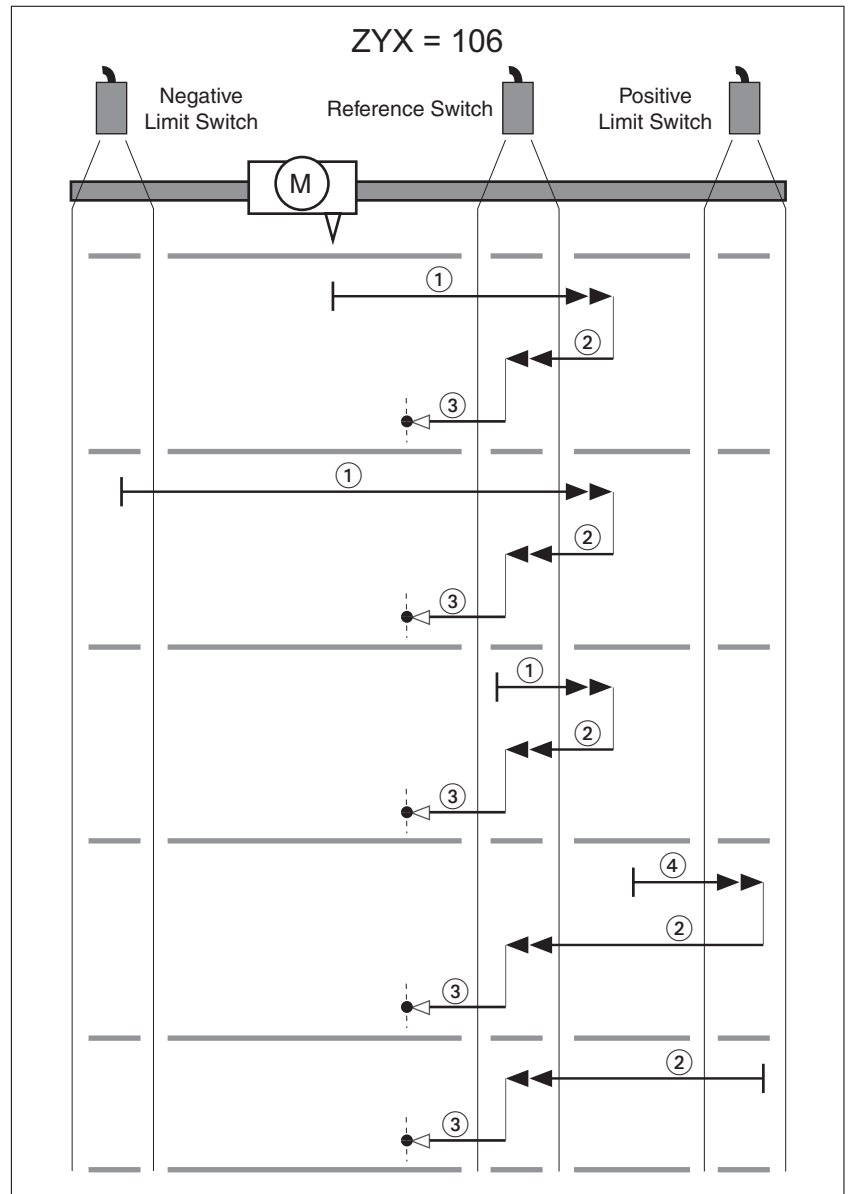


Bild 126: Referenzbewegung (ZYX = 106)

- (1) Bewegung auf die fallende Flanke mit Geschwindigkeit P5-05
- (2) Bewegung auf die steigende Flanke mit Geschwindigkeit P5-05
- (3) Bewegung auf den Indexpuls mit Geschwindigkeit P5-06
- (4) Bewegung auf den Endschalter mit Geschwindigkeit P5-05

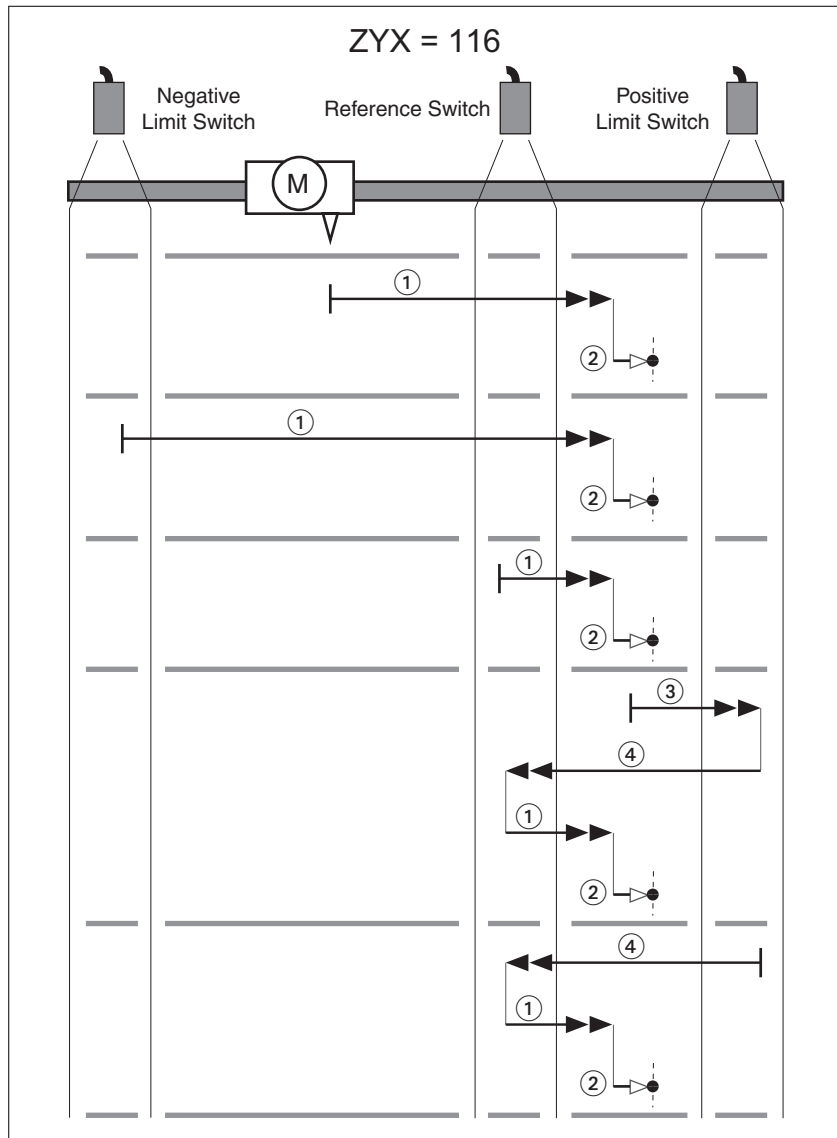


Bild 127: Referenzbewegung (ZYX = 116)

- (1) Bewegung auf die fallende Flanke mit Geschwindigkeit P5-05
- (2) Bewegung auf den Indexpuls mit Geschwindigkeit P5-06
- (3) Bewegung auf den Endschalter mit Geschwindigkeit P5-05
- (4) Bewegung auf die steigende Flanke mit Geschwindigkeit P5-05

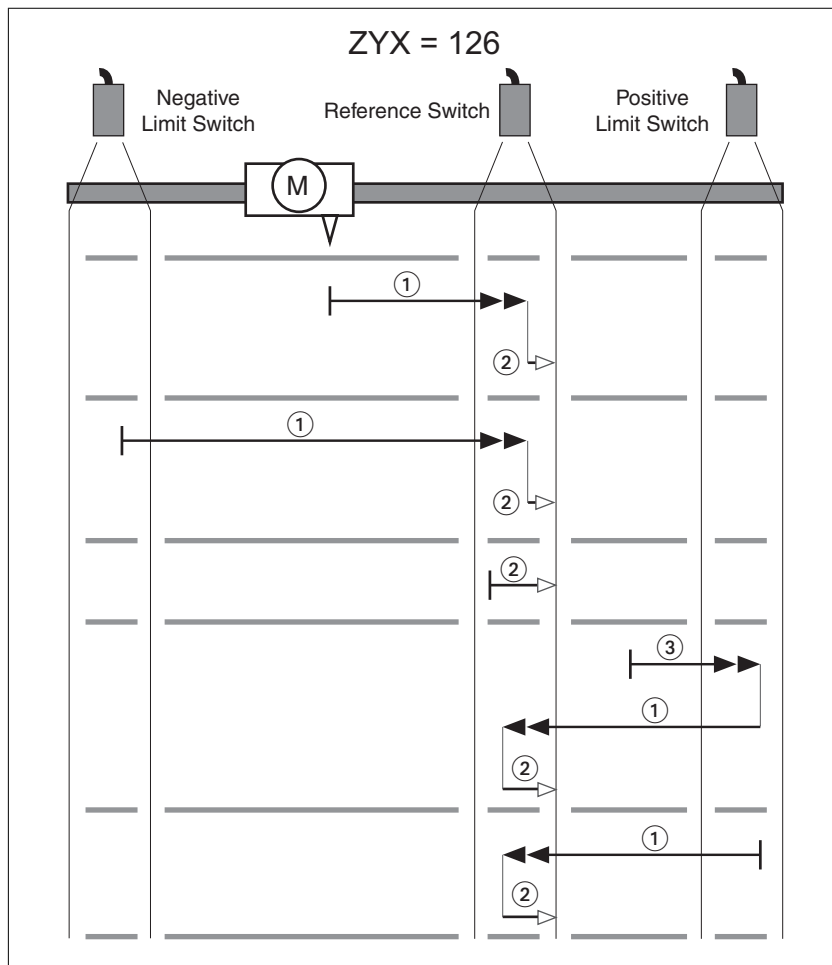


Bild 128: Referenzbewegung (ZYX = 126)

- (1) Bewegung auf die steigende Flanke mit Geschwindigkeit P5-05
- (2) Bewegung auf die fallende Flanke mit Geschwindigkeit P5-06
- (3) Bewegung auf den Endschalter mit Geschwindigkeit P5-05

Referenzbewegung auf die fallende Flanke des Referenzschalters in negative Richtung

Folgende Grafiken zeigen Referenzbewegungen auf die fallende Flanke des Referenzschalters in negative Richtung mit jeweils unterschiedlichen Startpositionen.

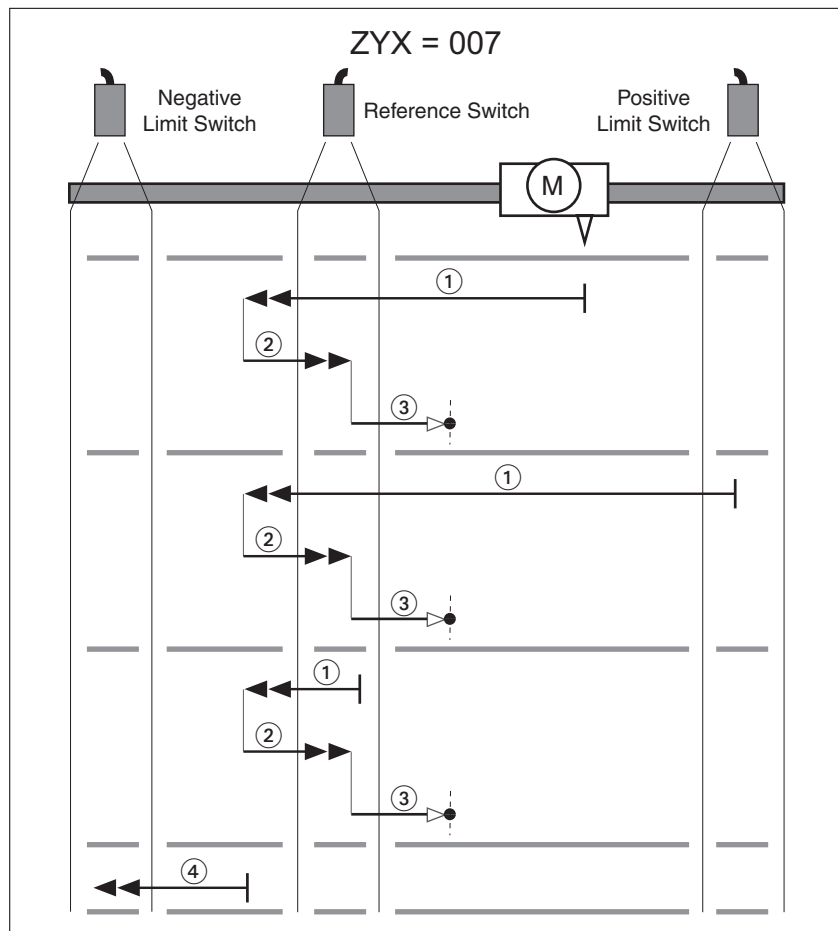


Bild 129: Referenzbewegung (ZYX = 007)

- (1) Bewegung auf die fallende Flanke mit Geschwindigkeit P5-05
- (2) Bewegung auf die steigende Flanke mit Geschwindigkeit P5-05
- (3) Bewegung auf den Indexpuls mit Geschwindigkeit P5-06
- (4) Bewegung auf den Endschalter mit Geschwindigkeit P5-05

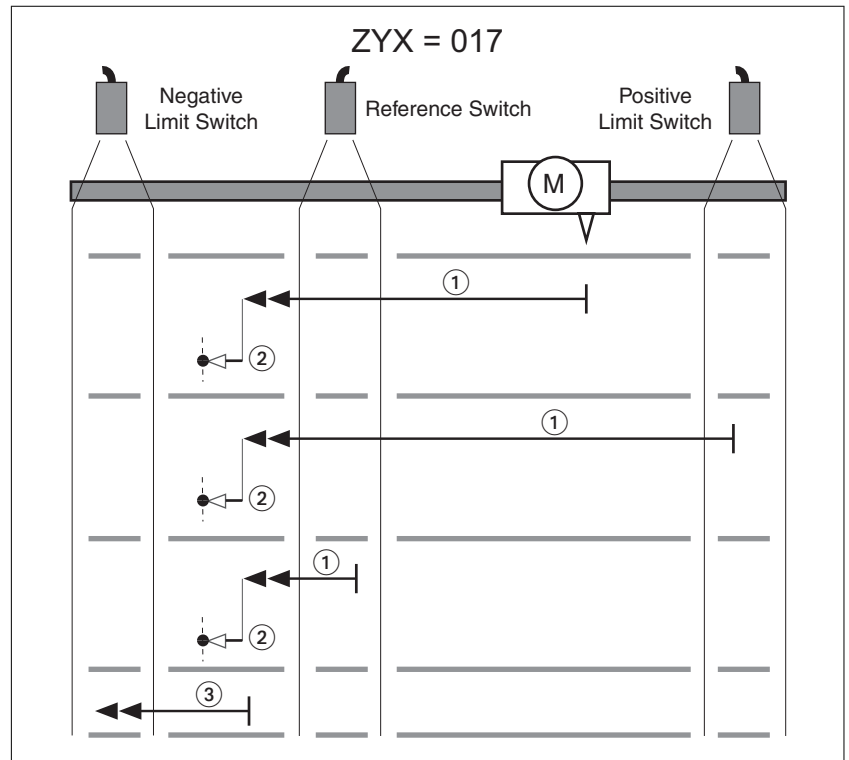


Bild 130: Referenzbewegung (ZYX = 017)

- (1) Bewegung auf die fallende Flanke mit Geschwindigkeit P5-05
- (2) Bewegung auf den Indexpuls mit Geschwindigkeit P5-06
- (3) Bewegung auf den Endschalter mit Geschwindigkeit P5-05

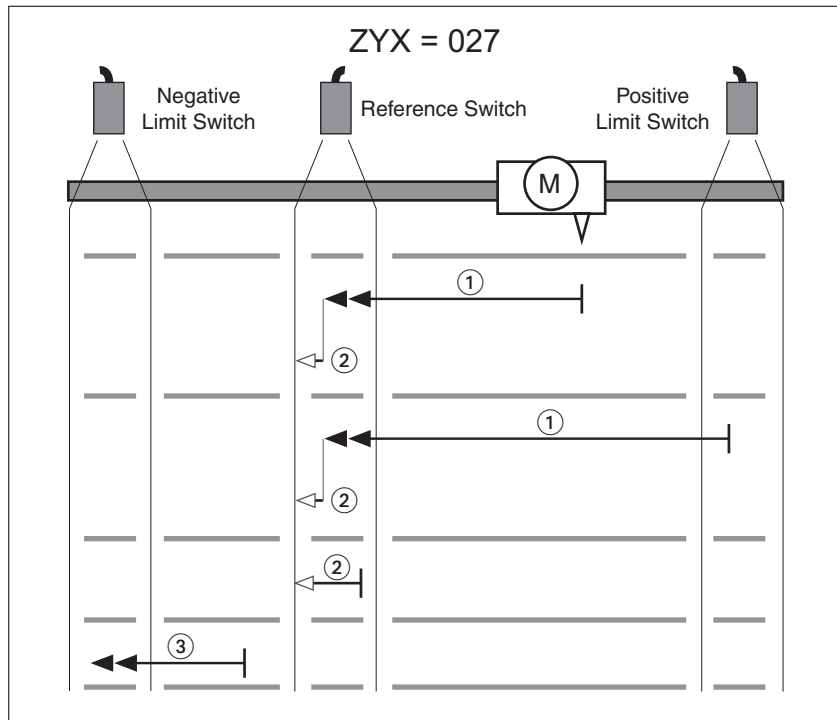


Bild 131: Referenzbewegung (ZYX = 027)

- (1) Bewegung auf die steigende Flanke mit Geschwindigkeit P5-05
- (2) Bewegung auf die fallende Flanke mit Geschwindigkeit P5-06
- (3) Bewegung auf den Endschalter mit Geschwindigkeit P5-05

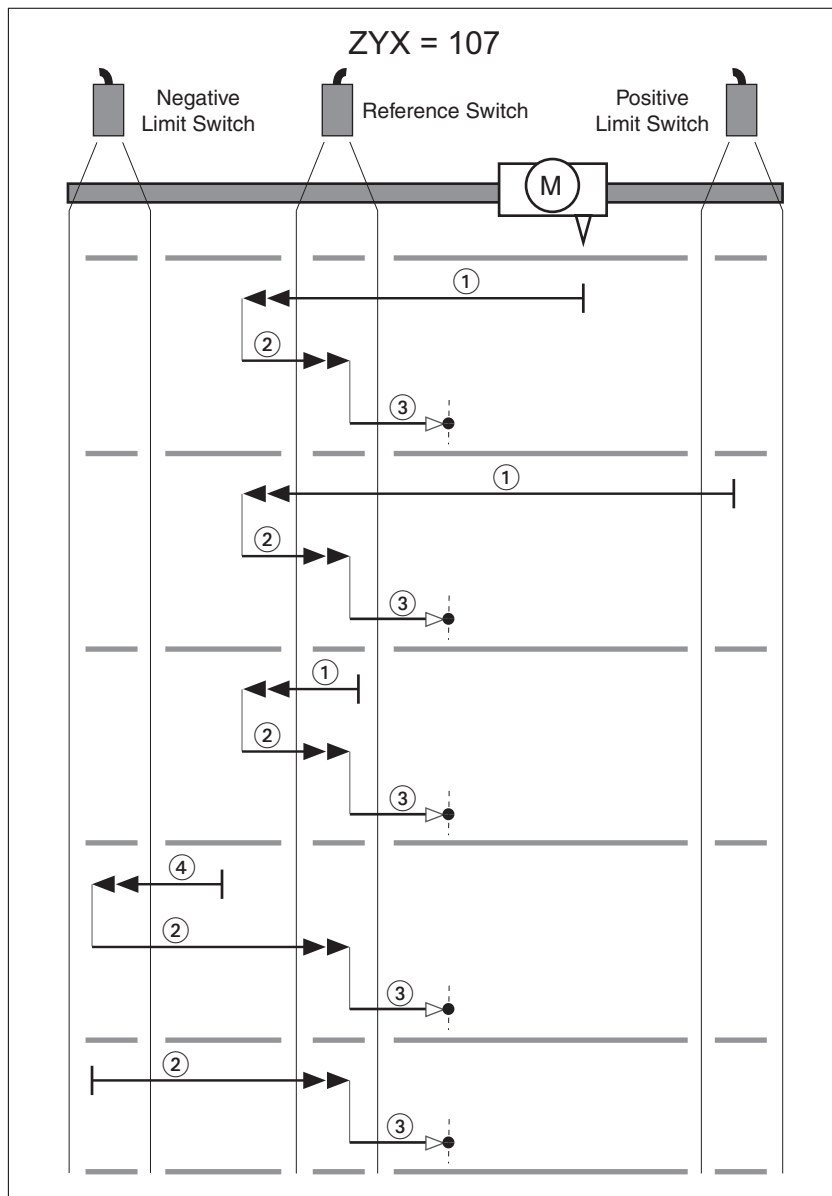


Bild 132: Referenzbewegung (ZYX = 107)

- (1) Bewegung auf die fallende Flanke mit Geschwindigkeit P5-05
- (2) Bewegung auf die steigende Flanke mit Geschwindigkeit P5-05
- (3) Bewegung auf den Indexpuls mit Geschwindigkeit P5-06
- (4) Bewegung auf den Endschalter mit Geschwindigkeit P5-05

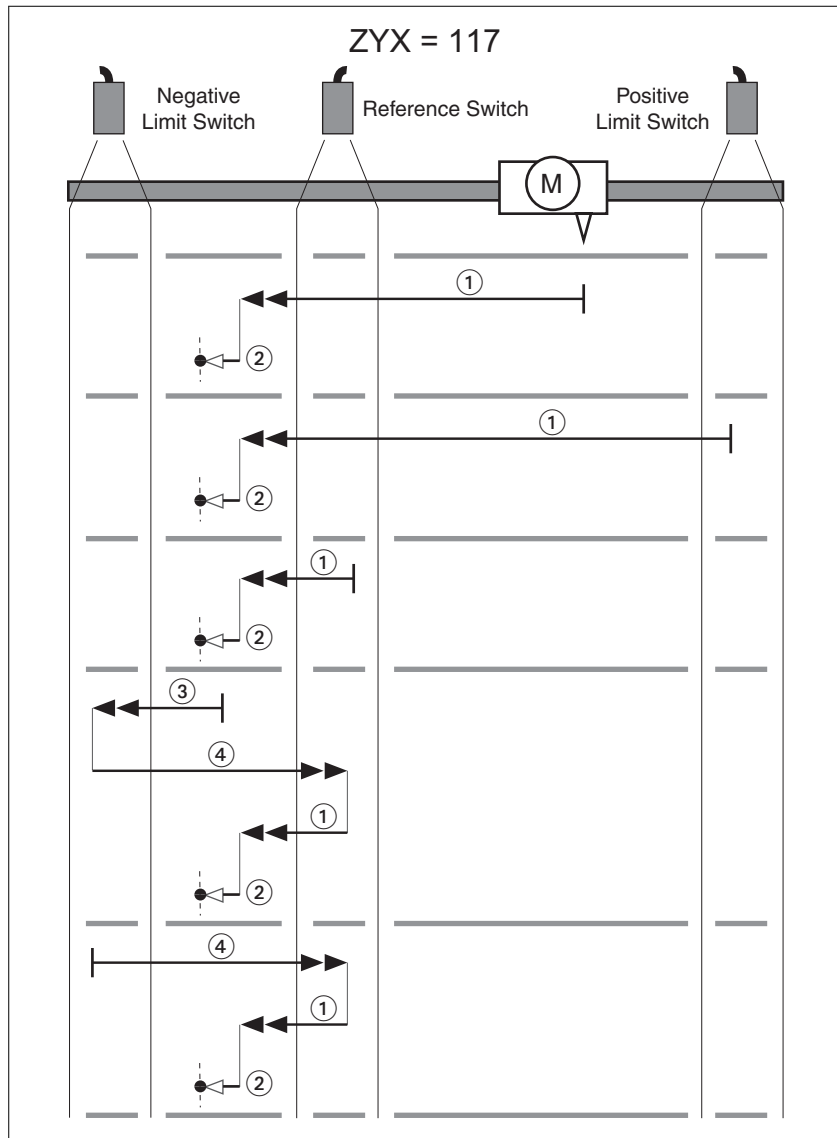


Bild 133: Referenzbewegung (ZYX = 117)

- (1) Bewegung auf die fallende Flanke mit Geschwindigkeit P5-05
- (2) Bewegung auf den Indexpuls mit Geschwindigkeit P5-06
- (3) Bewegung auf den Endschalter mit Geschwindigkeit P5-05
- (4) Bewegung auf die steigende Flanke mit Geschwindigkeit P5-05

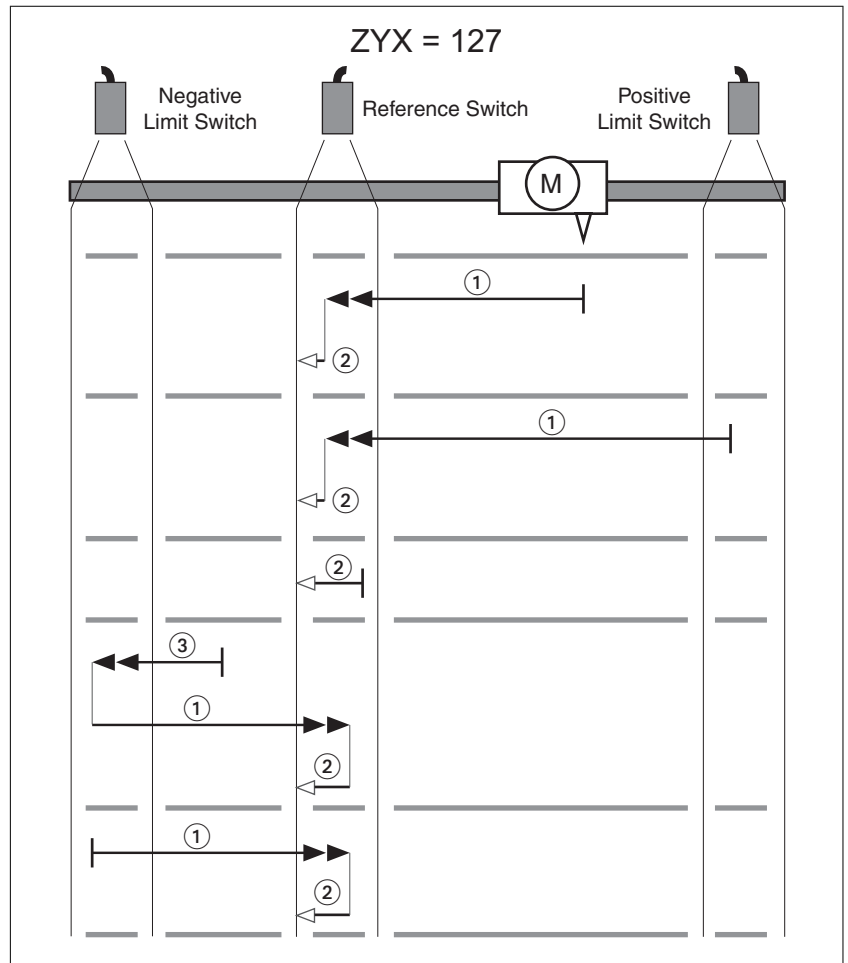


Bild 134: Referenzbewegung (ZYX = 127)

- (1) Bewegung auf die steigende Flanke mit Geschwindigkeit P5-05
- (2) Bewegung auf die fallende Flanke mit Geschwindigkeit P5-06
- (3) Bewegung auf den Endschalter mit Geschwindigkeit P5-05

Maßsetzen Durch Maßsetzen wird die aktuelle Motorposition auf den Positionswert im Parameter P6-00 gesetzt. Dadurch wird auch der Nullpunkt definiert.

Ein Maßsetzen kann nur im Stillstand des Motors ausgeführt werden. Eine aktive Positionsabweichung bleibt erhalten und kann vom Lage-regler auch nach dem Maßsetzen noch ausgeglichen werden.

Parametername	Beschreibung	Einheit Minimalwert Werkseinstellung Maximalwert HMI Format	Datentyp R/W Persistent	Parameteradresse über Feldbus
P6-00 ODAT	Position des Homing-Datensatzes Verfügbar in den Betriebsarten: PS Nach erfolgreicher Referenzbewegung wird dieser Positionswert automatisch am Referenzpunkt gesetzt. Bits 0 ... 31: Position	PUU -2147483647 0 2147483647 Dezimal	s32 RW per.	Modbus 700 _h CANopen 4600 _h

7.3.5 Betriebsarten Velocity (V) und Velocity Zero (Vz)

Beschreibung In der Betriebsart Velocity (V) wird eine Bewegung mit einer gewünschten Zielgeschwindigkeit ausgeführt.

Quelle der Führungssignale In der Betriebsart Velocity (V) ist die Quelle der Führungssignale entweder der Analogeingang V_{REF} oder einer der drei eingestellten Werte in den Parametern P1-09 bis P1-11.

In der Betriebsart Velocity Zero (Vz) ist die Quelle der Führungssignale entweder einer der drei eingestellten Werte in den Parametern P1-09 bis P1-11 oder die fest eingestellte Zielgeschwindigkeit 0.

Die Werte der Parameter P1-09 bis P1-11 können über die Signaleingangsfunktionen SPD0 und SPD1 selektiert werden.

Die Signaleingangsfunktionen SPD0 und SPD1 überschreiben die Führungssignale des Analogeingangs V_{REF} .

Die Zielgeschwindigkeit wird bitcodiert über die Signaleingangsfunktionen SPD0 (LSB) und SPD1 (MSB) selektiert:

Weitere Informationen zu den parametrierbaren Signaleingangsfunktionen finden Sie im Kapitel "7.4.2 Parametrierung der Signaleingangsfunktionen".

-	Signalzustand der digitalen Signaleingänge		Vorgabe der Zielgeschwindigkeit über:		Bereich
	SPD1	SPD0			
S1	0	0	Betriebsart Velocity (V)	Spannung zwischen V_{REF} (PIN 42) und GND (PIN 44)	-10V ... 10V
			Betriebsart Velocity Zero (Vz)	0 min ⁻¹	
S2	0	1	Interne Parameter	P1-09	-60000 ... 60000 *0,1min ⁻¹
S3	1	0		P1-10	
S4	1	1		P1-11	

Skalierung des Analogeinganges V_{REF} Über den Parameter P1-40 kann die Geschwindigkeit für 10 V eingestellt werden. Daraus ergibt sich eine lineare Skalierung für den Analogeingang V_{REF} .

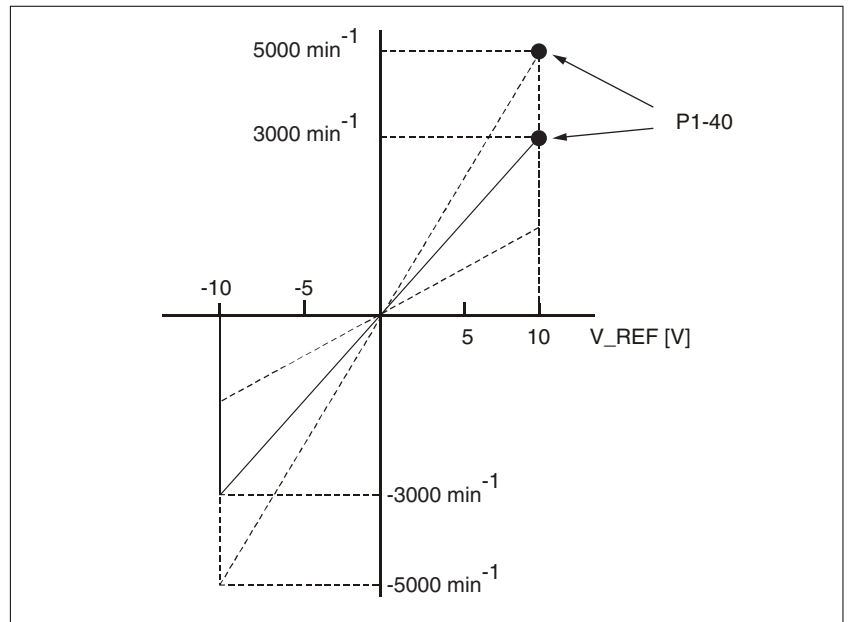


Bild 135: Skalierung des Analogeinganges V_REF über P1-40

Parametername	Beschreibung	Einheit Minimalwert Werkseinstellung Maximalwert HMI Format	Datentyp R/W Persistent	Parameteradresse über Feldbus
P1-40 VCM	<p>Zielgeschwindigkeit und Geschwindigkeitsbegrenzung 10 V</p> <p>Verfügbar in den Betriebsarten: PT, PS, V, T</p> <p>Dieser Parameter legt für die Betriebsart V die Zielgeschwindigkeit fest, die der maximalen Eingangsspannung von 10 V entspricht.</p> <p>Dieser Parameter legt für die Betriebsart T die Geschwindigkeitsbegrenzung fest, die der maximalen Eingangsspannung von 10 V entspricht.</p> <p>Beispiel: Wenn der Wert dieses Parameters in der Betriebsart V 3000 ist und die Eingangsspannung 10 V beträgt, ist die Zielgeschwindigkeit 3000 min⁻¹.</p>	<p>rpm</p> <p>0</p> <p>-</p> <p>10001</p> <p>Dezimal</p>	<p>s32</p> <p>RW</p> <p>per.</p>	<p>Modbus 250_h</p> <p>CANopen 4128_h</p>

Beispiel Folgende Grafik zeigt das Umschalten der Zielgeschwindigkeit über die Signaleingangsfunktionen SPD0, SPD1 und SON.

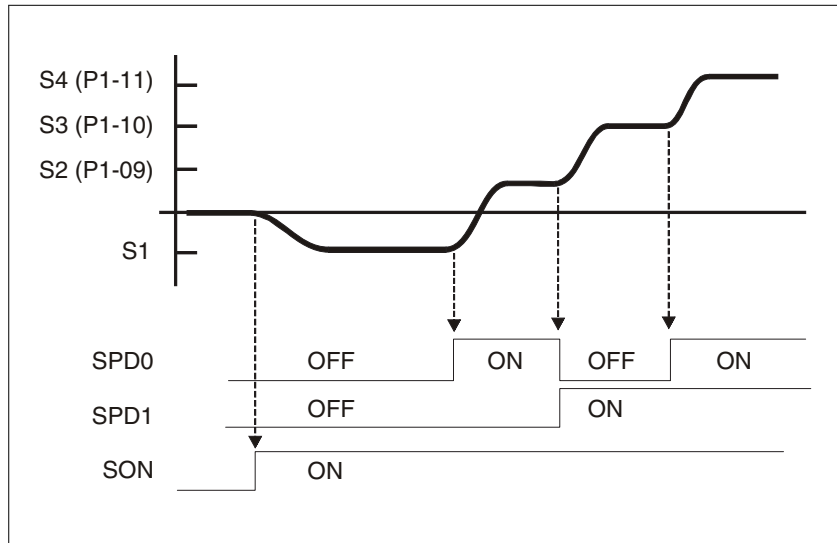


Bild 136: Betriebsarten Velocity (V) und Velocity Zero (Vz)

Weitere Informationen zum Thema finden Sie im Kapitel "7.4 Einstellung der digitalen Signaleingänge und Signalausgänge".

7.3.5.1 Beschleunigung und Verzögerung

Mit den Parametern P1-34 und P1-35 können Sie die Beschleunigung und Verzögerung einstellen.

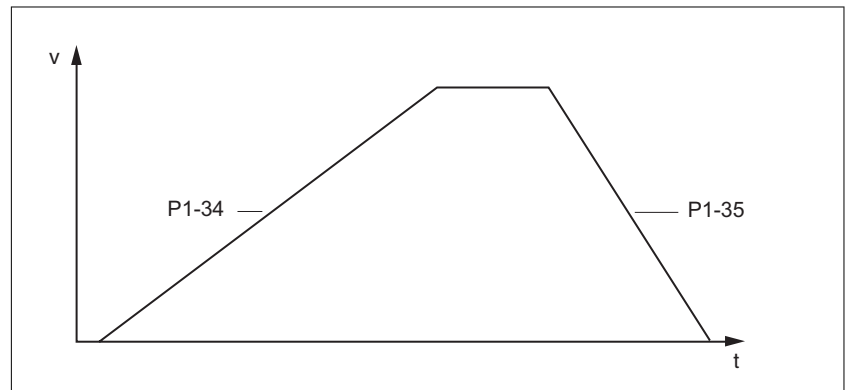


Bild 137: Beschleunigung und Verzögerung

Parametername	Beschreibung	Einheit Minimalwert Werkseinstellung Maximalwert HMI Format	Datentyp R/W Persistent	Parameteradresse über Feldbus
P1-34 TACC	<p>Beschleunigungsdauer</p> <p>Verfügbar in den Betriebsarten: PT, V</p> <p>Die Beschleunigungsdauer ist die Zeit in Millisekunden, die benötigt wird, um von Motorstillstand auf 6000 min⁻¹ zu beschleunigen.</p> <p>Für die Betriebsart V legt dieser Parameter die Beschleunigung fest. Wenn die Zielgeschwindigkeit als Analogsignal vorgegeben wird, wird der Maximalwert für diesen Parameter automatisch auf 20000 begrenzt.</p> <p>Für die Betriebsart PT legt dieser Parameter eine Begrenzung der Beschleunigung für die Pulse an der PTI-Schnittstelle fest.</p>	ms 6 30 65500 Dezimal	u16 RW per.	Modbus 244 _h CANopen 4122 _h
P1-35 TDEC	<p>Verzögerungsdauer</p> <p>Verfügbar in den Betriebsarten: PT, V</p> <p>Die Verzögerungsdauer ist die Zeit in Millisekunden, die benötigt wird, um von 6000 min⁻¹ auf Motorstillstand zu verzögern.</p> <p>Für die Betriebsart V legt dieser Parameter die Verzögerung fest. Wenn die Zielgeschwindigkeit als Analogsignal vorgegeben wird, wird der Maximalwert für diesen Parameter automatisch auf 20000 begrenzt.</p> <p>Für die Betriebsart PT legt dieser Parameter eine Begrenzung der Verzögerung für die Pulse an der PTI-Schnittstelle fest.</p>	ms 6 30 65500 Dezimal	u16 RW per.	Modbus 246 _h CANopen 4123 _h

7.3.6 Betriebsarten Torque (T) und Torque Zero (Tz)

Beschreibung In der Betriebsart Torque (T) wird eine Bewegung mit einem gewünschtem Zielmoment ausgeführt. Das Zielmoment wird in Prozent im Bezug auf das Nenndrehmoment des Motor angegeben.

In den Betriebsarten Torque (T) und Torque (Tz) sowie den Dual-Mode-Betriebsarten Torque (T) und Torque (Tz) steht keine Funktionalität zur Verzögerung als Reaktion auf eine Anforderung zum Deaktivieren der Endstufe zur Verfügung. In diesen Betriebsarten wird der Motorstrom abgeschaltet und der Motor trudelt ungesteuert aus, wenn die Endstufe deaktiviert wird. Sie müssen zusätzliche Maßnahmen ergreifen, wenn Ihre Anwendung eine Verzögerung der Last benötigt, zum Beispiel die Installation einer Betriebsbremse.

WARNUNG

UNBEABSICHTIGTER BETRIEB

- Stellen Sie durch umfangreiche Inbetriebnahmeprüfungen mit maximaler Last sicher, dass bei der Deaktivierung der Endstufe in den Betriebsarten Torque (T) und Torque (Tz) sowie in den Dual-Mode-Betriebsarten Torque (T) und Torque (Tz) alle Lasten sicher zum Stillstand kommen.
- Lösen Sie bei der Inbetriebnahme alle Signale aus und simulieren Sie alle Bedingungen, die eine Deaktivierung der Endstufe bewirken, um sicherzustellen, dass bei der Deaktivierung der Endstufe in den Betriebsarten Torque (T) und Torque (Tz) sowie in den Dual-Mode-Betriebsarten Torque (T) und Torque (Tz) alle Lasten sicher zum Stillstand kommen.
- Installieren Sie eine separate Betriebsbremse, wenn Ihre Anwendung eine aktive Verzögerung der Last erfordert.

Nichtbeachtung dieser Vorkehrungen kann zu Tod, schweren Verletzungen oder Sachschäden führen.

Quelle der Führungssignale

In der Betriebsart Torque (T) ist die Quelle der Führungssignale entweder der Analogeingang T_{REF} oder einer der drei eingestellten Werte in den Parametern P1-12 bis P1-14.

In der Betriebsart Torque Zero (Tz) ist die Quelle der Führungssignale entweder einer der drei eingestellten Werte in den Parametern P1-12 bis P1-14 oder das fest eingestellte Zielmoment 0 %.

Die Werte der Parameter P1-12 bis P1-14 können über die Signaleingangsfunktionen TCM0 und TCM1 selektiert werden.

Die Signaleingangsfunktionen TCM0 und TCM1 überschreiben die Führungssignale des Analogeingang T_{REF} .

Das Zielmoment wird bitcodiert über die Signaleingangsfunktionen TCM0 (LSB) und TCM1 (MSB) selektiert:

Weitere Informationen zu den parametrierbaren Signaleingangsfunktionen finden Sie im Kapitel

"7.4.2 Parametrierung der Signaleingangsfunktionen".

-	Signalzustand der digitalen Signaleingänge		Vorgabe des Zielmoments über:		Bereich
	TCM1	TCM0			
T1	0	0	Betriebsart Torque (T)	Spannung zwischen T_{REF} (PIN 18) und GND (PIN 19)	-10V ... 10V
			Betriebsart Torque Zero (Tz)	0 %	
T2	0	1	Interne Parameter	P1-12	-300 ... 300%
T3	1	0		P1-13	
T4	1	1		P1-14	

Skalierung des Analogeinganges
T_REF

Über den Parameter P1-41 kann das Drehmoment für 10 V eingestellt werden. Daraus ergibt sich eine lineare Skalierung für den Analogeingang T_REF.

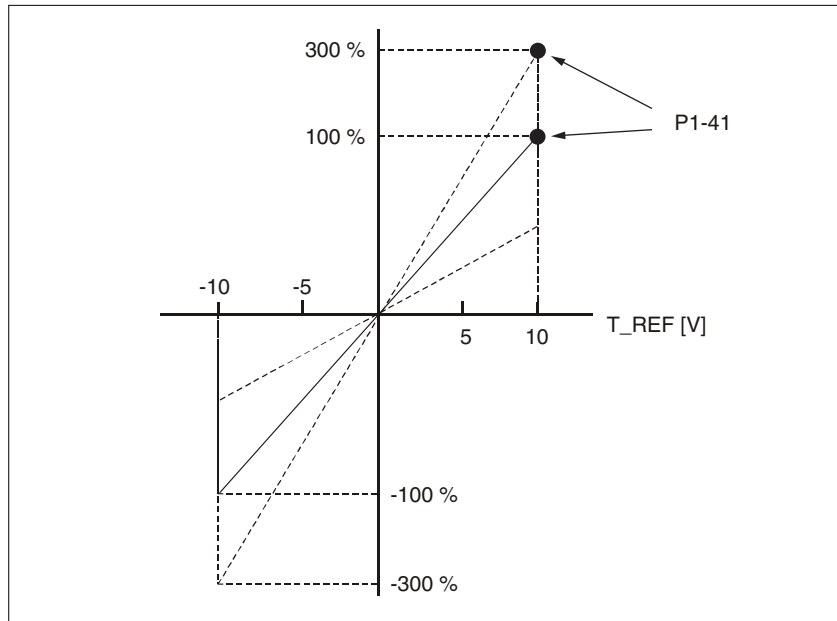


Bild 138: Skalierung des Analogeinganges T_REF über P1-41

Parametername	Beschreibung	Einheit Minimalwert Werkseinstellung Maximalwert HMI Format	Datentyp R/W Persistent	Parameteradresse über Feldbus
P1-41 TCM	<p>Zielmoment und Drehmomentbegrenzung 10 V</p> <p>Verfügbar in den Betriebsarten: PT, PS, V, T</p> <p>Dieser Parameter legt für die Betriebsart T das Zielmoment fest, das der maximalen Eingangsspannung von 10 V entspricht.</p> <p>Dieser Parameter legt für die Betriebsarten PT, PS und V die Drehmomentbegrenzung fest, die der maximalen Eingangsspannung von 10 V entspricht.</p> <p>Beispiel: Wenn der Wert dieses Parameters in der Betriebsart T 100 ist und die Eingangsspannung 10 V beträgt, ist das Zielmoment 100 % des Nennmoments.</p> <p>Eine Änderung der Einstellung ist nur bei deaktivierter Endstufe möglich.</p>	% 0 100 1000 Dezimal	u16 RW per.	Modbus 252 _h CANopen 4129 _h

Beispiel Folgende Grafik zeigt das Umschalten des Zielmoments über die Signaleingangsfunktionen TCM0, TCM1 und SON.

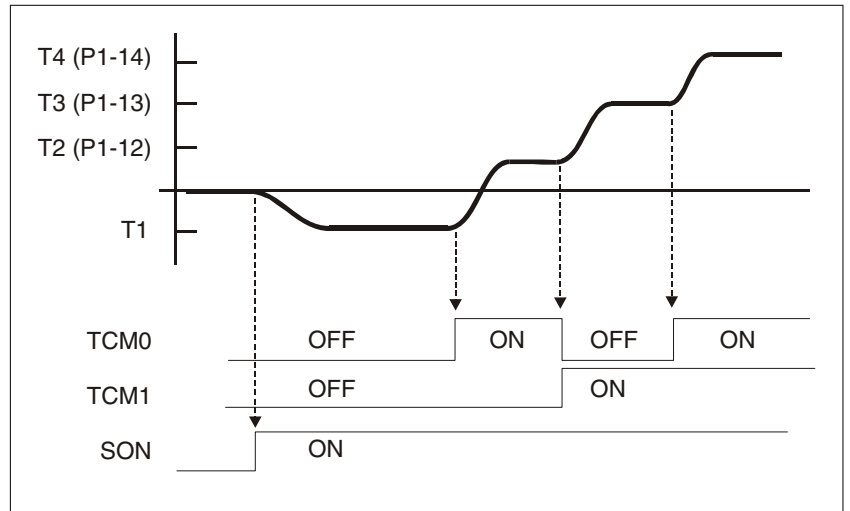


Bild 139: Betriebsarten Torque (T) und Torque Zero (Tz)

Weitere Informationen zum Thema finden Sie im Kapitel "7.4 Einstellung der digitalen Signaleingänge und Signalausgänge".

7.4 Einstellung der digitalen Signaleingänge und Signalausgänge

Die Funktionen der Eingänge und Ausgänge sind abhängig von der eingestellten Betriebsart und den Einstellungen der entsprechenden Parameter.

WARNUNG

UNBEABSICHTIGTES VERHALTEN

- Stellen Sie sicher, dass die Verdrahtung zu den Einstellungen passt.
- Starten Sie die Anlage nur, wenn sich keine Personen oder Hindernisse im Arbeitsbereich befinden.
- Führen Sie bei der Inbetriebnahme sorgfältig Tests für alle Betriebszustände und Fehlerfälle durch.

Nichtbeachtung dieser Vorkehrungen kann zu Tod, schweren Verletzungen oder Sachschäden führen.

Signalfunktion Die digitalen Signaleingänge und die digitalen Signalausgänge können mit verschiedenen Signalfunktionen belegt werden.

Abhängig von der eingestellten Betriebsart werden die digitalen Signaleingänge und digitalen Signalausgänge mit unterschiedlichen Signalfunktionen vorbelegt.

7.4.1 Voreinstellungen der Signaleingänge

Folgende Tabelle zeigt die Voreinstellung der digitalen Signaleingänge in Abhängigkeit der eingestellten Betriebsart:

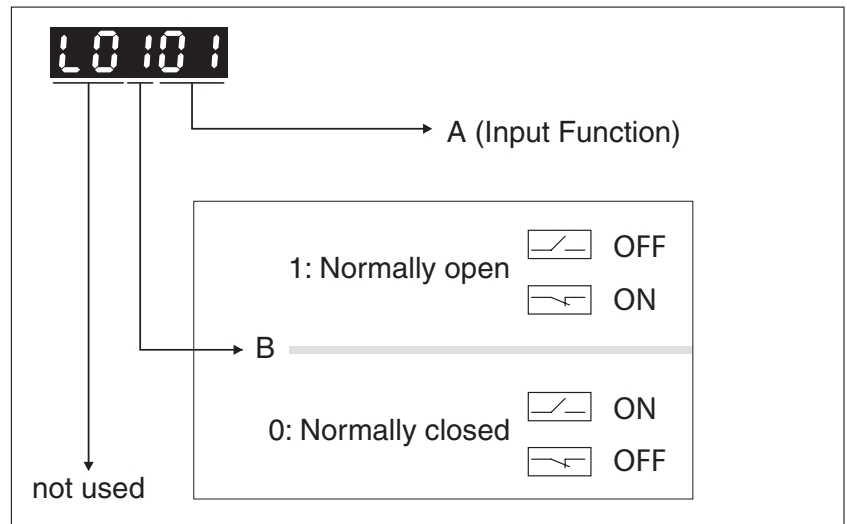
Einstellung A für P2-10 ... P2-17	Kurzbezeichnung	Name	PT	PS	V	T	Vz	Tz	PT V	PT T	PS V	PS T	V T	CANopen
01h	SON	Servo ON	DI1	DI1	DI1	DI1	DI1	DI1	DI1	DI1	DI1	DI1	DI1	-
02h	FAULT_RESET	Fault Reset	DI5	DI5	DI5	DI5	DI5	DI5	-	-	-	-	-	-
03h	GAINUP	Increase Gain	-	-	-	-	-	-	-	-	-	-	-	-
04h	CLRPOSDEV	Clear Position Deviation	DI2	-	-	-	-	-	DI2	DI2	-	-	-	-
05h	ZCLAMP	Zero Clamp	-	-	-	-	-	-	-	-	-	-	-	-
06h	INVDIR-ROT	Inverse Direction Of Rotation	-	-	-	-	-	-	-	-	-	-	-	-
07h	HALT	Halt	-	-	-	-	-	-	-	-	-	-	-	-
08h	CTRG	Start Data Set	-	DI2	-	-	-	-	-	-	DI2	DI2	-	-
09h	TRQLM	Activate Torque Limit	-	-	DI2	-	DI2	-	-	-	-	-	-	-
10h	SPDLM	Activate Speed Limit	-	-	-	DI2	-	DI2	-	-	-	-	-	-
11h	POS0	Data Set Bit 0	-	DI3	-	-	-	-	-	-	DI3	DI3	-	-
12h	POS1	Data Set Bit 1	-	DI4	-	-	-	-	-	-	DI4	DI4	-	-
13h	POS2	Data Set Bit 2	-	-	-	-	-	-	-	-	-	-	-	-
14h	SPD0	Speed Reference Value Bit 0	-	-	DI3	-	DI3	-	DI3	-	DI5	-	DI3	-
15h	SPD1	Speed Reference Value Bit 1	-	-	DI4	-	DI4	-	DI4	-	DI6	-	DI4	-
16h	TCM0	Torque Reference Value Bit 0	DI3	-	-	DI3	-	DI3	-	DI3	-	DI5	DI5	-
17h	TCM1	Torque Reference Value Bit 1	DI4	-	-	DI4	-	DI4	-	DI4	-	DI6	DI6	-
18h	V-Px	Velocity - Position	-	-	-	-	-	-	DI7	-	DI7	-	-	-
19h	V-T	Velocity - Torque	-	-	-	-	-	-	-	-	-	-	DI7	-
1Ah	POS3	Data Set Bit 3	-	-	-	-	-	-	-	-	-	-	-	-
1Bh	POS4	Data Set Bit 4	-	-	-	-	-	-	-	-	-	-	-	-
1Ch	TPROB1	Touch Probe 1	-	-	-	-	-	-	-	-	-	-	-	-
20h	T-Px	Torque - Position	-	-	-	-	-	-	-	DI7	-	DI7	-	-
21h	OPST	Stop and Disable Power Stage	DI8	DI8	DI8	DI8	DI8	DI8	DI8	DI8	DI8	DI8	DI8	DI8
22h	CWL(NL)	Negative Limit Switch (NL/LIMN)	DI6	DI6	DI6	DI6	DI6	DI6	-	-	-	-	-	DI6
23h	CCWL(PL)	Positive Limit Switch (PL/LIMP)	DI7	DI7	DI7	DI7	DI7	DI7	-	-	-	-	-	DI7
24h	ORGP	Reference Switch	-	-	-	-	-	-	-	-	-	-	-	DI5

Einstellung A für P2-10 ... P2-17	Kurzbezeichnung	Name	PT	PS	V	T	Vz	Tz	PT V	PT T	PS V	PS T	V T	CANopen
27 _h	GOTO-HOME	Move To Home Position	-	-	-	-	-	-	-	-	-	-	-	-
2C _h	PTCMS	Type of pulses for operating mode Pulse Train (PT) (OFF: Low-speed pulses, ON: High-Speed pulses)	-	-	-	-	-	-	-	-	-	-	-	-
37 _h	JOGP	Jog Positive	-	-	-	-	-	-	-	-	-	-	-	-
38 _h	JOGN	Jog Negative	-	-	-	-	-	-	-	-	-	-	-	-
39 _h	STEPU	Next Data Set	-	-	-	-	-	-	-	-	-	-	-	-
40 _h	STEPD	Previous Data Set	-	-	-	-	-	-	-	-	-	-	-	-
41 _h	STEPB	First Data Set	-	-	-	-	-	-	-	-	-	-	-	-
42 _h	AUTOR	Automatic Position Sequence: Start with first data set, repeat sequence	-	-	-	-	-	-	-	-	-	-	-	-
43 _h	GNUM0	Numerator Bit 0 Electronic Gear Ratio	-	-	-	-	-	-	-	-	-	-	-	-
44 _h	GNUM1	Numerator Bit 1 Electronic Gear Ratio	-	-	-	-	-	-	-	-	-	-	-	-
45 _h	INHP	Pulse Inhibit	-	-	-	-	-	-	-	-	-	-	-	-
46 _h	STOP	Stop Motor (operating mode PS only)	-	-	-	-	-	-	-	-	-	-	-	-

7.4.2 Parametrierung der Signaleingangsfunktionen

Parametrierung Die Signaleingangsfunktionen für die Eingänge DI1 ... DI8 können über die Parameter P2-10 ... P2-17 parametrierung werden.

Eine Signaleingangsfunktion kann jeweils nur einem Signaleingang zugeordnet werden.



In den Betriebsarten Torque (T) und Torque (Tz) sowie den Dual-Mode-Betriebsarten Torque (T) und Torque (Tz) steht keine Funktionalität zur Verzögerung als Reaktion auf eine Anforderung zum Deaktivieren der Endstufe zur Verfügung. In diesen Betriebsarten wird der Motorstrom abgeschaltet und der Motor trudelt ungesteuert aus, wenn die Endstufe deaktiviert wird. Sie müssen zusätzliche Maßnahmen ergreifen, wenn Ihre Anwendung eine Verzögerung der Last benötigt, zum Beispiel die Installation einer Betriebsbremse.

⚠️ WARNUNG

UNBEABSICHTIGTER BETRIEB

- Stellen Sie durch umfangreiche Inbetriebnahmeprüfungen mit maximaler Last sicher, dass bei der Deaktivierung der Endstufe in den Betriebsarten Torque (T) und Torque (Tz) sowie in den Dual-Mode-Betriebsarten Torque (T) und Torque (Tz) alle Lasten sicher zum Stillstand kommen.
- Lösen Sie bei der Inbetriebnahme alle Signale aus und simulieren Sie alle Bedingungen, die eine Deaktivierung der Endstufe bewirken, um sicherzustellen, dass bei der Deaktivierung der Endstufe in den Betriebsarten Torque (T) und Torque (Tz) sowie in den Dual-Mode-Betriebsarten Torque (T) und Torque (Tz) alle Lasten sicher zum Stillstand kommen.
- Installieren Sie eine separate Betriebsbremse, wenn Ihre Anwendung eine aktive Verzögerung der Last erfordert.

Nichtbeachtung dieser Vorkehrungen kann zu Tod, schweren Verletzungen oder Sachschäden führen.

Folgende Tabelle zeigt eine Übersicht über die möglichen Signaleingangsfunktionen.

Einstellung A für P2-10 ... P2-17	Kurzbezeichnung	Name	Beschreibung
01 _h	SON	Servo ON	Die Signaleingangsfunktion SON aktiviert die Endstufe (Betriebszustand Operation Enabled). Die Signaleingangsfunktion SON ist nur verfügbar, wenn keine erkannten Fehler anliegen.
02 _h	FAULT_RESET	Fault Reset	Die Signaleingangsfunktion FAULT_RESET setzt eine Fehlermeldung zurück. Die Fehlerursache muss beseitigt sein, bevor ein Fault Reset durchgeführt wird.
03 _h	GAINUP	Increase Gain	Die Signaleingangsfunktion GAINUP erhöht den Verstärkungsfaktor entsprechend den über den Parameter P2-27 eingestellten Werten und Bedingungen.
04 _h	CLRPOS-DEV	Clear Position Deviation	Die Signaleingangsfunktion CLRPOSDEV setzt die Positionsabweichung entsprechend den Einstellungen im Parameter P2-50 auf Null zurück.
05 _h	ZCLAMP	Zero Clamp	Die Signaleingangsfunktion ZCLAMP stoppt den Motor. Die Geschwindigkeit des Motors muss unterhalb des über den Parameter P1-38 eingestellten Geschwindigkeitswertes liegen.
06 _h	INVDIRROT	Inverse Direction Of Rotation	Die Signaleingangsfunktion INVDIRROT invertiert die Drehrichtung des Motors. Die Signaleingangsfunktion INVDIRROT steht in den Betriebsarten Velocity (V) und Torque (T) zur Verfügung.
07 _h	HALT	Halt	Die Signaleingangsfunktion HALT unterbricht die aktuelle Bewegung mit der über den Parameter P1-68 eingestellten Verzögerungsrampe. Die Bewegung wird wieder aufgenommen, wenn die Signaleingangsfunktion nicht mehr aktiv ist.
08 _h	CTRG	Start Data Set	Die Signaleingangsfunktion CTRG startet den gewählten Datensatz in der Betriebsart Position Sequence (PS). Weitere Informationen finden Sie im Kapitel "7.3.4 Betriebsart Position Sequence (PS)".
09 _h	TRQLM	Activate Torque Limit	Die Signaleingangsfunktion TRQLM aktiviert die über die Parameter P1-12 ... P1-14 eingestellten Begrenzungen des Drehmoments. Über den Parameter P1-02 können die in den Parametern P1-12 ... P1-14 eingestellten Begrenzungen des Drehmoments ebenfalls aktiviert werden.
10 _h	SPDLM	Activate Speed Limit	Die Signaleingangsfunktion SPDLM aktiviert die über die Parameter P1-09 ... P1-11 eingestellten Begrenzungen der Geschwindigkeit. Über den Parameter P1-02 können die in den Parametern P1-09 ... P1-11 eingestellten Begrenzungen der Geschwindigkeit ebenfalls aktiviert werden.
11 _h	POS0	Data Set Bit 0	Die Signaleingangsfunktionen POS0 ... POS4 stellen die Bits 0 ... 4 dar, mit denen in der Betriebsart Position Sequence (PS) einer der insgesamt 32 Datensätze ausgewählt wird. Weitere Informationen finden Sie im Kapitel "7.3.4 Betriebsart Position Sequence (PS)".
12 _h	POS1	Data Set Bit 1	Die Signaleingangsfunktionen POS0 ... POS4 stellen die Bits 0 ... 4 dar, mit denen in der Betriebsart Position Sequence (PS) einer der insgesamt 32 Datensätze ausgewählt wird. Weitere Informationen finden Sie im Kapitel "7.3.4 Betriebsart Position Sequence (PS)".
13 _h	POS2	Data Set Bit 2	Die Signaleingangsfunktionen POS0 ... POS4 stellen die Bits 0 ... 4 dar, mit denen in der Betriebsart Position Sequence (PS) einer der insgesamt 32 Datensätze ausgewählt wird. Weitere Informationen finden Sie im Kapitel "7.3.4 Betriebsart Position Sequence (PS)".
14 _h	SPD0	Speed Reference Value Bit 0	Die Signaleingangsfunktionen SPD0 und SPD1 stellen die Bits 0 und 1 dar, mit denen in der Betriebsart Velocity (V) einer der insgesamt drei Sollwerte für die Geschwindigkeit ausgewählt werden kann. Weitere Informationen finden Sie im Kapitel "7.3.5 Betriebsarten Velocity (V) und Velocity Zero (Vz)".

Einstellung A für P2-10 ... P2-17	Kurzbezeichnung	Name	Beschreibung
15h	SPD1	Speed Reference Value Bit 1	Die Signaleingangsfunktionen SPD0 und SPD1 stellen die Bits 0 und 1 dar, mit denen in der Betriebsart Velocity (V) einer der insgesamt drei Sollwerte für die Geschwindigkeit ausgewählt werden kann. Weitere Informationen finden Sie im Kapitel "7.3.5 Betriebsarten Velocity (V) und Velocity Zero (Vz)".
16h	TCM0	Torque Reference Value Bit 0	Die Signaleingangsfunktionen TCM0 und TCM1 stellen die Bits 0 und 1 dar, mit denen in der Betriebsart Torque (T) einer der insgesamt drei Sollwerte für das Drehmoment ausgewählt werden kann. Weitere Informationen finden Sie im Kapitel "7.3.6 Betriebsarten Torque (T) und Torque Zero (Tz)".
17h	TCM1	Torque Reference Value Bit 1	Die Signaleingangsfunktionen TCM0 und TCM1 stellen die Bits 0 und 1 dar, mit denen in der Betriebsart Torque (T) einer der insgesamt drei Sollwerte für das Drehmoment ausgewählt werden kann. Weitere Informationen finden Sie im Kapitel "7.3.6 Betriebsarten Torque (T) und Torque Zero (Tz)".
18h	V-Px	Velocity - Position	Betriebsartenumschaltung zwischen Velocity (V) und Pulse Train (PT) oder zwischen Velocity (V) und Position Sequence (PS), siehe Kapitel "7.3.1 Einstellen der Betriebsart". (OFF: Velocity (V), ON: Pulse Train (PT) oder Position Sequence (PS), abhängig von P1-01)
19h	V-T	Velocity - Torque	Betriebsartenumschaltung zwischen Velocity (V) und Torque (T), siehe Kapitel "7.3.1 Einstellen der Betriebsart". (OFF: Velocity (V), ON: Pulse Torque (T))
1Ah	POS3	Data Set Bit 3	Die Signaleingangsfunktionen POS0 ... POS4 stellen die Bits 0 ... 4 dar, mit denen in der Betriebsart Position Sequence (PS) einer der insgesamt 32 Datensätze ausgewählt wird. Weitere Informationen finden Sie im Kapitel "7.3.4 Betriebsart Position Sequence (PS)".
1Bh	POS4	Data Set Bit 4	Die Signaleingangsfunktionen POS0 ... POS4 stellen die Bits 0 ... 4 dar, mit denen in der Betriebsart Position Sequence (PS) einer der insgesamt 32 Datensätze ausgewählt wird. Weitere Informationen finden Sie im Kapitel "7.3.4 Betriebsart Position Sequence (PS)".
1Ch	TPROB1	Touch Probe 1	Mit der Signaleingangsfunktion TPROB1 wird die Positionserfassung ausgelöst. Weitere Informationen finden Sie im Kapitel Parameter P5-37 ... P5-39.
1Dh	TPROB2	Touch Probe 2	Mit der Signaleingangsfunktion TPROB2 wird die Positionserfassung ausgelöst. Weitere Informationen finden Sie im Kapitel Parameter P5-37 ... P5-39.
20h	T-Px	Torque - Position	Betriebsartenumschaltung zwischen Torque (T) und Pulse Train (PT) oder zwischen Torque (T) und Position Sequence (PS), siehe Kapitel "7.3.1 Einstellen der Betriebsart". (OFF: Torque (T), ON: Pulse Train (PT) oder Position Sequence (PS), abhängig von P1-01)
21h	OPST	Stop and Disable Power Stage	Die Signaleingangsfunktion OPST stoppt den Motor mit der über den Parameter P1-68 eingestellten Verzögerungsrampe und deaktiviert dann die Endstufe.
22h	CWL(NL)	Negative Limit Switch (NL/LIMN)	Negativer Endschalter (NL/LIMN). Wenn der Eingang aktiviert wird, wird eine Warnung ausgelöst. Die Verzögerungsrampe wird über den Parameter P5-25 eingestellt.
23h	CCWL(PL)	Positive Limit Switch (PL/LIMP)	Positiver Endschalter (PL/LIMP). Wenn der Eingang aktiviert wird, wird eine Warnung ausgelöst. Die Verzögerungsrampe wird über den Parameter P5-26 eingestellt.
24h	ORGP	Reference Switch	Die Signaleingangsfunktion ORGP wird für den Referenzschalter verwendet. Weitere Informationen finden Sie im Kapitel "7.3.4 Betriebsart Position Sequence (PS)".

Einstellung A für P2-10 ... P2-17	Kurzbezeichnung	Name	Beschreibung
27 _h	GOTO-HOME	Move To Home Position	Die Signaleingangsfunktion GOTOHOME löst eine Bewegung auf den über den Parameter P5-04 festgelegten Referenzpunkt aus.
2C _h	PTCMS	Type of pulses for operating mode Pulse Train (PT) (OFF: Low-speed pulses, ON: High-Speed pulses)	Mit der Signaleingangsfunktion PTCMS wird die Art der Pulse für die Betriebsart Pulse Train PT ausgewählt (OFF: Low-Speed-Pulse, ON: High-Speed-Pulse). Die Art der Pulse kann auch über den Parameter P1-00 gewählt werden.
37 _h	JOGP	Jog Positive	Die Signaleingangsfunktion JOGP löst eine Bewegung in positive Bewegungsrichtung aus, wenn der Wert im Parameter P1-01, der die Bewegungsrichtung festlegt, auf dem Defaultwert steht.
38 _h	JOGN	Jog Negative	Die Signaleingangsfunktion JOGN löst eine Bewegung in negative Bewegungsrichtung aus, wenn der Wert im Parameter P1-01, der die Bewegungsrichtung festlegt, auf dem Defaultwert steht.
39 _h	STEPU	Next Data Set	Die Signaleingangsfunktion STEPUP startet den nächsten Datensatz in der Betriebsart Position Sequence (PS).
40 _h	STEPD	Previous Data Set	Die Signaleingangsfunktion STEPDP startet den vorherigen Datensatz in der Betriebsart Position Sequence (PS).
41 _h	STEPB	First Data Set	Die Signaleingangsfunktion STEPBP startet den ersten Datensatz in der Betriebsart Position Sequence (PS).
42 _h	AUTOR	Automatic Position Sequence: Start with first data set, repeat sequence	Die Signaleingangsfunktion AUTOR startet eine Sequenz von Datensätzen ab dem ersten Datensatz in der Betriebsart Position Sequence (PS). Die Sequenz wird wiederholt, solange die Signaleingangsfunktion AUTOR aktiv ist.
43 _h	GNUM0	Numerator Bit 0 Electronic Gear Ratio	Die Signaleingangsfunktionen GNUM0 und GNUM1 stellen die Bits 0 und 1 dar, mit denen einer der vier Zähler ausgewählt wird, die über die Parameter P1-44, P2-60 ... P2-62 eingestellt werden. Der Nenner wird über den Parameter P1-45 eingestellt. Das Verhältnis wird als Getriebefaktor in der Betriebsart Pulse Train (PT) und als Skalierungsfaktor verwendet. Weitere Informationen finden Sie in den Kapiteln "7.3.3.2 Getriebefaktor" und "7.3.4.2 Skalierung".
44 _h	GNUM1	Numerator Bit 1 Electronic Gear Ratio	Die Signaleingangsfunktionen GNUM0 und GNUM1 stellen die Bits 0 und 1 dar, mit denen einer der vier Zähler ausgewählt wird, die über die Parameter P1-44, P2-60 ... P2-62 eingestellt werden. Der Nenner wird über den Parameter P1-45 eingestellt. Das Verhältnis wird als Getriebefaktor in der Betriebsart Pulse Train (PT) und als Skalierungsfaktor verwendet. Weitere Informationen finden Sie in den Kapiteln "7.3.3.2 Getriebefaktor" und "7.3.4.2 Skalierung".
45 _h	INHP	Pulse Inhibit	Die Signaleingangsfunktion INHP sperrt in der Betriebsart Pulse Train (PT) die als Führungssignal ankommenden Pulse. Wenn die Signaleingangsfunktion aktiv ist, werden die Pulse nicht ausgewertet und der Motor kommt ohne wirkendes Moment zum Stillstand.
46 _h	STOP	Stop Motor (operating mode PS only)	Die Signaleingangsfunktion STOP stoppt den Motor mit der über den Parameter P5-20 eingestellten Verzögerungsrampe. Die Endstufe bleibt aktiviert. Die Signaleingangsfunktion steht in der Betriebsart Position Sequence (PS) zur Verfügung.

7.4.3 Voreinstellungen der Signalausgänge

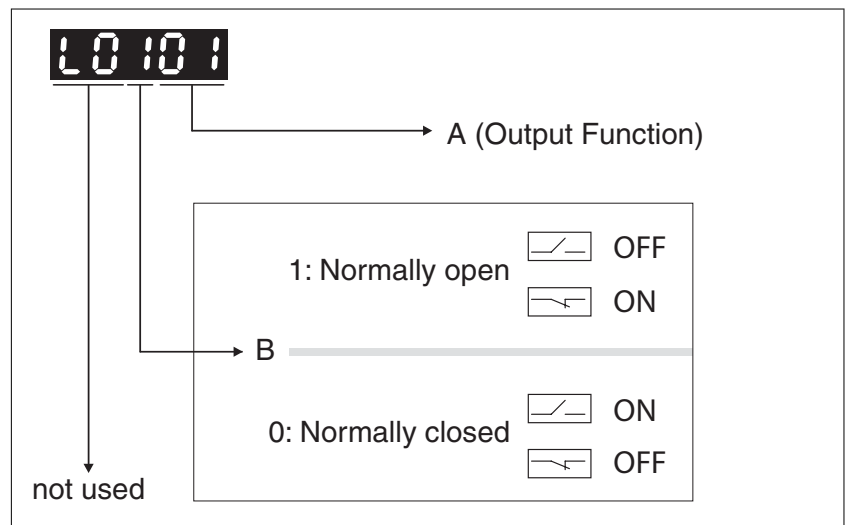
Folgende Tabelle zeigt die Voreinstellung der digitalen Signalausgänge in Abhängigkeit der eingestellten Betriebsart:

Einstellung A für P2-18 ... P2-22	Kurzbezeichnung	Name	PT	PS	V	T	Vz	Tz	PT V	PT T	PS V	PS T	V T	CANopen
01h	SRDY	Servo Ready	DO1	DO1	DO1	DO1	DO1	DO1	DO1	DO1	DO1	DO1	DO1	DO1
02h	SON	Servo On	-	-	-	-	-	-	-	-	-	-	-	-
03h	ZSPD	Zero Speed	DO2	DO2	DO2	DO2	DO2	DO2	DO2	DO2	DO2	DO2	DO2	-
04h	TSPD	Speed Reached	-	-	DO3	DO3	DO3	DO3	DO3	DO3	DO3	DO3	DO3	-
05h	TPOS	Movement Completed	DO4	DO4	-	-	-	-	DO4	DO4	DO4	DO4	-	-
06h	TQL	Torque Limit Reached	-	-	-	-	-	-	-	-	-	-	-	-
07h	ERROR	Error Detected	DO5	DO5	DO5	DO5	DO5	DO5	DO5	DO5	DO5	DO5	DO5	DO5
08h	BRKR	Holding Brake Control	-	-	DO4	DO4	DO4	DO4	-	-	-	-	-	-
09h	HOMED_OK	Homing Completed	DO3	DO3	-	-	-	-	-	-	-	-	-	-
10h	OLW	Motor Overload Alert	-	-	-	-	-	-	-	-	-	-	-	-
11h	WARN	Alert Signal activated	-	-	-	-	-	-	-	-	-	-	-	-
12h	OVF	Position command overflow	-	-	-	-	-	-	-	-	-	-	-	-
13h	SCWL(SNL)	Negative Software Limit Switch Reached	-	-	-	-	-	-	-	-	-	-	-	-
14h	SCCWL(SPL)	Positive Software Limit Switch Reached	-	-	-	-	-	-	-	-	-	-	-	-
15h	CMD_OK	Data set completed	-	-	-	-	-	-	-	-	-	-	-	-
16h	CAP_OK	Capture completed	-	-	-	-	-	-	-	-	-	-	-	-
17h	MC_OK	Motion control completed output	-	-	-	-	-	-	-	-	-	-	-	-
19h	SP_OK	Speed reached output	-	-	-	-	-	-	-	-	-	-	-	-

Einstellung A für P2-18 ... P2- 22	Kurzbe- zeich- nung	Name	PT	PS	V	T	Vz	Tz	PT V	PT T	PS V	PS T	V T	CANopen
30h	SDO_0	Output the status of bit 0 of P4-06.	-	-	-	-	-	-	-	-	-	-	-	-
31h	SDO_1	Output the status of bit 1 of P4-06.	-	-	-	-	-	-	-	-	-	-	-	-
32h	SDO_2	Output the status of bit 2 of P4-06.	-	-	-	-	-	-	-	-	-	-	-	-
33h	SDO_3	Output the status of bit 3 of P4-06.	-	-	-	-	-	-	-	-	-	-	-	-
34h	SDO_4	Output the status of bit 4 of P4-06.	-	-	-	-	-	-	-	-	-	-	-	-
35h	SDO_5	Output the status of bit 5 of P4-06.	-	-	-	-	-	-	-	-	-	-	-	-
36h	SDO_6	Output the status of bit 6 of P4-06.	-	-	-	-	-	-	-	-	-	-	-	-
37h	SDO_7	Output the status of bit 7 of P4-06.	-	-	-	-	-	-	-	-	-	-	-	-
38h ... 3Fh	-	-	-	-	-	-	-	-	-	-	-	-	-	-

7.4.4 Parametrierung der Signalausgangsfunktionen

Parametrierung Die Signalausgangsfunktionen für die Ausgänge DO1 ... DO5 können über die Parameter P2-18 ... P2-22 parametriert werden.



Folgende Tabelle zeigt eine Übersicht über die möglichen Signalausgangsfunktionen.

Einstellung A für P2-18 ... P2-22	Kurzbezeichnung	Name	Beschreibung
01 _h	SRDY	Servo Ready	Die Signalausgangsfunktion SRDY zeigt an, dass keine Fehler anstehen, das heißt der Antriebsverstärker ist nicht im Betriebszustand Fault.
02 _h	SON	Servo On	Die Signalausgangsfunktion SON zeigt dann, dass der Antriebsverstärker im Betriebszustand Operation Enabled ist.
03 _h	ZSPD	Zero Speed	Die Signalausgangsfunktion ZSPD zeigt an, dass die Geschwindigkeit des Motors geringer ist als der über den Parameter P1-38 eingestellte Geschwindigkeitswert.
04 _h	TSPD	Speed Reached	Die Signalausgangsfunktion TSPD zeigt an, dass die Geschwindigkeit des Motors höher ist als der über den Parameter P1-39 eingestellte Geschwindigkeitswert.
05 _h	TPOS	Movement Completed	Betriebsart Pulse Train (PT): Die Signalausgangsfunktion TPOS zeigt an, dass die Positionsabweichung innerhalb des über den Parameter P1-54 eingestellten Toleranzbereichs liegt. Betriebsart Position Sequence (PS): Die Signalausgangsfunktion TPOS zeigt an, dass die Positionsabweichung an der Zielposition innerhalb des über den Parameter P1-54 eingestellten Toleranzbereichs liegt.

Einstellung A für P2-18 ... P2-22	Kurzbezeichnung	Name	Beschreibung
06h	TQL	Torque Limit Reached	Die Signalausgangsfunktion TQL zeigt an, dass das Drehmoment des Motors den über die Parameter P1-12 ... P1-14 oder einen Analogeingang eingestellten Wert erreicht hat.
07h	ERROR	Error Detected	Die Signalausgangsfunktion ERROR zeigt an, dass ein Fehler erkannt wurde und der Antriebsverstärker in den Betriebszustand Fault gewechselt hat. Details siehe "9 Diagnose und Fehlerbehebung".
08h	BRKR	Holding Brake Control	Die Signalausgangsfunktion BRKR steuert die Haltebremse mit den Einstellungen in den Parametern P1-42 und P1-19. Die Haltebremse muss an den Ausgang angeschlossen werden, dem die Signalausgangsfunktion BRKR zugewiesen ist. Weitere Informationen finden Sie im Kapitel "5.4.1.11 Anschluss Haltebremse".
09h	HOMED_OK	Homing Completed	Die Signalausgangsfunktion HOMED_OK zeigt an, dass die Referenzierung erfolgreich durchgeführt wurde. Die Einstellungen für Homing werden über die Parameter P5-04 ... P5-06 vorgenommen. Weitere Informationen finden Sie im Kapitel "7.3.4 Betriebsart Position Sequence (PS)".
10h	OLW	Motor Overload Alert	Die Signalausgangsfunktion OLW zeigt an, dass eine Überlast des Motors ausgetreten ist. Über den Parameter P1-28 kann ein Schwellwert für die Signalausgangsfunktion OLW festgelegt werden.
11h	WARN	Alert Signal activated	Die Signalausgangsfunktion zeigt an, dass eine der folgenden Bedingungen erkannt wurde: Hardware-Endschalter ausgelöst, Unterspannung, Nodeguard-Warnung, Operational Stop (OPST). Weitere Informationen finden Sie im Kapitel "9 Diagnose und Fehlerbehebung".
12h	-	-	Reserviert
13h	SCWL(SNL)	Negative Software Limit Switch Reached	Die Signalausgangsfunktion SCWL(SNL) zeigt an, dass der über den Parameter P5-09 eingestellte negative Software-Endschalter erreicht wurde. Wenn der Software-Endschalter erreicht wird, wird eine Warnung ausgelöst. Die Verzögerungsrampe wird über den Parameter P5-23 eingestellt.
14h	SCCWL(SPL)	Positive Software Limit Switch Reached	Die Signalausgangsfunktion SCCWL(SPL) zeigt an, dass der über den Parameter P5-08 eingestellte positive Software-Endschalter erreicht wurde. Wenn der Software-Endschalter erreicht wird, wird eine Warnung ausgelöst. Die Verzögerungsrampe wird über den Parameter P5-24 eingestellt.
15h	CMD_OK	Data set completed	Die Signalausgangsfunktion CMD_OK zeigt an, dass der Datensatz einschließlich der Wartezeit erfolgreich ausgeführt wurde.
16h	CAP_OK	Capture completed	Die Signalausgangsfunktion CAP_OK zeigt an, dass eine Positionserfassung (Touch Probe) erfolgreich durchgeführt wurde. Die Einstellungen für die Positionserfassung (Touch Probe) werden über die Parameter P5-37 ... P5-39 vorgenommen.
17h	MC_OK	Motion control completed output	Die Signalausgangsfunktion MC_OK zeigt an, dass sowohl die Signalausgangsfunktion CMD_OK als auch die Signalausgangsfunktion TPOS aktiviert wurden.
19h	SP_OK	Speed reached output	Die Signalausgangsfunktion SP_OK zeigt an, dass die Zielgeschwindigkeit erreicht wurde. Der Geschwindigkeitsbereich für die Aktivierung dieser Signalausgangsfunktion wird über den Parameter P1-47 eingestellt.
30h	SDO_0	Output the status of bit 0 of P4-06.	Die Signalausgangsfunktionen SDO_0 ... SDO_7 liefern das Bitmuster (Bits 0 ... 7) für die Ermittlung der momentanen Einstellung des Parameters P4-06.
31h	SDO_1	Output the status of bit 1 of P4-06.	Die Signalausgangsfunktionen SDO_0 ... SDO_7 liefern das Bitmuster (Bits 0 ... 7) für die Ermittlung der momentanen Einstellung des Parameters P4-06.

Einstellung A für P2-18 ... P2-22	Kurzbezeichnung	Name	Beschreibung
32h	SDO_2	Output the status of bit 2 of P4-06.	Die Signalausgangsfunktionen SDO_0 ... SDO_7 liefern das Bitmuster (Bits 0 ... 7) für die Ermittlung der momentanen Einstellung des Parameters P4-06.
33h	SDO_3	Output the status of bit 3 of P4-06.	Die Signalausgangsfunktionen SDO_0 ... SDO_7 liefern das Bitmuster (Bits 0 ... 7) für die Ermittlung der momentanen Einstellung des Parameters P4-06.
34h	SDO_4	Output the status of bit 4 of P4-06.	Die Signalausgangsfunktionen SDO_0 ... SDO_7 liefern das Bitmuster (Bits 0 ... 7) für die Ermittlung der momentanen Einstellung des Parameters P4-06.
35h	SDO_5	Output the status of bit 5 of P4-06.	Die Signalausgangsfunktionen SDO_0 ... SDO_7 liefern das Bitmuster (Bits 0 ... 7) für die Ermittlung der momentanen Einstellung des Parameters P4-06.
36h	SDO_6	Output the status of bit 6 of P4-06.	Die Signalausgangsfunktionen SDO_0 ... SDO_7 liefern das Bitmuster (Bits 0 ... 7) für die Ermittlung der momentanen Einstellung des Parameters P4-06.
37h	SDO_7	Output the status of bit 7 of P4-06.	Die Signalausgangsfunktionen SDO_0 ... SDO_7 liefern das Bitmuster (Bits 0 ... 7) für die Ermittlung der momentanen Einstellung des Parameters P4-06.
38h ... 3Fh	-	-	Reserviert

7.5 Funktionen zur Zielwertverarbeitung

7.5.1 Bewegung unterbrechen mit HALT

Die Signaleingangsfunktion HALT steht nur in der Betriebsart PT zur Verfügung.

Mit der Signaleingangsfunktion HALT, wird die laufende Bewegung unterbrochen. Sobald die Signaleingangsfunktion HALT nicht mehr aktiv ist, wird die Bewegung an der Stelle fortgesetzt, an der sie unterbrochen wurde.

Die Bewegung wird über eine Verzögerungsrampe unterbrochen. Die Verzögerungsrampe wird mit dem Parameter $P1-68$ eingestellt.

Um eine Bewegung über einen Signaleingang unterbrechen zu können, muss die Signaleingangsfunktion HALT parametrierung sein, siehe Kapitel "7.4.2 Parametrierung der Signaleingangsfunktionen".

HINWEIS: Empfangene Pulse werden so lange ignoriert, wie die Signaleingangsfunktion HALT aktiv ist. Wenn die Signaleingangsfunktion HALT nicht länger aktiv ist, übernimmt der Antriebsverstärker eingehende Pulse und startet eine Bewegung entsprechend diesen eingehenden Pulsen.

WARNUNG

UNERWARTETE BEWEGUNG

Stellen Sie vor der Deaktivierung der Signaleingangsfunktion HALT sicher, dass folgende Bewegungen keine Gefährdung im Arbeitsbereich verursachen.

Nichtbeachtung dieser Vorkehrungen kann zu Tod, schweren Verletzungen oder Sachschäden führen.

Wenn Sie unsicher sind bezüglich der Wirkung der Bewegung, die durch zum Zeitpunkt der Deaktivierung der Signaleingangsfunktion HALT eingehenden Pulse ausgelöst wird, müssen Sie eine erneute Referenzierung durchführen.

7.5.2 Bewegung stoppen mit OPST

Mit der Signaleingangsfunktion OPST wird die laufende Bewegung gestoppt.

Um eine Bewegung über einen Signaleingang stoppen zu können, muss die Signaleingangsfunktion OPST parametrierung sein, siehe Kapitel "7.4.2 Parametrierung der Signaleingangsfunktionen".

Je nach Betriebsart wird die Bewegung entweder über eine Verzögerungsrampe gestoppt oder der Motor trudelt aus (in den Betriebsarten T). Dann wird die Endstufe deaktiviert, wenn der Motor zum Stillstand gekommen ist (definiert als Stillstand oder nach einem Timeout von 5 Sekunden in der Betriebsart T) und wenn die Zeitverzögerung zum Schließen der Haltebremse verstrichen ist.

Die Fehlermeldung AL013 wird ausgegeben.

Die Verzögerungsrampe wird mit dem Parameter $P1-68$ eingestellt.

Nach Aktivierung der Signaleingangsfunktion OPST muss die Signaleingangsfunktion OPST deaktiviert werden; über eine Aktivierung der Endstufe kann der Betrieb wieder aufgenommen werden.

7.6 Signalausgang über Parameter setzen

Die digitalen Signalausgänge können über einen Parameter gesetzt werden.

Um einen digitalen Signalausgang über den Parameter setzen zu können, muss eine der Signalausgangsfunktionen "SDO_0" ... "SDO_7" parametrisiert sein, siehe Kapitel

"7.4.4 Parametrierung der Signalausgangsfunktionen".

Über den Parameter P4-06 werden die digitalen Signalausgänge gesetzt.

Parametername	Beschreibung	Einheit Minimalwert Werkseinstellung Maximalwert HMI Format	Datentyp R/W Persistent	Parameteradresse über Feldbus
P4-06 FOT	<p>Signalausgang über Parameter setzen</p> <p>Verfügbar in den Betriebsarten: PT, PS, V, T</p> <p>Mit diesem Parameter können Signalausgänge, bei denen die Signalausgangsfunktionen SDO_0 ... SDO_5 eingestellt sind, gesetzt werden.</p> <p>Mit Bit 0 = 1 werden die Signalausgänge gesetzt, bei denen die Signalausgangsfunktionen SDO_0 eingestellt ist.</p> <p>Mit Bit 1 = 1 werden die Signalausgänge gesetzt, bei denen die Signalausgangsfunktionen SDO_1 eingestellt ist.</p> <p>Mit Bit 2 = 1 werden die Signalausgänge gesetzt, bei denen die Signalausgangsfunktionen SDO_2 eingestellt ist.</p> <p>Mit Bit 3 = 1 werden die Signalausgänge gesetzt, bei denen die Signalausgangsfunktionen SDO_3 eingestellt ist.</p> <p>Mit Bit 4 = 1 werden die Signalausgänge gesetzt, bei denen die Signalausgangsfunktionen SDO_4 eingestellt ist.</p> <p>Mit Bit 5 = 1 werden die Signalausgänge gesetzt, bei denen die Signalausgangsfunktionen SDO_5 eingestellt ist.</p> <p>Mit Bit 6 = 1 werden die Signalausgänge gesetzt, bei denen die Signalausgangsfunktionen SDO_6 eingestellt ist.</p> <p>Mit Bit 7 = 1 werden die Signalausgänge gesetzt, bei denen die Signalausgangsfunktionen SDO_7 eingestellt ist.</p> <p>Siehe P2-18 ... P2-22 für Details zum Zuweisen von Signalausgangsfunktion zu den digitalen Ausgängen.</p>	- 0 _h 0 _h FF _h Hexadezimal	u16 RW -	Modbus 50C _h CANopen 4406 _h

7.7 Forcen digitaler Signaleingänge und Signalausgänge

Durch Forcen von Signalen werden die digitalen Eingänge und Ausgänge manuell gesetzt. Das Forcen von Werten für die Eingänge und Ausgänge kann weitreichende Konsequenzen für den Betrieb einer Maschine oder eines Prozesses haben.

⚠️ WARNUNG

UNBEABSICHTIGTES VERHALTEN DURCH FORCEN

- Forcen Sie Eingänge und Ausgänge nur, wenn sich keine Personen oder Hindernisse im Arbeitsbereich befinden.
- Forcen Sie Eingänge und Ausgänge nur, wenn Sie die Auswirkungen der Signale kennen.
- Forcen Sie Eingänge und Ausgänge nur für Testzwecke, Wartung oder andere kurzfristige Aufgaben.
- Forcen Sie Eingänge und Ausgänge nicht für regulären Betrieb.
- Beenden Sie das Forcen der Eingänge und Ausgänge, wenn die Aufgabe (Test, Wartung) abgeschlossen ist.

Nichtbeachtung dieser Vorkehrungen kann zu Tod, schweren Verletzungen oder Sachschäden führen.

Digitale Eingänge forcen

Das Forcen der digitalen Eingänge wird durch die Parameter P3-06 und P4-07 eingestellt.

Über den Parameter P3-06 wird eingestellt, welche digitalen Signaleingänge geforced werden können.

Parametername	Beschreibung	Einheit Minimalwert Werkseinstellung Maximalwert HMI Format	Datentyp R/W Persistent	Parameteradresse über Feldbus
P3-06 SDI	<p>Digitale Eingänge - Einstellungen zum Forcen</p> <p>Verfügbar in den Betriebsarten: PT, PS, V, T</p> <p>Dieser Parameter legt fest, ob ein digitaler Eingang geforced werden kann.</p> <p>Bits 0 ... 7: Digitaler Eingang DI1 ... digitaler Eingang DI8</p> <p>Bit-Einstellungen:</p> <p>Wert 0: Digitaler Eingang kann nicht geforced werden</p> <p>Wert 1: Digitaler Eingang kann geforced werden</p> <p>Um das Forcen zu starten, muss P4-07 geschrieben werden.</p> <p>Siehe P2-10 ... P2-17 für Details zum Zuweisen von Signaleingangsfunktion zu den digitalen Eingängen.</p>	<p>-</p> <p>0_h</p> <p>0_h</p> <p>7FF_h</p> <p>Hexadezimal</p>	<p>u16</p> <p>RW</p> <p>-</p>	<p>Modbus 40C_h</p> <p>CANopen 4306_h</p>

Über den Parameter P4-07 kann das Forcen der digitalen Signaleingänge aktiviert werden.

Parametername	Beschreibung	Einheit Minimalwert Werkseinstellung Maximalwert HMI Format	Datentyp R/W Persistent	Parameteradresse über Feldbus
P4-07 ITST	<p>Zustand der digitalen Eingänge / Forcen aktivieren</p> <p>Verfügbar in den Betriebsarten: PT, PS, V, T</p> <p>Ein Lesezugriff auf diesen Parameter zeigt den Zustand der digitalen Eingänge in Form eines Bitmusters.</p> <p>Beispiel: Lesewert 0x0011: Digitale Eingänge 1 und 5 sind logisch 1</p> <p>Durch Schreiben dieses Parameters kann der Zustand der Eingänge geändert werden, wenn die Einstellungen für den entsprechenden Eingang in P3-06 Forcen erlauben (Wert 1 für das zum Eingang gehörende Bit).</p> <p>Beispiel: Schreibwert 0x0011: Digitale Eingänge 1 und 5 werden auf logisch 1 gesetzt, unabhängig vom vorherigen Zustand</p> <p>Siehe P3-06 für Details zum Einstellen des Forcens einzelner digitalen Eingänge.</p> <p>Siehe P2-10 ... P2-17 für Details zum Zuweisen von Signaleingangsfunktion zu den digitalen Eingängen.</p>	- 0 _h 0 _h FF _h Hexadezimal	u16 RW -	Modbus 50E _h CANopen 4407 _h

Digitale Ausgänge forcen Das Forcen der digitalen Ausgänge wird durch die Parameter P4-27 und P4-28 eingestellt.

Über den Parameter P4-27 wird eingestellt, welche digitalen Signalausgänge geforced werden können.

Parametername	Beschreibung	Einheit Minimalwert Werkzeinstellung Maximalwert HMI Format	Datentyp R/W Persistent	Parameteradresse über Feldbus
P4-26 DO_FORCEABLE	<p>Digitale Ausgänge - Informationen zum Forcen</p> <p>Verfügbar in den Betriebsarten: PT, PS, V, T</p> <p>Dieser Parameter zeigt, ob ein digitaler Ausgang geforced werden kann.</p> <p>Bits 0 ... 4: Digitaler Ausgang DO1 ... digitaler Ausgang DO5</p> <p>Bit-Einstellungen:</p> <p>Wert 0: Digitaler Ausgang kann nicht geforced werden</p> <p>Wert 1: Digitaler Ausgang kann geforced werden</p>	- 1F _h 1F _h 1F _h Hexadecimal	u16 RO -	Modbus 534 _h CANopen 441A _h
P4-27 DO_FORCE_MASK	<p>Digitale Ausgänge - Einstellungen zum Forcen</p> <p>Verfügbar in den Betriebsarten: PT, PS, V, T</p> <p>Dieser Parameter legt fest, ob ein digitaler Ausgang geforced werden kann.</p> <p>Bits 0 ... 4: Digitaler Ausgang DO1 ... digitaler Ausgang DO5</p> <p>Bit-Einstellungen:</p> <p>Wert 0: Digitaler Ausgang kann nicht geforced werden</p> <p>Wert 1: Digitaler Ausgang kann geforced werden</p> <p>Um das Forcen zu starten, muss P4-28 geschrieben werden.</p> <p>Siehe P2-18 ... P2-22 für Details zum Zuweisen von Signalausgangsfunktion zu den digitalen Ausgängen.</p>	- 0 _h 0 _h 1F _h Hexadecimal	u16 RW -	Modbus 536 _h CANopen 441B _h

Über den Parameter P4-28 kann das Forcen der digitalen Signalausgänge aktiviert werden.

Parametername	Beschreibung	Einheit Minimalwert Werkseinstellung Maximalwert HMI Format	Datentyp R/W Persistent	Parameteradresse über Feldbus
P4-28 DO_FORCE_VALU E	<p>Zustand der digitalen Ausgänge / Forcen aktivieren</p> <p>Verfügbar in den Betriebsarten: PT, PS, V, T</p> <p>Ein Lesezugriff auf diesen Parameter zeigt den Zustand der digitalen Ausgänge in Form eines Bitmusters.</p> <p>Beispiel: Lesewert 0x0011: Digitale Ausgänge 1 und 5 sind logisch 1</p> <p>Durch Schreiben dieses Parameters kann der Zustand der Ausgänge geändert werden, wenn die Einstellungen für den entsprechenden Ausgang in P4-27 Forcen erlauben (Wert 1 für das zum Ausgang gehörende Bit).</p> <p>Beispiel: Schreibwert 0x0011: Digitale Ausgänge 1 und 5 werden auf logisch 1 gesetzt, unabhängig vom vorherigen Zustand</p> <p>Siehe P4-27 für Details zum Einstellen des Forcens einzelner digitalen Ausgänge.</p> <p>Siehe P2-18 ... P2-22 für Details zum Zuweisen von Signalausgangsfunktion zu den digitalen Ausgängen.</p>	- 0 _h 0 _h 1F _h Hexadecimal	u16 RW -	Modbus 538 _h CANopen 441C _h

8 Beispiele

8.1 Verdrahtungsbeispiele

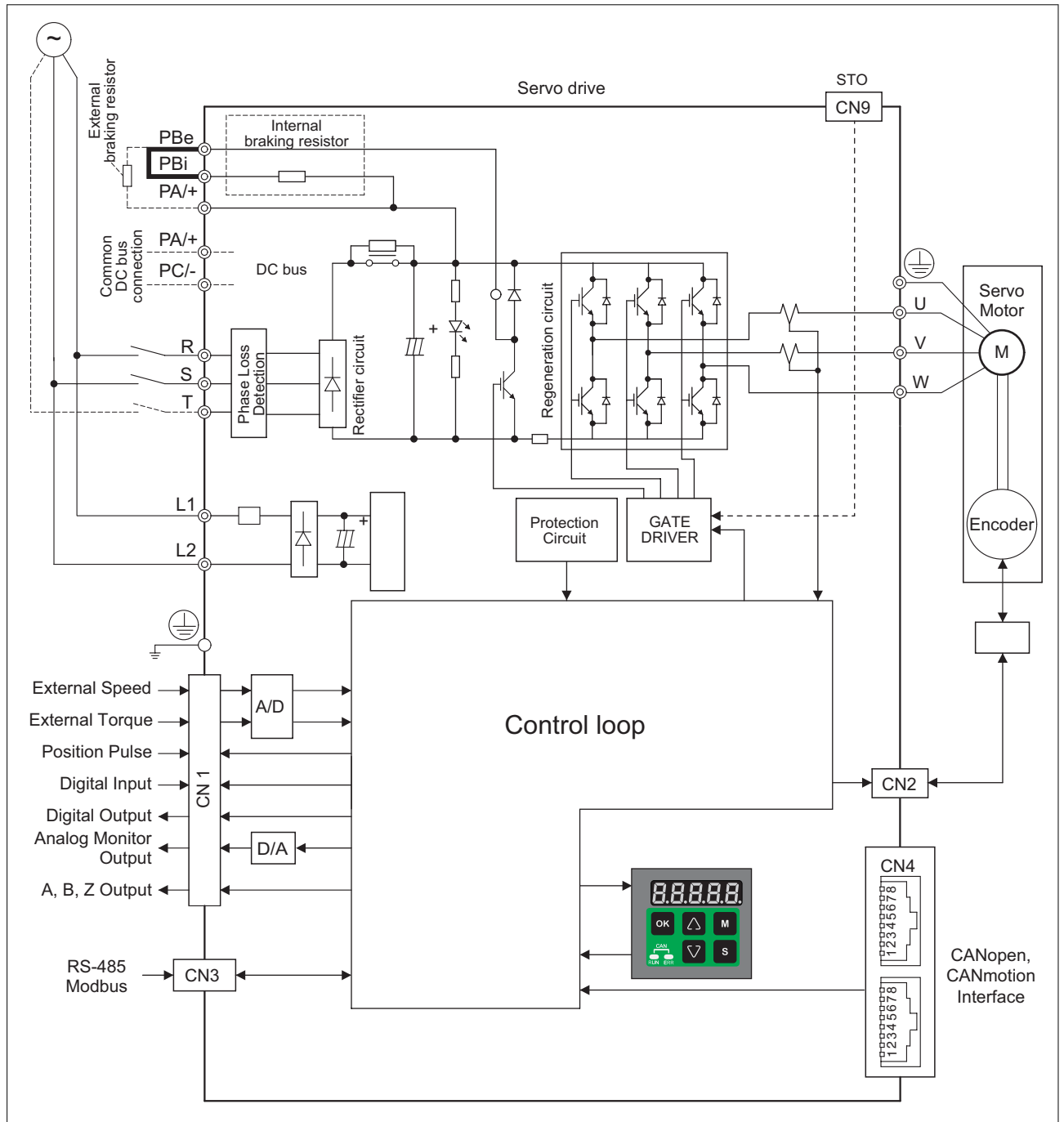


Bild 140: Verdrahtungsbeispiel

019844114053, V2.1, 04.2016

8.2 Verdrahtungsbeispiel mit Modicon M221 Logic Controller

Logik-Typ 1 Verdrahtungsbeispiel mit Modicon M221 Logic Controller (Logik-Typ 1).

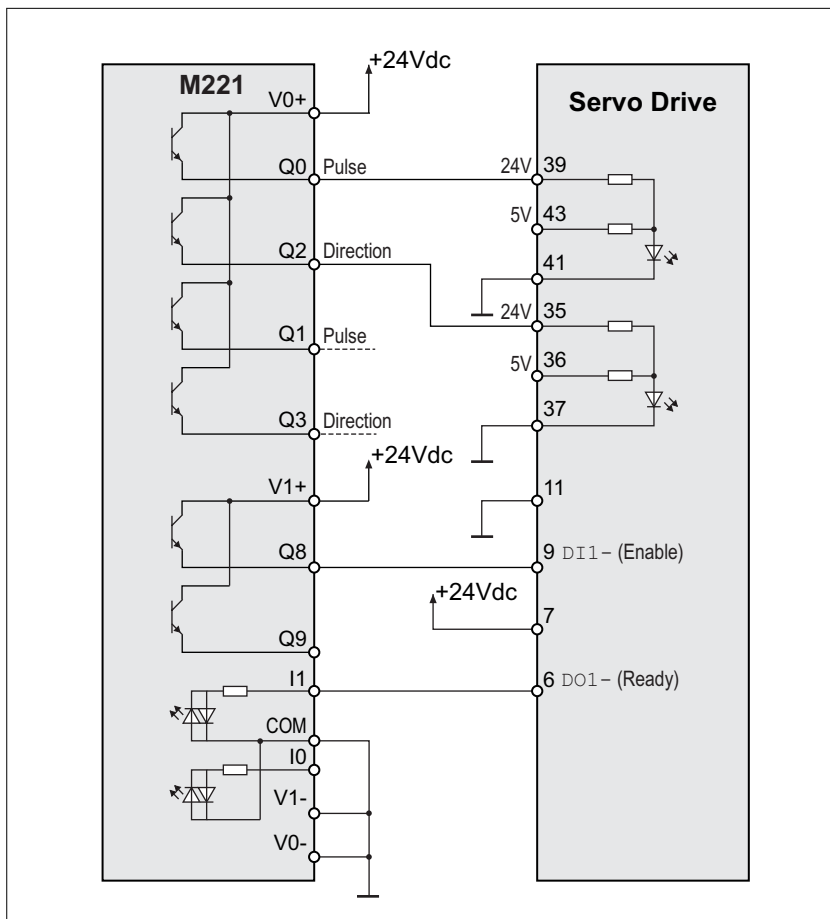


Bild 141: Verdrahtungsbeispiel mit Modicon M221 und Logik-Typ 1

Logik-Typ 2 Verdrahtungsbeispiel mit Modicon M221 Logic Controller (Logik-Typ 2).

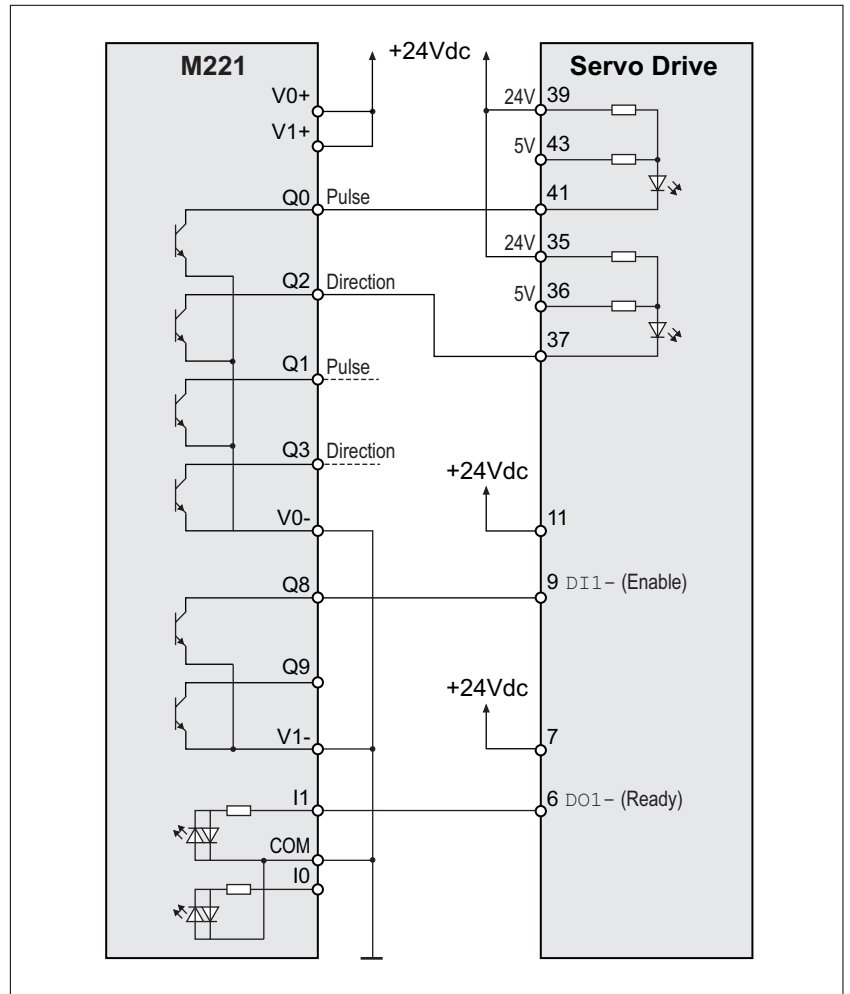


Bild 142: Verdrahtungsbeispiel mit Modicon M221 und Logik-Typ 2

9 Diagnose und Fehlerbehebung

9.1 Statusabfrage / Statusanzeige

Informationen über den Status des Produktes können ausgelesen werden über:

- Integriertes HMI
- Inbetriebnahmesoftware LXM28 DTM Library
- Feldbus

Im Fehlerspeicher werden außerdem die letzten 5 Fehlerereignisse abgelegt.

Bedeutung eines Fehlers

Ein Fehler ist eine von einer Überwachungsfunktion erkannte Abweichung zwischen einem berechneten, gemessenen oder per Signal übermittelten Wert oder Zustand und dem vorgesehenen oder theoretisch korrekten Wert oder Zustand. Ein Fehler bewirkt einen Wechsel des Betriebszustands.

Bedeutung einer Warnmeldung

Eine Warnmeldung signalisiert ein potenzielles Problem, das durch eine Überwachungsfunktion erkannt wurde. Eine Warnmeldung bewirkt keinen Wechsel des Betriebszustands.

9.1.1 Feldbus-Status-LEDs

Die Feldbus-Status-LEDs zeigen den Status des Feldbuses an.

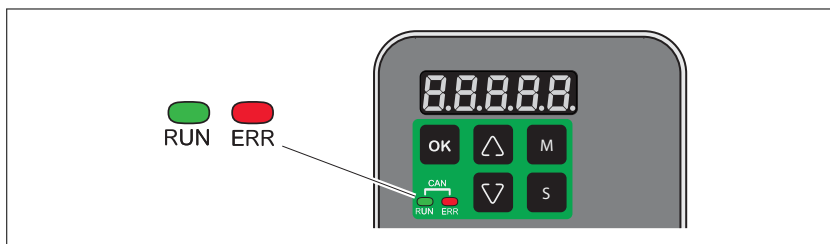


Bild 143: Feldbus-Status-LEDs

Das folgende Bild zeigt die Zustände der Feldbuskommunikation an.

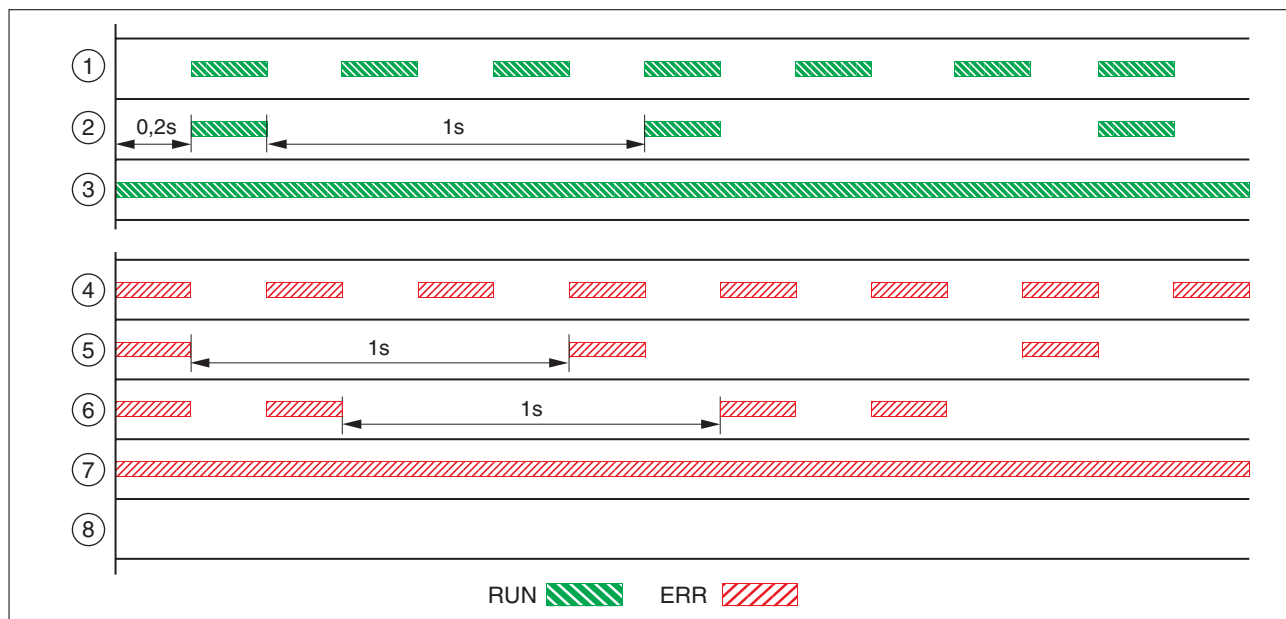


Bild 144: Blinksignale der CAN-Bus Status-LEDs (Run=GN; Err=RD)

- (1) NMT-Zustand PRE-OPERATIONAL
- (2) NMT-Zustand STOPPED
- (3) NMT-Zustand OPERATIONAL
- (4) Falsche Einstellungen, zum Beispiel ungültige Knotenadresse
- (5) Warngrenze erreicht, zum Beispiel nach 16 fehlerhaften Sendeversuchen
- (6) Node-Guarding
- (7) CAN ist BUS-OFF, zum Beispiel nach 32 fehlerhaften Sendeversuchen
- (8) Feldbuskommunikation ohne Fehlermeldung

9.1.2 Diagnose über das integrierte HMI

Über die Parameter P4-00 bis P4-04 kann der Fehlerspeicher ausgelesen werden.

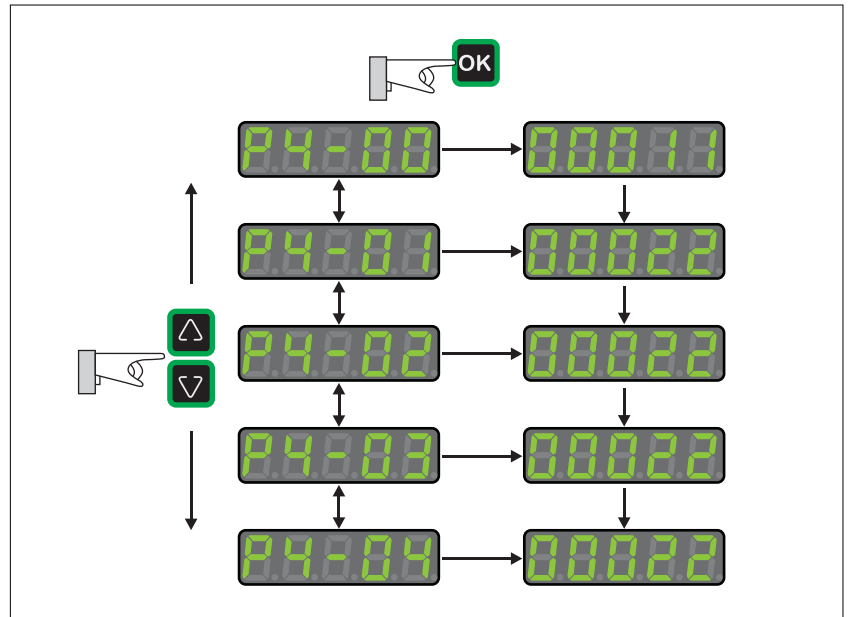


Bild 145: Fehlerspeicher über HMI auslesen

P4-00	Fehlernummer des zuletzt erkannten Fehlers
...	...
P4-04	Fehlernummer des ältesten erkannten Fehlers

Über den Parameter P0-47 kann die letzte Warnung ausgelesen werden.

9.1.3 Diagnose über die Inbetriebnahmesoftware

Details zur Abfrage des Zustandes über die Inbetriebnahmesoftware finden Sie in den Informationen zur Inbetriebnahmesoftware LXM28 DTM Library.

9.1.4 Diagnose über die Signalausgänge

Über die Signalausgänge können unter anderem Betriebszustände und erkannte Fehler angezeigt werden. Folgende Liste ist ein Auszug der parametrierbaren Signalausgangsfunktionen. Weitere Signalausgangsfunktionen finden Sie im Kapitel *"7.4.4 Parametrierung der Signalausgangsfunktionen"*

Einstellung A für P2-18 ... P2-22	Kurzbezeichnung	Name der Ausgangsfunktion	Beschreibung
1	SRDY	Servo Ready	Die Signalausgangsfunktion SRDY zeigt an, dass keine Fehler anstehen, das heißt der Antriebsverstärker ist nicht im Betriebszustand Fault.
2	SON	Servo On	Die Signalausgangsfunktion SON zeigt dann, dass der Antriebsverstärker im Betriebszustand Operation Enabled ist.
7	ERROR	Error Detected	Die Signalausgangsfunktion ERROR zeigt an, dass ein Fehler erkannt wurde und der Antriebsverstärker in den Betriebszustand Fault gewechselt hat. Details siehe <i>"9 Diagnose und Fehlerbehebung"</i> .
11	WARN	Alert Signal activated	Die Signalausgangsfunktion zeigt an, dass eine der folgenden Bedingungen erkannt wurde : Hardware-Endschalter ausgelöst, Unterspannung, Nodeguard-Warnung, Operational Stop (OPST).

9.2 Nummern der Warnungen

Nummer	Beschreibung	Ursache	Abhilfe
AL014	Negativer Hardware-Endschalter ausgelöst	-	-
AL015	Positiver Hardware-Endschalter ausgelöst	-	-
AL283	Positiver Software-Endschalter ausgelöst	-	-
AL285	Negativer Software-Endschalter ausgelöst	-	-
Wn023	Warnschwelle erreicht: Überlast Motor (Foldback)	Der Foldback-Strom des Motors ist unter die Warnschwelle gefallen, die im Parameter P1-28 eingestellt wurde.	Stellen Sie sicher, dass der Parameter P1-28 für den Foldback-Strom des Motors korrekt eingestellt ist.
Wn123	PDO-Paket zu kurz	-	Stellen Sie sicher, dass das PDO-Mapping korrekt ist.
Wn124	Daten im PDO außerhalb des zulässigen Bereichs	-	Stellen Sie sicher, dass die minimal und maximal zulässigen Werte nicht unterschritten und überschritten werden.
Wn127	R_PDO-Daten können nicht geschrieben werden, während die Endstufe aktiviert ist	-	-
Wn185	CANopen: Es wurde ein Kommunikationsfehler erkannt.		
Wn283	Zielwert führt zu Bewegung auf positiven Software-Endschalter	-	Stellen Sie sicher, dass korrekte Zielpositionen verwendet werden.
Wn285	Zielwert führt zu Bewegung auf negativen Software-Endschalter	-	Stellen Sie sicher, dass korrekte Zielpositionen verwendet werden.
Wn380	Positionsabweichung über Signalausgangsfunktion MC_OK erkannt	Nach erfolgreichem Abschluss einer Bewegung war MC_OK aktiv. Dann wurde TPOS deaktiviert, was dazu führte, dass MC_OK ebenfalls deaktiviert wurde.	Wenn dieser Zustand statt zu einer Warnung zu einem erkannten Fehler führen soll, stellen Sie den Parameter P1-48 entsprechend ein.
Wn700	Die Sicherheitsfunktion STO wurde bei deaktivierter Endstufe aktiviert	Die Sicherheitsfunktion STO wurde ausgelöst oder das Signal für die Sicherheitsfunktion STO ist nicht korrekt angeschlossen. Wenn dieser Zustand auftritt, während die Endstufe aktiviert ist, erkennt der Antriebsverstärker einen Fehler. Wenn dieser Zustand auftritt, während die Endstufe deaktiviert ist, erkennt der Antriebsverstärker eine Warnung.	Überprüfen Sie, ob die Sicherheitsfunktion STO absichtlich ausgelöst wurde. Ist dies nicht der Fall, stellen Sie einen korrekten Anschluss des Signals für die Sicherheitsfunktion STO sicher.
Wn701	Warnschwelle erreicht: Überlast Antriebsverstärker (Foldback)	Der Foldback-Strom des Antriebsverstärkers ist unter die Warnschwelle gefallen, die im Parameter P1-24 eingestellt wurde.	Stellen Sie sicher, dass der Parameter P1-24 für den Foldback-Strom des Antriebsverstärkers korrekt eingestellt ist.
Wn702	Die DC-Bus-Spannung ist unter die Warnschwelle gefallen.	Verlust der Versorgungsspannung, schlechte Spannungsversorgung.	Stellen Sie eine korrekte Netzversorgung sicher. Stellen Sie sicher, dass der Grenzwert für die Unterspannung über den Parameter P4-24 richtig eingestellt ist.

Nummer	Beschreibung	Ursache	Abhilfe
Wn703	Warnschwelle erreicht: Über- temperatur Endstufe	Umgebungstemperatur zu hoch, Lüf- ter nicht funktionsfähig, Staub.	Stellen Sie die korrekte Funktion des Lüfters sicher. Verbessern Sie die Wärmeabfuhr aus dem Schalt- schrank. Entfernen Sie Verschmut- zungen und stellen Sie sicher, dass Staub nicht in den Schaltschrank oder in den Antriebsverstärker gelan- gen kann.
Wn704	Warnschwelle erreicht: Über- temperatur Motor	Die Motortemperatur ist zu hoch.	Stellen Sie sicher, dass die Einstel- lungen der Parameter für die Tempe- raturüberwachung korrekt sind. Stel- len Sie ausreichende Belüftung und Wärmeabfuhr am Motor sicher. Ent- fernen Sie Verschmutzungen wie zum Beispiel Staub. Stellen Sie sicher, dass der Motor gleichmäßig an der Flanschplatte montiert ist. Vergrößern Sie die Flanschplatte, an der der Motor montiert ist, um die Wärmeab- fuhr zu verbessern. Stellen Sie sicher, dass der Motor für die Anwendung korrekt dimensioniert ist.
Wn707	Warnschwelle erreicht: Über- temperatur Antriebsverstärker (Steuerung)	Umgebungstemperatur zu hoch, Lüf- ter nicht funktionsfähig, Staub.	Stellen Sie die korrekte Funktion des Lüfters sicher. Verbessern Sie die Wärmeabfuhr aus dem Schalt- schrank. Entfernen Sie Verschmut- zungen und stellen Sie sicher, dass Staub nicht in den Schaltschrank oder in den Antriebsverstärker gelan- gen kann.
Wn709	PLL nicht synchronisiert	-	-
Wn713	Positiver Hardware-Endschal- ter und negativer Hardware- Endschalter ausgelöst	-	-
Wn716	Positiver Software-Endschalter und negativer Software-End- schalter ausgelöst	-	-
Wn728	Warnung: Fehlende Netzver- sorgung, Unterspannung Netz- versorgung	Mindestens eine Netzphase fehlt. Netzspannung ist nicht im gültigen Bereich. Netzfrequenz ist nicht im gültigen Bereich.	Stellen Sie sicher, dass die Netzver- sorgung korrekt angeschlossen ist. Stellen Sie sicher, dass die Netzspan- nung des versorgenden Netzes mit den technischen Daten überein- stimmt.
Wn729	Modbus: Node Guarding Feh- ler erkannt	Modbus-Verbindung nicht funktionsfä- hig, falsche Daten vom Modbus-Mas- ter.	Stellen Sie sicher, dass der Modbus- Anschluss korrekt ist. Stellen Sie sicher, dass der Modbus-Master kor- rekt arbeitet.
Wn730	Warnschwelle erreicht: Über- last Bremswiderstand	Die zulässige Leistung des Bremswi- derstands wurde überschritten.	Stellen Sie sicher, dass der verwen- dete Bremswiderstand ausreichend dimensioniert ist. Überprüfen Sie Ihre Anwendung.
Wn731	Encoder-Fehler erkannt	-	-
Wn732	Warnschwelle erreicht: Bear- beitungszeit zu lang	-	-

Nummer	Beschreibung	Ursache	Abhilfe
Wn734	Warnschwelle erreicht: Über- temperatur Antriebsverstärker (IPM)	Umgebungstemperatur zu hoch, Lüf- ter nicht funktionsfähig, Staub.	Stellen Sie die korrekte Funktion des Lüfters sicher. Verbessern Sie die Wärmeabfuhr aus dem Schalt- schrank. Entfernen Sie Verschmut- zungen und stellen Sie sicher, dass Staub nicht in den Schaltschrank oder in den Antriebsverstärker gelan- gen kann.
Wn736	PDO-Paket zu lang	-	Stellen Sie sicher, dass das PDO- Mapping korrekt ist.
Wn737	Parameter wurden auf Werks- einstellung zurückgesetzt, aber noch nicht im nicht-flücht- igen Speicher gespeichert	-	Speichern Sie die auf Werkseinstel- lung zurückgesetzten Parameter über den Parameter P2-08 = 11 im nicht- flüchtigen Speicher und schalten Sie den Antriebsverstärker erneut ein (Neustart).
Wn738	Keine Zielwerte über den Feld- bus empfangen	Es wurden dreimal hintereinander keine Zielwerte über den Feldbus empfangen.	Stellen Sie sicher, dass über den Feldbus Zielwerte übertragen wer- den. Stellen Sie sicher, dass der Feldbus exklusiven Zugriff hat.
Wn739	Temperaturwert für Überwa- chungsfunktion nicht verfüg- bar.	-	-
Wn742	Motortyp hat sich verändert.	Der angeschlossene Motor ist ein anderer Typ als der zuvor ange- schlossene Motor.	Setzen Sie den Antriebsverstärker auf Werkseinstellungen zurück.

9.3 Nummern der Fehler

Fehlernummer	Kurzbeschreibung	Ursache	Abhilfe
AL001	Überstrom Endstufe	Es wurde ein Überstrom an der Endstufe erkannt, der möglicherweise durch einen Kurzschluss oder durch falsche Einstellungen der Parameter für den Stromregelkreis verursacht wurde. Dieser Zustand darf dreimal hintereinander auftreten. Nach dem dritten Auftreten kann die Endstufe erst nach einer Zeitverzögerung von einer Minute wieder aktiviert werden.	Stellen Sie sicher, dass der Motor korrekt angeschlossen ist. Stellen Sie sicher, dass die Einstellungen der Parameter für den Stromregelkreis korrekt sind.
AL002	Überspannung DC-Bus	DC-Bus-Spannung hat den Maximalwert überschritten.	Überprüfen Sie Ihre Anwendung. Reduzieren Sie die externe Last, die Motorgeschwindigkeit oder die Verzögerung. Verwenden Sie bei Bedarf einen korrekt dimensionierten Bremswiderstand.
AL003	Unterspannung im DC-Bus	Verlust der Versorgungsspannung, schlechte Spannungsversorgung.	Stellen Sie eine korrekte Netzversorgung sicher. Stellen Sie sicher, dass die Unterspannungsbegrenzung über den Parameter P4-24 richtig eingestellt ist.
AL005	Überlast Bremswiderstand	Der Bremswiderstand war so lange eingeschaltet dass seine Überbelastbarkeit erschöpft ist.	Überprüfen Sie Ihre Anwendung. Reduzieren Sie die externe Last, die Motorgeschwindigkeit oder die Verzögerung. Verwenden Sie bei Bedarf einen Bremswiderstand mit höherer Leistung.
AL006	Überlast Motor (Foldback)	Der Foldback-Strom des Motors ist unter den Wert gefallen, der im Parameter P1-27 eingestellt wurde.	Stellen Sie sicher, dass der Parameter P1-27 korrekt eingestellt ist.
AL007	Istgeschwindigkeit des Motors zu hoch.	Die Istgeschwindigkeit des Motors hat die Geschwindigkeitsbegrenzung (P1-55) um mehr als 20 % überschritten. Das analoge Eingangssignal ist nicht stabil.	Stellen Sie sicher, dass die über den Parameter P1-55 eingestellte Geschwindigkeitsbegrenzung zu den Anforderungen der Anwendung passt. Stellen Sie sicher, dass die Werte für die Reglerparameter geeignet sind. Stellen Sie mit Hilfe eines Signaldetektors sicher, dass das Eingangssignal stabil ist. Verwenden Sie eine Filterfunktion.
AL008	Frequenz des Führungssignals zu hoch	Die Frequenz des Pulssignals (A/B, Puls/Richtung, CW/CCW) liegt außerhalb des angegebenen Bereichs. Empfangene Pulse gehen möglicherweise verloren.	Passen Sie die Ausgangsfrequenz der externen Führungssignal-Quelle an die Eingangsfrequenz des Antriebsverstärkers an. Passen Sie die Getriebefaktoren an die Anforderungen der Anwendung an (Parameter P1-44, P1-45, P2-60, P2-61 und P2-62).

Fehlernummer	Kurzbeschreibung	Ursache	Abhilfe
AL009	Positionsabweichung zu groß (Schleppfehler)	Die Positionsabweichung hat die über den Parameter P2-35 eingestellte maximal zulässige Positionsabweichung überschritten und der Antriebsverstärker hat einen Schleppfehler erkannt.	Überprüfen Sie Ihre Anwendung. Verringern Sie die externe Last. Erhöhen Sie die zulässige Positionsabweichung über den Parameter P2-35. Verringern Sie die Motorgeschwindigkeit über die Parameter P1-09 ... P1-11 oder den Analogeingang V_REF. Erhöhen Sie die Drehmomentbegrenzung über die Parameter P1-12 ... P1-14 oder den Analogeingang T_REF.
AL013	Der Eingang, dem die Signaleingangsfunktion OPST zugewiesen ist, wurde aktiviert.	-	Lokalisieren Sie die Ursache, die die Signaleingangsfunktion OPST aktiviert hat. Beseitigen Sie die Ursache. Wenn Ihre Anwendung die Signaleingangsfunktion OPST nicht benötigt, deaktivieren Sie diese Signaleingangsfunktion.
AL016	Übertemperatur Endstufe	Umgebungstemperatur zu hoch, Lüfter nicht funktionsfähig, Staub.	Stellen Sie die korrekte Funktion des Lüfters sicher. Verbessern Sie die Wärmeabfuhr aus dem Schaltschrank. Entfernen Sie Verschmutzungen und stellen Sie sicher, dass Staub nicht in den Schaltschrank oder in den Antriebsverstärker gelangen kann.
AL017	Fehler im nicht-flüchtigen Speicher entdeckt	Der Antriebsverstärker wurde über den Parameter P2-08 auf Werkeinstellungen zurückgesetzt.	Speichern Sie die auf Werkseinstellung zurückgesetzten Parameter über den Parameter P2-08 = 11 im nicht-flüchtigen Speicher und schalten Sie den Antriebverstärker erneut ein (Neustart). Setzen Sie sich mit dem Technischen Support in Verbindung.
AL018	Die Frequenz für die Encoder-Simulation hat 4 MHz überschritten	Die berechnete äquivalente Encoder-Ausgangsfrequenz hat den Maximalwert von 4 MHz für dieses Signal überschritten.	Verringern Sie die Auflösung der Encoder-Simulation über den Parameter P1-46 oder die maximale Geschwindigkeit.
AL020	Modbus: Node Guarding Fehler erkannt	Modbus-Verbindung nicht funktionsfähig, falsche Daten vom Modbus-Master.	Stellen Sie sicher, dass der Modbus-Anschluss korrekt ist. Stellen Sie sicher, dass der Modbus-Master korrekt arbeitet.
AL022	Fehlende Netzversorgung, Unterspannung Netzversorgung	Mindestens eine Netzphase fehlt. Netzspannung ist nicht im gültigen Bereich. Netzfrequenz ist nicht im gültigen Bereich.	Stellen Sie sicher, dass die Netzversorgung korrekt angeschlossen ist. Stellen Sie sicher, dass die Netzspannung des versorgenden Netzes mit den technischen Daten übereinstimmt.
AL025	Daten des elektronisches Typenschilds des Motors können nicht gelesen werden	Falsche oder fehlende Motordaten. Motor ohne elektronisches Typenschild angeschlossen.	Stellen Sie sicher, dass es sich bei dem Antriebsverstärker und dem angeschlossenen Motor um eine zulässige Produktkombination handelt. Stellen Sie sicher, dass der Encoder korrekt angeschlossen ist. Setzen Sie sich mit dem Technischen Support in Verbindung oder tauschen Sie den Motor aus.

Fehlernummer	Kurzbeschreibung	Ursache	Abhilfe
AL026	Kommunikationsfehler mit Encoder erkannt	Die Kommunikation mit dem Encoder wurde nicht korrekt initialisiert.	Stellen Sie sicher, dass der Encoder korrekt angeschlossen ist. Setzen Sie sich mit dem Technischen Support in Verbindung oder tauschen Sie den Motor aus.
AL030	Drehmoment zu lange zu hoch	Der Motor hat für die im Parameter P1-58 eingestellte Dauer das im Parameter P1-57 festgelegte Drehmoment überschritten.	Überprüfen Sie Ihre Anwendung. Stellen Sie sicher, dass keine Bewegungen auf einen mechanischen Anschlag (zum Beispiel Endschalter) ausgeführt werden. Stellen Sie sicher, dass die Werte für die Parameter P1-57 und P1-58 geeignet sind.
AL180	CANopen: Heartbeat Fehler erkannt	Der Bustakt des CANopen-Masters ist höher als die programmierte Heartbeat- oder Node-guard-Zeit. Keine Verbindung zwischen CANopen-Master und Antriebsverstärker.	Stellen Sie einen korrekten CANopen-Anschluss sicher. Prüfen Sie den CANopen-Master. Überprüfen Sie die CANopen-Konfiguration, erhöhen Sie die Heartbeat- oder Node Guarding-Zeit erhöhen.
AL3E1	Antriebsverstärker ist nicht synchron zum Mastertakt	Betriebsart wurde aktiviert, aber der Antriebsverstärker ist nicht synchron mit dem Synchronisationssignal.	Stellen Sie einen korrekten CANopen-Anschluss sicher. Warten Sie nach dem Start des Synchronisationsmechanismus 120 Zyklen ab und aktivieren Sie erst dann die Betriebsart.
AL401	Feldbus: Kommunikationsfehler erkannt	Während die Endstufe aktiviert war, wurde ein Befehl empfangen, mit dem ein anderer Kommunikationszustand angefordert wurde.	Stellen Sie sicher, dass der Master nicht versucht, den Kommunikationszustand zu ändern, während die Endstufe aktiviert ist.
AL501	Sicherheitsfunktion Sicherheitsfunktion abgeschaltetes Moment (STO) ausgelöst	Die Sicherheitsfunktion STO wurde ausgelöst oder das Signal für die Sicherheitsfunktion STO ist nicht korrekt angeschlossen. Wenn dieser Zustand auftritt, während die Endstufe aktiviert ist, erkennt der Antriebsverstärker einen Fehler. Wenn dieser Zustand auftritt, während die Endstufe deaktiviert ist, erkennt der Antriebsverstärker eine Warnung.	Überprüfen Sie, ob die Sicherheitsfunktion STO absichtlich ausgelöst wurde. Ist dies nicht der Fall, stellen Sie einen korrekten Anschluss des Signals für die Sicherheitsfunktion STO sicher.
AL502	Systemfehler erkannt (FPGA)	-	Setzen Sie sich mit dem Technischen Support in Verbindung.
AL503	Systemfehler erkannt (nicht-flüchtigen Speicher)	-	Setzen Sie sich mit dem Technischen Support in Verbindung.
AL504	Systemfehler erkannt (nicht-flüchtigen Speicher)	-	Setzen Sie sich mit dem Technischen Support in Verbindung.
AL505	Spannungsmessung am DC-Bus	Im Kreis, der die DC-Bus-Spannung misst, wurde ein Fehler erkannt.	Führen Sie ein Fault Reset aus. Schalten Sie den Antriebsverstärker aus und wieder ein. Setzen Sie sich mit dem Technischen Support in Verbindung, wenn der Fehler weiterhin besteht.
AL507	Systemfehler erkannt (Zugriff auf nicht-flüchtigen Speicher)	-	Setzen Sie sich mit dem Technischen Support in Verbindung.

Fehlernummer	Kurzbeschreibung	Ursache	Abhilfe
AL508	Überlast Antriebsverstärker (Foldback)	Der Foldback-Strom des Antriebsverstärkers ist unter den Wert gefallen, der im Parameter P1-23 eingestellt wurde.	Stellen Sie sicher, dass der Parameter P1-23 korrekt eingestellt ist.
AL514	Übertemperatur Motor	Die Motortemperatur ist zu hoch.	Stellen Sie sicher, dass die Einstellungen der Parameter P8-59 und P8-60 für die Temperaturüberwachung korrekt sind. Stellen Sie ausreichende Belüftung und Wärmeabfuhr am Motor sicher. Entfernen Sie Verschmutzungen wie zum Beispiel Staub. Stellen Sie sicher, dass der Motor gleichmäßig an der Flanschplatte montiert ist. Vergrößern Sie die Flanschplatte, an der der Motor montiert ist, um die Wärmeabfuhr zu verbessern. Stellen Sie sicher, dass der Motor für die Anwendung korrekt dimensioniert ist.
AL517	Überspannung oder Überstrom Encoder	Die 5 V Encoder-Versorgung des Antriebsverstärkers liegt außerhalb der zulässigen Bereiche. Dieser Zustand darf dreimal hintereinander auftreten. Nach dem dritten Auftreten kann die Endstufe erst nach einer Zeitverzögerung von einer Sekunde wieder aktiviert werden.	Stellen Sie sicher, dass der Encoder korrekt angeschlossen ist (Kurzschlüsse). Überprüfen Sie die Stromaufnahme des Encoders.
AL520	Zielposition abgelehnt	Eine Zielposition wurde abgelehnt, weil sie dazu geführt hätte, dass der Motor die maximale Geschwindigkeit überschritten hätte.	Stellen Sie sicher, dass Zielpositionen nicht zu zu hohen Motorgeschwindigkeiten führen.
AL522	Systemfehler erkannt (CAN-Spannungsversorgung)	Die interne Versorgungsspannung für den CAN-Bus ist nicht korrekt.	Setzen Sie sich mit dem Technischen Support in Verbindung.
AL523	Systemfehler erkannt (Selbsttest)	Beim Selbsttest wurde ein Fehler erkannt.	Setzen Sie sich mit dem Technischen Support in Verbindung.
AL525	Reserviert	Reserviert	Reserviert
AL526	Reserviert	Reserviert	Reserviert
AL527	Systemfehler erkannt (Watchdog)	Die Watchdog-Funktion hat einen Systemfehler erkannt.	Schalten Sie den Antriebsverstärker aus und wieder ein. Setzen Sie sich mit dem Technischen Support in Verbindung, wenn der Fehler weiterhin besteht.
AL528	Übertemperatur Antriebsverstärker (IPM)	Umgebungstemperatur zu hoch, Lüfter nicht funktionsfähig, Staub.	Stellen Sie die korrekte Funktion des Lüfters sicher. Verbessern Sie die Wärmeabfuhr aus dem Schaltschrank. Entfernen Sie Verschmutzungen und stellen Sie sicher, dass Staub nicht in den Schaltschrank oder in den Antriebsverstärker gelangen kann.

Fehlernummer	Kurzbeschreibung	Ursache	Abhilfe
AL529	Übertemperatur Antriebsverstärker (Steuerung)	Umgebungstemperatur zu hoch, Lüfter nicht funktionsfähig, Staub.	Stellen Sie die korrekte Funktion des Lüfters sicher. Verbessern Sie die Wärmeabfuhr aus dem Schaltschrank. Entfernen Sie Verschmutzungen und stellen Sie sicher, dass Staub nicht in den Schaltschrank oder in den Antriebsverstärker gelangen kann.
AL532	Berechnete Offsets für die Stromsensoren außerhalb des zulässigen Bereichs	Die berechneten Offsets für die Stromsensoren sind außerhalb des zulässigen Bereichs.	Führen Sie ein Fault Reset aus. Schalten Sie den Antriebsverstärker aus und wieder ein. Setzen Sie sich mit dem Technischen Support in Verbindung, wenn der Fehler weiterhin besteht.
AL533	Reserviert	Reserviert	Reserviert
AL534	Pulssignal fehlt	Eines der Pulssignale ist nicht angeschlossen.	Stellen Sie sicher, dass die Pulseingänge korrekt angeschlossen sind.
AL535	Systemfehler erkannt (FPGA und Firmware passen nicht zusammen)	Die Firmware-Version ist für den Antriebsverstärker nicht geeignet.	Aktualisieren Sie die Firmware des Antriebsverstärkers. Setzen Sie sich mit dem Technischen Support in Verbindung.
AL539	Motorphase fehlt	Eine oder mehrere Motorphasen sind nicht angeschlossen.	Stellen Sie sicher, dass die Motorphasen korrekt angeschlossen sind. Setzen Sie sich mit dem Technischen Support in Verbindung.
AL547	Motor blockiert	Der Motor ist mechanisch blockiert, zum Beispiel durch einen mechanischen Anschlag oder durch die Last.	Beseitigen Sie die Ursache der mechanischen Blockierung. Überprüfen Sie Ihre Anwendung.
AL553	Keine Verbindung zwischen Master und Antriebsverstärker	-	Verbinden Sie den Master und den Antriebsverstärker.
AL554	Zielposition abgelehnt	Eine Zielposition wurde abgelehnt, weil sie dazu geführt hätte, dass der Motor die maximale Beschleunigung/Verzögerung überschritten hätte.	Stellen Sie sicher, dass Zielpositionen nicht zu zu starker Beschleunigung/Verzögerung führen.
AL555	Geschwindigkeitsabweichung zu hoch	Die Abweichung zwischen Istgeschwindigkeit und Sollgeschwindigkeit hat die über den Parameter P2-34 eingestellte maximale Geschwindigkeitsabweichung überschritten.	Überprüfen Sie Ihre Anwendung. Stellen Sie sicher, dass die Werte für die Reglerparameter geeignet sind. Erhöhen Sie den Wert für die maximale Geschwindigkeitsabweichung im Parameter P2-34.
AL557	Keine Zielwerte über den Feldbus empfangen	Es wurden dreimal hintereinander keine Zielwerte über den Feldbus empfangen.	Führen Sie ein Fault Reset aus. Stellen Sie sicher, dass über den Feldbus Zielwerte übertragen werden.
AL558	Systemfehler erkannt	-	Setzen Sie sich mit dem Technischen Support in Verbindung.
AL560	Steuerungsversorgung aus	-	Schalten Sie die Steuerungsversorgung ein.
AL561	Temperatursensor nicht funktionsfähig	-	Schalten Sie den Antriebsverstärker aus und wieder ein. Setzen Sie sich mit dem Technischen Support in Verbindung, wenn der Fehler weiterhin besteht.

Fehlernummer	Kurzbeschreibung	Ursache	Abhilfe
AL563	Kommutierungsfehler erkannt	Die Motorphasen wurden getauscht.	Stellen Sie sicher, dass die Motorphasen korrekt angeschlossen sind.
AL564	Positionsabweichung über Signalausgangsfunktion MC_OK erkannt	Nach erfolgreichem Abschluss einer Bewegung war MC_OK aktiv. Dann wurde TPOS deaktiviert, was dazu führte, dass MC_OK ebenfalls deaktiviert wurde.	Führen Sie mit der Signaleingangsfunktion FAULT_RESET ein Fault Reset aus und setzen Sie den P0-01 auf 0. Wenn dieser Zustand statt zu einem erkannten Fehler zu einer Warnung führen soll, stellen Sie den Parameter P1-48 entsprechend ein.
AL567	Systemfehler erkannt (Encoder)	-	Setzen Sie sich mit dem Technischen Support in Verbindung.
AL568	Überlast Bremswiderstand	Die zulässige Leistung des Bremswiderstands wurde überschritten.	Stellen Sie sicher, dass der verwendete Bremswiderstand ausreichend dimensioniert ist. Überprüfen Sie Ihre Anwendung.
AL569	Konfiguration nicht korrekt über Modbus übertragen	-	Stellen Sie sicher, dass die Anschlüsse korrekt vorgenommen wurden. Stellen Sie sicher, dass die Konfigurationsdatei und der Antriebsverstärker kompatibel sind.
AL570	Überstrom an einem der digitalen Ausgänge erkannt	-	Stellen Sie sicher, dass die digitalen Ausgänge korrekt verdrahtet sind. Stellen Sie sicher, dass keine Kurzschlüsse vorliegen.
AL572	Positionsabweichung zu groß (Schleppfehler)	Die Positionsabweichung hat die über den Parameter P2-35 eingestellte maximal zulässige Positionsabweichung überschritten und der Antriebsverstärker hat einen Schleppfehler erkannt.	Überprüfen Sie Ihre Anwendung. Verringern Sie die externe Last. Erhöhen Sie die zulässige Positionsabweichung über den Parameter P2-35. Verringern Sie die Motorgeschwindigkeit über die Parameter P1-09 ... P1-11 oder den Analogeingang V_REF. Erhöhen Sie die Drehmomentbegrenzung über die Parameter P1-12 ... P1-14 oder den Analogeingang T_REF.
AL585	CANopen Busteilnehmer im Zustand Bus-off	Zu viele Fehler-Frames. CANopen Busteilnehmer haben unterschiedliche Baudraten.	Stellen Sie sicher, dass korrekte Baudraten eingestellt sind. Überprüfen Sie die CANopen-Businstallation.
AL588	Reserviert	Reserviert	Reserviert
AL595	Nicht zulässige Kombination von Antriebsverstärker und Motor	-	Verwenden Sie eine zulässige Kombination von Antriebsverstärker und Motor.

10 Parameter

Dieses Kapitel zeigt eine Übersicht der Parameter, die für die Bedienung des Produkts angesprochen werden können.

Ungeeignete Einstellungen oder ungeeignete Daten können unbeabsichtigte Bewegungen auslösen, Signale auslösen, Teile beschädigen sowie Überwachungsfunktionen deaktivieren. Einige Einstellungen werden erst nach einem Neustart aktiv.

WARNUNG

UNBEABSICHTIGTES VERHALTEN

- Starten Sie die Anlage nur, wenn sich keine Personen oder Hindernisse im Arbeitsbereich befinden.
- Betreiben Sie das Antriebssystem nicht mit unbekanntem Einstellungen oder Daten.
- Ändern Sie nur Parameter, deren Bedeutung Sie verstehen.
- Führen Sie nach dem Ändern von Einstellungen einen Neustart durch und überprüfen Sie die gespeicherten Daten oder Einstellungen.
- Führen Sie bei der Inbetriebnahme sorgfältig Tests für alle Betriebszustände und Fehlerfälle durch.
- Überprüfen Sie die Funktionen nach Austausch des Produkts und auch nach Änderungen an den Einstellungen oder Daten.

Nichtbeachtung dieser Vorkehrungen kann zu Tod, schweren Verletzungen oder Sachschäden führen.

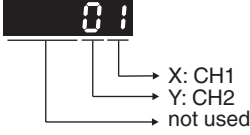
10.1 Darstellung von Parametern

Parametername Der Parametername dient zur eindeutigen Erkennung eines Parameters.

Einheit Die Einheit des Wertes.

10.2 Liste der Parameter

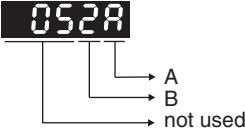
Parametername	Beschreibung	Einheit Minimalwert Werkseinstellung Maximalwert HMI Format	Datentyp R/W Persistent	Parameteradresse über Feldbus
P0-00 VER	Firmware-Version Verfügbar in den Betriebsarten: PT, PS, V, T	- 0 _h 0 _h FFFF _h Hexadezimal	u16 RO -	Modbus 100 _h CANopen 4000 _h
P0-01 ALE	Fehlercode des erkannten Fehlers Verfügbar in den Betriebsarten: PT, PS, V, T Dieser Parameter enthält den Fehlernummer des zuletzt erkannten Fehlers. Eine Liste der erkannten Fehler finden Sie im Kapitel "9.3 Nummern der Fehler".	- 0 _h 0 _h FFFF _h Hexadezimal	u16 RW -	Modbus 102 _h CANopen 4001 _h
P0-02 STS	Vom HMI angezeigter Status des Antriebsverstärkers Verfügbar in den Betriebsarten: PT, PS, V, T Über diesen Parameter wird eingestellt, welche Statusinformationen am HMI angezeigt wird. Beispiel: Mit der Einstellung 7 zeigt das HMI die Drehzahl des Motors. Details siehe Kapitel "6.2.3 Statusinformationen über HMI".	- 0 0 123 Dezimal	u16 RW per.	Modbus 104 _h CANopen 4002 _h

Parametername	Beschreibung	Einheit Minimalwert Werkseinstellung Maximalwert HMI Format	Datentyp R/W Persistent	Parameteradresse über Feldbus
P0-03 MON	<p>Funktion der analogen Ausgänge</p> <p>Verfügbar in den Betriebsarten: PT, PS, V, T</p> <p>Dieser Parameter legt die Funktionen der analogen Ausgänge fest.</p>  <p>XY: (X: MON1; Y: MON2)</p> <p>0: Istgeschwindigkeit (+/-8 V entsprechen maximaler Geschwindigkeit)</p> <p>1: Istmoment (+/-8 V entsprechen maximalem Drehmoment)</p> <p>2: Führungsgröße in Kilopulsen pro Sekunde (+8 V entsprechen to 4,5 Mpps)</p> <p>3: Zielgeschwindigkeit (+/-8 V entsprechen maximaler Zielgeschwindigkeit)</p> <p>4: Zielmoment (+/-8 V entsprechen maximalem Zielmoment)</p> <p>5: DC-Bus-Spannung (+/-8 V entsprechen 450 V)</p> <p>6: Reserviert</p> <p>7: Reserviert</p> <p>Siehe P1-04 und P1-05 für Informationen zur Skalierung (Prozentwert der Spannung).</p> <p>Beispiel:</p> <p>P0-03 = 01: Spannungswert am analogen Ausgang zeigt die Istgeschwindigkeit.</p> <p>Geschwindigkeit = (maximale Geschwindigkeit x V1 / 8) x P1-04 / 100 wenn der Spannungswert am Ausgang MON2 V1 ist.</p>	- 0h 0h 77h Hexadezimal	u16 RW per.	Modbus 106h CANopen 4003h
P0-08 TSON	<p>Betriebsstundenzähler in Sekunden</p> <p>Verfügbar in den Betriebsarten: PT, PS, V, T</p>	s 0 - 4294967295 Dezimal	u32 RO -	Modbus 110h CANopen 4008h

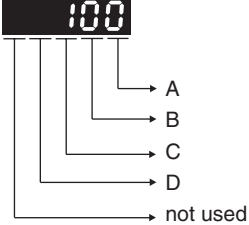
Parametername	Beschreibung	Einheit Minimalwert Werkseinstellung Maximalwert HMI Format	Datentyp R/W Persistent	Parameteradresse über Feldbus
P0-09 CM1	<p>Statuswert 1</p> <p>Verfügbar in den Betriebsarten: PT, PS, V, T</p> <p>Dieser Parameter stellt den Wert einer der Statusanzeigen in P0-02 bereit. Der Wert des Parameters wird durch P0-17 bestimmt.</p> <p>Beispiele:</p> <p>Wenn der Status des Antriebsverstärker über das HMI ausgelesen wird und wenn P0-02 auf 23 gestellt ist, wird am HMI für circa zwei Sekunden VAR-1 angezeigt, danach der Wert dieses Parameters.</p> <p>Wenn P0-17 auf 3 eingestellt ist, zeigt Lesen dieses Parameter die Istposition in Pulsen an.</p> <p>Zum Lesen des Status über Modbus lesen Sie zwei 16-Bit-Daten in den Adressen 0012H und 0013H, um 32-Bit-Daten zu erzeugen.</p> <p>(0013H : 0012H) = (High Byte : Low Byte)</p>	- -2147483647 - 2147483647 Dezimal	s32 RO -	Modbus 112 _h CANopen 4009 _h
P0-10 CM2	<p>Statuswert 2</p> <p>Verfügbar in den Betriebsarten: PT, PS, V, T</p> <p>Dieser Parameter stellt den Wert einer der Statusanzeigen in P0-02 bereit. Der Wert des Parameters wird durch P0-18 bestimmt.</p> <p>Details siehe P0-09.</p>	- -2147483647 - 2147483647 Dezimal	s32 RO -	Modbus 114 _h CANopen 400A _h
P0-11 CM3	<p>Statuswert 3</p> <p>Verfügbar in den Betriebsarten: PT, PS, V, T</p> <p>Dieser Parameter stellt den Wert einer der Statusanzeigen in P0-02 bereit. Der Wert des Parameters wird durch P0-19 bestimmt.</p> <p>Details siehe P0-09.</p>	- -2147483647 - 2147483647 Dezimal	s32 RO -	Modbus 116 _h CANopen 400B _h
P0-12 CM4	<p>Statuswert 4</p> <p>Verfügbar in den Betriebsarten: PT, PS, V, T</p> <p>Dieser Parameter stellt den Wert einer der Statusanzeigen in P0-02 bereit. Der Wert des Parameters wird durch P0-20 bestimmt.</p> <p>Details siehe P0-09.</p>	- -2147483647 - 2147483647 Dezimal	s32 RO -	Modbus 118 _h CANopen 400C _h
P0-13 CM5	<p>Statuswert 5</p> <p>Verfügbar in den Betriebsarten: PT, PS, V, T</p> <p>Dieser Parameter stellt den Wert einer der Statusanzeigen in P0-02 bereit. Der Wert des Parameters wird durch P0-21 bestimmt.</p> <p>Details siehe P0-09.</p>	- -2147483647 - 2147483647 Dezimal	s32 RO -	Modbus 11A _h CANopen 400D _h

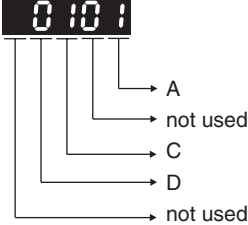
Parametername	Beschreibung	Einheit Minimalwert Werkseinstellung Maximalwert HMI Format	Datentyp R/W Persistent	Parameteradresse über Feldbus
P0-17 CMA1	Statuswert 1 anzeigen Verfügbar in den Betriebsarten: PT, PS, V, T Mit diesem Parameter wird einer der Statuswerte des Antriebsverstärkers, die über den Parameter P0-02 bereitgestellt werden, ausgewählt. Der ausgewählte Status wird über P0-09 angezeigt. Beispiel: Mit der Einstellung 7 in P0-17 wird die Drehzahl des Motors in min-1 zurückgegeben, wenn P0-09 gelesen wird.	- 0 0 123 Dezimal	u16 RW per.	Modbus 122 _h CANopen 4011 _h
P0-18 CMA2	Statuswert 2 anzeigen Verfügbar in den Betriebsarten: PT, PS, V, T Mit diesem Parameter wird einer der Statuswerte des Antriebsverstärkers, die über den Parameter P0-02 bereitgestellt werden, ausgewählt. Der ausgewählte Status wird über P0-10 angezeigt. Siehe P0-17 für Details.	- 0 0 123 Dezimal	u16 RW per.	Modbus 124 _h CANopen 4012 _h
P0-19 CMA3	Statuswert 3 anzeigen Verfügbar in den Betriebsarten: PT, PS, V, T Mit diesem Parameter wird einer der Statuswerte des Antriebsverstärkers, die über den Parameter P0-02 bereitgestellt werden, ausgewählt. Der ausgewählte Status wird über P0-11 angezeigt. Siehe P0-17 für Details.	- 0 0 123 Dezimal	u16 RW per.	Modbus 126 _h CANopen 4013 _h
P0-20 CMA4	Statuswert 4 anzeigen Verfügbar in den Betriebsarten: PT, PS, V, T Mit diesem Parameter wird einer der Statuswerte des Antriebsverstärkers, die über den Parameter P0-02 bereitgestellt werden, ausgewählt. Der ausgewählte Status wird über P0-12 angezeigt. Siehe P0-17 für Details.	- 0 0 123 Dezimal	u16 RW per.	Modbus 128 _h CANopen 4014 _h
P0-21 CMA5	Statuswert 5 anzeigen Verfügbar in den Betriebsarten: PT, PS, V, T Mit diesem Parameter wird einer der Statuswerte des Antriebsverstärkers, die über den Parameter P0-02 bereitgestellt werden, ausgewählt. Der ausgewählte Status wird über P0-13 angezeigt. Siehe P0-17 für Details.	- 0 0 123 Dezimal	u16 RW per.	Modbus 12A _h CANopen 4015 _h

Parametername	Beschreibung	Einheit Minimalwert Werkseinstellung Maximalwert HMI Format	Datentyp R/W Persistent	Parameteradresse über Feldbus
P0-25 MAP1	Parameter-Mapping 1 Verfügbar in den Betriebsarten: PT, PS, V, T Mit den Parametern P0-25 ... P0-32 werden die Werte von Parametern mit nicht aufeinander folgenden Kommunikationsadressen gelesen und geschrieben. P0-35 ... P0-42 können als Werte für das Parameter-Mapping zum Lesen und Schreiben gesetzt werden. Wenn P0-25 ... P0-32 gelesen werden, entsprechen die Lese- oder Schreibwerte den Werten der mit P0-35 ... P0-42 festgelegten Parametern (und umgekehrt). Siehe P0-35 für Details.	- 0 _h 0 _h FFFFFFFF _h Hexadezimal	u32 RW -	Modbus 132 _h CANopen 4019 _h
P0-26 MAP2	Parameter-Mapping 2 Verfügbar in den Betriebsarten: PT, PS, V, T Siehe P0-25 und P0-36 für Details.	- 0 _h 0 _h FFFFFFFF _h Hexadezimal	u32 RW -	Modbus 134 _h CANopen 401A _h
P0-27 MAP3	Parameter-Mapping 3 Verfügbar in den Betriebsarten: PT, PS, V, T Siehe P0-25 und P0-37 für Details.	- 0 _h 0 _h FFFFFFFF _h Hexadezimal	u32 RW -	Modbus 136 _h CANopen 401B _h
P0-28 MAP4	Parameter-Mapping 4 Verfügbar in den Betriebsarten: PT, PS, V, T Siehe P0-25 und P0-38 für Details.	- 0 _h 0 _h FFFFFFFF _h Hexadezimal	u32 RW -	Modbus 138 _h CANopen 401C _h
P0-29 MAP5	Parameter-Mapping 5 Verfügbar in den Betriebsarten: PT, PS, V, T Siehe P0-25 und P0-39 für Details.	- 0 _h 0 _h FFFFFFFF _h Hexadezimal	u32 RW -	Modbus 13A _h CANopen 401D _h
P0-30 MAP6	Parameter-Mapping 6 Verfügbar in den Betriebsarten: PT, PS, V, T Siehe P0-25 und P0-40 für Details.	- 0 _h 0 _h FFFFFFFF _h Hexadezimal	u32 RW -	Modbus 13C _h CANopen 401E _h
P0-31 MAP7	Parameter-Mapping 7 Verfügbar in den Betriebsarten: PT, PS, V, T Siehe P0-25 und P0-41 für Details.	- 0 _h 0 _h FFFFFFFF _h Hexadezimal	u32 RW -	Modbus 13E _h CANopen 401F _h
P0-32 MAP8	Parameter-Mapping 8 Verfügbar in den Betriebsarten: PT, PS, V, T Siehe P0-25 und P0-42 für Details.	- 0 _h 0 _h FFFFFFFF _h Hexadezimal	u32 RW -	Modbus 140 _h CANopen 4020 _h

Parametername	Beschreibung	Einheit Minimalwert Werkseinstellung Maximalwert HMI Format	Datentyp R/W Persistent	Parameteradresse über Feldbus
P0-35 MAPA1	<p>Datenblock lesen/schreiben P0-35...P0-42 1</p> <p>Verfügbar in den Betriebsarten: PT, PS, V, T</p> <p>Die Parameters P0-35 ... P0-42 legen die erforderlichen Lese- und Schreibparameter für P0-25 ... P0-32 fest. Sie lesen und schreiben die Werte von Parametern mit nicht aufeinander folgenden Kommunikationsadressen.</p> <p>Die Lese- / Schreibparameter können ein einzelner 32-Bit-Parameter oder zwei 16-Bit-Parameter sein.</p>  <p>A: Code der Parametergruppe in hexadezimalen Format B: Parameternummer in hexadezimalen Format</p> <p>Beispiel: Wenn Sie den Wert von P1-44 (32-Bit-Parameter) über P0-25 lesen und schreiben wollen, setzen Sie P0-35 auf 012C012Ch. Wenn Sie die Werte von P2-02 (16-Bit-Parameter) und P2-04 (16-Bit-Parameter) über P0-25 lesen und schreiben wollen, setzen Sie P0-35 auf 02040202h.</p>	- 0h 0h FFFFFFFh Hexadezimal	u32 RW per.	Modbus 146h CANopen 4023h
P0-36 MAPA2	<p>Datenblock lesen/schreiben P0-35...P0-42 2</p> <p>Verfügbar in den Betriebsarten: PT, PS, V, T</p> <p>Siehe P0-35 für Details.</p>	- 0h 0h FFFFFFFh Hexadezimal	u32 RW per.	Modbus 148h CANopen 4024h
P0-37 MAPA3	<p>Datenblock lesen/schreiben P0-35...P0-42 3</p> <p>Verfügbar in den Betriebsarten: PT, PS, V, T</p> <p>Siehe P0-35 für Details.</p>	- 0h 0h FFFFFFFh Hexadezimal	u32 RW per.	Modbus 14Ah CANopen 4025h
P0-38 MAPA4	<p>Datenblock lesen/schreiben P0-35...P0-42 4</p> <p>Verfügbar in den Betriebsarten: PT, PS, V, T</p> <p>Siehe P0-35 für Details.</p>	- 0h 0h FFFFFFFh Hexadezimal	u32 RW per.	Modbus 14Ch CANopen 4026h
P0-39 MAPA5	<p>Datenblock lesen/schreiben P0-35...P0-42 5</p> <p>Verfügbar in den Betriebsarten: PT, PS, V, T</p> <p>Siehe P0-35 für Details.</p>	- 0h 0h FFFFFFFh Hexadezimal	u32 RW per.	Modbus 14Eh CANopen 4027h

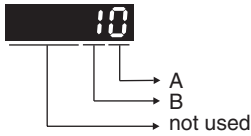
Parametername	Beschreibung	Einheit Minimalwert Werkseinstellung Maximalwert HMI Format	Datentyp R/W Persistent	Parameteradresse über Feldbus
P0-40 MAPA6	Datenblock lesen/schreiben P0-35...P0-42 6 Verfügbar in den Betriebsarten: PT, PS, V, T Siehe P0-35 für Details.	- 0h 0h FFFFFFFFh Hexadezimal	u32 RW per.	Modbus 150h CANopen 4028h
P0-41 MAPA7	Datenblock lesen/schreiben P0-35...P0-42 7 Verfügbar in den Betriebsarten: PT, PS, V, T Siehe P0-35 für Details.	- 0h 0h FFFFFFFFh Hexadezimal	u32 RW per.	Modbus 152h CANopen 4029h
P0-42 MAPA8	Datenblock lesen/schreiben P0-35...P0-42 8 Verfügbar in den Betriebsarten: PT, PS, V, T Siehe P0-35 für Details.	- 0h 0h FFFFFFFFh Hexadezimal	u32 RW per.	Modbus 154h CANopen 402Ah
P0-46 SVSTS	Zustand der Signalausgangsfunktionen Verfügbar in den Betriebsarten: PT, PS, V, T Dieser Parameter zeigt den Zustand der Signalausgangsfunktionen in hexadezimalen Format an. Wenn die Signalausgangsfunktion einem Signalausgang zugeordnet ist, zeigt der Parameter den Zustand der Signalausgangsfunktion, sofern Forcen nicht aktiv ist. Bit 0: SRDY (Servo ready) Bit 1: SON (Servo On) Bit 2: ZSPD (Zero speed) Bit 3: TSPD (Speed reached) Bit 4: TPOS (Movement completed) Bit 5: TQL (Torque Limit Reached) Bit 6: ERR (Error Detected) Bit 7: BRKR (Holding brake control) Bit 8: HOMED_OK (Homing completed) Bit 9: OLW (Motor Overload Warning) Bit 10: WARN (zeigt an, dass einer der folgenden Zustände erkannt wurde: Hardware-Endschalter ausgelöst, Unterspannung, Nodeguard-Warning, Operational Stop (OPST)) Bits 11 ... 15: Reserviert Der Parameter kann auch über den Feldbus gelesen werden.	- 0h 0h FFFFh Hexadezimal	u16 RO -	Modbus 15Ch CANopen 402Eh
P0-47 LAST_WRN	Nummer der letzten Warnung Verfügbar in den Betriebsarten: PT, PS, V, T Dieser Parameter enthält die Nummer der zuletzt erkannten Warnung. Nach einem Fault Reset wird die Nummer gelöscht.	- 0h 0h FFFFh Hexadezimal	u16 RO -	Modbus 15Eh CANopen 402Fh

Parametername	Beschreibung	Einheit Minimalwert Werkseinstellung Maximalwert HMI Format	Datentyp R/W Persistent	Parameteradresse über Feldbus
P1-00 PTT	<p>Führungssignal - Pulseinstellungen Verfügbar in den Betriebsarten: PT</p>  <p>Mit diesem Parameter werden die Führungssignale für die Betriebsart PT konfiguriert.</p> <p>A: Art der Führungssignale B: Signalfrequenz C: Eingangspolarität D: Quelle der Führungssignale</p> <p>Eine Änderung der Einstellung ist nur bei deaktivierter Endstufe möglich.</p>	- 0 _h 2 _h 1132 _h Hexadezimal	u16 RW per.	Modbus 200 _h CANopen 4100 _h

Parametername	Beschreibung	Einheit Minimalwert Werkseinstellung Maximalwert HMI Format	Datentyp R/W Persistent	Parameteradresse über Feldbus
P1-01 CTL	<p>Betriebsart und Bewegungsrichtung Verfügbar in den Betriebsarten: PT, PS, V, T</p>  <p>A: Betriebsart Siehe dazu Kapitel <i>"7.3.1 Einstellen der Betriebsart"</i>.</p> <p>C: Bewegungsrichtung Siehe dazu Kapitel <i>"6.5.1 Bewegungsrichtung prüfen"</i>.</p> <p>D: Signaleingangsfunktionen und Signalausgangsfunktionen nach Umschaltung der Betriebsart</p> <p>Wert 0: Die Zuordnungen der Signaleingangsfunktionen und der Signalausgangsfunktionen (P2-10 ... P2-22) bleiben in der neuen Betriebsart unverändert.</p> <p>Wert 1: Die Zuordnungen der Signaleingangsfunktionen und der Signalausgangsfunktionen (P2-10 ... P2-22) werden auf die Voreinstellungen der neuen Betriebsart umgestellt. Siehe Kapitel <i>"7.4.1 Voreinstellungen der Signaleingänge"</i> und <i>"7.4.3 Voreinstellungen der Signalausgänge"</i>.</p> <p>Geänderte Einstellungen werden beim nächsten Einschalten des Produktes übernommen.</p>	- 0 _h B _h 110B _h Hexadezimal	u16 RW per.	Modbus 202 _h CANopen 4101 _h

Parametername	Beschreibung	Einheit Minimalwert Werkseinstellung Maximalwert HMI Format	Datentyp R/W Persistent	Parameteradresse über Feldbus
P1-02 PSTL	<p>Geschwindigkeitsbegrenzungen und Drehmomentbegrenzungen - Aktivierung/Deaktivierung</p> <p>Verfügbar in den Betriebsarten: PT, PS, V, T</p> <p>Dieser Parameter aktiviert und deaktiviert die Geschwindigkeitsbegrenzung und die Drehmomentbegrenzung. Geschwindigkeitsbegrenzung und die Drehmomentbegrenzung können auch über die Signaleingangsfunktionen SPDLM und TRQLM aktiviert werden.</p> <p>Mit den Signaleingangsfunktionen SPD0 und SPD1 werden die mit den Parametern P1-09 bis P1-11 eingestellten Geschwindigkeitswerte ausgewählt. Mit den Signaleingangsfunktionen TCM0 und TCM1 werden die mit den Parametern P1-12 bis P1-14 eingestellten Drehmomentwerte ausgewählt.</p> <div data-bbox="539 949 786 1084" style="text-align: center;"> </div> <p>A: Geschwindigkeitsbegrenzung 0: Deaktivieren 1: Aktivieren (in der Betriebsart T)</p> <div data-bbox="427 1218 895 1464" style="text-align: center;"> </div> <p>B: Drehmomentbegrenzung 0: Deaktivieren 1: Aktivieren (Betriebsarten PT, PS und V)</p> <div data-bbox="427 1621 895 1868" style="text-align: center;"> </div>	- 0h 0h 11h Hexadezimal	u16 RW per.	Modbus 204h CANopen 4102h

019844114053_V2.1, 04.2016

Parametername	Beschreibung	Einheit Minimalwert Werkseinstellung Maximalwert HMI Format	Datentyp R/W Persistent	Parameteradresse über Feldbus
P1-03 AOUT	<p>Polarität der analogen Ausgänge / Polarität der Pulsausgänge</p> <p>Verfügbar in den Betriebsarten: PT, PS, V, T</p>  <p>Dieser Parameter legt die Polarität der analogen Ausgänge MON1 und MON2 sowie die Polarität der Pulsausgänge fest.</p> <p>A: Polarität der analogen Ausgänge MON1 und MON2</p> <p>0: MON1(+), MON2(+)</p> <p>1: MON1(+), MON2(-)</p> <p>2: MON1(-), MON2(+)</p> <p>3: MON1(-), MON2(-)</p> <p>B: Polarität der Pulsausgänge</p> <p>0: Nicht invertiert</p> <p>1: Invertiert</p>	- 0h 0h 13h Hexadezimal	u16 RW per.	Modbus 206 _h CANopen 4103 _h
P1-04 MON1	<p>Skalierungsfaktor analoger Ausgang 1</p> <p>Verfügbar in den Betriebsarten: PT, PS, V, T</p>	% 1 100 100 Dezimal	u16 RW per.	Modbus 208 _h CANopen 4104 _h
P1-05 MON2	<p>Skalierungsfaktor analoger Ausgang 2</p> <p>Verfügbar in den Betriebsarten: PT, PS, V, T</p>	% 1 100 100 Dezimal	u16 RW per.	Modbus 20A _h CANopen 4105 _h
P1-09 SP1	<p>Zielgeschwindigkeit/Geschwindigkeitsbegrenzung 1</p> <p>Verfügbar in den Betriebsarten: V, T</p> <p>Zielgeschwindigkeit 1</p> <p>Dieser Parameter legt die erste Zielgeschwindigkeit für die Betriebsart V fest.</p> <p>Geschwindigkeitsbegrenzung 1</p> <p>Dieser Parameter legt die erste Geschwindigkeitsbegrenzung für die Betriebsart T fest.</p>	0.1rpm -60000 10000 60000 Dezimal	s32 RW per.	Modbus 212 _h CANopen 4109 _h

Parametername	Beschreibung	Einheit Minimalwert Werkseinstellung Maximalwert HMI Format	Datentyp R/W Persistent	Parameteradresse über Feldbus
P1-10 SP2	Zielgeschwindigkeit/Geschwindigkeitsbegrenzung 2 Verfügbar in den Betriebsarten: V, T Zielgeschwindigkeit 2 Dieser Parameter legt die zweite Zielgeschwindigkeit für die Betriebsart V fest. Geschwindigkeitsbegrenzung 2 Dieser Parameter legt die zweite Geschwindigkeitsbegrenzung für die Betriebsart T fest.	0.1rpm -60000 20000 60000 Dezimal	s32 RW per.	Modbus 214 _h CANopen 410A _h
P1-11 SP3	Zielgeschwindigkeit/Geschwindigkeitsbegrenzung 3 Verfügbar in den Betriebsarten: V, T Zielgeschwindigkeit 3 Dieser Parameter legt die dritte Zielgeschwindigkeit für die Betriebsart V fest. Geschwindigkeitsbegrenzung 3 Dieser Parameter legt die dritte Geschwindigkeitsbegrenzung für die Betriebsart T fest.	0.1rpm -60000 30000 60000 Dezimal	s32 RW per.	Modbus 216 _h CANopen 410B _h
P1-12 TQ1	Zielmoment / Drehmomentbegrenzung 1 Verfügbar in den Betriebsarten: PT, PS, V, T Zielmoment 1 in Prozent vom Nennstrom Dieser Parameter legt das erste Zielmoment für die Betriebsart T fest. Drehmomentbegrenzung 1 in Prozent vom Nennstrom Dieser Parameter legt die erste Drehmomentbegrenzung für die Betriebsarten PT, PS und V fest. Die Signalausgangsfunktion TQL wird aktiviert, wenn das Drehmoment die mit den Parametern P1-12 ... P1-14 oder über einen analogen Eingang eingestellten Drehmomentbegrenzungen erreicht hat.	% -300 100 300 Dezimal	s16 RW per.	Modbus 218 _h CANopen 410C _h

Parametername	Beschreibung	Einheit Minimalwert Werkseinstellung Maximalwert HMI Format	Datentyp R/W Persistent	Parameteradresse über Feldbus
P1-13 TQ2	Zielmoment / Drehmomentbegrenzung 2 Verfügbar in den Betriebsarten: PT, PS, V, T Zielmoment 2 in Prozent vom Nennstrom Dieser Parameter legt das zweite Zielmoment für die Betriebsart T fest. Drehmomentbegrenzung 2 in Prozent vom Nennstrom Dieser Parameter legt die zweite Drehmomentbegrenzung für die Betriebsarten PT, PS und V fest. Die Signalausgangsfunktion TQL wird aktiviert, wenn das Drehmoment die mit den Parametern P1-12 ... P1-14 oder über einen analogen Eingang eingestellten Drehmomentbegrenzungen erreicht hat.	% -300 100 300 Dezimal	s16 RW per.	Modbus 21A _h CANopen 410D _h
P1-14 TQ3	Zielmoment / Drehmomentbegrenzung 3 Verfügbar in den Betriebsarten: PT, PS, V, T Zielmoment 3 in Prozent vom Nennstrom Dieser Parameter legt das dritte Zielmoment für die Betriebsart T fest. Drehmomentbegrenzung 3 in Prozent vom Nennstrom Dieser Parameter legt die dritte Drehmomentbegrenzung für die Betriebsarten PT, PS und V fest. Die Signalausgangsfunktion TQL wird aktiviert, wenn das Drehmoment die mit den Parametern P1-12 ... P1-14 oder über einen analogen Eingang eingestellten Drehmomentbegrenzungen erreicht hat.	% -300 100 300 Dezimal	s16 RW per.	Modbus 21C _h CANopen 410E _h
P1-15 LINELOSSMODE	Netzphasenüberwachung - Reaktion auf fehlende Netzphase Verfügbar in den Betriebsarten: PT, PS, V, T Dieser Parameter legt die Reaktion des Antriebsverstärkers fest, wenn die Netzphasenüberwachung einen Fehler erkennt. Wert 0: Erkannter Fehler bei aktivierter oder deaktivierter Endstufe Wert 1: Erkannter Fehler bei aktivierter Endstufe, Warnung bei deaktivierter Endstufe Wert 2: Warnung bei aktivierter oder deaktivierter Endstufe	- 0 0 2 Dezimal	u16 RW per.	Modbus 21E _h CANopen 410F _h
P1-16 LINELOSSRECOVER	Netzphasenüberwachung - Fault Reset Verfügbar in den Betriebsarten: PT, PS, V, T Dieser Parameter legt die Art des Fault Reset fest, nachdem ein erkannter Netzphasenfehler beseitigt wurde. Wert 0: Kein automatisches Fault Reset Wert 1: Automatisches Fault Reset	- 0 0 1 Dezimal	u16 RW per.	Modbus 220 _h CANopen 4110 _h

019844114053, V2.1, 04.2016

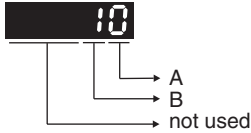
Parametername	Beschreibung	Einheit Minimalwert Werkseinstellung Maximalwert HMI Format	Datentyp R/W Persistent	Parameteradresse über Feldbus
P1-17 LINELOSSTYPE	Netzphasenüberwachung - Art Verfügbar in den Betriebsarten: PT, PS, V, T Dieser Parameter die Art der Netzphasenüberwachung fest. Wert 0: Keine Netzphasenüberwachung Wert 1: Netzphasenüberwachung, einphasig angeschlossen Wert 2: Netzphasenüberwachung, dreiphasig angeschlossen	- 0 0 2 Dezimal	u16 RW per.	Modbus 222 _h CANopen 4111 _h
P1-18	reserviert			
P1-19 DISTIME	Active Disable - Verzögerungszeit Endstufe Verfügbar in den Betriebsarten: PT, PS, V, T Dieser Parameter legt die Verzögerungszeit zwischen Stillstand des Motors und Deaktivierung der Endstufe fest.	ms 0 0 6500 Dezimal	u16 RW per.	Modbus 226 _h CANopen 4113 _h
P1-20 ESTOPI LIM	Strombegrenzung während Quick Stop Verfügbar in den Betriebsarten: PT, PS, V Dieser Parameter legt den maximalen Strom während eines Quick Stop fest (ausgedrückt als Faktor von P1-78).	0.001 1 1000 1000 Dezimal	s16 RW per.	Modbus 228 _h CANopen 4114 _h
P1-21 FOLD	Status Foldback-Strom Antriebsverstärker Verfügbar in den Betriebsarten: PT, PS, V, T Dieser Parameter zeigt an, ob die Foldback-Strombegrenzung größer oder kleiner als der maximale Strom des Antriebsverstärkers ist (siehe P1-78). Wert 0: Foldback-Strombegrenzung größer als P1-78 Wert 1: Foldback-Strombegrenzung kleiner als P1-78	- 0 - 1 Dezimal	u16 RO -	Modbus 22A _h CANopen 4115 _h
P1-22 IFOLD	Foldback-Strombegrenzung - Antriebsverstärker Verfügbar in den Betriebsarten: PT, PS, V, T Foldback-Strombegrenzung des Antriebsverstärkers	0.01A 0 - 30000 Dezimal	u32 RO -	Modbus 22C _h CANopen 4116 _h
P1-23 IFOLD FTHRESH	Stromüberwachung Antriebsverstärker - Schwellwert Foldback-Strom für erkannten Fehler Verfügbar in den Betriebsarten: PT, PS, V, T Dieser Parameter legt den Strom-Schwellwert fest, bei dessen Überschreitung die Stromüberwachung des Antriebsverstärkers einen Fehler erkennt.	0.01A 0 - 30000 Dezimal	u32 RW per.	Modbus 22E _h CANopen 4117 _h

Parametername	Beschreibung	Einheit Minimalwert Werkseinstellung Maximalwert HMI Format	Datentyp R/W Persistent	Parameteradresse über Feldbus
P1-24 IFOLDWTHRESH	Stromüberwachung Antriebsverstärker - Schwellwert Foldback-Strom für Warnung Verfügbar in den Betriebsarten: PT, PS, V, T Dieser Parameter legt den Strom-Schwellwert fest, bei dessen Überschreitung die Stromüberwachung des Antriebsverstärkers eine Warnung auslöst.	0.01A 0 - 30000 Dezimal	u32 RW per.	Modbus 230 _h CANopen 4118 _h
P1-25	reserviert			
P1-26 MIFOLD	Foldback-Strombegrenzung - Motor Verfügbar in den Betriebsarten: PT, PS, V, T Foldback-Strombegrenzung des Motors	0.01A 0 - 30000 Dezimal	u32 RO -	Modbus 234 _h CANopen 411A _h
P1-27 MIFOLDFTHRESH	Stromüberwachung Motor - Schwellwert Foldback-Strom für erkannten Fehler Verfügbar in den Betriebsarten: PT, PS, V, T Dieser Parameter legt den Strom-Schwellwert fest, bei dessen Überschreitung die Stromüberwachung des Motors einen Fehler erkennt.	0.01A 0 - 30000 Dezimal	u32 RW per.	Modbus 236 _h CANopen 411B _h
P1-28 MIFOLDWTHRESH	Stromüberwachung Motor - Schwellwert Foldback-Strom für Warnung Verfügbar in den Betriebsarten: PT, PS, V, T Dieser Parameter legt den Strom-Schwellwert fest, bei dessen Überschreitung die Stromüberwachung des Motors eine Warnung auslöst.	0.01A 0 - 30000 Dezimal	u32 RW per.	Modbus 238 _h CANopen 411C _h
P1-29 OVTHRESH	Überspannungsüberwachung DC-Bus - Schwellwert Verfügbar in den Betriebsarten: PT, PS, V, T Dieser Parameter legt den Schwellwert für die Überspannungsüberwachung des DC-Bus fest.	V - - - Dezimal	u16 RO -	Modbus 23A _h CANopen 411D _h
P1-30 RAMAXERRCNT	Überwachung der Kommutierung - Maximaler Zählwert Verfügbar in den Betriebsarten: PT, PS, V, T	ms 0 0 0 0 Dezimal	u16 RW -	Modbus 23C _h CANopen 411E _h

Parametername	Beschreibung	Einheit Minimalwert Werkseinstellung Maximalwert HMI Format	Datentyp R/W Persistent	Parameteradresse über Feldbus
P1-32 LSTP	<p>Stopp-Methode</p> <p>Verfügbar in den Betriebsarten: PT, PS, V</p> <p>Dieser Parameter legt fest, wie der Motor gestoppt wird, wenn die Endstufe deaktiviert werden soll (einschließlich Signaleingangsfunktion OPST) oder wenn ein Fehler erkannt wird.</p> <p>Wert 0_h: Verzögerungsrampe</p> <p>Wert 10_h: Ungesteuertes Stillsetzen durch Abschalten des Motorstroms (Motor trudelt aus)</p> <p>Wert 20_h: Verzögerungsrampe auf Geschwindigkeit P1-38, danach ungesteuertes Stillsetzen durch Abschalten des Motorstroms (Motor trudelt aus) (die Istgeschwindigkeit muss für die Dauer von 50 ms kleiner ein als der Wert von P1-38, bevor das Austrudeln beginnt)</p> <p>In der Betriebsart Torque (T) wird die Verzögerungsrampe nicht verwendet. Stattdessen wird der Motor der Motor stromlos (Endstufe deaktiviert).</p> <p>Abhängig vom Ereignis, dass den Stopp auslöst, werden die folgenden Verzögerungsrampen verwendet:</p> <ul style="list-style-type: none"> - Signaleingangsfunktion STOP: P5-20 - Übertragungsfehler erkannt: P5-21 - Positionsüberlauf: P5-22 - Negativer Software-Endschalter ausgelöst: P5-23 - Positiver Software-Endschalter ausgelöst: P5-24 - Negativer Hardware-Endschalter ausgelöst: P5-25 - Positiver Hardware-Endschalter ausgelöst: P5-26 - Jedes andere Ereignis: P1-68 <p>Die Verzögerungszeit zwischen Stillstand des Motors und Deaktivierung der Endstufe wird mit P1-19 festgelegt.</p>	- 0 _h 0 _h 20 _h Hexadezimal	u16 RW per.	Modbus 240 _h CANopen 4120 _h
P1-34 TACC	<p>Beschleunigungsdauer</p> <p>Verfügbar in den Betriebsarten: PT, V</p> <p>Die Beschleunigungsdauer ist die Zeit in Millisekunden, die benötigt wird, um von Motorstillstand auf 6000 min⁻¹ zu beschleunigen.</p> <p>Für die Betriebsart V legt dieser Parameter die Beschleunigung fest. Wenn die Zielgeschwindigkeit als Analogsignal vorgegeben wird, wird der Maximalwert für diesen Parameter automatisch auf 20000 begrenzt.</p> <p>Für die Betriebsart PT legt dieser Parameter eine Begrenzung der Beschleunigung für die Pulse an der PTI-Schnittstelle fest.</p>	ms 6 30 65500 Dezimal	u16 RW per.	Modbus 244 _h CANopen 4122 _h

Parametername	Beschreibung	Einheit Minimalwert Werkseinstellung Maximalwert HMI Format	Datentyp R/W Persistent	Parameteradresse über Feldbus
P1-35 TDEC	<p>Verzögerungsdauer</p> <p>Verfügbar in den Betriebsarten: PT, V</p> <p>Die Verzögerungsdauer ist die Zeit in Millisekunden, die benötigt wird, um von 6000 min⁻¹ auf Motorstillstand zu verzögern.</p> <p>Für die Betriebsart V legt dieser Parameter die Verzögerung fest. Wenn die Zielgeschwindigkeit als Analogsignal vorgegeben wird, wird der Maximalwert für diesen Parameter automatisch auf 20000 begrenzt.</p> <p>Für die Betriebsart PT legt dieser Parameter eine Begrenzung der Verzögerung für die Pulse an der PTI-Schnittstelle fest.</p>	ms 6 30 65500 Dezimal	u16 RW per.	Modbus 246 _h CANopen 4123 _h
P1-37 LMJR	<p>Verhältnis Lastträgheitsmoment zu Motorträgheitsmoment</p> <p>Verfügbar in den Betriebsarten: PT, PS, V, T</p> <p>Dieser Parameter legt das Verhältnis Lastträgheitsmoment zu Motorträgheitsmoment fest (J_load / J_motor)</p> <p>J_load: Lastträgheitsmoment der gesamten externen mechanischen Last</p> <p>J_motor: Motor-Trägheitsmoment</p>	0.1 0 10 20000 Dezimal	u32 RW per.	Modbus 24A _h CANopen 4125 _h
P1-38 ZSPD	<p>Signalausgangsfunktion ZSPD / Signaleingangsfunktion ZCLAMP - Geschwindigkeit</p> <p>Verfügbar in den Betriebsarten: PT, PS, V, T</p> <p>Dieser Parameter legt die Geschwindigkeit für die Signalausgangsfunktion ZSPD fest. Die Signalausgangsfunktion ZSPD zeigt an, dass die Geschwindigkeit des Motors geringer ist als der über diesen Parameter eingestellte Geschwindigkeitswert.</p> <p>Dieser Parameter legt die Geschwindigkeit für die Signaleingangsfunktion ZCLAMP fest. Die Signaleingangsfunktion ZCLAMP stoppt den Motor. Die Geschwindigkeit des Motors muss unterhalb des über diesen Parameter eingestellten Geschwindigkeitswertes liegen.</p>	0.1rpm 0 100 2000 Dezimal	s32 RW per.	Modbus 24C _h CANopen 4126 _h
P1-39 SSPD	<p>Signalausgangsfunktion TSPD - Geschwindigkeit</p> <p>Verfügbar in den Betriebsarten: PT, PS, V, T</p> <p>Dieser Parameter legt die Geschwindigkeit für die Signalausgangsfunktion TSPD fest. Die Signalausgangsfunktion TSPD zeigt an, dass die Geschwindigkeit des Motors höher ist als der über diesen Parameter eingestellte Geschwindigkeitswert.</p>	rpm 0 3000 5000 Dezimal	u32 RW per.	Modbus 24E _h CANopen 4127 _h

Parametername	Beschreibung	Einheit Minimalwert Werkseinstellung Maximalwert HMI Format	Datentyp R/W Persistent	Parameteradresse über Feldbus
P1-40 VCM	Zielgeschwindigkeit und Geschwindigkeitsbegrenzung 10 V Verfügbar in den Betriebsarten: PT, PS, V, T Dieser Parameter legt für die Betriebsart V die Zielgeschwindigkeit fest, die der maximalen Eingangsspannung von 10 V entspricht. Dieser Parameter legt für die Betriebsart T die Geschwindigkeitsbegrenzung fest, die der maximalen Eingangsspannung von 10 V entspricht. Beispiel: Wenn der Wert dieses Parameters in der Betriebsart V 3000 ist und die Eingangsspannung 10 V beträgt, ist die Zielgeschwindigkeit 3000 min ⁻¹ .	rpm 0 - 10001 Dezimal	s32 RW per.	Modbus 250 _h CANopen 4128 _h
P1-41 TCM	Zielmoment und Drehmomentbegrenzung 10 V Verfügbar in den Betriebsarten: PT, PS, V, T Dieser Parameter legt für die Betriebsart T das Zielmoment fest, das der maximalen Eingangsspannung von 10 V entspricht. Dieser Parameter legt für die Betriebsarten PT, PS und V die Drehmomentbegrenzung fest, die der maximalen Eingangsspannung von 10 V entspricht. Beispiel: Wenn der Wert dieses Parameters in der Betriebsart T 100 ist und die Eingangsspannung 10 V beträgt, ist das Zielmoment 100 % des Nennmoments. Eine Änderung der Einstellung ist nur bei deaktivierter Endstufe möglich.	% 0 100 1000 Dezimal	u16 RW per.	Modbus 252 _h CANopen 4129 _h
P1-42 MBT1	Verzögerungszeit Haltebremse Verfügbar in den Betriebsarten: PT, PS, V, T Dieser Parameter legt die Zeit zwischen Aktivierung der Endstufe und Aktivierung der Signalausgangsfunktion BRKR fest.	ms 0 0 1000 Dezimal	u16 RW per.	Modbus 254 _h CANopen 412A _h
P1-44 GR1	Getriebefaktor elektronisches Getriebe - Zähler 1 Verfügbar in den Betriebsarten: PT, PS Mit diesem Parameter wird der Zähler des Getriebefaktors eingestellt. Der Nenner des Getriebefaktors wird mit P1-45 eingestellt. In der Betriebsart PS kann der Wert dieses Parameters nur bei deaktivierter Endstufe geändert werden.	- 1 128 536870911 Dezimal	u32 RW per.	Modbus 258 _h CANopen 412C _h

Parametername	Beschreibung	Einheit Minimalwert Werkseinstellung Maximalwert HMI Format	Datentyp R/W Persistent	Parameteradresse über Feldbus
P1-45 GR2	<p>Getriebefaktor elektronisches Getriebe - Nenner</p> <p>Verfügbar in den Betriebsarten: PT, PS</p> <p>Mit diesem Parameter wird der Nenner des Getriebefaktors eingestellt. Der Zähler des Getriebefaktors wird mit P1-44 eingestellt.</p> <p>Eine Änderung der Einstellung ist nur bei deaktivierter Endstufe möglich.</p>	- 1 10 2147483647 Dezimal	u32 RW per.	Modbus 25A _h CANopen 412D _h
P1-46 ENCOUTRES	<p>Auflösung der Encoder-Simulation</p> <p>Verfügbar in den Betriebsarten: PT, PS, V, T</p> <p>Über diesen Parameter wird die Auflösung für die Encoder-Simulation über den digitalen Ausgang DO6 (OCZ) eingestellt.</p> <p>Eine Änderung der Einstellung ist nur bei deaktivierter Endstufe möglich.</p>	LPR - 2048 - Dezimal	s32 RW per.	Modbus 25C _h CANopen 412E _h
P1-47 SPOK	<p>Signalausgangsfunktion SP_OK - Geschwindigkeit</p> <p>Verfügbar in den Betriebsarten: V</p> <p>Dieser Parameter legt das Geschwindigkeitsabweichungs-Fenster für die Signalausgangsfunktion SP_OK fest. Die Signalausgangsfunktion zeigt an, dass die Istgeschwindigkeit im Geschwindigkeitsabweichungs-Fenster ist.</p>	rpm 0 10 300 Dezimal	u32 RW per.	Modbus 25E _h CANopen 412F _h
P1-48 MCOK	<p>Signalausgangsfunktion MC_OK - Einstellungen</p> <p>Verfügbar in den Betriebsarten: PS</p> <p>Dieser Parameter legt das Verhalten der Signalausgangsfunktion MC_OK nach ihrer Aktivierung fest. Die Signalausgangsfunktion MC_OK zeigt an, dass sowohl die Signalausgangsfunktion CMD_OK als auch die Signalausgangsfunktion TPOS aktiviert wurden. Zusätzlich kann festgelegt werden, ob bei einer Positionsabweichung ein Fehler erkannt werden soll.</p>  <p>A: Verhalten von MC_OK nach Deaktivierung von TPOS Wert 0: Wenn TPOS deaktiviert wird, wird MC_OK deaktiviert Wenn 1: Wenn TPOS deaktiviert wird, bleibt MC_OK aktiviert.</p> <p>B: Reaktion auf erkannte Positionsabweichung über TPOS, wenn A auf 0 gesetzt ist Wert 0: keine Reaktion Wert 1: Erkannte Warnung Wert 2: Erkannter Fehler</p>	- 0 _h 0 _h 21 _h Hexadezimal	u16 RW per.	Modbus 260 _h CANopen 4130 _h

Parametername	Beschreibung	Einheit Minimalwert Werkseinstellung Maximalwert HMI Format	Datentyp R/W Persistent	Parameteradresse über Feldbus
P1-52 REGENRES	Bremswiderstand - Widerstandswert Verfügbar in den Betriebsarten: PT, PS, V, T Mit diesem Parameter wird der Widerstandswert des Bremswiderstands eingestellt. Wert -1: Kein Bremswiderstand	Ohm -1 - 32767 Dezimal	s16 RW per.	Modbus 268 _h CANopen 4134 _h
P1-53 REGENPOW	Bremswiderstand - Leistung Verfügbar in den Betriebsarten: PT, PS, V, T Mit diesem Parameter wird die Leistung des Bremswiderstands eingestellt. Wert -1: Kein Bremswiderstand	W -1 - 32767 Dezimal	s16 RW per.	Modbus 26A _h CANopen 4135 _h
P1-54 PER	Signalausgang TPOS - Auslösewert Verfügbar in den Betriebsarten: PT, PS Dieser Parameter legt den Wert der Positionsabweichung zum Aktivieren der die Signalausgangsfunktion TPOS fest. Betriebsart PT: Die Signalausgangsfunktion TPOS zeigt an, dass die Positionsabweichung innerhalb des über diesen Parameter eingestellten Toleranzbereichs liegt. Betriebsart PS: Die Signalausgangsfunktion TPOS zeigt an, dass die Positionsabweichung an der Zielposition innerhalb des über diesen Parameter eingestellten Toleranzbereichs liegt.	PUU 0 12800 1280000 Dezimal	u32 RW per.	Modbus 26C _h CANopen 4136 _h
P1-55 VLIM	Maximale Geschwindigkeit - benutzerdefiniert Verfügbar in den Betriebsarten: PT, PS, V, T Dieser Parameter gibt die maximale Geschwindigkeit an. Werkseinstellung: Nenngeschwindigkeit. Eine Änderung der Einstellung ist nur bei deaktivierter Endstufe möglich.	rpm 10 - 6000 Dezimal	u32 RW per.	Modbus 26E _h CANopen 4137 _h
P1-57 CRSHA	Drehmomentüberwachung - Drehmoment Verfügbar in den Betriebsarten: PT, PS, V, T Mit diesem Parameter wird die Drehmomentüberwachung konfiguriert. Die Drehmomentüberwachung erkennt einen Fehler (AL030), wenn das mit diesem Parameter eingestellte Drehmoment für die mit P1-58 eingestellte Dauer überschritten wird.	% 0 0 300 Dezimal	u16 RW per.	Modbus 272 _h CANopen 4139 _h
P1-58 CRSHT	Drehmomentüberwachung - Dauer Verfügbar in den Betriebsarten: PT, PS, V, T Mit diesem Parameter wird die Drehmomentüberwachung konfiguriert. Die Drehmomentüberwachung erkennt einen Fehler (AL030), wenn das mit P1-57 eingestellte Drehmoment für die mit diesem Parameter eingestellte Dauer überschritten wird.	ms 1 1 1000 Dezimal	u16 RW per.	Modbus 274 _h CANopen 413A _h

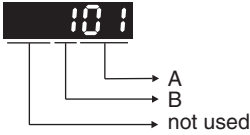
Parametername	Beschreibung	Einheit Minimalwert Werkseinstellung Maximalwert HMI Format	Datentyp R/W Persistent	Parameteradresse über Feldbus
P1-59 MFLT	S-Kurven-Filter für Betriebsart Velocity Verfügbar in den Betriebsarten: V Dieser Parameter legt den gleitenden Mittelwert [us] für den S-Kurven-Filter in der Betriebsart Velocity fest. Der Wert dieses Parameters muss ein Vielfaches von 125 sein. Der Filter ändert eine linear Beschleunigung in eine S-Kurve. Eine Änderung der Einstellung ist nur bei deaktivierter Endstufe möglich.	us 0 0 255875 Dezimal	u32 RW per.	Modbus 276 _h CANopen 413B _h
P1-60 RUNAWAYTTH- RESH	Überwachung der Kommutierung - Zeitschwellwert Verfügbar in den Betriebsarten: PT, PS, V, T	ms 0 0 3000 Dezimal	u16 RW per.	Modbus 278 _h CANopen 413C _h
P1-61 RUNAWAYVTH- RESH	Überwachung der Kommutierung - Geschwindigkeitsschwellwert Verfügbar in den Betriebsarten: PT, PS, V, T	0.1rpm 0 600 60000 Dezimal	u32 RW per.	Modbus 27A _h CANopen 413D _h
P1-62 THERMODE	Motortemperaturüberwachung - Reaktion Verfügbar in den Betriebsarten: PT, PS, V, T Dieser Parameter legt die Reaktion des Antriebsverstärkers fest, wenn die Motortemperaturüberwachung einen Fehler erkennt. Wert 0: Endstufe sofort deaktivieren Wert 3: Übertemperatur ignorieren Wert 4: Warnung Wert 5: Zunächst Warnung, dann erkannter Fehler wenn der Zustand länger anhält als in P1-63 eingestellt	- 0 0 5 Dezimal	u16 RW per.	Modbus 27C _h CANopen 413E _h
P1-63 THERMTIME	Motortemperaturüberwachung - Verzögerungszeit Verfügbar in den Betriebsarten: PT, PS, V, T Dieser Parameter legt die Verzögerungszeit zwischen dem Erkennen eines Übertemperatur-Fehlers und dem Übergang in den Betriebszustand Fault fest (siehe P1-62).	s 0 30 300 Dezimal	u16 RW per.	Modbus 27E _h CANopen 413F _h
P1-64 UVMODE	Unterspannungsüberwachung - Reaktion Verfügbar in den Betriebsarten: PT, PS, V, T Dieser Parameter legt die Reaktion des Antriebsverstärkers fest, wenn die Unterspannungsüberwachung eine Unterspannung erkennt. Wert 0: Erkannter Fehler Wert 1: Warnung (bei aktivierter Endstufe) Wert 2: Zunächst Warnung, dann erkannter Fehler wenn der Zustand länger anhält als in P1-67 eingestellt Wert 3: Erkannter Fehler (bei aktivierter Endstufe)	- 0 0 3 Dezimal	u16 RW per.	Modbus 280 _h CANopen 4140 _h

Parametername	Beschreibung	Einheit Minimalwert Werkseinstellung Maximalwert HMI Format	Datentyp R/W Persistent	Parameteradresse über Feldbus
P1-65	reserviert			
P1-66 MFOLD	Status Foldback-Strom Motor Verfügbar in den Betriebsarten: PT, PS, V, T Dieser Parameter zeigt an, ob die Foldback-Strombegrenzung größer oder kleiner als der maximale Strom des Motors ist (siehe P1-78). Wert 0: Foldback-Strombegrenzung größer als P1-78 Wert 1: Foldback-Strombegrenzung kleiner als P1-78	- 0 - 1 Dezimal	u16 RO -	Modbus 284 _h CANopen 4142 _h
P1-67 UVTIME	Unterspannungsüberwachung - Verzögerungszeit Verfügbar in den Betriebsarten: PT, PS, V, T Dieser Parameter legt die Verzögerungszeit zwischen Erkennung einer Unterspannung (angezeigt als "u") und der in P1-64 angegebenen Reaktion des Antriebsverstärkers fest.	s 0 30 300 Dezimal	u16 RW per.	Modbus 286 _h CANopen 4143 _h
P1-68 DECSTOP	Active Disable - Verzögerungsrampe Verfügbar in den Betriebsarten: PT, PS, V Dieser Parameter legt die Verzögerungsrampe bei einer Anforderung zur Deaktivierung der Endstufe fest, siehe P1-32.	ms 6 200 65500 Dezimal	u16 RW per.	Modbus 288 _h CANopen 4144 _h
P1-69 DECSTOPTIME	Deaktivierung der Endstufe - Verzögerungsdauer Verfügbar in den Betriebsarten: PT, PS, V Dieser Parameter legt die Verzögerungsrampe bei einer Anforderung zur Deaktivierung der Endstufe fest, siehe P1-32. Wenn der Wert dieses Parameters nicht 0 ist, überschreibt dieser Parameter P1-68. Eine Änderung der Einstellung ist nur bei deaktivierter Endstufe möglich.	ms 0 0 6500 Dezimal	u16 RW per.	Modbus 28A _h CANopen 4145 _h
P1-70 IMAXHALT	Signaleingangsfunktion HALT - maximaler Strom Verfügbar in den Betriebsarten: T Dieser Parameter legt den maximalen Strom für die Signalausgangsfunktion HALT fest. Der Maximalwert für diesen Parameter ist der Wert von P1-79.	0.01A - 0 - Dezimal	u32 RW per.	Modbus 28C _h CANopen 4146 _h
P1-71 REGENMAXON-TIME	Maximale Einschaltzeit Bremswiderstand Verfügbar in den Betriebsarten: PT, PS, V, T Dieser Parameter legt die maximale Einschaltdauer für den Bremswiderstand fest. Die maximale Einschaltdauer für den Bremswiderstand ist diejenige Zeitspanne, für die der Bremswiderstand aktiviert sein darf.	ms 10 40 100 Dezimal	u16 RW per.	Modbus 28E _h CANopen 4147 _h

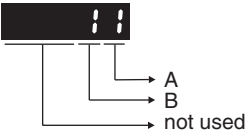
Parametername	Beschreibung	Einheit Minimalwert Werkseinstellung Maximalwert HMI Format	Datentyp R/W Persistent	Parameteradresse über Feldbus
P1-72 REGENFLTMODE	Bremswiderstandüberwachung - Reaktion Verfügbar in den Betriebsarten: PT, PS, V, T Dieser Parameter legt die Reaktion des Antriebsverstärkers fest, wenn die Bremswiderstandüberwachung einen Überlast des Bremswiderstands erkennt. Wert 0: Warnung Wert 1: Erkannter Fehler	- 0 0 1 Dezimal	u16 RW per.	Modbus 290 _h CANopen 4148 _h
P1-78 ILIM	Anwender-Maximalstrom Verfügbar in den Betriebsarten: PT, PS, V, T Dieser Parameter legt den anwender-definierten maximalen Strom fest. Der Maximalwert für diesen Parameter ist der Wert von P1-79.	0.01A - - - Dezimal	u32 RW per.	Modbus 29C _h CANopen 414E _h
P1-79 IMAX	Maximaler Strom Verfügbar in den Betriebsarten: PT, PS, V, T Dieser Parameter zeigt den maximalen Strom für eine Kombination von Antriebsverstärker und Motor.	0.01A - - - Dezimal	u32 RO -	Modbus 29E _h CANopen 414F _h
P1-80 DIPEAK	Maximaler Spitzenstrom Verfügbar in den Betriebsarten: PT, PS, V, T Dieser Parameter zeigt den maximalen Spitzenstrom des Antriebsverstärkers.	0.01A - - - Dezimal	u32 RO -	Modbus 2A0 _h CANopen 4150 _h
P1-81 DICONT	Nennstrom Verfügbar in den Betriebsarten: PT, PS, V, T Dieser Parameter zeigt den Nennstrom des Antriebsverstärkers.	0.01A - - - Dezimal	u32 RO -	Modbus 2A2 _h CANopen 4151 _h
P1-82 CANOPEN_VEL_LIMIT	Geschwindigkeitsbegrenzung für CANopen-Betriebsart Profile Torque Verfügbar in den Betriebsarten: Fieldbus mode Wert 0: Begrenzung über analogen Eingang Wert 1: Begrenzung über P1-09 Wert 2: Begrenzung über P1-10 Wert 3: Begrenzung über P1-11	- 0 0 3 Dezimal	u16 RW per.	Modbus 2A4 _h CANopen 4152 _h
P1-83 OPMODE_CHANGE_MODE	Wechsel der Betriebsart bei laufender Bewegung Verfügbar in den Betriebsarten: PT, PS, V, T Wert 0: Mit Motorstillstand Wert 1: Ohne Motorstillstand	- 0 0 1 Dezimal	u16 RW per.	Modbus 2A6 _h CANopen 4153 _h
P1-84 CFG_MOTOR	Konfigurierter Motortyp Verfügbar in den Betriebsarten: PT, PS, V, T	- 0 - 2147483647 Dezimal	u32 RO per.	Modbus 2A8 _h CANopen 4154 _h

Parametername	Beschreibung	Einheit Minimalwert Werkseinstellung Maximalwert HMI Format	Datentyp R/W Persistent	Parameteradresse über Feldbus
P2-01 PPR	Umschaltung der Verstärkung - Rate für Lageregelkreis Verfügbar in den Betriebsarten: PT, PS Dieser Parameter legt die Verstärkungsrate für den Lageregelkreis bei Umschaltung der Verstärkung fest. Die Funktion zur Umschaltung der Verstärkung wird mit diesem Parameter sowie den Parametern P2-05, P2-27 und P2-29 konfiguriert.	% 10 100 500 Dezimal	u16 RW per.	Modbus 302 _h CANopen 4201 _h
P2-05 SPR	Umschaltung der Verstärkung - Rate für Geschwindigkeitsregelkreis Verfügbar in den Betriebsarten: PT, PS, V, T Dieser Parameter legt die Verstärkungsrate für den Geschwindigkeitsregelkreis bei Umschaltung der Verstärkung fest. Die Funktion zur Umschaltung der Verstärkung wird mit diesem Parameter sowie den Parametern P2-01, P2-27 und P2-29 konfiguriert.	% 10 100 500 Dezimal	u16 RW per.	Modbus 30A _h CANopen 4205 _h
P2-08 PCTL	Werkseinstellungen / Parameter speichern Verfügbar in den Betriebsarten: PT, PS, V, T Dieser Parameter stellt die folgenden Funktion zur Verfügung: - Parameter auf Werkseinstellungen zurücksetzen - Aktuelle Parameterwert speichern Der Parameter kann nur bei deaktivierter Endstufe geändert werden. Die Werkseinstellungen wirken erst nach Ausschalten und Wiedereinschalten des Gerätes. Wert 10: Parameterwerte auf Werkseinstellung zurücksetzen Wert 11: Parameterwert speichern	- 0 0 406 Dezimal	u16 RW -	Modbus 310 _h CANopen 4208 _h
P2-09 DRT	Entprellzeit - Eingänge Verfügbar in den Betriebsarten: PT, PS, V, T Dieser Parameter legt die Entprellzeit für die digitalen Eingänge DI1 ... DI5 und DI8 fest. Siehe P2-24 für die Entprellzeit für die schnellen digitalen Eingänge DI6 und DI7.	ms 0 2 20 Dezimal	u16 RW per.	Modbus 312 _h CANopen 4209 _h

Parametername	Beschreibung	Einheit Minimalwert Werkseinstellung Maximalwert HMI Format	Datentyp R/W Persistent	Parameteradresse über Feldbus
P2-10 DITF1	<p>Signaleingangsfunktion für DI1</p> <p>Verfügbar in den Betriebsarten: PT, PS, V, T</p> <p>Mit den Parametern P2-10 ... P2-17 werden den digitalen Eingängen DI1 ... DI8 Signaleingangsfunktionen zugewiesen und der Typ des Eingangs konfiguriert (Öffner (normally closed), Schließer (normally open)).</p> <p>A: Signaleingangsfunktionen: Siehe Kapitel <i>"7.4 Einstellung der digitalen Signaleingänge und Signalausgänge"</i> für die entsprechenden Werte.</p> <p>B: Typ: 0: Öffner (normally closed, Kontakt b) 1: Schließer (normally open, Kontakt a)</p> <p>Beispiel: Wenn P2-10 auf 101 gesetzt wird, wird dem digitalen Eingang 1 die Signaleingangsfunktion SON (0x01) zugewiesen und der Typ des Kontakts ist ein Schließer.</p> <p>Nach Änderungen der Parameter muss der Antriebsverstärker neugestartet werden.</p> <p>Das Forcen der digitalen Eingänge wird mit P3-06 konfiguriert und mit P4-07 aktiviert.</p> <p>Eine Änderung der Einstellung ist nur bei deaktivierter Endstufe möglich.</p>	- 0 _h 100 _h 146 _h Hexadezimal	u16 RW per.	Modbus 314 _h CANopen 420A _h
P2-11 DITF2	<p>Signaleingangsfunktion für DI2</p> <p>Verfügbar in den Betriebsarten: PT, PS, V, T</p> <p>Details siehe P2-10.</p> <p>Eine Änderung der Einstellung ist nur bei deaktivierter Endstufe möglich.</p>	- 0 _h 100 _h 146 _h Hexadezimal	u16 RW per.	Modbus 316 _h CANopen 420B _h
P2-12 DITF3	<p>Signaleingangsfunktion für DI3</p> <p>Verfügbar in den Betriebsarten: PT, PS, V, T</p> <p>Details siehe P2-10.</p> <p>Eine Änderung der Einstellung ist nur bei deaktivierter Endstufe möglich.</p>	- 0 _h 100 _h 146 _h Hexadezimal	u16 RW per.	Modbus 318 _h CANopen 420C _h
P2-13 DITF4	<p>Signaleingangsfunktion für DI4</p> <p>Verfügbar in den Betriebsarten: PT, PS, V, T</p> <p>Details siehe P2-10.</p> <p>Eine Änderung der Einstellung ist nur bei deaktivierter Endstufe möglich.</p>	- 0 _h 100 _h 146 _h Hexadezimal	u16 RW per.	Modbus 31A _h CANopen 420D _h
P2-14 DITF5	<p>Signaleingangsfunktion für DI5</p> <p>Verfügbar in den Betriebsarten: PT, PS, V, T</p> <p>Details siehe P2-10.</p> <p>Eine Änderung der Einstellung ist nur bei deaktivierter Endstufe möglich.</p>	- 0 _h 24 _h 146 _h Hexadezimal	u16 RW per.	Modbus 31C _h CANopen 420E _h

Parametername	Beschreibung	Einheit Minimalwert Werkseinstellung Maximalwert HMI Format	Datentyp R/W Persistent	Parameteradresse über Feldbus
P2-15 DITF6	Signaleingangsfunktion für DI6 Verfügbar in den Betriebsarten: PT, PS, V, T Details siehe P2-10. Eine Änderung der Einstellung ist nur bei deaktivierter Endstufe möglich.	- 0 _h 22 _h 146 _h Hexadezimal	u16 RW per.	Modbus 31E _h CANopen 420F _h
P2-16 DITF7	Signaleingangsfunktion für DI7 Verfügbar in den Betriebsarten: PT, PS, V, T Details siehe P2-10. Eine Änderung der Einstellung ist nur bei deaktivierter Endstufe möglich.	- 0 _h 23 _h 146 _h Hexadezimal	u16 RW per.	Modbus 320 _h CANopen 4210 _h
P2-17 DITF8	Signaleingangsfunktion für DI8 Verfügbar in den Betriebsarten: PT, PS, V, T Details siehe P2-10. Eine Änderung der Einstellung ist nur bei deaktivierter Endstufe möglich.	- 0 _h 21 _h 146 _h Hexadezimal	u16 RW per.	Modbus 322 _h CANopen 4211 _h
P2-18 DOTF1	Signalausgangsfunktion für DO1 Verfügbar in den Betriebsarten: PT, PS, V, T Mit den Parametern P2-18 ... P2-22 werden den digitalen Ausgängen DO1 ... DO5 Signalausgangsfunktionen zugewiesen und der Typ des Ausgangs konfiguriert (Öffner (normally closed), Schließer (normally open)).  A: Signaleingangsfunktionen: Siehe Kapitel <i>"7.4 Einstellung der digitalen Signaleingänge und Signalausgänge"</i> für die entsprechenden Werte. B: Typ: 0: Öffner (normally closed, Kontakt b) 1: Schließer (normally open, Kontakt a) Beispiel: Wenn P2-18 auf 101 gesetzt wird, wird dem digitalen Ausgang 1 die Signalausgangsfunktion SRDY (0x01) zugewiesen und der Typ des Kontakts ist ein Schließer.	- 0 _h 101 _h 13F _h Hexadezimal	u16 RW per.	Modbus 324 _h CANopen 4212 _h
P2-19 DOTF2	Signalausgangsfunktion für DO2 Verfügbar in den Betriebsarten: PT, PS, V, T Details siehe P2-18.	- 0 _h 100 _h 13F _h Hexadezimal	u16 RW per.	Modbus 326 _h CANopen 4213 _h

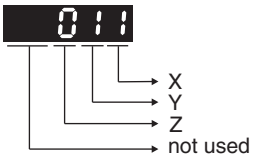
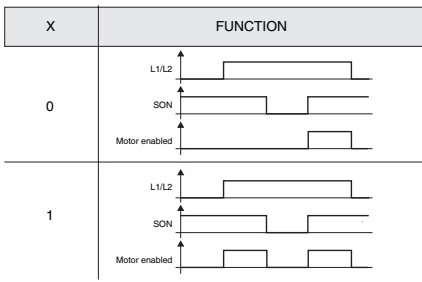
Parametername	Beschreibung	Einheit Minimalwert Werkseinstellung Maximalwert HMI Format	Datentyp R/W Persistent	Parameteradresse über Feldbus
P2-20 DOTF3	Signalausgangsfunktion für DO3 Verfügbar in den Betriebsarten: PT, PS, V, T Details siehe P2-18.	- 0 _h 100 _h 13F _h Hexadezimal	u16 RW per.	Modbus 328 _h CANopen 4214 _h
P2-21 DOTF4	Signalausgangsfunktion für DO4 Verfügbar in den Betriebsarten: PT, PS, V, T Details siehe P2-18.	- 0 _h 100 _h 13F _h Hexadezimal	u16 RW per.	Modbus 32A _h CANopen 4215 _h
P2-22 DOTF5	Signalausgangsfunktion für DO5 Verfügbar in den Betriebsarten: PT, PS, V, T Details siehe P2-18.	- 0 _h 7 _h 13F _h Hexadezimal	u16 RW per.	Modbus 32C _h CANopen 4216 _h
P2-23 DOTF6	Signalausgangsfunktion für DO6 (OCZ) Verfügbar in den Betriebsarten: PT, PS, V, T Dem digitalen Ausgang DO6 (OCZ) kann nur die Signalausgangsfunktion ESIM zugewiesen werden. Verwenden Sie P2-18 ... P22, um den digitalen Ausgängen DO1 ... DO5 Signalausgangsfunktionen zuzuweisen. Details siehe P2-18.	- 0 _h 40 _h 13F _h Hexadezimal	u16 RW per.	Modbus 32E _h CANopen 4217 _h
P2-24 FDRT	Entprellzeit - schnelle Eingänge Verfügbar in den Betriebsarten: PT, PS, V, T Dieser Parameter legt die Entprellzeit für die digitalen Eingänge DI6 und DI7. Siehe P2-09 für die Entprellzeit für die digitalen Eingänge DI1 ... DI5 und DI8..	us 0 50 100 Dezimal	u16 RW per.	Modbus 330 _h CANopen 4218 _h

Parametername	Beschreibung	Einheit Minimalwert Werkseinstellung Maximalwert HMI Format	Datentyp R/W Persistent	Parameteradresse über Feldbus
P2-27 GCC	<p>Umschaltung der Verstärkung - Bedingungen und Art</p> <p>Verfügbar in den Betriebsarten: PT, PS, V, T</p> <p>Dieser Parameter legt die Bedingungen für und die Art der Umschaltung der Verstärkung fest. Die Funktion zur Umschaltung der Verstärkung wird mit diesem Parameter sowie den Parametern P2-01, P2-05 und P2-29 konfiguriert.</p>  <p>A: Bedingungen für Umschaltung der Verstärkung: 0: Deaktiviert 1: Signaleingangsfunktion GAINUP ist aktiv 2: In den Betriebsarten PT und PS ist die Positionsabweichung größer als der Wert von P2-29 3: Pulsfrequenz ist größer als der Wert von P2-29 4: Geschwindigkeit ist größer als der Wert von P2-29 5: Signaleingangsfunktion GAINUP ist nicht aktiv 6: In den Betriebsarten PT und PS ist die Positionsabweichung kleiner als der Wert von P2-29 7: Pulsfrequenz ist kleiner als der Wert von P2-29 8: Geschwindigkeit ist kleiner als der Wert von P2-29</p>	- 0 _h 0 _h 18 _h Hexadezimal	u16 RW per.	Modbus 336 _h CANopen 421B _h
P2-29 GPE	<p>Umschaltung der Verstärkung - Vergleichswert</p> <p>Verfügbar in den Betriebsarten: PT, PS, V, T</p> <p>Dieser Parameter legt die Vergleichswerte für die Bedingungen der Umschaltung der Verstärkung fest. Je nach gewählter Bedingung stehen die eingegebenen Werte für die Anzahl Pulse (Positionsabweichung), die Pulsfrequenz oder die Geschwindigkeit. Die Funktion zur Umschaltung der Verstärkung wird mit diesem Parameter sowie den Parametern P2-01, P2-05 und P2-27 konfiguriert.</p>	- 0 _h 138800 _h 3A9800 _h Hexadezimal	u32 RW per.	Modbus 33A _h CANopen 421D _h
P2-30 INH	<p>Hilfsfunktionen</p> <p>Verfügbar in den Betriebsarten: PT, PS, V, T</p> <p>Wert 0: Deaktiviert</p> <p>Wert 1: Endstufe aktivieren</p>	- -8 0 8 Dezimal	s16 RW -	Modbus 33C _h CANopen 421E _h

Parametername	Beschreibung	Einheit Minimalwert Werkseinstellung Maximalwert HMI Format	Datentyp R/W Persistent	Parameteradresse über Feldbus
P2-31 LTNEFFORT	Schwellwert für Autotuning-Optimierung Verfügbar in den Betriebsarten: PT, PS, V	0.1% 0 1000 10000 Dezimal	u32 RW -	Modbus 33E _h CANopen 421F _h
P2-32 ATMODE	Autotuning Verfügbar in den Betriebsarten: PT, PS, V Mit diesem Parameter wird das Autotuning mit der gewählten Autotuning-Methode gestartet. Wert 0: Autotuning beenden Wert 1: Easy Tuning Wert 2: Comfort Tuning [minimierte Einschwingzeit, Vibrationsunterdrückung] Wert 3: Comfort Tuning [minimiertes Überschwingen, Vibrationsunterdrückung] Wert 52: Comfort Tuning [minimierte Einschwingzeit, keine Vibrationsunterdrückung] Wert 53: Comfort Tuning [minimiertes Überschwingen, keine Vibrationsunterdrückung]	- 0 0 56 Dezimal	u16 RW -	Modbus 340 _h CANopen 4220 _h
P2-34 VEMAX	Geschwindigkeitsüberwachung - Schwellwert Verfügbar in den Betriebsarten: V Dieser Parameter legt den Geschwindigkeitsschwellwert für die Geschwindigkeitsüberwachung fest. Wenn dieser Wert überschritten wird, wird der Fehler AL555 erkannt.	0.1rpm 0 50000 60000 Dezimal	u32 RW per.	Modbus 344 _h CANopen 4222 _h
P2-35 PDEV	Positionsabweichungsüberwachung - Schwellwert Verfügbar in den Betriebsarten: PT, PS Dieser Parameter legt den Schwellwert für den Schwellwert für die Positionsabweichungsüberwachung fest. Wenn dieser Wert überschritten wird, wird der Fehler AL009 erkannt.	PUU 1 100000 128000000 Dezimal	u32 RW per.	Modbus 346 _h CANopen 4223 _h
P2-36 PT_PULSE_FLTR	Entprellzeit PTI-Schnittstelle - Puls Verfügbar in den Betriebsarten: PT, PS, V, T Dieser Parameter legt die Entprellzeit für die Pulse an der PTI-Schnittstelle fest.	16.6666*ns 0 30 511 Dezimal	u16 RO -	Modbus 348 _h CANopen 4224 _h
P2-37 PT_DIRECT_FLTR	Entprellzeit PTI-Schnittstelle - Puls Verfügbar in den Betriebsarten: PT, PS, V, T Dieser Parameter legt die Entprellzeit für die Richtung an der PTI-Schnittstelle fest.	16.6666*ns 0 30 511 Dezimal	u16 RO -	Modbus 34A _h CANopen 4225 _h

Parametername	Beschreibung	Einheit Minimalwert Werkseinstellung Maximalwert HMI Format	Datentyp R/W Persistent	Parameteradresse über Feldbus
P2-50 DCLR	<p>Signaleingangsfunktion CLRPOS - Auslösung</p> <p>Verfügbar in den Betriebsarten: PT, PS</p> <p>Dieser Parameter legt fest, wie die Signaleingangsfunktion CLRPOSDEV ausgelöst wird. Die Signaleingangsfunktion CLRPOSDEV setzt die Positionsabweichung auf Null zurück.</p> <p>Wert 0: Steigende Flanke</p> <p>Wert 1: Pegel</p>	- 0 _h 0 _h 1 _h Hexadezimal	u16 RW per.	Modbus 364 _h CANopen 4232 _h
P2-60 GR2	<p>Getriebefaktor elektronisches Getriebe - Zähler 2</p> <p>Verfügbar in den Betriebsarten: PT, PS</p> <p>Mit diesem Parameter wird ein weiterer Getriebefaktor eingestellt. Der zusätzliche Getriebefaktor kann über die Signaleingangsfunktionen GNUM0 und GNUM1 ausgewählt werden.</p> <p>Details siehe P1-44.</p>	- 1 128 536870911 Dezimal	u32 RW per.	Modbus 378 _h CANopen 423C _h
P2-61 GR3	<p>Getriebefaktor elektronisches Getriebe - Zähler 3</p> <p>Verfügbar in den Betriebsarten: PT, PS</p> <p>Details siehe P2-60.</p>	- 1 128 536870911 Dezimal	u32 RW per.	Modbus 37A _h CANopen 423D _h
P2-62 GR4	<p>Getriebefaktor elektronisches Getriebe - Zähler 4</p> <p>Verfügbar in den Betriebsarten: PT, PS</p> <p>Details siehe P2-60.</p>	- 1 128 536870911 Dezimal	u32 RW per.	Modbus 37C _h CANopen 423E _h

Parametername	Beschreibung	Einheit Minimalwert Werkseinstellung Maximalwert HMI Format	Datentyp R/W Persistent	Parameteradresse über Feldbus
P2-65 GBIT	<p>Sonderfunktion 1</p> <p>Verfügbar in den Betriebsarten: PT, PS, V</p> <p>Bits 0 ... 5: Reserviert (müssen auf 0 gesetzt sein)</p> <p>Bit 6: Überwachung Führungspulse 0: Überwachung der Führungspulse aktivieren 1: Überwachung der Führungspulse deaktivieren</p> <p>Bits 7 ... 8: Reserviert (müssen auf 0 gesetzt sein)</p> <p>Bit 9: Motorphasenüberwachung 0: Motorphasenüberwachung deaktivieren 1: Motorphasenüberwachung aktivieren</p> <p>Bit 10: Reserviert (muss auf 0 gesetzt sein)</p> <p>Bit 11: NL(CWL)/PL(CCWL) Funktion Pulse Input Inhibit Wert 0: NL(CWL)/PL(CCWL) Funktion Pulse Input Inhibit aktivieren Wert 1: NL(CWL)/PL(CCWL) Funktion Pulse Input Inhibit deaktivieren</p> <p>Wenn P8-31 auf 1 oder 3 gestellt ist und ein Hardware-Endschalter ausgelöst wird, löscht ein Fault Reset fehlende Pulse des Masters. Verwenden Sie deshalb die Funktion Pulse Inhibit nur dann mit den Einstellungen 1 oder 3 in P8-31, wenn Sie nach einem erkannten Hardware-Endschalterfehler kein Fault Reset benötigen. Setzen Sie hierfür die Funktion automatisches Fault Reset von P2-68 auf 1.</p> <p>Bit 12: Netzphasenüberwachung Wert 0: Netzphasenüberwachung aktivieren (AL022) Wert 1: Netzphasenüberwachung deaktivieren</p> <p>Bit 13: Überwachung des Ausgangs für Encoder-Simulation Wert 0: Überwachung des Ausgangs für Encoder-Simulation aktivieren (AL018) Wert 1: Überwachung des Ausgangs für Encoder-Simulation deaktivieren</p> <p>Bits 14 ... 15: Reserviert (müssen auf 0 gesetzt sein)</p>	- 0 _h 200 _h 3E40 _h Hexadezimal	u16 RW per.	Modbus 382 _h CANopen 4241 _h

Parametername	Beschreibung	Einheit Minimalwert Werkseinstellung Maximalwert HMI Format	Datentyp R/W Persistent	Parameteradresse über Feldbus
P2-66 GBIT2	<p>Sonderfunktion 2</p> <p>Verfügbar in den Betriebsarten: PT, PS, V, T</p> <p>Bits 0 ... 1: Reserviert (müssen auf 0 gesetzt sein)</p> <p>Bit 2: Dieses Bit Parameter legt die Art des Fault Reset fest, nachdem ein erkannter Unterspannungsfehler beseitigt wurde. 0: Kein automatisches Fault Reset 1: Automatisches Fault Reset</p> <p>Bits 3 ... 7: Reserviert (müssen auf 0 gesetzt sein)</p>	- 0 0 4 Dezimal	u16 RW per.	Modbus 384 _h CANopen 4242 _h
P2-68 AEAL	<p>Automatische Endstufenaktivierung und automatische Fault Reset für Hardware-Endschalter</p> <p>Verfügbar in den Betriebsarten: PT, PS, V, T</p>  <p>X: Automatische Endstufenaktivierung 0: Zu Aktivierung der Endstufe SON auslösen 1: Endstufe automatisch aktivieren, wenn SON aktiv ist, nachdem der Antriebsverstärker eingeschaltet wurde</p>  <p>Y: Automatisches Fault Reset für Endschalter 0: Erkannter Fehler bei Auslösung von Hardware-Endschalter (AL014 und AL015) erfordert Fault Reset 1: Erkannter Fehler bei Auslösung von Hardware-Endschalter (AL014 und AL015) kann ohne Fault Reset zurückgesetzt werden</p> <p>Z: Erneuter Versuch, den Endschalter zu überfahren (nur CANopen) 0: Kein erkannter Fehler 1: Erkannt Fehler, Fault Reset erforderlich</p> <p>Geänderte Einstellungen werden beim nächsten Einschalten des Produktes übernommen.</p>	- 0 _h 0 _h 111 _h Hexadezimal	u16 RW per.	Modbus 388 _h CANopen 4244 _h

019844114053_V2.1_04.2016

Parametername	Beschreibung	Einheit Minimalwert Werkseinstellung Maximalwert HMI Format	Datentyp R/W Persistent	Parameteradresse über Feldbus
P3-00 ADR	Geräteadresse Modbus Verfügbar in den Betriebsarten: PT, PS, V, T Die Geräteadresse muss eindeutig sein. Geänderte Einstellungen werden beim nächsten Einschalten des Produktes übernommen.	- 1 127 247 Dezimal	u16 RW per.	Modbus 400 _h CANopen 4300 _h
P3-01 BRT	Übertragungsrate Verfügbar in den Betriebsarten: PT, PS, V, T Mit diesem Parameter wird die Übertragungsrate eingestellt. Details siehe Kapitel <i>"6.3 Einstellen der Geräteadresse, Baudrate und Verbindungseinstellungen"</i> . Wenn dieser Parameter über CANopen eingestellt wird, kann nur die Übertragungsrate für CANopen festgelegt werden. Geänderte Einstellungen werden beim nächsten Einschalten des Produktes übernommen.	- 0 _h 102 _h 405 _h Hexadezimal	u16 RW per.	Modbus 402 _h CANopen 4301 _h
P3-02 PTL	Modbus Verbindungseinstellungen Verfügbar in den Betriebsarten: PT, PS, V, T Dieser Parameter legt die Modbus-Verbindungseinstellungen fest. Details siehe Kapitel <i>"6.3 Einstellen der Geräteadresse, Baudrate und Verbindungseinstellungen"</i> . Geänderte Einstellungen werden beim nächsten Einschalten des Produktes übernommen.	- 6 _h 7 _h 9 _h Hexadezimal	u16 RW per.	Modbus 404 _h CANopen 4302 _h
P3-03 FLT	Handling von erkannten Modbus-Kommunikationsfehlern Verfügbar in den Betriebsarten: PT, PS, V, T Dieser Parameter legt die Reaktion des Antriebsverstärkers auf einen erkannten Kommunikationsfehler fest. Wert 0: Erkannte Warnung Wert 1: Erkannter Fehler	- 0 _h 0 _h 1 _h Hexadezimal	u16 RW per.	Modbus 406 _h CANopen 4303 _h
P3-04 CWD	Modbus Verbindungsüberwachung Verfügbar in den Betriebsarten: PT, PS, V, T Dieser Parameter legt die maximal zulässige Dauer eines Kommunikations-Timeouts fest. Wenn die Zeit verstrichen ist, wird der Kommunikations-Timeout als erkannter Fehler behandelt. Die Einstellung 0 deaktiviert die Verbindungsüberwachung.	ms 0 0 20000 Dezimal	u16 RW per.	Modbus 408 _h CANopen 4304 _h

Parametername	Beschreibung	Einheit Minimalwert Werkseinstellung Maximalwert HMI Format	Datentyp R/W Persistent	Parameteradresse über Feldbus
P3-05 CMM	<p>Geräteadresse CANopen</p> <p>Verfügbar in den Betriebsarten: PT, PS, V, T</p> <p>Dieser Parameter legt die CANopen-Geräteadresse des Antriebsverstärkers in dezimalem Format fest.</p> <p>Die Geräteadresse muss eindeutig sein.</p> <p>Geänderte Einstellungen werden beim nächsten Einschalten des Produkts übernommen.</p> <p>Geänderte Einstellungen werden beim nächsten Einschalten des Produktes übernommen.</p>	- 0 0 127 Dezimal	u16 RW per.	Modbus 40A _h CANopen 4305 _h
P3-06 SDI	<p>Digitale Eingänge - Einstellungen zum Forcen</p> <p>Verfügbar in den Betriebsarten: PT, PS, V, T</p> <p>Dieser Parameter legt fest, ob ein digitaler Eingang geforced werden kann.</p> <p>Bits 0 ... 7: Digitaler Eingang DI1 ... digitaler Eingang DI8</p> <p>Bit-Einstellungen:</p> <p>Wert 0: Digitaler Eingang kann nicht geforced werden</p> <p>Wert 1: Digitaler Eingang kann geforced werden</p> <p>Um das Forcen zu starten, muss P4-07 geschrieben werden.</p> <p>Siehe P2-10 ... P2-17 für Details zum Zuweisen von Signaleingangsfunktion zu den digitalen Eingängen.</p>	- 0 _h 0 _h 7FF _h Hexadezimal	u16 RW -	Modbus 40C _h CANopen 4306 _h
P3-07 CDT	<p>Verzögerungszeit Modbus-Antwort</p> <p>Verfügbar in den Betriebsarten: PT, PS, V, T</p> <p>Dieser Parameter legt die Verzögerungszeit für eine Modbus-Antwort zum Master fest.</p>	0.5ms 0 0 1000 Dezimal	u16 RW per.	Modbus 40E _h CANopen 4307 _h
P3-09 SYC	<p>CANopen Synchronisation Master/Slave</p> <p>Verfügbar in den Betriebsarten: Fieldbus mode</p> <p>Mit diesem Parameter werden die Einstellungen für die Synchronisation des CANopen-Slaves und des CANopen-Masters über das Synchronisationssignal vorgenommen.</p> <p>Eine Änderung der Einstellung ist nur bei deaktivierter Endstufe möglich.</p>	- 1001 _h 5055 _h 9FFF _h Hexadezimal	u16 RW per.	Modbus 412 _h CANopen 4309 _h

Parametername	Beschreibung	Einheit Minimalwert Werkzeinstellung Maximalwert HMI Format	Datentyp R/W Persistent	Parameteradresse über Feldbus
P3-10 LXM_PLC_EN	Antriebsprofil Drive Profile Lexium - Aktivierung Verfügbar in den Betriebsarten: Fieldbus mode Wert 0: Antriebsprofil Drive Profile Lexium deaktivieren Wert 1: Antriebsprofil Drive Profile Lexium aktivieren	- 0h 0h 1h Hexadezimal	u16 RW per.	Modbus 414h CANopen 430Ah
P3-11 DRIVE_INPUT	Antriebsprofil Drive Profile Lexium - Zustand der digitalen Eingänge Verfügbar in den Betriebsarten: Fieldbus mode	- 0h 0h FFFFh Hexadezimal	u16 RO -	Modbus 416h CANopen 430Bh
P3-12 DRIVE_MODE_CTRL	Antriebsprofil Drive Profile Lexium - Steuerung Verfügbar in den Betriebsarten: Fieldbus mode	- 0h 0h FFFFh Hexadezimal	u16 RW -	Modbus 418h CANopen 430Ch
P3-13 REFA16	Antriebsprofil Drive Profile Lexium - RefA 16-Bit-Parameter Verfügbar in den Betriebsarten: Fieldbus mode	- 8000h 0h 7FFFh Hexadezimal	s16 RW -	Modbus 41Ah CANopen 430Dh
P3-14 REFB32	Antriebsprofil Drive Profile Lexium - RefB 32-Bit-Parameter Verfügbar in den Betriebsarten: Fieldbus mode	- 80000000h 0h 7FFFFFFFh Hexadezimal	s32 RW -	Modbus 41Ch CANopen 430Eh
P3-15 DRIVE_STAT	Antriebsprofil Drive Profile Lexium - Drive Status Verfügbar in den Betriebsarten: Fieldbus mode	- 0h 0h FFFFh Hexadezimal	u16 RO -	Modbus 41Eh CANopen 430Fh
P3-16 MF_STAT	Antriebsprofil Drive Profile Lexium - Status Betriebsart Verfügbar in den Betriebsarten: Fieldbus mode	- 0h 0h FFFFh Hexadezimal	u16 RO -	Modbus 420h CANopen 4310h
P3-17 MOTION_STAT	Antriebsprofil Drive Profile Lexium - Bewegungsstatus Verfügbar in den Betriebsarten: Fieldbus mode	- 0h 0h FFFFh Hexadezimal	u16 RO -	Modbus 422h CANopen 4311h
P3-18 PEVM1	PDO Event-Maske 1 Verfügbar in den Betriebsarten: Fieldbus mode Werteänderungen im Objekt lösen Event aus: Bit 0: erstes PDO Objekt Bit 1: zweites PDO Objekt Bit 2: drittes PDO Objekt Bit 3: viertes PDO Objekt	- 0h 1h Fh Hexadezimal	u16 RW per.	Modbus 424h CANopen 4312h

Parametername	Beschreibung	Einheit Minimalwert Werkseinstellung Maximalwert HMI Format	Datentyp R/W Persistent	Parameteradresse über Feldbus
P3-19 PEVM2	PDO Event-Maske 2 Verfügbar in den Betriebsarten: Fieldbus mode Details siehe P3-18.	- 0 _h 1 _h F _h Hexadezimal	u16 RW per.	Modbus 426 _h CANopen 4313 _h
P3-20 PEVM3	PDO Event-Maske 3 Verfügbar in den Betriebsarten: Fieldbus mode Details siehe P3-18.	- 0 _h 1 _h F _h Hexadezimal	u16 RW per.	Modbus 428 _h CANopen 4314 _h
P3-21 PEVM4	PDO Event-Maske 4 Verfügbar in den Betriebsarten: Fieldbus mode Details siehe P3-18.	- 0 _h F _h F _h Hexadezimal	u16 RW per.	Modbus 42A _h CANopen 4315 _h
P3-30 INTRN_LIM_SRC	Interne Grenze für Bit 11, DriveCom-Statuswort 6041 Verfügbar in den Betriebsarten: PT, PS, V, T Dieser Parameter weist Bit 11 (Internal Limit Active) des DriveCom Statusworts 6041 eine interne Begrenzung zu. Wert 0: None: Nicht verwendet (reserviert) Wert 1: Current Below Threshold: Strom-Schwellwert Wert 2: Velocity Below Threshold: Geschwindigkeits-Schwellwert Wert 3: In Position Deviation Window: Positionsabweichungs-Fenster Wert 4: In Velocity Deviation Window: Geschwindigkeitsabweichungs-Fenster Wert 9: Hardware Limit Switch: Hardware-Endschalter Wert 11: Position Window: Positionsfenster	- 0 0 11 Dezimal	u16 RW per.	Modbus 43C _h CANopen 431E _h
P3-31 QSOC	Einstellungen NMT-Betriebszustand Quick Stop Verfügbar in den Betriebsarten: PT, PS, V Wert 6: Verzögerung mit Verzögerungsrampe für Quick Stop und im Betriebszustand Quick Stop Active bleiben Wert 7: Verzögerung mit maximalem Strom und im Betriebszustand Quick Stop Active bleiben	- 6 _h 6 _h 7 _h Hexadezimal	u16 RW per.	Modbus 43E _h CANopen 431F _h
P3-32 SOD2RTSO	Automatischer Übergang von Betriebszustand Switch On Disabled zu Betriebszustand Ready To Switch On Verfügbar in den Betriebsarten: PT, PS, V, T Wert 0: Übergang entsprechend dem Wert des CANopen-Steuerworts Wert 1: Automatischer Übergang	- 0 _h 0 _h 1 _h Hexadezimal	u16 RW per.	Modbus 440 _h CANopen 4320 _h

Parametername	Beschreibung	Einheit Minimalwert Werkseinstellung Maximalwert HMI Format	Datentyp R/W Persistent	Parameteradresse über Feldbus
P4-00 ASH1	Fehlerhistorie - Nummer des zuletzt erkannten Fehlers n Verfügbar in den Betriebsarten: PT, PS, V, T Dieser Parameter enthält die Fehlernummer des zuletzt erkannten Fehlers. Durch Schreiben des Wertes 0 auf diesen Parameter wird die Fehlerhistorie gelöscht.	- 0 _h 0 _h 0 _h Hexadezimal	u16 RW -	Modbus 500 _h CANopen 4400 _h
P4-01 ASH2	Fehlerhistorie - Nummer des zuletzt erkannten Fehlers n - 1 Verfügbar in den Betriebsarten: PT, PS, V, T Dieser Parameter enthält die Fehlernummer des erkannten Fehlers n-1, wobei n der zuletzt erkannte Fehler ist.	- 0 _h 0 _h 0 _h Hexadezimal	u16 RO -	Modbus 502 _h CANopen 4401 _h
P4-02 ASH3	Fehlerhistorie - Nummer des zuletzt erkannten Fehlers n - 2 Verfügbar in den Betriebsarten: PT, PS, V, T Dieser Parameter enthält die Fehlernummer des erkannten Fehlers n-2, wobei n der zuletzt erkannte Fehler ist.	- 0 _h 0 _h 0 _h Hexadezimal	u16 RO -	Modbus 504 _h CANopen 4402 _h
P4-03 ASH4	Fehlerhistorie - Nummer des zuletzt erkannten Fehlers n - 3 Verfügbar in den Betriebsarten: PT, PS, V, T Dieser Parameter enthält die Fehlernummer des erkannten Fehlers n-3, wobei n der zuletzt erkannte Fehler ist.	- 0 _h 0 _h 0 _h Hexadezimal	u16 RO -	Modbus 506 _h CANopen 4403 _h
P4-04 ASH5	Fehlerhistorie - Nummer des zuletzt erkannten Fehlers n - 4 Verfügbar in den Betriebsarten: PT, PS, V, T Dieser Parameter enthält die Fehlernummer des erkannten Fehlers n-4, wobei n der zuletzt erkannte Fehler ist.	- 0 _h 0 _h 0 _h Hexadezimal	u16 RO -	Modbus 508 _h CANopen 4404 _h
P4-05 JOG	Geschwindigkeit für Jog Verfügbar in den Betriebsarten: PT, PS, V, T Details siehe Kapitel "7.3.2 Jog-Betrieb".	rpm 0 20 5000 Dezimal	u32 RW per.	Modbus 50A _h CANopen 4405 _h

Parametername	Beschreibung	Einheit Minimalwert Werkseinstellung Maximalwert HMI Format	Datentyp R/W Persistent	Parameteradresse über Feldbus
P4-06 FOT	<p>Signalausgang über Parameter setzen</p> <p>Verfügbar in den Betriebsarten: PT, PS, V, T</p> <p>Mit diesem Parameter können Signalausgänge, bei denen die Signalausgangsfunktionen SDO_0 ... SDO_5 eingestellt sind, gesetzt werden.</p> <p>Mit Bit 0 = 1 werden die Signalausgänge gesetzt, bei denen die Signalausgangsfunktionen SDO_0 eingestellt ist.</p> <p>Mit Bit 1 = 1 werden die Signalausgänge gesetzt, bei denen die Signalausgangsfunktionen SDO_1 eingestellt ist.</p> <p>Mit Bit 2 = 1 werden die Signalausgänge gesetzt, bei denen die Signalausgangsfunktionen SDO_2 eingestellt ist.</p> <p>Mit Bit 3 = 1 werden die Signalausgänge gesetzt, bei denen die Signalausgangsfunktionen SDO_3 eingestellt ist.</p> <p>Mit Bit 4 = 1 werden die Signalausgänge gesetzt, bei denen die Signalausgangsfunktionen SDO_4 eingestellt ist.</p> <p>Mit Bit 5 = 1 werden die Signalausgänge gesetzt, bei denen die Signalausgangsfunktionen SDO_5 eingestellt ist.</p> <p>Mit Bit 6 = 1 werden die Signalausgänge gesetzt, bei denen die Signalausgangsfunktionen SDO_6 eingestellt ist.</p> <p>Mit Bit 7 = 1 werden die Signalausgänge gesetzt, bei denen die Signalausgangsfunktionen SDO_7 eingestellt ist.</p> <p>Siehe P2-18 ... P2-22 für Details zum Zuweisen von Signalausgangsfunktion zu den digitalen Ausgängen.</p>	- 0 _h 0 _h FF _h Hexadezimal	u16 RW -	Modbus 50C _h CANopen 4406 _h

Parametername	Beschreibung	Einheit Minimalwert Werkseinstellung Maximalwert HMI Format	Datentyp R/W Persistent	Parameteradresse über Feldbus
P4-07 ITST	<p>Zustand der digitalen Eingänge / Forcen aktivieren</p> <p>Verfügbar in den Betriebsarten: PT, PS, V, T</p> <p>Ein Lesezugriff auf diesen Parameter zeigt den Zustand der digitalen Eingänge in Form eines Bitmusters.</p> <p>Beispiel: Lesewert 0x0011: Digitale Eingänge 1 und 5 sind logisch 1</p> <p>Durch Schreiben dieses Parameters kann der Zustand der Eingänge geändert werden, wenn die Einstellungen für den entsprechenden Eingang in P3-06 Forcen erlauben (Wert 1 für das zum Eingang gehörende Bit).</p> <p>Beispiel: Schreibwert 0x0011: Digitale Eingänge 1 und 5 werden auf logisch 1 gesetzt, unabhängig vom vorherigen Zustand</p> <p>Siehe P3-06 für Details zum Einstellen des Forcens einzelner digitalen Eingänge.</p> <p>Siehe P2-10 ... P2-17 für Details zum Zuweisen von Signaleingangsfunktion zu den digitalen Eingängen.</p>	- 0 _h 0 _h FF _h Hexadezimal	u16 RW -	Modbus 50E _h CANopen 4407 _h
P4-08 PKEY	<p>Status HMI Tastenfeld</p> <p>Verfügbar in den Betriebsarten: PT, PS, V, T</p> <p>Mit diesem Parameter kann die ordnungsgemäße Funktion der Tasten ENT, UP, DOWN, M und S am HMI überprüft werden.</p>	- 0 _h 0 _h FF _h Hexadezimal	u16 RO -	Modbus 510 _h CANopen 4408 _h
P4-09 MOT	<p>Zustand der digitalen Ausgänge</p> <p>Verfügbar in den Betriebsarten: PT, PS, V, T</p> <p>Dieser Parameter zeigt den Zustand der digitalen Ausgänge DO1 ... DO6.</p> <p>Bit 0 = 1: DO1 ist aktiviert Bit 1 = 1: DO2 ist aktiviert Bit 2 = 1: DO3 ist aktiviert Bit 3 = 1: DO4 ist aktiviert Bit 4 = 1: DO5 ist aktiviert Bit 5 = 1: DO6 ist aktiviert</p>	- 0 _h 0 _h 3F _h Hexadezimal	u16 RO -	Modbus 512 _h CANopen 4409 _h
P4-10 FLTHISTCLR	<p>Fehlerhist löschen</p> <p>Verfügbar in den Betriebsarten: PT, PS, V, T</p> <p>Durch Schreiben des Wertes 0 auf diesen Parameter wird die Fehlerhistorie gelöscht.</p>	- 0 0 0 Dezimal	u16 RW -	Modbus 514 _h CANopen 440A _h
P4-22 ANIN1OFFSET	<p>Offset analoger Eingang 1</p> <p>Verfügbar in den Betriebsarten: V</p> <p>Dieser Parameter legt einen Offset für den analogen Eingang für die Betriebsart V fest.</p>	mV -10000 0 10000 Dezimal	s16 RW per.	Modbus 52C _h CANopen 4416 _h

Parametername	Beschreibung	Einheit Minimalwert Werkseinstellung Maximalwert HMI Format	Datentyp R/W Persistent	Parameteradresse über Feldbus
P4-23 ANIN2OFFSET	Offset analoger Eingang 2 Verfügbar in den Betriebsarten: T Dieser Parameter legt einen Offset für den Analogeingang für die Betriebsart T fest.	mV -10000 0 10000 Dezimal	s16 RW per.	Modbus 52E _h CANopen 4417 _h
P4-24 LVL	Unterspannungsüberwachung - Schwellwert Verfügbar in den Betriebsarten: PT, PS, V, T Dieser Parameter legt den Schwellwert für die Unterspannungsüberwachung des DC-Bus fest. Wenn die DC-Bus-Spannung kleiner ist als der Wert von P4-24 x 2, wird der Fehler AL003 erkannt.	V 140 160 190 Dezimal	u16 RW per.	Modbus 530 _h CANopen 4418 _h
P4-25 STO	Sicherheitsfunktion STO - Status Verfügbar in den Betriebsarten: PT, PS, V, T Dieser Parameter zeigt den Status der Sicherheitsfunktion STO. Bit 0 = 0: Sicherheitsfunktion STO ausgelöst Bit 0 = 1: Sicherheitsfunktion STO nicht ausgelöst oder über Brücke an CN9 deaktiviert	- 0 - 1 Dezimal	u16 RO -	Modbus 532 _h CANopen 4419 _h
P4-26 DO_FORCEABLE	Digitale Ausgänge - Informationen zum Forcen Verfügbar in den Betriebsarten: PT, PS, V, T Dieser Parameter zeigt, ob ein digitaler Ausgang geforced werden kann. Bits 0 ... 4: Digitaler Ausgang DO1 ... digitaler Ausgang DO5 Bit-Einstellungen: Wert 0: Digitaler Ausgang kann nicht geforced werden Wert 1: Digitaler Ausgang kann geforced werden	- 1F _h 1F _h 1F _h Hexadecimal	u16 RO -	Modbus 534 _h CANopen 441A _h
P4-27 DO_FORCE_MASK	Digitale Ausgänge - Einstellungen zum Forcen Verfügbar in den Betriebsarten: PT, PS, V, T Dieser Parameter legt fest, ob ein digitaler Ausgang geforced werden kann. Bits 0 ... 4: Digitaler Ausgang DO1 ... digitaler Ausgang DO5 Bit-Einstellungen: Wert 0: Digitaler Ausgang kann nicht geforced werden Wert 1: Digitaler Ausgang kann geforced werden Um das Forcen zu starten, muss P4-28 geschrieben werden. Siehe P2-18 ... P2-22 für Details zum Zuweisen von Signalausgangsfunktion zu den digitalen Ausgängen.	- 0 _h 0 _h 1F _h Hexadecimal	u16 RW -	Modbus 536 _h CANopen 441B _h

Parametername	Beschreibung	Einheit Minimalwert Werkseinstellung Maximalwert HMI Format	Datentyp R/W Persistent	Parameteradresse über Feldbus
P4-28 DO_FORCE_VALU E	<p>Zustand der digitalen Ausgänge / Forcen aktivieren</p> <p>Verfügbar in den Betriebsarten: PT, PS, V, T</p> <p>Ein Lesezugriff auf diesen Parameter zeigt den Zustand der digitalen Ausgänge in Form eines Bitmusters.</p> <p>Beispiel: Lesewert 0x0011: Digitale Ausgänge 1 und 5 sind logisch 1</p> <p>Durch Schreiben dieses Parameters kann der Zustand der Ausgänge geändert werden, wenn die Einstellungen für den entsprechenden Ausgang in P4-27 Forcen erlauben (Wert 1 für das zum Ausgang gehörende Bit).</p> <p>Beispiel: Schreibwert 0x0011: Digitale Ausgänge 1 und 5 werden auf logisch 1 gesetzt, unabhängig vom vorherigen Zustand</p> <p>Siehe P4-27 für Details zum Einstellen des Forcens einzelner digitalen Ausgänge.</p> <p>Siehe P2-18 ... P2-22 für Details zum Zuweisen von Signalausgangsfunktion zu den digitalen Ausgängen.</p>	- 0 _h 0 _h 1F _h Hexadecimal	u16 RW -	Modbus 538 _h CANopen 441C _h
P5-00 REV	<p>Firmware-Revision</p> <p>Verfügbar in den Betriebsarten: PT, PS, V, T</p> <p>Dieser Parameter enthält den Revisionsstand der Firmware.</p>	- 0 _h 0 _h FFFF _h Hexadezimal	u16 RO -	Modbus 600 _h CANopen 4500 _h
P5-04 HMOV	<p>Homing - Auswahl der Homing-Methode</p> <p>Verfügbar in den Betriebsarten: PS</p> <p>Mit diesem Parameter werden die Homing-Methode ausgewählt und das Verhalten des Indepulses und der Endschalter konfiguriert.</p> <p>Details siehe Kapitel "7.3.4 Betriebsart Position Sequence (PS)".</p> <p>Eine Änderung der Einstellung ist nur bei deaktivierter Endstufe möglich.</p>	- 0 _h 0 _h 128 _h Hexadezimal	u16 RW per.	Modbus 608 _h CANopen 4504 _h
P5-05 HOMESPEED1	<p>Homing - Schnelle Geschwindigkeit für Referenzbewegung</p> <p>Verfügbar in den Betriebsarten: PS</p>	0.1rpm 10 1000 60000 Dezimal	u32 RW per.	Modbus 60A _h CANopen 4505 _h
P5-06 HOMESPEED2	<p>Homing - Langsame Geschwindigkeit für Referenzbewegung</p> <p>Verfügbar in den Betriebsarten: PS</p>	0.1rpm 10 200 60000 Dezimal	u32 RW per.	Modbus 60C _h CANopen 4506 _h

Parametername	Beschreibung	Einheit Minimalwert Werkseinstellung Maximalwert HMI Format	Datentyp R/W Persistent	Parameteradresse über Feldbus
P5-07 PRCM	<p>Betriebsart PS über Parameter</p> <p>Verfügbar in den Betriebsarten: PS</p> <p>In der Betriebsart Position Sequence (PS) stehen 32 Datensätze zur Verfügung, die über die Signaleingangsfunktionen POS0 ... POS4 und CTRG oder über diesen Parameter ausgeführt werden können.</p> <p>0: Betriebsart Homing starten (Homing-Datensatz)</p> <p>1 ... 32: Datensatz auslösen (entspricht Signaleingangsfunktionen CTRG und POSn).</p> <p>33 ... 9999: Nicht zulässig</p> <p>1000: Bewegung stoppen (entspricht Signaleingangsfunktion STOP).</p> <p>Von diesem Parameter angezeigte Werte:</p> <p>Wenn ein Datensatz aktiv, aber noch nicht beendet ist, ist der angezeigte Wert der Wert dieses Parameters plus 10000.</p> <p>Wenn ein Datensatz beendet ist, ist der angezeigte Wert der Wert dieses Parameters plus 20000.</p> <p>Beispiel:</p> <p>Angezeigter Wert 10003: Datensatz 3 wurde gestartet, ist aber noch nicht beendet.</p> <p>Angezeigter Wert 20003: Datensatz 3 wurde beendet.</p> <p>Siehe dazu Kapitel "7.3.4 Betriebsart Position Sequence (PS)".</p>	- 0 0 1000 Dezimal	u16 RW -	Modbus 60E _h CANopen 4507 _h
P5-08 POSLIMPOS	<p>Positiver Software-Endschalter - Position</p> <p>Verfügbar in den Betriebsarten: PS</p> <p>Eine Änderung der Einstellung ist nur bei deaktivierter Endstufe möglich.</p>	PUU -2147483647 134217727 2147483647 Dezimal	s32 RW per.	Modbus 610 _h CANopen 4508 _h
P5-09 POSLIMNEG	<p>Negativer Software-Endschalter - Position</p> <p>Verfügbar in den Betriebsarten: PS</p> <p>Eine Änderung der Einstellung ist nur bei deaktivierter Endstufe möglich.</p>	PUU -2147483647 -134217727 2147483647 Dezimal	s32 RW per.	Modbus 612 _h CANopen 4509 _h
P5-10 GEARACCTH- RESH	<p>Betriebsart Pulse Train (PT) - maximale Beschleunigung</p> <p>Verfügbar in den Betriebsarten: PT</p>	ms 6 6 65500 Dezimal	u16 RW per.	Modbus 614 _h CANopen 450A _h
P5-11 POSLIMHYST	<p>Software-Endschalter - Hysteresewert</p> <p>Verfügbar in den Betriebsarten: PT, PS, V, T</p> <p>Dieser Parameter legt einen Hysteresewert für die Software-Endschalter fest.</p> <p>Eine Änderung der Einstellung ist nur bei deaktivierter Endstufe möglich.</p>	PULSE 0 3556 35555 Dezimal	u16 RW per.	Modbus 616 _h CANopen 450B _h

Parametername	Beschreibung	Einheit Minimalwert Werkseinstellung Maximalwert HMI Format	Datentyp R/W Persistent	Parameteradresse über Feldbus
P5-12 PROBE_1_LVL_P RD	Capture-Eingang 1 - Dauer des stabilen Pegels Verfügbar in den Betriebsarten: PT, PS Dieser Parameter legt fest, wie lange der Pegel am Touch Probe-Eingang 1 stabil sein muss.	- 2 5 32 Dezimal	u16 RW per.	Modbus 618 _h CANopen 450C _h
P5-13 POSLIMMODE	Software-Endschalter - Aktivierung Verfügbar in den Betriebsarten: PT, PS, ?, ? Dieser Parameter aktiviert/deaktiviert die mit P5-08 und P5-09 konfigurierten Software-Endschalter. Wert 0: Software-Endschalter deaktivieren Wert 1: Software-Endschalter aktivieren	- 0 0 1 Dezimal	u16 RW per.	Modbus 61A _h CANopen 450D _h
P5-14 ICMDSLOPE	Bewegungsprofil für das Drehmoment - Steigung Verfügbar in den Betriebsarten: T Dieser Parameter legt die Steigung für das Bewegungsprofil für das Drehmoment fest.	mA/s 1 100000 3000000 Dezimal	u32 RW per.	Modbus 61C _h CANopen 450E _h
P5-15 ICMDSLOPEEN	Bewegungsprofil für das Drehmoment - Aktivierung Verfügbar in den Betriebsarten: T Dieser Parameter aktiviert das Bewegungsprofil für das Drehmoment. Wert 0: Aktivieren Wert 1: Deaktivieren Eine Änderung der Einstellung ist nur bei deaktivierter Endstufe möglich.	- 0 0 1 Dezimal	u16 RW per.	Modbus 61E _h CANopen 450F _h
P5-16 AXEN	Encoder-Inkremente in PUU Verfügbar in den Betriebsarten: PT, PS, V, T Eine Änderung der Einstellung ist nur bei deaktivierter Endstufe möglich.	PUU -2147483647 0 2147483647 Dezimal	s32 RW -	Modbus 620 _h CANopen 4510 _h
P5-18 AXPC	Externer Encoder (Pulse) Verfügbar in den Betriebsarten: PT, PS, V, T	- -2147483648 - 2147483647 Dezimal	s32 RO -	Modbus 624 _h CANopen 4512 _h
P5-20 STP	Verzögerungsrampe - Signaleingangsfunktion STOP Verfügbar in den Betriebsarten: PT, PS, V Dieser Parameter legt die Verzögerungsrampe für einen über die Signaleingangsfunktion STOP ausgelösten Stopp fest. Die Verzögerungsdauer ist die Zeit in Millisekunden, die benötigt wird, um von 6000 min ⁻¹ auf Motorstillstand zu verzögern. Hiermit wird die Verzögerungsrampe definiert.	ms 6 50 65500 Dezimal	u16 RW per.	Modbus 628 _h CANopen 4514 _h

Parametername	Beschreibung	Einheit Minimalwert Werkseinstellung Maximalwert HMI Format	Datentyp R/W Persistent	Parameteradresse über Feldbus
P5-21 CTO	Verzögerungsrampe - erkannter Übertragungsfehler Verfügbar in den Betriebsarten: PT, PS, V Dieser Parameter legt die Verzögerungsrampe für einen Stopp fest, der wegen eines erkannten Übertragungsfehlers ausgelöst wird. Die Verzögerungsdauer ist die Zeit in Millisekunden, die benötigt wird, um von 6000 min ⁻¹ auf Motorstillstand zu verzögern. Hiermit wird die Verzögerungsrampe definiert.	ms 6 50 65500 Dezimal	u16 RW per.	Modbus 62A _h CANopen 4515 _h
P5-22 OVF	Verzögerungsrampe - Positionsüberlauf Verfügbar in den Betriebsarten: PT, PS, V Dieser Parameter legt die Verzögerungsrampe für einen Stopp fest, der wegen eines Positionsüberlaufs ausgelöst wird. Die Verzögerungsdauer ist die Zeit in Millisekunden, die benötigt wird, um von 6000 min ⁻¹ auf Motorstillstand zu verzögern. Hiermit wird die Verzögerungsrampe definiert.	ms 6 30 65500 Dezimal	u16 RW per.	Modbus 62C _h CANopen 4516 _h
P5-23 SNL	Verzögerungsrampe - negativer Software-Endschalter ausgelöst Verfügbar in den Betriebsarten: PT, PS, V Dieser Parameter legt die Verzögerungsrampe für einen Stopp fest, der ausgelöst wird, weil der negative Software-Endschalter ausgelöst wurde. Die Verzögerungsdauer ist die Zeit in Millisekunden, die benötigt wird, um von 6000 min ⁻¹ auf Motorstillstand zu verzögern. Hiermit wird die Verzögerungsrampe definiert.	ms 6 50 65500 Dezimal	u16 RW per.	Modbus 62E _h CANopen 4517 _h
P5-24 SPL	Verzögerungsrampe - positiver Software-Endschalter ausgelöst Verfügbar in den Betriebsarten: PT, PS, V Dieser Parameter legt die Verzögerungsrampe für einen Stopp fest, der ausgelöst wird, weil der positive Software-Endschalter ausgelöst wurde. Die Verzögerungsdauer ist die Zeit in Millisekunden, die benötigt wird, um von 6000 min ⁻¹ auf Motorstillstand zu verzögern. Hiermit wird die Verzögerungsrampe definiert.	ms 6 50 65500 Dezimal	u16 RW per.	Modbus 630 _h CANopen 4518 _h

Parametername	Beschreibung	Einheit Minimalwert Werkseinstellung Maximalwert HMI Format	Datentyp R/W Persistent	Parameteradresse über Feldbus
P5-25 NL	Verzögerungsrampe - negativer Hardware-Endschalter ausgelöst Verfügbar in den Betriebsarten: PT, PS, V Dieser Parameter legt die Verzögerungsrampe für einen Stopp fest, der ausgelöst wird, weil der negative Hardware-Endschalter ausgelöst wurde. Die Verzögerungsdauer ist die Zeit in Millisekunden, die benötigt wird, um von 6000 min ⁻¹ auf Motorstillstand zu verzögern. Hiermit wird die Verzögerungsrampe definiert.	ms 6 30 65500 Dezimal	u16 RW per.	Modbus 632 _h CANopen 4519 _h
P5-26 PL	Verzögerungsrampe - positiver Hardware-Endschalter ausgelöst Verfügbar in den Betriebsarten: PT, PS, V Dieser Parameter legt die Verzögerungsrampe für einen Stopp fest, der ausgelöst wird, weil der positive Hardware-Endschalter ausgelöst wurde. Die Verzögerungsdauer ist die Zeit in Millisekunden, die benötigt wird, um von 6000 min ⁻¹ auf Motorstillstand zu verzögern. Hiermit wird die Verzögerungsrampe definiert.	ms 6 30 65500 Dezimal	u16 RW per.	Modbus 634 _h CANopen 451A _h
P5-37 CAAX	Touch Probe-Eingang 1 - erfasste Position Verfügbar in den Betriebsarten: PT, PS, V, T Dieser Parameter enthält die über den Touch Probe-Eingang 1 erfasste Position.	PUU -2147483647 0 2147483647 Dezimal	s32 RO -	Modbus 64A _h CANopen 4525 _h
P5-38 PROBE1_CNTR	Touch Probe-Eingang 1 - Ereigniszähler Verfügbar in den Betriebsarten: PT, PS, V, T Dieser Wert wird um 1 hochgezählt, wenn über den Touch Probe-Eingang 1 eine Position erfasst wurde.	- 0 0 65535 Dezimal	u16 RO -	Modbus 64C _h CANopen 4526 _h
P5-39 CACT	Touch Probe-Eingang 1 - Konfiguration Verfügbar in den Betriebsarten: PT, PS, V, T X: Positionserfassung aktivieren/deaktivieren. 0: Deaktivieren 1: Aktivieren (wird auf 0 zurückgesetzt, wenn der Zähler in P5-38 hochgezählt wird) Y: Reserviert Z: Polarität des Touch Probe-Eingangs 0: Schließler (normally open) 1: Öffner (normally closed) U: Reserviert	- 0 _h 0 _h 101 _h Hexadezimal	u16 RW -	Modbus 64E _h CANopen 4527 _h
P5-57 CAAX2	Touch Probe-Eingang 2 - erfasste Position Verfügbar in den Betriebsarten: PT, PS, V, T Dieser Parameter enthält die über den Touch Probe-Eingang 2 erfasste Position.	PUU -2147483647 0 2147483647 Dezimal	s32 RO -	Modbus 672 _h CANopen 4539 _h

Parametername	Beschreibung	Einheit Minimalwert Werkseinstellung Maximalwert HMI Format	Datentyp R/W Persistent	Parameteradresse über Feldbus
P5-58 PROBE2_CNTR	Touch Probe-Eingang 2 - Ereigniszähler Verfügbar in den Betriebsarten: PT, PS, V, T Dieser Wert wird um 1 hochgezählt, wenn über den Touch Probe-Eingang 2 eine Position erfasst wurde.	- 0 0 65535 Dezimal	u16 RO -	Modbus 674 _h CANopen 453A _h
P5-59 CACT2	Touch Probe-Eingang 2 - Konfiguration Verfügbar in den Betriebsarten: PT, PS, V, T X: Positionserfassung aktivieren/deaktivieren. 0: Deaktivieren 1: Aktivieren (wird auf 0 zurückgesetzt, wenn der Zähler in P5-58 hochgezählt wird) Y: Reserviert Z: Polarität des Touch Probe-Eingangs 0: Schließer (normally open) 1: Öffner (normally closed) U: Reserviert	- 0 _h 0 _h 101 _h Hexadezimal	u16 RW -	Modbus 676 _h CANopen 453B _h
P5-77 PROBE_2_LVL_PR D	Capture-Eingang 2 - Dauer des stabilen Pegels Verfügbar in den Betriebsarten: PT, PS Dieser Parameter legt fest, wie lange der Pegel am Touch Probe-Eingang 2 stabil sein muss.	- 2 5 32 Dezimal	u16 RW per.	Modbus 69A _h CANopen 454D _h
P6-00 ODAT	Position des Homing-Datensatzes Verfügbar in den Betriebsarten: PS Nach erfolgreicher Referenzbewegung wird dieser Positionswert automatisch am Referenzpunkt gesetzt. Bits 0 ... 31: Position	PUU -2147483647 0 2147483647 Dezimal	s32 RW per.	Modbus 700 _h CANopen 4600 _h
P6-01 ODEF	Nachfolgender Datensatz und automatischer Start des Homing-Datensatzes Verfügbar in den Betriebsarten: PS Bit 0: 0 = Homing nach erstem Aktivieren der Endstufe nicht starten 1 = Homing nach erstem Aktivieren der Endstufe starten Bits 1 ... 7: Reserviert Bits 8 ... 15: Nachfolgender Datensatz	- 0 _h 0 _h 2001 _h Hexadezimal	u32 RW per.	Modbus 702 _h CANopen 4601 _h
P6-02 PATHPOS1	Zielposition Datensatz 1 Verfügbar in den Betriebsarten: PS Bits 0 ... 31: Zielposition	PUU -2147483647 0 2147483647 Dezimal	s32 RW per.	Modbus 704 _h CANopen 4602 _h

Parametername	Beschreibung	Einheit Minimalwert Werkseinstellung Maximalwert HMI Format	Datentyp R/W Persistent	Parameteradresse über Feldbus
P6-03 PATHCTRL1	Konfiguration Datensatz 1 Verfügbar in den Betriebsarten: PS Bits 0 ... 3: Reserviert Bit 4: 0 = Warten, bis vorhergehender Datensatz beendet ist, dann diesen Datensatz starten 1 = Diesen Datensatz sofort starten Bits 5 ... 6: Reserviert Bit 7: 0 = Absolute Position 1 = Relative (inkrementelle) Position Bits 8 ... 15: Reserviert	- 0 _h 0 _h 90 _h Hexadezimal	u16 RW per.	Modbus 706 _h CANopen 4603 _h
P6-04 PATHPOS2	Zielposition Datensatz 2 Verfügbar in den Betriebsarten: PS Details siehe P6-02.	PUU -2147483647 0 2147483647 Dezimal	s32 RW per.	Modbus 708 _h CANopen 4604 _h
P6-05 PATHCTRL2	Konfiguration Datensatz 2 Verfügbar in den Betriebsarten: PS Details siehe P6-03.	- 0 _h 0 _h 90 _h Hexadezimal	u16 RW per.	Modbus 70A _h CANopen 4605 _h
P6-06 PATHPOS3	Zielposition Datensatz 3 Verfügbar in den Betriebsarten: PS Details siehe P6-02.	PUU -2147483647 0 2147483647 Dezimal	s32 RW per.	Modbus 70C _h CANopen 4606 _h
P6-07 PATHCTRL3	Konfiguration Datensatz 3 Verfügbar in den Betriebsarten: PS Details siehe P6-03.	- 0 _h 0 _h 90 _h Hexadezimal	u16 RW per.	Modbus 70E _h CANopen 4607 _h
P6-08 PATHPOS4	Zielposition Datensatz 4 Verfügbar in den Betriebsarten: PS Details siehe P6-02.	PUU -2147483647 0 2147483647 Dezimal	s32 RW per.	Modbus 710 _h CANopen 4608 _h
P6-09 PATHCTRL4	Konfiguration Datensatz 4 Verfügbar in den Betriebsarten: PS Details siehe P6-03.	- 0 _h 0 _h 90 _h Hexadezimal	u16 RW per.	Modbus 712 _h CANopen 4609 _h
P6-10 PATHPOS5	Zielposition Datensatz 5 Verfügbar in den Betriebsarten: PS Details siehe P6-02.	PUU -2147483647 0 2147483647 Dezimal	s32 RW per.	Modbus 714 _h CANopen 460A _h
P6-11 PATHCTRL5	Konfiguration Datensatz 5 Verfügbar in den Betriebsarten: PS Details siehe P6-03.	- 0 _h 0 _h 90 _h Hexadezimal	u16 RW per.	Modbus 716 _h CANopen 460B _h

Parametername	Beschreibung	Einheit Minimalwert Werkseinstellung Maximalwert HMI Format	Datentyp R/W Persistent	Parameteradresse über Feldbus
P6-12 PATHPOS6	Zielposition Datensatz 6 Verfügbar in den Betriebsarten: PS Details siehe P6-02.	PUU -2147483647 0 2147483647 Dezimal	s32 RW per.	Modbus 718 _h CANopen 460C _h
P6-13 PATHCTRL6	Konfiguration Datensatz 6 Verfügbar in den Betriebsarten: PS Details siehe P6-03.	- 0 _h 0 _h 90 _h Hexadezimal	u16 RW per.	Modbus 71A _h CANopen 460D _h
P6-14 PATHPOS7	Zielposition Datensatz 7 Verfügbar in den Betriebsarten: PS Details siehe P6-02.	PUU -2147483647 0 2147483647 Dezimal	s32 RW per.	Modbus 71C _h CANopen 460E _h
P6-15 PATHCTRL7	Konfiguration Datensatz 7 Verfügbar in den Betriebsarten: PS Details siehe P6-03.	- 0 _h 0 _h 90 _h Hexadezimal	u16 RW per.	Modbus 71E _h CANopen 460F _h
P6-16 PATHPOS8	Zielposition Datensatz 8 Verfügbar in den Betriebsarten: PS Details siehe P6-02.	PUU -2147483647 0 2147483647 Dezimal	s32 RW per.	Modbus 720 _h CANopen 4610 _h
P6-17 PATHCTRL8	Konfiguration Datensatz 8 Verfügbar in den Betriebsarten: PS Details siehe P6-03.	- 0 _h 0 _h 90 _h Hexadezimal	u16 RW per.	Modbus 722 _h CANopen 4611 _h
P6-18 PATHPOS9	Zielposition Datensatz 9 Verfügbar in den Betriebsarten: PS Details siehe P6-02.	PUU -2147483647 0 2147483647 Dezimal	s32 RW per.	Modbus 724 _h CANopen 4612 _h
P6-19 PATHCTRL9	Konfiguration Datensatz 9 Verfügbar in den Betriebsarten: PS Details siehe P6-03.	- 0 _h 0 _h 90 _h Hexadezimal	u16 RW per.	Modbus 726 _h CANopen 4613 _h
P6-20 PATHPOS10	Zielposition Datensatz 10 Verfügbar in den Betriebsarten: PS Details siehe P6-02.	PUU -2147483647 0 2147483647 Dezimal	s32 RW per.	Modbus 728 _h CANopen 4614 _h
P6-21 PATHCTRL10	Konfiguration Datensatz 10 Verfügbar in den Betriebsarten: PS Details siehe P6-03.	- 0 _h 0 _h 90 _h Hexadezimal	u16 RW per.	Modbus 72A _h CANopen 4615 _h
P6-22 PATHPOS11	Zielposition Datensatz 11 Verfügbar in den Betriebsarten: PS Details siehe P6-02.	PUU -2147483647 0 2147483647 Dezimal	s32 RW per.	Modbus 72C _h CANopen 4616 _h

Parametername	Beschreibung	Einheit Minimalwert Werkseinstellung Maximalwert HMI Format	Datentyp R/W Persistent	Parameteradresse über Feldbus
P6-23 PATHCTRL11	Konfiguration Datensatz 11 Verfügbar in den Betriebsarten: PS Details siehe P6-03.	- 0 _h 0 _h 90 _h Hexadezimal	u16 RW per.	Modbus 72E _h CANopen 4617 _h
P6-24 PATHPOS12	Zielposition Datensatz 12 Verfügbar in den Betriebsarten: PS Details siehe P6-02.	PUU -2147483647 0 2147483647 Dezimal	s32 RW per.	Modbus 730 _h CANopen 4618 _h
P6-25 PATHCTRL12	Konfiguration Datensatz 12 Verfügbar in den Betriebsarten: PS Details siehe P6-03.	- 0 _h 0 _h 90 _h Hexadezimal	u16 RW per.	Modbus 732 _h CANopen 4619 _h
P6-26 PATHPOS13	Zielposition Datensatz 13 Verfügbar in den Betriebsarten: PS Details siehe P6-02.	PUU -2147483647 0 2147483647 Dezimal	s32 RW per.	Modbus 734 _h CANopen 461A _h
P6-27 PATHCTRL13	Konfiguration Datensatz 13 Verfügbar in den Betriebsarten: PS Details siehe P6-03.	- 0 _h 0 _h 90 _h Hexadezimal	u16 RW per.	Modbus 736 _h CANopen 461B _h
P6-28 PATHPOS14	Zielposition Datensatz 14 Verfügbar in den Betriebsarten: PS Details siehe P6-02.	PUU -2147483647 0 2147483647 Dezimal	s32 RW per.	Modbus 738 _h CANopen 461C _h
P6-29 PATHCTRL14	Konfiguration Datensatz 14 Verfügbar in den Betriebsarten: PS Details siehe P6-03.	- 0 _h 0 _h 90 _h Hexadezimal	u16 RW per.	Modbus 73A _h CANopen 461D _h
P6-30 PATHPOS15	Zielposition Datensatz 15 Verfügbar in den Betriebsarten: PS Details siehe P6-02.	PUU -2147483647 0 2147483647 Dezimal	s32 RW per.	Modbus 73C _h CANopen 461E _h
P6-31 PATHCTRL15	Konfiguration Datensatz 15 Verfügbar in den Betriebsarten: PS Details siehe P6-03.	- 0 _h 0 _h 90 _h Hexadezimal	u16 RW per.	Modbus 73E _h CANopen 461F _h
P6-32 PATHPOS16	Zielposition Datensatz 16 Verfügbar in den Betriebsarten: PS Details siehe P6-02.	PUU -2147483647 0 2147483647 Dezimal	s32 RW per.	Modbus 740 _h CANopen 4620 _h
P6-33 PATHCTRL16	Konfiguration Datensatz 16 Verfügbar in den Betriebsarten: PS Details siehe P6-03.	- 0 _h 0 _h 90 _h Hexadezimal	u16 RW per.	Modbus 742 _h CANopen 4621 _h

Parametername	Beschreibung	Einheit Minimalwert Werkseinstellung Maximalwert HMI Format	Datentyp R/W Persistent	Parameteradresse über Feldbus
P6-34 PATHPOS17	Zielposition Datensatz 17 Verfügbar in den Betriebsarten: PS Details siehe P6-02.	PUU -2147483647 0 2147483647 Dezimal	s32 RW per.	Modbus 744 _h CANopen 4622 _h
P6-35 PATHCTRL17	Konfiguration Datensatz 17 Verfügbar in den Betriebsarten: PS Details siehe P6-03.	- 0 _h 0 _h 90 _h Hexadezimal	u16 RW per.	Modbus 746 _h CANopen 4623 _h
P6-36 PATHPOS18	Zielposition Datensatz 18 Verfügbar in den Betriebsarten: PS Details siehe P6-02.	PUU -2147483647 0 2147483647 Dezimal	s32 RW per.	Modbus 748 _h CANopen 4624 _h
P6-37 PATHCTRL18	Konfiguration Datensatz 18 Verfügbar in den Betriebsarten: PS Details siehe P6-03.	- 0 _h 0 _h 90 _h Hexadezimal	u16 RW per.	Modbus 74A _h CANopen 4625 _h
P6-38 PATHPOS19	Zielposition Datensatz 19 Verfügbar in den Betriebsarten: PS Details siehe P6-02.	PUU -2147483647 0 2147483647 Dezimal	s32 RW per.	Modbus 74C _h CANopen 4626 _h
P6-39 PATHCTRL19	Konfiguration Datensatz 19 Verfügbar in den Betriebsarten: PS Details siehe P6-03.	- 0 _h 0 _h 90 _h Hexadezimal	u16 RW per.	Modbus 74E _h CANopen 4627 _h
P6-40 PATHPOS20	Zielposition Datensatz 20 Verfügbar in den Betriebsarten: PS Details siehe P6-02.	PUU -2147483647 0 2147483647 Dezimal	s32 RW per.	Modbus 750 _h CANopen 4628 _h
P6-41 PATHCTRL20	Konfiguration Datensatz 20 Verfügbar in den Betriebsarten: PS Details siehe P6-03.	- 0 _h 0 _h 90 _h Hexadezimal	u16 RW per.	Modbus 752 _h CANopen 4629 _h
P6-42 PATHPOS21	Zielposition Datensatz 21 Verfügbar in den Betriebsarten: PS Details siehe P6-02.	PUU -2147483647 0 2147483647 Dezimal	s32 RW per.	Modbus 754 _h CANopen 462A _h
P6-43 PATHCTRL21	Konfiguration Datensatz 21 Verfügbar in den Betriebsarten: PS Details siehe P6-03.	- 0 _h 0 _h 90 _h Hexadezimal	u16 RW per.	Modbus 756 _h CANopen 462B _h
P6-44 PATHPOS22	Zielposition Datensatz 22 Verfügbar in den Betriebsarten: PS Details siehe P6-02.	PUU -2147483647 0 2147483647 Dezimal	s32 RW per.	Modbus 758 _h CANopen 462C _h

Parametername	Beschreibung	Einheit Minimalwert Werkseinstellung Maximalwert HMI Format	Datentyp R/W Persistent	Parameteradresse über Feldbus
P6-45 PATHCTRL22	Konfiguration Datensatz 22 Verfügbar in den Betriebsarten: PS Details siehe P6-03.	- 0 _h 0 _h 90 _h Hexadezimal	u16 RW per.	Modbus 75A _h CANopen 462D _h
P6-46 PATHPOS23	Zielposition Datensatz 23 Verfügbar in den Betriebsarten: PS Details siehe P6-02.	PUU -2147483647 0 2147483647 Dezimal	s32 RW per.	Modbus 75C _h CANopen 462E _h
P6-47 PATHCTRL23	Konfiguration Datensatz 23 Verfügbar in den Betriebsarten: PS Details siehe P6-03.	- 0 _h 0 _h 90 _h Hexadezimal	u16 RW per.	Modbus 75E _h CANopen 462F _h
P6-48 PATHPOS24	Zielposition Datensatz 24 Verfügbar in den Betriebsarten: PS Details siehe P6-02.	PUU -2147483647 0 2147483647 Dezimal	s32 RW per.	Modbus 760 _h CANopen 4630 _h
P6-49 PATHCTRL24	Konfiguration Datensatz 24 Verfügbar in den Betriebsarten: PS Details siehe P6-03.	- 0 _h 0 _h 90 _h Hexadezimal	u16 RW per.	Modbus 762 _h CANopen 4631 _h
P6-50 PATHPOS25	Zielposition Datensatz 25 Verfügbar in den Betriebsarten: PS Details siehe P6-02.	PUU -2147483647 0 2147483647 Dezimal	s32 RW per.	Modbus 764 _h CANopen 4632 _h
P6-51 PATHCTRL25	Konfiguration Datensatz 25 Verfügbar in den Betriebsarten: PS Details siehe P6-03.	- 0 _h 0 _h 90 _h Hexadezimal	u16 RW per.	Modbus 766 _h CANopen 4633 _h
P6-52 PATHPOS26	Zielposition Datensatz 26 Verfügbar in den Betriebsarten: PS Details siehe P6-02.	PUU -2147483647 0 2147483647 Dezimal	s32 RW per.	Modbus 768 _h CANopen 4634 _h
P6-53 PATHCTRL26	Konfiguration Datensatz 26 Verfügbar in den Betriebsarten: PS Details siehe P6-03.	- 0 _h 0 _h 90 _h Hexadezimal	u16 RW per.	Modbus 76A _h CANopen 4635 _h
P6-54 PATHPOS27	Zielposition Datensatz 27 Verfügbar in den Betriebsarten: PS Details siehe P6-02.	PUU -2147483647 0 2147483647 Dezimal	s32 RW per.	Modbus 76C _h CANopen 4636 _h
P6-55 PATHCTRL27	Konfiguration Datensatz 27 Verfügbar in den Betriebsarten: PS Details siehe P6-03.	- 0 _h 0 _h 90 _h Hexadezimal	u16 RW per.	Modbus 76E _h CANopen 4637 _h

Parametername	Beschreibung	Einheit Minimalwert Werkseinstellung Maximalwert HMI Format	Datentyp R/W Persistent	Parameteradresse über Feldbus
P6-56 PATHPOS28	Zielposition Datensatz 28 Verfügbar in den Betriebsarten: PS Details siehe P6-02.	PUU -2147483647 0 2147483647 Dezimal	s32 RW per.	Modbus 770 _h CANopen 4638 _h
P6-57 PATHCTRL28	Konfiguration Datensatz 28 Verfügbar in den Betriebsarten: PS Details siehe P6-03.	- 0 _h 0 _h 90 _h Hexadezimal	u16 RW per.	Modbus 772 _h CANopen 4639 _h
P6-58 PATHPOS29	Zielposition Datensatz 29 Verfügbar in den Betriebsarten: PS Details siehe P6-02.	PUU -2147483647 0 2147483647 Dezimal	s32 RW per.	Modbus 774 _h CANopen 463A _h
P6-59 PATHCTRL29	Konfiguration Datensatz 29 Verfügbar in den Betriebsarten: PS Details siehe P6-03.	- 0 _h 0 _h 90 _h Hexadezimal	u16 RW per.	Modbus 776 _h CANopen 463B _h
P6-60 PATHPOS30	Zielposition Datensatz 30 Verfügbar in den Betriebsarten: PS Details siehe P6-02.	PUU -2147483647 0 2147483647 Dezimal	s32 RW per.	Modbus 778 _h CANopen 463C _h
P6-61 PATHCTRL30	Konfiguration Datensatz 30 Verfügbar in den Betriebsarten: PS Details siehe P6-03.	- 0 _h 0 _h 90 _h Hexadezimal	u16 RW per.	Modbus 77A _h CANopen 463D _h
P6-62 PATHPOS31	Zielposition Datensatz 31 Verfügbar in den Betriebsarten: PS Details siehe P6-02.	PUU -2147483647 0 2147483647 Dezimal	s32 RW per.	Modbus 77C _h CANopen 463E _h
P6-63 PATHCTRL31	Konfiguration Datensatz 31 Verfügbar in den Betriebsarten: PS Details siehe P6-03.	- 0 _h 0 _h 90 _h Hexadezimal	u16 RW per.	Modbus 77E _h CANopen 463F _h
P6-64 PATHPOS32	Zielposition Datensatz 32 Verfügbar in den Betriebsarten: PS Details siehe P6-02.	PUU -2147483647 0 2147483647 Dezimal	s32 RW per.	Modbus 780 _h CANopen 4640 _h
P6-65 PATHCTRL32	Konfiguration Datensatz 32 Verfügbar in den Betriebsarten: PS Details siehe P6-03.	- 0 _h 0 _h 90 _h Hexadezimal	u16 RW per.	Modbus 782 _h CANopen 4641 _h

Parametername	Beschreibung	Einheit Minimalwert Werkseinstellung Maximalwert HMI Format	Datentyp R/W Persistent	Parameteradresse über Feldbus
P7-00 HOME_ACC_DEC	Beschleunigung und Verzögerung des Homing-Datensatzes Verfügbar in den Betriebsarten: PS Bits 0 ... 15: Verzögerung Bits 16 ... 31: Beschleunigung	ms ms 6 6 200 200 65500 65500 Dezimal	u32 RW per.	Modbus 800 _h CANopen 4700 _h
P7-01 HOME_DLY	Wartezeit nach Homing-Datensatz Verfügbar in den Betriebsarten: PS Bits 0 ... 15: Wartezeit bis zum Start des nächsten Datensatzes Bits 16 ... 31: Reserviert	ms 0 0 32767 Dezimal	u32 RW per.	Modbus 802 _h CANopen 4701 _h
P7-02 ACC_DEC1	Beschleunigung und Verzögerung Datensatz 1 Verfügbar in den Betriebsarten: PS Bits 0 ... 15: Verzögerung Bits 16 ... 31: Beschleunigung	ms ms 6 6 200 200 65500 65500 Dezimal	u32 RW per.	Modbus 804 _h CANopen 4702 _h
P7-03 SPD_DLY1	Wartezeit und Zielgeschwindigkeit Datensatz 1 Verfügbar in den Betriebsarten: PS Bits 0 ... 15: Wartezeit bis zum Start des nächsten Datensatzes (in ms) Bits 16 ... 31: Zielgeschwindigkeit (in min ⁻¹)	0.1rpm ms 0 0 200 0 60000 32767 Dezimal	u32 RW per.	Modbus 806 _h CANopen 4703 _h
P7-04 ACC_DEC2	Beschleunigung und Verzögerung Datensatz 2 Verfügbar in den Betriebsarten: PS Details siehe P7-02.	ms ms 6 6 200 200 65500 65500 Dezimal	u32 RW per.	Modbus 808 _h CANopen 4704 _h
P7-05 SPD_DLY2	Wartezeit und Zielgeschwindigkeit Datensatz 2 Verfügbar in den Betriebsarten: PS Details siehe P7-03.	0.1rpm ms 0 0 200 0 60000 32767 Dezimal	u32 RW per.	Modbus 80A _h CANopen 4705 _h
P7-06 ACC_DEC3	Beschleunigung und Verzögerung Datensatz 3 Verfügbar in den Betriebsarten: PS Details siehe P7-02.	ms ms 6 6 200 200 65500 65500 Dezimal	u32 RW per.	Modbus 80C _h CANopen 4706 _h
P7-07 SPD_DLY3	Wartezeit und Zielgeschwindigkeit Datensatz 3 Verfügbar in den Betriebsarten: PS Details siehe P7-03.	0.1rpm ms 0 0 200 0 60000 32767 Dezimal	u32 RW per.	Modbus 80E _h CANopen 4707 _h
P7-08 ACC_DEC4	Beschleunigung und Verzögerung Datensatz 4 Verfügbar in den Betriebsarten: PS Details siehe P7-02.	ms ms 6 6 200 200 65500 65500 Dezimal	u32 RW per.	Modbus 810 _h CANopen 4708 _h

Parametername	Beschreibung	Einheit Minimalwert Werkseinstellung Maximalwert HMI Format	Datentyp R/W Persistent	Parameteradresse über Feldbus
P7-09 SPD_DLY4	Wartezeit und Zielgeschwindigkeit Datensatz 4 Verfügbar in den Betriebsarten: PS Details siehe P7-03.	0.1rpm ms 0 0 200 0 60000 32767 Dezimal	u32 RW per.	Modbus 812 _h CANopen 4709 _h
P7-10 ACC_DEC5	Beschleunigung und Verzögerung Datensatz 5 Verfügbar in den Betriebsarten: PS Details siehe P7-02.	ms ms 6 6 200 200 65500 65500 Dezimal	u32 RW per.	Modbus 814 _h CANopen 470A _h
P7-11 SPD_DLY5	Wartezeit und Zielgeschwindigkeit Datensatz 5 Verfügbar in den Betriebsarten: PS Details siehe P7-03.	0.1rpm ms 0 0 200 0 60000 32767 Dezimal	u32 RW per.	Modbus 816 _h CANopen 470B _h
P7-12 ACC_DEC6	Beschleunigung und Verzögerung Datensatz 6 Verfügbar in den Betriebsarten: PS Details siehe P7-02.	ms ms 6 6 200 200 65500 65500 Dezimal	u32 RW per.	Modbus 818 _h CANopen 470C _h
P7-13 SPD_DLY6	Wartezeit und Zielgeschwindigkeit Datensatz 6 Verfügbar in den Betriebsarten: PS Details siehe P7-03.	0.1rpm ms 0 0 200 0 60000 32767 Dezimal	u32 RW per.	Modbus 81A _h CANopen 470D _h
P7-14 ACC_DEC7	Beschleunigung und Verzögerung Datensatz 7 Verfügbar in den Betriebsarten: PS Details siehe P7-02.	ms ms 6 6 200 200 65500 65500 Dezimal	u32 RW per.	Modbus 81C _h CANopen 470E _h
P7-15 SPD_DLY7	Wartezeit und Zielgeschwindigkeit Datensatz 7 Verfügbar in den Betriebsarten: PS Details siehe P7-03.	0.1rpm ms 0 0 200 0 60000 32767 Dezimal	u32 RW per.	Modbus 81E _h CANopen 470F _h
P7-16 ACC_DEC8	Beschleunigung und Verzögerung Datensatz 8 Verfügbar in den Betriebsarten: PS Details siehe P7-02.	ms ms 6 6 200 200 65500 65500 Dezimal	u32 RW per.	Modbus 820 _h CANopen 4710 _h
P7-17 SPD_DLY8	Wartezeit und Zielgeschwindigkeit Datensatz 8 Verfügbar in den Betriebsarten: PS Details siehe P7-03.	0.1rpm ms 0 0 200 0 60000 32767 Dezimal	u32 RW per.	Modbus 822 _h CANopen 4711 _h
P7-18 ACC_DEC9	Beschleunigung und Verzögerung Datensatz 9 Verfügbar in den Betriebsarten: PS Details siehe P7-02.	ms ms 6 6 200 200 65500 65500 Dezimal	u32 RW per.	Modbus 824 _h CANopen 4712 _h
P7-19 SPD_DLY9	Wartezeit und Zielgeschwindigkeit Datensatz 9 Verfügbar in den Betriebsarten: PS Details siehe P7-03.	0.1rpm ms 0 0 200 0 60000 32767 Dezimal	u32 RW per.	Modbus 826 _h CANopen 4713 _h

Parametername	Beschreibung	Einheit Minimalwert Werkseinstellung Maximalwert HMI Format	Datentyp R/W Persistent	Parameteradresse über Feldbus
P7-20 ACC_DEC10	Beschleunigung und Verzögerung Datensatz 10 Verfügbar in den Betriebsarten: PS Details siehe P7-02.	ms ms 6 6 200 200 65500 65500 Dezimal	u32 RW per.	Modbus 828 _h CANopen 4714 _h
P7-21 SPD_DLY10	Wartezeit und Zielgeschwindigkeit Datensatz 10 Verfügbar in den Betriebsarten: PS Details siehe P7-03.	0.1rpm ms 0 0 200 0 60000 32767 Dezimal	u32 RW per.	Modbus 82A _h CANopen 4715 _h
P7-22 ACC_DEC11	Beschleunigung und Verzögerung Datensatz 11 Verfügbar in den Betriebsarten: PS Details siehe P7-02.	ms ms 6 6 200 200 65500 65500 Dezimal	u32 RW per.	Modbus 82C _h CANopen 4716 _h
P7-23 SPD_DLY11	Wartezeit und Zielgeschwindigkeit Datensatz 11 Verfügbar in den Betriebsarten: PS Details siehe P7-03.	0.1rpm ms 0 0 200 0 60000 32767 Dezimal	u32 RW per.	Modbus 82E _h CANopen 4717 _h
P7-24 ACC_DEC12	Beschleunigung und Verzögerung Datensatz 12 Verfügbar in den Betriebsarten: PS Details siehe P7-02.	ms ms 6 6 200 200 65500 65500 Dezimal	u32 RW per.	Modbus 830 _h CANopen 4718 _h
P7-25 SPD_DLY12	Wartezeit und Zielgeschwindigkeit Datensatz 12 Verfügbar in den Betriebsarten: PS Details siehe P7-03.	0.1rpm ms 0 0 200 0 60000 32767 Dezimal	u32 RW per.	Modbus 832 _h CANopen 4719 _h
P7-26 ACC_DEC13	Beschleunigung und Verzögerung Datensatz 13 Verfügbar in den Betriebsarten: PS Details siehe P7-02.	ms ms 6 6 200 200 65500 65500 Dezimal	u32 RW per.	Modbus 834 _h CANopen 471A _h
P7-27 SPD_DLY13	Wartezeit und Zielgeschwindigkeit Datensatz 13 Verfügbar in den Betriebsarten: PS Details siehe P7-03.	0.1rpm ms 0 0 200 0 60000 32767 Dezimal	u32 RW per.	Modbus 836 _h CANopen 471B _h
P7-28 ACC_DEC14	Beschleunigung und Verzögerung Datensatz 14 Verfügbar in den Betriebsarten: PS Details siehe P7-02.	ms ms 6 6 200 200 65500 65500 Dezimal	u32 RW per.	Modbus 838 _h CANopen 471C _h
P7-29 SPD_DLY14	Wartezeit und Zielgeschwindigkeit Datensatz 14 Verfügbar in den Betriebsarten: PS Details siehe P7-03.	0.1rpm ms 0 0 200 0 60000 32767 Dezimal	u32 RW per.	Modbus 83A _h CANopen 471D _h
P7-30 ACC_DEC15	Beschleunigung und Verzögerung Datensatz 15 Verfügbar in den Betriebsarten: PS Details siehe P7-02.	ms ms 6 6 200 200 65500 65500 Dezimal	u32 RW per.	Modbus 83C _h CANopen 471E _h

Parametername	Beschreibung	Einheit Minimalwert Werkseinstellung Maximalwert HMI Format	Datentyp R/W Persistent	Parameteradresse über Feldbus
P7-31 SPD_DLY15	Wartezeit und Zielgeschwindigkeit Datensatz 15 Verfügbar in den Betriebsarten: PS Details siehe P7-03.	0.1rpm ms 0 0 200 0 60000 32767 Dezimal	u32 RW per.	Modbus 83E _h CANopen 471F _h
P7-32 ACC_DEC16	Beschleunigung und Verzögerung Datensatz 16 Verfügbar in den Betriebsarten: PS Details siehe P7-02.	ms ms 6 6 200 200 65500 65500 Dezimal	u32 RW per.	Modbus 840 _h CANopen 4720 _h
P7-33 SPD_DLY16	Wartezeit und Zielgeschwindigkeit Datensatz 16 Verfügbar in den Betriebsarten: PS Details siehe P7-03.	0.1rpm ms 0 0 200 0 60000 32767 Dezimal	u32 RW per.	Modbus 842 _h CANopen 4721 _h
P7-34 ACC_DEC17	Beschleunigung und Verzögerung Datensatz 17 Verfügbar in den Betriebsarten: PS Details siehe P7-02.	ms ms 6 6 200 200 65500 65500 Dezimal	u32 RW per.	Modbus 844 _h CANopen 4722 _h
P7-35 SPD_DLY17	Wartezeit und Zielgeschwindigkeit Datensatz 17 Verfügbar in den Betriebsarten: PS Details siehe P7-03.	0.1rpm ms 0 0 200 0 60000 32767 Dezimal	u32 RW per.	Modbus 846 _h CANopen 4723 _h
P7-36 ACC_DEC18	Beschleunigung und Verzögerung Datensatz 18 Verfügbar in den Betriebsarten: PS Details siehe P7-02.	ms ms 6 6 200 200 65500 65500 Dezimal	u32 RW per.	Modbus 848 _h CANopen 4724 _h
P7-37 SPD_DLY18	Wartezeit und Zielgeschwindigkeit Datensatz 18 Verfügbar in den Betriebsarten: PS Details siehe P7-03.	0.1rpm ms 0 0 200 0 60000 32767 Dezimal	u32 RW per.	Modbus 84A _h CANopen 4725 _h
P7-38 ACC_DEC19	Beschleunigung und Verzögerung Datensatz 19 Verfügbar in den Betriebsarten: PS Details siehe P7-02.	ms ms 6 6 200 200 65500 65500 Dezimal	u32 RW per.	Modbus 84C _h CANopen 4726 _h
P7-39 SPD_DLY19	Wartezeit und Zielgeschwindigkeit Datensatz 19 Verfügbar in den Betriebsarten: PS Details siehe P7-03.	0.1rpm ms 0 0 200 0 60000 32767 Dezimal	u32 RW per.	Modbus 84E _h CANopen 4727 _h
P7-40 ACC_DEC20	Beschleunigung und Verzögerung Datensatz 20 Verfügbar in den Betriebsarten: PS Details siehe P7-02.	ms ms 6 6 200 200 65500 65500 Dezimal	u32 RW per.	Modbus 850 _h CANopen 4728 _h
P7-41 SPD_DLY20	Wartezeit und Zielgeschwindigkeit Datensatz 20 Verfügbar in den Betriebsarten: PS Details siehe P7-03.	0.1rpm ms 0 0 200 0 60000 32767 Dezimal	u32 RW per.	Modbus 852 _h CANopen 4729 _h

Parametername	Beschreibung	Einheit Minimalwert Werkseinstellung Maximalwert HMI Format	Datentyp R/W Persistent	Parameteradresse über Feldbus
P7-42 ACC_DEC21	Beschleunigung und Verzögerung Datensatz 21 Verfügbar in den Betriebsarten: PS Details siehe P7-02.	ms ms 6 6 200 200 65500 65500 Dezimal	u32 RW per.	Modbus 854 _h CANopen 472A _h
P7-43 SPD_DLY21	Wartezeit und Zielgeschwindigkeit Datensatz 21 Verfügbar in den Betriebsarten: PS Details siehe P7-03.	0.1rpm ms 0 0 200 0 60000 32767 Dezimal	u32 RW per.	Modbus 856 _h CANopen 472B _h
P7-44 ACC_DEC22	Beschleunigung und Verzögerung Datensatz 22 Verfügbar in den Betriebsarten: PS Details siehe P7-02.	ms ms 6 6 200 200 65500 65500 Dezimal	u32 RW per.	Modbus 858 _h CANopen 472C _h
P7-45 SPD_DLY22	Wartezeit und Zielgeschwindigkeit Datensatz 22 Verfügbar in den Betriebsarten: PS Details siehe P7-03.	0.1rpm ms 0 0 200 0 60000 32767 Dezimal	u32 RW per.	Modbus 85A _h CANopen 472D _h
P7-46 ACC_DEC23	Beschleunigung und Verzögerung Datensatz 23 Verfügbar in den Betriebsarten: PS Details siehe P7-02.	ms ms 6 6 200 200 65500 65500 Dezimal	u32 RW per.	Modbus 85C _h CANopen 472E _h
P7-47 SPD_DLY23	Wartezeit und Zielgeschwindigkeit Datensatz 23 Verfügbar in den Betriebsarten: PS Details siehe P7-03.	0.1rpm ms 0 0 200 0 60000 32767 Dezimal	u32 RW per.	Modbus 85E _h CANopen 472F _h
P7-48 ACC_DEC24	Beschleunigung und Verzögerung Datensatz 24 Verfügbar in den Betriebsarten: PS Details siehe P7-02.	ms ms 6 6 200 200 65500 65500 Dezimal	u32 RW per.	Modbus 860 _h CANopen 4730 _h
P7-49 SPD_DLY24	Wartezeit und Zielgeschwindigkeit Datensatz 24 Verfügbar in den Betriebsarten: PS Details siehe P7-03.	0.1rpm ms 0 0 200 0 60000 32767 Dezimal	u32 RW per.	Modbus 862 _h CANopen 4731 _h
P7-50 ACC_DEC25	Beschleunigung und Verzögerung Datensatz 25 Verfügbar in den Betriebsarten: PS Details siehe P7-02.	ms ms 6 6 200 200 65500 65500 Dezimal	u32 RW per.	Modbus 864 _h CANopen 4732 _h
P7-51 SPD_DLY25	Wartezeit und Zielgeschwindigkeit Datensatz 25 Verfügbar in den Betriebsarten: PS Details siehe P7-03.	0.1rpm ms 0 0 200 0 60000 32767 Dezimal	u32 RW per.	Modbus 866 _h CANopen 4733 _h
P7-52 ACC_DEC26	Beschleunigung und Verzögerung Datensatz 26 Verfügbar in den Betriebsarten: PS Details siehe P7-02.	ms ms 6 6 200 200 65500 65500 Dezimal	u32 RW per.	Modbus 868 _h CANopen 4734 _h

Parametername	Beschreibung	Einheit Minimalwert Werkseinstellung Maximalwert HMI Format	Datentyp R/W Persistent	Parameteradresse über Feldbus
P7-53 SPD_DLY26	Wartezeit und Zielgeschwindigkeit Datensatz 26 Verfügbar in den Betriebsarten: PS Details siehe P7-03.	0.1rpm ms 0 0 200 0 60000 32767 Dezimal	u32 RW per.	Modbus 86A _h CANopen 4735 _h
P7-54 ACC_DEC27	Beschleunigung und Verzögerung Datensatz 27 Verfügbar in den Betriebsarten: PS Details siehe P7-02.	ms ms 6 6 200 200 65500 65500 Dezimal	u32 RW per.	Modbus 86C _h CANopen 4736 _h
P7-55 SPD_DLY27	Wartezeit und Zielgeschwindigkeit Datensatz 27 Verfügbar in den Betriebsarten: PS Details siehe P7-03.	0.1rpm ms 0 0 200 0 60000 32767 Dezimal	u32 RW per.	Modbus 86E _h CANopen 4737 _h
P7-56 ACC_DEC28	Beschleunigung und Verzögerung Datensatz 28 Verfügbar in den Betriebsarten: PS Details siehe P7-02.	ms ms 6 6 200 200 65500 65500 Dezimal	u32 RW per.	Modbus 870 _h CANopen 4738 _h
P7-57 SPD_DLY28	Wartezeit und Zielgeschwindigkeit Datensatz 28 Verfügbar in den Betriebsarten: PS Details siehe P7-03.	0.1rpm ms 0 0 200 0 60000 32767 Dezimal	u32 RW per.	Modbus 872 _h CANopen 4739 _h
P7-58 ACC_DEC29	Beschleunigung und Verzögerung Datensatz 29 Verfügbar in den Betriebsarten: PS Details siehe P7-02.	ms ms 6 6 200 200 65500 65500 Dezimal	u32 RW per.	Modbus 874 _h CANopen 473A _h
P7-59 SPD_DLY29	Wartezeit und Zielgeschwindigkeit Datensatz 29 Verfügbar in den Betriebsarten: PS Details siehe P7-03.	0.1rpm ms 0 0 200 0 60000 32767 Dezimal	u32 RW per.	Modbus 876 _h CANopen 473B _h
P7-60 ACC_DEC30	Beschleunigung und Verzögerung Datensatz 30 Verfügbar in den Betriebsarten: PS Details siehe P7-02.	ms ms 6 6 200 200 65500 65500 Dezimal	u32 RW per.	Modbus 878 _h CANopen 473C _h
P7-61 SPD_DLY30	Wartezeit und Zielgeschwindigkeit Datensatz 30 Verfügbar in den Betriebsarten: PS Details siehe P7-03.	0.1rpm ms 0 0 200 0 60000 32767 Dezimal	u32 RW per.	Modbus 87A _h CANopen 473D _h
P7-62 ACC_DEC31	Beschleunigung und Verzögerung Datensatz 31 Verfügbar in den Betriebsarten: PS Details siehe P7-02.	ms ms 6 6 200 200 65500 65500 Dezimal	u32 RW per.	Modbus 87C _h CANopen 473E _h
P7-63 SPD_DLY31	Wartezeit und Zielgeschwindigkeit Datensatz 31 Verfügbar in den Betriebsarten: PS Details siehe P7-03.	0.1rpm ms 0 0 200 0 60000 32767 Dezimal	u32 RW per.	Modbus 87E _h CANopen 473F _h

Parametername	Beschreibung	Einheit Minimalwert Werkseinstellung Maximalwert HMI Format	Datentyp R/W Persistent	Parameteradresse über Feldbus
P7-64 ACC_DEC32	Beschleunigung und Verzögerung Datensatz 32 Verfügbar in den Betriebsarten: PS Details siehe P7-02.	ms ms 6 6 200 200 65500 65500 Dezimal	u32 RW per.	Modbus 880 _h CANopen 4740 _h
P7-65 SPD_DLY32	Wartezeit und Zielgeschwindigkeit Datensatz 32 Verfügbar in den Betriebsarten: PS Details siehe P7-03.	0.1rpm ms 0 0 200 0 60000 32767 Dezimal	u32 RW per.	Modbus 882 _h CANopen 4741 _h
P8-00 KNLD	D-Faktor Verfügbar in den Betriebsarten: PT, PS, V Mit diesem Parameter wird der D-Faktor eingestellt. Siehe dazu Kapitel "6.5.3.3 Manuelles Tuning".	0.1Hz 0 800 20000 Dezimal	u32 RW per.	Modbus 900 _h CANopen 4800 _h
P8-01 KNLI	I-Faktor Verfügbar in den Betriebsarten: PT, PS, V Mit diesem Parameter wird der I-Faktor eingestellt. Siehe dazu Kapitel "6.5.3.3 Manuelles Tuning".	0.1Hz 0 100 2000 Dezimal	u32 RW per.	Modbus 902 _h CANopen 4801 _h
P8-02 KNLIV	D-I-Faktor Verfügbar in den Betriebsarten: PT, PS, V Mit diesem Parameter wird der D-I-Faktor (derivativ-integral) eingestellt. Siehe dazu Kapitel "6.5.3.3 Manuelles Tuning".	0.1Hz 0 400 4000 Dezimal	u32 RW per.	Modbus 904 _h CANopen 4802 _h
P8-03 KNLNP	P-Faktor Verfügbar in den Betriebsarten: PT, PS, V Mit diesem Parameter wird der P-Faktor eingestellt. Siehe dazu Kapitel "6.5.3.3 Manuelles Tuning".	0.1Hz 0 300 4000 Dezimal	u32 RW per.	Modbus 906 _h CANopen 4803 _h
P8-04 KNLUSERGAIN	Globale Verstärkung Verfügbar in den Betriebsarten: PT, PS, V	0.001 100 500 3000 Dezimal	u32 RW per.	Modbus 908 _h CANopen 4804 _h
P8-05 NLAFFLPFHZ	Spring Filter Verfügbar in den Betriebsarten: PT, PS, V Mit diesem Parameter wird Tiefpass für das Beschleunigungsprofil beim Tuning eingestellt. Siehe dazu Kapitel "6.5.3.3 Manuelles Tuning".	Hz 10 7000 7000 Dezimal	u16 RW per.	Modbus 90A _h CANopen 4805 _h
P8-06 NLANTIVIBGAIN	Antivibrations-Verstärkung Verfügbar in den Betriebsarten: PT, PS, V	Rad*10-3/N 0 0 10000 Dezimal	u32 RW per.	Modbus 90C _h CANopen 4806 _h
P8-07 NLANTIVIBGAIN2	Pe-Filter Verfügbar in den Betriebsarten: PT, PS, V	0.001 0 0 99000 Dezimal	u32 RW per.	Modbus 90E _h CANopen 4807 _h

Parametername	Beschreibung	Einheit Minimalwert Werkseinstellung Maximalwert HMI Format	Datentyp R/W Persistent	Parameteradresse über Feldbus
P8-08 NLANTIVIBHZ	Antivibrations-Filter Verfügbar in den Betriebsarten: PT, PS, V	0.1Hz 50 4000 4000 Dezimal	u32 RW per.	Modbus 910 _h CANopen 4808 _h
P8-09 NLANTIVIBHZ2	Pe-Filter Verfügbar in den Betriebsarten: PT, PS, V	0.1Hz 50 4000 4000 Dezimal	u32 RW per.	Modbus 912 _h CANopen 4809 _h
P8-10 NLANTIVIBLMJR	Verhältnis Lastträgheitsmoment zu Motor- trägheitsmoment für Antivibration Verfügbar in den Betriebsarten: PT, PS, V	0.1 0 0 6000 Dezimal	u32 RW per.	Modbus 914 _h CANopen 480A _h
P8-11 NLANTIVIBN	NL Antiresonanz-Filter Teiler Verfügbar in den Betriebsarten: PT, PS, V	0.01 1 200 10000 Dezimal	u32 RW per.	Modbus 916 _h CANopen 480B _h
P8-12 NLANTIVIBSHARP	Anti-Resonanz Schärfe Verfügbar in den Betriebsarten: PT, PS, V	0.001 10 500 10000 Dezimal	u16 RW per.	Modbus 918 _h CANopen 480C _h
P8-13 NLANTIVIBS- HARP2	Pe Schärfe Verfügbar in den Betriebsarten: PT, PS, V	0.001 10 500 10000 Dezimal	u16 RW per.	Modbus 91A _h CANopen 480D _h
P8-14 NLFILTDAMPING	Dämpfung Stromfilter Verfügbar in den Betriebsarten: PT, PS, V	% 0 0 100 Dezimal	u16 RW per.	Modbus 91C _h CANopen 480E _h
P8-15 NLFILTT1	Stromfilter Tiefpass Anstiegszeit Verfügbar in den Betriebsarten: PT, PS, V	0.01ms 0 300 3000 Dezimal	u16 RW per.	Modbus 91E _h CANopen 480F _h
P8-16 NLNOTCH2BW	Bandbreite zweiter Notch-Filter Strom Verfügbar in den Betriebsarten: PT, PS, V	Hz 0 0 500 Dezimal	u16 RW per.	Modbus 920 _h CANopen 4810 _h
P8-17 NLNOTCH2CEN- TER	Mitte zweiter Notch-Filter Strom Verfügbar in den Betriebsarten: PT, PS, V	Hz 100 100 10000 Dezimal	u16 RW per.	Modbus 922 _h CANopen 4811 _h
P8-18 NLNOTCHBW	Bandbreite Notch-Filter Strom Verfügbar in den Betriebsarten: PT, PS, V	Hz 0 0 500 Dezimal	u16 RW per.	Modbus 924 _h CANopen 4812 _h

Parametername	Beschreibung	Einheit Minimalwert Werkseinstellung Maximalwert HMI Format	Datentyp R/W Persistent	Parameteradresse über Feldbus
P8-19 NLNOTCHCENTER	Stromfilter - Notch-Filter Mitte Verfügbar in den Betriebsarten: PT, PS, V	Hz 100 100 10000 Dezimal	u16 RW per.	Modbus 926 _h CANopen 4813 _h
P8-20 NLPEAFF	Ausgleich der Flexibilität Verfügbar in den Betriebsarten: PT, PS, V	0.1Hz 0 50000 50000 Dezimal	u32 RW per.	Modbus 928 _h CANopen 4814 _h
P8-21 NLPEDFFRATIO	Spring Deceleration Ratio Verfügbar in den Betriebsarten: PT, PS, V	0.001 0 1000 2000 Dezimal	u16 RW per.	Modbus 92A _h CANopen 4815 _h
P8-22 NLVELLIM	Analog NCT standstill Verfügbar in den Betriebsarten: PT, PS, V	mV -3815 0 3815 Dezimal	s16 RW per.	Modbus 92C _h CANopen 4816 _h
P8-24 ANIN2LPFHZ	Analoger Eingang 2 - Filter Verfügbar in den Betriebsarten: PT, PS, V, T Dieser Parameter legt die Grenzfrequenz für den Tiefpass erster Ordnung für den analogen Eingang 2 fest.	Hz 10 1000 10000 Dezimal	u16 RW per.	Modbus 930 _h CANopen 4818 _h
P8-25 GEARFILTAFF	Filter elektronisches Getriebe - Vorsteuerung Beschleunigung Verfügbar in den Betriebsarten: PT Dieser Parameter legt die Geschwindigkeitsvorsteuerung für den Filter für das elektronische Getriebe fest. Eine Änderung der Einstellung ist nur bei deaktivierter Endstufe möglich.	0.001 -2000 0 2000 Dezimal	s16 RW per.	Modbus 932 _h CANopen 4819 _h
P8-26 GEARFILTMODE	Filter elektronisches Getriebe - Aktivierung Verfügbar in den Betriebsarten: PT Dieser Parameter aktiviert/deaktiviert den Filter für das elektronische Getriebe. Wert 0: Filter für elektronisches Getriebe deaktivieren Wert 1: Filter für elektronisches Getriebe aktivieren Eine Änderung der Einstellung ist nur bei deaktivierter Endstufe möglich.	- 0 0 1 Dezimal	u16 RW per.	Modbus 934 _h CANopen 481A _h
P8-27 GEARFILTT1	Filter elektronisches Getriebe - Tiefe Verfügbar in den Betriebsarten: PT	0.01ms 75 200 10000 Dezimal	u32 RW per.	Modbus 936 _h CANopen 481B _h

Parametername	Beschreibung	Einheit Minimalwert Werkseinstellung Maximalwert HMI Format	Datentyp R/W Persistent	Parameteradresse über Feldbus
P8-28 GEARFILTT2	Filter elektronisches Getriebe - Tiefe Geschwindigkeit und Beschleunigung Verfügbar in den Betriebsarten: PT	0.01ms 0 400 6000 Dezimal	u16 RW per.	Modbus 938 _h CANopen 481C _h
P8-29 GEARFILTVELFF	Filter elektronisches Getriebe - Geschwin- digkeitsvorsteuerung Verfügbar in den Betriebsarten: PT Dieser Parameter legt die Geschwindig- keitsvorsteuerung für den Filter für das elektronische Getriebe fest. Eine Änderung der Einstellung ist nur bei deaktivierter Endstufe möglich.	0.01ms -20000 0 20000 Dezimal	s32 RW per.	Modbus 93A _h CANopen 481D _h
P8-30 GEARINMODE	Interpolation Eingangssignal elektronisches Getriebe - Aktivierung Verfügbar in den Betriebsarten: PT Mit diesem Parameter kann das Eingangs- signal für das elektronische Getriebe inter- poliert und die Auflösung um den Faktor 16 erhöht werden.. Wert 0: Interpolation des Eingangssignals für elektronisches Getriebe deaktivieren Wert 1: Interpolation des Eingangssignals für elektronisches Getriebe aktivieren Eine Änderung der Einstellung ist nur bei deaktivierter Endstufe möglich.	- 0 1 1 Dezimal	u16 RW per.	Modbus 93C _h CANopen 481E _h
P8-31 GEARING_MODE	Methode für Betriebsart Pulse Train (PT) Verfügbar in den Betriebsarten: PT Wert 0: Synchronisation deaktiviert Wert 1: Positions-Synchronisation ohne Ausgleichsbewegung Wert 2: Positions-Synchronisation mit Aus- gleichsbewegung Wert 3: Geschwindigkeits-Synchronisation Die Parameter für Beschleunigung (P1-34), Verzögerung (P1-35) und Geschwindigkeit (P1-55) wirken als Begrenzung für die Syn- chronisation.	- 0 1 3 Dezimal	u16 RW per.	Modbus 93E _h CANopen 481F _h
P8-32 MOVESMOO- THAVG	Einstellung S-Kurve Verfügbar in den Betriebsarten: PT, PS Eine Änderung der Einstellung ist nur bei deaktivierter Endstufe möglich.	0.01ms 25 1500 25600 Dezimal	u32 RW per.	Modbus 940 _h CANopen 4820 _h
P8-33 MOVES- MOOTHLPFHZ	Einstellung Tiefpass Verfügbar in den Betriebsarten: PT, PS	Hz 1 5000 5000 Dezimal	u16 RW per.	Modbus 942 _h CANopen 4821 _h

Parametername	Beschreibung	Einheit Minimalwert Werkseinstellung Maximalwert HMI Format	Datentyp R/W Persistent	Parameteradresse über Feldbus
P8-34 MOVESMOOTH- MODE	Glättungsfilter für Betriebsarten PT und PS - Typ Verfügbar in den Betriebsarten: PT, PS Wert 0: Keine Glättung Wert 1: Glättung über Tiefpass Wert 2: Glättung über S-Kurve Eine Änderung der Einstellung ist nur bei deaktivierter Endstufe möglich.	- 0 2 2 Dezimal	u16 RW per.	Modbus 944 _h CANopen 4822 _h
P8-35 VELCONTROL- MODE	Art der Geschwindigkeitsteuerung Verfügbar in den Betriebsarten: V Dieser Parameter legt die Art der Geschwin- digkeitsteuerung fest. Wert 5: Geschwindigkeitsteuerung mit I- Faktor (P8-01, P8-02) Wert 6: Geschwindigkeitsteuerung ohne I- Faktor Wert 7: Geschwindigkeitsteuerung mit P8-00 = P8-01, P8-02 = 0, P8-03 = 0 Eine Änderung der Einstellung ist nur bei deaktivierter Endstufe möglich.	- 5 7 7 Dezimal	u16 RW per.	Modbus 946 _h CANopen 4823 _h
P8-36 NLANTIVBGAIN3	Pe Filter 3 Verfügbar in den Betriebsarten: PT, PS, V	0.001 0 0 1000000 Dezimal	u32 RW per.	Modbus 948 _h CANopen 4824 _h
P8-37 NLANTIVIBHZ3	Pe Filter 3 Verfügbar in den Betriebsarten: PT, PS, V	0.1Hz 50 4000 4000 Dezimal	u32 RW per.	Modbus 94A _h CANopen 4825 _h
P8-38 NLANTIVIBQ3	Pe Filter 3 Verfügbar in den Betriebsarten: PT, PS, V	0.001 0 1000 1000000 Dezimal	u32 RW per.	Modbus 94C _h CANopen 4826 _h
P8-39 IGRAV	Schwerkraftkompensation Verfügbar in den Betriebsarten: PT, PS, V, T	0.01A - 0 - Dezimal	s16 RW per.	Modbus 94E _h CANopen 4827 _h
P8-40 KNLAFRC	HD AFF Verfügbar in den Betriebsarten: PT, PS, V	- 0 0 200 Dezimal	u16 RW per.	Modbus 950 _h CANopen 4828 _h
P8-41 NLANTIVIBS- HARP3	Pe Schärfe Verfügbar in den Betriebsarten: PT, PS, V	- 10 200 10000 Dezimal	u16 RW per.	Modbus 952 _h CANopen 4829 _h

Parametername	Beschreibung	Einheit Minimalwert Werkseinstellung Maximalwert HMI Format	Datentyp R/W Persistent	Parameteradresse über Feldbus
P8-99 KNLUSERVCMD- GAIN	Adaptive Verstärkung Sollgeschwindigkeit Verfügbar in den Betriebsarten: PT, PS	0.001 0 1000 3000 Dezimal	u32 RW per.	Modbus 9C6 _h CANopen 4863 _h
P9-00 PRGNR	Lexium Programmnummer Verfügbar in den Betriebsarten: PT, PS, V, T Liest die Programmnummer	- 0 _h 0 _h FFFFFFFF _h Hexadezimal	u32 RO -	Modbus A00 _h CANopen 4900 _h
P9-01 DATE	Firmware-Version Datum Verfügbar in den Betriebsarten: PT, PS, V, T Der Parameter enthält das Datum der Firm- ware-Version.	- 0 _h 0 _h FFFFFFFF _h Hexadezimal	u32 RO -	Modbus A02 _h CANopen 4901 _h
P9-06 UNAME1	Anwenderdefinierter Name der Anwendung 1 Verfügbar in den Betriebsarten: PT, PS, V, T Mit diesem Parameter kann ein anwender- definierter Name für die Anwendung verge- ben werden.	- 0 _h 0 _h FFFFFFFF _h Hexadezimal	u32 RW per.	Modbus A0C _h CANopen 4906 _h
P9-07 UNAME2	Anwenderdefinierter Name der Anwendung 2 Verfügbar in den Betriebsarten: PT, PS, V, T Mit diesem Parameter kann ein anwender- definierter Name für die Anwendung verge- ben werden.	- 0 _h 0 _h FFFFFFFF _h Hexadezimal	u32 RW per.	Modbus A0E _h CANopen 4907 _h
P9-08 UNAME3	Anwenderdefinierter Name der Anwendung 3 Verfügbar in den Betriebsarten: PT, PS, V, T Mit diesem Parameter kann ein anwender- definierter Name für die Anwendung verge- ben werden.	- 0 _h 0 _h FFFFFFFF _h Hexadezimal	u32 RW per.	Modbus A10 _h CANopen 4908 _h
P9-09 UNAME4	Anwenderdefinierter Name der Anwendung 4 Verfügbar in den Betriebsarten: PT, PS, V, T Mit diesem Parameter kann ein anwender- definierter Name für die Anwendung verge- ben werden.	- 0 _h 0 _h FFFFFFFF _h Hexadezimal	u32 RW per.	Modbus A12 _h CANopen 4909 _h
P9-10 MWORD	Modbus Wortfolge Verfügbar in den Betriebsarten: PT, PS, V, T Dieser Parameter legt die Modbus-Wort- folge fest. Wert 0: Reihenfolge der Bytes: 0 1 2 3 Wert 1: Reihenfolge der Bytes: 2 3 0 1	- 0 0 1 Dezimal	u16 RW per.	Modbus A14 _h CANopen 490A _h
P9-11 SERNUM1	Seriennummer Teil 1 Verfügbar in den Betriebsarten: PT, PS, V, T	- 0 _h 0 _h FFFFFFFF _h Hexadezimal	u32 RO -	Modbus A16 _h CANopen 490B _h

Parametername	Beschreibung	Einheit Minimalwert Werkseinstellung Maximalwert HMI Format	Datentyp R/W Persistent	Parameteradresse über Feldbus
P9-12 SERNUM2	Seriennummer Teil 2 Verfügbar in den Betriebsarten: PT, PS, V, T	- 0h 0h FFFFFFFFh Hexadezimal	u32 RO -	Modbus A18h CANopen 490Ch
P9-13 SERNUM3	Seriennummer Teil 3 Verfügbar in den Betriebsarten: PT, PS, V, T	- 0h 0h FFFFFFFFh Hexadezimal	u32 RO -	Modbus A1Ah CANopen 490Dh
P9-14 SERNUM4	Seriennummer Teil 4 Verfügbar in den Betriebsarten: PT, PS, V, T	- 0h 0h FFFFFFFFh Hexadezimal	u32 RO -	Modbus A1Ch CANopen 490Eh
P9-15 LTN	Autotuning-Methode Verfügbar in den Betriebsarten: PT, PS, V, T	- 0 0 6 Dezimal	u16 RW -	Modbus A1Eh CANopen 490Fh
P9-16 LTNREFERENCE	Bewegungsprofil für Autotuning - Typ Verfügbar in den Betriebsarten: PT, PS, V	- 0 0 2 Dezimal	u16 RW -	Modbus A20h CANopen 4910h
P9-17 LTNAVMODE	Antivibration Tuning-Typ Verfügbar in den Betriebsarten: PT, PS, V	- 0 2 6 Dezimal	u16 RW -	Modbus A22h CANopen 4911h
P9-18 LTNSAVEMODE	Autotuning-Ergebnisse - Speichern/Verwerfen Verfügbar in den Betriebsarten: PT, PS, V	- 0 0 3 Dezimal	u16 RW -	Modbus A24h CANopen 4912h
P9-19 LTNNLPEAFF	Autotuning - Filter für Elastizitätskompensation Verfügbar in den Betriebsarten: PT, PS, V	- 0 1 1 Dezimal	s16 RW -	Modbus A26h CANopen 4913h
P9-20 LTNCYCLE	Autotuning - Bewegungsrichtung Verfügbar in den Betriebsarten: PT, PS, V Dieser Parameter legt die Bewegungsrichtung für das Autotuning fest. Wert 0: Beide Bewegungsrichtungen Wert 2: Eine Bewegungsrichtung	- 0 0 3 Dezimal	s16 RW -	Modbus A28h CANopen 4914h
P9-21 LTNDWELLTIME	Mindest-Verweilzeit für Bewegungszyklus Verfügbar in den Betriebsarten: PT, PS, V	- 100 200 1000 Dezimal	u16 RW -	Modbus A2Ah CANopen 4915h

Parametername	Beschreibung	Einheit Minimalwert Werkseinstellung Maximalwert HMI Format	Datentyp R/W Persistent	Parameteradresse über Feldbus
P9-22 LTNLMJR	Autotuning - Automatische Schätzung Verhältnis Lastträgheitsmoment zu Motorträgheitsmoment Verfügbar in den Betriebsarten: PT, PS, V	- 0 0 1 Dezimal	u16 RW -	Modbus A2C _h CANopen 4916 _h
P9-23 LTNSTIFF	Festlegung der Werte für Filter Verfügbar in den Betriebsarten: PT, PS, V Wert 0: Automatische Glättung über S-Kurve und Optimierung des Wertes Wert 1: Manuelle Glättung	- 0 0 1 Dezimal	u16 RW -	Modbus A2E _h CANopen 4917 _h
P9-24 LTNNLFILT	Drehmomentfilter Tuningtyp Verfügbar in den Betriebsarten: PT, PS, V	- 0 0 2 Dezimal	s16 RW -	Modbus A30 _h CANopen 4918 _h
P9-25 LTNREFEN	Bewegungsprofil für Autotuning - Aktivierung Verfügbar in den Betriebsarten: PT, PS, V	- 0 0 1 Dezimal	u16 RW -	Modbus A32 _h CANopen 4919 _h
P9-26 PTPOS	Autotuning - Bewegungsbereich in Bewegungsrichtung 1 Verfügbar in den Betriebsarten: PS Dieser Parameter legt den Bewegungsbereich für das Autotuning in Bewegungsrichtung 1 fest. Das Vorzeichen des Werts bestimmt die Bewegungsrichtung: Positiver Wert: Positive Bewegungsrichtung wie mit Parameter P1-01 eingestellt Negativer Wert: Negative Bewegungsrichtung wie mit Parameter P1-01 eingestellt Siehe Parameter P9-20 zum Einstellen einer oder beider Bewegungsrichtungen für Comfort Tuning.	PUU -2147483647 0 2147483647 Dezimal	s32 RW -	Modbus A34 _h CANopen 491A _h

Parametername	Beschreibung	Einheit Minimalwert Werkseinstellung Maximalwert HMI Format	Datentyp R/W Persistent	Parameteradresse über Feldbus
P9-27 PTNEG	<p>Autotuning - Bewegungsbereich in Bewegungsrichtung 2</p> <p>Verfügbar in den Betriebsarten: PS</p> <p>Dieser Parameter legt den Bewegungsbereich für das Autotuning in Bewegungsrichtung 2 fest.</p> <p>Das Vorzeichen des Werts bestimmt die Bewegungsrichtung:</p> <p>Positiver Wert: Positive Bewegungsrichtung wie mit Parameter P1-01 eingestellt</p> <p>Negativer Wert: Negative Bewegungsrichtung wie mit Parameter P1-01 eingestellt</p> <p>Siehe Parameter P9-20 zum Einstellen einer oder beider Bewegungsrichtungen für Comfort Tuning.</p> <p>Siehe Parameter P9-20 zum Einstellen einer oder beider Bewegungsrichtungen für Comfort Tuning.</p>	PUU -2147483647 0 2147483647 Dezimal	s32 RW -	Modbus A36 _h CANopen 491B _h
P9-28 LTNACTIVE	<p>Autotuning aktiv</p> <p>Verfügbar in den Betriebsarten: PT, PS, V</p> <p>Dieser Parameter zeigt an, ob das Autotuning aktiv ist.</p> <p>Wert 0: Autotuning nicht aktiv</p> <p>Wert 1: Autotuning aktiv</p>	- 0 - 1 Dezimal	s16 RO -	Modbus A38 _h CANopen 491C _h
P9-29 LTNVCRUISE	<p>Autotuning - Geschwindigkeit</p> <p>Verfügbar in den Betriebsarten: PT, PS, V</p> <p>Bits 0 ... 15: Geschwindigkeit für positive Bewegungsrichtung</p> <p>Bits 16 ... 31: Geschwindigkeit für negative Bewegungsrichtung</p>	0.1rpm 0.1rpm - - - Dezimal	u32 RW -	Modbus A3A _h CANopen 491D _h

Parametername	Beschreibung	Einheit Minimalwert Werkseinstellung Maximalwert HMI Format	Datentyp R/W Persistent	Parameteradresse über Feldbus
P9-30 LTNST	<p>Autotuning - Status</p> <p>Verfügbar in den Betriebsarten: PT, PS, V</p> <p>Wert 0: Inaktiv Wert 1: Aktiv Wert 2: Erfolgreich beendet Werte 3 ... 9: Reserviert Wert 10: P9-15 kann nicht gesetzt werden Wert 11: P9-16 kann nicht gesetzt werden Wert 12: P9-17 kann nicht gesetzt werden Wert 13: P9-18 kann nicht gesetzt werden Wert 14: P9-19 kann nicht gesetzt werden Wert 15: P9-21 kann nicht gesetzt werden Wert 16: P9-22 kann nicht gesetzt werden Wert 17: P9-23 kann nicht gesetzt werden Wert 18: P9-24 kann nicht gesetzt werden Wert 19: P9-25 kann nicht gesetzt werden Wert 20: P9-32 kann nicht gesetzt werden Wert 21: Aktivieren der Endstufe nicht möglich Wert 22: Hold ist aktiv Wert 23: Unbekannter Motor Wert 24: Abbruch - Meldung 24 Wert 25: Abbruch - Meldung 25 Wert 26: Abbruch - Meldung 26 Wert 27: Autotuning kann nicht aktiviert werden Wert 28: Autotuning nicht erfolgreich durchgeführt Wert 29: Abbruch - Meldung 29 Wert 30: Niedriger Effort Wert 31: AVG Zero Init Value Wert 32: Cost-Factor-Fehler erkannt Wert 33: Pos tune user gain modified Wert 34: Motor nicht erkannt Wert 35: KNLN Schritt aktualisiert Wert 36: Bewegung zu klein Wert 37: KNLIV verify Wert 38: ICMD Sat Wert 39: Zu geringe Geschwindigkeit (weniger als 10 % der Nenngeschwindigkeit) Wert 40: Zu geringe Beschleunigung/Verzögerung (weniger als 33 % der Nennbeschleunigung/-verzögerung) Wert 41: Zu hohe Beschleunigung/Verzögerung (mehr als 90 % der Nennbeschleunigung/-verzögerung) Wert 42: Schwerkraftkompensation erforderlich Wert 43: Abbruch - Meldung 43 Wert 44: Abbruch - Meldung 44 Wert 45: Abbruch - Meldung 45 Wert 46: Abbruch - Meldung 46 Wert 47: Abbruch - Meldung 47 Wert 48: Abbruch - Meldung 48 Wert 49: Abbruch - Meldung 49 Wert 50: P9-15 auf 0 gesetzt Wert 51: Endstufe während Autotuning deaktiviert Wert 52: Stromsättigung Wert 53: Reserviert</p>	- 0 - 65535 Dezimal	u32 RO -	Modbus A3C _h CANopen 491E _h

Parametername	Beschreibung	Einheit Minimalwert Werkseinstellung Maximalwert HMI Format	Datentyp R/W Persistent	Parameteradresse über Feldbus
	Wert 54: Unzureichende Anregung für Autotuning (schlechtes Bewegungsprofil: kurzer Weg, niedrige Beschleunigung/Verzögerung usw.) Wert 55: Unzureichender Effort Wert 56: Halt während Autotuning Wert 57: Unbekannter Motor Wert 58: Bewegungsprofil außerhalb des gültigen Bereichs Wert 59: Ungültige Verstärkungen beim Autotuning Wert 60: Unzureichende Bewegung Wert 61: Abbruch - Meldung 61 Wert 62: Abbruch - Meldung 62 Wert 63: Abbruch - Meldung 63 Wert 64: Abbruch - Meldung 64 Wert 65: Abbruch - Meldung 65 Wert 66: Abbruch - Meldung 66 Wert 67: Abbruch - Meldung 67 Wert 68: Abbruch - Meldung 68 Wert 69: Abbruch - Meldung 69			
P9-31 PTACCDEC	Autotuning - Beschleunigung und Verzögerung Verfügbar in den Betriebsarten: PT, PS, V Bits 0 ... 15: Beschleunigung für Autotuning Bits 16 ... 31: Verzögerung für Autotuning	ms ms 6 6 6000 6000 65500 65500 Dezimal	u32 RW -	Modbus A3E _h CANopen 491F _h
P9-32 LTNADVMODE	Autotune advance mode. Verfügbar in den Betriebsarten: PT, PS, V	- 0 0 2 Dezimal	u16 RW -	Modbus A40 _h CANopen 4920 _h
P9-33 LTNEFFORTMAX	Autotuning - Maximaler Optimierungswert Verfügbar in den Betriebsarten: PT, PS, V Eine Änderung der Einstellung ist nur bei deaktivierter Endstufe möglich.	0.001 0 - 1000 Dezimal	u32 RO -	Modbus A42 _h CANopen 4921 _h
P9-34 LTNBAR	Autotuning Fortschrittsanzeige Verfügbar in den Betriebsarten: PT, PS, V	- 0 0 100 Dezimal	u16 RO -	Modbus A44 _h CANopen 4922 _h
P9-35 LTNIGRAV	Autotuning - Schwerkraftschätzung Verfügbar in den Betriebsarten: PT, PS, V	- 0 0 1 Dezimal	u16 RW -	Modbus A46 _h CANopen 4923 _h
P9-36 LTNNLAFRC	Set KNLAFRC in Autotune Verfügbar in den Betriebsarten: PT, PS, V	- 0 0 1 Dezimal	s16 RW -	Modbus A48 _h CANopen 4924 _h
P9-37 LTNWARNING	Autotuning - Letztes gespeichertes Ereignis Verfügbar in den Betriebsarten: PT, PS, V	- 0 0 65535 Dezimal	u32 RO -	Modbus A4A _h CANopen 4925 _h

11 Objektverzeichnis

11.1 Spezifikationen zu den Objekten

Index Der Index gibt die Position des Objekts im Objektverzeichnis an. Der Indexwert wird hexadezimal angegeben.

Objektcode Der Objektcode gibt die Datenstruktur des Objekts an.

Objektcode	Bedeutung	Codierung
VAR	Ein einfacher Wert, der z.B. vom Typ Integer8, Unsigned32 oder Visible String8 ist.	7
ARR (ARRAY)	Ein Datenfeld, bei dem jeder Eintrag vom gleichen Datentyp ist.	8
REC (RECORD)	Ein Datenfeld, das Einträge enthält, die eine Kombination einfacher Datentypen sind.	9

Datentyp	Wertebereich	Datenlänge	DS301 Codierung
Boolean	0=false, 1=true	1 Byte	0001
Integer8	-128 ... +127	1 Byte	0002
Integer16	-32768 ... +32767	2 Byte	0003
Integer32	-2147483648 ... +2147483647	4 Byte	0004
Unsigned8	0 ... 255	1 Byte	0005
Unsigned16	0 ... 65535	2 Byte	0006
Unsigned32	0 ... 4294967295	4 Byte	0007
Visible String8	ASCII Zeichen	8 Byte	0009
Visible String16	ASCII Zeichen	16 Byte	0010

RO/RW Hinweis zur Lesbarkeit und Schreibbarkeit der Werte
 RO: Werte sind nur lesbar
 RW: Werte sind lesbar und schreibbar.

PDO R_PDO: Mapping für R_PDO möglich
 T_PDO: Mapping für T_PDO möglich
 keine Angabe: PDO-Mapping mit dem Objekt nicht möglich

Minimalwert Der kleinste Wert, der eingegeben werden kann.

Werkseinstellung Einstellungen bei Auslieferung des Produkts.

Maximalwert Der größte Wert, der eingegeben werden kann.

Persistent Die Kennzeichnung "per." zeigt, dass der Wert des Parameters nach Abschalten des Gerätes im Speicher erhalten bleibt.

11.2 Übersicht Objektgruppe 1000_h

Stichwortverzeichnis	Name	Objekttyp Datentyp Zugang	PDO-Mapping Objekt	minimaler Wert Werkseinstellung Maximalwert
1000 _h	Device Type	VAR UINT32 ro	Nein	- 4325778 -
1001 _h	Error Register	VAR UINT8 ro	Nein	- - -
1002 _h	Manufacturer Status Register	VAR UINT32 ro	Nein	- - -
1003 _h	Pre-defined Error Field	ARRAY - -	Nein	- - -
1003:0 _h	Number of Errors	VAR UINT8 rw	Nein	- 0 -
1003:1 _h	Standard Error Field	VAR UINT32 ro	Nein	- - -
1003:2 _h	Standard Error Field	VAR UINT32 ro	Nein	- - -
1003:3 _h	Standard Error Field	VAR UINT32 ro	Nein	- - -
1003:4 _h	Standard Error Field	VAR UINT32 ro	Nein	- - -
1003:5 _h	Standard Error Field	VAR UINT32 ro	Nein	- - -
1003:6 _h	Standard Error Field	VAR UINT32 ro	Nein	- - -
1003:7 _h	Standard Error Field	VAR UINT32 ro	Nein	- - -
1003:8 _h	Standard Error Field	VAR UINT32 ro	Nein	- - -
1003:9 _h	Standard Error Field	VAR UINT32 ro	Nein	- - -
1003:A _h	Standard Error Field	VAR UINT32 ro	Nein	- - -
1005 _h	COB-ID SYNC	VAR UINT32 rw	Nein	- 128 -
1006 _h	Communication Cycle Period	VAR UINT32 rw	Nein	- 0 -

Stichwortverzeichnis	Name	Objekttyp Datentyp Zugang	PDO-Mapping Objekt	minimaler Wert Werkseinstellung Maximalwert
1007 _h	Synchronous Window Length	VAR UINT32 rw	Nein	- 0 -
1008 _h	Manufacturer Device Name	VAR VISIBLE_STRING const	Nein	- - -
1009 _h	Manufacturer Hardware Version	VAR VISIBLE_STRING const	Nein	- - -
100A _h	Manufacturer Software Version	VAR VISIBLE_STRING const	Nein	- - -
100C _h	Guard Time	VAR UINT16 rw	Nein	- 0 -
100D _h	Life Time Factor	VAR UINT8 rw	Nein	- 0 -
1010 _h	Store Parameter Field	ARRAY - -	Nein	- - -
1010:0 _h	Number of Entries	VAR UINT8 ro	Nein	- 3 -
1010:1 _h	Save all Parameters	VAR UINT32 rw	Nein	- - -
1010:2 _h	Save Communication Parameters	VAR UINT32 rw	Nein	- - -
1010:3 _h	Save Application Parameters	VAR UINT32 rw	Nein	- - -
1011 _h	Restore Default Parameters	ARRAY - -	Nein	- - -
1011:0 _h	Number of Entries	VAR UINT8 ro	Nein	- 3 -
1011:1 _h	Restore all Default Parameters	VAR UINT32 rw	Nein	- - -
1011:2 _h	Restore Communication Default Parameters	VAR UINT32 rw	Nein	- - -
1011:3 _h	Restore Application Default Parameters	VAR UINT32 rw	Nein	- - -
1014 _h	COB-ID EMCY	VAR UINT32 rw	Nein	- \$NODEID+0x80 -
1015 _h	Inhibit Time Emergency	VAR UINT16 rw	Nein	- 0 -

Stichwortverzeichnis	Name	Objekttyp Datentyp Zugang	PDO-Mapping Objekt	minimaler Wert Werkseinstellung Maximalwert
1016 _h	Heartbeat Consumer Entries	ARRAY - -	Nein	- - -
1016:0 _h	Number of Entries	VAR UINT8 ro	Nein	- 3 -
1016:1 _h	Consumer Heartbeat Time 1	VAR UINT32 rw	Nein	0 0 8388607
1016:2 _h	Consumer Heartbeat Time 2	VAR UINT32 rw	Nein	0 0 8388607
1016:3 _h	Consumer Heartbeat Time 3	VAR UINT32 rw	Nein	0 0 8388607
1017 _h	Producer Heartbeat Time	VAR UINT16 rw	Nein	- 0 -
1018 _h	Identity Object	RECORD - -	Nein	- - -
1018:0 _h	number of entries	VAR UINT8 ro	Nein	1 4 4
1018:1 _h	Vendor Id	VAR UINT32 ro	Nein	- 134217818 -
1018:2 _h	Product Code	VAR UINT32 ro	Nein	- 614416 -
1018:3 _h	Revision number	VAR UINT32 ro	Nein	- - -
1018:4 _h	Serial number	VAR UINT32 ro	Nein	- - -
1019 _h	Synchronous counter overflow value	VAR UINT8 rw	Nein	- 0 -
1029 _h	Error Behaviour	ARRAY - -	Nein	- - -
1029:0 _h	Number of Entries	VAR UINT8 ro	Nein	1 1 254
1029:1 _h	Communication Error	VAR UINT8 rw	Nein	0 0 -
1200 _h	Server SDO Parameter 1	RECORD - -	Nein	- - -
1200:0 _h	Number of Entries	VAR UINT8 ro	Nein	2 2 2

Stichwortverzeichnis	Name	Objekttyp Datentyp Zugang	PDO-Mapping Objekt	minimaler Wert Werkseinstellung Maximalwert
1200:1h	COB-ID Client -> Server	VAR UINT32 ro	Nein	\$NODEID+0x600 \$NODEID+0x600 \$NODEID +0xBFFFFFFF
1200:2h	COB-ID Server -> Client	VAR UINT32 ro	Nein	\$NODEID+0x580 \$NODEID+0x580 \$NODEID +0xBFFFFFFF
1201h	Server SDO Parameter 2	RECORD - -	Nein	- - -
1201:0h	Number of Entries	VAR UINT8 ro	Nein	2 3 3
1201:1h	COB-ID Client -> Server	VAR UINT32 rw	Nein	- - 4294967295
1201:2h	COB-ID Server -> Client	VAR UINT32 rw	Nein	- - 4294967295
1201:3h	Node ID of the SDO Client	VAR UINT8 rw	Nein	- - 127
1400h	Receive PDO Communication Parameter 1	RECORD - -	Nein	- - -
1400:0h	Number of Entries	VAR UINT8 ro	Nein	2 3 5
1400:1h	COB-ID	VAR UINT32 rw	Nein	- \$NODEID+0x200 \$NODEID +0xFFFFFFFF
1400:2h	Transmission Type	VAR UINT8 rw	Nein	0 255 255
1400:3h	Inhibit Time	VAR UINT16 rw	Nein	0 0 65535
1401h	Receive PDO Communication Parameter 2	RECORD - -	Nein	- - -
1401:0h	Number of Entries	VAR UINT8 ro	Nein	2 3 5
1401:1h	COB-ID	VAR UINT32 rw	Nein	- \$NODEID +0x80000300 \$NODEID +0xFFFFFFFF
1401:2h	Transmission Type	VAR UINT8 rw	Nein	0 255 255

Stichwortverzeichnis	Name	Objekttyp Datentyp Zugang	PDO-Mapping Objekt	minimaler Wert Werkseinstellung Maximalwert
1401:3h	Inhibit Time	VAR UINT16 rw	Nein	0 0 65535
1402h	Receive PDO Communication Parameter 3	RECORD - -	Nein	- - -
1402:0h	Number of Entries	VAR UINT8 ro	Nein	2 3 5
1402:1h	COB-ID	VAR UINT32 rw	Nein	- \$NODEID +0x80000400 \$NODEID +0xFFFFFFFF
1402:2h	Transmission Type	VAR UINT8 rw	Nein	0 255 255
1402:3h	Inhibit Time	VAR UINT16 rw	Nein	0 0 65535
1403h	Receive PDO Communication Parameter 4	RECORD - -	Nein	- - -
1403:0h	Number of Entries	VAR UINT8 ro	Nein	2 3 5
1403:1h	COB-ID	VAR UINT32 rw	Nein	- \$NODEID +0x80000500 \$NODEID +0xFFFFFFFF
1403:2h	Transmission Type	VAR UINT8 rw	Nein	0 255 255
1403:3h	Inhibit Time	VAR UINT16 rw	Nein	0 0 65535
1600h	Receive PDO Mapping Parameter 1	RECORD - -	Nein	- - -
1600:0h	Number of Entries	VAR UINT8 rw	Nein	0 1 64
1600:1h	Mapping Entry 1	VAR UINT32 rw	Nein	0 1614807056 4294967295
1600:2h	Mapping Entry 2	VAR UINT32 rw	Nein	0 0 4294967295
1600:3h	Mapping Entry 3	VAR UINT32 rw	Nein	0 0 4294967295

Stichwortverzeichnis	Name	Objekttyp Datentyp Zugang	PDO-Mapping Objekt	minimaler Wert Werkseinstellung Maximalwert
1600:4h	Mapping Entry 4	VAR UINT32 rw	Nein	0 0 4294967295
1601h	Receive PDO Mapping Parameter 2	RECORD - -	Nein	- - -
1601:0h	Number of Entries	VAR UINT8 rw	Nein	0 2 64
1601:1h	Mapping Entry 1	VAR UINT32 rw	Nein	0 1614807056 4294967295
1601:2h	Mapping Entry 2	VAR UINT32 rw	Nein	0 1618608160 4294967295
1601:3h	Mapping Entry 3	VAR UINT32 rw	Nein	0 0 4294967295
1601:4h	Mapping Entry 4	VAR UINT32 rw	Nein	0 0 4294967295
1602h	Receive PDO Mapping Parameter 3	RECORD - -	Nein	- - -
1602:0h	Number of Entries	VAR UINT8 rw	Nein	0 2 64
1602:1h	Mapping Entry 1	VAR UINT32 rw	Nein	0 1614807056 4294967295
1602:2h	Mapping Entry 2	VAR UINT32 rw	Nein	0 1627324448 4294967295
1602:3h	Mapping Entry 3	VAR UINT32 rw	Nein	0 0 4294967295
1602:4h	Mapping Entry 4	VAR UINT32 rw	Nein	0 0 4294967295
1603h	Receive PDO Mapping Parameter 4	RECORD - -	Nein	- - -
1603:0h	Number of Entries	VAR UINT8 rw	Nein	0 0 64
1603:1h	Mapping Entry 1	VAR UINT32 rw	Nein	0 0 4294967295
1603:2h	Mapping Entry 2	VAR UINT32 rw	Nein	0 0 4294967295
1603:3h	Mapping Entry 3	VAR UINT32 rw	Nein	0 0 4294967295

Stichwortverzeichnis	Name	Objekttyp Datentyp Zugang	PDO-Mapping Objekt	minimaler Wert Werkseinstellung Maximalwert
1603:4h	Mapping Entry 4	VAR UINT32 rw	Nein	0 0 4294967295
1800h	Transmit PDO Communication Parameter 1	RECORD - -	Nein	- - -
1800:0h	Number of Entries	VAR UINT8 ro	Nein	2 5 6
1800:1h	COB-ID	VAR UINT32 rw	Nein	- \$NODEID +0x40000180 \$NODEID +0xFFFFFFFF
1800:2h	Transmission Type	VAR UINT8 rw	Nein	0 255 255
1800:3h	Inhibit Time	VAR UINT16 rw	Nein	0 0 65535
1800:4h	Compatibility Entry	VAR UINT8 rw	Nein	0 0 255
1800:5h	Event Timer	VAR UINT16 rw	Nein	0 0 65535
1801h	Transmit PDO Communication Parameter 2	RECORD - -	Nein	- - -
1801:0h	Number of Entries	VAR UINT8 ro	Nein	2 5 6
1801:1h	COB-ID	VAR UINT32 rw	Nein	- \$NODEID +0xC0000280 \$NODEID +0xFFFFFFFF
1801:2h	Transmission Type	VAR UINT8 rw	Nein	0 255 255
1801:3h	Inhibit Time	VAR UINT16 rw	Nein	0 0 65535
1801:4h	Compatibility Entry	VAR UINT8 rw	Nein	0 0 255
1801:5h	Event Timer	VAR UINT16 rw	Nein	0 100 65535
1802h	Transmit PDO Communication Parameter 3	RECORD - -	Nein	- - -

Stichwortverzeichnis	Name	Objekttyp Datentyp Zugang	PDO-Mapping Objekt	minimaler Wert Werkseinstellung Maximalwert
1802:0h	Number of Entries	VAR UINT8 ro	Nein	2 5 6
1802:1h	COB-ID	VAR UINT32 rw	Nein	- \$NODEID +0xC0000380 \$NODEID +0xFFFFFFFF
1802:2h	Transmission Type	VAR UINT8 rw	Nein	0 255 255
1802:3h	Inhibit Time	VAR UINT16 rw	Nein	0 0 65535
1802:4h	Compatibility Entry	VAR UINT8 rw	Nein	0 0 255
1802:5h	Event Timer	VAR UINT16 rw	Nein	0 100 65535
1803h	Transmit PDO Communication Parameter 4	RECORD - -	Nein	- - -
1803:0h	Number of Entries	VAR UINT8 ro	Nein	2 5 6
1803:1h	COB-ID	VAR UINT32 rw	Nein	- \$NODEID +0xC0000480 \$NODEID +0xFFFFFFFF
1803:2h	Transmission Type	VAR UINT8 rw	Nein	0 254 255
1803:3h	Inhibit Time	VAR UINT16 rw	Nein	0 0 65535
1803:4h	Compatibility Entry	VAR UINT8 rw	Nein	0 0 255
1803:5h	Event Timer	VAR UINT16 rw	Nein	0 0 65535
1A00h	Transmit PDO Mapping Parameter 1	RECORD - -	Nein	- - -
1A00:0h	Number of Entries	VAR UINT8 rw	Nein	0 1 255
1A00:1h	Mapping Entry 1	VAR UINT32 rw	Nein	0 1614872592 4294967295

Stichwortverzeichnis	Name	Objekttyp Datentyp Zugang	PDO-Mapping Objekt	minimaler Wert Werkseinstellung Maximalwert
1A00:2h	Mapping Entry 2	VAR UINT32 rw	Nein	0 0 4294967295
1A00:3h	Mapping Entry 3	VAR UINT32 rw	Nein	0 0 4294967295
1A00:4h	Mapping Entry 4	VAR UINT32 rw	Nein	0 0 4294967295
1A01h	Transmit PDO Mapping Parameter 2	RECORD - -	Nein	- - -
1A01:0h	Number of Entries	VAR UINT8 rw	Nein	0 2 255
1A01:1h	Mapping Entry 1	VAR UINT32 rw	Nein	0 1614872592 4294967295
1A01:2h	Mapping Entry 2	VAR UINT32 rw	Nein	0 1617166368 4294967295
1A01:3h	Mapping Entry 3	VAR UINT32 rw	Nein	0 0 4294967295
1A01:4h	Mapping Entry 4	VAR UINT32 rw	Nein	0 0 4294967295
1A02h	Transmit PDO Mapping Parameter 3	RECORD - -	Nein	- - -
1A02:0h	Number of Entries	VAR UINT8 rw	Nein	0 2 255
1A02:1h	Mapping Entry 1	VAR UINT32 rw	Nein	0 1614872592 4294967295
1A02:2h	Mapping Entry 2	VAR UINT32 rw	Nein	0 1617690656 4294967295
1A02:3h	Mapping Entry 3	VAR UINT32 rw	Nein	0 0 4294967295
1A02:4h	Mapping Entry 4	VAR UINT32 rw	Nein	0 0 4294967295
1A03h	Transmit PDO Mapping Parameter 4	RECORD - -	Nein	- - -
1A03:0h	Number of Entries	VAR UINT8 rw	Nein	0 0 255
1A03:1h	Mapping Entry 1	VAR UINT32 rw	Nein	0 0 4294967295

Stichwortverzeichnis	Name	Objekttyp Datentyp Zugang	PDO-Mapping Objekt	minimaler Wert Werkseinstellung Maximalwert
1A03:2h	Mapping Entry 2	VAR UINT32 rw	Nein	0 0 4294967295
1A03:3h	Mapping Entry 3	VAR UINT32 rw	Nein	0 0 4294967295
1A03:4h	Mapping Entry 4	VAR UINT32 rw	Nein	0 0 4294967295

11.3 Übersicht herstellerspezifische Objektgruppe 4000_h

Stichwortverzeichnis	Name	Parameter	Objekttyp Datentyp Zugang	PDO-Mapping Objekt	minimaler Wert Werkseinstellung Maximalwert
4000 _h	Firmware-Version	P0-00	VAR UINT16 ro	Nein	0 - 65535
4001 _h	Fehlercode des erkannten Fehlers	P0-01	VAR UINT16 rw	Nein	0 - 65535
4002 _h	Vom HMI angezeigter Status des Antriebsverstärkers	P0-02	VAR UINT16 rw	Nein	0 0 123
4003 _h	Funktion der analogen Ausgänge	P0-03	VAR UINT16 rw	Nein	0 0 119
4008 _h	Betriebsstundenzähler in Sekunden	P0-08	VAR UINT32 ro	Nein	0 - 4294967295
4009 _h	Statuswert 1	P0-09	VAR INT32 ro	Nein	-2147483647 - 2147483647
400A _h	Statuswert 2	P0-10	VAR INT32 ro	Nein	-2147483647 - 2147483647
400B _h	Statuswert 3	P0-11	VAR INT32 ro	Nein	-2147483647 - 2147483647
400C _h	Statuswert 4	P0-12	VAR INT32 ro	Nein	-2147483647 - 2147483647
400D _h	Statuswert 5	P0-13	VAR INT32 ro	Nein	-2147483647 - 2147483647
4011 _h	Statuswert 1 anzeigen	P0-17	VAR UINT16 rw	Nein	0 0 123
4012 _h	Statuswert 2 anzeigen	P0-18	VAR UINT16 rw	Nein	0 0 123
4013 _h	Statuswert 3 anzeigen	P0-19	VAR UINT16 rw	Nein	0 0 123
4014 _h	Statuswert 4 anzeigen	P0-20	VAR UINT16 rw	Nein	0 0 123
4015 _h	Statuswert 5 anzeigen	P0-21	VAR UINT16 rw	Nein	0 0 123
4019 _h	Parameter-Mapping 1	P0-25	VAR UINT32 rw	Nein	0 - 4294967295
401A _h	Parameter-Mapping 2	P0-26	VAR UINT32 rw	Nein	0 - 4294967295

Stichwortverzeichnis	Name	Parameter	Objekttyp Datentyp Zugang	PDO-Mapping Objekt	minimaler Wert Werkseinstellung Maximalwert
401B _h	Parameter-Mapping 3	P0-27	VAR UINT32 rw	Nein	0 - 4294967295
401C _h	Parameter-Mapping 4	P0-28	VAR UINT32 rw	Nein	0 - 4294967295
401D _h	Parameter-Mapping 5	P0-29	VAR UINT32 rw	Nein	0 - 4294967295
401E _h	Parameter-Mapping 6	P0-30	VAR UINT32 rw	Nein	0 - 4294967295
401F _h	Parameter-Mapping 7	P0-31	VAR UINT32 rw	Nein	0 - 4294967295
4020 _h	Parameter-Mapping 8	P0-32	VAR UINT32 rw	Nein	0 - 4294967295
4023 _h	Datenblock lesen/schreiben P0-35...P0-42 1	P0-35	VAR UINT32 rw	Nein	0 0 4294967295
4024 _h	Datenblock lesen/schreiben P0-35...P0-42 2	P0-36	VAR UINT32 rw	Nein	0 0 4294967295
4025 _h	Datenblock lesen/schreiben P0-35...P0-42 3	P0-37	VAR UINT32 rw	Nein	0 0 4294967295
4026 _h	Datenblock lesen/schreiben P0-35...P0-42 4	P0-38	VAR UINT32 rw	Nein	0 0 4294967295
4027 _h	Datenblock lesen/schreiben P0-35...P0-42 5	P0-39	VAR UINT32 rw	Nein	0 0 4294967295
4028 _h	Datenblock lesen/schreiben P0-35...P0-42 6	P0-40	VAR UINT32 rw	Nein	0 0 4294967295
4029 _h	Datenblock lesen/schreiben P0-35...P0-42 7	P0-41	VAR UINT32 rw	Nein	0 0 4294967295
402A _h	Datenblock lesen/schreiben P0-35...P0-42 8	P0-42	VAR UINT32 rw	Nein	0 0 4294967295
402E _h	Zustand der digitalen Ausgänge	P0-46	VAR UINT16 ro	Nein	0 - 65535
402F _h	Nummer der letzten Warnung	P0-47	VAR UINT16 ro	Nein	0 - 65535
4100 _h	Führungssignal - Pulseinstellungen	P1-00	VAR UINT16 rw	Nein	0 2 4402
4101 _h	Betriebsart und Bewegungsrichtung	P1-01	VAR UINT16 rw	Nein	0 11 4363

Stichwortverzeichnis	Name	Parameter	Objekttyp Datentyp Zugang	PDO-Mapping Objekt	minimaler Wert Werkseinstellung Maximalwert
4102h	Geschwindigkeitsbegrenzungen und Drehmomentbegrenzungen - Aktivierung/Deaktivierung	P1-02	VAR UINT16 rw	Nein	0 0 17
4103h	Polarität der analogen Ausgänge / Polarität der Pulsausgänge	P1-03	VAR UINT16 rw	Nein	0 0 19
4104h	Skalierungsfaktor analoger Ausgang 1	P1-04	VAR UINT16 rw	Nein	1 100 100
4105h	Skalierungsfaktor analoger Ausgang 2	P1-05	VAR UINT16 rw	Nein	1 100 100
4109h	Zielgeschwindigkeit/Geschwindigkeitsbegrenzung 1	P1-09	VAR INT32 rw	Nein	-60000 10000 60000
410Ah	Zielgeschwindigkeit/Geschwindigkeitsbegrenzung 2	P1-10	VAR INT32 rw	Nein	-60000 20000 60000
410Bh	Zielgeschwindigkeit/Geschwindigkeitsbegrenzung 3	P1-11	VAR INT32 rw	Nein	-60000 30000 60000
410Ch	Zielmoment / Drehmomentbegrenzung 1	P1-12	VAR INT16 rw	Nein	-300 100 300
410Dh	Zielmoment / Drehmomentbegrenzung 2	P1-13	VAR INT16 rw	Nein	-300 100 300
410Eh	Zielmoment / Drehmomentbegrenzung 3	P1-14	VAR INT16 rw	Nein	-300 100 300
410Fh	Netzphasenüberwachung - Reaktion auf fehlende Netzphase	P1-15	VAR UINT16 rw	Nein	0 0 2
4110h	Netzphasenüberwachung - Fault Reset	P1-16	VAR UINT16 rw	Nein	0 0 1
4111h	Netzphasenüberwachung - Art	P1-17	VAR UINT16 rw	Nein	0 0 2
4112h	reserved	P1-18	VAR UINT16 rw	Nein	0 3 5
4113h	Active Disable - Verzögerungszeit Endstufe	P1-19	VAR UINT16 rw	Nein	0 0 6500
4114h	Strombegrenzung während Quick Stop	P1-20	VAR INT16 rw	Nein	1 1000 1000
4115h	Status Foldback-Strom Antriebsverstärker	P1-21	VAR UINT16 ro	Nein	0 - 1

Stichwortverzeichnis	Name	Parameter	Objekttyp Datentyp Zugang	PDO-Mapping Objekt	minimaler Wert Werkseinstellung Maximalwert
4116 _h	Foldback-Strombegrenzung - Antriebsverstärker	P1-22	VAR UINT32 ro	Nein	0 - 30000
4117 _h	Stromüberwachung Antriebsverstärker - Schwellwert Foldback-Strom für erkannten Fehler	P1-23	VAR UINT32 rw	Nein	0 - 30000
4118 _h	Stromüberwachung Antriebsverstärker - Schwellwert Foldback-Strom für Warnung	P1-24	VAR UINT32 rw	Nein	0 - 30000
4119 _h	Strom für Dynamic Braking	P1-25	VAR UINT32 rw	Nein	- - -
411A _h	Foldback-Strombegrenzung - Motor	P1-26	VAR UINT32 ro	Nein	0 - 30000
411B _h	Stromüberwachung Motor - Schwellwert Foldback-Strom für erkannten Fehler	P1-27	VAR UINT32 rw	Nein	0 - 30000
411C _h	Stromüberwachung Motor - Schwellwert Foldback-Strom für Warnung	P1-28	VAR UINT32 rw	Nein	0 - 30000
411D _h	Überspannungsüberwachung DC-Bus - Schwellwert	P1-29	VAR UINT16 ro	Nein	- - -
411E _h	Überwachung der Kommutierung - Maximaler Zählwert	P1-30	VAR UINT16 rw	Nein	0 0 0
4120 _h	Stopp-Methode	P1-32	VAR UINT16 rw	Nein	0 0 32
4122 _h	Beschleunigungsdauer	P1-34	VAR UINT16 rw	Nein	6 30 65500
4123 _h	Verzögerungsdauer	P1-35	VAR UINT16 rw	Nein	6 30 65500
4125 _h	Verhältnis Lastträgheitsmoment zu Motorträgheitsmoment	P1-37	VAR UINT32 rw	Nein	0 10 20000
4126 _h	Signalausgangsfunktion ZSPD / Signaleingangsfunktion ZCLAMP - Geschwindigkeit	P1-38	VAR INT32 rw	Nein	0 100 2000
4127 _h	Signalausgangsfunktion TSPD - Geschwindigkeit	P1-39	VAR UINT32 rw	Nein	0 3000 5000
4128 _h	Zielgeschwindigkeit und Geschwindigkeitsbegrenzung 10 V	P1-40	VAR INT32 rw	Nein	0 - 10001
4129 _h	Zielmoment und Drehmomentbegrenzung 10 V	P1-41	VAR UINT16 rw	Nein	0 100 1000

Stichwortverzeichnis	Name	Parameter	Objekttyp Datentyp Zugang	PDO-Mapping Objekt	minimaler Wert Werkseinstellung Maximalwert
412Ah	Verzögerungszeit Haltebremse	P1-42	VAR UINT16 rw	Nein	0 0 1000
412Ch	Getriebefaktor elektronisches Getriebe - Zähler 1	P1-44	VAR UINT32 rw	Nein	1 128 536870911
412Dh	Getriebefaktor elektronisches Getriebe - Nenner	P1-45	VAR UINT32 rw	Nein	1 10 2147483647
412Eh	Auflösung der Encoder-Simulation	P1-46	VAR INT32 rw	Nein	- 2048 -
412Fh	Signalausgangsfunktion SP_OK - Geschwindigkeit	P1-47	VAR UINT32 rw	Nein	0 10 300
4130h	Signalausgangsfunktion MC_OK - Einstellungen	P1-48	VAR UINT16 rw	Nein	0 0 33
4134h	Bremswiderstand - Widerstandswert	P1-52	VAR INT16 rw	Nein	-1 - 32767
4135h	Bremswiderstand - Leistung	P1-53	VAR INT16 rw	Nein	-1 - 32767
4136h	Signalausgang TPOS - Auslösewert	P1-54	VAR UINT32 rw	Nein	0 12800 1280000
4137h	Maximale Geschwindigkeit - benutzerdefiniert	P1-55	VAR UINT32 rw	Nein	10 - 6000
4139h	Drehmomentüberwachung - Drehmoment	P1-57	VAR UINT16 rw	Nein	0 0 300
413Ah	Drehmomentüberwachung - Dauer	P1-58	VAR UINT16 rw	Nein	1 1 1000
413Bh	S-Kurven-Filter für Betriebsart Velocity	P1-59	VAR UINT32 rw	Nein	0 0 255875
413Ch	Überwachung der Kommutierung - Zeitschwellwert	P1-60	VAR UINT16 rw	Nein	0 0 3000
413Dh	Überwachung der Kommutierung - Geschwindigkeitschwellwert	P1-61	VAR UINT32 rw	Nein	0 600 60000
413Eh	Motortemperaturüberwachung - Reaktion	P1-62	VAR UINT16 rw	Nein	0 0 5
413Fh	Motortemperaturüberwachung - Verzögerungszeit	P1-63	VAR UINT16 rw	Nein	0 30 300
4140h	Unterspannungsüberwachung - Reaktion	P1-64	VAR UINT16 rw	Nein	0 0 3

Stichwortverzeichnis	Name	Parameter	Objekttyp Datentyp Zugang	PDO-Mapping Objekt	minimaler Wert Werkseinstellung Maximalwert
4141 _h	reserved	P1-65	VAR UINT16 rw	Nein	0 0 1
4142 _h	Status Foldback-Strom Motor	P1-66	VAR UINT16 ro	Nein	0 - 1
4143 _h	Unterspannungsüberwachung - Verzögerungszeit	P1-67	VAR UINT16 rw	Nein	0 30 300
4144 _h	Active Disable - Verzögerungsrampe	P1-68	VAR UINT16 rw	Nein	6 200 65500
4145 _h	Deaktivierung der Endstufe - Verzögerungsdauer	P1-69	VAR UINT16 rw	Nein	0 0 6500
4146 _h	Signaleingangsfunktion HALT - maximaler Strom	P1-70	VAR UINT32 rw	Nein	- 0 -
4147 _h	Maximale Einschaltzeit Brems- widerstand	P1-71	VAR UINT16 rw	Nein	10 40 100
4148 _h	Bremswiderstandüberwa- chung - Reaktion	P1-72	VAR UINT16 rw	Nein	0 0 1
414E _h	Anwender-Maximalstrom	P1-78	VAR UINT32 rw	Nein	- - -
414F _h	Maximaler Strom	P1-79	VAR UINT32 ro	Nein	- - -
4150 _h	Maximaler Spitzenstrom	P1-80	VAR UINT32 ro	Nein	- - -
4151 _h	Nennstrom	P1-81	VAR UINT32 ro	Nein	- - -
4152 _h	Geschwindigkeitsbegrenzung für CANopen-Betriebsart Pro- file Torque	P1-82	VAR UINT16 rw	Nein	0 0 3
4153 _h	Wechsel der Betriebsart bei laufender Bewegung	P1-83	VAR UINT16 rw	Nein	0 0 1
4154 _h	Konfigurierter Motortyp	P1-84	VAR UINT32 ro	Nein	- - -
4201 _h	Umschaltung der Verstärkung - Rate für Lageregelkreis	P2-01	VAR UINT16 rw	Nein	10 100 500
4205 _h	Umschaltung der Verstärkung - Rate für Geschwindigkeitsre- gelkreis	P2-05	VAR UINT16 rw	Nein	10 100 500
4208 _h	Werkseinstellungen / Parame- ter speichern / Forcen von Ausgängen aktivieren	P2-08	VAR UINT16 rw	Nein	0 0 406

Stichwortverzeichnis	Name	Parameter	Objekttyp Datentyp Zugang	PDO-Mapping Objekt	minimaler Wert Werkseinstellung Maximalwert
4209h	Entprellzeit - Eingänge	P2-09	VAR UINT16 rw	Nein	0 2 20
420Ah	Signaleingangsfunktion für DI1	P2-10	VAR UINT16 rw	Nein	0 256 326
420Bh	Signaleingangsfunktion für DI2	P2-11	VAR UINT16 rw	Nein	0 256 326
420Ch	Signaleingangsfunktion für DI3	P2-12	VAR UINT16 rw	Nein	0 256 326
420Dh	Signaleingangsfunktion für DI4	P2-13	VAR UINT16 rw	Nein	0 256 326
420Eh	Signaleingangsfunktion für DI5	P2-14	VAR UINT16 rw	Nein	0 36 326
420Fh	Signaleingangsfunktion für DI6	P2-15	VAR UINT16 rw	Nein	0 34 326
4210h	Signaleingangsfunktion für DI7	P2-16	VAR UINT16 rw	Nein	0 35 326
4211h	Signaleingangsfunktion für DI8	P2-17	VAR UINT16 rw	Nein	0 33 326
4212h	Signalausgangsfunktion für DO1	P2-18	VAR UINT16 rw	Nein	0 257 319
4213h	Signalausgangsfunktion für DO2	P2-19	VAR UINT16 rw	Nein	0 256 319
4214h	Signalausgangsfunktion für DO3	P2-20	VAR UINT16 rw	Nein	0 256 319
4215h	Signalausgangsfunktion für DO4	P2-21	VAR UINT16 rw	Nein	0 256 319
4216h	Signalausgangsfunktion für DO5	P2-22	VAR UINT16 rw	Nein	0 7 319
4217h	Signalausgangsfunktion für DO6 (OCZ)	P2-23	VAR UINT16 rw	Nein	0 64 319
4218h	Entprellzeit - schnelle Eingänge	P2-24	VAR UINT16 rw	Nein	0 50 100
421Bh	Umschaltung der Verstärkung - Bedingungen und Art	P2-27	VAR UINT16 rw	Nein	0 0 24
421Dh	Umschaltung der Verstärkung - Vergleichswert	P2-29	VAR UINT32 rw	Nein	0 1280000 3840000

Stichwortverzeichnis	Name	Parameter	Objekttyp Datentyp Zugang	PDO-Mapping Objekt	minimaler Wert Werkseinstellung Maximalwert
421E _h	Hilfsfunktionen	P2-30	VAR INT16 rw	Nein	-8 0 8
421F _h	Schwellwert für Autotuning-Optimierung	P2-31	VAR UINT32 rw	Nein	0 1000 10000
4220 _h	Autotuning	P2-32	VAR UINT16 rw	Nein	0 0 56
4222 _h	Geschwindigkeitsüberwachung - Schwellwert	P2-34	VAR UINT32 rw	Nein	0 50000 60000
4223 _h	Positionsabweichungsüberwachung - Schwellwert	P2-35	VAR UINT32 rw	Nein	1 100000 128000000
4224 _h	Entprellzeit PTI-Schnittstelle - Puls	P2-36	VAR UINT16 ro	Nein	0 30 511
4225 _h	Entprellzeit PTI-Schnittstelle - Puls	P2-37	VAR UINT16 ro	Nein	0 30 511
4232 _h	Signaleingangsfunktion CLRPOS - Auslösung	P2-50	VAR UINT16 rw	Nein	0 0 1
423C _h	Getriebefaktor elektronisches Getriebe - Zähler 2	P2-60	VAR UINT32 rw	Nein	1 128 536870911
423D _h	Getriebefaktor elektronisches Getriebe - Zähler 3	P2-61	VAR UINT32 rw	Nein	1 128 536870911
423E _h	Getriebefaktor elektronisches Getriebe - Zähler 4	P2-62	VAR UINT32 rw	Nein	1 128 536870911
4241 _h	Sonderfunktion 1	P2-65	VAR UINT16 rw	Nein	0 512 15936
4242 _h	Sonderfunktion 2	P2-66	VAR UINT16 rw	Nein	0 0 4
4244 _h	Automatische Endstufenaktivierung und automatische Fault Reset für Hardware-Endschalter	P2-68	VAR UINT16 rw	Nein	0 0 273
4300 _h	Geräteadresse Modbus	P3-00	VAR UINT16 rw	Nein	1 127 247
4301 _h	Übertragungsrate für CANopen und Modbus	P3-01	VAR UINT16 rw	Nein	0 258 1029
4302 _h	Modbus Verbindungseinstellungen	P3-02	VAR UINT16 rw	Nein	6 7 9

Stichwortverzeichnis	Name	Parameter	Objekttyp Datentyp Zugang	PDO-Mapping Objekt	minimaler Wert Werkseinstellung Maximalwert
4303h	Handling von erkannten Modbus-Kommunikationsfehlern	P3-03	VAR UINT16 rw	Nein	0 0 1
4304h	Modbus Verbindungsüberwachung	P3-04	VAR UINT16 rw	Nein	0 0 20000
4305h	Geräteadresse CANopen	P3-05	VAR UINT16 rw	Nein	0 0 127
4306h	Digitale Eingänge - Einstellungen zum Forcen	P3-06	VAR UINT16 rw	Nein	0 0 2047
4307h	Verzögerungszeit Modbus-Antwort	P3-07	VAR UINT16 rw	Nein	0 0 1000
4309h	CANopen Synchronisation Master/Slave	P3-09	VAR UINT16 rw	Nein	4097 20565 40959
430Ah	Antriebsprofil Drive Profile Lexium - Aktivierung	P3-10	VAR UINT16 rw	Nein	0 0 1
430Bh	Antriebsprofil Drive Profile Lexium - Zustand der digitalen Eingänge	P3-11	VAR UINT16 ro	Ja	0 - 65535
430Ch	Antriebsprofil Drive Profile Lexium - Steuerwort	P3-12	VAR UINT16 rww	Ja	0 0 65535
430Dh	Antriebsprofil Drive Profile Lexium - RefA 16-Bit-Parameter	P3-13	VAR INT16 rww	Ja	-32768 0 32767
430Eh	Antriebsprofil Drive Profile Lexium - RefB 32-Bit-Parameter	P3-14	VAR INT32 rww	Ja	-2147483648 0 2147483647
430Fh	Antriebsprofil Drive Profile Lexium - Drive Status	P3-15	VAR UINT16 ro	Ja	0 - 65535
4310h	Antriebsprofil Drive Profile Lexium - Status Betriebsart	P3-16	VAR UINT16 ro	Ja	0 - 65535
4311h	Antriebsprofil Drive Profile Lexium - Bewegungsstatus	P3-17	VAR UINT16 ro	Ja	0 - 65535
4312h	PDO Event-Maske 1	P3-18	VAR UINT16 rw	Nein	0 1 15
4313h	PDO Event-Maske 2	P3-19	VAR UINT16 rw	Nein	0 1 15
4314h	PDO Event-Maske 3	P3-20	VAR UINT16 rw	Nein	0 1 15
4315h	PDO Event-Maske 4	P3-21	VAR UINT16 rw	Nein	0 15 15

Stichwortverzeichnis	Name	Parameter	Objekttyp Datentyp Zugang	PDO-Mapping Objekt	minimaler Wert Werkseinstellung Maximalwert
431E _h	Interne Grenze für Bit 11, DriveCom-Statuswort 6041	P3-30	VAR UINT16 rw	Nein	0 0 11
431F _h	Einstellungen NMT-Betriebszustand Quick Stop	P3-31	VAR UINT16 rw	Nein	6 6 7
4320 _h	Automatischer Übergang von Betriebszustand Switch On Disabled zu Betriebszustand Ready To Switch On	P3-32	VAR UINT16 rw	Nein	0 0 1
4328 _h	Velocity Window	-	VAR UINT32 rw	Nein	0 2100000 4294967295
4329 _h	Velocity Threshold	-	VAR UINT32 rw	Nein	0 2100000 4294967295
4400 _h	Fehlerhistorie - Nummer des zuletzt erkannten Fehlers n	P4-00	VAR UINT16 rw	Nein	0 - 0
4401 _h	Fehlerhistorie - Nummer des zuletzt erkannten Fehlers n - 1	P4-01	VAR UINT16 ro	Nein	0 - 0
4402 _h	Fehlerhistorie - Nummer des zuletzt erkannten Fehlers n - 2	P4-02	VAR UINT16 ro	Nein	0 - 0
4403 _h	Fehlerhistorie - Nummer des zuletzt erkannten Fehlers n - 3	P4-03	VAR UINT16 ro	Nein	0 - 0
4404 _h	Fehlerhistorie - Nummer des zuletzt erkannten Fehlers n - 4	P4-04	VAR UINT16 ro	Nein	0 - 0
4405 _h	Geschwindigkeit für Jog	P4-05	VAR UINT32 rw	Nein	0 20 5000
4406 _h	Signalausgang über Parameter setzen	P4-06	VAR UINT16 rw	Nein	0 0 255
4407 _h	Zustand der digitalen Eingänge / Forcen aktivieren	P4-07	VAR UINT16 rw	Nein	0 - 255
4408 _h	Status HMI Tastenfeld	P4-08	VAR UINT16 ro	Nein	0 0 255
4409 _h	Zustand der digitalen Ausgänge	P4-09	VAR UINT16 ro	Nein	0 - 63
440A _h	Fehlerhist löschen	P4-10	VAR UINT16 rw	Nein	0 0 0
4416 _h	Offset analoger Eingang 1	P4-22	VAR INT16 rw	Nein	-10000 0 10000

Stichwortverzeichnis	Name	Parameter	Objekttyp Datentyp Zugang	PDO-Mapping Objekt	minimaler Wert Werkseinstellung Maximalwert
4417h	Offset analoger Eingang 2	P4-23	VAR INT16 rw	Nein	-10000 0 10000
4418h	Unterspannungsüberwachung - Schwellwert	P4-24	VAR UINT16 rw	Nein	140 160 190
4419h	Sicherheitsfunktion STO - Sta- tus	P4-25	VAR UINT16 ro	Nein	0 - 1
441Ah	Digitale Ausgänge - Informati- onen zum Forcen	P4-26	VAR UINT16 ro	Nein	0 - 31
441Bh	Digitale Ausgänge - Einstellun- gen zum Forcen	P4-27	VAR UINT16 rw	Nein	0 0 31
441Ch	Zustand der digitalen Aus- gänge / Forcen aktivieren	P4-28	VAR UINT16 rw	Nein	0 0 31
4450h	Jog Speed Fast	-	VAR UINT32 rw	Nein	0 426674 4294967295
4451h	Jog Time	-	VAR UINT32 rw	Nein	0 0 4294967295
4452h	Jog Step	-	VAR UINT32 rw	Nein	0 0 2147483647
4453h	Jog Method	-	VAR UINT16 rw	Nein	0 0 1
4454h	Jog Speed Slow	-	VAR UINT32 rw	Nein	0 426674 4294967295
4500h	Firmware-Revision	P5-00	VAR UINT16 ro	Nein	0 - 65535
4504h	Homing - Auswahl der Homing-Methode	P5-04	VAR UINT16 rw	Nein	0 0 296
4505h	Homing - Schnelle Geschwin- digkeit für Referenzbewegung	P5-05	VAR UINT32 rw	Nein	10 1000 60000
4506h	Homing - Langsame Geschwindigkeit für Referenz- bewegung	P5-06	VAR UINT32 rw	Nein	10 200 60000
4507h	Betriebsart PS über Parameter	P5-07	VAR UINT16 rw	Nein	0 0 1000
4508h	Positiver Software-Endschalter - Position	P5-08	VAR INT32 rw	Nein	-2147483647 134217727 2147483647
4509h	Negativer Software-Endschal- ter - Position	P5-09	VAR INT32 rw	Nein	-2147483647 -134217727 2147483647

Stichwortverzeichnis	Name	Parameter	Objekttyp Datentyp Zugang	PDO-Mapping Objekt	minimaler Wert Werkseinstellung Maximalwert
450A _h	Betriebsart Pulse Train (PT) - maximale Beschleunigung	P5-10	VAR UINT16 rw	Nein	6 6 65500
450B _h	Software-Endschalter - Hysteresewert	P5-11	VAR UINT16 rw	Nein	0 3556 35555
450C _h	Capture-Eingang 1 - Dauer des stabilen Pegels	P5-12	VAR UINT16 rw	Nein	2 5 32
450D _h	Software-Endschalter - Aktivierung	P5-13	VAR UINT16 rw	Nein	0 0 1
450E _h	Bewegungsprofil für das Drehmoment - Steigung	P5-14	VAR UINT32 rw	Nein	1 100000 3000000
450F _h	Bewegungsprofil für das Drehmoment - Aktivierung	P5-15	VAR UINT16 rw	Nein	0 0 1
4510 _h	Encoder-Inkrement in PUU	P5-16	VAR INT32 rw	Nein	-2147483647 0 2147483647
4512 _h	Externer Encoder (Pulse)	P5-18	VAR INT32 ro	Nein	-2147483648 - 2147483647
4514 _h	Verzögerungsrampe - Signaleingangsfunktion STOP	P5-20	VAR UINT16 rw	Nein	6 50 65500
4515 _h	Verzögerungsrampe - erkannter Übertragungsfehler	P5-21	VAR UINT16 rw	Nein	6 50 65500
4516 _h	Verzögerungsrampe - Positionsüberlauf	P5-22	VAR UINT16 rw	Nein	6 30 65500
4517 _h	Verzögerungsrampe - negativer Software-Endschalter ausgelöst	P5-23	VAR UINT16 rw	Nein	6 50 65500
4518 _h	Verzögerungsrampe - positiver Software-Endschalter ausgelöst	P5-24	VAR UINT16 rw	Nein	6 50 65500
4519 _h	Verzögerungsrampe - negativer Hardware-Endschalter ausgelöst	P5-25	VAR UINT16 rw	Nein	6 30 65500
451A _h	Verzögerungsrampe - positiver Hardware-Endschalter ausgelöst	P5-26	VAR UINT16 rw	Nein	6 30 65500
4525 _h	Touch Probe-Eingang 1 - erfasste Position	P5-37	VAR INT32 ro	Nein	-2147483647 0 2147483647
4526 _h	Touch Probe-Eingang 1 - Ereigniszähler	P5-38	VAR UINT16 ro	Nein	0 0 65535
4527 _h	Touch Probe-Eingang 1 - Konfiguration	P5-39	VAR UINT16 rw	Nein	0 0 257

Stichwortverzeichnis	Name	Parameter	Objekttyp Datentyp Zugang	PDO-Mapping Objekt	minimaler Wert Werkseinstellung Maximalwert
4539h	Touch Probe-Eingang 2 - erfasste Position	P5-57	VAR INT32 ro	Nein	-2147483647 0 2147483647
453Ah	Touch Probe-Eingang 2 - Ereigniszähler	P5-58	VAR UINT16 ro	Nein	0 0 65535
453Bh	Touch Probe-Eingang 2 - Konfiguration	P5-59	VAR UINT16 rw	Nein	0 0 257
454Dh	Capture-Eingang 2 - Dauer des stabilen Pegels	P5-77	VAR UINT16 rw	Nein	2 5 32
4600h	Position des Homing-Datensatzes	P6-00	VAR INT32 rw	Nein	-2147483647 0 2147483647
4601h	Nachfolgender Datensatz und automatischer Start des Homing-Datensatzes	P6-01	VAR UINT32 rw	Nein	0 0 8193
4602h	Zielposition Datensatz 1	P6-02	VAR INT32 rw	Nein	-2147483647 0 2147483647
4603h	Konfiguration Datensatz 1	P6-03	VAR UINT16 rw	Nein	0 0 144
4604h	Zielposition Datensatz 2	P6-04	VAR INT32 rw	Nein	-2147483647 0 2147483647
4605h	Konfiguration Datensatz 2	P6-05	VAR UINT16 rw	Nein	0 0 144
4606h	Zielposition Datensatz 3	P6-06	VAR INT32 rw	Nein	-2147483647 0 2147483647
4607h	Konfiguration Datensatz 3	P6-07	VAR UINT16 rw	Nein	0 0 144
4608h	Zielposition Datensatz 4	P6-08	VAR INT32 rw	Nein	-2147483647 0 2147483647
4609h	Konfiguration Datensatz 4	P6-09	VAR UINT16 rw	Nein	0 0 144
460Ah	Zielposition Datensatz 5	P6-10	VAR INT32 rw	Nein	-2147483647 0 2147483647
460Bh	Konfiguration Datensatz 5	P6-11	VAR UINT16 rw	Nein	0 0 144
460Ch	Zielposition Datensatz 6	P6-12	VAR INT32 rw	Nein	-2147483647 0 2147483647
460Dh	Konfiguration Datensatz 6	P6-13	VAR UINT16 rw	Nein	0 0 144

Stichwortverzeichnis	Name	Parameter	Objekttyp Datentyp Zugang	PDO-Mapping Objekt	minimaler Wert Werkseinstellung Maximalwert
460E _h	Zielposition Datensatz 7	P6-14	VAR INT32 rw	Nein	-2147483647 0 2147483647
460F _h	Konfiguration Datensatz 7	P6-15	VAR UINT16 rw	Nein	0 0 144
4610 _h	Zielposition Datensatz 8	P6-16	VAR INT32 rw	Nein	-2147483647 0 2147483647
4611 _h	Konfiguration Datensatz 8	P6-17	VAR UINT16 rw	Nein	0 0 144
4612 _h	Zielposition Datensatz 9	P6-18	VAR INT32 rw	Nein	-2147483647 0 2147483647
4613 _h	Konfiguration Datensatz 9	P6-19	VAR UINT16 rw	Nein	0 0 144
4614 _h	Zielposition Datensatz 10	P6-20	VAR INT32 rw	Nein	-2147483647 0 2147483647
4615 _h	Konfiguration Datensatz 10	P6-21	VAR UINT16 rw	Nein	0 0 144
4616 _h	Zielposition Datensatz 11	P6-22	VAR INT32 rw	Nein	-2147483647 0 2147483647
4617 _h	Konfiguration Datensatz 11	P6-23	VAR UINT16 rw	Nein	0 0 144
4618 _h	Zielposition Datensatz 12	P6-24	VAR INT32 rw	Nein	-2147483647 0 2147483647
4619 _h	Konfiguration Datensatz 12	P6-25	VAR UINT16 rw	Nein	0 0 144
461A _h	Zielposition Datensatz 13	P6-26	VAR INT32 rw	Nein	-2147483647 0 2147483647
461B _h	Konfiguration Datensatz 13	P6-27	VAR UINT16 rw	Nein	0 0 144
461C _h	Zielposition Datensatz 14	P6-28	VAR INT32 rw	Nein	-2147483647 0 2147483647
461D _h	Konfiguration Datensatz 14	P6-29	VAR UINT16 rw	Nein	0 0 144
461E _h	Zielposition Datensatz 15	P6-30	VAR INT32 rw	Nein	-2147483647 0 2147483647
461F _h	Konfiguration Datensatz 15	P6-31	VAR UINT16 rw	Nein	0 0 144

Stichwortverzeichnis	Name	Parameter	Objekttyp Datentyp Zugang	PDO-Mapping Objekt	minimaler Wert Werkseinstellung Maximalwert
4620 _h	Zielposition Datensatz 16	P6-32	VAR INT32 rw	Nein	-2147483647 0 2147483647
4621 _h	Konfiguration Datensatz 16	P6-33	VAR UINT16 rw	Nein	0 0 144
4622 _h	Zielposition Datensatz 17	P6-34	VAR INT32 rw	Nein	-2147483647 0 2147483647
4623 _h	Konfiguration Datensatz 17	P6-35	VAR UINT16 rw	Nein	0 0 144
4624 _h	Zielposition Datensatz 18	P6-36	VAR INT32 rw	Nein	-2147483647 0 2147483647
4625 _h	Konfiguration Datensatz 18	P6-37	VAR UINT16 rw	Nein	0 0 144
4626 _h	Zielposition Datensatz 19	P6-38	VAR INT32 rw	Nein	-2147483647 0 2147483647
4627 _h	Konfiguration Datensatz 19	P6-39	VAR UINT16 rw	Nein	0 0 144
4628 _h	Zielposition Datensatz 20	P6-40	VAR INT32 rw	Nein	-2147483647 0 2147483647
4629 _h	Konfiguration Datensatz 20	P6-41	VAR UINT16 rw	Nein	0 0 144
462A _h	Zielposition Datensatz 21	P6-42	VAR INT32 rw	Nein	-2147483647 0 2147483647
462B _h	Konfiguration Datensatz 21	P6-43	VAR UINT16 rw	Nein	0 0 144
462C _h	Zielposition Datensatz 22	P6-44	VAR INT32 rw	Nein	-2147483647 0 2147483647
462D _h	Konfiguration Datensatz 22	P6-45	VAR UINT16 rw	Nein	0 0 144
462E _h	Zielposition Datensatz 23	P6-46	VAR INT32 rw	Nein	-2147483647 0 2147483647
462F _h	Konfiguration Datensatz 23	P6-47	VAR UINT16 rw	Nein	0 0 144
4630 _h	Zielposition Datensatz 24	P6-48	VAR INT32 rw	Nein	-2147483647 0 2147483647
4631 _h	Konfiguration Datensatz 24	P6-49	VAR UINT16 rw	Nein	0 0 144

Stichwortverzeichnis	Name	Parameter	Objekttyp Datentyp Zugang	PDO-Mapping Objekt	minimaler Wert Werkseinstellung Maximalwert
4632 _h	Zielposition Datensatz 25	P6-50	VAR INT32 rw	Nein	-2147483647 0 2147483647
4633 _h	Konfiguration Datensatz 25	P6-51	VAR UINT16 rw	Nein	0 0 144
4634 _h	Zielposition Datensatz 26	P6-52	VAR INT32 rw	Nein	-2147483647 0 2147483647
4635 _h	Konfiguration Datensatz 26	P6-53	VAR UINT16 rw	Nein	0 0 144
4636 _h	Zielposition Datensatz 27	P6-54	VAR INT32 rw	Nein	-2147483647 0 2147483647
4637 _h	Konfiguration Datensatz 27	P6-55	VAR UINT16 rw	Nein	0 0 144
4638 _h	Zielposition Datensatz 28	P6-56	VAR INT32 rw	Nein	-2147483647 0 2147483647
4639 _h	Konfiguration Datensatz 28	P6-57	VAR UINT16 rw	Nein	0 0 144
463A _h	Zielposition Datensatz 29	P6-58	VAR INT32 rw	Nein	-2147483647 0 2147483647
463B _h	Konfiguration Datensatz 29	P6-59	VAR UINT16 rw	Nein	0 0 144
463C _h	Zielposition Datensatz 30	P6-60	VAR INT32 rw	Nein	-2147483647 0 2147483647
463D _h	Konfiguration Datensatz 30	P6-61	VAR UINT16 rw	Nein	0 0 144
463E _h	Zielposition Datensatz 31	P6-62	VAR INT32 rw	Nein	-2147483647 0 2147483647
463F _h	Konfiguration Datensatz 31	P6-63	VAR UINT16 rw	Nein	0 0 144
4640 _h	Zielposition Datensatz 32	P6-64	VAR INT32 rw	Nein	-2147483647 0 2147483647
4641 _h	Konfiguration Datensatz 32	P6-65	VAR UINT16 rw	Nein	0 0 144
4700 _h	Beschleunigung und Verzögerung des Homing-Datensatzes	P7-00	VAR UINT32 rw	Nein	393222 13107400 4292673500
4701 _h	Wartezeit nach Homing-Datensatz	P7-01	VAR UINT32 rw	Nein	0 0 32767

Stichwortverzeichnis	Name	Parameter	Objekttyp Datentyp Zugang	PDO-Mapping Objekt	minimaler Wert Werkseinstellung Maximalwert
4702 _h	Beschleunigung und Verzögerung Datensatz 1	P7-02	VAR UINT32 rw	Nein	393222 13107400 4292673500
4703 _h	Wartezeit und Zielgeschwindigkeit Datensatz 1	P7-03	VAR UINT32 rw	Nein	0 13107200 3932192767
4704 _h	Beschleunigung und Verzögerung Datensatz 2	P7-04	VAR UINT32 rw	Nein	393222 13107400 4292673500
4705 _h	Wartezeit und Zielgeschwindigkeit Datensatz 2	P7-05	VAR UINT32 rw	Nein	0 13107200 3932192767
4706 _h	Beschleunigung und Verzögerung Datensatz 3	P7-06	VAR UINT32 rw	Nein	393222 13107400 4292673500
4707 _h	Wartezeit und Zielgeschwindigkeit Datensatz 3	P7-07	VAR UINT32 rw	Nein	0 13107200 3932192767
4708 _h	Beschleunigung und Verzögerung Datensatz 4	P7-08	VAR UINT32 rw	Nein	393222 13107400 4292673500
4709 _h	Wartezeit und Zielgeschwindigkeit Datensatz 4	P7-09	VAR UINT32 rw	Nein	0 13107200 3932192767
470A _h	Beschleunigung und Verzögerung Datensatz 5	P7-10	VAR UINT32 rw	Nein	393222 13107400 4292673500
470B _h	Wartezeit und Zielgeschwindigkeit Datensatz 5	P7-11	VAR UINT32 rw	Nein	0 13107200 3932192767
470C _h	Beschleunigung und Verzögerung Datensatz 6	P7-12	VAR UINT32 rw	Nein	393222 13107400 4292673500
470D _h	Wartezeit und Zielgeschwindigkeit Datensatz 6	P7-13	VAR UINT32 rw	Nein	0 13107200 3932192767
470E _h	Beschleunigung und Verzögerung Datensatz 7	P7-14	VAR UINT32 rw	Nein	393222 13107400 4292673500
470F _h	Wartezeit und Zielgeschwindigkeit Datensatz 7	P7-15	VAR UINT32 rw	Nein	0 13107200 3932192767
4710 _h	Beschleunigung und Verzögerung Datensatz 8	P7-16	VAR UINT32 rw	Nein	393222 13107400 4292673500
4711 _h	Wartezeit und Zielgeschwindigkeit Datensatz 8	P7-17	VAR UINT32 rw	Nein	0 13107200 3932192767
4712 _h	Beschleunigung und Verzögerung Datensatz 9	P7-18	VAR UINT32 rw	Nein	393222 13107400 4292673500
4713 _h	Wartezeit und Zielgeschwindigkeit Datensatz 9	P7-19	VAR UINT32 rw	Nein	0 13107200 3932192767

Stichwortverzeichnis	Name	Parameter	Objekttyp Datentyp Zugang	PDO-Mapping Objekt	minimaler Wert Werkseinstellung Maximalwert
4714 _h	Beschleunigung und Verzögerung Datensatz 10	P7-20	VAR UINT32 rw	Nein	393222 13107400 4292673500
4715 _h	Wartezeit und Zielgeschwindigkeit Datensatz 10	P7-21	VAR UINT32 rw	Nein	0 13107200 3932192767
4716 _h	Beschleunigung und Verzögerung Datensatz 11	P7-22	VAR UINT32 rw	Nein	393222 13107400 4292673500
4717 _h	Wartezeit und Zielgeschwindigkeit Datensatz 11	P7-23	VAR UINT32 rw	Nein	0 13107200 3932192767
4718 _h	Beschleunigung und Verzögerung Datensatz 12	P7-24	VAR UINT32 rw	Nein	393222 13107400 4292673500
4719 _h	Wartezeit und Zielgeschwindigkeit Datensatz 12	P7-25	VAR UINT32 rw	Nein	0 13107200 3932192767
471A _h	Beschleunigung und Verzögerung Datensatz 13	P7-26	VAR UINT32 rw	Nein	393222 13107400 4292673500
471B _h	Wartezeit und Zielgeschwindigkeit Datensatz 13	P7-27	VAR UINT32 rw	Nein	0 13107200 3932192767
471C _h	Beschleunigung und Verzögerung Datensatz 14	P7-28	VAR UINT32 rw	Nein	393222 13107400 4292673500
471D _h	Wartezeit und Zielgeschwindigkeit Datensatz 14	P7-29	VAR UINT32 rw	Nein	0 13107200 3932192767
471E _h	Beschleunigung und Verzögerung Datensatz 15	P7-30	VAR UINT32 rw	Nein	393222 13107400 4292673500
471F _h	Wartezeit und Zielgeschwindigkeit Datensatz 15	P7-31	VAR UINT32 rw	Nein	0 13107200 3932192767
4720 _h	Beschleunigung und Verzögerung Datensatz 16	P7-32	VAR UINT32 rw	Nein	393222 13107400 4292673500
4721 _h	Wartezeit und Zielgeschwindigkeit Datensatz 16	P7-33	VAR UINT32 rw	Nein	0 13107200 3932192767
4722 _h	Beschleunigung und Verzögerung Datensatz 17	P7-34	VAR UINT32 rw	Nein	393222 13107400 4292673500
4723 _h	Wartezeit und Zielgeschwindigkeit Datensatz 17	P7-35	VAR UINT32 rw	Nein	0 13107200 3932192767
4724 _h	Beschleunigung und Verzögerung Datensatz 18	P7-36	VAR UINT32 rw	Nein	393222 13107400 4292673500
4725 _h	Wartezeit und Zielgeschwindigkeit Datensatz 18	P7-37	VAR UINT32 rw	Nein	0 13107200 3932192767

Stichwortverzeichnis	Name	Parameter	Objekttyp Datentyp Zugang	PDO-Mapping Objekt	minimaler Wert Werkseinstellung Maximalwert
4726h	Beschleunigung und Verzögerung Datensatz 19	P7-38	VAR UINT32 rw	Nein	393222 13107400 4292673500
4727h	Wartezeit und Zielgeschwindigkeit Datensatz 19	P7-39	VAR UINT32 rw	Nein	0 13107200 3932192767
4728h	Beschleunigung und Verzögerung Datensatz 20	P7-40	VAR UINT32 rw	Nein	393222 13107400 4292673500
4729h	Wartezeit und Zielgeschwindigkeit Datensatz 20	P7-41	VAR UINT32 rw	Nein	0 13107200 3932192767
472Ah	Beschleunigung und Verzögerung Datensatz 21	P7-42	VAR UINT32 rw	Nein	393222 13107400 4292673500
472Bh	Wartezeit und Zielgeschwindigkeit Datensatz 21	P7-43	VAR UINT32 rw	Nein	0 13107200 3932192767
472Ch	Beschleunigung und Verzögerung Datensatz 22	P7-44	VAR UINT32 rw	Nein	393222 13107400 4292673500
472Dh	Wartezeit und Zielgeschwindigkeit Datensatz 22	P7-45	VAR UINT32 rw	Nein	0 13107200 3932192767
472Eh	Beschleunigung und Verzögerung Datensatz 23	P7-46	VAR UINT32 rw	Nein	393222 13107400 4292673500
472Fh	Wartezeit und Zielgeschwindigkeit Datensatz 23	P7-47	VAR UINT32 rw	Nein	0 13107200 3932192767
4730h	Beschleunigung und Verzögerung Datensatz 24	P7-48	VAR UINT32 rw	Nein	393222 13107400 4292673500
4731h	Wartezeit und Zielgeschwindigkeit Datensatz 24	P7-49	VAR UINT32 rw	Nein	0 13107200 3932192767
4732h	Beschleunigung und Verzögerung Datensatz 25	P7-50	VAR UINT32 rw	Nein	393222 13107400 4292673500
4733h	Wartezeit und Zielgeschwindigkeit Datensatz 25	P7-51	VAR UINT32 rw	Nein	0 13107200 3932192767
4734h	Beschleunigung und Verzögerung Datensatz 26	P7-52	VAR UINT32 rw	Nein	393222 13107400 4292673500
4735h	Wartezeit und Zielgeschwindigkeit Datensatz 26	P7-53	VAR UINT32 rw	Nein	0 13107200 3932192767
4736h	Beschleunigung und Verzögerung Datensatz 27	P7-54	VAR UINT32 rw	Nein	393222 13107400 4292673500
4737h	Wartezeit und Zielgeschwindigkeit Datensatz 27	P7-55	VAR UINT32 rw	Nein	0 13107200 3932192767

Stichwortverzeichnis	Name	Parameter	Objekttyp Datentyp Zugang	PDO-Mapping Objekt	minimaler Wert Werkseinstellung Maximalwert
4738 _h	Beschleunigung und Verzögerung Datensatz 28	P7-56	VAR UINT32 rw	Nein	393222 13107400 4292673500
4739 _h	Wartezeit und Zielgeschwindigkeit Datensatz 28	P7-57	VAR UINT32 rw	Nein	0 13107200 3932192767
473A _h	Beschleunigung und Verzögerung Datensatz 29	P7-58	VAR UINT32 rw	Nein	393222 13107400 4292673500
473B _h	Wartezeit und Zielgeschwindigkeit Datensatz 29	P7-59	VAR UINT32 rw	Nein	0 13107200 3932192767
473C _h	Beschleunigung und Verzögerung Datensatz 30	P7-60	VAR UINT32 rw	Nein	393222 13107400 4292673500
473D _h	Wartezeit und Zielgeschwindigkeit Datensatz 30	P7-61	VAR UINT32 rw	Nein	0 13107200 3932192767
473E _h	Beschleunigung und Verzögerung Datensatz 31	P7-62	VAR UINT32 rw	Nein	393222 13107400 4292673500
473F _h	Wartezeit und Zielgeschwindigkeit Datensatz 31	P7-63	VAR UINT32 rw	Nein	0 13107200 3932192767
4740 _h	Beschleunigung und Verzögerung Datensatz 32	P7-64	VAR UINT32 rw	Nein	393222 13107400 4292673500
4741 _h	Wartezeit und Zielgeschwindigkeit Datensatz 32	P7-65	VAR UINT32 rw	Nein	0 13107200 3932192767
4800 _h	D-Faktor	P8-00	VAR UINT32 rw	Nein	0 800 20000
4801 _h	I-Faktor	P8-01	VAR UINT32 rw	Nein	0 100 2000
4802 _h	D-I-Faktor	P8-02	VAR UINT32 rw	Nein	0 400 4000
4803 _h	P-Faktor	P8-03	VAR UINT32 rw	Nein	0 300 4000
4804 _h	Globale Verstärkung	P8-04	VAR UINT32 rw	Nein	100 500 3000
4805 _h	Spring Filter	P8-05	VAR UINT16 rw	Nein	10 7000 7000
4806 _h	Antivibrations-Verstärkung	P8-06	VAR UINT32 rw	Nein	0 0 10000
4807 _h	Pe-Filter	P8-07	VAR UINT32 rw	Nein	0 0 99000

Stichwortverzeichnis	Name	Parameter	Objekttyp Datentyp Zugang	PDO-Mapping Objekt	minimaler Wert Werkseinstellung Maximalwert
4808h	Antivibrations-Filter	P8-08	VAR UINT32 rw	Nein	50 4000 4000
4809h	Pe-Filter	P8-09	VAR UINT32 rw	Nein	50 4000 4000
480Ah	Verhältnis Lastträgheitsmoment zu Motortragheitsmoment für Antivibration	P8-10	VAR UINT32 rw	Nein	0 0 6000
480Bh	NL Antiresonanz-Filter Teiler	P8-11	VAR UINT32 rw	Nein	1 200 10000
480Ch	Anti-Resonanz Schärfe	P8-12	VAR UINT16 rw	Nein	10 500 10000
480Dh	Pe Schärfe	P8-13	VAR UINT16 rw	Nein	10 500 10000
480Eh	Dämpfung Stromfilter	P8-14	VAR UINT16 rw	Nein	0 0 100
480Fh	Stromfilter Tiefpass Anstiegszeit	P8-15	VAR UINT16 rw	Nein	0 300 3000
4810h	Bandbreite zweiter Notch-Filter Strom	P8-16	VAR UINT16 rw	Nein	0 0 500
4811h	Mitte zweiter Notch-Filter Strom	P8-17	VAR UINT16 rw	Nein	100 100 10000
4812h	Bandbreite Notch-Filter Strom	P8-18	VAR UINT16 rw	Nein	0 0 500
4813h	Stromfilter - Notch-Filter Mitte	P8-19	VAR UINT16 rw	Nein	100 100 10000
4814h	Ausgleich der Flexibilität	P8-20	VAR UINT32 rw	Nein	0 50000 50000
4815h	Spring Deceleration Ratio	P8-21	VAR UINT16 rw	Nein	0 1000 2000
4816h	Analog NCT standstill	P8-22	VAR INT16 rw	Nein	-3815 0 3815
4817h	Analoger Eingang 1 - Filter	P8-23	VAR UINT16 rw	Nein	10 1000 10000
4818h	Analoger Eingang 2 - Filter	P8-24	VAR UINT16 rw	Nein	10 1000 10000
4819h	Filter elektronisches Getriebe - Vorsteuerung Beschleunigung	P8-25	VAR INT16 rw	Nein	-2000 0 2000

Stichwortverzeichnis	Name	Parameter	Objekttyp Datentyp Zugang	PDO-Mapping Objekt	minimaler Wert Werkseinstellung Maximalwert
481A _h	Filter elektronisches Getriebe - Aktivierung	P8-26	VAR UINT16 rw	Nein	0 0 1
481B _h	Filter elektronisches Getriebe - Tiefe	P8-27	VAR UINT32 rw	Nein	75 200 10000
481C _h	Filter elektronisches Getriebe - Tiefe Geschwindigkeit und Beschleunigung	P8-28	VAR UINT16 rw	Nein	0 400 6000
481D _h	Filter elektronisches Getriebe - Geschwindigkeitsvorsteuerung	P8-29	VAR INT32 rw	Nein	-20000 0 20000
481E _h	Interpolation Eingangssignal elektronisches Getriebe - Aktivierung	P8-30	VAR UINT16 rw	Nein	0 1 1
481F _h	Methode für Betriebsart Pulse Train (PT)	P8-31	VAR UINT16 rw	Nein	0 1 3
4820 _h	Position Command move averaging number	P8-32	VAR UINT32 rw	Nein	25 1500 25600
4821 _h	Position Command Move Low Pass Filter Via P Parameter	P8-33	VAR UINT16 rw	Nein	1 5000 5000
4822 _h	Glättungsfilter für Betriebsarten PT und PS - Typ	P8-34	VAR UINT16 rw	Nein	0 2 2
4823 _h	Art der Geschwindigkeitsteuerung	P8-35	VAR UINT16 rw	Nein	5 7 7
4824 _h	Pe Filter 3	P8-36	VAR UINT32 rw	Nein	0 0 1000000
4825 _h	Pe Filter 3	P8-37	VAR UINT32 rw	Nein	50 4000 4000
4826 _h	Pe Filter 3	P8-38	VAR UINT32 rw	Nein	0 1000 1000000
4827 _h	Schwerkraftkompensation	P8-39	VAR INT16 rw	Nein	- 0 -
4828 _h	HD AFF	P8-40	VAR UINT16 rw	Nein	0 0 200
4829 _h	Pe Schärfe	P8-41	VAR UINT16 rw	Nein	10 200 10000
4863 _h	Adaptive Verstärkung Sollgeschwindigkeit	P8-99	VAR UINT32 rw	Nein	0 1000 3000
4900 _h	Lexium Programmnummer	P9-00	VAR UINT32 ro	Nein	0 - 4294967295

Stichwortverzeichnis	Name	Parameter	Objekttyp Datentyp Zugang	PDO-Mapping Objekt	minimaler Wert Werkseinstellung Maximalwert
4901 _h	Firmware-Version Datum	P9-01	VAR UINT32 ro	Nein	0 - 4294967295
4906 _h	Anwenderdefinierter Name der Anwendung 1	P9-06	VAR UINT32 rw	Nein	0 0 4294967295
4907 _h	Anwenderdefinierter Name der Anwendung 2	P9-07	VAR UINT32 rw	Nein	0 0 4294967295
4908 _h	Anwenderdefinierter Name der Anwendung 3	P9-08	VAR UINT32 rw	Nein	0 0 4294967295
4909 _h	Anwenderdefinierter Name der Anwendung 4	P9-09	VAR UINT32 rw	Nein	0 0 4294967295
490A _h	Modbus Wortfolge	P9-10	VAR UINT16 rw	Nein	0 0 1
490B _h	Seriennummer Teil 1	P9-11	VAR UINT32 ro	Nein	0 - 4294967295
490C _h	Seriennummer Teil 2	P9-12	VAR UINT32 ro	Nein	0 - 4294967295
490D _h	Seriennummer Teil 3	P9-13	VAR UINT32 ro	Nein	0 - 4294967295
490E _h	Seriennummer Teil 4	P9-14	VAR UINT32 ro	Nein	0 - 4294967295
490F _h	Autotuning-Methode	P9-15	VAR UINT16 rw	Nein	0 0 6
4910 _h	Bewegungsprofil für Autotuning - Typ	P9-16	VAR UINT16 rw	Nein	0 0 2
4911 _h	Antivibration Tuning-Typ	P9-17	VAR UINT16 rw	Nein	0 2 6
4912 _h	Autotuning-Ergebnisse - Speichern/Verwerfen	P9-18	VAR UINT16 rw	Nein	0 0 3
4913 _h	Autotuning - Filter für Elastizitätskompensation	P9-19	VAR INT16 rw	Nein	0 1 1
4914 _h	Autotuning - Bewegungsrichtung	P9-20	VAR INT16 rw	Nein	0 0 3
4915 _h	Mindest-Verweilzeit für Bewegungszyklus	P9-21	VAR UINT16 rw	Nein	100 200 1000

Stichwortverzeichnis	Name	Parameter	Objekttyp Datentyp Zugang	PDO-Mapping Objekt	minimaler Wert Werkseinstellung Maximalwert
4916 _h	Autotuning - Automatische Schätzung Verhältnis Lastträgheitsmoment zu Motorträgheitsmoment	P9-22	VAR UINT16 rw	Nein	0 0 1
4917 _h	Festlegung der Werte für Filter	P9-23	VAR UINT16 rw	Nein	0 0 1
4918 _h	Drehmomentfilter Tuningtyp	P9-24	VAR INT16 rw	Nein	0 0 2
4919 _h	Bewegungsprofil für Autotuning - Aktivierung	P9-25	VAR UINT16 rw	Nein	0 0 1
491A _h	Autotuning - Zulässiger Bewegungsbereich in positiver Bewegungsrichtung	P9-26	VAR INT32 rw	Nein	-2147483647 0 2147483647
491B _h	Autotuning - Zulässiger Bewegungsbereich in negativer Bewegungsrichtung	P9-27	VAR INT32 rw	Nein	-2147483647 0 2147483647
491C _h	Autotuning aktiv	P9-28	VAR INT16 ro	Nein	0 - 1
491D _h	Autotuning - Geschwindigkeit	P9-29	VAR UINT32 rw	Nein	- - -
491E _h	Autotuning - Status	P9-30	VAR UINT32 ro	Nein	0 - 65535
491F _h	Autotuning - Beschleunigung und Verzögerung	P9-31	VAR UINT32 rw	Nein	393222 393222000 4292673500
4920 _h	Autotune advance mode.	P9-32	VAR UINT16 rw	Nein	0 0 2
4921 _h	Autotuning - Maximaler Optimierungswert	P9-33	VAR UINT32 ro	Nein	0 - 1000
4922 _h	Autotuning Fortschrittsanzeige	P9-34	VAR UINT16 ro	Nein	0 0 100
4923 _h	Autotuning - Schwerkraftschätzung	P9-35	VAR UINT16 rw	Nein	0 0 1
4924 _h	Set KNLAFRC in Autotune	P9-36	VAR INT16 rw	Nein	0 0 1
4925 _h	Autotuning - Letztes gespeichertes Ereignis	P9-37	VAR UINT32 ro	Nein	0 0 65535
4A00 _h	Login für Inbetriebnahme	-	VAR UINT16 rw	Nein	0 0 3

Stichwortverzeichnis	Name	Parameter	Objekttyp Datentyp Zugang	PDO-Mapping Objekt	minimaler Wert Werkseinstellung Maximalwert
4A01h	Inhalt von HMI 1 - 4	-	VAR UINT32 ro	Nein	0 - 4294967295
4A02h	Inhalt von HMI 5	-	VAR UINT32 ro	Nein	0 - 255
4A03h	Erkannter Modbus-Kommunikationsfehler bei Login	-	VAR UINT16 rw	Nein	0 0 20000
4A06h	Konfigurationssperre	-	VAR UINT16 rw	Nein	0 0 4
4A08h	Parameter speichern	-	VAR UINT16 rw	Nein	0 0 1
4A09h	Auf Werkseinstellungen zurücksetzen	-	VAR UINT16 rw	Nein	0 0 1
4A0Ah	Modbus - letzter ungültiger Parameter	-	VAR UINT16 ro	Nein	0 0 65535
4A0Bh	Scope - Befehl	-	VAR UINT16 rw	Nein	0 0 1
4A0Ch	Scope - Anzahl aufzuzeichnender Variablen	-	VAR UINT16 rw	Nein	0 0 4
4A0Dh	Scope - Version	-	VAR UINT16 ro	Nein	1 1 65535
4A0Eh	Scope - Zeitintervall	-	VAR UINT32 rw	Nein	31 1000 2147483644
4A0Fh	Scope - Status	-	VAR UINT16 ro	Nein	0 - 3
4A10h	Scope - Anzahl aufzuzeichnender Punkte	-	VAR UINT16 rw	Nein	0 0 2000
4A11h	Scope - Triggertyp	-	VAR UINT16 rw	Nein	0 0 2
4A12h	Scope - Vor-Trigger Punkte	-	VAR UINT16 rw	Nein	0 0 65500
4A13h	Scope - Trigger-Wert	-	VAR INT32 rw	Nein	-2147483647 0 2147483647
4A14h	Scope - Aufzuzeichnende Variablen 1	-	VAR UINT16 rw	Nein	0 0 65535
4A15h	Scope - Aufzuzeichnende Variablen 2	-	VAR UINT16 rw	Nein	0 0 65535

Stichwortverzeichnis	Name	Parameter	Objekttyp Datentyp Zugang	PDO-Mapping Objekt	minimaler Wert Werkseinstellung Maximalwert
4A16 _h	Scope - Aufzuzeichnende Variablen 3	-	VAR UINT16 rw	Nein	0 0 65535
4A17 _h	Scope - Aufzuzeichnende Variablen 4	-	VAR UINT16 rw	Nein	0 0 65535
4A18 _h	Scope - Trigger-Variable	-	VAR UINT16 rw	Nein	0 0 65535
4A19 _h	Jog über Modbus	-	VAR UINT16 rw	Nein	0 0 2
4A1A _h	Anzahl Parameter im Statusblock	-	VAR UINT16 ro	Nein	20 20 20
4A1B _h	Werte der Parameter im Statusblock	-	VAR UINT16 ro	Nein	- - -
4A1C _h	Anzahl Parameter im Datenblock	-	VAR UINT16 ro	Nein	27 27 27
4A1D _h	Werte der Parameter im Datenblock	-	VAR UINT16 ro	Nein	- - -
4A1E _h	Zugriffsrechte - Benutzer-ebene	-	VAR UINT32 rw	Nein	0 1 4294967295
4A1F _h	Zugriffsrechte - Status Benutzerebene	-	VAR UINT16 ro	Nein	256 1024 1024
4A20 _h	Exklusiver Zugriff	-	VAR UINT16 rw	Nein	0 0 1
4A21 _h	Internes Bewegungsprofil - Inkrementeller Bewegungsweg	-	VAR INT32 rw	Nein	-2147483647 0 2147483647
4A22 _h	Internes Bewegungsprofil - Geschwindigkeit	-	VAR UINT16 rw	Nein	0 10000 60000
4A23 _h	Internes Bewegungsprofil - Beschleunigung / Verzögerung	-	VAR UINT32 rw	Nein	393222 393222000 4292673500
4A24 _h	Internes Bewegungsprofil - Trigger und Wiederholungen	-	VAR INT16 rw	Nein	-1 0 32767
4A25 _h	Access Lock	-	VAR UINT16 rw	Nein	0 0 1
4B00 _h	Position	-	VAR INT32 ro	Nein	- - -
4B01 _h	Zielposition in PUU	-	VAR INT32 ro	Nein	- - -

Stichwortverzeichnis	Name	Parameter	Objekttyp Datentyp Zugang	PDO-Mapping Objekt	minimaler Wert Werkseinstellung Maximalwert
4B02h	Positionsabweichung in PUU	-	VAR INT32 ro	Nein	- - -
4B03h	Istposition in Pulsen	-	VAR INT32 ro	Nein	- - -
4B04h	Zielposition in Pulsen	-	VAR INT32 ro	Nein	- - -
4B05h	Positionsabweichung in Pulsen	-	VAR INT32 ro	Nein	- - -
4B06h	Eingangsfrequenz	-	VAR INT32 ro	Nein	- - -
4B07h	Istgeschwindigkeit in min-1	-	VAR INT32 ro	Nein	- - -
4B08h	Zielgeschwindigkeit in V	-	VAR INT32 ro	Nein	- - -
4B09h	Zielgeschwindigkeit in min-1	-	VAR INT32 ro	Nein	- - -
4B0Ah	Zielmoment in V	-	VAR INT32 ro	Nein	- - -
4B0Bh	Zielmoment in Prozent vom Nennstrom	-	VAR INT32 ro	Nein	- - -
4B0Eh	DC-Bus-Spannung	-	VAR INT32 ro	Nein	- - -
4B0Fh	Verhältnis Lastträgheitsmoment zu Motortragheitsmoment	-	VAR INT32 ro	Nein	- - -
4B10h	Temperatur Antriebsverstärker - Endstufe	-	VAR INT32 ro	Nein	- - -
4B13h	Map P0-25	-	VAR INT32 ro	Nein	- - -
4B14h	Map P0-26	-	VAR INT32 ro	Nein	- - -
4B15h	Map P0-27	-	VAR INT32 ro	Nein	- - -
4B16h	Map P0-28	-	VAR INT32 ro	Nein	- - -
4B17h	P0-09 anzeigen	-	VAR INT32 ro	Nein	- - -

Stichwortverzeichnis	Name	Parameter	Objekttyp Datentyp Zugang	PDO-Mapping Objekt	minimaler Wert Werkseinstellung Maximalwert
4B18 _h	P0-10 anzeigen	-	VAR INT32 ro	Nein	- - -
4B19 _h	P0-11 anzeigen	-	VAR INT32 ro	Nein	- - -
4B1A _h	P0-12 anzeigen	-	VAR INT32 ro	Nein	- - -
4B1B _h	Temperatur Antriebsverstärker - Steuerung	-	VAR INT32 ro	Nein	- - -
4B27 _h	Digitale Eingänge	-	VAR INT32 ro	Nein	- - -
4B28 _h	Digitale Ausgänge	-	VAR INT32 ro	Nein	- - -
4B29 _h	Status Antriebsverstärker	-	VAR INT32 ro	Nein	- - -
4B2A _h	Betriebsart	-	VAR INT32 ro	Nein	- - -
4B31 _h	Externer Encoder	-	VAR INT32 ro	Nein	- - -
4B32 _h	Zielgeschwindigkeit in min-1	-	VAR INT32 ro	Nein	- - -
4B35 _h	Target Torque	-	VAR INT32 ro	Nein	- - -
4B36 _h	Istmoment in Prozent	-	VAR INT32 ro	Nein	- - -
4B37 _h	Istmoment in A	-	VAR INT32 ro	Nein	- - -
4B4D _h	Zielgeschwindigkeit in Betriebsarten PT / PS	-	VAR INT32 ro	Nein	- - -
4FA0 _h	Drive Profile Lexium Control	-	RECORD - -	Nein	- - -
4FA0:0 _h	NumOfEntries	-	VAR UINT8 ro	Nein	0 9 9
4FA0:1 _h	ShiftRefA	-	VAR UINT16 ro	Nein	0 0 65535
4FA0:2 _h	ModeError	-	VAR UINT16 ro	Nein	0 0 65535

Stichwortverzeichnis	Name	Parameter	Objekttyp Datentyp Zugang	PDO-Mapping Objekt	minimaler Wert Werkseinstellung Maximalwert
4FA0:3h	ModeErrorInfo	-	VAR UINT16 ro	Nein	0 0 65535
4FA0:4h	Dpl_int_Lim	-	VAR UINT16 rw	Nein	0 0 65535
4FA0:5h	Ds402intLim	-	VAR UINT16 rw	Nein	0 0 65535
4FA0:6h	MON_V_Threshold	-	VAR UINT32 rw	Nein	0 0 4294967295
4FA0:7h	MON_I_Threshold	-	VAR UINT16 rw	Nein	- - -
4FA0:8h	DataError	-	VAR UINT16 ro	Nein	- - -
4FA0:9h	DataErrorInfo	-	VAR UINT16 ro	Nein	- - -
4FA3h	Save/Load Status	-	VAR UINT8 ro	Nein	0 0 255
4FA4h	Commanded velocity	-	VAR INT32 ro	Nein	-2147483648 0 2147483647
4FA5h	Electronic Gear Ratio	-	ARRAY - -	Nein	- - -
4FA5:0h	Number of Entries	-	VAR UINT8 ro	Nein	2 2 2
4FA5:1h	Electronic Gear Ratio (Numerator)	-	VAR INT32 rww	Ja	1 128 536870911
4FA5:2h	Electronic Gear Ratio (Denominator)	-	VAR INT32 rww	Ja	1 10 2147483647
4FA6h	CANopen Manufacturer Specific SDO Abort Code	-	VAR UINT32 ro	Nein	0 - 4294967295

11.4 Übersicht Objektgruppe 6000_h

Stichwortverzeichnis	Name	Objekttyp Datentyp Zugang	PDO-Mapping Objekt	minimaler Wert Werkseinstellung Maximalwert
603F _h	Error Code	VAR UINT16 ro	Ja	0 - 65535
6040 _h	Controlword	VAR UINT16 rww	Ja	0 - 65535
6041 _h	Statusword	VAR UINT16 ro	Ja	0 - 65535
605D _h	Halt Option Code	VAR INT16 rw	Nein	1 1 3
6060 _h	Modes of Operation	VAR INT8 rww	Ja	-128 0 8
6061 _h	Modes of Operation Display	VAR INT8 ro	Ja	-128 - 8
6062 _h	Position Demand Value Einheit: PUU	VAR INT32 ro	Nein	-2147483648 - 2147483647
6063 _h	Position Actual Internal Value Einheit: Inkremente	VAR INT32 ro	Ja	-2147483648 - 2147483647
6064 _h	Position Actual Value Einheit: PUU	VAR INT32 ro	Ja	-2147483648 - 2147483647
6065 _h	Following Error Window Einheit: PUU	VAR UINT32 rww	Ja	0 1280000 4294967295
6066 _h	Following Error Time Out Einheit: ms	VAR UINT16 rw	Nein	0 0 65535
6067 _h	Position Window Einheit: PUU	VAR UINT32 rww	Ja	0 163840 4294967295
6068 _h	Position Window Time Einheit: ms	VAR UINT16 rw	Nein	0 1 65535
606B _h	Velocity Demand Value Einheit: PUU/s	VAR INT32 ro	Nein	-2147483648 - 2147483647
606C _h	Velocity Actual Value Einheit: PUU/s	VAR INT32 ro	Ja	-2147483648 - 2147483647
606E _h	Velocity Window Time Einheit: ms	VAR UINT16 rw	Nein	0 0 65535
6070 _h	Velocity Threshold Time Einheit: ms	VAR UINT16 rw	Nein	0 0 65535

Stichwortverzeichnis	Name	Objekttyp Datentyp Zugang	PDO-Mapping Objekt	minimaler Wert Werkseinstellung Maximalwert
6071 _h	Target Torque Einheit: 1/1000 des Nennmoments	VAR INT16 rww	Ja	-32768 0 32767
6073 _h	Max Current Einheit: 1/1000 des Nennstroms	VAR UINT16 rww	Ja	0 - 65535
6074 _h	Torque Demand Value Einheit: 1/1000 des Nennmoments	VAR INT16 ro	Ja	-32768 - 32767
6075 _h	Motor Rated Current Einheit: mA	VAR UINT32 ro	Nein	0 - 150
6076 _h	Motor Rated Torque Einheit: mNm	VAR UINT32 rw	Nein	0 0 4294967295
6077 _h	Torque Actual Value Einheit: 1/1000 des Nennmoments	VAR INT16 ro	Ja	-32768 - 32767
6078 _h	Current Actual Value Einheit: 1/1000 des Nennstroms	VAR INT16 ro	Ja	-32768 - 32767
6079 _h	DC Link Circuit Voltage Einheit: mV	VAR UINT32 ro	Nein	0 - 4294967295
607A _h	Target Position Einheit: PUU	VAR INT32 rww	Ja	-2147483648 0 2147483647
607C _h	Home Offset Einheit: PUU	VAR INT32 rw	Nein	-2147483648 0 2147483647
607D _h	Software Position Limit	ARRAY - -	Nein	- - -
607D:0 _h	Highest sub-index supported	VAR UINT8 ro	Nein	2 2 2
607D:1 _h	Min Software Position Limit Einheit: PUU	VAR INT32 rw	Nein	-2147483648 -1717986906 2147483647
607D:2 _h	Max Software Position Limit Einheit: PUU	VAR INT32 rw	Nein	-2147483648 1717986906 2147483647
607E _h	Polarity	VAR UINT8 rw	Nein	0 0 192
607F _h	Max Profile Velocity Einheit: PUU/s	VAR UINT32 rw	Nein	1 - 4294967295
6080 _h	Max Motor Speed Einheit: PUU/s	VAR UINT32 ro	Nein	0 - 4294967295
6081 _h	Profile Velocity in profile position mode Einheit: PUU/s	VAR UINT32 rww	Ja	0 0 4294967295

Stichwortverzeichnis	Name	Objekttyp Datentyp Zugang	PDO-Mapping Objekt	minimaler Wert Werkseinstellung Maximalwert
6083 _h	Profile Acceleration Einheit: PUU/s ²	VAR UINT32 rww	Ja	1 4266666667 4294967295
6084 _h	Profile Deceleration Einheit: PUU/s ²	VAR UINT32 rww	Ja	1 4266666667 4294967295
6085 _h	Quick Stop Deceleration Einheit: PUU/s ²	VAR UINT32 rw	Nein	1 4266666667 4294967295
6087 _h	Torque Slope Einheit: 1/1000 des Nennmoments/s	VAR UINT32 rww	Ja	1 - 30000000
608F _h	Position Encoder Resolution	ARRAY - -	Nein	- - -
608F:0 _h	Highest sub-index supported	VAR UINT8 ro	Nein	2 2 2
608F:1 _h	Encoder Increments Einheit: Inkremente	VAR UINT32 ro	Nein	16 1048576 10000000
608F:2 _h	Motor Revolutions Einheit: Umdrehungen	VAR UINT32 ro	Nein	1 1 1
6091 _h	Gear Ratio	ARRAY - -	Nein	- - -
6091:0 _h	Highest sub-index supported	VAR UINT8 ro	Nein	2 2 2
6091:1 _h	Motor Revolutions	VAR UINT32 rw	Nein	1 1 4294967295
6091:2 _h	Shaft Revolutions	VAR UINT32 rw	Nein	1 1 4294967295
6092 _h	Feed Constant Einheit: PUU	ARRAY - -	Nein	- - -
6092:0 _h	Highest sub-index supported	VAR UINT8 ro	Nein	2 2 2
6092:1 _h	Feed	VAR UINT32 rw	Nein	1 1280000 4294967295
6092:2 _h	Shaft Revolutions	VAR UINT32 rw	Nein	1 1 4294967295
6098 _h	Homing Method	VAR INT8 rw	Nein	1 2 35
6099 _h	Homing Speeds	ARRAY - -	Nein	- - -

Stichwortverzeichnis	Name	Objekttyp Datentyp Zugang	PDO-Mapping Objekt	minimaler Wert Werkseinstellung Maximalwert
6099:0h	Highest sub-index supported	VAR UINT8 ro	Nein	2 2 2
6099:1h	Fast Homing Speed Einheit: PUU/s	VAR UINT32 rw	Nein	1 2133333 4294967295
6099:2h	Slow Homing Speed Einheit: PUU/s	VAR UINT32 rw	Nein	1 426667 4294967295
609Ah	Homing Acceleration Einheit: PUU/s ²	VAR UINT32 rw	Nein	1 64000000 4294967295
60B0h	Position Offset Einheit: PUU	VAR INT32 rw	Nein	-2147483648 0 2147483647
60B1h	Velocity Offset Einheit: PUU/s	VAR INT32 rww	Ja	-2147483648 0 2147483647
60B2h	Torque Offset Einheit: 1/1000 des Nennmoments	VAR INT16 rww	Ja	-32768 0 32767
60B8h	Touch Probe Function	VAR UINT16 rww	Ja	0 - 65535
60B9h	Touch Probe Status	VAR UINT16 ro	Ja	0 0 65535
60BAh	Touch Probe 1 Position Positive Value Einheit: PUU	VAR INT32 ro	Ja	-2147483648 0 2147483647
60BBh	Touch Probe 1 Position Negative Value Einheit: PUU	VAR INT32 ro	Ja	-2147483648 0 2147483647
60BC _h	Touch Probe 2 Position Positive Value Einheit: PUU	VAR INT32 ro	Ja	-2147483648 - 2147483647
60BD _h	Touch Probe 2 Position Negative Value Einheit: PUU	VAR INT32 ro	Ja	-2147483648 - 2147483647
60C1 _h	Interpolation Data Record	ARRAY - -	Nein	- - -
60C1:0h	Highest sub-index supported	VAR UINT8 ro	Nein	1 4 254
60C1:1h	Data Record 1	VAR INT32 rww	Ja	-2147483648 0 2147483647
60C1:2h	Data Record 2	VAR INT32 rww	Ja	-2147483648 0 2147483647
60C1:3h	Data Record 3	VAR INT32 rww	Ja	-2147483648 0 2147483647

Stichwortverzeichnis	Name	Objekttyp Datentyp Zugang	PDO-Mapping Objekt	minimaler Wert Werkseinstellung Maximalwert
60C1:4h	Data Record 4	VAR INT32 rww	Ja	-2147483648 0 2147483647
60C2h	Interpolation Time Period	RECORD - -	Nein	- - -
60C2:0h	Highest sub-index supported	VAR UINT8 ro	Nein	2 2 2
60C2:1h	Interpolation time period value Einheit: 10 ^(interpolation time index) Sekunden	VAR UINT8 rw	Nein	1 2 255
60C2:2h	Interpolation time index	VAR INT8 rw	Nein	-128 -3 63
60C4h	Interpolation Data Configuration	RECORD - -	Nein	- - -
60C4:0h	Highest sub-index supported	VAR UINT8 ro	Nein	6 6 6
60C4:1h	Maximum buffer size Einheit: Anzahl der Datensätze	VAR UINT32 ro	Nein	1 1 1
60C4:2h	Actual buffer size Einheit: Anzahl der Datensätze	VAR UINT32 rw	Nein	1 - 1
60C4:3h	Buffer organization	VAR UINT8 rw	Nein	0 0 1
60C4:4h	Buffer position	VAR UINT16 rw	Nein	0 - 0
60C4:5h	Size of data record Einheit: Bytes	VAR UINT8 wo	Nein	4 - 4
60C4:6h	Buffer clear	VAR UINT8 wo	Nein	0 - 1
60C5h	Max Acceleration Einheit: PUU/s ²	VAR UINT32 rw	Nein	1 4153464149 4294967295
60C6h	Max Deceleration Einheit: PUU/s ²	VAR UINT32 rw	Nein	1 4153464149 4294967295
60D5h	Touch probe 1 positive edge counter	VAR UINT16 ro	Ja	0 0 65535
60D6h	Touch probe 1 negative edge counter	VAR UINT16 ro	Ja	0 0 65535
60D7h	Touch probe 2 positive edge counter	VAR UINT16 ro	Ja	0 0 65535

Stichwortverzeichnis	Name	Objekttyp Datentyp Zugang	PDO-Mapping Objekt	minimaler Wert Werkseinstellung Maximalwert
60D8 _h	Touch probe 2 negative edge counter	VAR UINT16 ro	Ja	0 0 65535
60F2 _h	Position option code	VAR UINT16 rw	Nein	0 0 65535
60F4 _h	Following Error Actual Value Einheit: PUU	VAR INT32 ro	Ja	-2147483648 - 2147483647
60FC _h	Position Demand Internal Value Einheit: Inkremente	VAR INT32 ro	Nein	-2147483648 - 2147483647
60FD _h	Digital Inputs	VAR UINT32 ro	Ja	0 - 4294967295
60FE _h	Digital Outputs	ARRAY - -	Nein	- - -
60FE:0 _h	Higheat sub-index supported	VAR UINT8 ro	Nein	2 2 2
60FE:1 _h	Physical Outputs	VAR UINT32 rww	Ja	0 - 4294967295
60FE:2 _h	Output Mask	VAR UINT32 rw	Nein	0 0 4294967295
60FF _h	Target Velocity Einheit: PUU/s	VAR INT32 rww	Ja	-2147483648 0 2147483647
6502 _h	Supported Drive Modes	VAR UINT32 ro	Nein	237 - 237

11.5 PDO-Mapping

Mit einer PDO-Nachricht können bis zu 8 Byte Daten aus verschiedenen Bereichen des Objektverzeichnisses übertragen werden. Das Abbilden der Daten in einer PDO-Nachricht wird PDO-Mapping genannt (engl. to map: abbilden).

Eine Liste der herstellerspezifischen Objekte, die für das PDO-Mapping zur Verfügung stehen, ist im Kapitel "11 Objektverzeichnis" enthalten.

Folgendes Bild zeigt den Datenaustausch zwischen PDOs und Objektverzeichnis für zwei Beispiele von Objekten in T_PDO4 und R_PDO4 der PDOs.

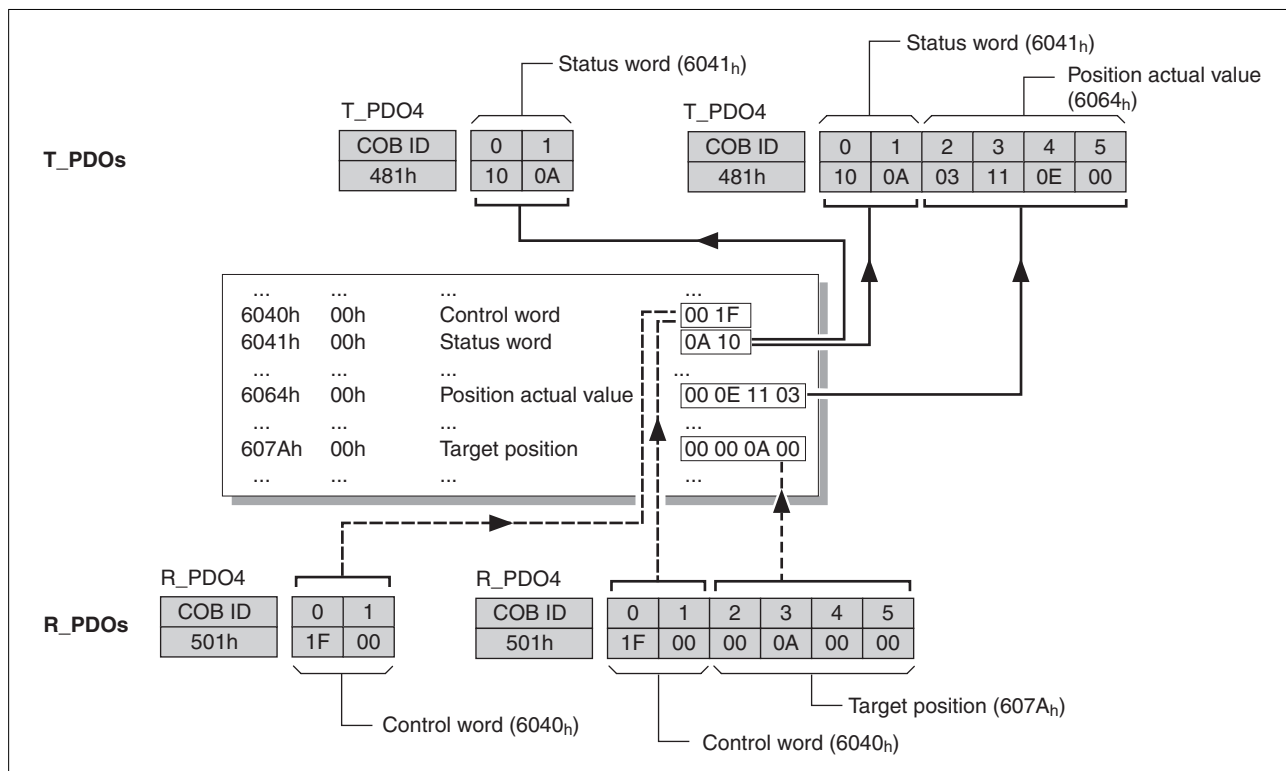


Bild 146: PDO-Mapping, hier für einen Teilnehmer mit Knotenadresse 1

Dynamisches PDO-Mapping

Das Gerät verwendet dynamisches PDO-Mapping. Beim dynamischen PDO-Mapping können Objekte entsprechend einer änderbaren Einstellung im jeweiligen PDO abgebildet werden.

Die Einstellungen für das PDO-Mapping werden für jedes PDO in einem zugeordneten Kommunikationsobjekt definiert.

Objekt	PDO-Mapping für	Art
1st receive PDO mapping (1600 _h)	R_PDO1	Dynamisch
2nd receive PDO mapping (1601 _h)	R_PDO2	Dynamisch
3rd receive PDO mapping (1602 _h)	R_PDO3	Dynamisch
4th receive PDO mapping (1603 _h)	R_PDO4	Dynamisch
1st transmit PDO mapping (1A00 _h)	T_PDO1	Dynamisch
2nd transmit PDO mapping (1A01 _h)	T_PDO2	Dynamisch
3rd transmit PDO mapping (1A02 _h)	T_PDO3	Dynamisch
4th transmit PDO mapping (1A03 _h)	T_PDO4	Dynamisch

Struktur der Einträge

In einem PDO können bis zu 8 Bytes von 8 unterschiedlichen Objekten abgebildet werden. Jedes Kommunikationsobjekt zur Einstellung des PDO-Mapping stellt dazu 4 Subindexeinträge bereit. Ein Subindexeintrag enthält 3 Angaben zu den Objekt: Den Index, den Subindex und die Anzahl Bits, die das Objekt im PDO belegt.

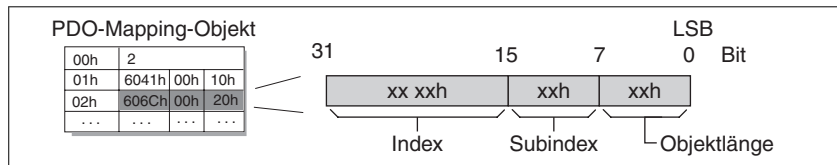


Bild 147: Struktur der Einträge für das PDO-Mapping

In Subindex 00_h des Kommunikationsobjekts steht die Anzahl der gültigen Subindexeinträge.

Objektlänge	Bitwert
08 _h	8 Bit
10 _h	16 Bit
20 _h	32 Bit

PDO-Mapping Objekte

Die folgende Tabelle zeigt eine Liste der Parameter, die für ein PDO-Mapping zur Verfügung stehen.

Stichwortverzeichnis	Name	Parameter	Objekttyp Datentyp Zugang	minimaler Wert Werkseinstellung Maximalwert
430B _h	driveInput	P3-11	VAR UINT16 ro	0 - 65535
430C _h	driveModeCtrl	P3-12	VAR UINT16 rww	0 0 65535
430D _h	refA16	P3-13	VAR INT16 rww	-32768 0 32767
430E _h	refB32	P3-14	VAR INT32 rww	-2147483648 0 2147483647
430F _h	driveStat	P3-15	VAR UINT16 ro	0 - 65535
4310 _h	mfStat	P3-16	VAR UINT16 ro	0 - 65535
4311 _h	motionStat	P3-17	VAR UINT16 ro	0 - 65535
4FA5:1 _h	Getriebefaktor elektronisches Getriebe (Zähler)	-	VAR INT32 rww	1 128 536870911
4FA5:2 _h	Getriebefaktor elektronisches Getriebe (Nenner)	-	VAR INT32 rww	1 10 2147483647
603F _h	Error Code	-	VAR UINT16 ro	0 - 65535
6040 _h	Controlword	-	VAR UINT16 rww	0 - 65535
6041 _h	Statusword	-	VAR UINT16 ro	0 - 65535
6060 _h	Modes of Operation	-	VAR INT8 rww	-128 0 8
6061 _h	Modes of Operation Display	-	VAR INT8 ro	-128 - 8
6063 _h	Position Actual Internal Value	-	VAR INT32 ro	-2147483648 - 2147483647
6064 _h	Position Actual Value	-	VAR INT32 ro	-2147483648 - 2147483647
6065 _h	Following Error Window	-	VAR UINT32 rww	0 1280000 4294967295
6067 _h	Position Window	-	VAR UINT32 rww	0 163840 4294967295

Stichwortverzeichnis	Name	Parameter	Objekttyp Datentyp Zugang	minimaler Wert Werkseinstellung Maximalwert
606Ch	Velocity Actual Value	-	VAR INT32 ro	-2147483648 - 2147483647
6071h	Target Torque	-	VAR INT16 rww	-32768 0 32767
6073h	Max Current	-	VAR UINT16 rww	0 - 65535
6074h	Torque Demand Value	-	VAR INT16 ro	-32768 - 32767
6077h	Torque Actual Value	-	VAR INT16 ro	-32768 - 32767
6078h	Current Actual Value	-	VAR INT16 ro	-32768 - 32767
607Ah	Target Position	-	VAR INT32 rww	-2147483648 0 2147483647
6081h	Profile Velocity in profile position mode	-	VAR UINT32 rww	0 0 4294967295
6083h	Profile Acceleration	-	VAR UINT32 rww	1 640000000 4294967295
6084h	Profile Deceleration	-	VAR UINT32 rww	1 640000000 4294967295
6087h	Torque Slope	-	VAR UINT32 rww	1 - 30000000
60B1h	Velocity Offset	-	VAR INT32 rww	-2147483648 0 2147483647
60B2h	Torque Offset	-	VAR INT16 rww	-32768 0 32767
60B8h	Touch Probe Function	-	VAR UINT16 rww	0 0 65535
60B9h	Touch Probe Status	-	VAR UINT16 ro	0 0 65535
60BAh	Touch Probe 1 Position Positive Value	-	VAR INT32 ro	-2147483648 0 2147483647
60BBh	Touch Probe 1 Position Negative Value	-	VAR INT32 ro	-2147483648 0 2147483647
60BC _h	Touch Probe 2 Position Positive Value	-	VAR INT32 ro	-2147483648 - 2147483647

Stichwortverzeichnis	Name	Parameter	Objekttyp Datentyp Zugang	minimaler Wert Werkseinstellung Maximalwert
60BD _h	Touch Probe 2 Position Negative Value	-	VAR INT32 ro	-2147483648 - 2147483647
60C1:1 _h	Data Record 1	-	VAR INT32 rww	-2147483648 0 2147483647
60C1:2 _h	Data Record 2	-	VAR INT32 rww	-2147483648 0 2147483647
60C1:3 _h	Data Record 3	-	VAR INT32 rww	-2147483648 0 2147483647
60C1:4 _h	Data Record 4	-	VAR INT32 rww	-2147483648 0 2147483647
60D5 _h	Touch probe 1 positive edge counter	-	VAR UINT16 ro	0 0 65535
60D6 _h	Touch probe 1 negative edge counter	-	VAR UINT16 ro	0 0 65535
60D7 _h	Touch probe 2 positive edge counter	-	VAR UINT16 ro	0 0 65535
60D8 _h	Touch probe 2 negative edge counter	-	VAR UINT16 ro	0 0 65535
60F4 _h	Following Error Actual Value	-	VAR INT32 ro	-2147483648 - 2147483647
60FD _h	Digital Inputs	-	VAR UINT32 ro	0 - 4294967295
60FE:1 _h	Physical Outputs	-	VAR UINT32 rww	0 - 4294967295
60FF _h	Target Velocity	-	VAR INT32 rww	-2147483648 0 2147483647

12 Zubehör und Ersatzteile

12.1 Werkzeuge zur Inbetriebnahme

Beschreibung	Referenz
Inbetriebnahmesoftware LXM28 DTM Library, Download unter: www.schneider-electric.com	-
PC Anschluss-Set, serielle Verbindung zwischen Antrieb und PC, USB-A auf RJ45	TCSMCNAM3M002P
Multi-Loader, Parametereinstellungen auf einen PC oder anderen Antriebsverstärker übertragen	VW3A8121
Anschlusskabel für Multi-Loader	VW3A8126
Modbus Kabel, 1 m (3,28 ft), 2 x RJ45	VW3A8306R10
Haltebremsenansteuerung HBC mit automatischer Spannungsabsenkung; 24 V - 1,6 A	VW3M3103

12.2 Stecker und Adapter

Beschreibung	Referenz
Steckersatz für Steuerungsversorgung und Endstufenversorgung (CN5), Bremswiderstand (CN7) und Motor (CN8); passend für LXM28•UA5, U01, U02, U04, U07, U10 und U15	VW3M4C21
Steckersatz für Steuerungsversorgung und Endstufenversorgung (CN5), Bremswiderstand (CN7) und Motor (CN8); passend für LXM28•U20, U30 und U45	VW3M4C22
Schnittstellen-Stecker für CN1, 50polig, 3 Stück	VW3M1C12
Schnittstellen-Adapter für CN1, Stecker mit 0,5 m (1,64 ft) Kabel und Anschlussmodul mit Schraubklemmen für Hutschienenmontage	VW3M1C13
Steckersatz für Motor; Motorseite Kunststoffstecker ohne Haltebremse	VW3M5D1A
Steckersatz für Motor; Motorseite Kunststoffstecker mit Haltebremse	VW3M5D1F
Steckersatz für Motor; Motorseite MIL-Stecker mit Haltebremse, Baugröße 100 ... 130	VW3M5D2A
Steckersatz für Motor; Motorseite MIL-Stecker mit Haltebremse, Baugröße 180	VW3M5D2B
Steckersatz für Encoder; Motorseite Litzen; Geräteseite IEEE1394 Stecker	VW3M8D1A
Steckersatz für Encoder; Motorseite MIL-Stecker; Geräteseite IEEE1394 Stecker	VW3M8D2A

12.3 Externe Netzfilter

Beschreibung	Referenz
Netzfilter einphasig; 9 A; 115/230 Vac	VW3A4420
Netzfilter einphasig; 16 A; 115/230 Vac	VW3A4421
Netzfilter einphasig; 23 A; 115/230 Vac	VW3A4426
Netzfilter dreiphasig; 15 A; 208/400/480 Vac	VW3A4422
Netzfilter dreiphasig 25 A; 208/400/480 Vac	VW3A4423
Netzfilter dreiphasig; 47 A; 208/400/480 Vac	VW3A4424

12.4 DC-Bus Zubehör

Beschreibung	Referenz
DC-Bus Verbindungskabel, 2 * 6 mm ² (2 * AWG 10), vorkonfektioniert, 0,1 m (0,33 ft), 5 Stück	VW3M7101R01
DC-Bus Verbindungskabel, 2 * 6 mm ² (2 * AWG 10), Twisted Pair, geschirmt, 15 m (49,2 ft)	VW3M7102R150
DC-Bus Steckersatz, Steckergehäuse und Crimpkontakte für 3 ... 6 mm ² (AWG 12 ... 10), 10 Stück	VW3M2207

Für die Crimpkontakte des Steckersatzes wird eine Crimpzange benötigt. Hersteller:

Tyco Electronics, Heavy Head Hand Tool, Tool Pt. No 180250

12.5 Anwendungs-Kennzeichnungsschild

Beschreibung	Referenz
Anwendungs-Kennzeichnungsschilder zum Aufstecken auf die Oberseite des Antriebverstärkers, Größe 38,5 mm (1,52 in) x 13 mm (0,51 in), 50 Stück	VW3M2501

12.6 CANopen Stecker, Verteiler, Abschlusswiderstände

Beschreibung	Referenz
CANopen Abschlusswiderstand, 120 Ohm, integriert in einem RJ45 Stecker	TCSCAR013M120
CANopen Kabel, 0,3 m (0,98 ft), 2 x RJ45	VW3CANCARR03
CANopen Kabel, 1 m (3,28 ft), 2 x RJ45	VW3CANCARR1
CANopen Kabel, 1 m (3,28 ft), D9-SUB (weiblich) mit integriertem Abschlusswiderstand auf RJ45	VW3M3805R010
CANopen Kabel, 3 m (9,84 ft), D9-SUB (weiblich) mit integriertem Abschlusswiderstand auf RJ45	VW3M3805R030

12.7 CANopen Kabel mit offenen Kabelenden

Kabel mit offenen Kabelenden sind für den Anschluss für D-Sub Stecker geeignet. Beachten Sie den Querschnitt des Kabels und den Anschlussquerschnitt des benötigten Steckers.

Beschreibung	Referenz
CANopen Kabel, 50 m (164 ft), [(2 x AWG 22) + (2 x AWG 24)], LSZH Standard-Kabel (raucharm, halogenfrei, flammwidrig, geprüft nach IEC 60332-1), beide Kabelenden offen	TSXCANCA50
CANopen Kabel, 100 m (328 ft), [(2 x AWG 22) + (2 x AWG 24)], LSZH Standard-Kabel (raucharm, halogenfrei, flammwidrig, geprüft nach IEC 60332-1), beide Kabelenden offen	TSXCANCA100
CANopen Kabel, 300 m (984 ft), [(2 x AWG 22) + (2 x AWG 24)], LSZH Standard-Kabel (raucharm, halogenfrei, flammwidrig, geprüft nach IEC 60332-1), beide Kabelenden offen	TSXCANCA300
CANopen Kabel, 50 m (164 ft), [(2 x AWG 22) + (2 x AWG 24)], flammwidrig, geprüft nach IEC 60332-2, UL Zertifizierung, beide Kabelenden offen	TSXCANCB50
CANopen Kabel, 100 m (328 ft), [(2 x AWG 22) + (2 x AWG 24)], flammwidrig, geprüft nach IEC 60332-2, UL Zertifizierung, beide Kabelenden offen	TSXCANCB100
CANopen Kabel, 300 m (984 ft), [(2 x AWG 22) + (2 x AWG 24)], flammwidrig, geprüft nach IEC 60332-2, UL Zertifizierung, beide Kabelenden offen	TSXCANCB300
CANopen Kabel, 50 m (164 ft), [(2 x AWG 22) + (2 x AWG 24)], flexibles LSZH HD Standard-Kabel (raucharm, halogenfrei, flammwidrig, geprüft nach IEC 60332-1), für stark beanspruchte oder flexible Installationen, ölbeständig, beide Kabelenden offen	TSXCANCD50
CANopen Kabel, 100 m (328 ft), [(2 x AWG 22) + (2 x AWG 24)], flexibles LSZH HD Standard-Kabel (raucharm, halogenfrei, flammwidrig, geprüft nach IEC 60332-1), für stark beanspruchte oder flexible Installationen, ölbeständig, beide Kabelenden offen	TSXCANCD100
CANopen Kabel, 300 m (984 ft), [(2 x AWG 22) + (2 x AWG 24)], flexibles LSZH HD Standard-Kabel (raucharm, halogenfrei, flammwidrig, geprüft nach IEC 60332-1), für stark beanspruchte oder flexible Installationen, ölbeständig, beide Kabelenden offen	TSXCANCD300

12.8 Motorkabel

Beschreibung	Referenz
Motorkabel ohne Haltebremse 1,5 m (4,92 ft), 4 x 0,82 mm ² (AWG 18) geschirmt; Motorseite Kunststoffstecker, anderes Kabelende Litzen	VW3M5D1AR15
Motorkabel ohne Haltebremse 3 m (9,84 ft), 4 x 0,82 mm ² (AWG 18) geschirmt; Motorseite Kunststoffstecker, anderes Kabelende Litzen	VW3M5D1AR30
Motorkabel ohne Haltebremse 5 m (16,4 ft), 4 x 0,82 mm ² (AWG 18) geschirmt; Motorseite Kunststoffstecker, anderes Kabelende Litzen	VW3M5D1AR50
Motorkabel mit Haltebremse 3 m (9,84 ft), 6 x 0,82 mm ² (AWG 18) geschirmt; Motorseite Kunststoffstecker, anderes Kabelende Litzen	VW3M5D1FR30
Motorkabel mit Haltebremse 5 m (16,4 ft), 6 x 0,82 mm ² (AWG 18) geschirmt; Motorseite Kunststoffstecker, anderes Kabelende Litzen	VW3M5D1FR50
Motorkabel ohne Haltebremse 3 m (9,84 ft), 4 x 1,3 mm ² (AWG 16) geschirmt; Motorseite MIL-Stecker, anderes Kabelende Litzen	VW3M5D2AR30
Motorkabel ohne Haltebremse 5 m (16,4 ft), 4 x 1,3 mm ² (AWG 16) geschirmt; Motorseite MIL-Stecker, anderes Kabelende Litzen	VW3M5D2AR50
Motorkabel mit Haltebremse 3 m (9,84 ft), 6 x 1,3 mm ² (AWG 16) geschirmt; Motorseite MIL-Stecker, anderes Kabelende Litzen	VW3M5D2FR30
Motorkabel mit Haltebremse 5 m (16,4 ft), 6 x 1,3 mm ² (AWG 16) geschirmt; Motorseite MIL-Stecker, anderes Kabelende Litzen	VW3M5D2FR50
Motorkabel ohne Haltebremse 3 m (9,84 ft), 4 x 3,3 mm ² (AWG 12) geschirmt; Motorseite MIL-Stecker, anderes Kabelende Litzen	VW3M5D4AR30
Motorkabel ohne Haltebremse 5 m (16,4 ft), 4 x 3,3 mm ² (AWG 12) geschirmt; Motorseite MIL-Stecker, anderes Kabelende Litzen	VW3M5D4AR50
Motorkabel mit Haltebremse 3 m (9,84 ft), 6 x 3,3 mm ² (AWG 12) geschirmt; Motorseite MIL-Stecker, anderes Kabelende Litzen	VW3M5D4FR30
Motorkabel mit Haltebremse 5 m (16,4 ft), 6 x 3,3 mm ² (AWG 12) geschirmt; Motorseite MIL-Stecker, anderes Kabelende Litzen	VW3M5D4FR50
Motorkabel ohne Haltebremse 3 m (9,84 ft), 4 x 6 mm ² (AWG 10) geschirmt; Motorseite MIL-Stecker, anderes Kabelende Litzen	VW3M5D6AR30
Motorkabel ohne Haltebremse 5 m (16,4 ft), 4 x 6 mm ² (AWG 10) geschirmt; Motorseite MIL-Stecker, anderes Kabelende Litzen	VW3M5D6AR50
Motorkabel mit Haltebremse 3 m (9,84 ft), 6 x 6 mm ² (AWG 10) geschirmt; Motorseite MIL-Stecker, anderes Kabelende Litzen	VW3M5D6FR30
Motorkabel mit Haltebremse 5 m (16,4 ft), 6 x 6 mm ² (AWG 10) geschirmt; Motorseite MIL-Stecker, anderes Kabelende Litzen	VW3M5D6FR50

12.9 Encoderkabel

Beschreibung	Referenz
Encoderkabel 1,5 m (4,92 ft), 10 x 0,13 mm ² (AWG 26) geschirmt; Motorseite und Geräteseite Kunststoffstecker	VW3M8D1AR15
Encoderkabel 3 m (9,84 ft), 10 x 0,13 mm ² (AWG 26) geschirmt; Motorseite und Geräteseite Kunststoffstecker	VW3M8D1AR30
Encoderkabel 5 m (16,4 ft), 10 x 0,13 mm ² (AWG 26) geschirmt; Motorseite und Geräteseite Kunststoffstecker	VW3M8D1AR50
Encoderkabel 3 m (9,84 ft), 10 x 0,13 mm ² (AWG 26) geschirmt; Motorseite MIL-Stecker, anderes Kabelende Kunststoffstecker	VW3M8D2AR30
Encoderkabel 5 m (16,4 ft), 10 x 0,13 mm ² (AWG 26) geschirmt; Motorseite MIL-Stecker, anderes Kabelende Kunststoffstecker	VW3M8D2AR50

12.10 Signalkabel

Beschreibung	Referenz
Signalkabel 1 m (3,28 ft) für Signalschnittstelle CN1, Geräteseite 50-poliger Stecker anderes Kabelende Litzen	VW3M1C10R10
Signalkabel 2 m (6,56 ft) für Signalschnittstelle CN1, Geräteseite 50-poliger Stecker anderes Kabelende Litzen	VW3M1C10R20
Signalkabel 3 m (9,84 ft) für Signalschnittstelle CN1, Geräteseite 50-poliger Stecker anderes Kabelende Litzen	VW3M1C10R30

12.11 Signalkabel für Sicherheitsfunktion STO

Beschreibung	Referenz
Signalkabel 1 m (3,28 ft) für Sicherheitsfunktion STO CN9	VW3M1C20R10
Signalkabel 2 m (6,56 ft) für Sicherheitsfunktion STO CN9	VW3M1C20R20
Signalkabel 3 m (9,84 ft) für Sicherheitsfunktion STO CN9	VW3M1C20R30

12.12 Externe Bremswiderstände

Beschreibung	Referenz
Bremswiderstand IP65; 10 Ω; Maximale Dauerleistung 400 W; 0,75 m (2,46 ft) Anschlusskabel, 2,1 mm ² (AWG 14)	VW3A7601R07
Bremswiderstand IP65; 10 Ω; Maximale Dauerleistung 400 W; 2 m (6,56 ft) Anschlusskabel, 2,1 mm ² (AWG 14)	VW3A7601R20
Bremswiderstand IP65; 10 Ω; Maximale Dauerleistung 400 W; 3 m (9,84 ft) Anschlusskabel, 2,1 mm ² (AWG 14)	VW3A7601R30
Bremswiderstand IP65; 27 Ω; Maximale Dauerleistung 100 W; 0,75 m (2,46 ft) Anschlusskabel, 2,1 mm ² (AWG 14), UL	VW3A7602R07
Bremswiderstand IP65; 27 Ω; Maximale Dauerleistung 100 W; 2 m (6,56 ft) Anschlusskabel, 2,1 mm ² (AWG 14), UL	VW3A7602R20
Bremswiderstand IP65; 27 Ω; Maximale Dauerleistung 100 W; 3 m (9,84 ft) Anschlusskabel, 2,1 mm ² (AWG 14), UL	VW3A7602R30
Bremswiderstand IP65; 27 Ω; Maximale Dauerleistung 200 W; 0,75 m (2,46 ft) Anschlusskabel, 2,1 mm ² (AWG 14), UL	VW3A7603R07
Bremswiderstand IP65; 27 Ω; Maximale Dauerleistung 200 W; 2 m (6,56 ft) Anschlusskabel, 2,1 mm ² (AWG 14), UL	VW3A7603R20
Bremswiderstand IP65; 27 Ω; Maximale Dauerleistung 200 W; 3 m (9,84 ft) Anschlusskabel, 2,1 mm ² (AWG 14), UL	VW3A7603R30
Bremswiderstand IP65; 27 Ω; Maximale Dauerleistung 400 W; 0,75 m (2,46 ft) Anschlusskabel, 2,1 mm ² (AWG 14)	VW3A7604R07
Bremswiderstand IP65; 27 Ω; Maximale Dauerleistung 400 W; 2 m (6,56 ft) Anschlusskabel, 2,1 mm ² (AWG 14)	VW3A7604R20
Bremswiderstand IP65; 27 Ω; Maximale Dauerleistung 400 W; 3 m (9,84 ft) Anschlusskabel, 2,1 mm ² (AWG 14)	VW3A7604R30
Bremswiderstand IP65; 72 Ω; Maximale Dauerleistung 200 W; 0,75 m (2,46 ft) Anschlusskabel, 2,1 mm ² (AWG 14), UL	VW3A7606R07
Bremswiderstand IP65; 72 Ω; Maximale Dauerleistung 200 W; 2 m (6,56 ft) Anschlusskabel, 2,1 mm ² (AWG 14), UL	VW3A7606R20
Bremswiderstand IP65; 72 Ω; Maximale Dauerleistung 200 W; 3 m (9,84 ft) Anschlusskabel, 2,1 mm ² (AWG 14), UL	VW3A7606R30
Bremswiderstand IP65; 72 Ω; Maximale Dauerleistung 400 W; 0,75 m (2,46 ft) Anschlusskabel	VW3A7607R07
Bremswiderstand IP65; 72 Ω; Maximale Dauerleistung 400 W; 2 m (6,56 ft) Anschlusskabel	VW3A7607R20
Bremswiderstand IP65; 72 Ω; Maximale Dauerleistung 400 W; 3 m (9,84 ft) Anschlusskabel	VW3A7607R30
Bremswiderstand IP20; 15 Ω; Maximale Dauerleistung 1000 W; M6 Klemmen, UL	VW3A7704
Bremswiderstand IP20; 10 Ω; Maximale Dauerleistung 1000 W; M6 Klemmen, UL	VW3A7705

12.13 Sicherungsautomaten

Beschreibung	Referenz
Sicherungsautomat - thermisch / magnetisch - 4 ... 6,3 A - Schraubklemmen	GV2P10
Sicherungsautomat - thermisch / magnetisch - 6 ... 10 A - Schraubklemmen	GV2P14
Sicherungsautomat - thermisch / magnetisch - 9 ... 14 A - Schraubklemmen	GV2P16
Sicherungsautomat - thermisch / magnetisch - 13 ... 18 A - Schraubklemmen	GV2P20
Sicherungsautomat - thermisch / magnetisch - 17 ... 23 A - Schraubklemmen	GV2P21
Sicherungsautomat - thermisch / magnetisch - 20 ... 25 A - Schraubklemmen	GV2P22
Sicherungsautomat - thermisch / magnetisch - 24 ... 32 A - Schraubklemmen	GV2P32

12.14 Motorschutzschalter und Schütze

Antriebsverstärker	Nennleistung	Bestellnummer Motorschutzschalter	Bemessungsdauerstrom Motorschutzschalter	Bestellnummer Schütz
LXM28AUA5	50	GV2L10	6,3	LC1K0610••
LXM28AU01	100	GV2L10	6,3	LC1K0610••
LXM28AU02	200	GV2L14	10	LC1D09••
LXM28AU04	400	GV2L14	10	LC1D09••
LXM28AU07	750	GV2L16	14	LC1D12••
LXM28AU15	1500	GV2L22	25	LC1D18••
LXM28AU20	2000	GV2L32	30	LC1D32••
LXM28AU30	3000	GV2L32	30	LC1D32••

Steuerspannung Schütz		24 V	48 V	110 V	220 V	230 V	240 V
LC1K••••	50/60 Hz	B7	E7	F7	M7	P7	U7

Steuerspannung Schütz		24 V	48 V	110 V	220/230 V	230	230/240 V
LC1D••••	50 Hz	B5	E5	F5	M5	P5	U5
	60 Hz	B6	E&	F6	M6	-	U6
	50/60 Hz	B7	E7	F7	M7	P7	U7

13 Service, Wartung und Entsorgung



Lassen Sie Reparaturen nur von einem Schneider Electric Kundendienst durchführen.

Die Nutzung und Anwendung der enthaltenen Informationen setzen Fachkenntnisse im Entwurf und der Programmierung automatisierter Steuerungssysteme voraus.

Nur Sie als Anwender, Maschinenbauer oder Systemintegrator sind mit allen Bedingungen und Faktoren vertraut, die bei Installation, Einrichtung, Betrieb, Reparatur und Wartung der Maschine oder des Prozesses zum Tragen kommen.

Stellen Sie die Einhaltung aller geltenden Vorschriften und/oder Bestimmungen hinsichtlich der Erdung aller Anlagenteile sicher. Stellen Sie die Einhaltung aller Sicherheitsvorschriften, aller geltenden Anforderungen in Bezug auf die Elektrik sowie aller Normen sicher, die für Ihre Maschine oder Ihren Prozess im Zusammenhang mit der Nutzung dieses Produkts gelten.

Viele Bauteile des Produkts, einschließlich Leiterplatte, arbeiten mit Netzspannung und es können hohe transformierte Ströme und/oder hohe Spannungen vorliegen.

Der Motor erzeugt Spannung, wenn die Welle gedreht wird.



GEFAHR
ELEKTRISCHER SCHLAG, EXPLOSION ODER LICHTBOGEN-EXPLOSION

- Vor Arbeiten am Antriebssystem:
 - Vor der Entfernung von Abdeckungen oder Türen sowie vor der Installation oder Entfernung von Zubehörteilen, Hardware, Kabeln oder Drähten alle Geräte, einschließlich der angeschlossenen Komponenten, von der Spannungsversorgung trennen.
 - Bringen Sie eine "NICHT EINSCHALTEN" oder gleichwertige Gefahrenkennzeichnung an allen Netzschaltern an.
 - Alle Schalter gegen Wiedereinschalten sichern.
 - Warten Sie 15 Minuten (Entladung der DC-Bus-Kondensatoren).
 - Die Spannung am Zwischenkreis mit einem Spannungsmessgerät mit geeigneter Bemessungsspannung gemäß den Anweisungen im vorliegenden Dokument prüfen und sicherstellen, dass die Spannung unter 42,4 Vdc liegt.
 - Setzen Sie nicht voraus, dass der DC-Bus spannungsfrei ist, wenn die DC-Bus-LED aus ist.
- Wenn die Anlage nachweislich oder aller Wahrscheinlichkeit nach unter Spannung steht, keine Anschlüsse, Kontakte, Klemmen, ungeschirmten Teile oder Leiterplatten berühren.
- Verwenden Sie ausschließlich elektrisch isolierte Werkzeuge.
- Sichern Sie die Motorwelle gegen Fremdantrieb, bevor Sie Arbeiten am Antriebssystem vornehmen.
- Isolieren Sie unbenutzte Adern an beiden Enden des Motorkabels, so dass Wechselspannungen im Motorkabel nicht auf unbenutzte Adern überkoppeln.
- Kurzschlüsse an den Klemmen oder Kondensatoren des Zwischenkreises vermeiden.
- Installieren und sichern Sie alle Abdeckungen, Zubehörteile, Hardware, Kabel und Leiter und stellen Sie sicher, dass das Produkt ordnungsgemäß geerdet ist, bevor Sie Spannung anlegen.
- Dieses Gerät und jegliche zugehörigen Produkte dürfen nur mit der angegebenen Spannung betrieben werden.

Nichtbeachtung dieser Vorkehrungen führt zu Tod oder schweren Verletzungen.

13.1 Serviceadresse

Wenn ein Fehler nicht von Ihnen behoben werden kann, wenden Sie sich an Ihr Vertriebsbüro. Halten Sie die folgenden Angaben bereit:

- Typenschild (Typ, Identnummer, Seriennummer, DOM, ...)
- Art des Fehlers (mit Blinkcode oder Fehlercode)
- Vorausgegangene und begleitende Umstände
- Eigene Vermutungen zur Fehlerursache

Legen Sie diese Angaben auch bei, wenn Sie das Produkt zur Prüfung oder Reparatur einsenden.



Wenden Sie sich bei Fragen und Problemen an Ihr Vertriebsbüro. Ihnen wird auf Wunsch gern ein Kundendienst in Ihrer Nähe genannt.

<http://www.schneider-electric.com>

13.2 Wartung



Informieren Sie sich vor allen Arbeiten am Antriebssystem auch in den Kapiteln Installation und Inbetriebnahme, welche Vorkehrungen und Abläufe zu beachten sind.

Eine Reparatur im eingebauten Zustand kann nicht durchgeführt werden.

13.2.1 Wartung Antriebsverstärker

Nehmen Sie folgende Punkte in den Wartungsplan Ihrer Maschine auf.

Anschlüsse und Befestigung

- ▶ Überprüfen Sie regelmäßig alle Anschlusskabel und Steckverbindungen auf Beschädigung. Tauschen Sie beschädigte Leitungen sofort aus.
- ▶ Ziehen Sie alle mechanischen und elektrischen Schraubverbindungen mit dem vorgeschriebenen Drehmoment nach.

Reinigung

Reinigen Sie das Produkt regelmäßig von Staub und Schmutz. Durch ungenügende Wärmeabfuhr an die Umgebungsluft kann sich die Temperatur unzulässig erhöhen.

13.2.1.1 Lebensdauer Sicherheitsfunktion STO

Die Lebensdauer für die Sicherheitsfunktion STO ist auf 20 Jahre ausgelegt. Nach dieser Zeit verlieren die Daten der Sicherheitsfunktion ihre Gültigkeit. Das Ablaufdatum ist durch den auf dem Typenschild des Produkts angegebenen DOM-Wert + 20 Jahre zu ermitteln.

- ▶ Nehmen Sie diesen Termin in den Wartungsplan der Anlage auf.
Verwenden Sie die Sicherheitsfunktion nach diesem Datum nicht mehr.

Beispiel

Auf dem Typenschild des Produkts ist der DOM im Format DD.MM.YY angegeben, zum Beispiel 31.12.08. (31. Dezember 2008). Dies bedeutet: Verwenden Sie die Sicherheitsfunktion nach dem 31. Dezember 2028 nicht mehr.

13.2.2 Wartung Motor

Nehmen Sie folgende Punkte in den Wartungsplan Ihrer Maschine auf.

Anschlüsse und Befestigung

- ▶ Inspizieren Sie regelmäßig alle Anschlusskabel und Steckverbindungen auf Beschädigung. Tauschen Sie beschädigte Leitungen sofort aus.
- ▶ Überprüfen Sie den festen Sitz aller Abtriebs Elemente.
- ▶ Ziehen Sie alle mechanischen und elektrischen Schraubverbindungen mit dem vorgeschriebenen Drehmoment nach.

Wellendichtring nachschmieren

Bei Motoren mit Wellendichtring muss mit einem geeigneten, nichtmetallischen Werkzeug Schmierstoff zwischen die Dichtlippe des Wellendichtrings und die Welle gebracht werden. Ein Trockenlaufen der Wellendichtringe verkürzt die Lebensdauer der Dichtringe erheblich.

Reinigung

Wenn die zulässigen Umgebungsbedingungen nicht eingehalten werden, können Fremdstoffe aus der Umgebung in das Produkt eindringen und zu unbeabsichtigten Bewegungen oder Materialschäden führen.

▲ WARNUNG

UNBEABSICHTIGTE BEWEGUNG

- Stellen Sie sicher, dass die Umgebungsbedingungen eingehalten werden.
- Vermeiden Sie ein Trockenlaufen der Dichtungen.
- Verhindern Sie, dass Flüssigkeiten an der Wellendurchführung anstehen (zum Beispiel in Einbaulage IM V3).
- Setzen Sie die Wellendichtringe und Kabeldurchführungen des Motors nicht dem Strahl eines Hochdruckreinigers aus.

Nichtbeachtung dieser Vorkehrungen kann zu Tod, schweren Verletzungen oder Sachschäden führen.

Reinigen Sie das Produkt regelmäßig von Staub und Schmutz. Durch ungenügende Wärmeabfuhr an die Umgebungsluft kann sich die Temperatur unzulässig erhöhen.

Motoren sind nicht für eine Reinigung mit einem Hochdruckreiniger geeignet. Durch den hohen Druck kann Wasser in den Motor gelangen.

Bei der Verwendung von Lösungs- bzw. Reinigungsmittel ist darauf zu achten, dass die Kabel, Dichtungen der Kabeldurchführungen, O-Ringe und die Motorlackierung nicht beschädigt werden.

Wechsel des Wälzlagers

Bei einem Wechsel des Wälzlagers wird der Motor teilweise entmagnetisiert und verliert an Leistung.

HINWEIS

BESCHÄDIGUNG

Wechseln Sie nicht das Wälzlager.

Nichtbeachtung dieser Vorkehrungen kann zu Sachschäden führen.

Wenden Sie sich für alle Servicefragen an ihr Vertriebsbüro.

13.3 Austausch Antriebsverstärker

Ungeeignete Einstellungen oder ungeeignete Daten können unbeabsichtigte Bewegungen auslösen, Signale auslösen, Teile beschädigen

sowie Überwachungsfunktionen deaktivieren. Einige Einstellungen werden erst nach einem Neustart aktiv.

▲ WARNUNG

UNBEABSICHTIGTES VERHALTEN

- Starten Sie die Anlage nur, wenn sich keine Personen oder Hindernisse im Arbeitsbereich befinden.
- Betreiben Sie das Antriebssystem nicht mit unbekanntem Einstellungen oder Daten.
- Ändern Sie nur Parameter, deren Bedeutung Sie verstehen.
- Führen Sie nach dem Ändern von Einstellungen einen Neustart durch und überprüfen Sie die gespeicherten Daten oder Einstellungen.
- Führen Sie bei der Inbetriebnahme sorgfältig Tests für alle Betriebszustände und Fehlerfälle durch.
- Überprüfen Sie die Funktionen nach Austausch des Produkts und auch nach Änderungen an den Einstellungen oder Daten.

Nichtbeachtung dieser Vorkehrungen kann zu Tod, schweren Verletzungen oder Sachschäden führen.



Erstellen Sie sich eine Liste mit den für die verwendeten Funktionen benötigten Parametern.

Beachten Sie nachstehende Vorgehensweise beim Austausch von Geräten.

- ▶ Speichern Sie alle Parametereinstellungen. Speichern Sie die Daten mit Hilfe der Inbetriebnahmesoftware auf Ihrem PC, siehe Kapitel "6.4 Inbetriebnahmesoftware".
- ▶ Schalten Sie alle Versorgungsspannungen ab. Stellen Sie sicher, dass keine Spannungen mehr anliegen (Sicherheitshinweise).
- ▶ Kennzeichnen Sie alle Anschlüsse und entfernen Sie alle Anschlusskabel (Steckerverriegelung lösen).
- ▶ Bauen Sie das Produkt aus.
- ▶ Notieren Sie die Identifikations-Nummer und die Seriennummer vom Typenschild des Produkts für die spätere Identifikation.
- ▶ Installieren Sie das neue Produkt gemäß Kapitel "5 Installation".
- ▶ Wenn das zu installierende Produkt bereits an einer anderen Stelle in Betrieb war, so müssen vor der Inbetriebnahme die Werkseinstellungen wieder hergestellt werden.
- ▶ Führen Sie die Inbetriebnahme gemäß Kapitel "6 Inbetriebnahme" durch.

13.4 Austausch des Motors

Antriebssysteme können bei Verwendung nicht zugelassener Kombinationen von Antriebsverstärker und Motor unbeabsichtigte Bewegungen ausführen. Auch bei ähnlichen Motoren besteht eine Gefährdung durch eine andere Justage des Encoder-Systems. Auch wenn die Stecker für den Motoranschluss und den Encoderanschluss mechanisch passen, bedeutet dies nicht, dass der Motor verwendet werden darf.

WARNUNG

UNBEABSICHTIGTE BEWEGUNG

Verwenden Sie nur zugelassene Kombinationen von Antriebsverstärker und Motor.

Nichtbeachtung dieser Vorkehrungen kann zu Tod, schweren Verletzungen oder Sachschäden führen.

- ▶ Schalten Sie alle Versorgungsspannungen ab. Stellen Sie sicher, dass keine Spannungen mehr anliegen (Sicherheitshinweise).
- ▶ Kennzeichnen Sie alle Anschlüsse und bauen Sie das Produkt aus.
- ▶ Notieren Sie die Identifikations-Nummer und die Seriennummer vom Typenschild des Produkts für die spätere Identifikation.
- ▶ Installieren Sie das neue Produkt gemäß Kapitel "5 Installation".
- ▶ Führen Sie eine Inbetriebnahme gemäß Kapitel "6 Inbetriebnahme" durch.

Wenn der angeschlossene Motor durch einen anderen zugelassenen Motor ersetzt wird, wird der neue Motor automatisch vom Antriebsverstärker erkannt.

13.5 Versand, Lagerung, Entsorgung

Beachten Sie die Umgebungsbedingungen im Kapitel "2.1 Umgebungsbedingungen".

- | | |
|-------------------|--|
| <i>Versand</i> | Das Produkt darf nur stoßgeschützt transportiert werden. Benutzen Sie für den Versand möglichst die Originalverpackung. |
| <i>Lagerung</i> | Lagern Sie das Produkt nur unter den angegebenen zulässigen Umgebungsbedingungen. Schützen Sie das Produkt vor Staub und Schmutz. |
| <i>Entsorgung</i> | Das Produkt besteht aus verschiedenen Materialien, die wiederverwendet werden können. Entsorgen Sie das Produkt entsprechend den lokalen Vorschriften. |

Auf <http://www.schneider-electric.com/green-premium> finden Sie Informationen und Dokumente zum Umweltschutz gemäß ISO 14025 wie:

- EoLi (Product End-of-Life Instructions)
- PEP (Product Environmental Profile)

Glossar



Begriffe und Abkürzungen

Hinweise auf einschlägige Normen, die vielen Begriffen zugrunde liegen, finden Sie in Kapitel "Terminologie gemäß den geltenden Standards". Einige Begriffe und Abkürzungen haben je nach Norm spezifische Bedeutungen.

<i>DOM</i>	Date of manufacturing: Auf dem Typenschild des Produkts ist das Herstellungsdatum im Format DD.MM.YY oder im Format DD.MM.YYYY angegeben. Zum Beispiel: 31.12.11 entspricht 31. Dezember 2011 31.12.2011 entspricht 31. Dezember 2011
<i>Elektronisches Getriebe</i>	Im Antriebssystem erfolgende Umrechnung einer Eingangsdrehzahl mit den Werten eines einstellbaren Getriebefaktors zu einer neuen Ausgangsdrehzahl für die Motorbewegung.
<i>EMV</i>	Elektromagnetische Verträglichkeit.
<i>Encoder</i>	Sensor, der einen Weg oder einen Winkel in ein elektrisches Signal umwandelt. Dieses Signal wird vom Antriebsverstärker zur Bestimmung der Istposition einer Welle (Rotor) oder einer Antriebseinheit ausgewertet.
<i>Endschalter</i>	Schalter, die das Verlassen des zulässigen Verfahrbereichs melden.
<i>Endstufe</i>	Über die Endstufe wird der Motor angesteuert. Die Endstufe erzeugt entsprechend den Bewegungssignalen der Steuerung Ströme zur Ansteuerung des Motors.
<i>Fault</i>	Fault ist ein Betriebszustand. Wenn durch die Überwachungsfunktionen ein Fehler erkannt wird, wird je nach Fehlerklasse ein Zustandsübergang in diesen Betriebszustand ausgelöst. Ein "Fault Reset" oder ein Aus- und Wiedereinschalten sind erforderlich, um diesen Betriebszustand zu verlassen. Vorher muss die Ursache des erkannten Fehlers beseitigt werden. Weitere Informationen finden Sie in entsprechende Normen, zum Beispiel IEC 61800-7, ODVA Common Industrial Protocol (CIP).
<i>Fault Reset</i>	Eine Funktion, mit der zum Beispiel der Betriebszustand Fault beendet werden kann. Vor Verwendung der Funktion muss die Fehlerursache beseitigt werden.
<i>Fehler</i>	Diskrepanz zwischen einem erkannten (berechneten, gemessenen oder per Signal übermittelten) Wert oder Zustand und dem vorgesehenen oder theoretisch korrekten Wert beziehungsweise Zustand.
<i>Interne Einheiten</i>	Auflösung der Endstufe, mit der der Motor positioniert werden kann. Interne Einheiten werden in Inkrementen angegeben.
<i>Istwert</i>	In der Regelungstechnik ist der Istwert der Wert der Regelgröße zu einem gegebenen Zeitpunkt (zum Beispiel Istgeschwindigkeit, Istmoment, Istposition). Der Istwert ist eine Eingangsgröße (gemessener Wert), die der Regler verwendet, um den gewünschten Sollwert zu erreichen.

<i>IT-Netz</i>	Netz, bei dem alle aktiven Teile gegen Erde isoliert oder über eine hohe Impedanz geerdet sind. IT: isolé terre (franz.), isolierte Erde. Gegensatz: geerdete Netze, siehe TT/TN-Netz
<i>PELV</i>	Protective Extra Low Voltage (engl.), Funktionskleinspannung mit sicherer Trennung. Weitere Informationen: IEC 60364-4-41.
<i>rms</i>	Effektivwert einer Spannung (V_{rms}) oder eines Stromes (A_{rms}); Abkürzung für "Root Mean Square".
<i>Schutzart</i>	Die Schutzart ist eine genormte Festlegung für elektrische Betriebsmittel, um den Schutz gegen das Eindringen von Fremdkörpern und Wasser zu beschreiben (Beispiel: IP20).
<i>Sicherheitsfunktion</i>	Sicherheitsfunktionen werden in der Norm IEC 61800-5-2 definiert (zum Beispiel Safe Torque Off (STO), Safe Operating Stop (SOS) oder Safe Stop 1 (SS1)). Bei korrekter Verdrahtung erfüllen die Sicherheitsfunktionen die in der IEC 61800-5-2 festgelegten Anforderungen.
<i>Positionsabweichung</i>	Die Positionsabweichung ist die Differenz zwischen Sollposition und Istposition. Die aktuelle Positionsabweichung setzt sich zusammen aus der lastbedingten und der dynamischen Positionsabweichung.
<i>Überwachungsfunktion</i>	Überwachungsfunktionen ermitteln dauerhaft oder zyklisch einen Wert (zum Beispiel durch Messen), um zu prüfen, ob der Wert innerhalb der zulässigen Grenzen liegt. Überwachungsfunktionen dienen der Fehlererkennung. Überwachungsfunktionen sind keine Sicherheitsfunktionen.

Stichwortverzeichnis



24 V Steuerungsversorgung	143	Austausch des Motors	432
A		B	
Abkürzungen	433	Baudrate	164
Abmessungen	33	Begriffe	433
Abschlusswiderstände		Beispiele	279
CANopen	128, 129	Belüftung	104
Anschluss		Bestimmungsgemäße Verwendung	10
CAN	126	Betrieb	199
DC-Bus	133	Betriebsarten	204
Encoder	148	Betriebszustände	202
Endstufenversorgung	130	Zustandsdiagramm	202
Externer Bremswiderstand	135	Bezugsquelle	
Haltebremse	141, 149	CAD-Daten	19
Motor	148	Handbücher	19
Motor-Encoder	123	Inbetriebnahmesoftware	167
Motor-Phasen	137	Bremswiderstand	52
PC	124	dimensionieren	95
Sicherheitsfunktion STO	143	extern	60
Steuerungsversorgung 24V	143	C	
STO	143	CAD-Daten	19
Umgebung	31	CAN	
Anschlussbild		anschießen	129
24 V Versorgung	144	Anschluss	126
CAN	128	Anschlussbild	128
Externer Bremswiderstand	136	CANopen	
Grafikterminal	125	Abschlusswiderstände	128, 129
Motor-Encoder	123	CW/CCW	49
PC	125		
Steuerungsversorgung	144		
Austausch Antriebsverstärker	430		

D		Externer Bremswiderstand	
DC-Bus		Kabelspezifikation	136
Anschluss	133	Externes Netzfilter	61
Gemeinsamer	84	F	
Definition		Fault Reset	203
Safe Torque Off	85	Fehlerbehebung	283
Sicher abgeschaltetes Moment	85	Fehlermeldung zurücksetzen	203
STO	85	Feldbus	
Diagnose	283	CAN	126
Diagramm		Frequenz Endstufe	42
A/B-Signale	48	Funktion	
CW/CCW-Signale	49	Sgnale A/B	48
P/D-Signale	50	Sgnale P/D	50
Dimensionierung Bremswiderstand	95	Signale CW/CCW	49
DOM	433	Funktionale Sicherheit	51, 75
E		G	
Einbaulage	107	Gefahrenklassen	9
Einführung	21	Gemeinsamer DC-Bus	84
Elektrische Installation Motor	145	Gerät	
EMV	79	montieren	105
Maßnahmen zur EMV-Verbesserung		Geräteadresse	164
.....	80	Geräteübersicht	21
Encoder	68	Geschützte Verlegung	89
anschießen	148	Glossar	433
Encoder (Motor) anschließen Motor-Encoder		Grundlagen	75
anschießen	124	H	
Endstufenfrequenz	42	Haltebremse	
Endstufenversorgung		anschießen	149
anschießen	132	Anschluss	141
Entsorgung	427, 432	Handbücher	
externe Bremswiderstände	60	Bezugsquelle	19
Externer Bremswiderstand			
anschießen	135, 137		

I

Inbetriebnahme	151
Baudrate	164
Geräteadresse	164
Schritte	168
Sicherheitsfunktion STO überprüfen	198
Inbetriebnahmesoftware	
Bezugsquelle	167
Online-Hilfe	167
Installation	99
Elektrische Installation Motor	145
mechanische	103
IP-Schutzart	31

K

Kabel	81
Kabelspezifikation	
Externer Bremswiderstand	136
Geschützte Verlegung	89
Grafikterminal	124
Haltebremse	150
Motor-Anschluss	139
Motor-Encoder	123
PC	124
Kennlinien	63
Komponenten und Schnittstellen	22
Konformitätserklärung	70

L

Lagerung	432
Lieferumfang	102

M

Maßnahmen zur Verbesserung der EMV .	80
--------------------------------------	----

Maßzeichnung, siehe Abmessungen	
Mechanische Installation	103
Montageabstände	104
Montageort	
Umgebung	31
Motor	
anschließen	148
Motor-Encoder	
anschließen	123
Encodertyp	123
Funktion	123
Motorkabel	
anschließen	140

N

Netzfilter	
extern	61
Netzversorgung anschließen	132

P

Parallelschaltung DC-Bus	84
Parameter	297
Darstellung	297
PC	
anschließen	124
Anschluss	124
PDO-Mapping	413
dynamisches	414
Struktur der Einträge	414
Potentialausgleichsleitungen	80, 81, 129
Puls/Richtung	50
PWM-Frequenz	42

Q

Qualifikation des Personals	10
-----------------------------------	----

S	T
Safe Torque Off 85	Technische Daten 29
Definition 85	Typenschild 23
Schaltschrank 103	Typenschlüssel 26
Schutzart 31	Ü
Service 427	Übersicht 110, 155
Serviceadresse 428	Überspannungskategorie
Sicher abgeschaltetes Moment	UL 68
Definition 85	Überwachungen
Sicherheitsfunktion	Motorphasen 140
Anforderungen 87	Überwachungsfunktionen 97
Anwendungsbeispiele 92	U
Definition 85	UL
Definitionen 85	Sicherungen 68
Stopp-Kategorie 0 85	Überspannungskategorie 68
Stopp-Kategorie 1 85	UL, Bedingungen für
Sicherheitsfunktion STO 85	Verdrahtung 68
anschließen 144	Umgebung
Sicherheitsfunktion STO überprüfen 198	Anschluss 31
Sicherheitshinweise 9	Montageort 31
Sicherungen UL 68	Umgebungsbedingungen 29
Signale	V
A/B 48	Verdrahtung UL 68
CW/CCW 49	Versand 432
Puls/Richtung 50	Verschmutzungsgrad 31
Steuerungsversorgung verdrahten 143	W
STO 85	Wartung 427
Anforderungen 87	Z
anschließen 144	Zertifizierungen 69
Anschluss 143	
Anwendungsbeispiele 92	
Definitionen 85	
Stopp-Kategorie 0 85	
Stopp-Kategorie 1 85	

Zubehör	Zugelassene Motoren	42
externer Bremswiderstand, Daten .	Zugriffskanäle	200
Netzfilter, extern	Zustandsdiagramm	202
Zubehör und Ersatzteile		419