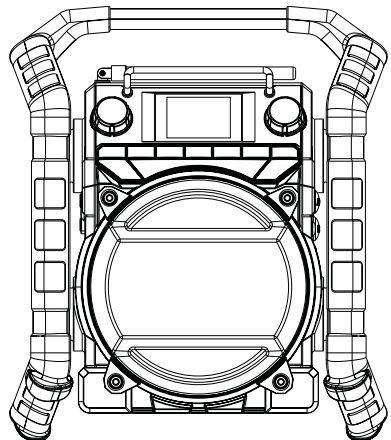
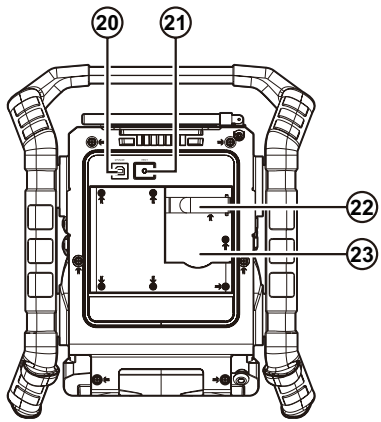
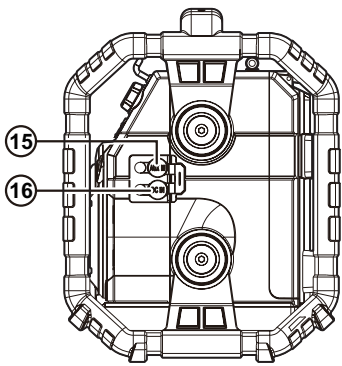
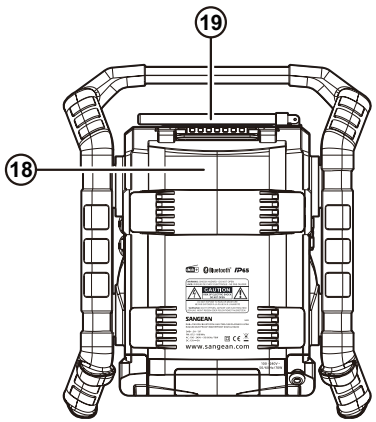
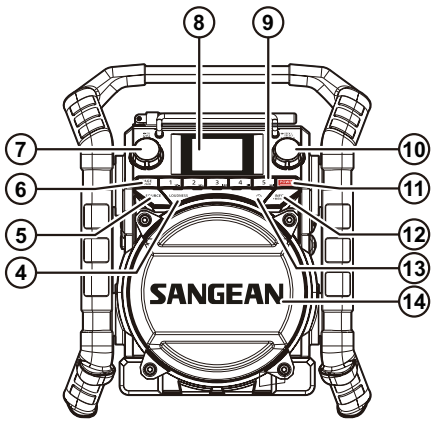
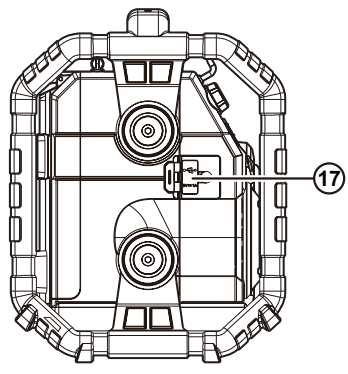
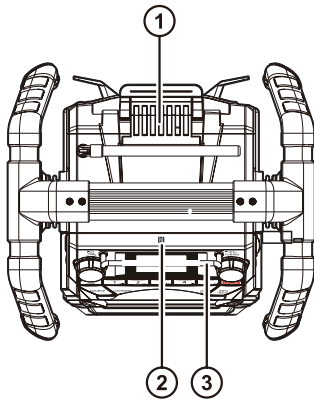


U4X



NL

Version 1





De Bluetooth® markering en logo's zijn geregistreerde handelsmerken die eigendom zijn van Bluetooth SIG, Inc. en elk gebruik van deze merken door SANGAAN ELECTRONICS INC. is onder licentie.

BELANGRIJKE VEILIGHEIDSINSTRUCTIES

1. Lees deze instructies.
2. Bewaar deze instructies.
3. Neem alle waarschuwingen in acht.
4. Volg alle instructies.
5. Gebruik het apparaat niet in de buurt van water.
6. Alleen schoonmaken met een droge doek.
7. Blokkeer de ventilatieopeningen niet. Installeer in overeenstemming met de instructies van de fabrikant.
8. Niet installeren in de buurt van warmtebronnen, zoals radiatoren, kachels of andere apparaten (inclusief versterkers) die warmte produceren.
9. Omzeil de veiligheidsdoeleinden van de gepolariseerde stekker niet. Een gepolariseerde stekker heeft twee pinnen, één is breder dan de ander. Een geaarde stekker heeft twee pinnen en een derde aardepin. De brede pin of derde pin is voor uw veiligheid. Als de geleverde stekker niet in uw stopcontact past moet u een elektricien raadplegen voor vervanging van het verouderde stopcontact.
10. Bescherm het netsnoer tegen stappen of pletten bij de stekker, het stopcontact en het punt waar ze het apparaat verlaten.
11. Gebruik alleen accessoires / hulpstukken die door de fabrikant zijn gespecificeerd.
12. Alleen gebruiken met het wagentje, standaard, driepoot, haak of tafel die gespecificeerd is door de fabrikant  of verkocht met het apparaat. Beweeg, als er een wagentje wordt gebruikt, het wagentje voorzichtig om verwonding door omvallen te voorkomen.
13. Haal de stekker van het apparaat uit het stopcontact tijdens onweer of als het apparaat voor lange tijd niet wordt gebruikt.
14. Laat alle onderhoud over aan gekwalificeerd onderhoudspersoneel. Er is onderhoud nodig wanneer het apparaat is beschadigd, bijvoorbeeld wanneer het netsnoer is beschadigd, er vloeistof is gemorst op of voorwerpen zijn gevallen in het apparaat, het apparaat is blootgesteld aan regen of vocht of het apparaat is gevallen en niet meer normaal werkt.
15. Het apparaat mag niet worden blootgesteld aan druppelend of spatkend water en er mogen geen voorwerpen gevuld met vloeistof op het apparaat worden geplaatst.
16. Stel het apparaat niet bloot aan regen of vocht om het risico van brand of elektrische schok te voorkomen.
17. De batterij mag niet worden blootgesteld aan extreme warmte, zoals zonlicht, vuur en dergelijke.
18. **LET OP:** Explosiegevaar indien de batterij onjuist wordt vervangen. Vervang alleen door eenzelfde of soortgelijke type.


19. Luister niet voor lange perioden op hoog volume om mogelijke gehoorschade te voorkomen, niet luisteren.



20. Dit apparaat is voorzien van bescherming tegen spatwater en het binnendringen van stof (IP65).


21. De batterij moet worden gebruikt en bewaard bij een luchtdruk hoger dan 11,6kPa. Als de luchtdruk lager is, kan dit ertoe leiden dat de batterij explodeert of dat er ontvlambare vloeistoffen en gassen lekken uit de batterij.


22. Vervanging van een batterij met een verkeerd type kan zorgen dat een beveiliging niet werkt (bijvoorbeeld, in het geval van sommige typen lithiumbatterijen). Het weggooien van een batterij in vuur of een hete oven, of het platdrukken of openen van een batterij kan leiden tot een explosie. Wanneer een batterij in een ruimte met een extreem hoge temperatuur wordt achtergelaten, kan een batterij brandbare vloeistoffen of gassen gaan lekken, of zelfs exploderen. Als een batterij blootgesteld wordt aan een extreem lage luchtdruk, kan een batterij ook brandbare vloeistoffen of gassen gaan lekken, of exploderen.

23. : Dit symbool geeft aan dat het apparaat een apparaat van klasse II is.

: Dit symbool geeft wisselspanning aan.

: Dit symbool geeft gelijkspanning aan.

24.  Het bliksemschicht met pijlpuntsymbool, in een gelijkzijdige driehoek, is bedoeld om de gebruiker te waarschuwen voor de aanwezigheid van een niet-geïsoleerde "gevaarlijke spanning" in de behuizing van het product die voldoende groot kan zijn om een risico op elektrische schokken voor personen te vormen.

 Het uitroepteken in een gelijkzijdige driehoek is bedoeld om de gebruiker te wijzen op de aanwezigheid van belangrijke gebruiks- en onderhoudsinstructies (reparatie) in de handleiding die bij het apparaat wordt geleverd.

LET OP:

Om het risico op elektrische schokken te beperken, dient u geen onderhoud uit te voeren dat niet in de handleiding wordt beschreven, tenzij u daarvoor gekwalificeerd bent.

PRODUCT OMSCHRIJVING

- 1 Vergrendeling van het batterij vak
- 2 NFC detectie-tag
- 3 Beveiligingsbalk voor het scherm
- 4 LOUDNESS-knop
- 5 BRON knop
- 6 PAGINA / VERBINDEN knop
- 7 VOLUME knop / EQ knop
- 8 LCD-scherm
- 9 VOORKEUZE toetsen
Voorkeuzezender 1 / VORIGE MAP
Voorkeuzezender 2 / VOLGENDE MAP
Voorkeuzezender 3 / VORIG NUMMER
Voorkeuzezender 4 / AFSPELEN / PAUZE
Voorkeuzezender 5 / VOLGEND NUMMER

- 10 AFSTEM knop / SELECTEER / Zoek-knop
- 11 AAN / UIT knop
- 12 MENU / INFORMATIE knop
- 13 ALARM / SLEEP / TIMER knop
- 14 LUIDSPREKER
- 15 AUX IN ingang
- 16 DC IN aansluiting
- 17 USB-poort
- 18 Batterij vak
- 19 Staafantenne
- 20 UPGRADE aansluiting
- 21 RESET knop
- 22 Klittenband
- 23 Opbergruimte

NL

VOEDINGSPANNING

GEBRUIK OP NETSPANNING

Voordat u het netsnoer in een stopcontact steekt, moet u controleren of de netspanning op de radio overeenkomt met de lokale netspanning.

De haken aan de achterkant van de radio zijn ontworpen om het netsnoer er omheen op te rollen wanneer u deze niet gebruikt.

Waarschuwing:

Het netsnoer wordt gebruikt om de radio op de netspanning aan te sluiten. Het stopcontact dat voor de radio wordt gebruikt, moet bij normaal gebruik toegankelijk blijven. Om de radio volledig los te koppelen van het lichtnet, moet de stekker volledig uit het stopcontact worden gehaald.

GEBRUIK OP GELIJKSPANNING

Deze radio kan worden gevoed via de DC IN-aansluiting, die het gebruik van een 12V gelijkspanningsadapter (niet meegeleverd) mogelijk maakt.

Opmerkingen:

- Gebruik de 12V-aansluiting nooit in regenachtige of vochtige omstandigheden om te voorkomen dat er vocht in de radio komt.
- Houd onder deze omstandigheden het rubberen afdekcapje aan de achterkant van de radio altijd goed gesloten.

BATTERIJ GEBRUIK

De radio kan gebruikt worden zonder netsnoer of externe adapter door de ingebouwde oplaadbare batterij.

Deze radio is uitgerust met een volledig geïntegreerde oplaadbare 10,8V / 3200mA 31,1Wh 18650 lithiumbatterij die automatisch wordt gebruikt wanneer de netspanning niet wordt gebruikt. De batterij wordt opgeladen wanneer de radio is aangesloten op de netspanning.

De batterij gaat ongeveer 14 uur mee onder normale gebruiksomstandigheden en het duurt ongeveer 4 uur om volledig op te laden.

Het batterijpictogram met drie streepjes in de rechterbovenhoek van het LCD-scherm geeft het huidige batterijniveau aan. De balkjes in het batterijpictogram

verdwijnen geleidelijk naarmate het batterijniveau daalt. Wanneer de batterij bijna leeg is, knippert het lege batterijpictogram. Steek in dit geval het netsnoer onmiddellijk in een stopcontact om uw radio verder te gebruiken.

DAB RADIO

Afstemmen op DAB-zenders

1. Zet de staafantenne rechtop.
2. Druk op de **AAN / UIT knop (POWER)** om de radio in te schakelen.
3. Selecteer de DAB radio stand door herhaaldelijk op de **BRON knop (SOURCE)** te drukken.
4. Als dit de eerste keer is dat de DAB-radiomodus wordt gebruikt, voert de radio automatisch een volledige scan uit om alle beschikbare DAB-radiostations te vinden. Als er tijdens het scanproces nieuwe zenders worden gedetecteerd, wordt de zenderteller verhoogd en worden de zenders toegevoegd aan de lijst die in de radio is opgeslagen. Een staafdiagram geeft de voortgang van de scan aan.
5. Wanneer het scannen is voltooid, geeft de radio een lijst van alle gevonden zenders weer en speelt automatisch de eerste zender uit de lijst af. Gebruik de **Afstem (TUNING) knop** om door de lijst met zenders te bladeren en druk op de **Afstem (TUNING) knop** om af te stemmen op een geselecteerde zender.

Weergaveopties voor DAB-radio

Wanneer u naar een DAB-radio-uitzending luistert, drukt u herhaaldelijk op de **INFO knop** om door de volgende informatie op het scherm van de radio te bladeren:

- Tekst
- Programmatype
- Multiplex naam en frequentie
- Datum
- Bitsnelheid, codec en audiotype
- Signaalfout en -sterkte
- DL Plus-tekst (Sommige zenders kunnen naast de gewone tekst andere programma gerelateerde informatie voor het display weergeven. Als er geen beschikbaar is, wordt het bericht "geen info" weergegeven).

Als een DAB-uitzending een diavoorstelling bevat, kan dit op het volledige scherm worden bekeken door op de **Afstem (TUNING) knop** te drukken. Om de diavoorstelling af te sluiten, drukt u nogmaals op de **Afstem (TUNING) knop**.

DAB-radio opties menu

Houd de **MENU-knop** ingedrukt terwijl de radio in de DAB-radiomodus staat om het DAB-radiomenu te openen.

Gebruik de **Afstem (TUNING) knop** om door de opties in het menu te bladeren. Druk op de **Afstem (TUNING) knop** om de instelling te bevestigen. De standaard en aanbevolen instellingen van de radio worden aangegeven met een sterretje.

Het DAB-radiomenu biedt de volgende opties:

- **Zenderlijst (Station List):** Selecteer deze optie om alle gevonden DAB-radiozenders weer te geven en af te stemmen op een van de zenders.

- **Volledige scan (Full Scan):** Selecteer deze optie om een volledige scan uit te voeren en alle gevonden DAB-radiozenders in de zenderlijst op te slaan.
- **Handmatig afstemmen (Manual Tune):** Selecteer deze optie om handmatig af te stemmen op een DAB-kanaal / frequentie.
- **Zendervolgorde (Station Order):** Selecteer deze optie en selecteer vervolgens **Alfanumeric** om de zenderlijst alfanumeriek te sorteren of selecteer **Ensemble** om de zenderlijst op DAB-multiplex te sorteren of selecteer **Valid** om alleen die zenders weer te geven waarvoor een signaal kan worden gevonden.
- **DRC:** Dynamic Range Control (ook bekend als DRC) kan zachtere geluiden beter hoorbaar maken wanneer uw radio wordt gebruikt in een rumoerige omgeving door het dynamische bereik van het audiosignaal te verkleinen.

Selecteer na het selecteren van deze optie de gewenste DRC-instelling:

DRC uit (off) (standaard): DRC is uitgeschakeld. Uitzonden DRC-informatie zal genegeerd worden.

DRC laag (low): Het DRC niveau is ingesteld op de helft van het niveau van de zender.

DRC hoog (high): Het DRC niveau is ingesteld op het DRC niveau van de zender.

Opmerking: Niet alle DAB uitzendingen kunnen gebruik maken van de DRC functie. Als de zender DRC niet ondersteunt, dan heeft de DRC instelling van de radio geen invloed op het geluid.

- **Verwijderen oude zenders (Prune Invalid):** Gebruik deze optie om alle niet-beschikbare en verouderde stations uit de lijst te verwijderen.
- **Systeem instellingen (System Settings):** Zie hoofdstuk Systeem instellingen.

FM RADIO

Afstemmen op FM zenders

1. Zet de staaftenne rechtop.
2. Druk op de **AAN / UIT knop (POWER)** om de radio in te schakelen.
3. Selecteer de FM radio stand door herhaaldelijk op de **BRON knop (SOURCE)** te drukken.
4. Stem handmatig of automatisch af op een zender, of door een zender op te roepen uit het voorkeuzezendergeheugen (zie Voorkeuzezendergeheugen).
5. Stel het volume in op het gewenste niveau.

Handmatig afstemmen (Manual tuning)

- Draai de **Afstem (TUNING) knop** met de klok mee om omhoog af te stemmen in stappen van 50 kHz.
- Draai de **Afstem (TUNING) knop** tegen de klok in om omlaag af te stemmen in stappen van 50 kHz.
- Wanneer het begin of einde van de frequentieband is bereikt, wordt het zoeken hervat vanaf het andere einde van de frequentieband.

Automatisch afstemmen (Auto-tuning)

- Druk op de **Afstem (TUNING) knop** om te zoeken naar de volgende zender in de richting van de laatst gebruikte handmatige afstemming.

- De radio stopt automatisch met het zoeken wanneer een zender met voldoende sterkte is gevonden.
- Wanneer het begin of einde van de frequentieband is bereikt, wordt het zoeken hervat vanaf het andere einde van de frequentieband.

Weergaveopties voor FM-radio (RDS)

Terwijl u luistert naar een FM-radiostation dat ook RDS-gegevens uitzendt, drukt u op de **INFO knop** (het RDS-pictogram wordt op het scherm van de radio weergegeven) om door de volgende informatie op het radioscherm te bladeren:

- Tekstbericht
- Programmatype
- Signaalsterkte
- Datum

Als de zender geen RDS-informatie uitzendt, kan de radio het tekstbericht en het programmatype niet weergeven.

FM-radio menu opties

Door de **MENU knop** ingedrukt te houden terwijl de radio in de FM-radiomodus staat, krijgt u toegang tot het FM-radiomenu. Gebruik de **Afstem (TUNING) knop** om door de opties in het menu te bladeren. Druk op de **Afstem (TUNING) knop** om de instelling te bevestigen. De standaard en aanbevolen instellingen van de radio worden aangegeven met een sterretje.

Het menu FM-radio biedt de volgende opties:

- **FM scanzone (Scan Zone):** Stel de radio in om te zoeken naar dichtbij zijnde **Local** (alleen sterke zenders) of ook naar ver afgelegen **Distant** (alle zenders) FM-zenders.
- **Systeem instellingen (System Settings):** Zie hoofdstuk Systeem instellingen.

VOORKEUZEZENDERGEHEUGEN – FM EN DAB

Favoriete FM- en DAB-radiozenders kunnen worden opgeslagen in het voorkeuzezendergeheugen.

Voor iedere band zijn er 25 voorkeuzezendergeheugen plaatsen verdeeld over vijf pagina's op het LCD-scherm.

Opslaan van een zender in het voorkeuzezendergeheugen

1. Als de radio aan staat, druk op de **BRON (SOURCE) knop** om FM of DAB te selecteren.
2. Stem op een zender af zoals eerder beschreven.
3. Houd een **Voorkeuzezender (PRESET) knop** ingedrukt om de zender op die positie op de huidige pagina op te slaan totdat een bevestigingsbericht op het LCD-scherm verschijnt.
4. Het is ook mogelijk om de huidige radiozender als voorkeuze op te slaan, door op de **PAGINA (PAGE) knop** te drukken om de gewenste voorkeuzepagina's 1 tot 5 te selecteren.
5. Houd daarna een **Voorkeuzezender (PRESET) knop** ingedrukt om de zender op die positie op de huidige pagina op te slaan totdat een bevestigingsbericht op het LCD-scherm verschijnt.

6. Herhaal het bovenstaande indien nodig voor de resterende voorkeuzezendergeheugens. Alle zenders die al in een geselecteerd voorkeuzezendergeheugen zijn opgeslagen, worden overschreven.

Oproepen van een zender uit het voorkeuzezendergeheugen

Druk op een **Voorkeuzezender (PRESET)** knop om een zender op te roepen die op die positie is opgeslagen op de **huidig geselecteerde pagina**.

Het is ook mogelijk om eerst een andere pagina te kiezen met de **PAGINA (PAGE) knop**. Draai daarna aan de **Afstem (TUNING) knop** om een zender te selecteren en druk op de knop om te bevestigen.

AUX – IN INGANG

Met de 3,5mm AUX-IN-aansluiting aan de rechterzijde van de radio kan een extern apparaat (iPod, mp3-speler, cd-speler, enz.) via een Aux-in kabel aangesloten worden.

Audio afspelen via de Aux-In ingang

1. Druk op de **AAN / UIT knop (POWER)** om de radio in te schakelen.
2. Selecteer de AUX IN stand door herhaaldelijk op de **BRON knop (SOURCE)** te drukken.
3. Steek één aansluiting van de Aux-In kabel in het externe apparaat en de andere aansluiting in de 3,5mm AUX-IN ingang van de radio. De radio speelt nu muziek af van het externe audioapparaat.
4. Stel het volume op het externe apparaat zo af dat er voldoende signaalniveau naar de radio gestuurd wordt draai daarna aan de **VOLUME knop** op de radio om het volume naar wens in te stellen.

Opmerking: Gebruik de Aux-In ingang nooit in regenachtige of vochtige omstandigheden, om te voorkomen dat er vocht in de radio komt. Houd onder deze omstandigheden het rubberen afdekcapje altijd goed gesloten.

BLUETOOTH-AUDIOSTREAMING

U kunt muziek streamen via Bluetooth via uw "U4X" door een extern Bluetooth-apparaat te koppelen met de radio. Het verbinden maakt een draadloze koppeling waardoor de twee apparaten elkaar kunnen herkennen.

Het effectieve Bluetooth-bereik tussen het systeem en het gekoppelde apparaat is ongeveer 10 meter (30 voet). Elk obstakel tussen uw radio en het apparaat kan dit bereik verkleinen. Sommige gekoppelde Bluetooth-apparaten ondersteunen mogelijk niet alle functies.

Koppelen met een extern Bluetooth-apparaat

1. Activeer Bluetooth op het externe apparaat volgens de instructies van het externe apparaat.
2. Druk op de **AAN / UIT knop (POWER)** om de radio in te schakelen.
3. Selecteer de Bluetooth stand door herhaaldelijk op de **BRON knop (SOURCE)** te drukken. In het LCD-scherm wordt BT Pairing weergegeven en het Bluetooth-pictogram in de onderste balk van het scherm knippert.
4. Open voor **de eerste keer** verbinden de lijst met gedetecteerde Bluetooth-apparaten op het externe apparaat en selecteer "U4X". Als het verbinden gelukt is, zal de naam van het externe apparaat het bericht BT

Pairing vervangen op het LCD-scherm. Het Bluetooth-pictogram in de onderste balk van het display stopt met knipperen. Sommige apparaten hebben mogelijk een eerdere versie van Bluetooth dan versie BT 2.1 en hebben mogelijk een wachtwoord nodig. Voer in dat geval het standaardwachtwoord "0000" in. Als twee externe Bluetooth-apparaten voor de eerste keer proberen te verbinden, zullen beide naar uw radio zoeken. Nadat het eerste apparaat echter met uw radio is verbonden, kan het andere apparaat het niet in de lijst gevonden worden.

5. Als **een eerder verbonden apparaat** binnen bereik is en de Bluetooth-functie actief is, zal de radio automatisch proberen er verbinding mee te maken. Als het automatisch verbinden mislukt, kan het verbinden handmatig worden gedaan door "U4X" te selecteren in de lijst met externe apparaten van de gedetecteerde Bluetooth-apparaten. Als "U4X" in de lijst van uw externe apparaat verschijnt, maar het is onmogelijk om er verbinding mee te maken, verwijder het dan uit de lijst en volg de procedure voor het de eerste keer verbinden.

6. Zodra de radio verbonden is, selecteert en speelt u gewoon muziek af vanaf uw bronapparaat. Pas het volume aan vanaf het bronapparaat of rechtstreeks op de radio.

Gebruik de bedieningselementen op het bronapparaat om tracks af te spelen, te pauzeren en te navigeren. U kunt het afspelen ook bedienen met de knoppen **AFSPELEN / PAUZE (PLAY / PAUSE)**, **VOLGEND NUMMER (NEXT TRACK)**, **VORIG NUMMER (PREVIOUS TRACK)** op de radio.

Houd de knop **VOLGEND NUMMER (NEXT TRACK)** of **VORIG NUMMER (PREVIOUS TRACK)** ingedrukt om snel vooruit of achteruit te spoelen binnen een nummer en laat de knop los wanneer het gewenste punt is bereikt.

Deze bedieningselementen worden niet door alle applicaties en apparaten ondersteund.

Opmerkingen:

- Als de radio al is verbonden is met een extern Bluetooth apparaat, is een verdere verbinding niet mogelijk en verschijnt uw radio niet in de lijst met gedetecteerde Bluetooth-apparaten op het externe apparaat.
- De radio kan maximaal zes verbonden apparaten onthouden en zal de oudste uit de verbindingsgeschiedenis overschrijven wanneer een nieuw extern apparaat verbonden wordt.
- Sommige mobiele apparaten kunnen hun Bluetooth-audiostreaming tijdelijk stopzetten en de verbinding met uw radio verbreken wanneer ze bellen of gebeld worden, of wanneer ze tekstberichten of e-mails ontvangen, of om andere redenen die geen verband houden met de audiostreaming. Dergelijk gedrag is een functie van het externe apparaat en duidt niet op een storing van de radio.

Bluetooth-informatie weergeven op het LCD-scherm

Tijdens het luisteren naar Bluetooth-audio, drukt u kort op de knop INFO om door de volgende informatie op het LCD-scherm van de radio te bladeren:

- Titel
- Artiest
- Album

- Datum

Houd er rekening mee dat de beschikbaarheid van informatie afhankelijk is van het specifieke mediaformaat.

De verbinding met het externe Bluetooth-apparaat verbreken

Om de verbinding met het externe Bluetooth-apparaat te verbreken, schakelt u Bluetooth op het externe Bluetooth-apparaat uit, houdt u de **VERBINDEN (PAIR) knop** ingedrukt om over te schakelen naar de koppelingsmodus (het Bluetooth-pictogram in de onderste balk van het display van de radio gaat knipperen), of schakelt u over naar een andere modus dan de Bluetooth-modus.

ECHT DRAADLOOS STEREO (TRUE WIRELESS STEREO, TWS) FUNCTIE

U kunt de Echt draadloos stereo (TWS) functie gebruiken om uw radio te verbinden met een tweede U4X-radio en muziek af te spelen via Bluetooth via twee luidsprekers.

Het instellen van de eerste luidspreker

1. Zorg ervoor dat de eerste luidspreker in Bluetooth-modus staat en verbonden is met een Bluetooth apparaat.
2. Houd de **MENU knop** ingedrukt en draai vervolgens aan de **Afstem (TUNING) knop** om TWS Pair te selecteren.
3. Druk op de **Afstem (TUNING) knop** om naar de stereo verbindingsmodus te gaan.

Het instellen van de tweede luidspreker

1. Zorg ervoor dat de tweede luidspreker in Bluetooth modus staat en met geen enkel Bluetooth apparaat verbonden is.
2. Houd de **MENU knop** ingedrukt en draai vervolgens aan de **Afstem (TUNING) knop** om TWS Pair te selecteren.
3. Druk op de **Afstem (TUNING) knop** om naar de stereo verbindingsmodus te gaan.

Als de verbinding tot stand is gebracht, geeft de eerste luidspreker in het LCD-scherm Lead Stereo weer. De tweede luidspreker geeft in het LCD-scherm Follow Stereo weer.

Opmerkingen:

- Stel de tweede luidspreker binnen 1 minuut na de eerste in, anders wordt de instelling van de eerste luidspreker stopgezet.
- Als beide luidsprekers zijn verbonden met hetzelfde Bluetooth-apparaat, kan de TWS-functie niet worden ingesteld. In dat geval moet de Bluetooth-verbinding van een van de luidsprekers verbroken worden om de TWS-functie in te stellen.

Begin met afspelen

1. Zodra de radio verbonden is, selecteert en speelt u gewoon muziek af vanaf uw bronapparaat. Pas het volume aan vanaf het bronapparaat of rechtstreeks op een van beide radio's.

Opmerking: Het volume, de equalizer instelling en de Loudness instelling zal bij aanpassen op de ene radio automatisch gelijk ingesteld worden op de andere radio.

2. Gebruik de bedieningselementen op het bronapparaat om tracks af te spelen, te pauzeren en te navigeren. U kunt het afspelen ook bedienen met de knoppen **AFSPELEN / PAUZE (PLAY / PAUSE), VOLGENDE**

NUMMER (NEXT TRACK), VORIG NUMMER (PREVIOUS TRACK) op één van beide radio's.

3. Houd de knop **VOLGENDE NUMMER (NEXT TRACK)** of **VORIG NUMMER (PREVIOUS TRACK)** op één van beide radio's ingedrukt om snel vooruit of achteruit te spoelen binnen een nummer en laat de knop los wanneer het gewenste punt is bereikt.

Opmerking: Deze bedieningselementen worden niet door alle applicaties en apparaten ondersteund.

Het omschakelen van de audio modus

Met behulp van twee radio's is het mogelijk te schakelen tussen de modus Stereo, Links (Left) en Rechts (Right).

1. Houd de MENU knop ingedrukt om het Bluetooth menu te openen.
2. Draai aan de **Afstem (TUNING) knop** om "TWS L / R" te selecteren en druk vervolgens op de **Afstem (TUNING) knop** om te bevestigen.
3. Draai aan de **Afstem (TUNING) knop** om de gewenste optie te selecteren en druk vervolgens op de **Afstem (TUNING) knop** om te bevestigen.

- **Stereo stand:** beide luidsprekers geven hetzelfde geluid weer (standaardinstelling).

- **Modus Links (Left) en Rechts (Right):** Eén luidspreker speelt het geluid af op het linker kanaal, terwijl de andere luidspreker het geluid op het rechter kanaal afspeelt voor stereoweergave tussen de luidsprekers.

De TWS functie uitschakelen

1. Houd de MENU knop ingedrukt om het Bluetooth menu te openen.
2. Draai aan de **Afstem (TUNING) knop** om TWS Cancel te selecteren en druk vervolgens op de **Afstem (TUNING) knop** om te bevestigen.

APPARAAT VERBINDEN EN AFSPELEN VIA NFC

De U4X radio is uitgerust met een draadloze NFC functie (Near Field Communication), waarmee NFC apparaten kunnen worden verbonden en muziek kan worden afgespeeld. Zie voor niet NFC apparaten de bovenstaande hoofdstukken voor een standaard Bluetooth verbinding.

1. Schakel de NFC-functie op het externe apparaat in en zorg ervoor dat het apparaat is ingeschakeld en ontgrendeld. Als u voor het eerst een ander extern Bluetooth apparaat via NFC wilt verbinden, verbreek dan eerst de verbinding met het momenteel verbonden Bluetooth apparaat.

2. Tik met het NFC detectiegebied van het externe apparaat tegen het gemarkeerde NFC gebied net boven het bedieningspaneel van de U4X. De radio schakelt over naar de Bluetooth modus en wordt automatisch verbonden. De plek van het NFC detectiegebied is niet op alle externe apparaten hetzelfde. Raadpleeg de instructies van het externe apparaat voor meer informatie.

Als u voor het eerst een extern apparaat koppelt met de U4X, wordt het NFC-compatibele externe apparaat toestemming gevraagd om verbinding te maken met de radio. Eenmaal gekoppeld met een apparaat, blijft het Bluetooth-pictogram aan.

3. Gebruik de bedieningselementen op het externe apparaat of op de radio om nummers af te spelen / pauzeren en door nummers te navigeren zoals eerder aangegeven.

Opmerking: Sommige metalen of kunststof telefoontoehoesjes kunnen de NFC-gevoeligheid verminderen. Zorg ervoor dat deze verwijderd zijn voordat de NFC geactiveerd wordt.

De verbinding met het externe NFC apparaat verbreken

Om de verbinding met het externe NFC apparaat te verbreken, zorgt u ervoor dat het scherm is ingeschakeld en ontgrendeld, en tik, met het externe NFC apparaat, gewoon nogmaals aan op de bovenkant van het apparaat. Het Bluetooth-pictogram in de onderste balk van het display van de radio gaat knipperen om aan te geven dat de radio weer beschikbaar is voor een nieuwe Bluetooth verbinding.

NL USB EXTERN GEHEUGEN

De radio kan audiobestanden van een externe USB-stick afspelen. Ga als volgt te werk om een USB-stick aan te sluiten:

1. Open het rubberen afdekkapje van de USB-poort aan de linkerkant van de radio en sluit steek een USB-stick in de USB poort.
2. Druk op de **AAN / UIT knop (POWER)** om de radio in te schakelen.
3. Selecteer de USB stand door herhaaldelijk op de **BRON knop (SOURCE)** te drukken.
4. Het bericht Lezen (Reading) verschijnt op het LCD-scherm, waarna de radio automatisch begint met het afspelen van nummers uit de USB-stick.
5. Druk op de **VORIGE MAP (PREVIOUS FOLDER) knop** en de **VOLGENDE MAP (NEXT FOLDER) knop** om door de mappen te bladeren.
6. Druk op de knop **AFSPELEN / PAUZE (PLAY / PAUSE)** om het afspelen te beginnen of pauzeren.
7. Druk op de knop **VORIG NUMMER (PREVIOUS TRACK)** om het huidige nummer opnieuw te starten of terug naar het vorige nummer te gaan. Houd de knop **VORIG NUMMER (PREVIOUS TRACK)** ingedrukt om snel, in het huidige nummer, achteruit te spoelen.
8. Druk op de knop **VOLGEND NUMMER (NEXT TRACK)** naar het volgende nummer te gaan. Houd de knop **VOLGEND NUMMER (NEXT TRACK)** ingedrukt om snel, in het huidige nummer, vooruit te spoelen.
9. Druk meermaals op de **Afstem (TUNING) knop** om een afspeelmodus te selecteren Beschikbaar zijn de volgende modi:
 - Herhaal een nummer
 - Herhaal een map
 - Herhaal alle nummers
 - Intro herhalen
 - Afspelen in willekeurige volgorde

De indicator van de geselecteerde afspeelmodus wordt onderaan in het LCD-scherm van de radio weergegeven. Druk na willekeurig afspelen nogmaals op de **Afstem (TUNING) knop** om terug te keren naar normaal afspelen.

De radio is ontworpen om alleen met USB-flashgeheugenkaarten te werken en kan niet worden gebruikt met harde schijven of een ander type USB-apparaat.

Het is mogelijk om SD- of SDHC-kaarten te gebruiken voor het afspelen van media wanneer deze in een geschikte USB-adaptor worden gebruikt (niet meegeleverd). Vanwege de grote verscheidenheid aan adaptors op de markt is het echter niet mogelijk te garanderen dat alle combinaties van **adapter en kaart** met deze radio werken.

De radio is getest met een reeks USB-geheugenkaarten met een capaciteit tot 32GB. USB 2.0 full speed en USB 3.0 worden ondersteund. Toch kan om technische redenen niet worden gegarandeerd dat alle USB-geheugenkaarten en USB-sticks compatibel zijn met deze radio.

Als u USB 3.0 gebruikt, moet u de radio iets meer tijd geven om het de USB-stick te detecteren.

USB-sticks moeten het bestandssysteem FAT of FAT 32 gebruiken om met de radio te kunnen werken. Het NTFS-bestandssysteem wordt niet ondersteund.

Ondersteunde audioformaten voor afspelen zijn MP3, WMA en AAC. De indelingen WMA lossless, WMA Voice, WMA 10 professional en bestanden van elk formaat met DRM-beveiliging worden niet ondersteund.

Als u de radio uitschakelt terwijl u muziek afspeelt in de USB-modus, zal de volgende keer dat de radio wordt ingeschakeld, worden hervat vanaf het laatst afgespeelde nummer.

Als u overschakelt naar een andere modus terwijl u muziek afspeelt in de USB-modus, wordt het afspelen gepauzeerd. Wanneer u weer terugschakelt naar de USB-modus, wordt het afspelen hervat vanaf het punt waar het werd gepauzeerd.

Het wordt aanbevolen om alleen muziekbestanden (MP3, WMA, AAC) op uw USB-stick op te slaan. Als een map bestand(en) bevat van een ander type dan audiobestanden, zal uw radio deze map overslaan en zal het nummer van de map dat op het display wordt weergegeven niet opvolgend zijn.

Waarschuwingen:

- Om het risico van schade aan uw USB-stick (en de radio) te minimaliseren, dient de radio zo geplaatst te worden dat er niet gemakkelijk tegen het USB-stick kan worden aangestoten terwijl die in de USB-poort is gestoken.
- Schakel de radio uit voordat de USB-stick verwijderd wordt.
- Verwijder de USB-stick voordat de radio verplaatst wordt of als u de USB-functie langere tijd niet gebruikt.
- Grote bestanden of USB-sticks met een groot geheugen hebben meer tijd nodig om gelezen te worden.

Nummer informatie tonen op het LCD-scherm

Tijdens het luisteren van audio van een USB-stick, druk één keer op de **INFO knop** om door de volgende informatie op het display van de radio te bladeren:

- Bestandsnaam
- Titel
- Artiest

- Album
- Datum

SYSTEEMINSTELLINGEN

Wanneer de radio aan staat, houdt u de **MENU knop** ingedrukt en draai aan de **Afstem (TUNING) knop** om System Instellingen (System Settings) te selecteren en druk op de **Afstem (TUNING) knop** om het menu te openen.

Het menu Systeeminstellingen biedt de volgende opties:

Draai aan de **Afstem (TUNING) knop** om een van de opties te selecteren en druk vervolgens op de **Afstem (TUNING) knop** om uw keuze te bevestigen. Druk op de **MENU knop** om terug te gaan naar de vorige pagina of om de menuoptie te verlaten zonder op te slaan. De standaard en aanbevolen instellingen van de radio worden aangegeven met een sterretje.

• Tijd instelling (Time Setup)

Selecteer deze optie om de tijd en datum handmatig in te stellen, om de bron in te stellen voor het automatisch bijwerken van de tijd en datum, of om de tijdnootatie in te stellen.

• Achtergrondverlichting (Backlight)

Selecteer deze optie en selecteer vervolgens Timeout om de tijdsduur aan te passen voordat de achtergrondverlichting wordt uitgeschakeld of selecteer Aan niveau (On Level) om het helderheidsniveau van het LCD-scherm aan te passen wanneer de radio wordt ingeschakeld of selecteer Standby niveau (Standby Level) om de helderheid van de achtergrondverlichting aan te passen wanneer de radio staat in de standby modus.

• USB laden (USB Charge)

De radio heeft aan de linkerkant een USB poort, die kan worden gebruikt om mobiele telefoons en soortgelijke laagspanningsapparaten op te laden. De USB poort wordt beschermd door een rubberen afdekkapje. Wanneer de poort niet in gebruik is, moet het rubberen afdekkapje altijd worden gesloten om te voorkomen dat stof of vuil binnendringt.

Wanneer de radio op batterijen werkt, verschijnt de optie USB Laden (USB Charge) in de systeeminstellingen. De USB oplaadfunctie kan worden gebruikt om externe USB apparaten op te laden en kan worden in- of uitgeschakeld door Aan of Uit te selecteren. **Om de batterij te sparen, is deze functie standaard uitgeschakeld Uit (Off) en moet deze worden ingeschakeld Aan (On) om externe USB apparaten op te laden.** Wanneer de radio echter in de USB modus staat, kunnen externe apparaten altijd worden opgeladen, ongeacht of de USB laden (USB Charge) functie in- of uitgeschakeld is.

Wanneer de radio wordt gevoed via het lichtnet of via een 12V DC IN adapter (niet meegeleverd), kunnen externe USB apparaten altijd worden opgeladen, zelfs als de radio in de stand-by modus staat.

Wanneer de radio op batterijen werkt, kunnen externe USB apparaten niet worden opgeladen als de radio uitgeschakeld is.

Koppel het externe apparaat los van de radio zodra het volledig opgeladen is, en plaats het rubberen afdekkapje terug.

De oplaadtijd kan variëren en duurt meestal langer dan

bij gebruik van de standaardlader van het apparaat.

Waarschuwingen:

- Sluit geen voedingsbronnen aan op de USB poort, om brandgevaar te voorkomen. De USB poort is alleen bedoeld voor het opladen van apparaten met een lager spanning.
- Sluit deze USB poort niet aan op de USB poort van uw computer, aangezien de kans groot is dat beide apparaten beschadigd raken.
- Steek geen spijkers, draden en dergelijke in de USB poort, anders kunt u kortsluiting met brandgevaar veroorzaken.
- De radio levert mogelijk geen stroom aan sommige USB apparaten.
- Wanneer de USB poort niet gebruikt wordt of na het opladen, verwijder dan de USB kabel en sluit het rubberen afdekkapje.
- Gebruik de USB poort nooit in de regen of met hoge luchtvochtigheid, om te voorkomen dat er vocht in de radio komt. Houd het rubberen afdekkapje onder deze omstandigheden goed gesloten.

• Taal (Language)

Selecteer deze optie om de taal in te stellen waarin de menu's van de radio worden weergegeven.

• Fabrieksinstellingen terugzetten (Factory Reset)

Selecteer deze optie om de radio terug te zetten naar de standaard fabrieksinstellingen. Na bevestiging worden alle gebruikersinstellingen en voorkeuzers gewist.

• Software versie (SW Version)

Selecteer deze optie om de softwareversie van de radio te bekijken.

ALARM

De radio heeft twee afzonderlijke alarmen die kunnen worden ingesteld om u te wekken met FM / DAB-radio of zoemer. De alarmen klinken met een geleidelijk toenemend volume Humaan Wekken Systeem. Elk alarm kan worden ingesteld om eenmaal, dagelijks, op weekdays of in het weekend af te gaan. Zorg ervoor dat de huidige tijd correct is ingesteld voordat u de alarmen instelt.

1. Druk, wanneer de radio is ingeschakeld, in een willekeurige modus behalve vanuit een submenu, op de **ALARM / SLEEP / TIMER** knop om het menu Timers te openen.
2. Draai aan de **Afstem (TUNING) knop** om Alarm te selecteren en druk vervolgens op de **Afstem (TUNING) knop** om te bevestigen. Beide alarmen en hun instellingen worden op het LCD-scherm getoond.
3. Draai aan de **Afstem (TUNING) knop** om het gewenste alarm te selecteren en druk vervolgens op de **Afstem (TUNING) knop** om te bevestigen. Het submenu voor het instellen van een alarm heeft de volgende opties:

- **Inschakelen (Enable):** Selecteer deze optie om de alarmfrequentie in te stellen. De beschikbare opties zijn hier Uit (Off), Dagelijks (Daily), Eenmalig (Once), Weekdagen (Weekdays) en Weekends.
- **Tijd (Time):** Stel de tijd voor het alarm in.

- **Bron (Source):** Kies een van de opties DAB, FM, en Zoemer (Buzzer) als het gewenste alarm geluid.
- **Voorkeuzezender (Preset):** Selecteer deze optie om een voorkeuzezender (preset) of de laatst beluisterde zender als alarmbron te selecteren.
- **Volume:** Stel hier het volume van het alarm in.
- **Bewaren (Save):** Selecteer deze optie om de instellingen te bewaren. Druk op de **MENU knop** om terug te gaan zonder te bewaren. Als u het alarm opslaat, zal het betreffende alarmpictogram op het LCD-scherm getoond worden om te bevestigen dat het alarm ingeschakeld is.

4. Druk op de **Aan / Uit (POWER) knop** om het alarm uit te zetten en het bijbehorende geluid te stoppen. Druk op ieder mogelijke ander knop om een 5 minuten snooze functie te activeren. De Snooze kan weer gedeactiveerd worden door op de **Aan / Uit (POWER) knop** te drukken.

Opmerking: Om het alarm te annuleren voordat het afgaat, herhaalt dan de stappen 1 tot en met 3, open de optie Inschakelen (Enable) en selecteer Uit.

SLEEP

Gebruik de Sleep functie om de radio na 15 tot 120 minuten uit te schakelen.

1. Als de radio aan staat, in alle modi behalve in een submenu, druk op de **ALARM / SLEEP / TIMER knop** om het timer menu te openen.
2. Draai aan de **Afstem (TUNING) knop** om Sleep te selecteren en druk vervolgens op de **Afstem (TUNING) knop** om te bevestigen.
3. Op het LCD-scherm verschijnt "Sleep off". Draai aan de **Afstem (TUNING) knop** om de tijdsduur van de timer in minuten te selecteren tussen: 15, 30, 45, 60, 90, 120.
4. Druk op de **Afstem (TUNING) knop** om te bevestigen of druk op de **MENU knop** om terug te gaan zonder te bewaren.
5. Als u uw instellingen bewaart, verschijnt het slaappictogram op het LCD-scherm en wordt er afgeteld naar het moment van uitschakelen.


Opmerking: Om de sleep-functie te annuleren voor het einde, herhaalt dan de stappen 1 tot en met 3, en zet de timer op Sleep uit. Druk op de **Afstem (TUNING) knop** om te bevestigen.

TIMER FUNCTIE

Gebruik de "Timer" functie om een countdown timer in te stellen van 00:01 tot 60:59, waarna de zoemer klinkt. De zoemer klinkt met een geleidelijk toenemend volume Humaan Wekken Systeem.

1. Als de radio aan staat, in alle modi behalve in een submenu, druk op de **ALARM / SLEEP / TIMER knop** om het timer menu te openen.
2. Draai aan de **Afstem (TUNING) knop** om Timer te selecteren en druk vervolgens op de **Afstem (TUNING) knop** om te bevestigen.
3. Draai aan de **Afstem (TUNING) knop** om de minuten in te stellen en druk op de **Afstem (TUNING) knop** om te bevestigen en door te gaan naar de seconden. Druk op de **Afstem (TUNING) knop** om te bevestigen

of druk op de **MENU knop** om terug te gaan zonder te bewaren.

4. Als de instellingen bewaard worden verschijnt het volgende pictogram op het LCD-scherm .
5. Druk op de **Aan / Uit (POWER) knop** om de timer uit te zetten en het bijbehorende geluid te stoppen.

Opmerking: Om de timer te annuleren voordat die afgaat, herhaalt dan de stappen 1 tot en met 3, en zet de timer tijd op 00:00". Druk op de **Afstem (TUNING) knop** om te bevestigen.

EQUALIZER

Selecteer een EQ-profiel

1. Als de radio aan staat, in alle modi behalve in een submenu, druk op de **EQ knop** om het EQ menu te openen.
2. Draai aan de **Volume knop** om een EQ profiel te kiezen en druk op de **Volume knop** om te bevestigen.

Beschikbare EQ-profielen

Flat	Outdoor	Rock	My EQ
Indoor	Pop	News	My EQ Setup

Gepersonaliseerd EQ-profiel (My EQ Setup)

De equalizer kan naar persoonlijke voorkeur ingesteld worden.

1. Herhaal de bovenstaande stappen en kies "My EQ Setup".
2. Draai aan de **Volume knop** om het hoge tonen (Treble) niveau in te stellen en druk op de **Volume knop** om te bevestigen.
3. Herhaal deze stappen om het gewenste midden tonen (Mid) niveau en bas tonen niveau (Bass) in te stellen.

LOUDNESS

Als de radio ingeschakeld is, drukt u op de **LOUDNESS-knop** om de loudness functie van de radio in of uit te schakelen.

SOFTWARE UPGRADE

De Upgrade-aansluiting in het compartiment aan de achterkant van de radio is bedoeld voor gebruik door de producent of zijn gekwalificeerde agenten om de software bij te werken, en is niet bedoeld voor gebruik door de gebruiker.

RESET KNOP

In tegenstelling tot de optie Fabrieksinstellingen terugzetten (Factory Reset) in het menu Systeeminstellingen, waarmee de oorspronkelijke instellingen van de radio worden hersteld, is het doel van de **RESET knop** in het compartiment aan de achterkant van de radio om de radio geforceerd opnieuw op te starten in het geval van een systeemstoring, algemene storing of een softwarecrash.

Opmerking: Het drukken op deze knop, zal de oorspronkelijke fabrieksinstellingen niet terugzetten.

SPECIFICATIES


Frequentie bereik	FM 87.50-108.0 MHz
	DAB 174.928-239.2 MHz
Netspanning	100-240 V wisselspanning, ~ 50/60 Hz, 70W
Batterijen (Lithium batterij 18650 10,8 V)	Typische capaciteit: 3200mAh
	Nominale capaciteit: 2880mAh 31,1Wh
Gelijkspanning IN	12V, 3A
Bluetooth	
Bluetooth specificatie	Bluetooth® Ver 5.0
Profiel ondersteuning	A2DP, AVRCP1.6
Bluetooth Audio CODEC	SBC, AAC
Zendvermogen Specificatie	Vermogensklasse 2
Zichtlijn bereik	10meter / 30voet
Frequentie en het maximaal uitgezonden vermogen 2402MHz ~ 2480MHz	BT EDR EIRP: -1.52dBm
	BT LE EIRP: -1.40dBm
Uitgangsvermogen	9W + 9W met een frequentie van 100Hz bij gebruik van de ingebouwde Lithium batterij 10.8V
	12W + 12W met een frequentie van 100Hz bij gebruik de netspanning
Aux In ingang	3.5mm diameter, stereo jack samengevoegd tot een mono signaal
Ingangsgevoeligheid	300mVrms bij een uitgangssignaal van 12W + 12W met een frequentie van 100Hz
Ingangsimpedantie	47kΩ
Gelijkspanningsuitgang	USB-uitgang, 5V, 1000mA
Luidspreker	165mm (6.5in) 2 × 4Ω, 15W, tweevoudige spoel volledige bereik
FM / DAB / DAB+ antenne	Buigbare staafantenne
Batterij levensduur	Ongeveer 14 uur bij normaal volume niveau
Bedrijfstemperatuurbereik	0°C tot +40°C

※ De streepjescode op het product is als volgt opgebouwd:



aH 18 12 00001
 ↑ ↑ ↑ ↑
 Serienummer
 Productiemaand
 Productiejaar
 Productcode

Sangean behoudt zich het recht voor de specificaties zonder voorafgaande kennisgeving te wijzigen.


RECYCLING Dit product is voorzien van het selectieve sorteersymbool voor afgedankte elektrische en elektronische apparatuur (WEEE). Dit houdt in dat het product bij het recycleren of ontmantelen ervan behandeld moet worden in overeenstemming met de Europese richtlijn 2012/19/EU om de inwerking van deze operatie op het milieu te minimaliseren.

NL