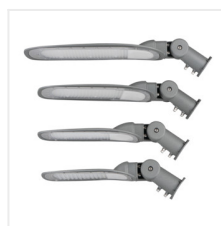


STRETON LED

Parkplatz-LED-LEUCHTE



[V] 220-240 AC	[Hz] 50	360° Φ _{use}	≥20000	50000	ellipse ≤ 6° Max/diam	Ra 70
SMD			IP 65		°C -20÷45	IK 08
	[m] 0,4	[mm²] 1	1m			
UK CA						



STRETON LED 60W NW

	[lm]	Φ _{use}	T _c [K]	[°]	[K]	[A]
STRETON LED 60W NW	36230	60	8400	4000	X140/Y90	grau D
STRETON LED 100W NW	36231	100	14000	4000	X140/Y90	grau D
STRETON LED 150W NW	36232	150	19500	4000	X140/Y90	grau E
STRETON LED 200W NW	36233	200	26000	4000	X140/Y90	grau E

Kanlux STRETON LED sind Außenleuchten für die Beleuchtung von Parkplätzen oder größeren Flächen, die auch nach Einbruch der Dunkelheit gut beleuchtet sein müssen. Dank ihrer Langlebigkeit (50.000 Stunden), ihrer Wasserdichtigkeit (IP65) und ihrer hohen Leistung (bis zu 200 W) sind die Kanlux STRETON LED-Leuchten ideal für städtische Räume, Parkplätze, Sportanlagen oder Plätze.

- 5 Jahre Garantie gemäß den Bedingungen der Garantieerklärung, die auf der Website verfügbar ist
- Gehäusematerial: Aluminiumlegierung
- Material der Schutzscheibe: PC

STRETON LED

Parkplatz-LED-LEUCHTE



STRETON LED 60W NW



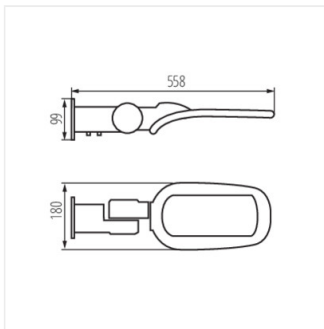
STRETON LED 100W NW



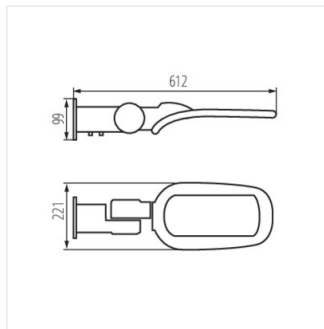
STRETON LED 150W NW



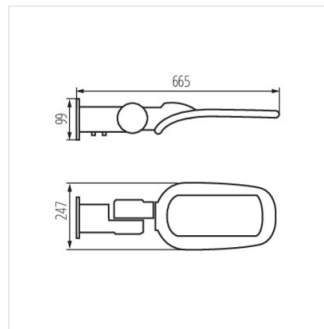
STRETON LED 200W NW



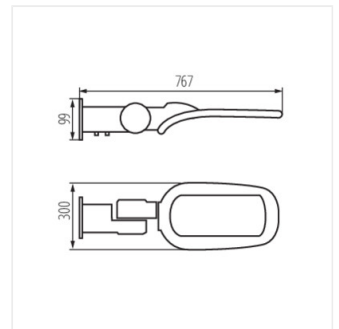
STRETON LED 60W NW



STRETON LED 100W NW

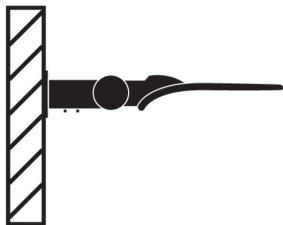


STRETON LED 150W NW



STRETON LED 200W NW

OPTION 1



OPTION 2

