

Montage- und Bedienungsanleitung

Mounting instructions and operating manual

Fenster- und Türkontakt – optisch, anthrazit S. 2

Window / Door Contact – optical, anthracite p. 29



Lieferumfang

Anzahl	Bezeichnung
1	Homematic IP Fenster- und Türkontakt – optisch, anthrazit
1	Doppelseitiger Klebestreifen
2	Senkkopfschrauben 2,2 x 13 mm
1	Reflektoraufkleber (für dunkle Untergründe)
1	1,5 V LR03/Micro/AAA Batterie
1	Bedienungsanleitung

Dokumentation © 2023 eQ-3 AG, Deutschland
Alle Rechte vorbehalten. Ohne schriftliche Zustimmung des Herausgebers darf diese Anleitung auch nicht auszugsweise in irgendeiner Form reproduziert werden oder unter Verwendung elektronischer, mechanischer oder chemischer Verfahren vervielfältigt oder verarbeitet werden.

Es ist möglich, dass die vorliegende Anleitung noch drucktechnische Mängel oder Druckfehler aufweist. Die Angaben in dieser Anleitung werden jedoch regelmäßig überprüft und Korrekturen in der nächsten Ausgabe vorgenommen. Für Fehler technischer oder drucktechnischer Art und ihre Folgen übernehmen wir keine Haftung.

Alle Warenzeichen und Schutzrechte werden anerkannt.

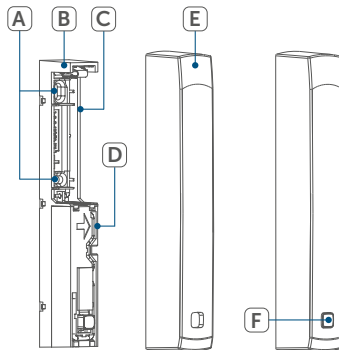
Printed in Hong Kong

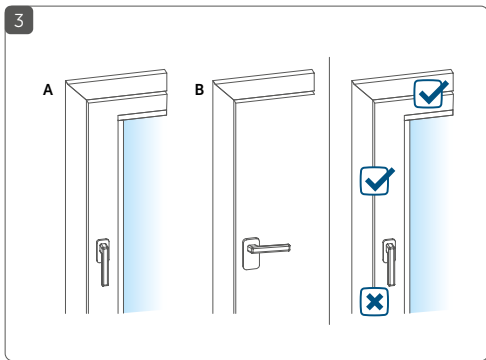
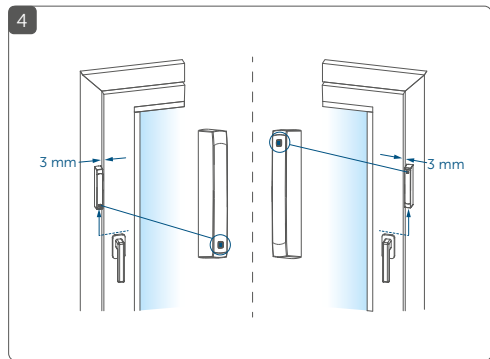
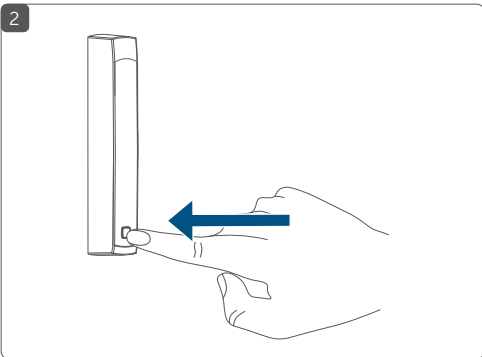
Änderungen im Sinne des technischen Fortschritts können ohne Vorankündigung vorgenommen werden.

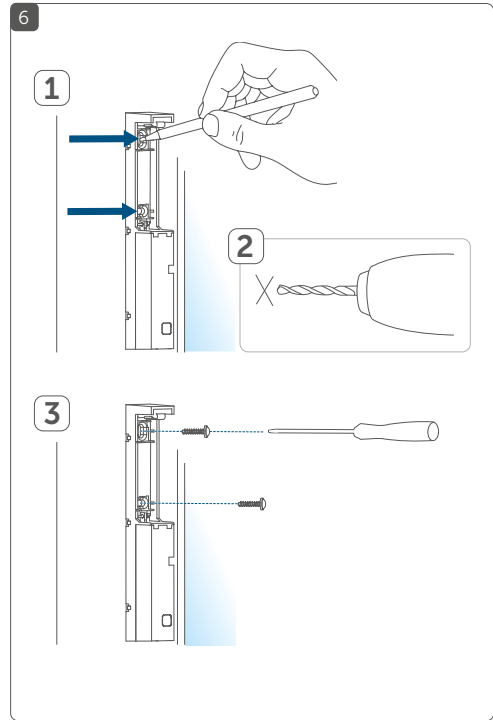
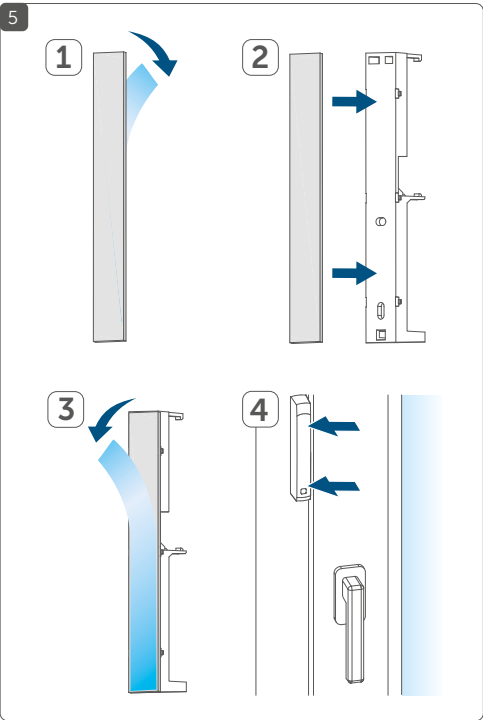
160027 (web)

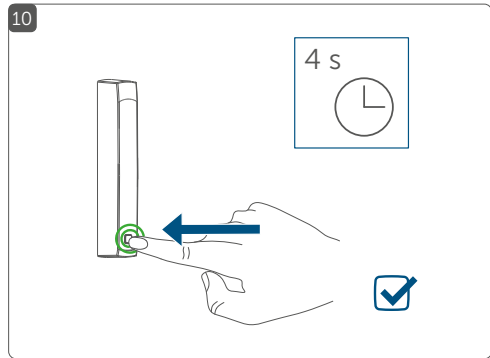
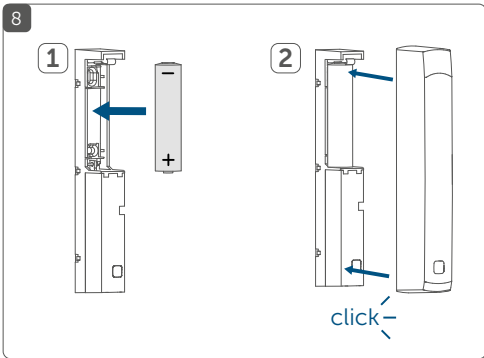
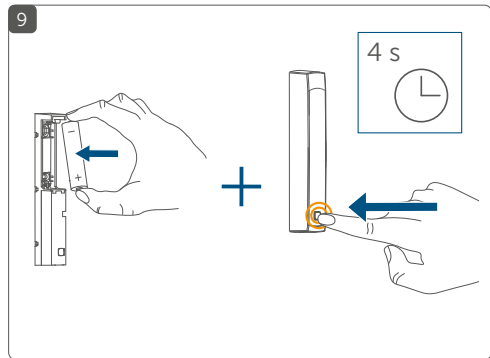
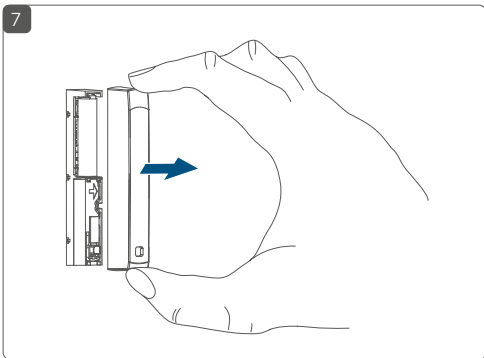
Version 1.1 (09/2023)

1









Inhaltsverzeichnis

1	Hinweise zur Anleitung	11
2	Gefahrenhinweise	11
3	Funktion und Geräteübersicht	13
4	Allgemeine Systeminformationen	14
5	Inbetriebnahme	14
5.1	Anlernen	14
5.2	Montage.....	16
5.2.1	Auswahl eines geeigneten Montageortes	16
5.2.2	Klebestreifen- oder Schraubmontage.....	17
6	Batterie wechseln.....	19
7	Fehlerbehebung	20
7.1	Schwache Batterie	20
7.2	Befehl nicht bestätigt.....	20
7.3	Duty Cycle	21
7.4	Fehlercodes und Blinkfolgen	22
8	Wiederherstellung der Werkseinstellungen.....	24
9	Wartung und Reinigung.....	25
10	Allgemeine Hinweise zum Funkbetrieb.....	25
11	Technische Daten	26

1 Hinweise zur Anleitung

Lesen Sie diese Anleitung sorgfältig, bevor Sie Ihre Homematic IP Geräte in Betrieb nehmen. Bewahren Sie die Anleitung zum späteren Nachschlagen auf! Wenn Sie das Gerät anderen Personen zur Nutzung überlassen, übergeben Sie auch diese Anleitung.

Benutzte Symbole:



Achtung!

Hier wird auf eine Gefahr hingewiesen.



Hinweis.

Dieser Abschnitt enthält zusätzliche wichtige Informationen!

2 Gefahrenhinweise



Dieses Gerät arbeitet mit unsichtbarem Infrarotlicht. Bitte halten Sie mindestens 20 cm Abstand vom Gerät zum Auge ein!



Öffnen Sie das Gerät nicht. Es enthält keine durch den Anwender zu wartenden Teile. Im Fehlerfall lassen Sie das Gerät von einer Fachkraft prüfen.



Bei Sach- oder Personenschäden, die durch unsachgemäße Handhabung oder Nichtbeachten

der Gefahrenhinweise verursacht werden, übernehmen wir keine Haftung. In solchen Fällen erlischt jeder Gewährleistungsanspruch! Für Folgeschäden übernehmen wir keine Haftung!



Aus Sicherheits- und Zulassungsgründen (CE) ist das eigenmächtige Umbauen und/oder Verändern des Geräts nicht gestattet.



Betreiben Sie das Gerät nur in trockener sowie staubfreier Umgebung, setzen Sie es keinem Einfluss von Feuchtigkeit, Vibrationen, ständiger Sonnen- oder anderer Wärmeeinstrahlung, Kälte und keinen mechanischen Belastungen aus.



Das Gerät ist kein Spielzeug! Erlauben Sie Kindern nicht damit zu spielen. Lassen Sie das Verpackungsmaterial nicht achtlos liegen. Plastikfolien/-tüten, Styroporteile etc. können für Kinder zu einem gefährlichen Spielzeug werden.



Das Gerät ist nur für den Einsatz in wohnungsähnlichen Umgebungen geeignet.



Jeder andere Einsatz, als der in dieser Bedienungsanleitung beschriebene, ist nicht bestimmungsgemäß und führt zu Gewährleistungs- und Haftungsausschluss.

3 Funktion und Geräteübersicht

Der Homematic IP Fenster- und Türkontakt – optisch erkennt zuverlässig geöffnete Fenster bzw. Türen durch einen integrierten Infrarot-Sensor.

Geöffnete Fenster und Türen werden unmittelbar in der Homematic IP App angezeigt – so können Sie auch von unterwegs Ihre Fenster und Türen immer im Auge behalten.

Der Fenster- und Türkontakt ist durch den mitgelieferten Klebestreifen oder die Schrauben leicht zu montieren.

Dank des eingebauten Sabotagekontaktes, werden Sie bei Manipulation des Fenster- und Türkontakts sofort über die App informiert.



Starkes Fremdlicht und Verschmutzungen des Sensors können zu Funktionseinschränkungen führen.

Geräteübersicht (s. *Abbildung 1*):

- (A) Schraublöcher
- (B) Elektronikeinheit
- (C) Batteriefach
- (D) Infrarot-Sensor
- (E) Abdeckkappe
- (F) Systemtaste (Anlertaste und LED)

4 Allgemeine Systeminformationen

Dieses Gerät ist Teil des Homematic IP Smart-Home-Systems und kommuniziert über das Homematic IP Funkprotokoll. Alle Geräte des Systems können komfortabel und individuell per Smartphone über die Homematic IP App konfiguriert werden. Alternativ haben Sie die Möglichkeit, Homematic IP Geräte über die Zentrale CCU3 oder in Verbindung mit vielen Partnerlösungen zu betreiben. Welcher Funktionsumfang sich innerhalb des Systems im Zusammenspiel mit weiteren Komponenten ergibt, entnehmen Sie bitte dem Homematic IP Anwenderhandbuch. Alle technischen Dokumente und Updates finden Sie stets aktuell unter www.homematic-ip.com.

5 Inbetriebnahme

5.1 Anlernen



Bitte lesen Sie diesen Abschnitt erst vollständig, bevor Sie mit dem Anlernen beginnen.



Richten Sie zunächst Ihren Homematic IP Access Point über die Homematic IP App ein, um weitere Homematic IP Geräte im System nutzen zu können. Weitere Informationen dazu finden Sie in der Bedienungsanleitung des Access Points.

Damit der Fenster- und Türkontakt in Ihr System integriert werden und mit anderen Homematic IP Geräten kommu-

nizieren kann, muss er zunächst an den Homematic IP Access Point angelernt werden.

Zum Anlernen des Fenster- und Türkontakts gehen Sie wie folgt vor:

- Öffnen Sie die Homematic IP App auf Ihrem Smartphone.
- Wählen Sie den Menüpunkt „**Gerät anlernen**“ aus.
- Ziehen Sie den Isolierstreifen aus dem Batteriefach (**C**) des Fenster- und Türkontaktes heraus.
- Der Anlernmodus ist für 3 Minuten aktiv.



Sie können den Anlernmodus manuell für weitere 3 Minuten starten, indem Sie die Systemtaste (**F**) kurz drücken (s. *Abbildung 2*).

- Das Gerät erscheint automatisch in der Homematic IP App.
- Zur Bestätigung geben Sie in der App die letzten vier Ziffern der Gerätenummer (SGTIN) ein oder scannen Sie den QR-Code. Die Gerätenummer finden Sie auf dem Aufkleber im Lieferumfang oder direkt am Gerät.
- Warten Sie, bis der Anlernvorgang abgeschlossen ist.
- Zur Bestätigung eines erfolgreichen Anlernvorgangs leuchtet die LED (**F**) grün. Das Gerät ist nun einsatzbereit.

- Leuchtet die LED rot, versuchen Sie es erneut.
- Wählen Sie die gewünschte Lösung für Ihr Gerät aus.
- Vergeben Sie in der App einen Namen für das Gerät und ordnen Sie es einem Raum zu.

5.2 Montage



Bitte lesen Sie diesen Abschnitt erst vollständig, bevor Sie mit der Montage beginnen. Setzen Sie die Abdeckkappe noch nicht auf!

5.2.1 Auswahl eines geeigneten Montageortes

- Wählen Sie das Fenster oder die Tür für die Montage des Fenster- und Türkontakts aus.
- Befestigen Sie den Fenster- und Türkontakt auf der Seite des Fenster-/Türgriffes im oberen Drittel auf dem Fenster-/Türrahmen (s. *Abbildung 3*, für Details zur Befestigung s. „5.2.2 Klebestreifen- oder Schraubmontage“ auf Seite 17).
- Der Infrarot-Sensor **(D)** muss in Richtung des Fenster-/Türflügels zeigen (s. *Abbildung 4*).



Der ideale Abstand zwischen der Gehäusekante des Fenster- und Türkontakts und dem Tür-/Fensterflügel beträgt 3 mm (s. *Abbildung 4*).

- Befindet sich der Fenster-/Türgriff auf der rechten Seite, müssen Sie den Fenster- und Türkontakt

drehen, damit der Infrarot-Sensor **(D)** auch auf dieser Seite in Richtung des Fenster-/Türflügels zeigt (s. *Abbildung 4*).



Ist der Fenster-/Türrahmen für die Montage des Fenster- und Türkontakts zu schmal, kann das Gerät nicht montiert werden.



Bei schlecht reflektierenden Untergründen (z. B. dunklen Fensterrahmen) muss der mitgelieferte Reflektoraufkleber an die Innenkante vom Fenster-/Türflügel gegenüber dem Infrarot-Sensor des Fenster- und Türkontaktes angebracht werden.

5.2.2 Klebestreifen- oder Schraubmontage

Sie können den Fenster- und Türkontakt

- mit dem mitgelieferten doppelseitigem Klebestreifen oder
- mit den mitgelieferten Senkkopfschrauben am Fenster-/Türrahmen befestigen.

Klebestreifenmontage

Um den Fenster- und Türkontakt mit dem Klebestreifen zu montieren, gehen Sie wie folgt vor:

- Bringen Sie den doppelseitigen Klebestreifen auf der Rückseite der Elektronikeinheit **(B)** an und drücken Sie die Elektronikeinheit an die ge-

wünschte Position am Fenster-/Türrahmen (s. *Abbildung 5*).



Achten Sie darauf, dass der Montageuntergrund glatt, eben, unbeschädigt, sauber, fett- sowie lösmittelfrei und nicht zu kühl ist, damit der Klebestreifen langfristig haften kann.

Schraubmontage



Durch die Schraubmontage wird die Tür bzw. das Fenster beschädigt. Bei Mietwohnungen könnte dies zu einer Schadensersatzforderung oder zum Einbehalt der Mietkaution führen.

Um den Fenster- und Türkontakt mithilfe der Schrauben zu montieren, gehen Sie wie folgt vor:

- Markieren Sie die Schraublöcher **(A)** auf dem Fenster-/Türrahmen (s. *Abbildung 6*).
- Bohren Sie bei Befestigung auf harten Untergründen mit einem 1,5 mm Bohrer vor (bei weichen Untergründen ist dies nicht notwendig).
- Halten Sie die Elektronikeinheit **(B)** an die gewünschte Montagestelle und drehen Sie beide Senkkopfschrauben in die Schraublöcher **(A)** ein (s. *Abbildung 6*).

6 Batterie wechseln

Wird eine leere Batterie in der App bzw. am Gerät angezeigt (s. „7.4 Fehlercodes und Blinkfolgen“ auf Seite 22), tauschen Sie die verbrauchte Batterie gegen eine neue Batterie des Typs LR03/Micro/AAA aus. Beachten Sie dabei die richtige Polung der Batterie.

Um die Batterie des Fenster- und Türkontakts zu wechseln, gehen Sie wie folgt vor:

- Ziehen Sie die Abdeckkappe **(E)** von der Elektronikeinheit **(B)** ab, indem Sie die Abdeckkappe mit Zeigefinger und Daumen oben und unten leicht eindrücken und nach vorne abziehen (s. *Abbildung 7*). Darunter befindet sich das Batteriefach **(C)**.
- Legen Sie eine neue 1,5 V LR03/Micro/AAA Batterie entsprechend der Polaritätsmarkierungen in das Batteriefach **(C)** ein (s. *Abbildung 8*).
- Achten Sie nach dem Einlegen der Batterie auf die Blinkfolgen der LED **(F)** (s. „7.4 Fehlercodes und Blinkfolgen“ auf Seite 22).
- Setzen Sie die Abdeckkappe **(E)** wieder auf die Elektronikeinheit **(B)** auf (s. *Abbildung 8*).

Nach dem Einlegen der Batterie führt der Fenster- und Türkontakt zunächst für ca. 2 Sekunden einen Selbsttest durch. Danach erfolgt die Initialisierung. Den Abschluss bildet die Test-Anzeige: oranges und grünes Leuchten.



Batterien dürfen niemals aufgeladen werden. Batterien nicht ins Feuer werfen! Batterien nicht übermäßiger Wärme aussetzen. Batterien nicht kurzschließen. Es besteht Explosionsgefahr!

7 Fehlerbehebung

7.1 Schwache Batterie

Wenn es der Spannungswert zulässt, ist der Fenster- und Türkontakt auch bei niedriger Batteriespannung betriebsbereit. Je nach Beanspruchung kann evtl. nach kurzer Erholungszeit der Batterie wieder mehrfach gesendet werden.

Bricht beim Senden die Spannung wieder zusammen, wird dies in der Homematic IP App und am Gerät angezeigt (s. „7.4 Fehlercodes und Blinkfolgen“ auf Seite 22). Tauschen Sie in diesem Fall die leere Batterie gegen eine neue aus (s. „6 Batterie wechseln“ auf Seite 19).

7.2 Befehl nicht bestätigt

Bestätigt mindestens ein Empfänger einen Befehl nicht, leuchtet zum Abschluss der fehlerhaften Übertragung die LED **(F)** rot auf. Grund für die fehlerhafte Übertragung kann eine Funkstörung sein (s. „10 Allgemeine Hinweise zum Funkbetrieb“ auf Seite 25). Die fehlerhafte Übertragung kann folgende Ursachen haben:

- Empfänger nicht erreichbar,

- Empfänger kann Befehl nicht ausführen (Lastausfall, mechanische Blockade etc.) oder
- Empfänger defekt.

7.3 Duty Cycle

Der Duty Cycle beschreibt eine gesetzlich geregelte Begrenzung der Sendezeit von Geräten im 868 MHz Bereich. Das Ziel dieser Regelung ist es, die Funktion aller im 868 MHz Bereich arbeitenden Geräte zu gewährleisten.

In dem von uns genutzten Frequenzbereich 868 MHz trägt die maximale Sendezeit eines jeden Geräts 1 % einer Stunde (also 36 Sekunden in einer Stunde). Die Geräte dürfen bei Erreichen des 1 %-Limits nicht mehr senden, bis diese zeitliche Begrenzung vorüber ist. Gemäß dieser Richtlinie, werden Homematic IP-Geräte zu 100 % normenkonform entwickelt und produziert.

Im normalen Betrieb wird der Duty Cycle in der Regel nicht erreicht. Dies kann jedoch in Einzelfällen bei der Inbetriebnahme oder Erstinstallation eines Systems durch vermehrte und funktintensive Anlernprozesse der Fall sein. Eine Überschreitung des Duty Cycle Limits wird durch ein langes rotes Leuchten der LED **(F)** angezeigt und kann sich durch temporär fehlende Funktion des Geräts äußern. Nach kurzer Zeit (max. 1 Stunde) ist die Funktion des Geräts wiederhergestellt.

7.4 Fehlercodes und Blinkfolgen

Blinkcode	Bedeutung	Lösung
Kurzes oranges Blinken	Funkübertragung/ Sendeversuch/ Datenübertragung	Warten Sie, bis die Übertragung beendet ist.
1x langes grünes Leuchten	Vorgang bestätigt	Sie können mit der Bedienung fortfahren.
Kurzes oranges Blinken (alle 10 s)	Anlernmodus aktiv	Geben Sie die letzten vier Ziffern der Geräte-Seriennummer zur Bestätigung ein (s. „5.1 Anlernen“ auf Seite 14).
Kurzes oranges Leuchten (nach grüner oder roter Empfangsmeldung)	Batterie leer	Tauschen Sie die Batterie des Geräts aus (s. „6 Batterie wechseln“ auf Seite 19).

1x langes rotes Leuchten	Vorgang fehlgeschlagen oder Duty Cycle-Limit erreicht	Versuchen Sie es erneut (s. „7.2 Befehl nicht bestätigt“ auf Seite 20 oder „7.3 Duty Cycle“ auf Seite 21).
6x langes rotes Blinken	Gerät defekt	Achten Sie auf die Anzeige in Ihrer App oder wenden Sie sich an Ihren Fachhändler.
1x oranges und 1x grünes Leuchten (nach dem Einlegen der Batterie)	Testanzeige	Nachdem die Testanzeige erloschen ist, können Sie fortfahren.

8 Wiederherstellung der Werkseinstellungen



Die Werkseinstellungen des Geräts können wiederhergestellt werden. Dabei gehen alle Einstellungen verloren.

Um die Werkseinstellungen des Fenster- und Türkontakts wiederherzustellen, gehen Sie wie folgt vor:

- Ziehen Sie die Abdeckkappe (**E**) von der Elektroneinheit (**B**) ab (s. *Abbildung 7*).
- Entnehmen Sie die Batterie.
- Legen Sie die Batterie entsprechend der Polaritätsmarkierungen wieder ein und halten Sie gleichzeitig die Systemtaste (**F**) für 4 s gedrückt, bis die LED (**F**) schnell orange zu blinken beginnt (s. *Abbildung 9*).
- Lassen Sie die Systemtaste wieder los.
- Drücken Sie die Systemtaste erneut für 4 s, bis die LED grün aufleuchtet (s. *Abbildung 10*).
- Lassen Sie die Systemtaste wieder los, um das Wiederherstellen der Werkseinstellungen abzuschließen.

Das Gerät führt einen Neustart durch.

9 Wartung und Reinigung



Das Gerät ist für Sie bis auf einen eventuell erforderlichen Batteriewechsel wartungsfrei. Überlassen Sie eine Reparatur einer Fachkraft.

Reinigen Sie das Gerät mit einem weichen, sauberen, trockenen und fusselfreien Tuch. Verwenden Sie keine lösemittelhaltigen Reinigungsmittel, das Kunststoffgehäuse und die Beschriftung können dadurch angegriffen werden.

10 Allgemeine Hinweise zum Funkbetrieb

Die Funk-Übertragung wird auf einem nicht exklusiven Übertragungsweg realisiert, weshalb Störungen nicht ausgeschlossen werden können.

Weitere Störeinflüsse können hervorgerufen werden durch Schaltvorgänge, Elektromotoren oder defekte Elektrogeräte.



Die Reichweite in Gebäuden kann stark von der im Freifeld abweichen. Außer der Sendeleistung und den Empfangseigenschaften der Empfänger spielen Umwelteinflüsse wie Luftfeuchtigkeit neben baulichen Gegebenheiten vor Ort eine wichtige Rolle.

Hiermit erklärt die eQ-3 AG, Maiburger Str. 29, 26789 Leer, Deutschland, dass der Funkanlagentyp Homematic IP HmlP-SWDO-A der Richtlinie 2014/53/EU entspricht. Der vollständige Text der EU-Konformitätserklärung ist unter der folgenden Internetadresse verfügbar: www.homematic-ip.com

11 Technische Daten

Geräte-Kurzbezeichnung:	HmlP-SWDO-A
Versorgungsspannung:	1x 1,5 V LR03/Micro/AAA
Stromaufnahme:	100 mA max.
Batterielebensdauer:	2 Jahre (typ.)
Schutzart:	IP20
Umgebungstemperatur:	5 bis 35 °C
Abmessungen (B x H x T):	102 x 15 x 20 mm
Gewicht:	30 g (inkl. Batterie)
Funk-Frequenzband:	868,0-868,6 MHz 869,4-869,65 MHz
Max. Funk-Sendeleistung:	10 dBm
Empfängerkategorie:	SRD Category 2
Typ. Funk-Freifeldreichweite:	300 m
Duty Cycle:	< 1 % pro h / < 10 % pro h

Technische Änderungen vorbehalten.

Entsorgungshinweis



Dieses Zeichen bedeutet, dass das Gerät und die Batterien bzw. Akkumulatoren nicht mit dem Hausmüll, der Restmülltonne oder der gelben Tonne bzw. dem gelben Sack entsorgt werden dürfen.

Sie sind verpflichtet, zum Schutz der Gesundheit und der Umwelt das Produkt, alle im Lieferumfang enthaltenen Elektronikteile und die Batterien zur ordnungsgemäßen Entsorgung bei einer kommunalen Sammelstelle für Elektro- und Elektronik-Altgeräte bzw. für Altbatterien abzugeben. Auch Vertreiber von Elektro- und Elektronikgeräten bzw. Batterien sind zur unentgeltlichen Rücknahme von Altgeräten bzw. Altbatterien verpflichtet.

Durch die getrennte Erfassung leisten Sie einen wertvollen Beitrag zur Wiederverwendung, zum Recycling und zu anderen Formen der Verwertung von Altgeräten und Altbatterien.

Sie sind verpflichtet, Altbatterien und Altakkumulatoren von Elektro- und Elektronik-Altgeräten, die nicht vom Altgerät umschlossen sind, vor der Abgabe an einer Erfassungsstelle von dem Altgerät zu trennen und getrennt über die örtlichen Sammelstellen zu entsorgen.

Wir machen ausdrücklich darauf aufmerksam, dass Sie als Endnutzer eigenverantwortlich für die Löschung personenbezogener Daten auf dem zu entsorgenden Elektro- und Elektronik-Altgerät sind.

Konformitätshinweis



Das CE-Zeichen ist ein Freiverkehrszeichen, das sich ausschließlich an die Behörden wendet und keine Zusicherung von Eigenschaften beinhaltet.



Bei technischen Fragen zum Gerät wenden Sie sich bitte an Ihren Fachhändler.

Package contents

Quantity	Description
1	Homematic IP Window / Door Contact – optical, anthracite
1	Double-sided adhesive strips
2	Countersunk head screws 2.2 x 13 mm
1	Reflecting sticker (for dark surfaces)
1	1.5 V LR03/micro/AAA battery
1	Operating manual

Documentation © 2023 eQ-3 AG, Germany
All rights reserved. Translation of the original version in German.
This manual may not be reproduced in any format, either in whole or in part, nor may it be duplicated or edited by electronic, mechanical or chemical means, without the written consent of the publisher.

Typographical and printing errors cannot be excluded. However, the information contained in this manual is reviewed on a regular basis and any necessary corrections will be implemented in the next edition. We accept no liability for technical or typographical errors or the consequences thereof.

All trademarks and industrial property rights are acknowledged.

Printed in Hong Kong

Changes may be made without prior notice as a result of technical advances.

160027 (web)

Version 1.1 (09/2023)

Table of contents

1	Information about this manual.....	31
2	Hazard information.....	31
3	Function and device overview	33
4	General system information	34
5	Start-up	34
5.1	Pairing	34
5.2	Mounting	36
5.2.1	Selecting a suitable mounting location	36
5.2.2	Adhesive strip or screw mounting.....	37
6	Changing battery.....	38
7	Troubleshooting	39
7.1	Weak battery	39
7.2	Command not confirmed.....	40
7.3	Duty cycle	41
7.4	Error codes and flashing sequences	41
8	Restore factory settings.....	43
9	Maintenance and cleaning.....	43
10	General information about radio operation	44
11	Technical specifications.....	45

1 Information about this manual

Please read this manual carefully before beginning operation with your Homematic IP components. Keep the manual so you can refer to it at a later date if you need to. If you hand over the device to other persons for use, please hand over this manual as well.

Symbols used:



Attention!

This indicates a hazard.



Note.

This section contains important additional information!

2 Hazard information



This device operates using non-visible infra-red light. Please keep a minimum distance of 20 cm between the device and your eyes!



Do not open the device. It does not contain any parts that can be maintained by the user. In the event of an error, please have the device checked by an expert.



For safety and licensing reasons (CE), unauthorized change and/or modification of the device is not permitted.



The device may only be operated in dry and dust-free environment and must be protected from the effects of moisture, vibrations, solar or other methods of heat radiation, cold and mechanical loads.



The device is not a toy; do not allow children to play with it. Do not leave packaging material lying around. Plastic films/bags, pieces of polystyrene, etc. can be dangerous in the hands of a child.



We do not assume any liability for damage to property or personal injury caused by improper use or the failure to observe the hazard information. In such cases any claim under warranty is extinguished! For consequential damages, we assume no liability!



The device may only be operated within residential buildings.



Using the device for any purpose other than that described in this operating manual does not fall within the scope of intended use and shall invali-

date any warranty or liability.

3 Function and device overview

The Homematic IP Window / Door Contact detects open and closed windows and doors by an integrated infra-red sensor.

Open windows and doors are immediately displayed in the Homematic IP app. Even while being away from home you can keep a close eye to your windows and doors.

The window / door contact can be easily mounted thanks to the supplied adhesive strips or screws.

Thanks to the integrated tamper contact you are immediately informed via the app about manipulation of the window / door contact.



Strong extraneous light and contamination of the sensor can lead to functional disorders.

Device overview (see figure 1):

- (A) Bore holes
- (B) Electronic unit
- (C) Battery compartment
- (F) D Infra-red sensor
- (D) E Cap
- (E) F System button (pairing button and LED)

4 General system information

This device is part of the Homematic IP smart home system and works with the Homematic IP radio protocol. All devices of the system can be configured comfortably and individually with the Homematic IP smartphone app. Alternatively, you can operate the Homematic IP devices via the Homematic Central Control Unit CCU3 or in connection with various partner solutions. The available functions provided by the system in combination with other components are described in the Homematic IP User Guide. All current technical documents and updates are provided at www.homematic-ip.com.

5 Start-up

5.1 Pairing



Please read this entire section before starting the pairing procedure.



First set up your Homematic IP Access Point via the Homematic IP app to enable operation of other Homematic IP devices within your system. For further information, please refer to the operating manual of the Access Point.

To integrate the window / door contact into your system and enable it to communicate with other Homematic IP devices, you must add the device to your Homematic IP

Access Point first.

To add the window / door contact, please proceed as follows:

- Open the Homematic IP app on your smartphone.
- Select the menu item **"Add device"**.
- Remove the insulation strip from the battery compartment **(C)** of the window / door contact.
- Pairing mode remains activated for 3 minutes.



You can manually start the pairing mode for another 3 minutes by pressing the system button **(F)** shortly (see figure 2).

- Your device will automatically appear in the Homematic IP app.
- To confirm, please enter the last four digits of the device number (SGTIN) in your app or scan the QR code. Therefore, please see the sticker supplied or attached to the device.
- Please wait until pairing is completed.
- If pairing was successful, the LED **(F)** lights up green. The device is now ready for use.
- If the LED lights up red, please try again.
- Select the desired solution for your device.
- In the app, give the device a name and allocate it to a room.

5.2 Mounting



Please read this entire section before starting to mount the device. Do not yet place the cap!

5.2.1 Selecting a suitable mounting location

- Select a window or door for mounting the window / door contact.
- Fasten the window / door contact on the side of the window or door where the handle is located, in the upper third of the window / door frame (see figure 4 and see „5.2.2 Adhesive strip or screw mounting“ on page 37).
- The infra-red sensor **(D)** has to point into the direction of the window / door casement (see figure 4).



The ideal spacing between the housing edge of the window / door contact and the window / door casement should be 3 mm (see figure 4).

- If the window / door handle is located on the right side you have to turn around the window / door contact so that the infra-red sensor points into the direction of the window / door casement also on this side (see figure 4).



If the window / door casement is too small, the device can not be mounted.



For poorly reflecting surfaces (e.g. dark window / door frames) the supplied reflecting sticker has to be fixed to the inner edge of the window / door casement on the opposite of the infra-red sensor **(D)** or the window / door contact.

5.2.2 Adhesive strip or screw mounting

You can mount the window / door contact with

- the double-sided adhesive strip or
- countersunk head screws

to the window / door frame.

Adhesive strip mounting

For mounting the window / door contact with the supplied adhesive strip, please proceed as follows:

- Attach the double-sided adhesive strip to the back of the electronic unit **(B)** and press the electronic unit onto the desired position of the window / door frame (see figure 5).



Make sure that the mounting surface is smooth, solid, non-disturbed, free of dust, grease and solvents and not too cold to ensure long-time adherence.

Screw mounting



Using screws will damage the window and/or door. For those living in rented accommodation, this could lead to a landlord making claim for compensation or holding back a tenant's deposit.

For mounting the window / door contact with the supplied screws, please proceed as follows:

- Mark the bore holes **(A)** on the window / door frame (see figure 6).
- If you are working with hard surfaces you should pre-drill the holes marked using a 1.5 mm drill (not necessary for soft surfaces).
- Place the electronic unit **(B)** to the desired mounting location and turn both countersunk head screws into the bore holes **(A)** (see figure 6).

6 Changing battery

If an empty battery is displayed via the app or the device („7.4 Error codes and flashing sequences“ on page 41), replace the used battery by a new LR03/micro/AAA battery. You must observe the correct battery polarity.

To replace the battery of the window / door contact, please proceed as follows:

- Pull the cap **(E)** off the electronic unit **(B)**. Therefore, gently squeeze the cap from above and

below with your index finger and thumb and pull it forward (see figure 7). You will find the battery compartment below **(C)**.

- Insert a new 1.5 V LR03/micro/AAA battery into the battery compartment **(C)**, making sure that you insert them the right way round (see figure 8).
- Please pay attention to the flashing signals of the device LED **(F)** while inserting the batteries (see „7.4 Error codes and flashing sequences“ on page 41).
- Put the cap **(E)** back to the electronic unit **(B)** (see figure 8).

Once the battery has been inserted, the window / door contact will perform a self-test (approx. 2 seconds). Afterwards, initialisation is carried out. The LED test display will indicate that initialisation is complete by lighting up orange and green.



Never recharge standard batteries. Do not throw the batteries into a fire. Do not expose batteries to excessive heat. Do not short-circuit batteries. Doing so will present a risk of explosion.

7 Troubleshooting

7.1 Weak battery

Provided that the voltage value permits it, the window /

door contact will remain ready for operation also if the battery voltage is low. Depending on the particular load, it may be possible to send transmissions again repeatedly, once the batteries have been allowed a brief recovery period.

If the voltage drops too far during transmission, this will be displayed on the device or via the Homematic IP app (see „7.4 Error codes and flashing sequences“ on page 41). In this case, replace the empty battery by a new one (see „6 Changing battery“ on page 38).

7.2 Command not confirmed

If at least one receiver does not confirm a command, the device LED **(F)** lights up red at the end of the failed transmission process. The failed transmission may be caused by radio interference (see „10 General information about radio operation“ on page 44). This may be caused by the following:

- Receiver cannot be reached.
- Receiver is unable to execute the command (load failure, mechanical blockade, etc.).
- Receiver is defective.

7.3 Duty cycle

The duty cycle is a legally regulated limit of the transmission time of devices in the 868 MHz range. The aim of this regulation is to safeguard the operation of all devices working in the 868 MHz range.

In the 868 MHz frequency range we use, the maximum transmission time of any device is 1% of an hour (i.e. 36 seconds in an hour). Devices must cease transmission when they reach the 1% limit until this time restriction comes to an end. Homematic IP devices are designed and produced with 100% conformity to this regulation.

During normal operation, the duty cycle is not usually reached. However, repeated and radio-intensive pairing processes mean that it may be reached in isolated instances during start-up or initial installation of a system. If the duty cycle is exceeded, this is indicated by one red lighting of the device LED **(F)**, and may manifest itself in the device temporarily working incorrectly. The device starts working correctly again after a short period (max. 1 hour).

7.4 Error codes and flashing sequences

Flashing code	Meaning	Solution
Fast orange flashing	Radio transmission/attempting to transmit	Please wait, until transmission has been confirmed.

1x long green lighting	Transmission confirmed	You can continue operation.
Short orange flashing (every 10 seconds)	Pairing mode active	Please enter the last four numbers of the device serial number to confirm (see „5.1 Pairing“ on page 34).
Short orange lighting (after green or red confirmation)	Battery empty	Replace the battery of the device (s. „6 Changing battery“ on page 38).
1x long red lighting	Duty cycle exceeded or transmission failed	Please try again (see „7.2 Command not confirmed“ on page 40 or „7.3 Duty Cycle“ on page 21).
6x long red flashing	Device defective	Please see your app for error message or contact your retailer.
1x orange and 1 x green lighting (after inserting battery)	Test display	Once the test display has stopped, you can continue.

8 Restore factory settings



The factory settings of the device can be restored. If you do this, you will lose all your settings.

To restore the factory settings of the window / door contact, please proceed as follows:

- Pull the cap **(E)** off the electronic unit **(B)** (see *figure 7*).
- Remove the (old) battery.
- Insert the battery ensuring that the polarity is correct and press and hold down the system button **(F)** for 4s at the same time, until the LED **(F)** will quickly start flashing orange (see *figure 9*).
- Release the system button again.
- Press and hold down the system button again for 4s, until the status LED lights up green (see *figure 10*).
- Release the system button to finish the procedure.

The device will perform a restart.

9 Maintenance and cleaning



The device does not require you to carry out any maintenance other than replacing the battery when necessary. Enlist the help of an expert to

carry out any repairs.

Clean the device using a soft, lint-free cloth that is clean and dry. Do not use any detergents containing solvents, as they could corrode the plastic housing and label.

10 General information about radio operation

Radio transmission is performed on a non-exclusive transmission path, which means that there is a possibility of interference occurring.

Interference can also be caused by switching operations, electrical motors or defective electrical devices.



The range of transmission within buildings can differ greatly from that available in the open air. Besides the transmitting power and the reception characteristics of the receiver, environmental factors such as humidity in the vicinity have an important role to play, as do on-site structural/screening conditions.

Hereby, eQ-3 AG, Maiburger Str. 29, 26789 Leer/Germany declares that the radio equipment type Homematic IP HmIP-SWDO-A is in compliance with Directive 2014/53/EU. The full text of the EU declaration of conformity is available at the following internet address:

www.homematic-ip.com

11 Technical specifications

Device short description:	HmIP-SWDO-A
Supply voltage:	1x 1.5 V LR03/micro/AAA
Current consumption:	100 mA max.
Battery life:	2 years (typ.)
Degree of protection:	IP20
Ambient temperature:	5 to 35 °C
Dimensions (W x H x D):	102 x 15 x 20 mm
Weight:	30 g (incl. battery)
Radio frequency band:	868.0–868.6 MHz 869.4–869.65 MHz
Maximum radiated power:	10 dBm
Receiver category:	SRD category 2
Typ. open area RF range:	300 m
Duty cycle:	< 1 % per h/< 10 % per h

Subject to technical changes.

Instructions for disposal



This symbol means that the device and the batteries or accumulators must not be disposed of as household waste, general waste, or in a yellow bin or yellow sack.

For the protection of health and the environment, you must take the product, all electronic parts included in the scope of delivery, and the batteries to a municipal collection point for old electrical and electronic equipment to ensure their correct disposal. Distributors of electrical and electronic equipment or batteries must also take back obsolete equipment or batteries free of charge.

By disposing of it separately, you are making a valuable contribution to the reuse, recycling and other methods of recovery of old devices and old batteries.

You must separate any old batteries and accumulators of old electrical and electronic devices from the old device if they are not enclosed by the old device before handing it over to a collection point and to dispose of them separately at the local collection points.

Please also remember that you, the end user, are responsible for deleting personal data on any old electrical and electronic equipment before disposing of it.

Information about conformity

CE The CE sign is a free trading sign addressed exclusively to the authorities and does not include any warranty of any properties.



For technical support, please contact your retailer.

Kostenloser Download der Homematic IP App!

Free download of the Homematic IP app!



Bevollmächtigter des Herstellers:
Manufacturer's authorised representative:

eQ-3

eQ-3 AG
Maiburger Straße 29
26789 Leer / GERMANY
www.eQ-3.de