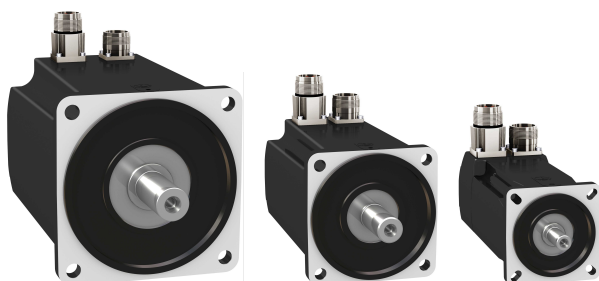


# BMH

## Servomotor

## Motorhandbuch

V2.1, 03.2016



Die Informationen in der vorliegenden Dokumentation enthalten allgemeine Beschreibungen und/oder technische Leistungsmerkmale der hier erwähnten Produkte. Diese Dokumentation dient keinesfalls als Ersatz für die Ermittlung der Eignung oder Verlässlichkeit dieser Produkte für bestimmte Verwendungsbereiche des Benutzers und darf nicht zu diesem Zweck verwendet werden. Jeder Benutzer oder Integrator ist verpflichtet, angemessene und vollständige Risikoanalysen, Bewertungen und Tests der Produkte im Hinblick auf deren jeweils spezifischen Verwendungszweck vorzunehmen. Weder Schneider Electric noch deren Tochtergesellschaften oder verbundene Unternehmen sind für einen Missbrauch der Informationen in der vorliegenden Dokumentation verantwortlich oder können diesbezüglich haftbar gemacht werden. Verbesserungs- und Änderungsvorschläge sowie Hinweise auf angetroffene Fehler werden jederzeit gern entgegengenommen.

Dieses Dokument darf ohne entsprechende vorhergehende, ausdrückliche und schriftliche Genehmigung durch Schneider Electric weder in Teilen noch als Ganzes in keiner Form und auf keine Weise, weder anhand elektronischer noch mechanischer Hilfsmittel, reproduziert oder fotokopiert werden.

Bei der Montage und Verwendung dieses Produkts sind alle zutreffenden staatlichen, landesspezifischen, regionalen und lokalen Sicherheitsbestimmungen zu beachten. Aus Sicherheitsgründen und um die Übereinstimmung mit dokumentierten Systemdaten besser zu gewährleisten, sollten Reparaturen an Komponenten nur vom Hersteller vorgenommen werden.

Beim Einsatz von Geräten für Anwendungen mit technischen Sicherheitsanforderungen sind die relevanten Anweisungen zu beachten.

Die Verwendung anderer Software als der Schneider Electric-eigenen bzw. einer von Schneider Electric genehmigten Software in Verbindung mit den Hardwareprodukten von Schneider Electric kann Körperverletzung, Schäden oder einen fehlerhaften Betrieb zur Folge haben.

Die Nichtbeachtung dieser Informationen kann Verletzungen oder Materialschäden zur Folge haben!

© 2016 Schneider Electric. Alle Rechte vorbehalten.

# Inhaltsverzeichnis



<b>Inhaltsverzeichnis</b> .....	<b>3</b>
<b>Sicherheitshinweise</b> .....	<b>5</b>
Gefahrenklassen .....	5
Bitte beachten .....	6
Qualifikation des Personals .....	6
Bestimmungsgemäße Verwendung .....	6
Produktbezogene Informationen .....	7
Terminologie gemäß den geltenden Standards .....	10
<b>Über dieses Buch</b> .....	<b>13</b>
<b>1 Einführung</b> .....	<b>15</b>
1.1 Motorfamilie .....	15
1.2 Optionen und Zubehör .....	15
1.3 Typenschild .....	16
1.4 Typenschlüssel .....	19
<b>2 Technische Daten</b> .....	<b>21</b>
2.1 Allgemeine Merkmale .....	21
2.2 Motorspezifische Daten .....	25
2.2.1 BMH070 .....	25
2.2.2 BMH100 .....	27
2.2.3 BMH140 .....	29
2.2.4 BMH190 .....	31
2.2.5 BMH205 .....	32
2.3 Abmessungen .....	34
2.4 Wellenspezifische Daten .....	40
2.4.1 Kraft beim Aufpressen .....	40
2.4.2 Wellenbelastung .....	41
2.5 Optionen .....	44
2.5.1 Encoder .....	44
2.5.2 Haltebremse .....	46
2.5.3 Lüfter (nur BMH1904•••••B) .....	46
2.6 Bedingungen für UL 1004-1, UL 1004-6 und CSA 22.2 No. 100 .....	46
2.7 Zertifizierungen .....	47
2.8 Konformitätserklärung .....	48
<b>3 Installation</b> .....	<b>49</b>
3.1 Übersicht zur Vorgehensweise .....	51

3.2	Elektromagnetische Verträglichkeit (EMV).....	51
3.3	Vor der Montage.....	54
3.4	Montage des Motors .....	60
3.4.1	Installation und Anschluss IP67 Kit (Zubehör).....	63
3.5	Elektrische Installation.....	65
3.5.1	Stecker und Steckerbelegungen.....	65
3.5.2	Anschluss Leistung und Encoder.....	70
3.5.3	Anschluss Haltebremse.....	77
3.6	Montage und Anschluss Lüfter (nur BMH1904••••B).....	78
<b>4</b>	<b>Inbetriebnahme.....</b>	<b>81</b>
<b>5</b>	<b>Diagnose und Fehlerbehebung.....</b>	<b>85</b>
5.1	Mechanische Probleme .....	85
5.2	Elektrische Probleme .....	85
<b>6</b>	<b>Zubehör und Ersatzteile.....</b>	<b>87</b>
6.1	IP67 Kit.....	87
6.2	Stecker .....	87
6.3	Motorkabel.....	88
6.3.1	Motorkabel 1,5 mm <sup>2</sup> .....	88
6.3.2	Motorkabel 2,5 mm <sup>2</sup> .....	89
6.3.3	Motorkabel 4 mm <sup>2</sup> .....	90
6.3.4	Motorkabel 6 mm <sup>2</sup> .....	91
6.3.5	Motorkabel 10 mm <sup>2</sup> .....	92
6.4	Encoderkabel.....	93
<b>7</b>	<b>Service, Wartung und Entsorgung .....</b>	<b>95</b>
7.1	Serviceadresse.....	95
7.2	Wartung.....	95
7.3	Austausch des Motors .....	98
7.4	Versand, Lagerung, Entsorgung.....	99
	<b>Glossar .....</b>	<b>101</b>
	Begriffe und Abkürzungen.....	101
	<b>Abbildungsverzeichnis .....</b>	<b>103</b>
	<b>Stichwortverzeichnis.....</b>	<b>105</b>

## Sicherheitshinweise



Lesen Sie sich diese Anweisungen sorgfältig durch und machen Sie sich vor Installation, Betrieb, Bedienung und Wartung mit dem Gerät vertraut. Die nachstehend aufgeführten Warnhinweise sind in der gesamten Dokumentation sowie auf dem Gerät selbst zu finden und weisen auf potenzielle Risiken und Gefahren oder bestimmte Informationen hin, die eine Vorgehensweise verdeutlichen oder vereinfachen.



Erscheint dieses Symbol zusätzlich zu einer Gefahrwarnung, bedeutet dies, dass die Gefahr eines elektrischen Schlags besteht und die Nichtbeachtung des Hinweises Verletzungen zur Folge haben kann.



Dies ist ein allgemeines Warnsymbol. Es macht Sie auf mögliche Verletzungsgefahren aufmerksam. Beachten Sie alle unter diesem Symbol aufgeführten Hinweise, um Verletzungen oder Unfälle mit Todesfälle zu vermeiden.

## Gefahrenklassen

Sicherheitshinweise sind im Handbuch mit Warnsymbolen gekennzeichnet. Zusätzlich finden Sie Symbole und Hinweise am Produkt, die Sie vor möglichen Gefahren warnen.

Abhängig von der Schwere einer Gefahrensituation werden Sicherheitshinweise in 4 Gefahrenklassen unterteilt.

### **GEFAHR**

**GEFAHR** macht auf eine gefährliche Situation aufmerksam, die bei Nichtbeachtung **unweigerlich** einen schweren oder tödlichen Unfall zur Folge hat.

### **WARNUNG**

**WARNUNG** macht auf eine gefährliche Situation aufmerksam, die bei Nichtbeachtung **unter Umständen** einen schweren oder tödlichen Unfall oder Beschädigung an Geräten zur Folge hat.

### **VORSICHT**

**VORSICHT** macht auf eine gefährliche Situation aufmerksam, die bei Nichtbeachtung **unter Umständen** einen Unfall oder Beschädigung an Geräten zur Folge hat.

**HINWEIS**

**HINWEIS** macht auf eine gefährliche Situation aufmerksam, die bei Nichtbeachtung **unter Umständen** eine Beschädigung an Geräten zur Folge hat.

**Bitte beachten**

Elektrische Geräte dürfen nur von Fachpersonal installiert, betrieben, bedient und gewartet werden. Schneider Electric haftet nicht für Schäden, die durch die Verwendung dieses Materials entstehen.

Als qualifiziertes Fachpersonal gelten Mitarbeiter, die über Fähigkeiten und Kenntnisse hinsichtlich der Konstruktion und des Betriebs elektrischer Geräte und deren Installation verfügen und eine Schulung zur Erkennung und Vermeidung möglicher Gefahren absolviert haben.

**Qualifikation des Personals**

Arbeiten an diesem Produkt dürfen nur von Fachkräften vorgenommen werden, die den Inhalt dieses Handbuchs und alle zum Produkt gehörenden Unterlagen kennen und verstehen.

Weiterhin müssen diese Fachkräfte eine Sicherheitsunterweisung erhalten haben, um die entsprechenden Gefahren zu erkennen und zu vermeiden.

Die Fachkräfte müssen in der Lage sein, mögliche Gefahren vorherzusehen und zu erkennen, die durch Parametrierung, Änderungen der Einstellungen sowie durch mechanische, elektrische und elektronische Ausrüstung entstehen können.

Die Fachkräfte müssen die geltenden Normen, Bestimmungen und Unfallverhütungsvorschriften kennen und diese bei der Planung und Umsetzung des Systems befolgen.

**Bestimmungsgemäße Verwendung**

Dieses Produkt ist ein Motor und entsprechend dieser Anleitung für die Verwendung im Industriebereich vorgesehen.

Die gültigen Sicherheitsvorschriften, die spezifizierten Bedingungen und technischen Daten sind jederzeit einzuhalten.

Vor dem Einsatz des Produkts ist eine Risikobeurteilung in Bezug auf die konkrete Anwendung durchzuführen. Entsprechend dem Ergebnis sind die Sicherheitsmaßnahmen zu ergreifen.

Da das Produkt als Teil eines Gesamtsystems verwendet wird, müssen Sie die Personensicherheit durch das Konzept dieses Gesamtsystems gewährleisten.

Der Betrieb darf nur mit den spezifizierten Kabeln und Zubehör erfolgen. Verwenden Sie nur Original-Zubehör und Original-Ersatzteile.

Andere Verwendungen sind nicht bestimmungsgemäß und können Gefahren verursachen.

Elektrische Geräte und Einrichtungen dürfen nur von qualifiziertem Personal installiert, betrieben, gewartet und instand gesetzt werden.

## Produktbezogene Informationen

Die Nutzung und Anwendung der enthaltenen Informationen setzen Fachkenntnisse im Entwurf und der Programmierung automatisierter Steuerungssysteme voraus.

Nur Sie als Anwender, Maschinenbauer oder Systemintegrator sind mit allen Bedingungen und Faktoren vertraut, die bei Installation, Einrichtung, Betrieb, Reparatur und Wartung der Maschine oder des Prozesses zum Tragen kommen.

Stellen Sie die Einhaltung aller geltenden Vorschriften und/oder Bestimmungen hinsichtlich der Erdung aller Anlagenteile sicher. Stellen Sie die Einhaltung aller Sicherheitsvorschriften, aller geltenden Anforderungen in Bezug auf die Elektrik sowie aller Normen sicher, die für Ihre Maschine oder Ihren Prozess im Zusammenhang mit der Nutzung dieses Produkts gelten.

Viele Bauteile des Produkts, einschließlich Leiterplatte, arbeiten mit Netzspannung und es können hohe transformierte Ströme und/oder hohe Spannungen vorliegen.

Der Motor erzeugt Spannung, wenn die Welle gedreht wird.



**GEFAHR**
**GEFÄHRDUNG DURCH ELEKTRISCHEN SCHLAG, EXPLOSION ODER LICHTBOGEN-EXPLOSION**

- Vor Arbeiten am Antriebssystem:
  - Vor der Entfernung von Abdeckungen oder Türen sowie vor der Installation oder Entfernung von Zubehörteilen, Hardware, Kabeln oder Drähten alle Geräte, einschließlich der angeschlossenen Komponenten, von der Spannungsversorgung trennen.
  - Bringen Sie eine "NICHT EINSCHALTEN" oder gleichwertige Gefahrenkennzeichnung an allen Netzschaltern an.
  - Alle Schalter gegen Wiedereinschalten sichern.
  - Warten Sie 15 Minuten (Entladung der DC-Bus-Kondensatoren).
  - Die Spannung am Zwischenkreis mit einem Spannungsmessgerät mit geeigneter Bemessungsspannung gemäß den Anweisungen im vorliegenden Dokument prüfen und sicherstellen, dass die Spannung unter 42,4 Vdc liegt.
  - Setzen Sie nicht voraus, dass der DC-Bus spannungsfrei ist, wenn die DC-Bus-LED aus ist.
- Wenn die Anlage nachweislich oder aller Wahrscheinlichkeit nach unter Spannung steht, keine Anschlüsse, Kontakte, Klemmen, ungeschirmten Teile oder Leiterplatten berühren.
- Verwenden Sie ausschließlich elektrisch isolierte Werkzeuge.
- Sichern Sie die Motorwelle gegen Fremdantrieb, bevor Sie Arbeiten am Antriebssystem vornehmen.
- Isolieren Sie unbenutzte Adern an beiden Enden des Motorkabels, so dass Wechselspannungen im Motorkabel nicht auf unbenutzte Adern überkoppeln.
- Kurzschlüsse an den Klemmen oder Kondensatoren des Zwischenkreises vermeiden.
- Installieren und sichern Sie alle Abdeckungen, Zubehörteile, Hardware, Kabel und Leiter und stellen Sie sicher, dass das Produkt ordnungsgemäß geerdet ist, bevor Sie Spannung anlegen.
- Dieses Gerät und jegliche zugehörigen Produkte dürfen nur mit der angegebenen Spannung betrieben werden.

**Nichtbeachtung dieser Vorkehrungen führt zu Tod oder schweren Verletzungen.**

Dieses Produkt ist für den Betrieb außerhalb explosionsgefährdeter Bereiche vorgesehen. Installieren Sie das Produkt nur in Bereichen, in denen keine explosionsfähige Atmosphäre auftreten kann.


**GEFAHR**
**EXPLOSIONSGEFAHR**

Installieren und betreiben Sie das Produkt ausschließlich in Bereichen, in denen keine explosionsfähige Atmosphäre auftreten kann.

**Nichtbeachtung dieser Vorkehrungen führt zu Tod oder schweren Verletzungen.**



HINWEIS: Beachten Sie das Produkthandbuch des Antriebsverstärkers für weitere wichtige Sicherheitsinformationen.

Wenn die Endstufe unbeabsichtigt deaktiviert wird, zum Beispiel durch Spannungsausfall, Fehler oder Funktionen, wird der Motor nicht mehr kontrolliert gebremst. Überlastung, Fehler oder Fehlbenutzung können dazu führen, dass die Haltebremse nicht mehr ordnungsgemäß funktioniert und vorzeitig verschleißt.

### **▲ WARNUNG**

#### **UNBEABSICHTIGTES VERHALTEN**

- Stellen Sie sicher, dass durch eine ungebremste Bewegung keine Verletzungen und keine Sachschäden entstehen können.
- Überprüfen Sie die Funktion der Haltebremse regelmäßig.
- Verwenden Sie die Haltebremse nicht als Betriebsbremse.
- Verwenden Sie die Haltebremse nicht für sicherheitsgerichtete Zwecke.

**Nichtbeachtung dieser Vorkehrungen kann zu Tod, schweren Verletzungen oder Sachschäden führen.**

### **▲ WARNUNG**

#### **VERLUST DER STEUERUNGSKONTROLLE**

- Bei der Entwicklung des Steuerungskonzeptes muss der Anlagenhersteller die potentiellen Ausfallmöglichkeiten der Steuerungspfade berücksichtigen und für bestimmte kritische Steuerungsfunktionen Mittel bereitstellen, mit denen während und nach dem Ausfall eines Steuerungspfades sichere Zustände erreicht werden. Beispiele für kritische Steuerungsfunktionen sind: NOT-HALT, Endlagen-Begrenzung, Spannungsausfall und Wiederanlauf.
- Für kritische Steuerungsfunktionen müssen separate oder redundante Steuerungspfade vorhanden sein.
- Die Anlagensteuerung kann Kommunikationsverbindungen umfassen. Der Anlagenhersteller muss die Folgen unerwarteter Zeitverzögerungen oder Ausfälle der Kommunikationsverbindung berücksichtigen.
- Beachten Sie alle Unfallverhütungsvorschriften sowie alle geltenden Sicherheitsbestimmungen.<sup>1)</sup>
- Jede Anlage, in der das in diesem Handbuch beschriebene Produkt verwendet wird, muss vor dem Betrieb einzeln und gründlich auf korrekte Funktion überprüft werden.

**Nichtbeachtung dieser Vorkehrungen kann zu Tod, schweren Verletzungen oder Sachschäden führen.**

1) Für weitere Informationen siehe NEMA ICS 1.1 (neueste Ausgabe), "Safety Guidelines for the Application, Installation, and Maintenance of Solid State Control" sowie NEMA ICS 7.1 (neueste Ausgabe), "Safety Standards for Construction and Guide for Selection, Installation and Operation of Adjustable-Speed Drive Systems" oder den entsprechenden, vor Ort geltenden Vorschriften.

## Terminologie gemäß den geltenden Standards

Die technischen Begriffe, Terminologien, Symbole und zugehörigen Beschreibungen, die in diesem Handbuch oder auf dem Produkt selbst verwendet werden, werden im Allgemeinen von den Begriffen oder Definitionen internationaler Standards abgeleitet.

Im Bereich der funktionalen Sicherheitssysteme, Antriebe und allgemeinen Automatisierungssysteme betrifft das unter anderem Begriffe wie „Sicherheit“, „Sicherheitsfunktion“, „Sicherer Zustand“, „Fehler“, „Störung“, „Fehlerreset“, Zurücksetzen bei Fehler“, „Ausfall“, „Fehlermeldung“, „Warnung“, „Warnmeldung“, „gefährlich“, „gefährbringend“ usw.

Nachstehend einige der geltenden Standards:

Norm	Beschreibung
EN 61131-2:2007	Programmable controllers, part 2: Equipment requirements and tests.
ISO 13849-1:2008	Safety of machinery: Safety related parts of control systems. General principles for design.
EN 61496-1:2013	Safety of machinery: Electro-sensitive protective equipment. Part 1: General requirements and tests.
ISO 12100:2010	Safety of machinery - General principles for design - Risk assessment and risk reduction
EN 60204-1:2006	Safety of machinery - Electrical equipment of machines - Part 1: General requirements
EN 1088:2008 ISO 14119:2013	Safety of machinery - Interlocking devices associated with guards - Principles for design and selection
ISO 13850:2006	Safety of machinery - Emergency stop - Principles for design
EN/IEC 62061:2005	Safety of machinery - Functional safety of safety-related electrical, electronic, and electronic programmable control systems
IEC 61508-1:2010	Functional safety of electrical/electronic/programmable electronic safety-related systems: General requirements.
IEC 61508-2:2010	Functional safety of electrical/electronic/programmable electronic safety-related systems: Requirements for electrical/electronic/programmable electronic safety-related systems.
IEC 61508-3:2010	Functional safety of electrical/electronic/programmable electronic safety-related systems: Software requirements.
IEC 61784-3:2008	Digital data communication for measurement and control: Functional safety field buses.
2006/42/EC	Machinery Directive
2004/108/EC	Electromagnetic Compatibility Directive
2006/95/EC	Low Voltage Directive

Darüber hinaus wurden einige der in diesem Dokument verwendeten Begriffe unter Umständen auch anderen Normen entnommen, u. a.:

Norm	Beschreibung
IEC 60034 Reihe	Rotating electrical machines
IEC 61800 Reihe	Adjustable speed electrical power drive systems
IEC 61158 Reihe	Digital data communications for measurement and control – Fieldbus for use in industrial control systems

Bei einer Verwendung des Begriffs „Betriebsumgebung“ bzw. „Betriebsbereich“ in Verbindung mit der Beschreibung bestimmter Gefahren und Risiken entspricht der Begriff der Definition von „Gefahr-

renbereich“ in der Maschinenrichtlinie (2006/42/EC) und der Norm ISO 12100:2010.

HINWEIS: Die vorherig erwähnten Standards können auf die spezifischen Produkte in der vorliegenden Dokumentation zutreffen oder nicht. Für weitere Informationen hinsichtlich individueller Standards, die auf hier beschriebene Produkte zutreffen, siehe die Eigenschaftstabellen der hier erwähnten Produkte.



## Über dieses Buch



Dieses Handbuch ist gültig für BMH Standardprodukte. Im Kapitel "1 Einführung" ist der Typenschlüssel für dieses Produkt aufgeführt. Anhand des Typenschlüssels können Sie erkennen, ob es sich bei ihrem Produkt um ein Standardprodukt oder um eine Kundenvariante handelt.

*Bezugsquelle Handbücher* Die aktuellen Handbücher stehen im Internet unter folgender Adresse zum Download bereit:

<http://www.schneider-electric.com>

*Arbeitsschritte* Wenn Arbeitsschritte nacheinander durchgeführt werden müssen, finden Sie folgende Darstellung:

- Besondere Voraussetzungen für die nachfolgenden Arbeitsschritte
- ▶ Arbeitsschritt 1
- ◁ Besondere Reaktion auf diesen Arbeitsschritt
- ▶ Arbeitsschritt 2

Wenn zu einem Arbeitsschritt eine Reaktion angegeben ist, können Sie daran die korrekte Ausführung des Arbeitsschritts überprüfen.

Wenn nicht anders angegeben, sind die einzelnen Handlungsschritte in der angegebenen Reihenfolge auszuführen.

*Arbeitserleichterung* Information zur Arbeitserleichterung finden Sie bei diesem Symbol:



*Hier erhalten Sie zusätzliche Informationen zur Erleichterung der Arbeit.*

*SI-Einheiten* Technische Daten sind in SI-Einheiten angegeben. Umgerechnete Einheiten stehen in Klammern hinter der SI-Einheit und können gerundet sein.

Beispiel:

Minimaler Leiterquerschnitt: 1,5 mm<sup>2</sup> (AWG 14)

*Glossar* Erklärung von Fachbegriffen und Abkürzungen.

*Stichwortverzeichnis* Liste von Suchbegriffen, die zum entsprechenden Inhalt verweisen.



# 1 Einführung

---

## 1.1 Motorfamilie

Die Motoren sind AC-Synchron-Servomotoren mit einer sehr hohen Leistungsdichte. Ein Antriebssystem besteht aus dem AC-Synchron-Servomotor und dem dazugehörigen Antriebsverstärker. Nur wenn Motor und Antriebsverstärker aufeinander abgestimmt sind, wird die optimale Leistung erreicht.

*Merkmale* Die AC-Synchron-Servomotoren zeichnen sich aus durch:

- Hohe Leistungsdichte: Durch den Einsatz neuester Magnetmaterialien und optimiertem Aufbaukonzept erhalten Sie Motoren mit kürzerer Baulänge bei vergleichbarem Drehmoment
- Hohe Spitzenmomente: Spitzenmoment bis zum vierfachen Dauerstillstandsmoment sind möglich

## 1.2 Optionen und Zubehör

Die Motoren sind mit Optionen lieferbar, zum Beispiel:

- Verschiedene Encoder-Systeme
- Haltebremse
- Verschiedene Wellenausführungen
- Verschiedene Schutzarten
- Verschiedene Baulängen
- Verschiedene Baugrößen
- Verschiedene Wicklungsvarianten
- Verschiedene Anschlussvarianten
- Lüfterkühlung

Die Optionen finden Sie im Typenschlüssel auf Seite 19.

Zubehör finden Sie im Kapitel "6 Zubehör und Ersatzteile" auf Seite 87.

Auf den Motor abgestimmte Getriebe finden Sie im Lexium 32 Produktkatalog.

## 1.3 Typenschild

Das Typenschild zeigt die folgenden Daten:

BMH070 und BMH100

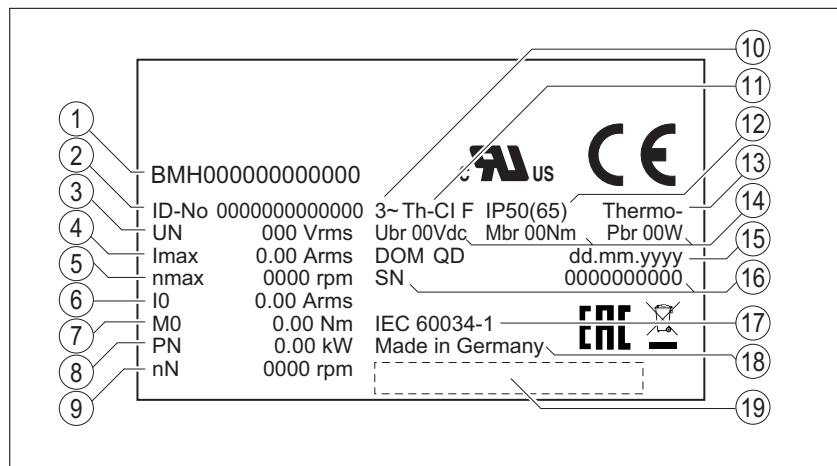


Bild 1: Typenschild BMH070 und BMH100

- (1) Motortyp, siehe Typenschlüssel
- (2) Identifikations-Nummer
- (3) Maximaler Nennwert der Versorgungsspannung
- (4) Maximaler Strom
- (5) Maximale Drehzahl
- (6) Dauerstillstandsstrom
- (7) Dauerstillstandsmoment
- (8) Nennleistung
- (9) Nenndrehzahl
- (10) Anzahl der Motorphasen
- (11) Wärmeklasse
- (12) Schutzart (Gehäuse ohne Wellendurchführung)
- (13) Temperatursensor
- (14) Daten der Haltebremse
- (15) Herstellungsdatum
- (16) Seriennummer
- (17) Angewandte Norm
- (18) Herstellungsland, Standort
- (19) Barcode



BMH140 und BMH190

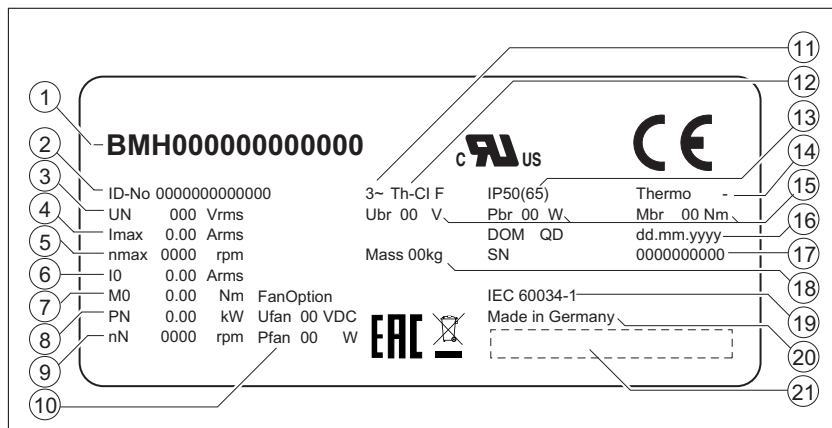


Bild 2: Typenschild BMH140 und BMH190

- (1) Motortyp, siehe Typenschlüssel
- (2) Identifikations-Nummer
- (3) Maximaler Nennwert der Versorgungsspannung
- (4) Maximaler Strom
- (5) Maximale Drehzahl
- (6) Dauerstillstandsstrom
- (7) Dauerstillstandsmoment
- (8) Nennleistung
- (9) Nenndrehzahl
- (10) Daten des Lüfters (nur BMH1904.....B)
- (11) Anzahl der Motorphasen
- (12) Wärmeklasse
- (13) Schutzart (Gehäuse ohne Wellendurchführung)
- (14) Temperatursensor
- (15) Daten der Haltebremse
- (16) Herstellungsdatum
- (17) Seriennummer
- (18) Masse des Motors
- (19) Angewandte Norm
- (20) Herstellungsland, Standort
- (21) Barcode

BMH205

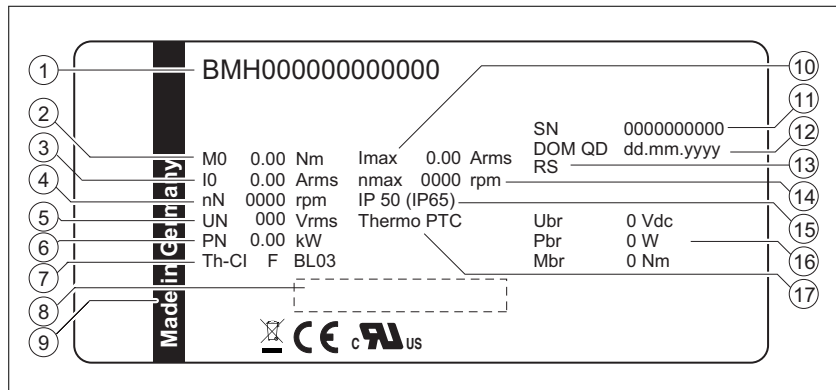


Bild 3: Typenschild BMH205

- (1) Motortyp, siehe Typenschlüssel
- (2) Dauerstillstandsmoment
- (3) Dauerstillstandsstrom
- (4) Nenndrehzahl
- (5) Maximaler Nennwert der Versorgungsspannung
- (6) Nennleistung
- (7) Wärmeklasse
- (8) Barcode
- (9) Herstellungsland, Standort
- (10) Maximaler Strom
- (11) Seriennummer
- (12) Herstellungsdatum
- (13) Hardware-Version
- (14) Maximale Drehzahl
- (15) Schutzart (Gehäuse ohne Wellendurchführung)
- (16) Daten der Haltebremse
- (17) Temperatursensor

## 1.4 Typenschlüssel

	BMH	070	1	P	0	1	A	1	A
<b>Produktfamilie</b> BMH = Synchronmotor - mittleres Trägheitsmoment									
<b>Baugröße (Gehäuse)</b> 070 = 70 mm Flansch 100 = 100 mm Flansch 140 = 140 mm Flansch 190 = 190 mm Flansch 205 = 205 mm Flansch									
<b>Baulänge</b> 1 = 1 Stack 2 = 2 Stacks 3 = 3 Stacks 4 = 4 Stacks									
<b>Wicklung</b> P = Optimiert auf Drehmoment und Drehzahl T = Optimiert auf hohe Drehzahl									
<b>Welle und Schutzart</b> 0 = Glatte Welle; Schutzart: Welle IP54 <sup>1)</sup> , Gehäuse IP65 1 = Passfeder; Schutzart: Welle IP54 <sup>1)</sup> , Gehäuse IP65 2 = Glatte Welle; Schutzart: Welle und Gehäuse IP65 <sup>1) 2)</sup> 3 = Passfeder; Schutzart: Welle und Gehäuse IP65 <sup>1) 2)</sup>									
<b>Encoder-System</b> 1 = Absolut SingleTurn 128 Sin/Cos-Perioden pro Umdrehung (SKS36) 2 = Absolut MultiTurn 128 Sin/Cos-Perioden pro Umdrehung (SKM36) 6 = Absolut SingleTurn 16 Sin/Cos-Perioden pro Umdrehung (SEK37) 7 = Absolut MultiTurn 16 Sin/Cos-Perioden pro Umdrehung (SEL37)									
<b>Haltebremse</b> A = Ohne Haltebremse F = Mit Haltebremse									
<b>Anschlussvariante</b> 1 = Gerader Stecker 2 = 90° abgewinkelter Stecker, drehbar									
<b>Mechanische Schnittstelle - Montage</b> A = Internationaler IEC Standard B = Internationaler IEC Standard und Lüfterkühlung									

- 1) Bei Einbaulage IM V3 (Antriebswelle vertikal, Wellenende nach oben) wird nur Schutzart IP50 erreicht.  
 2) Die maximal zulässige Drehzahl wird durch den Wellendichtring auf 6000 min<sup>-1</sup> begrenzt. Mit Hilfe von separatem Zubehör kann IP67 erreicht werden. Siehe Kapitel "6 Zubehör und Ersatzteile".

Bei Rückfragen zum Typenschlüssel wenden Sie sich bitte an das lokale Schneider Electric Verkaufsbüro.

### Kennzeichnung Kundenvariante

Bei einer Kundenvariante steht an der Position 8 des Typenschlüssels ein "S". Die nachfolgende Nummer definiert die jeweilige Kundenvariante. Beispiel: B•••••S1234

Bei Rückfragen zu Kundenvarianten wenden Sie sich bitte an den Maschinenhersteller.



## 2 Technische Daten

In diesem Kapitel finden Sie Informationen zu den Umgebungsbedingungen sowie zu den mechanischen und elektrischen Eigenschaften der Produktfamilie und des Zubehörs.

### 2.1 Allgemeine Merkmale

Motortyp	AC-Synchron-Servomotor	
Anzahl der Polpaare	5	
Schutzart Motorgehäuse	IP65	nach IEC 60034-5
Schutzart Wellendurchführung ohne Wellendichtring	IP54 <sup>1)</sup>	nach IEC 60034-5
Schutzart Wellendurchführung mit Wellendichtring	IP65 <sup>1) 2)</sup>	nach IEC 60034-5
Schutzart mit IP67 Kit	IP67 <sup>1)</sup>	nach IEC 60034-5
Schutzart mit Lüfter	IP20	nach IEC 60034-5
Wärmeklasse	F (155 °C)	nach IEC 60034-1
Schwinggrößenstufe	A	nach IEC 60034-14
Prüfspannung	> 2400 Vac	nach IEC 60034-1
Maximal zulässige Wicklungsspannung	BMH•••T 240 Vac BMH•••P 480 Vac	
Maximale Spannung gegen Erde	280 Vac	
Planlauf	normal class	nach IEC 60072-1, DIN42955
Farbe Gehäuse	Schwarz RAL 9005	
Überspannungskategorie	III	nach IEC 61800-5-1
Schutzklasse <sup>3)</sup>	I	nach IEC 61140, EN 50178

- 1) Mit Wellendichtring: Die maximale Drehzahl ist auf 6000 min<sup>-1</sup> begrenzt; Wellendichtring initialgeschmiert, Trockenlauf der Dichtungen erhöht Reibung und verringert Lebensdauer.
- 2) Bei Einbaulage IM V3 (Antriebswelle vertikal, Wellenende nach oben) wird nur Schutzart IP50 erreicht. Die Schutzart bezieht sich nur auf den Motor, nicht auf Anbauteile wie zum Beispiel ein Getriebe.
- 3) Die Signale der Haltebremse an CN1 und die Signale an CN2 entsprechen den Anforderungen an PELV.

**Verträglichkeit mit Fremdstoffen** Der Motor wurde nach aktuellem Stand der Technik auf Verträglichkeit mit vielen bekannten Stoffen getestet. Vor dem Einsatz eines Fremdstoffes müssen Sie dennoch eine Verträglichkeitsprüfung durchführen.

**Klimatische Umweltbedingungen  
Transport und Lagerung** Die Umgebung während Transport und Lagerung muss trocken und staubfrei sein.

Die Lagerungszeit wird im Wesentlichen durch die Haltbarkeit der Schmierstoffe in den Lagern begrenzt. Lagern Sie das Produkt nicht länger als 36 Monate und betreiben Sie den Motor gelegentlich.

Wenn die Haltebremse längere Zeit nicht verwendet wird, können Teile der Haltebremse korrodieren. Durch Korrosion wird das Haltemoment verringert. Siehe hierzu  
*"Inspeziere/Einschleife der Haltebremse"* in Kapitel  
*"7 Service, Wartung und Entsorgung"*.

Temperatur	°C (°F)	-40 ... 70 (-40 ... 158)
Relative Luftfeuchtigkeit (nicht betauend)	%	≤75
Satz der Kombinationen von Klassen nach IEC 60721-3-2		IE 21

### Klimatische Umweltbedingungen Betrieb

Umgebungstemperatur <sup>1) 2)</sup> (nicht betauend, keine Vereisung)	°C (°F)	-20 ... 40 (-4 ... 104)
Umgebungstemperatur mit Stromreduzierung um 1% pro °C (pro 1,8 °F) <sup>1) 2)</sup>	°C (°F)	40 ... 60 (104 ... 140)
Relative Luftfeuchtigkeit (nicht betauend)	%	5 ... 85
Klasse nach IEC 60721-3-3		3K3, 3Z12, 3Z2, 3B2, 3C1, 3M6
Aufstellungshöhe <sup>3)</sup>	m (ft)	<1000 (<3281)
Aufstellungshöhe mit Stromreduzierung um 1% pro 100 m (328 ft) ab 1000 m (3281 ft) <sup>3)</sup>	m (ft)	1000 ... 3000 (3281 ... 9843)

- 1) Grenzwerte bei angeflanschem Motor (Stahlplatte, Höhe und Breite = 2,5\*Motorflansch, 10 mm (0,39 in) Dicke, zentrierte Bohrung).
- 2) BMH1904.....B: Der Lüfter, der mit dem Motor ausgeliefert wird, ist für den Betrieb erforderlich. Weitere Informationen siehe Kapitel "3.6 Montage und Anschluss Lüfter (nur BMH1904.....B)".
- 3) Die Aufstellungshöhe ist definiert als Höhe über Normalnull.

### Schwingen und Schocken BMH070 ... 190

Schwingen, sinusförmig	Typprüfung mit 10 Durchläufen entsprechend IEC 60068-2-6 0,15 mm (von 10 ... 60 Hz) 20 m/s <sup>2</sup> (von 60 ... 500 Hz)
Schocken, halbsinusförmig	Typprüfung mit 3 Schocks in jede Richtung entsprechend IEC 60068-2-27 150 m/s <sup>2</sup> (11 ms)

### Schwingen und Schocken BMH205

Schwingen, sinusförmig	Typprüfung mit 10 Durchläufen entsprechend IEC 60068-2-6 0,35 mm (von 10 ... 60 Hz) 50 m/s <sup>2</sup> (von 60 ... 150 Hz)
Schocken, halbsinusförmig	Typprüfung mit 3 Schocks in jede Richtung entsprechend IEC 60068-2-27 200 m/s <sup>2</sup> (6 ms)

*Lebensdauer*

Nominale Lagerlebensdauer $L_{10h}$ <sup>1)</sup>	h	20000
---------------------------------------------------	---	-------

1) Betriebsstunden bei 10% Ausfallwahrscheinlichkeit

Die Lebensdauer der Motoren ist bei technisch korrektem Einsatz im Wesentlichen durch die Lebensdauer des Wälzlagers begrenzt.

Erheblich eingeschränkt wird die Lebensdauer durch folgende Betriebsbedingungen:

- Aufstellungshöhe >1000 m (3281 ft) über dem mittleren Meeresspiegel.
- Drehbewegung ausschließlich innerhalb eines festen Winkels von <math><100^\circ</math>
- Betrieb unter Schwingungsbelastung >20 m/s<sup>2</sup>
- Trockenlauf der Dichtringe
- Kontakt der Dichtungen mit aggressiven Substanzen

*Wellendichtring / IP-Schutzart*

Die Motoren können optional mit einem Wellendichtring ausgestattet werden. Sie erreichen damit die Schutzart IP65. Durch den Wellendichtring wird die Maximaldrehzahl auf 6000 min<sup>-1</sup> begrenzt.

Beachten Sie folgende Punkte:

- Der Wellendichtring ist werksseitig initialgeschmiert.
- Trockenlauf der Dichtungen erhöht die Reibung und vermindert die Lebensdauer der Dichtringe deutlich.

*Anschluss Druckluft*

Die Druckluft erzeugt einen permanenten Überdruck im Motorinnenraum. Durch den Überdruck im Motorinnenraum wird die Schutzart IP67 erreicht.

Die Druckluft muss auch nach dem Abschalten der Anlage verfügbar sein um zum Beispiel Reinigungsarbeiten mit der geforderten Schutzart durchführen zu können. Ein Abschalten der Druckluft reduziert die Schutzart auf IP65. Die Schutzart bezieht sich nur auf den Motor, nicht auf Anbauteile wie zum Beispiel ein Getriebe.

Es muss spezielle Druckluft verwendet werden:

Nenndruck	bar (psi)	0,1 ... 0,3 (1,45 ... 4,35)
Maximaler Luftdruck	bar (psi)	0,4 (5,8)
Zulässige Luftfeuchtigkeit	%	20 ... 30
Sonstige Eigenschaften der Druckluft		Staubfrei, ölfrei

*Anzugsmomente und Festigkeits-  
klasse der verwendeten Schrau-  
ben*

Anzugsmoment der Gehäuseschrauben M3	Nm (lb•in)	1 (8,85)
Anzugsmoment der Gehäuseschrauben M4	Nm (lb•in)	1,5 (13,28)
Anzugsmoment der Gehäuseschrauben M5	Nm (lb•in)	5 (44,3)
Anzugsmoment Schutzleiter M4 (BMH070 ... 140)	Nm (lb•in)	2,9 (25,7)
Anzugsmoment Schutzleiter M6 (BMH190)	Nm (lb•in)	6 (53,1)
Anzugsmoment Schutzleiter M6 (BMH205)	Nm (lb•in)	9,9 (87,3)
Festigkeitsklasse der Schrauben		8.8

*Zugelassene Antriebsverstärker*    Verwendet werden können Antriebsverstärker, die für die Motorfamilie BMH zugelassen sind (zum Beispiel LXM32). Beachten Sie bei der Auswahl die Art und Höhe der Netzspannung. Weitere Antriebsverstärker für den Betrieb von BMH Motoren auf Anfrage. Beachten Sie, dass der BMH Motor keinen konventionellen Temperatursensor besitzt.



## 2.2 Motorspezifische Daten

### 2.2.1 BMH070

BMH...		0701		0702		0703	
Wicklung		P	T	P	T	P	T
<b>Technische Daten - allgemein</b>							
Dauerstillstandsmoment $M_0$ <sup>1) 2)</sup>	Nm (lb-in)	1,40 (12,39)	1,40 (12,39)	2,48 (21,95)	2,48 (21,95)	3,40 (30,09)	3,40 (30,09)
Spitzenmoment $M_{max}$	Nm (lb-in)	4,20 (37,17)	4,20 (37,17)	7,44 (65,85)	7,44 (65,85)	10,20 (90,28)	10,20 (90,28)
Bei Versorgungsspannung $U_n = 115 \text{ Vac}$ <sup>1)</sup>							
Nenndrehzahl $n_N$	min <sup>-1</sup>	1250	2500	1250	2500	1250	2000
Nennmoment $M_N$	Nm (lb-in)	1,38 (12,21)	1,35 (11,95)	2,37 (20,98)	2,27 (20,09)	3,18 (28,15)	3,05 (26,99)
Nennstrom $I_N$	A <sub>rms</sub>	1,75	2,75	2,82	4,92	3,56	4,98
Nennleistung $P_N$	kW	0,18	0,35	0,31	0,59	0,42	0,64
Bei Versorgungsspannung $U_n = 230 \text{ Vac}$ <sup>1)</sup>							
Nenndrehzahl $n_N$	min <sup>-1</sup>	3000	5000	3000	5000	2500	4000
Nennmoment $M_N$	Nm (lb-in)	1,34 (11,86)	1,31 (11,59)	2,23 (19,74)	2,06 (18,23)	2,96 (26,20)	2,70 (23,90)
Nennstrom $I_N$	A <sub>rms</sub>	1,75	2,76	2,70	4,46	3,47	4,41
Nennleistung $P_N$	kW	0,42	0,68	0,70	1,08	0,75	1,13
Bei Versorgungsspannung $U_n = 400 \text{ Vac}$ <sup>1)</sup>							
Nenndrehzahl $n_N$	min <sup>-1</sup>	5500	-	5500	-	5000	-
Nennmoment $M_N$	Nm (lb-in)	1,30 (11,51)	-	2,01 (17,79)	-	2,53 (22,39)	-
Nennstrom $I_N$	A <sub>rms</sub>	1,65	-	2,39	-	2,91	-
Nennleistung $P_N$	kW	0,75	-	1,16	-	1,32	-
Bei Versorgungsspannung $U_n = 480 \text{ Vac}$ <sup>1)</sup>							
Nenndrehzahl $n_N$	min <sup>-1</sup>	7000	-	7000	-	6500	-
Nennmoment $M_N$	Nm (lb-in)	1,27 (11,24)	-	1,89 (16,73)	-	2,26 (20,00)	-
Nennstrom $I_N$	A <sub>rms</sub>	1,70	-	2,36	-	2,74	-
Nennleistung $P_N$	kW	0,93	-	1,38	-	1,54	-

1) Bedingungen für die Leistungsdaten: Montiert an Stahlplatte, (2,5 \* Flanschmaß)<sup>2</sup> Fläche, 10 mm (0,39 in) Dicke, zentrierte Bohrung.

2)  $M_0$ =Dauerstillstandsmoment bei 20 min<sup>-1</sup> und 100% relative Einschaltdauer; bei Drehzahl <20 min<sup>-1</sup> reduziert sich das Dauerstillstandsmoment auf 87%.

BMH...		0701		0702		0703	
Wicklung		P	T	P	T	P	T
<b>Technische Daten - elektrisch</b>							
Maximaler Strom $I_{max}$	$A_{rms}$	5,97	9,56	9,65	17,64	12,57	17,84
Dauerstillstandsstrom $I_0$	$A_{rms}$	1,78	2,85	2,94	5,38	3,91	5,55
Spannungskonstante $k_{EU-V}^{1)}$	$V_{rms}$	48,5	30,3	51,7	28,3	53,4	37,6
Momentenkonstante $k_t^{2)}$	Nm/A	0,79	0,49	0,84	0,46	0,87	0,61
Wicklungswiderstand $R_{20U-V}$	$\Omega$	8,61	3,47	3,79	1,15	2,54	1,24
Wicklungsinduktivität $L_{qU-V}$	mH	20,70	8,09	11,78	3,52	8,35	4,14
Wicklungsinduktivität $L_dU-V$	mH	20,70	8,09	11,78	3,52	8,35	4,14
<b>Technische Daten - mechanisch</b>							
Maximale Drehzahl $n_{max}$	$min^{-1}$	8000	8000	8000	8000	8000	8000
Rotorträgheitsmoment ohne Haltebremse $J_M$	$kgcm^2$	0,59	0,59	1,13	1,13	1,67	1,67
Rotorträgheitsmoment mit Haltebremse $J_M$	$kgcm^2$	0,70	0,70	1,24	1,24	1,78	1,78
Masse ohne Haltebremse $m$	kg	1,60	1,60	2,30	2,30	3,00	3,00
Masse mit Haltebremse $m$	kg	2,60	2,60	3,30	3,30	4,00	4,00

1) Effektivwert bei 1000  $min^{-1}$  und 20 °C (68 °F).

2) Bei  $n = 20 min^{-1}$  und 100% relative Einschaltdauer.

2.2.2 BMH100

BMH...		1001		1002		1003	
Wicklung		P	T	P	T	P	T
<b>Technische Daten - allgemein</b>							
Dauerstillstandsmoment $M_0$ <sup>1) 2)</sup>	Nm (lb-in)	3,40 (30,09)	3,40 (30,09)	6,0 (53,10)	6,1 (53,99)	9,0 (79,66)	7,5 (66,38)
Spitzenmoment $M_{max}$	Nm (lb-in)	10,20 (90,28)	10,20 (90,28)	18,00 (159,31)	18,30 (161,97)	27,00 (238,97)	25,50 (225,69)
Bei Versorgungsspannung $U_n = 115 \text{ Vac}$ <sup>1)</sup>							
Nenn Drehzahl $n_N$	min <sup>-1</sup>	1000	1750	1000	1750	1000	1500
Nennmoment $M_N$	Nm (lb-in)	3,30 (29,21)	3,20 (28,32)	5,67 (50,18)	5,75 (50,89)	8,45 (74,79)	7,88 (69,74)
Nennstrom $I_N$	A <sub>rms</sub>	3,07	4,85	4,81	8,26	7,30	9,40
Nennleistung $P_N$	kW	0,35	0,58	0,59	1,05	0,88	1,24
Bei Versorgungsspannung $U_n = 230 \text{ Vac}$ <sup>1)</sup>							
Nenn Drehzahl $n_N$	min <sup>-1</sup>	2000	4000	2000	3500	2500	3000
Nennmoment $M_N$	Nm (lb-in)	3,20 (28,32)	2,90 (25,67)	5,33 (47,17)	4,80 (42,48)	7,63 (67,53)	7,25 (64,17)
Nennstrom $I_N$	A <sub>rms</sub>	2,99	4,50	4,58	7,00	6,70	8,80
Nennleistung $P_N$	kW	0,67	1,20	1,12	1,76	2,00	2,28
Bei Versorgungsspannung $U_n = 400 \text{ Vac}$ <sup>1)</sup>							
Nenn Drehzahl $n_N$	min <sup>-1</sup>	4000	-	4000	-	4000	-
Nennmoment $M_N$	Nm (lb-in)	3,00 (26,55)	-	4,67 (41,33)	-	6,00 (53,10)	-
Nennstrom $I_N$	A <sub>rms</sub>	2,83	-	4,10	-	5,30	-
Nennleistung $P_N$	kW	1,26	-	1,95	-	2,50	-
Bei Versorgungsspannung $U_n = 480 \text{ Vac}$ <sup>1)</sup>							
Nenn Drehzahl $n_N$	min <sup>-1</sup>	5000	-	5000	-	5000	-
Nennmoment $M_N$	Nm (lb-in)	2,90 (25,67)	-	4,20 (37,17)	-	4,78 (42,31)	-
Nennstrom $I_N$	A <sub>rms</sub>	2,75	-	3,73	-	4,30	-
Nennleistung $P_N$	kW	1,52	-	2,27	-	2,50	-

1) Bedingungen für die Leistungsdaten: Montiert an Stahlplatte, 300 mm (11,8 in) \* 300 mm (11,8 in) Fläche, 20 mm (0,79 in) Dicke, zentrierte Bohrung.

2)  $M_0$ =Dauerstillstandsmoment bei 20 min<sup>-1</sup> und 100% relative Einschaltdauer; bei Drehzahl <20min<sup>-1</sup> reduziert sich das Dauerstillstandsmoment auf 87%.

BMH...		1001		1002		1003	
Wicklung		P	T	P	T	P	T
<b>Technische Daten - elektrisch</b>							
Maximaler Strom $I_{max}$	$A_{rms}$	11,20	18,20	17,50	30,00	26,71	34,70
Dauerstillstandsstrom $I_0$	$A_{rms}$	3,15	5,11	5,04	8,65	7,69	8,80
Spannungskonstante $k_{EU-V}^{1)}$	$V_{rms}$	70,30	43,00	78,00	46,10	77,95	56,00
Momentenkonstante $k_t^{2)}$	Nm/A	1,09	0,67	1,19	0,71	1,17	0,85
Wicklungswiderstand $R_{20U-V}$	$\Omega$	4,12	1,58	1,97	0,68	1,08	0,61
Wicklungsinduktivität $L_{qU-V}$	mH	14,90	5,44	8,24	2,84	5,23	2,71
Wicklungsinduktivität $L_{dU-V}$	mH	13,15	4,78	7,35	2,52	4,62	2,40
<b>Technische Daten - mechanisch</b>							
Maximale Drehzahl $n_{max}$	$min^{-1}$	6000	6000	6000	6000	6000	6000
Rotorträgheitsmoment ohne Haltebremse $J_M$	$kgcm^2$	3,19	3,19	6,28	6,28	9,37	9,37
Rotorträgheitsmoment mit Haltebremse $J_M$	$kgcm^2$	3,68	3,68	6,77	6,77	10,30	10,30
Masse ohne Haltebremse $m$	kg	3,34	3,34	4,92	4,92	6,50	6,50
Masse mit Haltebremse $m$	kg	4,80	4,80	6,38	6,38	8,15	8,15

1) Effektivwert bei 1000  $min^{-1}$  und 20 °C (68 °F).

2) Bei  $n = 20 min^{-1}$  und 100% relative Einschaltdauer.

2.2.3 BMH140

BMH...		1401	1402	1403
<b>Wicklung</b>		<b>P</b>	<b>P</b>	<b>P</b>
<b>Technische Daten - allgemein</b>				
Dauerstillstandsmoment $M_0$ <sup>1) 2)</sup>	Nm (lb-in)	10,0 (88,51)	16,8 (148,7)	22,5 (199,1)
Spitzenmoment $M_{max}$	Nm (lb-in)	30,00 (265,5)	50,40 (446,1)	72,00 (637,3)
Bei Versorgungsspannung $U_n = 115 \text{ Vac}$ <sup>1)</sup>				
Nenn Drehzahl $n_N$	min <sup>-1</sup>	1000	1000	750
Nennmoment $M_N$	Nm (lb-in)	9,08 (80,36)	14,90 (131,9)	21,50 (190,3)
Nennstrom $I_N$	$A_{rms}$	8,04	12,35	15,70
Nennleistung $P_N$	kW	0,95	1,56	1,69
Bei Versorgungsspannung $U_n = 230 \text{ Vac}$ <sup>1)</sup>				
Nenn Drehzahl $n_N$	min <sup>-1</sup>	2000	2000	1750
Nennmoment $M_N$	Nm (lb-in)	8,30 (73,46)	13,10 (115,9)	18,12 (160,4)
Nennstrom $I_N$	$A_{rms}$	7,48	11,09	13,51
Nennleistung $P_N$	kW	1,74	2,73	3,32
Bei Versorgungsspannung $U_n = 400 \text{ Vac}$ oder $U_n = 480 \text{ Vac}$ <sup>1)</sup>				
Nenn Drehzahl $n_N$	min <sup>-1</sup>	3500	3000	3000
Nennmoment $M_N$	Nm (lb-in)	7,14 (63,19)	11,30 (100,0)	13,92 (123,2)
Nennstrom $I_N$	$A_{rms}$	6,62	9,77	10,65
Nennleistung $P_N$	kW	2,62	3,55	4,37

- 1) Bedingungen für die Leistungsdaten: Montiert an Stahlplatte, 400 mm (15,7 in) \* 400 mm (15,7 in) Fläche, 10 mm (0,39 in) Dicke, zentrierte Bohrung.
- 2)  $M_0$ =Dauerstillstandsmoment bei 20 min<sup>-1</sup> und 100% relative Einschaltdauer; bei Drehzahl <20 min<sup>-1</sup> reduziert sich das Dauerstillstandsmoment auf 87%.

BMH...		1401	1402	1403
Wicklung		P	P	P
<b>Technische Daten - elektrisch</b>				
Maximaler Strom $I_{\max}$	$A_{\text{rms}}$	29,80	46,20	57,66
Dauerstillstandsstrom $I_0$	$A_{\text{rms}}$	8,60	13,55	16,20
Spannungskonstante $k_{\text{EU-V}}^{1)}$	$V_{\text{rms}}$	75,60	82,50	92,50
Momentenkonstante $k_t^{2)}$	Nm/A	1,15	1,23	1,39
Wicklungswiderstand $R_{20\text{U-V}}$	$\Omega$	0,86	0,42	0,32
Wicklungsinduktivität $L_{\text{qU-V}}$	mH	9,32	5,20	4,33
Wicklungsinduktivität $L_{\text{dU-V}}$	mH	8,11	4,56	3,87
<b>Technische Daten - mechanisch</b>				
Maximale Drehzahl $n_{\max}$	$\text{min}^{-1}$	4000	4000	4000
Rotorträgheitsmoment ohne Haltebremse $J_M$	$\text{kgcm}^2$	16,46	32,00	47,54
Rotorträgheitsmoment mit Haltebremse $J_M$	$\text{kgcm}^2$	17,96	33,50	50,27
Masse ohne Haltebremse $m$	kg	8,00	12,00	16,00
Masse mit Haltebremse $m$	kg	10,30	14,30	18,53

1) Effektivwert bei 1000  $\text{min}^{-1}$  und 20 °C (68 °F).

2) Bei  $n = 20 \text{ min}^{-1}$  und 100% relative Einschaltdauer.

2.2.4 BMH190

BMH...		1901	1902	1903	1904.....A	1904.....B
<b>Wicklung</b>		<b>P</b>	<b>P</b>	<b>P</b>	<b>P</b>	<b>P</b>
<b>Technische Daten - allgemein</b>						
Dauerstillstandsmoment $M_0$ <sup>1) 2)</sup>	Nm (lb·in)	30,0 (265,5)	48,0 (424,8)	65,0 (575,3)	100 (885,1)	100 (885,1)
Spitzenmoment $M_{max}$	Nm (lb·in)	90 (796,6)	144 (1275)	195 (1726)	230 (2036)	230 (2036)
Bei Versorgungsspannung $U_n = 400 \text{ Vac}$ oder $U_n = 480 \text{ Vac}$ <sup>1)</sup>						
Nenn Drehzahl $n_N$	min <sup>-1</sup>	3000	2000	2000	2000	2000
Nennmoment $M_N$	Nm (lb·in)	16,50 (146,0)	29,00 (256,7)	37,00 (327,5)	46,80 (414,2)	76,40 (676,2)
Nennstrom $I_N$	A <sub>rms</sub>	14,00	19,30	21,30	19,60	32,00
Nennleistung $P_N$	kW	5,18	6,07	7,75	9,80	16,00

- 1) Bedingungen für die Leistungsdaten: Montiert an Stahlplatte, 550 mm (21,7 in) \* 550 mm (21,7 in) Fläche, 30 mm (1,18 in) Dicke, zentrierte Bohrung.  
 2)  $M_0$ =Dauerstillstandsmoment bei 20 min<sup>-1</sup> und 100% relative Einschaltdauer; bei Drehzahl <20 min<sup>-1</sup> reduziert sich das Dauerstillstandsmoment auf 87%.

BMH...		1901	1902	1903	1904.....A	1904.....B
<b>Wicklung</b>		<b>P</b>	<b>P</b>	<b>P</b>	<b>P</b>	<b>P</b>
<b>Technische Daten - elektrisch</b>						
Maximaler Strom $I_{max}$	A <sub>rms</sub>	89,6	114,0	124,5	100,0	100,0
Dauerstillstandsstrom $I_0$	A <sub>rms</sub>	23,2	30,8	36,1	40,0	40,0
Spannungskonstante $k_{EU-V}$ <sup>1)</sup>	V <sub>rms</sub>	87,6	108,3	129,2	168,0	168,0
Momentenkonstante $k_t$ <sup>2)</sup>	Nm/A	1,30	1,56	1,80	2,50	2,50
Wicklungswiderstand $R_{20U-V}$	Ω	0,24	0,15	0,13	0,16	0,16
Wicklungsinduktivität $L_{qU-V}$	mH	5,48	3,86	3,62	4,74	4,74
Wicklungsinduktivität $L_{dU-V}$	mH	5,23	3,73	3,43	4,51	4,51
<b>Technische Daten - mechanisch</b>						
Maximale Drehzahl $n_{max}$	min <sup>-1</sup>	4000	4000	3500	3000	3000
Rotorträgheitsmoment ohne Haltebremse $J_M$	kgcm <sup>2</sup>	67,7	130,1	194,1	276,7	276,7
Rotorträgheitsmoment mit Haltebremse $J_M$	kgcm <sup>2</sup>	71,8	144,8	208,8	298,2	298,2
Masse ohne Haltebremse $m$	kg	19	31	43	55,8	57,4
Masse mit Haltebremse $m$	kg	20,5	32,5	44,5	62,6	64,2

- 1) Effektivwert bei 1000 min<sup>-1</sup> und 20 °C (68 °F).  
 2) Bei  $n = 20 \text{ min}^{-1}$  und 100% relative Einschaltdauer.

019844113748, V2.1, 03.2016

### 2.2.5 BMH205

BMH...		2051	2052	2053
<b>Wicklung</b>		<b>P</b>	<b>P</b>	<b>P</b>
<b>Technische Daten - allgemein</b>				
Dauerstillstandsmoment $M_0$ <sup>1) 2)</sup>	Nm (lb-in)	34,4 (304,5)	62,5 (553,2)	88 (778,9)
Spitzenmoment $M_{max}$	Nm (lb-in)	110 (973,6)	220 (1947)	330 (2921)
Bei Versorgungsspannung $U_n = 115 \text{ Vac}$ <sup>1)</sup>				
Nennzahl $n_N$	min <sup>-1</sup>	750	500	500
Nennmoment $M_N$	Nm (lb-in)	31,4 (277,9)	57,9 (512,5)	80,2 (709,8)
Nennstrom $I_N$	$A_{rms}$	19,6	22,4	30,8
Nennleistung $P_N$	kW	2,47	3,03	4,20
Bei Versorgungsspannung $U_n = 230 \text{ Vac}$ <sup>1)</sup>				
Nennzahl $n_N$	min <sup>-1</sup>	1500	1000	1000
Nennmoment $M_N$	Nm (lb-in)	28,2 (249,6)	51,7 (457,6)	70,4 (623,1)
Nennstrom $I_N$	$A_{rms}$	17,6	20,0	26,4
Nennleistung $P_N$	kW	4,43	5,41	7,38
Bei Versorgungsspannung $U_n = 400 \text{ Vac}$ <sup>1)</sup>				
Nennzahl $n_N$	min <sup>-1</sup>	3000	2000	2000
Nennmoment $M_N$	Nm (lb-in)	21,0 (185,9)	34,0 (300,9)	45,0 (398,3)
Nennstrom $I_N$	$A_{rms}$	13,1	13,2	17,9
Nennleistung $P_N$	kW	6,60	7,12	9,40
Bei Versorgungsspannung $U_n = 480 \text{ Vac}$ <sup>1)</sup>				
Nennzahl $n_N$	min <sup>-1</sup>	3600	2400	2000
Nennmoment $M_N$	Nm (lb-in)	17,9 (158,4)	24,9 (220,4)	45,0 (398,3)
Nennstrom $I_N$	$A_{rms}$	11,2	9,7	17,9
Nennleistung $P_N$	kW	6,75	6,26	9,40

- 1) Bedingungen für die Leistungsdaten: Montiert an Stahlplatte,  $(2,5 \cdot \text{Flanschmaß})^2$  Fläche, 10 mm (0,39 in) Dicke, zentrierte Bohrung.
- 2)  $M_0$ =Dauerstillstandsmoment bei 20 min<sup>-1</sup> und 100% relative Einschaltdauer; bei Drehzahl <20 min<sup>-1</sup> reduziert sich das Dauerstillstandsmoment auf 87%.



BMH...		2051	2052	2053
<b>Wicklung</b>		<b>P</b>	<b>P</b>	<b>P</b>
<b>Technische Daten - elektrisch</b>				
Maximaler Strom $I_{max}$	$A_{rms}$	78,1	96,8	136,1
Dauerstillstandsstrom $I_0$	$A_{rms}$	21,5	24,2	31,8
Spannungskonstante $k_{EU-V}^{1)}$	$V_{rms}$	104	161	172
Momentenkonstante $k_t^{2)}$	Nm/A	1,6	2,58	2,76
Wicklungswiderstand $R_{20U-V}$	$\Omega$	0,3	0,3	0,2
Wicklungsinduktivität $L_{qU-V}$	mH	5,9	5,6	4,3
Wicklungsinduktivität $L_{dU-V}$	mH	5,6	5,2	4,0
<b>Technische Daten - mechanisch</b>				
Maximale Drehzahl $n_{max}$	$min^{-1}$	3800	3800	3800
Rotorträgheitsmoment ohne Haltebremse $J_M$	$kgcm^2$	71,4	129	190
Rotorträgheitsmoment mit Haltebremse $J_M$	$kgcm^2$	87,4	145	206
Masse ohne Haltebremse $m$	kg	33	44	67
Masse mit Haltebremse $m$	kg	37,9	48,9	70,6

- 1) Effektivwert bei 1000  $min^{-1}$  und 20 °C (68 °F).
- 2) Bei  $n = 20 min^{-1}$  und 100% relative Einschaltdauer.

2.3 Abmessungen

Abmessungen BMH070

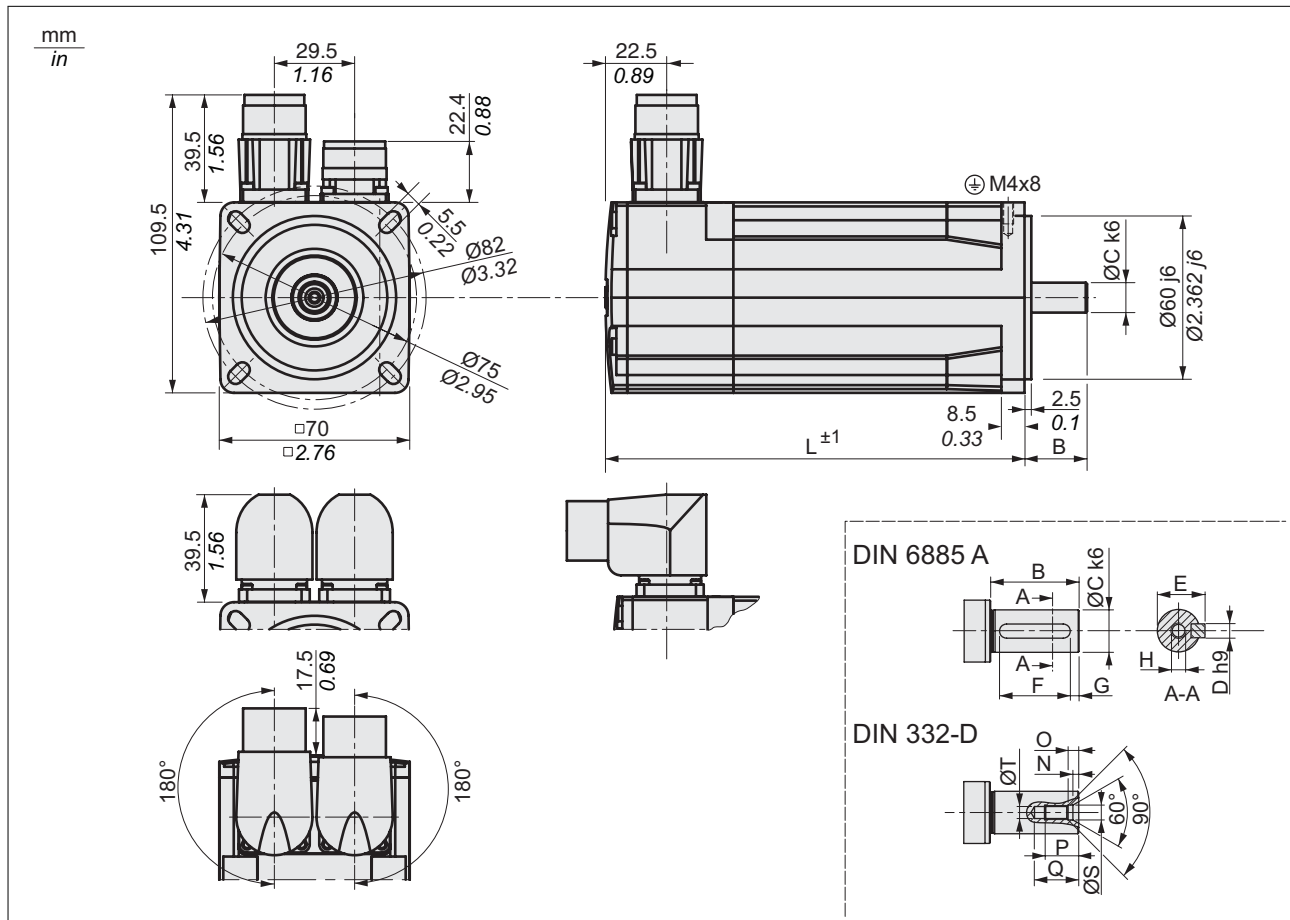


Bild 4: Abmessungen BMH070

BMH...			0701	0702	0703
L	Länge ohne Haltebremse	mm (in)	122 (4,80)	154 (6,06)	186 (7,32)
L	Länge mit Haltebremse	mm (in)	161(6,34)	193 (7,60)	225 (8,86)
B	Länge der Welle	mm (in)	23 (0,91)	23 (0,91)	30 (1,18)
C	Durchmesser der Welle	mm (in)	11 (0,433)	11 (0,433)	14 (0,551)
D	Breite der Passfeder	mm (in)	4 (0,157)	4 (0,157)	5 (0,197)
E	Breite der Welle mit Passfeder	mm (in)	12,5 (0,49)	12,5 (0,49)	16 (0,63)
F	Länge der Passfeder	mm (in)	18 (0,71)	18 (0,71)	20 (0,79)
G	Abstand Passfeder zum Wellenende	mm (in)	2,5 (0,10)	2,5 (0,10)	5 (0,20)
	Passfeder		DIN 6885-A4x4x18	DIN 6885-A4x4x18	DIN 6885-A4x4x20
H	Innengewinde der Welle		M4	M4	M5
N		mm (in)	2,1 (0,08)	2,1 (0,08)	2,4 (0,09)
O		mm (in)	3,2 (0,13)	3,2 (0,13)	4 (0,16)
P		mm (in)	10 (0,39)	10 (0,39)	12,5 (0,49)
Q		mm (in)	14 (0,55)	14 (0,55)	17 (0,67)
S		mm (in)	4,3 (0,17)	4,3 (0,17)	5,3 (0,21)
T		mm (in)	3,3 (0,13)	3,3 (0,13)	4,2 (0,17)

Abmessungen BMH100

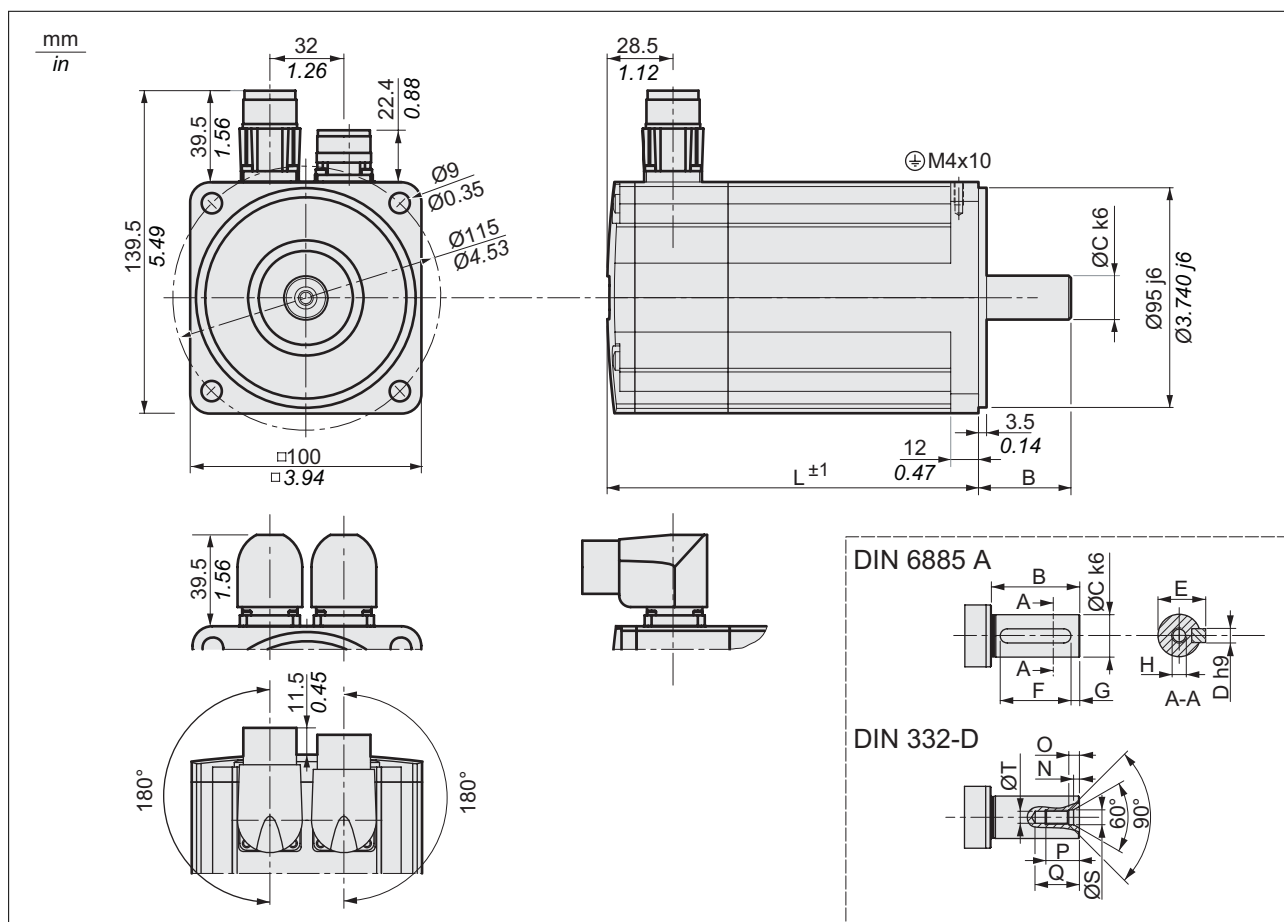


Bild 5: Abmessungen BMH100

BMH...			1001	1002	1003
L	Länge ohne Haltebremse	mm (in)	128,6 (5,06)	160,6 (6,32)	192,6 (7,58)
L	Länge mit Haltebremse	mm (in)	170,3 (6,7)	202,3 (7,96)	234,3 (9,22)
B	Länge der Welle	mm (in)	40 (1,57)	40 (1,57)	40 (1,57)
C	Durchmesser der Welle	mm (in)	19 (0,748)	19 (0,748)	19 (0,748)
D	Breite der Passfeder	mm (in)	6 (0,236)	6 (0,236)	6 (0,236)
E	Breite der Welle mit Passfeder	mm (in)	21,5 (0,85)	21,5 (0,85)	21,5 (0,85)
F	Länge der Passfeder	mm (in)	30 (1,18)	30 (1,18)	30 (1,18)
G	Abstand Passfeder zum Wellenende	mm (in)	5 (0,2)	5 (0,2)	5 (0,2)
	Passfeder		DIN 6885-A6x6x30	DIN 6885-A6x6x30	DIN 6885-A6x6x30
H	Innengewinde der Welle		M6	M6	M6
N		mm (in)	2,8 (0,11)	2,8 (0,11)	2,8 (0,11)
O		mm (in)	5 (0,2)	5 (0,2)	5 (0,2)
P		mm (in)	16 (0,63)	16 (0,63)	16 (0,63)
Q		mm (in)	21 (0,83)	21 (0,83)	21 (0,83)
S		mm (in)	6,4 (0,25)	6,4 (0,25)	6,4 (0,25)
T		mm (in)	5 (0,2)	5 (0,2)	5 (0,2)

019844113748, V2.1, 03.2016

Abmessungen BMH140

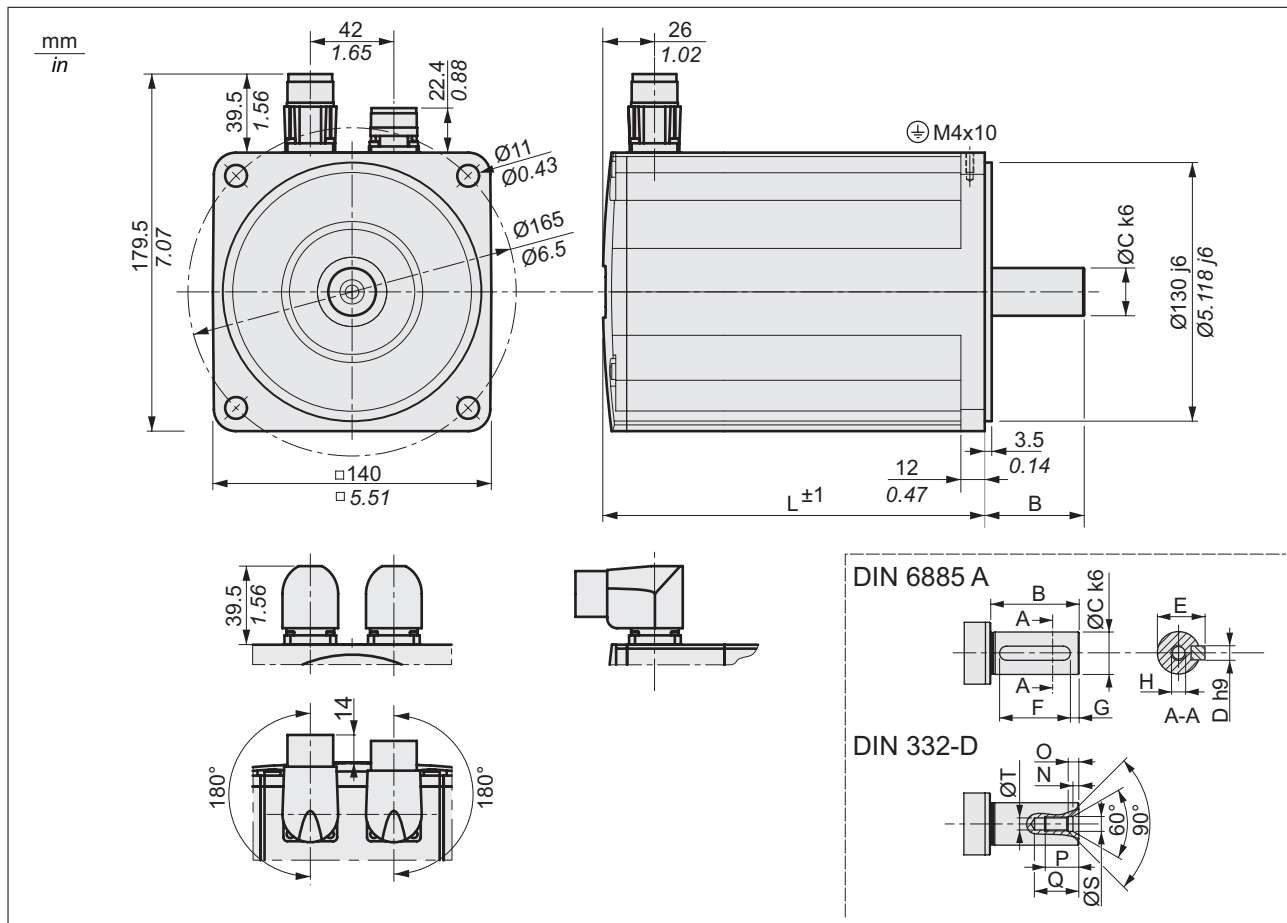


Bild 6: Abmessungen BMH140

BMH...			1401	1402	1403
L	Länge ohne Haltebremse	mm (in)	152 (5,98)	192 (7,56)	232 (9,13)
L	Länge mit Haltebremse	mm (in)	187 (7,36)	227 (8,94)	267 (10,51)
B	Länge der Welle	mm (in)	50 (1,97)	50 (1,97)	50 (1,97)
C	Durchmesser der Welle	mm (in)	24 (0,945)	24 (0,945)	24 (0,945)
D	Breite der Passfeder	mm (in)	8 (0,315)	8 (0,315)	8 (0,315)
E	Breite der Welle mit Passfeder	mm (in)	27 (1,06)	27 (1,06)	27 (1,06)
F	Länge der Passfeder	mm (in)	40 (1,57)	40 (1,57)	40 (1,57)
G	Abstand Passfeder zum Wellenende	mm (in)	5 (0,2)	5 (0,2)	5 (0,2)
	Passfeder		DIN 6885-A8x7x40	DIN 6885-A8x7x40	DIN 6885-A8x7x40
H	Innengewinde der Welle		M8	M8	M8
N		mm (in)	3,3 (0,13)	3,3 (0,13)	3,3 (0,13)
O		mm (in)	6 (0,24)	6 (0,24)	6 (0,24)
P		mm (in)	19( 0,75)	19( 0,75)	19( 0,75)
Q		mm (in)	25 (0,98)	25 (0,98)	25 (0,98)
S		mm (in)	8,4 (0,33)	8,4 (0,33)	8,4 (0,33)
T		mm (in)	6,8 (0,27)	6,8 (0,27)	6,8 (0,27)

Abmessungen BMH190.....A

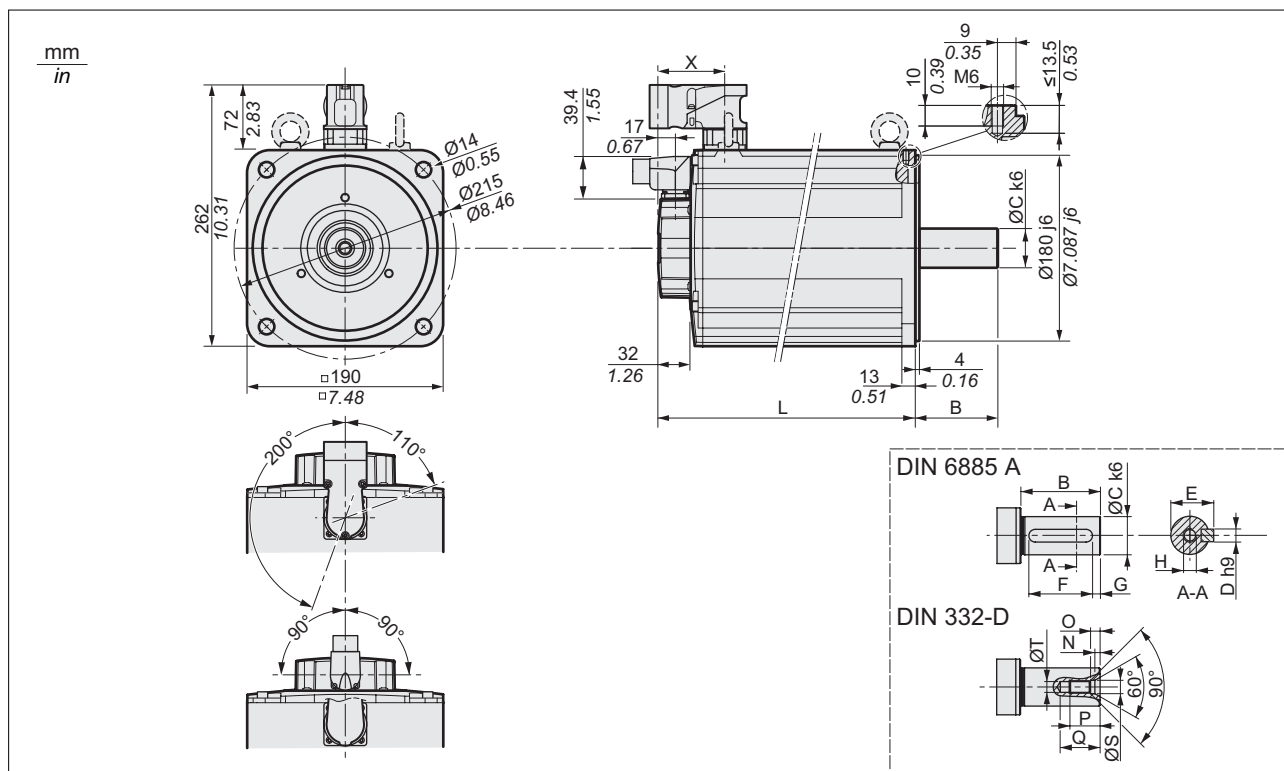


Bild 7: Abmessungen BMH190.....A

BMH...			1901	1902	1903	1904.....A
L	Länge ohne Haltebremse	mm (in)	190 (7,48)	250 (9,84)	310 (12,2)	383 (15,08)
L	Länge mit Haltebremse	mm (in)	248 (9,76)	308 (12,13)	368 (14,49)	456 (17,95)
X	Länge ohne Haltebremse	mm (in)	65 (2,56)	65 (2,56)	65 (2,56)	65 (2,56)
X	Länge mit Haltebremse	mm (in)	123 (4,84)	123 (4,84)	123 (4,84)	123 (4,84)
B	Länge der Welle	mm (in)	80 (3,15)	80 (3,15)	80 (3,15)	80 (3,15)
C	Durchmesser der Welle	mm (in)	38 (1,496)	38 (1,496)	38 (1,496)	38 (1,496)
D	Breite der Passfeder	mm (in)	10 (0,394)	10 (0,394)	10 (0,394)	10 (0,394)
E	Breite der Welle mit Passfeder	mm (in)	41 (1,61)	41 (1,61)	41 (1,61)	41 (1,61)
F	Länge der Passfeder	mm (in)	70 (2,76)	70 (2,76)	70 (2,76)	70 (2,76)
G	Abstand Passfeder zum Wellenende	mm (in)	5 (0,2)	5 (0,2)	5 (0,2)	5 (0,2)
	Passfeder		DIN 6885-A10x8x70	DIN 6885-A10x8x70	DIN 6885-A10x8x70	DIN 6885-A10x8x70
H	Innengewinde der Welle		M12	M12	M12	M12
N		mm (in)	4,4 (0,17)	4,4 (0,17)	4,4 (0,17)	4,4 (0,17)
O		mm (in)	9,5 (0,37)	9,5 (0,37)	9,5 (0,37)	9,5 (0,37)
P		mm (in)	28 (1,1)	28 (1,1)	28 (1,1)	28 (1,1)
Q		mm (in)	37 (1,46)	37 (1,46)	37 (1,46)	37 (1,46)
S		mm (in)	13 (0,51)	13 (0,51)	13 (0,51)	13 (0,51)
T		mm (in)	10,2 (0,4)	10,2 (0,4)	10,2 (0,4)	10,2 (0,4)

019844113748\_V2.1\_03.2016

### Abmessungen BMH1904.....B

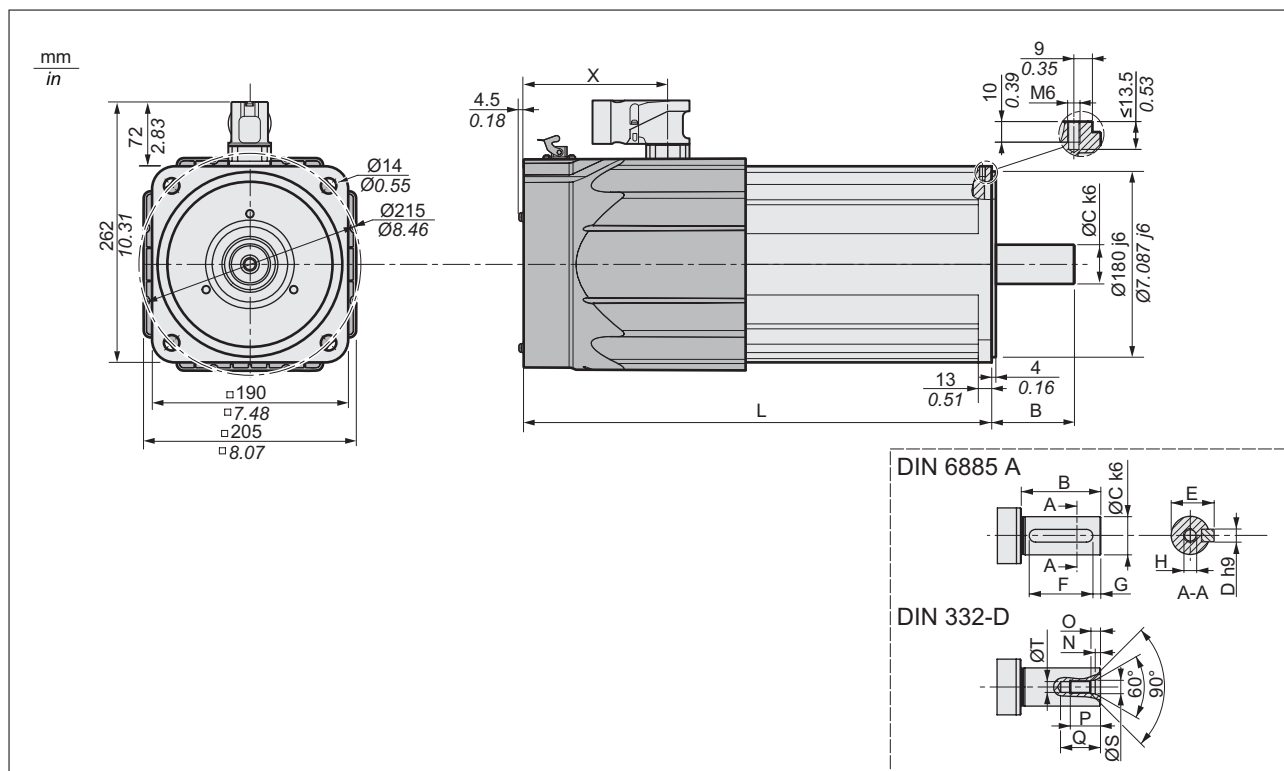


Bild 8: Abmessungen BMH1904.....B

BMH...		1904.....B	
L	Länge ohne Haltebremse	mm (in)	449,5 (17,70)
L	Länge mit Haltebremse	mm (in)	523 (20,59)
X	Länge ohne Haltebremse	mm (in)	135 (5,31)
X	Länge mit Haltebremse	mm (in)	193,5 (7,62)
B	Länge der Welle	mm (in)	80 (3,15)
C	Durchmesser der Welle	mm (in)	38 (1,496)
D	Breite der Passfeder	mm (in)	10 (0,398)
E	Breite der Welle mit Passfeder	mm (in)	41 (1,61)
F	Länge der Passfeder	mm (in)	70 (2,76)
G	Abstand Passfeder zum Wellenende	mm (in)	5 (0,2)
	Passfeder		DIN 6885-A10x8x70
H	Innengewinde der Welle		M12
N		mm (in)	4,4 (0,17)
O		mm (in)	9,5 (0,37)
P		mm (in)	28 (1,1)
Q		mm (in)	37 (1,46)
S		mm (in)	13 (0,51)
T		mm (in)	10,2 (0,4)

Abmessungen BMH205

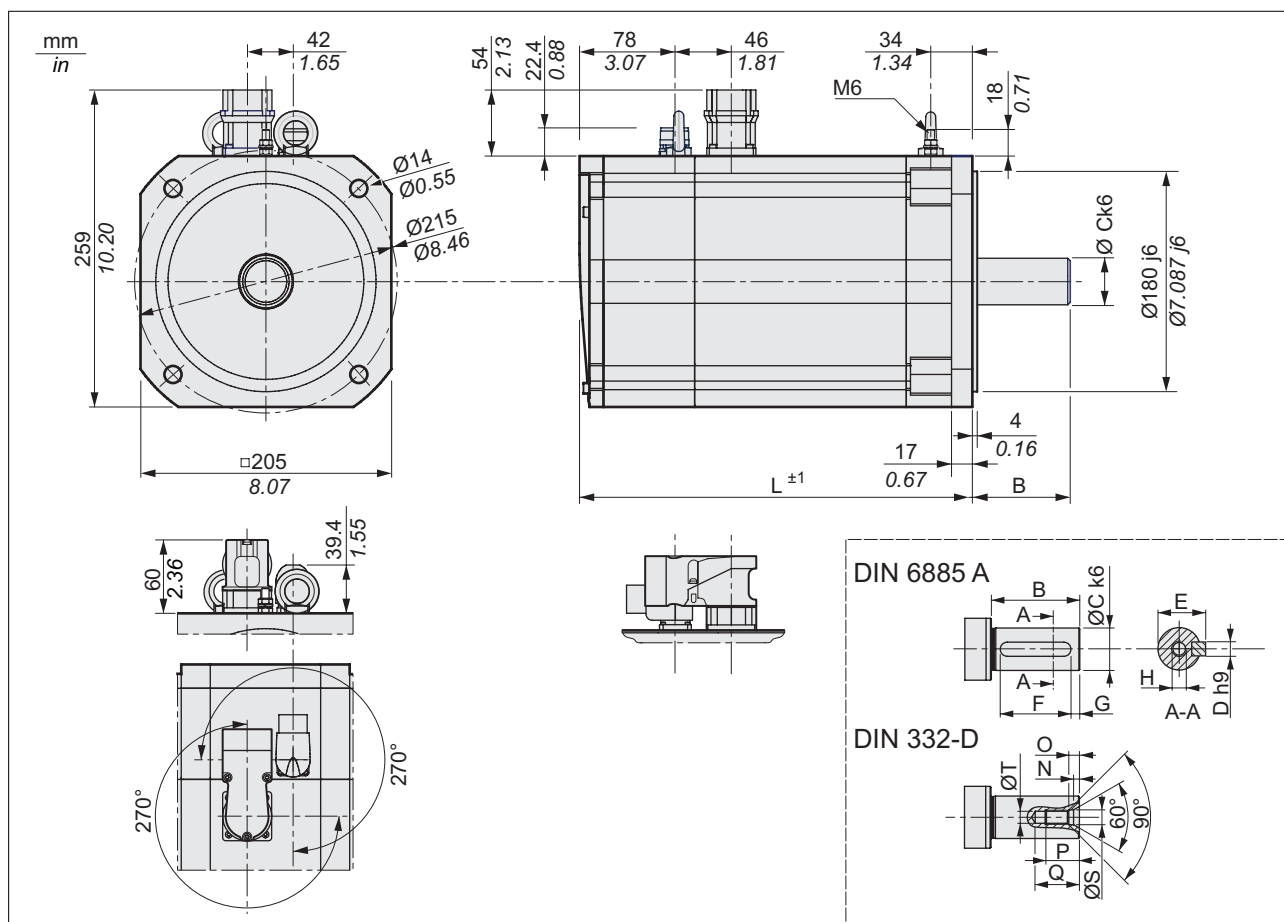


Bild 9: Abmessungen BMH205

BMH...			2051	2052	2053
L	Länge ohne Haltebremse	mm (in)	321 (12,64)	405 (15,94)	489 (19,25)
L	Länge mit Haltebremse	mm (in)	370,5 (14,57)	454,5 (17,89)	538,5 (21,20)
B	Länge der Welle	mm (in)	80 (3,15)	80 (3,15)	80 (3,15)
C	Durchmesser der Welle	mm (in)	38 (1,496)	38 (1,496)	38 (1,496)
D	Breite der Passfeder	mm (in)	10 (0,398)	10 (0,398)	10 (0,398)
E	Breite der Welle mit Passfeder	mm (in)	41 (1,61)	41 (1,61)	41 (1,61)
F	Länge der Passfeder	mm (in)	70 (2,76)	70 (2,76)	70 (2,76)
G	Abstand Passfeder zum Wellenende	mm (in)	5 (0,2)	5 (0,2)	5 (0,2)
	Passfeder		DIN 6885-A10x8x70	DIN 6885-A10x8x70	DIN 6885-A10x8x70
H	Innengewinde der Welle		M12	M12	M12
N		mm (in)	4,4 (0,17)	4,4 (0,17)	4,4 (0,17)
O		mm (in)	9,5 (0,37)	9,5 (0,37)	9,5 (0,37)
P		mm (in)	28 (1,1)	28 (1,1)	28 (1,1)
Q		mm (in)	37 (1,46)	37 (1,46)	37 (1,46)
S		mm (in)	13 (0,51)	13 (0,51)	13 (0,51)
T		mm (in)	10,2 (0,4)	10,2 (0,4)	10,2 (0,4)

019844113748, V2.1, 03.2016

## 2.4 Wellenspezifische Daten

### 2.4.1 Kraft beim Aufpressen

Eine Überschreitung der maximal zulässigen Kräfte an der Motorwelle führt zu schnellem Lagerverschleiß oder Wellenbruch.

**▲ WARNUNG**

**UNBEABSICHTIGTES VERHALTEN DURCH MECHANISCHE BESCHÄDIGUNG DES MOTORS**

- Überschreiten Sie nicht die maximal zulässigen Axial- und Radialkräfte an der Motorwelle.
- Schützen Sie die Motorwelle vor Schlägen.
- Überschreiten Sie nicht die maximal zulässige Axialkraft beim Aufpressen von Elementen auf die Motorwelle.

**Nichtbeachtung dieser Vorkehrungen kann zu Tod, schweren Verletzungen oder Sachschäden führen.**

*Maximale Kraft beim Aufpressen*

Die Kraft beim Aufpressen darf die maximal zulässige Axialkraft nicht überschreiten, siehe Kapitel "2.4.2 Wellenbelastung". Durch das Verwenden von Montagepaste auf Welle und Element wird die Reibung verringert und die Oberfläche geschont.

Wenn die Welle ein Gewinde hat, verwenden Sie dieses zum Aufpressen des Elements. Dadurch wirkt auf das Wälzlager keine Axialkraft.

Alternativ kann das Element auch aufgeschrumpft, geklemmt oder verklebt werden.

Folgende Tabelle zeigt die maximal zulässige Axialkraft  $F_A$  bei Stillstand.

BMH...		070	100	140	190	205
Maximale Axialkraft $F_A$ bei Stillstand	N (lb)	80 (18)	160 (36)	300 (65)	500 (112)	740 (165)



2.4.2 Wellenbelastung

Es gelten folgende Bedingungen:

- Die zulässige Kraft beim Aufpressen auf das Wellenende darf nicht überschritten werden
- Radiale und axiale Grenzlasten dürfen nicht gleichzeitig aufgebracht werden
- Nominale Lagerlebensdauer in Betriebsstunden bei einer Ausfallwahrscheinlichkeit von 10% ( $L_{10h} = 20000$  Stunden)
- Mittlere Drehzahl  $n = 4000 \text{ min}^{-1}$
- Umgebungstemperatur =  $40 \text{ °C}$  ( $104 \text{ °F}$ )
- Spitzenmoment = Motorbetriebsart S3 - S8, 10% relative Einschalt-dauer
- Nennmoment = Motorbetriebsart S1, 100% relative Einschalt-dauer

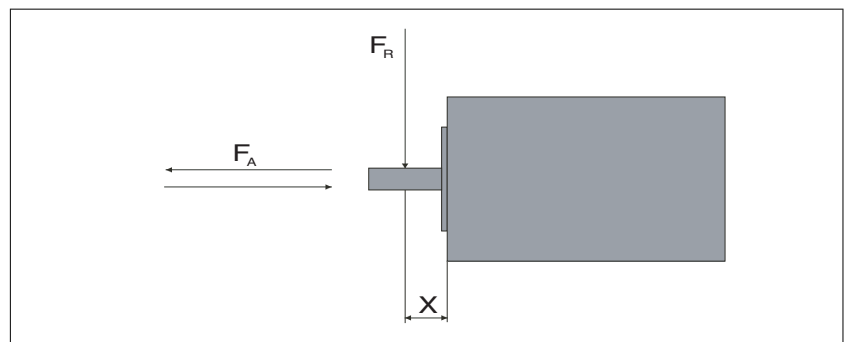


Bild 10: Wellenbelastung

Der Angriffspunkt der Kräfte ist abhängig von der Motorbaugröße:

Motorvariante		Werte für "X"
BMH0701 und BMH0702	mm (in)	11,5 (0,45)
BMH0703	mm (in)	15 (0,59)
BMH100	mm (in)	20 (0,76)
BMH140	mm (in)	25 (0,98)
BMH190	mm (in)	40 (1,57)
BMH205	mm (in)	40 (1,57)

Folgende Tabelle zeigt die maximale radiale Wellenbelastung  $F_R$ .

BMH...		0701	0702	0703	1001	1002	1003	1401	1402	1403
1000 min <sup>-1</sup>	N (lb)	660 (148)	710 (160)	730 (164)	900 (202)	990 (223)	1050 (236)	1930 (434)	2240 (544)	2420 (544)
2000 min <sup>-1</sup>	N (lb)	520 (117)	560 (126)	580 (130)	720 (162)	790 (178)	830 (187)	1530 (344)	1780 (400)	1920 (432)
3000 min <sup>-1</sup>	N (lb)	460 (103)	490 (110)	510 (115)	630 (142)	690 (155)	730 (164)	1340 (301)	1550 (348)	1670 (375)
4000 min <sup>-1</sup>	N (lb)	410 (92)	450 (101)	460 (103)	570 (128)	620 (139)	660 (148)	-	-	-
5000 min <sup>-1</sup>	N (lb)	380 (85)	410 (92)	430 (97)	530 (119)	580 (130)	610 (137)	-	-	-
6000 min <sup>-1</sup>	N (lb)	360 (81)	390 (88)	400 (90)	-	-	-	-	-	-

BMH...		1901	1902	1903	1904	2051	2052	2053
1000 min <sup>-1</sup>	N (lb)	2900 (652)	3200 (719)	3300 (742)	3800 (854)	3730 (839)	4200 (944)	4500 (1012)
2000 min <sup>-1</sup>	N (lb)	2750 (618)	3100 (697)	3250 (731)	3700 (832)	2960 (665)	3330 (749)	3570 (803)
3000 min <sup>-1</sup>	N (lb)	2650 (596)	3000 (674)	3150 (708)	3600 (809)	2580 (580)	2910 (654)	3120 (701)
4000 min <sup>-1</sup>	N (lb)	2600 (585)	2950 (663)	3100 (697)	3500 (787)	-	-	-

Folgende Tabelle zeigt die maximale axiale Wellenbelastung  $F_A$ .

BMH...		0701	0702	0703	1001	1002	1003	1401	1402	1403
1000 min <sup>-1</sup>	N (lb)	132 (30)	142 (32)	146 (33)	180 (40)	198 (45)	210 (47)	386 (87)	448 (109)	484 (109)
2000 min <sup>-1</sup>	N (lb)	104 (23)	112 (25)	116 (26)	144 (32)	158 (36)	166 (37)	306 (69)	356 (86)	384 (86)
3000 min <sup>-1</sup>	N (lb)	92 (21)	98 (22)	102 (23)	126 (28)	138 (31)	146 (33)	268 (60)	310 (75)	334 (75)
4000 min <sup>-1</sup>	N (lb)	82 (18)	90 (20)	92 (21)	114 (26)	124 (28)	132 (30)	-	-	-
5000 min <sup>-1</sup>	N (lb)	76 (17)	82 (18)	86 (19)	106 (24)	116 (26)	122 (27)	-	-	-
6000 min <sup>-1</sup>	N (lb)	72 (16)	78 (18)	80 (18)	-	-	-	-	-	-

BMH...		1901	1902	1903	1904	2051	2052	2053
1000 min <sup>-1</sup>	N (lb)	580 (130)	640 (144)	660 (148)	760 (171)	746	840	900
2000 min <sup>-1</sup>	N (lb)	550 (124)	620 (139)	650 (146)	740 (166)	592	666	714
3000 min <sup>-1</sup>	N (lb)	530 (119)	600 (135)	630 (142)	720 (162)	516	582	624
4000 min <sup>-1</sup>	N (lb)	520 (117)	590 (133)	620 (139)	700 (157)	-	-	-

Eine Überschreitung der maximal zulässigen Kräfte an der Motorwelle führt zu schnellem Lagerverschleiß oder Wellenbruch.

**▲ WARNUNG**

**UNBEABSICHTIGTES VERHALTEN DURCH MECHANISCHE BESCHÄDIGUNG DES MOTORS**

- Überschreiten Sie nicht die maximal zulässigen Axial- und Radialkräfte an der Motorwelle.
- Schützen Sie die Motorwelle vor Schlägen.
- Überschreiten Sie nicht die maximal zulässige Axialkraft beim Aufpressen von Elementen auf die Motorwelle.

**Nichtbeachtung dieser Vorkehrungen kann zu Tod, schweren Verletzungen oder Sachschäden führen.**

## 2.5 Optionen

### 2.5.1 Encoder

Die Motoren sind mit einem SinCos Encoder ausgestattet. Über die Hiperface Schnittstelle steht dem Antriebsverstärker das elektronische Typenschild des Motors zur Inbetriebnahme zur Verfügung.

Die Signale entsprechen den Anforderungen an PELV.

#### SKS36 Singleturn

Dieser Motor-Encoder misst beim Einschalten innerhalb einer Umdrehung einen Absolutwert und zählt von diesem aus inkremental weiter.

Auflösung in Inkremente	je nach Auswertung
Auflösung pro Umdrehung	128 Sin/Cos-Perioden
Messbereich absolut	1 Umdrehung
Genauigkeit des digitalen Absolutwertes <sup>1)</sup>	±0,0889°
Genauigkeit der inkrementellen Position	±0,0222°
Signalform	Sinus
Versorgungsspannung	7 ... 12 Vdc
Maximaler Versorgungsstrom	60 mA (ohne Last)
Maximale Winkelbeschleunigung	200.000 rad/s <sup>2</sup>

1) Je nach Auswertung des Antriebsverstärkers kann die Genauigkeit gesteigert werden indem zur Berechnung des Absolutwertes zusätzlich die inkrementelle Position mitverarbeitet wird. Die Genauigkeit entspricht in diesem Fall der inkrementellen Position.

#### SKM36 Multiturn

Dieser Motor-Encoder misst beim Einschalten innerhalb 4096 Umdrehungen einen Absolutwert und zählt von diesem aus inkremental weiter.

Auflösung in Inkremente	je nach Auswertung
Auflösung pro Umdrehung	128 Sin/Cos-Perioden
Messbereich absolut	4096 Umdrehungen
Genauigkeit des digitalen Absolutwertes <sup>1)</sup>	±0,0889°
Genauigkeit der inkrementellen Position	±0,0222°
Signalform	Sinus
Versorgungsspannung	7 ... 12 Vdc
Maximaler Versorgungsstrom	60 mA (ohne Last)
Maximale Winkelbeschleunigung	200.000 rad/s <sup>2</sup>

1) Je nach Auswertung des Antriebsverstärkers kann die Genauigkeit gesteigert werden indem zur Berechnung des Absolutwertes zusätzlich die inkrementelle Position mitverarbeitet wird. Die Genauigkeit entspricht in diesem Fall der inkrementellen Position.

*SEK37 Singleturn* Dieser Motor-Encoder misst beim Einschalten innerhalb einer Umdrehung einen Absolutwert und zählt von diesem aus inkremental weiter.

Auflösung in Inkremente	je nach Auswertung
Auflösung pro Umdrehung	16 Sin/Cos-Perioden
Messbereich absolut	1 Umdrehung
Genauigkeit der Position	$\pm 0,08^\circ$
Signalform	Sinus
Versorgungsspannung	7 ... 12 Vdc
Maximaler Versorgungsstrom	50 mA (ohne Last)

*SEL37 Multiturn* Dieser Motor-Encoder misst beim Einschalten innerhalb 4096 Umdrehungen einen Absolutwert und zählt von diesem aus inkremental weiter.

Auflösung in Inkremente	je nach Auswertung
Auflösung pro Umdrehung	16 Sin/Cos-Perioden
Messbereich absolut	4096 Umdrehungen
Genauigkeit der Position	$\pm 0,08^\circ$
Signalform	Sinus
Versorgungsspannung	7 ... 12 Vdc
Maximaler Versorgungsstrom	50 mA (ohne Last)

### 2.5.2 Haltebremse

BMH...		070	1001, 1002	1003	1401, 1402	1403	1901	1902, 1903	1904, 205
Haltemoment <sup>1)</sup>	Nm (lb·in)	3,0 (26,55)	5,5 (48,68)	9 (79,66)	18 (159,3)	23 (203,6)	32 (283,2)	60 (531,0)	80 (708,1)
Einschaltzeit (Haltebremse öffnen)	ms	80	70	90	100	100	200	220	200
Ausschaltzeit (Haltebremse schließen)	ms	17	30	40	52	60	60	50	50
Nennspannung	Vdc	24 +5/-15%							24 +6/-10%
Nennleistung (elektrische Anzugsleistung)	W	7	12	18	18	19	23	25	40
Maximale Drehzahl beim Bremsen bewegter Lasten	min <sup>-1</sup>	3000							
Maximale Anzahl der Bremsvorgänge beim Bremsen bewegter Lasten und 3000 min <sup>-1</sup>		500							
Maximale Anzahl der Bremsvorgänge beim Bremsen bewegter Lasten pro Stunde (bei gleichmäßiger Verteilung)		20							
Maximale kinetische Energie, die pro Verzögerung beim Bremsen bewegter Lasten in Wärme umgesetzt werden kann	J	130	150	150	550	550	850	850	21000

1) Die Haltebremse ist werkseitig eingeschliffen. Wenn die Haltebremse längere Zeit nicht verwendet wird, können Teile der Haltebremse korrodieren. Durch Korrosion wird das Haltemoment verringert. Siehe hierzu "Inspizieren/Einschleifen der Haltebremse" in Kapitel "7 Service, Wartung und Entsorgung".

Die Beschreibung zur Ansteuerung finden Sie im Kapitel "3.5.3 Anschluss Haltebremse".

### 2.5.3 Lüfter (nur BMH1904.....B)

BMH...		1904.....B
Nennspannung	Vdc	24
Nennspannungsbereich	Vdc	16 ... 30
Stromaufnahme	A	1,4
Leistungsaufnahme	W	34
Nenn Drehzahl	min <sup>-1</sup>	4400
Schalldruckpegel	dB(A)	56

## 2.6 Bedingungen für UL 1004-1, UL 1004-6 und CSA 22.2 No. 100

**PELV Spannungsversorgung** Verwenden Sie nur Netzteile, die für die Überspannungskategorie III zugelassen sind.

**Verdrahtung** Verwenden Sie mindestens 60/75 °C (140/167 °F) Kupferleiter.

## 2.7 Zertifizierungen

Dieses Produkt wurde zertifiziert:

Zertifiziert durch	zugeteilte Nummer
UL	File E208613

### 2.8 Konformitätserklärung

Die Konformitätserklärung steht im Internet unter folgender Adresse zum Download bereit:

<http://www.schneider-electric.com/download>



## 3 Installation

### **GEFAHR**

#### **ELEKTRISCHER SCHLAG DURCH UNZUREICHENDE ERDUNG**

- Stellen Sie die Einhaltung aller geltenden Vorschriften und Bestimmungen hinsichtlich Erdung des gesamten Antriebssystems sicher.
- Erden Sie das Antriebssystem, bevor Sie Spannung anlegen.
- Benutzen Sie keine Kabelführungsrohre als Schutzleiter, sondern einen Schutzleiter innerhalb des Rohrs.
- Der Querschnitt der Schutzleiter muss den gültigen Normen entsprechen.
- Betrachten Sie Kabelschirme nicht als Schutzleiter.

**Nichtbeachtung dieser Vorkehrungen führt zu Tod oder schweren Verletzungen.**

### **GEFAHR**

#### **ELEKTRISCHER SCHLAG ODER UNBEABSICHTIGTES VERHALTEN**

- Verhindern Sie, dass Fremdkörper in das Produkt gelangen.
- Überprüfen Sie den korrekten Sitz der Dichtungen und Kabeldurchführungen, um Verschmutzungen, zum Beispiel durch Ablagerungen und Feuchtigkeit, zu verhindern.

**Nichtbeachtung dieser Vorkehrungen führt zu Tod oder schweren Verletzungen.**

Motoren sind im Verhältnis zu ihrer Größe sehr schwer. Die große Masse des Motors kann zu Verletzungen und Beschädigungen führen.

### **WARNUNG**

#### **SCHWERE UND/ODER STÜRZENDE TEILE**

- Verwenden Sie bei der Montage des Motors einen geeigneten Kran oder andere geeignete Hebezeuge, wenn das Gewicht des Motors dies erforderlich macht.
- Benutzen Sie die erforderliche persönliche Schutzausrüstung (zum Beispiel Schutzschuhe, Schutzbrille und Schutzhandschuhe).
- Führen Sie die Montage so aus (Verwendung von Schrauben mit dem angemessenen Anzugsmoment), dass sich der Motor auch in Fällen starker Beschleunigungen oder dauernder Erschütterungen nicht löst.

**Nichtbeachtung dieser Vorkehrungen kann zu Tod, schweren Verletzungen oder Sachschäden führen.**

Motoren können lokal starke elektrische und magnetische Felder erzeugen. Dies kann zu Störungen von empfindlichen Geräten führen.

**⚠️ WARNUNG**

**ELEKTROMAGNETISCHE FELDER**

- Halten Sie Personen mit elektronischen Implantaten wie Herzschrittmacher vom Motor fern.
- Bringen Sie keine Geräte, die gegenüber elektromagnetischen Emissionen empfindlich sind, in der Nähe des Motors an.

**Nichtbeachtung dieser Vorkehrungen kann zu Tod, schweren Verletzungen oder Sachschäden führen.**

Die metallischen Oberflächen am Produkt können sich im Betrieb auf mehr als 70 °C (158 °F) erhitzen.

**⚠️ WARNUNG**

**HEISSE OBERFLÄCHEN**

- Verhindern Sie ungeschützten Kontakt mit heißen Oberflächen.
- Bringen Sie keine brennbaren oder hitzeempfindlichen Teile in die Nähe der heißen Oberflächen.
- Stellen Sie durch einen Probetrieb mit maximaler Last sicher, dass die Wärmeabfuhr ausreichend ist.

**Nichtbeachtung dieser Vorkehrungen kann zu Tod, schweren Verletzungen oder Sachschäden führen.**

**⚠️ VORSICHT**

**UNSACHGEMÄSSE KRAFTEINWIRKUNG**

- Verwenden Sie den Motor nicht als Stufe, um in oder auf die Maschine zu steigen.
- Verwenden Sie den Motor nicht als tragendes Teil.
- Verwenden Sie Hinweisschilder und Schutzvorrichtungen an Ihrer Maschine, um unsachgemäße Kräfteinwirkungen auf den Motor zu vermeiden.

**Nichtbeachtung dieser Vorkehrungen kann zu Verletzungen oder Sachschäden führen.**

### 3.1 Übersicht zur Vorgehensweise

Kapitel	ab Seite
"3.2 Elektromagnetische Verträglichkeit (EMV)"	51
"3.3 Vor der Montage"	54
"3.4 Montage des Motors "	60
"3.5 Elektrische Installation"	65

### 3.2 Elektromagnetische Verträglichkeit (EMV)

Die Maßnahmen zur elektromagnetischen Verträglichkeit (EMV) dienen dazu, elektromagnetische Störungen auf das Gerät sowie durch das Gerät erzeugte Störungen auf seine Umgebung zu minimieren. Hierzu zählen Maßnahmen zur Reduzierung von Störeinkopplungen und Emissionen sowie zur Erhöhung der Störfestigkeit.

Die elektromagnetische Verträglichkeit einer Anlage hängt in hohem Maße von den eingesetzten Komponenten ab. Die in diesem Handbuch beschriebenen EMV-Maßnahmen können helfen, die Anforderungen der IEC 61800-3 einzuhalten. Die EMV-Vorschriften des Landes, in dem das Produkt betrieben wird, müssen eingehalten werden. Beachten Sie, dass je nach Installationsort (zum Beispiel Wohnumgebung, Flughafen) besondere EMV-Vorschriften gelten können.

Gestörte Signale können unvorhergesehene Reaktionen des Antriebssystems sowie anderer Geräte in seiner Umgebung hervorrufen.

<b>⚠️ WARNUNG</b>
<p><b>STÖRUNG VON SIGNALEN UND GERÄTEN</b></p> <ul style="list-style-type: none"> <li>Führen Sie die Verdrahtung gemäß den in diesem Handbuch beschriebenen EMV-Maßnahmen durch.</li> <li>Überprüfen Sie die korrekte Ausführung der in diesem Handbuch beschriebenen EMV-Maßnahmen.</li> <li>Stellen Sie sicher, dass alle EMV-Vorschriften des Landes, in dem das Produkt betrieben wird, und alle am Installationsort geltenden EMV-Vorschriften eingehalten werden.</li> </ul> <p><b>Nichtbeachtung dieser Vorkehrungen kann zu Tod, schweren Verletzungen oder Sachschäden führen.</b></p>

*Motor- und Encoderkabel* Aus EMV-Sicht sind Motorkabel besonders kritisch, da sie in erhöhtem Maße Störungen verursachen können.

Berücksichtigen Sie bereits bei der Planung der Verkabelung, dass das Motorkabel allein geführt wird. Das Motorkabel ist getrennt von Netzkabel und Signalkabel (zum Beispiel Endschalter) zu verlegen. Verwenden Sie nur vorkonfektionierte Kabel oder Kabel mit den vorgeschriebenen Eigenschaften und beachten Sie die folgenden Maßnahmen zur EMV.

Maßnahmen zur EMV	Auswirkung
Kabel so kurz wie möglich halten. Keine unnötigen Kabelschleifen einbauen, kurze Kabelführung vom zentralen Erdungspunkt im Schaltschrank zum außenliegenden Erdungsanschluss.	Kapazitive und induktive Störeinkopplungen verringern.
Sicherstellen, dass der Motor über den Motorflansch zur Montagefläche an der Maschine geerdet ist (keine Farbe, kein Öl oder Fett und keine anderen isolierenden Substanzen zwischen Motorflansch und Montagefläche an der Maschine).	Emissionen verringern, Störfestigkeit erhöhen
Kabelschirme flächig anschließen, Kabelschellen und Erdungsbänder verwenden.	Emission verringern.
Keine Schaltelemente in Motorkabel oder Encoderkabel einbauen.	Störeinkopplung verringern.
Motorkabel getrennt zu Netzkabel und Signalkabel (zum Beispiel Endschalter) verlegen, zum Beispiel durch ein Schirmblech oder einen Abstand von mindestens 20 cm (5,08 in).	Gegenseitige Störeinkopplung verringern.
Motorkabel und Encoderkabel ohne Trennstelle verlegen. <sup>1)</sup>	Störstrahlung verringern.

1) Wenn ein Kabel für die Installation durchtrennt wird, muss an der Trennstelle durch andere Maßnahmen für eine durchgängige Schirmung gesorgt werden (zum Beispiel durch ein Metallgehäuse). Der Kabelschirm muss an beiden Seiten der Trennstelle großflächig mit dem Metallgehäuse verbunden werden.



*Für die Antriebslösungen stehen fertig konfektionierte Kabel in verschiedenen Längen zur Verfügung. Fragen Sie Ihren zuständigen Vertriebspartner.*

*Fertige Anschlusskabel aus Zubehör*

Die Verwendung von vorkonfektionierten Kabeln hilft Verdrahtungsfehler zu minimieren. Siehe Kapitel "6 Zubehör und Ersatzteile".

Stecken Sie die Buchse des Motorkabels auf den Motorstecker und ziehen Sie die Überwurfmutter fest. Verfahren Sie ebenso mit dem Anschlusskabel des Encoder-Systems. Verbinden Sie das Motorkabel und das Encoderkabel mit dem Antriebsverstärker nach dem Anschlussplan des Antriebsverstärkers.

*Potentialausgleichsleitungen*

Durch Potentialunterschiede können auf Kabelschirmen unzulässig hohe Ströme fließen. Verwenden Sie Potentialausgleichsleitungen, um Ströme auf den Kabelschirmen zu verringern. Die Potentialausgleichsleitung muss für den maximalen Ausgleichsstrom dimensioniert sein.

**⚠ WARNUNG****UNBEABSICHTIGTES VERHALTEN**

- Erden Sie die Kabelschirme für alle schnellen E/A-Signale, analogen E/A-Signale und Feldbusse an einem einzigen Punkt.<sup>1)</sup>
- Verlegen Sie Feldbuskabel und Signalkabel getrennt von Leistungskabeln.

**Nichtbeachtung dieser Vorkehrungen kann zu Tod, schweren Verletzungen oder Sachschäden führen.**

- 1) Erdung an mehreren Punkten ist zulässig, wenn die Anschlüsse an einer Potentialausgleichsplatte vorgenommen werden, die ausreichend dimensioniert ist, um im Fall von Kurzschlussströmen im Leistungssystem eine Beschädigung der Kabelschirme verhindern zu helfen.

### 3.3 Vor der Montage

#### Überprüfen des Produkts

- ▶ Überprüfen Sie das Modell und die Bestellvariante des Produktes anhand des Typenschlüssels auf dem Typenschild. Siehe Kapitel "1.3 Typenschild" und Kapitel "1.4 Typenschlüssel".
- ▶ Überprüfen Sie das Produkt vor der Montage auf sichtbare Beschädigungen.

Beschädigte Produkte können einen elektrischen Schlag verursachen und zu einem unbeabsichtigtem Verhalten führen.

⚡ ⚠ <b>GEFAHR</b>
<b>ELEKTRISCHER SCHLAG ODER UNBEABSICHTIGTES VERHALTEN</b>
<ul style="list-style-type: none"> <li>• Verwenden Sie keine beschädigten Produkte.</li> <li>• Verhindern Sie, dass Fremdkörper (wie Späne, Schrauben oder Drahtabschnitte) in das Produkt gelangen.</li> </ul>
<b>Nichtbeachtung dieser Vorkehrungen führt zu Tod oder schweren Verletzungen.</b>

Wenden Sie sich bei beschädigten Produkten an Ihr lokales Schneider Electric Vertriebsbüro.

#### Inspizieren der Haltebremse (Option)

Siehe Kapitel "7.2 Wartung", Abschnitt "Inspizieren/Einschleifen der Haltebremse".

#### Reinigung der Welle

Die Wellenzapfen der Motoren sind werkseitig mit Korrosionsschutz versehen. Werden Abtriebsselemente aufgeklebt, ist es erforderlich den Korrosionsschutz zu entfernen und die Welle zu reinigen. Verwenden Sie bei Bedarf Entfettungsmittel entsprechend den Vorgaben des Kleberherstellers. Sollte der Kleberhersteller keine Angaben machen, kann Aceton als Reinigungsmittel verwendet werden.

- ▶ Entfernen Sie den Korrosionsschutz. Vermeiden Sie den direkten Kontakt der Haut und der Dichtungsmaterialien mit dem Korrosionsschutz oder dem eingesetzten Reinigungsmittel.

*Montagefläche für Flansch*

Die Montagefläche muss stabil, sauber, entgratet und vibrationsarm sein. Stellen Sie sicher, dass die Montagefläche geerdert ist und dass eine elektrisch leitende Verbindung zwischen Montagefläche und Flansch besteht.

⚠ ⚠ **GEFAHR**

**ELEKTRISCHER SCHLAG DURCH UNZUREICHENDE ERDUNG**

- Stellen Sie die Einhaltung aller geltenden Vorschriften und Bestimmungen hinsichtlich Erdung des gesamten Antriebssystems sicher.
- Erden Sie das Antriebssystem, bevor Sie Spannung anlegen.
- Benutzen Sie keine Kabelführungsrohre als Schutzleiter, sondern einen Schutzleiter innerhalb des Rohrs.
- Der Querschnitt der Schutzleiter muss den gültigen Normen entsprechen.
- Betrachten Sie Kabelschirme nicht als Schutzleiter.

**Nichtbeachtung dieser Vorkehrungen führt zu Tod oder schweren Verletzungen.**

*Leiterquerschnitte entsprechend Verlegeart*

► Überprüfen Sie, ob die Montagefläche alle Maße und Toleranzen einhält. Maße siehe Kapitel "2.3 Abmessungen".

Im Folgenden sind Leiterquerschnitte für zwei Verlegearten beschrieben:

- Verlegeart B2:  
Kabel in Elektroinstallationsrohren oder in zu öffnenden Installationskanälen
- Verlegeart E:  
Kabel auf offenen Kabelpripschen

Querschnitt in mm <sup>2</sup> (AWG) <sup>1)</sup>	Strombelastbarkeit bei Verlegeart B2 in A <sup>2)</sup>	Strombelastbarkeit bei Verlegeart E in A <sup>2)</sup>
0,75 (18)	8,5	10,4
1 (16)	10,1	12,4
1,5 (14)	13,1	16,1
2,5 (12)	17,4	22
4 (10)	23	30
6 (8)	30	37
10 (6)	40	52
16 (4)	54	70
25 (2)	70	88

1) Verfügbare Kabel siehe Kapitel "6 Zubehör und Ersatzteile".  
 2) Werte entsprechend IEC 60204-1 für Dauerbetrieb, Kupferleiter und Umgebungstemperatur der Luft von 40 °C (104 °F); weitere Informationen siehe IEC 60204-1.

Beachten Sie die Reduktionsfaktoren bei Häufung von Kabeln und Korrekturfaktoren für andere Umgebungsbedingungen (IEC 60204-1).

Die Leiter müssen einen ausreichenden Querschnitt besitzen, um die vorgeschaltete Sicherung auslösen zu können.

Bei längeren Kabeln kann es erforderlich sein, einen größeren Leiterquerschnitt zu verwenden, um die Energieverluste zu reduzieren.

*Kabelspezifikation* Die Verwendung von vorkonfektionierten Kabeln hilft Verdrahtungsfehler zu minimieren. Siehe Kapitel "6 Zubehör und Ersatzteile".

Das Original Zubehör hat folgende Eigenschaften:

Kabel mit Stecker		VW3M5101	VW3M5102	VW3M5103	VW3M5105	VW3M5104
Mantel, Isolation		PUR orange (RAL 2003), Polypropylen (PP)				
Kapazität Ader/Ader Ader/Schirm	pF/m pF/m	80 135	80 150	90 150	85 150	100 160
Anzahl der Kontakte (geschirmt)		4 x 1,5 mm <sup>2</sup> + 2 x 1 mm <sup>2</sup>	4 x 2,5 mm <sup>2</sup> + 2 x 1 mm <sup>2</sup>	4 x 4 mm <sup>2</sup> + 2 x 1 mm <sup>2</sup>	4 x 6 mm <sup>2</sup> + 2 x 1 mm <sup>2</sup>	4 x 10 mm <sup>2</sup> + 2 x 1 mm <sup>2</sup>
Anschlussvariante		Motorseite 8-poliger Rundstecker M23, anderes Kabelende offen		Motorseite 8-poliger Rundstecker M40, anderes Kabelende offen		
Kabeldurchmesser	mm (in)	12 ± 0,2 (0,47 ± 0,01)	14,3 ± 0,3 (0,55 ± 0,01)	16,3 ± 0,3 (0,64 ± 0,01)	18,8 ± 0,4 (0,74 ± 0,02)	23,5 ± 0,6 (0,93 ± 0,02)
Minimaler Biegeradius bei fester Installation		5 mal Kabeldurchmesser				
Minimaler Biegeradius bei flexibler Installation		7,5 mal Kabeldurchmesser			10 mal Kabeldurchmesser	
Nennspannung Motorphasen Haltebremse	V	600 300				
Maximal bestellbare Länge	m (ft)	75 (246)				
Zulässiger Temperaturbereich im Betrieb bei fester Installation	°C (°F)	-40 ... 80 (-40 ... 176)				
Zulässiger Temperaturbereich im Betrieb bei flexibler Installation	°C (°F)	-20 ... 80 (-4 ... 176)				
Zertifizierungen / Konformitätserklärung		CE, DESINA				



Kabel ohne Stecker		VW3M5301	VW3M5302	VW3M5303	VW3M5305	VW3M5304
Mantel, Isolation		PUR orange (RAL 2003), Polypropylen (PP)				
Kapazität Ader/Ader Ader/Schirm	pF/m pF/m	80 135	80 150	90 150	85 150	100 160
Anzahl der Kontakte (geschirmt)		4 x 1,5 mm <sup>2</sup> + 2 x 1 mm <sup>2</sup>	4 x 2,5 mm <sup>2</sup> + 2 x 1 mm <sup>2</sup>	4 x 4 mm <sup>2</sup> + 2 x 1 mm <sup>2</sup>	4 x 6 mm <sup>2</sup> + 2 x 1 mm <sup>2</sup>	4 x 10 mm <sup>2</sup> + 2 x 1 mm <sup>2</sup>
Anschlussvariante		Beide Kabelenden offen				
Kabeldurchmesser	mm (in)	12 ± 0,2 (0,47 ± 0,01)	14,3 ± 0,3 (0,55 ± 0,01)	16,3 ± 0,3 (0,64 ± 0,01)	18,8 ± 0,4 (0,74 ± 0,02)	23,5 ± 0,6 (0,93 ± 0,02)
Minimaler Biegeradius bei fester Installation		5 mal Kabeldurchmesser				
Minimaler Biegeradius bei flexibler Installation		7,5 mal Kabeldurchmesser			10 mal Kabeldurchmesser	
Nennspannung Motorphasen Haltebremse	V	600 300				
Maximal bestellbare Länge	m (ft)	100 (328)				
Zulässiger Temperaturbereich im Betrieb bei fester Installation	°C (°F)	-40 ... 80 (-40 ... 176)				
Zulässiger Temperaturbereich im Betrieb bei flexibler Installation	°C (°F)	-20 ... 80 (-4 ... 176)				
Zertifizierungen / Konformitätserklärung		CE, c-UR-us, DESINA				

Kabel mit Stecker		VW3M8102
Mantel, Isolation		PUR grün (RAL 6018), Polypropylen (PP)
Kapazität	pF/m	circa 135 (Ader/Ader)
Anzahl der Kontakte (geschirmt)		[3 x (2 x 0,14 mm <sup>2</sup> ) + (2 x 0,34 mm <sup>2</sup> )]
Anschlussvariante		Motorseite 12-poliger Rundstecker M23, Geräteseite 10-poliger Stecker RJ45
Kabeldurchmesser	mm (in)	6,8 ± 0,2 (0,27 ± 0,1)
Minimaler Biegeradius	mm (in)	68 (2,68)
Nennspannung	V	300
Maximal bestellbare Länge	m (ft)	75 (246)
Zulässiger Temperaturbereich im Betrieb fest verlegt: bewegt:	°C (°F) °C (°F)	-40 ... 90 (-40 ... 194) -20 ... 80 (-4 ... 176)
Zertifizierungen / Konformitätserklärung		DESINA

019844113748, V2.1, 03.2016

<b>Kabel ohne Stecker</b>		<b>VW3M8222</b>
Mantel, Isolation		PUR grün (RAL 6018), Polypropylen (PP)
Kapazität	pF/m	circa 135 (Ader/Ader)
Anzahl der Kontakte (geschirmt)		[3 x (2 x 0,14 mm <sup>2</sup> ) + (2 x 0,34 mm <sup>2</sup> )]
Anschlussvariante		Beide Kabelenden offen
Kabeldurchmesser	mm (in)	6,8 ± 0,2 (0,27 ± 0,1)
Minimaler Biegeradius	mm (in)	68 (2,68)
Nennspannung	V	300
Maximal bestellbare Länge	m (ft)	100 (328)
Zulässiger Temperaturbereich im Betrieb fest verlegt: bewegt:	°C (°F) °C (°F)	-40 ... 90 (-40 ... 194) -20 ... 80 (-4 ... 176)
Zertifizierungen / Konformitäts- erklärung		c-UR-us, DESINA

Platz für Stecker

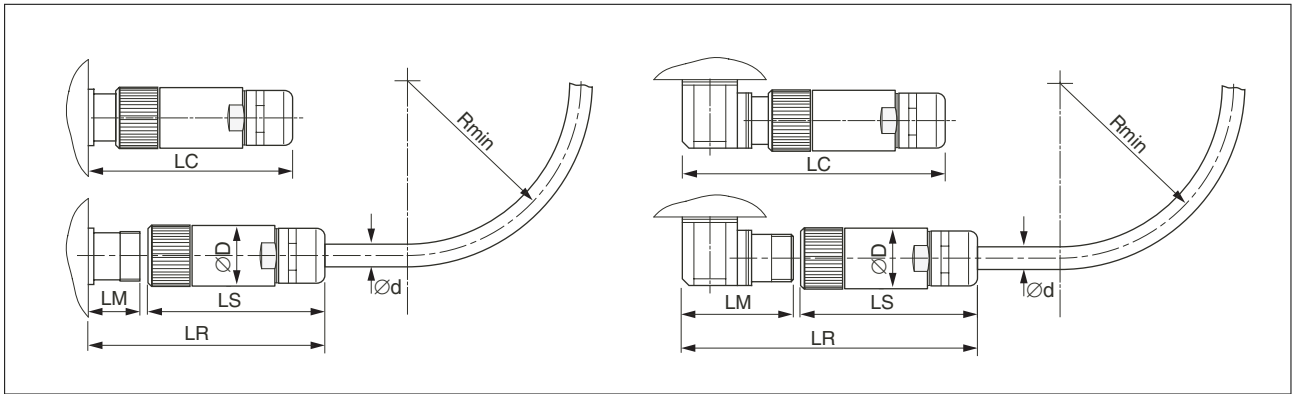


Bild 11: Steckereinbauraum

Maße		Motorstecker gerade BMH070 ... 140	Motorstecker gerade BMH205	Encoderstecker gerade
D	mm (in)	28 (1,10)	46 (1,81)	26 (1,02)
LS	mm (in)	76 (2,99)	100 (3,94)	51 (2,01)
LR	mm (in)	117 (4,61)	155 (6,10)	76 (2,99)
LC	mm (in)	100 (3,94)	145 (5,71)	60 (2,36)
LM	mm (in)	40 (1,57)	54 (2,13)	23 (0,91)

Maße		Motorstecker abgewinkelt BMH070 ... 140	Motorstecker abgewinkelt BMH190 ... 205	Encoderstecker abgewinkelt
D	mm (in)	28 (1,10)	46 (1,81)	26 (1,02)
LS	mm (in)	76 (2,99)	100 (3,94)	51 (2,01)
LR	mm (in)	132 (5,20)	191 (7,52)	105 (4,13)
LC	mm (in)	114 (4,49)	170 (6,69)	89 (3,50)
LM	mm (in)	55 (2,17)	91 (3,58)	52 (2,05)

Maße		Motorkabel BMH070 ... 140	Motorkabel BMH190 ... 205	Encoderkabel
d	mm (in)	18 (0,71)	25 (0,98)	18 (0,71)
R <sub>min</sub>	mm (in)	90 (3,54)	125 (4,92)	68 (2,68)

### 3.4 Montage des Motors

Elektrostatische Entladungen (ESD) auf die Welle können zu Störung des Encoder-Systems und damit zu unerwarteten Bewegungen des Motors führen sowie Lagerschäden hervorrufen.

#### **⚠️ WARNUNG**

##### **UNBEABSICHTIGTE BEWEGUNG DURCH ELEKTROSTATISCHE ENT-LADUNGEN**

Verwenden Sie leitfähige Elemente wie zum Beispiel antistatische Riemen oder andere geeignete Maßnahmen, um statische Aufladung durch Bewegung zu vermeiden

**Nichtbeachtung dieser Vorkehrungen kann zu Tod, schweren Verletzungen oder Sachschäden führen.**

Wenn die zulässigen Umgebungsbedingungen nicht eingehalten werden, können Fremdstoffe aus der Umgebung in das Produkt eindringen und zu unbeabsichtigten Bewegungen oder Materialschäden führen.

#### **⚠️ WARNUNG**

##### **UNBEABSICHTIGTE BEWEGUNG**

- Stellen Sie sicher, dass die Umgebungsbedingungen eingehalten werden.
- Vermeiden Sie ein Trockenlaufen der Dichtungen.
- Verhindern Sie, dass Flüssigkeiten an der Wellendurchführung anstehen (zum Beispiel in Einbaulage IM V3).
- Setzen Sie die Wellendichtringe und Kabeldurchführungen des Motors nicht dem Strahl eines Hochdruckreinigers aus.

**Nichtbeachtung dieser Vorkehrungen kann zu Tod, schweren Verletzungen oder Sachschäden führen.**

Die metallischen Oberflächen am Produkt können sich im Betrieb auf mehr als 70 °C (158 °F) erhitzen.

#### **⚠️ WARNUNG**

##### **HEISSE OBERFLÄCHEN**

- Verhindern Sie ungeschützten Kontakt mit heißen Oberflächen.
- Bringen Sie keine brennbaren oder hitzeempfindlichen Teile in die Nähe der heißen Oberflächen.
- Stellen Sie durch einen Probetrieb mit maximaler Last sicher, dass die Wärmeabfuhr ausreichend ist.

**Nichtbeachtung dieser Vorkehrungen kann zu Tod, schweren Verletzungen oder Sachschäden führen.**

**HINWEIS****KRAFTEINWIRKUNG AUF DIE RÜCKSEITE DES MOTORS**

- Stellen Sie den Motor nicht auf die Rückseite.
- Schützen Sie die Motorrückseite vor Stößen.
- Heben Sie Motoren nicht an der Motorrückseite.
- Heben Sie Motoren, die mit Ringschrauben ausgestattet sind, nur an den Ringschrauben.

**Nichtbeachtung dieser Vorkehrungen kann zu Sachschäden führen.**

*Einbaulage* Folgende Einbaulagen sind nach IEC 60034-7 definiert und zulässig:

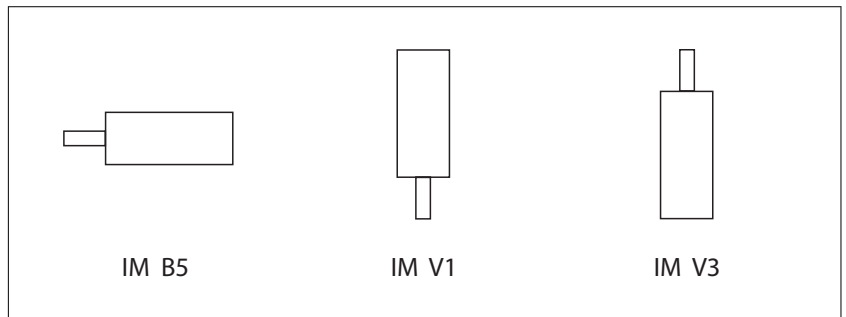
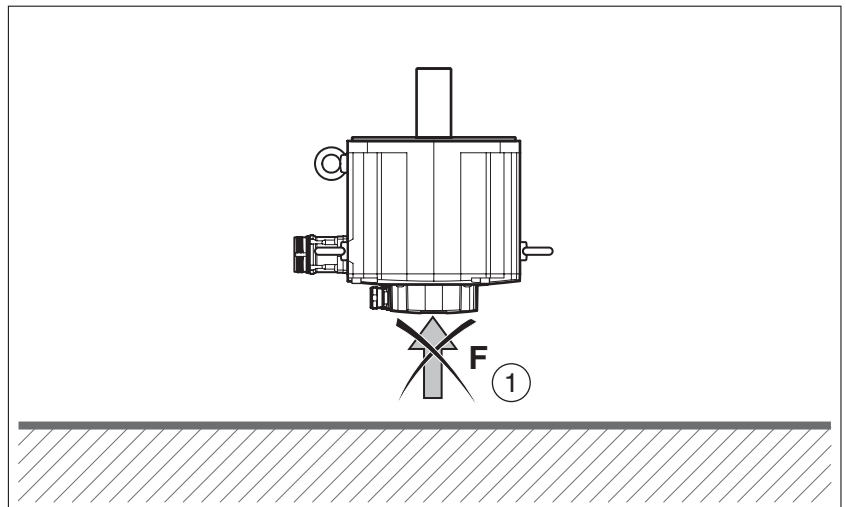
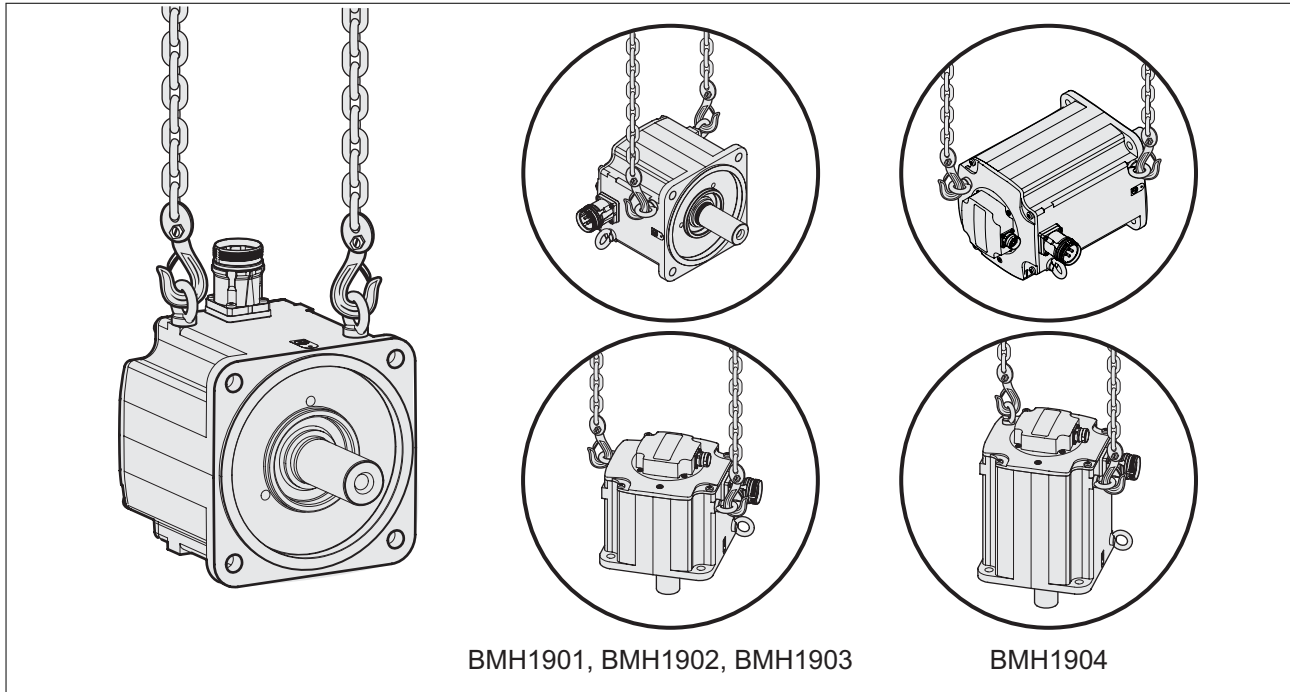
*Besonderheiten BMH190*

Bild 12: BMH190 Motorrückseite

(1) Motorrückseite vor Krafteinwirkung schützen.

Berücksichtigen Sie bei der Montage die Masse des Motors. Es kann erforderlich sein, eine geeignete Hebevorrichtung zu verwenden.



**Montage** Beim Montieren des Motors an die Montagefläche muss der Motor axial und radial exakt ausgerichtet sein und gleichmäßig anliegen. Alle Befestigungsschrauben müssen mit dem vorgeschriebenen Anzugsmoment angezogen werden. Beim Anziehen der Befestigungsschrauben dürfen keine ungleichmäßigen mechanischen Belastungen erzeugt werden. Informationen zu Daten, Maßen und IP-Schutzarten siehe Kapitel "2 Technische Daten".

**Abtriebselemente aufbringen** Abtriebselemente wie Riemenrad oder Kupplung müssen mit einem geeigneten Hilfsmittel und Werkzeug montiert werden. Motor und Abtriebselement müssen sowohl axial als auch radial exakt ausgerichtet sein. Eine nicht exakte Ausrichtung des Motors und des Abtriebselements führt zu einem unruhigem Lauf und einem erhöhten Verschleiß.

Die maximal wirkenden axialen und radialen Kräfte auf die Welle dürfen dabei nicht größer sein als die für die maximale Wellenbelastung angegebenen Werte, siehe Kapitel "2.4.2 Wellenbelastung".

Eine Überschreitung der maximal zulässigen Kräfte an der Motorwelle führt zu schnellem Lagerverschleiß, Wellenbruch oder Beschädigung des Encoders.

**▲ WARNUNG**

**UNBEABSICHTIGTES VERHALTEN DURCH MECHANISCHE BESCHÄDIGUNG DES MOTORS**

- Überschreiten Sie nicht die maximal zulässigen Axial- und Radialkräfte an der Motorwelle.
- Schützen Sie die Motorwelle vor Schlägen.
- Überschreiten Sie nicht die maximal zulässige Axialkraft beim Aufpressen von Elementen auf die Motorwelle.

**Nichtbeachtung dieser Vorkehrungen kann zu Tod, schweren Verletzungen oder Sachschäden führen.**

019844113748, V2.1, 03.2016

### 3.4.1 Installation und Anschluss IP67 Kit (Zubehör)

Das IP67 Kit dient zum Anschluss von Druckluft am Motor. Voraussetzung für den Einsatz des IP67 Kit ist die Schutzart IP65. Die Druckluft erzeugt einen permanenten Überdruck im Motorinnenraum. Durch den Überdruck im Motorinnenraum wird die Schutzart IP67 erreicht.

Beachten Sie die speziellen Anforderungen an die Druckluft im Kapitel "2 Technische Daten".

*Installation bei BMH070, BMH100, BMH140 und BMH205*

Bei der Installation des IP67 Kit wird der vorhandene Deckel gegen den Deckel des IP67 Kit ausgetauscht. Hierbei wird auch der O-Ring ersetzt (Lieferumfang IP67 Kit).

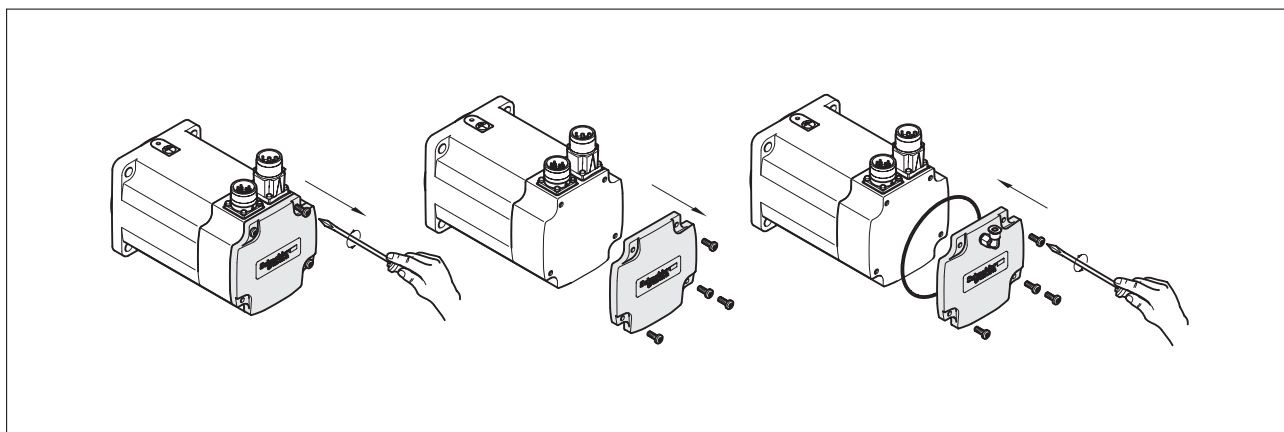


Bild 13: Installation IP67 Kit

- ▶ Lösen Sie die 4 Gehäuseschrauben des Deckels.
- ▶ Entfernen Sie den Deckel inklusive O-Ring.
- ▶ Kontrollieren Sie die den ordnungsgemäßen Sitz des O-Rings im Deckel des IP67 Kits.

Um die Montage des neuen O-Rings zu vereinfachen, können Sie den O-Ring mit etwas Fett fixieren.

- ▶ Befestigen Sie den Deckel des IP67 Kits mit den 4 Gehäuseschrauben.

Anzugsmoment der Gehäuseschrauben M3	Nm (lb•in)	1 (8,85)
Anzugsmoment der Gehäuseschrauben M4	Nm (lb•in)	1,5 (13,28)
Anzugsmoment der Gehäuseschrauben M5	Nm (lb•in)	5 (44,3)

- ▶ Überprüfen Sie das Anzugsmoment des Druckluftanschlusses:

Anzugsmoment Druckluftanschluss	Nm (lb•in)	0,6 (5,31)
---------------------------------	------------	------------

*Installation bei BMH190*

Bei der Installation wird der vorhandene Blindstopfen in Form einer Schraube gegen eine L-Steckverschraubung ausgetauscht. Für die Bezugsquelle der L-Steckverschraubung siehe Seite 87.

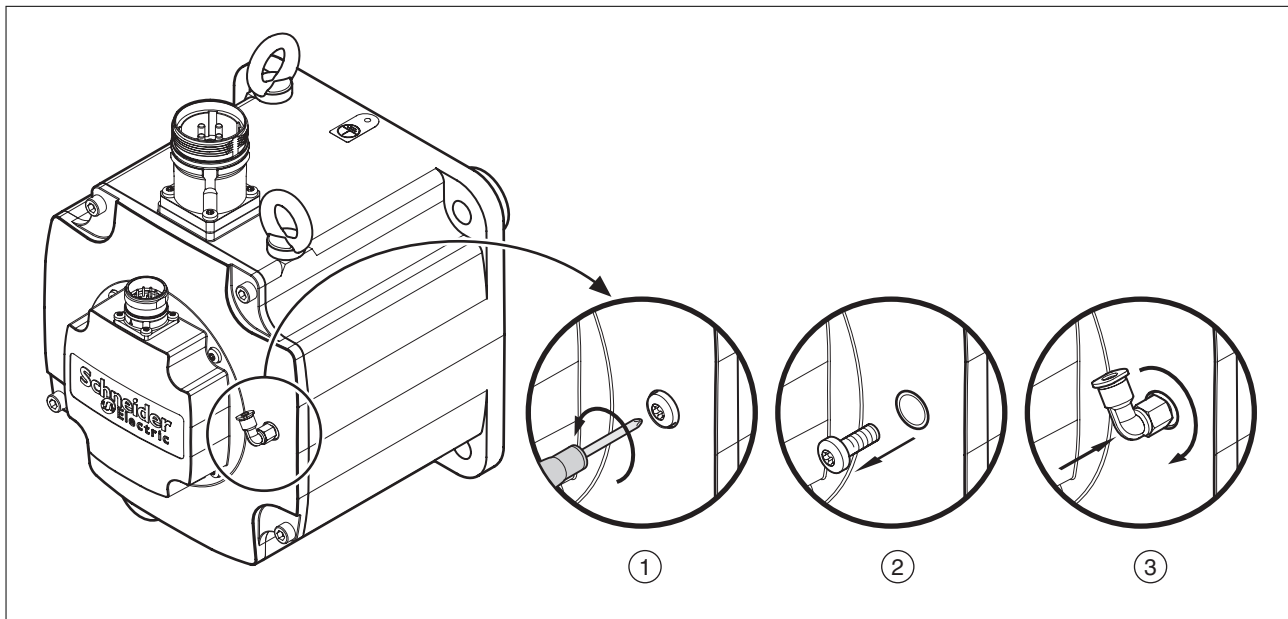


Bild 14: Installation L-Steckverschraubung BMH190

- ▶ (1) und (2): Entfernen Sie den Blindstopfen (Schraube).
- ▶ (3) Schrauben Sie die L-Steckverschraubung in das Gewinde.
- ▶ Kontrollieren Sie die den ordnungsgemäßen Sitz der L-Steckverschraubung.
- ▶ Überprüfen Sie das Anzugsmoment der L-Steckverschraubung:

Anzugsmoment L-Steckverschraubung	Nm (lb•in)	0,6 (5,31)
-----------------------------------	------------	------------

*Anschluss an Druckluft*

Der Druckluftanschluss der L-Steckverschraubung ist bestimmt zum Anschluss von Druckluftschläuchen aus handelsüblichem Kunststoff mit einem Nenndurchmesser von 4 mm.

*Druckluft-Überwachung*

Verwenden Sie zur Überwachung der Druckluft ein Druckluftwächter.



### 3.5 Elektrische Installation

#### 3.5.1 Stecker und Steckerbelegungen

Anschlussübersicht

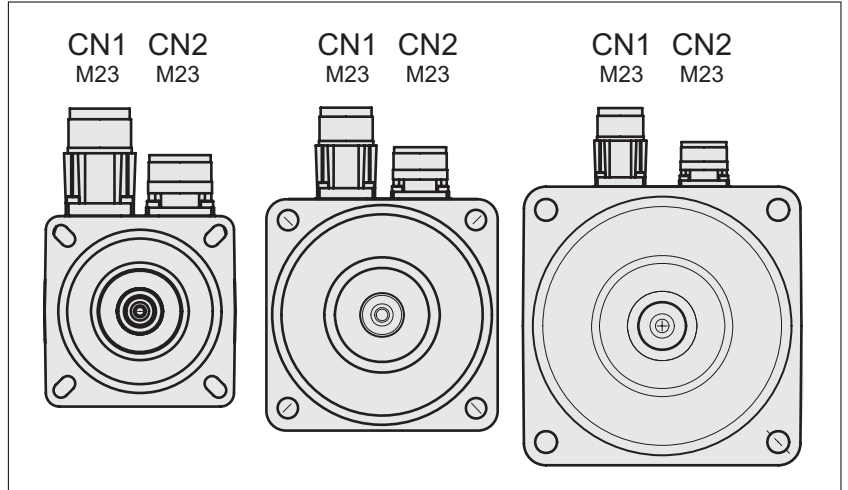


Bild 15: Anschlussübersicht BMH070, BMH100 und BMH140

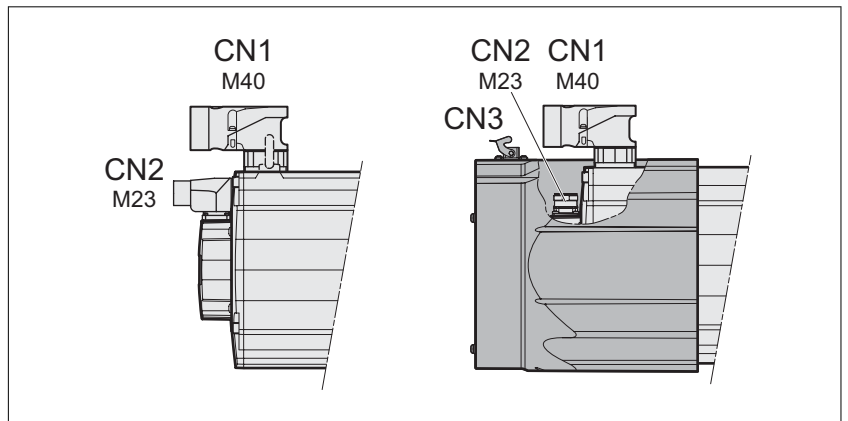


Bild 16: Anschlussübersicht BMH1904.....A und BMH1904.....B

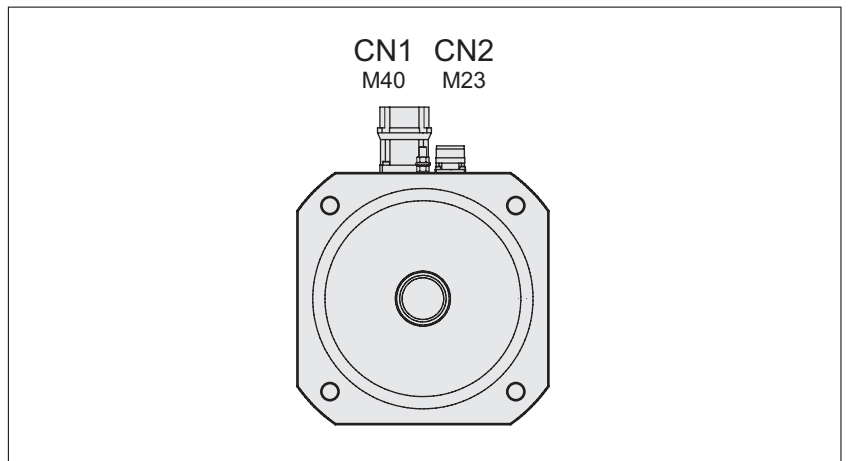


Bild 17: Anschlussübersicht BMH205

## CN1 Motoranschluss M23

Motorstecker für den Anschluss der Motorphasen und der Haltebremse.

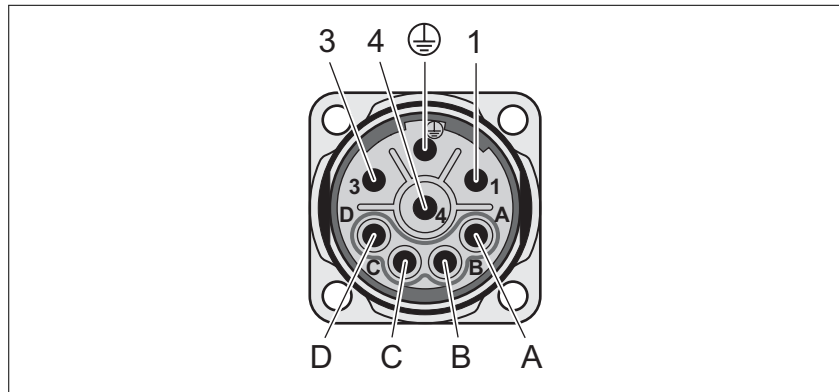


Bild 18: Pinbelegung Motoranschluss M23

Passende Gegenstecker finden Sie im Kapitel "6.2 Stecker".

Die Signale der Haltebremse entsprechen den Anforderungen an PELV.

Pin	Belegung	Bedeutung
1	U	Motorphase U
⊖	PE	Schutzleiter
3	W	Motorphase W
4	V	Motorphase V
A	BR+	Versorgungsspannung Haltebremse 24 Vdc
B	BR-	Bezugspotential Haltebremse 0 Vdc
C	Reserviert	Reserviert
D	Reserviert	Reserviert
	SHLD	Schirm (auf Steckergehäuse)

CN1 Motoranschluss M40 Motorstecker für den Anschluss der Motorphasen und der Haltebremse.

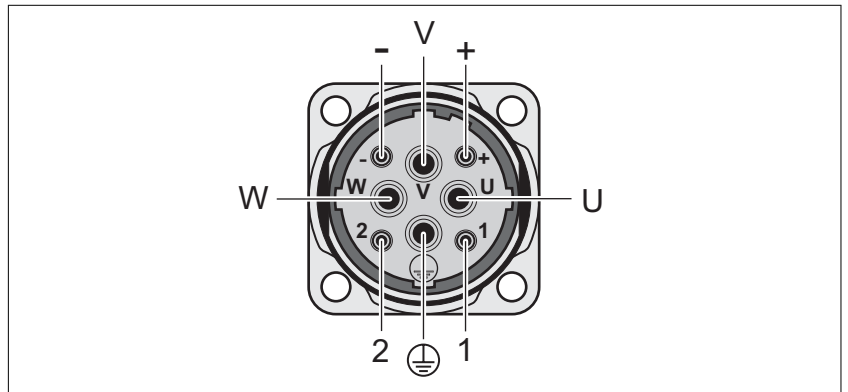


Bild 19: Pinbelegung Motoranschluss M40

Passende Gegenstecker finden Sie im Kapitel "6.2 Stecker".

Die Signale der Haltebremse entsprechen den Anforderungen an PELV.

Pin	Belegung	Bedeutung
U	U	Motorphase U
⊕	PE	Schutzleiter
W	W	Motorphase W
V	V	Motorphase V
+	BR+	Versorgungsspannung Haltebremse 24 Vdc
-	BR-	Bezugspotential Haltebremse 0 Vdc
1	Reserviert	Reserviert
2	Reserviert	Reserviert
	SHLD	Schirm (auf Steckergehäuse)

## CN2 Encoder-Anschluss M23

Encoderstecker für den Anschluss des SinCos Encoders (Single-Turn und Multi-Turn)

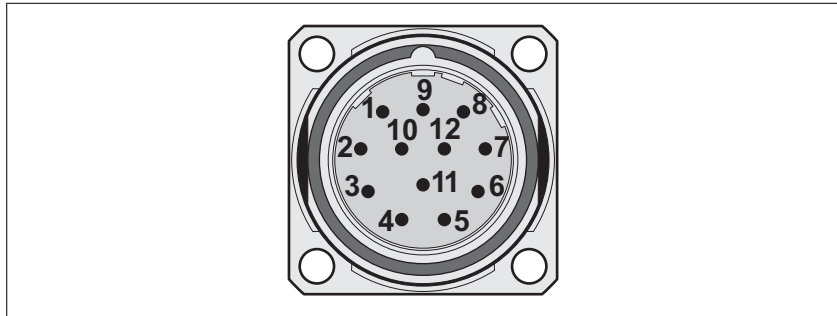


Bild 20: Pinbelegung Encoderstecker

Passende Gegenstecker finden Sie im Kapitel "6.2 Stecker".

Die Signale entsprechen den Anforderungen an PELV.

Pin	Signal	Bedeutung	Paar <sup>1)</sup>
1	Reserviert	Reserviert	6
2	Reserviert	Reserviert	5
3	Reserviert	Reserviert	5
4	REFSIN_OUT	Referenz für Sinussignal, 2,5 V	1
5	REFCOS_OUT	Referenz für Cosinussignal, 2,5 V	2
6	DATA	Empfangs-, Sendedaten	3
7	$\overline{\text{DATA}}$	Empfangs-, Sendedaten, invertiert	3
8	SIN_OUT	Sinussignal	1
9	COS_OUT	Cosinussignal	2
10	ENC+10V	7 ... 12 V Versorgungsspannung	6
11	ENC_0V	Bezugspotential <sup>2)</sup>	4
12	Reserviert	Reserviert	4
	SHLD	Schirm (auf Steckergehäuse)	

1) Signalpaare verdreht geführt

2) Der ENC\_0V Anschluss der Versorgungsspannung hat keine Verbindung zum Encoder-Gehäuse.

**CN3 Lüfteranschluss** Lüfterstecker für den Anschluss des Lüfters.

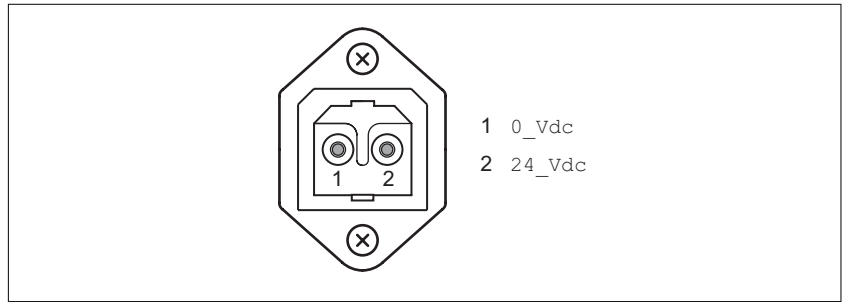


Bild 21: Pinbelegung Lüfterstecker

Die Signale entsprechen den Anforderungen an PELV.

Pin	Signal	Bedeutung
1	0_Vdc	Bezugspotential Lüfter 0 Vdc
2	24_Vdc	Versorgungsspannung Lüfter 24 Vdc

Die passende Buchse liegt dem Lüfter bei.

Typ: Hirschmann STAK 200

### 3.5.2 Anschluss Leistung und Encoder

Am Motoranschluss können hohe Spannungen unerwartet auftreten. Der Motor erzeugt Spannung, wenn die Welle gedreht wird. Wechselspannungen können im Motorkabel auf unbenutzte Adern überkopplern.

#### **GEFAHR**

##### **ELEKTRISCHER SCHLAG**

- Stellen Sie sicher, dass das Antriebssystem spannungsfrei ist, bevor Sie Arbeiten am Antriebssystem vornehmen.
- Sichern Sie die Motorwelle gegen Fremdantrieb, bevor Sie Arbeiten am Antriebssystem vornehmen.
- Isolieren Sie unbenutzte Adern an beiden Enden des Motorkabels.
- Berühren Sie die Welle des Motors oder die damit verbundenen Abtriebselemente nur dann, wenn alle Anschlüsse spannungsfrei geschaltet sind.
- Stellen Sie die Einhaltung aller geltenden Vorschriften hinsichtlich Erdung des Antriebssystems sicher.

**Nichtbeachtung dieser Vorkehrungen führt zu Tod oder schweren Verletzungen.**

Der Motor ist für den Betrieb an einem Antriebsverstärker vorgesehen. Ein Anschluss des Motors direkt an einer Wechselspannung führt zu einer Beschädigung des Motors und kann einen Brand verursachen.

#### **GEFAHR**

##### **BRANDGEFAHR DURCH FALSCHEN ANSCHLUSS**

Schließen Sie den Motor nur so wie in diesem Handbuch beschrieben an einen passenden und zugelassenen Antriebsverstärker an.

**Nichtbeachtung dieser Vorkehrungen führt zu Tod oder schweren Verletzungen.**

Antriebssysteme können bei Verwendung nicht zugelassener Kombinationen von Antriebsverstärker und Motor unbeabsichtigte Bewegungen ausführen. Auch bei ähnlichen Motoren besteht eine Gefährdung durch eine andere Justage des Encoder-Systems. Auch wenn die Stecker für den Motoranschluss und den Encoderanschluss mechanisch passen, bedeutet dies nicht, dass der Motor verwendet werden darf.

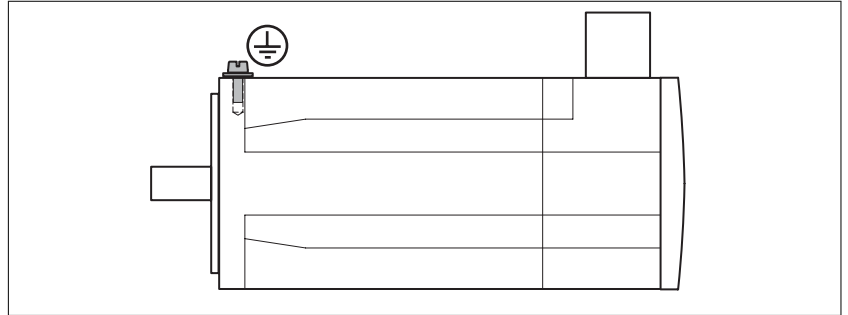
#### **WARNUNG**

##### **UNBEABSICHTIGTE BEWEGUNG**

Verwenden Sie nur zugelassene Kombinationen von Antriebsverstärker und Motor.

**Nichtbeachtung dieser Vorkehrungen kann zu Tod, schweren Verletzungen oder Sachschäden führen.**

Die zugelassenen Antriebsverstärker finden Sie im Kapitel "2.1 Allgemeine Merkmale".

*Schutzleiterverbindung*

- ▶ Erden Sie den Motor über eine Erdungsschraube, wenn die Erdung über den Flansch und den Schutzleiter des Motorkabels nicht ausreichend ist. Verwenden Sie Teile mit geeignetem Korrosionsschutz. Beachten Sie das erforderliche Anzugsmoment und die Festigkeitsklasse der Erdungsschraube, siehe Seite 24.

*Kabel konfektionieren* Isolieren Sie nicht verwendete Adern einzeln.

- ▶ Beachten Sie die EMV-Maßnahme für Motorkabel und Encoderkabel ab Seite 52.
- ▶ Stellen Sie einen Potentialausgleich mit Potentialausgleichsleitungen her.

Beachten Sie die Vorgehensweise und die Maße gemäß "Maße für Motorstecker M23".

Je nach Baugröße werden für den Motoranschluss CN1 unterschiedliche Steckergrößen verwendet. BMH070, BMH100 und BMH140 haben einen M23 Anschluss. BMH190 und BMH205 haben einen M40 Anschluss. Der Encoder-Anschluss CN2 ist bei allen Baugrößen gleich.

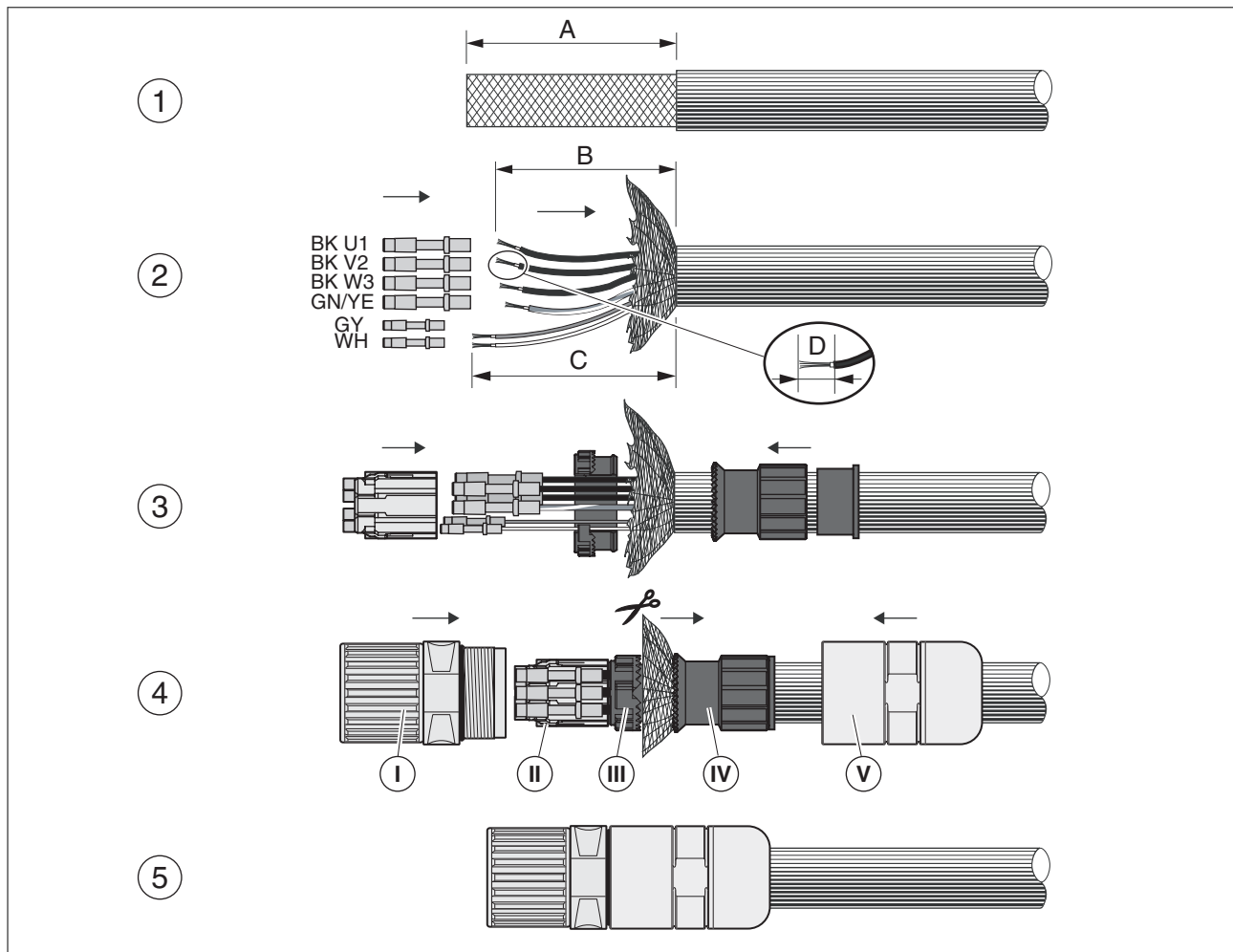


Bild 22: Motorkabel mit Motorstecker M23 konfektionieren



- ▶ (1) Manteln Sie das Kabel in der angegebenen Länge ab (siehe folgende Tabelle).
- ▶ Entflechten Sie das Schirmgeflecht und schieben Sie es über den Kabelaußenmantel zurück.
- ▶ Kürzen Sie den Kabelinnenmantel.
- ▶ (2) Kürzen Sie die Adern auf das angegebene Maß (siehe folgende Tabelle) und crimpen Sie sie an den Stecker.

Schließen Sie auch unbenutzte Adern an, wenn möglich. Dies verbessert die EMV-Eigenschaften. Adern, die nicht angeschlossen werden, müssen beidseitig isoliert werden.

- ▶ (3) Schieben Sie Teil (V) und Teil (IV) auf das Kabel. Clipsen Sie die Kontakte in Teil (II). Öffnen Sie seitlich Teil (III) und umschließen Sie damit die Adern.
- ▶ (4) Schieben Sie Teil (III) hinter das Schirmgeflecht und führen Sie Teil (II) und Teil (III) in Teil (I). Stellen Sie das Schirmgeflecht auf. Drücken Sie Teil (I) und Teil (IV) zusammen und kürzen Sie das Schirmgeflecht.
- ▶ Schrauben Sie Teil (IV) auf Teil (I) bis zum Anschlag.

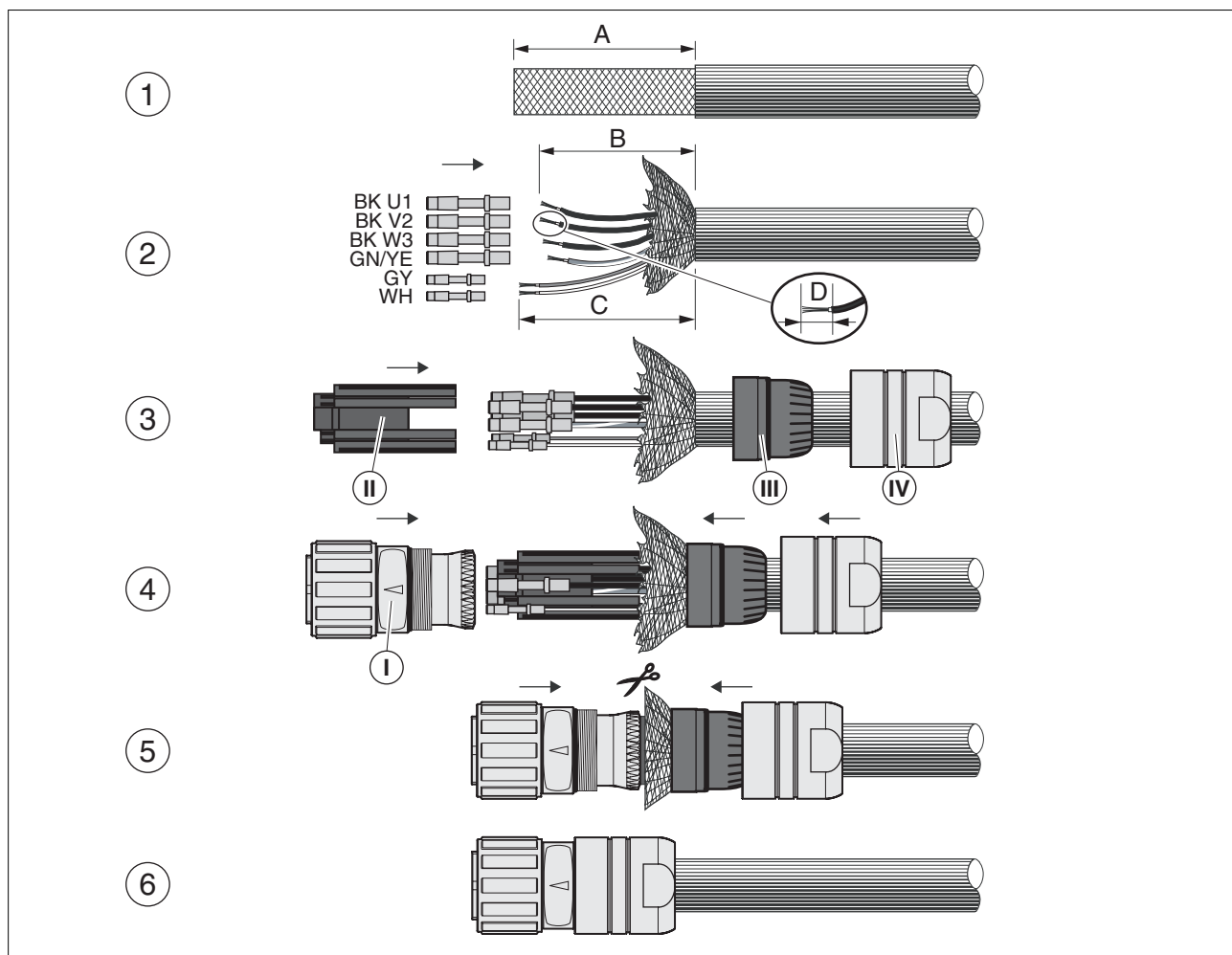


Bild 23: Motorkabel mit Motorstecker M40 konfektionieren

- ▶ (1) Manteln Sie das Kabel in der angegebenen Länge ab (siehe folgende Tabelle).
- ▶ Entflechten Sie das Schirmgeflecht und schieben Sie es über den Kabelaußenmantel zurück.
- ▶ Kürzen Sie den Kabelinnenmantel.
- ▶ (2) Kürzen Sie die Adern auf das angegebene Maß (siehe folgende Tabelle) und crimpsen Sie sie an den Stecker.

Schließen Sie auch unbenutzte Adern an, wenn möglich. Dies verbessert die EMV-Eigenschaften. Adern, die nicht angeschlossen werden, müssen beidseitig isoliert werden.

- ▶ (3) Schieben Sie Teil (IV) und Teil (III) auf das Kabel. Clipsen Sie die Kontakte seitlich in Teil (II).
- ▶ (4) Schieben Sie Teil (III) hinter das Schirmgeflecht und führen Sie Teil (II) in Teil (I).
- ▶ (5) Stellen Sie das Schirmgeflecht auf. Drücken Sie Teil (I) und Teil (III) zusammen und kürzen Sie das Schirmgeflecht.
- ▶ Schrauben Sie Teil (IV) auf Teil (I) bis zum Anschlag.

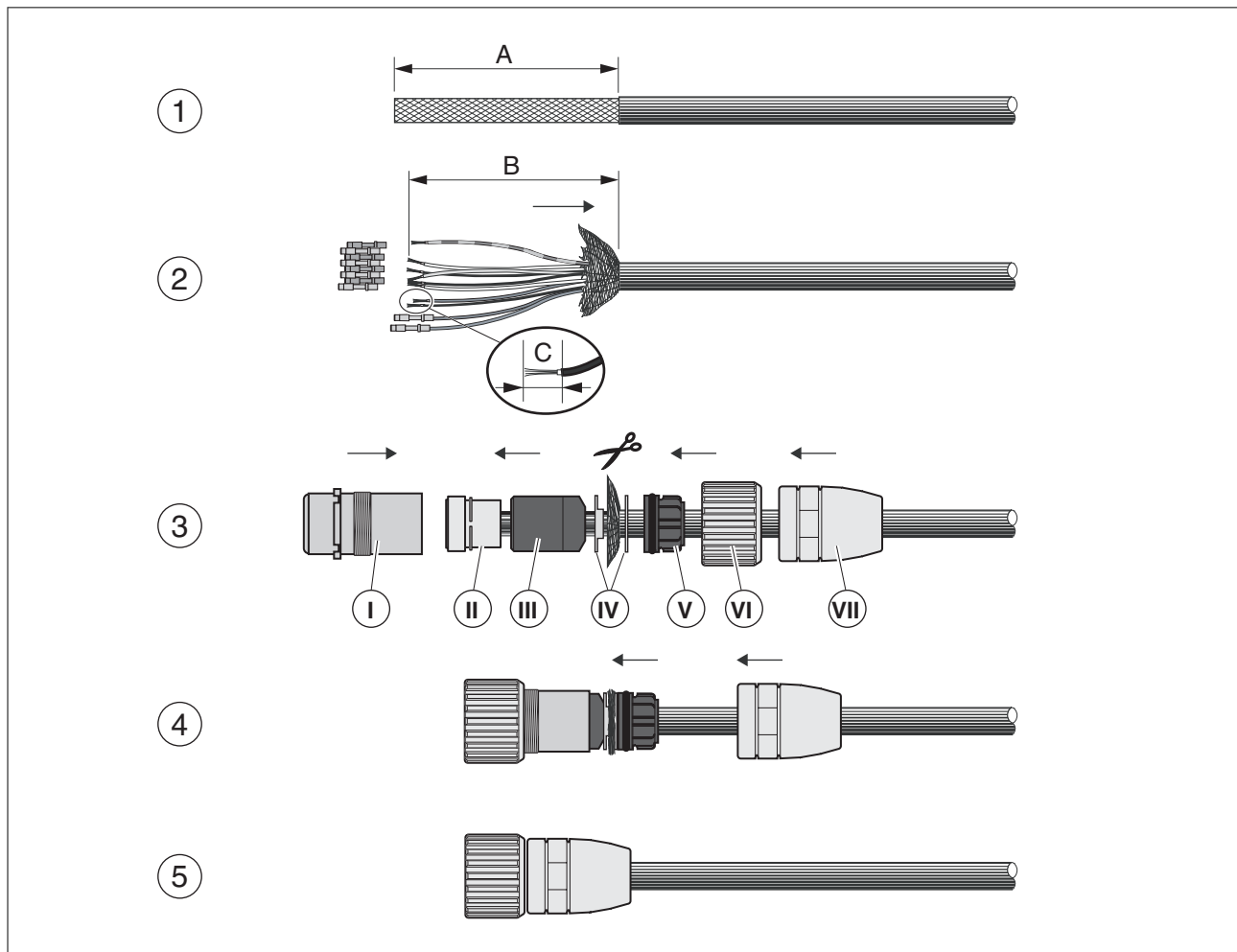


Bild 24: Encoderkabel mit Encoderstecker M23 konfektionieren

- ▶ (1) Manteln Sie das Kabel in der angegebenen Länge ab (siehe folgende Tabelle).
- ▶ Entflechten Sie das Schirmgeflecht und schieben Sie es über den Kabelaußenmantel zurück.
- ▶ Kürzen Sie den Kabelinnenmantel.
- ▶ (2) Kürzen Sie die Adern auf das angegebene Maß (siehe folgende Tabelle) und crimpen Sie sie an den Stecker.

Schließen Sie auch unbenutzte Adern an, wenn möglich. Dies verbessert die EMV-Eigenschaften. Nicht angeschlossene Adern müssen beidseitig isoliert werden..

- ▶ (3) Schieben Sie Teil (VII) und Teil (VI) auf das Kabel. Die Kabeldurchführung enthält verschieden große Gummidichtungen für verschiedene Kabeldurchmesser. Passen Sie die Gummidichtungen dem Durchmesser des Kabels an. Umschließen Sie mit Teil (IV) den Schirm. Clipsen Sie die Kontakte in Teil (II). Öffnen Sie seitlich Teil (III) und umschließen Sie damit Teil (II) sowie den hinteren Teil der Kontakte. Schieben Sie Teil (II) in Teil (I).
- ▶ (4) Schieben Sie Teil (V) hinter das Schirmgeflecht. Führen Sie Teil (VI) über Teil (I).
- ▶ Schrauben Sie Teil (VII) auf Teil (I) bis zum Anschlag.

*Maße für Motorstecker M23*

	<b>Motorphasen 1,5 mm<sup>2</sup> / 2,5 mm<sup>2</sup></b>	<b>Haltebremse 1 mm<sup>2</sup></b>
Abisolierlänge A	40 mm (1,57 in)	40 mm (1,57 in)
Abisolierlänge B	36 mm (1,42 in)	-
Abisolierlänge C	-	40 mm (1,57 in)
Abisolierlänge D	8 mm (0,31 in)	4,5 mm (0,18 in)
Crimpkontakt	SF-7QS2000	SF-6AS2000
Crimpwerkzeug	SF-Z0025	SF-Z0025

*Maße für Motorstecker M40*

	<b>Motorphasen 4 mm<sup>2</sup></b>	<b>Motorphasen 6 mm<sup>2</sup> / 10 mm<sup>2</sup></b>	<b>Haltebremse 1 mm<sup>2</sup></b>
Abisolierlänge A	40 mm (1,57 in)	40 mm (1,57 in)	40 mm (1,57 in)
Abisolierlänge B	36 mm (1,42 in)	36 mm (1,42 in)	-
Abisolierlänge C	-	-	40 mm (1,57 in)
Abisolierlänge D	10 mm (0,39 in)	10 mm (0,39 in)	4,5 mm (0,18 in)
Crimpkontakt	SM-36KS002	SM-36KS004	SF-7NS2000
Crimpwerkzeug	SF-Z0025	SF-Z0026	SF-Z0025

*Maße für Encoderstecker M23*

	<b>Encoder 0,14 mm<sup>2</sup> / 0,34 mm<sup>2</sup></b>
Abisolierlänge A	28 mm (1,1 in)
Abisolierlänge B	28 mm (1,1 in)
Abisolierlänge C	4,5 mm (0,18 in)
Crimpkontakt	RC-12S2000
Crimpwerkzeug	RC-Z2514

019844113748, V2.1, 03.2016

*Kabel anschließen* Durch falsche Installation des Kabels kann die Isolation beschädigt werden. Gebrochene Leiter im Kabel oder nicht korrekt gesteckte Stecker können durch Lichtbogen schmelzen.

**⚠ ⚠ GEFAHR****ELEKTRISCHER SCHLAG, LICHTBOGEN-EXPLOSION ODER BRAND DURCH FALSCHES INSTALLATION DES KABELS**

- Vor dem Stecken oder Abziehen der Stecker alle Anschlüsse spannungsfrei schalten.
- Überprüfen Sie vor dem Anschließen der Kabel die Pinbelegung der Stecker gemäß den Angaben in diesem Kapitel.
- Überprüfen Sie vor dem Anlegen von Spannung, dass die Stecker richtig gesteckt und verriegelt sind.
- Verhindern Sie Kräfte oder Bewegungen des Kabels an den Kabeldurchführungen.

**Nichtbeachtung dieser Vorkehrungen führt zu Tod oder schweren Verletzungen.**

- ▶ Stecken Sie die Buchse des Motorkabels auf den Motorstecker und ziehen Sie die Überwurfmutter fest. Verfahren Sie ebenso mit dem Anschlusskabel des Encoder-Systems.  
Beim Anziehen der Überwurfmutter muss ein Verdrehen der Anschlusskabel verhindert werden.
- ▶ Verbinden Sie das Motorkabel und das Encoderkabel mit dem Antriebsverstärker nach dem Anschlussplan des Antriebsverstärkers.
- ▶ Erden Sie den Schirm großflächig. Informationen zum Anschluss des Schirmes finden Sie im Produkthandbuch des Antriebsverstärkers.

3.5.3 Anschluss Haltebremse

Schließen der Haltebremse bei laufendem Motor führt zu schnellem Verschleiß und Verlust der Bremskraft.

<b>⚠️ WARNUNG</b>
<b>VERLUST DER BREMSKRAFT DURCH VERSCHLEISS ODER HOHE TEMPERATUR</b>
<ul style="list-style-type: none"> <li>• Benutzen Sie die Haltebremse nicht als Betriebsbremse.</li> <li>• Überschreiten Sie nicht die maximale Anzahl von Bremsvorgängen und die maximale kinetische Energie beim Bremsen bewegter Lasten.</li> </ul>
<b>Nichtbeachtung dieser Vorkehrungen kann zu Tod, schweren Verletzungen oder Sachschäden führen.</b>

Die Technischen Daten zum Thema Bremsen bewegter Lasten finden Sie im Kapitel "2.5.2 Haltebremse".

Ein Öffnen der Haltebremse kann eine unbeabsichtigte Bewegung hervorrufen, zum Beispiel ein Absacken der Last bei Vertikalachsen.

<b>⚠️ WARNUNG</b>
<b>UNBEABSICHTIGTE BEWEGUNG</b>
<ul style="list-style-type: none"> <li>• Stellen Sie sicher, dass sich keine Personen oder Hindernisse bei einem Test der Haltebremse im Arbeitsbereich befinden.</li> <li>• Stellen Sie sicher, dass durch ein Absacken der Last oder andere unbeabsichtigte Bewegungen kein Schaden entstehen kann.</li> </ul>
<b>Nichtbeachtung dieser Vorkehrungen kann zu Tod, schweren Verletzungen oder Sachschäden führen.</b>

Bei falscher Spannung kann die Haltebremse nicht lösen und dadurch verschleißen. Oberhalb der spezifizierten Spannung kann die Haltebremse wieder schließen. Bei falscher Polarität der Spannung löst die Haltebremse nicht.

<b>⚠️ WARNUNG</b>
<b>FEHLFUNKTION DER HALTEBREMSE DURCH FALSCHER SPANNUNG</b>
<ul style="list-style-type: none"> <li>• Stellen Sie sicher, dass am Anschluss der Haltebremse die spezifizierte Spannung anliegt.</li> <li>• Verwenden Sie für die Messung ein entsprechend bemessenes Spannungsmessgerät.</li> </ul>
<b>Nichtbeachtung dieser Vorkehrungen kann zu Tod, schweren Verletzungen oder Sachschäden führen.</b>

Für einen Motor mit Haltebremse benötigen Sie eine entsprechende Haltebremsenansteuerung, die die Haltebremse beim Aktivieren der Endstufe löst und beim Deaktivieren der Endstufe die Motorwelle fixiert.

*Kabelspezifikation*

- Mindestquerschnitt der Adern: 2 \* 1,0 mm<sup>2</sup> (AWG 16)
- Maximale Kabellänge: siehe Produkthandbuch des Antriebsverstärkers.

019844113748; V2.1, 03.2016

### 3.6 Montage und Anschluss Lüfter (nur BMH1904.....B)

Der Motor BMH1904.....B wird mit einem Lüfter ausgeliefert. Der Motor darf nur mit diesem Lüfter betrieben werden.

Bei montiertem Lüfter beträgt die Schutzart der Motor-Lüfter-Kombination nicht mehr IP65.

#### HINWEIS

##### REDUZIERTE SCHUTZART

Der Motor mit Lüfter muss in einer für IP20 Produkte geeigneten Umgebung installiert werden.

**Nichtbeachtung dieser Vorkehrungen kann zu Sachschäden führen.**

Beim Betrieb des Motors ohne ordnungsgemäß arbeitenden Lüfter kann der Motor überhitzen und wird durch die Temperaturüberwachung abgeschaltet.

Wenn der Lüfter nicht am Motor montiert ist, ist das Lüfterrad zugänglich.

#### ⚠️ WARNUNG

##### ROTIERENDES LÜFTERRAD

Aktivieren Sie den Lüfter nur, wenn der Lüfter am Motor montiert ist.

**Nichtbeachtung dieser Vorkehrungen kann zu Tod, schweren Verletzungen oder Sachschäden führen.**

*Voraussetzung für die Montage des Lüfters*

Der Motor muss montiert sein und die elektrische Installation des Motors muss durchgeführt worden sein.

Zwischen Luftereinlassgitter und anderen Bauteilen ist ein Freiraum von mindestens 50 mm (1,97 in) erforderlich. Die Luftzufuhr und die Luftabfuhr dürfen nicht blockiert sein.

*Montage*

Der Lüfter wird auf den Motor aufgeschoben und mit 2 Gehäuseschrauben am Motor befestigt.

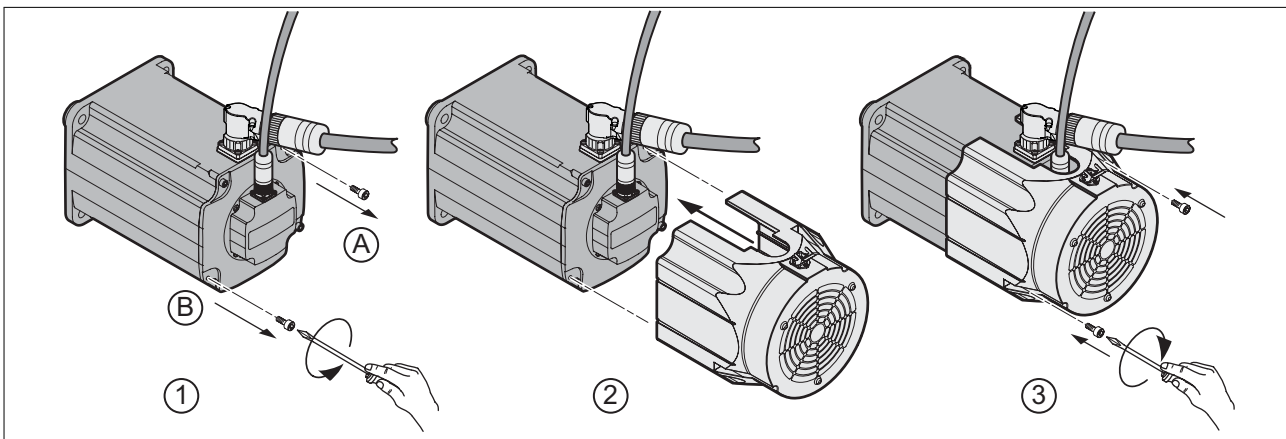


Bild 25: Montage Lüfter

- (1) Lösen Sie die 2 Gehäuseschrauben A und B.
- (2) Schieben Sie den Lüfter über den Motor.
- (3) Befestigen Sie den Lüfter mit den 2 Gehäuseschrauben M6.  
Anzugsmoment Gehäuseschrauben: 6 Nm (53,1 lb•in)

*Kabelspezifikation*

Anzahl der Adern		2
Minimaler Leiterquerschnitt	mm <sup>2</sup> (AWG)	0,5 (20)
Maximaler Anschlussquerschnitt	mm <sup>2</sup> (AWG)	1,5 (16)
Kabeldurchmesser	mm (in)	4 ... 6,5 (0,16 ... 0,26)

*Kabel konfektionieren*

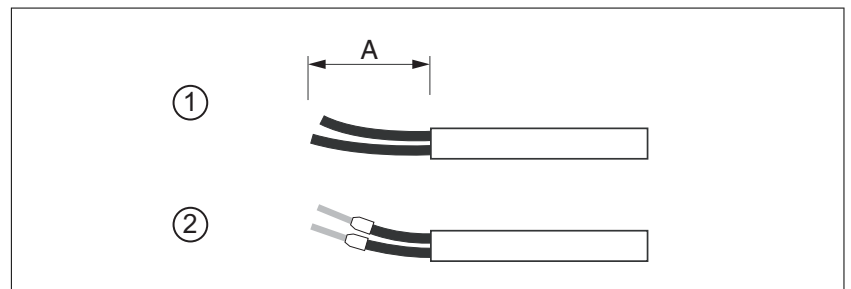


Bild 26: Lüfterkabel konfektionieren

- (1) Manteln Sie das Kabel in der angegebenen Länge ab.
- (2) Verwenden Sie Aderendhülsen

Abisolierlänge A	mm (in)	25 (0,98)
------------------	---------	-----------

Pin-Belegung siehe Kapitel "3.5.1 Stecker und Steckerbelegungen".

*Elektrischer Anschluss*

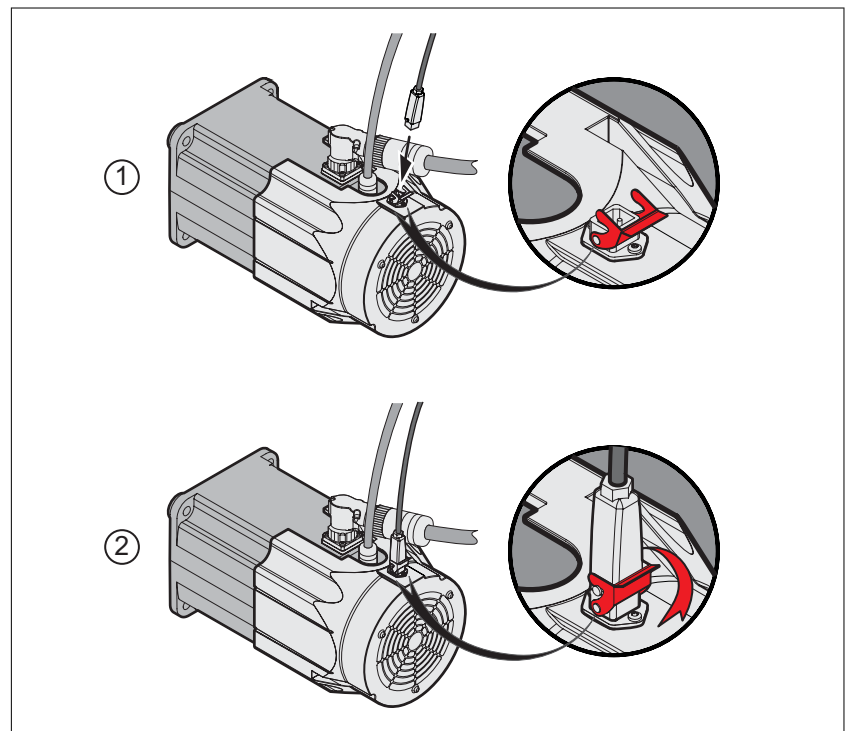


Bild 27: Elektrischer Anschluss Lüfter

- (1) Stecken Sie die Buchse der Lüfterversorgung auf den Lüfteranschluss CN3.
- (2) Verriegeln Sie die Buchse.





## 4 Inbetriebnahme

### **GEFAHR**

#### **ELEKTRISCHER SCHLAG ODER UNBEABSICHTIGTES VERHALTEN**

- Verhindern Sie, dass Fremdkörper in das Produkt gelangen.
- Überprüfen Sie den korrekten Sitz der Dichtungen und Kabeldurchführungen, um Verschmutzungen, zum Beispiel durch Ablagerungen und Feuchtigkeit, zu verhindern.

**Nichtbeachtung dieser Vorkehrungen führt zu Tod oder schweren Verletzungen.**

Antriebssysteme können durch falschen Anschluss oder andere Fehler unbeabsichtigte Bewegungen ausführen.

### **WARNUNG**

#### **UNBEABSICHTIGTE BEWEGUNG**

- Stellen Sie sicher, dass die Verdrahtung korrekt ist.
- Starten Sie die Anlage nur, wenn sich keine Personen oder Hindernisse im Arbeitsbereich befinden.
- Führen Sie erste Testfahrten ohne angekoppelte Lasten durch.
- Berühren Sie die Welle des Motors oder die damit verbundenen Abtriebsselemente nur dann, wenn alle Anschlüsse spannungsfrei geschaltet sind.

**Nichtbeachtung dieser Vorkehrungen kann zu Tod, schweren Verletzungen oder Sachschäden führen.**

Antriebssysteme können bei Verwendung nicht zugelassener Kombinationen von Antriebsverstärker und Motor unbeabsichtigte Bewegungen ausführen. Auch bei ähnlichen Motoren besteht eine Gefährdung durch eine andere Justage des Encoder-Systems. Auch wenn die Stecker für den Motoranschluss und den Encoderanschluss mechanisch passen, bedeutet dies nicht, dass der Motor verwendet werden darf.

### **WARNUNG**

#### **UNBEABSICHTIGTE BEWEGUNG**

Verwenden Sie nur zugelassene Kombinationen von Antriebsverstärker und Motor.

**Nichtbeachtung dieser Vorkehrungen kann zu Tod, schweren Verletzungen oder Sachschäden führen.**

Die zugelassenen Antriebsverstärker finden Sie im Kapitel "2.1 Allgemeine Merkmale".

Rotierende Teile können Verletzungen verursachen und Kleidungsstücke und Haare erfassen. Lose Teile oder Teile mit Unwucht können weggeschleudert werden.

**⚠️ WARNUNG**

**BEWEGTE ANLAGENTEILE OHNE SCHUTZVORRICHTUNG**

Stellen Sie sicher, dass durch rotierende Teile keine Verletzungen und keine Materialschäden entstehen können.

**Nichtbeachtung dieser Vorkehrungen kann zu Tod, schweren Verletzungen oder Sachschäden führen.**

Der Motor kann sich durch durch falsche Montage bewegen, kippen und stürzen.

**⚠️ WARNUNG**

**STÜRZENDE TEILE**

Führen Sie die Montage so aus (Verwendung von Schrauben mit dem angemessenen Anzugsmoment), dass sich der Motor auch in Fällen starker Beschleunigungen oder dauernder Erschütterungen nicht löst.

**Nichtbeachtung dieser Vorkehrungen kann zu Tod, schweren Verletzungen oder Sachschäden führen.**

Die metallischen Oberflächen am Produkt können sich im Betrieb auf mehr als 70 °C (158 °F) erhitzen.

**⚠️ WARNUNG**

**HEISSE OBERFLÄCHEN**

- Verhindern Sie ungeschützten Kontakt mit heißen Oberflächen.
- Bringen Sie keine brennbaren oder hitzeempfindlichen Teile in die Nähe der heißen Oberflächen.
- Stellen Sie durch einen Probetrieb mit maximaler Last sicher, dass die Wärmeabfuhr ausreichend ist.

**Nichtbeachtung dieser Vorkehrungen kann zu Tod, schweren Verletzungen oder Sachschäden führen.**

Motoren können lokal starke elektrische und magnetische Felder erzeugen. Dies kann zu Störungen von empfindlichen Geräten führen.

**⚠️ WARNUNG**

**ELEKTROMAGNETISCHE FELDER**

- Halten Sie Personen mit elektronischen Implantaten wie Herzschrittmacher vom Motor fern.
- Bringen Sie keine Geräte, die gegenüber elektromagnetischen Emissionen empfindlich sind, in der Nähe des Motors an.

**Nichtbeachtung dieser Vorkehrungen kann zu Tod, schweren Verletzungen oder Sachschäden führen.**

**▲ VORSICHT****UNSACHGEMÄSSE KRAFTEINWIRKUNG**

- Verwenden Sie den Motor nicht als Stufe, um in oder auf die Maschine zu steigen.
- Verwenden Sie den Motor nicht als tragendes Teil.
- Verwenden Sie Hinweisschilder und Schutzvorrichtungen an Ihrer Maschine, um unsachgemäße Krafteinwirkungen auf den Motor zu vermeiden.

**Nichtbeachtung dieser Vorkehrungen kann zu Verletzungen oder Sachschäden führen.**

*Installation überprüfen*

Vor der Inbetriebnahme muss sichergestellt werden, dass die Installation ordnungsgemäß durchgeführt wurde.

- ▶ Überprüfen Sie die mechanische Installation.
- ▶ Überprüfen Sie die elektrische Installation.
- Sind alle Schutzleiter angeschlossen?
- Sind alle Kabel und Stecker richtig angeschlossen und korrekt verlegt?
- Sind die Kabelverschraubungen ordnungsgemäß angezogen?
- ▶ Überprüfen Sie die Umgebungsbedingungen.
- Werden die vorgeschriebenen Umgebungsbedingungen eingehalten?
- Ist die Wärmeabfuhr ausreichend?
- ▶ Überprüfen Sie die Abtriebs Elemente.
- Sind die montierten Abtriebs Elemente ausgewuchtet und exakt ausgerichtet?
- ▶ Überprüfen Sie die Passfeder am Wellenende des Motors.
- Wenn Sie einen Motor mit Passfedernut und Passfeder haben, darf die Passfeder bei der Inbetriebnahme ohne Abtriebs Element nicht eingelegt sein oder sie muss entsprechend gesichert werden.
- ▶ Überprüfen Sie die Funktion der Haltebremse.
- Kann die Haltebremse die maximale Last halten?
- Öffnet sich die Haltebremse vor dem Start einer Bewegung?



## 5 Diagnose und Fehlerbehebung

### 5.1 Mechanische Probleme

Problem	Ursache	Fehlerbehebung
Hohe Erwärmung	Überlastung	Belastung reduzieren
	Haltebremse nicht geöffnet	Haltebremsenansteuerung überprüfen
	Starke Verschmutzung	Motor reinigen Lufteinlassgitter und Luftauslass reinigen.
Pfeifendes oder klopfendes Geräusch	Wälzlager	Vertriebsbüro kontaktieren
Schleifendes Geräusch	Rotierendes Abtriebsselement schleift	Abtriebsselement ausrichten
Radiale Schwingung	Ausrichtung Abtriebsselement mangelhaft	Abtriebsselement ausrichten
	Unwucht Abtriebsselement	Abtriebsselement auswuchten
	Welle verbogen	Vertriebsbüro kontaktieren
	Resonanz mit Maschinenbett	Resonanzen unterbinden
Axiale Schwingung	Ausrichtung Abtriebsselement mangelhaft	Abtriebsselement ausrichten
	Beschädigung des Abtriebsselements	Abtriebsselement reparieren/austauschen
	Resonanz mit Maschinenbett	Resonanzen unterbinden

### 5.2 Elektrische Probleme

Problem	Ursache	Fehlerbehebung
Motor läuft nicht oder schwer an	Überlastung	Belastung reduzieren
	Einstellungen des Antriebsverstärkers nicht geeignet	Einstellungen des Antriebsverstärkers korrigieren
	Kabel beschädigt	Beschädigte Kabel austauschen
Hohe Erwärmung	Überlastung	Leistung reduzieren
	Lüfter unwirksam	Verbindung überprüfen
Erwärmung an Klemmen oder Steckern	Schlechter Kontakt	Klemmen / Stecker mit dem vorgegebenen Anzugsmoment anziehen



## 6 Zubehör und Ersatzteile

### 6.1 IP67 Kit

Voraussetzung für den Einsatz des IP67 Kit ist die Schutzart IP65 (Wellendichtring).

Beschreibung	Referenz
IP67 Kit für Baugröße 070, Deckel mit Druckluftanschluss, O-Ring, 4 Schrauben	VW3M2301
IP67 Kit für Baugröße 100, Deckel mit Druckluftanschluss, O-Ring, 4 Schrauben	VW3M2302
IP67 Kit für Baugröße 140, Deckel mit Druckluftanschluss, O-Ring, 4 Schrauben	VW3M2303
IP67 Kit für Baugröße 205, Deckel mit Druckluftanschluss, O-Ring, 4 Schrauben	VW3M2304
L-Steckverschraubung, Erwerb über Hersteller Festo	QSML-B-M3-4-20

### 6.2 Stecker

Beschreibung	Referenz
Encoderstecker (Kabelseite) für Motor M23, 5 Stück	VW3M8214
Encoderstecker (Kabelseite) für Antriebsverstärker RJ45 (10pins), 5 Stück	VW3M2208
Motorstecker (Kabelseite) M23, 1,5 ... 2,5 mm <sup>2</sup> , 5 Stück	VW3M8215
Motorstecker (Kabelseite) M40, 4 mm <sup>2</sup> , 5 Stück	VW3M8217
Motorstecker (Kabelseite) M40, 6...10mm <sup>2</sup> , 5 Stück	VW3M8218

**Werkzeuge** Die zur Konfektionierung erforderlichen Werkzeuge können direkt vom Hersteller bezogen werden.

- Crimpzange für Leistungsstecker M23/M40:  
Coninvers SF-Z0025, SF-Z0026  
[www.coninvers.com](http://www.coninvers.com)
- Crimpzange für Encoderstecker M23:  
Coninvers RC-Z2514  
[www.coninvers.com](http://www.coninvers.com)
- Crimpzangen für Encoderstecker RJ45 10pins:  
Yamaichi Y-ConTool-11, Y-ConTool-20, Y-ConTool-30  
[www.yamaichi.com](http://www.yamaichi.com)

## 6.3 Motorkabel

### 6.3.1 Motorkabel 1,5 mm<sup>2</sup>

Beschreibung	Referenz
Motorkabel 1,5 m, [(4 x 1,5 mm <sup>2</sup> ) + (2 x 1 mm <sup>2</sup> )] geschirmt; Motorseite 8-poliger Rundstecker M23, anderes Kabelende offen	VW3M5101R15
Motorkabel 3 m, [(4 x 1,5 mm <sup>2</sup> ) + (2 x 1 mm <sup>2</sup> )] geschirmt; Motorseite 8-poliger Rundstecker M23, anderes Kabelende offen	VW3M5101R30
Motorkabel 5 m, [(4 x 1,5 mm <sup>2</sup> ) + (2 x 1 mm <sup>2</sup> )] geschirmt; Motorseite 8-poliger Rundstecker M23, anderes Kabelende offen	VW3M5101R50
Motorkabel 10 m, [(4 x 1,5 mm <sup>2</sup> ) + (2 x 1 mm <sup>2</sup> )] geschirmt; Motorseite 8-poliger Rundstecker M23, anderes Kabelende offen	VW3M5101R100
Motorkabel 15 m, [(4 x 1,5 mm <sup>2</sup> ) + (2 x 1 mm <sup>2</sup> )] geschirmt; Motorseite 8-poliger Rundstecker M23, anderes Kabelende offen	VW3M5101R150
Motorkabel 20 m, [(4 x 1,5 mm <sup>2</sup> ) + (2 x 1 mm <sup>2</sup> )] geschirmt; Motorseite 8-poliger Rundstecker M23, anderes Kabelende offen	VW3M5101R200
Motorkabel 25 m, [(4 x 1,5 mm <sup>2</sup> ) + (2 x 1 mm <sup>2</sup> )] geschirmt; Motorseite 8-poliger Rundstecker M23, anderes Kabelende offen	VW3M5101R250
Motorkabel 50 m, [(4 x 1,5 mm <sup>2</sup> ) + (2 x 1 mm <sup>2</sup> )] geschirmt; Motorseite 8-poliger Rundstecker M23, anderes Kabelende offen	VW3M5101R500
Motorkabel 75 m, [(4 x 1,5 mm <sup>2</sup> ) + (2 x 1 mm <sup>2</sup> )] geschirmt; Motorseite 8-poliger Rundstecker M23, anderes Kabelende offen	VW3M5101R750
Motorkabel 25 m, [(4 x 1,5 mm <sup>2</sup> ) + (2 x 1 mm <sup>2</sup> )] geschirmt; beide Kabelenden offen	VW3M5301R250
Motorkabel 50 m, [(4 x 1,5 mm <sup>2</sup> ) + (2 x 1 mm <sup>2</sup> )] geschirmt; beide Kabelenden offen	VW3M5301R500
Motorkabel 100 m, [(4 x 1,5 mm <sup>2</sup> ) + (2 x 1 mm <sup>2</sup> )] geschirmt; beide Kabelenden offen	VW3M5301R1000



6.3.2 Motorkabel 2,5 mm<sup>2</sup>

Beschreibung	Referenz
Motorkabel 3 m, [(4 x 2,5 mm <sup>2</sup> ) + (2 x 1 mm <sup>2</sup> )] geschirmt; Motorseite 8-poliger Rundstecker M23, anderes Kabelende offen	VW3M5102R30
Motorkabel 5 m, [(4 x 2,5 mm <sup>2</sup> ) + (2 x 1 mm <sup>2</sup> )] geschirmt; Motorseite 8-poliger Rundstecker M23, anderes Kabelende offen	VW3M5102R50
Motorkabel 10 m, [(4 x 2,5 mm <sup>2</sup> ) + (2 x 1 mm <sup>2</sup> )] geschirmt; Motorseite 8-poliger Rundstecker M23, anderes Kabelende offen	VW3M5102R100
Motorkabel 15 m, [(4 x 2,5 mm <sup>2</sup> ) + (2 x 1 mm <sup>2</sup> )] geschirmt; Motorseite 8-poliger Rundstecker M23, anderes Kabelende offen	VW3M5102R150
Motorkabel 20 m, [(4 x 2,5 mm <sup>2</sup> ) + (2 x 1 mm <sup>2</sup> )] geschirmt; Motorseite 8-poliger Rundstecker M23, anderes Kabelende offen	VW3M5102R200
Motorkabel 25 m, [(4 x 2,5 mm <sup>2</sup> ) + (2 x 1 mm <sup>2</sup> )] geschirmt; Motorseite 8-poliger Rundstecker M23, anderes Kabelende offen	VW3M5102R250
Motorkabel 50 m, [(4 x 2,5 mm <sup>2</sup> ) + (2 x 1 mm <sup>2</sup> )] geschirmt; Motorseite 8-poliger Rundstecker M23, anderes Kabelende offen	VW3M5102R500
Motorkabel 75 m, [(4 x 2,5 mm <sup>2</sup> ) + (2 x 1 mm <sup>2</sup> )] geschirmt; Motorseite 8-poliger Rundstecker M23, anderes Kabelende offen	VW3M5102R750
Motorkabel 25 m, [(4 x 2,5 mm <sup>2</sup> ) + (2 x 1 mm <sup>2</sup> )] geschirmt; beide Kabelenden offen	VW3M5302R250
Motorkabel 50 m, [(4 x 2,5 mm <sup>2</sup> ) + (2 x 1 mm <sup>2</sup> )] geschirmt; beide Kabelenden offen	VW3M5302R500
Motorkabel 100 m, [(4 x 2,5 mm <sup>2</sup> ) + (2 x 1 mm <sup>2</sup> )] geschirmt; beide Kabelenden offen	VW3M5302R1000

6.3.3 Motorkabel 4 mm<sup>2</sup>

Beschreibung	Referenz
Motorkabel 3 m, [(4 x 4 mm <sup>2</sup> ) + (2 x 1 mm <sup>2</sup> )] geschirmt; Motorseite 8-poliger Rundstecker M40, anderes Kabelende offen	VW3M5103R30
Motorkabel 5 m, [(4 x 4 mm <sup>2</sup> ) + (2 x 1 mm <sup>2</sup> )] geschirmt; Motorseite 8-poliger Rundstecker M40, anderes Kabelende offen	VW3M5103R50
Motorkabel 10 m, [(4 x 4 mm <sup>2</sup> ) + (2 x 1 mm <sup>2</sup> )] geschirmt; Motorseite 8-poliger Rundstecker M40, anderes Kabelende offen	VW3M5103R100
Motorkabel 15 m, [(4 x 4 mm <sup>2</sup> ) + (2 x 1 mm <sup>2</sup> )] geschirmt; Motorseite 8-poliger Rundstecker M40, anderes Kabelende offen	VW3M5103R150
Motorkabel 20 m, [(4 x 4 mm <sup>2</sup> ) + (2 x 1 mm <sup>2</sup> )] geschirmt; Motorseite 8-poliger Rundstecker M40, anderes Kabelende offen	VW3M5103R200
Motorkabel 25 m, [(4 x 4 mm <sup>2</sup> ) + (2 x 1 mm <sup>2</sup> )] geschirmt; Motorseite 8-poliger Rundstecker M40, anderes Kabelende offen	VW3M5103R250
Motorkabel 50 m, [(4 x 4 mm <sup>2</sup> ) + (2 x 1 mm <sup>2</sup> )] geschirmt; Motorseite 8-poliger Rundstecker M40, anderes Kabelende offen	VW3M5103R500
Motorkabel 75 m, [(4 x 4 mm <sup>2</sup> ) + (2 x 1 mm <sup>2</sup> )] geschirmt; Motorseite 8-poliger Rundstecker M40, anderes Kabelende offen	VW3M5103R750
Motorkabel 25 m, [(4 x 4 mm <sup>2</sup> ) + (2 x 1 mm <sup>2</sup> )] geschirmt; beide Kabelenden offen	VW3M5303R250
Motorkabel 50 m, [(4 x 4 mm <sup>2</sup> ) + (2 x 1 mm <sup>2</sup> )] geschirmt; beide Kabelenden offen	VW3M5303R500
Motorkabel 100 m, [(4 x 4 mm <sup>2</sup> ) + (2 x 1 mm <sup>2</sup> )] geschirmt; beide Kabelenden offen	VW3M5303R1000

6.3.4 Motorkabel 6 mm<sup>2</sup>

Beschreibung	Referenz
Motorkabel 3 m, [(4 x 6 mm <sup>2</sup> ) + (2 x 1 mm <sup>2</sup> )] geschirmt; Motorseite 8-poliger Rundstecker M40, anderes Kabelende offen	VW3M5105R30
Motorkabel 5 m, [(4 x 6 mm <sup>2</sup> ) + (2 x 1 mm <sup>2</sup> )] geschirmt; Motorseite 8-poliger Rundstecker M40, anderes Kabelende offen	VW3M5105R50
Motorkabel 10 m, [(4 x 6 mm <sup>2</sup> ) + (2 x 1 mm <sup>2</sup> )] geschirmt; Motorseite 8-poliger Rundstecker M40, anderes Kabelende offen	VW3M5105R100
Motorkabel 15 m, [(4 x 6 mm <sup>2</sup> ) + (2 x 1 mm <sup>2</sup> )] geschirmt; Motorseite 8-poliger Rundstecker M40, anderes Kabelende offen	VW3M5105R150
Motorkabel 20 m, [(4 x 6 mm <sup>2</sup> ) + (2 x 1 mm <sup>2</sup> )] geschirmt; Motorseite 8-poliger Rundstecker M40, anderes Kabelende offen	VW3M5105R200
Motorkabel 25 m, [(4 x 6 mm <sup>2</sup> ) + (2 x 1 mm <sup>2</sup> )] geschirmt; Motorseite 8-poliger Rundstecker M40, anderes Kabelende offen	VW3M5105R250
Motorkabel 50 m, [(4 x 6 mm <sup>2</sup> ) + (2 x 1 mm <sup>2</sup> )] geschirmt; Motorseite 8-poliger Rundstecker M40, anderes Kabelende offen	VW3M5105R500
Motorkabel 75 m, [(4 x 6 mm <sup>2</sup> ) + (2 x 1 mm <sup>2</sup> )] geschirmt; Motorseite 8-poliger Rundstecker M40, anderes Kabelende offen	VW3M5105R750
Motorkabel 25 m, [(4 x 6 mm <sup>2</sup> ) + (2 x 1 mm <sup>2</sup> )] geschirmt; beide Kabelenden offen	VW3M5305R250
Motorkabel 50 m, [(4 x 6 mm <sup>2</sup> ) + (2 x 1 mm <sup>2</sup> )] geschirmt; beide Kabelenden offen	VW3M5305R500
Motorkabel 100 m, [(4 x 6 mm <sup>2</sup> ) + (2 x 1 mm <sup>2</sup> )] geschirmt; beide Kabelenden offen	VW3M5305R1000

6.3.5 Motorkabel 10 mm<sup>2</sup>

Beschreibung	Referenz
Motorkabel 3 m, [(4 x 10 mm <sup>2</sup> ) + (2 x 1 mm <sup>2</sup> )] geschirmt; Motorseite 8-poliger Rundstecker M40, anderes Kabelende offen	VW3M5104R30
Motorkabel 5 m, [(4 x 10 mm <sup>2</sup> ) + (2 x 1 mm <sup>2</sup> )] geschirmt; Motorseite 8-poliger Rundstecker M40, anderes Kabelende offen	VW3M5104R50
Motorkabel 10 m, [(4 x 10 mm <sup>2</sup> ) + (2 x 1 mm <sup>2</sup> )] geschirmt; Motorseite 8-poliger Rundstecker M40, anderes Kabelende offen	VW3M5104R100
Motorkabel 15 m, [(4 x 10 mm <sup>2</sup> ) + (2 x 1 mm <sup>2</sup> )] geschirmt; Motorseite 8-poliger Rundstecker M40, anderes Kabelende offen	VW3M5104R150
Motorkabel 20 m, [(4 x 10 mm <sup>2</sup> ) + (2 x 1 mm <sup>2</sup> )] geschirmt; Motorseite 8-poliger Rundstecker M40, anderes Kabelende offen	VW3M5104R200
Motorkabel 25 m, [(4 x 10 mm <sup>2</sup> ) + (2 x 1 mm <sup>2</sup> )] geschirmt; Motorseite 8-poliger Rundstecker M40, anderes Kabelende offen	VW3M5104R250
Motorkabel 50 m, [(4 x 10 mm <sup>2</sup> ) + (2 x 1 mm <sup>2</sup> )] geschirmt; Motorseite 8-poliger Rundstecker M40, anderes Kabelende offen	VW3M5104R500
Motorkabel 75 m, [(4 x 10 mm <sup>2</sup> ) + (2 x 1 mm <sup>2</sup> )] geschirmt; Motorseite 8-poliger Rundstecker M40, anderes Kabelende offen	VW3M5104R750
Motorkabel 25 m, [(4 x 10 mm <sup>2</sup> ) + (2 x 1 mm <sup>2</sup> )] geschirmt; beide Kabelenden offen	VW3M5304R250
Motorkabel 50 m, [(4 x 10 mm <sup>2</sup> ) + (2 x 1 mm <sup>2</sup> )] geschirmt; beide Kabelenden offen	VW3M5304R500
Motorkabel 100 m, [(4 x 10 mm <sup>2</sup> ) + (2 x 1 mm <sup>2</sup> )] geschirmt; beide Kabelenden offen	VW3M5304R1000

## 6.4 Encoderkabel

Beschreibung	Referenz
Encoderkabel 1,5 m, [3 x (2 x 0,14 mm <sup>2</sup> ) + (2 x 0,34 mm <sup>2</sup> )] geschirmt; Motorseite 12-poliger Rundstecker M23, Geräteseite 10-poliger Stecker RJ45	VW3M8102R15
Encoderkabel 3 m, [3 x (2 x 0,14 mm <sup>2</sup> ) + (2 x 0,34 mm <sup>2</sup> )] geschirmt; Motorseite 12-poliger Rundstecker M23, Geräteseite 10-poliger Stecker RJ45	VW3M8102R30
Encoderkabel 5 m, [3 x (2 x 0,14 mm <sup>2</sup> ) + (2 x 0,34 mm <sup>2</sup> )] geschirmt; Motorseite 12-poliger Rundstecker M23, Geräteseite 10-poliger Stecker RJ45	VW3M8102R50
Encoderkabel 10 m, [3 x (2 x 0,14 mm <sup>2</sup> ) + (2 x 0,34 mm <sup>2</sup> )] geschirmt; Motorseite 12-poliger Rundstecker M23, Geräteseite 10-poliger Stecker RJ45	VW3M8102R100
Encoderkabel 15 m, [3 x (2 x 0,14 mm <sup>2</sup> ) + (2 x 0,34 mm <sup>2</sup> )] geschirmt; Motorseite 12-poliger Rundstecker M23, Geräteseite 10-poliger Stecker RJ45	VW3M8102R150
Encoderkabel 20 m, [3 x (2 x 0,14 mm <sup>2</sup> ) + (2 x 0,34 mm <sup>2</sup> )] geschirmt; Motorseite 12-poliger Rundstecker M23, Geräteseite 10-poliger Stecker RJ45	VW3M8102R200
Encoderkabel 25 m, [3 x (2 x 0,14 mm <sup>2</sup> ) + (2 x 0,34 mm <sup>2</sup> )] geschirmt; Motorseite 12-poliger Rundstecker M23, Geräteseite 10-poliger Stecker RJ45	VW3M8102R250
Encoderkabel 50 m, [3 x (2 x 0,14 mm <sup>2</sup> ) + (2 x 0,34 mm <sup>2</sup> )] geschirmt; Motorseite 12-poliger Rundstecker M23, Geräteseite 10-poliger Stecker RJ45	VW3M8102R500
Encoderkabel 75 m, [3 x (2 x 0,14 mm <sup>2</sup> ) + (2 x 0,34 mm <sup>2</sup> )] geschirmt; Motorseite 12-poliger Rundstecker M23, Geräteseite 10-poliger Stecker RJ45	VW3M8102R750
Encoderkabel 25 m, [3 x (2 x 0,14 mm <sup>2</sup> ) + (2 x 0,34 mm <sup>2</sup> )] geschirmt; beide Kabelenden offen	VW3M8222R250
Encoderkabel 50 m, [3 x (2 x 0,14 mm <sup>2</sup> ) + (2 x 0,34 mm <sup>2</sup> )] geschirmt; beide Kabelenden offen	VW3M8222R500
Encoderkabel 100 m, [3 x (2 x 0,14 mm <sup>2</sup> ) + (2 x 0,34 mm <sup>2</sup> )] geschirmt; beide Kabelenden offen	VW3M8222R1000



## 7 Service, Wartung und Entsorgung

### 7.1 Serviceadresse



Wenden Sie sich bei Fragen und Problemen an Ihr Vertriebsbüro. Ihnen wird auf Wunsch gern ein Kundendienst in Ihrer Nähe genannt.

<http://www.schneider-electric.com>

### 7.2 Wartung

Der Motor enthält keine vom Benutzer zu wartenden Bauteile. Wechseln Sie den gesamten Motor aus oder wenden Sie sich direkt an Schneider Electric.

Lassen Sie Reparaturen nur von einem Schneider Electric Kundendienst durchführen.

Eine Reparatur im eingebauten Zustand kann nicht durchgeführt werden.

#### **⚠️ WARNUNG**

##### **UNBEABSICHTIGTES VERHALTEN**

- Verwenden Sie mit diesem Gerät nur von Schneider Electric genehmigte Software und Hardwarekomponenten.
- Eine Wartung des Geräts außerhalb der zugelassenen Servicecenter von Schneider Electric ist nicht zulässig.
- Aktualisieren Sie Ihr Anwendungsprogramm bei jeder Änderung der physischen Hardwarekonfiguration.

**Nichtbeachtung dieser Vorkehrungen kann zu Tod, schweren Verletzungen oder Sachschäden führen.**

Verwenden Sie nur die in der Dokumentation angegebenen Zubehör- und Anbauteile und keine Fremdgeräte oder -komponenten, die nicht ausdrücklich von Schneider Electric zugelassen sind. Die Geräte dürfen nicht verändert werden.

Nehmen Sie folgende Punkte in den Wartungsplan Ihrer Maschine auf.

#### *Anschlüsse und Befestigung*

- ▶ Inspizieren Sie regelmäßig alle Anschlusskabel und Steckverbindungen auf Beschädigung. Tauschen Sie beschädigte Leitungen sofort aus.
- ▶ Überprüfen Sie den festen Sitz aller Abtriebsselemente.
- ▶ Ziehen Sie alle mechanischen und elektrischen Schraubverbindungen mit dem vorgeschriebenen Drehmoment nach.

#### *Wellendichtring nachschmieren*

Bei Motoren mit Wellendichtring muss mit einem geeigneten, nichtmetallischen Werkzeug Schmierstoff zwischen die Dichtlippe des Wellendichtrings und die Welle gebracht werden. Ein Trockenlaufen der Wellendichtringe verkürzt die Lebensdauer der Dichtringe erheblich.

*Reinigung* Wenn die zulässigen Umgebungsbedingungen nicht eingehalten werden, können Fremdstoffe aus der Umgebung in das Produkt eindringen und zu unbeabsichtigten Bewegungen oder Materialschäden führen.

### **▲ WARNUNG**

#### **UNBEABSICHTIGTE BEWEGUNG**

- Stellen Sie sicher, dass die Umgebungsbedingungen eingehalten werden.
- Vermeiden Sie ein Trockenlaufen der Dichtungen.
- Verhindern Sie, dass Flüssigkeiten an der Wellendurchführung anstehen (zum Beispiel in Einbaulage IM V3).
- Setzen Sie die Wellendichtringe und Kabeldurchführungen des Motors nicht dem Strahl eines Hochdruckreinigers aus.

**Nichtbeachtung dieser Vorkehrungen kann zu Tod, schweren Verletzungen oder Sachschäden führen.**

Reinigen Sie das Produkt regelmäßig von Staub und Schmutz. Durch ungenügende Wärmeabfuhr an die Umgebungsluft kann sich die Temperatur unzulässig erhöhen.

Motoren sind nicht für eine Reinigung mit einem Hochdruckreiniger geeignet. Durch den hohen Druck kann Wasser in den Motor gelangen.

Gehen Sie bei der Verwendung von Reinigungsmittel mit Bedacht vor, da manche Wirkstoffe die Kunststoffteile und Schweißnähte beschädigen können. Bei der Verwendung von Lösungs- bzw. Reinigungsmittel ist darauf zu achten, dass die Kabel, Dichtungen der Kabeldurchführungen, O-Ringe und die Motorlackierung nicht beschädigt werden.

### **HINWEIS**

#### **KORROSION DURCH REINIGUNGSMITTEL**

- Vor der Verwendung eines Reinigungsmittels einen Verträglichkeitstest des Reinigungsmittels und der betroffenen Komponenten durchführen.
- Keine alkalischen Reinigungsmittel verwenden.
- Keine chloridhaltigen Reinigungsmittel verwenden.
- Keine schwefelsäurehaltigen Reinigungsmittel verwenden.

**Nichtbeachtung dieser Vorkehrungen kann zu Sachschäden führen.**



*Inspizieren/Einschleifen der Haltebremse*

Die Haltebremse ist werkseitig eingeschliffen. Wenn die Haltebremse längere Zeit nicht verwendet wird, können Teile der Haltebremse korrodieren. Durch Korrosion wird das Haltemoment verringert.

Wenn die Haltebremse nicht das Haltemoment aufweist, das in den Technischen Daten spezifiziert ist, ist ein erneutes Einschleifen erforderlich:

- Der Motor befindet sich im ausgebauten Zustand. Die Haltebremse ist geschlossen.
- ▶ Messen Sie mit Hilfe eines Drehmomentschlüssels das Haltemoment der Haltebremse.
- ▶ Wenn das Haltemoment der Haltebremse deutlich von den angegebenen Werten abweicht, drehen Sie die Motorwelle jeweils 25 Umdrehungen in beide Richtungen von Hand. Die Werte finden Sie im Kapitel "2.5.2 Haltebremse".
- ▶ Wiederholen Sie den Vorgang bis zu 3 mal, bis das Haltemoment wieder hergestellt ist.

Wenn das Haltemoment nicht wieder hergestellt werden kann, wenden Sie sich an ihr Vertriebsbüro.

*Wechsel des Wälzlagers*

Bei einem Wechsel des Wälzlagers wird der Motor teilweise entmagnetisiert und verliert an Leistung.

**HINWEIS****BESCHÄDIGUNG**

Wechseln Sie nicht das Wälzlager.

**Nichtbeachtung dieser Vorkehrungen kann zu Sachschäden führen.**

Wenden Sie sich für alle Servicefragen an ihr Vertriebsbüro.

### 7.3 Austausch des Motors

Bei Austausch des Motors wird die Absolutposition des Encoders ungültig.

#### **WARNUNG**

##### **UNBEABSICHTIGTE BEWEGUNG DURCH FALSCHER ABSOLUTPOSITION**

Setzen Sie nach Austausch des Motors die Absolutposition des Encoders neu.

**Nichtbeachtung dieser Vorkehrungen kann zu Tod, schweren Verletzungen oder Sachschäden führen.**

- ▶ Schalten Sie alle Versorgungsspannungen ab. Stellen Sie sicher, dass keine Spannungen mehr anliegen.
- ▶ Kennzeichnen Sie alle Anschlüsse.
- ▶ Bauen Sie das Produkt aus.
- ▶ Notieren Sie die Identifikations-Nummer und die Seriennummer vom Typenschild des Produkts für die spätere Identifikation.
- ▶ Installieren Sie das neue Produkt gemäß Kapitel "3 Installation".
- ▶ Führen Sie eine Inbetriebnahme gemäß Kapitel "4 Inbetriebnahme" durch.

## 7.4 Versand, Lagerung, Entsorgung

Beachten Sie die Umgebungsbedingungen in Kapitel "2.1 Allgemeine Merkmale".

*Versand* Das Produkt darf nur stoßgeschützt transportiert werden. Benutzen Sie für den Versand möglichst die Originalverpackung.

*Lagerung* Lagern Sie das Produkt nur unter den angegebenen zulässigen Umgebungsbedingungen. Schützen Sie das Produkt vor Staub und Schmutz.

*Entsorgung* Das Produkt besteht aus verschiedenen Materialien, die wiederverwendet werden können. Entsorgen Sie das Produkt entsprechend den lokalen Vorschriften.

Auf <http://www.schneider-electric.com/green-premium> finden Sie Informationen und Dokumente zum Umweltschutz gemäß ISO 14025 wie:

- EoLi (Product End-of-Life Instructions)
- PEP (Product Environmental Profile)



## Glossar



## Begriffe und Abkürzungen

Hinweise auf einschlägige Normen, die vielen Begriffen zugrunde liegen, finden Sie in Kapitel "*Terminologie gemäß den geltenden Standards*". Einige Begriffe und Abkürzungen haben je nach Norm spezifische Bedeutungen.

<i>Axiale Kräfte</i>	Zug oder Druckkräfte, die auf die Welle in Längsrichtung einwirken
<i>Antriebssystem</i>	System aus Steuerung, Antriebsverstärker und Motor.
<i>Baugröße</i>	Die Baugröße ist im Typenschlüssel über die Flanschgröße definiert.
<i>Baulänge</i>	Die Baulänge ist im Typenschlüssel über die Anzahl der Stacks definiert.
<i>DOM</i>	<b>Date of manufacturing:</b> Auf dem Typenschild des Produkts ist das Herstellungsdatum im Format DD.MM.YY oder im Format DD.MM.YYYY angegeben. Zum Beispiel: 31.12.11 entspricht 31. Dezember 2011 31.12.2011 entspricht 31. Dezember 2011
<i>EMV</i>	Elektromagnetische Verträglichkeit.
<i>Encoder</i>	Sensor, der einen Weg oder einen Winkel in ein elektrisches Signal umwandelt. Dieses Signal wird vom Antriebsverstärker zur Bestimmung der Istposition einer Welle (Rotor) oder einer Antriebseinheit ausgewertet.
<i>PELV</i>	Protective Extra Low Voltage (engl.), Funktionskleinspannung mit sicherer Trennung. Weitere Informationen: IEC 60364-4-41.
<i>Radiale Kräfte</i>	Kräfte, die radial auf die Welle einwirken
<i>Schutzart</i>	Die Schutzart ist eine genormte Festlegung für elektrische Betriebsmittel, um den Schutz gegen das Eindringen von Fremdkörpern und Wasser zu beschreiben (Beispiel: IP20).
<i>Zentrierbund</i>	Zentrischer Absatz am Motorflansch, um eine präzise Montage zu ermöglichen.



## Abbildungsverzeichnis



1)	Typenschild BMH070 und BMH100 .....	16
2)	Typenschild BMH140 und BMH190 .....	17
3)	Typenschild BMH205 .....	18
4)	Abmessungen BMH070 .....	34
5)	Abmessungen BMH100 .....	35
6)	Abmessungen BMH140 .....	36
7)	Abmessungen BMH190A .....	37
8)	Abmessungen BMH1904B .....	38
9)	Abmessungen BMH205 .....	39
10)	Wellenbelastung .....	41
11)	Steckereinbauraum .....	59
12)	BMH190 Motorrückseite .....	61
13)	Installation IP67 Kit .....	63
14)	Installation L-Steckverschraubung BMH190 .....	64
15)	Anschlussübersicht BMH070, BMH100 und BMH140 .....	65
16)	Anschlussübersicht BMH1904A und BMH1904B .....	65
17)	Anschlussübersicht BMH205 .....	65
18)	Pinbelegung Motoranschluss M23 .....	66
19)	Pinbelegung Motoranschluss M40 .....	67
20)	Pinbelegung Encoderstecker .....	68
21)	Pinbelegung Lüfterstecker .....	69
22)	Motorkabel mit Motorstecker M23 konfektionieren .....	72
23)	Motorkabel mit Motorstecker M40 konfektionieren .....	73
24)	Encoderkabel mit Encoderstecker M23 konfektionieren .....	74
25)	Montage Lüfter .....	78
26)	Lüfterkabel konfektionieren .....	79
27)	Elektrischer Anschluss Lüfter .....	79





# Stichwortverzeichnis



<b>A</b>	Abkürzungen ..... 101 Abmessungen ..... 34 Allgemeine Merkmale ..... 21 Anschluss Haltebremse ..... 77 Leistung ..... 70 Motor ..... 70 Anzugsmomente Schrauben ..... 24 Aufpressen Maximale Kraft ..... 40 Austausch des Motors ..... 98	Encoder ..... 44 anschließen ..... 70 Multiturn ..... 44, 44, 45 Singleturn ..... 45 Encoderkabel EMV-Vorgaben ..... 52 Entsorgung ..... 95, 99
<b>B</b>	Begriffe ..... 101 Bestimmungsgemäße Verwendung ..... 6 Bezugsquelle Handbücher ..... 13	<b>F</b>
<b>D</b>	Diagnose ..... 85 DOM ..... 101	<b>G</b>
<b>E</b>	Einbaulage ..... 61 Einführung ..... 15 EMV ..... 51 Motorkabel und Encoderkabel ..... 52	Gefahrenklassen ..... 5 Glossar ..... 101
		<b>H</b>
		Haltebremse ..... 46 anschließen ..... 77 Handbücher Bezugsquelle ..... 13
		<b>I</b>
		Inbetriebnahme ..... 81 Installation ..... 49 IP-Schutzart ..... 23
		<b>K</b>
		Kabel konfektionieren Leistung ..... 72

Kabelspezifikation .....	56	Serviceadresse .....	95
Haltebremse .....	77, 79	Sicherheitshinweise .....	5
Kraft beim Aufpressen .....	40	SinCos Multiturn .....	44, 44, 45
<b>L</b>		SinCos Singleturn .....	45
Lagerung .....	99	Singleturn .....	45
Leistung		Stecker	
anschließen .....	70	Installation .....	65
Leistungsanschluss CN1 .....	66, 67	Steckerbelegungen .....	65
<b>M</b>		<b>T</b>	
Maßzeichnung, siehe Abmessungen		Technische Daten .....	21
Maximale Kraft beim Aufpressen .....	40	Typenschild .....	16
Motor		Typenschlüssel .....	19
anschließen .....	70	<b>Ü</b>	
Motoranschluss CN1 .....	66, 67	Übersicht	
Motorkabel		Vorgehensweise elektrische Installa- tion .....	51
EMV-Vorgaben .....	52	<b>U</b>	
konfektionieren .....	72	UL, Bedingungen für	
Motorkabel anschließen .....	76	PELV Spannungsversorgung .....	46
Motorspezifische Daten .....	25	Verdrahtung .....	46
Multiturn .....	44, 44, 45	Umweltbedingungen	
<b>O</b>		Betrieb .....	22
Optionen .....	44	<b>V</b>	
<b>P</b>		Verdrahtung UL .....	46
PELV Spannungsversorgung UL .....	46	Versand .....	99
Potentialausgleichsleitungen .....	52	<b>W</b>	
<b>Q</b>		Wartung .....	95
Qualifikation des Personals .....	6	Wellendichtring .....	23
<b>S</b>		Wellenspezifische Daten .....	40
Service .....	95		

**Z**

Zertifizierungen .....	47	Zubehör und Ersatzteile .....	87
		Zugelassene Antriebsverstärker .....	24