

Lexium 32M

Servoantrieb

Benutzerhandbuch

Übersetzung der Originalbetriebsanleitung

0198441113766.14
07.2022



Rechtliche Hinweise

Die Marke Schneider Electric sowie alle anderen in diesem Handbuch enthaltenen Markenzeichen von Schneider Electric SE und seinen Tochtergesellschaften sind das Eigentum von Schneider Electric SE oder seinen Tochtergesellschaften. Alle anderen Marken können Markenzeichen ihrer jeweiligen Eigentümer sein. Dieses Handbuch und seine Inhalte sind durch geltende Urheberrechtsgesetze geschützt und werden ausschließlich zu Informationszwecken bereitgestellt. Ohne die vorherige schriftliche Genehmigung von Schneider Electric darf kein Teil dieses Handbuchs in irgendeiner Form oder auf irgendeine Weise (elektronisch, mechanisch, durch Fotokopieren, Aufzeichnen oder anderweitig) zu irgendeinem Zweck vervielfältigt oder übertragen werden.

Schneider Electric gewährt keine Rechte oder Lizenzen für die kommerzielle Nutzung des Handbuchs oder seiner Inhalte, ausgenommen der nicht exklusiven und persönlichen Lizenz, die Website und ihre Inhalte in ihrer aktuellen Form zurate zu ziehen.

Produkte und Geräte von Schneider Electric dürfen nur von Fachpersonal installiert, betrieben, instand gesetzt und gewartet werden.

Da sich Standards, Spezifikationen und Konstruktionen von Zeit zu Zeit ändern, können die in diesem Handbuch enthaltenen Informationen ohne vorherige Ankündigung geändert werden.

Soweit nach geltendem Recht zulässig, übernehmen Schneider Electric und seine Tochtergesellschaften keine Verantwortung oder Haftung für Fehler oder Auslassungen im Informationsgehalt dieses Dokuments oder für Folgen, die aus oder infolge der Verwendung der hierin enthaltenen Informationen entstehen.

Als verantwortungsbewusstes und offenes Unternehmen aktualisieren wir unsere Inhalte, die nicht-inklusive Terminologie enthalten. Bis dieser Vorgang abgeschlossen ist, können unsere Inhalte allerdings nach wie vor standardisierte Branchenbegriffe enthalten, die von unseren Kunden als unangemessen betrachtet werden.

© 2022 Schneider Electric. Alle Rechte vorbehalten.

Inhaltsverzeichnis

Sicherheitshinweise.....	9
Qualifikation des Personals	9
Bestimmungsgemäße Verwendung	10
Bevor Sie beginnen	10
Start und Test.....	11
Betrieb und Einstellungen	12
Über das Handbuch.....	13
Einführung.....	20
Überblick über das Produkt	20
Komponenten und Schnittstellen	21
Typenschild.....	22
Typenschlüssel	23
Technische Daten	24
Umgebungsbedingungen	24
Abmessungen	26
Daten der Endstufe - allgemein.....	29
Daten Endstufe - antriebsverstärkerspezifisch	31
Spitzen-Ausgangsströme	37
Daten des DC-Bus.....	38
24-VDC-Steuerungsversorgung.....	40
Signale	41
Ausgang PTO (CN4).....	44
Eingang PTI (CN5)	45
Kondensator und Bremswiderstand	49
Elektromagnetische Störaussendung	53
Nicht-flüchtiger Speicher und Speicherkarte	55
Bedingungen für UL 508C und CSA.....	56
Projektierung	58
Elektromagnetische Verträglichkeit (EMV).....	58
Allgemeines	58
Deaktivierung der Y-Kondensatoren	62
Kabel und Signale	64
Kabel - Allgemein.....	64
Überblick über die benötigten Kabel	65
Kabelspezifikation.....	66
Logiktyp	69
Konfigurierbare Eingänge und Ausgänge.....	70
Netzversorgung.....	71
Fehlerstrom-Schutzeinrichtung	71
Gemeinsamer DC-Bus	71
Netzdrossel	72
Dimensionierung Bremswiderstand.....	73
Interner Bremswiderstand.....	73
Externer Bremswiderstand	73
Dimensionierungshilfe.....	74
Funktionale Sicherheit	78
Grundlagen	78

Definitionen	82
Funktion	83
Voraussetzungen für die Verwendung der sicherheitsbezogenen Funktion STO	83
Anwendungsbeispiele für STO	85
Installation	88
Mechanische Installation	88
Vor der Montage	88
Installation und Entnahme der Module	90
Antriebsverstärker montieren	93
Elektrische Installation	96
Übersicht über die Vorgehensweise	96
Anschlüsse – Überblick	97
Anschluss der Erdungsschraube	98
Anschluss Motorphasen und Haltebremse (CN10 und CN11)	99
Anschluss DC-Bus (CN9, DC-Bus)	106
Anschluss Bremswiderstand (CN8, Braking Resistor)	106
Anschluss Endstufenversorgung (CN1)	110
Anschluss Motor-Encoder (CN3)	114
Anschluss PTO (CN4, Pulse Train Out)	115
Anschluss PTI (CN5, Pulse Train In)	117
Anschluss 24-VDC-Steuerungsversorgung und STO (CN2, DC- Versorgung und STO)	120
Anschluss digitale Eingänge und Ausgänge (CN6)	122
Anschluss PC mit Inbetriebnahmesoftware (CN7)	123
Überprüfung der Installation	125
Inbetriebnahme	126
Überblick	126
Allgemeines	126
Vorbereitung	128
Internes HMI	131
Übersicht integriertes HMI	131
Menüstruktur	133
Einstellung der Parameter	139
Externes Grafikterminal	141
Anzeige und Bedienelemente	141
Externes Grafikterminal mit LXM32 verbinden	143
Verwendung des externen Grafikterminals	143
Verfahren zur Inbetriebnahme	145
Erstmaliges Einschalten des Antriebs	145
Grenzwerte festlegen	146
Digitale Eingänge und Ausgänge	148
Signale der Endschalter überprüfen	151
Überprüfung der sicherheitsbezogenen Funktion STO	151
Haltebremse (Option)	152
Bewegungsrichtung überprüfen	156
Einstellung der Parameter für den Encoder	157
Einstellung der Parameter für den Bremswiderstand	162
Autotuning	164
Erweiterte Einstellungen für Autotuning	167
Regleroptimierung mit Sprungantwort	170

Reglerstruktur.....	170
Optimierung	172
Optimierung des Geschwindigkeitsreglers	173
P-Faktor überprüfen und optimieren	178
Lageregler optimieren	178
Parameterverwaltung.....	181
Speicherkarte (Memory-Card).....	181
Duplizierung vorhandener Parameterwerte	184
Rücksetzen der Anwenderparameter	184
Werkseinstellungen wiederherstellen	186
Operation	187
Zugriffskanäle	187
Steuerungsart	190
Bewegungsbereich	191
Größe des Bewegungsbereichs	191
Bewegung über den Bewegungsbereich hinaus	191
Einstellung eines Modulo-Bereiches	194
Modulo-Bereich	195
Einstellung eines Modulo-Bereiches	195
Parametrierung.....	196
Beispiele mit relativer Bewegung.....	198
Beispiele mit absoluter Bewegung und "Shortest Distance"	199
Beispiele mit absoluter Bewegung und "Positive Direction"	200
Beispiele mit absoluter Bewegung und "Negative Direction"	201
Skalierung.....	203
Allgemeines	203
Konfiguration der Positionsskalierung.....	203
Konfiguration der Geschwindigkeitsskalierung	204
Konfiguration der Rampenskalierung.....	205
Digitale Signaleingänge und digitale Signalausgänge.....	207
Parametrierung der Signaleingangsfunktionen	207
Parametrierung der Signalausgangsfunktionen	218
Parametrierung der Software-Entprellung	224
PTI- und PTO-Schnittstelle	227
Einstellung der PTI-Schnittstelle.....	227
Einstellung der PTO-Schnittstelle	228
Regelkreisparametersatz umschalten	232
Übersicht Reglerstruktur	232
Übersicht Lageregler.....	233
Übersicht Geschwindigkeitsregler	233
Übersicht Stromregler	234
Parametrierbare Regelkreisparameter	235
Regelkreisparametersatz wählen	236
Regelkreisparametersatz automatisch umschalten	237
Regelkreisparametersatz kopieren	240
Integral-Anteil abschalten	241
Regelkreisparametersatz 1	242
Regelkreisparametersatz 2.....	245
PWM-Frequenz der Endstufe	248
Betriebszustände und Betriebsarten.....	249
Betriebszustände.....	249

Zustandsdiagramm und Zustandsübergänge	249
Anzeige des Betriebszustands über HMI	252
Anzeige des Betriebszustands über Signalausgänge.....	252
Anzeige des Betriebszustands über den Feldbus	253
Betriebszustand wechseln über HMI.....	253
Wechsel des Betriebszustands über Signaleingänge	253
Betriebszustand wechseln über Feldbus.....	255
Betriebsarten	256
Start und Änderung der Betriebsart	256
Betriebsart Jog	259
Überblick.....	259
Parametrierung.....	262
Zusätzliche Einstellungen	266
Betriebsart Electronic Gear	267
Überblick.....	267
Parametrierung.....	269
Zusätzliche Einstellungen	277
Betriebsart Profile Torque	278
Überblick.....	278
Parametrierung.....	281
Zusätzliche Einstellungen	287
Betriebsart Profile Velocity.....	288
Überblick.....	288
Parametrierung.....	290
Zusätzliche Einstellungen	294
Betriebsart Profile Position	296
Überblick.....	296
Parametrierung.....	297
Zusätzliche Einstellungen	299
Betriebsart Interpolated Position	301
Überblick.....	301
Parametrierung.....	302
Betriebsart Homing.....	307
Überblick.....	307
Parametrierung.....	308
Referenzbewegung auf einen Endschalter.....	314
Referenzbewegung auf den Referenzschalter in positive Richtung	314
Referenzbewegung auf den Referenzschalter in negative Richtung	316
Referenzbewegung auf den Indexpuls.....	317
Positionseinstellung	317
Zusätzliche Einstellungen	318
Betriebsart Motion Sequence	320
Überblick.....	320
Start eines Datensatzes mit Sequenz	322
Start eines Datensatzes ohne Sequenz	324
Aufbau eines Datensatzes	325
Fehlerdiagnose.....	330
Zusätzliche Einstellungen	332
Funktionen für den Betrieb	334

Funktionen zur Zielwertverarbeitung	334
Bewegungsprofil für die Geschwindigkeit	334
Ruckbegrenzung	336
Bewegung stoppen mit Halt	338
Bewegung stoppen mit Quick Stop	340
Invertierung der analogen Signaleingänge	341
Begrenzung der Geschwindigkeit über Signaleingänge	342
Begrenzung des Stroms über Signaleingänge	345
Zero Clamp	348
Signalausgang über Parameter setzen	349
Bewegung über Signaleingang starten	350
Positionserfassung über Signaleingang (herstellerspezifisches Profil)	350
Positionserfassung über Signaleingang (DS402-Profil)	358
Relativbewegung nach Capture (RMAC)	363
Spelausgleich	367
Funktionen zur Überwachung der Bewegung	370
Endschalter	370
Referenzschalter	371
Software-Endschalter	372
Lastbedingte Positionsabweichung (Schleppfehler)	374
Lastbedingte Geschwindigkeitsabweichung	376
Motorstillstand und Bewegungsrichtung	378
Drehmomentfenster	379
Velocity Window	380
Stillstandsfenster	382
Position Register	384
Positionsabweichungs-Fenster	392
Geschwindigkeitsabweichungs-Fenster	394
Geschwindigkeits-Schwellwert	396
Strom-Schwellwert	397
Einstellbare Bits der Statusparameter	399
Funktionen zur Überwachung geräteinterner Signale	404
Überwachung der Temperatur	404
Überwachung der Belastung und Überbelastung (I ² t- Überwachung)	405
Überwachung der Kommutierung	408
Überwachung der Netzphasen	409
Erdüberwachung	411
Beispiele	413
Beispiele	413
Diagnose und Fehlerbehebung	415
Diagnose über HMI	415
Diagnose über das Integrierte HMI	415
Quittieren eines Motortausches	416
Austausch eines Moduls bestätigen	416
Fehlermeldungen über das HMI anzeigen	417
Diagnose über die Signalausgänge	419
Betriebszustand anzeigen	419
Fehlermeldungen anzeigen	419
Diagnose über den Feldbus	421

Fehlerdiagnose für die Feldbus-Kommunikation	421
Zuletzt erkannter Fehler – Status-Bits	421
Zuletzt erkannter Fehlers - Fehlercode	425
Fehlerspeicher.....	426
Fehlermeldungen	430
Beschreibung der Fehlermeldungen.....	430
Tabelle der Fehlermeldungen.....	431
Parameter	475
Darstellung der Parameter	475
Liste der Parameter	478
Zubehör und Ersatzteile.....	684
Inbetriebnahmewerkzeuge	684
Speicherkarten	684
Zusätzliche Module.....	684
Sicherheitsmodul eSM	684
Montage des Zubehörs	685
CANopen Kabel mit Steckern	685
CANopen Stecker, Verteiler, Abschlusswiderstände	686
CANopen Kabel mit offenen Kabelenden.....	686
Adapterkabel für Encodersignale LXM05/LXM15 auf LXM32	686
Kabel für PTO und PTI	687
Motorkabel.....	687
Encoderkabel	690
Stecker	690
Externe Bremswiderstände	691
DC-Bus Zubehör	692
Netzdrosseln.....	692
Externe Netzfilter	692
Ersatzteile Stecker, Lüfter, Abdeckplatten.....	693
Service, Wartung und Entsorgung	694
Wartung.....	694
Austausch des Geräts.....	695
Austausch des Motors	696
Versand, Lagerung, Entsorgung	697
Glossar	699
Index	703

Sicherheitshinweise

Wichtige Informationen

Lesen Sie sich diese Anweisungen sorgfältig durch und machen Sie sich vor Installation, Betrieb, Bedienung und Wartung mit dem Gerät vertraut. Die nachstehend aufgeführten Warnhinweise sind in der gesamten Dokumentation sowie auf dem Gerät selbst zu finden und weisen auf potenzielle Risiken und Gefahren oder bestimmte Informationen hin, die eine Vorgehensweise verdeutlichen oder vereinfachen.



Wird dieses Symbol zusätzlich zu einem Sicherheitshinweis des Typs „Gefahr“ oder „Warnung“ angezeigt, bedeutet das, dass die Gefahr eines elektrischen Schlags besteht und die Nichtbeachtung der Anweisungen unweigerlich Verletzung zur Folge hat.



Dies ist ein allgemeines Warnsymbol. Es macht Sie auf mögliche Verletzungsgefahren aufmerksam. Beachten Sie alle unter diesem Symbol aufgeführten Hinweise, um Verletzungen oder Unfälle mit Todesfälle zu vermeiden.

GEFAHR

GEFAHR macht auf eine gefährliche Situation aufmerksam, die, wenn sie nicht vermieden wird, Tod oder schwere Verletzungen **zur Folge hat**.

WARNUNG

WARNUNG macht auf eine gefährliche Situation aufmerksam, die, wenn sie nicht vermieden wird, Tod oder schwere Verletzungen **zur Folge haben kann**.

VORSICHT

VORSICHT macht auf eine gefährliche Situation aufmerksam, die, wenn sie nicht vermieden wird, leichte Verletzungen **zur Folge haben kann**.

HINWEIS

HINWEIS gibt Auskunft über Vorgehensweisen, bei denen keine Verletzungen drohen.

Bitte beachten

Elektrische Geräte dürfen nur von Fachpersonal installiert, betrieben, bedient und gewartet werden. Schneider Electric haftet nicht für Schäden, die durch die Verwendung dieses Materials entstehen.

Als qualifiziertes Fachpersonal gelten Mitarbeiter, die über Fähigkeiten und Kenntnisse hinsichtlich der Konstruktion und des Betriebs elektrischer Geräte und deren Installation verfügen und eine Schulung zur Erkennung und Vermeidung möglicher Gefahren absolviert haben.

Qualifikation des Personals

Arbeiten an diesem Produkt dürfen nur von Fachkräften vorgenommen werden, die den Inhalt dieses Handbuchs und alle zum Produkt gehörenden Unterlagen kennen und verstehen. Die Fachkräfte müssen aufgrund ihrer fachlichen Ausbildung sowie ihrer Kenntnisse und Erfahrungen in der Lage sein, mögliche Gefahren vorherzusehen und zu erkennen, die durch die Verwendung des Produkts, durch Änderung der Einstellungen sowie durch mechanische, elektrische und elektronische Ausrüstung der Gesamtanlage entstehen können.

Die Fachkräfte müssen in der Lage sein, mögliche Gefahren vorherzusehen und zu erkennen, die durch Parametrierung, Änderungen der Einstellungen sowie durch mechanische, elektrische und elektronische Ausrüstung entstehen können.

Alle relevanten Normen, Vorschriften und Regelungen zur industriellen Unfallverhütung müssen dem Fachpersonal bekannt sein und bei der Konzeption und Implementierung des Systems eingehalten werden.

Bestimmungsgemäße Verwendung

Die in diesem Dokument beschriebenen oder von diesem Dokument betroffenen Produkte sind Servo-Antriebsverstärker für dreiphasige Servomotoren sowie Software, Zubehör und Optionen.

Die Produkte sind für den Industriebereich spezifiziert und dürfen nur in Übereinstimmung mit den Anweisungen, Beispielen und Sicherheitsinformationen in diesem Dokument und mitgeltenden Dokumenten verwendet werden.

Die gültigen Sicherheitsvorschriften, die spezifizierten Bedingungen und technischen Daten sind jederzeit einzuhalten.

Vor dem Einsatz der Produkte ist eine Risikobeurteilung in Bezug auf die konkrete Anwendung durchzuführen. Entsprechend dem Ergebnis sind die sicherheitsbezogenen Maßnahmen zu ergreifen.

Da die Produkte als Teile eines Gesamtsystems oder Prozesses verwendet werden, müssen Sie die Personensicherheit durch das Konzept dieses Gesamtsystems oder Prozesses sicherstellen.

Betreiben Sie die Produkte nur mit den spezifizierten Kabeln und Zubehörteile. Verwenden Sie ausschließlich Originalzubehör und -ersatzteile.

Andere Verwendungen sind nicht bestimmungsgemäß und können Gefahren verursachen.

Bevor Sie beginnen

Dieses Produkt nicht mit Maschinen ohne effektive Sicherheitseinrichtungen im Arbeitsraum verwenden. Das Fehlen effektiver Sicherheitseinrichtungen im Arbeitsraum einer Maschine kann schwere Verletzungen des Bedienpersonals zur Folge haben.

▲ WARNUNG

UNBEAUF SICHTIGTE GERÄTE

- Diese Software und zugehörige Automatisierungsgeräte nicht an Maschinen verwenden, die nicht über Sicherheitseinrichtungen im Arbeitsraum verfügen.
- Greifen Sie bei laufendem Betrieb nicht in das Gerät.

Die Nichtbeachtung dieser Anweisungen kann Tod, schwere Verletzungen oder Sachschäden zur Folge haben.

Dieses Automatisierungsgerät und die zugehörige Software dienen zur Steuerung verschiedener industrieller Prozesse. Der Typ bzw. das Modell des für die jeweilige Anwendung geeigneten Automatisierungsgeräts ist von mehreren Faktoren abhängig, z. B. von der benötigten Steuerungsfunktion, der erforderlichen Schutzklasse, den Produktionsverfahren, außergewöhnlichen Bedingungen, behördlichen Vorschriften usw. Für einige Anwendungen werden möglicherweise mehrere Prozessoren benötigt, z. B. für ein Backup-/Redundanzsystem.

Nur Sie als Benutzer, Maschinenbauer oder -integrator sind mit allen Bedingungen und Faktoren vertraut, die bei der Installation, der Einrichtung, dem Betrieb und der Wartung der Maschine bzw. des Prozesses zum Tragen kommen. Demzufolge sind allein Sie in der Lage, die Automatisierungskomponenten und zugehörigen Sicherheitsvorkehrungen und Verriegelungen zu identifizieren, die einen ordnungsgemäßen Betrieb gewährleisten. Bei der Auswahl der Automatisierungs- und Steuerungsgeräte sowie der zugehörigen Software für eine bestimmte Anwendung sind die einschlägigen örtlichen und landesspezifischen Richtlinien und Vorschriften zu beachten. Das National Safety Council's Accident Prevention Manual (Handbuch zur Unfallverhütung; in den USA landesweit anerkannt) enthält ebenfalls zahlreiche nützliche Hinweise.

Für einige Anwendungen, z. B. Verpackungsmaschinen, sind zusätzliche Vorrichtungen zum Schutz des Bedienpersonals wie beispielsweise Sicherheitseinrichtungen im Arbeitsraum erforderlich. Diese Vorrichtungen werden benötigt, wenn das Bedienpersonal mit den Händen oder anderen Körperteilen in den Quetschbereich oder andere Gefahrenbereiche gelangen kann und somit einer potenziellen schweren Verletzungsgefahr ausgesetzt ist. Software-Produkte allein können das Bedienpersonal nicht vor Verletzungen schützen. Die Software kann daher nicht als Ersatz für Sicherheitseinrichtungen im Arbeitsraum verwendet werden.

Vor Inbetriebnahme der Anlage sicherstellen, dass alle zum Schutz des Arbeitsraums vorgesehenen mechanischen/elektronischen Sicherheitseinrichtungen und Verriegelungen installiert und funktionsfähig sind. Alle zum Schutz des Arbeitsraums vorgesehenen Sicherheitseinrichtungen und Verriegelungen müssen mit dem zugehörigen Automatisierungsgerät und der Softwareprogrammierung koordiniert werden.

HINWEIS: Die Koordinierung der zum Schutz des Arbeitsraums vorgesehenen mechanischen/elektronischen Sicherheitseinrichtungen und Verriegelungen geht über den Umfang der Funktionsbaustein-Bibliothek, des System-Benutzerhandbuchs oder andere in dieser Dokumentation genannten Implementierungen hinaus.

Start und Test

Vor der Verwendung elektrischer Steuerungs- und Automatisierungsgeräte ist das System zur Überprüfung der einwandfreien Funktionsbereitschaft einem Anlauffest zu unterziehen. Dieser Test muss von qualifiziertem Personal durchgeführt werden. Um einen vollständigen und erfolgreichen Test zu gewährleisten, müssen die entsprechenden Vorkehrungen getroffen und genügend Zeit eingeplant werden.

▲ WARNUNG

GEFAHR BEIM GERÄTEBETRIEB

- Überprüfen Sie, ob alle Installations- und Einrichtungsverfahren vollständig durchgeführt wurden.
- Vor der Durchführung von Funktionstests sämtliche Blöcke oder andere vorübergehende Transportsicherungen von den Anlagekomponenten entfernen.
- Entfernen Sie Werkzeuge, Messgeräte und Verschmutzungen vom Gerät.

Die Nichtbeachtung dieser Anweisungen kann Tod, schwere Verletzungen oder Sachschäden zur Folge haben.

Führen Sie alle in der Dokumentation des Geräts empfohlenen Anlauffests durch. Die gesamte Dokumentation zur späteren Verwendung aufbewahren.

Softwaretests müssen sowohl in simulierten als auch in realen Umgebungen stattfinden.

Sicherstellen, dass in dem komplett installierten System keine Kurzschlüsse anliegen und nur solche Erdungen installiert sind, die den örtlichen Vorschriften

entsprechen (z. B. gemäß dem National Electrical Code in den USA). Wenn Hochspannungsprüfungen erforderlich sind, beachten Sie die Empfehlungen in der Gerätedokumentation, um eine versehentliche Beschädigung zu verhindern.

Vor dem Einschalten der Anlage:

- Entfernen Sie Werkzeuge, Messgeräte und Verschmutzungen vom Gerät.
- Schließen Sie die Gehäusetür des Geräts.
- Alle temporären Erdungen der eingehenden Stromleitungen entfernen.
- Führen Sie alle vom Hersteller empfohlenen Anlauftests durch.

Betrieb und Einstellungen

Die folgenden Sicherheitshinweise sind der NEMA Standards Publication ICS 7.1-1995 entnommen (die Englische Version ist maßgebend):

- Ungeachtet der bei der Entwicklung und Fabrikation von Anlagen oder bei der Auswahl und Bemessung von Komponenten angewandten Sorgfalt, kann der unsachgemäße Betrieb solcher Anlagen Gefahren mit sich bringen.
- Gelegentlich kann es zu fehlerhaften Einstellungen kommen, die zu einem unbefriedigenden oder unsicheren Betrieb führen. Für Funktionseinstellungen stets die Herstelleranweisungen zu Rate ziehen. Das Personal, das Zugang zu diesen Einstellungen hat, muss mit den Anweisungen des Anlagenherstellers und den mit der elektrischen Anlage verwendeten Maschinen vertraut sein.
- Bediener sollten nur über Zugang zu den Einstellungen verfügen, die tatsächlich für ihre Arbeit erforderlich sind. Der Zugriff auf andere Steuerungsfunktionen sollte eingeschränkt sein, um unbefugte Änderungen der Betriebskenngrößen zu vermeiden.

Über das Handbuch

Inhalt des Dokuments

Dieses Handbuch beschreibt die technischen Eigenschaften, Installation, Inbetriebnahme, Betrieb und Wartung des Servoverstärkers Lexium 32M (LXM32M).

Gültigkeitshinweis

Dieses Handbuch ist gültig für die im Typenschlüssel aufgeführten Standardprodukte, siehe Typenschlüssel, Seite 23.

Informationen zur Produktkonformität sowie Umwelthinweise (RoHS, REACH, PEP, EOLi usw.) finden Sie unter www.se.com/ww/en/work/support/green-premium/.

Die im vorliegenden Dokument sowie in den Dokumenten im Abschnitt „Weiterführende Dokumentation“ beschriebenen Merkmale sind ebenfalls online verfügbar. Um auf die Online-Informationen zuzugreifen, gehen Sie zur Homepage von Schneider Electric www.se.com/ww/en/download/.

Die im vorliegenden Dokument beschriebenen Merkmale sollten denjenigen entsprechen, die online angezeigt werden. Im Rahmen unserer Bemühungen um eine ständige Verbesserung werden Inhalte im Laufe der Zeit möglicherweise überarbeitet, um deren Verständlichkeit und Genauigkeit zu verbessern. Sollten Sie einen Unterschied zwischen den Informationen in diesem Dokument und denjenigen online feststellen, verwenden Sie die Online-Informationen als Referenz.

Weiterführende Dokumentation

Titel der Dokumentation	Referenznummer
Lexium 32M – Servoverstärker – Benutzerhandbuch (dieses Benutzerhandbuch)	0198441113767 (eng)
	0198441113768 (fre)
	0198441113766 (ger)
	0198441113770 (spa)
	0198441113769 (ita)
	0198441113771 (chi)
LXM32M – CANopen-Modul – Benutzerhandbuch	0198441113790 (eng)
	0198441113791 (fre)
	0198441113789 (ger)
LXM32M – DeviceNet-Modul – Benutzerhandbuch	0198441113808 (eng)
	0198441113809 (fre)
	0198441113807 (ger)
LXM32M – EtherCAT-Modul – Benutzerhandbuch	0198441113868 (eng)
	0198441113869 (fre)
	0198441113867 (ger)
LXM32M – EtherNet/IP-Modul – Benutzerhandbuch	0198441113802 (eng)
	0198441113803 (fre)
	0198441113801 (ger)
LXM32M – Modbus/TCP-Modul – Benutzerhandbuch	0198441113843 (eng)
	0198441113844 (fre)

Titel der Dokumentation	Referenznummer
	0198441113842 (ger)
LXM32M – Profibus DP-V1-Modul – Benutzerhandbuch	0198441113796 (eng) 0198441113797 (fre) 0198441113795 (ger)
LXM32M – PROFINET-Modul – Benutzerhandbuch	0198441114106 (eng) 0198441114107 (fre) 0198441114105 (ger)
LXM32M – ANA-, DIG- und RSR-Encoder-Module – Benutzerhandbuch	0198441113818 (eng) 0198441113819 (fre) 0198441113817 (ger)
LXM32M – IOM1-Modul – Benutzerhandbuch	0198441113874 (eng) 0198441113875 (fre) 0198441113873 (ger)
LXM32M – Sicherheitsmodul eSM – Benutzerhandbuch	0198441113825 (eng) 0198441113826 (fre) 0198441113824 (ger)
LXM32 – Gemeinsamer DC-Bus – Anwendungshinweis	MNA01M001EN (eng) MNA01M001DE (ger)

Produktinformationen

Die Nutzung und Anwendung der enthaltenen Informationen setzt Fachkenntnisse in Bezug auf die Konzeption und Programmierung automatisierter Steuerungssysteme voraus.

Nur Sie als Anwender, Maschinenbauer oder Systemintegrator sind mit allen Bedingungen und Faktoren vertraut, die bei Installation, Einrichtung, Betrieb, Reparatur und Wartung der Maschine oder des Prozesses zum Tragen kommen.

Stellen Sie die Einhaltung aller geltenden Vorschriften und/oder Bestimmungen hinsichtlich der Erdung aller Anlagenteile sicher. Stellen Sie die Einhaltung aller Sicherheitsvorschriften, aller geltenden Anforderungen in Bezug auf die Elektrik sowie aller Normen sicher, die für Ihre Maschine oder Ihren Prozess im Zusammenhang mit der Nutzung dieses Produkts gelten.

Viele Bauteile des Geräts, einschließlich Leiterplatte, arbeiten mit Netzspannung, und es können hohe transformierte Ströme und/oder hohe Spannungen vorliegen.

Der Motor erzeugt Spannung, wenn die Welle gedreht wird.

⚠ GEFAHR

ELEKTRISCHER SCHLAG, EXPLOSION ODER LICHTBOGEN

- Vor der Entfernung von Abdeckungen oder Türen sowie vor der Installation oder Entfernung von Zubehörteilen, Hardware, Kabeln oder Drähten sind alle Geräte, einschließlich der angeschlossenen Komponenten, von der Spannungsversorgung zu trennen.
- Bringen Sie einen Warnhinweis, beispielsweise „Gefahr: Nicht einschalten“, an allen Ein/Aus-Schaltern an und verriegeln Sie die Schalter in der Aus-Position.
- Warten Sie 15 Minuten bis zur vollständigen Entladung der Zwischenkreiskondensatoren.
- Messen Sie die Spannung am Zwischenkreis mithilfe eines Spannungsmessgeräts mit geeigneter Bemessungsspannung und vergewissern Sie sich, dass die anliegende Spannung unter 42 VDC beträgt.
- Gehen Sie nicht davon aus, dass der DC-Bus spannungsfrei ist, wenn die DC-Bus-LED aus ist.
- Sichern Sie die Motorwelle gegen Fremdantrieb, bevor Sie Arbeiten am Antriebssystem vornehmen.
- Kurzschlüsse an den Klemmen oder Kondensatoren des Zwischenkreises sind zu vermeiden.
- Installieren und sichern Sie alle Abdeckungen, Zubehörteile, Hardware, Kabel und Leiter und stellen Sie sicher, dass das Produkt ordnungsgemäß geerdet ist, bevor Sie Spannung anlegen.
- Betreiben Sie dieses Gerät und alle zugehörigen Produkte nur mit der angegebenen Spannung.

Die Nichtbeachtung dieser Anweisungen führt zu Tod oder schweren Verletzungen.

Dieses Gerät wurde für einen Betrieb in gefahrenfreien Bereichen entwickelt. Installieren Sie das Produkt nur in Bereichen, in denen keine explosionsfähige Atmosphäre auftreten kann.

⚠ GEFAHR

EXPLOSIONSGEFAHR

Dieses Gerät darf ausschließlich an nicht explosionsgefährdeten Standorten installiert und betrieben werden.

Die Nichtbeachtung dieser Anweisungen führt zu Tod oder schweren Verletzungen.

Wenn die Leistungsstufe versehentlich deaktiviert wird, beispielsweise in Folge eines Stromausfalls, eines Fehlers oder einer Funktionsstörung, ist das geregelte Auslaufen des Motors nicht mehr gewährleistet. Überlastung, Fehler oder Fehlbenutzung können dazu führen, dass die Haltebremse nicht mehr ordnungsgemäß funktioniert und vorzeitig verschleißt.

⚠ WARNUNG

UNBEABSICHTIGTER GERÄTEBETRIEB

- Stellen Sie sicher, dass Bewegungen ohne Bremswirkung keine Körperverletzung oder Geräteschäden verursachen können.
- Überprüfen Sie regelmäßig den ordnungsgemäßen Betrieb der Haltebremse.
- Verwenden Sie die Haltebremse nicht als Betriebsbremse.
- Setzen Sie die Haltebremse nicht für sicherheitsbezogene Funktionen ein.

Die Nichtbeachtung dieser Anweisungen kann Tod, schwere Verletzungen oder Sachschäden zur Folge haben.

Antriebssysteme können durch falschen Anschluss, falsche Einstellungen, falsche Daten oder andere Fehler unbeabsichtigte Bewegungen ausführen.

▲ **WARNUNG**

UNBEABSICHTIGTE/R BEWEGUNG ODER MASCHINENBETRIEB

- Kabel müssen sorgfältig und in Übereinstimmung mit den EMV-Anforderungen verlegt werden.
- Betreiben Sie das Produkt keinesfalls mit unbekanntem Einstellungen oder Daten.
- Führen Sie umfassende Inbetriebnahmetests durch und prüfen Sie in diesem Rahmen insbesondere die Konfigurationseinstellungen und Daten, mit denen Position und Bewegung bestimmt werden.

Die Nichtbeachtung dieser Anweisungen kann Tod, schwere Verletzungen oder Sachschäden zur Folge haben.

▲ **WARNUNG**

STEUERUNGS AUSFALL

- Bei der Konzeption von Steuerungsstrategien müssen mögliche Störungen auf den Steuerpfaden berücksichtigt werden, und bei bestimmten kritischen Steuerungsfunktionen ist dafür zu sorgen, dass während und nach einem Pfadfehler ein sicherer Zustand erreicht wird. Beispiele kritischer Steuerungsfunktionen sind die Notabschaltung (Not-Aus) und der Nachlauf-Stopp, Stromausfall und Neustart.
- Für kritische Steuerungsfunktionen müssen separate oder redundante Steuerpfade bereitgestellt werden.
- Systemsteuerungspfade können Kommunikationsverbindungen umfassen. Dabei müssen die Auswirkungen unerwarteter Sendeverzögerungen und Verbindungsstörungen berücksichtigt werden.
- Sämtliche Unfallverhütungsvorschriften und lokalen Sicherheitsrichtlinien sind zu beachten.¹
- Jede Implementierung des Geräts muss individuell und sorgfältig auf einwandfreien Betrieb geprüft werden, bevor das Gerät an Ort und Stelle in Betrieb gesetzt wird.

Die Nichtbeachtung dieser Anweisungen kann Tod, schwere Verletzungen oder Sachschäden zur Folge haben.

¹ Weitere Informationen finden Sie in den aktuellen Versionen von NEMA ICS 1.1 „Safety Guidelines for the Application, Installation, and Maintenance of Solid State Control“ sowie von NEMA ICS 7.1, „Safety Standards for Construction and Guide for Selection, Installation, and Operation of Adjustable-Speed Drive Systems“ oder den entsprechenden, vor Ort geltenden Vorschriften.

Maschinen, Steuerung und andere Geräte werden heute in DER Regel in Netzwerken betrieben. Über EINEN nicht ausreichend abgesicherten Zugang zu Software und Netzwerken/Feldbussen können nicht autorisierte Personen und Schadsoftware Zugriff auf die Maschine sowie Geräte im Netzwerk/Feldbus der Maschine und in den verbundenen Netzwerken erhalten.

Schneider Electric operiert unter den Industriestandards bei der Entwicklung und Implementierung von Steuerungssystemen. Dies beinhaltet ein „Defense-in-Depth-Konzept“ zum Schutz industrieller Steuerungssysteme. Bei diesem Verfahren werden die Steuerungen hinter einer oder mehreren Firewalls platziert, um den Zugriff auf autorisierte Personen und Protokolle zu beschränken.

⚠️ WARNUNG

UNBERECHTIGTER ZUGRIFF MIT UNBERECHTIGTEM MASCHINENBETRIEB

- Beurteilen Sie, ob Ihre Betriebsumgebung bzw. Ihre Maschinen mit Ihrer kritischen Infrastruktur verbunden sind. Ist das der Fall, dann ergreifen Sie angemessene Präventivmaßnahmen auf der Basis des Defense-in-Depth-Konzepts, bevor Sie das Automatisierungssystem mit einem Netzwerk verbinden.
- Begrenzen Sie die Anzahl der mit einem Netzwerk verbundenen Geräte auf das strikte Minimum.
- Isolieren Sie Ihr Industrienetzwerk von anderen Netzwerken in Ihrer Firma.
- Schützen Sie alle Netzwerke vor unberechtigtem Zugriff mithilfe von Firewalls, VPNs oder anderen bewährten Schutzmaßnahmen.
- Überwachen Sie die Aktivität in Ihren Systemen.
- Verhindern Sie jeden direkten Zugriff bzw. jede direkte Verbindung von Fachgeräten durch unberechtigte Personen oder nicht autorisierte Vorgänge.
- Stellen Sie einen Wiederherstellungsplan für den Notfall auf. Dazu gehört ebenfalls der Backup Ihrer System- und Prozessdaten.

Die Nichtbeachtung dieser Anweisungen kann Tod, schwere Verletzungen oder Sachschäden zur Folge haben.

Weitere Informationen zu organisatorischen Maßnahmen und Regeln für den Zugang zu Infrastrukturen finden Sie in der ISO/IEC 27000-Reihe, Common Criteria for Information Technology Security Evaluation, ISO/IEC 15408, IEC 62351, ISA/IEC 62443, NIST Cybersecurity Framework, Information Security Forum - Standard of Good Practice for Information Security sowie unter Cybersecurity Guidelines for EcoStruxure Machine Expert, Modicon and PacDrive Controllers and Associated Equipment.

Aus Gründen der Internet-Sicherheit für die Geräte, die einen native Ethernet-Anschluss haben, ist die TCP/IP-Weiterleitung standardmäßig deaktiviert. Deshalb müssen Sie die TCP/IP-Weiterleitung manuell aktivieren. Dadurch kann das Netzwerk jedoch Cyberangriffen ausgesetzt werden, wenn Sie nicht zusätzliche Maßnahmen zum Schutz Ihres Unternehmens ergreifen. Darüber hinaus können Sie an Gesetze und Vorschriften hinsichtlich Cybersicherheit gebunden sein.

⚠️ WARNUNG

NICHT AUTHENTIFIZIERTER ZUGRIFF UND NACHFOLGENDER NETZWERKANGRIFF

- Beachten und respektieren Sie alle geltenden nationalen, regionalen und lokalen Gesetze und Vorschriften zur Cybersicherheit und zu personenbezogenen Daten, wenn Sie die TCP/IP-Weiterleitung in einem Industrienetzwerk aktivieren.
- Isolieren Sie Ihr Industrienetzwerk von anderen Netzwerken in Ihrer Firma.
- Schützen Sie alle Netzwerke vor unberechtigtem Zugriff mithilfe von Firewalls, VPNs oder anderen bewährten Schutzmaßnahmen.

Die Nichtbeachtung dieser Anweisungen kann Tod, schwere Verletzungen oder Sachschäden zur Folge haben.

Weitere Informationen finden Sie im Dokument Schneider Electric Cybersecurity Best Practices.

Firmware

Verwenden Sie die neueste Firmwareversion. Informationen zu Firmware-Aktualisierungen erhalten Sie unter <https://www.se.com> oder bei Ihrem Ansprechpartner bei Schneider Electric.

Spannungsmessung am DC-Bus

Die Spannung des DC-Busses kann 800 VDC überschreiten. Die DC-Bus-LED ist keine eindeutige Anzeige für das Fehlen der DC-Bus Spannung.

GEFAHR

ELEKTRISCHER SCHLAG, EXPLOSION ODER LICHTBOGEN

- Schalten Sie alle Anschlüsse spannungsfrei.
- Warten Sie 15 Minuten, damit sich die DC-Bus-Kondensatoren entladen können.
- Verwenden Sie für die Messung ein entsprechend bemessenes Spannungsmessgerät (größer 800 VDC).
- Messen Sie die DC-Bus-Spannung zwischen den DC-Bus-Klemmen (PA/+ und PC/-) um sicherzustellen, dass die Spannung unter 42 VDC liegt.
- Wenden Sie sich an Ihren lokalen Schneider Electric Ansprechpartner, wenn sich die DC-Bus-Kondensatoren nicht innerhalb von 15 Minuten auf weniger als 42 Vdc entladen.
- Betreiben Sie das Produkt nicht, wenn sich die DC-Bus-Kondensatoren nicht ordnungsgemäß entladen.
- Versuchen Sie nicht, das Produkt selbst zu reparieren, wenn sich die DC-Bus-Kondensatoren nicht ordnungsgemäß entladen.
- Gehen Sie nicht davon aus, dass der DC-Bus spannungsfrei ist, wenn die DC-Bus-LED aus ist.

Die Nichtbeachtung dieser Anweisungen führt zu Tod oder schweren Verletzungen.

Terminologie gemäß den geltenden Normen

Die technischen Begriffe, Terminologien, Symbole und zugehörigen Beschreibungen, die in diesem Handbuch oder auf dem Produkt selbst verwendet werden, werden im Allgemeinen von den Begriffen oder Definitionen internationaler Standards abgeleitet.

Im Bereich der funktionalen Sicherheitssysteme, Antriebe und allgemeinen Automatisierungssysteme betrifft das unter anderem Begriffe wie *Sicherheit*, *Sicherheitsfunktion*, *Sicherer Zustand*, *Fehler*, *Fehlerreset/Zurücksetzen bei Fehler*, *Ausfall*, *Störung*, *Warnung/Warntmeldung*, *Fehlermeldung*, *gefährlich/ gefahrbringend* usw.

Nachstehend einige der geltenden Standards:

Norm	Beschreibung
IEC 61131-2:2007	Speicherprogrammierbare Steuerungen, Teil 2: Betriebsmittelanforderungen und Prüfungen
ISO 13849-1:2015	Sicherheit von Maschinen: Sicherheitsbezogene Teile von Steuerungen Allgemeine Gestaltungsleitsätze
EN 61496-1:2013	Sicherheit von Maschinen: Berührungslos wirkende Schutzeinrichtungen Teil 1: Allgemeine Anforderungen und Prüfungen
ISO 12100:2010	Sicherheit von Maschinen – Allgemeine Gestaltungsleitsätze – Risikobeurteilung und Risikominderung
EN 60204-1:2006	Sicherheit von Maschinen – Elektrische Ausrüstungen von Maschinen – Teil 1: Allgemeine Anforderungen
ISO 14119:2013	Sicherheit von Maschinen – Verriegelungseinrichtungen in Verbindung mit trennenden Schutzeinrichtungen – Leitsätze für Gestaltung und Auswahl
ISO 13850:2015	Sicherheit von Maschinen – Not-Halt – Gestaltungsleitsätze
IEC 62061:2015	Sicherheit von Maschinen – Funktionale Sicherheit sicherheitsbezogener elektrischer, elektronischer und elektronisch programmierbarer Steuerungssysteme
IEC 61508-1:2010	Funktionale Sicherheit sicherheitsbezogener elektrischer/elektronischer/programmierbarer elektronischer Systeme: Allgemeine Anforderungen
IEC 61508-2:2010	Funktionale Sicherheit sicherheitsbezogener elektrischer/elektronischer/programmierbarer elektronischer Systeme: Anforderungen an sicherheitsbezogene elektrische/elektronische/programmierbare elektronische Systeme
IEC 61508-3:2010	Funktionale Sicherheit sicherheitsbezogener elektrischer/elektronischer/programmierbarer elektronischer Systeme: Anforderungen an Software
IEC 61784-3:2016	Industrielle Kommunikationsnetze - Profile - Teil 3: Funktional sichere Übertragung bei Feldbussen - Allgemeine Regeln und Festlegungen für Profile.
2006/42/EC	Maschinenrichtlinie
2014/30/EU	EMV-Richtlinie (Elektromagnetische Verträglichkeit)
2014/35/EU	Niederspannungsrichtlinie

Darüber hinaus wurden einige der in diesem Dokument verwendeten Begriffe unter Umständen auch anderen Normen entnommen, u. a.:

Norm	Beschreibung
Normenreihe IEC 60034	Rotierende elektrische Geräte
Normenreihe IEC 61800	„Adjustable speed electrical power drive systems“: Elektrische Leistungsantriebssysteme mit einstellbarer Drehzahl
Normenreihe IEC 61158	Industrielle Kommunikationsnetze – Feldbus für industrielle Steuerungssysteme

Bei einer Verwendung des Begriffs *Betriebsumgebung/Betriebsbereich* in Verbindung mit der Beschreibung bestimmter Gefahren und Risiken entspricht der Begriff der Definition von *Gefahrenbereich* oder *Gefahrenzone* in der *Maschinenrichtlinie (2006/42/EC)* und der Norm *ISO 12100:2010*.

HINWEIS: Die vorherig erwähnten Standards können auf die spezifischen Produkte in der vorliegenden Dokumentation zutreffen oder nicht. Für weitere Informationen hinsichtlich individueller Standards, die auf hier beschriebene Produkte zutreffen, siehe die Eigenschaftstabellen der hier erwähnten Produkte.

Einführung

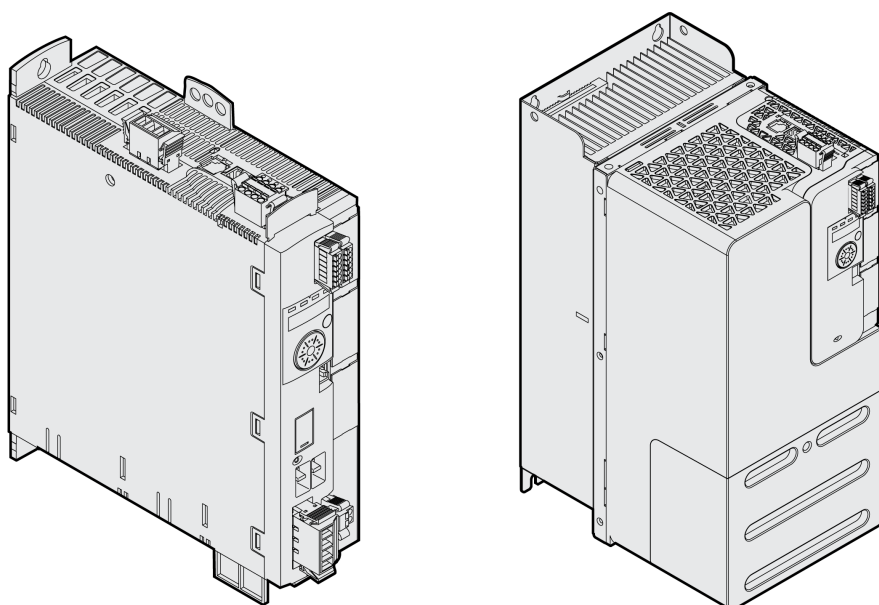
Überblick über das Produkt

Allgemeines

Die Produktfamilie Lexium 32 deckt unterschiedliche Anwendungsbereiche mit verschiedenen Typen von Servoverstärkern. In Kombination mit Lexium-Servomotoren der Baureihen BMH oder BSH sowie einer umfangreichen Palette von Optionen und Zubehör lassen sich kompakte und hochperformante Servoantriebslösungen für unterschiedliche Antriebsleistungen realisieren.

Lexium Servoverstärker LXM32M

Dieses Produkthandbuch beschreibt den Servoverstärker LXM32M.

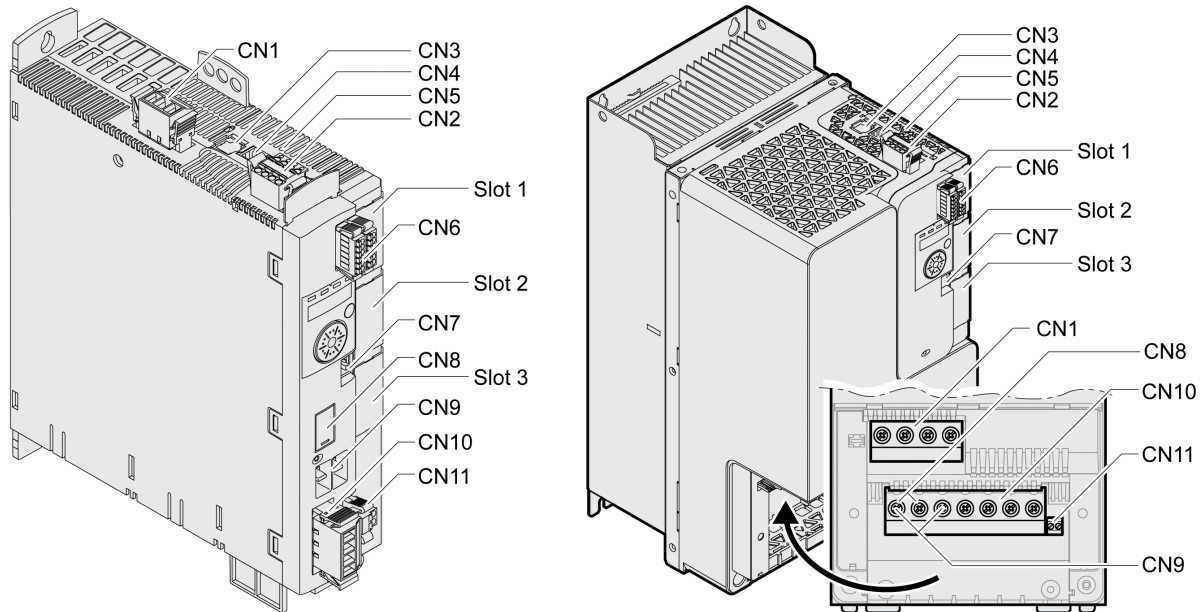


Einige Eigenschaften des Servoverstärkers im Überblick:

- Das flexible Produkt lässt sich über zahlreiche Module an unterschiedlichste Anforderungen anpassen.
- Zu den verfügbaren Feldbusmodulen gehören CANopen/CANmotion, Profibus DP, PROFINET, EtherNet/IP, Modbus-TCP und EtherCAT.
- Mit einem optionalen Encodermodul kann eine zweite Schnittstelle für digitale Encoder, analoge Encoder oder Resolver ergänzt werden.
- Die Inbetriebnahme erfolgt über das integrierte HMI, das externe Grafikerterminal, einen PC mit Inbetriebnahmesoftware oder den Feldbus.
- Die sicherheitsbezogene Funktion "Safe Torque Off" (STO) gemäß IEC 61800-5-2 ist in den Antriebsverstärker integriert. Ein optionales Sicherheitsmodul eSM bietet weitere sicherheitsbezogene Funktionen.
- Ein Steckplatz für Speicherkarten ermöglicht das einfache Kopieren von Parametern sowie einen schnellen Geräteaustausch.

Komponenten und Schnittstellen

Überblick



CN1 Endstufenversorgung

CN2 24-VDC-Steuerungsversorgung und sicherheitsbezogene Funktion STO

CN3 Motor-Encoder (Encoder 1)

CN4 PTO (Pulse Train Out) - ESIM (Encoder-Simulation)

CN5 PTI (Pulse Train In) - P/D-Signale, A/B-Signale oder CW/CCW-Signale

CN6 6 digitale Eingänge und 3 digitale Ausgänge

CN7 Modbus (Inbetriebnahmeschnittstelle)

CN8 Externer Bremswiderstand

CN9 DC-Bus

CN10 Motorphasen

CN11 Haltebremse Motor

Slot 1 Steckplatz für Sicherheitsmodul

Slot 2 Steckplatz für Encodermodul (Encoder 2)

Slot 3 Steckplatz für Feldbusmodul

Typenschild

Beschreibung

Das Typenschild zeigt die folgenden Daten:

Schneider Electric			
LXM32.....			
2	Input a.c. 3-phase	Output	
	50 / 60 Hz	continuous	max.
	380 V - 5.5 A	6 A - 1.8 kW	18 A
	480 V - 4.5 A	6 A - 1.8 kW	18 A
Multiple rated equipment, see instructions manual			
3	CN1, CN10: Cu AWG10 75°C	5.9 lb.in 0.67 N.m	
	CN8: Cu AWG12 75°C	4.3 lb.in 0.49 N.m	
			IP20
			RS 03
5	000000000000 Made in Indonesia		D.O.M dd.mm.yy

1 Produkttyp, siehe Typenschlüssel, Seite 23

2 Endstufenversorgung

3 Kabelspezifikation und Anzugsmoment

4 Zertifizierungen (siehe Produktkatalog)

5 Seriennummer

6 Ausgangsstromversorgung

7 Schutzgrad

8 Hardwareversion

9 Herstellungsdatum

Typenschlüssel

Beschreibung

Element	1	2	3	4	5	6	7	8	9	10	11	12	13	14	15
Typenschlüssel (Beispiel)	L	X	M	3	2	M	D	1	8	M	2	•	•	•	•

Element	Bedeutung
1 ... 3	Produktfamilie LXM = Lexium
4 ... 5	Produkttyp 32 = AC-Servoverstärker für eine Achse
6	Feldbusschnittstelle M = Modular Drive
7 ... 9	Spitzenstrom U45 = 4,5 A _{rms} U60 = 6 A _{rms} U90 = 9 A _{rms} D12 = 12 A _{rms} D18 = 18 A _{rms} D30 = 30 A _{rms} D72 = 72 A _{rms} D85 = 85 A _{rms} C10 = 100 A _{rms}
10 ... 11	Endstufenversorgung M2 = einphasig, 115/200/240 Vac N4 = dreiphasig, 208/400/480 Vac
12 ... 15	Kundenvariante S = Kundenvariante

Bei Rückfragen zum Typenschlüssel wenden Sie sich an Ihren Schneider Electric Ansprechpartner.

Kennzeichnung Kundenvariante

Bei einer Kundenvariante steht an der Position 12 des Typenschlüssels ein "S". Die nachfolgende Nummer definiert die jeweilige Kundenvariante. Beispiel:
LXM32•••••S123

Bei Rückfragen zu Kundenvarianten wenden Sie sich an Ihren Schneider Electric-Ansprechpartner.

Technische Daten

Umgebungsbedingungen

Bedingungen für den Betrieb

Die maximal zulässige Umgebungstemperatur während des Betriebs ist abhängig von den Abständen zwischen den Geräten sowie der Leistungsaufnahme. Beachten Sie die entsprechenden Hinweise im Abschnitt Installation, Seite 88.

Merkmal	Einheit	Wert
Umgebungstemperatur (nicht betauend, keine Vereisung)	°C (°F)	0 ... 50 (32 bis 122)

Im Betrieb ist die relative Luftfeuchtigkeit wie folgt zugelassen:

Merkmal	Einheit	Wert
Relative Luftfeuchtigkeit (nicht betauend)	%	5 ... 95

Die Aufstellungshöhe ist definiert als Höhe über Normalnull.

Merkmal	Einheit	Wert
Höhe über dem mittleren Meeresspiegel ohne Leistungsreduzierung.	m (ft)	<1000 (<3281)
Höhe über dem mittleren Meeresspiegel bei Einhaltung aller folgenden Bedingungen: <ul style="list-style-type: none"> • Maximale Umgebungstemperatur 45 °C (113 °F) • Reduzierung der Dauerleistung um 1 % je 100 m (328 ft) über 1000 m (3281 ft) 	m (ft)	1000 bis 2000 (3281 bis 6562)
Höhe über dem mittleren Meeresspiegel bei Einhaltung aller folgenden Bedingungen: <ul style="list-style-type: none"> • Maximale Umgebungstemperatur 40 °C (104 °F) • Reduzierung der Dauerleistung um 1 % je 100 m (328 ft) über 1000 m (3281 ft) • Überspannungen des versorgenden Netzes begrenzt auf Überspannungskategorie II entsprechend IEC 60664-1⁽¹⁾ • Kein IT-System 	m (ft)	2000 bis 3000 (6562 bis 9843)
(1) Nur LXM32•U, LXM32•D12, LXM32•D18, LXM32•D30 und LXM32•D72.		

Bedingungen für Transport und Lagerung

Die Umgebung während Transport und Lagerung muss trocken und staubfrei sein.

Merkmal	Einheit	Wert
Temperatur	°C (°F)	-25 ... 70 (-13 bis 158)

Bei Transport und Lagerung ist die relative Luftfeuchtigkeit wie folgt zugelassen:

Merkmal	Einheit	Wert
Relative Luftfeuchtigkeit (nicht betauend)	%	<95

Montageort und Anschluss

Für den Betrieb muss das Gerät in einen geschlossenen und entsprechend bemessenen Schaltschrank eingebaut werden, der durch einen mit Schlüssel oder Werkzeug versehenen Schließmechanismus gesichert ist. Das Gerät darf nur mit festem Anschluss betrieben werden.

Verschmutzungsgrad und Schutzart

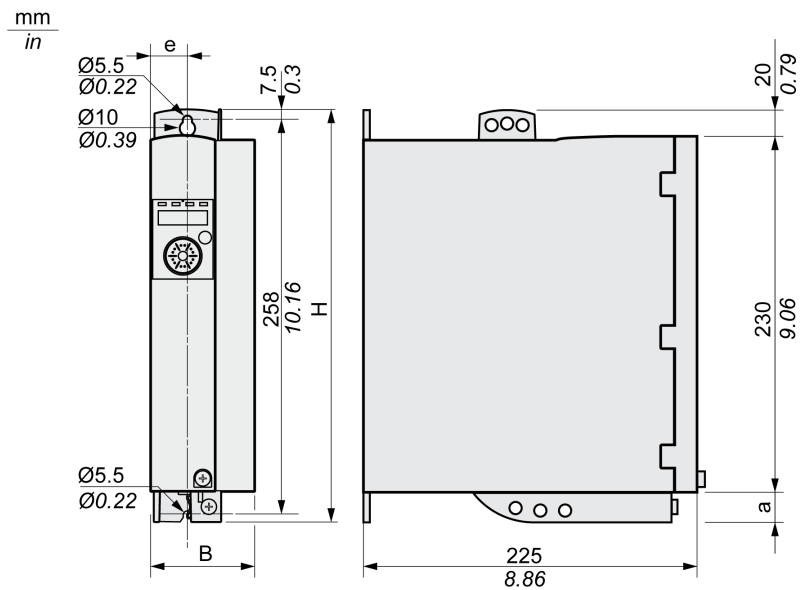
Merkmal	Wert
Verschmutzungsgrad	2
Schutzgrad	IP20

Schwingen und Schocken

Merkmal	Wert
Schwingen, sinusförmig	geprüft nach IEC 60068-2-6 3,5 mm (2 - 8,4 Hz) 10 m/s ² (8,4 bis 200 Hz)
Schocken, halbsinusförmig	geprüft nach IEC 60068-2-27 150 m/s ² (während 11 ms)

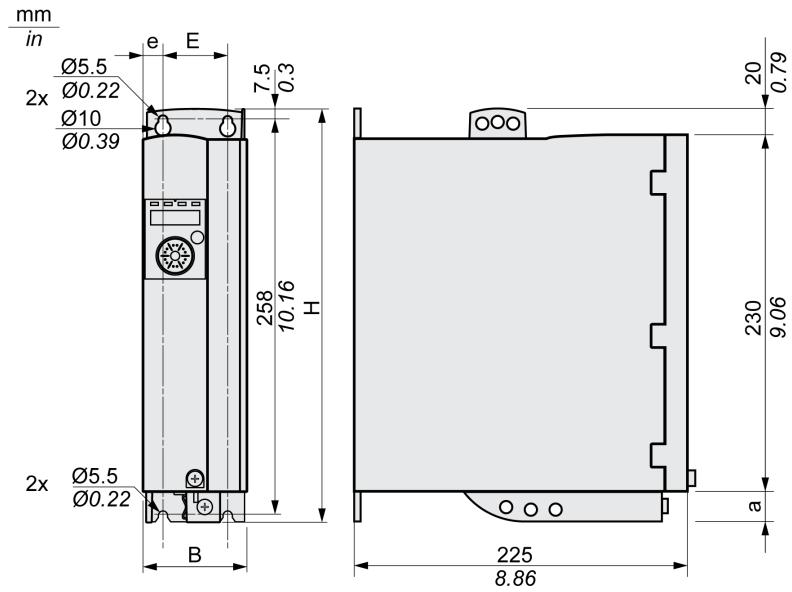
Abmessungen

Abmessungen LXM32-U45, LXM32-U60, LXM32-U90, LXM32-D12, LXM32-D18 und LXM32-D30M2



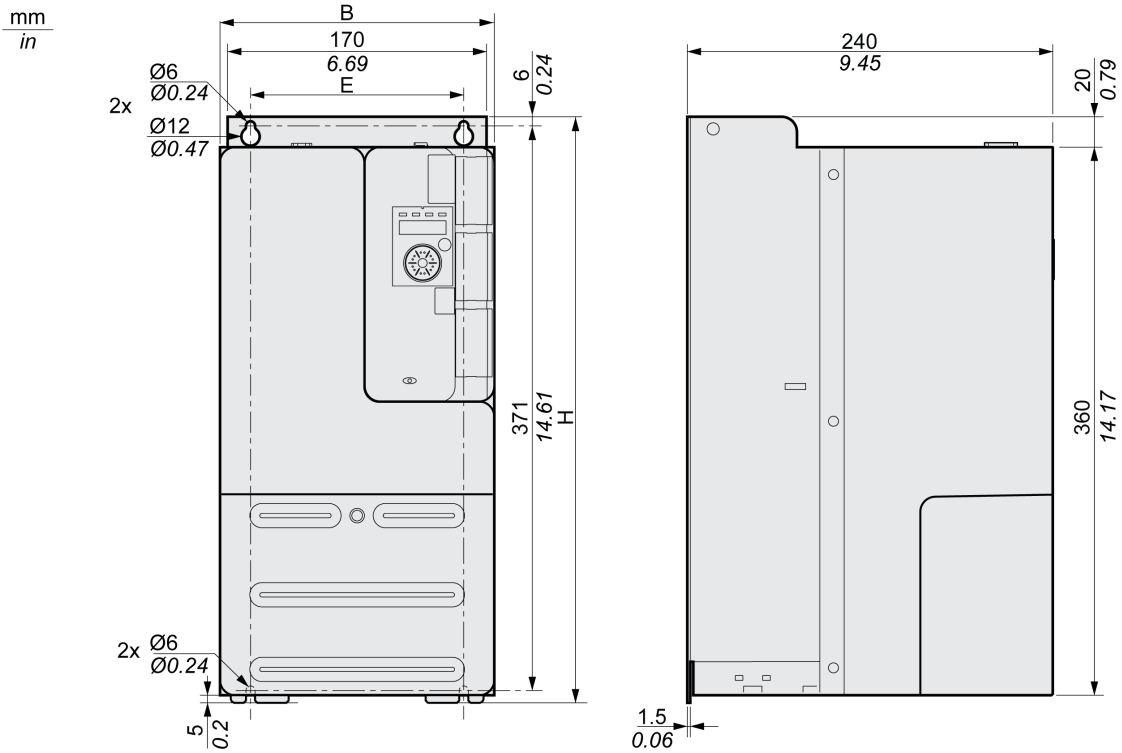
Merkmal	Einheit	Wert	
		LXM32-U45, LXM32-U60, LXM32-U90	LXM32-D12, LXM32-D18, LXM32-D30M2
B	mm (in)	68 ±1 (2,68 ±0,04)	68 ±1 (2,68 ±0,04)
H	mm (in)	270 (10,63)	270 (10,63)
e	mm (in)	24 (0,94)	24 (0,94)
a	mm (in)	20 (0,79)	20 (0,79)
Art der Kühlung	-	Konvektion ⁽¹⁾	Lüfter 40 mm (1,57 in)
(1) Größer als 1 m/s			

Abmessungen LXM32•D30N4 und LXM32•D72



Merkmal	Einheit	Wert	
		LXM32•D30N4	LXM32•D72
B	mm (in)	68 ±1 (2,68 ±0,04)	108 ±1 (4,25 ±0,04)
H	mm (in)	270 (10,63)	274 (10,79)
e	mm (in)	13 (0,51)	13 (0,51)
E	mm (in)	42 (1,65)	82 (3,23)
a	mm (in)	20 (0,79)	24 (0,94)
Art der Kühlung	-	Lüfter 60 mm (2.36 in)	Lüfter 80 mm (3.15 in)

Abmessungen LXM32•D85 und LXM32•C10



Merkmal	Einheit	Wert
LXM32•D85, LXM32•C10		
B	mm (in)	180 ±1 (7,09 ±0,04)
H	mm (in)	385 (15,18)
E	mm (in)	140 (5,51)
Art der Kühlung	-	Lüfter 80 mm (3,15 in)

Masse

Merkmal	Einheit	Wert						
		LXM32•-U45	LXM32•-U60, LXM32•-U90	LXM32•-D12, LXM32•-D18M2	LXM32•-D18N4, LXM32•-D30M2	LXM32•-D30N4	LXM32•-D72	LXM32•-D85, LXM32•-C10
Masse	kg (lb)	1,7 (3,75)	1,8 (3,97)	1,9 (4,19)	2,1 (4,63)	2,7 (5,95)	4,8 (10,58)	8,8 (19,4)

Daten der Endstufe - allgemein

Netzspannung: Bereich und Toleranz

Merkmal	Einheit	Wert
115/230 VAC einphasig	Vac	100 –15 % bis 120 +10 % 200 –15 % bis 240 +10 %
208/400/480 VAC dreiphasig ⁽¹⁾	Vac	200 –15 % bis 240 +10 % 380 –15 % bis 480 +10 %
Frequenz	Hz	50 -5% bis 60 +5%
(1) 208 VAC: Mit Firmware-Version \geq V01.02 und DOM \geq 10.05.2010		

Merkmal	Einheit	Wert
Transiente Überspannungen	-	Überspannungskategorie III ⁽¹⁾
Bemessungsspannung gegen Erde	Vac	300
(1) Abhängig von der Aufstellungshöhe, siehe Umweltbedingungen, Seite 24.		

Art der Erdverbindung

Merkmal	Wert
TT-Netz, TN-Netz	Zugelassen
IT-System	Abhängig von der Hardware-Version: \geq RS02: Zugelassen ⁽¹⁾ $<$ RS02: Nicht zugelassen
Geerdetes Dreiecksnetz	Nicht zugelassen
(1) Abhängig von der Aufstellungshöhe, siehe Umweltbedingungen, Seite 24.	

Leckstrom

Merkmal	Einheit	Wert
Ableitstrom (entsprechend IEC 60990, Bild 3)	mA	$<$ 30 ⁽¹⁾
(1) Gemessen bei Netzen mit geerdetem Sternpunkt und ohne externes Netzfilter. Beachten Sie, dass eine 30 mA Fehlerstrom-Schutzeinrichtung schon bei 15 mA auslösen kann. Außerdem fließt ein hochfrequenter Ableitstrom, der in der Messung nicht berücksichtigt ist. Die Reaktion hierauf hängt vom Typ der Fehlerstrom-Schutzeinrichtung ab.		

Oberschwingungströme und Impedanz

Die Oberschwingungströme sind von der Impedanz des versorgenden Netzes abhängig. Dies wird durch den Kurzschlussstrom des Netzes ausgedrückt. Wenn das versorgende Netz einen höheren Kurzschlussstrom hat als in den technischen Daten zum Antrieb angegeben, schalten Sie Netzdrosseln vor. Geeignete Netzdrosseln finden Sie unter Zubehör und Ersatzteile, Seite 684.

Motorphasen auf Kurzschluss überwachen

Der Antrieb bietet Kurzschlussschutz gemäß IEC 60364-4-41:2005/AMD1:-, Klausel 411.

Überwachung des Dauer-Ausgangsstroms

Der Dauer-Ausgangsstrom wird vom Antrieb überwacht. Wenn der Dauer-Ausgangsstrom auf Dauer überschritten wird, regelt der Antrieb den Ausgangsstrom herunter.

PWM-Frequenz Endstufe

Die PWM-Frequenz der Endstufe ist von der Antriebsvariante abhängig.

Merkmal	Einheit	Wert	
		LXM32-U45, LXM32-U60, LXM32-U90, LXM32-D12, LXM32-D18, LXM32-D30, LXM32-D72	LXM32-D85, LXM32-C10
PWM-Frequenz Endstufe	kHz	8	4 oder 8 ⁽¹⁾
(1) Werkseinstellung: 4 kHz. Einstellbar über Parameter.			

Zugelassene Motoren

Die folgenden Motorreihen können angeschlossen werden: BMH, BSH.

Beachten Sie bei der Auswahl die Art und Höhe der Netzspannung und die Induktivität des Motors.

Bei Verwendung eines Encodermoduls sind weitere Motoren möglich. Die Bedingungen finden Sie im Benutzerhandbuch zum jeweiligen Modul.

Wenden Sie sich für andere Motoren an Ihren Schneider Electric Ansprechpartner.

Induktivität Motor

Die zulässige minimale Induktivität des anzuschließenden Motors ist vom Antriebstyp und der Netz-Nennspannung abhängig. Siehe Daten Endstufe – antriebsverstärkerspezifisch, Seite 31.

Der angegebene minimale Induktivitätswert beschränkt die Stromwelligkeit des Spitzen-Ausgangsstroms. Wenn der Induktivitätswert des angeschlossenen Motors kleiner ist als der angegebene minimale Induktivitätswert, kann die Stromregelung beeinträchtigt werden und die Überwachung des Motorphasenstroms auslösen.

Daten Endstufe - antriebsverstärkerspezifisch

Daten für einphasige Geräte bei 115 Vac

Merkmal	Einheit	Wert			
		LXM32-U45M2	LXM32-U90M2	LXM32-D18M2	LXM32-D30M2
Nennspannung (einphasig)	Vac	115	115	115	115
Einschaltstrombegrenzung	A	1,7	3,5	8	16
Maximal vorzuschaltende Sicherung ⁽¹⁾	A	25	25	25	25
Dauer-Ausgangsstrom	A _{rms}	1,5	3	6	10
Ausgangsspitzenstrom	A _{rms}	3	6	10	15
Minimale Induktivität Motor (Phase/Phase)	mH	5,5	3	1,4	0,8
Werte ohne Netzdrossel⁽²⁾					
Nennleistung	kW	0,15	0,3	0,5	0,8
Stromaufnahme ⁽³⁾	A _{rms}	2,9	5,4	8,5	12,9
THD (total harmonic distortion) ⁽⁴⁾	%	173	159	147	135
Verlustleistung ⁽⁵⁾	W	7	15	28	33
Maximaler Einschaltstrom ⁽⁶⁾	A	111	161	203	231
Zeit für maximalen Einschaltstrom	ms	0,8	1,0	1,2	1,4
Werte mit Netzdrossel					
Netzdrossel	mH	5	2	2	2
Nennleistung	kW	0,2	0,4	0,8	0,8
Stromaufnahme ⁽³⁾	A _{rms}	2,6	5,2	9,9	9,9
THD (total harmonic distortion) ⁽⁴⁾	%	85	90	74	72
Verlustleistung ⁽⁵⁾	W	8	16	32	33
Maximaler Einschaltstrom ⁽⁶⁾	A	22	48	56	61
Zeit für maximalen Einschaltstrom	ms	3,3	3,1	3,5	3,7
<p>(1) Gemäß IEC 60269. Sicherungsautomaten mit B- oder C-Charakteristik. Siehe Bedingungen für UL 508C und CSA, Seite 56. Kleinere Werte dürfen verwendet werden. Die Sicherung ist so auszuwählen, dass diese bei der angegebenen Stromaufnahme nicht auslöst.</p> <p>(2) Bei einer Netzimpedanz entsprechend einem Kurzschlussstrom des versorgenden Netzes von 1 kA</p> <p>(3) Bei Nennleistung und Nennspannung</p> <p>(4) Bezogen auf den Eingangsstrom</p> <p>(5) Bedingung: interner Bremswiderstand nicht aktiv. Wert bei Nennstrom, Nennspannung und Nennleistung. Wert ungefähr proportional zum Ausgangsstrom.</p> <p>(6) Im Extremfall, Aus-/Einschaltimpuls vor Ansprechen der Einschaltstrombegrenzung, maximale Zeit siehe folgende Zeile</p>					

Daten für einphasige Geräte bei 230 Vac

Merkmal	Einheit	Wert			
		LXM32-U45M2	LXM32-U90M2	LXM32-D18M2	LXM32-D30M2
Nennspannung (einphasig)	Vac	230	230	230	230
Einschaltstrombegrenzung	A	3,5	6,9	16	33
Maximal vorzuschaltende Sicherung ⁽¹⁾	A	25	25	25	25
Dauer-Ausgangsstrom	A _{rms}	1,5	3	6	10
Ausgangsspitzenstrom	A _{rms}	4,5	9	18	30

Merkmal	Einheit	Wert			
		LXM32-U45M2	LXM32-U90M2	LXM32-D18M2	LXM32-D30M2
Minimale Induktivität Motor (Phase/Phase)	mH	5,5	3	1,4	0,8
Werte ohne Netzdrossel⁽²⁾					
Nennleistung	kW	0,3	0,5	1,0	1,6
Stromaufnahme ⁽³⁾	A _{rms}	2,9	4,5	8,4	12,7
THD (total harmonic distortion) ⁽⁴⁾	%	181	166	148	135
Verlustleistung ⁽⁵⁾	W	10	18	34	38
Maximaler Einschaltstrom ⁽⁶⁾	A	142	197	240	270
Zeit für maximalen Einschaltstrom	ms	1,1	1,5	1,8	2,1
Werte mit Netzdrossel					
Netzdrossel	mH	5	2	2	2
Nennleistung	kW	0,5	0,9	1,6	2,2
Stromaufnahme ⁽³⁾	A _{rms}	3,4	6,3	10,6	14,1
THD (total harmonic distortion) ⁽⁴⁾	%	100	107	93	86
Verlustleistung ⁽⁵⁾	W	11	20	38	42
Maximaler Einschaltstrom ⁽⁶⁾	A	42	90	106	116
Zeit für maximalen Einschaltstrom	ms	3,5	3,2	3,6	4,0
<p>(1) Gemäß IEC 60269. Sicherungsautomaten mit B- oder C-Charakteristik. Siehe Bedingungen für UL 508C und CSA, Seite 56. Kleinere Werte dürfen verwendet werden. Die Sicherung ist so auszuwählen, dass diese bei der angegebenen Stromaufnahme nicht auslöst.</p> <p>(2) Bei einer Netzimpedanz entsprechend einem Kurzschlussstrom des versorgenden Netzes von 1 kA</p> <p>(3) Bei Nennleistung und Nennspannung</p> <p>(4) Bezogen auf den Eingangsstrom</p> <p>(5) Bedingung: interner Bremswiderstand nicht aktiv. Wert bei Nennstrom, Nennspannung und Nennleistung. Wert ungefähr proportional zum Ausgangsstrom.</p> <p>(6) Im Extremfall, Aus-/Einschaltimpuls vor Ansprechen der Einschaltstrombegrenzung, maximale Zeit siehe folgende Zeile</p>					

Daten für dreiphasige Geräte bei 208 Vac

Merkmal	Einheit	Wert						
		LXM32-U60N4	LXM32-D12N4	LXM32-D18N4	LXM32-D30N4	LXM32-D72N4	LXM32-D85N4	LXM32-C10N4
Nennspannung (dreiphasig)	Vac	208	208	208	208	208	208	208
Einschaltstrombegrenzung	A	2,2	4,9	10	10	29	29	29
Maximal vorzuschaltende Sicherung ⁽¹⁾	A	32	32	32	32	32	63	63
Dauer-Ausgangsstrom	A _{rms}							
PWM-Frequenz = 4 kHz		-	-	-	-	-	32	40
PWM-Frequenz = 8 kHz		1,5	3	6	10	24	24	24
Ausgangsspitzenstrom	A _{rms}							
PWM-Frequenz = 4 kHz		-	-	-	-	-	85	100
PWM-Frequenz = 8 kHz		6	12	18	30	72	82	82
Minimale Induktivität Motor (Phase/Phase)	mH	8,5	4,5	3	1,7	0,7	0,6	0,51
Werte ohne Netzdrossel⁽²⁾								
Nennleistung	kW	-	-	-	-	-	5	7
PWM-Frequenz = 4 kHz		0,35	0,7	1,2	2,0	5	5	6

Merkmal	Einheit	Wert						
		LXM32-- U60N4	LXM32-- D12N4	LXM32-- D18N4	LXM32-- D30N4	LXM32-- D72N4	LXM32-- D85N4	LXM32-- C10N4
PWM-Frequenz = 8 kHz								
Stromaufnahme ⁽³⁾	A_{rms}							
PWM-Frequenz = 4 kHz		-	-	-	-	-	21,8	29,7
PWM-Frequenz = 8 kHz		1,8	3,6	6,2	9,8	21,9	22,3	25,9
THD (total harmonic distortion) ⁽⁴⁾	%							
PWM-Frequenz = 4 kHz		-	-	-	-	-	108	102
PWM-Frequenz = 8 kHz		132	136	140	128	106	113	106
Verlustleistung ⁽⁵⁾	W							
PWM-Frequenz = 4 kHz		-	-	-	-	-	235	314
PWM-Frequenz = 8 kHz		13	26	48	81	204	301	390
Maximaler Einschaltstrom ⁽⁶⁾	A	60	180	276	341	500	425	347
Zeit für maximalen Einschaltstrom	ms	0,5	0,7	0,9	1,1	1,5	0,8	1,0
Werte mit Netzdrossel								
Netzdrossel	mH	2	2	1	1	1	1	0,5
Nennleistung	kW							
PWM-Frequenz = 4 kHz		-	-	-	-	-	7	11
PWM-Frequenz = 8 kHz		0,4	0,8	1,5	2,6	6,5	6	6
Stromaufnahme ⁽³⁾	A_{rms}							
PWM-Frequenz = 4 kHz		-	-	-	-	-	22,1	35,3
PWM-Frequenz = 8 kHz		1,7	3,1	6,0	9,2	21,1	18,9	19,5
THD (total harmonic distortion) ⁽⁴⁾	%							
PWM-Frequenz = 4 kHz		-	-	-	-	-	33	38
PWM-Frequenz = 8 kHz		97	79	78	59	34	32	45
Verlustleistung ⁽⁵⁾	W							
PWM-Frequenz = 4 kHz		-	-	-	-	-	229	328
PWM-Frequenz = 8 kHz		13	27	51	86	218	295	404
Maximaler Einschaltstrom ⁽⁶⁾	A	19	55	104	126	155	93	124
Zeit für maximalen Einschaltstrom	ms	1,9	2,6	2,6	3,0	3,6	4,4	3,1
<p>(1) Gemäß IEC 60269. Sicherungsautomaten mit B- oder C-Charakteristik. Siehe Bedingungen für UL 508C und CSA, Seite 56. Kleinere Werte dürfen verwendet werden. Die Sicherung ist so auszuwählen, dass diese bei der angegebenen Stromaufnahme nicht auslöst.</p> <p>(2) Bei einer Netzimpedanz entsprechend einem Kurzschlussstrom des versorgenden Netzes von 5 kA (für LXM32MU60, LXM32MD12, LXM32MD18, LXM32MD30 und LXM32MD72) und von 22 kA (für LXM32MD85 und LXM32MC10)</p> <p>(3) Bei Nennleistung und Nennspannung</p> <p>(4) Bezogen auf den Eingangsstrom</p> <p>(5) Bedingung: interner Bremswiderstand nicht aktiv. Wert bei Nennstrom, Nennspannung und Nennleistung. Wert ungefähr proportional zum Ausgangsstrom.</p> <p>(6) Im Extremfall, Aus-/Einschaltimpuls vor Ansprechen der Einschaltstrombegrenzung, maximale Zeit siehe folgende Zeile</p>								

Daten für dreiphasige Geräte bei 400 Vac

Merkmal	Einheit	Wert						
		LXM32- U60N4	LXM32- D12N4	LXM32- D18N4	LXM32- D30N4	LXM32- D72N4	LXM32- D85N4	LXM32- C10N4
Nennspannung (dreiphasig)	Vac	400	400	400	400	400	400	400
Einschaltstrombegrenzung	A	4,3	9,4	19	19	57	57	57
Maximal vorzuschaltende Sicherung ⁽¹⁾	A	32	32	32	32	32	63	63
Dauer-Ausgangsstrom	A_{rms}							
PWM-Frequenz = 4 kHz		-	-	-	-	-	32	40
PWM-Frequenz = 8 kHz		1,5	3	6	10	24	24	24
Ausgangsspitzenstrom	A_{rms}							
PWM-Frequenz = 4 kHz		-	-	-	-	-	85	100
PWM-Frequenz = 8 kHz		6	12	18	30	72	82	82
Minimale Induktivität Motor (Phase/Phase)	mH	8,5	4,5	3	1,7	0,7	0,6	0,51
Werte ohne Netzdrossel⁽²⁾								
Nennleistung	kW							
PWM-Frequenz = 4 kHz		-	-	-	-	-	9	11
PWM-Frequenz = 8 kHz		0,4	0,9	1,8	3,0	7	9	11
Stromaufnahme ⁽³⁾	A_{rms}							
PWM-Frequenz = 4 kHz		-	-	-	-	-	23,3	27,8
PWM-Frequenz = 8 kHz		1,4	2,9	5,2	8,3	17,3	23,3	27,8
THD (total harmonic distortion) ⁽⁴⁾	%							
PWM-Frequenz = 4 kHz		-	-	-	-	-	139	133
PWM-Frequenz = 8 kHz		191	177	161	148	126	139	133
Verlustleistung ⁽⁵⁾	W							
PWM-Frequenz = 4 kHz		-	-	-	-	-	303	375
PWM-Frequenz = 8 kHz		17	37	68	115	283	429	522
Maximaler Einschaltstrom ⁽⁶⁾	A	90	131	201	248	359	520	520
Zeit für maximalen Einschaltstrom	ms	0,5	0,7	0,9	1,1	1,4	1,0	1,0
Werte mit Netzdrossel								
Netzdrossel	mH	2	2	1	1	1	1	0,5
Nennleistung	kW							
PWM-Frequenz = 4 kHz		-	-	-	-	-	15	22
PWM-Frequenz = 8 kHz		0,8	1,6	3,3	5,6	13	13	13
Stromaufnahme ⁽³⁾	A_{rms}							
PWM-Frequenz = 4 kHz		-	-	-	-	-	25,0	38,1
PWM-Frequenz = 8 kHz		1,8	3,4	6,9	11,1	22,5	21,9	24,5
THD (total harmonic distortion) ⁽⁴⁾	%							
PWM-Frequenz = 4 kHz		-	-	-	-	-	42	51
PWM-Frequenz = 8 kHz		108	90	90	77	45	45	70
Verlustleistung ⁽⁵⁾	W							
PWM-Frequenz = 4 kHz		-	-	-	-	-	306	416
PWM-Frequenz = 8 kHz		19	40	74	125	308	433	563
Maximaler Einschaltstrom ⁽⁶⁾	A	28	36	75	87	112	138	185

Merkmal	Einheit	Wert						
		LXM32-- U60N4	LXM32-- D12N4	LXM32-- D18N4	LXM32-- D30N4	LXM32-- D72N4	LXM32-- D85N4	LXM32-- C10N4
Zeit für maximalen Einschaltstrom	ms	1,9	2,3	2,3	2,6	3,0	4,3	3,0
<p>(1) Gemäß IEC 60269. Sicherungsautomaten mit B- oder C-Charakteristik. Siehe Bedingungen für UL 508C und CSA, Seite 56. Kleinere Werte dürfen verwendet werden. Die Sicherung ist so auszuwählen, dass diese bei der angegebenen Stromaufnahme nicht auslöst.</p> <p>(2) Bei einer Netzimpedanz entsprechend einem Kurzschlussstrom des versorgenden Netzes von 5 kA (für LXM32MU60, LXM32MD12, LXM32MD18, LXM32MD30 und LXM32MD72) und von 22 kA (für LXM32MD85 und LXM32MC10)</p> <p>(3) Bei Nennleistung und Nennspannung</p> <p>(4) Bezogen auf den Eingangsstrom</p> <p>(5) Bedingung: interner Bremswiderstand nicht aktiv. Wert bei Nennstrom, Nennspannung und Nennleistung. Wert ungefähr proportional zum Ausgangsstrom.</p> <p>(6) Im Extremfall, Aus-/Einschaltimpuls vor Ansprechen der Einschaltstrombegrenzung, maximale Zeit siehe folgende Zeile</p>								

Daten für dreiphasige Geräte bei 480 Vac

Merkmal	Einheit	Wert						
		LXM32-- U60N4	LXM32-- D12N4	LXM32-- D18N4	LXM32-- D30N4	LXM32-- D72N4	LXM32-- D85N4	LXM32-- C10N4
Nennspannung (dreiphasig)	Vac	480	480	480	480	480	480	480
Einschaltstrombegrenzung	A	5,1	11,3	23	23	68	68	68
Maximal vorzuschaltende Sicherung ⁽¹⁾	A	32	32	32	32	32	63	63
Dauer-Ausgangsstrom	A _{rms}	-	-	-	-	-	32	40
PWM-Frequenz = 4 kHz		-	-	-	-	-	32	40
PWM-Frequenz = 8 kHz	A _{rms}	1,5	3	6	10	24	24	24
Ausgangsspitzenstrom	A _{rms}	-	-	-	-	-	85	100
PWM-Frequenz = 4 kHz		-	-	-	-	-	85	100
PWM-Frequenz = 8 kHz	A _{rms}	6	12	18	30	72	82	82
Minimale Induktivität Motor (Phase/Phase)	mH	8,5	4,5	3	1,7	0,7	0,6	0,51
Werte ohne Netzdrossel⁽²⁾								
Nennleistung	kW	-	-	-	-	-	9	11
PWM-Frequenz = 4 kHz		-	-	-	-	-	9	11
PWM-Frequenz = 8 kHz	kW	0,4	0,9	1,8	3,0	7	9	11
Stromaufnahme ⁽³⁾	A _{rms}	-	-	-	-	-	19,9	23,7
PWM-Frequenz = 4 kHz		-	-	-	-	-	19,9	23,7
PWM-Frequenz = 8 kHz	A _{rms}	1,2	2,4	4,5	7,0	14,6	19,9	23,7
THD (total harmonic distortion) ⁽⁴⁾	%	-	-	-	-	-	145	140
PWM-Frequenz = 4 kHz		-	-	-	-	-	145	140
PWM-Frequenz = 8 kHz	%	201	182	165	152	129	145	140
Verlustleistung ⁽⁵⁾	W	-	-	-	-	-	312	407
PWM-Frequenz = 4 kHz		-	-	-	-	-	312	407
PWM-Frequenz = 8 kHz	W	20	42	76	129	315	464	560
Maximaler Einschaltstrom ⁽⁶⁾	A	129	188	286	350	504	795	795
Zeit für maximalen Einschaltstrom	ms	0,6	0,7	1,0	1,2	1,6	1,0	1,0
Werte mit Netzdrossel								
Netzdrossel	mH	2	2	1	1	1	1	0,5

Merkmal	Einheit	Wert						
		LXM32-- U60N4	LXM32-- D12N4	LXM32-- D18N4	LXM32-- D30N4	LXM32-- D72N4	LXM32-- D85N4	LXM32-- C10N4
Nennleistung	kW							
PWM-Frequenz = 4 kHz		-	-	-	-	-	15	22
PWM-Frequenz = 8 kHz		0,8	1,6	3,3	5,6	13	13	13
Stromaufnahme ⁽³⁾	A _{rms}							
PWM-Frequenz = 4 kHz		-	-	-	-	-	21,0	32,0
PWM-Frequenz = 8 kHz		1,6	2,9	6,0	9,6	19,5	18,4	20,7
THD (total harmonic distortion) ⁽⁴⁾	%							
PWM-Frequenz = 4 kHz		-	-	-	-	-	45	54
PWM-Frequenz = 8 kHz		116	98	98	85	55	48	73
Verlustleistung ⁽⁵⁾	W							
PWM-Frequenz = 4 kHz		-	-	-	-	-	314	417
PWM-Frequenz = 8 kHz		21	44	82	137	341	466	593
Maximaler Einschaltstrom ⁽⁶⁾	A	43	57	116	137	177	208	279
Zeit für maximalen Einschaltstrom	ms	1,9	2,4	2,4	2,7	3,2	4,1	3,4
<p>(1) Gemäß IEC 60269. Sicherungsautomaten mit B- oder C-Charakteristik. Siehe Bedingungen für UL 508C und CSA, Seite 56. Kleinere Werte dürfen verwendet werden. Die Sicherung ist so auszuwählen, dass diese bei der angegebenen Stromaufnahme nicht auslöst.</p> <p>(2) Bei einer Netzimpedanz entsprechend einem Kurzschlussstrom des versorgenden Netzes von 5 kA (für LXM32MU60, LXM32MD12, LXM32MD18, LXM32MD30 und LXM32MD72) und von 22 kA (für LXM32MD85 und LXM32MC10)</p> <p>(3) Bei Nennleistung und Nennspannung</p> <p>(4) Bezogen auf den Eingangsstrom</p> <p>(5) Bedingung: interner Bremswiderstand nicht aktiv. Wert bei Nennstrom, Nennspannung und Nennleistung. Wert ungefähr proportional zum Ausgangsstrom.</p> <p>(6) Im Extremfall, Aus-/Einschaltimpuls vor Ansprechen der Einschaltstrombegrenzung, maximale Zeit siehe folgende Zeile</p>								

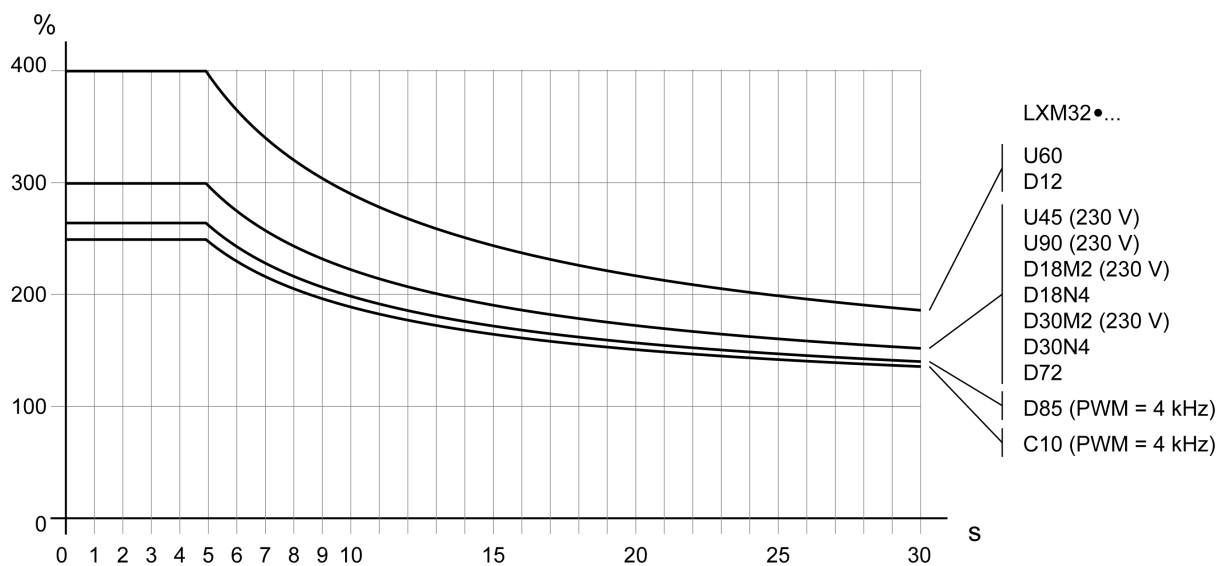
Spitzen-Ausgangsströme

Beschreibung

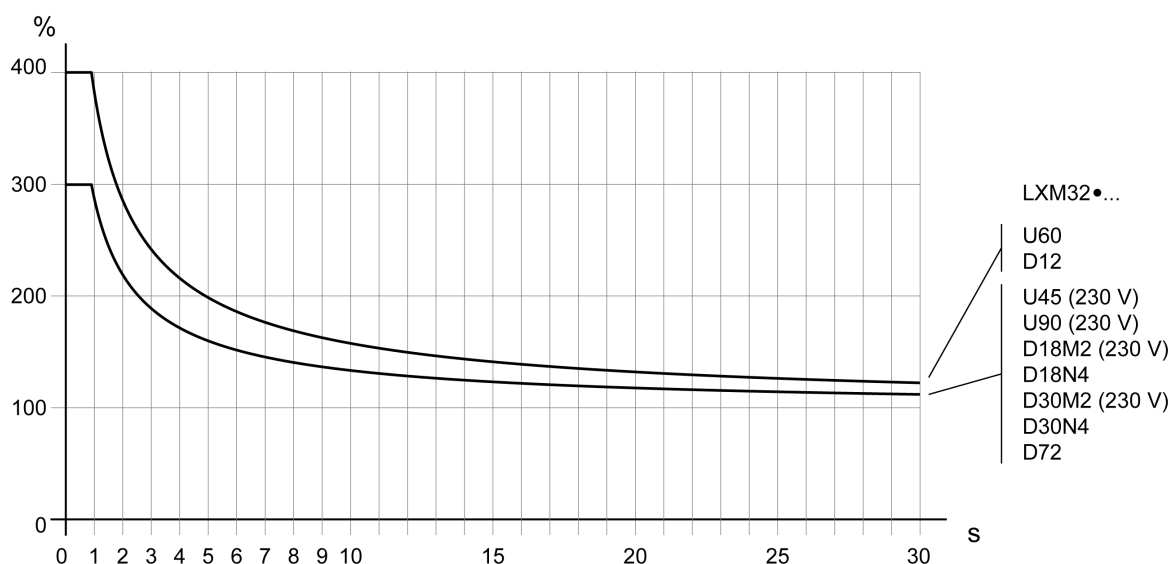
Der Spitzen-Ausgangsstrom kann für eine begrenzte Zeit vom Gerät abgegeben werden. Wenn der Spitzen-Ausgangsstrom bei Motorstillstand fließt, wird durch die höhere Belastung eines einzelnen Halbleiterschalters die Strombegrenzung früher aktiv als bei Bewegung des Motors.

Die Dauer, in der der Spitzen-Ausgangsstrom abgegeben werden kann, ist abhängig von der Hardware-Version.

Spitzen-Ausgangsstrom mit Hardware-Version \geq RS03: 5 Sekunden



Spitzen-Ausgangsstrom mit Hardware-Version $<$ RS03: 1 Sekunde



Daten des DC-Bus

Daten des DC-Bus für einphasige Antriebe

Merkmal	Einheit	Wert							
		LXM32-U45M2		LXM32-U90M2		LXM32-D18M2		LXM32-D30M2	
Nennspannung	V	115	230	115	230	115	230	115	230
Nennspannung DC-Bus	V	163	325	163	325	163	325	163	325
Unterspannungsgrenze	V	55	130	55	130	55	130	55	130
Spannungsgrenze: Einleitung Quick Stop	V	60	140	60	140	60	140	60	140
Überspannungsgrenze	V	260 ⁽¹⁾ / 450	450	260 ⁽¹⁾ / 450	450	260 ⁽¹⁾ / 450	450	260 ⁽¹⁾ / 450	450
Maximale Dauerleistung über DC Bus	kW	0,2	0,5	0,4	0,9	0,8	1,6	0,8	2,2
Maximaler Dauerstrom über DC-Bus	A	1,5	1,5	3,2	3,2	6,0	6,0	10,0	10,0

(1) Kann über den Parameter *MON_DCbusVdcThresh* festgelegt werden.

Daten des DC-Bus für dreiphasige Antriebe

Merkmal	Einheit	Wert								
		LXM32-U60N4			LXM32-D12N4			LXM32-D18N4		
Nennspannung	V	208	400	480	208	400	480	208	400	480
Nennspannung DC-Bus	V	294	566	679	294	566	679	294	566	679
Unterspannungsgrenze	V	150	350	350	150	350	350	150	350	350
Spannungsgrenze: Einleitung Quick Stop	V	160	360	360	160	360	360	160	360	360
Überspannungsgrenze	V	450 ⁽¹⁾ / 820	820	820	450 ⁽¹⁾ / 820	820	820	450 ⁽¹⁾ / 820	820	820
Maximale Dauerleistung über DC Bus	kW	0,4	0,8	0,8	0,8	1,6	1,6	1,7	3,3	3,3
Maximaler Dauerstrom über DC-Bus	A	1,5	1,5	1,5	3,2	3,2	3,2	6,0	6,0	6,0

(1) Kann über den Parameter *MON_DCbusVdcThresh* festgelegt werden.

Merkmal	Einheit	Wert					
		LXM32-D30N4			LXM32-D72N4		
Nennspannung	V	208	400	480	208	400	480
Nennspannung DC-Bus	V	294	566	679	294	566	679
Unterspannungsgrenze	V	150	350	350	150	350	350
Spannungsgrenze: Einleitung Quick Stop	V	160	360	360	160	360	360
Überspannungsgrenze	V	450 ⁽¹⁾ / 820	820	820	450 ⁽¹⁾ / 820	820	820
Maximale Dauerleistung über DC Bus	kW	2,8	5,6	5,6	6,5	13,0	13,0
Maximaler Dauerstrom über DC-Bus	A	10,0	10,0	10,0	22,0	22,0	22,0

(1) Kann über den Parameter *MON_DCbusVdcThresh* festgelegt werden.

Merkmal	Einheit	Wert					
		LXM32-D85N4			LXM32-C10N4		
Nennspannung	V	208	400	480	208	400	480
Nennspannung DC-Bus	V	294	566	679	294	566	679

Merkmal	Einheit	Wert					
		LXM32•D85N4			LXM32•C10N4		
Unterspannungsgrenze	V	150	350	350	150	350	350
Spannungsgrenze: Einleitung Quick Stop	V	160	360	360	160	360	360
Überspannungsgrenze	V	450 ⁽¹⁾ / 820	820	820	450 ⁽¹⁾ / 820	820	820
Maximale Dauerleistung über DC Bus	kW	7,0	15,0	15,0	11,0	22,0	22,0
Maximaler Dauerstrom über DC-Bus	A	28,0	28,0	28,0	40,0	40,0	40,0
(1) Kann über den Parameter <i>MON_DCbusVdcThresh</i> festgelegt werden.							

24-VDC-Steuerungsversorgung

Beschreibung

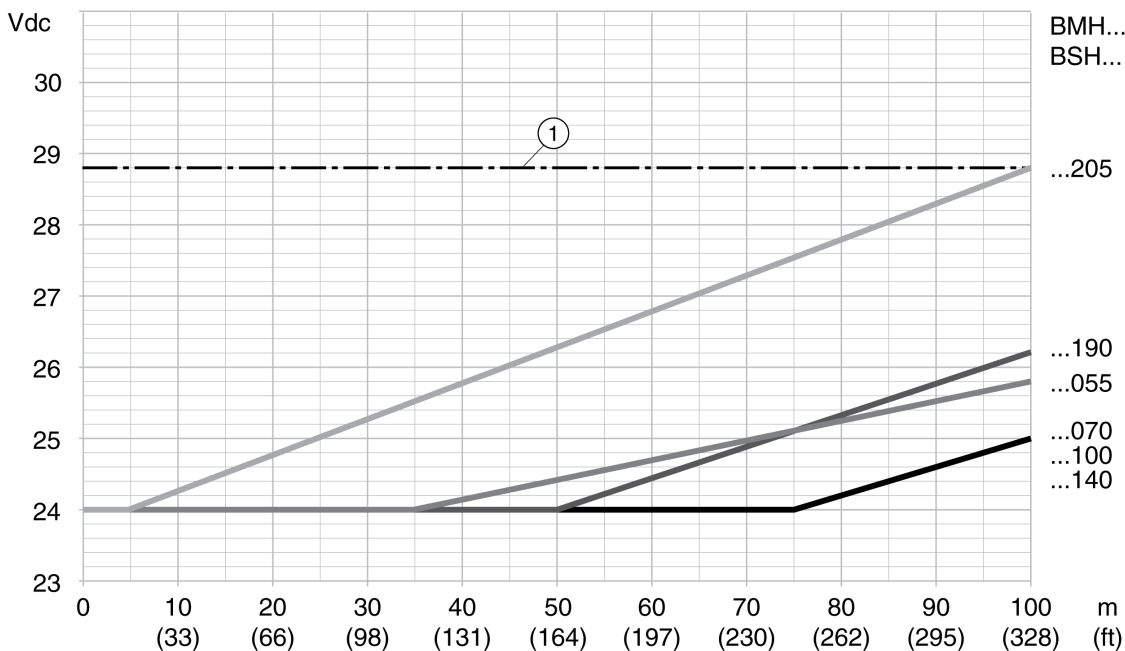
Die 24-VDC-Steuerungsversorgung muss den Vorgaben der Norm IEC 61131-2 entsprechen (PELV Standardnetzteil):

Merkmal	Einheit	Wert
Eingangsspannung	Vdc	24 (-15/+20 %) ⁽¹⁾
Stromaufnahme (ohne Belastung)	A	≤1 ⁽²⁾
Restwelligkeit (Ripple)	%	<5
Einschaltstrom		Ladestrom für Kondensator C = 1,8 mF
<p>(1) Für Anschluss von Motoren ohne Haltebremse. Siehe Abbildung unten für Motoren mit Haltebremse</p> <p>(2) Stromaufnahme: Haltebremse nicht berücksichtigt.</p>		

24-VDC-Steuerungsversorgung bei Motor mit Haltebremse

Wenn ein Motor mit Haltebremse angeschlossen wird, muss die 24-VDC-Steuerungsversorgung entsprechend dem angeschlossenen Motortyp, der Motorkabellänge und dem Querschnitt der Adern für die Haltebremse angepasst werden. Das folgende Diagramm gilt für die als Zubehör erhältlichen Motorkabel, siehe Zubehör und Ersatzteile, Seite 684. Entnehmen Sie aus dem Diagramm die Spannung, die als Steuerungsversorgung zum Öffnen der Haltebremse an CN2 anliegen muss. Die Spannungstoleranz beträgt ±5 %.

24-VDC-Steuerungsversorgung bei Motor mit Haltebremse: Spannung ist abhängig von Motortyp, Motorkabellänge und Leiterquerschnitt.

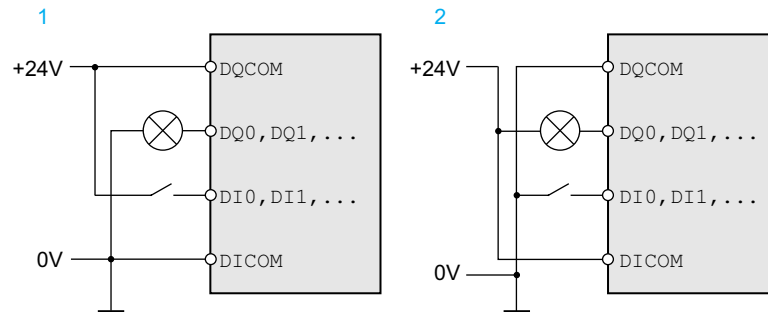


1 Maximale Spannung der 24-VDC-Steuerungsversorgung

Signale

Logiktyp

Die digitalen Ein- und Ausgänge dieses Geräts können so verdrahtet werden, dass sie positive oder negative Logik aktivieren.



Logiktyp	Aktiver Zustand
(1) Positive Logik	Ausgang liefert Strom (Source-Ausgang) Strom fließt in den Eingang (Sink-Eingang)
(2) Negative Logik	Ausgang zieht Strom (Sink-Ausgang) Strom fließt aus dem Eingang (Source-Eingang)

Signaleingänge sind verpolungsgeschützt, Ausgänge sind kurzschlussgeschützt. Die Ein- und Ausgänge sind funktional isoliert.

Weitere Informationen zu Stromaufnahme, Stromzufuhr sowie positiver und negativer Logik finden Sie unter Logiktyp, Seite 69.

Digitale Eingangssignale 24 V

Bei Verdrahtung als Sink-Eingänge entsprechen die Pegel der digitalen Eingänge der Norm IEC 61131-2, Typ 1. Die elektrischen Kenndaten gelten auch, wenn sie als Source-Eingänge verdrahtet sind, sofern nicht anders angegeben.

Merkmal	Einheit	Wert
Eingangsspannung – Sink-Eingänge	Vdc	
Pegel 0		-3 bis 5
Pegel 1		15 bis 30
Eingangsspannung – Source-Eingänge (bei 24 VDC)	Vdc	
Pegel 0		>19
Pegel 1		<9
Eingangsstrom (bei 24 VDC)	mA	5
Entprellzeit (Software) ⁽¹⁾⁽²⁾	ms	1,5 (Standardwert)
Schaltzeit Hardware	µs	
Steigende Flanke (Pegel 0 -> 1)		15
Fallende Flanke (Pegel 1 -> 0)		150
Jitter (Capture-Eingänge)	µs	<2
(1) Einstellbar über Parameter (Abtastperiode 250 µs)		
(2) Wenn die Capture-Eingänge für Capture verwendet werden, wird die Entprellzeit nicht angewandt.		

Digitale Ausgangssignale 24 V

Bei Verdrahtung als Source-Ausgänge entsprechen die Pegel der digitalen Ausgänge der Norm IEC 61131-2. Die elektrischen Kenndaten gelten auch, wenn sie als Sink-Ausgänge verdrahtet sind, sofern nicht anders angegeben.

Merkmal	Einheit	Wert
Versorgungsnennspannung	Vdc	24
Spannungsbereich für Versorgungsspannung	Vdc	19,2 bis 30
Versorgungsnennspannung – Source-Ausgänge	Vdc	24
Versorgungsnennspannung – Sink-Ausgänge	Vdc	0
Spannungsabfall bei 100 mA Belastung	Vdc	≤3
Maximaler Strom pro Ausgang	mA	100

Eingangssignale sicherheitsbezogene Funktion STO

Die Eingänge der sicherheitsbezogenen Funktion STO (Eingänge und) können nur als Strom ziehende Eingänge (Sink) verdrahtet werden. Beachten Sie die Informationen im Abschnitt Funktionale Sicherheit, Seite 78.

Merkmal	Einheit	Wert
Eingangsspannung	Vdc	
Pegel 0		-3 bis 5
Pegel 1		15 bis 30
Eingangsstrom (bei 24 VDC)	mA	5
Entprellzeit $\overline{STO_A}$ und $\overline{STO_B}$	ms	>1
Erkennung von Signalabweichungen zwischen $\overline{STO_A}$ und $\overline{STO_B}$	s	>1
Reaktionszeit der sicherheitsbezogenen Funktion STO	ms	≤10

Ausgang Haltebremse CN11

Am Ausgang CN11 kann die 24 Vdc-Haltebremse des BMH- oder BSH-Motors angeschlossen werden. Der Ausgang CN11 hat folgende Daten:

Merkmal	Einheit	Wert
Ausgangsspannung ⁽¹⁾	V	Spannung an 24-VDC-Steuerungsversorgung CN2 minus 0,8 V
Maximaler Schaltstrom	A	1,7
Energie induktive Last ⁽²⁾	Ws	1,5
(1) Siehe 24-VDC-Steuerungsversorgung, Seite 40		
(2) Zeit zwischen Abschaltvorgängen: > 1 s		

Encodersignale

Die Encodersignale entsprechen der Stegmann Hiperface Spezifikation.

Merkmal	Einheit	Wert
Ausgangsspannung für Encoder	V	10
Ausgangsstrom für Encoder	mA	100
SIN/COS Eingangssignal-Spannungsbereich	-	1 V _{pp} mit 2,5 V Offset, 0,5 V _{pp} bei 100 kHz
Eingangswiderstand	Ω	120

Die Ausgangsspannung ist kurzschlussfest und überlastsicher.

Ausgang PTO (CN4)

Beschreibung

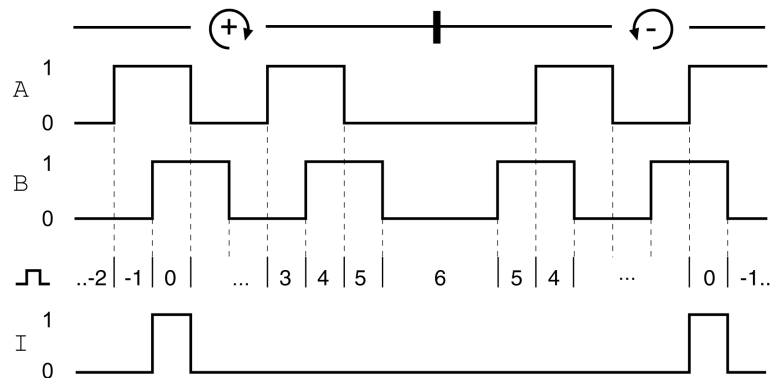
Am Ausgang PTO (Pulse Train Out, CN4) werden 5 V Signale herausgeführt. Abhängig vom Parameter *PTO_mode* sind dies ESIM-Signale (Encoder-Simulation) oder weitergeleitete PTI-Eingangssignale. Die PTO Ausgangssignale können als PTI Eingangssignal für ein weiteres Gerät genutzt werden. Die Ausgangssignale PTO haben 5 V, auch wenn das PTI Eingangssignal ein 24 V Signal ist.

Ausgangssignal PTO

Die PTO Ausgangssignale entsprechen der RS422 Schnittstellen-Spezifikation. Aufgrund der Stromaufnahme des Optokopplers in der Eingangsschaltung ist eine Parallelschaltung von einem Treiberausgang auf mehrere Geräte nicht zulässig.

Die Basisauflösung der Encoder-Simulation bei Vierfach-Auflösung ist bei rotatorischen Motoren 4096 Inkremente pro Umdrehung.

Zeitdiagramm mit A-, B- und Indexpuls-Signal, vor- und rückwärtszählend



Merkmal	Einheit	Wert
Logik-Pegel		Entsprechend RS422 ⁽¹⁾
Ausgangsfrequenz pro Signal	kHz	≤500
Motorinkremente pro Sekunde	Inc/s	≤1,6 * 10 ⁶
(1) Aufgrund der Stromaufnahme des Optokopplers in der Eingangsschaltung ist eine Parallelschaltung von einem Treiberausgang auf mehrere Geräte nicht zulässig.		

Das am PTO-Ausgang angeschlossene Gerät muss die angegebenen Motorinkremente pro Sekunde verarbeiten können. Auch bei geringen Geschwindigkeiten (mittlere PTO-Frequenz im kHz-Bereich) kann es zu wechselnden Flanken bis 1,6 MHz kommen.

Eingang PTI (CN5)

Beschreibung

Am Eingang PTI (Pulse Train In) können entweder 5 V Signale oder 24 V Signale angeschlossen werden.

Es können folgende Signale angeschlossen werden:

- A/B-Signale (*ENC_A/ENC_B*)
- P/D-Signale (*PULSE/DIR*)
- CW/CCW-Signale (*CW/CCW*)

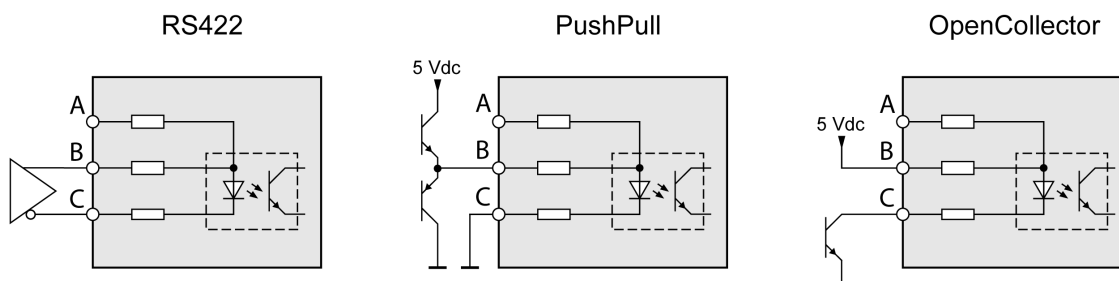
Eingangsbeschaltung und Wahl der Methode

Die Eingangsbeschaltung und die Wahl der Methode haben Einfluss auf die Eingangsfrequenz und auf die maximal zulässige Leitungslänge.

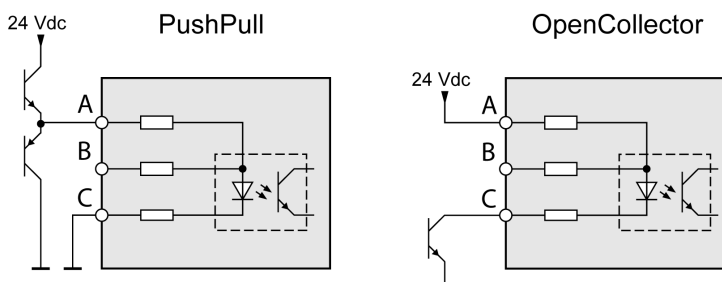
Eingangsbeschaltung		RS422	Push pull	Open collector
Minimale Eingangsfrequenz bei der Methode Positions-Synchronisation	Hz	0	0	0
Minimale Eingangsfrequenz bei der Methode Geschwindigkeits-Synchronisation	Hz	100	100	100
Max. Eingangsfrequenz	MHz	1	0,2	0,01
Maximale Leitungslänge	m (ft)	100 (328)	10 (32,8)	1 (3,28)

Schaltung der Signaleingänge: RS422, Push Pull und Open Collector

5 Vdc



24 Vdc



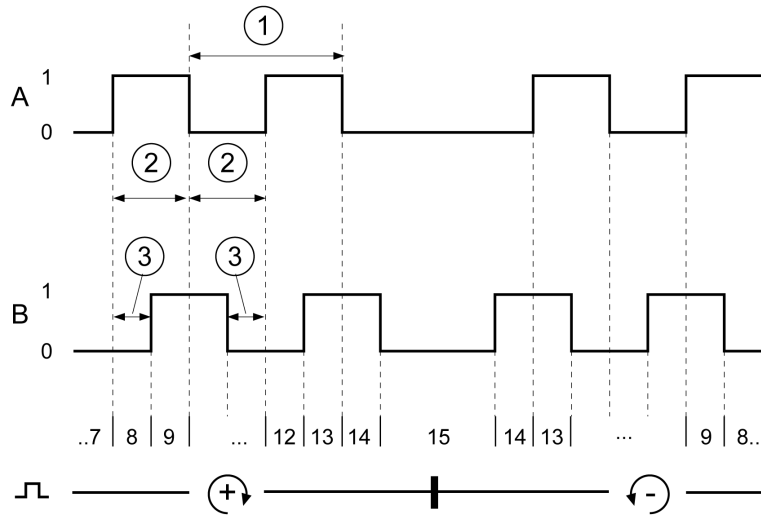
Input	Pin ⁽¹⁾	RS422 ⁽²⁾	5V	24V
A	Pin 7	Reserviert	Reserviert	<i>PULSE(24V)</i> <i>ENC_A(24V)</i> <i>CW(24V)</i>
	Pin 8	Reserviert	Reserviert	<i>DIR(24V)</i> <i>ENC_B(24V)</i> <i>CCW(24V)</i>
B	Pin 1	<i>PULSE(5V)</i> <i>ENC_A(5V)</i> <i>CW(5V)</i>	<i>PULSE(5V)</i> <i>ENC_A(5V)</i> <i>CW(5V)</i>	Reserviert
	Pin 4	<i>DIR(5V)</i> <i>ENC_B(5V)</i> <i>CCW(5V)</i>	<i>DIR(5V)</i> <i>ENC_B(5V)</i> <i>CCW(5V)</i>	Reserviert
C	Pin 2	<i>PULSE</i> <i>ENC_A</i> <i>CW</i>	<i>PULSE</i> <i>ENC_A</i> <i>CW</i>	<i>PULSE</i> <i>ENC_A</i> <i>CW</i>
	Pin 5	<i>DIR</i> <i>ENC_B</i> <i>CCW</i>	<i>DIR</i> <i>ENC_B</i> <i>CCW</i>	<i>DIR</i> <i>ENC_B</i> <i>CCW</i>
<p>(1) Beachten Sie die unterschiedliche Paarbildung bei Twisted Pair: Pin 1/Pin 2 und Pin 4/Pin 5 für RS422 und 5V Pin 7/Pin 2 und Pin 8/Pin 5 für 24V</p> <p>(2) Aufgrund der Stromaufnahme des Optokopplers in der Eingangsschaltung ist eine Parallelschaltung von einem Treiberausgang auf mehrere Geräte nicht zulässig.</p>				

Funktion A/B-Signale

Am Eingang PTI können externe A/B-Signale als Sollwerte in der Betriebsart Electronic Gear vorgegeben werden.

Signal	Wert	Funktion
Signal A vor Signal B	0 -> 1	Bewegung in positive Richtung
Signal B vor Signal A	0 -> 1	Bewegung in negative Richtung

Zeitdiagramm mit A / B Signal, vor- und rückwärtszählend



Zeiten für Puls/Richtung	Mindestwert
(1) Periodendauer A, B	1 μ s
(2) Pulsdauer	0,4 μ s
(3) Lead Time (A,B)	200 ns

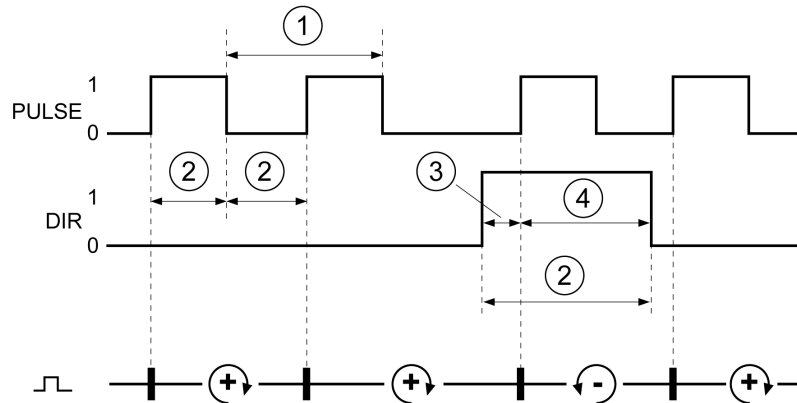
Funktion P/D-Signale

Am Eingang PTI können externe P/D-Signale als Sollwerte in der Betriebsart Electronic Gear vorgegeben werden.

Mit steigender Flanke des Rechtecksignals *PULSE* führt der Motor eine Bewegung aus. Die Richtung wird mit dem Signal *DIR* gesteuert.

Signal	Wert	Funktion
<i>PULSE</i>	0 -> 1	Motorbewegung
<i>DIR</i>	0 / open	Positive Richtung

Zeitdiagramm mit Puls/Richtungssignal



Zeiten für Puls/Richtung	Mindestwert
(1) Periodendauer (Puls)	1 μ s
(2) Pulsdauer (Puls)	0,4 μ s

Zeiten für Puls/Richtung	Mindestwert
(3) Lead Time (Dir-Puls)	0 μ s
(4) Hold Time (Puls-Dir)	0,4 μ s

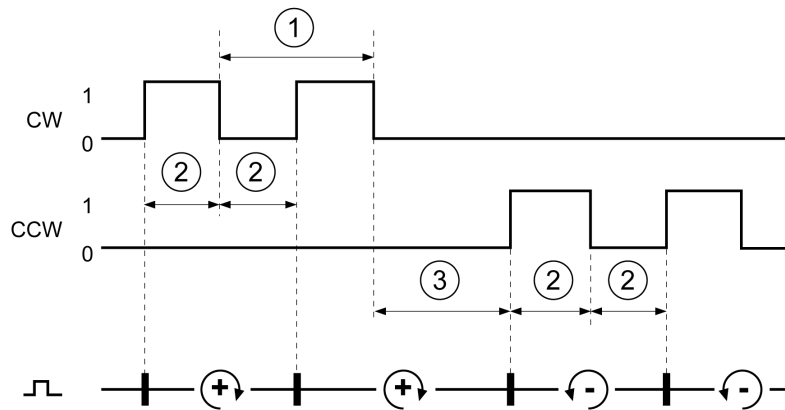
Funktion CW/CCW-Signale

Am Eingang PTI können externe CW/CCW-Signale als Sollwerte in der Betriebsart Electronic Gear vorgegeben werden.

Mit steigender Flanke des Signals CW führt der Motor eine Bewegung in positiver Richtung aus. Mit steigender Flanke des Signals CCW führt der Motor eine Bewegung in negativer Richtung aus.

Signal	Wert	Funktion
CW	0 -> 1	Bewegung in positive Richtung
CCW	0 -> 1	Bewegung in negative Richtung

Zeitdiagramm mit "CW/CCW"



Zeiten für Puls/Richtung	Mindestwert
(1) Periodendauer CW, CCW	1 μ s
(2) Pulsdauer	0,4 μ s
(3) Lead Time (CW-CCW, CCW-CW)	0 μ s

Kondensator und Bremswiderstand

Beschreibung

Der Antriebsverstärker verfügt über einen internen Kondensator und einen internen Bremswiderstand. Wenn der interne Kondensator und der interne Bremswiderstand für die Dynamik der Anwendung nicht ausreichen, müssen ein oder mehrere externe Bremswiderstände eingesetzt werden.

Die angegebenen Mindestwiderstandswerte für externe Bremswiderstände dürfen nicht unterschritten werden. Wenn über den entsprechenden Parameter ein externer Bremswiderstand aktiviert wird, wird der interne Bremswiderstand abgeschaltet.

Daten des internen Kondensators

Merkmal	Einheit	Wert			
		LXM32-U45M2	LXM32-U90M2	LXM32-D18M2	LXM32-D30M2
Kapazität interne Kondensatoren	µF	390	780	1170	1560
ParameterDCbus_compat = 0 (Defaultwert)					
Energieaufnahme interne Kondensatoren E_{var} bei Nennspannung 115 V +10%	Ws	5	9	14	18
Energieaufnahme interne Kondensatoren E_{var} bei Nennspannung 200 V +10%	Ws	17	34	52	69
Energieaufnahme interne Kondensatoren E_{var} bei Nennspannung 230 V +10%	Ws	11	22	33	44
ParameterDCbus_compat = 1 (Reduzierte Einschaltspannung)					
Energieaufnahme interne Kondensatoren E_{var} bei Nennspannung 115 V +10%	Ws	24	48	73	97
Energieaufnahme interne Kondensatoren E_{var} bei Nennspannung 200 V +10%	Ws	12	23	35	46
Energieaufnahme interne Kondensatoren E_{var} bei Nennspannung 230 V +10%	Ws	5	11	16	22

Merkmal	Einheit	Wert						
		LXM32-U60N4	LXM32-D12N4	LXM32-D18N4	LXM32-D30N4	LXM32-D72N4	LXM32-D85N4	LXM32-C10N4
Kapazität interne Kondensatoren	µF	110	195	390	560	1120	1230	1230
Energieaufnahme interne Kondensatoren E_{var} bei Nennspannung 208 V +10%	Ws	4	8	16	22	45	49	49
Energieaufnahme interne Kondensatoren E_{var} bei Nennspannung 380 V +10%	Ws	14	25	50	73	145	159	159
Energieaufnahme interne Kondensatoren E_{var} bei Nennspannung 400 V +10%	Ws	12	22	43	62	124	136	136
Energieaufnahme interne Kondensatoren E_{var} bei Nennspannung 480 V +10%	Ws	3	5	10	14	28	31	31
Parameter <i>DCbus_compat</i> hat bei dreiphasigen Geräten keine Auswirkung								

Daten des internen Bremswiderstands

Merkmal	Einheit	Wert			
		LXM32-U45M2	LXM32-U90M2	LXM32-D18M2	LXM32-D30M2
Widerstandswert interner Bremswiderstand	Ω	94	47	20	10
Dauerleistung interner Bremswiderstand P_{PR}	W	10	20	40	60
Spitzenenergie E_{CR}	Ws	82	166	330	550
ParameterDCbus_compat = 0 (Defaultwert)					
Einschaltspannung des Bremswiderstands bei Nennspannung 115 V	V	236	236	236	236
Einschaltspannung des Bremswiderstands bei Nennspannung 200 V und 230 V	V	430	430	430	430
ParameterDCbus_compat = 1 (Reduzierte Einschaltspannung)					
Einschaltspannung Bremswiderstand	V	395	395	395	395

Merkmal	Einheit	Wert						
		LXM32-U60N4	LXM32-D12N4	LXM32-D18N4	LXM32-D30N4	LXM32-D72N4	LXM32-D85N4	LXM32-C10N4
Widerstandswert interner Bremswiderstand	Ω	132	60	30	30	10	10	10
Dauerleistung interner Bremswiderstand P_{PR}	W	20	40	60	100	150	150	150
Spitzenenergie E_{CR}	Ws	200	400	600	1000	2400	2400	2400
Einschaltspannung des Bremswiderstands bei Nennspannung 208 V	V	430	430	430	430	430	430	430
Einschaltspannung des Bremswiderstands bei Nennspannung 380 V, 400 V und 480 V	V	780	780	780	780	780	780	780
Parameter <i>DCbus_compat</i> hat bei dreiphasigen Geräten keine Auswirkung								

Daten des externen Bremswiderstands

Merkmal	Einheit	Wert			
		LXM32-U45M2	LXM32-U90M2	LXM32-D18M2	LXM32-D30M2
Minimaler Widerstandswert externer Bremswiderstand	Ω	68	36	20	10
Maximaler Widerstandswert externer Bremswiderstand ⁽¹⁾	Ω	110	55	27	16
Maximale Dauerleistung externer Bremswiderstand	W	200	400	600	800
ParameterDCbus_compat = 0 (Defaultwert)					
Einschaltspannung des Bremswiderstands bei Nennspannung 115 V	V	236	236	236	236
Einschaltspannung des Bremswiderstands bei Nennspannung 200 V und 230 V	V	430	430	430	430
ParameterDCbus_compat = 1 (Reduzierte Einschaltspannung)					
Einschaltspannung Bremswiderstand	V	395	395	395	395
(1) Der angegebene maximale Bremswiderstand kann zu einer Leistungsreduzierung der Spitzenleistung des Geräts führen. Je nach Anwendung kann auch ein höherohmiger Widerstand verwendet werden.					

Merkmal	Einheit	Wert						
		LXM32--U60N4	LXM32--D12N4	LXM32--D18N4	LXM32--D30N4	LXM32--D72N4	LXM32--D85N4	LXM32--C10N4
Minimaler Widerstandswert externer Bremswiderstand	Ω	70	47	25	15	8	8	8
Maximaler Widerstandswert externer Bremswiderstand ⁽¹⁾	Ω	145	73	50	30	12	11	11
Maximale Dauerleistung externer Bremswiderstand	W	200	500	800	1500	3000	4500	5500
Einschaltspannung des Bremswiderstands bei Nennspannung 208 V	V	430	430	430	430	430	430	430
Einschaltspannung des Bremswiderstands bei Nennspannung 380 V, 400 V und 480 V	V	780	780	780	780	780	780	780
Parameter <i>DCbus_compat</i> hat bei dreiphasigen Geräten keine Auswirkung								
(1) Der angegebene maximale Bremswiderstand kann zu einer Leistungsreduzierung der Spitzenleistung des Geräts führen. Je nach Anwendung kann auch ein höherohmiger Widerstand verwendet werden.								

Daten externer Bremswiderstände (Zubehör)

Merkmal	Einheit	Wert							
		VW3-A7601Rx-x	VW3-A7602Rx-x	VW3-A7603Rx-x	VW3-A7604Rx-x	VW3-A7605Rx-x	VW3-A7606Rx-x	VW3-A7607Rx-x	VW3-A7608Rx-x
Widerstand	Ω	10	27	27	27	72	72	72	100
Dauerleistung	W	400	100	200	400	100	200	400	100
Maximale Einschaltdauer bei 115 V	s	3	1,8	4,2	10,8	6,36	16,8	42	10,8
Spitzenleistung bei 115 V	kW	5,6	2,1	2,1	2,1	0,8	0,8	0,8	0,6
Maximale Spitzenenergie bei 115 V	kWs	16,7	3,7	8,7	22,3	4,9	13	32,5	6
Maximale Einschaltdauer bei 230 V	s	0,72	0,55	1,08	2,64	1,44	3,72	9,6	2,4
Spitzenleistung bei 230 V	kW	18,5	6,8	6,8	6,8	2,6	2,6	2,6	1,8
Maximale Spitzenenergie bei 230 V	kWs	13,3	3,8	7,4	18,1	3,7	9,6	24,7	4,4
Maximale Einschaltdauer bei 400 V und 480 V	s	0,12	0,084	0,216	0,504	0,3	0,78	1,92	0,48
Spitzenleistung bei 400 V und 480 V	kW	60,8	22,5	22,5	22,5	8,5	8,5	8,5	6,1
Maximale Spitzenenergie bei 400 V und 480 V	kWs	7,3	1,9	4,9	11,4	2,5	6,6	16,2	2,9
Schutzgrad		IP65	IP65	IP65	IP65	IP65	IP65	IP65	IP65
UL-Zulassung (FileNr.)		-	E233422	E233422	-	E233422	E233422	-	E233422

Merkmal	Einheit	Wert	
		VW3A7733	VW3A7734
Widerstand	Ω	16	10
Dauerleistung	W	960	960
Maximale Einschaltdauer bei 115 V	s	20	10

Merkmal	Einheit	Wert	
		VW3A7733	VW3A7734
Spitzenleistung bei 115 V	kW	3,5	5,6
Maximale Spitzenenergie bei 115 V	kWs	70	59
Maximale Einschaltdauer bei 230 V	s	3,8	1,98
Spitzenleistung bei 230 V	kW	11,6	18,5
Maximale Spitzenenergie bei 230 V	kWs	44	36,5
Maximale Einschaltdauer bei 400 V and 480 V	s	0,7	0,37
Spitzenleistung bei 400 V und 480 V	kW	38	60,8
Maximale Spitzenenergie bei 400 V und 480 V	kWs	26,6	22,5
Schutzgrad		IP20	IP20
UL-Zulassung (FileNr.)		E226619	E226619

Elektromagnetische Störaussendung

Überblick

Die in diesem Handbuch beschriebenen Produkte erfüllen die EMV-Anforderungen nach der Norm IEC 61800-3, wenn die in diesem Handbuch beschriebenen EMV-Maßnahmen eingehalten werden.

▲ WARNUNG

ELEKTROMAGNETISCHE STÖRUNGEN VON SIGNALEN UND GERÄTEN

Verwenden Sie geeignete EMI-Abschirmungstechniken, um einen unbeabsichtigten Gerätebetrieb zu verhindern.

Die Nichtbeachtung dieser Anweisungen kann Tod, schwere Verletzungen oder Sachschäden zur Folge haben.

Diese Gerätetypen sind nicht für eine Verwendung in öffentlichen Niederspannungsnetzen vorgesehen, die Privathaushalte mit Spannung versorgen. Bei einem Einsatz in einem derartigen Netz muss mit Funkfrequenzstörungen gerechnet werden.

▲ WARNUNG

HOCHFREQUENTE STÖRUNGEN

Verwenden Sie diese Produkte nicht in Stromnetzen für Privathaushalte.

Die Nichtbeachtung dieser Anweisungen kann Tod, schwere Verletzungen oder Sachschäden zur Folge haben.

EMV-Kategorien

Die folgenden Kategorien für Störaussendung nach der Norm IEC 61800-3 werden erreicht, wenn die in diesem Handbuch beschriebenen EMV-Maßnahmen eingehalten werden.

Art der Störaussendung	Kategorie LXM32...M2	Kategorie LXM32...N4
Leitungsgebundene Emission		
Motorkabellänge ≤10 m (≤32,81 ft)	Kategorie C2	Kategorie C3
Motorkabellänge 10 bis ≤20 m (32,81 bis ≤65,62 ft)	Kategorie C3	Kategorie C3
Strahlungsvermittelte Emission		
Motorkabellänge ≤20 m (65,62 ft)	Kategorie C3	Kategorie C3

EMV-Kategorien mit externem Netzfilter

Die folgenden Kategorien für Störaussendung nach der Norm IEC 61800-3 werden erreicht, wenn die in diesem Handbuch beschriebenen EMV-Maßnahmen eingehalten und die als Zubehör angebotenen externen Netzfilter verwendet werden.

Art der Störaussendung	Kategorie	Kategorie
	LXM32••••M2	LXM32••••N4
Leitungsgebundene Emission		
Motorkabellänge ≤20 m (65,62 ft)	Kategorie C1	Kategorie C1
Motorkabellänge >20 bis ≤50 m (>65,62 bis ≤164,00 ft)	Kategorie C2	Kategorie C2
Motorkabellänge >50 bis ≤100 m (>164,00 bis ≤328,01 ft)	Kategorie C3	Kategorie C3
Strahlungsvermittelte Emission		
Motorkabellänge ≤100 m (328,01 ft)	Kategorie C3	Kategorie C3

Zuordnung externe Netzfilter

Einphasige Antriebsverstärker	Referenz Netzfilter
LXM32•U45M2 (230 V, 1,5 A)	VW3A4420 (9 A)
LXM32•U90M2 (230 V, 3 A)	VW3A4420 (9 A)
LXM32•D18M2 (230 V, 6 A)	VW3A4421 (16 A)
LXM32•D30M2 (230 V, 10 A)	VW3A4421 (16 A)

Dreiphasige Antriebsverstärker	Referenz Netzfilter
LXM32•U60N4 (480 V, 1,5 A)	VW3A4422 (15 A)
LXM32•D12N4 (480 V, 3 A)	VW3A4422 (15 A)
LXM32•D18N4 (480 V, 6 A)	VW3A4422 (15 A)
LXM32•D30N4 (480 V, 10 A)	VW3A4422 (15 A)
LXM32•D72N4 (480 V, 24 A)	VW3A4423 (25 A)
LXM32•D85N4 (480 V, 32 A)	VW3A4424 (47 A)
LXM32•C10N4 (480 V, 40 A)	VW3A4424 (47 A)

Mehrere Antriebe können an einen gemeinsamen externen Netzfilter angeschlossen werden.

Voraussetzungen:

- Einphasige Antriebe dürfen nur mit einphasigen Netzfiltern verbunden werden. Dreiphasige Antriebe dürfen nur mit dreiphasigen Netzfiltern verbunden werden.
- Die Gesamtstromaufnahme der angeschlossenen Antriebe muss kleiner oder gleich dem zulässigen Nennstrom des Netzfilters sein.

Nicht-flüchtiger Speicher und Speicherkarte

Nicht-flüchtiger Speicher

Die folgende Tabelle listet die Merkmale des nicht-flüchtigen Speichers:

Merkmal	Wert
Mindestanzahl Schreibzyklen	100000
Typ	EEPROM

Speicherkarte (Memory-Card)

Die folgende Tabelle listet die Merkmale der Speicherkarte:

Merkmal	Wert
Mindestanzahl Schreibzyklen	100000
Mindestanzahl Einsetzzyklen	1000

Kartenhalter für Speicherkarte

Die folgende Tabelle listet die Merkmale des Halters für die Speicherkarte:

Merkmal	Wert
Mindestanzahl Einsetzzyklen	5000

Bedingungen für UL 508C und CSA

Allgemeines

Wenn das Gerät entsprechend UL 508C oder CSA eingesetzt wird, müssen zusätzlich die folgenden Bedingungen erfüllt werden:

Umgebungstemperatur Betrieb

Merkmale	Einheit	Wert
Umgebungstemperatur	°C (°F)	0 ... 50 (32 bis 122)

Sicherungen

Verwenden Sie Schmelzsicherungen gemäß UL 248.

Merkmal	Einheit	Wert		
		LXM32****M2	LXM32-U60N4, LXM32-D12N4, LXM32-D18N4, LXM32-D30N4, LXM32-D72N4	LXM32-D85N4, LXM32-C10N4
Maximale Bemessungsleistung der vorzuschaltenden Sicherung	A	25	30	60
Sicherungsklasse		CC oder J	CC oder J	J
Bemessungskurzschlussstrom (SCCR)	kA	12	12	22

Überlastschalter

Merkmale	Einheit	Wert					
		LXM32-U45M2, LXM32-U90M2	LXM32-D18M2, LXM32-D30M2	LXM32-U60N4, LXM32-D12N4, LXM32-D18N4		LXM32-D30N4, LXM32-D72N4	LXM32-D85N4, LXM32-C10N4
Katalogbestellnummer Typ E Kombination Motorsteuerung		GV2P14 oder GV3P25	GV3P25	GV2P14 oder GV3P25	GV2P22	GV2P22	Nicht verfügbar
Bemessungskurzschlussstrom (SCCR)	kA	12	12	12	10	10	-

Verdrahtung

Verwenden Sie mindestens Kupferleiter mit 75 °C (167 °F).

400/480 V dreiphasige Geräte

400/480 V dreiphasige Geräte dürfen maximal an 480Y/277Vac Netzen betrieben werden.

Überspannungskategorie

Verwendung nur in der Überspannungskategorie III oder wenn die maximal zulässige Bemessungsstoßspannung (Spitzenspannung) höchstens 4.000 Volt beträgt.

Motor Overload Protection

This equipment provides Solid State Motor Overload Protection at 200 % of maximum FLA (Full Load Ampacity).

Projektierung

Elektromagnetische Verträglichkeit (EMV)

Allgemeines

EMV-gerechte Verdrahtung

Dieser Antrieb erfüllt die EMV-Anforderungen nach der Norm IEC 61800-3, wenn die in diesem Handbuch beschriebenen EMV-Maßnahmen bei der Installation eingehalten werden.

Gestörte Signale können unvorhergesehene Reaktionen des Antriebssystems sowie anderer Geräte in seiner Umgebung hervorrufen.

▲ WARNUNG

STÖRUNG VON SIGNALLEN UND GERÄTEN

- Bringen Sie die Verdrahtung in Übereinstimmung mit den im vorliegenden Dokument beschriebenen EMV-Anforderungen an.
- Prüfen Sie die Konformität mit den in diesem Dokument beschriebenen EMV-Anforderungen.
- Prüfen Sie die Konformität mit allen geltenden EMV-Vorschriften und -Anforderungen für das Land, in dem das Gerät betrieben werden soll, sowie mit allen EMV-Vorschriften und -Anforderungen, die für den Installationsstandort gelten.

Die Nichtbeachtung dieser Anweisungen kann Tod, schwere Verletzungen oder Sachschäden zur Folge haben.

▲ WARNUNG

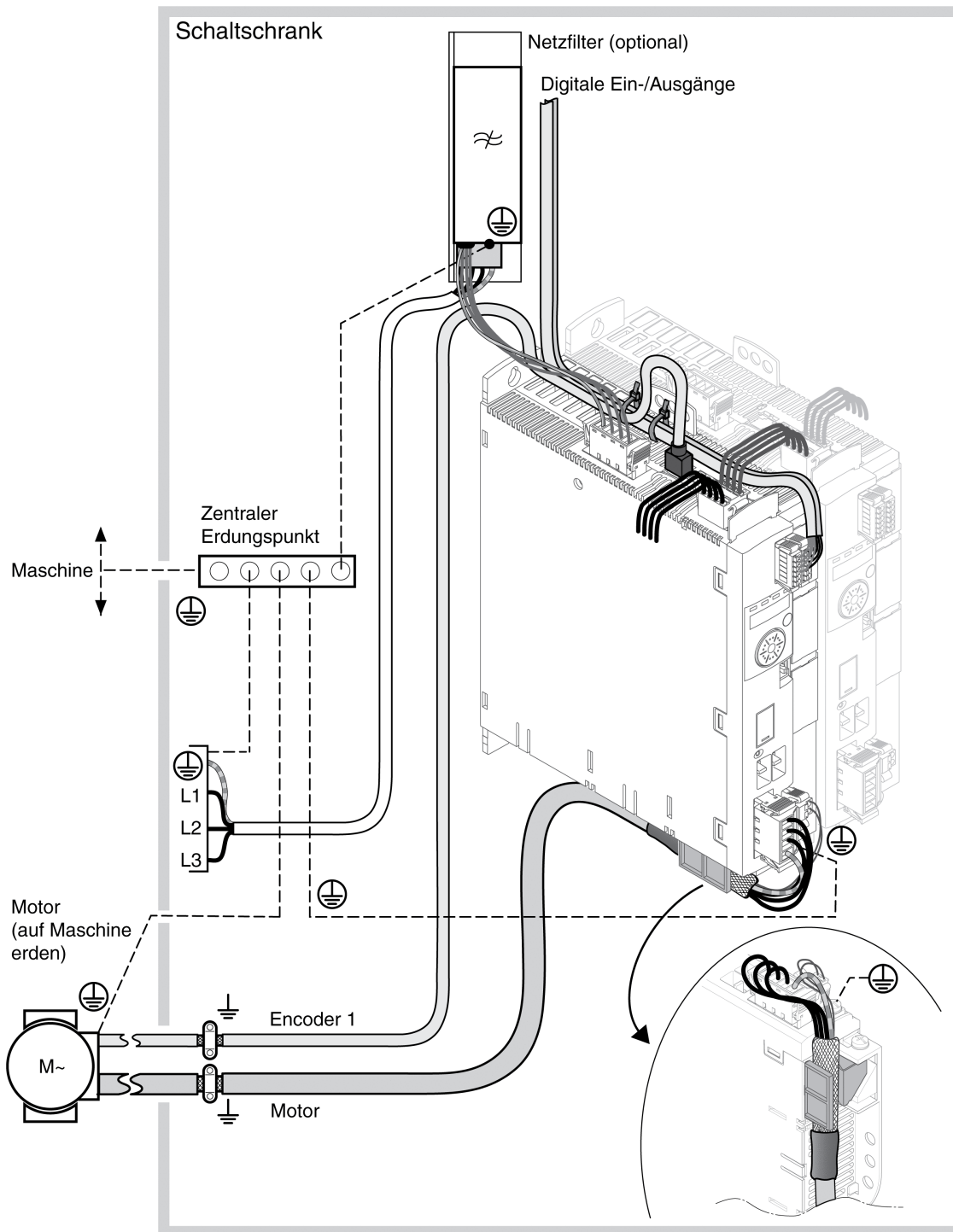
ELEKTROMAGNETISCHE STÖRUNGEN VON SIGNALLEN UND GERÄTEN

Verwenden Sie geeignete EMI-Abschirmungstechniken, um einen unbeabsichtigten Gerätebetrieb zu verhindern.

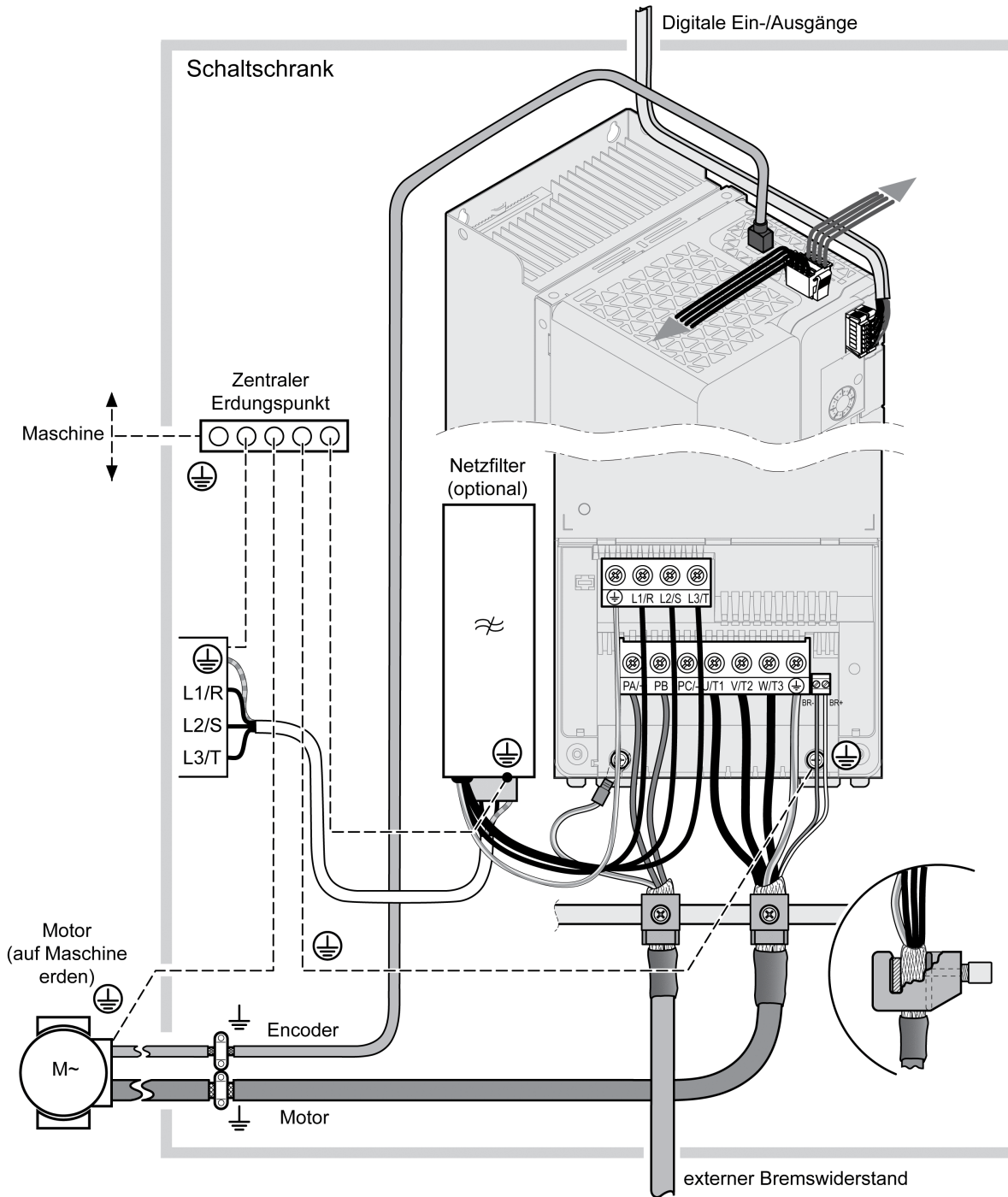
Die Nichtbeachtung dieser Anweisungen kann Tod, schwere Verletzungen oder Sachschäden zur Folge haben.

Die EMV-Kategorien finden Sie unter Elektromagnetische Störaussendung, Seite 53.

Verdrahtungsübersicht mit EMV-Details



Verdrahtungsübersicht mit EMV-Details



EMV-Maßnahmen für den Schaltschrank

Maßnahmen zur EMV	Ziel
Elektrisch gut leitende Montageplatten verwenden, metallische Teile großflächig verbinden, an Kontaktflächen Lackschicht entfernen.	Gute Leitfähigkeit durch flächigen Kontakt.
Schaltschrank, Schaltschranktür und Montageplatte über Erdungsbänder oder Erdungsleitungen erden. Der Leitungsquerschnitt muss mindestens 10 mm ² (AWG 6) betragen.	Emission verringern.

Maßnahmen zur EMV	Ziel
Schalteinrichtungen wie Leistungsschütze, Relais oder Magnetventile mit Entstörkombinationen oder Funkenlöschgliedern ergänzen (zum Beispiel Dioden, Varistoren, RC-Glieder).	Gegenseitige Störeinkopplung verringern.
Leistungskomponenten und Steuerungskomponenten getrennt montieren.	Gegenseitige Störeinkopplung verringern.

Geschirmte Leitungen

Maßnahmen zur EMV	Ziel
Kabelschirme flächig anschließen, Kabelschellen und Erdungsbänder verwenden.	Emission verringern.
Den Schirm aller geschirmten Leitungen am Schaltschrankaustritt über Kabelschellen großflächig mit Montageplatte verbinden.	Emission verringern.
Schirme von digitalen Signalleitungen beidseitig großflächig oder über leitfähige Steckergehäuse erden.	Störeinwirkung auf Signalleitungen verringern, Emissionen verringern.
Schirm von analogen Signalleitungen direkt am Antrieb (Signaleingang) erden, am anderen Kabelende den Schirm isolieren oder über einen Kondensator erden (zum Beispiel 10 nF).	Erdschleifen durch niederfrequente Störungen verringern.
Nur geschirmte Motorkabel mit Kupfergeflecht und mindestens 85 % Überdeckung verwenden, Schirm beidseitig großflächig erden.	Störströme gezielt ableiten, Emissionen verringern.

Kabelverlegung

Maßnahmen zur EMV	Ziel
Verlegen Sie keine Feldbuskabel und Signaladern mit DC- und AC-Spannungen von mehr als 60 V in einem einzigen Kabelkanal. (Feldbuskabel, Signalleitungen und analoge Leitungen können im selben Kabelkanal verlegt werden.) Verlegung in getrennten Kabelkanälen mit mindestens 20 cm (7,87 in) Abstand.	Gegenseitige Störeinkopplung verringern.
Kabel so kurz wie möglich halten. Keine unnötigen Kabelschleifen einbauen, kurze Kabelführung vom zentralen Erdungspunkt im Schaltschrank zum außenliegenden Erdungsanschluss.	Kapazitive und induktive Störeinkopplungen verringern.
Potentialausgleichsleiter bei unterschiedlicher Spannungseinspeisung, bei Anlagen mit großflächiger Installation und bei gebäudeübergreifender Installation verwenden.	Strom auf Kabelschirm verringern, Emissionen verringern.
Feindrähtige Potentialausgleichsleiter verwenden.	Ableiten hochfrequenter Störströme.
Wenn Motor und Maschine nicht leitend verbunden sind, zum Beispiel durch isolierten Flansch oder nicht flächige Verbindung, muss der Motor über Erdungsband oder Erdungsleitung geerdet werden. Der Leitungsquerschnitt muss mindestens 10 mm ² (AWG 6) betragen.	Emissionen verringern, Störfestigkeit erhöhen.
Verwenden Sie Twisted Pair für die DC-Versorgung.	Störeinwirkung auf Signalkabel verringern, Emissionen verringern.

Spannungsversorgung

Maßnahmen zur EMV	Ziel
Produkt an Netz mit geerdetem Neutralpunkt betreiben.	Wirkung des Netzfilters ermöglichen.
Überspannungsableiter bei Risiko von Überspannung.	Risiko von Schäden durch Überspannungen verringern.

Motor- und Encoderkabel

Aus EMV-Sicht erfordern Motorkabel und Encoderkabel besondere Aufmerksamkeit. Verwenden Sie nur vorkonfektionierte Kabel (siehe Zubehör und Ersatzteile, Seite 684) oder Kabel mit den vorgeschriebenen Eigenschaften (siehe Kabel und Signale, Seite 64) und beachten Sie die folgenden Maßnahmen zur EMV.

Maßnahmen zur EMV	Ziel
Keine Schaltelemente in Motorkabel oder Geberkabel einbauen.	Störeinkopplung verringern.
Motorkabel mit mindestens 20 cm (7,87 in) Abstand zu Signalkabel verlegen oder Schirmbleche zwischen Motorkabel und Signalkabel einsetzen.	Gegenseitige Störeinkopplung verringern
Bei langen Leitungen Potentialausgleichsleitungen einsetzen.	Strom auf Kabelschirm verringern.
Motorkabel und Encoderkabel ohne Trennstelle verlegen. ¹⁾	Störstrahlung verringern.
(1) Wenn ein Kabel für die Installation durchtrennt werden muss, müssen an der Trennstelle die Kabel mit Schirmverbindungen und Metallgehäuse verbunden werden.	

Weitere Maßnahmen zur Verbesserung der EMV

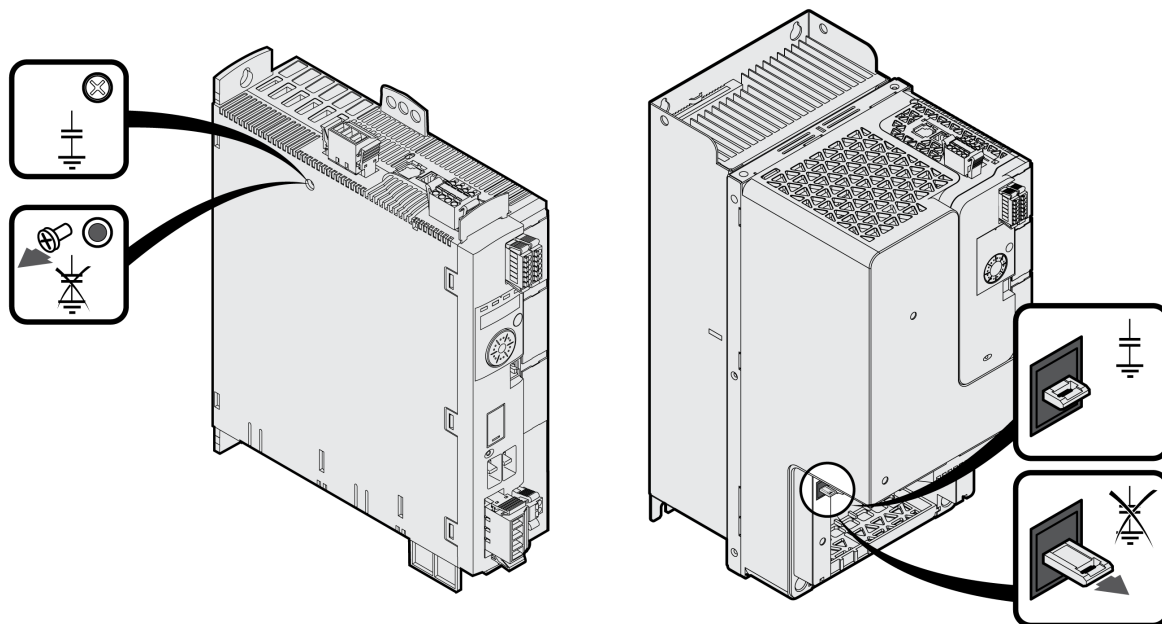
Je nach Anwendung können die folgenden Maßnahmen zu einer Verbesserung der EMV-abhängigen Werte beitragen:

Maßnahmen zur EMV	Ziel
Netzdrosseln verwenden.	Reduzierung der Netzoberschwingungen, Verlängerung der Produktlebensdauer.
Externe Netzfilter verwenden.	Verbesserung der EMV-Grenzwerte.
Montage in einem geschlossenen Schaltschrank mit erhöhter Abschirmung	Verbesserung der EMV-Grenzwerte.

Deaktivierung der Y-Kondensatoren

Beschreibung

Die Erdverbindung der internen Y-Kondensatoren kann aufgetrennt werden (deaktivieren). Im Normalfall ist es nicht erforderlich, die Erdverbindung der Y-Kondensatoren zu deaktivieren.



Für LXM32MU45, LXM32MU60, LXM32MU90, LXM32MD12, LXM32MD18, LXM32MD30 und LXM32MD72:

Die Y-Kondensatoren werden deaktiviert, indem die Schraube entfernt wird. Bewahren Sie diese Schraube auf, um bei Bedarf die Y-Kondensatoren wieder zu aktivieren.

Bei LXM32MD85 und LXM32MC10:

Die Y-Kondensatoren werden deaktiviert, indem der Schalter gezogen wird.

Wenn die Y-Kondensatoren deaktiviert sind, werden die angegebenen EMV-Grenzwerte nicht mehr eingehalten.

Kabel und Signale

Kabel - Allgemein

Eignung der Kabel

Kabel dürfen nicht verdreht, gedehnt, gequetscht oder geknickt werden. Verwenden Sie Kabel nur entsprechend der Kabelspezifikation. Achten Sie dabei zum Beispiel auf die Eignung für:

- Schleppkettentauglichkeit
- Temperaturbereich
- Chemische Beständigkeit
- Verlegung im Freien
- Verlegung unter der Erde

Schirm anschließen

Um einen Schirm anzuschließen, gibt es folgende Möglichkeiten:

- Motorkabel: Der Schirm des Motorkabels wird in der Schirmklemme unten am Gerät befestigt.
- Andere Kabel: Die Schirme werden unten am Schirmanschluss des Geräts aufgelegt
- Alternativ: Schirm zum Beispiel über Schirmklemmen und Schiene anschließen.

Potentialausgleichsleitungen

Durch Potentialunterschiede können auf Kabelschirmen unzulässig hohe Ströme fließen. Verwenden Sie Potentialausgleichsleitungen, um Ströme auf den Kabelschirmen zu verringern. Die Potentialausgleichsleitung muss für den maximalen Ausgleichsstrom dimensioniert sein.

⚠ WARNUNG

UNBEABSICHTIGTER GERÄTEBETRIEB

- Erden Sie die Kabelabschirmungen für alle schnellen und analogen E/As, sowie für alle Kommunikationssignale, an einem einzelnen Punkt. ¹⁾
- Verlegen Sie die Kommunikations- und E/A-Kabel separat von den Stromkabeln.

Die Nichtbeachtung dieser Anweisungen kann Tod, schwere Verletzungen oder Sachschäden zur Folge haben.

¹⁾ Eine Mehrpunkt-Erdung ist zulässig, wenn die Verbindungen auf einer äquipotentiellen Massefläche gemacht wurden, die so ausgelegt ist, dass Schäden an der Kabelabschirmung im Falle von Kurzschlussströmen im Stromsystem vermieden werden.

Leiterquerschnitte entsprechend Verlegeart

Im Folgenden sind Leiterquerschnitte für zwei übliche Verlegearten beschrieben:

- Verlegeart B2:
Kabel in Elektroinstallationsrohren oder in zu öffnenden Installationskanälen

- Verlegeart E:
Kabel auf offenen Kabelpritschen

Querschnitt in mm ² (AWG)	Strombelastbarkeit bei Verlegeart B2 in A ⁽¹⁾	Strombelastbarkeit bei Verlegeart E in A ⁽¹⁾
0,75 (18)	8,5	10,4
1 (16)	10,1	12,4
1,5 (14)	13,1	16,1
2,5 (12)	17,4	22
4 (10)	23	30
6 (8)	30	37
10 (6)	40	52
16 (4)	54	70
25 (2)	70	88

(1) Werte entsprechend IEC 60204-1 für Dauerbetrieb, Kupferleiter und Umgebungstemperatur der Luft von 40 °C (104 °F). Weitere Informationen siehe IEC 60204-1. Die Tabelle ist ein Auszug aus dieser Norm und zeigt auch Kabelquerschnitte, die mit Blick auf das Produkt nicht zutreffend sind.

Beachten Sie die Reduktionsfaktoren bei Häufung von Kabeln und Korrekturfaktoren für andere Umgebungsbedingungen (IEC 60204-1).

Die Leiter müssen einen ausreichenden Querschnitt besitzen, um die vorgeschaltete Sicherung auslösen zu können.

Bei längeren Kabeln kann es erforderlich sein, einen größeren Leiterquerschnitt zu verwenden, um die Energieverluste zu reduzieren.

Überblick über die benötigten Kabel

Überblick

Die Eigenschaften der benötigten Kabel finden Sie in der folgenden Übersicht. Verwenden Sie vorkonfektionierte Kabel, um Verdrahtungsfehler zu minimieren. Vorkonfektionierte Kabel finden Sie im Abschnitt *Zubehör und Ersatzteile*, Seite 684. Wenn das Gerät entsprechend den Vorgaben für UL 508C eingesetzt werden soll, müssen die im Abschnitt *Bedingungen für UL 508C und CSA*, Seite 56 aufgeführten Bedingungen erfüllt werden.

	Maximale Länge	Minimaler Querschnitt	Geschirmt, beidseitig geerdet	Verdrillte Leitung	PELV
24-VDC-Steuerungsversorgung	-	0,75 mm ² (AWG 18)	-	-	Erforderlich
Sicherheitsbezogene Funktion STO ⁽¹⁾	-	0,75 mm ² (AWG 18)	⁽¹⁾	-	Erforderlich
Endstufenversorgung	-	– ⁽²⁾	-	-	-
Motorphasen	– ⁽³⁾	– ⁽⁴⁾	Erforderlich	-	-
Externer Bremswiderstand	3 m (9.84 ft)	wie Endstufenversorgung	Erforderlich	-	-
Motorgeber	100 m (328.01 ft)	6 * 0,14 mm ² und 2 * 0,34 mm ² (6 * AWG 24 und 2 * AWG 20)	Erforderlich	Erforderlich	Erforderlich
A/B-Signale	100 m (328.08 ft)	0,25 mm ² (AWG 22)	Erforderlich	Erforderlich	Erforderlich
PULSE / DIR Signale	100 m (328.08 ft)	0,14 mm ² (AWG 24)	Erforderlich	Erforderlich	Erforderlich
CW/CCW-Signale	100 m (328.08 ft)	0,14 mm ² (AWG 24)	Erforderlich	Erforderlich	Erforderlich
ESIM	100 m (328.08 ft)	0,14 mm ² (AWG 24)	Erforderlich	Erforderlich	Erforderlich

	Maximale Länge	Minimaler Querschnitt	Geschirmt, beidseitig geerdet	Verdrillte Leitung	PELV
Digitale Ein-/Ausgänge	30 m (98.43 ft)	0,14 mm ² (AWG 24)	-	-	Erforderlich
PC, Inbetriebnahmeschnittstelle	20 m (65.62 ft)	0,14 mm ² (AWG 24)	Erforderlich	Erforderlich	Erforderlich

(1) Beachten Sie die Installationsanforderungen (geschützte Kabelverlegung), siehe Funktionale Sicherheit, Seite 78.

(2) Siehe Anschluss Endstufenversorgung (CN1), Seite 110

(3) Länge abhängig von geforderten Grenzwerten für leitungsgebundene Störungen.

(4) Siehe Anschluss Motorphasen und Haltebremse (CN10 und CN11), Seite 99

Kabelspezifikation

Allgemeines

Die Verwendung von vorkonfektionierten Kabeln hilft, Verdrahtungsfehler zu minimieren. Siehe Zubehör und Ersatzteile, Seite 684.

Das Originalzubehör hat die folgenden Eigenschaften:

Motorkabel mit Stecker

Merkmal	Einheit	Wert					
		VW3- M5100R...	VW3- M5101R...	VW3- M5102R...	VW3- M5103R...	VW3- M5105R...	VW3- M5104R...
Kabelaußenmantel, Isolierung	-	PUR orange (RAL 2003), TPM	PUR orange (RAL 2003), Polypropylen (PP)				
Aufnahmefähigkeit der Stromkabel	pF/m						
Ader/Ader		80	80	80	90	85	100
Ader/Schirm		145	135	150	150	150	160
Anzahl der Kontakte (geschirmt)	-	(4 x 1 mm ² + 2 x (2 x 0,75 mm ²))	(4 x 1,5 mm ² + (2 x 1 mm ²))	(4 x 2,5 mm ² + (2 x 1 mm ²))	(4 x 4 mm ² + (2 x 1 mm ²))	(4 x 6 mm ² + (2 x 1 mm ²))	(4 x 10 mm ² + (2 x 1 mm ²))
Stecker Motorseite	-	8-poliger Rundstecker Y-TEC	8-poliger Rundstecker M23		8-poliger Rundstecker M40		
Stecker Antriebsverstärkerseite	-	Öffnen					
Kabeldurchmesser	mm (in)	11 ± 0,3 (0,43 ± 0,01)	12 ± 0,2 (0,47 ± 0,01)	14,3 ± 0,3 (0,55 ± 0,01)	16,3 ± 0,3 (0,64 ± 0,01)	18,8 ± 0,4 (0,74 ± 0,02)	23,5 ± 0,6 (0,93 ± 0,02)
Minimaler Biegeradius bei fester Installation	-	10-Faches des Kabeldurchmessers	5-Faches des Kabeldurchmessers				
Minimaler Biegeradius bei beweglicher Installation	-	10-Faches des Kabeldurchmessers	7,5-Faches des Kabeldurchmessers			10-Faches des Kabeldurchmessers	
Nennspannung	V						
Motorphasen		1000	600				
Haltebremse		1000	300				
Maximal bestellbare Länge	m (ft)	25 (82)	75 (246)				

Merkmal	Einheit	Wert					
		VW3-M5100R***	VW3-M5101R***	VW3-M5102R***	VW3-M5103R***	VW3-M5105R***	VW3-M5104R***
Zulässiger Temperaturbereich während des Betriebs mit fester Installation	°C (°F)	-40 ... 80 (-40 bis 176)					
Zulässiger Temperaturbereich während des Betriebs mit beweglicher Installation	°C (°F)	-20 ... 60 (-4 bis 140)	-20 ... 80 (-4 bis 176)				
Zertifizierungen/ Konformitätserklärungen	-	CE, DESINA					

Motorkabel ohne Stecker

Merkmal	Einheit	Wert					
		VW3-M5300R***	VW3-M5301R***	VW3-M5302R***	VW3-M5303R***	VW3-M5305R***	VW3-M5304R***
Kabelaußenmantel, Isolierung	-	PUR orange (RAL 2003), TPM		PUR orange (RAL 2003), Polypropylen (PP)			
Aufnahmefähigkeit der Stromkabel Ader/Ader Ader/Schirm	pF/m	80 145	80 135	80 150	90 150	85 150	100 160
Anzahl der Kontakte (geschirmt)	-	(4 x 1 mm ² + 2 x (2 x 0,75 mm ²))	(4 x 1,5 mm ² + (2 x 1 mm ²))	(4 x 2,5 mm ² + (2 x 1 mm ²))	(4 x 4 mm ² + (2 x 1 mm ²))	(4 x 6 mm ² + (2 x 1 mm ²))	(4 x 10 mm ² + (2 x 1 mm ²))
Stecker Motorseite	-	Öffnen					
Stecker Antriebsverstärkerseite	-	Öffnen					
Kabeldurchmesser	mm (in)	11 ± 0,3 (0,43 ± 0,01)	12 ± 0,2 (0,47 ± 0,01)	14,3 ± 0,3 (0,55 ± 0,01)	16,3 ± 0,3 (0,64 ± 0,01)	18,8 ± 0,4 (0,74 ± 0,02)	23,5 ± 0,6 (0,93 ± 0,02)
Minimaler Biegeradius bei fester Installation	-	10-Faches des Kabeldurchmessers		5-Faches des Kabeldurchmessers			
Minimaler Biegeradius bei beweglicher Installation	-	10-Faches des Kabeldurchmessers		7,5-Faches des Kabeldurchmessers		10-Faches des Kabeldurchmessers	
Nennspannung Motorphasen Haltebremse	V	1000 1000	600 300				
Maximal bestellbare Länge	m (ft)	100 (328)					
Zulässiger Temperaturbereich während des Betriebs mit fester Installation	°C (°F)	-40 ... 80 (-40 bis 176)					
Zulässiger Temperaturbereich während des Betriebs mit beweglicher Installation	°C (°F)	-20 ... 60 (-4 bis 140)	-20 ... 80 (-4 bis 176)				
Zertifizierungen/ Konformitätserklärungen	-	CE, c-UR-us, DESINA					

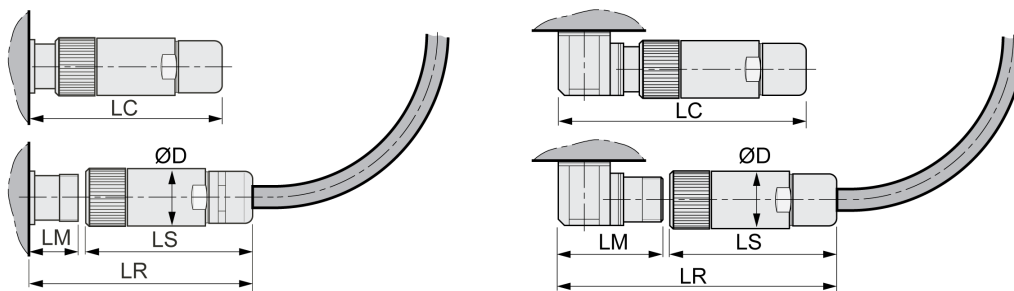
Encoder-Kabel mit und ohne Stecker

Merkmal	Einheit	Wert		
		VW3M8100R***	VW3M8102R***	VW3M8222R***
Kabelaußenmantel, Isolierung	-	PUR grün (RAL 6018), Polypropylen (PP)		
Kapazität	pF/m	Ca. 135 (Ader/Ader)		
Anzahl der Kontakte (geschirmt)	-	(3 x 2 x 0,14 mm ² + 2 x 0,34 mm ²)		
Stecker Motorseite	-	12-poliger Rundstecker Y-TEC	12-poliger Rundstecker M23	Öffnen
Stecker Antriebsverstärkerseite	-	10-poliger RJ45	10-poliger RJ45	Öffnen
Kabeldurchmesser	mm (in)	6,8 ± 0,2 (0,27 ± 0,1)		
Minimaler Biegeradius	mm (in)	68 (2,68)		
Nennspannung	V	300		
Maximal bestellbare Länge	m (ft)	25 (82)	75 (246)	100 (328)
Zulässiger Temperaturbereich während des Betriebs mit fester Installation	°C (°F)	-40 ... 80 (-40 bis 176)		
Zulässiger Temperaturbereich während des Betriebs mit beweglicher Installation	°C (°F)	-20 ... 80 (-4 bis 176)		
Zertifizierungen/ Konformitätserklärungen	-	DESINA		c-UR-us, DESINA

Abstand für Stecker

Gerade Stecker

Winkelstecker



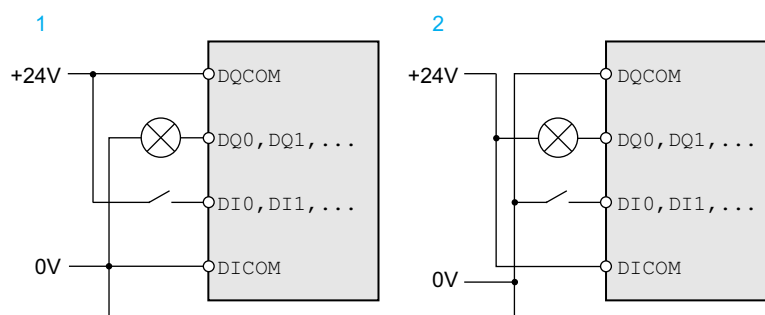
Abmessungen		Motorstecker gerade		Encoderstecker gerade
		M23	M40	M23
D	mm (in)	28 (1.1)	46 (1.81)	26 (1.02)
LS	mm (in)	76 (2.99)	100 (3.94)	51 (2.01)
LR	mm (in)	117 (4.61)	155 (6.1)	76 (2.99)
LC	mm (in)	100 (3.94)	145 (5.71)	60 (2.36)
LM	mm (in)	40 (1.57)	54 (2.13)	23 (0.91)

Abmessungen		Motorstecker			Encoderstecker	
		Winkel			Winkel	
		Y-TEC	M23	M40	Y-TEC	M23
D	mm (in)	18,7 (0.74)	28 (1.1)	46 (1.81)	18,7 (0.74)	26 (1.02)
LS	mm (in)	42 (1.65)	76 (2.99)	100 (3.94)	42 (1.65)	51 (2.01)
LR	mm (in)	100 (3.94)	132 (5.2)	191 (7.52)	100 (3.94)	105 (4.13)
LC	mm (in)	89 (3.50)	114 (4.49)	170 (6.69)	89 (3.50)	89 (3.5)
LM	mm (in)	58 (2.28)	55 (2.17)	91 (3.58)	58 (2.28)	52 (2.05)

Logiktyp

Überblick

Die digitalen Eingänge und Ausgänge dieses Geräts können so verdrahtet werden, dass sie positive oder negative Logik aktivieren.



Logiktyp	Aktiver Zustand
(1) Positive Logik	Ausgang liefert Strom (Source-Ausgang) Strom fließt in den Eingang (Sink-Eingang)
(2) Negative Logik	Ausgang zieht Strom (Sink-Ausgang) Strom fließt aus dem Eingang (Source-Eingang)

Signaleingänge sind verpolungsgeschützt, Ausgänge sind kurzschlussgeschützt. Die Ein- und Ausgänge sind funktional isoliert.

Bei Verwendung des Logiktyps negative Logik wird der Erdschluss eines Signals als Ein-Zustand erkannt.

⚠️ WARNUNG
UNBEABSICHTIGTER GERÄTEBETRIEB
Stellen Sie sicher, dass der Kurzschluss eines Signals kein unbeabsichtigtes Verhalten auslösen kann.
Die Nichtbeachtung dieser Anweisungen kann Tod, schwere Verletzungen oder Sachschäden zur Folge haben.

Auswahl des Logiktyps

Der Logiktyp wird durch die Verdrahtung von *DICOM* und *DQCOM* festgelegt. Der Logiktyp hat Auswirkungen auf die Verdrahtung und die Ansteuerung von Sensoren und muss deshalb bereits bei der Projektierung mit Blick auf das Einsatzgebiet geklärt sein.

Sonderfall: Sicherheitsbezogene Funktion STO

Die Eingänge der sicherheitsbezogenen Funktion STO (Eingänge und) können nur als Strom ziehende Eingänge (Sink) verdrahtet werden.

Konfigurierbare Eingänge und Ausgänge

Beschreibung

Dieses Produkt hat digitale Eingänge und Ausgänge, den Signaleingangsfunktionen und Signalausgangsfunktionen zugewiesen werden können. Abhängig von der Betriebsart haben diese Eingänge und Ausgänge eine definierte Standardbelegung. Diese Belegung kann auf die Erfordernisse der Kundenanlage angepasst werden. Informationen dazu finden Sie unter **Digitale Signaleingänge und digitale Signalausgänge**, Seite 207.

Netzversorgung

Fehlerstrom-Schutzeinrichtung

Beschreibung

Der Antriebsverstärker kann einen Gleichstrom im Schutzleiter verursachen. Wenn als Schutz vor direktem oder indirektem Berühren eine Fehlerstrom-Schutzeinrichtung (RCD / GFCI) oder ein Fehlerstrom-Überwachungsgerät (RCM) vorgesehen ist, muss ein bestimmter Typ verwendet werden.

⚠️ WARNUNG

GLEICHSTROM IM SCHUTZLEITER

- Verwenden Sie eine Fehlerstrom-Schutzeinrichtung (RCD / GFCI) oder ein Fehlerstrom-Überwachungsgerät (RCM) vom Typ A für einphasige Antriebsverstärker, die an Phase und Neutraleiter angeschlossen sind.
- Verwenden Sie eine Fehlerstrom-Schutzeinrichtung (RCD / GFCI) oder ein Fehlerstrom-Überwachungsgerät (RCM) vom Typ B (allstromsensitiv) mit Zulassung für Frequenzrichter für dreiphasige und für einphasige Antriebsverstärker, die nicht an Phase und Neutraleiter angeschlossen sind.

Die Nichtbeachtung dieser Anweisungen kann Tod, schwere Verletzungen oder Sachschäden zur Folge haben.

Weitere Bedingungen beim Einsatz einer Fehlerstrom-Schutzeinrichtung:

- Der Antriebsverstärker hat beim Einschalten einen erhöhten Ableitstrom. Wählen Sie eine Fehlerstrom-Schutzeinrichtung (RCD / GFCI) oder ein Fehlerstrom-Überwachungsgerät (RCM) mit einer Ansprechverzögerung.
- Hochfrequente Ströme müssen gefiltert werden.

Gemeinsamer DC-Bus

Funktionsweise

Die DC-Bus-Anschlüsse von mehreren Antrieben können verbunden werden, um Energie wirkungsvoll zu nutzen. Wenn ein Antrieb abbremsst, kann die beim Bremsen erzeugte Energie von einem anderem Antrieb am gemeinsamen DC-Bus genutzt werden. Ohne gemeinsamen DC-Bus würde die Bremsenergie im Bremswiderstand in Wärme umgesetzt, während der andere Antrieb Energie aus dem Versorgungsnetz aufnehmen müsste.

Ein weiterer Vorteil eines gemeinsamen DC-Bus besteht in der Tatsache, dass mehrere Antriebe einen externen Bremswiderstand gemeinsamen nutzen können. Die Anzahl von einzelnen externen Bremswiderständen kann bei entsprechender Dimensionierung auf einen gemeinsamen externen Bremswiderstand reduziert werden.

Diese und weitere Informationen finden Sie im Anwendungshinweis Gemeinsamer DC-Bus für den Antriebsverstärker. Wenn Sie einen gemeinsamen DC-Bus verwenden möchten, müssen Sie zuerst das Dokument "Gemeinsamer DC-Bus – Anwendungshinweis" lesen.

Anforderungen zur Verwendung

Die Anforderungen und Grenzwerte für die Parallelschaltung mehrerer Antriebe am DC-Bus finden Sie im Dokument "Gemeinsamer DC-Bus – Anwendungshinweis" unter <https://www.se.com>. Bei Fragen oder Problemen im

Zusammenhang mit dem Bezug des Anwendungshinweises wenden Sie sich an Ihren Schneider Electric-Ansprechpartner.

Netzdrossel

Beschreibung

Bei den folgenden Betriebsbedingungen muss eine Netzdrossel verwendet werden:

- Bei Betrieb an einem Versorgungsnetz mit niedriger Impedanz (Kurzschlussstrom des Versorgungsnetzes größer als im Abschnitt Technische Daten, Seite 24 angegeben).
- Wenn die Nennleistung des Antriebs zu gering ist.
- Bei Betrieb an Netzen mit Blindstromkompensationsanlagen.
- Zur Verbesserung des Leistungsfaktors am Netzeingang und zur Reduzierung der Netzoverschwingungen.

An einer Netzdrossel können mehrere Geräte betrieben werden. Beachten Sie den Bemessungsstrom der Drossel.

Bei Versorgungsnetzen mit niedriger Impedanz entstehen hohe Oberschwingungsströme am Netzeingang. Hohe Oberschwingungen belasten die internen DC-Bus Kondensatoren stark. Die Belastung der DC-Bus Kondensatoren hat wesentlichen Einfluss auf die Lebensdauer der Geräte.

Dimensionierung Bremswiderstand

Interner Bremswiderstand

Beschreibung

Der Antrieb ist zur Aufnahme von Bremsenergie mit einem internen Bremswiderstand ausgestattet.

Bremswiderstände sind für dynamische Anwendungen erforderlich. Während der Verzögerung wird im Motor kinetische Energie in elektrische Energie umgewandelt. Die elektrische Energie erhöht die Spannung des DC-Bus. Der Bremswiderstand wird beim Überschreiten eines vorgegebenen Schwellwertes zugeschaltet. Elektrische Energie wird im Bremswiderstand in Wärme umgesetzt. Wenn eine hohe Dynamik beim Bremsen benötigt wird, muss der Bremswiderstand gut auf die Anlage abgestimmt sein.

Ein unzureichend dimensionierter Bremswiderstand kann zu Überspannung am DC-Bus führen. Bei einer Überspannung am DC-Bus wird die Endstufe deaktiviert. Der Motor wird nicht mehr aktiv verzögert.

▲ WARNUNG

UNBEABSICHTIGTER GERÄTEBETRIEB

- Stellen Sie durch einen Probetrieb mit maximaler Last sicher, dass der Bremswiderstand ausreichend dimensioniert ist.
- Stellen Sie sicher, dass die Parameter für den Bremswiderstand korrekt eingestellt sind.

Die Nichtbeachtung dieser Anweisungen kann Tod, schwere Verletzungen oder Sachschäden zur Folge haben.

Externer Bremswiderstand

Beschreibung

Ein externer Bremswiderstand wird für Anwendungen benötigt, bei denen der Motor stark gebremst werden muss und der interne Bremswiderstand die überschüssige Bremsenergie nicht mehr aufnehmen kann.

Der Bremswiderstand kann sich im Betrieb auf mehr als 250 °C (482 °F) erhitzen.

▲ WARNUNG

HEISSE OBERFLÄCHEN

- Stellen Sie sicher, dass keinerlei Kontakt mit dem heißen Bremswiderstand möglich ist.
- Bringen Sie keine brennbaren oder hitzeempfindlichen Teile in die Nähe des Bremswiderstands.
- Stellen Sie durch einen Probetrieb mit maximaler Last sicher, dass die Wärmeabfuhr ausreichend ist.

Die Nichtbeachtung dieser Anweisungen kann Tod, schwere Verletzungen oder Sachschäden zur Folge haben.

Monitoring

Das Gerät überwacht die Leistung des Bremswiderstandes. Die Belastung des Bremswiderstandes kann ausgelesen werden.

Der Ausgang für den externen Bremswiderstand ist kurzschlussgeschützt. Das Gerät überwacht nicht auf Erdschluss des externen Bremswiderstands.

Auswahl des externen Bremswiderstands

Die Dimensionierung eines externen Bremswiderstands hängt ab von der benötigten Spitzenleistung und Dauerleistung.

Der Widerstandswert R ergibt sich aus der benötigten Spitzenleistung und der DC-Bus Spannung.

$$R = \frac{U^2}{P_{\max}}$$

R = Widerstandswert in Ω

U = Schaltschwelle für Bremswiderstand in V

P_{\max} = Benötigte Spitzenleistung in W

Wenn mindestens zwei Bremswiderstände an einem Antriebsverstärker angeschlossen werden, beachten Sie folgende Kriterien:

- Der Gesamtwiderstand der angeschlossenen Bremswiderstände muss dem zugelassenen Widerstand entsprechen.
- Die Bremswiderstände können parallel oder in Reihe angeschlossen werden. Schließen Sie nur Bremswiderstände mit gleichen Widerstandswerten parallel, um die Bremswiderstände gleichmäßig zu belasten.
- Die Gesamtdauerleistung der angeschlossenen Bremswiderstände muss größer als oder gleich der tatsächlich benötigten Dauerleistung sein.

Verwenden Sie nur Widerstände, die als Bremswiderstände spezifiziert sind. Passende Bremswiderstände, siehe Zubehör und Ersatzteile, Seite 684.

Montage und Inbetriebnahme eines externen Bremswiderstands

Die Umschaltung zwischen internem Bremswiderstand und externem Bremswiderstand erfolgt durch einen Parameter.

Den im Abschnitt Zubehör und Ersatzteile, Seite 684 aufgeführten externen Bremswiderständen liegt ein Informationsblatt bei, das weitere Angaben zu deren Montage enthält.

Dimensionierungshilfe

Beschreibung

Zur Dimensionierung werden die Anteile berechnet, die zur Aufnahme von Bremsenergie beitragen.

Ein externer Bremswiderstand ist erforderlich, wenn die aufzunehmende kinetische Energie die Summe der möglichen internen Energieaufnahme übersteigt.

Interne Energieaufnahme

Intern wird Bremsenergie über folgende Mechanismen aufgenommen:

- DC-Bus Kondensator E_{var}
- Interner Bremswiderstand E_i
- Elektrische Verluste des Antriebsverstärkers E_{el}
- Mechanische Verluste des Antriebsverstärkers E_{mech}

Werte für die Energieaufnahme E_{var} finden Sie im Abschnitt Kondensator und Bremswiderstand, Seite 49.

Interner Bremswiderstand

Maßgebend für die Energieaufnahme des internen Bremswiderstands sind zwei Kenngrößen.

- Die Dauerleistung P_{PR} gibt an, wieviel Energie auf Dauer abgeführt werden kann, ohne den Bremswiderstand zu überlasten.
- Die maximale Energie E_{CR} begrenzt die kurzfristig abführbare, höhere Leistung.

Wenn die Dauerleistung für eine bestimmte Zeit überschritten wurde, muss der Bremswiderstand für eine entsprechend lange Zeit unbelastet bleiben.

Die Kenngrößen P_{PR} und E_{CR} des internen Bremswiderstands finden Sie im Abschnitt Kondensator und Bremswiderstand, Seite 49.

Elektrische Verluste E_{el}

Die elektrischen Verluste E_{el} des Antriebssystems können aus der Spitzenleistung des Antriebsverstärkers abgeschätzt werden. Bei einem typischen Wirkungsgrad von 90% beträgt die maximale Verlustleistung etwa 10% der Spitzenleistung. Wenn bei der Verzögerung ein niedrigerer Strom fließt, reduziert sich die Verlustleistung entsprechend.

Mechanische Verluste E_{mech}

Die mechanischen Verluste resultieren aus der Reibung, die beim Betrieb der Anlage auftritt. Die mechanischen Verluste sind vernachlässigbar, wenn die Anlage ohne antreibende Kraft eine viel längere Zeit zum Stillstand benötigt als die Zeit, in der die Anlage abgebremst werden soll. Die mechanischen Verluste können aus dem Lastmoment und der Geschwindigkeit berechnet werden, aus der der Motor zum Stillstand kommen soll.

Beispiel

Abbremsen eines rotatorischen Motors mit folgenden Daten:

- Anfangsdrehzahl: $n = 4000$ 1/min
- Rotorträgheit: $J_R = 4$ kgcm²
- Lastträgheit: $J_L = 6$ kgcm²
- Antrieb: $E_{var} = 23$ Ws, $E_{CR} = 80$ Ws, $P_{PR} = 10$ W

Die aufzunehmende Energie ergibt sich über:

$$E_B = \frac{1}{2} J \cdot \left[\frac{2\pi n}{60} \right]^2$$

zu $E_B = 88 \text{ Ws}$. Die elektrischen und mechanischen Verluste werden vernachlässigt.

In den DC-Bus-Kondensatoren werden in diesem Beispiel $E_{var} = 23 \text{ Ws}$ aufgenommen (Wert ist abhängig vom Antriebstyp).

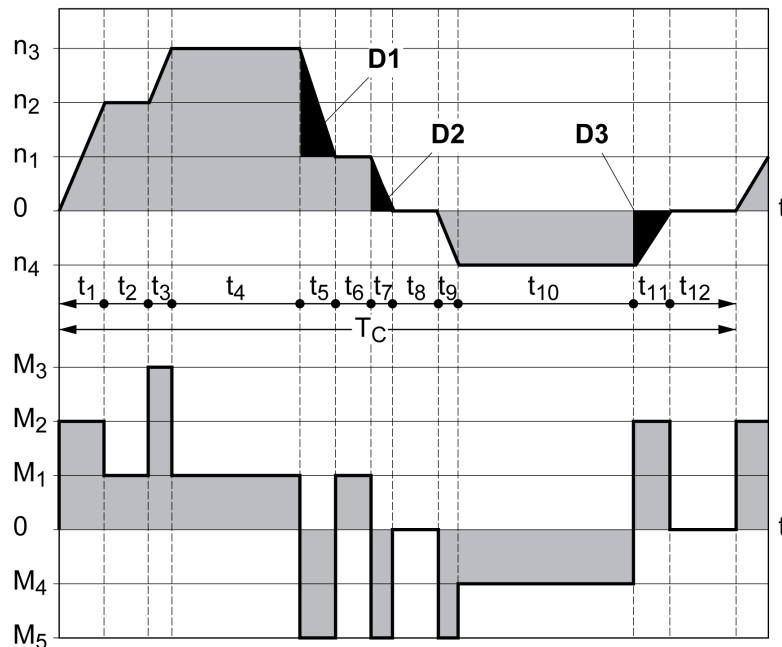
Der interne Bremswiderstand muss die restlichen 65 Ws aufnehmen. Er kann als Impuls $E_{CR} = 80 \text{ Ws}$ aufnehmen. Wenn die Last einmal abgebremst wird, reicht der interne Bremswiderstand aus.

Wenn der Bremsvorgang zyklisch wiederholt wird, muss die Dauerleistung berücksichtigt werden. Ist die Zykluszeit größer als das Verhältnis aus der aufzunehmenden Energie E_B und der Dauerleistung P_{PR} , genügt der interne Bremswiderstand. Wird häufiger gebremst, reicht der interne Bremswiderstand nicht mehr aus.

In diesem Beispiel ist das Verhältnis von E_B/P_{PR} $8,8 \text{ s}$. Wenn die Zykluszeit kürzer ist, wird ein externer Bremswiderstand benötigt.

Dimensionierung externer Bremswiderstand

Kennlinien zur Dimensionierung des Bremswiderstands



Diese beiden Kennlinien werden auch bei der Dimensionierung des Motors verwendet. Die zu berücksichtigenden Kennliniensegmente sind durch D_i (D_1 bis D_3) gekennzeichnet.

Für die Berechnung der Energie bei konstanter Verzögerung muss das Gesamtträgheitsmoment J_t bekannt sein.

$$J_t = J_m + J_c$$

J_m : Motorträgheit (mit Haltebremse)

J_c : Lastträgheit

Die Energie für jedes Verzögerungssegment berechnet sich wie folgt:

$$E_i = \frac{1}{2} J_t \cdot \omega_i^2 = \frac{1}{2} J_t \cdot \left[\frac{2\pi n_i}{60} \right]^2$$

Daraus ergibt sich für die Segmente (D_1) ... (D_3):

$$E_1 = \frac{1}{2} J_t \cdot \left[\frac{2\pi}{60} \right]^2 \cdot \left[n_3^2 - n_1^2 \right]$$

$$E_2 = \frac{1}{2} J_t \cdot \left[\frac{2\pi n_1}{60} \right]^2$$

$$E_3 = \frac{1}{2} J_t \cdot \left[\frac{2\pi n_4}{60} \right]^2$$

Einheiten: E_i in Ws (Wattsekunden), J_t in kgm^2 , ω in rad und n_i in 1/min.

Die Energieaufnahme E_{var} der Antriebe (ohne Berücksichtigung eines Bremswiderstands) entnehmen Sie den technischen Daten.

In der weiteren Berechnung berücksichtigen Sie nur die Segmente D_i , deren Energie E_i die Energieaufnahme der Antriebe überschreitet. Diese zusätzlichen Energien E_{D_i} sind über den Bremswiderstand abzuleiten.

Die Berechnung von E_{D_i} erfolgt mit der Formel:

$$E_{D_i} = E_i - E_{\text{var}} \text{ (in Ws)}$$

Die Dauerleistung P_c wird für jeden Maschinenzyklus berechnet:

$$P_c = \frac{\sum E_{D_i}}{\text{Zykluszeit}}$$

Einheiten: P_c in W, E_{D_i} in Ws und Zykluszeit T in s

Die Auswahl erfolgt in zwei Schritten:

- Wenn folgende Bedingungen erfüllt sind, ist der interne Bremswiderstand ausreichend:
 - Die maximale Energie bei einem Bremsvorgang muss kleiner sein als die Spitzenenergie, die der Bremswiderstand aufnehmen kann: $(E_{D_i}) < (E_{Cr})$.
 - Die Dauerleistung des internen Bremswiderstands darf nicht überschritten werden: $(P_c) < (P_{Pr})$.
- Wenn die Bedingungen nicht erfüllt sind, dann muss ein externer Bremswiderstand eingesetzt werden, der die Bedingungen erfüllt.

Bestelldaten für die externen Bremswiderstände finden Sie unter Zubehör und Ersatzteile, Seite 684.

Funktionale Sicherheit

Grundlagen

Funktionale Sicherheit

Automatisierung und Sicherheitstechnik sind zwei eng zusammengehörende Bereiche. Projektierung, Installation und Betrieb komplexer Automatisierungslösungen werden durch integrierte sicherheitsbezogene Funktionen und Module vereinfacht.

Im Allgemeinen sind die sicherheitstechnischen Anforderungen anwendungsabhängig. Die Höhe der Anforderungen richtet sich unter anderem nach dem Risiko und dem Gefährdungspotenzial, das von der Anwendung ausgeht sowie nach den geltenden gesetzlichen Anforderungen.

Die sicherheitstechnische Gestaltung von Maschinen hat den Schutz von Personen zum Ziel. Bei Maschinen mit elektrisch geregelten Antrieben geht die Gefährdung in erster Linie von bewegten Maschinenteilen und der Elektrizität selbst aus.

Nur Sie als Anwender, Maschinenbauer oder Systemintegrator sind mit allen Bedingungen und Faktoren vertraut, die bei Installation, Einrichtung, Betrieb, Reparatur und Wartung der Maschine oder des Prozesses zum Tragen kommen. Daher können nur Sie die Automatisierungslösung und die damit verbundenen Sicherheitseinrichtungen und Verriegelungen für eine ordnungsgemäße Verwendung festlegen und diese Verwendung validieren.

▲ WARNUNG

NICHTERFÜLLUNG DER ANFORDERUNGEN FÜR SICHERHEITSFUNKTIONEN

- Spezifizieren Sie in der Risikoanalyse, die Sie ausführen, die Anforderungen und/oder Maßnahmen, die implementiert werden müssen.
- Stellen Sie sicher, dass Ihre sicherheitsbezogene Applikation mit den entsprechenden Sicherheitsbestimmungen und -standards übereinstimmt.
- Stellen Sie sicher, dass geeignete Verfahren und Maßnahmen (gemäß den entsprechenden Industriestandards) implementiert wurden, um Gefahrensituationen beim Maschinenbetrieb zu vermeiden.
- Bei Gefahr für Personal und/oder Geräte sind geeignete Sicherheitssperren zu verwenden.
- Prüfen Sie die globale Sicherheitsfunktion und unterziehen Sie Ihre Anwendung umfassenden Tests.

Die Nichtbeachtung dieser Anweisungen kann Tod, schwere Verletzungen oder Sachschäden zur Folge haben.

Gefährdungs- und Risikoanalyse

Die Norm IEC 61508 „Funktionale Sicherheit sicherheitsbezogener elektrischer/elektronischer/programmierbarer elektronischer Systeme“ definiert die sicherheitsbezogenen Aspekte von Systemen. Die Norm betrachtet nicht nur eine einzelne Funktionseinheit eines sicherheitsbezogenen Systems, sondern alle Elemente einer Funktionskette (zum Beispiel vom Sensor über die logischen Verarbeitungseinheiten bis zum Aktor) als eine Gesamteinheit. Diese Elemente müssen in ihrer Gesamtheit die Anforderungen des jeweiligen Sicherheits-Integritätslevels erfüllen.

Die Norm IEC 61800-5-2 „Elektrische Leistungsantriebssysteme mit einstellbarer Drehzahl – Anforderungen an die Sicherheit – Funktionale Sicherheit“ ist eine Produktnorm, die die sicherheitsbezogenen Anforderungen an Antriebsverstärker

festlegt. In dieser Norm werden unter anderem sicherheitsbezogene Funktionen für Antriebsverstärker definiert.

Auf Basis der Anlagenkonfiguration und -verwendung muss eine Gefährdungs- und Risikoanalyse der Anlage (zum Beispiel nach EN ISO 12100 oder EN ISO 13849-1) durchgeführt werden. Die Ergebnisse dieser Analyse müssen bei der Konstruktion der Maschine und der anschließenden Ausstattung mit sicherheitsbezogenen Einrichtungen und sicherheitsbezogenen Funktionen berücksichtigt werden. Die Ergebnisse Ihrer Analyse können von in dieser Dokumentation oder mitgeltenden Dokumentationen enthaltenen Anwendungsbeispielen abweichen. Es können zum Beispiel zusätzliche sicherheitsbezogene Komponenten erforderlich sein. Grundsätzlich haben die Ergebnisse aus der Gefährdungs- und Risikoanalyse Vorrang.

▲ WARNUNG

UNBEABSICHTIGTER GERÄTEBETRIEB

- Führen Sie eine Gefahren- und Risikoanalyse durch, um das geeignete Sicherheitsintegritätslevel und andere Sicherheitsanforderungen zu bestimmen, die für Ihre spezifische Applikation gemäß der entsprechenden Standards gelten.
- Stellen Sie sicher, dass bei der Konzeption Ihrer Maschine eine Gefahren- und Risikoanalyse nach EN/ISO 12100 durchgeführt und im Anschluss daran eingehalten wird.

Die Nichtbeachtung dieser Anweisungen kann Tod, schwere Verletzungen oder Sachschäden zur Folge haben.

Die Norm EN ISO 13849-1 (Sicherheit von Maschinen – Sicherheitsbezogene Teile von Steuerungen – Teil 1: Allgemeine Gestaltungsleitsätze) beschreibt einen iterativen Prozess für die Auswahl und Gestaltung der sicherheitsbezogenen Teile von Steuerungen, um das Risiko für die Maschine auf ein vertretbares Maß zu begrenzen.

So führen Sie eine Risikobeurteilung und -minimierung nach EN ISO 12100 durch:

1. Grenzen der Maschine festlegen.
2. Gefährdungen der Maschine identifizieren.
3. Risiko beurteilen.
4. Risiko bewerten.
5. Risiko verringern durch:
 - Die Konzeption
 - Schutzeinrichtungen
 - Informationen für die Benutzer (siehe EN ISO 12100)
6. Sicherheitsbezogene Teile der Steuerung (SRP/CS, Safety-Related Parts of the Control System) in einem iterativen Prozess gestalten.

Gestalten Sie die sicherheitsbezogenen Teile der Steuerung in einem interaktiven Prozess wie folgt:

Schritt	Aktion
1	Identifizieren notwendiger Sicherheitsfunktionen, die über SRP/CS (Safety-Related Parts of the Control System) ausgeführt werden.
2	Bestimmen der notwendigen Eigenschaften für jede Sicherheitsfunktion.
3	Bestimmen des benötigten Performance-Levels PL_r .
4	Identifizieren der sicherheitsbezogenen Teile, welche die Sicherheitsfunktion ausführen.
5	Bestimmen des Performance-Levels PL der zuvor erwähnten sicherheitsbezogenen Teile.
6	Verifizieren des Performance-Levels PL für die Sicherheitsfunktion ($PL \geq PL_r$).
7	Überprüfen, ob alle Anforderungen erfüllt wurden (Validierung).

Weitere Informationen finden Sie unter <https://www.se.com>.

Safety Integrity Level (SIL)

Die Norm IEC 61508 spezifiziert 4 Sicherheits-Integritätslevel (Safety Integrity Level (SIL)). Sicherheits-Integritätslevel SIL1 ist die niedrigste Stufe und Sicherheits-Integritätslevel SIL4 ist die höchste Stufe. Grundlage für die Ermittlung des Sicherheits-Integritätslevels, das für die Anwendung erforderlich ist, ist eine Beurteilung des Gefährdungspotenzials anhand der Gefährdungs- und Risikoanalyse. Daraus wird abgeleitet, ob die betreffende Funktionskette als sicherheitsbezogen gelten muss und welches Gefährdungspotenzial damit abgedeckt werden muss.

Average Frequency of a Dangerous Failure per Hour (PFH)

Zur Aufrechterhaltung der Funktion des sicherheitsbezogenen Systems erfordert die Norm IEC 61508, abhängig vom erforderlichen Sicherheits-Integritätslevel (Safety Integrity Level (SIL)), abgestufte fehlerbeherrschende sowie fehlervermeidende Maßnahmen. Alle Komponenten müssen einer Wahrscheinlichkeitsbetrachtung unterzogen werden, um die Wirksamkeit der getroffenen fehlerbeherrschenden Maßnahmen zu beurteilen. Bei dieser Betrachtung wird die mittlere Häufigkeit eines gefahrbringenden Ausfalls je Stunde (Average Frequency of a Dangerous Failure per Hour (PFH)) ermittelt. Dies ist die Häufigkeit pro Stunde, mit der ein sicherheitsbezogenes System gefahrbringend ausfällt und die Funktion nicht mehr korrekt ausgeführt werden kann. Die mittlere Häufigkeit eines gefahrbringenden Ausfalls je Stunde darf abhängig vom Sicherheits-Integritätslevel bestimmte Werte für das gesamte sicherheitsbezogene System nicht überschreiten. Die einzelnen PFH-Werte einer Funktionskette werden zusammengerechnet. Das Ergebnis darf den in der Norm vorgegebenen Maximalwert nicht überschreiten.

SIL	PFH bei hoher Anforderungsrate oder kontinuierlicher Anforderung
4	$\geq 10^{-9} \dots < 10^{-8}$
3	$\geq 10^{-8} \dots < 10^{-7}$
2	$\geq 10^{-7} \dots < 10^{-6}$
1	$\geq 10^{-6} \dots < 10^{-5}$

Hardware Fault Tolerance (HFT) und Safe Failure Fraction (SFF)

In Abhängigkeit vom Sicherheits-Integritätslevel (Safety Integrity Level (SIL)) für das sicherheitsbezogene System fordert die Norm IEC 61508 eine bestimmte Hardware-Fehler-Toleranz (Hardware Fault Tolerance (HFT)) in Verbindung mit einem bestimmten Anteil ungefährlicher Ausfälle (Safe Failure Fraction (SFF)). Die Hardware-Fehler-Toleranz ist die Eigenschaft eines sicherheitsbezogenen Systems, die geforderte Funktion selbst dann ausführen zu können, wenn ein oder mehrere Hardwarefehler vorliegen. Der Anteil ungefährlicher Ausfälle eines sicherheitsbezogenen Systems ist definiert als das Verhältnis der Rate der ungefährlichen Ausfälle zur Gesamtausfallrate des sicherheitsbezogenen Systems. Gemäß der IEC 61508 wird das maximal erreichbare Sicherheits-Integritätslevel eines sicherheitsbezogenen Systems durch die Hardware-Fehler-Toleranz und den Anteil ungefährlicher Ausfälle des sicherheitsbezogenen Systems mitbestimmt.

Die Norm IEC 61800-5-2 unterscheidet zwei Typen von Teilsystemen (Typ A-Teilsystem, Typ B-Teilsystem). Diese Typen werden anhand von Kriterien festgelegt, die in der Norm für die sicherheitsbezogenen Bauteile definiert sind.

SFF	HFT Typ A-Teilsystem			HFT Typ B-Teilsystem		
	0	1	2	0	1	2
<60 %	SIL1	SIL2	SIL3	—	SIL1	SIL2
60 ... <90 %	SIL2	SIL3	SIL4	SIL1	SIL2	SIL3
90 ... <99 %	SIL3	SIL4	SIL4	SIL2	SIL3	SIL4
≥99 %	SIL3	SIL4	SIL4	SIL3	SIL4	SIL4

Fehlervermeidende Maßnahmen

Systematische Fehler in der Spezifikation, in der Hardware und der Software, Nutzungsfehler und Instandhaltungsfehler des sicherheitsbezogenen Systems müssen so weit wie möglich vermieden werden. Die Norm IEC 61508 schreibt hierfür eine Reihe von fehlervermeidenden Maßnahmen vor, die je nach angestrebtem Sicherheits-Integritätslevel (Safety Integrity Level (SIL)) durchgeführt werden müssen. Diese fehlervermeidenden Maßnahmen müssen den gesamten Lebenszyklus des sicherheitsbezogenen Systems begleiten, also von der Konzeption bis zur Außerbetriebnahme des sicherheitsbezogenen Systems.

Daten für Wartungsplan und für Berechnungen zur funktionalen Sicherheit

Die sicherheitsbezogene Funktion STO muss in regelmäßigen Abständen getestet werden. Das Intervall ist abhängig von der Gefährdungs- und Risikoanalyse des Gesamtsystems. Das Mindestintervall ist 1 Jahr (hohe Anforderungsrate nach IEC 61508).

Verwenden Sie die folgenden Daten der sicherheitsbezogenen Funktion STO für Ihren Wartungsplan und für die Berechnungen zur funktionalen Sicherheit:

Merkmal	Einheit	Wert
Lebensdauer der sicherheitsbezogenen Funktion STO (IEC 61508)	Jahre	20 Siehe auch Lebensdauer der sicherheitsbezogenen Funktion STO, Seite 694.
SFF (IEC 61508) Safe Failure Fraction	%	90
HFT (IEC 61508) Hardware Fault Tolerance Typ A-Teilsystem	-	1
Sicherheits-Integritätslevel IEC 61508	-	SIL3
Sicherheits-Integritätslevel IEC 62061	-	SILCL3
PFH (IEC 61508) Probability of Dangerous Hardware Failure per Hour	1/h (FIT)	1*10 ⁻⁹ (1)
PL (ISO 13849-1) Performance Level	-	e (Kategorie 3)
MTTF _d (ISO 13849-1) Mean Time to Dangerous Failure	-	Hoch (1400 Jahre)
DC (ISO 13849-1) Diagnostic Coverage	%	90

Weitere Daten erhalten Sie auf Anfrage bei Ihrem Schneider Electric-Ansprechpartner.

Die Daten für das Sicherheitsmodul eSM finden Sie in dem Produkthandbuch zum Sicherheitsmodul.

Definitionen

Integrierte sicherheitsbezogene Funktion „Safe Torque Off“ STO

Die integrierte sicherheitsbezogene Funktion STO (IEC 61800-5-2) ermöglicht einen Stopp der Kategorie 0 gemäß IEC 60204-1 ohne externe Leistungsschütze. Für einen Stopp der Kategorie 0 ist es nicht erforderlich, die Versorgungsspannung zu unterbrechen. Dadurch reduzieren sich die Systemkosten und die Reaktionszeiten.

Stopp-Kategorie 0 (IEC 60204-1)

Bei der Stopp-Kategorie 0 (Safe Torque Off, STO) läuft der Motor bis zum Stillstand aus (vorausgesetzt, es gibt keine externen Kräfte, die dies verhindern). Die sicherheitsbezogene Funktion STO dient der Verhinderung eines unbeabsichtigten Anlaufs, nicht dem Halt eines Motors und entspricht deshalb einem ungeregelten Stillsetzen gemäß IEC 60204-1.

Beim Einwirken externer Kräfte ist die Auslaufzeit von den physikalischen Eigenschaften der verwendeten Bauteile abhängig (Gewicht, Drehmoment, Reibung usw.). Unter Umständen sind zusätzliche Vorkehrungen wie externe sicherheitsbezogene Bremsen erforderlich, um mögliche Gefahren zu vermeiden. Das heißt, wenn dies eine Gefährdung Ihrer Mitarbeiter oder Anlage bedeutet, müssen Sie geeignete Maßnahmen ergreifen.

▲ WARNUNG

UNBEABSICHTIGTER GERÄTEBETRIEB

- Stellen Sie sicher, dass das Auslaufen der Achse/Maschine keine Gefahr für Personen oder Geräte mit sich bringt.
- Während des Auslaufens dürfen Sie den Betriebsbereich nicht betreten.
- Vergewissern Sie sich, dass der Betriebsbereich während der Auslaufphase für niemanden zugänglich ist.
- Bei Gefahr für Personal und/oder Geräte sind geeignete Sicherheitssperren zu verwenden.

Die Nichtbeachtung dieser Anweisungen kann Tod, schwere Verletzungen oder Sachschäden zur Folge haben.

Stopp-Kategorie 1 (IEC 60204-1)

Für Stopps der Kategorie 1 (Safe Stop 1, SS1) können Sie einen kontrollierten Stopp mithilfe des Kontrollsystems oder mithilfe spezifischer funktioneller sicherheitsbezogener Geräte initiieren. Ein Stopp der Kategorie 1 ist ein kontrollierter Stopp, bei dem die Maschinenantriebs Elemente mit Strom versorgt werden, um den Stopp zu erreichen.

Der kontrollierte Stopp durch ein sicherheitsbezogenes oder Kontrollsystem ist nicht sicherheitsrelevant oder überwacht und wird nicht gemäß der Definition im Falle eines Stromausfalls oder einer Fehlererkennung ausgeführt. Dies müssen Sie durch ein externes sicherheitsbezogenes Schaltgerät mit sicherheitsbezogener Zeitverzögerung realisieren.

Funktion

Allgemeines

Mit der in das Gerät STO integrierten sicherheitsbezogenen Funktion kann ein „NOT-HALT“ (IEC 60204-1) für Stopp-Kategorie 0 realisiert werden. Mit einem zusätzlichen, zugelassenen NOT-HALT-Sicherheitsbaustein kann auch Stopp-Kategorie 1 realisiert werden.

Funktionsweise

Die sicherheitsbezogene Funktion STO wird über zwei redundante Signaleingänge ausgelöst. Beide Signaleingänge müssen getrennt voneinander verdrahtet werden.

Die sicherheitsbezogene Funktion STO wird ausgelöst, wenn der Pegel an einem der zwei Signaleingänge 0 beträgt. Die Endstufe wird deaktiviert. Der Motor kann kein Moment mehr erzeugen und läuft ungebremst aus. Es wird ein Fehler der Fehlerklasse 3 erkannt.

Wenn der Pegel des anderen Eingangs innerhalb einer Sekunde ebenfalls 0 wird, bleibt die Fehlerklasse 3. Wenn der Pegel des anderen Eingangs innerhalb einer Sekunde nicht 0 wird, wechselt die Fehlerklasse zu 4.

Voraussetzungen für die Verwendung der sicherheitsbezogenen Funktion STO

Allgemeines

Die sicherheitsbezogene Funktion STO (Safe Torque Off) unterbricht nicht die Spannungsversorgung am DC-Bus. Sie unterbricht lediglich die Spannungsversorgung zum Motor. Die Spannung am DC-Bus und die Netzspannung für den Antriebsverstärker liegen weiterhin an.

GEFAHR

ELEKTRISCHER SCHLAG

- Verwenden Sie die sicherheitsbezogene Funktion STO zu keinem anderen als dem vorgesehenen Zweck.
- Verwenden Sie einen geeigneten Schalter, der nicht Teil der Schaltung der sicherheitsbezogenen Funktion STO ist, um den Antriebsverstärker von der Netzversorgung zu trennen.

Die Nichtbeachtung dieser Anweisungen führt zu Tod oder schweren Verletzungen.

Nach dem Auslösen der sicherheitsbezogenen Funktion STO kann der Motor kein Moment mehr erzeugen und läuft ungebremst aus.

WARNUNG

UNBEABSICHTIGTER GERÄTEBETRIEB

Installieren Sie eine spezielle externe, sicherheitsbezogene Bremse, wenn der Auslauf den Verzögerungsanforderungen Ihrer Anwendung nicht gerecht wird.

Die Nichtbeachtung dieser Anweisungen kann Tod, schwere Verletzungen oder Sachschäden zur Folge haben.

Logiktyp

Die Eingänge der sicherheitsbezogenen Funktion STO (Eingänge $\overline{STO_A}$ und $\overline{STO_B}$) können nur als Strom ziehende Eingänge (Sink) verdrahtet werden.

Haltebremse und sicherheitsbezogene Funktion STO

Wenn die sicherheitsbezogene Funktion STO ausgelöst wird, wird sofort die Endstufe deaktiviert. Das Schließen der Haltebremse benötigt eine bestimmte Zeit. Bei Vertikalachsen oder extern wirkenden Kräften müssen Sie möglicherweise zusätzliche Maßnahmen treffen, um die Last zum Stillstand zu bringen und sie still zu halten, wenn Sie die sicherheitsbezogene Funktion STO verwenden, zum Beispiel durch Einsatz einer Betriebsbremse.

⚠️ WARNUNG

HERABFALLENDE LASTEN

Sorgen Sie dafür, dass bei der Verwendung der sicherheitsbezogenen Funktion STO alle Lasten sicher zum Stillstand kommen.

Die Nichtbeachtung dieser Anweisungen kann Tod, schwere Verletzungen oder Sachschäden zur Folge haben.

Wenn das sichere Blockieren von hängenden / ziehenden Lasten ein Schutzziel der Maschine ist, dann können Sie dieses Ziel nur durch eine geeignete externe Bremse erreichen, die als Sicherheitsfunktion ausgeführt wird.

⚠️ WARNUNG

UNBEABSICHTIGTE BEWEGUNGEN DER ACHSE

- Setzen Sie die interne Haltebremse nicht als Sicherheitsfunktion ein.
- Verwenden Sie ausschließlich zugelassene externe Bremsen als Sicherheitsvorrichtungen.

Die Nichtbeachtung dieser Anweisungen kann Tod, schwere Verletzungen oder Sachschäden zur Folge haben.

HINWEIS: Der Antriebsverstärker stellt keinen eigenen Sicherheitsausgang für den Anschluss einer externen Bremse als Sicherheitsvorrichtung bereit.

Unbeabsichtigtes Wiederanlaufen

⚠️ WARNUNG

UNBEABSICHTIGTER GERÄTEBETRIEB

- Stellen Sie sicher, dass Ihre Risikobewertung alle potenziellen Auswirkungen automatischer oder unbeabsichtigter Aktivierung der Endstufe abdeckt, z. B. nach einem Stromausfall.
- Implementieren Sie sämtliche Maßnahmen, wie z. B. Steuerungsfunktionen, Schutzvorrichtungen oder weitere Sicherheitsfunktionen, die für einen zuverlässigen Schutz vor sämtlichen Gefahren, die durch eine automatische oder unbeabsichtigte Aktivierung der Endstufe entstehen können, erforderlich sind.
- Stellen Sie sicher, dass eine Master-Steuerung die Endstufe nicht unbeabsichtigt aktivieren kann.

Die Nichtbeachtung dieser Anweisungen kann Tod, schwere Verletzungen oder Sachschäden zur Folge haben.

▲ **WARNUNG**

UNBEABSICHTIGTER GERÄTEBETRIEB

Setzen Sie den Parameter *IO_AutoEnable* auf "off", wenn das automatische Aktivieren der Endstufe in Ihrer Anwendung eine Gefährdung darstellt.

Die Nichtbeachtung dieser Anweisungen kann Tod, schwere Verletzungen oder Sachschäden zur Folge haben.

Schutzart bei Verwendung der sicherheitsbezogenen Funktion STO

Stellen Sie sicher, dass keine leitfähigen Substanzen oder Fremdkörper in das Produkt gelangen können (Verschmutzungsgrad 2). Darüber hinaus können leitfähige Substanzen die sicherheitsbezogene Funktion unwirksam werden lassen.

▲ **WARNUNG**

UNWIRKSAME SICHERHEITSBEZOGENE FUNKTION

Stellen Sie sicher, dass keine leitfähigen Verschmutzungen (Wasser, verunreinigte oder imprägnierte Öle, Metallspäne usw.) in den Antriebsverstärker gelangen können.

Die Nichtbeachtung dieser Anweisungen kann Tod, schwere Verletzungen oder Sachschäden zur Folge haben.

Geschützte Kabelverlegung

Wenn zwischen den Signalen der sicherheitsbezogenen Funktion STO mit Kurzschlüssen oder anderen Verdrahtungsfehlern wie Querschlägen in Verbindung mit den sicherheitsbezogenen Signalen zu rechnen ist und diese nicht durch vorgeschaltete Geräte erkannt werden, ist eine geschützte Kabelverlegung nach ISO 13849-2 erforderlich.

Bei einer nicht geschützten Verlegung können beide Signale (beide Kanäle) einer sicherheitsbezogenen Funktion durch eine Beschädigung des Kabels mit Fremdspannung verbunden werden. Durch eine Verbindung beider Kanäle mit Fremdspannung ist die sicherheitsbezogene Funktion nicht mehr wirksam.

Die geschützte Verlegung von Kabeln für sicherheitsbezogene Signale ist in der ISO 13849-2 beschrieben. Die Kabel für die Signale der sicherheitsbezogenen Funktion STO müssen gegen Fremdspannung geschützt werden. Ein Schirm mit Erdverbindung hilft, Fremdspannung von den Kabeln zur Übertragung der Signale der sicherheitsbezogenen Funktion STO abzuhalten.

Erdschleifen können in Maschinen zu Problemen führen. Ein Schirm, der nur einseitig angeschlossen ist, reicht als Erdverbindung aus und bildet keine Erdschleife.

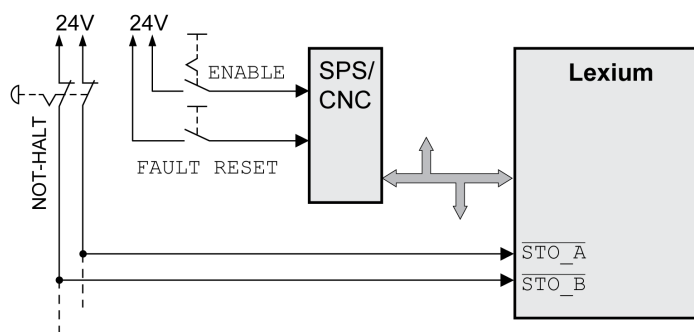
- Verwenden Sie geschirmte Kabel für die Signale der sicherheitsbezogenen Funktion STO.
- Verwenden Sie die Kabel für die Signale der sicherheitsbezogenen Funktion STO nicht für andere Signale.
- Schließen Sie den Schirm einseitig an.

Anwendungsbeispiele für STO

Beispiel für die Stopp-Kategorie 0

Verwendung ohne NOT-HALT-Sicherheitsbaustein, Stopp-Kategorie 0.

Beispiel für die Stopp-Kategorie 0:



In diesem Beispiel führt die Aktivierung des NOT-HALT zu einem Stopp der Kategorie 0.

Die sicherheitsbezogene Funktion STO wird ausgelöst, wenn an beiden Eingängen gleichzeitig (Zeitversatz kleiner 1 s) ein 0-Pegel anliegt. Die Endstufe wird deaktiviert und eine Fehlermeldung der Fehlerklasse 3 erzeugt. Der Motor kann kein Moment mehr erzeugen.

Wenn der Motor beim Auslösen der sicherheitsbezogenen Funktion STO nicht bereits im Stillstand war, verzögert er unter dem Einfluss der zu diesem Zeitpunkt wirkenden physikalischen Kräfte (Schwerkraft, Reibung usw.), bis er vermutlich zum Stillstand kommt.

Wenn sich das Auslaufen des Motors und dessen potenzieller Last gemäß der Risikoanalyse als nicht zufriedenstellend erweisen sollte, muss unter Umständen ebenfalls eine externe sicherheitsbezogene Bremse eingesetzt werden.

▲ WARNUNG

UNBEABSICHTIGTER GERÄTEBETRIEB

Installieren Sie eine spezielle externe, sicherheitsbezogene Bremse, wenn der Auslauf den Verzögerungsanforderungen Ihrer Anwendung nicht gerecht wird.

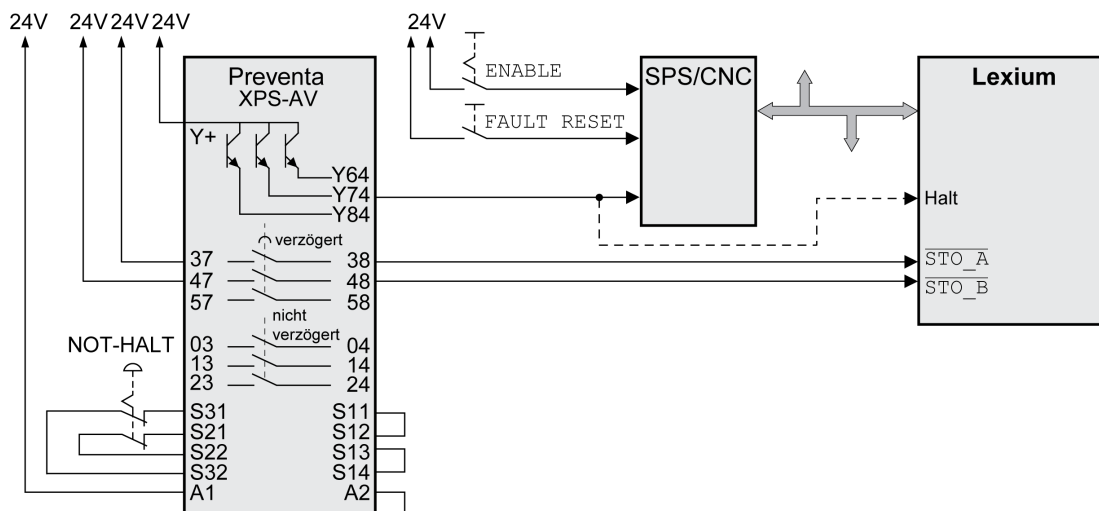
Die Nichtbeachtung dieser Anweisungen kann Tod, schwere Verletzungen oder Sachschäden zur Folge haben.

Weitere Informationen finden Sie im Abschnitt Haltebremse und sicherheitsbezogene Funktion STO, Seite 84.

Beispiel für die Stopp-Kategorie 1

Verwendung mit NOT-HALT-Sicherheitsbaustein, Stopp-Kategorie 1.

Beispiel für die Stopp-Kategorie 1 mit externem NOT-HALT-Sicherheitsbaustein Preventa XPS-AV:



In diesem Beispiel führt die Aktivierung des NOT-HALT zu einem Stopp der Kategorie 1.

Das NOT-HALT-Sicherheitsrelais fordert den sofortigen Halt (ohne Verzögerung) des Antriebsverstärkers an. Nach Ablauf der im NOT-HALT-Sicherheitsrelais festgelegten Zeitverzögerung löst das NOT-HALT-Sicherheitsrelais die sicherheitsbezogene Funktion STO aus.

Die sicherheitsbezogene Funktion STO wird ausgelöst, wenn an beiden Eingängen gleichzeitig (Zeitversatz kleiner 1 s) ein 0-Pegel anliegt. Die Endstufe wird deaktiviert und eine Fehlermeldung der Fehlerklasse 3 erzeugt. Der Motor kann kein Moment mehr erzeugen.

Wenn sich das Auslaufen des Motors und dessen potenzieller Last gemäß der Risikoanalyse als nicht zufriedenstellend erweisen sollte, muss unter Umständen ebenfalls eine externe sicherheitsbezogene Bremse eingesetzt werden.

⚠️ WARNUNG

UNBEABSICHTIGTER GERÄTEBETRIEB

Installieren Sie eine spezielle externe, sicherheitsbezogene Bremse, wenn der Auslauf den Verzögerungsanforderungen Ihrer Anwendung nicht gerecht wird.

Die Nichtbeachtung dieser Anweisungen kann Tod, schwere Verletzungen oder Sachschäden zur Folge haben.

Weitere Informationen finden Sie im Abschnitt Haltebremse und sicherheitsbezogene Funktion STO, Seite 84.

Installation

Mechanische Installation

Vor der Montage

Allgemeines

Vor der mechanischen und elektrischen Installation muss eine Projektierung durchgeführt werden. Grundlegende Informationen finden Sie im Abschnitt Projektierung, Seite 58 for basic information.

GEFAHR

ELEKTRISCHER SCHLAG DURCH UNZUREICHENDE ERDUNG

- Stellen Sie die Einhaltung aller geltenden Vorschriften und Bestimmungen hinsichtlich der Erdung des gesamten Antriebssystems sicher.
- Erden Sie das Antriebssystem, bevor Sie Spannung anlegen.
- Benutzen Sie keine Kabelführungsrohre als Schutzleiter, sondern einen Schutzleiter innerhalb des Rohrs.
- Der Querschnitt der Schutzleiter muss den gültigen Normen entsprechen.
- Betrachten Sie Kabelschirme nicht als Schutzleiter.

Die Nichtbeachtung dieser Anweisungen führt zu Tod oder schweren Verletzungen.

GEFAHR

ELEKTRISCHER SCHLAG ODER UNBEABSICHTIGTER GERÄTEBETRIEB

- Verhindern Sie, dass Fremdkörper in das Gerät gelangen.
- Überprüfen Sie den korrekten Sitz der Dichtungen und Kabeldurchführungen, um Verschmutzungen, zum Beispiel durch Ablagerungen und Feuchtigkeit, zu verhindern.

Die Nichtbeachtung dieser Anweisungen führt zu Tod oder schweren Verletzungen.

▲ WARNUNG**STEUERUNGS AUSFALL**

- Bei der Konzeption von Steuerungsstrategien müssen mögliche Störungen auf den Steuerpfaden berücksichtigt werden, und bei bestimmten kritischen Steuerungsfunktionen ist dafür zu sorgen, dass während und nach einem Pfadfehler ein sicherer Zustand erreicht wird. Beispiele kritischer Steuerfunktionen sind die Notabschaltung (Not-Aus) und der Nachlauf-Stopp, Stromausfall und Neustart.
- Für kritische Steuerfunktionen müssen separate oder redundante Steuerpfade bereitgestellt werden.
- Systemsteuerungspfade können Kommunikationsverbindungen umfassen. Dabei müssen die Auswirkungen unerwarteter Sendeverzögerungen und Verbindungsstörungen berücksichtigt werden.
- Sämtliche Unfallverhütungsvorschriften und lokalen Sicherheitsrichtlinien sind zu beachten.¹
- Jede Implementierung des Geräts muss individuell und sorgfältig auf einwandfreien Betrieb geprüft werden, bevor das Gerät an Ort und Stelle in Betrieb gesetzt wird.

Die Nichtbeachtung dieser Anweisungen kann Tod, schwere Verletzungen oder Sachschäden zur Folge haben.

¹ Weitere Informationen finden Sie in den aktuellen Versionen von NEMA ICS 1.1 „Safety Guidelines for the Application, Installation, and Maintenance of Solid State Control“ sowie von NEMA ICS 7.1, „Safety Standards for Construction and Guide for Selection, Installation, and Operation of Adjustable-Speed Drive Systems“ oder den entsprechenden, vor Ort geltenden Vorschriften.

Durch leitfähige Fremdkörper, Staub oder Flüssigkeit können sicherheitsbezogene Funktionen unwirksam werden.

▲ WARNUNG**VERLUST DER SICHERHEITSBEZOGENEN FUNKTION DURCH FREMDKÖRPER**

Schützen Sie das System vor leitfähigen Verschmutzungen.

Die Nichtbeachtung dieser Anweisungen kann Tod, schwere Verletzungen oder Sachschäden zur Folge haben.

Die Temperatur der Metalloberflächen des Geräts kann während des Betriebs 70 ° C (158 °F) überschreiten.

▲ VORSICHT**HEISSE OBERFLÄCHEN**

- Vermeiden Sie jeden Kontakt mit heißen Oberflächen ohne entsprechenden Schutz.
- Achten Sie darauf, dass sich keine entzündlichen oder hitzeempfindlichen Teile in direkter Nähe von heißen Oberflächen befinden.
- Stellen Sie sicher, dass die Wärmeableitung ausreichend ist, indem Sie einen Testlauf unter maximalen Lastbedingungen durchführen.

Die Nichtbeachtung dieser Anweisungen kann Verletzungen oder Sachschäden zur Folge haben.

⚠ VORSICHT**ZERSTÖRUNG DES ANTRIEBSVERSTÄRKERS DURCH FALSCHES ANSCHLIESSEN DER NETZSPANNUNG**

- Stellen Sie sicher, dass die richtige Netzspannung verwendet wird und installieren Sie, wenn notwendig, einen Transformator.
- Schließen Sie die Netzspannung nicht an den Ausgangsklemmen (U, V, W) an.

Die Nichtbeachtung dieser Anweisungen kann Verletzungen oder Sachschäden zur Folge haben.

Überprüfen des Produkts

- Überprüfen Sie die Produktvariante anhand des Typenschlüssels, Seite 23 auf dem Typenschild, Seite 22.
- Überprüfen Sie das Gerät vor der Montage auf sichtbare Beschädigungen.

Beschädigte Produkte können einen elektrischen Schlag verursachen und zu einem unbeabsichtigtem Verhalten führen.

⚡ ⚠ GEFAHR**ELEKTRISCHER SCHLAG ODER UNBEABSICHTIGTER GERÄTEBETRIEB**

- Verwenden Sie keine beschädigten Geräte.
- Verhindern Sie, dass Fremdkörper (wie Späne, Schrauben oder Drahtabschnitte) in das Gerät gelangen.

Die Nichtbeachtung dieser Anweisungen führt zu Tod oder schweren Verletzungen.

Wenden Sie sich bei beschädigten Produkten an Ihren Schneider Electric Ansprechpartner.

Informationen zur Montage des Motors finden Sie im entsprechenden Motorhandbuch.

Installation und Entnahme der Module

Überblick

Viele Bauteile des Geräts, einschließlich Leiterplatte, arbeiten mit Netzspannung, und es können hohe transformierte Ströme und/oder hohe Spannungen vorliegen.

Der Motor erzeugt Spannung, wenn die Welle gedreht wird.

⚠ GEFAHR

ELEKTRISCHER SCHLAG, EXPLOSION ODER LICHTBOGEN

- Vor der Entfernung von Abdeckungen oder Türen sowie vor der Installation oder Entfernung von Zubehörteilen, Hardware, Kabeln oder Drähten sind alle Geräte, einschließlich der angeschlossenen Komponenten, von der Spannungsversorgung zu trennen.
- Bringen Sie einen Warnhinweis, beispielsweise „Gefahr: Nicht einschalten“, an allen Ein/Aus-Schaltern an und verriegeln Sie die Schalter in der Aus-Position.
- Warten Sie 15 Minuten bis zur vollständigen Entladung der Zwischenkreiskondensatoren.
- Messen Sie die Spannung am Zwischenkreis mithilfe eines Spannungsmessgeräts mit geeigneter Bemessungsspannung und vergewissern Sie sich, dass die anliegende Spannung unter 42 VDC beträgt.
- Gehen Sie nicht davon aus, dass der DC-Bus spannungsfrei ist, wenn die DC-Bus-LED aus ist.
- Sichern Sie die Motorwelle gegen Fremdantrieb, bevor Sie Arbeiten am Antriebssystem vornehmen.
- Kurzschlüsse an den Klemmen oder Kondensatoren des Zwischenkreises sind zu vermeiden.
- Installieren und sichern Sie alle Abdeckungen, Zubehörteile, Hardware, Kabel und Leiter und stellen Sie sicher, dass das Produkt ordnungsgemäß geerdet ist, bevor Sie Spannung anlegen.
- Betreiben Sie dieses Gerät und alle zugehörigen Produkte nur mit der angegebenen Spannung.

Die Nichtbeachtung dieser Anweisungen führt zu Tod oder schweren Verletzungen.

Durch elektrostatische Entladung (ESD) kann das Modul sofort oder mit Zeitverzögerung zerstört werden.

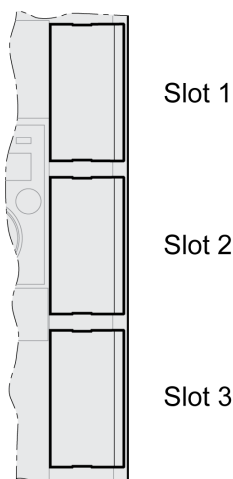
HINWEIS

SACHSCHADEN DURCH ELEKTROSTATISCHE ENTLADUNG (ESD)

- Verwenden Sie geeignete ESD-Maßnahmen (zum Beispiel ESD-Schutzhandschuhe) bei der Handhabung des Moduls.
- Berühren Sie keine internen Bauteile.

Die Nichtbeachtung dieser Anweisungen kann Sachschäden zur Folge haben.

Der Antrieb hat 3 Modulsteckplätze.



Die Modulsteckplätze können folgende Module aufnehmen:

Steckplatz	Modul
Slot 1	Sicherheitsmodul eSM E/A-Modul IOM1 ⁽¹⁾
Slot 2	Encodermodul RSR (Resolver-Schnittstelle) Encodermodul DIG (digitale Schnittstelle) Encodermodul ANA (analoge Schnittstelle)
Slot 3	Feldbusmodul CANopen und CANmotion (Modulkennung CAN) Feldbusmodul DeviceNet (Modulkennung DNT) ⁽²⁾ Feldbusmodul Profibus DP (Modulkennung PDP) Feldbusmodul PROFINET (Modulkennung PNT) ⁽³⁾ Feldbusmodul EtherNet/IP und Modbus-TCP (Modulkennung ETH) Feldbusmodul EtherCAT (Modulkennung ECT)
(1) Mit Firmware-Version $\geq V01.06$ (2) Mit Firmware-Version $\leq V01.22$ (3) Mit Firmware-Version $\geq V01.22$	

Einsetzen eines Moduls in einen Steckplatz

Vor dem Einsetzen oder Entnehmen eines Moduls muss das Gerät spannungsfrei sein (Endstufenversorgung und 24-VDC-Steuerungsversorgung abgeschaltet).

Vorgehensweise beim Einsetzen eines Moduls:

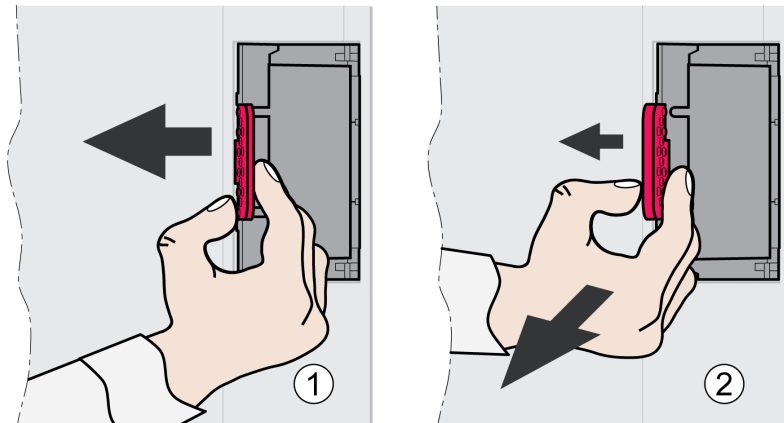
Schritt	Aktion
1	Lesen Sie vor der Installation des Moduls das Benutzerhandbuch des Antriebs sowie das Benutzerhandbuch zum Modul sorgfältig durch.
2	Stellen Sie sicher, dass die Bestellnummer auf dem Typenschild des Moduls den Angaben aus dem zum Modul gehörende Handbuch entspricht.
3	Notieren Sie Seriennummer, Revisionsstand und DOM vom Typenschild des Moduls und vom Typenschild des Gerätes.
4	Entfernen Sie die Abdeckung des Modulsteckplatzes und bewahren Sie diese auf.
5	Überprüfen Sie das Modul auf sichtbare Beschädigungen. Installieren Sie keine beschädigten Module.
6	Schieben Sie das Modul in den entsprechenden Modulsteckplatz, bis der Rasthebel einrastet.

Informationen zur Verdrahtung finden Sie im Abschnitt „Installation“ des zum Modul gehörenden Benutzerhandbuchs.

Befestigen Sie die Anschlusskabel an der Kabelführung des Gerätes.

Beim nächsten Einschalten des Antriebs müssen verschiedene Einstellungen vorgenommen werden. Diese Einstellungen sind im Benutzerhandbuch zum Modul im Abschnitt „Inbetriebnahme“ beschrieben.

Modul aus Steckplatz entfernen



Vor dem Einsetzen oder Entnehmen eines Moduls muss das Gerät spannungsfrei sein (Endstufenversorgung und 24-VDC-Steuerungsversorgung abgeschaltet).

Um ein Modul aus dem Steckplatz des Geräts zu entnehmen, gehen Sie wie folgt vor:

- Kennzeichnen Sie die Anschlusskabel. Entfernen Sie die Verdrahtung des Moduls.
- Drücken Sie den Rasthebel des Moduls nach links (1) und ziehen Sie das Modul am Rasthebel heraus (2).
- Verschließen Sie den Modulsteckplatz wieder mit der Abdeckung.

Beim nächsten Einschalten meldet der Antrieb, dass ein Modul ausgetauscht wurde. Weitere Informationen finden Sie im Abschnitt *Bestätigen des Austauschs eines Moduls*, Seite 416.

Antriebsverstärker montieren

Aufkleber mit Sicherheitshinweisen anbringen

Zum Lieferumfang des Antriebsverstärkers gehören Aufkleber mit Gefahrenhinweisen in Deutsch, Französisch, Italienisch, Spanisch und Chinesisch. Die englische Fassung ist ab Werk auf der Frontseite angebracht. Wenn die Landessprache im Zielland der Maschine oder des Prozesses nicht Englisch ist, gehen Sie folgendermaßen vor:

- Wählen Sie den für das Zielland passenden Aufkleber aus.
Beachten Sie dabei die Sicherheitsvorschriften des Ziellandes.
- Bringen Sie den Aufkleber gut sichtbar auf der Frontseite an.

Schaltschrank

Der Schaltschrank muss so dimensioniert sein, dass alle Geräte und Komponenten darin fest montiert und EMV-gerecht verdrahtet werden können.

Die Schaltschrankbelüftung muss ausreichen, um die angegebenen Umgebungsbedingungen für die im Schaltschrank installierten Geräte und Komponenten einzuhalten.

Installieren und betreiben Sie diese Anlage in einem Schaltschrank, der für die gedachte Umgebung eingestuft ist und mit einem Verriegelungsmechanismus (Schlüssel oder Werkzeug) versehen ist.

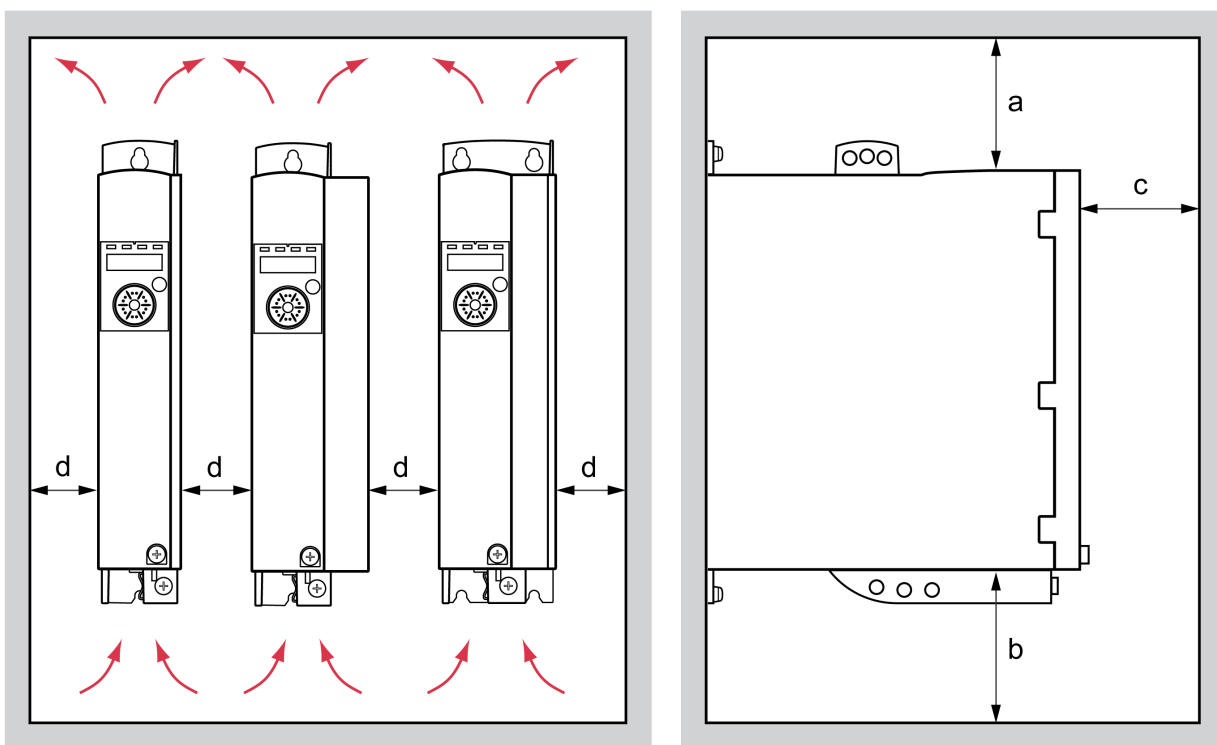
Montageabstände, Belüftung

Beachten Sie bei der Wahl der Position des Gerätes im Schaltschrank folgende Hinweise:

- Montieren Sie das Gerät senkrecht ($\pm 10^\circ$). Dies ist für die Kühlung des Gerätes erforderlich.
- Halten Sie für die erforderliche Kühlung die Mindest-Montageabstände ein. Vermeiden Sie Wärmestaus.
- Montieren Sie das Gerät nicht in der Nähe von Wärmequellen.
- Montieren Sie das Gerät nicht auf oder in der Nähe von brennbaren Materialien.
- Die Gerätekühlluft darf nicht durch den erwärmten Luftstrom anderer Geräte und Komponenten zusätzlich erwärmt werden.
- Der Antriebsverstärker schaltet bei Betrieb oberhalb der thermischen Grenzen (Übertemperatur) ab.

Die Anschlusskabel des Gerätes werden nach oben und nach unten geführt. Für die Luftzirkulation und die Kabelverlegung ist die Einhaltung der Mindestabstände erforderlich.

Montageabstände und Luftzirkulation



Freiraum a	mm (in)	≥ 100 ($\geq 3,94$)
Freiraum b	mm (in)	≥ 100 ($\geq 3,94$)
Freiraum c	mm (in)	≥ 60 ($\geq 2,36$)
Freiraum d	mm (in)	≥ 0 (≥ 0)

Gerät montieren

Die Maße für die Befestigungsbohrungen finden Sie im Abschnitt Abmessungen, Seite 26.

Lackierte Oberflächen können den elektrischen Widerstand erhöhen oder isolierend wirken. Bevor Sie das Gerät auf einer lackierten Montageplatte befestigen, entfernen Sie den Lack an den Montagestellen großflächig.

Elektrische Installation

Übersicht über die Vorgehensweise

Allgemeines

GEFAHR

ELEKTRISCHER SCHLAG ODER UNBEABSICHTIGTER GERÄTEBETRIEB

- Verhindern Sie, dass Fremdkörper in das Gerät gelangen.
- Überprüfen Sie den korrekten Sitz der Dichtungen und Kabeldurchführungen, um Verschmutzungen, zum Beispiel durch Ablagerungen und Feuchtigkeit, zu verhindern.

Die Nichtbeachtung dieser Anweisungen führt zu Tod oder schweren Verletzungen.

GEFAHR

ELEKTRISCHER SCHLAG DURCH UNZUREICHENDE ERDUNG

- Stellen Sie die Einhaltung aller geltenden Vorschriften und Bestimmungen hinsichtlich der Erdung des gesamten Antriebssystems sicher.
- Erden Sie das Antriebssystem, bevor Sie Spannung anlegen.
- Benutzen Sie keine Kabelführungsrohre als Schutzleiter, sondern einen Schutzleiter innerhalb des Rohrs.
- Der Querschnitt der Schutzleiter muss den gültigen Normen entsprechen.
- Betrachten Sie Kabelschirme nicht als Schutzleiter.

Die Nichtbeachtung dieser Anweisungen führt zu Tod oder schweren Verletzungen.

Der Antriebsverstärker kann einen Gleichstrom im Schutzleiter verursachen. Wenn als Schutz vor direktem oder indirektem Berühren eine Fehlerstrom-Schutzeinrichtung (RCD / GFCI) oder ein Fehlerstrom-Überwachungsgerät (RCM) vorgesehen ist, muss ein bestimmter Typ verwendet werden.

WARNUNG

GLEICHSTROM IM SCHUTZLEITER

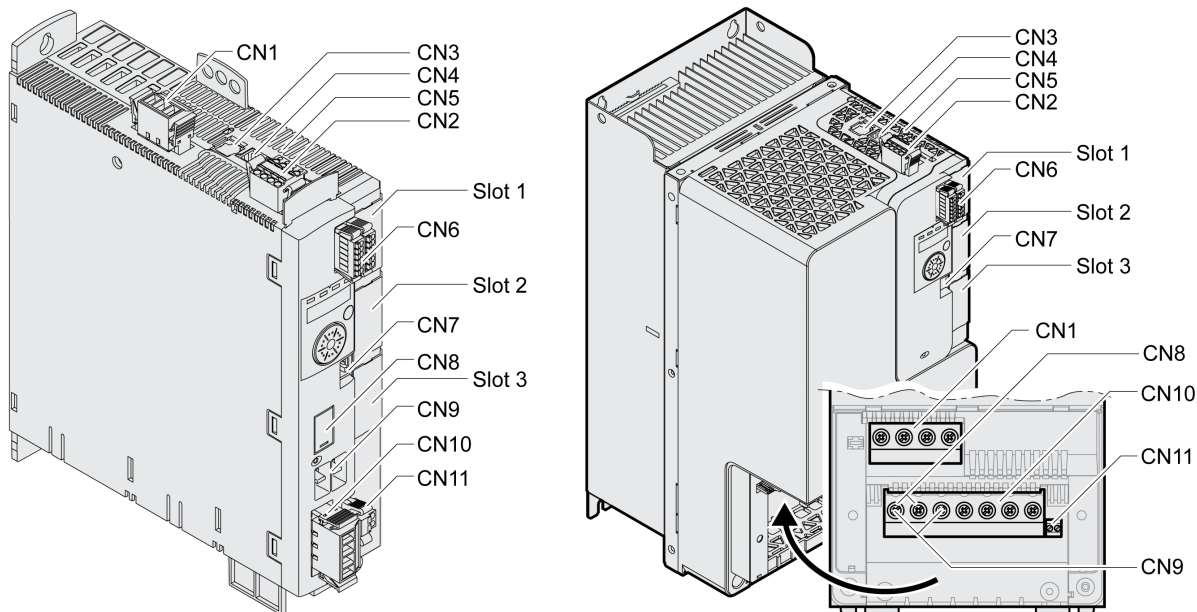
- Verwenden Sie eine Fehlerstrom-Schutzeinrichtung (RCD / GFCI) oder ein Fehlerstrom-Überwachungsgerät (RCM) vom Typ A für einphasige Antriebsverstärker, die an Phase und Neutralleiter angeschlossen sind.
- Verwenden Sie eine Fehlerstrom-Schutzeinrichtung (RCD / GFCI) oder ein Fehlerstrom-Überwachungsgerät (RCM) vom Typ B (allstromsensitiv) mit Zulassung für Frequenzrichter für dreiphasige und für einphasige Antriebsverstärker, die nicht an Phase und Neutralleiter angeschlossen sind.

Die Nichtbeachtung dieser Anweisungen kann Tod, schwere Verletzungen oder Sachschäden zur Folge haben.

Stellen Sie sicher, dass die gesamte Installation nur im spannungsfreien Zustand durchgeführt wird.

Anschlüsse – Überblick

Beschreibung



Anschluss	Belegung
CN1	Endstufenversorgung
CN2	24-VDC-Steuerungsversorgung und sicherheitsbezogene Funktion STO
CN3	Motor-Encoder (Encoder 1)
CN4	PTO (Encodersimulation ESIM)
CN5	PTI (A/B-Signale, P/D-Signale, CW/CCW-Signale)
CN6	Digitale Ein-/Ausgänge
CN7	Modbus (Inbetriebnahmeschnittstelle)
CN8	Externer Bremswiderstand
CN9	Zwischenkreisvrbindung für Parallelbetrieb
CN10	Motorphasen
CN11	Haltebremse
Slot 1	Sicherheitsmodul oder E/A-Modul
Slot 2	Encodermodul (Encoder 2)
Slot 3	Feldbusmodul

Anschluss der Erdungsschraube

Beschreibung

Dieses Produkt hat einen Ableitstrom größer als 3,5 mA. Durch eine Unterbrechung der Erdverbindung kann bei einer Berührung des Gehäuses ein gefährlicher Berührungsstrom fließen.

⚡ ⚠ GEFAHR

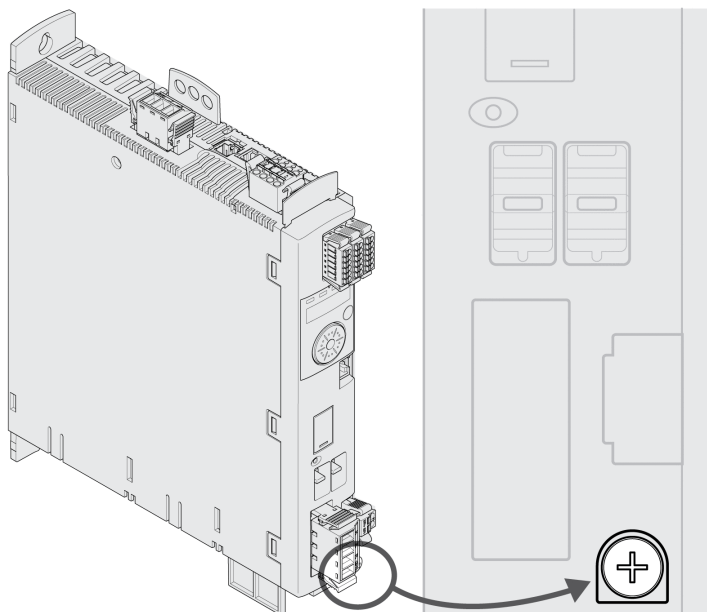
UNZUREICHENDE ERDUNG

- Verwenden Sie einen Schutzerdungsleiter mit einem Querschnitt von mindestens 10 mm² (AWG 6) oder zwei Schutzerdungsleiter mit dem Querschnitt der Versorgungsleiter der Leistungsklemmen.
- Stellen Sie die Einhaltung aller geltenden Vorschriften hinsichtlich Erdung des Antriebssystems sicher.
- Erden Sie das Antriebssystem, bevor Sie Spannung anlegen.
- Benutzen Sie keine Kabelführungsrohre als Schutzleiter, sondern einen Schutzleiter innerhalb des Rohrs.
- Verwenden Sie Kabelschirme nicht als Schutzleiter.

Die Nichtbeachtung dieser Anweisungen führt zu Tod oder schweren Verletzungen.

Die zentrale Erdungsschraube des Produkts ist unten auf der Frontseite.

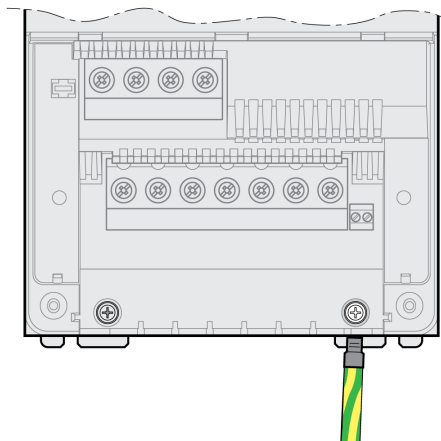
Die folgende Abbildung zeigt die Gerätevarianten LXM32MU45, LXM32MU60, LXM32MU90, LXM32MD12, LXM32MD18, LXM32MD30 und LXM32MD72.



Folgendes Bild zeigt die Gerätevarianten LXM32MD85 und LXM32MC10.

Öffnen Sie das Gehäuse durch Entfernen der Klemmenabdeckung.

Entfernen Sie die Kabelführung.



Verbinden Sie den Erdungsanschluss des Gerätes mit dem zentralen Erdungspunkt der Anlage.

Merkmal	Einheit	Wert	
		LXM32-U45, LXM32-U60, LXM32-U90, LXM32-D12, LXM32-D18, LXM32-D30, LXM32-D72	LXM32-D85, LXM32-C10
Anzugsmoment der Erdungsschraube	Nm (lb.in)	3,5 (31)	3 (27)

Anschluss Motorphasen und Haltebremse (CN10 und CN11)

Allgemeines

Der Motor ist für den Betrieb an einem Antriebsverstärker vorgesehen. Ein Anschluss des Motors direkt an eine Wechselspannung führt zu einer Beschädigung des Motors und kann einen Brand und eine Explosion verursachen.

⚠ GEFAHR

EXPLOSIONSGEFAHR

Schließen Sie den Motor nur in der in diesem Dokument beschriebenen Weise an einen passenden und zugelassenen Antriebsverstärker an.

Die Nichtbeachtung dieser Anweisungen führt zu Tod oder schweren Verletzungen.

Am Motoranschluss können hohe Spannungen unerwartet auftreten. Der Motor erzeugt Spannung, wenn die Welle gedreht wird. Wechselspannungen können im Motorkabel auf unbenutzte Adern überkoppeln.

GEFAHR

ELEKTRISCHER SCHLAG

- Stellen Sie sicher, dass das Antriebssystem spannungsfrei ist, bevor Sie Arbeiten am Antriebssystem vornehmen.
- Sichern Sie die Motorwelle gegen Fremdantrieb, bevor Sie Arbeiten am Antriebssystem vornehmen.
- Isolieren Sie unbenutzte Adern an beiden Enden des Motorkabels.
- Ergänzen Sie die Erdung über das Motorkabel durch eine zusätzliche Erdung am Motorgehäuse, wenn der Schutzleiter des Motorkabels nicht ausreicht.
- Berühren Sie die Welle des Motors oder die damit verbundenen Abtriebsselemente nur dann, wenn alle Anschlüsse spannungsfrei geschaltet sind.
- Stellen Sie die Einhaltung aller geltenden Vorschriften hinsichtlich Erdung des Antriebssystems sicher.

Die Nichtbeachtung dieser Anweisungen führt zu Tod oder schweren Verletzungen.

Bei Motoren anderer Hersteller kann durch unzureichende Isolierung eine gefährliche Spannung auf den PELV-Stromkreis gelangen.

GEFAHR

ELEKTRISCHER SCHLAG DURCH UNZUREICHENDE ISOLIERUNG

- Stellen Sie sicher, dass der Temperatursensor eine sichere Trennung zu den Motorphasen besitzt.
- Stellen Sie sicher, dass die Signale am Encoderanschluss PELV entsprechen.
- Stellen Sie sicher, dass die Bremsenspannung in Motor und Motorkabel eine sichere Trennung zu den Motorphasen besitzt.

Die Nichtbeachtung dieser Anweisungen führt zu Tod oder schweren Verletzungen.

Antriebssysteme können bei Verwendung nicht zugelassener Kombinationen von Antriebsverstärker und Motor unbeabsichtigte Bewegungen ausführen. Auch wenn die Stecker für den Motoranschluss und den Encoderanschluss mechanisch passen, bedeutet dies nicht, dass der Motor verwendet werden darf.

WARNUNG

UNBEABSICHTIGTE BEWEGUNG

Verwenden Sie nur zugelassene Kombinationen von Antriebsverstärker und Motor.

Die Nichtbeachtung dieser Anweisungen kann Tod, schwere Verletzungen oder Sachschäden zur Folge haben.

Weitere Informationen finden Sie im Abschnitt *Zugelassene Motoren*, Seite 30.

Wenn Sie vorkonfektionierte Kabel verwenden, führen Sie die Kabel ausgehend vom Motor zum Antrieb. Durch die vorkonfektionierten Stecker auf der Motorseite ist diese Richtung oft schneller und einfacher.

Kabelspezifikation

Schirm:	Erforderlich, beidseitig geerdet
Twisted Pair:	-
PELV:	Die Adern für die Haltebremse entsprechen PELV.
Kabelaufbau:	3 Adern für Motorphasen 2 Adern für Haltebremse 1 Ader für Schutzerde (PE)
Maximale Kabellänge:	Abhängig von erforderlichen Grenzwerten für leitungsgebundene Störungen, siehe Kapitel Elektromagnetische Störaussendung, Seite 53.

Beachten Sie folgende Hinweise:

- Sie dürfen nur das Original-Motorkabel von Schneider Electric anschließen, entweder vorkonfektioniert oder als offener Draht.
- Die Adern für die Haltebremse müssen auch bei Motoren ohne Haltebremse über den Anschluss CN11 am Antrieb angeschlossen werden. Auf der Motorseite schließen Sie die Adern an die entsprechenden Pins für die Haltebremse an, das Kabel kann dann für Motoren mit oder ohne Haltebremse benutzt werden. Wenn Sie auf der Motorseite die Adern nicht anschließen, müssen Sie die Adern einzeln isolieren (Induktionsspannungen).
- Beachten Sie die Polarität der Haltebremsenspannung.
- Die Spannung für die Haltebremse ist von der 24-VDC-Steuerungsversorgung (PELV) abhängig. Beachten Sie die Toleranz für die 24-VDC-Steuerungsversorgung und die vorgeschriebene Spannung für die Haltebremse, siehe Steuerungsversorgung 24 VDC, Seite 40.
- Verwenden Sie vorkonfektionierte Kabel, um das Risiko eines Verdrahtungsfehlers zu minimieren, siehe Zubehör und Ersatzteile, Seite 684.

Die optionale Haltebremse eines Motors wird am Anschluss CN11 angeschlossen. Die integrierte Haltebremsenansteuerung lüftet die Haltebremse beim Aktivieren der Endstufe. Beim Deaktivieren der Endstufe wird die Haltebremse wieder geschlossen.

Eigenschaften der Anschlussklemmen CN10

Die Klemmen sind für Litzen und starre Leiter zugelassen. Verwenden Sie, wenn möglich, Aderendhülsen.

Merkmal	Einheit	Wert		
		LXM32-U45, LXM32-U60, LXM32-U90, LXM32-D12, LXM32-D18, LXM32-D30	LXM32-D72	LXM32-D85, LXM32-C10
Anschlussquerschnitt	mm ² (AWG)	0,75 bis 5,3 (18 bis 10)	0,75 bis 10 (18 bis 8)	1,5 bis 25 (14 bis 4)
Anzugsmoment der Klemmschrauben	Nm (lb.in)	0,68 (6,0)	1,81 (16,0)	3,8 (33,6)
Abisolierlänge	mm (in)	6 ... 7 (0,24 bis 0,28)	8 ... 9 (0,31 bis 0,35)	18 (0,71)

Eigenschaften der Anschlussklemmen CN11

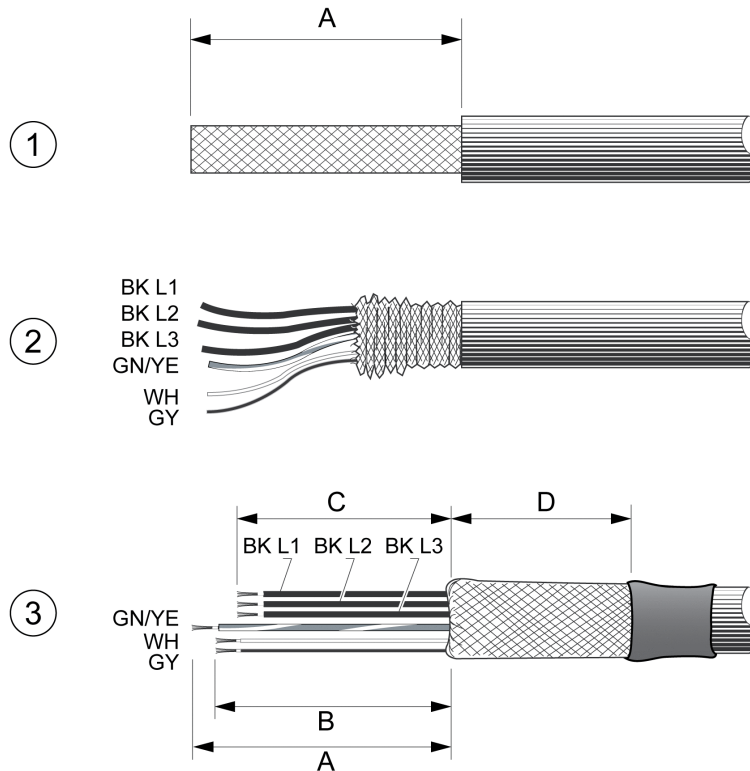
Die Klemmen sind für Litzen und starre Leiter zugelassen. Verwenden Sie, wenn möglich, Aderendhülsen.

Merkmal	Einheit	Wert	
		LXM32•U45, LXM32•U60, LXM32•U90, LXM32•D12, LXM32•D18, LXM32•D30, LXM32•D72	LXM32•D85, LXM32•C10
Max. Klemmenstrom	A	1,7	1,7
Anschlussquerschnitt	mm ² (AWG)	0,75 bis 2,5 (18 bis 14)	0,75 bis 2,5 (18 bis 14)
Anzugsmoment der Klemmschrauben	Nm (lb.in)	-	0,5 (4,4)
Abisolierlänge	mm (in)	12 ... 13 (0,47 bis 0,51)	8 (0,31)

Konfektionieren der Kabel

Beachten Sie die dargestellten Maße beim Konfektionieren des Kabels.

Schritte zur Konfektionierung des Motorkabels



1 Manteln Sie das Kabel um die Länge A ab.

2 Schieben Sie das Schirmgeflecht über den Kabelmantel zurück.

3 Sichern Sie das Schirmgeflecht mit einem Schrumpfschlauch. Die Abschirmung muss mindestens der Länge D entsprechen. Stellen Sie sicher, dass eine große Oberfläche des Schirmgeflechts mit der EMC-Schirmklemme verbunden ist. Kürzen Sie die Adern für die Haltebremse auf Länge B und die drei Adern für die Motorphasen auf Länge C. Der Schutzleiter hat die Länge A. Verbinden Sie die Adern der Haltebremse mit dem Antrieb, selbst wenn es sich um Motoren ohne Haltebremse handelt (Induktionsspannung).

Merkmal	Einheit	Wert	
		LXM32-U45, LXM32-U60, LXM32-U90, LXM32-D12, LXM32-D18, LXM32-D30, LXM32-D72	LXM32-D85, LXM32-C10
A	mm (in)	140 (5,51)	220 (8,66)
B	mm (in)	135 (5,32)	205 (8,07)
C	mm (in)	130 (5,12)	200 (7,87)
D	mm (in)	50 (1,97)	50 (1,97)

Beachten Sie den maximal zulässige Anschlussquerschnitt. Berücksichtigen Sie, dass die Kabelenden (Aderendhülsen) den Querschnitt vergrößern.

Monitoring

Der Antriebsverstärker überwacht die Motorphasen auf:

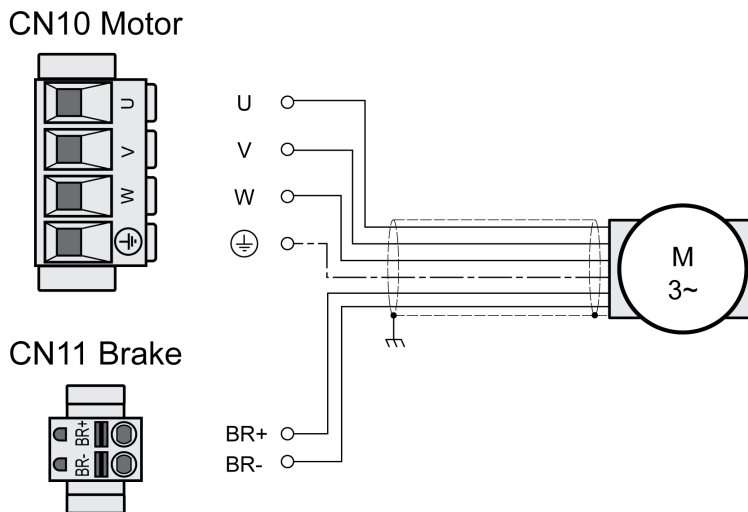
- Kurzschlüsse zwischen den Motorphasen
- Kurzschlüsse zwischen den Motorphasen und der Masse

Ein Kurzschluss zwischen Motorphasen und dem DC-Bus, dem Bremswiderstand oder den Adern der Haltebremse wird nicht erkannt.

Anschlussbild Motor und Haltebremse

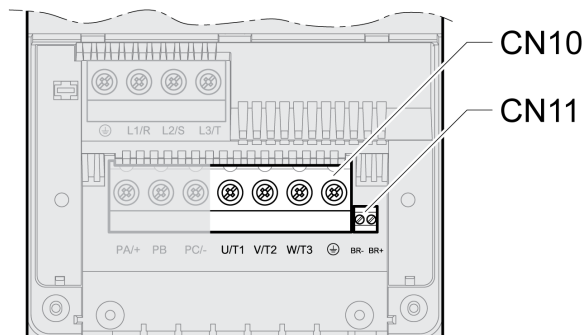
Die folgende Abbildung zeigt die Antriebsvarianten LXM32MU45, LXM32MU60, LXM32MU90, LXM32MD12, LXM32MD18, LXM32MD30 und LXM32MD72.

Anschlussbild Motor mit Haltebremse



Die folgende Abbildung zeigt die Antriebsvarianten LXM32MD85 und LXM32MC10.

Anschlussbild Motor mit Haltebremse



Anschluss	Bedeutung	Farbe
U	Motorphase	schwarz L1 (BK)
V	Motorphase	schwarz L2 (BK)
W	Motorphase	schwarz L3 (BK)
PE	Schutzleiter	grün/gelb (GN/YE)
BR+	Haltebremse +	weiß (WH) oder schwarz 5 (BK)
BR-	Haltebremse -	grau (GR) oder schwarz 6 (BK)

Motorkabel anschließen

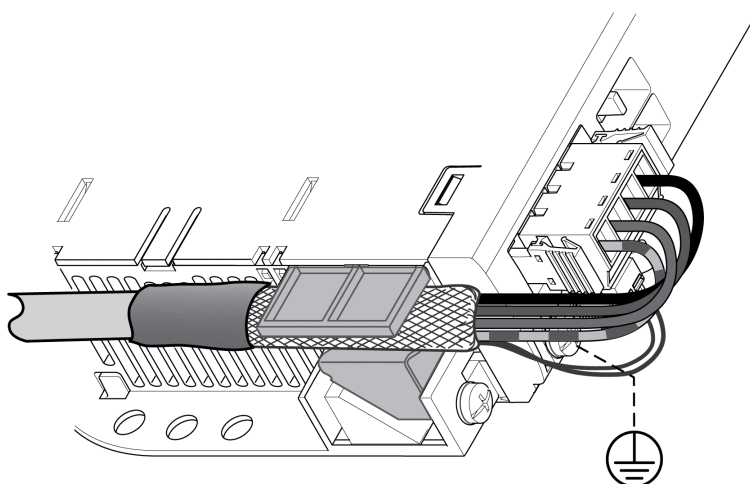
- Schließen Sie die Motorphasen und den Schutzleiter an CN10 an. Beachten Sie, dass die Anschlüsse U, V, W und PE (Erde) motorseitig und antriebsseitig übereinstimmen.
- Beachten Sie das für die Klemmschrauben angegebene Anzugsmoment.

- Verbinden Sie mit dem Anschluss BR+ von CN11 die weiße Ader oder die schwarze Ader mit der Beschriftung 5.
- Verbinden Sie mit dem Anschluss BR- von CN11 die graue Ader oder die schwarze Ader mit der Beschriftung 6.

Für LXM32MU45, LXM32MU60, LXM32MU90, LXM32MD12, LXM32MD18, LXM32MD30 und LXM32MD72:

- Stellen Sie sicher, dass die Verriegelung der Stecker am Gehäuse eingerastet ist.
- Verbinden Sie den Kabelschirm mit der Schirmklemme (großflächiger Kontakt).

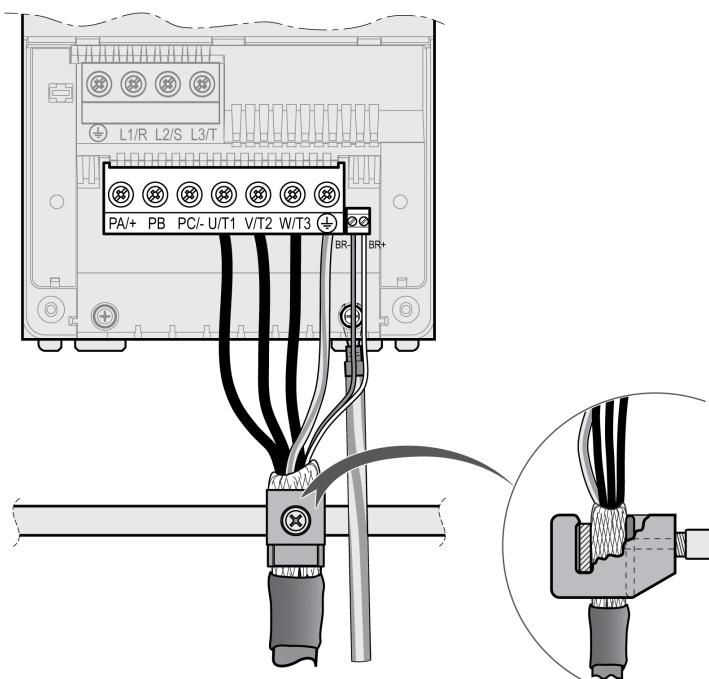
Schirmklemme Motorkabel



Bei LXM32MD85 und LXM32MC10:

- Befestigen Sie den Kabelschirm großflächig mit einer Schirmklemme auf einer EMV-Schiene.
- Achten Sie darauf, dass die einzelnen Adern in ihrer Führung liegen.
- Wenn Sie keinen externen Bremswiderstand anschließen, montieren Sie die Kabelführung.

Schirmklemme Motorkabel



Anschluss DC-Bus (CN9, DC-Bus)

Allgemeines

Bei falscher Verwendung des DC-Busses können die Antriebsverstärker sofort oder mit Zeitverzögerung zerstört werden.

▲ WARNUNG

ZERSTÖRUNG VON ANLAGENTEILEN UND VERLUST DER STEUERUNGSKONTROLLE

Stellen Sie sicher, dass die Anforderungen zur Verwendung des DC-Busses eingehalten werden.

Die Nichtbeachtung dieser Anweisungen kann Tod, schwere Verletzungen oder Sachschäden zur Folge haben.

Diese und weitere Informationen finden Sie im Dokument "LXM32 - Gemeinsamer DC-Bus - Anwendungshinweis". Wenn Sie einen gemeinsamen DC-Bus verwenden möchten, müssen Sie zuerst das Dokument "LXM32 - Gemeinsamer DC-Bus - Anwendungshinweis" lesen.

Anforderungen zur Verwendung

Die Anforderungen und Grenzwerte für die Parallelschaltung am DC-Bus finden Sie als Anwendungshinweis unter <https://www.se.com>. Bei Fragen oder Problemen im Zusammenhang mit dem Bezug des Anwendungshinweises wenden Sie sich an Ihren Schneider Electric-Ansprechpartner.

Anschluss Bremswiderstand (CN8, Braking Resistor)

Allgemeines

Ein unzureichend dimensionierter Bremswiderstand kann zu Überspannung am DC-Bus führen. Bei einer Überspannung am DC-Bus wird die Endstufe deaktiviert. Der Motor wird nicht mehr aktiv verzögert.

▲ WARNUNG

UNBEABSICHTIGTER GERÄTEBETRIEB

- Stellen Sie durch einen Probebetrieb mit maximaler Last sicher, dass der Bremswiderstand ausreichend dimensioniert ist.
- Stellen Sie sicher, dass die Parameter für den Bremswiderstand korrekt eingestellt sind.

Die Nichtbeachtung dieser Anweisungen kann Tod, schwere Verletzungen oder Sachschäden zur Folge haben.

Interner Bremswiderstand

Im Antrieb ist zur Aufnahme von Bremsenergie ein Bremswiderstand integriert. Im Auslieferungszustand ist der interne Bremswiderstand ausgewählt.

Externer Bremswiderstand

Ein externer Bremswiderstand wird für Anwendungen benötigt, bei denen der Motor stark gebremst werden muss und der interne Bremswiderstand die überschüssige Bremsenergie nicht mehr aufnehmen kann.

Die Auswahl und Dimensionierung des externen Bremswiderstands wird im Abschnitt Dimensionierung Bremswiderstand, Seite 73 beschrieben. Passende Bremswiderstände, siehe Zubehör und Ersatzteile, Seite 684.

Kabelspezifikation

Schirm:	Erforderlich, beidseitig geerdet
Twisted Pair:	-
PELV:	-
Kabelaufbau:	Mindestquerschnitt Adern: Gleicher Querschnitt wie Endstufenversorgung, siehe Anschluss Endstufenversorgung (CN1), Seite 110. Die Leiter müssen einen ausreichenden Querschnitt besitzen, damit die Sicherung am Netzanschluss das Gerät im Bedarfsfall schützen kann.
Maximale Kabellänge:	3 m (9,84 ft)

Eigenschaften der Anschlussklemmen CN8

Merkmal	Einheit	Wert	
		LXM32-U45, LXM32-U60, LXM32-U90, LXM32-D12, LXM32-D18, LXM32-D30, LXM32-D72	LXM32-D85, LXM32-C10
Anschlussquerschnitt	mm ² (AWG)	0,75 bis 3,3 (18 bis 12)	1,5 bis 25 (14 bis 4)
Anzugsmoment der Klemmschrauben	Nm (lb.in)	0,51 (4.5)	3,8 (33,6)
Abisolierlänge	mm (in)	10 ... 11 (0,39 bis 0,43)	18 (0,71)

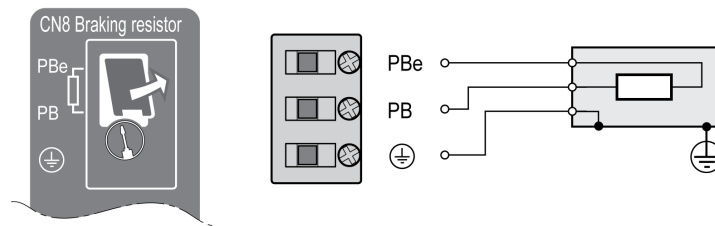
Die Klemmen sind für feindrähtige und starre Leiter zugelassen. Beachten Sie den maximal zulässige Anschlussquerschnitt. Berücksichtigen Sie, dass die Kabelenden (Aderendhülsen) den Querschnitt vergrößern.

Wenn Sie Aderendhülsen verwenden, benutzen Sie für diese Klemmen nur Aderendhülsen mit Kragen.

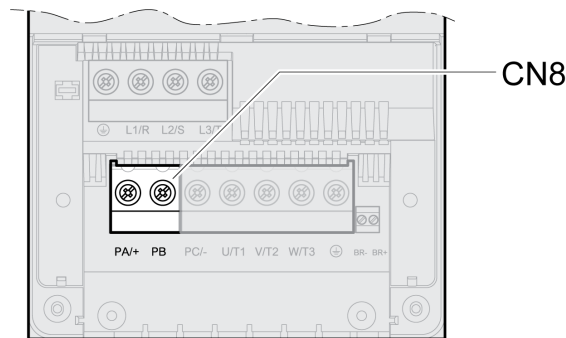
Verdrahtungsplan

Die folgende Abbildung zeigt die Antriebsvarianten LXM32MU45, LXM32MU60, LXM32MU90, LXM32MD12, LXM32MD18, LXM32MD30 und LXM32MD72.

CN8 Braking resistor



Die folgende Abbildung zeigt die Antriebsvarianten LXM32MD85 und LXM32MC10.



Externen Bremswiderstand anschließen

- Schalten Sie alle Versorgungsspannungen ab. Beachten Sie die Sicherheitshinweise zur Elektroinstallation, siehe Produktinformationen, Seite 14.
- Stellen Sie sicher, dass keine Spannungen mehr anliegen (Sicherheitshinweise).

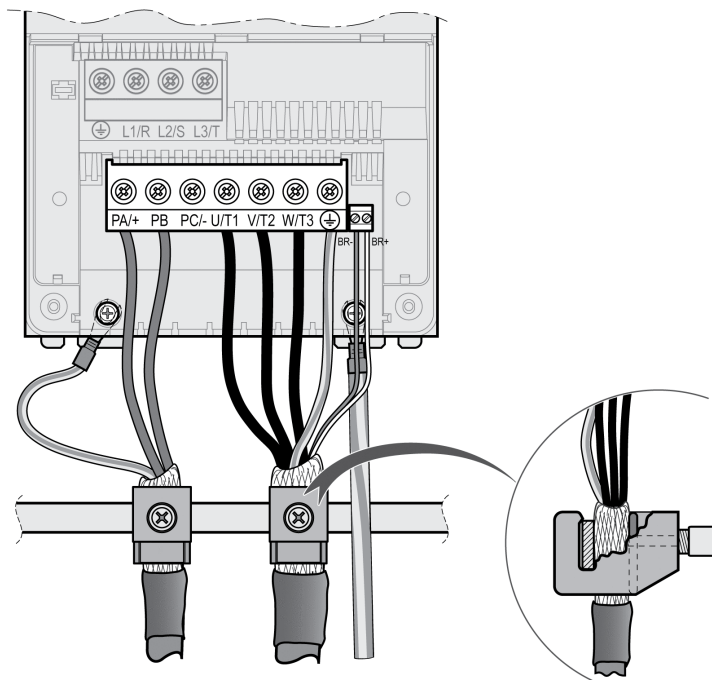
Für LXM32MU45, LXM32MU60, LXM32MU90, LXM32MD12, LXM32MD18, LXM32MD30 und LXM32MD72:

- Entfernen Sie die Abdeckung des Anschlusses.
- Erden Sie den Anschluss PE (Erde) des Bremswiderstands.
- Schließen Sie den externen Bremswiderstand an den Antrieb an. Beachten Sie das für die Klemmschrauben angegebene Anzugsmoment.
- Befestigen Sie den Kabelschirm großflächig auf der Schirmbefestigung an der Antriebsunterseite.

Bei LXM32MD85 und LXM32MC10:

- Erden Sie den Anschluss PE (Erde) des Bremswiderstands.
- Schließen Sie den externen Bremswiderstand an den Antrieb an. Beachten Sie das für die Klemmschrauben angegebene Anzugsmoment.
- Befestigen Sie den Kabelschirm großflächig mit einer Schirmklemme auf einer EMV-Schiene.
- Achten Sie darauf, dass die einzelnen Adern in ihrer Führung liegen.
- Montieren Sie die Kabelführung.

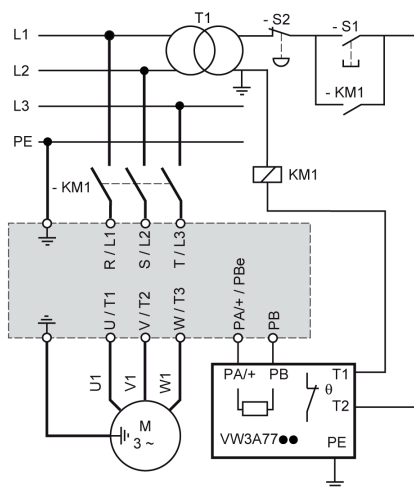
Schirmklemme externer Bremswiderstand



Die Umschaltung zwischen internem und externem Widerstand erfolgt durch den Parameter *RESint_ext*. Die Einstellung der Parameter für den Bremswiderstand finden Sie im Abschnitt Parameter für Bremswiderstand einstellen, Seite 162. Bei der Inbetriebnahme muss die korrekte Funktion des Bremswiderstands getestet werden.

Verdrahtungsbeispiel

Die nachstehende Abbildung zeigt ein Funktionsprinzip:



Anschluss Endstufenversorgung (CN1)

Allgemeines

Dieses Produkt hat einen Ableitstrom größer als 3,5 mA. Durch eine Unterbrechung der Erdverbindung kann bei einer Berührung des Gehäuses ein gefährlicher Berührungsstrom fließen.

GEFAHR

UNZUREICHENDE ERDUNG

- Verwenden Sie einen Schutzerdungsleiter mit einem Querschnitt von mindestens 10 mm² (AWG 6) oder zwei Schutzerdungsleiter mit dem Querschnitt der Versorgungsleiter der Leistungsklemmen.
- Stellen Sie die Einhaltung aller geltenden Vorschriften hinsichtlich Erdung des Antriebssystems sicher.
- Erden Sie das Antriebssystem, bevor Sie Spannung anlegen.
- Benutzen Sie keine Kabelführungsrohre als Schutzleiter, sondern einen Schutzleiter innerhalb des Rohrs.
- Verwenden Sie Kabelschirme nicht als Schutzleiter.

Die Nichtbeachtung dieser Anweisungen führt zu Tod oder schweren Verletzungen.

WARNUNG

UNZUREICHENDER SCHUTZ GEGEN ÜBERSTROM

- Verwenden Sie die im Abschnitt "Technische Daten" vorgeschriebenen externen Sicherungen.
- Schließen Sie das Gerät nicht an ein Netz an, dessen Bemessungskurzschlussstrom (SCCR) den im Abschnitt "Technische Daten" zugelassenen Wert überschreitet.

Die Nichtbeachtung dieser Anweisungen kann Tod, schwere Verletzungen oder Sachschäden zur Folge haben.

WARNUNG

FALSCHER NETZSPANNUNG

Stellen Sie sicher, dass das Produkt für die Netzspannung zugelassen ist, bevor Sie das Produkt einschalten und konfigurieren.

Die Nichtbeachtung dieser Anweisungen kann Tod, schwere Verletzungen oder Sachschäden zur Folge haben.

Die Produkte sind für den Industriebereich spezifiziert und dürfen nur mit festem Anschluss betrieben werden.

Bevor Sie den Antrieb anschließen, überprüfen Sie die zugelassenen Netzformen, siehe Daten Endstufe – allgemein, Seite 29.

Kabelspezifikation

Schirmung:	-
Twisted Pair:	-
PELV:	-

Kabelaufbau:	Die Leiter müssen einen ausreichenden Querschnitt besitzen, damit die Sicherung am Netzanschluss das Gerät im Bedarfsfall schützen kann.
Maximale Kabellänge:	-

Eigenschaften der Anschlussklemmen CN1

Merkmal	Einheit	Wert		
		LXM32-U45, LXM32-U60, LXM32-U90, LXM32-D12, LXM32-D18, LXM32-D30	LXM32-D72	LXM32-D85, LXM32-C10
Anschlussquerschnitt	mm ² (AWG)	0,75 bis 5,3 (18 bis 10)	0,75 bis 10 (18 bis 8)	1,5 bis 25 (14 bis 4)
Anzugsmoment der Klemmschrauben	Nm (lb.in)	0,68 (6,0)	1,81 (16,0)	3,8 (33,6)
Abisolierlänge	mm (in)	6 ... 7 (0,24 bis 0,28)	8 ... 9 (0,31 bis 0,35)	18 (0,71)

Die Klemmen sind für Litzen und starre Leiter zugelassen. Verwenden Sie, wenn möglich, Aderendhülsen.

Voraussetzungen für das Anschließen der Endstufenversorgung

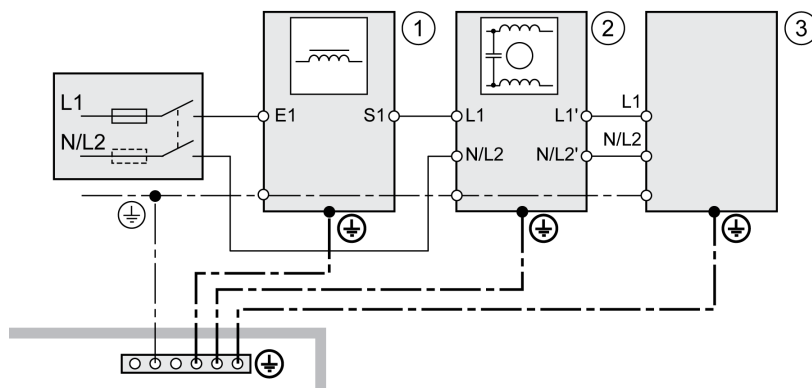
Beachten Sie folgende Hinweise:

- Dreiphasige Antriebe dürfen nur über drei Phasen angeschlossen und betrieben werden.
- Schalten Sie Netzsicherungen vor.
- Bei Einsatz eines externen Netzfilters muss das Netzkabel zwischen externem Netzfilter und Antrieb geschirmt und beidseitig geerdet werden, wenn dieses Kabel länger als 200 mm ist (7,87 in).
- Im Abschnitt *Bedingungen für UL 508C und CSA*, Seite 56 finden Sie Informationen zu einem Aufbau entsprechend UL.

Endstufenversorgung Einphasiger Antrieb

Die Abbildung zeigt eine Übersicht über die Verdrahtung der Endstufenversorgung für einen einphasigen Antrieb. In der Abbildung sind auch die als Zubehör erhältlichen Komponenten externes Netzfilter und Netzdrossel zu sehen.

Übersicht über die Endstufenversorgung für einen einphasigen Antrieb



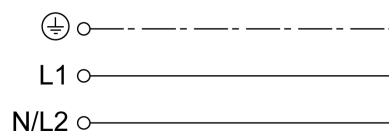
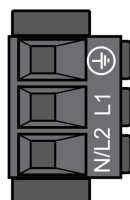
1 Netzdrossel (Zubehör)

2 Externer Netzfilter (Zubehör)

3 Antrieb

Verdrahtungsplan der Endstufenversorgung für einen einphasigen Antrieb

CN1 Mains 115/230 Vac

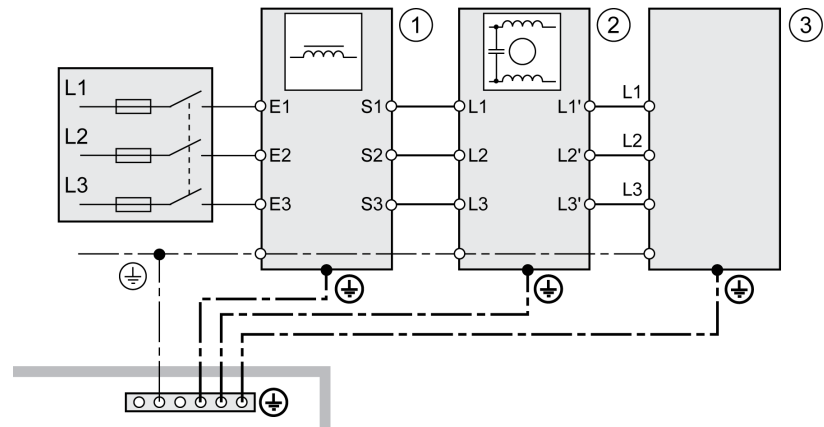


- Überprüfen Sie die Netzform. Die zugelassenen Netzformen finden Sie im Abschnitt Endstufendaten - allgemein, Seite 29.
- Schließen Sie das Netzkabel an. Beachten Sie das für die Klemmschrauben angegebene Anzugsmoment.
- Stellen Sie sicher, dass die Verriegelung der Stecker am Gehäuse eingerastet ist.

Endstufenversorgung Dreiphasiger Antrieb

Die Abbildung zeigt eine Übersicht über die Verdrahtung der Endstufenversorgung für einen dreiphasigen Antrieb. In der Abbildung sind auch die als Zubehör erhältlichen Komponenten externes Netzfilter und Netzdrossel zu sehen.

Verdrahtungsplan der Endstufenversorgung für einen dreiphasigen Antrieb



1 Netzdrossel (Zubehör)

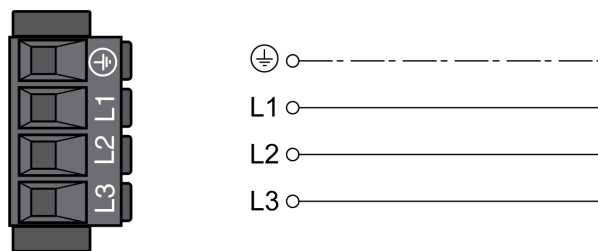
2 Externer Netzfilter (Zubehör)

3 Antrieb

Die folgende Abbildung zeigt die Antriebsvarianten LXM32MU60, LXM32MD12, LXM32MD18, LXM32MD30 und LXM32MD72.

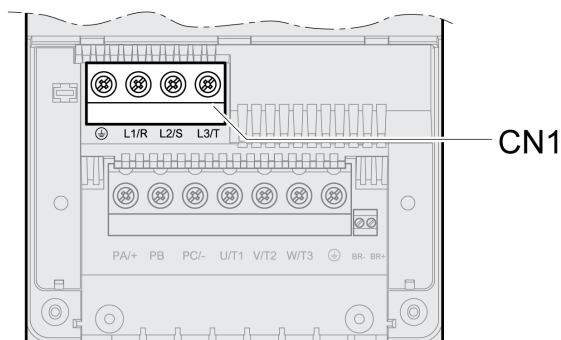
Verdrahtungsplan der Endstufenversorgung für einen dreiphasigen Antrieb

CN1 Mains 208/400/480 Vac



Die folgende Abbildung zeigt die Antriebsvarianten LXM32MD85 und LXM32MC10.

Verdrahtungsplan der Endstufenversorgung für einen dreiphasigen Antrieb



- Überprüfen Sie die Netzform. Die zugelassenen Netzformen finden Sie im Abschnitt Endstufendaten - allgemein, Seite 29.
- Schließen Sie das Netzkabel an. Beachten Sie das für die Klemmschrauben angegebene Anzugsmoment.

Für LXM32MU60, LXM32MD12, LXM32MD18, LXM32MD30 und LXM32MD72:

- Stellen Sie sicher, dass die Verriegelung der Stecker am Gehäuse eingerastet ist.

Bei LXM32MD85 und LXM32MC10:

- Schließen Sie das Gehäuse durch Anbringen der Klemmenabdeckung.

Anschluss Motor-Encoder (CN3)

Funktion und Encodertyp

Der Motor-Encoder ist ein im Motor integrierter Hiperface-Encoder. Er übermittelt die Motorposition an das Gerät.

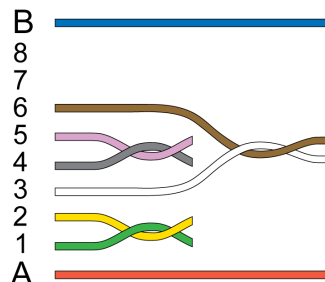
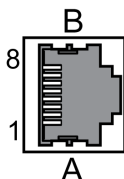
Kabelspezifikation

Schirm:	Erforderlich, beidseitig geerdet
Twisted Pair:	Erforderlich
PELV:	Erforderlich
Kabelaufbau:	6 * 0,14 mm ² + 2 * 0,34 mm ² (6 * AWG 24 + 2 * AWG 20)
Maximale Kabellänge:	100 m (328,08 ft)

Verwenden Sie vorkonfektionierte Kabel, um das Risiko eines Verdrahtungsfehlers zu minimieren, siehe Zubehör und Ersatzteile, Seite 684.

Verdrahtungsplan

CN3 Encoder-1



Pin-Nr.	Signal	Motor, Pin	Paar	Bedeutung	E/A
1	COS+	9	2	Cosinussignal	I
2	REFCOS	5	2	Referenz für Cosinussignal	I
3	SIN+	8	3	Sinussignal	I
6	REFSIN	4	3	Referenz für Sinussignal	I
4	Data	6	1	Empfangs-, Sendedaten	E/A
5	Data	7	1	Empfangs-, Sendedaten, invertiert	E/A
7 ... 8	-		4	Reserviert	
A	ENC+10V_OUT	10	5	Encoderversorgung	O
B	ENC_0V	11	5	Bezugspotential für Encoderversorgung	
	SHLD			Shield	

⚠ WARNUNG

UNBEABSICHTIGTER GERÄTEBETRIEB

Verbinden Sie keine Drähte mit reservierten, ungenutzten Anschlüssen oder mit Anschlüssen, die als „Not Connected“ (N.C./Nicht angeschlossen) gekennzeichnet sind.

Die Nichtbeachtung dieser Anweisungen kann Tod, schwere Verletzungen oder Sachschäden zur Folge haben.

Motor-Encoder anschließen

- Stellen Sie sicher, dass Verdrahtung, Kabel und angeschlossene Schnittstellen den Anforderungen an PELV entsprechen.
- Verbinden Sie den Stecker mit CN3 Encoder-1.
- Stellen Sie sicher, dass die Verriegelung der Stecker am Gehäuse eingerastet ist.

Wenn Sie vorkonfektionierte Kabel verwenden, führen Sie die Kabel ausgehend vom Motor zum Antrieb. Durch die vorkonfektionierten Stecker auf der Motorseite ist diese Richtung oft schneller und einfacher.

Anschluss PTO (CN4, Pulse Train Out)

Allgemeines

Am Ausgang PTO (Pulse Train Out, CN4) werden 5 V Signale herausgeführt. Abhängig vom Parameter *PTO_mode* sind dies ESIM-Signale

(Encodersimulation) oder logisch durchgeführte PTI-Eingangssignale (P/D Signale, A/B Signale, CW/CCW Signale). Die PTO Ausgangssignale können als PTI Eingangssignal für einen weiteren Antrieb genutzt werden. Der Signalpegel entspricht RS422, siehe Ausgang PTO (CN4), Seite 44. Der Ausgang PTO liefert 5 V Signale, auch wenn das PTI Eingangssignals ein 24 V Signal ist.

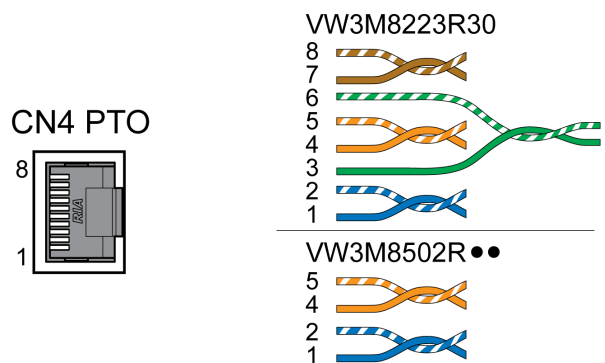
Kabelspezifikation

Schirm:	Erforderlich, beidseitig geerdet
Twisted Pair:	Erforderlich
PELV:	Erforderlich
Kabelaufbau:	8 * 0,14 mm ² (8 * AWG 24)
Maximale Kabellänge:	100 m (328 ft)

Verwenden Sie vorkonfektionierte Kabel, um das Risiko eines Verdrahtungsfehlers zu minimieren, siehe Zubehör und Ersatzteile, Seite 684.

Verdrahtungsplan

Anschlussbild Pulse Train Out (PTO)



Pin	Signal	Paar	Bedeutung
1	ESIM_A	2	ESIM Kanal A
2	ESIM_A	2	ESIM Kanal A, invertiert
4	ESIM_B	1	ESIM Kanal B
5	ESIM_B	1	ESIM Kanal B, invertiert
3	ESIM_I	3	ESIM Indexpuls
6	ESIM_I	3	ESIM Indexpuls, invertiert
7	PTO_0V	4	Bezugspotential
8	PTO_0V	4	Bezugspotential

PTO: logisch durchgeführte PTI-Signale

Am Ausgang PTO können die Eingangssignale PTI wieder ausgegeben werden, um damit einen nachfolgenden Antrieb anzusteuern (Daisy chain). Abhängig vom Eingangssignal kann das Ausgangssignal vom Typ P/D Signal, A/B Signal oder CW/CCW Signal sein. Der Ausgang PTO liefert 5 V Signale.

PTO anschließen

- Stecken Sie den Stecker auf CN4. Beachten Sie die korrekte Steckerbelegung.
- Stellen Sie sicher, dass die Verriegelung der Stecker am Gehäuse eingerastet ist.

Anschluss PTI (CN5, Pulse Train In)

Allgemeines

Am Anschluss PTI (Pulse Train In, CN5) können Puls/Richtungssignale (P/D), A/B-Signale oder CW/CCW-Signale angeschlossen werden.

Es können entweder 5 V-Signale oder 24 V-Signale angeschlossen werden, siehe Eingang PTI (CN5), Seite 45. Die Pin-Belegung und die Kabel sind unterschiedlich.

Falsche oder gestörte Signale als Sollwerte können unbeabsichtigte Bewegungen auslösen.

▲ WARNUNG

UNBEABSICHTIGTE BEWEGUNG

- Verwenden Sie geschirmte Kabel mit Twisted-Pair.
- Verwenden Sie Signale ohne Gegentakt nicht in gestörter Umgebung.
- Verwenden Sie bei Kabellängen über 3 m (9,84 ft) nur Gegentakt-Signale und begrenzen Sie die Frequenz auf 50 kHz.

Die Nichtbeachtung dieser Anweisungen kann Tod, schwere Verletzungen oder Sachschäden zur Folge haben.

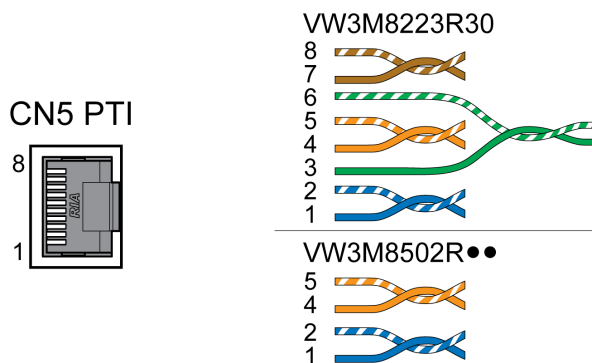
Kabelspezifikation PTI

Schirm:	Erforderlich, beidseitig geerdet
Twisted Pair:	Erforderlich
PELV:	Erforderlich
Mindestquerschnitt Adern:	0,14 mm ² (AWG 24)
Maximale Kabellänge:	100 m (328 ft) mit RS422 10 m (32,8 ft) bei Push-Pull 1 m (3,28 ft) bei Open Collector

Verwenden Sie vorkonfektionierte Kabel, um das Risiko eines Verdrahtungsfehlers zu minimieren, siehe Zubehör und Ersatzteile, Seite 684.

Anschlussbelegung PTI 5 V

Anschlussbild Pulse Train In (PTI) 5 V



P/D Signale 5 V

Pin	Signal	Paar	Bedeutung
1	PULSE(5V)	2	Pulse 5V
2	PULSE	2	Pulse, invertiert
4	DIR(5V)	1	Richtung 5V
5	DIR	1	Richtung, invertiert

A/B Signale 5 V

Pin	Signal	Paar	Bedeutung
1	ENC_A(5V)	2	Encoder Kanal A 5V
2	ENC_A	2	Encoder Kanal A, invertiert
4	ENC_B(5V)	1	Encoder Kanal B 5V
5	ENC_B	1	Encoder Kanal B, invertiert

CW/CCW Signale 5 V

Pin	Signal	Paar	Bedeutung
1	CW(5V)	2	Pulse positiv 5V
2	CW	2	Pulse positiv, invertiert
4	CCW(5V)	1	Pulse negativ 5V
5	CCW	1	Pulse negativ, invertiert

⚠ WARNUNG

UNBEABSICHTIGTER GERÄTEBETRIEB

Verbinden Sie keine Drähte mit reservierten, ungenutzten Anschlüssen oder mit Anschlüssen, die als „Not Connected“ (N.C./Nicht angeschlossen) gekennzeichnet sind.

Die Nichtbeachtung dieser Anweisungen kann Tod, schwere Verletzungen oder Sachschäden zur Folge haben.

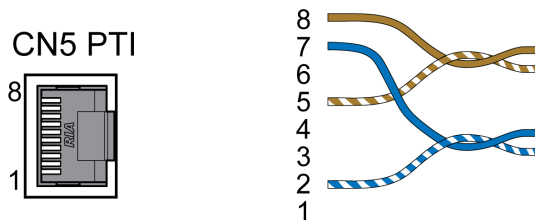
Pulse Train IN (PTI) 5 V anschließen

- Stecken Sie den Stecker auf CN5. Beachten Sie die korrekte Steckerbelegung.
- Stellen Sie sicher, dass die Verriegelung der Stecker am Gehäuse eingerastet ist.

Anschlussbelegung PTI 24 V

Beachten Sie, dass bei 24 V-Signalen die Adernpaare gegenüber den 5 V-Signalen unterschiedlich belegt werden müssen! Benutzen Sie ein Kabel entsprechend der Kabelspezifikation. Konfektionieren Sie das Kabel wie im folgenden Bild dargestellt.

Anschlussbild Pulse Train In (PTI) 24 V.



P/D Signale 24 V

Pin	Signal	Paar	Bedeutung
7	PULSE(24V)	A	Pulse 24V
2	PULSE	A	Pulse, invertiert
8	DIR(24V)	B	Richtung 24V
5	DIR	B	Richtung, invertiert

A/B Signale 24 V

Pin	Signal	Paar	Bedeutung
7	ENC_A(24V)	A	Encoder Kanal A 24V
2	ENC_A	A	Encoder Kanal A, invertiert
8	ENC_B(24V)	B	Encoder Kanal B 24V
5	ENC_B	B	Encoder Kanal B, invertiert

CW/CCW Signale 24 V

Pin	Signal	Paar	Bedeutung
7	CW(24V)	A	Pulse positiv 24V
2	CW	A	Pulse positiv, invertiert
8	CCW(24V)	B	Pulse negativ 24V
5	CCW	B	Pulse negativ, invertiert

⚠️ WARNUNG

UNBEABSICHTIGTER GERÄTEBETRIEB

Verbinden Sie keine Drähte mit reservierten, ungenutzten Anschlüssen oder mit Anschlüssen, die als „Not Connected“ (N.C./Nicht angeschlossen) gekennzeichnet sind.

Die Nichtbeachtung dieser Anweisungen kann Tod, schwere Verletzungen oder Sachschäden zur Folge haben.

Pulse Train In (PTI) 24 V anschließen

- Stecken Sie den Stecker auf CN5. Beachten Sie die korrekte Steckerbelegung.
- Stellen Sie sicher, dass die Verriegelung der Stecker am Gehäuse eingerastet ist.

Anschluss 24-VDC-Steuerungsversorgung und STO (CN2, DC-Versorgung und STO)

Allgemeines

Die 24-Vdc-Versorgungsspannung ist mit zahlreichen freiliegenden Signalanschlüssen im Antriebssystem verbunden.

▲ **WARNUNG**

UNBEABSICHTIGTER GERÄTEBETRIEB

- Verwenden Sie Netzteile, die den Anforderungen an PELV (Protective Extra Low Voltage) entsprechen.
- Schließen Sie die 0-Vdc-Ausgänge aller Netzteile an FE (Funktionserde/-masse) an, beispielsweise für die VDC-Versorgungsspannung und die 24-Vdc-Spannung für die sicherheitsbezogene Funktion STO.
- Verbinden Sie alle 0-Vdc-Ausgänge (Referenzpotentiale) aller für den Antrieb verwendeten Netzteile.

Die Nichtbeachtung dieser Anweisungen kann Tod, schwere Verletzungen oder Sachschäden zur Folge haben.

Der Anschluss für die 24-Vdc-Steuerungsversorgung am Produkt besitzt keine Einschaltstrombegrenzung. Wird die Spannung über das Schalten von Kontakten eingeschaltet, können die Kontakte zerstört werden oder verschweißen.

HINWEIS

ZERSTÖRUNG VON KONTAKTEN

- Schalten Sie den Netzeingang (Primärseite) des Netzteils.
- Schalten Sie nicht die Ausgangsspannung (Sekundärseite) des Netzteils.

Die Nichtbeachtung dieser Anweisungen kann Sachschäden zur Folge haben.

Sicherheitsbezogene Funktion STO

Informationen zu den Signalen der sicherheitsbezogenen Funktion STO finden Sie im Abschnitt *Funktionale Sicherheit*, Seite 78. Wenn die sicherheitsbezogene Funktion STO nicht benötigt wird, müssen die Eingänge *STO_A* und *STO_B* mit +24VDC verbunden werden.

Kabelspezifikation CN2

Schirmung:	-(1)
Twisted Pair:	-
PELV:	Erforderlich
Mindestquerschnitt Adern:	0,75 mm ² (AWG 18)
Maximale Kabellänge:	100 m (328 ft)
(1) Siehe Funktionale Sicherheit, Seite 78	

Eigenschaften der Anschlussklemmen CN2

Merkmal	Einheit	Wert
Max. Klemmenstrom	A	16 ⁽¹⁾
Anschlussquerschnitt	mm ² (AWG)	0,5 ... 2,5 (20 bis 14)
Abisolierlänge	mm (in)	12 ... 13 (0,47 bis 0,51)

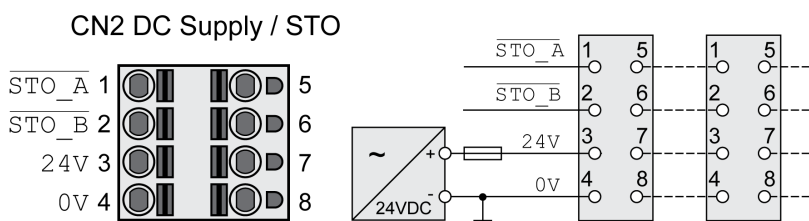
(1) Beachten Sie beim Verbinden mehrerer Antriebe den maximal zulässigen Klemmenstrom.

Die Klemmen sind für Litzen und starre Leiter zugelassen. Verwenden Sie, wenn möglich, Aderendhülsen.

Zulässiger Klemmenstrom der 24-VDC-Steuerungsversorgung

- Anschluss CN2, Pin 3 und 7 sowie Pin 4 und 8, kann als 24-V-/0-V-Anschluss für weitere Verbraucher benutzt werden.
Im Stecker sind folgende Pins verbunden: Pin 1 mit Pin 5, Pin 2 mit Pin 6, Pin 3 mit Pin 7 und Pin 4 mit Pin 8.
- Die Spannung am Haltebremsenausgang hängt von der 24-VDC-Steuerungsversorgung ab. Beachten Sie, dass auch der Strom der Haltebremse über diese Klemme fließt.

Verdrahtungsplan



Pin-Nr.	Signal	Bedeutung
1, 5	$\overline{STO_A}$	Sicherheitsbezogene Funktion STO Zweikanaliger Anschluss, Anschluss A
2, 6	$\overline{STO_B}$	Sicherheitsbezogene Funktion STO Zweikanaliger Anschluss, Anschluss B
3, 7	24V	24-VDC-Steuerungsversorgung
4, 8	0V	Bezugspotential für 24-VDC-Steuerungsversorgung und Bezugspotential für sicherheitsbezogene Funktion STO

Anschluss der sicherheitsbezogenen Funktion STO

- Stellen Sie sicher, dass Verdrahtung, Kabel und angeschlossene Schnittstellen den Anforderungen an PELV entsprechen.
- Schließen Sie die sicherheitsbezogene Funktion entsprechend den Spezifikationen im Abschnitt Funktionale Sicherheit, Seite 78 an.

Anschluss der 24-VDC-Steuerungsversorgung

- Stellen Sie sicher, dass Verdrahtung, Kabel und angeschlossene Schnittstellen den Anforderungen an PELV entsprechen.

- Führen Sie die 24-VDC-Steuerungsversorgung von einem Netzteil (PELV) zum Antriebsverstärker.
- Erden Sie den 0-VDC-Ausgang am Netzteil.
- Beachten Sie beim Verbinden mehrerer Antriebsverstärker den maximal zulässigen Klemmenstrom.
- Stellen Sie sicher, dass die Steckerverriegelungen ordnungsgemäß am Gehäuse einrasten.

Anschluss digitale Eingänge und Ausgänge (CN6)

Allgemeines

Das Gerät verfügt über konfigurierbare Eingänge und Ausgänge. Die Standardbelegung und die konfigurierbare Belegung ist abhängig von der gewählten Betriebsart. Weitere Informationen finden Sie unter Digitale Signaleingänge und digitale Signalausgänge, Seite 207.

Kabelspezifikation

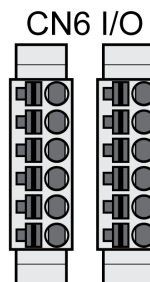
Schirmung:	-
Twisted Pair:	-
PELV:	Erforderlich
Kabelaufbau:	0,25 mm ² , (AWG 22)
Maximale Kabellänge:	30 m (98,4 ft)

Eigenschaften der Anschlussklemmen CN6

Merkmal	Einheit	Wert
Anschlussquerschnitt	mm ² (AWG)	0,2 ... 1,0 (24 bis 16)
Abisolierlänge	mm (in)	10 (0.39)

Verdrahtungsplan

DQCOM	D10/CAP1
DQ0	D11/CAP2
DQ1	D12/CAP3
DQ2	D13
SHLD	D14
DICOM	D15



Signal	Bedeutung
<i>DQCOM</i>	Bezugspotential zu <i>DQ0 ... DQ2</i>
<i>DQ0</i>	Digitalausgang 0
<i>DQ1</i>	Digitalausgang 1
<i>DQ2</i>	Digitalausgang 2
<i>SHLD</i>	Schirmanbindung
<i>DICOM</i>	Bezugspotential zu <i>D10 ... D15</i>
<i>D10/CAP1</i>	Digitaler Eingang 0 / Capture-Eingang 1
<i>D11/CAP2</i>	Digitaler Eingang 1 / Capture-Eingang 2
<i>D12/CAP3⁽¹⁾</i>	Digitaler Eingang 2 / Capture-Eingang 3 ⁽¹⁾
<i>D13</i>	Digitaleingang 3
<i>D14</i>	Digitaleingang 4
<i>D15</i>	Digitaleingang 5
(1) Verfügbar mit Hardwareversion \geq RS03	

Die Stecker sind codiert. Achten Sie beim Anschluss auf die richtige Zuordnung.

Die Konfiguration sowie die Standardbelegung der Eingänge und Ausgänge ist im Abschnitt Digitale Signaleingänge und digitale Signalausgänge, Seite 207 beschrieben.

Digitale Eingänge/Ausgänge anschließen

- Verdrahten Sie die digitalen Anschlüsse an CN6.
- Erden Sie den Schirm an *SHLD*.
- Stellen Sie sicher, dass die Verriegelung der Stecker am Gehäuse eingerastet ist.

Anschluss PC mit Inbetriebnahmesoftware (CN7)

Allgemeines

Für die Inbetriebnahme kann ein PC mit Inbetriebnahmesoftware Lexium DTM Library angeschlossen werden. Der PC wird über einen bidirektionalen USB/RS485 Umsetzer angeschlossen, siehe Zubehör und Ersatzteile, Seite 684.

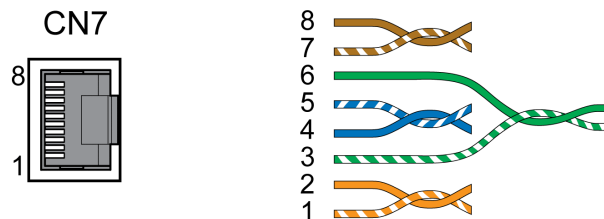
Wird die Inbetriebnahmeschnittstelle am Produkt direkt mit einer Ethernet-Schnittstelle am PC verbunden, kann die Schnittstelle am PC zerstört werden.

HINWEIS
<p>BESCHÄDIGUNG DES PC</p> <ul style="list-style-type: none"> • Verwenden Sie für den Anschluss an einen PC einen bidirektionalen RJ45/USB-A-Adapter mit einem RS485/USB-Konverter. • Verbinden Sie nie eine Ethernet-Schnittstelle direkt mit der Inbetriebnahmeschnittstelle dieses Produkts. <p>Die Nichtbeachtung dieser Anweisungen kann Sachschäden zur Folge haben.</p>

Kabelspezifikation

Schirm:	Erforderlich, beidseitig geerdet
Twisted Pair:	Erforderlich
PELV:	Erforderlich
Kabelaufbau:	8 * 0,25 mm ² (8 * AWG 22)
Maximale Kabellänge:	100 m (328 ft)

Verdrahtungsplan



Pin	Signal	Bedeutung
1 ... 3	-	Reserviert
4	MOD_D1	RS485, bidirektionales Send-/Empfangssignal
5	MOD_D0	RS485, bidirektionales Send-/Empfangssignal, invertiert
6	-	Reserviert
7	MOD+10V_OUT	10 V Versorgung, maximal 100 mA
8	MOD_0V	Bezugspotential zu MOD+10V_OUT

⚠️ WARNUNG
<p>UNBEABSICHTIGTER GERÄTEBETRIEB</p> <p>Verbinden Sie keine Drähte mit reservierten, ungenutzten Anschlüssen oder mit Anschlüssen, die als „Not Connected“ (N.C./Nicht angeschlossen) gekennzeichnet sind.</p> <p>Die Nichtbeachtung dieser Anweisungen kann Tod, schwere Verletzungen oder Sachschäden zur Folge haben.</p>

Stellen Sie sicher, dass die Verriegelung der Stecker am Gehäuse eingerastet ist.

Überprüfung der Installation

Beschreibung

Kontrollieren Sie die durchgeführte Installation:

- Überprüfen Sie die mechanische Befestigung des gesamten Antriebssystems:
 - Sind die vorgeschriebenen Abstände eingehalten?
 - Sind alle Befestigungsschrauben mit dem vorgeschriebenen Anzugsmoment festgezogen worden?
- Überprüfen Sie die elektrischen Anschlüsse und die Verkabelung:
 - Sind alle Schutzleiter angeschlossen?
 - Haben alle Sicherungen den korrekten Wert und sind vom passenden Typ?
 - Sind an den Kabelenden alle Adern angeschlossen oder isoliert?
 - Sind alle Kabel und Stecker richtig angeschlossen und korrekt verlegt?
 - Sind mechanische Verriegelungen der Stecker korrekt und wirksam?
 - Sind die Signalleitungen richtig angeschlossen?
 - Sind notwendige Schirmanbindungen EMV-gerecht durchgeführt?
 - Sind alle EMV-Maßnahmen durchgeführt?
 - Entspricht die Installation des Antriebsverstärkers allen örtlichen, regionalen und nationalen elektrischen Sicherheitsvorschriften für die letztendliche Aufstellung?
- Überprüfen Sie, ob alle Abdeckungen und Dichtungen richtig installiert sind, um die erforderliche Schutzart zu erreichen.

Inbetriebnahme

Überblick

Allgemeines

Die sicherheitsbezogene Funktion STO (Safe Torque Off) unterbricht nicht die Spannungsversorgung am DC-Bus. Sie unterbricht lediglich die Spannungsversorgung zum Motor. Die Spannung am DC-Bus und die Netzspannung für den Antriebsverstärker liegen weiterhin an.

GEFAHR

ELEKTRISCHER SCHLAG

- Verwenden Sie die sicherheitsbezogene Funktion STO zu keinem anderen als dem vorgesehenen Zweck.
- Verwenden Sie einen geeigneten Schalter, der nicht Teil der Schaltung der sicherheitsbezogenen Funktion STO ist, um den Antriebsverstärker von der Netzversorgung zu trennen.

Die Nichtbeachtung dieser Anweisungen führt zu Tod oder schweren Verletzungen.

Durch Fremdantrieb des Motors können hohe Ströme in den Antriebsverstärker zurückgespeist werden.

GEFAHR

BRAND DURCH EXTERNE, AUF DEN MOTOR WIRKENDE ANTRIEBSKRÄFTE

Stellen Sie sicher, dass bei einem Fehler der Fehlerklasse 3 oder 4 keine externen Antriebskräfte auf den Motor wirken können.

Die Nichtbeachtung dieser Anweisungen führt zu Tod oder schweren Verletzungen.

Ungeeignete Parameterwerte oder ungeeignete Daten können unbeabsichtigte Bewegungen auslösen, Signale auslösen, Teile beschädigen sowie Überwachungsfunktionen deaktivieren. Einige Parameterwerte oder Daten werden erst nach einem Neustart aktiv.

WARNUNG

UNBEABSICHTIGTER GERÄTEBETRIEB

- Starten Sie das System nur dann, wenn sich weder Personen noch Hindernisse innerhalb des Betriebsbereichs befinden.
- Betreiben Sie das Antriebssystem nicht mit unbestimmten Parameterwerten oder Daten.
- Ändern Sie nur Werte von Parametern, deren Bedeutung Sie verstehen.
- Führen Sie nach dem Ändern einen Neustart durch und überprüfen Sie die gespeicherten Betriebsdaten und/oder Parameterwerte nach der Änderung.
- Führen Sie bei der Inbetriebnahme, Updates oder anderen Änderungen am Antriebsverstärker sorgfältig Tests für alle Betriebszustände und Fehlerfälle durch.
- Überprüfen Sie die Funktionen nach Austausch des Produkts und auch nach Änderungen an den Parameterwerten und/oder Betriebsdaten.

Die Nichtbeachtung dieser Anweisungen kann Tod, schwere Verletzungen oder Sachschäden zur Folge haben.

Wenn die Endstufe unbeabsichtigt deaktiviert wird, zum Beispiel durch Spannungsausfall, Fehler oder Funktionen, wird der Motor nicht mehr kontrolliert gebremst.

⚠️ WARNUNG

UNBEABSICHTIGTER GERÄTEBETRIEB

Stellen Sie sicher, dass Bewegungen ohne Bremswirkung keine Körperverletzung oder Geräteschäden verursachen können.

Die Nichtbeachtung dieser Anweisungen kann Tod, schwere Verletzungen oder Sachschäden zur Folge haben.

Schließen der Haltebremse bei laufendem Motor führt zu schnellem Verschleiß und Verlust der Bremskraft.

⚠️ WARNUNG

VERLUST DER BREMSKRAFT DURCH VERSCHLEISS ODER HOHE TEMPERATUR

- Verwenden Sie die Haltebremse nicht als Betriebsbremse.
- Überschreiten Sie nicht die maximale Anzahl von Bremsvorgängen und die maximale kinetische Energie beim Bremsen bewegter Lasten.

Die Nichtbeachtung dieser Anweisungen kann Tod, schwere Verletzungen oder Sachschäden zur Folge haben.

Beim ersten Betrieb des Geräts besteht ein erhöhtes Risiko unerwarteter Bewegungen, zum Beispiel durch falsche Verdrahtung oder ungeeignete Parametereinstellungen. Ein Öffnen der Haltebremse kann eine unbeabsichtigte Bewegung hervorrufen, zum Beispiel ein Absacken der Last bei Vertikalachsen.

⚠️ WARNUNG

UNBEABSICHTIGTE BEWEGUNG

- Stellen Sie sicher, dass sich keine Personen oder Hindernisse im Arbeitsbereich befinden, wenn Sie die Anlage betreiben.
- Stellen Sie sicher, dass durch ein Absacken der Last oder andere unbeabsichtigte Bewegungen keine Gefährdungen Schaden entstehen kann.
- Führen Sie eine Erstprüfung ohne gekoppelte Lasten durch.
- Stellen Sie sicher, dass ein funktionierender Drucktaster für NOT-HALT für alle am Test beteiligten Personen erreichbar ist.
- Rechnen Sie mit Bewegungen in nicht beabsichtigte Richtungen oder einem Schwingen des Motors.

Die Nichtbeachtung dieser Anweisungen kann Tod, schwere Verletzungen oder Sachschäden zur Folge haben.

Der Zugriff auf das Gerät kann über verschiedene Typen von Zugriffskanälen erfolgen. Wenn über mehrere Zugriffskanäle gleichzeitig zugegriffen wird oder wenn der exklusive Zugriff verwendet wird, kann ein unbeabsichtigtes Verhalten ausgelöst werden.

▲ **WARNUNG**

UNBEABSICHTIGTER GERÄTEBETRIEB

- Stellen Sie sicher, dass der gleichzeitige Zugriff über verschiedene Zugriffskanäle keine unbeabsichtigte Auslösung bzw. Blockierung von Befehlen verursachen kann.
- Vergewissern Sie sich, dass die Verwendung eines exklusiven Zugriffs zu keiner unbeabsichtigten Auslösung bzw. Blockierung von Befehlen führen kann.
- Stellen Sie sicher, dass die erforderlichen Zugriffskanäle verfügbar sind.

Die Nichtbeachtung dieser Anweisungen kann Tod, schwere Verletzungen oder Sachschäden zur Folge haben.

Die Temperatur der Metalloberflächen des Geräts kann während des Betriebs 70 °C (158 °F) überschreiten.

▲ **VORSICHT**

HEISSE OBERFLÄCHEN

- Vermeiden Sie jeden Kontakt mit heißen Oberflächen ohne entsprechenden Schutz.
- Achten Sie darauf, dass sich keine entzündlichen oder hitzeempfindlichen Teile in direkter Nähe von heißen Oberflächen befinden.
- Stellen Sie sicher, dass die Wärmeableitung ausreichend ist, indem Sie einen Testlauf unter maximalen Lastbedingungen durchführen.

Die Nichtbeachtung dieser Anweisungen kann Verletzungen oder Sachschäden zur Folge haben.

Wenn der Antrieb mehr als 24 Monate nicht an die Netzspannung angeschlossen war, müssen vor dem Starten des Motors zunächst die Kondensatoren wieder auf volle Leistung gebracht werden.

HINWEIS

REDUZIERTER LEISTUNGSFÄHIGKEIT DER KONDENSATOREN

Legen Sie die Netzspannung mindestens eine Stunde lang an den Antrieb an, bevor Sie die Endstufe zum ersten Mal einschalten, wenn der Antrieb mindestens 24 Monate lang nicht unter Spannung stand.

Die Nichtbeachtung dieser Anweisungen kann Sachschäden zur Folge haben.

Wenn der Antrieb zum ersten Mal in Betrieb genommen wird, überprüfen Sie das Herstellungsdatum und führen Sie das oben angegebene Verfahren durch, wenn das Herstellungsdatum mehr als 24 Monate in der Vergangenheit liegt.

Vorbereitung

Erforderliche Komponenten

Für die Inbetriebnahme werden folgende Komponenten benötigt:

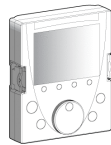
- Inbetriebnahmesoftware “Lexium DTM Library”
https://www.se.com/ww/en/download/document/Lexium_DTM_Library/
- Feldbusumsetzer (Konverter) für die Inbetriebnahmesoftware bei Verbindung über die Inbetriebnahmeschnittstelle

Schnittstellen

Inbetriebnahme und Parametrierung sowie Diagnoseaufgaben können Sie über folgenden Schnittstellen durchführen:



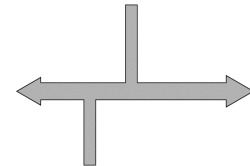
①



②



③



④

1 Integriertes HMI

2 Externes Grafikterminal

3 PC mit Inbetriebnahmesoftware “Lexium DTM Library”

4 Feldbus

Vorhandene Geräteeinstellungen können dupliziert werden. Eine gespeicherte Geräteeinstellung kann in ein Gerät des gleichen Typs eingespielt werden. Das Duplizieren kann genutzt werden, wenn mehrere Geräte die gleichen Einstellungen erhalten, zum Beispiel beim Austausch von Geräten.

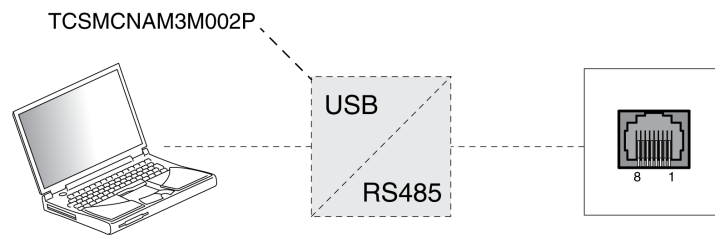
Inbetriebnahmesoftware

Die Inbetriebnahmesoftware “Lexium DTM Library” bietet eine grafische Benutzeroberfläche und wird zur Inbetriebnahme, Diagnose und zum Test der Einstellungen eingesetzt.

- Einstellen der Regelkreisparameter in einer grafischen Oberfläche
- Umfangreiche Diagnosewerkzeuge zur Optimierung und Wartung
- Langzeitaufzeichnung zur Beurteilung des Betriebsverhaltens
- Test der Ein- und Ausgangssignale
- Verfolgung der Signalverläufe am Bildschirm
- Archivierung von Geräteeinstellungen und Aufzeichnungen mit Exportfunktionen für die Datenverarbeitung

PC anschließen

Für die Inbetriebnahme kann ein PC mit Inbetriebnahmesoftware angeschlossen werden. Der PC wird an einen bidirektionalen USB/RS485 Umsetzer angeschlossen, siehe Zubehör und Ersatzteile, Seite 684.

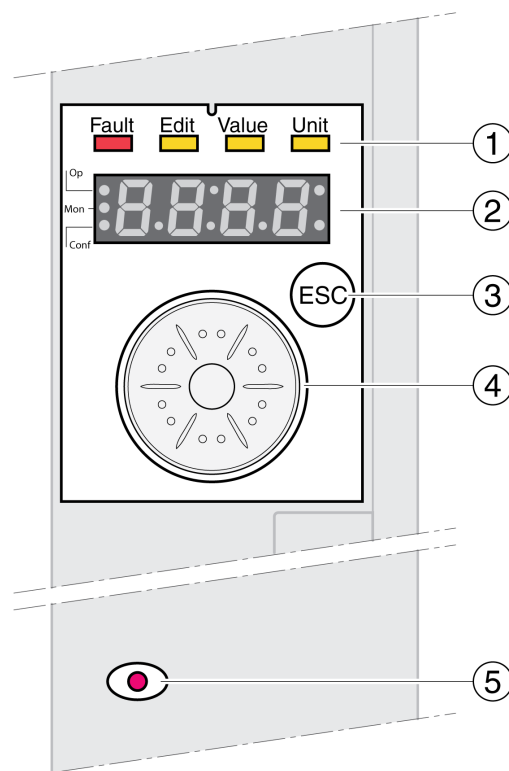


Internes HMI

Übersicht integriertes HMI

Überblick

Das Gerät bietet die Möglichkeit, über das integrierte HMI (Human-Machine-Interface) Parameter zu editieren, die Betriebsart Jog zu starten oder ein Autotuning auszuführen. Diagnose-Informationen wie zum Beispiel Parameterwerte oder Fehlercodes können ebenfalls angezeigt werden. In den Abschnitten zur Inbetriebnahme und zum Betrieb finden Sie Hinweise, ob eine Funktion über das integrierte HMI ausgeführt werden kann oder die Inbetriebnahmesoftware verwendet werden muss.



- 1 Status-LEDs
- 2 7-Segment-Anzeige
- 3 ESC-Taste
- 4 Navigationstaste
- 5 Rote LED leuchtet: DC-Bus unter Spannung

Status-LEDs und eine 4-stellige 7-Segment Anzeige zeigen Gerätestatus, Menübezeichnungen, Parametercodes, Zustandscodes und Fehlercodes an. Durch Drehen der Navigationstaste können Menüebenen und Parameter ausgewählt werden und Werte inkrementiert oder dekrementiert werden. Durch Drücken der Navigationstaste wird die Auswahl bestätigt.

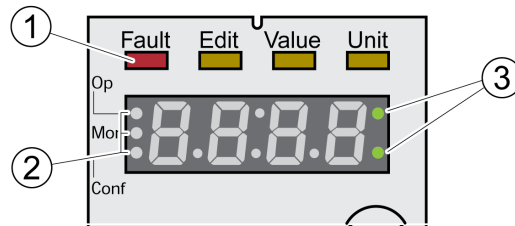
Mit der Taste ESC (Escape) kann man Parameter und Menüs verlassen. Werden Werte angezeigt, kommt man mit der ESC-Taste zurück zum letzten gespeicherten Wert.

Zeichensatz auf dem HMI

Die folgende Tabelle zeigt die Zuordnung von Zeichen auf der 4-stelligen 7-Segment Anzeige

A	B	C	D	E	F	G	H	I	J	K	L	M	N	O	P	Q	R
<i>A</i>	<i>b</i>	<i>c</i>	<i>d</i>	<i>E</i>	<i>F</i>	<i>G</i>	<i>H</i>	<i>I</i>	<i>J</i>	<i>K</i>	<i>L</i>	<i>M</i>	<i>N</i>	<i>O</i>	<i>P</i>	<i>Q</i>	<i>r</i>
S	T	U	V	W	X	Y	Z	1	2	3	4	5	6	7	8	9	0
<i>s</i>	<i>t</i>	<i>u</i>	<i>v</i>	<i>w</i>	<i>x</i>	<i>y</i>	<i>z</i>	<i>1</i>	<i>2</i>	<i>3</i>	<i>4</i>	<i>5</i>	<i>6</i>	<i>7</i>	<i>8</i>	<i>9</i>	<i>0</i>

Anzeige des Gerätestatus



1 Vier Status-LEDs

2 Drei Status-LEDs zur Identifikation der Menüebenen

3 Blinkende Punkte melden einen Fehler der Fehlerklasse 0

1: Über der 7-Segment Anzeige befinden sich vier Status-LEDs:

Fault	Edit	Value	Unit	Bedeutung
Rot	-	-	-	Betriebszustand Fault
-	Gelb	Gelb	-	Parameterwert kann editiert werden
-	-	Gelb	-	Wert des Parameters
-	-	-	Gelb	Einheit des gewählten Parameters

2: Drei Status-LEDs zur Identifikation der Menüebenen:

LED	Bedeutung
Op	Operation
Mon	Statusinformationen
Conf	Konfiguration

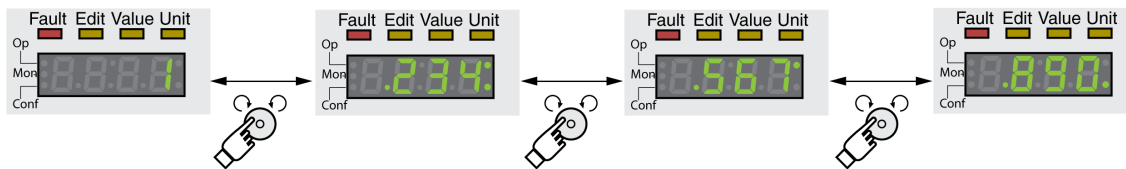
3: Blinkende Punkte melden einen Fehler der Fehlerklasse 0, zum Beispiel wenn ein Grenzwert überschritten wurde.

Anzeige von Werten

Auf dem HMI können Werte bis 999 direkt angezeigt werden.

Werte, die größer sind als 999, werden in 1000er-Bereichen angezeigt. Zwischen den Bereichen kann durch Drehen der Navigationstaste gewechselt werden.

Beispiel: Wert 1234567890



Navigationstaste

Die Navigationstaste kann gedreht und gedrückt werden. Beim Drücken wird zwischen kurzem Drücken (≤ 1 s) und langem Drücken (≥ 3 s) unterschieden.

Drehen Sie die Navigationstaste, um:

- zum nächsten oder vorherigen Menü zu wechseln
- zum nächsten oder vorherigen Parameter zu wechseln
- Werte zu inkrementieren oder dekrementieren
- bei Werten >999 zwischen den Bereichen zu wechseln

Drücken Sie die Navigationstaste kurz, um:

- das gewählte Menü aufzurufen
- den gewählten Parameter aufzurufen
- den Wert im nicht-flüchtigen Speicher zu speichern

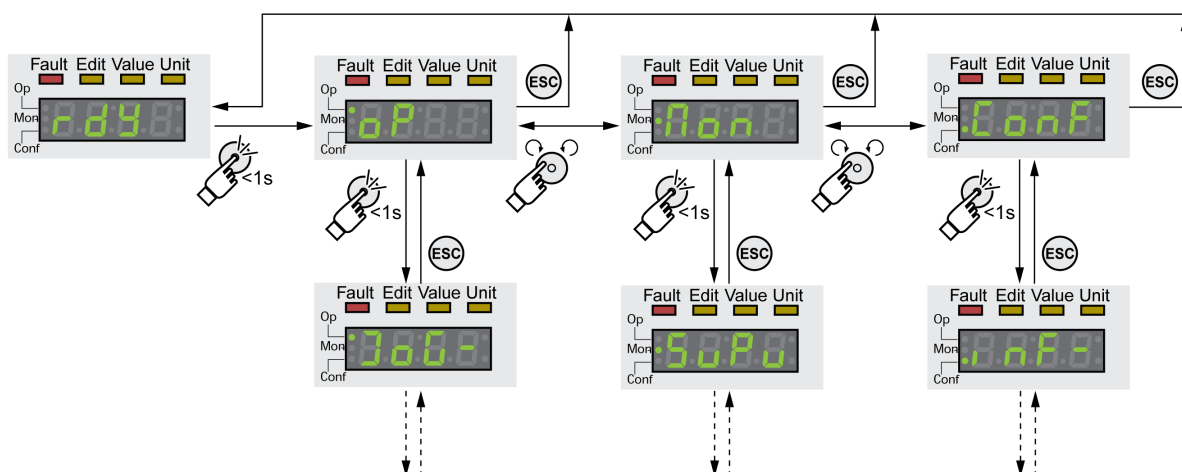
Drücken Sie die Navigationstaste lange, um:

- eine Beschreibung für den gewählten Parameter anzuzeigen
- die Einheit des gewählten Parameterwertes anzuzeigen

Menüstruktur

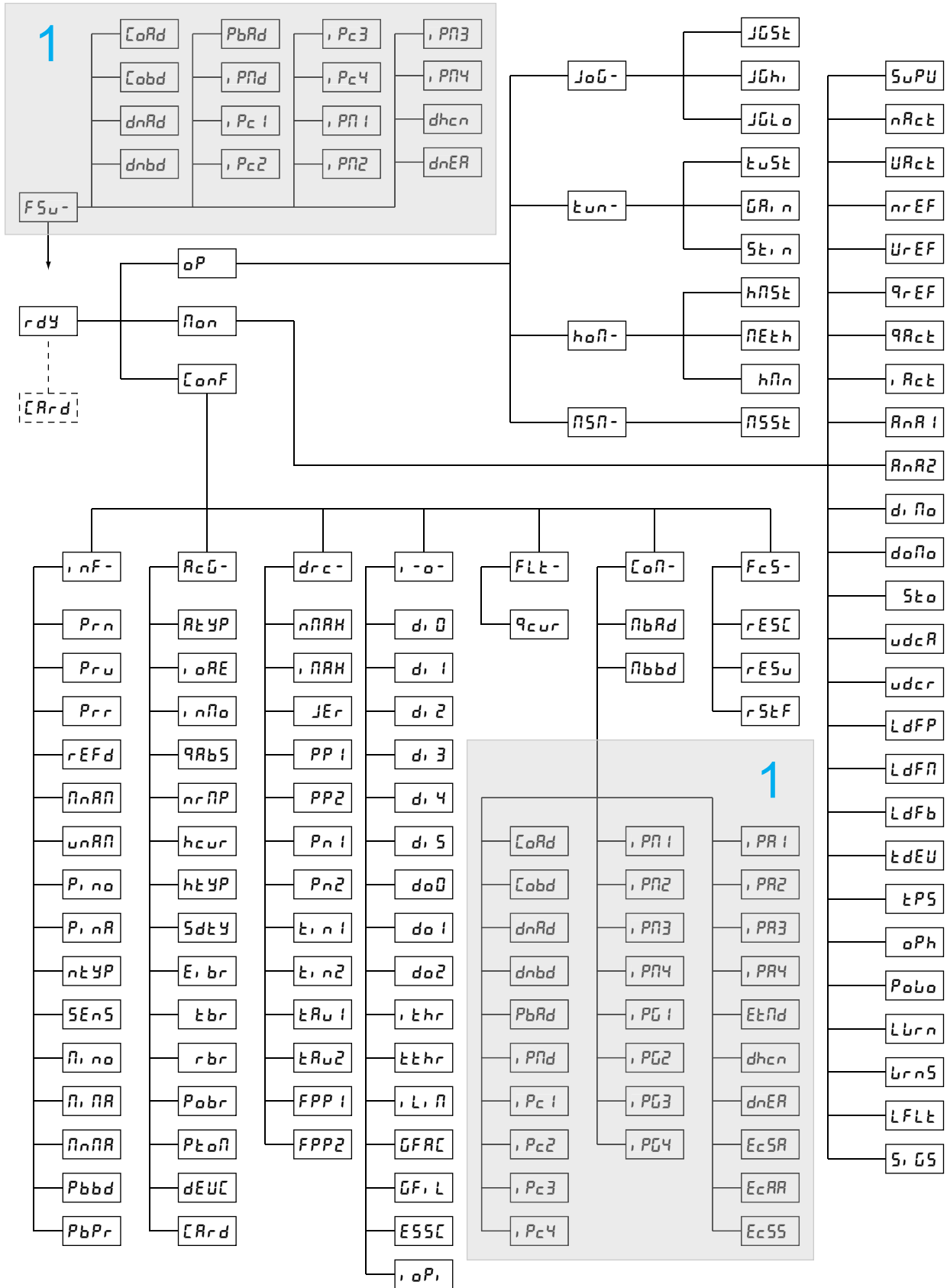
Beschreibung

Das integrierte HMI arbeitet menügeführt. Das folgende Bild gibt eine Übersicht über die oberste Ebene der Menüstruktur:



Unter der obersten Menüebene befinden sich auf der nächsten Ebene zum Menüpunkt gehörigen Parameter. Um den Zugang zu erleichtern, ist in den Parametertabellen auch der Menüpfad angegeben, zum Beispiel $oP \rightarrow JoG-$.

Übersicht über das Menü



1 Je nach Modul

HMI-Menü FSU -	Beschreibung
FSU -	Erste Einstellungen (First Setup)
CoRd	CANopen Adresse (Knotennummer)

HMI-Menü <i>F S u -</i>	Beschreibung
<i>C o b d</i>	CANopen Baudrate
<i>d n A d</i>	DeviceNet Knotenadresse (MAC-ID)
<i>d n b d</i>	DeviceNet Baudrate
<i>P b A d</i>	Profibus Adresse
<i>, P n d</i>	Methode zum Erhalten der IP-Adresse
<i>, P c 1</i>	IP-Adresse Ethernet-Modul, Byte 1
<i>, P c 2</i>	IP-Adresse Ethernet-Modul, Byte 2
<i>, P c 3</i>	IP-Adresse Ethernet-Modul, Byte 3
<i>, P c 4</i>	IP-Adresse Ethernet-Modul, Byte 4
<i>, P n 1</i>	IP-Adresse Subnetzmaske, Byte 1
<i>, P n 2</i>	IP-Adresse Subnetzmaske, Byte 2
<i>, P n 3</i>	IP-Adresse Subnetzmaske, Byte 3
<i>, P n 4</i>	IP-Adresse Subnetzmaske, Byte 4
<i>d h c n</i>	Anwenderdefinierter Name der Anwendung HMI, part4
<i>d n E R</i>	Wert für Gerätenamenerweiterung

HMI-Menü <i>o P</i>	Beschreibung
<i>o P</i>	Betriebsart (O peration)
<i>J o G -</i>	Betriebsart Jog (Manuellfahrt)
<i>t u n -</i>	Autotuning
<i>h o n -</i>	Betriebsart Homing (Referenzierung)
<i>n S n -</i>	Betriebsart Motion Sequence

HMI-Menü <i>J o G -</i>	Beschreibung
<i>J o G -</i>	Betriebsart Jog (Manuellfahrt)
<i>J G S t</i>	Betriebsart Jog starten
<i>J G h i</i>	Geschwindigkeit für schnelle Bewegung
<i>J G L o</i>	Geschwindigkeit für langsame Bewegung

HMI-Menü <i>t u n -</i>	Beschreibung
<i>t u n -</i>	Autotuning
<i>t u S t</i>	Autotuning starten
<i>G R i n</i>	Globaler Verstärkungsfaktor (wirkt auf Parametersatz 1)
<i>S t i n</i>	Bewegungsrichtung für Autotuning

HMI-Menü <i>h o n -</i>	Beschreibung
<i>h o n -</i>	Betriebsart Homing (Referenzierung)
<i>h n S t</i>	Betriebsart Homing starten
<i>n E t h</i>	Bevorzugte Methode für Homing
<i>h n n</i>	Zielgeschwindigkeit für Suche des Schalters

HMI-Menü <i>n S n -</i>	Beschreibung
<i>n S n -</i>	Betriebsart Motion Sequence
<i>n S S t</i>	Betriebsart Motion Sequence starten

HMI-Menü <i>Mon</i>	Beschreibung
<i>Mon</i>	Monitoring (Monitoring)
<i>SUPU</i>	HMI-Anzeige bei Motorbewegung
<i>nRct</i>	Istdrehzahl
<i>VRct</i>	Istgeschwindigkeit
<i>nrEF</i>	Solldrehzahl
<i>vrEF</i>	Sollgeschwindigkeit
<i>qrEF</i>	Soll-Motorstrom (q-Komponente, drehmomenterzeugend)
<i>qRct</i>	Ist-Motorstrom (q-Komponente, drehmomenterzeugend)
<i>iRct</i>	Gesamt Motorstrom
<i>ANA1</i>	Analog 1: Wert der Eingangsspannung
<i>ANA2</i>	Analog 2: Wert der Eingangsspannung
<i>diNo</i>	Zustand der Digitaleingänge
<i>doNo</i>	Zustand der Digitalausgänge
<i>Sto</i>	Zustand der Eingänge für die Sicherheitsfunktion STO
<i>udcR</i>	Spannung am DC-Bus
<i>udcr</i>	Ausnutzungsgrad der DC-Bus-Spannung
<i>LdFP</i>	Belastung der Endstufe
<i>LdFN</i>	Belastung des Motors
<i>LdFb</i>	Belastung des Bremswiderstandes
<i>tDEV</i>	Gerätetemperatur
<i>tPS</i>	Temperatur der Endstufe
<i>oPh</i>	Betriebsstundenzähler
<i>PaLo</i>	Anzahl der Einschaltzyklen
<i>LWrn</i>	Fehler, der keinen Stopp auslöst (Fehlerklasse 0)
<i>WrnS</i>	Fehler der Fehlerklasse 0, bitcodiert (Parameter <i>_WarnLatched</i>)
<i>LFLt</i>	Fehler, der einen Stopp auslöst (Fehlerklasse 1 bis 4)
<i>SiGS</i>	Gespeicherter Zustand der Überwachungssignale

HMI-Menü <i>Conf</i>	Beschreibung
<i>Conf</i>	Konfiguration (Configuration)
<i>inf-</i>	Information/Identifikation (IN formation / Identification)
<i>AcG-</i>	Konfiguration der Achsen (Axis Configuration)
<i>drC-</i>	Gerätekonfiguration (DR ive C onfiguration)
<i>i-o-</i>	Konfigurierbare Eingänge/Ausgänge (In Out)
<i>FLt-</i>	Fehleranzeige
<i>CoM-</i>	Kommunikation (COM munication)
<i>FcS-</i>	Werkseinstellungen wiederherstellen (Standardwerte) (Factory Settings)

HMI-Menü <i>inf-</i>	Beschreibung
<i>inf-</i>	Information/Identifikation (IN formation / Identification)
<i>Prn</i>	Firmware-Nummer
<i>Prv</i>	Firmware-Version
<i>PrR</i>	Firmware-Revision
<i>rEFd</i>	Produktname

HMI-Menü <i>INF</i> -	Beschreibung
<i>Π n A Π</i>	Typ
<i>υ n A Π</i>	Anwenderdefinierter Name der Anwendung
<i>P i n α</i>	Nennstrom der Endstufe
<i>P i n A</i>	Maximalstrom der Endstufe
<i>n t Y P</i>	Motor type
<i>S E n S</i>	Motor-Encodertyp
<i>Π i n α</i>	Nennstrom des Motors
<i>Π i n A</i>	Maximaler Motorstrom
<i>Π n Π A</i>	Maximal zulässige Drehzahl/Geschwindigkeit des Motors
<i>P b b d</i>	Profibus Baudrate
<i>P b P r</i>	Profibus Antriebsprofil

HMI-Menü <i>AG</i> -	Beschreibung
<i>A c G -</i>	Konfiguration der Achsen (A xis C onfiguration)
<i>A t Y P</i>	Aktivierung von Modulo
<i>i α A E</i>	Endstufenaktivierung beim Einschalten
<i>i n Π α</i>	Bewegungsrichtungsumkehr
<i>q A b S</i>	Simulation der Absolutposition beim Ausschalten/Einschalten
<i>n r Π P</i>	Maximalgeschwindigkeit des Bewegungsprofils für Geschwindigkeit
<i>h c u r</i>	Stromwert für Halt
<i>h t Y P</i>	Optionscode Halt
<i>S d t Y</i>	Verhalten beim Deaktivieren der Endstufe während einer Bewegung
<i>E i b r</i>	Auswahl des internen oder externen Bremswiderstands
<i>t b r</i>	Maximal zulässige Einschaltdauer externer Bremswiderstand
<i>r b r</i>	Widerstandswert externer Bremswiderstand
<i>P α b r</i>	Nennleistung externer Bremswiderstand
<i>P t α Π</i>	Verwendungsart der PTO-Schnittstelle
<i>d E V C</i>	Festlegung des Steuerungsmodus
<i>C A r d</i>	Verwaltung Speicherkarte

HMI-Menü <i>drC</i> -	Beschreibung
<i>d r C -</i>	Gerätekonfiguration (D Rive C onfiguration)
<i>n Π A X</i>	Geschwindigkeitsbegrenzung
<i>i Π A X</i>	Strombegrenzung
<i>J E r</i>	Ruckbegrenzung des Bewegungsprofils für Geschwindigkeit
<i>P P 1</i>	Lageregler P-Faktor
<i>P P 2</i>	Lageregler P-Faktor
<i>P n 1</i>	Geschwindigkeitsregler P-Faktor
<i>P n 2</i>	Geschwindigkeitsregler P-Faktor
<i>t i n 1</i>	Geschwindigkeitsregler Nachstellzeit
<i>t i n 2</i>	Geschwindigkeitsregler Nachstellzeit
<i>t A υ 1</i>	Filterzeitkonstante für das Filter des Geschwindigkeitssollwertes
<i>t A υ 2</i>	Filterzeitkonstante für das Filter des Geschwindigkeitssollwertes

HMI-Menü <i>d r C -</i>	Beschreibung
<i>F P P 1</i>	Vorsteuerung Geschwindigkeit
<i>F P P 2</i>	Vorsteuerung Geschwindigkeit

HMI-Menü <i>i - o -</i>	Beschreibung
<i>i - o -</i>	Konfigurierbare Eingänge/Ausgänge (In Out)
<i>d i 0</i>	Funktion Eingang DI0
<i>d i 1</i>	Funktion Eingang DI1
<i>d i 2</i>	Funktion Eingang DI2
<i>d i 3</i>	Funktion Eingang DI3
<i>d i 4</i>	Funktion Eingang DI4
<i>d i 5</i>	Funktion Eingang DI5
<i>d o 0</i>	Funktion Ausgang DQ0
<i>d o 1</i>	Funktion Ausgang DQ1
<i>d o 2</i>	Funktion Ausgang DQ2
<i>i t h r</i>	Überwachung Schwellwert Strom
<i>t t h r</i>	Überwachung Zeitfenster
<i>i L i n</i>	Strombegrenzung über Eingang
<i>G F R c</i>	Auswahl spezieller Getriebefaktoren
<i>G F i L</i>	Aktivierung der Ruckbegrenzung
<i>E S S c</i>	Auflösung der Encoder-Simulation
<i>i o P i</i>	Auswahl der Art der Führungssignale für die PTI-Schnittstelle

HMI-Menü <i>F L t -</i>	Beschreibung
<i>F L t -</i>	Fehleranzeige
<i>q c u r</i>	Stromwert für Quick Stop

HMI-Menü <i>C o n -</i>	Beschreibung
<i>C o n -</i>	Kommunikation (COM munication)
<i>n b A d</i>	Modbus Adresse
<i>n b b d</i>	Modbus Baudrate
<i>C o A d</i>	CANopen Adresse (Knotennummer)
<i>C o b d</i>	CANopen Baudrate
<i>d n A d</i>	DeviceNet Knotenadresse (MAC-ID)
<i>d n b d</i>	DeviceNet Baudrate
<i>P b A d</i>	Profibus Adresse
<i>i P n d</i>	Methode zum Erhalten der IP-Adresse
<i>i P c 1</i>	IP-Adresse Ethernet-Modul, Byte 1
<i>i P c 2</i>	IP-Adresse Ethernet-Modul, Byte 2
<i>i P c 3</i>	IP-Adresse Ethernet-Modul, Byte 3
<i>i P c 4</i>	IP-Adresse Ethernet-Modul, Byte 4
<i>i P n 1</i>	IP-Adresse Subnetzmaske, Byte 1
<i>i P n 2</i>	IP-Adresse Subnetzmaske, Byte 2
<i>i P n 3</i>	IP-Adresse Subnetzmaske, Byte 3
<i>i P n 4</i>	IP-Adresse Subnetzmaske, Byte 4

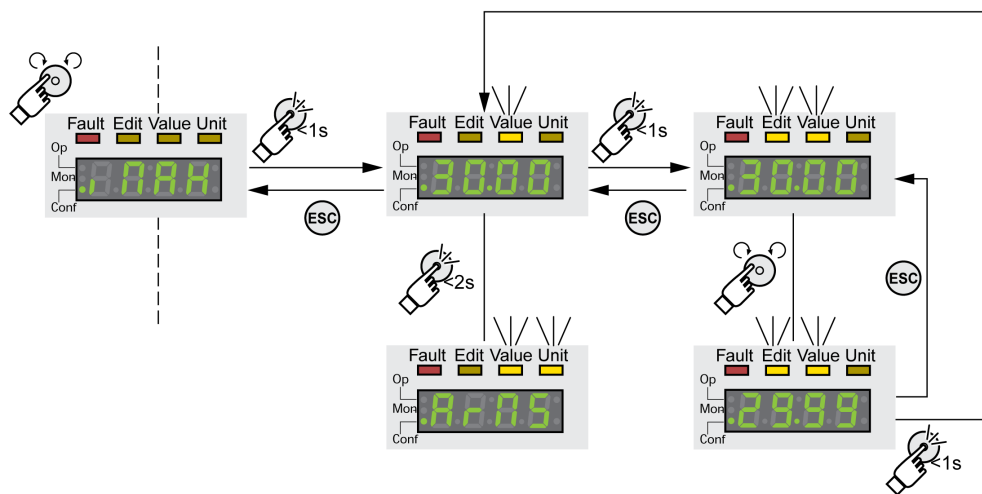
HMI-Menü <i>C o n</i> -	Beschreibung
<i>, P G 1</i>	IP-Adresse Gateway, Byte 1
<i>, P G 2</i>	IP-Adresse Gateway, Byte 2
<i>, P G 3</i>	IP-Adresse Gateway, Byte 3
<i>, P G 4</i>	IP-Adresse Gateway, Byte 4
<i>, P R 1</i>	Aktuell verwendete IP-Adresse Ethernet-Modul, Byte 1
<i>, P R 2</i>	Aktuell verwendete IP-Adresse Ethernet-Modul, Byte 2
<i>, P R 3</i>	Aktuell verwendete IP-Adresse Ethernet-Modul, Byte 3
<i>, P R 4</i>	Aktuell verwendete IP-Adresse Ethernet-Modul, Byte 4
<i>E t n d</i>	Protokoll
<i>d h c n</i>	Anwenderdefinierter Name der Anwendung HMI, part4
<i>d n E R</i>	Wert für Gerätenamenerweiterung
<i>E c S R</i>	Zweite EtherCAT-Adresse
<i>E c R R</i>	EtherCAT-Adresse
<i>E c S S</i>	Zustand des EtherCAT-Slaves

HMI-Menü <i>F c S</i> -	Beschreibung
<i>F c S -</i>	Werkseinstellungen wiederherstellen (Standardwerte) (Factory Settings)
<i>r E S c</i>	Regelkreisparameter zurücksetzen
<i>r E S u</i>	Anwenderparameter zurücksetzen
<i>r S E F</i>	Werkseinstellungen wiederherstellen (Standardwerte)

Einstellung der Parameter

Parameter aufrufen und einstellen

Das folgendes Bild zeigt ein Beispiel zum Aufruf eines Parameters (zweite Ebene) und der Eingabe (Auswahl) des dazugehörigen Parameterwerts (dritte Ebene).



- Navigieren Sie zum Parameter *iMax* (iMax).
- Drücken Sie die Navigationstaste lang, um eine Beschreibung des Parameters anzuzeigen.

In der Anzeige wird die Beschreibung des Parameters als Lauftext angezeigt.

- Drücken Sie die Navigationstaste kurz, um den Wert des Parameters anzuzeigen.
Die LED Value leuchtet, und der Wert des Parameters wird angezeigt.
- Drücken Sie die Navigationstaste lang, um die Einheit des Parameters anzuzeigen.
Solange die Navigationstaste gedrückt wird, leuchten die Status-LEDs Value and Unit. Die Einheit des Parameters wird angezeigt. Nach Loslassen der Navigationstaste wird wieder der Wert des Parameters angezeigt.
- Drücken Sie die Navigationstaste kurz, um den Wert des Parameters ändern zu können.
Die Status-LEDs Edit und Value leuchten, und der Wert des Parameters wird angezeigt.
- Drehen Sie die Navigationstaste, um den Wert des Parameters zu verändern. Die Schrittweite und die Grenzwert sind für jeden Parameter vorgegeben.
- Drücken Sie die Navigationstaste kurz, um den geänderten Wert des Parameters zu speichern.
Wenn Sie die den geänderten Wert des Parameters nicht speichern wollen, können Sie mit der Taste ESC abbrechen. Die Anzeige springt zum ursprünglichen Wert des Parameters zurück.
Der angezeigte geänderte Wert des Parameters blinkt einmal und wird im nicht-flüchtigen Speicher gespeichert.
- Drücken Sie die Taste ESC, um zum Menü zurückzuspringen.

Während der Motorbewegungen anzuzeigenden Informationen

Die 7-Segment-Anzeige zeigt standardmäßig den Betriebszustand bei den Motorbewegungen an.

Sie können die Art der Informationen, die bei den Motorbewegungen angezeigt werden sollen, über den Menüpunkt $\Pi \square \square / S \cup P V$ auswählen:

- $S E R E$ zeigt standardmäßig den Betriebszustand an
- $V R E$ zeigt die Istgeschwindigkeit des Motors an
- $I R E$ zeigt das Istmoment des Motors an

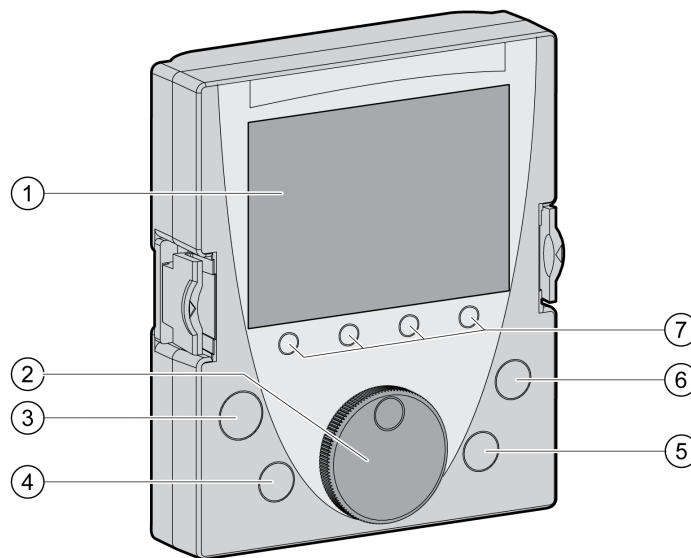
Der geänderte Wert des Parameters wird nur bei Motorstillstand berücksichtigt.

Externes Grafikterminal

Anzeige und Bedienelemente

Überblick

Das externe Grafikterminal ist nur für die Inbetriebnahme von Antrieben vorgesehen.



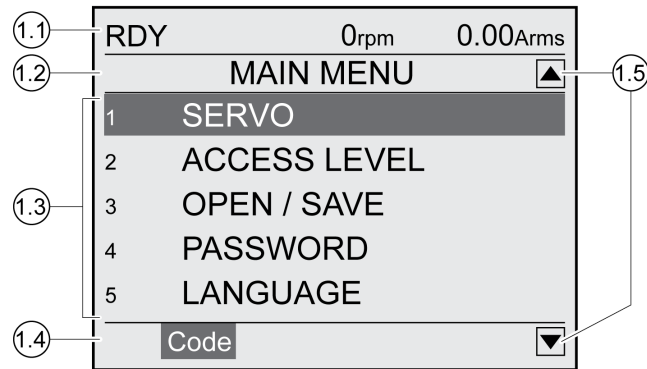
- 1 Anzeigefeld
- 2 Navigationstaste
- 3 STOP/RESET-Taste
- 4 RUN-Taste
- 5 FWD/REV-Taste
- 6 ESC-Taste
- 7 Funktionstasten F1 ... F4

Abhängig von der Firmware-Version des externen Grafikterminals können die angezeigten Informationen unterschiedlich dargestellt werden. Verwenden Sie die neueste Firmware-Version.

Anzeigefeld (1)

Das Anzeigefeld ist in 5 Bereiche aufgeteilt.

Anzeigefeld des externen Grafikterminals (Beispiel in englischer Sprache)



1.1 Statusinformationen des Antriebs

1.2 Menüzeile

1.3 Datenfeld

1.4 Funktionsleiste

1.5 Navigation

Statusinformationen des Antriebsverstärkers (1.1)

In dieser Zeile wird der Betriebszustand, die Istgeschwindigkeit und der Iststrom des Motors angezeigt. Im Fehlerfall wird der Fehlercode angezeigt.

Menüzeile (1.2)

In der Menüzeile wird der Name des Menüs angezeigt.

Datenfeld (1.3)

Im Datenfeld können folgende Informationen angezeigt und Werte geändert werden:

- Untermenüs
- Betriebsart
- Parameter und Parameterwerte
- Zustand der Bewegung
- Fehlermeldungen

Funktionszeile (1.4)

In der Funktionszeile wird die Funktion angezeigt, die beim Drücken der dazugehörigen Funktionstaste ausgelöst wird. Beispiel: Über die Funktionstaste F1 wird "Code" angezeigt. Wenn Sie die Taste F1 drücken, wird der HMI-Name des angezeigten Parameters angezeigt.

Navigationsbereich (1.5)

Pfeile im Navigationsbereich zeigen an, dass weitere Informationen in Pfeilrichtung verfügbar sind.

Navigationstaste (2)

Durch Drehen der Navigationstaste können Menüebenen und Parameter ausgewählt werden und Werte inkrementiert oder dekrementiert werden. Durch Drücken der Navigationstaste wird die Auswahl bestätigt.

Taste STOP/RESET (3)

Mit der Taste STOP/RESET wird eine Bewegung mit Quick Stop beendet.

Taste RUN (4)

Mit der Taste RUN kann eine Bewegung gestartet werden.

Taste FWD/REV (5)

Mit der Taste FWD/REV wird die Bewegungsrichtung umgeschaltet.

Taste ESC (6)

Mit der Taste ESC (Escape) werden Parameter und Menüs verlassen oder eine Bewegung abgebrochen. Wenn Werte angezeigt werden, kommt man mit der ESC-Taste zurück zum letzten gespeicherten Wert.

Funktionstasten F1 ... F4 (7)

In der Funktionszeile des Anzeigefelds wird angezeigt, welche Funktion beim Drücken der Funktionstaste ausgelöst wird.

Externes Grafikterminal mit LXM32 verbinden

Beschreibung

Das externe Grafikterminal ist Zubehör des Antriebs, siehe [Zubehör und Ersatzteile](#), Seite 684. Das externe Grafikterminal wird an CN7 (Inbetriebnahmeschnittstelle) angeschlossen. Verwenden Sie zum Anschließen nur das mit dem externen Grafikterminal mitgelieferte Kabel. Wenn das externe Grafikterminal mit der Inbetriebnahmeschnittstelle des LXM32 verbunden ist, ist das integrierte HMI deaktiviert. In der Anzeige des integrierten HMI wird $d \cdot 5 P$ angegeben.

Verwendung des externen Grafikterminals

Beispiel

Folgendes Beispiel zeigt die Bedienung des externen Grafikterminals.

Beispiel Sprachenumstellung

In diesem Beispiel stellen Sie die gewünschte Sprache des externen Grafikterminals ein. Die Installation des Antriebsverstärkers muss komplett abgeschlossen sein, die 24-VDC-Steuerungsversorgung muss eingeschaltet sein.

- Öffnen Sie das Hauptmenü.
- Drehen Sie die Navigationstaste bis zu Punkt 5 (SPRACHE).
- Bestätigen Sie die Auswahl durch Drücken der Navigationstaste.
In der Menüzeile wird die Funktion 5 (SPRACHE) angezeigt. Im Datenfeld wird der eingestellte Wert gezeigt, in diesem Fall die eingestellte Sprache.
- Drücken Sie die Navigationstaste, um den eingestellten Wert zu ändern.
In der Menüzeile wird als gewählte Funktion "Sprache" angezeigt. Im Datenfeld werden die unterstützten Sprachen angezeigt.
- Wählen Sie durch Drehen der Navigationstaste Ihre bevorzugte Sprache.
Die bisher eingestellte Sprache ist durch einen Haken gekennzeichnet.
- Drücken Sie die Navigationstaste, um den gewählten Wert zu übernehmen.
In der Menüzeile wird als gewählte Funktion "Sprache" angezeigt. Im Datenfeld wird die gewählte Sprache angezeigt.
- Drücken Sie die Taste ESC, um ins Hauptmenü zurückzukehren.
Das Hauptmenü wird in der gewählten Sprache angezeigt.

Verfahren zur Inbetriebnahme

Erstmaliges Einschalten des Antriebs

"Erste Einstellungen" vornehmen

„Erste Einstellungen“ müssen vorgenommen werden, wenn die 24-VDC-Steuerungsversorgung des Antriebs erstmalig eingeschaltet wird oder wenn die Werkseinstellungen wiederhergestellt wurden.

Automatisches Einlesen des Motordatensatzes

Beim Einschalten des Antriebs mit angeschlossenem Encoder an CN3 liest der Antrieb das elektronische Typenschild des Motors aus dem Hiperface-Encoder. Der Datensatz wird überprüft und im nicht-flüchtigen Speicher gespeichert.

Der Datensatz enthält technische Informationen zum Motor wie Nennmoment, Spitzenmoment, Nennstrom, maximale Geschwindigkeit und die Polpaarzahl. Der Datensatz kann vom Anwender nicht verändert werden.

Manuelle Einstellung der Motorparameter

Wenn der Motorencoder nicht an CN3 angeschlossen ist, müssen die Motorparameter manuell eingestellt werden. Beachten Sie die Informationen im Benutzerhandbuch für die Encoder-Module.

Vorbereitung

Ein PC mit der Inbetriebnahmesoftware muss am Antrieb angeschlossen sein, wenn die Inbetriebnahme nicht ausschließlich über das HMI erfolgt.

Einschalten des Antriebs

- Stellen Sie sicher, dass die Endstufenversorgung und die 24-VDC-Steuerungsversorgung ausgeschaltet sind.
- Trennen Sie während der Inbetriebnahme die Verbindung zum Feldbus, um Konflikte durch gleichzeitigen Zugriff zu vermeiden.
- Schalten Sie die 24-VDC-Steuerungsversorgung ein.

Der Antrieb führt eine Initialisierung durch. Die Segmente der 7-Segment Anzeige und die Status-LEDs leuchten.

Wenn sich eine Speicherkarte im Antrieb befindet, wird für kurze Zeit die Meldung **CRd** auf der 7-Segment-Anzeige angezeigt. Damit wird signalisiert, dass eine Karte erkannt wurde. Wenn die Meldung **CRd** auf der 7-Segment Anzeige dauerhaft erscheint, gibt es Unterschiede zwischen dem Inhalt der Speicherkarte und den im Antrieb gespeicherten Parameterwerten. Weitere Informationen finden Sie im Abschnitt *Speicherkarte*, Seite 181.

Wenn die Initialisierung abgeschlossen ist und ein oder mehrere Module eingesetzt sind, müssen abhängig vom Modul weitere Einstellungen vorgenommen werden. Führen Sie diese Einstellungen durch, wie es in den Benutzerhandbüchern für die entsprechenden Module beschrieben ist.

Neustarten des Antriebs

Abhängig von den Einstellungen der Parameter kann ein Neustart den Antriebsverstärkers erforderlich sein, damit die Änderungen übernommen werden.

- Wenn auf der HMI $r d y$ angezeigt wird, ist der Antrieb betriebsbereit.
- Wenn auf der HMI $n r d y$ angezeigt wird, ist ein Neustart des Antriebs erforderlich. Nach dem Neustart ist der Antrieb betriebsbereit.

Weitere Schritte

- Bringen Sie einen Aufkleber am Antrieb an, auf dem Informationen wie beispielsweise die Feldbusart und die Geräteadresse für den Servicefalls angegeben sind.
- Führen Sie die nachfolgend beschriebenen Einstellungen zur Inbetriebnahme durch.

HINWEIS: Weitere Informationen zur Darstellung der Parameter sowie eine Liste der Parameter finden Sie im Abschnitt *Parameter*, Seite 475.

Grenzwerte festlegen

Grenzwerte festlegen

Geeignete Grenzwerte müssen aus der Anlagenkonstellation und den Kennwerten des Motors berechnet werden. Solange der Motor ohne Lasten betrieben wird, brauchen die Voreinstellungen nicht geändert werden.

Current Limitation

Der maximale Motorstrom kann mit dem Parameter *CTRL_I_max* angepasst werden.

Der maximale Motorstrom für die Funktion "Quick Stop" kann über den Parameter *LIM_I_maxQSTP* und für die Funktion "Halt" über den Parameter *LIM_I_maxHalt* begrenzt werden.

- Legen Sie über den Parameter *CTRL_I_max* den maximalen Motorstrom fest.
- Legen Sie über den Parameter *LIM_I_maxQSTP* den maximalen Motorstrom für die Funktion "Quick Stop" fest.
- Legen Sie über den Parameter *LIM_I_maxHalt* den maximalen Motorstrom für die Funktion "Halt" fest.

Für die Funktionen "Quick Stop" und "Halt" kann der Motor über eine Verzögerungsrampe oder über den maximalen Strom angehalten werden.

Das Gerät begrenzt anhand der Motor- und Gerätedaten den maximal zulässigen Strom. Auch bei einer unzulässig hohen Eingabe des Maximalstroms im Parameter *CTRL_I_max* wird der Wert begrenzt.

Parametername HMI-Menü HMI-Name	Beschreibung	Einheit Mindestwert Werkseinstellungen Höchstwert	Datentyp R/W Persistente Variablen Expert	Parameteradresse über Feldbus
<i>CTRL_I_max</i> <i>CONF → dr C - , I A X</i>	<p>Strombegrenzung.</p> <p>Im Betrieb ist die tatsächliche Strombegrenzung der kleinste der folgenden Werte:</p> <ul style="list-style-type: none"> - <i>CTRL_I_max</i> - <i>_M_I_max</i> - <i>_PS_I_max</i> <p>- Strombegrenzung über analogen Eingang (Modul IOM1)</p> <p>- Strombegrenzung über Digitaleingang</p> <p>Begrenzungen, die aus der I2t-Überwachung resultieren, werden ebenfalls berücksichtigt.</p> <p>Standard: <i>_PS_I_max</i> bei 8 kHz PWM-Frequenz und 230/480 V Netzspannung</p> <p>In Schritten von 0,01 A_{rms}.</p> <p>Geänderte Einstellungen werden sofort übernommen.</p>	A_{rms} 0,00 - 463,00	UINT16 R/W per. -	CANopen 3011:C _n Modbus 4376 Profibus 4376 CIP 117.1.12 ModbusTCP 4376 EtherCAT 3011:C _n PROFINET 4376
<i>LIM_I_maxQSTP</i> <i>CONF → FL t - q c u r</i>	<p>Strom für Quick Stop.</p> <p>Dieser Wert wird nur durch den Minimal- und Maximalwert des Parameterbereichs begrenzt (keine Begrenzung des Wertes durch Motor/Endstufe)</p> <p>Bei Quick Stop entspricht die Strombegrenzung (<i>_I_max_act</i>) dem niedrigsten der folgenden Werte:</p> <ul style="list-style-type: none"> - <i>LIM_I_maxQSTP</i> - <i>_M_I_max</i> - <i>_PS_I_max</i> <p>Weitere Strombegrenzungen, die aus der I2t-Überwachung resultieren, werden bei einem Quick Stop ebenfalls berücksichtigt.</p> <p>Standard: <i>_PS_I_max</i> bei 8 kHz PWM-Frequenz und 230/480 V Netzspannung</p> <p>In Schritten von 0,01 A_{rms}.</p> <p>Geänderte Einstellungen werden sofort übernommen.</p>	A_{rms} - - -	UINT16 R/W per. -	CANopen 3011:D _n Modbus 4378 Profibus 4378 CIP 117.1.13 ModbusTCP 4378 EtherCAT 3011:D _n PROFINET 4378
<i>LIM_I_maxHalt</i> <i>CONF → R C G - h c u r</i>	<p>Strom für Halt.</p> <p>Dieser Wert wird nur durch den Minimal- und Maximalwert des Parameterbereichs begrenzt (keine Begrenzung des Wertes durch Motor/Endstufe)</p> <p>Bei Halt entspricht die Strombegrenzung (<i>_I_max_act</i>) dem niedrigsten der folgenden Werte:</p> <ul style="list-style-type: none"> - <i>LIM_I_maxHalt</i> - <i>_M_I_max</i> - <i>_PS_I_max</i> <p>Weitere Strombegrenzungen, die aus der I2t-Überwachung resultieren, werden bei einem Halt ebenfalls berücksichtigt.</p> <p>Standard: <i>_PS_I_max</i> bei 8 kHz PWM-Frequenz und 230/480 V Netzspannung</p>	A_{rms} - - -	UINT16 R/W per. -	CANopen 3011:E _n Modbus 4380 Profibus 4380 CIP 117.1.14 ModbusTCP 4380 EtherCAT 3011:E _n PROFINET 4380

Parametername	Beschreibung	Einheit	Datentyp	Parameteradresse über Feldbus
HMI-Menü HMI-Name		Mindestwert Werkseinstellungen Höchstwert	R/W Persistente Variablen Expert	
	In Schritten von 0,01 A _{rms} . Geänderte Einstellungen werden sofort übernommen.			

Geschwindigkeitsbegrenzung

Mit dem Parameter *CTRL_v_max* kann die maximale Geschwindigkeit begrenzt werden.

HINWEIS: Werte für Positionen, Geschwindigkeiten, Beschleunigung und Verzögerung werden in folgenden Anwehreneinheiten angegeben:

- *usr_p* für Positionen
- *usr_v* für Geschwindigkeiten
- *usr_a* für Beschleunigung und Verzögerung

Parametername	Beschreibung	Einheit	Datentyp	Parameteradresse über Feldbus
HMI-Menü HMI-Name		Mindestwert Werkseinstellungen Höchstwert	R/W Persistente Variablen Expert	
<i>CTRL_v_max</i> <i>CONF → drv - n MAX</i>	Geschwindigkeitsbegrenzung. Im Betrieb ist die Geschwindigkeitsbegrenzung der kleinste der folgenden Werte: - <i>CTRL_v_max</i> - <i>M_n_max</i> - Geschwindigkeitsbegrenzung über analogen Eingang (Modul IOM1) - Geschwindigkeitsbegrenzung über Digitaleingang Geänderte Einstellungen werden sofort übernommen.	<i>usr_v</i> 1 13200 2147483647	UINT32 R/W per. -	CANopen 3011:10 _h Modbus 4384 Profibus 4384 CIP 117.1.16 ModbusTCP 4384 EtherCAT 3011:10 _h PROFINET 4384

Digitale Eingänge und Ausgänge

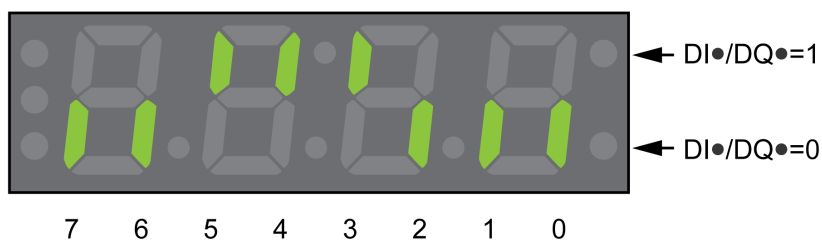
Allgemeines

Das Gerät verfügt über konfigurierbare Eingänge und Ausgänge. Weitere Informationen finden Sie im Abschnitt *Digitale Signaleingänge und digitale Signalausgänge*, Seite 207.

Die Signalzustände der digitalen Eingänge und Ausgänge lassen sich über das HMI und über den Feldbus anzeigen.

Internes HMI

Über das integrierte HMI lassen sich die Signalzustände anzeigen, sie können jedoch nicht geändert werden.



Eingänge (Parameter `_IO_DI_act`):

Öffnen Sie den Menüpunkt - `non` → `dion`.

Die digitalen Eingänge werden bitcodiert angezeigt.

Bit	Signal
0	<code>DI0</code>
1	<code>DI1</code>
2	<code>DI2</code>
3	<code>DI3</code>
4	<code>DI4</code>
5	<code>DI5</code>
6 ... 7	-

Der Zustand der Eingänge der sicherheitsbezogenen Funktion STO wird nicht über den Parameter `_IO_DI_act` angezeigt. Verwenden Sie den Parameter `_IO_STO_act`, um den Zustand der Eingänge der sicherheitsbezogenen Funktion STO anzuzeigen.

Ausgänge (Parameter `_IO_DQ_act`):

Öffnen Sie den Menüpunkt - `non` → `dono`.

Die digitalen Ausgänge werden bitcodiert angezeigt.

Bit	Signal
0	<code>DQ0</code>
1	<code>DQ1</code>
2	<code>DQ2</code>
3 ... 7	-

Feldbus

Die Signalzustände werden bitcodiert im Parameter `_IO_act` angezeigt. Die Werte „1“ und „0“ entsprechen dem Signalzustand des Eingangs oder Ausgangs.

Parametername	Beschreibung	Einheit	Datentyp	Parameteradresse über Feldbus
HMI-Menü		Mindestwert	R/W	
HMI-Name		Werkseinstellungen	Persistente Variablen	
		Höchstwert	Expert	
<i>_IO_act</i>	Physikalischer Zustand der Digitaleingänge und Digitalausgänge. Low Byte: Bit 0: DI0 Bit 1: DI1 Bit 2: DI2 Bit 3: DI3 Bit 4: DI4 Bit 5: DI5 High Byte: Bit 8: DQ0 Bit 9: DQ1 Bit 10: DQ2	- - - -	UINT16 R/- - -	CANopen 3008:1 _h Modbus 2050 Profibus 2050 CIP 108.1.1 ModbusTCP 2050 EtherCAT 3008:1 _h PROFINET 2050
<i>_IO_DI_act</i> <i>П о н</i> <i>д , П о</i>	Zustand der Digitaleingänge. Bitbelegung: Bit 0: DI0 Bit 1: DI1 Bit 2: DI2 Bit 3: DI3 Bit 4: DI4 Bit 5: DI5	- - - -	UINT16 R/- - -	CANopen 3008:F _h Modbus 2078 Profibus 2078 CIP 108.1.15 ModbusTCP 2078 EtherCAT 3008:F _h PROFINET 2078
<i>_IO_DQ_act</i> <i>П о н</i> <i>д о П о</i>	Zustand der Digitalausgänge. Bitbelegung: Bit 0: DQ0 Bit 1: DQ1 Bit 2: DQ2	- - - -	UINT16 R/- - -	CANopen 3008:10 _h Modbus 2080 Profibus 2080 CIP 108.1.16 ModbusTCP 2080 EtherCAT 3008:10 _h PROFINET 2080
<i>_IO_STO_act</i> <i>П о н</i> <i>С т о</i>	Zustand der Eingänge für die Sicherheitsfunktion STO. Bit 0: STO_A Bit 1: STO_B Wenn kein Sicherheitsmodul eSM eingesetzt ist, zeigt dieser Parameter den Zustand der Signaleingänge STO_A und STO_B an. Wenn ein Sicherheitsmodul eSM eingesetzt ist, kann die sicherheitsbezogene Funktion STO über die Signaleingänge oder über das Sicherheitsmodul eSM ausgelöst werden. Dieser Parameter zeigt an, ob die sicherheitsbezogene Funktion STO ausgelöst wurde (unabhängig davon, ob sie über die Signaleingänge oder über das Sicherheitsmodul eSM ausgelöst wurde).	- - - -	UINT16 R/- - -	CANopen 3008:26 _h Modbus 2124 Profibus 2124 CIP 108.1.38 ModbusTCP 2124 EtherCAT 3008:26 _h PROFINET 2124

Signale der Endschalter überprüfen

Allgemeines

Die Benutzung von Endschaltern kann einen gewissen Schutz vor Gefahren (zum Beispiel Stoß an mechanischen Anschlag durch falsche Sollwerte) bieten.

▲ WARNUNG

VERLUST DER STEUERUNGSKONTROLLE

- Installieren Sie Endschalter, wenn Ihre Risikoanalyse zeigt, dass in Ihrer Anwendung Endschalter erforderlich sind.
- Überprüfen Sie den ordnungsgemäßen Anschluss der Begrenzungsschalter.
- Stellen Sie sicher, dass die Endschalter so weit vor dem mechanischen Anschlag montiert sind, dass noch ein ausreichender Bremsweg bleibt.
- Überprüfen Sie die ordnungsgemäße Parametereinstellung und Funktionsweise der Begrenzungsschalter.

Die Nichtbeachtung dieser Anweisungen kann Tod, schwere Verletzungen oder Sachschäden zur Folge haben.

- Installieren und konfigurieren Sie die Endschalter so, dass keine Bewegungen außerhalb des von den Endschaltern definierten Bereichs erfolgen.
- Lösen Sie die Endschalter manuell aus.

Wenn eine Fehlermeldung angezeigt wird, wurden die Endschalter ausgelöst.

Die Freigabe der Endschalter und die Einstellung für Öffner oder Schließer lässt sich über Parameter ändern, siehe Endschalter, Seite 370.

Überprüfung der sicherheitsbezogenen Funktion STO

Betrieb mit der sicherheitsbezogenen Funktion STO

Wenn Sie die sicherheitsbezogene Funktion STO verwenden möchten, führen Sie folgende Schritte aus:

- Gegen unbeabsichtigtes Wiederanlaufen des Motors nach Spannungswiederkehr muss der Parameter *IO_AutoEnable* auf „off“ stehen. Stellen Sie sicher, dass der Parameter *IO_AutoEnable* auf „off“ steht.

HMI: *CONFG* → *RCG* → *IOAE*.

Schalten Sie die Endstufenversorgung und die 24-VDC-Steuerungsversorgung aus:

- Stellen Sie sicher, dass die Signalleitungen an den Eingängen (*STO_A* und *STO_B*) voneinander getrennt sind. Die beiden Signalleitungen dürfen keine elektrische Verbindung haben.

Schalten Sie die Endstufenversorgung und die 24-VDC-Steuerungsversorgung ein:

- Aktivieren Sie die Endstufe, ohne eine Motorbewegung zu starten.
- Lösen Sie die sicherheitsbezogene Funktion STO aus.

Wenn die Endstufe jetzt deaktiviert und die Fehlermeldung 1300 angezeigt wird, wurde die sicherheitsbezogene Funktion STO ausgelöst.

Wenn eine andere Fehlermeldung angezeigt wird, wurde die sicherheitsbezogene Funktion STO nicht ausgelöst.

- Dokumentieren Sie alle Tests der sicherheitsbezogenen Funktion STO in Ihrem Abnahmeprotokoll.

Betrieb ohne die sicherheitsbezogene Funktion STO

Wenn Sie die sicherheitsbezogene Funktion STO nicht verwenden wollen:

- Stellen Sie sicher, dass die Eingänge $\overline{STO_A}$ und $\overline{STO_B}$ mit +24VDC verbunden sind.

Haltebremse (Option)

Haltebremse

Die Haltebremse im Motor hat die Aufgabe, die Motorposition bei deaktivierter Endstufe zu halten. Die Haltebremse ist keine Sicherheitsfunktion und keine Betriebsbremse.

▲ WARNUNG

UNBEABSICHTIGTE BEWEGUNGEN DER ACHSE

- Setzen Sie die interne Haltebremse nicht als Sicherheitsfunktion ein.
- Verwenden Sie ausschließlich zugelassene externe Bremsen als Sicherheitsvorrichtungen.

Die Nichtbeachtung dieser Anweisungen kann Tod, schwere Verletzungen oder Sachschäden zur Folge haben.

Öffnen der Haltebremse

Beim Aktivieren der Endstufe wird der Motor bestromt. Wenn der Motor bestromt ist, wird die Haltebremse automatisch geöffnet.

Das Öffnen der Haltebremse benötigt eine bestimmte Zeit. Diese Zeit ist im elektronischen Typenschild des Motors gespeichert. Erst nach dieser Zeitverzögerung erfolgt der Wechsel in den Betriebszustand **6** Operation Enabled.

Über Parameter kann eine zusätzliche Zeitverzögerung eingestellt werden, siehe Zeitverzögerung beim Öffnen der Haltebremse, Seite 152.

Schließen der Haltebremse

Beim Deaktivieren der Endstufe wird die Haltebremse automatisch geschlossen.

Das Schließen der Haltebremse benötigt jedoch eine bestimmte Zeit. Diese Zeit ist im elektronischen Typenschild des Motors gespeichert. Der Motor bleibt während dieser Zeitverzögerung bestromt.

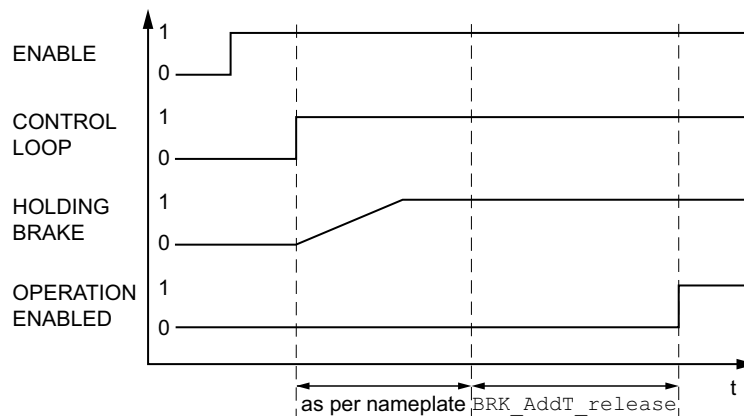
Weitere Informationen zum Verhalten der Haltebremse, wenn die sicherheitsbezogene Funktion STO ausgelöst wird, finden Sie im Abschnitt Funktionale Sicherheit, Seite 78.

Über Parameter kann eine zusätzliche Zeitverzögerung eingestellt werden, siehe Zusätzliche Zeitverzögerung beim Schließen der Haltebremse, Seite 153.

Zusätzliche Zeitverzögerung beim Öffnen der Haltebremse

Eine zusätzliche Zeitverzögerung kann über den Parameter *BRK_AddT_release* eingestellt werden.

Erst nach Ablauf der gesamten Zeitverzögerung erfolgt der Wechsel in den Betriebszustand **6** Operation Enabled.

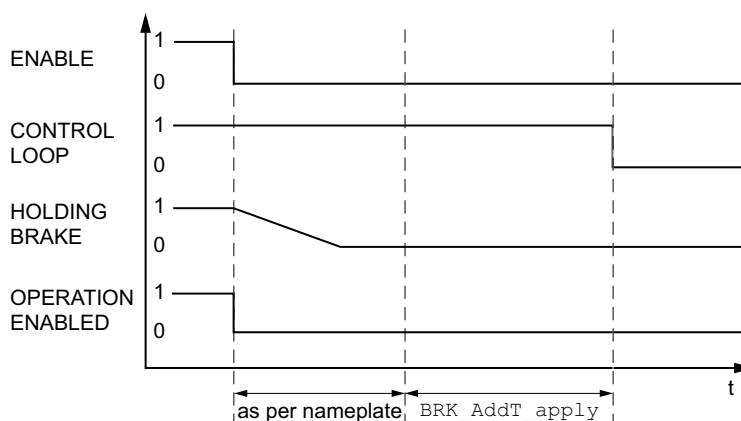


Parametername HMI-Menü HMI-Name	Beschreibung	Einheit Mindestwert Werkseinstellungen Höchstwert	Datentyp R/W Persistente Variablen Expert	Parameteradresse über Feldbus
<i>BRK_AddT_release</i>	<p>Zusätzliche Zeitverzögerung beim Öffnen der Haltebremse.</p> <p>Die Gesamt-Zeitverzögerung beim Öffnen der Haltebremse entspricht der Zeitverzögerung aus dem elektronischen Typenschild des Motors und der zusätzlichen Zeitverzögerung aus diesem Parameter.</p> <p>Eine Änderung der Einstellung ist nur bei deaktivierter Endstufe möglich.</p> <p>Geänderte Einstellungen werden beim nächsten Aktivieren der Endstufe übernommen.</p>	<p>ms</p> <p>0</p> <p>0</p> <p>400</p>	<p>INT16</p> <p>R/W</p> <p>per.</p> <p>-</p>	<p>CANopen 3005:7_h</p> <p>Modbus 1294</p> <p>Profibus 1294</p> <p>CIP 105.1.7</p> <p>ModbusTCP 1294</p> <p>EtherCAT 3005:7_h</p> <p>PROFINET 1294</p>

Zusätzliche Zeitverzögerung beim Schließen der Haltebremse

Eine zusätzliche Zeitverzögerung kann über den Parameter *BRK_AddT_apply* eingestellt werden.

Der Motor bleibt bestromt, bis die gesamte Zeitverzögerung abgelaufen ist.



Parametername	Beschreibung	Einheit	Datentyp	Parameteradresse über Feldbus
HMI-Menü HMI-Name		Mindestwert Werkseinstellungen Höchstwert	R/W Persistente Variablen Expert	
<i>BRK_AddT_apply</i>	<p>Zusätzliche Zeitverzögerung beim Schließen der Haltebremse.</p> <p>Die Gesamt-Zeitverzögerung beim Schließen der Haltebremse entspricht der Zeitverzögerung aus dem elektronischen Typenschild des Motors und der zusätzlichen Zeitverzögerung aus diesem Parameter.</p> <p>Eine Änderung der Einstellung ist nur bei deaktivierter Endstufe möglich.</p> <p>Geänderte Einstellungen werden beim nächsten Aktivieren der Endstufe übernommen.</p>	ms 0 0 1000	INT16 R/W per. -	CANopen 3005:8 _h Modbus 1296 Profibus 1296 CIP 105.1.8 ModbusTCP 1296 EtherCAT 3005:8 _h PROFINET 1296

Überprüfen der Haltebremse auf deren Funktion

Das Gerät befindet sich im Betriebszustand **4** Ready To Switch On.

Schritt	Aktion
1	<p>Wechseln Sie in die Betriebsart Jog (HMI: $\square P \rightarrow J \square G \rightarrow J G S t$).</p> <p>Die Endstufe wird aktiviert und die Haltebremse geöffnet. Auf dem HMI wird $J G$ - angezeigt.</p>
2	<p>Wenn die Haltebremse sich geöffnet hat, drücken und halten Sie die Navigationstaste gedrückt. Drücken Sie anschließend die Taste ESC.</p> <p>Solange die Navigationstaste gedrückt ist, führt der Motor eine Bewegung aus. Beim Drücken der Taste ESC wird die Haltebremse wieder geschlossen und die Endstufe wird deaktiviert.</p>
3	<p>Wenn die Haltebremse sich nicht geöffnet hat, drücken Sie die Taste ESC.</p> <p>Beim Drücken der Taste ESC wird die Endstufe deaktiviert.</p>
4	Wenn die Haltebremse sich nicht korrekt verhält, überprüfen Sie die Verdrahtung.

Manuelles Öffnen der Haltebremse

Für die mechanische Justage kann es notwendig sein, die Motorposition von Hand zu verdrehen oder zu verschieben.

Das manuelle Lüften der Haltebremse ist nur in den Betriebszuständen **3** Switch On Disabled, **4** Ready To Switch On oder **9** Fault möglich.

Beim ersten Betrieb des Geräts besteht ein erhöhtes Risiko unerwarteter Bewegungen, zum Beispiel durch falsche Verdrahtung oder ungeeignete Parametereinstellungen. Ein Öffnen der Haltebremse kann eine unbeabsichtigte Bewegung hervorrufen, zum Beispiel ein Absacken der Last bei Vertikalachsen.

▲ WARNUNG

UNBEABSICHTIGTE BEWEGUNG

- Stellen Sie sicher, dass sich keine Personen oder Hindernisse im Arbeitsbereich befinden, wenn Sie die Anlage betreiben.
- Stellen Sie sicher, dass durch ein Absacken der Last oder andere unbeabsichtigte Bewegungen keine Gefährdungen Schaden entstehen kann.
- Führen Sie eine Erstprüfung ohne gekoppelte Lasten durch.
- Stellen Sie sicher, dass ein funktionierender Drucktaster für NOT-HALT für alle am Test beteiligten Personen erreichbar ist.
- Rechnen Sie mit Bewegungen in nicht beabsichtigte Richtungen oder einem Schwingen des Motors.

Die Nichtbeachtung dieser Anweisungen kann Tod, schwere Verletzungen oder Sachschäden zur Folge haben.

Mit Firmware-Version \geq V01.12 kann die Haltebremse manuell geöffnet werden.

Manuelles Schließen der Haltebremse

Zum Testen der Haltebremse kann es notwendig sein, die Haltebremse manuell zu schließen.

Das manuelle Schließen der Haltebremse ist nur bei Motorstillstand möglich.

Wenn bei einer manuell geschlossenen Haltebremse die Endstufe aktiviert wird, bleibt die Haltebremse geschlossen.

Das manuelle Schließen der Haltebremse hat Vorrang gegenüber dem automatischen und dem manuellen Öffnen der Haltebremse.

Wenn bei einer manuell geschlossenen Haltebremse eine Bewegung gestartet wird, kann dies zu Verschleiß führen.

HINWEIS

VERSCHLEISS DER BREMSE UND VERLUST DER BREMSKRAFT

- Stellen Sie sicher, dass bei geschlossener Haltebremse der Motor nicht mehr Moment erzeugt als das Haltemoment der Haltebremse.
- Verwenden Sie das manuelle Schließen der Haltebremse nur zum Testen der Haltebremse.

Die Nichtbeachtung dieser Anweisungen kann Sachschäden zur Folge haben.

Mit Firmware-Version \geq V01.20 kann die Haltebremse manuell geschlossen werden.

Manuelles Öffnen der Haltebremse über einen Signaleingang

Um die Haltebremse über einen Signaleingang manuell öffnen zu können, muss die Signaleingangsfunktion „Release Holding Brake“ parametrisiert sein, siehe Digitale Signaleingänge und -ausgänge, Seite 207.

Manuelles Öffnen und Schließen der Haltebremse über den Feldbus

Mit dem Parameter *BRK_release* kann die Haltebremse über den Feldbus manuell geöffnet werden.

Parametername	Beschreibung	Einheit	Datentyp	Parameteradresse über Feldbus
HMI-Menü		Mindestwert	R/W	
HMI-Name		Werkseinstellungen	Persistente Variablen	
		Höchstwert	Expert	
<i>BRK_release</i>	<p>Manueller Betrieb der Haltebremse.</p> <p>0 / Automatic: Automatische Bearbeitung</p> <p>1 / Manual Release: Manuelles Öffnen der Haltebremse</p> <p>2 / Manual Application: Manuelles Schließen der Haltebremse</p> <p>Die Haltebremse kann manuell geöffnet oder geschlossen werden.</p> <p>Die Haltebremse kann nur in den Betriebszuständen 'Switch On Disabled', 'Ready To Switch On' oder 'Fault' manuell geöffnet oder geschlossen werden.</p> <p>Wenn Sie die Haltebremse manuell geschlossen haben und sie dann manuell öffnen möchten, müssen Sie diesen Parameter erst auf 'Automatic' und dann auf 'Manual Release' setzen.</p> <p>Geänderte Einstellungen werden sofort übernommen.</p> <p>Verfügbar mit Firmware-Version \geqV01.12.</p>	- 0 0 2	UINT16 R/W - -	CANopen 3008:Ah Modbus 2068 Profibus 2068 CIP 108.1.10 ModbusTCP 2068 EtherCAT 3008:Ah PROFINET 2068

Bewegungsrichtung überprüfen

Definition der Bewegungsrichtung

Bei rotatorischen Motoren ist die Bewegungsrichtung entsprechend IEC 61800-7-204 definiert: Positive Richtung gilt bei Drehung der Motorwelle im Uhrzeigersinn, wenn man auf die Stirnfläche der herausgeführten Motorwelle blickt.

Der Richtungsstandard IEC 61800-7-204 muss in Ihrer Anwendung immer beibehalten werden, da viele bewegungsbezogene Funktionsbausteine, Programmierkonventionen und sicherheitsbezogene sowie herkömmliche Geräte diesen Standard innerhalb ihrer logischen und operationalen Methodologien voraussetzen.

▲ WARNUNG

UNBEABSICHTIGTE BEWEGUNG DURCH VERTAUSCHEN DER MOTORPHASEN

Vertauschen Sie nicht die Motorphasen.

Die Nichtbeachtung dieser Anweisungen kann Tod, schwere Verletzungen oder Sachschäden zur Folge haben.

Wenn in Ihrer Anwendung eine Umkehr der Bewegungsrichtung erforderlich ist, können Sie die Bewegungsrichtung parametrieren.

Die Bewegungsrichtung kann durch das Starten einer Bewegung überprüft werden.

Bewegungsrichtung überprüfen

Spannungsversorgung ist eingeschaltet.

- Wechseln Sie in die Betriebsart Jog. (HMI: $OP \rightarrow JOG \rightarrow JOGSET$)
Auf dem HMI wird JOG - angezeigt.

Bewegung in positive Richtung:

- Drücken und halten Sie die Navigationstaste.
Die Bewegung erfolgt in positiver Richtung.

Bewegung in negative Richtung:

- Drehen Sie die Navigationstaste, bis auf dem HMI - JOG angezeigt wird.
- Drücken und halten Sie die Navigationstaste.
Die Bewegung erfolgt in negativer Richtung.

Bewegungsrichtung ändern

Die Bewegungsrichtung kann invertiert werden.

- Umkehr der Bewegungsrichtung ist aus:
Bei positiven Zielwerten erfolgt eine Bewegung in positiver Richtung.
- Umkehr der Bewegungsrichtung ist an:
Bei positiven Zielwerten erfolgt eine Bewegung in negativer Richtung.

Über den Parameter *InvertDirOfMove* wird die Bewegungsrichtung invertiert.

Parametername	Beschreibung	Einheit	Datentyp	Parameteradresse über Feldbus
HMI-Menü		Mindestwert	R/W	
HMI-Name		Werkseinstellungen	Persistente Variablen	
		Höchstwert	Expert	
<i>InvertDirOfMove</i> $CONF \rightarrow RCG -$ $inno$	<p>Bewegungsrichtungsumkehr.</p> <p>0 / Inversion Off / OFF: Umkehr der Bewegungsrichtung ist aus</p> <p>1 / Inversion On / ON: Umkehr der Bewegungsrichtung ist an</p> <p>Der Endschalter, der mit einer Bewegung in positive Richtung angefahren wird, ist mit dem Eingang für den positiven Endschalter zu verbinden und umgekehrt.</p> <p>Eine Änderung der Einstellung ist nur bei deaktivierter Endstufe möglich.</p> <p>Geänderte Einstellungen werden beim nächsten Einschalten des Geräts übernommen.</p>	- 0 0 1	UINT16 R/W per. -	CANopen 3006:Ch Modbus 1560 Profibus 1560 CIP 106.1.12 ModbusTCP 1560 EtherCAT 3006:Ch PROFINET 1560

Einstellung der Parameter für den Encoder

Allgemeines

Das Gerät liest beim Hochfahren die Absolutposition des Motors aus dem Encoder aus. Über den Parameter *_p_absENC* kann die Absolutposition angezeigt werden.

HINWEIS: Werte für Positionen, Geschwindigkeiten, Beschleunigung und Verzögerung werden in folgenden Anwehreneinheiten angegeben:

- `usr_p` für Positionen
- `usr_v` für Geschwindigkeiten
- `usr_a` für Beschleunigung und Verzögerung

Parametername	Beschreibung	Einheit	Datentyp	Parameteradresse über Feldbus
HMI-Menü		Mindestwert	R/W	
HMI-Name		Werkseinstellungen	Persistente Variablen	
		Höchstwert	Expert	
<code>_p_absENC</code>	Absolutposition bezogen auf Encoder-Arbeitsbereich.	<code>usr_p</code>	UINT32	CANopen 301E:F _h
<code>Position</code>		-	R/-	Modbus 7710
<code>PRNU</code>	Dieser Wert entspricht der Moduloposition des Bereichs des Absolut-Encoders.	-	-	Profibus 7710
	Der Wert wird ungültig, wenn das Übersetzungsverhältnis zwischen Maschinen-Encoder und Motor-Encoder verändert wird. In diesem Fall ist ein Neustart erforderlich.	-	-	CIP 130.1.15
				ModbusTCP 7710
				EtherCAT 301E:F _h
				PROFINET 7710

Arbeitsbereich des Encoders

Der Arbeitsbereich des Singleturn-Encoders umfasst 131072 Inkremente pro Umdrehung.

Der Arbeitsbereich des Multiturn-Encoders umfasst 4096 Umdrehungen mit je 131072 Inkrementen pro Umdrehung.

Unterlauf der Absolutposition

Wenn ein Motor von der Absolutposition 0 in negative Richtung bewegt wird, erfährt der Encoder einen Unterlauf seiner Absolutposition. Die Istposition zählt dagegen im mathematischen Sinn weiter und liefert einen negativen Positionswert. Nach dem Aus- und Einschalten entspricht die Istposition nicht mehr dem negativen Positionswert, sondern der Absolutposition des Encoders.

Folgende Möglichkeiten stehen zur Verfügung, um die Absolutposition des Encoders anzupassen:

- Justage der Absolutposition
- Verschiebung des Arbeitsbereiches

Justage der Absolutposition

Bei Motorstillstand kann über den Parameter `ENC1_adjustment` die neue Absolutposition des Motors auf die aktuelle mechanische Motorposition definiert werden.

Die Justage der Absolutposition bewirkt auch eine Verschiebung der Lage des Indexpulses.

Die Absolutposition eines Encoders am Encoder 2 (Modul) kann über den Parameter `ENC2_adjustment` justiert werden.

Vorgehensweise:

Setzen Sie die Absolutposition an der negativen mechanischen Grenze auf einen Positionswert größer 0. Damit bleiben die Bewegungen innerhalb des stetigen Bereichs des Encoders.

Parametername	Beschreibung	Einheit	Datentyp	Parameteradresse über Feldbus
HMI-Menü		Mindestwert	R/W	
HMI-Name		Werkseinstellungen	Persistente Variablen	
		Höchstwert	Expert	
<i>ENC1_adjustment</i>	<p>Justage der Absolutposition von Encoder 1</p> <p>Wertebereich ist abhängig vom Typ des Encoders.</p> <p>Singleturn-Encoder: 0 ... x-1</p> <p>Multiturn-Encoder: 0 ... (4096*x)-1</p> <p>Singleturn-Encoder (verschoben mit Parameter <i>ShiftEncWorkRang</i>): -(x/2) ... (x/2)-1</p> <p>Multiturn-Encoder (verschoben mit Parameter <i>ShiftEncWorkRang</i>): -(2048*x) ... (2048*x)-1</p> <p>Definition von ‚x‘: Maximale Position für eine Encoder-Umdrehung in Anwandereinheiten. Mit der Default-Skalierung beträgt dieser Wert 16384.</p> <p>Falls die Bearbeitung mit Richtungsinvertierung durchgeführt werden soll, ist diese vor Setzen der Encoderposition einzustellen.</p> <p>Nach dem Schreibzugriff muss mindestens 1 Sekunde gewartet werden, bis der Antriebsverstärker ausgeschaltet werden kann.</p> <p>Geänderte Einstellungen werden beim nächsten Einschalten des Geräts übernommen.</p>	usr_p - - -	INT32 R/W - -	CANopen 3005:16 _h Modbus 1324 Profibus 1324 CIP 105.1.22 ModbusTCP 1324 EtherCAT 3005:16 _h PROFINET 1324
<i>ENC2_adjustment</i>	<p>Justage der Absolutposition von Encoder 2</p> <p>Wertebereich hängt vom Typ des Encoders an der physikalischen Schnittstelle ENC2 ab.</p> <p>Dieser Parameter kann nur geändert werden, wenn der Parameter <i>ENC_abs_source</i> auf 'Encoder 2' eingestellt ist.</p> <p>Singleturn-Encoder: 0 ... x-1</p> <p>Multiturn-Encoder: 0 ... (y*x)-1</p> <p>Singleturn-Encoder (verschoben mit Parameter <i>ShiftEncWorkRang</i>): -(x/2) ... (x/2)-1</p> <p>Multiturn-Encoder (verschoben mit Parameter <i>ShiftEncWorkRang</i>): -(y/2)*x ... ((y/2)*x)-1</p> <p>Definition von ‚x‘: Maximale Position für eine Encoder-Umdrehung in Anwandereinheiten. Mit der Default-Skalierung beträgt dieser Wert 16384.</p> <p>Definition von ‚y‘: Umdrehungen des Multiturn-Encoders.</p> <p>Falls die Bearbeitung mit Richtungsinvertierung durchgeführt werden soll, ist diese vor Setzen der Encoderposition einzustellen.</p> <p>Nach dem Schreibzugriff muss mindestens 1 Sekunde gewartet werden, bis der Antriebsverstärker ausgeschaltet werden kann.</p>	usr_p - - -	INT32 R/W - -	CANopen 3005:24 _h Modbus 1352 Profibus 1352 CIP 105.1.36 ModbusTCP 1352 EtherCAT 3005:24 _h PROFINET 1352

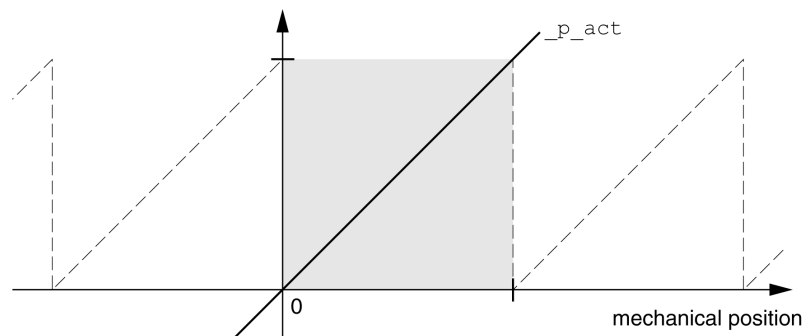
Parametername	Beschreibung	Einheit	Datentyp	Parameteradresse über Feldbus
HMI-Menü		Mindestwert	R/W	
HMI-Name		Werkseinstellungen	Persistente Variablen	
		Höchstwert	Expert	
	Geänderte Einstellungen werden beim nächsten Einschalten des Geräts übernommen. Verfügbar mit Firmware-Version \geq V01.01.			

Verschiebung des Arbeitsbereiches

Über den Parameter *ShiftEncWorkRang* kann der Arbeitsbereich verschoben werden.

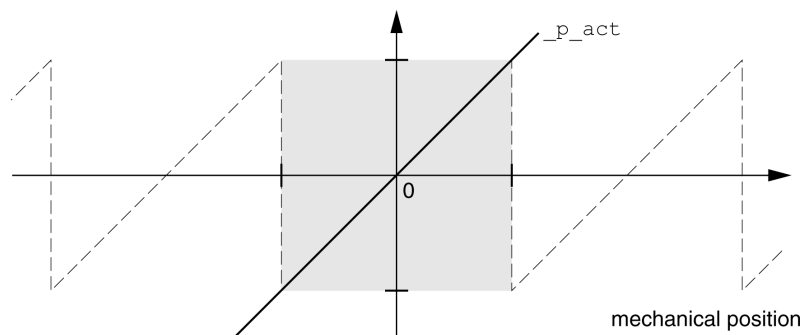
Der Arbeitsbereich ohne Verschiebung umfasst:

Singleturn-Encoder	0 ... 131071 Inkremente
Multiturn-Encoder	0 ... 4095 Umdrehungen



Der Arbeitsbereich mit Verschiebung umfasst:

Singleturn-Encoder	-65536 bis 65535 Inkremente
Multiturn-Encoder	-2048 bis 2047 Umdrehungen



Parametername	Beschreibung	Einheit	Datentyp	Parameteradresse über Feldbus
HMI-Menü		Mindestwert	R/W	
HMI-Name		Werkseinstellungen	Persistente Variablen	
		Höchstwert	Expert	
<i>ShiftEncWorkRang</i>	<p>Arbeitsbereich des Encoders verschieben.</p> <p>0 / Off: Verschiebung aus</p> <p>1 / On: Verschiebung an</p> <p>Nach Aktivierung der Verschiebungsfunktion wird der Positionsbereich des Encoders um die Hälfte des Bereichs verschoben.</p> <p>Beispiel für den Positionsbereich eines Multiturn-Encoders mit 4096 Umdrehungen:</p> <p>Wert 0: Positionswerte liegen zwischen 0 ... 4096 Umdrehungen.</p> <p>Wert 1: Positionswerte liegen zwischen -2048 ... 2048 Umdrehungen.</p> <p>Geänderte Einstellungen werden beim nächsten Einschalten des Geräts übernommen.</p>	- 0 0 1	UINT16 R/W per. -	CANopen 3005:21 _h Modbus 1346 Profibus 1346 CIP 105.1.33 ModbusTCP 1346 EtherCAT 3005:21 _h PROFINET 1346

Einstellung der Parameter für den Bremswiderstand

Beschreibung

Ein unzureichend dimensionierter Bremswiderstand kann zu Überspannung am DC-Bus führen. Bei einer Überspannung am DC-Bus wird die Endstufe deaktiviert. Der Motor wird nicht mehr aktiv verzögert.

▲ WARNUNG

UNBEABSICHTIGTER GERÄTEBETRIEB

- Stellen Sie durch einen Probetrieb mit maximaler Last sicher, dass der Bremswiderstand ausreichend dimensioniert ist.
- Stellen Sie sicher, dass die Parameter für den Bremswiderstand korrekt eingestellt sind.

Die Nichtbeachtung dieser Anweisungen kann Tod, schwere Verletzungen oder Sachschäden zur Folge haben.

Der Bremswiderstand kann sich im Betrieb auf mehr als 250 °C (482 °F) erhitzen.

▲ WARNUNG

HEISSE OBERFLÄCHEN

- Stellen Sie sicher, dass keinerlei Kontakt mit dem heißen Bremswiderstand möglich ist.
- Bringen Sie keine brennbaren oder hitzeempfindlichen Teile in die Nähe des Bremswiderstands.
- Stellen Sie durch einen Probetrieb mit maximaler Last sicher, dass die Wärmeabfuhr ausreichend ist.

Die Nichtbeachtung dieser Anweisungen kann Tod, schwere Verletzungen oder Sachschäden zur Folge haben.

Wenn Sie einen externen Bremswiderstand verwenden, führen Sie folgende Schritte durch:

- Stellen Sie den Parameter *RESint_ext* auf „External Braking Resistor“ ein.
- Stellen Sie die Parameter *RESext_P*, *RESext_R* und *RESext_ton* ein.

Der Maximalwert von *RESext_P* und der Minimalwert von *RESext_R* hängen von der Endstufe ab, siehe [Daten für externen Bremswiderstand](#), Seite 50.

Weitere Informationen finden Sie im Abschnitt [Dimensionierung des Bremswiderstands](#), Seite 73.

Wenn die zurückgespeiste Leistung höher wird als die vom Bremswiderstand aufnehmbare Leistung, wird eine Fehlermeldung ausgegeben und die Endstufe deaktiviert.

Parametername HMI-Menü HMI-Name	Beschreibung	Einheit Mindestwert Werkseinstellungen Höchstwert	Datentyp R/W Persistente Variablen Expert	Parameteradresse über Feldbus
<i>RESint_ext</i> <i>CONF → RCG - Eibr</i>	Auswahl der Art des Bremswiderstands. 0 / Internal Braking Resistor / i n t : Interner Bremswiderstand 1 / External Braking Resistor / E h t : externer Bremswiderstand 2 / Reserved / r s v d : Reserviert Eine Änderung der Einstellung ist nur bei deaktivierter Endstufe möglich. Geänderte Einstellungen werden beim nächsten Aktivieren der Endstufe übernommen.	- 0 0 2	UINT16 R/W per. -	CANopen 3005:9 _h Modbus 1298 Profibus 1298 CIP 105.1.9 ModbusTCP 1298 EtherCAT 3005:9 _h PROFINET 1298
<i>RESext_P</i> <i>CONF → RCG - Pobr</i>	Nennleistung externer Bremswiderstand. Der Maximalwert hängt von der Endstufe ab. Eine Änderung der Einstellung ist nur bei deaktivierter Endstufe möglich. Geänderte Einstellungen werden beim nächsten Aktivieren der Endstufe übernommen.	W 1 10 -	UINT16 R/W per. -	CANopen 3005:12 _h Modbus 1316 Profibus 1316 CIP 105.1.18 ModbusTCP 1316 EtherCAT 3005:12 _h PROFINET 1316
<i>RESext_R</i> <i>CONF → RCG - rbr</i>	Widerstandswert externer Bremswiderstand. Der Minimalwert hängt von der Endstufe ab. In Schritten von 0,01 Ω. Eine Änderung der Einstellung ist nur bei deaktivierter Endstufe möglich. Geänderte Einstellungen werden beim nächsten Aktivieren der Endstufe übernommen.	Ω - 100,00 327,67	UINT16 R/W per. -	CANopen 3005:13 _h Modbus 1318 Profibus 1318 CIP 105.1.19 ModbusTCP 1318 EtherCAT 3005:13 _h PROFINET 1318
<i>RESext_ton</i> <i>CONF → RCG - tbr</i>	Maximal zulässige Einschaltzeit externer Bremswiderstand. Eine Änderung der Einstellung ist nur bei deaktivierter Endstufe möglich. Geänderte Einstellungen werden beim nächsten Aktivieren der Endstufe übernommen.	ms 1 1 30000	UINT16 R/W per. -	CANopen 3005:11 _h Modbus 1314 Profibus 1314 CIP 105.1.17 ModbusTCP 1314 EtherCAT 3005:11 _h PROFINET 1314

Autotuning

Allgemeines

Beim Autotuning wird der Motor bewegt, um die Regelkreise einzustellen. Bei falschen Parametern kann es zu unbeabsichtigten Bewegungen kommen oder Überwachungsfunktionen können wirkungslos werden.

▲ WARNUNG

UNBEABSICHTIGTE BEWEGUNG

- Das System nur starten, wenn sich keine Personen oder Hindernisse im Betriebsbereich befinden.
- Stellen Sie sicher, dass die Werte für die Parameter *AT_dir* und *AT_dis_usr* (*AT_dis*) den verfügbaren Bewegungsbereich nicht überschreiten.
- Stellen Sie sicher, dass in Ihrer Anwendungslogik parametrisierte Bewegungsbereiche für die mechanische Bewegung verfügbar sind.
- Berücksichtigen Sie bei den Berechnungen für den verfügbaren Bewegungsbereich zusätzlich den für Weg für die Verzögerungsrampe bei einem Not-Halt.
- Stellen Sie sicher, dass die Parameter für einen Quick Stop korrekt eingestellt sind.
- Stellen Sie sicher, dass die Endschalter korrekt funktionieren.
- Stellen Sie sicher, dass ein funktionierender Drucktaster für Not-Halt für alle Personen erreichbar ist, die Arbeiten jeglicher Art an diesem Gerät durchführen.

Die Nichtbeachtung dieser Anweisungen kann Tod, schwere Verletzungen oder Sachschäden zur Folge haben.

Das Autotuning bestimmt das Reibmoment als ein konstant wirkendes Lastmoment und berücksichtigt dieses in der Berechnung des Trägheitsmoments des Gesamtsystems.

Externe Faktoren, wie zum Beispiel eine Last am Motor, werden berücksichtigt. Durch das Autotuning werden die Parameter für die Reglereinstellungen optimiert, siehe Abschnitt Regleroptimierung mit Sprungantwort, Seite 170.

Das Autotuning unterstützt auch vertikale Achsen.

Methoden

Die Einstellung der Antriebsregelung kann auf drei verschiedene Arten durchgeführt werden:

- Easy Tuning: Automatisch – ein Autotuning wird ohne Benutzereingriff durchgeführt. Für die meisten Anwendungen liefert der automatische Reglerabgleich ein gutes und sehr dynamisches Ergebnis.
- Comfort Tuning: Halbautomatisch – automatischer Reglerabgleich mit Unterstützung des Benutzers. Parameter für Richtung oder Parameter für Dämpfung können vom Benutzer vorgegeben werden.
- Manuelles Tuning: Der Benutzer kann die Reglerwerte über entsprechende Parameter einstellen und anpassen. Das manuelle Tuning ist im Expertenmodus der Inbetriebnahmesoftware verfügbar.

Funktion

Beim Autotuning wird der Motor aktiviert und kleine Bewegungen ausgeführt. Geräuschentwicklung und mechanisches Schwingen der Anlage ist dabei üblich.

Wenn Sie ein Easy-Tuning durchführen wollen, müssen keine weiteren Parameter eingestellt werden. Wenn Sie ein Comfort-Tuning durchführen wollen, stellen Sie die Parameter *AT_dir*, *AT_dis_usr* und *AT_mechanics* entsprechend Ihrer Anlage ein.

Über den Parameter *AT_Start* wird das Easy-Tuning oder Comfort-Tuning gestartet.

- Starten Sie das Autotuning mit der Inbetriebnahmesoftware.
Alternativ kann das Autotuning auch über das HMI gestartet werden.

HMI: $OP \rightarrow Tun \rightarrow T5t$

- Speichern Sie die neuen Werte über die Inbetriebnahmesoftware im nicht-flüchtigen Speicher.

Wenn Sie das Autotuning über das HMI gestartet haben, drücken Sie die Navigationstaste, um die neuen Werte im nicht-flüchtigen Speicher zu speichern.

Das Produkt verfügt über 2 getrennt parametrierbare Regelkreisparametersätze. Die bei einem Autotuning ermittelten Werte für die Regelkreisparameter werden im Regelkreisparametersatz 1 gespeichert.

Wenn das Autotuning mit einer Fehlermeldung abbricht, werden die Default-Werte übernommen. Ändern Sie die mechanische Position und starten Sie das Autotuning erneut. Wenn Sie die berechneten Werte auf Plausibilität überprüfen möchten, können Sie diese anzeigen lassen, siehe Abschnitt *Erweiterte Einstellungen für Autotuning*, Seite 167.

Parametername	Beschreibung	Einheit	Datentyp	Parameteradresse über Feldbus
HMI-Menü		Mindestwert	R/W	
HMI-Name		Werkseinstellungen	Persistente Variablen	
		Höchstwert	Expert	
AT_dir	<p>Bewegungsrichtung für Autotuning.</p> <p>1 / Positive Negative Home / P n h: Erst positive Richtung, dann negative Richtung mit Rückkehr in Ausgangslage</p> <p>2 / Negative Positive Home / n P h: Erst negative Richtung, dann positive Richtung mit Rückkehr in Ausgangslage</p> <p>3 / Positive Home / P - h: Nur positive Richtung mit Rückkehr in Ausgangslage</p> <p>4 / Positive / P - -: Nur positive Richtung ohne Rückkehr in Ausgangslage</p> <p>5 / Negative Home / n - h: Nur negative Richtung mit Rückkehr in Ausgangslage</p> <p>6 / Negative / n - -: Nur negative Richtung ohne Rückkehr in Ausgangslage</p> <p>Geänderte Einstellungen werden bei der nächsten Motorbewegung übernommen.</p>	- 1 1 6	UINT16 R/W - -	CANopen 302F:4 _h Modbus 12040 Profibus 12040 CIP 147.1.4 ModbusTCP 12040 EtherCAT 302F:4 _h PROFINET 12040
AT_dis_usr	<p>Bewegungsbereich Autotuning.</p> <p>Bewegungsbereich, in dem der automatische Optimierungsvorgang der Regelkreisparameter durchgeführt wird. Eingegeben wird der Bereich relativ zur Istposition.</p> <p>Bei „Bewegung in nur eine Richtung“ (Parameter AT_dir) wird der angegebene Bewegungsbereich für jeden Optimierungsschritt verwendet. Die Bewegung entspricht typisch dem 20-fachen Wert, ist jedoch nicht begrenzt.</p> <p>Minimalwert, Werkseinstellung und Maximalwert hängen vom Skalierungsfaktor ab.</p> <p>Geänderte Einstellungen werden bei der nächsten Motorbewegung übernommen.</p> <p>Verfügbar mit Firmware-Version ≥V01.03.</p>	usr_p 1 32768 2147483647	INT32 R/W - -	CANopen 302F:12 _h Modbus 12068 Profibus 12068 CIP 147.1.18 ModbusTCP 12068 EtherCAT 302F:12 _h PROFINET 12068
AT_mechanical	<p>Kopplungsart des Systems.</p> <p>1 / Direct Coupling: Direkte Kopplung</p> <p>2 / Belt Axis: Riemenachse</p> <p>3 / Spindle Axis: Spindelachse</p> <p>Geänderte Einstellungen werden bei der nächsten Motorbewegung übernommen.</p>	- 1 2 3	UINT16 R/W - -	CANopen 302F:E _h Modbus 12060 Profibus 12060 CIP 147.1.14 ModbusTCP 12060 EtherCAT 302F:E _h PROFINET 12060
AT_start	<p>Start Autotuning.</p> <p>Wert 0: Beenden</p> <p>Wert 1: EasyTuning aktivieren</p> <p>Wert 2: ComfortTuning aktivieren</p> <p>Geänderte Einstellungen werden sofort übernommen.</p>	- 0 - 2	UINT16 R/W - -	CANopen 302F:1 _h Modbus 12034 Profibus 12034 CIP 147.1.1 ModbusTCP 12034 EtherCAT 302F:1 _h PROFINET 12034

Erweiterte Einstellungen für Autotuning

Beschreibung

Durch die folgenden Parameter kann das Autotuning überwacht oder auch beeinflusst werden.

Mit den Parametern *AT_state* und *AT_progress* können Sie den prozentualen Fortschritt und den Status des Autotuning überwachen.

Parametername HMI-Menü HMI-Name	Beschreibung	Einheit Mindestwert Werkseinstellungen Höchstwert	Datentyp R/W Persistente Variablen Expert	Parameteradresse über Feldbus
<i>_AT_state</i>	Status Autotuning. Bitbelegung: Bits 0 ... 10: Letzter Bearbeitungsschritt Bit 13: auto_tune_process Bit 14: auto_tune_end Bit 15: auto_tune_err	- - - -	UINT16 R/- - -	CANopen 302F:2 _h Modbus 12036 Profibus 12036 CIP 147.1.2 ModbusTCP 12036 EtherCAT 302F:2 _h PROFINET 12036
<i>_AT_progress</i>	Fortschritt Autotuning.	% 0 0 100	UINT16 R/- - -	CANopen 302F:B _h Modbus 12054 Profibus 12054 CIP 147.1.11 ModbusTCP 12054 EtherCAT 302F:B _h PROFINET 12054

Wenn Sie im Probetrieb überprüfen wollen, wie sich eine härtere oder eine weichere Einstellung der Regelkreisparameter auf Ihr System auswirkt, können Sie durch Schreiben des Parameters *CTRL_GlobGain* die beim Autotuning gefundenen Einstellungen ändern. Über den Parameter *_AT_J* können Sie das beim Autotuning berechnete Trägheitsmoment des Gesamtsystems auslesen.

Parametername	Beschreibung	Einheit	Datentyp	Parameteradresse über Feldbus
HMI-Menü		Mindestwert	R/W	
HMI-Name		Werkseinstellungen	Persistente Variablen	
		Höchstwert	Expert	
CTRL_GlobGain OP → Tuning Gain	<p>Globaler Verstärkungsfaktor (wirkt auf Regelkreisparametersatz 1)</p> <p>Der globale Verstärkungsfaktor wirkt auf die folgenden Parameter von Regelkreisparametersatz 1:</p> <ul style="list-style-type: none"> - CTRL_KPn - CTRL_TNn - CTRL_KPp - CTRL_TAUref <p>Der globale Verstärkungsfaktor wird auf 100 % gesetzt</p> <ul style="list-style-type: none"> - wenn die Regelkreisparameter auf ihre Standardwerte gesetzt werden - am Ende des Autotunings - wenn Regelkreisparametersatz 2 mit dem Parameter CTRL_ParSetCopy auf Regelkreisparametersatz 1 kopiert wird <p>Wenn eine vollständige Konfiguration über den Feldbus übertragen wird, muss der Wert für CTRL_GlobGain vor den Werten für die Regelkreisparameter CTRL_KPn, CTRL_TNn, CTRL_KPp und CTRL_TAUref übertragen werden. Wenn CTRL_GlobGain während der Übertragung einer Konfiguration geändert wird, müssen CTRL_KPn, CTRL_TNn, CTRL_KPp und CTRL_TAUref ebenfalls Teil der Konfiguration sein.</p> <p>In Schritten von 0,1 %.</p> <p>Geänderte Einstellungen werden sofort übernommen.</p>	% 5,0 100,0 1000,0	UINT16 R/W per. -	CANopen 3011:15 _h Modbus 4394 Profibus 4394 CIP 117.1.21 ModbusTCP 4394 EtherCAT 3011:15 _h PROFINET 4394
_AT_M_friction	<p>Reibmoment des Systems.</p> <p>Wird während des Autotunings ermittelt.</p> <p>In Schritten von 0,01 A_{rms}.</p>	A _{rms} - - -	UINT16 R/- - -	CANopen 302F:7 _h Modbus 12046 Profibus 12046 CIP 147.1.7 ModbusTCP 12046 EtherCAT 302F:7 _h PROFINET 12046

Parametername HMI-Menü HMI-Name	Beschreibung	Einheit Mindestwert Werkseinstellungen Höchstwert	Datentyp R/W Persistente Variablen Expert	Parameteradresse über Feldbus
<i>_AT_M_load</i>	Konstantes Lastmoment. Wird während des Autotunings ermittelt. In Schritten von 0,01 A_{rms} .	A_{rms} - - -	INT16 R/- - -	CANopen 302F:8 _h Modbus 12048 Profibus 12048 CIP 147.1.8 ModbusTCP 12048 EtherCAT 302F:8 _h PROFINET 12048
<i>_AT_J</i>	Trägheitsmoment des Systems. Wird während des Autotunings automatisch berechnet. In Schritten von 0,1 kg cm ² .	kg cm ² 0,1 0,1 6553,5	UINT16 R/- per. -	CANopen 302F:C _h Modbus 12056 Profibus 12056 CIP 147.1.12 ModbusTCP 12056 EtherCAT 302F:C _h PROFINET 12056

Durch Änderung des Parameters *AT_wait* können Sie eine Wartezeit zwischen den einzelnen Schritten beim Autotuning Prozess einstellen. Die Einstellung einer Wartezeit ist nur bei einer wenig steifen Kopplung sinnvoll, insbesondere wenn der nächste Schritt des automatischen Autotuning (Änderung der Härte) bereits beim Ausschwingen des Systems erfolgt.

Parametername HMI-Menü HMI-Name	Beschreibung	Einheit Mindestwert Werkseinstellungen Höchstwert	Datentyp R/W Persistente Variablen Expert	Parameteradresse über Feldbus
<i>AT_wait</i>	Wartezeit zwischen Autotuning-Schritten. Geänderte Einstellungen werden bei der nächsten Motorbewegung übernommen.	ms 300 500 10000	UINT16 R/W - -	CANopen 302F:9 _h Modbus 12050 Profibus 12050 CIP 147.1.9 ModbusTCP 12050 EtherCAT 302F:9 _h PROFINET 12050

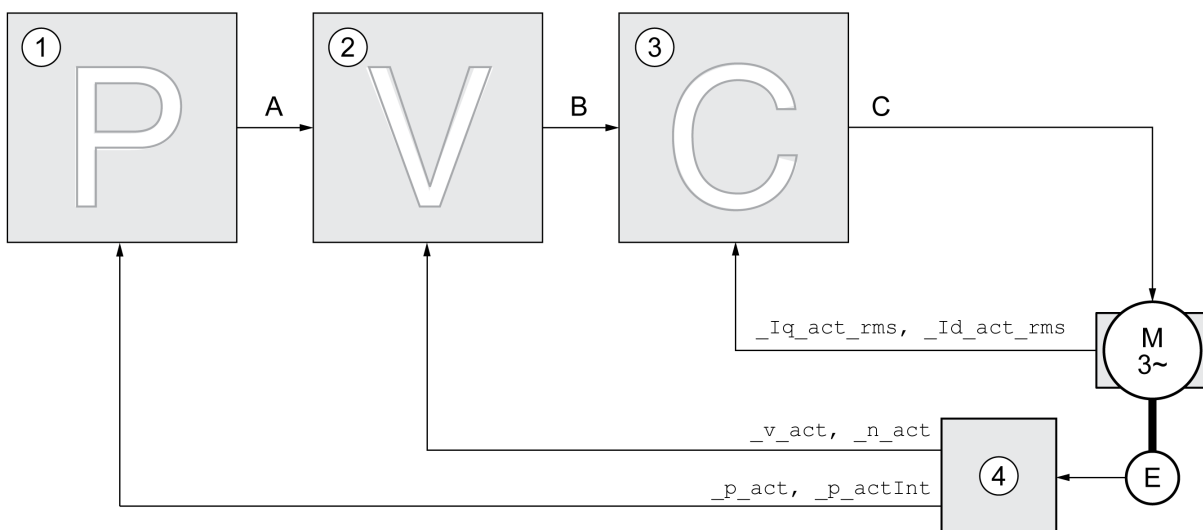
Regleroptimierung mit Sprungantwort

Reglerstruktur

Überblick

Die Reglerstruktur der Steuerung entspricht der klassischen Kaskadenregelung eines Regelkreises mit Stromregler, Geschwindigkeitsregelung (Drehzahlregler) und Lageregler. Zusätzlich lässt sich die Führungsgröße des Drehzahlreglers über einen vorgeschalteten Filter glätten.

Die Regler werden nacheinander von innen nach außen in der Reihenfolge Stromregelung, Geschwindigkeitsregelung, Lageregelung eingestellt.



- 1 Lageregler
- 2 Geschwindigkeitsregler
- 3 Stromregler
- 4 Encoderauswertung

Eine detaillierte Darstellung der Reglerstruktur finden Sie im Abschnitt Übersicht Reglerstruktur, Seite 232.

Stromregler

Der Stromregler bestimmt das Antriebsmoment des Motors. Mit den gespeicherten Motordaten wird der Stromregler automatisch optimal eingestellt.

Geschwindigkeitsregler

Der Geschwindigkeitsregler regelt die Motorgeschwindigkeit, indem er den Motorstrom entsprechend der Lastsituation variiert. Der Drehzahlregler bestimmt maßgeblich die Reaktionsschnelligkeit des Antriebs. Die Dynamik des Drehzahlreglers hängt ab von:

- dem Trägheitsmoment des Antriebs und der Regelstrecke
- Leistung des Motors
- Steifigkeit und Elastizität der Elemente im Kraftfluss
- dem Spiel der mechanischen Antriebselemente

- der Reibung

Lageregler

Der Lageregler reduziert die Differenz zwischen Sollposition und Istposition (Positionsabweichung) auf ein Minimum. Im Motorstillstand ist die Positionsabweichung bei einem gut eingestellten Lageregler nahe null.

Voraussetzung für eine gute Verstärkung des Lagereglers ist ein optimierter Geschwindigkeitsregelkreis.

Regelkreisparameter

Dieses Gerät bietet die Möglichkeit, mit zwei Regelkreisparametersätzen zu arbeiten. Ein Wechsel von einem Regelkreisparametersatz zum anderen Regelkreisparametersatz ist während des Betriebs möglich. Die Auswahl des aktiven Regelkreisparametersatzes erfolgt mit dem Parameter *CTRL_SelParSet*.

Die entsprechenden Parameter heißen *CTRL1_xx* für den ersten Regelkreisparametersatz und *CTRL2_xx* für den zweiten Regelkreisparametersatz. Im folgenden wird *CTRL1_xx* (*CTRL2_xx*) verwendet, wenn die Einstellung für beide Regelkreisparametersätze funktional gleich ist.

Parametername	Beschreibung	Einheit	Datentyp	Parameteradresse über Feldbus
HMI-Menü		Mindestwert	R/W	
HMI-Name		Werkseinstellungen	Persistente Variablen	
		Höchstwert	Expert	
<i>CTRL_SelParSet</i>	Auswahl des Regelkreisparametersatzes Siehe Parameter für die Codierung: CTRL_PwrUpParSet Geänderte Einstellungen werden sofort übernommen.	- 0 1 2	UINT16 R/W - -	CANopen 3011:19 _h Modbus 4402 Profibus 4402 CIP 117.1.25 ModbusTCP 4402 EtherCAT 3011:19 _h PROFINET 4402
<i>_CTRL_ActParSet</i>	Aktiver Regelkreisparametersatz. Wert 1: Regelkreisparametersatz 1 ist aktiv Wert 2: Regelkreisparametersatz 2 ist aktiv Ein Regelkreisparametersatz wird aktiv, nachdem die für die Parameterumschaltung eingestellte Zeit (CTRL_ParChgTime) verstrichen ist.	- - - -	UINT16 R/- - -	CANopen 3011:17 _h Modbus 4398 Profibus 4398 CIP 117.1.23 ModbusTCP 4398 EtherCAT 3011:17 _h PROFINET 4398
<i>CTRL_ParChgTime</i>	Zeitspanne zur Umschaltung des Regelkreisparametersatzes Bei der Regelkreisparametersatz-Umschaltung werden die Werte der folgenden Parameter linear geändert: - CTRL_KPn - CTRL_TNn - CTRL_KPp - CTRL_TAUref - CTRL_TAUiref - CTRL_KFPp Geänderte Einstellungen werden sofort übernommen.	ms 0 0 2000	UINT16 R/W per. -	CANopen 3011:14 _h Modbus 4392 Profibus 4392 CIP 117.1.20 ModbusTCP 4392 EtherCAT 3011:14 _h PROFINET 4392

Optimierung

Allgemeines

Die Funktion Antriebsoptimierung dient zur Abstimmung des Geräts auf die Einsatzbedingungen. Folgende Optionen stehen zur Auswahl:

- Regelkreise wählen. Übergeordnete Regelkreise werden automatisch abgeschaltet.
- Führungssignale definieren: Signalform, Höhe, Frequenz und Startpunkt
- Regelverhalten mit dem Signalgenerator testen.
- Mit der Inbetriebnahmesoftware das Regelverhalten am Bildschirm aufzeichnen und beurteilen.

Führungssignale einstellen

Starten Sie die Regleroptimierung mit der Inbetriebnahmesoftware.

Stellen Sie folgende Werte für das Führungssignal ein:

- Signalform: Sprung "positiv"
- Amplitude: 100 1/min
- Periodendauer: 100 ms
- Anzahl der Wiederholungen: 1
- Starten Sie die Aufzeichnung.

Nur mit den Signalformen "Sprung" und "Rechteck" ist das gesamte dynamische Verhalten eines Regelkreises erkennbar. Die im Handbuch dargestellten Signalverläufe haben die Signalform "Sprung".

Werte für die Optimierung eintragen

Für die einzelnen Optimierungsschritte, die auf den folgenden Seiten beschrieben werden, müssen Reglerparameter eingetragen und durch Auslösen einer Sprungfunktion getestet werden.

Eine Sprungfunktion wird ausgelöst, sobald Sie in der Inbetriebnahmesoftware eine Aufzeichnung starten.

Regelkreisparameter

Dieses Gerät bietet die Möglichkeit, mit zwei Regelkreisparametersätzen zu arbeiten. Ein Wechsel von einem Regelkreisparametersatz zum anderen Regelkreisparametersatz ist während des Betriebs möglich. Die Auswahl des aktiven Regelkreisparametersatzes erfolgt mit dem Parameter *CTRL_SelParSet*.

Die entsprechenden Parameter heißen *CTRL1_xx* für den ersten Regelkreisparametersatz und *CTRL2_xx* für den zweiten Regelkreisparametersatz. Im folgenden wird *CTRL1_xx* (*CTRL2_xx*) verwendet, wenn die Einstellung für beide Regelkreisparametersätze funktional gleich ist.

Details finden Sie im Abschnitt [Regelkreisparametersatz umschalten](#), Seite 232.

Optimierung des Geschwindigkeitsreglers

Allgemeines

Die Einstellung komplexer mechanischer Regelsysteme setzt Erfahrung im Umgang mit regelungstechnischen Einstellverfahren voraus. Dazu gehört die rechnerische Ermittlung von Regelkreisparametern und die Anwendung von Identifikationsverfahren.

Weniger komplexe mechanische Systeme können meist mit dem experimentellen Einstellverfahren nach der Methode der aperiodischen Begrenzung erfolgreich optimiert werden. Eingestellt werden dabei die folgenden Parameter:

Parametername	Beschreibung	Einheit	Datentyp	Parameteradresse über Feldbus
HMI-Menü		Mindestwert	R/W	
HMI-Name		Werkseinstellungen	Persistente Variablen	
		Höchstwert	Expert	
<i>CTRL1_KPn</i> <i>CONF → dr C - Pn1</i>	<p>Geschwindigkeitsregler P-Faktor.</p> <p>Der Standardwert wird anhand der Motorparameter berechnet.</p> <p>Bei einem Umschalten zwischen den beiden Regelkreisparametersätzen erfolgt die Anpassung der Werte linear über die im Parameter CTRL_ParChgTime eingestellte Zeit.</p> <p>In Schritten von 0,0001 A/(1/min)</p> <p>Geänderte Einstellungen werden sofort übernommen.</p>	<p>1/min</p> <p>0,0001</p> <p>-</p> <p>2,5400</p>	<p>UINT16</p> <p>R/W</p> <p>per.</p> <p>-</p>	<p>CANopen 3012:1_h</p> <p>Modbus 4610</p> <p>Profibus 4610</p> <p>CIP 118.1.1</p> <p>ModbusTCP 4610</p> <p>EtherCAT 3012:1_h</p> <p>PROFINET 4610</p>
<i>CTRL2_KPn</i> <i>CONF → dr C - Pn2</i>	<p>Geschwindigkeitsregler P-Faktor.</p> <p>Der Standardwert wird anhand der Motorparameter berechnet.</p> <p>Bei einem Umschalten zwischen den beiden Regelkreisparametersätzen erfolgt die Anpassung der Werte linear über die im Parameter CTRL_ParChgTime eingestellte Zeit.</p> <p>In Schritten von 0,0001 A/(1/min)</p> <p>Geänderte Einstellungen werden sofort übernommen.</p>	<p>1/min</p> <p>0,0001</p> <p>-</p> <p>2,5400</p>	<p>UINT16</p> <p>R/W</p> <p>per.</p> <p>-</p>	<p>CANopen 3013:1_h</p> <p>Modbus 4866</p> <p>Profibus 4866</p> <p>CIP 119.1.1</p> <p>ModbusTCP 4866</p> <p>EtherCAT 3013:1_h</p> <p>PROFINET 4866</p>
<i>CTRL1_TNn</i> <i>CONF → dr C - Tn1</i>	<p>Geschwindigkeitsregler Nachstellzeit.</p> <p>Defaultwert wird berechnet</p> <p>Bei einem Umschalten zwischen den beiden Regelkreisparametersätzen erfolgt die Anpassung der Werte linear über die im Parameter CTRL_ParChgTime eingestellte Zeit.</p> <p>In Schritten von 0,01 ms.</p> <p>Geänderte Einstellungen werden sofort übernommen.</p>	<p>ms</p> <p>0,00</p> <p>-</p> <p>327,67</p>	<p>UINT16</p> <p>R/W</p> <p>per.</p> <p>-</p>	<p>CANopen 3012:2_h</p> <p>Modbus 4612</p> <p>Profibus 4612</p> <p>CIP 118.1.2</p> <p>ModbusTCP 4612</p> <p>EtherCAT 3012:2_h</p> <p>PROFINET 4612</p>
<i>CTRL2_TNn</i> <i>CONF → dr C - Tn2</i>	<p>Geschwindigkeitsregler Nachstellzeit.</p> <p>Defaultwert wird berechnet</p> <p>Bei einem Umschalten zwischen den beiden Regelkreisparametersätzen erfolgt die Anpassung der Werte linear über die im Parameter CTRL_ParChgTime eingestellte Zeit.</p> <p>In Schritten von 0,01 ms.</p> <p>Geänderte Einstellungen werden sofort übernommen.</p>	<p>ms</p> <p>0,00</p> <p>-</p> <p>327,67</p>	<p>UINT16</p> <p>R/W</p> <p>per.</p> <p>-</p>	<p>CANopen 3013:2_h</p> <p>Modbus 4868</p> <p>Profibus 4868</p> <p>CIP 119.1.2</p> <p>ModbusTCP 4868</p> <p>EtherCAT 3013:2_h</p> <p>PROFINET 4868</p>

Überprüfen und optimieren Sie in einem zweiten Schritt die ermittelten Werte, siehe Überprüfen und Optimierung des P-Faktors, Seite 178.

Führungsgrößenfilter des Geschwindigkeitsreglers

Mit dem Führungsgrößenfilter des Geschwindigkeitsreglers kann das Einschwingverhalten bei optimierter Geschwindigkeitsregelung verbessert werden. Für die ersten Einstellungen des Geschwindigkeitsreglers muss der Führungsgrößenfilter deaktiviert sein.

Deaktivieren Sie den Führungsgrößenfilter des Geschwindigkeitsreglers. Stellen Sie den Parameter *CTRL1_TAUnref* (*CTRL2_TAUnref*) auf den unteren Grenzwert „0“ ein.

Parametername	Beschreibung	Einheit	Datentyp	Parameteradresse über Feldbus
HMI-Menü HMI-Name		Mindestwert Werkseinstellungen Höchstwert	R/W Persistente Variablen Expert	
<i>CTRL1_TAUref</i> <i>CONF → dr C -</i> <i>TAU1</i>	<p>Filterzeitkonstante für das Filter des Geschwindigkeitssollwertes.</p> <p>Bei einem Umschalten zwischen den beiden Regelkreisparametersätzen erfolgt die Anpassung der Werte linear über die im Parameter CTRL_ParChgTime eingestellte Zeit.</p> <p>In Schritten von 0,01 ms.</p> <p>Geänderte Einstellungen werden sofort übernommen.</p>	ms 0,00 9,00 327,67	UINT16 R/W per. -	CANopen 3012:4h Modbus 4616 Profibus 4616 CIP 118.1.4 ModbusTCP 4616 EtherCAT 3012:4h PROFINET 4616
<i>CTRL2_TAUref</i> <i>CONF → dr C -</i> <i>TAU2</i>	<p>Filterzeitkonstante für das Filter des Geschwindigkeitssollwertes.</p> <p>Bei einem Umschalten zwischen den beiden Regelkreisparametersätzen erfolgt die Anpassung der Werte linear über die im Parameter CTRL_ParChgTime eingestellte Zeit.</p> <p>In Schritten von 0,01 ms.</p> <p>Geänderte Einstellungen werden sofort übernommen.</p>	ms 0,00 9,00 327,67	UINT16 R/W per. -	CANopen 3013:4h Modbus 4872 Profibus 4872 CIP 119.1.4 ModbusTCP 4872 EtherCAT 3013:4h PROFINET 4872

Ermittlung der Art der Mechanik der Anlage

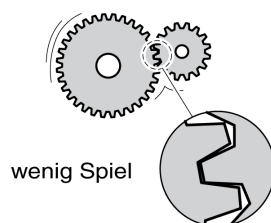
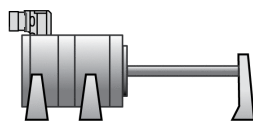
Teilen Sie Ihre Anlagenmechanik zur Beurteilung und Optimierung des Einschwingverhaltens in eines der zwei folgenden Systeme ein.

- System mit steifer Mechanik
- System mit wenig steifer Mechanik

Mechanische Systeme mit steifer und weniger steifer Mechanik

Steife Mechanik

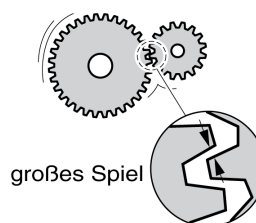
wenig Elastizität



z. B. Direktantrieb
Starre Kupplung

Weniger steife Mechanik

höhere Elastizität



z. B. Riementrieb
Schwache Antriebswelle
Elastische Kupplung

Ermittlung der Werte bei steifer Mechanik

Bei steifer Mechanik ist das Einstellen des Regelverhaltens nach Tabelle möglich, wenn:

- das Trägheitsmoment von Last und Motor bekannt ist und
- das Trägheitsmoment von Last und Motor konstant ist.

Der P-Faktor $CTRL_KPn$ und die Nachstellzeit $CTRL_TNn$ sind abhängig von:

- J_L : Trägheitsmoment der Last
- J_M : Trägheitsmoment des Motors
- Bestimmen Sie die Werte anhand folgender Tabelle:

J_L	$J_L = J_M$		$J_L = 5 * J_M$		$J_L = 10 * J_M$	
	KPn	TNn	KPn	TNn	KPn	TNn
1 kgcm ²	0,0125	8	0,008	12	0,007	16
2 kgcm ²	0,0250	8	0,015	12	0,014	16
5 kgcm ²	0,0625	8	0,038	12	0,034	16
10 kgcm ²	0,125	8	0,075	12	0,069	16
20 kgcm ²	0,250	8	0,150	12	0,138	16

Ermittlung der Werte bei weniger steifer Mechanik

Zur Optimierung wird der P-Faktor des Drehzahlreglers ermittelt, bei dem die Regelung die Drehzahl $_v_act$ ohne Überschwingen möglichst schnell einregelt.

Setzen Sie die Nachstellzeit $CTRL1_TNn$ ($CTRL2_TNn$) auf unendlich (= 327,67 ms).

Wirkt ein Lastmoment auf den stillstehenden Motor, darf die Nachstellzeit nur so hoch eingestellt werden, dass keine ungewünschte Änderung der Motorposition auftritt.

Wenn der Motor im Stillstand belastet wird, kann die Nachstellzeit „unendlich“ zu Positionsabweichungen führen (zum Beispiel bei Vertikalachsen). Reduzieren Sie die Nachstellzeit, wenn die Positionsabweichungen für die Anwendung nicht akzeptiert werden können. Das Reduzieren der Nachstellzeit kann sich nachteilig auf das Optimierungsergebnis auswirken.

Die Sprungfunktion bewegt den Motor, bis die vorgegebene Zeit abgelaufen ist.

▲ WARNUNG

UNBEABSICHTIGTE BEWEGUNG

- Starten Sie das System nur dann, wenn sich weder Personen noch Hindernisse innerhalb des Betriebsbereichs befinden.
- Stellen Sie sicher, dass die Werte für Geschwindigkeit und Zeit den verfügbaren Bewegungsbereich nicht überschreiten.
- Stellen Sie sicher, dass ein funktionierender Drucktaster für NOT-HALT für alle Personen erreichbar ist, die Arbeiten durchführen.

Die Nichtbeachtung dieser Anweisungen kann Tod, schwere Verletzungen oder Sachschäden zur Folge haben.

- Lösen Sie eine Sprungfunktion aus.
- Überprüfen Sie nach dem ersten Test die maximale Amplitude für den Stromsollwert $_Iq_ref$.

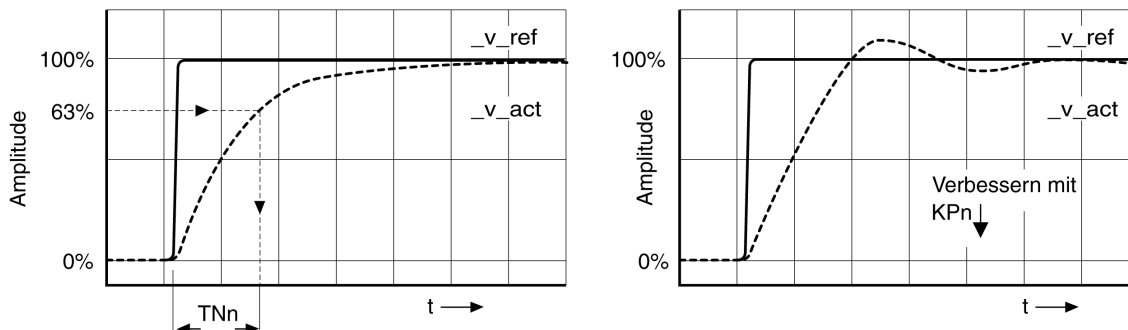
Stellen Sie die Amplitude der Führungsgröße nur so hoch ein, dass der Stromsollwert $_Iq_ref$ unter dem Maximalwert $CTRL_I_max$ bleibt. Andererseits darf der Wert nicht zu klein gewählt werden, da sonst Reibungseffekte der Mechanik das Regelkreisverhalten bestimmen.

- Lösen Sie erneut eine Sprungfunktion aus, wenn Sie $_v_ref$ ändern mussten, und überprüfen Sie die Amplitude von $_Iq_ref$.

- Vergrößern oder verkleinern Sie den P-Faktor in kleinen Schritten, bis *_v_act* möglichst schnell einregelt. Das folgende Bild zeigt links das gewünschte Einschwingverhalten. Überschwingen, wie rechts dargestellt, wird durch Verkleinern von *CTRL1_KPn* (*CTRL2_KPn*) reduziert.

Unterschiede zwischen *_v_ref* und *_v_act* resultieren aus der Einstellung von *CTRL1_TNn* (*CTRL2_TNn*) auf „unendlich“.

„TNn“ bei aperiodischem Grenzfall ermitteln



Für Antriebssysteme, bei denen vor Erreichen des aperiodischen Grenzfalls Schwingungen auftreten, muss der P-Faktor „KPn“ so weit reduziert werden, bis gerade keine Schwingungen mehr erkennbar sind. Häufig tritt dieser Fall bei Linearachsen mit Zahnriementrieb auf.

Grafische Ermittlung des 63%-Werts

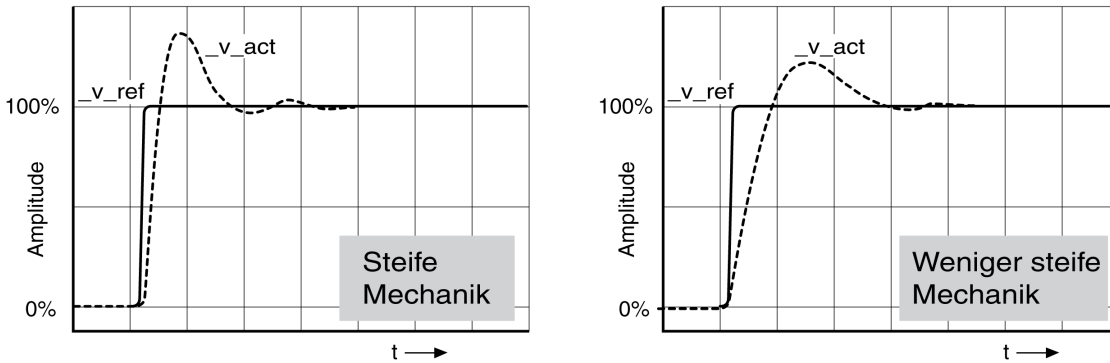
Ermitteln Sie grafisch den Punkt, bei dem die Istgeschwindigkeit *_v_act* 63% des Endwerts erreicht wird. Die Nachstellzeit *CTRL1_TNn* (*CTRL2_TNn*) ergibt sich dann als Wert auf der Zeitachse. Die Inbetriebnahmesoftware unterstützt Sie bei der Auswertung.

Parametername	Beschreibung	Einheit	Datentyp	Parameteradresse über Feldbus
HMI-Menü HMI-Name		Mindestwert Werkseinstellungen Höchstwert	R/W Persistente Variablen Expert	
<i>CTRL1_TNn</i> <i>CONF → drCL - t n 1</i>	Geschwindigkeitsregler Nachstellzeit. Defaultwert wird berechnet Bei einem Umschalten zwischen den beiden Regelkreisparametersätzen erfolgt die Anpassung der Werte linear über die im Parameter <i>CTRL_ParChgTime</i> eingestellte Zeit. In Schritten von 0,01 ms. Geänderte Einstellungen werden sofort übernommen.	ms 0,00 - 327,67	UINT16 R/W per. -	CANopen 3012:2h Modbus 4612 Profibus 4612 CIP 118.1.2 ModbusTCP 4612 EtherCAT 3012:2h PROFINET 4612
<i>CTRL2_TNn</i> <i>CONF → drCL - t n 2</i>	Geschwindigkeitsregler Nachstellzeit. Defaultwert wird berechnet Bei einem Umschalten zwischen den beiden Regelkreisparametersätzen erfolgt die Anpassung der Werte linear über die im Parameter <i>CTRL_ParChgTime</i> eingestellte Zeit. In Schritten von 0,01 ms. Geänderte Einstellungen werden sofort übernommen.	ms 0,00 - 327,67	UINT16 R/W per. -	CANopen 3013:2h Modbus 4868 Profibus 4868 CIP 119.1.2 ModbusTCP 4868 EtherCAT 3013:2h PROFINET 4868

P-Faktor überprüfen und optimieren

Allgemeines

Sprungantworten mit gutem Regelverhalten



Der Regler ist gut eingestellt, wenn die Sprungantwort in etwa dem dargestellten Signalverlauf entspricht. Kennzeichnend für ein gutes Regelverhalten ist

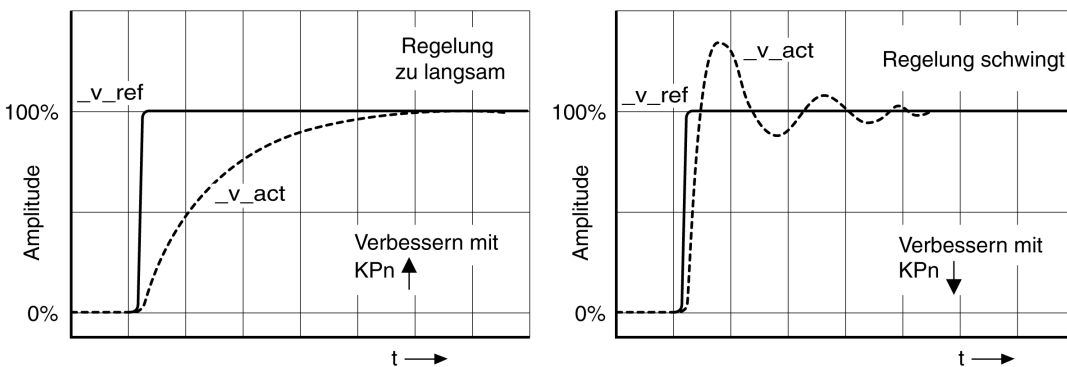
- Schnelles Einschwingen
- Überschwingen mit 20 %, bis zu maximal 40 %.

Entspricht das Regelverhalten nicht dem dargestellten Verlauf, ändern Sie *CTRL_KPn* in Schrittgrößen von etwa 10 % und lösen Sie erneut eine Sprungfunktion aus:

- Arbeitet die Regelung zu langsam: *CTRL1_KPn* (*CTRL2_KPn*) größer wählen.
- Neigt die Regelung zum Schwingen: *CTRL1_KPn* (*CTRL2_KPn*) kleiner wählen.

Ein Schwingen erkennen Sie daran, dass der Motor kontinuierlich beschleunigt und verzögert.

Unzureichende Einstellungen des Geschwindigkeitsreglers optimieren



Lageregler optimieren

Allgemeines

Voraussetzung für die Optimierung des Lagereglers ist eine Optimierung des Geschwindigkeitsreglers.

Bei der Einstellung der Lageregelung muss der P-Faktor des Lagereglers *CTRL1_KPp* (*CTRL2_KPp*) optimiert werden:

- *CTRL1_KPp* (*CTRL2_KPp*) zu groß: Überschwingen, Instabilität der Regelung
- *CTRL1_KPp* (*CTRL2_KPp*) zu klein: Hohe Positionsabweichung

Parametername HMI-Menü HMI-Name	Beschreibung	Einheit Mindestwert Werkseinstellungen Höchstwert	Datentyp R/W Persistente Variablen Expert	Parameteradresse über Feldbus
<i>CTRL1_KPp</i> <i>CONF → dr C -</i> <i>PP1</i>	Lageregler P-Faktor. Der Standardwert wird berechnet. Bei einem Umschalten zwischen den beiden Regelkreisparametersätzen erfolgt die Anpassung der Werte linear über die im Parameter <i>CTRL_ParChgTime</i> eingestellte Zeit. In Schritten von 0,1 1/s. Geänderte Einstellungen werden sofort übernommen.	1/s 2,0 - 900,0	UINT16 R/W per. -	CANopen 3012:3h Modbus 4614 Profibus 4614 CIP 118.1.3 ModbusTCP 4614 EtherCAT 3012:3h PROFINET 4614
<i>CTRL2_KPp</i> <i>CONF → dr C -</i> <i>PP2</i>	Lageregler P-Faktor. Der Standardwert wird berechnet. Bei einem Umschalten zwischen den beiden Regelkreisparametersätzen erfolgt die Anpassung der Werte linear über die im Parameter <i>CTRL_ParChgTime</i> eingestellte Zeit. In Schritten von 0,1 1/s. Geänderte Einstellungen werden sofort übernommen.	1/s 2,0 - 900,0	UINT16 R/W per. -	CANopen 3013:3h Modbus 4870 Profibus 4870 CIP 119.1.3 ModbusTCP 4870 EtherCAT 3013:3h PROFINET 4870

Die Sprungfunktion bewegt den Motor, bis die vorgegebene Zeit abgelaufen ist.

⚠️ WARNUNG

UNBEABSICHTIGTE BEWEGUNG

- Starten Sie das System nur dann, wenn sich weder Personen noch Hindernisse innerhalb des Betriebsbereichs befinden.
- Stellen Sie sicher, dass die Werte für Geschwindigkeit und Zeit den verfügbaren Bewegungsbereich nicht überschreiten.
- Stellen Sie sicher, dass ein funktionierender Drucktaster für NOT-HALT für alle Personen erreichbar ist, die Arbeiten durchführen.

Die Nichtbeachtung dieser Anweisungen kann Tod, schwere Verletzungen oder Sachschäden zur Folge haben.

Führungssignal einstellen

- Wählen Sie in der Inbetriebnahmesoftware die Führungsgröße Lageregler.
- Stellen Sie das Führungssignal ein:
- Signalform: "Sprung"
- Amplitude für ca. 1/10 Motorumdrehung einstellen.

Die Amplitude wird in Anwendereinheiten eingegeben. Bei Default-Skalierung beträgt die Auflösung 16384 Anwendereinheiten pro Motorumdrehung.

Aufzeichnungssignale wählen

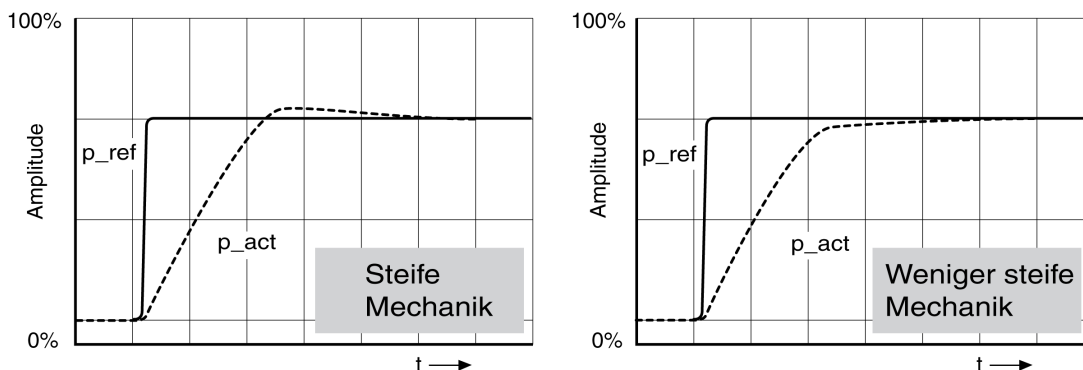
- Wählen Sie unter Allgemeine Aufzeichnungsparameter die Werte:

- Sollposition des Lagereglers $_p_refusr$ ($_p_ref$)
- Istposition des Lagereglers $_p_actusr$ ($_p_act$)
- Istgeschwindigkeit $_v_act$
- Stromsollwert $_Iq_ref$

Lagereglerwert optimieren

- Lösen Sie mit den vorgegebenen Reglerwerten eine Sprungfunktion aus.
- Überprüfen Sie nach dem ersten Test die erreichten Werte $_v_act$ und $_Iq_ref$ für Stromregelung und Geschwindigkeitsregelung. Die Werte dürfen den Bereich der Strom- und Geschwindigkeitsbegrenzung nicht erreichen.

Sprungantworten des Lagereglers mit gutem Regelverhalten

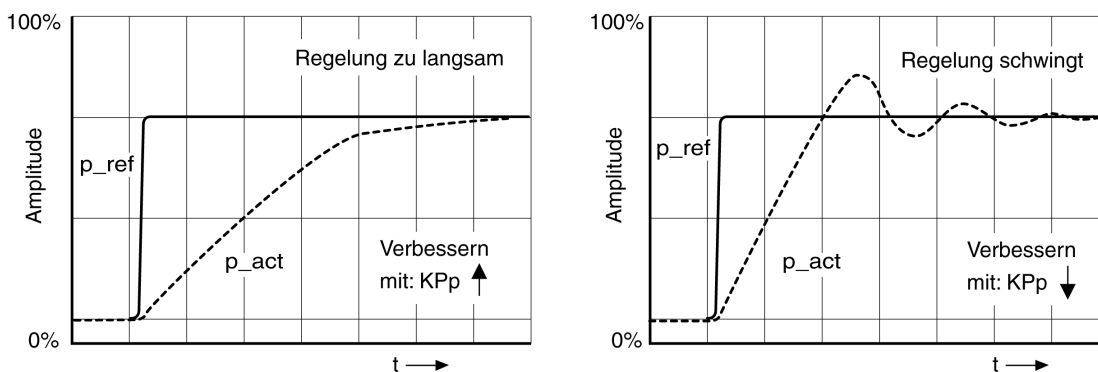


Der P-Faktor $CTRL1_KPp$ ($CTRL2_KPp$) ist optimal eingestellt, wenn der Sollwert schnell und mit geringem oder ohne Überschwingen erreicht wird.

Entspricht das Regelverhalten nicht dem dargestellten Verlauf, ändern Sie den P-Faktor $CTRL1_KPp$ ($CTRL2_KPp$) in Schrittgrößen von etwa 10% und lösen Sie erneut eine Sprungfunktion aus.

- Neigt die Regelung zum Schwingen: KPp kleiner wählen.
- Folgt der Istwert dem Sollwert zu langsam: KPp größer wählen.

Unzureichende Einstellungen des Lagereglers optimieren



Parameterverwaltung

Speicherkarte (Memory-Card)

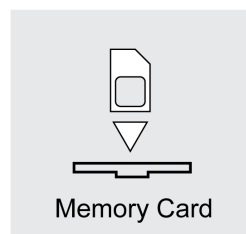
Beschreibung

Der Antriebsverstärker verfügt über einen Kartenhalter für eine Speicherkarte. Die auf der Speicherkarte gespeicherten Parameter können auf andere Antriebsverstärker übertragen werden. Wird der Antriebsverstärker ausgetauscht, kann durch Zurückschreiben der Parameter ein anderer Antriebsverstärker vom gleichen Typ mit den gleichen Parametern betrieben werden.

Beim Einschalten des Antriebsverstärkers wird der Inhalt der Speicherkarte mit den im Antriebsverstärker hinterlegten Parameterwerten verglichen.

Beim Schreiben der Parameter in den nicht-flüchtigen Speicher werden die Parameter auch auf der Speicherkarte gespeichert.

Eine Besonderheit stellen dabei Parameter des Sicherheitsmoduls dar. Weitere Informationen finden Sie im Modulhandbuch des Sicherheitsmoduls.



Beachten Sie Folgendes:

- Benutzen Sie nur die als Zubehör angebotenen Speicherkarten.
- Berühren Sie nicht die Goldkontakte.
- Die Steckzyklen der Speicherkarte sind begrenzt.
- Die Speicherkarte kann im Antriebsverstärker verbleiben.
- Die Speicherkarte kann nur durch Herausziehen (nicht Drücken) aus dem Antriebsverstärker entfernt werden.

HINWEIS

ELEKTROSTATISCHE ENTLADUNG ODER KONTAKTUNTERBRECHUNG UND DATENVERLUST

Berühren Sie keinesfalls die Kontakte der Speicherkarte.

Die Nichtbeachtung dieser Anweisungen kann Sachschäden zur Folge haben.

Einsetzen einer Speicherkarte

- Die 24-VDC-Steuerungsversorgung ist ausgeschaltet.
- Führen Sie die Speicherkarte mit den Kontakten nach unten in den Antriebsverstärker ein. Die abgeschrägte Ecke muss dabei zur Montageplatte zeigen.
- Schalten Sie die 24-VDC-Steuerungsversorgung ein.
- Beobachten Sie die 7-Segment-Anzeige während der Initialisierung des Antriebs.

***CARD* wird für kurze Zeit angezeigt**

Der Antriebsverstärker hat eine Speicherkarte erkannt. Es ist keine Benutzeraktivität notwendig.

Die im Antriebsverstärker gespeicherten Parameterwerte und der Inhalt der Speicherkarte stimmen überein. Die Daten auf der Speicherkarte stammen von dem Antriebsverstärker, in dem die Speicherkarte eingesetzt ist.

***CARD* wird dauerhaft angezeigt**

Der Antriebsverstärker hat eine Speicherkarte erkannt. Es ist eine Benutzeraktivität notwendig.

Ursache	Optionen
Die Speicherkarte ist neu.	Die Daten des Antriebsverstärkers können auf die Speicherkarte übertragen werden.
Die Daten auf der Speicherkarte passen nicht zum Antriebsverstärker (anderer Antriebstyp, anderer Motortyp oder andere Firmware-Version).	Die Daten des Antriebsverstärkers können auf die Speicherkarte übertragen werden.
Die Daten auf der Speicherkarte passen zum Antriebsverstärker, jedoch sind die Parameterwerte unterschiedlich.	Die Daten des Antriebs können auf die Speicherkarte übertragen werden. Die Daten der Speicherkarte können in den Antriebsverstärker übertragen werden. Wenn die Speicherkarte im Antriebsverstärker verbleiben soll, dann müssen die Daten des Antriebsverstärkers auf die Speicherkarte übertragen werden.

***CARD* wird nicht angezeigt**

Der Antriebsverstärker hat keine Speicherkarte erkannt. Schalten Sie die 24-VDC-Steuerungsversorgung aus. Überprüfen Sie, ob die Speicherkarte richtig eingesetzt ist (Kontakte, abgeschrägte Ecke).

Datenaustausch mit der Speicherkarte

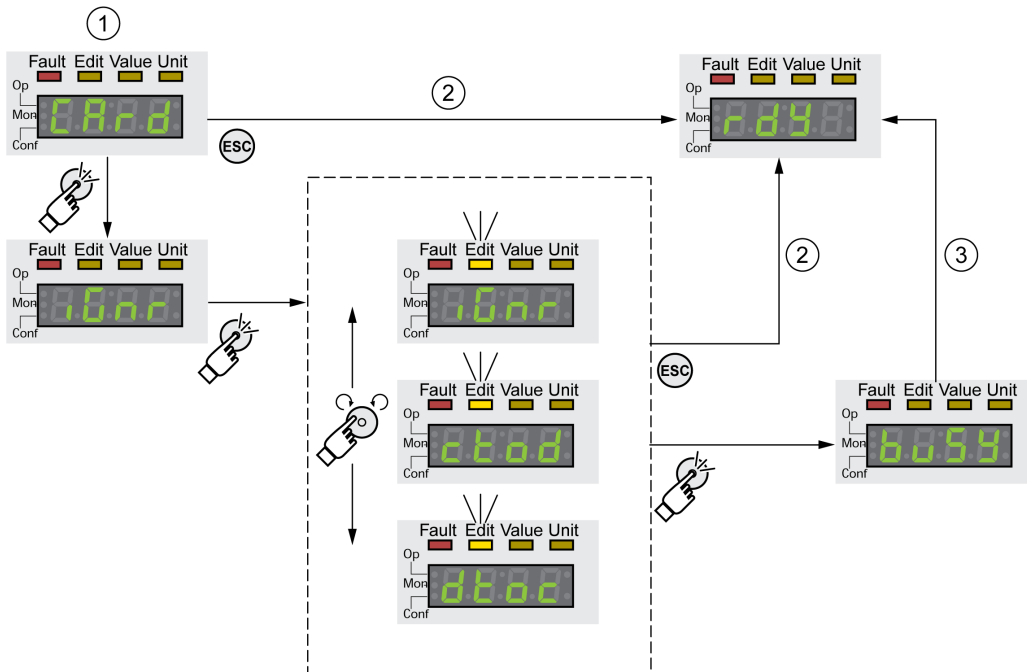
Wenn Unterschiede zwischen den Parametern auf der Speicherkarte und den Parametern im Antriebsverstärker erkannt werden oder wenn die Speicherkarte entfernt wurde, bleibt das Gerät nach der Initialisierung mit der Anzeige *CARD* stehen.

Kopieren von Daten oder Ignorieren der Speicherkarte (*CARD*, *IGNR*, *CTOD*, *DTOC*)

Wenn die 7-Segment-Anzeige *CARD* anzeigt:

- Drücken Sie die Navigationstaste.
In der 7-Segment-Anzeige wird die letzte Einstellung angezeigt, z. B. *IGNR*.
- Drücken Sie die Navigationstaste kurz, um in den Editiermodus zu gelangen.
In der 7-Segment-Anzeige wird weiterhin die letzte Einstellung angezeigt. Die LED Edit leuchtet.

- Wählen Sie mit der Navigationstaste:
 - `i G n r` ignoriert die Speicherkarte.
 - `c t o d` überträgt die Daten von der Speicherkarte in den Antriebsverstärker.
 - `d t o c` überträgt die Daten vom Antriebsverstärker auf die Speicherkarte.
- Der Antriebsverstärker wechselt zum Betriebszustand **4 Ready To Switch On**.



- Die Daten auf der Speicherkarte und im Antriebsverstärker sind unterschiedlich: Der Antriebsverstärker zeigt `c A r d` an und wartet auf die Benutzeraktivität.
- Übergang zum Betriebszustand **4 Ready To Switch On** (Speicherkarte wird ignoriert).
- Übertragung der Daten (`c t o d` = Karte zu Antriebsverstärker, `d t o c` = Antriebsverstärker zu Karte) und Übergang in den Betriebszustand **4 Ready To Switch On**.

Speicherkarte wurde entfernt (`C A r d`, `n i s s`)

Wenn Sie die Speicherkarte entfernt haben, zeigt der Antriebsverstärker nach der Initialisierung `C A r d` an. Wenn Sie dies bestätigen, wird `n i s s` angezeigt. Wenn Sie erneut bestätigen, wechselt das Gerät in den Betriebszustand **4 Ready To Switch On**.

Schreibschutz für Speicherkarte (`C A r d`, `E n P r`, `d i P r`, `P r o t`)

Für die Speicherkarte kann ein Schreibschutz aktiviert werden (`P r o t`). Den Schreibschutz können Sie zum Beispiel für Speicherkarten aktivieren, die zum regelmäßigen Duplizieren von Antriebsdaten verwendet werden.

Um den Schreibschutz für die Speicherkarte zu aktivieren, wählen Sie im HMI `C o n F - A C G - C A r d` aus.

Auswahl	Bedeutung
<code>E n P r</code>	Schreibschutz aktiviert (<code>P r o t</code>)
<code>d i P r</code>	Schreibschutz deaktiviert

Den Schreibschutz der Speicherkarte können Sie auch mit der Inbetriebnahmesoftware einstellen.

Duplizierung vorhandener Parameterwerte

Anwendung

Mehrere Geräte sollen die gleichen Einstellungen erhalten, zum Beispiel beim Austausch von Geräten.

Voraussetzungen

- Gerätetyp, Motortyp und Firmware-Version müssen identisch sein.
- Werkzeuge zum Duplizieren sind wahlweise:
 - Speicherkarte
 - Inbetriebnahmesoftware
- Die 24-VDC-Steuerungsversorgung muss eingeschaltet werden.

Duplizieren mit Speicherkarte

Geräteeinstellungen können auf einer als Zubehör erhältlichen Speicherkarte gespeichert werden.

Die gespeicherten Geräteeinstellungen können in ein Geräts gleichen Typs wieder eingespielt werden. Beachten Sie, dass dabei auch die Feldbusadresse und Einstellungen der Überwachungsfunktionen mitkopiert wird.

Duplizieren mit Inbetriebnahmesoftware

Die Inbetriebnahmesoftware kann die Einstellungen eines Geräts als Konfigurationsdatei speichern. Die gespeicherten Geräteeinstellungen können in ein Geräts gleichen Typs kopiert werden. Beachten Sie, dass dabei auch die Feldbusadresse und die Einstellungen der Überwachungsfunktionen kopiert wird.

Weitere Informationen finden Sie im Handbuch zur Inbetriebnahmesoftware.

Rücksetzen der Anwenderparameter

Beschreibung

Über den Parameter *PARuserReset* werden die Anwenderparameter zurückgesetzt.

Trennen Sie die Verbindung zum Feldbus.

Parametername	Beschreibung	Einheit	Datentyp	Parameteradresse über Feldbus
HMI-Menü		Mindestwert	R/W	
HMI-Name		Werkseinstellungen	Persistente Variablen	
		Höchstwert	Expert	
<i>PARuserReset</i>	Anwenderparameter zurücksetzen.	-	UINT16	CANopen 3004:8 _n
<i>C o n F → F C S -</i>	0 / No / n o : Nein	0	R/W	Modbus 1040
<i>r E S e t</i>	65535 / Yes / Y E S : Ja	-	-	Profibus 1040
	Bit 0: Persistente Anwenderparameter und Regelkreisparameter auf Defaultwerte zurücksetzen	65535	-	CIP 104.1.8
	Bit 1: Parameter für Motion Sequence auf Defaultwerte zurücksetzen			ModbusTCP 1040
	Bits 2 ... 15: Reserviert			EtherCAT 3004:8 _n
	Die Parameter mit Ausnahme der folgenden Parameter werden zurückgesetzt:			PROFINET 1040
	- Kommunikationsparameter			
	- Bewegungsrichtungsumkehr			
	- Art des Führungssignals für die PTI-Schnittstelle			
	- Einstellungen für die Encoder-Simulation			
	- Funktionen der Digitaleingänge und Digitalausgänge			
	- Sicherheitsmodul eSM			
	Die neuen Einstellungen werden nicht im nicht-flüchtigen Speicher abgelegt.			
	Eine Änderung der Einstellung ist nur bei deaktivierter Endstufe möglich.			
	Geänderte Einstellungen werden beim nächsten Aktivieren der Endstufe übernommen.			

Rücksetzen über HMI

Über die Menüpunkte *C o n F* -> *F C S* -> *r E S e t* werden im HMI die Benutzerparameter zurückgesetzt. Bestätigen Sie die Auswahl mit *Y E S*.

Die neuen Einstellungen werden nicht im nicht-flüchtigen Speicher abgelegt.

Wenn nach dem Zurücksetzen der Anwenderparameter der Antriebsverstärker in den Betriebszustand "2 Not Ready To Switch On" wechselt, dann wirken die neuen Einstellungen erst nach Ausschalten und Wiedereinschalten der 24-VDC-Steuerungsversorgung des Antriebs.

Rücksetzen über Inbetriebnahmesoftware

In der Inbetriebnahmesoftware werden über die Menüpunkte "Gerät -> Anwenderfunktionen -> Anwenderparameter zurücksetzen" die Anwenderparameter zurückgesetzt.

Wenn nach dem Zurücksetzen der Anwenderparameter der Antriebsverstärker in den Betriebszustand "2 Not Ready To Switch On" wechselt, dann wirken die neuen Einstellungen erst nach Ausschalten und Wiedereinschalten der 24-VDC-Steuerungsversorgung des Antriebs.

Werkseinstellungen wiederherstellen

Beschreibung

Die aktiven und die im nicht-flüchtigen Speicher gespeicherten Parameterwerte gehen bei diesem Vorgang verloren.

HINWEIS

DATENVERLUST

Führen Sie eine Sicherung der Parameter des Antriebsverstärkers durch, bevor Sie die Werkseinstellungen wiederherstellen.

Die Nichtbeachtung dieser Anweisungen kann Sachschäden zur Folge haben.

Die Inbetriebnahmesoftware bietet die Möglichkeit, die eingestellten Parameterwerte eines Antriebsverstärkers als Konfigurationsdatei abzuspeichern. Informationen zum Speichern vorhandener Parameter im Antrieb finden Sie unter Parameter-Management, Seite 181.

Das Zurücksetzen auf die Werkseinstellungen erfolgt über das HMI oder die Inbetriebnahmesoftware werden.

Trennen Sie die Verbindung zum Feldbus, bevor Sie die Werkseinstellung wiederherstellen.

Werkseinstellung über HMI

Im HMI werden über die Menüpunkte **CONF > FCS- > rStF** die Werkseinstellungen wiederhergestellt. Bestätigen Sie die Auswahl mit **Y E 5**.

Die neuen Einstellungen wirken erst nach Ausschalten und Wiedereinschalten der 24-VDC-Steuerungsversorgung des Antriebs.

Werkseinstellung über Inbetriebnahmesoftware

In der Inbetriebnahmesoftware werden über die Menüpunkte **Gerät > Anwenderfunktionen > Auf Werkseinstellungen zurücksetzen** die Werkseinstellungen wiederhergestellt.

Die neuen Einstellungen wirken erst nach Ausschalten und Wiedereinschalten der 24-VDC-Steuerungsversorgung des Antriebs.

Operation

Zugriffskanäle

Beschreibung

Der Zugriff auf das Gerät kann über verschiedene Typen von Zugriffskanälen erfolgen. Wenn über mehrere Zugriffskanäle gleichzeitig zugegriffen wird oder wenn der exklusive Zugriff verwendet wird, kann ein unbeabsichtigtes Verhalten ausgelöst werden.

⚠ WARNUNG

UNBEABSICHTIGTER GERÄTEBETRIEB

- Stellen Sie sicher, dass der gleichzeitige Zugriff über verschiedene Zugriffskanäle keine unbeabsichtigte Auslösung bzw. Blockierung von Befehlen verursachen kann.
- Vergewissern Sie sich, dass die Verwendung eines exklusiven Zugriffs zu keiner unbeabsichtigten Auslösung bzw. Blockierung von Befehlen führen kann.
- Stellen Sie sicher, dass die erforderlichen Zugriffskanäle verfügbar sind.

Die Nichtbeachtung dieser Anweisungen kann Tod, schwere Verletzungen oder Sachschäden zur Folge haben.

Das Produkt kann über verschiedene Zugriffskanäle angesprochen werden. Zugriffskanäle sind:

- Internes HMI
- Externes Grafikterminal
- Feldbus
- Inbetriebnahmesoftware
- Digitale Signaleingänge

Es kann nur ein Zugriffskanal einen exklusiven Zugriff auf das Produkt haben. Ein exklusiver Zugriff kann über verschiedene Zugriffskanäle erfolgen:

- Über das integrierte HMI:
Über das HMI wird die Betriebsart Jog oder ein Autotuning ausgeführt.
- Über einen Feldbus:
Einem Feldbus wird ein exklusiver Zugriff erteilt, indem über den Parameter *AccessLock* die anderen Zugriffskanäle blockiert werden.
- Über die Inbetriebnahmesoftware:
In der Inbetriebnahmesoftware wird der Schalter „Exklusiver Zugriff“ auf „Ein“ gestellt.

Beim Einschalten des Antriebsverstärkers besteht kein exklusiver Zugriff über einen Zugriffskanal.

Die Signaleingangsfunktionen „Halt“, „Fault Reset“, „Enable“, „Positive Limit Switch (LIMP)“, „Negative Limit Switch (LIMN)“ und „Reference Switch (REF)“ sowie die Signale der sicherheitsbezogenen Funktion STO (*STO_A* und *STO_B*) sind bei einem exklusiven Zugriff verfügbar.

Parametername	Beschreibung	Einheit	Datentyp	Parameteradresse über Feldbus
HMI-Menü		Mindestwert	R/W	
HMI-Name		Werkseinstellungen	Persistente Variablen	
		Höchstwert	Expert	
<i>_AccessInfo</i>	<p>Informationen zum Zugriffskanal.</p> <p>Low Byte: Exklusiver Zugriff</p> <p>Wert 0: Nein</p> <p>Wert 1: Ja</p> <p>High Byte: Zugriffskanal</p> <p>Wert 0: Reserviert</p> <p>Wert 1: E/A</p> <p>Wert 2: HMI</p> <p>Wert 3: Modbus RS485</p> <p>Wert 4: Feldbus Hauptkanal</p> <p>Wert 5:</p> <p>CAN-Modul: CANopen zweites SDO</p> <p>ETH-Modul (Modbus TCP): Modbus TCP</p> <p>ETH-Modul (Ethernet/IP): Reserviert</p> <p>PDP-Modul: Profibus Master (Klasse 2)</p> <p>PNT-Modul (Modbus TCP): Modbus TCP</p> <p>Werte 6 ... 12:</p> <p>ETH-Modul (Modbus TCP): Modbus TCP</p> <p>ETH-Modul (Ethernet/IP): Reserviert</p> <p>Werte 13 ... 28: Ethernet/IP explizierte Kanäle 0 bis 15</p>	-	UINT16	CANopen 3001:C _h
		-	R/-	Modbus 280
		-	-	Profibus 280
		-	-	CIP 101.1.12
				ModbusTCP 280
				EtherCAT 3001:C _h
				PROFINET 280
<i>AccessLock</i>	<p>Sperren anderer Zugriffskanäle.</p> <p>Wert 0: Steuerung über andere Zugriffskanäle erlauben</p> <p>Wert 1: Steuerung über andere Zugriffskanäle sperren</p> <p>Beispiel:</p> <p>Der Zugriffskanal wird vom Feldbus benutzt.</p> <p>In diesem Fall ist die Steuerung über beispielsweise die Inbetriebnahmesoftware nicht möglich.</p> <p>Der Zugriffskanal kann nur gesperrt werden, nachdem die aktive Betriebsart beendet wurde.</p> <p>Geänderte Einstellungen werden sofort übernommen.</p>	-	UINT16	CANopen 3001:E _h
		0	R/W	Modbus 284
		0	-	Profibus 284
		1	-	CIP 101.1.14
				ModbusTCP 284
				EtherCAT 3001:E _h
				PROFINET 284
<i>HMIlocked</i>	<p>HMI sperren.</p> <p>0 / Not Locked / n L o c k : HMI nicht gesperrt</p> <p>1 / Locked / L o c k : HMI gesperrt</p> <p>Bei gesperrtem HMI sind folgende Aktionen nicht mehr möglich:</p> <ul style="list-style-type: none"> - Parameter ändern - Jog (Manuellfahrt) - Autotuning - Fault Reset 	-	UINT16	CANopen 303A:1 _h
		0	R/W	Modbus 14850
		0	per.	Profibus 14850
		1	-	CIP 158.1.1
				ModbusTCP 14850
				EtherCAT 303A:1 _h
				PROFINET 14850

Parametername	Beschreibung	Einheit	Datentyp	Parameteradresse über Feldbus
HMI-Menü HMI-Name		Mindestwert Werkseinstellungen Höchstwert	R/W Persistente Variablen Expert	
	Geänderte Einstellungen werden sofort übernommen.			

Steuerungsart

Überblick

Die Steuerungsart legt fest, ob ein Wechsel der Betriebszustände und das Starten und Wechseln von Betriebsarten über die Signaleingänge oder über den Feldbus erfolgt.

Bei Lokal-Steuerungsart erfolgt ein Wechsel der Betriebszustände und das Starten und Wechseln von Betriebsarten über die digitalen Signaleingänge.

Bei Feldbus-Steuerungsart erfolgt ein Wechsel der Betriebszustände und das Starten und Wechseln von Betriebsarten über den Feldbus.

Verfügbarkeit

Folgende Tabelle zeigt eine Übersicht, welche Betriebsart bei welcher Steuerungsart verfügbar ist:

Betriebsart	Lokal-Steuerungsart	Feldbus-Steuerungsart
Jog	Verfügbar ⁽¹⁾	Verfügbar
Electronic Gear	Verfügbar ⁽¹⁾	Verfügbar
Profile Torque	Verfügbar ⁽¹⁾⁽²⁾	Verfügbar
Profile Velocity	Verfügbar ⁽¹⁾⁽²⁾	Verfügbar
Profile Position	Nicht verfügbar	Verfügbar
Interpolated Position	Nicht verfügbar	Verfügbar
Homing	Nicht verfügbar	Verfügbar
Motion Sequence	Verfügbar	Verfügbar
(1) Mit Firmware-Version ≥V01.08 (2) Nur mit Modul IOM1 möglich		

Steuerungsart einstellen

Über den Parameter *DEVcmdinterf* wird die Steuerungsart eingestellt.

Parametername	Beschreibung	Einheit	Datentyp	Parameteradresse über Feldbus
HMI-Menü		Mindestwert	R/W	
HMI-Name		Werkseinstellungen	Persistente Variablen	
		Höchstwert	Expert	
<i>DEVcmdinterf</i>	Steuerungsmodus.	-	UINT16	CANopen 3005:1 _h
<i>C o n F → A C G -</i>	1 / Local Control Mode / L o c : Lokaler Steuerungsmodus	-	R/W	Modbus 1282
<i>n o n E</i>	2 / Fieldbus Control Mode / F b u S : Feldbus-Steuerungsmodus	-	per.	Profibus 1282
<i>d E V C</i>	Eine Änderung der Einstellung ist nur bei deaktivierter Endstufe möglich. Geänderte Einstellungen werden beim nächsten Einschalten des Geräts übernommen.	-	-	CIP 105.1.1 ModbusTCP 1282 EtherCAT 3005:1 _h PROFINET 1282

Bewegungsbereich

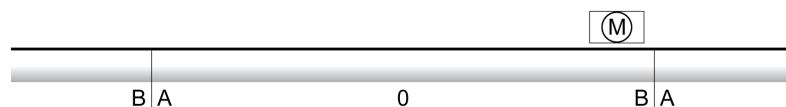
Größe des Bewegungsbereichs

Beschreibung

Der Bewegungsbereich ist der maximal mögliche Bereich, in dem eine Bewegung auf jede Position ausgeführt werden kann.

Die Istposition des Motors ist die Position im Bewegungsbereich.

Das folgende Bild zeigt den Bewegungsbereich in Anwendereinheiten bei Werkseinstellung der Skalierung:



A -268435456 Anwendereinheiten (usr_p)

B 268435455 Anwendereinheiten (usr_p)

Verfügbarkeit

Der Bewegungsbereich ist in folgenden Betriebsarten relevant:

- Jog
- Profile Position
- Homing
- Motion Sequence (Move Absolute, Move Additive, Move Relative und Reference Movement)

Nullpunkt des Bewegungsbereiches

Der Nullpunkt ist der Bezugspunkt für die Absolutbewegungen in der Betriebsart Profile Position und Motion Sequence.

Gültiger Nullpunkt

Der Nullpunkt des Bewegungsbereiches wird mit einer Referenzbewegung oder einem Maßsetzen gültig.

Eine Referenzbewegung und ein Maßsetzen ist in den Betriebsarten Homing und Motion Sequence möglich.

Bei einer Bewegung über den Bewegungsbereich hinaus (zum Beispiel mit einer Relativbewegung) wird der Nullpunkt ungültig.

Bewegung über den Bewegungsbereich hinaus

Beschreibung

Das Verhalten bei einer Bewegung über den Bewegungsbereich hinaus ist abhängig von der Betriebsart und der Art der Bewegung.

Folgendes Verhalten ist möglich:

- Bei einer Bewegung über den Bewegungsbereich hinaus beginnt der Bewegungsbereich von vorne.
- Bei einer Bewegung mit einer Zielposition, die über den Bewegungsbereich hinaus geht, erfolgt ein Maßsetzen auf 0, bevor die Bewegung gestartet wird.

Mit Firmware-Version $\geq V01.04$ kann über den Parameter *PP_ModeRangeLim* das Verhalten eingestellt werden.

Parametername HMI-Menü HMI-Name	Beschreibung	Einheit Mindestwert Werkseinstellungen Höchstwert	Datentyp R/W Persistente Variablen Expert	Parameteradresse über Feldbus
<i>PP_ModeRangeLim</i>	<p>Absolutbewegung über die Bewegungsgrenzen hinaus.</p> <p>0 / NoAbsMoveAllowed: Absolutbewegung über die Bewegungsgrenzen hinaus ist nicht möglich</p> <p>1 / AbsMoveAllowed: Absolutbewegung über die Bewegungsgrenzen hinaus ist möglich</p> <p>Eine Änderung der Einstellung ist nur bei deaktivierter Endstufe möglich.</p> <p>Geänderte Einstellungen werden beim nächsten Aktivieren der Endstufe übernommen.</p> <p>Verfügbar mit Firmware-Version $\geq V01.04$.</p>	- 0 0 1	UINT16 R/W per. -	CANopen 3023:7 _h Modbus 8974 Profibus 8974 CIP 135.1.7 ModbusTCP 8974 EtherCAT 3023:7 _h PROFINET 8974

Verhalten bei Betriebsart Jog (Dauerbewegung)

Verhalten bei einer Dauerbewegung über den Bewegungsbereich hinaus:

- Der Bewegungsbereich beginnt von vorne.

Verhalten bei Betriebsart Jog (Schrittbewegung)

Verhalten bei einer Schrittbewegung über den Bewegungsbereich hinaus:

- Mit Firmware-Version $\geq V01.04$ und Einstellung in Parameter *PP_ModeRangeLim* = 1:
Der Bewegungsbereich beginnt von vorne.
- Bei einer Firmware-Version $< V01.04$:
Intern erfolgt ein Maßsetzen auf 0.

Verhalten bei Betriebsart Profile Position (Relativbewegung)

Verhalten bei einer Relativbewegung über den Bewegungsbereich hinaus:

- Mit Firmware-Version $\geq V01.04$ und Einstellung in Parameter *PP_ModeRangeLim* = 1:
Der Bewegungsbereich beginnt von vorne.
Eine Relativbewegung kann bei Stillstand des Motors oder bei laufender Bewegung ausgeführt werden.
- Bei einer Firmware-Version $< V01.04$:
Intern erfolgt ein Maßsetzen auf 0.
Eine Relativbewegung kann nur bei Stillstand des Motors ausgeführt werden.

Verhalten bei Betriebsart Profile Position (Absolutbewegung)

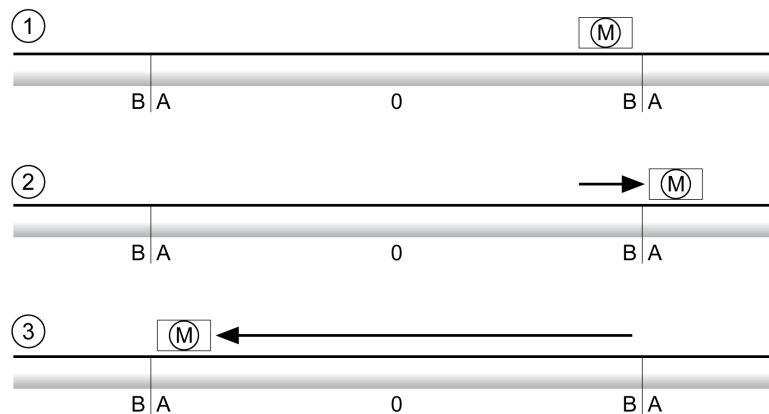
Verhalten bei einer Absolutbewegung:

- Mit Firmware-Version $\geq V01.04$ und Einstellung in Parameter $PP_ModeRangeLim = 1$:
Eine Absolutbewegung kann über den Bewegungsbereich hinaus ausgeführt werden.
- Bei einer Firmware-Version $< V01.04$:
Eine Absolutbewegung wird innerhalb des Bewegungsbereichs ausgeführt.
Eine Absolutbewegung über den Bewegungsbereich hinaus ist nicht möglich.

Beispiel:

Istposition: 268435000 Anwendereinheiten (usr_p)

Zielposition absolut. -268435000 Anwendereinheiten (usr_p)



A -268435456 Anwendereinheiten (usr_p)

B 268435455 Anwendereinheiten (usr_p)

1 Istposition: 268435000 Anwendereinheiten

2 Absolutbewegung auf -268435000 Anwendereinheiten mit Parameter $PP_ModeRangeLim = 1$

3 Absolutbewegung auf -268435000 Anwendereinheiten mit Parameter $PP_ModeRangeLim = 0$

Verhalten bei Betriebsart Motion Sequence (Move Relative und Move Additive)

Verhalten bei einer Bewegung mit Move Relative und Move Additive über den Bewegungsbereich hinaus:

- Mit Firmware-Version $\geq V01.04$ und Einstellung in Parameter $PP_ModeRangeLim = 1$:
Der Bewegungsbereich beginnt von vorne.
- Bei einer Firmware-Version $< V01.04$:
Intern erfolgt ein Maßsetzen auf 0.

Verhalten bei Betriebsart Motion Sequence Sequence (Move Absolute)

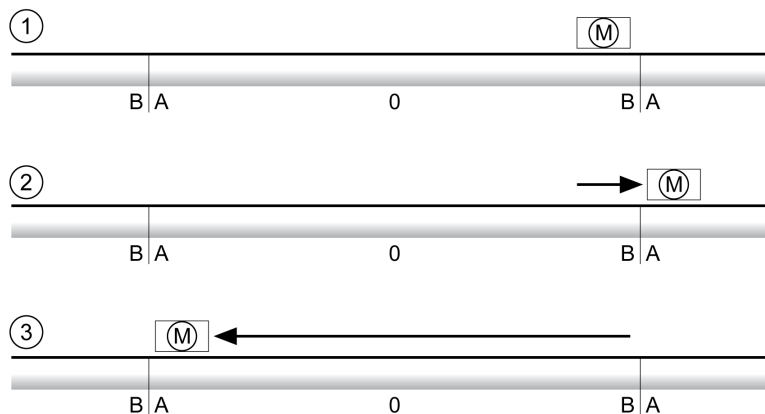
Verhalten bei einer Bewegung mit Move Absolute:

- Mit Firmware-Version $\geq V01.04$ und Einstellung in Parameter $PP_ModeRangeLim = 1$:
Eine Absolutbewegung kann über den Bewegungsbereich hinaus ausgeführt werden.
- Bei einer Firmware-Version $< V01.04$:
Eine Absolutbewegung wird innerhalb des Bewegungsbereichs ausgeführt.
Eine Absolutbewegung über den Bewegungsbereich hinaus ist nicht möglich.

Beispiel:

Istposition: 268435000 Anwendereinheiten (usr_p)

Zielposition absolut. -268435000 Anwendereinheiten (usr_p)



A -268435456 Anwendereinheiten (usr_p)

B 268435455 Anwendereinheiten (usr_p)

1 Istposition: 268435000 Anwendereinheiten

2 Absolutbewegung auf -268435000 Anwendereinheiten mit Parameter $PP_ModeRangeLim = 1$

3 Absolutbewegung auf -268435000 Anwendereinheiten mit Parameter $PP_ModeRangeLim = 0$

Einstellung eines Modulo-Bereiches

Beschreibung

Anwendungen mit wiederkehrender Anordnung von Zielpositionen (zum Beispiel Rundschartische) werden durch den Modulo-Bereich unterstützt. Die Zielpositionen werden auf einen parametrierbaren Bewegungsbereich abgebildet.

Nähere Informationen finden Sie im Abschnitt Modulo-Bereich, Seite 195.

Modulo-Bereich

Einstellung eines Modulo-Bereiches

Verfügbarkeit

Verfügbar mit Firmware-Version $\geq V01.01$.

Beschreibung

Anwendungen mit wiederkehrender Anordnung von Zielpositionen (zum Beispiel Rundschnitttische) werden durch den Modulo-Bereich unterstützt. Die Zielpositionen werden auf einen parametrierbaren Bewegungsbereich abgebildet.

Bewegungsrichtung

Entsprechend den Anforderungen der Anwendung kann die Bewegungsrichtung für absolute Zielpositionen eingestellt werden:

- Kürzester Weg
- Nur positive Bewegungsrichtung
- Nur negative Bewegungsrichtung

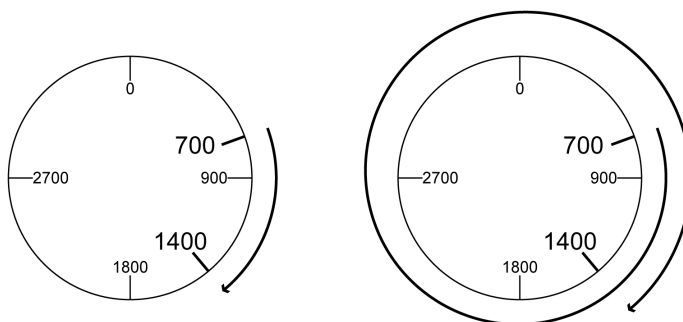
Mehrfacher Modulo-Bereich

Zusätzlich kann für absolute Zielpositionen ein mehrfacher Modulo-Bereich aktiviert werden. Eine Bewegung mit einer absoluten Zielposition außerhalb des Modulo Bereiches wird so ausgeführt, als würden mehrerer Modulo-Bereiche hintereinander liegen.

Beispiel:

- Modulo-Bereich
 - Minimale Position: 0 usr_p
 - Maximale Position: 3600 usr_p
- Istposition: 700 usr_p
- Zielpositionen absolut: 5000 usr_p
- Links: Ohne mehrfachen Modulo-Bereich
- Rechts: Mit mehrfachem Modulo-Bereich

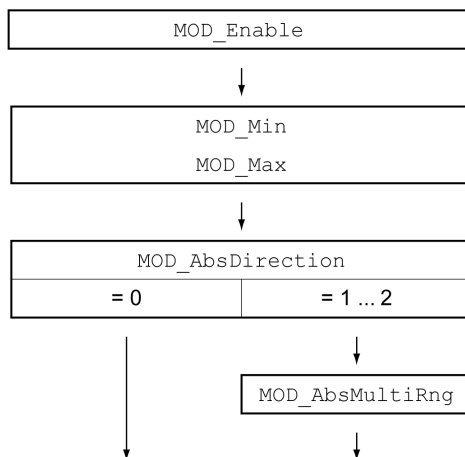
Mehrfacher Modulo-Bereich



Parametrierung

Überblick

Übersicht Parameter



Skalierung

Die Verwendung eines Modulo-Bereiches setzt eine Anpassung der Skalierung voraus. Die Skalierung des Motors muss an die Anforderungen der Anwendung angepasst sein, siehe Skalierung, Seite 203.

Aktivierung

Über den Parameter *MOD_Enable* wird der Modulo-Bereich aktiviert.

Parametername	Beschreibung	Einheit	Datentyp	Parameteradresse über Feldbus
HMI-Menü		Mindestwert	R/W	
HMI-Name		Werkseinstellungen	Persistente Variablen	
		Höchstwert	Expert	
<i>MOD_Enable</i>	Aktivierung der Modulo-Funktion	-	UINT16	CANopen 3006:38h
<i>CONF</i> → <i>RCG</i> -	0 / Modulo Off / OFF : Modulo aus	0	R/W	Modbus 1648
<i>ALYP</i>	1 / Modulo On / ON : Modulo ein	0	per.	Profibus 1648
	Eine Änderung der Einstellung ist nur bei deaktivierter Endstufe möglich.	1	-	CIP 106.1.56
	Geänderte Einstellungen werden sofort übernommen.			ModbusTCP 1648
	Verfügbar mit Firmware-Version ≥V01.01.			EtherCAT 3006:38h
				PROFINET 1648

Modulo-Bereich

Über die Parameter *MOD_Min* und *MOD_Max* wird der Modulo-Bereich eingestellt.

Parametername	Beschreibung	Einheit	Datentyp	Parameteradresse über Feldbus
HMI-Menü HMI-Name		Mindestwert Werkseinstellungen Höchstwert	R/W Persistente Variablen Expert	
<i>MOD_Min</i>	<p>Minimalposition des Modulobereichs</p> <p>Der Wert für die Minimalposition des Modulobereichs muss kleiner sein als der maximale Positionswert des Modulo-Bereichs.</p> <p>Der Wert darf den Maximalwert der Positionsskalierung <i>_ScalePOSmax</i> nicht überschreiten.</p> <p>Eine Änderung der Einstellung ist nur bei deaktivierter Endstufe möglich.</p> <p>Geänderte Einstellungen werden sofort übernommen.</p> <p>Verfügbar mit Firmware-Version $\geq V01.01$.</p>	<p>usr_p</p> <p>-</p> <p>0</p> <p>-</p>	<p>INT32</p> <p>R/W</p> <p>per.</p> <p>-</p>	<p>CANopen 3006:39_h</p> <p>Modbus 1650</p> <p>Profibus 1650</p> <p>CIP 106.1.57</p> <p>ModbusTCP 1650</p> <p>EtherCAT 3006:39_h</p> <p>PROFINET 1650</p>
<i>MOD_Max</i>	<p>Maximalposition des Modulobereichs</p> <p>Der Wert für die Maximalposition des Modulobereichs muss größer sein als der Wert für die Minimalposition des Modulobereichs.</p> <p>Der Wert darf den Maximalwert der Positionsskalierung <i>_ScalePOSmax</i> nicht überschreiten.</p> <p>Eine Änderung der Einstellung ist nur bei deaktivierter Endstufe möglich.</p> <p>Geänderte Einstellungen werden sofort übernommen.</p> <p>Verfügbar mit Firmware-Version $\geq V01.01$.</p>	<p>usr_p</p> <p>-</p> <p>3600</p> <p>-</p>	<p>INT32</p> <p>R/W</p> <p>per.</p> <p>-</p>	<p>CANopen 3006:3A_h</p> <p>Modbus 1652</p> <p>Profibus 1652</p> <p>CIP 106.1.58</p> <p>ModbusTCP 1652</p> <p>EtherCAT 3006:3A_h</p> <p>PROFINET 1652</p>

Richtung bei absoluten Bewegungen

Über den Parameter *MOD_AbsDirection* wird die Bewegungsrichtung für absolute Bewegungen eingestellt.

Parametername HMI-Menü HMI-Name	Beschreibung	Einheit Mindestwert Werkseinstellungen Höchstwert	Datentyp R/W Persistente Variablen Expert	Parameteradresse über Feldbus
<i>MOD_AbsDirection</i>	<p>Richtung der Absolutbewegung bei Modulo</p> <p>0 / Shortest Distance: Bewegung mit kürzester Distanz</p> <p>1 / Positive Direction: Bewegung nur in positive Richtung</p> <p>2 / Negative Direction: Bewegung nur in negative Richtung</p> <p>Wenn der Parameter auf 0 steht, berechnet der Antriebsverstärker den kürzesten Weg zur Zielposition und startet die Bewegung in die entsprechende Richtung. Wenn die Entfernung zur Zielposition in negative und in positive Richtung identisch ist, wird eine Bewegung in positive Richtung ausgeführt.</p> <p>Geänderte Einstellungen werden sofort übernommen.</p> <p>Verfügbar mit Firmware-Version \geqV01.01.</p>	- 0 0 2	UINT16 R/W per. -	CANopen 3006:3B _h Modbus 1654 Profibus 1654 CIP 106.1.59 ModbusTCP 1654 EtherCAT 3006:3B _h PROFINET 1654

Mehrfacher Modulo-Bereich bei absoluten Bewegungen

Über den Parameter *MOD_AbsMultiRng* wird ein mehrfacher Modulo-Bereich für absolute Bewegungen eingestellt.

Parametername HMI-Menü HMI-Name	Beschreibung	Einheit Mindestwert Werkseinstellungen Höchstwert	Datentyp R/W Persistente Variablen Expert	Parameteradresse über Feldbus
<i>MOD_AbsMultiRng</i>	<p>Mehrfachbereiche für Absolutbewegung bei Modulo</p> <p>0 / Multiple Ranges Off: Absolutbewegung in einem Modulobereich</p> <p>1 / Multiple Ranges On: Absolutbewegung in mehreren Modulobereichen</p> <p>Geänderte Einstellungen werden sofort übernommen.</p> <p>Verfügbar mit Firmware-Version \geqV01.01.</p>	- 0 0 1	UINT16 R/W per. -	CANopen 3006:3C _h Modbus 1656 Profibus 1656 CIP 106.1.60 ModbusTCP 1656 EtherCAT 3006:3C _h PROFINET 1656

Beispiele mit relativer Bewegung

Gegeben

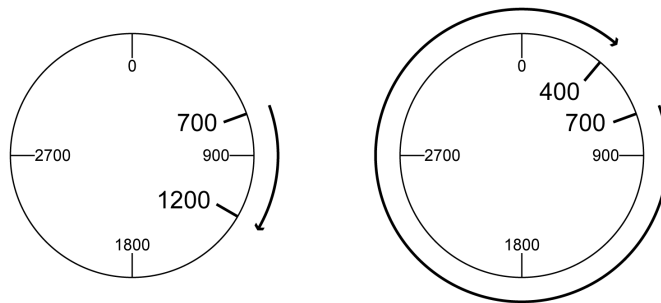
Für die Beispiele gelten folgende Einstellungen.

- Rotatorischer Motor
- Positionsskalierung
 - Zähler: 1
 - Nenner: 3600

- Modulo-Bereich
 - Minimale Position: 0 usr_p
 - Maximale Position: 3600 usr_p
- Istposition: 700 usr_p

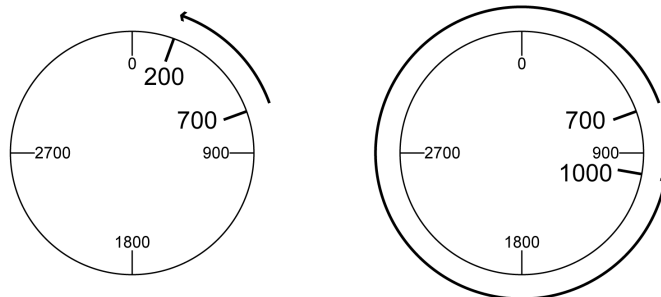
Beispiel 1

Zielpositionen relativ: 500 usr_p und 3300 usr_p



Beispiel 2

Zielpositionen relativ: -500 usr_p und -3300 usr_p



Beispiele mit absoluter Bewegung und "Shortest Distance"

Gegeben

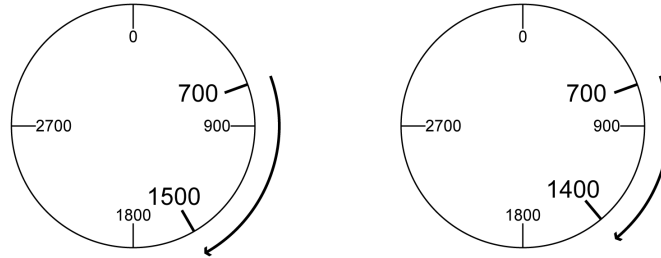
Für die Beispiele gelten folgende Einstellungen.

- Rotatorischer Motor
- Positionsskalierung
 - Zähler: 1
 - Nenner: 3600
- Modulo-Bereich
 - Minimale Position: 0 usr_p
 - Maximale Position: 3600 usr_p

- Istposition: 700 usr_p

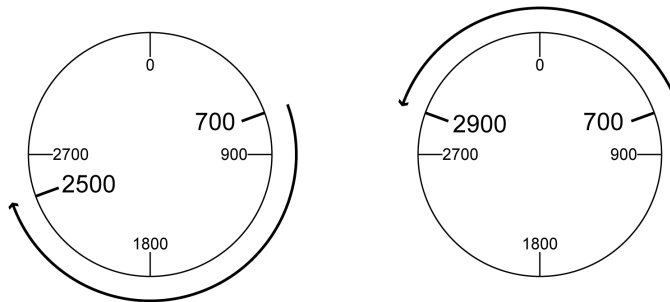
Beispiel 1

Zielpositionen absolut: 1500 usr_p und 5000 usr_p



Beispiel 2

Zielpositionen absolut: 2500 usr_p und 2900 usr_p



Beispiele mit absoluter Bewegung und "Positive Direction"

Gegeben

Für die Beispiele gelten folgende Einstellungen.

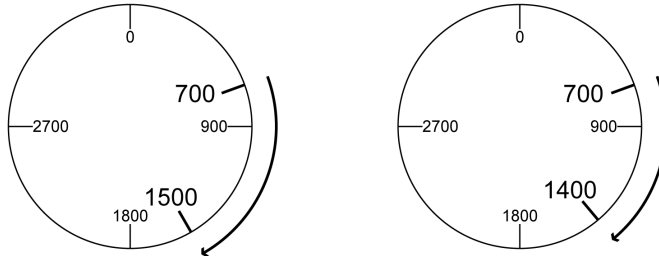
- Rotatorischer Motor
- Positionsskalierung
 - Zähler: 1
 - Nenner: 3600
- Modulo-Bereich
 - Minimale Position: 0 usr_p
 - Maximale Position: 3600 usr_p
- Istposition: 700 usr_p

Parameter *MOD_AbsDirection*: Positive Direction

Beispiel 1

Parameter *MOD_AbsMultiRng*: Off

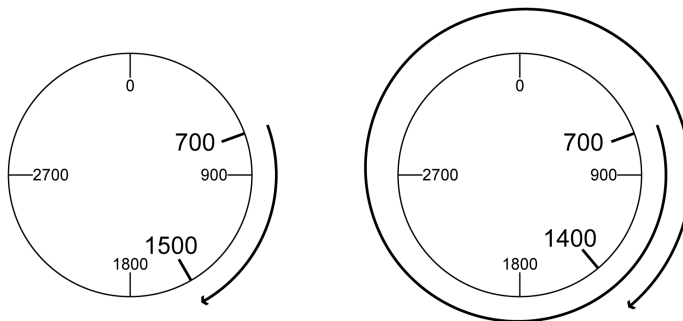
Zielpositionen absolut: 1500 usr_p und 5000 usr_p



Beispiel 2

Parameter *MOD_AbsMultiRng*: On

Zielpositionen absolut: 1500 usr_p und 5000 usr_p



Beispiele mit absoluter Bewegung und "Negative Direction"

Gegeben

Für die Beispiele gelten folgende Einstellungen.

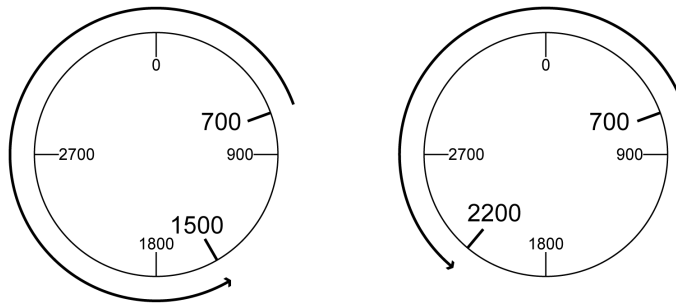
- Rotatorischer Motor
- Positionsskalierung
 - Zähler: 1
 - Nenner: 3600
- Modulo-Bereich
 - Minimale Position: 0 usr_p
 - Maximale Position: 3600 usr_p
- Istposition: 700 usr_p

Parameter *MOD_AbsDirection*: Negative Direction

Beispiel 1

Parameter *MOD_AbsMultiRng*: Off

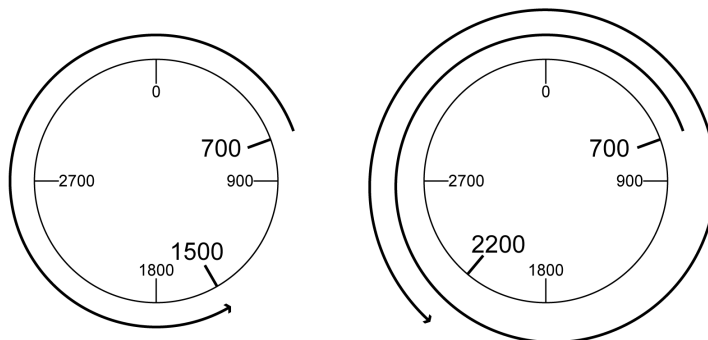
Zielpositionen absolut: 1500 *usr_p* und -5000 *usr_p*



Beispiel 2

Parameter *MOD_AbsMultiRng*: On

Zielpositionen absolut: 1500 *usr_p* und -5000 *usr_p*

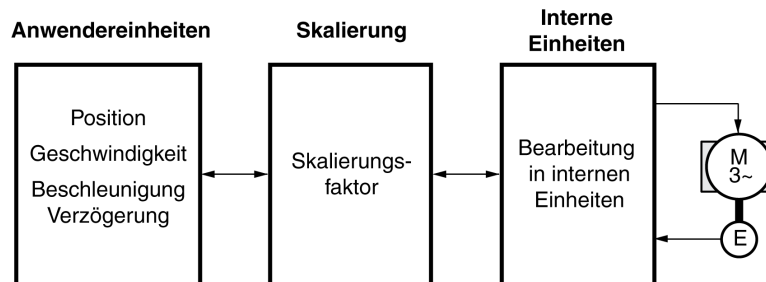


Skalierung

Allgemeines

Überblick

Die Skalierung übersetzt Anwandereinheiten in interne Einheiten des Gerätes und umgekehrt.



Anwandereinheiten

Werte für Positionen, Geschwindigkeiten, Beschleunigung und Verzögerung werden in folgenden Anwandereinheiten angegeben:

- usr_p für Positionen
- usr_v für Geschwindigkeiten
- usr_a für Beschleunigung und Verzögerung

Skalierungsfaktor

Der Skalierungsfaktor stellt den Zusammenhang zwischen der Motorbewegung und den dafür erforderlichen Anwandereinheiten her.

Inbetriebnahmesoftware

Mit Firmware-Version $\geq V01.04$ kann die Skalierung über die Inbetriebnahmesoftware angepasst werden. Die Parameter mit Anwandereinheiten werden dabei automatisch angepasst.

Konfiguration der Positionsskalierung

Beschreibung

Die Positionsskalierung stellt den Zusammenhang zwischen der Anzahl der Umdrehungen des Motors und den dazu erforderlichen Anwandereinheiten (usr_p) her.

Skalierungsfaktor

Die Positionsskalierung wird als Skalierungsfaktor angegeben.

Bei rotatorischen Motoren berechnet sich der Skalierungsfaktor wie folgt:

Anzahl der Umdrehungen des Motors

Anzahl der Anwendereinheiten [usr_p]

Ein neuer Skalierungsfaktor wird mit Übergabe des Zählerwerts aktiviert.

Bei einem Skalierungsfaktor $< 1 / 131072$ ist es nicht möglich, eine Bewegung über den Bewegungsbereich hinaus auszuführen.

Werkseinstellung

Als Werkseinstellung ist eingestellt:

1 Umdrehung des Motors entspricht 16384 Anwendereinheiten

Parametername HMI-Menü HMI-Name	Beschreibung	Einheit Mindestwert Werkseinstellungen Höchstwert	Datentyp R/W Persistente Variablen Expert	Parameteradresse über Feldbus
<i>ScalePOSnum</i>	Positionsskalierung: Zähler Angabe des Skalierungsfaktors: Motorumdrehungen ----- Anwendereinheiten [usr_p] Die Übernahme einer neuen Skalierung erfolgt bei Übergabe des Zählerwertes Eine Änderung der Einstellung ist nur bei deaktivierter Endstufe möglich. Geänderte Einstellungen werden sofort übernommen.	Umdrehung 1 1 2147483647	INT32 R/W per. -	CANopen 3006:8 _h Modbus 1552 Profibus 1552 CIP 106.1.8 ModbusTCP 1552 EtherCAT 3006:8 _h PROFINET 1552
<i>ScalePOSdenom</i>	Positionsskalierung: Nenner Beschreibung siehe Zähler (ScalePOSnum). Die Übernahme einer neuen Skalierung erfolgt bei Übergabe des Zählerwertes Eine Änderung der Einstellung ist nur bei deaktivierter Endstufe möglich.	usr_p 1 16384 2147483647	INT32 R/W per. -	CANopen 3006:7 _h Modbus 1550 Profibus 1550 CIP 106.1.7 ModbusTCP 1550 EtherCAT 3006:7 _h PROFINET 1550

Konfiguration der Geschwindigkeitsskalierung

Beschreibung

Die Geschwindigkeitsskalierung stellt den Zusammenhang zwischen der Anzahl der Umdrehungen pro Minute des Motors und den dazu erforderlichen Anwendereinheiten (usr_v) her.

Skalierungsfaktor

Die Geschwindigkeitsskalierung wird als Skalierungsfaktor angegeben.

Bei rotatorischen Motoren berechnet sich der Skalierungsfaktor wie folgt:

$$\frac{\text{Anzahl der Umdrehungen des Motors pro Minute}}{\text{Anzahl der Anwendereinheiten [usr_v]}}$$

Werkseinstellung

Als Werkseinstellung ist eingestellt:

1 Umdrehung des Motors pro Minute entspricht 1 Anwendereinheit

Parametername HMI-Menü HMI-Name	Beschreibung	Einheit Mindestwert Werkseinstellungen Höchstwert	Datentyp R/W Persistente Variablen Expert	Parameteradresse über Feldbus
<i>ScaleVELnum</i>	<p>Geschwindigkeitsskalierung: Zähler</p> <p>Angabe des Skalierungsfaktors:</p> <p>Motordrehzahl [1/min]</p> <p>-----</p> <p>Anwendereinheit [usr_v]</p> <p>Die Übernahme einer neuen Skalierung erfolgt bei Übergabe des Zählerwertes</p> <p>Eine Änderung der Einstellung ist nur bei deaktivierter Endstufe möglich.</p> <p>Geänderte Einstellungen werden sofort übernommen.</p>	<p>1/min</p> <p>1</p> <p>1</p> <p>2147483647</p>	<p>INT32</p> <p>R/W</p> <p>per.</p> <p>-</p>	<p>CANopen 3006:22_h</p> <p>Modbus 1604</p> <p>Profibus 1604</p> <p>CIP 106.1.34</p> <p>ModbusTCP 1604</p> <p>EtherCAT 3006:22_h</p> <p>PROFINET 1604</p>
<i>ScaleVELdenom</i>	<p>Geschwindigkeitsskalierung: Nenner</p> <p>Beschreibung siehe Zähler (ScaleVELnum).</p> <p>Die Übernahme einer neuen Skalierung erfolgt bei Übergabe des Zählerwertes</p> <p>Eine Änderung der Einstellung ist nur bei deaktivierter Endstufe möglich.</p>	<p>usr_v</p> <p>1</p> <p>1</p> <p>2147483647</p>	<p>INT32</p> <p>R/W</p> <p>per.</p> <p>-</p>	<p>CANopen 3006:21_h</p> <p>Modbus 1602</p> <p>Profibus 1602</p> <p>CIP 106.1.33</p> <p>ModbusTCP 1602</p> <p>EtherCAT 3006:21_h</p> <p>PROFINET 1602</p>

Konfiguration der Rampenskalierung

Beschreibung

Die Rampenskalierung stellt den Zusammenhang zwischen der Änderung der Geschwindigkeit und den dazu erforderlichen Anwendereinheiten (usr_a) her.

Skalierungsfaktor

Die Rampenskalierung wird als Skalierungsfaktor angegeben:

$$\frac{\text{Änderung der Geschwindigkeit pro Sekunde}}{\text{Anzahl der Anwendereinheiten [usr_a]}}$$

Werkseinstellung

Als Werkseinstellung ist eingestellt:

Die Änderung von 1 Umdrehung des Motors pro Minute pro Sekunde entspricht 1 Anwendereinheit

Parametername HMI-Menü HMI-Name	Beschreibung	Einheit Mindestwert Werkseinstellungen Höchstwert	Datentyp R/W Persistente Variablen Expert	Parameteradresse über Feldbus
<i>ScaleRAMPnum</i>	Rampenskalierung: Zähler Eine Änderung der Einstellung ist nur bei deaktivierter Endstufe möglich. Geänderte Einstellungen werden sofort übernommen.	(1/min)/s 1 1 2147483647	INT32 R/W per. -	CANopen 3006:31 _h Modbus 1634 Profibus 1634 CIP 106.1.49 ModbusTCP 1634 EtherCAT 3006:31 _h PROFINET 1634
<i>ScaleRAMPdenom</i>	Rampenskalierung: Nenner Beschreibung siehe Zähler (ScaleRAMPnum). Die Übernahme einer neuen Skalierung erfolgt bei Übergabe des Zählerwertes Eine Änderung der Einstellung ist nur bei deaktivierter Endstufe möglich.	usr_a 1 1 2147483647	INT32 R/W per. -	CANopen 3006:30 _h Modbus 1632 Profibus 1632 CIP 106.1.48 ModbusTCP 1632 EtherCAT 3006:30 _h PROFINET 1632

Digitale Signaleingänge und digitale Signalausgänge

Parametrierung der Signaleingangsfunktionen

Signaleingangsfunktion

Die digitalen Signaleingänge können mit verschiedenen Signaleingangsfunktionen belegt werden.

Die Funktionen der Eingänge und Ausgänge sind abhängig von der eingestellten Betriebsart und den Einstellungen der entsprechenden Parameter.

⚠️ WARNUNG

UNBEABSICHTIGTER GERÄTEBETRIEB

- Stellen Sie sicher, dass die Verdrahtung zu den werkseitigen Einstellungen und den folgenden Parametrisierungen passt.
- Starten Sie das System nur dann, wenn sich weder Personen noch Hindernisse innerhalb des Betriebsbereichs befinden.
- Führen Sie bei der Inbetriebnahme, Updates oder anderen Änderungen am Antriebsverstärker sorgfältig Tests für alle Betriebszustände und Fehlerfälle durch.

Die Nichtbeachtung dieser Anweisungen kann Tod, schwere Verletzungen oder Sachschäden zur Folge haben.

Werkseitige Einstellungen

Folgende Tabelle zeigt die Werkseinstellung der digitalen Signaleingänge in Abhängigkeit der eingestellten Betriebsart bei Lokal-Steuerungsart:

Signal	Jog	Electronic Gear	Profile Torque	Profile Velocity	Motion Sequence
D10	Enable	Enable	Enable	Enable	Enable
D11	Fault Reset	Fault Reset	Fault Reset	Fault Reset	Reference Switch (REF)
D12	Positive Limit Switch (LIMP)	Positive Limit Switch (LIMP)	Operating Mode Switch	Operating Mode Switch	Positive Limit Switch (LIMP)
D13	Negative Limit Switch (LIMN)	Negative Limit Switch (LIMN)	Velocity Limitation	Velocity Limitation	Negative Limit Switch (LIMN)
D14	Jog negative	Gear Ratio Switch	Current Limitation	Zero Clamp	Start Motion Sequence
D15	Jog positive	Halt	Halt	Halt	Data Set Select

Folgende Tabelle zeigt die Werkseinstellung der digitalen Signaleingänge bei Feldbus-Steuerungsart:

Signal	Signaleingangsfunktion
D10	Freely Available
D11	Reference Switch (REF)
D12	Positive Limit Switch (LIMP)
D13	Negative Limit Switch (LIMN)
D14	Freely Available
D15	Freely Available

Parametrierung

Folgende Tabelle zeigt eine Übersicht über die möglichen Signaleingangsfunktionen in Abhängigkeit der eingestellten Betriebsart bei Lokal-Steuerungsart:

Signaleingangsfunktion	Jog	Electronic Gear	Profile Torque	Profile Velocity	Motion Sequence	Beschreibung im Abschnitt
Freely Available	•	•	•	•	•	Signalausgang über Parameter setzen, Seite 349
Fault Reset	•	•	•	•	•	Betriebszustand über Signaleingänge wechseln, Seite 253
Enable	•	•	•	•	•	Betriebszustand über Signaleingänge wechseln, Seite 253
Halt	•	•	•	•	•	Bewegung stoppen mit Halt, Seite 338
Current Limitation	•	•	•	•	•	Begrenzung des Stroms über Signaleingänge, Seite 345
Zero Clamp	•	•	•	•	•	Zero Clamp, Seite 348
Velocity Limitation	•	•	•	•	•	Begrenzung der Geschwindigkeit über Signaleingänge, Seite 342
Jog Positive	•					Betriebsart Jog, Seite 259
Jog Negative	•					Betriebsart Jog, Seite 259
Jog Fast/Slow	•					Betriebsart Jog, Seite 259
Gear Ratio Switch		•				Betriebsart Electronic Gear, Seite 267
Start Single Data Set					•	Betriebsart Motion Sequence, Seite 320
Data Set Select					•	Betriebsart Motion Sequence, Seite 320
Data Set Bit 0					•	Betriebsart Motion Sequence, Seite 320
Data Set Bit 1					•	Betriebsart Motion Sequence, Seite 320
Data Set Bit 2					•	Betriebsart Motion Sequence, Seite 320
Data Set Bit 3					•	Betriebsart Motion Sequence, Seite 320
Gear Offset 1		•				Betriebsart Electronic Gear, Seite 267
Gear Offset 2		•				Betriebsart Electronic Gear, Seite 267
Reference Switch (REF)	•	•	•	•	•	Referenzschalter, Seite 371
Positive Limit Switch (LIMP)	•	•	•	•	•	Endschalter, Seite 370
Negative Limit Switch (LIMN)	•	•	•	•	•	Endschalter, Seite 370
Switch Controller Parameter Set	•	•	•	•	•	Regelkreisparametersatz umschalten, Seite 232
Operating Mode Switch		•	•	•		Start und Änderung der Betriebsart, Seite 256
Velocity Controller Integral Off	•	•	•	•	•	Regelkreisparametersatz umschalten, Seite 232
Start Motion Sequence					•	Betriebsart Motion Sequence, Seite 320
Start Signal Of RMAC	•	•	•	•	•	Relativbewegung nach Capture (RMAC), Seite 363

Signaleingangsfunktion	Jog	Electronic Gear	Profile Torque	Profile Velocity	Motion Sequence	Beschreibung im Abschnitt
Activate RMAC	•	•	•	•	•	Relativbewegung nach Capture (RMAC), Seite 363
Activate Operating Mode	•	•	•	•	•	Relativbewegung nach Capture (RMAC), Seite 363
Data Set Bit 4					•	Betriebsart Motion Sequence, Seite 320
Data Set Bit 5					•	Betriebsart Motion Sequence, Seite 320
Data Set Bit 6					•	Betriebsart Motion Sequence, Seite 320
Inversion AI11 (IO Module) ⁽¹⁾			•	•		Invertierung der analogen Signaleingänge, Seite 341
Inversion AI12 (IO Module) ⁽¹⁾			•	•		Invertierung der analogen Signaleingänge, Seite 341
Release Holding Brake	•	•	•	•	•	Manuelles Öffnen der Haltebremse, Seite 154

(1) Analoge Signaleingänge sind mit dem Modul IOM1 verfügbar.

Folgende Tabelle zeigt eine Übersicht über die möglichen Signaleingangsfunktionen bei Feldbus-Steuerungsart:

Signaleingangsfunktion	Beschreibung im Abschnitt
Freely Available	Signalausgang über Parameter setzen, Seite 349
Fault Reset	Betriebszustand über Signaleingänge wechseln, Seite 253
Enable	Betriebszustand über Signaleingänge wechseln, Seite 253
Halt	Bewegung stoppen mit Halt, Seite 338
Start Profile Positioning	Bewegung über Signaleingang starten, Seite 350
Current Limitation	Begrenzung des Stroms über Signaleingänge, Seite 345
Zero Clamp	Zero Clamp, Seite 348
Velocity Limitation	Begrenzung der Geschwindigkeit über Signaleingänge, Seite 342
Gear Offset 1	Betriebsart Electronic Gear, Seite 267
Gear Offset 2	Betriebsart Electronic Gear, Seite 267
Reference Switch (REF)	Referenzschalter, Seite 371
Positive Limit Switch (LIMP)	Endschalter, Seite 370
Negative Limit Switch (LIMN)	Endschalter, Seite 370
Switch Controller Parameter Set	Regelkreisparametersatz umschalten, Seite 232
Velocity Controller Integral Off	Regelkreisparametersatz umschalten, Seite 232
Start Signal Of RMAC	Relativbewegung nach Capture (RMAC), Seite 363
Activate RMAC	Relativbewegung nach Capture (RMAC), Seite 363
Release Holding Brake	Manuelles Öffnen der Haltebremse, Seite 154

Über die folgenden Parameter können die digitalen Signaleingänge parametrierbar werden:

Parametername HMI-Menü HMI-Name	Beschreibung	Einheit Mindestwert Werkseinstellungen Höchstwert	Datentyp R/W Persistente Variablen Expert	Parameteradresse über Feldbus
IOfunc _t _DI0 CONF → , - a - d , 0	Funktion Eingang DI0. 1 / Freely Available / IONNE : Frei verfügbar 2 / Fault Reset / FRRES : Fault Reset nach Fehler 3 / Enable / ENRB : Aktiviert die Endstufe 4 / Halt / HALT : Halt 5 / Start Profile Positioning / SPLEP : Startanforderung für Bewegung 6 / Current Limitation / ILIN : Begrenzt den Strom auf den Parameterwert 7 / Zero Clamp / CLNP : Zero Clamp 8 / Velocity Limitation / VLIN : Begrenzt die Geschwindigkeit auf den Parameterwert 9 / Jog Positive / JOGP : Jog: Bewegung in positive Richtung 10 / Jog Negative / JOGN : Jog: Bewegung in negative Richtung 11 / Jog Fast/Slow / JOGF : Jog: Schaltet zwischen langsamer und schneller Bewegung um 12 / Gear Ratio Switch / GRRE : Electronic Gear: Schaltet zwischen zwei Getriebefaktoren um 13 / Start Single Data Set / DSER : Motion Sequence: Startet einzelnen Datensatz 14 / Data Set Select / DSEL : Motion Sequence: Auswahl Datensatz Bewegungssequenz 15 / Data Set Bit 0 / DSBD : Motion Sequence: Datensatzauswahl Bit 0 16 / Data Set Bit 1 / DSBI : Motion Sequence: Datensatzauswahl Bit 1 17 / Data Set Bit 2 / DSBD2 : Motion Sequence: Datensatzauswahl Bit 2 18 / Data Set Bit 3 / DSBD3 : Motion Sequence: Datensatzauswahl Bit 3 19 / Gear Offset 1 / GOF1 : Electronic Gear: Erstes Getriebe-Offset 20 / Gear Offset 2 / GOF2 : Electronic Gear: Zweites Getriebe-Offset 21 / Reference Switch (REF) / REF : Referenzschalter 22 / Positive Limit Switch (LIMP) / LINP : Positiver Endschalter 23 / Negative Limit Switch (LIMN) / LINN : Negativer Endschalter 24 / Switch Controller Parameter Set / CPER : Schaltet Regelkreisparametersatz um 27 / Operating Mode Switch / OSWE : Wechselt die Betriebsart 28 / Velocity Controller Integral Off / ENOF : Schaltet den Integral-Anteil des Geschwindigkeitsreglers aus 29 / Start Motion Sequence / SEN : Motion Sequence: Startet eine Bewegungssequenz	- - - -	UINT16 R/W per. -	CANopen 3007:1h Modbus 1794 Profibus 1794 CIP 107.1.1 ModbusTCP 1794 EtherCAT 3007:1h PROFINET 1794

Parametername HMI-Menü HMI-Name	Beschreibung	Einheit Mindestwert Werkseinstellungen Höchstwert	Datentyp R/W Persistente Variablen Expert	Parameteradresse über Feldbus
	<p>30 / Start Signal Of RMAC / <i>S r Π c</i> : Startsignal der Relativbewegung nach Capture (RMAC)</p> <p>31 / Activate RMAC / <i>R r Π c</i> : Aktiviert die Relativbewegung nach Capture (RMAC)</p> <p>32 / Activate Operating Mode / <i>R c o P</i> : Aktiviert Betriebsart</p> <p>35 / Data Set Bit 4 / <i>d S b 4</i> : Motion Sequence: Datensatzauswahl Bit 4</p> <p>36 / Data Set Bit 5 / <i>d S b 5</i> : Motion Sequence: Datensatzauswahl Bit 5</p> <p>37 / Data Set Bit 6 / <i>d S b 6</i> : Motion Sequence: Datensatzauswahl Bit 6</p> <p>38 / Inversion AI11 (IO Module) / <i>R I I 1</i> : Invertiert Analogeingang AI11 (I/O-Modul)</p> <p>39 / Inversion AI12 (IO Module) / <i>R I 2 1</i> : Invertiert Analogeingang AI12 (I/O-Modul)</p> <p>40 / Release Holding Brake / <i>r E h b</i> : Öffnet die Haltebremse</p> <p>Eine Änderung der Einstellung ist nur bei deaktivierter Endstufe möglich.</p> <p>Geänderte Einstellungen werden beim nächsten Einschalten des Geräts übernommen.</p>			
<p><i>IOfunct_DI1</i></p> <p><i>C o n F → , -</i></p> <p><i>o -</i></p> <p><i>d , I</i></p>	<p>Funktion Eingang DI1.</p> <p>1 / Freely Available / <i>n o n E</i> : Frei verfügbar</p> <p>2 / Fault Reset / <i>F r E S</i> : Fault Reset nach Fehler</p> <p>3 / Enable / <i>E n A b</i> : Aktiviert die Endstufe</p> <p>4 / Halt / <i>h A L t</i> : Halt</p> <p>5 / Start Profile Positioning / <i>S P t P</i> : Startanforderung für Bewegung</p> <p>6 / Current Limitation / <i>i L i P</i> : Begrenzt den Strom auf den Parameterwert</p> <p>7 / Zero Clamp / <i>C L P P</i> : Zero Clamp</p> <p>8 / Velocity Limitation / <i>V L i P</i> : Begrenzt die Geschwindigkeit auf den Parameterwert</p> <p>9 / Jog Positive / <i>J o G P</i> : Jog: Bewegung in positive Richtung</p> <p>10 / Jog Negative / <i>J o G n</i> : Jog: Bewegung in negative Richtung</p> <p>11 / Jog Fast/Slow / <i>J o G F</i> : Jog: Schaltet zwischen langsamer und schneller Bewegung um</p> <p>12 / Gear Ratio Switch / <i>G r R t</i> : Electronic Gear: Schaltet zwischen zwei Getriebefaktoren um</p> <p>13 / Start Single Data Set / <i>d S t R</i> : Motion Sequence: Startet einzelnen Datensatz</p> <p>14 / Data Set Select / <i>d S E L</i> : Motion Sequence: Auswahl Datensatz Bewegungssequenz</p> <p>15 / Data Set Bit 0 / <i>d S b 0</i> : Motion Sequence: Datensatzauswahl Bit 0</p> <p>16 / Data Set Bit 1 / <i>d S b 1</i> : Motion Sequence: Datensatzauswahl Bit 1</p>	<p>-</p> <p>-</p> <p>-</p> <p>-</p>	<p>UINT16</p> <p>R/W</p> <p>per.</p> <p>-</p>	<p>CANopen 3007:2h</p> <p>Modbus 1796</p> <p>Profibus 1796</p> <p>CIP 107.1.2</p> <p>ModbusTCP 1796</p> <p>EtherCAT 3007:2h</p> <p>PROFINET 1796</p>

Parametername HMI-Menü HMI-Name	Beschreibung	Einheit Mindestwert Werkseinstellungen Höchstwert	Datentyp R/W Persistente Variablen Expert	Parameteradresse über Feldbus
	<p>17 / Data Set Bit 2 / d S b 2: Motion Sequence: Datensatzauswahl Bit 2</p> <p>18 / Data Set Bit 3 / d S b 3: Motion Sequence: Datensatzauswahl Bit 3</p> <p>19 / Gear Offset 1 / G o F 1: Electronic Gear: Erstes Getriebe-Offset</p> <p>20 / Gear Offset 2 / G o F 2: Electronic Gear: Zweites Getriebe-Offset</p> <p>21 / Reference Switch (REF) / r E F: Referenzschalter</p> <p>22 / Positive Limit Switch (LIMP) / L i P: Positiver Endschalter</p> <p>23 / Negative Limit Switch (LIMN) / L i N: Negativer Endschalter</p> <p>24 / Switch Controller Parameter Set / C P R r: Schaltet Regelkreisparametersatz um</p> <p>27 / Operating Mode Switch / n S w E: Wechselt die Betriebsart</p> <p>28 / Velocity Controller Integral Off / E n o F: Schaltet den Integral-Anteil des Geschwindigkeitsreglers aus</p> <p>29 / Start Motion Sequence / S E n S: Motion Sequence: Startet eine Bewegungssequenz</p> <p>30 / Start Signal Of RMAC / S r n c: Startsignal der Relativbewegung nach Capture (RMAC)</p> <p>31 / Activate RMAC / R r n c: Aktiviert die Relativbewegung nach Capture (RMAC)</p> <p>32 / Activate Operating Mode / R c o P: Aktiviert Betriebsart</p> <p>35 / Data Set Bit 4 / d S b 4: Motion Sequence: Datensatzauswahl Bit 4</p> <p>36 / Data Set Bit 5 / d S b 5: Motion Sequence: Datensatzauswahl Bit 5</p> <p>37 / Data Set Bit 6 / d S b 6: Motion Sequence: Datensatzauswahl Bit 6</p> <p>38 / Inversion AI11 (IO Module) / R i i 1: Invertiert Analogeingang AI11 (I/O-Modul)</p> <p>39 / Inversion AI12 (IO Module) / R i 2: Invertiert Analogeingang AI12 (I/O-Modul)</p> <p>40 / Release Holding Brake / r E h b: Öffnet die Haltebremse</p> <p>Eine Änderung der Einstellung ist nur bei deaktivierter Endstufe möglich.</p> <p>Geänderte Einstellungen werden beim nächsten Einschalten des Geräts übernommen.</p>			
IOfuncn_DI2 C o n F → i - o - d i 2	Funktion Eingang DI2. <p>1 / Freely Available / n o n E: Frei verfügbar</p> <p>2 / Fault Reset / F r E S: Fault Reset nach Fehler</p> <p>3 / Enable / E n A b: Aktiviert die Endstufe</p> <p>4 / Halt / h A L E: Halt</p> <p>5 / Start Profile Positioning / S P E P: Startanforderung für Bewegung</p>	- - - -	UINT16 R/W per. -	CANopen 3007:3h Modbus 1798 Profibus 1798 CIP 107.1.3 ModbusTCP 1798

Parametername HMI-Menü HMI-Name	Beschreibung	Einheit Mindestwert Werkseinstellungen Höchstwert	Datentyp R/W Persistente Variablen Expert	Parameteradresse über Feldbus
	<p>6 / Current Limitation / I_L / Π: Begrenzt den Strom auf den Parameterwert</p> <p>7 / Zero Clamp / C_L ΠP: Zero Clamp</p> <p>8 / Velocity Limitation / V_L / Π: Begrenzt die Geschwindigkeit auf den Parameterwert</p> <p>9 / Jog Positive / $J_o G P$: Jog: Bewegung in positive Richtung</p> <p>10 / Jog Negative / $J_o G n$: Jog: Bewegung in negative Richtung</p> <p>11 / Jog Fast/Slow / $J_o G F$: Jog: Schaltet zwischen langsamer und schneller Bewegung um</p> <p>12 / Gear Ratio Switch / $G_r R E$: Electronic Gear: Schaltet zwischen zwei Getriebefaktoren um</p> <p>13 / Start Single Data Set / $d S E R$: Motion Sequence: Startet einzelnen Datensatz</p> <p>14 / Data Set Select / $d S E L$: Motion Sequence: Auswahl Datensatz Bewegungssequenz</p> <p>15 / Data Set Bit 0 / $d S b 0$: Motion Sequence: Datensatzauswahl Bit 0</p> <p>16 / Data Set Bit 1 / $d S b 1$: Motion Sequence: Datensatzauswahl Bit 1</p> <p>17 / Data Set Bit 2 / $d S b 2$: Motion Sequence: Datensatzauswahl Bit 2</p> <p>18 / Data Set Bit 3 / $d S b 3$: Motion Sequence: Datensatzauswahl Bit 3</p> <p>19 / Gear Offset 1 / $G_o F 1$: Electronic Gear: Erstes Getriebe-Offset</p> <p>20 / Gear Offset 2 / $G_o F 2$: Electronic Gear: Zweites Getriebe-Offset</p> <p>21 / Reference Switch (REF) / $r E F$: Referenzschalter</p> <p>22 / Positive Limit Switch (LIMP) / L / ΠP: Positiver Endschalter</p> <p>23 / Negative Limit Switch (LIMN) / L / Πn: Negativer Endschalter</p> <p>24 / Switch Controller Parameter Set / $C P R r$: Schaltet Regelkreisparametersatz um</p> <p>27 / Operating Mode Switch / $\Pi S W E$: Wechselt die Betriebsart</p> <p>28 / Velocity Controller Integral Off / $E n o F$: Schaltet den Integral-Anteil des Geschwindigkeitsreglers aus</p> <p>29 / Start Motion Sequence / $S E \Pi S$: Motion Sequence: Startet eine Bewegungssequenz</p> <p>30 / Start Signal Of RMAC / $S r \Pi c$: Startsignal der Relativbewegung nach Capture (RMAC)</p> <p>31 / Activate RMAC / $R r \Pi c$: Aktiviert die Relativbewegung nach Capture (RMAC)</p> <p>32 / Activate Operating Mode / $R c o P$: Aktiviert Betriebsart</p> <p>35 / Data Set Bit 4 / $d S b 4$: Motion Sequence: Datensatzauswahl Bit 4</p> <p>36 / Data Set Bit 5 / $d S b 5$: Motion Sequence: Datensatzauswahl Bit 5</p>			<p>EtherCAT 3007:3h</p> <p>PROFINET 1798</p>

Parametername HMI-Menü HMI-Name	Beschreibung	Einheit Mindestwert Werkseinstellungen Höchstwert	Datentyp R/W Persistente Variablen Expert	Parameteradresse über Feldbus
	<p>37 / Data Set Bit 6 / d S b 6: Motion Sequence: Datensatzauswahl Bit 6</p> <p>38 / Inversion AI11 (IO Module) / R I I 1: Invertiert Analogeingang AI11 (I/O-Modul)</p> <p>39 / Inversion AI12 (IO Module) / R I 2: Invertiert Analogeingang AI12 (I/O-Modul)</p> <p>40 / Release Holding Brake / r E h b: Öffnet die Haltebremse</p> <p>Eine Änderung der Einstellung ist nur bei deaktivierter Endstufe möglich.</p> <p>Geänderte Einstellungen werden beim nächsten Einschalten des Geräts übernommen.</p>			
<p><i>IO</i>func<i>t</i>_DI3</p> <p>C o n F → , - o - d , 3</p>	<p>Funktion Eingang DI3.</p> <p>1 / Freely Available / n o n E: Frei verfügbar</p> <p>2 / Fault Reset / F r E S: Fault Reset nach Fehler</p> <p>3 / Enable / E n A b: Aktiviert die Endstufe</p> <p>4 / Halt / h A L T: Halt</p> <p>5 / Start Profile Positioning / S P E P: Startanforderung für Bewegung</p> <p>6 / Current Limitation / , L , n: Begrenzt den Strom auf den Parameterwert</p> <p>7 / Zero Clamp / C L n P: Zero Clamp</p> <p>8 / Velocity Limitation / v L , n: Begrenzt die Geschwindigkeit auf den Parameterwert</p> <p>9 / Jog Positive / J o G P: Jog: Bewegung in positive Richtung</p> <p>10 / Jog Negative / J o G n: Jog: Bewegung in negative Richtung</p> <p>11 / Jog Fast/Slow / J o G F: Jog: Schaltet zwischen langsamer und schneller Bewegung um</p> <p>12 / Gear Ratio Switch / G r A T: Electronic Gear: Schaltet zwischen zwei Getriebefaktoren um</p> <p>13 / Start Single Data Set / d S E R: Motion Sequence: Startet einzelnen Datensatz</p> <p>14 / Data Set Select / d S E L: Motion Sequence: Auswahl Datensatz Bewegungssequenz</p> <p>15 / Data Set Bit 0 / d S b 0: Motion Sequence: Datensatzauswahl Bit 0</p> <p>16 / Data Set Bit 1 / d S b 1: Motion Sequence: Datensatzauswahl Bit 1</p> <p>17 / Data Set Bit 2 / d S b 2: Motion Sequence: Datensatzauswahl Bit 2</p> <p>18 / Data Set Bit 3 / d S b 3: Motion Sequence: Datensatzauswahl Bit 3</p> <p>19 / Gear Offset 1 / G o F 1: Electronic Gear: Erstes Getriebe-Offset</p> <p>20 / Gear Offset 2 / G o F 2: Electronic Gear: Zweites Getriebe-Offset</p> <p>21 / Reference Switch (REF) / r E F: Referenzschalter</p>	<p>-</p> <p>-</p> <p>-</p> <p>-</p>	<p>UINT16</p> <p>R/W</p> <p>per.</p> <p>-</p>	<p>CANopen 3007:4h</p> <p>Modbus 1800</p> <p>Profibus 1800</p> <p>CIP 107.1.4</p> <p>ModbusTCP 1800</p> <p>EtherCAT 3007:4h</p> <p>PROFINET 1800</p>

Parametername HMI-Menü HMI-Name	Beschreibung	Einheit Mindestwert Werkseinstellungen Höchstwert	Datentyp R/W Persistente Variablen Expert	Parameteradresse über Feldbus
	<p>22 / Positive Limit Switch (LIMP) / L , n P: Positiver Endschalter</p> <p>23 / Negative Limit Switch (LIMN) / L , n n: Negativer Endschalter</p> <p>24 / Switch Controller Parameter Set / C P R r: Schaltet Regelkreisparametersatz um</p> <p>27 / Operating Mode Switch / n S W t: Wechselt die Betriebsart</p> <p>28 / Velocity Controller Integral Off / t n o F: Schaltet den Integral-Anteil des Geschwindigkeitsreglers aus</p> <p>29 / Start Motion Sequence / S t n S: Motion Sequence: Startet eine Bewegungssequenz</p> <p>30 / Start Signal Of RMAC / S r n c: Startsignal der Relativbewegung nach Capture (RMAC)</p> <p>31 / Activate RMAC / R r n c: Aktiviert die Relativbewegung nach Capture (RMAC)</p> <p>32 / Activate Operating Mode / R c o P: Aktiviert Betriebsart</p> <p>35 / Data Set Bit 4 / d S b 4: Motion Sequence: Datensatzauswahl Bit 4</p> <p>36 / Data Set Bit 5 / d S b 5: Motion Sequence: Datensatzauswahl Bit 5</p> <p>37 / Data Set Bit 6 / d S b 6: Motion Sequence: Datensatzauswahl Bit 6</p> <p>38 / Inversion AI11 (IO Module) / R I I r: Invertiert Analogeingang AI11 (I/O-Modul)</p> <p>39 / Inversion AI12 (IO Module) / R I 2 r: Invertiert Analogeingang AI12 (I/O-Modul)</p> <p>40 / Release Holding Brake / r E h b: Öffnet die Haltebremse</p> <p>Eine Änderung der Einstellung ist nur bei deaktivierter Endstufe möglich.</p> <p>Geänderte Einstellungen werden beim nächsten Einschalten des Geräts übernommen.</p>			
IOfunct_DI4 C o n F → , - o - d , 4	Funktion Eingang DI4. <p>1 / Freely Available / n o n E: Frei verfügbar</p> <p>2 / Fault Reset / F r E S: Fault Reset nach Fehler</p> <p>3 / Enable / E n R b: Aktiviert die Endstufe</p> <p>4 / Halt / h R L t: Halt</p> <p>5 / Start Profile Positioning / S P t P: Startanforderung für Bewegung</p> <p>6 / Current Limitation / , L , n: Begrenzt den Strom auf den Parameterwert</p> <p>7 / Zero Clamp / C L n P: Zero Clamp</p> <p>8 / Velocity Limitation / V L , n: Begrenzt die Geschwindigkeit auf den Parameterwert</p> <p>9 / Jog Positive / J o G P: Jog: Bewegung in positive Richtung</p> <p>10 / Jog Negative / J o G n: Jog: Bewegung in negative Richtung</p>	- - - -	UINT16 R/W per. -	CANopen 3007:5h Modbus 1802 Profibus 1802 CIP 107.1.5 ModbusTCP 1802 EtherCAT 3007:5h PROFINET 1802

Parametername HMI-Menü HMI-Name	Beschreibung	Einheit Mindestwert Werkseinstellungen Höchstwert	Datentyp R/W Persistente Variablen Expert	Parameteradresse über Feldbus
	<p>11 / Jog Fast/Slow / J o G F: Jog: Schaltet zwischen langsamer und schneller Bewegung um</p> <p>12 / Gear Ratio Switch / G r R E: Electronic Gear: Schaltet zwischen zwei Getriebefaktoren um</p> <p>13 / Start Single Data Set / d S E R: Motion Sequence: Startet einzelnen Datensatz</p> <p>14 / Data Set Select / d S E L: Motion Sequence: Auswahl Datensatz Bewegungssequenz</p> <p>15 / Data Set Bit 0 / d S b 0: Motion Sequence: Datensatzauswahl Bit 0</p> <p>16 / Data Set Bit 1 / d S b 1: Motion Sequence: Datensatzauswahl Bit 1</p> <p>17 / Data Set Bit 2 / d S b 2: Motion Sequence: Datensatzauswahl Bit 2</p> <p>18 / Data Set Bit 3 / d S b 3: Motion Sequence: Datensatzauswahl Bit 3</p> <p>19 / Gear Offset 1 / G o F 1: Electronic Gear: Erstes Getriebe-Offset</p> <p>20 / Gear Offset 2 / G o F 2: Electronic Gear: Zweites Getriebe-Offset</p> <p>21 / Reference Switch (REF) / r E F: Referenzschalter</p> <p>22 / Positive Limit Switch (LIMP) / L , P P: Positiver Endschalter</p> <p>23 / Negative Limit Switch (LIMN) / L , P n: Negativer Endschalter</p> <p>24 / Switch Controller Parameter Set / C P R r: Schaltet Regelkreisparametersatz um</p> <p>27 / Operating Mode Switch / P S W E: Wechselt die Betriebsart</p> <p>28 / Velocity Controller Integral Off / E n o F: Schaltet den Integral-Anteil des Geschwindigkeitsreglers aus</p> <p>29 / Start Motion Sequence / S E P S: Motion Sequence: Startet eine Bewegungssequenz</p> <p>30 / Start Signal Of RMAC / S r P c: Startsignal der Relativbewegung nach Capture (RMAC)</p> <p>31 / Activate RMAC / R r P c: Aktiviert die Relativbewegung nach Capture (RMAC)</p> <p>32 / Activate Operating Mode / R c o P: Aktiviert Betriebsart</p> <p>35 / Data Set Bit 4 / d S b 4: Motion Sequence: Datensatzauswahl Bit 4</p> <p>36 / Data Set Bit 5 / d S b 5: Motion Sequence: Datensatzauswahl Bit 5</p> <p>37 / Data Set Bit 6 / d S b 6: Motion Sequence: Datensatzauswahl Bit 6</p> <p>38 / Inversion AI11 (IO Module) / R I 1 , :: Invertiert Analogeingang AI11 (I/O-Modul)</p> <p>39 / Inversion AI12 (IO Module) / R I 2 , :: Invertiert Analogeingang AI12 (I/O-Modul)</p> <p>40 / Release Holding Brake / r E h b: Öffnet die Haltebremse</p>			

Parametername HMI-Menü HMI-Name	Beschreibung	Einheit Mindestwert Werkseinstellungen Höchstwert	Datentyp R/W Persistente Variablen Expert	Parameteradresse über Feldbus
	Eine Änderung der Einstellung ist nur bei deaktivierter Endstufe möglich. Geänderte Einstellungen werden beim nächsten Einschalten des Geräts übernommen.			
IOfuncnt_DI5 Conf → - - di5	Funktion Eingang DI5. 1 / Freely Available / none : Frei verfügbar 2 / Fault Reset / FRES : Fault Reset nach Fehler 3 / Enable / ENAB : Aktiviert die Endstufe 4 / Halt / HALT : Halt 5 / Start Profile Positioning / SPP : Startanforderung für Bewegung 6 / Current Limitation / ILI : Begrenzt den Strom auf den Parameterwert 7 / Zero Clamp / CLIP : Zero Clamp 8 / Velocity Limitation / VLI : Begrenzt die Geschwindigkeit auf den Parameterwert 9 / Jog Positive / JGP : Jog: Bewegung in positive Richtung 10 / Jog Negative / JGN : Jog: Bewegung in negative Richtung 11 / Jog Fast/Slow / JGF : Jog: Schaltet zwischen langsamer und schneller Bewegung um 12 / Gear Ratio Switch / GRE : Electronic Gear: Schaltet zwischen zwei Getriebefaktoren um 13 / Start Single Data Set / dSER : Motion Sequence: Startet einzelnen Datensatz 14 / Data Set Select / dSEL : Motion Sequence: Auswahl Datensatz Bewegungssequenz 15 / Data Set Bit 0 / dSB0 : Motion Sequence: Datensatzauswahl Bit 0 16 / Data Set Bit 1 / dSB1 : Motion Sequence: Datensatzauswahl Bit 1 17 / Data Set Bit 2 / dSB2 : Motion Sequence: Datensatzauswahl Bit 2 18 / Data Set Bit 3 / dSB3 : Motion Sequence: Datensatzauswahl Bit 3 19 / Gear Offset 1 / GOF1 : Electronic Gear: Erstes Getriebe-Offset 20 / Gear Offset 2 / GOF2 : Electronic Gear: Zweites Getriebe-Offset 21 / Reference Switch (REF) / REF : Referenzschalter 22 / Positive Limit Switch (LIMP) / LIP : Positiver Endschalter 23 / Negative Limit Switch (LIMN) / LIN : Negativer Endschalter 24 / Switch Controller Parameter Set / CPR : Schaltet Regelkreisparametersatz um 27 / Operating Mode Switch / OSW : Wechselt die Betriebsart	- - - -	UINT16 R/W per. -	CANopen 3007:6h Modbus 1804 Profibus 1804 CIP 107.1.6 ModbusTCP 1804 EtherCAT 3007:6h PROFINET 1804

Parametername HMI-Menü HMI-Name	Beschreibung	Einheit Mindestwert Werkseinstellungen Höchstwert	Datentyp R/W Persistente Variablen Expert	Parameteradresse über Feldbus
	<p>28 / Velocity Controller Integral Off / E n o f: Schaltet den Integral-Anteil des Geschwindigkeitsreglers aus</p> <p>29 / Start Motion Sequence / S E n S: Motion Sequence: Startet eine Bewegungssequenz</p> <p>30 / Start Signal Of RMAC / S r n c: Startsignal der Relativbewegung nach Capture (RMAC)</p> <p>31 / Activate RMAC / A r n c: Aktiviert die Relativbewegung nach Capture (RMAC)</p> <p>32 / Activate Operating Mode / A c o p: Aktiviert Betriebsart</p> <p>35 / Data Set Bit 4 / d S b 4: Motion Sequence: Datensatzauswahl Bit 4</p> <p>36 / Data Set Bit 5 / d S b 5: Motion Sequence: Datensatzauswahl Bit 5</p> <p>37 / Data Set Bit 6 / d S b 6: Motion Sequence: Datensatzauswahl Bit 6</p> <p>38 / Inversion AI11 (IO Module) / A I 1 1: Invertiert Analogeingang AI11 (I/O-Modul)</p> <p>39 / Inversion AI12 (IO Module) / A I 1 2: Invertiert Analogeingang AI12 (I/O-Modul)</p> <p>40 / Release Holding Brake / r E h b: Öffnet die Haltebremse</p> <p>Eine Änderung der Einstellung ist nur bei deaktivierter Endstufe möglich.</p> <p>Geänderte Einstellungen werden beim nächsten Einschalten des Geräts übernommen.</p>			

Parametrierung der Signalausgangsfunktionen

Signalausgangsfunktion

Die digitalen Signalausgänge können mit verschiedenen Signalausgangsfunktionen belegt werden.

Die Funktionen der Eingänge und Ausgänge sind abhängig von der eingestellten Betriebsart und den Einstellungen der entsprechenden Parameter.

<p>▲ WARNUNG</p> <p>UNBEABSICHTIGTER GERÄTEBETRIEB</p> <ul style="list-style-type: none"> Stellen Sie sicher, dass die Verdrahtung zu den werkseitigen Einstellungen und den folgenden Parametrisierungen passt. Starten Sie das System nur dann, wenn sich weder Personen noch Hindernisse innerhalb des Betriebsbereichs befinden. Führen Sie bei der Inbetriebnahme, Updates oder anderen Änderungen am Antriebsverstärker sorgfältig Tests für alle Betriebszustände und Fehlerfälle durch. <p>Die Nichtbeachtung dieser Anweisungen kann Tod, schwere Verletzungen oder Sachschäden zur Folge haben.</p>

Wenn ein Fehler erkannt wird, bleibt der Zustand der Signalausgänge aktiv entsprechend der zugewiesenen Signalausgangsfunktion.

Werkseitige Einstellungen

Folgende Tabelle zeigt die Werkseinstellung der digitalen Signalausgänge in Abhängigkeit der eingestellten Betriebsart bei Lokal-Steuerungsart:

Signal	Jog (Jogging)	Electronic Gear (Elektronisches Getriebe)	Profile Torque (Profilmoment)	Profile Velocity (Profilgeschwindigkeit)	Motion Sequence (Bewegungsabfolge)
<i>DQ0</i>	No Fault	No Fault	No Fault	No Fault	Motion Sequence: Done
<i>DQ1</i>	Active	Active	Active	Active	Active
<i>DQ2</i>	In Position Deviation Window	In Position Deviation Window	Current Below Threshold	In Velocity Deviation Window	Motion Sequence: Start Acknowledge

Die nachstehende Tabelle zeigt die Werkseinstellungen für die digitalen Signalausgänge im Feldbussteuerungsmodus:

Signal	Signalausgangsfunktion
<i>DQ0</i>	No Fault
<i>DQ1</i>	Active
<i>DQ2</i>	Freely Available

Parametrierung

Folgende Tabelle zeigt eine Übersicht über die möglichen Signalausgangsfunktionen in Abhängigkeit der eingestellten Betriebsart bei Lokal-Steuerungsart:

Signalausgangsfunktion	Jog	Electronic Gear (Elektronisches Getriebe)	Profile Torque (Profilmoment)	Profile Velocity (Profilgeschwindigkeit)	Motion Sequence	Beschreibung im Abschnitt
Freely Available	•	•	•	•	•	Signalausgang über Parameter setzen, Seite 349
No Fault	•	•	•	•	•	Anzeige des Betriebszustands über Signalausgänge, Seite 252
Active	•	•	•	•	•	Anzeige des Betriebszustands über Signalausgänge, Seite 252
RMAC Active Or Finished	•	•	•	•	•	Relativbewegung nach Capture (RMAC), Seite 363
In Position Deviation Window	•	•			•	Positionsabweichungs-Fenster, Seite 392
In Velocity Deviation Window	•	•		•	•	Geschwindigkeitsabweichungs-Fenster, Seite 394
Velocity Below Threshold	•	•	•	•	•	Geschwindigkeits-Schwellwert, Seite 396
Current Below Threshold	•	•	•	•	•	Strom-Schwellwert, Seite 397
Halt Acknowledge	•	•	•	•	•	Bewegung stoppen mit Halt, Seite 338
Motion Sequence: Start Acknowledge					•	Betriebsart Motion Sequence, Seite 320
Motor Standstill	•	•	•	•	•	Motorstillstand und Bewegungsrichtung, Seite 378
Selected Error	•	•	•	•	•	Fehlermeldungen anzeigen, Seite 419
Drive Referenced (ref_ok)					•	Betriebsart Homing, Seite 307
Selected Warning	•	•	•	•	•	Fehlermeldungen anzeigen, Seite 419
Motion Sequence: Done					•	Betriebsart Motion Sequence, Seite 320
Motor Moves Positive	•	•	•	•	•	Motorstillstand und Bewegungsrichtung, Seite 378
Motor Moves Negative	•	•	•	•	•	Motorstillstand und Bewegungsrichtung, Seite 378

Folgende Tabelle zeigt eine Übersicht über die möglichen Signalausgangsfunktionen bei Feldbus-Steuerungsart:

Signalausgangsfunktion	Beschreibung im Abschnitt
Freely Available	Signalausgang über Parameter setzen, Seite 349
No Fault	Anzeige des Betriebszustands über Signalausgänge, Seite 252
Active	Anzeige des Betriebszustands über Signalausgänge, Seite 252
RMAC Active Or Finished	Relativbewegung nach Capture (RMAC), Seite 363
In Position Deviation Window	Positionsabweichungs-Fenster, Seite 392

Signalausgangsfunktion	Beschreibung im Abschnitt
In Velocity Deviation Window	Geschwindigkeitsabweichungs-Fenster, Seite 394
Velocity Below Threshold	Geschwindigkeits-Schwellwert, Seite 396
Current Below Threshold	Strom-Schwellwert, Seite 397
Halt Acknowledge	Bewegung stoppen mit Halt, Seite 338
Motion Sequence: Start Acknowledge	Betriebsart Motion Sequence, Seite 320
Motor Standstill	Motorstillstand und Bewegungsrichtung, Seite 378
Selected Error	Fehlermeldungen anzeigen, Seite 419
Drive Referenced (ref_ok)	Betriebsart Homing, Seite 307
Selected Warning	Fehlermeldungen anzeigen, Seite 419
Motion Sequence: Done	Betriebsart Motion Sequence, Seite 320
Position Register Channel 1	Position Register, Seite 384
Position Register Channel 2	Position Register, Seite 384
Position Register Channel 3	Position Register, Seite 384
Position Register Channel 4	Position Register, Seite 384
Motor Moves Positive	Motorstillstand und Bewegungsrichtung, Seite 378
Motor Moves Negative	Motorstillstand und Bewegungsrichtung, Seite 378

Über die folgenden Parameter können die digitalen Signalausgänge parametrisiert werden:

Parametername HMI-Menü HMI-Name	Beschreibung	Einheit Mindestwert Werkseinstellungen Höchstwert	Datentyp R/W Persistente Variablen Expert	Parameteradresse über Feldbus
IOfunct_DQ0 CONF → - - - doD	Funktion Ausgang DQ0. 1 / Freely Available / none : Frei verfügbar 2 / No Fault / nFLT : Meldet die Betriebszustände Ready To Switch On, Switched On und Operation Enabled 3 / Active / Rct : Meldet Betriebszustand Operation Enabled 4 / RMAC Active Or Finished / rncR : Relativbewegung nach Capture ist aktiv oder beendet (RMAC) 5 / In Position Deviation Window / in-P : Schleppabstand innerhalb Fenster 6 / In Velocity Deviation Window / in-V : Geschwindigkeitsabweichung innerhalb Fenster 7 / Velocity Below Threshold / Vthr : Motorgeschwindigkeit unterhalb des Schwellwertes 8 / Current Below Threshold / Ithr : Motorstrom unterhalb des Schwellwertes 9 / Halt Acknowledge / hRLt : Halt-Quittierung 11 / Motion Sequence: Start Acknowledge / dsRc : Motion Sequence: Quittierung der Startanforderung 13 / Motor Standstill / nStd : Motor steht 14 / Selected Error / Ser : Einer der angegebenen Fehler der Fehlerklassen 1 ... 4 steht an 15 / Valid Reference (ref_ok) / rEFo : Nullpunkt ist gültig (ref_ok) 16 / Selected Warning / Swrn : Einer der angegebenen Fehler der Fehlerklasse 0 steht an 17 / Motion Sequence: Done / nSc : Motion Sequence: Bewegungssequenz abgeschlossen 18 / Position Register Channel 1 / PrC1 : Kanal 1 des Positionsregisters 19 / Position Register Channel 2 / PrC2 : Kanal 2 des Positionsregisters 20 / Position Register Channel 3 / PrC3 : Kanal 3 des Positionsregisters 21 / Position Register Channel 4 / PrC4 : Kanal 4 des Positionsregisters 22 / Motor Moves Positive / nPos : Motorbewegung in positive Richtung 23 / Motor Moves Negative / nNeg : Motorbewegung in negative Richtung Eine Änderung der Einstellung ist nur bei deaktivierter Endstufe möglich. Geänderte Einstellungen werden beim nächsten Einschalten des Geräts übernommen.	- - - -	UINT16 R/W per. -	CANopen 3007:9h Modbus 1810 Profibus 1810 CIP 107.1.9 ModbusTCP 1810 EtherCAT 3007:9h PROFINET 1810
IOfunct_DQ1 CONF → - - - doI	Funktion Ausgang DQ1. 1 / Freely Available / none : Frei verfügbar	- - -	UINT16 R/W per.	CANopen 3007:Ah Modbus 1812 Profibus 1812

Parametername HMI-Menü HMI-Name	Beschreibung	Einheit Mindestwert Werkseinstellungen Höchstwert	Datentyp R/W Persistente Variablen Expert	Parameteradresse über Feldbus
	<p>2 / No Fault / n F L E : Meldet die Betriebszustände Ready To Switch On, Switched On und Operation Enabled</p> <p>3 / Active / R c E : Meldet Betriebszustand Operation Enabled</p> <p>4 / RMAC Active Or Finished / r Π c R : Relativbewegung nach Capture ist aktiv oder beendet (RMAC)</p> <p>5 / In Position Deviation Window / i n - P : Schleppabstand innerhalb Fenster</p> <p>6 / In Velocity Deviation Window / i n - V : Geschwindigkeitsabweichung innerhalb Fenster</p> <p>7 / Velocity Below Threshold / V E h r : Motorgeschwindigkeit unterhalb des Schwellwertes</p> <p>8 / Current Below Threshold / i E h r : Motorstrom unterhalb des Schwellwertes</p> <p>9 / Halt Acknowledge / h R L E : Halt-Quittierung</p> <p>11 / Motion Sequence: Start Acknowledge / d S R c : Motion Sequence: Quittierung der Startanforderung</p> <p>13 / Motor Standstill / Π S t d : Motor steht</p> <p>14 / Selected Error / S E r r : Einer der angegebenen Fehler der Fehlerklassen 1 ... 4 steht an</p> <p>15 / Valid Reference (ref_ok) / r E F o : Nullpunkt ist gültig (ref_ok)</p> <p>16 / Selected Warning / S W r n : Einer der angegebenen Fehler der Fehlerklasse 0 steht an</p> <p>17 / Motion Sequence: Done / Π S C o : Motion Sequence: Bewegungssequenz abgeschlossen</p> <p>18 / Position Register Channel 1 / P r C 1 : Kanal 1 des Positionsregisters</p> <p>19 / Position Register Channel 2 / P r C 2 : Kanal 2 des Positionsregisters</p> <p>20 / Position Register Channel 3 / P r C 3 : Kanal 3 des Positionsregisters</p> <p>21 / Position Register Channel 4 / P r C 4 : Kanal 4 des Positionsregisters</p> <p>22 / Motor Moves Positive / Π P o S : Motorbewegung in positive Richtung</p> <p>23 / Motor Moves Negative / Π n E G : Motorbewegung in negative Richtung</p> <p>Eine Änderung der Einstellung ist nur bei deaktivierter Endstufe möglich.</p> <p>Geänderte Einstellungen werden beim nächsten Einschalten des Geräts übernommen.</p>	<p>-</p>	<p>-</p>	<p>CIP 107.1.10</p> <p>ModbusTCP 1812</p> <p>EtherCAT 3007:A_n</p> <p>PROFINET 1812</p>
<p><i>IOfunc_t_DQ2</i></p> <p><i>C o n F → i - o - d o e</i></p>	<p>Funktion Ausgang DQ2.</p> <p>1 / Freely Available / o o n E : Frei verfügbar</p> <p>2 / No Fault / n F L E : Meldet die Betriebszustände Ready To Switch On, Switched On und Operation Enabled</p>	<p>-</p> <p>-</p> <p>-</p> <p>-</p>	<p>UINT16</p> <p>R/W</p> <p>per.</p> <p>-</p>	<p>CANopen 3007:B_n</p> <p>Modbus 1814</p> <p>Profibus 1814</p> <p>CIP 107.1.11</p> <p>ModbusTCP 1814</p>

Parametername HMI-Menü HMI-Name	Beschreibung	Einheit Mindestwert Werkseinstellungen Höchstwert	Datentyp R/W Persistente Variablen Expert	Parameteradresse über Feldbus
	<p>3 / Active / R E T : Meldet Betriebszustand Operation Enabled</p> <p>4 / RMAC Active Or Finished / r n e R: Relativbewegung nach Capture ist aktiv oder beendet (RMAC)</p> <p>5 / In Position Deviation Window / i n - P: Schleppabstand innerhalb Fenster</p> <p>6 / In Velocity Deviation Window / i n - V: Geschwindigkeitsabweichung innerhalb Fenster</p> <p>7 / Velocity Below Threshold / v e h r: Motorgeschwindigkeit unterhalb des Schwellwertes</p> <p>8 / Current Below Threshold / i e h r: Motorstrom unterhalb des Schwellwertes</p> <p>9 / Halt Acknowledge / h r l e: Halt-Quittierung</p> <p>11 / Motion Sequence: Start Acknowledge / d s r e: Motion Sequence: Quittierung der Startanforderung</p> <p>13 / Motor Standstill / n s t d: Motor steht</p> <p>14 / Selected Error / s e r r: Einer der angegebenen Fehler der Fehlerklassen 1 ... 4 steht an</p> <p>15 / Valid Reference (ref_ok) / r e f o: Nullpunkt ist gültig (ref_ok)</p> <p>16 / Selected Warning / s w r n: Einer der angegebenen Fehler der Fehlerklasse 0 steht an</p> <p>17 / Motion Sequence: Done / n s c o: Motion Sequence: Bewegungssequenz abgeschlossen</p> <p>18 / Position Register Channel 1 / P r c 1: Kanal 1 des Positionsregisters</p> <p>19 / Position Register Channel 2 / P r c 2: Kanal 2 des Positionsregisters</p> <p>20 / Position Register Channel 3 / P r c 3: Kanal 3 des Positionsregisters</p> <p>21 / Position Register Channel 4 / P r c 4: Kanal 4 des Positionsregisters</p> <p>22 / Motor Moves Positive / n p o s: Motorbewegung in positive Richtung</p> <p>23 / Motor Moves Negative / n n e g: Motorbewegung in negative Richtung</p> <p>Eine Änderung der Einstellung ist nur bei deaktivierter Endstufe möglich.</p> <p>Geänderte Einstellungen werden beim nächsten Einschalten des Geräts übernommen.</p>			EtherCAT 3007:B _h PROFINET 1814

Parametrierung der Software-Entprellung

Entprellzeit

Die Entprellzeit der Signaleingänge besteht aus Hardware- und Software-Entprellung.

Die Hardware-Entprellung ist fest eingestellt, siehe Digitale Eingangssignale 24 V (Schaltzeit Hardware), Seite 41.

Wenn eine eingestellte Signalfunktion geändert wird, wird die Software-Entprellung beim nächsten Einschaltvorgang auf die Werkseinstellung zurückgesetzt.

Über die folgenden Parameter kann die Software-Entprellzeit eingestellt werden:

Parametername HMI-Menü HMI-Name	Beschreibung	Einheit Mindestwert Werkseinstellungen Höchstwert	Datentyp R/W Persistente Variablen Expert	Parameteradresse über Feldbus
<i>DI_0_Debounce</i>	Entprellzeit DI0. 0 / No: Keine Software-Entprellung 1 / 0.25 ms: 0,25 ms 2 / 0.50 ms: 0,50 ms 3 / 0.75 ms: 0,75 ms 4 / 1.00 ms: 1,00 ms 5 / 1.25 ms: 1,25 ms 6 / 1.50 ms: 1,50 ms Eine Änderung der Einstellung ist nur bei deaktivierter Endstufe möglich. Geänderte Einstellungen werden sofort übernommen.	- 0 6 6	UINT16 R/W per. -	CANopen 3008:20 _h Modbus 2112 Profibus 2112 CIP 108.1.32 ModbusTCP 2112 EtherCAT 3008:20 _h PROFINET 2112
<i>DI_1_Debounce</i>	Entprellzeit DI1. 0 / No: Keine Software-Entprellung 1 / 0.25 ms: 0,25 ms 2 / 0.50 ms: 0,50 ms 3 / 0.75 ms: 0,75 ms 4 / 1.00 ms: 1,00 ms 5 / 1.25 ms: 1,25 ms 6 / 1.50 ms: 1,50 ms Eine Änderung der Einstellung ist nur bei deaktivierter Endstufe möglich. Geänderte Einstellungen werden sofort übernommen.	- 0 6 6	UINT16 R/W per. -	CANopen 3008:21 _h Modbus 2114 Profibus 2114 CIP 108.1.33 ModbusTCP 2114 EtherCAT 3008:21 _h PROFINET 2114
<i>DI_2_Debounce</i>	Entprellzeit DI2. 0 / No: Keine Software-Entprellung 1 / 0.25 ms: 0,25 ms 2 / 0.50 ms: 0,50 ms 3 / 0.75 ms: 0,75 ms 4 / 1.00 ms: 1,00 ms 5 / 1.25 ms: 1,25 ms 6 / 1.50 ms: 1,50 ms Eine Änderung der Einstellung ist nur bei deaktivierter Endstufe möglich. Geänderte Einstellungen werden sofort übernommen.	- 0 6 6	UINT16 R/W per. -	CANopen 3008:22 _h Modbus 2116 Profibus 2116 CIP 108.1.34 ModbusTCP 2116 EtherCAT 3008:22 _h PROFINET 2116

Parametername HMI-Menü HMI-Name	Beschreibung	Einheit Mindestwert Werkseinstellungen Höchstwert	Datentyp R/W Persistente Variablen Expert	Parameteradresse über Feldbus
<i>DI_3_Debounce</i>	<p>Entprellzeit DI3.</p> <p>0 / No: Keine Software-Entprellung</p> <p>1 / 0.25 ms: 0,25 ms</p> <p>2 / 0.50 ms: 0,50 ms</p> <p>3 / 0.75 ms: 0,75 ms</p> <p>4 / 1.00 ms: 1,00 ms</p> <p>5 / 1.25 ms: 1,25 ms</p> <p>6 / 1.50 ms: 1,50 ms</p> <p>Eine Änderung der Einstellung ist nur bei deaktivierter Endstufe möglich.</p> <p>Geänderte Einstellungen werden sofort übernommen.</p>	- 0 6 6	UINT16 R/W per. -	CANopen 3008:23 _h Modbus 2118 Profibus 2118 CIP 108.1.35 ModbusTCP 2118 EtherCAT 3008:23 _h PROFINET 2118
<i>DI_4_Debounce</i>	<p>Entprellzeit DI4.</p> <p>0 / No: Keine Software-Entprellung</p> <p>1 / 0.25 ms: 0,25 ms</p> <p>2 / 0.50 ms: 0,50 ms</p> <p>3 / 0.75 ms: 0,75 ms</p> <p>4 / 1.00 ms: 1,00 ms</p> <p>5 / 1.25 ms: 1,25 ms</p> <p>6 / 1.50 ms: 1,50 ms</p> <p>Eine Änderung der Einstellung ist nur bei deaktivierter Endstufe möglich.</p> <p>Geänderte Einstellungen werden sofort übernommen.</p>	- 0 6 6	UINT16 R/W per. -	CANopen 3008:24 _h Modbus 2120 Profibus 2120 CIP 108.1.36 ModbusTCP 2120 EtherCAT 3008:24 _h PROFINET 2120
<i>DI_5_Debounce</i>	<p>Entprellzeit DI5.</p> <p>0 / No: Keine Software-Entprellung</p> <p>1 / 0.25 ms: 0,25 ms</p> <p>2 / 0.50 ms: 0,50 ms</p> <p>3 / 0.75 ms: 0,75 ms</p> <p>4 / 1.00 ms: 1,00 ms</p> <p>5 / 1.25 ms: 1,25 ms</p> <p>6 / 1.50 ms: 1,50 ms</p> <p>Eine Änderung der Einstellung ist nur bei deaktivierter Endstufe möglich.</p> <p>Geänderte Einstellungen werden sofort übernommen.</p>	- 0 6 6	UINT16 R/W per. -	CANopen 3008:25 _h Modbus 2122 Profibus 2122 CIP 108.1.37 ModbusTCP 2122 EtherCAT 3008:25 _h PROFINET 2122

PTI- und PTO-Schnittstelle

Einstellung der PTI-Schnittstelle

Art des Führungssignals

An der PTI-Schnittstelle können A/B-Signale, P/D-Signale oder CW/CCW-Signale angeschlossen werden.

Stellen Sie über den Parameter *PTI_signal_type* die Art des Führungssignals für die PTI-Schnittstelle ein.

Parametername HMI-Menü HMI-Name	Beschreibung	Einheit Mindestwert Werkseinstellungen Höchstwert	Datentyp R/W Persistente Variablen Expert	Parameteradresse über Feldbus
<i>PTI_signal_type</i> <i>Conf → 1-0-1-0P1</i>	Typ des Führungssignals für die PTI-Schnittstelle. 0 / A/B Signals / Ab : Signale ENC_A und ENC_B (Vierfach-Auswertung) 1 / P/D Signals / Pd : Signale PULSE und DIR 2 / CW/CCW Signals / cW cC : Signale im Uhrzeigersinn und gegen den Uhrzeigersinn Eine Änderung der Einstellung ist nur bei deaktivierter Endstufe möglich. Geänderte Einstellungen werden beim nächsten Einschalten des Geräts übernommen.	- 0 0 2	UINT16 R/W per. -	CANopen 3005:2h Modbus 1284 Profibus 1284 CIP 105.1.2 ModbusTCP 1284 EtherCAT 3005:2h PROFINET 1284

Invertierung der Führungssignale

Die Zählrichtung der Führungssignale an der PTI-Schnittstelle kann über den Parameter *InvertDirOfCount* invertiert werden.

Parametername HMI-Menü HMI-Name	Beschreibung	Einheit Mindestwert Werkseinstellungen Höchstwert	Datentyp R/W Persistente Variablen Expert	Parameteradresse über Feldbus
<i>InvertDirOfCount</i>	Umkehrung der Zählrichtung an der PTI-Schnittstelle. 0 / Inversion Off : Umkehrung der Zählrichtung aus 1 / Inversion On : Umkehrung der Zählrichtung ein Geänderte Einstellungen werden sofort übernommen.	- 0 0 1	UINT16 R/W per. -	CANopen 3008:7h Modbus 2062 Profibus 2062 CIP 108.1.7 ModbusTCP 2062 EtherCAT 3008:7h PROFINET 2062

Positionswert einstellen

Der Positionswert an der PTI-Schnittstelle kann manuell oder über den Parameter *p_PTl_act_set* eingestellt werden.

Parametername	Beschreibung	Einheit	Datentyp	Parameteradresse über Feldbus
HMI-Menü		Mindestwert	R/W	
HMI-Name		Werkseinstellungen	Persistente Variablen	
		Höchstwert	Expert	
<i>p_PTI_act_set</i>	Positionswert an der PTI-Schnittstelle. Verfügbar mit Firmware-Version ≥V01.26.	Inc (Ink) -2147483648 - 2147483647	INT32 R/W - -	CANopen 3008:29 _h Modbus 2130 Profibus 2130 CIP 108.1.41 ModbusTCP 2130 EtherCAT 3008:29 _h PROFINET 2130

Einstellung der PTO-Schnittstelle

Verwendungsart der PTO-Schnittstelle

Mit der PTO-Schnittstelle können Führungssignale aus dem Gerät herausgeführt werden.

Für die PTO-Schnittstelle stehen verschiedene Verwendungsarten zur Verfügung:

- Encoder-Simulation auf Basis eines Positionswerts
- Encoder-Simulation auf Basis des Sollstroms
- PTI-Signal

Über den Parameter *PTO_mode* wird die Verwendungsart der PTO-Schnittstelle eingestellt.

Parametername	Beschreibung	Einheit	Datentyp	Parameteradresse über Feldbus
HMI-Menü		Mindestwert	R/W	
HMI-Name		Werkseinstellungen	Persistente Variablen	
		Höchstwert	Expert	
<i>PTO_mode</i> <i>CONF → RCL - PLoP</i>	<p>Verwendungsart der PTO-Schnittstelle.</p> <p>0 / Off / OFF: PTO-Schnittstelle deaktiviert</p> <p>1 / Esim pAct Enc 1 / PEN 1: Encoder-Simulation auf der Basis der Istposition des Encoders 1</p> <p>2 / Esim pRef / PRE F: Encoder-Simulation auf der Basis der Sollposition (<i>_p_ref</i>)</p> <p>3 / PTI Signal / PL I: Direkt das Signal von der PTI-Schnittstelle</p> <p>4 / Esim pAct Enc 2 / PEN 2: Encoder-Simulation auf der Basis der Istposition des Encoders 2 (Modul)</p> <p>5 / Esim iqRef / IREF: Encoder-Simulation auf Basis des Sollstroms</p> <p>6 / Esim pActRaw Enc2 / ENC 2: Encoder-Simulation auf der Basis des Roh-Positionswerts des Encoders 2 (Modul)</p> <p>Eine Änderung der Einstellung ist nur bei deaktivierter Endstufe möglich.</p> <p>Geänderte Einstellungen werden beim nächsten Aktivieren der Endstufe übernommen.</p>	- 0 0 6	UINT16 R/W per. -	CANopen 3005:1F _h Modbus 1342 Profibus 1342 CIP 105.1.31 ModbusTCP 1342 EtherCAT 3005:1F _h PROFINET 1342

Encoder-Simulation auf Basis eines Positionswerts

Folgende Arten der Encoder-Simulation auf Basis eines Positionswerts sind möglich:

- Encoder-Simulation auf der Basis der Istposition des Encoders 1
- Encoder-Simulation auf der Basis der Positionssollwerte (*_p_ref*)
- Encoder-Simulation auf der Basis der Istposition des Encoders 2
- Encoder-Simulation auf der Basis Roh-Positionswert (Parameter *ResolENC2*) von Encoder 2 (mit Firmware-Version $\geq V01.26$)

Über den Parameter *ESIM_scale* wird die Auflösung der Encoder-Simulation eingestellt.

Parametername	Beschreibung	Einheit	Datentyp	Parameteradresse über Feldbus
HMI-Menü		Mindestwert	R/W	
HMI-Name		Werkseinstellungen	Persistente Variablen	
		Höchstwert	Expert	
<i>ESIM_scale</i> <i>CONF → I - o - ESSC</i>	<p>Auflösung der Encoder-Simulation.</p> <p>Auflösung ist die Anzahl von Inkrementen pro Umdrehung (AB-Signal mit Vierfach-Auswertung).</p> <p>Der Indexpuls wird einmal pro Umdrehung in einem Intervall erzeugt, in dem Signal A und Signal B auf High sind.</p> <p>Eine Änderung der Einstellung ist nur bei deaktivierter Endstufe möglich.</p> <p>Geänderte Einstellungen werden beim nächsten Einschalten des Geräts übernommen.</p>	Enclnc 8 4096 65535	UINT16 R/W per. -	CANopen 3005:15 _h Modbus 1322 Profibus 1322 CIP 105.1.21 ModbusTCP 1322 EtherCAT 3005:15 _h PROFINET 1322

Mit Firmware-Version $\geq V01.10$ kann eine Auflösung mit Nachkommastellen eingestellt werden.

Über den Parameter *ESIM_HighResolution* wird die Auflösung mit Nachkommastellen eingestellt.

Parametername HMI-Menü HMI-Name	Beschreibung	Einheit Mindestwert Werkseinstellungen Höchstwert	Datentyp R/W Persistente Variablen Expert	Parameteradresse über Feldbus
<i>ESIM_HighResolution</i>	<p>Encoder-Simulation: Hohe Auflösung.</p> <p>Gibt die Anzahl von Inkrementen pro Umdrehung mit 12-bit Nachkomma an. Wenn der Parameter auf ein Vielfaches von 4096 eingestellt wird, wird der Indexpuls an exakt derselben Position innerhalb einer Umdrehung generiert.</p> <p>Die Einstellung des Parameters <i>ESIM_scale</i> wird nur verwendet, wenn der Parameter <i>ESIM_HighResolution</i> auf 0 steht. Andernfalls wird die Einstellung von <i>ESIM_HighResolution</i> verwendet.</p> <p>Beispiel: 1417,322835 Encoder-Simulationspulse pro Umdrehung sind erforderlich.</p> <p>Parametereinstellung: $1417,322835 * 4096 = 5805354$.</p> <p>In diesem Beispiel wird der Indexpuls genau alle 1417 Pulse generiert. Das bedeutet, dass sich der Indexpuls mit jeder Umdrehung verschiebt.</p> <p>Eine Änderung der Einstellung ist nur bei deaktivierter Endstufe möglich.</p> <p>Geänderte Einstellungen werden beim nächsten Einschalten des Geräts übernommen.</p>	<p>Enclnc</p> <p>0</p> <p>0</p> <p>268431360</p>	<p>UINT32</p> <p>R/W</p> <p>per.</p> <p>expert</p>	<p>CANopen 3005:32_h</p> <p>Modbus 1380</p> <p>Profibus 1380</p> <p>CIP 105.1.50</p> <p>ModbusTCP 1380</p> <p>EtherCAT 3005:32_h</p> <p>PROFINET 1380</p>

Mit Firmware-Version $\geq V01.10$ kann eine Phasenverschiebung der Encoder-Simulation eingestellt werden.

Über den Parameter *ESIM_PhaseShift* wird die Phasenverschiebung der Encoder-Simulation eingestellt.

Parametername HMI-Menü HMI-Name	Beschreibung	Einheit Mindestwert Werkseinstellungen Höchstwert	Datentyp R/W Persistente Variablen Expert	Parameteradresse über Feldbus
<i>ESIM_PhaseShift</i>	<p>Encoder-Simulation: Phasenverschiebung für Pulsausgang</p> <p>Die mit der Encoder-Simulation generierten Pulse können in Einheiten von 1/4096 Encoder-Pulsen verschoben werden. Die Verschiebung führt zu einem Positions-Offset an PTO. Der Indexpuls wird ebenfalls verschoben.</p> <p>Geänderte Einstellungen werden sofort übernommen.</p> <p>Verfügbar mit Firmware-Version $\geq V01.10$.</p>	<p>-</p> <p>-32768</p> <p>0</p> <p>32767</p>	<p>INT16</p> <p>R/W</p> <p>-</p> <p>expert</p>	<p>CANopen 3005:33_h</p> <p>Modbus 1382</p> <p>Profibus 1382</p> <p>CIP 105.1.51</p> <p>ModbusTCP 1382</p> <p>EtherCAT 3005:33_h</p> <p>PROFINET 1382</p>

Encoder-Simulation auf Basis des Sollstroms

Bei der Encoder-Simulation auf Basis des Sollstroms werden A/B-Signale ausgegeben. Die maximale Frequenz der A/B-Signale beträgt $1,6 * 10^{-6}$

Inkremete pro Sekunde und entspricht dabei dem maximalen Sollstrom (Wert in Parameter *CTRL_I_max*).

Mit Firmware-Version $\geq V01.20$ kann eine Encoder-Simulation auf Basis des Sollstroms eingestellt werden.

PTI-Signal

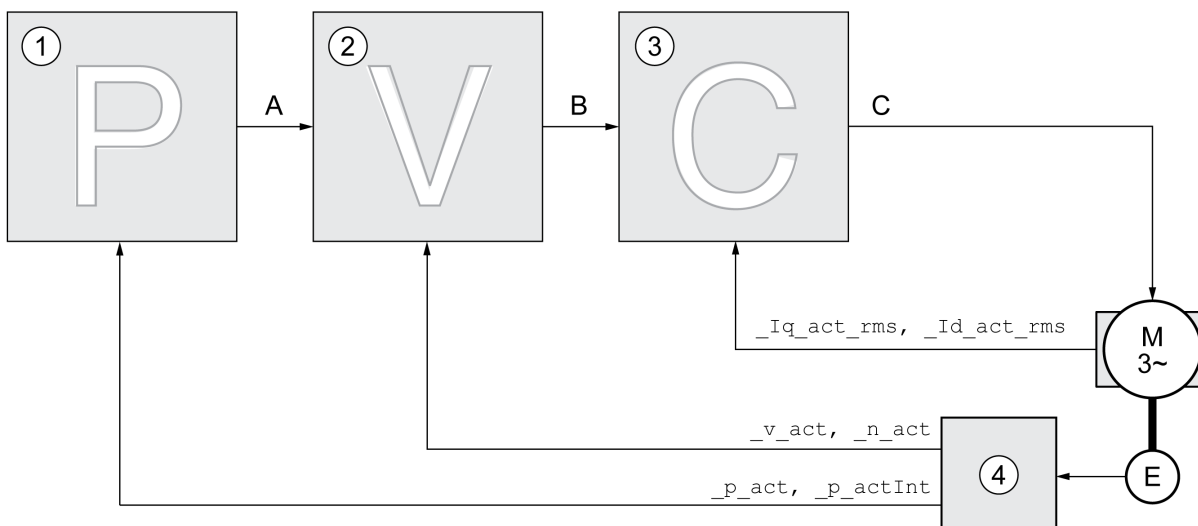
Wenn über den Parameter *PTO_mode* das PTI-Signal eingestellt wurde, wird das Signal der PTI-Schnittstelle direkt durchgeführt.

Regelkreisparametersatz umschalten

Übersicht Reglerstruktur

Allgemeines

Folgende Grafik zeigt eine Übersicht über die Reglerstruktur.



1 Lageregler

2 Geschwindigkeitsregler

3 Stromregler

4 Encoderauswertung

Lageregler

Der Lageregler reduziert die Differenz zwischen Sollposition und Istposition (Positionsabweichung) auf ein Minimum. Im Motorstillstand ist die Positionsabweichung bei einem gut eingestellten Lageregler nahe null.

Voraussetzung für eine gute Verstärkung des Lagereglers ist ein optimierter Geschwindigkeitsregelkreis.

Geschwindigkeitsregler

Der Geschwindigkeitsregler regelt die Motorgeschwindigkeit, indem er den Motorstrom entsprechend der Lastsituation variiert. Der Drehzahlregler bestimmt maßgeblich die Reaktionsschnelligkeit des Antriebs. Die Dynamik des Drehzahlreglers hängt ab von:

- dem Trägheitsmoment des Antriebs und der Regelstrecke
- Leistung des Motors
- Steifigkeit und Elastizität der Elemente im Kraftfluss
- dem Spiel der mechanischen Antriebselemente
- der Reibung

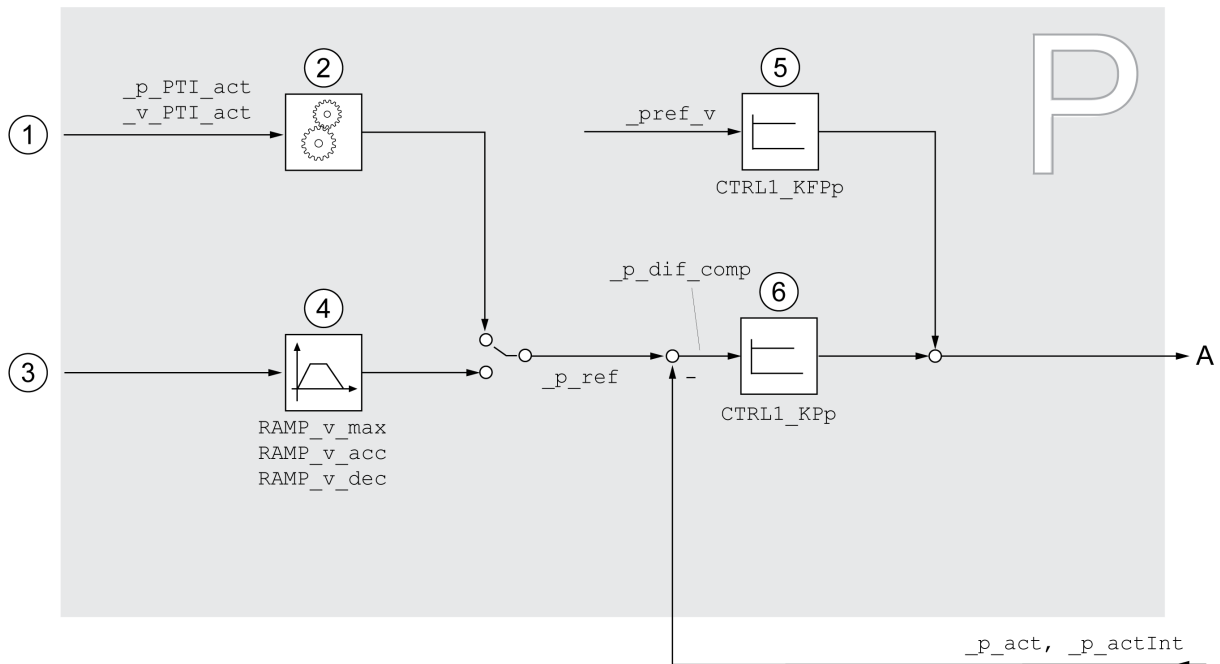
Stromregler

Der Stromregler bestimmt das Antriebsmoment des Motors. Mit den gespeicherten Motordaten wird der Stromregler automatisch optimal eingestellt.

Übersicht Lageregler

Überblick

Folgende Grafik zeigt eine Übersicht über den Lageregler.



- 1 Führungssignale für die Betriebsart Electronic Gear (Positions-Synchronisation)
- 2 Auswertung der Führungssignale für die Betriebsart Electronic Gear
- 3 Zielwerte für die Betriebsarten Jog, Profile Position, Homing und Motion Sequence
- 4 Bewegungsprofil für die Geschwindigkeit
- 5 Geschwindigkeitsvorsteuerung
- 6 Lageregler

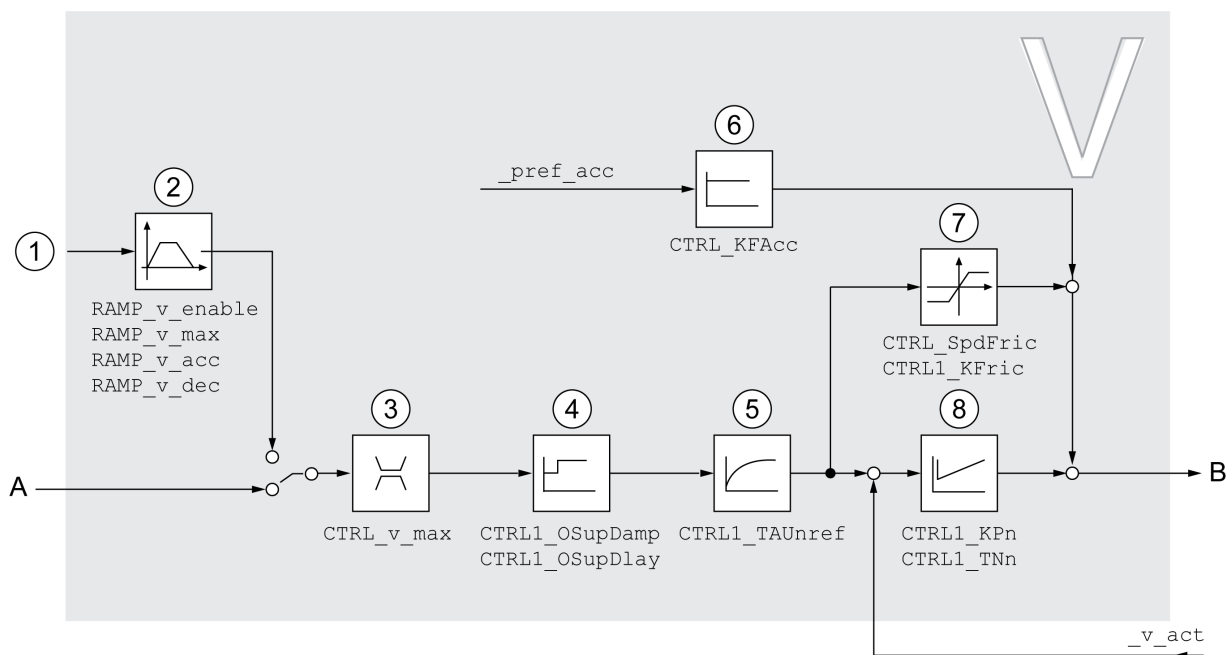
Abtastperiode

Die Abtastperiode des Lagereglers beträgt 250 μ s.

Übersicht Geschwindigkeitsregler

Überblick

Folgende Grafik zeigt eine Übersicht über den Geschwindigkeitsregler.



1 Führungssignale für die Betriebsart Electronic Gear mit der Methode "Geschwindigkeits-Synchronisation" und Zielwerte für die Betriebsart Profile Velocity

2 Bewegungsprofil für die Geschwindigkeit

3 Geschwindigkeitsbegrenzung

4 Overshoot Suppression Filter (im Expertenmodus zugängliche Parameter)

5 Filterzeitkonstante für den Filter des Referenzgeschwindigkeitswerts

6 Beschleunigungsvorsteuerung (Im Expertenmodus zugängliche Parameter)

7 Reibungskompensation (im Expertenmodus zugängliche Parameter)

8 Geschwindigkeitsregler

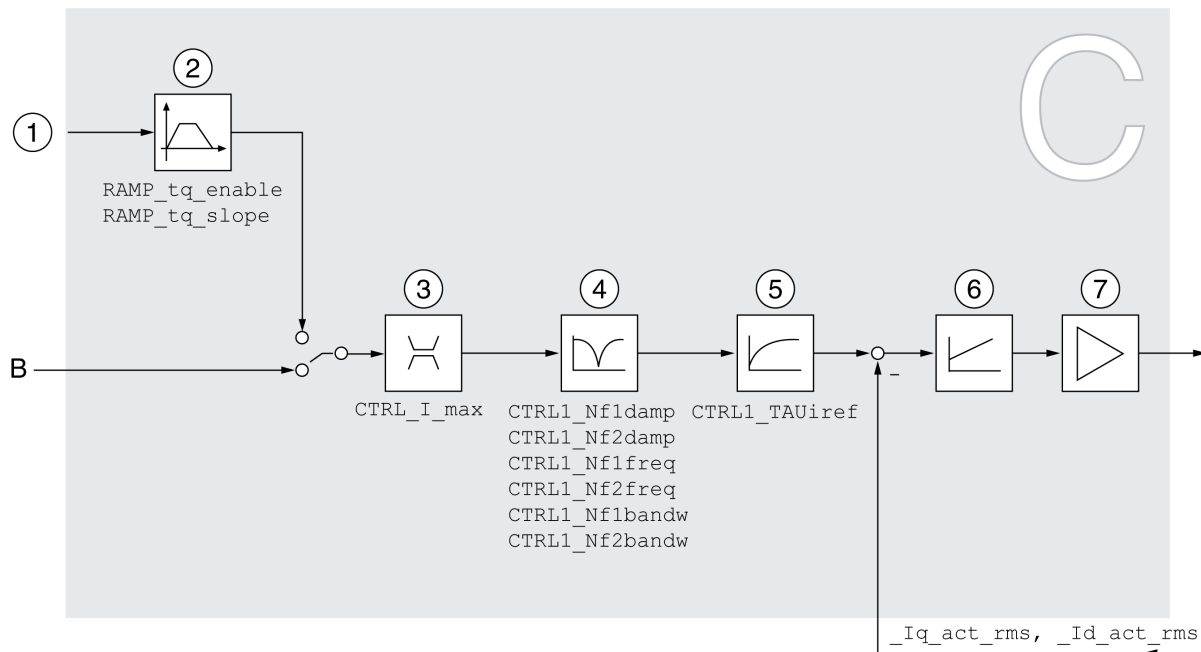
Abtastperiode

Die Abtastperiode des Geschwindigkeitsreglers beträgt 62,5 μ s.

Übersicht Stromregler

Überblick

Folgende Grafik zeigt eine Übersicht über den Stromregler.



- 1 Zielwerte für die Betriebsart Profile Torque
- 2 Bewegungsprofil für das Drehmoment
- 3 Strombegrenzung
- 4 Notch-Filter (im Expertenmodus zugängliche Parameter)
- 5 Filterzeitkonstante für das Filter des Stromsollwerts
- 6 Stromregler
- 7 Endstufe

Abtastperiode

Die Abtastperiode des Stromreglers beträgt 62,5 μ s.

Parametrierbare Regelkreisparameter

Regelkreisparametersatz

Das Produkt verfügt über 2 getrennt parametrierbare Regelkreisparametersätze. Die bei einem Autotuning ermittelten Werte für die Regelkreisparameter werden im Regelkreisparametersatz 1 gespeichert.

Ein Regelkreisparametersatz besteht aus frei zugänglichen Parametern und aus Parametern, die nur im Expertenmodus zugänglich sind.

Regelkreisparametersatz 1	Regelkreisparametersatz 2
Frei zugängliche Parameter:	Frei zugängliche Parameter:
<i>CTRL1_KPn</i>	<i>CTRL2_KPn</i>
<i>CTRL1_TNn</i>	<i>CTRL2_TNn</i>
<i>CTRL1_KPp</i>	<i>CTRL2_KPp</i>
<i>CTRL1_TAUiref</i>	<i>CTRL2_TAUiref</i>
<i>CTRL1_TAUUnref</i>	<i>CTRL2_TAUUnref</i>
<i>CTRL1_KFPp</i>	<i>CTRL2_KFPp</i>
Experten-Parameter:	Experten-Parameter:
<i>CTRL1_Nf1damp</i>	<i>CTRL2_Nf1damp</i>
<i>CTRL1_Nf1freq</i>	<i>CTRL2_Nf1freq</i>
<i>CTRL1_Nf1bandw</i>	<i>CTRL2_Nf1bandw</i>
<i>CTRL1_Nf2damp</i>	<i>CTRL2_Nf2damp</i>
<i>CTRL1_Nf2freq</i>	<i>CTRL2_Nf2freq</i>
<i>CTRL1_Nf2bandw</i>	<i>CTRL2_Nf2bandw</i>
<i>CTRL1_Osupdamp</i>	<i>CTRL2_Osupdamp</i>
<i>CTRL1_Osupdelay</i>	<i>CTRL2_Osupdelay</i>
<i>CTRL1_Kfric</i>	<i>CTRL2_Kfric</i>

Siehe Abschnitte Regelkreisparametersatz 1, Seite 242 und Regelkreisparametersatz 2, Seite 245.

Parametrierung

- Regelkreisparametersatz wählen
Wahl des Regelkreisparametersatzes nach dem Einschalten.
Siehe Regelkreisparametersatz wählen, Seite 236.
- Regelkreisparametersatz automatisch umschalten
Zwischen den beiden Regelkreisparametersätzen kann umgeschaltet werden.
Siehe Regelkreisparametersatz automatisch umschalten, Seite 237.
- Regelkreisparametersatz kopieren
Die Werte des Regelkreisparametersatzes 1 können in den Regelkreisparametersatz 2 kopiert werden.
Siehe Regelkreisparametersatz kopieren, Seite 240.
- Integral-Anteil abschalten
Über einen digitalen Signaleingang kann der Integral-Anteil und damit die Nachstellzeit abgeschaltet werden.
Siehe Integral-Anteil abschalten, Seite 241.

Regelkreisparametersatz wählen

Beschreibung

Der aktive Regelkreisparametersatzes wird mit dem Parameter *_CTRL_ActParSet* angezeigt.

Über den Parameter *CTRL_PwrUpParSet* kann eingestellt werden, welcher Regelkreisparametersatz nach dem Einschalten aktiv sein soll. Alternativ kann

eingestellt werden, ob zwischen den beiden Regelkreisparametersätzen automatisch umgeschaltet werden soll.

Über den Parameter *CTRL_SelParSet* kann im laufenden Betrieb zwischen den beiden Regelkreisparametersätzen umgeschaltet werden.

Parametername HMI-Menü HMI-Name	Beschreibung	Einheit Mindestwert Werkseinstellungen Höchstwert	Datentyp R/W Persistente Variablen Expert	Parameteradresse über Feldbus
<i>_CTRL_ActParSet</i>	Aktiver Regelkreisparametersatz. Wert 1: Regelkreisparametersatz 1 ist aktiv Wert 2: Regelkreisparametersatz 2 ist aktiv Ein Regelkreisparametersatz wird aktiv, nachdem die für die Parameterumschaltung eingestellte Zeit (<i>CTRL_ParChgTime</i>) verstrichen ist.	- - - -	UINT16 R/- - -	CANopen 3011:17 _h Modbus 4398 Profibus 4398 CIP 117.1.23 ModbusTCP 4398 EtherCAT 3011:17 _h PROFINET 4398
<i>CTRL_PwrUpParSet</i>	Auswahl des Regelkreisparametersatzes beim Einschalten 0 / Switching Condition: Die Umschaltbedingung wird zur Umschaltung des Regelkreisparametersatzes verwendet 1 / Parameter Set 1: Regelkreisparametersatz 1 wird verwendet 2 / Parameter Set 2: Regelkreisparametersatz 2 wird verwendet Der gewählte Wert wird auch in <i>CTRL_SelParSet</i> geschrieben (nicht persistent). Geänderte Einstellungen werden sofort übernommen.	- 0 1 2	UINT16 R/W per. -	CANopen 3011:18 _h Modbus 4400 Profibus 4400 CIP 117.1.24 ModbusTCP 4400 EtherCAT 3011:18 _h PROFINET 4400
<i>CTRL_SelParSet</i>	Auswahl des Regelkreisparametersatzes Siehe Parameter für die Codierung: <i>CTRL_PwrUpParSet</i> Geänderte Einstellungen werden sofort übernommen.	- 0 1 2	UINT16 R/W - -	CANopen 3011:19 _h Modbus 4402 Profibus 4402 CIP 117.1.25 ModbusTCP 4402 EtherCAT 3011:19 _h PROFINET 4402

Regelkreisparametersatz automatisch umschalten

Beschreibung

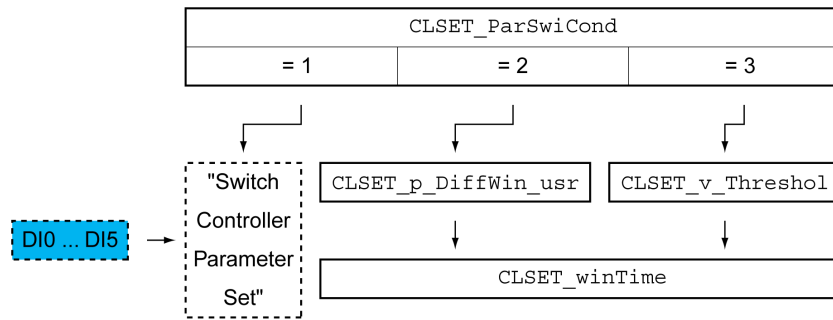
Zwischen den beiden Regelkreisparametersätzen kann automatisch umgeschaltet werden.

Zum Umschalten zwischen den Regelkreisparametersätzen können folgende Abhängigkeiten eingestellt werden:

- Digitaler Signaleingang
- Positionsabweichungs-Fenster
- Zielgeschwindigkeit unter parametrierbarem Wert
- Istgeschwindigkeit unter parametrierbarem Wert

Einstellungen

Folgende Grafik zeigt eine Übersicht über das Umschalten zwischen den Parametersätzen.



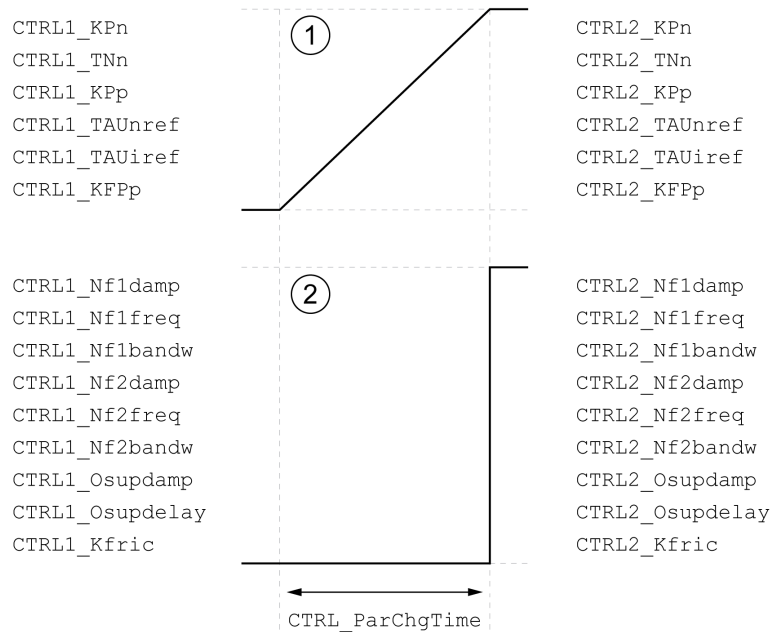
Zeitdiagramm

Die frei zugängliche Parameter werden linear angepasst. Die lineare Anpassung der Werte des Regelkreisparametersatzes 1 auf die Werte des Regelkreisparametersatzes 2 erfolgt über die parametrierbare Zeit *CTRL_ParChgTime*.

Die im Expertenmodus zugängliche Parameter werden nach der parametrierbaren Zeit *CTRL_ParChgTime* direkt auf den Wert des anderen Regelkreisparametersatzes umgeschaltet.

Folgende Grafik zeigt das Zeitdiagramm für das Umschalten der Regelkreisparameter.

Zeitdiagramm für das Umschalten der Regelkreisparametersätze



1 Frei zugängliche Parameter werden linear angepasst

2 Im Expertenmodus zugängliche Parameter werden direkt angepasst

Parametername HMI-Menü HMI-Name	Beschreibung	Einheit Mindestwert Werkseinstellungen Höchstwert	Datentyp R/W Persistente Variablen Expert	Parameteradresse über Feldbus
<i>CLSET_ParSwiCond</i>	<p>Bedingung für Parametersatzumschaltung.</p> <p>0 / None Or Digital Input: Keine oder Funktion für Digitaleingang gewählt</p> <p>1 / Inside Position Deviation: Innerhalb des Schleppabstandes (Wert ist im Parameter CLSET_p_DiffWin angegeben)</p> <p>2 / Below Reference Velocity: Unterhalb der Sollgeschwindigkeit (Wert ist im Parameter CLSET__v_Threshold angegeben)</p> <p>3 / Below Actual Velocity: Unterhalb der Istgeschwindigkeit (Wert ist im Parameter CLSET_v_Threshold angegeben)</p> <p>4 / Reserved: Reserviert</p> <p>Bei der Parametersatzumschaltung werden die Werte der folgenden Parameter graduell geändert:</p> <ul style="list-style-type: none"> - CTRL_KPn - CTRL_TNn - CTRL_KPp - CTRL_TAUref - CTRL_TAUiref - CTRL_KFPp <p>Die Werte der folgenden Parameter werden nach Ablauf der Wartezeit für Parametersatzumschaltung geändert (CTRL_ParChgTime):</p> <ul style="list-style-type: none"> - CTRL_Nf1damp - CTRL_Nf1freq - CTRL_Nf1bandw - CTRL_Nf2damp - CTRL_Nf2freq - CTRL_Nf2bandw - CTRL_Osupdamp - CTRL_Osupdelay - CTRL_Kfric <p>Geänderte Einstellungen werden sofort übernommen.</p>	<p>-</p> <p>0</p> <p>0</p> <p>4</p>	<p>UINT16</p> <p>R/W</p> <p>per.</p> <p>-</p>	<p>CANopen 3011:1A_h</p> <p>Modbus 4404</p> <p>Profibus 4404</p> <p>CIP 117.1.26</p> <p>ModbusTCP 4404</p> <p>EtherCAT 3011:1A_h</p> <p>PROFINET 4404</p>
<i>CLSET_p_DiffWin_usr</i>	<p>Positionsabweichung für Regelkreisparametersatz-Umschaltung.</p> <p>Wenn die Positionsabweichung des Lagereglers kleiner als der Werte dieses Parameters ist, wird Regelkreisparametersatz 2 verwendet. Andernfalls wird der Regelkreisparametersatz 1 verwendet.</p> <p>Minimalwert, Werkseinstellung und Maximalwert hängen vom Skalierungsfaktor ab.</p> <p>Geänderte Einstellungen werden sofort übernommen.</p> <p>Verfügbar mit Firmware-Version \geqV01.03.</p>	<p>usr_p</p> <p>0</p> <p>164</p> <p>2147483647</p>	<p>INT32</p> <p>R/W</p> <p>per.</p> <p>-</p>	<p>CANopen 3011:25_h</p> <p>Modbus 4426</p> <p>Profibus 4426</p> <p>CIP 117.1.37</p> <p>ModbusTCP 4426</p> <p>EtherCAT 3011:25_h</p> <p>PROFINET 4426</p>

Parametername HMI-Menü HMI-Name	Beschreibung	Einheit Mindestwert Werkseinstellungen Höchstwert	Datentyp R/W Persistente Variablen Expert	Parameteradresse über Feldbus
<i>CLSET_v_Threshol</i>	<p>Geschwindigkeits-Schwellwert für Regelkreisparametersatz-Umschaltung</p> <p>Wenn die Sollgeschwindigkeit oder die Istgeschwindigkeit kleiner als die Werte dieses Parameters ist, wird der Regelkreisparametersatz 2 verwendet. Andernfalls wird der Regelkreisparametersatz 1 verwendet.</p> <p>Geänderte Einstellungen werden sofort übernommen.</p>	usr_v 0 50 2147483647	UINT32 R/W per. -	CANopen 3011:1D _h Modbus 4410 Profibus 4410 CIP 117.1.29 ModbusTCP 4410 EtherCAT 3011:1D _h PROFINET 4410
<i>CLSET_winTime</i>	<p>Zeitfenster für Parametersatzumschaltung.</p> <p>Wert 0: Fensterüberwachung deaktiviert.</p> <p>Wert >0: Fensterzeit für die Parameter <i>CLSET_v_Threshol</i> und <i>CLSET_p_DiffWin</i>.</p> <p>Geänderte Einstellungen werden sofort übernommen.</p>	ms 0 0 1000	UINT16 R/W per. -	CANopen 3011:1B _h Modbus 4406 Profibus 4406 CIP 117.1.27 ModbusTCP 4406 EtherCAT 3011:1B _h PROFINET 4406
<i>CTRL_ParChgTime</i>	<p>Zeitspanne zur Umschaltung des Regelkreisparametersatzes</p> <p>Bei der Regelkreisparametersatz-Umschaltung werden die Werte der folgenden Parameter linear geändert:</p> <ul style="list-style-type: none"> - CTRL_KPn - CTRL_TNn - CTRL_KPp - CTRL_TAU_{ref} - CTRL_TAU_{iref} - CTRL_KFPp <p>Geänderte Einstellungen werden sofort übernommen.</p>	ms 0 0 2000	UINT16 R/W per. -	CANopen 3011:14 _h Modbus 4392 Profibus 4392 CIP 117.1.20 ModbusTCP 4392 EtherCAT 3011:14 _h PROFINET 4392

Regelkreisparametersatz kopieren

Beschreibung

Über den Parameter *CTRL_ParSetCopy* können die Werte des Regelkreisparametersatzes 1 in den Regelkreisparametersatz 2 oder die Werte des Regelkreisparametersatzes 2 in den Regelkreisparametersatz 1 kopiert werden.

Parametername	Beschreibung	Einheit	Datentyp	Parameteradresse über Feldbus
HMI-Menü		Mindestwert	R/W	
HMI-Name		Werkseinstellungen	Persistente Variablen	
		Höchstwert	Expert	
<i>CTRL_ParSetCopy</i>	<p>Kopieren des Regelkreisparametersatzes</p> <p>Wert 1: Regelkreisparametersatz 1 auf Regelkreisparametersatz 2 kopieren</p> <p>Wert 2: Regelkreisparametersatz 2 auf Regelkreisparametersatz 1 kopieren</p> <p>Wenn Regelkreisparametersatz 2 auf Regelkreisparametersatz 1 kopiert wird, wird der Parameter <i>CTRL_GlobGain</i> auf 100 % gesetzt.</p> <p>Geänderte Einstellungen werden sofort übernommen.</p>	- 0,0 - 0,2	UINT16 R/W - -	CANopen 3011:16 _h Modbus 4396 Profibus 4396 CIP 117.1.22 ModbusTCP 4396 EtherCAT 3011:16 _h PROFINET 4396

Integral-Anteil abschalten

Beschreibung

Über die Signaleingangsfunktion "Velocity Controller Integral Off" kann der Integral-Anteil des Geschwindigkeitsreglers abgeschaltet werden. Wird der Integral-Anteil abgeschaltet, so wird implizit die Nachstellzeit des Geschwindigkeitsreglers (*CTRL1_TNn* und *CTRL2_TNn*) graduell auf Null gestellt. Die Zeitspanne bis zum Erreichen des Wertes Null ist abhängig von dem Parameter *CTRL_ParChgTime*. Bei Vertikalachsen wird der Integral-Anteil benötigt um Positionsabweichungen im Stillstand zu vermindern.

Regelkreisparametersatz 1

Überblick

Parametername HMI-Menü HMI-Name	Beschreibung	Einheit Mindestwert Werkseinstellungen Höchstwert	Datentyp R/W Persistente Variablen Expert	Parameteradresse über Feldbus
<i>CTRL1_KPn</i> <i>CONF → drC - PnI</i>	<p>Geschwindigkeitsregler P-Faktor.</p> <p>Der Standardwert wird anhand der Motorparameter berechnet.</p> <p>Bei einem Umschalten zwischen den beiden Regelkreisparametersätzen erfolgt die Anpassung der Werte linear über die im Parameter CTRL_ParChgTime eingestellte Zeit.</p> <p>In Schritten von 0,0001 A/(1/min)</p> <p>Geänderte Einstellungen werden sofort übernommen.</p>	<p>1/min</p> <p>0,0001</p> <p>-</p> <p>2,5400</p>	<p>UINT16</p> <p>R/W</p> <p>per.</p> <p>-</p>	<p>CANopen 3012:1_h</p> <p>Modbus 4610</p> <p>Profibus 4610</p> <p>CIP 118.1.1</p> <p>ModbusTCP 4610</p> <p>EtherCAT 3012:1_h</p> <p>PROFINET 4610</p>
<i>CTRL1_TNn</i> <i>CONF → drC - EinI</i>	<p>Geschwindigkeitsregler Nachstellzeit.</p> <p>Defaultwert wird berechnet</p> <p>Bei einem Umschalten zwischen den beiden Regelkreisparametersätzen erfolgt die Anpassung der Werte linear über die im Parameter CTRL_ParChgTime eingestellte Zeit.</p> <p>In Schritten von 0,01 ms.</p> <p>Geänderte Einstellungen werden sofort übernommen.</p>	<p>ms</p> <p>0,00</p> <p>-</p> <p>327,67</p>	<p>UINT16</p> <p>R/W</p> <p>per.</p> <p>-</p>	<p>CANopen 3012:2_h</p> <p>Modbus 4612</p> <p>Profibus 4612</p> <p>CIP 118.1.2</p> <p>ModbusTCP 4612</p> <p>EtherCAT 3012:2_h</p> <p>PROFINET 4612</p>
<i>CTRL1_KPp</i> <i>CONF → drC - PPI</i>	<p>Lageregler P-Faktor.</p> <p>Der Standardwert wird berechnet.</p> <p>Bei einem Umschalten zwischen den beiden Regelkreisparametersätzen erfolgt die Anpassung der Werte linear über die im Parameter CTRL_ParChgTime eingestellte Zeit.</p> <p>In Schritten von 0,1 1/s.</p> <p>Geänderte Einstellungen werden sofort übernommen.</p>	<p>1/s</p> <p>2,0</p> <p>-</p> <p>900,0</p>	<p>UINT16</p> <p>R/W</p> <p>per.</p> <p>-</p>	<p>CANopen 3012:3_h</p> <p>Modbus 4614</p> <p>Profibus 4614</p> <p>CIP 118.1.3</p> <p>ModbusTCP 4614</p> <p>EtherCAT 3012:3_h</p> <p>PROFINET 4614</p>
<i>CTRL1_TAUiref</i>	<p>Filterzeitkonstante für das Filter des Stromsollwertes.</p> <p>Bei einem Umschalten zwischen den beiden Regelkreisparametersätzen erfolgt die Anpassung der Werte linear über die im Parameter CTRL_ParChgTime eingestellte Zeit.</p> <p>In Schritten von 0,01 ms.</p> <p>Geänderte Einstellungen werden sofort übernommen.</p>	<p>ms</p> <p>0,00</p> <p>0,50</p> <p>4,00</p>	<p>UINT16</p> <p>R/W</p> <p>per.</p> <p>-</p>	<p>CANopen 3012:5_h</p> <p>Modbus 4618</p> <p>Profibus 4618</p> <p>CIP 118.1.5</p> <p>ModbusTCP 4618</p> <p>EtherCAT 3012:5_h</p> <p>PROFINET 4618</p>
<i>CTRL1_TAUref</i> <i>CONF → drC - RAUI</i>	<p>Filterzeitkonstante für das Filter des Geschwindigkeitssollwertes.</p> <p>Bei einem Umschalten zwischen den beiden Regelkreisparametersätzen erfolgt die Anpassung der Werte linear über die im Parameter CTRL_ParChgTime eingestellte Zeit.</p> <p>In Schritten von 0,01 ms.</p> <p>Geänderte Einstellungen werden sofort übernommen.</p>	<p>ms</p> <p>0,00</p> <p>9,00</p> <p>327,67</p>	<p>UINT16</p> <p>R/W</p> <p>per.</p> <p>-</p>	<p>CANopen 3012:4_h</p> <p>Modbus 4616</p> <p>Profibus 4616</p> <p>CIP 118.1.4</p> <p>ModbusTCP 4616</p> <p>EtherCAT 3012:4_h</p> <p>PROFINET 4616</p>

Parametername	Beschreibung	Einheit	Datentyp	Parameteradresse über Feldbus
HMI-Menü		Mindestwert	R/W	
HMI-Name		Werkseinstellungen	Persistente Variablen	
		Höchstwert	Expert	
<i>CTRL1_KFPp</i> <i>ConF → drC - FPP I</i>	<p>Geschwindigkeitsvorsteuerung.</p> <p>Bei einem Umschalten zwischen den beiden Regelkreisparametersätzen erfolgt die Anpassung der Werte linear über die im Parameter CTRL_ParChgTime eingestellte Zeit.</p> <p>In Schritten von 0,1 %.</p> <p>Geänderte Einstellungen werden sofort übernommen.</p>	<p>%</p> <p>0,0</p> <p>0,0</p> <p>200,0</p>	<p>UINT16</p> <p>R/W</p> <p>per.</p> <p>-</p>	<p>CANopen 3012:6_n</p> <p>Modbus 4620</p> <p>Profibus 4620</p> <p>CIP 118.1.6</p> <p>ModbusTCP 4620</p> <p>EtherCAT 3012:6_n</p> <p>PROFINET 4620</p>
<i>CTRL1_Nf1damp</i>	<p>Notch-Filter 1: Dämpfung</p> <p>In Schritten von 0,1 %.</p> <p>Geänderte Einstellungen werden sofort übernommen.</p>	<p>%</p> <p>55,0</p> <p>90,0</p> <p>99,0</p>	<p>UINT16</p> <p>R/W</p> <p>per.</p> <p>expert</p>	<p>CANopen 3012:8_n</p> <p>Modbus 4624</p> <p>Profibus 4624</p> <p>CIP 118.1.8</p> <p>ModbusTCP 4624</p> <p>EtherCAT 3012:8_n</p> <p>PROFINET 4624</p>
<i>CTRL1_Nf1freq</i>	<p>Notch-Filter 1: Frequenz</p> <p>Beim Wert 15000 wird das Filter deaktiviert.</p> <p>In Schritten von 0,1 Hz.</p> <p>Geänderte Einstellungen werden sofort übernommen.</p>	<p>Hz</p> <p>50,0</p> <p>1500,0</p> <p>1500,0</p>	<p>UINT16</p> <p>R/W</p> <p>per.</p> <p>expert</p>	<p>CANopen 3012:9_n</p> <p>Modbus 4626</p> <p>Profibus 4626</p> <p>CIP 118.1.9</p> <p>ModbusTCP 4626</p> <p>EtherCAT 3012:9_n</p> <p>PROFINET 4626</p>
<i>CTRL1_Nf1bandw</i>	<p>Notch-Filter 1: Bandbreite</p> <p>Die Bandbreite ist wie folgt definiert: $1 - F_b/F_0$</p> <p>In Schritten von 0,1 %.</p> <p>Geänderte Einstellungen werden sofort übernommen.</p>	<p>%</p> <p>1,0</p> <p>70,0</p> <p>90,0</p>	<p>UINT16</p> <p>R/W</p> <p>per.</p> <p>expert</p>	<p>CANopen 3012:A_n</p> <p>Modbus 4628</p> <p>Profibus 4628</p> <p>CIP 118.1.10</p> <p>ModbusTCP 4628</p> <p>EtherCAT 3012:A_n</p> <p>PROFINET 4628</p>
<i>CTRL1_Nf2damp</i>	<p>Notch-Filter 2: Dämpfung</p> <p>In Schritten von 0,1 %.</p> <p>Geänderte Einstellungen werden sofort übernommen.</p>	<p>%</p> <p>55,0</p> <p>90,0</p> <p>99,0</p>	<p>UINT16</p> <p>R/W</p> <p>per.</p> <p>expert</p>	<p>CANopen 3012:B_n</p> <p>Modbus 4630</p> <p>Profibus 4630</p> <p>CIP 118.1.11</p> <p>ModbusTCP 4630</p> <p>EtherCAT 3012:B_n</p> <p>PROFINET 4630</p>

Parametername	Beschreibung	Einheit	Datentyp	Parameteradresse über Feldbus
HMI-Menü		Mindestwert	R/W	
HMI-Name		Werkseinstellungen	Persistente Variablen	
		Höchstwert	Expert	
<i>CTRL1_Nf2freq</i>	Notch-Filter 2: Frequenz Beim Wert 15000 wird das Filter deaktiviert. In Schritten von 0,1 Hz. Geänderte Einstellungen werden sofort übernommen.	Hz 50,0 1500,0 1500,0	UINT16 R/W per. expert	CANopen 3012:C _h Modbus 4632 Profibus 4632 CIP 118.1.12 ModbusTCP 4632 EtherCAT 3012:C _h PROFINET 4632
<i>CTRL1_Nf2bandw</i>	Notch-Filter 2: Bandbreite Die Bandbreite ist wie folgt definiert: $1 - F_b/F_0$ In Schritten von 0,1 %. Geänderte Einstellungen werden sofort übernommen.	% 1,0 70,0 90,0	UINT16 R/W per. expert	CANopen 3012:D _h Modbus 4634 Profibus 4634 CIP 118.1.13 ModbusTCP 4634 EtherCAT 3012:D _h PROFINET 4634
<i>CTRL1_Osupdamp</i>	Überschwingfilter: Dämpfung Beim Wert 0 wird das Filter deaktiviert. In Schritten von 0,1 %. Geänderte Einstellungen werden sofort übernommen.	% 0,0 0,0 50,0	UINT16 R/W per. expert	CANopen 3012:E _h Modbus 4636 Profibus 4636 CIP 118.1.14 ModbusTCP 4636 EtherCAT 3012:E _h PROFINET 4636
<i>CTRL1_Osupdelay</i>	Überschwingfilter: Zeitverzögerung Beim Wert 0 wird der Filter deaktiviert. In Schritten von 0,01 ms. Geänderte Einstellungen werden sofort übernommen.	ms 0,00 0,00 75,00	UINT16 R/W per. expert	CANopen 3012:F _h Modbus 4638 Profibus 4638 CIP 118.1.15 ModbusTCP 4638 EtherCAT 3012:F _h PROFINET 4638
<i>CTRL1_Kfric</i>	Reibungskompensation: Verstärkung In Schritten von 0,01 A _{rms} . Geänderte Einstellungen werden sofort übernommen.	A _{rms} 0,00 0,00 10,00	UINT16 R/W per. expert	CANopen 3012:10 _h Modbus 4640 Profibus 4640 CIP 118.1.16 ModbusTCP 4640 EtherCAT 3012:10 _h PROFINET 4640

Regelkreisparametersatz 2

Überblick

Parametername HMI-Menü HMI-Name	Beschreibung	Einheit Mindestwert Werkseinstellungen Höchstwert	Datentyp R/W Persistente Variablen Expert	Parameteradresse über Feldbus
<i>CTRL2_KPn</i> <i>CONF → drC - Pn2</i>	Geschwindigkeitsregler P-Faktor. Der Standardwert wird anhand der Motorparameter berechnet. Bei einem Umschalten zwischen den beiden Regelkreisparametersätzen erfolgt die Anpassung der Werte linear über die im Parameter CTRL_ParChgTime eingestellte Zeit. In Schritten von 0,0001 A/(1/min) Geänderte Einstellungen werden sofort übernommen.	1/min 0,0001 - 2,5400	UINT16 R/W per. -	CANopen 3013:1 _n Modbus 4866 Profibus 4866 CIP 119.1.1 ModbusTCP 4866 EtherCAT 3013:1 _n PROFINET 4866
<i>CTRL2_TNn</i> <i>CONF → drC - tIn2</i>	Geschwindigkeitsregler Nachstellzeit. Defaultwert wird berechnet Bei einem Umschalten zwischen den beiden Regelkreisparametersätzen erfolgt die Anpassung der Werte linear über die im Parameter CTRL_ParChgTime eingestellte Zeit. In Schritten von 0,01 ms. Geänderte Einstellungen werden sofort übernommen.	ms 0,00 - 327,67	UINT16 R/W per. -	CANopen 3013:2 _n Modbus 4868 Profibus 4868 CIP 119.1.2 ModbusTCP 4868 EtherCAT 3013:2 _n PROFINET 4868
<i>CTRL2_KPp</i> <i>CONF → drC - Pp2</i>	Lageregler P-Faktor. Der Standardwert wird berechnet. Bei einem Umschalten zwischen den beiden Regelkreisparametersätzen erfolgt die Anpassung der Werte linear über die im Parameter CTRL_ParChgTime eingestellte Zeit. In Schritten von 0,1 1/s. Geänderte Einstellungen werden sofort übernommen.	1/s 2,0 - 900,0	UINT16 R/W per. -	CANopen 3013:3 _n Modbus 4870 Profibus 4870 CIP 119.1.3 ModbusTCP 4870 EtherCAT 3013:3 _n PROFINET 4870
<i>CTRL2_TAUiref</i>	Filterzeitkonstante für das Filter des Stromsollwertes. Bei einem Umschalten zwischen den beiden Regelkreisparametersätzen erfolgt die Anpassung der Werte linear über die im Parameter CTRL_ParChgTime eingestellte Zeit. In Schritten von 0,01 ms. Geänderte Einstellungen werden sofort übernommen.	ms 0,00 0,50 4,00	UINT16 R/W per. -	CANopen 3013:5 _n Modbus 4874 Profibus 4874 CIP 119.1.5 ModbusTCP 4874 EtherCAT 3013:5 _n PROFINET 4874
<i>CTRL2_TAUref</i> <i>CONF → drC - tAu2</i>	Filterzeitkonstante für das Filter des Geschwindigkeitssollwertes. Bei einem Umschalten zwischen den beiden Regelkreisparametersätzen erfolgt die Anpassung der Werte linear über die im Parameter CTRL_ParChgTime eingestellte Zeit. In Schritten von 0,01 ms. Geänderte Einstellungen werden sofort übernommen.	ms 0,00 9,00 327,67	UINT16 R/W per. -	CANopen 3013:4 _n Modbus 4872 Profibus 4872 CIP 119.1.4 ModbusTCP 4872 EtherCAT 3013:4 _n PROFINET 4872

Parametername	Beschreibung	Einheit	Datentyp	Parameteradresse über Feldbus
HMI-Menü		Mindestwert	R/W	
HMI-Name		Werkseinstellungen	Persistente Variablen	
		Höchstwert	Expert	
<i>CTRL2_KFPP</i> <i>CONF → dr C - FPP</i>	<p>Geschwindigkeitsvorsteuerung.</p> <p>Bei einem Umschalten zwischen den beiden Regelkreisparametersätzen erfolgt die Anpassung der Werte linear über die im Parameter CTRL_ParChgTime eingestellte Zeit.</p> <p>In Schritten von 0,1 %.</p> <p>Geänderte Einstellungen werden sofort übernommen.</p>	<p>%</p> <p>0,0</p> <p>0,0</p> <p>200,0</p>	<p>UINT16</p> <p>R/W</p> <p>per.</p> <p>-</p>	<p>CANopen 3013:6_h</p> <p>Modbus 4876</p> <p>Profibus 4876</p> <p>CIP 119.1.6</p> <p>ModbusTCP 4876</p> <p>EtherCAT 3013:6_h</p> <p>PROFINET 4876</p>
<i>CTRL2_Nf1damp</i>	<p>Notch-Filter 1: Dämpfung</p> <p>In Schritten von 0,1 %.</p> <p>Geänderte Einstellungen werden sofort übernommen.</p>	<p>%</p> <p>55,0</p> <p>90,0</p> <p>99,0</p>	<p>UINT16</p> <p>R/W</p> <p>per.</p> <p>expert</p>	<p>CANopen 3013:8_h</p> <p>Modbus 4880</p> <p>Profibus 4880</p> <p>CIP 119.1.8</p> <p>ModbusTCP 4880</p> <p>EtherCAT 3013:8_h</p> <p>PROFINET 4880</p>
<i>CTRL2_Nf1freq</i>	<p>Notch-Filter 1: Frequenz</p> <p>Beim Wert 15000 wird das Filter deaktiviert.</p> <p>In Schritten von 0,1 Hz.</p> <p>Geänderte Einstellungen werden sofort übernommen.</p>	<p>Hz</p> <p>50,0</p> <p>1500,0</p> <p>1500,0</p>	<p>UINT16</p> <p>R/W</p> <p>per.</p> <p>expert</p>	<p>CANopen 3013:9_h</p> <p>Modbus 4882</p> <p>Profibus 4882</p> <p>CIP 119.1.9</p> <p>ModbusTCP 4882</p> <p>EtherCAT 3013:9_h</p> <p>PROFINET 4882</p>
<i>CTRL2_Nf1bandw</i>	<p>Notch-Filter 1: Bandbreite</p> <p>Die Bandbreite ist wie folgt definiert: $1 - F_b/F_0$</p> <p>In Schritten von 0,1 %.</p> <p>Geänderte Einstellungen werden sofort übernommen.</p>	<p>%</p> <p>1,0</p> <p>70,0</p> <p>90,0</p>	<p>UINT16</p> <p>R/W</p> <p>per.</p> <p>expert</p>	<p>CANopen 3013:A_h</p> <p>Modbus 4884</p> <p>Profibus 4884</p> <p>CIP 119.1.10</p> <p>ModbusTCP 4884</p> <p>EtherCAT 3013:A_h</p> <p>PROFINET 4884</p>
<i>CTRL2_Nf2damp</i>	<p>Notch-Filter 2: Dämpfung</p> <p>In Schritten von 0,1 %.</p> <p>Geänderte Einstellungen werden sofort übernommen.</p>	<p>%</p> <p>55,0</p> <p>90,0</p> <p>99,0</p>	<p>UINT16</p> <p>R/W</p> <p>per.</p> <p>expert</p>	<p>CANopen 3013:B_h</p> <p>Modbus 4886</p> <p>Profibus 4886</p> <p>CIP 119.1.11</p> <p>ModbusTCP 4886</p> <p>EtherCAT 3013:B_h</p> <p>PROFINET 4886</p>

Parametername HMI-Menü HMI-Name	Beschreibung	Einheit Mindestwert Werkseinstellungen Höchstwert	Datentyp R/W Persistente Variablen Expert	Parameteradresse über Feldbus
<i>CTRL2_Nf2freq</i>	Notch-Filter 2: Frequenz Beim Wert 15000 wird das Filter deaktiviert. In Schritten von 0,1 Hz. Geänderte Einstellungen werden sofort übernommen.	Hz 50,0 1500,0 1500,0	UINT16 R/W per. expert	CANopen 3013:C _h Modbus 4888 Profibus 4888 CIP 119.1.12 ModbusTCP 4888 EtherCAT 3013:C _h PROFINET 4888
<i>CTRL2_Nf2bandw</i>	Notch-Filter 2: Bandbreite Die Bandbreite ist wie folgt definiert: $1 - F_b/F_0$ In Schritten von 0,1 %. Geänderte Einstellungen werden sofort übernommen.	% 1,0 70,0 90,0	UINT16 R/W per. expert	CANopen 3013:D _h Modbus 4890 Profibus 4890 CIP 119.1.13 ModbusTCP 4890 EtherCAT 3013:D _h PROFINET 4890
<i>CTRL2_Osupdamp</i>	Überschwingfilter: Dämpfung Beim Wert 0 wird das Filter deaktiviert. In Schritten von 0,1 %. Geänderte Einstellungen werden sofort übernommen.	% 0,0 0,0 50,0	UINT16 R/W per. expert	CANopen 3013:E _h Modbus 4892 Profibus 4892 CIP 119.1.14 ModbusTCP 4892 EtherCAT 3013:E _h PROFINET 4892
<i>CTRL2_Osupdelay</i>	Überschwingfilter: Zeitverzögerung Beim Wert 0 wird der Filter deaktiviert. In Schritten von 0,01 ms. Geänderte Einstellungen werden sofort übernommen.	ms 0,00 0,00 75,00	UINT16 R/W per. expert	CANopen 3013:F _h Modbus 4894 Profibus 4894 CIP 119.1.15 ModbusTCP 4894 EtherCAT 3013:F _h PROFINET 4894
<i>CTRL2_Kfric</i>	Reibungskompensation: Verstärkung In Schritten von 0,01 A _{rms} . Geänderte Einstellungen werden sofort übernommen.	A _{rms} 0,00 0,00 10,00	UINT16 R/W per. expert	CANopen 3013:10 _h Modbus 4896 Profibus 4896 CIP 119.1.16 ModbusTCP 4896 EtherCAT 3013:10 _h PROFINET 4896

PWM-Frequenz der Endstufe

PWM-Frequenz der Endstufe

Die PWM-Frequenz der Endstufe ist abhängig von der Gerätevariante.

Merkmal	Einheit	Wert	
		LXM32•U45, LXM32•U60, LXM32•U90, LXM32•D12, LXM32•D18, LXM32•D30, LXM32•D72	LXM32•D85, LXM32•C10
PWM-Frequenz Endstufe	kHz	8	4 oder 8 ⁽¹⁾
(1) Werkseinstellung: 4 kHz. Einstellbar über Parameter.			

Über den Parameter *PWM_fChop* kann die PWM-Frequenz der Endstufe eingestellt werden.

Parametername	Beschreibung	Einheit	Datentyp	Parameteradresse über Feldbus
HMI-Menü		Mindestwert	R/W	
HMI-Name		Werkseinstellungen	Persistente Variablen	
		Höchstwert	Expert	
<i>PWM_fChop</i>	PWM-Frequenz der Endstufe. 4 / 4 kHz: 4 kHz 8 / 8 kHz: 8 kHz 16 / 16 kHz: 16 kHz Werkseinstellung: Spitzen-Ausgangsstrom ≤72 Arms: 8 kHz Spitzen-Ausgangsstrom >72 Arms: 4 kHz Diese Einstellung kann nur bei Geräten mit einem Spitzen-Ausgangsstrom von >72 Arms geändert werden. Eine Änderung der Einstellung ist nur bei deaktivierter Endstufe möglich. Geänderte Einstellungen werden beim nächsten Aktivieren der Endstufe übernommen.	- 4 - 16	UINT16 R/W per. expert	CANopen 3005:EH Modbus 1308 Profibus 1308 CIP 105.1.14 ModbusTCP 1308 EtherCAT 3005:EH PROFINET 1308

Abhängig von der PWM-Frequenz der Endstufe ändern sich die technischen Daten, siehe Daten Endstufe – antriebsverstärkerspezifisch, Seite 31.

Betriebszustände und Betriebsarten

Betriebszustände

Zustandsdiagramm und Zustandsübergänge

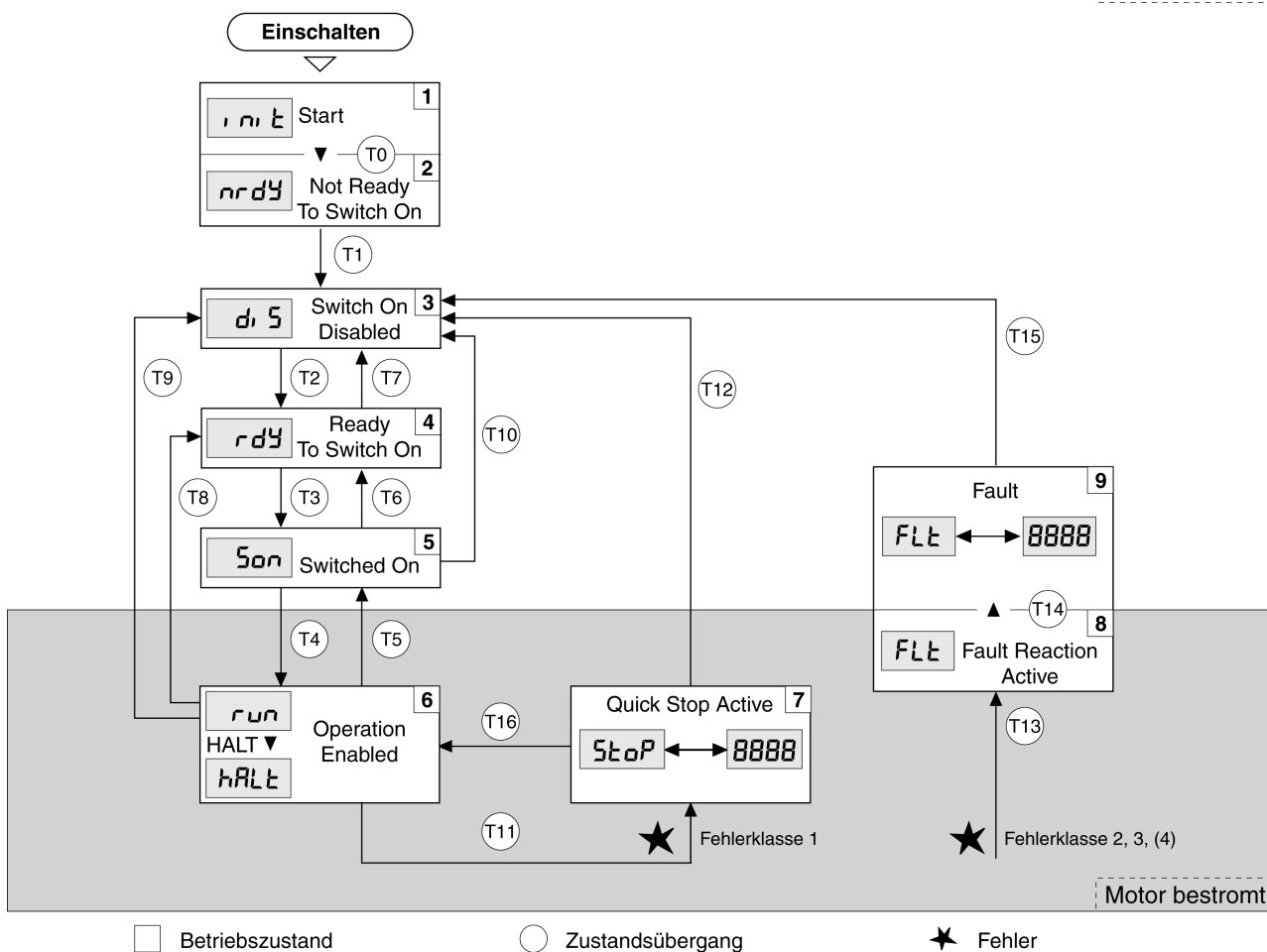
Zustandsdiagramm

Nach dem Einschalten und zum Start einer Betriebsart werden eine Reihe von Betriebszuständen durchlaufen.

Die Zusammenhänge zwischen den Betriebszuständen und Zustandsübergängen sind in dem Zustandsdiagramm (Zustandsmaschine) abgebildet.

Intern überprüfen und beeinflussen Überwachungsfunktionen und Systemfunktionen die Betriebszustände.

Motor stromlos



Betriebszustände

Betriebszustand	Beschreibung
1 Start	Elektronik wird initialisiert
2 Not Ready To Switch On	Endstufe ist nicht einschaltbereit
3 Switch On Disabled	Aktivieren der Endstufe nicht möglich
4 Ready To Switch On	Endstufe ist einschaltbereit

Betriebszustand	Beschreibung
5 Switched On	Endstufe wird eingeschaltet
6 Operation Enabled	Endstufe ist aktiviert Eingestellte Betriebsart ist aktiv
7 Quick Stop Active	„Quick-Stop“ wird ausgeführt
8 Fault Reaction Active	Fehlerreaktion wird ausgeführt
9 Fault	Fehlerreaktion beendet Endstufe ist deaktiviert

Fehlerklasse

Die Fehlermeldungen sind in folgende Fehlerklassen unterteilt:

Fehlerklasse	Zustandsübergang	Fehlerreaktion	Zurücksetzen einer Fehlermeldung
0	-	Keine Unterbrechung der Bewegung	Funktion „Fault Reset“
1	T11	Bewegung stoppen mit „Quick Stop“	Funktion „Fault Reset“
2	T13, T14	Bewegung stoppen mit „Quick Stop“ und Endstufe bei Motorstillstand deaktivieren	Funktion „Fault Reset“
3	T13, T14	Endstufe sofort deaktivieren, ohne die Bewegung zuvor zu stoppen	Funktion „Fault Reset“
4	T13, T14	Endstufe sofort deaktivieren, ohne die Bewegung zuvor zu stoppen	Aus- und Einschalten

Fehlerreaktion

Der Zustandsübergang T13 (Fehlerklasse 2, 3 oder 4) leitet eine Fehlerreaktion ein, sobald ein internes Ereignis einen Fehler meldet, auf die das Gerät reagieren muss.

Fehlerklasse	Antwort
2	Bewegung wird mit „Quick Stop“ gestoppt Haltebremse wird geschlossen Endstufe ist deaktiviert
3, 4 oder sicherheitsbezogene Funktion STO	Endstufe wird sofort deaktiviert

Ein Fehler kann zum Beispiel durch einen Temperatursensor gemeldet werden. Der Antriebsverstärker bricht die Bewegung ab und führt eine Fehlerreaktion aus. Anschließend wechselt der Betriebszustand in **9 Fault**.

Zurücksetzen einer Fehlermeldung

Mit einem „Fault Reset“ wird eine Fehlermeldung zurückgesetzt.

Bei einem „Quick Stop“, der durch einen Fehler der Klasse 1 ausgelöst wird (Betriebszustand **7 Quick Stop Active**), führt ein „Fault Reset“ direkt zurück in den Betriebszustand **6 Operation Enabled**.

Zustandsübergänge

Zustandsübergänge werden durch ein Eingangssignal, einen Feldbusbefehl oder als Reaktion einer Überwachungsfunktion ausgelöst.

Zustandsübergang	Betriebszustand	Bedingung / Ereignis ⁽¹⁾	Antwort
T0	1 -> 2	<ul style="list-style-type: none"> Geräteelektronik erfolgreich initialisiert 	
T1	2 -> 3	<ul style="list-style-type: none"> Parameter erfolgreich initialisiert 	
T2	3 -> 4	<ul style="list-style-type: none"> Keine Unterspannung und Encoder erfolgreich überprüft und Istgeschwindigkeit: <1000 1/min und STO-Signale = +24V und Feldbusbefehl: Shutdown⁽²⁾ 	
T3	4 -> 5	<ul style="list-style-type: none"> Anforderung zur Aktivierung der Endstufe Feldbusbefehl: Switch On oder Enable Operation 	
T4	5 -> 6	<ul style="list-style-type: none"> Automatischer Übergang Feldbusbefehl: Enable Operation 	<p>Endstufe wird aktiviert.</p> <p>Anwenderparameter werden geprüft.</p> <p>Haltebremse wird gelüftet (sofern vorhanden).</p>
T5	6 -> 5	<ul style="list-style-type: none"> Feldbusbefehl: Disable Operation 	<p>Bewegung wird mit "Halt" abgebrochen.</p> <p>Haltebremse wird geschlossen (sofern vorhanden).</p> <p>Endstufe wird deaktiviert.</p>
T6	5 -> 4	<ul style="list-style-type: none"> Feldbusbefehl: Shutdown 	
T7	4 -> 3	<ul style="list-style-type: none"> Unterspannung STO-Signale = 0V Istgeschwindigkeit: >1000 1/min (zum Beispiel durch Fremdantrieb) Feldbusbefehl: Disable Voltage 	-
T8	6 -> 4	<ul style="list-style-type: none"> Feldbusbefehl: Shutdown 	<p>Bewegung wird mit „Halt“ abgebrochen oder Endstufe sofort deaktiviert. Einstellbar über Parameter <i>DSM_ShutDownOption</i>.</p>
T9	6 -> 3	<ul style="list-style-type: none"> Anforderung zur Deaktivierung der Endstufe Feldbusbefehl: Disable Voltage 	<p>Für „Anforderung zur Deaktivierung der Endstufe“: Bewegung wird mit „Halt“ abgebrochen oder Endstufe sofort deaktiviert. Einstellbar über Parameter <i>DSM_ShutDownOption</i>.</p> <p>Für „Feldbusbefehl: Disable Voltage“: Endstufe wird sofort deaktiviert.</p>
T10	5 -> 3	<ul style="list-style-type: none"> Anforderung zur Deaktivierung der Endstufe Feldbusbefehl: Disable Voltage 	
T11	6 -> 7	<ul style="list-style-type: none"> Fehler mit Fehlerklasse 1 Feldbusbefehl: Quick Stop 	<p>Bewegung wird mit „Quick Stop“ abgebrochen.</p>
T12	7 -> 3	<ul style="list-style-type: none"> Anforderung zur Deaktivierung der Endstufe Feldbusbefehl: Disable Voltage 	<p>Endstufe wird sofort deaktiviert, auch wenn „Quick Stop“ noch aktiv ist.</p>
T13	x -> 8	<ul style="list-style-type: none"> Fehler mit Fehlerklasse 2, 3 oder 4 	<p>Fehlerreaktion wird ausgeführt, siehe „Fehlerreaktion“.</p>
T14	8 -> 9	<ul style="list-style-type: none"> Fehlerreaktion beendet (Fehlerklasse 2) Fehler mit Fehlerklasse 3 oder 4 	
T15	9 -> 3	<ul style="list-style-type: none"> Funktion: „Fault Reset“ 	<p>Fehler wird zurückgesetzt (Fehlerursache muss behoben sein).</p>
T16	7 -> 6	<ul style="list-style-type: none"> Funktion: „Fault Reset“ Feldbusbefehl: Enable Operation⁽³⁾ 	<p>Bei einem „Quick Stop“, der durch einen Fehler der Klasse 1 ausgelöst wird, führt ein „Fault Reset“ direkt zurück in den Betriebszustand 6 Operation Enabled.</p>

(1) Um den Zustandsübergang auszulösen, ist die Erfüllung eines Punktes ausreichend.

(2) Nur erforderlich mit dem Feldbus-Steuerungsmodus und Parameter *DS402compatib* = 1.

(3) Nur möglich, wenn der Betriebszustand über den Feldbus ausgelöst wurde.

Parametername	Beschreibung	Einheit	Datentyp	Parameteradresse über Feldbus
HMI-Menü HMI-Name		Mindestwert Werkseinstellungen Höchstwert	R/W Persistente Variablen Expert	
DSM_ShutDownOption CONF → RCG - SDEY	<p>Verhalten beim Deaktivieren der Endstufe während einer Bewegung</p> <p>0 / Disable Immediately / d i s : Endstufe sofort deaktivieren</p> <p>1 / Disable After Halt / d i s h: Endstufe nach Verzögerung auf Stillstand deaktivieren</p> <p>Dieser Parameter legt fest, wie der Antriebsverstärker auf eine Anforderung zur Deaktivierung der Endstufe reagiert.</p> <p>Zur Verzögerung auf Stillstand wird Halt verwendet.</p> <p>Geänderte Einstellungen werden sofort übernommen.</p> <p>Verfügbar mit Firmware-Version ≥V01.26.</p>	- 0 0 1	INT16 R/W per. -	CANopen 605B:0h Modbus 1684 Profibus 1684 CIP 106.1.74 ModbusTCP 1684 EtherCAT 605B:0h PROFINET 1684

Anzeige des Betriebszustands über HMI

Beschreibung

Über das HMI wird der Betriebszustand angezeigt. Folgende Tabelle zeigt eine Übersicht:

Betriebszustand	HMI
1 Start	r u n
2 Not Ready To Switch On	n r d y
3 Switch On Disabled	d i s
4 Ready To Switch On	r d y
5 Switched On	S o n
6 Operation Enabled	r u n
7 Quick Stop Active	S t o P
8 Fault Reaction Active	F L E
9 Fault	F L E

Anzeige des Betriebszustands über Signalausgänge

Beschreibung

Über die Signalausgänge stehen Informationen zum Betriebszustand zur Verfügung. Folgende Tabelle zeigt eine Übersicht:

Betriebszustand	Signalausgangsfunktion "No fault" ⁽¹⁾	Signalausgangsfunktion "Active" ⁽²⁾
1 Start	0	0
2 Not Ready To Switch On	0	0
3 Switch On Disabled	0	0
4 Ready To Switch On	1	0

Betriebszustand	Signalausgangsfunktion "No fault" ⁽¹⁾	Signalausgangsfunktion "Active" ⁽²⁾
5 Switched On	1	0
6 Operation Enabled	1	1
7 Quick Stop Active	0	0
8 Fault Reaction Active	0	0
9 Fault	0	0

(1) Die Signalausgangsfunktion ist die Werkseinstellung für DQ0
(2) Die Signalausgangsfunktion ist die Werkseinstellung für DQ1

Anzeige des Betriebszustands über den Feldbus

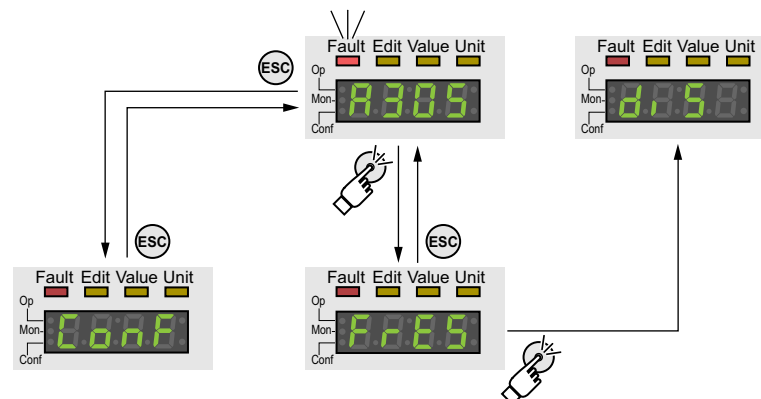
Beschreibung

Beschreibungen, wie die Betriebszustände über einen Feldbus angezeigt werden können, finden Sie in den Feldbus-Benutzerhandbüchern.

Betriebszustand wechseln über HMI

Beschreibung

Über das HMI kann eine Fehlermeldung zurückgesetzt werden.



Bei einem Fehler mit der Fehlerklasse 1 bewirkt ein Zurücksetzen der Fehlermeldung einen Wechsel aus dem Betriebszustand 7 Quick Stop Active zurück in den Betriebszustand 6 Operation Enabled.

Bei einem Fehler mit der Fehlerklasse 2 oder 3 bewirkt ein Zurücksetzen der Fehlermeldung einen Wechsel aus dem Betriebszustand 9 Fault zurück in den Betriebszustand 3 Switch On Disabled.

Wechsel des Betriebszustands über Signaleingänge

Überblick

Über die Signaleingänge kann zwischen den Betriebszuständen gewechselt werden.

- Signaleingangsfunktion "Enable"
- Signaleingangsfunktion "Fault Reset"

Signaleingangsfunktion "Enable"

Über die Signaleingangsfunktion „Enable“ wird die Endstufe aktiviert.

"Enable"	Zustandsübergang
Steigende Flanke	Endstufe aktivieren (T3)
Fallende Flanke	Endstufe deaktivieren (T9 und T12)

Im lokalen Steuerungsmodus ist die Signaleingangsfunktion „Enable“ die Werkseinstellung für *D10*.

Um im Feldbus-Steuerungsmodus die Endstufe über den Signaleingang aktivieren zu können, muss die Signaleingangsfunktion „Enable“ parametrierbar sein, siehe Digitale Signaleingänge und digitale Signalausgänge, Seite 207.

Mit der Firmware-Version $\geq V01.12$ steht die Möglichkeit zur Verfügung, bei einer steigenden oder fallenden Flanke am Signaleingang zusätzlich eine Fehlermeldung zurückzusetzen.

Parametername	Beschreibung	Einheit	Datentyp	Parameteradresse über Feldbus
HMI-Menü		Mindestwert	R/W	
HMI-Name		Werkseinstellungen	Persistente Variablen	
		Höchstwert	Expert	
<i>IO_FaultResOnEnalnp</i>	Zusätzliches ‚Fault Reset‘ für die Signaleingangsfunktion ‚Enable‘	-	UINT16	CANopen 3005:34h
<i>CONF → ACG -</i>	0 / Off / oFF : Kein zusätzliches ‚Fault Reset‘	0	R/W	Modbus 1384
<i>IER</i>	1 / OnFallingEdge / FALL : Zusätzliches ‚Fault Reset‘ bei fallender Flanke	0	per.	Profibus 1384
	2 / OnRisingEdge / rISE : Zusätzliches ‚Fault Reset‘ bei steigender Flanke	2	-	CIP 105.1.52
	Geänderte Einstellungen werden beim nächsten Aktivieren der Endstufe übernommen.			ModbusTCP 1384
	Verfügbar mit Firmware-Version $\geq V01.12$.			EtherCAT 3005:34h
				PROFINET 1384

Signaleingangsfunktion "Fault Reset"

Über die Signaleingangsfunktion „Fault Reset“ wird eine Fehlermeldung zurückgesetzt.

"Fault Reset"	Zustandsübergang
Steigende Flanke	Zurücksetzen einer Fehlermeldung (T15 und T16)

Im lokalen Steuerungsmodus ist die Signaleingangsfunktion „Fault Reset“ die Werkseinstellung für *D11*.

Um im Feldbus-Steuerungsmodus eine Fehlermeldung über den Signaleingang zurücksetzen zu können, muss die Signaleingangsfunktion „Fault Reset“ parametrierbar sein, siehe Digitale Signaleingänge und digitale Signalausgänge, Seite 207.

Betriebszustand wechseln über Feldbus

Beschreibung

Die Betriebszustände können nur bei Feldbus-Steuerungsart über den Feldbus gewechselt werden.

Die Beschreibung über das Wechseln von Betriebszuständen über den Feldbus ist in den Feldbus-Benutzerhandbüchern enthalten.

Betriebsarten

Start und Änderung der Betriebsart

Start der Betriebsart

Bei Lokal-Steuerungsart wird über den Parameter *IOdefaultMode* die gewünschte Betriebsart eingestellt.

Durch das Aktivieren der Endstufe wird die eingestellte Betriebsart automatisch gestartet.

Parametername HMI-Menü HMI-Name	Beschreibung	Einheit Mindestwert Werkseinstellungen Höchstwert	Datentyp R/W Persistente Variablen Expert	Parameteradresse über Feldbus
<i>IOdefaultMode</i> <i>C o n F → A C G -</i> <i>o - n</i>	Betriebsart. 0 / None / n o n E : Keine 1 / Profile Torque / E o r q : Profile Torque 2 / Profile Velocity / V E L P : Profile Velocity 3 / Electronic Gear / G E A r : Electronic Gear 5 / Jog / J o g : Jog 6 / Motion Sequence / n o t S : Motion Sequence Eine Änderung der Einstellung ist nur bei deaktivierter Endstufe möglich. Geänderte Einstellungen werden beim nächsten Einschalten des Geräts übernommen.	- 0 6 6	UINT16 R/W per. - -	CANopen 3005:3 _h Modbus 1286 Profibus 1286 CIP 105.1.3 ModbusTCP 1286 EtherCAT 3005:3 _h PROFINET 1286

Bei Feldbus-Steuerungsart wird über den Feldbus die gewünschte Betriebsart eingestellt.

Die Beschreibung, wie eine Betriebsart über den Feldbus gestartet und gewechselt werden kann, ist im Feldbus-Benutzerhandbuch enthalten.

Betriebsart über Signaleingang starten

Mit Firmware-Version $\geq V01.08$ steht bei Lokal-Steuerungsart zusätzlich die Signaleingangsfunktion "Activate Operating Mode" zur Verfügung.

Über einen Signaleingang kann somit die eingestellte Betriebsart gestartet werden.

Wenn die Signaleingangsfunktion "Activate Operating Mode" eingestellt ist, wird beim Aktivieren der Endstufe die Betriebsart nicht automatisch gestartet. Die Betriebsart wird erst bei einer steigenden Flanke am Signaleingang gestartet.

Um die eingestellte Betriebsarten über den Signaleingang starten zu können, muss die Signaleingangsfunktion "Activate Operating Mode" parametrisiert sein, siehe Digitale Signaleingänge und digitale Signalausgänge, Seite 207.

Betriebsart wechseln

Eine Betriebsart kann gewechselt werden, wenn die laufende Betriebsart beendet ist.

Zusätzlich kann in Abhängigkeit der Betriebsart auch bei einer laufenden Bewegung die Betriebsart gewechselt werden.

Betriebsart bei laufender Bewegung wechseln

Zwischen folgenden Betriebsarten kann bei einer laufenden Bewegung gewechselt werden:

- Electronic Gear
- Profile Torque
- Profile Velocity
- Profile Position

Abhängig von der Betriebsart, in die gewechselt wird, erfolgt der Wechsel mit oder ohne Motorstillstand.

Betriebsart, in die gewechselt wird	Motorstillstand
Jog	Mit Motorstillstand
Electronic Gear (Positions-Synchronisation)	Mit Motorstillstand
Electronic Gear (Geschwindigkeits-Synchronisation)	Ohne Motorstillstand
Profile Torque	Ohne Motorstillstand
Profile Velocity	Ohne Motorstillstand
Profile Position Mit Firmware-Version \geq V01.04	Beim Antriebsprofil Drive Profile Lexium: Einstellbar über Parameter <i>PP_OpmChgType</i> Beim Antriebsprofil DS402: Mit Motorstillstand ⁽¹⁾
Profile Position Mit Firmware-Version $<$ V01.04	Mit Motorstillstand
(1) Der Parameter <i>PP_OpmChgType</i> muss auf den Wert 0 gesetzt sein.	

Der Motor wird über die im Parameter *LIM_HaltReaction* eingestellte Rampe bis zum Stillstand verzögert, siehe *Bewegung unterbrechen mit Halt*, Seite 338.

Parametername HMI-Menü HMI-Name	Beschreibung	Einheit Mindestwert Werkseinstellungen Höchstwert	Datentyp R/W Persistente Variablen Expert	Parameteradresse über Feldbus
<i>PP_OpmChgType</i>	<p>Wechsel in die Betriebsart Profile Position bei laufender Bewegung</p> <p>0 / WithStandStill: Wechsel mit Stillstand</p> <p>1 / OnTheFly: Wechsel ohne Stillstand</p> <p>Wenn Modulo aktiv ist, erfolgt ein Übergang zur Betriebsart Profile Position mit der Einstellung WithStandStill, unabhängig von der Einstellung dieses Parameters.</p> <p>Eine Änderung der Einstellung ist nur bei deaktivierter Endstufe möglich.</p> <p>Geänderte Einstellungen werden beim nächsten Aktivieren der Endstufe übernommen.</p> <p>Verfügbar mit Firmware-Version \geqV01.04.</p>	- 0 0 1	UINT16 R/W per. -	CANopen 3023:9h Modbus 8978 Profibus 8978 CIP 135.1.9 ModbusTCP 8978 EtherCAT 3023:9h PROFINET 8978

Betriebsart über Signaleingang wechseln

Bei Lokal-Steuerungsart steht zusätzlich die Signaleingangsfunktion "Operating Mode Switch" zur Verfügung.

Über einen Signaleingang kann somit zwischen der eingestellten Betriebsart, Parameter *IOdefaultMode*, in die im Parameter *IO_ModeSwitch* eingestellte Betriebsart gewechselt werden.

Um zwischen zwei Betriebsarten umschalten zu können, muss die Signaleingangsfunktion "Operating Mode Switch" parametrierbar sein, siehe Digitale Signaleingänge und digitale Signalausgänge, Seite 207.

Parametername	Beschreibung	Einheit	Datentyp	Parameteradresse über Feldbus
HMI-Menü		Mindestwert	R/W	
HMI-Name		Werkseinstellungen	Persistente Variablen	
		Höchstwert	Expert	
<i>IO_ModeSwitch</i> CONF → RLG - IOS	Betriebsart für Signaleingangsfunktion Betriebsartenumschaltung 0 / None / none : Keine 1 / Profile Torque / Torq : Profile Torque 2 / Profile Velocity / VELP : Profile Velocity 3 / Electronic Gear / GER : Electronic Gear Geänderte Einstellungen werden sofort übernommen.	- 0 0 3	UINT16 R/W per. -	CANopen 3006:2F _h Modbus 1630 Profibus 1630 CIP 106.1.47 ModbusTCP 1630 EtherCAT 3006:2F _h PROFINET 1630

Betriebsart Jog

Überblick

Verfügbarkeit

Siehe Steuerungsmodus, Seite 190.

Beschreibung

In der Betriebsart Jog (Manuellfahrt) wird eine Bewegung von der aktuellen Motorposition in eine gewünschte Richtung ausgeführt.

Für die Ausführung einer Bewegung stehen zwei Methoden zur Verfügung:

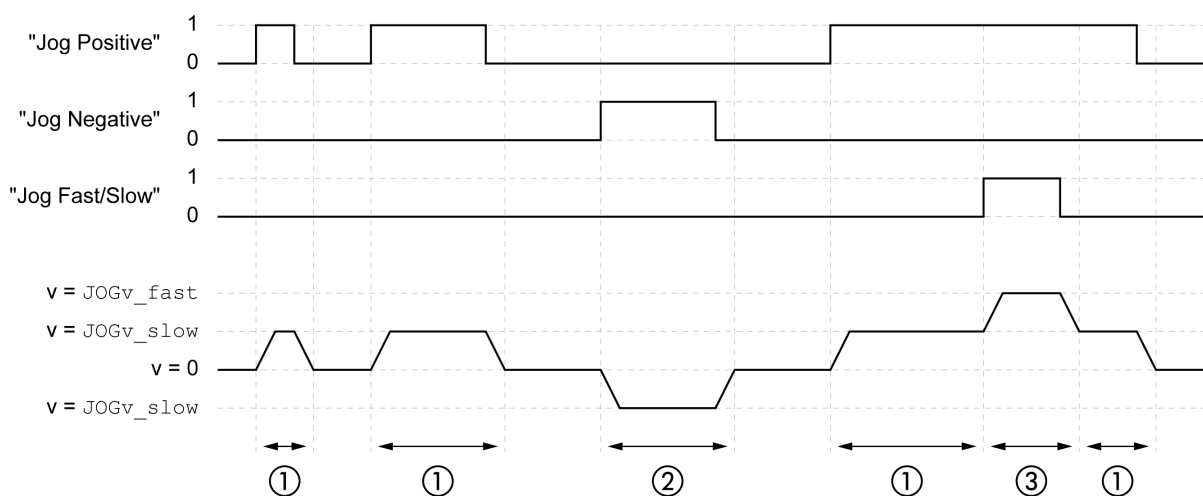
- Dauerlauf
- Schrittbewegung

Zusätzlich stehen zwei parametrierbare Geschwindigkeiten zur Verfügung.

Dauerbewegung

Solange das Signal für die Richtung anliegt, wird eine Bewegung in die gewünschte Richtung ausgeführt.

Die nachstehende Abbildung zeigt ein Beispiel einer Dauerbewegung über die Signaleingänge im lokalen Steuerungsmodus:

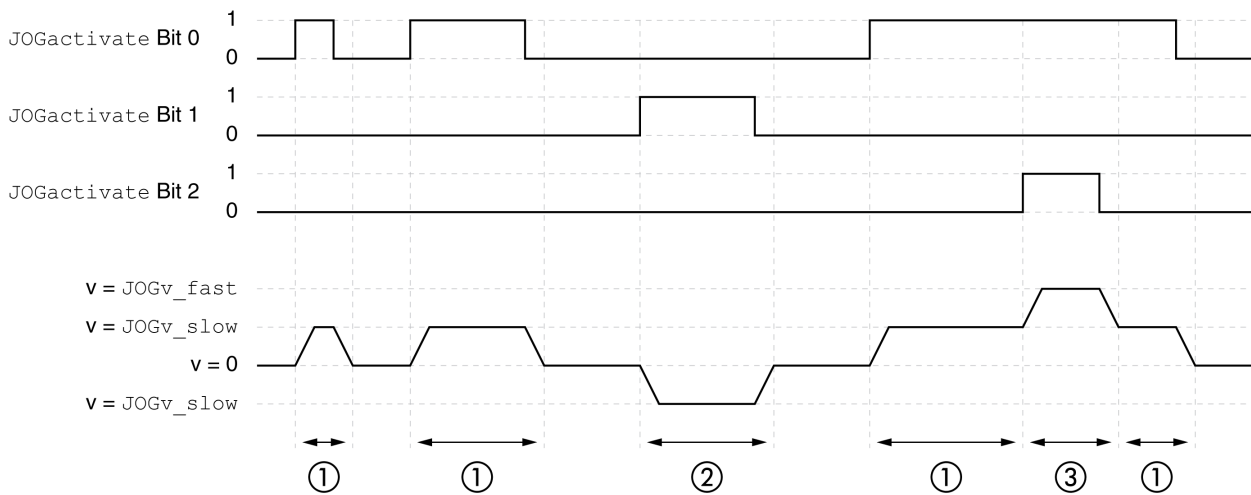


1 Langsame Bewegung in positive Richtung

2 Langsame Bewegung in negative Richtung

3 Schnelle Bewegung in positive Richtung

Die nachstehende Abbildung zeigt ein Beispiel einer Dauerbewegung über den Feldbus im Feldbus-Steuerungsmodus:



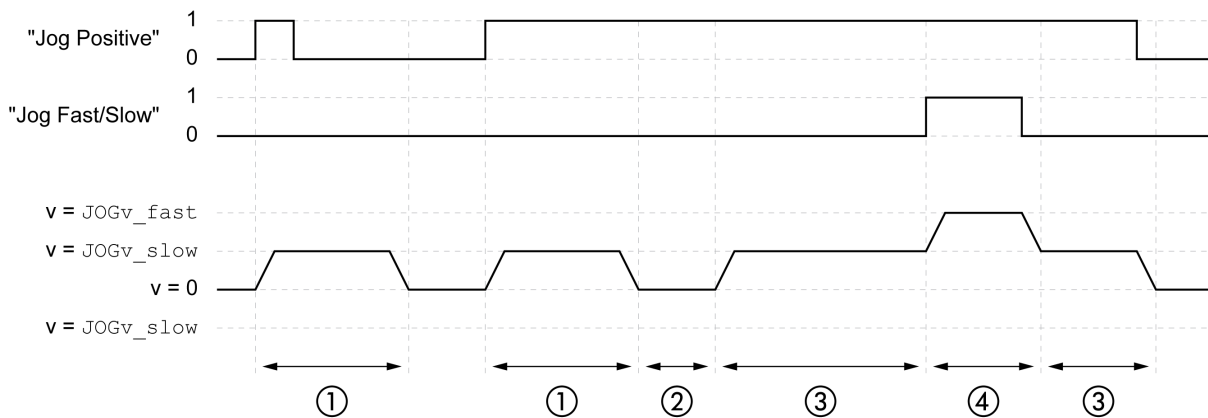
- 1 Langsame Bewegung in positive Richtung
- 2 Langsame Bewegung in negative Richtung
- 3 Schnelle Bewegung in positive Richtung

Schrittbewegung

Wenn das Signal für die Richtung kurzzeitig anliegt, wird eine Bewegung mit einer parametrierbaren Anzahl von Anwendereinheiten in die gewünschte Richtung ausgeführt.

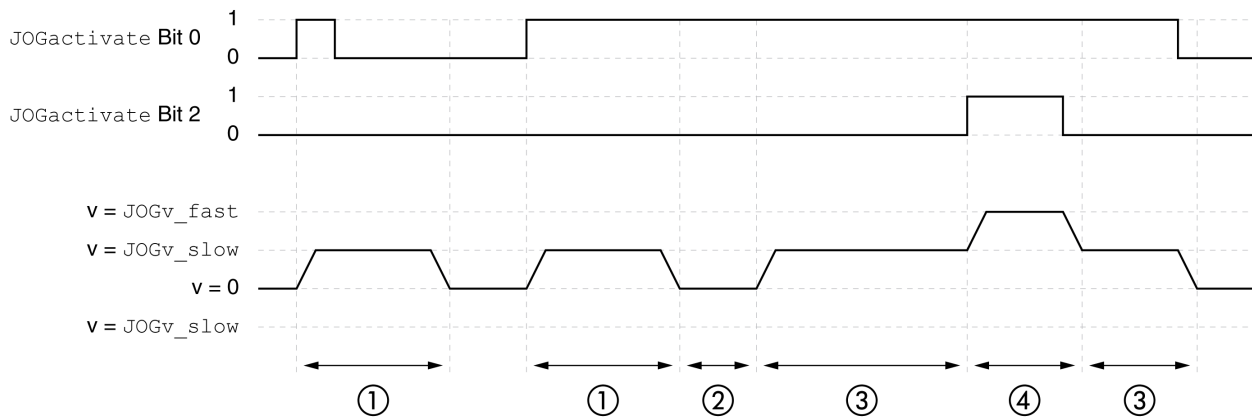
Wenn das Signal für die Richtung dauerhaft anliegt, wird zuerst eine Bewegung mit einer parametrierbaren Anzahl von Anwendereinheiten in die gewünschte Richtung ausgeführt. Nach dieser Bewegung wird der Motor eine definierte Zeit lang angehalten. Anschließend wird eine kontinuierliche Bewegung in die gewünschte Richtung ausgeführt.

Folgende Abbildung zeigt ein Beispiel einer Schrittbewegung über die Signaleingänge im lokalen Steuerungsmodus:



- 1 Langsame Bewegung in positive Richtung mit einer parametrierbaren Anzahl von Anwendereinheiten *JOGstep*
- 2 Wartezeit *JOGtime*
- 3 Langsame kontinuierliche Bewegung in positive Richtung
- 4 Schnelle kontinuierliche Bewegung in positive Richtung

Die nachstehende Abbildung zeigt ein Beispiel einer Schrittbewegung über den Feldbus im Feldbus-Steuerungsmodus:



- 1 Langsame Bewegung in positive Richtung mit einer parametrierbaren Anzahl von Anwendereinheiten *JOGstep*
- 2 Wartezeit *JOGtime*
- 3 Langsame kontinuierliche Bewegung in positive Richtung
- 4 Schnelle kontinuierliche Bewegung in positive Richtung

Start der Betriebsart

Im lokalen Steuerungsmodus muss die Betriebsart eingestellt sein, siehe Start und Wechsel der Betriebsart, Seite 256.

Nach dem Aktivieren der Endstufe wird die Betriebsart automatisch gestartet.

Die Endstufe wird über die Signaleingänge aktiviert. Folgende Tabelle zeigt eine Übersicht über die Werkseinstellung der Signaleingänge:

Signaleingang	Signaleingangsfunktion
D10	„Enable“ Aktivieren und Deaktivieren der Endstufe
D11	„Fault Reset“ Zurücksetzen einer Fehlermeldung
D12	„Positive Limit Switch (LIMP)“ Siehe Endschalter, Seite 370
D13	„Negative Limit Switch (LIMN)“ Siehe Endschalter, Seite 370
D14	„Jog Negative“ Betriebsart Jog: Bewegung in negative Richtung
D15	„Jog Positive“ Betriebsart Jog: Bewegung in positive Richtung

Die Werkseinstellung der Signaleingänge ist abhängig von der gewählten Betriebsart und kann angepasst werden, siehe Digitale Signaleingänge und digitale Signalausgänge, Seite 207.

Im Feldbus-Steuerungsmodus wird die Betriebsart über den Feldbus gestartet. Eine Beschreibung finden Sie in den Feldbus-Benutzerhandbüchern.

Internes HMI

Alternativ kann die Betriebsart auch über das HMI gestartet werden. Durch den Aufruf von $\rightarrow o P \rightarrow J o G - \rightarrow J G S t$ wird die Endstufe aktiviert und die Betriebsart gestartet.

Über das HMI wird die Methode Dauerbewegung ausgeführt.

Durch Drehen der Navigationstaste kann zwischen 4 verschiedenen Arten der Bewegung gewechselt werden.

- $J \overline{G}$ - : langsame Bewegung in positive Richtung
- $J \overline{G} =$: schnelle Bewegung in positive Richtung
- $- J \overline{G}$: langsame Bewegung in negative Richtung
- $= J \overline{G}$: schnelle Bewegung in negative Richtung

Durch Drücken der Navigationstaste wird die Bewegung gestartet.

Statusmeldungen

Im lokalen Steuerungsmodus stehen Informationen zum Betriebszustand und zur laufenden Bewegung über die Signalausgänge zur Verfügung.

Im Feldbus-Steuerungsmodus stehen Informationen zum Betriebszustand und zur laufenden Bewegung über den Feldbus und über die Signalausgänge zur Verfügung.

Beschreibungen zum Erhalt von Informationen über den Betriebszustand und die laufende Bewegung finden Sie in den Feldbus-Benutzerhandbüchern.

Folgende Tabelle zeigt eine Übersicht über die Signalausgänge:

Signalausgang	Signalausgangsfunktion
DQ0	„No Fault“ Zeigt die Betriebszustände 4 Ready To Switch On, 5 Switched On und 6 Operation Enabled
DQ1	„Active“ Zeigt den Betriebszustand 6 Operation Enabled
DQ2	Im lokalen Steuerungsmodus: „In Position Deviation Window“ Siehe Positionsabweichungs-Fenster, Seite 392 Im Feldbus-Steuerungsmodus: „Freely Available“ Siehe Signalausgang über Parameter setzen, Seite 349

Die Werkseinstellung der Signalausgänge ist abhängig vom gewählten Steuerungsmodus und von der gewählten Betriebsart und kann angepasst werden, siehe Digitale Signaleingänge und digitale Signalausgänge, Seite 207.

Beenden der Betriebsart

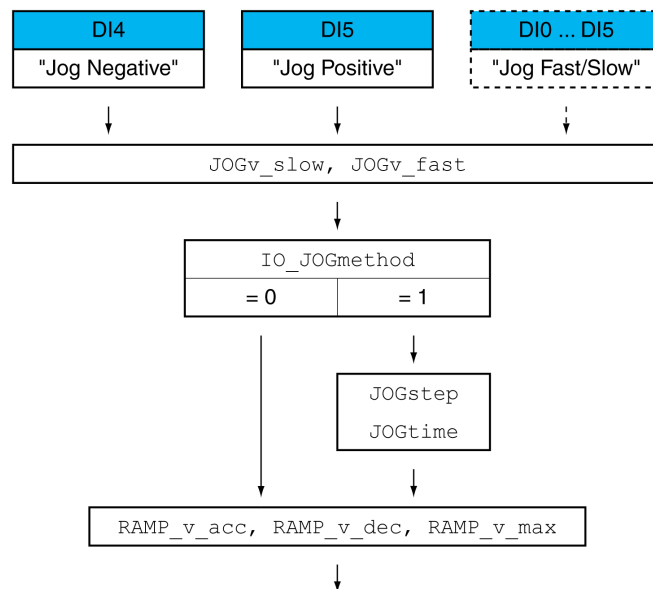
Die Betriebsart wird beendet bei Motorstillstand und einer der folgenden Bedingungen:

- Stopp durch „Halt“ oder „Quick Stop“
- Stopp durch einen Fehler

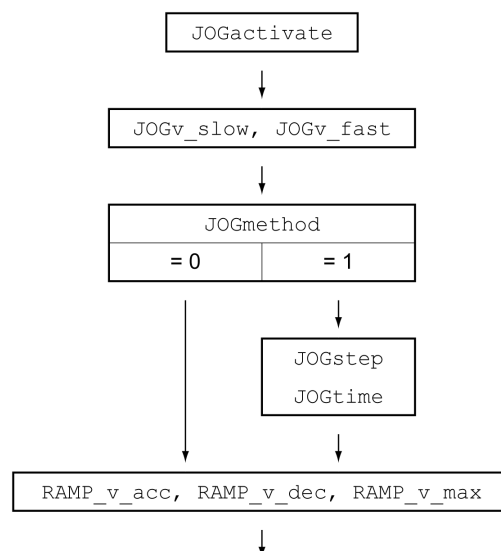
Parametrierung

Überblick

Folgende Grafik zeigt eine Übersicht über die einstellbaren Parameter bei Lokal-Steuerungsart:



Folgende Grafik zeigt eine Übersicht über die einstellbaren Parameter bei Feldbus-Steuerungsart:



Geschwindigkeiten

Zwei parametrierbare Geschwindigkeiten stehen zur Verfügung.

Stellen Sie über die Parameter *JOGv_slow* und *JOGv_fast* die gewünschten Werte ein.

Parametername	Beschreibung	Einheit	Datentyp	Parameteradresse über Feldbus
HMI-Menü HMI-Name		Mindestwert Werkseinstellungen Höchstwert	R/W Persistente Variablen Expert	
<i>JOGv_slow</i> o P → J o G - J G L o	Geschwindigkeit für langsame Bewegung. Der Wert wird intern begrenzt auf die Parametereinstellung in RAMP_v_max. Geänderte Einstellungen werden sofort übernommen.	usr_v 1 60 2147483647	UINT32 R/W per. -	CANopen 3029:4h Modbus 10504 Profibus 10504 CIP 141.1.4 ModbusTCP 10504 EtherCAT 3029:4h PROFINET 10504
<i>JOGv_fast</i> o P → J o G - J G h ,	Geschwindigkeit für schnelle Bewegung. Der Wert wird intern begrenzt auf die Parametereinstellung in RAMP_v_max. Geänderte Einstellungen werden sofort übernommen.	usr_v 1 180 2147483647	UINT32 R/W per. -	CANopen 3029:5h Modbus 10506 Profibus 10506 CIP 141.1.5 ModbusTCP 10506 EtherCAT 3029:5h PROFINET 10506

Geschwindigkeit umschalten

Bei Lokal-Steuerungsart steht zusätzlich die Signaleingangsfunktion "Jog Fast/Slow" zur Verfügung. Über einen Signaleingang kann somit zwischen den beiden Geschwindigkeiten gewechselt werden.

Um zwischen den beiden Geschwindigkeiten umschalten zu können, muss die Signaleingangsfunktion "Jog Fast/Slow" parametrisiert sein, siehe Digitale Signaleingänge und digitale Signalausgänge, Seite 207.

Auswahl der Methode

Bei Lokal-Steuerungsart wird über den Parameter *IO_JOGmethod* die Methode eingestellt.

Bei Feldbus-Steuerungsart wird über den Parameter *JOGmethod* die Methode eingestellt.

Parametername HMI-Menü HMI-Name	Beschreibung	Einheit Mindestwert Werkseinstellungen Höchstwert	Datentyp R/W Persistente Variablen Expert	Parameteradresse über Feldbus
<i>IO_JOGmethod</i> <i>CONF → RLG - JOG</i>	Auswahl der Methode für Jog. 0 / Continuous Movement / c o n o : Jog mit Dauerbewegung 1 / Step Movement / S t e p o : Jog mit Schrittbewegung Geänderte Einstellungen werden bei der nächsten Motorbewegung übernommen.	- 0 0 1	UINT16 R/W per. -	CANopen 3005:18 _h Modbus 1328 Profibus 1328 CIP 105.1.24 ModbusTCP 1328 EtherCAT 3005:18 _h PROFINET 1328
<i>JOGmethod</i>	Auswahl der Methode für Jog. 0 / Continuous Movement / c o n o : Jog mit Dauerbewegung 1 / Step Movement / S t e p o : Jog mit Schrittbewegung Geänderte Einstellungen werden sofort übernommen.	- 0 1 1	UINT16 R/W - -	CANopen 3029:3 _h Modbus 10502 Profibus 10502 CIP 141.1.3 ModbusTCP 10502 EtherCAT 3029:3 _h PROFINET 10502

Einstellung der Schrittbewegung

Die parametrierbare Anzahl von Anwendereinheiten und die Zeit, die der Motor angehalten wird, werden über die Parameter *JOGstep* und *JOGtime* eingestellt.

Parametername HMI-Menü HMI-Name	Beschreibung	Einheit Mindestwert Werkseinstellungen Höchstwert	Datentyp R/W Persistente Variablen Expert	Parameteradresse über Feldbus
<i>JOGstep</i>	Strecke für Schrittbewegung. Geänderte Einstellungen werden bei der nächsten Motorbewegung übernommen.	usr_p 1 20 2147483647	INT32 R/W per. -	CANopen 3029:7 _h Modbus 10510 Profibus 10510 CIP 141.1.7 ModbusTCP 10510 EtherCAT 3029:7 _h PROFINET 10510
<i>JOGtime</i>	Wartezeit für Schrittbewegung. Geänderte Einstellungen werden bei der nächsten Motorbewegung übernommen.	ms 1 500 32767	UINT16 R/W per. -	CANopen 3029:8 _h Modbus 10512 Profibus 10512 CIP 141.1.8 ModbusTCP 10512 EtherCAT 3029:8 _h PROFINET 10512

Anpassung des Bewegungsprofils für die Geschwindigkeit

Die Parametrierung des Bewegungsprofils für die Geschwindigkeit, Seite 334 kann angepasst werden.

Zusätzliche Einstellungen

Überblick

Folgende Funktionen zur Zielwertverarbeitung können verwendet werden:

- Ruckbegrenzung, Seite 336
- Bewegung stoppen mit Halt, Seite 338
- Bewegung stoppen mit Quick Stop, Seite 340
- Begrenzung der Geschwindigkeit über Signaleingänge, Seite 342
- Begrenzung des Stroms über Signaleingänge, Seite 345
- Signalausgang über Parameter setzen, Seite 349
- Positionserfassung über Signaleingang (herstellerspezifisches Profil), Seite 350
- Positionserfassung über Signaleingang (DS402-Profil), Seite 358
- Relativbewegung nach Capture (RMAC), Seite 363

Folgende Funktionen zur Überwachung der Bewegung können verwendet werden:

- Endschalter, Seite 370
- Software-Endschalter, Seite 372
- Lastbedingte Positionsabweichung (Schleppfehler), Seite 374
- Motorstillstand und Bewegungsrichtung, Seite 378
- Stillstandsfenster, Seite 382

Diese Funktion ist nur bei einer Schrittbewegung verfügbar.

- Position Register, Seite 384
- Positionsabweichungs-Fenster, Seite 392
- Geschwindigkeitsabweichungs-Fenster, Seite 394
- Geschwindigkeits-Schwellwert, Seite 396
- Strom-Schwellwert, Seite 397

Betriebsart Electronic Gear

Überblick

Verfügbarkeit

Siehe Steuerungsart, Seite 190.

Beschreibung

In der Betriebsart Electronic Gear (Elektronisches Getriebe) wird eine Bewegung entsprechend externen Führungssignalen ausgeführt. Die Führungssignale werden mit einem einstellbaren Getriebefaktor zu einem Positionswert verrechnet. Führungssignale können A/B-Signale, P/D-Signale oder CW/CCW-Signale sein.

Eine Bewegung kann über 3 unterschiedliche Methoden ausgeführt werden:

- Positionssynchronisation ohne Ausgleichsbewegung
Mit der Positions-Synchronisation ohne Ausgleichsbewegung wird eine Bewegung positionssynchron zu den eingespeisten Führungssignalen ausgeführt. Eingespeiste Führungssignale während einer Unterbrechung durch Halt oder einem Fehler mit Fehlerklasse 1 werden nicht berücksichtigt.
- Positionssynchronisation mit Ausgleichsbewegung
Mit der Positions-Synchronisation mit Ausgleichsbewegung wird eine Bewegung positionssynchron zu den eingespeisten Führungssignalen ausgeführt. Eingespeiste Führungssignale während einer Unterbrechung durch Halt oder einem Fehler mit Fehlerklasse 1 werden berücksichtigt und ausgeglichen.
- Geschwindigkeits-Synchronisation
Mit der Geschwindigkeits-Synchronisation wird eine Bewegung geschwindigkeitssynchron zu den eingespeisten Führungssignalen ausgeführt.

Interne Einheiten

Der Positionswert für die Bewegung ist abhängig von den internen Einheiten.

Die internen Einheiten betragen 131072 Inkremente pro Umdrehung.

Betriebsart starten

Bei Lokal-Steuerungsart muss die Betriebsart eingestellt sein, siehe Betriebsart starten und wechseln, Seite 256. Nach dem Aktivieren der Endstufe wird die Betriebsart automatisch gestartet.

Die Endstufe wird über die Signaleingänge aktiviert. Folgende Tabelle zeigt eine Übersicht über die Werkseinstellung der Signaleingänge:

Signaleingang	Signaleingangsfunktion
D10	"Enable" Aktivieren und Deaktivieren der Endstufe
D11	"Fault Reset" Zurücksetzen einer Fehlermeldung
D12	"Positive Limit Switch (LIMP)" Siehe Endschalter, Seite 370
D13	"Negative Limit Switch (LIMN)"

Signaleingang	Signaleingangsfunktion
	Siehe Endschalter, Seite 370
DI4	"Gear Ratio Switch" Umschalten zwischen 2 verschiedenen parametrierbaren Getriebefaktoren
DI5	"Halt" Siehe Bewegung stoppen mit Halt, Seite 338

Die Werkseinstellung der Signaleingänge ist abhängig von der gewählten Betriebsart und kann angepasst werden, siehe Digitale Signaleingänge und digitale Signalausgänge, Seite 207.

Bei Feldbus-Steuerungsart wird die Betriebsart über den Feldbus gestartet. Eine Beschreibung finden Sie in den Feldbus-Benutzerhandbüchern.

Statusmeldungen

Bei Lokal-Steuerungsart stehen Informationen zum Betriebszustand und zur laufenden Bewegung über die Signalausgänge zur Verfügung.

Bei Feldbus-Steuerungsart stehen Informationen zum Betriebszustand und zur laufenden Bewegung über den Feldbus und über die Signalausgänge zur Verfügung.

Beschreibungen zum Erhalt von Informationen über den Betriebszustand und die laufende Bewegung finden Sie in den Feldbus-Benutzerhandbüchern.

Folgende Tabelle zeigt eine Übersicht über die Signalausgänge:

Signalausgang	Signalausgangsfunktion
DQ0	"No Fault" Zeigt die Betriebszustände 4 Ready To Switch On, 5 Switched On und 6 Operation Enabled
DQ1	"Active" Zeigt den Betriebszustand 6 Operation Enabled
DQ2	Bei Lokal-Steuerungsart: "In Position Deviation Window" Siehe Positionsabweichungs-Fenster, Seite 392 Bei Feldbus-Steuerungsart: "Freely Available" Siehe Signalausgang über Parameter setzen, Seite 349

Die Werkseinstellung der Signalausgänge ist abhängig von der gewählten Steuerungsart und der gewählten Betriebsart und kann angepasst werden, siehe Digitale Signaleingänge und digitale Signalausgänge, Seite 207.

Beendigung der Betriebsart

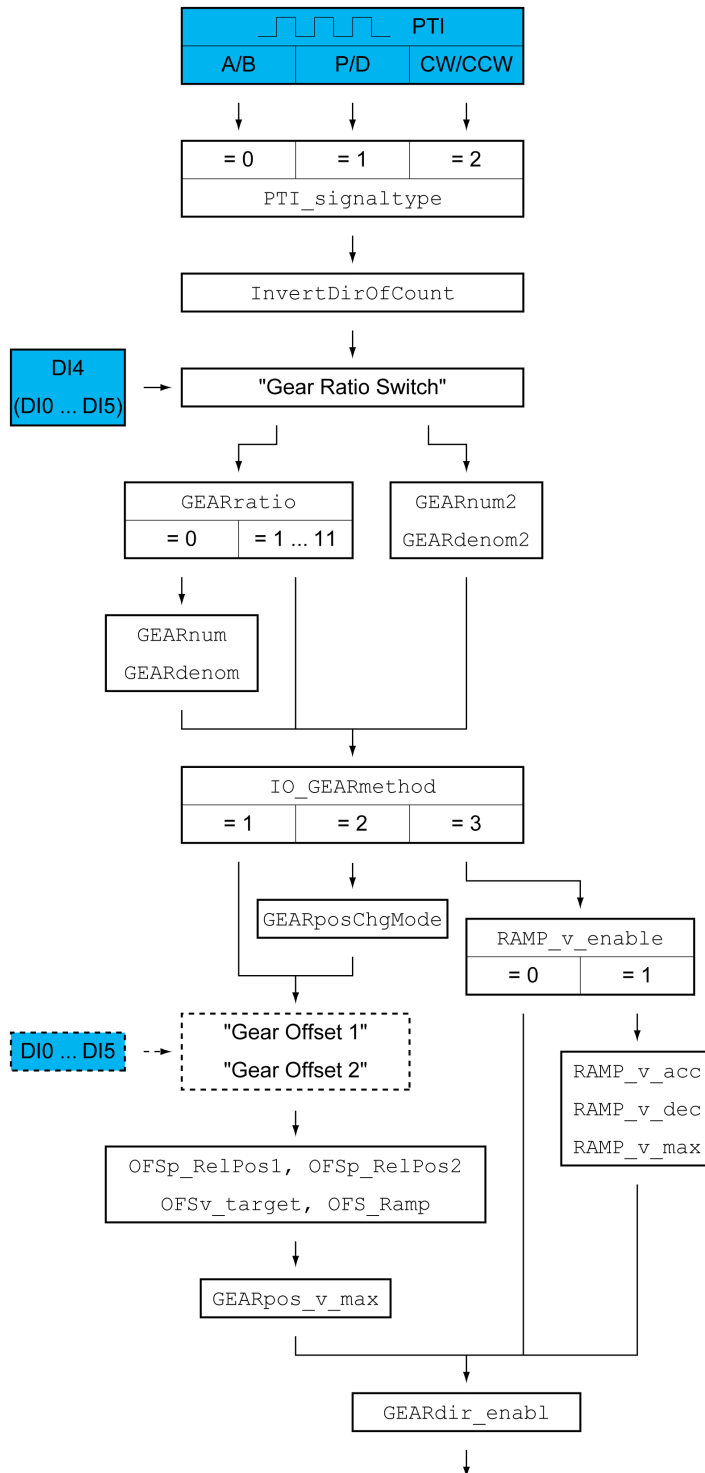
Bei Lokal-Steuerungsart wird die Betriebsart durch das Deaktivieren der Endstufe automatisch beendet.

Bei Feldbus-Steuerungsart wird die Betriebsart über den Feldbus beendet. Eine Beschreibung finden Sie in den Feldbus-Benutzerhandbüchern.

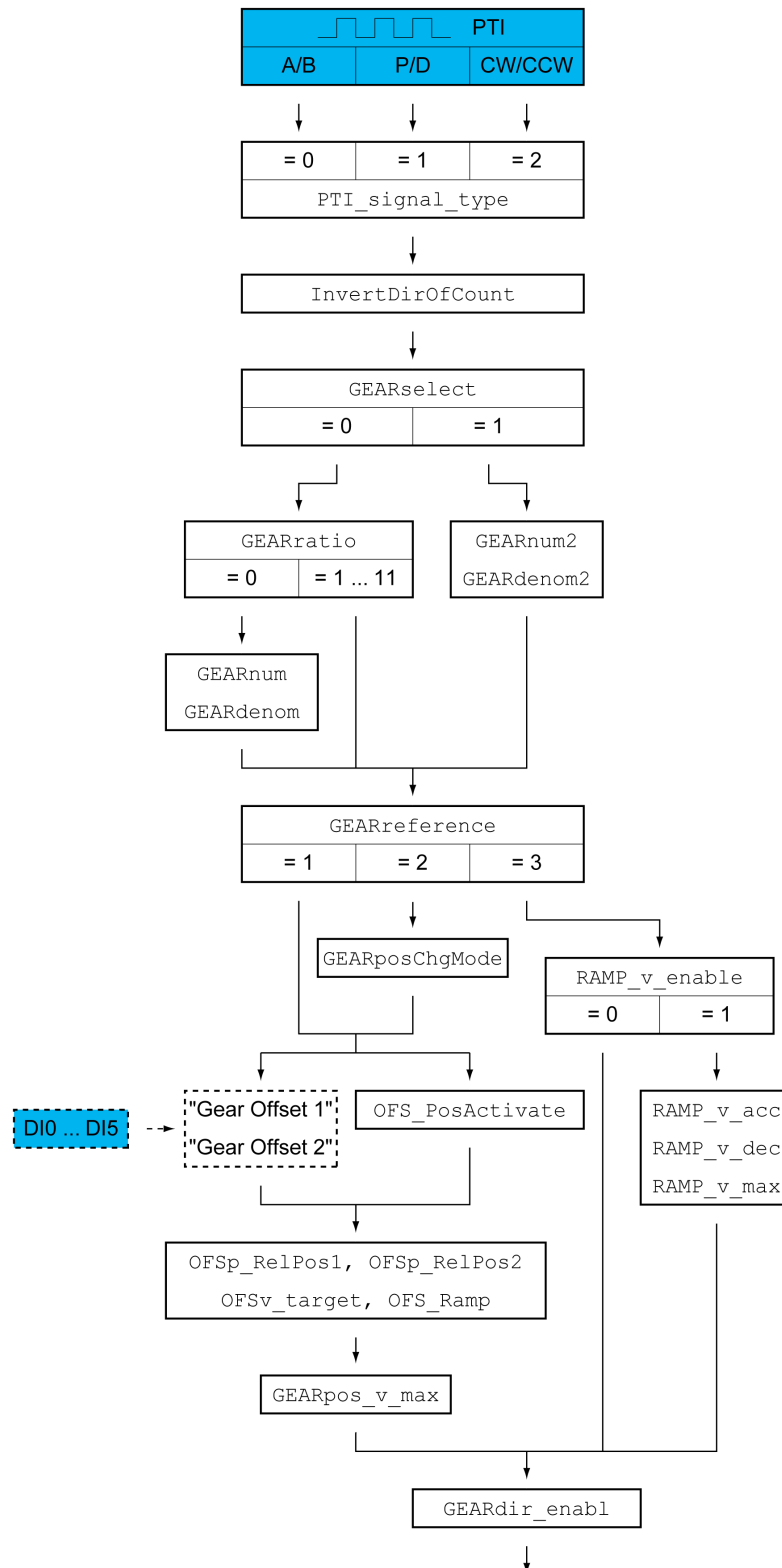
Parametrierung

Überblick

Folgende Grafik zeigt eine Übersicht über die einstellbaren Parameter im lokalen Steuerungsmodus:



Folgende Grafik zeigt eine Übersicht über die einstellbaren Parameter im Feldbus-Steuerungsmodus:



Art des Führungssignals und Invertierung der Führungssignale

Die PTI-Schnittstelle kann eingestellt werden:

- Art des Führungssignals
- Invertierung der Führungssignale

Informationen zur Einstellung der PTI-Schnittstelle finden Sie im Abschnitt Einstellung der PTI-Schnittstelle, Seite 227.

Getriebefaktor

Der Getriebefaktor ist das Verhältnis zwischen Anzahl der Motorinkremente zu Anzahl der extern eingespeisten Führungsinckremente.

$$\text{Getriebefaktor} = \frac{\text{Motorinkremente}}{\text{Führungsinckremente}} = \frac{\text{Zähler des Getriebefaktors}}{\text{Nenner des Getriebefaktors}}$$

Im lokalen Steuerungsmodus kann über die Signaleingangsfunktion „Gear Ratio Switch“ im laufenden Betrieb zwischen 2 verschiedenen parametrierbaren Getriebefaktoren umgeschaltet werden.

Im Feldbus-Steuerungsmodus kann über den Parameter *GEARselect* im laufenden Betrieb zwischen 2 verschiedenen parametrierbaren Getriebefaktoren umgeschaltet werden.

Über den Parameter *GEARratio* kann ein vordefinierter Getriebefaktor eingestellt werden. Alternativ kann ein parametrierbarer Getriebefaktor gewählt werden.

Der parametrierbare Getriebefaktor wird über die Parameter *GEARnum* und *GEARdenom* festgelegt. Ein negativer Zählerwert kehrt die Bewegungsrichtung des Motors um.

Stellen Sie über die Parameter *GEARratio*, *GEARnum*, *GEARdenom*, *GEARnum2* und *GEARdenom2* den gewünschten Getriebefaktor ein.

Parametername	Beschreibung	Einheit	Datentyp	Parameteradresse über Feldbus
HMI-Menü		Mindestwert	R/W	
HMI-Name		Werkseinstellungen	Persistente Variablen	
		Höchstwert	Expert	
<i>GEARratio</i> <i>CONF → 1-0-0-0</i> <i>GFRC</i>	<p>Auswahl des Getriebefaktors</p> <p>0 / Gear Factor / FRcE: Verwendung des eingestellten Getriebefaktors aus GEARnum/GEARdenom</p> <p>1 / 200 / 200: 200</p> <p>2 / 400 / 400: 400</p> <p>3 / 500 / 500: 500</p> <p>4 / 1000 / 1000: 1000</p> <p>5 / 2000 / 2000: 2000</p> <p>6 / 4000 / 4000: 4000</p> <p>7 / 5000 / 5000: 5000</p> <p>8 / 10000 / 10000: 10000</p> <p>9 / 4096 / 4096: 4096</p> <p>10 / 8192 / 8192: 8192</p> <p>11 / 16384 / 16384: 16384</p> <p>Änderung der Führungsgröße um den angegebenen Wert bewirkt eine Motorumdrehung.</p> <p>Geänderte Einstellungen werden sofort übernommen.</p>	- 0 0 11	UINT16 R/W per. -	CANopen 3026:6h Modbus 9740 Profibus 9740 CIP 138.1.6 ModbusTCP 9740 EtherCAT 3026:6h PROFINET 9740
<i>GEARselect</i>	<p>Auswahl Getriebefaktor</p> <p>Schaltet zwischen zwei Getriebefaktoren um:</p> <p>Wert 0: Im Parameter GEARratio angegebenen Getriebefaktor verwenden</p> <p>Wert 1: Getriebefaktor aus den Parametern GEARnum2/GEARdenom2 verwenden</p> <p>Geänderte Einstellungen werden sofort übernommen.</p>	- 0 0 1	UINT16 R/W - -	CANopen 3026:Eh Modbus 9756 Profibus 9756 CIP 138.1.14 ModbusTCP 9756 EtherCAT 3026:Eh PROFINET 9756
<i>GEARnum</i>	<p>Zähler des Getriebefaktors.</p> <p>Getriebefaktor = GEARnum / GEARdenom</p> <p>Die Übernahme des neuen Getriebefaktors erfolgt bei Übergabe des Zählerwertes.</p> <p>Geänderte Einstellungen werden sofort übernommen.</p>	- -2147483648 1 2147483647	INT32 R/W per. -	CANopen 3026:4h Modbus 9736 Profibus 9736 CIP 138.1.4 ModbusTCP 9736 EtherCAT 3026:4h PROFINET 9736
<i>GEARdenom</i>	<p>Nenner des Getriebefaktors.</p> <p>siehe Beschreibung GEARnum</p>	- 1 1 2147483647	INT32 R/W per. -	CANopen 3026:3h Modbus 9734 Profibus 9734 CIP 138.1.3 ModbusTCP 9734 EtherCAT 3026:3h PROFINET 9734

Parametername HMI-Menü HMI-Name	Beschreibung	Einheit Mindestwert Werkseinstellungen Höchstwert	Datentyp R/W Persistente Variablen Expert	Parameteradresse über Feldbus
<i>GEARnum2</i>	Zähler des Getriebefaktors Nummer 2 Getriebefaktor = $GEARnum2 / GEARdenom2$ Die Übernahme des neuen Getriebefaktors erfolgt bei Übergabe des Zählerwertes. Geänderte Einstellungen werden sofort übernommen.	- -2147483648 1 2147483647	INT32 R/W per. -	CANopen 3026:D _h Modbus 9754 Profibus 9754 CIP 138.1.13 ModbusTCP 9754 EtherCAT 3026:D _h PROFINET 9754
<i>GEARdenom2</i>	Nenner des Getriebefaktors Nummer 2 siehe Beschreibung <i>GEARnum</i>	- 1 1 2147483647	INT32 R/W per. -	CANopen 3026:C _h Modbus 9752 Profibus 9752 CIP 138.1.12 ModbusTCP 9752 EtherCAT 3026:C _h PROFINET 9752

Auswahl der Methode

Mit der Methode wird festgelegt, wie die Bewegung ausgeführt werden soll.

- Stellen Sie im lokalen Steuerungsmodus über den Parameter *IO_GEARmethod* die gewünschte Methode ein.
- Stellen Sie im Feldbus-Steuerungsmodus über den Parameter *GEARreference* die gewünschte Methode ein.

Parametername HMI-Menü HMI-Name	Beschreibung	Einheit Mindestwert Werkseinstellungen Höchstwert	Datentyp R/W Persistente Variablen Expert	Parameteradresse über Feldbus
<i>GEARreference</i>	Synchronisationsmethode für Betriebsart Electronic Gear (Elektronisches Getriebe) 0 / Deactivated: Deaktiviert 1 / Position Synchronization Immediate: Positionssynchronisation ohne Ausgleichsbewegung 2 / Position Synchronization Compensated: Positionssynchronisation mit Ausgleichsbewegung 3 / Velocity Synchronization: Geschwindigkeits-Synchronisation Geänderte Einstellungen werden sofort übernommen.	- 0 0 3	UINT16 R/W - -	CANopen 301B:12 _h Modbus 6948 Profibus 6948 CIP 127.1.18 ModbusTCP 6948 EtherCAT 301B:12 _h PROFINET 6948

Positionsänderung bei deaktivierter Endstufe

Bei Auswahl der Methode „Positions-Synchronisation mit Ausgleichsbewegung“ wird über den Parameter *GEARposChgMode* festgelegt, wie Positionsänderungen an der Motorposition und an den Führungssignalen bei deaktivierter Endstufe behandelt werden.

Die Positionsänderungen können beim Wechsel in den Betriebszustand **6** Operation Enabled ignoriert oder berücksichtigt werden.

- Aus: Positionsänderungen bei deaktivierter Endstufe werden ignoriert.
- Ein: Positionsänderungen bei deaktivierter Endstufe werden berücksichtigt.

Positionsänderungen zwischen dem Starten der Betriebsart und dem darauffolgenden Aktivieren der Endstufe werden nicht berücksichtigt.

Parametername	Beschreibung	Einheit	Datentyp	Parameteradresse über Feldbus
HMI-Menü		Mindestwert	R/W	
HMI-Name		Werkseinstellungen	Persistente Variablen	
		Höchstwert	Expert	
<i>GEARposChgMode</i>	<p>Behandlung der Positionsänderungen bei deaktivierter Endstufe</p> <p>0 / Off: Positionsänderungen in Betriebszuständen mit deaktivierter Endstufe werden ignoriert.</p> <p>1 / On: Positionsänderungen in Betriebszuständen mit deaktivierter Endstufe werden berücksichtigt.</p> <p>Einstellung wirkt nur, falls die Getriebearbeitung mit der Bearbeitungsart ‚Synchronisation mit Ausgleichsbewegung‘ gestartet wird.</p> <p>Geänderte Einstellungen werden beim nächsten Aktivieren der Endstufe übernommen.</p>	- 0 0 1	UINT16 R/W per. -	CANopen 3026:B _h Modbus 9750 Profibus 9750 CIP 138.1.11 ModbusTCP 9750 EtherCAT 3026:B _h PROFINET 9750

Offset-Bewegung

Mit der Offset-Bewegung kann eine Bewegung mit einer parametrierbaren Anzahl von Inkrementen ausgeführt werden.

Eine Offset-Bewegung ist nur für die Methoden „Positions-Synchronisation ohne Ausgleichsbewegung“ und „Positions-Synchronisation mit Ausgleichsbewegung“ verfügbar.

Zwei parametrierbare Offset-Positionen stehen zur Verfügung. Über die Parameter *OFSp_RelPos1* und *OFSp_RelPos2* wird die Offset-Position eingestellt.

Im lokalen Steuerungsmodus wird eine Offset-Bewegung über einen Signaleingang gestartet.

Im Feldbus-Steuerungsmodus wird eine Offset-Bewegung über einen Signaleingang oder über den Feldbus gestartet.

Um die Offset-Bewegung über den Signaleingang starten zu können, müssen die Signaleingangsfunktionen „Gear Offset 1“ und „Gear Offset 2“ parametrierbar sein, siehe Digitale Signaleingänge und digitale Signalausgänge, Seite 207.

Über die Parameter *OFSv_target* und *OFS_Ramp* wird die Geschwindigkeit und die Beschleunigung für die Offset-Bewegung eingestellt.

Parametername HMI-Menü HMI-Name	Beschreibung	Einheit Mindestwert Werkseinstellungen Höchstwert	Datentyp R/W Persistente Variablen Expert	Parameteradresse über Feldbus
<i>OFSp_RelPos1</i>	Relative Offset-Position 1 für Offset-Bewegung Geänderte Einstellungen werden sofort übernommen.	Inc (Ink) -2147483648 0 2147483647	INT32 R/W per. -	CANopen 3027:8 _n Modbus 10000 Profibus 10000 CIP 139.1.8 ModbusTCP 10000 EtherCAT 3027:8 _n PROFINET 10000
<i>OFSp_RelPos2</i>	Relative Offset-Position 2 für Offset-Bewegung Geänderte Einstellungen werden sofort übernommen.	Inc (Ink) -2147483648 0 2147483647	INT32 R/W per. -	CANopen 3027:A _n Modbus 10004 Profibus 10004 CIP 139.1.10 ModbusTCP 10004 EtherCAT 3027:A _n PROFINET 10004
<i>OFSp_PosActivate</i>	Offset-Bewegung mit relativer Offset-Position Dieser Parameter startet eine Offset-Bewegung mit einer der relativen Offset-Positionen der Parameter <i>OFSp_RelPos1</i> und <i>OFSp_RelPos2</i> . Wert 0: Keine Offset-Bewegung Wert 1: Start einer Offset-Bewegung mit relativer Offset-Position 1 (<i>OFSp_RelPos1</i>) Wert 2: Start einer Offset-Bewegung mit relativer Offset-Position 2 (<i>OFSp_RelPos2</i>) Geänderte Einstellungen werden sofort übernommen.	- 0 0 3	UINT16 R/W - -	CANopen 3027:B _n Modbus 10006 Profibus 10006 CIP 139.1.11 ModbusTCP 10006 EtherCAT 3027:B _n PROFINET 10006
<i>OFSp_target</i>	Zielgeschwindigkeit für Offset-Bewegung Der maximale Wert beträgt 5000, wenn der anwenderdefinierte Faktor der Geschwindigkeitsskalierung 1 beträgt. Das gilt für anwenderdefinierte Skalierungsfaktoren. Beispiel: Wenn der anwenderdefinierte Faktor für die Geschwindigkeitsskalierung 2 ist (ScaleVELnum = 2, ScaleVELdenom = 1), beträgt der maximale Wert 2500. Geänderte Einstellungen werden sofort übernommen.	usr_v 1 60 2147483647	UINT32 R/W per. -	CANopen 3027:4 _n Modbus 9992 Profibus 9992 CIP 139.1.4 ModbusTCP 9992 EtherCAT 3027:4 _n PROFINET 9992
<i>OFSp_Ramp</i>	Beschleunigung und Verzögerung für Offset-Bewegung Eine Änderung der Einstellung ist nur bei deaktivierter Endstufe möglich. Geänderte Einstellungen werden beim nächsten Aktivieren der Endstufe übernommen.	usr_a 1 600 2147483647	UINT32 R/W per. -	CANopen 3027:6 _n Modbus 9996 Profibus 9996 CIP 139.1.6 ModbusTCP 9996 EtherCAT 3027:6 _n PROFINET 9996

Anpassung des Bewegungsprofils für die Geschwindigkeit

Bei Auswahl der Methode „Geschwindigkeits-Synchronisation“ kann das Bewegungsprofil für die Geschwindigkeit aktiviert werden.

Die Parametrierung des Bewegungsprofils für die Geschwindigkeit kann angepasst werden, siehe Bewegungsprofil für die Geschwindigkeit, Seite 334.

Geschwindigkeitsbegrenzung

Mit der Firmware-Version $\geq V01.10$ kann für die Methoden „Positions-Synchronisation ohne Ausgleichsbewegung“ und „Positions-Synchronisation mit Ausgleichsbewegung“ eine Geschwindigkeitsbegrenzung aktiviert werden.

Parametername HMI-Menü HMI-Name	Beschreibung	Einheit Mindestwert Werkseinstellungen Höchstwert	Datentyp R/W Persistente Variablen Expert	Parameteradresse über Feldbus
<i>GEARpos_v_max</i>	Begrenzung der Geschwindigkeit für die Methode Positions-Synchronisation Wert 0: Keine Geschwindigkeitsbegrenzung Wert >0: Geschwindigkeitsbegrenzung in <i>usr_v</i> Geänderte Einstellungen werden sofort übernommen. Verfügbar mit Firmware-Version $\geq V01.10$.	<i>usr_v</i> 0 0 2147483647	UINT32 R/W per. -	CANopen 3026:9h Modbus 9746 Profibus 9746 CIP 138.1.9 ModbusTCP 9746 EtherCAT 3026:9h PROFINET 9746

Richtungsfreigabe

Mit der Richtungsfreigabe kann eine Bewegung auf die positive oder negative Richtung beschränkt werden. Eingestellt wird die Richtungsfreigabe über den Parameter *GEARdir_enabl*.

Parametername HMI-Menü HMI-Name	Beschreibung	Einheit Mindestwert Werkseinstellungen Höchstwert	Datentyp R/W Persistente Variablen Expert	Parameteradresse über Feldbus
<i>GEARdir_enabl</i>	Freigegebene Bewegungsrichtung für Betriebsart Electronic Gear (Elektronisches Getriebe) 1 / Positive: Positive Richtung 2 / Negative: Negative Richtung 3 / Both: Beide Richtungen Hiermit kann eine Rücklaufverriegelung aktiviert werden. Geänderte Einstellungen werden sofort übernommen.	- 1 3 3	UINT16 R/W per. -	CANopen 3026:5h Modbus 9738 Profibus 9738 CIP 138.1.5 ModbusTCP 9738 EtherCAT 3026:5h PROFINET 9738

Zusätzliche Einstellungen

Überblick

Folgende Funktionen zur Zielwertverarbeitung können verwendet werden:

- Ruckbegrenzung, Seite 336
Diese Funktion ist nur bei der Methode "Positions-Synchronisation ohne Ausgleichsbewegung" und "Positions-Synchronisation mit Ausgleichsbewegung" verfügbar.
- Bewegung stoppen mit Halt, Seite 338
- Bewegung stoppen mit Quick Stop, Seite 340
- Begrenzung der Geschwindigkeit über Signaleingänge, Seite 342
- Begrenzung des Stroms über Signaleingänge, Seite 345
- Zero Clamp, Seite 348
Diese Funktion ist nur bei der Methode "Geschwindigkeits-Synchronisation" verfügbar.
- Signalausgang über Parameter setzen, Seite 349
- Positionserfassung über Signaleingang (herstellerspezifisches Profil), Seite 350
- Positionserfassung über Signaleingang (DS402-Profil), Seite 358
- Relativbewegung nach Capture (RMAC), Seite 363

Folgende Funktionen zur Überwachung der Bewegung können verwendet werden:

- Endschalter, Seite 370
- Software-Endschalter, Seite 372
- Lastbedingte Positionsabweichung (Schleppfehler), Seite 374
Diese Funktion ist nur bei der Methode "Positions-Synchronisation ohne Ausgleichsbewegung" und "Positions-Synchronisation mit Ausgleichsbewegung" verfügbar.
- Motorstillstand und Bewegungsrichtung, Seite 378
- Velocity Window, Seite 380
Diese Funktion ist nur bei der Methode "Geschwindigkeits-Synchronisation" verfügbar.
- Position Register, Seite 384
- Positionsabweichungs-Fenster, Seite 392
Diese Funktion ist nur bei der Methode "Positions-Synchronisation ohne Ausgleichsbewegung" und "Positions-Synchronisation mit Ausgleichsbewegung" verfügbar.
- Geschwindigkeitsabweichungs-Fenster, Seite 394
Diese Funktion ist nur bei der Methode "Geschwindigkeits-Synchronisation" verfügbar.
- Geschwindigkeits-Schwellwert, Seite 396
- Strom-Schwellwert, Seite 397

Betriebsart Profile Torque

Überblick

Verfügbarkeit

Siehe Steuerungsmodus, Seite 190.

Beschreibung

In der Betriebsart Profile Torque wird eine Bewegung mit einem gewünschtem Zielmoment ausgeführt.

Im lokalen Steuerungsmodus kann über folgende Schnittstellen ein Moment vorgegeben werden:

- Zielmoment über analoge Eingänge (Modul IOM1)
- Sollstrom über PTI-Schnittstelle (mit Firmware-Version $\geq V01.20$)

Im Feldbus-Steuerungsmodus kann über folgende Schnittstellen ein Moment vorgegeben werden:

- Zielmoment über Parameter
- Zielmoment über analoge Eingänge (Modul IOM1)
- Sollstrom über PTI-Schnittstelle (mit Firmware-Version $\geq V01.20$)

Ohne geeigneten Grenzwert kann der Motor in dieser Betriebsart eine Unbeabsichtigt hohe Geschwindigkeit erreichen.

▲ WARNUNG

UNBEABSICHTIGT HOHE GESCHWINDIGKEIT

Stellen Sie sicher, dass eine geeignete Geschwindigkeitsbegrenzung für den Motor parametrier ist.

Die Nichtbeachtung dieser Anweisungen kann Tod, schwere Verletzungen oder Sachschäden zur Folge haben.

Start der Betriebsart

Im lokalen Steuerungsmodus muss die Betriebsart eingestellt sein, siehe [Start und Wechsel der Betriebsart](#), Seite 256. Nach dem Aktivieren der Endstufe wird die Betriebsart automatisch gestartet.

Die Endstufe wird über die Signaleingänge aktiviert. Folgende Tabelle zeigt eine Übersicht über die Werkseinstellung der Signaleingänge:

Signaleingang	Signaleingangsfunktion
D10	„Enable“ Aktivieren und Deaktivieren der Endstufe
D11	„Fault Reset“ Zurücksetzen einer Fehlermeldung
D12	„Operating Mode Switch“ Siehe Start und Wechsel der Betriebsart, Seite 256
D13	„Velocity Limitation“ Siehe Begrenzung der Geschwindigkeit über Signaleingänge, Seite 342
D14	„Current Limitation“ Siehe Begrenzung des Stroms über Signaleingänge, Seite 345
D15	„Halt“ Siehe Stopp der Bewegung mit Halt, Seite 338

Die Werkseinstellung der Signaleingänge ist abhängig von der gewählten Betriebsart und kann angepasst werden, siehe Digitale Signaleingänge und digitale Signalausgänge, Seite 207.

Im Feldbus-Steuerungsmodus wird die Betriebsart über den Feldbus gestartet. Eine Beschreibung finden Sie in den Feldbus-Benutzerhandbüchern.

Statusmeldungen

Im lokalen Steuerungsmodus stehen Informationen zum Betriebszustand und zur laufenden Bewegung über die Signalausgänge zur Verfügung.

Im Feldbus-Steuerungsmodus stehen Informationen zum Betriebszustand und zur laufenden Bewegung über den Feldbus und über die Signalausgänge zur Verfügung.

Beschreibungen zum Erhalt von Informationen über den Betriebszustand und die laufende Bewegung finden Sie in den Feldbus-Benutzerhandbüchern.

Folgende Tabelle zeigt eine Übersicht über die Signalausgänge:

Signalausgang	Signalausgangsfunktion
DQ0	„No Fault“ Zeigt die Betriebszustände 4 Ready To Switch On, 5 Switched On und 6 Operation Enabled
DQ1	„Active“ Zeigt den Betriebszustand 6 Operation Enabled
DQ2	Im lokalen Steuerungsmodus: „Current Below Threshold“ Siehe Strom-Schwellwert, Seite 397 Im Feldbus-Steuerungsmodus: „Freely Available“ Siehe Setzen eines Signalausgangs über Parameter, Seite 349

Die Werkseinstellung der Signalausgänge ist abhängig vom gewählten Steuerungsmodus und von der gewählten Betriebsart und kann angepasst werden, siehe Digitale Signaleingänge und digitale Signalausgänge, Seite 207.

Beenden der Betriebsart

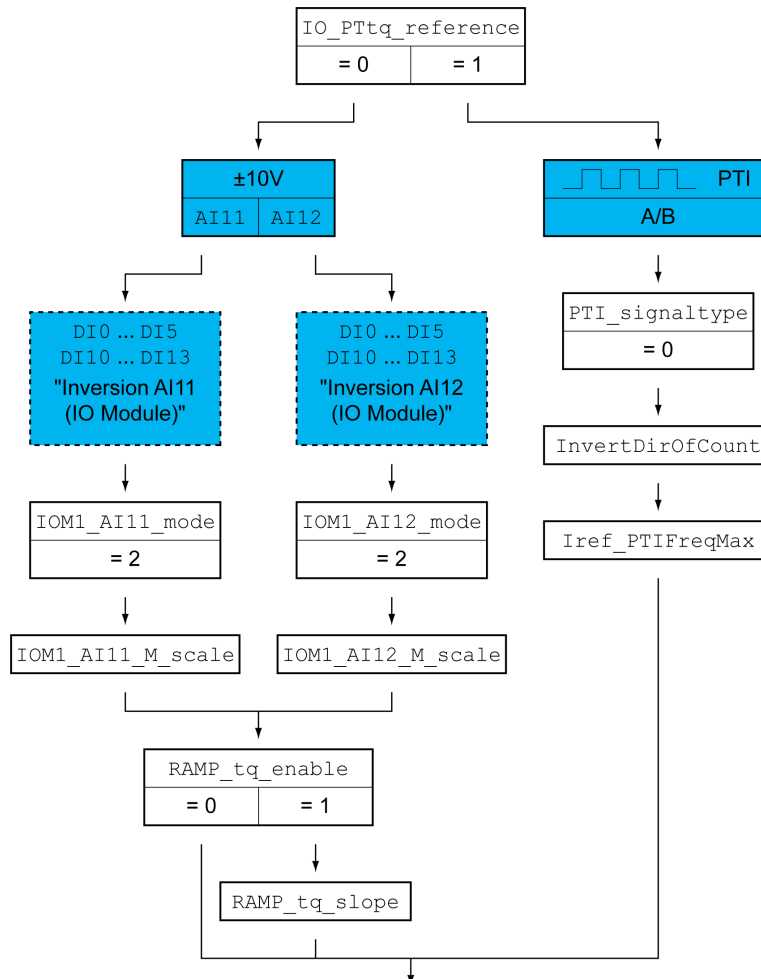
Die Betriebsart wird beendet bei Motorstillstand und einer der folgenden Bedingungen:

- Stopp durch „Halt“ oder „Quick Stop“
- Stopp durch einen Fehler

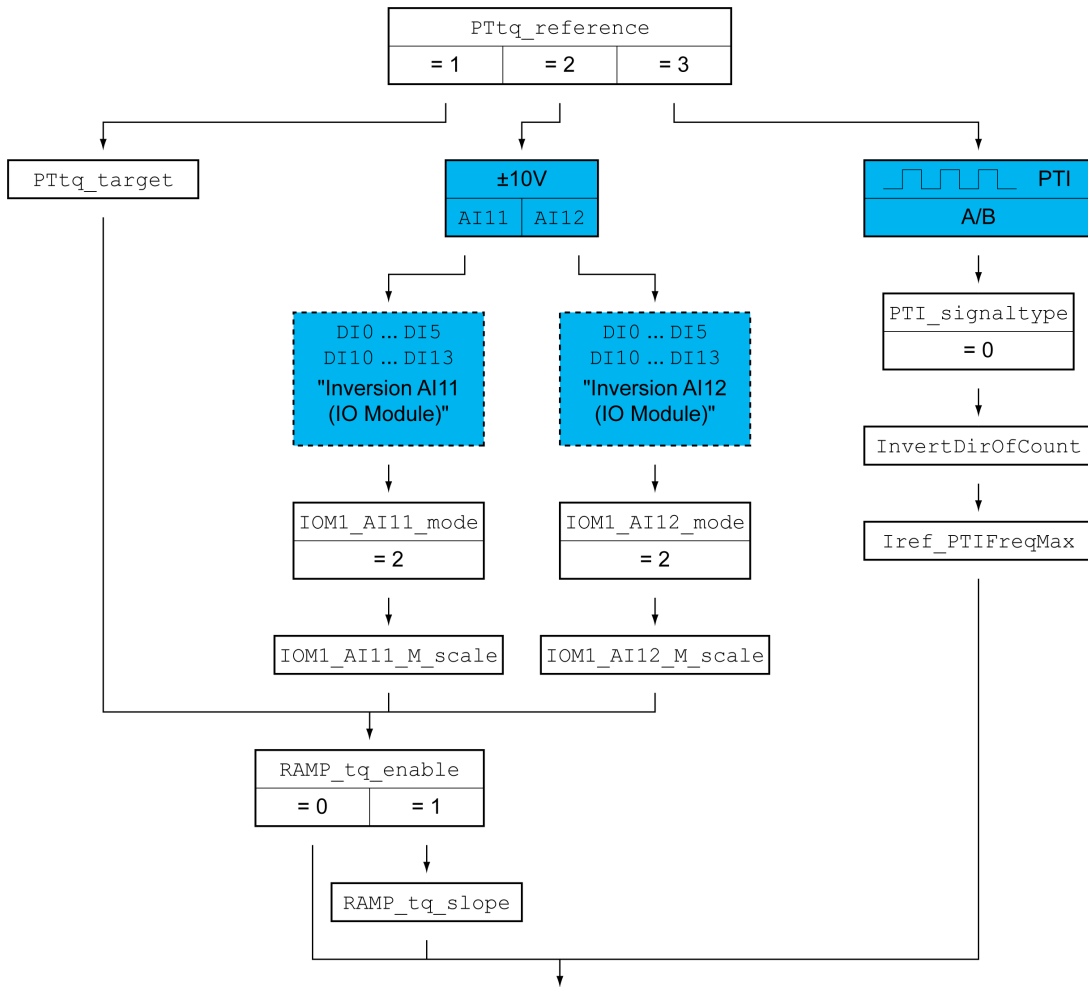
Parametrierung

Überblick

Folgende Grafik zeigt eine Übersicht über die einstellbaren Parameter bei Lokal-Steuerungsart:



Folgende Grafik zeigt eine Übersicht über die einstellbaren Parameter bei Feldbus-Steuerungsart:



Sollwertquelle einstellen

Bei Lokal-Steuerungsart wird die Sollwertquelle über den Parameter *IO_PTtq_reference* eingestellt.

Bei Feldbus-Steuerungsart wird die Sollwertquelle über den Parameter *PTtq_reference* eingestellt.

Parametername	Beschreibung	Einheit	Datentyp	Parameteradresse über Feldbus
HMI-Menü HMI-Name		Mindestwert Werkseinstellungen Höchstwert	R/W Persistente Variablen Expert	
<i>IO_PTtq_reference</i> <i>CONF → RCG -</i> <i>io 9</i>	Sollwertquelle für Betriebsart Profile Torque. 0 / Analog Input / , R n A : Sollwert über Analogeingang 1 / PTI Interface / , P L , : Sollwert über PTI-Schnittstelle Eine Änderung der Einstellung ist nur bei deaktivierter Endstufe möglich. Geänderte Einstellungen werden beim nächsten Aktivieren der Endstufe übernommen. Verfügbar mit Firmware-Version $\geq V01.20$.	- 0 0 1	UINT16 R/W per. -	CANopen 3005:38 _h Modbus 1392 Profibus 1392 CIP 105.1.56 ModbusTCP 1392 EtherCAT 3005:38 _h PROFINET 1392
<i>PTtq_reference</i>	Sollwertquelle für Betriebsart Profile Torque. 0 / None : Keine 1 / Parameter 'PTtq_target' : Sollwert über Parameter PTtq_target 2 / Analog Input : Sollwert über Analogeingang 3 / PTI Interface : Sollwert über PTI-Schnittstelle Geänderte Einstellungen werden sofort übernommen. Verfügbar mit Firmware-Version $\geq V01.10$.	- 0 1 3	UINT16 R/W - -	CANopen 301B:38 _h Modbus 7024 Profibus 7024 CIP 127.1.56 ModbusTCP 7024 EtherCAT 301B:38 _h PROFINET 7024

Offset und Nullspannungsfenster (nur bei analogen Eingängen)

Der Verlauf des Zielwerts in Abhängigkeit des ± 10 V-Eingangswerts kann verändert werden:

- Parametrierung eines Offsets
- Parametrierung eines Nullspannungsfensters

Einstellungen für die analogen Eingänge finden Sie im Benutzerhandbuch zum Modul IOM1.

Art der Verwendung einstellen (nur bei analogen Eingängen)

Über die Parameter *IOM1_AI11_mode* und *IOM1_AI12_mode* wird die Art der Verwendung der analogen Signaleingänge eingestellt.

- Wenn Sie den analogen Signaleingang *A11* verwenden möchten, stellen Sie im Parameter *IOM1_AI11_mode* den Wert "Target Torque" ein.
- Wenn Sie den analogen Signaleingang *A12* verwenden möchten, stellen Sie im Parameter *IOM1_AI12_mode* den Wert "Target Torque" ein.

Parametername	Beschreibung	Einheit	Datentyp	Parameteradresse über Feldbus
HMI-Menü HMI-Name		Mindestwert Werkseinstellungen Höchstwert	R/W Persistente Variablen Expert	
<i>IOM1_AI11_mode</i> <i>CONF → i - 0 -</i> <i>R I 1 u</i>	<p>IOM1 Verwendungsart von AI11</p> <p>0 / None / none: Keine Funktion</p> <p>1 / Target Velocity / SPdS: Zielgeschwindigkeit für den Geschwindigkeitsregler</p> <p>2 / Target Torque / TrqS: Zielmoment für den Stromregler</p> <p>3 / Velocity Limitation / LSPd: Begrenzung der Sollgeschwindigkeit für den Geschwindigkeitsregler</p> <p>4 / Current Limitation / Lcur: Begrenzung des Sollstroms für den Stromregler</p> <p>Eine Änderung der Einstellung ist nur bei deaktivierter Endstufe möglich.</p> <p>Geänderte Einstellungen werden beim nächsten Aktivieren der Endstufe übernommen.</p> <p>Verfügbar mit Firmware-Version $\geq V01.06$.</p>	- 0 1 4	UINT16 R/W per. -	CANopen 304F:E _h Modbus 20252 Profibus 20252 CIP 179.1.14 ModbusTCP 20252 EtherCAT 304F:E _h PROFINET 20252
<i>IOM1_AI12_mode</i> <i>CONF → i - 0 -</i> <i>R I 2 u</i>	<p>IOM1 Verwendungsart von AI12</p> <p>0 / None / none: Keine Funktion</p> <p>1 / Target Velocity / SPdS: Zielgeschwindigkeit für den Geschwindigkeitsregler</p> <p>2 / Target Torque / TrqS: Zielmoment für den Stromregler</p> <p>3 / Velocity Limitation / LSPd: Begrenzung der Sollgeschwindigkeit für den Geschwindigkeitsregler</p> <p>4 / Current Limitation / Lcur: Begrenzung des Sollstroms für den Stromregler</p> <p>Eine Änderung der Einstellung ist nur bei deaktivierter Endstufe möglich.</p> <p>Geänderte Einstellungen werden beim nächsten Aktivieren der Endstufe übernommen.</p> <p>Verfügbar mit Firmware-Version $\geq V01.06$.</p>	- 0 0 4	UINT16 R/W per. -	CANopen 304F:13 _h Modbus 20262 Profibus 20262 CIP 179.1.19 ModbusTCP 20262 EtherCAT 304F:13 _h PROFINET 20262

Zielmoment einstellen (nur bei analogen Eingängen)

Über die Parameter *IOM1_AI11_M_scale* und *IOM1_AI12_M_scale* können Sie das Zielmoment für einen Spannungswert von 10 V festlegen.

- Wenn Sie den analogen Signaleingang *AI11* verwenden möchten, legen Sie über den Parameter *IOM1_AI11_M_scale* das gewünschte Zielmoment für einen Spannungswert von 10 V fest.
- Wenn Sie den analogen Signaleingang *AI12* verwenden möchten, legen Sie über den Parameter *IOM1_AI12_M_scale* das gewünschte Zielmoment für einen Spannungswert von 10 V fest.

Parametername	Beschreibung	Einheit	Datentyp	Parameteradresse über Feldbus
HMI-Menü		Mindestwert	R/W	
HMI-Name		Werkseinstellungen	Persistente Variablen	
		Höchstwert	Expert	
<i>IOM1_AI11_M_scale</i> <i>CONF → 1-0-0-0</i> <i>111</i>	IOM1 Zielmoment bei 10 V in Betriebsart Profile Torque von AI11 100,0 % entspricht dem Dauerstillstandsmoment <i>_M_M_0</i> . Durch negatives Vorzeichen kann eine Invertierung der Bewertung des Analogsignals durchgeführt werden. In Schritten von 0,1 %. Geänderte Einstellungen werden sofort übernommen. Verfügbar mit Firmware-Version \geq V01.06.	% -3000,0 100,0 3000,0	INT16 R/W per. -	CANopen 304F:12 _h Modbus 20260 Profibus 20260 CIP 179.1.18 ModbusTCP 20260 EtherCAT 304F:12 _h PROFINET 20260
<i>IOM1_AI12_M_scale</i> <i>CONF → 1-0-0-0</i> <i>121</i>	IOM1 Zielmoment bei 10 V in Betriebsart Profile Torque von AI12 100,0 % entspricht dem Dauerstillstandsmoment <i>_M_M_0</i> . Durch negatives Vorzeichen kann eine Invertierung der Bewertung des Analogsignals durchgeführt werden. In Schritten von 0,1 %. Geänderte Einstellungen werden sofort übernommen. Verfügbar mit Firmware-Version \geq V01.06.	% -3000,0 100,0 3000,0	INT16 R/W per. -	CANopen 304F:17 _h Modbus 20270 Profibus 20270 CIP 179.1.23 ModbusTCP 20270 EtherCAT 304F:17 _h PROFINET 20270

Zielmoment einstellen (nur bei Parameter)

Bei Feldbus-Steuerungsart wird über den Parameter *PTtq_target* das Zielmoment eingestellt.

Parametername	Beschreibung	Einheit	Datentyp	Parameteradresse über Feldbus
HMI-Menü		Mindestwert	R/W	
HMI-Name		Werkseinstellungen	Persistente Variablen	
		Höchstwert	Expert	
<i>PTtq_target</i>	Zielmoment. 100,0 % entspricht dem Dauerstillstandsmoment <i>_M_M_0</i> . In Schritten von 0,1 %. Geänderte Einstellungen werden sofort übernommen.	% -3000,0 0,0 3000,0	INT16 R/W - -	CANopen 6071:0 _h Modbus 6944 Profibus 6944 CIP 127.1.16 ModbusTCP 6944 EtherCAT 6071:0 _h PROFINET 6944

Anpassung des Bewegungsprofils für das Drehmoment (nur bei analogen Eingängen und bei Parameter)

Die Parametrierung des Bewegungsprofils für das Drehmoment kann angepasst werden.

Parametername	Beschreibung	Einheit	Datentyp	Parameteradresse über Feldbus
HMI-Menü HMI-Name		Mindestwert Werkseinstellungen Höchstwert	R/W Persistente Variablen Expert	
<i>RAMP_tq_enable</i>	<p>Aktivierung des Bewegungsprofils für Drehmoment.</p> <p>0 / Profile Off: Profil aus</p> <p>1 / Profile On: Profil an</p> <p>In der Betriebsart Profile Torque kann das Bewegungsprofil für Drehmoment aktiviert oder deaktiviert werden.</p> <p>In den anderen Betriebsarten ist das Bewegungsprofil für Drehmoment deaktiviert.</p> <p>Eine Änderung der Einstellung ist nur bei deaktivierter Endstufe möglich.</p> <p>Geänderte Einstellungen werden sofort übernommen.</p>	- 0 1 1	UINT16 R/W per. -	CANopen 3006:2C _h Modbus 1624 Profibus 1624 CIP 106.1.44 ModbusTCP 1624 EtherCAT 3006:2C _h PROFINET 1624
<i>RAMP_tq_slope</i>	<p>Steigung des Bewegungsprofils für Drehmoment.</p> <p>100,00 % Drehmomenteinstellung entspricht dem Dauerstillstandsmoment <i>_M_M_0</i>.</p> <p>Beispiel:</p> <p>Eine Rampeneinstellung von 10000,00 %/s führt zu einer Drehmomentänderung von 100,0% von <i>_M_M_0</i> innerhalb von 0,01 s.</p> <p>In Schritten von 0,1 %/s.</p> <p>Geänderte Einstellungen werden sofort übernommen.</p>	%/der 0,1 10000,0 3000000,0	UINT32 R/W per. -	CANopen 6087:0 _h Modbus 1620 Profibus 1620 CIP 106.1.42 ModbusTCP 1620 EtherCAT 6087:0 _h PROFINET 1620

Art des Führungssignals und Invertierung der Führungssignale (nur bei PTI-Schnittstelle)

Die PTI-Schnittstelle kann eingestellt werden:

- Art des Führungssignals (muss auf A/B-Signale eingestellt sein)
- Invertierung der Führungssignale

Informationen zur Einstellung der PTI-Schnittstelle finden Sie im Abschnitt Einstellung der PTI-Schnittstelle, Seite 227.

Sollstrom einstellen (nur bei PTI-Schnittstelle)

Über den Parameter *Iref_PTIFreqMax* wird der Sollstrom eingestellt.

Parametername	Beschreibung	Einheit	Datentyp	Parameteradresse über Feldbus
HMI-Menü		Mindestwert	R/W	
HMI-Name		Werkseinstellungen	Persistente Variablen	
		Höchstwert	Expert	
<i>Iref_PTIFreqMax</i>	<p>Sollstrom für Betriebsart Profile Torque über PTI-Schnittstelle.</p> <p>Sollstrom entsprechend 1,6 Millionen Inkrementen pro Sekunde an der PTI-Schnittstelle für die Betriebsart Profile Torque.</p> <p>In Schritten von 0,01 A_{rms}.</p> <p>Geänderte Einstellungen werden sofort übernommen.</p> <p>Verfügbar mit Firmware-Version ≥V01.20.</p>	<p>A_{rms}</p> <p>0,00</p> <p>-</p> <p>463,00</p>	<p>UINT16</p> <p>R/W</p> <p>per.</p> <p>-</p>	<p>CANopen 3020:4_n</p> <p>Modbus 8200</p> <p>Profibus 8200</p> <p>CIP 132.1.4</p> <p>ModbusTCP 8200</p> <p>EtherCAT 3020:4_n</p> <p>PROFINET 8200</p>

Zusätzliche Einstellungen

Überblick

Folgende Funktionen zur Zielwertverarbeitung können verwendet werden:

- Bewegung stoppen mit Halt, Seite 338
- Bewegung stoppen mit Quick Stop, Seite 340
- Begrenzung der Geschwindigkeit über Signaleingänge, Seite 342
- Begrenzung des Stroms über Signaleingänge, Seite 345
- Signalausgang über Parameter setzen, Seite 349
- Positionserfassung über Signaleingang (herstellerspezifisches Profil), Seite 350
- Positionserfassung über Signaleingang (DS402-Profil), Seite 358
- Relativbewegung nach Capture (RMAC), Seite 363

Folgende Funktionen zur Überwachung der Bewegung können verwendet werden:

- Endschalter, Seite 370
- Software-Endschalter, Seite 372
- Motorstillstand und Bewegungsrichtung, Seite 378
- Drehmomentfenster, Seite 379
- Position Register, Seite 384
- Geschwindigkeits-Schwellwert, Seite 396
- Strom-Schwellwert, Seite 397

Betriebsart Profile Velocity

Überblick

Verfügbarkeit

Siehe Steuerungsmodus, Seite 190.

Beschreibung

In der Betriebsart Profile Velocity (Geschwindigkeitsprofil) wird eine Bewegung mit einer gewünschten Zielgeschwindigkeit ausgeführt.

Start der Betriebsart

Im lokalen Steuerungsmodus muss die Betriebsart eingestellt sein, siehe [Start und Wechsel der Betriebsart](#), Seite 256. Nach dem Aktivieren der Endstufe wird die Betriebsart automatisch gestartet.

Die Endstufe wird über die Signaleingänge aktiviert. Folgende Tabelle zeigt eine Übersicht über die Werkseinstellung der Signaleingänge:

Signaleingang	Signaleingangsfunktion
DI0	„Enable“ Aktivieren und Deaktivieren der Endstufe
DI1	„Fault Reset“ Zurücksetzen einer Fehlermeldung
DI2	„Operating Mode Switch“ Siehe Start und Wechsel der Betriebsart , Seite 256
DI3	„Velocity Limitation“ Siehe Begrenzung der Geschwindigkeit über Signaleingänge , Seite 342
DI4	„Zero Clamp“ Siehe Zero Clamp , Seite 348
DI5	„Halt“ Siehe Stopp der Bewegung mit Halt , Seite 338

Die Werkseinstellung der Signaleingänge ist abhängig von der gewählten Betriebsart und kann angepasst werden, siehe [Digitale Signaleingänge und digitale Signalausgänge](#), Seite 207.

Im Feldbus-Steuerungsmodus wird die Betriebsart über den Feldbus gestartet. Eine Beschreibung finden Sie in den [Feldbus-Benutzerhandbüchern](#).

Statusmeldungen

Im lokalen Steuerungsmodus stehen Informationen zum Betriebszustand und zur laufenden Bewegung über die Signalausgänge zur Verfügung.

Im Feldbus-Steuerungsmodus stehen Informationen zum Betriebszustand und zur laufenden Bewegung über den Feldbus und über die Signalausgänge zur Verfügung.

Beschreibungen zum Erhalt von Informationen über den Betriebszustand und die laufende Bewegung finden Sie in den [Feldbus-Benutzerhandbüchern](#).

Folgende Tabelle zeigt eine Übersicht über die Signalausgänge:

Signalausgang	Signalausgangsfunktion
DQ0	„No Fault“ Zeigt die Betriebszustände 4 Ready To Switch On, 5 Switched On und 6 Operation Enabled
DQ1	„Active“ Zeigt den Betriebszustand 6 Operation Enabled
DQ2	Im lokalen Steuerungsmodus: „In Velocity Deviation Window“ Siehe Geschwindigkeitsabweichungs-Fenster, Seite 394 Im Feldbus-Steuerungsmodus: „Freely Available“ Siehe Setzen eines Signalausgangs über Parameter, Seite 349

Die Werkseinstellung der Signalausgänge ist abhängig vom gewählten Steuerungsmodus und von der gewählten Betriebsart und kann angepasst werden, siehe Digitale Signaleingänge und digitale Signalausgänge, Seite 207.

Beenden der Betriebsart

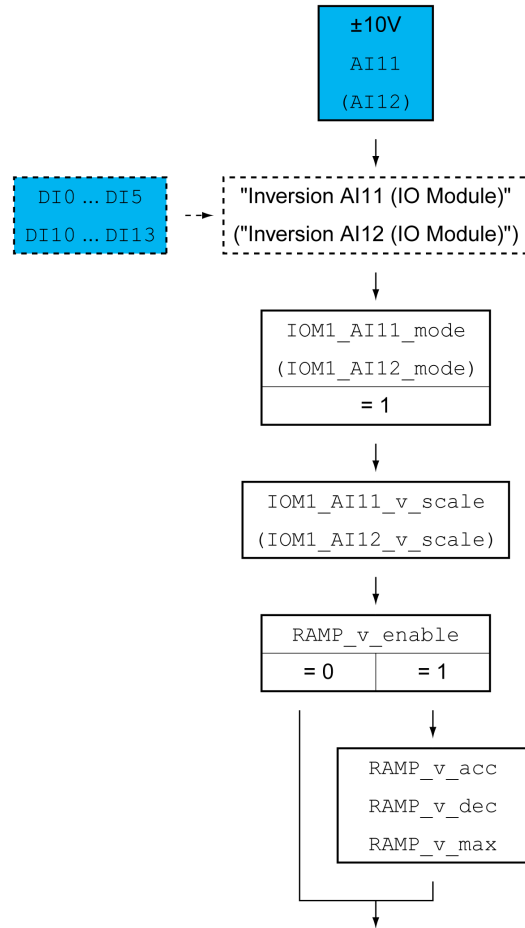
Die Betriebsart wird bei Motorstillstand und einer der folgenden Bedingungen beendet:

- Stopp durch „Halt“ oder „Quick Stop“
- Stopp durch einen Fehler

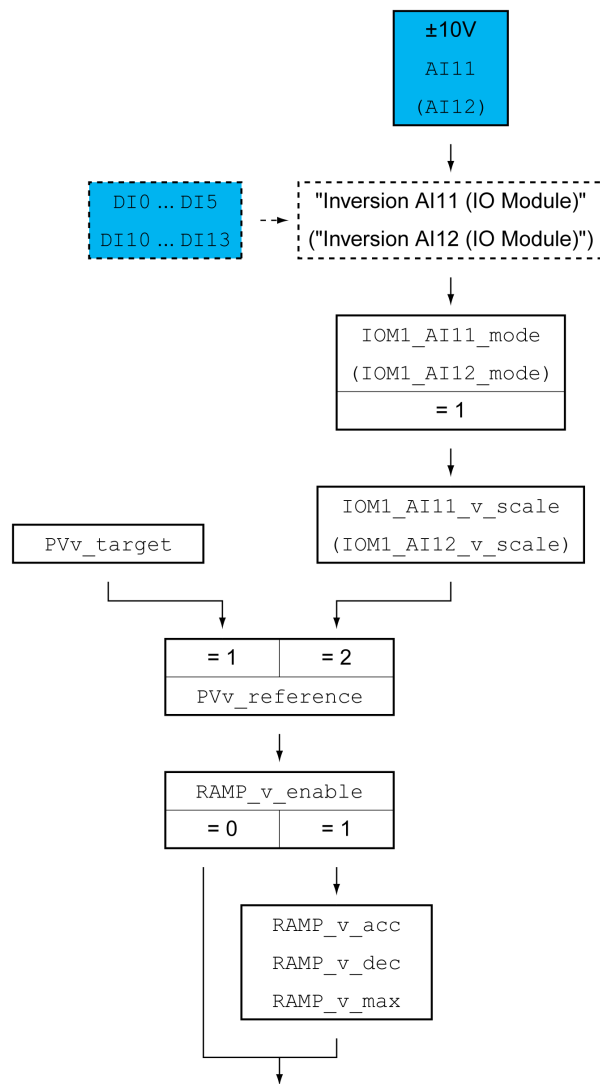
Parametrierung

Überblick

Folgende Grafik zeigt eine Übersicht über die einstellbaren Parameter bei Lokal-Steuerungsart:



Folgende Grafik zeigt eine Übersicht über die einstellbaren Parameter bei Feldbus-Steuerungsart:



Art der Verwendung einstellen

Bei Lokal-Steuerungsart wird über die Parameter *IOM1_AI11_mode* und *IOM1_AI12_mode* die Art der Verwendung der analogen Signaleingänge eingestellt.

- Wenn Sie den analogen Signaleingang *A11* verwenden möchten, stellen Sie im Parameter *IOM1_AI11_mode* den Wert "Target Velocity" ein.
- Wenn Sie den analogen Signaleingang *A12* verwenden möchten, stellen Sie im Parameter *IOM1_AI12_mode* den Wert "Target Velocity" ein.

Parametername	Beschreibung	Einheit	Datentyp	Parameteradresse über Feldbus
HMI-Menü		Mindestwert	R/W	
HMI-Name		Werkseinstellungen	Persistente Variablen	
		Höchstwert	Expert	
<i>IOM1_AI11_mode</i> <i>CONF → i - 0 -</i> <i>R I 1 u</i>	<p>IOM1 Verwendungsart von AI11</p> <p>0 / None / none: Keine Funktion</p> <p>1 / Target Velocity / SPdS: Zielgeschwindigkeit für den Geschwindigkeitsregler</p> <p>2 / Target Torque / TrqS: Zielmoment für den Stromregler</p> <p>3 / Velocity Limitation / LSPd: Begrenzung der Sollgeschwindigkeit für den Geschwindigkeitsregler</p> <p>4 / Current Limitation / Lcur: Begrenzung des Sollstroms für den Stromregler</p> <p>Eine Änderung der Einstellung ist nur bei deaktivierter Endstufe möglich.</p> <p>Geänderte Einstellungen werden beim nächsten Aktivieren der Endstufe übernommen.</p> <p>Verfügbar mit Firmware-Version \geqV01.06.</p>	- 0 1 4	UINT16 R/W per. -	CANopen 304F:E _h Modbus 20252 Profibus 20252 CIP 179.1.14 ModbusTCP 20252 EtherCAT 304F:E _h PROFINET 20252
<i>IOM1_AI12_mode</i> <i>CONF → i - 0 -</i> <i>R I 2 u</i>	<p>IOM1 Verwendungsart von AI12</p> <p>0 / None / none: Keine Funktion</p> <p>1 / Target Velocity / SPdS: Zielgeschwindigkeit für den Geschwindigkeitsregler</p> <p>2 / Target Torque / TrqS: Zielmoment für den Stromregler</p> <p>3 / Velocity Limitation / LSPd: Begrenzung der Sollgeschwindigkeit für den Geschwindigkeitsregler</p> <p>4 / Current Limitation / Lcur: Begrenzung des Sollstroms für den Stromregler</p> <p>Eine Änderung der Einstellung ist nur bei deaktivierter Endstufe möglich.</p> <p>Geänderte Einstellungen werden beim nächsten Aktivieren der Endstufe übernommen.</p> <p>Verfügbar mit Firmware-Version \geqV01.06.</p>	- 0 0 4	UINT16 R/W per. -	CANopen 304F:13 _h Modbus 20262 Profibus 20262 CIP 179.1.19 ModbusTCP 20262 EtherCAT 304F:13 _h PROFINET 20262

Zielgeschwindigkeit einstellen

Bei Lokal-Steuerungsart wird über die Parameter *IOM1_AI11_v_scale* und *IOM1_AI12_v_scale* die Zielgeschwindigkeit für einen Spannungswert von 10 V eingestellt.

- Wenn Sie den analogen Signaleingang *AI11* verwenden möchten, legen Sie über den Parameter *IOM1_AI11_v_scale* die gewünschte Zielgeschwindigkeit für einen Spannungswert von 10 V fest.
- Wenn Sie den analogen Signaleingang *AI12* verwenden möchten, legen Sie über den Parameter *IOM1_AI12_v_scale* die gewünschte Zielgeschwindigkeit für einen Spannungswert von 10 V fest.

Bei Feldbus-Steuerungsart wird über den Parameter *PVv_reference* eingestellt, ob die Zielgeschwindigkeit über den Parameter *PVv_target* oder über einen analogen Signaleingang vorgegeben wird.

- Wenn Sie den Parameter *PVv_target* verwenden möchten, stellen Sie im Parameter *PVv_reference* den Wert "Parameter 'PVv_target'" ein. Stellen Sie über den Parameter *PVv_target* die gewünschte Zielgeschwindigkeit ein.
- Wenn Sie den analogen Signaleingang *AI11* verwenden möchten, stellen Sie im Parameter *PVv_reference* den Wert "Analog Input" ein. Stellen Sie über den Parameter *IOM1_AI11_v_scale* die gewünschte Zielgeschwindigkeit für einen Spannungswert von 10 V ein.
- Wenn Sie den analogen Signaleingang *AI12* verwenden möchten, stellen Sie im Parameter *PVv_reference* den Wert "Analog Input" ein. Stellen Sie über den Parameter *IOM1_AI12_v_scale* die gewünschte Zielgeschwindigkeit für einen Spannungswert von 10 V ein.

Parametername	Beschreibung	Einheit	Datentyp	Parameteradresse über Feldbus
HMI-Menü HMI-Name		Mindestwert Werkseinstellungen Höchstwert	R/W Persistente Variablen Expert	
<i>PVv_reference</i>	Sollwertquelle für Betriebsart Profile Velocity. 0 / None: Keine 1 / Parameter 'PVv_target': Sollwert über Parameter <i>PVv_target</i> 2 / Analog Input: Sollwert über Analogeingang Geänderte Einstellungen werden sofort übernommen. Verfügbar mit Firmware-Version \geq V01.10.	- 0 1 2	UINT16 R/W - -	CANopen 301B:39 _h Modbus 7026 Profibus 7026 CIP 127.1.57 ModbusTCP 7026 EtherCAT 301B:39 _h PROFINET 7026
<i>IOM1_AI11_v_scale</i>	IOM1 Zielgeschwindigkeit bei 10 V in Betriebsart Profile Velocity von AI11 Die maximale Geschwindigkeit ist auf die Einstellung in <i>CTRL_v_max</i> begrenzt. Durch negatives Vorzeichen kann eine Invertierung der Bewertung des Analogsignals durchgeführt werden. Geänderte Einstellungen werden sofort übernommen. Verfügbar mit Firmware-Version \geq V01.06.	usr_v -2147483648 6000 2147483647	INT32 R/W per. -	CANopen 304F:11 _h Modbus 20258 Profibus 20258 CIP 179.1.17 ModbusTCP 20258 EtherCAT 304F:11 _h PROFINET 20258

Parametername	Beschreibung	Einheit	Datentyp	Parameteradresse über Feldbus
HMI-Menü HMI-Name		Mindestwert Werkseinstellungen Höchstwert	R/W Persistente Variablen Expert	
<i>IOM1_AI12_v_scale</i>	IOM1 Zielgeschwindigkeit bei 10 V in Betriebsart Profile Velocity von AI12 Die maximale Geschwindigkeit ist auf die Einstellung in CTRL_v_max begrenzt. Durch negatives Vorzeichen kann eine Invertierung der Bewertung des Analogsignals durchgeführt werden. Geänderte Einstellungen werden sofort übernommen. Verfügbar mit Firmware-Version \geq V01.06.	usr_v -2147483648 6000 2147483647	INT32 R/W per. -	CANopen 304F:16h Modbus 20268 Profibus 20268 CIP 179.1.22 ModbusTCP 20268 EtherCAT 304F:16h PROFINET 20268
<i>PVv_target</i>	Zielgeschwindigkeit. Die Zielgeschwindigkeit ist begrenzt auf die Einstellungen in CTRL_v_max und RAMP_v_max. Geänderte Einstellungen werden sofort übernommen.	usr_v - 0 -	INT32 R/W - -	CANopen 60FF:0h Modbus 6938 Profibus 6938 CIP 127.1.13 ModbusTCP 6938 EtherCAT 60FF:0h PROFINET 6938

Anpassung des Bewegungsprofils für die Geschwindigkeit

Die Parametrierung des Bewegungsprofils für die Geschwindigkeit, Seite 334 kann angepasst werden.

Zusätzliche Einstellungen

Überblick

Folgende Funktionen zur Zielwertverarbeitung können verwendet werden:

- Bewegung stoppen mit Halt, Seite 338
- Bewegung stoppen mit Quick Stop, Seite 340
- Begrenzung der Geschwindigkeit über Signaleingänge, Seite 342
- Begrenzung des Stroms über Signaleingänge, Seite 345
- Zero Clamp, Seite 348
- Signalausgang über Parameter setzen, Seite 349
- Positionserfassung über Signaleingang (herstellerspezifisches Profil), Seite 350
- Positionserfassung über Signaleingang (DS402-Profil), Seite 358
- Relativbewegung nach Capture (RMAC), Seite 363

Folgende Funktionen zur Überwachung der Bewegung können verwendet werden:

- Endschalter, Seite 370
- Software-Endschalter, Seite 372
- Motorstillstand und Bewegungsrichtung, Seite 378
- Velocity Window, Seite 380

- Position Register, Seite 384
- Geschwindigkeitsabweichungs-Fenster, Seite 394
- Geschwindigkeits-Schwellwert, Seite 396
- Strom-Schwellwert, Seite 397

Betriebsart Profile Position

Überblick

Verfügbarkeit

Siehe Steuerungsmodus, Seite 190.

Beschreibung

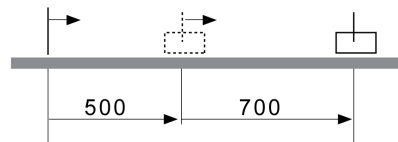
In der Betriebsart Profile Position (Punkt-zu-Punkt) wird eine Bewegung auf eine gewünschte Zielposition ausgeführt.

Eine Bewegung kann über 2 unterschiedliche Methoden ausgeführt werden:

- Relativbewegung
- Absolutbewegung

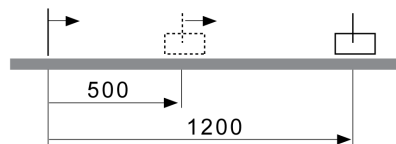
Relativbewegung

Bei einer Relativbewegung wird eine Bewegung relativ mit Bezug zur vorangegangenen Zielposition oder zur Istposition ausgeführt.



Absolutbewegung

Bei einer Absolutbewegung wird eine Bewegung absolut mit Bezug auf den Nullpunkt ausgeführt.



Vor der ersten Absolutbewegung muss über die Betriebsart Homing ein Nullpunkt festgelegt werden.

Start der Betriebsart

Die Betriebsart wird über den Feldbus gestartet. Eine Beschreibung finden Sie in den Feldbus-Benutzerhandbüchern.

Statusmeldungen

Über den Feldbus und die Signalausgänge stehen Informationen zum Betriebszustand und zur laufenden Bewegung zur Verfügung.

Beschreibungen zum Erhalt von Informationen über den Betriebszustand und die laufende Bewegung finden Sie in den Feldbus-Benutzerhandbüchern.

Folgende Tabelle zeigt eine Übersicht über die Signalausgänge:

Signalausgang	Signalausgangsfunktion
DQ0	„No Fault“ Zeigt die Betriebszustände 4 Ready To Switch On, 5 Switched On und 6 Operation Enabled
DQ1	„Active“ Zeigt den Betriebszustand 6 Operation Enabled
DQ2	„Freely Available“ Siehe Setzen eines Signalausgangs über Parameter, Seite 349

Die Werkseinstellung der Signalausgänge kann angepasst werden, siehe Digitale Signaleingänge und digitale Signalausgänge, Seite 207.

Beenden der Betriebsart

Die Betriebsart wird bei Motorstillstand und einer der folgenden Bedingungen beendet:

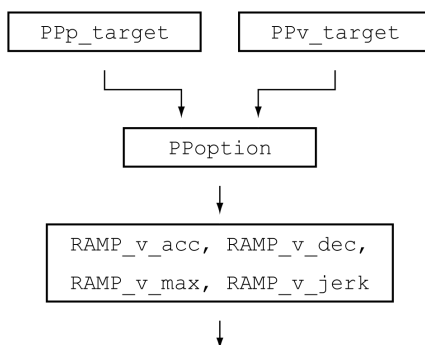
- Zielposition erreicht
- Stopp durch „Halt“ oder „Quick Stop“
- Stopp durch einen Fehler

Parametrierung

Überblick

Folgendes Bild zeigt eine Übersicht über die einstellbaren Parameter:

Übersicht einstellbare Parameter



Zielposition

Über den Parameter *PPp_target* wird die Zielposition festgelegt.

Parametername	Beschreibung	Einheit	Datentyp	Parameteradresse über Feldbus
HMI-Menü HMI-Name		Mindestwert Werkseinstellungen Höchstwert	R/W Persistente Variablen Expert	
<i>PPp_target</i>	Zielposition für Betriebsart Profile Position. Maximalwerte/Minimalwerte hängen ab von: - Skalierungsfaktor - Software-Endschalter (falls aktiviert) Geänderte Einstellungen werden sofort übernommen.	usr_p - - -	INT32 R/W - -	CANopen 607A:0h Modbus 6940 Profibus 6940 CIP 127.1.14 ModbusTCP 6940 EtherCAT 607A:0h PROFINET 6940

Zielgeschwindigkeit

Über den Parameter *PPv_target* wird die Zielgeschwindigkeit eingestellt.

Parametername	Beschreibung	Einheit	Datentyp	Parameteradresse über Feldbus
HMI-Menü HMI-Name		Mindestwert Werkseinstellungen Höchstwert	R/W Persistente Variablen Expert	
<i>PPv_target</i>	Zielgeschwindigkeit für Betriebsart Profile Position. Die Zielgeschwindigkeit ist begrenzt auf die Einstellungen in CTRL_v_max und RAMP_v_max. Geänderte Einstellungen werden bei der nächsten Motorbewegung übernommen.	usr_v 1 60 4294967295	UINT32 R/W - -	CANopen 6081:0h Modbus 6942 Profibus 6942 CIP 127.1.15 ModbusTCP 6942 EtherCAT 6081:0h PROFINET 6942

Auswahl der Methode

Über den Parameter *PPoption* wird die Methode für eine Relativbewegung eingegeben.

Parametername	Beschreibung	Einheit	Datentyp	Parameteradresse über Feldbus
HMI-Menü		Mindestwert	R/W	
HMI-Name		Werkseinstellungen	Persistente Variablen	
		Höchstwert	Expert	
<i>PPoption</i>	Optionen für Betriebsart Profile Position. Bestimmt die Bezugsposition für eine Relativpositionierung: 0: Relativ zur vorangegangenen Zielposition des Profilgenerators 1: Nicht unterstützt 2: Relativ zur Istposition des Motors Geänderte Einstellungen werden bei der nächsten Motorbewegung übernommen.	- 0 0 2	UINT16 R/W - -	CANopen 60F2:0 _h Modbus 6960 Profibus 6960 CIP 127.1.24 ModbusTCP 6960 EtherCAT 60F2:0 _h PROFINET 6960

Anpassung des Bewegungsprofils für die Geschwindigkeit

Die Parametrierung des Bewegungsprofils für die Geschwindigkeit, Seite 334 kann angepasst werden.

Zusätzliche Einstellungen

Überblick

Folgende Funktionen zur Zielwertverarbeitung können verwendet werden:

- Ruckbegrenzung, Seite 336
- Bewegung stoppen mit Halt, Seite 338
- Bewegung stoppen mit Quick Stop, Seite 340
- Begrenzung der Geschwindigkeit über Signaleingänge, Seite 342
- Begrenzung des Stroms über Signaleingänge, Seite 345
- Signalausgang über Parameter setzen, Seite 349
- Bewegung über Signaleingang starten, Seite 350
- Positionserfassung über Signaleingang (herstellerspezifisches Profil), Seite 350
- Positionserfassung über Signaleingang (DS402-Profil), Seite 358
- Relativbewegung nach Capture (RMAC), Seite 363

Folgende Funktionen zur Überwachung der Bewegung können verwendet werden:

- Endschalter, Seite 370
- Software-Endschalter, Seite 372
- Lastbedingte Positionsabweichung (Schleppfehler), Seite 374
- Motorstillstand und Bewegungsrichtung, Seite 378
- Stillstandsfenster, Seite 382
- Position Register, Seite 384
- Positionsabweichungs-Fenster, Seite 392
- Geschwindigkeitsabweichungs-Fenster, Seite 394
- Geschwindigkeits-Schwellwert, Seite 396
- Strom-Schwellwert, Seite 397

Betriebsart Interpolated Position

Überblick

Verfügbarkeit

Siehe Steuerungsmodus, Seite 190.

Verfügbar mit Firmware-Version $\geq V01.08$.

Die Betriebsart ist nur mit dem Feldbus CAN möglich.

Beschreibung

In der Betriebsart Interpolated Position wird eine Bewegung auf zyklisch vorgegebene Sollpositionen ausgeführt.

Die Überwachungsfunktionen Heartbeat und Node Guarding können in dieser Betriebsart nicht verwendet werden.

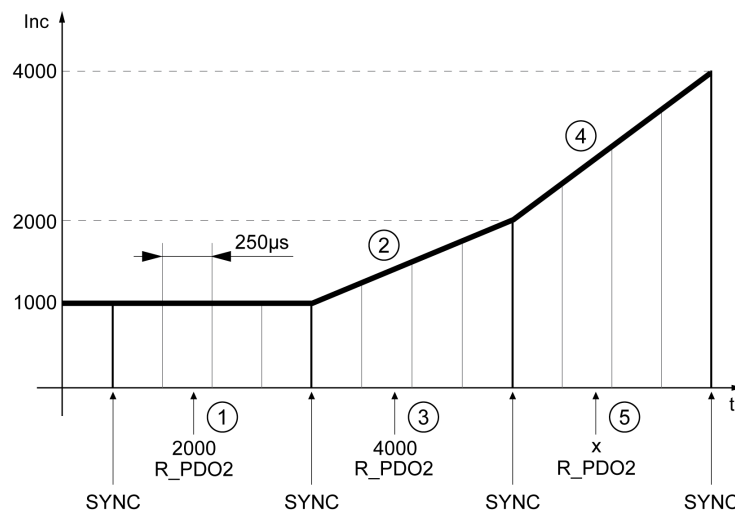
Überprüfen Sie die den zyklischen Empfang von PDOs an der Steuerung, um eine Unterbrechung der Verbindung zu erkennen.

Die Sollpositionen werden takt synchron übernommen. Die Zykluszeit eines Taktes kann von 1 bis 20 ms eingestellt werden.

Mit dem SYNC-Signal beginnt die Bewegung auf die Sollpositionen.

Der Antrieb nimmt intern eine Feininterpolation vor mit einem Raster von $250 \mu\text{s}$.

Folgende Grafik zeigt eine prinzipielle Übersicht:



- 1 Übertragung der ersten Sollposition (Beispiel)
- 2 Bewegung zur ersten Sollposition
- 3 Übertragung der zweiten Sollposition (Beispiel)
- 4 Bewegung zur zweiten Sollposition
- 5 Übertragung der nächsten Sollposition (Beispiel)

Start der Betriebsart

Die Betriebsart wird über den Feldbus gestartet. Eine Beschreibung finden Sie in den Feldbus-Benutzerhandbüchern.

Statusmeldungen

Über den Feldbus und die Signalausgänge stehen Informationen zum Betriebszustand und zur laufenden Bewegung zur Verfügung.

Beschreibungen zum Erhalt von Informationen über den Betriebszustand und die laufende Bewegung finden Sie in den Feldbus-Benutzerhandbüchern.

Folgende Tabelle zeigt eine Übersicht über die Signalausgänge:

Signalausgang	Signalausgangsfunktion
DQ0	„No Fault“ Zeigt die Betriebszustände 4 Ready To Switch On, 5 Switched On und 6 Operation Enabled
DQ1	„Active“ Zeigt den Betriebszustand 6 Operation Enabled
DQ2	„Freely Available“ Siehe Setzen eines Signalausgangs über Parameter, Seite 349

Die Werkseinstellung der Signalausgänge kann angepasst werden, siehe Digitale Signaleingänge und digitale Signalausgänge, Seite 207.

Beenden der Betriebsart

Die Betriebsart wird über den Feldbus beendet. Eine Beschreibung finden Sie in den Feldbus-Benutzerhandbüchern.

Parametrierung

Synchronisationsmechanismus

Für die Betriebsart Interpolated Position muss der Synchronisationsmechanismus aktiviert werden.

Über den Parameter *SyncMechStart* = 2 wird der Synchronisationsmechanismus aktiviert.

Über den Parameter *SyncMechTol* wird eine Synchronisationstoleranz vorgegeben. Der Wert des Parameters *SyncMechTol* wird intern mit 250 µs multipliziert. Beispielsweise entspricht ein Wert von 4 einer Toleranz von 1 ms.

Der Status des Synchronisationsmechanismus kann über den Parameter *SyncMechStatus* ausgelesen werden.

Aktivieren Sie über die Parameter *SyncMechStart* den Synchronisationsmechanismus.

Parametername	Beschreibung	Einheit	Datentyp	Parameteradresse über Feldbus
HMI-Menü		Mindestwert	R/W	
HMI-Name		Werkseinstellungen	Persistente Variablen	
		Höchstwert	Expert	
<i>SyncMechStart</i>	<p>Aktivierung Synchronisationsmechanismus.</p> <p>Wert 0: Synchronisationsmechanismus deaktivieren</p> <p>Wert 1: Synchronisationsmechanismus aktivieren (CANmotion)</p> <p>Wert 2: Synchronisationsmechanismus aktivieren, Standard CANopen Mechanismus</p> <p>Die Zykluszeit des Synchronisationssignals ist abgeleitet von den Parametern <i>intTimPerVal</i> und <i>intTimInd</i>.</p> <p>Geänderte Einstellungen werden sofort übernommen.</p>	- 0 0 2	UINT16 R/W - -	CANopen 3022:5 _n Modbus 8714 Profibus 8714 CIP 134.1.5 ModbusTCP 8714 EtherCAT 3022:5 _n PROFINET 8714
<i>SyncMechTol</i>	<p>Synchronisationstoleranz.</p> <p>Der Wert wird angewandt, wenn der Synchronisationsmechanismus über den Parameter <i>SyncMechStart</i> aktiviert wird.</p> <p>Geänderte Einstellungen werden sofort übernommen.</p> <p>Verfügbar mit Firmware-Version \geqV01.08.</p>	- 1 1 20	UINT16 R/W - -	CANopen 3022:4 _n Modbus 8712 Profibus 8712 CIP 134.1.4 ModbusTCP 8712 EtherCAT 3022:4 _n PROFINET 8712
<i>SyncMechStatus</i>	<p>Status des Synchronisationsmechanismus.</p> <p>Status des Synchronisationsmechanismus:</p> <p>Wert 1: Synchronisationsmechanismus des Antriebsverstärkers ist inaktiv.</p> <p>Wert 32: Antriebsverstärker synchronisiert mit externem Synchronisationssignal.</p> <p>Wert 64: Antriebsverstärker ist mit externem Synchronisationssignal synchronisiert.</p> <p>Verfügbar mit Firmware-Version \geqV01.08.</p>	- - - -	UINT16 R/- - -	CANopen 3022:6 _n Modbus 8716 Profibus 8716 CIP 134.1.6 ModbusTCP 8716 EtherCAT 3022:6 _n PROFINET 8716

Zykluszeit

Über die Parameter *IP_IntTimPerVal* und *IP_IntTimInd* wird die Zykluszeit eingestellt.

Die Zykluszeit ist abhängig von folgenden Gegebenheiten:

- Anzahl der Antriebsverstärker
- Baudrate
- Zeit der minimalen Datenpakete pro Zyklus:
 - SYNC
 - R_PDO2, T_PDO2
 - EMCY (Diese Zeit muss reserviert werden.)

- Optional die Zeit der zusätzlichen Datenpakete pro Zyklus:
 - R_SDO und T_SDO
Die Steuerung muss sicherstellen, dass die Anzahl der Anfragen (R_SDO) zur Zykluszeit passt. Die Antwort (T_SDO) wird im nächste Zyklus verschickt.
 - n_{PDO} – zusätzlich R_PDO und T_PDO:
R_PDO1, T_PDO1, R_PDO3, T_PDO3, R_PDO4 und T_PDO4

Folgende Tabelle zeigt typische Werte für die einzelnen Datenpakete in Abhängigkeit der Baudrate:

Datenpakete	Größe in Byte	1 Mbit	500 kbit	250 kbit
R_PDO2	6	0,114 ms	0,228 ms	0,456 ms
T_PDO2	6	0,114 ms	0,228 ms	0,456 ms
SYNC	0	0,067 ms	0,134 ms	0,268 ms
EMCY	8	0,130 ms	0,260 ms	0,520 ms
R_PDOx	8	0,130 ms	0,260 ms	0,520 ms
T_PDOx	8	0,130 ms	0,260 ms	0,520 ms
R_SDO und T_SDO	16	0,260 ms	0,520 ms	1,040 ms

Bei einem Antrieb wird die minimale Zykluszeit wie folgt berechnet: $t_{cycle} = SYNC + R_PDO2 + T_PDO2 + EMCY + SDO + n_{PDO}$

Folgende Tabelle zeigt t_{cycle} in Abhängigkeit der Baudrate und der Anzahl der zusätzlichen PDOs n_{PDO} ausgehend von einem Antriebsverstärker:

Anzahl zusätzlicher PDOs (n _{PDO})	Minimale Zykluszeit bei 1 Mbit	Minimale Zykluszeit bei 500 kbit	Minimale Zykluszeit bei 250 kbit
0	1 ms	2 ms	3 ms
1	1 ms	2 ms	3 ms
2	1 ms	2 ms	4 ms
3	2 ms	2 ms	4 ms
4	2 ms	3 ms	5 ms
5	2 ms	3 ms	5 ms
6	2 ms	3 ms	6 ms

Zykluszeit in Sekunden: $IP_IntTimPerVal * 10^{-IP_IntTimInd}$

Stellen Sie über die Parameter $IP_IntTimPerVal$ und $IP_IntTimInd$ die gewünschte Zykluszeit ein.

Gültige Zykluszeiten sind 1 bis 20 ms in Schritten von 1 ms.

Parametername HMI-Menü HMI-Name	Beschreibung	Einheit Mindestwert Werkseinstellungen Höchstwert	Datentyp R/W Persistente Variablen Expert	Parameteradresse über Feldbus
<i>IP_IntTimPerVal</i>	Interpolation time period value. Verfügbar mit Firmware-Version \geq V01.08. * Datentyp für CANopen: UINT8	s 0 1 255	UINT16* R/W - -	CANopen 60C2:1h Modbus 7000 Profibus 7000 CIP 127.1.44 ModbusTCP 7000 EtherCAT 60C2:1h PROFINET 7000
<i>IP_IntTimInd</i>	Interpolation time index. Verfügbar mit Firmware-Version \geq V01.08. * Datentyp für CANopen: INT8	- -128 -3 63	INT16* R/W - -	CANopen 60C2:2h Modbus 7002 Profibus 7002 CIP 127.1.45 ModbusTCP 7002 EtherCAT 60C2:2h PROFINET 7002

Positionsabgleich

Der Antrieb arbeitet die Sollposition zyklisch ab, sobald das Bit 4 des Steuerworts auf 1 gesetzt wird. Ist die Differenz zwischen Sollposition und Istposition zu groß, wird ein Positionsabweichungsfehler (Schleppfehler) erkannt. Um dies zu verhindern, muss vor jedem Aktivieren oder Fortsetzen (HALT, Quick Stop) der Betriebsart die Istposition über den Parameter *_p_act* ausgelesen werden. Neue Sollpositionen müssen im ersten Zyklus der Istposition entsprechen.

Parametername HMI-Menü HMI-Name	Beschreibung	Einheit Mindestwert Werkseinstellungen Höchstwert	Datentyp R/W Persistente Variablen Expert	Parameteradresse über Feldbus
<i>_p_act</i>	Aktuelle Position.	usr_p - - -	INT32 R/- - -	CANopen 6064:0h Modbus 7706 Profibus 7706 CIP 130.1.13 ModbusTCP 7706 EtherCAT 6064:0h PROFINET 7706

Sollposition

Über den Parameter *IPp_target* wird zyklisch ein Sollwert übertragen.

Stellen Sie über den Parameter *IPp_target* gewünschte Sollwert ein.

Parametername	Beschreibung	Einheit	Datentyp	Parameteradresse über Feldbus
HMI-Menü HMI-Name		Mindestwert Werkseinstellungen Höchstwert	R/W Persistente Variablen Expert	
<i>IPp_target</i>	Positions-Sollwert für Betriebsart Interpolated Position Verfügbar mit Firmware-Version \geq V01.08.	- -2147483648 - 2147483647	INT32 R/W - -	CANopen 60C1:1 _h Modbus 7004 Profibus 7004 CIP 127.1.46 ModbusTCP 7004 EtherCAT 60C1:1 _h PROFINET 7004

Betriebsart Homing

Überblick

Verfügbarkeit

Siehe Steuerungsmodus, Seite 190.

Beschreibung

In der Betriebsart Homing (Referenzierung) wird ein Bezug zwischen einer mechanischen Position des Motors und der Istposition hergestellt.

Ein Bezug zwischen einer mechanischen Position und der Istposition des Motors wird durch eine Referenzbewegung oder ein Maßsetzen erreicht.

Durch eine erfolgreiche Referenzbewegung oder ein Maßsetzen wird der Motor referenziert und der Nullpunkt gültig.

Der Nullpunkt des Bewegungsbereichs ist der Bezugspunkt für die Absolutbewegungen in den Betriebsarten Profile Position und Motion Sequence.

Methoden

Es stehen verschiedene Methoden zur Verfügung:

- Referenzbewegung auf einen Endschalter
Bei der Referenzbewegung auf einen Endschalter wird eine Bewegung auf den positiven Endschalter oder den negativen Endschalter ausgeführt.
Beim Erreichen des Endschalters wird die Bewegung gestoppt, und es erfolgt eine Bewegung zurück auf den Schaltpunkt des Endschalters.
Vom Schaltpunkt des Endschalters erfolgt eine Bewegung auf den nächsten Indexpuls des Motors oder auf einen parametrierbaren Abstand zum Schaltpunkt.
Die Position des Indexpulses oder die Position des parametrierbaren Abstands zum Schaltpunkt ist der Referenzpunkt.
- Referenzbewegung auf den Referenzschalter
Bei der Referenzbewegung auf den Referenzschalter wird eine Bewegung auf den Referenzschalter ausgeführt.
Beim Erreichen des Referenzschalters wird die Bewegung gestoppt, und es erfolgt eine Bewegung auf einen Schaltpunkt des Referenzschalters.
Vom Schaltpunkt des Referenzschalters erfolgt eine Bewegung auf den nächsten Indexpuls des Motors oder auf einen parametrierbaren Abstand zum Schaltpunkt.
Die Position des Indexpulses oder die Position des parametrierbaren Abstands zum Schaltpunkt ist der Referenzpunkt.
- Referenzbewegung auf den Indexpuls
Bei der Referenzbewegung auf den Indexpuls wird eine Bewegung von der Istposition auf den nächsten Indexpuls ausgeführt. Die Position des Indexpulses ist der Referenzpunkt.
- Positionseinstellung
Beim Maßsetzen wird die Istposition auf einen gewünschten Positionswert gesetzt.

Eine Referenzbewegung muss ohne Unterbrechung beendet werden, damit der neue Nullpunkt gültig wird. Wurde die Referenzbewegung unterbrochen, muss sie erneut gestartet werden.

Motoren mit Multiturn-Encoder liefern bereits nach dem Einschalten einen gültigen Nullpunkt.

Start der Betriebsart

Die Betriebsart wird über den Feldbus gestartet. Eine Beschreibung finden Sie in den Feldbus-Benutzerhandbüchern.

Statusmeldungen

Über den Feldbus und die Signalausgänge stehen Informationen zum Betriebszustand und zur laufenden Bewegung zur Verfügung.

Beschreibungen zum Erhalt von Informationen über den Betriebszustand und die laufende Bewegung finden Sie in den Feldbus-Benutzerhandbüchern.

Folgende Tabelle zeigt eine Übersicht über die Signalausgänge:

Signalausgang	Signalausgangsfunktion
DQ0	„No Fault“ Zeigt die Betriebszustände 4 Ready To Switch On, 5 Switched On und 6 Operation Enabled
DQ1	„Active“ Zeigt den Betriebszustand 6 Operation Enabled
DQ2	„Freely Available“ Siehe Setzen eines Signalausgangs über Parameter, Seite 349

Die Werkseinstellung der Signalausgänge kann angepasst werden, siehe Digitale Signaleingänge und digitale Signalausgänge, Seite 207.

Beenden der Betriebsart

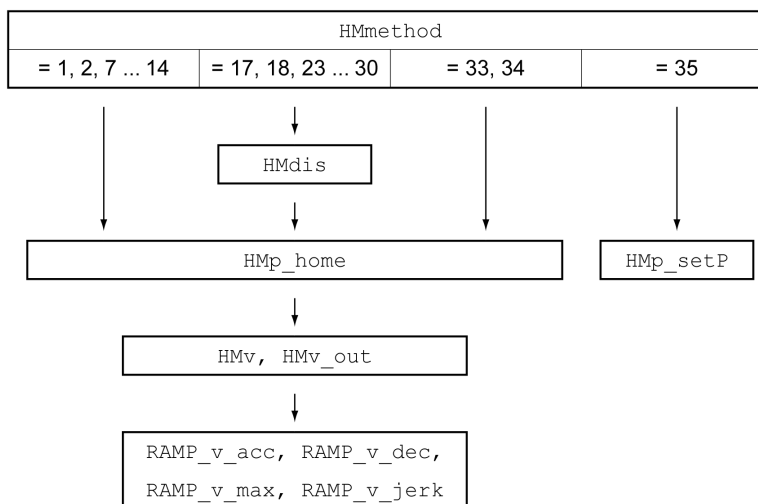
Die Betriebsart wird bei Motorstillstand und einer der folgenden Bedingungen beendet:

- Erfolgreiche Referenzierung
- Stopp durch „Halt“ oder „Quick Stop“
- Stopp durch einen Fehler

Parametrierung

Überblick

Folgendes Bild zeigt eine Übersicht über die einstellbaren Parameter:



Endschalter und Referenzschalter einstellen

Die Endschalter und Referenzschalter müssen entsprechend den Anforderungen eingestellt sein, siehe Endschalter, Seite 370 und Referenzschalter, Seite 371.

Auswahl der Methode

Mit der Betriebsart Homing wird ein absoluter Maßbezug der Motorposition zu einer definierten Achsposition hergestellt. Für die Betriebsart Homing gibt es verschiedene Methoden, die über den Parameter *HMmethod* ausgewählt werden.

Mit dem Parameter *HMprefmethod* wird die bevorzugte Methode im nicht-flüchtigen Speicher persistent gespeichert. Wenn in diesem Parameter die bevorzugte Methode festgelegt wurde, wird auch nach dem Aus- und Wiedereinschalten des Gerätes diese Methode bei der Betriebsart Homing ausgeführt. Der einzutragende Wert entspricht dem Wert im Parameter *HMmethod*.

Parametername	Beschreibung	Einheit	Datentyp	Parameteradresse über Feldbus
HMI-Menü		Mindestwert	R/W	
HMI-Name		Werkseinstellungen	Persistente Variablen	
		Höchstwert	Expert	
<i>HMmethod</i>	<p>Homing-Methode</p> <p>1: LIMN mit Indexpuls</p> <p>2: LIMP mit Indexpuls</p> <p>7: REF+ mit Indexpuls, inv., außerhalb</p> <p>8: REF+ mit Indexpuls, inv., innerhalb</p> <p>9: REF+ mit Indexpuls, nicht inv., innerhalb</p> <p>10: REF+ mit Indexpuls, nicht inv., außerhalb</p> <p>11: REF- mit Indexpuls, inv., außerhalb</p> <p>12: REF- mit Indexpuls, inv., innerhalb</p> <p>13: REF- mit Indexpuls, nicht inv., innerhalb</p> <p>14: REF- mit Indexpuls, nicht inv., außerhalb</p> <p>17: LIMN</p> <p>18: LIMP</p> <p>23: REF+, inv., außerhalb</p> <p>24: REF+, inv., innerhalb</p> <p>25: REF+, nicht inv., innerhalb</p> <p>26: REF+, nicht inv., außerhalb</p> <p>27: REF-, inv., außerhalb</p> <p>28: REF-, inv., innerhalb</p> <p>29: REF-, nicht inv., innerhalb</p> <p>30: REF-, nicht inv., außerhalb</p> <p>33: Indexpuls negative Richtung</p> <p>34: Indexpuls positive Richtung</p> <p>35: Positionseinstellung</p> <p>Abkürzungen:</p> <p>REF+: Suchbewegung in positiver Richtung</p> <p>REF-: Suchbewegung in negativer Richtung</p> <p>inv.: Richtung in Schalter invertieren</p> <p>nicht inv.: Richtung in Schalter nicht invertiert</p> <p>außerhalb: Indexpuls / Abstand außerhalb Schalter</p> <p>innerhalb: Indexpuls / Abstand innerhalb Schalter</p> <p>Geänderte Einstellungen werden sofort übernommen.</p> <p>* Datentyp für CANopen: INT8</p>	-	INT16*	CANopen 6098:0 _h
		1	R/W	Modbus 6936
		18	-	Profibus 6936
		35	-	CIP 127.1.12
				ModbusTCP 6936
				EtherCAT 6098:0 _h
				PROFINET 6936
<i>HMPrefmethod</i>	<p>Bevorzugte Methode für Homing.</p> <p>Geänderte Einstellungen werden sofort übernommen.</p>	-	INT16	CANopen 3028:A _h
<i>o P → h o Π -</i>		1	R/W	Modbus 10260
<i>Π E E h</i>		18	per.	Profibus 10260
		35	-	CIP 140.1.10
				ModbusTCP 10260
				EtherCAT 3028:A _h

Parametername	Beschreibung	Einheit	Datentyp	Parameteradresse über Feldbus
HMI-Menü		Mindestwert	R/W	
HMI-Name		Werkseinstellungen	Persistente Variablen	
		Höchstwert	Expert	
				PROFINET 10260

Abstand zum Schaltpunkt einstellen

Bei einer Referenzbewegung ohne Indexpuls muss ein Abstand zum Schaltpunkt des Endschalters oder Referenzschalters parametrisiert werden. Über den Parameter *HMDis* wird der Abstand zum Schaltpunkt des Endschalters oder Referenzschalters eingestellt.

Parametername	Beschreibung	Einheit	Datentyp	Parameteradresse über Feldbus
HMI-Menü		Mindestwert	R/W	
HMI-Name		Werkseinstellungen	Persistente Variablen	
		Höchstwert	Expert	
<i>HMDis</i>	<p>Abstand vom Schaltpunkt.</p> <p>Der Abstand vom Schaltpunkt wird als Referenzpunkt definiert.</p> <p>Der Parameter wird nur bei einer Referenzbewegung ohne Indeximpuls berücksichtigt.</p> <p>Geänderte Einstellungen werden bei der nächsten Motorbewegung übernommen.</p>	usr_p 1 200 2147483647	INT32 R/W per. -	CANopen 3028:7h Modbus 10254 Profibus 10254 CIP 140.1.7 ModbusTCP 10254 EtherCAT 3028:7h PROFINET 10254

Nullpunkt festlegen

Über den Parameter *HMp_home* kann ein gewünschter Positionswert angegeben werden, der nach erfolgreicher Referenzbewegung am Referenzpunkt gesetzt wird. Durch den gewünschten Positionswert am Referenzpunkt wird der Nullpunkt festgelegt.

Wird der Wert 0 übergeben, so entspricht der Nullpunkt dem Referenzpunkt.

Parametername	Beschreibung	Einheit	Datentyp	Parameteradresse über Feldbus
HMI-Menü		Mindestwert	R/W	
HMI-Name		Werkseinstellungen	Persistente Variablen	
		Höchstwert	Expert	
<i>HMp_home</i>	<p>Position am Referenzpunkt.</p> <p>Nach erfolgreicher Referenzbewegung wird dieser Positionswert automatisch am Referenzpunkt gesetzt.</p> <p>Geänderte Einstellungen werden bei der nächsten Motorbewegung übernommen.</p>	usr_p -2147483648 0 2147483647	INT32 R/W per. -	CANopen 3028:Bh Modbus 10262 Profibus 10262 CIP 140.1.11 ModbusTCP 10262 EtherCAT 3028:Bh PROFINET 10262

Überwachung einstellen

Über die Parameter *HMoutdis* und *HMSrchdis* kann eine Überwachung der Endschalter und Referenzschalter aktiviert werden.

Parametername HMI-Menü HMI-Name	Beschreibung	Einheit Mindestwert Werkseinstellungen Höchstwert	Datentyp R/W Persistente Variablen Expert	Parameteradresse über Feldbus
<i>HMoutdis</i>	<p>Maximaler Weg für Suche nach dem Schaltpunkt.</p> <p>0: Überwachung des Suchweges inaktiv >0: Maximale Entfernung</p> <p>Nach Erkennen des Schalters beginnt der Antriebsverstärker den definierten Schaltpunkt zu suchen. Wird der definierte Schaltpunkt nach der hier angegebenen Strecke nicht gefunden, wird ein Fehler erkannt und die Referenzbewegung abgebrochen.</p> <p>Geänderte Einstellungen werden bei der nächsten Motorbewegung übernommen.</p>	<p>usr_p</p> <p>0</p> <p>0</p> <p>2147483647</p>	<p>INT32</p> <p>R/W</p> <p>per.</p> <p>-</p>	<p>CANopen 3028:6_h</p> <p>Modbus 10252</p> <p>Profibus 10252</p> <p>CIP 140.1.6</p> <p>ModbusTCP 10252</p> <p>EtherCAT 3028:6_h</p> <p>PROFINET 10252</p>
<i>HMSrchdis</i>	<p>Maximaler Suchweg nach Überfahren des Schalters.</p> <p>0: Überwachung des Suchweges deaktiviert >0: Suchweg</p> <p>Innerhalb dieses Suchweges muss der Schalter wieder aktiviert werden, ansonsten erfolgt ein Abbruch der Referenzfahrt.</p> <p>Geänderte Einstellungen werden bei der nächsten Motorbewegung übernommen.</p>	<p>usr_p</p> <p>0</p> <p>0</p> <p>2147483647</p>	<p>INT32</p> <p>R/W</p> <p>per.</p> <p>-</p>	<p>CANopen 3028:D_h</p> <p>Modbus 10266</p> <p>Profibus 10266</p> <p>CIP 140.1.13</p> <p>ModbusTCP 10266</p> <p>EtherCAT 3028:D_h</p> <p>PROFINET 10266</p>

Positionsabstand auslesen

Über folgenden Parameter kann der Positionsabstand zwischen Schaltpunkt und Indexpuls ausgelesen werden.

Für eine reproduzierbare Referenzbewegung mit Indexpuls muss der Abstand vom Schaltpunkt zum Indexpuls >0,05 Umdrehungen betragen.

Wenn der Indexpuls zu nahe am Schaltpunkt liegt, kann der Endschalter oder der Referenzschalter mechanisch verschoben werden.

Alternativ kann die Lage des Indexpulses auch über den Parameter *ENC_pabsusr* verschoben werden, siehe Parameter für Encoder einstellen, Seite 157.

Parametername	Beschreibung	Einheit	Datentyp	Parameteradresse über Feldbus
HMI-Menü		Mindestwert	R/W	
HMI-Name		Werkseinstellungen	Persistente Variablen	
		Höchstwert	Expert	
<i>_HMdisREFtoIDX_usr</i>	<p>Abstand vom Schaltpunkt zum Indexpuls.</p> <p>Ermöglicht zu überprüfen, wie weit der Indexpuls vom Schaltpunkt entfernt ist und dient als Kriterium, ob die Referenzbewegung mit Indexpuls reproduziert werden kann.</p> <p>Verfügbar mit Firmware-Version \geqV01.03.</p>	<p>usr_p</p> <p>-2147483648</p> <p>-</p> <p>2147483647</p>	<p>INT32</p> <p>R/-</p> <p>-</p> <p>-</p>	<p>CANopen 3028:F_h</p> <p>Modbus 10270</p> <p>Profibus 10270</p> <p>CIP 140.1.15</p> <p>ModbusTCP 10270</p> <p>EtherCAT 3028:F_h</p> <p>PROFINET 10270</p>

Geschwindigkeiten einstellen

Über die Parameter *HMv* und *HMv_out* werden die Geschwindigkeiten für die Suche des Schalters und für das Freifahren vom Schalter eingestellt.

Parametername	Beschreibung	Einheit	Datentyp	Parameteradresse über Feldbus
HMI-Menü		Mindestwert	R/W	
HMI-Name		Werkseinstellungen	Persistente Variablen	
		Höchstwert	Expert	
<p><i>HMv</i></p> <p>$\alpha P \rightarrow h \alpha \Pi -$</p> <p>$h \Pi n$</p>	<p>Zielgeschwindigkeit für Suche des Schalters.</p> <p>Der Wert wird intern begrenzt auf die Parametereinstellung in RAMP_v_max.</p> <p>Geänderte Einstellungen werden bei der nächsten Motorbewegung übernommen.</p>	<p>usr_v</p> <p>1</p> <p>60</p> <p>2147483647</p>	<p>UINT32</p> <p>R/W</p> <p>per.</p> <p>-</p>	<p>CANopen 6099:1_h</p> <p>Modbus 10248</p> <p>Profibus 10248</p> <p>CIP 140.1.4</p> <p>ModbusTCP 10248</p> <p>EtherCAT 6099:1_h</p> <p>PROFINET 10248</p>
<i>HMv_out</i>	<p>Zielgeschwindigkeit für Freifahren vom Schalter.</p> <p>Der Wert wird intern begrenzt auf die Parametereinstellung in RAMP_v_max.</p> <p>Geänderte Einstellungen werden bei der nächsten Motorbewegung übernommen.</p>	<p>usr_v</p> <p>1</p> <p>6</p> <p>2147483647</p>	<p>UINT32</p> <p>R/W</p> <p>per.</p> <p>-</p>	<p>CANopen 6099:2_h</p> <p>Modbus 10250</p> <p>Profibus 10250</p> <p>CIP 140.1.5</p> <p>ModbusTCP 10250</p> <p>EtherCAT 6099:2_h</p> <p>PROFINET 10250</p>

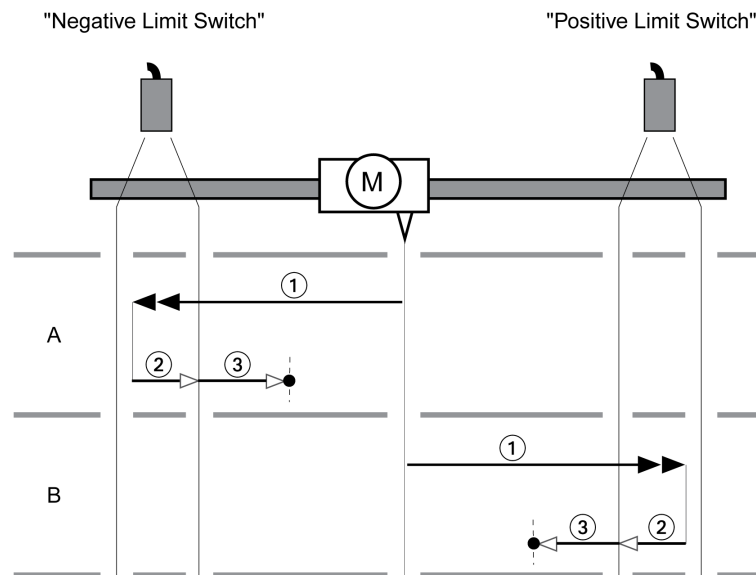
Anpassung des Bewegungsprofils für die Geschwindigkeit

Die Parametrierung des Bewegungsprofils für die Geschwindigkeit, Seite 334 kann angepasst werden.

Referenzbewegung auf einen Endschalter

Überblick

Folgende Grafik zeigt eine Referenzbewegung auf einen Endschalter.



1 Bewegung auf einen Endschalter mit Geschwindigkeit HMv

2 Bewegung zum Schaltpunkt des Endschalters mit Geschwindigkeit HMv_{out}

3 Bewegung auf Indexpuls oder Bewegung auf Abstand zum Schaltpunkt mit Geschwindigkeit HMv_{out}

Typ A

Methode 1: Bewegung auf den Indexpuls:

Methode 17: Bewegung auf Abstand zum Schaltpunkt.

Typ B

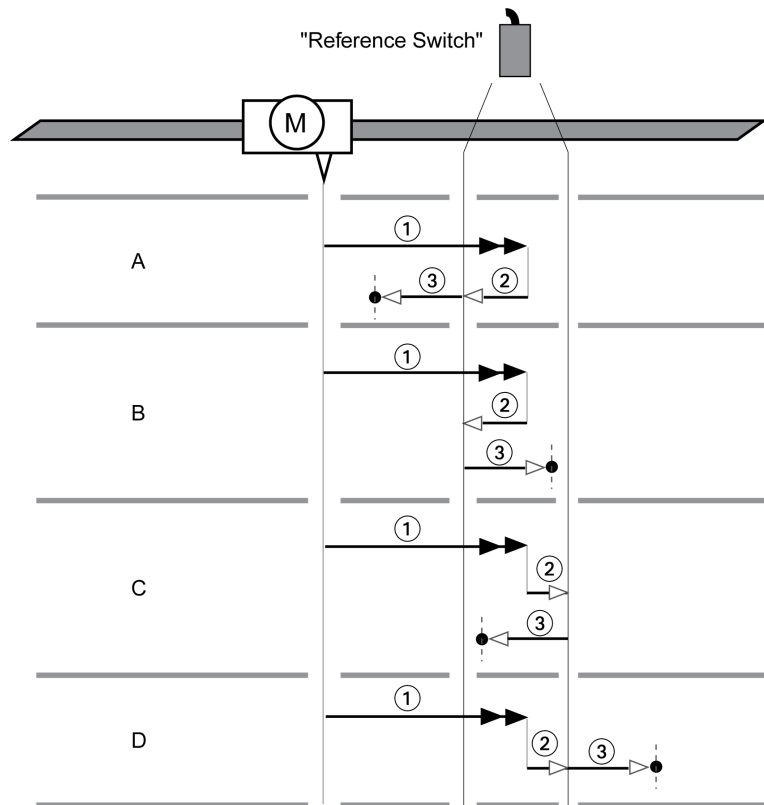
Methode 2: Bewegung auf den Indexpuls:

Methode 18: Bewegung auf Abstand zum Schaltpunkt.

Referenzbewegung auf den Referenzschalter in positive Richtung

Überblick

Folgende Grafik zeigt eine Referenzbewegung auf den Referenzschalter in positive Richtung.



1 Bewegung auf den Referenzschalter mit Geschwindigkeit HMv

2 Bewegung zum Schaltpunkt des Referenzschalters mit Geschwindigkeit HMv_{out}

3 Bewegung auf Indexpuls oder Bewegung auf Abstand zum Schaltpunkt mit Geschwindigkeit HMv_{out}

Typ A

Methode 7: Bewegung auf den Indexpuls:

Methode 23: Bewegung auf Abstand zum Schaltpunkt.

Typ B

Methode 8: Bewegung auf den Indexpuls:

Methode 24: Bewegung auf Abstand zum Schaltpunkt.

Typ C

Methode 9: Bewegung auf den Indexpuls:

Methode 25: Bewegung auf Abstand zum Schaltpunkt.

Typ D

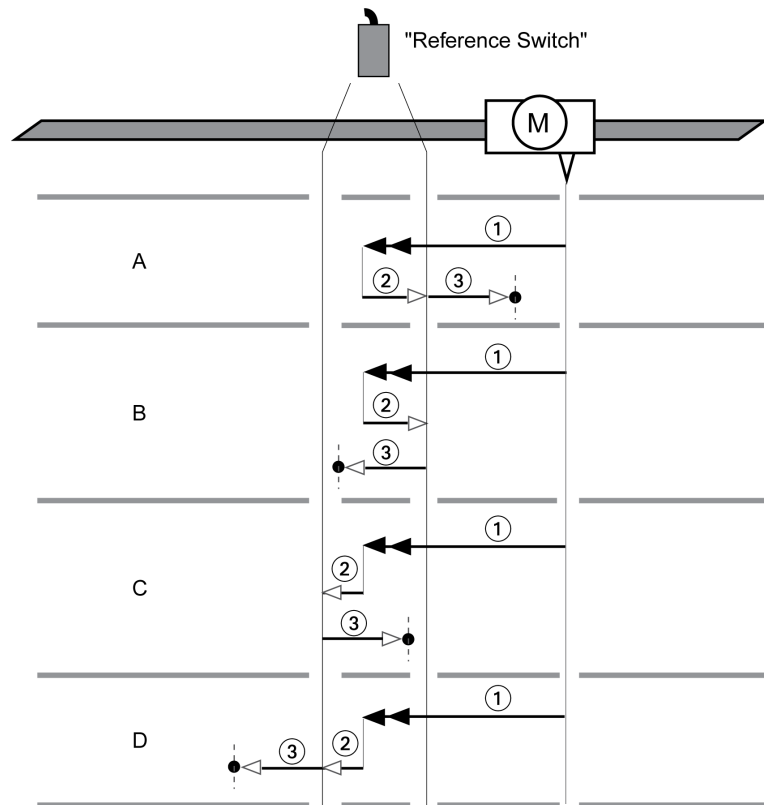
Methode 10: Bewegung auf den Indexpuls:

Methode 26: Bewegung auf Abstand zum Schaltpunkt.

Referenzbewegung auf den Referenzschalter in negative Richtung

Überblick

Folgende Grafik zeigt eine Referenzbewegung auf den Referenzschalter in negative Richtung.



1 Bewegung auf den Referenzschalter mit Geschwindigkeit HMv

2 Bewegung zum Schaltpunkt des Referenzschalters mit Geschwindigkeit HMv_{out}

3 Bewegung auf Indexpuls oder Bewegung auf Abstand zum Schaltpunkt mit Geschwindigkeit HMv_{out}

Typ A

Methode 11: Bewegung auf den Indexpuls:

Methode 27: Bewegung auf Abstand zum Schaltpunkt.

Typ B

Methode 12: Bewegung auf den Indexpuls:

Methode 28: Bewegung auf Abstand zum Schaltpunkt.

Typ C

Methode 13: Bewegung auf den Indexpuls:

Methode 29: Bewegung auf Abstand zum Schaltpunkt.

Typ D

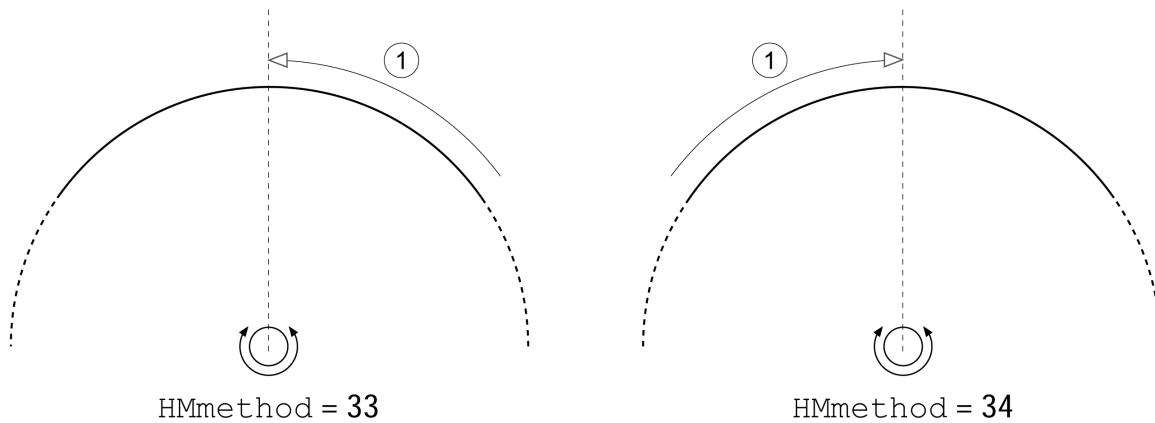
Methode 14: Bewegung auf den Indexpuls:

Methode 30: Bewegung auf Abstand zum Schaltpunkt.

Referenzbewegung auf den Indexpuls

Überblick

Folgende Grafik zeigt eine Referenzbewegung auf den Indexpuls.



1 Bewegung auf Indexpuls mit Geschwindigkeit HMv_{out}

Positionseinstellung

Beschreibung

Durch Maßsetzen wird die Istposition auf den Positionswert im Parameter HMp_{setP} gesetzt. Dadurch wird auch der Nullpunkt definiert.

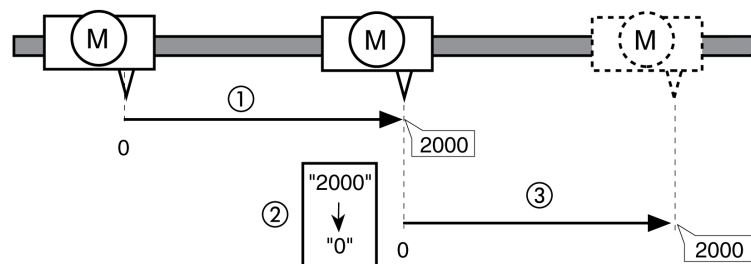
Die Positionseinstellung kann nur bei Stillstand des Motors durchgeführt werden. Eine aktive Positionsabweichung bleibt erhalten und kann vom Lageregler auch nach dem Maßsetzen noch ausgeglichen werden.

Maßsetzposition einstellen

Parametername	Beschreibung	Einheit	Datentyp	Parameteradresse über Feldbus
HMI-Menü		Mindestwert	R/W	
HMI-Name		Werkseinstellungen	Persistente Variablen	
		Höchstwert	Expert	
<i>HMp_setP</i>	Maßsetzposition. Position für Betriebsart Homing, Methode 35. Geänderte Einstellungen werden sofort übernommen.	usr_p - 0 -	INT32 R/W - -	CANopen 301B:16 _h Modbus 6956 Profibus 6956 CIP 127.1.22 ModbusTCP 6956 EtherCAT 301B:16 _h PROFINET 6956

Beispiel

Positionierung um 4000 Anwendereinheiten mit Maßsetzen



1 Der Motor wird um 2000 Anwendereinheiten positioniert.

2 Durch Maßsetzen auf 0 wird die Istposition auf den Positionswert 0 gesetzt und gleichzeitig der neue Nullpunkt definiert.

3 Nach dem Auslösen einer neuen Bewegung um 2000 Anwendereinheiten beträgt die neue Zielposition 2000 Anwendereinheiten.

Zusätzliche Einstellungen

Überblick

Folgende Funktionen zur Zielwertverarbeitung können verwendet werden:

- Ruckbegrenzung, Seite 336
- Bewegung stoppen mit Halt, Seite 338
- Bewegung stoppen mit Quick Stop, Seite 340
- Begrenzung der Geschwindigkeit über Signaleingänge, Seite 342
- Begrenzung des Stroms über Signaleingänge, Seite 345
- Signalausgang über Parameter setzen, Seite 349
- Positionserfassung über Signaleingang (herstellerspezifisches Profil), Seite 350
- Positionserfassung über Signaleingang (DS402-Profil), Seite 358

Folgende Funktionen zur Überwachung der Bewegung können verwendet werden:

- Endschalter, Seite 370
- Referenzschalter, Seite 371
- Software-Endschalter, Seite 372
- Lastbedingte Positionsabweichung (Schleppfehler), Seite 374
- Motorstillstand und Bewegungsrichtung, Seite 378
- Stillstandsfenster, Seite 382
- Position Register, Seite 384
- Positionsabweichungs-Fenster, Seite 392
- Geschwindigkeitsabweichungs-Fenster, Seite 394
- Geschwindigkeits-Schwellwert, Seite 396
- Strom-Schwellwert, Seite 397

Betriebsart Motion Sequence

Überblick

Verfügbarkeit

Verfügbar mit Firmware-Version $\geq V01.01$.

Beschreibung

In der Betriebsart Motion Sequence werden Bewegungen über parametrierbare Datensätze gestartet.

Ein parametrierbarer Datensatz enthält Einstellungen über die Art der Bewegung (Datensatztyp) und die dazugehörigen Zielwerte (zum Beispiel Zielgeschwindigkeit und Zielposition).

Zusätzlich kann in einem Datensatz eingestellt werden, dass nach dem Beenden der Bewegung ein nachfolgender Datensatz gestartet werden soll. Für den Start des nachfolgenden Datensatzes kann zusätzlich eine Übergangsbedingung definiert werden.

Die Inbetriebnahme erfolgt über die Inbetriebnahmesoftware.

Sequenz

Ein Datensatz kann auf zwei unterschiedliche Arten gestartet werden:

- Start eines Datensatzes mit Sequenz:

Der eingestellte Datensatz wird gestartet.

Wenn im Datensatz ein nachfolgender Datensatz eingestellt ist, wird der nachfolgende Datensatz nach dem Beenden der Bewegung gestartet.

Wenn eine Übergangsbedingung eingestellt ist, wird bei Erfüllung der Übergangsbedingung der nachfolgende Datensatz gestartet.

- Start eines Datensatzes ohne Sequenz:

Der eingestellte Datensatz wird gestartet.

Wenn im Datensatz ein nachfolgender Datensatz eingestellt ist, wird der nachfolgende Datensatz nach dem Beenden der Bewegung nicht gestartet.

Datensatztypen

Folgende Datensatztypen stehen zur Verfügung:

- Bewegung auf einen bestimmten Positionswert (Absolutbewegung, Additivbewegung oder Relativbewegung)
- Bewegung mit bestimmter Geschwindigkeit
- Motor referenzieren (Referenzbewegung oder Maßsetzen)
- Wiederholung einer bestimmten Sequenz (1 bis 65535)

Mit Firmware-Version $\geq V01.09$ stehen folgende Datensatztypen zusätzlich zur Verfügung:

- Bewegung synchron zu externen Führungssignalen (Elektronisches Getriebe)
- Parameter mit einem gewünschten Wert schreiben

Anzahl der Datensätze

Die Anzahl der Datensätze ist abhängig von der Hardware-Version:

- Mit Hardware-Version \geq RS03: 128 Datensätze
- Mit Hardware-Version $<$ RS03: 32 Datensätze

Steuerungsmodus

Im lokalen Steuerungsmodus wird eine Bewegung über die digitalen Signaleingänge gestartet.

Im Feldbus-Steuerungsmodus wird eine Bewegung über den Feldbus gestartet.

Informationen zur Einstellung des Steuerungsmodus finden Sie unter Steuerungsmodus, Seite 190.

Start der Betriebsart

Im lokalen Steuerungsmodus muss die Betriebsart eingestellt sein, siehe Start und Wechsel der Betriebsart, Seite 256. Nach dem Aktivieren der Endstufe wird die Betriebsart automatisch gestartet.

Die Endstufe wird über die Signaleingänge aktiviert. Folgende Tabelle zeigt eine Übersicht über die Werkseinstellung der Signaleingänge:

Signaleingang	Signaleingangsfunktion
D10	„Enable“ Aktivieren und Deaktivieren der Endstufe
D11	„Reference Switch (REF)“ Siehe Referenzschalter, Seite 371
D12	„Positive Limit Switch (LIMP)“ Siehe Endschalter, Seite 370
D13	„Negative Limit Switch (LIMN)“ Siehe Endschalter, Seite 370
D14	„Start Motion Sequence“ Sequenz starten
D15	„Data Set Select“ Datensatznummer wählen

Die Werkseinstellung der Signaleingänge ist abhängig von der gewählten Betriebsart und kann angepasst werden, siehe Digitale Signaleingänge und digitale Signalausgänge, Seite 207.

Im Feldbus-Steuerungsmodus wird die Betriebsart über den Feldbus gestartet. Eine Beschreibung finden Sie in den Feldbus-Benutzerhandbüchern.

Statusmeldungen

Im lokalen Steuerungsmodus stehen Informationen zum Betriebszustand und zur laufenden Bewegung über die Signalausgänge zur Verfügung.

Im Feldbus-Steuerungsmodus stehen Informationen zum Betriebszustand und zur laufenden Bewegung über den Feldbus und über die Signalausgänge zur Verfügung.

Beschreibungen zum Erhalt von Informationen über den Betriebszustand und die laufende Bewegung finden Sie in den Feldbus-Benutzerhandbüchern.

Folgende Tabelle zeigt eine Übersicht über die Signalausgänge:

Signalausgang	Signalausgangsfunktion
DQ0	<p>Im lokalen Steuerungsmodus: „Motion Sequence: Done“ zeigt das Ende einer Sequenz.</p> <p>Im Feldbus-Steuerungsmodus: „No Fault“ Zeigt die Betriebszustände 4 Ready To Switch On, 5 Switched On und 6 Operation Enabled</p>
DQ1	<p>„Active“ Zeigt den Betriebszustand 6 Operation Enabled</p>
DQ2	<p>Im lokalen Steuerungsmodus: „Motion Sequence: Start Acknowledge“ Zeigt, dass auf die Erfüllung einer Übergangsbedingung gewartet wird.</p> <p>Im Feldbus-Steuerungsmodus: „Freely Available“ Siehe Setzen eines Signalausgangs über Parameter, Seite 349</p>

Die Werkseinstellung der Signalausgänge ist abhängig vom gewählten Steuerungsmodus und von der gewählten Betriebsart und kann angepasst werden, siehe Digitale Signaleingänge und digitale Signalausgänge, Seite 207.

Beenden der Betriebsart

Im lokalen Steuerungsmodus wird die Betriebsart durch das Deaktivieren der Endstufe automatisch beendet.

Im Feldbus-Steuerungsmodus wird die Betriebsart über den Feldbus beendet. Eine Beschreibung finden Sie in den Feldbus-Benutzerhandbüchern.

Start eines Datensatzes mit Sequenz

Beschreibung

Der eingestellte Datensatz wird gestartet.

Wenn im Datensatz ein nachfolgender Datensatz eingestellt ist, wird der nachfolgende Datensatz nach dem Beenden der Bewegung gestartet.

Wenn eine Übergangsbedingung eingestellt ist, wird bei Erfüllung der Übergangsbedingung der nachfolgende Datensatz gestartet.

Signaleingangsfunktionen

Bei Lokal-Steuerungsart werden für den Start eines Datensatzes mit Sequenz folgende Signaleingangsfunktionen benötigt:

Signaleingangsfunktion	Beschreibung
"Start Motion Sequence" Werkseinstellung bei <i>DI4</i>	Start eines Datensatzes mit Sequenz. Ein Datensatz wird über die Signaleingangsfunktionen "Data Set Bit 0" bis "Data Set Bit x" eingestellt und mit der Signaleingangsfunktion "Data Set Select" übernommen.
"Data Set Select" Werkseinstellung bei <i>DI5</i>	Mit der Signaleingangsfunktion "Data Set Select" wird der eingestellte Datensatz übernommen. Wenn die Signaleingangsfunktionen "Data Set Bit 0" bis "Data Set Bit x" auf keinem Signaleingang eingestellt sind, wird mit der Signaleingangsfunktion "Data Set Select" der Datensatz 0 übernommen.
"Data Set Bit 0" bis "Data Set Bit x" Einstellbar bei den Signaleingängen <i>DI0 ... DI5</i>	Mit den Signaleingangsfunktionen "Data Set Bit 0" bis "Data Set Bit x" wird ein Datensatz bitcodiert eingestellt. Der eingestellte Datensatz muss mit der Signaleingangsfunktion "Data Set Select" übernommen werden.

Startbedingung

Für den Start eines Datensatzes mit Sequenz ist eine Startbedingung definiert. Die Startbedingung kann über den Parameter *MSM_CondSequ* angepasst werden.

Parametername HMI-Menü HMI-Name	Beschreibung	Einheit	Datentyp	Parameteradresse über Feldbus
		Mindestwert Werkseinstellungen Höchstwert	R/W Persistente Variablen Expert	
<i>MSM_CondSequ</i>	Startbedingung für den Start einer Sequenz über einen Signaleingang 0 / Rising Edge: Steigende Flanke 1 / Falling Edge: Fallende Flanke 2 / 1-level: 1-Pegel 3 / 0-level: 0-Pegel Die Startbedingung definiert, wie die Startanforderung bearbeitet werden soll. Diese Einstellung wird verwendet für den ersten Start nach Aktivierung der Betriebsart. Geänderte Einstellungen werden bei der nächsten Motorbewegung übernommen.	- 0 0 3	UINT16 R/W per. -	CANopen 302D:8h Modbus 11536 Profibus 11536 CIP 145.1.8 ModbusTCP 11536 EtherCAT 302D:8h PROFINET 11536

Ende einer Sequenz

Mit Firmware-Version $\geq V01.09$ kann parametrisiert werden, ob beim Ende einer Sequenz der eingestellte Datensatz übernommen werden soll.

Der maximale Motorstrom kann mit dem Parameter *MSMendNumSequence* festgelegt werden.

Parametername	Beschreibung	Einheit	Datentyp	Parameteradresse über Feldbus
HMI-Menü HMI-Name		Mindestwert Werkseinstellungen Höchstwert	R/W Persistente Variablen Expert	
MSMendNumSequence	<p>Übernahme der Datensatznummer nach dem Ende einer Sequenz</p> <p>0 / DataSetSelect: Datensatz wird mit der Signaleingangsfunktion „Data Set Select“ übernommen</p> <p>1 / Automatic: Datensatz wird automatisch übernommen</p> <p>Wert 0: Nach dem Ende einer Sequenz muss der ausgewählte Datensatz mit der Signaleingangsfunktion „Data Set Select“ eingestellt werden.</p> <p>Wert 1: Nach dem Ende einer Sequenz wird der ausgewählte Datensatz automatisch eingestellt.</p> <p>Eine Änderung der Einstellung ist nur bei deaktivierter Endstufe möglich.</p> <p>Geänderte Einstellungen werden sofort übernommen.</p> <p>Verfügbar mit Firmware-Version ≥V01.09.</p>	- 0 0 1	UINT16 R/W per. -	CANopen 302D:9h Modbus 11538 Profibus 11538 CIP 145.1.9 ModbusTCP 11538 EtherCAT 302D:9h PROFINET 11538

Start eines Datensatzes ohne Sequenz

Beschreibung

Der eingestellte Datensatz wird gestartet.

Wenn im Datensatz ein nachfolgender Datensatz eingestellt ist, wird der nachfolgende Datensatz nach dem Beenden der Bewegung nicht gestartet.

Signaleingangsfunktionen

Bei Lokal-Steuerungsart werden für den Start eines Datensatzes ohne Sequenz folgende Signaleingangsfunktionen benötigt:

Signaleingangsfunktion	Beschreibung
"Start Single Data Set" Die Signaleingangsfunktion muss eingestellt werden.	Mit einer steigenden Flanke wird der eingestellte Datensatz ohne Sequenz gestartet. Ein Datensatz wird über die Signaleingangsfunktionen "Data Set Bit 0" bis "Data Set Bit x" eingestellt.
"Data Set Bit 0" bis "Data Set Bit x" Einstellbar bei den Signaleingängen DI0 ... DI5	Mit den Signaleingangsfunktionen "Data Set Bit 0" bis "Data Set Bit x" wird ein Datensatz bitcodiert eingestellt. Der eingestellte Datensatz ist sofort übernommen und muss nicht mit der Signaleingangsfunktion "Data Set Select" übernommen werden.

Einstellung des Startsignals

Mit Firmware-Version ≥V01.09 kann parametrisiert werden, ob mit einer fallenden Flanke am Signaleingang eine Bewegung abgebrochen werden kann.

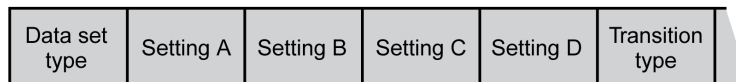
Über den Parameter *MSMstartSignal* wird das Verhalten des Startsignals eingestellt.

Parametername HMI-Menü HMI-Name	Beschreibung	Einheit Mindestwert Werkseinstellungen Höchstwert	Datentyp R/W Persistente Variablen Expert	Parameteradresse über Feldbus
<i>MSMstartSignal</i>	Reaktion auf fallende Flanke am Signaleingang für ‚Start Signal Data Set‘ 0 / No Reaction: Keine Reaktion 1 / Cancel Movement: Aktive Bewegung abbrechen Eine Änderung der Einstellung ist nur bei deaktivierter Endstufe möglich. Geänderte Einstellungen werden sofort übernommen. Verfügbar mit Firmware-Version ≥V01.09.	- 0 0 1	UINT16 R/W per. -	CANopen 302D:C _h Modbus 11544 Profibus 11544 CIP 145.1.12 ModbusTCP 11544 EtherCAT 302D:C _h PROFINET 11544

Aufbau eines Datensatzes

Datensatztyp, Einstellungen und Art des Übergangs

Aufbau eines Datensatzes



Data set type	Setting A	Setting B	Setting C	Setting D	Transition type
"Move Absolute" Bewegung auf einen absoluten Positionswert	Beschleunigung Einheit: usr_a	Geschwindigkeit Einheit: usr_v	Absolute Zielposition Einheit: usr_p	Verzögerung Einheit: usr_a	<ul style="list-style-type: none"> No Transition Abort And Go Next Buffer And Start Next Blending Previous Blending Next
"Move Additive" Bewegung additiv zur Zielposition	Beschleunigung Einheit: usr_a	Geschwindigkeit Einheit: usr_v	Additive Zielposition Einheit: usr_p	Verzögerung Einheit: usr_a	<ul style="list-style-type: none"> No Transition Abort And Go Next Buffer And Start Next
"Reference Movement" Referenzbewegung ⁽¹⁾	Homing-Methode Wie Parameter <i>HMmethod</i>	Gewünschter Positionswert am Referenzpunkt Einheit: usr_p	-	-	<ul style="list-style-type: none"> No Transition Buffer And Start Next
"Position Setting" Positionseinstellung	Maßsetzposition Einheit: usr_p	-	-	-	<ul style="list-style-type: none"> No Transition Buffer And Start Next
"Repeat" Teil einer Sequenz wiederholen	Anzahl der Wiederholungen: (1 bis 65535)	Datensatznummer, bei der die Wiederholung gestartet werden soll	-	-	<ul style="list-style-type: none"> No Transition Buffer And Start Next

Data set type	Setting A	Setting B	Setting C	Setting D	Transition type
"Move Relative" Bewegung relativ zur Istposition	Beschleunigung Einheit: usr_a	Geschwindigkeit Einheit: usr_v	Relative Zielposition Einheit: usr_p	Verzögerung Einheit: usr_a	<ul style="list-style-type: none"> No Transition Abort And Go Next Buffer And Start Next
"Move Velocity" Bewegung mit bestimmter Geschwindigkeit	Beschleunigung ⁽²⁾ Einheit: usr_a	Geschwindigkeit Einheit: usr_v	Bewegungsrichtung Wert 0: Positiv Wert 1: Negativ Wert 2: Vom vorherigen Datensatz	Verzögerung ⁽²⁾ Einheit: usr_a	<ul style="list-style-type: none"> Abort And Go Next

(1) Funktionsweise wie Betriebsart Homing.

(2) Das Bewegungsprofil für die Geschwindigkeit muss aktiviert sein, siehe Parameter *RAMP_v_enable* im Abschnitt Bewegungsprofil für die Geschwindigkeit, Seite 334.

Mit Firmware-Version $\geq V01.09$ sind folgende Datensatztypen verfügbar:

Data set type	Setting A	Setting B	Setting C	Setting D	Transition type
"Gear" Electronic Gear ⁽¹⁾	Methode Wert 0: Keine Synchronisation Wert 1: Positionssynchronisation ohne Ausgleichsbewegung Wert 2: Positionssynchronisation mit Ausgleichsbewegung Wert 3: Geschwindigkeits-Synchronisation	Zähler des Getriebefaktors Wie Parameter <i>GEARnum</i>	Nenner des Getriebefaktors Wie Parameter <i>GEARdenom</i>	Beschleunigung und Verzögerung für Geschwindigkeits-Synchronisation ⁽²⁾ ⁽³⁾⁽⁴⁾ Einheit: <i>usr_a</i>	<ul style="list-style-type: none"> Abort And Go Next
"Write Parameter" Parameter direkt schreiben	Modbus-Adresse des Parameters Die Parameter des Sicherheitsmoduls eSM und die folgenden Parameter können nicht geschrieben werden: <i>AccessLock</i> <i>AT_start</i> <i>DCOMopmode</i> <i>GEARreference</i> <i>JOGactivate</i> <i>OFSp_rel</i> <i>PAR_CTRLreset</i> <i>PAR_ScalingStart</i> <i>PAReprSave</i> <i>PARuserReset</i> <i>PTtq_reference</i> <i>PTtq_target</i> <i>PVv_reference</i> <i>PVv_target</i>	Wert des Parameters (Werte, die größer sind als 2147483647, müssen als negative Werte eingegeben werden.)	-	-	<ul style="list-style-type: none"> No Transition Buffer And Start Next

(1) Funktionsweise wie Betriebsart Electronic Gear.
(2) Verfügbar mit Firmware-Version $\geq V01.20$
(3) Wert 0 bedeutet, dass die Werte für Beschleunigung und Verzögerung aus dem vorhergehenden Datensatz übernommen werden.
(4) Das Bewegungsprofil für die Geschwindigkeit muss aktiviert sein, siehe Parameter *RAMP_v_enable* im Abschnitt Bewegungsprofil für die Geschwindigkeit, Seite 334.

Transition Type

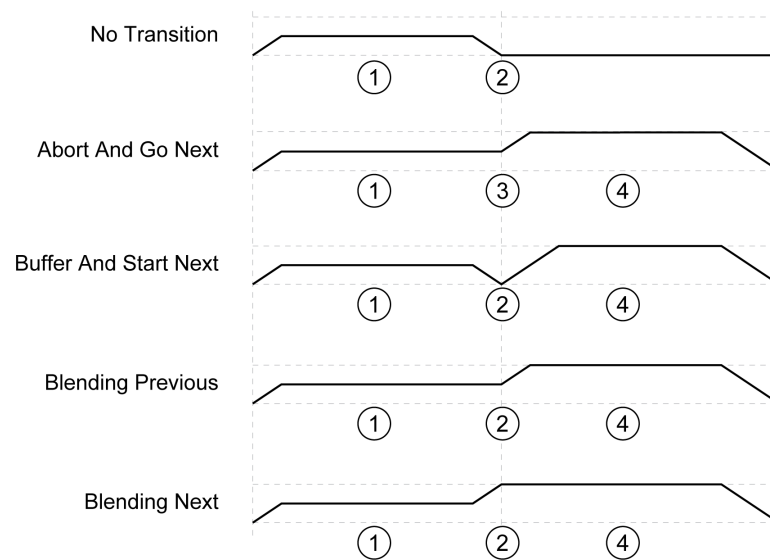
Mit Transition type wird die Art des Übergangs auf den nachfolgenden Datensatz eingestellt. Folgende Arten des Übergangs sind möglich:

- No Transition

Nach erfolgreicher Ausführung der Bewegung wird kein weiterer Datensatz gestartet (Ende der Sequenz).

- Abort And Go Next**
 Bei Erfüllung der Übergangsbedingung wird die Bewegung abgebrochen und der nachfolgende Datensatz gestartet.
 Der Übergang erfolgt mit Berücksichtigung der Übergangsbedingungen.
- Buffer And Start Next**
 Nach erfolgreicher Ausführung der Bewegung und bei Erfüllung der Übergangsbedingung wird der nachfolgende Datensatz gestartet.
 Der Übergang erfolgt mit Berücksichtigung der Übergangsbedingungen.
- Blending Previous / Blending Next (nur bei Datensatztyp Move Absolute)**
 Die Geschwindigkeit wird bei Erreichen der Zielposition bzw. bis zum Erreichen der Zielposition auf die Geschwindigkeit des nachfolgenden Datensatzes angepasst.
 Der Übergang erfolgt ohne Berücksichtigung der Übergangsbedingungen.

Art des Übergangs



- 1 Erster Datensatz.
- 2 Zielposition des ersten Datensatz erreicht.
- 3 Übergangsbedingung erfüllt, erster Datensatz wird beendet und nächster Datensatz gestartet.
- 4 Nächster Datensatz.

Nachfolgender Datensatz und Übergangsbedingungen

Aufbau eines Datensatzes

Subsequent data set	Transition condition 1	Transition value 1	Logical operator	Transition condition 2	Transition value 2
---------------------	------------------------	--------------------	------------------	------------------------	--------------------

Subsequent Data Set

Mit Subsequent data set wird der Datensatz definiert, der als nachfolgender Datensatz gestartet werden soll.

Transition Condition 1

Mit Transition condition 1 wird die erste Übergangsbedingung eingestellt. Folgende Übergangsbedingungen sind möglich:

- Continue Without Condition
Keine Bedingung für einen Übergang. Der nachfolgende Datensatz wird direkt gestartet. Die zweite Übergangsbedingung wirkt nicht.
- Wait Time
Die Bedingung für einen Übergang ist eine Wartezeit.
- Start Request Edge
Die Bedingung für einen Übergang ist eine Flanke am Signaleingang.
- Start Request Level
Die Bedingung für einen Übergang ist ein Pegel am Signaleingang.

Transition Value 1

Mit Transition value 1 wird der Wert für die erste Übergangsbedingung eingestellt. Die Bedeutung ist abhängig von der eingestellten Übergangsbedingung.

- Bei Übergangsbedingung: Continue Without Condition
 - Keine Bedeutung
- Bei Übergangsbedingung: Waiting Time
 - Wert 0 bis 30000: Wartezeit von 0 bis 30000 ms
- Bei Übergangsbedingung: Start Request Edge
 - Wert 0: CCLR ausgelöst durch steigende Flanke
 - Wert 1: Fallende Flanke
 - Wert 4: Steigende oder fallende Flanke
- Bei Übergangsbedingung: Start Request Level
 - Wert 2: 1-Pegel
 - Wert 3: 0-Pegel

Logical Operator

Logical operator wird verwendet, um die Übergangsbedingung 1 und die Übergangsbedingung 2 logisch zu verknüpfen. Die folgenden logischen Operatoren sind verfügbar:

- None
Keine Verknüpfung (Übergangsbedingung 2 wirkt nicht)
- AND
Logisch AND
- OR
Logisch OR

Transition Condition 2

Mit Transition condition 2 wird die zweite Übergangsbedingung eingestellt. Folgende Übergangsbedingungen sind möglich:

- Continue Without Condition
Keine Bedingung für einen Übergang. Der nachfolgende Datensatz wird direkt gestartet.

- Start Request Edge
Die Bedingung für einen Übergang ist eine Flanke am Signaleingang.
Bei einer Und-Verknüpfung einer Flanke mit einer Wartezeit wird die Flanke erst nach Ablauf der Wartezeit ausgewertet.
- Start Request Level
Die Bedingung für einen Übergang ist ein Pegel am Signaleingang.

Transition Value 2

Mit Transition value 2 wird der Wert für die zweite Übergangsbedingung eingestellt. Die Bedeutung ist abhängig von der eingestellten Übergangsbedingung.

- Bei Übergangsbedingung: Continue Without Condition
 - Keine Bedeutung
- Bei Übergangsbedingung: Start Request Edge
 - Wert 0: CCLR ausgelöst durch steigende Flanke
 - Wert 1: Fallende Flanke
 - Wert 4: Steigende oder fallende Flanke
- Bei Übergangsbedingung: Start Request Level
 - Wert 2: 1-Pegel
 - Wert 3: 0-Pegel

Fehlerdiagnose

Plausibilitätsprüfung

Beim Start eines Datensatzes werden die Felder des Datensatzes auf Plausibilität überprüft. Wenn in einem Datensatz ein Fehler gefunden wird, kann über die Parameter *_MSM_error_num* und *_MSM_error_field* ausgelesen werden, in welchem Datensatz und in welchem Feld des Datensatzes sich der Fehler befindet.

Parametername	Beschreibung	Einheit	Datentyp	Parameteradresse über Feldbus
HMI-Menü		Mindestwert	R/W	
HMI-Name		Werkseinstellungen	Persistente Variablen	
		Höchstwert	Expert	
<i>_MSM_error_num</i>	Nummer des Datensatzes, in dem ein Fehler erkannt wurde Wert -1: Kein Fehler Werte 0 ... 127: Nummer des Datensatzes, in dem ein Fehler erkannt wurde Verfügbar mit Firmware-Version \geq V01.09.	- -1 -1 127	INT16 R/- - -	CANopen 302D:D _h Modbus 11546 Profibus 11546 CIP 145.1.13 ModbusTCP 11546 EtherCAT 302D:D _h PROFINET 11546
<i>_MSM_error_field</i>	Feld des Datensatzes, in dem ein Fehler erkannt wurde Wert -1: Kein Fehler Wert 0: Data set type Wert 1: Setting A Wert 2: Setting B Wert 3: Setting C Wert 4: Setting D Wert 5: Transition type Wert 6: Subsequent data set Wert 7: Transition condition 1 Wert 8: Transition value 1 Wert 9: Logical operator Wert 10: Transition condition 2 Wert 11: Transition value 2 Verfügbar mit Firmware-Version \geq V01.09.	- -1 -1 11	INT16 R/- - -	CANopen 302D:E _h Modbus 11548 Profibus 11548 CIP 145.1.14 ModbusTCP 11548 EtherCAT 302D:E _h PROFINET 11548

Diagnose über Parameter

Über den Parameter *_MSMnumFinish* kann die Nummer des Datensatzes ausgelesen werden, der zum Zeitpunkt des Abbruches der Bewegung ausgeführt wurde.

Parametername	Beschreibung	Einheit	Datentyp	Parameteradresse über Feldbus
HMI-Menü HMI-Name		Mindestwert Werkseinstellungen Höchstwert	R/W Persistente Variablen Expert	
<i>_MSMNumFinish</i>	<p>Nummer des aktiven Datensatzes bei einem Abbruch der Bewegung</p> <p>Beim Abbruch einer Bewegung wird die Nummer des Datensatzes angezeigt, der zum Zeitpunkt des Abbruches ausgeführt wurde.</p>	- -1 -1 127	INT16 R/- - -	CANopen 302D:B _h Modbus 11542 Profibus 11542 CIP 145.1.11 ModbusTCP 11542 EtherCAT 302D:B _h PROFINET 11542

Zusätzliche Einstellungen

Überblick

Folgende Funktionen zur Zielwertverarbeitung können verwendet werden:

- Ruckbegrenzung, Seite 336

Diese Funktion ist nur bei den Datensatztypen Move Absolute, Move Additive, Move Relative, Reference Movement und Gear verfügbar.

- Bewegung stoppen mit Halt, Seite 338
- Bewegung stoppen mit Quick Stop, Seite 340
- Begrenzung der Geschwindigkeit über Signaleingänge, Seite 342
- Begrenzung des Stroms über Signaleingänge, Seite 345
- Zero Clamp, Seite 348

Diese Funktion ist nur bei dem Datensatztyp Move Velocity verfügbar.

- Signalausgang über Parameter setzen, Seite 349
- Positionserfassung über Signaleingang (herstellerspezifisches Profil), Seite 350
- Positionserfassung über Signaleingang (DS402-Profil), Seite 358
- Relativbewegung nach Capture (RMAC), Seite 363

Diese Funktion ist nur bei den Datensatztypen Move Absolute, Move Additive, Move Relative, Move Velocity und Gear verfügbar.

Folgende Funktionen zur Überwachung der Bewegung können verwendet werden:

- Endschalter, Seite 370
- Referenzschalter, Seite 371

Diese Funktion ist nur bei dem Datensatztyp Reference Movement verfügbar.

- Software-Endschalter, Seite 372
- Lastbedingte Positionsabweichung (Schleppfehler), Seite 374

Diese Funktion ist nur bei den Datensatztypen Move Absolute, Move Additive, Move Relative und Reference Movement verfügbar.

- Motorstillstand und Bewegungsrichtung, Seite 378
- Stillstandsfenster, Seite 382

Diese Funktion ist nur bei den Datensatztypen Move Absolute, Move Additive, Move Relative und Reference Movement verfügbar.

- Position Register, Seite 384

- Positionsabweichungs-Fenster, Seite 392

Diese Funktion ist nur bei den Datensatztypen Move Absolute, Move Additive, Move Relative und Reference Movement verfügbar.

- Geschwindigkeitsabweichungs-Fenster, Seite 394
- Geschwindigkeits-Schwellwert, Seite 396
- Strom-Schwellwert, Seite 397

Funktionen für den Betrieb

Funktionen zur Zielwertverarbeitung

Bewegungsprofil für die Geschwindigkeit

Beschreibung

Zielposition und Zielgeschwindigkeit sind Eingangsgrößen, die vom Anwender eingegeben werden. Aus diesen Eingangsgrößen wird ein Bewegungsprofil für die Geschwindigkeit errechnet.

Das Bewegungsprofil für die Geschwindigkeit besteht aus einer Beschleunigung, einer Verzögerung und einer maximalen Geschwindigkeit.

Als Rampenform steht eine lineare Rampe für beide Bewegungsrichtungen zur Verfügung.

Verfügbarkeit

Die Verfügbarkeit des Bewegungsprofils für die Geschwindigkeit ist abhängig von der Betriebsart.

In folgenden Betriebsarten ist das Bewegungsprofil für die Geschwindigkeit dauerhaft aktiv:

- Jog
- Profile Position
- Homing
- Motion Sequence (Move Absolute, Move Additive, Move Relative und Reference Movement)

In folgenden Betriebsarten ist das Bewegungsprofil für die Geschwindigkeit aktivierbar und deaktivierbar:

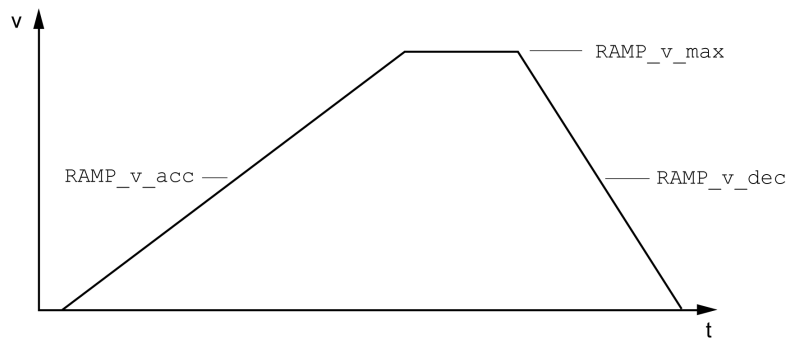
- Electronic Gear (Geschwindigkeits-Synchronisation)
- Profile Velocity
- Motion Sequence (Move Velocity und Gear)

In folgenden Betriebsarten ist das Bewegungsprofil für die Geschwindigkeit nicht verfügbar:

- Electronic Gear (Positions-Synchronisation)
- Profile Torque
- Interpolated Position

Rampensteilheit

Die Rampensteilheit bestimmt die Geschwindigkeitsänderung des Motors pro Zeiteinheit. Die Rampensteilheit lässt sich für die Beschleunigung und für die Verzögerung einstellen.



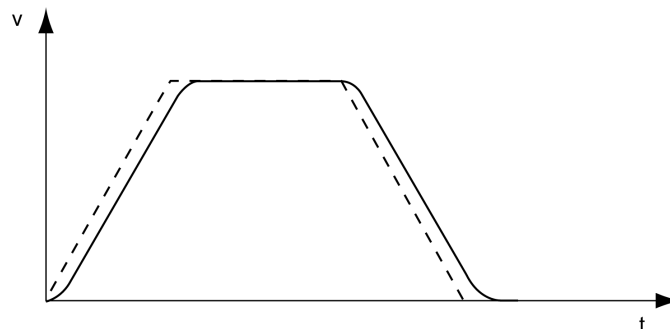
Parametername HMI-Menü HMI-Name	Beschreibung	Einheit Mindestwert Werkseinstellungen Höchstwert	Datentyp R/W Persistente Variablen Expert	Parameteradresse über Feldbus
<i>RAMP_v_enable</i>	<p>Aktivierung des Bewegungsprofils für Geschwindigkeit.</p> <p>0 / Profile Off: Profil aus</p> <p>1 / Profile On: Profil an</p> <p>Eine Änderung der Einstellung ist nur bei deaktivierter Endstufe möglich.</p> <p>Geänderte Einstellungen werden sofort übernommen.</p>	- 0 1 1	UINT16 R/W per. -	CANopen 3006:2B _h Modbus 1622 Profibus 1622 CIP 106.1.43 ModbusTCP 1622 EtherCAT 3006:2B _h PROFINET 1622
<i>RAMP_v_max</i> <i>CONF → RCG -</i> <i>nr PP</i>	<p>Maximalgeschwindigkeit des Bewegungsprofils für Geschwindigkeit.</p> <p>Falls in einer dieser Betriebsarten eine höhere Sollgeschwindigkeit eingestellt wird, so erfolgt automatisch eine Begrenzung auf <i>RAMP_v_max</i>.</p> <p>Somit kann eine Inbetriebnahme mit begrenzter Geschwindigkeit einfacher durchgeführt werden.</p> <p>Eine Änderung der Einstellung ist nur bei deaktivierter Endstufe möglich.</p> <p>Geänderte Einstellungen werden bei der nächsten Motorbewegung übernommen.</p>	usr_v 1 13200 2147483647	UINT32 R/W per. -	CANopen 607F:0 _h Modbus 1554 Profibus 1554 CIP 106.1.9 ModbusTCP 1554 EtherCAT 607F:0 _h PROFINET 1554

Parametername	Beschreibung	Einheit	Datentyp	Parameteradresse über Feldbus
HMI-Menü HMI-Name		Mindestwert Werkseinstellungen Höchstwert	R/W Persistente Variablen Expert	
<i>RAMP_v_acc</i>	Beschleunigung des Bewegungsprofils für Geschwindigkeit. Schreiben des Wertes 0 hat keine Auswirkung auf den Parameter. Geänderte Einstellungen werden bei der nächsten Motorbewegung übernommen.	usr_a 1 600 2147483647	UINT32 R/W per. -	CANopen 6083:0h Modbus 1556 Profibus 1556 CIP 106.1.10 ModbusTCP 1556 EtherCAT 6083:0h PROFINET 1556
<i>RAMP_v_dec</i>	Verzögerung des Bewegungsprofils für Geschwindigkeit. Der Minimalwert ist abhängig von der Betriebsart: Betriebsarten mit Minimalwert 1: Electronic Gear (Geschwindigkeits-Synchronisation) Profile Velocity Motion Sequence (Move Velocity) Betriebsarten mit Minimalwert 120: Jog Profile Position Homing Motion Sequence (Move Absolute, Move Additive, Move Relative und Reference Movement) Schreiben des Wertes 0 hat keine Auswirkung auf den Parameter. Geänderte Einstellungen werden bei der nächsten Motorbewegung übernommen.	usr_a 1 600 2147483647	UINT32 R/W per. -	CANopen 6084:0h Modbus 1558 Profibus 1558 CIP 106.1.11 ModbusTCP 1558 EtherCAT 6084:0h PROFINET 1558

Ruckbegrenzung

Beschreibung

Mit der Ruckbegrenzung werden sprunghafte Beschleunigungsänderungen geglättet, so dass ein weicher, nahezu ruckfreier Übergang stattfindet.



Verfügbarkeit

Die Ruckbegrenzung ist in folgenden Betriebsarten verfügbar:

- Jog
- Electronic Gear (Positions-Synchronisation)
(mit Firmware-Version $\geq V01.02$ und Parameter *GEARjerklim*)
- Profile Position
- Homing
- Motion Sequence (Move Absolute, Move Additive, Move Relative, Reference Movement und Gear)

Einstellungen

Die Ruckbegrenzung lässt sich über den Parameter *RAMP_v_jerk* einschalten und einstellen.

Parametername	Beschreibung	Einheit	Datentyp	Parameteradresse über Feldbus
HMI-Menü		Mindestwert	R/W	
HMI-Name		Werkseinstellungen	Persistente Variablen	
		Höchstwert	Expert	
<i>RAMP_v_jerk</i>	Ruckbegrenzung des Bewegungsprofils für Geschwindigkeit.	ms	UINT16	CANopen 3006:D _h
<i>C o n F → d r C - J E r</i>	0 / Off / o F F : Aus	0	R/W	Modbus 1562
	1 / 1 / 1 : 1 ms	0	per.	Profibus 1562
	2 / 2 / 2 : 2 ms	128	-	CIP 106.1.13
	4 / 4 / 4 : 4 ms			ModbusTCP 1562
	8 / 8 / 8 : 8 ms			EtherCAT 3006:D _h
	16 / 16 / 16 : 16 ms			PROFINET 1562
	32 / 32 / 32 : 32 ms			
	64 / 64 / 64 : 64 ms			
	128 / 128 / 128 : 128 ms			
	Einstellung ist nur bei inaktiver Betriebsart (x _{end} =1) möglich.			
	Geänderte Einstellungen werden bei der nächsten Motorbewegung übernommen.			

Betriebsart Electronic Gear und Motion Sequence

Die Ruckbegrenzung wird für die Betriebsart Electronic Gear (Positions-Synchronisation) und für die Betriebsart Motion Sequence mit dem Datensatztyp Gear (Positions-Synchronisation) über den Parameter *GEARjerklim* aktiviert.

Parametername	Beschreibung	Einheit	Datentyp	Parameteradresse über Feldbus
HMI-Menü HMI-Name		Mindestwert Werkseinstellungen Höchstwert	R/W Persistente Variablen Expert	
GEARjerklim CONF → i - o - G F i L	<p>Aktivierung der Ruckbegrenzung</p> <p>0 / Off / o F F: Ruckbegrenzung deaktiviert</p> <p>1 / PosSyncOn / P _ o n: Ruckbegrenzung aktiv (nur mit Positions-Synchronisation)</p> <p>Die Zeit für die Ruckbegrenzung muss über den Parameter RAMP_v_jerk eingestellt werden.</p> <p>Eine Änderung der Einstellung ist nur bei deaktivierter Endstufe möglich.</p> <p>Geänderte Einstellungen werden sofort übernommen.</p> <p>Verfügbar mit Firmware-Version \geqV01.02.</p>	- 0 0 1	UINT16 R/W per. -	CANopen 3026:7 _h Modbus 9742 Profibus 9742 CIP 138.1.7 ModbusTCP 9742 EtherCAT 3026:7 _h PROFINET 9742

Bewegung stoppen mit Halt

Beschreibung

Mit einem Halt wird die laufende Bewegung unterbrochen. Die Bewegung kann fortgesetzt werden, wenn der Halt gelöscht wird.

Ein Halt kann durch einen digitalen Signaleingang oder einen Feldbusbefehl ausgelöst werden.

Um eine Bewegung über einen Signaleingang unterbrechen zu können, muss die Signaleingangsfunktion "Halt" parametrisiert sein, siehe Digitale Signaleingänge und digitale Signalausgänge, Seite 207.

Die folgenden Verzögerungsarten sind verfügbar:

- Verzögerung über Verzögerungsrampe
- Verzögerung über Momentenrampe

Verzögerungsart einstellen

Über den Parameter *LIM_HaltReaction* wird die Art der Verzögerung eingestellt.

Parametername	Beschreibung	Einheit	Datentyp	Parameteradresse über Feldbus
HMI-Menü		Mindestwert	R/W	
HMI-Name		Werkseinstellungen	Persistente Variablen	
		Höchstwert	Expert	
<i>LIM_HaltReaction</i>	Optionscode Halt.	-	INT16	CANopen 605D:0h
<i>CONF → RCG - h t y p</i>	<p>1 / Deceleration Ramp / d e c E : Verzögerungsrampe</p> <p>3 / Torque Ramp / t o r q : Momentenrampe</p> <p>Einstellung der Verzögerungsrampe mittels Parameter RAMP_v_dec</p> <p>Einstellung der Momentenrampe mittels Parameter LIM_I_maxHalt</p> <p>Wenn eine Verzögerungsrampe bereits aktiv ist kann der Parameter nicht geschrieben werden.</p> <p>Geänderte Einstellungen werden sofort übernommen.</p>	1 1 3	R/W per. -	Modbus 1582 Profibus 1582 CIP 106.1.23 ModbusTCP 1582 EtherCAT 605D:0h PROFINET 1582

Verzögerungsrampe einstellen

Die Verzögerungsrampe wird mit dem Parameter *Ramp_v_dec* über das Bewegungsprofil für die Geschwindigkeit, Seite 334 eingestellt.

Momentenrampe einstellen

Über den Parameter *LIM_I_maxHalt* wird die Momentenrampe eingestellt.

Parametername	Beschreibung	Einheit	Datentyp	Parameteradresse über Feldbus
HMI-Menü		Mindestwert	R/W	
HMI-Name		Werkseinstellungen	Persistente Variablen	
		Höchstwert	Expert	
<i>LIM_I_maxHalt</i>	Strom für Halt.	A_{rms}	UINT16	CANopen 3011:Eh
<i>CONF → RCG - h c u r</i>	<p>Dieser Wert wird nur durch den Minimal- und Maximalwert des Parameterbereichs begrenzt (keine Begrenzung des Wertes durch Motor/Endstufe)</p> <p>Bei Halt entspricht die Strombegrenzung (<i>_I_max_act</i>) dem niedrigsten der folgenden Werte:</p> <ul style="list-style-type: none"> - <i>LIM_I_maxHalt</i> - <i>_M_I_max</i> - <i>_PS_I_max</i> <p>Weitere Strombegrenzungen, die aus der I2t-Überwachung resultieren, werden bei einem Halt ebenfalls berücksichtigt.</p> <p>Standard: <i>_PS_I_max</i> bei 8 kHz PWM-Frequenz und 230/480 V Netzspannung</p> <p>In Schritten von 0,01 A_{rms}.</p> <p>Geänderte Einstellungen werden sofort übernommen.</p>	- - -	R/W per. -	Modbus 4380 Profibus 4380 CIP 117.1.14 ModbusTCP 4380 EtherCAT 3011:Eh PROFINET 4380

Bewegung stoppen mit Quick Stop

Beschreibung

Mit einem Quick Stop wird die aktuelle Bewegung gestoppt.

Ein Quick Stop kann durch einen Fehler der Fehlerklasse 1 und 2 oder durch einen Feldbusbefehl ausgelöst werden.

Die Bewegung kann mit 2 verschiedenen Verzögerungsarten gestoppt werden.

- Verzögerung über Verzögerungsrampe
- Verzögerung über Momentenrampe

Zusätzlich kann eingestellt werden, in welchen Betriebszustand nach der Verzögerung gewechselt werden soll:

- Übergang in den Betriebszustand **9** Fault
- Übergang in den Betriebszustand **7** Quick Stop Active

Verzögerungsart einstellen

Über den Parameter *LIM_QStopReact* wird die Art der Verzögerung eingestellt.

Parametername	Beschreibung	Einheit	Datentyp	Parameteradresse über Feldbus
HMI-Menü		Mindestwert	R/W	
HMI-Name		Werkseinstellungen	Persistente Variablen	
		Höchstwert	Expert	
<i>LIM_QStopReact</i>	<p>Optionscode Quick Stop.</p> <p>-2 / Torque ramp (Fault): Momentenrampe verwenden und zu Betriebszustand 9 Fault wechseln</p> <p>-1 / Deceleration Ramp (Fault): Verzögerungsrampe verwenden und zu Betriebszustand 9 Fault wechseln</p> <p>6 / Deceleration ramp (Quick Stop): Verzögerungsrampe verwenden und im Betriebszustand 7 Quick Stop bleiben</p> <p>7 / Torque ramp (Quick Stop): Momentenrampe verwenden und im Betriebszustand 7 Quick Stop bleiben</p> <p>Art der Verzögerung für Quick Stop.</p> <p>Einstellung für Verzögerungsrampe mittels Parameter <i>RAMPquickstop</i>.</p> <p>Einstellung für Momentenrampe mittels Parameter <i>LIM_I_maxQSTP</i>.</p> <p>Wenn eine Verzögerungsrampe bereits aktiv ist kann der Parameter nicht geschrieben werden.</p> <p>Geänderte Einstellungen werden sofort übernommen.</p>	- -2 6 7	INT16 R/W per. -	CANopen 3006:18 _h Modbus 1584 Profibus 1584 CIP 106.1.24 ModbusTCP 1584 EtherCAT 3006:18 _h PROFINET 1584

Verzögerungsrampe einstellen

Über den Parameter *RAMPquickstop* wird die Verzögerungsrampe eingestellt.

Parametername HMI-Menü HMI-Name	Beschreibung	Einheit Mindestwert Werkseinstellungen Höchstwert	Datentyp R/W Persistente Variablen Expert	Parameteradresse über Feldbus
<i>RAMPquickstop</i>	Verzögerungsrampe für Quick Stop. Verzögerungsrampe für einen Software-Stopp oder einen Fehler der Fehlerklasse 1 oder 2. Geänderte Einstellungen werden bei der nächsten Motorbewegung übernommen.	usr_a 1 6000 2147483647	UINT32 R/W per. -	CANopen 3006:12 _h Modbus 1572 Profibus 1572 CIP 106.1.18 ModbusTCP 1572 EtherCAT 3006:12 _h PROFINET 1572

Momentenrampe einstellen

Über den Parameter *LIM_I_maxQSTP* wird die Momentenrampe eingestellt.

Parametername HMI-Menü HMI-Name	Beschreibung	Einheit Mindestwert Werkseinstellungen Höchstwert	Datentyp R/W Persistente Variablen Expert	Parameteradresse über Feldbus
<i>LIM_I_maxQSTP</i> <i>CONF → FLT -</i> <i>qcur</i>	Strom für Quick Stop. Dieser Wert wird nur durch den Minimal- und Maximalwert des Parameterbereichs begrenzt (keine Begrenzung des Wertes durch Motor/Endstufe) Bei Quick Stop entspricht die Strombegrenzung (<i>_I_max_act</i>) dem niedrigsten der folgenden Werte: - <i>LIM_I_maxQSTP</i> - <i>_M_I_max</i> - <i>_PS_I_max</i> Weitere Strombegrenzungen, die aus der I2t-Überwachung resultieren, werden bei einem Quick Stop ebenfalls berücksichtigt. Standard: <i>_PS_I_max</i> bei 8 kHz PWM-Frequenz und 230/480 V Netzspannung In Schritten von 0,01 A _{rms} . Geänderte Einstellungen werden sofort übernommen.	A _{rms} - - -	UINT16 R/W per. -	CANopen 3011:D _h Modbus 4378 Profibus 4378 CIP 117.1.13 ModbusTCP 4378 EtherCAT 3011:D _h PROFINET 4378

Invertierung der analogen Signaleingänge

Beschreibung

Über die digitalen Signaleingänge kann die Signalauswertung der analogen Signaleingänge invertiert werden.

- Mit der Signaleingangsfunktion "Inversion AI11 (E/A-Modul)" wird die Signalauswertung des analogen Signaleingangs AI11 invertiert.
- Mit der Signaleingangsfunktion "Inversion AI12 (E/A-Modul)" wird die Signalauswertung des analogen Signaleingangs AI12 invertiert.

Um die Signalauswertung der analogen Signaleingänge invertieren zu können, müssen Sie die Signaleingangsfunktionen "Inversion AI11 (E/A-Modul)" und/oder "Inversion AI12 (E/A-Modul)" parametrieren, siehe [Digitale Signaleingänge und digitale Signalausgänge](#), Seite 207.

Verfügbarkeit

Analoge Signaleingänge sind mit dem Modul IOM1 verfügbar.

Die Signaleingangsfunktionen sind in folgenden Betriebsarten verfügbar:

- Profile Torque
- Profile Velocity

Begrenzung der Geschwindigkeit über Signaleingänge

Begrenzung über analogen Signaleingang

Über einen analogen Signaleingang kann die Geschwindigkeit begrenzt werden.

Analoge Signaleingänge sind mit dem Modul IOM1 verfügbar.

Über die Parameter *IOM1_AI11_mode* und *IOM1_AI12_mode* wird die Art der Verwendung der analogen Signaleingänge eingestellt.

- Wenn Sie den analogen Signaleingang *A11* verwenden möchten, stellen Sie im Parameter *IOM1_AI11_mode* den Wert "Velocity Limitation" ein.
- Wenn Sie den analogen Signaleingang *A12* verwenden möchten, stellen Sie im Parameter *IOM1_AI12_mode* den Wert "Velocity Limitation" ein.

Parametername HMI-Menü HMI-Name	Beschreibung	Einheit Mindestwert Werkseinstellungen Höchstwert	Datentyp R/W Persistente Variablen Expert	Parameteradresse über Feldbus
<i>IOM1_AI11_mode</i> <i>C o n F → i - o -</i> <i>R i l u</i>	IOM1 Verwendungsart von AI11 0 / None / n o n E : Keine Funktion 1 / Target Velocity / S P d S : Zielgeschwindigkeit für den Geschwindigkeitsregler 2 / Target Torque / t r q S : Zielmoment für den Stromregler 3 / Velocity Limitation / L S P d : Begrenzung der Sollgeschwindigkeit für den Geschwindigkeitsregler 4 / Current Limitation / L c u r : Begrenzung des Sollstroms für den Stromregler Eine Änderung der Einstellung ist nur bei deaktivierter Endstufe möglich. Geänderte Einstellungen werden beim nächsten Aktivieren der Endstufe übernommen. Verfügbar mit Firmware-Version \geq V01.06.	- 0 1 4	UINT16 R/W per. -	CANopen 304F:E _h Modbus 20252 Profibus 20252 CIP 179.1.14 ModbusTCP 20252 EtherCAT 304F:E _h PROFINET 20252
<i>IOM1_AI12_mode</i> <i>C o n F → i - o -</i> <i>R i l u</i>	IOM1 Verwendungsart von AI12 0 / None / n o n E : Keine Funktion 1 / Target Velocity / S P d S : Zielgeschwindigkeit für den Geschwindigkeitsregler 2 / Target Torque / t r q S : Zielmoment für den Stromregler 3 / Velocity Limitation / L S P d : Begrenzung der Sollgeschwindigkeit für den Geschwindigkeitsregler 4 / Current Limitation / L c u r : Begrenzung des Sollstroms für den Stromregler Eine Änderung der Einstellung ist nur bei deaktivierter Endstufe möglich. Geänderte Einstellungen werden beim nächsten Aktivieren der Endstufe übernommen. Verfügbar mit Firmware-Version \geq V01.06.	- 0 0 4	UINT16 R/W per. -	CANopen 304F:13 _h Modbus 20262 Profibus 20262 CIP 179.1.19 ModbusTCP 20262 EtherCAT 304F:13 _h PROFINET 20262

Über die Parameter *IOM1_AI11_v_max* und *IOM1_AI12_v_max* wird der Wert der Begrenzung für einen Spannungswert von 10 V eingestellt.

- Wenn Sie den analogen Signaleingang *A11* verwenden möchten, stellen Sie über den Parameter *IOM1_AI11_v_max* den Wert der Begrenzung für einen Spannungswert von 10 V ein.
- Wenn Sie den analogen Signaleingang *A12* verwenden möchten, stellen Sie über den Parameter *IOM1_AI12_v_max* den Wert der Begrenzung für einen Spannungswert von 10 V ein.

Parametername HMI-Menü HMI-Name	Beschreibung	Einheit Mindestwert Werkseinstellungen Höchstwert	Datentyp R/W Persistente Variablen Expert	Parameteradresse über Feldbus
<i>IOM1_AI11_v_max</i>	<p>IOM1 Begrenzung der Geschwindigkeit bei 10 V von AI11</p> <p>Die maximale Geschwindigkeit ist auf die Einstellung in CTRL_v_max begrenzt.</p> <p>Die Mindestgeschwindigkeit wird intern auf 100 1/min begrenzt.</p> <p>Eine Änderung der Einstellung ist nur bei deaktivierter Endstufe möglich.</p> <p>Geänderte Einstellungen werden beim nächsten Aktivieren der Endstufe übernommen.</p> <p>Verfügbar mit Firmware-Version \geqV01.06.</p>	usr_v 1 3000 2147483647	UINT32 R/W per. -	CANopen 304F:10 _h Modbus 20256 Profibus 20256 CIP 179.1.16 ModbusTCP 20256 EtherCAT 304F:10 _h PROFINET 20256
<i>IOM1_AI12_v_max</i>	<p>IOM1 Begrenzung der Geschwindigkeit bei 10 V von AI12</p> <p>Die maximale Geschwindigkeit ist auf die Einstellung in CTRL_v_max begrenzt.</p> <p>Die Mindestgeschwindigkeit wird intern auf 100 1/min begrenzt.</p> <p>Eine Änderung der Einstellung ist nur bei deaktivierter Endstufe möglich.</p> <p>Geänderte Einstellungen werden beim nächsten Aktivieren der Endstufe übernommen.</p> <p>Verfügbar mit Firmware-Version \geqV01.06.</p>	usr_v 1 3000 2147483647	UINT32 R/W per. -	CANopen 304F:15 _h Modbus 20266 Profibus 20266 CIP 179.1.21 ModbusTCP 20266 EtherCAT 304F:15 _h PROFINET 20266

Begrenzung über digitalen Signaleingang

Über einen digitalen Signaleingang kann die Geschwindigkeit auf einen bestimmten Wert begrenzt werden.

Über den Parameter *IO_v_limit* wird die Geschwindigkeitsbegrenzung eingestellt.

Parametername HMI-Menü HMI-Name	Beschreibung	Einheit Mindestwert Werkseinstellungen Höchstwert	Datentyp R/W Persistente Variablen Expert	Parameteradresse über Feldbus
<i>IO_v_limit</i>	<p>Geschwindigkeitsbegrenzung über Eingang.</p> <p>über einen Digitaleingang kann eine Geschwindigkeitsbegrenzung aktiviert werden.</p> <p>In der Betriebsart Profile Torque wird die Mindestgeschwindigkeit intern auf 100 1/min begrenzt.</p> <p>Geänderte Einstellungen werden sofort übernommen.</p>	usr_v 0 10 2147483647	UINT32 R/W per. -	CANopen 3006:1E _h Modbus 1596 Profibus 1596 CIP 106.1.30 ModbusTCP 1596 EtherCAT 3006:1E _h PROFINET 1596

Um die Geschwindigkeit über einen digitalen Signaleingang begrenzen zu können, müssen Sie zuerst die Signaleingangsfunktion "Velocity Limitation" parametrieren, siehe Digitale Signaleingänge und digitale Signalausgänge, Seite 207.

Ab Firmware-Version $\geq V01.24$ kann die Signalauswertung der Signaleingangsfunktion über den Parameter *IOsigVelLim* konfiguriert werden.

Parametername	Beschreibung	Einheit	Datentyp	Parameteradresse über Feldbus
HMI-Menü		Mindestwert	R/W	
HMI-Name		Werkseinstellungen	Persistente Variablen	
		Höchstwert	Expert	
<i>IOsigVelLim</i>	<p>Signalauswertung für Signaleingangsfunktion Velocity Limitation</p> <p>1 / Normally Closed: Öffner</p> <p>2 / Normally Open: Schließer</p> <p>Eine Änderung der Einstellung ist nur bei deaktivierter Endstufe möglich.</p> <p>Geänderte Einstellungen werden beim nächsten Aktivieren der Endstufe übernommen.</p> <p>Verfügbar mit Firmware-Version $\geq V01.24$.</p>	- 1 2 2	UINT16 R/W per. -	CANopen 3008:27 _h Modbus 2126 Profibus 2126 CIP 108.1.39 ModbusTCP 2126 EtherCAT 3008:27 _h PROFINET 2126

Begrenzung des Stroms über Signaleingänge

Begrenzung über analogen Signaleingang

Über einen analogen Signaleingang kann der Strom begrenzt werden.

Analoge Signaleingänge sind mit dem Modul IOM1 verfügbar.

Über die Parameter *IOM1_AI11_mode* und *IOM1_AI12_mode* wird die Art der Verwendung der analogen Signaleingänge eingestellt.

- Wenn Sie den analogen Signaleingang *A11* verwenden möchten, stellen Sie im Parameter *IOM1_AI11_mode* den Wert "Current Limitation" ein.
- Wenn Sie den analogen Signaleingang *A12* verwenden möchten, stellen Sie im Parameter *IOM1_AI12_mode* den Wert "Current Limitation" ein.

Parametername HMI-Menü HMI-Name	Beschreibung	Einheit Mindestwert Werkseinstellungen Höchstwert	Datentyp R/W Persistente Variablen Expert	Parameteradresse über Feldbus
<i>IOM1_AI11_mode</i> <i>C o n F → i - o -</i> <i>R I I u</i>	IOM1 Verwendungsart von AI11 0 / None / n o n E : Keine Funktion 1 / Target Velocity / S P d 5 : Zielgeschwindigkeit für den Geschwindigkeitsregler 2 / Target Torque / E r 9 5 : Zielmoment für den Stromregler 3 / Velocity Limitation / L 5 P d : Begrenzung der Sollgeschwindigkeit für den Geschwindigkeitsregler 4 / Current Limitation / L c u r : Begrenzung des Sollstroms für den Stromregler Eine Änderung der Einstellung ist nur bei deaktivierter Endstufe möglich. Geänderte Einstellungen werden beim nächsten Aktivieren der Endstufe übernommen. Verfügbar mit Firmware-Version $\geq V01.06$.	- 0 1 4	UINT16 R/W per. -	CANopen 304F:E _n Modbus 20252 Profibus 20252 CIP 179.1.14 ModbusTCP 20252 EtherCAT 304F:E _n PROFINET 20252
<i>IOM1_AI12_mode</i> <i>C o n F → i - o -</i> <i>R I 2 u</i>	IOM1 Verwendungsart von AI12 0 / None / n o n E : Keine Funktion 1 / Target Velocity / S P d 5 : Zielgeschwindigkeit für den Geschwindigkeitsregler 2 / Target Torque / E r 9 5 : Zielmoment für den Stromregler 3 / Velocity Limitation / L 5 P d : Begrenzung der Sollgeschwindigkeit für den Geschwindigkeitsregler 4 / Current Limitation / L c u r : Begrenzung des Sollstroms für den Stromregler Eine Änderung der Einstellung ist nur bei deaktivierter Endstufe möglich. Geänderte Einstellungen werden beim nächsten Aktivieren der Endstufe übernommen. Verfügbar mit Firmware-Version $\geq V01.06$.	- 0 0 4	UINT16 R/W per. -	CANopen 304F:13 _h Modbus 20262 Profibus 20262 CIP 179.1.19 ModbusTCP 20262 EtherCAT 304F:13 _h PROFINET 20262

Über die Parameter *IOM1_AI11_I_max* und *IOM1_AI12_I_max* wird der Wert der Begrenzung für einen Spannungswert von 10 V eingestellt.

- Wenn Sie den analogen Signaleingang *A11* verwenden möchten, stellen Sie über den Parameter *IOM1_AI11_I_max* den Wert der Begrenzung für einen Spannungswert von 10 V ein.
- Wenn Sie den analogen Signaleingang *A12* verwenden möchten, stellen Sie über den Parameter *IOM1_AI12_I_max* den Wert der Begrenzung für einen Spannungswert von 10 V ein.

Parametername HMI-Menü HMI-Name	Beschreibung	Einheit Mindestwert Werkseinstellungen Höchstwert	Datentyp R/W Persistente Variablen Expert	Parameteradresse über Feldbus
<i>IOM1_AI11_I_max</i> <i>CONF → I - 0 -</i> <i>L I I ,</i>	IOM1 Begrenzung des Stroms bei 10 V von AI11 In Schritten von 0,01 A _{rms} . Eine Änderung der Einstellung ist nur bei deaktivierter Endstufe möglich. Geänderte Einstellungen werden beim nächsten Aktivieren der Endstufe übernommen. Verfügbar mit Firmware-Version ≥V01.06.	A _{rms} 0,00 3,00 463,00	UINT16 R/W per. -	CANopen 304F:F _h Modbus 20254 Profibus 20254 CIP 179.1.15 ModbusTCP 20254 EtherCAT 304F:F _h PROFINET 20254
<i>IOM1_AI12_I_max</i> <i>CONF → I - 0 -</i> <i>L I 2 ,</i>	IOM1 Begrenzung des Stroms bei 10 V von AI12 In Schritten von 0,01 A _{rms} . Eine Änderung der Einstellung ist nur bei deaktivierter Endstufe möglich. Geänderte Einstellungen werden beim nächsten Aktivieren der Endstufe übernommen. Verfügbar mit Firmware-Version ≥V01.06.	A _{rms} 0,00 3,00 463,00	UINT16 R/W per. -	CANopen 304F:14 _h Modbus 20264 Profibus 20264 CIP 179.1.20 ModbusTCP 20264 EtherCAT 304F:14 _h PROFINET 20264

Begrenzung über digitalen Signaleingang

Über einen digitalen Signaleingang kann der Strom auf einen bestimmten Wert begrenzt werden.

Über den Parameter *IO_I_limit* wird die Strombegrenzung eingestellt.

Parametername HMI-Menü HMI-Name	Beschreibung	Einheit Mindestwert Werkseinstellungen Höchstwert	Datentyp R/W Persistente Variablen Expert	Parameteradresse über Feldbus
<i>IO_I_limit</i> <i>CONF → I - 0 -</i> <i>I L I ,</i>	Strombegrenzung über Eingang. Über einen Digitaleingang kann eine Strombegrenzung aktiviert werden. In Schritten von 0,01 A _{rms} . Geänderte Einstellungen werden sofort übernommen.	A _{rms} 0,00 0,20 300,00	UINT16 R/W per. -	CANopen 3006:27 _h Modbus 1614 Profibus 1614 CIP 106.1.39 ModbusTCP 1614 EtherCAT 3006:27 _h PROFINET 1614

Um den Strom über einen digitalen Signaleingang begrenzen zu können, müssen Sie zuerst die Signaleingangsfunktion "Zero Clamp" parametrieren, siehe Digitale Signaleingänge und digitale Signalausgänge, Seite 207.

Ab Firmware-Version ≥V01.24 kann die Signalauswertung der Signaleingangsfunktion über den Parameter *IOSigCurrLim* konfiguriert werden.

Parametername	Beschreibung	Einheit	Datentyp	Parameteradresse über Feldbus
HMI-Menü		Mindestwert	R/W	
HMI-Name		Werkseinstellungen	Persistente Variablen	
		Höchstwert	Expert	
<i>IOsigCurrLim</i>	<p>Signalauswertung für Signaleingangsfunktion Current Limitation</p> <p>1 / Normally Closed: Öffner</p> <p>2 / Normally Open: Schließer</p> <p>Eine Änderung der Einstellung ist nur bei deaktivierter Endstufe möglich.</p> <p>Geänderte Einstellungen werden beim nächsten Aktivieren der Endstufe übernommen.</p> <p>Verfügbar mit Firmware-Version $\geq V01.24$.</p>	- 1 2 2	UINT16 R/W per. -	CANopen 3008:28 _h Modbus 2128 Profibus 2128 CIP 108.1.40 ModbusTCP 2128 EtherCAT 3008:28 _h PROFINET 2128

Zero Clamp

Beschreibung

Über einen digitalen Signaleingang kann der Motor angehalten werden. Die Geschwindigkeit des Motors muss sich dabei unterhalb eines parametrierbaren Geschwindigkeitswertes befinden.

Verfügbarkeit

Die Signaleingangsfunktion "Zero Clamp" ist in folgenden Betriebsarten verfügbar:

- Electronic Gear (Geschwindigkeits-Synchronisation)
- Profile Velocity
- Motion Sequence (Move Velocity)

Einstellungen

Zielgeschwindigkeiten in der Betriebsart Profile Velocity und Sollgeschwindigkeiten in der Betriebsart Electronic Gear (Geschwindigkeits-Synchronisation) unterhalb des parametrierbaren Geschwindigkeitswertes werden als "Null" interpretiert.

Die Signaleingangsfunktion "Zero Clamp" hat eine Hysterese von 20 %.

Über den Parameter *MON_v_zeroclamp* wird der Geschwindigkeitswert eingestellt.

Parametername HMI-Menü HMI-Name	Beschreibung	Einheit Mindestwert Werkseinstellungen Höchstwert	Datentyp R/W Persistente Variablen Expert	Parameteradresse über Feldbus
<i>MON_v_zeroclamp</i>	<p>Geschwindigkeitsbegrenzung für Zero Clamp.</p> <p>Zero Clamp ist nur möglich, wenn die Sollgeschwindigkeit unter dem Grenzwert für die Geschwindigkeit für Zero Clamp liegt.</p> <p>Geänderte Einstellungen werden sofort übernommen.</p>	usr_v 0 10 2147483647	UINT32 R/W per. -	CANopen 3006:28 _h Modbus 1616 Profibus 1616 CIP 106.1.40 ModbusTCP 1616 EtherCAT 3006:28 _h PROFINET 1616

Um den Motor über einen digitalen Signaleingang anhalten zu können, muss die Signaleingangsfunktion "Zero Clamp" parametrierbar sein, siehe Digitale Signaleingänge und digitale Signalausgänge, Seite 207.

Signalausgang über Parameter setzen

Beschreibung

Die digitalen Signalausgänge können über den Feldbus beliebig gesetzt werden.

Um die digitalen Signalausgänge über den Parameter festzulegen, muss zunächst die Signalausgangsfunktion "Freely Available" parametrierbar sein, siehe Kapitel Digitale Signaleingänge und digitale Signalausgänge, Seite 207.

Wenn ein Ausgang oder mehrere Ausgänge nicht auf "Freely Available" gesetzt sind, wird der Schreibvorgang an diesen Ausgang/diese Ausgänge ignoriert.

Über den Parameter *IO_DQ_set* werden die digitalen Signalausgänge gesetzt.

Parametername HMI-Menü HMI-Name	Beschreibung	Einheit Mindestwert Werkseinstellungen Höchstwert	Datentyp R/W Persistente Variablen Expert	Parameteradresse über Feldbus
<i>IO_DQ_set</i>	<p>Digitalausgänge direkt setzen.</p> <p>Digitale Ausgänge können nur direkt gesetzt werden, wenn die Signalausgangsfunktion auf 'Freely Available' gesetzt wurde.</p> <p>Bitbelegung:</p> <p>Bit 0: DQ0</p> <p>Bit 1: DQ1</p> <p>Bit 2: DQ2</p>	- - - -	UINT16 R/W - -	CANopen 3008:11 _h Modbus 2082 Profibus 2082 CIP 108.1.17 ModbusTCP 2082 EtherCAT 3008:11 _h PROFINET 2082

Bewegung über Signaleingang starten

Beschreibung

Mit der Signaleingangsfunktion "Start Profile Positioning" wird für die Betriebsart Profile Position das Startsignal für die Bewegung gesetzt. Bei steigender Flanke an dem digitalen Eingang wird dann die Bewegung ausgeführt.

Positionserfassung über Signaleingang (herstellerspezifisches Profil)

Beschreibung

Die Motorposition kann zum Zeitpunkt des Eintreffens eines Signals an einem Capture-Eingang erfasst werden.

Anzahl der Capture-Eingänge

Die Anzahl der Capture-Eingänge ist abhängig von der Hardware-Version:

- Mit Hardware-Version \geq RS03:
3 Capture-Eingänge: *DI0/CAP1*, *DI1/CAP2* und *DI2/CAP3*
- Mit Hardware-Version $<$ RS03:
2 Capture-Eingänge: *DI0/CAP1* und *DI1/CAP2*

Auswahl der Methode

Die Motorposition kann über 2 verschiedenen Methoden erfasst werden:

- Einmalige Erfassung der Motorposition
Bei der einmaligen Positionserfassung wird die Position bei der ersten Flanke erfasst.
- Kontinuierliche Erfassung der Motorposition
Kontinuierliche Erfassung bedeutet, dass die Motorposition bei jeder Flanke erneut erfasst wird. Der alte erfasste Wert geht dabei verloren.

Die Motorposition kann bei steigender oder fallender Flanke am Capture-Eingang erfasst werden.

Genauigkeit

Durch den Jitter von 2 μ s ergibt sich bei einer Geschwindigkeit von 3000 1/min Ungenauigkeit in der Erfassung der Position von etwa 1,6 Anwendereinheiten.

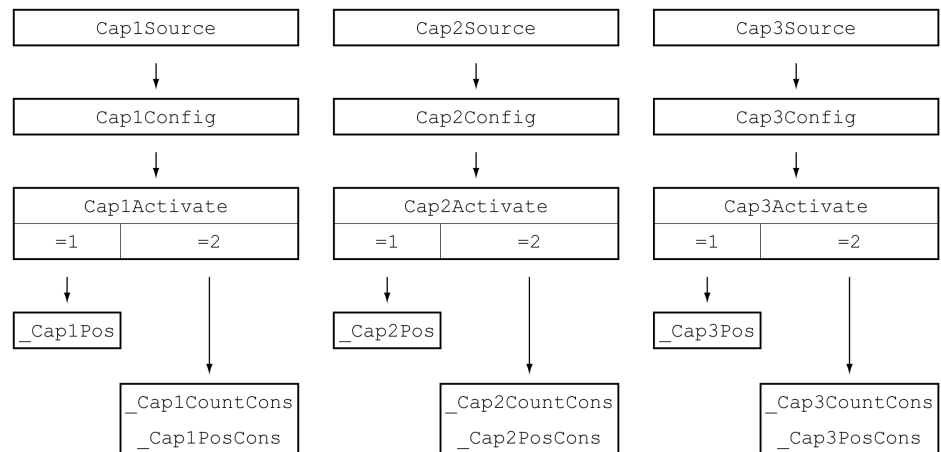
$$(3000 \text{ 1/min} = (3000 \cdot 16384) / (60 \cdot 10^6) = 0,8 \text{ usr}_p / \mu\text{s})$$

Bei Werkseinstellung der Skalierung entsprechen 1,6 Anwendereinheiten 0,035 °.

Während der Beschleunigungsphase und der Verzögerungsphase ist die erfasste Motorposition ungenauer.

Übersicht der Parameter

Die nachstehenden Abbildungen zeigen eine Übersicht der Parameter:



Quelle einstellen

Über die folgenden Parameter wird die Quelle für die Positionserfassung eingestellt.

Stellen Sie über die Parameter *Cap1Source*, *Cap2Source* und *Cap3Source* die gewünschte Quelle ein.

Parametername	Beschreibung	Einheit	Datentyp	Parameteradresse über Feldbus
HMI-Menü		Mindestwert	R/W	
HMI-Name		Werkseinstellungen	Persistente Variablen	
		Höchstwert	Expert	
<i>Cap1Source</i>	Capture-Eingang 1 Encoder-Quelle. 0 / Pact Encoder 1: Quelle für Capture-Eingang 1 ist Pact des Encoders 1 1 / Pact Encoder 2: Quelle für Capture-Eingang 1 ist Pact des Encoders 2 (Modul) Geänderte Einstellungen werden sofort übernommen. Verfügbar mit Firmware-Version $\geq V01.01$.	- 0 0 1	UINT16 R/W - -	CANopen 300A:A _h Modbus 2580 Profibus 2580 CIP 110.1.10 ModbusTCP 2580 EtherCAT 300A:A _h PROFINET 2580
<i>Cap2Source</i>	Capture-Eingang 2 Encoder-Quelle. 0 / Pact Encoder 1: Quelle für Capture-Eingang 2 ist Pact des Encoders 1 1 / Pact Encoder 2: Quelle für Capture-Eingang 2 ist Pact des Encoders 2 (Modul) Geänderte Einstellungen werden sofort übernommen. Verfügbar mit Firmware-Version $\geq V01.01$.	- 0 0 1	UINT16 R/W - -	CANopen 300A:B _h Modbus 2582 Profibus 2582 CIP 110.1.11 ModbusTCP 2582 EtherCAT 300A:B _h PROFINET 2582
<i>Cap3Source</i>	Capture-Eingang 3 Encoder-Quelle. 0 / Pact Encoder 1: Quelle für Capture-Eingang 3 ist Pact des Encoders 1 1 / Pact Encoder 2: Quelle für Capture-Eingang 3 ist Pact des Encoders 2 (Modul) Verfügbar mit Hardware-Version $\geq RS03$. Geänderte Einstellungen werden sofort übernommen.	- 0 0 1	UINT16 R/W - -	CANopen 300A:15 _h Modbus 2602 Profibus 2602 CIP 110.1.21 ModbusTCP 2602 EtherCAT 300A:15 _h PROFINET 2602

Flanke einstellen

Über die folgenden Parameter wird die Flanke für die Positionserfassung eingestellt.

Stellen Sie über die Parameter *Cap1Config*, *Cap2Config* und *Cap3Config* die gewünschte Flanke ein.

Parametername HMI-Menü HMI-Name	Beschreibung	Einheit Mindestwert Werkseinstellungen Höchstwert	Datentyp R/W Persistente Variablen Expert	Parameteradresse über Feldbus
<i>Cap1Config</i>	Konfiguration Capture-Eingang 1. 0 / Falling Edge: Positionserfassung bei fallender Flanke 1 / Rising Edge: Positionserfassung bei steigender Flanke 2 / Both Edges: Positionserfassung bei beiden Flanken Geänderte Einstellungen werden sofort übernommen.	- 0 0 2	UINT16 R/W - -	CANopen 300A:2 _h Modbus 2564 Profibus 2564 CIP 110.1.2 ModbusTCP 2564 EtherCAT 300A:2 _h PROFINET 2564
<i>Cap2Config</i>	Konfiguration Capture-Eingang 2. 0 / Falling Edge: Positionserfassung bei fallender Flanke 1 / Rising Edge: Positionserfassung bei steigender Flanke 2 / Both Edges: Positionserfassung bei beiden Flanken Geänderte Einstellungen werden sofort übernommen.	- 0 0 2	UINT16 R/W - -	CANopen 300A:3 _h Modbus 2566 Profibus 2566 CIP 110.1.3 ModbusTCP 2566 EtherCAT 300A:3 _h PROFINET 2566
<i>Cap3Config</i>	Konfiguration Capture-Eingang 3. 0 / Falling Edge: Positionserfassung bei fallender Flanke 1 / Rising Edge: Positionserfassung bei steigender Flanke Verfügbar mit Hardware-Version ≥RS03. Geänderte Einstellungen werden sofort übernommen.	- 0 0 1	UINT16 R/W - -	CANopen 300A:11 _h Modbus 2594 Profibus 2594 CIP 110.1.17 ModbusTCP 2594 EtherCAT 300A:11 _h PROFINET 2594

Positionserfassung starten

Über die folgenden Parameter wird die Positionserfassung gestartet.

Legen Sie über die Parameter *Cap1Activate*, *Cap2Activate* und *Cap3Activate* die gewünschte Methode fest.

Parametername HMI-Menü HMI-Name	Beschreibung	Einheit Mindestwert Werkseinstellungen Höchstwert	Datentyp R/W Persistente Variablen Expert	Parameteradresse über Feldbus
<i>Cap1Activate</i>	<p>Capture-Eingang 1 Start/Stopp.</p> <p>0 / Capture Stop: Capture-Funktion abbrechen</p> <p>1 / Capture Once: Einmaliges Capture starten</p> <p>2 / Capture Continuous: Kontinuierliches Capture starten</p> <p>3 / Reserved: Reserviert</p> <p>4 / Reserved: Reserviert</p> <p>Bei einmaligem Capture wird die Funktion beim ersten erfassten Wert beendet.</p> <p>Bei kontinuierlichem Capture läuft die Erfassung endlos weiter.</p> <p>Geänderte Einstellungen werden sofort übernommen.</p>	- 0 - 4	UINT16 R/W - -	CANopen 300A:4 _h Modbus 2568 Profibus 2568 CIP 110.1.4 ModbusTCP 2568 EtherCAT 300A:4 _h PROFINET 2568
<i>Cap2Activate</i>	<p>Capture-Eingang 2 Start/Stopp.</p> <p>0 / Capture Stop: Capture-Funktion abbrechen</p> <p>1 / Capture Once: Einmaliges Capture starten</p> <p>2 / Capture Continuous: Kontinuierliches Capture starten</p> <p>3 / Reserved: Reserviert</p> <p>4 / Reserved: Reserviert</p> <p>Bei einmaligem Capture wird die Funktion beim ersten erfassten Wert beendet.</p> <p>Bei kontinuierlichem Capture läuft die Erfassung endlos weiter.</p> <p>Geänderte Einstellungen werden sofort übernommen.</p>	- 0 - 4	UINT16 R/W - -	CANopen 300A:5 _h Modbus 2570 Profibus 2570 CIP 110.1.5 ModbusTCP 2570 EtherCAT 300A:5 _h PROFINET 2570
<i>Cap3Activate</i>	<p>Capture-Eingang 3 Start/Stopp.</p> <p>0 / Capture Stop: Capture-Funktion abbrechen</p> <p>1 / Capture Once: Einmaliges Capture starten</p> <p>2 / Capture Continuous: Kontinuierliches Capture starten</p> <p>Bei einmaligem Capture wird die Funktion beim ersten erfassten Wert beendet.</p> <p>Bei kontinuierlichem Capture läuft die Erfassung endlos weiter.</p> <p>Verfügbar mit Hardware-Version ≥RS03.</p> <p>Geänderte Einstellungen werden sofort übernommen.</p>	- 0 - 2	UINT16 R/W - -	CANopen 300A:12 _h Modbus 2596 Profibus 2596 CIP 110.1.18 ModbusTCP 2596 EtherCAT 300A:12 _h PROFINET 2596

Statusmeldungen

Über den Parameter `_CapStatus` wird der Status der Erfassung angezeigt.

Parametername	Beschreibung	Einheit	Datentyp	Parameteradresse über Feldbus
HMI-Menü		Mindestwert	R/W	
HMI-Name		Werkseinstellungen	Persistente Variablen	
		Höchstwert	Expert	
<code>_CapStatus</code>	Zustand der Capture-Eingänge. Lesezugriff: Bit 0: Positionserfassung über Eingang CAP1 ist erfolgt Bit 1: Positionserfassung über Eingang CAP2 ist erfolgt Bit 2: Positionserfassung über Eingang CAP3 ist erfolgt	- - - -	UINT16 R/- - -	CANopen 300A:1 _h Modbus 2562 Profibus 2562 CIP 110.1.1 ModbusTCP 2562 EtherCAT 300A:1 _h PROFINET 2562

Erfasste Position

Die erfassten Positionen für ein einmaliges Capture können über folgende Parameter ausgelesen werden:

Parametername HMI-Menü HMI-Name	Beschreibung	Einheit Mindestwert Werkseinstellungen Höchstwert	Datentyp R/W Persistente Variablen Expert	Parameteradresse über Feldbus
_Cap1Pos	Capture-Eingang 1 erfasste Position (einmalig) Erfasste Position zum Zeitpunkt des "Capture-Signals". Nach "Maßsetzen" oder "Referenzierung" wird die erfasste Position neu berechnet.	usr_p - - -	INT32 R/- - -	CANopen 300A:6 _h Modbus 2572 Profibus 2572 CIP 110.1.6 ModbusTCP 2572 EtherCAT 300A:6 _h PROFINET 2572
_Cap2Pos	Capture-Eingang 2 erfasste Position (einmalig) Erfasste Position zum Zeitpunkt des "Capture-Signals". Nach "Maßsetzen" oder "Referenzierung" wird die erfasste Position neu berechnet.	usr_p - - -	INT32 R/- - -	CANopen 300A:7 _h Modbus 2574 Profibus 2574 CIP 110.1.7 ModbusTCP 2574 EtherCAT 300A:7 _h PROFINET 2574
_Cap3Pos	Capture-Eingang 3 erfasste Position (einmalig) Erfasste Position zum Zeitpunkt des "Capture-Signals". Nach "Maßsetzen" oder "Referenzierung" wird die erfasste Position neu berechnet. Verfügbar mit Hardware-Version ≥RS03.	usr_p - - -	INT32 R/- - -	CANopen 300A:13 _h Modbus 2598 Profibus 2598 CIP 110.1.19 ModbusTCP 2598 EtherCAT 300A:13 _h PROFINET 2598

Die erfassten Positionen für ein kontinuierliches Capture können über folgende Parameter ausgelesen werden:

Parametername HMI-Menü HMI-Name	Beschreibung	Einheit Mindestwert Werkseinstellungen Höchstwert	Datentyp R/W Persistente Variablen Expert	Parameteradresse über Feldbus
<i>_Cap1CountCons</i>	<p>Capture-Eingang 1 Ereigniszähler (kontinuierlich)</p> <p>Zählt die Capture-Ereignisse.</p> <p>Ereigniszähler wird beim Aktivieren von Capture-Eingang 1 zurückgesetzt.</p> <p>Durch das Lesen dieses Parameters wird der Parameter "<i>_Cap1PosCons</i>" aktualisiert und gegen Veränderung gesperrt. Beide Parameterwerte bleiben somit konsistent.</p> <p>Verfügbar mit Firmware-Version \geqV01.12.</p>	- - - -	UINT16 R/- - -	CANopen 300A:17 _h Modbus 2606 Profibus 2606 CIP 110.1.23 ModbusTCP 2606 EtherCAT 300A:17 _h PROFINET 2606
<i>_Cap1PosCons</i>	<p>Capture-Eingang 1 erfasste Position (kontinuierlich)</p> <p>Erfasste Position zum Zeitpunkt des "Capture-Signals".</p> <p>Nach "Maßsetzen" oder "Referenzierung" wird die erfasste Position neu berechnet.</p> <p>Durch das Lesen des Parameters "<i>_Cap1CountCons</i>" wird dieser Parameter aktualisiert und gegen Veränderung gesperrt. Beide Parameterwerte bleiben somit konsistent.</p> <p>Verfügbar mit Firmware-Version \geqV01.12.</p>	usr_p - - -	INT32 R/- - -	CANopen 300A:18 _h Modbus 2608 Profibus 2608 CIP 110.1.24 ModbusTCP 2608 EtherCAT 300A:18 _h PROFINET 2608
<i>_Cap2CountCons</i>	<p>Capture-Eingang 2 Ereigniszähler (kontinuierlich)</p> <p>Zählt die Capture-Ereignisse.</p> <p>Ereigniszähler wird beim Aktivieren von Capture-Eingang 2 zurückgesetzt.</p> <p>Durch das Lesen dieses Parameters wird der Parameter "<i>_Cap2PosCons</i>" aktualisiert und gegen Veränderung gesperrt. Beide Parameterwerte bleiben somit konsistent.</p> <p>Verfügbar mit Firmware-Version \geqV01.12.</p>	- - - -	UINT16 R/- - -	CANopen 300A:19 _h Modbus 2610 Profibus 2610 CIP 110.1.25 ModbusTCP 2610 EtherCAT 300A:19 _h PROFINET 2610
<i>_Cap2PosCons</i>	<p>Capture-Eingang 2 erfasste Position (kontinuierlich)</p> <p>Erfasste Position zum Zeitpunkt des "Capture-Signals".</p> <p>Nach "Maßsetzen" oder "Referenzierung" wird die erfasste Position neu berechnet.</p> <p>Durch das Lesen des Parameters "<i>_Cap2CountCons</i>" wird dieser Parameter aktualisiert und gegen Veränderung gesperrt. Beide Parameterwerte bleiben somit konsistent.</p> <p>Verfügbar mit Firmware-Version \geqV01.12.</p>	usr_p - - -	INT32 R/- - -	CANopen 300A:1A _h Modbus 2612 Profibus 2612 CIP 110.1.26 ModbusTCP 2612 EtherCAT 300A:1A _h PROFINET 2612

Parametername HMI-Menü HMI-Name	Beschreibung	Einheit Mindestwert Werkseinstellungen Höchstwert	Datentyp R/W Persistente Variablen Expert	Parameteradresse über Feldbus
<i>_Cap3CountCons</i>	<p>Capture-Eingang 3 Ereigniszähler (kontinuierlich)</p> <p>Zählt die Capture-Ereignisse.</p> <p>Ereigniszähler wird beim Aktivieren von Capture-Eingang 3 zurückgesetzt.</p> <p>Durch das Lesen dieses Parameters wird der Parameter „_Cap3PosCons“ aktualisiert und gegen Änderungen gesperrt. Beide Parameterwerte bleiben somit konsistent.</p> <p>Verfügbar mit Hardware-Version \geqRS03.</p> <p>Verfügbar mit Firmware-Version \geqV01.12.</p>	- - - -	UINT16 R/- - -	CANopen 300A:1B _h Modbus 2614 Profibus 2614 CIP 110.1.27 ModbusTCP 2614 EtherCAT 300A:1B _h PROFINET 2614
<i>_Cap3PosCons</i>	<p>Capture-Eingang 3 erfasste Position (kontinuierlich)</p> <p>Erfasste Position zum Zeitpunkt des "Capture-Signals".</p> <p>Nach "Maßsetzen" oder "Referenzierung" wird die erfasste Position neu berechnet.</p> <p>Durch das Lesen des Parameters „_Cap3CountCons“ wird dieser Parameter aktualisiert und gegen Änderungen gesperrt. Beide Parameterwerte bleiben somit konsistent.</p> <p>Verfügbar mit Hardware-Version \geqRS03.</p> <p>Verfügbar mit Firmware-Version \geqV01.12.</p>	usr_p - - -	INT32 R/- - -	CANopen 300A:1C _h Modbus 2616 Profibus 2616 CIP 110.1.28 ModbusTCP 2616 EtherCAT 300A:1C _h PROFINET 2616

Positionserfassung über Signaleingang (DS402-Profil)

Beschreibung

Die Motorposition kann zum Zeitpunkt des Eintreffens eines Signals an einem Capture-Eingang erfasst werden.

Verfügbarkeit

Verfügbar mit Firmware-Version \geq V01.16.

Anzahl der Capture-Eingänge

Zwei Capture-Eingänge sind unter dem DS402-Profil verfügbar.

- Capture-Eingang: *DI0/CAP1*
- Capture-Eingang: *DI1/CAP2*

Auswahl der Methode

Die Motorposition kann über 2 verschiedenen Methoden erfasst werden:

- Einmalige Erfassung der Motorposition
Bei der einmaligen Positionserfassung wird die Position bei der ersten Flanke erfasst.

- Kontinuierliche Erfassung der Motorposition

Kontinuierliche Erfassung bedeutet, dass die Motorposition bei jeder Flanke erneut erfasst wird. Der alte erfasste Wert geht dabei verloren.

Die Motorposition kann bei steigender oder fallender Flanke am Capture-Eingang erfasst werden.

Genauigkeit

Durch den Jitter von 2 µs ergibt sich bei einer Geschwindigkeit von 3000 1/min Ungenauigkeit in der Erfassung der Position von etwa 1,6 Anwendereinheiten.

$$(3000 \text{ 1/min} = (3000 \cdot 16384) / (60 \cdot 10^6) = 0,8 \text{ usr}_p / \mu\text{s})$$

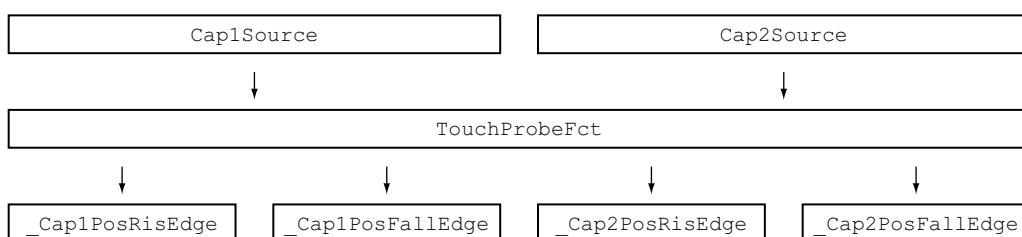
Bei Werkseinstellung der Skalierung entsprechen 1,6 Anwendereinheiten 0,035 °.

Während der Beschleunigungsphase und der Verzögerungsphase ist die erfasste Motorposition ungenauer.

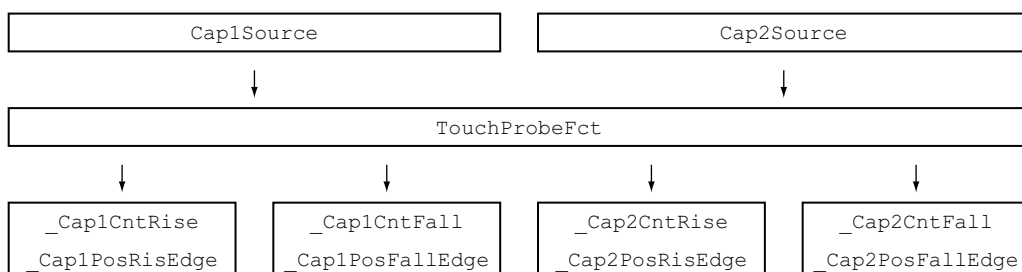
Übersicht der Parameter

Die nachstehenden Abbildungen zeigen eine Übersicht über die Parameter:

Parameter für einmalige Erfassung:



Parameter für kontinuierliche Erfassung:



Quelle einstellen

Über die folgenden Parameter wird die Quelle für die Positionserfassung eingestellt.

Legen Sie über die Parameter *Cap1Source* und *Cap2Source* die Quelle für die Positionserfassung fest.

Parametername	Beschreibung	Einheit	Datentyp	Parameteradresse über Feldbus
HMI-Menü		Mindestwert	R/W	
HMI-Name		Werkseinstellungen	Persistente Variablen	
		Höchstwert	Expert	
<i>Cap1Source</i>	Capture-Eingang 1 Encoder-Quelle. 0 / Pact Encoder 1: Quelle für Capture-Eingang 1 ist Pact des Encoders 1 1 / Pact Encoder 2: Quelle für Capture-Eingang 1 ist Pact des Encoders 2 (Modul) Geänderte Einstellungen werden sofort übernommen. Verfügbar mit Firmware-Version $\geq V01.01$.	- 0 0 1	UINT16 R/W - -	CANopen 300A:A _h Modbus 2580 Profibus 2580 CIP 110.1.10 ModbusTCP 2580 EtherCAT 300A:A _h PROFINET 2580
<i>Cap2Source</i>	Capture-Eingang 2 Encoder-Quelle. 0 / Pact Encoder 1: Quelle für Capture-Eingang 2 ist Pact des Encoders 1 1 / Pact Encoder 2: Quelle für Capture-Eingang 2 ist Pact des Encoders 2 (Modul) Geänderte Einstellungen werden sofort übernommen. Verfügbar mit Firmware-Version $\geq V01.01$.	- 0 0 1	UINT16 R/W - -	CANopen 300A:B _h Modbus 2582 Profibus 2582 CIP 110.1.11 ModbusTCP 2582 EtherCAT 300A:B _h PROFINET 2582

Positionserfassung einstellen und starten

Über den folgenden Parameter wird die Positionserfassung eingestellt und gestartet.

Parametername	Beschreibung	Einheit	Datentyp	Parameteradresse über Feldbus
HMI-Menü		Mindestwert	R/W	
HMI-Name		Werkseinstellungen	Persistente Variablen	
		Höchstwert	Expert	
<i>TouchProbeFct</i>	Funktion Touch Probe (DS402) Geänderte Einstellungen werden sofort übernommen. Verfügbar mit Firmware-Version $\geq V01.16$.	- - - -	UINT16 R/W - -	CANopen 60B8:0 _h Modbus 7028 Profibus 7028 CIP 127.1.58 ModbusTCP 7028 EtherCAT 60B8:0 _h PROFINET 7028

BIT	Wert 0	Wert 1
0	Capture-Eingang 1 deaktivieren	Capture-Eingang 1 aktivieren
1	Einmalige Erfassung	Kontinuierliche Erfassung
2 ... 3	Reserviert (muss 0 sein)	-
4	Erfassung bei steigender Flanke deaktivieren	Erfassung bei steigender Flanke aktivieren
5	Erfassung bei fallender Flanke deaktivieren	Erfassung bei fallender Flanke aktivieren
6 ... 7	Reserviert (muss 0 sein)	-

BIT	Wert 0	Wert 1
8	Capture-Eingang 2 deaktivieren	Capture-Eingang 2 aktivieren
9	Einmalige Erfassung	Kontinuierliche Erfassung
10 ... 11	Reserviert (muss 0 sein)	-
12	Erfassung bei steigender Flanke deaktivieren	Erfassung bei steigender Flanke aktivieren
13	Erfassung bei fallender Flanke deaktivieren	Erfassung bei fallender Flanke aktivieren
14 ... 15	Reserviert (muss 0 sein)	-

Statusmeldungen

Über den folgenden Parameter wird der Status der Erfassung angezeigt.

Parametername HMI-Menü HMI-Name	Beschreibung	Einheit Mindestwert Werkseinstellungen Höchstwert	Datentyp R/W Persistente Variablen Expert	Parameteradresse über Feldbus
<code>_TouchProbeStat</code>	Touch Probe Status (DS402) Verfügbar mit Firmware-Version \geq V01.16.	- - - -	UINT16 R/- - -	CANopen 60B9:0 _h Modbus 7030 Profibus 7030 CIP 127.1.59 ModbusTCP 7030 EtherCAT 60B9:0 _h PROFINET 7030

BIT	Wert 0	Wert 1
0	Capture-Eingang 1 deaktiviert	Capture-Eingang 1 aktiviert
1	Capture-Eingang 1 kein Wert für steigende Flanke erfasst	Capture-Eingang 1 Wert für steigende Flanke erfasst
2	Capture-Eingang 1 kein Wert für fallende Flanke erfasst	Capture-Eingang 1 Wert für fallende Flanke erfasst
3 ... 7	Reserviert	-
8	Capture-Eingang 2 deaktiviert	Capture-Eingang 2 aktiviert
9	Capture-Eingang 2 kein Wert für steigende Flanke erfasst	Capture-Eingang 2 Wert für steigende Flanke erfasst
10	Capture-Eingang 2 kein Wert für fallende Flanke erfasst	Capture-Eingang 2 Wert für fallende Flanke erfasst
11 ... 15	Reserviert	-

Erfasste Position

Über die folgenden Parameter wird die erfasste Position angezeigt.

Parametername HMI-Menü HMI-Name	Beschreibung	Einheit Mindestwert Werkseinstellungen Höchstwert	Datentyp R/W Persistente Variablen Expert	Parameteradresse über Feldbus
<i>_Cap1PosRisEdge</i>	<p>Capture-Eingang 1 erfasste Position bei steigender Flanke (DS402)</p> <p>Dieser Parameter enthält die Position, die beim Auftreten einer steigenden Flanke erfasst wurde.</p> <p>Nach "Maßsetzen" oder "Referenzierung" wird die erfasste Position neu berechnet.</p> <p>Verfügbar mit Firmware-Version \geqV01.16.</p>	<p>usr_p</p> <p>-</p> <p>-</p> <p>-</p>	<p>INT32</p> <p>R/-</p> <p>-</p> <p>-</p>	<p>CANopen 60BA:0_h</p> <p>Modbus 2634</p> <p>Profibus 2634</p> <p>CIP 110.1.37</p> <p>ModbusTCP 2634</p> <p>EtherCAT 60BA:0_h</p> <p>PROFINET 2634</p>
<i>_Cap1CntRise</i>	<p>Capture-Eingang 1 Ereigniszähler bei steigenden Flanken (DS402)</p> <p>Zählt die Capture-Ereignisse bei steigenden Flanken.</p> <p>Ereigniszähler wird beim Aktivieren von Capture-Eingang 1 zurückgesetzt.</p> <p>Verfügbar mit Firmware-Version \geqV01.16.</p>	<p>-</p> <p>-</p> <p>-</p> <p>-</p>	<p>UINT16</p> <p>R/-</p> <p>-</p> <p>-</p>	<p>CANopen 300A:2B_h</p> <p>Modbus 2646</p> <p>Profibus 2646</p> <p>CIP 110.1.43</p> <p>ModbusTCP 2646</p> <p>EtherCAT 300A:2B_h</p> <p>PROFINET 2646</p>
<i>_Cap1PosFallEdge</i>	<p>Capture-Eingang 1 erfasste Position bei fallender Flanke (DS402)</p> <p>Dieser Parameter enthält die Position, die beim Auftreten einer fallenden Flanke erfasst wurde.</p> <p>Nach "Maßsetzen" oder "Referenzierung" wird die erfasste Position neu berechnet.</p> <p>Verfügbar mit Firmware-Version \geqV01.16.</p>	<p>usr_p</p> <p>-</p> <p>-</p> <p>-</p>	<p>INT32</p> <p>R/-</p> <p>-</p> <p>-</p>	<p>CANopen 60BB:0_h</p> <p>Modbus 2636</p> <p>Profibus 2636</p> <p>CIP 110.1.38</p> <p>ModbusTCP 2636</p> <p>EtherCAT 60BB:0_h</p> <p>PROFINET 2636</p>
<i>_Cap1CntFall</i>	<p>Capture-Eingang 1 Ereigniszähler bei fallenden Flanken (DS402)</p> <p>Zählt die Capture-Ereignisse bei fallenden Flanken.</p> <p>Ereigniszähler wird beim Aktivieren von Capture-Eingang 1 zurückgesetzt.</p> <p>Verfügbar mit Firmware-Version \geqV01.16.</p>	<p>-</p> <p>-</p> <p>-</p> <p>-</p>	<p>UINT16</p> <p>R/-</p> <p>-</p> <p>-</p>	<p>CANopen 300A:2C_h</p> <p>Modbus 2648</p> <p>Profibus 2648</p> <p>CIP 110.1.44</p> <p>ModbusTCP 2648</p> <p>EtherCAT 300A:2C_h</p> <p>PROFINET 2648</p>
<i>_Cap2PosRisEdge</i>	<p>Capture-Eingang 2 erfasste Position bei steigender Flanke (DS402)</p> <p>Dieser Parameter enthält die Position, die beim Auftreten einer steigenden Flanke erfasst wurde.</p> <p>Nach "Maßsetzen" oder "Referenzierung" wird die erfasste Position neu berechnet.</p> <p>Verfügbar mit Firmware-Version \geqV01.16.</p>	<p>usr_p</p> <p>-</p> <p>-</p> <p>-</p>	<p>INT32</p> <p>R/-</p> <p>-</p> <p>-</p>	<p>CANopen 60BC:0_h</p> <p>Modbus 2638</p> <p>Profibus 2638</p> <p>CIP 110.1.39</p> <p>ModbusTCP 2638</p> <p>EtherCAT 60BC:0_h</p> <p>PROFINET 2638</p>

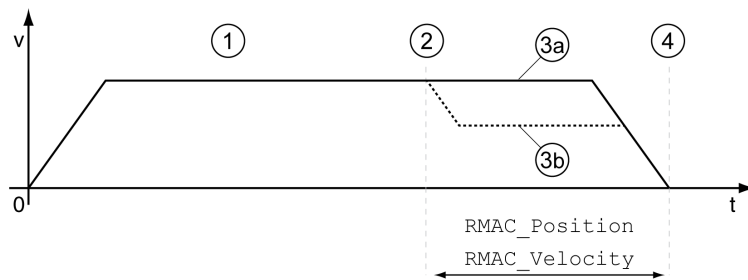
Parametername	Beschreibung	Einheit	Datentyp	Parameteradresse über Feldbus
HMI-Menü		Mindestwert	R/W	
HMI-Name		Werkseinstellungen	Persistente Variablen	
		Höchstwert	Expert	
<i>_Cap2CntRise</i>	<p>Capture-Eingang 2 Ereigniszähler bei steigenden Flanken (DS402)</p> <p>Zählt die Capture-Ereignisse bei steigenden Flanken.</p> <p>Ereigniszähler wird beim Aktivieren von Capture-Eingang 2 zurückgesetzt.</p> <p>Verfügbar mit Firmware-Version \geqV01.16.</p>	- - - -	UINT16 R/- - -	CANopen 300A:2D _h Modbus 2650 Profibus 2650 CIP 110.1.45 ModbusTCP 2650 EtherCAT 300A:2D _h PROFINET 2650
<i>_Cap2PosFallEdge</i>	<p>Capture-Eingang 2 erfasste Position bei fallender Flanke (DS402)</p> <p>Dieser Parameter enthält die Position, die beim Auftreten einer fallenden Flanke erfasst wurde.</p> <p>Nach "Maßsetzen" oder "Referenzierung" wird die erfasste Position neu berechnet.</p> <p>Verfügbar mit Firmware-Version \geqV01.16.</p>	usr_p - - -	INT32 R/- - -	CANopen 60BD:0 _h Modbus 2640 Profibus 2640 CIP 110.1.40 ModbusTCP 2640 EtherCAT 60BD:0 _h PROFINET 2640
<i>_Cap2CntFall</i>	<p>Capture-Eingang 2 Ereigniszähler bei fallenden Flanken (DS402)</p> <p>Zählt die Capture-Ereignisse bei fallenden Flanken.</p> <p>Ereigniszähler wird beim Aktivieren von Capture-Eingang 2 zurückgesetzt.</p> <p>Verfügbar mit Firmware-Version \geqV01.16.</p>	- - - -	UINT16 R/- - -	CANopen 300A:2E _h Modbus 2652 Profibus 2652 CIP 110.1.46 ModbusTCP 2652 EtherCAT 300A:2E _h PROFINET 2652
<i>_CapEventCounters</i>	<p>Capture-Eingänge 1 und 2 Zusammenfassung der Ereigniszähler (DS402)</p> <p>Dieser Parameter enthält die gezählten Capture-Ereignisse.</p> <p>Bits 0 ... 3: <i>_Cap1CntRise</i> (niedrigste 4 Bits)</p> <p>Bits 4 ... 7: <i>_Cap1CntFall</i> (niedrigste 4 Bits)</p> <p>Bits 8 ... 11: <i>_Cap2CntRise</i> (niedrigste 4 Bits)</p> <p>Bits 12 ... 15: <i>_Cap2CntFall</i> (niedrigste 4 Bits)</p> <p>Verfügbar mit Firmware-Version \geqV01.16.</p>	- - - -	UINT16 R/- - -	CANopen 300A:2F _h Modbus 2654 Profibus 2654 CIP 110.1.47 ModbusTCP 2654 EtherCAT 300A:2F _h PROFINET 2654

Relativbewegung nach Capture (RMAC)

Beschreibung

Mit einer Relativbewegung nach Capture (RMAC) wird aus einer laufenden Bewegung heraus über einen Signaleingang eine Relativbewegung gestartet.

Die Zielposition und die Geschwindigkeit sind parametrierbar.



- 1 Bewegung mit eingestellter Betriebsart (zum Beispiel Profile Velocity)
- 2 Starten der Relativbewegung nach Capture mit der Signaleingangsfunktion Start Signal Of RMAC
- 3a Relativbewegung nach Capture wird mit unveränderter Geschwindigkeit ausgeführt
- 3b Relativbewegung nach Capture wird mit parametrierter Geschwindigkeit ausgeführt
- 4 Zielposition erreicht

Verfügbarkeit

In folgenden Betriebsarten kann eine Relativbewegung nach Capture (RMAC) gestartet werden:

- Jog
- Electronic Gear
- Profile Torque
- Profile Velocity
- Profile Position
- Motion Sequence (Move Absolute, Move Additive, Move Relative, Move Velocity und Gear)

Verfügbar mit Hardware-Version \geq RS03.

Signaleingangsfunktionen

Bei Lokal-Steuerungsart sind folgende Signaleingangsfunktionen notwendig, um die Relativbewegung starten zu können:

Signaleingangsfunktion	Bedeutung	Aktivierung
Activate RMAC	Aktivierung der Relativbewegung nach Capture	1-Pegel
Start Signal Of RMAC	Startsignal für die Relativbewegung	Einstellbar über Parameter <i>RMAC_Edge</i>
Activate Operating Mode	Nach beendeter Relativbewegung wird die Betriebsart wieder aktiviert.	Steigende Flanke

Bei Feldbus-Steuerungsart ist die Signaleingangsfunktion "Start Signal Of RMAC" notwendig, um die Relativbewegung starten zu können.

Die Signaleingangsfunktionen müssen parametrierbar sein, siehe Digitale Signaleingänge und digitale Signalausgänge, Seite 207.

Anzeige des Status

Der Status kann über einen Signalausgang oder über den Feldbus angezeigt werden.

Um den Status über einen Signalausgang anzuzeigen, müssen Sie zuerst die Signalausgangsfunktion "RMAC Active Or Finished" parametrieren, siehe Digitale Signaleingänge und digitale Signalausgänge, Seite 207.

Um den Status über den Feldbus anzeigen zu können, müssen die Statusbits der Status-Parameter gesetzt sein, siehe Einstellbare Bits der Status-Parameter, Seite 399.

Zusätzlich kann über die Parameter `_RMAC_Status` und `_RMAC_DetailStatus` der Status angezeigt werden.

Parametername HMI-Menü HMI-Name	Beschreibung	Einheit Mindestwert Werkseinstellungen Höchstwert	Datentyp R/W Persistente Variablen Expert	Parameteradresse über Feldbus
<code>_RMAC_Status</code>	Status Relativbewegung nach Capture 0 / Not Active: Nicht aktiv 1 / Active Or Finished: Relativbewegung nach Capture ist aktiv oder beendet Verfügbar mit Firmware-Version \geq V01.10.	- 0 - 1	UINT16 R/- - -	CANopen 3023:11 _h Modbus 8994 Profibus 8994 CIP 135.1.17 ModbusTCP 8994 EtherCAT 3023:11 _h PROFINET 8994
<code>_RMAC_DetailStatus</code>	Detailstatus Relativbewegung nach Capture (RMAC) 0 / Not Activated: Nicht aktiviert 1 / Waiting: Es wird auf Capture-Signal gewartet 2 / Moving: Relativbewegung nach Capture läuft 3 / Interrupted: Relativbewegung nach Capture wurde unterbrochen 4 / Finished: Relativbewegung nach Capture wurde beendet Verfügbar mit Firmware-Version \geq V01.16.	- - - -	UINT16 R/- - -	CANopen 3023:12 _h Modbus 8996 Profibus 8996 CIP 135.1.18 ModbusTCP 8996 EtherCAT 3023:12 _h PROFINET 8996

Relativbewegung nach Capture aktivieren

Damit die Relativbewegung gestartet werden kann, muss die Relativbewegung nach Capture (RMAC) aktiviert werden.

Bei Lokal-Steuerungsart wird über die Signaleingangsfunktion "Activate RMAC" die Relativbewegung nach Capture aktiviert.

Bei der Feldbus-Steuerungsart wird über den folgenden Parameter die Relativbewegung nach Capture (RMAC) aktiviert:

Parametername HMI-Menü HMI-Name	Beschreibung	Einheit Mindestwert Werkseinstellungen Höchstwert	Datentyp R/W Persistente Variablen Expert	Parameteradresse über Feldbus
<i>RMAC_Activate</i>	Aktivierung der Relativbewegung nach Capture 0 / Off: Aus 1 / On: Ein Geänderte Einstellungen werden sofort übernommen. Verfügbar mit Firmware-Version \geq V01.10.	- 0 0 1	UINT16 R/W - -	CANopen 3023:C _n Modbus 8984 Profibus 8984 CIP 135.1.12 ModbusTCP 8984 EtherCAT 3023:C _n PROFINET 8984

Alternativ kann bei Feldbus-Steuerungsart auch über die Signaleingangsfunktion "Activate RMAC" die Relativbewegung nach Capture (RMAC) aktiviert werden.

Zielwerte

Über die folgenden Parameter werden die Zielposition und die Geschwindigkeit für die Relativbewegung eingestellt.

Parametername HMI-Menü HMI-Name	Beschreibung	Einheit Mindestwert Werkseinstellungen Höchstwert	Datentyp R/W Persistente Variablen Expert	Parameteradresse über Feldbus
<i>RMAC_Position</i>	Zielposition von Relativbewegung nach Capture Maximalwerte/Minimalwerte hängen ab von: - Skalierungsfaktor Geänderte Einstellungen werden bei der nächsten Motorbewegung übernommen. Verfügbar mit Firmware-Version \geq V01.10.	usr_p - 0 -	INT32 R/W per. -	CANopen 3023:D _n Modbus 8986 Profibus 8986 CIP 135.1.13 ModbusTCP 8986 EtherCAT 3023:D _n PROFINET 8986
<i>RMAC_Velocity</i>	Geschwindigkeit von Relativbewegung nach Capture Wert 0: Istgeschwindigkeit des Motors verwenden Wert >0: Wert ist die Zielgeschwindigkeit Der Wert wird intern begrenzt auf die Einstellung in RAMP_v_max. Geänderte Einstellungen werden bei der nächsten Motorbewegung übernommen. Verfügbar mit Firmware-Version \geq V01.10.	usr_v 0 0 2147483647	UINT32 R/W per. -	CANopen 3023:E _n Modbus 8988 Profibus 8988 CIP 135.1.14 ModbusTCP 8988 EtherCAT 3023:E _n PROFINET 8988

Flanke für das Startsignal

Über den folgenden Parameter wird die Flanke eingestellt, bei der die Relativbewegung ausgeführt werden soll.

Parametername	Beschreibung	Einheit	Datentyp	Parameteradresse über Feldbus
HMI-Menü		Mindestwert	R/W	
HMI-Name		Werkseinstellungen	Persistente Variablen	
		Höchstwert	Expert	
<i>RMAC_Edge</i>	Flanke des Capture-Signals für Relativbewegung nach Capture 0 / Falling edge: Fallende Flanke 1 / Rising edge: Steigende Flanke Verfügbar mit Firmware-Version \geq V01.10.	- 0 0 1	UINT16 R/W per. -	CANopen 3023:10 _h Modbus 8992 Profibus 8992 CIP 135.1.16 ModbusTCP 8992 EtherCAT 3023:10 _h PROFINET 8992

Reaktion beim Überfahren der Zielposition

In Abhängigkeit der eingestellten Geschwindigkeit, Zielposition und Verzögerungsrampe kann der Motor die Zielposition überfahren.

Über den folgenden Parameter wird die Reaktion auf das Überfahren der Zielposition eingestellt.

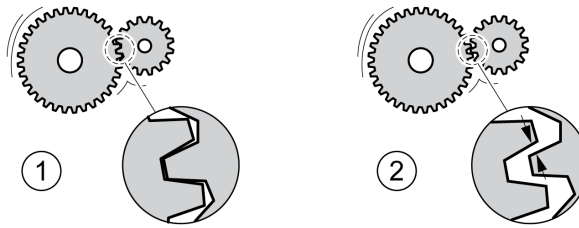
Parametername	Beschreibung	Einheit	Datentyp	Parameteradresse über Feldbus
HMI-Menü		Mindestwert	R/W	
HMI-Name		Werkseinstellungen	Persistente Variablen	
		Höchstwert	Expert	
<i>RMAC_Response</i>	Reaktion auf Überfahren der Zielposition 0 / Error Class 1: Fehlerklasse 1 1 / No Movement To Target Position: Keine Bewegung auf Zielposition 2 / Movement To Target Position: Bewegung auf Zielposition Geänderte Einstellungen werden sofort übernommen. Verfügbar mit Firmware-Version \geq V01.10.	- 0 0 2	UINT16 R/W per. -	CANopen 3023:F _h Modbus 8990 Profibus 8990 CIP 135.1.15 ModbusTCP 8990 EtherCAT 3023:F _h PROFINET 8990

Spielausgleich

Beschreibung

Mit der Einstellung eines Spielausgleichs kann ein mechanisches Spiel ausgeglichen werden.

Beispiel eines mechanischen Spiels



1 Beispiel mit wenig mechanischem Spiel

2 Beispiel mit viel mechanischem Spiel

Bei aktiviertem Spielausgleich gleicht der Antriebsverstärker das mechanische Spiel bei jeder Bewegung automatisch aus.

Verfügbarkeit

Verfügbar mit Firmware-Version $\geq V01.14$.

Ein Spielausgleich ist in folgenden Betriebsarten möglich:

- Jog
- Electronic Gear (Positions-Synchronisation)
- Profile Position
- Interpolated Position
- Homing
- Motion Sequence (Move Absolute, Move Additive, Move Relative, Reference Movement und Gear)

Parametrierung

Für einen Spielausgleich muss die Größe des mechanischen Spiels eingestellt werden.

Über den Parameter *BLSH_Position* wird die Größe des mechanischen Spiels in Anwendereinheiten eingestellt.

Parametername	Beschreibung	Einheit	Datentyp	Parameteradresse über Feldbus
HMI-Menü		Mindestwert	R/W	
HMI-Name		Werkseinstellungen	Persistente Variablen	
		Höchstwert	Expert	
<i>BLSH_Position</i>	Positionswert für Spielausgleich. Eine Änderung der Einstellung ist nur bei deaktivierter Endstufe möglich. Geänderte Einstellungen werden beim nächsten Aktivieren der Endstufe übernommen. Verfügbar mit Firmware-Version $\geq V01.14$.	usr_p 0 0 2147483647	INT32 R/W per. -	CANopen 3006:42h Modbus 1668 Profibus 1668 CIP 106.1.66 ModbusTCP 1668 EtherCAT 3006:42h PROFINET 1668

Zusätzlich kann eine Bearbeitungszeit eingestellt werden. Mit der Bearbeitungszeit wird der Zeitraum festgelegt, in dem das mechanische Spiel ausgeglichen werden soll.

Über den Parameter *BLSH_Time* wird die Bearbeitungszeit in ms eingestellt.

Parametername	Beschreibung	Einheit	Datentyp	Parameteradresse über Feldbus
HMI-Menü		Mindestwert	R/W	
HMI-Name		Werkseinstellungen	Persistente Variablen	
		Höchstwert	Expert	
<i>BLSH_Time</i>	<p>Bearbeitungszeit für Spielausgleich.</p> <p>Wert 0: Sofortiger Spielausgleich</p> <p>Wert >0: Bearbeitungszeit für Spielausgleich</p> <p>Eine Änderung der Einstellung ist nur bei deaktivierter Endstufe möglich.</p> <p>Geänderte Einstellungen werden beim nächsten Aktivieren der Endstufe übernommen.</p> <p>Verfügbar mit Firmware-Version \geqV01.14.</p>	<p>ms</p> <p>0</p> <p>0</p> <p>16383</p>	<p>UINT16</p> <p>R/W</p> <p>per.</p> <p>-</p>	<p>CANopen 3006:44_h</p> <p>Modbus 1672</p> <p>Profibus 1672</p> <p>CIP 106.1.68</p> <p>ModbusTCP 1672</p> <p>EtherCAT 3006:44_h</p> <p>PROFINET 1672</p>

Spielausgleich aktivieren

Damit ein Spielausgleich aktiviert werden kann, muss zuerst eine Bewegung in positive oder negative Richtung erfolgen. Über den Parameter *BLSH_Mode* wird der Spielausgleich aktiviert.

- Führen Sie eine Bewegung in positive oder negative Richtung aus. Die Bewegung muss solange erfolgen, bis sich die Mechanik, die mit dem Motor verbunden ist, bewegt hat.
- Wenn die Bewegung in positive Richtung (positive Zielwerte) erfolgte, dann aktivieren Sie den Spielausgleich mit dem Wert "OnAfterPositiveMovement".
- Wenn die Bewegung in negative Richtung (negative Zielwerte) erfolgte, dann aktivieren Sie den Spielausgleich mit dem Wert "OnAfterNegativeMovement".

Parametername	Beschreibung	Einheit	Datentyp	Parameteradresse über Feldbus
HMI-Menü		Mindestwert	R/W	
HMI-Name		Werkseinstellungen	Persistente Variablen	
		Höchstwert	Expert	
<i>BLSH_Mode</i>	<p>Bearbeitungsart für Spielausgleich.</p> <p>0 / Off: Spielausgleich ist aus</p> <p>1 / OnAfterPositiveMovement: Spielausgleich ist aktiv, die letzte Bewegung erfolgte in positiver Richtung</p> <p>2 / OnAfterNegativeMovement: Spielausgleich ist aktiv, die letzte Bewegung erfolgte in negativer Richtung</p> <p>Geänderte Einstellungen werden sofort übernommen.</p> <p>Verfügbar mit Firmware-Version \geqV01.14.</p>	<p>-</p> <p>0</p> <p>0</p> <p>2</p>	<p>UINT16</p> <p>R/W</p> <p>per.</p> <p>-</p>	<p>CANopen 3006:41_h</p> <p>Modbus 1666</p> <p>Profibus 1666</p> <p>CIP 106.1.65</p> <p>ModbusTCP 1666</p> <p>EtherCAT 3006:41_h</p> <p>PROFINET 1666</p>

Funktionen zur Überwachung der Bewegung

Endschalter

Beschreibung

Die Benutzung von Endschaltern kann einen gewissen Schutz vor Gefahren (zum Beispiel Stoß an mechanischen Anschlag durch falsche Sollwerte) bieten.

▲ WARNUNG

VERLUST DER STEUERUNGSKONTROLLE

- Installieren Sie Endschalter, wenn Ihre Risikoanalyse zeigt, dass in Ihrer Anwendung Endschalter erforderlich sind.
- Überprüfen Sie den ordnungsgemäßen Anschluss der Begrenzungsschalter.
- Stellen Sie sicher, dass die Endschalter so weit vor dem mechanischen Anschlag montiert sind, dass noch ein ausreichender Bremsweg bleibt.
- Überprüfen Sie die ordnungsgemäße Parametereinstellung und Funktionsweise der Begrenzungsschalter.

Die Nichtbeachtung dieser Anweisungen kann Tod, schwere Verletzungen oder Sachschäden zur Folge haben.

Eine Bewegung kann mit Endschaltern überwacht werden. Zur Überwachung kann ein positiver Endschalter und ein negativer Endschalter verwendet werden.

Wird der positive oder negative Endschalter ausgelöst stoppt die Bewegung. Eine Fehlermeldung wird angezeigt und der Betriebszustand wechselt nach **7 Quick Stop Active**.

Die Fehlermeldung kann mit einem „Fault Reset“ zurückgesetzt werden. Der Betriebszustand wechselt zurück nach **6 Operation Enabled**.

Die Bewegung kann fortgesetzt werden, jedoch nur in die entgegengesetzte Richtung, bei der der Endschalter ausgelöst wurde. Wurde zum Beispiel der positive Endschalter ausgelöst, ist eine weitere Bewegung nur in negative Richtung möglich. Bei einer weiteren Bewegung in positive Richtung erfolgt erneut eine Fehlermeldung und der Betriebszustand wechselt wieder nach **7 Quick Stop Active**.

Über die Parameter *IOsigLIMP* und *IOsigLIMN* wird die Art des Endschalters eingestellt.

Parametername	Beschreibung	Einheit	Datentyp	Parameteradresse über Feldbus
HMI-Menü		Mindestwert	R/W	
HMI-Name		Werkseinstellungen	Persistente Variablen	
		Höchstwert	Expert	
<i>IOsigLIMP</i>	<p>Signalauswertung für positiven Endschalter.</p> <p>0 / Inactive: Inaktiv</p> <p>1 / Normally Closed: Öffner</p> <p>2 / Normally Open: Schließer</p> <p>Eine Änderung der Einstellung ist nur bei deaktivierter Endstufe möglich.</p> <p>Geänderte Einstellungen werden beim nächsten Aktivieren der Endstufe übernommen.</p>	- 0 1 2	UINT16 R/W per. -	CANopen 3006:10 _h Modbus 1568 Profibus 1568 CIP 106.1.16 ModbusTCP 1568 EtherCAT 3006:10 _h PROFINET 1568
<i>IOsigLIMN</i>	<p>Signalauswertung für negativen Endschalter.</p> <p>0 / Inactive: Inaktiv</p> <p>1 / Normally Closed: Öffner</p> <p>2 / Normally Open: Schließer</p> <p>Eine Änderung der Einstellung ist nur bei deaktivierter Endstufe möglich.</p> <p>Geänderte Einstellungen werden beim nächsten Aktivieren der Endstufe übernommen.</p>	- 0 1 2	UINT16 R/W per. -	CANopen 3006:F _h Modbus 1566 Profibus 1566 CIP 106.1.15 ModbusTCP 1566 EtherCAT 3006:F _h PROFINET 1566

Die Signaleingangsfunktionen "Positive Limit Switch (LIMP)" und "Negative Limit Switch (LIMN)" müssen parametrierbar sein, siehe Digitale Signaleingänge und digitale Signalausgänge, Seite 207.

Referenzschalter

Beschreibung

Der Referenzschalter ist nur in der Betriebsart Homing und in der Betriebsart Motion Sequence (Reference Movement) aktiv.

Über den Parameter *IOsigREF* wird die Art des Referenzschalters eingestellt.

Parametername	Beschreibung	Einheit	Datentyp	Parameteradresse über Feldbus
HMI-Menü		Mindestwert	R/W	
HMI-Name		Werkseinstellungen	Persistente Variablen	
		Höchstwert	Expert	
<i>IOsigREF</i>	<p>Signalauswertung für Referenzschalter.</p> <p>1 / Normally Closed: Öffner</p> <p>2 / Normally Open: Schließer</p> <p>Der Referenzschalter wird nur während der Bearbeitung der Referenzbewegung auf den Referenzschalter aktiviert.</p> <p>Eine Änderung der Einstellung ist nur bei deaktivierter Endstufe möglich.</p> <p>Geänderte Einstellungen werden beim nächsten Aktivieren der Endstufe übernommen.</p>	- 1 1 2	UINT16 R/W per. -	CANopen 3006:E _h Modbus 1564 Profibus 1564 CIP 106.1.14 ModbusTCP 1564 EtherCAT 3006:E _h PROFINET 1564

Die Signaleingangsfunktion "Reference Switch (REF)" muss parametrierbar sein, siehe Digitale Signaleingänge und digitale Signalausgänge, Seite 207.

Software-Endschalter

Beschreibung

Eine Bewegung kann mit Software-Endschalter überwacht werden. Zur Überwachung kann eine positive Positionsgrenze und eine negative Positionsgrenze eingestellt werden.

Wenn die positive oder negative Positionsgrenze erreicht wird, stoppt die Bewegung. Eine Fehlermeldung wird angezeigt und der Betriebszustand wechselt nach **7** Quick Stop Active.

Die Fehlermeldung kann mit einem „Fault Reset“ zurückgesetzt werden. Der Betriebszustand wechselt zurück nach **6** Operation Enabled.

Die Bewegung kann fortgesetzt werden, jedoch nur in die entgegengesetzte Richtung, bei der die Positionsgrenze erreicht wurde. Wurde zum Beispiel die positive Positionsgrenze erreicht, ist eine weitere Bewegung nur in negative Richtung möglich. Bei einer weiteren Bewegung in positive Richtung erfolgt erneut eine Fehlermeldung und der Betriebszustand wechselt wieder nach **7** Quick Stop Active.

Voraussetzung

Die Überwachung der Software-Endschalter wirkt nur bei gültigem Nullpunkt, siehe Größe des Bewegungsbereichs, Seite 191.

Verhalten bei Betriebsarten mit Zielpositionen

Bei Betriebsarten mit Zielpositionen wird die Bewegung auch dann gestartet, wenn die Zielposition über die positive oder negative Positionsgrenze hinausgeht. Die Bewegung wird angehalten, sodass es an der Positionsgrenze zum Motorstillstand kommt. Nach dem Stillstand wechselt der Antrieb in den Betriebszustand "Quick Stop Active".

In folgenden Betriebsarten wird die Zielposition vor dem Start der Bewegung überprüft, sodass die Positionsgrenze unabhängig von der Zielposition nicht überschritten wird.

- Jog (Schrittbewegung)
- Profile Position
- Motion Sequence (Move Absolute, Move Additive und Move Relative)

Verhalten bei Betriebsarten ohne Zielpositionen

In folgenden Betriebsarten wird an der Positionsgrenze ein Quick Stop ausgelöst:

- Jog (Dauerbewegung)
- Electronic Gear
- Profile Torque
- Profile Velocity
- Motion Sequence (Move Velocity und Gear)

Mit Firmware-Version $\geq V01.16$ kann über den Parameter *MON_SWLimMode* das Verhalten beim Anfahren einer Positionsgrenze eingestellt werden.

Parametername	Beschreibung	Einheit	Datentyp	Parameteradresse über Feldbus
HMI-Menü		Mindestwert	R/W	
HMI-Name		Werkseinstellungen	Persistente Variablen	
		Höchstwert	Expert	
<i>MON_SWLimMode</i>	<p>Verhalten beim Erreichen einer Positionsgrenze.</p> <p>0 / Standstill Behind Position Limit: Quick Stop wird an der Positionsgrenze ausgelöst und Stillstand hinter der Positionsgrenze erreicht</p> <p>1 / Standstill At Position Limit: Quick Stop wird vor der Positionsgrenze ausgelöst und Stillstand an der Positionsgrenze erreicht</p> <p>Geänderte Einstellungen werden sofort übernommen.</p> <p>Verfügbar mit Firmware-Version \geqV01.16.</p>	- 0 0 1	UINT16 R/W per. -	CANopen 3006:47 _h Modbus 1678 Profibus 1678 CIP 106.1.71 ModbusTCP 1678 EtherCAT 3006:47 _h PROFINET 1678

Damit bei Betriebsarten ohne Zielpositionen ein Stillstand auf der Positionsgrenze möglich ist, muss der Parameter *LIM_QStopReact* auf "Deceleration ramp (Quick Stop)" festgelegt sein, siehe *Bewegung stoppen mit Quick Stop*, Seite 340. Wenn der Parameter *LIM_QStopReact* auf "Torque ramp (Quick Stop)" eingestellt ist, kann die Bewegung aufgrund unterschiedlicher Lasten vor oder hinter der Positionsgrenze zum Stillstand kommen.

Aktivierung

Die Software-Endschalter werden über den Parameter *MON_SW_Limits* aktiviert.

Parametername	Beschreibung	Einheit	Datentyp	Parameteradresse über Feldbus
HMI-Menü		Mindestwert	R/W	
HMI-Name		Werkseinstellungen	Persistente Variablen	
		Höchstwert	Expert	
<i>MON_SW_Limits</i>	<p>Aktivierung der Software-Endschalter.</p> <p>0 / None: Deaktiviert</p> <p>1 / SWLIMP: Aktivierung von Software-Endschaltern, positive Richtung</p> <p>2 / SWLIMN: Aktivierung von Software-Endschaltern, negative Richtung</p> <p>3 / SWLIMP+SWLIMN: Aktivierung Software-Endschalter beide Richtungen</p> <p>Software-Endschalter können nur einem gültigen Nullpunkt aktiviert werden.</p> <p>Geänderte Einstellungen werden sofort übernommen.</p>	- 0 0 3	UINT16 R/W per. -	CANopen 3006:3 _h Modbus 1542 Profibus 1542 CIP 106.1.3 ModbusTCP 1542 EtherCAT 3006:3 _h PROFINET 1542

Positionsgrenzen einstellen

Die Software-Endschalter werden über die Parameter *MON_swLimP* und *MON_swLimN* eingestellt.

Parametername	Beschreibung	Einheit	Datentyp	Parameteradresse über Feldbus
HMI-Menü HMI-Name		Mindestwert Werkseinstellungen Höchstwert	R/W Persistente Variablen Expert	
<i>MON_swLimP</i>	Positive Positionsgrenze für Software-Endschalter. Bei Einstellung eines Anwenderwertes außerhalb des zulässigen Bereiches werden die Endschaltergrenzen automatisch intern auf den maximalen Anwenderwert begrenzt. Eine Änderung der Einstellung ist nur bei deaktivierter Endstufe möglich. Geänderte Einstellungen werden beim nächsten Aktivieren der Endstufe übernommen.	usr_p - 2147483647 -	INT32 R/W per. -	CANopen 607D:2 _h Modbus 1544 Profibus 1544 CIP 106.1.4 ModbusTCP 1544 EtherCAT 607D:2 _h PROFINET 1544
<i>MON_swLimN</i>	Negative Positionsgrenze für Software-Endschalter. Siehe Beschreibung 'MON_swLimP'. Eine Änderung der Einstellung ist nur bei deaktivierter Endstufe möglich. Geänderte Einstellungen werden beim nächsten Aktivieren der Endstufe übernommen.	usr_p - -2147483648 -	INT32 R/W per. -	CANopen 607D:1 _h Modbus 1546 Profibus 1546 CIP 106.1.5 ModbusTCP 1546 EtherCAT 607D:1 _h PROFINET 1546

Lastbedingte Positionsabweichung (Schleppfehler)

Beschreibung

Die lastbedingte Positionsabweichung ist die durch das Lastträgheitsmoment verursachte Differenz zwischen Sollposition und Istposition.

Es sind Parameter verfügbar, um die lastabhängige Positionsabweichung während des Betriebs und die maximale Positionsabweichung, die seit der letzten Trennung und Wiederherstellung der Stromversorgung erreicht wurde, anzuzeigen.

Die maximal zulässige lastbedingte Positionsabweichung kann parametrierbar werden. Zusätzlich kann die Fehlerklasse parametrierbar werden.

Verfügbarkeit

Die Überwachung der lastbedingten Positionsabweichung ist in folgenden Betriebsarten verfügbar:

- Jog
- Electronic Gear (Positions-Synchronisation)
- Profile Position
- Homing
- Motion Sequence (Move Absolute, Move Additive, Move Relative und Reference Movement)

Positionsabweichung anzeigen

Über die folgenden Parameter kann die lastbedingte Positionsabweichung angezeigt werden.

Parametername HMI-Menü HMI-Name	Beschreibung	Einheit Mindestwert Werkseinstellungen Höchstwert	Datentyp R/W Persistente Variablen Expert	Parameteradresse über Feldbus
<i>_p_dif_load_usr</i>	<p>Lastbedingte Positionsabweichung zwischen Sollposition und Istposition.</p> <p>Die lastbedingte Positionsabweichung ist die durch die Last verursachte Differenz zwischen Sollposition und Istposition. Dieser Wert wird für die Schleppfehlerüberwachung genutzt.</p> <p>Verfügbar mit Firmware-Version \geqV01.03.</p>	usr_p -2147483648 - 2147483647	INT32 R/- - -	CANopen 301E:16 _h Modbus 7724 Profibus 7724 CIP 130.1.22 ModbusTCP 7724 EtherCAT 301E:16 _h PROFINET 7724

Über die folgenden Parameter kann der Maximalwert der lastbedingten Positionsabweichung angezeigt werden, die seit der letzten Trennung und Wiederherstellung der Stromversorgung erreicht wurde.

Parametername HMI-Menü HMI-Name	Beschreibung	Einheit Mindestwert Werkseinstellungen Höchstwert	Datentyp R/W Persistente Variablen Expert	Parameteradresse über Feldbus
<i>_p_dif_load_peak_usr</i>	<p>Maximalwert der lastbedingten Positionsabweichung.</p> <p>Dieser Parameter enthält die höchste bisher aufgetretene lastbedingte Positionsabweichung. Durch einen Schreibzugriff wird der Wert wieder zurückgesetzt.</p> <p>Geänderte Einstellungen werden sofort übernommen.</p> <p>Verfügbar mit Firmware-Version \geqV01.03.</p>	usr_p 0 - 2147483647	INT32 R/W - -	CANopen 301E:15 _h Modbus 7722 Profibus 7722 CIP 130.1.21 ModbusTCP 7722 EtherCAT 301E:15 _h PROFINET 7722

Maximalwerte für die Positionsabweichung festlegen

Über den folgenden Parameter wird die maximale lastbedingte Positionsabweichung eingestellt, bei der ein Fehler der Fehlerklasse 0 angezeigt wird.

Parametername HMI-Menü HMI-Name	Beschreibung	Einheit Mindestwert Werkseinstellungen Höchstwert	Datentyp R/W Persistente Variablen Expert	Parameteradresse über Feldbus
<i>MON_p_dif_warn</i>	<p>Hinweisgrenze der lastbedingten Positionsabweichung (Fehlerklasse 0)</p> <p>100,0 % entsprechen der maximalen Positionsabweichung (Schleppfehler) wie im Parameter <i>MON_p_dif_load</i> eingestellt.</p> <p>Geänderte Einstellungen werden sofort übernommen.</p>	% 0 75 100	UINT16 R/W per. -	CANopen 3006:29 _h Modbus 1618 Profibus 1618 CIP 106.1.41 ModbusTCP 1618 EtherCAT 3006:29 _h PROFINET 1618

Über die folgenden Parameter wird die maximale lastbedingte Positionsabweichung eingestellt, bei der die Bewegung mit einem Fehler der Fehlerklasse 1, 2 oder 3 abgebrochen wird.

Parametername	Beschreibung	Einheit	Datentyp	Parameteradresse über Feldbus
HMI-Menü		Mindestwert	R/W	
HMI-Name		Werkseinstellungen	Persistente Variablen	
		Höchstwert	Expert	
<i>MON_p_dif_load_usr</i>	<p>Maximale lastbedingte Positionsabweichung.</p> <p>Die lastbedingte Positionsabweichung ist die durch die Last verursachte Differenz zwischen Sollposition und Istposition.</p> <p>Minimalwert, Werkseinstellung und Maximalwert hängen vom Skalierungsfaktor ab.</p> <p>Geänderte Einstellungen werden sofort übernommen.</p> <p>Verfügbar mit Firmware-Version \geqV01.03.</p>	<p>usr_p</p> <p>1</p> <p>16384</p> <p>2147483647</p>	<p>INT32</p> <p>R/W</p> <p>per.</p> <p>-</p>	<p>CANopen 3006:3E_h</p> <p>Modbus 1660</p> <p>Profibus 1660</p> <p>CIP 106.1.62</p> <p>ModbusTCP 1660</p> <p>EtherCAT 3006:3E_h</p> <p>PROFINET 1660</p>

Fehlerklasse einstellen

Über den folgenden Parameter wird die Fehlerklasse für eine zu große lastbedingte Positionsabweichung eingestellt.

Parametername	Beschreibung	Einheit	Datentyp	Parameteradresse über Feldbus
HMI-Menü		Mindestwert	R/W	
HMI-Name		Werkseinstellungen	Persistente Variablen	
		Höchstwert	Expert	
<i>ErrorResp_p_dif</i>	<p>Fehlerreaktion auf zu hohe lastbedingte Positionsabweichung.</p> <p>1 / Error Class 1: Fehlerklasse 1</p> <p>2 / Error Class 2: Fehlerklasse 2</p> <p>3 / Error Class 3: Fehlerklasse 3</p> <p>Eine Änderung der Einstellung ist nur bei deaktivierter Endstufe möglich.</p> <p>Geänderte Einstellungen werden beim nächsten Aktivieren der Endstufe übernommen.</p>	<p>-</p> <p>1</p> <p>3</p> <p>3</p>	<p>UINT16</p> <p>R/W</p> <p>per.</p> <p>-</p>	<p>CANopen 3005:B_h</p> <p>Modbus 1302</p> <p>Profibus 1302</p> <p>CIP 105.1.11</p> <p>ModbusTCP 1302</p> <p>EtherCAT 3005:B_h</p> <p>PROFINET 1302</p>

Lastbedingte Geschwindigkeitsabweichung

Beschreibung

Die lastbedingte Geschwindigkeitsabweichung ist die durch die Last verursachte Differenz zwischen Sollgeschwindigkeit und Istgeschwindigkeit.

Die maximal zulässige lastbedingte Geschwindigkeitsabweichung kann parametrierbar werden. Zusätzlich kann die Fehlerklasse parametrierbar werden.

Verfügbarkeit

Die Überwachung der lastbedingten Geschwindigkeitsabweichung ist in folgenden Betriebsarten verfügbar:

- Electronic Gear (Geschwindigkeits-Synchronisation)
- Profile Velocity

Geschwindigkeitsabweichung anzeigen

Über die folgenden Parameter kann die lastbedingte Geschwindigkeitsabweichung angezeigt werden.

Parametername HMI-Menü HMI-Name	Beschreibung	Einheit Mindestwert Werkseinstellungen Höchstwert	Datentyp R/W Persistente Variablen Expert	Parameteradresse über Feldbus
<code>_v_dif_usr</code>	<p>Lastbedingte Geschwindigkeitsabweichung</p> <p>Die lastbedingte Geschwindigkeitsabweichung ist die Differenz zwischen Sollgeschwindigkeit und Istgeschwindigkeit.</p> <p>Verfügbar mit Firmware-Version \geqV01.26.</p>	<p>usr_v</p> <p>-2147483648</p> <p>-</p> <p>2147483647</p>	<p>INT32</p> <p>R/-</p> <p>-</p> <p>-</p>	<p>CANopen 301E:2C_n</p> <p>Modbus 7768</p> <p>Profibus 7768</p> <p>CIP 130.1.44</p> <p>ModbusTCP 7768</p> <p>EtherCAT 301E:2C_n</p> <p>PROFINET 7768</p>

Maximalwerte für die Geschwindigkeitsabweichung festlegen

Über die folgenden Parameter wird die maximale lastbedingte Geschwindigkeitsabweichung eingestellt, bei der die Bewegung abgebrochen wird.

Parametername HMI-Menü HMI-Name	Beschreibung	Einheit Mindestwert Werkseinstellungen Höchstwert	Datentyp R/W Persistente Variablen Expert	Parameteradresse über Feldbus
<i>MON_VelDiff</i>	Maximale lastbedingte Geschwindigkeitsabweichung. Wert 0: Überwachung deaktiviert Wert >0: Höchstwert Geänderte Einstellungen werden sofort übernommen. Verfügbar mit Firmware-Version \geq V01.26.	usr_v 0 0 2147483647	UINT32 R/W per. -	CANopen 3006:4B _h Modbus 1686 Profibus 1686 CIP 106.1.75 ModbusTCP 1686 EtherCAT 3006:4B _h PROFINET 1686
<i>MON_VelDiff_Time</i>	Zeitfenster für maximale lastbedingte Geschwindigkeitsabweichung. Wert 0: Überwachung deaktiviert Wert >0: Zeitfenster für Maximalwert Geänderte Einstellungen werden sofort übernommen. Verfügbar mit Firmware-Version \geq V01.26.	ms 0 10 -	UINT16 R/W per. -	CANopen 3006:4C _h Modbus 1688 Profibus 1688 CIP 106.1.76 ModbusTCP 1688 EtherCAT 3006:4C _h PROFINET 1688

Fehlerklasse einstellen

Über den folgenden Parameter wird die Fehlerklasse für eine zu große lastbedingte Geschwindigkeitsabweichung eingestellt.

Parametername HMI-Menü HMI-Name	Beschreibung	Einheit Mindestwert Werkseinstellungen Höchstwert	Datentyp R/W Persistente Variablen Expert	Parameteradresse über Feldbus
<i>ErrorResp_v_dif</i>	Fehlerreaktion auf zu hohe lastbedingte Geschwindigkeitsabweichung. 1 / Error Class 1: Fehlerklasse 1 2 / Error Class 2: Fehlerklasse 2 3 / Error Class 3: Fehlerklasse 3 Eine Änderung der Einstellung ist nur bei deaktivierter Endstufe möglich. Geänderte Einstellungen werden beim nächsten Aktivieren der Endstufe übernommen. Verfügbar mit Firmware-Version \geq V01.26.	- 1 3 3	UINT16 R/W per. -	CANopen 3005:3C _h Modbus 1400 Profibus 1400 CIP 105.1.60 ModbusTCP 1400 EtherCAT 3005:3C _h PROFINET 1400

Motorstillstand und Bewegungsrichtung

Verfügbarkeit

Die Überwachung ist abhängig von der Firmware-Version.

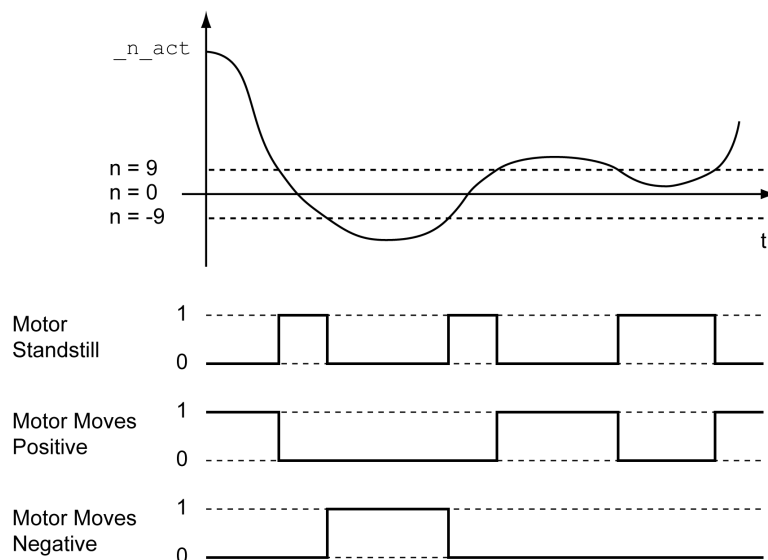
- Motorstillstand: Verfügbar mit Firmware-Version \geq V01.00.

- Bewegungsrichtung: Verfügbar mit Firmware-Version $\geq V01.14$.

Beschreibung

Der Status einer Bewegung kann überwacht und ausgegeben werden. Dabei kann festgestellt werden, ob sich der Motor im Stillstand befindet, oder ob sich der Motor in eine bestimmte Richtung bewegt.

Eine Geschwindigkeit von weniger als 9 1/min wird als Stillstand interpretiert.



Der Status kann über Signalausgänge angezeigt werden. Um den Status anzeigen zu können, muss die Signalausgangsfunktion "Motor Standstill", "Motor Moves Positive" oder "Motor Moves Negative" parametrisiert sein, siehe Digitale Signaleingänge und digitale Signalausgänge, Seite 207.

Drehmomentfenster

Beschreibung

Mit dem Drehmomentfenster kann überwacht werden, ob der Motor das Zielmoment erreicht hat.

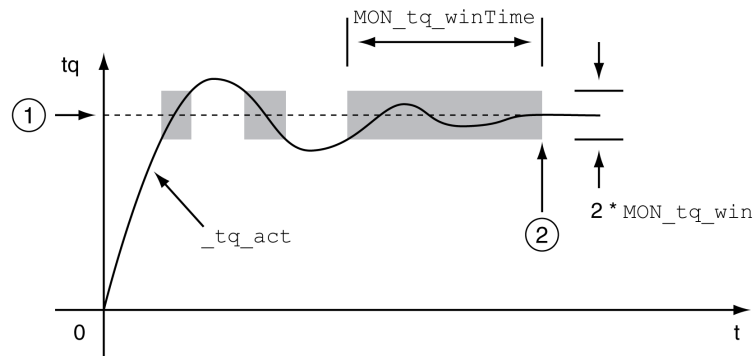
Wenn die Abweichung zwischen Zielmoment und Istmoment für die Zeit *MON_tq_winTime* im Drehmomentfenster bleibt, gilt das Zielmoment als erreicht.

Verfügbarkeit

Das Drehmomentfenster ist in folgenden Betriebsarten verfügbar:

- Profile Torque

Einstellungen



1 Zielmoment

2 Zielmoment erreicht (das Istmoment war während der Zeit *MON_tq_winTime* innerhalb der zulässigen Abweichung *MON_tq_win*).

Die Parameter *MON_tq_win* und *MON_tq_winTime* definieren die Größe des Fensters.

Parametername	Beschreibung	Einheit	Datentyp	Parameteradresse über Feldbus
HMI-Menü		Mindestwert	R/W	
HMI-Name		Werkseinstellungen	Persistente Variablen	
		Höchstwert	Expert	
<i>MON_tq_win</i>	Drehmomentfenster, zulässige Abweichung Das Drehmomentfenster kann nur in der Betriebsart Profile Torque aktiviert werden. In Schritten von 0,1 %. Geänderte Einstellungen werden sofort übernommen.	% 0,0 3,0 3000,0	UINT16 R/W per. -	CANopen 3006:2D _h Modbus 1626 Profibus 1626 CIP 106.1.45 ModbusTCP 1626 EtherCAT 3006:2D _h PROFINET 1626
<i>MON_tq_winTime</i>	Drehmomentfenster, Zeit Wert 0: Drehmomentfensterüberwachung deaktiviert Eine Veränderung des Wertes führt zu einem Neustart der Drehmomentüberwachung. Das Drehmomentfenster wird nur in der Betriebsart Profile Torque verwendet. Geänderte Einstellungen werden sofort übernommen.	ms 0 0 16383	UINT16 R/W per. -	CANopen 3006:2E _h Modbus 1628 Profibus 1628 CIP 106.1.46 ModbusTCP 1628 EtherCAT 3006:2E _h PROFINET 1628

Velocity Window

Beschreibung

Mit dem Geschwindigkeitsfenster kann überwacht werden, ob der Motor die Zielgeschwindigkeit erreicht hat.

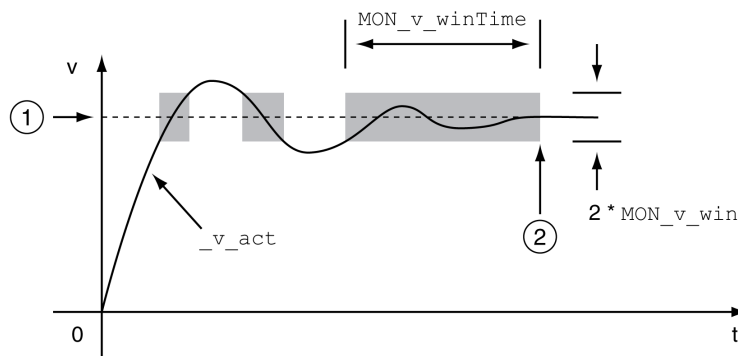
Wenn die Abweichung zwischen Zielgeschwindigkeit und Istgeschwindigkeit für die Zeit *MON_v_winTime* im Geschwindigkeitsfenster bleibt, gilt die Zielgeschwindigkeit als erreicht.

Verfügbarkeit

Das Geschwindigkeitsfenster ist in folgenden Betriebsarten verfügbar:

- Electronic Gear (Geschwindigkeits-Synchronisation)
- Profile Velocity

Einstellungen



1 Zielgeschwindigkeit

2 Zielgeschwindigkeit erreicht (die tatsächliche Geschwindigkeit war während der Zeit *MON_v_winTime* innerhalb der zulässigen Abweichung *MON_v_win*).

Die Parameter *MON_v_win* und *MON_v_winTime* definieren die Größe des Fensters.

Parametername	Beschreibung	Einheit	Datentyp	Parameteradresse über Feldbus
HMI-Menü HMI-Name		Mindestwert Werkseinstellungen Höchstwert	R/W Persistente Variablen Expert	
<i>MON_v_win</i>	Geschwindigkeitsfenster, zulässige Abweichung Geänderte Einstellungen werden sofort übernommen. * Datentyp für CANopen: UINT16	usr_v 1 10 2147483647	UINT32* R/W per. -	CANopen 606D:0h Modbus 1576 Profibus 1576 CIP 106.1.20 ModbusTCP 1576 EtherCAT 606D:0h PROFINET 1576
<i>MON_v_winTime</i>	Geschwindigkeitsfenster, Zeit Wert 0: Geschwindigkeitsfensterüberwachung deaktiviert Eine Veränderung des Wertes führt zu einem Neustart der Geschwindigkeitsüberwachung. Geänderte Einstellungen werden sofort übernommen.	ms 0 0 16383	UINT16 R/W per. -	CANopen 606E:0h Modbus 1578 Profibus 1578 CIP 106.1.21 ModbusTCP 1578 EtherCAT 606E:0h PROFINET 1578

Stillstandsfenster

Beschreibung

Über das Stillstandsfenster kann kontrolliert werden, ob der Antrieb die Sollposition erreicht hat.

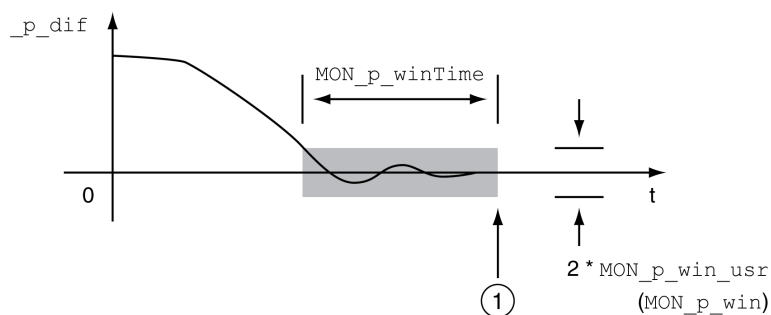
Wenn die Abweichung zwischen Zielposition und Istposition für die Zeit $MON_p_winTime$ im Stillstandsfenster bleibt, gilt die Zielposition als erreicht.

Verfügbarkeit

Das Stillstandsfenster ist in folgenden Betriebsarten verfügbar:

- Jog (Schrittbewegung)
- Profile Position
- Homing
- Motion Sequence (Move Absolute, Move Additive, Move Relative und Reference Movement)

Einstellungen



1 Zielposition erreicht (die Istposition hat die zulässige Abweichung $MON_p_win_usr$ während des Zeitraums $MON_p_winTime$ nicht überschritten).

Die Parameter $MON_p_win_usr(MON_p_win)$ und $MON_p_winTime$ definieren die Größe des Fensters.

Über den Parameter $MON_p_winTout$ kann eingestellt werden, nach welcher Zeit ein Fehler gemeldet wird, wenn das Stillstandsfenster nicht erreicht wurde.

Parametername	Beschreibung	Einheit	Datentyp	Parameteradresse über Feldbus
HMI-Menü		Mindestwert	R/W	
HMI-Name		Werkseinstellungen	Persistente Variablen	
		Höchstwert	Expert	
<i>MON_p_win_usr</i>	<p>Stillstandsfenster, zulässige Regelabweichung.</p> <p>Innerhalb dieses Wertbereichs muss sich die Regelabweichung für die Stillstandsfensterzeit befinden, damit ein Stillstand des Antriebs erkannt wird.</p> <p>Die Bearbeitung des Stillstandsfensters muss über den Parameter <i>MON_p_winTime</i>. aktiviert werden.</p> <p>Minimalwert, Werkseinstellung und Maximalwert hängen vom Skalierungsfaktor ab.</p> <p>Geänderte Einstellungen werden sofort übernommen.</p> <p>Verfügbar mit Firmware-Version \geqV01.03.</p>	<p>usr_p</p> <p>0</p> <p>16</p> <p>2147483647</p>	<p>INT32</p> <p>R/W</p> <p>per.</p> <p>-</p>	<p>CANopen 3006:40_h</p> <p>Modbus 1664</p> <p>Profibus 1664</p> <p>CIP 106.1.64</p> <p>ModbusTCP 1664</p> <p>EtherCAT 3006:40_h</p> <p>PROFINET 1664</p>
<i>MON_p_win</i>	<p>Stillstandsfenster, zulässige Regelabweichung.</p> <p>Innerhalb dieses Wertbereichs muss sich die Regelabweichung für die Stillstandsfensterzeit befinden, damit ein Stillstand des Antriebs erkannt wird.</p> <p>Die Bearbeitung des Stillstandsfensters muss über den Parameter <i>MON_p_winTime</i>. aktiviert werden.</p> <p>Über den Parameter <i>MON_p_win_usr</i> kann der Wert in Anwindereinheiten eingegeben werden.</p> <p>In Schritten von 0,0001 Umdrehungen.</p> <p>Geänderte Einstellungen werden sofort übernommen.</p> <p>* Datentyp für CANopen: UINT32</p>	<p>Umdrehung</p> <p>0,0000</p> <p>0,0010</p> <p>3,2767</p>	<p>UINT16*</p> <p>R/W</p> <p>per.</p> <p>-</p>	<p>CANopen 6067:0_h</p> <p>Modbus 1608</p> <p>Profibus 1608</p> <p>CIP 106.1.36</p> <p>ModbusTCP 1608</p> <p>EtherCAT 6067:0_h</p> <p>PROFINET 1608</p>
<i>MON_p_winTime</i>	<p>Stillstandsfenster, Zeit.</p> <p>Wert 0: Überwachung des Stillstandsfensters deaktiviert</p> <p>Wert >0: Zeit in ms, innerhalb welcher die Regelabweichung sich im Stillstandsfenster befinden muss</p> <p>Geänderte Einstellungen werden sofort übernommen.</p>	<p>ms</p> <p>0</p> <p>0</p> <p>32767</p>	<p>UINT16</p> <p>R/W</p> <p>per.</p> <p>-</p>	<p>CANopen 6068:0_h</p> <p>Modbus 1610</p> <p>Profibus 1610</p> <p>CIP 106.1.37</p> <p>ModbusTCP 1610</p> <p>EtherCAT 6068:0_h</p> <p>PROFINET 1610</p>
<i>MON_p_winTout</i>	<p>Timeout-Zeit für Überwachung des Stillstandsfensters.</p> <p>Wert 0: Timeout-Überwachung deaktiviert</p> <p>Wert >0: Timeout-Zeit in ms</p> <p>Die Werte für die Stillstandsfensterbearbeitung werden in den Parametern <i>MON_p_win</i> und <i>MON_p_winTime</i> eingestellt.</p> <p>Die Zeitüberwachung beginnt vom Zeitpunkt des Erreichens der Zielposition (Sollposition Lageregler) oder beim Bearbeitungsende des Profilvergenerators.</p> <p>Geänderte Einstellungen werden sofort übernommen.</p>	<p>ms</p> <p>0</p> <p>0</p> <p>16000</p>	<p>UINT16</p> <p>R/W</p> <p>per.</p> <p>-</p>	<p>CANopen 3006:26_h</p> <p>Modbus 1612</p> <p>Profibus 1612</p> <p>CIP 106.1.38</p> <p>ModbusTCP 1612</p> <p>EtherCAT 3006:26_h</p> <p>PROFINET 1612</p>

Position Register

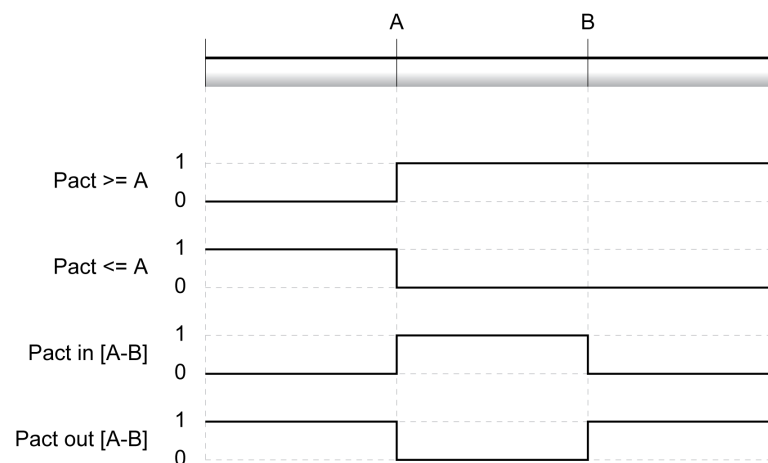
Beschreibung

Mit dem Positionsregister kann überwacht werden, ob der Motor sich innerhalb eines parametrierbaren Positionsbereichs befindet.

Eine Bewegung kann über 4 unterschiedliche Methoden überwacht werden:

- Motorposition ist größer oder gleich dem Vergleichswert A.
- Motorposition ist kleiner oder gleich dem Vergleichswert A.
- Motorposition befindet sich innerhalb des Bereiches zwischen Vergleichswert A und Vergleichswert B.
- Motorposition befindet sich außerhalb des Bereiches zwischen Vergleichswert A und Vergleichswert B.

Zur Überwachung stehen getrennte parametrierbare Kanäle zur Verfügung.



Anzahl der Kanäle

Die Anzahl der Kanäle ist abhängig von der Firmware-Version:

- 4 Kanäle (mit Firmware-Version \geq V01.04)
- 2 Kanäle (mit Firmware-Version $<$ V01.04)

Statusmeldungen

Über den Parameter `_PosRegStatus` wird der Status des Positionsregisters angezeigt.

Parametername	Beschreibung	Einheit	Datentyp	Parameteradresse über Feldbus
HMI-Menü		Mindestwert	R/W	
HMI-Name		Werkseinstellungen	Persistente Variablen	
		Höchstwert	Expert	
<i>_PosRegStatus</i>	Status der Kanäle des Positionsregisters Signalzustand: 0: Vergleichskriterium nicht erfüllt 1: Vergleichskriterium erfüllt Bitbelegung: Bit 0: Status Kanal 1 des Positionsregisters Bit 1: Status Kanal 2 des Positionsregisters Bit 2: Status Kanal 3 des Positionsregisters Bit 3: Status Kanal 4 des Positionsregisters	- - - -	UINT16 R/- - -	CANopen 300B:1 _h Modbus 2818 Profibus 2818 CIP 111.1.1 ModbusTCP 2818 EtherCAT 300B:1 _h PROFINET 2818

Zusätzlich kann der Status über die Signalausgänge angezeigt werden. Um den Status über die Signalausgänge anzuzeigen, müssen Sie zuerst die Signalausgangsfunktionen "Position Register Channel 1", "Position Register Channel 2", "Position Register Channel 3" und "Position Register Channel 4" parametrieren, siehe *Digitale Signaleingänge und digitale Signalausgänge*, Seite 207.

Positionsregister starten

Über die folgenden Parameter werden die Kanäle des Positionsregisters gestartet.

Parametername	Beschreibung	Einheit	Datentyp	Parameteradresse über Feldbus
HMI-Menü		Mindestwert	R/W	
HMI-Name		Werkseinstellungen	Persistente Variablen	
		Höchstwert	Expert	
<i>PosReg1Start</i>	<p>Start/Stop von Kanal 1 des Positionsregisters</p> <p>0 / Off (keep last state): Kanal 1 des Positionsregisters ist ausgeschaltet und Status-Bit behält den letzten Zustand</p> <p>1 / On: Kanal 1 des Positionsregisters ist eingeschaltet</p> <p>2 / Off (set state 0): Kanal 1 des Positionsregisters ist ausgeschaltet und Status-Bit wird auf 0 gesetzt</p> <p>3 / Off (set state 1): Kanal 1 des Positionsregisters ist ausgeschaltet und Status-Bit wird auf 1 gesetzt</p> <p>Geänderte Einstellungen werden sofort übernommen.</p>	- 0 0 3	UINT16 R/W - -	CANopen 300B:2 _h Modbus 2820 Profibus 2820 CIP 111.1.2 ModbusTCP 2820 EtherCAT 300B:2 _h PROFINET 2820
<i>PosReg2Start</i>	<p>Start/Stop von Kanal 2 des Positionsregisters</p> <p>0 / Off (keep last state): Kanal 2 des Positionsregisters ist ausgeschaltet und Status-Bit behält den letzten Zustand</p> <p>1 / On: Kanal 2 des Positionsregisters ist eingeschaltet</p> <p>2 / Off (set state 0): Kanal 2 des Positionsregisters ist ausgeschaltet und Status-Bit wird auf 0 gesetzt</p> <p>3 / Off (set state 1): Kanal 2 des Positionsregisters ist ausgeschaltet und Status-Bit wird auf 1 gesetzt</p> <p>Geänderte Einstellungen werden sofort übernommen.</p>	- 0 0 3	UINT16 R/W - -	CANopen 300B:3 _h Modbus 2822 Profibus 2822 CIP 111.1.3 ModbusTCP 2822 EtherCAT 300B:3 _h PROFINET 2822
<i>PosReg3Start</i>	<p>Start/Stop von Kanal 3 des Positionsregisters</p> <p>0 / Off (keep last state): Kanal 3 des Positionsregisters ist ausgeschaltet und Status-Bit behält den letzten Zustand</p> <p>1 / On: Kanal 3 des Positionsregisters ist eingeschaltet</p> <p>2 / Off (set state 0): Kanal 3 des Positionsregisters ist ausgeschaltet und Status-Bit wird auf 0 gesetzt</p> <p>3 / Off (set state 1): Kanal 3 des Positionsregisters ist ausgeschaltet und Status-Bit wird auf 1 gesetzt</p> <p>Geänderte Einstellungen werden sofort übernommen.</p> <p>Verfügbar mit Firmware-Version ≥V01.04.</p>	- 0 0 3	UINT16 R/W - -	CANopen 300B:C _h Modbus 2840 Profibus 2840 CIP 111.1.12 ModbusTCP 2840 EtherCAT 300B:C _h PROFINET 2840

Parametername HMI-Menü HMI-Name	Beschreibung	Einheit Mindestwert Werkseinstellungen Höchstwert	Datentyp R/W Persistente Variablen Expert	Parameteradresse über Feldbus
<i>PosReg4Start</i>	<p>Start/Stop von Kanal 4 des Positionsregisters</p> <p>0 / Off (keep last state): Kanal 4 des Positionsregisters ist ausgeschaltet und Status-Bit behält den letzten Zustand</p> <p>1 / On: Kanal 4 des Positionsregisters ist eingeschaltet</p> <p>2 / Off (set state 0): Kanal 4 des Positionsregisters ist ausgeschaltet und Status-Bit wird auf 0 gesetzt</p> <p>3 / Off (set state 1): Kanal 4 des Positionsregisters ist ausgeschaltet und Status-Bit wird auf 1 gesetzt</p> <p>Geänderte Einstellungen werden sofort übernommen.</p> <p>Verfügbar mit Firmware-Version \geqV01.04.</p>	<p>-</p> <p>0</p> <p>0</p> <p>3</p>	<p>UINT16</p> <p>R/W</p> <p>-</p> <p>-</p>	<p>CANopen 300B:D_h</p> <p>Modbus 2842</p> <p>Profibus 2842</p> <p>CIP 111.1.13</p> <p>ModbusTCP 2842</p> <p>EtherCAT 300B:D_h</p> <p>PROFINET 2842</p>
<i>PosRegGroupStart</i>	<p>Start/Stop der Kanäle des Positionsregisters</p> <p>0 / No Channel: Kein Kanal aktiviert</p> <p>1 / Channel 1: Kanal 1 aktiviert</p> <p>2 / Channel 2: Kanal 2 aktiviert</p> <p>3 / Channel 1 & 2: Kanäle 1 und 2 aktiviert</p> <p>4 / Channel 3: Kanal 3 aktiviert</p> <p>5 / Channel 1 & 3: Kanäle 1 und 3 aktiviert</p> <p>6 / Channel 2 & 3: Kanäle 2 und 3 aktiviert</p> <p>7 / Channel 1 & 2 & 3: Kanäle 1, 2 und 3 aktiviert</p> <p>8 / Channel 4: Kanal 4 aktiviert</p> <p>9 / Channel 1 & 4: Kanäle 1 und 4 aktiviert</p> <p>10 / Channel 2 & 4: Kanäle 2 und 4 aktiviert</p> <p>11 / Channel 1 & 2 & 4: Kanäle 1, 2 und 4 aktiviert</p> <p>12 / Channel 3 & 4: Kanäle 3 und 4 aktiviert</p> <p>13 / Channel 1 & 3 & 4: Kanäle 1, 3 und 4 aktiviert</p> <p>14 / Channel 2 & 3 & 4: Kanäle 2, 3 und 4 aktiviert</p> <p>15 / Channel 1 & 2 & 3 & 4: Kanäle 1, 2, 3 und 4 aktiviert</p> <p>Geänderte Einstellungen werden sofort übernommen.</p> <p>Verfügbar mit Firmware-Version \geqV01.14.</p>	<p>-</p> <p>0</p> <p>0</p> <p>15</p>	<p>UINT16</p> <p>R/W</p> <p>per.</p> <p>-</p>	<p>CANopen 300B:16_h</p> <p>Modbus 2860</p> <p>Profibus 2860</p> <p>CIP 111.1.22</p> <p>ModbusTCP 2860</p> <p>EtherCAT 300B:16_h</p> <p>PROFINET 2860</p>

Quelle einstellen

Über die folgenden Parameter wird die Quelle für das Vergleichskriterium eingestellt.

Parametername	Beschreibung	Einheit	Datentyp	Parameteradresse über Feldbus
HMI-Menü		Mindestwert	R/W	
HMI-Name		Werkseinstellungen	Persistente Variablen	
		Höchstwert	Expert	
<i>PosReg1Source</i>	<p>Auswahl der Quelle für Kanal 1 des Positionsregisters</p> <p>0 / Pact Encoder 1: Quelle für Kanal 1 des Positionsregisters ist Pact des Encoders 1</p> <p>1 / Pact Encoder 2: Quelle für Kanal 1 des Positionsregisters ist Pact des Encoders 2 (Modul)</p> <p>Geänderte Einstellungen werden sofort übernommen.</p>	- 0 0 1	UINT16 R/W per. -	CANopen 300B:6 _h Modbus 2828 Profibus 2828 CIP 111.1.6 ModbusTCP 2828 EtherCAT 300B:6 _h PROFINET 2828
<i>PosReg2Source</i>	<p>Auswahl der Quelle für Kanal 2 des Positionsregisters</p> <p>0 / Pact Encoder 1: Quelle für Kanal 2 des Positionsregisters ist Pact des Encoders 1</p> <p>1 / Pact Encoder 2: Quelle für Kanal 2 des Positionsregisters ist Pact des Encoders 2 (Modul)</p> <p>Geänderte Einstellungen werden sofort übernommen.</p>	- 0 0 1	UINT16 R/W per. -	CANopen 300B:7 _h Modbus 2830 Profibus 2830 CIP 111.1.7 ModbusTCP 2830 EtherCAT 300B:7 _h PROFINET 2830
<i>PosReg3Source</i>	<p>Auswahl der Quelle für Kanal 3 des Positionsregisters</p> <p>0 / Pact Encoder 1: Quelle für Kanal 3 des Positionsregisters ist Pact des Encoders 1</p> <p>1 / Pact Encoder 2: Quelle für Kanal 3 des Positionsregisters ist Pact des Encoders 2 (Modul)</p> <p>Geänderte Einstellungen werden sofort übernommen.</p> <p>Verfügbar mit Firmware-Version \geqV01.04.</p>	- 0 0 1	UINT16 R/W per. -	CANopen 300B:10 _h Modbus 2848 Profibus 2848 CIP 111.1.16 ModbusTCP 2848 EtherCAT 300B:10 _h PROFINET 2848
<i>PosReg4Source</i>	<p>Auswahl der Quelle für Kanal 4 des Positionsregisters</p> <p>0 / Pact Encoder 1: Quelle für Kanal 4 des Positionsregisters ist Pact des Encoders 1</p> <p>1 / Pact Encoder 2: Quelle für Kanal 4 des Positionsregisters ist Pact des Encoders 2 (Modul)</p> <p>Geänderte Einstellungen werden sofort übernommen.</p> <p>Verfügbar mit Firmware-Version \geqV01.04.</p>	- 0 0 1	UINT16 R/W per. -	CANopen 300B:11 _h Modbus 2850 Profibus 2850 CIP 111.1.17 ModbusTCP 2850 EtherCAT 300B:11 _h PROFINET 2850

Vergleichskriterium einstellen

Über die folgenden Parameter wird das Vergleichskriterium eingestellt.

Beim Vergleichskriterium "Pact in" und "Pact out" wird unterschieden zwischen "basic" (einfach) und "extended" (erweitert).

- Einfach: Die auszuführende Bewegung bleibt innerhalb des Bewegungsbereiches.
- Erweitert: Die auszuführende Bewegung kann über den Bewegungsbereich hinaus gehen.

Parametername HMI-Menü HMI-Name	Beschreibung	Einheit Mindestwert Werkseinstellungen Höchstwert	Datentyp R/W Persistente Variablen Expert	Parameteradresse über Feldbus
<i>PosReg1Mode</i>	<p>Auswahl der Vergleichskriterien für Kanal 1 des Positionsregisters</p> <p>0 / Pact greater equal A: Die Istposition ist größer als oder gleich Vergleichswert A für Kanal 1 des Positionsregisters</p> <p>1 / Pact less equal A: Die Istposition ist kleiner als oder gleich Vergleichswert A für Kanal 1 des Positionsregisters</p> <p>2 / Pact in [A-B] (basic): Die Istposition liegt im Bereich A-B, einschließlich Grenzen (einfach)</p> <p>3 / Pact out [A-B] (basic): Die Istposition liegt außerhalb des Bereichs A-B, ausschließlich Grenzen (einfach)</p> <p>4 / Pact in [A-B] (extended): Die Istposition liegt im Bereich A-B, einschließlich Grenzen (erweitert)</p> <p>5 / Pact out [A-B] (extended): Die Istposition liegt außerhalb des Bereichs A-B, ausschließlich Grenzen (erweitert)</p> <p>Geänderte Einstellungen werden sofort übernommen.</p>	<p>-</p> <p>0</p> <p>0</p> <p>5</p>	<p>UINT16</p> <p>R/W</p> <p>per.</p> <p>-</p>	<p>CANopen 300B:4_h</p> <p>Modbus 2824</p> <p>Profibus 2824</p> <p>CIP 111.1.4</p> <p>ModbusTCP 2824</p> <p>EtherCAT 300B:4_h</p> <p>PROFINET 2824</p>
<i>PosReg2Mode</i>	<p>Auswahl der Vergleichskriterien für Kanal 2 des Positionsregisters</p> <p>0 / Pact greater equal A: Die Istposition ist größer als oder gleich Vergleichswert A für Kanal 2 des Positionsregisters</p> <p>1 / Pact less equal A: Die Istposition ist kleiner als oder gleich Vergleichswert A für Kanal 2 des Positionsregisters</p> <p>2 / Pact in [A-B] (basic): Die Istposition liegt im Bereich A-B, einschließlich Grenzen (einfach)</p> <p>3 / Pact out [A-B] (basic): Die Istposition liegt außerhalb des Bereichs A-B, ausschließlich Grenzen (einfach)</p> <p>4 / Pact in [A-B] (extended): Die Istposition liegt im Bereich A-B, einschließlich Grenzen (erweitert)</p> <p>5 / Pact out [A-B] (extended): Die Istposition liegt außerhalb des Bereichs A-B, ausschließlich Grenzen (erweitert)</p> <p>Geänderte Einstellungen werden sofort übernommen.</p>	<p>-</p> <p>0</p> <p>0</p> <p>5</p>	<p>UINT16</p> <p>R/W</p> <p>per.</p> <p>-</p>	<p>CANopen 300B:5_h</p> <p>Modbus 2826</p> <p>Profibus 2826</p> <p>CIP 111.1.5</p> <p>ModbusTCP 2826</p> <p>EtherCAT 300B:5_h</p> <p>PROFINET 2826</p>

Parametername	Beschreibung	Einheit	Datentyp	Parameteradresse über Feldbus
HMI-Menü		Mindestwert	R/W	
HMI-Name		Werkseinstellungen	Persistente Variablen	
		Höchstwert	Expert	
<i>PosReg3Mode</i>	<p>Auswahl der Vergleichskriterien für Kanal 3 des Positionsregisters</p> <p>0 / Pact greater equal A: Die Istposition ist größer als oder gleich Vergleichswert A für Kanal 3 des Positionsregisters</p> <p>1 / Pact less equal A: Die Istposition ist kleiner als oder gleich Vergleichswert A für Kanal 3 des Positionsregisters</p> <p>2 / Pact in [A-B] (basic): Die Istposition liegt im Bereich A-B, einschließlich Grenzen (einfach)</p> <p>3 / Pact out [A-B] (basic): Die Istposition liegt außerhalb des Bereichs A-B, ausschließlich Grenzen (einfach)</p> <p>4 / Pact in [A-B] (extended): Die Istposition liegt im Bereich A-B, einschließlich Grenzen (erweitert)</p> <p>5 / Pact out [A-B] (extended): Die Istposition liegt außerhalb des Bereichs A-B, ausschließlich Grenzen (erweitert)</p> <p>Geänderte Einstellungen werden sofort übernommen.</p> <p>Verfügbar mit Firmware-Version $\geq V01.04$.</p>	- 0 0 5	UINT16 R/W per. -	CANopen 300B:E _n Modbus 2844 Profibus 2844 CIP 111.1.14 ModbusTCP 2844 EtherCAT 300B:E _n PROFINET 2844
<i>PosReg4Mode</i>	<p>Auswahl der Vergleichskriterien für Kanal 4 des Positionsregisters</p> <p>0 / Pact greater equal A: Die Istposition ist größer als oder gleich Vergleichswert A für Kanal 4 des Positionsregisters</p> <p>1 / Pact less equal A: Die Istposition ist kleiner als oder gleich Vergleichswert A für Kanal 4 des Positionsregisters</p> <p>2 / Pact in [A-B] (basic): Die Istposition liegt im Bereich A-B, einschließlich Grenzen (einfach)</p> <p>3 / Pact out [A-B] (basic): Die Istposition liegt außerhalb des Bereichs A-B, ausschließlich Grenzen (einfach)</p> <p>4 / Pact in [A-B] (extended): Die Istposition liegt im Bereich A-B, einschließlich Grenzen (erweitert)</p> <p>5 / Pact out [A-B] (extended): Die Istposition liegt außerhalb des Bereichs A-B, ausschließlich Grenzen (erweitert)</p> <p>Geänderte Einstellungen werden sofort übernommen.</p> <p>Verfügbar mit Firmware-Version $\geq V01.04$.</p>	- 0 0 5	UINT16 R/W per. -	CANopen 300B:F _n Modbus 2846 Profibus 2846 CIP 111.1.15 ModbusTCP 2846 EtherCAT 300B:F _n PROFINET 2846

Vergleichswerte einstellen

Über die folgenden Parameter werden die Vergleichswerte eingestellt.

Parametername HMI-Menü HMI-Name	Beschreibung	Einheit Mindestwert Werkseinstellungen Höchstwert	Datentyp R/W Persistente Variablen Expert	Parameteradresse über Feldbus
<i>PosReg1ValueA</i>	Vergleichswert A für Kanal 1 des Positionsregisters	usr_p - 0 -	INT32 R/W per. -	CANopen 300B:8 _h Modbus 2832 Profibus 2832 CIP 111.1.8 ModbusTCP 2832 EtherCAT 300B:8 _h PROFINET 2832
<i>PosReg1ValueB</i>	Vergleichswert B für Kanal 1 des Positionsregisters	usr_p - 0 -	INT32 R/W per. -	CANopen 300B:9 _h Modbus 2834 Profibus 2834 CIP 111.1.9 ModbusTCP 2834 EtherCAT 300B:9 _h PROFINET 2834
<i>PosReg2ValueA</i>	Vergleichswert A für Kanal 2 des Positionsregisters	usr_p - 0 -	INT32 R/W per. -	CANopen 300B:A _h Modbus 2836 Profibus 2836 CIP 111.1.10 ModbusTCP 2836 EtherCAT 300B:A _h PROFINET 2836
<i>PosReg2ValueB</i>	Vergleichswert B für Kanal 2 des Positionsregisters	usr_p - 0 -	INT32 R/W per. -	CANopen 300B:B _h Modbus 2838 Profibus 2838 CIP 111.1.11 ModbusTCP 2838 EtherCAT 300B:B _h PROFINET 2838
<i>PosReg3ValueA</i>	Vergleichswert A für Kanal 3 des Positionsregisters Verfügbar mit Firmware-Version \geq V01.04.	usr_p - 0 -	INT32 R/W per. -	CANopen 300B:12 _h Modbus 2852 Profibus 2852 CIP 111.1.18 ModbusTCP 2852 EtherCAT 300B:12 _h PROFINET 2852

Parametername HMI-Menü HMI-Name	Beschreibung	Einheit Mindestwert Werkseinstellungen Höchstwert	Datentyp R/W Persistente Variablen Expert	Parameteradresse über Feldbus
<i>PosReg3ValueB</i>	Vergleichswert B für Kanal 3 des Positionsregisters Verfügbar mit Firmware-Version \geq V01.04.	usr_p - 0 -	INT32 R/W per. -	CANopen 300B:13 _h Modbus 2854 Profibus 2854 CIP 111.1.19 ModbusTCP 2854 EtherCAT 300B:13 _h PROFINET 2854
<i>PosReg4ValueA</i>	Vergleichswert A für Kanal 4 des Positionsregisters Verfügbar mit Firmware-Version \geq V01.04.	usr_p - 0 -	INT32 R/W per. -	CANopen 300B:14 _h Modbus 2856 Profibus 2856 CIP 111.1.20 ModbusTCP 2856 EtherCAT 300B:14 _h PROFINET 2856
<i>PosReg4ValueB</i>	Vergleichswert B für Kanal 4 des Positionsregisters Verfügbar mit Firmware-Version \geq V01.04.	usr_p - 0 -	INT32 R/W per. -	CANopen 300B:15 _h Modbus 2858 Profibus 2858 CIP 111.1.21 ModbusTCP 2858 EtherCAT 300B:15 _h PROFINET 2858

Positionsabweichungs-Fenster

Beschreibung

Mit dem Positionsabweichungs-Fenster kann überwacht werden, ob der Motor sich innerhalb einer parametrierbaren Positionsabweichung befindet.

Die Positionsabweichung ist die Differenz zwischen Sollposition und Istposition.

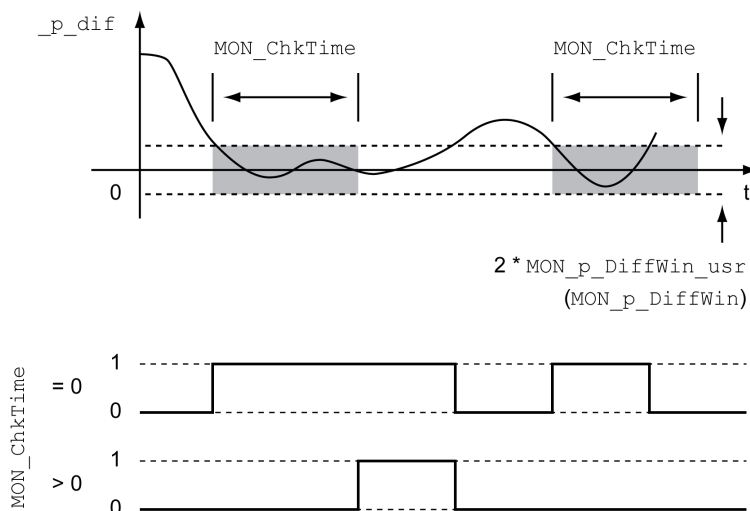
Das Positionsabweichungs-Fenster setzt sich zusammen aus Positionsabweichung und Überwachungszeit.

Verfügbarkeit

Das Positionsabweichungs-Fenster ist in folgenden Betriebsarten verfügbar:

- Jog
- Electronic Gear (Positions-Synchronisation)
- Profile Position
- Homing
- Motion Sequence (Move Absolute, Move Additive, Move Relative und Reference Movement)

Einstellungen



Die Parameter *MON_p_DiffWin_usr* und *MON_ChkTime* definieren die Größe des Fensters.

Anzeige des Status

Der Status kann über einen Signalausgang oder über den Feldbus angezeigt werden.

Um den Status über einen Signalausgang anzuzeigen, müssen Sie zuerst die Signalausgangsfunktion "In Position Deviation Window" parametrieren, siehe Digitale Signaleingänge und digitale Signalausgänge, Seite 207.

Um den Status über den Feldbus anzeigen zu können, müssen die Statusbits der Status-Parameter gesetzt sein, siehe Einstellbare Bits der Status-Parameter, Seite 399.

Der Parameter *MON_ChkTime* wirkt gemeinsam für die Parameter *MON_p_DiffWin_usr* (*MON_p_DiffWin*), *MON_v_DiffWin*, *MON_v_Threshold* und *MON_I_Threshold*.

Parametername	Beschreibung	Einheit	Datentyp	Parameteradresse über Feldbus
HMI-Menü HMI-Name		Mindestwert Werkseinstellungen Höchstwert	R/W Persistente Variablen Expert	
<i>MON_p_DiffWin_usr</i>	Überwachung Positionsabweichung. Das System prüft, ob sich der Antriebsverstärker während der über <i>MON_ChkTime</i> parametrisierten Zeit innerhalb der definierten Abweichung befindet. Der Zustand kann über einen parametrierbaren Ausgang ausgegeben werden. Minimalwert, Werkseinstellung und Maximalwert hängen vom Skalierungsfaktor ab. Geänderte Einstellungen werden sofort übernommen. Verfügbar mit Firmware-Version \geq V01.03.	usr_p 0 16 2147483647	INT32 R/W per. -	CANopen 3006:3F _h Modbus 1662 Profibus 1662 CIP 106.1.63 ModbusTCP 1662 EtherCAT 3006:3F _h PROFINET 1662
<i>MON_ChkTime</i> <i>CONF → 1-0-</i> <i>Ether</i>	Überwachung Zeitfenster. Einstellung einer Zeit für die Überwachung von Positionsabweichung, Geschwindigkeitsabweichung, Geschwindigkeitswert und Stromwert. Befindet sich der überwachte Wert für die eingestellte Zeit innerhalb des zulässigen Bereiches, liefert die Überwachungsfunktion ein positives Ergebnis. Der Zustand kann über einen parametrierbaren Ausgang ausgegeben werden. Geänderte Einstellungen werden sofort übernommen.	ms 0 0 9999	UINT16 R/W per. -	CANopen 3006:1D _h Modbus 1594 Profibus 1594 CIP 106.1.29 ModbusTCP 1594 EtherCAT 3006:1D _h PROFINET 1594

Geschwindigkeitsabweichungs-Fenster

Beschreibung

Mit dem Geschwindigkeitsabweichungs-Fenster kann überwacht werden, ob der Motor sich innerhalb einer parametrierbaren Geschwindigkeitsabweichung befindet.

Die Geschwindigkeitsabweichung ist die Differenz zwischen Sollgeschwindigkeit und Istgeschwindigkeit.

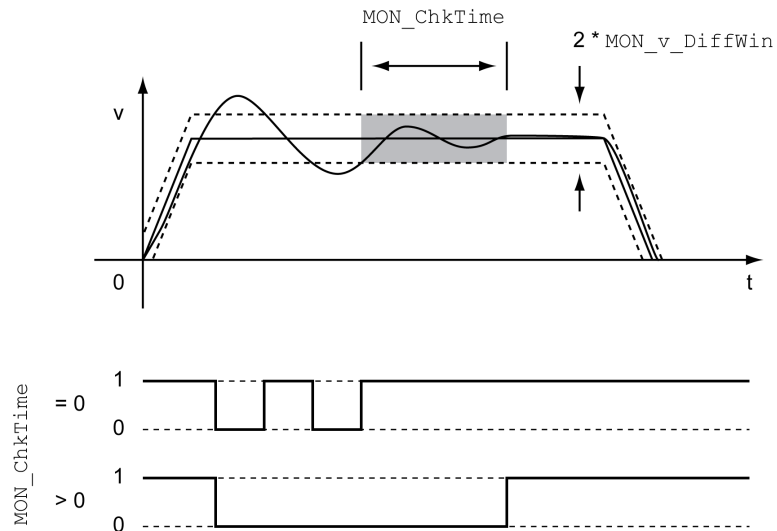
Das Geschwindigkeitsabweichungs-Fenster setzt sich zusammen aus Geschwindigkeitsabweichung und Überwachungszeit.

Verfügbarkeit

Das Geschwindigkeitsabweichungs-Fenster ist in folgenden Betriebsarten verfügbar:

- Jog
- Electronic Gear (Geschwindigkeits-Synchronisation)
- Profile Velocity
- Profile Position
- Homing
- Motion Sequence

Einstellungen



Die Parameter $MON_v_DiffWin$ und $MON_ChkTime$ definieren die Größe des Fensters.

Anzeige des Status

Der Status kann über einen Signalausgang oder über den Feldbus angezeigt werden.

Um den Status über einen Signalausgang anzuzeigen, müssen Sie zuerst die Signalausgangsfunktion "In Velocity Deviation Window" parametrieren, siehe Digitale Signaleingänge und digitale Signalausgänge, Seite 207.

Um den Status über den Feldbus anzeigen zu können, müssen die Statusbits der Status-Parameter gesetzt sein, siehe Einstellbare Bits der Status-Parameter, Seite 399.

Der Parameter $MON_ChkTime$ wirkt gemeinsam für die Parameter $MON_p_DiffWin_usr$, $MON_v_DiffWin$, $MON_v_Threshold$ und $MON_I_Threshold$.

Parametername	Beschreibung	Einheit	Datentyp	Parameteradresse über Feldbus
HMI-Menü HMI-Name		Mindestwert Werkseinstellungen Höchstwert	R/W Persistente Variablen Expert	
MON_v_DiffWin	Überwachung Geschwindigkeitsabweichung. Es wird geprüft, ob sich der Antriebsverstärker während der über MON_ChkTime parametrisierten Zeit innerhalb der definierten Abweichung befindet. Der Zustand kann über einen parametrierbaren Ausgang ausgegeben werden. Geänderte Einstellungen werden sofort übernommen.	usr_v 1 10 2147483647	UINT32 R/W per. -	CANopen 3006:1A _h Modbus 1588 Profibus 1588 CIP 106.1.26 ModbusTCP 1588 EtherCAT 3006:1A _h PROFINET 1588
MON_ChkTime CONF → - - t t h r	Überwachung Zeitfenster. Einstellung einer Zeit für die Überwachung von Positionsabweichung, Geschwindigkeitsabweichung, Geschwindigkeitswert und Stromwert. Befindet sich der überwachte Wert für die eingestellte Zeit innerhalb des zulässigen Bereiches, liefert die Überwachungsfunktion ein positives Ergebnis. Der Zustand kann über einen parametrierbaren Ausgang ausgegeben werden. Geänderte Einstellungen werden sofort übernommen.	ms 0 0 9999	UINT16 R/W per. -	CANopen 3006:1D _h Modbus 1594 Profibus 1594 CIP 106.1.29 ModbusTCP 1594 EtherCAT 3006:1D _h PROFINET 1594

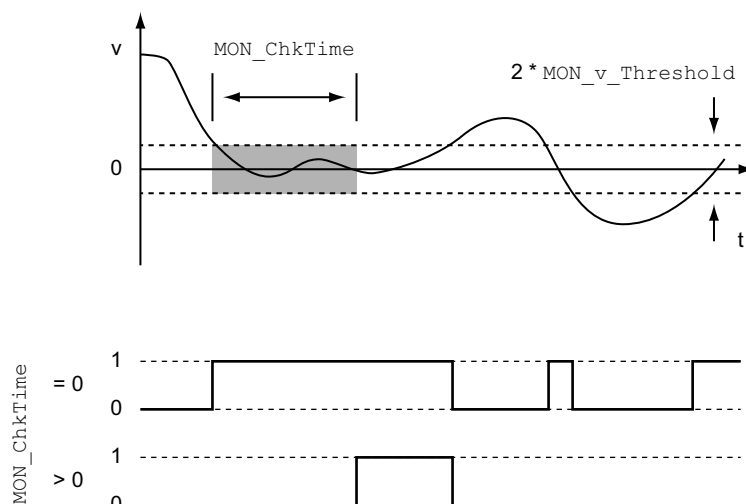
Geschwindigkeits-Schwellwert

Beschreibung

Mit dem Geschwindigkeits-Schwellwert kann überwacht werden, ob die Istgeschwindigkeit sich unterhalb eines parametrierbaren Geschwindigkeitswertes befindet.

Der Geschwindigkeits-Schwellwert setzt sich zusammen aus Geschwindigkeitswert und Überwachungszeit.

Einstellungen



Die Parameter *MON_v_Threshold* und *MON_ChkTime* definieren die Größe des Fensters.

Anzeige des Status

Der Status kann über einen Signalausgang oder über den Feldbus angezeigt werden.

Um den Status über einen Signalausgang anzuzeigen, müssen Sie zuerst die Signalausgangsfunktion "Velocity Below Threshold" parametrieren, siehe Digitale Signaleingänge und digitale Signalausgänge, Seite 207.

Um den Status über den Feldbus anzeigen zu können, müssen die Statusbits der Status-Parameter gesetzt sein, siehe Einstellbare Bits der Status-Parameter, Seite 399.

Der Parameter *MON_ChkTime* wirkt gemeinsam für die Parameter *MON_p_DiffWin_usr*, *MON_v_DiffWin*, *MON_v_Threshold* und *MON_I_Threshold*.

Parametername	Beschreibung	Einheit	Datentyp	Parameteradresse über Feldbus
HMI-Menü		Mindestwert	R/W	
HMI-Name		Werkseinstellungen	Persistente Variablen	
		Höchstwert	Expert	
<i>MON_v_Threshold</i>	Überwachung des Geschwindigkeitsschwellenwerts. Es wird geprüft, ob sich der Antriebsverstärker innerhalb der über <i>MON_ChkTime</i> parametrierten Zeit unterhalb des hier definierten Wertes befindet. Der Zustand kann über einen parametrierbaren Ausgang ausgegeben werden. Geänderte Einstellungen werden sofort übernommen.	usr_v 1 10 2147483647	UINT32 R/W per. -	CANopen 3006:1B _h Modbus 1590 Profibus 1590 CIP 106.1.27 ModbusTCP 1590 EtherCAT 3006:1B _h PROFINET 1590
<i>MON_ChkTime</i> <i>CONF → i - o -</i> <i>Ether</i>	Überwachung Zeitfenster. Einstellung einer Zeit für die Überwachung von Positionsabweichung, Geschwindigkeitsabweichung, Geschwindigkeitswert und Stromwert. Befindet sich der überwachte Wert für die eingestellte Zeit innerhalb des zulässigen Bereiches, liefert die Überwachungsfunktion ein positives Ergebnis. Der Zustand kann über einen parametrierbaren Ausgang ausgegeben werden. Geänderte Einstellungen werden sofort übernommen.	ms 0 0 9999	UINT16 R/W per. -	CANopen 3006:1D _h Modbus 1594 Profibus 1594 CIP 106.1.29 ModbusTCP 1594 EtherCAT 3006:1D _h PROFINET 1594

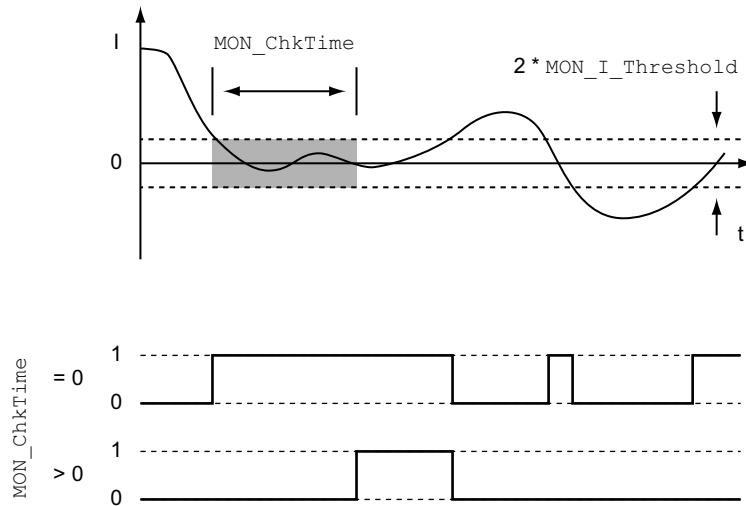
Strom-Schwellwert

Beschreibung

Mit dem Strom-Schwellwert kann überwacht werden, ob der Iststrom sich unterhalb eines parametrierbaren Stromwertes befindet.

Der Strom-Schwellwert setzt sich zusammen aus Stromwert und Überwachungszeit.

Einstellungen



Die Parameter *MON_I_Threshold* und *MON_ChkTime* definieren die Größe des Fensters.

Anzeige des Status

Der Status kann über einen Signalausgang oder über den Feldbus angezeigt werden.

Um den Status über einen Signalausgang anzuzeigen, müssen Sie zuerst die Signalausgangsfunktion "Current Below Threshold" parametrieren, siehe Digitale Signaleingänge und digitale Signalausgänge, Seite 207.

Um den Status über den Feldbus anzeigen zu können, müssen die Statusbits der Status-Parameter gesetzt sein, siehe Einstellbare Bits der Status-Parameter, Seite 399.

Der Parameter *MON_ChkTime* wirkt gemeinsam für die Parameter *MON_p_DiffWin_usr*, *MON_v_DiffWin*, *MON_v_Threshold* und *MON_I_Threshold*.

Parametername	Beschreibung	Einheit	Datentyp	Parameteradresse über Feldbus
HMI-Menü HMI-Name		Mindestwert Werkseinstellungen Höchstwert	R/W Persistente Variablen Expert	
<i>MON_L_Threshold</i> <i>CONF → i - o -</i> <i>thr</i>	Überwachung Schwellwert Strom. Es wird geprüft, ob sich der Antriebsverstärker innerhalb der über <i>MON_ChkTime</i> parametrisierten Zeit unterhalb des hier definierten Wertes befindet. Der Zustand kann über einen parametrisierbaren Ausgang ausgegeben werden. Als Vergleichswert wird der Wert aus dem Parameter <i>_lq_act_rms</i> verwendet. In Schritten von 0,01 A_{rms} . Geänderte Einstellungen werden sofort übernommen.	A_{rms} 0,00 0,20 300,00	UINT16 R/W per. -	CANopen 3006:1C _n Modbus 1592 Profibus 1592 CIP 106.1.28 ModbusTCP 1592 EtherCAT 3006:1C _n PROFINET 1592
<i>MON_ChkTime</i> <i>CONF → i - o -</i> <i>thr</i>	Überwachung Zeitfenster. Einstellung einer Zeit für die Überwachung von Positionsabweichung, Geschwindigkeitsabweichung, Geschwindigkeitswert und Stromwert. Befindet sich der überwachte Wert für die eingestellte Zeit innerhalb des zulässigen Bereiches, liefert die Überwachungsfunktion ein positives Ergebnis. Der Zustand kann über einen parametrisierbaren Ausgang ausgegeben werden. Geänderte Einstellungen werden sofort übernommen.	ms 0 0 9999	UINT16 R/W per. -	CANopen 3006:1D _n Modbus 1594 Profibus 1594 CIP 106.1.29 ModbusTCP 1594 EtherCAT 3006:1D _n PROFINET 1594

Einstellbare Bits der Statusparameter

Überblick

Die Statusbits der folgenden Parameter können eingestellt werden:

- *Parameter_actionStatus*
 - Einstellung von Bit 9 über Parameter *DPL_intLim*
 - Einstellung von Bit 10 über Parameter *DS402intLim*
- *Parameter_DPL_motionStat*
 - Einstellung von Bit 9 über Parameter *DPL_intLim*
 - Einstellung von Bit 10 über Parameter *DS402intLim*
- *Parameter_DCOMstatus*
 - Einstellung von Bit 11 über Parameter *DS402intLim*

Statusparameter

Parametername HMI-Menü HMI-Name	Beschreibung	Einheit Mindestwert Werkseinstellungen Höchstwert	Datentyp R/W Persistente Variablen Expert	Parameteradresse über Feldbus
<i>_actionStatus</i>	<p>Aktionswort.</p> <p>Signalzustand:</p> <p>0: Nicht aktiviert</p> <p>1: Aktiviert</p> <p>Bitbelegung:</p> <p>Bit 0: Fehlerklasse 0</p> <p>Bit 1: Fehlerklasse 1</p> <p>Bit 2: Fehlerklasse 2</p> <p>Bit 3: Fehlerklasse 3</p> <p>Bit 4: Fehlerklasse 4</p> <p>Bit 5: Reserviert</p> <p>Bit 6: Motor steht ($_n_act < 9$ 1/min)</p> <p>Bit 7: Motorbewegung in positive Richtung</p> <p>Bit 8: Motorbewegung in negative Richtung</p> <p>Bit 9: Belegung kann über den Parameter DPL_intLim eingestellt werden</p> <p>Bit 10: Belegung kann über den Parameter DS402intLim eingestellt werden</p> <p>Bit 11: Profilgenerator steht (Sollgeschwindigkeit ist 0)</p> <p>Bit 12: Profilgenerator verzögert</p> <p>Bit 13: Profilgenerator beschleunigt</p> <p>Bit 14: Profilgenerator fährt konstant</p> <p>Bit 15: Reserviert</p>	- - - -	UINT16 R/- - -	CANopen 301C:4 _h Modbus 7176 Profibus 7176 CIP 128.1.4 ModbusTCP 7176 EtherCAT 301C:4 _h PROFINET 7176

Parametername	Beschreibung	Einheit	Datentyp	Parameteradresse über Feldbus
HMI-Menü		Mindestwert	R/W	
HMI-Name		Werkseinstellungen	Persistente Variablen	
		Höchstwert	Expert	
<i>_DCOMstatus</i>	DriveCom Statuswort. Bitbelegung: Bit 0: Betriebszustand Ready To Switch On Bit 1: Betriebszustand Switched On Bit 2: Betriebszustand Operation Enabled Bit 3: Betriebszustand Fault Bit 4: Voltage Enabled Bit 5: Betriebszustand Quick Stop Bit 6: Betriebszustand Switch On Disabled Bit 7: Fehler mit Fehlerklasse 0 Bit 8: HALT-Anforderung aktiv Bit 9: Remote Bit 10: Target Reached Bit 11: Internal Limit Active Bit 12: Betriebsartspezifisch Bit 13: x_err Bit 14: x_end Bit 15: ref_ok	- - - -	UINT16 R/- - -	CANopen 6041:0 _h Modbus 6916 Profibus 6916 CIP 127.1.2 ModbusTCP 6916 EtherCAT 6041:0 _h PROFINET 6916
<i>_DPL_motionStat</i>	Antriebsprofil Lexium motionStat	- - - -	UINT16 R/- - -	CANopen 301B:27 _h Modbus 6990 Profibus 6990 CIP 127.1.39 ModbusTCP 6990 EtherCAT 301B:27 _h PROFINET 6990

Parameter zum Einstellen der Statusbits

Parametername	Beschreibung	Einheit	Datentyp	Parameteradresse über Feldbus
HMI-Menü		Mindestwert	R/W	
HMI-Name		Werkseinstellungen	Persistente Variablen	
		Höchstwert	Expert	
<i>DPL_intLim</i>	<p>Einstellung für Bit 9 von <code>_DPL_motionStat</code> und <code>_actionStatus</code>.</p> <p>0 / None: Nicht verwendet (reserviert)</p> <p>1 / Current Below Threshold: Strom-Schwellwert</p> <p>2 / Velocity Below Threshold: Geschwindigkeits-Schwellwert</p> <p>3 / In Position Deviation Window: Positionsabweichungs-Fenster</p> <p>4 / In Velocity Deviation Window: Geschwindigkeitsabweichungs-Fenster</p> <p>5 / Position Register Channel 1: Kanal 1 des Positionsregisters</p> <p>6 / Position Register Channel 2: Kanal 2 des Positionsregisters</p> <p>7 / Position Register Channel 3: Kanal 3 des Positionsregisters</p> <p>8 / Position Register Channel 4: Kanal 4 des Positionsregisters</p> <p>9 / Hardware Limit Switch: Hardware-Endschalter</p> <p>10 / RMAC active or finished: Relativbewegung nach Capture ist aktiv oder beendet</p> <p>11 / Position Window: Positionsfenster</p> <p>Einstellung für:</p> <p>Bit 9 des Parameters <code>_actionStatus</code></p> <p>Bit 9 des Parameters <code>_DPL_motionStat</code></p> <p>Geänderte Einstellungen werden sofort übernommen.</p> <p>Verfügbar mit Firmware-Version $\geq V01.08$.</p>	- 0 11 11	UINT16 R/W per. -	CANopen 301B:35 _h Modbus 7018 Profibus 7018 CIP 127.1.53 ModbusTCP 7018 EtherCAT 301B:35 _h PROFINET 7018
<i>DS402intLim</i>	<p>DS402 Statuswort: Einstellung für Bit 11 (interne Grenze)</p> <p>0 / None: Nicht verwendet (reserviert)</p> <p>1 / Current Below Threshold: Strom-Schwellwert</p> <p>2 / Velocity Below Threshold: Geschwindigkeits-Schwellwert</p> <p>3 / In Position Deviation Window: Positionsabweichungs-Fenster</p> <p>4 / In Velocity Deviation Window: Geschwindigkeitsabweichungs-Fenster</p> <p>5 / Position Register Channel 1: Kanal 1 des Positionsregisters</p> <p>6 / Position Register Channel 2: Kanal 2 des Positionsregisters</p> <p>7 / Position Register Channel 3: Kanal 3 des Positionsregisters</p> <p>8 / Position Register Channel 4: Kanal 4 des Positionsregisters</p>	- 0 0 11	UINT16 R/W per. -	CANopen 301B:1E _h Modbus 6972 Profibus 6972 CIP 127.1.30 ModbusTCP 6972 EtherCAT 301B:1E _h PROFINET 6972

Parametername HMI-Menü HMI-Name	Beschreibung	Einheit Mindestwert Werkseinstellungen Höchstwert	Datentyp R/W Persistente Variablen Expert	Parameteradresse über Feldbus
	<p>9 / Hardware Limit Switch: Hardware-Endschalter</p> <p>10 / RMAC active or finished: Relativbewegung nach Capture ist aktiv oder beendet</p> <p>11 / Position Window: Positionsfenster</p> <p>Einstellung für:</p> <p>Bit 11 des Parameters _DCOMstatus</p> <p>Bit 10 des Parameters _actionStatus</p> <p>Bit 10 des Parameters _DPL_motionStat</p> <p>Geänderte Einstellungen werden sofort übernommen.</p>			

Funktionen zur Überwachung geräteinterner Signale

Überwachung der Temperatur

Temperatur der Endstufe

Über den Parameter `_PS_T_current` wird die Temperatur der Endstufe angezeigt.

Der Parameter `_PS_T_warn` enthält den Schwellenwert für einen Fehler der Fehlerklasse 0. Der Parameter `_PS_T_max` gibt die maximale Temperatur der Endstufe an.

Parametername	Beschreibung	Einheit	Datentyp	Parameteradresse über Feldbus
HMI-Menü		Mindestwert	R/W	
HMI-Name		Werkseinstellungen	Persistente Variablen	
		Höchstwert	Expert	
<code>_PS_T_current</code>	Temperatur der Endstufe.	°C	INT16	CANopen 301C:10 _h
<code>Π α η</code>		-	R/-	Modbus 7200
<code>ε P S</code>		-	-	Profibus 7200
		-	-	CIP 128.1.16
				ModbusTCP 7200
				EtherCAT 301C:10 _h
				PROFINET 7200
<code>_PS_T_warn</code>	Warntemperaturgrenze der Endstufe (Fehlerklasse 0)	°C	INT16	CANopen 3010:6 _h
		-	R/-	Modbus 4108
		-	per.	Profibus 4108
		-	-	CIP 116.1.6
				ModbusTCP 4108
				EtherCAT 3010:6 _h
				PROFINET 4108
<code>_PS_T_max</code>	Maximale Temperatur Endstufe.	°C	INT16	CANopen 3010:7 _h
		-	R/-	Modbus 4110
		-	per.	Profibus 4110
		-	-	CIP 116.1.7
				ModbusTCP 4110
				EtherCAT 3010:7 _h
				PROFINET 4110

Temperatur des Motors

Über den Parameter `_M_T_current` wird die Temperatur des Motors angezeigt.

Über den Parameter `_M_T_max` wird die maximale Temperatur des Motors angezeigt.

Parametername	Beschreibung	Einheit	Datentyp	Parameteradresse über Feldbus
HMI-Menü		Mindestwert	R/W	
HMI-Name		Werkseinstellungen	Persistente Variablen	
		Höchstwert	Expert	
_M_T_current Π ο η ε Π ο ε	Temperatur des Motors.	°C - - -	INT16 R/ - -	CANopen 301C:11 _h Modbus 7202 Profibus 7202 CIP 128.1.17 ModbusTCP 7202 EtherCAT 301C:11 _h PROFINET 7202
_M_T_max	Maximale Motortemperatur.	°C - - -	INT16 R/ - -	CANopen 300D:10 _h Modbus 3360 Profibus 3360 CIP 113.1.16 ModbusTCP 3360 EtherCAT 300D:10 _h PROFINET 3360

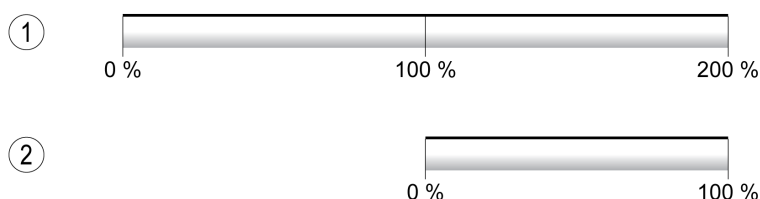
Überwachung der Belastung und Überbelastung (I²t-Überwachung)

Beschreibung

Die Belastung ist die thermische Auslastung der Endstufe, des Motors und des Bremswiderstandes.

Die Belastung und Überbelastung der einzelnen Komponenten wird intern überwacht und kann über Parameter ausgelesen werden.

Ab 100 % Belastung beginnt die Überbelastung.



1 Last

2 Überlast

Überwachung der Belastung

Die Belastung kann über folgende Parameter angezeigt werden:

Parametername HMI-Menü HMI-Name	Beschreibung	Einheit Mindestwert Werkseinstellungen Höchstwert	Datentyp R/W Persistente Variablen Expert	Parameteradresse über Feldbus
<i>_PS_load</i> <i>Π α η</i> <i>L d F P</i>	Belastung der Endstufe.	% - - -	INT16 R/- - -	CANopen 301C:17 _h Modbus 7214 Profibus 7214 CIP 128.1.23 ModbusTCP 7214 EtherCAT 301C:17 _h PROFINET 7214
<i>_M_load</i> <i>Π α η</i> <i>L d F Π</i>	Belastung des Motors.	% - - -	INT16 R/- - -	CANopen 301C:1A _h Modbus 7220 Profibus 7220 CIP 128.1.26 ModbusTCP 7220 EtherCAT 301C:1A _h PROFINET 7220
<i>_RES_load</i> <i>Π α η</i> <i>L d F b</i>	Belastung des Bremswiderstandes. Der über den Parameter RESInt_ext eingestellte Bremswiderstand wird überwacht.	% - - -	INT16 R/- - -	CANopen 301C:14 _h Modbus 7208 Profibus 7208 CIP 128.1.20 ModbusTCP 7208 EtherCAT 301C:14 _h PROFINET 7208

Überwachung der Überbelastung

Bei 100 % Überbelastung der Endstufe oder des Motors wird eine interne Strombegrenzung aktiviert. Bei 100 % Überbelastung des Bremswiderstands wird der Bremswiderstand abgeschaltet.

Die Überbelastung und der Spitzenwert wird über die folgenden Parameter angezeigt:

Parametername HMI-Menü HMI-Name	Beschreibung	Einheit Mindestwert Werkseinstellungen Höchstwert	Datentyp R/W Persistente Variablen Expert	Parameteradresse über Feldbus
<i>_PS_overload</i>	Überbelastung der Endstufe.	% - - -	INT16 R/- - -	CANopen 301C:24 _n Modbus 7240 Profibus 7240 CIP 128.1.36 ModbusTCP 7240 EtherCAT 301C:24 _n PROFINET 7240
<i>_PS_maxoverload</i>	Spitzenwert der Überbelastung der Endstufe. Maximale Überlast Endstufe, die in den letzten 10 Sekunden aufgetreten ist.	% - - -	INT16 R/- - -	CANopen 301C:18 _n Modbus 7216 Profibus 7216 CIP 128.1.24 ModbusTCP 7216 EtherCAT 301C:18 _n PROFINET 7216
<i>_M_overload</i>	Überbelastung des Motors (I2t).	% - - -	INT16 R/- - -	CANopen 301C:19 _n Modbus 7218 Profibus 7218 CIP 128.1.25 ModbusTCP 7218 EtherCAT 301C:19 _n PROFINET 7218
<i>_M_maxoverload</i>	Spitzenwert der Überbelastung des Motors. Maximale Überlast des Motors, die in den letzten 10 Sekunden aufgetreten ist	% - - -	INT16 R/- - -	CANopen 301C:1B _n Modbus 7222 Profibus 7222 CIP 128.1.27 ModbusTCP 7222 EtherCAT 301C:1B _n PROFINET 7222

Parametername	Beschreibung	Einheit	Datentyp	Parameteradresse über Feldbus
HMI-Menü HMI-Name		Mindestwert Werkseinstellungen Höchstwert	R/W Persistente Variablen Expert	
<i>_RES_overload</i>	Überbelastung des Bremswiderstandes (I2t). Der über den Parameter RESint_ext eingestellte Bremswiderstand wird überwacht.	% - - -	INT16 R/- - -	CANopen 301C:13 _h Modbus 7206 Profibus 7206 CIP 128.1.19 ModbusTCP 7206 EtherCAT 301C:13 _h PROFINET 7206
<i>_RES_maxoverload</i>	Spitzenwert der Überbelastung des Bremswiderstandes. Maximale Überlast Bremswiderstand, die in den letzten 10 Sekunden aufgetreten ist. Der über den Parameter RESint_ext eingestellte Bremswiderstand wird überwacht.	% - - -	INT16 R/- - -	CANopen 301C:15 _h Modbus 7210 Profibus 7210 CIP 128.1.21 ModbusTCP 7210 EtherCAT 301C:15 _h PROFINET 7210

Überwachung der Kommutierung

Beschreibung

Die Kommutierungsüberwachung überprüft die Plausibilität von Beschleunigung und wirkendem Drehmoment.

Wenn der Motor beschleunigt, obwohl der Antriebsverstärker den Motor mit dem maximalen Strom verzögert, wird ein Fehler erkannt.

Die Deaktivierung der Kommutierungsüberwachung kann zu unbeabsichtigten Bewegungen führen.

▲ WARNUNG

UNBEABSICHTIGTE BEWEGUNG

- Deaktivieren Sie die Kommutierungsüberwachung nur zu Testzwecken bei der Inbetriebnahme.
- Stellen Sie sicher, dass die Kommutierungsüberwachung aktiviert ist, bevor Sie das Gerät endgültig in Betrieb nehmen.

Die Nichtbeachtung dieser Anweisungen kann Tod, schwere Verletzungen oder Sachschäden zur Folge haben.

Über den Parameter *MON_commutat* kann die Kommutierungsüberwachung deaktiviert werden.

Parametername	Beschreibung	Einheit	Datentyp	Parameteradresse über Feldbus
HMI-Menü		Mindestwert	R/W	
HMI-Name		Werkseinstellungen	Persistente Variablen	
		Höchstwert	Expert	
<i>MON_commutat</i>	<p>Überwachung der Kommutierung.</p> <p>0 / Off: Kommutierungsüberwachung aus</p> <p>1 / On: Kommutierungsüberwachung ein in Betriebszuständen 6, 7 und 8</p> <p>2 / On (OpState6+7): Kommutierungsüberwachung ein in Betriebszuständen 6 und 7</p> <p>Eine Änderung der Einstellung ist nur bei deaktivierter Endstufe möglich.</p> <p>Geänderte Einstellungen werden beim nächsten Aktivieren der Endstufe übernommen.</p>	- 0 1 2	UINT16 R/W per. -	CANopen 3005:5 _n Modbus 1290 Profibus 1290 CIP 105.1.5 ModbusTCP 1290 EtherCAT 3005:5 _n PROFINET 1290

Überwachung der Netzphasen

Beschreibung

Wenn bei einem dreiphasigen Produkt eine Netzphase fehlt und die Netzphasenüberwachung falsch eingestellt ist, kann das Produkt überlastet werden.

HINWEIS

FUNKTIONSunFÄHIGES GERÄT DURCH FEHLENDE NETZPHASE

- Stellen Sie sicher, dass bei einer Versorgung über die Netzphasen die Netzphasenüberwachung auf "Automatic Mains Detection" oder auf "Mains ..." mit dem korrekten Spannungswert eingestellt ist.
- Stellen Sie sicher, dass bei einer Versorgung über den DC-Bus die Netzphasenüberwachung auf "DC bus only ..." mit dem korrekten Spannungswert eingestellt ist.

Die Nichtbeachtung dieser Anweisungen kann Sachschäden zur Folge haben.

HINWEIS: Die Netzphasen werden nur in den Betriebszuständen **5** Switched On, **6** Operation Enabled, **7** Quick Stop Active und **8** Fault Reaction Active überwacht.

Über den Parameter *ErrorResp_Flt_AC* kann die Fehlerreaktion auf das Fehlen einer Netzphase bei dreiphasigen Geräten eingestellt werden.

Parametername	Beschreibung	Einheit	Datentyp	Parameteradresse über Feldbus
HMI-Menü HMI-Name		Mindestwert Werkseinstellungen Höchstwert	R/W Persistente Variablen Expert	
<i>ErrorResp_Flt_AC</i>	<p>Fehlerreaktion auf Fehlen einer Netzphase.</p> <p>0 / Error Class 0: Fehlerklasse 0</p> <p>1 / Error Class 1: Fehlerklasse 1</p> <p>2 / Error Class 2: Fehlerklasse 2</p> <p>3 / Error Class 3: Fehlerklasse 3</p> <p>Eine Änderung der Einstellung ist nur bei deaktivierter Endstufe möglich.</p> <p>Geänderte Einstellungen werden beim nächsten Aktivieren der Endstufe übernommen.</p>	- 0 2 3	UINT16 R/W per. -	CANopen 3005:Ah Modbus 1300 Profibus 1300 CIP 105.1.10 ModbusTCP 1300 EtherCAT 3005:Ah PROFINET 1300

Wenn das Produkt über den DC-Bus versorgt wird, muss die Netzphasenüberwachung auf "DC bus only ..." mit dem korrekten Spannungswert eingestellt werden.

Über den Parameter *MON_MainsVolt* wird die Netzphasenüberwachung eingestellt.

Parametername	Beschreibung	Einheit	Datentyp	Parameteradresse über Feldbus
HMI-Menü		Mindestwert	R/W	
HMI-Name		Werkseinstellungen	Persistente Variablen	
		Höchstwert	Expert	
<i>MON_MainsVolt</i>	<p>Erkennung und Überwachung der Netzphasen.</p> <p>0 / Automatic Mains Detection: Automatische Erkennung und Überwachung der Netzspannung</p> <p>1 / DC-Bus Only (Mains 1~230 V / 3~480 V): Nur DC-Bus-Versorgung, entspricht 230 V Netzspannung (einphasig) oder 480 V (dreiphasig)</p> <p>2 / DC-Bus Only (Mains 1~115 V / 3~208 V): Nur DC-Bus-Versorgung, entspricht 115 V Netzspannung (einphasig) oder 208 V (dreiphasig)</p> <p>3 / Mains 1~230 V / 3~480 V: Netzspannung 230 V (einphasig) oder 480 V (dreiphasig)</p> <p>4 / Mains 1~115 V / 3~208 V: Netzspannung 115 V (einphasig) oder 208 V (dreiphasig)</p> <p>5 / Reserved: Reserviert</p> <p>Wert 0: Sobald Netzspannung erkannt wird, prüft das Gerät automatisch bei einphasigen Geräten, ob die Netzspannung 115 V oder 230 V beträgt und bei dreiphasigen Geräten, ob die Netzspannung 208 V oder 400/480 V beträgt.</p> <p>Werte 1 ...2: Wenn das Gerät nur über den DC-Bus versorgt wird, muss der Parameter auf den Spannungswert gesetzt werden, der dem Spannungswert des versorgenden Gerätes entspricht. Eine Überwachung der Netzspannung findet nicht statt.</p> <p>Werte 3 ...4: Wenn die Netzspannung beim Hochlauf nicht korrekt erkannt wird, kann die zu verwendende Netzspannung manuell eingestellt werden.</p> <p>Eine Änderung der Einstellung ist nur bei deaktivierter Endstufe möglich.</p> <p>Geänderte Einstellungen werden beim nächsten Aktivieren der Endstufe übernommen.</p>	- 0 0 5	UINT16 R/W per. expert	CANopen 3005:F _n Modbus 1310 Profibus 1310 CIP 105.1.15 ModbusTCP 1310 EtherCAT 3005:F _n PROFINET 1310

Erdüberwachung

Beschreibung

Das Gerät überwacht bei aktiver Endstufe die Motorphasen auf Erdschluss. Ein Erdschluss tritt auf, wenn eine oder mehrere Motorphasen einen Kurzschluss gegen Erde der Anwendung haben.

Ein Erdschluss einer oder mehrerer Motorphasen wird erkannt. Ein Erdschluss des DC-Bus oder des Bremswiderstands wird nicht überwacht.

Bei deaktivierter Erdschlussüberwachung kann der Antrieb durch einen Erdschluss zerstört werden.

HINWEIS

FUNKTIONSunFÄHIGES GERÄT WEGEN ERDSCHLUSS

- Deaktivieren Sie die Erdschlussüberwachung nur zu Testzwecken bei der Inbetriebnahme.
- Stellen Sie sicher, dass die Erdschlussüberwachung aktiviert ist, bevor Sie das Gerät endgültig in Betrieb nehmen.

Die Nichtbeachtung dieser Anweisungen kann Sachschäden zur Folge haben.

Parametername	Beschreibung	Einheit	Datentyp	Parameteradresse über Feldbus
HMI-Menü		Mindestwert	R/W	
HMI-Name		Werkseinstellungen	Persistente Variablen	
		Höchstwert	Expert	
<i>MON_GroundFault</i>	Erdüberwachung 0 / Off: Erdüberwachung aus 1 / On: Erdüberwachung ein Geänderte Einstellungen werden beim nächsten Einschalten des Geräts übernommen.	- 0 1 1	UINT16 R/W per. expert	CANopen 3005:10 _h Modbus 1312 Profibus 1312 CIP 105.1.16 ModbusTCP 1312 EtherCAT 3005:10 _h PROFINET 1312

Beispiele

Beispiele

Allgemeine Informationen

Die Beispiele zeigen einige typische Anwendungsmöglichkeiten des Produkts. Diese Beispiele sollen einen Überblick geben, stellen aber keine vollständigen Verdrahtungspläne dar.

Die hier beschriebenen Beispiele sind nur für Lernzwecke gedacht. Im Allgemeinen sollen Sie Ihnen ein Verständnis für die Entwicklung, Prüfung, Inbetriebnahme und Integration von Anwendungslogik und/oder der Geräteverkabelung der Anlage in Zusammenhang mit Ihrem eigenen Design in Ihren Steuerungssystemen vermitteln. Die Beispiele sind nicht dazu gedacht, direkt an Produkten angewandt zu werden, die ein Teil der Maschine oder des Prozesses sind

⚠️ WARNUNG

UNBEABSICHTIGTER GERÄTEBETRIEB

Verwenden Sie keine Verdrahtungsinformationen, Programmier- oder Konfigurationslogiken oder Parametrisierungswerte aus den Beispielen in Ihrer Maschine oder Ihrem Prozess, ohne dies vorher sorgfältig an der gesamten Applikation überprüft zu haben.

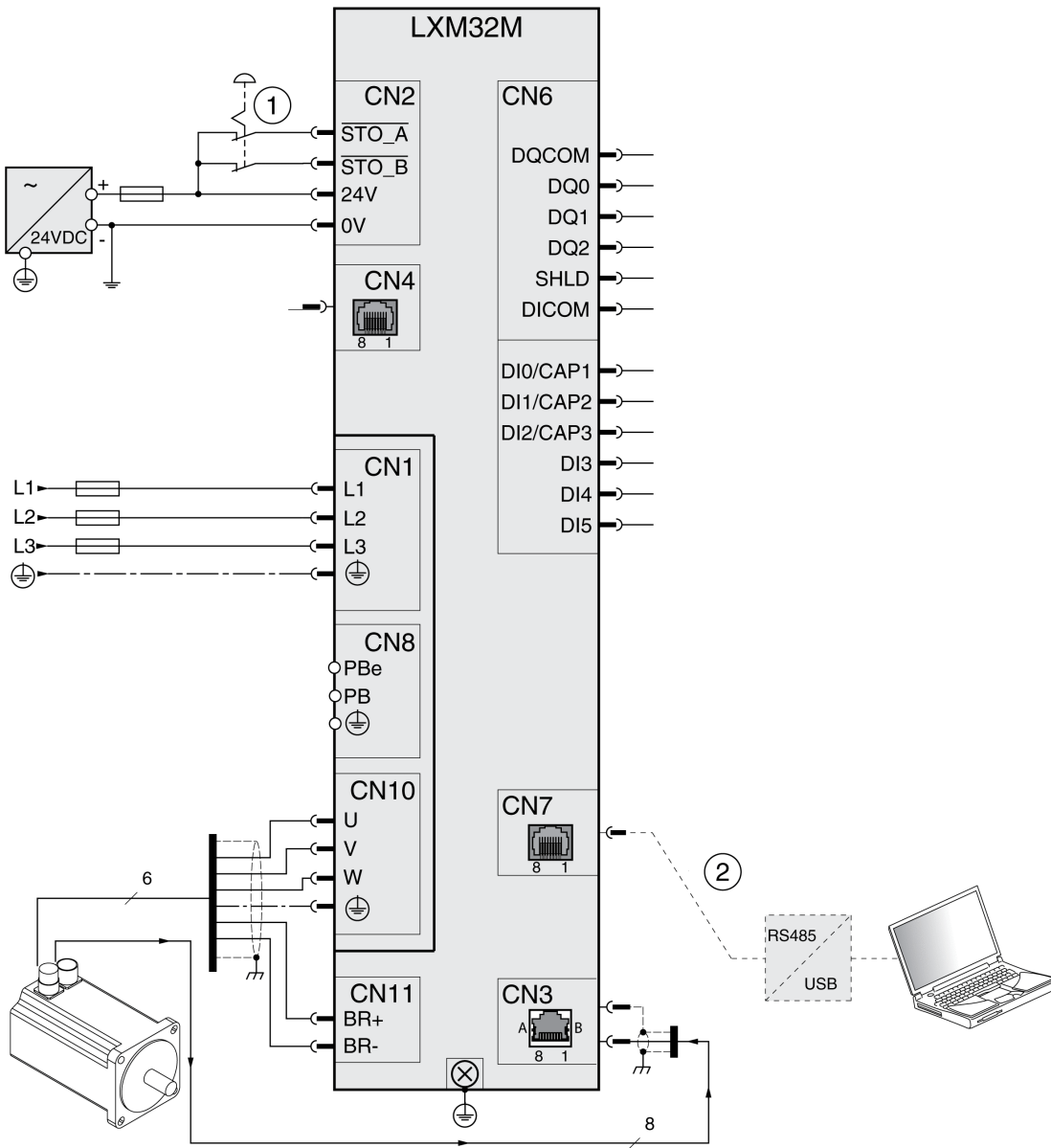
Die Nichtbeachtung dieser Anweisungen kann Tod, schwere Verletzungen oder Sachschäden zur Folge haben.

Die Benutzung der in diesem Produkt enthaltenen sicherheitsbezogenen Funktion STO bedarf einer sorgfältigen Planung. Weitere Informationen finden Sie im Abschnitt Funktionale Sicherheit, Seite 78.

Beispiel für den Betrieb mit einem Modul

Zur Verdrahtung eines Moduls siehe das Handbuch des jeweiligen Moduls.

Verdrahtungsbeispiel:



1 NOT-HALT

2 Zubehör für Inbetriebnahme

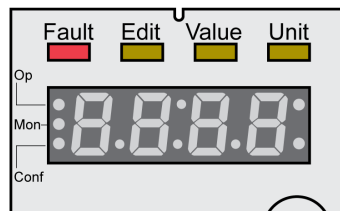
Diagnose und Fehlerbehebung

Diagnose über HMI

Diagnose über das Integrierte HMI

Überblick

Über die 7-Segment-Anzeige werden Informationen an den Benutzer ausgegeben.



Die 7-Segment-Anzeige zeigt bei Werkseinstellung die Betriebszustände an. Die Betriebszustände sind im Abschnitt Betriebszustände, Seite 249 beschrieben.

Meldung	Beschreibung
<i>r n i t</i>	Betriebszustand 1 Start
<i>n r d y</i>	Betriebszustand 2 Not Ready To Switch On
<i>d i S</i>	Betriebszustand 3 Switch On Disabled
<i>r d y</i>	Betriebszustand 4 Ready To Switch On
<i>S o n</i>	Betriebszustand 5 Switched On
<i>r u n</i> und <i>h A L T</i>	Betriebszustand 6 Operation Enabled
<i>S t o P</i>	Betriebszustand 7 Quick Stop Active
<i>F L T</i>	Betriebszustand 8 Fault Reaction Active und 9 Fault

Zusätzliche Meldungen

Nachfolgende Tabelle zeigt eine Übersicht der Meldungen, die zusätzlich auf dem integrierten HMI angezeigt werden können.

Meldung	Beschreibung
<i>C R r d</i>	Daten auf der Speicherkarte weichen von Daten im Produkt ab. Weitere Informationen zur Vorgehensweise finden Sie unter Speicherkarte, Seite 181.
<i>d i S P</i>	Ein externes HMI ist angeschlossen. Das integrierte HMI ist ohne Funktion.
<i>F S u</i>	Führen Sie einen First Setup durch. Siehe Erstmaliges Einschalten des Geräts, Seite 145.
<i>M o t</i>	Ein neuer Motor wurde erkannt. Informationen zum Austausch eines Motors finden Sie unter Austausch des Motors bestätigen, Seite 416.
<i>P r o t</i>	Teile des integrierten HMI wurden über den Parameter <i>HMIlocked</i> gesperrt.
<i>S L E 1 ... S L E 3</i>	Das Produkt hat eine Änderung der Bestückung mit Modulen erkannt. Informationen zum Austauschen von Modulen finden Sie unter Austausch eines Moduls bestätigen, Seite 416.
<i>u L o W</i>	24-VDC-Steuerungsversorgung beim Initialisieren zu niedrig.
<i>B B B B</i>	Unterspannung 24-VDC-Steuerungsversorgung

Meldung	Beschreibung
<i>W d o G</i>	Unbekannter Systemfehler. Wenden Sie sich an Ihren Schneider Electric Ansprechpartner.
- - - -	Firmware nicht vorhanden. Versuchen Sie, die Firmware erneut zu installieren. Wenn das Problem weiterhin besteht, wenden Sie sich an Ihren Ansprechpartner bei Schneider Electric.

Falls das HMI eine Meldung anzeigt, die nicht in diesem Benutzerhandbuch enthalten ist, wenden Sie sich an Ihren Ansprechpartner bei Schneider Electric.

Quittieren eines Motortausches

Beschreibung

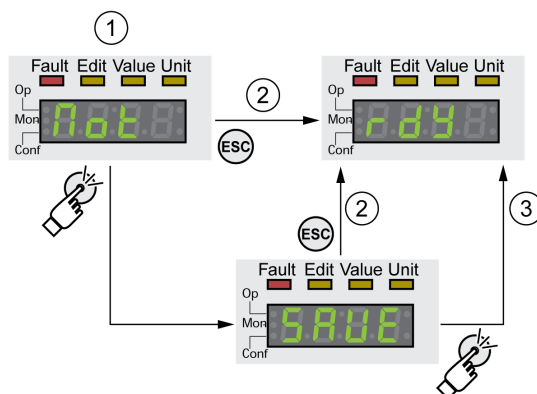
Zum Bestätigen eines Motortausches über das integrierte HMI gehen Sie folgendermaßen vor:

Wenn die 7-Segment-Anzeige *Not* anzeigt:

- Drücken Sie die Navigationstaste.
Die 7-Segment-Anzeige zeigt *SAVE* an.
- Drücken Sie die Navigationstaste, um die neuen Motorparameter im nicht-flüchtigen Speicher zu speichern.

Der Antrieb wechselt zum Betriebszustand **4** Ready To Switch On.

Bestätigen eines Motortausches am integrierten HMI.



1 HMI zeigt an, dass ein Austausch eines Motors erkannt wurde.

2 Abbruch des Speichervorgangs

3 Wechsel zum Betriebszustand **4** Ready To Switch On speichern.

Austausch eines Moduls bestätigen

Allgemeines

Beachten Sie die Informationen in den Benutzerhandbüchern für die entsprechenden Module.

Steckplatz 1

Wenn das Sicherheitsmodul eSM in Steckplatz 1 verwendet wird, finden Sie Informationen zum Austausch eines Moduls in Steckplatz 1 im Benutzerhandbuch für das Sicherheitsmodul eSM.

Beachten Sie andernfalls die Vorgehensweise für Steckplatz 2 und Steckplatz 3.

Steckplatz 2 und Steckplatz 3

Über das integrierte HMI wird das Austauschen eines Moduls bestätigt.

Die 7-Segment-Anzeige zeigt *5 L E 2* oder *5 L E 3* an.

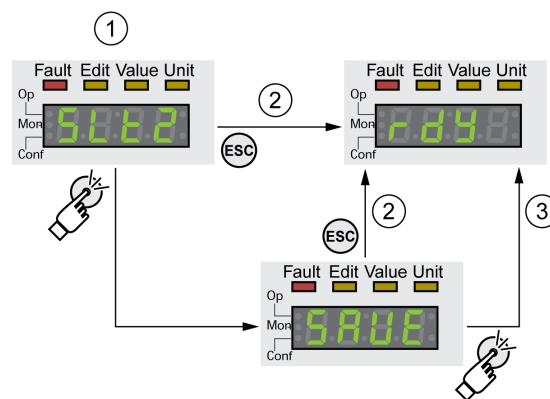
- Drücken Sie die Navigationstaste.

Die 7-Segment-Anzeige zeigt *5 R V E* an.

- Drücken Sie die Navigationstaste.

Der Antrieb wechselt zum Betriebszustand **4** Ready To Switch On.

Bestätigen eines Modultauses am integrierten HMI.



1 HMI zeigt an, dass ein Wechsel eines Moduls erkannt wurde.

2 Abbruch des Speichervorgangs

3 Wechsel zum Betriebszustand **4** Ready To Switch On speichern.

Fehlermeldungen über das HMI anzeigen

Fehler der Fehlerklasse 0 zurücksetzen

Bei einem Fehler der Fehlerklasse 0 blinken die beiden rechten Punkte in der 7-Segment-Anzeige (2). Der Fehlercode wird nicht direkt auf der 7-Segment-Anzeige ausgegeben, sondern muss vom Anwender abgefragt werden.

Zum Auslesen und Zurücksetzen gehen Sie folgendermaßen vor:

- Drücken und halten Sie die Navigationstaste.

Der Fehlercode wird auf der 7-Segment-Anzeige angezeigt.

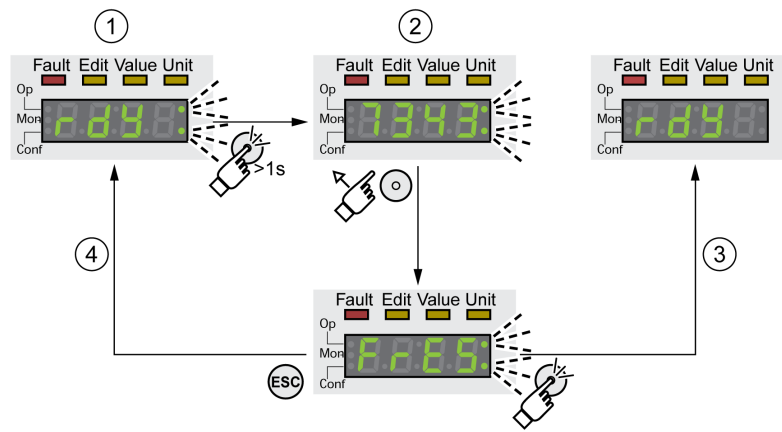
- Lassen Sie die Navigationstaste los.

Die 7-Segment-Anzeige zeigt *F r E 5* an.

- Beheben Sie die Ursache.

- Drücken Sie auf die Navigationstaste, um die Fehlermeldung zurückzusetzen.

Die 7-Segment-Anzeige kehrt zur Ausgangsanzeige zurück.



- 1 HMI zeigt einen Fehler der Fehlerklasse 0
- 2 Anzeige des Fehlercodes
- 3 Zurücksetzen einer Fehlermeldung
- 4 Abbrechen (Fehlermeldung bleibt im Speicher)

Die Bedeutungen der Fehlercodes finden Sie unter Fehlermeldungen, Seite 430.

Fehler der Fehlerklasse 1 ... 4 auslesen und quittieren

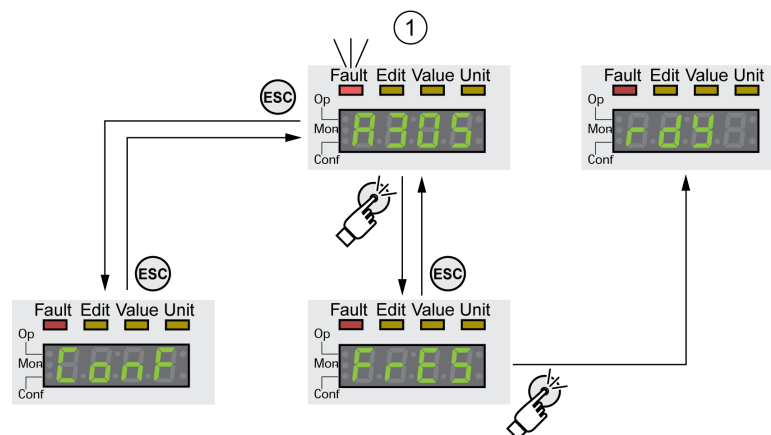
Bei einem Fehler der Fehlerklasse 1 wird der Fehlercode im Wechsel mit *S t o P* auf der 7-Segment-Anzeige ausgegeben.

Bei einem Fehler der Fehlerklasse 2 bis 4 wird der Fehlercode im Wechsel mit *F L E* auf der 7-Segment-Anzeige ausgegeben.

Zum Auslesen und Zurücksetzen gehen Sie folgendermaßen vor:

- Beheben Sie die Ursache.
- Drücken Sie die Navigationstaste.
Die 7-Segment-Anzeige zeigt *F r E S* an.
- Drücken Sie auf die Navigationstaste, um die Fehlermeldung zurückzusetzen.

Das Produkt wechselt in den Betriebszustand 4 Ready To Switch On.



- 1 HMI zeigt eine Fehlermeldung mit Fehlercode

Die Bedeutungen der Fehlercodes finden Sie unter Fehlermeldungen, Seite 430.

Diagnose über die Signalausgänge

Betriebszustand anzeigen

Beschreibung

Über die Signalausgänge stehen Informationen zum Betriebszustand zur Verfügung.

Folgende Tabelle zeigt eine Übersicht.

Betriebszustand	Signalausgangsfunktion	
	"No fault" ⁽¹⁾	"Active" ⁽²⁾
1 Start	0	0
2 Not Ready To Switch On	0	0
3 Switch On Disabled	0	0
4 Ready To Switch On	1	0
5 Switched On	1	0
6 Operation Enabled	1	1
7 Quick Stop Active	0	0
8 Fault Reaction Active	0	0
9 Fault	0	0
(1) Die Signalausgangsfunktion ist die Werkseinstellung bei Signalausgang DQ0		
(2) Die Signalausgangsfunktion ist die Werkseinstellung bei Signalausgang DQ1		

Fehlermeldungen anzeigen

Beschreibung

Ausgewählte Fehlermeldungen können über die Signalausgänge ausgegeben werden.

Um eine Fehlermeldung über einen Signalausgang anzeigen zu können, muss die Signalausgangsfunktion "Selected Warning" oder "Selected Error" parametrierbar sein, siehe Digitale Signaleingänge und digitale Signalausgänge, Seite 207.

Mit den Parametern *MON_IO_SelWar1* und *MON_IO_SelWar2* werden Fehlercodes mit der Fehlerklasse 0 angegeben.

Mit den Parametern *MON_IO_SelErr1* und *MON_IO_SelErr2* werden Fehlercodes mit den Fehlerklassen 1 bis 4 angegeben.

Wenn ein Fehler erkannt wird, der in diesen Parametern angegeben ist, dann wird der entsprechende Signalausgang gesetzt.

Eine nach Fehlercodes sortierte Liste der Fehlermeldungen finden Sie im Abschnitt Fehlermeldungen, Seite 430.

Parametername HMI-Menü HMI-Name	Beschreibung	Einheit Mindestwert Werkseinstellungen Höchstwert	Datentyp R/W Persistente Variablen Expert	Parameteradresse über Feldbus
<i>MON_IO_SelWar1</i>	<p>Signalausgangsfunktion „Selected Warning“ (Fehlerklasse 0): Erster Fehlercode.</p> <p>Dieser Parameter legt den Fehlercode eines Fehlers der Fehlerklasse 0 fest, der die Signalausgangsfunktion aktivieren soll.</p> <p>Geänderte Einstellungen werden sofort übernommen.</p>	- 0 0 65535	UINT16 R/W per. -	CANopen 303B:8 _h Modbus 15120 Profibus 15120 CIP 159.1.8 ModbusTCP 15120 EtherCAT 303B:8 _h PROFINET 15120
<i>MON_IO_SelWar2</i>	<p>Signalausgangsfunktion „Selected Warning“ (Fehlerklasse 0): Zweiter Fehlercode.</p> <p>Dieser Parameter legt den Fehlercode eines Fehlers der Fehlerklasse 0 fest, der die Signalausgangsfunktion aktivieren soll.</p> <p>Geänderte Einstellungen werden sofort übernommen.</p>	- 0 0 65535	UINT16 R/W per. -	CANopen 303B:9 _h Modbus 15122 Profibus 15122 CIP 159.1.9 ModbusTCP 15122 EtherCAT 303B:9 _h PROFINET 15122
<i>MON_IO_SelErr1</i>	<p>Signalausgangsfunktion „Selected Error“ (Fehlerklassen 1 bis 4): Erster Fehlercode.</p> <p>Dieser Parameter legt den Fehlercode eines Fehlers der Fehlerklassen 1 ... 4 fest, der die Signalausgangsfunktion aktivieren soll.</p> <p>Geänderte Einstellungen werden sofort übernommen.</p>	- 0 0 65535	UINT16 R/W per. -	CANopen 303B:6 _h Modbus 15116 Profibus 15116 CIP 159.1.6 ModbusTCP 15116 EtherCAT 303B:6 _h PROFINET 15116
<i>MON_IO_SelErr2</i>	<p>Signalausgangsfunktion „Selected Error“ (Fehlerklassen 1 bis 4): Zweiter Fehlercode.</p> <p>Dieser Parameter legt den Fehlercode eines Fehlers der Fehlerklassen 1 ... 4 fest, der die Signalausgangsfunktion aktivieren soll.</p> <p>Geänderte Einstellungen werden sofort übernommen.</p>	- 0 0 65535	UINT16 R/W per. -	CANopen 303B:7 _h Modbus 15118 Profibus 15118 CIP 159.1.7 ModbusTCP 15118 EtherCAT 303B:7 _h PROFINET 15118

Diagnose über den Feldbus

Fehlerdiagnose für die Feldbus-Kommunikation

Prüfen von Anschlüssen

Ein ordnungsgemäß funktionierender Feldbus ist für die Auswertung von Status- und Fehlermeldungen unerlässlich.

Kann das Gerät über den Feldbus nicht angesprochen werden, prüfen Sie zuerst die Anschlüsse.

Prüfen Sie folgende Anschlüsse:

- Spannungsversorgung der Anlage
- Versorgungsanschlüsse
- Feldbuskabel und -verdrahtung
- Anschluss Feldbus

Funktionstest Feldbus

Wenn die Anschlüsse korrekt sind, prüfen Sie, ob das Produkt über den Feldbus erreichbar ist.

Zuletzt erkannter Fehler – Status-Bits

Parameter *DCOMstatus*

Der Parameter *DCOMstatus* ist Teil der Prozessdaten-Kommunikation. Der Parameter *DCOMstatus* wird asynchron und ereignisgesteuert bei jeder Änderung der Statusinformationen übertragen.

Bei einem Fehler der Fehlerklasse 0 wird im Parameter *DCOMstatus* das Bit 7 gesetzt.

Bei einem Fehler der Fehlerklassen 1, 2, 3 oder 4 wird im Parameter *DCOMstatus* das Bit 13 gesetzt.

Parametername	Beschreibung	Einheit	Datentyp	Parameteradresse über Feldbus
HMI-Menü		Mindestwert	R/W	
HMI-Name		Werkseinstellungen	Persistente Variablen	
		Höchstwert	Expert	
<i>_DCOMstatus</i>	DriveCom Statuswort. Bitbelegung: Bit 0: Betriebszustand Ready To Switch On Bit 1: Betriebszustand Switched On Bit 2: Betriebszustand Operation Enabled Bit 3: Betriebszustand Fault Bit 4: Voltage Enabled Bit 5: Betriebszustand Quick Stop Bit 6: Betriebszustand Switch On Disabled Bit 7: Fehler mit Fehlerklasse 0 Bit 8: HALT-Anforderung aktiv Bit 9: Remote Bit 10: Target Reached Bit 11: Internal Limit Active Bit 12: Betriebsartspezifisch Bit 13: x_err Bit 14: x_end Bit 15: ref_ok	- - - -	UINT16 R/- - -	CANopen 6041:0 _h Modbus 6916 Profibus 6916 CIP 127.1.2 ModbusTCP 6916 EtherCAT 6041:0 _h PROFINET 6916

Fehlerbits

Die Parameter *_WarnLatched* und *_SigLatched* enthalten Informationen zu Fehlern der Fehlerklasse 0 und Fehlern der Fehlerklassen 1 bis 4.

Parametername HMI-Menü HMI-Name	Beschreibung	Einheit Mindestwert Werkseinstellungen Höchstwert	Datentyp R/W Persistente Variablen Expert	Parameteradresse über Feldbus
_WarnLatched П о н W r n S	Gespeicherte Fehler der Fehlerklasse 0, bitcodiert. Die Bits werden bei einem Fault Reset auf 0 gesetzt. Bits 10 und 13 werden automatisch auf 0 gesetzt. Signalzustand: 0: Nicht aktiviert 1: Aktiviert Bitbelegung: Bit 0: Allgemeines Bit 1: Reserviert Bit 2: Bereich überschritten (Software-Endschalter, Tuning) Bit 3: Reserviert Bit 4: Aktive Betriebsart Bit 5: Inbetriebnahmeschnittstelle (RS485) Bit 6: Integrierter Feldbus Bit 7: Reserviert Bit 8: Schleppfehler Bit 9: Reserviert Bit 10: Eingänge STO_A und/oder STO_B Bits 11 ... 12: Reserviert Bit 13: DC-Bus-Spannung niedrig oder Netzphase fehlt Bits 14 ... 15: Reserviert Bit 16: Integrierte Encoder-Schnittstelle Bit 17: Temperatur des Motors hoch Bit 18: Temperatur der Endstufe hoch Bit 19: Reserviert Bit 20: Speicherkarte Bit 21: Feldbusmodul Bit 22: Encodermodul Bit 23: Sicherheitsmodul eSM oder Modul IOM1 Bits 24 ... 27: Reserviert Bit 28: Transistor für Bremswiderstand-Überlastung (I ² t) Bit 29: Überlast Bremswiderstand (I ² t) Bit 30: Überlast Endstufe (I ² t) Bit 31: Überlast Motor (I ² t) Überwachungsfunktionen sind produktabhängig.	- - - -	UINT32 R/- - -	CANopen 301C:C _h Modbus 7192 Profibus 7192 CIP 128.1.12 ModbusTCP 7192 EtherCAT 301C:C _h PROFINET 7192
_SigLatched П о н	Gespeicherter Zustand der Überwachungssignale.	- -	UINT32 R/-	CANopen 301C:8 _h Modbus 7184

Parametername HMI-Menü HMI-Name	Beschreibung	Einheit Mindestwert Werkseinstellungen Höchstwert	Datentyp R/W Persistente Variablen Expert	Parameteradresse über Feldbus
<p>5 , G 5</p>	<p>Signalzustand: 0: Nicht aktiviert 1: Aktiviert</p> <p>Bitbelegung: Bit 0: Allgemeiner Fehler Bit 1: Hardware-Endschalter (LIMP/LIMN/REF) Bit 2: Bereich überschritten (Software-Endschalter, Tuning) Bit 3: Quick Stop über Feldbus Bit 4: Fehler in aktiver Betriebsart Bit 5: Inbetriebnahmeschnittstelle (RS485) Bit 6: Integrierter Feldbus Bit 7: Reserviert Bit 8: Schleppfehler Bit 9: Reserviert Bit 10: Eingänge STO sind 0 Bit 11: Eingänge STO unterschiedlich Bit 12: Reserviert Bit 13: DC Bus Spannung niedrig Bit 14: DC Bus Spannung hoch Bit 15: Netzphase fehlt Bit 16: Integrierte Encoder-Schnittstelle Bit 17: Übertemperatur Motor Bit 18: Übertemperatur Endstufe Bit 19: Reserviert Bit 20: Speicherkarte Bit 21: Feldbusmodul Bit 22: Encodermodul Bit 23: Sicherheitsmodul eSM oder Modul IOM1 Bit 24: Reserviert Bit 25: Reserviert Bit 26: Motoranschluss Bit 27: Motor Überstrom/Kurzschluss Bit 28: Frequenz Führungssignal zu hoch Bit 29: Fehler im nicht-flüchtigen Speicher erkannt Bit 30: Systemhochlauf (Hardware oder Parameter) Bit 31: Systemfehler erkannt (zum Beispiel, Watchdog, interne Hardwareschnittstelle)</p> <p>Überwachungsfunktionen sind produktabhängig.</p>	<p>- -</p>	<p>- -</p>	<p>Profibus 7184 CIP 128.1.8 ModbusTCP 7184 EtherCAT 301C:8_n PROFINET 7184</p>

Zuletzt erkannter Fehlers - Fehlercode

Beschreibung

Erhält die Steuerung über die Prozessdaten-Kommunikation den Hinweis auf einen Fehler, so kann der Fehlercode über die folgenden Parameter ausgelesen werden.

Eine nach Fehlercodes sortierte Liste der Fehlermeldungen finden Sie im Abschnitt Fehlermeldungen, Seite 430.

Zuletzt erkannter Fehler mit Fehlerklasse 0

Über den Parameter *_LastWarning* kann die Fehlernummer des letzten erkannten Fehlers mit Fehlerklasse 0 ausgelesen werden.

Parametername HMI-Menü HMI-Name	Beschreibung	Einheit Mindestwert Werkseinstellungen Höchstwert	Datentyp R/W Persistente Variablen Expert	Parameteradresse über Feldbus
<i>_LastWarning</i> <i>Π ο η</i> <i>L W r n</i>	Fehlercode des zuletzt erkannten Fehlers der Fehlerklasse 0. Wenn der erkannte Fehler nicht mehr ansteht, wird der Fehlercode bis zum nächsten Fault Reset gespeichert. Wert 0: Kein Fehler der Fehlerklasse 0	- - - -	UINT16 R/- - -	CANopen 301C:9h Modbus 7186 Profibus 7186 CIP 128.1.9 ModbusTCP 7186 EtherCAT 301C:9h PROFINET 7186

Zuletzt erkannter Fehler mit Fehlerklasse 1 bis 4

Über den Parameter *_LastError* kann die Fehlernummer des letzten erkannten Fehlers mit Fehlerklasse 1 bis 4 ausgelesen werden.

Parametername HMI-Menü HMI-Name	Beschreibung	Einheit Mindestwert Werkseinstellungen Höchstwert	Datentyp R/W Persistente Variablen Expert	Parameteradresse über Feldbus
<i>_LastError</i> <i>Π ο η</i> <i>L F L t</i>	Fehler, der einen Stopp auslöst (Fehlerklasse 1 bis 4). Fehlercode des zuletzt erkannten Fehlers. Weitere erkannte Fehler überschreiben diesen Fehlercode nicht. Beispiel: Wenn die Fehlerreaktion auf einen erkannten Endschaltefehler einen Überspannungsfehler auslöst, enthält dieser Parameter den Fehlercode des erkannten Endschaltefehlers. Ausnahme: Erkannte Fehler der Fehlerklasse 4 überschreiben vorhandene Einträge.	- - - -	UINT16 R/- - -	CANopen 603F:0h Modbus 7178 Profibus 7178 CIP 128.1.5 ModbusTCP 7178 EtherCAT 603F:0h PROFINET 7178

Fehlerspeicher

Allgemeines

Der Fehlerspeicher enthält die letzten 10 Fehlermeldungen. Er wird nicht gelöscht, auch wenn das Produkt ausgeschaltet wird. Mit Hilfe des Fehlerspeichers lassen sich zurückliegende Ereignisse abrufen und auswerten.

Zu den Ereignissen werden folgende Informationen gespeichert:

- Fehlerklasse
- Fehlercode
- Motorstrom
- Anzahl der Einschaltzyklen
- Fehler-Zusatzinformationen (zum Beispiel Parameternummer)
- Produkttemperatur
- Endstufentemperatur
- Fehlerzeitpunkt (in Bezug auf den Betriebsstundenzähler)
- DC-Bus-Spannung
- Geschwindigkeit
- Anzahl der Enable-Zyklen seit dem Einschalten
- Zeit von Enable bis zum Fehler

Die gespeicherten Daten zeigen jeweils die Situation zum Fehlerzeitpunkt.

Eine nach Fehlercodes sortierte Liste der Fehlermeldungen finden Sie im Abschnitt Fehlermeldungen, Seite 430.

Fehlerspeicher auslesen

Der Fehlerspeicher kann nur sequentiell ausgelesen werden. Mit dem Parameter *ERR_reset* muss der Lesezeiger zurückgesetzt werden. Dann kann der erste Fehlereintrag gelesen werden. Der Lesezeiger wird automatisch auf den nächsten Eintrag weitergeschaltet. Ein erneutes Auslesen liefert den nächsten Fehlereintrag. Wird der Fehlercode 0 zurückgegeben, ist kein weiterer Fehlereintrag vorhanden.

Position des Eintrags	Bedeutung
1	Erste Fehlermeldung (älteste Meldung).
2	Zweite Fehlermeldung (neuere Meldung).
...	...
10	Zehnte Fehlermeldung. Bei zehn Fehlermeldungen steht hier die neueste Meldung.

Ein einzelner Fehlereintrag besteht aus mehreren Informationen, die mit verschiedenen Parametern ausgelesen werden. Beim Auslesen eines Fehlereintrages muss zuerst der Fehlercode mit dem Parameter *_ERR_number* ausgelesen werden.

Mit folgenden Parametern kann der Fehlerspeicher verwaltet werden:

Parametername HMI-Menü HMI-Name	Beschreibung	Einheit	Datentyp	Parameteradresse über Feldbus
		Mindestwert Werkseinstellungen Höchstwert	R/W Persistente Variablen Expert	
<i>_ERR_class</i>	Fehlerklasse. Wert 0: Fehlerklasse 0 Wert 1: Fehlerklasse 1 Wert 2: Fehlerklasse 2 Wert 3: Fehlerklasse 3 Wert 4: Fehlerklasse 4	- 0 - 4	UINT16 R/- - -	CANopen 303C:2h Modbus 15364 Profibus 15364 CIP 160.1.2 ModbusTCP 15364 EtherCAT 303C:2h PROFINET 15364
<i>_ERR_number</i>	Fehlercode. Lesen dieses Parameters bringt den gesamten Eintrag des erkannten Fehlers(Fehlerklasse, Zeitpunkt der Fehlererkennung, ...) in einen Zwischenspeicher, aus dem danach die Elemente des erkannten Fehlers gelesen werden können. Außerdem wird der Lesezeiger des Fehlerspeichers automatisch auf den nächsten Fehlereintrag weitergeschaltet.	- 0 - 65535	UINT16 R/- - -	CANopen 303C:1h Modbus 15362 Profibus 15362 CIP 160.1.1 ModbusTCP 15362 EtherCAT 303C:1h PROFINET 15362
<i>_ERR_motor_I</i>	Motorstrom zum Zeitpunkt der Erkennung des Fehlers. In Schritten von 0,01 A _{rms} .	A _{rms} - - -	UINT16 R/- - -	CANopen 303C:9h Modbus 15378 Profibus 15378 CIP 160.1.9 ModbusTCP 15378 EtherCAT 303C:9h PROFINET 15378
<i>_ERR_powerOn</i> <i>Π ο n</i> <i>P o w o</i>	Anzahl der Einschaltzyklen.	- 0 - 4294967295	UINT32 R/- - -	CANopen 303B:2h Modbus 15108 Profibus 15108 CIP 159.1.2 ModbusTCP 15108 EtherCAT 303B:2h PROFINET 15108
<i>_ERR_qual</i>	Zusatzinformation zu erkanntem Fehler. Dieser Eintrag enthält Zusatzinformationen zum erkannten Fehler in Abhängigkeit vom Fehlercode. Beispiel: eine Parameteradresse	- 0 - 65535	UINT16 R/- - -	CANopen 303C:4h Modbus 15368 Profibus 15368 CIP 160.1.4 ModbusTCP 15368 EtherCAT 303C:4h PROFINET 15368

Parametername	Beschreibung	Einheit	Datentyp	Parameteradresse über Feldbus
HMI-Menü		Mindestwert	R/W	
HMI-Name		Werkseinstellungen	Persistente Variablen	
		Höchstwert	Expert	
<i>_ERR_temp_dev</i>	Gerätetemperatur zum Zeitpunkt der Erkennung des Fehlers.	°C - - -	INT16 R/- - -	CANopen 303C:B _h Modbus 15382 Profibus 15382 CIP 160.1.11 ModbusTCP 15382 EtherCAT 303C:B _h PROFINET 15382
<i>_ERR_temp_ps</i>	Endstufentemperatur zum Zeitpunkt der Erkennung des Fehlers.	°C - - -	INT16 R/- - -	CANopen 303C:A _h Modbus 15380 Profibus 15380 CIP 160.1.10 ModbusTCP 15380 EtherCAT 303C:A _h PROFINET 15380
<i>_ERR_time</i>	Zeitpunkt der Erkennung des Fehlers. Bezogen auf Betriebsstundenzähler	s 0 - 536870911	UINT32 R/- - -	CANopen 303C:3 _h Modbus 15366 Profibus 15366 CIP 160.1.3 ModbusTCP 15366 EtherCAT 303C:3 _h PROFINET 15366
<i>_ERR_DCbus</i>	Spannung DC-Bus zum Zeitpunkt der Erkennung des Fehlers. In Schritten von 0,1 V.	V - - -	UINT16 R/- - -	CANopen 303C:7 _h Modbus 15374 Profibus 15374 CIP 160.1.7 ModbusTCP 15374 EtherCAT 303C:7 _h PROFINET 15374
<i>_ERR_motor_v</i>	Geschwindigkeit des Motors zum Zeitpunkt der Erkennung des Fehlers.	usr_v - - -	INT32 R/- - -	CANopen 303C:8 _h Modbus 15376 Profibus 15376 CIP 160.1.8 ModbusTCP 15376 EtherCAT 303C:8 _h PROFINET 15376

Parametername HMI-Menü HMI-Name	Beschreibung	Einheit Mindestwert Werkseinstellungen Höchstwert	Datentyp R/W Persistente Variablen Expert	Parameteradresse über Feldbus
<i>_ERR_enable_cycl</i>	Anzahl der Aktivierungszyklen der Endstufe zum Fehlerzeitpunkt. Anzahl der Endstufen-Aktivierungsvorgänge nach Anlegen der Spannungsversorgung (Steuerspannung) bis zum Zeitpunkt, zu dem der Fehler erkannt wurde.	- - - -	UINT16 R/- - -	CANopen 303C:5h Modbus 15370 Profibus 15370 CIP 160.1.5 ModbusTCP 15370 EtherCAT 303C:5h PROFINET 15370
<i>_ERR_enable_time</i>	Zeit zwischen der Aktivierung der Endstufe und dem Erkennen des Fehlers.	s - - -	UINT16 R/- - -	CANopen 303C:6h Modbus 15372 Profibus 15372 CIP 160.1.6 ModbusTCP 15372 EtherCAT 303C:6h PROFINET 15372
<i>ERR_reset</i>	Rücksetzen des Lesezeigers des Fehlerspeichers. Wert 1: Lesezeiger des Fehlerspeichers auf ältesten Fehlereintrag setzen. Geänderte Einstellungen werden sofort übernommen.	- 0 - 1	UINT16 R/W - -	CANopen 303B:5h Modbus 15114 Profibus 15114 CIP 159.1.5 ModbusTCP 15114 EtherCAT 303B:5h PROFINET 15114
<i>ERR_clear</i>	Fehler-Speicher leeren. Wert 1: Einträge im Fehlerspeicher löschen Der Löschvorgang ist abgeschlossen, wenn beim Lesen eine 0 zurückgeliefert wird. Geänderte Einstellungen werden sofort übernommen.	- 0 - 1	UINT16 R/W - -	CANopen 303B:4h Modbus 15112 Profibus 15112 CIP 159.1.4 ModbusTCP 15112 EtherCAT 303B:4h PROFINET 15112

Fehlermeldungen

Beschreibung der Fehlermeldungen

Beschreibung

Wenn Überwachungsfunktionen des Antriebsverstärkers einen Fehler erkennen, erzeugt der Antriebsverstärker eine Fehlermeldung. Jede Fehlermeldung wird über einen Fehlercode identifiziert.

Zu jeder Fehlermeldung stehen folgende Informationen zur Verfügung:

- Fehlercode
- Fehlerklasse
- Beschreibung des Fehlers
- Mögliche Ursachen
- Abhilfemaßnahmen

Bereich der Fehlermeldungen

Nachfolgende Tabelle zeigt die Gliederung der Fehlercodes nach Bereich.

Fehlercode (hex.)	Bereich
1xxx	Allgemeines
2xxx	Überstrom
3xxx	Spannung
4xxx	Temperatur
5xxx	Hardware
6xxx	Software
7xxx	Schnittstelle, Verdrahtung
8xxx	Feldbus
Axxx	Motorbewegung
Bxxx	Kommunikation

Fehlerklasse der Fehlermeldungen

Die Fehlermeldungen sind in folgende Fehlerklassen unterteilt:

Fehlerklasse	Zustandsübergang ⁽¹⁾	Fehlerreaktion	Zurücksetzen der Fehlermeldung
0	-	Keine Unterbrechung der Bewegung	Funktion „Fault Reset“
1	T11	Bewegung stoppen mit „Quick Stop“	Funktion „Fault Reset“
2	T13, T14	Bewegung stoppen mit „Quick Stop“ und Endstufe bei Motorstillstand deaktivieren	Funktion „Fault Reset“
3	T13, T14	Endstufe sofort deaktivieren, ohne die Bewegung zuvor zu stoppen	Funktion „Fault Reset“
4	T13, T14	Endstufe sofort deaktivieren, ohne die Bewegung zuvor zu stoppen	Aus- und Einschalten

(1) Siehe Abschnitt Betriebszustände, Seite 249.

Tabelle der Fehlermeldungen

Liste der Fehlermeldungen sortiert nach Fehlercode

Fehlercode (hex.)	Fehlerklasse	Beschreibung	Ursache	Abhilfemaßnahmen
1100	0	Parameter außerhalb zulässigem Wertebereich	Der eingegebene Wert lag außerhalb des zulässigen Wertebereichs für diesen Parameter.	Der eingegebene Wert muss innerhalb des zulässigen Wertebereichs liegen.
1101	0	Parameter nicht vorhanden	Von der Parameter-Verwaltung erkannter Fehler Parameter (Index) nicht vorhanden.	Anderen Parameter wählen (Index).
1102	0	Parameter nicht vorhanden	Von der Parameter-Verwaltung erkannter Fehler Parameter (Subindex) nicht vorhanden.	Anderen Parameter wählen (Subindex).
1103	0	Schreiben des Parameters nicht zulässig (READ only)	Schreibzugriff auf Read-Only-Parameter.	Nur in schreibbare Parameter schreiben.
1104	0	Schreibzugriff verweigert (keine Zugriffsrechte)	Zugriff auf den Parameter ist nur im Expertenmodus möglich.	Schreibzugriff Experte erforderlich.
1105	0	Block Upload/Download nicht initialisiert	-	-
1106	0	Befehl nicht erlaubt, wenn Endstufe aktiviert ist	Befehl nicht erlaubt, während Endstufe aktiviert ist (Betriebszustand Operation Enabled oder Quick Stop Active).	Endstufe deaktivieren und Befehl wiederholen.
1107	0	Zugriff durch andere Schnittstelle verriegelt	Zugriff durch anderen Kanal belegt (Beispiel: Inbetriebnahmesoftware ist aktiv und es erfolgt gleichzeitig ein Zugriffsversuch über den Feldbus).	Kanal prüfen, der den Zugriff blockiert.
1108	0	Datei kann nicht hochgeladen werden: Falsche Datei-ID	-	-
1109	1	Daten, die nach einem Netzausfall gespeichert wurden, sind ungültig	-	-
110A	0	Systemfehler erkannt: Kein Bootloader verfügbar	-	-
110B	3	Konfigurationsfehler festgestellt. Zusätzliche Informationen im Fehlerspeicher geben die Modbus-Registeradresse an. Parameter <i>_SigLatched</i> Bit 30	Fehler erkannt bei Parameterprüfung (Beispiel: Sollgeschwindigkeit für Betriebsart Profile Position ist größer als die maximal zulässige Geschwindigkeit des Antriebsverstärkers).	Der Wert in der Fehler-Zusatzinformation gibt die Modbus-Registeradresse des Parameters an, an der der Initialisierungsfehler erkannt wurde.
110D	1	Grundkonfiguration des Antriebsverstärkers nach Werkseinstellung notwendig.	„First Setup“ (FSU) wurde nicht oder nicht vollständig durchgeführt.	Einen First Setup durchführen.
110E	0	Es wurde ein Parameter geändert, der einen Neustart des Antriebsverstärkers erfordert.	Wird nur von der Inbetriebnahmesoftware angezeigt. Nach Veränderung eines Parameters muss der Antriebsverstärker ausgeschaltet und wieder eingeschaltet werden.	Antriebsverstärker neu starten, um die Funktionalität des Parameters zu aktivieren. Siehe das Kapitel „Parameter“ für Informationen zum Parameter, der einen Neustart des Antriebsverstärkers erforderlich macht.
110F	0	Funktion bei dieser Geräteausführung nicht verfügbar	Diese spezielle Geräteausführung unterstützt die Funktion oder den Parameterwert nicht.	Sicherstellen, dass Sie über die richtige Geräteausführung verfügen, insbesondere Motortyp, Encodertyp, Haltebremse.
1110	0	Falsche Datei-ID für Upload oder Download	Diese spezielle Geräteausführung unterstützt diese Art von Datei nicht.	Sicherstellen, dass Sie den richtigen Gerätetyp oder die richtige Konfigurationsdatei verwenden.
1111	0	Dateiübertragung nicht richtig initialisiert	Eine vorhergehende Dateiübertragung wurde abgebrochen.	-

Fehlercode (hex.)	Fehlerklasse	Beschreibung	Ursache	Ahlfemaßnahmen
1112	0	Sperrung der Konfiguration nicht möglich	Ein externes Tool hat versucht, die Konfiguration des Antriebsverstärkers für Upload oder Download zu sperren. Wenn ein anderes Tool die Konfiguration des Antriebsverstärkers bereits gesperrt hat oder wenn der Antriebsverstärker sich in einem Betriebszustand befindet, in dem eine Sperrung nicht möglich ist, kann die Konfiguration nicht gesperrt werden.	-
1113	0	System nicht gesperrt für Übertragung der Konfiguration	Ein externes Tool hat versucht, die Konfiguration des Antriebsverstärkers zu übertragen, ohne den Antriebsverstärker zu sperren.	-
1114	4	Download der Konfiguration abgebrochen Parameter <i>_SigLatched</i> Bit 5	Beim Download einer Konfiguration ist ein Kommunikationsfehler oder ein Fehler im externen Tool erkannt worden. Die Konfiguration wurde nur teilweise auf den Antriebsverstärker übertragen und ist jetzt möglicherweise inkonsistent.	Antriebsverstärker aus- und wieder einschalten und versuchen, den Download der Konfiguration erneut durchzuführen. Oder den Antriebsverstärker auf die Werkseinstellungen zurücksetzen.
1115	0	Falsches Format der Konfigurationsdatei Parameter <i>_WarnLatched</i> Bit 5	Ein externes Tool hat einen Download einer Konfiguration mit einem ungültigen Format durchgeführt.	-
1116	0	Anfrage wird asynchron bearbeitet	-	-
1117	0	Asynchrone Anforderung gesperrt	Eine Anforderung für ein Modul ist gesperrt, weil das Modul gerade eine andere Anforderung bearbeitet.	-
1118	0	Konfigurationsdaten inkompatibel mit dem Gerät	Die Konfigurationsdaten enthalten Daten eines anderen Gerätes.	Gerätetyp und Typ der Endstufe überprüfen.
1119	0	Falsche Datenlänge, zu viele Bytes	-	-
111A	0	Falsche Datenlänge, zu wenig Bytes	-	-
111B	4	Fehler bei Konfigurations-Download erkannt. Zusätzliche Informationen im Fehlerspeicher geben die Modbus-Registeradresse an.	Bei einem Konfigurations-Download wurden ein oder mehrere Konfigurationswerte nicht vom Antriebsverstärker übernommen.	Sicherstellen, dass die Konfigurationsdatei gültig ist, und prüfen, ob sie zum Typ und zur Version des Antriebsverstärkers passt. Der Wert in den Fehler-Zusatzinformationen gibt die Modbus-Registeradresse des Parameters an, an der der Initialisierungsfehler erkannt wurde.
111C	1	Initialisierung der Neuberechnung der Skalierung nicht möglich	Ein Parameter konnte nicht initialisiert werden.	Die Adresse des Parameters, der den erkannten Fehler verursacht hat, kann über den Parameter <i>_PAR_ScalingError</i> ausgelesen werden.
111D	3	Der Ursprungszustand eines Parameters kann nicht wiederhergestellt werden, nachdem bei der Neuberechnung von Parametern mit Anwendereinheiten ein Fehler erkannt wurde.	Der Antriebsverstärker enthielt eine ungültige Konfiguration. Bei der Neuberechnung wurde ein Fehler erkannt.	Antriebsverstärker aus- und wieder einschalten. Hierdurch können die betroffenen Parameter möglicherweise identifiziert werden. Parameterwerte entsprechend den Erfordernissen ändern. Vor dem Start der Neuberechnung sicherstellen, dass die Parameterkonfiguration richtig ist.
111E	1	Start der Neuberechnung eines Datensatzes nicht möglich	Ein Datensatz der Betriebsart Motion Sequence konnten nicht neu berechnet werden.	Die Adresse des Parameters und die Nummer des Datensatzes, die diesen Zustand verursacht haben, können über den Parameter <i>_PAR_ScalingError</i> ausgelesen werden.

Fehlercode (hex.)	Fehlerklasse	Beschreibung	Ursache	Abhilfemaßnahmen
111F	1	Neuberechnung nicht möglich.	Ungültiger Skalierungsfaktor	Sicherstellen, dass kein ungewollter Skalierungsfaktor angegeben wurde. Einen anderen Skalierungsfaktor verwenden. Vor der Neuberechnung der Skalierung die Parameter mit Anwendereinheiten zurücksetzen.
1120	1	Start der Neuberechnung der Skalierung nicht möglich	Ein Parameter konnte nicht neu berechnet werden.	Die Adresse des Parameters, der diesen Zustand verursacht hat, kann über den Parameter _PAR_ScalingError ausgelesen werden.
1121	0	Falsche Reihenfolge der Schritte bei der Skalierung (Feldbus).	Die Neuberechnung wurde vor der Initialisierung der Neuberechnung gestartet.	Die Initialisierung der Neuberechnung muss vor dem Start der Neuberechnung ausgeführt werden.
1122	0	Start der Neuberechnung der Skalierung nicht möglich	Eine Neuberechnung der Skalierung ist bereits aktiv.	Ende der laufenden Neuberechnung der Skalierung abwarten.
1123	0	Parameter kann nicht geändert werden	Eine Neuberechnung der Skalierung ist aktiv.	Ende der laufenden Neuberechnung der Skalierung abwarten.
1124	1	Zeitüberschreitung bei der Neuberechnung der Skalierung	Die Zeit zwischen der Initialisierung der Neuberechnung und dem Start der Neuberechnung wurde überschritten (30 Sekunden).	Die Neuberechnung muss innerhalb von 30 Sekunden nach der Initialisierung der Neuberechnung gestartet werden.
1125	1	Skalierung nicht möglich	Die Skalierungsfaktoren für Position, Geschwindigkeit oder Beschleunigung/Verzögerung überschreiten die internen Berechnungsgrenzen.	Mit geänderten Skalierungsfaktoren erneut versuchen.
1126	0	Konfiguration ist durch einen anderen Zugriffskanal gesperrt.	-	Anderen Zugriffskanal schließen (zum Beispiel andere Instanz der Inbetriebnahmesoftware).
1127	0	Es wurde ein ungültiger Schlüssel empfangen	-	-
1128	0	Für den Manufacturing Test Firmware ist ein spezieller Login erforderlich	-	-
1129	0	Testschritt noch nicht gestartet	-	-
112D	0	Die Konfiguration der Flanken wird nicht unterstützt	Der gewählte Capture-Eingang unterstützt keine gleichzeitige Erkennung von steigender Flanke und fallender Flanke.	Flanke entweder auf „steigend“ oder auf „fallend“ setzen.
112F	0	Einstellungen für Zeitfilter können nicht geändert werden	Positionserfassung mit einem Zeitfilter ist bereits aktiv. Die Filtereinstellungen können nicht geändert werden.	Positionserfassung deaktivieren.
1130	0	Falsche Parametereinstellung	Der Parameter ENC_ModeOfMaEnc ist auf „Velocity And Position“ eingestellt. Der Parameter ErrorResp_PDifEncM ist auf „Error Class 1“ oder „Error Class 2“ eingestellt. Die Kombination dieser Einstellungen ist nicht zulässig.	Parameter ErrorResp_PDifEncM auf „Error Class 3“ einstellen.
1131	0	Funktion nicht verfügbar	Funktion nicht verfügbar	-
1132	0	Falsche Größe der Konfigurationsdatei (ungerade Anzahl Bytes)	Ungültige Byteanzahl	Wiederholen. Wenden Sie sich an den Kundendienst von Schneider Electric, sollte der Zustand fortbestehen.
1140	0	Dateiübertragung über Feldbus: Lese- oder Schreibzugriff auf Datei zurückgewiesen (z. B. aufgrund eines ungültigen Zugriffskanals)	Ungültigen Zugriffskanal verwendet. Das String-Feld (für den Dateinamen) enthält weder „Config“ noch „config“.	Einen gültigen Zugriffskanal verwenden (Feldbus-Hauptkanal oder Modbus RTU). „Config“ oder „config“ im String-Feld verwenden (für den Feldnamen).
1141	0	Dateiübertragung über Feldbus: Speicherplatz unzureichend	-	-

Fehlercode (hex.)	Fehlerklasse	Beschreibung	Ursache	Abhilfemaßnahmen
1142	0	Dateiübertragung über Feldbus: Ungültiges Passwort	Kein Passwort festgelegt (Passwort = 0). Das verwendete Passwort stimmt nicht mit dem festgelegten Passwort überein.	Legen Sie ein Passwort ungleich 0 fest, um die EtherCAT-Funktion „File Access over EtherCAT“ zu aktivieren. Richtiges Passwort verwenden.
1143	0	Dateiübertragung über Feldbus: Fehler mit unbestimmbarer Fehlerursache erkannt	-	-
1144	0	Dateiübertragung über Feldbus: Ungültige Prüfsumme	-	-
1145	0	Dateiübertragung über Feldbus: Hardware-Version unterstützt keine Dateiübertragung über Feldbus	Die Hardware-Version des Antriebsverstärkers bietet keine Unterstützung für die EtherCAT-Funktion File Access over EtherCAT.	Antriebsverstärker mit einer Hardware-Version \geq RS03 verwenden.
1146	0	Dateiübertragung über Feldbus: Ungültiger Datei-Header	-	-
1147	0	Dateiübertragung über Feldbus: Datei kann nicht gespeichert werden oder existiert bereits.	Kein Speicher für die Konfigurationsdatei verfügbar oder Konfigurationsdatei bereits vorhanden.	Spannungsversorgung aus- und wiedereinschalten.
1300	3	Sicherheitsbezogene Funktion STO aktiviert (STO_A, STO_B) Parameter <i>_SigLatched</i> Bit 10	Die sicherheitsbezogene Funktion STO wurde im Betriebszustand „Operation Enabled“ aktiviert.	Sicherstellen, dass die Eingänge der sicherheitsbezogenen Funktion STO korrekt verdrahtet sind, und einen Fault Reset durchführen.
1301	4	STO_A und STO_B mit unterschiedlichen Pegeln Parameter <i>_SigLatched</i> Bit 11	Die Pegel der Eingänge STO_A und STO_B waren länger als 1 Sekunde unterschiedlich.	Sicherstellen, dass die Eingänge der sicherheitsbezogenen Funktion STO korrekt verdrahtet sind.
1302	0	Sicherheitsbezogene Funktion STO aktiviert (STO_A, STO_B) Parameter <i>_WarnLatched</i> Bit 10	Die sicherheitsbezogene Funktion STO wurde bei deaktivierter Endstufe aktiviert.	Sicherstellen, dass die Eingänge der sicherheitsbezogenen Funktion STO korrekt verdrahtet sind.
1310	2	Frequenz des externen Führungssignals zu hoch Parameter <i>_SigLatched</i> Bit 28	Die Frequenz der externen Führungssignale (A/B-Signale, P/D-Signale oder CW/CCW) liegt über dem zulässigen Wert.	Frequenz der externen Führungssignale überprüfen. Getriebefaktor in der Betriebsart Electronic Gear überprüfen.
1311	0	Konfiguration der ausgewählten Signaleingangsfunktion oder Signalausgangsfunktion nicht möglich	Die gewählte Signaleingangsfunktion oder Signalausgangsfunktion kann in der aktiven Betriebsart nicht verwendet werden.	Andere Funktion wählen oder Betriebsart ändern.
1312	0	Endschaltersignal oder Referenzschaltersignal nicht definiert für Signaleingangsfunktion	Referenzbewegungen erfordern Endschalter. Den Eingängen sind keine Endschalter zugewiesen.	Die Signaleingangsfunktionen positiver Endschalter (Positive Limit Switch), negativer Endschalter (Negative Limit Switch) und Referenzschalter (Reference Switch) zuweisen.
1313	0	Die konfigurierte Entprellzeit kann mit dieser Signaleingangsfunktion nicht verwendet werden	Die Signaleingangsfunktion für diesen Eingang unterstützt die gewählte Entprellzeit nicht.	Entprellzeit auf einen gültigen Wert setzen.
1314	4	Mindestens zwei Signaleingänge haben dieselbe Signaleingangsfunktion.	Mindestens zwei Signaleingänge haben dieselbe Signaleingangsfunktion.	Eingänge neu konfigurieren.
1315	0	Frequenz des Führungssignals ist zu hoch. Parameter <i>_WarnLatched</i> Bit 28	Die Frequenz des Pulssignals (A/B, Puls/Richtung, CW/CCW) liegt außerhalb des angegebenen Bereichs. Empfangene Pulse gehen möglicherweise verloren.	Die Frequenz des Führungssignals an die Eingangsfrequenz des Antriebsverstärkers anpassen. Außerdem ist der Getriebefaktor für die Betriebsart Electronic Gear an die Erfordernisse der Anwendung anzupassen (Positionsgenauigkeit und Geschwindigkeit).
1316	1	Positionserfassung über Signaleingang zur Zeit nicht möglich Parameter <i>_SigLatched</i> Bit 28	Positionserfassung wird bereits verwendet.	-

Fehlercode (hex.)	Fehlerklasse	Beschreibung	Ursache	Abhilfemaßnahmen
1317	0	Störeinkopplung am Anschluss PTI Parameter <code>_WarnLatched</code> Bit 28	Störimpulse oder unerlaubte Flankenübergänge (A- und B-Signal gleichzeitig) wurden erkannt.	Kabelspezifikation, Schirmanschluss und EMV überprüfen.
1318	0	Die gewählte Verwendungsart der Analogeingänge ist nicht möglich.	Für mindestens zwei Analogeingänge wurde dieselbe Verwendungsart konfiguriert.	Analogeingänge neu konfigurieren.
1501	4	Systemfehler erkannt: DriveCom Zustandsmaschine unbestimmbarer Zustand	-	-
1502	4	Systemfehler erkannt: HWL Low-Level-Zustandsmaschine unbestimmbarer Zustand	-	-
1503	1	Quick Stop über Feldbus ausgelöst	Über den Feldbus wurde ein Quick Stop ausgelöst. Der Optionscode Quick Stop wurde auf -1 oder -2 gesetzt, was dazu führt, dass der Antriebsverstärker in den Betriebszustand 9 Fault geht statt in den Betriebszustand 7 Quick Stop Active.	-
1600	0	Oszilloskop: Keine zusätzlichen Daten verfügbar.	-	-
1601	0	Oszilloskop: Parametrierung unvollständig	-	-
1602	0	Oszilloskop: Trigger-Variable wurde nicht definiert	-	-
1606	0	Logging ist noch aktiv	-	-
1607	0	Logging: Kein Trigger definiert	-	-
1608	0	Logging: Trigger-Option ungültig	-	-
1609	0	Logging: Kein Kanal ausgewählt	-	-
160A	0	Logging: Keine Daten verfügbar	-	-
160B	0	Logging des Parameters nicht möglich	-	-
160C	1	Autotuning: Trägheitsmoment außerhalb des zulässigen Bereichs	Das Lastträgheitsmoment ist zu hoch.	Überprüfen, ob das System frei beweglich ist. Die Last überprüfen. Anders dimensioniertes Gerät verwenden.
160E	1	Autotuning: Testbewegung konnte nicht gestartet werden	-	-
160F	1	Autotuning: Endstufe kann nicht aktiviert werden.	Autotuning wurde nicht im Betriebszustand Ready to Switch On gestartet.	Autotuning starten, wenn der Antriebsverstärker im Betriebszustand Ready to Switch On ist.
1610	1	Autotuning: Bearbeitung gestoppt	Autotuning durch Anwenderbefehl beendet oder wegen erkannten Fehlers im Antriebsverstärker abgebrochen (siehe zusätzliche Fehlermeldung im Fehlerspeicher, zum Beispiel DC-Bus Unterspannung, Endschalter ausgelöst)	Ursache des Stopps beseitigen und Autotuning erneut starten.
1611	1	Systemfehler erkannt: Parameter konnte beim Autotuning nicht geschrieben werden. Zusätzliche Informationen im Fehlerspeicher geben die Modbus-Registeradresse an.	-	-

Fehlercode (hex.)	Fehlerklasse	Beschreibung	Ursache	Abhilfemaßnahmen
1612	1	Systemfehler erkannt: Parameter konnte beim Autotuning nicht gelesen werden	-	-
1613	1	Autotuning: Maximal zulässiger Bewegungsbereich überschritten Parameter <i>_SigLatched</i> Bit 2	Beim Autotuning führte eine Bewegung aus dem eingestellten Bewegungsbereich hinaus.	Den Wert für den Bewegungsbereich erhöhen oder die Überwachung des Bewegungsbereichs mit AT_DIS = 0 deaktivieren.
1614	0	Autotuning: Bereits aktiv	Autotuning wurde zweimal gleichzeitig gestartet oder ein Autotuning-Parameter wird während des Autotunings (Parameter AT_dis und AT_dir) geändert.	Ende des Autotunings abwarten und Autotuning erneut starten.
1615	0	Autotuning: Dieser Parameter kann nicht geändert werden, solange Autotuning aktiv ist	Parameter AT_gain oder AT_J werden beim Autotuning geschrieben.	Ende des Autotunings abwarten und dann den Parameter ändern.
1617	1	Autotuning: Reibmoment oder Lastmoment zu hoch	Der maximale Strom wurde erreicht (Parameter CTRL_I_max).	Überprüfen, ob das System frei beweglich ist. Die Last überprüfen. Anders dimensioniertes Gerät verwenden.
1618	1	Autotuning: Optimierung abgebrochen	Der interne Autotuning-Vorgang wurde nicht abgeschlossen; möglicherweise war die Positionsabweichung zu hoch.	Zusatzinformationen zum Fehler finden sich im Fehlerspeicher.
1619	0	Autotuning: Der Geschwindigkeitssprung im Parameter AT_n_ref ist nicht ausreichend	Parameter $AT_n_ref < 2 * AT_n_tolerance$. Der Antriebsverstärker überprüft das nur beim ersten Geschwindigkeitssprung.	Parameter AT_n_ref oder AT_n_tolerance ändern, um den angestrebten Zustand zu erreichen.
1620	1	Autotuning: Lastmoment zu hoch	Produktdimensionierung für die Maschinenlast ungeeignet. Erkanntes Maschinenträgheitsmoment ist zu hoch im Verhältnis zum Motorträgheitsmoment.	Last reduzieren, Dimensionierung überprüfen.
1621	1	Systemfehler erkannt: Berechnungsfehler	-	-
1622	0	Autotuning: Autotuning kann nicht durchgeführt werden	Autotuning kann nur durchgeführt werden, wenn keine Betriebsart aktiv ist.	Aktive Betriebsart beenden oder Endstufe deaktivieren.
1623	1	Autotuning: Abbruch des Autotunings durch eine HALT-Anforderung	Autotuning kann nur durchgeführt werden, wenn keine Betriebsart aktiv ist.	Aktive Betriebsart beenden oder Endstufe deaktivieren.
1A00	0	Systemfehler erkannt: FIFO Speicherüberlauf	-	-
1A01	3	Motor wurde getauscht (anderer Motortyp) Parameter <i>_SigLatched</i> Bit 16	Der erkannte Motor ist ein anderer als der vorher erkannte Motor.	Tausch bestätigen.
1A03	4	Systemfehler erkannt: Hardware und Firmware passen nicht zusammen	-	-
1B00	3	Systemfehler erkannt: Falsche Parameter für Motor und Endstufe Parameter <i>_SigLatched</i> Bit 30	Falsche Werte (Daten) für Herstellerparameter im nicht-flüchtigen Speicher des Geräts.	Gerät austauschen.
1B02	3	Zielwert zu hoch. Parameter <i>_SigLatched</i> Bit 30	-	-

Fehlercode (hex.)	Fehlerklasse	Beschreibung	Ursache	Abhilfemaßnahmen
1B04	2	Produkt von Auflösung der Encoder-Simulation und Maximalgeschwindigkeit zu hoch Parameter <i>_SigLatched</i> Bit 30	Wert im Parameter CTRL_v_max oder Auflösung oder Encoder-Simulation ESIM_scale sind zu hoch.	Auflösung der Encoder-Simulation oder maximale Geschwindigkeit im Parameter CTRL_v_max verringern.
1B05	2	Fehler erkannt bei Parameterumschaltung Parameter <i>_SigLatched</i> Bit 30	-	-
1B06	3	Wake & Shake kann nicht gestartet werden. Parameter <i>_SigLatched</i> Bit 30	Die Motorgeschwindigkeit ist zu Beginn von Wake and Shake zu hoch.	Prüfen, ob der Motor zu Beginn von Wake and Shake im Stillstand ist.
1B07	0	Die Motorgeschwindigkeit ist am Ende von Wake and Shake zu hoch.	Der Motor war am Ende von Wake and Shake nicht im Stillstand. Je nach Mechanik kann der beim Wake and Shake berechnete Kommutierungs-Offset falsch gewesen sein.	Mechanik überprüfen.
1B08	3	Positionsunterschied bei Wake and Shake ist zu hoch.	Eingegebene Motordaten nicht korrekt (insbesondere Motorwiderstand, Motor-Trägheitsmoment (bei rotatorischen Motoren) oder Masse des Motors (bei Linearmotoren)). Einstellung im Parameter WakeAndShakeGain nicht korrekt.	Motordaten überprüfen. Einstellung von Parameter WakeAndShakeGain überprüfen.
1B09	0	Der Sollstrom bei Wake and Shake wurde durch die I2t-Überwachung verringert.	Der bei Wake and Shake verwendete Strom ist zu hoch.	-
1B0A	0	Der Sollstrom für Wake and Shake ist für die verwendete Endstufe möglicherweise zu hoch.	Wake and Shake wird mit dem Nennstrom des Motors durchgeführt. Wenn der Nennstrom des Motors höher ist als der Nennstrom der Endstufe, wird durch die I2t-Überwachung der Endstufe der bei Wake and Shake verwendete Strom möglicherweise reduziert.	-
1B0B	1	Der Betriebszustand muss zu Beginn der Feststellung des Kommutierungs-Offsets Ready To Switch On sein.	-	Antriebsverstärker in den Betriebszustand Ready To Switch On bringen und die Feststellung des Kommutierungs-Offsets erneut starten.
1B0C	3	Geschwindigkeit des Motors ist zu hoch.	-	-
1B0D	3	Der vom Velocity Observer ermittelte Geschwindigkeitswert ist zu hoch	Systemträgheit für Berechnungen durch den Velocity Observer nicht korrekt. Dynamik des Velocity Observers nicht korrekt. Systemträgheit ändert sich während des Betriebs. In diesem Fall ist ein Betrieb mit Velocity Observer nicht möglich und der Velocity Observer muss deaktiviert werden.	Dynamik des Velocity Observers über den Parameter CTRL_SpdObsDyn ändern. Systemträgheit, die für Berechnungen für den Velocity Observer verwendet wird, über den Parameter CTRL_SpdObsInert ändern. Den Velocity Observer deaktivieren, wenn der erkannte Fehler weiterhin besteht.
1B0E	3	Kommutierungswinkel kann am Ende von Wake and Shake nicht ermittelt werden.	Eingegebene Motordaten nicht korrekt (zum Beispiel Motorwiderstand, Motor-Trägheitsmoment (bei rotatorischen Motoren) oder Masse des Motors (bei Linearmotoren)). Einstellung im Parameter WakeAndShakeGain nicht korrekt. Haltebremse nicht korrekt verdrahtet (wenn vorhanden).	Motordaten überprüfen. Einstellung von Parameter WakeAndShakeGain überprüfen. Korrekte Verdrahtung der Haltebremse sicherstellen.

Fehlercode (hex.)	Fehlerklasse	Beschreibung	Ursache	Abhilfemaßnahmen
1B0F	3	Geschwindigkeitsabweichung zu hoch	-	-
2300	3	Endstufe Überstrom Parameter <i>_SigLatched</i> Bit 27	Motorkurzschluss und Deaktivierung der Endstufe. Motorphasen vertauscht.	Korrekten Netzanschluss des Motors sicherstellen.
2301	3	Überstrom Bremswiderstand Parameter <i>_SigLatched</i> Bit 27	Kurzschluss Bremswiderstand	Wenden Sie sich an Ihren Schneider Electric-Ansprechpartner, wenn Sie den internen Bremswiderstand verwenden. Bei Verwendung eines externen Bremswiderstandes korrekte Verdrahtung und Dimensionierung des Bremswiderstandes sicherstellen.
3100	par.	Fehlende Netzversorgung, Unterspannung Netzversorgung oder Überspannung Netzversorgung Parameter <i>_SigLatched</i> Bit 15	Phase(n) fehlt/fehlen für eine Dauer von mehr als 50 ms. Netzspannung ist nicht im gültigen Bereich. Netzfrequenz ist nicht im gültigen Bereich.	Sicherstellen, dass die Netzspannung des versorgenden Netzes mit den technischen Daten übereinstimmt.
3200	3	Überspannung DC-Bus Parameter <i>_SigLatched</i> Bit 14	Rückspeisung bei Verzögerung zu hoch.	Verzögerungsrampe überprüfen, Dimensionierung von Antriebsverstärker und Bremswiderstand überprüfen.
3201	3	Unterspannung DC-Bus (Abschaltschwelle) Parameter <i>_SigLatched</i> Bit 13	Verlust der Versorgungsspannung, schlechte Spannungsversorgung.	Netzversorgung sicherstellen.
3202	2	Unterspannung DC-Bus (Quick Stop-Schwelle) Parameter <i>_SigLatched</i> Bit 13	Verlust der Versorgungsspannung, schlechte Spannungsversorgung.	Netzversorgung sicherstellen.
3206	0	Unterspannung DC-Bus, fehlende Netzversorgung, Unterspannung Netzversorgung oder Überspannung Netzversorgung Parameter <i>_WarnLatched</i> Bit 13	Phase(n) fehlt/fehlen für eine Dauer von mehr als 50 ms. Netzspannung ist nicht im gültigen Bereich. Netzfrequenz ist nicht im gültigen Bereich. Netzspannung und Einstellung des Parameters <i>MON_MainsVolt</i> stimmen nicht überein (Beispiel: Netzspannung beträgt 230 V und <i>MON_MainsVolt</i> ist auf 115 V eingestellt).	Sicherstellen, dass die Netzspannung des Versorgungsnetzes mit den technischen Daten übereinstimmt. Einstellung der Parameter für reduzierte Netzspannung überprüfen.
3300	0	Die Wicklungsspannung des Motors ist niedriger als die Nennversorgungsspannung des Antriebsverstärkers.	Wenn die Wicklungsspannung des Motors ist niedriger als die Nennversorgungsspannung des Antriebsverstärkers, kann dies zu hoher Stromwelligkeit führen.	Motortemperatur überprüfen. Bei Übertemperatur einen Motor mit einer höheren Wicklungsspannung oder einen Antriebsverstärker mit einer geringeren Nennversorgungsspannung verwenden.
4100	3	Übertemperatur Endstufe Parameter <i>_SigLatched</i> Bit 18	Zu hohe Umgebungstemperatur oder Verschlechterung der Wärmeabfuhr, zum Beispiel durch Staub.	Wärmeabfuhr verbessern. Wenn ein Lüfter installiert ist, die korrekte Funktion des Lüfters sicherstellen.
4101	0	Übertemperatur Endstufe Parameter <i>_WarnLatched</i> Bit 18	Zu hohe Umgebungstemperatur oder Verschlechterung der Wärmeabfuhr, zum Beispiel durch Staub.	Wärmeabfuhr verbessern. Wenn ein Lüfter installiert ist, die korrekte Funktion des Lüfters sicherstellen.
4102	0	Überlast Endstufe Power (I2t) Parameter <i>_WarnLatched</i> Bit 30	Der Strom lag eine längere Zeit über dem Nennwert.	Dimensionierung überprüfen, Zykluszeit reduzieren.

Fehlercode (hex.)	Fehlerklasse	Beschreibung	Ursache	Abhilfemaßnahmen
4200	3	Übertemperatur Gerät Parameter <i>_SigLatched</i> Bit 18	Zu hohe Umgebungstemperatur oder Verschlechterung der Wärmeabfuhr, zum Beispiel durch Staub.	Wärmeabfuhr verbessern. Wenn ein Lüfter installiert ist, die korrekte Funktion des Lüfters sicherstellen.
4300	2	Übertemperatur Motor Parameter <i>_SigLatched</i> Bit 17	Umgebungstemperatur ist zu hoch. Einschaltdauer ist zu hoch. Motor nicht richtig montiert (thermische Isolierung). Überlast Motor.	Motorinstallation überprüfen: die Wärme muss über die Montagefläche abgeleitet werden. Umgebungstemperatur reduzieren. Für Belüftung sorgen.
4301	0	Übertemperatur Motor Parameter <i>_WarnLatched</i> Bit 17	Umgebungstemperatur ist zu hoch. Einschaltdauer ist zu hoch. Motor nicht richtig montiert (thermische Isolierung). Überlast Motor.	Motorinstallation überprüfen: die Wärme muss über die Montagefläche abgeleitet werden. Umgebungstemperatur reduzieren. Für Belüftung sorgen.
4302	0	Überbelastung des Motors (I _{2t}) Parameter <i>_WarnLatched</i> Bit 31	Der Strom lag eine längere Zeit über dem Nennwert.	Überprüfen, ob das System frei beweglich ist. Die Last überprüfen. Gegebenenfalls einen anders dimensionierten Motor verwenden.
4303	0	Keine Überwachung der Motortemperatur	Die Temperaturparameter (im elektronischen Typenschild des Motors, nichtflüchtigen Speicher des Encoders) sind nicht verfügbar oder ungültig; Parameter A12 ist gleich 0.	Wenden Sie sich an den Kundendienst von Schneider Electric. Motor tauschen.
4304	0	Der Encoder unterstützt keine Überwachung der Motortemperatur	-	-
4402	0	Überlast Bremswiderstand (I _{2t} > 75%) Parameter <i>_WarnLatched</i> Bit 29	Zurückgespeiste Energie ist zu hoch. Externe Last ist zu hoch. Geschwindigkeit des Motors ist zu hoch. Wert für Verzögerung ist zu hoch. Der Bremswiderstand reicht nicht aus.	Last, Geschwindigkeit, Verzögerung verringern. Sicherstellen, dass der Bremswiderstand ausreichend dimensioniert ist.
4403	par.	Überlast Bremswiderstand (I _{2t} > 100%)	Zurückgespeiste Energie ist zu hoch. Externe Last ist zu hoch. Geschwindigkeit des Motors ist zu hoch. Wert für Verzögerung ist zu hoch. Der Bremswiderstand reicht nicht aus.	Last, Geschwindigkeit, Verzögerung verringern. Sicherstellen, dass der Bremswiderstand ausreichend dimensioniert ist.
4404	0	Überlast Transistor für Bremswiderstand Parameter <i>_WarnLatched</i> Bit 28	Zurückgespeiste Energie ist zu hoch. Externe Last ist zu hoch. Wert für Verzögerung ist zu hoch.	Last und/oder Verzögerung verringern.
5101	0	Spannungsversorgung für Modbus fehlt	-	-
5102	4	Versorgungsspannung Motor-Encoder Parameter <i>_SigLatched</i> Bit 16	Die Spannungsversorgung des Encoders liegt nicht im zulässigen Bereich von 8 V bis 12 V.	Gerät austauschen. Wenden Sie sich an den Kundendienst von Schneider Electric.

Fehlercode (hex.)	Fehlerklasse	Beschreibung	Ursache	Abhilfemaßnahmen
5200	4	Fehler in der Verbindung zwischen Motor und Encoder erkannt Parameter <i>_SigLatched</i> Bit 16	Encoder nicht korrekt angeschlossen, EMI	-
5201	4	Kommunikationsfehler mit Motorencoder erkannt Parameter <i>_SigLatched</i> Bit 16	Encoder nicht korrekt angeschlossen, EMI	-
5202	4	Motor-Encoder wird nicht unterstützt Parameter <i>_SigLatched</i> Bit 16	Inkompatibler Encoder angeschlossen.	-
5203	4	Anschlussfehler Motor-Encoder erkannt Parameter <i>_SigLatched</i> Bit 16	Encoder nicht korrekt angeschlossen	-
5204	3	Verbindung mit Motor-Encoder verloren Parameter <i>_SigLatched</i> Bit 16	Encoder nicht korrekt angeschlossen	-
5206	0	Kommunikationsfehler im Encoder erkannt Parameter <i>_WarnLatched</i> Bit 16	Störeinkopplung auf Kommunikationskanal zum Encoder.	Maßnahmen zur EMV überprüfen.
5207	1	Funktion wird nicht unterstützt	Hardware-Revision unterstützt die Funktion nicht.	-
5302	4	Der Motor erfordert eine PWM-Frequenz (16 kHz), die die Endstufe nicht unterstützt.	Der Motor arbeitet nur mit einer PWM-Frequenz von 16 kHz (Eintrag im elektronischen Typenschild des Motors). Die Endstufe unterstützt diese PWM-Frequenz jedoch nicht.	Motor verwenden, der mit einer PWM-Frequenz von 8 kHz arbeitet. Wenden Sie sich an den Kundendienst von Schneider Electric.
5430	4	Systemfehler erkannt: Nicht-flüchtiger Speicher Lesefehler Parameter <i>_SigLatched</i> Bit 29	-	-
5431	3	Systemfehler: Nicht-flüchtiger Speicher Schreibfehler Parameter <i>_SigLatched</i> Bit 29	-	-
5432	3	Systemfehler: Nicht-flüchtiger Speicher Zustandsmaschine Parameter <i>_SigLatched</i> Bit 29	-	-
5433	3	Systemfehler: Nicht-flüchtiger Speicher Adressfehler Parameter <i>_SigLatched</i> Bit 29	-	-
5434	3	Systemfehler: Nicht-flüchtiger Speicher falsche Datenlänge Parameter <i>_SigLatched</i> Bit 29	-	-
5435	4	Systemfehler: Nicht-flüchtiger Speicher nicht formatiert Parameter <i>_SigLatched</i> Bit 29	-	-
5436	4	Systemfehler: Nicht-flüchtiger Speicher inkompatible Struktur Parameter <i>_SigLatched</i> Bit 29	-	-
5437	4	Systemfehler erkannt: Nicht-flüchtiger Speicher Prüfsummenfehler (Herstellerdaten) Parameter <i>_SigLatched</i> Bit 29	-	-

Fehlercode (hex.)	Fehlerklasse	Beschreibung	Ursache	Abhilfemaßnahmen
5438	3	Systemfehler erkannt: Nicht-flüchtiger Speicher Prüfsummenfehler (Anwenderparameter) Parameter <i>_SigLatched</i> Bit 29	-	-
5439	3	Systemfehler erkannt: Nicht-flüchtiger Speicher Prüfsummenfehler (Feldbus-Parameter) Parameter <i>_SigLatched</i> Bit 29	-	-
543B	4	Systemfehler erkannt: Keine gültigen Herstellerdaten Parameter <i>_SigLatched</i> Bit 29	-	-
543E	3	Systemfehler erkannt: Nicht-flüchtiger Speicher Prüfsummenfehler (Parameter Nolnit) Parameter <i>_SigLatched</i> Bit 29	-	-
543F	3	Systemfehler erkannt: Nicht-flüchtiger Speicher Prüfsummenfehler (Motorparameter) Parameter <i>_SigLatched</i> Bit 29	-	-
5441	4	Systemfehler erkannt: Nicht-flüchtiger Speicher Prüfsummenfehler (globaler Regelkreisparametersatz) Parameter <i>_SigLatched</i> Bit 29	-	-
5442	4	Systemfehler erkannt: Nicht-flüchtiger Speicher Prüfsummenfehler (Regelkreisparametersatz 1) Parameter <i>_SigLatched</i> Bit 29	-	-
5443	4	Systemfehler erkannt: Nicht-flüchtiger Speicher Prüfsummenfehler (Regelkreisparametersatz 2) Parameter <i>_SigLatched</i> Bit 29	-	-
5444	4	Systemfehler erkannt: Nicht-flüchtiger Speicher Prüfsummenfehler (Parameter NoReset) Parameter <i>_SigLatched</i> Bit 29	-	-
5445	4	Systemfehler erkannt: Nicht-flüchtiger Speicher Prüfsummenfehler (Hardware-Informationen) Parameter <i>_SigLatched</i> Bit 29	-	-
5446	4	Systemfehler erkannt: Nicht-flüchtiger Speicher Prüfsummenfehler (für Netzausfalldaten) Parameter <i>_SigLatched</i> Bit 29	Interner nicht-flüchtiger Speicher nicht funktionsfähig.	Antriebsverstärker neu starten. Wenden Sie sich an Ihren Schneider Electric-Ansprechpartner, wenn der Fehler weiterhin besteht.
5447	3	Systemfehler erkannt: Nicht-flüchtiger Speicher Prüfsummenfehler (Datensätze Betriebsart Motion Sequence) Parameter <i>_SigLatched</i> Bit 29	-	-

Fehlercode (hex.)	Fehlerklasse	Beschreibung	Ursache	Abhilfemaßnahmen
5448	2	Systemfehler erkannt: Kommunikationsfehler Speicherkarte Parameter <i>_SigLatched</i> Bit 20	-	-
5449	2	Systemfehler erkannt: Speicherkartenbus belegt Parameter <i>_SigLatched</i> Bit 20	-	-
544A	4	Systemfehler erkannt: Nichtflüchtiger Speicher Prüfsummenfehler (Verwaltungsdaten) Parameter <i>_SigLatched</i> Bit 29	-	-
544B	4	Systemfehler erkannt: Nichtflüchtiger Speicher Prüfsummenfehler (DeviceNet-Daten) Parameter <i>_SigLatched</i> Bit 29	-	-
544C	4	Systemfehler erkannt: Nichtflüchtiger Speicher ist schreibgeschützt Parameter <i>_SigLatched</i> Bit 29	-	-
544D	2	Systemfehler erkannt: Speicherkarte Parameter <i>_SigLatched</i> Bit 20	Der letzte Speichervorgang auf die Speicherkarte war möglicherweise nicht erfolgreich oder die Speicherkarte ist nicht funktionsfähig.	Daten erneut speichern. Speicherkarte austauschen.
544E	2	Systemfehler erkannt: Speicherkarte Parameter <i>_SigLatched</i> Bit 20	Der letzte Speichervorgang auf die Speicherkarte war möglicherweise nicht erfolgreich oder die Speicherkarte ist nicht funktionsfähig.	Daten erneut speichern. Speicherkarte austauschen.
544F	2	Systemfehler erkannt: Speicherkarte Parameter <i>_SigLatched</i> Bit 20	Der letzte Speichervorgang auf die Speicherkarte war möglicherweise nicht erfolgreich oder die Speicherkarte ist nicht funktionsfähig.	Daten erneut speichern. Speicherkarte austauschen.
5451	0	Systemfehler erkannt: Keine Speicherkarte verfügbar Parameter <i>_WarnLatched</i> Bit 20	-	-
5452	2	Systemfehler erkannt: Daten auf der Speicherkarte und im Gerät passen nicht zusammen Parameter <i>_SigLatched</i> Bit 20	Unterschiedliche Gerätetyp. Unterschiedlicher Endstufentyp. Daten auf der Speicherkarte passen nicht zur Firmware-Version des Geräts.	-
5453	2	Systemfehler erkannt: Inkompatible Daten auf der Speicherkarte Parameter <i>_SigLatched</i> Bit 20	-	-
5454	2	Systemfehler erkannt: Speicherkapazität der erkannten Speicherkarte nicht ausreichend Parameter <i>_SigLatched</i> Bit 20	-	-
5455	2	Systemfehler erkannt: Speicherkarte nicht korrekt formatiert Parameter <i>_SigLatched</i> Bit 20	-	Speicherkarte formatieren oder Daten vom Antriebsverstärker auf die Speicherkarte kopieren.
5456	1	Systemfehler erkannt: Speicherkarte ist schreibgeschützt Parameter <i>_SigLatched</i> Bit 20	Die Speicherkarte wurde schreibgeschützt.	Speicherkarte entfernen oder Schreibschutz aufheben.

Fehlercode (hex.)	Fehlerklasse	Beschreibung	Ursache	Abhilfemaßnahmen
5457	2	Systemfehler erkannt: Inkompatible Speicherkarte Parameter <i>_SigLatched</i> Bit 20	Speicherkapazität der Speicherkarte ist nicht ausreichend.	Speicherkarte austauschen.
5462	0	Speicherkarte implizit vom Gerät beschrieben Parameter <i>_WarnLatched</i> Bit 20	Inhalt der Speicherkarte und Inhalt vom nicht-flüchtigen Speicher sind nicht identisch.	-
5468	3	Systemfehler erkannt: Nicht-flüchtiger Speicher Prüfsummenfehler (Gerätename) Parameter <i>_SigLatched</i> Bit 29	-	-
5469	3	Systemfehler erkannt: Nicht-flüchtiger Speicher Prüfsummenfehler (SNMP-Informationen) Parameter <i>_SigLatched</i> Bit 29	-	-
546A	3	Systemfehler erkannt: Nicht-flüchtiger Speicher Prüfsummenfehler Parameter <i>_SigLatched</i> Bit 29	-	-
546B	3	Systemfehler erkannt: Nicht-flüchtiger Speicher Prüfsummenfehler (LLDP MIB-Daten) Parameter <i>_SigLatched</i> Bit 29	-	-
546C	0	Nicht-flüchtiger Speicher Datei nicht verfügbar	-	-
546D	3	Systemfehler erkannt: Prüfsummenfehler im nicht-flüchtigen Speicher (IM-Daten) Parameter <i>_SigLatched</i> Bit 29	-	-
5500	3	Systemfehler erkannt: Timeout bei Datenübertragung	-	-
5501	4	Systemfehler erkannt: Empfangenes Toggle-Bit passt nicht	Software-Watchdog Sicherheitsmodul eSM (CPU_A)	-
5502	2	Systemfehler erkannt: Timeout bei Lese-/Schreibanforderung	-	-
5503	2	Systemfehler erkannt: Ungültige Reaktion bei Lese-/Schreibanforderung	-	-
5504	4	Systemfehler erkannt: Sicherheitsmodul nicht verfügbar	-	-
5505	4	Systemfehler erkannt: Unbestimmbarer Sicherheitsmodul-Typ	-	-
5506	1	Fehler bei Schreibzugriff auf Sicherheitsmodul über Feldbus erkannt. Zusätzliche Informationen im Fehlerspeicher geben den detaillierten Fehlercode an.	-	-
5507	3	Ein Fault Reset wurde vom Sicherheitsmodul eSM nicht bearbeitet.	Das Sicherheitsmodul eSM konnte ein Fault Reset nicht bearbeiten, zum Beispiel, weil es noch eine Fehlerreaktion bearbeitet hat.	Fault Reset erneut ausführen.
5600	3	Phasenfehler Motoranschluss erkannt Parameter <i>_SigLatched</i> Bit 26	Fehlende Motorphase.	-

Fehlercode (hex.)	Fehlerklasse	Beschreibung	Ursache	Abhilfemaßnahmen
5603	3	Kommutierungsfehler erkannt. Zusätzliche Informationen im Fehlerspeicher geben Internal_DeltaQuep an. Parameter <i>_SigLatched</i> Bit 26	Falsche Verdrahtung des Motorkabels. Encodersignale gehen aufgrund von Störeinkopplungen verloren. Das Lastmoment ist höher als das Drehmoment des Motors. Der nicht-flüchtige Speicher des Encoders enthält ungültige Daten (Phasenverschiebung des Encoders nicht korrekt). Motor nicht abgeglichen.	Motorphasen und die Encoder-Verkabelung überprüfen. EMV überprüfen, korrekte Erdung und korrekten Schirmanschluss sicherstellen. Einen für das Lastmoment dimensionierten Motor verwenden. Motordaten überprüfen. Wenden Sie sich an den Kundendienst von Schneider Electric.
6102	4	Systemfehler erkannt: Interner Softwarefehler Parameter <i>_SigLatched</i> Bit 30	-	-
6103	4	Systemfehler erkannt: Überlauf System-Stack Parameter <i>_SigLatched</i> Bit 31	-	-
6104	0	Systemfehler erkannt: Division durch Null (intern)	-	-
6105	0	Systemfehler erkannt: Überlauf bei 32-Bit Berechnung (intern)	-	-
6106	4	Systemfehler erkannt: Größe der Datenschnittstelle passt nicht Parameter <i>_SigLatched</i> Bit 30	-	-
6107	0	Parameter außerhalb Wertebereich (Berechnungsfehler erkannt)	-	-
6108	0	Funktion nicht verfügbar	-	-
6109	0	Systemfehler erkannt: Interne Bereichsüberschreitung	-	-
610A	2	Systemfehler erkannt: Berechneter Wert kann nicht als 32-Bit-Wert dargestellt werden	-	-
610D	0	Fehler im Auswahlparameter erkannt	Falscher Parameterwert ausgewählt.	Zu schreibenden Wert des Parameters überprüfen.
610E	4	Systemfehler erkannt: 24 VDC unterhalb der Spannungsschwelle für Abschaltung	-	-
610F	4	Systemfehler erkannt: Interne Timer-Basis fehlt (Timer0) Parameter <i>_SigLatched</i> Bit 30	-	-
6111	2	Systemfehler erkannt: Speicherbereich gesperrt Parameter <i>_SigLatched</i> Bit 30	-	-
6112	2	Systemfehler erkannt: Zu wenig Speicher Parameter <i>_SigLatched</i> Bit 30	-	-
6113	1	Systemfehler erkannt: Berechneter Wert kann nicht als 16-Bit-Wert dargestellt werden	-	-
6114	4	Systemfehler erkannt: Nicht zulässiger Funktionsaufruf von Interrupt-Service-Routine	Falsche Programmierung	-

Fehlercode (hex.)	Fehlerklasse	Beschreibung	Ursache	Abhilfemaßnahmen
6117	0	Haltebremse kann nicht manuell geöffnet werden.	Die Haltebremse kann nicht manuell geöffnet werden, weil sie noch manuell geschlossen ist.	Zunächst vom manuellen Schließen der Haltebremse zu ‚Automatisch‘, danach zum manuellen Öffnen der Haltebremse wechseln.
7100	4	Systemfehler erkannt: Ungültige Endstufendaten Parameter <i>_SigLatched</i> Bit 30	Im Gerät gespeicherte Endstufendaten sind nicht korrekt (CRC falsch), Fehler in den internen Speicherdaten erkannt.	Wenden Sie sich an Ihren Ansprechpartner bei Schneider Electric oder tauschen Sie das Gerät aus.
7110	2	Systemfehler erkannt: Interner Bremswiderstand	Interner Bremswiderstand nicht funktionsfähig oder nicht angeschlossen.	Wenden Sie sich an den Kundendienst von Schneider Electric.
7111	0	Der Parameterwert kann nicht geändert werden, weil der externe Bremswiderstand aktiv ist.	Es wurde versucht, den Wert eines der Parameter RESExt_ton, RESExt_P oder RESExt_R zu ändern, obwohl der externe Bremswiderstand aktiv ist.	Der externe Bremswiderstand darf nicht aktiv sein, wenn einer der Parameter RESExt_ton, RESExt_P oder RESExt_R geändert werden soll.
7112	2	Kein externer Bremswiderstand angeschlossen	Der externe Bremswiderstand wurde aktiviert (Parameter RESint_ext), es wurde aber kein externer Bremswiderstand erkannt.	Verdrahtung des externen Bremswiderstands überprüfen. Sicherstellen, dass der Widerstandswert richtig ist.
7120	4	Ungültige Motordaten Parameter <i>_SigLatched</i> Bit 16	Falsche Motordaten (CRC nicht korrekt)	Wenden Sie sich an Ihren Ansprechpartner bei Schneider Electric oder tauschen Sie den Motor aus.
7121	2	Systemfehler erkannt: Kommunikation Motor-Encoder Parameter <i>_SigLatched</i> Bit 16	EMI, detaillierte Informationen finden Sie im Fehlerspeicher, der den Fehlercode des Encoders enthält.	Wenden Sie sich an den Kundendienst von Schneider Electric.
7122	4	Ungültige Motordaten Parameter <i>_SigLatched</i> Bit 30	Im Encoder gespeicherte Motordaten sind nicht korrekt, Fehler in den internen Speicherdaten erkannt.	Wenden Sie sich an Ihren Ansprechpartner bei Schneider Electric oder tauschen Sie den Motor aus.
7124	4	Systemfehler erkannt: Motor-Encoder nicht funktionsfähig Parameter <i>_SigLatched</i> Bit 16	-	Wenden Sie sich an Ihren Ansprechpartner bei Schneider Electric oder tauschen Sie den Motor aus.
7125	4	Systemfehler erkannt: Längenangabe für Anwenderdaten zu groß Parameter <i>_SigLatched</i> Bit 16	-	-
7129	0	Systemfehler erkannt: Motorgeber Parameter <i>_WarnLatched</i> Bit 16	-	-
712C	0	Systemfehler erkannt: Kommunikation mit Encoder nicht möglich Parameter <i>_WarnLatched</i> Bit 16	-	-
712D	4	Elektronisches Typenschild des Motors nicht gefunden Parameter <i>_SigLatched</i> Bit 16	Falsche Motordaten (CRC nicht korrekt). Motor ohne elektronisches Typenschild (zum Beispiel SER Motor)	Wenden Sie sich an Ihren Ansprechpartner bei Schneider Electric oder tauschen Sie den Motor aus.
712F	0	Kein Datensegment des elektronischen Motor-Typenschildes	-	-
7132	0	Systemfehler erkannt: Motorkonfiguration kann nicht geschrieben werden	-	-
7133	0	Motorkonfiguration kann nicht geschrieben werden	-	-
7134	4	Unvollständige Motorkonfiguration Parameter <i>_SigLatched</i> Bit 16	-	-

Fehlercode (hex.)	Fehlerklasse	Beschreibung	Ursache	Abhilfemaßnahmen
7135	4	Format wird nicht unterstützt Parameter <i>_SigLatched</i> Bit 16	-	-
7136	4	Der mit dem Parameter <i>MotEnctype</i> ausgewählte Encoder-Typ ist nicht korrekt Parameter <i>_SigLatched</i> Bit 16	-	-
7137	4	Fehler bei der internen Umrechnung der Motorkonfiguration erkannt Parameter <i>_SigLatched</i> Bit 16	-	-
7138	4	Parameter der Motorkonfiguration außerhalb zulässigem Wertebereich Parameter <i>_SigLatched</i> Bit 16	-	-
7139	0	Encoder-Offset: Datensegment im Encoder ist nicht korrekt.	-	-
713A	3	Justagewert beim Encoder des Fremdmotors wurde noch nicht festgelegt. Parameter <i>_SigLatched</i> Bit 16	-	-
7200	4	Systemfehler erkannt: Kalibrierung Analog/Digital-Wandler bei Herstellung / falsche BLE-Datei Parameter <i>_SigLatched</i> Bit 30	-	-
7320	4	Systemfehler erkannt: Ungültiger Encoder-Parameter Parameter <i>_SigLatched</i> Bit 16	Störeinkopplung auf Kommunikationskanal (Hiperface) zum Encoder oder Motor-Encoder nicht im Werk parametrier.	Wenden Sie sich an den Kundendienst von Schneider Electric.
7321	3	Zeitüberschreitung beim Lesen der Absolutposition aus dem Encoder Parameter <i>_SigLatched</i> Bit 16	Störeinkopplung auf Kommunikationskanal (Hiperface) zum Encoder oder Motor-Encoder nicht funktionsfähig.	Maßnahmen zur EMV überprüfen.
7327	0	Fehler-Bit in Hiperface-Antwort gesetzt Parameter <i>_WarnLatched</i> Bit 16	EMI.	Verdrahtung überprüfen (Kabelschirm).
7328	4	Motor-Encoder: Fehler bei Positionsauswertung erkannt Parameter <i>_SigLatched</i> Bit 16	Der Encoder hat eine falsche Positionsauswertung erkannt.	Wenden Sie sich an Ihren Ansprechpartner bei Schneider Electric oder tauschen Sie den Motor aus.
7329	0	Motor-Encoder Signal 'Warn' Parameter <i>_WarnLatched</i> Bit 16	EMI.	Wenden Sie sich an Ihren Ansprechpartner bei Schneider Electric oder tauschen Sie den Motor aus.
7330	4	Systemfehler erkannt: Motor-Encoder (Hiperface) Parameter <i>_SigLatched</i> Bit 16	-	Maßnahmen zur EMV überprüfen. Wenden Sie sich an den Kundendienst von Schneider Electric.
7331	4	Systemfehler erkannt: Initialisierung des Motor-Encoders Parameter <i>_SigLatched</i> Bit 30	-	Maßnahmen zur EMV überprüfen. Wenden Sie sich an den Kundendienst von Schneider Electric.
7335	0	Kommunikation mit Motor-Encoder aktiv Parameter <i>_WarnLatched</i> Bit 16	Befehl wird gerade bearbeitet oder die Kommunikation kann gestört sein (EMI).	Maßnahmen zur EMV überprüfen. Wenden Sie sich an den Kundendienst von Schneider Electric.

Fehlercode (hex.)	Fehlerklasse	Beschreibung	Ursache	Abhilfemaßnahmen
733F	4	Amplitude des Analogsignals des Encoders zu klein Parameter <i>_SigLatched</i> Bit 16	Encoder-Verkabelung nicht korrekt. Encoder nicht angeschlossen. Encodersignale unterliegen EMI (Schirmanschluss, Verkabelung usw.)	Maßnahmen zur EMV überprüfen. Wenden Sie sich an den Kundendienst von Schneider Electric.
7340	3	Lesen der Absolutposition abgebrochen Parameter <i>_SigLatched</i> Bit 16	Störeinkopplung auf Kommunikationskanal (Hiperface) zum Encoder. Motor-Encoder ist nicht funktionsfähig.	Maßnahmen zur EMV überprüfen. Wenden Sie sich an den Kundendienst von Schneider Electric.
7341	0	Übertemperatur Encoder Parameter <i>_WarnLatched</i> Bit 16	Die maximal zulässige relative Einschaltdauer wurde überschritten. Der Motor wurde nicht korrekt montiert, zum Beispiel thermisch isoliert. Der Motor ist blockiert, so dass er mehr Strom aufnimmt als unter normalen Bedingungen. Umgebungstemperatur ist zu hoch.	Relative Einschaltdauer verringern, zum Beispiel Beschleunigung reduzieren. Für zusätzliche Kühlung sorgen, zum Beispiel durch Einsatz eines Lüfters. Motor so montieren, dass die Wärmeleitfähigkeit erhöht wird. Anders dimensionierten Antriebsverstärker oder Motor verwenden. Motor austauschen.
7342	2	Übertemperatur Encoder Parameter <i>_SigLatched</i> Bit 16	Die maximal zulässige relative Einschaltdauer wurde überschritten. Der Motor wurde nicht korrekt montiert, zum Beispiel thermisch isoliert. Der Motor ist blockiert, so dass er mehr Strom aufnimmt als unter normalen Bedingungen. Umgebungstemperatur ist zu hoch.	Relative Einschaltdauer verringern, zum Beispiel Beschleunigung reduzieren. Für zusätzliche Kühlung sorgen, zum Beispiel durch Einsatz eines Lüfters. Motor so montieren, dass die Wärmeleitfähigkeit erhöht wird. Anders dimensionierten Antriebsverstärker oder Motor verwenden. Motor austauschen.
7343	0	Unterschied zwischen Absolutposition und inkrementeller Position Parameter <i>_WarnLatched</i> Bit 16	Encoder unterliegt EMI. Motor-Encoder ist nicht funktionsfähig.	Maßnahmen zur EMV überprüfen. Wenden Sie sich an den Kundendienst von Schneider Electric.
7344	3	Unterschied zwischen Absolutposition und inkrementeller Position Parameter <i>_SigLatched</i> Bit 16	Encoder unterliegt EMI. Motor-Encoder ist nicht funktionsfähig.	Maßnahmen zur EMV überprüfen. Wenden Sie sich an den Kundendienst von Schneider Electric.
7345	0	Amplitude des Analogsignals des Encoders zu groß, Grenzwert der AD-Wandlung überschritten	Encodersignale unterliegen EMI (Schirmanschluss, Verdrahtung usw.). Encoder nicht funktionsfähig.	Maßnahmen zur EMV überprüfen. Wenden Sie sich an den Kundendienst von Schneider Electric.
7346	4	Systemfehler erkannt: Encoder nicht bereit Parameter <i>_SigLatched</i> Bit 16	-	Maßnahmen zur EMV überprüfen. Wenden Sie sich an den Kundendienst von Schneider Electric.
7347	0	Systemfehler erkannt: Positionsinitialisierung nicht möglich	Störeinkopplung auf analoge und digitale Encodersignale.	Maßnahmen zur EMV überprüfen. Wenden Sie sich an den Kundendienst von Schneider Electric.
7348	3	Timeout beim Lesen der Encoder-Temperatur Parameter <i>_SigLatched</i> Bit 16	Encoder ohne Temperatursensor, falsche Encoder-Kommunikation.	Maßnahmen zur EMV überprüfen. Wenden Sie sich an den Kundendienst von Schneider Electric.

Fehlercode (hex.)	Fehlerklasse	Beschreibung	Ursache	Abhilfemaßnahmen
7349	0	Unterschied zwischen absoluten und analogen Encoder-Phasen	Störeinkopplung auf analoge Encodersignale. Encoder nicht funktionsfähig.	Maßnahmen zur EMV überprüfen. Wenden Sie sich an den Kundendienst von Schneider Electric.
734A	3	Amplitude der Analogsignale vom Encoders zu groß oder abgeschnitten Parameter <i>_SigLatched</i> Bit 16	Encoder-Verkabelung nicht korrekt. Hardware-Schnittstelle des Encoders nicht funktionsfähig.	-
734B	0	Auswertung der Positionssignale des analogen Encoders nicht korrekt Parameter <i>_WarnLatched</i> Bit 16	Encoder-Verkabelung nicht korrekt. Hardware-Schnittstelle des Encoders nicht funktionsfähig.	-
734C	par.	Fehler bei Quasi-Absolutposition erkannt Parameter <i>_SigLatched</i> Bit 16	Möglicherweise wurde die Motorwelle gedreht, während der Antriebsverstärker ausgeschaltet war. Es wurde eine Quasi-Absolutposition außerhalb des zulässigen Bewegungsbereichs der Motorwelle entdeckt.	Bei aktiver Funktion Quasi-Absolutposition den Antriebsverstärker nur bei Stillstand des Motors ausschalten und Motorwelle nicht bewegen, während der Antriebsverstärker ausgeschaltet ist.
734D	0	Indexpuls nicht verfügbar für Encoder Parameter <i>_WarnLatched</i> Bit 16	-	-
734E	4	Fehler in analogen Signalen vom Encoder erkannt. Zusätzliche Informationen im Fehlerspeicher geben Internal_DeltaQuep an. Parameter <i>_SigLatched</i> Bit 16	Encoder nicht korrekt angeschlossen. Encodersignale unterliegen EMI (Schirmanschluss, Verdrahtung usw.). Mechanisches Problem.	Maßnahmen zur EMV überprüfen. Wenden Sie sich an den Kundendienst von Schneider Electric.
7500	0	RS485/Modbus: Überlauf-Fehler erkannt Parameter <i>_WarnLatched</i> Bit 5	EMI; falsche Verkabelung.	Kabel überprüfen.
7501	0	RS485/Modbus: Framing-Fehler erkannt Parameter <i>_WarnLatched</i> Bit 5	EMI; falsche Verkabelung.	Kabel überprüfen.
7502	0	RS485/Modbus: Parity-Fehler erkannt Parameter <i>_WarnLatched</i> Bit 5	EMI; falsche Verkabelung.	Kabel überprüfen.
7503	0	RS485/Modbus: Empfangsfehler erkannt Parameter <i>_WarnLatched</i> Bit 5	EMI; falsche Verkabelung.	Kabel überprüfen.
7601	4	Systemfehler erkannt: Unbestimmbarer Encoder-Typ Parameter <i>_SigLatched</i> Bit 22	-	-
7602	4	Konfigurationsfehler erkannt: Encodermodul und gewählter Maschinen-Encoder-Typ passen nicht zusammen Parameter <i>_SigLatched</i> Bit 22	-	-
7603	4	Konfigurationsfehler erkannt: Encodermodul und gewählter Motor-Encoder-Typ passen nicht zusammen Parameter <i>_SigLatched</i> Bit 22	-	-
7604	4	Konfigurationsfehler erkannt: Encodermodul parametrisiert, aber kein Encodermodul erkannt Parameter <i>_SigLatched</i> Bit 22	-	-

Fehlercode (hex.)	Fehlerklasse	Beschreibung	Ursache	Abhilfemaßnahmen
7605	4	Konfigurationsfehler erkannt: Kein Motor-Encoder-Typ gewählt für Encodermodul Parameter <i>_SigLatched</i> Bit 22	-	-
7606	4	Konfigurationsfehler erkannt: Kein Maschinen-Encoder-Typ gewählt für Encodermodul Parameter <i>_SigLatched</i> Bit 22	-	-
7607	4	Encodermodul kann nicht erkannt werden Parameter <i>_SigLatched</i> Bit 22	Das Encodermodul ist unbestimmbar.	Zulässiges Encodermodul verwenden.
7608	4	Überstrom Spannungsversorgung Encodermodul Parameter <i>_SigLatched</i> Bit 22	Kurzschluss am Stecker oder Encoderkabel. - Falscher oder nicht funktionsfähiger Encoder	-
7609	4	Encoder nicht am Encodermodul angeschlossen. Parameter <i>_SigLatched</i> Bit 22	Stecker nicht am Modul angeschlossen oder nicht an Motor/Encoder angeschlossen. Falsches oder nicht funktionsfähiges Encoderkabel.	-
760A	3	Encodermodul in Steckplatz 2 fehlt. Parameter <i>_SigLatched</i> Bit 22	Das Modul wurde entfernt oder ist nicht funktionsfähig.	-
760C	2	Maximale Encoder-Frequenz überschritten Parameter <i>_SigLatched</i> Bit 22	Geschwindigkeit zu hoch für Encoder.	-
760D	4	Konfigurationsfehler erkannt: Verwendung des Encodermoduls nicht korrekt Parameter <i>_SigLatched</i> Bit 22	Wert im Parameter ENC2_usage nicht korrekt.	-
760E	2	Positionsauswertungsfehler (Fehler bei Signalerkennung erkannt) Parameter <i>_SigLatched</i> Bit 22	Encodersignale unterliegen EMI.	Verdrahtung und Kabelschirm überprüfen.
760F	0	Falsche Positionsauswertung (Störeinkopplung erkannt) Parameter <i>_WarnLatched</i> Bit 22	Encodersignale unterliegen EMI.	Verdrahtung und Kabelschirm überprüfen.
7610	0	Resolver: Positionsnachführung verloren, Position ist ungenau Parameter <i>_WarnLatched</i> Bit 22	- Geschwindigkeit des Motors ist zu hoch. Beschleunigung ist zu hoch.	- Geschwindigkeit reduzieren. Beschleunigung reduzieren. Auflösung des Resolvers reduzieren. Anregungsfrequenz des Resolvers reduzieren.
7611	2	Resolver: Signalabschwächung, Position ist ungenau Parameter <i>_SigLatched</i> Bit 22	Resolver nicht funktionsfähig. Störeinkopplungen auf Resolver-Signale Resolver-Kabel ist zu lang.	Resolver austauschen. Resolver-Kabel überprüfen: Verdrahtung und Schirmanschluss. Zusätzliche Infobits: D5: Sinus-/Cosinus Eingänge überschreiten Schwelle für DOS Out Of Range. D4: Sinus-/Cosinus Eingänge überschreiten Schwelle für DOS Mismatch.

Fehlercode (hex.)	Fehlerklasse	Beschreibung	Ursache	Abhilfemaßnahmen
7612	3	Resolver: Signalverlust, Position unzuverlässig Parameter <i>_SigLatched</i> Bit 22	Resolver nicht funktionsfähig. Verdrahtung des Resolvers nicht korrekt. Starke Störeinkopplung auf Resolver-Signale. Resolver ungeeignet für Antriebsverstärker. Parameter Transformationsverhältnis nicht korrekt.	Resolver-Kabel überprüfen: Verdrahtung und Schirmanschluss. Resolver austauschen. Zusätzliche Infobits: D7: Sinus-/Cosinus-Eingänge clipped. D6: Sinus-/Cosinus-Eingänge unterhalb LOS Schwelle.
7613	3	Resolver: Störeinkopplung auf Signalkommunikation Parameter <i>_SigLatched</i> Bit 22	Störeinkopplungen auf Resolver-Signale	Resolver-Kabel überprüfen: Verdrahtung und Schirmanschluss.
7614	3	Fehler erkannt bei Spannungsversorgung für Resolver. Parameter <i>_SigLatched</i> Bit 22	Resolver nicht korrekt angeschlossen.	Resolver-Kabel überprüfen.
7615	3	Systemfehler erkannt: Encodermodul RES nicht bereit für Positionsauswertung Parameter <i>_SigLatched</i> Bit 22	EMI.	Resolver-Kabel überprüfen.
7616	3	Systemfehler erkannt: Resolver Timeout Parameter <i>_SigLatched</i> Bit 22	-	Encodermodul austauschen.
7617	1	Geschwindigkeit des Resolvers ist zu hoch. Parameter <i>_SigLatched</i> Bit 22	Geschwindigkeit des Motors ist zu hoch.	Motorgeschwindigkeit reduzieren.
7618	4	Encoder 2 Fehler Hall-Sensor erkannt Parameter <i>_SigLatched</i> Bit 22	Verdrahtung nicht korrekt oder nicht funktionsfähiges Kabel für die Signale des Hall-Sensors von Encoder 2.	Encoderkabel überprüfen.
7619	4	Kommunikation zwischen Modul und Encoder nicht korrekt Parameter <i>_SigLatched</i> Bit 22	Verdrahtung/Justage des Encoders oder Einstellung der Encoder-Parameter nicht korrekt (Beispiel: Parameter ENCDigSSICoding eingestellt für SSI Encoder).	Encoderkabel überprüfen: Verdrahtung und Schirmanschluss. Einstellung der Parameter für den Encoder überprüfen. Encoder-Justage überprüfen.
761A	0	Kommunikation zwischen Modul und Encoder nicht korrekt Parameter <i>_WarnLatched</i> Bit 22	Encoder-Verkabelung nicht korrekt.	Encoderkabel überprüfen: Verdrahtung und Schirmanschluss.
761B	4	Angeschlossener EnDat-Encoder-Typ wird nicht unterstützt Parameter <i>_SigLatched</i> Bit 22	-	Unterstützten EnDat-Encoder verwenden.
761C	4	Konfigurationsfehler erkannt: Ungültige Parametereinstellung SSI-Encoder Parameter <i>_SigLatched</i> Bit 22	Werte in den Parametern ENCDigSSIResSgl oder ENCDigSSIResMult nicht korrekt.	-
761D	2	Maximale Geschwindigkeit des Encoders überschritten Parameter <i>_SigLatched</i> Bit 22	Geschwindigkeit zu hoch für Encoder. Bei SSI oder EnDat2.2 kann der Fehler auch durch einen erkannten Encoder-Kommunikationsfehler hervorgerufen werden.	-
761E	2	Übertemperatur Encodermodul Parameter <i>_SigLatched</i> Bit 22	Umgebungstemperatur ist zu hoch.	Wärmeabfuhr aus dem Schaltschrank überprüfen.
761F	2	Fehler bei Positionsauswertung erkannt (AB Encodersignale) Parameter <i>_SigLatched</i> Bit 22	Kein Sync-Signal.	-

Fehlercode (hex.)	Fehlerklasse	Beschreibung	Ursache	Abhilfemaßnahmen
7620	4	Prüfsummenfehler in EnDat Encoder-Daten erkannt Parameter <i>_SigLatched</i> Bit 22	-	-
7621	1	Laufzeitkompensation nicht erfolgreich Parameter <i>_SigLatched</i> Bit 22	-	Encoderkabel überprüfen: Verdrahtung und Schirmanschluss.
7622	0	Resolver Timeout Parameter <i>_WarnLatched</i> Bit 22	Systemfehler erkannt.	Encodermodul austauschen.
7623	0	Encoder-Absolutsignal ist nicht verfügbar Parameter <i>_WarnLatched</i> Bit 22	Am mit <i>ENC_abs_Source</i> angegebenen Eingang ist kein Encoder verfügbar.	Verdrahtung, Encoder überprüfen. Wert des Parameters <i>ENC_abs_source</i> ändern.
7624	0	Absolutposition für Encoder 2 kann nicht gesetzt werden Parameter <i>_WarnLatched</i> Bit 22	Es ist kein Encoder angeschlossen oder der Encoder unterstützt das Setzen von Absolutpositionen nicht.	Einen Encoder überprüfen, der das direkte Setzen der Absolutposition über <i>ENC2_setpabs</i> unterstützt.
7625	0	Absolutposition für Encoder 1 kann nicht gesetzt werden. Parameter <i>_WarnLatched</i> Bit 22	Am Eingang für Encoder 1 ist kein Encoder angeschlossen.	Einen Encoder an den Eingang für Encoder 1 anschließen, bevor Sie die Absolutposition über <i>ENC1_abs_pos</i> direkt setzen.
7626	4	Überlauffehler bei Encoder-Skalierung erkannt Parameter <i>_SigLatched</i> Bit 22	Die Multiturn-Auflösung des Maschinen-Encoders mit Bezug auf die Motorwelle überschreitet die Systemgrenzen, zum Beispiel wegen eines mechanischen Getriebefaktors zwischen Maschinen-Encoder und Motor-Encoder.	Anzahl der für die Positionsauswertung verwendeten Bits der Multiturn-Auflösung über Parameter <i>ENCDigResMulUsed</i> verringern.
7627	4	Konfigurationsfehler erkannt: Ungültige Parametereinstellung BiSS-Encoder Parameter <i>_SigLatched</i> Bit 22	Werte im Parameter <i>ENCDigBISSResSgl</i> oder <i>ENCDigBISSResMult</i> nicht korrekt.	-
7628	0	Bits 'War' oder 'Err' des BiSS-Encoders sind gesetzt Parameter <i>_WarnLatched</i> Bit 22	Die Bits werden für die verschiedensten Überwachungen verwendet, zum Beispiel: - Encoder-Temperatur zu hoch. - Lebensdauer der LED im Encoder überschritten. - Position ist nicht zuverlässig.	Encoder austauschen.
7629	3	Initialisierungsfehler erkannt: BiSS Parameter <i>_SigLatched</i> Bit 22	-	-
7701	4	Systemfehler erkannt: Timeout bei Verbindung zur Endstufe Parameter <i>_SigLatched</i> Bit 31	-	Wenden Sie sich an den Kundendienst von Schneider Electric.
7702	4	Systemfehler erkannt: Ungültige Daten von Endstufe empfangen Parameter <i>_SigLatched</i> Bit 31	-	Wenden Sie sich an den Kundendienst von Schneider Electric.
7703	4	Systemfehler erkannt: Datenaustausch mit Endstufe unterbrochen Parameter <i>_SigLatched</i> Bit 31	-	Wenden Sie sich an den Kundendienst von Schneider Electric.
7704	4	Systemfehler erkannt: Austausch der Identifikationsdaten von Endstufe nicht erfolgreich Parameter <i>_SigLatched</i> Bit 31	-	Wenden Sie sich an den Kundendienst von Schneider Electric.

Fehlercode (hex.)	Fehlerklasse	Beschreibung	Ursache	Abhilfemaßnahmen
7705	4	Systemfehler erkannt: Prüfsumme der Identifikationsdaten von Endstufe falsch Parameter <i>_SigLatched</i> Bit 31	-	Wenden Sie sich an den Kundendienst von Schneider Electric.
7706	4	Systemfehler erkannt: Kein Identifikations-Frame von Endstufe empfangen Parameter <i>_SigLatched</i> Bit 31	-	Wenden Sie sich an den Kundendienst von Schneider Electric.
7707	4	Systemfehler erkannt: Art der Endstufe und Herstellungsdaten passen nicht zusammen	-	Wenden Sie sich an den Kundendienst von Schneider Electric.
7708	4	PIC Versorgungsspannung zu niedrig Parameter <i>_SigLatched</i> Bit 31	-	Wenden Sie sich an den Kundendienst von Schneider Electric.
7709	4	Systemfehler erkannt: Ungültige Anzahl von Daten empfangen Parameter <i>_SigLatched</i> Bit 31	-	Wenden Sie sich an den Kundendienst von Schneider Electric.
770A	2	PIC empfing Daten mit falscher Parität Parameter <i>_SigLatched</i> Bit 31	-	Wenden Sie sich an den Kundendienst von Schneider Electric.
7800	1	Modul eSM: Systemfehler erkannt: Fehler der Klasse 1 geforced Parameter <i>_SigLatched</i> Bit 23	-	-
7801	2	Modul eSM: Systemfehler erkannt: Fehler der Klasse 2 geforced Parameter <i>_SigLatched</i> Bit 23	-	-
7802	3	Modul eSM: Systemfehler erkannt: Fehler der Klasse 3 geforced Parameter <i>_SigLatched</i> Bit 23	-	-
7803	4	Modul eSM: Systemfehler erkannt: Fehler der Klasse 4 geforced Parameter <i>_SigLatched</i> Bit 23	-	-
7804	3	Modul eSM: Verzögerung für Quick Stop nicht ausreichend Parameter <i>_SigLatched</i> Bit 23	Quick Stop Rampe des Antriebsverstärkers niedriger als die für das Sicherheitsmodul eSM konfigurierte Quick Stop Rampe.	Rampe im Sicherheitsmodul eSM oder im Antriebsverstärker ändern.
7805	1	Modul eSM: Fehler bei Safe Operating Stop (SOS) erkannt Parameter <i>_SigLatched</i> Bit 23	Bewegung der Motorwelle während Safe Operating Stop (SOS)	Bewegung des Motors (externe Kräfte, Lasten) bei aktiver Sicherheitsfunktion Safe Operating Stop vermeiden.
7806	1	Modul eSM: Safely Limited Speed (SLS) in der Maschinenbetriebsart Einrichtbetrieb (Setup Mode) überschritten Parameter <i>_SigLatched</i> Bit 23	Zeitverzögerung zur Erreichung von Safely Limited Speed (SLS) zu klein oder Verzögerungsrampe eSM zu steil.	Zeitverzögerung für eSM Regelung von Safely Limited Speed (SLS) erhöhen oder Rampe zur Erreichung von eSM Safely Limited Speed (SLS) verringern.
780A	2	Modul eSM: /ESTOP-Signal für NOT-HALT ausgelöst Parameter <i>_SigLatched</i> Bit 23	NOT-HALT ist aktiv.	NOT-HALT zurücksetzen.
780B	0	Modul eSM: Nicht bereit für Fault Reset Parameter <i>_WarnLatched</i> Bit 23	Sicherheitsmodul eSM ist im Betriebszustand Quick Stop Active oder Fault Reaction Active oder Fault.	Abwarten, bis das Sicherheitsmodul eSM nicht länger im Betriebszustand Quick Stop Active oder Fault Reaction Active oder Fault ist oder den Antriebsverstärker aus- und wieder einschalten.

Fehlercode (hex.)	Fehlerklasse	Beschreibung	Ursache	Abhilfemaßnahmen
780C	0	Modul eSM: Nicht bereit für eSM Disable Parameter <i>_WarnLatched</i> Bit 23	Sicherheitsmodul eSM ist nicht im Betriebszustand Operation Enabled.	Für eSM Disable muss das Sicherheitsmoduls eSM im Betriebszustand Operation Enabled sein.
780F	0	Modul eSM: Parameter kann in diesem Betriebszustand nicht geschrieben werden Parameter <i>_WarnLatched</i> Bit 23	Parameter kann in diesem Betriebszustand des Sicherheitsmoduls eSM nicht geschrieben werden	Betriebszustand des Sicherheitsmoduls eSM ändern, um diesen Parameter zu schreiben.
7810	0	Modul eSM: Ungültiges Passwort Parameter <i>_WarnLatched</i> Bit 23	Das vom Konfigurations-Tool gesendete Passwort stimmt nicht mit dem im Gerät gespeicherten Passwort überein.	Gespeichertes Passwort senden.
7811	0	Modul eSM: Timeout beim Parameterdownload (Defaultwerte geladen) Parameter <i>_WarnLatched</i> Bit 23	Inkorrekte Verdrahtung oder EMI.	Verdrahtung überprüfen (Kabelschirm).
7813	0	Modul eSM: Parameterprüfsumme kann in diesem Betriebszustand nicht geschrieben werden Parameter <i>_WarnLatched</i> Bit 23	Das Sicherheitsmodul eSM ist nicht bereit oder nicht konfiguriert.	Richtiges Passwort verwenden. Sicherheitsmodul eSM neu konfigurieren. Wenden Sie sich an den Kundendienst von Schneider Electric.
7814	0	Modul eSM: Parameterprüfsumme falsch (Defaultwerte geladen) Parameter <i>_WarnLatched</i> Bit 23	EMI. Die Inbetriebnahmesoftware ist nicht auf dem aktuellen Stand und deshalb inkompatibel mit dem Sicherheitsmodul eSM.	Verdrahtung überprüfen (Kabelschirm). Aktuelle Version der Inbetriebnahmesoftware installieren.
7815	0	Modul eSM: Untertemperatur Parameter <i>_WarnLatched</i> Bit 23	Temperatur zu niedrig	-
7816	0	Modul eSM: Übertemperatur Parameter <i>_WarnLatched</i> Bit 23	Temperatur zu hoch	Umgebungsbedingungen überprüfen. Für ausreichende Belüftung sorgen (Verschmutzung, Gegenstände).
7818	2	Modul eSM: Systemfehler erkannt: ESM5VDC Unterspannung Parameter <i>_SigLatched</i> Bit 23	Fehler in der 5V-Versorgung des Sicherheitsmoduls eSM erkannt	-
7819	2	Modul eSM: Überlast Ausgänge Kanal A Parameter <i>_SigLatched</i> Bit 23	Kurzschluss oder Überlast	Verdrahtung und angeschlossene Geräte überprüfen.
781A	4	Modul eSM: Systemfehler erkannt: 5V Überspannung Parameter <i>_SigLatched</i> Bit 23	Fehler erkannt interne Spannungsversorgung Sicherheitsmodul eSM	-
781B	4	Modul eSM: Systemfehler erkannt: 5V Unterspannung Parameter <i>_SigLatched</i> Bit 23	Fehler erkannt interne Spannungsversorgung Sicherheitsmodul eSM	-
781D	2	Modul eSM: ESMSTART: Maximal zulässige Pulsdauer überschritten Parameter <i>_SigLatched</i> Bit 23	Pulsdauer länger als 4 Sekunden.	Die Pulsdauer muss kürzer als 4 Sekunden sein.
781E	4	Modul eSM: Systemfehler erkannt: RAM Parameter <i>_SigLatched</i> Bit 23	eSM RAM-Fehler erkannt	-
781F	4	Modul eSM: Systemfehler erkannt: Stapelüberlauf Parameter <i>_SigLatched</i> Bit 23	-	-

Fehlercode (hex.)	Fehlerklasse	Beschreibung	Ursache	Abhilfemaßnahmen
7820	4	Modul eSM: Systemfehler erkannt: Programmablaufkontrolle (Kommunikation) Parameter <i>_SigLatched</i> Bit 23	Software-Watchdog Sicherheitsmodul eSM (CPU_B)	-
7821	4	Modul eSM: Systemfehler erkannt: Programmablaufkontrolle (Idle Task) Parameter <i>_SigLatched</i> Bit 23	-	-
7825	4	Modul eSM: Systemfehler erkannt: Firmware Prüfsumme Parameter <i>_SigLatched</i> Bit 23	-	-
7826	0	Modul eSM: Parameter außerhalb des zulässigen Wertebereichs Parameter <i>_WarnLatched</i> Bit 23	Parameterwert außerhalb des zulässigen Wertebereichs.	Parameterwert überprüfen.
7827	2	Modul eSM: Parameter- Prüfsummenfehler erkannt Parameter <i>_SigLatched</i> Bit 23	Gespeicherte Parameterwerte sind ungültig.	Sicherheitsmodul eSM neu konfigurieren. Wenden Sie sich an den Kundendienst von Schneider Electric.
7828	2	Modul eSM: Systemfehler erkannt: SPI Framing-Fehler erkannt Parameter <i>_SigLatched</i> Bit 23	-	-
7829	4	Modul eSM: Zustände der Eingänge Kanal A und Kanal B sind unterschiedlich Parameter <i>_SigLatched</i> Bit 23	Drahtbruch oder Fehler in angeschlossenen Geräten.	Verdrahtung und angeschlossene Geräte überprüfen.
782A	2	Modul eSM: Zustände der Ausgänge Kanal A und Kanal B sind unterschiedlich Parameter <i>_SigLatched</i> Bit 23	Kurzschluss gegen 24 V DC. Systemfehler erkannt.	Verdrahtung und angeschlossene Geräte überprüfen. Anschluss von STO_A und STO_B überprüfen. Wenden Sie sich an den Kundendienst von Schneider Electric.
782B	3	Modul eSM: Systemfehler erkannt: Positionsauswertungs-Fehler erkannt (unterschiedliche Werte) Parameter <i>_SigLatched</i> Bit 23	Die Positionswerte von CPU_A und CPU_B sind nicht identisch. Dies kann zum Beispiel durch den Encoder verursacht sein.	-
782C	3	Modul eSM: Systemfehler erkannt: Fehler erkannt bei Geschwindigkeitsauswertung (unterschiedliche Werte) Parameter <i>_SigLatched</i> Bit 23	Die Geschwindigkeitswerte von CPU_A und CPU_B sind nicht identisch. Dies kann zum Beispiel durch den Encoder verursacht sein.	-
782F	2	Modul eSM: Systemfehler erkannt: Fehler erkannt bei Dynamisierung des STO-Signals Parameter <i>_SigLatched</i> Bit 23	-	-
7833	0	Modul eSM: Systemfehler erkannt: Prüfsumme des nicht-flüchtigen Speichers falsch (Defaultwerte geladen) Parameter <i>_WarnLatched</i> Bit 23	Nicht-flüchtiger Speicher nicht funktionsfähig	-
7834	0	Modul eSM: Sicherheitsmodul ausgetauscht (Defaultwerte geladen) Parameter <i>_WarnLatched</i> Bit 23	Das Sicherheitsmodul wurde nicht mit diesem Antriebsverstärker konfiguriert. Die Parameter wurden auf die Defaultwerte zurückgesetzt.	Sicherheitsmodul eSM neu konfigurieren.
7835	4	Modul eSM: Kommutierungsposition Parameter <i>_SigLatched</i> Bit 23	Encoder-Fehler oder Fehler in der internen Kommunikation mit dem Antriebsverstärker erkannt (zum Beispiel EMI).	EMV überprüfen. Encoder-Anschluss überprüfen. Wenden Sie sich an den Kundendienst von Schneider Electric.

Fehlercode (hex.)	Fehlerklasse	Beschreibung	Ursache	Abhilfemaßnahmen
7836	4	Modul eSM: Parameter-Prüfsummen unterschiedlich Parameter <i>_SigLatched</i> Bit 23	Parameter von CPU_A ist nicht identisch mit Parameter von CPU_B. Es ist nicht möglich, die Parameter in das Sicherheitsmodul eSM zu laden.	Erneut versuchen, die Parameter in das Sicherheitsmodul eSM zu laden. Wenden Sie sich an den Kundendienst von Schneider Electric, sollte der Zustand fortbestehen.
7837	0	Modul eSM: Systemfehler erkannt: Boot-Programm: ungültige Adresse Parameter <i>_WarnLatched</i> Bit 23	Ungültiger Schreibzugriff auf Bootloader Flash-Speicherbereich.	-
7838	1	Modul eSM: Safely Limited Speed (SLS) in der Maschinenbetriebsart Automatikbetrieb (Automatic Mode) überschritten Parameter <i>_SigLatched</i> Bit 23	Geschwindigkeit des Antriebsverstärkers höher als die konfigurierte Geschwindigkeitsgrenze des Sicherheitsmoduls eSM.	Geschwindigkeit des Antriebsverstärkers reduzieren oder Geschwindigkeitsgrenze des Sicherheitsmoduls eSM für die Maschinenbetriebsart Automatikbetrieb (Automatic Mode) überprüfen.
7839	2	Modul eSM: Eingang ESMSTART ist Low statt High (automatischer Start) Parameter <i>_SigLatched</i> Bit 23	ESMSTART ist für automatischen Start konfiguriert und muss beim Start High sein.	Parametereinstellung für ESMSTART überprüfen. Verdrahtung von ESMSTART überprüfen.
783A	2	Modul eSM: Eingang ESMSTART ist High statt Low (manueller Start) Parameter <i>_SigLatched</i> Bit 23	ESMSTART ist für manuellen Start konfiguriert und muss beim Start Low sein.	Parametereinstellung für ESMSTART überprüfen. Verdrahtung von ESMSTART überprüfen.
783B	2	Modul eSM: Schutztürquittierung: Das Quittierungssignal steht zu lange an. Parameter <i>_SigLatched</i> Bit 23	Das Quittierungssignal steht für mehr als 6 Sekunden an.	Das Quittierungssignal darf nicht mehr als 6 Sekunden lang anstehen.
783C	4	Modul eSM: Systemfehler erkannt: Betriebszustände der Zustandsmaschinen des Sicherheitsmoduls eSM nicht identisch Parameter <i>_SigLatched</i> Bit 23	-	-
783F	2	Modul eSM: Ausgang AUXOUT1 (Querschluss zu anderem Ausgang erkannt) Parameter <i>_SigLatched</i> Bit 23	Die Querschlusserkennung hat einen Querschluss zu einem anderen Ausgang erkannt.	Verdrahtung und angeschlossene Geräte überprüfen.
7840	2	Modul eSM: Ausgang /INTERLOCK_OUT (Querschluss zu anderem Ausgang erkannt) Parameter <i>_SigLatched</i> Bit 23	Die Querschlusserkennung hat einen Querschluss zu einem anderen Ausgang erkannt.	Verdrahtung und angeschlossene Geräte überprüfen.
7841	2	Modul eSM: Ausgang RELAY_OUT_A (Querschluss zu anderem Ausgang erkannt) Parameter <i>_SigLatched</i> Bit 23	Die Querschlusserkennung hat einen Querschluss zu einem anderen Ausgang erkannt.	Verdrahtung und angeschlossene Geräte überprüfen.
7842	2	Modul eSM: Ausgang CCM24V_OUT_A (Querschluss zu anderem Ausgang erkannt) Parameter <i>_SigLatched</i> Bit 23	Die Querschlusserkennung hat einen Querschluss zu einem anderen Ausgang erkannt.	Verdrahtung und angeschlossene Geräte überprüfen.
7843	2	Modul eSM: Ausgang AUXOUT1 (Querschluss zu 24 V erkannt) Parameter <i>_SigLatched</i> Bit 23	Die Querschlusserkennung hat einen Querschluss zu 24 V erkannt.	Verdrahtung und angeschlossene Geräte überprüfen.
7844	2	Modul eSM: Ausgang /INTERLOCK_OUT (Querschluss zu 24 V erkannt) Parameter <i>_SigLatched</i> Bit 23	Die Querschlusserkennung hat einen Querschluss zu 24 V erkannt.	Verdrahtung und angeschlossene Geräte überprüfen.

Fehlercode (hex.)	Fehlerklasse	Beschreibung	Ursache	Abhilfemaßnahmen
7845	2	Modul eSM: Ausgang RELAY_OUT_A (Querschluss zu 24 V erkannt) Parameter <i>_SigLatched</i> Bit 23	Die Querschlusserkennung hat einen Querschluss zu 24 V erkannt.	Verdrahtung und angeschlossene Geräte überprüfen.
7846	2	Modul eSM: Ausgang CCM24V_OUT_A (Querschluss zu 24 V erkannt) Parameter <i>_SigLatched</i> Bit 23	Die Querschlusserkennung hat einen Querschluss zu 24 V erkannt.	-
7848	2	Modul eSM: Systemfehler erkannt: Eingang ESMSTART_A Parameter <i>_SigLatched</i> Bit 23	-	-
7849	2	Modul eSM: Systemfehler erkannt: Eingang SETUPENABLE_A Parameter <i>_SigLatched</i> Bit 23	-	-
784A	2	Modul eSM: Systemfehler erkannt: Eingang SETUPMODE_A Parameter <i>_SigLatched</i> Bit 23	-	-
784B	2	Modul eSM: Systemfehler erkannt: Eingang GUARD_A Parameter <i>_SigLatched</i> Bit 23	-	-
784C	2	Modul eSM: Systemfehler erkannt: Eingang GUARD_ACK Parameter <i>_SigLatched</i> Bit 23	-	-
784D	2	Modul eSM: Systemfehler erkannt: Eingang /INTERLOCK_IN_A Parameter <i>_SigLatched</i> Bit 23	-	-
784E	2	Modul eSM: Systemfehler erkannt: Eingang /ESTOP_A Parameter <i>_SigLatched</i> Bit 23	-	-
784F	2	Modul eSM: Systemfehler erkannt: Eingang NOTUSED_A Parameter <i>_SigLatched</i> Bit 23	-	-
7850	2	Modul eSM: Überlast Ausgänge Kanal B Parameter <i>_SigLatched</i> Bit 23	Kurzschluss oder Überlast	Verdrahtung und angeschlossene Geräte überprüfen.
7851	4	Modul eSM: Systemfehler erkannt: UART Überlauf/Framing-Fehler Parameter <i>_SigLatched</i> Bit 23	-	-
7852	2	Modul eSM: Systemfehler erkannt: ResEnc (Encoderauflösung) steht auf 0 Parameter <i>_SigLatched</i> Bit 23	-	-
7853	4	Modul eSM: Systemfehler erkannt: CPU-Synchronisation Parameter <i>_SigLatched</i> Bit 23	-	-
7854	2	Modul eSM: Keine Motorbewegung seit 36 Stunden Parameter <i>_SigLatched</i> Bit 23	Es hat innerhalb der letzten 36 Stunden keine Bewegung der Motorwelle stattgefunden.	Eine Mindestbewegung der Motorwelle ist mindestens einmal in 36 Stunden erforderlich.

Fehlercode (hex.)	Fehlerklasse	Beschreibung	Ursache	Abhilfemaßnahmen
7855	2	Modul eSM: Systemfehler erkannt: Timeout hochpriorer Tests (5 Sekunden) Parameter <i>_SigLatched</i> Bit 23	-	-
7856	2	Modul eSM: Systemfehler erkannt: Timeout niederpriorer Tests Parameter <i>_SigLatched</i> Bit 23	-	-
7857	2	Modul eSM: Parameter <i>dec_Qstop</i> (Mindest-Verzögerung) steht auf 0 Parameter <i>_SigLatched</i> Bit 23	Modul nicht konfiguriert.	Eine Konfiguration herunterladen
7858	2	Modul eSM: Ausgang AUXOUT2 (Querschluss zu anderem Ausgang erkannt) Parameter <i>_SigLatched</i> Bit 23	Die Querschlusserkennung hat einen Querschluss zu einem anderen Ausgang erkannt.	Verdrahtung und angeschlossene Geräte überprüfen.
7859	2	Modul eSM: Ausgang /INTERLOCK_OUT (Querschluss zu anderem Ausgang erkannt) Parameter <i>_SigLatched</i> Bit 23	Die Querschlusserkennung hat einen Querschluss zu einem anderen Ausgang erkannt.	Verdrahtung und angeschlossene Geräte überprüfen.
785A	2	Modul eSM: Ausgang RELAY_OUT_B (Querschluss zu anderem Ausgang erkannt) Parameter <i>_SigLatched</i> Bit 23	Die Querschlusserkennung hat einen Querschluss zu einem anderen Ausgang erkannt.	Verdrahtung und angeschlossene Geräte überprüfen.
785B	2	Modul eSM: Ausgang CCM24V_OUT_B (Querschluss zu anderem Ausgang erkannt) Parameter <i>_SigLatched</i> Bit 23	Die Querschlusserkennung hat einen Querschluss zu einem anderen Ausgang erkannt.	Verdrahtung und angeschlossene Geräte überprüfen.
785C	2	Modul eSM: Ausgang AUXOUT2 (Querschluss zu 24 V erkannt) Parameter <i>_SigLatched</i> Bit 23	Die Querschlusserkennung hat einen Querschluss zu 24 V erkannt.	Verdrahtung und angeschlossene Geräte überprüfen.
785D	2	Modul eSM: Ausgang /INTERLOCK_OUT (Querschluss zu 24 V erkannt) Parameter <i>_SigLatched</i> Bit 23	Die Querschlusserkennung hat einen Querschluss zu 24 V erkannt.	Verdrahtung und angeschlossene Geräte überprüfen.
785E	2	Modul eSM: Ausgang RELAY_OUT_B (Querschluss zu 24 V erkannt) Parameter <i>_SigLatched</i> Bit 23	Die Querschlusserkennung hat einen Querschluss zu 24 V erkannt.	Verdrahtung und angeschlossene Geräte überprüfen.
785F	2	Modul eSM: Ausgang CCM24V_OUT_B (Querschluss zu 24 V erkannt) Parameter <i>_SigLatched</i> Bit 23	Die Querschlusserkennung hat einen Querschluss zu 24 V erkannt.	Verdrahtung und angeschlossene Geräte überprüfen.
7861	2	Modul eSM: Systemfehler erkannt: Eingang ESMSTART_B Parameter <i>_SigLatched</i> Bit 23	-	-
7862	2	Modul eSM: Systemfehler erkannt: Eingang SETUPENABLE_B Parameter <i>_SigLatched</i> Bit 23	-	-
7863	2	Modul eSM: Systemfehler erkannt: Eingang SETUPMODE_B Parameter <i>_SigLatched</i> Bit 23	-	-
7864	2	Modul eSM: Systemfehler erkannt: Eingang GUARD_B Parameter <i>_SigLatched</i> Bit 23	-	-

Fehlercode (hex.)	Fehlerklasse	Beschreibung	Ursache	Abhilfemaßnahmen
7865	2	Modul eSM: Systemfehler erkannt: Eingang GUARD_ACK Parameter <i>_SigLatched</i> Bit 23	-	-
7866	2	Modul eSM: Systemfehler erkannt: Eingang /INTERLOCK_IN_B Parameter <i>_SigLatched</i> Bit 23	-	-
7867	2	Modul eSM: Systemfehler erkannt: Eingang /ESTOP_B Parameter <i>_SigLatched</i> Bit 23	-	-
786A	4	Modul eSM: Untertemperatur Parameter <i>_SigLatched</i> Bit 23	Temperatur zu niedrig.	Umgebungsbedingungen überprüfen.
786C	2	Modul eSM: ESM24VDC Überspannung Parameter <i>_SigLatched</i> Bit 23	Spannung an ESM24VDC zu hoch.	Spannungsversorgung überprüfen.
786D	4	Modul eSM: Übertemperatur Parameter <i>_SigLatched</i> Bit 23	Temperatur zu hoch	Umgebungsbedingungenüberprüfen. Für ausreichendeBelüftung sorgen (Verschmutzung, Gegenstände).
786E	4	Modul eSM: Systemfehler erkannt: Unterschiedliche Betriebszustände Parameter <i>_SigLatched</i> Bit 23	-	-
7870	4	Modul eSM: Systemfehler erkannt: Unterschiedliche Softwareversionen Parameter <i>_SigLatched</i> Bit 23	-	-
7871	3	Modul eSM: Fehler erkannt bei Safe Operating Stop (SOS) nach erkanntem Fehler Parameter <i>_SigLatched</i> Bit 23	Bewegung der Motorwelle während Safe Operating Stop (SOS)	-
7872	4	Modul eSM: Systemfehler erkannt: Software und Hardware sind inkompatibel Parameter <i>_SigLatched</i> Bit 23	-	-
7873	1	Modul eSM: Fehler erkannt bei Verzögerung auf Safely Limited Speed (SLS) Parameter <i>_SigLatched</i> Bit 23	Geschwindigkeit des Antriebsverstärkers ist höher als die für die Sicherheitsfunktion Safely Limited Speed (SLS) des Sicherheitsmoduls eSM konfigurierte Geschwindigkeitsgrenze.	Geschwindigkeitsbegrenzung und Zeitverzögerung für die Sicherheitsfunktion Safely Limited Speed (SLS) überprüfen. Werte für Rampe und Geschwindigkeit des Antriebsverstärkers anpassen, wenn erforderlich.
7874	2	Modul eSM: Wiederholter Fehler erkannt bei Safe Operating Stop (SOS) Parameter <i>_SigLatched</i> Bit 23	-	-
7875	4	Modul eSM: Wiederholter Fehler erkannt bei Verzögerung für Quick Stop Parameter <i>_SigLatched</i> Bit 23	-	-
7876	3	Modul eSM: /INTERLOCK_IN nicht High (Timeout wenn t_Relay = 2) Parameter <i>_SigLatched</i> Bit 23	-	-
7877	2	Modul eSM: Eingang /INTERLOCK_ IN ist High, obwohl Ignore konfiguriert wurde Parameter <i>_SigLatched</i> Bit 23	-	-

Fehlercode (hex.)	Fehlerklasse	Beschreibung	Ursache	Abhilfemaßnahmen
7878	2	Modul eSM: Geschwindigkeitsgrenze für Maschinenbetriebsart Einrichtbetrieb (Setup Mode) (eSM_v_maxSetup) ist höher als die Geschwindigkeitsgrenze für Maschinenbetriebsart Automatikbetrieb (Automatic Mode) (eSM_v_maxAuto) Parameter <i>_SigLatched</i> Bit 23	Die Geschwindigkeitsgrenze für die Maschinenbetriebsart Einrichtbetrieb (Setup Mode) darf nicht höher sein als die Geschwindigkeitsgrenze für die Maschinenbetriebsart Automatikbetrieb (Automatic Mode).	Geschwindigkeitsbegrenzungen für Maschinenbetriebsarten Automatikbetrieb (Automatic Mode) und Einrichtbetrieb (Setup Mode) überprüfen und anpassen, wenn erforderlich.
7879	4	Modul eSM: Systemfehler erkannt: Unbestimmbarer Zustand der Zustandsmaschine des Sicherheitsmoduls eSM Parameter <i>_SigLatched</i> Bit 23	-	-
787A	2	Modul eSM: ESM24VDC Unterspannung Parameter <i>_SigLatched</i> Bit 23	Spannung am ESM24VDC Stecker zu niedrig.	Spannungsversorgung überprüfen.
787D	4	Modul eSM: Systemfehler erkannt: Asynchrone Kommunikation (UART/SPI) Parameter <i>_SigLatched</i> Bit 23	-	-
787E	4	Modul eSM: Systemfehler erkannt: RAM (Bit) Parameter <i>_SigLatched</i> Bit 23	-	-
787F	4	Modul eSM: Fehler Encodersignal erkannt Parameter <i>_SigLatched</i> Bit 23	Encoder oder Encoderkabel nicht funktionsfähig. Falsche Signalauswertung im Antriebsverstärker.	-
7880	2	Modul eSM: Unbestimmbarer Dienst Parameter <i>_SigLatched</i> Bit 23	-	-
7881	2	Modul eSM: Parameter nicht vorhanden Parameter <i>_SigLatched</i> Bit 23	Parameter nicht vorhanden.	Parameternummer überprüfen.
7882	4	Modul eSM: Systemfehler erkannt: 3_3V Überspannung Parameter <i>_SigLatched</i> Bit 23	Überspannung in interner Spannungsversorgung des Sicherheitsmoduls eSM.	-
7883	4	Modul eSM: Systemfehler erkannt: 3_3V Unterspannung Parameter <i>_SigLatched</i> Bit 23	Unterspannung in interner Spannungsversorgung des Sicherheitsmoduls eSM.	-
7884	4	Modul eSM: Systemfehler erkannt: Temperaturfühler Parameter <i>_SigLatched</i> Bit 23	Fehler Temperatursensor für CPU_A oder CPU_B.	-
7886	2	Modul eSM: Keine Geschwindigkeitsgrenze für negative Bewegungsrichtung bei richtungsabhängiger SLS angegeben Parameter <i>_SigLatched</i> Bit 23	Richtungsabhängige SLS ist aktiv, es wurde aber keine Geschwindigkeitsgrenze größer 0 1/min im Parameter eSM_v_maxSetup oder im Parameter eSM_SLSnegDirS angegeben oder richtungsabhängige SLS über den Parameter eSM_SLSnegDirS deaktivieren.	Geschwindigkeitsgrenze größer 0 1/min für richtungsabhängige SLS im Parameter eSM_v_maxSetup oder im Parameter eSM_SLSnegDirS angeben oder richtungsabhängige SLS über den Parameter eSM_SLSnegDirS deaktivieren.
7887	2	Modul eSM: Geschwindigkeitsgrenze für SLS in negative Richtung wurde angegeben, aber richtungsabhängiges SLS wurde nicht aktiviert Parameter <i>_SigLatched</i> Bit 23	Richtungsabhängiges SLS ist nicht aktiv, aber es wurde eine Geschwindigkeitsgrenze für richtungsabhängige SLS in negative Richtung angegeben.	Geschwindigkeitsgrenze für richtungsabhängige SLS in negativer Richtung im Parameter eSM_SLSnegDirS auf 0 1/min setzen oder richtungsabhängige SLS über den Parameter eSM_FuncSwitches aktivieren.

Fehlercode (hex.)	Fehlerklasse	Beschreibung	Ursache	Abhilfemaßnahmen
7889	2	Modul eSM: Reihenfolge der Geschwindigkeitsbegrenzungen für multiple SLS in positiver Richtung ist nicht korrekt Parameter <i>_SigLatched</i> Bit 23	Die Werte der Geschwindigkeitsbegrenzungen für multiple SLS sind nicht aufsteigend sortiert.	Korrekte Geschwindigkeitsbegrenzungen für multiple SLS einstellen.
788A	2	Modul eSM: Reihenfolge der Geschwindigkeitsbegrenzungen für multiple SLS in negativer Richtung ist nicht korrekt Parameter <i>_SigLatched</i> Bit 23	Die Werte der Geschwindigkeitsbegrenzungen für multiple SLS sind nicht aufsteigend sortiert.	Korrekte Geschwindigkeitsbegrenzungen für multiple SLS einstellen.
788B	2	Modul eSM: Ungültige Geschwindigkeitsbegrenzung für multiple SLS in positiver Richtung Parameter <i>_SigLatched</i> Bit 23	Geschwindigkeitsbegrenzung für multiple SLS in positiver Richtung hat den Wert Null.	Geschwindigkeitsbegrenzungen ungleich Null für multiple SLS einstellen.
788C	2	Modul eSM: Ungültige Geschwindigkeitsbegrenzung für multiple SLS in negativer Richtung hat den Wert Null Parameter <i>_SigLatched</i> Bit 23	Geschwindigkeitsbegrenzung für multiple SLS in negativer Richtung hat den Wert Null.	Geschwindigkeitsbegrenzungen ungleich Null für multiple SLS einstellen.
788D	2	Modul eSM: Zwei Typen von multiplen SLS gleichzeitig ausgewählt Parameter <i>_SigLatched</i> Bit 23	Modul eSM: Zwei Typen von multiplen SLS gleichzeitig ausgewählt	Einen Typ einer multiplen SLS auswählen.
7900	4	Modul im Steckplatz für Feldbusmodule nicht richtig erkannt Parameter <i>_SigLatched</i> Bit 21	Feldbusmodul nicht richtig im Steckplatz installiert. Nicht unterstütztes Feldbusmodul gesteckt. Feldbusmodul nicht funktionsfähig. EMI.	Feldbusmodul austauschen. EMV verbessern.
7901	4	Unbestimmbarer Feldbusmodul-Typ im Steckplatz für Feldbusmodule erkannt. Parameter <i>_SigLatched</i> Bit 21	Der im Steckplatz für Feldbusmodule erkannte Typ von Modul wird vom Antriebsverstärker nicht unterstützt.	Unterstützte Typen von Feldbusmodulen verwenden. Siehe Handbuch oder Katalog.
7903	3	Feldbusmodul in Steckplatz 3 fehlt Parameter <i>_SigLatched</i> Bit 21	Das Feldbusmodul wurde entfernt oder das Feldbusmodul ist nicht funktionsfähig.	Am HMI den Austausch des Feldbusmoduls bestätigen oder abbrechen. Neues Feldbusmodul installieren.
7904	0	Parameterzugriffsfehler bei Feldbusmodul erkannt	Feldbusmodul-Parameter existiert nicht oder kann nicht geschrieben werden.	-
7905	3	Feldbusmodul im Steckplatz 3 wurde getauscht Parameter <i>_SigLatched</i> Bit 21	Das Feldbusmodul wurde durch ein anderes Feldbusmodul ersetzt.	Am HMI-Dialog den Austausch des Feldbusmoduls bestätigen.
7906	0	Interner Timeout bei Kommunikation mit dem Feldbusmodul	Internen Kommunikation mit dem Feldbusmodul nicht korrekt. Feldbusmodul nicht funktionsfähig. EMI.	Feldbusmodul austauschen. EMV verbessern.
7907	4	Das im Steckplatz für Feldbusmodule erkannte Modul wird nicht unterstützt. Parameter <i>_SigLatched</i> Bit 21	Das im Steckplatz für Feldbusmodule erkannte Modul wird von älteren Hardware-Revisionen nicht unterstützt.	-
7A05	3	Modul IOM1: Systemfehler erkannt: Kalibrierung Analog/Digital-Wandler bei Herstellung Parameter <i>_SigLatched</i> Bit 23	-	-

Fehlercode (hex.)	Fehlerklasse	Beschreibung	Ursache	Abhilfemaßnahmen
7A06	3	Modul IOM1: Systemfehler erkannt: Initialisierung Parameter <i>_SigLatched</i> Bit 23	-	-
7A07	3	Modul IOM1: Systemfehler erkannt: Nicht-flüchtiger Speicher Lesefehler erkannt, CRC passt nicht Parameter <i>_SigLatched</i> Bit 23	-	-
7A08	3	Modul IOM1: Systemfehler erkannt: Nicht-flüchtiger Speicher Schreibfehler erkannt Parameter <i>_SigLatched</i> Bit 23	-	-
7A09	3	Modul IOM1: Systemfehler erkannt: Nicht-flüchtiger Speicher Löscherfehler erkannt Parameter <i>_SigLatched</i> Bit 23	-	-
7A0A	3	Modul IOM1: Systemfehler erkannt: Falsche Flash-API implementiert Parameter <i>_SigLatched</i> Bit 23	-	-
7A0B	0	Modul IOM1: Übertemperatur Parameter <i>_WarnLatched</i> Bit 23	Kühlung des Geräts nicht ausreichend. Lüfter nicht funktionsfähig. Umgebungstemperatur zu hoch.	Lüfter und Umgebungstemperatur überprüfen.
7A0C	2	Modul IOM1: Übertemperatur Parameter <i>_SigLatched</i> Bit 23	Kühlung des Geräts nicht ausreichend. Lüfter nicht funktionsfähig. Umgebungstemperatur zu hoch.	Lüfter und Umgebungstemperatur überprüfen.
7A0D	2	Modul IOM1: Modul nicht verfügbar Parameter <i>_SigLatched</i> Bit 23	Das Modul IOM1 wurde nicht erkannt, als die Betriebsart Profile Velocity oder Profile Torque mit Analogeingang als Führungsgröße aktiviert wurde. Das Modul IOM1 wurde entfernt, als das Gerät ausgeschaltet war.	Modul IOM1 einsetzen.
7A0E	4	Modul IOM1: Nicht funktionsfähig Parameter <i>_SigLatched</i> Bit 23	Das Modul IOM1 ist nicht funktionsfähig. Die Hardwareschnittstelle für das Modul IOM1 ist nicht funktionsfähig.	-
7A0F	2	Modul IOM1: Nicht funktionsfähig Parameter <i>_SigLatched</i> Bit 23	Das Modul IOM1 ist nicht funktionsfähig. Die Hardwareschnittstelle für das Modul IOM1 ist nicht funktionsfähig.	-
7A10	4	Modul IOM1: Nicht funktionsfähig Parameter <i>_SigLatched</i> Bit 23	Das Modul IOM1 ist nicht funktionsfähig. Die Hardwareschnittstelle für das Modul IOM1 ist nicht funktionsfähig.	-
7A11	4	Modul IOM1: Nicht funktionsfähig Parameter <i>_SigLatched</i> Bit 23	Das Modul IOM1 ist nicht funktionsfähig. Die Hardwareschnittstelle für das Modul IOM1 ist nicht funktionsfähig.	-
7A12	2	Modul IOM1: das Modul IOM1 wird für Begrenzung von Geschwindigkeit oder Drehmoment über Analogeingang benötigt Parameter <i>_SigLatched</i> Bit 23	Begrenzung von Geschwindigkeit oder Drehmoment über Analogeingang wurde aktiviert, aber das Modul IOM1 wurde nicht eingesetzt.	Modul IOM1 einsetzen oder Begrenzung von Geschwindigkeit oder Drehmoment über Analogeingang deaktivieren.

Fehlercode (hex.)	Fehlerklasse	Beschreibung	Ursache	Abhilfemaßnahmen
7A13	par.	Modul IOM1: Überlast oder Kurzschluss am Analogausgang Parameter <i>_SigLatched</i> Bit 23	Überlast oder Kurzschluss an einem der Analogausgänge.	Verdrahtung und verbundene Last überprüfen.
7A14	4	Modul IOM1: Das Modul IOM1 wird in Kombination mit dem Feldbusmodul PROFINET nicht unterstützt Parameter <i>_SigLatched</i> Bit 23	Das Modul IOM1 wird nicht unterstützt, wenn das Feldbusmodul PROFINET verwendet wird.	-
8110	0	CANopen: Überlauf interne Empfangs-Queue (Nachricht verloren) Parameter <i>_WarnLatched</i> Bit 21	Zwei kurze CAN-Meldungen wurden zu schnell gesendet (nur bei 1 Mbit).	-
8120	0	CANopen: CAN Controller im Zustand Error Passive Parameter <i>_WarnLatched</i> Bit 21	Zu viele Fehler-Frames.	CAN-Bus-Installation überprüfen.
8130	par.	CANopen: Heartbeat oder Life Guard Fehler erkannt Parameter <i>_SigLatched</i> Bit 21	Der Bustakt des CANopen-Masters ist höher als die programmierte Heartbeat- oder Node Guarding-Zeit.	CANopen-Konfiguration überprüfen, Heartbeat- oder Node Guarding-Zeit erhöhen.
8131	0	CANopen: Heartbeat oder Life Guard Fehler erkannt Parameter <i>_WarnLatched</i> Bit 21	-	-
8140	0	CANopen: CAN Controller war im Zustand ‚Bus-Off‘, Kommunikation ist wieder möglich Parameter <i>_WarnLatched</i> Bit 21	-	-
8141	2	CANopen: CAN Controller im Zustand ‚Bus-Off‘ Parameter <i>_SigLatched</i> Bit 21	Zu viele Fehler-Frames, CAN-Geräte mit unterschiedlichen Baudraten.	CAN-Bus-Installation überprüfen.
8142	0	CANopen: CAN Controller im Zustand ‚Bus-Off‘ Parameter <i>_WarnLatched</i> Bit 21	Zu viele Fehler-Frames, CAN-Geräte mit unterschiedlichen Baudraten.	CAN-Bus-Installation überprüfen.
8281	0	CANopen: RxPDO1 konnte nicht verarbeitet werden Parameter <i>_WarnLatched</i> Bit 21	Fehler bei Bearbeitung von Receive PDO1 erkannt: PDO1 enthält ungültigen Wert.	Inhalt von RxPDO1 (Anwendung) überprüfen.
8282	0	CANopen: RxPDO2 konnte nicht verarbeitet werden Parameter <i>_WarnLatched</i> Bit 21	Fehler bei Bearbeitung von Receive PDO2 erkannt: PDO2 enthält ungültigen Wert.	Inhalt von RxPDO2 (Anwendung)überprüfen.
8283	0	CANopen: RxPDO3 konnte nicht verarbeitet werden Parameter <i>_WarnLatched</i> Bit 21	Fehler bei Bearbeitung von Receive PDO3 erkannt: PDO3 enthält ungültigen Wert.	Inhalt von RxPDO3 (Anwendung)überprüfen.
8284	0	CANopen: RxPDO4 konnte nicht verarbeitet werden Parameter <i>_WarnLatched</i> Bit 21	Fehler bei Bearbeitung von Receive PDO4 erkannt: PDO4 enthält ungültigen Wert.	Inhalt von RxPDO4 (Anwendung)überprüfen
8291	0	CANopen: TxPdo konnte nicht verarbeitet werden Parameter <i>_WarnLatched</i> Bit 21	-	-
8292	0	CANopen: TxPdo konnte nicht verarbeitet werden Parameter <i>_WarnLatched</i> Bit 21	-	-

Fehlercode (hex.)	Fehlerklasse	Beschreibung	Ursache	Abhilfemaßnahmen
8293	0	CANopen: TxPdo konnte nicht verarbeitet werden Parameter <i>_WarnLatched</i> Bit 21	-	-
8294	0	CANopen: TxPdo konnte nicht verarbeitet werden Parameter <i>_WarnLatched</i> Bit 21	-	-
82A0	0	CANopen: Initialisierung CANopen Stack Parameter <i>_WarnLatched</i> Bit 21	-	-
82A1	0	CANopen: Überlauf interne Sende-Queue (Nachricht verloren) Parameter <i>_WarnLatched</i> Bit 21	-	-
82B1	0	CANopen: Das Data-Tunneling-Protokoll ist nicht Modbus RTU Parameter <i>_WarnLatched</i> Bit 21	-	-
82B2	0	CANopen: Datenframe wird noch bearbeitet Parameter <i>_WarnLatched</i> Bit 21	Ein neuer Datenframe wurde geschrieben, aber der vorhergehende Datenframe wird noch bearbeitet.	Datenframe später noch einmal schreiben.
A060	2	Berechnete Geschwindigkeit für Betriebsart Electronic Gear zu hoch Parameter <i>_SigLatched</i> Bit 4	Getriebefaktor oder Geschwindigkeitssollwert zu hoch	Getriebefaktor oder Sollwert verringern.
A061	2	Positionsänderung im Sollwert bei Betriebsart Electronic Gear zu groß. Parameter <i>_SigLatched</i> Bit 4	Änderung der Sollposition zu groß. Fehler am Signaleingang für den Sollwert erkannt.	Auflösung des Masters verringern. Signaleingang für Führungssignal prüfen.
A065	0	Parameter können nicht geschrieben werden Parameter <i>_WarnLatched</i> Bit 4	Ein Datensatz ist noch aktiv.	Warten, bis der aktuell aktive Datensatz beendet ist.
A066	0	Teach-In Position kann nicht übernommen werden Parameter <i>_WarnLatched</i> Bit 4	Datensatztyp ist nicht 'MoveAbsolute'	Datensatztyp auf 'MoveAbsolute' setzen.
A067	1	Unzulässiger Wert im Datensatz. Zusätzliche Informationen im Fehlerspeicher geben die Datensatznummer (niederwertiges Byte) und den Eintrag (höherwertiges Byte) an. Parameter <i>_SigLatched</i> Bit 4	Wert im Datensatz nicht möglich.	Siehe auch Parameter <i>_MSM_error_num</i> und <i>_MSM_error_entry</i> für weitere Informationen.
A068	0	Offset-Positionierung nicht möglich Parameter <i>_WarnLatched</i> Bit 4	Betriebsart Electronic Gear nicht aktiv oder keine Getriebemethode gewählt	Betriebsart Electronic Gear starten oder Getriebemethode wählen.
A069	0	Einstellen der Offsetposition ist nicht möglich Parameter <i>_WarnLatched</i> Bit 4	Wenn Offsetpositionierung aktiv ist, kann der Positionsoffset nicht eingestellt werden.	Warten, bis die laufende Offsetpositionierung beendet ist.
A06B	2	Positionsabweichung bei Betriebsart Electronic Gear zu groß. Parameter <i>_SigLatched</i> Bit 4	Die Positionsabweichung hat wegen einer Begrenzung der Geschwindigkeit oder der Richtungsfreigabe einen unzulässig hohen Wert erreicht.	Geschwindigkeit der externen Sollwerte und Begrenzung der Geschwindigkeit überprüfen. Richtungsfreigabe überprüfen.
A300	0	Verzögerung nach HALT-Anforderung noch aktiv	HALT wurde zu früh aufgehoben. Es wurde ein neuer Befehl bereits gesendet, bevor der Motorstillstand nach einem HALT erreicht wurde.	Vor der Zurücknahme des HALT-Signals vollständigen Stillstand abwarten. Warten, bis der Motor sich vollständig im Stillstand befindet.

Fehlercode (hex.)	Fehlerklasse	Beschreibung	Ursache	Abhilfemaßnahmen
A301	0	Antriebsverstärker im Betriebszustand Quick Stop Active	Fehler der Fehlerklasse 1 erkannt. Antriebsverstärker mit Quick Stop angehalten.	-
A302	1	Stopp durch positiven Endschalter Parameter <i>_SigLatched</i> Bit 1	Der positive Endschalter wurde aktiviert, weil der Bewegungsbereich verlassen wurde, nicht funktionsfähiger Endschalter oder Signalstörung.	Anwendung überprüfen. Betrieb und Anschluss der Endschalter überprüfen.
A303	1	Stopp durch negativen Endschalter Parameter <i>_SigLatched</i> Bit 1	Der negative Endschalter wurde aktiviert, weil der Bewegungsbereich verlassen wurde, nicht funktionsfähiger Endschalter oder Signalstörung.	Anwendung überprüfen. Betrieb und Anschluss der Endschalter überprüfen.
A304	1	Stopp durch Referenzschalter Parameter <i>_SigLatched</i> Bit 1	-	-
A305	0	Aktivieren der Endstufe im Betriebszustand 'Not Ready To Switch On' nicht möglich	Feldbus: Versuch, die Endstufe im Betriebszustand Not Ready to Switch On zu aktivieren.	Siehe Zustandsdiagramm.
A306	1	Stopp durch vom Anwender ausgelösten Software-Stopp Parameter <i>_SigLatched</i> Bit 3	Der Antriebsverstärker befindet sich nach einer Stopp-Anforderung durch die Software im Betriebszustand Quick Stop Active. Eine neue Betriebsart kann nicht aktiviert werden, der Fehlercode wird als Antwort auf den Befehl zur Aktivierung gesendet.	Zustand mit dem Befehl Fault Reset beenden.
A307	0	Stop durch internen Software-Stopp	In den Betriebsarten Homing und Jog wird die Bewegung durch einen internen Software-Stopp unterbrochen. Eine neue Betriebsart kann nicht aktiviert werden, der Fehlercode wird als Antwort auf den Befehl zur Aktivierung gesendet.	Einen Fault Reset durchführen.
A308	0	Der Antriebsverstärker befindet sich im Betriebszustand Fault oder Fault Reaction Active	Fehler der Fehlerklasse 2 oder höher erkannt	Fehlercode überprüfen, Fehlerursache beseitigen und einen Fault Reset durchführen.
A309	0	Antriebsverstärker nicht im Betriebszustand Operation Enabled	Es wurde ein Befehl gesendet, dessen Ausführung voraussetzt, dass der Antriebsverstärker sich im Betriebszustand Operation Enabled befindet (zum Beispiel ein Befehl zur Änderung der Betriebsart).	Antriebsverstärker in den Betriebszustand Operation Enabled setzen und Befehl wiederholen.
A310	0	Endstufe nicht aktiviert	Befehl kann nicht ausgeführt werden, weil die Endstufe nicht aktiviert ist (Betriebszustand Operation Enabled oder Quick Stop Active).	Antriebsverstärker in einen Betriebszustand mit aktivierter Endstufe versetzen; siehe Zustandsdiagramm.
A311	0	Betriebsartwechsel aktiv	Eine Startanforderung für eine Betriebsart wurde empfangen, während ein Wechsel der Betriebsart aktiv war.	Vor dem Auslösen einer Startanforderung für eine andere Betriebsart warten, bis der Wechsel der Betriebsart beendet ist.
A312	0	Profilgenerierung unterbrochen	-	-
A313	0	Positionsüberlauf, hierdurch ist der Nullpunkt nicht mehr gültig (ref_ok=0)	Die Grenzen des Bewegungsbereichs wurden überfahren und der Nullpunkt ist nicht mehr gültig. Eine Absolutbewegung erfordert einen gültigen Nullpunkt.	Einen gültigen Nullpunkt in der Betriebsart Homing definieren.
A314	0	Kein gültiger Nullpunkt	Der Befehl erfordert einen gültigen Nullpunkt (ref_ok=1).	Einen gültigen Nullpunkt in der Betriebsart Homing definieren.
A315	0	Betriebsart Homing aktiv	Der Befehl ist nicht zulässig, solange die Betriebsart Homing aktiv ist.	Warten, bis die Referenzbewegung abgeschlossen ist.
A316	0	Überlauf bei Berechnung der Beschleunigung	-	-

Fehlercode (hex.)	Fehlerklasse	Beschreibung	Ursache	Abhilfemaßnahmen
A317	0	Motor nicht im Stillstand	Es wurde ein Befehl gesendet, der nicht zulässig ist, solange der Motor sich nicht im Stillstand befindet. Beispiel: - Änderung Software-Endschalter - Änderung der Handhabung der Überwachungssignale - Setzen eines Referenzpunktes - Teach-in eines Datensatzes	Warten, bis der Motor sich im Stillstand befindet (x_end = 1).
A318	0	Betriebsart aktiv (x_end = 0)	Die Aktivierung einer neuen Betriebsart ist nicht möglich, so lange eine andere Betriebsart aktiv ist.	Warten, bis der Befehl in der Betriebsart beendet ist (x_end=1) oder die aktuelle Betriebsart mit dem Befehl HALT beenden.
A319	1	Manuelles Tuning/Autotuning: Bewegung aus dem Bereich heraus Parameter <i>_SigLatched</i> Bit 2	Die Bewegung überschreitet den parametrisierten maximalen Bewegungsbereich.	Zulässigen Bewegungsbereich und Zeitintervall überprüfen.
A31A	0	Manuelles Tuning/Autotuning: Amplitude/Offset zu hoch	Amplitude plus Offset für Tuning überschreitet die internen Grenzwerte für Geschwindigkeit oder Strom.	Niedrigere Werte für Amplitude und Offset wählen.
A31B	0	Halt angefordert	Befehl nicht erlaubt, wenn eine Halt-Anforderung vorliegt.	Halt-Anforderung beenden und Befehl wiederholen.
A31C	0	Unzulässige Positionseinstellung bei Software-Endschalter	Wert für negativen (positiven) Software-Endschalter ist größer (kleiner) als Wert für positiven (negativen) Software-Endschalter.	Positionswerte korrigieren.
A31D	0	Geschwindigkeitsbereich überschritten (Parameter CTRL_v_max, M_n_max)	Die Geschwindigkeit wurde auf einen Wert gesetzt, der höher als die maximal zulässige Geschwindigkeit ist (niedrigerer Wert aus den Parametern CTRL_v_max oder M_n_max).	Wenn der Wert des Parameters M_n_max größer als der Wert des Parameters CTRL_v_max ist, den Wert des Parameters CTRL_v_max erhöhen oder den Geschwindigkeitswert verringern.
A31E	1	Stopp durch positiven Software-Endschalter Parameter <i>_SigLatched</i> Bit 2	Befehl kann wegen Aktivierung von positivem Software-Endschalter nicht ausgeführt werden.	In den zulässigen Bewegungsbereich zurückbewegen.
A31F	1	Stopp durch negativen Software-Endschalter Parameter <i>_SigLatched</i> Bit 2	Befehl kann wegen Aktivierung von negativem Software-Endschalter nicht ausgeführt werden.	In den zulässigen Bewegungsbereich zurückbewegen.
A320	par.	Zulässige Positionsabweichung überschritten Parameter <i>_SigLatched</i> Bit 8	Externe Last oder Beschleunigung zu hoch.	Externe Last oder Beschleunigung reduzieren. Gegebenenfalls anders dimensionierten Antriebsverstärker verwenden. Fehlerreaktion kann mit dem Parameter ErrorResp_p_dif eingestellt werden.
A321	0	Ungültige Einstellung für RS422-Positionsschnittstelle	-	-
A322	0	Fehler bei Rampenberechnung erkannt	-	-
A323	3	Systemfehler erkannt: Bearbeitungsfehler bei Generierung des Profils erkannt	-	-

Fehlercode (hex.)	Fehlerklasse	Beschreibung	Ursache	Abhilfemaßnahmen
A324	1	Fehler bei der Referenzierung erkannt. Zusätzliche Informationen im Fehlerspeicher geben den detaillierten Fehlercode an. Parameter <i>_SigLatched</i> Bit 4	Die Referenzbewegung wurde als Reaktion auf einen erkannten Fehler beendet; detaillierte Angaben zur Fehlerursache ergeben sich aus der Zusatzinformation im Fehlerspeicher	Mögliche Unter-codes des erkannten Fehlers: A325, A326, A327, A328 oder A329.
A325	1	Anzufahrender Endschalter nicht aktiviert Parameter <i>_SigLatched</i> Bit 4	Referenzierung auf positiven Endschalter oder negativen Endschalter deaktiviert.	Endschalter über ‚IOsigLimP‘ oder ‚IOsigLimN‘ aktivieren.
A326	1	Referenzschalter wurde nicht zwischen positivem Endschalter und negativem Endschalter gefunden. Parameter <i>_SigLatched</i> Bit 4	Referenzschalter nicht funktionsfähig oder nicht korrekt angeschlossen.	Funktion und Verdrahtung des Referenzschalters überprüfen.
A329	1	Mehr als ein Signal von positivem Endschalter/negativem Endschalter/Referenzschalter aktiv Parameter <i>_SigLatched</i> Bit 4	Referenzschalter oder Endschalter sind nicht richtig angeschlossen oder die Versorgungsspannung für die Schalter ist zu niedrig.	Verdrahtung der 24-VDC-Versorgung überprüfen.
A32A	1	Positiver Endschalter wurde bei Bewegung in negative Richtung ausgelöst. Parameter <i>_SigLatched</i> Bit 4	Referenzbewegung mit negativer Bewegungsrichtung starten (zum Beispiel Referenzbewegung auf negativen Endschalter) und positiven Endschalter aktivieren (Schalter in entgegengesetzter Bewegungsrichtung).	Funktion und Anschluss des Endschanters überprüfen. Jog-Bewegung mit negativer Bewegungsrichtung aktivieren (Ziel-Endschalter muss an negativen Endschalter angeschlossen sein).
A32B	1	Negativer Endschalter wurde bei Bewegung in positive Richtung ausgelöst. Parameter <i>_SigLatched</i> Bit 4	Referenzbewegung mit positiver Bewegungsrichtung starten (zum Beispiel Referenzbewegung auf positiven Endschalter) und negativen Endschalter aktivieren (Schalter in entgegengesetzter Bewegungsrichtung).	Funktion und Anschluss des Endschanters überprüfen. Jog-Bewegung mit positiver Bewegungsrichtung aktivieren (Ziel-Endschalter muss an positiven Endschalter angeschlossen sein).
A32C	1	Fehler bei Referenzschalter erkannt (Schaltersignal kurzzeitig aktiviert oder Schalter überfahren) Parameter <i>_SigLatched</i> Bit 4	Signalstörung Endschalter. Der Motor steht unter Vibrations- oder Stoßbelastung, wenn er nach Aktivierung des Schaltersignals gestoppt wird.	Spannungsversorgung, Verkabelung und Funktion des Schalters überprüfen. Motorreaktion nach Stopp überprüfen und Regelkreiseinstellungen optimieren.
A32D	1	Fehler bei positivem Endschalter erkannt (Schaltersignal kurzzeitig aktiviert oder Schalter überfahren) Parameter <i>_SigLatched</i> Bit 4	Signalstörung Endschalter. Der Motor steht unter Vibrations- oder Stoßbelastung, wenn er nach Aktivierung des Schaltersignals gestoppt wird.	Spannungsversorgung, Verkabelung und Funktion des Schalters überprüfen. Motorreaktion nach Stopp überprüfen und Regelkreiseinstellungen optimieren.
A32E	1	Fehler bei negativem Endschalter erkannt (Schaltersignal kurzzeitig aktiviert oder Schalter überfahren) Parameter <i>_SigLatched</i> Bit 4	Signalstörung Endschalter. Der Motor steht unter Vibrations- oder Stoßbelastung, wenn er nach Aktivierung des Schaltersignals gestoppt wird.	Spannungsversorgung, Verkabelung und Funktion des Schalters überprüfen. Motorreaktion nach Stopp überprüfen und Regelkreiseinstellungen optimieren.
A32F	1	Indexpuls nicht gefunden Parameter <i>_SigLatched</i> Bit 4	Signal für Indexpuls nicht angeschlossen oder nicht funktionsfähig.	Indexpuls-Signal und Anschluss überprüfen.
A330	0	Referenzbewegung auf Indexpuls nicht reproduzierbar. Indexpuls ist zu nahe am Schalter Parameter <i>_WarnLatched</i> Bit 4	Der Positionsunterschied zwischen Indexpuls und Schaltpunkt ist zu gering.	Abstand zwischen Indexpuls und Schaltpunkt vergrößern. Wenn möglich, eine halbe Motorumdrehung Abstand zwischen Indexpuls und Schaltpunkt wählen.
A332	1	Fehler bei Bewegung in der Betriebsart Jog erkannt. Zusätzliche Informationen im Fehlerspeicher geben den detaillierten Fehlercode an. Parameter <i>_SigLatched</i> Bit 4	Bewegung in der Betriebsart Jog wurde als Reaktion auf einen erkannten Fehler gestoppt.	Zusätzliche Infos ergeben sich aus dem detaillierten Fehlercode im Fehlerspeicher.

Fehlercode (hex.)	Fehlerklasse	Beschreibung	Ursache	Abhilfemaßnahmen
A333	3	Systemfehler erkannt: ungültige interne Auswahl	-	-
A334	2	Zeitüberschreitung bei der Überwachung des Stillstandsfensters	Positionsabweichung nach Bewegung ist größer als das Stillstandsfenster. Dies kann zum Beispiel durch eine externe Last verursacht sein.	Last überprüfen. Einstellungen für das Stillstandsfenster überprüfen (Parameter MON_p_win, MON_p_winTime und MON_p_winTout). Regelkreiseinstellungen optimieren.
A336	1	Systemfehler erkannt: Ruckbegrenzung mit Positionsoffset nach dem Ende der Bewegung. Zusätzliche Informationen im Fehlerspeicher geben das Offset in Inkrementen an.	-	-
A337	0	Fortsetzen der Betriebsart nicht möglich Parameter <i>_WarnLatched</i> Bit 4	Fortsetzung einer unterbrochenen Bewegung in Betriebsart Profile Position ist nicht möglich, weil eine andere Betriebsart zwischenzeitlich aktiv war. In der Betriebsart Bewegungssequenz ist die Fortsetzung unmöglich, wenn eine Bewegungsüberblendung unterbrochen wurde.	Betriebsart neu starten.
A338	0	Betriebsart nicht verfügbar Parameter <i>_WarnLatched</i> Bit 4	Die gewählte Betriebsart ist nicht verfügbar.	-
A339	0	Keine Bearbeitung des Motorencoders ausgewählt oder schnelle Positionserfassung auf Indexpuls Motor aktiv Parameter <i>_WarnLatched</i> Bit 4	-	-
A33A	0	Kein gültiger Nullpunkt (ref_ok=0) Parameter <i>_WarnLatched</i> Bit 4	Kein Nullpunkt mit der Betriebsart Homing definiert. Der Nullpunkt ist nicht länger gültig, weil aus dem Bewegungsbereich herausgefahren wurde. Motor hat keinen Absolut-Encoder.	In Betriebsart Homing einen gültigen Nullpunkt definieren. Motor mit Absolut-Encoder verwenden.
A33C	0	Funktion in dieser Betriebsart nicht verfügbar Parameter <i>_WarnLatched</i> Bit 4	Aktivierung einer Funktion, die in der aktiven Betriebsart nicht verfügbar ist. Beispiel: Start des Spielausgleichs bei aktivem Autotuning/manuellen Tuning.	-
A33D	0	Bewegungsüberblendung ist bereits aktiv Parameter <i>_WarnLatched</i> Bit 4	Änderung der Bewegungsüberblendung während einer laufenden Bewegungsüberblendung (Endposition der Bewegungsüberblendung ist noch nicht erreicht).	Ende der Bewegungsüberblendung abwarten, bevor die nächste Position gesetzt wird.
A33E	0	Keine Bewegung aktiviert Parameter <i>_WarnLatched</i> Bit 4	Aktivieren einer Bewegungsüberblendung ohne Bewegung.	Bewegung starten, bevor die Bewegungsüberblendung aktiviert wird.
A33F	0	Position der Bewegungsüberblendung nicht im Bereich der laufenden Bewegung Parameter <i>_WarnLatched</i> Bit 4	Die Position der Bewegungsüberblendung liegt außerhalb des Bewegungsbereichs.	Position der Bewegungsüberblendung und Bewegungsbereich überprüfen.

Fehlercode (hex.)	Fehlerklasse	Beschreibung	Ursache	Abhilfemaßnahmen
A340	1	Fehler in Betriebsart Motion Sequence erkannt. Zusätzliche Informationen im Fehlerspeicher geben den detaillierten Fehlercode an. Parameter <i>_SigLatched</i> Bit 4	Die Betriebsart Motion Sequence wurde als Reaktion auf einen erkannten Fehler angehalten. Details zum erkannten Fehler stehen in der Zusatzinfo des Fehlerspeichers.	Siehe Zusatzinformation zum erkannten Fehler.
A341	0	Position der Bewegungsüberblendung bereits überschritten Parameter <i>_WarnLatched</i> Bit 4	Position der Bewegungsüberblendung wurde mit der Bewegung bereits überfahren.	-
A342	1	Zielgeschwindigkeit wurde an der Position der Bewegungsüberblendung nicht erreicht. Parameter <i>_SigLatched</i> Bit 4	Die Position der Bewegungsüberblendung wurde überfahren, die Zielgeschwindigkeit wurde nicht erreicht.	Rampengeschwindigkeit reduzieren, so dass die Zielgeschwindigkeit an der Position der Bewegungsüberblendung erreicht wird.
A343	0	Bearbeitung nur bei linearer Rampe möglich Parameter <i>_WarnLatched</i> Bit 4	Position für Bewegungsüberblendung wurde mit nicht-linearer Rampe gesetzt	Lineare Rampe einstellen.
A344	par.	Maximale Positionsabweichung zwischen Motor-Encoder und Maschinen-Encoder überschritten Parameter <i>_SigLatched</i> Bit 8	Falsches oder nicht funktionsfähiges Encoderkabel. Maschinen-Encoder ist nicht richtig angeschlossen oder wird nicht richtig versorgt. Unterschiedliche Zählrichtungen bei Motor-Encoder und Maschinen-Encoder. Falsche Einstellung der Auflösungsfaktoren (Zähler oder Nenner) für Maschinen-Encoder.	Encoder-Anschluss überprüfen. Parametrierung des Maschinen-Encoders überprüfen.
A347	0	Zulässige Positionsabweichung überschritten Parameter <i>_WarnLatched</i> Bit 8	Externe Last oder Beschleunigung zu hoch.	Externe Last oder Beschleunigung reduzieren. Der Schwellwert kann mit dem Parameter <i>MON_p_dif_warn</i> eingestellt werden.
A348	1	Keine Quelle für analoge Sollwerte gewählt Parameter <i>_SigLatched</i> Bit 4	Kein analoger Sollwert gewählt	Quelle für analoge Sollwerte wählen
A349	0	Positionseinstellung überschreitet die Grenzwerte des Systems	Positionsskalierung von <i>POSScaleDenom</i> und <i>POSScaleNum</i> führt zu einem zu kleinen Skalierungsfaktor.	<i>POSScaleDenom</i> und <i>POSScaleNum</i> so ändern, dass der Skalierungsfaktor größer ist.
A34A	0	Geschwindigkeitseinstellung überschreitet die Grenzwerte des Systems	Geschwindigkeitsskalierung von <i>VELScaleDenom</i> und <i>VELScaleNum</i> führt zu einem zu kleinen Skalierungsfaktor. Die Geschwindigkeit wurde auf einen Wert gesetzt, der größer als die maximale Geschwindigkeit ist (die maximale Geschwindigkeit beträgt 13200 1/min).	<i>VELScaleDenom</i> und <i>VELScaleNum</i> so ändern, dass der Skalierungsfaktor größer ist.
A34B	0	Rampeneinstellung überschreitet die Grenzwerte des Systems	Die Rampenskalierung von <i>RAMPScaleDenom</i> und <i>RAMPScaleNum</i> führt zu einem zu kleinen Skalierungsfaktor.	<i>RAMPScaleDenom</i> und <i>RAMPScaleNum</i> so ändern, dass der Skalierungsfaktor größer ist.
A34C	0	Auflösung der Skalierung zu hoch (Bereichsüberschreitung)	-	-
A34D	0	Funktion nicht verfügbar, wenn Modulo aktiv ist	Diese Funktion kann nicht ausgeführt werden, wenn Modulo aktiv ist.	Modulo deaktivieren, wenn die Funktion verwendet werden soll.

Fehlercode (hex.)	Fehlerklasse	Beschreibung	Ursache	Abhilfemaßnahmen
A34E	0	Zielwert für Absolutbewegung ist nicht möglich mit dem definierten Modulo-Bereich und der Modulo-Bearbeitung.	Bei Einstellung von ‚MOD_Absolute‘: Kürzeste Entfernung: Zielwert liegt nicht im definierten Modulo-Bereich. Positive Richtung: Zielwert ist kleiner als ‚MOD_Min‘. Negative Richtung: Zielwert ist größer als ‚MOD_Max‘.	Korrekten Zielwert für Absolutbewegung einstellen.
A34F	0	Zielposition außerhalb von Modulo-Bereich. Entsprechende Bewegung innerhalb des Modulo-Bereichs stattdessen ausgeführt.	Mit der Einstellung von ‚MOD_AbsMultiRng‘ sind nur Bewegungen innerhalb des Modulo-Bereichs erlaubt.	Parameter ‚MOD_AbsMultiRng‘ ändern, um Bewegungen außerhalb des Modulo-Bereichs zuzulassen.
A350	1	Änderung für Ruckfilter Eingangposition zu groß Parameter <i>_SigLatched</i> Bit 4	Die Betriebsart Electronic Gear mit der Methode ‚Positions-Synchronisation mit Ausgleichsbewegung‘ wurde aktiviert, was zu einer Positionsänderung von mehr als 0,25 Umdrehungen führte.	Ruckfilter für Betriebsart Electronic Gear deaktivieren oder die Methode ‚Positions-Synchronisation ohne Ausgleichsbewegung‘ verwenden.
A351	1	Funktion kann mit diesem Positionsskalierungsfaktor nicht ausgeführt werden Parameter <i>_SigLatched</i> Bit 4	Der Positionsskalierungsfaktor beträgt weniger als 1 Umdrehungen / 131072 <i>usr_p</i> , was kleiner als die interne Auflösung ist. In der Betriebsart Cyclic Synchronous Position ist die Auflösung nicht auf 1 Umdrehungen / 131072 <i>usr_p</i> eingestellt.	Anderen Skalierungsfaktor verwenden oder gewählte Funktion deaktivieren.
A352	0	Positionsliste aktiv	-	-
A353	0	Positionsliste nicht sortiert	-	-
A354	0	Positionsliste passt nicht zur Konfiguration des Modulo-Bereichs	-	-
A355	1	Fehler erkannt bei relativer Bewegung nach Capture. Zusätzliche Informationen im Fehlerspeicher geben den detaillierten Fehlercode an. Parameter <i>_SigLatched</i> Bit 4	Bewegung wurde durch einen Fehler gestoppt.	Fehlerspeicher überprüfen.
A356	0	Funktion Relativbewegung nach Capture wurde keinem digitalen Eingang zugewiesen.	-	Die Funktion Relativbewegung nach Capture einem digitalen Eingang zuweisen.
A357	0	Verzögerung läuft noch	Befehl ist während Verzögerung nicht zulässig.	Warten, bis der Motor sich vollständig im Stillstand befindet.
A358	1	Zielposition mit der Funktion Relativbewegung nach Capture überfahren Parameter <i>_SigLatched</i> Bit 4	Zum Zeitpunkt des Capture-Ereignisses war der Bremsweg zu kurz oder Geschwindigkeit zu hoch.	Die Geschwindigkeit reduzieren.
A359	0	Anforderung kann nicht bearbeitet werden, da die Relativbewegung nach Capture noch aktiv ist	-	-
A35A	1	Gewählter Datensatz kann nicht gestartet werden Parameter <i>_SigLatched</i> Bit 4	Der Datensatz mit der gewählten Datensatznummer ist nicht verfügbar.	Nummer des Datensatzes überprüfen.
A35B	0	Modulo kann nicht aktiviert werden Parameter <i>_WarnLatched</i> Bit 4	Modulo wird in der eingestellten Betriebsart nicht unterstützt.	-
A35D	par.	Zulässige Geschwindigkeitsabweichung überschritten Parameter <i>_SigLatched</i> Bit 8	Last oder Beschleunigung zu hoch.	Last oder Beschleunigung reduzieren.

Fehlercode (hex.)	Fehlerklasse	Beschreibung	Ursache	Abhilfemaßnahmen
A35E	0	Der gewählte Skalierungsfaktor für Geschwindigkeit reduziert die Genauigkeit der Geschwindigkeitsskalierung.	-	Wert des Zählers und/oder des Nenners des Skalierungsfaktors erhöhen oder verringern. Wenden Sie sich an den Kundendienst von Schneider Electric, sollte der Zustand fortbestehen.
A35F	0	Der gewählte Rampenskalierungsfaktor reduziert die Genauigkeit der Rampenskalierung.	-	Wert des Zählers und/oder des Nenners des Skalierungsfaktors erhöhen oder verringern. Wenden Sie sich an den Kundendienst von Schneider Electric, sollte der Zustand fortbestehen.
B100	0	RS485/Modbus: Unbestimmbarer Dienst Parameter <i>_WarnLatched</i> Bit 5	Es wurde ein nicht unterstützter Modbus-Dienst empfangen.	Anwendung auf dem Modbus-Master überprüfen.
B101	1	Falsche E/A-Datenkonfiguration. Zusätzliche Informationen im Fehlerspeicher geben die Modbus-Registeradresse an. Parameter <i>_SigLatched</i> Bit 21	Die E/A-Datenkonfiguration oder die Konfiguration für Modbus I/O Scanning enthält einen ungültigen Parameter.	Konfiguration der E/A-Daten überprüfen.
B102	1	Feldbusmodul: Allgemeiner Fehler erkannt Parameter <i>_SigLatched</i> Bit 21	-	-
B103	2	Feldbusmodul: Steuernder Kommunikationskanal wurde geschlossen Parameter <i>_SigLatched</i> Bit 21	-	-
B104	2	Feldbusmodul: Fehler in interner Kommunikation erkannt Parameter <i>_SigLatched</i> Bit 21	-	-
B105	2	Feldbusmodul: Zeitüberschreitung E/A-Daten Parameter <i>_SigLatched</i> Bit 21	-	-
B106	2	Feldbusmodul: Mapping-Fehler E/A-Daten erkannt Parameter <i>_SigLatched</i> Bit 21	-	-
B107	4	Feldbusmodul: Fehler nicht-flüchtiger Speicher im Modul erkannt Parameter <i>_SigLatched</i> Bit 21	-	-
B108	1	Feldbusmodul: Aktive Bitübertragungsschicht des IOC passt nicht zur Bitübertragungsschicht des erkannten Feldbusmoduls. Parameter <i>_SigLatched</i> Bit 21	Die Herstellerdaten wurden mit einer anderen Bitübertragungsschicht als der normalerweise vom Modul verwendeten Bitübertragungsschicht gespeichert.	Wenden Sie sich an den Kundendienst von Schneider Electric.
B120	2	Zyklische Kommunikation: Falsche Zykluszeit Parameter <i>_SigLatched</i> Bit 21	Der Antriebsverstärker unterstützt nicht die konfigurierte Zykluszeit oder die Differenz zwischen der konfigurierten Zykluszeit und der gemessenen Zykluszeit ist zu groß.	Zykluszeit in der übergeordneten Steuerung auf eine vom Antriebsverstärker unterstützte Zykluszeit ändern oder Synchronisationsanforderungen überprüfen.
B121	2	Zyklische Kommunikation: Synchronisationssignal fehlt Parameter <i>_SigLatched</i> Bit 21	Zwei Zyklen wurden ohne Synchronisationssignal empfangen.	Kommunikation überprüfen.

Fehlercode (hex.)	Fehlerklasse	Beschreibung	Ursache	Abhilfemaßnahmen
B122	2	Zyklische Kommunikation: Falsche Synchronisation Parameter <i>_SigLatched</i> Bit 21	Ein Signal fehlt und ein erwartetes zweites Signal wurde zum falschen Zeitpunkt empfangen. Es kann sein, dass die übergeordnete Steuerung die benötigten Synchronisationssignale nicht in der eingestellten Zykluszeit bereitstellen kann, zum Beispiel wegen unzureichender Rechenleistung.	Kommunikation analysieren oder Zykluszeit erhöhen.
B123	2	Zyklische Kommunikation: Die Toleranz der gewählten Zykluszeit ist zu groß Parameter <i>_SigLatched</i> Bit 21	Die Toleranz der Zykluszeit darf ein Viertel der eingestellten Zykluszeit nicht überschreiten.	Korrekten Wert eingeben.
B124	0	Zyklische Kommunikation: Antriebsverstärker ist nicht synchron zum Mastertakt Parameter <i>_WarnLatched</i> Bit 21	Betriebsart wurde aktiviert, aber der Antriebsverstärker ist nicht synchron mit dem Synchronisationssignal.	Nach dem Start des Synchronisationsmechanismus 120 Zyklen abwarten und erst dann die Betriebsart aktivieren.
B200	0	RS485/Modbus: Protokollfehler erkannt Parameter <i>_WarnLatched</i> Bit 5	Logischer Protokollfehler erkannt: Falsche Länge oder nicht unterstützte Unterfunktion.	Anwendung auf dem Modbus-Master überprüfen.
B201	2	RS485/Modbus: Unterbrechung der Verbindung Parameter <i>_SigLatched</i> Bit 5	Die Verbindungsüberwachung hat eine Unterbrechung der Verbindung erkannt.	Für den Datenaustausch verwendete Kabel und Anschlüsse überprüfen. Sicherstellen, dass das Gerät eingeschaltet ist.
B202	0	RS485/Modbus: Unterbrechung der Verbindung Parameter <i>_WarnLatched</i> Bit 5	Die Verbindungsüberwachung hat eine Unterbrechung der Verbindung erkannt.	Für den Datenaustausch verwendete Kabel und Anschlüsse überprüfen. Sicherstellen, dass das Gerät eingeschaltet ist.
B203	0	RS485/Modbus: Anzahl Monitorobjekte falsch Parameter <i>_WarnLatched</i> Bit 5	-	-
B312	2	Profibus: Clear-Befehl mit Fehlerreaktion Parameter <i>_SigLatched</i> Bit 21	Clear-Befehl vom Master, Busfehler erkannt.	Anwendung überprüfen.
B314	2	Watchdog-Fehler mit Fehlerreaktion Parameter <i>_SigLatched</i> Bit 21	Die Bus-Zykluszeit ist größer als die programmierte Watchdog-Zeit.	Watchdog-Zeit erhöhen.
B316	2	Kommunikationsfehler mit Fehlerreaktion Parameter <i>_SigLatched</i> Bit 21	Systemfehler oder Busfehler erkannt, EMI.	Feldbus-Verbindung und Schirmanschluss überprüfen.
B400	2	CANopen: NMT-Reset bei aktiver Endstufe Parameter <i>_SigLatched</i> Bit 21	Der Befehl NMT Reset wurde empfangen, während sich der Antriebsverstärker im Betriebszustand Operation Enabled befindet.	Vor dem Abschicken eines NMT-Reset-Befehls die Endstufe deaktivieren.
B401	2	CANopen: NMT-Stopp bei aktiver Endstufe Parameter <i>_SigLatched</i> Bit 21	Der Befehl NMT Stop wurde empfangen, während sich der Antriebsverstärker im Betriebszustand Operation Enabled befindet.	Vor dem Abschicken eines NMT-Stop-Befehls die Endstufe deaktivieren.
B402	0	CAN PLL aktiv Parameter <i>_WarnLatched</i> Bit 21	Es wurde versucht, den Synchronisationsmechanismus zu starten, obwohl dieser bereits aktiv war.	Synchronisationsmechanismus deaktivieren.
B403	2	Zu hohe Abweichung der Sync-Periode Parameter <i>_SigLatched</i> Bit 21	Die Periode der SYNC-Signale ist nicht stabil. Die Abweichung beträgt mehr als 100 usec.	Die SYNC-Signale des Motion Controllers müssen genauer sein.
B404	2	Fehler erkannt bei Sync-Signal Parameter <i>_SigLatched</i> Bit 21	Das SYNC-Signal war öfter als zweimal nicht verfügbar.	CAN-Verbindung und Motion Controller überprüfen.

Fehlercode (hex.)	Fehlerklasse	Beschreibung	Ursache	Abhilfemaßnahmen
B405	2	Antriebsverstärker konnte nicht an den Mastertakt angepasst werden. Parameter <i>_SigLatched</i> Bit 21	Jitter des SYNC-Objektes zu groß oder Anforderungen des Motionbus nicht erfüllt.	Zeitanforderungen bezüglich der Interpolationsdauer sowie Anzahl der Geräte überprüfen.
B406	0	Baudrate wird nicht unterstützt Parameter <i>_WarnLatched</i> Bit 21	Die konfigurierte Baudrate wird nicht unterstützt	Eine der folgenden Baudraten wählen: 250 kB, 500 kB, 1000 kB.
B407	0	Antriebsverstärker ist nicht synchron zum Mastertakt Parameter <i>_WarnLatched</i> Bit 21	Betriebsart 'Cyclic Synchronous Mode' kann nicht aktiviert werden, wenn der Antriebsverstärker nicht synchronisiert ist.	Motion Controller überprüfen. Der Motion Controller muss zyklisch SYNC-Signale senden, um synchronisiert zu sein.
B500	0	DeviceNet: E/A-Daten konnten nicht verarbeitet werden Parameter <i>_WarnLatched</i> Bit 21	Fehler bei Bearbeitung der E/A-Daten erkannt: Ausgangsdaten enthalten ungültigen Wert.	Inhalt der Ausgangsdaten (Anwendung) überprüfen.
B501	2	DeviceNet: Duplizierte MAC-ID Parameter <i>_SigLatched</i> Bit 21	Am DeviceNet-Bus wurde ein Gerät mit derselben MAC-ID gefunden.	Für dieses oder das andere Gerät eine andere MAC-ID verwenden.
B502	2	DeviceNet: Überlauf der Receive Queue Parameter <i>_SigLatched</i> Bit 21	-	-
B503	2	DeviceNet: Überlauf der Transmit Queue Parameter <i>_SigLatched</i> Bit 21	-	-
B504	2	DeviceNet: Fehler beim Senden einer E/A-Meldung erkannt Parameter <i>_SigLatched</i> Bit 21	-	-
B505	2	DeviceNet: CAN-Controller im Zustand Bus-off Parameter <i>_SigLatched</i> Bit 21	Zu viele Fehler-Frames, CAN-Geräte mit unterschiedlichen Baudraten.	CAN-Bus-Installation überprüfen.
B506	2	DeviceNet: CAN Overflow (Meldung verloren) Parameter <i>_SigLatched</i> Bit 21	Zwei kurze DeviceNet-Meldungen wurden zu schnell gesendet.	-
B507	2	DeviceNet: Reset-Anforderung, geänderte Baudrate oder geänderte MAC-ID Parameter <i>_SigLatched</i> Bit 21	Master hat eine DeviceNet Reset-Anforderung bei aktivierter Endstufe geschickt.	Gerät nur bei inaktiver Endstufe zurücksetzen.
B508	2	DeviceNet: Spannungsversorgung deaktiviert Parameter <i>_SigLatched</i> Bit 21	Die Spannungsversorgung des DeviceNet-Busses wurde bei aktivierter Endstufe ausgeschaltet.	Vor Abschalten des DeviceNet-Masters die Endstufe deaktivieren.
B509	2	DeviceNet: Timeout der expliziten Verbindung Parameter <i>_SigLatched</i> Bit 21	-	-
B50A	2	DeviceNet: Timeout der E/A-Verbindung Parameter <i>_SigLatched</i> Bit 21	-	-
B50B	2	DeviceNet: Explizite Verbindung beendet im Betriebszustand Operation Enabled Parameter <i>_SigLatched</i> Bit 21	Eine explizite Verbindung wurde beendet, während kein E/A-Kanal offen und die Endstufe aktiviert war.	Bei ausschließlicher Verwendung von expliziten Verbindungen die Endstufe deaktivieren, bevor die Verbindung beendet wird.
B50C	2	DeviceNet: E/A-Verbindung im Betriebszustand Operation Enabled beendet Parameter <i>_SigLatched</i> Bit 21	Eine E/A-Verbindung wurde beendet, während die Endstufe aktiviert war.	Vor Beenden der E/A-Verbindung Endstufe deaktivieren.

Fehlercode (hex.)	Fehlerklasse	Beschreibung	Ursache	Abhilfemaßnahmen
B600	2	Ethernet: Netzwerküberlastung Parameter <i>_SigLatched</i> Bit 21	-	-
B601	2	Ethernet: Ethernet-Träger verloren Parameter <i>_SigLatched</i> Bit 21	-	-
B602	2	Ethernet: Doppelte IP-Adresse Parameter <i>_SigLatched</i> Bit 21	-	-
B603	2	Ethernet: Keine gültige IP-Adresse Parameter <i>_SigLatched</i> Bit 21	-	-
B604	0	Ethernet: DHCP/BOOTP Parameter <i>_WarnLatched</i> Bit 21	Zuweisung der IP-Adresse über DHCP/BOOTP nicht erfolgreich. Der Versuch wurde nach 2 Minuten aufgegeben.	Korrekt funktionierenden DHCP- oder BOOTP-Server aufsetzen oder IP-Adresse manuell zuweisen.
B605	2	Ethernet FDR: Nicht konfigurierter Fehler erkannt Parameter <i>_SigLatched</i> Bit 21	-	-
B606	2	Ethernet FDR: Nicht behebbare Fehler erkannt Parameter <i>_SigLatched</i> Bit 21	-	-
B607	2	Ethernet: E/A-Daten Idle Parameter <i>_SigLatched</i> Bit 21	Die Steuerung wurde gestoppt, es werden aber weiterhin E/A-Daten übertragen.	Vor dem Stoppen der Steuerung die Endstufen der angeschlossenen Antriebsverstärker deaktivieren.
B610	2	EtherCAT: Feldbus Watchdog. Zusätzliche Informationen im Fehlerspeicher geben den detaillierten Fehlercode an. Parameter <i>_SigLatched</i> Bit 21	EtherCAT Frames gehen verloren, zum Beispiel wegen nicht funktionsfähiger Kabel oder vom Master verursachter Fehler.	Richtige Verkabelung und Schirmanschluss sicherstellen. Diagnose-Informationen des EtherCAT-Masters überprüfen.
B611	2	EtherCAT: Ungültige E-/A-Daten. Zusätzliche Informationen im Fehlerspeicher geben die Modbus-Adresse an. Parameter <i>_SigLatched</i> Bit 21	Fehler der Eingangsdaten oder Ausgangsdaten (wie Objektlänge, Objekttyp)	Korrekte Konfiguration der PDO sicherstellen (Länge, Objekte usw.)
B612	2	EtherCAT: Keine Verbindung an Eingang und Ausgang Parameter <i>_SigLatched</i> Bit 21	EtherCAT-Kabel. Verbindung zu verbundenen Geräten verloren.	LEDs für den Verbindungsstatus überprüfen. Kabel überprüfen und sicherstellen, dass die am Eingang und Ausgang angeschlossenen Geräte eingeschaltet sind. Diagnosefunktion des EtherCAT-Masters für die weitere Fehlersuche verwenden.
B613	2	Ethernet: Ethernet-Träger Port 2 nicht verfügbar Parameter <i>_SigLatched</i> Bit 21	-	-
B614	1	EtherCAT: Allgemeiner Fehler erkannt Zusätzliche Informationen im Fehlerspeicher geben den detaillierten Fehlercode an. Parameter <i>_SigLatched</i> Bit 21	-	-
B700	0	Antriebsprofil Lexium: Bei Aktivierung des Profils wurde weder dmControl noch refA noch refB gemappt.	dmControl, refA oder refB wurden nicht gemappt.	dmControl, refA oder refB mappen.

Fehlercode (hex.)	Fehlerklasse	Beschreibung	Ursache	Abhilfemaßnahmen
B702	1	Ungenügende Geschwindigkeitsauflösung durch Geschwindigkeitsskalierung	Bei der konfigurierten Geschwindigkeitsskalierung ist die Geschwindigkeitsauflösung in REFA16 ungenügend.	Geschwindigkeitsskalierung ändern.
B703	0	Antriebsprofil Lexium: Schreibenanforderung mit ungültigem Datentyp.	-	-

Parameter

Darstellung der Parameter

Beschreibung

Dieser Abschnitt enthält eine Übersicht über die Parameter, die für den Betrieb des Antriebs verwendet werden können.

Zusätzlich sind spezielle Parameter für die Kommunikation über den Feldbus im jeweiligen Feldbus-Benutzerhandbuch beschrieben.

Ungeeignete Parameterwerte oder ungeeignete Daten können unbeabsichtigte Bewegungen auslösen, Signale auslösen, Teile beschädigen sowie Überwachungsfunktionen deaktivieren. Einige Parameterwerte oder Daten werden erst nach einem Neustart aktiv.

⚠ WARNUNG

UNBEABSICHTIGTER GERÄTEBETRIEB

- Starten Sie das System nur dann, wenn sich weder Personen noch Hindernisse innerhalb des Betriebsbereichs befinden.
- Betreiben Sie das Antriebssystem nicht mit unbestimmten Parameterwerten oder Daten.
- Ändern Sie nur Werte von Parametern, deren Bedeutung Sie verstehen.
- Führen Sie nach dem Ändern einen Neustart durch und überprüfen Sie die gespeicherten Betriebsdaten und/oder Parameterwerte nach der Änderung.
- Führen Sie bei der Inbetriebnahme, Updates oder anderen Änderungen am Antriebsverstärker sorgfältig Tests für alle Betriebszustände und Fehlerfälle durch.
- Überprüfen Sie die Funktionen nach Austausch des Produkts und auch nach Änderungen an den Parameterwerten und/oder Betriebsdaten.

Die Nichtbeachtung dieser Anweisungen kann Tod, schwere Verletzungen oder Sachschäden zur Folge haben.

Überblick

Die Parameterdarstellung enthält Informationen zur eindeutigen Identifikation, die Einstellungsmöglichkeiten, die Voreinstellungen und die Eigenschaften eines Parameters.

Struktur der Parameterdarstellung:

Parametername	Beschreibung	Einheit	Datentyp	Parameteradresse über Feldbus
HMI-Menü		Mindestwert	R/W	
HMI-Name		Werkseinstellungen	Persistente Variablen	
		Höchstwert	Expert	
ABCDE CONF → INF - Prn	Kurzbeschreibung Auswahlwerte 1 / Abc1 / R b C 1: Erklärung 1 2 / Abc2 / R b C 2: Erklärung 2 Nähere Beschreibung und Details	A _{pk} 0.00 3.00 300.00	UINT32 R/W per. -	Feldbus 1234

Feld "Parametername"

Der Parametername dient zur eindeutigen Identifizierung eines Parameters.

Feld "HMI Menü" und "HMI Name"

HMI Menü zeigt Reihenfolge von Menüs und Befehlen, um über das HMI auf den Parameter zuzugreifen.

Feld "Beschreibung"

Kurzbeschreibung:

Die Kurzbeschreibung enthält Informationen zum Parameter und einen Querverweis auf die Seite, auf der die Verwendung des Parameters beschrieben wird.

Auswahlwerte:

Bei Parametern, die Auswahlwerte anbieten, ist bei jedem Auswahlwert der Wert bei Eingabe über den Feldbus, die Bezeichnung des Werts bei Eingabe über die Inbetriebnahmesoftware und die Bezeichnung des Werts bei Eingabe über das HMI angegeben.

1 = Wert bei Eingabe über Feldbus

Abc1 = Bezeichnung bei Eingabe über die Inbetriebnahmesoftware

A B C I = Bezeichnung bei Eingabe über das HMI

Beschreibung und Details:

Gibt weitere Informationen zum Parameter.

Feld "Einheit"

Die Einheit des Wertes.

Feld "Minimalwert"

Der kleinste Wert, der eingegeben werden kann.

Feld "Werkseinstellung"

Werkseitige Voreinstellungen eines Produkts bei dessen Auslieferung.

Feld "Maximalwert"

Der größte Wert, der eingegeben werden kann.

Feld "Datentyp"

Der Datentyp bestimmt den gültigen Wertebereich, wenn Minimalwert und Maximalwert nicht explizit angegeben sind.

Datentyp	Minimalwert	Höchstwert
INT8	-128	127
UINT8	0	255
INT16	-32768	32767
UINT16	0	65535
INT32	-2147483648	2147483647
UINT32	0	4294967295

Feld "R/W"

Hinweis zur Lesbarkeit und Schreibbarkeit der Werte

R/-: Werte sind nur lesbar.

R/W: Werte sind lesbar und schreibbar.

Feld "Persistent"

"per." gibt an, ob der Wert des Parameters persistent ist, d. h. nach Abschalten des Geräts im Speicher erhalten bleibt.

Wenn der Wert eines persistenten Parameters über das HMI geändert wird, speichert der Antriebsverstärker den Wert automatisch im persistenten Speicher.

Wenn der Wert eines persistenten Parameters über die Inbetriebnahmesoftware oder den Feldbus geändert wird, muss der Anwender den geänderten Wert explizit im persistenten Speicher speichern.

Parameter für das Sicherheitsmodul eSM werden über die Inbetriebnahmesoftware geändert. Die Parameterwerte werden nach der Übertragung persistent in das eSM Modul gespeichert. Ein explizites Speichern in den persistenten Speicher entfällt bei dem Modul eSM.

Feld "Parameteradresse"

Jeder Parameter hat eine eindeutige Parameteradresse.

Über Feldbus eingegebene Dezimalzahlen

Beachten Sie, dass über den Feldbus die Parameterwerte ohne Dezimalzeichen eingegeben werden. Es müssen alle Dezimalstellen eingegeben werden.

Eingabebeispiele:

Wert	Inbetriebnahmesoftware	Feldbus
20	20	20
5,0	5,0	50
23,57	23,57	2357
1,000	1,000	1000

Liste der Parameter

Liste der Parameter sortiert nach Parametername

Parametername	Beschreibung	Einheit	Datentyp	Parameteradresse über Feldbus
HMI-Menü		Mindestwert	R/W	
HMI-Name		Werkseinstellungen	Persistente Variablen	
		Höchstwert	Expert	
<i>_AccessInfo</i>	<p>Informationen zum Zugriffskanal.</p> <p>Low Byte: Exklusiver Zugriff</p> <p>Wert 0: Nein</p> <p>Wert 1: Ja</p> <p>High Byte: Zugriffskanal</p> <p>Wert 0: Reserviert</p> <p>Wert 1: E/A</p> <p>Wert 2: HMI</p> <p>Wert 3: Modbus RS485</p> <p>Wert 4: Feldbus Hauptkanal</p> <p>Wert 5:</p> <p>CAN-Modul: CANopen zweites SDO</p> <p>ETH-Modul (Modbus TCP): Modbus TCP</p> <p>ETH-Modul (Ethernet/IP): Reserviert</p> <p>PDP-Modul: Profibus Master (Klasse 2)</p> <p>PNT-Modul (Modbus TCP): Modbus TCP</p> <p>Werte 6 ... 12:</p> <p>ETH-Modul (Modbus TCP): Modbus TCP</p> <p>ETH-Modul (Ethernet/IP): Reserviert</p> <p>Werte 13 ... 28: Ethernet/IP explizierte Kanäle 0 bis 15</p>	- - - -	UINT16 R/- - -	CANopen 3001:C _n Modbus 280 Profibus 280 CIP 101.1.12 ModbusTCP 280 EtherCAT 3001:C _n PROFINET 280
<i>_actionStatus</i>	<p>Aktionswort.</p> <p>Signalzustand:</p> <p>0: Nicht aktiviert</p> <p>1: Aktiviert</p> <p>Bitbelegung:</p> <p>Bit 0: Fehlerklasse 0</p> <p>Bit 1: Fehlerklasse 1</p> <p>Bit 2: Fehlerklasse 2</p> <p>Bit 3: Fehlerklasse 3</p> <p>Bit 4: Fehlerklasse 4</p> <p>Bit 5: Reserviert</p> <p>Bit 6: Motor steht ($_n_act < 9$ 1/min)</p> <p>Bit 7: Motorbewegung in positive Richtung</p> <p>Bit 8: Motorbewegung in negative Richtung</p> <p>Bit 9: Belegung kann über den Parameter DPL_{intLim} eingestellt werden</p>	- - - -	UINT16 R/- - -	CANopen 301C:4 _n Modbus 7176 Profibus 7176 CIP 128.1.4 ModbusTCP 7176 EtherCAT 301C:4 _n PROFINET 7176

Parametername HMI-Menü HMI-Name	Beschreibung	Einheit Mindestwert Werkseinstellungen Höchstwert	Datentyp R/W Persistente Variablen Expert	Parameteradresse über Feldbus
	Bit 10: Belegung kann über den Parameter DS402intLim eingestellt werden Bit 11: Profilgenerator steht (Sollgeschwindigkeit ist 0) Bit 12: Profilgenerator verzögert Bit 13: Profilgenerator beschleunigt Bit 14: Profilgenerator fährt konstant Bit 15: Reserviert			
<i>_AT_J</i>	Trägheitsmoment des Systems. Wird während des Autotunings automatisch berechnet. In Schritten von 0,1 kg cm ² .	kg cm ² 0,1 0,1 6553,5	UINT16 R/- per. -	CANopen 302F:Ch Modbus 12056 Profibus 12056 CIP 147.1.12 ModbusTCP 12056 EtherCAT 302F:Ch PROFINET 12056
<i>_AT_M_friction</i>	Reibmoment des Systems. Wird während des Autotunings ermittelt. In Schritten von 0,01 A _{rms} .	A _{rms} - - -	UINT16 R/- - -	CANopen 302F:7h Modbus 12046 Profibus 12046 CIP 147.1.7 ModbusTCP 12046 EtherCAT 302F:7h PROFINET 12046
<i>_AT_M_load</i>	Konstantes Lastmoment. Wird während des Autotunings ermittelt. In Schritten von 0,01 A _{rms} .	A _{rms} - - -	INT16 R/- - -	CANopen 302F:8h Modbus 12048 Profibus 12048 CIP 147.1.8 ModbusTCP 12048 EtherCAT 302F:8h PROFINET 12048
<i>_AT_progress</i>	Fortschritt Autotuning.	% 0 0 100	UINT16 R/- - -	CANopen 302F:Bh Modbus 12054 Profibus 12054 CIP 147.1.11 ModbusTCP 12054 EtherCAT 302F:Bh PROFINET 12054

Parametername	Beschreibung	Einheit	Datentyp	Parameteradresse über Feldbus
HMI-Menü		Mindestwert	R/W	
HMI-Name		Werkseinstellungen	Persistente Variablen	
		Höchstwert	Expert	
<i>_AT_state</i>	Status Autotuning. Bitbelegung: Bits 0 ... 10: Letzter Bearbeitungsschritt Bit 13: auto_tune_process Bit 14: auto_tune_end Bit 15: auto_tune_err	- - - -	UINT16 R/- - -	CANopen 302F:2h Modbus 12036 Profibus 12036 CIP 147.1.2 ModbusTCP 12036 EtherCAT 302F:2h PROFINET 12036
<i>_CanDiag</i>	CANopen Diagnosewort 0001h: pms read error for TxPdo 0002h: pms write error for RxPdo1 0004h: pms write error for RxPdo2 0008h: pms write error for RxPdo3 0010h: pms write error for RxPdo4 0020h: heartbeat or lifeguard error (timer expired) 0040h: heartbeat msg with incorrect state received 0080h: CAN error counter >96 0100h: CAN message lost 0200h: CAN error counter = 256 (bus-off) 0400h: software queue rx/tx overrun 0800h: error indication from last detected error	- - - - - - - - - - - - - - -	UINT16 R/- - - - - - - - - - - - - -	CANopen 3041:6h Modbus 16652 Profibus 16652 CIP 165.1.6 ModbusTCP 16652 EtherCAT 3041:6h PROFINET 16652
<i>_Cap1CntFall</i>	Capture-Eingang 1 Ereigniszähler bei fallenden Flanken (DS402) Zählt die Capture-Ereignisse bei fallenden Flanken. Ereigniszähler wird beim Aktivieren von Capture-Eingang 1 zurückgesetzt. Verfügbar mit Firmware-Version \geq V01.16.	- - - -	UINT16 R/- - -	CANopen 300A:2Ch Modbus 2648 Profibus 2648 CIP 110.1.44 ModbusTCP 2648 EtherCAT 300A:2Ch PROFINET 2648
<i>_Cap1CntRise</i>	Capture-Eingang 1 Ereigniszähler bei steigenden Flanken (DS402) Zählt die Capture-Ereignisse bei steigenden Flanken. Ereigniszähler wird beim Aktivieren von Capture-Eingang 1 zurückgesetzt. Verfügbar mit Firmware-Version \geq V01.16.	- - - -	UINT16 R/- - -	CANopen 300A:2Bh Modbus 2646 Profibus 2646 CIP 110.1.43 ModbusTCP 2646 EtherCAT 300A:2Bh PROFINET 2646

Parametername	Beschreibung	Einheit	Datentyp	Parameteradresse über Feldbus
HMI-Menü		Mindestwert	R/W	
HMI-Name		Werkseinstellungen	Persistente Variablen	
		Höchstwert	Expert	
<i>_Cap1Count</i>	Capture-Eingang 1 Ereigniszähler (einmalig) Zählt die Capture-Ereignisse. Ereigniszähler wird beim Aktivieren von Capture-Eingang 1 zurückgesetzt.	- - - -	UINT16 R/- - -	CANopen 300A:8 _h Modbus 2576 Profibus 2576 CIP 110.1.8 ModbusTCP 2576 EtherCAT 300A:8 _h PROFINET 2576
<i>_Cap1CountCons</i>	Capture-Eingang 1 Ereigniszähler (kontinuierlich) Zählt die Capture-Ereignisse. Ereigniszähler wird beim Aktivieren von Capture-Eingang 1 zurückgesetzt. Durch das Lesen dieses Parameters wird der Parameter " <i>_Cap1PosCons</i> " aktualisiert und gegen Veränderung gesperrt. Beide Parameterwerte bleiben somit konsistent. Verfügbar mit Firmware-Version \geq V01.12.	- - - -	UINT16 R/- - -	CANopen 300A:17 _h Modbus 2606 Profibus 2606 CIP 110.1.23 ModbusTCP 2606 EtherCAT 300A:17 _h PROFINET 2606
<i>_Cap1Pos</i>	Capture-Eingang 1 erfasste Position (einmalig) Erfasste Position zum Zeitpunkt des "Capture-Signals". Nach "Maßsetzen" oder "Referenzierung" wird die erfasste Position neu berechnet.	usr_p - - -	INT32 R/- - -	CANopen 300A:6 _h Modbus 2572 Profibus 2572 CIP 110.1.6 ModbusTCP 2572 EtherCAT 300A:6 _h PROFINET 2572
<i>_Cap1PosCons</i>	Capture-Eingang 1 erfasste Position (kontinuierlich) Erfasste Position zum Zeitpunkt des "Capture-Signals". Nach "Maßsetzen" oder "Referenzierung" wird die erfasste Position neu berechnet. Durch das Lesen des Parameters " <i>_Cap1CountCons</i> " wird dieser Parameter aktualisiert und gegen Veränderung gesperrt. Beide Parameterwerte bleiben somit konsistent. Verfügbar mit Firmware-Version \geq V01.12.	usr_p - - -	INT32 R/- - -	CANopen 300A:18 _h Modbus 2608 Profibus 2608 CIP 110.1.24 ModbusTCP 2608 EtherCAT 300A:18 _h PROFINET 2608
<i>_Cap1PosFallEdge</i>	Capture-Eingang 1 erfasste Position bei fallender Flanke (DS402) Dieser Parameter enthält die Position, die beim Auftreten einer fallenden Flanke erfasst wurde. Nach "Maßsetzen" oder "Referenzierung" wird die erfasste Position neu berechnet. Verfügbar mit Firmware-Version \geq V01.16.	usr_p - - -	INT32 R/- - -	CANopen 60BB:0 _h Modbus 2636 Profibus 2636 CIP 110.1.38 ModbusTCP 2636 EtherCAT 60BB:0 _h PROFINET 2636

Parametername HMI-Menü HMI-Name	Beschreibung	Einheit Mindestwert Werkseinstellungen Höchstwert	Datentyp R/W Persistente Variablen Expert	Parameteradresse über Feldbus
<i>_Cap1PosRisEdge</i>	<p>Capture-Eingang 1 erfasste Position bei steigender Flanke (DS402)</p> <p>Dieser Parameter enthält die Position, die beim Auftreten einer steigenden Flanke erfasst wurde.</p> <p>Nach "Maßsetzen" oder "Referenzierung" wird die erfasste Position neu berechnet.</p> <p>Verfügbar mit Firmware-Version \geqV01.16.</p>	<p>usr_p</p> <p>-</p> <p>-</p> <p>-</p>	<p>INT32</p> <p>R/-</p> <p>-</p> <p>-</p>	<p>CANopen 60BA:0_h</p> <p>Modbus 2634</p> <p>Profibus 2634</p> <p>CIP 110.1.37</p> <p>ModbusTCP 2634</p> <p>EtherCAT 60BA:0_h</p> <p>PROFINET 2634</p>
<i>_Cap2CntFall</i>	<p>Capture-Eingang 2 Ereigniszähler bei fallenden Flanken (DS402)</p> <p>Zählt die Capture-Ereignisse bei fallenden Flanken.</p> <p>Ereigniszähler wird beim Aktivieren von Capture-Eingang 2 zurückgesetzt.</p> <p>Verfügbar mit Firmware-Version \geqV01.16.</p>	<p>-</p> <p>-</p> <p>-</p> <p>-</p>	<p>UINT16</p> <p>R/-</p> <p>-</p> <p>-</p>	<p>CANopen 300A:2E_h</p> <p>Modbus 2652</p> <p>Profibus 2652</p> <p>CIP 110.1.46</p> <p>ModbusTCP 2652</p> <p>EtherCAT 300A:2E_h</p> <p>PROFINET 2652</p>
<i>_Cap2CntRise</i>	<p>Capture-Eingang 2 Ereigniszähler bei steigenden Flanken (DS402)</p> <p>Zählt die Capture-Ereignisse bei steigenden Flanken.</p> <p>Ereigniszähler wird beim Aktivieren von Capture-Eingang 2 zurückgesetzt.</p> <p>Verfügbar mit Firmware-Version \geqV01.16.</p>	<p>-</p> <p>-</p> <p>-</p> <p>-</p>	<p>UINT16</p> <p>R/-</p> <p>-</p> <p>-</p>	<p>CANopen 300A:2D_h</p> <p>Modbus 2650</p> <p>Profibus 2650</p> <p>CIP 110.1.45</p> <p>ModbusTCP 2650</p> <p>EtherCAT 300A:2D_h</p> <p>PROFINET 2650</p>
<i>_Cap2Count</i>	<p>Capture-Eingang 2 Ereigniszähler (einmalig)</p> <p>Zählt die Capture-Ereignisse.</p> <p>Ereigniszähler wird beim Aktivieren von Capture-Eingang 2 zurückgesetzt.</p>	<p>-</p> <p>-</p> <p>-</p> <p>-</p>	<p>UINT16</p> <p>R/-</p> <p>-</p> <p>-</p>	<p>CANopen 300A:9_h</p> <p>Modbus 2578</p> <p>Profibus 2578</p> <p>CIP 110.1.9</p> <p>ModbusTCP 2578</p> <p>EtherCAT 300A:9_h</p> <p>PROFINET 2578</p>
<i>_Cap2CountCons</i>	<p>Capture-Eingang 2 Ereigniszähler (kontinuierlich)</p> <p>Zählt die Capture-Ereignisse.</p> <p>Ereigniszähler wird beim Aktivieren von Capture-Eingang 2 zurückgesetzt.</p> <p>Durch das Lesen dieses Parameters wird der Parameter "_Cap2PosCons" aktualisiert und gegen Veränderung gesperrt. Beide Parameterwerte bleiben somit konsistent.</p> <p>Verfügbar mit Firmware-Version \geqV01.12.</p>	<p>-</p> <p>-</p> <p>-</p> <p>-</p>	<p>UINT16</p> <p>R/-</p> <p>-</p> <p>-</p>	<p>CANopen 300A:19_h</p> <p>Modbus 2610</p> <p>Profibus 2610</p> <p>CIP 110.1.25</p> <p>ModbusTCP 2610</p> <p>EtherCAT 300A:19_h</p> <p>PROFINET 2610</p>

Parametername	Beschreibung	Einheit	Datentyp	Parameteradresse über Feldbus
HMI-Menü		Mindestwert	R/W	
HMI-Name		Werkseinstellungen	Persistente Variablen	
		Höchstwert	Expert	
<i>_Cap2Pos</i>	<p>Capture-Eingang 2 erfasste Position (einmalig)</p> <p>Erfasste Position zum Zeitpunkt des "Capture-Signals".</p> <p>Nach "Maßsetzen" oder "Referenzierung" wird die erfasste Position neu berechnet.</p>	<p>usr_p</p> <p>-</p> <p>-</p> <p>-</p>	<p>INT32</p> <p>R/-</p> <p>-</p> <p>-</p>	<p>CANopen 300A:7h</p> <p>Modbus 2574</p> <p>Profibus 2574</p> <p>CIP 110.1.7</p> <p>ModbusTCP 2574</p> <p>EtherCAT 300A:7h</p> <p>PROFINET 2574</p>
<i>_Cap2PosCons</i>	<p>Capture-Eingang 2 erfasste Position (kontinuierlich)</p> <p>Erfasste Position zum Zeitpunkt des "Capture-Signals".</p> <p>Nach "Maßsetzen" oder "Referenzierung" wird die erfasste Position neu berechnet.</p> <p>Durch das Lesen des Parameters "<i>_Cap2CountCons</i>" wird dieser Parameter aktualisiert und gegen Veränderung gesperrt. Beide Parameterwerte bleiben somit konsistent.</p> <p>Verfügbar mit Firmware-Version \geqV01.12.</p>	<p>usr_p</p> <p>-</p> <p>-</p> <p>-</p>	<p>INT32</p> <p>R/-</p> <p>-</p> <p>-</p>	<p>CANopen 300A:1Ah</p> <p>Modbus 2612</p> <p>Profibus 2612</p> <p>CIP 110.1.26</p> <p>ModbusTCP 2612</p> <p>EtherCAT 300A:1Ah</p> <p>PROFINET 2612</p>
<i>_Cap2PosFallEdge</i>	<p>Capture-Eingang 2 erfasste Position bei fallender Flanke (DS402)</p> <p>Dieser Parameter enthält die Position, die beim Auftreten einer fallenden Flanke erfasst wurde.</p> <p>Nach "Maßsetzen" oder "Referenzierung" wird die erfasste Position neu berechnet.</p> <p>Verfügbar mit Firmware-Version \geqV01.16.</p>	<p>usr_p</p> <p>-</p> <p>-</p> <p>-</p>	<p>INT32</p> <p>R/-</p> <p>-</p> <p>-</p>	<p>CANopen 60BD:0h</p> <p>Modbus 2640</p> <p>Profibus 2640</p> <p>CIP 110.1.40</p> <p>ModbusTCP 2640</p> <p>EtherCAT 60BD:0h</p> <p>PROFINET 2640</p>
<i>_Cap2PosRisEdge</i>	<p>Capture-Eingang 2 erfasste Position bei steigender Flanke (DS402)</p> <p>Dieser Parameter enthält die Position, die beim Auftreten einer steigenden Flanke erfasst wurde.</p> <p>Nach "Maßsetzen" oder "Referenzierung" wird die erfasste Position neu berechnet.</p> <p>Verfügbar mit Firmware-Version \geqV01.16.</p>	<p>usr_p</p> <p>-</p> <p>-</p> <p>-</p>	<p>INT32</p> <p>R/-</p> <p>-</p> <p>-</p>	<p>CANopen 60BC:0h</p> <p>Modbus 2638</p> <p>Profibus 2638</p> <p>CIP 110.1.39</p> <p>ModbusTCP 2638</p> <p>EtherCAT 60BC:0h</p> <p>PROFINET 2638</p>
<i>_Cap3Count</i>	<p>Capture-Eingang 3 Ereigniszähler (einmalig)</p> <p>Zählt die Capture-Ereignisse.</p> <p>Ereigniszähler wird beim Aktivieren von Capture-Eingang 3 zurückgesetzt.</p> <p>Verfügbar mit Hardware-Version \geqRS03.</p>	<p>-</p> <p>-</p> <p>-</p> <p>-</p>	<p>UINT16</p> <p>R/-</p> <p>-</p> <p>-</p>	<p>CANopen 300A:14h</p> <p>Modbus 2600</p> <p>Profibus 2600</p> <p>CIP 110.1.20</p> <p>ModbusTCP 2600</p> <p>EtherCAT 300A:14h</p> <p>PROFINET 2600</p>

Parametername HMI-Menü HMI-Name	Beschreibung	Einheit Mindestwert Werkseinstellungen Höchstwert	Datentyp R/W Persistente Variablen Expert	Parameteradresse über Feldbus
<i>_Cap3CountCons</i>	<p>Capture-Eingang 3 Ereigniszähler (kontinuierlich)</p> <p>Zählt die Capture-Ereignisse.</p> <p>Ereigniszähler wird beim Aktivieren von Capture-Eingang 3 zurückgesetzt.</p> <p>Durch das Lesen dieses Parameters wird der Parameter „_Cap3PosCons“ aktualisiert und gegen Änderungen gesperrt. Beide Parameterwerte bleiben somit konsistent.</p> <p>Verfügbar mit Hardware-Version \geqRS03.</p> <p>Verfügbar mit Firmware-Version \geqV01.12.</p>	- - - -	UINT16 R/- - -	CANopen 300A:1B _h Modbus 2614 Profibus 2614 CIP 110.1.27 ModbusTCP 2614 EtherCAT 300A:1B _h PROFINET 2614
<i>_Cap3Pos</i>	<p>Capture-Eingang 3 erfasste Position (einmalig)</p> <p>Erfasste Position zum Zeitpunkt des "Capture-Signals".</p> <p>Nach "Maßsetzen" oder "Referenzierung" wird die erfasste Position neu berechnet.</p> <p>Verfügbar mit Hardware-Version \geqRS03.</p>	usr_p - - -	INT32 R/- - -	CANopen 300A:13 _h Modbus 2598 Profibus 2598 CIP 110.1.19 ModbusTCP 2598 EtherCAT 300A:13 _h PROFINET 2598
<i>_Cap3PosCons</i>	<p>Capture-Eingang 3 erfasste Position (kontinuierlich)</p> <p>Erfasste Position zum Zeitpunkt des "Capture-Signals".</p> <p>Nach "Maßsetzen" oder "Referenzierung" wird die erfasste Position neu berechnet.</p> <p>Durch das Lesen des Parameters „_Cap3CountCons“ wird dieser Parameter aktualisiert und gegen Änderungen gesperrt. Beide Parameterwerte bleiben somit konsistent.</p> <p>Verfügbar mit Hardware-Version \geqRS03.</p> <p>Verfügbar mit Firmware-Version \geqV01.12.</p>	usr_p - - -	INT32 R/- - -	CANopen 300A:1C _h Modbus 2616 Profibus 2616 CIP 110.1.28 ModbusTCP 2616 EtherCAT 300A:1C _h PROFINET 2616
<i>_CapEventCounters</i>	<p>Capture-Eingänge 1 und 2 Zusammenfassung der Ereigniszähler (DS402)</p> <p>Dieser Parameter enthält die gezählten Capture-Ereignisse.</p> <p>Bits 0 ... 3: _Cap1CntRise (niedrigste 4 Bits)</p> <p>Bits 4 ... 7: _Cap1CntFall (niedrigste 4 Bits)</p> <p>Bits 8 ... 11: _Cap2CntRise(niedrigste 4 Bits)</p> <p>Bits 12 ... 15: _Cap2CntFall (niedrigste 4 Bits)</p> <p>Verfügbar mit Firmware-Version \geqV01.16.</p>	- - - -	UINT16 R/- - -	CANopen 300A:2F _h Modbus 2654 Profibus 2654 CIP 110.1.47 ModbusTCP 2654 EtherCAT 300A:2F _h PROFINET 2654
<i>_CapStatus</i>	<p>Zustand der Capture-Eingänge.</p> <p>Lesezugriff:</p> <p>Bit 0: Positionserfassung über Eingang CAP1 ist erfolgt</p> <p>Bit 1: Positionserfassung über Eingang CAP2 ist erfolgt</p> <p>Bit 2: Positionserfassung über Eingang CAP3 ist erfolgt</p>	- - - -	UINT16 R/- - -	CANopen 300A:1 _h Modbus 2562 Profibus 2562 CIP 110.1.1 ModbusTCP 2562 EtherCAT 300A:1 _h PROFINET 2562

Parametername	Beschreibung	Einheit	Datentyp	Parameteradresse über Feldbus
HMI-Menü		Mindestwert	R/W	
HMI-Name		Werkseinstellungen	Persistente Variablen	
		Höchstwert	Expert	
<i>_CommutCntAct</i>	Istwert des Zählers der Kommutierungsüberwachung. Verfügbar mit Firmware-Version \geq V01.30.	- - - -	INT16 R/- - -	CANopen 303F:62 _h Modbus 16324 Profibus 16324 CIP 163.1.98 ModbusTCP 16324 EtherCAT 303F:62 _h PROFINET 16324
<i>_Cond_State4</i>	Bedingungen für Wechsel in den Betriebszustand Ready To Switch On. Signalzustand: 0: Bedingung nicht erfüllt 1: Bedingung erfüllt Bit 0: DC-Bus- oder Netzspannung Bit 1: Eingänge für Sicherheitsfunktion Bit 2: Kein Konfigurationsdownload aktiv Bit 3: Geschwindigkeit größer als Grenzwert Bit 4: Absolutposition wurde gesetzt Bit 5: Haltebremse nicht manuell geöffnet	- - - -	UINT16 R/- - -	CANopen 301C:26 _h Modbus 7244 Profibus 7244 CIP 128.1.38 ModbusTCP 7244 EtherCAT 301C:26 _h PROFINET 7244
<i>_CTRL_ActParSet</i>	Aktiver Regelkreisparametersatz. Wert 1: Regelkreisparametersatz 1 ist aktiv Wert 2: Regelkreisparametersatz 2 ist aktiv Ein Regelkreisparametersatz wird aktiv, nachdem die für die Parameterumschaltung eingestellte Zeit (CTRL_ParChgTime) verstrichen ist.	- - - -	UINT16 R/- - -	CANopen 3011:17 _h Modbus 4398 Profibus 4398 CIP 117.1.23 ModbusTCP 4398 EtherCAT 3011:17 _h PROFINET 4398
<i>_CTRL_KPid</i>	Stromregler d-Komponente P-Faktor. Der Wert wird aus den Motorparametern berechnet. In Schritten von 0,1 V/A.	V/A 0,5 - 1270,0	UINT16 R/- per. - -	CANopen 3011:1 _h Modbus 4354 Profibus 4354 CIP 117.1.1 ModbusTCP 4354 EtherCAT 3011:1 _h PROFINET 4354
<i>_CTRL_KPiq</i>	Stromregler q-Komponente P-Faktor. Der Wert wird aus den Motorparametern berechnet. In Schritten von 0,1 V/A.	V/A 0,5 - 1270,0	UINT16 R/- per. - -	CANopen 3011:3 _h Modbus 4358 Profibus 4358 CIP 117.1.3 ModbusTCP 4358 EtherCAT 3011:3 _h PROFINET 4358

Parametername	Beschreibung	Einheit	Datentyp	Parameteradresse über Feldbus
HMI-Menü		Mindestwert	R/W	
HMI-Name		Werkseinstellungen	Persistente Variablen	
		Höchstwert	Expert	
<i>_CTRL_TNid</i>	<p>Stromregler d-Komponente Nachstellzeit.</p> <p>Der Wert wird aus den Motorparametern berechnet.</p> <p>In Schritten von 0,01 ms.</p>	<p>ms</p> <p>0,13</p> <p>-</p> <p>327,67</p>	<p>UINT16</p> <p>R/-</p> <p>per.</p> <p>-</p>	<p>CANopen 3011:2_h</p> <p>Modbus 4356</p> <p>Profibus 4356</p> <p>CIP 117.1.2</p> <p>ModbusTCP 4356</p> <p>EtherCAT 3011:2_h</p> <p>PROFINET 4356</p>
<i>_CTRL_TNiq</i>	<p>Stromregler q-Komponente Nachstellzeit</p> <p>Der Wert wird aus den Motorparametern berechnet.</p> <p>In Schritten von 0,01 ms.</p>	<p>ms</p> <p>0,13</p> <p>-</p> <p>327,67</p>	<p>UINT16</p> <p>R/-</p> <p>per.</p> <p>-</p>	<p>CANopen 3011:4_h</p> <p>Modbus 4360</p> <p>Profibus 4360</p> <p>CIP 117.1.4</p> <p>ModbusTCP 4360</p> <p>EtherCAT 3011:4_h</p> <p>PROFINET 4360</p>
<i>_DataError</i>	<p>Fehlercode zu erkannten synchronen Fehlern (DE-Bit)</p> <p>Antriebsprofil Lexium:</p> <p>Herstellerspezifischer Fehlercode, der zum Setzen des DataError-Bits führte.</p> <p>In der Regel wird dieser Fehler erkannt, wenn sich ein Datenwert im Prozessdatenkanal ändert. Das DataError-Bit bezieht sich auf MT-unabhängige Parameter.</p>	<p>-</p> <p>-</p> <p>-</p> <p>-</p>	<p>UINT16</p> <p>R/-</p> <p>-</p> <p>-</p>	<p>CANopen 301B:1B_h</p> <p>Modbus 6966</p> <p>Profibus 6966</p> <p>CIP 127.1.27</p> <p>ModbusTCP 6966</p> <p>EtherCAT 301B:1B_h</p> <p>PROFINET 6966</p>
<i>_DataErrorInfo</i>	<p>Zusätzliche Fehlerinformation zu erkanntem DataError (DE-Bit)</p> <p>Antriebsprofil Lexium:</p> <p>Zeigt an, welcher Mapping-Parameter das Setzen des DE-Bits verursacht hat. Das DE-Bit wird gesetzt, wenn MT-unabhängige Parameter beim aktiven Mapping einen Fehler bei einem Schreibbefehl verursachen.</p> <p>Beispiel:</p> <p>1 = Erster gemappter Parameter</p> <p>2 = Zweiter gemappter Parameter</p> <p>usw.</p>	<p>-</p> <p>-</p> <p>-</p> <p>-</p>	<p>UINT16</p> <p>R/-</p> <p>-</p> <p>-</p>	<p>CANopen 301B:1D_h</p> <p>Modbus 6970</p> <p>Profibus 6970</p> <p>CIP 127.1.29</p> <p>ModbusTCP 6970</p> <p>EtherCAT 301B:1D_h</p> <p>PROFINET 6970</p>

Parametername	Beschreibung	Einheit	Datentyp	Parameteradresse über Feldbus
HMI-Menü		Mindestwert	R/W	
HMI-Name		Werkseinstellungen	Persistente Variablen	
		Höchstwert	Expert	
<i>_DCOMopmd_act</i>	Aktive Betriebsart. -6 / Manual Tuning / Autotuning: Manuelles Tuning / Autotuning -3 / Motion Sequence: Motion Sequence -2 / Electronic Gear: Electronic Gear -1 / Jog: Jog 0 / Reserved: Reserviert 1 / Profile Position: Profile Position 3 / Profile Velocity: Profile Velocity 4 / Profile Torque: Profile Torque 6 / Homing: Homing 7 / Interpolated Position: Interpolated Position 8 / Cyclic Synchronous Position: Cyclic Synchronous Position 9 / Cyclic Synchronous Velocity: Cyclic Synchronous Velocity 10 / Cyclic Synchronous Torque: Cyclic Synchronous Torque * Datentyp für CANopen: INT8	- -6 0 10	INT16* R/- - -	CANopen 6061:0 _h Modbus 6920 Profibus 6920 CIP 127.1.4 ModbusTCP 6920 EtherCAT 6061:0 _h PROFINET 6920
<i>_DCOMstatus</i>	DriveCom Statuswort. Bitbelegung: Bit 0: Betriebszustand Ready To Switch On Bit 1: Betriebszustand Switched On Bit 2: Betriebszustand Operation Enabled Bit 3: Betriebszustand Fault Bit 4: Voltage Enabled Bit 5: Betriebszustand Quick Stop Bit 6: Betriebszustand Switch On Disabled Bit 7: Fehler mit Fehlerklasse 0 Bit 8: HALT-Anforderung aktiv Bit 9: Remote Bit 10: Target Reached Bit 11: Internal Limit Active Bit 12: Betriebsartspezifisch Bit 13: x_err Bit 14: x_end Bit 15: ref_ok	- - - -	UINT16 R/- - -	CANopen 6041:0 _h Modbus 6916 Profibus 6916 CIP 127.1.2 ModbusTCP 6916 EtherCAT 6041:0 _h PROFINET 6916

Parametername	Beschreibung	Einheit	Datentyp	Parameteradresse über Feldbus
HMI-Menü		Mindestwert	R/W	
HMI-Name		Werkseinstellungen	Persistente Variablen	
		Höchstwert	Expert	
<i>_DEV_T_current</i> <i>Π ο η</i> <i>τ δ Ε V</i>	Temperatur des Geräts	°C - - -	INT16 R/- - -	CANopen 301C:12 _h Modbus 7204 Profibus 7204 CIP 128.1.18 ModbusTCP 7204 EtherCAT 301C:12 _h PROFINET 7204
<i>_DPL_BitShiftRefA16</i>	Bitverschiebung für RefA16 für Antriebsprofil Lexium Die Geschwindigkeitsskalierung kann zu Werten führen, die nicht als 16 Bit-Wert dargestellt werden können. Bei Verwendung von RefA16 zeigt dieser Parameter die Anzahl der Bits an, um die der Wert verschoben ist, so dass eine Übertragung möglich wird. Der Master muss diesen Wert vor der Übertragung berücksichtigen und die Bits entsprechend nach rechts verschieben. Die Anzahl der Bits wird bei jedem Aktivieren der Endstufe neu berechnet.	- 0 0 12	UINT16 R/- - -	CANopen 301B:5 _h Modbus 6922 Profibus 6922 CIP 127.1.5 ModbusTCP 6922 EtherCAT 301B:5 _h PROFINET 6922
<i>_DPL_driveInput</i>	Antriebsprofil Lexium driveInput	- - - -	UINT16 R/- - -	CANopen 301B:28 _h Modbus 6992 Profibus 6992 CIP 127.1.40 ModbusTCP 6992 EtherCAT 301B:28 _h PROFINET 6992
<i>_DPL_driveStat</i>	Antriebsprofil Lexium driveStat	- - - -	UINT16 R/- - -	CANopen 301B:25 _h Modbus 6986 Profibus 6986 CIP 127.1.37 ModbusTCP 6986 EtherCAT 301B:25 _h PROFINET 6986
<i>_DPL_mfStat</i>	Antriebsprofil Lexium mfStat	- - - -	UINT16 R/- - -	CANopen 301B:26 _h Modbus 6988 Profibus 6988 CIP 127.1.38 ModbusTCP 6988 EtherCAT 301B:26 _h PROFINET 6988

Parametername	Beschreibung	Einheit	Datentyp	Parameteradresse über Feldbus
HMI-Menü		Mindestwert	R/W	
HMI-Name		Werkseinstellungen	Persistente Variablen	
		Höchstwert	Expert	
<i>_DPL_motionStat</i>	Antriebsprofil Lexium motionStat	- - - -	UINT16 R/- - -	CANopen 301B:27 _h Modbus 6990 Profibus 6990 CIP 127.1.39 ModbusTCP 6990 EtherCAT 301B:27 _h PROFINET 6990
<i>_ECATaddress</i> <i>C o n F → C o n -</i> <i>E c A A</i>	Verwendete EtherCAT-Adresse Vom Master vergebene Adresse des EtherCAT Slaves.	- - 1 -	UINT16 R/- - -	CANopen 3045:7 _h Modbus 17678 Profibus 17678 CIP 169.1.7 ModbusTCP 17678 EtherCAT 3045:7 _h PROFINET 17678
<i>_ECATslavestate</i> <i>C o n F → C o n -</i> <i>E c S S</i>	Zustand des EtherCAT-Slaves 1 / Init / i n i t : Init 2 / PreOp / P r o P : Pre-Operational 3 / Boot / b o o t : Bootstrap 4 / SafeOp / S F o P : Sicher betriebsbereit 8 / Op / o P : In Betrieb	- - 1 -	UINT16 R/- - -	CANopen 3045:2 _h Modbus 17668 Profibus 17668 CIP 169.1.2 ModbusTCP 17668 EtherCAT 3045:2 _h PROFINET 17668
<i>_ENC_AmplMax</i>	Maximalwert der SinCos-Amplitude. Dieser Wert ist nur verfügbar, wenn die Überwachung der SinCos-Amplitude aktiviert wurde. Verfügbar mit Firmware-Version ≥V01.26.	mV - - -	UINT16 R/- - -	CANopen 303F:60 _h Modbus 16320 Profibus 16320 CIP 163.1.96 ModbusTCP 16320 EtherCAT 303F:60 _h PROFINET 16320
<i>_ENC_AmplMean</i>	Mittelwert der SinCos-Amplitude. Dieser Wert ist nur verfügbar, wenn die Überwachung der SinCos-Amplitude aktiviert wurde. Verfügbar mit Firmware-Version ≥V01.26.	mV - - -	UINT16 R/- - -	CANopen 303F:5E _h Modbus 16316 Profibus 16316 CIP 163.1.94 ModbusTCP 16316 EtherCAT 303F:5E _h PROFINET 16316

Parametername	Beschreibung	Einheit	Datentyp	Parameteradresse über Feldbus
HMI-Menü		Mindestwert	R/W	
HMI-Name		Werkseinstellungen	Persistente Variablen	
		Höchstwert	Expert	
<i>_ENC_AmplMin</i>	Minimalwert der SinCos-Amplitude. Dieser Wert ist nur verfügbar, wenn die Überwachung der SinCos-Amplitude aktiviert wurde. Verfügbar mit Firmware-Version \geq V01.26.	mV - - -	UINT16 R/- - -	CANopen 303F:5F _h Modbus 16318 Profibus 16318 CIP 163.1.95 ModbusTCP 16318 EtherCAT 303F:5F _h PROFINET 16318
<i>_ENC_AmplVal</i>	Wert der SinCos-Amplitude. Dieser Wert ist nur verfügbar, wenn die Überwachung der SinCos-Amplitude aktiviert wurde. Verfügbar mit Firmware-Version \geq V01.26.	mV - - -	UINT16 R/- - -	CANopen 303F:5D _h Modbus 16314 Profibus 16314 CIP 163.1.93 ModbusTCP 16314 EtherCAT 303F:5D _h PROFINET 16314
<i>_Enc2Cos</i>	Cosinus-Signal Encoder 2. In Schritten von 0,001 V. Verfügbar mit Firmware-Version \geq V01.26.	V - - -	INT16 R/- - -	CANopen 3051:5 _h Modbus 20746 Profibus 20746 CIP 181.1.5 ModbusTCP 20746 EtherCAT 3051:5 _h PROFINET 20746
<i>_Enc2Sin</i>	Sinus-Signal Encoder 2. In Schritten von 0,001 V. Verfügbar mit Firmware-Version \geq V01.26.	V - - -	INT16 R/- - -	CANopen 3051:6 _h Modbus 20748 Profibus 20748 CIP 181.1.6 ModbusTCP 20748 EtherCAT 3051:6 _h PROFINET 20748
<i>_ENCAnaHallStatu</i>	Sequenz der Hall-Effekt-Sensorsignale eines analogen Encoders Dieser Parameter dient zum Lesen der Sequenz der Hall-Effekt-Sensorsignale eines analogen Encoders mit der Schnittstelle „SinCos 1Vpp (mit Hall)“. Verfügbar mit Firmware-Version \geq V01.01.	- 0 - 7	UINT16 R/- - -	CANopen 3051:3 _h Modbus 20742 Profibus 20742 CIP 181.1.3 ModbusTCP 20742 EtherCAT 3051:3 _h PROFINET 20742

Parametername	Beschreibung	Einheit	Datentyp	Parameteradresse über Feldbus
HMI-Menü		Mindestwert	R/W	
HMI-Name		Werkseinstellungen	Persistente Variablen	
		Höchstwert	Expert	
<i>_ERR_class</i>	Fehlerklasse. Wert 0: Fehlerklasse 0 Wert 1: Fehlerklasse 1 Wert 2: Fehlerklasse 2 Wert 3: Fehlerklasse 3 Wert 4: Fehlerklasse 4	- 0 - 4	UINT16 R/- - -	CANopen 303C:2h Modbus 15364 Profibus 15364 CIP 160.1.2 ModbusTCP 15364 EtherCAT 303C:2h PROFINET 15364
<i>_ERR_DCbus</i>	Spannung DC-Bus zum Zeitpunkt der Erkennung des Fehlers. In Schritten von 0,1 V.	V - - -	UINT16 R/- - -	CANopen 303C:7h Modbus 15374 Profibus 15374 CIP 160.1.7 ModbusTCP 15374 EtherCAT 303C:7h PROFINET 15374
<i>_ERR_enable_cycl</i>	Anzahl der Aktivierungszyklen der Endstufe zum Fehlerzeitpunkt. Anzahl der Endstufen-Aktivierungsvorgänge nach Anlegen der Spannungsversorgung (Steuerspannung) bis zum Zeitpunkt, zu dem der Fehler erkannt wurde.	- - - -	UINT16 R/- - -	CANopen 303C:5h Modbus 15370 Profibus 15370 CIP 160.1.5 ModbusTCP 15370 EtherCAT 303C:5h PROFINET 15370
<i>_ERR_enable_time</i>	Zeit zwischen der Aktivierung der Endstufe und dem Erkennen des Fehlers.	s - - -	UINT16 R/- - -	CANopen 303C:6h Modbus 15372 Profibus 15372 CIP 160.1.6 ModbusTCP 15372 EtherCAT 303C:6h PROFINET 15372
<i>_ERR_motor_I</i>	Motorstrom zum Zeitpunkt der Erkennung des Fehlers. In Schritten von 0,01 A _{rms} .	A _{rms} - - -	UINT16 R/- - -	CANopen 303C:9h Modbus 15378 Profibus 15378 CIP 160.1.9 ModbusTCP 15378 EtherCAT 303C:9h PROFINET 15378

Parametername	Beschreibung	Einheit	Datentyp	Parameteradresse über Feldbus
HMI-Menü		Mindestwert	R/W	
HMI-Name		Werkseinstellungen	Persistente Variablen	
		Höchstwert	Expert	
_ERR_motor_v	Geschwindigkeit des Motors zum Zeitpunkt der Erkennung des Fehlers.	usr_v - - -	INT32 R/- - -	CANopen 303C:8 _h Modbus 15376 Profibus 15376 CIP 160.1.8 ModbusTCP 15376 EtherCAT 303C:8 _h PROFINET 15376
_ERR_number	Fehlercode. Lesen dieses Parameters bringt den gesamten Eintrag des erkannten Fehlers(Fehlerklasse, Zeitpunkt der Fehlererkennung, ...) in einen Zwischenspeicher, aus dem danach die Elemente des erkannten Fehlers gelesen werden können. Außerdem wird der Lesezeiger des Fehlerspeichers automatisch auf den nächsten Fehlereintrag weitergeschaltet.	- 0 - 65535	UINT16 R/- - -	CANopen 303C:1 _h Modbus 15362 Profibus 15362 CIP 160.1.1 ModbusTCP 15362 EtherCAT 303C:1 _h PROFINET 15362
_ERR_powerOn <i>P o n</i> <i>P o W o</i>	Anzahl der Einschaltzyklen.	- 0 - 4294967295	UINT32 R/- - -	CANopen 303B:2 _h Modbus 15108 Profibus 15108 CIP 159.1.2 ModbusTCP 15108 EtherCAT 303B:2 _h PROFINET 15108
_ERR_qual	Zusatzinformation zu erkanntem Fehler. Dieser Eintrag enthält Zusatzinformationen zum erkannten Fehler in Abhängigkeit vom Fehlercode. Beispiel: eine Parameteradresse	- 0 - 65535	UINT16 R/- - -	CANopen 303C:4 _h Modbus 15368 Profibus 15368 CIP 160.1.4 ModbusTCP 15368 EtherCAT 303C:4 _h PROFINET 15368
_ERR_temp_dev	Gerätetemperatur zum Zeitpunkt der Erkennung des Fehlers.	°C - - -	INT16 R/- - -	CANopen 303C:B _h Modbus 15382 Profibus 15382 CIP 160.1.11 ModbusTCP 15382 EtherCAT 303C:B _h PROFINET 15382

Parametername	Beschreibung	Einheit	Datentyp	Parameteradresse über Feldbus
HMI-Menü		Mindestwert	R/W	
HMI-Name		Werkseinstellungen	Persistente Variablen	
		Höchstwert	Expert	
<i>_ERR_temp_ps</i>	Endstufentemperatur zum Zeitpunkt der Erkennung des Fehlers.	°C - - -	INT16 R/- - -	CANopen 303C:A _h Modbus 15380 Profibus 15380 CIP 160.1.10 ModbusTCP 15380 EtherCAT 303C:A _h PROFINET 15380
<i>_ERR_time</i>	Zeitpunkt der Erkennung des Fehlers. Bezogen auf Betriebsstundenzähler	s 0 - 536870911	UINT32 R/- - -	CANopen 303C:3 _h Modbus 15366 Profibus 15366 CIP 160.1.3 ModbusTCP 15366 EtherCAT 303C:3 _h PROFINET 15366
<i>_ErrNumFbParSvc</i>	Letzter Fehlercode der Feldbus-Parameterdienste. Einige Feldbustypen liefern nur allgemeine Fehlercodes, wenn die Anfrage nach einem Parameterdienst nicht erfolgreich ist. Dieser Parameter gibt den herstellereigenen Fehlercode des letzten erfolglosen Dienstes zurück.	- - - -	UINT16 R/- - -	CANopen 3040:43 _h Modbus 16518 Profibus 16518 CIP 164.1.67 ModbusTCP 16518 EtherCAT 3040:43 _h PROFINET 16518
<i>_eSM_funct</i> <i>Π ο η</i> <i>5 Π ο Ρ</i>	eSM-Funktion. Aktive eSM Funktion Wert 0: Safe Torque Off (STO) Wert 1: Keine Funktion aktiv Wert 2: Safe Operating Stop (SOS) Wert 3: Safely Limited Speed (SLS) Wert 4: Reserviert Wert 5: Safe Stop 1 (SS1, sicherer Stopp 1) Wert 6: Safe Stop 2 (SS2) Wert 7: Safe Operating Stop (SOS) nach Fehler Wert 8: Safely Limited Speed (SLS) in der Maschinenbetriebsart Automatikbetrieb (Automatic Mode) Wenn Bit 15 des Wertes gesetzt ist: GUARD_ACK wurde ausgelöst Verfügbar mit Firmware-Version ≥V01.01.	- - - -	UINT16 R/- - -	CANopen 304C:17 _h Modbus 19502 Profibus 19502 CIP 176.1.23 ModbusTCP 19502 EtherCAT 304C:17 _h PROFINET 19502

Parametername	Beschreibung	Einheit	Datentyp	Parameteradresse über Feldbus
HMI-Menü		Mindestwert	R/W	
HMI-Name		Werkseinstellungen	Persistente Variablen	
		Höchstwert	Expert	
<i>_eSM_LI_act</i>	<p>eSM Digitaleingänge Kanal B.</p> <p>Signalzustand:</p> <p>0: 0-Pegel</p> <p>1: 1-Pegel</p> <p>Bitbelegung:</p> <p>Bit 0: /ESTOP_B</p> <p>Bit 1: GUARD_B</p> <p>Bit 3: SETUPMODE_B</p> <p>Bit 4: SETUPENABLE_B</p> <p>Bit 6: GUARD_ACK</p> <p>Bit 8: ESMSTART</p> <p>Bit 9: /INTERLOCK_IN</p> <p>Verfügbar mit Firmware-Version \geqV01.01.</p>	- - - -	UINT16 R/- - -	CANopen 304C:12 _h Modbus 19492 Profibus 19492 CIP 176.1.18 ModbusTCP 19492 EtherCAT 304C:12 _h PROFINET 19492
<i>_eSM_LI_mask</i>	<p>eSM Digitaleingänge Kanal B Maske.</p> <p>Maske der aktiven Digitaleingänge</p> <p>0: Digitaleingang ist nicht aktiv</p> <p>1: Digitaleingang ist aktiv</p> <p>Bitbelegung:</p> <p>Siehe Kanal Digitaleingänge.</p> <p>Verfügbar mit Firmware-Version \geqV01.01.</p>	- - - -	UINT16 R/- - -	CANopen 304C:13 _h Modbus 19494 Profibus 19494 CIP 176.1.19 ModbusTCP 19494 EtherCAT 304C:13 _h PROFINET 19494
<i>_eSM_LO_act</i>	<p>eSM Digitalausgänge Kanal B.</p> <p>Signalzustand:</p> <p>0: 0-Pegel</p> <p>1: 1-Pegel</p> <p>Bitbelegung:</p> <p>Bit 0: CCM24V_OUT_B</p> <p>Bit 1: Betriebszustand des Antriebs 6 Operation Enabled (B)</p> <p>Bit 2: RELAY_OUT_B</p> <p>Bit 3: AUXOUT2</p> <p>Bit 4: /INTERLOCK_OUT</p> <p>Bits 5 ... 15: Reserviert</p> <p>Verfügbar mit Firmware-Version \geqV01.01.</p>	- - - -	UINT16 R/- - -	CANopen 304C:14 _h Modbus 19496 Profibus 19496 CIP 176.1.20 ModbusTCP 19496 EtherCAT 304C:14 _h PROFINET 19496

Parametername	Beschreibung	Einheit	Datentyp	Parameteradresse über Feldbus
HMI-Menü		Mindestwert	R/W	
HMI-Name		Werkseinstellungen	Persistente Variablen	
		Höchstwert	Expert	
_eSM_state <i>Π ο η</i> <i>5 Π 5 ε</i>	eSM Betriebszustand 0 / eSM module missing / Π , 5 5 : eSM-Modul fehlt 1 / Start / 5 ε ρ ε : Start 2 / Not Ready To Switch On / η ρ d 9 : Not Ready To Switch On 3 / Switch On Disabled / d , 5 : Einschalten deaktiviert 4 / Ready To Switch On / ρ d 9 : Ready To Switch On 6 / Operation Enabled / ρ ο η : Betrieb freigegeben 7 / Quick Stop / 9 5 ε P : Quick Stop 8 / Fault Reaction Active / F L ε : Fehlerreaktion aktiv 9 / Fault / F L ε : Fehler Statuswort der eSM-Zustandsmaschine Verfügbar mit Firmware-Version ≥V01.01.	- - - -	UINT16 R/- - -	CANopen 304C:16 _h Modbus 19500 Profibus 19500 CIP 176.1.22 ModbusTCP 19500 EtherCAT 304C:16 _h PROFINET 19500
_eSMVer	eSM Firmware Revision. Revision der Firmware Bits 0 ... 7: Firmware-Weiterentwicklung (dez) Bits 8 ... 15: Firmware-Revision klein (dez) Bits 16 ... 23: Firmware-Revision groß (dez) Bits 24 ... 31: Reserviert Verfügbar mit Firmware-Version ≥V01.01.	- - - -	UINT32 R/- - -	CANopen 304C:F _h Modbus 19486 Profibus 19486 CIP 176.1.15 ModbusTCP 19486 EtherCAT 304C:F _h PROFINET 19486
_EthIPgateAct1	Aktuell verwendete IP-Adresse Gateway, Byte 1 Byte 1 (x.0.0.0) der IP-Adresse des Gateways.	- - - -	UINT16 R/- - -	CANopen 3044:1B _h Modbus 17462 Profibus 17462 CIP 168.1.27 ModbusTCP 17462 EtherCAT 3044:1B _h PROFINET 17462
_EthIPgateAct2	Aktuell verwendete IP-Adresse Gateway, Byte 2	- - - -	UINT16 R/- - -	CANopen 3044:1C _h Modbus 17464 Profibus 17464 CIP 168.1.28 ModbusTCP 17464 EtherCAT 3044:1C _h PROFINET 17464

Parametername	Beschreibung	Einheit	Datentyp	Parameteradresse über Feldbus
HMI-Menü		Mindestwert	R/W	
HMI-Name		Werkseinstellungen	Persistente Variablen	
		Höchstwert	Expert	
<i>_EthIPgateAct3</i>	Aktuell verwendete IP-Adresse Gateway, Byte 3	- - - -	UINT16 R/- - -	CANopen 3044:1D _h Modbus 17466 Profibus 17466 CIP 168.1.29 ModbusTCP 17466 EtherCAT 3044:1D _h PROFINET 17466
<i>_EthIPgateAct4</i>	Aktuell verwendete IP-Adresse Gateway, Byte 4	- - - -	UINT16 R/- - -	CANopen 3044:1E _h Modbus 17468 Profibus 17468 CIP 168.1.30 ModbusTCP 17468 EtherCAT 3044:1E _h PROFINET 17468
<i>_EthIPmaskAct1</i>	Aktuell verwendete IP-Adresse Subnetzmaske, Byte 1 Byte 1 (x.0.0.0) der IP-Adresse der Subnetzmaske.	- - - -	UINT16 R/- - -	CANopen 3044:17 _h Modbus 17454 Profibus 17454 CIP 168.1.23 ModbusTCP 17454 EtherCAT 3044:17 _h PROFINET 17454
<i>_EthIPmaskAct2</i>	Aktuell verwendete IP-Adresse Subnetzmaske, Byte 2	- - - -	UINT16 R/- - -	CANopen 3044:18 _h Modbus 17456 Profibus 17456 CIP 168.1.24 ModbusTCP 17456 EtherCAT 3044:18 _h PROFINET 17456
<i>_EthIPmaskAct3</i>	Aktuell verwendete IP-Adresse Subnetzmaske, Byte 3	- - - -	UINT16 R/- - -	CANopen 3044:19 _h Modbus 17458 Profibus 17458 CIP 168.1.25 ModbusTCP 17458 EtherCAT 3044:19 _h PROFINET 17458

Parametername HMI-Menü HMI-Name	Beschreibung	Einheit Mindestwert Werkseinstellungen Höchstwert	Datentyp R/W Persistente Variablen Expert	Parameteradresse über Feldbus
<code>_EthIPmaskAct4</code>	Aktuell verwendete IP-Adresse Subnetzmaske, Byte 4	- - - -	UINT16 R/- - -	CANopen 3044:1A _h Modbus 17460 Profibus 17460 CIP 168.1.26 ModbusTCP 17460 EtherCAT 3044:1A _h PROFINET 17460
<code>_EthIPmoduleAct1</code> <code>CONF → CN -</code> <code>,PR1</code>	Aktuell verwendete IP-Adresse Ethernet-Modul, Byte 1 Byte 1 (x.0.0.0) der IP-Adresse des Ethernet-Moduls.	- 0 0 255	UINT16 R/- - -	CANopen 3044:13 _h Modbus 17446 Profibus 17446 CIP 168.1.19 ModbusTCP 17446 EtherCAT 3044:13 _h PROFINET 17446
<code>_EthIPmoduleAct2</code> <code>CONF → CN -</code> <code>,PR2</code>	Aktuell verwendete IP-Adresse Ethernet-Modul, Byte 2	- 0 0 255	UINT16 R/- - -	CANopen 3044:14 _h Modbus 17448 Profibus 17448 CIP 168.1.20 ModbusTCP 17448 EtherCAT 3044:14 _h PROFINET 17448
<code>_EthIPmoduleAct3</code> <code>CONF → CN -</code> <code>,PR3</code>	Aktuell verwendete IP-Adresse Ethernet-Modul, Byte 3	- 0 0 255	UINT16 R/- - -	CANopen 3044:15 _h Modbus 17450 Profibus 17450 CIP 168.1.21 ModbusTCP 17450 EtherCAT 3044:15 _h PROFINET 17450
<code>_EthIPmoduleAct4</code> <code>CONF → CN -</code> <code>,PR4</code>	Aktuell verwendete IP-Adresse Ethernet-Modul, Byte 4	- 0 0 255	UINT16 R/- - -	CANopen 3044:16 _h Modbus 17452 Profibus 17452 CIP 168.1.22 ModbusTCP 17452 EtherCAT 3044:16 _h PROFINET 17452

Parametername	Beschreibung	Einheit	Datentyp	Parameteradresse über Feldbus
HMI-Menü		Mindestwert	R/W	
HMI-Name		Werkseinstellungen	Persistente Variablen	
		Höchstwert	Expert	
<i>_EthMAC1</i>	MAC-Adresse Ethernet-Modul, Byte 1	- - - -	UINT16 R/- - -	CANopen 3044:1F _h Modbus 17470 Profibus 17470 CIP 168.1.31 ModbusTCP 17470 EtherCAT 3044:1F _h PROFINET 17470
<i>_EthMAC2</i>	MAC-Adresse Ethernet-Modul, Byte 2	- - - -	UINT16 R/- - -	CANopen 3044:20 _h Modbus 17472 Profibus 17472 CIP 168.1.32 ModbusTCP 17472 EtherCAT 3044:20 _h PROFINET 17472
<i>_EthMAC3</i>	MAC-Adresse Ethernet-Modul, Byte 3	- - - -	UINT16 R/- - -	CANopen 3044:21 _h Modbus 17474 Profibus 17474 CIP 168.1.33 ModbusTCP 17474 EtherCAT 3044:21 _h PROFINET 17474
<i>_EthMAC4</i>	MAC-Adresse Ethernet-Modul, Byte 4	- - - -	UINT16 R/- - -	CANopen 3044:22 _h Modbus 17476 Profibus 17476 CIP 168.1.34 ModbusTCP 17476 EtherCAT 3044:22 _h PROFINET 17476
<i>_EthMAC5</i>	MAC-Adresse Ethernet-Modul, Byte 5	- - - -	UINT16 R/- - -	CANopen 3044:23 _h Modbus 17478 Profibus 17478 CIP 168.1.35 ModbusTCP 17478 EtherCAT 3044:23 _h PROFINET 17478

Parametername	Beschreibung	Einheit	Datentyp	Parameteradresse über Feldbus
HMI-Menü		Mindestwert	R/W	
HMI-Name		Werkseinstellungen	Persistente Variablen	
		Höchstwert	Expert	
<i>_EthMAC6</i>	MAC-Adresse Ethernet-Modul, Byte 6	- - - -	UINT16 R/- - -	CANopen 3044:24 _h Modbus 17480 Profibus 17480 CIP 168.1.36 ModbusTCP 17480 EtherCAT 3044:24 _h PROFINET 17480
<i>_FTOF_ErrorCode</i>	Dateiübertragung über Feldbus: Ältester und neuester Fehlercode Niederwertiges Wort: Ältester Fehlercode Höherwertiges Wort: Neuester Fehlercode Verfügbar mit Firmware-Version \geq V01.34.	- - - -	UINT32 R/- - -	CANopen 3004:21 _h Modbus 1090 Profibus 1090 CIP 104.1.33 ModbusTCP 1090 EtherCAT 3004:21 _h PROFINET 1090
<i>_FTOF_Status</i>	Dateiübertragung über Feldbus: Statusinformationen für Datei-Download Bitbelegung: Bits 0 ... 15: Allgemeine Statusinformationen Bits 16 ... 25: Reserviert Bit 26: XML-Datei nicht gültig Bit 27: CRC ungültig Bit 28: Konfigurationsdaten inkompatibel mit Antriebsverstärker Bit 29: Antriebsverstärker gesperrt für Dateiübertragungen Bit 30: Fehler bei der Analyse der Datei (Parsing) erkannt Bit 31: Dateianalyse (Parsing) abgeschlossen Verfügbar mit Firmware-Version \geq V01.34.	- - - -	UINT32 R/- - -	CANopen 3004:1F _h Modbus 1086 Profibus 1086 CIP 104.1.31 ModbusTCP 1086 EtherCAT 3004:1F _h PROFINET 1086
<i>_fwNoSlot1</i>	Firmware-Nummer Steckplatz 1. Beispiel: PR0912.00 Der Wert wird als Dezimalwert angegeben: 91200. Wenn kein Modul installiert ist, wird der Wert 0 zurückgegeben.	- - - -	UINT32 R/- - -	CANopen 3002:17 _h Modbus 558 Profibus 558 CIP 102.1.23 ModbusTCP 558 EtherCAT 3002:17 _h PROFINET 558

Parametername	Beschreibung	Einheit	Datentyp	Parameteradresse über Feldbus
HMI-Menü		Mindestwert	R/W	
HMI-Name		Werkseinstellungen	Persistente Variablen	
		Höchstwert	Expert	
<i>_fwNoSlot2</i>	Firmware-Nummer Steckplatz 2. Beispiel: PR0912.00 Der Wert wird als Dezimalwert angegeben: 91200. Wenn kein Modul installiert ist, wird der Wert 0 zurückgegeben.	- - - -	UINT32 R/- - -	CANopen 3002:1C _h Modbus 568 Profibus 568 CIP 102.1.28 ModbusTCP 568 EtherCAT 3002:1C _h PROFINET 568
<i>_fwNoSlot3</i>	Firmware-Nummer Steckplatz 3. Beispiel: PR0912.00 Der Wert wird als Dezimalwert angegeben: 91200. Wenn kein Modul installiert ist, wird der Wert 0 zurückgegeben.	- - - -	UINT32 R/- - -	CANopen 3002:21 _h Modbus 578 Profibus 578 CIP 102.1.33 ModbusTCP 578 EtherCAT 3002:21 _h PROFINET 578
<i>_fwNoSlot3Boot</i>	Firmware-Nummer Steckplatz 3 (Bootloader) Beispiel: PR0912.00 Der Wert wird als Dezimalwert angegeben: 91200. Wenn kein Modul installiert ist, wird der Wert 0 zurückgegeben.	- - - -	UINT32 R/- - -	CANopen 3002:27 _h Modbus 590 Profibus 590 CIP 102.1.39 ModbusTCP 590 EtherCAT 3002:27 _h PROFINET 590
<i>_fwNoSlot3FPGA</i>	Firmware-Nummer Steckplatz 3 (FPGA). Beispiel: PR0912.00 Der Wert wird als Dezimalwert angegeben: 91200. Wenn kein Modul installiert ist, wird der Wert 0 zurückgegeben.	- - - -	UINT32 R/- - -	CANopen 3002:24 _h Modbus 584 Profibus 584 CIP 102.1.36 ModbusTCP 584 EtherCAT 3002:24 _h PROFINET 584
<i>_fwRevSlot1</i>	Firmware-Revision Steckplatz 1. Das Versionsformat ist XX.YY.ZZ. Der Teil XX.YY steht im Parameter <i>_fwVerSlot1</i> . Der Teil ZZ wird für Qualitätsauswertungen verwendet und steht in diesem Parameter. Wenn kein Modul installiert ist, wird der Wert 0 zurückgegeben. Beispiel: V01.23.45 Der Wert wird als Dezimalwert angegeben: 45	- - - -	UINT16 R/- - -	CANopen 3002:19 _h Modbus 562 Profibus 562 CIP 102.1.25 ModbusTCP 562 EtherCAT 3002:19 _h PROFINET 562

Parametername	Beschreibung	Einheit	Datentyp	Parameteradresse über Feldbus
HMI-Menü		Mindestwert	R/W	
HMI-Name		Werkseinstellungen	Persistente Variablen	
		Höchstwert	Expert	
<code>_fwRevSlot2</code>	<p>Firmware-Revision Steckplatz 2.</p> <p>Das Versionsformat ist XX.YY.ZZ.</p> <p>Der Teil XX.YY steht im Parameter <code>_fwVersSlot2</code>.</p> <p>Der Teil ZZ wird für Qualitätsauswertungen verwendet und steht in diesem Parameter.</p> <p>Wenn kein Modul installiert ist, wird der Wert 0 zurückgegeben.</p> <p>Beispiel: V01.23.45</p> <p>Der Wert wird als Dezimalwert angegeben: 45</p>	- - - -	UINT16 R/- - -	CANopen 3002:1E _h Modbus 572 Profibus 572 CIP 102.1.30 ModbusTCP 572 EtherCAT 3002:1E _h PROFINET 572
<code>_fwRevSlot3</code>	<p>Firmware-Revision Steckplatz 3.</p> <p>Das Versionsformat ist XX.YY.ZZ.</p> <p>Der Teil XX.YY steht im Parameter <code>_fwVerSlot3</code>.</p> <p>Der Teil ZZ wird für Qualitätsauswertungen verwendet und steht in diesem Parameter.</p> <p>Wenn kein Modul installiert ist, wird der Wert 0 zurückgegeben.</p> <p>Beispiel: V01.23.45</p> <p>Der Wert wird als Dezimalwert angegeben: 45</p>	- - - -	UINT16 R/- - -	CANopen 3002:23 _h Modbus 582 Profibus 582 CIP 102.1.35 ModbusTCP 582 EtherCAT 3002:23 _h PROFINET 582
<code>_fwRevSlot3Boot</code> <code>CONF → INF -</code> <code>brEV</code>	<p>Firmware-Revision Steckplatz 3 (Bootloader)</p> <p>Das Versionsformat ist XX.YY.ZZ.BB.</p> <p>Der Teil XX.YY steht im Parameter <code>_fwVerSlot3Boot</code>.</p> <p>Der Teil ZZ.BB wird für Qualitätsauswertungen verwendet und steht in diesem Parameter.</p> <p>Wenn kein Modul installiert ist, wird der Wert 0 zurückgegeben.</p> <p>Beispiel: V01.23.45.67</p> <p>Der Wert wird als Dezimalwert angegeben: 4567</p>	- - - -	UINT16 R/- - -	CANopen 3002:29 _h Modbus 594 Profibus 594 CIP 102.1.41 ModbusTCP 594 EtherCAT 3002:29 _h PROFINET 594
<code>_fwRevSlot3FPGA</code> <code>CONF → INF -</code> <code>FrEV</code>	<p>Firmware-Revision Steckplatz 3 (FPGA).</p> <p>Das Versionsformat ist XX.YY.ZZ.</p> <p>Der Teil XX.YY steht im Parameter <code>_fwVerSlot3FPGA</code>.</p> <p>Der Teil ZZ wird für Qualitätsauswertungen verwendet und steht in diesem Parameter.</p> <p>Wenn kein Modul installiert ist, wird der Wert 0 zurückgegeben.</p> <p>Beispiel: V01.23.45</p> <p>Der Wert wird als Dezimalwert angegeben: 45</p>	- - - -	UINT16 R/- - -	CANopen 3002:26 _h Modbus 588 Profibus 588 CIP 102.1.38 ModbusTCP 588 EtherCAT 3002:26 _h PROFINET 588

Parametername	Beschreibung	Einheit	Datentyp	Parameteradresse über Feldbus
HMI-Menü		Mindestwert	R/W	
HMI-Name		Werkseinstellungen	Persistente Variablen	
		Höchstwert	Expert	
<i>_fwVersSlot1</i>	Firmware-Version Steckplatz 1. Das Versionsformat ist XX.YY.ZZ. Der Teil XX.YY steht in diesem Parameter. Der Teil ZZ steht im Parameter <i>_fwRevSlot1</i> . Wenn kein Modul installiert ist, wird der Wert 0 zurückgegeben. Beispiel: V01.23.45 Der Wert wird als Dezimalwert angegeben: 123	- - - -	UINT16 R/- - -	CANopen 3002:18 _h Modbus 560 Profibus 560 CIP 102.1.24 ModbusTCP 560 EtherCAT 3002:18 _h PROFINET 560
<i>_fwVersSlot2</i>	Firmware-Version Steckplatz 2. Das Versionsformat ist XX.YY.ZZ. Der Teil XX.YY steht in diesem Parameter. Der Teil ZZ steht im Parameter <i>_fwRevSlot2</i> . Wenn kein Modul installiert ist, wird der Wert 0 zurückgegeben. Beispiel: V01.23.45 Der Wert wird als Dezimalwert angegeben: 123	- - - -	UINT16 R/- - -	CANopen 3002:1D _h Modbus 570 Profibus 570 CIP 102.1.29 ModbusTCP 570 EtherCAT 3002:1D _h PROFINET 570
<i>_fwVersSlot3</i>	Firmware-Version Steckplatz 3. Das Versionsformat ist XX.YY.ZZ. Der Teil XX.YY steht in diesem Parameter. Der Teil ZZ steht im Parameter <i>_fwRevSlot3</i> . Wenn kein Modul installiert ist, wird der Wert 0 zurückgegeben. Beispiel: V01.23.45 Der Wert wird als Dezimalwert angegeben: 123	- - - -	UINT16 R/- - -	CANopen 3002:22 _h Modbus 580 Profibus 580 CIP 102.1.34 ModbusTCP 580 EtherCAT 3002:22 _h PROFINET 580
<i>_fwVersSlot3Boot</i> <i>C o n F → i n F -</i> <i>b V E r</i>	Firmware-Version Steckplatz 3 (Bootloader) Das Versionsformat ist XX.YY.ZZ.BB. Der Teil XX.YY steht in diesem Parameter. Der Teil ZZ.BB steht im Parameter <i>_fwRevSlot3Boot</i> . Wenn kein Modul installiert ist, wird der Wert 0 zurückgegeben. Beispiel: V01.23.45.67 Der Wert wird als Dezimalwert angegeben: 123	- - - -	UINT16 R/- - -	CANopen 3002:28 _h Modbus 592 Profibus 592 CIP 102.1.40 ModbusTCP 592 EtherCAT 3002:28 _h PROFINET 592
<i>_fwVersSlot3FPGA</i> <i>C o n F → i n F -</i> <i>F V E r</i>	Firmware-Version Steckplatz 3 (FPGA). Das Versionsformat ist XX.YY.ZZ. Der Teil XX.YY steht in diesem Parameter. Der Teil ZZ steht im Parameter <i>_fwRevSlot3FPGA</i> . Wenn kein Modul installiert ist, wird der Wert 0 zurückgegeben. Beispiel: V01.23.45 Der Wert wird als Dezimalwert angegeben: 123	- - - -	UINT16 R/- - -	CANopen 3002:25 _h Modbus 586 Profibus 586 CIP 102.1.37 ModbusTCP 586 EtherCAT 3002:25 _h PROFINET 586

Parametername	Beschreibung	Einheit	Datentyp	Parameteradresse über Feldbus
HMI-Menü		Mindestwert	R/W	
HMI-Name		Werkseinstellungen	Persistente Variablen	
		Höchstwert	Expert	
<i>_GEAR_p_diff</i>	<p>Positionsabweichung in Betriebsart Electronic Gear</p> <p>Positionsabweichung zwischen der Sollposition und der Istposition bei der Methode „Positions-Synchronisation ohne Ausgleichsbewegung“ und „Positions-Synchronisation mit Ausgleichsbewegung“.</p> <p>Eine Positionsabweichung kann durch eine Bewegung in eine gesperrte Richtung (Parameter <i>GEARdir_enabl</i>) oder durch eine Geschwindigkeitsbegrenzung (Parameter <i>GEARpos_v_max</i>) entstehen.</p> <p>Verfügbar mit Firmware-Version \geqV01.10.</p>	<p>Inc (Ink)</p> <p>-</p> <p>-</p> <p>-</p>	<p>INT32</p> <p>R/-</p> <p>-</p> <p>-</p>	<p>CANopen 301F:D_h</p> <p>Modbus 7962</p> <p>Profibus 7962</p> <p>CIP 131.1.13</p> <p>ModbusTCP 7962</p> <p>EtherCAT 301F:D_h</p> <p>PROFINET 7962</p>
<i>_HMdisREFtoIDX</i>	<p>Abstand vom Schaltpunkt zum Indexpuls.</p> <p>Ermöglicht zu überprüfen, wie weit der Indexpuls vom Schaltpunkt entfernt ist und dient als Kriterium, ob die Referenzbewegung mit Indexpuls reproduziert werden kann.</p> <p>Über den Parameter <i>_HMdisREFtoIDX_usr</i> kann der Wert in Anwandereinheiten eingegeben werden.</p> <p>In Schritten von 0,0001 Umdrehungen.</p>	<p>Umdrehung</p> <p>-</p> <p>-</p> <p>-</p>	<p>INT32</p> <p>R/-</p> <p>-</p> <p>-</p>	<p>CANopen 3028:C_h</p> <p>Modbus 10264</p> <p>Profibus 10264</p> <p>CIP 140.1.12</p> <p>ModbusTCP 10264</p> <p>EtherCAT 3028:C_h</p> <p>PROFINET 10264</p>
<i>_HMdisREFtoIDX_usr</i>	<p>Abstand vom Schaltpunkt zum Indexpuls.</p> <p>Ermöglicht zu überprüfen, wie weit der Indexpuls vom Schaltpunkt entfernt ist und dient als Kriterium, ob die Referenzbewegung mit Indexpuls reproduziert werden kann.</p> <p>Verfügbar mit Firmware-Version \geqV01.03.</p>	<p>usr_p</p> <p>-2147483648</p> <p>-</p> <p>2147483647</p>	<p>INT32</p> <p>R/-</p> <p>-</p> <p>-</p>	<p>CANopen 3028:F_h</p> <p>Modbus 10270</p> <p>Profibus 10270</p> <p>CIP 140.1.15</p> <p>ModbusTCP 10270</p> <p>EtherCAT 3028:F_h</p> <p>PROFINET 10270</p>
<i>_hwVersCPU</i>	Hardware-Version Control Board.	<p>-</p> <p>-</p> <p>-</p> <p>-</p>	<p>UINT16</p> <p>R/-</p> <p>-</p> <p>-</p>	<p>CANopen 3002:12_h</p> <p>Modbus 548</p> <p>Profibus 548</p> <p>CIP 102.1.18</p> <p>ModbusTCP 548</p> <p>EtherCAT 3002:12_h</p> <p>PROFINET 548</p>
<i>_hwVersPS</i>	Hardware-Version Endstufe.	<p>-</p> <p>-</p> <p>-</p> <p>-</p>	<p>UINT16</p> <p>R/-</p> <p>-</p> <p>-</p>	<p>CANopen 3002:14_h</p> <p>Modbus 552</p> <p>Profibus 552</p> <p>CIP 102.1.20</p> <p>ModbusTCP 552</p> <p>EtherCAT 3002:14_h</p> <p>PROFINET 552</p>

Parametername HMI-Menü HMI-Name	Beschreibung	Einheit Mindestwert Werkseinstellungen Höchstwert	Datentyp R/W Persistente Variablen Expert	Parameteradresse über Feldbus
<i>_hwVersSlot1</i>	Hardware-Version des Moduls in Steckplatz 1.	- - - -	UINT16 R/- - -	CANopen 3002:16 _h Modbus 556 Profibus 556 CIP 102.1.22 ModbusTCP 556 EtherCAT 3002:16 _h PROFINET 556
<i>_hwVersSlot2</i>	Hardware-Version des Moduls in Steckplatz 2.	- - - -	UINT16 R/- - -	CANopen 3002:1B _h Modbus 566 Profibus 566 CIP 102.1.27 ModbusTCP 566 EtherCAT 3002:1B _h PROFINET 566
<i>_hwVersSlot3</i>	Hardware-Version des Moduls in Steckplatz 3.	- - - -	UINT16 R/- - -	CANopen 3002:20 _h Modbus 576 Profibus 576 CIP 102.1.32 ModbusTCP 576 EtherCAT 3002:20 _h PROFINET 576
<i>_I_act</i> <i>Π ο η</i> <i>ι Α c t</i>	Gesamt-Motorstrom. In Schritten von 0,01 A _{rms} .	A _{rms} - - -	INT16 R/- - -	CANopen 301E:3 _h Modbus 7686 Profibus 7686 CIP 130.1.3 ModbusTCP 7686 EtherCAT 301E:3 _h PROFINET 7686
<i>_Id_act_rms</i>	Ist-Motorstrom (d-Komponente, Feldschwächung). In Schritten von 0,01 A _{rms} .	A _{rms} - - -	INT16 R/- - -	CANopen 301E:2 _h Modbus 7684 Profibus 7684 CIP 130.1.2 ModbusTCP 7684 EtherCAT 301E:2 _h PROFINET 7684

Parametername	Beschreibung	Einheit	Datentyp	Parameteradresse über Feldbus
HMI-Menü		Mindestwert	R/W	
HMI-Name		Werkseinstellungen	Persistente Variablen	
		Höchstwert	Expert	
<i>_Id_ref_rms</i>	Soll-Motorstrom (d-Komponente, Feldschwächung). In Schritten von 0,01 A _{rms} .	A _{rms} - - -	INT16 R/- - -	CANopen 301E:11 _h Modbus 7714 Profibus 7714 CIP 130.1.17 ModbusTCP 7714 EtherCAT 301E:11 _h PROFINET 7714
<i>_Imax_act</i>	Momentan wirkende Strombegrenzung. Wert der momentan wirkenden Strombegrenzung. Dabei handelt es sich um den jeweils kleinsten der folgenden Werte: - CTRL_I_max (nur bei regulärem Betrieb) - LIM_I_maxQSTP (nur bei Quick Stop) - LIM_I_maxHalt (nur bei Halt) - Strombegrenzung über Digitaleingang - M_I_max (nur, wenn Motor angeschlossen ist) - PS_I_max Begrenzungen, die aus der I2t-Überwachung resultieren, werden ebenfalls berücksichtigt. In Schritten von 0,01 A _{rms} .	A _{rms} - - -	UINT16 R/- - -	CANopen 301C:28 _h Modbus 7248 Profibus 7248 CIP 128.1.40 ModbusTCP 7248 EtherCAT 301C:28 _h PROFINET 7248
<i>_Imax_system</i>	Strombegrenzung des Systems. Dieser Parameter gibt den maximalen Systemstrom an. Hierbei handelt es sich um den kleineren Wert des maximalen Motorstroms oder des maximalen Endstufenstroms. Wenn kein Motor angeschlossen ist, wird für diesen Parameter nur der maximale Endstufenstrom berücksichtigt. In Schritten von 0,01 A _{rms} .	A _{rms} - - -	UINT16 R/- - -	CANopen 301C:27 _h Modbus 7246 Profibus 7246 CIP 128.1.39 ModbusTCP 7246 EtherCAT 301C:27 _h PROFINET 7246
<i>_Inc_ENC2Raw</i>	Rohinkrementwert von Encoder 2 Dieser Parameter wird nur zur Inbetriebnahme von Encoder 2 benötigt, wenn die Auflösung des Maschinen-Encoders nicht bestimmbar ist. Verfügbar mit Firmware-Version ≥V01.01.	EncInc - - -	INT32 R/- - -	CANopen 301E:25 _h Modbus 7754 Profibus 7754 CIP 130.1.37 ModbusTCP 7754 EtherCAT 301E:25 _h PROFINET 7754
<i>_InvalidParam</i>	Modbus-Adresse des Parameters mit einem ungültigen Wert. Wenn ein Konfigurationsfehler entdeckt wird, wird die Modbus-Adresse des Parameters mit einem ungültigen Wert hier angegeben.	- - 0 -	UINT16 R/- - -	CANopen 301C:6 _h Modbus 7180 Profibus 7180 CIP 128.1.6 ModbusTCP 7180 EtherCAT 301C:6 _h PROFINET 7180

Parametername	Beschreibung	Einheit	Datentyp	Parameteradresse über Feldbus
HMI-Menü		Mindestwert	R/W	
HMI-Name		Werkseinstellungen	Persistente Variablen	
		Höchstwert	Expert	
<i>_IO_act</i>	Physikalischer Zustand der Digitaleingänge und Digitalausgänge. Low Byte: Bit 0: DI0 Bit 1: DI1 Bit 2: DI2 Bit 3: DI3 Bit 4: DI4 Bit 5: DI5 High Byte: Bit 8: DQ0 Bit 9: DQ1 Bit 10: DQ2	- - - -	UINT16 R/- - -	CANopen 3008:1 _h Modbus 2050 Profibus 2050 CIP 108.1.1 ModbusTCP 2050 EtherCAT 3008:1 _h PROFINET 2050
<i>_IO_DI_act</i> <i>П о н</i> <i>д , П о</i>	Zustand der Digitaleingänge. Bitbelegung: Bit 0: DI0 Bit 1: DI1 Bit 2: DI2 Bit 3: DI3 Bit 4: DI4 Bit 5: DI5	- - - -	UINT16 R/- - -	CANopen 3008:F _h Modbus 2078 Profibus 2078 CIP 108.1.15 ModbusTCP 2078 EtherCAT 3008:F _h PROFINET 2078
<i>_IO_DQ_act</i> <i>П о н</i> <i>д о П о</i>	Zustand der Digitalausgänge. Bitbelegung: Bit 0: DQ0 Bit 1: DQ1 Bit 2: DQ2	- - - -	UINT16 R/- - -	CANopen 3008:10 _h Modbus 2080 Profibus 2080 CIP 108.1.16 ModbusTCP 2080 EtherCAT 3008:10 _h PROFINET 2080
<i>_IO_STO_act</i> <i>П о н</i> <i>С т о</i>	Zustand der Eingänge für die Sicherheitsfunktion STO. Bit 0: STO_A Bit 1: STO_B Wenn kein Sicherheitsmodul eSM eingesetzt ist, zeigt dieser Parameter den Zustand der Signaleingänge STO_A und STO_B an. Wenn ein Sicherheitsmodul eSM eingesetzt ist, kann die sicherheitsbezogene Funktion STO über die Signaleingänge oder über das Sicherheitsmodul eSM ausgelöst werden. Dieser Parameter zeigt an, ob die sicherheitsbezogene Funktion STO ausgelöst wurde (unabhängig davon, ob sie über die Signaleingänge oder über das Sicherheitsmodul eSM ausgelöst wurde).	- - - -	UINT16 R/- - -	CANopen 3008:26 _h Modbus 2124 Profibus 2124 CIP 108.1.38 ModbusTCP 2124 EtherCAT 3008:26 _h PROFINET 2124

Parametername HMI-Menü HMI-Name	Beschreibung	Einheit	Datentyp	Parameteradresse über Feldbus
		Mindestwert Werkseinstellungen Höchstwert	R/W Persistente Variablen Expert	
<i>_IOdataMtoS01</i>	I/O-Parameterdaten Master zu Slave - Parameter 01. Daten der zyklischen Kommunikation zwischen Master und Slave. Dieser Parameter enthält die Daten des ersten vom Master auf den Slave gemappten Parameters. Die Parameter <i>_IOdataMtoS02</i> bis <i>_IOdataMtoS16</i> enthalten die Daten der übrigen gemappten Parameter.	- 0 FFFFFFFF hex 4294967295	UINT32 R/- - -	CANopen 3040:1 _h Modbus 16386 Profibus 16386 CIP 164.1.1 ModbusTCP 16386 EtherCAT 3040:1 _h PROFINET 16386
<i>_IOdataStoM01</i>	I/O-Parameterdaten Slave zu Master - Parameter 01. Daten der zyklischen Kommunikation zwischen Master und Slave. Dieser Parameter enthält die Daten des ersten vom Slave auf den Master gemappten Parameters. Die Parameter <i>_IOdataStoM02</i> bis <i>_IOdataStoM16</i> enthalten die Daten der übrigen gemappten Parameter.	- 0 FFFFFFFF hex 4294967295	UINT32 R/- - -	CANopen 3040:21 _h Modbus 16450 Profibus 16450 CIP 164.1.33 ModbusTCP 16450 EtherCAT 3040:21 _h PROFINET 16450
<i>_IOM1_AI11_act</i> <i>П о н</i> <i>Р о л л</i>	IOM1 Wert der Eingangsspannung von AI11 Verfügbar mit Firmware-Version ≥V01.06.	mV -10000 - 10000	INT16 R/- - -	CANopen 304F:1 _h Modbus 20226 Profibus 20226 CIP 179.1.1 ModbusTCP 20226 EtherCAT 304F:1 _h PROFINET 20226
<i>_IOM1_AI12_act</i> <i>П о н</i> <i>Р о л 2</i>	IOM1 Wert der Eingangsspannung von AI12 Verfügbar mit Firmware-Version ≥V01.06.	mV -10000 - 10000	INT16 R/- - -	CANopen 304F:5 _h Modbus 20234 Profibus 20234 CIP 179.1.5 ModbusTCP 20234 EtherCAT 304F:5 _h PROFINET 20234
<i>_IOM1_AQ11_ref</i> <i>П о н</i> <i>Р о л л</i>	IOM1 Wert von AQ11 Einheit ist abhängig von der Einstellung im Parameter <i>IOM1_AQ_mode</i> . Wenn 'Voltage' eingestellt ist: Einheit: mV Wenn 'Current' eingestellt ist: Einheit: µA Verfügbar mit Firmware-Version ≥V01.06.	- -10000 - 20000	INT16 R/- - -	CANopen 304F:27 _h Modbus 20302 Profibus 20302 CIP 179.1.39 ModbusTCP 20302 EtherCAT 304F:27 _h PROFINET 20302

Parametername	Beschreibung	Einheit	Datentyp	Parameteradresse über Feldbus
HMI-Menü		Mindestwert	R/W	
HMI-Name		Werkseinstellungen	Persistente Variablen	
		Höchstwert	Expert	
<i>_IOM1_AQ12_ref</i> <i>П о н</i> <i>Р о л ь</i>	IOM1 Wert von AQ12 Einheit ist abhängig von der Einstellung im Parameter IOM1_AQ_mode. Wenn 'Voltage' eingestellt ist: Einheit: mV Wenn 'Current' eingestellt ist: Einheit: µA Verfügbar mit Firmware-Version ≥V01.06.	- -10000 - 20000	INT16 R/- - -	CANopen 304F:31 _h Modbus 20322 Profibus 20322 CIP 179.1.49 ModbusTCP 20322 EtherCAT 304F:31 _h PROFINET 20322
<i>_IOM1_DI_act</i> <i>П о н</i> <i>д и л ь</i>	IOM1 Zustand der Digitaleingänge Bitbelegung: Bit 0: DI10 Bit 1: DI11 Bit 2: DI12 Bit 3: DI13 Verfügbar mit Firmware-Version ≥V01.06.	- - - -	UINT16 R/- - -	CANopen 304F:35 _h Modbus 20330 Profibus 20330 CIP 179.1.53 ModbusTCP 20330 EtherCAT 304F:35 _h PROFINET 20330
<i>_IOM1_DQ_act</i> <i>П о н</i> <i>д о л ь</i>	IOM1 Zustand der Digitalausgänge Bitbelegung: Bit 0: DQ10 Bit 1: DQ11 Verfügbar mit Firmware-Version ≥V01.06.	- - - -	UINT16 R/- - -	CANopen 304F:36 _h Modbus 20332 Profibus 20332 CIP 179.1.54 ModbusTCP 20332 EtherCAT 304F:36 _h PROFINET 20332
<i>_IOMappingMtoS01</i>	I/O-Parameter-Mapping Master zu Slave - Parameter 01. Mapping der zyklischen Kommunikation zwischen Master und Slave. Dieser Parameter enthält die Daten des ersten vom Master auf den Slave gemappten Parameters. Die Parameter <i>_IOMappingMtoS02</i> bis <i>_IOMappingMtoS16</i> enthalten das Mapping der übrigen gemappten Parameter.	- 0 FFFF hex 65535	UINT16 R/- - -	CANopen 3040:11 _h Modbus 16418 Profibus 16418 CIP 164.1.17 ModbusTCP 16418 EtherCAT 3040:11 _h PROFINET 16418
<i>_IOMappingStoM01</i>	I/O-Parameter-Mapping Slave zu Master - Parameter 01. Mapping der zyklischen Kommunikation zwischen Master und Slave. Dieser Parameter enthält die Daten des ersten vom Slave auf den Master gemappten Parameters. Die Parameter <i>_IOMappingStoM02</i> bis <i>_IOMappingStoM16</i> enthalten das Mapping der übrigen gemappten Parameter.	- 0 FFFF hex 65535	UINT16 R/- - -	CANopen 3040:31 _h Modbus 16482 Profibus 16482 CIP 164.1.49 ModbusTCP 16482 EtherCAT 3040:31 _h PROFINET 16482

Parametername	Beschreibung	Einheit	Datentyp	Parameteradresse über Feldbus
HMI-Menü		Mindestwert	R/W	
HMI-Name		Werkseinstellungen	Persistente Variablen	
		Höchstwert	Expert	
<u>_IPAddressAct1</u> <i>C o n F → C o n - , P R 1</i>	Aktuell verwendete IP-Adresse, Byte 1 Byte 1 (x.0.0.0) der IP-Adresse. Verfügbar mit Firmware-Version \geq V01.26.	- 0 0 255	UINT16 R/- - -	CANopen 303E:4 _h Modbus 15880 Profibus 15880 CIP 162.1.4 ModbusTCP 15880 EtherCAT 303E:4 _h PROFINET 15880
<u>_IPAddressAct2</u> <i>C o n F → C o n - , P R 2</i>	Aktuell verwendete IP-Adresse, Byte 2 Byte 2 (0.x.0.0) der IP-Adresse. Verfügbar mit Firmware-Version \geq V01.26.	- 0 0 255	UINT16 R/- - -	CANopen 303E:5 _h Modbus 15882 Profibus 15882 CIP 162.1.5 ModbusTCP 15882 EtherCAT 303E:5 _h PROFINET 15882
<u>_IPAddressAct3</u> <i>C o n F → C o n - , P R 3</i>	Aktuell verwendete IP-Adresse, Byte 3 Byte 3 (0.0.x.0) der IP-Adresse. Verfügbar mit Firmware-Version \geq V01.26.	- 0 0 255	UINT16 R/- - -	CANopen 303E:6 _h Modbus 15884 Profibus 15884 CIP 162.1.6 ModbusTCP 15884 EtherCAT 303E:6 _h PROFINET 15884
<u>_IPAddressAct4</u> <i>C o n F → C o n - , P R 4</i>	Aktuell verwendete IP-Adresse, Byte 4 Byte 4 (0.0.0.x) der IP-Adresse. Verfügbar mit Firmware-Version \geq V01.26.	- 0 0 255	UINT16 R/- - -	CANopen 303E:7 _h Modbus 15886 Profibus 15886 CIP 162.1.7 ModbusTCP 15886 EtherCAT 303E:7 _h PROFINET 15886
<u>_IPgateAct1</u>	Aktuell verwendete IP-Adresse Gateway, Byte 1 Byte 1 (x.0.0.0) der IP-Adresse des Gateways. Verfügbar mit Firmware-Version \geq V01.26.	- 0 0 255	UINT16 R/- - -	CANopen 303E:C _h Modbus 15896 Profibus 15896 CIP 162.1.12 ModbusTCP 15896 EtherCAT 303E:C _h PROFINET 15896

Parametername	Beschreibung	Einheit	Datentyp	Parameteradresse über Feldbus
HMI-Menü		Mindestwert	R/W	
HMI-Name		Werkseinstellungen	Persistente Variablen	
		Höchstwert	Expert	
<i>_IPgateAct2</i>	Aktuell verwendete IP-Adresse Gateway, Byte 2 Byte 2 (0.x.0.0) der IP-Adresse des Gateways. Verfügbar mit Firmware-Version \geq V01.26.	- 0 0 255	UINT16 R/- - -	CANopen 303E:D _h Modbus 15898 Profibus 15898 CIP 162.1.13 ModbusTCP 15898 EtherCAT 303E:D _h PROFINET 15898
<i>_IPgateAct3</i>	Aktuell verwendete IP-Adresse Gateway, Byte 3 Byte 3 (0.0.x.0) der IP-Adresse des Gateways. Verfügbar mit Firmware-Version \geq V01.26.	- 0 0 255	UINT16 R/- - -	CANopen 303E:E _h Modbus 15900 Profibus 15900 CIP 162.1.14 ModbusTCP 15900 EtherCAT 303E:E _h PROFINET 15900
<i>_IPgateAct4</i>	Aktuell verwendete IP-Adresse Gateway, Byte 4 Byte 4 (0.0.0.x) der IP-Adresse des Gateways. Verfügbar mit Firmware-Version \geq V01.26.	- 0 0 255	UINT16 R/- - -	CANopen 303E:F _h Modbus 15902 Profibus 15902 CIP 162.1.15 ModbusTCP 15902 EtherCAT 303E:F _h PROFINET 15902
<i>_IPmaskAct1</i>	Aktuell verwendete IP-Adresse Subnetzmaske, Byte 1 Byte 1 (x.0.0.0) der IP-Adresse der Subnetzmaske. Verfügbar mit Firmware-Version \geq V01.26.	- 0 0 255	UINT16 R/- - -	CANopen 303E:8 _h Modbus 15888 Profibus 15888 CIP 162.1.8 ModbusTCP 15888 EtherCAT 303E:8 _h PROFINET 15888
<i>_IPmaskAct2</i>	Aktuell verwendete IP-Adresse Subnetzmaske, Byte 2 Byte 2 (0.x.0.0) der IP-Adresse der Subnetzmaske. Verfügbar mit Firmware-Version \geq V01.26.	- 0 0 255	UINT16 R/- - -	CANopen 303E:9 _h Modbus 15890 Profibus 15890 CIP 162.1.9 ModbusTCP 15890 EtherCAT 303E:9 _h PROFINET 15890

Parametername	Beschreibung	Einheit	Datentyp	Parameteradresse über Feldbus
HMI-Menü		Mindestwert	R/W	
HMI-Name		Werkseinstellungen	Persistente Variablen	
		Höchstwert	Expert	
<i>_IPmaskAct3</i>	Aktuell verwendete IP-Adresse Subnetzmaske, Byte 3 Byte 3 (0.0.x.0) der IP-Adresse der Subnetzmaske. Verfügbar mit Firmware-Version \geq V01.26.	- 0 0 255	UINT16 R/- - -	CANopen 303E:A _h Modbus 15892 Profibus 15892 CIP 162.1.10 ModbusTCP 15892 EtherCAT 303E:A _h PROFINET 15892
<i>_IPmaskAct4</i>	Aktuell verwendete IP-Adresse Subnetzmaske, Byte 4 Byte 4 (0.0.0.x) der IP-Adresse der Subnetzmaske. Verfügbar mit Firmware-Version \geq V01.26.	- 0 0 255	UINT16 R/- - -	CANopen 303E:B _h Modbus 15894 Profibus 15894 CIP 162.1.11 ModbusTCP 15894 EtherCAT 303E:B _h PROFINET 15894
<i>_Iq_act_rms</i> <i>Π ο η</i> <i>q A c t</i>	Ist-Motorstrom (q-Komponente, drehmomenterzeugend). In Schritten von 0,01 A _{rms} .	A _{rms} - - -	INT16 R/- - -	CANopen 301E:1 _h Modbus 7682 Profibus 7682 CIP 130.1.1 ModbusTCP 7682 EtherCAT 301E:1 _h PROFINET 7682
<i>_Iq_ref_rms</i> <i>Π ο η</i> <i>q r e f</i>	Soll-Motorstrom (q-Komponente, drehmomenterzeugend). In Schritten von 0,01 A _{rms} .	A _{rms} - - -	INT16 R/- - -	CANopen 301E:10 _h Modbus 7712 Profibus 7712 CIP 130.1.16 ModbusTCP 7712 EtherCAT 301E:10 _h PROFINET 7712
<i>_LastError</i> <i>Π ο η</i> <i>L F L t</i>	Fehler, der einen Stopp auslöst (Fehlerklasse 1 bis 4). Fehlercode des zuletzt erkannten Fehlers. Weitere erkannte Fehler überschreiben diesen Fehlercode nicht. Beispiel: Wenn die Fehlerreaktion auf einen erkannten Endschaltefehler einen Überspannungsfehler auslöst, enthält dieser Parameter den Fehlercode des erkannten Endschaltefehlers. Ausnahme: Erkannte Fehler der Fehlerklasse 4 überschreiben vorhandene Einträge.	- - - -	UINT16 R/- - -	CANopen 603F:0 _h Modbus 7178 Profibus 7178 CIP 128.1.5 ModbusTCP 7178 EtherCAT 603F:0 _h PROFINET 7178

Parametername	Beschreibung	Einheit	Datentyp	Parameteradresse über Feldbus
HMI-Menü HMI-Name		Mindestwert Werkseinstellungen Höchstwert	R/W Persistente Variablen Expert	
<i>_LastError_Qual</i>	Zusatzinfo zum letzten erkannten Fehler. Dieser Parameter enthält Zusatzinformationen zum letzten erkannten Fehler in Abhängigkeit vom Fehlercode. Zum Beispiel: eine Parameteradresse.	- - 0 -	UINT16 R/- - -	CANopen 301C:1F _h Modbus 7230 Profibus 7230 CIP 128.1.31 ModbusTCP 7230 EtherCAT 301C:1F _h PROFINET 7230
<i>_LastWarning</i> <i>Warn</i> <i>Warn</i>	Fehlercode des zuletzt erkannten Fehlers der Fehlerklasse 0. Wenn der erkannte Fehler nicht mehr ansteht, wird der Fehlercode bis zum nächsten Fault Reset gespeichert. Wert 0: Kein Fehler der Fehlerklasse 0	- - - -	UINT16 R/- - -	CANopen 301C:9 _h Modbus 7186 Profibus 7186 CIP 128.1.9 ModbusTCP 7186 EtherCAT 301C:9 _h PROFINET 7186
<i>_M_BRK_T_apply</i>	Ausschaltzeit (Haltebremse schließen)	ms - - -	UINT16 R/- - -	CANopen 300D:21 _h Modbus 3394 Profibus 3394 CIP 113.1.33 ModbusTCP 3394 EtherCAT 300D:21 _h PROFINET 3394
<i>_M_BRK_T_release</i>	Einschaltzeit (Haltebremse öffnen)	ms - - -	UINT16 R/- - -	CANopen 300D:22 _h Modbus 3396 Profibus 3396 CIP 113.1.34 ModbusTCP 3396 EtherCAT 300D:22 _h PROFINET 3396
<i>_M_Enc_Cosine</i>	Spannung des Cosinus-Signals des Encoders. In Schritten von 0,001 V. Verfügbar mit Firmware-Version ≥V01.26.	V - - -	INT16 R/- - -	CANopen 301C:2B _h Modbus 7254 Profibus 7254 CIP 128.1.43 ModbusTCP 7254 EtherCAT 301C:2B _h PROFINET 7254

Parametername	Beschreibung	Einheit	Datentyp	Parameteradresse über Feldbus
HMI-Menü		Mindestwert	R/W	
HMI-Name		Werkseinstellungen	Persistente Variablen	
		Höchstwert	Expert	
<i>_M_Enc_Sine</i>	Spannung des Sinus-Signals des Encoders. In Schritten von 0,001 V. Verfügbar mit Firmware-Version \geq V01.26.	V - - -	UINT16 R/- - -	CANopen 301C:2C _h Modbus 7256 Profibus 7256 CIP 128.1.44 ModbusTCP 7256 EtherCAT 301C:2C _h PROFINET 7256
<i>_M_Encoder</i> <i>C o n F → i n F -</i> <i>S E n S</i>	Typ des Motor-Encoders. 1 / SinCos With HiFa / S W h r : SinCos mit Hiperface 2 / SinCos Without HiFa / S W o h : SinCos ohne Hiperface 3 / SinCos With Hall / S W h R : SinCos mit Hall 4 / SinCos With EnDat / S W E n : SinCos mit EnDat 5 / EnDat Without SinCos / E n d R : EnDat ohne SinCos 6 / Resolver / r E S o : Resolver 7 / Hall / h R L L : Hall (wird noch nicht unterstützt) 8 / BiSS / b i S S : BiSS High Byte: Wert 0: Rotatorischer Encoder Wert 1: Linear-Encoder	- - - -	UINT16 R/- - -	CANopen 300D:3 _h Modbus 3334 Profibus 3334 CIP 113.1.3 ModbusTCP 3334 EtherCAT 300D:3 _h PROFINET 3334
<i>_M_HoldingBrake</i>	Haltebremsenidentifizierung. Wert 0: Motor ohne Haltebremse Wert 1: Motor mit Haltebremse	- - - -	UINT16 R/- - -	CANopen 300D:20 _h Modbus 3392 Profibus 3392 CIP 113.1.32 ModbusTCP 3392 EtherCAT 300D:20 _h PROFINET 3392
<i>_M_I_0</i>	Dauerstillstandsstrom Motor. In Schritten von 0,01 A _{rms} .	A _{rms} - - -	UINT16 R/- - -	CANopen 300D:13 _h Modbus 3366 Profibus 3366 CIP 113.1.19 ModbusTCP 3366 EtherCAT 300D:13 _h PROFINET 3366

Parametername	Beschreibung	Einheit	Datentyp	Parameteradresse über Feldbus
HMI-Menü		Mindestwert	R/W	
HMI-Name		Werkseinstellungen	Persistente Variablen	
		Höchstwert	Expert	
<i>_M_I_max</i> <i>CONF → INF - PIPR</i>	Maximaler Motorstrom. In Schritten von 0,01 A _{rms} .	A _{rms} - - -	UINT16 R/- - -	CANopen 300D:6 _h Modbus 3340 Profibus 3340 CIP 113.1.6 ModbusTCP 3340 EtherCAT 300D:6 _h PROFINET 3340
<i>_M_I_nom</i> <i>CONF → INF - PIPO</i>	Nennstrom des Motors. In Schritten von 0,01 A _{rms} .	A _{rms} - - -	UINT16 R/- - -	CANopen 300D:7 _h Modbus 3342 Profibus 3342 CIP 113.1.7 ModbusTCP 3342 EtherCAT 300D:7 _h PROFINET 3342
<i>_M_I2t</i>	Maximal zulässige Zeit für maximalen Motorstrom.	ms - - -	UINT16 R/- - -	CANopen 300D:11 _h Modbus 3362 Profibus 3362 CIP 113.1.17 ModbusTCP 3362 EtherCAT 300D:11 _h PROFINET 3362
<i>_M_Jrot</i>	Motor-Trägheitsmoment. Einheiten: Rotatorische Motoren: kgcm ² Linearmotoren: kg In Schritten von 0,001 motor_f.	motor_f - - -	UINT32 R/- - -	CANopen 300D:C _h Modbus 3352 Profibus 3352 CIP 113.1.12 ModbusTCP 3352 EtherCAT 300D:C _h PROFINET 3352
<i>_M_kE</i>	Motor-Spannungskonstante kE. Spannungskonstante V _{rms} bei 1000 1/min Einheiten: Rotatorische Motoren: V _{rms} /1/min Linearmotoren: V _{rms} /(m/s) In Schritten von 0,1 motor_u.	motor_u - - -	UINT32 R/- - -	CANopen 300D:B _h Modbus 3350 Profibus 3350 CIP 113.1.11 ModbusTCP 3350 EtherCAT 300D:B _h PROFINET 3350

Parametername HMI-Menü HMI-Name	Beschreibung	Einheit Mindestwert Werkseinstellungen Höchstwert	Datentyp R/W Persistente Variablen Expert	Parameteradresse über Feldbus
<i>_M_L_d</i>	Motor-Induktivität d-Komponente. In Schritten von 0,01 mH.	mH - - -	UINT16 R/- - -	CANopen 300D:F _h Modbus 3358 Profibus 3358 CIP 113.1.15 ModbusTCP 3358 EtherCAT 300D:F _h PROFINET 3358
<i>_M_L_q</i>	Motor-Induktivität q-Komponente. In Schritten von 0,01 mH.	mH - - -	UINT16 R/- - -	CANopen 300D:E _h Modbus 3356 Profibus 3356 CIP 113.1.14 ModbusTCP 3356 EtherCAT 300D:E _h PROFINET 3356
<i>_M_load</i> <i>Π ο ς</i> <i>L d F Π</i>	Belastung des Motors.	% - - -	INT16 R/- - -	CANopen 301C:1A _h Modbus 7220 Profibus 7220 CIP 128.1.26 ModbusTCP 7220 EtherCAT 301C:1A _h PROFINET 7220
<i>_M_M_0</i>	Dauerstillstandsmoment Motor. Ein Wert von 100 % in der Betriebsart Profile Torque entspricht diesem Parameter. Einheiten: Rotatorische Motoren: Ncm Linearmotoren: N	motor_m - - -	UINT16 R/- - -	CANopen 300D:16 _h Modbus 3372 Profibus 3372 CIP 113.1.22 ModbusTCP 3372 EtherCAT 300D:16 _h PROFINET 3372
<i>_M_M_max</i>	Maximales Drehmoment des Motors. In Schritten von 0,1 Nm.	Nm - - -	UINT16 R/- - -	CANopen 300D:9 _h Modbus 3346 Profibus 3346 CIP 113.1.9 ModbusTCP 3346 EtherCAT 300D:9 _h PROFINET 3346

Parametername	Beschreibung	Einheit	Datentyp	Parameteradresse über Feldbus
HMI-Menü		Mindestwert	R/W	
HMI-Name		Werkseinstellungen	Persistente Variablen	
		Höchstwert	Expert	
<i>_M_M_nom</i>	Nennmoment/Nennkraft des Motors. Einheiten: Rotatorische Motoren: Ncm Linearmotoren: N	motor_m - - -	UINT16 R/- - -	CANopen 300D:8h Modbus 3344 Profibus 3344 CIP 113.1.8 ModbusTCP 3344 EtherCAT 300D:8h PROFINET 3344
<i>_M_maxoverload</i>	Spitzenwert der Überbelastung des Motors. Maximale Überlast des Motors, die in den letzten 10 Sekunden aufgetreten ist	% - - -	INT16 R/- - -	CANopen 301C:1Bh Modbus 7222 Profibus 7222 CIP 128.1.27 ModbusTCP 7222 EtherCAT 301C:1Bh PROFINET 7222
<i>_M_n_max</i> <i>CONF → INF -</i> <i>Π Π Π Π</i>	Maximal zulässige Drehzahl/Geschwindigkeit des Motors. Einheiten: Rotatorische Motoren: 1/min Linearmotoren: mm/s	motor_v - - -	UINT16 R/- - -	CANopen 300D:4h Modbus 3336 Profibus 3336 CIP 113.1.4 ModbusTCP 3336 EtherCAT 300D:4h PROFINET 3336
<i>_M_n_nom</i>	Nenn-Drehzahl/Nenn-Geschwindigkeit des Motors. Einheiten: Rotatorische Motoren: 1/min Linearmotoren: mm/s	motor_v - - -	UINT16 R/- - -	CANopen 300D:5h Modbus 3338 Profibus 3338 CIP 113.1.5 ModbusTCP 3338 EtherCAT 300D:5h PROFINET 3338
<i>_M_overload</i>	Überbelastung des Motors (I2t).	% - - -	INT16 R/- - -	CANopen 301C:19h Modbus 7218 Profibus 7218 CIP 128.1.25 ModbusTCP 7218 EtherCAT 301C:19h PROFINET 7218

Parametername HMI-Menü HMI-Name	Beschreibung	Einheit Mindestwert Werkseinstellungen Höchstwert	Datentyp R/W Persistente Variablen Expert	Parameteradresse über Feldbus
<i>_M_Polepair</i>	Motor-Polpaarzahl.	- - - -	UINT16 R/- - -	CANopen 300D:14 _h Modbus 3368 Profibus 3368 CIP 113.1.20 ModbusTCP 3368 EtherCAT 300D:14 _h PROFINET 3368
<i>_M_PolePairPitch</i>	Polpaarweite des Motors. In Schritten von 0,01 mm. Verfügbar mit Firmware-Version \geq V01.01.	mm - - -	UINT16 R/- - -	CANopen 300D:23 _h Modbus 3398 Profibus 3398 CIP 113.1.35 ModbusTCP 3398 EtherCAT 300D:23 _h PROFINET 3398
<i>_M_R_UV</i>	Wicklungswiderstand des Motors. In Schritten von 0,01 Ω .	Ω - - -	UINT16 R/- - -	CANopen 300D:D _h Modbus 3354 Profibus 3354 CIP 113.1.13 ModbusTCP 3354 EtherCAT 300D:D _h PROFINET 3354
<i>_M_T_current</i> <i>Π ο η</i> <i>ε Π ο ε</i>	Temperatur des Motors.	$^{\circ}\text{C}$ - - -	INT16 R/- - -	CANopen 301C:11 _h Modbus 7202 Profibus 7202 CIP 128.1.17 ModbusTCP 7202 EtherCAT 301C:11 _h PROFINET 7202
<i>_M_T_max</i>	Maximale Motortemperatur.	$^{\circ}\text{C}$ - - -	INT16 R/- - -	CANopen 300D:10 _h Modbus 3360 Profibus 3360 CIP 113.1.16 ModbusTCP 3360 EtherCAT 300D:10 _h PROFINET 3360

Parametername	Beschreibung	Einheit	Datentyp	Parameteradresse über Feldbus
HMI-Menü		Mindestwert	R/W	
HMI-Name		Werkseinstellungen	Persistente Variablen	
		Höchstwert	Expert	
<i>_M_Type</i> <i>CONF → INF -</i> <i>PEYP</i>	<p>Motortyp.</p> <p>Wert 0: Kein Motor ausgewählt</p> <p>Wert >0: Kein Motor ausgewählt</p>	- - - -	<p>UINT32</p> <p>R/-</p> <p>-</p> <p>-</p>	<p>CANopen 300D:2_h</p> <p>Modbus 3332</p> <p>Profibus 3332</p> <p>CIP 113.1.2</p> <p>ModbusTCP 3332</p> <p>EtherCAT 300D:2_h</p> <p>PROFINET 3332</p>
<i>_M_U_max</i>	<p>Maximale Spannung des Motors.</p> <p>In Schritten von 0,1 V.</p>	V - - -	<p>UINT16</p> <p>R/-</p> <p>-</p> <p>-</p>	<p>CANopen 300D:19_h</p> <p>Modbus 3378</p> <p>Profibus 3378</p> <p>CIP 113.1.25</p> <p>ModbusTCP 3378</p> <p>EtherCAT 300D:19_h</p> <p>PROFINET 3378</p>
<i>_M_U_nom</i>	<p>Nennspannung des Motors.</p> <p>In Schritten von 0,1 V.</p>	V - - -	<p>UINT16</p> <p>R/-</p> <p>-</p> <p>-</p>	<p>CANopen 300D:A_h</p> <p>Modbus 3348</p> <p>Profibus 3348</p> <p>CIP 113.1.10</p> <p>ModbusTCP 3348</p> <p>EtherCAT 300D:A_h</p> <p>PROFINET 3348</p>
<i>_ManuSdoAbort</i>	<p>CANopen Hersteller-spezifischer SDO Abort Code</p> <p>Liefert genauere Informationen über einen allgemeinen SDO Abort Code (0800 0000).</p>	- - - -	<p>UINT16</p> <p>R/-</p> <p>-</p> <p>-</p>	<p>CANopen 3041:A_h</p> <p>Modbus 16660</p> <p>Profibus 16660</p> <p>CIP 165.1.10</p> <p>ModbusTCP 16660</p> <p>EtherCAT 3041:A_h</p> <p>PROFINET 16660</p>
<i>_ModeError</i>	<p>Fehlercode zu erkannten synchronen Fehlern (ME-Bit)</p> <p>Antriebsprofil Lexium:</p> <p>Herstellerspezifischer Fehlercode, der zum Setzen des ModeError-Bits führte.</p> <p>In der Regel ein Fehler, der im Zusammenhang mit dem Start einer Betriebsart erkannt wurde. Das ModeError-Bit bezieht sich auf MT-abhängige Parameter.</p>	- - - -	<p>UINT16</p> <p>R/-</p> <p>-</p> <p>-</p>	<p>CANopen 301B:19_h</p> <p>Modbus 6962</p> <p>Profibus 6962</p> <p>CIP 127.1.25</p> <p>ModbusTCP 6962</p> <p>EtherCAT 301B:19_h</p> <p>PROFINET 6962</p>

Parametername	Beschreibung	Einheit	Datentyp	Parameteradresse über Feldbus
HMI-Menü		Mindestwert	R/W	
HMI-Name		Werkseinstellungen	Persistente Variablen	
		Höchstwert	Expert	
<i>_ModeErrorInfo</i>	Zusätzliche Fehlerinformation zu erkanntem ModeError (ME-Bit) Antriebsprofil Lexium: Zeigt an, welcher Mapping-Parameter das Setzen des ME-Bits verursacht hat. Das ME-Bit wird gesetzt, wenn MT-abhängige Parameter beim aktiven Mapping einen Fehler bei einem Schreibbefehl verursachen. Beispiel: 1 = Erster gemappter Parameter 2 = Zweiter gemappter Parameter usw.	- - - -	UINT16 R/- - -	CANopen 301B:1C _h Modbus 6968 Profibus 6968 CIP 127.1.28 ModbusTCP 6968 EtherCAT 301B:1C _h PROFINET 6968
<i>_ModuleSlot1</i>	Modul in Steckplatz 1. 0 / None: Kein Modul 1025 / eSM: Sicherheitsmodul eSM 1281 / IOM_1: E/A-Modul IOM1	- - - -	UINT16 R/- - -	CANopen 3002:15 _h Modbus 554 Profibus 554 CIP 102.1.21 ModbusTCP 554 EtherCAT 3002:15 _h PROFINET 554
<i>_ModuleSlot2</i>	Modul in Steckplatz 2. 0 / None: Kein Modul 769 / Encoder ANA: Encodermodul ANA 770 / Encoder DIG: Encodermodul DIG 771 / Encoder RSR: Encodermodul RSR	- - - -	UINT16 R/- - -	CANopen 3002:1A _h Modbus 564 Profibus 564 CIP 102.1.26 ModbusTCP 564 EtherCAT 3002:1A _h PROFINET 564
<i>_ModuleSlot3</i>	Modul in Steckplatz 3. 0 / None: Kein Modul 513 / CANopen (D-SUB): Feldbus CANopen (D-SUB) 514 / CANopen (RJ45): Feldbus CANopen (RJ45) 515 / DeviceNet (Open-Style): Feldbus DeviceNet (Open-Style) 517 / CANopen (Open-Style): Feldbus CANopen (Open-Style) 528 / ProfibusDP: Feldbus Profibus DP 529 / EtherNetIP: Feldbus EtherNetIP 530 / EtherCAT: Feldbus EtherCAT 531 / SercosII: Feldbus Sercos II 532 / PROFINET: Feldbus PROFINET 533 / SercosIII: Feldbus Sercos III	- - - -	UINT16 R/- - -	CANopen 3002:1F _h Modbus 574 Profibus 574 CIP 102.1.31 ModbusTCP 574 EtherCAT 3002:1F _h PROFINET 574

Parametername HMI-Menü HMI-Name	Beschreibung	Einheit Mindestwert Werkseinstellungen Höchstwert	Datentyp R/W Persistente Variablen Expert	Parameteradresse über Feldbus
<i>_MSM_avail_ds</i>	Anzahl der verfügbaren Datensätze Anzahl der zur Verfügung stehenden Datensätze.	- - - -	UINT16 R/- - -	CANopen 302D:F _h Modbus 11550 Profibus 11550 CIP 145.1.15 ModbusTCP 11550 EtherCAT 302D:F _h PROFINET 11550
<i>_MSM_error_field</i>	Feld des Datensatzes, in dem ein Fehler erkannt wurde Wert -1: Kein Fehler Wert 0: Data set type Wert 1: Setting A Wert 2: Setting B Wert 3: Setting C Wert 4: Setting D Wert 5: Transition type Wert 6: Subsequent data set Wert 7: Transition condition 1 Wert 8: Transition value 1 Wert 9: Logical operator Wert 10: Transition condition 2 Wert 11: Transition value 2 Verfügbar mit Firmware-Version \geq V01.09.	- -1 -1 11	INT16 R/- - -	CANopen 302D:E _h Modbus 11548 Profibus 11548 CIP 145.1.14 ModbusTCP 11548 EtherCAT 302D:E _h PROFINET 11548
<i>_MSM_error_num</i>	Nummer des Datensatzes, in dem ein Fehler erkannt wurde Wert -1: Kein Fehler Werte 0 ...127: Nummer des Datensatzes, in dem ein Fehler erkannt wurde Verfügbar mit Firmware-Version \geq V01.09.	- -1 -1 127	INT16 R/- - -	CANopen 302D:D _h Modbus 11546 Profibus 11546 CIP 145.1.13 ModbusTCP 11546 EtherCAT 302D:D _h PROFINET 11546
<i>_MSM_used_data_sets</i>	Anzahl der verwendeten Datensätze Jeder Datensatz, dessen Datensatztyp ungleich ‚None‘ ist, wird als verwendeter Datensatz gezählt. Verfügbar mit Firmware-Version \geq V01.16.	- - - -	UINT16 R/- - -	CANopen 302D:1F _h Modbus 11582 Profibus 11582 CIP 145.1.31 ModbusTCP 11582 EtherCAT 302D:1F _h PROFINET 11582

Parametername	Beschreibung	Einheit	Datentyp	Parameteradresse über Feldbus
HMI-Menü		Mindestwert	R/W	
HMI-Name		Werkseinstellungen	Persistente Variablen	
		Höchstwert	Expert	
<i>_MSMactNum</i>	Nummer des aktuell bearbeiteten Datensatzes Wert -1: Betriebsart ist inaktiv oder kein Datensatz ausgelöst Wert >0: Nummer des aktuell bearbeiteten Datensatzes	- -1 -1 127	INT16 R/- - -	CANopen 302D:6 _h Modbus 11532 Profibus 11532 CIP 145.1.6 ModbusTCP 11532 EtherCAT 302D:6 _h PROFINET 11532
<i>_MSMnextNum</i>	Datensatz, welcher als nächstes ausgeführt werden soll Wert -1: Betriebsart ist inaktiv oder noch kein Datensatz selektiert Wert >0: Nummer des nächsten Datensatzes	- -1 -1 127	INT16 R/- - -	CANopen 302D:7 _h Modbus 11534 Profibus 11534 CIP 145.1.7 ModbusTCP 11534 EtherCAT 302D:7 _h PROFINET 11534
<i>_MSMNumFinish</i>	Nummer des aktiven Datensatzes bei einem Abbruch der Bewegung Beim Abbruch einer Bewegung wird die Nummer des Datensatzes angezeigt, der zum Zeitpunkt des Abbruches ausgeführt wurde.	- -1 -1 127	INT16 R/- - -	CANopen 302D:B _h Modbus 11542 Profibus 11542 CIP 145.1.11 ModbusTCP 11542 EtherCAT 302D:B _h PROFINET 11542
<i>_n_act</i> <i>П о н</i> <i>н а к т</i>	Istdrehzahl.	1/min - - -	INT16 R/- - -	CANopen 301E:8 _h Modbus 7696 Profibus 7696 CIP 130.1.8 ModbusTCP 7696 EtherCAT 301E:8 _h PROFINET 7696
<i>_n_act_ENC1</i>	Istdrehzahl Encoder 1. Verfügbar mit Firmware-Version ≥V01.01.	1/min - - -	INT16 R/- - -	CANopen 301E:28 _h Modbus 7760 Profibus 7760 CIP 130.1.40 ModbusTCP 7760 EtherCAT 301E:28 _h PROFINET 7760

Parametername HMI-Menü HMI-Name	Beschreibung	Einheit Mindestwert Werkseinstellungen Höchstwert	Datentyp R/W Persistente Variablen Expert	Parameteradresse über Feldbus
<i>_n_act_ENC2</i>	Istdrehzahl Encoder 2 (Modul).	1/min - - -	INT16 R/- - -	CANopen 301E:1E _h Modbus 7740 Profibus 7740 CIP 130.1.30 ModbusTCP 7740 EtherCAT 301E:1E _h PROFINET 7740
<i>_n_ref</i> <i>П о н</i> <i>н р Е F</i>	Solldrehzahl.	1/min - - -	INT16 R/- - -	CANopen 301E:7 _h Modbus 7694 Profibus 7694 CIP 130.1.7 ModbusTCP 7694 EtherCAT 301E:7 _h PROFINET 7694
<i>_OFSp_act</i>	Istposition der Offset-Bewegung	Inc (Ink) - - -	INT32 R/- - -	CANopen 3027:C _h Modbus 10008 Profibus 10008 CIP 139.1.12 ModbusTCP 10008 EtherCAT 3027:C _h PROFINET 10008
<i>_OpHours</i> <i>П о н</i> <i>о P h</i>	Betriebsstundenzähler.	s - - -	UINT32 R/- - -	CANopen 301C:A _h Modbus 7188 Profibus 7188 CIP 128.1.10 ModbusTCP 7188 EtherCAT 301C:A _h PROFINET 7188
<i>_p_absENC</i> <i>П о н</i> <i>P P H u</i>	Absolutposition bezogen auf Encoder-Arbeitsbereich. Dieser Wert entspricht der Moduloposition des Bereichs des Absolut-Encoders. Der Wert wird ungültig, wenn das Übersetzungsverhältnis zwischen Maschinen-Encoder und Motor-Encoder verändert wird. In diesem Fall ist ein Neustart erforderlich.	usr_p - - -	UINT32 R/- - -	CANopen 301E:F _h Modbus 7710 Profibus 7710 CIP 130.1.15 ModbusTCP 7710 EtherCAT 301E:F _h PROFINET 7710

Parametername	Beschreibung	Einheit	Datentyp	Parameteradresse über Feldbus
HMI-Menü		Mindestwert	R/W	
HMI-Name		Werkseinstellungen	Persistente Variablen	
		Höchstwert	Expert	
<i>_p_absmodulo</i>	Absolutposition bezogen auf interne Auflösung in internen Einheiten. Dieser Wert basiert auf der Rohposition des Encoders bezogen auf die interne Auflösung (131072 inc).	Inc (Ink) - - -	UINT32 R/- - -	CANopen 301E:E _h Modbus 7708 Profibus 7708 CIP 130.1.14 ModbusTCP 7708 EtherCAT 301E:E _h PROFINET 7708
<i>_p_act</i>	Aktuelle Position.	usr_p - - -	INT32 R/- - -	CANopen 6064:0 _h Modbus 7706 Profibus 7706 CIP 130.1.13 ModbusTCP 7706 EtherCAT 6064:0 _h PROFINET 7706
<i>_p_act_ENC1</i>	Istposition Encoder 1 Verfügbar mit Firmware-Version \geq V01.01.	usr_p - - -	INT32 R/- - -	CANopen 301E:27 _h Modbus 7758 Profibus 7758 CIP 130.1.39 ModbusTCP 7758 EtherCAT 301E:27 _h PROFINET 7758
<i>_p_act_ENC1_int</i>	Istposition Encoder 1 in internen Einheiten. Verfügbar mit Firmware-Version \geq V01.01.	Inc (Ink) - - -	INT32 R/- - -	CANopen 301E:26 _h Modbus 7756 Profibus 7756 CIP 130.1.38 ModbusTCP 7756 EtherCAT 301E:26 _h PROFINET 7756
<i>_p_act_ENC2</i>	Istposition Encoder 2 (Modul)	usr_p - - -	INT32 R/- - -	CANopen 301E:1A _h Modbus 7732 Profibus 7732 CIP 130.1.26 ModbusTCP 7732 EtherCAT 301E:1A _h PROFINET 7732

Parametername	Beschreibung	Einheit	Datentyp	Parameteradresse über Feldbus
HMI-Menü		Mindestwert	R/W	
HMI-Name		Werkseinstellungen	Persistente Variablen	
		Höchstwert	Expert	
<i>_p_act_ENC2_int</i>	Istposition Encoder 2 (Modul) in internen Einheiten.	Inc (Ink) - - -	INT32 R/- - -	CANopen 301E:19 _h Modbus 7730 Profibus 7730 CIP 130.1.25 ModbusTCP 7730 EtherCAT 301E:19 _h PROFINET 7730
<i>_p_act_int</i>	Istposition in internen Einheiten.	Inc (Ink) - - -	INT32 R/- - -	CANopen 6063:0 _h Modbus 7700 Profibus 7700 CIP 130.1.10 ModbusTCP 7700 EtherCAT 6063:0 _h PROFINET 7700
<i>_p_addGEAR</i>	Ausgangsposition elektronisches Getriebe Bei inaktivem elektronische Getriebe kann hier die Sollposition für den Lageregler ermittelt werden. Diese Position wird eingestellt, wenn das elektronische Getriebe mit Auswahl von 'Synchronisation mit Ausgleichsbewegung' aktiviert wird.	Inc (Ink) - - -	INT32 R/- - -	CANopen 301F:3 _h Modbus 7942 Profibus 7942 CIP 131.1.3 ModbusTCP 7942 EtherCAT 301F:3 _h PROFINET 7942
<i>_p_dif</i>	Positionsabweichung einschließlich dynamischer Positionsabweichung. Positionsabweichung ist die Differenz zwischen Sollposition und Istposition. Die Positionsabweichung setzt sich zusammen aus der lastbedingten und der dynamischen Positionsabweichung. Über den Parameter <i>_p_dif_usr</i> kann der Wert in Anwendereinheiten eingegeben werden. In Schritten von 0,0001 Umdrehungen.	Umdrehung -214748,3648 - 214748,3647	INT32 R/- - -	CANopen 60F4:0 _h Modbus 7716 Profibus 7716 CIP 130.1.18 ModbusTCP 7716 EtherCAT 60F4:0 _h PROFINET 7716
<i>_p_dif_load</i>	Lastbedingte Positionsabweichung zwischen Sollposition und Istposition. Die lastbedingte Positionsabweichung ist die durch die Last verursachte Differenz zwischen Sollposition und Istposition. Dieser Wert wird für die Schleppfehlerüberwachung genutzt. Über den Parameter <i>_p_dif_load_usr</i> kann der Wert in Anwendereinheiten eingegeben werden. In Schritten von 0,0001 Umdrehungen.	Umdrehung -214748,3648 - 214748,3647	INT32 R/- - -	CANopen 301E:1C _h Modbus 7736 Profibus 7736 CIP 130.1.28 ModbusTCP 7736 EtherCAT 301E:1C _h PROFINET 7736

Parametername	Beschreibung	Einheit	Datentyp	Parameteradresse über Feldbus
HMI-Menü		Mindestwert	R/W	
HMI-Name		Werkseinstellungen	Persistente Variablen	
		Höchstwert	Expert	
<i>_p_dif_load_peak</i>	<p>Maximalwert der lastbedingten Positionsabweichung.</p> <p>Dieser Parameter enthält die höchste bisher aufgetretene lastbedingte Positionsabweichung. Durch einen Schreibzugriff wird der Wert wieder zurückgesetzt.</p> <p>Über den Parameter <i>_p_dif_load_peak_usr</i> kann der Wert in Anwandereinheiten eingegeben werden.</p> <p>In Schritten von 0,0001 Umdrehungen.</p> <p>Geänderte Einstellungen werden sofort übernommen.</p>	<p>Umdrehung</p> <p>0,0000</p> <p>-</p> <p>429496,7295</p>	<p>UINT32</p> <p>R/W</p> <p>-</p> <p>-</p>	<p>CANopen 301E:1B_h</p> <p>Modbus 7734</p> <p>Profibus 7734</p> <p>CIP 130.1.27</p> <p>ModbusTCP 7734</p> <p>EtherCAT 301E:1B_h</p> <p>PROFINET 7734</p>
<i>_p_dif_load_peak_usr</i>	<p>Maximalwert der lastbedingten Positionsabweichung.</p> <p>Dieser Parameter enthält die höchste bisher aufgetretene lastbedingte Positionsabweichung. Durch einen Schreibzugriff wird der Wert wieder zurückgesetzt.</p> <p>Geänderte Einstellungen werden sofort übernommen.</p> <p>Verfügbar mit Firmware-Version \geqV01.03.</p>	<p>usr_p</p> <p>0</p> <p>-</p> <p>2147483647</p>	<p>INT32</p> <p>R/W</p> <p>-</p> <p>-</p>	<p>CANopen 301E:15_h</p> <p>Modbus 7722</p> <p>Profibus 7722</p> <p>CIP 130.1.21</p> <p>ModbusTCP 7722</p> <p>EtherCAT 301E:15_h</p> <p>PROFINET 7722</p>
<i>_p_dif_load_usr</i>	<p>Lastbedingte Positionsabweichung zwischen Sollposition und Istposition.</p> <p>Die lastbedingte Positionsabweichung ist die durch die Last verursachte Differenz zwischen Sollposition und Istposition. Dieser Wert wird für die Schleppfehlerüberwachung genutzt.</p> <p>Verfügbar mit Firmware-Version \geqV01.03.</p>	<p>usr_p</p> <p>-2147483648</p> <p>-</p> <p>2147483647</p>	<p>INT32</p> <p>R/-</p> <p>-</p> <p>-</p>	<p>CANopen 301E:16_h</p> <p>Modbus 7724</p> <p>Profibus 7724</p> <p>CIP 130.1.22</p> <p>ModbusTCP 7724</p> <p>EtherCAT 301E:16_h</p> <p>PROFINET 7724</p>
<i>_p_dif_usr</i>	<p>Positionsabweichung einschließlich dynamischer Positionsabweichung.</p> <p>Positionsabweichung ist die Differenz zwischen Sollposition und Istposition. Die Positionsabweichung setzt sich zusammen aus der lastbedingten und der dynamischen Positionsabweichung.</p> <p>Verfügbar mit Firmware-Version \geqV01.03.</p>	<p>usr_p</p> <p>-2147483648</p> <p>-</p> <p>2147483647</p>	<p>INT32</p> <p>R/-</p> <p>-</p> <p>-</p>	<p>CANopen 301E:14_h</p> <p>Modbus 7720</p> <p>Profibus 7720</p> <p>CIP 130.1.20</p> <p>ModbusTCP 7720</p> <p>EtherCAT 301E:14_h</p> <p>PROFINET 7720</p>
<i>_p_DifENC1toENC2</i>	<p>Abweichung der Encoderpositionen.</p> <p>Verfügbar mit Firmware-Version \geqV01.01.</p>	<p>Inc (Ink)</p> <p>-</p> <p>-</p> <p>-</p>	<p>INT32</p> <p>R/-</p> <p>-</p> <p>-</p>	<p>CANopen 301E:18_h</p> <p>Modbus 7728</p> <p>Profibus 7728</p> <p>CIP 130.1.24</p> <p>ModbusTCP 7728</p> <p>EtherCAT 301E:18_h</p> <p>PROFINET 7728</p>

Parametername	Beschreibung	Einheit	Datentyp	Parameteradresse über Feldbus
HMI-Menü		Mindestwert	R/W	
HMI-Name		Werkseinstellungen	Persistente Variablen	
		Höchstwert	Expert	
<i>_p_PTI_act</i>	Istposition an der PTI-Schnittstelle. Gezählte Positionsinkremente an der PTI-Schnittstelle.	Inc (Ink) -2147483648 - 2147483647	INT32 R/- - -	CANopen 3008:5 _h Modbus 2058 Profibus 2058 CIP 108.1.5 ModbusTCP 2058 EtherCAT 3008:5 _h PROFINET 2058
<i>_p_ref</i>	Sollposition. Wert entspricht der Sollposition des Lagereglers	usr_p - - -	INT32 R/- - -	CANopen 301E:C _h Modbus 7704 Profibus 7704 CIP 130.1.12 ModbusTCP 7704 EtherCAT 301E:C _h PROFINET 7704
<i>_p_ref_int</i>	Sollposition in internen Einheiten. Wert entspricht der Sollposition des Lagereglers	Inc (Ink) - - -	INT32 R/- - -	CANopen 301E:9 _h Modbus 7698 Profibus 7698 CIP 130.1.9 ModbusTCP 7698 EtherCAT 301E:9 _h PROFINET 7698
<i>_PAR_ScalingError</i>	Zusatzinformationen bei einem bei der Neuberechnung erkannten Fehler. Codierung: Bits 0 ... 15: Adresse des Parameters, der den Fehler verursacht hat Bits 16 ... 31: Nummer des Datensatzes in der Betriebsart Motion Sequence, der den Fehler verursacht hat Verfügbar mit Firmware-Version ≥V01.03.	- - - -	UINT32 R/- - -	CANopen 3004:16 _h Modbus 1068 Profibus 1068 CIP 104.1.22 ModbusTCP 1068 EtherCAT 3004:16 _h PROFINET 1068

Parametername	Beschreibung	Einheit	Datentyp	Parameteradresse über Feldbus
HMI-Menü		Mindestwert	R/W	
HMI-Name		Werkseinstellungen	Persistente Variablen	
		Höchstwert	Expert	
<i>_PAR_ScalingState</i>	<p>Status der Neuberechnung der Parameter mit Anwendereinheiten.</p> <p>0 / Recalculation Active: Neuberechnung läuft:</p> <p>1 / Reserved (1): Reserviert</p> <p>2 / Recalculation Finished - No Error: Neuberechnung ohne Fehler beendet</p> <p>3 / Error During Recalculation: Fehler bei Neuberechnung</p> <p>4 / Initialization Successful: Initialisierung erfolgreich</p> <p>5 / Reserved (5): Reserviert</p> <p>6 / Reserved (6): Reserviert</p> <p>7 / Reserved (7): Reserviert</p> <p>Status der Neuberechnung der Parameter mit Anwendereinheiten, die mit einem geänderten Skalierungsfaktor neu berechnet werden</p> <p>Verfügbar mit Firmware-Version \geqV01.03.</p>	- 0 2 7	UINT16 R/- - -	CANopen 3004:15 _h Modbus 1066 Profibus 1066 CIP 104.1.21 ModbusTCP 1066 EtherCAT 3004:15 _h PROFINET 1066
<i>_PBbaud</i> <i>CONF → INF -</i> <i>Pbbd</i>	<p>Profibus Baudrate</p> <p>0 / None / none: Keine Verbindung</p> <p>28 / 9.6 kBaud / 9.6: 9,6 kBaud</p> <p>32 / 19.2 kBaud / 19.2: 19,2 kBaud</p> <p>42 / 93.75 kBaud / 93.75: 93,75 kBaud</p> <p>54 / 187.5 kBaud / 187.5: 187,5 kBaud</p> <p>68 / 500 kBaud / 500: 500 kBaud</p> <p>80 / 1500 kBaud / 1500: 1500 kBaud</p> <p>82 / 3000 kBaud / 3000: 3000 kBaud</p> <p>83 / 6000 kBaud / 6000: 6000 kBaud</p> <p>88 / 12000 kBaud / 12000: 12000 kBaud</p>	- - - -	UINT16 R/- - -	CANopen 3043:4 _h Modbus 17160 Profibus 17160 CIP 167.1.4 ModbusTCP 17160 EtherCAT 3043:4 _h PROFINET 17160
<i>_PBprofile</i> <i>CONF → INF -</i> <i>PbPr</i>	<p>Profibus Antriebsprofil</p> <p>0 / None / none: Keine Verbindung</p> <p>1 / Profidrive Telegram 1 / Pd_1: Profidrive Standardtelegramm 1 (noch nicht unterstützt)</p> <p>2 / Profidrive Telegram 2 / Pd_2: Profidrive Standardtelegramm 2 (noch nicht unterstützt)</p> <p>7 / Profidrive Telegram 7 / Pd_7: Profidrive Standardtelegramm 7 (noch nicht unterstützt)</p> <p>9 / Profidrive Telegram 9 / Pd_9: Profidrive Standardtelegramm 9 (noch nicht unterstützt)</p> <p>103 / Profidrive Manufact / Pd_103: Profidrive herstellerspezifisch (noch nicht unterstützt)</p> <p>104 / Drive Profile Lexium 1 / dPL_1: Antriebsprofil Lexium Telegramm 1 (Library)</p> <p>105 / Drive Profile Lexium 2 / dPL_2: Antriebsprofil Lexium Telegramm 2</p>	- - - -	UINT16 R/- - -	CANopen 3043:3 _h Modbus 17158 Profibus 17158 CIP 167.1.3 ModbusTCP 17158 EtherCAT 3043:3 _h PROFINET 17158

Parametername	Beschreibung	Einheit	Datentyp	Parameteradresse über Feldbus
HMI-Menü		Mindestwert	R/W	
HMI-Name		Werkseinstellungen	Persistente Variablen	
		Höchstwert	Expert	
<i>_PntMAC1</i>	MAC-Adresse PROFINET-Modul, Byte 1	- - - -	UINT16 R/- - -	CANopen 3048:25 _h Modbus 18506 Profibus 18506 CIP 172.1.37 ModbusTCP 18506 EtherCAT 3048:25 _h PROFINET 18506
<i>_PntMAC2</i>	MAC-Adresse PROFINET-Modul, Byte 2	- - - -	UINT16 R/- - -	CANopen 3048:26 _h Modbus 18508 Profibus 18508 CIP 172.1.38 ModbusTCP 18508 EtherCAT 3048:26 _h PROFINET 18508
<i>_PntMAC3</i>	MAC-Adresse PROFINET-Modul, Byte 3	- - - -	UINT16 R/- - -	CANopen 3048:27 _h Modbus 18510 Profibus 18510 CIP 172.1.39 ModbusTCP 18510 EtherCAT 3048:27 _h PROFINET 18510
<i>_PntMAC4</i>	MAC-Adresse PROFINET-Modul, Byte 4	- - - -	UINT16 R/- - -	CANopen 3048:28 _h Modbus 18512 Profibus 18512 CIP 172.1.40 ModbusTCP 18512 EtherCAT 3048:28 _h PROFINET 18512
<i>_PntMAC5</i>	MAC-Adresse PROFINET-Modul, Byte 5	- - - -	UINT16 R/- - -	CANopen 3048:29 _h Modbus 18514 Profibus 18514 CIP 172.1.41 ModbusTCP 18514 EtherCAT 3048:29 _h PROFINET 18514

Parametername	Beschreibung	Einheit	Datentyp	Parameteradresse über Feldbus
HMI-Menü		Mindestwert	R/W	
HMI-Name		Werkseinstellungen	Persistente Variablen	
		Höchstwert	Expert	
<i>_PntMAC6</i>	MAC-Adresse PROFINET-Modul, Byte 6	- - - -	UINT16 R/- - -	CANopen 3048:2A _h Modbus 18516 Profibus 18516 CIP 172.1.42 ModbusTCP 18516 EtherCAT 3048:2A _h PROFINET 18516
<i>_PntProfile</i> <i>C o n F → i n F -</i> <i>P o P r</i>	PROFINET Antriebsprofil 0 / None / n o n E : Keine Verbindung 104 / Drive Profile Lexium 1 / d P L 1 : Antriebsprofil Lexium Telegramm 1 (Library) 105 / Drive Profile Lexium 2 / d P L 2 : Antriebsprofil Lexium Telegramm 2	- - - -	UINT16 R/- - -	CANopen 3048:3 _h Modbus 18438 Profibus 18438 CIP 172.1.3 ModbusTCP 18438 EtherCAT 3048:3 _h PROFINET 18438
<i>_PosRegStatus</i>	Status der Kanäle des Positionsregisters Signalzustand: 0: Vergleichskriterium nicht erfüllt 1: Vergleichskriterium erfüllt Bitbelegung: Bit 0: Status Kanal 1 des Positionsregisters Bit 1: Status Kanal 2 des Positionsregisters Bit 2: Status Kanal 3 des Positionsregisters Bit 3: Status Kanal 4 des Positionsregisters	- - - -	UINT16 R/- - -	CANopen 300B:1 _h Modbus 2818 Profibus 2818 CIP 111.1.1 ModbusTCP 2818 EtherCAT 300B:1 _h PROFINET 2818
<i>_Power_act</i>	Abgabeleistung.	W - - -	INT32 R/- - -	CANopen 301C:D _h Modbus 7194 Profibus 7194 CIP 128.1.13 ModbusTCP 7194 EtherCAT 301C:D _h PROFINET 7194
<i>_Power_mean</i>	Mittlere Abgabeleistung.	W - - -	UINT16 R/- - -	CANopen 301C:E _h Modbus 7196 Profibus 7196 CIP 128.1.14 ModbusTCP 7196 EtherCAT 301C:E _h PROFINET 7196

Parametername	Beschreibung	Einheit	Datentyp	Parameteradresse über Feldbus
HMI-Menü		Mindestwert	R/W	
HMI-Name		Werkseinstellungen	Persistente Variablen	
		Höchstwert	Expert	
<i>_pref_acc</i>	Beschleunigung des Sollwerts für Beschleunigungsvorsteuerung. Vorzeichen entsprechend der Änderung der Geschwindigkeit: Erhöhung Geschwindigkeit: positives Vorzeichen Verringerung Geschwindigkeit: negatives Vorzeichen	usr_a - - -	INT32 R/- - -	CANopen 301F:9h Modbus 7954 Profibus 7954 CIP 131.1.9 ModbusTCP 7954 EtherCAT 301F:9h PROFINET 7954
<i>_pref_v</i>	Geschwindigkeit des Sollwerts für Geschwindigkeitsvorsteuerung.	usr_v - - -	INT32 R/- - -	CANopen 301F:7h Modbus 7950 Profibus 7950 CIP 131.1.7 ModbusTCP 7950 EtherCAT 301F:7h PROFINET 7950
<i>_prgNoDEV</i> <i>CONF → INF -</i> <i>PRG</i>	Firmware-Nummer des Geräts. Beispiel: PR0912.00 Der Wert wird als Dezimalwert angegeben: 91200	- - - -	UINT32 R/- - -	CANopen 3001:1h Modbus 258 Profibus 258 CIP 101.1.1 ModbusTCP 258 EtherCAT 3001:1h PROFINET 258
<i>_prgRevDEV</i> <i>CONF → INF -</i> <i>PRG</i>	Firmware-Revision des Geräts. Das Versionsformat ist XX.YY.ZZ. Der Teil XX.YY steht im Parameter <i>_prgVerDEV</i> . Der Teil ZZ wird für Qualitätsauswertungen verwendet und steht in diesem Parameter. Beispiel: V01.23.45 Der Wert wird als Dezimalwert angegeben: 45	- - - -	UINT16 R/- - -	CANopen 3001:4h Modbus 264 Profibus 264 CIP 101.1.4 ModbusTCP 264 EtherCAT 3001:4h PROFINET 264
<i>_prgVerDEV</i> <i>CONF → INF -</i> <i>PRV</i>	Firmware-Version des Geräts. Das Versionsformat ist XX.YY.ZZ. Der Teil XX.YY steht in diesem Parameter. Der Teil ZZ steht im Parameter <i>_prgRevDEV</i> . Beispiel: V01.23.45 Der Wert wird als Dezimalwert angegeben: 123	- - - -	UINT16 R/- - -	CANopen 3001:2h Modbus 260 Profibus 260 CIP 101.1.2 ModbusTCP 260 EtherCAT 3001:2h PROFINET 260

Parametername HMI-Menü HMI-Name	Beschreibung	Einheit Mindestwert Werkseinstellungen Höchstwert	Datentyp R/W Persistente Variablen Expert	Parameteradresse über Feldbus
<i>_PS_I_max</i> <i>CONF → INF - P, IR</i>	Maximalstrom der Endstufe. In Schritten von 0,01 A _{rms} .	A _{rms} - - -	UINT16 R/- per. -	CANopen 3010:2 _h Modbus 4100 Profibus 4100 CIP 116.1.2 ModbusTCP 4100 EtherCAT 3010:2 _h PROFINET 4100
<i>_PS_I_nom</i> <i>CONF → INF - P, IO</i>	Nennstrom der Endstufe. In Schritten von 0,01 A _{rms} .	A _{rms} - - -	UINT16 R/- per. -	CANopen 3010:1 _h Modbus 4098 Profibus 4098 CIP 116.1.1 ModbusTCP 4098 EtherCAT 3010:1 _h PROFINET 4098
<i>_PS_load</i> <i>ION</i> <i>LDFP</i>	Belastung der Endstufe.	% - - -	INT16 R/- - -	CANopen 301C:17 _h Modbus 7214 Profibus 7214 CIP 128.1.23 ModbusTCP 7214 EtherCAT 301C:17 _h PROFINET 7214
<i>_PS_maxoverload</i>	Spitzenwert der Überbelastung der Endstufe. Maximale Überlast Endstufe, die in den letzten 10 Sekunden aufgetreten ist.	% - - -	INT16 R/- - -	CANopen 301C:18 _h Modbus 7216 Profibus 7216 CIP 128.1.24 ModbusTCP 7216 EtherCAT 301C:18 _h PROFINET 7216
<i>_PS_overload</i>	Überbelastung der Endstufe.	% - - -	INT16 R/- - -	CANopen 301C:24 _h Modbus 7240 Profibus 7240 CIP 128.1.36 ModbusTCP 7240 EtherCAT 301C:24 _h PROFINET 7240

Parametername	Beschreibung	Einheit	Datentyp	Parameteradresse über Feldbus
HMI-Menü		Mindestwert	R/W	
HMI-Name		Werkseinstellungen	Persistente Variablen	
		Höchstwert	Expert	
<i>_PS_overload_cte</i>	Überbelastung der Endstufe (Chip-Temperatur).	% - - -	INT16 R/- - -	CANopen 301C:22 _h Modbus 7236 Profibus 7236 CIP 128.1.34 ModbusTCP 7236 EtherCAT 301C:22 _h PROFINET 7236
<i>_PS_overload_I2t</i>	Überlastung der Endstufe (I2t).	% - - -	INT16 R/- - -	CANopen 301C:16 _h Modbus 7212 Profibus 7212 CIP 128.1.22 ModbusTCP 7212 EtherCAT 301C:16 _h PROFINET 7212
<i>_PS_overload_psq</i>	Überbelastung der Endstufe (Leistung im Quadrat).	% - - -	INT16 R/- - -	CANopen 301C:23 _h Modbus 7238 Profibus 7238 CIP 128.1.35 ModbusTCP 7238 EtherCAT 301C:23 _h PROFINET 7238
<i>_PS_T_current</i> <i>Π ο η</i> <i>ε P 5</i>	Temperatur der Endstufe.	°C - - -	INT16 R/- - -	CANopen 301C:10 _h Modbus 7200 Profibus 7200 CIP 128.1.16 ModbusTCP 7200 EtherCAT 301C:10 _h PROFINET 7200
<i>_PS_T_max</i>	Maximale Temperatur Endstufe.	°C - - -	INT16 R/- per. -	CANopen 3010:7 _h Modbus 4110 Profibus 4110 CIP 116.1.7 ModbusTCP 4110 EtherCAT 3010:7 _h PROFINET 4110

Parametername HMI-Menü HMI-Name	Beschreibung	Einheit	Datentyp	Parameteradresse über Feldbus
		Mindestwert Werkseinstellungen Höchstwert	R/W Persistente Variablen Expert	
<i>_PS_T_warn</i>	Warntemperaturgrenze der Endstufe (Fehlerklasse 0)	°C - - -	INT16 R/- per. -	CANopen 3010:6 _n Modbus 4108 Profibus 4108 CIP 116.1.6 ModbusTCP 4108 EtherCAT 3010:6 _n PROFINET 4108
<i>_PS_U_maxDC</i>	Maximal zulässige DC-Bus Spannung. In Schritten von 0,1 V.	V - - -	UINT16 R/- per. -	CANopen 3010:3 _n Modbus 4102 Profibus 4102 CIP 116.1.3 ModbusTCP 4102 EtherCAT 3010:3 _n PROFINET 4102
<i>_PS_U_minDC</i>	Minimal zulässige DC-Bus Spannung. In Schritten von 0,1 V.	V - - -	UINT16 R/- per. -	CANopen 3010:4 _n Modbus 4104 Profibus 4104 CIP 116.1.4 ModbusTCP 4104 EtherCAT 3010:4 _n PROFINET 4104
<i>_PS_U_minStopDC</i>	DC-Bus-Unterspannungsschwelle für Quick Stop. Bei dieser Schwelle führt der Antriebsverstärker einen Quick Stop aus. In Schritten von 0,1 V.	V - - -	UINT16 R/- per. -	CANopen 3010:A _n Modbus 4116 Profibus 4116 CIP 116.1.10 ModbusTCP 4116 EtherCAT 3010:A _n PROFINET 4116
<i>_PT_max_val</i>	Maximal möglicher Wert für Betriebsart Profile Torque. 100,0 % entspricht dem Dauerstillstandsmoment <i>_M_M_0</i> . In Schritten von 0,1 %.	% - - -	INT16 R/- - -	CANopen 301C:1E _n Modbus 7228 Profibus 7228 CIP 128.1.30 ModbusTCP 7228 EtherCAT 301C:1E _n PROFINET 7228

Parametername	Beschreibung	Einheit	Datentyp	Parameteradresse über Feldbus
HMI-Menü		Mindestwert	R/W	
HMI-Name		Werkseinstellungen	Persistente Variablen	
		Höchstwert	Expert	
<i>_RAMP_p_act</i>	Istposition des Profilgenerators.	usr_p - - -	INT32 R/- - -	CANopen 301F:2 _h Modbus 7940 Profibus 7940 CIP 131.1.2 ModbusTCP 7940 EtherCAT 301F:2 _h PROFINET 7940
<i>_RAMP_p_target</i>	Zielposition des Profilgenerators. Absolutpositionswert des Profilgenerators, berechnet aus übergebenen Relativ- und Absolutpositionswerten.	usr_p - - -	INT32 R/- - -	CANopen 301F:1 _h Modbus 7938 Profibus 7938 CIP 131.1.1 ModbusTCP 7938 EtherCAT 301F:1 _h PROFINET 7938
<i>_RAMP_v_act</i>	Istgeschwindigkeit des Profilgenerators.	usr_v - - -	INT32 R/- - -	CANopen 606B:0 _h Modbus 7948 Profibus 7948 CIP 131.1.6 ModbusTCP 7948 EtherCAT 606B:0 _h PROFINET 7948
<i>_RAMP_v_target</i>	Zielgeschwindigkeit des Profilgenerators.	usr_v - - -	INT32 R/- - -	CANopen 301F:5 _h Modbus 7946 Profibus 7946 CIP 131.1.5 ModbusTCP 7946 EtherCAT 301F:5 _h PROFINET 7946
<i>_RES_load</i> <i>Π ο ς</i> <i>L d F b</i>	Belastung des Bremswiderstandes. Der über den Parameter RESint_ext eingestellte Bremswiderstand wird überwacht.	% - - -	INT16 R/- - -	CANopen 301C:14 _h Modbus 7208 Profibus 7208 CIP 128.1.20 ModbusTCP 7208 EtherCAT 301C:14 _h PROFINET 7208

Parametername	Beschreibung	Einheit	Datentyp	Parameteradresse über Feldbus
HMI-Menü		Mindestwert	R/W	
HMI-Name		Werkseinstellungen	Persistente Variablen	
		Höchstwert	Expert	
<i>_RES_maxoverload</i>	Spitzenwert der Überbelastung des Bremswiderstandes. Maximale Überlast Bremswiderstand, die in den letzten 10 Sekunden aufgetreten ist. Der über den Parameter RESint_ext eingestellte Bremswiderstand wird überwacht.	% - - -	INT16 R/- - -	CANopen 301C:15 _h Modbus 7210 Profibus 7210 CIP 128.1.21 ModbusTCP 7210 EtherCAT 301C:15 _h PROFINET 7210
<i>_RES_overload</i>	Überbelastung des Bremswiderstandes (I2t). Der über den Parameter RESint_ext eingestellte Bremswiderstand wird überwacht.	% - - -	INT16 R/- - -	CANopen 301C:13 _h Modbus 7206 Profibus 7206 CIP 128.1.19 ModbusTCP 7206 EtherCAT 301C:13 _h PROFINET 7206
<i>_RESint_P</i>	Nennleistung interner Bremswiderstand.	W - - -	UINT16 R/- per. -	CANopen 3010:9 _h Modbus 4114 Profibus 4114 CIP 116.1.9 ModbusTCP 4114 EtherCAT 3010:9 _h PROFINET 4114
<i>_RESint_R</i>	Widerstandswert interner Bremswiderstand. In Schritten von 0,01 Ω.	Ω - - -	UINT16 R/- per. -	CANopen 3010:8 _h Modbus 4112 Profibus 4112 CIP 116.1.8 ModbusTCP 4112 EtherCAT 3010:8 _h PROFINET 4112
<i>_RMAC_DetailStatus</i>	Detailstatus Relativbewegung nach Capture (RMAC) 0 / Not Activated: Nicht aktiviert 1 / Waiting: Es wird auf Capture-Signal gewartet 2 / Moving: Relativbewegung nach Capture läuft 3 / Interrupted: Relativbewegung nach Capture wurde unterbrochen 4 / Finished: Relativbewegung nach Capture wurde beendet Verfügbar mit Firmware-Version ≥V01.16.	- - - -	UINT16 R/- - -	CANopen 3023:12 _h Modbus 8996 Profibus 8996 CIP 135.1.18 ModbusTCP 8996 EtherCAT 3023:12 _h PROFINET 8996

Parametername HMI-Menü HMI-Name	Beschreibung	Einheit Mindestwert Werkseinstellungen Höchstwert	Datentyp R/W Persistente Variablen Expert	Parameteradresse über Feldbus
<i>_RMAC_Status</i>	Status Relativbewegung nach Capture 0 / Not Active: Nicht aktiv 1 / Active Or Finished: Relativbewegung nach Capture ist aktiv oder beendet Verfügbar mit Firmware-Version \geq V01.10.	- 0 - 1	UINT16 R/- - -	CANopen 3023:11 _h Modbus 8994 Profibus 8994 CIP 135.1.17 ModbusTCP 8994 EtherCAT 3023:11 _h PROFINET 8994
<i>_ScalePOSmax</i>	Maximaler Anwenderwert für Positionen. Dieser Wert hängt ab von ScalePOSdenom und ScalePOSnum.	usr_p - - -	INT32 R/- - -	CANopen 301F:A _h Modbus 7956 Profibus 7956 CIP 131.1.10 ModbusTCP 7956 EtherCAT 301F:A _h PROFINET 7956
<i>_ScaleRAMPmax</i>	Maximaler Anwenderwert für Beschleunigungen und Verzögerungen. Dieser Wert hängt ab von ScaleRAMPdenom und ScaleRAMPnum.	usr_a - - -	INT32 R/- - -	CANopen 301F:C _h Modbus 7960 Profibus 7960 CIP 131.1.12 ModbusTCP 7960 EtherCAT 301F:C _h PROFINET 7960
<i>_ScaleVELmax</i>	Maximaler Anwenderwert für Geschwindigkeit. Dieser Wert hängt ab von ScaleVELdenom und ScaleVELnum.	usr_v - - -	INT32 R/- - -	CANopen 301F:B _h Modbus 7958 Profibus 7958 CIP 131.1.11 ModbusTCP 7958 EtherCAT 301F:B _h PROFINET 7958
<i>_SigActive</i>	Zustand der Überwachungssignale. Bedeutung siehe <i>_SigLatched</i>	- - - -	UINT32 R/- - -	CANopen 301C:7 _h Modbus 7182 Profibus 7182 CIP 128.1.7 ModbusTCP 7182 EtherCAT 301C:7 _h PROFINET 7182

Parametername HMI-Menü HMI-Name	Beschreibung	Einheit Mindestwert Werkseinstellungen Höchstwert	Datentyp R/W Persistente Variablen Expert	Parameteradresse über Feldbus
_SigLatched П о н S , G S	Gespeicherter Zustand der Überwachungssignale. Signalzustand: 0: Nicht aktiviert 1: Aktiviert Bitbelegung: Bit 0: Allgemeiner Fehler Bit 1: Hardware-Endschalter (LIMP/LIMN/REF) Bit 2: Bereich überschritten (Software-Endschalter, Tuning) Bit 3: Quick Stop über Feldbus Bit 4: Fehler in aktiver Betriebsart Bit 5: Inbetriebnahmeschnittstelle (RS485) Bit 6: Integrierter Feldbus Bit 7: Reserviert Bit 8: Schleppfehler Bit 9: Reserviert Bit 10: Eingänge STO sind 0 Bit 11: Eingänge STO unterschiedlich Bit 12: Reserviert Bit 13: DC Bus Spannung niedrig Bit 14: DC Bus Spannung hoch Bit 15: Netzphase fehlt Bit 16: Integrierte Encoder-Schnittstelle Bit 17: Übertemperatur Motor Bit 18: Übertemperatur Endstufe Bit 19: Reserviert Bit 20: Speicherkarte Bit 21: Feldbusmodul Bit 22: Encodermodul Bit 23: Sicherheitsmodul eSM oder Modul IOM1 Bit 24: Reserviert Bit 25: Reserviert Bit 26: Motoranschluss Bit 27: Motor Überstrom/Kurzschluss Bit 28: Frequenz Führungssignal zu hoch Bit 29: Fehler im nicht-flüchtigen Speicher erkannt Bit 30: Systemhochlauf (Hardware oder Parameter) Bit 31: Systemfehler erkannt (zum Beispiel, Watchdog, interne Hardwareschnittstelle)	- - - -	UINT32 R/- - -	CANopen 301C:8h Modbus 7184 Profibus 7184 CIP 128.1.8 ModbusTCP 7184 EtherCAT 301C:8h PROFINET 7184

Parametername	Beschreibung	Einheit	Datentyp	Parameteradresse über Feldbus
HMI-Menü		Mindestwert	R/W	
HMI-Name		Werkseinstellungen	Persistente Variablen	
		Höchstwert	Expert	
	Überwachungsfunktionen sind produktabhängig.			
<i>_SuppDriveModes</i>	<p>Unterstützte Betriebsarten nach DSP402.</p> <p>Bit 0: Profile Position</p> <p>Bit 2: Profile Velocity</p> <p>Bit 3: Profile Torque</p> <p>Bit 5: Homing</p> <p>Bit 6: Interpolated Position</p> <p>Bit 7: Cyclic Synchronous Position</p> <p>Bit 8: Cyclic Synchronous Velocity</p> <p>Bit 9: Cyclic Synchronous Torque</p> <p>Bit 16: Jog</p> <p>Bit 17: Electronic Gear</p> <p>Bit 21: Manual Tuning</p> <p>Bit 23: Motion Sequence</p>	- - - -	UINT32 R/- - -	CANopen 6502:0h Modbus 6952 Profibus 6952 CIP 127.1.20 ModbusTCP 6952 EtherCAT 6502:0h PROFINET 6952
<i>_TouchProbeStat</i>	<p>Touch Probe Status (DS402)</p> <p>Verfügbar mit Firmware-Version \geqV01.16.</p>	- - - -	UINT16 R/- - -	CANopen 60B9:0h Modbus 7030 Profibus 7030 CIP 127.1.59 ModbusTCP 7030 EtherCAT 60B9:0h PROFINET 7030
<i>_tq_act</i>	<p>Istmoment.</p> <p>Positiver Wert: Istmoment in positive Bewegungsrichtung</p> <p>Negativer Wert: Istmoment in negative Bewegungsrichtung</p> <p>100,0 % entspricht dem Dauerstillstandsmoment <i>_M_M_0</i>.</p> <p>In Schritten von 0,1 %.</p>	% - - -	INT16 R/- - -	CANopen 6077:0h Modbus 7752 Profibus 7752 CIP 130.1.36 ModbusTCP 7752 EtherCAT 6077:0h PROFINET 7752
<i>_Ud_ref</i>	<p>Soll-Motorspannung d-Komponente.</p> <p>In Schritten von 0,1 V.</p>	V - - -	INT16 R/- - -	CANopen 301E:5h Modbus 7690 Profibus 7690 CIP 130.1.5 ModbusTCP 7690 EtherCAT 301E:5h PROFINET 7690

Parametername HMI-Menü HMI-Name	Beschreibung	Einheit Mindestwert Werkseinstellungen Höchstwert	Datentyp R/W Persistente Variablen Expert	Parameteradresse über Feldbus
<i>_UDC_act</i> <i>Π ο η</i> <i>υ d c R</i>	Spannung am DC-Bus. In Schritten von 0,1 V.	V - - -	UINT16 R/- - -	CANopen 301C:F _h Modbus 7198 Profibus 7198 CIP 128.1.15 ModbusTCP 7198 EtherCAT 301C:F _h PROFINET 7198
<i>_Udq_ref</i>	Gesamt-Motorspannung (Vektorsumme aus d-Komponenten und q-Komponenten). Quadratwurzel aus ($_{Uq_ref}^2 + _{Ud_ref}^2$) In Schritten von 0,1 V.	V - - -	INT16 R/- - -	CANopen 301E:6 _h Modbus 7692 Profibus 7692 CIP 130.1.6 ModbusTCP 7692 EtherCAT 301E:6 _h PROFINET 7692
<i>_Uq_ref</i>	Soll-Motorspannung q-Komponente. In Schritten von 0,1 V.	V - - -	INT16 R/- - -	CANopen 301E:4 _h Modbus 7688 Profibus 7688 CIP 130.1.4 ModbusTCP 7688 EtherCAT 301E:4 _h PROFINET 7688
<i>_v_act</i> <i>Π ο η</i> <i>υ R c t</i>	Aktuelle Geschwindigkeit.	usr_v - - -	INT32 R/- - -	CANopen 606C:0 _h Modbus 7744 Profibus 7744 CIP 130.1.32 ModbusTCP 7744 EtherCAT 606C:0 _h PROFINET 7744
<i>_v_act_ENC1</i>	Istgeschwindigkeit Encoder 1. Verfügbar mit Firmware-Version \geq V01.01.	usr_v - - -	INT32 R/- - -	CANopen 301E:29 _h Modbus 7762 Profibus 7762 CIP 130.1.41 ModbusTCP 7762 EtherCAT 301E:29 _h PROFINET 7762

Parametername	Beschreibung	Einheit	Datentyp	Parameteradresse über Feldbus
HMI-Menü		Mindestwert	R/W	
HMI-Name		Werkseinstellungen	Persistente Variablen	
		Höchstwert	Expert	
<i>_v_act_ENC2</i>	Istgeschwindigkeit Encoder 2 (Modul).	usr_v - - -	INT32 R/- - -	CANopen 301E:23 _h Modbus 7750 Profibus 7750 CIP 130.1.35 ModbusTCP 7750 EtherCAT 301E:23 _h PROFINET 7750
<i>_v_dif_usr</i>	Lastbedingte Geschwindigkeitsabweichung Die lastbedingte Geschwindigkeitsabweichung ist die Differenz zwischen Sollgeschwindigkeit und Istgeschwindigkeit. Verfügbar mit Firmware-Version ≥V01.26.	usr_v -2147483648 - 2147483647	INT32 R/- - -	CANopen 301E:2C _h Modbus 7768 Profibus 7768 CIP 130.1.44 ModbusTCP 7768 EtherCAT 301E:2C _h PROFINET 7768
<i>_v_PTI_act</i>	Istgeschwindigkeit an der PTI-Schnittstelle. Ermittelte Pulsfrequenz an der Positionsschnittstelle PTI.	Inc/s -2147483648 - 2147483647	INT32 R/- - -	CANopen 3008:6 _h Modbus 2060 Profibus 2060 CIP 108.1.6 ModbusTCP 2060 EtherCAT 3008:6 _h PROFINET 2060
<i>_v_ref</i> <i>Π ο η</i> <i>V r E F</i>	Sollgeschwindigkeit.	usr_v - - -	INT32 R/- - -	CANopen 301E:1F _h Modbus 7742 Profibus 7742 CIP 130.1.31 ModbusTCP 7742 EtherCAT 301E:1F _h PROFINET 7742
<i>_Vmax_act</i>	Momentan wirkende Geschwindigkeitsbegrenzung. Wert der momentan wirkenden Geschwindigkeitsbegrenzung. Dabei handelt es sich um den jeweils kleinsten der folgenden Werte: - CTRL_v_max - M_n_max (nur, wenn Motor angeschlossen ist) - Geschwindigkeitsbegrenzung über Digitaleingang	usr_v - - -	UINT32 R/- - -	CANopen 301C:29 _h Modbus 7250 Profibus 7250 CIP 128.1.41 ModbusTCP 7250 EtherCAT 301C:29 _h PROFINET 7250

Parametername	Beschreibung	Einheit	Datentyp	Parameteradresse über Feldbus
HMI-Menü		Mindestwert	R/W	
HMI-Name		Werkseinstellungen	Persistente Variablen	
		Höchstwert	Expert	
<i>_VoltUtil</i> <i>Π ο η</i> <i>υ δ ε ρ</i>	Ausnutzungsgrad der DC-Bus-Spannung. Bei 100% befindet sich der Antriebsverstärker an der Spannungsgrenze.	% - - -	INT16 R/- - -	CANopen 301E:13 _h Modbus 7718 Profibus 7718 CIP 130.1.19 ModbusTCP 7718 EtherCAT 301E:13 _h PROFINET 7718
<i>_WarnActive</i>	Anstehende Fehler der Fehlerklasse 0, bitcodiert. Siehe Parameter <i>_WarnLatched</i> für Details zu den Bits.	- - - -	UINT32 R/- - -	CANopen 301C:B _h Modbus 7190 Profibus 7190 CIP 128.1.11 ModbusTCP 7190 EtherCAT 301C:B _h PROFINET 7190

Parametername	Beschreibung	Einheit	Datentyp	Parameteradresse über Feldbus
HMI-Menü		Mindestwert	R/W	
HMI-Name		Werkseinstellungen	Persistente Variablen	
		Höchstwert	Expert	
<i>_WarnLatched</i> <i>Warn</i> <i>Warn5</i>	<p>Gespeicherte Fehler der Fehlerklasse 0, bitcodiert.</p> <p>Die Bits werden bei einem Fault Reset auf 0 gesetzt.</p> <p>Bits 10 und 13 werden automatisch auf 0 gesetzt.</p> <p>Signalzustand:</p> <p>0: Nicht aktiviert</p> <p>1: Aktiviert</p> <p>Bitbelegung:</p> <p>Bit 0: Allgemeines</p> <p>Bit 1: Reserviert</p> <p>Bit 2: Bereich überschritten (Software-Endschalter, Tuning)</p> <p>Bit 3: Reserviert</p> <p>Bit 4: Aktive Betriebsart</p> <p>Bit 5: Inbetriebnahmeschnittstelle (RS485)</p> <p>Bit 6: Integrierter Feldbus</p> <p>Bit 7: Reserviert</p> <p>Bit 8: Schleppfehler</p> <p>Bit 9: Reserviert</p> <p>Bit 10: Eingänge STO_A und/oder STO_B</p> <p>Bits 11 ... 12: Reserviert</p> <p>Bit 13: DC-Bus-Spannung niedrig oder Netzphase fehlt</p> <p>Bits 14 ... 15: Reserviert</p> <p>Bit 16: Integrierte Encoder-Schnittstelle</p> <p>Bit 17: Temperatur des Motors hoch</p> <p>Bit 18: Temperatur der Endstufe hoch</p> <p>Bit 19: Reserviert</p> <p>Bit 20: Speicherkarte</p> <p>Bit 21: Feldbusmodul</p> <p>Bit 22: Encodermodul</p> <p>Bit 23: Sicherheitsmodul eSM oder Modul IOM1</p> <p>Bits 24 ... 27: Reserviert</p> <p>Bit 28: Transistor für Bremswiderstand-Überlastung (I^{2t})</p> <p>Bit 29: Überlast Bremswiderstand (I^{2t})</p> <p>Bit 30: Überlast Endstufe (I^{2t})</p> <p>Bit 31: Überlast Motor (I^{2t})</p> <p>Überwachungsfunktionen sind produktabhängig.</p>	- - - -	UINT32 R/- - -	CANopen 301C:C _n Modbus 7192 Profibus 7192 CIP 128.1.12 ModbusTCP 7192 EtherCAT 301C:C _n PROFINET 7192
<i>AbsHomeRequest</i>	<p>Absolutpositionierung nur nach Homing.</p> <p>0 / No: Nein</p>	- 0	UINT16 R/W	CANopen 3006:16 _n Modbus 1580

Parametername	Beschreibung	Einheit	Datentyp	Parameteradresse über Feldbus
HMI-Menü HMI-Name		Mindestwert Werkseinstellungen Höchstwert	R/W Persistente Variablen Expert	
	<p>1 / Yes: Ja</p> <p>Dieser Parameter hat keine Funktion, wenn der Parameter ‚PP_ModeRangeLim‘ auf ‚1‘ gesetzt ist, was ein Überfahren des Bewegungsbereichs zulässt (ref_ok wird auf 0 gesetzt, wenn der Bewegungsbereich überfahren wird).</p> <p>Geänderte Einstellungen werden sofort übernommen.</p>	1 1	per. -	Profibus 1580 CIP 106.1.22 ModbusTCP 1580 EtherCAT 3006:16 _h PROFINET 1580
<i>AccessExcl</i>	<p>Exklusiven Zugriff auf Zugriffskanal erhalten.</p> <p>Parameter schreiben:</p> <p>Wert 0: Zugriffskanal freigeben</p> <p>Wert 1: Exklusiven Zugriff auf Zugriffskanal verwenden</p> <p>Parameter lesen:</p> <p>Wert 0: Es wird nicht exklusiv auf den Zugriffskanal zugegriffen</p> <p>Wert 1: Es wird exklusiv auf den Zugriffskanal zugegriffen (Zugriffskanal für Lesezugriff verwendet)</p> <p>Geänderte Einstellungen werden sofort übernommen.</p>	- - - -	UINT16 R/W - -	CANopen 3001:D _h Modbus 282 Profibus 282 CIP 101.1.13 ModbusTCP 282 EtherCAT 3001:D _h PROFINET 282
<i>AccessLock</i>	<p>Sperren anderer Zugriffskanäle.</p> <p>Wert 0: Steuerung über andere Zugriffskanäle erlauben</p> <p>Wert 1: Steuerung über andere Zugriffskanäle sperren</p> <p>Beispiel:</p> <p>Der Zugriffskanal wird vom Feldbus benutzt.</p> <p>In diesem Fall ist die Steuerung über beispielsweise die Inbetriebnahmesoftware nicht möglich.</p> <p>Der Zugriffskanal kann nur gesperrt werden, nachdem die aktive Betriebsart beendet wurde.</p> <p>Geänderte Einstellungen werden sofort übernommen.</p>	- 0 0 1	UINT16 R/W - -	CANopen 3001:E _h Modbus 284 Profibus 284 CIP 101.1.14 ModbusTCP 284 EtherCAT 3001:E _h PROFINET 284
<i>AT_dir</i> <i>o P → t u n -</i> <i>5 t , n</i>	<p>Bewegungsrichtung für Autotuning.</p> <p>1 / Positive Negative Home / P n h: Erst positive Richtung, dann negative Richtung mit Rückkehr in Ausgangslage</p> <p>2 / Negative Positive Home / n P h: Erst negative Richtung, dann positive Richtung mit Rückkehr in Ausgangslage</p> <p>3 / Positive Home / P - h: Nur positive Richtung mit Rückkehr in Ausgangslage</p> <p>4 / Positive / P - -: Nur positive Richtung ohne Rückkehr in Ausgangslage</p> <p>5 / Negative Home / n - h: Nur negative Richtung mit Rückkehr in Ausgangslage</p> <p>6 / Negative / n - -: Nur negative Richtung ohne Rückkehr in Ausgangslage</p> <p>Geänderte Einstellungen werden bei der nächsten Motorbewegung übernommen.</p>	- 1 1 6	UINT16 R/W - -	CANopen 302F:4 _h Modbus 12040 Profibus 12040 CIP 147.1.4 ModbusTCP 12040 EtherCAT 302F:4 _h PROFINET 12040

Parametername	Beschreibung	Einheit	Datentyp	Parameteradresse über Feldbus
HMI-Menü		Mindestwert	R/W	
HMI-Name		Werkseinstellungen	Persistente Variablen	
		Höchstwert	Expert	
<i>AT_dis</i>	<p>Bewegungsbereich Autotuning.</p> <p>Bewegungsbereich, in dem der automatische Optimierungsvorgang der Regelkreisparameter durchgeführt wird. Eingegeben wird der Bereich relativ zur Istposition.</p> <p>Bei „Bewegung in nur eine Richtung“ (Parameter <i>AT_dir</i>) wird der angegebene Bewegungsbereich für jeden Optimierungsschritt verwendet. Die Bewegung entspricht typisch dem 20-fachen Wert, ist jedoch nicht begrenzt.</p> <p>Über den Parameter <i>AT_dis_usr</i> kann der Wert in Anwandereinheiten eingegeben werden.</p> <p>In Schritten von 0,1 Umdrehungen.</p> <p>Geänderte Einstellungen werden bei der nächsten Motorbewegung übernommen.</p>	<p>Umdrehung</p> <p>1,0</p> <p>2,0</p> <p>999,9</p>	<p>UINT32</p> <p>R/W</p> <p>-</p> <p>-</p>	<p>CANopen 302F:3_h</p> <p>Modbus 12038</p> <p>Profibus 12038</p> <p>CIP 147.1.3</p> <p>ModbusTCP 12038</p> <p>EtherCAT 302F:3_h</p> <p>PROFINET 12038</p>
<i>AT_dis_usr</i>	<p>Bewegungsbereich Autotuning.</p> <p>Bewegungsbereich, in dem der automatische Optimierungsvorgang der Regelkreisparameter durchgeführt wird. Eingegeben wird der Bereich relativ zur Istposition.</p> <p>Bei „Bewegung in nur eine Richtung“ (Parameter <i>AT_dir</i>) wird der angegebene Bewegungsbereich für jeden Optimierungsschritt verwendet. Die Bewegung entspricht typisch dem 20-fachen Wert, ist jedoch nicht begrenzt.</p> <p>Minimalwert, Werkseinstellung und Maximalwert hängen vom Skalierungsfaktor ab.</p> <p>Geänderte Einstellungen werden bei der nächsten Motorbewegung übernommen.</p> <p>Verfügbar mit Firmware-Version \geqV01.03.</p>	<p>usr_p</p> <p>1</p> <p>32768</p> <p>2147483647</p>	<p>INT32</p> <p>R/W</p> <p>-</p> <p>-</p>	<p>CANopen 302F:12_h</p> <p>Modbus 12068</p> <p>Profibus 12068</p> <p>CIP 147.1.18</p> <p>ModbusTCP 12068</p> <p>EtherCAT 302F:12_h</p> <p>PROFINET 12068</p>
<i>AT_mechanical</i>	<p>Kopplungsart des Systems.</p> <p>1 / Direct Coupling: Direkte Kopplung</p> <p>2 / Belt Axis: Riemenachse</p> <p>3 / Spindle Axis: Spindelachse</p> <p>Geänderte Einstellungen werden bei der nächsten Motorbewegung übernommen.</p>	<p>-</p> <p>1</p> <p>2</p> <p>3</p>	<p>UINT16</p> <p>R/W</p> <p>-</p> <p>-</p>	<p>CANopen 302F:E_h</p> <p>Modbus 12060</p> <p>Profibus 12060</p> <p>CIP 147.1.14</p> <p>ModbusTCP 12060</p> <p>EtherCAT 302F:E_h</p> <p>PROFINET 12060</p>
<i>AT_n_ref</i>	<p>Geschwindigkeitssprung für Autotuning.</p> <p>Über den Parameter <i>AT_v_ref</i> kann der Wert in Anwandereinheiten eingegeben werden.</p> <p>Geänderte Einstellungen werden bei der nächsten Motorbewegung übernommen.</p>	<p>1/min</p> <p>10</p> <p>100</p> <p>1000</p>	<p>UINT32</p> <p>R/W</p> <p>-</p> <p>-</p>	<p>CANopen 302F:6_h</p> <p>Modbus 12044</p> <p>Profibus 12044</p> <p>CIP 147.1.6</p> <p>ModbusTCP 12044</p> <p>EtherCAT 302F:6_h</p> <p>PROFINET 12044</p>

Parametername	Beschreibung	Einheit	Datentyp	Parameteradresse über Feldbus
HMI-Menü		Mindestwert	R/W	
HMI-Name		Werkseinstellungen	Persistente Variablen	
		Höchstwert	Expert	
<i>AT_start</i>	Start Autotuning. Wert 0: Beenden Wert 1: EasyTuning aktivieren Wert 2: ComfortTuning aktivieren Geänderte Einstellungen werden sofort übernommen.	- 0 - 2	UINT16 R/W - -	CANopen 302F:1 _h Modbus 12034 Profibus 12034 CIP 147.1.1 ModbusTCP 12034 EtherCAT 302F:1 _h PROFINET 12034
<i>AT_v_ref</i>	Geschwindigkeitssprung für Autotuning. Minimalwert, Werkseinstellung und Maximalwert hängen vom Skalierungsfaktor ab. Geänderte Einstellungen werden bei der nächsten Motorbewegung übernommen. Verfügbar mit Firmware-Version ≥V01.03.	usr_v 1 100 2147483647	INT32 R/W - -	CANopen 302F:13 _h Modbus 12070 Profibus 12070 CIP 147.1.19 ModbusTCP 12070 EtherCAT 302F:13 _h PROFINET 12070
<i>AT_wait</i>	Wartezeit zwischen Autotuning-Schritten. Geänderte Einstellungen werden bei der nächsten Motorbewegung übernommen.	ms 300 500 10000	UINT16 R/W - -	CANopen 302F:9 _h Modbus 12050 Profibus 12050 CIP 147.1.9 ModbusTCP 12050 EtherCAT 302F:9 _h PROFINET 12050
<i>BLSH_Mode</i>	Bearbeitungsart für Spielausgleich. 0 / Off: Spielausgleich ist aus 1 / OnAfterPositiveMovement: Spielausgleich ist aktiv, die letzte Bewegung erfolgte in positiver Richtung 2 / OnAfterNegativeMovement: Spielausgleich ist aktiv, die letzte Bewegung erfolgte in negativer Richtung Geänderte Einstellungen werden sofort übernommen. Verfügbar mit Firmware-Version ≥V01.14.	- 0 0 2	UINT16 R/W per. -	CANopen 3006:41 _h Modbus 1666 Profibus 1666 CIP 106.1.65 ModbusTCP 1666 EtherCAT 3006:41 _h PROFINET 1666
<i>BLSH_Position</i>	Positionswert für Spielausgleich. Eine Änderung der Einstellung ist nur bei deaktivierter Endstufe möglich. Geänderte Einstellungen werden beim nächsten Aktivieren der Endstufe übernommen. Verfügbar mit Firmware-Version ≥V01.14.	usr_p 0 0 2147483647	INT32 R/W per. -	CANopen 3006:42 _h Modbus 1668 Profibus 1668 CIP 106.1.66 ModbusTCP 1668 EtherCAT 3006:42 _h PROFINET 1668

Parametername	Beschreibung	Einheit	Datentyp	Parameteradresse über Feldbus
HMI-Menü		Mindestwert	R/W	
HMI-Name		Werkseinstellungen	Persistente Variablen	
		Höchstwert	Expert	
<i>BLSH_Time</i>	<p>Bearbeitungszeit für Spielausgleich.</p> <p>Wert 0: Sofortiger Spielausgleich</p> <p>Wert >0: Bearbeitungszeit für Spielausgleich</p> <p>Eine Änderung der Einstellung ist nur bei deaktivierter Endstufe möglich.</p> <p>Geänderte Einstellungen werden beim nächsten Aktivieren der Endstufe übernommen.</p> <p>Verfügbar mit Firmware-Version ≥V01.14.</p>	<p>ms</p> <p>0</p> <p>0</p> <p>16383</p>	<p>UINT16</p> <p>R/W</p> <p>per.</p> <p>-</p>	<p>CANopen 3006:44_h</p> <p>Modbus 1672</p> <p>Profibus 1672</p> <p>CIP 106.1.68</p> <p>ModbusTCP 1672</p> <p>EtherCAT 3006:44_h</p> <p>PROFINET 1672</p>
<i>BRK_AddT_apply</i>	<p>Zusätzliche Zeitverzögerung beim Schließen der Haltebremse.</p> <p>Die Gesamt-Zeitverzögerung beim Schließen der Haltebremse entspricht der Zeitverzögerung aus dem elektronischen Typenschild des Motors und der zusätzlichen Zeitverzögerung aus diesem Parameter.</p> <p>Eine Änderung der Einstellung ist nur bei deaktivierter Endstufe möglich.</p> <p>Geänderte Einstellungen werden beim nächsten Aktivieren der Endstufe übernommen.</p>	<p>ms</p> <p>0</p> <p>0</p> <p>1000</p>	<p>INT16</p> <p>R/W</p> <p>per.</p> <p>-</p>	<p>CANopen 3005:8_h</p> <p>Modbus 1296</p> <p>Profibus 1296</p> <p>CIP 105.1.8</p> <p>ModbusTCP 1296</p> <p>EtherCAT 3005:8_h</p> <p>PROFINET 1296</p>
<i>BRK_AddT_release</i>	<p>Zusätzliche Zeitverzögerung beim Öffnen der Haltebremse.</p> <p>Die Gesamt-Zeitverzögerung beim Öffnen der Haltebremse entspricht der Zeitverzögerung aus dem elektronischen Typenschild des Motors und der zusätzlichen Zeitverzögerung aus diesem Parameter.</p> <p>Eine Änderung der Einstellung ist nur bei deaktivierter Endstufe möglich.</p> <p>Geänderte Einstellungen werden beim nächsten Aktivieren der Endstufe übernommen.</p>	<p>ms</p> <p>0</p> <p>0</p> <p>400</p>	<p>INT16</p> <p>R/W</p> <p>per.</p> <p>-</p>	<p>CANopen 3005:7_h</p> <p>Modbus 1294</p> <p>Profibus 1294</p> <p>CIP 105.1.7</p> <p>ModbusTCP 1294</p> <p>EtherCAT 3005:7_h</p> <p>PROFINET 1294</p>
<i>BRK_release</i>	<p>Manueller Betrieb der Haltebremse.</p> <p>0 / Automatic: Automatische Bearbeitung</p> <p>1 / Manual Release: Manuelles Öffnen der Haltebremse</p> <p>2 / Manual Application: Manuelles Schließen der Haltebremse</p> <p>Die Haltebremse kann manuell geöffnet oder geschlossen werden.</p> <p>Die Haltebremse kann nur in den Betriebszuständen 'Switch On Disabled', 'Ready To Switch On' oder 'Fault' manuell geöffnet oder geschlossen werden.</p> <p>Wenn Sie die Haltebremse manuell geschlossen haben und sie dann manuell öffnen möchten, müssen Sie diesen Parameter erst auf 'Automatic' und dann auf 'Manual Release' setzen.</p> <p>Geänderte Einstellungen werden sofort übernommen.</p> <p>Verfügbar mit Firmware-Version ≥V01.12.</p>	<p>-</p> <p>0</p> <p>0</p> <p>2</p>	<p>UINT16</p> <p>R/W</p> <p>-</p> <p>-</p>	<p>CANopen 3008:A_h</p> <p>Modbus 2068</p> <p>Profibus 2068</p> <p>CIP 108.1.10</p> <p>ModbusTCP 2068</p> <p>EtherCAT 3008:A_h</p> <p>PROFINET 2068</p>

Parametername	Beschreibung	Einheit	Datentyp	Parameteradresse über Feldbus
HMI-Menü		Mindestwert	R/W	
HMI-Name		Werkseinstellungen	Persistente Variablen	
		Höchstwert	Expert	
<i>CANaddress</i> <i>C a n F → C a n - C a d</i>	CANopen Adresse (Knotennummer) Geänderte Einstellungen werden beim nächsten Einschalten des Geräts übernommen.	- 1 - 127	UINT16 R/W per. -	-
<i>CANbaud</i> <i>C a n F → C a n - C a b d</i>	CANopen Baudrate 50 kBaud / 5 0 : 50 kBaud 125 kBaud / 1 2 5 : 125 kBaud 250 kBaud / 2 5 0 : 250 kBaud 500 kBaud / 5 0 0 : 500 kBaud 1 MBaud / 1 0 0 0 : 1 MBaud Geänderte Einstellungen werden beim nächsten Einschalten des Geräts übernommen.	- 50 250 1000	UINT16 R/W per. -	-
<i>CANpdo1Event</i>	PDO 1 Event Maske Werteänderungen im Objekt lösen Event aus: Bit 0: erstes PDO-Objekt Bit 1: zweites PDO-Objekt Bit 2: drittes PDO-Objekt Bit 3: viertes PDO-Objekt Geänderte Einstellungen werden sofort übernommen.	- 0 1 15	UINT16 R/W - -	CANopen 3041:B _h Modbus 16662 Profibus 16662 CIP 165.1.11 ModbusTCP 16662 EtherCAT 3041:B _h PROFINET 16662
<i>CANpdo2Event</i>	PDO 2 Event Maske Werteänderungen im Objekt lösen Event aus: Bit 0: erstes PDO-Objekt Bit 1: zweites PDO-Objekt Bit 2: drittes PDO-Objekt Bit 3: viertes PDO-Objekt Geänderte Einstellungen werden sofort übernommen.	- 0 1 15	UINT16 R/W - -	CANopen 3041:C _h Modbus 16664 Profibus 16664 CIP 165.1.12 ModbusTCP 16664 EtherCAT 3041:C _h PROFINET 16664
<i>CANpdo3Event</i>	PDO 3 Event Maske Werteänderungen im Objekt lösen Event aus: Bit 0: erstes PDO-Objekt Bit 1: zweites PDO-Objekt Bit 2: drittes PDO-Objekt Bit 3: viertes PDO-Objekt Geänderte Einstellungen werden sofort übernommen.	- 0 1 15	UINT16 R/W - -	CANopen 3041:D _h Modbus 16666 Profibus 16666 CIP 165.1.13 ModbusTCP 16666 EtherCAT 3041:D _h PROFINET 16666

Parametername	Beschreibung	Einheit	Datentyp	Parameteradresse über Feldbus
HMI-Menü		Mindestwert	R/W	
HMI-Name		Werkseinstellungen	Persistente Variablen	
		Höchstwert	Expert	
<i>CANpdo4Event</i>	<p>PDO 4 Event Maske</p> <p>Werteänderungen im Objekt lösen Event aus:</p> <p>Bit 0: erstes PDO-Objekt</p> <p>Bit 1: zweites PDO-Objekt</p> <p>Bit 2: drittes PDO-Objekt</p> <p>Bit 3: viertes PDO-Objekt</p> <p>Geänderte Einstellungen werden sofort übernommen.</p>	- 0 15 15	UINT16 R/W - -	CANopen 3041:E _h Modbus 16668 Profibus 16668 CIP 165.1.14 ModbusTCP 16668 EtherCAT 3041:E _h PROFINET 16668
<i>Cap1Activate</i>	<p>Capture-Eingang 1 Start/Stop.</p> <p>0 / Capture Stop: Capture-Funktion abbrechen</p> <p>1 / Capture Once: Einmaliges Capture starten</p> <p>2 / Capture Continuous: Kontinuierliches Capture starten</p> <p>3 / Reserved: Reserviert</p> <p>4 / Reserved: Reserviert</p> <p>Bei einmaligem Capture wird die Funktion beim ersten erfassten Wert beendet.</p> <p>Bei kontinuierlichem Capture läuft die Erfassung endlos weiter.</p> <p>Geänderte Einstellungen werden sofort übernommen.</p>	- 0 - 4	UINT16 R/W - -	CANopen 300A:4 _h Modbus 2568 Profibus 2568 CIP 110.1.4 ModbusTCP 2568 EtherCAT 300A:4 _h PROFINET 2568
<i>Cap1Config</i>	<p>Konfiguration Capture-Eingang 1.</p> <p>0 / Falling Edge: Positionserfassung bei fallender Flanke</p> <p>1 / Rising Edge: Positionserfassung bei steigender Flanke</p> <p>2 / Both Edges: Positionserfassung bei beiden Flanken</p> <p>Geänderte Einstellungen werden sofort übernommen.</p>	- 0 0 2	UINT16 R/W - -	CANopen 300A:2 _h Modbus 2564 Profibus 2564 CIP 110.1.2 ModbusTCP 2564 EtherCAT 300A:2 _h PROFINET 2564
<i>Cap1Source</i>	<p>Capture-Eingang 1 Encoder-Quelle.</p> <p>0 / Pact Encoder 1: Quelle für Capture-Eingang 1 ist Pact des Encoders 1</p> <p>1 / Pact Encoder 2: Quelle für Capture-Eingang 1 ist Pact des Encoders 2 (Modul)</p> <p>Geänderte Einstellungen werden sofort übernommen.</p> <p>Verfügbar mit Firmware-Version \geqV01.01.</p>	- 0 0 1	UINT16 R/W - -	CANopen 300A:A _h Modbus 2580 Profibus 2580 CIP 110.1.10 ModbusTCP 2580 EtherCAT 300A:A _h PROFINET 2580

Parametername HMI-Menü HMI-Name	Beschreibung	Einheit Mindestwert Werkseinstellungen Höchstwert	Datentyp R/W Persistente Variablen Expert	Parameteradresse über Feldbus
<i>Cap2Activate</i>	Capture-Eingang 2 Start/Stop. 0 / Capture Stop: Capture-Funktion abbrechen 1 / Capture Once: Einmaliges Capture starten 2 / Capture Continuous: Kontinuierliches Capture starten 3 / Reserved: Reserviert 4 / Reserved: Reserviert Bei einmaligem Capture wird die Funktion beim ersten erfassten Wert beendet. Bei kontinuierlichem Capture läuft die Erfassung endlos weiter. Geänderte Einstellungen werden sofort übernommen.	- 0 - 4	UINT16 R/W - -	CANopen 300A:5 _h Modbus 2570 Profibus 2570 CIP 110.1.5 ModbusTCP 2570 EtherCAT 300A:5 _h PROFINET 2570
<i>Cap2Config</i>	Konfiguration Capture-Eingang 2. 0 / Falling Edge: Positionserfassung bei fallender Flanke 1 / Rising Edge: Positionserfassung bei steigender Flanke 2 / Both Edges: Positionserfassung bei beiden Flanken Geänderte Einstellungen werden sofort übernommen.	- 0 0 2	UINT16 R/W - -	CANopen 300A:3 _h Modbus 2566 Profibus 2566 CIP 110.1.3 ModbusTCP 2566 EtherCAT 300A:3 _h PROFINET 2566
<i>Cap2Source</i>	Capture-Eingang 2 Encoder-Quelle. 0 / Pact Encoder 1: Quelle für Capture-Eingang 2 ist Pact des Encoders 1 1 / Pact Encoder 2: Quelle für Capture-Eingang 2 ist Pact des Encoders 2 (Modul) Geänderte Einstellungen werden sofort übernommen. Verfügbar mit Firmware-Version ≥V01.01.	- 0 0 1	UINT16 R/W - -	CANopen 300A:B _h Modbus 2582 Profibus 2582 CIP 110.1.11 ModbusTCP 2582 EtherCAT 300A:B _h PROFINET 2582
<i>Cap3Activate</i>	Capture-Eingang 3 Start/Stop. 0 / Capture Stop: Capture-Funktion abbrechen 1 / Capture Once: Einmaliges Capture starten 2 / Capture Continuous: Kontinuierliches Capture starten Bei einmaligem Capture wird die Funktion beim ersten erfassten Wert beendet. Bei kontinuierlichem Capture läuft die Erfassung endlos weiter. Verfügbar mit Hardware-Version ≥RS03. Geänderte Einstellungen werden sofort übernommen.	- 0 - 2	UINT16 R/W - -	CANopen 300A:12 _h Modbus 2596 Profibus 2596 CIP 110.1.18 ModbusTCP 2596 EtherCAT 300A:12 _h PROFINET 2596

Parametername	Beschreibung	Einheit	Datentyp	Parameteradresse über Feldbus
HMI-Menü		Mindestwert	R/W	
HMI-Name		Werkseinstellungen	Persistente Variablen	
		Höchstwert	Expert	
<i>Cap3Config</i>	<p>Konfiguration Capture-Eingang 3.</p> <p>0 / Falling Edge: Positionserfassung bei fallender Flanke</p> <p>1 / Rising Edge: Positionserfassung bei steigender Flanke</p> <p>Verfügbar mit Hardware-Version \geqRS03.</p> <p>Geänderte Einstellungen werden sofort übernommen.</p>	- 0 0 1	UINT16 R/W - -	CANopen 300A:11 _h Modbus 2594 Profibus 2594 CIP 110.1.17 ModbusTCP 2594 EtherCAT 300A:11 _h PROFINET 2594
<i>Cap3Source</i>	<p>Capture-Eingang 3 Encoder-Quelle.</p> <p>0 / Pact Encoder 1: Quelle für Capture-Eingang 3 ist Pact des Encoders 1</p> <p>1 / Pact Encoder 2: Quelle für Capture-Eingang 3 ist Pact des Encoders 2 (Modul)</p> <p>Verfügbar mit Hardware-Version \geqRS03.</p> <p>Geänderte Einstellungen werden sofort übernommen.</p>	- 0 0 1	UINT16 R/W - -	CANopen 300A:15 _h Modbus 2602 Profibus 2602 CIP 110.1.21 ModbusTCP 2602 EtherCAT 300A:15 _h PROFINET 2602
<i>CLSET_p_DiffWin</i>	<p>Positionsabweichung für Regelkreisparametersatz-Umschaltung.</p> <p>Wenn die Positionsabweichung des Lagereglers kleiner als der Werte dieses Parameters ist, wird Regelkreisparametersatz 2 verwendet. Andernfalls wird der Regelkreisparametersatz 1 verwendet.</p> <p>Über den Parameter <i>CLSET_p_DiffWin_usr</i> kann der Wert in Anwandereinheiten eingegeben werden.</p> <p>In Schritten von 0,0001 Umdrehungen.</p> <p>Geänderte Einstellungen werden sofort übernommen.</p>	Umdrehung 0,0000 0,0100 2,0000	UINT16 R/W per. -	CANopen 3011:1C _h Modbus 4408 Profibus 4408 CIP 117.1.28 ModbusTCP 4408 EtherCAT 3011:1C _h PROFINET 4408
<i>CLSET_p_DiffWin_usr</i>	<p>Positionsabweichung für Regelkreisparametersatz-Umschaltung.</p> <p>Wenn die Positionsabweichung des Lagereglers kleiner als der Werte dieses Parameters ist, wird Regelkreisparametersatz 2 verwendet. Andernfalls wird der Regelkreisparametersatz 1 verwendet.</p> <p>Minimalwert, Werkseinstellung und Maximalwert hängen vom Skalierungsfaktor ab.</p> <p>Geänderte Einstellungen werden sofort übernommen.</p> <p>Verfügbar mit Firmware-Version \geqV01.03.</p>	usr_p 0 164 2147483647	INT32 R/W per. -	CANopen 3011:25 _h Modbus 4426 Profibus 4426 CIP 117.1.37 ModbusTCP 4426 EtherCAT 3011:25 _h PROFINET 4426

Parametername HMI-Menü HMI-Name	Beschreibung	Einheit Mindestwert Werkseinstellungen Höchstwert	Datentyp R/W Persistente Variablen Expert	Parameteradresse über Feldbus
<i>CLSET_ParSwiCond</i>	<p>Bedingung für Parametersatzumschaltung.</p> <p>0 / None Or Digital Input: Keine oder Funktion für Digitaleingang gewählt</p> <p>1 / Inside Position Deviation: Innerhalb des Schleppabstandes (Wert ist im Parameter CLSET_p_DiffWin angegeben)</p> <p>2 / Below Reference Velocity: Unterhalb der Sollgeschwindigkeit (Wert ist im Parameter CLSET__v_Threshold angegeben)</p> <p>3 / Below Actual Velocity: Unterhalb der Istgeschwindigkeit (Wert ist im Parameter CLSET_v_Threshold angegeben)</p> <p>4 / Reserved: Reserviert</p> <p>Bei der Parametersatzumschaltung werden die Werte der folgenden Parameter graduell geändert:</p> <ul style="list-style-type: none"> - CTRL_KPn - CTRL_TNn - CTRL_KPp - CTRL_TAUref - CTRL_TAUiref - CTRL_KFPp <p>Die Werte der folgenden Parameter werden nach Ablauf der Wartezeit für Parametersatzumschaltung geändert (CTRL_ParChgTime):</p> <ul style="list-style-type: none"> - CTRL_Nf1damp - CTRL_Nf1freq - CTRL_Nf1bandw - CTRL_Nf2damp - CTRL_Nf2freq - CTRL_Nf2bandw - CTRL_Osupdamp - CTRL_Osupdelay - CTRL_Kfric <p>Geänderte Einstellungen werden sofort übernommen.</p>	<p>-</p> <p>0</p> <p>0</p> <p>4</p>	<p>UINT16</p> <p>R/W</p> <p>per.</p> <p>-</p>	<p>CANopen 3011:1A_n</p> <p>Modbus 4404</p> <p>Profibus 4404</p> <p>CIP 117.1.26</p> <p>ModbusTCP 4404</p> <p>EtherCAT 3011:1A_n</p> <p>PROFINET 4404</p>
<i>CLSET_v_Threshold</i>	<p>Geschwindigkeits-Schwellwert für Regelkreisparametersatz-Umschaltung</p> <p>Wenn die Sollgeschwindigkeit oder die Istgeschwindigkeit kleiner als die Werte dieses Parameters ist, wird der Regelkreisparametersatz 2 verwendet. Andernfalls wird der Regelkreisparametersatz 1 verwendet.</p> <p>Geänderte Einstellungen werden sofort übernommen.</p>	<p>usr_v</p> <p>0</p> <p>50</p> <p>2147483647</p>	<p>UINT32</p> <p>R/W</p> <p>per.</p> <p>-</p>	<p>CANopen 3011:1D_n</p> <p>Modbus 4410</p> <p>Profibus 4410</p> <p>CIP 117.1.29</p> <p>ModbusTCP 4410</p> <p>EtherCAT 3011:1D_n</p> <p>PROFINET 4410</p>

Parametername	Beschreibung	Einheit	Datentyp	Parameteradresse über Feldbus
HMI-Menü		Mindestwert	R/W	
HMI-Name		Werkseinstellungen	Persistente Variablen	
		Höchstwert	Expert	
<i>CLSET_winTime</i>	<p>Zeitfenster für Parametersatzumschaltung.</p> <p>Wert 0: Fensterüberwachung deaktiviert.</p> <p>Wert >0: Fensterzeit für die Parameter CLSET_v_Threshol und CLSET_p_DiffWin.</p> <p>Geänderte Einstellungen werden sofort übernommen.</p>	<p>ms</p> <p>0</p> <p>0</p> <p>1000</p>	<p>UINT16</p> <p>R/W</p> <p>per.</p> <p>-</p>	<p>CANopen 3011:1B_h</p> <p>Modbus 4406</p> <p>Profibus 4406</p> <p>CIP 117.1.27</p> <p>ModbusTCP 4406</p> <p>EtherCAT 3011:1B_h</p> <p>PROFINET 4406</p>
<i>CommutCntCred</i>	<p>Wert für erhöhten Schwellwert für die Überwachung der Kommutierung</p> <p>Dieser Parameter enthält den Wert, der dem Schwellwert für die Kommutierungsüberwachung hinzugefügt wird.</p> <p>Eine Änderung der Einstellung ist nur bei deaktivierter Endstufe möglich.</p> <p>Geänderte Einstellungen werden sofort übernommen.</p> <p>Verfügbar mit Firmware-Version ≥V01.30.</p>	<p>-</p> <p>0</p> <p>0</p> <p>1000</p>	<p>INT16</p> <p>R/W</p> <p>per.</p> <p>expert</p>	<p>CANopen 3005:3E_h</p> <p>Modbus 1404</p> <p>Profibus 1404</p> <p>CIP 105.1.62</p> <p>ModbusTCP 1404</p> <p>EtherCAT 3005:3E_h</p> <p>PROFINET 1404</p>
<i>CommutCntMax</i>	<p>Maximalwert, den der Zähler der Kommutierungsüberwachung erreicht hat</p> <p>Dieser Parameter enthält den Maximalwert, den der Zähler der Kommutierungsüberwachung seit Einschalten oder Neustart erreicht hat. Der Maximalwert kann durch Schreiben des Wertes 0 zurückgesetzt werden.</p> <p>Verfügbar mit Firmware-Version ≥V01.30.</p>	<p>-</p> <p>-</p> <p>-</p> <p>-</p>	<p>INT16</p> <p>R/W</p> <p>-</p> <p>expert</p>	<p>CANopen 303F:63_h</p> <p>Modbus 16326</p> <p>Profibus 16326</p> <p>CIP 163.1.99</p> <p>ModbusTCP 16326</p> <p>EtherCAT 303F:63_h</p> <p>PROFINET 16326</p>

Parametername	Beschreibung	Einheit	Datentyp	Parameteradresse über Feldbus
HMI-Menü		Mindestwert	R/W	
HMI-Name		Werkseinstellungen	Persistente Variablen	
		Höchstwert	Expert	
CTRL_GlobGain ↳ P → t u n - ↳ R i n	<p>Globaler Verstärkungsfaktor (wirkt auf Regelkreisparametersatz 1)</p> <p>Der globale Verstärkungsfaktor wirkt auf die folgenden Parameter von Regelkreisparametersatz 1:</p> <ul style="list-style-type: none"> - CTRL_KPn - CTRL_TNn - CTRL_KPp - CTRL_TAUref <p>Der globale Verstärkungsfaktor wird auf 100 % gesetzt</p> <ul style="list-style-type: none"> - wenn die Regelkreisparameter auf ihre Standardwerte gesetzt werden - am Ende des Autotunings - wenn Regelkreisparametersatz 2 mit dem Parameter CTRL_ParSetCopy auf Regelkreisparametersatz 1 kopiert wird <p>Wenn eine vollständige Konfiguration über den Feldbus übertragen wird, muss der Wert für CTRL_GlobGain vor den Werten für die Regelkreisparameter CTRL_KPn, CTRL_TNn, CTRL_KPp und CTRL_TAUref übertragen werden. Wenn CTRL_GlobGain während der Übertragung einer Konfiguration geändert wird, müssen CTRL_KPn, CTRL_TNn, CTRL_KPp und CTRL_TAUref ebenfalls Teil der Konfiguration sein.</p> <p>In Schritten von 0,1 %.</p> <p>Geänderte Einstellungen werden sofort übernommen.</p>	% 5,0 100,0 1000,0	UINT16 R/W per. -	CANopen 3011:15 _h Modbus 4394 Profibus 4394 CIP 117.1.21 ModbusTCP 4394 EtherCAT 3011:15 _h PROFINET 4394
CTRL_I_max ↳ o n F → d r C - ↳ i n R X	<p>Strombegrenzung.</p> <p>Im Betrieb ist die tatsächliche Strombegrenzung der kleinste der folgenden Werte:</p> <ul style="list-style-type: none"> - CTRL_I_max - _M_I_max - _PS_I_max <ul style="list-style-type: none"> - Strombegrenzung über analogen Eingang (Modul IOM1) - Strombegrenzung über Digitaleingang <p>Begrenzungen, die aus der I2t-Überwachung resultieren, werden ebenfalls berücksichtigt.</p> <p>Standard: <i>_PS_I_max</i> bei 8 kHz PWM-Frequenz und 230/480 V Netzspannung</p> <p>In Schritten von 0,01 A_{rms}.</p> <p>Geänderte Einstellungen werden sofort übernommen.</p>	A _{rms} 0,00 - 463,00	UINT16 R/W per. -	CANopen 3011:C _h Modbus 4376 Profibus 4376 CIP 117.1.12 ModbusTCP 4376 EtherCAT 3011:C _h PROFINET 4376

Parametername	Beschreibung	Einheit	Datentyp	Parameteradresse über Feldbus
HMI-Menü		Mindestwert	R/W	
HMI-Name		Werkseinstellungen	Persistente Variablen	
		Höchstwert	Expert	
<i>CTRL_I_max_fw</i>	<p>Maximalstrom für Feldschwächung (d-Komponente).</p> <p>Dieser Wert wird nur durch den Minimal- und Maximalwert des Parameterbereichs begrenzt (keine Begrenzung des Wertes durch Motor/Endstufe)</p> <p>Der tatsächliche feldschwächende Strom ist der Mindestwert von CTRL_I_max_fw und der Hälfte des kleineren Wertes vom Nennstrom der Endstufe und des Motors.</p> <p>In Schritten von 0,01 A_{rms}.</p> <p>Eine Änderung der Einstellung ist nur bei deaktivierter Endstufe möglich.</p> <p>Geänderte Einstellungen werden beim nächsten Aktivieren der Endstufe übernommen.</p>	<p>A_{rms}</p> <p>0,00</p> <p>0,00</p> <p>300,00</p>	<p>UINT16</p> <p>R/W</p> <p>per.</p> <p>expert</p>	<p>CANopen 3011:F_h</p> <p>Modbus 4382</p> <p>Profibus 4382</p> <p>CIP 117.1.15</p> <p>ModbusTCP 4382</p> <p>EtherCAT 3011:F_h</p> <p>PROFINET 4382</p>
<i>CTRL_KFAcc</i>	<p>Beschleunigungsvorsteuerung.</p> <p>In Schritten von 0,1 %.</p> <p>Geänderte Einstellungen werden sofort übernommen.</p>	<p>%</p> <p>0,0</p> <p>0,0</p> <p>3000,0</p>	<p>UINT16</p> <p>R/W</p> <p>per.</p> <p>expert</p>	<p>CANopen 3011:A_h</p> <p>Modbus 4372</p> <p>Profibus 4372</p> <p>CIP 117.1.10</p> <p>ModbusTCP 4372</p> <p>EtherCAT 3011:A_h</p> <p>PROFINET 4372</p>
<i>CTRL_ParChgTime</i>	<p>Zeitspanne zur Umschaltung des Regelkreisparametersatzes</p> <p>Bei der Regelkreisparametersatz-Umschaltung werden die Werte der folgenden Parameter linear geändert:</p> <ul style="list-style-type: none"> - CTRL_KPn - CTRL_TNn - CTRL_KPp - CTRL_TAUref - CTRL_TAUiref - CTRL_KFPP <p>Geänderte Einstellungen werden sofort übernommen.</p>	<p>ms</p> <p>0</p> <p>0</p> <p>2000</p>	<p>UINT16</p> <p>R/W</p> <p>per.</p> <p>-</p>	<p>CANopen 3011:14_h</p> <p>Modbus 4392</p> <p>Profibus 4392</p> <p>CIP 117.1.20</p> <p>ModbusTCP 4392</p> <p>EtherCAT 3011:14_h</p> <p>PROFINET 4392</p>
<i>CTRL_ParSetCopy</i>	<p>Kopieren des Regelkreisparametersatzes</p> <p>Wert 1: Regelkreisparametersatz 1 auf Regelkreisparametersatz 2 kopieren</p> <p>Wert 2: Regelkreisparametersatz 2 auf Regelkreisparametersatz 1 kopieren</p> <p>Wenn Regelkreisparametersatz 2 auf Regelkreisparametersatz 1 kopiert wird, wird der Parameter CTRL_GlobGain auf 100 % gesetzt.</p> <p>Geänderte Einstellungen werden sofort übernommen.</p>	<p>-</p> <p>0,0</p> <p>-</p> <p>0,2</p>	<p>UINT16</p> <p>R/W</p> <p>-</p> <p>-</p>	<p>CANopen 3011:16_h</p> <p>Modbus 4396</p> <p>Profibus 4396</p> <p>CIP 117.1.22</p> <p>ModbusTCP 4396</p> <p>EtherCAT 3011:16_h</p> <p>PROFINET 4396</p>

Parametername HMI-Menü HMI-Name	Beschreibung	Einheit	Datentyp	Parameteradresse über Feldbus
		Mindestwert Werkseinstellungen Höchstwert	R/W Persistente Variablen Expert	
<i>CTRL_PwrUpParSet</i>	<p>Auswahl des Regelkreisparametersatzes beim Einschalten</p> <p>0 / Switching Condition: Die Umschaltbedingung wird zur Umschaltung des Regelkreisparametersatzes verwendet</p> <p>1 / Parameter Set 1: Regelkreisparametersatz 1 wird verwendet</p> <p>2 / Parameter Set 2: Regelkreisparametersatz 2 wird verwendet</p> <p>Der gewählte Wert wird auch in CTRL_SelParSet geschrieben (nicht persistent).</p> <p>Geänderte Einstellungen werden sofort übernommen.</p>	- 0 1 2	UINT16 R/W per. -	CANopen 3011:18 _h Modbus 4400 Profibus 4400 CIP 117.1.24 ModbusTCP 4400 EtherCAT 3011:18 _h PROFINET 4400
<i>CTRL_SelParSet</i>	<p>Auswahl des Regelkreisparametersatzes</p> <p>Siehe Parameter für die Codierung: CTRL_PwrUpParSet</p> <p>Geänderte Einstellungen werden sofort übernommen.</p>	- 0 1 2	UINT16 R/W - -	CANopen 3011:19 _h Modbus 4402 Profibus 4402 CIP 117.1.25 ModbusTCP 4402 EtherCAT 3011:19 _h PROFINET 4402
<i>CTRL_SmoothCurr</i>	<p>Glättungsfaktor für Stromregler.</p> <p>Dieser Parameter reduziert die Dynamik des Stromregelkreises.</p> <p>Geänderte Einstellungen werden sofort übernommen.</p> <p>Verfügbar mit Firmware-Version $\geq V01.26$.</p>	% 50 100 100	UINT16 R/W per. -	CANopen 3011:26 _h Modbus 4428 Profibus 4428 CIP 117.1.38 ModbusTCP 4428 EtherCAT 3011:26 _h PROFINET 4428
<i>CTRL_SpdFric</i>	<p>Drehzahl, bis zu der die Reibungskompensation linear ist.</p> <p>Geänderte Einstellungen werden sofort übernommen.</p>	1/min 0 5 20	UINT32 R/W per. expert	CANopen 3011:9 _h Modbus 4370 Profibus 4370 CIP 117.1.9 ModbusTCP 4370 EtherCAT 3011:9 _h PROFINET 4370
<i>CTRL_TAUact</i>	<p>Filterzeitkonstante zur Glättung der Geschwindigkeit des Motors.</p> <p>Der Default-Wert wird auf der Basis der Motordaten berechnet.</p> <p>In Schritten von 0,01 ms.</p> <p>Geänderte Einstellungen werden sofort übernommen.</p>	ms 0,00 - 30,00	UINT16 R/W per. expert	CANopen 3011:8 _h Modbus 4368 Profibus 4368 CIP 117.1.8 ModbusTCP 4368 EtherCAT 3011:8 _h PROFINET 4368

Parametername HMI-Menü HMI-Name	Beschreibung	Einheit Mindestwert Werkseinstellungen Höchstwert	Datentyp R/W Persistente Variablen Expert	Parameteradresse über Feldbus
<i>CTRL_v_max</i> <i>CONF → dr C - n P A X</i>	<p>Geschwindigkeitsbegrenzung.</p> <p>Im Betrieb ist die Geschwindigkeitsbegrenzung der kleinste der folgenden Werte:</p> <ul style="list-style-type: none"> - CTRL_v_max - M_n_max - Geschwindigkeitsbegrenzung über analogen Eingang (Modul IOM1) - Geschwindigkeitsbegrenzung über Digitaleingang <p>Geänderte Einstellungen werden sofort übernommen.</p>	<p>usr_v</p> <p>1</p> <p>13200</p> <p>2147483647</p>	<p>UINT32</p> <p>R/W</p> <p>per.</p> <p>-</p>	<p>CANopen 3011:10_h</p> <p>Modbus 4384</p> <p>Profibus 4384</p> <p>CIP 117.1.16</p> <p>ModbusTCP 4384</p> <p>EtherCAT 3011:10_h</p> <p>PROFINET 4384</p>
<i>CTRL_VeIObsActiv</i>	<p>Aktivierung Velocity Observer.</p> <p>0 / Velocity Observer Off: Velocity observer aus</p> <p>1 / Velocity Observer Passive: Velocity Observer ist an, wird aber nicht zur Motorregelung verwendet</p> <p>2 / Velocity Observer Active: Velocity Observer ist an und wird zur Motorregelung verwendet</p> <p>Mit dem Velocity Observer wird die Geschwindigkeits-Welligkeit verringert und die Reglerbandbreite erhöht.</p> <p>Vor der Aktivierung die korrekten Werte für Dynamik und Trägheit einstellen.</p> <p>Eine Änderung der Einstellung ist nur bei deaktivierter Endstufe möglich.</p> <p>Geänderte Einstellungen werden sofort übernommen.</p> <p>Verfügbar mit Firmware-Version ≥V01.01.</p>	<p>-</p> <p>0</p> <p>0</p> <p>2</p>	<p>UINT16</p> <p>R/W</p> <p>per.</p> <p>expert</p>	<p>CANopen 3011:22_h</p> <p>Modbus 4420</p> <p>Profibus 4420</p> <p>CIP 117.1.34</p> <p>ModbusTCP 4420</p> <p>EtherCAT 3011:22_h</p> <p>PROFINET 4420</p>
<i>CTRL_VeIObsDyn</i>	<p>Dynamik Velocity Observer.</p> <p>Der Wert in diesem Parameter muss kleiner sein (zum Beispiel zwischen 5 % und 20 %) als die Nachstellzeit des Geschwindigkeitsreglers (Parameter CTRL1_TNn und CTRL2_TNn).</p> <p>In Schritten von 0,01 ms.</p> <p>Eine Änderung der Einstellung ist nur bei deaktivierter Endstufe möglich.</p> <p>Geänderte Einstellungen werden sofort übernommen.</p> <p>Verfügbar mit Firmware-Version ≥V01.01.</p>	<p>ms</p> <p>0,03</p> <p>0,25</p> <p>200,00</p>	<p>UINT16</p> <p>R/W</p> <p>per.</p> <p>expert</p>	<p>CANopen 3011:23_h</p> <p>Modbus 4422</p> <p>Profibus 4422</p> <p>CIP 117.1.35</p> <p>ModbusTCP 4422</p> <p>EtherCAT 3011:23_h</p> <p>PROFINET 4422</p>

Parametername HMI-Menü HMI-Name	Beschreibung	Einheit	Datentyp	Parameteradresse über Feldbus
		Mindestwert Werkseinstellungen Höchstwert	R/W Persistente Variablen Expert	
<i>CTRL_VelObsInert</i>	<p>Trägheit für Velocity Observer.</p> <p>Systemträgheit, die für Berechnungen für den Velocity Observer verwendet wird.</p> <p>Der Defaultwert ist die Trägheit des montierten Motors.</p> <p>Für Autotuning kann der Wert dieses Parameters gleich dem Wert von <i>_AT_J</i> gesetzt werden.</p> <p>Eine Änderung der Einstellung ist nur bei deaktivierter Endstufe möglich.</p> <p>Geänderte Einstellungen werden sofort übernommen.</p> <p>Verfügbar mit Firmware-Version \geqV01.01.</p>	<p>g cm²</p> <p>1</p> <p>-</p> <p>2147483648</p>	<p>UINT32</p> <p>R/W</p> <p>per.</p> <p>expert</p>	<p>CANopen 3011:24_h</p> <p>Modbus 4424</p> <p>Profibus 4424</p> <p>CIP 117.1.36</p> <p>ModbusTCP 4424</p> <p>EtherCAT 3011:24_h</p> <p>PROFINET 4424</p>
<i>CTRL_vPIDDPart</i>	<p>PID Geschwindigkeitsregler: D-Faktor</p> <p>In Schritten von 0,1 %.</p> <p>Geänderte Einstellungen werden sofort übernommen.</p>	<p>%</p> <p>0,0</p> <p>0,0</p> <p>400,0</p>	<p>UINT16</p> <p>R/W</p> <p>per.</p> <p>expert</p>	<p>CANopen 3011:6_h</p> <p>Modbus 4364</p> <p>Profibus 4364</p> <p>CIP 117.1.6</p> <p>ModbusTCP 4364</p> <p>EtherCAT 3011:6_h</p> <p>PROFINET 4364</p>
<i>CTRL_vPIDDTime</i>	<p>PID Geschwindigkeitsregler: Zeitkonstante des Glättungsfilters für D-Anteil</p> <p>In Schritten von 0,01 ms.</p> <p>Geänderte Einstellungen werden sofort übernommen.</p>	<p>ms</p> <p>0,01</p> <p>0,25</p> <p>10,00</p>	<p>UINT16</p> <p>R/W</p> <p>per.</p> <p>expert</p>	<p>CANopen 3011:5_h</p> <p>Modbus 4362</p> <p>Profibus 4362</p> <p>CIP 117.1.5</p> <p>ModbusTCP 4362</p> <p>EtherCAT 3011:5_h</p> <p>PROFINET 4362</p>
<i>CTRL1_KFPp</i> <i>ConF → drC -</i> <i>FPP I</i>	<p>Geschwindigkeitsvorsteuerung.</p> <p>Bei einem Umschalten zwischen den beiden Regelkreisparametersätzen erfolgt die Anpassung der Werte linear über die im Parameter <i>CTRL_ParChgTime</i> eingestellte Zeit.</p> <p>In Schritten von 0,1 %.</p> <p>Geänderte Einstellungen werden sofort übernommen.</p>	<p>%</p> <p>0,0</p> <p>0,0</p> <p>200,0</p>	<p>UINT16</p> <p>R/W</p> <p>per.</p> <p>-</p>	<p>CANopen 3012:6_h</p> <p>Modbus 4620</p> <p>Profibus 4620</p> <p>CIP 118.1.6</p> <p>ModbusTCP 4620</p> <p>EtherCAT 3012:6_h</p> <p>PROFINET 4620</p>
<i>CTRL1_Kfric</i>	<p>Reibungskompensation: Verstärkung</p> <p>In Schritten von 0,01 A_{rms}.</p> <p>Geänderte Einstellungen werden sofort übernommen.</p>	<p>A_{rms}</p> <p>0,00</p> <p>0,00</p> <p>10,00</p>	<p>UINT16</p> <p>R/W</p> <p>per.</p> <p>expert</p>	<p>CANopen 3012:10_h</p> <p>Modbus 4640</p> <p>Profibus 4640</p> <p>CIP 118.1.16</p> <p>ModbusTCP 4640</p> <p>EtherCAT 3012:10_h</p> <p>PROFINET 4640</p>

Parametername	Beschreibung	Einheit	Datentyp	Parameteradresse über Feldbus
HMI-Menü		Mindestwert	R/W	
HMI-Name		Werkseinstellungen	Persistente Variablen	
		Höchstwert	Expert	
<i>CTRL1_KPn</i> <i>CONF → dr C - Pn I</i>	<p>Geschwindigkeitsregler P-Faktor.</p> <p>Der Standardwert wird anhand der Motorparameter berechnet.</p> <p>Bei einem Umschalten zwischen den beiden Regelkreisparametersätzen erfolgt die Anpassung der Werte linear über die im Parameter CTRL_ParChgTime eingestellte Zeit.</p> <p>In Schritten von 0,0001 A/(1/min)</p> <p>Geänderte Einstellungen werden sofort übernommen.</p>	<p>1/min</p> <p>0,0001</p> <p>-</p> <p>2,5400</p>	<p>UINT16</p> <p>R/W</p> <p>per.</p> <p>-</p>	<p>CANopen 3012:1_h</p> <p>Modbus 4610</p> <p>Profibus 4610</p> <p>CIP 118.1.1</p> <p>ModbusTCP 4610</p> <p>EtherCAT 3012:1_h</p> <p>PROFINET 4610</p>
<i>CTRL1_KPp</i> <i>CONF → dr C - Pp I</i>	<p>Lageregler P-Faktor.</p> <p>Der Standardwert wird berechnet.</p> <p>Bei einem Umschalten zwischen den beiden Regelkreisparametersätzen erfolgt die Anpassung der Werte linear über die im Parameter CTRL_ParChgTime eingestellte Zeit.</p> <p>In Schritten von 0,1 1/s.</p> <p>Geänderte Einstellungen werden sofort übernommen.</p>	<p>1/s</p> <p>2,0</p> <p>-</p> <p>900,0</p>	<p>UINT16</p> <p>R/W</p> <p>per.</p> <p>-</p>	<p>CANopen 3012:3_h</p> <p>Modbus 4614</p> <p>Profibus 4614</p> <p>CIP 118.1.3</p> <p>ModbusTCP 4614</p> <p>EtherCAT 3012:3_h</p> <p>PROFINET 4614</p>
<i>CTRL1_Nf1bandw</i>	<p>Notch-Filter 1: Bandbreite</p> <p>Die Bandbreite ist wie folgt definiert: $1 - F_b/F_0$</p> <p>In Schritten von 0,1 %.</p> <p>Geänderte Einstellungen werden sofort übernommen.</p>	<p>%</p> <p>1,0</p> <p>70,0</p> <p>90,0</p>	<p>UINT16</p> <p>R/W</p> <p>per.</p> <p>expert</p>	<p>CANopen 3012:A_h</p> <p>Modbus 4628</p> <p>Profibus 4628</p> <p>CIP 118.1.10</p> <p>ModbusTCP 4628</p> <p>EtherCAT 3012:A_h</p> <p>PROFINET 4628</p>
<i>CTRL1_Nf1damp</i>	<p>Notch-Filter 1: Dämpfung</p> <p>In Schritten von 0,1 %.</p> <p>Geänderte Einstellungen werden sofort übernommen.</p>	<p>%</p> <p>55,0</p> <p>90,0</p> <p>99,0</p>	<p>UINT16</p> <p>R/W</p> <p>per.</p> <p>expert</p>	<p>CANopen 3012:8_h</p> <p>Modbus 4624</p> <p>Profibus 4624</p> <p>CIP 118.1.8</p> <p>ModbusTCP 4624</p> <p>EtherCAT 3012:8_h</p> <p>PROFINET 4624</p>
<i>CTRL1_Nf1freq</i>	<p>Notch-Filter 1: Frequenz</p> <p>Beim Wert 15000 wird das Filter deaktiviert.</p> <p>In Schritten von 0,1 Hz.</p> <p>Geänderte Einstellungen werden sofort übernommen.</p>	<p>Hz</p> <p>50,0</p> <p>1500,0</p> <p>1500,0</p>	<p>UINT16</p> <p>R/W</p> <p>per.</p> <p>expert</p>	<p>CANopen 3012:9_h</p> <p>Modbus 4626</p> <p>Profibus 4626</p> <p>CIP 118.1.9</p> <p>ModbusTCP 4626</p> <p>EtherCAT 3012:9_h</p> <p>PROFINET 4626</p>

Parametername	Beschreibung	Einheit	Datentyp	Parameteradresse über Feldbus
HMI-Menü		Mindestwert	R/W	
HMI-Name		Werkseinstellungen	Persistente Variablen	
		Höchstwert	Expert	
<i>CTRL1_Nf2bandw</i>	Notch-Filter 2: Bandbreite Die Bandbreite ist wie folgt definiert: $1 - F_b/F_0$ In Schritten von 0,1 %. Geänderte Einstellungen werden sofort übernommen.	% 1,0 70,0 90,0	UINT16 R/W per. expert	CANopen 3012:D _h Modbus 4634 Profibus 4634 CIP 118.1.13 ModbusTCP 4634 EtherCAT 3012:D _h PROFINET 4634
<i>CTRL1_Nf2damp</i>	Notch-Filter 2: Dämpfung In Schritten von 0,1 %. Geänderte Einstellungen werden sofort übernommen.	% 55,0 90,0 99,0	UINT16 R/W per. expert	CANopen 3012:B _h Modbus 4630 Profibus 4630 CIP 118.1.11 ModbusTCP 4630 EtherCAT 3012:B _h PROFINET 4630
<i>CTRL1_Nf2freq</i>	Notch-Filter 2: Frequenz Beim Wert 15000 wird das Filter deaktiviert. In Schritten von 0,1 Hz. Geänderte Einstellungen werden sofort übernommen.	Hz 50,0 1500,0 1500,0	UINT16 R/W per. expert	CANopen 3012:C _h Modbus 4632 Profibus 4632 CIP 118.1.12 ModbusTCP 4632 EtherCAT 3012:C _h PROFINET 4632
<i>CTRL1_Osupdamp</i>	Überschwingfilter: Dämpfung Beim Wert 0 wird das Filter deaktiviert. In Schritten von 0,1 %. Geänderte Einstellungen werden sofort übernommen.	% 0,0 0,0 50,0	UINT16 R/W per. expert	CANopen 3012:E _h Modbus 4636 Profibus 4636 CIP 118.1.14 ModbusTCP 4636 EtherCAT 3012:E _h PROFINET 4636
<i>CTRL1_Osupdelay</i>	Überschwingfilter: Zeitverzögerung Beim Wert 0 wird der Filter deaktiviert. In Schritten von 0,01 ms. Geänderte Einstellungen werden sofort übernommen.	ms 0,00 0,00 75,00	UINT16 R/W per. expert	CANopen 3012:F _h Modbus 4638 Profibus 4638 CIP 118.1.15 ModbusTCP 4638 EtherCAT 3012:F _h PROFINET 4638

Parametername	Beschreibung	Einheit	Datentyp	Parameteradresse über Feldbus
HMI-Menü		Mindestwert	R/W	
HMI-Name		Werkseinstellungen	Persistente Variablen	
		Höchstwert	Expert	
<i>CTRL1_TAUiref</i>	<p>Filterzeitkonstante für das Filter des Stromsollwertes.</p> <p>Bei einem Umschalten zwischen den beiden Regelkreisparametersätzen erfolgt die Anpassung der Werte linear über die im Parameter CTRL_ParChgTime eingestellte Zeit.</p> <p>In Schritten von 0,01 ms.</p> <p>Geänderte Einstellungen werden sofort übernommen.</p>	<p>ms</p> <p>0,00</p> <p>0,50</p> <p>4,00</p>	<p>UINT16</p> <p>R/W</p> <p>per.</p> <p>-</p>	<p>CANopen 3012:5_h</p> <p>Modbus 4618</p> <p>Profibus 4618</p> <p>CIP 118.1.5</p> <p>ModbusTCP 4618</p> <p>EtherCAT 3012:5_h</p> <p>PROFINET 4618</p>
<i>CTRL1_TAUref</i> <i>CONF → dr C - t R u l</i>	<p>Filterzeitkonstante für das Filter des Geschwindigkeitssollwertes.</p> <p>Bei einem Umschalten zwischen den beiden Regelkreisparametersätzen erfolgt die Anpassung der Werte linear über die im Parameter CTRL_ParChgTime eingestellte Zeit.</p> <p>In Schritten von 0,01 ms.</p> <p>Geänderte Einstellungen werden sofort übernommen.</p>	<p>ms</p> <p>0,00</p> <p>9,00</p> <p>327,67</p>	<p>UINT16</p> <p>R/W</p> <p>per.</p> <p>-</p>	<p>CANopen 3012:4_h</p> <p>Modbus 4616</p> <p>Profibus 4616</p> <p>CIP 118.1.4</p> <p>ModbusTCP 4616</p> <p>EtherCAT 3012:4_h</p> <p>PROFINET 4616</p>
<i>CTRL1_TNn</i> <i>CONF → dr C - t n l</i>	<p>Geschwindigkeitsregler Nachstellzeit.</p> <p>Defaultwert wird berechnet</p> <p>Bei einem Umschalten zwischen den beiden Regelkreisparametersätzen erfolgt die Anpassung der Werte linear über die im Parameter CTRL_ParChgTime eingestellte Zeit.</p> <p>In Schritten von 0,01 ms.</p> <p>Geänderte Einstellungen werden sofort übernommen.</p>	<p>ms</p> <p>0,00</p> <p>-</p> <p>327,67</p>	<p>UINT16</p> <p>R/W</p> <p>per.</p> <p>-</p>	<p>CANopen 3012:2_h</p> <p>Modbus 4612</p> <p>Profibus 4612</p> <p>CIP 118.1.2</p> <p>ModbusTCP 4612</p> <p>EtherCAT 3012:2_h</p> <p>PROFINET 4612</p>
<i>CTRL2_KFPP</i> <i>CONF → dr C - F P P ?</i>	<p>Geschwindigkeitsvorsteuerung.</p> <p>Bei einem Umschalten zwischen den beiden Regelkreisparametersätzen erfolgt die Anpassung der Werte linear über die im Parameter CTRL_ParChgTime eingestellte Zeit.</p> <p>In Schritten von 0,1 %.</p> <p>Geänderte Einstellungen werden sofort übernommen.</p>	<p>%</p> <p>0,0</p> <p>0,0</p> <p>200,0</p>	<p>UINT16</p> <p>R/W</p> <p>per.</p> <p>-</p>	<p>CANopen 3013:6_h</p> <p>Modbus 4876</p> <p>Profibus 4876</p> <p>CIP 119.1.6</p> <p>ModbusTCP 4876</p> <p>EtherCAT 3013:6_h</p> <p>PROFINET 4876</p>
<i>CTRL2_Kfric</i>	<p>Reibungskompensation: Verstärkung</p> <p>In Schritten von 0,01 A_{rms}.</p> <p>Geänderte Einstellungen werden sofort übernommen.</p>	<p>A_{rms}</p> <p>0,00</p> <p>0,00</p> <p>10,00</p>	<p>UINT16</p> <p>R/W</p> <p>per.</p> <p>expert</p>	<p>CANopen 3013:10_h</p> <p>Modbus 4896</p> <p>Profibus 4896</p> <p>CIP 119.1.16</p> <p>ModbusTCP 4896</p> <p>EtherCAT 3013:10_h</p> <p>PROFINET 4896</p>

Parametername	Beschreibung	Einheit	Datentyp	Parameteradresse über Feldbus
HMI-Menü		Mindestwert	R/W	
HMI-Name		Werkseinstellungen	Persistente Variablen	
		Höchstwert	Expert	
<i>CTRL2_KPn</i> <i>CONF → dr C - Pn 2</i>	<p>Geschwindigkeitsregler P-Faktor.</p> <p>Der Standardwert wird anhand der Motorparameter berechnet.</p> <p>Bei einem Umschalten zwischen den beiden Regelkreisparametersätzen erfolgt die Anpassung der Werte linear über die im Parameter CTRL_ParChgTime eingestellte Zeit.</p> <p>In Schritten von 0,0001 A/(1/min)</p> <p>Geänderte Einstellungen werden sofort übernommen.</p>	<p>1/min</p> <p>0,0001</p> <p>-</p> <p>2,5400</p>	<p>UINT16</p> <p>R/W</p> <p>per.</p> <p>-</p>	<p>CANopen 3013:1_n</p> <p>Modbus 4866</p> <p>Profibus 4866</p> <p>CIP 119.1.1</p> <p>ModbusTCP 4866</p> <p>EtherCAT 3013:1_n</p> <p>PROFINET 4866</p>
<i>CTRL2_KPp</i> <i>CONF → dr C - PP 2</i>	<p>Lageregler P-Faktor.</p> <p>Der Standardwert wird berechnet.</p> <p>Bei einem Umschalten zwischen den beiden Regelkreisparametersätzen erfolgt die Anpassung der Werte linear über die im Parameter CTRL_ParChgTime eingestellte Zeit.</p> <p>In Schritten von 0,1 1/s.</p> <p>Geänderte Einstellungen werden sofort übernommen.</p>	<p>1/s</p> <p>2,0</p> <p>-</p> <p>900,0</p>	<p>UINT16</p> <p>R/W</p> <p>per.</p> <p>-</p>	<p>CANopen 3013:3_n</p> <p>Modbus 4870</p> <p>Profibus 4870</p> <p>CIP 119.1.3</p> <p>ModbusTCP 4870</p> <p>EtherCAT 3013:3_n</p> <p>PROFINET 4870</p>
<i>CTRL2_Nf1bandw</i>	<p>Notch-Filter 1: Bandbreite</p> <p>Die Bandbreite ist wie folgt definiert: $1 - F_b/F_0$</p> <p>In Schritten von 0,1 %.</p> <p>Geänderte Einstellungen werden sofort übernommen.</p>	<p>%</p> <p>1,0</p> <p>70,0</p> <p>90,0</p>	<p>UINT16</p> <p>R/W</p> <p>per.</p> <p>expert</p>	<p>CANopen 3013:A_n</p> <p>Modbus 4884</p> <p>Profibus 4884</p> <p>CIP 119.1.10</p> <p>ModbusTCP 4884</p> <p>EtherCAT 3013:A_n</p> <p>PROFINET 4884</p>
<i>CTRL2_Nf1damp</i>	<p>Notch-Filter 1: Dämpfung</p> <p>In Schritten von 0,1 %.</p> <p>Geänderte Einstellungen werden sofort übernommen.</p>	<p>%</p> <p>55,0</p> <p>90,0</p> <p>99,0</p>	<p>UINT16</p> <p>R/W</p> <p>per.</p> <p>expert</p>	<p>CANopen 3013:8_n</p> <p>Modbus 4880</p> <p>Profibus 4880</p> <p>CIP 119.1.8</p> <p>ModbusTCP 4880</p> <p>EtherCAT 3013:8_n</p> <p>PROFINET 4880</p>
<i>CTRL2_Nf1freq</i>	<p>Notch-Filter 1: Frequenz</p> <p>Beim Wert 15000 wird das Filter deaktiviert.</p> <p>In Schritten von 0,1 Hz.</p> <p>Geänderte Einstellungen werden sofort übernommen.</p>	<p>Hz</p> <p>50,0</p> <p>1500,0</p> <p>1500,0</p>	<p>UINT16</p> <p>R/W</p> <p>per.</p> <p>expert</p>	<p>CANopen 3013:9_n</p> <p>Modbus 4882</p> <p>Profibus 4882</p> <p>CIP 119.1.9</p> <p>ModbusTCP 4882</p> <p>EtherCAT 3013:9_n</p> <p>PROFINET 4882</p>

Parametername	Beschreibung	Einheit	Datentyp	Parameteradresse über Feldbus
HMI-Menü		Mindestwert	R/W	
HMI-Name		Werkseinstellungen	Persistente Variablen	
		Höchstwert	Expert	
<i>CTRL2_Nf2bandw</i>	Notch-Filter 2: Bandbreite Die Bandbreite ist wie folgt definiert: $1 - F_b/F_0$ In Schritten von 0,1 %. Geänderte Einstellungen werden sofort übernommen.	% 1,0 70,0 90,0	UINT16 R/W per. expert	CANopen 3013:D _h Modbus 4890 Profibus 4890 CIP 119.1.13 ModbusTCP 4890 EtherCAT 3013:D _h PROFINET 4890
<i>CTRL2_Nf2damp</i>	Notch-Filter 2: Dämpfung In Schritten von 0,1 %. Geänderte Einstellungen werden sofort übernommen.	% 55,0 90,0 99,0	UINT16 R/W per. expert	CANopen 3013:B _h Modbus 4886 Profibus 4886 CIP 119.1.11 ModbusTCP 4886 EtherCAT 3013:B _h PROFINET 4886
<i>CTRL2_Nf2freq</i>	Notch-Filter 2: Frequenz Beim Wert 15000 wird das Filter deaktiviert. In Schritten von 0,1 Hz. Geänderte Einstellungen werden sofort übernommen.	Hz 50,0 1500,0 1500,0	UINT16 R/W per. expert	CANopen 3013:C _h Modbus 4888 Profibus 4888 CIP 119.1.12 ModbusTCP 4888 EtherCAT 3013:C _h PROFINET 4888
<i>CTRL2_Osupdamp</i>	Überschwingfilter: Dämpfung Beim Wert 0 wird das Filter deaktiviert. In Schritten von 0,1 %. Geänderte Einstellungen werden sofort übernommen.	% 0,0 0,0 50,0	UINT16 R/W per. expert	CANopen 3013:E _h Modbus 4892 Profibus 4892 CIP 119.1.14 ModbusTCP 4892 EtherCAT 3013:E _h PROFINET 4892
<i>CTRL2_Osupdelay</i>	Überschwingfilter: Zeitverzögerung Beim Wert 0 wird der Filter deaktiviert. In Schritten von 0,01 ms. Geänderte Einstellungen werden sofort übernommen.	ms 0,00 0,00 75,00	UINT16 R/W per. expert	CANopen 3013:F _h Modbus 4894 Profibus 4894 CIP 119.1.15 ModbusTCP 4894 EtherCAT 3013:F _h PROFINET 4894

Parametername	Beschreibung	Einheit	Datentyp	Parameteradresse über Feldbus
HMI-Menü		Mindestwert	R/W	
HMI-Name		Werkseinstellungen	Persistente Variablen	
		Höchstwert	Expert	
<i>CTRL2_TAUiref</i>	<p>Filterzeitkonstante für das Filter des Stromsollwertes.</p> <p>Bei einem Umschalten zwischen den beiden Regelkreisparametersätzen erfolgt die Anpassung der Werte linear über die im Parameter CTRL_ParChgTime eingestellte Zeit.</p> <p>In Schritten von 0,01 ms.</p> <p>Geänderte Einstellungen werden sofort übernommen.</p>	<p>ms</p> <p>0,00</p> <p>0,50</p> <p>4,00</p>	<p>UINT16</p> <p>R/W</p> <p>per.</p> <p>-</p>	<p>CANopen 3013:5_n</p> <p>Modbus 4874</p> <p>Profibus 4874</p> <p>CIP 119.1.5</p> <p>ModbusTCP 4874</p> <p>EtherCAT 3013:5_n</p> <p>PROFINET 4874</p>
<i>CTRL2_TAUref</i> <i>CONF → dr C -</i> <i>tau2</i>	<p>Filterzeitkonstante für das Filter des Geschwindigkeitssollwertes.</p> <p>Bei einem Umschalten zwischen den beiden Regelkreisparametersätzen erfolgt die Anpassung der Werte linear über die im Parameter CTRL_ParChgTime eingestellte Zeit.</p> <p>In Schritten von 0,01 ms.</p> <p>Geänderte Einstellungen werden sofort übernommen.</p>	<p>ms</p> <p>0,00</p> <p>9,00</p> <p>327,67</p>	<p>UINT16</p> <p>R/W</p> <p>per.</p> <p>-</p>	<p>CANopen 3013:4_n</p> <p>Modbus 4872</p> <p>Profibus 4872</p> <p>CIP 119.1.4</p> <p>ModbusTCP 4872</p> <p>EtherCAT 3013:4_n</p> <p>PROFINET 4872</p>
<i>CTRL2_TNn</i> <i>CONF → dr C -</i> <i>tn2</i>	<p>Geschwindigkeitsregler Nachstellzeit.</p> <p>Defaultwert wird berechnet</p> <p>Bei einem Umschalten zwischen den beiden Regelkreisparametersätzen erfolgt die Anpassung der Werte linear über die im Parameter CTRL_ParChgTime eingestellte Zeit.</p> <p>In Schritten von 0,01 ms.</p> <p>Geänderte Einstellungen werden sofort übernommen.</p>	<p>ms</p> <p>0,00</p> <p>-</p> <p>327,67</p>	<p>UINT16</p> <p>R/W</p> <p>per.</p> <p>-</p>	<p>CANopen 3013:2_n</p> <p>Modbus 4868</p> <p>Profibus 4868</p> <p>CIP 119.1.2</p> <p>ModbusTCP 4868</p> <p>EtherCAT 3013:2_n</p> <p>PROFINET 4868</p>
<i>DCbus_compat</i>	<p>DC-Bus-Kompatibilität LXM32 und ATV32.</p> <p>0 / No DC bus or LXM32 only: DC-Bus nicht verwendet oder nur LXM32 über DC-Bus angeschlossen</p> <p>1 / DC bus with LXM32 and ATV32: LXM32 und ATV32 über DC-Bus angeschlossen</p> <p>Eine Änderung der Einstellung ist nur bei deaktivierter Endstufe möglich.</p> <p>Geänderte Einstellungen werden beim nächsten Einschalten des Geräts übernommen.</p> <p>Verfügbar mit Firmware-Version ≥V01.03.</p>	<p>-</p> <p>0</p> <p>0</p> <p>1</p>	<p>UINT16</p> <p>R/W</p> <p>per.</p> <p>-</p>	<p>CANopen 3005:26_n</p> <p>Modbus 1356</p> <p>Profibus 1356</p> <p>CIP 105.1.38</p> <p>ModbusTCP 1356</p> <p>EtherCAT 3005:26_n</p> <p>PROFINET 1356</p>

Parametername	Beschreibung	Einheit	Datentyp	Parameteradresse über Feldbus
HMI-Menü		Mindestwert	R/W	
HMI-Name		Werkseinstellungen	Persistente Variablen	
		Höchstwert	Expert	
<i>DCOMcontrol</i>	DriveCom Steuerwort. Für Bitbelegung siehe Betrieb, Betriebszustände. Bit 0: Betriebszustand Switch On Bit 1: Enable Voltage Bit 2: Betriebszustand Quick Stop Bit 3: Enable Operation Bits 4 ... 6: Betriebsartspezifisch Bit 7: Fault Reset Bit 8: Halt Bit 9: Betriebsartspezifisch Bits 10 ... 15: Reserviert (muss 0 sein) Geänderte Einstellungen werden sofort übernommen.	- - - -	UINT16 R/W - -	CANopen 6040:0h Modbus 6914 Profibus 6914 CIP 127.1.1 ModbusTCP 6914 EtherCAT 6040:0h PROFINET 6914
<i>DCOMopmode</i>	Betriebsart. -6 / Manual Tuning / Autotuning: Manuelles Tuning oder Autotuning -3 / Motion Sequence: Motion Sequence -2 / Electronic Gear: Electronic Gear -1 / Jog: Jog 0 / Reserved: Reserviert 1 / Profile Position: Profile Position 3 / Profile Velocity: Profile Velocity 4 / Profile Torque: Profile Torque 6 / Homing: Homing 7 / Interpolated Position: Interpolated Position 8 / Cyclic Synchronous Position: Cyclic Synchronous Position 9 / Cyclic Synchronous Velocity: Cyclic Synchronous Velocity 10 / Cyclic Synchronous Torque: Cyclic Synchronous Torque Geänderte Einstellungen werden sofort übernommen. * Datentyp für CANopen: INT8	- -6 - 10	INT16* R/W - -	CANopen 6060:0h Modbus 6918 Profibus 6918 CIP 127.1.3 ModbusTCP 6918 EtherCAT 6060:0h PROFINET 6918
<i>DEVcmdinterf</i> <i>C o n F → R C G -</i> <i>n o n E</i> <i>d E V C</i>	Steuerungsmodus. 1 / Local Control Mode / l o : Lokaler Steuerungsmodus 2 / Fieldbus Control Mode / F b u 5: Feldbus-Steuerungsmodus Eine Änderung der Einstellung ist nur bei deaktivierter Endstufe möglich. Geänderte Einstellungen werden beim nächsten Einschalten des Geräts übernommen.	- - - -	UINT16 R/W per. -	CANopen 3005:1h Modbus 1282 Profibus 1282 CIP 105.1.1 ModbusTCP 1282 EtherCAT 3005:1h PROFINET 1282

Parametername HMI-Menü HMI-Name	Beschreibung	Einheit Mindestwert Werkseinstellungen Höchstwert	Datentyp R/W Persistente Variablen Expert	Parameteradresse über Feldbus
<i>DevNameExtAddr</i> <i>CONF → CON - d n E R</i>	Wert für Gerätenamen-Erweiterung Geänderte Einstellungen werden beim nächsten Einschalten des Geräts übernommen.	- 0 0 65535	UINT16 R/W per. -	CANopen 303E:11 _h Modbus 15906 Profibus 15906 CIP 162.1.17 ModbusTCP 15906 EtherCAT 303E:11 _h PROFINET 15906
<i>DI_0_Debounce</i>	Entprellzeit DI0. 0 / No: Keine Software-Entprellung 1 / 0.25 ms: 0,25 ms 2 / 0.50 ms: 0,50 ms 3 / 0.75 ms: 0,75 ms 4 / 1.00 ms: 1,00 ms 5 / 1.25 ms: 1,25 ms 6 / 1.50 ms: 1,50 ms Eine Änderung der Einstellung ist nur bei deaktivierter Endstufe möglich. Geänderte Einstellungen werden sofort übernommen.	- 0 6 6	UINT16 R/W per. -	CANopen 3008:20 _h Modbus 2112 Profibus 2112 CIP 108.1.32 ModbusTCP 2112 EtherCAT 3008:20 _h PROFINET 2112
<i>DI_1_Debounce</i>	Entprellzeit DI1. 0 / No: Keine Software-Entprellung 1 / 0.25 ms: 0,25 ms 2 / 0.50 ms: 0,50 ms 3 / 0.75 ms: 0,75 ms 4 / 1.00 ms: 1,00 ms 5 / 1.25 ms: 1,25 ms 6 / 1.50 ms: 1,50 ms Eine Änderung der Einstellung ist nur bei deaktivierter Endstufe möglich. Geänderte Einstellungen werden sofort übernommen.	- 0 6 6	UINT16 R/W per. -	CANopen 3008:21 _h Modbus 2114 Profibus 2114 CIP 108.1.33 ModbusTCP 2114 EtherCAT 3008:21 _h PROFINET 2114
<i>DI_2_Debounce</i>	Entprellzeit DI2. 0 / No: Keine Software-Entprellung 1 / 0.25 ms: 0,25 ms 2 / 0.50 ms: 0,50 ms 3 / 0.75 ms: 0,75 ms 4 / 1.00 ms: 1,00 ms 5 / 1.25 ms: 1,25 ms 6 / 1.50 ms: 1,50 ms Eine Änderung der Einstellung ist nur bei deaktivierter Endstufe möglich. Geänderte Einstellungen werden sofort übernommen.	- 0 6 6	UINT16 R/W per. -	CANopen 3008:22 _h Modbus 2116 Profibus 2116 CIP 108.1.34 ModbusTCP 2116 EtherCAT 3008:22 _h PROFINET 2116

Parametername HMI-Menü HMI-Name	Beschreibung	Einheit Mindestwert Werkseinstellungen Höchstwert	Datentyp R/W Persistente Variablen Expert	Parameteradresse über Feldbus
<i>DI_3_Debounce</i>	<p>Entprellzeit DI3.</p> <p>0 / No: Keine Software-Entprellung</p> <p>1 / 0.25 ms: 0,25 ms</p> <p>2 / 0.50 ms: 0,50 ms</p> <p>3 / 0.75 ms: 0,75 ms</p> <p>4 / 1.00 ms: 1,00 ms</p> <p>5 / 1.25 ms: 1,25 ms</p> <p>6 / 1.50 ms: 1,50 ms</p> <p>Eine Änderung der Einstellung ist nur bei deaktivierter Endstufe möglich.</p> <p>Geänderte Einstellungen werden sofort übernommen.</p>	- 0 6 6	UINT16 R/W per. -	CANopen 3008:23 _h Modbus 2118 Profibus 2118 CIP 108.1.35 ModbusTCP 2118 EtherCAT 3008:23 _h PROFINET 2118
<i>DI_4_Debounce</i>	<p>Entprellzeit DI4.</p> <p>0 / No: Keine Software-Entprellung</p> <p>1 / 0.25 ms: 0,25 ms</p> <p>2 / 0.50 ms: 0,50 ms</p> <p>3 / 0.75 ms: 0,75 ms</p> <p>4 / 1.00 ms: 1,00 ms</p> <p>5 / 1.25 ms: 1,25 ms</p> <p>6 / 1.50 ms: 1,50 ms</p> <p>Eine Änderung der Einstellung ist nur bei deaktivierter Endstufe möglich.</p> <p>Geänderte Einstellungen werden sofort übernommen.</p>	- 0 6 6	UINT16 R/W per. -	CANopen 3008:24 _h Modbus 2120 Profibus 2120 CIP 108.1.36 ModbusTCP 2120 EtherCAT 3008:24 _h PROFINET 2120
<i>DI_5_Debounce</i>	<p>Entprellzeit DI5.</p> <p>0 / No: Keine Software-Entprellung</p> <p>1 / 0.25 ms: 0,25 ms</p> <p>2 / 0.50 ms: 0,50 ms</p> <p>3 / 0.75 ms: 0,75 ms</p> <p>4 / 1.00 ms: 1,00 ms</p> <p>5 / 1.25 ms: 1,25 ms</p> <p>6 / 1.50 ms: 1,50 ms</p> <p>Eine Änderung der Einstellung ist nur bei deaktivierter Endstufe möglich.</p> <p>Geänderte Einstellungen werden sofort übernommen.</p>	- 0 6 6	UINT16 R/W per. -	CANopen 3008:25 _h Modbus 2122 Profibus 2122 CIP 108.1.37 ModbusTCP 2122 EtherCAT 3008:25 _h PROFINET 2122

Parametername HMI-Menü HMI-Name	Beschreibung	Einheit Mindestwert Werkseinstellungen Höchstwert	Datentyp R/W Persistente Variablen Expert	Parameteradresse über Feldbus
<i>DPL_Activate</i>	Aktivierung Antriebsprofil Drive Profile Lexium Wert 0: Antriebsprofil Drive Profile Lexium deaktivieren Wert 1: Antriebsprofil Drive Profile Lexium aktivieren Der Zugriffskanal, über den das Antriebsprofil aktiviert wurde, ist der einzige Zugriffskanal, der das Antriebsprofil verwenden kann. Geänderte Einstellungen werden sofort übernommen.	- 0 0 1	UINT16 R/W - -	CANopen 301B:8 _n Modbus 6928 Profibus 6928 CIP 127.1.8 ModbusTCP 6928 EtherCAT 301B:8 _n PROFINET 6928
<i>DPL_dmControl</i>	Antriebsprofil Drive Profile Lexium dmControl	- - - -	UINT16 R/W - -	CANopen 301B:1F _n Modbus 6974 Profibus 6974 CIP 127.1.31 ModbusTCP 6974 EtherCAT 301B:1F _n PROFINET 6974
<i>DPL_intLim</i>	Einstellung für Bit 9 von <code>_DPL_motionStat</code> und <code>_actionStatus</code> . 0 / None: Nicht verwendet (reserviert) 1 / Current Below Threshold: Strom-Schwellwert 2 / Velocity Below Threshold: Geschwindigkeits-Schwellwert 3 / In Position Deviation Window: Positionsabweichungs-Fenster 4 / In Velocity Deviation Window: Geschwindigkeitsabweichungs-Fenster 5 / Position Register Channel 1: Kanal 1 des Positionsregisters 6 / Position Register Channel 2: Kanal 2 des Positionsregisters 7 / Position Register Channel 3: Kanal 3 des Positionsregisters 8 / Position Register Channel 4: Kanal 4 des Positionsregisters 9 / Hardware Limit Switch: Hardware-Endschalter 10 / RMAC active or finished: Relativbewegung nach Capture ist aktiv oder beendet 11 / Position Window: Positionsfenster Einstellung für: Bit 9 des Parameters <code>_actionStatus</code> Bit 9 des Parameters <code>_DPL_motionStat</code> Geänderte Einstellungen werden sofort übernommen. Verfügbar mit Firmware-Version \geq V01.08.	- 0 11 11	UINT16 R/W per. -	CANopen 301B:35 _n Modbus 7018 Profibus 7018 CIP 127.1.53 ModbusTCP 7018 EtherCAT 301B:35 _n PROFINET 7018

Parametername	Beschreibung	Einheit	Datentyp	Parameteradresse über Feldbus
HMI-Menü		Mindestwert	R/W	
HMI-Name		Werkseinstellungen	Persistente Variablen	
		Höchstwert	Expert	
<i>DPL_RefA16</i>	Antriebsprofil Drive Profile Lexium RefA16	- - - -	INT16 R/W - -	CANopen 301B:22 _h Modbus 6980 Profibus 6980 CIP 127.1.34 ModbusTCP 6980 EtherCAT 301B:22 _h PROFINET 6980
<i>DPL_RefA32</i>	Antriebsprofil Drive Profile Lexium RefA32	- - - -	INT32 R/W - -	CANopen 301B:20 _h Modbus 6976 Profibus 6976 CIP 127.1.32 ModbusTCP 6976 EtherCAT 301B:20 _h PROFINET 6976
<i>DPL_RefB32</i>	Antriebsprofil Drive Profile Lexium RefB32	- - - -	INT32 R/W - -	CANopen 301B:21 _h Modbus 6978 Profibus 6978 CIP 127.1.33 ModbusTCP 6978 EtherCAT 301B:21 _h PROFINET 6978
<i>DplParChCheckData-Typ</i>	Antriebsprofil Lexium: Überprüfung des Datentyps für Schreibzugriff 0 / Data Type Verification Off: Datentyp-Überprüfung für Schreibzugriff aus 1 / Data Type Verification On: Datentyp-Überprüfung für Schreibzugriff an Geänderte Einstellungen werden sofort übernommen. Verfügbar mit Firmware-Version \geq V01.26.	- 0 0 1	UINT16 R/W per. -	CANopen 3005:39 _h Modbus 1394 Profibus 1394 CIP 105.1.57 ModbusTCP 1394 EtherCAT 3005:39 _h PROFINET 1394
<i>DS402compatib</i>	DS402 Zustandsmaschine: Zustandsübergang von 3 nach 4 0 / Automatic: Automatisch (Zustandsübergang erfolgt automatisch) 1 / DS402-compliant: DS402-konform (Zustandsübergang muss über Feldbus gesteuert werden) Bestimmt den Zustandsübergang zwischen den Betriebszuständen SwitchOnDisabled (3) und ReadyToSwitchOn (4). Eine Änderung der Einstellung ist nur bei deaktivierter Endstufe möglich. Geänderte Einstellungen werden sofort übernommen.	- 0 0 1	UINT16 R/W per. -	CANopen 301B:13 _h Modbus 6950 Profibus 6950 CIP 127.1.19 ModbusTCP 6950 EtherCAT 301B:13 _h PROFINET 6950

Parametername HMI-Menü HMI-Name	Beschreibung	Einheit Mindestwert Werkseinstellungen Höchstwert	Datentyp R/W Persistente Variablen Expert	Parameteradresse über Feldbus
<i>DS402intLim</i>	<p>DS402 Statuswort: Einstellung für Bit 11 (interne Grenze)</p> <p>0 / None: Nicht verwendet (reserviert)</p> <p>1 / Current Below Threshold: Strom-Schwellwert</p> <p>2 / Velocity Below Threshold: Geschwindigkeits-Schwellwert</p> <p>3 / In Position Deviation Window: Positionsabweichungs-Fenster</p> <p>4 / In Velocity Deviation Window: Geschwindigkeitsabweichungs-Fenster</p> <p>5 / Position Register Channel 1: Kanal 1 des Positionsregisters</p> <p>6 / Position Register Channel 2: Kanal 2 des Positionsregisters</p> <p>7 / Position Register Channel 3: Kanal 3 des Positionsregisters</p> <p>8 / Position Register Channel 4: Kanal 4 des Positionsregisters</p> <p>9 / Hardware Limit Switch: Hardware-Endschalter</p> <p>10 / RMAC active or finished: Relativbewegung nach Capture ist aktiv oder beendet</p> <p>11 / Position Window: Positionsfenster</p> <p>Einstellung für:</p> <p>Bit 11 des Parameters <code>_DCOMstatus</code></p> <p>Bit 10 des Parameters <code>_actionStatus</code></p> <p>Bit 10 des Parameters <code>_DPL_motionStat</code></p> <p>Geänderte Einstellungen werden sofort übernommen.</p>	<p>-</p> <p>0</p> <p>0</p> <p>11</p>	<p>UINT16</p> <p>R/W</p> <p>per.</p> <p>-</p>	<p>CANopen 301B:1E_h</p> <p>Modbus 6972</p> <p>Profibus 6972</p> <p>CIP 127.1.30</p> <p>ModbusTCP 6972</p> <p>EtherCAT 301B:1E_h</p> <p>PROFINET 6972</p>
<p><i>DSM_ShutDownOption</i></p> <p><i>CONF → RLC - S d t y</i></p>	<p>Verhalten beim Deaktivieren der Endstufe während einer Bewegung</p> <p>0 / Disable Immediately / d i s : Endstufe sofort deaktivieren</p> <p>1 / Disable After Halt / d i s h : Endstufe nach Verzögerung auf Stillstand deaktivieren</p> <p>Dieser Parameter legt fest, wie der Antriebsverstärker auf eine Anforderung zur Deaktivierung der Endstufe reagiert.</p> <p>Zur Verzögerung auf Stillstand wird Halt verwendet.</p> <p>Geänderte Einstellungen werden sofort übernommen.</p> <p>Verfügbar mit Firmware-Version \geqV01.26.</p>	<p>-</p> <p>0</p> <p>0</p> <p>1</p>	<p>INT16</p> <p>R/W</p> <p>per.</p> <p>-</p>	<p>CANopen 605B:0_h</p> <p>Modbus 1684</p> <p>Profibus 1684</p> <p>CIP 106.1.74</p> <p>ModbusTCP 1684</p> <p>EtherCAT 605B:0_h</p> <p>PROFINET 1684</p>

Parametername	Beschreibung	Einheit	Datentyp	Parameteradresse über Feldbus
HMI-Menü		Mindestwert	R/W	
HMI-Name		Werkseinstellungen	Persistente Variablen	
		Höchstwert	Expert	
<i>DVNaddress</i> <i>CONF → CN - dnd</i>	DeviceNet-Knotenadresse (MAC-ID) Geänderte Einstellungen werden beim nächsten Einschalten des Geräts übernommen.	- 0 63 63	UINT16 R/W per. -	CANopen 3042:1 _h Modbus 16898 Profibus 16898 CIP 166.1.1 ModbusTCP 16898 EtherCAT 3042:1 _h PROFINET 16898
<i>DVNbaud</i> <i>CONF → CN - dnb</i>	DeviceNet-Baudrate 0 / 125 kBaud / 125 : 125 kBaud 1 / 250 kBaud / 250 : 250 kBaud 2 / 500 kBaud / 500 : 500 kBaud 3 / Autobaud / Auto : Autobaud Geänderte Einstellungen werden beim nächsten Einschalten des Geräts übernommen.	- 0 3 3	UINT16 R/W per. -	CANopen 3042:2 _h Modbus 16900 Profibus 16900 CIP 166.1.2 ModbusTCP 16900 EtherCAT 3042:2 _h PROFINET 16900
<i>DVNbuspower</i>	Überwachung der DeviceNet Bus-Versorgung 0 / Off : Überwachung aus 1 / On : Überwachung ein Geänderte Einstellungen werden sofort übernommen.	- 0 1 1	UINT16 R/W per. -	CANopen 3042:3 _h Modbus 16902 Profibus 16902 CIP 166.1.3 ModbusTCP 16902 EtherCAT 3042:3 _h PROFINET 16902
<i>DVNioDataIn</i>	DeviceNet E/A Dateneingabe 110 / Position Controller Profile : Position Controller Profile 111 / Standard Assembly : Standard Assembly 112 / Extended Assembly : Extended Assembly Eine Änderung der Einstellung ist nur bei deaktivierter Endstufe möglich. Geänderte Einstellungen werden beim nächsten Einschalten des Geräts übernommen.	- 110 110 112	UINT16 R/W per. -	CANopen 3042:4 _h Modbus 16904 Profibus 16904 CIP 166.1.4 ModbusTCP 16904 EtherCAT 3042:4 _h PROFINET 16904
<i>DVNioDataOut</i>	DeviceNet E/A Datenausgabe 100 / Position Controller Profile : Position Controller Profile 101 / Standard Assembly : Standard Assembly 102 / Extended Assembly : Extended Assembly Eine Änderung der Einstellung ist nur bei deaktivierter Endstufe möglich. Geänderte Einstellungen werden beim nächsten Einschalten des Geräts übernommen.	- 100 100 102	UINT16 R/W per. -	CANopen 3042:5 _h Modbus 16906 Profibus 16906 CIP 166.1.5 ModbusTCP 16906 EtherCAT 3042:5 _h PROFINET 16906

Parametername	Beschreibung	Einheit	Datentyp	Parameteradresse über Feldbus
HMI-Menü		Mindestwert	R/W	
HMI-Name		Werkseinstellungen	Persistente Variablen	
		Höchstwert	Expert	
<i>ECAT2ndaddress</i> <i>Conf → Conf -</i> <i>ESR</i>	<p>Wert für eine EtherCAT Identification</p> <p>Wert für eine EtherCAT "Identification" (auch bekannt als "Station Alias"), zum Beispiel für die EtherCAT-Funktion Hot Connect.</p> <p>Geänderte Einstellungen werden beim nächsten Einschalten des Geräts übernommen.</p>	- 0 0 65535	UINT16 R/W per. -	CANopen 3045:6 _n Modbus 17676 Profibus 17676 CIP 169.1.6 ModbusTCP 17676 EtherCAT 3045:6 _n PROFINET 17676
<i>ENC_abs_source</i>	<p>Quelle für Einstellung der Encoder-Absolutposition.</p> <p>0 / Encoder 1: Absolutposition von Encoder 1 bestimmen</p> <p>1 / Encoder 2 (module): Absolutposition von Encoder 2 bestimmen (Modul)</p> <p>Dieser Parameter legt die Encoder-Quelle fest, die nach Ausschalten und Wiedereinschalten zur Bestimmung der Absolutposition verwendet wird. Wenn der Parameter auf Encoder 1 gestellt wird, wird die Absolutposition von Encoder 1 gelesen und in die Systemwerte von Encoder 2 kopiert.</p> <p>Geänderte Einstellungen werden beim nächsten Einschalten des Geräts übernommen.</p>	- 0 0 1	UINT16 R/W per. -	CANopen 3005:25 _n Modbus 1354 Profibus 1354 CIP 105.1.37 ModbusTCP 1354 EtherCAT 3005:25 _n PROFINET 1354
<i>ENC_ModeOfMaEnc</i>	<p>Modus des Maschinen-Encoders.</p> <p>0 / None: Maschinen-Encoder wird nicht zur Motorregelung verwendet</p> <p>1 / Position Control: Maschinen-Encoder wird zur Motorregelung verwendet</p> <p>2 / Velocity And Position Control: Maschinen-Encoder wird zur Geschwindigkeits- und Lageregelung verwendet</p> <p>Es ist nicht möglich, den Maschinen-Encoder zur Geschwindigkeitsregelung und den Motor-Encoder zur Lageregelung zu verwenden.</p> <p>Eine Änderung der Einstellung ist nur bei deaktivierter Endstufe möglich.</p> <p>Geänderte Einstellungen werden beim nächsten Aktivieren der Endstufe übernommen.</p>	- 0 1 2	UINT16 R/W per. -	CANopen 3050:2 _n Modbus 20484 Profibus 20484 CIP 180.1.2 ModbusTCP 20484 EtherCAT 3050:2 _n PROFINET 20484

Parametername HMI-Menü HMI-Name	Beschreibung	Einheit Mindestwert Werkseinstellungen Höchstwert	Datentyp R/W Persistente Variablen Expert	Parameteradresse über Feldbus
<i>ENC1_adjustment</i>	<p>Justage der Absolutposition von Encoder 1</p> <p>Wertebereich ist abhängig vom Typ des Encoders.</p> <p>Singleturn-Encoder: 0 ... $x-1$</p> <p>Multiturn-Encoder: 0 ... $(4096*x)-1$</p> <p>Singleturn-Encoder (verschoben mit Parameter <i>ShiftEncWorkRang</i>): $-(x/2) \dots (x/2)-1$</p> <p>Multiturn-Encoder (verschoben mit Parameter <i>ShiftEncWorkRang</i>): $-(2048*x) \dots (2048*x)-1$</p> <p>Definition von ‚x‘: Maximale Position für eine Encoder-Umdrehung in Anwandereinheiten. Mit der Default-Skalierung beträgt dieser Wert 16384.</p> <p>Falls die Bearbeitung mit Richtungsinvertierung durchgeführt werden soll, ist diese vor Setzen der Encoderposition einzustellen.</p> <p>Nach dem Schreibzugriff muss mindestens 1 Sekunde gewartet werden, bis der Antriebsverstärker ausgeschaltet werden kann.</p> <p>Geänderte Einstellungen werden beim nächsten Einschalten des Geräts übernommen.</p>	usr_p - - -	INT32 R/W - -	CANopen 3005:16 _h Modbus 1324 Profibus 1324 CIP 105.1.22 ModbusTCP 1324 EtherCAT 3005:16 _h PROFINET 1324
<i>ENC2_adjustment</i>	<p>Justage der Absolutposition von Encoder 2</p> <p>Wertebereich hängt vom Typ des Encoders an der physikalischen Schnittstelle ENC2 ab.</p> <p>Dieser Parameter kann nur geändert werden, wenn der Parameter <i>ENC_abs_source</i> auf 'Encoder 2' eingestellt ist.</p> <p>Singleturn-Encoder: 0 ... $x-1$</p> <p>Multiturn-Encoder: 0 ... $(y*x)-1$</p> <p>Singleturn-Encoder (verschoben mit Parameter <i>ShiftEncWorkRang</i>): $-(x/2) \dots (x/2)-1$</p> <p>Multiturn-Encoder (verschoben mit Parameter <i>ShiftEncWorkRang</i>): $-(y/2)*x \dots ((y/2)*x)-1$</p> <p>Definition von ‚x‘: Maximale Position für eine Encoder-Umdrehung in Anwandereinheiten. Mit der Default-Skalierung beträgt dieser Wert 16384.</p> <p>Definition von ‚y‘: Umdrehungen des Multiturn-Encoders.</p> <p>Falls die Bearbeitung mit Richtungsinvertierung durchgeführt werden soll, ist diese vor Setzen der Encoderposition einzustellen.</p> <p>Nach dem Schreibzugriff muss mindestens 1 Sekunde gewartet werden, bis der Antriebsverstärker ausgeschaltet werden kann.</p>	usr_p - - -	INT32 R/W - -	CANopen 3005:24 _h Modbus 1352 Profibus 1352 CIP 105.1.36 ModbusTCP 1352 EtherCAT 3005:24 _h PROFINET 1352

Parametername	Beschreibung	Einheit	Datentyp	Parameteradresse über Feldbus
HMI-Menü		Mindestwert	R/W	
HMI-Name		Werkseinstellungen	Persistente Variablen	
		Höchstwert	Expert	
	Geänderte Einstellungen werden beim nächsten Einschalten des Geräts übernommen. Verfügbar mit Firmware-Version \geq V01.01.			
<i>ENC2_type</i>	Typ des Encoders an Encoder 2 (Modul). 0 / None: Nicht definiert 1 / SinCos Hiperface (rotary): SinCos Hiperface (rotatorisch) 2 / SinCos 1Vpp (rotary): SinCos 1Vpp (rotatorisch) 3 / Sincos 1Vpp Hall (rotary): SinCos 1Vpp Hall (rotatorisch) 5 / EnDat 2.2 (rotary): EnDat 2.2 (rotatorisch) 6 / Resolver: Resolver 8 / BiSS: BiSS 9 / A/B/I (rotary): A/B/I (rotatorisch) 10 / SSI (rotary): SSI (rotatorisch) 257 / SinCos Hiperface (linear): SinCos Hiperface (linear) 258 / SinCos 1Vpp (linear): SinCos 1Vpp (linear) 259 / SinCos 1Vpp Hall (linear): SinCos 1Vpp Hall (linear) 261 / EnDat 2.2 (linear): EnDat 2.2 (linear) 265 / A/B/I (linear): A/B/I (linear) 266 / SSI (linear): SSI (linear) Eine Änderung der Einstellung ist nur bei deaktivierter Endstufe möglich. Geänderte Einstellungen werden beim nächsten Einschalten des Geräts übernommen.	- 0 0 266	UINT16 R/W per. -	CANopen 3050:3 _n Modbus 20486 Profibus 20486 CIP 180.1.3 ModbusTCP 20486 EtherCAT 3050:3 _n PROFINET 20486
<i>ENC2_usage</i>	Verwendungsart Encoder 2 (Modul). 0 / None: Nicht definiert 1 / Motor: Konfiguriert als Motor-Encoder 2 / Machine: Konfiguriert als Maschinen-Encoder Wenn der Parameter auf "Motor" gesetzt wird, hat Encoder 1 keine Funktion. Eine Änderung der Einstellung ist nur bei deaktivierter Endstufe möglich. Geänderte Einstellungen werden beim nächsten Einschalten des Geräts übernommen.	- 0 0 2	UINT16 R/W per. -	CANopen 3050:1 _n Modbus 20482 Profibus 20482 CIP 180.1.1 ModbusTCP 20482 EtherCAT 3050:1 _n PROFINET 20482

Parametername HMI-Menü HMI-Name	Beschreibung	Einheit Mindestwert Werkseinstellungen Höchstwert	Datentyp R/W Persistente Variablen Expert	Parameteradresse über Feldbus
<i>ENCAnaPowSupply</i>	<p>Spannungsversorgung Encodermodul ANA (analoge Schnittstelle).</p> <p>5 / 5V: Versorgungsspannung 5 V</p> <p>12 / 12V: Versorgungsspannung 12 V</p> <p>Spannungsversorgung des analogen Encoders nur, wenn der Encoder als Maschinen-Encoder verwendet wird, der 1Vpp Encodersignale liefert.</p> <p>Der Parameter wird nicht für Hiperface Encoder verwendet. Hiperface Encoder werden mit 12 V versorgt.</p> <p>Eine Änderung der Einstellung ist nur bei deaktivierter Endstufe möglich.</p> <p>Geänderte Einstellungen werden beim nächsten Einschalten des Geräts übernommen.</p> <p>Verfügbar mit Firmware-Version $\geq V01.01$.</p>	<p>-</p> <p>5</p> <p>5</p> <p>12</p>	<p>UINT16</p> <p>R/W</p> <p>per.</p> <p>-</p>	<p>CANopen 3051:2_h</p> <p>Modbus 20740</p> <p>Profibus 20740</p> <p>CIP 181.1.2</p> <p>ModbusTCP 20740</p> <p>EtherCAT 3051:2_h</p> <p>PROFINET 20740</p>
<i>ENCDigABIMaxFreq</i>	<p>Maximale Frequenz ABI.</p> <p>Die maximal mögliche ABI Frequenz hängt vom Encoder ab (wird vom Encoder-Hersteller angegeben). Das Encodermodul DIG unterstützt eine maximale ABI-Frequenz von 1 MHz (dies ist der Default-Wert und der Maximalwert von ENCDigABIMaxFreq). Eine ABI-Frequenz von 1 MHz bedeutet, dass 4000000 Encoder-Inkrement pro Sekunde vorliegen.</p> <p>Eine Änderung der Einstellung ist nur bei deaktivierter Endstufe möglich.</p> <p>Geänderte Einstellungen werden beim nächsten Einschalten des Geräts übernommen.</p> <p>Verfügbar mit Firmware-Version $\geq V01.01$.</p>	<p>KHz</p> <p>1</p> <p>1000</p> <p>1000</p>	<p>UINT16</p> <p>R/W</p> <p>per.</p> <p>-</p>	<p>CANopen 3052:6_h</p> <p>Modbus 21004</p> <p>Profibus 21004</p> <p>CIP 182.1.6</p> <p>ModbusTCP 21004</p> <p>EtherCAT 3052:6_h</p> <p>PROFINET 21004</p>
<i>ENCDigABImaxlx</i>	<p>Maximale Entfernung für Suche nach Indexpuls ABI.</p> <p>Bei einer Referenzbewegung auf den Indexpuls enthält ENCDigABImaxlx die maximale Entfernung, innerhalb derer der Indexpuls gefunden werden muss. Wird innerhalb dieses Bereichs kein physikalischer Indexpuls gefunden, wird eine Fehlermeldung generiert.</p> <p>Beispiel: Es ist ein ABI Dreh-Encoder mit einem Indexpuls pro Umdrehung angeschlossen. Die Auflösung des Encoders beträgt 8000 Encoder-Inkrement pro Umdrehung (dieser Wert kann mit dem Parameter <code>_Inc_Enc2Raw</code> ermittelt werden. <code>_Inc_Enc2Raw</code> und <code>ENCDigABImaxlx</code> haben dieselbe Skalierung). Die maximal erforderliche Entfernung für eine Referenzbewegung auf den Indexpuls beträgt eine Umdrehung. Das bedeutet, dass ENCDigABImaxlx auf 8000 gesetzt werden sollte. Intern wird eine Toleranz von 10% addiert. Bei einer Bewegung auf den Indexpuls muss der Indexpuls also innerhalb von 8800 Encoder-Inkrementen gefunden werden.</p> <p>Eine Änderung der Einstellung ist nur bei deaktivierter Endstufe möglich.</p> <p>Geänderte Einstellungen werden sofort übernommen.</p> <p>Verfügbar mit Firmware-Version $\geq V01.01$.</p>	<p>Enclnc</p> <p>1</p> <p>10000</p> <p>2147483647</p>	<p>INT32</p> <p>R/W</p> <p>per.</p> <p>-</p>	<p>CANopen 3052:7_h</p> <p>Modbus 21006</p> <p>Profibus 21006</p> <p>CIP 182.1.7</p> <p>ModbusTCP 21006</p> <p>EtherCAT 3052:7_h</p> <p>PROFINET 21006</p>

Parametername	Beschreibung	Einheit	Datentyp	Parameteradresse über Feldbus
HMI-Menü		Mindestwert	R/W	
HMI-Name		Werkseinstellungen	Persistente Variablen	
		Höchstwert	Expert	
<i>ENCDigBISSCoding</i>	<p>Positions-Codierung BiSS-Encoder.</p> <p>0 / binary: Binärcodierung</p> <p>1 / gray: Codierung im Gray-Format</p> <p>Dieser Parameter definiert die Art der Codierung der Positionsdaten eines BiSS-Encoders.</p> <p>Eine Änderung der Einstellung ist nur bei deaktivierter Endstufe möglich.</p> <p>Geänderte Einstellungen werden beim nächsten Einschalten des Geräts übernommen.</p> <p>Verfügbar mit Firmware-Version $\geq V01.01$.</p>	- 0 0 1	UINT16 R/W per. -	CANopen 3052:A _n Modbus 21012 Profibus 21012 CIP 182.1.10 ModbusTCP 21012 EtherCAT 3052:A _n PROFINET 21012
<i>ENCDigBISSResMul</i>	<p>BiSS Multiturn-Auflösung.</p> <p>Dieser Parameter ist nur für BiSS-Encoder von Bedeutung (Singleturn und Multiturn). Wenn ein Singleturn-BiSS-Encoder verwendet wird, muss ENCDigBISSResMult auf 0 gesetzt werden.</p> <p>Beispiel: Wenn ENCDigBISSResMult auf 12 gesetzt wird, muss die Anzahl der Umdrehungen des verwendeten Encoders $2^{12} = 4096$ betragen.</p> <p>Die Summe von ENCDigBISSResMult + ENCDigBISSResSgl muss kleiner oder gleich 46 Bits sein.</p> <p>Eine Änderung der Einstellung ist nur bei deaktivierter Endstufe möglich.</p> <p>Geänderte Einstellungen werden beim nächsten Einschalten des Geräts übernommen.</p> <p>Verfügbar mit Firmware-Version $\geq V01.01$.</p>	Bit 0 0 24	UINT16 R/W per. -	CANopen 3052:9 _n Modbus 21010 Profibus 21010 CIP 182.1.9 ModbusTCP 21010 EtherCAT 3052:9 _n PROFINET 21010
<i>ENCDigBISSResSgl</i>	<p>BiSS Singleturn-Auflösung.</p> <p>Dieser Parameter ist nur für BiSS-Encoder von Bedeutung (Singleturn und Multiturn).</p> <p>Beispiel: Wenn ENCDigBISSResSgl auf 13 gesetzt ist, muss ein BiSS-Encoder mit einer Singleturn-Auflösung von $2^{13} = 8192$ Inkrementen verwendet werden.</p> <p>Wenn ein Multiturn-Encoder verwendet wird, muss die Summe von ENCDigBISSResMult + ENCDigBISSResSgl kleiner oder gleich 46 Bits sein.</p> <p>Eine Änderung der Einstellung ist nur bei deaktivierter Endstufe möglich.</p> <p>Geänderte Einstellungen werden beim nächsten Einschalten des Geräts übernommen.</p> <p>Verfügbar mit Firmware-Version $\geq V01.01$.</p>	Bit 8 13 25	UINT16 R/W per. -	CANopen 3052:8 _n Modbus 21008 Profibus 21008 CIP 182.1.8 ModbusTCP 21008 EtherCAT 3052:8 _n PROFINET 21008

Parametername	Beschreibung	Einheit	Datentyp	Parameteradresse über Feldbus
HMI-Menü		Mindestwert	R/W	
HMI-Name		Werkseinstellungen	Persistente Variablen	
		Höchstwert	Expert	
<i>ENCDigEnDatBits</i>	<p>Auswertung von Bits von EnDat 2.2 Encodern mit mehr als 32 Bits</p> <p>0 / Evaluate32MostSignificantBits: Auswerten der 32 höchstwertigen Bits (MSB)</p> <p>1 / Evaluate32LeastSignificantBits: Auswerten der 32 niederwertigsten Bits (LSB)</p> <p>Dieser Parameter legt fest, wie die von EnDat 2.2 Encodern bereitgestellten Bits mit mehr als 32 Bits ausgewertet werden. Dieser Parameter legt fest, ob die 32 höchstwertigen Bits (MSB) oder die 32 niederwertigsten Bits (LSB) ausgewertet werden.</p> <p>Werden die 32 höchstwertigen Bits ausgewertet, steht der gesamte Arbeitsbereich des Encoders zur Verfügung. Die Auflösung wird reduziert.</p> <p>Werden die 32 niederwertigen Bits ausgewertet, steht die gesamte Auflösung des Encoders zur Verfügung. Der Arbeitsbereich wird reduziert.</p> <p>Beispiel für einen EnDat 2.2 Encoder mit 36 Bits</p> <p>Wert 0: Bits 4 bis 35 werden ausgewertet.</p> <p>Wert 1: Bits 0 bis 31 werden ausgewertet.</p> <p>Eine Änderung der Einstellung ist nur bei deaktivierter Endstufe möglich.</p> <p>Geänderte Einstellungen werden beim nächsten Einschalten des Geräts übernommen.</p> <p>Verfügbar mit Firmware-Version \geqV01.32.</p>	- 0 0 1	UINT16 R/W per. -	CANopen 3052:F _h Modbus 21022 Profibus 21022 CIP 182.1.15 ModbusTCP 21022 EtherCAT 3052:F _h PROFINET 21022
<i>ENCDigLinBitsUsed</i>	<p>Linear-Encoder: Anzahl der verwendeten Bits der Positionsauflösung.</p> <p>Gibt die Anzahl der für die Positionsauswertung verwendeten Bits der Positionsauflösung an.</p> <p>Wenn ENCDigLinBitsUsed = 0, werden alle Bits der Positionsauflösung des Encoders verwendet.</p> <p>Beispiel:</p> <p>Wenn ENCDigLinBitsUsed = 22, werden nur 22 Bits der Positionsauflösung des Encoders verwendet.</p> <p>Eine Änderung der Einstellung ist nur bei deaktivierter Endstufe möglich.</p> <p>Geänderte Einstellungen werden beim nächsten Einschalten des Geräts übernommen.</p> <p>Verfügbar mit Firmware-Version \geqV01.26.</p>	Bit 0 0 31	UINT16 R/W per. -	CANopen 3052:E _h Modbus 21020 Profibus 21020 CIP 182.1.14 ModbusTCP 21020 EtherCAT 3052:E _h PROFINET 21020
<i>ENCDigPowSupply</i>	<p>Spannungsversorgung Encodermodul DIG (digitale Schnittstelle).</p> <p>5 / 5V: Versorgungsspannung 5 V</p> <p>12 / 12V: Versorgungsspannung 12 V</p> <p>Spannungsversorgung des digitalen Encoders.</p> <p>Eine Änderung der Einstellung ist nur bei deaktivierter Endstufe möglich.</p> <p>Geänderte Einstellungen werden beim nächsten Einschalten des Geräts übernommen.</p> <p>Verfügbar mit Firmware-Version \geqV01.01.</p>	- 5 5 12	UINT16 R/W per. -	CANopen 3052:4 _h Modbus 21000 Profibus 21000 CIP 182.1.4 ModbusTCP 21000 EtherCAT 3052:4 _h PROFINET 21000

Parametername HMI-Menü HMI-Name	Beschreibung	Einheit	Datentyp	Parameteradresse über Feldbus
		Mindestwert Werkseinstellungen Höchstwert	R/W Persistente Variablen Expert	
<i>ENCDigResMulUsed</i>	<p>Anzahl der verwendeten Bits der Multiturn-Auflösung des Encoders.</p> <p>Gibt die Anzahl der für die Positionsauswertung verwendeten Bits der Multiturn-Auflösung an.</p> <p>Wenn ENCDigResMulUsed = 0, werden alle Bits der Multiturn-Auflösung des Encoders verwendet.</p> <p>Beispiel:</p> <p>Wenn ENCDigResMulUsed = 11, werden 11 Bits der Multiturn-Auflösung des Encoders verwendet.</p> <p>Eine Änderung der Einstellung ist nur bei deaktivierter Endstufe möglich.</p> <p>Geänderte Einstellungen werden beim nächsten Einschalten des Geräts übernommen.</p> <p>Verfügbar mit Firmware-Version \geqV01.03.</p>	Bit 0 0 24	UINT16 R/W per. -	CANopen 3052:B _n Modbus 21014 Profibus 21014 CIP 182.1.11 ModbusTCP 21014 EtherCAT 3052:B _n PROFINET 21014
<i>ENCDigSSICoding</i>	<p>Positions-Codierung SSI-Encoder.</p> <p>0 / binary: Binärcodierung</p> <p>1 / gray: Codierung im Gray-Format</p> <p>Dieser Parameter definiert die Art der Codierung der Positionsdaten eines SSI-Encoders.</p> <p>Eine Änderung der Einstellung ist nur bei deaktivierter Endstufe möglich.</p> <p>Geänderte Einstellungen werden beim nächsten Einschalten des Geräts übernommen.</p> <p>Verfügbar mit Firmware-Version \geqV01.01.</p>	- 0 0 1	UINT16 R/W per. -	CANopen 3052:3 _n Modbus 20998 Profibus 20998 CIP 182.1.3 ModbusTCP 20998 EtherCAT 3052:3 _n PROFINET 20998
<i>ENCDigSSILinAdd</i>	<p>SSI Encoder Zusatzbits (linear).</p> <p>Über diesen Parameter wird die Anzahl der Auflösungsbits eines linearen SSI-Encoders eingestellt. Die Gesamtzahl der Auflösungsbits (<i>ENCDigSSILinRes</i>) und Zusatzbits (<i>ENCDigSSILinAdd</i>) ist auf 32 beschränkt.</p> <p>Eine Änderung der Einstellung ist nur bei deaktivierter Endstufe möglich.</p> <p>Geänderte Einstellungen werden beim nächsten Einschalten des Geräts übernommen.</p> <p>Verfügbar mit Firmware-Version \geqV01.26.</p>	Bit 0 0 3	UINT16 R/W per. -	CANopen 3052:D _n Modbus 21018 Profibus 21018 CIP 182.1.13 ModbusTCP 21018 EtherCAT 3052:D _n PROFINET 21018
<i>ENCDigSSILinRes</i>	<p>SSI Encoder Auflösungsbits (linear).</p> <p>Über diesen Parameter wird die Anzahl der Auflösungsbits eines linearen SSI-Encoders eingestellt. Die Gesamtzahl der Auflösungsbits (<i>ENCDigSSILinRes</i>) und Zusatzbits (<i>ENCDigSSILinAdd</i>) ist auf 32 beschränkt.</p> <p>Eine Änderung der Einstellung ist nur bei deaktivierter Endstufe möglich.</p> <p>Geänderte Einstellungen werden beim nächsten Einschalten des Geräts übernommen.</p> <p>Verfügbar mit Firmware-Version \geqV01.26.</p>	Bit 8 24 32	UINT16 R/W per. -	CANopen 3052:C _n Modbus 21016 Profibus 21016 CIP 182.1.12 ModbusTCP 21016 EtherCAT 3052:C _n PROFINET 21016

Parametername	Beschreibung	Einheit	Datentyp	Parameteradresse über Feldbus
HMI-Menü		Mindestwert	R/W	
HMI-Name		Werkseinstellungen	Persistente Variablen	
		Höchstwert	Expert	
<i>ENCDigSSIMaxFreq</i>	<p>Maximale Übertragungsfrequenz SSI.</p> <p>Dieser Parameter stellt die SSI-Übertragungsfrequenz für SSI-Encoder ein (Singleturn und Multiturn).</p> <p>Die SSI-Übertragungsfrequenz hängt vom Encoder (maximale Frequenz wird vom Encoder-Hersteller angegeben) und von der Länge des Encoderkabels ab.</p> <p>Das Encodermodul unterstützt SSI-Übertragungsfrequenzen von 200 kHz und 1000 kHz. Wenn Ihr SSI-Encoder eine maximale Frequenz von 1000 kHz unterstützt, diesen Parameter auf 1000 zurücksetzen.</p> <p>Wenn das Encoderkabel in Ihrem System eine Länge von 50 m überschreitet, diesen Parameter auf 200 zurücksetzen, unabhängig von der maximalen Frequenz, die vom Hersteller des Encoders angegeben wird.</p> <p>Eine Änderung der Einstellung ist nur bei deaktivierter Endstufe möglich.</p> <p>Geänderte Einstellungen werden beim nächsten Einschalten des Geräts übernommen.</p> <p>Verfügbar mit Firmware-Version $\geq V01.01$.</p>	<p>kHz</p> <p>200</p> <p>200</p> <p>1000</p>	<p>UINT16</p> <p>R/W</p> <p>per.</p> <p>-</p>	<p>CANopen 3052:5_h</p> <p>Modbus 21002</p> <p>Profibus 21002</p> <p>CIP 182.1.5</p> <p>ModbusTCP 21002</p> <p>EtherCAT 3052:5_h</p> <p>PROFINET 21002</p>
<i>ENCDigSSIResMult</i>	<p>SSI Multiturn-Auflösung (rotatorisch).</p> <p>Dieser Parameter ist nur für SSI-Encoder von Bedeutung (Singleturn und Multiturn). Wenn ein Singleturn-SSI-Encoder verwendet wird, muss ENCDigSSIResMult auf 0 gestellt werden.</p> <p>Beispiel: Wenn ENCDigSSIResMult auf 12 gestellt wird, muss die Anzahl der Umdrehungen des verwendeten Encoders $2^{12} = 4096$ betragen.</p> <p>Die Summe von ENCDigSSIResMult + ENCDigSSIResSgl muss kleiner oder gleich 32 Bits sein.</p> <p>Eine Änderung der Einstellung ist nur bei deaktivierter Endstufe möglich.</p> <p>Geänderte Einstellungen werden beim nächsten Einschalten des Geräts übernommen.</p> <p>Verfügbar mit Firmware-Version $\geq V01.01$.</p>	<p>Bit</p> <p>0</p> <p>0</p> <p>24</p>	<p>UINT16</p> <p>R/W</p> <p>per.</p> <p>-</p>	<p>CANopen 3052:2_h</p> <p>Modbus 20996</p> <p>Profibus 20996</p> <p>CIP 182.1.2</p> <p>ModbusTCP 20996</p> <p>EtherCAT 3052:2_h</p> <p>PROFINET 20996</p>
<i>ENCDigSSIResSgl</i>	<p>SSI Singleturn-Auflösung (rotatorisch).</p> <p>Dieser Parameter ist nur für SSI-Encoder von Bedeutung (Singleturn und Multiturn).</p> <p>Beispiel: Wenn ENCDigSSIResSgl auf 13 gestellt ist, muss ein SSI-Encoder mit einer Singleturn-Auflösung von $2^{13} = 8192$ Inkrementen verwendet werden.</p> <p>Wenn ein Multiturn-Encoder verwendet wird, muss die Summe von ENCDigSSIResMult + ENCDigSSIResSgl kleiner oder gleich 32 Bits sein.</p> <p>Eine Änderung der Einstellung ist nur bei deaktivierter Endstufe möglich.</p> <p>Geänderte Einstellungen werden beim nächsten Einschalten des Geräts übernommen.</p> <p>Verfügbar mit Firmware-Version $\geq V01.01$.</p>	<p>Bit</p> <p>8</p> <p>13</p> <p>25</p>	<p>UINT16</p> <p>R/W</p> <p>per.</p> <p>-</p>	<p>CANopen 3052:1_h</p> <p>Modbus 20994</p> <p>Profibus 20994</p> <p>CIP 182.1.1</p> <p>ModbusTCP 20994</p> <p>EtherCAT 3052:1_h</p> <p>PROFINET 20994</p>

Parametername	Beschreibung	Einheit	Datentyp	Parameteradresse über Feldbus
HMI-Menü		Mindestwert	R/W	
HMI-Name		Werkseinstellungen	Persistente Variablen	
		Höchstwert	Expert	
<i>ENCSinCosMaxIx</i>	<p>Maximale Entfernung für Suche nach Indexpuls für SinCos-Encoder.</p> <p>Der Parameter gibt die maximale Anzahl von Perioden an, innerhalb derer der Indexpuls gefunden werden muss (Suchweg).</p> <p>Zu dem Wert wird eine Toleranz von 10% addiert. Wird innerhalb dieses Bereichs (einschließlich 10% Toleranz) kein Indexpuls gefunden, wird eine Fehlermeldung generiert.</p> <p>Eine Änderung der Einstellung ist nur bei deaktivierter Endstufe möglich.</p> <p>Geänderte Einstellungen werden sofort übernommen.</p> <p>Verfügbar mit Firmware-Version $\geq V01.01$.</p>	- 1 1024 2147483647	INT32 R/W per. -	CANopen 3051:4 _h Modbus 20744 Profibus 20744 CIP 181.1.4 ModbusTCP 20744 EtherCAT 3051:4 _h PROFINET 20744
<i>ERR_clear</i>	<p>Fehler-Speicher leeren.</p> <p>Wert 1: Einträge im Fehlerspeicher löschen</p> <p>Der Löschvorgang ist abgeschlossen, wenn beim Lesen eine 0 zurückgeliefert wird.</p> <p>Geänderte Einstellungen werden sofort übernommen.</p>	- 0 - 1	UINT16 R/W - -	CANopen 303B:4 _h Modbus 15112 Profibus 15112 CIP 159.1.4 ModbusTCP 15112 EtherCAT 303B:4 _h PROFINET 15112
<i>ERR_reset</i>	<p>Rücksetzen des Lesezeigers des Fehlerspeichers.</p> <p>Wert 1: Lesezeiger des Fehlerspeichers auf ältesten Fehlereintrag setzen.</p> <p>Geänderte Einstellungen werden sofort übernommen.</p>	- 0 - 1	UINT16 R/W - -	CANopen 303B:5 _h Modbus 15114 Profibus 15114 CIP 159.1.5 ModbusTCP 15114 EtherCAT 303B:5 _h PROFINET 15114
<i>ErrorResp_bit_DE</i>	<p>Fehlerreaktion auf erkannten Datenfehler (Bit DE)</p> <p>-1 / No Error Response: Keine Fehlerreaktion</p> <p>0 / Error Class 0: Fehlerklasse 0</p> <p>1 / Error Class 1: Fehlerklasse 1</p> <p>2 / Error Class 2: Fehlerklasse 2</p> <p>3 / Error Class 3: Fehlerklasse 3</p> <p>Für das Antriebsprofil Drive Profile Lexium kann die Fehlerreaktion auf einen erkannten Datenfehler (Bit DE) parametrisiert werden.</p> <p>Für die Fehlerbehandlung bei EtherCAT RxPDO wird dieser Parameter auch zur Klassifizierung der Fehlerreaktion verwendet.</p>	- -1 -1 3	INT16 R/W per. -	CANopen 301B:6 _h Modbus 6924 Profibus 6924 CIP 127.1.6 ModbusTCP 6924 EtherCAT 301B:6 _h PROFINET 6924

Parametername	Beschreibung	Einheit	Datentyp	Parameteradresse über Feldbus
HMI-Menü		Mindestwert	R/W	
HMI-Name		Werkseinstellungen	Persistente Variablen	
		Höchstwert	Expert	
<i>ErrorResp_bit_ME</i>	<p>Fehlerreaktion auf erkannten Betriebsartenfehler (Bit ME)</p> <p>-1 / No Error Response: Keine Fehlerreaktion</p> <p>0 / Error Class 0: Fehlerklasse 0</p> <p>1 / Error Class 1: Fehlerklasse 1</p> <p>2 / Error Class 2: Fehlerklasse 2</p> <p>3 / Error Class 3: Fehlerklasse 3</p> <p>Für das Antriebsprofil Lexium kann die Fehlerreaktion auf einen erkannten Betriebsartenfehler (Bit ME) Bit parametrieren werden.</p>	- -1 -1 3	INT16 R/W per. -	CANopen 301B:7 _h Modbus 6926 Profibus 6926 CIP 127.1.7 ModbusTCP 6926 EtherCAT 301B:7 _h PROFINET 6926
<i>ErrorResp_Fit_AC</i>	<p>Fehlerreaktion auf Fehlen einer Netzphase.</p> <p>0 / Error Class 0: Fehlerklasse 0</p> <p>1 / Error Class 1: Fehlerklasse 1</p> <p>2 / Error Class 2: Fehlerklasse 2</p> <p>3 / Error Class 3: Fehlerklasse 3</p> <p>Eine Änderung der Einstellung ist nur bei deaktivierter Endstufe möglich.</p> <p>Geänderte Einstellungen werden beim nächsten Aktivieren der Endstufe übernommen.</p>	- 0 2 3	UINT16 R/W per. -	CANopen 3005:A _h Modbus 1300 Profibus 1300 CIP 105.1.10 ModbusTCP 1300 EtherCAT 3005:A _h PROFINET 1300
<i>ErrorResp_I2tRES</i>	<p>Fehlerreaktion bei 100% I2t Bremswiderstand.</p> <p>0 / Error Class 0: Fehlerklasse 0</p> <p>1 / Error Class 1: Fehlerklasse 1</p> <p>2 / Error Class 2: Fehlerklasse 2</p> <p>Eine Änderung der Einstellung ist nur bei deaktivierter Endstufe möglich.</p> <p>Geänderte Einstellungen werden beim nächsten Aktivieren der Endstufe übernommen.</p>	- 0 0 2	UINT16 R/W per. -	CANopen 3005:22 _h Modbus 1348 Profibus 1348 CIP 105.1.34 ModbusTCP 1348 EtherCAT 3005:22 _h PROFINET 1348
<i>ErrorResp_p_dif</i>	<p>Fehlerreaktion auf zu hohe lastbedingte Positionsabweichung.</p> <p>1 / Error Class 1: Fehlerklasse 1</p> <p>2 / Error Class 2: Fehlerklasse 2</p> <p>3 / Error Class 3: Fehlerklasse 3</p> <p>Eine Änderung der Einstellung ist nur bei deaktivierter Endstufe möglich.</p> <p>Geänderte Einstellungen werden beim nächsten Aktivieren der Endstufe übernommen.</p>	- 1 3 3	UINT16 R/W per. -	CANopen 3005:B _h Modbus 1302 Profibus 1302 CIP 105.1.11 ModbusTCP 1302 EtherCAT 3005:B _h PROFINET 1302

Parametername HMI-Menü HMI-Name	Beschreibung	Einheit	Datentyp	Parameteradresse über Feldbus
		Mindestwert Werkseinstellungen Höchstwert	R/W Persistente Variablen Expert	
<i>ErrorResp_PDifEncM</i>	<p>Fehlerreaktion auf Positionsabweichung zwischen Motor-Encoder und Maschinen-Encoder überschritten.</p> <p>1 / Error Class 1: Fehlerklasse 1</p> <p>2 / Error Class 2: Fehlerklasse 2</p> <p>3 / Error Class 3: Fehlerklasse 3</p> <p>Eine Änderung der Einstellung ist nur bei deaktivierter Endstufe möglich.</p> <p>Geänderte Einstellungen werden beim nächsten Aktivieren der Endstufe übernommen.</p> <p>Verfügbar mit Firmware-Version \geqV01.26.</p>	- 0 3 3	UINT16 R/W per. -	CANopen 3005:3B _h Modbus 1398 Profibus 1398 CIP 105.1.59 ModbusTCP 1398 EtherCAT 3005:3B _h PROFINET 1398
<i>ErrorResp_QuasiAbs</i>	<p>Fehlerreaktion auf erkannten Fehler bei Quasi-Absolutposition.</p> <p>3 / Error Class 3: Fehlerklasse 3</p> <p>4 / Error Class 4: Fehlerklasse 4</p> <p>Eine Änderung der Einstellung ist nur bei deaktivierter Endstufe möglich.</p> <p>Geänderte Einstellungen werden beim nächsten Aktivieren der Endstufe übernommen.</p> <p>Verfügbar mit Firmware-Version \geqV01.26.</p>	- 3 3 4	UINT16 R/W per. -	CANopen 3005:3A _h Modbus 1396 Profibus 1396 CIP 105.1.58 ModbusTCP 1396 EtherCAT 3005:3A _h PROFINET 1396
<i>ErrorResp_v_dif</i>	<p>Fehlerreaktion auf zu hohe lastbedingte Geschwindigkeitsabweichung.</p> <p>1 / Error Class 1: Fehlerklasse 1</p> <p>2 / Error Class 2: Fehlerklasse 2</p> <p>3 / Error Class 3: Fehlerklasse 3</p> <p>Eine Änderung der Einstellung ist nur bei deaktivierter Endstufe möglich.</p> <p>Geänderte Einstellungen werden beim nächsten Aktivieren der Endstufe übernommen.</p> <p>Verfügbar mit Firmware-Version \geqV01.26.</p>	- 1 3 3	UINT16 R/W per. -	CANopen 3005:3C _h Modbus 1400 Profibus 1400 CIP 105.1.60 ModbusTCP 1400 EtherCAT 3005:3C _h PROFINET 1400
<i>ErrResp_HeartB_LifeG</i>	<p>CANopen Fehlerreaktion auf erkannten Heartbeat-Fehler oder Life Guarding-Fehler</p> <p>1 / Error Class 1: Fehlerklasse 1</p> <p>2 / Error Class 2: Fehlerklasse 2</p> <p>3 / Error Class 3: Fehlerklasse 3</p> <p>Eine Änderung der Einstellung ist nur bei deaktivierter Endstufe möglich.</p> <p>Geänderte Einstellungen werden beim nächsten Aktivieren der Endstufe übernommen.</p> <p>Verfügbar mit Firmware-Version \geqV01.30.</p>	- 1 2 3	UINT16 R/W per. -	CANopen 3041:11 _h Modbus 16674 Profibus 16674 CIP 165.1.17 ModbusTCP 16674 EtherCAT 3041:11 _h PROFINET 16674

Parametername	Beschreibung	Einheit	Datentyp	Parameteradresse über Feldbus
HMI-Menü		Mindestwert	R/W	
HMI-Name		Werkseinstellungen	Persistente Variablen	
		Höchstwert	Expert	
<i>ESIM_HighResolution</i>	<p>Encoder-Simulation: Hohe Auflösung.</p> <p>Gibt die Anzahl von Inkrementen pro Umdrehung mit 12-bit Nachkomma an. Wenn der Parameter auf ein Vielfaches von 4096 eingestellt wird, wird der Indexpuls an exakt derselben Position innerhalb einer Umdrehung generiert.</p> <p>Die Einstellung des Parameters <i>ESIM_scale</i> wird nur verwendet, wenn der Parameter <i>ESIM_HighResolution</i> auf 0 steht. Andernfalls wird die Einstellung von <i>ESIM_HighResolution</i> verwendet.</p> <p>Beispiel: 1417,322835 Encoder-Simulationspulse pro Umdrehung sind erforderlich.</p> <p>Parametereinstellung: 1417,322835 * 4096 = 5805354.</p> <p>In diesem Beispiel wird der Indexpuls genau alle 1417 Pulse generiert. Das bedeutet, dass sich der Indexpuls mit jeder Umdrehung verschiebt.</p> <p>Eine Änderung der Einstellung ist nur bei deaktivierter Endstufe möglich.</p> <p>Geänderte Einstellungen werden beim nächsten Einschalten des Geräts übernommen.</p>	<p>Enclnc</p> <p>0</p> <p>0</p> <p>268431360</p>	<p>UINT32</p> <p>R/W</p> <p>per.</p> <p>expert</p>	<p>CANopen 3005:32_h</p> <p>Modbus 1380</p> <p>Profibus 1380</p> <p>CIP 105.1.50</p> <p>ModbusTCP 1380</p> <p>EtherCAT 3005:32_h</p> <p>PROFINET 1380</p>
<i>ESIM_PhaseShift</i>	<p>Encoder-Simulation: Phasenverschiebung für Pulsausgang</p> <p>Die mit der Encoder-Simulation generierten Pulse können in Einheiten von 1/4096 Encoder-Pulsen verschoben werden. Die Verschiebung führt zu einem Positions-Offset an PTO. Der Indexpuls wird ebenfalls verschoben.</p> <p>Geänderte Einstellungen werden sofort übernommen.</p> <p>Verfügbar mit Firmware-Version ≥V01.10.</p>	<p>-</p> <p>-32768</p> <p>0</p> <p>32767</p>	<p>INT16</p> <p>R/W</p> <p>-</p> <p>expert</p>	<p>CANopen 3005:33_h</p> <p>Modbus 1382</p> <p>Profibus 1382</p> <p>CIP 105.1.51</p> <p>ModbusTCP 1382</p> <p>EtherCAT 3005:33_h</p> <p>PROFINET 1382</p>
<i>ESIM_scale</i> <i>CONF → 1 - 0 -</i> <i>ES5C</i>	<p>Auflösung der Encoder-Simulation.</p> <p>Auflösung ist die Anzahl von Inkrementen pro Umdrehung (AB-Signal mit Vierfach-Auswertung).</p> <p>Der Indexpuls wird einmal pro Umdrehung in einem Intervall erzeugt, in dem Signal A und Signal B auf High sind.</p> <p>Eine Änderung der Einstellung ist nur bei deaktivierter Endstufe möglich.</p> <p>Geänderte Einstellungen werden beim nächsten Einschalten des Geräts übernommen.</p>	<p>Enclnc</p> <p>8</p> <p>4096</p> <p>65535</p>	<p>UINT16</p> <p>R/W</p> <p>per.</p> <p>-</p>	<p>CANopen 3005:15_h</p> <p>Modbus 1322</p> <p>Profibus 1322</p> <p>CIP 105.1.21</p> <p>ModbusTCP 1322</p> <p>EtherCAT 3005:15_h</p> <p>PROFINET 1322</p>
<i>eSM_BaseSetting</i>	<p>eSM grundlegende Einstellungen.</p> <p>None: Keine Funktion</p> <p>Auto Start: Automatischer Start (ESMSTART)</p> <p>Ignore GUARD_ACK: GUARD_ACK inaktiv</p> <p>Ignore /INTERLOCK_IN: INTERLOCK-Kette inaktiv</p> <p>Eine Änderung der Einstellung ist nur bei deaktivierter Endstufe möglich.</p> <p>Verfügbar mit Firmware-Version ≥V01.01.</p>	<p>-</p> <p>-</p> <p>-</p> <p>-</p>	<p>UINT16</p> <p>R/W</p> <p>per.</p> <p>-</p>	-

Parametername HMI-Menü HMI-Name	Beschreibung	Einheit Mindestwert Werkseinstellungen Höchstwert	Datentyp R/W Persistente Variablen Expert	Parameteradresse über Feldbus
<i>eSM_dec_NC</i>	<p>eSM Verzögerungsrampe.</p> <p>Verzögerungsrampe für überwachte Verzögerung</p> <p>Wert 0: Inaktiv, keine Überwachung der Verzögerungsrampe</p> <p>Wert >0: Verzögerungsrampe in (1/min)/s</p> <p>Eine Änderung der Einstellung ist nur bei deaktivierter Endstufe möglich.</p> <p>Verfügbar mit Firmware-Version \geqV01.01.</p>	<p>(1/min)/s</p> <p>0</p> <p>0</p> <p>32786009</p>	<p>UINT32</p> <p>R/W</p> <p>per.</p> <p>-</p>	-
<i>eSM_dec_Qstop</i>	<p>eSM Verzögerungsrampe für Quick Stop.</p> <p>Verzögerungsrampe für Überwachung von Quick Stop. Dieser Wert muss größer als 0 sein.</p> <p>Wert 0: eSM Modul ist nicht konfiguriert.</p> <p>Wert >0: Verzögerungsrampe in (1/min)/s</p> <p>Eine Änderung der Einstellung ist nur bei deaktivierter Endstufe möglich.</p> <p>Verfügbar mit Firmware-Version \geqV01.01.</p>	<p>(1/min)/s</p> <p>0</p> <p>0</p> <p>32786009</p>	<p>UINT32</p> <p>R/W</p> <p>per.</p> <p>-</p>	-
<i>eSM_disable</i>	<p>eSM Deaktivierung.</p> <p>Wert 0: Keine Aktion</p> <p>Wert 1: Zustandsübergang von eSM-Betriebszustand 6 zu eSM-Betriebszustand 3 erzwingen</p> <p>Verfügbar mit Firmware-Version \geqV01.01.</p>	<p>-</p> <p>-</p> <p>-</p> <p>-</p>	<p>UINT16</p> <p>R/W</p> <p>-</p> <p>-</p>	<p>CANopen 304C:1A_n</p> <p>Modbus 19508</p> <p>Profibus 19508</p> <p>CIP 176.1.26</p> <p>ModbusTCP 19508</p> <p>EtherCAT 304C:1A_n</p> <p>PROFINET 19508</p>

Parametername HMI-Menü HMI-Name	Beschreibung	Einheit Mindestwert Werkseinstellungen Höchstwert	Datentyp R/W Persistente Variablen Expert	Parameteradresse über Feldbus
eSM_FuncAUXOUT1	<p>eSM Funktion des Meldeausganges AUXOUT1.</p> <p>None: Keine Funktion</p> <p>/ESTOP: Signalzustand /ESTOP</p> <p>GUARD: Signalzustand GUARD</p> <p>SETUPMODE: Signalzustand SETUPMODE</p> <p>SETUPENABLE: Signalzustand SETUPENABLE</p> <p>GUARD_ACK: Signalzustand GUARD_ACK</p> <p>/INTERLOCK_IN: Signalzustand /INTERLOCK_IN</p> <p>STO by eSM: Signalzustand des internen STO</p> <p>RELAY: Signalzustand RELAY</p> <p>/INTERLOCK_OUT: Signalzustand /INTERLOCK_OUT</p> <p>Standstill: Stillstand (v = 0)</p> <p>SLS: SLS</p> <p>Error class 4: Fehler der Fehlerklasse 4 erkannt</p> <p>Error class 1 ... 4: Fehler der Fehlerklassen 1 ... 4 erkannt</p> <p>/ESTOP inv.: Signalzustand /ESTOP, invertiert</p> <p>GUARD inv.: Signalzustand GUARD, invertiert</p> <p>SETUPMODE inv.: Signalzustand SETUPMODE, invertiert</p> <p>SETUPENABLE inv.: Signalzustand SETUPENABLE, invertiert</p> <p>GUARD_ACK inv.: Signalzustand GUARD_ACK, invertiert</p> <p>/INTERLOCK_IN inv.: Signalzustand /INTERLOCK_IN, invertiert</p> <p>STO by eSM inv.: Signalzustand des internen STO, invertiert</p> <p>RELAY inv.: Signalzustand RELAY, invertiert</p> <p>/INTERLOCK_OUT inv.: Signalzustand /INTERLOCK_OUT, invertiert</p> <p>Standstill inv.: Stillstand, invertiert</p> <p>SLS inv.: SLS, invertiert</p> <p>Error class 4 inv.: Fehler der Fehlerklasse 4 erkannt (invertiert)</p> <p>Error class 1 ... 4 inv.: Fehler der Fehlerklassen 1 ... 4 erkannt (invertiert)</p> <p>Eine Änderung der Einstellung ist nur bei deaktivierter Endstufe möglich.</p> <p>Verfügbar mit Firmware-Version \geqV01.01.</p>	<p>-</p> <p>-</p> <p>-</p> <p>-</p>	<p>UINT32</p> <p>R/W</p> <p>per.</p> <p>-</p>	-
eSM_FuncAUXOUT2	<p>eSM Funktion des Meldeausganges AUXOUT2.</p> <p>None: Keine Funktion</p> <p>/ESTOP: Signalzustand /ESTOP</p>	<p>-</p> <p>-</p> <p>-</p>	<p>UINT32</p> <p>R/W</p> <p>per.</p>	-

Parametername HMI-Menü HMI-Name	Beschreibung	Einheit Mindestwert Werkseinstellungen Höchstwert	Datentyp R/W Persistente Variablen Expert	Parameteradresse über Feldbus
	<p>GUARD: Signalzustand GUARD</p> <p>SETUPMODE: Signalzustand SETUPMODE</p> <p>SETUPENABLE: Signalzustand SETUPENABLE</p> <p>GUARD_ACK: Signalzustand GUARD_ACK</p> <p>/INTERLOCK_IN: Signalzustand /INTERLOCK_IN</p> <p>STO by eSM: Signalzustand des internen STO</p> <p>RELAY: Signalzustand RELAY</p> <p>/INTERLOCK_OUT: Signalzustand /INTERLOCK_OUT</p> <p>Standstill: Stillstand (v = 0)</p> <p>SLS: SLS</p> <p>Error class 4: Fehler der Fehlerklasse 4 erkannt</p> <p>Error class 1 ... 4: Fehler der Fehlerklassen 1 ... 4 aufgetreten</p> <p>/ESTOP inv.: Signalzustand /ESTOP, invertiert</p> <p>GUARD inv.: Signalzustand GUARD, invertiert</p> <p>SETUPMODE inv.: Signalzustand SETUPMODE, invertiert</p> <p>SETUPENABLE inv.: Signalzustand SETUPENABLE, invertiert</p> <p>GUARD_ACK inv.: Signalzustand GUARD_ACK, invertiert</p> <p>/INTERLOCK_IN inv.: Signalzustand /INTERLOCK_IN, invertiert</p> <p>STO by eSM inv.: Signalzustand des internen STO, invertiert</p> <p>RELAY inv.: Signalzustand RELAY, invertiert</p> <p>/INTERLOCK_OUT inv.: Signalzustand /INTERLOCK_OUT, invertiert</p> <p>Standstill inv.: Stillstand, invertiert</p> <p>SLS inv.: SLS, invertiert</p> <p>Error class 4 inv.: Fehler der Fehlerklasse 4 erkannt (invertiert)</p> <p>Error class 1 ... 4 inv.: Fehler der Fehlerklassen 1 ... 4 erkannt (invertiert)</p> <p>Eine Änderung der Einstellung ist nur bei deaktivierter Endstufe möglich.</p> <p>Verfügbar mit Firmware-Version $\geq V01.01$.</p>	-	-	
eSM_FuncSwitches	<p>eSM Schalter für Funktionen.</p> <p>None: Keine Funktion</p> <p>DirectionDependentSLS: SLS abhängig von Bewegungsrichtung</p> <p>Reserved (Bit 1): Reserviert (Bit 1)</p> <p>Reserved (Bit 2): Reserviert (Bit 2)</p> <p>Reserved (Bit 3): Reserviert (Bit 3)</p>	<p>-</p> <p>0</p> <p>0</p> <p>63</p>	<p>UINT16</p> <p>R/W</p> <p>per.</p> <p>-</p>	-

Parametername	Beschreibung	Einheit	Datentyp	Parameteradresse über Feldbus
HMI-Menü		Mindestwert	R/W	
HMI-Name		Werkseinstellungen	Persistente Variablen	
		Höchstwert	Expert	
	<p>Reserved (Bit 4): Reserviert (Bit 4)</p> <p>Reserved (Bit 5): Reserviert (Bit 5)</p> <p>Verfügbar ab Firmware-Version des Sicherheitsmoduls eSM \geqV01.01.</p> <p>Bit 0 = 0: SLS unabhängig von Bewegungsrichtung</p> <p>Bit 0 = 1: SLS abhängig von Bewegungsrichtung</p> <p>Bits 1 ... 15: Reserviert (müssen auf 0 gesetzt werden)</p> <p>Eine Änderung der Einstellung ist nur bei deaktivierter Endstufe möglich.</p> <p>Verfügbar mit Firmware-Version \geqV01.01.</p>			
eSM_LO_mask	<p>eSM Digitalausgänge Kanal B Maske.</p> <p>Maske der Digitalausgänge</p> <p>0: Digitalausgang ist nicht aktiv</p> <p>1: Digitalausgang ist aktiv</p> <p>Bitbelegung:</p> <p>Siehe Kanal Digitalausgänge.</p> <p>Verfügbar mit Firmware-Version \geqV01.01.</p>	-	UINT16	CANopen 304C:15 _h
		-	R/W	Modbus 19498
		-	-	Profibus 19498
		-	-	CIP 176.1.21
				ModbusTCP 19498
				EtherCAT 304C:15 _h
				PROFINET 19498
eSM_SLSnegDirS	<p>eSM Geschwindigkeitsgrenze negative Richtung Einrichtbetrieb.</p> <p>Firmware-Version Sicherheitsmodul eSM \geqV01.01.</p> <p>Parameter eSM_FuncSwitches Bit 0 = 1: Wert = überwachte Geschwindigkeitsgrenze für negative Bewegungsrichtung.</p> <p>Eine Änderung der Einstellung ist nur bei deaktivierter Endstufe möglich.</p> <p>Verfügbar mit Firmware-Version \geqV01.01.</p>	1/min	UINT16	-
		0	R/W	
		0	per.	
		8000	-	
eSM_t_NCDel	<p>eSM Zeitverzögerung bis zum Beginn der überwachten Verzögerung.</p> <p>Diese Zeit kann entsprechend den Anforderungen einer Steuerung eingestellt werden.</p> <p>Eine Änderung der Einstellung ist nur bei deaktivierter Endstufe möglich.</p> <p>Verfügbar mit Firmware-Version \geqV01.01.</p>	ms	UINT16	-
		0	R/W	
		0	per.	
		10000	-	
eSM_t_Relay	<p>eSM Abschalten des Ausgangs RELAY</p> <p>Abschalten des Digitalausgangs RELAY:</p> <p>Wert 0: Sofort, keine Zeitverzögerung</p> <p>Wert 1: Bei Motorstillstand ($v = 0$)</p> <p>Wert 2: Bei Motorstillstand ($v = 0$) und /INTERLOCK_OUT = 1</p> <p>Wert >2: Zeitverzögerung in ms, Ausgang wird nach Ablauf dieser Zeit abgeschaltet</p> <p>Eine Änderung der Einstellung ist nur bei deaktivierter Endstufe möglich.</p> <p>Verfügbar mit Firmware-Version \geqV01.01.</p>	ms	UINT16	-
		0	R/W	
		0	per.	
		10000	-	

Parametername	Beschreibung	Einheit	Datentyp	Parameteradresse über Feldbus
HMI-Menü		Mindestwert	R/W	
HMI-Name		Werkseinstellungen	Persistente Variablen	
		Höchstwert	Expert	
<i>eSM_v_maxAuto</i>	<p>eSM Geschwindigkeitsgrenze für Maschinenbetriebsart Automatikbetrieb (Automatic Mode).</p> <p>Dieser Wert legt die Geschwindigkeitsgrenze für die Überwachung in der Maschinenbetriebsart Automatikbetrieb (Automatic Mode) fest.</p> <p>Wert 0: Geschwindigkeitsgrenze wird nicht überwacht</p> <p>Wert >0: überwachte Geschwindigkeitsgrenze</p> <p>Eine Änderung der Einstellung ist nur bei deaktivierter Endstufe möglich.</p> <p>Verfügbar mit Firmware-Version \geqV01.01.</p>	<p>1/min</p> <p>0</p> <p>0</p> <p>8000</p>	<p>UINT16</p> <p>R/W</p> <p>per.</p> <p>-</p>	-
<i>eSM_v_maxSetup</i>	<p>eSM Geschwindigkeitsgrenze für Maschinenbetriebsart Einrichtbetrieb (Setup Mode).</p> <p>Dieser Wert legt die Geschwindigkeitsgrenze für die Überwachung in der Maschinenbetriebsart Einrichtbetrieb (Setup Mode) fest.</p> <p>Firmware-Version Sicherheitsmodul eSM \geqV01.01:</p> <p>Parameter eSM_FuncSwitches Bit 0 = 0: Wert = überwachte Geschwindigkeitsgrenze für positive und negative Bewegungsrichtung.</p> <p>Parameter eSM_FuncSwitches Bit 0 = 1: Wert = überwachte Geschwindigkeitsgrenze für positive Bewegungsrichtung.</p> <p>Eine Änderung der Einstellung ist nur bei deaktivierter Endstufe möglich.</p> <p>Verfügbar mit Firmware-Version \geqV01.01.</p>	<p>1/min</p> <p>0</p> <p>0</p> <p>8000</p>	<p>UINT16</p> <p>R/W</p> <p>per.</p> <p>-</p>	-
<i>EthIPgate1</i> <i>ConF → Con - , PG 1</i>	<p>IP-Adresse Gateway, Byte 1</p> <p>Geänderte Einstellungen werden beim nächsten Einschalten des Geräts übernommen.</p>	<p>-</p> <p>0</p> <p>0</p> <p>255</p>	<p>UINT16</p> <p>R/W</p> <p>per.</p> <p>-</p>	<p>CANopen 3044:F_h</p> <p>Modbus 17438</p> <p>Profibus 17438</p> <p>CIP 168.1.15</p> <p>ModbusTCP 17438</p> <p>EtherCAT 3044:F_h</p> <p>PROFINET 17438</p>
<i>EthIPgate2</i> <i>ConF → Con - , PG 2</i>	<p>IP-Adresse Gateway, Byte 2</p> <p>Geänderte Einstellungen werden beim nächsten Einschalten des Geräts übernommen.</p>	<p>-</p> <p>0</p> <p>0</p> <p>255</p>	<p>UINT16</p> <p>R/W</p> <p>per.</p> <p>-</p>	<p>CANopen 3044:10_h</p> <p>Modbus 17440</p> <p>Profibus 17440</p> <p>CIP 168.1.16</p> <p>ModbusTCP 17440</p> <p>EtherCAT 3044:10_h</p> <p>PROFINET 17440</p>

Parametername	Beschreibung	Einheit	Datentyp	Parameteradresse über Feldbus
HMI-Menü		Mindestwert	R/W	
HMI-Name		Werkseinstellungen	Persistente Variablen	
		Höchstwert	Expert	
<i>EthIPgate3</i> <i>CONF → CON - , PG3</i>	IP-Adresse Gateway, Byte 3 Geänderte Einstellungen werden beim nächsten Einschalten des Geräts übernommen.	- 0 0 255	UINT16 R/W per. -	CANopen 3044:11 _h Modbus 17442 Profibus 17442 CIP 168.1.17 ModbusTCP 17442 EtherCAT 3044:11 _h PROFINET 17442
<i>EthIPgate4</i> <i>CONF → CON - , PG4</i>	IP-Adresse Gateway, Byte 4 Geänderte Einstellungen werden beim nächsten Einschalten des Geräts übernommen.	- 0 0 255	UINT16 R/W per. -	CANopen 3044:12 _h Modbus 17444 Profibus 17444 CIP 168.1.18 ModbusTCP 17444 EtherCAT 3044:12 _h PROFINET 17444
<i>EthIPmask1</i> <i>CONF → CON - , P11</i>	IP-Adresse Subnetzmaske, Byte 1 Geänderte Einstellungen werden beim nächsten Einschalten des Geräts übernommen.	- 0 255 255	UINT16 R/W per. -	CANopen 3044:B _h Modbus 17430 Profibus 17430 CIP 168.1.11 ModbusTCP 17430 EtherCAT 3044:B _h PROFINET 17430
<i>EthIPmask2</i> <i>CONF → CON - , P12</i>	IP-Adresse Subnetzmaske, Byte 2 Geänderte Einstellungen werden beim nächsten Einschalten des Geräts übernommen.	- 0 255 255	UINT16 R/W per. -	CANopen 3044:C _h Modbus 17432 Profibus 17432 CIP 168.1.12 ModbusTCP 17432 EtherCAT 3044:C _h PROFINET 17432
<i>EthIPmask3</i> <i>CONF → CON - , P13</i>	IP-Adresse Subnetzmaske, Byte 3 Geänderte Einstellungen werden beim nächsten Einschalten des Geräts übernommen.	- 0 255 255	UINT16 R/W per. -	CANopen 3044:D _h Modbus 17434 Profibus 17434 CIP 168.1.13 ModbusTCP 17434 EtherCAT 3044:D _h PROFINET 17434

Parametername HMI-Menü HMI-Name	Beschreibung	Einheit	Datentyp	Parameteradresse über Feldbus
		Mindestwert Werkseinstellungen Höchstwert	R/W Persistente Variablen Expert	
<i>EthIPmask4</i> <i>Конф → Кон - , РПЧ</i>	IP-Adresse Subnetzmaske, Byte 4 Geänderte Einstellungen werden beim nächsten Einschalten des Geräts übernommen.	- 0 0 255	UINT16 R/W per. -	CANopen 3044:En Modbus 17436 Profibus 17436 CIP 168.1.14 ModbusTCP 17436 EtherCAT 3044:En PROFINET 17436
<i>EthIPmaster1</i>	IP-Adresse Master, Byte 1 IP-Adresse des Masters, der Modbus TCP I/O-Scanning durchführen darf. Ist hier 0.0.0.0 eingestellt (Default), kann jeder Master I/O-Scanning durchführen. Eine Änderung der Einstellung ist nur bei deaktivierter Endstufe möglich. Geänderte Einstellungen werden sofort übernommen.	- 0 0 255	UINT16 R/W per. -	CANopen 3044:29h Modbus 17490 Profibus 17490 CIP 168.1.41 ModbusTCP 17490 EtherCAT 3044:29h PROFINET 17490
<i>EthIPmaster2</i>	IP-Adresse Master, Byte 2 Eine Änderung der Einstellung ist nur bei deaktivierter Endstufe möglich. Geänderte Einstellungen werden sofort übernommen.	- 0 0 255	UINT16 R/W per. -	CANopen 3044:2Ah Modbus 17492 Profibus 17492 CIP 168.1.42 ModbusTCP 17492 EtherCAT 3044:2Ah PROFINET 17492
<i>EthIPmaster3</i>	IP-Adresse Master, Byte 3 Eine Änderung der Einstellung ist nur bei deaktivierter Endstufe möglich. Geänderte Einstellungen werden sofort übernommen.	- 0 0 255	UINT16 R/W per. -	CANopen 3044:2Bh Modbus 17494 Profibus 17494 CIP 168.1.43 ModbusTCP 17494 EtherCAT 3044:2Bh PROFINET 17494
<i>EthIPmaster4</i>	IP-Adresse Master, Byte 4 Eine Änderung der Einstellung ist nur bei deaktivierter Endstufe möglich. Geänderte Einstellungen werden sofort übernommen.	- 0 0 255	UINT16 R/W per. -	CANopen 3044:2Ch Modbus 17496 Profibus 17496 CIP 168.1.44 ModbusTCP 17496 EtherCAT 3044:2Ch PROFINET 17496

Parametername	Beschreibung	Einheit	Datentyp	Parameteradresse über Feldbus
HMI-Menü		Mindestwert	R/W	
HMI-Name		Werkseinstellungen	Persistente Variablen	
		Höchstwert	Expert	
<i>EthIpMode</i> <i>CONF → CON - IPd</i>	Art des Bezugs der IP-Adresse 0 / Manual / Manual : Manuell 1 / BOOTP / boot : BOOTP 2 / DHCP / dhcp : DHCP Geänderte Einstellungen werden sofort übernommen.	- 0 2 2	UINT16 R/W per. -	CANopen 3044:5 _h Modbus 17418 Profibus 17418 CIP 168.1.5 ModbusTCP 17418 EtherCAT 3044:5 _h PROFINET 17418
<i>EthIPmodule1</i> <i>CONF → CON - PC1</i>	IP-Adresse Ethernet-Modul, Byte 1 Byte 1 (x.0.0.0) der IP-Adresse des Ethernet-Moduls. Geänderte Einstellungen werden beim nächsten Einschalten des Geräts übernommen.	- 0 0 255	UINT16 R/W per. -	CANopen 3044:7 _h Modbus 17422 Profibus 17422 CIP 168.1.7 ModbusTCP 17422 EtherCAT 3044:7 _h PROFINET 17422
<i>EthIPmodule2</i> <i>CONF → CON - PC2</i>	IP-Adresse Ethernet-Modul, Byte 2 Geänderte Einstellungen werden beim nächsten Einschalten des Geräts übernommen.	- 0 0 255	UINT16 R/W per. -	CANopen 3044:8 _h Modbus 17424 Profibus 17424 CIP 168.1.8 ModbusTCP 17424 EtherCAT 3044:8 _h PROFINET 17424
<i>EthIPmodule3</i> <i>CONF → CON - PC3</i>	IP-Adresse Ethernet-Modul, Byte 3 Geänderte Einstellungen werden beim nächsten Einschalten des Geräts übernommen.	- 0 0 255	UINT16 R/W per. -	CANopen 3044:9 _h Modbus 17426 Profibus 17426 CIP 168.1.9 ModbusTCP 17426 EtherCAT 3044:9 _h PROFINET 17426
<i>EthIPmodule4</i> <i>CONF → CON - PC4</i>	IP-Adresse Ethernet-Modul, Byte 4 Geänderte Einstellungen werden beim nächsten Einschalten des Geräts übernommen.	- 0 0 255	UINT16 R/W per. -	CANopen 3044:A _h Modbus 17428 Profibus 17428 CIP 168.1.10 ModbusTCP 17428 EtherCAT 3044:A _h PROFINET 17428

Parametername HMI-Menü HMI-Name	Beschreibung	Einheit	Datentyp	Parameteradresse über Feldbus
		Mindestwert Werkseinstellungen Höchstwert	R/W Persistente Variablen Expert	
<i>EthMbIPswap1</i>	<p>IP-Adresse des Masters für Modbus Word Swap, Byte 1</p> <p>IP-Adresse des Modbus Masters. Für diesen Master wird die Wortfolge zu "Low Word zuerst" getauscht (statt des standardmäßigen "High Word zuerst").</p> <p>Höherwertiges Wort zuerst: Modicon Quantum</p> <p>Niederwertiges Wort zuerst: Premium, HMI (Schneider Electric)</p> <p>Geänderte Einstellungen werden sofort übernommen.</p>	- 0 0 255	UINT16 R/W per. -	CANopen 3044:50 _h Modbus 17568 Profibus 17568 CIP 168.1.80 ModbusTCP 17568 EtherCAT 3044:50 _h PROFINET 17568
<i>EthMbIPswap2</i>	<p>IP-Adresse des Masters für Modbus Word Swap, Byte 2</p> <p>Geänderte Einstellungen werden sofort übernommen.</p>	- 0 0 255	UINT16 R/W per. -	CANopen 3044:51 _h Modbus 17570 Profibus 17570 CIP 168.1.81 ModbusTCP 17570 EtherCAT 3044:51 _h PROFINET 17570
<i>EthMbIPswap3</i>	<p>IP-Adresse des Masters für Modbus Word Swap, Byte 3</p> <p>Geänderte Einstellungen werden sofort übernommen.</p>	- 0 0 255	UINT16 R/W per. -	CANopen 3044:52 _h Modbus 17572 Profibus 17572 CIP 168.1.82 ModbusTCP 17572 EtherCAT 3044:52 _h PROFINET 17572
<i>EthMbIPswap4</i>	<p>IP-Adresse des Masters für Modbus Word Swap, Byte 4</p> <p>Geänderte Einstellungen werden sofort übernommen.</p>	- 0 0 255	UINT16 R/W per. -	CANopen 3044:53 _h Modbus 17574 Profibus 17574 CIP 168.1.83 ModbusTCP 17574 EtherCAT 3044:53 _h PROFINET 17574
<i>EthMbScanner</i>	<p>Modbus TCP I/O-Scanning</p> <p>0 / Off: Modbus TCP I/O-Scanning aus</p> <p>1 / On: Modbus TCP I/O-Scanning an</p> <p>I/O-Scanning ist nur möglich, wenn der Parameter EthMode auf Modbus TCP gesetzt ist.</p> <p>Geänderte Einstellungen werden sofort übernommen.</p>	- 0 1 1	UINT16 R/W per. -	CANopen 3044:28 _h Modbus 17488 Profibus 17488 CIP 168.1.40 ModbusTCP 17488 EtherCAT 3044:28 _h PROFINET 17488

Parametername	Beschreibung	Einheit	Datentyp	Parameteradresse über Feldbus
HMI-Menü		Mindestwert	R/W	
HMI-Name		Werkseinstellungen	Persistente Variablen	
		Höchstwert	Expert	
<i>EthMbScanTimeout</i>	Modbus TCP I/O-Scanning Timeout Timeout für Kommunikationsüberwachung Modbus TCP. Wert 0: Timeout-Überwachung aus In Schritten von 0,1 s. Geänderte Einstellungen werden sofort übernommen.	s 0,0 2,0 60,0	UINT16 R/W per. -	CANopen 3044:2D _h Modbus 17498 Profibus 17498 CIP 168.1.45 ModbusTCP 17498 EtherCAT 3044:2D _h PROFINET 17498
<i>EthMode</i> <i>C o n F → C o P -</i> <i>E t P d</i>	Protokoll 0 / Modbus TCP / P E C P : Modbus TCP I/O-Scanning ist aktiviert 1 / EtherNet/IP / E E , P : EtherNet/IP-Kommunikation ist aktiviert Parameterzugriff über Modbus TCP ist unabhängig von der gewählten Einstellung möglich. Geänderte Einstellungen werden beim nächsten Einschalten des Geräts übernommen.	- 0 1 1	UINT16 R/W per. -	CANopen 3044:1 _h Modbus 17410 Profibus 17410 CIP 168.1.1 ModbusTCP 17410 EtherCAT 3044:1 _h PROFINET 17410
<i>EthOptMapInp1</i>	Optional gemappter Eingangsparameter 1 (vom Antriebsverstärker zur Steuerung) Modbus Adresse des Parameters, der optional in ein EtherNet/IP Assembly oder Modbus TCP I/O Scanner-Daten gemappt wird (vom Antriebsverstärker zur Steuerung). Geänderte Einstellungen werden sofort übernommen.	- - 0 -	UINT16 R/W per. -	CANopen 3044:34 _h Modbus 17512 Profibus 17512 CIP 168.1.52 ModbusTCP 17512 EtherCAT 3044:34 _h PROFINET 17512
<i>EthOptMapInp2</i>	Optional gemappter Eingangsparameter 2 (vom Antriebsverstärker zur Steuerung) Modbus Adresse des Parameters, der optional in ein EtherNet/IP Assembly oder Modbus TCP I/O Scanner-Daten gemappt wird (vom Antriebsverstärker zur Steuerung). Geänderte Einstellungen werden sofort übernommen.	- - 0 -	UINT16 R/W per. -	CANopen 3044:35 _h Modbus 17514 Profibus 17514 CIP 168.1.53 ModbusTCP 17514 EtherCAT 3044:35 _h PROFINET 17514
<i>EthOptMapInp3</i>	Optional gemappter Eingangsparameter 3 (vom Antriebsverstärker zur Steuerung) Modbus Adresse des Parameters, der optional in ein EtherNet/IP Assembly oder Modbus TCP I/O Scanner-Daten gemappt wird (vom Antriebsverstärker zur Steuerung). Geänderte Einstellungen werden sofort übernommen.	- - 0 -	UINT16 R/W per. -	CANopen 3044:36 _h Modbus 17516 Profibus 17516 CIP 168.1.54 ModbusTCP 17516 EtherCAT 3044:36 _h PROFINET 17516

Parametername	Beschreibung	Einheit	Datentyp	Parameteradresse über Feldbus
HMI-Menü		Mindestwert	R/W	
HMI-Name		Werkseinstellungen	Persistente Variablen	
		Höchstwert	Expert	
<i>EthOptMapOut1</i>	Optional gemappter Ausgangsparameter 1 (von der Steuerung zum Antriebsverstärker) Modbus Adresse des Parameters, der optional in ein EtherNet/IP Assembly oder Modbus TCP I/O Scanner-Daten gemappt wird (von der Steuerung zum Antriebsverstärker). Geänderte Einstellungen werden sofort übernommen.	- - 0 -	UINT16 R/W per. -	CANopen 3044:2E _h Modbus 17500 Profibus 17500 CIP 168.1.46 ModbusTCP 17500 EtherCAT 3044:2E _h PROFINET 17500
<i>EthOptMapOut2</i>	Optional gemappter Ausgangsparameter 2 (von der Steuerung zum Antriebsverstärker) Modbus Adresse des Parameters, der optional in ein EtherNet/IP Assembly oder Modbus TCP I/O Scanner-Daten gemappt wird (von der Steuerung zum Antriebsverstärker). Geänderte Einstellungen werden sofort übernommen.	- - 0 -	UINT16 R/W per. -	CANopen 3044:2F _h Modbus 17502 Profibus 17502 CIP 168.1.47 ModbusTCP 17502 EtherCAT 3044:2F _h PROFINET 17502
<i>EthOptMapOut3</i>	Optional gemappter Ausgangsparameter 3 (von der Steuerung zum Antriebsverstärker) Modbus Adresse des Parameters, der optional in ein EtherNet/IP Assembly oder Modbus TCP I/O Scanner-Daten gemappt wird (von der Steuerung zum Antriebsverstärker). Geänderte Einstellungen werden sofort übernommen.	- - 0 -	UINT16 R/W per. -	CANopen 3044:30 _h Modbus 17504 Profibus 17504 CIP 168.1.48 ModbusTCP 17504 EtherCAT 3044:30 _h PROFINET 17504
<i>EthRateSet</i>	Einstellung Übertragungsrate 0 / Autodetect: automatische Erkennung 1 / 10 Mbps Full: 10 Mbps - Vollduplex 2 / 10 Mbps Half: 10 Mbps - Halbduplex 3 / 100 Mbps Full: 100 Mbps - Vollduplex 4 / 100 Mbps Half: 100 Mbps - Halbduplex Geänderte Einstellungen werden sofort übernommen.	- 0 0 4	UINT16 R/W per. -	CANopen 3044:2 _h Modbus 17412 Profibus 17412 CIP 168.1.2 ModbusTCP 17412 EtherCAT 3044:2 _h PROFINET 17412

Parametername	Beschreibung	Einheit	Datentyp	Parameteradresse über Feldbus
HMI-Menü		Mindestwert	R/W	
HMI-Name		Werkseinstellungen	Persistente Variablen	
		Höchstwert	Expert	
<i>FTOF_CreateFile</i>	<p>Dateiübertragung über Feldbus: Datei für Upload erstellen</p> <p>Wert 1: Datei für Upload erstellen</p> <p>Parameter nur über folgende Zugriffskanäle zugänglich:</p> <ul style="list-style-type: none"> - Feldbus Hauptkanal - Modbus RTU <p>Der Erstellungsprozess ist abgeschlossen, sobald der</p> <p>Parameter gelesen und der Wert 1 zurückgegeben wurde.</p> <p>Wenn der Parameter über einen anderen Zugriffskanal gelesen wird, wird der Wert 0 zurückgegeben.</p> <p>Wenn eine Datei erstellt wurde, kann nur nach dem Aus- und Wiedereinschalten des Antriebsverstärkers eine neue Datei erstellt werden.</p> <p>Eine Änderung der Einstellung ist nur bei deaktivierter Endstufe möglich.</p> <p>Verfügbar mit Firmware-Version $\geq V01.34$.</p>	- 0 0 1	UINT16 R/W - -	CANopen 3004:1E _h Modbus 1084 Profibus 1084 CIP 104.1.30 ModbusTCP 1084 EtherCAT 3004:1E _h PROFINET 1084
<i>FTOF_Password</i>	<p>Dateiübertragung über Feldbus: Passwort.</p> <p>Wert 0: Dateiübertragung über Feldbus deaktiviert</p> <p>Wert >0: Dateiübertragung über Feldbus aktiviert; Passwort (nur Zahlen)</p> <p>Parameter nur über folgende Zugriffskanäle zugänglich:</p> <ul style="list-style-type: none"> - Feldbus Hauptkanal - Modbus RTU <p>Wenn der Parameter über einen anderen Zugriffskanal gelesen wird, wird der Wert 0 zurückgegeben.</p> <p>Geänderte Einstellungen werden sofort übernommen.</p> <p>Verfügbar mit Firmware-Version $\geq V01.34$.</p>	- - 0 4294967295	UINT32 R/W per. -	CANopen 3004:20 _h Modbus 1088 Profibus 1088 CIP 104.1.32 ModbusTCP 1088 EtherCAT 3004:20 _h PROFINET 1088
<i>GEARdenom</i>	<p>Nenner des Getriebefaktors.</p> <p>siehe Beschreibung GEARnum</p>	- 1 1 2147483647	INT32 R/W per. -	CANopen 3026:3 _h Modbus 9734 Profibus 9734 CIP 138.1.3 ModbusTCP 9734 EtherCAT 3026:3 _h PROFINET 9734

Parametername	Beschreibung	Einheit	Datentyp	Parameteradresse über Feldbus
HMI-Menü		Mindestwert	R/W	
HMI-Name		Werkseinstellungen	Persistente Variablen	
		Höchstwert	Expert	
<i>GEARdenom2</i>	Nenner des Getriebefaktors Nummer 2 siehe Beschreibung GEARnum	- 1 1 2147483647	INT32 R/W per. -	CANopen 3026:C _h Modbus 9752 Profibus 9752 CIP 138.1.12 ModbusTCP 9752 EtherCAT 3026:C _h PROFINET 9752
<i>GEARdir_enabl</i>	Freigegebene Bewegungsrichtung für Betriebsart Electronic Gear (Elektronisches Getriebe) 1 / Positive: Positive Richtung 2 / Negative: Negative Richtung 3 / Both: Beide Richtungen Hiermit kann eine Rücklaufverriegelung aktiviert werden. Geänderte Einstellungen werden sofort übernommen.	- 1 3 3	UINT16 R/W per. -	CANopen 3026:5 _h Modbus 9738 Profibus 9738 CIP 138.1.5 ModbusTCP 9738 EtherCAT 3026:5 _h PROFINET 9738
<i>GEARjerklim</i> <i>C o n F → i - o -</i> <i>G F i L</i>	Aktivierung der Ruckbegrenzung 0 / Off / o F F: Ruckbegrenzung deaktiviert 1 / PosSyncOn / P _ o n: Ruckbegrenzung aktiv (nur mit Positions-Synchronisation) Die Zeit für die Ruckbegrenzung muss über den Parameter RAMP_v_jerk eingestellt werden. Eine Änderung der Einstellung ist nur bei deaktivierter Endstufe möglich. Geänderte Einstellungen werden sofort übernommen. Verfügbar mit Firmware-Version ≥V01.02.	- 0 0 1	UINT16 R/W per. -	CANopen 3026:7 _h Modbus 9742 Profibus 9742 CIP 138.1.7 ModbusTCP 9742 EtherCAT 3026:7 _h PROFINET 9742
<i>GEARnum</i>	Zähler des Getriebefaktors. Getriebefaktor = GEARnum / GEARdenom Die Übernahme des neuen Getriebefaktors erfolgt bei Übergabe des Zählerwertes. Geänderte Einstellungen werden sofort übernommen.	- -2147483648 1 2147483647	INT32 R/W per. -	CANopen 3026:4 _h Modbus 9736 Profibus 9736 CIP 138.1.4 ModbusTCP 9736 EtherCAT 3026:4 _h PROFINET 9736
<i>GEARnum2</i>	Zähler des Getriebefaktors Nummer 2 Getriebefaktor = GEARnum2 / GEARdenom2 Die Übernahme des neuen Getriebefaktors erfolgt bei Übergabe des Zählerwertes. Geänderte Einstellungen werden sofort übernommen.	- -2147483648 1 2147483647	INT32 R/W per. -	CANopen 3026:D _h Modbus 9754 Profibus 9754 CIP 138.1.13 ModbusTCP 9754 EtherCAT 3026:D _h PROFINET 9754

Parametername	Beschreibung	Einheit	Datentyp	Parameteradresse über Feldbus
HMI-Menü		Mindestwert	R/W	
HMI-Name		Werkseinstellungen	Persistente Variablen	
		Höchstwert	Expert	
<i>GEARpos_v_max</i>	<p>Begrenzung der Geschwindigkeit für die Methode Positions-Synchronisation</p> <p>Wert 0: Keine Geschwindigkeitsbegrenzung</p> <p>Wert >0: Geschwindigkeitsbegrenzung in <i>usr_v</i></p> <p>Geänderte Einstellungen werden sofort übernommen.</p> <p>Verfügbar mit Firmware-Version \geqV01.10.</p>	<p><i>usr_v</i></p> <p>0</p> <p>0</p> <p>2147483647</p>	<p>UINT32</p> <p>R/W</p> <p>per.</p> <p>-</p>	<p>CANopen 3026:9_h</p> <p>Modbus 9746</p> <p>Profibus 9746</p> <p>CIP 138.1.9</p> <p>ModbusTCP 9746</p> <p>EtherCAT 3026:9_h</p> <p>PROFINET 9746</p>
<i>GEARposChgMode</i>	<p>Behandlung der Positionsänderungen bei deaktivierter Endstufe</p> <p>0 / Off: Positionsänderungen in Betriebszuständen mit deaktivierter Endstufe werden ignoriert.</p> <p>1 / On: Positionsänderungen in Betriebszuständen mit deaktivierter Endstufe werden berücksichtigt.</p> <p>Einstellung wirkt nur, falls die Getriebearbeitung mit der Bearbeitungsart ‚Synchronisation mit Ausgleichsbewegung‘ gestartet wird.</p> <p>Geänderte Einstellungen werden beim nächsten Aktivieren der Endstufe übernommen.</p>	<p>-</p> <p>0</p> <p>0</p> <p>1</p>	<p>UINT16</p> <p>R/W</p> <p>per.</p> <p>-</p>	<p>CANopen 3026:B_h</p> <p>Modbus 9750</p> <p>Profibus 9750</p> <p>CIP 138.1.11</p> <p>ModbusTCP 9750</p> <p>EtherCAT 3026:B_h</p> <p>PROFINET 9750</p>
<p><i>GEARratio</i></p> <p><i>CONF → 1-0-0-</i></p> <p><i>GFRL</i></p>	<p>Auswahl des Getriebefaktors</p> <p>0 / Gear Factor / F R c t: Verwendung des eingestellten Getriebefaktors aus GEARnum/GEARdenom</p> <p>1 / 200 / 200: 200</p> <p>2 / 400 / 400: 400</p> <p>3 / 500 / 500: 500</p> <p>4 / 1000 / 1000: 1000</p> <p>5 / 2000 / 2000: 2000</p> <p>6 / 4000 / 4000: 4000</p> <p>7 / 5000 / 5000: 5000</p> <p>8 / 10000 / 10000: 10000</p> <p>9 / 4096 / 4096: 4096</p> <p>10 / 8192 / 8192: 8192</p> <p>11 / 16384 / 16384: 16384</p> <p>Änderung der Führungsgröße um den angegebenen Wert bewirkt eine Motorumdrehung.</p> <p>Geänderte Einstellungen werden sofort übernommen.</p>	<p>-</p> <p>0</p> <p>0</p> <p>11</p>	<p>UINT16</p> <p>R/W</p> <p>per.</p> <p>-</p>	<p>CANopen 3026:6_h</p> <p>Modbus 9740</p> <p>Profibus 9740</p> <p>CIP 138.1.6</p> <p>ModbusTCP 9740</p> <p>EtherCAT 3026:6_h</p> <p>PROFINET 9740</p>

Parametername	Beschreibung	Einheit	Datentyp	Parameteradresse über Feldbus
HMI-Menü		Mindestwert	R/W	
HMI-Name		Werkseinstellungen	Persistente Variablen	
		Höchstwert	Expert	
<i>GEARreference</i>	<p>Synchronisationsmethode für Betriebsart Electronic Gear (Elektronisches Getriebe)</p> <p>0 / Deactivated: Deaktiviert</p> <p>1 / Position Synchronization Immediate: Positionssynchronisation ohne Ausgleichsbewegung</p> <p>2 / Position Synchronization Compensated: Positionssynchronisation mit Ausgleichsbewegung</p> <p>3 / Velocity Synchronization: Geschwindigkeits-Synchronisation</p> <p>Geänderte Einstellungen werden sofort übernommen.</p>	- 0 0 3	UINT16 R/W - -	CANopen 301B:12 _h Modbus 6948 Profibus 6948 CIP 127.1.18 ModbusTCP 6948 EtherCAT 301B:12 _h PROFINET 6948
<i>GEARselect</i>	<p>Auswahl Getriebefaktor</p> <p>Schaltet zwischen zwei Getriebefaktoren um:</p> <p>Wert 0: Im Parameter GEARratio angegebenen Getriebefaktor verwenden</p> <p>Wert 1: Getriebefaktor aus den Parametern GEARnum2/GEARdenom2 verwenden</p> <p>Geänderte Einstellungen werden sofort übernommen.</p>	- 0 0 1	UINT16 R/W - -	CANopen 3026:E _h Modbus 9756 Profibus 9756 CIP 138.1.14 ModbusTCP 9756 EtherCAT 3026:E _h PROFINET 9756
<i>HMdis</i>	<p>Abstand vom Schaltpunkt.</p> <p>Der Abstand vom Schaltpunkt wird als Referenzpunkt definiert.</p> <p>Der Parameter wird nur bei einer Referenzbewegung ohne Indeximpuls berücksichtigt.</p> <p>Geänderte Einstellungen werden bei der nächsten Motorbewegung übernommen.</p>	usr_p 1 200 2147483647	INT32 R/W per. -	CANopen 3028:7 _h Modbus 10254 Profibus 10254 CIP 140.1.7 ModbusTCP 10254 EtherCAT 3028:7 _h PROFINET 10254
<i>HMIDispPara</i>	HMI-Anzeige bei Motorbewegung.	-	UINT16	CANopen 303A:2 _h
<i>Π ο η</i>	0 / OperatingState / S E R E: Betriebszustand	0	R/W	Modbus 14852
<i>Σ υ Ρ υ</i>	1 / v_act / V R E E: Istgeschwindigkeit des Motors	0	per.	Profibus 14852
	2 / I_act / I R E E: Ist-Motorstrom	2	-	CIP 158.1.2
	Geänderte Einstellungen werden sofort übernommen.			ModbusTCP 14852 EtherCAT 303A:2 _h PROFINET 14852

Parametername	Beschreibung	Einheit	Datentyp	Parameteradresse über Feldbus
HMI-Menü		Mindestwert	R/W	
HMI-Name		Werkseinstellungen	Persistente Variablen	
		Höchstwert	Expert	
<i>HMIlocked</i>	<p>HMI sperren.</p> <p>0 / Not Locked / n L o c : HMI nicht gesperrt</p> <p>1 / Locked / L o c : HMI gesperrt</p> <p>Bei gesperrtem HMI sind folgende Aktionen nicht mehr möglich:</p> <ul style="list-style-type: none"> - Parameter ändern - Jog (Manuellfahrt) - Autotuning - Fault Reset <p>Geänderte Einstellungen werden sofort übernommen.</p>	- 0 0 1	UINT16 R/W per. -	CANopen 303A:1 _h Modbus 14850 Profibus 14850 CIP 158.1.1 ModbusTCP 14850 EtherCAT 303A:1 _h PROFINET 14850
<i>HMmethod</i>	<p>Homing-Methode</p> <p>1: LIMN mit Indexpuls</p> <p>2: LIMP mit Indexpuls</p> <p>7: REF+ mit Indexpuls, inv., außerhalb</p> <p>8: REF+ mit Indexpuls, inv., innerhalb</p> <p>9: REF+ mit Indexpuls, nicht inv., innerhalb</p> <p>10: REF+ mit Indexpuls, nicht inv., außerhalb</p> <p>11: REF- mit Indexpuls, inv., außerhalb</p> <p>12: REF- mit Indexpuls, inv., innerhalb</p> <p>13: REF- mit Indexpuls, nicht inv., innerhalb</p> <p>14: REF- mit Indexpuls, nicht inv., außerhalb</p> <p>17: LIMN</p> <p>18: LIMP</p> <p>23: REF+, inv., außerhalb</p> <p>24: REF+, inv., innerhalb</p> <p>25: REF+, nicht inv., innerhalb</p> <p>26: REF+, nicht inv., außerhalb</p> <p>27: REF-, inv., außerhalb</p> <p>28: REF-, inv., innerhalb</p> <p>29: REF-, nicht inv., innerhalb</p> <p>30: REF-, nicht inv., außerhalb</p> <p>33: Indexpuls negative Richtung</p> <p>34: Indexpuls positive Richtung</p> <p>35: Positionseinstellung</p> <p>Abkürzungen:</p> <p>REF+: Suchbewegung in positiver Richtung</p> <p>REF-: Suchbewegung in negativer Richtung</p> <p>inv.: Richtung in Schalter invertieren</p> <p>nicht inv.: Richtung in Schalter nicht invertiert</p>	- 1 18 35	INT16* R/W - -	CANopen 6098:0 _h Modbus 6936 Profibus 6936 CIP 127.1.12 ModbusTCP 6936 EtherCAT 6098:0 _h PROFINET 6936

Parametername	Beschreibung	Einheit	Datentyp	Parameteradresse über Feldbus
HMI-Menü		Mindestwert	R/W	
HMI-Name		Werkseinstellungen	Persistente Variablen	
		Höchstwert	Expert	
	<p>außerhalb: Indexpuls / Abstand außerhalb Schalter</p> <p>innerhalb: Indexpuls / Abstand innerhalb Schalter</p> <p>Geänderte Einstellungen werden sofort übernommen.</p> <p>* Datentyp für CANopen: INT8</p>			
<i>HMoutdis</i>	<p>Maximaler Weg für Suche nach dem Schaltpunkt.</p> <p>0: Überwachung des Suchweges inaktiv</p> <p>>0: Maximale Entfernung</p> <p>Nach Erkennen des Schalters beginnt der Antriebsverstärker den definierten Schaltpunkt zu suchen. Wird der definierte Schaltpunkt nach der hier angegebenen Strecke nicht gefunden, wird ein Fehler erkannt und die Referenzbewegung abgebrochen.</p> <p>Geänderte Einstellungen werden bei der nächsten Motorbewegung übernommen.</p>	usr_p 0 0 2147483647	INT32 R/W per. -	CANopen 3028:6 _n Modbus 10252 Profibus 10252 CIP 140.1.6 ModbusTCP 10252 EtherCAT 3028:6 _n PROFINET 10252
<i>HMp_home</i>	<p>Position am Referenzpunkt.</p> <p>Nach erfolgreicher Referenzbewegung wird dieser Positionswert automatisch am Referenzpunkt gesetzt.</p> <p>Geänderte Einstellungen werden bei der nächsten Motorbewegung übernommen.</p>	usr_p -2147483648 0 2147483647	INT32 R/W per. -	CANopen 3028:B _n Modbus 10262 Profibus 10262 CIP 140.1.11 ModbusTCP 10262 EtherCAT 3028:B _n PROFINET 10262
<i>HMp_setP</i>	<p>Maßsetzposition.</p> <p>Position für Betriebsart Homing, Methode 35.</p> <p>Geänderte Einstellungen werden sofort übernommen.</p>	usr_p - 0 -	INT32 R/W - -	CANopen 301B:16 _n Modbus 6956 Profibus 6956 CIP 127.1.22 ModbusTCP 6956 EtherCAT 301B:16 _n PROFINET 6956
<i>HMprefmethod</i> o P → h o Π - Π E t h	<p>Bevorzugte Methode für Homing.</p> <p>Geänderte Einstellungen werden sofort übernommen.</p>	- 1 18 35	INT16 R/W per. -	CANopen 3028:A _n Modbus 10260 Profibus 10260 CIP 140.1.10 ModbusTCP 10260 EtherCAT 3028:A _n PROFINET 10260

Parametername	Beschreibung	Einheit	Datentyp	Parameteradresse über Feldbus
HMI-Menü		Mindestwert	R/W	
HMI-Name		Werkseinstellungen	Persistente Variablen	
		Höchstwert	Expert	
<i>HMSrchdis</i>	Maximaler Suchweg nach Überfahren des Schalters. 0: Überwachung des Suchweges deaktiviert >0: Suchweg Innerhalb dieses Suchweges muss der Schalter wieder aktiviert werden, ansonsten erfolgt ein Abbruch der Referenzfahrt. Geänderte Einstellungen werden bei der nächsten Motorbewegung übernommen.	usr_p 0 0 2147483647	INT32 R/W per. -	CANopen 3028:D _h Modbus 10266 Profibus 10266 CIP 140.1.13 ModbusTCP 10266 EtherCAT 3028:D _h PROFINET 10266
<i>HMv</i> <i>o P → h o Π -</i> <i>h Π o</i>	Zielgeschwindigkeit für Suche des Schalters. Der Wert wird intern begrenzt auf die Parametereinstellung in RAMP_v_max. Geänderte Einstellungen werden bei der nächsten Motorbewegung übernommen.	usr_v 1 60 2147483647	UINT32 R/W per. -	CANopen 6099:1 _h Modbus 10248 Profibus 10248 CIP 140.1.4 ModbusTCP 10248 EtherCAT 6099:1 _h PROFINET 10248
<i>HMv_out</i>	Zielgeschwindigkeit für Freifahren vom Schalter. Der Wert wird intern begrenzt auf die Parametereinstellung in RAMP_v_max. Geänderte Einstellungen werden bei der nächsten Motorbewegung übernommen.	usr_v 1 6 2147483647	UINT32 R/W per. -	CANopen 6099:2 _h Modbus 10250 Profibus 10250 CIP 140.1.5 ModbusTCP 10250 EtherCAT 6099:2 _h PROFINET 10250
<i>InvertDirOfCount</i>	Umkehrung der Zählrichtung an der PTI-Schnittstelle. 0 / Inversion Off: Umkehrung der Zählrichtung aus 1 / Inversion On: Umkehrung der Zählrichtung ein Geänderte Einstellungen werden sofort übernommen.	- 0 0 1	UINT16 R/W per. -	CANopen 3008:7 _h Modbus 2062 Profibus 2062 CIP 108.1.7 ModbusTCP 2062 EtherCAT 3008:7 _h PROFINET 2062
<i>InvertDirOfMaEnc</i>	Umkehr der Richtung des Maschinen-Encoders. 0 / Inversion Off: Umkehr der Richtung ist aus 1 / Inversion On: Umkehr der Richtung ist an Eine Änderung der Einstellung ist nur bei deaktivierter Endstufe möglich. Geänderte Einstellungen werden sofort übernommen.	- 0 0 1	UINT16 R/W per. -	CANopen 3050:8 _h Modbus 20496 Profibus 20496 CIP 180.1.8 ModbusTCP 20496 EtherCAT 3050:8 _h PROFINET 20496

Parametername HMI-Menü HMI-Name	Beschreibung	Einheit Mindestwert Werkseinstellungen Höchstwert	Datentyp R/W Persistente Variablen Expert	Parameteradresse über Feldbus
<i>InvertDirOfMove</i> <i>C o n F → R C G -</i> <i>i n Π o</i>	Bewegungsrichtungsumkehr. 0 / Inversion Off / o F F : Umkehr der Bewegungsrichtung ist aus 1 / Inversion On / o n : Umkehr der Bewegungsrichtung ist an Der Endschalter, der mit einer Bewegung in positive Richtung angefahren wird, ist mit dem Eingang für den positiven Endschalter zu verbinden und umgekehrt. Eine Änderung der Einstellung ist nur bei deaktivierter Endstufe möglich. Geänderte Einstellungen werden beim nächsten Einschalten des Geräts übernommen.	- 0 0 1	UINT16 R/W per. -	CANopen 3006:C _h Modbus 1560 Profibus 1560 CIP 106.1.12 ModbusTCP 1560 EtherCAT 3006:C _h PROFINET 1560
<i>IO_AutoEnable</i> <i>C o n F → R C G -</i> <i>i o R E</i>	Endstufenaktivierung beim Einschalten. 0 / RisingEdge / r , S E : Eine steigende Flanke bei der Signaleingangsfunktion „Enable“ aktiviert die Endstufe 1 / HighLevel / L E V L : Ein aktiver Signaleingang bei der Signaleingangsfunktion „Enable“ aktiviert die Endstufe 2 / AutoOn / A u E o : Die Endstufe wird automatisch aktiviert Geänderte Einstellungen werden beim nächsten Aktivieren der Endstufe übernommen.	- 0 0 2	UINT16 R/W per. -	CANopen 3005:6 _h Modbus 1292 Profibus 1292 CIP 105.1.6 ModbusTCP 1292 EtherCAT 3005:6 _h PROFINET 1292
<i>IO_AutoEnaConfig</i> <i>C o n F → R C G -</i> <i>i o E Π</i>	Aktivierung der Endstufe wie über IO_AutoEnable festgelegt, auch nach einem erkannten Fehler 0 / Off / _ o F F : Einstellung in Parameter IO_AutoEnable wird nur nach Hochlauf verwendet 1 / On / o n : Einstellung in Parameter IO_AutoEnable wird nach Hochlauf und nach erkanntem Fehler verwendet Geänderte Einstellungen werden beim nächsten Aktivieren der Endstufe übernommen.	- 0 0 1	UINT16 R/W per. -	CANopen 3005:4 _h Modbus 1288 Profibus 1288 CIP 105.1.4 ModbusTCP 1288 EtherCAT 3005:4 _h PROFINET 1288
<i>IO_DQ_set</i>	Digitalausgänge direkt setzen. Digitale Ausgänge können nur direkt gesetzt werden, wenn die Signalausgangsfunktion auf 'Freely Available' gesetzt wurde. Bitbelegung: Bit 0: DQ0 Bit 1: DQ1 Bit 2: DQ2	- - - -	UINT16 R/W - -	CANopen 3008:11 _h Modbus 2082 Profibus 2082 CIP 108.1.17 ModbusTCP 2082 EtherCAT 3008:11 _h PROFINET 2082
<i>IO_FaultResOnEnalnp</i> <i>C o n F → R C G -</i> <i>i E F r</i>	Zusätzliches ‚Fault Reset‘ für die Signaleingangsfunktion ‚Enable‘ 0 / Off / o F F : Kein zusätzliches ‚Fault Reset‘ 1 / OnFallingEdge / F A L L : Zusätzliches ‚Fault Reset‘ bei fallender Flanke 2 / OnRisingEdge / r , S E : Zusätzliches ‚Fault Reset‘ bei steigender Flanke Geänderte Einstellungen werden beim nächsten Aktivieren der Endstufe übernommen. Verfügbar mit Firmware-Version ≥V01.12.	- 0 0 2	UINT16 R/W per. -	CANopen 3005:34 _h Modbus 1384 Profibus 1384 CIP 105.1.52 ModbusTCP 1384 EtherCAT 3005:34 _h PROFINET 1384

Parametername	Beschreibung	Einheit	Datentyp	Parameteradresse über Feldbus
HMI-Menü		Mindestwert	R/W	
HMI-Name		Werkseinstellungen	Persistente Variablen	
		Höchstwert	Expert	
<i>IO_GEARmethod</i> <i>C o n F → R C G -</i> <i>i o G Π</i>	<p>Bearbeitungsart für Betriebsart Electronic Gear</p> <p>1 / Position Synchronization Immediate / P o , Π: Positionssynchronisation ohne Ausgleichsbewegung</p> <p>2 / Position Synchronization Compensated / P o c o: Positionssynchronisation mit Ausgleichsbewegung</p> <p>3 / Velocity Synchronization / V E L o: Geschwindigkeits-Synchronisation</p> <p>Geänderte Einstellungen werden bei der nächsten Motorbewegung übernommen.</p>	- 1 1 3	UINT16 R/W per. -	CANopen 3005:17 _h Modbus 1326 Profibus 1326 CIP 105.1.23 ModbusTCP 1326 EtherCAT 3005:17 _h PROFINET 1326
<i>IO_l_limit</i> <i>C o n F → i - o -</i> <i>i L i Π</i>	<p>Strombegrenzung über Eingang.</p> <p>Über einen Digitaleingang kann eine Strombegrenzung aktiviert werden.</p> <p>In Schritten von 0,01 A_{rms}.</p> <p>Geänderte Einstellungen werden sofort übernommen.</p>	A _{rms} 0,00 0,20 300,00	UINT16 R/W per. -	CANopen 3006:27 _h Modbus 1614 Profibus 1614 CIP 106.1.39 ModbusTCP 1614 EtherCAT 3006:27 _h PROFINET 1614
<i>IO_JOGmethod</i> <i>C o n F → R C G -</i> <i>i o J G</i>	<p>Auswahl der Methode für Jog.</p> <p>0 / Continuous Movement / c o Π o: Jog mit Dauerbewegung</p> <p>1 / Step Movement / S E Π o: Jog mit Schrittbewegung</p> <p>Geänderte Einstellungen werden bei der nächsten Motorbewegung übernommen.</p>	- 0 0 1	UINT16 R/W per. -	CANopen 3005:18 _h Modbus 1328 Profibus 1328 CIP 105.1.24 ModbusTCP 1328 EtherCAT 3005:18 _h PROFINET 1328
<i>IO_ModeSwitch</i> <i>C o n F → R C G -</i> <i>i o Π S</i>	<p>Betriebsart für Signaleingangsfunktion Betriebsartenumschaltung</p> <p>0 / None / n o n E: Keine</p> <p>1 / Profile Torque / E o r q: Profile Torque</p> <p>2 / Profile Velocity / V E L P: Profile Velocity</p> <p>3 / Electronic Gear / G E R r: Electronic Gear</p> <p>Geänderte Einstellungen werden sofort übernommen.</p>	- 0 0 3	UINT16 R/W per. -	CANopen 3006:2F _h Modbus 1630 Profibus 1630 CIP 106.1.47 ModbusTCP 1630 EtherCAT 3006:2F _h PROFINET 1630
<i>IO_PTtq_reference</i> <i>C o n F → R C G -</i> <i>i o E q</i>	<p>Sollwertquelle für Betriebsart Profile Torque.</p> <p>0 / Analog Input / i A n A: Sollwert über Analogeingang</p> <p>1 / PTI Interface / i P E i: Sollwert über PTI-Schnittstelle</p> <p>Eine Änderung der Einstellung ist nur bei deaktivierter Endstufe möglich.</p> <p>Geänderte Einstellungen werden beim nächsten Aktivieren der Endstufe übernommen.</p> <p>Verfügbar mit Firmware-Version ≥V01.20.</p>	- 0 0 1	UINT16 R/W per. -	CANopen 3005:38 _h Modbus 1392 Profibus 1392 CIP 105.1.56 ModbusTCP 1392 EtherCAT 3005:38 _h PROFINET 1392

Parametername HMI-Menü HMI-Name	Beschreibung	Einheit Mindestwert Werkseinstellungen Höchstwert	Datentyp R/W Persistente Variablen Expert	Parameteradresse über Feldbus
<i>IO_v_limit</i>	<p>Geschwindigkeitsbegrenzung über Eingang. über einen Digitaleingang kann eine Geschwindigkeitsbegrenzung aktiviert werden.</p> <p>In der Betriebsart Profile Torque wird die Mindestgeschwindigkeit intern auf 100 1/min begrenzt.</p> <p>Geänderte Einstellungen werden sofort übernommen.</p>	usr_v 0 10 2147483647	UINT32 R/W per. -	CANopen 3006:1E _h Modbus 1596 Profibus 1596 CIP 106.1.30 ModbusTCP 1596 EtherCAT 3006:1E _h PROFINET 1596
<i>IOdefaultMode</i> C o n F → R C G - i o - π	<p>Betriebsart.</p> <p>0 / None / n o n E: Keine</p> <p>1 / Profile Torque / E o r 9: Profile Torque</p> <p>2 / Profile Velocity / V E L P: Profile Velocity</p> <p>3 / Electronic Gear / G E R r: Electronic Gear</p> <p>5 / Jog / J o G: Jog</p> <p>6 / Motion Sequence / π o L 5: Motion Sequence</p> <p>Eine Änderung der Einstellung ist nur bei deaktivierter Endstufe möglich.</p> <p>Geänderte Einstellungen werden beim nächsten Einschalten des Geräts übernommen.</p>	- 0 6 6	UINT16 R/W per. -	CANopen 3005:3 _h Modbus 1286 Profibus 1286 CIP 105.1.3 ModbusTCP 1286 EtherCAT 3005:3 _h PROFINET 1286

Parametername	Beschreibung	Einheit	Datentyp	Parameteradresse über Feldbus
HMI-Menü		Mindestwert	R/W	
HMI-Name		Werkseinstellungen	Persistente Variablen	
		Höchstwert	Expert	
<i>IOfunct_DI0</i>	Funktion Eingang DI0.	-	UINT16	CANopen 3007:1 _h
<i>CONF → i - o - d , 0</i>	1 / Freely Available / <i>non E</i> : Frei verfügbar	-	R/W	Modbus 1794
	2 / Fault Reset / <i>F r E S</i> : Fault Reset nach Fehler	-	per.	Profibus 1794
	3 / Enable / <i>E n B</i> : Aktiviert die Endstufe	-	-	CIP 107.1.1
	4 / Halt / <i>h A L T</i> : Halt			ModbusTCP 1794
	5 / Start Profile Positioning / <i>S P E P</i> : Startanforderung für Bewegung			EtherCAT 3007:1 _h
	6 / Current Limitation / <i>i L , Π</i> : Begrenzt den Strom auf den Parameterwert			PROFINET 1794
	7 / Zero Clamp / <i>C L Π P</i> : Zero Clamp			
	8 / Velocity Limitation / <i>V L , Π</i> : Begrenzt die Geschwindigkeit auf den Parameterwert			
	9 / Jog Positive / <i>J o G P</i> : Jog: Bewegung in positive Richtung			
	10 / Jog Negative / <i>J o G n</i> : Jog: Bewegung in negative Richtung			
	11 / Jog Fast/Slow / <i>J o G F</i> : Jog: Schaltet zwischen langsamer und schneller Bewegung um			
	12 / Gear Ratio Switch / <i>G r R E</i> : Electronic Gear: Schaltet zwischen zwei Getriebefaktoren um			
	13 / Start Single Data Set / <i>d S E R</i> : Motion Sequence: Startet einzelnen Datensatz			
	14 / Data Set Select / <i>d S E L</i> : Motion Sequence: Auswahl Datensatz Bewegungssequenz			
	15 / Data Set Bit 0 / <i>d S b 0</i> : Motion Sequence: Datensatzauswahl Bit 0			
	16 / Data Set Bit 1 / <i>d S b 1</i> : Motion Sequence: Datensatzauswahl Bit 1			
	17 / Data Set Bit 2 / <i>d S b 2</i> : Motion Sequence: Datensatzauswahl Bit 2			
	18 / Data Set Bit 3 / <i>d S b 3</i> : Motion Sequence: Datensatzauswahl Bit 3			
	19 / Gear Offset 1 / <i>G o F 1</i> : Electronic Gear: Erstes Getriebe-Offset			
	20 / Gear Offset 2 / <i>G o F 2</i> : Electronic Gear: Zweites Getriebe-Offset			
	21 / Reference Switch (REF) / <i>r E F</i> : Referenzschalter			
	22 / Positive Limit Switch (LIMP) / <i>L , Π P</i> : Positiver Endschalter			
	23 / Negative Limit Switch (LIMN) / <i>L , Π n</i> : Negativer Endschalter			
	24 / Switch Controller Parameter Set / <i>C P R r</i> : Schaltet Regelkreisparametersatz um			
	27 / Operating Mode Switch / <i>Π S W E</i> : Wechselt die Betriebsart			
	28 / Velocity Controller Integral Off / <i>E n o F</i> : Schaltet den Integral-Anteil des Geschwindigkeitsreglers aus			

Parametername HMI-Menü HMI-Name	Beschreibung	Einheit Mindestwert Werkseinstellungen Höchstwert	Datentyp R/W Persistente Variablen Expert	Parameteradresse über Feldbus
	<p>29 / Start Motion Sequence / S E P S: Motion Sequence: Startet eine Bewegungssequenz</p> <p>30 / Start Signal Of RMAC / S r P c: Startsignal der Relativbewegung nach Capture (RMAC)</p> <p>31 / Activate RMAC / A r P c: Aktiviert die Relativbewegung nach Capture (RMAC)</p> <p>32 / Activate Operating Mode / A c o P: Aktiviert Betriebsart</p> <p>35 / Data Set Bit 4 / d S b 4: Motion Sequence: Datensatzauswahl Bit 4</p> <p>36 / Data Set Bit 5 / d S b 5: Motion Sequence: Datensatzauswahl Bit 5</p> <p>37 / Data Set Bit 6 / d S b 6: Motion Sequence: Datensatzauswahl Bit 6</p> <p>38 / Inversion AI11 (IO Module) / A I 1 1: Invertiert Analogeingang AI11 (I/O-Modul)</p> <p>39 / Inversion AI12 (IO Module) / A I 1 2: Invertiert Analogeingang AI12 (I/O-Modul)</p> <p>40 / Release Holding Brake / r E h b: Öffnet die Haltebremse</p> <p>Eine Änderung der Einstellung ist nur bei deaktivierter Endstufe möglich.</p> <p>Geänderte Einstellungen werden beim nächsten Einschalten des Geräts übernommen.</p>			
<p><i>IOfuncn_DI1</i></p> <p><i>CONF → i - o - d , l</i></p>	<p>Funktion Eingang DI1.</p> <p>1 / Freely Available / n o n E: Frei verfügbar</p> <p>2 / Fault Reset / F r E S: Fault Reset nach Fehler</p> <p>3 / Enable / E n A b: Aktiviert die Endstufe</p> <p>4 / Halt / h A L t: Halt</p> <p>5 / Start Profile Positioning / S P E P: Startanforderung für Bewegung</p> <p>6 / Current Limitation / i L i P: Begrenzt den Strom auf den Parameterwert</p> <p>7 / Zero Clamp / C L P: Zero Clamp</p> <p>8 / Velocity Limitation / V L i P: Begrenzt die Geschwindigkeit auf den Parameterwert</p> <p>9 / Jog Positive / J o G P: Jog: Bewegung in positive Richtung</p> <p>10 / Jog Negative / J o G n: Jog: Bewegung in negative Richtung</p> <p>11 / Jog Fast/Slow / J o G F: Jog: Schaltet zwischen langsamer und schneller Bewegung um</p> <p>12 / Gear Ratio Switch / G r A t: Electronic Gear: Schaltet zwischen zwei Getriebefaktoren um</p> <p>13 / Start Single Data Set / d S E A: Motion Sequence: Startet einzelnen Datensatz</p> <p>14 / Data Set Select / d S E L: Motion Sequence: Auswahl Datensatz Bewegungssequenz</p>	<p>-</p> <p>-</p> <p>-</p> <p>-</p>	<p>UINT16</p> <p>R/W</p> <p>per.</p> <p>-</p>	<p>CANopen 3007:2h</p> <p>Modbus 1796</p> <p>Profibus 1796</p> <p>CIP 107.1.2</p> <p>ModbusTCP 1796</p> <p>EtherCAT 3007:2h</p> <p>PROFINET 1796</p>

Parametername	Beschreibung	Einheit	Datentyp	Parameteradresse über Feldbus
HMI-Menü HMI-Name		Mindestwert Werkseinstellungen Höchstwert	R/W Persistente Variablen Expert	
	<p>15 / Data Set Bit 0 / <i>d S b 0</i>: Motion Sequence: Datensatzauswahl Bit 0</p> <p>16 / Data Set Bit 1 / <i>d S b 1</i>: Motion Sequence: Datensatzauswahl Bit 1</p> <p>17 / Data Set Bit 2 / <i>d S b 2</i>: Motion Sequence: Datensatzauswahl Bit 2</p> <p>18 / Data Set Bit 3 / <i>d S b 3</i>: Motion Sequence: Datensatzauswahl Bit 3</p> <p>19 / Gear Offset 1 / <i>G o F 1</i>: Electronic Gear: Erstes Getriebe-Offset</p> <p>20 / Gear Offset 2 / <i>G o F 2</i>: Electronic Gear: Zweites Getriebe-Offset</p> <p>21 / Reference Switch (REF) / <i>r E F</i>: Referenzschalter</p> <p>22 / Positive Limit Switch (LIMP) / <i>L i m P</i>: Positiver Endschalter</p> <p>23 / Negative Limit Switch (LIMN) / <i>L i m n</i>: Negativer Endschalter</p> <p>24 / Switch Controller Parameter Set / <i>C P P r</i>: Schaltet Regelkreisparametersatz um</p> <p>27 / Operating Mode Switch / <i>o S w E</i>: Wechselt die Betriebsart</p> <p>28 / Velocity Controller Integral Off / <i>E n o F</i>: Schaltet den Integral-Anteil des Geschwindigkeitsreglers aus</p> <p>29 / Start Motion Sequence / <i>S E n S</i>: Motion Sequence: Startet eine Bewegungssequenz</p> <p>30 / Start Signal Of RMAC / <i>S r n c</i>: Startsignal der Relativbewegung nach Capture (RMAC)</p> <p>31 / Activate RMAC / <i>R r n c</i>: Aktiviert die Relativbewegung nach Capture (RMAC)</p> <p>32 / Activate Operating Mode / <i>R c o P</i>: Aktiviert Betriebsart</p> <p>35 / Data Set Bit 4 / <i>d S b 4</i>: Motion Sequence: Datensatzauswahl Bit 4</p> <p>36 / Data Set Bit 5 / <i>d S b 5</i>: Motion Sequence: Datensatzauswahl Bit 5</p> <p>37 / Data Set Bit 6 / <i>d S b 6</i>: Motion Sequence: Datensatzauswahl Bit 6</p> <p>38 / Inversion AI11 (IO Module) / <i>R I 1 i</i>: Invertiert Analogeingang AI11 (I/O-Modul)</p> <p>39 / Inversion AI12 (IO Module) / <i>R I 2 i</i>: Invertiert Analogeingang AI12 (I/O-Modul)</p> <p>40 / Release Holding Brake / <i>r E h b</i>: Öffnet die Haltebremse</p> <p>Eine Änderung der Einstellung ist nur bei deaktivierter Endstufe möglich.</p> <p>Geänderte Einstellungen werden beim nächsten Einschalten des Geräts übernommen.</p>			
<i>IOfunct_DI2</i> <i>C o n F → i - o -</i> <i>d i 2</i>	Funktion Eingang DI2. 1 / Freely Available / <i>n o n E</i> : Frei verfügbar	- - -	UINT16 R/W per.	CANopen 3007:3 _n Modbus 1798 Profibus 1798

Parametername HMI-Menü HMI-Name	Beschreibung	Einheit Mindestwert Werkseinstellungen Höchstwert	Datentyp R/W Persistente Variablen Expert	Parameteradresse über Feldbus
	<p>2 / Fault Reset / F r E S: Fault Reset nach Fehler</p> <p>3 / Enable / E n A b: Aktiviert die Endstufe</p> <p>4 / Halt / h A L t: Halt</p> <p>5 / Start Profile Positioning / S P E P: Startanforderung für Bewegung</p> <p>6 / Current Limitation / , L , Π: Begrenzt den Strom auf den Parameterwert</p> <p>7 / Zero Clamp / C L Π P: Zero Clamp</p> <p>8 / Velocity Limitation / V L , Π: Begrenzt die Geschwindigkeit auf den Parameterwert</p> <p>9 / Jog Positive / J o G P: Jog: Bewegung in positive Richtung</p> <p>10 / Jog Negative / J o G n: Jog: Bewegung in negative Richtung</p> <p>11 / Jog Fast/Slow / J o G F: Jog: Schaltet zwischen langsamer und schneller Bewegung um</p> <p>12 / Gear Ratio Switch / G r A t: Electronic Gear: Schaltet zwischen zwei Getriebefaktoren um</p> <p>13 / Start Single Data Set / d S t R: Motion Sequence: Startet einzelnen Datensatz</p> <p>14 / Data Set Select / d S E L: Motion Sequence: Auswahl Datensatz Bewegungssequenz</p> <p>15 / Data Set Bit 0 / d S b 0: Motion Sequence: Datensatzauswahl Bit 0</p> <p>16 / Data Set Bit 1 / d S b 1: Motion Sequence: Datensatzauswahl Bit 1</p> <p>17 / Data Set Bit 2 / d S b 2: Motion Sequence: Datensatzauswahl Bit 2</p> <p>18 / Data Set Bit 3 / d S b 3: Motion Sequence: Datensatzauswahl Bit 3</p> <p>19 / Gear Offset 1 / G o F 1: Electronic Gear: Erstes Getriebe-Offset</p> <p>20 / Gear Offset 2 / G o F 2: Electronic Gear: Zweites Getriebe-Offset</p> <p>21 / Reference Switch (REF) / r E F: Referenzschalter</p> <p>22 / Positive Limit Switch (LIMP) / L , Π P: Positiver Endschalter</p> <p>23 / Negative Limit Switch (LIMN) / L , Π n: Negativer Endschalter</p> <p>24 / Switch Controller Parameter Set / C P R r: Schaltet Regelkreisparametersatz um</p> <p>27 / Operating Mode Switch / Π S W t: Wechselt die Betriebsart</p> <p>28 / Velocity Controller Integral Off / t n o F: Schaltet den Integral-Anteil des Geschwindigkeitsreglers aus</p> <p>29 / Start Motion Sequence / S t Π S: Motion Sequence: Startet eine Bewegungssequenz</p>	-	-	<p>CIP 107.1.3</p> <p>ModbusTCP 1798</p> <p>EtherCAT 3007:3h</p> <p>PROFINET 1798</p>

Parametername	Beschreibung	Einheit	Datentyp	Parameteradresse über Feldbus
HMI-Menü HMI-Name		Mindestwert Werkseinstellungen Höchstwert	R/W Persistente Variablen Expert	
	<p>30 / Start Signal Of RMAC / S R P C: Startsignal der Relativbewegung nach Capture (RMAC)</p> <p>31 / Activate RMAC / A R P C: Aktiviert die Relativbewegung nach Capture (RMAC)</p> <p>32 / Activate Operating Mode / A C O P: Aktiviert Betriebsart</p> <p>35 / Data Set Bit 4 / d S b 4: Motion Sequence: Datensatzauswahl Bit 4</p> <p>36 / Data Set Bit 5 / d S b 5: Motion Sequence: Datensatzauswahl Bit 5</p> <p>37 / Data Set Bit 6 / d S b 6: Motion Sequence: Datensatzauswahl Bit 6</p> <p>38 / Inversion AI11 (IO Module) / I I 1: Invertiert Analogeingang AI11 (I/O-Modul)</p> <p>39 / Inversion AI12 (IO Module) / I I 2: Invertiert Analogeingang AI12 (I/O-Modul)</p> <p>40 / Release Holding Brake / r E h b: Öffnet die Haltebremse</p> <p>Eine Änderung der Einstellung ist nur bei deaktivierter Endstufe möglich.</p> <p>Geänderte Einstellungen werden beim nächsten Einschalten des Geräts übernommen.</p>			
IOfunc_ DI3 CONF → i - o - d , 3	<p>Funktion Eingang DI3.</p> <p>1 / Freely Available / n o n E: Frei verfügbar</p> <p>2 / Fault Reset / F r E S: Fault Reset nach Fehler</p> <p>3 / Enable / E n A b: Aktiviert die Endstufe</p> <p>4 / Halt / h A L T: Halt</p> <p>5 / Start Profile Positioning / S P E P: Startanforderung für Bewegung</p> <p>6 / Current Limitation / , L , P: Begrenzt den Strom auf den Parameterwert</p> <p>7 / Zero Clamp / C L P P: Zero Clamp</p> <p>8 / Velocity Limitation / V L , P: Begrenzt die Geschwindigkeit auf den Parameterwert</p> <p>9 / Jog Positive / J o G P: Jog: Bewegung in positive Richtung</p> <p>10 / Jog Negative / J o G n: Jog: Bewegung in negative Richtung</p> <p>11 / Jog Fast/Slow / J o G F: Jog: Schaltet zwischen langsamer und schneller Bewegung um</p> <p>12 / Gear Ratio Switch / G r A T: Electronic Gear: Schaltet zwischen zwei Getriebefaktoren um</p> <p>13 / Start Single Data Set / d S E A: Motion Sequence: Startet einzelnen Datensatz</p> <p>14 / Data Set Select / d S E L: Motion Sequence: Auswahl Datensatz Bewegungssequenz</p> <p>15 / Data Set Bit 0 / d S b 0: Motion Sequence: Datensatzauswahl Bit 0</p>	- - - -	UINT16 R/W per. -	CANopen 3007:4h Modbus 1800 Profibus 1800 CIP 107.1.4 ModbusTCP 1800 EtherCAT 3007:4h PROFINET 1800

Parametername HMI-Menü HMI-Name	Beschreibung	Einheit Mindestwert Werkseinstellungen Höchstwert	Datentyp R/W Persistente Variablen Expert	Parameteradresse über Feldbus
	<p>16 / Data Set Bit 1 / d S b 1 : Motion Sequence: Datensatzauswahl Bit 1</p> <p>17 / Data Set Bit 2 / d S b 2 : Motion Sequence: Datensatzauswahl Bit 2</p> <p>18 / Data Set Bit 3 / d S b 3 : Motion Sequence: Datensatzauswahl Bit 3</p> <p>19 / Gear Offset 1 / G o F 1 : Electronic Gear: Erstes Getriebe-Offset</p> <p>20 / Gear Offset 2 / G o F 2 : Electronic Gear: Zweites Getriebe-Offset</p> <p>21 / Reference Switch (REF) / r E F : Referenzschalter</p> <p>22 / Positive Limit Switch (LIMP) / L i P P : Positiver Endschalter</p> <p>23 / Negative Limit Switch (LIMN) / L i P n : Negativer Endschalter</p> <p>24 / Switch Controller Parameter Set / C P R r : Schaltet Regelkreisparametersatz um</p> <p>27 / Operating Mode Switch / n S w E : Wechselt die Betriebsart</p> <p>28 / Velocity Controller Integral Off / E n o F : Schaltet den Integral-Anteil des Geschwindigkeitsreglers aus</p> <p>29 / Start Motion Sequence / S t n S : Motion Sequence: Startet eine Bewegungssequenz</p> <p>30 / Start Signal Of RMAC / S r n c : Startsignal der Relativbewegung nach Capture (RMAC)</p> <p>31 / Activate RMAC / R r n c : Aktiviert die Relativbewegung nach Capture (RMAC)</p> <p>32 / Activate Operating Mode / R c o P : Aktiviert Betriebsart</p> <p>35 / Data Set Bit 4 / d S b 4 : Motion Sequence: Datensatzauswahl Bit 4</p> <p>36 / Data Set Bit 5 / d S b 5 : Motion Sequence: Datensatzauswahl Bit 5</p> <p>37 / Data Set Bit 6 / d S b 6 : Motion Sequence: Datensatzauswahl Bit 6</p> <p>38 / Inversion AI11 (IO Module) / R i 1 i : Invertiert Analogeingang AI11 (I/O-Modul)</p> <p>39 / Inversion AI12 (IO Module) / R i 2 i : Invertiert Analogeingang AI12 (I/O-Modul)</p> <p>40 / Release Holding Brake / r E h b : Öffnet die Haltebremse</p> <p>Eine Änderung der Einstellung ist nur bei deaktivierter Endstufe möglich.</p> <p>Geänderte Einstellungen werden beim nächsten Einschalten des Geräts übernommen.</p>			
<i>IO</i> func _t _DI4 <i>C o n F</i> → <i>i - o -</i> <i>d i 4</i>	<p>Funktion Eingang DI4.</p> <p>1 / Freely Available / n o n E : Frei verfügbar</p> <p>2 / Fault Reset / F r E S : Fault Reset nach Fehler</p> <p>3 / Enable / E n A b : Aktiviert die Endstufe</p>	<p>-</p> <p>-</p> <p>-</p> <p>-</p>	<p>UINT16</p> <p>R/W</p> <p>per.</p> <p>-</p>	<p>CANopen 3007:5_n</p> <p>Modbus 1802</p> <p>Profibus 1802</p> <p>CIP 107.1.5</p>

Parametername HMI-Menü HMI-Name	Beschreibung	Einheit Mindestwert Werkseinstellungen Höchstwert	Datentyp R/W Persistente Variablen Expert	Parameteradresse über Feldbus
	<p>4 / Halt / H A L T : Halt</p> <p>5 / Start Profile Positioning / S P E P : Startanforderung für Bewegung</p> <p>6 / Current Limitation / I L I P : Begrenzt den Strom auf den Parameterwert</p> <p>7 / Zero Clamp / C L I P : Zero Clamp</p> <p>8 / Velocity Limitation / V L I P : Begrenzt die Geschwindigkeit auf den Parameterwert</p> <p>9 / Jog Positive / J O G P : Jog: Bewegung in positive Richtung</p> <p>10 / Jog Negative / J O G N : Jog: Bewegung in negative Richtung</p> <p>11 / Jog Fast/Slow / J O G F : Jog: Schaltet zwischen langsamer und schneller Bewegung um</p> <p>12 / Gear Ratio Switch / G R A T : Electronic Gear: Schaltet zwischen zwei Getriebefaktoren um</p> <p>13 / Start Single Data Set / d S E R : Motion Sequence: Startet einzelnen Datensatz</p> <p>14 / Data Set Select / d S E L : Motion Sequence: Auswahl Datensatz Bewegungssequenz</p> <p>15 / Data Set Bit 0 / d S b 0 : Motion Sequence: Datensatzauswahl Bit 0</p> <p>16 / Data Set Bit 1 / d S b 1 : Motion Sequence: Datensatzauswahl Bit 1</p> <p>17 / Data Set Bit 2 / d S b 2 : Motion Sequence: Datensatzauswahl Bit 2</p> <p>18 / Data Set Bit 3 / d S b 3 : Motion Sequence: Datensatzauswahl Bit 3</p> <p>19 / Gear Offset 1 / G o F 1 : Electronic Gear: Erstes Getriebe-Offset</p> <p>20 / Gear Offset 2 / G o F 2 : Electronic Gear: Zweites Getriebe-Offset</p> <p>21 / Reference Switch (REF) / r e f : Referenzschalter</p> <p>22 / Positive Limit Switch (LIMP) / L I P : Positiver Endschalter</p> <p>23 / Negative Limit Switch (LIMN) / L I N : Negativer Endschalter</p> <p>24 / Switch Controller Parameter Set / C P R r : Schaltet Regelkreisparametersatz um</p> <p>27 / Operating Mode Switch / O S W E : Wechselt die Betriebsart</p> <p>28 / Velocity Controller Integral Off / E n o f : Schaltet den Integral-Anteil des Geschwindigkeitsreglers aus</p> <p>29 / Start Motion Sequence / S E P S : Motion Sequence: Startet eine Bewegungssequenz</p> <p>30 / Start Signal Of RMAC / S r P e : Startsignal der Relativbewegung nach Capture (RMAC)</p> <p>31 / Activate RMAC / A r P e : Aktiviert die Relativbewegung nach Capture (RMAC)</p>			<p>ModbusTCP 1802</p> <p>EtherCAT 3007:5_n</p> <p>PROFINET 1802</p>

Parametername HMI-Menü HMI-Name	Beschreibung	Einheit Mindestwert Werkseinstellungen Höchstwert	Datentyp R/W Persistente Variablen Expert	Parameteradresse über Feldbus
	<p>32 / Activate Operating Mode / R c o P: Aktiviert Betriebsart</p> <p>35 / Data Set Bit 4 / d 5 b 4: Motion Sequence: Datensatzauswahl Bit 4</p> <p>36 / Data Set Bit 5 / d 5 b 5: Motion Sequence: Datensatzauswahl Bit 5</p> <p>37 / Data Set Bit 6 / d 5 b 6: Motion Sequence: Datensatzauswahl Bit 6</p> <p>38 / Inversion AI11 (IO Module) / R I I 1: Invertiert Analogeingang AI11 (I/O-Modul)</p> <p>39 / Inversion AI12 (IO Module) / R I I 2: Invertiert Analogeingang AI12 (I/O-Modul)</p> <p>40 / Release Holding Brake / r E h b: Öffnet die Haltebremse</p> <p>Eine Änderung der Einstellung ist nur bei deaktivierter Endstufe möglich.</p> <p>Geänderte Einstellungen werden beim nächsten Einschalten des Geräts übernommen.</p>			
<p><i>IOfuncn_DI5</i></p> <p><i>CONF → 1 - 0 -</i></p> <p><i>d 1 5</i></p>	<p>Funktion Eingang DI5.</p> <p>1 / Freely Available / n o n E: Frei verfügbar</p> <p>2 / Fault Reset / F r E S: Fault Reset nach Fehler</p> <p>3 / Enable / E n A b: Aktiviert die Endstufe</p> <p>4 / Halt / h A L t: Halt</p> <p>5 / Start Profile Positioning / S P E P: Startanforderung für Bewegung</p> <p>6 / Current Limitation / I L I P: Begrenzt den Strom auf den Parameterwert</p> <p>7 / Zero Clamp / C L P: Zero Clamp</p> <p>8 / Velocity Limitation / V L I P: Begrenzt die Geschwindigkeit auf den Parameterwert</p> <p>9 / Jog Positive / J o G P: Jog: Bewegung in positive Richtung</p> <p>10 / Jog Negative / J o G n: Jog: Bewegung in negative Richtung</p> <p>11 / Jog Fast/Slow / J o G F: Jog: Schaltet zwischen langsamer und schneller Bewegung um</p> <p>12 / Gear Ratio Switch / G r A t: Electronic Gear: Schaltet zwischen zwei Getriebefaktoren um</p> <p>13 / Start Single Data Set / d 5 t R: Motion Sequence: Startet einzelnen Datensatz</p> <p>14 / Data Set Select / d 5 E L: Motion Sequence: Auswahl Datensatz Bewegungssequenz</p> <p>15 / Data Set Bit 0 / d 5 b 0: Motion Sequence: Datensatzauswahl Bit 0</p> <p>16 / Data Set Bit 1 / d 5 b 1: Motion Sequence: Datensatzauswahl Bit 1</p> <p>17 / Data Set Bit 2 / d 5 b 2: Motion Sequence: Datensatzauswahl Bit 2</p>	<p>-</p> <p>-</p> <p>-</p> <p>-</p>	<p>UINT16</p> <p>R/W</p> <p>per.</p> <p>-</p>	<p>CANopen 3007:6_n</p> <p>Modbus 1804</p> <p>Profibus 1804</p> <p>CIP 107.1.6</p> <p>ModbusTCP 1804</p> <p>EtherCAT 3007:6_n</p> <p>PROFINET 1804</p>

Parametername	Beschreibung	Einheit	Datentyp	Parameteradresse über Feldbus
HMI-Menü HMI-Name		Mindestwert Werkseinstellungen Höchstwert	R/W Persistente Variablen Expert	
	<p>18 / Data Set Bit 3 / $d5b3$: Motion Sequence: Datensatzauswahl Bit 3</p> <p>19 / Gear Offset 1 / $GOF1$: Electronic Gear: Erstes Getriebe-Offset</p> <p>20 / Gear Offset 2 / $GOF2$: Electronic Gear: Zweites Getriebe-Offset</p> <p>21 / Reference Switch (REF) / REF: Referenzschalter</p> <p>22 / Positive Limit Switch (LIMP) / $LIMP$: Positiver Endschalter</p> <p>23 / Negative Limit Switch (LIMN) / $LIMN$: Negativer Endschalter</p> <p>24 / Switch Controller Parameter Set / $SCPS$: Schaltet Regelkreisparametersatz um</p> <p>27 / Operating Mode Switch / OSW: Wechselt die Betriebsart</p> <p>28 / Velocity Controller Integral Off / $VCOF$: Schaltet den Integral-Anteil des Geschwindigkeitsreglers aus</p> <p>29 / Start Motion Sequence / $SEMS$: Motion Sequence: Startet eine Bewegungssequenz</p> <p>30 / Start Signal Of RMAC / $SRPC$: Startsignal der Relativbewegung nach Capture (RMAC)</p> <p>31 / Activate RMAC / $ARPC$: Aktiviert die Relativbewegung nach Capture (RMAC)</p> <p>32 / Activate Operating Mode / $ROAP$: Aktiviert Betriebsart</p> <p>35 / Data Set Bit 4 / $d5b4$: Motion Sequence: Datensatzauswahl Bit 4</p> <p>36 / Data Set Bit 5 / $d5b5$: Motion Sequence: Datensatzauswahl Bit 5</p> <p>37 / Data Set Bit 6 / $d5b6$: Motion Sequence: Datensatzauswahl Bit 6</p> <p>38 / Inversion AI11 (IO Module) / $RAI1$: Invertiert Analogeingang AI11 (I/O-Modul)</p> <p>39 / Inversion AI12 (IO Module) / $RAI2$: Invertiert Analogeingang AI12 (I/O-Modul)</p> <p>40 / Release Holding Brake / $REHB$: Öffnet die Haltebremse</p> <p>Eine Änderung der Einstellung ist nur bei deaktivierter Endstufe möglich.</p> <p>Geänderte Einstellungen werden beim nächsten Einschalten des Geräts übernommen.</p>			
<i>IOfunct_DQ0</i> <i>CONF → - - -</i> <i>DO0</i>	<p>Funktion Ausgang DQ0.</p> <p>1 / Freely Available / $FOAE$: Frei verfügbar</p> <p>2 / No Fault / $NFLT$: Meldet die Betriebszustände Ready To Switch On, Switched On und Operation Enabled</p> <p>3 / Active / RAE: Meldet Betriebszustand Operation Enabled</p>	- - - -	UINT16 R/W per. -	CANopen 3007:9h Modbus 1810 Profibus 1810 CIP 107.1.9 ModbusTCP 1810 EtherCAT 3007:9h PROFINET 1810

Parametername HMI-Menü HMI-Name	Beschreibung	Einheit Mindestwert Werkseinstellungen Höchstwert	Datentyp R/W Persistente Variablen Expert	Parameteradresse über Feldbus
	<p>4 / RMAC Active Or Finished / $r \Pi c R$: Relativbewegung nach Capture ist aktiv oder beendet (RMAC)</p> <p>5 / In Position Deviation Window / $i n - P$: Schleppabstand innerhalb Fenster</p> <p>6 / In Velocity Deviation Window / $i n - V$: Geschwindigkeitsabweichung innerhalb Fenster</p> <p>7 / Velocity Below Threshold / $v t h r$: Motorgeschwindigkeit unterhalb des Schwellwertes</p> <p>8 / Current Below Threshold / $i t h r$: Motorstrom unterhalb des Schwellwertes</p> <p>9 / Halt Acknowledge / $h A L E$: Halt-Quittierung</p> <p>11 / Motion Sequence: Start Acknowledge / $d S A c$: Motion Sequence: Quittierung der Startanforderung</p> <p>13 / Motor Standstill / $\Pi S t d$: Motor steht</p> <p>14 / Selected Error / $S E r r$: Einer der angegebenen Fehler der Fehlerklassen 1 ... 4 steht an</p> <p>15 / Valid Reference (ref_ok) / $r E F o$: Nullpunkt ist gültig (ref_ok)</p> <p>16 / Selected Warning / $S W r n$: Einer der angegebenen Fehler der Fehlerklasse 0 steht an</p> <p>17 / Motion Sequence: Done / $\Pi S C o$: Motion Sequence: Bewegungssequenz abgeschlossen</p> <p>18 / Position Register Channel 1 / $P r C 1$: Kanal 1 des Positionsregisters</p> <p>19 / Position Register Channel 2 / $P r C 2$: Kanal 2 des Positionsregisters</p> <p>20 / Position Register Channel 3 / $P r C 3$: Kanal 3 des Positionsregisters</p> <p>21 / Position Register Channel 4 / $P r C 4$: Kanal 4 des Positionsregisters</p> <p>22 / Motor Moves Positive / $\Pi P o S$: Motorbewegung in positive Richtung</p> <p>23 / Motor Moves Negative / $\Pi n E G$: Motorbewegung in negative Richtung</p> <p>Eine Änderung der Einstellung ist nur bei deaktivierter Endstufe möglich.</p> <p>Geänderte Einstellungen werden beim nächsten Einschalten des Geräts übernommen.</p>			
<p><i>IOfunc_DQ1</i> <i>C o n F → i - o -</i> <i>d o l</i></p>	<p>Funktion Ausgang DQ1.</p> <p>1 / Freely Available / $n o n E$: Frei verfügbar</p> <p>2 / No Fault / $n F L E$: Meldet die Betriebszustände Ready To Switch On, Switched On und Operation Enabled</p> <p>3 / Active / $A c t$: Meldet Betriebszustand Operation Enabled</p> <p>4 / RMAC Active Or Finished / $r \Pi c R$: Relativbewegung nach Capture ist aktiv oder beendet (RMAC)</p>	<p>-</p> <p>-</p> <p>-</p> <p>-</p>	<p>UINT16</p> <p>R/W</p> <p>per.</p> <p>-</p>	<p>CANopen 3007:Ah</p> <p>Modbus 1812</p> <p>Profibus 1812</p> <p>CIP 107.1.10</p> <p>ModbusTCP 1812</p> <p>EtherCAT 3007:Ah</p> <p>PROFINET 1812</p>

Parametername HMI-Menü HMI-Name	Beschreibung	Einheit Mindestwert Werkseinstellungen Höchstwert	Datentyp R/W Persistente Variablen Expert	Parameteradresse über Feldbus
	<p>5 / In Position Deviation Window / $I_n - P$: Schleppabstand innerhalb Fenster</p> <p>6 / In Velocity Deviation Window / $I_n - V$: Geschwindigkeitsabweichung innerhalb Fenster</p> <p>7 / Velocity Below Threshold / V_{thr}: Motorgeschwindigkeit unterhalb des Schwellwertes</p> <p>8 / Current Below Threshold / I_{thr}: Motorstrom unterhalb des Schwellwertes</p> <p>9 / Halt Acknowledge / $hRLt$: Halt-Quittierung</p> <p>11 / Motion Sequence: Start Acknowledge / $dSRc$: Motion Sequence: Quittierung der Startanforderung</p> <p>13 / Motor Standstill / $MSLd$: Motor steht</p> <p>14 / Selected Error / $SErr$: Einer der angegebenen Fehler der Fehlerklassen 1 ... 4 steht an</p> <p>15 / Valid Reference (ref_ok) / $rEFo$: Nullpunkt ist gültig (ref_ok)</p> <p>16 / Selected Warning / $SWrn$: Einer der angegebenen Fehler der Fehlerklasse 0 steht an</p> <p>17 / Motion Sequence: Done / $MSLo$: Motion Sequence: Bewegungssequenz abgeschlossen</p> <p>18 / Position Register Channel 1 / $PrC1$: Kanal 1 des Positionsregisters</p> <p>19 / Position Register Channel 2 / $PrC2$: Kanal 2 des Positionsregisters</p> <p>20 / Position Register Channel 3 / $PrC3$: Kanal 3 des Positionsregisters</p> <p>21 / Position Register Channel 4 / $PrC4$: Kanal 4 des Positionsregisters</p> <p>22 / Motor Moves Positive / $MPoS$: Motorbewegung in positive Richtung</p> <p>23 / Motor Moves Negative / $MPeG$: Motorbewegung in negative Richtung</p> <p>Eine Änderung der Einstellung ist nur bei deaktivierter Endstufe möglich.</p> <p>Geänderte Einstellungen werden beim nächsten Einschalten des Geräts übernommen.</p>			
<p><i>Iofunct_DQ2</i></p> <p><i>CONF → i - o -</i></p> <p><i>d o 2</i></p>	<p>Funktion Ausgang DQ2.</p> <p>1 / Freely Available / $noNE$: Frei verfügbar</p> <p>2 / No Fault / $nFLt$: Meldet die Betriebszustände Ready To Switch On, Switched On und Operation Enabled</p> <p>3 / Active / $RcEt$: Meldet Betriebszustand Operation Enabled</p> <p>4 / RMAC Active Or Finished / $rncR$: Relativbewegung nach Capture ist aktiv oder beendet (RMAC)</p> <p>5 / In Position Deviation Window / $I_n - P$: Schleppabstand innerhalb Fenster</p>	- - - -	<p>UINT16</p> <p>R/W</p> <p>per.</p> <p>-</p>	<p>CANopen 3007:Bh</p> <p>Modbus 1814</p> <p>Profibus 1814</p> <p>CIP 107.1.11</p> <p>ModbusTCP 1814</p> <p>EtherCAT 3007:Bh</p> <p>PROFINET 1814</p>

Parametername HMI-Menü HMI-Name	Beschreibung	Einheit Mindestwert Werkseinstellungen Höchstwert	Datentyp R/W Persistente Variablen Expert	Parameteradresse über Feldbus
	<p>6 / In Velocity Deviation Window / $i n - v$: Geschwindigkeitsabweichung innerhalb Fenster</p> <p>7 / Velocity Below Threshold / $v t h r$: Motorgeschwindigkeit unterhalb des Schwellwertes</p> <p>8 / Current Below Threshold / $i t h r$: Motorstrom unterhalb des Schwellwertes</p> <p>9 / Halt Acknowledge / $h a l t$: Halt-Quittierung</p> <p>11 / Motion Sequence: Start Acknowledge / $d s r c$: Motion Sequence: Quittierung der Startanforderung</p> <p>13 / Motor Standstill / $n s t d$: Motor steht</p> <p>14 / Selected Error / $s e r r$: Einer der angegebenen Fehler der Fehlerklassen 1 ... 4 steht an</p> <p>15 / Valid Reference (ref_ok) / $r e f o$: Nullpunkt ist gültig (ref_ok)</p> <p>16 / Selected Warning / $s w r n$: Einer der angegebenen Fehler der Fehlerklasse 0 steht an</p> <p>17 / Motion Sequence: Done / $n s c o$: Motion Sequence: Bewegungssequenz abgeschlossen</p> <p>18 / Position Register Channel 1 / $p r c 1$: Kanal 1 des Positionsregisters</p> <p>19 / Position Register Channel 2 / $p r c 2$: Kanal 2 des Positionsregisters</p> <p>20 / Position Register Channel 3 / $p r c 3$: Kanal 3 des Positionsregisters</p> <p>21 / Position Register Channel 4 / $p r c 4$: Kanal 4 des Positionsregisters</p> <p>22 / Motor Moves Positive / $n p o s$: Motorbewegung in positive Richtung</p> <p>23 / Motor Moves Negative / $n n e g$: Motorbewegung in negative Richtung</p> <p>Eine Änderung der Einstellung ist nur bei deaktivierter Endstufe möglich.</p> <p>Geänderte Einstellungen werden beim nächsten Einschalten des Geräts übernommen.</p>			
<p><i>IOM1_AI11_I_max</i> <i>Conf → i - o -</i> <i>l i l i</i></p>	<p>IOM1 Begrenzung des Stroms bei 10 V von AI11</p> <p>In Schritten von 0,01 A_{rms}.</p> <p>Eine Änderung der Einstellung ist nur bei deaktivierter Endstufe möglich.</p> <p>Geänderte Einstellungen werden beim nächsten Aktivieren der Endstufe übernommen.</p> <p>Verfügbar mit Firmware-Version ≥V01.06.</p>	<p>A_{rms}</p> <p>0,00</p> <p>3,00</p> <p>463,00</p>	<p>UINT16</p> <p>R/W</p> <p>per.</p> <p>-</p>	<p>CANopen 304F:F_h</p> <p>Modbus 20254</p> <p>Profibus 20254</p> <p>CIP 179.1.15</p> <p>ModbusTCP 20254</p> <p>EtherCAT 304F:F_h</p> <p>PROFINET 20254</p>
<p><i>IOM1_AI11_M_scale</i> <i>Conf → i - o -</i> <i>t i l t</i></p>	<p>IOM1 Zielmoment bei 10 V in Betriebsart Profile Torque von AI11</p> <p>100,0 % entspricht dem Dauerstillstandsmoment $_M_M_0$.</p> <p>Durch negatives Vorzeichen kann eine Invertierung der Bewertung des Analogsignals durchgeführt werden.</p>	<p>%</p> <p>-3000,0</p> <p>100,0</p> <p>3000,0</p>	<p>INT16</p> <p>R/W</p> <p>per.</p> <p>-</p>	<p>CANopen 304F:12_h</p> <p>Modbus 20260</p> <p>Profibus 20260</p> <p>CIP 179.1.18</p> <p>ModbusTCP 20260</p>

Parametername	Beschreibung	Einheit	Datentyp	Parameteradresse über Feldbus
HMI-Menü HMI-Name		Mindestwert Werkseinstellungen Höchstwert	R/W Persistente Variablen Expert	
	In Schritten von 0,1 %. Geänderte Einstellungen werden sofort übernommen. Verfügbar mit Firmware-Version \geq V01.06.			EtherCAT 304F:12 _h PROFINET 20260
<i>IOM1_AI11_mode</i> <i>C o n F → i - o -</i> <i>R I I u</i>	IOM1 Verwendungsart von AI11 0 / None / n o n E : Keine Funktion 1 / Target Velocity / S P d S : Zielgeschwindigkeit für den Geschwindigkeitsregler 2 / Target Torque / E r 9 5 : Zielmoment für den Stromregler 3 / Velocity Limitation / L 5 P d : Begrenzung der Sollgeschwindigkeit für den Geschwindigkeitsregler 4 / Current Limitation / L c u r : Begrenzung des Sollstroms für den Stromregler Eine Änderung der Einstellung ist nur bei deaktivierter Endstufe möglich. Geänderte Einstellungen werden beim nächsten Aktivieren der Endstufe übernommen. Verfügbar mit Firmware-Version \geq V01.06.	- 0 1 4	UINT16 R/W per. -	CANopen 304F:E _h Modbus 20252 Profibus 20252 CIP 179.1.14 ModbusTCP 20252 EtherCAT 304F:E _h PROFINET 20252
<i>IOM1_AI11_offset</i> <i>C o n F → i - o -</i> <i>R I I o</i>	IOM1 Offset-Spannung von AI11 Der Analogeingang AI11 wird um das Offset korrigiert/ verschoben. Ein eventuell definiertes Nullspannungsfenster wirkt im Bereich des Nulldurchgangs des korrigierten Analogeingangs AI11. Geänderte Einstellungen werden sofort übernommen. Verfügbar mit Firmware-Version \geq V01.06.	mV -5000 0 5000	INT16 R/W per. -	CANopen 304F:B _h Modbus 20246 Profibus 20246 CIP 179.1.11 ModbusTCP 20246 EtherCAT 304F:B _h PROFINET 20246
<i>IOM1_AI11_Tau</i> <i>C o n F → i - o -</i> <i>R I I F</i>	IOM1 Filterzeitkonstante von AI11 Tiefpass erster Ordnung (PT1) Filterzeitkonstante für Analogeingang AI11. In Schritten von 0,01 ms. Geänderte Einstellungen werden sofort übernommen. Verfügbar mit Firmware-Version \geq V01.06.	ms 0,00 0,00 327,67	UINT16 R/W per. -	CANopen 304F:2 _h Modbus 20228 Profibus 20228 CIP 179.1.2 ModbusTCP 20228 EtherCAT 304F:2 _h PROFINET 20228
<i>IOM1_AI11_v_max</i>	IOM1 Begrenzung der Geschwindigkeit bei 10 V von AI11 Die maximale Geschwindigkeit ist auf die Einstellung in CTRL_v_max begrenzt. Die Mindestgeschwindigkeit wird intern auf 100 1/ min begrenzt. Eine Änderung der Einstellung ist nur bei deaktivierter Endstufe möglich. Geänderte Einstellungen werden beim nächsten Aktivieren der Endstufe übernommen. Verfügbar mit Firmware-Version \geq V01.06.	usr_v 1 3000 2147483647	UINT32 R/W per. -	CANopen 304F:10 _h Modbus 20256 Profibus 20256 CIP 179.1.16 ModbusTCP 20256 EtherCAT 304F:10 _h PROFINET 20256

Parametername	Beschreibung	Einheit	Datentyp	Parameteradresse über Feldbus
HMI-Menü		Mindestwert	R/W	
HMI-Name		Werkseinstellungen	Persistente Variablen	
		Höchstwert	Expert	
<i>IOM1_AI11_v_scale</i>	<p>IOM1 Zielgeschwindigkeit bei 10 V in Betriebsart Profile Velocity von AI11</p> <p>Die maximale Geschwindigkeit ist auf die Einstellung in CTRL_v_max begrenzt.</p> <p>Durch negatives Vorzeichen kann eine Invertierung der Bewertung des Analogsignals durchgeführt werden.</p> <p>Geänderte Einstellungen werden sofort übernommen.</p> <p>Verfügbar mit Firmware-Version \geqV01.06.</p>	<p>usr_v</p> <p>-2147483648</p> <p>6000</p> <p>2147483647</p>	<p>INT32</p> <p>R/W</p> <p>per.</p> <p>-</p>	<p>CANopen 304F:11_h</p> <p>Modbus 20258</p> <p>Profibus 20258</p> <p>CIP 179.1.17</p> <p>ModbusTCP 20258</p> <p>EtherCAT 304F:11_h</p> <p>PROFINET 20258</p>
<i>IOM1_AI11_win</i> <i>CONF → i - o -</i> <i>R I W</i>	<p>IOM1 Nullspannungsfenster von AI11</p> <p>Wert, bis zu welchem ein Eingangsspannungswert als 0 V interpretiert wird.</p> <p>Beispiel: Wert 20, dies bedeutet, dass ein Bereich von -20 ... +20 mV als 0 mV behandelt wird.</p> <p>Geänderte Einstellungen werden sofort übernommen.</p> <p>Verfügbar mit Firmware-Version \geqV01.06.</p>	<p>mV</p> <p>0</p> <p>0</p> <p>1000</p>	<p>UINT16</p> <p>R/W</p> <p>per.</p> <p>-</p>	<p>CANopen 304F:9_h</p> <p>Modbus 20242</p> <p>Profibus 20242</p> <p>CIP 179.1.9</p> <p>ModbusTCP 20242</p> <p>EtherCAT 304F:9_h</p> <p>PROFINET 20242</p>
<i>IOM1_AI12_I_max</i> <i>CONF → i - o -</i> <i>L I 2 ,</i>	<p>IOM1 Begrenzung des Stroms bei 10 V von AI12</p> <p>In Schritten von 0,01 A_{rms}.</p> <p>Eine Änderung der Einstellung ist nur bei deaktivierter Endstufe möglich.</p> <p>Geänderte Einstellungen werden beim nächsten Aktivieren der Endstufe übernommen.</p> <p>Verfügbar mit Firmware-Version \geqV01.06.</p>	<p>A_{rms}</p> <p>0,00</p> <p>3,00</p> <p>463,00</p>	<p>UINT16</p> <p>R/W</p> <p>per.</p> <p>-</p>	<p>CANopen 304F:14_h</p> <p>Modbus 20264</p> <p>Profibus 20264</p> <p>CIP 179.1.20</p> <p>ModbusTCP 20264</p> <p>EtherCAT 304F:14_h</p> <p>PROFINET 20264</p>
<i>IOM1_AI12_M_scale</i> <i>CONF → i - o -</i> <i>L I 2 ,</i>	<p>IOM1 Zielmoment bei 10 V in Betriebsart Profile Torque von AI12</p> <p>100,0 % entspricht dem Dauerstillstandsmoment _M_M_0.</p> <p>Durch negatives Vorzeichen kann eine Invertierung der Bewertung des Analogsignals durchgeführt werden.</p> <p>In Schritten von 0,1 %.</p> <p>Geänderte Einstellungen werden sofort übernommen.</p> <p>Verfügbar mit Firmware-Version \geqV01.06.</p>	<p>%</p> <p>-3000,0</p> <p>100,0</p> <p>3000,0</p>	<p>INT16</p> <p>R/W</p> <p>per.</p> <p>-</p>	<p>CANopen 304F:17_h</p> <p>Modbus 20270</p> <p>Profibus 20270</p> <p>CIP 179.1.23</p> <p>ModbusTCP 20270</p> <p>EtherCAT 304F:17_h</p> <p>PROFINET 20270</p>

Parametername	Beschreibung	Einheit	Datentyp	Parameteradresse über Feldbus
HMI-Menü		Mindestwert	R/W	
HMI-Name		Werkseinstellungen	Persistente Variablen	
		Höchstwert	Expert	
<i>IOM1_AI12_mode</i> <i>CONF → I - 0 -</i> <i>AI2u</i>	<p>IOM1 Verwendungsart von AI12</p> <p>0 / None / none: Keine Funktion</p> <p>1 / Target Velocity / SPdS: Zielgeschwindigkeit für den Geschwindigkeitsregler</p> <p>2 / Target Torque / TrqS: Zielmoment für den Stromregler</p> <p>3 / Velocity Limitation / LSPd: Begrenzung der Sollgeschwindigkeit für den Geschwindigkeitsregler</p> <p>4 / Current Limitation / Lcur: Begrenzung des Sollstroms für den Stromregler</p> <p>Eine Änderung der Einstellung ist nur bei deaktivierter Endstufe möglich.</p> <p>Geänderte Einstellungen werden beim nächsten Aktivieren der Endstufe übernommen.</p> <p>Verfügbar mit Firmware-Version \geqV01.06.</p>	- 0 0 4	UINT16 R/W per. -	CANopen 304F:13 _h Modbus 20262 Profibus 20262 CIP 179.1.19 ModbusTCP 20262 EtherCAT 304F:13 _h PROFINET 20262
<i>IOM1_AI12_offset</i> <i>CONF → I - 0 -</i> <i>AI2o</i>	<p>IOM1 Offset-Spannung von AI12</p> <p>Der Analogeingang AI12 wird um das Offset korrigiert/verschoben. Ein eventuell definiertes Nullspannungsfenster wirkt im Bereich des Nulldurchgangs des korrigierten Analogeingangs AI12.</p> <p>Geänderte Einstellungen werden sofort übernommen.</p> <p>Verfügbar mit Firmware-Version \geqV01.06.</p>	mV -5000 0 5000	INT16 R/W per. -	CANopen 304F:C _h Modbus 20248 Profibus 20248 CIP 179.1.12 ModbusTCP 20248 EtherCAT 304F:C _h PROFINET 20248
<i>IOM1_AI12_Tau</i> <i>CONF → I - 0 -</i> <i>AI2F</i>	<p>IOM1 Filterzeitkonstante von AI12</p> <p>Tiefpass erster Ordnung (PT1) Filterzeitkonstante für Analogeingang AI12.</p> <p>In Schritten von 0,01 ms.</p> <p>Geänderte Einstellungen werden sofort übernommen.</p> <p>Verfügbar mit Firmware-Version \geqV01.06.</p>	ms 0,00 0,00 327,67	UINT16 R/W per. -	CANopen 304F:18 _h Modbus 20272 Profibus 20272 CIP 179.1.24 ModbusTCP 20272 EtherCAT 304F:18 _h PROFINET 20272
<i>IOM1_AI12_v_max</i>	<p>IOM1 Begrenzung der Geschwindigkeit bei 10 V von AI12</p> <p>Die maximale Geschwindigkeit ist auf die Einstellung in CTRL_v_max begrenzt.</p> <p>Die Mindestgeschwindigkeit wird intern auf 100 1/min begrenzt.</p> <p>Eine Änderung der Einstellung ist nur bei deaktivierter Endstufe möglich.</p> <p>Geänderte Einstellungen werden beim nächsten Aktivieren der Endstufe übernommen.</p> <p>Verfügbar mit Firmware-Version \geqV01.06.</p>	usr_v 1 3000 2147483647	UINT32 R/W per. -	CANopen 304F:15 _h Modbus 20266 Profibus 20266 CIP 179.1.21 ModbusTCP 20266 EtherCAT 304F:15 _h PROFINET 20266

Parametername	Beschreibung	Einheit	Datentyp	Parameteradresse über Feldbus
HMI-Menü		Mindestwert	R/W	
HMI-Name		Werkseinstellungen	Persistente Variablen	
		Höchstwert	Expert	
<i>IOM1_AI12_v_scale</i>	<p>IOM1 Zielgeschwindigkeit bei 10 V in Betriebsart Profile Velocity von AI12</p> <p>Die maximale Geschwindigkeit ist auf die Einstellung in CTRL_v_max begrenzt.</p> <p>Durch negatives Vorzeichen kann eine Invertierung der Bewertung des Analogsignals durchgeführt werden.</p> <p>Geänderte Einstellungen werden sofort übernommen.</p> <p>Verfügbar mit Firmware-Version \geqV01.06.</p>	<p>usr_v</p> <p>-2147483648</p> <p>6000</p> <p>2147483647</p>	<p>INT32</p> <p>R/W</p> <p>per.</p> <p>-</p>	<p>CANopen 304F:16_h</p> <p>Modbus 20268</p> <p>Profibus 20268</p> <p>CIP 179.1.22</p> <p>ModbusTCP 20268</p> <p>EtherCAT 304F:16_h</p> <p>PROFINET 20268</p>
<i>IOM1_AI12_win</i> <i>CONF → I - 0 -</i> <i>R 12W</i>	<p>IOM1 Nullspannungsfenster von AI12</p> <p>Wert, bis zu welchem ein Eingangsspannungswert als 0 V interpretiert wird.</p> <p>Beispiel: Wert 20, dies bedeutet, dass ein Bereich von -20 ... +20 mV als 0 mV behandelt wird.</p> <p>Geänderte Einstellungen werden sofort übernommen.</p> <p>Verfügbar mit Firmware-Version \geqV01.06.</p>	<p>mV</p> <p>0</p> <p>0</p> <p>1000</p>	<p>UINT16</p> <p>R/W</p> <p>per.</p> <p>-</p>	<p>CANopen 304F:A_h</p> <p>Modbus 20244</p> <p>Profibus 20244</p> <p>CIP 179.1.10</p> <p>ModbusTCP 20244</p> <p>EtherCAT 304F:A_h</p> <p>PROFINET 20244</p>
<i>IOM1_AQ_ErrResp</i>	<p>IOM1 Fehlerreaktion bei Überlast der analogen Ausgänge</p> <p>0 / Error Class 0: Fehlerklasse 0</p> <p>1 / Error Class 1: Fehlerklasse 1</p> <p>2 / Error Class 2: Fehlerklasse 2</p> <p>3 / Error Class 3: Fehlerklasse 3</p> <p>Eine Änderung der Einstellung ist nur bei deaktivierter Endstufe möglich.</p> <p>Geänderte Einstellungen werden beim nächsten Aktivieren der Endstufe übernommen.</p>	<p>-</p> <p>0</p> <p>1</p> <p>3</p>	<p>UINT16</p> <p>R/W</p> <p>per.</p> <p>-</p>	<p>CANopen 304F:1F_h</p> <p>Modbus 20286</p> <p>Profibus 20286</p> <p>CIP 179.1.31</p> <p>ModbusTCP 20286</p> <p>EtherCAT 304F:1F_h</p> <p>PROFINET 20286</p>
<i>IOM1_AQ_mode</i> <i>CONF → I - 0 -</i> <i>R 0 E Y</i>	<p>IOM1 Verwendungsart der analogen Ausgänge</p> <p>0 / none / none: Analoge Ausgänge sind deaktiviert</p> <p>1 / Voltage / Volt: Beide analoge Ausgänge sind Spannungs-Ausgänge</p> <p>2 / Current / Curr: Beide analoge Ausgänge sind Strom-Ausgänge</p> <p>Eine Änderung der Einstellung ist nur bei deaktivierter Endstufe möglich.</p> <p>Geänderte Einstellungen werden beim nächsten Einschalten des Geräts übernommen.</p> <p>Verfügbar mit Firmware-Version \geqV01.06.</p>	<p>-</p> <p>0</p> <p>0</p> <p>2</p>	<p>UINT16</p> <p>R/W</p> <p>per.</p> <p>-</p>	<p>CANopen 304F:20_h</p> <p>Modbus 20288</p> <p>Profibus 20288</p> <p>CIP 179.1.32</p> <p>ModbusTCP 20288</p> <p>EtherCAT 304F:20_h</p> <p>PROFINET 20288</p>

Parametername	Beschreibung	Einheit	Datentyp	Parameteradresse über Feldbus
HMI-Menü		Mindestwert	R/W	
HMI-Name		Werkseinstellungen	Persistente Variablen	
		Höchstwert	Expert	
<i>IOM1_AQ11_FixVal</i>	<p>IOM1 Fester Wert für AQ11</p> <p>Nur verfügbar, wenn Parameter IOM1_AQ11_func auf 'Fixed Value' eingestellt ist.</p> <p>Wert und Bereich sind abhängig von der Einstellung im Parameter IOM1_AQ_mode.</p> <p>Wenn 'Voltage' eingestellt ist:</p> <p>Einheit: mV</p> <p>Bereich: -10000 ... 10000</p> <p>Wenn 'Current' eingestellt ist:</p> <p>Einheit: µA</p> <p>Bereich: 0 ... 20000</p> <p>Geänderte Einstellungen werden sofort übernommen.</p> <p>Verfügbar mit Firmware-Version ≥V01.06.</p>	- -10000 0 20000	INT16 R/W - -	CANopen 304F:24h Modbus 20296 Profibus 20296 CIP 179.1.36 ModbusTCP 20296 EtherCAT 304F:24h PROFINET 20296
<i>IOM1_AQ11_func</i> <i>CONF → - - -</i> <i>R I I I</i>	<p>IOM1 Funktion von AQ11</p> <p>0 / None / None: Keine Funktion</p> <p>1 / Actual Velocity / V R C L: Istgeschwindigkeit (10 V / 20 mA entsprechen dem Wert in CTRL_v_max)</p> <p>2 / Actual Torque / L R C L: Istmoment (10 V / 20 mA entsprechen dem Wert in CTRL_l_max)</p> <p>3 / Reference Velocity / V r E F: Sollgeschwindigkeit (10 V / 20 mA entsprechen dem Wert in CTRL_v_max)</p> <p>4 / Reference Torque / L r E F: Sollmoment (10 V / 20 mA entsprechen dem Wert in CTRL_l_max)</p> <p>5 / Position Deviation / P d i F: Positionsabweichung (10 V / 20 mA entsprechen dem Wert in MON_p_dif_load_usr)</p> <p>6 / Fixed Value / F i V R: Fester Wert (Einstellung im Parameter IOM1_AQ11_FixVal)</p> <p>7 / Actual Position / P R C L: Istposition im Modulo-Bereich (10 V / 20 mA entsprechen dem Wert in MOD_Max)</p> <p>Geänderte Einstellungen werden sofort übernommen.</p> <p>Verfügbar mit Firmware-Version ≥V01.06.</p>	- 0 0 7	UINT16 R/W per. -	CANopen 304F:21h Modbus 20290 Profibus 20290 CIP 179.1.33 ModbusTCP 20290 EtherCAT 304F:21h PROFINET 20290
<i>IOM1_AQ11_l_range</i> <i>CONF → - - -</i> <i>R I I C</i>	<p>IOM1 Bereich des Stroms von AQ11</p> <p>0 / 0-20mA / D - 2: 0 mA ... 20 mA (0 mA entsprechen 0 Anwindereinheiten)</p> <p>1 / 4-20mA unsigned / 4 - 2 u: 4 mA ... 20 mA (4 mA entsprechen 0 Anwindereinheiten)</p> <p>2 / 4-20mA signed / 4 - 2 S: 4 mA ... 20 mA (12 mA entsprechen 0 Anwindereinheiten)</p> <p>Eine Änderung der Einstellung ist nur bei deaktivierter Endstufe möglich.</p> <p>Geänderte Einstellungen werden beim nächsten Einschalten des Geräts übernommen.</p> <p>Verfügbar mit Firmware-Version ≥V01.06.</p>	- 0 0 2	UINT16 R/W per. -	CANopen 304F:22h Modbus 20292 Profibus 20292 CIP 179.1.34 ModbusTCP 20292 EtherCAT 304F:22h PROFINET 20292

Parametername	Beschreibung	Einheit	Datentyp	Parameteradresse über Feldbus
HMI-Menü		Mindestwert	R/W	
HMI-Name		Werkseinstellungen	Persistente Variablen	
		Höchstwert	Expert	
<i>IOM1_AQ11_invert</i>	<p>IOM1 Invertierung von AQ11</p> <p>Nur verfügbar, wenn Ausgang als Spannungs-Ausgang eingestellt ist.</p> <p>Wert 0: Keine Invertierung</p> <p>Wert 1: Invertierung aktiv</p> <p>Geänderte Einstellungen werden sofort übernommen.</p> <p>Verfügbar mit Firmware-Version \geqV01.06.</p>	- 0 0 1	UINT16 R/W per. -	CANopen 304F:23 _h Modbus 20294 Profibus 20294 CIP 179.1.35 ModbusTCP 20294 EtherCAT 304F:23 _h PROFINET 20294
<i>IOM1_AQ12_FixVal</i>	<p>IOM1 Fester Wert für AQ12</p> <p>Nur verfügbar, wenn Parameter IOM1_AQ12_func auf 'Fixed Value' eingestellt ist.</p> <p>Wert und Bereich sind abhängig von der Einstellung im Parameter IOM1_AQ_mode.</p> <p>Wenn 'Voltage' eingestellt ist:</p> <p>Einheit: mV</p> <p>Bereich: -10000 ... 10000</p> <p>Wenn 'Current' eingestellt ist:</p> <p>Einheit: μA</p> <p>Bereich: 0 ... 20000</p> <p>Geänderte Einstellungen werden sofort übernommen.</p> <p>Verfügbar mit Firmware-Version \geqV01.06.</p>	- -10000 0 20000	INT16 R/W - -	CANopen 304F:2E _h Modbus 20316 Profibus 20316 CIP 179.1.46 ModbusTCP 20316 EtherCAT 304F:2E _h PROFINET 20316
<i>IOM1_AQ12_func</i> <i>CONF → i - o -</i> <i>R I Z Π</i>	<p>IOM1 Funktion von AQ12</p> <p>0 / None / NONE: Keine Funktion</p> <p>1 / Actual Velocity / V R C L E: Istgeschwindigkeit (10 V / 20 mA entsprechen dem Wert in CTRL_v_max)</p> <p>2 / Actual Torque / E R C L E: Istmoment (10 V / 20 mA entsprechen dem Wert in CTRL_I_max)</p> <p>3 / Reference Velocity / V R E F: Sollgeschwindigkeit (10 V / 20 mA entsprechen dem Wert in CTRL_v_max)</p> <p>4 / Reference Torque / E R E F: Sollmoment (10 V / 20 mA entsprechen dem Wert in CTRL_I_max)</p> <p>5 / Position Deviation / P d , F: Positionsabweichung (10 V / 20 mA entsprechen dem Wert in MON_p_dif_load_usr)</p> <p>6 / Fixed Value / F , V R: Fester Wert (Einstellung im Parameter IOM1_AQ12_FixVal)</p> <p>7 / Actual Position / P R C L E: Istposition im Modulo-Bereich (10 V / 20 mA entsprechen dem Wert in MOD_Max)</p> <p>Geänderte Einstellungen werden sofort übernommen.</p> <p>Verfügbar mit Firmware-Version \geqV01.06.</p>	- 0 0 7	UINT16 R/W per. -	CANopen 304F:2B _h Modbus 20310 Profibus 20310 CIP 179.1.43 ModbusTCP 20310 EtherCAT 304F:2B _h PROFINET 20310

Parametername	Beschreibung	Einheit	Datentyp	Parameteradresse über Feldbus
HMI-Menü		Mindestwert	R/W	
HMI-Name		Werkseinstellungen	Persistente Variablen	
		Höchstwert	Expert	
<i>IOM1_AQ12_I_range</i> <i>CONF → I - 0 -</i> <i>R I 2 C</i>	<p>IOM1 Bereich des Stroms von AQ12</p> <p>0 / 0-20mA / 0 - 2: 0 mA ... 20 mA (0 mA entsprechen 0 Anwendereinheiten)</p> <p>1 / 4-20mA unsigned / 4 - 2 0: 4 mA ... 20 mA (4 mA entsprechen 0 Anwendereinheiten)</p> <p>2 / 4-20mA signed / 4 - 2 5: 4 mA ... 20 mA (12 mA entsprechen 0 Anwendereinheiten)</p> <p>Eine Änderung der Einstellung ist nur bei deaktivierter Endstufe möglich.</p> <p>Geänderte Einstellungen werden beim nächsten Einschalten des Geräts übernommen.</p> <p>Verfügbar mit Firmware-Version \geqV01.06.</p>	- 0 0 2	UINT16 R/W per. -	CANopen 304F:2C _h Modbus 20312 Profibus 20312 CIP 179.1.44 ModbusTCP 20312 EtherCAT 304F:2C _h PROFINET 20312
<i>IOM1_AQ12_invert</i>	<p>IOM1 Invertierung von AQ12</p> <p>Nur verfügbar, wenn Ausgang als Spannungs-Ausgang eingestellt ist.</p> <p>Wert 0: Keine Invertierung</p> <p>Wert 1: Invertierung aktiv</p> <p>Geänderte Einstellungen werden sofort übernommen.</p> <p>Verfügbar mit Firmware-Version \geqV01.06.</p>	- 0 0 1	UINT16 R/W per. -	CANopen 304F:2D _h Modbus 20314 Profibus 20314 CIP 179.1.45 ModbusTCP 20314 EtherCAT 304F:2D _h PROFINET 20314
<i>IOM1_DI_10_Deb</i>	<p>IOM1 Entprellzeit von DI10</p> <p>0 / No: Keine Software-Entprellung</p> <p>1 / 0.25 ms: 0,25 ms</p> <p>2 / 0.50 ms: 0,50 ms</p> <p>3 / 0.75 ms: 0,75 ms</p> <p>4 / 1.00 ms: 1,00 ms</p> <p>5 / 1.25 ms: 1,25 ms</p> <p>6 / 1.50 ms: 1,50 ms</p> <p>Eine Änderung der Einstellung ist nur bei deaktivierter Endstufe möglich.</p> <p>Geänderte Einstellungen werden sofort übernommen.</p> <p>Verfügbar mit Firmware-Version \geqV01.06.</p>	- 0 6 6	UINT16 R/W per. -	CANopen 304F:40 _h Modbus 20352 Profibus 20352 CIP 179.1.64 ModbusTCP 20352 EtherCAT 304F:40 _h PROFINET 20352

Parametername	Beschreibung	Einheit	Datentyp	Parameteradresse über Feldbus
HMI-Menü		Mindestwert	R/W	
HMI-Name		Werkseinstellungen	Persistente Variablen	
		Höchstwert	Expert	
<i>IOM1_DI_11_Deb</i>	<p>IOM1 Entprellzeit von DI11</p> <p>0 / No: Keine Software-Entprellung</p> <p>1 / 0.25 ms: 0,25 ms</p> <p>2 / 0.50 ms: 0,50 ms</p> <p>3 / 0.75 ms: 0,75 ms</p> <p>4 / 1.00 ms: 1,00 ms</p> <p>5 / 1.25 ms: 1,25 ms</p> <p>6 / 1.50 ms: 1,50 ms</p> <p>Eine Änderung der Einstellung ist nur bei deaktivierter Endstufe möglich.</p> <p>Geänderte Einstellungen werden sofort übernommen.</p> <p>Verfügbar mit Firmware-Version \geqV01.06.</p>	- 0 6 6	<p>UINT16</p> <p>R/W</p> <p>per.</p> <p>-</p>	<p>CANopen 304F:41_h</p> <p>Modbus 20354</p> <p>Profibus 20354</p> <p>CIP 179.1.65</p> <p>ModbusTCP 20354</p> <p>EtherCAT 304F:41_h</p> <p>PROFINET 20354</p>
<i>IOM1_DI_12_Deb</i>	<p>IOM1 Entprellzeit von DI12</p> <p>0 / No: Keine Software-Entprellung</p> <p>1 / 0.25 ms: 0,25 ms</p> <p>2 / 0.50 ms: 0,50 ms</p> <p>3 / 0.75 ms: 0,75 ms</p> <p>4 / 1.00 ms: 1,00 ms</p> <p>5 / 1.25 ms: 1,25 ms</p> <p>6 / 1.50 ms: 1,50 ms</p> <p>Eine Änderung der Einstellung ist nur bei deaktivierter Endstufe möglich.</p> <p>Geänderte Einstellungen werden sofort übernommen.</p> <p>Verfügbar mit Firmware-Version \geqV01.06.</p>	- 0 6 6	<p>UINT16</p> <p>R/W</p> <p>per.</p> <p>-</p>	<p>CANopen 304F:42_h</p> <p>Modbus 20356</p> <p>Profibus 20356</p> <p>CIP 179.1.66</p> <p>ModbusTCP 20356</p> <p>EtherCAT 304F:42_h</p> <p>PROFINET 20356</p>
<i>IOM1_DI_13_Deb</i>	<p>IOM1 Entprellzeit von DI13</p> <p>0 / No: Keine Software-Entprellung</p> <p>1 / 0.25 ms: 0,25 ms</p> <p>2 / 0.50 ms: 0,50 ms</p> <p>3 / 0.75 ms: 0,75 ms</p> <p>4 / 1.00 ms: 1,00 ms</p> <p>5 / 1.25 ms: 1,25 ms</p> <p>6 / 1.50 ms: 1,50 ms</p> <p>Eine Änderung der Einstellung ist nur bei deaktivierter Endstufe möglich.</p> <p>Geänderte Einstellungen werden sofort übernommen.</p> <p>Verfügbar mit Firmware-Version \geqV01.06.</p>	- 0 6 6	<p>UINT16</p> <p>R/W</p> <p>per.</p> <p>-</p>	<p>CANopen 304F:43_h</p> <p>Modbus 20358</p> <p>Profibus 20358</p> <p>CIP 179.1.67</p> <p>ModbusTCP 20358</p> <p>EtherCAT 304F:43_h</p> <p>PROFINET 20358</p>

Parametername	Beschreibung	Einheit	Datentyp	Parameteradresse über Feldbus
HMI-Menü HMI-Name		Mindestwert Werkseinstellungen Höchstwert	R/W Persistente Variablen Expert	
<i>IOM1_DQ_set</i>	<p>IOM1 Digitalausgänge direkt setzen</p> <p>Digitale Ausgänge können nur direkt gesetzt werden, wenn die Signalausgangsfunktion auf 'Available as required' gesetzt wurde.</p> <p>Bitbelegung:</p> <p>Bit 0: DQ10</p> <p>Bit 1: DQ11</p>	- - - -	UINT16 R/W - -	CANopen 304F:37 _h Modbus 20334 Profibus 20334 CIP 179.1.55 ModbusTCP 20334 EtherCAT 304F:37 _h PROFINET 20334
<i>IOM1_IOfunct_DI10</i> <i>C o n F → i - o -</i> <i>d , I O</i>	<p>IOM1 Funktion Eingang DI10</p> <p>1 / Freely Available / n o n E: Frei verfügbar</p> <p>2 / Fault Reset / F r E S: Fault Reset nach Fehler</p> <p>3 / Enable / E n A b: Aktiviert die Endstufe</p> <p>4 / Halt / h A L T: Halt</p> <p>5 / Start Profile Positioning / S P E P: Startanforderung für Bewegung</p> <p>6 / Current Limitation / , L , Π: Begrenzt den Strom auf den Parameterwert</p> <p>7 / Zero Clamp / C L Π P: Zero Clamp</p> <p>8 / Velocity Limitation / V L , Π: Begrenzt die Geschwindigkeit auf den Parameterwert</p> <p>9 / Jog Positive / J o G P: Jog: Bewegung in positive Richtung</p> <p>10 / Jog Negative / J o G n: Jog: Bewegung in negative Richtung</p> <p>11 / Jog Fast/Slow / J o G F: Jog: Schaltet zwischen langsamer und schneller Bewegung um</p> <p>12 / Gear Ratio Switch / G r A T: Electronic Gear: Schaltet zwischen zwei Getriebefaktoren um</p> <p>13 / Start Single Data Set / d S E R: Motion Sequence: Startet einzelnen Datensatz</p> <p>14 / Data Set Select / d S E L: Motion Sequence: Auswahl Datensatz Bewegungssequenz</p> <p>15 / Data Set Bit 0 / d S b 0: Motion Sequence: Datensatzauswahl Bit 0</p> <p>16 / Data Set Bit 1 / d S b 1: Motion Sequence: Datensatzauswahl Bit 1</p> <p>17 / Data Set Bit 2 / d S b 2: Motion Sequence: Datensatzauswahl Bit 2</p> <p>18 / Data Set Bit 3 / d S b 3: Motion Sequence: Datensatzauswahl Bit 3</p> <p>19 / Gear Offset 1 / G o F 1: Electronic Gear: Erstes Getriebe-Offset</p> <p>20 / Gear Offset 2 / G o F 2: Electronic Gear: Zweites Getriebe-Offset</p> <p>21 / Reference Switch (REF) / r E F: Referenzschalter</p> <p>22 / Positive Limit Switch (LIMP) / L , Π P: Positiver Endschalter</p>	- - - -	UINT16 R/W per. -	CANopen 304F:50 _h Modbus 20384 Profibus 20384 CIP 179.1.80 ModbusTCP 20384 EtherCAT 304F:50 _h PROFINET 20384

Parametername HMI-Menü HMI-Name	Beschreibung	Einheit Mindestwert Werkseinstellungen Höchstwert	Datentyp R/W Persistente Variablen Expert	Parameteradresse über Feldbus
	<p>23 / Negative Limit Switch (LIMN) / L I M N : Negativer Endschalter</p> <p>24 / Switch Controller Parameter Set / C P R r : Schaltet Regelkreisparametersatz um</p> <p>27 / Operating Mode Switch / P S W E : Wechselt die Betriebsart</p> <p>28 / Velocity Controller Integral Off / E n o F : Schaltet den Integral-Anteil des Geschwindigkeitsreglers aus</p> <p>29 / Start Motion Sequence / S E P S : Motion Sequence: Startet eine Bewegungssequenz</p> <p>31 / Activate RMAC / R r P c : Aktiviert die Relativbewegung nach Capture (RMAC)</p> <p>32 / Activate Operating Mode / R c o P : Aktiviert Betriebsart</p> <p>35 / Data Set Bit 4 / d S b 4 : Motion Sequence: Datensatzauswahl Bit 4</p> <p>36 / Data Set Bit 5 / d S b 5 : Motion Sequence: Datensatzauswahl Bit 5</p> <p>37 / Data Set Bit 6 / d S b 6 : Motion Sequence: Datensatzauswahl Bit 6</p> <p>38 / Inversion AI11 (IO Module) / R I I i : Invertiert Analogeingang AI11 (I/O-Modul)</p> <p>39 / Inversion AI12 (IO Module) / R I 2 i : Invertiert Analogeingang AI12 (I/O-Modul)</p> <p>40 / Release Holding Brake / r E h b : Öffnet die Haltebremse</p> <p>Eine Änderung der Einstellung ist nur bei deaktivierter Endstufe möglich.</p> <p>Geänderte Einstellungen werden beim nächsten Einschalten des Geräts übernommen.</p> <p>Verfügbar mit Firmware-Version \geqV01.06.</p>			
<p><i>IOM1_IOfunct_DI11</i></p> <p><i>C o n F → i - o - d i l l</i></p>	<p>IOM1 Funktion Eingang DI11</p> <p>1 / Freely Available / n o n E : Frei verfügbar</p> <p>2 / Fault Reset / F r E S : Fault Reset nach Fehler</p> <p>3 / Enable / E n A b : Aktiviert die Endstufe</p> <p>4 / Halt / h A L t : Halt</p> <p>5 / Start Profile Positioning / S P E P : Startanforderung für Bewegung</p> <p>6 / Current Limitation / , L , P : Begrenzt den Strom auf den Parameterwert</p> <p>7 / Zero Clamp / C L P P : Zero Clamp</p> <p>8 / Velocity Limitation / V L , P : Begrenzt die Geschwindigkeit auf den Parameterwert</p> <p>9 / Jog Positive / J o G P : Jog: Bewegung in positive Richtung</p> <p>10 / Jog Negative / J o G n : Jog: Bewegung in negative Richtung</p>	<p>-</p> <p>-</p> <p>-</p> <p>-</p>	<p>UINT16</p> <p>R/W</p> <p>per.</p> <p>-</p>	<p>CANopen 304F:51_h</p> <p>Modbus 20386</p> <p>Profibus 20386</p> <p>CIP 179.1.81</p> <p>ModbusTCP 20386</p> <p>EtherCAT 304F:51_h</p> <p>PROFINET 20386</p>

Parametername HMI-Menü HMI-Name	Beschreibung	Einheit Mindestwert Werkseinstellungen Höchstwert	Datentyp R/W Persistente Variablen Expert	Parameteradresse über Feldbus
	<p>11 / Jog Fast/Slow / J o G F: Jog: Schaltet zwischen langsamer und schneller Bewegung um</p> <p>12 / Gear Ratio Switch / G r R t: Electronic Gear: Schaltet zwischen zwei Getriebefaktoren um</p> <p>13 / Start Single Data Set / d S E R: Motion Sequence: Startet einzelnen Datensatz</p> <p>14 / Data Set Select / d S E L: Motion Sequence: Auswahl Datensatz Bewegungssequenz</p> <p>15 / Data Set Bit 0 / d S b 0: Motion Sequence: Datensatzauswahl Bit 0</p> <p>16 / Data Set Bit 1 / d S b 1: Motion Sequence: Datensatzauswahl Bit 1</p> <p>17 / Data Set Bit 2 / d S b 2: Motion Sequence: Datensatzauswahl Bit 2</p> <p>18 / Data Set Bit 3 / d S b 3: Motion Sequence: Datensatzauswahl Bit 3</p> <p>19 / Gear Offset 1 / G o F 1: Electronic Gear: Erstes Getriebe-Offset</p> <p>20 / Gear Offset 2 / G o F 2: Electronic Gear: Zweites Getriebe-Offset</p> <p>21 / Reference Switch (REF) / r E F: Referenzschalter</p> <p>22 / Positive Limit Switch (LIMP) / L i m P: Positiver Endschalter</p> <p>23 / Negative Limit Switch (LIMN) / L i m n: Negativer Endschalter</p> <p>24 / Switch Controller Parameter Set / C P R r: Schaltet Regelkreisparametersatz um</p> <p>27 / Operating Mode Switch / n S w t: Wechselt die Betriebsart</p> <p>28 / Velocity Controller Integral Off / E n o F: Schaltet den Integral-Anteil des Geschwindigkeitsreglers aus</p> <p>29 / Start Motion Sequence / S t M S: Motion Sequence: Startet eine Bewegungssequenz</p> <p>31 / Activate RMAC / R r n c: Aktiviert die Relativbewegung nach Capture (RMAC)</p> <p>32 / Activate Operating Mode / R o o P: Aktiviert Betriebsart</p> <p>35 / Data Set Bit 4 / d S b 4: Motion Sequence: Datensatzauswahl Bit 4</p> <p>36 / Data Set Bit 5 / d S b 5: Motion Sequence: Datensatzauswahl Bit 5</p> <p>37 / Data Set Bit 6 / d S b 6: Motion Sequence: Datensatzauswahl Bit 6</p> <p>38 / Inversion AI11 (IO Module) / R I 1 r: Invertiert Analogeingang AI11 (I/O-Modul)</p> <p>39 / Inversion AI12 (IO Module) / R I 2 r: Invertiert Analogeingang AI12 (I/O-Modul)</p> <p>40 / Release Holding Brake / r E h b: Öffnet die Haltebremse</p>			

Parametername	Beschreibung	Einheit	Datentyp	Parameteradresse über Feldbus
HMI-Menü HMI-Name		Mindestwert Werkseinstellungen Höchstwert	R/W Persistente Variablen Expert	
	<p>Eine Änderung der Einstellung ist nur bei deaktivierter Endstufe möglich.</p> <p>Geänderte Einstellungen werden beim nächsten Einschalten des Geräts übernommen.</p> <p>Verfügbar mit Firmware-Version \geqV01.06.</p>			
IOM1_IOfuncn_DI12 CONF → I - O - d , 12	<p>IOM1 Funktion Eingang DI12</p> <p>1 / Freely Available / n o n E: Frei verfügbar</p> <p>2 / Fault Reset / F r E S: Fault Reset nach Fehler</p> <p>3 / Enable / E n A b: Aktiviert die Endstufe</p> <p>4 / Halt / h A L T: Halt</p> <p>5 / Start Profile Positioning / S P E P: Startanforderung für Bewegung</p> <p>6 / Current Limitation / , L , n: Begrenzt den Strom auf den Parameterwert</p> <p>7 / Zero Clamp / C L n P: Zero Clamp</p> <p>8 / Velocity Limitation / V L , n: Begrenzt die Geschwindigkeit auf den Parameterwert</p> <p>9 / Jog Positive / J o G P: Jog: Bewegung in positive Richtung</p> <p>10 / Jog Negative / J o G n: Jog: Bewegung in negative Richtung</p> <p>11 / Jog Fast/Slow / J o G F: Jog: Schaltet zwischen langsamer und schneller Bewegung um</p> <p>12 / Gear Ratio Switch / G r A T: Electronic Gear: Schaltet zwischen zwei Getriebefaktoren um</p> <p>13 / Start Single Data Set / d S E R: Motion Sequence: Startet einzelnen Datensatz</p> <p>14 / Data Set Select / d S E L: Motion Sequence: Auswahl Datensatz Bewegungssequenz</p> <p>15 / Data Set Bit 0 / d S b 0: Motion Sequence: Datensatzauswahl Bit 0</p> <p>16 / Data Set Bit 1 / d S b 1: Motion Sequence: Datensatzauswahl Bit 1</p> <p>17 / Data Set Bit 2 / d S b 2: Motion Sequence: Datensatzauswahl Bit 2</p> <p>18 / Data Set Bit 3 / d S b 3: Motion Sequence: Datensatzauswahl Bit 3</p> <p>19 / Gear Offset 1 / G o F 1: Electronic Gear: Erstes Getriebe-Offset</p> <p>20 / Gear Offset 2 / G o F 2: Electronic Gear: Zweites Getriebe-Offset</p> <p>21 / Reference Switch (REF) / r E F: Referenzschalter</p> <p>22 / Positive Limit Switch (LIMP) / L , n P: Positiver Endschalter</p> <p>23 / Negative Limit Switch (LIMN) / L , n n: Negativer Endschalter</p>	- - - -	UINT16 R/W per. -	CANopen 304F:52 _n Modbus 20388 Profibus 20388 CIP 179.1.82 ModbusTCP 20388 EtherCAT 304F:52 _n PROFINET 20388

Parametername HMI-Menü HMI-Name	Beschreibung	Einheit Mindestwert Werkseinstellungen Höchstwert	Datentyp R/W Persistente Variablen Expert	Parameteradresse über Feldbus
	<p>24 / Switch Controller Parameter Set / C P R r : Schaltet Regelkreisparametersatz um</p> <p>27 / Operating Mode Switch / n S W E : Wechselt die Betriebsart</p> <p>28 / Velocity Controller Integral Off / E n o F : Schaltet den Integral-Anteil des Geschwindigkeitsreglers aus</p> <p>29 / Start Motion Sequence / S E n S : Motion Sequence: Startet eine Bewegungssequenz</p> <p>31 / Activate RMAC / R r n c : Aktiviert die Relativbewegung nach Capture (RMAC)</p> <p>32 / Activate Operating Mode / R c o P : Aktiviert Betriebsart</p> <p>35 / Data Set Bit 4 / d S b 4 : Motion Sequence: Datensatzauswahl Bit 4</p> <p>36 / Data Set Bit 5 / d S b 5 : Motion Sequence: Datensatzauswahl Bit 5</p> <p>37 / Data Set Bit 6 / d S b 6 : Motion Sequence: Datensatzauswahl Bit 6</p> <p>38 / Inversion AI11 (IO Module) / R I I i : Invertiert Analogeingang AI11 (I/O-Modul)</p> <p>39 / Inversion AI12 (IO Module) / R I 2 i : Invertiert Analogeingang AI12 (I/O-Modul)</p> <p>40 / Release Holding Brake / r E h b : Öffnet die Haltebremse</p> <p>Eine Änderung der Einstellung ist nur bei deaktivierter Endstufe möglich.</p> <p>Geänderte Einstellungen werden beim nächsten Einschalten des Geräts übernommen.</p> <p>Verfügbar mit Firmware-Version ≥V01.06.</p>			
IOM1_IOfunc_DI13 C o n F → i - o - d i 1 3	IOM1 Funktion Eingang DI13 <p>1 / Freely Available / n o n E : Frei verfügbar</p> <p>2 / Fault Reset / F r E S : Fault Reset nach Fehler</p> <p>3 / Enable / E n A b : Aktiviert die Endstufe</p> <p>4 / Halt / h A L E : Halt</p> <p>5 / Start Profile Positioning / S P E P : Startanforderung für Bewegung</p> <p>6 / Current Limitation / i L i n : Begrenzt den Strom auf den Parameterwert</p> <p>7 / Zero Clamp / C L n P : Zero Clamp</p> <p>8 / Velocity Limitation / V L i n : Begrenzt die Geschwindigkeit auf den Parameterwert</p> <p>9 / Jog Positive / J o G P : Jog: Bewegung in positive Richtung</p> <p>10 / Jog Negative / J o G n : Jog: Bewegung in negative Richtung</p> <p>11 / Jog Fast/Slow / J o G F : Jog: Schaltet zwischen langsamer und schneller Bewegung um</p>	- - - -	UINT16 R/W per. -	CANopen 304F:53h Modbus 20390 Profibus 20390 CIP 179.1.83 ModbusTCP 20390 EtherCAT 304F:53h PROFINET 20390

Parametername HMI-Menü HMI-Name	Beschreibung	Einheit Mindestwert Werkseinstellungen Höchstwert	Datentyp R/W Persistente Variablen Expert	Parameteradresse über Feldbus
	<p>12 / Gear Ratio Switch / $G R A E$: Electronic Gear: Schaltet zwischen zwei Getriebefaktoren um</p> <p>13 / Start Single Data Set / $d S E R$: Motion Sequence: Startet einzelnen Datensatz</p> <p>14 / Data Set Select / $d S E L$: Motion Sequence: Auswahl Datensatz Bewegungssequenz</p> <p>15 / Data Set Bit 0 / $d S b 0$: Motion Sequence: Datensatzauswahl Bit 0</p> <p>16 / Data Set Bit 1 / $d S b 1$: Motion Sequence: Datensatzauswahl Bit 1</p> <p>17 / Data Set Bit 2 / $d S b 2$: Motion Sequence: Datensatzauswahl Bit 2</p> <p>18 / Data Set Bit 3 / $d S b 3$: Motion Sequence: Datensatzauswahl Bit 3</p> <p>19 / Gear Offset 1 / $G o F 1$: Electronic Gear: Erstes Getriebe-Offset</p> <p>20 / Gear Offset 2 / $G o F 2$: Electronic Gear: Zweites Getriebe-Offset</p> <p>21 / Reference Switch (REF) / $r E F$: Referenzschalter</p> <p>22 / Positive Limit Switch (LIMP) / $L i P$: Positiver Endschalter</p> <p>23 / Negative Limit Switch (LIMN) / $L i N$: Negativer Endschalter</p> <p>24 / Switch Controller Parameter Set / $C P R r$: Schaltet Regelkreisparametersatz um</p> <p>27 / Operating Mode Switch / $o S w E$: Wechselt die Betriebsart</p> <p>28 / Velocity Controller Integral Off / $t n o F$: Schaltet den Integral-Anteil des Geschwindigkeitsreglers aus</p> <p>29 / Start Motion Sequence / $S E P S$: Motion Sequence: Startet eine Bewegungssequenz</p> <p>31 / Activate RMAC / $R r P c$: Aktiviert die Relativbewegung nach Capture (RMAC)</p> <p>32 / Activate Operating Mode / $R c o P$: Aktiviert Betriebsart</p> <p>35 / Data Set Bit 4 / $d S b 4$: Motion Sequence: Datensatzauswahl Bit 4</p> <p>36 / Data Set Bit 5 / $d S b 5$: Motion Sequence: Datensatzauswahl Bit 5</p> <p>37 / Data Set Bit 6 / $d S b 6$: Motion Sequence: Datensatzauswahl Bit 6</p> <p>38 / Inversion AI11 (IO Module) / $R I 1 i$: Invertiert Analogeingang AI11 (I/O-Modul)</p> <p>39 / Inversion AI12 (IO Module) / $R I 2 i$: Invertiert Analogeingang AI12 (I/O-Modul)</p> <p>40 / Release Holding Brake / $r E h b$: Öffnet die Haltebremse</p> <p>Eine Änderung der Einstellung ist nur bei deaktivierter Endstufe möglich.</p>			

Parametername	Beschreibung	Einheit	Datentyp	Parameteradresse über Feldbus
HMI-Menü HMI-Name		Mindestwert Werkseinstellungen Höchstwert	R/W Persistente Variablen Expert	
	Geänderte Einstellungen werden beim nächsten Einschalten des Geräts übernommen. Verfügbar mit Firmware-Version \geq V01.06.			
IOM1_IOfunct_DQ10 CONF → i - o - do 10	<p>IOM1 Funktion Ausgang DQ10</p> <p>1 / Freely Available / none: Frei verfügbar</p> <p>2 / No Fault / nFLT: Meldet die Betriebszustände Ready To Switch On, Switched On und Operation Enabled</p> <p>3 / Active / Rct: Meldet Betriebszustand Operation Enabled</p> <p>4 / RMAC Active Or Finished / rncR: Relativbewegung nach Capture ist aktiv oder beendet (RMAC)</p> <p>5 / In Position Deviation Window / in-P: Schleppabstand innerhalb Fenster</p> <p>6 / In Velocity Deviation Window / in-V: Geschwindigkeitsabweichung innerhalb Fenster</p> <p>7 / Velocity Below Threshold / Vthr: Motorgeschwindigkeit unterhalb des Schwellwertes</p> <p>8 / Current Below Threshold / icthr: Motorstrom unterhalb des Schwellwertes</p> <p>9 / Halt Acknowledge / hALt: Halt-Quittierung</p> <p>11 / Motion Sequence: Start Acknowledge / dsRc: Motion Sequence: Quittierung der Startanforderung</p> <p>13 / Motor Standstill / nStd: Motor steht</p> <p>14 / Selected Error / Ser: Einer der angegebenen Fehler der Fehlerklassen 1 ... 4 steht an</p> <p>15 / Valid Reference (ref_ok) / rEFo: Nullpunkt ist gültig (ref_ok)</p> <p>16 / Selected Warning / SWrn: Einer der angegebenen Fehler der Fehlerklasse 0 steht an</p> <p>17 / Motion Sequence: Done / nSc: Motion Sequence: Bewegungssequenz abgeschlossen</p> <p>18 / Position Register Channel 1 / PrC1: Kanal 1 des Positionsregisters</p> <p>19 / Position Register Channel 2 / PrC2: Kanal 2 des Positionsregisters</p> <p>20 / Position Register Channel 3 / PrC3: Kanal 3 des Positionsregisters</p> <p>21 / Position Register Channel 4 / PrC4: Kanal 4 des Positionsregisters</p> <p>22 / Motor Moves Positive / nPoS: Motorbewegung in positive Richtung</p> <p>23 / Motor Moves Negative / nNEG: Motorbewegung in negative Richtung</p> <p>Eine Änderung der Einstellung ist nur bei deaktivierter Endstufe möglich.</p> <p>Geänderte Einstellungen werden beim nächsten Einschalten des Geräts übernommen.</p>	- - - -	UINT16 R/W per. -	CANopen 304F:5A _h Modbus 20404 Profibus 20404 CIP 179.1.90 ModbusTCP 20404 EtherCAT 304F:5A _h PROFINET 20404

Parametername	Beschreibung	Einheit	Datentyp	Parameteradresse über Feldbus
HMI-Menü		Mindestwert	R/W	
HMI-Name		Werkseinstellungen	Persistente Variablen	
		Höchstwert	Expert	
	Verfügbar mit Firmware-Version \geq V01.06.			
<i>IOM1_IOfunct_DQ11</i> <i>[on F → i - o -</i> <i>d o l l</i>	<p>IOM1 Funktion Ausgang DQ11</p> <p>1 / Freely Available / onnE: Frei verfügbar</p> <p>2 / No Fault / nFLt: Meldet die Betriebszustände Ready To Switch On, Switched On und Operation Enabled</p> <p>3 / Active / Rctt: Meldet Betriebszustand Operation Enabled</p> <p>4 / RMAC Active Or Finished / rncR: Relativbewegung nach Capture ist aktiv oder beendet (RMAC)</p> <p>5 / In Position Deviation Window / in - P: Schleppabstand innerhalb Fenster</p> <p>6 / In Velocity Deviation Window / in - V: Geschwindigkeitsabweichung innerhalb Fenster</p> <p>7 / Velocity Below Threshold / Vt hr: Motorgeschwindigkeit unterhalb des Schwellwertes</p> <p>8 / Current Below Threshold / it hr: Motorstrom unterhalb des Schwellwertes</p> <p>9 / Halt Acknowledge / hALt: Halt-Quittierung</p> <p>11 / Motion Sequence: Start Acknowledge / dSRt: Motion Sequence: Quittierung der Startanforderung</p> <p>13 / Motor Standstill / nSt d: Motor steht</p> <p>14 / Selected Error / SErr: Einer der angegebenen Fehler der Fehlerklassen 1 ... 4 steht an</p> <p>15 / Valid Reference (ref_ok) / rEFo: Nullpunkt ist gültig (ref_ok)</p> <p>16 / Selected Warning / SWrn: Einer der angegebenen Fehler der Fehlerklasse 0 steht an</p> <p>17 / Motion Sequence: Done / nSc o: Motion Sequence: Bewegungssequenz abgeschlossen</p> <p>18 / Position Register Channel 1 / Pr C 1: Kanal 1 des Positionsregisters</p> <p>19 / Position Register Channel 2 / Pr C 2: Kanal 2 des Positionsregisters</p> <p>20 / Position Register Channel 3 / Pr C 3: Kanal 3 des Positionsregisters</p> <p>21 / Position Register Channel 4 / Pr C 4: Kanal 4 des Positionsregisters</p> <p>22 / Motor Moves Positive / nPo S: Motorbewegung in positive Richtung</p> <p>23 / Motor Moves Negative / nNe G: Motorbewegung in negative Richtung</p> <p>Eine Änderung der Einstellung ist nur bei deaktivierter Endstufe möglich.</p> <p>Geänderte Einstellungen werden beim nächsten Einschalten des Geräts übernommen.</p> <p>Verfügbar mit Firmware-Version \geqV01.06.</p>	- - - -	UINT16 R/W per. -	CANopen 304F:5B _h Modbus 20406 Profibus 20406 CIP 179.1.91 ModbusTCP 20406 EtherCAT 304F:5B _h PROFINET 20406

Parametername	Beschreibung	Einheit	Datentyp	Parameteradresse über Feldbus
HMI-Menü		Mindestwert	R/W	
HMI-Name		Werkseinstellungen	Persistente Variablen	
		Höchstwert	Expert	
<i>IOsigCurrLim</i>	<p>Signalauswertung für Signaleingangsfunktion Current Limitation</p> <p>1 / Normally Closed: Öffner</p> <p>2 / Normally Open: Schließer</p> <p>Eine Änderung der Einstellung ist nur bei deaktivierter Endstufe möglich.</p> <p>Geänderte Einstellungen werden beim nächsten Aktivieren der Endstufe übernommen.</p> <p>Verfügbar mit Firmware-Version \geqV01.24.</p>	- 1 2 2	UINT16 R/W per. -	CANopen 3008:28 _h Modbus 2128 Profibus 2128 CIP 108.1.40 ModbusTCP 2128 EtherCAT 3008:28 _h PROFINET 2128
<i>IOsigLIMN</i>	<p>Signalauswertung für negativen Endschalter.</p> <p>0 / Inactive: Inaktiv</p> <p>1 / Normally Closed: Öffner</p> <p>2 / Normally Open: Schließer</p> <p>Eine Änderung der Einstellung ist nur bei deaktivierter Endstufe möglich.</p> <p>Geänderte Einstellungen werden beim nächsten Aktivieren der Endstufe übernommen.</p>	- 0 1 2	UINT16 R/W per. -	CANopen 3006:F _h Modbus 1566 Profibus 1566 CIP 106.1.15 ModbusTCP 1566 EtherCAT 3006:F _h PROFINET 1566
<i>IOsigLIMP</i>	<p>Signalauswertung für positiven Endschalter.</p> <p>0 / Inactive: Inaktiv</p> <p>1 / Normally Closed: Öffner</p> <p>2 / Normally Open: Schließer</p> <p>Eine Änderung der Einstellung ist nur bei deaktivierter Endstufe möglich.</p> <p>Geänderte Einstellungen werden beim nächsten Aktivieren der Endstufe übernommen.</p>	- 0 1 2	UINT16 R/W per. -	CANopen 3006:10 _h Modbus 1568 Profibus 1568 CIP 106.1.16 ModbusTCP 1568 EtherCAT 3006:10 _h PROFINET 1568
<i>IOsigREF</i>	<p>Signalauswertung für Referenzschalter.</p> <p>1 / Normally Closed: Öffner</p> <p>2 / Normally Open: Schließer</p> <p>Der Referenzschalter wird nur während der Bearbeitung der Referenzbewegung auf den Referenzschalter aktiviert.</p> <p>Eine Änderung der Einstellung ist nur bei deaktivierter Endstufe möglich.</p> <p>Geänderte Einstellungen werden beim nächsten Aktivieren der Endstufe übernommen.</p>	- 1 1 2	UINT16 R/W per. -	CANopen 3006:E _h Modbus 1564 Profibus 1564 CIP 106.1.14 ModbusTCP 1564 EtherCAT 3006:E _h PROFINET 1564
<i>IOsigRespOfPS</i>	<p>Reaktion auf aktiven Endschalter bei Aktivierung der Endstufe.</p> <p>0 / Error: Aktiver Endschalter löst einen Fehler aus.</p> <p>1 / No Error: Aktiver Endschalter löst keinen Fehler aus.</p> <p>Legt die Reaktion fest, wenn bei aktivem Endschalter die Endstufe aktiviert wird.</p> <p>Geänderte Einstellungen werden sofort übernommen.</p>	- 0 0 1	UINT16 R/W per. -	CANopen 3006:6 _h Modbus 1548 Profibus 1548 CIP 106.1.6 ModbusTCP 1548 EtherCAT 3006:6 _h PROFINET 1548

Parametername	Beschreibung	Einheit	Datentyp	Parameteradresse über Feldbus
HMI-Menü		Mindestwert	R/W	
HMI-Name		Werkseinstellungen	Persistente Variablen	
		Höchstwert	Expert	
<i>IOSigVelLim</i>	<p>Signalauswertung für Signaleingangsfunktion Velocity Limitation</p> <p>1 / Normally Closed: Öffner</p> <p>2 / Normally Open: Schließer</p> <p>Eine Änderung der Einstellung ist nur bei deaktivierter Endstufe möglich.</p> <p>Geänderte Einstellungen werden beim nächsten Aktivieren der Endstufe übernommen.</p> <p>Verfügbar mit Firmware-Version \geqV01.24.</p>	- 1 2 2	UINT16 R/W per. -	CANopen 3008:27 _h Modbus 2126 Profibus 2126 CIP 108.1.39 ModbusTCP 2126 EtherCAT 3008:27 _h PROFINET 2126
<i>IP_IntTimInd</i>	<p>Interpolation time index.</p> <p>Verfügbar mit Firmware-Version \geqV01.08.</p> <p>* Datentyp für CANopen: INT8</p>	- -128 -3 63	INT16* R/W - -	CANopen 60C2:2 _h Modbus 7002 Profibus 7002 CIP 127.1.45 ModbusTCP 7002 EtherCAT 60C2:2 _h PROFINET 7002
<i>IP_IntTimPerVal</i>	<p>Interpolation time period value.</p> <p>Verfügbar mit Firmware-Version \geqV01.08.</p> <p>* Datentyp für CANopen: UINT8</p>	s 0 1 255	UINT16* R/W - -	CANopen 60C2:1 _h Modbus 7000 Profibus 7000 CIP 127.1.44 ModbusTCP 7000 EtherCAT 60C2:1 _h PROFINET 7000
<i>IPp_target</i>	<p>Positions-Sollwert für Betriebsart Interpolated Position</p> <p>Verfügbar mit Firmware-Version \geqV01.08.</p>	- -2147483648 - 2147483647	INT32 R/W - -	CANopen 60C1:1 _h Modbus 7004 Profibus 7004 CIP 127.1.46 ModbusTCP 7004 EtherCAT 60C1:1 _h PROFINET 7004
<i>Iref_PTIFreqMax</i>	<p>Sollstrom für Betriebsart Profile Torque über PTI-Schnittstelle.</p> <p>Sollstrom entsprechend 1,6 Millionen Inkrementen pro Sekunde an der PTI-Schnittstelle für die Betriebsart Profile Torque.</p> <p>In Schritten von 0,01 A_{rms}.</p> <p>Geänderte Einstellungen werden sofort übernommen.</p> <p>Verfügbar mit Firmware-Version \geqV01.20.</p>	A_{rms} 0,00 - 463,00	UINT16 R/W per. -	CANopen 3020:4 _h Modbus 8200 Profibus 8200 CIP 132.1.4 ModbusTCP 8200 EtherCAT 3020:4 _h PROFINET 8200

Parametername	Beschreibung	Einheit	Datentyp	Parameteradresse über Feldbus
HMI-Menü		Mindestwert	R/W	
HMI-Name		Werkseinstellungen	Persistente Variablen	
		Höchstwert	Expert	
<i>JOGactivate</i>	Aktivierung der Betriebsart Jog (Manuellfahrt) Bit 0: Positive Bewegungsrichtung Bit 1: Negative Bewegungsrichtung Bit 2: 0=langsam 1=schnell Geänderte Einstellungen werden sofort übernommen.	- 0 0 7	UINT16 R/W - -	CANopen 301B:9h Modbus 6930 Profibus 6930 CIP 127.1.9 ModbusTCP 6930 EtherCAT 301B:9h PROFINET 6930
<i>JOGmethod</i>	Auswahl der Methode für Jog. 0 / Continuous Movement / c o n o : Jog mit Dauerbewegung 1 / Step Movement / S t e p o : Jog mit Schrittbewegung Geänderte Einstellungen werden sofort übernommen.	- 0 1 1	UINT16 R/W - -	CANopen 3029:3h Modbus 10502 Profibus 10502 CIP 141.1.3 ModbusTCP 10502 EtherCAT 3029:3h PROFINET 10502
<i>JOGstep</i>	Strecke für Schrittbewegung. Geänderte Einstellungen werden bei der nächsten Motorbewegung übernommen.	usr_p 1 20 2147483647	INT32 R/W per. -	CANopen 3029:7h Modbus 10510 Profibus 10510 CIP 141.1.7 ModbusTCP 10510 EtherCAT 3029:7h PROFINET 10510
<i>JOGtime</i>	Wartezeit für Schrittbewegung. Geänderte Einstellungen werden bei der nächsten Motorbewegung übernommen.	ms 1 500 32767	UINT16 R/W per. -	CANopen 3029:8h Modbus 10512 Profibus 10512 CIP 141.1.8 ModbusTCP 10512 EtherCAT 3029:8h PROFINET 10512
<i>JOGv_fast</i> o P → J o G - J G h ,	Geschwindigkeit für schnelle Bewegung. Der Wert wird intern begrenzt auf die Parametereinstellung in RAMP_v_max. Geänderte Einstellungen werden sofort übernommen.	usr_v 1 180 2147483647	UINT32 R/W per. -	CANopen 3029:5h Modbus 10506 Profibus 10506 CIP 141.1.5 ModbusTCP 10506 EtherCAT 3029:5h PROFINET 10506

Parametername	Beschreibung	Einheit	Datentyp	Parameteradresse über Feldbus
HMI-Menü		Mindestwert	R/W	
HMI-Name		Werkseinstellungen	Persistente Variablen	
		Höchstwert	Expert	
<i>JOGv_slow</i> <i>o P → J o G -</i> <i>J G L o</i>	Geschwindigkeit für langsame Bewegung. Der Wert wird intern begrenzt auf die Parametereinstellung in RAMP_v_max. Geänderte Einstellungen werden sofort übernommen.	usr_v 1 60 2147483647	UINT32 R/W per. -	CANopen 3029:4h Modbus 10504 Profibus 10504 CIP 141.1.4 ModbusTCP 10504 EtherCAT 3029:4h PROFINET 10504
<i>LIM_HaltReaction</i> <i>C o n F → R C G -</i> <i>h e y P</i>	Optionscode Halt. 1 / Deceleration Ramp / d E c E : Verzögerungsrampe 3 / Torque Ramp / t o r q : Momentenrampe Einstellung der Verzögerungsrampe mittels Parameter RAMP_v_dec Einstellung der Momentenrampe mittels Parameter LIM_I_maxHalt Wenn eine Verzögerungsrampe bereits aktiv ist kann der Parameter nicht geschrieben werden. Geänderte Einstellungen werden sofort übernommen.	- 1 1 3	INT16 R/W per. -	CANopen 605D:0h Modbus 1582 Profibus 1582 CIP 106.1.23 ModbusTCP 1582 EtherCAT 605D:0h PROFINET 1582
<i>LIM_I_maxHalt</i> <i>C o n F → R C G -</i> <i>h c u r</i>	Strom für Halt. Dieser Wert wird nur durch den Minimal- und Maximalwert des Parameterbereichs begrenzt (keine Begrenzung des Wertes durch Motor/ Endstufe) Bei Halt entspricht die Strombegrenzung (<i>_I_max_act</i>) dem niedrigsten der folgenden Werte: - <i>LIM_I_maxHalt</i> - <i>_M_I_max</i> - <i>_PS_I_max</i> Weitere Strombegrenzungen, die aus der I2t-Überwachung resultieren, werden bei einem Halt ebenfalls berücksichtigt. Standard: <i>_PS_I_max</i> bei 8 kHz PWM-Frequenz und 230/480 V Netzspannung In Schritten von 0,01 A _{rms} . Geänderte Einstellungen werden sofort übernommen.	A _{rms} - - -	UINT16 R/W per. -	CANopen 3011:Eh Modbus 4380 Profibus 4380 CIP 117.1.14 ModbusTCP 4380 EtherCAT 3011:Eh PROFINET 4380

Parametername	Beschreibung	Einheit	Datentyp	Parameteradresse über Feldbus
HMI-Menü		Mindestwert	R/W	
HMI-Name		Werkseinstellungen	Persistente Variablen	
		Höchstwert	Expert	
<i>LIM_I_maxQSTP</i> <i>CONF → FLT -</i> <i>Qcur</i>	<p>Strom für Quick Stop.</p> <p>Dieser Wert wird nur durch den Minimal- und Maximalwert des Parameterbereichs begrenzt (keine Begrenzung des Wertes durch Motor/ Endstufe)</p> <p>Bei Quick Stop entspricht die Strombegrenzung (<i>_I_max_act</i>) dem niedrigsten der folgenden Werte:</p> <ul style="list-style-type: none"> - <i>LIM_I_maxQSTP</i> - <i>_M_I_max</i> - <i>_PS_I_max</i> <p>Weitere Strombegrenzungen, die aus der I2t-Überwachung resultieren, werden bei einem Quick Stop ebenfalls berücksichtigt.</p> <p>Standard: <i>_PS_I_max</i> bei 8 kHz PWM-Frequenz und 230/480 V Netzspannung</p> <p>In Schritten von 0,01 A_{rms}.</p> <p>Geänderte Einstellungen werden sofort übernommen.</p>	A_{rms}	UINT16 R/W per. -	CANopen 3011:D _h Modbus 4378 Profibus 4378 CIP 117.1.13 ModbusTCP 4378 EtherCAT 3011:D _h PROFINET 4378
<i>LIM_QStopReact</i>	<p>Optionscode Quick Stop.</p> <p>-2 / Torque ramp (Fault): Momentenrampe verwenden und zu Betriebszustand 9 Fault wechseln</p> <p>-1 / Deceleration Ramp (Fault): Verzögerungsrampe verwenden und zu Betriebszustand 9 Fault wechseln</p> <p>6 / Deceleration ramp (Quick Stop): Verzögerungsrampe verwenden und im Betriebszustand 7 Quick Stop bleiben</p> <p>7 / Torque ramp (Quick Stop): Momentenrampe verwenden und im Betriebszustand 7 Quick Stop bleiben</p> <p>Art der Verzögerung für Quick Stop.</p> <p>Einstellung für Verzögerungsrampe mittels Parameter RAMPquickstop.</p> <p>Einstellung für Momentenrampe mittels Parameter LIM_I_maxQSTP.</p> <p>Wenn eine Verzögerungsrampe bereits aktiv ist kann der Parameter nicht geschrieben werden.</p> <p>Geänderte Einstellungen werden sofort übernommen.</p>	- -2 6 7	INT16 R/W per. -	CANopen 3006:18 _h Modbus 1584 Profibus 1584 CIP 106.1.24 ModbusTCP 1584 EtherCAT 3006:18 _h PROFINET 1584
<i>Mains_reactor</i>	<p>Netzdrossel.</p> <p>0 / No: Nein</p> <p>1 / Yes: Ja</p> <p>Wert 0: Keine Netzdrossel angeschlossen. Die Nennleistung der Endstufe wird reduziert.</p> <p>Wert 1: Netzdrossel ist angeschlossen.</p> <p>Eine Änderung der Einstellung ist nur bei deaktivierter Endstufe möglich.</p> <p>Geänderte Einstellungen werden sofort übernommen.</p>	- 0 0 1	UINT16 R/W per. -	CANopen 3005:20 _h Modbus 1344 Profibus 1344 CIP 105.1.32 ModbusTCP 1344 EtherCAT 3005:20 _h PROFINET 1344

Parametername	Beschreibung	Einheit	Datentyp	Parameteradresse über Feldbus
HMI-Menü		Mindestwert	R/W	
HMI-Name		Werkseinstellungen	Persistente Variablen	
		Höchstwert	Expert	
<i>Mbaddress</i> <i>КонФ → Кон - ПБД</i>	Modbus-Adresse. Gültige Adressen: 1 bis 247 Geänderte Einstellungen werden beim nächsten Einschalten des Geräts übernommen.	- 1 1 247	UINT16 R/W per. -	CANopen 3016:4h Modbus 5640 Profibus 5640 CIP 122.1.4 ModbusTCP 5640 EtherCAT 3016:4h PROFINET 5640
<i>Mbbaud</i> <i>КонБ → Кон - ПБД</i>	Modbus Baudrate. 9600 / 9600 Baud / 9.Б: 9600 Baud 19200 / 19200 Baud / 19.2: 19200 Baud 38400 / 38400 Baud / 38.4: 38400 Baud Geänderte Einstellungen werden beim nächsten Einschalten des Geräts übernommen.	- 9600 19200 38400	UINT32 R/W per. -	CANopen 3016:3h Modbus 5638 Profibus 5638 CIP 122.1.3 ModbusTCP 5638 EtherCAT 3016:3h PROFINET 5638
<i>Mbnode_guard</i>	Modbus Node Guarding. Wert 0: Node Guarding deaktiviert Wert >0: Überwachungszeit Während der Überwachungszeit muss eine Leseanforderung oder eine Schreibanforderung erfolgen. Geänderte Einstellungen werden sofort übernommen.	ms 0 0 10000	UINT16 R/W - -	CANopen 3016:6h Modbus 5644 Profibus 5644 CIP 122.1.6 ModbusTCP 5644 EtherCAT 3016:6h PROFINET 5644
<i>Mfb_HallOffset</i>	Hall-Offset (elektrischer Winkel). Dieser Parameter gibt das Hall-Offset eines Hall-Sensors (analoges Encodermodul) als elektrischen Winkel an. In Inkrementen zu je 0,1°. Eine Änderung der Einstellung ist nur bei deaktivierter Endstufe möglich. Geänderte Einstellungen werden beim nächsten Einschalten des Geräts übernommen.	° 0,0 0,0 360,0	UINT16 R/W - -	CANopen 3060:4h Modbus 24584 Profibus 24584 CIP 196.1.4 ModbusTCP 24584 EtherCAT 3060:4h PROFINET 24584

Parametername	Beschreibung	Einheit	Datentyp	Parameteradresse über Feldbus
HMI-Menü		Mindestwert	R/W	
HMI-Name		Werkseinstellungen	Persistente Variablen	
		Höchstwert	Expert	
<i>Mfb_lines_lin</i>	<p>Anzahl der Encoder-Signalperioden pro Polpaarweite, Zähler.</p> <p>Berechnung:</p> $Mfb_lines_lin = \text{Polpaarweite} / \text{Länge einer Signalperiode des Analog-Encoders}$ <p>Wenn der für Ihren Encoder erforderliche Wert eine Ganzzahl ist, können Sie diesen Wert in diesen Parameter schreiben. Der Parameter <i>Mfb_polepairs_lin</i> braucht nicht angepasst zu werden.</p> <p>Beispiel:</p> <p>Polpaarweite: 32000 µm</p> <p>Länge einer Signalperiode des Analog-Encoders: 0,5 µm</p> <p>Ergebnis: 32000/ 0,5 = 64000</p> <p><i>Mfb_lines_lin</i>: 64000</p> <p><i>Mfb_polepairs_lin</i>: 1 (Standardwert)</p> <p>Wenn der für Ihren Encoder erforderliche Wert keine Ganzzahl ist, können Sie diesen Parameter als Zähler und den Parameter <i>Mfb_polepairs_lin</i> als Nenner verwenden, um einen Ganzzahlwert zu erhalten.</p> <p>Beispiel:</p> <p>Polpaarweite: 28,2 mm</p> <p>Länge einer Signalperiode des Analog-Encoders: 0,5 mm</p> <p>Ergebnis: 28,2/ 0,5 = 56,4</p> <p><i>Mfb_lines_lin</i>: 564</p> <p><i>Mfb_polepairs_lin</i>: 10</p> <p>Eine Änderung der Einstellung ist nur bei deaktivierter Endstufe möglich.</p> <p>Geänderte Einstellungen werden beim nächsten Einschalten des Geräts übernommen.</p>	- - - -	UINT16 R/W - -	CANopen 305C:18 _h Modbus 23600 Profibus 23600 CIP 192.1.24 ModbusTCP 23600 EtherCAT 305C:18 _h PROFINET 23600
<i>Mfb_polepairs_lin</i>	<p>Anzahl der Encoder-Signalperioden pro Polpaarweite, Nenner.</p> <p>Beschreibung siehe Parameter <i>Mfb_lines_lin</i></p> <p>Eine Änderung der Einstellung ist nur bei deaktivierter Endstufe möglich.</p> <p>Geänderte Einstellungen werden beim nächsten Einschalten des Geräts übernommen.</p> <p>Verfügbar mit Firmware-Version ≥V01.34.</p>	- 1 1 1000	UINT16 R/W - -	CANopen 305C:19 _h Modbus 23602 Profibus 23602 CIP 192.1.25 ModbusTCP 23602 EtherCAT 305C:19 _h PROFINET 23602
<i>Mfb_U_max</i>	<p>Maximale Versorgungsspannung des Encoders.</p> <p>In Schritten von 0,01 V.</p> <p>Eine Änderung der Einstellung ist nur bei deaktivierter Endstufe möglich.</p> <p>Geänderte Einstellungen werden beim nächsten Einschalten des Geräts übernommen.</p>	V - - -	UINT16 R/W - -	CANopen 305C:7 _h Modbus 23566 Profibus 23566 CIP 192.1.7 ModbusTCP 23566 EtherCAT 305C:7 _h PROFINET 23566

Parametername	Beschreibung	Einheit	Datentyp	Parameteradresse über Feldbus
HMI-Menü		Mindestwert	R/W	
HMI-Name		Werkseinstellungen	Persistente Variablen	
		Höchstwert	Expert	
<i>Mfb_U_min</i>	<p>Minimale Versorgungsspannung des Encoders.</p> <p>In Schritten von 0,01 V.</p> <p>Eine Änderung der Einstellung ist nur bei deaktivierter Endstufe möglich.</p> <p>Geänderte Einstellungen werden beim nächsten Einschalten des Geräts übernommen.</p>	<p>V</p> <p>-</p> <p>-</p> <p>-</p>	<p>UINT16</p> <p>R/W</p> <p>-</p> <p>-</p>	<p>CANopen 305C:6_h</p> <p>Modbus 23564</p> <p>Profibus 23564</p> <p>CIP 192.1.6</p> <p>ModbusTCP 23564</p> <p>EtherCAT 305C:6_h</p> <p>PROFINET 23564</p>
<i>MOD_AbsDirection</i>	<p>Richtung der Absolutbewegung bei Modulo</p> <p>0 / Shortest Distance: Bewegung mit kürzester Distanz</p> <p>1 / Positive Direction: Bewegung nur in positive Richtung</p> <p>2 / Negative Direction: Bewegung nur in negative Richtung</p> <p>Wenn der Parameter auf 0 steht, berechnet der Antriebsverstärker den kürzesten Weg zur Zielposition und startet die Bewegung in die entsprechende Richtung. Wenn die Entfernung zur Zielposition in negative und in positive Richtung identisch ist, wird eine Bewegung in positive Richtung ausgeführt.</p> <p>Geänderte Einstellungen werden sofort übernommen.</p> <p>Verfügbar mit Firmware-Version ≥V01.01.</p>	<p>-</p> <p>0</p> <p>0</p> <p>2</p>	<p>UINT16</p> <p>R/W</p> <p>per.</p> <p>-</p>	<p>CANopen 3006:3B_h</p> <p>Modbus 1654</p> <p>Profibus 1654</p> <p>CIP 106.1.59</p> <p>ModbusTCP 1654</p> <p>EtherCAT 3006:3B_h</p> <p>PROFINET 1654</p>
<i>MOD_AbsMultiRng</i>	<p>Mehrfachbereiche für Absolutbewegung bei Modulo</p> <p>0 / Multiple Ranges Off: Absolutbewegung in einem Modulobereich</p> <p>1 / Multiple Ranges On: Absolutbewegung in mehreren Modulobereichen</p> <p>Geänderte Einstellungen werden sofort übernommen.</p> <p>Verfügbar mit Firmware-Version ≥V01.01.</p>	<p>-</p> <p>0</p> <p>0</p> <p>1</p>	<p>UINT16</p> <p>R/W</p> <p>per.</p> <p>-</p>	<p>CANopen 3006:3C_h</p> <p>Modbus 1656</p> <p>Profibus 1656</p> <p>CIP 106.1.60</p> <p>ModbusTCP 1656</p> <p>EtherCAT 3006:3C_h</p> <p>PROFINET 1656</p>
<p><i>MOD_Enable</i></p> <p><i>C o n F → R C G -</i></p> <p><i>R E Y P</i></p>	<p>Aktivierung der Modulo-Funktion</p> <p>0 / Modulo Off / o F F: Modulo aus</p> <p>1 / Modulo On / o n: Modulo ein</p> <p>Eine Änderung der Einstellung ist nur bei deaktivierter Endstufe möglich.</p> <p>Geänderte Einstellungen werden sofort übernommen.</p> <p>Verfügbar mit Firmware-Version ≥V01.01.</p>	<p>-</p> <p>0</p> <p>0</p> <p>1</p>	<p>UINT16</p> <p>R/W</p> <p>per.</p> <p>-</p>	<p>CANopen 3006:38_h</p> <p>Modbus 1648</p> <p>Profibus 1648</p> <p>CIP 106.1.56</p> <p>ModbusTCP 1648</p> <p>EtherCAT 3006:38_h</p> <p>PROFINET 1648</p>

Parametername	Beschreibung	Einheit	Datentyp	Parameteradresse über Feldbus
HMI-Menü		Mindestwert	R/W	
HMI-Name		Werkseinstellungen	Persistente Variablen	
		Höchstwert	Expert	
<i>MOD_Max</i>	<p>Maximalposition des Modulobereichs</p> <p>Der Wert für die Maximalposition des Modulobereichs muss größer sein als der Wert für die Minimalposition des Modulobereichs.</p> <p>Der Wert darf den Maximalwert der Positionsskalierung <i>_ScalePOSmax</i> nicht überschreiten.</p> <p>Eine Änderung der Einstellung ist nur bei deaktivierter Endstufe möglich.</p> <p>Geänderte Einstellungen werden sofort übernommen.</p> <p>Verfügbar mit Firmware-Version $\geq V01.01$.</p>	<p>usr_p</p> <p>-</p> <p>3600</p> <p>-</p>	<p>INT32</p> <p>R/W</p> <p>per.</p> <p>-</p>	<p>CANopen 3006:3A_h</p> <p>Modbus 1652</p> <p>Profibus 1652</p> <p>CIP 106.1.58</p> <p>ModbusTCP 1652</p> <p>EtherCAT 3006:3A_h</p> <p>PROFINET 1652</p>
<i>MOD_Min</i>	<p>Minimalposition des Modulobereichs</p> <p>Der Wert für die Minimalposition des Modulobereichs muss kleiner sein als der maximale Positionswert des Modulo-Bereichs.</p> <p>Der Wert darf den Maximalwert der Positionsskalierung <i>_ScalePOSmax</i> nicht überschreiten.</p> <p>Eine Änderung der Einstellung ist nur bei deaktivierter Endstufe möglich.</p> <p>Geänderte Einstellungen werden sofort übernommen.</p> <p>Verfügbar mit Firmware-Version $\geq V01.01$.</p>	<p>usr_p</p> <p>-</p> <p>0</p> <p>-</p>	<p>INT32</p> <p>R/W</p> <p>per.</p> <p>-</p>	<p>CANopen 3006:39_h</p> <p>Modbus 1650</p> <p>Profibus 1650</p> <p>CIP 106.1.57</p> <p>ModbusTCP 1650</p> <p>EtherCAT 3006:39_h</p> <p>PROFINET 1650</p>
<i>MON_ChkTime</i>	<p>Überwachung Zeitfenster.</p> <p>Einstellung einer Zeit für die Überwachung von Positionsabweichung, Geschwindigkeitsabweichung, Geschwindigkeitswert und Stromwert. Befindet sich der überwachte Wert für die eingestellte Zeit innerhalb des zulässigen Bereiches, liefert die Überwachungsfunktion ein positives Ergebnis.</p> <p>Der Zustand kann über einen parametrierbaren Ausgang ausgegeben werden.</p> <p>Geänderte Einstellungen werden sofort übernommen.</p>	<p>ms</p> <p>0</p> <p>0</p> <p>9999</p>	<p>UINT16</p> <p>R/W</p> <p>per.</p> <p>-</p>	<p>CANopen 3006:1D_h</p> <p>Modbus 1594</p> <p>Profibus 1594</p> <p>CIP 106.1.29</p> <p>ModbusTCP 1594</p> <p>EtherCAT 3006:1D_h</p> <p>PROFINET 1594</p>
<i>MON_commutat</i>	<p>Überwachung der Kommutierung.</p> <p>0 / Off: Kommutierungsüberwachung aus</p> <p>1 / On: Kommutierungsüberwachung ein in Betriebszuständen 6, 7 und 8</p> <p>2 / On (OpState6+7): Kommutierungsüberwachung ein in Betriebszuständen 6 und 7</p> <p>Eine Änderung der Einstellung ist nur bei deaktivierter Endstufe möglich.</p> <p>Geänderte Einstellungen werden beim nächsten Aktivieren der Endstufe übernommen.</p>	<p>-</p> <p>0</p> <p>1</p> <p>2</p>	<p>UINT16</p> <p>R/W</p> <p>per.</p> <p>-</p>	<p>CANopen 3005:5_h</p> <p>Modbus 1290</p> <p>Profibus 1290</p> <p>CIP 105.1.5</p> <p>ModbusTCP 1290</p> <p>EtherCAT 3005:5_h</p> <p>PROFINET 1290</p>

Parametername HMI-Menü HMI-Name	Beschreibung	Einheit Mindestwert Werkseinstellungen Höchstwert	Datentyp R/W Persistente Variablen Expert	Parameteradresse über Feldbus
<i>MON_ConfModification</i>	<p>Konfiguration der Konfigurationsänderung.</p> <p>Wert 0: Änderung wird für jeden Schreibzugriff erkannt.</p> <p>Wert 1: Änderung wird für jeden Schreibzugriff erkannt, der einen Wert ändert.</p> <p>Wert 2: Wie Wert 0, wenn die Inbetriebnahmesoftware nicht verbunden ist. Wie Wert 1, wenn die Inbetriebnahmesoftware verbunden ist.</p> <p>Geänderte Einstellungen werden sofort übernommen.</p> <p>Verfügbar mit Firmware-Version \geqV01.26.</p>	<p>-</p> <p>0</p> <p>2</p> <p>2</p>	<p>UINT16</p> <p>R/W</p> <p>per.</p> <p>-</p>	<p>CANopen 3004:1D_h</p> <p>Modbus 1082</p> <p>Profibus 1082</p> <p>CIP 104.1.29</p> <p>ModbusTCP 1082</p> <p>EtherCAT 3004:1D_h</p> <p>PROFINET 1082</p>
<i>MON_DCbusVdcThresh</i>	<p>Schwellwert Überspannungsüberwachung DC-Bus.</p> <p>0 / Reduction Off: Reduktion ist aus</p> <p>1 / Reduction On: Reduktion ist ein</p> <p>Mit diesem Parameter wird der Schwellwert für die Überspannungsüberwachung des DC-Busses reduziert. Der Parameter wirkt nur bei einphasigen Geräten, die mit 115 V versorgt werden, und bei dreiphasigen Geräten, die mit 208 V versorgt werden.</p> <p>Wert 0:</p> <p>Einphasig: 450 VDC</p> <p>Dreiphasig: 820 VDC</p> <p>Wert 1:</p> <p>Einphasig: 260 VDC</p> <p>Dreiphasig: 450 VDC</p> <p>Eine Änderung der Einstellung ist nur bei deaktivierter Endstufe möglich.</p> <p>Geänderte Einstellungen werden beim nächsten Aktivieren der Endstufe übernommen.</p> <p>Verfügbar mit Firmware-Version \geqV01.26.</p>	<p>-</p> <p>0</p> <p>0</p> <p>1</p>	<p>UINT16</p> <p>R/W</p> <p>per.</p> <p>-</p>	<p>CANopen 3005:3D_h</p> <p>Modbus 1402</p> <p>Profibus 1402</p> <p>CIP 105.1.61</p> <p>ModbusTCP 1402</p> <p>EtherCAT 3005:3D_h</p> <p>PROFINET 1402</p>
<i>MON_ENC_Ampl</i>	<p>Aktivierung der Überwachung der SinCos-Amplitude.</p> <p>Wert 0: Überwachung deaktivieren</p> <p>Wert 1: Überwachung aktivieren</p> <p>Geänderte Einstellungen werden sofort übernommen.</p> <p>Verfügbar mit Firmware-Version \geqV01.26.</p>	<p>-</p> <p>0</p> <p>0</p> <p>1</p>	<p>UINT16</p> <p>R/W</p> <p>-</p> <p>-</p>	<p>CANopen 303F:61_h</p> <p>Modbus 16322</p> <p>Profibus 16322</p> <p>CIP 163.1.97</p> <p>ModbusTCP 16322</p> <p>EtherCAT 303F:61_h</p> <p>PROFINET 16322</p>

Parametername	Beschreibung	Einheit	Datentyp	Parameteradresse über Feldbus
HMI-Menü		Mindestwert	R/W	
HMI-Name		Werkseinstellungen	Persistente Variablen	
		Höchstwert	Expert	
<i>MON_GroundFault</i>	<p>Erdüberwachung</p> <p>0 / Off: Erdüberwachung aus</p> <p>1 / On: Erdüberwachung ein</p> <p>Geänderte Einstellungen werden beim nächsten Einschalten des Geräts übernommen.</p>	- 0 1 1	UINT16 R/W per. expert	CANopen 3005:10 _h Modbus 1312 Profibus 1312 CIP 105.1.16 ModbusTCP 1312 EtherCAT 3005:10 _h PROFINET 1312
<i>MON_HW_Limits</i>	<p>Temporäre Deaktivierung der Hardware-Endschalter.</p> <p>0 / None: Kein Endschalter deaktiviert</p> <p>1 / Positive Limit Switch: Positiven Endschalter deaktivieren</p> <p>2 / Negative Limit Switch: Negativen Endschalter deaktivieren</p> <p>3 / Both Limit Switches: Beide Endschalter deaktivieren</p> <p>Mit diesem Parameter kann eine Steuerung die Hardware-Endschalter temporär deaktivieren. Dies ist nützlich, wenn eine durch eine Steuerung gesteuerte Referenzierung einen Endschalter als Referenzschalter ohne eine Fehlerreaktion des Antriebsverstärkers verwenden soll.</p> <p>Dieser Parameter steht nur beim Modul EtherCAT zur Verfügung.</p> <p>Geänderte Einstellungen werden sofort übernommen.</p>	- 0 0 3	UINT16 R/W - -	CANopen 3006:11 _h Modbus 1570 Profibus 1570 CIP 106.1.17 ModbusTCP 1570 EtherCAT 3006:11 _h PROFINET 1570
<i>MON_I_Threshold</i> <i>Conf → i - o - i t h r</i>	<p>Überwachung Schwellwert Strom.</p> <p>Es wird geprüft, ob sich der Antriebsverstärker innerhalb der über <i>MON_ChkTime</i> parametrisierten Zeit unterhalb des hier definierten Wertes befindet.</p> <p>Der Zustand kann über einen parametrierbaren Ausgang ausgegeben werden.</p> <p>Als Vergleichswert wird der Wert aus dem Parameter <i>_Iq_act_rms</i> verwendet.</p> <p>In Schritten von 0,01 A_{rms}.</p> <p>Geänderte Einstellungen werden sofort übernommen.</p>	A _{rms} 0,00 0,20 300,00	UINT16 R/W per. -	CANopen 3006:1C _h Modbus 1592 Profibus 1592 CIP 106.1.28 ModbusTCP 1592 EtherCAT 3006:1C _h PROFINET 1592
<i>MON_IO_SelErr1</i>	<p>Signalausgangsfunktion „Selected Error“ (Fehlerklassen 1 bis 4): Erster Fehlercode.</p> <p>Dieser Parameter legt den Fehlercode eines Fehlers der Fehlerklassen 1 ... 4 fest, der die Signalausgangsfunktion aktivieren soll.</p> <p>Geänderte Einstellungen werden sofort übernommen.</p>	- 0 0 65535	UINT16 R/W per. -	CANopen 303B:6 _h Modbus 15116 Profibus 15116 CIP 159.1.6 ModbusTCP 15116 EtherCAT 303B:6 _h PROFINET 15116

Parametername HMI-Menü HMI-Name	Beschreibung	Einheit Mindestwert Werkseinstellungen Höchstwert	Datentyp R/W Persistente Variablen Expert	Parameteradresse über Feldbus
<i>MON_IO_SelErr2</i>	<p>Signalausgangsfunktion „Selected Error“ (Fehlerklassen 1 bis 4): Zweiter Fehlercode.</p> <p>Dieser Parameter legt den Fehlercode eines Fehlers der Fehlerklassen 1 ... 4 fest, der die Signalausgangsfunktion aktivieren soll.</p> <p>Geänderte Einstellungen werden sofort übernommen.</p>	<p>-</p> <p>0</p> <p>0</p> <p>65535</p>	<p>UINT16</p> <p>R/W</p> <p>per.</p> <p>-</p>	<p>CANopen 303B:7_h</p> <p>Modbus 15118</p> <p>Profibus 15118</p> <p>CIP 159.1.7</p> <p>ModbusTCP 15118</p> <p>EtherCAT 303B:7_h</p> <p>PROFINET 15118</p>
<i>MON_IO_SelWar1</i>	<p>Signalausgangsfunktion „Selected Warning“ (Fehlerklasse 0): Erster Fehlercode.</p> <p>Dieser Parameter legt den Fehlercode eines Fehlers der Fehlerklasse 0 fest, der die Signalausgangsfunktion aktivieren soll.</p> <p>Geänderte Einstellungen werden sofort übernommen.</p>	<p>-</p> <p>0</p> <p>0</p> <p>65535</p>	<p>UINT16</p> <p>R/W</p> <p>per.</p> <p>-</p>	<p>CANopen 303B:8_h</p> <p>Modbus 15120</p> <p>Profibus 15120</p> <p>CIP 159.1.8</p> <p>ModbusTCP 15120</p> <p>EtherCAT 303B:8_h</p> <p>PROFINET 15120</p>
<i>MON_IO_SelWar2</i>	<p>Signalausgangsfunktion „Selected Warning“ (Fehlerklasse 0): Zweiter Fehlercode.</p> <p>Dieser Parameter legt den Fehlercode eines Fehlers der Fehlerklasse 0 fest, der die Signalausgangsfunktion aktivieren soll.</p> <p>Geänderte Einstellungen werden sofort übernommen.</p>	<p>-</p> <p>0</p> <p>0</p> <p>65535</p>	<p>UINT16</p> <p>R/W</p> <p>per.</p> <p>-</p>	<p>CANopen 303B:9_h</p> <p>Modbus 15122</p> <p>Profibus 15122</p> <p>CIP 159.1.9</p> <p>ModbusTCP 15122</p> <p>EtherCAT 303B:9_h</p> <p>PROFINET 15122</p>

Parametername	Beschreibung	Einheit	Datentyp	Parameteradresse über Feldbus
HMI-Menü		Mindestwert	R/W	
HMI-Name		Werkseinstellungen	Persistente Variablen	
		Höchstwert	Expert	
<i>MON_MainsVolt</i>	<p>Erkennung und Überwachung der Netzphasen.</p> <p>0 / Automatic Mains Detection: Automatische Erkennung und Überwachung der Netzspannung</p> <p>1 / DC-Bus Only (Mains 1~230 V / 3~480 V): Nur DC-Bus-Versorgung, entspricht 230 V Netzspannung (einphasig) oder 480 V (dreiphasig)</p> <p>2 / DC-Bus Only (Mains 1~115 V / 3~208 V): Nur DC-Bus-Versorgung, entspricht 115 V Netzspannung (einphasig) oder 208 V (dreiphasig)</p> <p>3 / Mains 1~230 V / 3~480 V: Netzspannung 230 V (einphasig) oder 480 V (dreiphasig)</p> <p>4 / Mains 1~115 V / 3~208 V: Netzspannung 115 V (einphasig) oder 208 V (dreiphasig)</p> <p>5 / Reserved: Reserviert</p> <p>Wert 0: Sobald Netzspannung erkannt wird, prüft das Gerät automatisch bei einphasigen Geräten, ob die Netzspannung 115 V oder 230 V beträgt und bei dreiphasigen Geräten, ob die Netzspannung 208 V oder 400/480 V beträgt.</p> <p>Werte 1 ...2: Wenn das Gerät nur über den DC-Bus versorgt wird, muss der Parameter auf den Spannungswert gesetzt werden, der dem Spannungswert des versorgenden Gerätes entspricht. Eine Überwachung der Netzspannung findet nicht statt.</p> <p>Werte 3 ...4: Wenn die Netzspannung beim Hochlauf nicht korrekt erkannt wird, kann die zu verwendende Netzspannung manuell eingestellt werden.</p> <p>Eine Änderung der Einstellung ist nur bei deaktivierter Endstufe möglich.</p> <p>Geänderte Einstellungen werden beim nächsten Aktivieren der Endstufe übernommen.</p>	- 0 0 5	UINT16 R/W per. expert	CANopen 3005:F _h Modbus 1310 Profibus 1310 CIP 105.1.15 ModbusTCP 1310 EtherCAT 3005:F _h PROFINET 1310
<i>MON_MotOvLoadOvTemp</i>	<p>Motorüberlastüberwachung und Motortemperaturüberwachung</p> <p>Wert 0: Motorüberlastüberwachung und Motortemperaturüberwachung unter Verwendung von Wärmerückhalt und Geschwindigkeitsempfindlichkeit (nach IEC 61800-5-1:2007/AMD1:2016)</p> <p>Wert 1: Motorüberlastüberwachung und Motortemperaturüberwachung unter Verwendung des Nennstillstandsmoments des Motors anstelle von Wärmerückhalt und Geschwindigkeitsempfindlichkeit. Eventuell müssen zusätzliche externe Maßnahmen ergriffen werden.</p> <p>Eine Änderung der Einstellung ist nur bei deaktivierter Endstufe möglich.</p> <p>Geänderte Einstellungen werden sofort übernommen.</p> <p>Verfügbar mit Firmware-Version ≥V01.32.</p>	- 0 0 1	UINT16 R/W per. expert	CANopen 303F:68 _h Modbus 16336 Profibus 16336 CIP 163.1.104 ModbusTCP 16336 EtherCAT 303F:68 _h PROFINET 16336

Parametername HMI-Menü HMI-Name	Beschreibung	Einheit Mindestwert Werkseinstellungen Höchstwert	Datentyp R/W Persistente Variablen Expert	Parameteradresse über Feldbus
<i>MON_p_dif_load</i>	<p>Maximale lastbedingte Positionsabweichung.</p> <p>Die lastbedingte Positionsabweichung ist die durch die Last verursachte Differenz zwischen Sollposition und Istposition.</p> <p>Über den Parameter <i>MON_p_dif_load_usr</i> kann der Wert in Anwandereinheiten eingegeben werden.</p> <p>In Schritten von 0,0001 Umdrehungen.</p> <p>Geänderte Einstellungen werden sofort übernommen.</p>	<p>Umdrehung</p> <p>0,0001</p> <p>1,0000</p> <p>200,0000</p>	<p>UINT32</p> <p>R/W</p> <p>per.</p> <p>-</p>	<p>CANopen 6065:0_h</p> <p>Modbus 1606</p> <p>Profibus 1606</p> <p>CIP 106.1.35</p> <p>ModbusTCP 1606</p> <p>EtherCAT 6065:0_h</p> <p>PROFINET 1606</p>
<i>MON_p_dif_load_usr</i>	<p>Maximale lastbedingte Positionsabweichung.</p> <p>Die lastbedingte Positionsabweichung ist die durch die Last verursachte Differenz zwischen Sollposition und Istposition.</p> <p>Minimalwert, Werkseinstellung und Maximalwert hängen vom Skalierungsfaktor ab.</p> <p>Geänderte Einstellungen werden sofort übernommen.</p> <p>Verfügbar mit Firmware-Version \geqV01.03.</p>	<p>usr_p</p> <p>1</p> <p>16384</p> <p>2147483647</p>	<p>INT32</p> <p>R/W</p> <p>per.</p> <p>-</p>	<p>CANopen 3006:3E_h</p> <p>Modbus 1660</p> <p>Profibus 1660</p> <p>CIP 106.1.62</p> <p>ModbusTCP 1660</p> <p>EtherCAT 3006:3E_h</p> <p>PROFINET 1660</p>
<i>MON_p_dif_warn</i>	<p>Hinweisgrenze der lastbedingten Positionsabweichung (Fehlerklasse 0)</p> <p>100,0 % entsprechen der maximalen Positionsabweichung (Schleppfehler) wie im Parameter <i>MON_p_dif_load</i> eingestellt.</p> <p>Geänderte Einstellungen werden sofort übernommen.</p>	<p>%</p> <p>0</p> <p>75</p> <p>100</p>	<p>UINT16</p> <p>R/W</p> <p>per.</p> <p>-</p>	<p>CANopen 3006:29_h</p> <p>Modbus 1618</p> <p>Profibus 1618</p> <p>CIP 106.1.41</p> <p>ModbusTCP 1618</p> <p>EtherCAT 3006:29_h</p> <p>PROFINET 1618</p>
<i>MON_p_DiffWin</i>	<p>Überwachung Positionsabweichung.</p> <p>Das System prüft, ob sich der Antriebsverstärker während der über <i>MON_ChkTime</i> parametrisierten Zeit innerhalb der definierten Abweichung befindet.</p> <p>Der Zustand kann über einen parametrierbaren Ausgang ausgegeben werden.</p> <p>Über den Parameter <i>MON_p_DiffWin_usr</i> kann der Wert in Anwandereinheiten eingegeben werden.</p> <p>In Schritten von 0,0001 Umdrehungen.</p> <p>Geänderte Einstellungen werden sofort übernommen.</p>	<p>Umdrehung</p> <p>0,0000</p> <p>0,0010</p> <p>0,9999</p>	<p>UINT16</p> <p>R/W</p> <p>per.</p> <p>-</p>	<p>CANopen 3006:19_h</p> <p>Modbus 1586</p> <p>Profibus 1586</p> <p>CIP 106.1.25</p> <p>ModbusTCP 1586</p> <p>EtherCAT 3006:19_h</p> <p>PROFINET 1586</p>

Parametername	Beschreibung	Einheit	Datentyp	Parameteradresse über Feldbus
HMI-Menü		Mindestwert	R/W	
HMI-Name		Werkseinstellungen	Persistente Variablen	
		Höchstwert	Expert	
<i>MON_p_DiffWin_usr</i>	<p>Überwachung Positionsabweichung.</p> <p>Das System prüft, ob sich der Antriebsverstärker während der über MON_ChkTime parametrisierten Zeit innerhalb der definierten Abweichung befindet.</p> <p>Der Zustand kann über einen parametrierbaren Ausgang ausgegeben werden.</p> <p>Minimalwert, Werkseinstellung und Maximalwert hängen vom Skalierungsfaktor ab.</p> <p>Geänderte Einstellungen werden sofort übernommen.</p> <p>Verfügbar mit Firmware-Version \geqV01.03.</p>	usr_p 0 16 2147483647	INT32 R/W per. -	CANopen 3006:3F _h Modbus 1662 Profibus 1662 CIP 106.1.63 ModbusTCP 1662 EtherCAT 3006:3F _h PROFINET 1662
<i>MON_p_win</i>	<p>Stillstandsfenster, zulässige Regelabweichung.</p> <p>Innerhalb dieses Wertbereichs muss sich die Regelabweichung für die Stillstandsfensterzeit befinden, damit ein Stillstand des Antriebs erkannt wird.</p> <p>Die Bearbeitung des Stillstandsfensters muss über den Parameter MON_p_winTime. aktiviert werden.</p> <p>Über den Parameter MON_p_win_usr kann der Wert in Anwindereinheiten eingegeben werden.</p> <p>In Schritten von 0,0001 Umdrehungen.</p> <p>Geänderte Einstellungen werden sofort übernommen.</p> <p>* Datentyp für CANopen: UINT32</p>	Umdrehung 0,0000 0,0010 3,2767	UINT16* R/W per. -	CANopen 6067:0 _h Modbus 1608 Profibus 1608 CIP 106.1.36 ModbusTCP 1608 EtherCAT 6067:0 _h PROFINET 1608
<i>MON_p_win_usr</i>	<p>Stillstandsfenster, zulässige Regelabweichung.</p> <p>Innerhalb dieses Wertbereichs muss sich die Regelabweichung für die Stillstandsfensterzeit befinden, damit ein Stillstand des Antriebs erkannt wird.</p> <p>Die Bearbeitung des Stillstandsfensters muss über den Parameter MON_p_winTime. aktiviert werden.</p> <p>Minimalwert, Werkseinstellung und Maximalwert hängen vom Skalierungsfaktor ab.</p> <p>Geänderte Einstellungen werden sofort übernommen.</p> <p>Verfügbar mit Firmware-Version \geqV01.03.</p>	usr_p 0 16 2147483647	INT32 R/W per. -	CANopen 3006:40 _h Modbus 1664 Profibus 1664 CIP 106.1.64 ModbusTCP 1664 EtherCAT 3006:40 _h PROFINET 1664
<i>MON_p_winTime</i>	<p>Stillstandsfenster, Zeit.</p> <p>Wert 0: Überwachung des Stillstandsfensters deaktiviert</p> <p>Wert >0: Zeit in ms, innerhalb welcher die Regelabweichung sich im Stillstandsfenster befinden muss</p> <p>Geänderte Einstellungen werden sofort übernommen.</p>	ms 0 0 32767	UINT16 R/W per. -	CANopen 6068:0 _h Modbus 1610 Profibus 1610 CIP 106.1.37 ModbusTCP 1610 EtherCAT 6068:0 _h PROFINET 1610

Parametername	Beschreibung	Einheit	Datentyp	Parameteradresse über Feldbus
HMI-Menü		Mindestwert	R/W	
HMI-Name		Werkseinstellungen	Persistente Variablen	
		Höchstwert	Expert	
<i>MON_p_winTout</i>	<p>Timeout-Zeit für Überwachung des Stillstandsfensters.</p> <p>Wert 0: Timeout-Überwachung deaktiviert</p> <p>Wert >0: Timeout-Zeit in ms</p> <p>Die Werte für die Stillstandsfensterbearbeitung werden in den Parametern MON_p_win und MON_p_winTime eingestellt.</p> <p>Die Zeitüberwachung beginnt vom Zeitpunkt des Erreichens der Zielposition (Sollposition Lageregler) oder beim Bearbeitungsende des Profilgenerators.</p> <p>Geänderte Einstellungen werden sofort übernommen.</p>	<p>ms</p> <p>0</p> <p>0</p> <p>16000</p>	<p>UINT16</p> <p>R/W</p> <p>per.</p> <p>-</p>	<p>CANopen 3006:26_h</p> <p>Modbus 1612</p> <p>Profibus 1612</p> <p>CIP 106.1.38</p> <p>ModbusTCP 1612</p> <p>EtherCAT 3006:26_h</p> <p>PROFINET 1612</p>
<i>MON_SW_Limits</i>	<p>Aktivierung der Software-Endschalter.</p> <p>0 / None: Deaktiviert</p> <p>1 / SWLIMP: Aktivierung von Software-Endschaltern, positive Richtung</p> <p>2 / SWLIMN: Aktivierung von Software-Endschaltern, negative Richtung</p> <p>3 / SWLIMP+SWLIMN: Aktivierung Software-Endschalter beide Richtungen</p> <p>Software-Endschalter können nur einem gültigen Nullpunkt aktiviert werden.</p> <p>Geänderte Einstellungen werden sofort übernommen.</p>	<p>-</p> <p>0</p> <p>0</p> <p>3</p>	<p>UINT16</p> <p>R/W</p> <p>per.</p> <p>-</p>	<p>CANopen 3006:3_h</p> <p>Modbus 1542</p> <p>Profibus 1542</p> <p>CIP 106.1.3</p> <p>ModbusTCP 1542</p> <p>EtherCAT 3006:3_h</p> <p>PROFINET 1542</p>
<i>MON_SWLimMode</i>	<p>Verhalten beim Erreichen einer Positionsgrenze.</p> <p>0 / Standstill Behind Position Limit: Quick Stop wird an der Positionsgrenze ausgelöst und Stillstand hinter der Positionsgrenze erreicht</p> <p>1 / Standstill At Position Limit: Quick Stop wird vor der Positionsgrenze ausgelöst und Stillstand an der Positionsgrenze erreicht</p> <p>Geänderte Einstellungen werden sofort übernommen.</p> <p>Verfügbar mit Firmware-Version \geqV01.16.</p>	<p>-</p> <p>0</p> <p>0</p> <p>1</p>	<p>UINT16</p> <p>R/W</p> <p>per.</p> <p>-</p>	<p>CANopen 3006:47_h</p> <p>Modbus 1678</p> <p>Profibus 1678</p> <p>CIP 106.1.71</p> <p>ModbusTCP 1678</p> <p>EtherCAT 3006:47_h</p> <p>PROFINET 1678</p>
<i>MON_swLimN</i>	<p>Negative Positionsgrenze für Software-Endschalter.</p> <p>Siehe Beschreibung 'MON_swLimP'.</p> <p>Eine Änderung der Einstellung ist nur bei deaktivierter Endstufe möglich.</p> <p>Geänderte Einstellungen werden beim nächsten Aktivieren der Endstufe übernommen.</p>	<p>usr_p</p> <p>-</p> <p>-2147483648</p> <p>-</p>	<p>INT32</p> <p>R/W</p> <p>per.</p> <p>-</p>	<p>CANopen 607D:1_h</p> <p>Modbus 1546</p> <p>Profibus 1546</p> <p>CIP 106.1.5</p> <p>ModbusTCP 1546</p> <p>EtherCAT 607D:1_h</p> <p>PROFINET 1546</p>

Parametername	Beschreibung	Einheit	Datentyp	Parameteradresse über Feldbus
HMI-Menü		Mindestwert	R/W	
HMI-Name		Werkseinstellungen	Persistente Variablen	
		Höchstwert	Expert	
<i>MON_swLimP</i>	Positive Positionsgrenze für Software-Endschalter. Bei Einstellung eines Anwenderwertes außerhalb des zulässigen Bereiches werden die Endschaltergrenzen automatisch intern auf den maximalen Anwenderwert begrenzt. Eine Änderung der Einstellung ist nur bei deaktivierter Endstufe möglich. Geänderte Einstellungen werden beim nächsten Aktivieren der Endstufe übernommen.	usr_p - 2147483647 -	INT32 R/W per. -	CANopen 607D:2h Modbus 1544 Profibus 1544 CIP 106.1.4 ModbusTCP 1544 EtherCAT 607D:2h PROFINET 1544
<i>MON_tq_win</i>	Drehmomentfenster, zulässige Abweichung Das Drehmomentfenster kann nur in der Betriebsart Profile Torque aktiviert werden. In Schritten von 0,1 %. Geänderte Einstellungen werden sofort übernommen.	% 0,0 3,0 3000,0	UINT16 R/W per. -	CANopen 3006:2Dh Modbus 1626 Profibus 1626 CIP 106.1.45 ModbusTCP 1626 EtherCAT 3006:2Dh PROFINET 1626
<i>MON_tq_winTime</i>	Drehmomentfenster, Zeit Wert 0: Drehmomentfensterüberwachung deaktiviert Eine Veränderung des Wertes führt zu einem Neustart der Drehmomentüberwachung. Das Drehmomentfenster wird nur in der Betriebsart Profile Torque verwendet. Geänderte Einstellungen werden sofort übernommen.	ms 0 0 16383	UINT16 R/W per. -	CANopen 3006:2Eh Modbus 1628 Profibus 1628 CIP 106.1.46 ModbusTCP 1628 EtherCAT 3006:2Eh PROFINET 1628
<i>MON_v_DiffWin</i>	Überwachung Geschwindigkeitsabweichung. Es wird geprüft, ob sich der Antriebsverstärker während der über MON_ChkTime parametrisierten Zeit innerhalb der definierten Abweichung befindet. Der Zustand kann über einen parametrisierbaren Ausgang ausgegeben werden. Geänderte Einstellungen werden sofort übernommen.	usr_v 1 10 2147483647	UINT32 R/W per. -	CANopen 3006:1Ah Modbus 1588 Profibus 1588 CIP 106.1.26 ModbusTCP 1588 EtherCAT 3006:1Ah PROFINET 1588
<i>MON_v_Threshold</i>	Überwachung des Geschwindigkeitsschwellenwerts. Es wird geprüft, ob sich der Antriebsverstärker innerhalb der über MON_ChkTime parametrisierten Zeit unterhalb des hier definierten Wertes befindet. Der Zustand kann über einen parametrisierbaren Ausgang ausgegeben werden. Geänderte Einstellungen werden sofort übernommen.	usr_v 1 10 2147483647	UINT32 R/W per. -	CANopen 3006:1Bh Modbus 1590 Profibus 1590 CIP 106.1.27 ModbusTCP 1590 EtherCAT 3006:1Bh PROFINET 1590

Parametername	Beschreibung	Einheit	Datentyp	Parameteradresse über Feldbus
HMI-Menü		Mindestwert	R/W	
HMI-Name		Werkseinstellungen	Persistente Variablen	
		Höchstwert	Expert	
<i>MON_v_win</i>	<p>Geschwindigkeitsfenster, zulässige Abweichung</p> <p>Geänderte Einstellungen werden sofort übernommen.</p> <p>* Datentyp für CANopen: UINT16</p>	<p>usr_v</p> <p>1</p> <p>10</p> <p>2147483647</p>	<p>UINT32*</p> <p>R/W</p> <p>per.</p> <p>-</p>	<p>CANopen 606D:0_h</p> <p>Modbus 1576</p> <p>Profibus 1576</p> <p>CIP 106.1.20</p> <p>ModbusTCP 1576</p> <p>EtherCAT 606D:0_h</p> <p>PROFINET 1576</p>
<i>MON_v_winTime</i>	<p>Geschwindigkeitsfenster, Zeit</p> <p>Wert 0: Geschwindigkeitsfensterüberwachung deaktiviert</p> <p>Eine Veränderung des Wertes führt zu einem Neustart der Geschwindigkeitsüberwachung.</p> <p>Geänderte Einstellungen werden sofort übernommen.</p>	<p>ms</p> <p>0</p> <p>0</p> <p>16383</p>	<p>UINT16</p> <p>R/W</p> <p>per.</p> <p>-</p>	<p>CANopen 606E:0_h</p> <p>Modbus 1578</p> <p>Profibus 1578</p> <p>CIP 106.1.21</p> <p>ModbusTCP 1578</p> <p>EtherCAT 606E:0_h</p> <p>PROFINET 1578</p>
<i>MON_v_zeroclamp</i>	<p>Geschwindigkeitsbegrenzung für Zero Clamp.</p> <p>Zero Clamp ist nur möglich, wenn die Sollgeschwindigkeit unter dem Grenzwert für die Geschwindigkeit für Zero Clamp liegt.</p> <p>Geänderte Einstellungen werden sofort übernommen.</p>	<p>usr_v</p> <p>0</p> <p>10</p> <p>2147483647</p>	<p>UINT32</p> <p>R/W</p> <p>per.</p> <p>-</p>	<p>CANopen 3006:28_h</p> <p>Modbus 1616</p> <p>Profibus 1616</p> <p>CIP 106.1.40</p> <p>ModbusTCP 1616</p> <p>EtherCAT 3006:28_h</p> <p>PROFINET 1616</p>
<i>MON_VeIDiff</i>	<p>Maximale lastbedingte Geschwindigkeitsabweichung.</p> <p>Wert 0: Überwachung deaktiviert</p> <p>Wert >0: Höchstwert</p> <p>Geänderte Einstellungen werden sofort übernommen.</p> <p>Verfügbar mit Firmware-Version \geqV01.26.</p>	<p>usr_v</p> <p>0</p> <p>0</p> <p>2147483647</p>	<p>UINT32</p> <p>R/W</p> <p>per.</p> <p>-</p>	<p>CANopen 3006:4B_h</p> <p>Modbus 1686</p> <p>Profibus 1686</p> <p>CIP 106.1.75</p> <p>ModbusTCP 1686</p> <p>EtherCAT 3006:4B_h</p> <p>PROFINET 1686</p>
<i>MON_VeIDiff_Time</i>	<p>Zeitfenster für maximale lastbedingte Geschwindigkeitsabweichung.</p> <p>Wert 0: Überwachung deaktiviert</p> <p>Wert >0: Zeitfenster für Maximalwert</p> <p>Geänderte Einstellungen werden sofort übernommen.</p> <p>Verfügbar mit Firmware-Version \geqV01.26.</p>	<p>ms</p> <p>0</p> <p>10</p> <p>-</p>	<p>UINT16</p> <p>R/W</p> <p>per.</p> <p>-</p>	<p>CANopen 3006:4C_h</p> <p>Modbus 1688</p> <p>Profibus 1688</p> <p>CIP 106.1.76</p> <p>ModbusTCP 1688</p> <p>EtherCAT 3006:4C_h</p> <p>PROFINET 1688</p>

Parametername	Beschreibung	Einheit	Datentyp	Parameteradresse über Feldbus
HMI-Menü		Mindestwert	R/W	
HMI-Name		Werkseinstellungen	Persistente Variablen	
		Höchstwert	Expert	
<i>MON_VelDiffOpSt578</i>	<p>Maximale lastbedingte Geschwindigkeitsabweichung für die Betriebszustände 5, 7 und 8.</p> <p>Maximale lastbedingte Geschwindigkeitsabweichung für die Betriebszustände 5 Switch On, 7 Quick Stop Active und 8 Fault Reaction Active.</p> <p>Wert 0: Überwachung deaktiviert</p> <p>Wert >0: Höchstwert</p> <p>Die Überwachung ist aktiv, wenn der Parameter <i>LIM_QStopReact</i> auf "Deceleration Ramp (Fault)" oder "Deceleration ramp (Quick Stop)" gesetzt ist.</p> <p>Eine Änderung der Einstellung ist nur bei deaktivierter Endstufe möglich.</p> <p>Geänderte Einstellungen werden beim nächsten Aktivieren der Endstufe übernommen.</p> <p>Verfügbar mit Firmware-Version \geqV01.30.</p>	usr_v 0 0 2147483647	UINT32 R/W per. -	CANopen 3006:48 _h Modbus 1680 Profibus 1680 CIP 106.1.72 ModbusTCP 1680 EtherCAT 3006:48 _h PROFINET 1680
<i>MSM_AddtlSettings</i>	<p>Zusätzliche Einstellmöglichkeiten für Betriebsart Motion Sequence</p> <p>Bit 0 = 0: Nach einer Relativbewegung nach Capture (RMAC) wird die Betriebsart Motion Sequence ohne eine steigende Flanke oder eine fallende Flanke der Signaleingangsfunktion Start Motion Sequence wieder aufgenommen.</p> <p>Bit 0 = 1: Nach einer Relativbewegung nach Capture (RMAC) wird die Betriebsart Motion Sequence mit einer steigende Flanke oder einer fallende Flanke der Signaleingangsfunktion Start Motion Sequence wieder aufgenommen.</p> <p>Geänderte Einstellungen werden sofort übernommen.</p> <p>Verfügbar mit Firmware-Version \geqV01.26.</p>	- 0 0 65535	UINT16 R/W per. -	CANopen 302D:21 _h Modbus 11586 Profibus 11586 CIP 145.1.33 ModbusTCP 11586 EtherCAT 302D:21 _h PROFINET 11586
<i>MSM_CondSequ</i>	<p>Startbedingung für den Start einer Sequenz über einen Signaleingang</p> <p>0 / Rising Edge: Steigende Flanke</p> <p>1 / Falling Edge: Fallende Flanke</p> <p>2 / 1-level: 1-Pegel</p> <p>3 / 0-level: 0-Pegel</p> <p>Die Startbedingung definiert, wie die Startanforderung bearbeitet werden soll. Diese Einstellung wird verwendet für den ersten Start nach Aktivierung der Betriebsart.</p> <p>Geänderte Einstellungen werden bei der nächsten Motorbewegung übernommen.</p>	- 0 0 3	UINT16 R/W per. -	CANopen 302D:8 _h Modbus 11536 Profibus 11536 CIP 145.1.8 ModbusTCP 11536 EtherCAT 302D:8 _h PROFINET 11536
<i>MSM_datasetnum</i>	<p>Auswahl der Datensatznummer in Datensatztabelle</p> <p>Bevor ein Eintrag aus der Datensatztabelle gelesen oder beschrieben werden kann, muss die entsprechende Datensatznummer selektiert werden.</p> <p>Geänderte Einstellungen werden sofort übernommen.</p>	- 0 0 127	UINT16 R/W - -	CANopen 302D:10 _h Modbus 11552 Profibus 11552 CIP 145.1.16 ModbusTCP 11552 EtherCAT 302D:10 _h PROFINET 11552

Parametername	Beschreibung	Einheit	Datentyp	Parameteradresse über Feldbus
HMI-Menü		Mindestwert	R/W	
HMI-Name		Werkseinstellungen	Persistente Variablen	
		Höchstwert	Expert	
<i>MSM_DebDigInNum</i>	<p>Entprellzeit für Auswahl Datensatz</p> <p>Entprellzeit während derer das Signal am digitalen Eingang stabil bleiben muss, damit der Datensatz als gültig betrachtet wird</p> <p>Die Entprellzeit ist der Wert dieses Parameters multipliziert mit 250 µs.</p> <p>Mit dem Wert 0 wird die Entprellung deaktiviert.</p> <p>Geänderte Einstellungen werden sofort übernommen.</p> <p>Verfügbar mit Firmware-Version ≥V01.20.</p>	- 0 0 32767	UINT16 R/W per. -	CANopen 302D:20 _h Modbus 11584 Profibus 11584 CIP 145.1.32 ModbusTCP 11584 EtherCAT 302D:20 _h PROFINET 11584
<i>MSM_ds_logopera</i>	<p>Logische Verknüpfung</p> <p>0 / None: Keine</p> <p>1 / Logical AND: Logisch AND</p> <p>2 / Logical OR: Logisch OR</p> <p>Übergangsbedingung 1 und Übergangsbedingung 2 können logisch verknüpft werden.</p> <p>Geänderte Einstellungen werden sofort übernommen.</p>	- 0 0 2	UINT16 R/W per. -	CANopen 302D:1A _h Modbus 11572 Profibus 11572 CIP 145.1.26 ModbusTCP 11572 EtherCAT 302D:1A _h PROFINET 11572
<i>MSM_ds_setA</i>	<p>Einstellung A</p> <p>Der Wert ist abhängig vom Typ des Datensatzes, der im Parameter <i>MSM_ds_type</i> ausgewählt ist:</p> <ul style="list-style-type: none"> - Move Absolute: Beschleunigung - Move Relative: Beschleunigung - Reference Movement: Referenzierungsmethode (außer Methode 35) - Position Setting: Maßsetzposition - Repeat: Schleifenzähler (1 ... 65535) - Move Additive: Beschleunigung - Move Velocity: Beschleunigung - Gear: Synchronisationsmethode - Write Parameter: Modbus-Adresse des Parameters <p>Geänderte Einstellungen werden sofort übernommen.</p>	- -2147483648 0 2147483647	INT32 R/W per. -	CANopen 302D:12 _h Modbus 11556 Profibus 11556 CIP 145.1.18 ModbusTCP 11556 EtherCAT 302D:12 _h PROFINET 11556

Parametername HMI-Menü HMI-Name	Beschreibung	Einheit Mindestwert Werkseinstellungen Höchstwert	Datentyp R/W Persistente Variablen Expert	Parameteradresse über Feldbus
<i>MSM_ds_setB</i>	Einstellung B Der Wert ist abhängig vom Typ des Datensatzes, der im Parameter <i>MSM_ds_type</i> ausgewählt ist: - Move Absolute: Geschwindigkeit - Move Relative: Geschwindigkeit - Reference Movement: Position am Referenzpunkt nach erfolgreicher Referenzbewegung - Position Setting: - - Repeat: Nummer des auszuführenden Datensatzes - Move Additive: Geschwindigkeit - Move Velocity: Geschwindigkeit - Gear: Zähler - Write Parameter: Wert des Parameters Geänderte Einstellungen werden sofort übernommen.	- -2147483648 0 2147483647	INT32 R/W per. -	CANopen 302D:13 _h Modbus 11558 Profibus 11558 CIP 145.1.19 ModbusTCP 11558 EtherCAT 302D:13 _h PROFINET 11558
<i>MSM_ds_setC</i>	Einstellung C Der Wert ist abhängig vom Typ des Datensatzes, der im Parameter <i>MSM_ds_type</i> ausgewählt ist: - Move Absolute: Absolutposition - Move Relative: Relativposition - Reference Movement: - - Position Setting: - - Repeat: - - Move Additive: Relativposition - Move Velocity: Auswahl der Richtung Wert 0: Positiv Wert 1: Negativ Wert 2: Aktive Richtung - Gear: Nenner - Write Parameter: - Geänderte Einstellungen werden sofort übernommen.	- -2147483648 0 2147483647	INT32 R/W per. -	CANopen 302D:14 _h Modbus 11560 Profibus 11560 CIP 145.1.20 ModbusTCP 11560 EtherCAT 302D:14 _h PROFINET 11560

Parametername HMI-Menü HMI-Name	Beschreibung	Einheit Mindestwert Werkseinstellungen Höchstwert	Datentyp R/W Persistente Variablen Expert	Parameteradresse über Feldbus
<i>MSM_ds_setD</i>	Einstellung D Der Wert ist abhängig vom Typ des Datensatzes, der im Parameter <i>MSM_ds_type</i> ausgewählt ist: - Move Absolute: Verzögerung - Move Relative: Verzögerung - Reference Movement: - - Position Setting: - - Repeat: - - Move Additive: Verzögerung - Move Velocity: Verzögerung - Gear: - - Write Parameter: - Geänderte Einstellungen werden sofort übernommen.	- -2147483648 0 2147483647	INT32 R/W per. -	CANopen 302D:15 _h Modbus 11562 Profibus 11562 CIP 145.1.21 ModbusTCP 11562 EtherCAT 302D:15 _h PROFINET 11562
<i>MSM_ds_sub_ds</i>	Nachfolgender Datensatz Nummer des nächsten Datensatzes, der gestartet werden soll. Geänderte Einstellungen werden sofort übernommen.	- 0 0 127	UINT16 R/W per. -	CANopen 302D:17 _h Modbus 11566 Profibus 11566 CIP 145.1.23 ModbusTCP 11566 EtherCAT 302D:17 _h PROFINET 11566
<i>MSM_ds_trancon1</i>	Übergangsbedingung 1 0 / Continue Without Condition: Weiter ohne Bedingung 1 / Wait Time: Wartezeit 2 / Start Request Edge: Startanforderung Flanke 3 / Start Request Level: Startanforderung Pegel Geänderte Einstellungen werden sofort übernommen.	- 0 0 3	UINT16 R/W per. -	CANopen 302D:18 _h Modbus 11568 Profibus 11568 CIP 145.1.24 ModbusTCP 11568 EtherCAT 302D:18 _h PROFINET 11568
<i>MSM_ds_trancon2</i>	Übergangsbedingung 2 0 / Continue Without Condition: Weiter ohne Bedingung 2 / Start Request Edge: Startanforderung Flanke 3 / Start Request Level: Startanforderung Pegel Geänderte Einstellungen werden sofort übernommen.	- 0 0 3	UINT16 R/W per. -	CANopen 302D:1C _h Modbus 11576 Profibus 11576 CIP 145.1.28 ModbusTCP 11576 EtherCAT 302D:1C _h PROFINET 11576

Parametername	Beschreibung	Einheit	Datentyp	Parameteradresse über Feldbus
HMI-Menü		Mindestwert	R/W	
HMI-Name		Werkseinstellungen	Persistente Variablen	
		Höchstwert	Expert	
<i>MSM_ds_transiti</i>	<p>Art des Übergangs</p> <p>0 / No Transition: Kein Übergang</p> <p>1 / Abort And Go Next: Abbruch und weiter mit nächstem Datensatz</p> <p>2 / Buffer And Start Next: Datensatz beenden und weiter mit nächstem Datensatz</p> <p>3 / Blending Previous: Überblendung mit Geschwindigkeit des aktuellen Datensatzes an der Endposition des aktuellen Datensatzes</p> <p>4 / Blending Next: Überblendung mit Geschwindigkeit des nächsten Datensatzes an der Endposition des aktuellen Datensatzes</p> <p>Geänderte Einstellungen werden sofort übernommen.</p>	- 0 0 4	UINT16 R/W per. -	CANopen 302D:16 _h Modbus 11564 Profibus 11564 CIP 145.1.22 ModbusTCP 11564 EtherCAT 302D:16 _h PROFINET 11564
<i>MSM_ds_tranval1</i>	<p>Wert für Übergangsbedingung 1</p> <p>Der Wert ist abhängig vom Typ des Datensatzes, der im Parameter <i>MSM_ds_trancon1</i> ausgewählt ist:</p> <p>- Continue Without Condition: Kein Wert für Übergangsbedingung</p> <p>- Waiting Time: Wartezeit in ms</p> <p>Werte: 0 ... 30000</p> <p>- Start Request Edge: Startanforderung Flanke</p> <p>Wert 0: Steigende Flanke</p> <p>Wert 1: Fallende Flanke</p> <p>Wert 4: Steigende oder fallende Flanke</p> <p>- Start Request Level: Startanforderung Pegel</p> <p>Wert 2: 1-Pegel</p> <p>Wert 3: 0-Pegel</p> <p>Geänderte Einstellungen werden sofort übernommen.</p>	- 0 0 30000	INT32 R/W per. -	CANopen 302D:19 _h Modbus 11570 Profibus 11570 CIP 145.1.25 ModbusTCP 11570 EtherCAT 302D:19 _h PROFINET 11570
<i>MSM_ds_tranval2</i>	<p>Wert für Übergangsbedingung 2</p> <p>Der Wert ist abhängig vom Typ des Datensatzes, der im Parameter <i>MSM_ds_trancon2</i> ausgewählt ist:</p> <p>- Continue Without Condition: Kein Wert für Übergangsbedingung</p> <p>- Start Request Edge: Startanforderung Flanke</p> <p>Wert 0: Steigende Flanke</p> <p>Wert 1: Fallende Flanke</p> <p>Wert 4: Steigende oder fallende Flanke</p> <p>- Start Request Level: Startanforderung Pegel</p> <p>Wert 2: 1-Pegel</p> <p>Wert 3: 0-Pegel</p> <p>Geänderte Einstellungen werden sofort übernommen.</p>	- 0 0 4	INT32 R/W per. -	CANopen 302D:1D _h Modbus 11578 Profibus 11578 CIP 145.1.29 ModbusTCP 11578 EtherCAT 302D:1D _h PROFINET 11578

Parametername HMI-Menü HMI-Name	Beschreibung	Einheit	Datentyp	Parameteradresse über Feldbus
		Mindestwert Werkseinstellungen Höchstwert	R/W Persistente Variablen Expert	
<i>MSM_ds_type</i>	<p>Datensatztyp</p> <p>0 / None: Keine</p> <p>1 / Move Absolute: Absolutbewegung</p> <p>2 / Move Additive: Additivbewegung</p> <p>3 / Reference Movement: Referenzfahrt</p> <p>4 / Position Setting: Positionseinstellung</p> <p>5 / Repeat: Wiederholen</p> <p>6 / Move Relative: Relativbewegung</p> <p>7 / Move Velocity: Bewegung mit einer bestimmten Geschwindigkeit</p> <p>8 / Gear: Bewegung mit definiertem Getriebefaktor</p> <p>9 / Write Parameter: Parameter schreiben</p> <p>Die Werte für den gewählten Datensatztyp werden über die Parameter MSM_ds_set1 bis MSM_ds_set4 eingestellt.</p> <p>Geänderte Einstellungen werden sofort übernommen.</p>	- 0 0 9	UINT16 R/W per. -	CANopen 302D:11 _h Modbus 11554 Profibus 11554 CIP 145.1.17 ModbusTCP 11554 EtherCAT 302D:11 _h PROFINET 11554
<i>MSM_start_ds</i>	<p>Auswahl eines Datensatzes, der in Betriebsart Motion Sequence gestartet werden soll</p> <p>Geänderte Einstellungen werden sofort übernommen.</p>	- 0 0 127	UINT16 R/W - -	CANopen 301B:A _h Modbus 6932 Profibus 6932 CIP 127.1.10 ModbusTCP 6932 EtherCAT 301B:A _h PROFINET 6932
<i>MSMendNumSequence</i>	<p>Übernahme der Datensatznummer nach dem Ende einer Sequenz</p> <p>0 / DataSetSelect: Datensatz wird mit der Signaleingangsfunktion „Data Set Select“ übernommen</p> <p>1 / Automatic: Datensatz wird automatisch übernommen</p> <p>Wert 0: Nach dem Ende einer Sequenz muss der ausgewählte Datensatz mit der Signaleingangsfunktion „Data Set Select“ eingestellt werden.</p> <p>Wert 1: Nach dem Ende einer Sequenz wird der ausgewählte Datensatz automatisch eingestellt.</p> <p>Eine Änderung der Einstellung ist nur bei deaktivierter Endstufe möglich.</p> <p>Geänderte Einstellungen werden sofort übernommen.</p> <p>Verfügbar mit Firmware-Version \geqV01.09.</p>	- 0 0 1	UINT16 R/W per. -	CANopen 302D:9 _h Modbus 11538 Profibus 11538 CIP 145.1.9 ModbusTCP 11538 EtherCAT 302D:9 _h PROFINET 11538

Parametername	Beschreibung	Einheit	Datentyp	Parameteradresse über Feldbus
HMI-Menü		Mindestwert	R/W	
HMI-Name		Werkseinstellungen	Persistente Variablen	
		Höchstwert	Expert	
<i>MSMstartSignal</i>	<p>Reaktion auf fallende Flanke am Signaleingang für ‚Start Signal Data Set‘</p> <p>0 / No Reaction: Keine Reaktion</p> <p>1 / Cancel Movement: Aktive Bewegung abbrechen</p> <p>Eine Änderung der Einstellung ist nur bei deaktivierter Endstufe möglich.</p> <p>Geänderte Einstellungen werden sofort übernommen.</p> <p>Verfügbar mit Firmware-Version \geqV01.09.</p>	- 0 0 1	UINT16 R/W per. -	CANopen 302D:C _n Modbus 11544 Profibus 11544 CIP 145.1.12 ModbusTCP 11544 EtherCAT 302D:C _n PROFINET 11544
<i>MT_dismax</i>	<p>Maximal zulässige Distanz.</p> <p>Wird bei aktiver Führungsgröße die maximal zulässige Distanz überschritten, so wird ein Fehler der Fehlerklasse 1 erkannt.</p> <p>Der Wert 0 schaltet die Überwachung aus.</p> <p>Über den Parameter <i>MT_dismax_usr</i> kann der Wert in Anwandereinheiten eingegeben werden.</p> <p>In Schritten von 0,1 Umdrehungen.</p> <p>Geänderte Einstellungen werden bei der nächsten Motorbewegung übernommen.</p>	Umdrehung 0,0 1,0 999,9	UINT16 R/W - -	CANopen 302E:3 _n Modbus 11782 Profibus 11782 CIP 146.1.3 ModbusTCP 11782 EtherCAT 302E:3 _n PROFINET 11782
<i>MT_dismax_usr</i>	<p>Maximal zulässige Distanz.</p> <p>Wird bei aktiver Führungsgröße die maximal zulässige Distanz überschritten, so wird ein Fehler der Fehlerklasse 1 erkannt.</p> <p>Der Wert 0 schaltet die Überwachung aus.</p> <p>Minimalwert, Werkseinstellung und Maximalwert hängen vom Skalierungsfaktor ab.</p> <p>Geänderte Einstellungen werden bei der nächsten Motorbewegung übernommen.</p> <p>Verfügbar mit Firmware-Version \geqV01.03.</p>	usr_p 0 16384 2147483647	INT32 R/W - -	CANopen 302E:A _n Modbus 11796 Profibus 11796 CIP 146.1.10 ModbusTCP 11796 EtherCAT 302E:A _n PROFINET 11796
<i>OFS_PosActivate</i>	<p>Offset-Bewegung mit relativer Offset-Position</p> <p>Dieser Parameter startet eine Offset-Bewegung mit einer der relativen Offset-Positionen der Parameter <i>OFSp_RelPos1</i> und <i>OFSp_RelPos2</i>.</p> <p>Wert 0: Keine Offset-Bewegung</p> <p>Wert 1: Start einer Offset-Bewegung mit relativer Offset-Position 1 (<i>OFSp_RelPos1</i>)</p> <p>Wert 2: Start einer Offset-Bewegung mit relativer Offset-Position 2 (<i>OFSp_RelPos2</i>)</p> <p>Geänderte Einstellungen werden sofort übernommen.</p>	- 0 0 3	UINT16 R/W - -	CANopen 3027:B _n Modbus 10006 Profibus 10006 CIP 139.1.11 ModbusTCP 10006 EtherCAT 3027:B _n PROFINET 10006
<i>OFS_Ramp</i>	<p>Beschleunigung und Verzögerung für Offset-Bewegung</p> <p>Eine Änderung der Einstellung ist nur bei deaktivierter Endstufe möglich.</p> <p>Geänderte Einstellungen werden beim nächsten Aktivieren der Endstufe übernommen.</p>	usr_a 1 600 2147483647	UINT32 R/W per. -	CANopen 3027:6 _n Modbus 9996 Profibus 9996 CIP 139.1.6 ModbusTCP 9996 EtherCAT 3027:6 _n PROFINET 9996

Parametername	Beschreibung	Einheit	Datentyp	Parameteradresse über Feldbus
HMI-Menü		Mindestwert	R/W	
HMI-Name		Werkseinstellungen	Persistente Variablen	
		Höchstwert	Expert	
<i>OFSp_abs</i>	Start absolute Offset-Bewegung Geänderte Einstellungen werden sofort übernommen.	Inc (Ink) -2147483648 - 2147483647	INT32 R/W - -	CANopen 3027:1 _h Modbus 9986 Profibus 9986 CIP 139.1.1 ModbusTCP 9986 EtherCAT 3027:1 _h PROFINET 9986
<i>OFSp_rel</i>	Start relative Offset-Bewegung Geänderte Einstellungen werden sofort übernommen.	Inc (Ink) -2147483648 0 2147483647	INT32 R/W - -	CANopen 3027:3 _h Modbus 9990 Profibus 9990 CIP 139.1.3 ModbusTCP 9990 EtherCAT 3027:3 _h PROFINET 9990
<i>OFSp_RelPos1</i>	Relative Offset-Position 1 für Offset-Bewegung Geänderte Einstellungen werden sofort übernommen.	Inc (Ink) -2147483648 0 2147483647	INT32 R/W per. -	CANopen 3027:8 _h Modbus 10000 Profibus 10000 CIP 139.1.8 ModbusTCP 10000 EtherCAT 3027:8 _h PROFINET 10000
<i>OFSp_RelPos2</i>	Relative Offset-Position 2 für Offset-Bewegung Geänderte Einstellungen werden sofort übernommen.	Inc (Ink) -2147483648 0 2147483647	INT32 R/W per. -	CANopen 3027:A _h Modbus 10004 Profibus 10004 CIP 139.1.10 ModbusTCP 10004 EtherCAT 3027:A _h PROFINET 10004
<i>OFSp_SetPos</i>	Offset-Position einstellen Geänderte Einstellungen werden sofort übernommen.	Inc (Ink) -2147483648 0 2147483647	INT32 R/W - -	CANopen 3027:5 _h Modbus 9994 Profibus 9994 CIP 139.1.5 ModbusTCP 9994 EtherCAT 3027:5 _h PROFINET 9994

Parametername	Beschreibung	Einheit	Datentyp	Parameteradresse über Feldbus
HMI-Menü		Mindestwert	R/W	
HMI-Name		Werkseinstellungen	Persistente Variablen	
		Höchstwert	Expert	
<i>OFSv_target</i>	<p>Zielgeschwindigkeit für Offset-Bewegung</p> <p>Der maximale Wert beträgt 5000, wenn der anwenderdefinierte Faktor der Geschwindigkeitsskalierung 1 beträgt.</p> <p>Das gilt für anwenderdefinierte Skalierungsfaktoren. Beispiel: Wenn der anwenderdefinierte Faktor für die Geschwindigkeitsskalierung 2 ist (ScaleVELnum = 2, ScaleVELdenom = 1), beträgt der maximale Wert 2500.</p> <p>Geänderte Einstellungen werden sofort übernommen.</p>	<p>usr_v</p> <p>1</p> <p>60</p> <p>2147483647</p>	<p>UINT32</p> <p>R/W</p> <p>per.</p> <p>-</p>	<p>CANopen 3027:4_h</p> <p>Modbus 9992</p> <p>Profibus 9992</p> <p>CIP 139.1.4</p> <p>ModbusTCP 9992</p> <p>EtherCAT 3027:4_h</p> <p>PROFINET 9992</p>
<i>p_MaxDifToENC2</i>	<p>Maximal zulässige Abweichung der Encoderpositionen.</p> <p>Die maximal zulässige Positionsabweichung zwischen den Encoderpositionen wird zyklisch überwacht. Bei Überschreitung des Grenzwertes wird ein Fehler erkannt.</p> <p>Die Positionsabweichung kann über den Parameter '<i>p_DifEnc1ToEnc2</i>' ausgelesen werden.</p> <p>Defaultwert entspricht 1/2 Motorumdrehung.</p> <p>Der Maximalwert entspricht 100 Motorumdrehungen.</p> <p>Eine Änderung der Einstellung ist nur bei deaktivierter Endstufe möglich.</p> <p>Geänderte Einstellungen werden beim nächsten Aktivieren der Endstufe übernommen.</p>	<p>Inc (Ink)</p> <p>1</p> <p>65536</p> <p>13107200</p>	<p>INT32</p> <p>R/W</p> <p>per.</p> <p>-</p>	<p>CANopen 3050:7_h</p> <p>Modbus 20494</p> <p>Profibus 20494</p> <p>CIP 180.1.7</p> <p>ModbusTCP 20494</p> <p>EtherCAT 3050:7_h</p> <p>PROFINET 20494</p>
<i>p_PTI_act_set</i>	<p>Positionswert an der PTI-Schnittstelle.</p> <p>Verfügbar mit Firmware-Version ≥V01.26.</p>	<p>Inc (Ink)</p> <p>-2147483648</p> <p>-</p> <p>2147483647</p>	<p>INT32</p> <p>R/W</p> <p>-</p> <p>-</p>	<p>CANopen 3008:29_h</p> <p>Modbus 2130</p> <p>Profibus 2130</p> <p>CIP 108.1.41</p> <p>ModbusTCP 2130</p> <p>EtherCAT 3008:29_h</p> <p>PROFINET 2130</p>
<p><i>PAR_CTRLreset</i></p> <p><i>CONF → FCS -</i></p> <p><i>RES</i></p>	<p>Regelkreisparameter zurücksetzen.</p> <p>0 / No / NO: Nein</p> <p>1 / Yes / YES: Ja</p> <p>Die Regelkreisparameter werden zurückgesetzt. Die Regelkreisparameter werden auf der Basis der Motordaten des angeschlossenen Motors neu berechnet.</p> <p>Strom- und Geschwindigkeitsbegrenzungen werden nicht zurückgesetzt. Deshalb müssen die Anwenderparameter zurückgesetzt werden.</p> <p>Die neuen Einstellungen werden nicht im nicht-flüchtigen Speicher abgelegt.</p> <p>Eine Änderung der Einstellung ist nur bei deaktivierter Endstufe möglich.</p> <p>Geänderte Einstellungen werden sofort übernommen.</p>	<p>-</p> <p>0</p> <p>0</p> <p>1</p>	<p>UINT16</p> <p>R/W</p> <p>-</p> <p>-</p>	<p>CANopen 3004:7_h</p> <p>Modbus 1038</p> <p>Profibus 1038</p> <p>CIP 104.1.7</p> <p>ModbusTCP 1038</p> <p>EtherCAT 3004:7_h</p> <p>PROFINET 1038</p>

Parametername HMI-Menü HMI-Name	Beschreibung	Einheit Mindestwert Werkseinstellungen Höchstwert	Datentyp R/W Persistente Variablen Expert	Parameteradresse über Feldbus
<i>PAR_ScalingStart</i>	<p>Neuberechnung von Parametern mit Anwandereinheiten.</p> <p>Die Parameter mit Anwandereinheiten können mit einem geänderten Skalierungsfaktor neu berechnet werden.</p> <p>Wert 0: Inaktiv</p> <p>Wert 1: Neuberechnung initialisieren</p> <p>Wert 2: Neuberechnung starten</p> <p>Eine Änderung der Einstellung ist nur bei deaktivierter Endstufe möglich.</p> <p>Geänderte Einstellungen werden sofort übernommen.</p> <p>Verfügbar mit Firmware-Version \geqV01.03.</p>	<p>-</p> <p>0</p> <p>0</p> <p>2</p>	<p>UINT16</p> <p>R/W</p> <p>-</p> <p>-</p>	<p>CANopen 3004:14_h</p> <p>Modbus 1064</p> <p>Profibus 1064</p> <p>CIP 104.1.20</p> <p>ModbusTCP 1064</p> <p>EtherCAT 3004:14_h</p> <p>PROFINET 1064</p>
<i>PAReepSave</i>	<p>Speichern der Parameterwerte in den nichtflüchtigen Speicher.</p> <p>Wert 1: Persistente Parameter speichern</p> <p>Die aktuell eingestellten Parameter werden im nichtflüchtigen Speicher gespeichert.</p> <p>Der Speichervorgang ist abgeschlossen, wenn beim Lesen des Parameters eine 0 zurückgeliefert wird.</p> <p>Parameter für das Sicherheitsmodul eSM werden über die Inbetriebnahmesoftware geändert. Die Parameterwerte werden nach der Übertragung persistent in das eSM Modul gespeichert. Ein explizites Speichern in den persistenten Speicher entfällt bei dem Sicherheitsmodul eSM.</p> <p>Geänderte Einstellungen werden sofort übernommen.</p>	<p>-</p> <p>-</p> <p>-</p> <p>-</p>	<p>UINT16</p> <p>R/W</p> <p>-</p> <p>-</p>	<p>CANopen 3004:1_h</p> <p>Modbus 1026</p> <p>Profibus 1026</p> <p>CIP 104.1.1</p> <p>ModbusTCP 1026</p> <p>EtherCAT 3004:1_h</p> <p>PROFINET 1026</p>

Parametername	Beschreibung	Einheit	Datentyp	Parameteradresse über Feldbus
HMI-Menü		Mindestwert	R/W	
HMI-Name		Werkseinstellungen	Persistente Variablen	
		Höchstwert	Expert	
PARuserReset CONF → FCS - RESU	Anwenderparameter zurücksetzen. 0 / No / No : Nein 65535 / Yes / YES : Ja Bit 0: Persistente Anwenderparameter und Regelkreisparameter auf Defaultwerte zurücksetzen Bit 1: Parameter für Motion Sequence auf Defaultwerte zurücksetzen Bits 2 ... 15: Reserviert Die Parameter mit Ausnahme der folgenden Parameter werden zurückgesetzt: - Kommunikationsparameter - Bewegungsrichtungsumkehr - Art des Führungssignals für die PTI-Schnittstelle - Einstellungen für die Encoder-Simulation - Funktionen der Digitaleingänge und Digitalausgänge - Sicherheitsmodul eSM Die neuen Einstellungen werden nicht im nicht-flüchtigen Speicher abgelegt. Eine Änderung der Einstellung ist nur bei deaktivierter Endstufe möglich. Geänderte Einstellungen werden beim nächsten Aktivieren der Endstufe übernommen.	- 0 - 65535	UINT16 R/W - -	CANopen 3004:8h Modbus 1040 Profibus 1040 CIP 104.1.8 ModbusTCP 1040 EtherCAT 3004:8h PROFINET 1040
PBaddress CONF → CON - PBRD	Profibus Adresse Eine Änderung der Einstellung ist nur bei deaktivierter Endstufe möglich. Geänderte Einstellungen werden beim nächsten Einschalten des Geräts übernommen.	- 1 126 126	UINT16 R/W per. -	CANopen 3043:2h Modbus 17156 Profibus 17156 CIP 167.1.2 ModbusTCP 17156 EtherCAT 3043:2h PROFINET 17156
PDOmask	Empfangs-PDO deaktivieren. Wert 0: Empfangs-PDO aktivieren Wert 1: Empfangs-PDO deaktivieren Geänderte Einstellungen werden sofort übernommen.	- 0 0 1	UINT16 R/W - -	CANopen 3040:42h Modbus 16516 Profibus 16516 CIP 164.1.66 ModbusTCP 16516 EtherCAT 3040:42h PROFINET 16516

Parametername	Beschreibung	Einheit	Datentyp	Parameteradresse über Feldbus
HMI-Menü		Mindestwert	R/W	
HMI-Name		Werkseinstellungen	Persistente Variablen	
		Höchstwert	Expert	
<i>PntIPAddress1</i> <i>CONF → CNP -</i> <i>PC1</i>	IP-Adresse, Byte 1 Geänderte Einstellungen werden beim nächsten Einschalten des Geräts übernommen.	- 0 0 255	UINT16 R/W per. -	CANopen 3048:7 _n Modbus 18446 Profibus 18446 CIP 172.1.7 ModbusTCP 18446 EtherCAT 3048:7 _n PROFINET 18446
<i>PntIPAddress2</i> <i>CONF → CNP -</i> <i>PC2</i>	IP-Adresse, Byte 2 Geänderte Einstellungen werden beim nächsten Einschalten des Geräts übernommen.	- 0 0 255	UINT16 R/W per. -	CANopen 3048:8 _n Modbus 18448 Profibus 18448 CIP 172.1.8 ModbusTCP 18448 EtherCAT 3048:8 _n PROFINET 18448
<i>PntIPAddress3</i> <i>CONF → CNP -</i> <i>PC3</i>	IP-Adresse, Byte 3 Geänderte Einstellungen werden beim nächsten Einschalten des Geräts übernommen.	- 0 0 255	UINT16 R/W per. -	CANopen 3048:9 _n Modbus 18450 Profibus 18450 CIP 172.1.9 ModbusTCP 18450 EtherCAT 3048:9 _n PROFINET 18450
<i>PntIPAddress4</i> <i>CONF → CNP -</i> <i>PC4</i>	IP-Adresse, Byte 4 Geänderte Einstellungen werden beim nächsten Einschalten des Geräts übernommen.	- 0 0 255	UINT16 R/W per. -	CANopen 3048:A _n Modbus 18452 Profibus 18452 CIP 172.1.10 ModbusTCP 18452 EtherCAT 3048:A _n PROFINET 18452
<i>PntIPgate1</i> <i>CONF → CNP -</i> <i>PG1</i>	IP-Adresse Gateway, Byte 1 Geänderte Einstellungen werden beim nächsten Einschalten des Geräts übernommen.	- 0 0 255	UINT16 R/W per. -	CANopen 3048:F _n Modbus 18462 Profibus 18462 CIP 172.1.15 ModbusTCP 18462 EtherCAT 3048:F _n PROFINET 18462

Parametername	Beschreibung	Einheit	Datentyp	Parameteradresse über Feldbus
HMI-Menü		Mindestwert	R/W	
HMI-Name		Werkseinstellungen	Persistente Variablen	
		Höchstwert	Expert	
<i>PntIPgate2</i> <i>CONF → CN -</i> <i>PG2</i>	IP-Adresse Gateway, Byte 2 Geänderte Einstellungen werden beim nächsten Einschalten des Geräts übernommen.	- 0 0 255	UINT16 R/W per. -	CANopen 3048:10 _h Modbus 18464 Profibus 18464 CIP 172.1.16 ModbusTCP 18464 EtherCAT 3048:10 _h PROFINET 18464
<i>PntIPgate3</i> <i>CONF → CN -</i> <i>PG3</i>	IP-Adresse Gateway, Byte 3 Geänderte Einstellungen werden beim nächsten Einschalten des Geräts übernommen.	- 0 0 255	UINT16 R/W per. -	CANopen 3048:11 _h Modbus 18466 Profibus 18466 CIP 172.1.17 ModbusTCP 18466 EtherCAT 3048:11 _h PROFINET 18466
<i>PntIPgate4</i> <i>CONF → CN -</i> <i>PG4</i>	IP-Adresse Gateway, Byte 4 Geänderte Einstellungen werden beim nächsten Einschalten des Geräts übernommen.	- 0 0 255	UINT16 R/W per. -	CANopen 3048:12 _h Modbus 18468 Profibus 18468 CIP 172.1.18 ModbusTCP 18468 EtherCAT 3048:12 _h PROFINET 18468
<i>PntIPmask1</i> <i>CONF → CN -</i> <i>PI1</i>	IP-Adresse Subnetzmaske, Byte 1 Geänderte Einstellungen werden beim nächsten Einschalten des Geräts übernommen.	- 0 255 255	UINT16 R/W per. -	CANopen 3048:B _h Modbus 18454 Profibus 18454 CIP 172.1.11 ModbusTCP 18454 EtherCAT 3048:B _h PROFINET 18454
<i>PntIPmask2</i> <i>CONF → CN -</i> <i>PI2</i>	IP-Adresse Subnetzmaske, Byte 2 Geänderte Einstellungen werden beim nächsten Einschalten des Geräts übernommen.	- 0 255 255	UINT16 R/W per. -	CANopen 3048:C _h Modbus 18456 Profibus 18456 CIP 172.1.12 ModbusTCP 18456 EtherCAT 3048:C _h PROFINET 18456

Parametername	Beschreibung	Einheit	Datentyp	Parameteradresse über Feldbus
HMI-Menü		Mindestwert	R/W	
HMI-Name		Werkseinstellungen	Persistente Variablen	
		Höchstwert	Expert	
<i>PntIPmask3</i> <i>CONF → CON - , P 3</i>	IP-Adresse Subnetzmaske, Byte 3 Geänderte Einstellungen werden beim nächsten Einschalten des Geräts übernommen.	- 0 255 255	UINT16 R/W per. -	CANopen 3048:D _h Modbus 18458 Profibus 18458 CIP 172.1.13 ModbusTCP 18458 EtherCAT 3048:D _h PROFINET 18458
<i>PntIPmask4</i> <i>CONF → CON - , P 4</i>	IP-Adresse Subnetzmaske, Byte 4 Geänderte Einstellungen werden beim nächsten Einschalten des Geräts übernommen.	- 0 0 255	UINT16 R/W per. -	CANopen 3048:E _h Modbus 18460 Profibus 18460 CIP 172.1.14 ModbusTCP 18460 EtherCAT 3048:E _h PROFINET 18460
<i>PntIpMode</i> <i>CONF → CON - , P d</i>	Art des Bezugs der IP-Adresse 0 / Manual / П P н u : Manuell 3 / DCP / d c P : DCP	- 0 3 3	UINT16 R/W per. -	CANopen 3048:2 _h Modbus 18436 Profibus 18436 CIP 172.1.2 ModbusTCP 18436 EtherCAT 3048:2 _h PROFINET 18436
<i>PosReg1Mode</i>	Auswahl der Vergleichskriterien für Kanal 1 des Positionsregisters 0 / Pact greater equal A : Die Istposition ist größer als oder gleich Vergleichswert A für Kanal 1 des Positionsregisters 1 / Pact less equal A : Die Istposition ist kleiner als oder gleich Vergleichswert A für Kanal 1 des Positionsregisters 2 / Pact in [A-B] (basic) : Die Istposition liegt im Bereich A-B, einschließlich Grenzen (einfach) 3 / Pact out [A-B] (basic) : Die Istposition liegt außerhalb des Bereichs A-B, ausschließlich Grenzen (einfach) 4 / Pact in [A-B] (extended) : Die Istposition liegt im Bereich A-B, einschließlich Grenzen (erweitert) 5 / Pact out [A-B] (extended) : Die Istposition liegt außerhalb des Bereichs A-B, ausschließlich Grenzen (erweitert) Geänderte Einstellungen werden sofort übernommen.	- 0 0 5	UINT16 R/W per. -	CANopen 300B:4 _h Modbus 2824 Profibus 2824 CIP 111.1.4 ModbusTCP 2824 EtherCAT 300B:4 _h PROFINET 2824

Parametername	Beschreibung	Einheit	Datentyp	Parameteradresse über Feldbus
HMI-Menü		Mindestwert	R/W	
HMI-Name		Werkseinstellungen	Persistente Variablen	
		Höchstwert	Expert	
<i>PosReg1Source</i>	<p>Auswahl der Quelle für Kanal 1 des Positionsregisters</p> <p>0 / Pact Encoder 1: Quelle für Kanal 1 des Positionsregisters ist Pact des Encoders 1</p> <p>1 / Pact Encoder 2: Quelle für Kanal 1 des Positionsregisters ist Pact des Encoders 2 (Modul)</p> <p>Geänderte Einstellungen werden sofort übernommen.</p>	- 0 0 1	UINT16 R/W per. -	CANopen 300B:6 _h Modbus 2828 Profibus 2828 CIP 111.1.6 ModbusTCP 2828 EtherCAT 300B:6 _h PROFINET 2828
<i>PosReg1Start</i>	<p>Start/Stopp von Kanal 1 des Positionsregisters</p> <p>0 / Off (keep last state): Kanal 1 des Positionsregisters ist ausgeschaltet und Status-Bit behält den letzten Zustand</p> <p>1 / On: Kanal 1 des Positionsregisters ist eingeschaltet</p> <p>2 / Off (set state 0): Kanal 1 des Positionsregisters ist ausgeschaltet und Status-Bit wird auf 0 gesetzt</p> <p>3 / Off (set state 1): Kanal 1 des Positionsregisters ist ausgeschaltet und Status-Bit wird auf 1 gesetzt</p> <p>Geänderte Einstellungen werden sofort übernommen.</p>	- 0 0 3	UINT16 R/W - -	CANopen 300B:2 _h Modbus 2820 Profibus 2820 CIP 111.1.2 ModbusTCP 2820 EtherCAT 300B:2 _h PROFINET 2820
<i>PosReg1ValueA</i>	Vergleichswert A für Kanal 1 des Positionsregisters	usr_p - 0 -	INT32 R/W per. -	CANopen 300B:8 _h Modbus 2832 Profibus 2832 CIP 111.1.8 ModbusTCP 2832 EtherCAT 300B:8 _h PROFINET 2832
<i>PosReg1ValueB</i>	Vergleichswert B für Kanal 1 des Positionsregisters	usr_p - 0 -	INT32 R/W per. -	CANopen 300B:9 _h Modbus 2834 Profibus 2834 CIP 111.1.9 ModbusTCP 2834 EtherCAT 300B:9 _h PROFINET 2834

Parametername HMI-Menü HMI-Name	Beschreibung	Einheit	Datentyp	Parameteradresse über Feldbus
		Mindestwert Werkseinstellungen Höchstwert	R/W Persistente Variablen Expert	
<i>PosReg2Mode</i>	<p>Auswahl der Vergleichskriterien für Kanal 2 des Positionsregisters</p> <p>0 / Pact greater equal A: Die Istposition ist größer als oder gleich Vergleichswert A für Kanal 2 des Positionsregisters</p> <p>1 / Pact less equal A: Die Istposition ist kleiner als oder gleich Vergleichswert A für Kanal 2 des Positionsregisters</p> <p>2 / Pact in [A-B] (basic): Die Istposition liegt im Bereich A-B, einschließlich Grenzen (einfach)</p> <p>3 / Pact out [A-B] (basic): Die Istposition liegt außerhalb des Bereichs A-B, ausschließlich Grenzen (einfach)</p> <p>4 / Pact in [A-B] (extended): Die Istposition liegt im Bereich A-B, einschließlich Grenzen (erweitert)</p> <p>5 / Pact out [A-B] (extended): Die Istposition liegt außerhalb des Bereichs A-B, ausschließlich Grenzen (erweitert)</p> <p>Geänderte Einstellungen werden sofort übernommen.</p>	- 0 0 5	UINT16 R/W per. -	CANopen 300B:5 _h Modbus 2826 Profibus 2826 CIP 111.1.5 ModbusTCP 2826 EtherCAT 300B:5 _h PROFINET 2826
<i>PosReg2Source</i>	<p>Auswahl der Quelle für Kanal 2 des Positionsregisters</p> <p>0 / Pact Encoder 1: Quelle für Kanal 2 des Positionsregisters ist Pact des Encoders 1</p> <p>1 / Pact Encoder 2: Quelle für Kanal 2 des Positionsregisters ist Pact des Encoders 2 (Modul)</p> <p>Geänderte Einstellungen werden sofort übernommen.</p>	- 0 0 1	UINT16 R/W per. -	CANopen 300B:7 _h Modbus 2830 Profibus 2830 CIP 111.1.7 ModbusTCP 2830 EtherCAT 300B:7 _h PROFINET 2830
<i>PosReg2Start</i>	<p>Start/Stopp von Kanal 2 des Positionsregisters</p> <p>0 / Off (keep last state): Kanal 2 des Positionsregisters ist ausgeschaltet und Status-Bit behält den letzten Zustand</p> <p>1 / On: Kanal 2 des Positionsregisters ist eingeschaltet</p> <p>2 / Off (set state 0): Kanal 2 des Positionsregisters ist ausgeschaltet und Status-Bit wird auf 0 gesetzt</p> <p>3 / Off (set state 1): Kanal 2 des Positionsregisters ist ausgeschaltet und Status-Bit wird auf 1 gesetzt</p> <p>Geänderte Einstellungen werden sofort übernommen.</p>	- 0 0 3	UINT16 R/W - -	CANopen 300B:3 _h Modbus 2822 Profibus 2822 CIP 111.1.3 ModbusTCP 2822 EtherCAT 300B:3 _h PROFINET 2822
<i>PosReg2ValueA</i>	Vergleichswert A für Kanal 2 des Positionsregisters	usr_p - 0 -	INT32 R/W per. -	CANopen 300B:A _h Modbus 2836 Profibus 2836 CIP 111.1.10 ModbusTCP 2836 EtherCAT 300B:A _h PROFINET 2836

Parametername	Beschreibung	Einheit	Datentyp	Parameteradresse über Feldbus
HMI-Menü		Mindestwert	R/W	
HMI-Name		Werkseinstellungen	Persistente Variablen	
		Höchstwert	Expert	
<i>PosReg2ValueB</i>	Vergleichswert B für Kanal 2 des Positionsregisters	usr_p - 0 -	INT32 R/W per. -	CANopen 300B:B _h Modbus 2838 Profibus 2838 CIP 111.1.11 ModbusTCP 2838 EtherCAT 300B:B _h PROFINET 2838
<i>PosReg3Mode</i>	<p>Auswahl der Vergleichskriterien für Kanal 3 des Positionsregisters</p> <p>0 / Pact greater equal A: Die Istposition ist größer als oder gleich Vergleichswert A für Kanal 3 des Positionsregisters</p> <p>1 / Pact less equal A: Die Istposition ist kleiner als oder gleich Vergleichswert A für Kanal 3 des Positionsregisters</p> <p>2 / Pact in [A-B] (basic): Die Istposition liegt im Bereich A-B, einschließlich Grenzen (einfach)</p> <p>3 / Pact out [A-B] (basic): Die Istposition liegt außerhalb des Bereichs A-B, ausschließlich Grenzen (einfach)</p> <p>4 / Pact in [A-B] (extended): Die Istposition liegt im Bereich A-B, einschließlich Grenzen (erweitert)</p> <p>5 / Pact out [A-B] (extended): Die Istposition liegt außerhalb des Bereichs A-B, ausschließlich Grenzen (erweitert)</p> <p>Geänderte Einstellungen werden sofort übernommen.</p> <p>Verfügbar mit Firmware-Version \geqV01.04.</p>	- 0 0 5	UINT16 R/W per. -	CANopen 300B:E _h Modbus 2844 Profibus 2844 CIP 111.1.14 ModbusTCP 2844 EtherCAT 300B:E _h PROFINET 2844
<i>PosReg3Source</i>	<p>Auswahl der Quelle für Kanal 3 des Positionsregisters</p> <p>0 / Pact Encoder 1: Quelle für Kanal 3 des Positionsregisters ist Pact des Encoders 1</p> <p>1 / Pact Encoder 2: Quelle für Kanal 3 des Positionsregisters ist Pact des Encoders 2 (Modul)</p> <p>Geänderte Einstellungen werden sofort übernommen.</p> <p>Verfügbar mit Firmware-Version \geqV01.04.</p>	- 0 0 1	UINT16 R/W per. -	CANopen 300B:10 _h Modbus 2848 Profibus 2848 CIP 111.1.16 ModbusTCP 2848 EtherCAT 300B:10 _h PROFINET 2848

Parametername HMI-Menü HMI-Name	Beschreibung	Einheit Mindestwert Werkseinstellungen Höchstwert	Datentyp R/W Persistente Variablen Expert	Parameteradresse über Feldbus
<i>PosReg3Start</i>	<p>Start/Stopp von Kanal 3 des Positionsregisters</p> <p>0 / Off (keep last state): Kanal 3 des Positionsregisters ist ausgeschaltet und Status-Bit behält den letzten Zustand</p> <p>1 / On: Kanal 3 des Positionsregisters ist eingeschaltet</p> <p>2 / Off (set state 0): Kanal 3 des Positionsregisters ist ausgeschaltet und Status-Bit wird auf 0 gesetzt</p> <p>3 / Off (set state 1): Kanal 3 des Positionsregisters ist ausgeschaltet und Status-Bit wird auf 1 gesetzt</p> <p>Geänderte Einstellungen werden sofort übernommen.</p> <p>Verfügbar mit Firmware-Version \geqV01.04.</p>	<p>-</p> <p>0</p> <p>0</p> <p>3</p>	<p>UINT16</p> <p>R/W</p> <p>-</p> <p>-</p>	<p>CANopen 300B:C_h</p> <p>Modbus 2840</p> <p>Profibus 2840</p> <p>CIP 111.1.12</p> <p>ModbusTCP 2840</p> <p>EtherCAT 300B:C_h</p> <p>PROFINET 2840</p>
<i>PosReg3ValueA</i>	<p>Vergleichswert A für Kanal 3 des Positionsregisters</p> <p>Verfügbar mit Firmware-Version \geqV01.04.</p>	<p>usr_p</p> <p>-</p> <p>0</p> <p>-</p>	<p>INT32</p> <p>R/W</p> <p>per.</p> <p>-</p>	<p>CANopen 300B:12_h</p> <p>Modbus 2852</p> <p>Profibus 2852</p> <p>CIP 111.1.18</p> <p>ModbusTCP 2852</p> <p>EtherCAT 300B:12_h</p> <p>PROFINET 2852</p>
<i>PosReg3ValueB</i>	<p>Vergleichswert B für Kanal 3 des Positionsregisters</p> <p>Verfügbar mit Firmware-Version \geqV01.04.</p>	<p>usr_p</p> <p>-</p> <p>0</p> <p>-</p>	<p>INT32</p> <p>R/W</p> <p>per.</p> <p>-</p>	<p>CANopen 300B:13_h</p> <p>Modbus 2854</p> <p>Profibus 2854</p> <p>CIP 111.1.19</p> <p>ModbusTCP 2854</p> <p>EtherCAT 300B:13_h</p> <p>PROFINET 2854</p>

Parametername	Beschreibung	Einheit	Datentyp	Parameteradresse über Feldbus
HMI-Menü		Mindestwert	R/W	
HMI-Name		Werkseinstellungen	Persistente Variablen	
		Höchstwert	Expert	
<i>PosReg4Mode</i>	<p>Auswahl der Vergleichskriterien für Kanal 4 des Positionsregisters</p> <p>0 / Pact greater equal A: Die Istposition ist größer als oder gleich Vergleichswert A für Kanal 4 des Positionsregisters</p> <p>1 / Pact less equal A: Die Istposition ist kleiner als oder gleich Vergleichswert A für Kanal 4 des Positionsregisters</p> <p>2 / Pact in [A-B] (basic): Die Istposition liegt im Bereich A-B, einschließlich Grenzen (einfach)</p> <p>3 / Pact out [A-B] (basic): Die Istposition liegt außerhalb des Bereichs A-B, ausschließlich Grenzen (einfach)</p> <p>4 / Pact in [A-B] (extended): Die Istposition liegt im Bereich A-B, einschließlich Grenzen (erweitert)</p> <p>5 / Pact out [A-B] (extended): Die Istposition liegt außerhalb des Bereichs A-B, ausschließlich Grenzen (erweitert)</p> <p>Geänderte Einstellungen werden sofort übernommen.</p> <p>Verfügbar mit Firmware-Version \geqV01.04.</p>	- 0 0 5	UINT16 R/W per. -	CANopen 300B:F _h Modbus 2846 Profibus 2846 CIP 111.1.15 ModbusTCP 2846 EtherCAT 300B:F _h PROFINET 2846
<i>PosReg4Source</i>	<p>Auswahl der Quelle für Kanal 4 des Positionsregisters</p> <p>0 / Pact Encoder 1: Quelle für Kanal 4 des Positionsregisters ist Pact des Encoders 1</p> <p>1 / Pact Encoder 2: Quelle für Kanal 4 des Positionsregisters ist Pact des Encoders 2 (Modul)</p> <p>Geänderte Einstellungen werden sofort übernommen.</p> <p>Verfügbar mit Firmware-Version \geqV01.04.</p>	- 0 0 1	UINT16 R/W per. -	CANopen 300B:11 _h Modbus 2850 Profibus 2850 CIP 111.1.17 ModbusTCP 2850 EtherCAT 300B:11 _h PROFINET 2850
<i>PosReg4Start</i>	<p>Start/Stopp von Kanal 4 des Positionsregisters</p> <p>0 / Off (keep last state): Kanal 4 des Positionsregisters ist ausgeschaltet und Status-Bit behält den letzten Zustand</p> <p>1 / On: Kanal 4 des Positionsregisters ist eingeschaltet</p> <p>2 / Off (set state 0): Kanal 4 des Positionsregisters ist ausgeschaltet und Status-Bit wird auf 0 gesetzt</p> <p>3 / Off (set state 1): Kanal 4 des Positionsregisters ist ausgeschaltet und Status-Bit wird auf 1 gesetzt</p> <p>Geänderte Einstellungen werden sofort übernommen.</p> <p>Verfügbar mit Firmware-Version \geqV01.04.</p>	- 0 0 3	UINT16 R/W - -	CANopen 300B:D _h Modbus 2842 Profibus 2842 CIP 111.1.13 ModbusTCP 2842 EtherCAT 300B:D _h PROFINET 2842

Parametername HMI-Menü HMI-Name	Beschreibung	Einheit Mindestwert Werkseinstellungen Höchstwert	Datentyp R/W Persistente Variablen Expert	Parameteradresse über Feldbus
<i>PosReg4ValueA</i>	Vergleichswert A für Kanal 4 des Positionsregisters Verfügbar mit Firmware-Version \geq V01.04.	usr_p - 0 -	INT32 R/W per. -	CANopen 300B:14 _h Modbus 2856 Profibus 2856 CIP 111.1.20 ModbusTCP 2856 EtherCAT 300B:14 _h PROFINET 2856
<i>PosReg4ValueB</i>	Vergleichswert B für Kanal 4 des Positionsregisters Verfügbar mit Firmware-Version \geq V01.04.	usr_p - 0 -	INT32 R/W per. -	CANopen 300B:15 _h Modbus 2858 Profibus 2858 CIP 111.1.21 ModbusTCP 2858 EtherCAT 300B:15 _h PROFINET 2858
<i>PosRegGroupStart</i>	Start/Stopp der Kanäle des Positionsregisters 0 / No Channel: Kein Kanal aktiviert 1 / Channel 1: Kanal 1 aktiviert 2 / Channel 2: Kanal 2 aktiviert 3 / Channel 1 & 2: Kanäle 1 und 2 aktiviert 4 / Channel 3: Kanal 3 aktiviert 5 / Channel 1 & 3: Kanäle 1 und 3 aktiviert 6 / Channel 2 & 3: Kanäle 2 und 3 aktiviert 7 / Channel 1 & 2 & 3: Kanäle 1, 2 und 3 aktiviert 8 / Channel 4: Kanal 4 aktiviert 9 / Channel 1 & 4: Kanäle 1 und 4 aktiviert 10 / Channel 2 & 4: Kanäle 2 und 4 aktiviert 11 / Channel 1 & 2 & 4: Kanäle 1, 2 und 4 aktiviert 12 / Channel 3 & 4: Kanäle 3 und 4 aktiviert 13 / Channel 1 & 3 & 4: Kanäle 1, 3 und 4 aktiviert 14 / Channel 2 & 3 & 4: Kanäle 2, 3 und 4 aktiviert 15 / Channel 1 & 2 & 3 & 4: Kanäle 1, 2, 3 und 4 aktiviert Geänderte Einstellungen werden sofort übernommen. Verfügbar mit Firmware-Version \geq V01.14.	- 0 0 15	UINT16 R/W per. -	CANopen 300B:16 _h Modbus 2860 Profibus 2860 CIP 111.1.22 ModbusTCP 2860 EtherCAT 300B:16 _h PROFINET 2860

Parametername HMI-Menü HMI-Name	Beschreibung	Einheit Mindestwert Werkseinstellungen Höchstwert	Datentyp R/W Persistente Variablen Expert	Parameteradresse über Feldbus
<i>PP_ModeRangeLim</i>	<p>Absolutbewegung über die Bewegungsgrenzen hinaus.</p> <p>0 / NoAbsMoveAllowed: Absolutbewegung über die Bewegungsgrenzen hinaus ist nicht möglich</p> <p>1 / AbsMoveAllowed: Absolutbewegung über die Bewegungsgrenzen hinaus ist möglich</p> <p>Eine Änderung der Einstellung ist nur bei deaktivierter Endstufe möglich.</p> <p>Geänderte Einstellungen werden beim nächsten Aktivieren der Endstufe übernommen.</p> <p>Verfügbar mit Firmware-Version $\geq V01.04$.</p>	<p>-</p> <p>0</p> <p>0</p> <p>1</p>	<p>UINT16</p> <p>R/W</p> <p>per.</p> <p>-</p>	<p>CANopen 3023:7_h</p> <p>Modbus 8974</p> <p>Profibus 8974</p> <p>CIP 135.1.7</p> <p>ModbusTCP 8974</p> <p>EtherCAT 3023:7_h</p> <p>PROFINET 8974</p>
<i>PP_OpmChgType</i>	<p>Wechsel in die Betriebsart Profile Position bei laufender Bewegung</p> <p>0 / WithStandStill: Wechsel mit Stillstand</p> <p>1 / OnTheFly: Wechsel ohne Stillstand</p> <p>Wenn Modulo aktiv ist, erfolgt ein Übergang zur Betriebsart Profile Position mit der Einstellung WithStandStill, unabhängig von der Einstellung dieses Parameters.</p> <p>Eine Änderung der Einstellung ist nur bei deaktivierter Endstufe möglich.</p> <p>Geänderte Einstellungen werden beim nächsten Aktivieren der Endstufe übernommen.</p> <p>Verfügbar mit Firmware-Version $\geq V01.04$.</p>	<p>-</p> <p>0</p> <p>0</p> <p>1</p>	<p>UINT16</p> <p>R/W</p> <p>per.</p> <p>-</p>	<p>CANopen 3023:9_h</p> <p>Modbus 8978</p> <p>Profibus 8978</p> <p>CIP 135.1.9</p> <p>ModbusTCP 8978</p> <p>EtherCAT 3023:9_h</p> <p>PROFINET 8978</p>
<i>PPoption</i>	<p>Optionen für Betriebsart Profile Position.</p> <p>Bestimmt die Bezugsposition für eine Relativpositionierung:</p> <p>0: Relativ zur vorangegangenen Zielposition des Profilgenerators</p> <p>1: Nicht unterstützt</p> <p>2: Relativ zur Istposition des Motors</p> <p>Geänderte Einstellungen werden bei der nächsten Motorbewegung übernommen.</p>	<p>-</p> <p>0</p> <p>0</p> <p>2</p>	<p>UINT16</p> <p>R/W</p> <p>-</p> <p>-</p>	<p>CANopen 60F2:0_h</p> <p>Modbus 6960</p> <p>Profibus 6960</p> <p>CIP 127.1.24</p> <p>ModbusTCP 6960</p> <p>EtherCAT 60F2:0_h</p> <p>PROFINET 6960</p>
<i>PPp_target</i>	<p>Zielposition für Betriebsart Profile Position.</p> <p>Maximalwerte/Minimalwerte hängen ab von:</p> <ul style="list-style-type: none"> - Skalierungsfaktor - Software-Endschalter (falls aktiviert) <p>Geänderte Einstellungen werden sofort übernommen.</p>	<p>usr_p</p> <p>-</p> <p>-</p> <p>-</p>	<p>INT32</p> <p>R/W</p> <p>-</p> <p>-</p>	<p>CANopen 607A:0_h</p> <p>Modbus 6940</p> <p>Profibus 6940</p> <p>CIP 127.1.14</p> <p>ModbusTCP 6940</p> <p>EtherCAT 607A:0_h</p> <p>PROFINET 6940</p>

Parametername	Beschreibung	Einheit	Datentyp	Parameteradresse über Feldbus
HMI-Menü		Mindestwert	R/W	
HMI-Name		Werkseinstellungen	Persistente Variablen	
		Höchstwert	Expert	
<i>PPv_target</i>	<p>Zielgeschwindigkeit für Betriebsart Profile Position.</p> <p>Die Zielgeschwindigkeit ist begrenzt auf die Einstellungen in CTRL_v_max und RAMP_v_max.</p> <p>Geänderte Einstellungen werden bei der nächsten Motorbewegung übernommen.</p>	usr_v 1 60 4294967295	UINT32 R/W - -	CANopen 6081:0h Modbus 6942 Profibus 6942 CIP 127.1.15 ModbusTCP 6942 EtherCAT 6081:0h PROFINET 6942
<i>PTI_pulse_filter</i>	<p>Filterzeit für Eingangssignale der PTI-Schnittstelle.</p> <p>Ein Signal an der PTI-Schnittstelle wird nur ausgewertet, wenn es länger als die eingestellte Filterzeit anliegt.</p> <p>Tritt zum Beispiel ein Störpuls auf, der kürzer ist als die Filterzeit, wird der Störpuls nicht ausgewertet.</p> <p>Der Abstand zwischen 2 Signalen muss ebenfalls größer sein als die eingestellte Filterzeit.</p> <p>Verfügbar mit Hardware-Version ≥RS03.</p> <p>In Schritten von 0,01 µs.</p> <p>Eine Änderung der Einstellung ist nur bei deaktivierter Endstufe möglich.</p> <p>Geänderte Einstellungen werden beim nächsten Aktivieren der Endstufe übernommen.</p>	µs 0,00 0,25 13,00	UINT16 R/W per. expert	CANopen 3005:2Fh Modbus 1374 Profibus 1374 CIP 105.1.47 ModbusTCP 1374 EtherCAT 3005:2Fh PROFINET 1374
<i>PTI_signal_type</i> <i>C o n F → i - o -</i> <i>i o P i</i>	<p>Typ des Führungssignals für die PTI-Schnittstelle.</p> <p>0 / A/B Signals / R b: Signale ENC_A und ENC_B (Vierfach-Auswertung)</p> <p>1 / P/D Signals / P d: Signale PULSE und DIR</p> <p>2 / CW/CCW Signals / c W c c: Signale im Uhrzeigersinn und gegen den Uhrzeigersinn</p> <p>Eine Änderung der Einstellung ist nur bei deaktivierter Endstufe möglich.</p> <p>Geänderte Einstellungen werden beim nächsten Einschalten des Geräts übernommen.</p>	- 0 0 2	UINT16 R/W per. -	CANopen 3005:2h Modbus 1284 Profibus 1284 CIP 105.1.2 ModbusTCP 1284 EtherCAT 3005:2h PROFINET 1284

Parametername	Beschreibung	Einheit	Datentyp	Parameteradresse über Feldbus
HMI-Menü		Mindestwert	R/W	
HMI-Name		Werkseinstellungen	Persistente Variablen	
		Höchstwert	Expert	
<i>PTO_mode</i> <i>CONF → ACG - PEO</i>	Verwendungsart der PTO-Schnittstelle. 0 / Off / OFF : PTO-Schnittstelle deaktiviert 1 / Esim pAct Enc 1 / PEN 1 : Encoder-Simulation auf der Basis der Istposition des Encoders 1 2 / Esim pRef / PREF : Encoder-Simulation auf der Basis der Sollposition (<i>_p_ref</i>) 3 / PTI Signal / PEI : Direkt das Signal von der PTI-Schnittstelle 4 / Esim pAct Enc 2 / PEN 2 : Encoder-Simulation auf der Basis der Istposition des Encoders 2 (Modul) 5 / Esim iqRef / IREF : Encoder-Simulation auf Basis des Sollstroms 6 / Esim pActRaw Enc2 / ENC 2 : Encoder-Simulation auf der Basis des Roh-Positionswerts des Encoders 2 (Modul) Eine Änderung der Einstellung ist nur bei deaktivierter Endstufe möglich. Geänderte Einstellungen werden beim nächsten Aktivieren der Endstufe übernommen.	- 0 0 6	UINT16 R/W per. -	CANopen 3005:1F _h Modbus 1342 Profibus 1342 CIP 105.1.31 ModbusTCP 1342 EtherCAT 3005:1F _h PROFINET 1342
<i>PTtq_reference</i>	Sollwertquelle für Betriebsart Profile Torque. 0 / None : Keine 1 / Parameter 'PTtq_target' : Sollwert über Parameter <i>PTtq_target</i> 2 / Analog Input : Sollwert über Analogeingang 3 / PTI Interface : Sollwert über PTI-Schnittstelle Geänderte Einstellungen werden sofort übernommen. Verfügbar mit Firmware-Version ≥V01.10.	- 0 1 3	UINT16 R/W - -	CANopen 301B:38 _h Modbus 7024 Profibus 7024 CIP 127.1.56 ModbusTCP 7024 EtherCAT 301B:38 _h PROFINET 7024
<i>PTtq_target</i>	Zielforment. 100,0 % entspricht dem Dauerstillstandsmoment <i>_M_M_0</i> . In Schritten von 0,1 %. Geänderte Einstellungen werden sofort übernommen.	% -3000,0 0,0 3000,0	INT16 R/W - -	CANopen 6071:0 _h Modbus 6944 Profibus 6944 CIP 127.1.16 ModbusTCP 6944 EtherCAT 6071:0 _h PROFINET 6944
<i>PVv_reference</i>	Sollwertquelle für Betriebsart Profile Velocity. 0 / None : Keine 1 / Parameter 'PVv_target' : Sollwert über Parameter <i>PVv_target</i> 2 / Analog Input : Sollwert über Analogeingang Geänderte Einstellungen werden sofort übernommen. Verfügbar mit Firmware-Version ≥V01.10.	- 0 1 2	UINT16 R/W - -	CANopen 301B:39 _h Modbus 7026 Profibus 7026 CIP 127.1.57 ModbusTCP 7026 EtherCAT 301B:39 _h PROFINET 7026

Parametername	Beschreibung	Einheit	Datentyp	Parameteradresse über Feldbus
HMI-Menü		Mindestwert	R/W	
HMI-Name		Werkseinstellungen	Persistente Variablen	
		Höchstwert	Expert	
<i>PVv_target</i>	Zielgeschwindigkeit. Die Zielgeschwindigkeit ist begrenzt auf die Einstellungen in CTRL_v_max und RAMP_v_max. Geänderte Einstellungen werden sofort übernommen.	usr_v - 0 -	INT32 R/W - -	CANopen 60FF:0h Modbus 6938 Profibus 6938 CIP 127.1.13 ModbusTCP 6938 EtherCAT 60FF:0h PROFINET 6938
<i>PWM_fChop</i>	PWM-Frequenz der Endstufe. 4 / 4 kHz: 4 kHz 8 / 8 kHz: 8 kHz 16 / 16 kHz: 16 kHz Werkseinstellung: Spitzen-Ausgangsstrom ≤72 Arms: 8 kHz Spitzen-Ausgangsstrom >72 Arms: 4 kHz Diese Einstellung kann nur bei Geräten mit einem Spitzen-Ausgangsstrom von >72 Arms geändert werden. Eine Änderung der Einstellung ist nur bei deaktivierter Endstufe möglich. Geänderte Einstellungen werden beim nächsten Aktivieren der Endstufe übernommen.	- 4 - 16	UINT16 R/W per. expert	CANopen 3005:En Modbus 1308 Profibus 1308 CIP 105.1.14 ModbusTCP 1308 EtherCAT 3005:En PROFINET 1308
<i>RAMP_tq_enable</i>	Aktivierung des Bewegungsprofils für Drehmoment. 0 / Profile Off: Profil aus 1 / Profile On: Profil an In der Betriebsart Profile Torque kann das Bewegungsprofil für Drehmoment aktiviert oder deaktiviert werden. In den anderen Betriebsarten ist das Bewegungsprofil für Drehmoment deaktiviert. Eine Änderung der Einstellung ist nur bei deaktivierter Endstufe möglich. Geänderte Einstellungen werden sofort übernommen.	- 0 1 1	UINT16 R/W per. -	CANopen 3006:2Cn Modbus 1624 Profibus 1624 CIP 106.1.44 ModbusTCP 1624 EtherCAT 3006:2Cn PROFINET 1624
<i>RAMP_tq_slope</i>	Steigung des Bewegungsprofils für Drehmoment. 100,00 % Drehmomenteinstellung entspricht dem Dauerstillstandsmoment _M_M_0. Beispiel: Eine Rampeneinstellung von 10000,00 %/s führt zu einer Drehmomentänderung von 100,0% von _M_M_0 innerhalb von 0,01 s. In Schritten von 0,1 %/s. Geänderte Einstellungen werden sofort übernommen.	%/der 0,1 10000,0 3000000,0	UINT32 R/W per. -	CANopen 6087:0h Modbus 1620 Profibus 1620 CIP 106.1.42 ModbusTCP 1620 EtherCAT 6087:0h PROFINET 1620

Parametername HMI-Menü HMI-Name	Beschreibung	Einheit Mindestwert Werkseinstellungen Höchstwert	Datentyp R/W Persistente Variablen Expert	Parameteradresse über Feldbus
<i>RAMP_v_acc</i>	<p>Beschleunigung des Bewegungsprofils für Geschwindigkeit.</p> <p>Schreiben des Wertes 0 hat keine Auswirkung auf den Parameter.</p> <p>Geänderte Einstellungen werden bei der nächsten Motorbewegung übernommen.</p>	usr_a 1 600 2147483647	UINT32 R/W per. -	CANopen 6083:0 _h Modbus 1556 Profibus 1556 CIP 106.1.10 ModbusTCP 1556 EtherCAT 6083:0 _h PROFINET 1556
<i>RAMP_v_dec</i>	<p>Verzögerung des Bewegungsprofils für Geschwindigkeit.</p> <p>Der Minimalwert ist abhängig von der Betriebsart:</p> <p>Betriebsarten mit Minimalwert 1:</p> <p>Electronic Gear (Geschwindigkeits-Synchronisation)</p> <p>Profile Velocity</p> <p>Motion Sequence (Move Velocity)</p> <p>Betriebsarten mit Minimalwert 120:</p> <p>Jog</p> <p>Profile Position</p> <p>Homing</p> <p>Motion Sequence (Move Absolute, Move Additive, Move Relative und Reference Movement)</p> <p>Schreiben des Wertes 0 hat keine Auswirkung auf den Parameter.</p> <p>Geänderte Einstellungen werden bei der nächsten Motorbewegung übernommen.</p>	usr_a 1 600 2147483647	UINT32 R/W per. -	CANopen 6084:0 _h Modbus 1558 Profibus 1558 CIP 106.1.11 ModbusTCP 1558 EtherCAT 6084:0 _h PROFINET 1558
<i>RAMP_v_enable</i>	<p>Aktivierung des Bewegungsprofils für Geschwindigkeit.</p> <p>0 / Profile Off: Profil aus</p> <p>1 / Profile On: Profil an</p> <p>Eine Änderung der Einstellung ist nur bei deaktivierter Endstufe möglich.</p> <p>Geänderte Einstellungen werden sofort übernommen.</p>	- 0 1 1	UINT16 R/W per. -	CANopen 3006:2B _h Modbus 1622 Profibus 1622 CIP 106.1.43 ModbusTCP 1622 EtherCAT 3006:2B _h PROFINET 1622

Parametername	Beschreibung	Einheit	Datentyp	Parameteradresse über Feldbus
HMI-Menü		Mindestwert	R/W	
HMI-Name		Werkseinstellungen	Persistente Variablen	
		Höchstwert	Expert	
<i>RAMP_v_jerk</i> <i>CONF → drv - JEr</i>	<p>Ruckbegrenzung des Bewegungsprofils für Geschwindigkeit.</p> <p>0 / Off / OFF: Aus</p> <p>1 / 1 / 1: 1 ms</p> <p>2 / 2 / 2: 2 ms</p> <p>4 / 4 / 4: 4 ms</p> <p>8 / 8 / 8: 8 ms</p> <p>16 / 16 / 16: 16 ms</p> <p>32 / 32 / 32: 32 ms</p> <p>64 / 64 / 64: 64 ms</p> <p>128 / 128 / 128: 128 ms</p> <p>Einstellung ist nur bei inaktiver Betriebsart (x_end=1) möglich.</p> <p>Geänderte Einstellungen werden bei der nächsten Motorbewegung übernommen.</p>	ms 0 0 128	UINT16 R/W per. -	CANopen 3006:D _h Modbus 1562 Profibus 1562 CIP 106.1.13 ModbusTCP 1562 EtherCAT 3006:D _h PROFINET 1562
<i>RAMP_v_max</i> <i>CONF → RLG - rrp</i>	<p>Maximalgeschwindigkeit des Bewegungsprofils für Geschwindigkeit.</p> <p>Falls in einer dieser Betriebsarten eine höhere Sollgeschwindigkeit eingestellt wird, so erfolgt automatisch eine Begrenzung auf RAMP_v_max.</p> <p>Somit kann eine Inbetriebnahme mit begrenzter Geschwindigkeit einfacher durchgeführt werden.</p> <p>Eine Änderung der Einstellung ist nur bei deaktivierter Endstufe möglich.</p> <p>Geänderte Einstellungen werden bei der nächsten Motorbewegung übernommen.</p>	usr_v 1 13200 2147483647	UINT32 R/W per. -	CANopen 607F:0 _h Modbus 1554 Profibus 1554 CIP 106.1.9 ModbusTCP 1554 EtherCAT 607F:0 _h PROFINET 1554
<i>RAMP_v_sym</i>	<p>Beschleunigung und Verzögerung des Bewegungsprofils für Geschwindigkeit.</p> <p>Die Werte werden intern mit 10 multipliziert (Beispiel: 1 = 10 (1/min)/s).</p> <p>Schreibzugriff ändert die Werte in RAMP_v_acc und RAMP_v_dec. Die Grenzwertprüfung erfolgt anhand der für diese Parameter vorliegenden Grenzwerte.</p> <p>Lesezugriff liefert den größeren Wert aus RAMP_v_acc/RAMP_v_dec..</p> <p>Falls der Wert nicht als 16-Bit-Wert dargestellt werden kann, dann wird der Wert auf 65535 (maximaler UINT16-Wert) gesetzt.</p> <p>Geänderte Einstellungen werden bei der nächsten Motorbewegung übernommen.</p>	- - - -	UINT16 R/W - -	CANopen 3006:1 _h Modbus 1538 Profibus 1538 CIP 106.1.1 ModbusTCP 1538 EtherCAT 3006:1 _h PROFINET 1538

Parametername	Beschreibung	Einheit	Datentyp	Parameteradresse über Feldbus
HMI-Menü		Mindestwert	R/W	
HMI-Name		Werkseinstellungen	Persistente Variablen	
		Höchstwert	Expert	
<i>RAMPaccdec</i>	<p>Beschleunigung und Verzögerung für das Antriebsprofil Drive Profile Lexium.</p> <p>Höherwertiges Wort: Beschleunigung</p> <p>Niederwertiges Wort: Verzögerung</p> <p>Die Werte werden intern mit 10 multipliziert (Beispiel: 1 = 10 (1/min)/s).</p> <p>Schreibzugriff ändert die Werte in RAMP_v_acc und RAMP_v_dec. Die Grenzwertprüfung erfolgt anhand der für diese Parameter vorliegenden Grenzwerte.</p> <p>Falls der Wert nicht als 16-Bit-Wert dargestellt werden kann, dann wird der Wert auf 65535 (maximaler UINT16-Wert) gesetzt.</p> <p>Geänderte Einstellungen werden bei der nächsten Motorbewegung übernommen.</p>	- - - -	UINT32 R/W - -	CANopen 3006:2h Modbus 1540 Profibus 1540 CIP 106.1.2 ModbusTCP 1540 EtherCAT 3006:2h PROFINET 1540
<i>RAMPquickstop</i>	<p>Verzögerungsrampe für Quick Stop.</p> <p>Verzögerungsrampe für einen Software-Stopp oder einen Fehler der Fehlerklasse 1 oder 2.</p> <p>Geänderte Einstellungen werden bei der nächsten Motorbewegung übernommen.</p>	usr_a 1 6000 2147483647	UINT32 R/W per. -	CANopen 3006:12h Modbus 1572 Profibus 1572 CIP 106.1.18 ModbusTCP 1572 EtherCAT 3006:12h PROFINET 1572
<i>REExt_P</i> <i>CONF → RCG -</i> <i>Pobr</i>	<p>Nennleistung externer Bremswiderstand.</p> <p>Der Maximalwert hängt von der Endstufe ab.</p> <p>Eine Änderung der Einstellung ist nur bei deaktivierter Endstufe möglich.</p> <p>Geänderte Einstellungen werden beim nächsten Aktivieren der Endstufe übernommen.</p>	W 1 10 -	UINT16 R/W per. -	CANopen 3005:12h Modbus 1316 Profibus 1316 CIP 105.1.18 ModbusTCP 1316 EtherCAT 3005:12h PROFINET 1316
<i>REExt_R</i> <i>CONF → RCG -</i> <i>rbr</i>	<p>Widerstandswert externer Bremswiderstand.</p> <p>Der Minimalwert hängt von der Endstufe ab.</p> <p>In Schritten von 0,01 Ω.</p> <p>Eine Änderung der Einstellung ist nur bei deaktivierter Endstufe möglich.</p> <p>Geänderte Einstellungen werden beim nächsten Aktivieren der Endstufe übernommen.</p>	Ω - 100,00 327,67	UINT16 R/W per. -	CANopen 3005:13h Modbus 1318 Profibus 1318 CIP 105.1.19 ModbusTCP 1318 EtherCAT 3005:13h PROFINET 1318
<i>REExt_ton</i> <i>CONF → RCG -</i> <i>tbr</i>	<p>Maximal zulässige Einschaltzeit externer Bremswiderstand.</p> <p>Eine Änderung der Einstellung ist nur bei deaktivierter Endstufe möglich.</p> <p>Geänderte Einstellungen werden beim nächsten Aktivieren der Endstufe übernommen.</p>	ms 1 1 30000	UINT16 R/W per. -	CANopen 3005:11h Modbus 1314 Profibus 1314 CIP 105.1.17 ModbusTCP 1314 EtherCAT 3005:11h PROFINET 1314

Parametername	Beschreibung	Einheit	Datentyp	Parameteradresse über Feldbus
HMI-Menü		Mindestwert	R/W	
HMI-Name		Werkseinstellungen	Persistente Variablen	
		Höchstwert	Expert	
<i>RESint_ext</i> <i>CONF → RCG - Eibr</i>	<p>Auswahl der Art des Bremswiderstands.</p> <p>0 / Internal Braking Resistor / INT: Interner Bremswiderstand</p> <p>1 / External Braking Resistor / EXT: externer Bremswiderstand</p> <p>2 / Reserved / SVd: Reserviert</p> <p>Eine Änderung der Einstellung ist nur bei deaktivierter Endstufe möglich.</p> <p>Geänderte Einstellungen werden beim nächsten Aktivieren der Endstufe übernommen.</p>	- 0 0 2	UINT16 R/W per. -	CANopen 3005:9h Modbus 1298 Profibus 1298 CIP 105.1.9 ModbusTCP 1298 EtherCAT 3005:9h PROFINET 1298
<i>ResolENC2</i>	<p>Rohauflösung Encoder 2.</p> <p>Digitale Encoder: Anzahl Encoder-Inkrement pro Encoderumdrehung.</p> <p>Analoge Encoder: Anzahl analoger Perioden pro Encoderumdrehung.</p> <p>Eine Änderung der Einstellung ist nur bei deaktivierter Endstufe möglich.</p> <p>Geänderte Einstellungen werden beim nächsten Aktivieren der Endstufe übernommen.</p> <p>Verfügbar mit Firmware-Version ≥V01.26.</p>	EncInc 1 10000 2147483647	UINT32 R/W per. -	CANopen 3050:Fh Modbus 20510 Profibus 20510 CIP 180.1.15 ModbusTCP 20510 EtherCAT 3050:Fh PROFINET 20510
<i>ResolENC2Denom</i>	<p>Auflösung Encoder 2, Nennerwert.</p> <p>Beschreibung siehe Zähler (<i>ResolEnc2Num</i>).</p> <p>Eine Änderung der Einstellung ist nur bei deaktivierter Endstufe möglich.</p> <p>Geänderte Einstellungen werden beim nächsten Aktivieren der Endstufe übernommen.</p>	Umdrehung 1 1 16383	INT32 R/W per. -	CANopen 3050:5h Modbus 20490 Profibus 20490 CIP 180.1.5 ModbusTCP 20490 EtherCAT 3050:5h PROFINET 20490

Parametername	Beschreibung	Einheit	Datentyp	Parameteradresse über Feldbus
HMI-Menü		Mindestwert	R/W	
HMI-Name		Werkseinstellungen	Persistente Variablen	
		Höchstwert	Expert	
<i>ResolENC2Num</i>	<p>Auflösung Encoder 2, Zählerwert.</p> <p>Digitale Encoder:</p> <p>Angabe der Encoderinkremente, welche der externe Encoder bei einer oder mehreren Umdrehungen der Motorwelle liefert.</p> <p>Der Wert wird mit einem Zähler und einem Nenner angegeben, so dass es zum Beispiel möglich ist, den Getriebefaktor eines mechanischen Getriebes zu berücksichtigen.</p> <p>Der Wert darf nicht auf 0 gesetzt werden.</p> <p>Der Wert des Auflösungs-faktors wird erst übernommen, wenn der Zählerwertes übergeben wird.</p> <p>Beispiel: Eine Motorumdrehung bewirkt 1/3 Encoderumdrehung bei einer Encoderauflösung von 16384 Enclnc/Umdrehung.</p> <p>ResolENC2Num = 16384 Enclnc</p> <p>ResolENC2Denom = 3 Umdrehungen</p> <p>Analoge Encoder:</p> <p>Num/Denom muss entsprechend der Anzahl von analogen Perioden pro 1 Motorumdrehung eingestellt werden.</p> <p>Beispiel: Eine Motorumdrehung bewirkt 1/3 Encoderumdrehung bei einer Encoderauflösung von 16 analogen Perioden pro Umdrehung.</p> <p>ResolENC2Num = 16 Perioden</p> <p>ResolENC2Denom = 3 Umdrehungen</p> <p>Eine Änderung der Einstellung ist nur bei deaktivierter Endstufe möglich.</p> <p>Geänderte Einstellungen werden beim nächsten Aktivieren der Endstufe übernommen.</p>	Enclnc	INT32	CANopen 3050:6 _h Modbus 20492 Profibus 20492 CIP 180.1.6 ModbusTCP 20492 EtherCAT 3050:6 _h PROFINET 20492
<i>ResWriComNotOpEn</i>	<p>Reaktion auf Schreibbefehl (Betriebszustand ist nicht Operation Enabled)</p> <p>0 / Emergency Message: Es wird eine Emergency-Meldung gesendet</p> <p>1 / Error class 0: Es wird ein Fehler mit Fehlerklasse 0 gesendet</p> <p>Dieser Parameter legt die Reaktion des Antriebsverstärkers auf einen Schreibbefehl fest, der nicht ausgeführt werden kann, weil der Betriebszustand Operation Enabled ist.</p> <p>Geänderte Einstellungen werden sofort übernommen.</p> <p>Verfügbar mit Firmware-Version ≥V01.26.</p>	- 0 0 1	UINT16 R/W per. -	CANopen 3006:49 _h Modbus 1682 Profibus 1682 CIP 106.1.73 ModbusTCP 1682 EtherCAT 3006:49 _h PROFINET 1682

Parametername	Beschreibung	Einheit	Datentyp	Parameteradresse über Feldbus
HMI-Menü		Mindestwert	R/W	
HMI-Name		Werkseinstellungen	Persistente Variablen	
		Höchstwert	Expert	
<i>RMAC_Activate</i>	Aktivierung der Relativbewegung nach Capture 0 / Off: Aus 1 / On: Ein Geänderte Einstellungen werden sofort übernommen. Verfügbar mit Firmware-Version \geq V01.10.	- 0 0 1	UINT16 R/W - -	CANopen 3023:C _h Modbus 8984 Profibus 8984 CIP 135.1.12 ModbusTCP 8984 EtherCAT 3023:C _h PROFINET 8984
<i>RMAC_Edge</i>	Flanke des Capture-Signals für Relativbewegung nach Capture 0 / Falling edge: Fallende Flanke 1 / Rising edge: Steigende Flanke Verfügbar mit Firmware-Version \geq V01.10.	- 0 0 1	UINT16 R/W per. -	CANopen 3023:10 _h Modbus 8992 Profibus 8992 CIP 135.1.16 ModbusTCP 8992 EtherCAT 3023:10 _h PROFINET 8992
<i>RMAC_Position</i>	Zielposition von Relativbewegung nach Capture Maximalwerte/Minimalwerte hängen ab von: - Skalierungsfaktor Geänderte Einstellungen werden bei der nächsten Motorbewegung übernommen. Verfügbar mit Firmware-Version \geq V01.10.	usr_p - 0 -	INT32 R/W per. -	CANopen 3023:D _h Modbus 8986 Profibus 8986 CIP 135.1.13 ModbusTCP 8986 EtherCAT 3023:D _h PROFINET 8986
<i>RMAC_Response</i>	Reaktion auf Überfahren der Zielposition 0 / Error Class 1: Fehlerklasse 1 1 / No Movement To Target Position: Keine Bewegung auf Zielposition 2 / Movement To Target Position: Bewegung auf Zielposition Geänderte Einstellungen werden sofort übernommen. Verfügbar mit Firmware-Version \geq V01.10.	- 0 0 2	UINT16 R/W per. -	CANopen 3023:F _h Modbus 8990 Profibus 8990 CIP 135.1.15 ModbusTCP 8990 EtherCAT 3023:F _h PROFINET 8990
<i>RMAC_Velocity</i>	Geschwindigkeit von Relativbewegung nach Capture Wert 0: Istgeschwindigkeit des Motors verwenden Wert >0: Wert ist die Zielgeschwindigkeit Der Wert wird intern begrenzt auf die Einstellung in RAMP_v_max. Geänderte Einstellungen werden bei der nächsten Motorbewegung übernommen. Verfügbar mit Firmware-Version \geq V01.10.	usr_v 0 0 2147483647	UINT32 R/W per. -	CANopen 3023:E _h Modbus 8988 Profibus 8988 CIP 135.1.14 ModbusTCP 8988 EtherCAT 3023:E _h PROFINET 8988

Parametername HMI-Menü HMI-Name	Beschreibung	Einheit Mindestwert Werkseinstellungen Höchstwert	Datentyp R/W Persistente Variablen Expert	Parameteradresse über Feldbus
<i>ScalePOSdenom</i>	Positionsskalierung: Nenner Beschreibung siehe Zähler (ScalePOSnum). Die Übernahme einer neuen Skalierung erfolgt bei Übergabe des Zählerwertes Eine Änderung der Einstellung ist nur bei deaktivierter Endstufe möglich.	usr_p 1 16384 2147483647	INT32 R/W per. -	CANopen 3006:7 _h Modbus 1550 Profibus 1550 CIP 106.1.7 ModbusTCP 1550 EtherCAT 3006:7 _h PROFINET 1550
<i>ScalePOSnum</i>	Positionsskalierung: Zähler Angabe des Skalierungsfaktors: Motorumdrehungen ----- Anwendereinheiten [usr_p] Die Übernahme einer neuen Skalierung erfolgt bei Übergabe des Zählerwertes Eine Änderung der Einstellung ist nur bei deaktivierter Endstufe möglich. Geänderte Einstellungen werden sofort übernommen.	Umdrehung 1 1 2147483647	INT32 R/W per. -	CANopen 3006:8 _h Modbus 1552 Profibus 1552 CIP 106.1.8 ModbusTCP 1552 EtherCAT 3006:8 _h PROFINET 1552
<i>ScaleRAMPdenom</i>	Rampenskalierung: Nenner Beschreibung siehe Zähler (ScaleRAMPnum). Die Übernahme einer neuen Skalierung erfolgt bei Übergabe des Zählerwertes Eine Änderung der Einstellung ist nur bei deaktivierter Endstufe möglich.	usr_a 1 1 2147483647	INT32 R/W per. -	CANopen 3006:30 _h Modbus 1632 Profibus 1632 CIP 106.1.48 ModbusTCP 1632 EtherCAT 3006:30 _h PROFINET 1632
<i>ScaleRAMPnum</i>	Rampenskalierung: Zähler Eine Änderung der Einstellung ist nur bei deaktivierter Endstufe möglich. Geänderte Einstellungen werden sofort übernommen.	(1/min)/s 1 1 2147483647	INT32 R/W per. -	CANopen 3006:31 _h Modbus 1634 Profibus 1634 CIP 106.1.49 ModbusTCP 1634 EtherCAT 3006:31 _h PROFINET 1634
<i>ScaleVELdenom</i>	Geschwindigkeitsskalierung: Nenner Beschreibung siehe Zähler (ScaleVELnum). Die Übernahme einer neuen Skalierung erfolgt bei Übergabe des Zählerwertes Eine Änderung der Einstellung ist nur bei deaktivierter Endstufe möglich.	usr_v 1 1 2147483647	INT32 R/W per. -	CANopen 3006:21 _h Modbus 1602 Profibus 1602 CIP 106.1.33 ModbusTCP 1602 EtherCAT 3006:21 _h PROFINET 1602

Parametername HMI-Menü HMI-Name	Beschreibung	Einheit Mindestwert Werkseinstellungen Höchstwert	Datentyp R/W Persistente Variablen Expert	Parameteradresse über Feldbus
<i>ScaleVELnum</i>	Geschwindigkeitsskalierung: Zähler Angabe des Skalierungsfaktors: Motordrehzahl [1/min] ----- Anwindereinheit [usr_v] Die Übernahme einer neuen Skalierung erfolgt bei Übergabe des Zählerwertes Eine Änderung der Einstellung ist nur bei deaktivierter Endstufe möglich. Geänderte Einstellungen werden sofort übernommen.	1/min 1 1 2147483647	INT32 R/W per. -	CANopen 3006:22 _h Modbus 1604 Profibus 1604 CIP 106.1.34 ModbusTCP 1604 EtherCAT 3006:22 _h PROFINET 1604
<i>ShiftEncWorkRang</i>	Arbeitsbereich des Encoders verschieben. 0 / Off: Verschiebung aus 1 / On: Verschiebung an Nach Aktivierung der Verschiebungsfunktion wird der Positionsbereich des Encoders um die Hälfte des Bereichs verschoben. Beispiel für den Positionsbereich eines Multiturn-Encoders mit 4096 Umdrehungen: Wert 0: Positionswerte liegen zwischen 0 ... 4096 Umdrehungen. Wert 1: Positionswerte liegen zwischen -2048 ... 2048 Umdrehungen. Geänderte Einstellungen werden beim nächsten Einschalten des Geräts übernommen.	- 0 0 1	UINT16 R/W per. -	CANopen 3005:21 _h Modbus 1346 Profibus 1346 CIP 105.1.33 ModbusTCP 1346 EtherCAT 3005:21 _h PROFINET 1346

Parametername HMI-Menü HMI-Name	Beschreibung	Einheit Mindestwert Werkseinstellungen Höchstwert	Datentyp R/W Persistente Variablen Expert	Parameteradresse über Feldbus
<p><i>SimAbsolutePos</i></p> <p><i>C o n F → A C G -</i></p> <p><i>9 A b 5</i></p>	<p>Simulation der Absolutposition beim Ausschalten/Einschalten.</p> <p>0 / Simulation Off / o F F: Letzte mechanische Position nach Ausschalten/Einschalten nicht verwenden</p> <p>1 / Simulation On / o n: Letzte mechanische Position nach Ausschalten/Einschalten verwenden</p> <p>Dieser Parameter legt fest, wie Positionswerte nach Ausschalten und Einschalten behandelt werden und ermöglicht die Simulation eines Absolut-Encoders bei Verwendung eines Singleturn-Encoders.</p> <p>Wenn diese Funktion aktiv ist, speichert der Antriebsverstärker vor dem Ausschalten die entsprechenden Positionsdaten, so dass die mechanische Position beim nächsten Einschalten wiederhergestellt werden kann.</p> <p>Bei Singleturn-Encodern kann die Position wiederhergestellt werden, wenn die Motorwelle nicht mehr als 0,25 Umdrehungen gedreht wurde, während der Antriebsverstärker ausgeschaltet war.</p> <p>Bei Multiturn-Encodern ist die zulässige Bewegung der Motorwelle deutlich größer; sie hängt von der Art des Multiturn-Encoders ab.</p> <p>Diese Funktion arbeitet nur dann korrekt, wenn der Antriebsverstärker nur bei Stillstand des Motors ausgeschaltet wird und die Motorwelle nicht außerhalb des zulässigen Bereichs bewegt wird (zum Beispiel Haltebremse verwenden).</p> <p>Geänderte Einstellungen werden sofort übernommen.</p> <p>Verfügbar mit Firmware-Version $\geq V01.01$.</p>	<p>-</p> <p>0</p> <p>0</p> <p>1</p>	<p>UINT16</p> <p>R/W</p> <p>per.</p> <p>-</p>	<p>CANopen 3005:23_h</p> <p>Modbus 1350</p> <p>Profibus 1350</p> <p>CIP 105.1.35</p> <p>ModbusTCP 1350</p> <p>EtherCAT 3005:23_h</p> <p>PROFINET 1350</p>
<p><i>SyncMechStart</i></p>	<p>Aktivierung Synchronisationsmechanismus.</p> <p>Wert 0: Synchronisationsmechanismus deaktivieren</p> <p>Wert 1: Synchronisationsmechanismus aktivieren (CANmotion)</p> <p>Wert 2: Synchronisationsmechanismus aktivieren, Standard CANopen Mechanismus</p> <p>Die Zykluszeit des Synchronisationssignals ist abgeleitet von den Parametern intTimPerVal und intTimInd.</p> <p>Geänderte Einstellungen werden sofort übernommen.</p>	<p>-</p> <p>0</p> <p>0</p> <p>2</p>	<p>UINT16</p> <p>R/W</p> <p>-</p> <p>-</p>	<p>CANopen 3022:5_h</p> <p>Modbus 8714</p> <p>Profibus 8714</p> <p>CIP 134.1.5</p> <p>ModbusTCP 8714</p> <p>EtherCAT 3022:5_h</p> <p>PROFINET 8714</p>
<p><i>SyncMechStatus</i></p>	<p>Status des Synchronisationsmechanismus.</p> <p>Status des Synchronisationsmechanismus:</p> <p>Wert 1: Synchronisationsmechanismus des Antriebsverstärkers ist inaktiv.</p> <p>Wert 32: Antriebsverstärker synchronisiert mit externem Synchronisationssignal.</p> <p>Wert 64: Antriebsverstärker ist mit externem Synchronisationssignal synchronisiert.</p> <p>Verfügbar mit Firmware-Version $\geq V01.08$.</p>	<p>-</p> <p>-</p> <p>-</p> <p>-</p>	<p>UINT16</p> <p>R/-</p> <p>-</p> <p>-</p>	<p>CANopen 3022:6_h</p> <p>Modbus 8716</p> <p>Profibus 8716</p> <p>CIP 134.1.6</p> <p>ModbusTCP 8716</p> <p>EtherCAT 3022:6_h</p> <p>PROFINET 8716</p>

Parametername HMI-Menü HMI-Name	Beschreibung	Einheit	Datentyp	Parameteradresse über Feldbus
		Mindestwert Werkseinstellungen Höchstwert	R/W Persistente Variablen Expert	
<i>SyncMechTol</i>	Synchronisationstoleranz. Der Wert wird angewandt, wenn der Synchronisationsmechanismus über den Parameter SyncMechStart aktiviert wird. Geänderte Einstellungen werden sofort übernommen. Verfügbar mit Firmware-Version \geq V01.08.	- 1 1 20	UINT16 R/W - -	CANopen 3022:4 _h Modbus 8712 Profibus 8712 CIP 134.1.4 ModbusTCP 8712 EtherCAT 3022:4 _h PROFINET 8712
<i>TouchProbeFct</i>	Funktion Touch Probe (DS402) Geänderte Einstellungen werden sofort übernommen. Verfügbar mit Firmware-Version \geq V01.16.	- - - -	UINT16 R/W - -	CANopen 60B8:0 _h Modbus 7028 Profibus 7028 CIP 127.1.58 ModbusTCP 7028 EtherCAT 60B8:0 _h PROFINET 7028
<i>UsrAppDataMem1</i>	Anwenderdaten 1. Mit diesem Parameter können anwenderspezifische Daten gespeichert werden. Geänderte Einstellungen werden sofort übernommen. Verfügbar mit Firmware-Version \geq V01.20.	- - - -	UINT32 R/W per. -	CANopen 3001:43 _h Modbus 390 Profibus 390 CIP 101.1.67 ModbusTCP 390 EtherCAT 3001:43 _h PROFINET 390
<i>UsrAppDataMem2</i>	Anwenderdaten 2. Mit diesem Parameter können anwenderspezifische Daten gespeichert werden. Geänderte Einstellungen werden sofort übernommen. Verfügbar mit Firmware-Version \geq V01.20.	- - 0 -	UINT32 R/W per. -	CANopen 3001:44 _h Modbus 392 Profibus 392 CIP 101.1.68 ModbusTCP 392 EtherCAT 3001:44 _h PROFINET 392
<i>WakesAndShake-Gain</i>	Verstärkung für Wake & Shake. Wenn Wake & Shake nicht korrekt funktioniert, kann mit diesem Parameter die Dynamik von Wake & Shake angepasst werden. Wert >100 %: Erhöht die Dynamik, was zu weniger Motorbewegung führt. Wert <100 %: Verringert die Dynamik, was zu mehr Motorbewegung führt. In Schritten von 0,1 %. Eine Änderung der Einstellung ist nur bei deaktivierter Endstufe möglich. Geänderte Einstellungen werden sofort übernommen. Verfügbar mit Firmware-Version \geq V01.10.	% 1,0 100,0 400,0	UINT16 R/W per. -	CANopen 3050:E _h Modbus 20508 Profibus 20508 CIP 180.1.14 ModbusTCP 20508 EtherCAT 3050:E _h PROFINET 20508

Zubehör und Ersatzteile

Inbetriebnahmewerkzeuge

Beschreibung	Referenz
PC-Anschluss-Set, serielle Verbindung zwischen Antrieb und PC, USB-A auf RJ45	TCSMCNAM3M002P
Multi-Loader, Gerät zum Kopieren der Parametereinstellungen in einen PC oder anderen Antriebsverstärker	VW3A8121
Modbus-Kabel, 1 m (3.28 ft), 2 x RJ45	VW3A8306R10
Externes Grafikterminal	VW3A1101

Speicherkarten

Beschreibung	Referenz
Speicherkarte zum Kopieren von Parametereinstellungen	VW3M8705
25 Speicherkarten zum Kopieren von Parametereinstellungen	VW3M8704

Zusätzliche Module

Beschreibung	Referenz
E/A-Modul (Modulkennung IOM1), zusätzliche analoge und digitale Ein-/Ausgänge mit Federzugklemmen	VW3M3302
Feldbusmodul CANopen (Modulkennung CAN) mit 2 x RJ45-Anschluss	VW3A3608
Feldbusmodul CANopen (Modulkennung CAN) mit DE9 D-Sub-Anschluss (männlich)	VW3A3618
Feldbusmodul CANopen (Modulkennung CAN) mit Open-Style-Anschluss (weiblich)	VW3A3628
Feldbusmodul Profibus DP (Modulkennung PDP) mit DE9 D-Sub-Anschluss (weiblich)	VW3A3607
Feldbusmodul PROFINET (Modulkennung PNT) mit 2 x RJ45-Anschluss	VW3M3308
Feldbusmodul DeviceNet (Modulkennung DNT) mit Open-Style-Anschluss (weiblich)	VW3M3301
Feldbusmodul EtherNet/IP (Modulkennung ETH) mit 2 x RJ45-Anschluss. Für EtherNet/IP und Modbus-TCP	VW3A3616
Feldbusmodul EtherCAT (Modulkennung ECT) mit 2 x RJ45-Anschluss	VW3A3601
Encodermodul RSR (Resolver-Schnittstelle) mit DE9 D-Sub-Anschluss (weiblich)	VW3M3401
Encodermodul DIG (digitale Schnittstelle) mit HD15 D-Sub-Anschluss (weiblich)	VW3M3402
Encodermodul ANA (analoge Schnittstelle) mit HD15 D-Sub-Anschluss (weiblich)	VW3M3403

Sicherheitsmodul eSM

Beschreibung	Referenz
Sicherheitsmodul eSM mit Sicherheitsfunktionen SOS, SLS, SS1, SS2 nach IEC/EN 61800-5-2	VW3M3501
Kabel für Sicherheitsmodul eSM, 3 m (9.84 ft); 24-poliger Stecker, anderes Kabelende offen	VW3M8801R30
Kabel für Sicherheitsmodul eSM, 1,5 m (4.92 ft); 2 x 24-poliger Stecker	VW3M8802R15
Kabel für Sicherheitsmodul eSM, 3 m (9.84 ft); 2 x 24-poliger Stecker	VW3M8802R30

Beschreibung	Referenz
Klemmenadapter für Sicherheitsmodul eSM, zur Verdrahtung mehrerer Sicherheitsmodule im Schaltschrank	VW3M8810
Stecker mit Brücke für INTERLOCK-Signal für eSM-Klemmenadapter, 4 Stück	VW3M8820

Montage des Zubehörs

Beschreibung	Referenz
EMV-Platte für LXM32MD85/C10	VW3M2106
Durchsteckrahmen für bündige Montage LXM32MD85/C10	VW3M2606

CANopen Kabel mit Steckern

Beschreibung	Referenz
CANopen-Kabel, 0,3 m (0.98 ft), 2 x RJ45	VW3CANCARR03
CANopen-Kabel, 1 m (3.28 ft), 2 x RJ45	VW3CANCARR1
CANopen-Kabel, 2 m (6.56 ft), 2 x RJ45, geschirmtes Kabel, Twisted Pair	490NTW00002
CANopen-Kabel, 5 m (16.4 ft), 2 x RJ45, geschirmtes Kabel, Twisted Pair	490NTW00005
CANopen-Kabel, 12 m (39.4 ft), 2 x RJ45, geschirmtes Kabel, Twisted Pair	490NTW00012
CANopen-Kabel, 2 m (6.56 ft), 2 x RJ45, geschirmtes Kabel, Twisted Pair mit UL- und CSA 22.1-Zertifizierung	490NTW00002U
CANopen-Kabel, 5 m (16.4 ft), 2 x RJ45, geschirmtes Kabel, Twisted Pair mit UL- und CSA 22.1-Zertifizierung	490NTW00005U
CANopen-Kabel, 12 m (39.4 ft), 2 x RJ45, geschirmtes Kabel, Twisted Pair mit UL- und CSA 22.1-Zertifizierung	490NTW00012U
CANopen-Kabel, 1 m (3.28 ft), D9-SUB (weiblich) auf RJ45	TCSCCN4F3M1T
CANopen-Kabel, 1 m (3.28 ft), D9-SUB (weiblich) mit integriertem Abschlusswiderstand auf RJ45	VW3M3805R010
CANopen-Kabel, 3 m (9.84 ft), D9-SUB (weiblich) mit integriertem Abschlusswiderstand auf RJ45	VW3M3805R030
CANopen-Kabel, 0,3 m (0.98 ft), 2 x D9-SUB (weiblich), LSZH-Standardkabel (raucharm, halogenfrei, flammwidrig, geprüft nach IEC 60332-1)	TSXCANCADD03
CANopen-Kabel, 1 m (3.28 ft), 2 x D9-SUB (weiblich), LSZH-Standardkabel (raucharm, halogenfrei, flammwidrig, geprüft nach IEC 60332-1)	TSXCANCADD1
CANopen-Kabel, 3 m (9.84 ft), 2 x D9-SUB (weiblich), LSZH-Standardkabel (raucharm, halogenfrei, flammwidrig, geprüft nach IEC 60332-1)	TSXCANCADD3
CANopen-Kabel, 5 m (16.4 ft), 2 x D9-SUB (weiblich), LSZH-Standardkabel (raucharm, halogenfrei, flammwidrig, geprüft nach IEC 60332-1)	TSXCANCADD5
CANopen-Kabel, 0,3 m (0.98 ft), 2 x D9-SUB (weiblich), flammwidrig, geprüft nach IEC 60332-2, UL-Zertifizierung	TSXCANCBDD03
CANopen-Kabel, 1 m (3.28 ft), 2 x D9-SUB (weiblich), flammwidrig, geprüft nach IEC 60332-2, UL-Zertifizierung	TSXCANCBDD1
CANopen-Kabel, 3 m (9.84 ft), 2 x D9-SUB (weiblich), flammwidrig, geprüft nach IEC 60332-2, UL-Zertifizierung	TSXCANCBDD3
CANopen-Kabel, 5 m (16.4 ft), 2 x D9-SUB (weiblich), flammwidrig, geprüft nach IEC 60332-2, UL-Zertifizierung	TSXCANCBDD5

CANopen Stecker, Verteiler, Abschlusswiderstände

Beschreibung	Referenz
CANopen-Abschlusswiderstand, 120 Ohm, integriert in einem RJ45 Stecker	TCSCAR013M120
CANopen-Stecker mit PC-Schnittstelle, D9-SUB (weiblich), mit zuschaltbarem Abschlusswiderstand und zusätzlichem D9-SUB (männlich) zum Anschluss eines PC an den Bus, PC-Schnittstelle gerade, Busleitung abgewinkelt um 90°	TSXCANKCDF90TP
CANopen-Stecker, D9-SUB (weiblich), mit zuschaltbarem Abschlusswiderstand, abgewinkelt um 90°	TSXCANKCDF90T
CANopen-Stecker, D9-SUB (weiblich), mit zuschaltbarem Abschlusswiderstand, gerade	TSXCANKCDF180T
Vierfachverteiler, Stammleitung auf 4 Stichleitungen, 4 x D9-SUB (männlich), mit zuschaltbarem Abschlusswiderstand	TSXCANTDM4
Zweifachverteiler, Stammleitung auf 2 Stichleitungen mit zusätzlicher Inbetriebnahmeschnittstelle, 3 x RJ45 (weiblich), mit zuschaltbarem Abschlusswiderstand	VW3CANTAP2
CANopen-Adapterkabel D9-SUB auf RJ45, 3 m (9.84 ft)	TCSCCN4F3M3T

CANopen Kabel mit offenen Kabelenden

Kabel mit offenen Kabelenden sind für den Anschluss für D-Sub Stecker geeignet. Beachten Sie den Querschnitt des Kabels und den Anschlussquerschnitt des benötigten Steckers.

Beschreibung	Referenz
CANopen-Kabel, 50 m (164 ft), [(2 x AWG 22) + (2 x AWG 24)], LSZH-Standardkabel (raucharm, halogenfrei, flammwidrig, geprüft nach IEC 60332-1), beide Kabelenden offen	TSXCANCA50
CANopen-Kabel, 100 m (328 ft), [(2 x AWG 22) + (2 x AWG 24)], LSZH-Standardkabel (raucharm, halogenfrei, flammwidrig, geprüft nach IEC 60332-1), beide Kabelenden offen	TSXCANCA100
CANopen-Kabel, 300 m (984 ft), [(2 x AWG 22) + (2 x AWG 24)], LSZH-Standardkabel (raucharm, halogenfrei, flammwidrig, geprüft nach IEC 60332-1), beide Kabelenden offen	TSXCANCA300
CANopen-Kabel, 50 m (164 ft), [(2 x AWG 22) + (2 x AWG 24)], flammwidrig, geprüft nach IEC 60332-2, UL-Zertifizierung, beide Kabelenden offen	TSXCANCB50
CANopen-Kabel, 100 m (328 ft), [(2 x AWG 22) + (2 x AWG 24)], flammwidrig, geprüft nach IEC 60332-2, UL-Zertifizierung, beide Kabelenden offen	TSXCANCB100
CANopen-Kabel, 300 m (984 ft), [(2 x AWG 22) + (2 x AWG 24)], flammwidrig, geprüft nach IEC 60332-2, UL-Zertifizierung, beide Kabelenden offen	TSXCANCB300
CANopen-Kabel, 50 m (164 ft), [(2 x AWG 22) + (2 x AWG 24)], flexibles LSZH-HD-Standardkabel (raucharm, halogenfrei, flammwidrig, geprüft nach IEC 60332-1), für stark beanspruchte oder flexible Installationen, ölbeständig, beide Kabelenden offen	TSXCANCD50
CANopen-Kabel, 100 m (328 ft), [(2 x AWG 22) + (2 x AWG 24)], flexibles LSZH-HD-Standardkabel (raucharm, halogenfrei, flammwidrig, geprüft nach IEC 60332-1), für stark beanspruchte oder flexible Installationen, ölbeständig, beide Kabelenden offen	TSXCANCD100
CANopen-Kabel, 300 m (984 ft), [(2 x AWG 22) + (2 x AWG 24)], flexibles LSZH-HD-Standardkabel (raucharm, halogenfrei, flammwidrig, geprüft nach IEC 60332-1), für stark beanspruchte oder flexible Installationen, ölbeständig, beide Kabelenden offen	TSXCANCD300

Adapterkabel für Encodersignale LXM05/LXM15 auf LXM32

Beschreibung	Referenz
Encoder-Adapterkabel Molex 12-polig (LXM05) auf RJ45 10-polig (LXM32), 1 m (3.28 ft)	VW3M8111R10
Encoder-Adapterkabel D15-SUB (LXM15) auf RJ45 10-polig (LXM32), 1 m (3.28 ft)	VW3M8112R10

Kabel für PTO und PTI

Beschreibung	Referenz
Signalkabel 2 x RJ45, PTO auf PTI, 0,3 m (0.98 ft)	VW3M8502R03
Signalkabel 2 x RJ45, PTO auf PTI, 1,5 m (4.92 ft)	VW3M8502R15
Signalkabel 1 x RJ45, anderes Kabelende offen, geeignet für den Anschluss von PTI im Schaltschrank, 3 m (9.84 ft)	VW3M8223R30

Motorkabel

Motorkabel 1,0 mm²

Beschreibung	Referenz
Motorkabel 3 m (9.84 ft), (4 x 1,0 mm ² + 2 x (2 x 0,75 mm ²)) geschirmt; Motorseite 8-poliger Rundsteckverbinder Y-TEC, anderes Kabelende offen	VW3M5100R30
Motorkabel 5 m (16.4 ft), (4 x 1,0 mm ² + 2 x (2 x 0,75 mm ²)) geschirmt; Motorseite 8-poliger Rundsteckverbinder Y-TEC, anderes Kabelende offen	VW3M5100R50
Motorkabel 10 m (32.8 ft), (4 x 1,0 mm ² + 2 x (2 x 0,75 mm ²)) geschirmt; Motorseite 8-poliger Rundsteckverbinder Y-TEC, anderes Kabelende offen	VW3M5100R100
Motorkabel 15 m (49.2 ft), (4 x 1,0 mm ² + 2 x (2 x 0,75 mm ²)) geschirmt; Motorseite 8-poliger Rundsteckverbinder Y-TEC, anderes Kabelende offen	VW3M5100R150
Motorkabel 25 m (82 ft), (4 x 1,0 mm ² + 2 x (2 x 0,75 mm ²)) geschirmt; Motorseite 8-poliger Rundsteckverbinder Y-TEC, anderes Kabelende offen	VW3M5100R250
Motorkabel 100 m (328 ft), (4 x 1,0 mm ² + 2 x (2 x 0,75 mm ²)) geschirmt; beide Kabelenden offen	VW3M5300R1000

Motorkabel 1,5 mm²

Beschreibung	Referenz
Motorkabel 1,5 m (4.92 ft), (4 x 1,5 mm ² + (2 x 1 mm ²)) geschirmt; Motorseite 8-poliger Rundsteckverbinder M23, anderes Kabelende offen	VW3M5101R15
Motorkabel 3 m (9.84 ft), (4 x 1,5 mm ² + (2 x 1 mm ²)) geschirmt; Motorseite 8-poliger Rundsteckverbinder M23, anderes Kabelende offen	VW3M5101R30
Motorkabel 5 m (16.4 ft), (4 x 1,5 mm ² + (2 x 1 mm ²)) geschirmt; Motorseite 8-poliger Rundsteckverbinder M23, anderes Kabelende offen	VW3M5101R50
Motorkabel 10 m (32.8 ft), (4 x 1,5 mm ² + (2 x 1 mm ²)) geschirmt; Motorseite 8-poliger Rundsteckverbinder M23, anderes Kabelende offen	VW3M5101R100
Motorkabel 15 m (49.2 ft), (4 x 1,5 mm ² + (2 x 1 mm ²)) geschirmt; Motorseite 8-poliger Rundsteckverbinder M23, anderes Kabelende offen	VW3M5101R150
Motorkabel 20 m (65.6 ft), (4 x 1,5 mm ² + (2 x 1 mm ²)) geschirmt; Motorseite 8-poliger Rundsteckverbinder M23, anderes Kabelende offen	VW3M5101R200
Motorkabel 25 m (82 ft), (4 x 1,5 mm ² + (2 x 1 mm ²)) geschirmt; Motorseite 8-poliger Rundsteckverbinder M23, anderes Kabelende offen	VW3M5101R250
Motorkabel 50 m (164 ft), (4 x 1,5 mm ² + (2 x 1 mm ²)) geschirmt; Motorseite 8-poliger Rundsteckverbinder M23, anderes Kabelende offen	VW3M5101R500
Motorkabel 75 m (246 ft), (4 x 1,5 mm ² + (2 x 1 mm ²)) geschirmt; Motorseite 8-poliger Rundsteckverbinder M23, anderes Kabelende offen	VW3M5101R750
Motorkabel 25 m (82 ft), (4 x 1,5 mm ² + (2 x 1 mm ²)) geschirmt; beide Kabelenden offen	VW3M5301R250
Motorkabel 50 m (164 ft), (4 x 1,5 mm ² + (2 x 1 mm ²)) geschirmt; beide Kabelenden offen	VW3M5301R500
Motorkabel 100 m (328 ft), (4 x 1,5 mm ² + (2 x 1 mm ²)) geschirmt; beide Kabelenden offen	VW3M5301R1000

Motorkabel 2,5 mm²

Beschreibung	Referenz
Motorkabel 3 m (9.84 ft), (4 x 2,5 mm ² + (2 x 1 mm ²)) geschirmt; Motorseite 8-poliger Rundsteckverbinder M23, anderes Kabelende offen	VW3M5102R30
Motorkabel 5 m (16.4 ft), (4 x 2,5 mm ² + (2 x 1 mm ²)) geschirmt; Motorseite 8-poliger Rundsteckverbinder M23, anderes Kabelende offen	VW3M5102R50
Motorkabel 10 m (32.8 ft), (4 x 2,5 mm ² + (2 x 1 mm ²)) geschirmt; Motorseite 8-poliger Rundsteckverbinder M23, anderes Kabelende offen	VW3M5102R100
Motorkabel 15 m (49.2 ft), (4 x 2,5 mm ² + (2 x 1 mm ²)) geschirmt; Motorseite 8-poliger Rundsteckverbinder M23, anderes Kabelende offen	VW3M5102R150
Motorkabel 20 m (65.6 ft), (4 x 2,5 mm ² + (2 x 1 mm ²)) geschirmt; Motorseite 8-poliger Rundsteckverbinder M23, anderes Kabelende offen	VW3M5102R200
Motorkabel 25 m (82 ft), (4 x 2,5 mm ² + (2 x 1 mm ²)) geschirmt; Motorseite 8-poliger Rundsteckverbinder M23, anderes Kabelende offen	VW3M5102R250
Motorkabel 50 m (164 ft), (4 x 2,5 mm ² + (2 x 1 mm ²)) geschirmt; Motorseite 8-poliger Rundsteckverbinder M23, anderes Kabelende offen	VW3M5102R500
Motorkabel 75 m (246 ft), (4 x 2,5 mm ² + (2 x 1 mm ²)) geschirmt; Motorseite 8-poliger Rundsteckverbinder M23, anderes Kabelende offen	VW3M5102R750
Motorkabel 25 m (82 ft), (4 x 2,5 mm ² + (2 x 1 mm ²)) geschirmt; beide Kabelenden offen	VW3M5302R250
Motorkabel 50 m (164 ft), (4 x 2,5 mm ² + (2 x 1 mm ²)) geschirmt; beide Kabelenden offen	VW3M5302R500
Motorkabel 100 m (328 ft), (4 x 2,5 mm ² + (2 x 1 mm ²)) geschirmt; beide Kabelenden offen	VW3M5302R1000

Motorkabel 4 mm²

Beschreibung	Referenz
Motorkabel 3 m (9.84 ft), (4 x 4 mm ² + (2 x 1 mm ²)) geschirmt; Motorseite 8-poliger Rundsteckverbinder M40, anderes Kabelende offen	VW3M5103R30
Motorkabel 5 m (16.4 ft), (4 x 4 mm ² + (2 x 1 mm ²)) geschirmt; Motorseite 8-poliger Rundsteckverbinder M40, anderes Kabelende offen	VW3M5103R50
Motorkabel 10 m (32.8 ft), (4 x 4 mm ² + (2 x 1 mm ²)) geschirmt; Motorseite 8-poliger Rundsteckverbinder M40, anderes Kabelende offen	VW3M5103R100
Motorkabel 15 m (49.2 ft), (4 x 4 mm ² + (2 x 1 mm ²)) geschirmt; Motorseite 8-poliger Rundsteckverbinder M40, anderes Kabelende offen	VW3M5103R150
Motorkabel 20 m (65.6 ft), (4 x 4 mm ² + (2 x 1 mm ²)) geschirmt; Motorseite 8-poliger Rundsteckverbinder M40, anderes Kabelende offen	VW3M5103R200
Motorkabel 25 m (82 ft), (4 x 4 mm ² + (2 x 1 mm ²)) geschirmt; Motorseite 8-poliger Rundsteckverbinder M40, anderes Kabelende offen	VW3M5103R250
Motorkabel 50 m (164 ft), (4 x 4 mm ² + (2 x 1 mm ²)) geschirmt; Motorseite 8-poliger Rundsteckverbinder M40, anderes Kabelende offen	VW3M5103R500
Motorkabel 75 m (246 ft), (4 x 4 mm ² + (2 x 1 mm ²)) geschirmt; Motorseite 8-poliger Rundsteckverbinder M40, anderes Kabelende offen	VW3M5103R750
Motorkabel 25 m (82 ft), (4 x 4 mm ² + (2 x 1 mm ²)) geschirmt; beide Kabelenden offen	VW3M5303R250
Motorkabel 50 m (164 ft), (4 x 4 mm ² + (2 x 1 mm ²)) geschirmt; beide Kabelenden offen	VW3M5303R500
Motorkabel 100 m (328 ft), (4 x 4 mm ² + (2 x 1 mm ²)) geschirmt; beide Kabelenden offen	VW3M5303R1000

Motorkabel 6 mm²

Beschreibung	Referenz
Motorkabel 3 m (9.84 ft), (4 x 6 mm ² + (2 x 1 mm ²)) geschirmt; Motorseite 8-poliger Rundsteckverbinder M40, anderes Kabelende offen	VW3M5105R30
Motorkabel 5 m (16.4 ft), (4 x 6 mm ² + (2 x 1 mm ²)) geschirmt; Motorseite 8-poliger Rundsteckverbinder M40, anderes Kabelende offen	VW3M5105R50
Motorkabel 10 m (32.8 ft), (4 x 6 mm ² + (2 x 1 mm ²)) geschirmt; Motorseite 8-poliger Rundsteckverbinder M40, anderes Kabelende offen	VW3M5105R100
Motorkabel 15 m (49.2 ft), (4 x 6 mm ² + (2 x 1 mm ²)) geschirmt; Motorseite 8-poliger Rundsteckverbinder M40, anderes Kabelende offen	VW3M5105R150
Motorkabel 20 m (65.6 ft), (4 x 6 mm ² + (2 x 1 mm ²)) geschirmt; Motorseite 8-poliger Rundsteckverbinder M40, anderes Kabelende offen	VW3M5105R200
Motorkabel 25 m (82 ft), (4 x 6 mm ² + (2 x 1 mm ²)) geschirmt; Motorseite 8-poliger Rundsteckverbinder M40, anderes Kabelende offen	VW3M5105R250
Motorkabel 50 m (164 ft), (4 x 6 mm ² + (2 x 1 mm ²)) geschirmt; Motorseite 8-poliger Rundsteckverbinder M40, anderes Kabelende offen	VW3M5105R500
Motorkabel 75 m (246 ft), (4 x 6 mm ² + (2 x 1 mm ²)) geschirmt; Motorseite 8-poliger Rundsteckverbinder M40, anderes Kabelende offen	VW3M5105R750
Motorkabel 25 m (82 ft), (4 x 6 mm ² + (2 x 1 mm ²)) geschirmt; beide Kabelenden offen	VW3M5305R250
Motorkabel 50 m (164 ft), (4 x 6 mm ² + (2 x 1 mm ²)) geschirmt; beide Kabelenden offen	VW3M5305R500
Motorkabel 100 m (328 ft), (4 x 6 mm ² + (2 x 1 mm ²)) geschirmt; beide Kabelenden offen	VW3M5305R1000

Motorkabel 10 mm²

Beschreibung	Referenz
Motorkabel 3 m (9.84 ft), (4 x 10 mm ² + (2 x 1 mm ²)) geschirmt; Motorseite 8-poliger Rundsteckverbinder M40, anderes Kabelende offen	VW3M5104R30
Motorkabel 5 m (16.4 ft), (4 x 10 mm ² + (2 x 1 mm ²)) geschirmt; Motorseite 8-poliger Rundsteckverbinder M40, anderes Kabelende offen	VW3M5104R50
Motorkabel 10 m (32.8 ft), (4 x 10 mm ² + (2 x 1 mm ²)) geschirmt; Motorseite 8-poliger Rundsteckverbinder M40, anderes Kabelende offen	VW3M5104R100
Motorkabel 15 m (49.2 ft), (4 x 10 mm ² + (2 x 1 mm ²)) geschirmt; Motorseite 8-poliger Rundsteckverbinder M40, anderes Kabelende offen	VW3M5104R150
Motorkabel 20 m (65.6 ft), (4 x 10 mm ² + (2 x 1 mm ²)) geschirmt; Motorseite 8-poliger Rundsteckverbinder M40, anderes Kabelende offen	VW3M5104R200
Motorkabel 25 m (82 ft), (4 x 10 mm ² + (2 x 1 mm ²)) geschirmt; Motorseite 8-poliger Rundsteckverbinder M40, anderes Kabelende offen	VW3M5104R250
Motorkabel 50 m (164 ft), (4 x 10 mm ² + (2 x 1 mm ²)) geschirmt; Motorseite 8-poliger Rundsteckverbinder M40, anderes Kabelende offen	VW3M5104R500
Motorkabel 75 m (246 ft), (4 x 10 mm ² + (2 x 1 mm ²)) geschirmt; Motorseite 8-poliger Rundsteckverbinder M40, anderes Kabelende offen	VW3M5104R750
Motorkabel 25 m (82 ft), (4 x 10 mm ² + (2 x 1 mm ²)) geschirmt; beide Kabelenden offen	VW3M5304R250
Motorkabel 50 m (164 ft), (4 x 10 mm ² + (2 x 1 mm ²)) geschirmt; beide Kabelenden offen	VW3M5304R500
Motorkabel 100 m (328 ft), (4 x 10 mm ² + (2 x 1 mm ²)) geschirmt; beide Kabelenden offen	VW3M5304R1000

Encoderkabel

Beschreibung	Referenz
Encoderkabel 3 m (9.84 ft), (3 x 2 x 0,14 mm ² + 2 x 0,34 mm ²) geschirmt; Motorseite 12-poliger Rundsteckverbinder Y-TEC, Geräteseite 10-poliger Stecker RJ45	VW3M8100R30
Encoderkabel 5 m (16.4 ft), (3 x 2 x 0,14 mm ² + 2 x 0,34 mm ²) geschirmt; Motorseite 12-poliger Rundsteckverbinder Y-TEC, Geräteseite 10-poliger Stecker RJ45	VW3M8100R50
Encoderkabel 10 m (32.8 ft), (3 x 2 x 0,14 mm ² + 2 x 0,34 mm ²) geschirmt; Motorseite 12-poliger Rundsteckverbinder Y-TEC, Geräteseite 10-poliger Stecker RJ45	VW3M8100R100
Encoderkabel 15 m (49.2 ft), (3 x 2 x 0,14 mm ² + 2 x 0,34 mm ²) geschirmt; Motorseite 12-poliger Rundsteckverbinder Y-TEC, Geräteseite 10-poliger Stecker RJ45	VW3M8100R150
Encoderkabel 25 m (82 ft), (3 x 2 x 0,14 mm ² + 2 x 0,34 mm ²) geschirmt; Motorseite 12-poliger Rundsteckverbinder Y-TEC, Geräteseite 10-poliger Stecker RJ45	VW3M8100R250
Encoderkabel 1,5 m (4.92 ft), (3 x 2 x 0,14 mm ² + 2 x 0,34 mm ²) geschirmt; Motorseite 12-poliger Rundsteckverbinder M23, Geräteseite 10-poliger Stecker RJ45	VW3M8102R15
Encoderkabel 3 m (9.84 ft), (3 x 2 x 0,14 mm ² + 2 x 0,34 mm ²) geschirmt; Motorseite 12-poliger Rundsteckverbinder M23, Geräteseite 10-poliger Stecker RJ45	VW3M8102R30
Encoderkabel 5 m (16.4 ft), (3 x 2 x 0,14 mm ² + 2 x 0,34 mm ²) geschirmt; Motorseite 12-poliger Rundsteckverbinder M23, Geräteseite 10-poliger Stecker RJ45	VW3M8102R50
Encoderkabel 10 m (32.8 ft), (3 x 2 x 0,14 mm ² + 2 x 0,34 mm ²) geschirmt; Motorseite 12-poliger Rundsteckverbinder M23, Geräteseite 10-poliger Stecker RJ45	VW3M8102R100
Encoderkabel 15 m (49.2 ft), (3 x 2 x 0,14 mm ² + 2 x 0,34 mm ²) geschirmt; Motorseite 12-poliger Rundsteckverbinder M23, Geräteseite 10-poliger Stecker RJ45	VW3M8102R150
Encoderkabel 20 m (65.6 ft), (3 x 2 x 0,14 mm ² + 2 x 0,34 mm ²) geschirmt; Motorseite 12-poliger Rundsteckverbinder M23, Geräteseite 10-poliger Stecker RJ45	VW3M8102R200
Encoderkabel 25 m (82 ft), (3 x 2 x 0,14 mm ² + 2 x 0,34 mm ²) geschirmt; Motorseite 12-poliger Rundsteckverbinder M23, Geräteseite 10-poliger Stecker RJ45	VW3M8102R250
Encoderkabel 50 m (164 ft), (3 x 2 x 0,14 mm ² + 2 x 0,34 mm ²) geschirmt; Motorseite 12-poliger Rundsteckverbinder M23, Geräteseite 10-poliger Stecker RJ45	VW3M8102R500
Encoderkabel 75 m (246 ft), (3 x 2 x 0,14 mm ² + 2 x 0,34 mm ²) geschirmt; Motorseite 12-poliger Rundsteckverbinder M23, Geräteseite 10-poliger Stecker RJ45	VW3M8102R750
Encoderkabel 25 m (82 ft), (3 x 2 x 0,14 mm ² + 2 x 0,34 mm ²) geschirmt; beide Kabelenden offen	VW3M8222R250
Encoderkabel 50 m (164 ft), (3 x 2 x 0,14 mm ² + 2 x 0,34 mm ²) geschirmt; beide Kabelenden offen	VW3M8222R500
Encoderkabel 100 m (328 ft), (3 x 2 x 0,14 mm ² + 2 x 0,34 mm ²) geschirmt; beide Kabelenden offen	VW3M8222R1000
Encoderkabel 100 m (328 ft), (5 x 2 x 0,25 mm ² + 2 x 0,5 mm ²) geschirmt; beide Kabelenden offen	VW3M8221R1000
Encoderkabel 1 m (3.28 ft), geschirmt; HD15 D-SUB (männlich); anderes Kabelende offen	VW3M4701

Stecker

Beschreibung	Referenz
Stecker für Motorkabel, Motorseite Y-TEC, 1 mm ² , 5 Stück	VW3M8219
Stecker für Motorkabel, Motorseite M23, 1,5 bis 2,5 mm ² , 5 Stück	VW3M8215
Stecker für Motorkabel, Motorseite M40, 4 mm ² , 5 Stück	VW3M8217
Stecker für Motorkabel, Motorseite M40, 6...10 mm ² , 5 Stück	VW3M8218
Stecker für Encoderkabel, Motorseite Y-TEC, 5 Stück	VW3M8220
Stecker für Encoderkabel, Motorseite M23, 5 Stück	VW3M8214
Stecker für Encoderkabel, Antriebsverstärkerseite RJ45 (10-polig), 5 Stück	VW3M2208

Die zur Konfektionierung erforderlichen Werkzeuge können direkt vom Hersteller bezogen werden.

- Crimpzange für Leistungsstecker Y-TEC:
Intercontec C0.201.00 oder C0.235.00
www.intercontec.com
- Crimpzange für Leistungsstecker M23/M40:
Coninvers SF-Z0025, SF-Z0026
www.coninvers.com
- Crimpzange für Encoderstecker Y-TEC:
Intercontec C0.201.00 oder C0.235.00
www.intercontec.com
- Crimpzange für Encoderstecker M23:
Coninvers RC-Z2514
www.coninvers.com
- Crimpzangen für Encoderstecker RJ45 10-polig:
Yamaichi Y-ConTool-11, Y-ConTool-20, Y-ConTool-30
www.yamaichi.com

Externe Bremswiderstände

Beschreibung	Referenz
Bremswiderstand IP65; 10 Ω; Maximale Dauerleistung 400 W; 0,75 m (2.46 ft) Anschlusskabel, 2,1 mm ² (AWG 14)	VW3A7601R07
Bremswiderstand IP65; 10 Ω; Maximale Dauerleistung 400 W; 2 m (6.56 ft) Anschlusskabel, 2,1 mm ² (AWG 14)	VW3A7601R20
Bremswiderstand IP65; 10 Ω; Maximale Dauerleistung 400 W; 3 m (9.84 ft) Anschlusskabel, 2,1 mm ² (AWG 14)	VW3A7601R30
Bremswiderstand IP65; 27 Ω; Maximale Dauerleistung 100 W; 0,75 m (2.46 ft) Anschlusskabel, 2,1 mm ² (AWG 14), UL	VW3A7602R07
Bremswiderstand IP65; 27 Ω; Maximale Dauerleistung 100 W; 2 m (6.56 ft) Anschlusskabel, 2,1 mm ² (AWG 14), UL	VW3A7602R20
Bremswiderstand IP65; 27 Ω; Maximale Dauerleistung 100 W; 3 m (9.84 ft) Anschlusskabel, 2,1 mm ² (AWG 14), UL	VW3A7602R30
Bremswiderstand IP65; 27 Ω; Maximale Dauerleistung 200 W; 0,75 m (2.46 ft) Anschlusskabel, 2,1 mm ² (AWG 14), UL	VW3A7603R07
Bremswiderstand IP65; 27 Ω; Maximale Dauerleistung 200 W; 2 m (6.56 ft) Anschlusskabel, 2,1 mm ² (AWG 14), UL	VW3A7603R20
Bremswiderstand IP65; 27 Ω; Maximale Dauerleistung 200 W; 3 m (9.84 ft) Anschlusskabel, 2,1 mm ² (AWG 14), UL	VW3A7603R30
Bremswiderstand IP65; 27 Ω; Maximale Dauerleistung 400 W; 0,75 m (2.46 ft) Anschlusskabel, 2,1 mm ² (AWG 14)	VW3A7604R07
Bremswiderstand IP65; 27 Ω; Maximale Dauerleistung 400 W; 2 m (6.56 ft) Anschlusskabel, 2,1 mm ² (AWG 14)	VW3A7604R20
Bremswiderstand IP65; 27 Ω; Maximale Dauerleistung 400 W; 3 m (9.84 ft) Anschlusskabel, 2,1 mm ² (AWG 14)	VW3A7604R30
Bremswiderstand IP65; 72 Ω; Maximale Dauerleistung 100 W; 0,75 m (2.46 ft) Anschlusskabel, 2,1 mm ² (AWG 14), UL	VW3A7605R07
Bremswiderstand IP65; 72 Ω; Maximale Dauerleistung 100 W; 2 m (6.56 ft) Anschlusskabel, 2,1 mm ² (AWG 14), UL	VW3A7605R20
Bremswiderstand IP65; 72 Ω; Maximale Dauerleistung 100 W; 3 m (9.84 ft) Anschlusskabel, 2,1 mm ² (AWG 14), UL	VW3A7605R30
Bremswiderstand IP65; 72 Ω; Maximale Dauerleistung 200 W; 0,75 m (2.46 ft) Anschlusskabel, 2,1 mm ² (AWG 14), UL	VW3A7606R07

Beschreibung	Referenz
Bremswiderstand IP65; 72 Ω; Maximale Dauerleistung 200 W; 2 m (6.56 ft) Anschlusskabel, 2,1 mm ² (AWG 14), UL	VW3A7606R20
Bremswiderstand IP65; 72 Ω; Maximale Dauerleistung 200 W; 3 m (9.84 ft) Anschlusskabel, 2,1 mm ² (AWG 14), UL	VW3A7606R30
Bremswiderstand IP65; 72 Ω; Maximale Dauerleistung 400 W; 0,75 m (2.46 ft) Anschlusskabel, 2,1 mm ² (AWG 14)	VW3A7607R07
Bremswiderstand IP65; 72 Ω; Maximale Dauerleistung 400 W; 2 m (6.56 ft) Anschlusskabel, 2,1 mm ² (AWG 14)	VW3A7607R20
Bremswiderstand IP65; 72 Ω; Maximale Dauerleistung 400 W; 3 m (9.84 ft) Anschlusskabel, 2,1 mm ² (AWG 14)	VW3A7607R30
Bremswiderstand IP65; 100 Ω; Maximale Dauerleistung 100 W; 0,75 m (2.46 ft) Anschlusskabel, 2,1 mm ² (AWG 14), UL	VW3A7608R07
Bremswiderstand IP65; 100 Ω; Maximale Dauerleistung 100 W; 2 m (6.56 ft) Anschlusskabel, 2,1 mm ² (AWG 14), UL	VW3A7608R20
Bremswiderstand IP65; 100 Ω; Maximale Dauerleistung 100 W; 3 m (9.84 ft) Anschlusskabel, 2,1 mm ² (AWG 14), UL	VW3A7608R30
Bremswiderstand IP20; 16 Ω; Maximale Dauerleistung 960 W; M6 Klemmen, UL	VW3A7733
Bremswiderstand IP20; 10 Ω; Maximale Dauerleistung 960 W; M6 Klemmen, UL	VW3A7734

DC-Bus Zubehör

Beschreibung	Referenz
DC-Bus Verbindungskabel, 0,1 m (0.33 ft), 2 * 6 mm ² (2 * AWG 10), vorkonfektioniert, 5 Stück	VW3M7101R01
DC-Bus Verbindungskabel, 15 m (49.2 ft), 2 * 6 mm ² (2 * AWG 10), Twisted Pair, geschirmt	VW3M7102R150
DC-Bus-Steckersatz, Steckergehäuse und Crimpkontakte für 3 bis 6 mm ² (AWG 12 bis 10), 10 Stück	VW3M2207

Für die Crimpkontakte des Steckersatzes wird eine Crimpzange benötigt.
Hersteller:

Tyco Electronics, Heavy Head Hand Tool, Tool Pt. No 180250

Netzdrosseln

Beschreibung	Referenz
Netzdrossel einphasig; 50–60 Hz; 7 A; 5 mH; IP00	VZ1L007UM50
Netzdrossel einphasig; 50–60 Hz; 18 A; 2 mH; IP00	VZ1L018UM20
Netzdrossel dreiphasig; 50–60 Hz; 16 A; 2 mH; IP00	VW3A4553
Netzdrossel dreiphasig; 50–60 Hz; 30 A; 1 mH; IP00	VW3A4554
Netzdrossel dreiphasig; 50–60 Hz; 60 A; 0,5 mH; IP00	VW3A4555

Externe Netzfilter

Beschreibung	Referenz
Netzfilter einphasig; 9 A; 115/230 VAC	VW3A4420
Netzfilter einphasig; 16 A; 115/230 VAC	VW3A4421
Netzfilter dreiphasig; 15 A; 208/400/480 VAC	VW3A4422

Beschreibung	Referenz
Netzfilter dreiphasig; 25 A; 208/400/480 VAC	VW3A4423
Netzfilter dreiphasig; 47 A; 208/400/480 VAC	VW3A4424

Ersatzteile Stecker, Lüfter, Abdeckplatten

Beschreibung	Referenz
Steckersatz LXM32M: 3 x AC Endstufenversorgung (230/400 VAC), 1 x Steuerungsversorgung, 2 x digitale Ein-/Ausgänge (6 Pin), 2 x Motor (10 A/24 A), 1 x Haltebremse	VW3M2203
Abdeckplatten für Moduleinschub, als Ersatz für beschädigte/verlorene Abdeckplatten, 10 Stück	VW3M2405
Lüfterkit 40 x 40 mm (1.57 x 1.57 in), Kunststoffgehäuse, mit Anschlusskabel	VW3M2401
Lüfterkit 60 x 60 mm (2.36 x 2.36 in), Kunststoffgehäuse, mit Anschlusskabel	VW3M2402
Lüfterkit 80 x 80 mm (3.15 x 3.15 in), Kunststoffgehäuse, mit Anschlusskabel	VW3M2403

Service, Wartung und Entsorgung

Wartung

Wartungsplan

Überprüfen Sie das Produkt regelmäßig auf Verschmutzung oder Beschädigung.

Die Reparaturen dürfen ausschließlich vom Hersteller durchgeführt werden.

Beachten Sie die Informationen zu Vorsichtsmaßnahmen und Vorgehensweisen in den Abschnitten zur Installation und Inbetriebnahme vor der Durchführung von Arbeiten mit dem Antriebssystem.

Nehmen Sie folgende Punkte in den Wartungsplan Ihrer Maschine auf.

Anschlüsse und Befestigung

- Inspizieren Sie regelmäßig alle Anschlusskabel und Steckverbindungen auf Beschädigung. Tauschen Sie beschädigte Leitungen sofort aus.
- Überprüfen Sie den festen Sitz aller Ausgangselemente.
- Ziehen Sie alle mechanischen und elektrischen Schraubverbindungen mit dem vorgeschriebenen Drehmoment nach.

Lebensdauer der sicherheitsbezogenen Funktion STO

Die sicherheitsbezogene Funktion STO ist auf eine Lebensdauer von 20 Jahren ausgelegt. Nach dieser Zeit verlieren die Daten der sicherheitsbezogenen Funktion ihre Gültigkeit. Das Ablaufdatum ist durch den auf dem Typenschild des Produkts angegebenen DOM-Wert (Herstellungsdatum) + 20 Jahre zu ermitteln.

Nehmen Sie diesen Termin in den Wartungsplan der Anlage auf.

Verwenden Sie die sicherheitsbezogene Funktion STO nach diesem Datum nicht mehr.

Beispiel:

Auf dem Typenschild des Produkts ist das Herstellungsdatum (DOM) im Format DD.MM.YY angegeben, zum Beispiel 31.12.20. (31. Dezember 2020). Das bedeutet: Verwenden Sie die sicherheitsbezogene Funktion STO nach dem 31. Dezember 2040 nicht mehr.

Austausch des Geräts

Beschreibung

Ungeeignete Parameterwerte oder ungeeignete Daten können unbeabsichtigte Bewegungen auslösen, Signale auslösen, Teile beschädigen sowie Überwachungsfunktionen deaktivieren. Einige Parameterwerte oder Daten werden erst nach einem Neustart aktiv.

⚠️ WARNUNG

UNBEABSICHTIGTER GERÄTEBETRIEB

- Starten Sie das System nur dann, wenn sich weder Personen noch Hindernisse innerhalb des Betriebsbereichs befinden.
- Betreiben Sie das Antriebssystem nicht mit unbestimmten Parameterwerten oder Daten.
- Ändern Sie nur Werte von Parametern, deren Bedeutung Sie verstehen.
- Führen Sie nach dem Ändern einen Neustart durch und überprüfen Sie die gespeicherten Betriebsdaten und/oder Parameterwerte nach der Änderung.
- Führen Sie bei der Inbetriebnahme, Updates oder anderen Änderungen am Antriebsverstärker sorgfältig Tests für alle Betriebszustände und Fehlerfälle durch.
- Überprüfen Sie die Funktionen nach Austausch des Produkts und auch nach Änderungen an den Parameterwerten und/oder Betriebsdaten.

Die Nichtbeachtung dieser Anweisungen kann Tod, schwere Verletzungen oder Sachschäden zur Folge haben.

Vorgehensweise beim Austausch von Geräten.

- Speichern Sie alle Parametereinstellungen. Verwenden Sie dazu eine Speicherkarte oder speichern Sie die Daten mit Hilfe der Inbetriebnahmesoftware auf Ihrem PC, siehe [Parameter-Verwaltung](#), Seite 181.
- Schalten Sie alle Versorgungsspannungen ab. Stellen Sie sicher, dass keine Spannungen mehr anliegen (Sicherheitshinweise), siehe [Produktinformationen](#), Seite 14.
- Kennzeichnen Sie alle Anschlüsse und entfernen Sie alle Anschlusskabel (Steckerverriegelung lösen).
- Bauen Sie das Produkt aus.
- Notieren Sie die Identifikations-Nummer und die Seriennummer vom Typenschild des Produkts für die spätere Identifikation.
- Installieren Sie das neue Produkt gemäß Abschnitt [Installation](#), Seite 88.
- Wenn das zu installierende Produkt bereits an einer anderen Stelle in Betrieb war, so muss vor der Inbetriebnahme die Werkseinstellung wiederhergestellt werden.
- Inbetriebnahme des Produkts gemäß Abschnitt [Inbetriebnahme](#), Seite 126.

Austausch des Motors

Beschreibung

Antriebssysteme können bei Verwendung nicht zugelassener Kombinationen von Antriebsverstärker und Motor unbeabsichtigte Bewegungen ausführen. Auch wenn die Stecker für den Motoranschluss und den Encoderanschluss mechanisch passen, bedeutet dies nicht, dass der Motor verwendet werden darf.

▲ WARNUNG

UNBEABSICHTIGTE BEWEGUNG

Verwenden Sie nur zugelassene Kombinationen von Antriebsverstärker und Motor.

Die Nichtbeachtung dieser Anweisungen kann Tod, schwere Verletzungen oder Sachschäden zur Folge haben.

- Schalten Sie alle Versorgungsspannungen ab. Stellen Sie sicher, dass keine Spannungen mehr anliegen (Sicherheitshinweise), siehe Produktinformationen, Seite 14.
- Kennzeichnen Sie alle Anschlüsse und bauen Sie das Produkt aus.
- Notieren Sie die Identifikations-Nummer und die Seriennummer vom Typenschild des Produkts für die spätere Identifikation.
- Installieren Sie das neue Produkt gemäß Abschnitt Installation, Seite 88.

Wenn der angeschlossene Motor gegen einen anderen Motor getauscht wird, so wird der Motordatensatz neu ausgelesen. Wenn das Gerät einen anderen Motortyp erkennt, werden die Regelkreisparameter neu berechnet, und auf dem HMI wird $\Pi \square \text{E}$ angezeigt. Weitere Informationen finden Sie im Abschnitt Austausch des Motors bestätigen, Seite 416.

Bei einem Austausch müssen auch die Parameter für den Encoder neu eingestellt werden, siehe Parameter für Encoder einstellen, Seite 157.

Bei Verwendung eines Motor-Encoders am Encoder 2 (Modul) wird das Austauschen eines Motors nicht erkannt. Beachten Sie die Hinweise im Encoderhandbuch.

Motortyp nur vorübergehend ändern

Wenn Sie den neuen Motortyp nur vorübergehend an diesem Gerät betreiben wollen, drücken Sie die Taste ESC am HMI.

Die neu berechneten Regelkreisparameter werden nicht im nicht-flüchtigen Speicher gespeichert. Somit kann der ursprüngliche Motor mit den bisher gespeicherten Regelkreisparametern wieder in Betrieb genommen werden.

Motortyp dauerhaft ändern

Wenn Sie den neuen Motortyp dauerhaft an diesem Gerät betreiben wollen, drücken Sie die Navigationstaste am HMI.

Die neu berechneten Regelkreisparameter werden im nicht-flüchtigen Speicher gespeichert.

Siehe auch Austausch des Motors bestätigen, Seite 416.

Versand, Lagerung, Entsorgung

Versand

Das Produkt darf nur stoßgeschützt transportiert werden. Benutzen Sie für den Versand möglichst die Originalverpackung.

Lagerung

Lagern Sie das Produkt nur unter den angegebenen zulässigen Umgebungsbedingungen.

Schützen Sie das Produkt vor Staub und Schmutz.

Entsorgung

Das Produkt besteht aus verschiedenen Materialien, die wiederverwendet werden können. Entsorgen Sie das Produkt entsprechend den lokalen Vorschriften.

Auf <https://www.se.com/green-premium> finden Sie Informationen und Dokumente zum Umweltschutz gemäß ISO 14025 wie:

- EoLi (Product End-of-Life Instructions)
- PEP (Product Environmental Profile)

Glossar

A

Antriebssystem:

System aus Steuerung, Antriebsverstärker und Motor.

Anwendereinheit:

Einheit, deren Bezug zur Motorbewegung vom Anwender über Parameter festgelegt werden kann.

B

Bewegungsrichtung:

Bei rotatorischen Motoren ist die Bewegungsrichtung entsprechend IEC 61800-7-204 definiert: Positive Richtung gilt bei Drehung der Motorwelle im Uhrzeigersinn, wenn man auf die Stirnfläche der herausgeführten Motorwelle blickt.

C

CCW:

Counter Clockwise.

CW:

Clockwise.

D

DC-Bus:

Stromkreis, der die Endstufe mit Energie (Gleichspannung) versorgt.

DOM:

Date of manufacturing: Date of manufacturing: Auf dem Typenschild des Produkts ist das Herstellungsdatum im Format TT.MM.JJ oder im Format TT.MM.JJJJ angegeben. Beispiel:

31.12.19 entspricht dem 31. Dezember 2019.

31.12.2019 entspricht dem 31. Dezember 2019.

E

E/A:

Eingänge/Ausgänge

Electronic Gear:

Im Antriebssystem erfolgende Umrechnung einer Eingangsdrehzahl mit den Werten eines einstellbaren Getriebefaktors zu einer neuen Ausgangsdrehzahl für die Motorbewegung.

EMV:

Elektromagnetische Verträglichkeit

Encoder:

Sensor, der einen Weg oder einen Winkel in ein elektrisches Signal umwandelt. Dieses Signal wird vom Antriebsverstärker zur Bestimmung der Istposition einer Welle (Rotor) oder einer Antriebseinheit ausgewertet.

Endschalter/Positionsschalter:

Schalter, die ein Überfahren des zulässigen Verfahrbereichs signalisieren.

Endstufe:

Über die Endstufe wird der Motor angesteuert. Die Endstufe erzeugt entsprechend den Bewegungssignalen der Steuerung Ströme zur Ansteuerung des Motors.

F**Fault Reset:**

Funktion, die zum Verlassen des Fehlerzustands verwendet wird. Vor Einsatz der Funktion muss die Ursache für den erkannten Fehler behoben werden.

Fault:

Fault ist ein Betriebszustand. Wenn durch die Überwachungsfunktionen ein Fehler erkannt wird, wird je nach Fehlerklasse ein Zustandsübergang in diesen Betriebszustand ausgelöst. Ein "Fault Reset" oder ein Aus- und Wiedereinschalten sind erforderlich, um diesen Betriebszustand zu verlassen. Vorher muss die Ursache des erkannten Fehlers beseitigt werden. Weitere Informationen finden Sie in entsprechende Normen, zum Beispiel IEC 61800-7, ODVA Common Industrial Protocol (CIP).

Fehler:

Abweichung zwischen einem erfassten (berechneten, gemessenen oder signalisierten) Wert bzw. Zustand und dem festgelegten bzw. theoretisch korrekten Wert oder Zustand.

Fehlerklasse:

Klassifizierung von Fehlern in Gruppen. Die Einteilung in unterschiedliche Fehlerklassen ermöglicht gezielte Reaktionen auf die Fehler einer Klasse, zum Beispiel nach Schwere eines Fehlers.

FI:

FI-Schutzschalter (RCD Residual current device).

I**I²t-Überwachung:**

Vorausschauende Temperaturüberwachung. Aus dem Motorstrom wird eine zu erwartende Erwärmung von Gerätekomponenten vorausberechnet. Bei Grenzwertüberschreitung reduziert der Antrieb den Motorstrom.

Inc:

Inkrement

Indexpuls:

Signal eines Encoders zur Referenzierung der Rotorposition im Motor. Pro Umdrehung liefert der Encoder einen Indexpuls.

Interne Einheiten:

Auflösung der Endstufe, mit der der Motor positioniert werden kann. Interne Einheiten werden in Inkrementen angegeben.

Istwert:

In der Regelungstechnik entspricht der Istwert dem Wert der Regelgröße zu einem gegebenen Zeitpunkt (zum Beispiel Istgeschwindigkeit, Istmoment, Istposition, Iststrom usw). Ein Istwert kann ein gemessener Wert (z. B. kann die Istposition ein von einem Encoder gemessener Wert sein) sein oder ein abgeleiteter Wert (z. B. kann das Istmoment ein vom Iststrom abgeleiteter Wert sein). Der Istwert ist ein Eingangswert, der von den Regelkreisen des Antriebs verwendet wird, um den Sollwert zu erreichen. Definition nach IEC 61800-7 und IEC 60050.

N**NMT:**

Netzwerk-Management (NMT), Teil des CANopen-Kommunikationsprofils, Aufgaben: Netzwerk und Teilnehmer initialisieren, Teilnehmer starten, stoppen, überwachen

Node Guarding:

(engl.: Knotenüberwachung), Verbindungsüberwachung mit dem Slave an einer Schnittstelle auf zyklischen Datenverkehr.

P**Parameter:**

Gerätedaten und -werte, die vom Benutzer gelesen und (bis zu einem gewissen Grad) eingestellt werden können.

PELV:

Protective Extra Low Voltage (engl.), Funktionskleinspannung mit sicherer Trennung. Weitere Informationen: IEC 60364 -4 -41

Persistent:

Kennzeichnung, ob der Wert des Parameters nach Abschalten des Gerätes im Speicher erhalten bleibt.

Puls/Richtungssignale:

Digitale Signale mit variabler Pulsfrequenz, die die Änderung von Position und Bewegungsrichtung über separate Signalleitungen ausgeben.

Q**Quick Stop:**

Die Funktion kann bei einem erkannten Fehler oder über einen Befehl zum schnellen Verzögern einer Bewegung eingesetzt werden.

R**rms:**

Effektivwert einer Spannung (V_{rms}) oder eines Stromes (A_{rms}); Abkürzung für Root Mean Square

RS485:

Feldbusschnittstelle nach EIA-485, die eine serieller Datenübertragung mit mehreren Teilnehmern ermöglicht.

S

Schutzgrad:

Die Schutzart ist eine genormte Festlegung für elektrische Betriebsmittel, um den Schutz gegen das Eindringen von Fremdkörpern und Wasser zu beschreiben (Beispiel: IP 20).

Sicherheitsbezogene Funktion:

Sicherheitsbezogene Funktionen werden in der Norm IEC 61800-5-2 definiert (zum Beispiel Safe Torque Off (STO), Safe Operating Stop (SOS) oder Safe Stop 1 (SS1)).

Skalierungsfaktor:

Dieser Faktor gibt das Verhältnis zwischen einer internen Einheit und der Anwendereinheit an.

U

Überwachungsfunktion:

Überwachungsfunktionen ermitteln dauerhaft oder zyklisch einen Wert (zum Beispiel durch Messen), um zu prüfen, ob der Wert innerhalb der zulässigen Grenzen liegt. Überwachungsfunktionen dienen der Fehlererkennung. Überwachungsfunktionen sind keine Sicherheitsfunktionen.

W

Werkseinstellungen:

Werkseitige Voreinstellungen eines Produkts bei dessen Auslieferung.

Index

24-VDC-Steuerungsversorgung	40	Parameter <i>_AT_progress</i>	167, 479
A		Parameter <i>_AT_state</i>	167, 480
Abtastperiode	233–235	Parameter <i>_CanDiag</i>	480
Anwendereinheiten	203	Parameter <i>_Cap1CntFall</i>	362, 480
Austausch des Geräts	695	Parameter <i>_Cap1CntRise</i>	362, 480
Automatisches Einlesen des Motordatensatzes	145	Parameter <i>_Cap1Count</i>	481
		Parameter <i>_Cap1CountCons</i>	357, 481
		Parameter <i>_Cap1Pos</i>	356, 481
		Parameter <i>_Cap1PosCons</i>	357, 481
		Parameter <i>_Cap1PosFallEdge</i>	362, 481
		Parameter <i>_Cap1PosRisEdge</i>	362, 482
		Parameter <i>_Cap2CntFall</i>	363, 482
		Parameter <i>_Cap2CntRise</i>	363, 482
		Parameter <i>_Cap2Count</i>	482
		Parameter <i>_Cap2CountCons</i>	357, 482
		Parameter <i>_Cap2Pos</i>	356, 483
		Parameter <i>_Cap2PosCons</i>	357, 483
		Parameter <i>_Cap2PosFallEdge</i>	363, 483
		Parameter <i>_Cap2PosRisEdge</i>	362, 483
		Parameter <i>_Cap3Count</i>	483
		Parameter <i>_Cap3CountCons</i>	358, 484
		Parameter <i>_Cap3Pos</i>	356, 484
		Parameter <i>_Cap3PosCons</i>	358, 484
		Parameter <i>_CapEventCounters</i>	363, 484
		Parameter <i>_CapStatus</i>	355, 484
		Parameter <i>_CommutCntAct</i>	485
		Parameter <i>_Cond_State4</i>	485
		Parameter <i>_CTRL_ActParSet</i>	172, 237, 485
		Parameter <i>_CTRL_KPid</i>	485
		Parameter <i>_CTRL_KPiq</i>	485
		Parameter <i>_CTRL_TNid</i>	486
		Parameter <i>_CTRL_TNiq</i>	486
		Parameter <i>_DataError</i>	486
		Parameter <i>_DataErrorInfo</i>	486
		Parameter <i>_DCOMopmd_act</i>	487
		Parameter <i>_DCOMstatus</i>	401, 422, 487
		Parameter <i>_DEV_T_current</i>	488
		Parameter <i>_DPL_BitShiftRefA16</i>	488
		Parameter <i>_DPL_driveInput</i>	488
		Parameter <i>_DPL_driveStat</i>	488
		Parameter <i>_DPL_mfStat</i>	488
		Parameter <i>_DPL_motionStat</i>	401, 489
		Parameter <i>_ECATaddress</i>	489
		Parameter <i>_ECATslavestate</i>	489
		Parameter <i>_ENC_AmplMax</i>	489
		Parameter <i>_ENC_AmplMean</i>	489
		Parameter <i>_ENC_AmplMin</i>	490
		Parameter <i>_ENC_AmplVal</i>	490
		Parameter <i>_Enc2Cos</i>	490
		Parameter <i>_Enc2Sin</i>	490
		Parameter <i>_ENCAnaHallStatu</i>	490
		Parameter <i>_ERR_class</i>	427, 491
		Parameter <i>_ERR_DCbus</i>	428, 491
		Parameter <i>_ERR_enable_cycl</i>	429, 491
		Parameter <i>_ERR_enable_time</i>	429, 491
		Parameter <i>_ERR_motor_l</i>	427, 491
		Parameter <i>_ERR_motor_v</i>	428, 492
		Parameter <i>_ERR_number</i>	427, 492
		Parameter <i>_ERR_powerOn</i>	427, 492
		Parameter <i>_ERR_qual</i>	427, 492
		Parameter <i>_ERR_temp_dev</i>	428, 492
		Parameter <i>_ERR_temp_ps</i>	428, 493
		Parameter <i>_ERR_time</i>	428, 493
		Parameter <i>_ErrNumFbParSvc</i>	493
		Parameter <i>_eSM_funcnt</i>	493
		Parameter <i>_eSM_LI_act</i>	494
		Parameter <i>_eSM_LI_mask</i>	494
		Parameter <i>_eSM_LO_act</i>	494
		Parameter <i>_eSM_state</i>	495
Parameter <i>_AccessInfo</i>	188, 478		
Parameter <i>_actionStatus</i>	400, 478		
Parameter <i>_AT_J</i>	169, 479		
Parameter <i>_AT_M_friction</i>	168, 479		
Parameter <i>_AT_M_load</i>	169, 479		
B			
Bestimmungsgemäße Verwendung	10		
Bremswiderstand:Auswahl	74		
D			
Darstellung der Parameter	475		
E			
Eingangsbeschaltung	45		
Einschalten des Antriebs	145		
Entsorgung	697		
Externe Bremswiderstände (Zubehör)	51		
F			
Fehlerklasse	250		
Fehlerklasse der Fehlermeldungen	430		
Fehlerreaktion	250		
Fehlerspeicher	426		
Funktion A/B-Signale	46		
Funktion CW/CCW-Signale	48		
Funktion P/D-Signale	47		
G			
Grenzwerte festlegen	146		
K			
Kabelkenndaten	66		
Komponenten und Schnittstellen	21		
Kondensator und Bremswiderstand	49		
L			
Lagerung	697		
M			
Montageort und Anschluss	25		
P			

Parameter <i>_eSMVer</i>	495	Parameter <i>_IPgateAct1</i>	509
Parameter <i>_EthIPgateAct1</i>	495	Parameter <i>_IPgateAct2</i>	510
Parameter <i>_EthIPgateAct2</i>	495	Parameter <i>_IPgateAct3</i>	510
Parameter <i>_EthIPgateAct3</i>	496	Parameter <i>_IPgateAct4</i>	510
Parameter <i>_EthIPgateAct4</i>	496	Parameter <i>_IPmaskAct1</i>	510
Parameter <i>_EthIPmaskAct1</i>	496	Parameter <i>_IPmaskAct2</i>	510
Parameter <i>_EthIPmaskAct2</i>	496	Parameter <i>_IPmaskAct3</i>	511
Parameter <i>_EthIPmaskAct3</i>	496	Parameter <i>_IPmaskAct4</i>	511
Parameter <i>_EthIPmaskAct4</i>	497	Parameter <i>_Iq_act_rms</i>	511
Parameter <i>_EthIPmoduleAct1</i>	497	Parameter <i>_Iq_ref_rms</i>	511
Parameter <i>_EthIPmoduleAct2</i>	497	Parameter <i>_LastError</i>	425, 511
Parameter <i>_EthIPmoduleAct3</i>	497	Parameter <i>_LastError_Qual</i>	512
Parameter <i>_EthIPmoduleAct4</i>	497	Parameter <i>_LastWarning</i>	425, 512
Parameter <i>_EthMAC1</i>	498	Parameter <i>_M_BRK_T_apply</i>	512
Parameter <i>_EthMAC2</i>	498	Parameter <i>_M_BRK_T_release</i>	512
Parameter <i>_EthMAC3</i>	498	Parameter <i>_M_Enc_Cosine</i>	512
Parameter <i>_EthMAC4</i>	498	Parameter <i>_M_Enc_Sine</i>	513
Parameter <i>_EthMAC5</i>	498	Parameter <i>_M_Encoder</i>	513
Parameter <i>_EthMAC6</i>	499	Parameter <i>_M_HoldingBrake</i>	513
Parameter <i>_FTOF_ErrorCode</i>	499	Parameter <i>_M_I_0</i>	513
Parameter <i>_FTOF_Status</i>	499	Parameter <i>_M_I_max</i>	514
Parameter <i>_fwNoSlot1</i>	499	Parameter <i>_M_I_nom</i>	514
Parameter <i>_fwNoSlot2</i>	500	Parameter <i>_M_I2t</i>	514
Parameter <i>_fwNoSlot3</i>	500	Parameter <i>_M_Jrot</i>	514
Parameter <i>_fwNoSlot3Boot</i>	500	Parameter <i>_M_kE</i>	514
Parameter <i>_fwNoSlot3FPGA</i>	500	Parameter <i>_M_L_d</i>	515
Parameter <i>_fwRevSlot1</i>	500	Parameter <i>_M_load</i>	406, 515
Parameter <i>_fwRevSlot2</i>	501	Parameter <i>_M_L_q</i>	515
Parameter <i>_fwRevSlot3</i>	501	Parameter <i>_M_M_0</i>	515
Parameter <i>_fwRevSlot3Boot</i>	501	Parameter <i>_M_maxoverload</i>	407, 516
Parameter <i>_fwRevSlot3FPGA</i>	501	Parameter <i>_M_M_max</i>	515
Parameter <i>_fwVersSlot1</i>	502	Parameter <i>_M_M_nom</i>	516
Parameter <i>_fwVersSlot2</i>	502	Parameter <i>_M_n_max</i>	516
Parameter <i>_fwVersSlot3</i>	502	Parameter <i>_M_n_nom</i>	516
Parameter <i>_fwVersSlot3Boot</i>	502	Parameter <i>_M_overload</i>	407, 516
Parameter <i>_fwVersSlot3FPGA</i>	502	Parameter <i>_M_Polepair</i>	517
Parameter <i>_GEAR_p_diff</i>	503	Parameter <i>_M_PolePairPitch</i>	517
Parameter <i>_HMdisREFtoIDX</i>	503	Parameter <i>_M_R_UV</i>	517
Parameter <i>_HMdisREFtoIDX_usr</i>	313, 503	Parameter <i>_M_T_current</i>	405, 517
Parameter <i>_hwVersCPU</i>	503	Parameter <i>_M_T_max</i>	405, 517
Parameter <i>_hwVersPS</i>	503	Parameter <i>_M_Type</i>	518
Parameter <i>_hwVersSlot1</i>	504	Parameter <i>_M_U_max</i>	518
Parameter <i>_hwVersSlot2</i>	504	Parameter <i>_M_U_nom</i>	518
Parameter <i>_hwVersSlot3</i>	504	Parameter <i>_ManuSdoAbort</i>	518
Parameter <i>_I_act</i>	504	Parameter <i>_ModeError</i>	518
Parameter <i>_I_d_act_rms</i>	504	Parameter <i>_ModeErrorInfo</i>	519
Parameter <i>_I_d_ref_rms</i>	505	Parameter <i>_ModuleSlot1</i>	519
Parameter <i>_I_max_act</i>	505	Parameter <i>_ModuleSlot2</i>	519
Parameter <i>_I_max_system</i>	505	Parameter <i>_ModuleSlot3</i>	519
Parameter <i>_Inc_ENC2Raw</i>	505	Parameter <i>_MSM_avail_ds</i>	520
Parameter <i>_InvalidParam</i>	505	Parameter <i>_MSM_error_field</i>	331, 520
Parameter <i>_IO_act</i>	150, 506	Parameter <i>_MSM_error_num</i>	331, 520
Parameter <i>_IO_DI_act</i>	150, 506	Parameter <i>_MSM_used_data_sets</i>	520
Parameter <i>_IO_DQ_act</i>	150, 506	Parameter <i>_MSMactNum</i>	521
Parameter <i>_IO_STO_act</i>	150, 506	Parameter <i>_MSMnextNum</i>	521
Parameter <i>_IOdataMtoS01</i>	507	Parameter <i>_MSMNumFinish</i>	332, 521
Parameter <i>_IOdataStoM01</i>	507	Parameter <i>_n_act</i>	521
Parameter <i>_IOM1_AI11_act</i>	507	Parameter <i>_n_act_ENC1</i>	521
Parameter <i>_IOM1_AI12_act</i>	507	Parameter <i>_n_act_ENC2</i>	522
Parameter <i>_IOM1_AQ11_ref</i>	507	Parameter <i>_n_ref</i>	522
Parameter <i>_IOM1_AQ12_ref</i>	508	Parameter <i>_OFSp_act</i>	522
Parameter <i>_IOM1_DI_act</i>	508	Parameter <i>_OpHours</i>	522
Parameter <i>_IOM1_DQ_act</i>	508	Parameter <i>_p_absENC</i>	158, 522
Parameter <i>_IOMappingMtoS01</i>	508	Parameter <i>_p_absmodulo</i>	523
Parameter <i>_IOMappingStoM01</i>	508	Parameter <i>_p_act</i>	305, 523
Parameter <i>_IPAddressAct1</i>	509	Parameter <i>_p_act_ENC1</i>	523
Parameter <i>_IPAddressAct2</i>	509	Parameter <i>_p_act_ENC1_int</i>	523
Parameter <i>_IPAddressAct3</i>	509	Parameter <i>_p_act_ENC2</i>	523
Parameter <i>_IPAddressAct4</i>	509	Parameter <i>_p_act_ENC2_int</i>	524

Parameter <i>_p_act_int</i>	524	Parameter <i>_v_act</i>	539
Parameter <i>_p_addGEAR</i>	524	Parameter <i>_v_act_ENC1</i>	539
Parameter <i>_PAR_ScalingError</i>	526	Parameter <i>_v_act_ENC2</i>	540
Parameter <i>_PAR_ScalingState</i>	527	Parameter <i>_v_dif_usr</i>	377, 540
Parameter <i>_PBbaud</i>	527	Parameter <i>_Vmax_act</i>	540
Parameter <i>_PBprofile</i>	527	Parameter <i>_VoltUtil</i>	541
Parameter <i>_p_dif</i>	524	Parameter <i>_v_PTI_act</i>	540
Parameter <i>_p_dif_load</i>	524	Parameter <i>_v_ref</i>	540
Parameter <i>_p_dif_load_peak</i>	525	Parameter <i>_WarnActive</i>	541
Parameter <i>_p_dif_load_peak_usr</i>	375, 525	Parameter <i>_WarnLatched</i>	423, 542
Parameter <i>_p_dif_load_usr</i>	375, 525	Parameter <i>AbsHomeRequest</i>	542
Parameter <i>_p_dif_usr</i>	525	Parameter <i>AccessExcl</i>	543
Parameter <i>_p_DifENC1toENC2</i>	525	Parameter <i>AccessLock</i>	188, 543
Parameter <i>_PntMAC1</i>	528	Parameter <i>AT_dir</i>	166, 543
Parameter <i>_PntMAC2</i>	528	Parameter <i>AT_dis</i>	544
Parameter <i>_PntMAC3</i>	528	Parameter <i>AT_dis_usr</i>	166, 544
Parameter <i>_PntMAC4</i>	528	Parameter <i>AT_mechanical</i>	166, 544
Parameter <i>_PntMAC5</i>	528	Parameter <i>AT_n_ref</i>	544
Parameter <i>_PntMAC6</i>	529	Parameter <i>AT_start</i>	166, 545
Parameter <i>_PntProfile</i>	529	Parameter <i>AT_v_ref</i>	545
Parameter <i>_PosRegStatus</i>	385, 529	Parameter <i>AT_wait</i>	169, 545
Parameter <i>_Power_act</i>	529	Parameter <i>BLSH_Mode</i>	369, 545
Parameter <i>_Power_mean</i>	529	Parameter <i>BLSH_Position</i>	368, 545
Parameter <i>_p_PTI_act</i>	526	Parameter <i>BLSH_Time</i>	369, 546
Parameter <i>_p_ref</i>	526	Parameter <i>BRK_AddT_apply</i>	154, 546
Parameter <i>_p_ref_int</i>	526	Parameter <i>BRK_AddT_release</i>	153, 546
Parameter <i>_pref_acc</i>	530	Parameter <i>BRK_release</i>	156, 546
Parameter <i>_pref_v</i>	530	Parameter <i>CANaddress</i>	547
Parameter <i>_prgNoDEV</i>	530	Parameter <i>CANbaud</i>	547
Parameter <i>_prgRevDEV</i>	530	Parameter <i>CANpdo1Event</i>	547
Parameter <i>_prgVerDEV</i>	530	Parameter <i>CANpdo2Event</i>	547
Parameter <i>_PS_I_max</i>	531	Parameter <i>CANpdo3Event</i>	547
Parameter <i>_PS_I_nom</i>	531	Parameter <i>CANpdo4Event</i>	548
Parameter <i>_PS_load</i>	406, 531	Parameter <i>Cap1Activate</i>	354, 548
Parameter <i>_PS_maxoverload</i>	407, 531	Parameter <i>Cap1Config</i>	353, 548
Parameter <i>_PS_overload</i>	407, 531	Parameter <i>Cap1Source</i>	352, 360, 548
Parameter <i>_PS_overload_cte</i>	532	Parameter <i>Cap2Activate</i>	354, 549
Parameter <i>_PS_overload_l2t</i>	532	Parameter <i>Cap2Config</i>	353, 549
Parameter <i>_PS_overload_psq</i>	532	Parameter <i>Cap2Source</i>	352, 360, 549
Parameter <i>_PS_T_current</i>	404, 532	Parameter <i>Cap3Activate</i>	354, 549
Parameter <i>_PS_T_max</i>	404, 532	Parameter <i>Cap3Config</i>	353, 550
Parameter <i>_PS_T_warn</i>	404, 533	Parameter <i>Cap3Source</i>	352, 550
Parameter <i>_PS_U_maxDC</i>	533	Parameter <i>CLSET_ParSwiCond</i>	239, 551
Parameter <i>_PS_U_minDC</i>	533	Parameter <i>CLSET_p_DiffWin</i>	550
Parameter <i>_PS_U_minStopDC</i>	533	Parameter <i>CLSET_p_DiffWin_usr</i>	239, 550
Parameter <i>_PT_max_val</i>	533	Parameter <i>CLSET_v_Threshol</i>	240, 551
Parameter <i>_RAMP_p_act</i>	534	Parameter <i>CLSET_winTime</i>	240, 552
Parameter <i>_RAMP_p_target</i>	534	Parameter <i>CommutCntCred</i>	552
Parameter <i>_RAMP_v_act</i>	534	Parameter <i>CommutCntMax</i>	552
Parameter <i>_RAMP_v_target</i>	534	Parameter <i>CTRL_GlobGain</i>	168, 553
Parameter <i>_RES_load</i>	406, 534	Parameter <i>CTRL_I_max</i>	147, 553
Parameter <i>_RES_maxoverload</i>	408, 535	Parameter <i>CTRL_I_max_fw</i>	554
Parameter <i>_RES_overload</i>	408, 535	Parameter <i>CTRL_KFAcc</i>	554
Parameter <i>_RESint_P</i>	535	Parameter <i>CTRL_ParChgTime</i>	172, 240, 554
Parameter <i>_RESint_R</i>	535	Parameter <i>CTRL_ParSetCopy</i>	241, 554
Parameter <i>_RMAC_DetailStatus</i>	365, 535	Parameter <i>CTRL_PwrUpParSet</i>	237, 555
Parameter <i>_RMAC_Status</i>	365, 536	Parameter <i>CTRL_SelParSet</i>	172, 237, 555
Parameter <i>_ScalePOSmax</i>	536	Parameter <i>CTRL_SmoothCurr</i>	555
Parameter <i>_ScaleRAMPmax</i>	536	Parameter <i>CTRL_SpdFric</i>	555
Parameter <i>_ScaleVELmax</i>	536	Parameter <i>CTRL_TAUnact</i>	555
Parameter <i>_SigActive</i>	536	Parameter <i>CTRL_VelObsActiv</i>	556
Parameter <i>_SigLatched</i>	423, 537	Parameter <i>CTRL_VelObsDyn</i>	556
Parameter <i>_SuppDriveModes</i>	538	Parameter <i>CTRL_VelObsInert</i>	557
Parameter <i>_TouchProbeStat</i>	361, 538	Parameter <i>CTRL_v_max</i>	148, 556
Parameter <i>_tq_act</i>	538	Parameter <i>CTRL_vPIDDPart</i>	557
Parameter <i>_UDC_act</i>	539	Parameter <i>CTRL_vPIDDTime</i>	557
Parameter <i>_Ud_ref</i>	538	Parameter <i>CTRL1_KFPp</i>	243, 557
Parameter <i>_Udq_ref</i>	539	Parameter <i>CTRL1_Kfric</i>	244, 557
Parameter <i>_Uq_ref</i>	539	Parameter <i>CTRL1_KPn</i>	174, 242, 558

Parameter CTRL1_KPp.....	179, 242, 558	Parameter ENCDigResMulUsed.....	577
Parameter CTRL1_Nf1bandw.....	243, 558	Parameter ENCDigSSICoding.....	577
Parameter CTRL1_Nf1damp.....	243, 558	Parameter ENCDigSSILinAdd.....	577
Parameter CTRL1_Nf1freq.....	243, 558	Parameter ENCDigSSILinRes.....	577
Parameter CTRL1_Nf2bandw.....	244, 559	Parameter ENCDigSSIMaxFreq.....	578
Parameter CTRL1_Nf2damp.....	243, 559	Parameter ENCDigSSIResMult.....	578
Parameter CTRL1_Nf2freq.....	244, 559	Parameter ENCDigSSIResSgl.....	578
Parameter CTRL1_Osupdamp.....	244, 559	Parameter ENCSinCosMaxIx.....	579
Parameter CTRL1_Osupdelay.....	244, 559	Parameter ERR_clear.....	429, 579
Parameter CTRL1_TAUiref.....	242, 560	Parameter ERR_reset.....	429, 579
Parameter CTRL1_TAUiref.....	175, 242, 560	Parameter ErrorResp_bit_DE.....	579
Parameter CTRL1_TNn.....	174, 177, 242, 560	Parameter ErrorResp_bit_ME.....	580
Parameter CTRL2_KFPp.....	246, 560	Parameter ErrorResp_Flt_AC.....	410, 580
Parameter CTRL2_Kfric.....	247, 560	Parameter ErrorResp_I2tRES.....	580
Parameter CTRL2_KPn.....	174, 245, 561	Parameter ErrorResp_p_dif.....	376, 580
Parameter CTRL2_KPp.....	179, 245, 561	Parameter ErrorResp_PDifEncM.....	581
Parameter CTRL2_Nf1bandw.....	246, 561	Parameter ErrorResp_QuasiAbs.....	581
Parameter CTRL2_Nf1damp.....	246, 561	Parameter ErrorResp_v_dif.....	378, 581
Parameter CTRL2_Nf1freq.....	246, 561	Parameter ErrResp_HeartB_LifeG.....	581
Parameter CTRL2_Nf2bandw.....	247, 562	Parameter ESIM_HighResolution.....	230, 582
Parameter CTRL2_Nf2damp.....	246, 562	Parameter ESIM_PhaseShift.....	230, 582
Parameter CTRL2_Nf2freq.....	247, 562	Parameter ESIM_scale.....	229, 582
Parameter CTRL2_Osupdamp.....	247, 562	Parameter eSM_BaseSetting.....	582
Parameter CTRL2_Osupdelay.....	247, 562	Parameter eSM_dec_NC.....	583
Parameter CTRL2_TAUiref.....	245, 563	Parameter eSM_dec_Qstop.....	583
Parameter CTRL2_TAUiref.....	175, 245, 563	Parameter eSM_disable.....	583
Parameter CTRL2_TNn.....	174, 177, 245, 563	Parameter eSM_FuncAUXOUT1.....	584
Parameter DCbus_compat.....	563	Parameter eSM_FuncAUXOUT2.....	584
Parameter DCOMcontrol.....	564	Parameter eSM_FuncSwitches.....	585
Parameter DCOMopmode.....	564	Parameter eSM_LO_mask.....	586
Parameter DEVcmdinterf.....	190, 564	Parameter eSM_SLSnegDirS.....	586
Parameter DevNameExtAddr.....	565	Parameter eSM_t_NCDel.....	586
Parameter DI_0_Debounce.....	225, 565	Parameter eSM_t_Relay.....	586
Parameter DI_1_Debounce.....	225, 565	Parameter eSM_v_maxAuto.....	587
Parameter DI_2_Debounce.....	225, 565	Parameter eSM_v_maxSetup.....	587
Parameter DI_3_Debounce.....	226, 566	Parameter EthIPgate1.....	587
Parameter DI_4_Debounce.....	226, 566	Parameter EthIPgate2.....	587
Parameter DI_5_Debounce.....	226, 566	Parameter EthIPgate3.....	588
Parameter DPL_Activate.....	567	Parameter EthIPgate4.....	588
Parameter DPL_dmControl.....	567	Parameter EthIPmask1.....	588
Parameter DPL_intLim.....	402, 567	Parameter EthIPmask2.....	588
Parameter DPL_RefA16.....	568	Parameter EthIPmask3.....	588
Parameter DPL_RefA32.....	568	Parameter EthIPmask4.....	589
Parameter DPL_RefB32.....	568	Parameter EthIPmaster1.....	589
Parameter DplParChCheckDataTyp.....	568	Parameter EthIPmaster2.....	589
Parameter DS402compatib.....	568	Parameter EthIPmaster3.....	589
Parameter DS402intLim.....	402, 569	Parameter EthIPmaster4.....	589
Parameter DSM_ShutDownOption.....	252, 569	Parameter EthlpMode.....	590
Parameter DVNaddress.....	570	Parameter Ethlpmodule1.....	590
Parameter DVNbaud.....	570	Parameter Ethlpmodule2.....	590
Parameter DVNbuspower.....	570	Parameter Ethlpmodule3.....	590
Parameter DVNioDataIn.....	570	Parameter Ethlpmodule4.....	590
Parameter DVNioDataOut.....	570	Parameter EthMblPswap1.....	591
Parameter ECAT2ndaddress.....	571	Parameter EthMblPswap2.....	591
Parameter ENC_abs_source.....	571	Parameter EthMblPswap3.....	591
Parameter ENC_ModeOfMaEnc.....	571	Parameter EthMblPswap4.....	591
Parameter ENC1_adjustment.....	160, 572	Parameter EthMbScanner.....	591
Parameter ENC2_adjustment.....	160, 572	Parameter EthMbScanTimeout.....	592
Parameter ENC2_type.....	573	Parameter EthMode.....	592
Parameter ENC2_usage.....	573	Parameter EthOptMapInp1.....	592
Parameter ENCAnaPowSupply.....	574	Parameter EthOptMapInp2.....	592
Parameter ENCDigABIMaxFreq.....	574	Parameter EthOptMapInp3.....	592
Parameter ENCDigABImaxIx.....	574	Parameter EthOptMapOut1.....	593
Parameter ENCDigBISSCoding.....	575	Parameter EthOptMapOut2.....	593
Parameter ENCDigBISSResMul.....	575	Parameter EthOptMapOut3.....	593
Parameter ENCDigBISSResSgl.....	575	Parameter EthRateSet.....	593
Parameter ENCDigEnDatBits.....	576	Parameter FTOF_CreateFile.....	594
Parameter ENCDigLinBitsUsed.....	576	Parameter FTOF_Password.....	594
Parameter ENCDigPowSupply.....	576	Parameter GEARdenom.....	272, 594

Parameter <i>GEARdenom2</i>	273, 595	Parameter <i>IOM1_AQ12_func</i>	621
Parameter <i>GEARdir_enabl</i>	276, 595	Parameter <i>IOM1_AQ12_invert</i>	622
Parameter <i>GEARjerklim</i>	338, 595	Parameter <i>IOM1_AQ12_I_range</i>	622
Parameter <i>GEARnum</i>	272, 595	Parameter <i>IOM1_DI_10_Deb</i>	622
Parameter <i>GEARnum2</i>	273, 595	Parameter <i>IOM1_DI_11_Deb</i>	623
Parameter <i>GEARpos_v_max</i>	276, 596	Parameter <i>IOM1_DI_12_Deb</i>	623
Parameter <i>GEARposChgMode</i>	274, 596	Parameter <i>IOM1_DI_13_Deb</i>	623
Parameter <i>GEARratio</i>	272, 596	Parameter <i>IOM1_DQ_set</i>	624
Parameter <i>GEARreference</i>	273, 597	Parameter <i>IOM1_IOfunct_DI10</i>	624
Parameter <i>GEARselect</i>	272, 597	Parameter <i>IOM1_IOfunct_DI11</i>	625
Parameter <i>HMdis</i>	311, 597	Parameter <i>IOM1_IOfunct_DI12</i>	627
Parameter <i>HMIDispPara</i>	597	Parameter <i>IOM1_IOfunct_DI13</i>	628
Parameter <i>HMIlocked</i>	188, 598	Parameter <i>IOM1_IOfunct_DQ10</i>	630
Parameter <i>HMmethod</i>	310, 598	Parameter <i>IOM1_IOfunct_DQ11</i>	631
Parameter <i>HMoutdis</i>	312, 599	Parameter <i>IOsigCurrLim</i>	348, 632
Parameter <i>HMP_home</i>	311, 599	Parameter <i>IOsigLIMN</i>	371, 632
Parameter <i>HMP_setP</i>	318, 599	Parameter <i>IOsigLIMP</i>	371, 632
Parameter <i>HMPrefmethod</i>	310, 599	Parameter <i>IOsigREF</i>	371, 632
Parameter <i>HMSrchdis</i>	312, 600	Parameter <i>IOsigRespOfPS</i>	632
Parameter <i>HMv</i>	313, 600	Parameter <i>IOsigVelLim</i>	345, 633
Parameter <i>HMv_out</i>	313, 600	Parameter <i>IP_IntTimInd</i>	305, 633
Parameter <i>InvertDirOfCount</i>	227, 600	Parameter <i>IP_IntTimPerVal</i>	305, 633
Parameter <i>InvertDirOfMaEnc</i>	600	Parameter <i>IPp_target</i>	306, 633
Parameter <i>InvertDirOfMove</i>	157, 601	Parameter <i>Iref_PTIFreqMax</i>	287, 633
Parameter <i>IO_AutoEnable</i>	601	Parameter <i>JOGactivate</i>	634
Parameter <i>IO_AutoEnaConfig</i>	601	Parameter <i>JOGmethod</i>	265, 634
Parameter <i>IO_DQ_set</i>	349, 601	Parameter <i>JOGstep</i>	265, 634
Parameter <i>IO_FaultResOnEnalnp</i>	254, 601	Parameter <i>JOGtime</i>	265, 634
Parameter <i>IO_GEARmethod</i>	602	Parameter <i>JOGv_fast</i>	264, 634
Parameter <i>IO_I_limit</i>	347, 602	Parameter <i>JOGv_slow</i>	264, 635
Parameter <i>IO_JOGmethod</i>	265, 602	Parameter <i>LIM_HaltReaction</i>	339, 635
Parameter <i>IO_ModeSwitch</i>	258, 602	Parameter <i>LIM_I_maxHalt</i>	147, 339, 635
Parameter <i>IO_PTtq_reference</i>	283, 602	Parameter <i>LIM_I_maxQSTP</i>	147, 341, 636
Parameter <i>IO_v_limit</i>	344, 603	Parameter <i>LIM_QStopReact</i>	340, 636
Parameter <i>IOdefaultMode</i>	256, 603	Parameter <i>Mains_reactor</i>	636
Parameter <i>IOfunct_DI0</i>	210, 604	Parameter <i>MBaddress</i>	637
Parameter <i>IOfunct_DI1</i>	211, 605	Parameter <i>MBbaud</i>	637
Parameter <i>IOfunct_DI2</i>	212, 606	Parameter <i>MBnode_guard</i>	637
Parameter <i>IOfunct_DI3</i>	214, 608	Parameter <i>Mfb_HallOffset</i>	637
Parameter <i>IOfunct_DI4</i>	215, 609	Parameter <i>Mfb_lines_lin</i>	638
Parameter <i>IOfunct_DI5</i>	217, 611	Parameter <i>Mfb_polepairs_lin</i>	638
Parameter <i>IOfunct_DQ0</i>	222, 612	Parameter <i>Mfb_U_max</i>	638
Parameter <i>IOfunct_DQ1</i>	222, 613	Parameter <i>Mfb_U_min</i>	639
Parameter <i>IOfunct_DQ2</i>	223, 614	Parameter <i>MOD_AbsDirection</i>	198, 639
Parameter <i>IOM1_AI11_I_max</i>	347, 615	Parameter <i>MOD_AbsMultiRng</i>	198, 639
Parameter <i>IOM1_AI11_mode</i>	284, 292, 343, 346, 616	Parameter <i>MOD_Enable</i>	196, 639
Parameter <i>IOM1_AI11_M_scale</i>	285, 615	Parameter <i>MOD_Max</i>	197, 640
Parameter <i>IOM1_AI11_offset</i>	616	Parameter <i>MOD_Min</i>	197, 640
Parameter <i>IOM1_AI11_Tau</i>	616	Parameter <i>MON_ChkTime</i>	394, 396–397, 399, 640
Parameter <i>IOM1_AI11_v_max</i>	344, 616	Parameter <i>MON_commutat</i>	409, 640
Parameter <i>IOM1_AI11_v_scale</i>	293, 617	Parameter <i>MON_ConfModification</i>	641
Parameter <i>IOM1_AI11_win</i>	617	Parameter <i>MON_DCbusVdcThresh</i>	641
Parameter <i>IOM1_AI12_I_max</i>	347, 617	Parameter <i>MON_ENC_Ampl</i>	641
Parameter <i>IOM1_AI12_mode</i>	284, 292, 343, 346, 618	Parameter <i>MON_GroundFault</i>	412, 642
Parameter <i>IOM1_AI12_M_scale</i>	285, 617	Parameter <i>MON_HW_Limits</i>	642
Parameter <i>IOM1_AI12_offset</i>	618	Parameter <i>MON_I_Threshold</i>	399, 642
Parameter <i>IOM1_AI12_Tau</i>	618	Parameter <i>MON_IO_SelErr1</i>	420, 642
Parameter <i>IOM1_AI12_v_max</i>	344, 618	Parameter <i>MON_IO_SelErr2</i>	420, 643
Parameter <i>IOM1_AI12_v_scale</i>	294, 619	Parameter <i>MON_IO_SelWar1</i>	420, 643
Parameter <i>IOM1_AI12_win</i>	619	Parameter <i>MON_IO_SelWar2</i>	420, 643
Parameter <i>IOM1_AQ_ErrResp</i>	619	Parameter <i>MON_MainsVolt</i>	411, 644
Parameter <i>IOM1_AQ_mode</i>	619	Parameter <i>MON_MotOvLoadOvTemp</i>	644
Parameter <i>IOM1_AQ11_FixVal</i>	620	Parameter <i>MON_p_dif_load</i>	645
Parameter <i>IOM1_AQ11_func</i>	620	Parameter <i>MON_p_dif_load_usr</i>	376, 645
Parameter <i>IOM1_AQ11_invert</i>	621	Parameter <i>MON_p_dif_warn</i>	375, 645
Parameter <i>IOM1_AQ11_I_range</i>	620	Parameter <i>MON_p_DiffWin</i>	645
Parameter <i>IOM1_AQ12_FixVal</i>	621	Parameter <i>MON_p_DiffWin_usr</i>	394, 646
		Parameter <i>MON_p_win</i>	383, 646
		Parameter <i>MON_p_win_usr</i>	383, 646

Parameter <i>MON_p_winTime</i>	383, 646	Parameter <i>PosReg1ValueB</i>	391, 664
Parameter <i>MON_p_winTout</i>	383, 647	Parameter <i>PosReg2Mode</i>	389, 665
Parameter <i>MON_SW_Limits</i>	373, 647	Parameter <i>PosReg2Source</i>	388, 665
Parameter <i>MON_SWLimMode</i>	373, 647	Parameter <i>PosReg2Start</i>	386, 665
Parameter <i>MON_swLimN</i>	374, 647	Parameter <i>PosReg2ValueA</i>	391, 665
Parameter <i>MON_swLimP</i>	374, 648	Parameter <i>PosReg2ValueB</i>	391, 666
Parameter <i>MON_tq_win</i>	380, 648	Parameter <i>PosReg3Mode</i>	390, 666
Parameter <i>MON_tq_winTime</i>	380, 648	Parameter <i>PosReg3Source</i>	388, 666
Parameter <i>MON_v_DiffWin</i>	396, 648	Parameter <i>PosReg3Start</i>	386, 667
Parameter <i>MON_VelDiff</i>	378, 649	Parameter <i>PosReg3ValueA</i>	391, 667
Parameter <i>MON_VelDiff_Time</i>	378, 649	Parameter <i>PosReg3ValueB</i>	392, 667
Parameter <i>MON_VelDiffOpSt578</i>	650	Parameter <i>PosReg4Mode</i>	390, 668
Parameter <i>MON_v_Threshold</i>	397, 648	Parameter <i>PosReg4Source</i>	388, 668
Parameter <i>MON_v_win</i>	381, 649	Parameter <i>PosReg4Start</i>	387, 668
Parameter <i>MON_v_winTime</i>	381, 649	Parameter <i>PosReg4ValueA</i>	392, 669
Parameter <i>MON_v_zeroclamp</i>	349, 649	Parameter <i>PosReg4ValueB</i>	392, 669
Parameter <i>MSM_AddtlSettings</i>	650	Parameter <i>PosRegGroupStart</i>	387, 669
Parameter <i>MSM_CondSequ</i>	323, 650	Parameter <i>PP_ModeRangeLim</i>	192, 670
Parameter <i>MSM_datasetnum</i>	650	Parameter <i>PP_OpmChgType</i>	257, 670
Parameter <i>MSM_DebDignNum</i>	651	Parameter <i>PPoption</i>	299, 670
Parameter <i>MSM_ds_logopera</i>	651	Parameter <i>PPp_target</i>	298, 670
Parameter <i>MSM_ds_setA</i>	651	Parameter <i>p_PTI_act_set</i>	228, 658
Parameter <i>MSM_ds_setB</i>	652	Parameter <i>PPv_target</i>	298, 671
Parameter <i>MSM_ds_setC</i>	652	Parameter <i>PTI_pulse_filter</i>	671
Parameter <i>MSM_ds_setD</i>	653	Parameter <i>PTI_signal_type</i>	227, 671
Parameter <i>MSM_ds_sub_ds</i>	653	Parameter <i>PTO_mode</i>	229, 672
Parameter <i>MSM_ds_trancon1</i>	653	Parameter <i>PTtq_reference</i>	283, 672
Parameter <i>MSM_ds_trancon2</i>	653	Parameter <i>PTtq_target</i>	285, 672
Parameter <i>MSM_ds_transiti</i>	654	Parameter <i>PVv_reference</i>	293, 672
Parameter <i>MSM_ds_tranval1</i>	654	Parameter <i>PVv_target</i>	294, 673
Parameter <i>MSM_ds_tranval2</i>	654	Parameter <i>PWM_fChop</i>	248, 673
Parameter <i>MSM_ds_type</i>	655	Parameter <i>RAMP_tq_enable</i>	286, 673
Parameter <i>MSM_start_ds</i>	655	Parameter <i>RAMP_tq_slope</i>	286, 673
Parameter <i>MSMendNumSequence</i>	324, 655	Parameter <i>RAMP_v_acc</i>	336, 674
Parameter <i>MSMstartSignal</i>	325, 656	Parameter <i>RAMP_v_dec</i>	336, 674
Parameter <i>MT_dismax</i>	656	Parameter <i>RAMP_v_enable</i>	335, 674
Parameter <i>MT_dismax_usr</i>	656	Parameter <i>RAMP_v_jerk</i>	337, 675
Parameter <i>OFS_PosActivate</i>	275, 656	Parameter <i>RAMP_v_max</i>	335, 675
Parameter <i>OFS_Ramp</i>	275, 656	Parameter <i>RAMP_v_sym</i>	675
Parameter <i>OFSp_abs</i>	657	Parameter <i>RAMPaccdec</i>	676
Parameter <i>OFSp_rel</i>	657	Parameter <i>RAMPquickstop</i>	341, 676
Parameter <i>OFSp_RelPos1</i>	275, 657	Parameter <i>REsExt_P</i>	163, 676
Parameter <i>OFSp_RelPos2</i>	275, 657	Parameter <i>REsExt_R</i>	163, 676
Parameter <i>OFSp_SetPos</i>	657	Parameter <i>REsExt_ton</i>	163, 676
Parameter <i>OFSv_target</i>	275, 658	Parameter <i>RESint_ext</i>	163, 677
Parameter <i>PAR_CTRLreset</i>	658	Parameter <i>ResolENC2</i>	677
Parameter <i>PAR_ScalingStart</i>	659	Parameter <i>ResolENC2Denom</i>	677
Parameter <i>PARReprSave</i>	659	Parameter <i>ResolENC2Num</i>	678
Parameter <i>PARuserReset</i>	185, 660	Parameter <i>ResWriComNotOpEn</i>	678
Parameter <i>PBaddress</i>	660	Parameter <i>RMAC_Activate</i>	366, 679
Parameter <i>PDOmask</i>	660	Parameter <i>RMAC_Edge</i>	367, 679
Parameter <i>p_MaxDifToENC2</i>	658	Parameter <i>RMAC_Position</i>	366, 679
Parameter <i>PntIPAddress1</i>	661	Parameter <i>RMAC_Response</i>	367, 679
Parameter <i>PntIPAddress2</i>	661	Parameter <i>RMAC_Velocity</i>	366, 679
Parameter <i>PntIPAddress3</i>	661	Parameter <i>ScalePOSdenom</i>	204, 680
Parameter <i>PntIPAddress4</i>	661	Parameter <i>ScalePOSnum</i>	204, 680
Parameter <i>PntIPgate1</i>	661	Parameter <i>ScaleRAMPdenom</i>	206, 680
Parameter <i>PntIPgate2</i>	662	Parameter <i>ScaleRAMPnum</i>	206, 680
Parameter <i>PntIPgate3</i>	662	Parameter <i>ScaleVELdenom</i>	205, 680
Parameter <i>PntIPgate4</i>	662	Parameter <i>ScaleVELnum</i>	205, 681
Parameter <i>PntIPmask1</i>	662	Parameter <i>ShiftEncWorkRang</i>	162, 681
Parameter <i>PntIPmask2</i>	662	Parameter <i>SimAbsolutePos</i>	682
Parameter <i>PntIPmask3</i>	663	Parameter <i>SyncMechStart</i>	303, 682
Parameter <i>PntIPmask4</i>	663	Parameter <i>SyncMechStatus</i>	303, 682
Parameter <i>PntIpMode</i>	663	Parameter <i>SyncMechTol</i>	303, 683
Parameter <i>PosReg1Mode</i>	389, 663	Parameter <i>TouchProbeFct</i>	360, 683
Parameter <i>PosReg1Source</i>	388, 664	Parameter <i>UsrAppDataMem1</i>	683
Parameter <i>PosReg1Start</i>	386, 664	Parameter <i>UsrAppDataMem2</i>	683
Parameter <i>PosReg1ValueA</i>	391, 664	Parameter <i>WakesAndShakeGain</i>	683

Potentialausgleichsleitungen verwenden.....	64
PWM-Frequenz Endstufe.....	30

Q

Qualifikation des Personals.....	9
----------------------------------	---

R

Reglerstruktur.....	170
---------------------	-----

S

Skalierungsfaktor.....	203
Stopp-Kategorie 0.....	82
Stopp-Kategorie 1.....	82
Störaussendung.....	53

T

Typenschild.....	22
Typenschlüssel.....	23

U

Überblick über das Produkt.....	20
Überwachung:Bremswiderstand.....	74
usr_a.....	203
usr_p.....	203
usr_v.....	203

V

Versand.....	697
Verschmutzungsgrad und Schutzart.....	25

W

Werkseinstellungen wiederherstellen.....	186
--	-----

Z

Zugelassene Motoren.....	30
Zugriffskanäle.....	187
Zustandsübergänge.....	250

Schneider Electric
35 rue Joseph Monier
92500 Rueil Malmaison
France

+ 33 (0) 1 41 29 70 00

www.se.com

Da Normen, Spezifikationen und Bauweisen sich von Zeit zu Zeit ändern, ist es unerlässlich, dass Sie die in dieser Veröffentlichung gegebenen Informationen von uns bestätigen.

© 2022 Schneider Electric. Alle Rechte vorbehalten.

0198441113766.14