

EasyLogic™ PM2210/2220/2230

en es fr de tr pt ru zh



NHA2778901-10

Schneider Electric

For California residents only / Solo para residentes de California / Pour les résidents de la Californie uniquement / Nur für Einwohner von Kalifornien / Sadece Kaliforniya'da oturanlar için / Somente para residentes da Califórnia / Только для проживающих в Калифорнии / 仅适用于加州居民

- WARNING:** Cancer and Reproductive Harm www.P65Warnings.ca.gov
- ADVERTENCIA:** Cáncer y Daño Reproductivo www.P65Warnings.ca.gov
- AVERTISSEMENT:** Cancer et Troubles de l'appareil reproducteur - www.P65Warnings.ca.gov

1



User Manual / Manuel d'utilisation / Manual del usuario / 用户手册

en

NHA2778902

fr

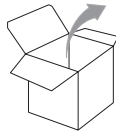
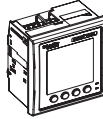
NHA2778904

es

NHA2778905

zh

NHA2778903



Model / Modelo / Modèle / Modellbezeichnung / Model / modelo / модель / 型号	Class 1	Class 0.5S	RS-485	POP
PM2210	<input checked="" type="checkbox"/>			<input checked="" type="checkbox"/>
PM2220	<input checked="" type="checkbox"/>		<input checked="" type="checkbox"/>	
PM2230		<input checked="" type="checkbox"/>	<input checked="" type="checkbox"/>	

Active Energy: Class 1.0 as per IEC 62053-21 Active Energy: Class 0.5S as per IEC 62053-22 (Partial compliance-Energy Accuracy Only) / Energía activa: Clase 1.0 según IEC 62053-21 Energía activa: Clase 0.5S según IEC 62053-22 (cumplimiento parcial; SOLO precisión de energía) / Énergie active : CEI 62053-21 classe 1.0 Énergie active : CEI 62053-22 classe 0,5 S (Conformité partielle -Précision des mesures de l'énergie Uniquement) / Wirkenergie: Klasse 1.0 nach IEC 62053-21 Wirkenergie: Klasse 0.5S nach IEC 62053-22 (teilweise Erfüllung – NUR Energiegenauigkeit) / Aktif Enerji: IEC 62053-21'e göre sınıf 1.0 Aktif Enerji: IEC 62053-22'e göre sınıf 0.5S (Kısmi uyumluluk - SADECE Enerji Doğruluğu) / Energia ativa: classe 1.0 de acordo com a IEC 62053-21 Energia ativa: classe 0.5S de acordo com a IEC 62053-22 (conformidade parcial - APE-NAS precisão da energia) / Эффективная энергия: класс 1.0 согласно IEC 62053-21 Эффективная энергия: класс 0.5S согласно IEC 62053-22 (частичное соответствие - ТОЛЬКО энергетическая точность) / 有功电能: 符合 IEC 62053-21 标准 1 级要求 有功电能: 符合 IEC 62053-22 标准 0.5S 级要求 (部分合规 — 仅限于电能精度)

2

Safety Precautions / Precauciones de seguridad / Mesures de sécurité / Sicherheitsvorkehrungen / Emniyet Önlemleri / Precauções de segurança / Меры предосторожности / 安全措施



DANGER / PELIGRO / DANGER / GEFAHR / TEHLIKE / PERIGO / ОПАСНОСТЬ / 危險

HAZARD OF ELECTRIC SHOCK, EXPLOSION, OR ARC FLASH

- Apply appropriate personal protective equipment (PPE) and follow safe electrical work practices. See NFPA 70E in the USA or applicable local standards.
- Turn off all power supplying this device before working on it.
- Always use a properly rated voltage sensing device to confirm that all power is off.
- Treat I/O wiring connected to multiple devices as hazardous live until determined otherwise.
- Do not exceed the device's ratings for maximum limits.
- Do not use this device for critical control or protection applications where human or equipment safety relies on the operation of the control circuit.
- Always use grounded external CTs for current inputs.

Failure to follow these instructions will result in death or serious injury.

RIESGO DE DESCARGA ELÉCTRICA, EXPLOSIÓN O DESTELLO DE ARCO

- Utilice un equipo de protección individual adecuado (EPI) y siga las prácticas de seguridad de trabajos eléctricos. Consulte la normativa NFPA 70E para los EE.UU. o la normativa local aplicable.
- Antes de iniciar cualquier operación con el dispositivo, apague todas sus fuentes de alimentación.
- Utilice siempre un voltímetro de rango adecuado para confirmar que el equipo está totalmente apagado.
- Considere que el cableado de E/S conectado a varios dispositivos es peligroso debido a la presencia de tensión, hasta que determine lo contrario.
- No sobrepase los límites máximos de los valores nominales del dispositivo.
- No utilice este dispositivo en aplicaciones críticas de control o protección en las que la seguridad de las personas o equipos dependa del funcionamiento del circuito de control.
- Utilice siempre TI externos con terminal a tierra para las entradas de intensidad.

El incumplimiento de estas instrucciones ocasionará la muerte o lesiones de gravedad.

RISQUE D'ÉLECTROCUTION, D'EXPLOSION OU D'ARC ÉLECTRIQUE

- Portez un équipement de protection individuelle (EPI) approprié et observez les règles de sécurité en matière de travaux électriques. Consultez la norme NFPA 70E aux États-Unis ou les normes locales applicables.
- Coupez toute alimentation avant de travailler sur ou dans cet appareil.
- Utilisez toujours un dispositif de détection de tension à valeur nominale appropriée pour vous assurer que l'alimentation est coupée.
- Considérez les câbles d'E/S connectés à plusieurs appareils comme porteurs de tension dangereuse tant que vous n'avez pas établi le contraire.
- Ne dépassez pas les valeurs nominales de l'appareil, qui constituent les limites maximales.
- N'utilisez pas cet appareil pour les applications critiques de commande ou de protection dans lesquelles la sécurité du personnel ou de l'équipement dépend du fonctionnement du circuit de commande.
- Utilisez toujours des TC externes mis à la terre pour les entrées de courant.

Le non-respect de ces instructions entraînera la mort ou des blessures graves.

GEFAHR EINES ELEKTRISCHEN SCHLAGS, EINER EXPLOSION ODER EINES LICHTBOGENÜBERSCHLAGS

- Tragen Sie geeignete persönliche Schutzausrüstung (PSA) und befolgen Sie sichere Arbeitsweisen für die Ausführung von Elektroarbeiten. Beachten Sie die Norm NFPA 70E (in den USA) sowie die einschlägigen örtlichen Standards.
- Schalten Sie jede Spannungsversorgung ab, bevor Sie Arbeiten am Gerät vornehmen.
- Verwenden Sie stets ein genormtes Spannungsprüfgerät, um festzustellen, ob die Spannungsversorgung wirklich ausgeschaltet ist.
- Behandeln Sie E/A-Leitungen, die an mehrere Geräte angeschlossen sind, als ob sie gefährliche Spannungen führen, solange nichts anderes festgestellt wurde.
- Überschreiten Sie nicht die maximalen Bemessungsgrenzwerte des Geräts.
- Dieses Gerät darf nicht für kritische Steuerungs- oder Schutzanwendungen verwendet werden, bei denen die Sicherheit von Personen und Sachwerten von der Funktion des Steuerkreises abhängt.
- Für die Stromeingänge sind stets externe, geerdete Stromwandler zu verwenden.

Nichtbeachtung dieser Anweisungen führt zu schweren bzw. tödlichen Verletzungen.

ELEKTRİK ÇARPMASI, PATLAMA VEYA ARK TEHLİKESİ

- Kişisel uygun koruyucu ekipman (PPE) kullanın ve emniyetli elektrikle çalışma uygulamalarına uyun. A.B.D'de NFPA 70E'ye veya uygulanabilir yerel standartlara bakın.
- Çalışmadan önce bu cihazın güç beslemesini tamamen kapatın.
- Gücün tamamen kapalı olduğunu doğrulamak için daima uygun bir nominal voltaj algılama cihazı kullanın.
- Aksi belirlenene kadar birden fazla cihaza bağlı iletişim ve G/Ç kablolarını, tehlikeli canlı voltaj taşıyor gibi kabul edin.
- Cihazın nominal değerleri maksimum sınırları geçmemelidir.
- İnsan veya ekipman emniyetinin, kontrol devresinin işletilmesine bağlı olduğu kritik kontrol veya koruma uygulamaları için bu cihazı kullanmayın.
- Akım girişleri için daima topraklanmış harici Akım Trafoları kullanın.

Bu talimatlara uyulmaması, ölümcül veya ciddi yaralanmaya yol açacaktır.

RISCO DE CHOQUE ELÉTRICO, EXPLOÇÃO OU ARCO VOLTAICO

- Utilize equipamentos de proteção pessoal (EPP) apropriados e siga as práticas de segurança para trabalho com energia elétrica. Consulte o NFPA 70E nos EUA ou as normas locais aplicáveis.
- Desligue toda a energia que alimenta este dispositivo antes de trabalhar nele.
- Sempre use um dispositivo sensor de tensão apropriado para confirmar que toda a energia está desligada.
- Trate a fiação de E/S conectada a vários dispositivos como tendo o risco de estar energizada até que seja determinado o contrário.
- Não exceda os limites máximos das características do dispositivo.
- Não use este dispositivo para aplicações críticas de controle ou proteção, onde a segurança de pessoas ou equipamentos se baseie na operação do circuito de controle.
- Use sempre TCs externos aterrados para entradas de corrente.

Se estas instruções não forem seguidas, há o risco de morte ou de ferimentos graves.

ОПАСНОСТЬ ПОРАЖЕНИЯ ЭЛЕКТРИЧЕСКИМ ТОКОМ, ВЗРЫВОМ ИЛИ ВСПЫШКОЙ ДУГИ

- Используйте соответствующие средства индивидуальной защиты (СИЗ) и соблюдайте меры безопасности при работе с электрическим оборудованием. См. NFPA 70E в США или соответствующие национальные стандарты.
- Выключите подачу питания к оборудованию перед работой на этом устройстве.
- Всегда используйте подходящий датчик номинального напряжения, чтобы убедиться, что питание отключено.
- Если не указано иное, следует рассматривать кабельное подключение ввода-вывода к нескольким устройствам как опасное для жизни.
- Не допускайте превышения верхних пределов параметров устройства
- Не используйте это устройство для таких важнейших задач управления и защиты, где безопасность человека или оборудования зависит от работы цепи управления.
- Для вводов тока используйте только внешние трансформаторы тока.

Невыполнение данных инструкций влечет за собой серьезные травмы или смерть.

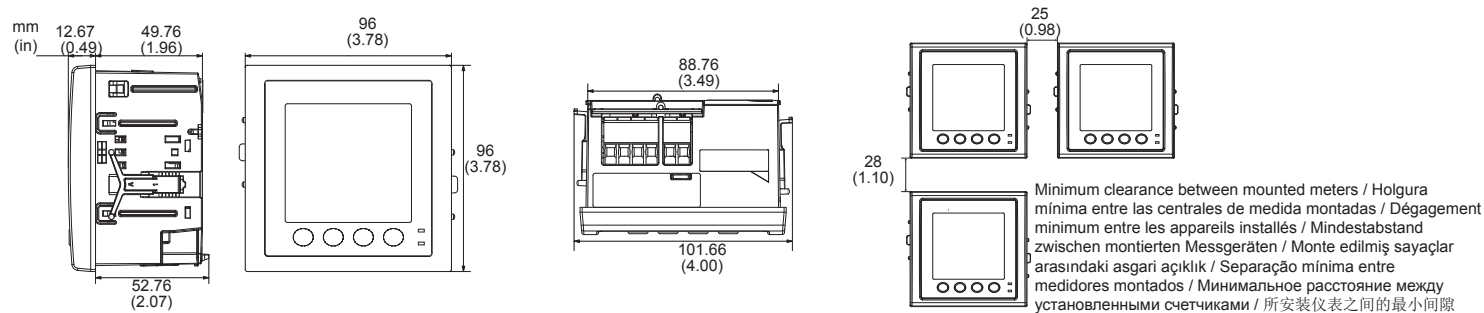
电击、爆炸以及弧光危险

- 请穿戴好人员保护设备 (PPE), 并遵守电气操作安全规程。请遵循美国的 NFPA 70E 或适用的当地标准。
- 开始在设备上工作之前, 请先关闭该设备的所有电源。
- 务必使用额定电压值正确的电压感应设备, 以确认所有电源均已关闭。
- 除非经检测确认, 否则应将连接到多台设备的 I/O 接线视为危险的带电设备。
- 切勿超过设备的额定最高限值。
- 当人身或设备安全依赖于控制电路的工作时, 不要将本装置用于这样的关键控制或保护应用中。
- 务必使用接地的外部电流互感器进行电流输入。

若不遵循这些说明, 将会导致死亡或严重人身伤害。

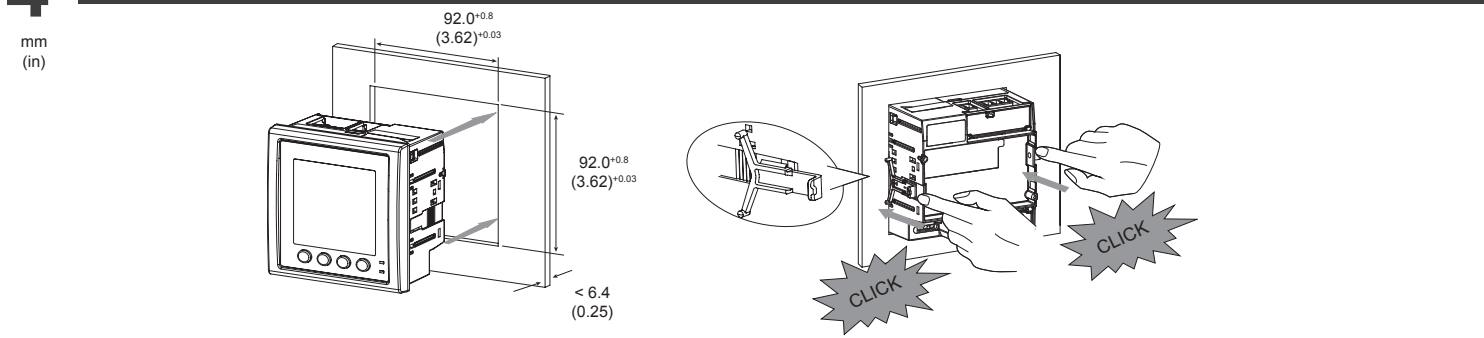
3

Dimensions / Dimensiones / Dimensions / Abmessungen / Boyutlar / Dimensões / Габариты / 尺寸



4

Mounting / Montaje / Montage / Montage / Montaj / Montagem / Монтаж / 安装



5

Wiring / Cableado / Câblage / Verdringung / Bağlantı / Cabeamento / Проводка / 接线

en Straight-line topology only. Loop or ring topology is not supported. Note: Resistor is an optional accessory that you can order separately. To terminate a series, it is recommended to use a 120 Ω / 0.5 W resistor.

es Solo topología en línea recta. Las topologías en bucle o anillo no son compatibles. Nota: El resistor es un accesorio opcional que puede pedir de forma separada. Para terminar una serie, se recomienda utilizar un resistor de 120 Ω/0,5 W.

fr Topologie en ligne droite uniquement. Aucune topologie en anneau. Remarque : La résistance est un accessoire en option à commander séparément. Pour ce modèle, il est recommandé d'utiliser une résistance de terminaison de 120 Ω / 0,5 W.

de Nur für Linientopologie. Schleifen- oder Ringtopologie wird nicht unterstützt. Hinweis: Der Widerstand ist ein optionales Zubehör, das separat bestellt werden kann. Zum Abschließen einer Reihe wird ein Widerstand mit 120 Ω/0,5 W empfohlen.

tr Sadece düz hat topolojisi. Döngü veya ring topolojisi desteklenmemektedir. Not: Direnç, ayrı olarak sipariş verebileceğiniz isteğe bağlı bir aksesuardır. Bir seriyi sonlandırmak için, 120 Ω / 0,5 W'lık bir direnç kullanın.

pt Somente topologia em linha direta. Topologia em loop ou anel não é suportada. Observação: o resistor é um acessório opcional que pode ser encomendado separadamente. Para terminar uma série, recomenda-se usar um resistor de 120 Ω/0,5 W.

ru Только линейная топология. Петлевые и кольцевые топологии не поддерживаются. Примечание. Резистор поставляется по желанию заказчика в качестве дополнительного оборудования и должен быть заказан отдельно. Чтобы завершить серию, рекомендуется использовать резистор 120 ом / 0,5 Вт.

zh 仅限直线拓扑图。不支持环形拓扑。注：电阻为可选件，可以单独订购。要端接该系列产品，建议使用 120 Ω / 0.5 W 电阻。

V1, V2, V3, VN	0.20 - 5.26 mm ² (24 - 10 AWG)	0.31 - 0.35 in (8 - 9 mm)	0.5 - 0.6 N·m (4.4 - 5.3 in·lb)	M3.5
L+, L-	0.20 - 5.26 mm ² (24 - 10 AWG)	0.31 - 0.35 in (8 - 9 mm)	0.5 - 0.6 N·m (4.4 - 5.3 in·lb)	M3.5
I ₁₊ , I ₁₋ , I ₂₊ , I ₂₋ , I ₃₊ , I ₃₋	0.82 - 3.31 mm ² (18 - 12 AWG)	3.68±0.08 [145±.003] DIA 6.35 [250] MAX 3.68±0.08 [145±.003] 6.35 [250] MAX	0.7 - 0.8 N·m (6.0 - 7.0 in·lb)	PH2
+, -, Φ, C	0.13 - 1.30 mm ² (26 - 16 AWG)	0.24 in (6 mm)	0.5 - 0.6 N·m (4.4 - 5.3 in·lb)	M3

	Potential Transformer / Transformador de tensión / Transformateur de potentiel / Spannungswandler / Gerilim Transformatorü / Transformador de potencial / Трансформатор напряжения / 电压互感器	Current Transformer / Transformador de intensidad / Transformateur de courant / Stromwandler / Akim Transformatorü / Transformador de corrente / Трансформатор тока / 电流互感器
IEC		
ANSI		

en

- A** 250 mA fuses / circuit breaker #
- B** Shorting block #
- C** PT primary fuses and disconnect switch #
- # not supplied
- * indicates wiring for a balanced system

Clearly label the device's disconnect circuit mechanism and install it within easy reach of the operator.

The fuses / circuit breakers must be rated for the installation voltage and sized for the available fault current.

Fuse for neutral terminal is required if the source neutral connection is not grounded.

es

- A** Interruptor automático/Fusibles de 250 mA #
- B** Bloque de cortocircuito #
- C** Interruptor de desconexión y fusibles del primario del TT #
- # no suministrado
- * indica el cableado de un sistema equilibrado

Etiquete con claridad el mecanismo del circuito de desconexión del dispositivo e instálelo al alcance del operador.

Los fusibles/interruptores automáticos deben estar dimensionados para la tensión de la instalación y la intensidad de fallo disponible.

Es necesario contar con un fusible en el terminal del neutro si la conexión de neutro de la fuente no está conectada a tierra.

fr

- A** Disjoncteur / Fusibles 250 mA #
- B** Bloc de court-circuitage #
- C** Fusibles du primaire TP et organe de coupe #
- # non fourni
- * indique le câblage pour un réseau équilibré

Étiquetez clairement le mécanisme de coupe de circuit de l'appareil et installez-le de sorte qu'il soit facilement accessible par l'opérateur.

Les fusibles et disjoncteurs doivent offrir une capacité nominale correspondant à la tension d'installation et un calibre correspondant au courant de défaut disponible.

La borne de neutre doit être munie d'un fusible si la connexion de neutre de la source n'est pas mise à la terre.

de

- A** Sicherungstrennschalter/ Sicherungen 250 mA #
 - B** Messklemmenblock #
 - C** SpannungswandlerPrimärsicherungen und Trennschalter #
 - # nicht geliefert
 - * Stellt die Verdrahtung für ein symmetrisches System dar.
- Der Stromkreistrennmechanismus des Geräts ist eindeutig zu kennzeichnen und in bequemer Reichweite für den Bediener zu installieren.

Die Sicherungen/Leitungsschutzschalter müssen für die Anlagenspannung und den vorhandenen Fehlerstrom bemessen sein.

Für den Neutralleiteranschluss ist eine Sicherung erforderlich, wenn der Neutralleiteranschluss der Quelle nicht geerdet ist.

tr

- A** 250 mA'lık sigortalar / devre kesici #
- B** Kısa devre bloğu #
- C** Gerilim Transformatörü primer sigortalar ve akım kesici anahtar #
- # verilmemiştir
- * bir dengeleme sistemi için bağlantıyı belirtir

Cihazın akım kesme devre mekanizmasını anlaşılır şekilde etiketleyin ve operatörün kolayca erişebileceği bir yere takın.

Sigortaların / devre kesicilerin nominal değerleri, işletme voltajına uygun olmalı ve mevcut arıza akımına göre boyutlandırılmalıdır.

Eğer kaynak nötr bağlantısı topraklanmamışsa, nötr terminal için sigorta gereklidir.

pt

- A** Fusíveis de 250 mA/disjuntor #
- B** Bloco de interconexão #
- C** Fusíveis do primário do TP e interruptor de desconexão #
- # não fornecido
- * indica fiação para um sistema equilibrado

Identifique claramente o mecanismo do circuito de desconexão do dispositivo e instale-o ao alcance do operador.

Os fusíveis/disjuntores devem ter a capacidade da tensão de instalação e ser dimensionados para a corrente de falha disponível.

É necessário um fusível para o terminal do neutro se a conexão do neutro da fonte não estiver aterrada.

ru

- A** Разъединитель / Предохранители 250 мА #
- B** Закорачивающий блок #
- C** Предохранители и разъединитель первичной обмотки ТН #
- # не входит в комплект
- * указывает проводку для симметричной системы

Четко маркируйте механизм разъединения устройства и устанавливайте его в непосредственной близости от оператора.

Предохранители и выключатели должны быть рассчитаны на установочное напряжение и допустимый ток короткого замыкания.

Если соединение нейтрали источника не заземлено, требуется предохранитель для нейтрального вывода.

zh

- A** 250 mA 熔丝 / 电路断路器 #
- B** 短接块 #
- C** PT 一次电路熔丝和隔离开关 #
- # 未配备
- * 表示一个平衡系统的接线

清楚标明装置的断路器机制，并将其安装在操作员易触及的位置。

熔丝和断路器的额定值必须与设备电压一致，并调整为可能出现的故障电流大小。

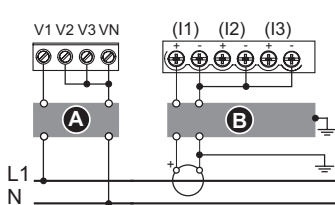
如果电源中性线未接地，需要为中性线安装熔丝。

Direct connect maximum voltage / Tensión máxima de conexión directa / Tension maximale en connexion directe / Maximalspannung bei Direktanschluss
Direkt bağlantı maksimum voltaj / Tensão máxima para conexão direta / Максимальное напряжение прямого подключения / 直连最大电压

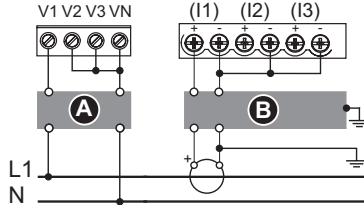
UL / IEC	≤ 277 V L-N / 480 V L-L (CAT III)	≤ 277 V L-N / 480 V L-L (CAT III)	≤ 480 V L-L (CAT III)	≤ 480 V L-L (CAT III)	≤ 480 V L-L (CAT III)	≤ 277 V L-N
	≤ 347 V L-N / 600 V L-L (CAT II)	≤ 347 V L-N / 600 V L-L (CAT II)	≤ 600 V L-L (CAT II)	≤ 600 V L-L (CAT II)	≤ 600 V L-L (CAT II)	≤ 347 V L-N
						≤ 277 V L-N / 480 V L-L (CAT III)
						≤ 347 V L-N / 600 V L-L (CAT II)

1PH

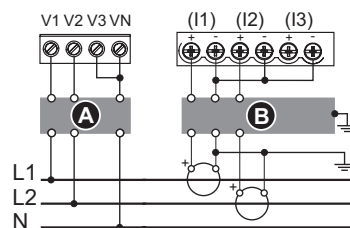
1PH2W LN



1PH2W LL

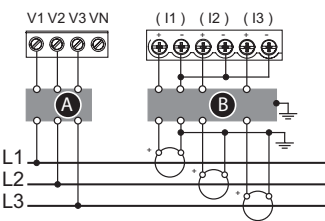


1PH3W LL with N

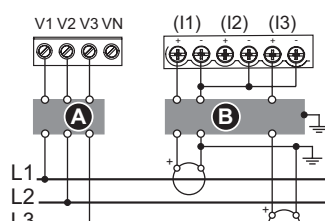


3PH3W

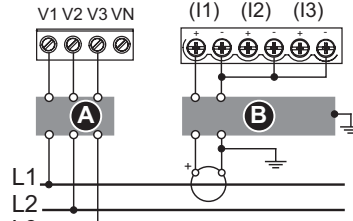
3 CT



2 CT

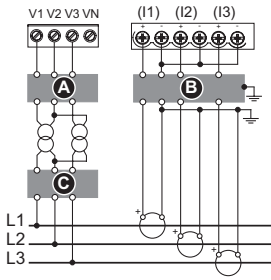


1 CT*

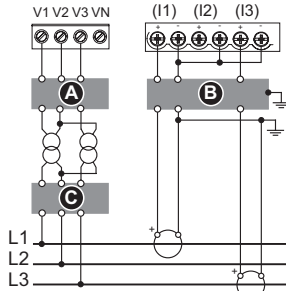


3PH3W

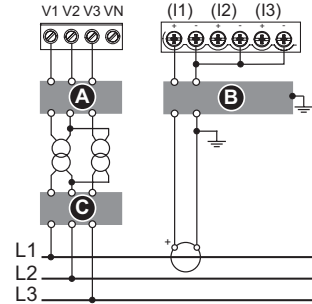
2 VT, 3 CT



2 VT, 2 CT

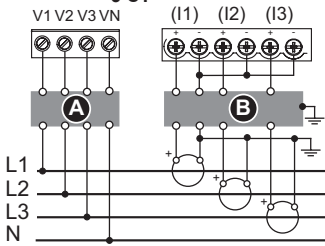


2 VT, 1 CT*

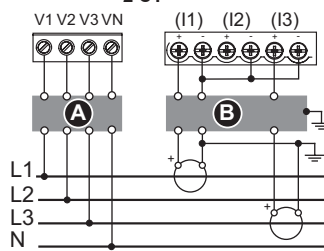


3PH4W

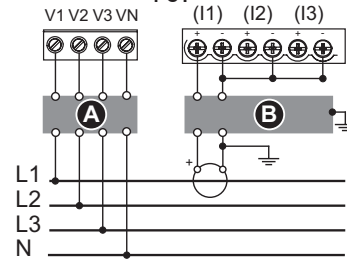
3 CT



2 CT*

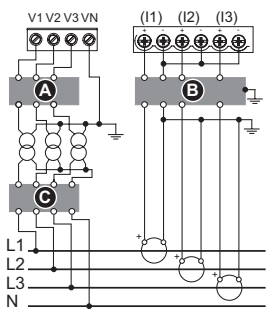


1 CT*

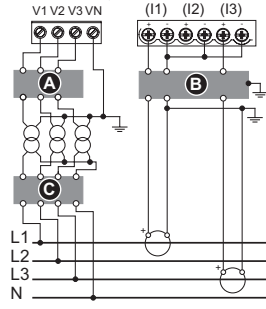


3PH4W

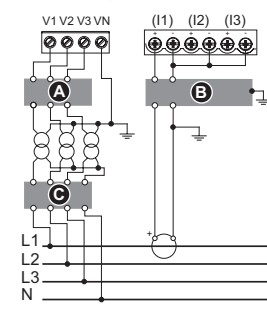
3 VT, 3 CT



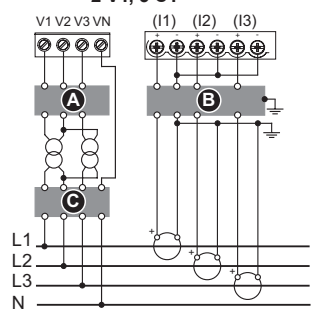
3 VT, 2 CT*



3 VT, 1 CT*

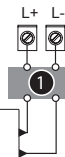


2 VT, 3 CT*



5

Control Power / Alimentación Alimentation / Steuerspannung / Kontrol Gücü / Energia de controle / Управляющая мощность / 控制电源



PM2210 / PM2220:
AC: 44-277 V L-N ± 10%
DC: 48-277 V ± 10%
PM2230:
AC: 80-277 V L-N ± 10%
DC: 100-277 V ± 10%

1 250 mA fuses

en

L+ and L- are non-polarized. If using an AC power supply with neutral, connect neutral to the meter's L- terminal. Always use a fuse on L+. Fuse L- when connecting an ungrounded neutral to the control power. If using a control power transformer, fuse both primary and secondary sides of the transformer. The fuses / circuit breakers must be rated for the installation voltage and sized for the available fault current.

1 Fusibles de 250 mA

es

Los terminales L+ y L- no están polarizados. Si va a utilizar una fuente de alimentación de CA con neutro, conecte el neutro al terminal L- de la central de medida. Utilice siempre un fusible en el terminal L+. Instale un fusible en el terminal L- al conectar un neutro sin conexión a tierra a la alimentación. Si se va a utilizar un transformador de alimentación, instale fusibles en los lados del primario y secundario del transformador. Los fusibles/interruptores automáticos deben estar dimensionados para la tensión de la instalación y la intensidad de fallo disponible.

1 Fusibles 250 mA

fr

L+ et L- sont non polarisées. Si vous utilisez une alimentation CA avec neutre, connectez le neutre à la borne L- de l'appareil. Utilisez toujours un fusible sur L+. Utilisez un fusible sur L- pour connecter à l'alimentation dédiée un neutre non mis à la terre. Si vous utilisez un transformateur d'alimentation, utilisez un fusible pour les côtés primaire et secondaire du transformateur. Les fusibles et disjoncteurs doivent offrir une capacité nominale correspondant à la tension d'installation et un calibre correspondant au courant de défaut disponible.

1 Sicherungen 250 mA

de

L+ und L- sind nicht polarisiert. Bei Verwendung einer Wechselstromversorgung mit Neutralleiter ist der Neutralleiter an die Klemme L- des Messgeräts anzuschließen. An L+ ist stets eine Sicherung zu verwenden. L- ist bei Anschluss eines ungeerdeten Neutralleiters an die Steuerspannung abzusichern. Bei Verwendung eines Steuerspannungstransformators ist sowohl die Primär- als auch die Sekundärseite des Transformators abzusichern. Die Sicherungen/Leitungsschutzschalter müssen für die Anlagenspannung und den vorhandenen Fehlerstrom bemessen sein.

1 250 mA'lik sigortalar

tr

L+ ve L-, kutuplanmamıştır. Nötr bağlantılı bir AC güç beslemesi kullanılıyorsa, nötr bağlantıyı sayacın L- terminaline bağlayın. L+ üzerinde daima bir sigorta kullanın. Kontrol gücüne, topraklanmamış bir nötr hattı bağlandığında L- terminalinde sigorta kullanın. Bir kontrol gücü transformatorü kullanılıyorsa, transformatorün hem primer hem de sekonder tarafında sigorta kullanın. Sigortaların / devre kesicilerin nominal değerleri, işletme voltajına uygun olmalı ve mevcut arıza akımına göre boyutlandırılmalıdır.

1 Fusíveis de 250 mA

pt

L+ e L- são não polarizados. Se usar uma fonte de alimentação CA com neutro, conecte o neutro ao terminal L- do medidor. Use sempre um fusível em L+. Coloque um fusível em L- quando conectar um neutro não aterrado à alimentação de controle. Se usar um transformador na alimentação de controle, coloque fusíveis nos lados do primário e secundário do transformador. Os fusíveis/disjuntores devem ter a capacidade da tensão de instalação e ser dimensionados para a corrente de falha disponível.

1 Предохранители 250 mA

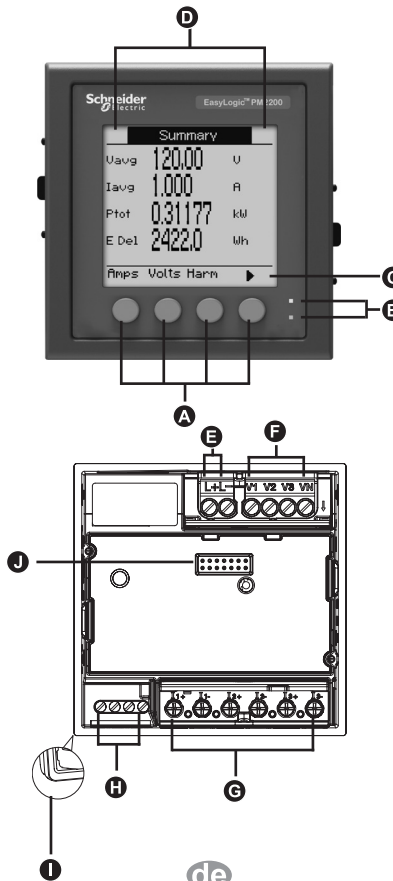
ru

L+ и L- имеют произвольную полярность. При использовании источника переменного тока с нейтралью подключите нейтраль к выводу L- счетчика. Всегда используйте предохранитель на выводе L+. Используйте предохранитель на выводе L- при соединении незаземленной нейтрали к управляющей мощности. При использовании силового регулируемого трансформатора применяйте предохранитель как для первичной, так и для вторичной обмоток трансформатора. Предохранители и выключатели должны быть рассчитаны на установочное напряжение и допустимый ток короткого замыкания.

1 250 mA 熔丝

zh

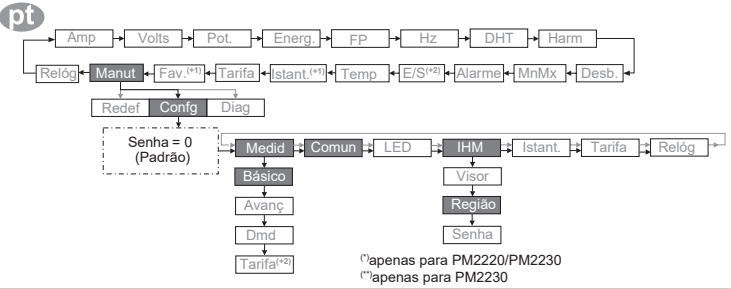
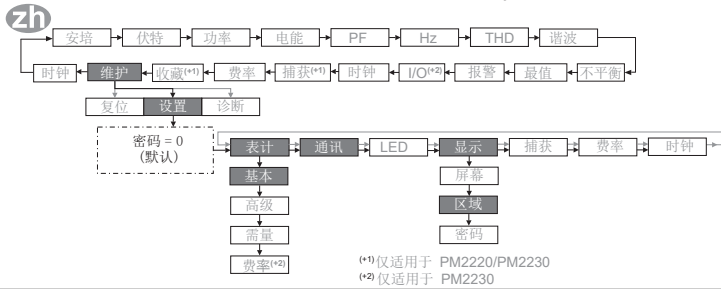
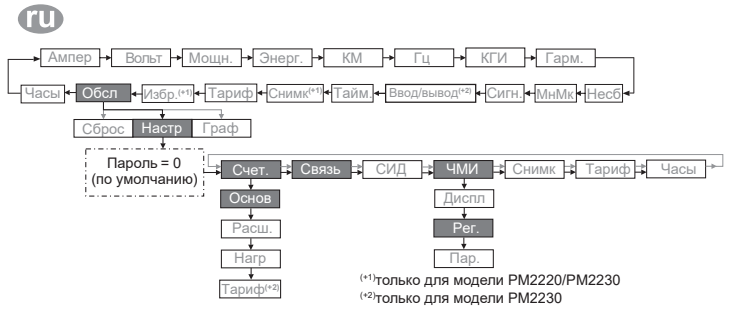
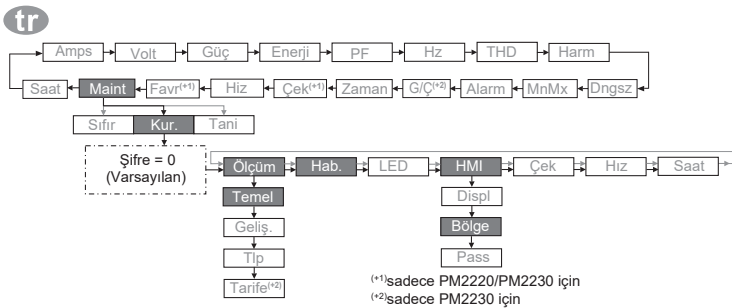
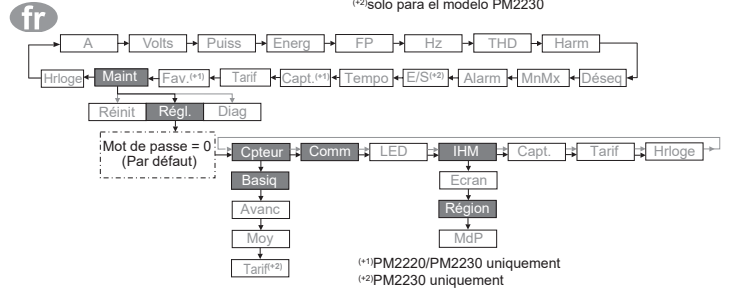
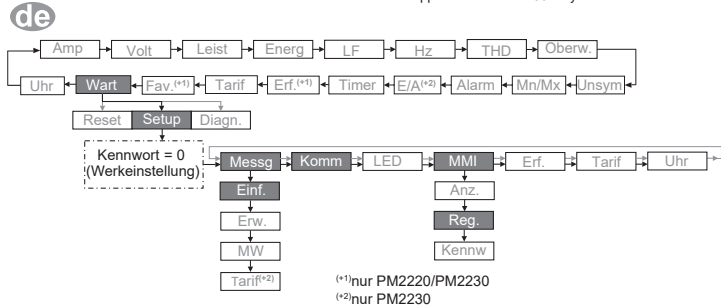
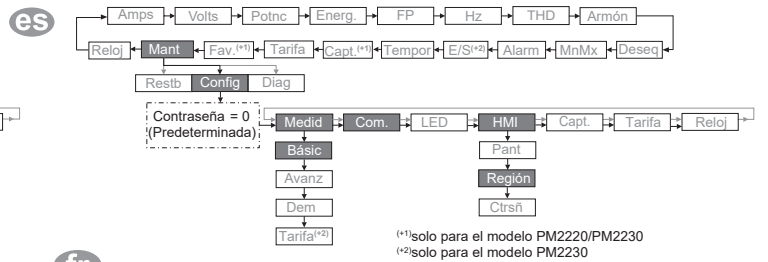
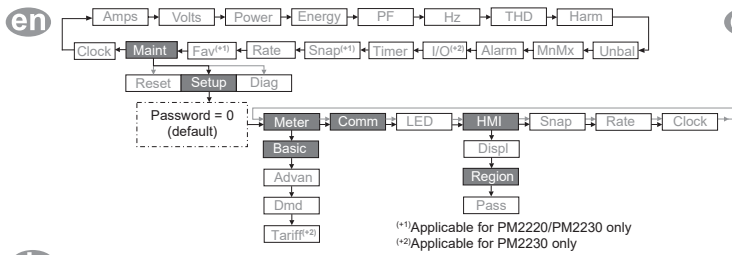
L+ 和 L- 是无极性的。如果使用带中性线的交流电源，将中性线连至仪表的 L- 端子。始终在 L+ 上使用熔丝。将未接地中性线连接到控制电源时，请在 L- 上使用熔丝。如果使用控制电源互感器，则在互感器的一次和二次两侧都要使用熔丝。熔丝和断路器的额定值必须与设备电压一致，并调整为可能出现的故障电流大小。



	en	es	fr
A	Menu selection buttons	Botones de selección de menú	Boutons de sélection de menu
B	LED indicators	Indicadores LED	Voyants LED
C	Navigation or menu selections:	Navegación o selección de menús:	Navigation ou sélection de menu :
▲	Exit screen and go up one level	Salir de la pantalla y sube un nivel	Quitter l'écran et remonter d'un niveau
▲	Move cursor up the list of options	Desplaza el cursor hacia arriba por la lista de opciones.	Faire remonter le curseur dans la liste des options
▼	Move cursor down and display more options	Desplaza el cursor hacia abajo y muestra más opciones.	Déplacer le curseur vers le bas et afficher les options suivantes
◀	Move cursor one character to the left	Desplaza el cursor un carácter hacia la izquierda.	Déplacer le curseur d'un caractère vers la gauche
▶	Scroll right and display more menu items	Desplaza la pantalla hacia la derecha y muestra más elementos de menú.	Faire défiler vers la droite et afficher les éléments de menu suivants.
+	Show the next item in the list, or increase the highlighted value	Muestra el siguiente elemento de la lista o aumenta el valor resaltado.	Afficher l'élément suivant dans la liste ou augmenter la valeur en surbrillance
-	Show the previous item in the list	Muestra el elemento anterior de la lista.	Afficher l'élément précédent dans la liste
D	Maintenance and alarm notification area	Zona de notificación de alarmas y mantenimiento	Zone de maintenance et de notification des alarmes
E	Control power	Alimentación	Alimentation dédiée
F	Voltage inputs	Entradas de tensión	Entrées de tension
G	Current inputs	Entradas de intensidad	Entrées de courant
H	RS-485 / POP	RS-485/POP	RS-485 / POP
I	Gasket	Junta	Joint statique
J	I/O slot (Applicable for PM2230 only)	Ranura de E/S (solo para el modelo PM2230)	Logement E/S (PM2230 uniquement)

	de	tr	pt	ru	zh
A	Menüauswahl-tasten	Menü seçme düğmeleri	Botões de seleção de menu	Кнопки выбора меню	菜单选择按钮
B	LED-Anzeigen	LED göstergeleri	Indicadores por LED	Светодиодные индикаторы	LED 指示灯
C	Navigation oder Auswahl von Menüoptionen:	Gezirme veya menü seçimleri:	Navegação ou seleção de menus:	Выбор навигации или меню:	导航或菜单选择:
▲	Bildschirm verlassen und eine Ebene nach oben gehen	Ekranı bırakın ve bir seviye yukarı gidin	Sair da tela e vai para um nível acima	Выйти из экрана и перейти на один уровень вверх	退出屏幕并返回上一级
▲	Cursor in der Optionenliste nach oben bewegen	İmleci, seçenekler listesinin üstüne hareket ettirin	Move o cursor para cima na lista de opções	Сдвинуть курсор вверх по списку опций	在选项列表中向上移动光标
▼	Cursor nach unten bewegen und weitere Optionen anzeigen	İmleci aşağıya hareket ettirin ve daha fazla seçenek görüntüleyin	Move o cursor para baixo e exibe mais opções	Сдвинуть курсор вниз и отобразить больше опций	向下移动光标并显示更多选项
◀	Cursor ein Zeichen nach links bewegen	İmleci, bir karakter sola hareket ettirin	Move o cursor um caractere para a esquerda	Сдвинуть курсор на один символ влево	向左移动光标一个字符
▶	Nach rechts scrollen und weitere Menüpunkte anzeigen	Sağa kaydırın ve daha fazla menü öğesi görüntüleyin	Rola para a direita e exibe mais itens de menu	Прокрутить вправо и отобразить больше пунктов меню	向右滚动并显示更多菜单项
+	Nächsten Punkt in der Liste anzeigen oder den hervorgehobenen Wert erhöhen	Listede bir sonraki öğeyi gösterin veya vurgulanmış değeri artırın	Mostra o próximo item da lista ou aumenta o valor realçado	Показать следующий пункт в списке или увеличить выделенное значение	显示列表中的下一项或增大突出显示的值
-	Vorherigen Punkt in der Liste anzeigen	Listede bir önceki öğeyi gösterin	Mostra o item anterior da lista	Показать предыдущий пункт в списке	显示列表中的前一项
D	Wartungs- und Alarmbenachrichtigungsbereich	Bakım ve alarm bildirim alanı	Área de notificação de manutenção e alarmes	Поле оповещений о техобслуживании и аварийной сигнализации	维护和报警通知区域
E	Steuerspannung	Kontrol gücü	Alimentação de controle	Управляющее питание	控制电源
F	Spannungseingänge	Voltaj girişleri	Entradas de tensão	Входы напряжения	电压输入
G	Stromeingänge	Akım girişleri	Entradas de corrente	Входы тока	电流输入
H	RS-485 / POP	RS-485 / POP	RS-485 / POP	RS-485 / POP	RS-485 / POP
I	Dichtung	Conta	Vedação	Прокладка	衬垫
J	E/A-Steckplatz (nur PM2230)	G/Ç yuvası (sadece PM2230 için)	Vaga para E/S (apenas para PM2230)	Гнездо ввода/вывода (только для модели PM2230)	I/O 插槽 (仅适用于 PM2230)

7 Basic setup menus / Menús de configuración básica / Menus de configuration de base / Menüs für die Grundeinrichtung / Temel ayar menüleri / Menus de configuração básica / 基本设置菜单



8 Specifications / Especificaciones / Spécifications / Technische Daten

- Control power PM2210/PM2220**
- AC: 44-277 V L-N ± 10%
 - AC burden: < 6 VA at 277 V AC L-N
 - Frequency: 45-65 Hz ± 5%
 - DC: 48-277 V ± 10%
 - DC burden: ≤ 2 W at 277 V DC
 - Installation category III
- PM2230:**
- AC: 80-277 V L-N ± 10%
 - AC burden: < 8 VA at 277 V AC L-N
 - Frequency: 45-65 Hz ± 5%
 - DC: 100-277 V ± 10%
 - DC burden: ≤ 3.3 W at 277 V DC
 - Installation category III
- AC Voltage inputs**
- Measured voltage: 35 - 480 V L-L (20-277 V L-N), cat III
 - 35 - 600 V L-L (20-347 V L-N), cat II
 - Nominal frequency: 50/60 Hz
 - Permanent overload: 750 V AC L-L
 - Impedance: 5 MΩ
 - Measurement category III
- AC Current inputs**
- 1 A or 5 A nominal
 - Measured current: 5 mA to 6 A
 - Nominal frequency: 50/60 Hz
 - Withstand: 12 A continuous
 - Impedance: < 0.3 mΩ
 - Burden: < 0.024 VA at 6 A
 - Suppression current: 5 mA to 99 mA

- Alimentación PM2210/PM2220**
- CA: 44-277 V L-N ± 10%
 - Carga de CA: < 6 VA a 277 VCA L-N
 - Frecuencia: 45-65 Hz ± 5%
 - CC: 48-277 V ± 10%
 - Carga de CC: ≤ 2 W a 277 VCC
 - Categoría de instalación III
- PM2230:**
- CA: 80-277 V L-N ± 10%
 - Carga de CA: < 8 VA a 277 VCA L-N
 - Frecuencia: 45-65 Hz ± 5%
 - CC: 100-277 V ± 10%
 - Carga de CC: ≤ 3,3 W a 277 VCC
 - Categoría de instalación III
- Entradas de tensión de CA**
- Tensión medida: 35-480 V L-L (20-277 V L-N), cat III
 - 35-600 V L-L (20-347 V L-N), cat II
 - Frecuencia nominal: 50/60 Hz
 - Sobrecarga permanente: 750 VCA L-L
 - Impedancia: 5 MΩ
 - Categoría de medición III
- Entradas de intensidad de CA**
- 1 A o 5 A nominales
 - Intensidad medida: 5 mA a 6 A
 - Frecuencia nominal: 50/60 Hz
 - Rigidez: 12 A continuo
 - Impedancia: < 0,3 mΩ
 - Carga: < 0,024 VA a 6 A
 - Intensidad de supresión: 5 mA a 99 mA

- Alimentation dédiée PM2210/PM2220**
- CA : 44-277 V L-N ± 10 %
 - Charge CA : < 6 VA à 277 V CA L-N
 - Fréquence : 45-65 Hz ± 5 %
 - CC : 48-277 V ± 10 %
 - Charge CC : ≤ 2 W à 277 V CC
 - Catégorie d'installation III
- PM2230 :**
- CA : 80-277 V L-N ± 10 %
 - Charge CA : < 8 VA à 277 V CA L-N
 - Fréquence : 45-65 Hz ± 5 %
 - CC : 100-277 V ± 10 %
 - Charge CC : ≤ 3,3 W à 277 V CC
 - Catégorie d'installation III
- Entrées de tension CA**
- Tension mesurée : 35-480 V L-L (20-277 V L-N), cat. III
 - 35-600 V L-L (20-347 V L-N), cat. II
 - Fréquence nominale : 50/60 Hz
 - Surcharge permanente : 750 V CA L-L
 - Impédance : 5 MΩ
 - Catégorie de mesure III
- Entrées de courant CA**
- 1 A ou 5 A nominales
 - Courant mesuré : 5 mA à 6 A
 - Fréquence nominale : 50/60 Hz
 - Courant maximal : 12 A en continu
 - Impédance : < 0,3 mΩ
 - Charge : < 0,024 VA à 6 A
 - Courant de suppression : 5 mA à 99 mA

- Steuerspannung PM2210/PM2220**
- Wechselspannung: 44-277 V L-N ± 10 %
 - Wechselspannungsbürde: < 8 VA bei 277 V AC L-N
 - Frequenz: 45-65 Hz ± 5 %
 - Gleichspannung: 48-277 V ± 10 %
 - Gleichspannungsbürde: ≤ 2 W bei 277 V DC
 - Installationskategorie III
- PM2230:**
- Wechselspannung: 80-277 V L-N ± 10 %
 - Wechselspannungsbürde: < 8 VA bei 277 V AC L-N
 - Frequenz: 45-65 Hz ± 5 %
 - Gleichspannung: 100-277 V ± 10 %
 - Gleichspannungsbürde: ≤ 3,3 W bei 277 V DC
 - Installationskategorie III
- Wechselspannungseingänge**
- Gemessene Spannung: 35-480 V L-L (20-277 V L-N), CAT III
 - 35-600 V L-L (20-347 V L-N), CAT II
 - Nennfrequenz: 50/60 Hz
 - Ständige Überlast: 750 V AC L-L
 - Impedanz: 5 MΩ
 - Messkategorie III
- Wechselstromeingänge**
- 1 A bzw. 5 A Nennwert
 - Gemessener Strom: 5 mA bis 6 A
 - Nennfrequenz: 50/60 Hz
 - Haltestrom: 12 A Dauerstrom
 - Impedanz: < 0,3 mΩ
 - Bürde: < 0,024 VA bei 6 A
 - Stromunterdrückung: 5 mA bis 99 mA

en Environment

- Temperature:
 - Operating: -10 to 60 °C (14 to 140 °F)
 - Storage: -25 to 70 °C (-13 to 158 °F)
- Humidity rating: 5% to 95% RH non-condensing
- Pollution degree: 2
- Altitude: ≤ 2000 m (6562 ft) above sea level
- IP54 front display (IEC 60529)
- IP30 meter body with retainer clip part number- C10003577
- IP20 meter body with retainer clip part number- C10003279
- For indoor use only
- Not suitable for wet locations.

es Entorno

- Temperatura:
 - De funcionamiento: De -10 °C a 60 °C
 - De almacenamiento: De -25 °C a 70 °C
- Valor nominal de la humedad: Del 5 % al 95 % de HR sin condensación
- Nivel de contaminación: 2
- Altitud: ≤2000 m sobre el nivel del mar
- Pantalla delantera IP54 (IEC 60529)
- Cuerpo de la central de medida IP30 con pinza de fijación
- número de referencia: C10003577
- Cuerpo de la central de medida IP20 con pinza de fijación
- número de referencia: C10003279
- Para uso exclusivo en interiores.
- No apta para ubicaciones húmedas.

fr Conditions ambiantes

- Température :
 - Fonctionnement : -10 à 60 °C
 - Stockage : -25 à 70 °C
- Humidité : 5-95 %
- HR sans condensation
- Degré de pollution : 2
- Altitude : ≤ 2000 m au-dessus du niveau de la mer
- IP54 afficheur avant (CEI 60529)
- IP30 corps de l'appareil avec bride de fixation
- Référence C10003577
- IP20 corps de l'appareil avec bride de fixation
- Référence C10003279
- Pour utilisation intérieure uniquement.
- Ne pas utiliser dans des endroits humides.

de Umgebungsbedingungen

- Temperatur:
 - Betrieb: -10 bis 60 °C
 - Lagerung: -25 bis +70 °C
- Rel. Luftfeuchtigkeit: 5 bis 95 % nicht kondensierend
- Verschmutzungsgrad: 2
- Aufstellungshöhe: ≤ 2000 m über NN
- IP54 Display (IEC 60529)
- IP30 Gehäuse mit Befestigungsclip Artikelnummer – C10003577
- IP20 Gehäuse mit Befestigungsclip Artikelnummer – C10003279
- Nur für Innenraum-Anwendungen.
- Nicht für feuchte Orte geeignet.

tr Kontrol gücü

PM2210/PM2220

- AC: 44-277 V L-N ± %10
- AC yük: < 277 V AC L-N için 6 VA
- Frekans: 45-65 Hz ± %5
- DC: 48-277 V ± %10
- DC yük: ≤ 277 V DC için 2 W
- Montaj kategorisi III

PM2230:

- AC: 80-277 V L-N ± %10
- AC yük: < 277 V AC L-N için 8 VA
- Frekans: 45-65 Hz ± %5
- DC: 100-277 V ± %10
- DC yük: ≤ 277 V DC için 3,3 W
- Montaj kategorisi III

AC Voltaj girişleri

- Ölçülen voltaj:
 - 35 - 480 V L-L (20-277 V L-N), kat III
 - 35 - 600 V L-L (20-347 V L-N), kat II
- Nominal frekans: 50/60 Hz
- Sürekli aşırı yük: 750 V AC L-L
- Empedans: 5 MΩ
- Ölçme kategorisi III

AC Akım girişleri

- 1 A veya 5 A nominal
- Ölçülen akım: 5 mA ile 6 A arası
- Nominal frekans: 50/60 Hz
- Direnç: 12 A sürekli
- Empedans: < 0,3 mΩ
- Yük: < 6 A için 0,024 VA
- Ölçüm başlangıcı akımı: 5 mA ile 99 mA

Ortam

- Sıcaklık:
 - Çalışma: -10 ile 60 °C arası
 - Depolama: -25 ile 70 °C arası
- Nem oranı: %5 ile %95 arası Bağıl Nem yoğunlaşmaz
- Kirlenme derecesi: 2
- Yükseklik: deniz seviyesinden ≤ 2000 m yukarıda
- IP54 ön ekran (IEC 60529)
- tutucu klipsli IP30 sayaç gövdesi parça numarası- C10003577
- tutucu klipsli IP20 sayaç gövdesi parça numarası- C10003279
- Sadece dahili kullanım için.
- Islak yerler için uygun değil

Alimentação de controle

PM2210/PM2220

- CA: 44-277 V L-N ± 10%
- Consumo em CA: < 6 VA a 277 V CA L-N
- Frequência: 45-65 Hz ± 5%
- CC: 48-277 V ± 10%
- Consumo em CC: ≤ 2 W a 277 V CC
- Categoria de instalação III

PM2230:

- CA: 80-277 V L-N ± 10%
- Consumo em CA: < 8 VA a 277 V CA L-N
- Frequência: 45-65 Hz ± 5%
- CC: 100-277 V ± 10%
- Consumo em CC: ≤ 3,3 W a 277 V CC
- Categoria de instalação III

Entradas de tensão CA

- Tensão medida:
 - 35 - 480 V L-L (20-277 V L-N), cat III
 - 35 - 600 V L-L (20-347 V L-N), cat II
- Frequência nominal: 50/60 Hz
- Sobrecarga permanente: 750 V CA L-L
- Impedância: 5 MΩ
- Categoria de medição III

Entradas de corrente CA

- 1 A ou 5 A nominal
- Corrente medida: 5 mA a 6 A
- Frequência nominal: 50/60 Hz
- Corrente admissível: 12 A contínua
- Impedância: < 0,3 mΩ
- Consumo: < 0,024 VA em 6 A
- Corrente de supressão: 5 mA a 99 mA

Ambiente

- Temperatura:
 - Operação: -10 a + 60 °C
 - Armazenagem: -25 a +70 °C
- Faixa de umidade: 5% a 95% UR sem condensação
- Grau de poluição: 2
- Altitude: ≤ 2000 m acima do nível do mar
- IP54 no display frontal (IEC 60529)
- IP30 no corpo do medidor com grampo de retenção código- C10003577
- IP20 no corpo do medidor com grampo de retenção código- C10003279
- Apenas para uso em ambientes internos
- Não adequado para locais úmidos.

Управляющее питание

PM2210/PM2220

- Перем. ток: 44-277 В L-N ± 10%
- Нагрузка перем. тока: < 6 ВА при 277 В перем. тока L-N
- Частота: 45-65 Гц ± 5%
- Пост. ток: 48-277 В ± 10%
- Нагрузка пост. тока: ≤ 2 Вт при 277 В пост. тока
- Категория установки III

PM2230:

- Перем. ток: 80-277 В L-N ± 10%
- Нагрузка перем. тока: < 8 ВА при 277 В перем. тока L-N
- Частота: 45-65 Гц ± 5%
- Пост. ток: 100-277 В ± 10%
- Нагрузка пост. тока: ≤ 3,3 Вт при 277 В пост. тока
- Категория установки III

Входы напряжения переменного тока

- Измеренное напряжение:
 - 35 - 480 В L-L (20-277 В L-N), cat. III
 - 35 - 600 В L-L (20-347 В L-N), cat. II
- Номинальная частота: 50/60 Гц
- Постоянная перегрузка: 750 В перем. тока L-L
- Полное сопротивление: 5 МОм
- Категория измерения III

Входы тока переменного напряжения

- 1 A или 5 A номинала
- Измеренный ток: от 5 mA до 6 A
- Номинальная частота: 50/60 Гц
- Выдерживаемый ток: 12 A макс. непрерывная
- Подложное сопротивление: < 0,3 МОм
- Нагрузка: < 0,024 VA при 6 A
- Блокировка тока: 5 mA до 99 mA

Окружающая среда

- Температура:
 - Рабочая: от -10 до 60 °C
 - Хранения: от -25 до 70 °C
- Параметры влажности от 5% до 95% отн. влажность без конденсата
- Степень загрязнения 2
- Высота над уровнем моря: ≤ 2000 м над уровнем моря
- Лицевой дисплей IP54 (IEC 60529)
- Корпус счетчика IP30 с фиксатором номер детали- C10003577
- Корпус счетчика IP20 с фиксатором номер детали- C10003579
- Только для использования внутри помещений
- Не пригоден для работы в сырых помещениях.

控制电源

PM2210/PM2220

- 交流: 44 至 277 V L-N ± 10%
- 交流功耗: < 6 VA, 电压为 277 V AC L-N 时
- 频率: 45 至 65 Hz ± 5%
- 直流: 48 至 277 V ± 10%
- 直流功耗: ≤ 2 W, 电压为 277 V DC 时
- 安装类别 III

PM2230:

- 交流: 80 至 277 V L-N ± 10%
- 交流功耗: < 8 VA, 电压为 277 V AC L-N 时
- 频率: 45 至 65 Hz ± 5%
- 直流: 100 至 277 V ± 10%
- 直流功耗: ≤ 3.3 W, 电压为 277 V DC 时
- 安装类别 III

交流电压输入

- 测量电压:
 - 35 至 480 V L-L (20-277 V L-N), 类别 III
 - 35 至 600 V L-L (20-347 V L-N), 类别 II
- 额定频率: 50/60 Hz
- 持久过载: 750 V AC L-L
- 阻抗: 5 MΩ
- 测量类别 III

交流电流输入

- 额定 1 A 或 5 A
- 测量电流: 5 mA 至 6 A
- 额定频率: 50/60 Hz
- 耐受值: 12 A 连续
- 阻抗: < 0.3 mΩ
- 功耗: < 0.024 VA, 电流为 6 A 时
- 抑制电压: 5 mA 至 99 mA

环境

- 温度:
 - 运行: -10 至 60 °C
 - 存放: -25 至 70 °C
- 额定湿度: 5% 至 95% RH 无结露
- 污染等级: 2
- 海拔高度: ≤ 2000 米
- 前显示屏防护等级 IP54 (IEC 60529)
- 测量仪壳体防护等级 IP30, 带固定器安装夹零件号 - C10003577
- 测量仪壳体防护等级 IP20, 带固定器安装夹零件号 - C10003279
- 仅限室内使用
- 不适合于潮湿场所。

EAC Interstate Standards / Стандарты EAC / EAC стандарттары



en GOST 31819.21-2012
GOST 31819.23-2012

ru ГОСТ 31819.21-2012
ГОСТ 31819.23-2012

kk ГОСТ 31819.21-2012
ГОСТ 31819.23-2012

Representative Offices / Уполномоченные поставщики / Уәкілетті жеткізушілер

en Authorized suppliers:
Address: 12/1 Dvintsev st., 127018
Moscow, Russia
Tel.: +7 (495) 777 99 90
Fax: +7 (495) 777 99 92
Schneider Electric Kazakhstan
Address: Dostyk ave 38, Ken Dala
business center, Almaty, Kazakhstan, A25D9D1
Tel.: +7 (727) 357 23 57
Fax: +7 (727) 357 24 39

ru Уполномоченный поставщик в РФ:
АО «Шнейдер Электрик»
Адрес: 127018, Россия, г. Москва,
ул. Двинцев, д.12, корп.1
Тел.: +7 (495) 777 99 90
Факс: +7 (495) 777 99 92

kk Қазақстан Республикасында уәкіл жеткізуші:
«Шнейдер Электрик» ЖШС-і
Мекен-жайы: А25D9D1, Қазақстан, г. Алматы,
Достық проспекті, 38, БЦ Кен Дала
Тел.: +7 (727) 357 23 57
Факс: +7 (727) 357 24 39

Serial Number Decoding / Расшифровка серийного номера / Сериялық нөмірдің мағынасын ашуы

5 4 0 2 2 0 0 0 0 8 9

A B C

	en	ru	kk
A	Plant code for Schneider Bangalore	Код завода-изготовителя	Өндіруші зауыттың коды
B	Model number identification code	Идентификационный код модели прибора	Аспап үлгісінің сәйкестендіру коды
C	Running serial number for the product	Номер изделия	Бұйымның нөмірі

China ROHS Certificate

The "Administrative Measures for the Restriction of Hazardous Substances in Electric Appliance and Electronic Products" requires this document to be shipped with all PM2000 products to the People's Republic of China. Purchasers in other countries may disregard.

Les "Administrative Measures for the Restriction of Hazardous Substances in Electric Appliances and Electronic Products" exige que ce document soit transporté avec tous les produits de PM2000 en République Populaire de Chine. Les acheteurs des autres pays peuvent le négliger.

Las "Administrative Measures for the Restriction of Hazardous Substances in Electric Appliances and Electronic Products" requiere que este documento sea enviado con todos los productos PM2000 a la República Popular de China. Los usuarios en otros países pueden ignorar este documento.

Product/ Produit/ Producto: EasyLogic PM2000
(METSEPM2210,METSEPM2220,METSEPM2230)

产品系列: 电力量度器具及配件



部件名称 Part Name	产品中有毒有害物质或元素的名称及含量 Hazardous Substances					
	铅 (Pb)	汞 (Hg)	镉 (Cd)	六价铬 (Cr(VI))	多溴联苯 (PBB)	多溴二苯醚 (PBDE)
金属部件 / Metal parts	O	O	O	O	O	O
塑料部件 / Plastic parts	O	O	O	O	O	O
电子线路板 / PCBA	x	O	O	O	O	O

本表格依据 SJ/T11364 的规定编制。

O = 表示该有毒有害物质在该部件所有均质材料中的含量均在 SJ/T11363-2006 标准规定的限量要求以下。

X = 表示该有毒有害物质至少在该部件的某一均质材料中的含量超出 SJ/T11363-2006 标准规定的限量求。

This table is made according to SJ/T 11364.

O: indicates that the concentration of hazardous substance in all of the homogeneous materials for this part is below the limit as stipulated in GB/T 26572.

X: indicates that concentration of hazardous substance in at least one of the homogeneous materials used for this part is above the limit as stipulated in GB/T 26572.

Notices / Avisos / Avisos / Avis / Hinweise / Уағи / Примечания / 注意

en Read these instructions carefully and look at the equipment to become familiar with the device before trying to install, operate, service or maintain it. Electrical equipment should be installed, operated, serviced and maintained only by qualified personnel. No responsibility is assumed by Schneider Electric for any consequences arising out of the use of this material. A qualified person is one who has skills and knowledge related to the construction, installation, and operation of electrical equipment and has received safety training to recognize and avoid the hazards involved.

EasyLogic and Schneider Electric are trademarks or registered trademarks of Schneider Electric in France, the USA and other countries.

- This product must be installed, connected and used in compliance with prevailing standards and/or installation regulations.
- If this product is used in a manner not specified by the manufacturer, the protection provided by the product may be impaired.
- The safety of any system incorporating this product is the responsibility of the assembler/installer of the system.

As standards, specifications and designs change from time to time, always ask for confirmation of the information given in this publication.

es Lea estas instrucciones atentamente y examine el equipo para familiarizarse con el dispositivo antes de instalarlo, manipularlo, repararlo o realizar tareas de mantenimiento en este. Solo el personal cualificado debe instalar, manipular y reparar el equipo eléctrico, así como realizar el mantenimiento de este. Schneider Electric no asume ninguna responsabilidad por las consecuencias que se deriven de la utilización de este manual. Por personal cualificado se entiende aquellas personas que poseen destrezas y conocimientos sobre la estructura, la instalación y el funcionamiento de equipos eléctricos y que han recibido formación en materia de seguridad para reconocer y prevenir los peligros implicados.

EasyLogic y Schneider Electric son marcas comerciales o marcas comerciales registradas de Schneider Electric en Francia, EE.UU. y otros países.

- Este producto se deberá instalar, conectar y utilizar de conformidad con las normas y/o los reglamentos de instalación vigentes.
- Si este producto se utiliza de una manera no especificada por el fabricante, la protección proporcionada por aquel puede verse reducida.
- La seguridad de cualquier sistema que incorpore este producto es responsabilidad del montador/installador del sistema.

Debido a la evolución constante de las normas y del material, deberá solicitar siempre confirmación previa de las características y dimensiones.

fr Lisez attentivement ces directives et examinez l'équipement afin de vous familiariser avec lui avant l'installation, l'utilisation ou l'entretien. Seul du personnel qualifié doit se charger de l'installation, de l'utilisation, de l'entretien et de la maintenance du matériel électrique. Schneider Electric décline toute responsabilité quant aux conséquences éventuelles de l'utilisation de cette documentation. Par personne qualifiée, on entend un technicien compétent en matière de construction, d'installation et d'utilisation des équipements électriques et formé aux procédures de sécurité, donc capable de détecter et d'éviter les risques associés.

EasyLogic et Schneider Electric sont des marques commerciales ou des marques déposées de Schneider Electric en France, aux États-Unis et dans d'autres pays.

- Ce produit doit être installé, raccordé et utilisé conformément aux normes et/ou aux règlements d'installation en vigueur.
- Une utilisation de cet appareil non conforme aux instructions du fabricant peut compromettre sa protection.
- La sécurité de tout système dans lequel ce produit serait incorporé relève de la responsabilité de l'assembleur ou de l'installateur du système en question.

En raison de l'évolution des normes et du matériel, les caractéristiques indiquées par le texte et les images de ce document ne nous engageant qu'après confirmation par nos services.

de Lesen Sie die Anweisungen sorgfältig durch und sehen Sie sich die Ausrüstung genau an, um sich mit dem Gerät vor der Installation, dem Betrieb oder der Wartung vertraut zu machen. Elektrisches Gerät sollte stets von qualifiziertem Personal installiert, betrieben und gewartet werden. Schneider Electric übernimmt keine Verantwortung für jegliche Konsequenzen, die sich aus der Verwendung dieser Publikation ergeben können. Eine qualifizierte Person ist jemand, der Fertigkeiten und Wissen im Zusammenhang mit dem Aufbau, der Installation und der Bedienung von elektrischen Geräten und eine entsprechende Schulung zur Erkennung und Vermeidung der damit verbundenen Gefahren absolviert hat.

EasyLogic und Schneider Electric sind Marken oder eingetragene Marken von Schneider Electric in Frankreich, in den USA und in anderen Ländern.

- Installation, Anschluss und Verwendung dieses Produkts müssen unter Einhaltung der gültigen Normen und Montagevorschriften erfolgen.
- Wird dieses Gerät für andere als vom Hersteller angegebene Verwendungszwecke benutzt, kann der Geräteschutz beeinträchtigt werden.
- Die Sicherheit einer Anlage, in die dieses Gerät eingebaut ist, liegt in der Verantwortung der Montage- bzw. Installationsfirma der Anlage.

Aufgrund der ständigen Änderung der Normen, Richtlinien und Materialien sind die technischen Daten und Angaben in dieser Publikation erst nach Bestätigung durch unsere technischen Abteilungen verbindlich.

tr Cihazı kurmadan, çalıştırmadan, servis veya bakımı yapmadan önce cihazı tanımak için bu talimatları dikkatle okuyun ve ekipmana bakın. Elektrikli ekipmanın kurulumu, çalıştırılması, servis ve bakımı yalnız yetkili personel tarafından yapılmalıdır. Bu malzemenin kullanımından kaynaklanan olumsuz sonuçlar için Schneider Electric hiçbir sorumluluk kabul etmez. Yetkili kişi, elektrikli ekipmanın yapısı, kurulumu ve çalıştırılması ile ilgili beceri ve bilgiye sahip olan ve ilgili tehlikeleri algılayıp önlemek üzere güvenlik eğitiminden geçmiş kişidir.

EasyLogic ve Schneider Electric, Fransa'da, A.B.D'de ve diğer ülkelerde Schneider Electric'in ticari markaları veya tescilli ticari markalarıdır.

- Bu ürün, yürürlükte olan standartlara ve/veya montaj yönetmeliklerine uygun olarak monte edilmek, bağlanmak ve kullanılmak zorundadır.
- Bu ürün, üretici tarafından belirtilmeyen bir biçimde kullanılırsa, ürün tarafından sağlanan koruma bozulabilir.
- Bu ürünün içerdiği herhangi bir sistemin emniyeti, sistemi kurulumu/montajı emniyetini sorumlu olduğudur.

Standartlar, özellikler ve tasarımlar zaman zaman değiştiği için, bu yayında verilen bilginin doğruluğunu daima sorunuz.

pt Leia estas instruções com atenção e analise o equipamento para se familiarizar com o dispositivo antes de tentar instalá-lo, operá-lo ou repará-lo. Os equipamentos elétricos devem ser instalados, operados e reparados apenas por profissionais qualificados. A Schneider Electric não assume nenhuma responsabilidade por consequências do uso deste material. Uma pessoa qualificada é uma que tenha habilidades e conhecimento relacionados à construção, instalação e operação de equipamentos elétricos e tenha recebido treinamento em segurança para reconhecer e evitar os riscos envolvidos. EasyLogic e Schneider Electric são marcas comerciais ou marcas comerciais registradas da Schneider Electric na França, nos EUA e em outros países.

- Este produto deve ser instalado, conectado e utilizado de acordo com os padrões e/ou as normas de instalação em vigor.
- Se este produto for utilizado de um modo não especificado pelo fabricante, a proteção oferecida pelo mesmo pode ficar prejudicada.
- A segurança de qualquer sistema que incorpore este produto é de responsabilidade do montador/installador do sistema.

Como as normas, especificações e projetos sofrem modificações de tempos em tempos, sempre solicite a confirmação das informações fornecidas nesta publicação.

ru Внимательно прочтите данное руководство и ознакомьтесь с оборудованием перед установкой, работой, ремонтом или обслуживанием. Электрическое оборудование должно устанавливаться, использоваться, ремонтироваться и обслуживаться только квалифицированным персоналом. Компания Schneider Electric не несет ответственности за последствия, вызванные использованием данного материала. Квалифицированный сотрудник должен иметь навыки и знания, относящиеся к конструкции, установке и эксплуатации электрического оборудования, а также пройти обучение технике безопасности для того, чтобы уметь распознавать и предотвращать соответствующие опасные ситуации.

EasyLogic и Schneider Electric являются товарными знаками или охраняемыми товарными знаками компании Schneider Electric во Франции, США и других странах.

- Данный продукт должен устанавливаться, подсоединяться и использоваться в соответствии с действующими стандартами и предписаниями по монтажу.
- Если этот продукт используется не так, как это указано производителем, защита от электрического тока, пожара и т.д., предусмотренная этим оборудованием, может получить повреждение.
- За безопасность любой системы, включающей данный продукт, отвечает специалист по монтажу или установщик системы.

Так как стандарты, спецификации и конструкции периодически изменяются, всегда обращайтесь за подтверждением информации, приведенной в данной публикации.

zh 在安装、操作、维修或维护该设备之前，务必仔细阅读这些说明，并对照设备查看以熟悉它。电气设备应仅由经过认证的技术人员进行安装、操作、维护和维修。由于误用本材料而导致的任何后果，Schneider Electric 公司概不负责。经过认证的技术人员是指该人员拥有与电气设施的 架设、安装和操作相关的技能和知识，并且受过安全培训，能够识别和避免所涉及的危险。

EasyLogic 和 Schneider Electric 是 Schneider Electric 公司在法国、美国和其他国家或地区的商标或注册商标。

- 本产品必须按照现行标准和/或安装规定进行安装、连接和使用。
- 如果使用本产品的方式不是制造商指定的方式，可能造成产品本身的保护功能受损坏。
- 将本产品纳入其中的任何系统的安全由该系统的组装/安装人员负责。

由于标准、规格和设计会不时改变，请务必对本出版物中所提供资料进行确认。

