



Handleuchte Akku LED 5x3W

Betriebsanleitung

Die Akkuleuchte Typ G40R ist eine moderne Arbeits- und Inspektionslampe, welche für vielfältigste Einsatzwecke zur Anwendung kommen kann, wie z.B.:

- Inspektionslampe für Unterhaltszwecke
- Arbeitsleuchte
- privaten Gebrauch

Diese Leuchte lt. Typenschild entspricht der EG-Niederspannungsrichtlinie 2014/35/EU, der EMV-Richtlinie 2014/30/EU sowie Richtlinie künstliche optische Strahlung 2006/25/EG und wird mit Übereinstimmung der Richtlinie 2011/65/EU RoHS gefertigt.

Technische Daten Akkuleuchte:

Gehäuse:	Kunststoff gummiert stoßfest, Leuchtenkopf Aluminium schwarz
Gewicht:	ca. 850g inkl. Akku
Schutzart:	IP 65
LED Bestückung:	5x3W 900lm
Akku/Spannung:	Akku Lithium-Ion 7,4VDC 4400mAh
Ladung / Ladezeit:	Leuchte über Ladebuchse mit Original-Ladegerät verbinden, Ladegerät anschließend an Steckdose 230V bzw. KFZ-Steckdose anstecken. Ladezeit Vollladung (von Leer auf 100% Kapazität) ca. 5h Ladeanzeige LED1 GRÜN = 100%.
Ladegerät:	230VAC 50/60Hz IP20, KFZ-Adapter 12/24VDC/8,4VDC, Optional 5-fach Ladeadapter 230VAC.
Lichtfunktionen:	100% / 50% / BLINKMODUS (Schaltung mit Multifunktionsschalter)
Leuchtdauer:	Modus 100% ca. 5h, Modus 50% ca. 10h
Kapazitätsanzeige:	LED2 GRÜN >65%, GELB 25-65%, ROT 10-25%, ROT blinkend <10%, von GELB auf ROT Leuchte blinkt 2x, von ROT auf ROT blinkend Leuchte blinkt 2x.
Temperaturbereich:	Betrieb -20°C bis +45°C (Ladung/Lagerung +10°C bis +30°C).
Zusätzliche Hauptmerkmale:	Leuchtenkopf schwenkbar. Halte- / Aufhängebügel schwenkbar 180°. Bodensockel mit 4 x Magnet 50N. USB Steckdose 5VDC 2A (z.B. zur Verwendung als Powerpack für Smartphone).
Bedienung:	Vor der ersten Inbetriebnahme Lampe vollständig aufladen (LED-Anzeige grün). Für Ladung nur die Original Ladegeräte verwenden.
Lagerung:	Leuchte nur vollgeladen über längere Zeit lagern, Leuchte bei langer Lagerdauer alle 4 Monate nachladen.
Reinigung:	Bei Verschmutzung, Reinigung der Leuchte mit Reinigungstuch bzw. weicher Reinigungsbürste. Keine Scheuer- oder Lösungsmittel verwenden.
Entsorgung:	Unter Beachtung der örtlichen und nationalen behördlichen Vorschriften ist das Produkt einem geeigneten Recyclingprozess zuzuführen.



ACHTUNG:

Das gebündelte Licht kann das Auge unter besonderen Umständen schädigen. Nicht ohne besondere Schutzmaßnahme aus kurzer Distanz direkt auf die LED blicken. Als Schutzmaßnahme empfiehlt sich eine Schutzbrille mit getönten Gläsern.



Um die Sicherheit für den Anwender sowie die Funktionssicherheit zu gewährleisten, dürfen Instandsetzungen, Reparaturen und Überprüfungen nur durch Fachkräfte (gemäß den geltenden nationalen Bestimmungen) und ggf. nur mit Originalteilen durchgeführt werden.



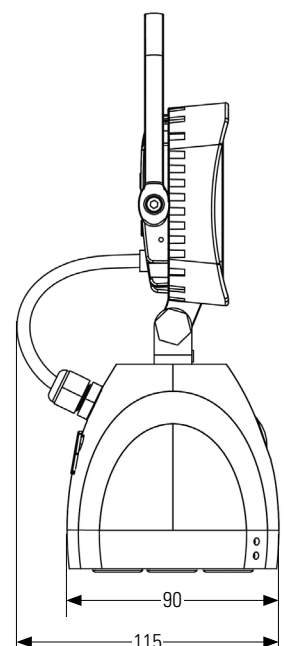
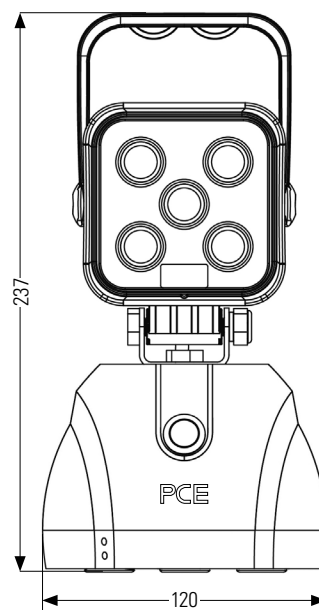
Für die periodischen Überprüfungen gelten die jeweils aktuellen nationalen Richtlinien.

Technische Änderungen bzw. Druckfehler vorbehalten.



PC Electric GmbH
Diesseits 145 | AT-4973 St. Martin/Innkreis
Telefon +43 (0) 77 51/61 220
Telefax +43 (0) 77 51/69 69
eMail: office@pcelectric.at

Art.450020





Handlamp Akku LED 5x3W

Operation manual

The rechargeable lamp typ G40R is a modern working and inspection lamp, which is for varied uses and applications. So it is suitable for among other things:

- Inspection lamp for maintenance purposes
- Work light
- Private use

This lamp (see label) comply with the EU Guidelines of the Low Voltage Directive 2014/35/EU, the EMC Directive 2014/30/EU and the Artificial Optical Radiation Directive 2006/25/EG and is manufactured with compliance Directive 2011/65/EU RoHS.

Technical data battery lamp:

Housing material: Plastic shockproof gummed, aluminium lamp head black.

Weight: 850g including battery

Int. protection: IP 65

LED: LED 5x3W 900lm

Battery/voltage: Battery Lithium-Ion 7,4VDC 4400mAh

Charging / charging time: Connect the charger plug with the charging socket of the lamp. Then connect charger to socket 230VAC or car socket 12/24VDC. Charging time full loading (from empty to 100% capacity) approx. 5h. Light indicator LED1 green = 100%.

Charger: 230VAC 50/60Hz IP20, Car 12/24VDC/8,4VDC, optional accessory 5-way charger.

Light function: 100% / 50% / blinking function (multifunction switch).

Lighting time: mode 100% approx. 5h, mode 50% approx. 10h

Capacity display: LED2 green >65%, yellow 25-65%, red 10-25%, red blinking <10%, from yellow to red lamp blinks 2 times, from red to red blinking lamp blinks 2 times.

Temperature range: -20°C to +45°C (charge/storage +10°C to +30°C)

Additional features: Swiveling lamp head
Swiveling handle 180°
Base with magnet 4x50N
USB socket 5VDC 2A (for example to use as power pack for smart-phones)

Operation: Before the first use, please charge the lamp (LED indicator green). Use only original charger.

Storage: For long time storage, only store lamp fully charged. Recharge lamp every 4 months.

Cleaning: If dirty, clean the lamp with cleaning tissue or soft brush. Do not use abrasives or solvents.

Disposal: The product has to be supplied to a suitable landfill or to a recycling process in accordance to the local and national regulations.



ATTENTION: The focused light beam can damage the eye under special circumstances. Do not look without special protective measure from close range directly at the LED. As a precaution, we recommend safety glasses with tinted lenses.



To assure the product safety and functional reliability, all kind of repairs or maintenance (in accordance to national regulations) must be done by professionals and only by using original spareparts.



Periodic inspections are according to the current national guidelines.

No guarantee for technical changes or printing errors.



PC Electric GmbH
Diesseits 145 | AT-4973 St. Martin/Innkreis
Phone +43 (0) 77 51/61 220
Fax +43 (0) 77 51/69 69
eMail: office@pcelectric.at

Art.450020

