

CROSSTRAILER CRAWLER 4WD 1:10

22652, 22655, 22656, 22657


JUST REMOTE-CONTROLLED

BEDIENUNGSANLEITUNG
OPERATION MANUAL



Herzlich willkommen bei AMEWI

Die AMEWI Trade GmbH ist ein international tätiges Import- und Großhandelsunternehmen im Bereich RC Modellbau und Spielwaren, mit Sitz in Borcheln bei Paderborn. Unsere Produktpalette beinhaltet über 10.000 Artikel. Dazu gehören vor allem ferngesteuerte Auto-, Hubschrauber-, Boots- und Panzermodelle sowie ein reichhaltiges Zubehör und alle erforderlichen Ersatzteile. Unser Vertriebsnetz umfasst europaweit über 700 Fach- und Onlinehändlern.

Die Firma AMEWI Trade GmbH ist ein reines Großhandelsunternehmen. Wir vertreiben unsere Produkte ausschließlich an Einzelhändler. Wenn Sie als Endverbraucher AMEWI-Produkte erwerben, gehen Sie einen Vertrag mit dem Einzelhändler ein. Wenden Sie sich bitte bei Gewährleistungsfällen immer an Ihren Händler.

Welcome to AMEWI

The Amewi Trade GmbH is an international import- and wholesale company for R/C models, toys and creative items, located in Borcheln near Paderborn, Germany. Our product range includes over 10,000 items. Above all, this includes remote-controlled car, helicopter, boat, and tank models as well as a wide range of accessories and all necessary spare parts. Our sales network includes over 700 specialist dealer and online retailers across Europe.

The company AMEWI Trade GmbH is a pure wholesale company. We only sell our products to retailers. When you purchase AMEWI products as an end consumer, you are entering into a contract with the retailer. Please always contact your dealer in warranty cases.

AMEWI Trade GmbH
Nikolaus-Otto-Str. 18
33178 Borcheln
Germany

Servicezeiten: Dienstag 9:30 – 12:00 Uhr | Donnerstag 14:00 – 16:30 Uhr
Telefon: +49 180 5009821 (Festnetz 14Ct/Min., Mobil max. 42Ct/Min.)
Support: <https://amewi.com>

HINWEISE ZUR KONFORMITÄT / DECLARATION OF CONFORMITY

Dieses Modell wurde nach derzeit aktuellem Stand der Technik gefertigt. Das Produkt erfüllt die Anforderungen der geltenden europäischen und nationalen Richtlinien. Die CE-Konformität wurde nachgewiesen. Die Firma AMEWI Trade GmbH erklärt hiermit, dass dieses Produkt den grundlegenden Anforderungen und den übrigen einschlägigen Bestimmungen der Richtlinie 2014/53/EU (RED) entspricht. Den vollständigen Text der Konformitätserklärung finden Sie unter:

<https://amewi.com/Konformitaetserklaerungen>

Weitere Fragen zum Produkt und zur Konformität richten Sie bitte an:

AMEWI Trade GmbH Nikolaus-Otto-Str. 18, 33178 Borcheln oder über die Website <https://amewi.com>.

This product has been manufactured according to actual technical standards. The product is matching the requirements of the existing European and national guidelines. The Declaration of Conformity has been proofed. AMEWI Trade GmbH declares that this product is matching the basic requirements and remaining regulations of the guideline 2014/53/EU (RED). The declarations and documents are stored at the manufacturer and can be requested and applied there. <https://amewi.com/Konformitaetserklaerungen> For additional questions to the product and conformity please contact:

Amewi Trade GmbH Nikolaus-Otto-Str. 18, 33178 Borcheln Germany or website <https://amewi.com>.



SICHERHEITS- UND GEFAHRENHINWEISE / SECURITY AND HAZARD WARNINGS



Bei Schäden, die durch Nichtbeachten dieser Bedienungsanleitung verursacht werden, erlischt der Anspruch auf Gewährleistung. Für Folgeschäden übernehmen wir keine Haftung! Bei Sach- oder Personenschäden, die durch unsachgemäße Handhabung oder Nichtbeachten der Sicherheitshinweise verursacht werden, übernehmen wir keine Haftung! Aus Sicherheits- und Zulassungsgründen (CE) ist das eigenmächtige Umbauen und/oder Verändern des Gerätes nicht gestattet. Zerlegen Sie das Modell nicht.
Achtung Kleinteile. Erstickungs- oder Verletzungsgefahr durch Kleinteile.
Das Produkt ist kein Spielzeug und nicht für Personen unter 14 Jahren geeignet.
Das Produkt darf nicht feucht oder nass werden.

For damage, caused by disregarding of the manual, warranty expires.

We are not liable for secondary failures, material, or personal damage, caused by in proper usage or disregarding the security notices.

Based on security and registration (CE) reasons, it is forbidden to modify the product personally. Do not disassemble the product.

Small parts. Danger of suffocation or risk of injury caused by small parts.

Suitable for people aged 14+!

The product is not allowed to get moist or wet. The product is only allowed to be used on flat and clean surfaces. Even a drop down from a small height can cause damage to the product.

HINWEISE ZU BATTERIEN & ENTSORGUNG / BATTERY NOTICE & DISPOSAL



Batterien / Akkus gehören nicht in Kinderhände.

Ein Wechsel der Batterien oder Akkus ist nur durch einen Erwachsenen durchzuführen. Niemals Akkus mit Trockenbatterien mischen. Niemals volle mit halbleeren Akkus/Batterien mischen. Niemals Akkus verschiedener Kapazitäten mischen. Versuchen Sie niemals Trockenbatterien zu laden. Achten Sie auf die korrekte Polarität. Defekte Akkus/Batterien müssen ordnungsgemäß (Sondermüll) entsorgt werden. Den Ladevorgang niemals unbeaufsichtigt durchführen. Bei Fragen zur Ladezeit lesen Sie die Bedienungsanleitung oder wenden Sie sich an den Hersteller. Lesen Sie die Sicherheitshinweise und Warnungen, bevor Sie den Lilon-Akku verwenden oder aufladen. Stoppen Sie die Verwendung oder den Ladevorgang sofort, wenn er ausläuft, eine Temperatur von über 70° C aufweist oder sonst etwas Ungewöhnliches auftritt.

Verwenden Sie nur ein qualifiziertes und spezifisches Li-Po/Lilon-Ladegerät. Laden Sie den Akku niemals unbeaufsichtigt. Laden Sie den Akku nicht auf, wenn der Ladevorgang 4,2 V / Zelle überschreitet. Laden Sie den Akku nicht mit einem Ladestrom über 2C. Bitte überprüfen Sie und stellen Sie sicher, dass Sie ein qualifiziertes Ladegerät verwenden. Ein nicht qualifiziertes Ladegerät kann einen Brand verursachen.

Entladen Sie den Akku nicht mit einem Strom, der den maximalen Entladestrom überschreitet. Andernfalls führt dies zu einer Überhitzung des Akkus. Dies kann zu einem Platzen, zu einem Brand oder einer Explosion führen.

Den Akku niemals zerlegen, durchstoßen, stoßen, fallen lassen, kurzschließen und / oder ins Feuer werfen.

Unsachgemäße Verwendung wie Kurzschluss oder Überladung kann zu Explosionen oder zu einem Brand führen.

Bewahren Sie den Akku an einem sicheren Ort auf, den Säuglinge oder Kinder nicht erreichen können.

Das oben beschriebene weist auf die Gefahr der Verwendung des Akkus hin. Der Benutzer übernimmt die volle Verantwortung für das Ergebnis der Verwendung des Akkus.

Attention! Battery do not belong in the hands of children. A change of the battery must be done by an adult person. Never mix rechargeable batteries with non-rechargeable batteries. Never mix fully charged batteries with almost empty batteries. Never mix batteries of different capacities. Never try to charge dry batteries. Take care of the correct polarity. Defective batteries belong to special waste. Never leave a charging battery unattended. For questions about the charging time please read the manual or ask the manufacturer.

Read the safety instructions and warnings before using or charging the Li-Ion battery.

Stop using or charging it immediately if it leaks, has a temperature above 70° C or anything else unusual occurs.

Use only a qualified and specific Li-Po/Li-Ion charger. Never charge the battery unattended. Do not charge the battery if the charge exceeds 4.2 V / cell. Do not charge the battery with a charging current above 2C. Please check and ensure that you are using a qualified charger. An unqualified charger may cause a fire.

Do not discharge the battery with a current exceeding the maximum discharge current. Otherwise, this will cause the battery to overheat. This may result in bursting, fire or explosion.

Never disassemble, puncture, knock, drop, short circuit and/or throw the battery into a fire.

Improper use such as short-circuiting, or overcharging may result in explosion or fire.

Keep the battery in a safe place that babies or children cannot reach.

The above indicates the danger of using the battery. The user assumes full responsibility for the outcome of using the battery.

ENTSORGUNGSHINWEISE / DISPOSAL

Die Firma AMEWI Trade GmbH ist unter der Batt-Reg.-Nr. DE 77735153 sowie der WEEE-Reg.-Nr. 93834722 bei der Stiftung EAR angemeldet und recycelt alle gebrauchten elektronischen Bauteile ordnungsgemäß. Elektrische und elektronische Geräte dürfen nicht in den Hausmüll. Entsorgen Sie das Produkt am Ende seiner Lebensdauer gemäß den geltenden gesetzlichen Vorschriften. Sie als Endverbraucher sind gesetzlich (Batterieverordnung) zur Rückgabe aller gebrauchter Batterien und Akkus verpflichtet, eine Entsorgung über den Hausmüll ist untersagt!

Schadstoffhaltige Batterien/Akkus sind mit nebenstehenden Symbolen gekennzeichnet, die auf das Verbot der Entsorgung über den Hausmüll hinweisen. Die zusätzlichen Bezeichnungen für das ausschlaggebende Schwermetall sind Cd= Cadmium, HG=Quecksilber, Pb=Blei (Die Bezeichnungen stehen auf Batterien/Akkus z.B. unter dem links abgebildeten Mülltonnen-Symbol).



AMEWI is registered below the Bat-Reg.-No. DE 77735153 and WEEE-Reg.-No. 93834722 at the foundation EAR and recycles all used electronic parts properly. Electric and electronic products are not allowed to put in household garbage. Please dispose the product at the end of the lifetime according to the actual laws. You as a customer are responsible by law for the return of all used batteries, a disposal over the household garbage is forbidden! Batteries containing hazardous substances are marked with the alongside symbols, which point to the prohibition of disposal in household garbage.

Additional notations for the critical heavy metal are Cd=Cadmium, Hg=Quicksilver, Pb=lead {Label is placed on the batteries, for example below the bottom left trash symbols).

Durch die RoHS-Kennzeichnung bestätigt der Hersteller, dass alle Grenzwerte der der Herstellung beachtet wurden.



Based on RoHS labelling the manufacturer confirms, that all limit values were taken care of at the time of manufacturing.

Mit dem Recyclingsymbol gekennzeichnete Batterien können Sie in jedem Altbatterien-Sammelbehälter (bei den meisten Supermärkten an der Kasse) entsorgen. Sie dürfen nicht in den Rest- bzw. Hausmüll.



Batteries labelled with the recycling symbol can be put into used battery collecting tank.

(Most supermarkets have)

They are not allowed to be put into local household garbage.

Die Firma Amewi Trade GmbH beteiligt sich am Dualen System für Verkaufsverpackungen über die Firma Landbell AG. Die verwendeten Verpackungen werden von Partner-Unternehmen (Entsorgern) bei den privaten Endverbrauchern (Haushalten, Gelber Sack, Gelbe Tonne) abgeholt, sortiert und ordnungsgemäß verwertet. Die Teilnahme an einem Dualen System trägt zur CO₂-Einsparung teil.



AMEWI Trade GmbH is involved in the dual system for boxing over the company Landbell AG.

All used boxes are collected from partner companies (waste disposal contractor) at private customers (local household), sorted and properly utilized. The involvement in a Dual Systems helps to save CO₂ Emissions.

VIELEN DANK / THANK YOU

Vielen Dank für den Kauf des Amewi Crosstrail Crawlers. Bitte lesen Sie die Bedienungsanleitung aufmerksam durch und bewahren Sie sie für spätere Fragen auf.

Thank you for purchasing the Amewi Crosstrail crawler. Please read the instruction manual carefully and keep it for future reference.

WARNUNG / WARNING

Dieses ferngesteuerte Modell ist kein Spielzeug. Er besteht aus vielen Kleinteilen und ist nicht geeignet für Kinder unter 14 Jahren. Für die Fernsteuerung werden vier 1,5V AAA-Batterien benötigt.

Für das Modell wird ein 7,2V NiMH-Akku oder 7,4V oder 11,1V LiPo-Akku benötigt.

Halten Sie stets Ihre Finger von den Antriebsteilen und sonstigen beweglichen Teilen fern, um Verletzungen zu vermeiden.

Der Motor des Modells wird sehr heiß. Um Brandverletzungen zu vermeiden, lassen Sie den Motor nach der Nutzung 10-15 Minuten abkühlen bevor Sie ihn anfassen.

This remote-controlled plane is not a toy. It consists of many small parts and is not suitable for children under 14 years.

Four 1.5V AAA batteries are required for the remote control.

A 7,2V NiMH or a 7,4V or a 11,1V Li-Po battery is required for the model.

Always keep your fingers away from the drive parts and other moving parts to avoid injury.

The model's motor gets very hot. To avoid burn injuries, allow the motor to cool for 10-15 minutes after use before touching it.

ÜBER UNANGEMESSENE VERWENDUNG DES PRODUKTS / ON INAPPROPRIATE USE OF THE PRODUCT

Bitte demontieren oder ändern Sie das Modell nicht in irgendeiner Form. Verwenden Sie dieses Produkt nicht unsachgemäß oder illegal und betreiben Sie es nicht auf eine Weise, die andere oder sich selbst in Gefahr bringen könnte.

Please do not disassemble or modify the model in any way. Do not use this product improperly or illegally and do not operate it in a manner that could endanger others or yourself.

ANGABEN ZUR MAXIMALEN SENDELEISTUNG / MAXIMUM TRANSMITTING POWER DATA

Betriebsfrequenz	2407-2478 MHz	Operation Frequency:
Maximale Funkfrequenzstärke: Maximale Spitzenleistung	16dBm	Maximum Radio Frequency power: Maximum peak power

WICHTIGE HINWEISE / IMPORTANT NOTES

Hinweis: Dieses Produkt wird gemäß strengen Leistungsrichtlinien hergestellt und entspricht den Sicherheitsstandards und -anforderungen. Dieses Produkt ist nicht für Kinder unter 14 Jahren geeignet. Der Hersteller haftet nicht für Verletzungen oder Unfälle, die durch die Verwendung abnormaler Teile, übermäßige Abnutzung, unsachgemäße Montage oder Bedienung verursacht werden. Bitte betreiben Sie dieses Produkt sicher und verantwortungsbewusst.

Note: This product is manufactured according to strict performance guidelines and complies with safety standards and requirements. This product is not suitable for children under 14 years of age. The manufacturer is not liable for any injury or accident caused using abnormal parts, excessive wear and tear, improper assembly, or operation. Please operate this product safely and responsibly.

VORSICHTSMASSNAHMEN / PRECAUTIONS

Bitte lesen Sie die folgenden Sicherheitsinformationen bevor Sie das Modell benutzen.

Bitte nutzen Sie das Modell nicht bei Regen, Schnee oder Gewitter. Wenn Flüssigkeit in die Elektronik eindringt, kann diese irreparabel beschädigt werden.

Bitte nutzen Sie das Modell nicht in einer Umgebung, die Sie nicht einsehen können.

Signalstörungen können das Modell außer Kontrolle geraten lassen. Bitte nutzen Sie das Modell nicht an folgenden Plätzen:

Please read the following safety information before using the model.

Please do not use the model in rain, snow, or thunderstorms. If liquid enters the electronics, they may be irreparably damaged.

Please do not use the model in an environment that you cannot see.

Signal interference can cause the model to go out of control. Please do not use the model in the following places:

<p>In der Nähe eines Funkturms, Mobilfunkmasten oder anderen Orten mit aktiven Funkwellen. Near a radio tower, mobile phone masts or other places with active radio waves.</p>	<p>In der Nähe von Menschenmengen oder an öffentlichen Plätzen. Near crowds or in public places.</p>	<p>In der Nähe von Flüssen, Teichen oder Seen. Near rivers, ponds or lakes.</p>	<p>In der Nähe von Strommasten oder anderen Sendemasten. Near electricity pylons or other transmission towers.</p>

Bitte bedienen Sie das Modell nicht, wenn Sie müde sind oder sich unwohl fühlen, Alkohol getrunken oder Drogen konsumiert haben dies kann Verletzungen bei Ihnen oder anderen führen.

Um Verbrennungen zu vermeiden, fassen Sie Antriebsteile und Motoren niemals während oder direkt nach der Nutzung an, da sie sehr heiß sein können.

Falsche Bedienung des Senders kann zu Verletzungen bei Ihnen oder anderen führen. Machen Sie sich unbedingt mit der Bedienung vertraut, bevor Sie das Modell benutzen.

Prüfen Sie das Modell und die Fernsteuerung vor der Nutzung. Prüfen Sie Schrauben auf ihren festen Sitz.

Wenn Sie mit der Nutzung fertig sind, schalten Sie unbedingt immer zuerst das Modell aus und dann die Fernbedienung. Ansonsten kann es sein, dass das Modell außer Kontrolle gerät.

Wenn das Modell außerhalb der Reichweite kommt, kann es außer Kontrolle geraten. Bitte bleiben Sie mit dem Sender stets in der Nähe des Modells.

Please do not operate the model if you are tired or unwell, have drunk alcohol or taken drugs - this may cause injury to yourself or others.

To avoid burns, never touch drive parts and motors during or immediately after use as they can be very hot.

Incorrect operation of the transmitter can cause injury to you or others. Be sure to familiarize yourself with the operation before using the model.

Check the model and the remote control before use. Check screws to make sure they are tight.

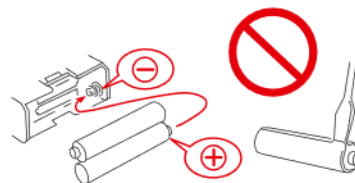
When you have finished using the model, always switch off the model first and then the remote control. Otherwise, the model may get out of control.

If the model gets out of range, it may get out of control. Please always stay close to the model with the transmitter.

WICHTIGE HINWEISE / IMPORTANT NOTES



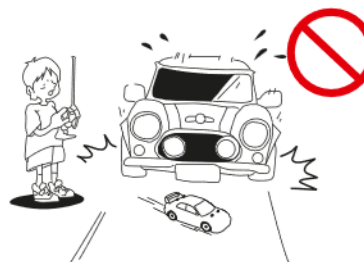
- Lesen Sie unbedingt das Handbuch bevor Sie beginnen.
Be sure to read thoroughly the manual before you begin.



- Verpolen/Öffnen Sie nicht die Batterien für den Sender.
Never reverse connection / disassemble the battery.



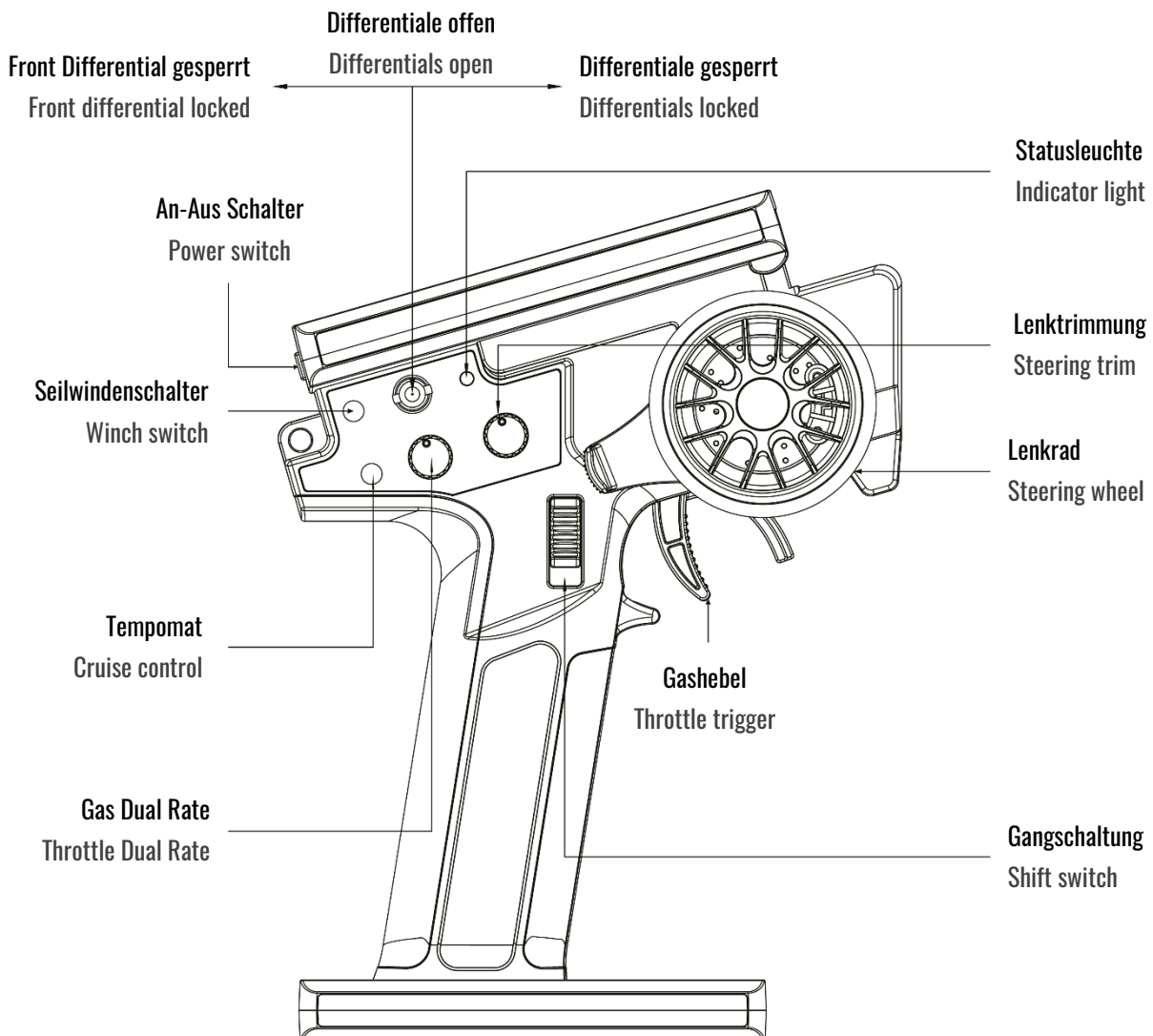
- Da das Produkt kleinteile enthält, halten Sie es von kleinen Kindern fern.
As the product contains small parts, keep it away from small children.



- Fahren bzw. Fliegen Sie nicht auf öffentlichen Straßen oder überfüllten Plätzen.
Do not operate the model on public roads or crowded places.

SPEZIFIKATIONEN / SPECIFICATIONS

Länge	568mm	Length
Breite:	250mm	Width
Höhe	272mm	Height
Radstand	313mm	Wheelbase
Übersetzung	25,85:1 / 64,6:1	Transmission ratio
Motor	45T brushed	45T
Sendefrequenz	2,4GHz	Transmission frequency
Reichweite	100m	Transmission range
Lenkservo	25kg	Steering servo
Schalt-/Sperrservo	9g	Shift-/lockservo
Getriebe	Metal / metal	Gear

DIE FERNSTEUERUNG / THE REMOTE CONTROL


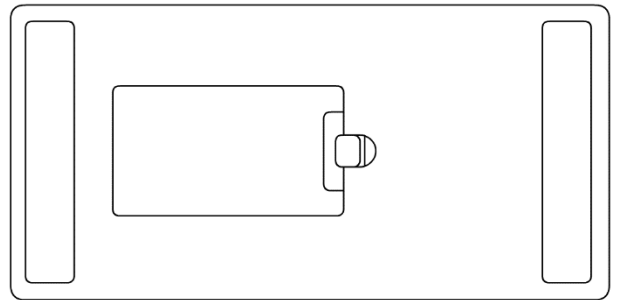
- **TEMPOMAT**
 Beschleunigen Sie das Fahrzeug auf die gewünschte Geschwindigkeit und drücken Sie dann den Tempomat-Schalter. Das Fahrzeug fährt so lange mit dieser Geschwindigkeit, bis die Bremse betätigt wird.
- **SEILWINDE**
 Drücken Sie den Knopf 1x kurz, um das Seil herauszulassen bzw. hineinzuziehen. Um den Vorgang zu stoppen, halten Sie den Knopf gedrückt.
- **GANGSCHALTUNG**
 Schalten Sie die Gangschaltung auf L für den langsamen Gang. Schalten Sie die Gangschaltung auf H für den schnellen Gang.
- **ACHSEN SPERREN**
 Drücken Sie den Kippschalter nach links, um die Vorderachse zu sperren. In der Mittelstellung sind beide Differentialsperren geöffnet. Drücken Sie den Kipphebel nach rechts, um beide Achsen zu sperren.
- **GAS DUAL-RATE**
 Über diesen Drehpoti lässt sich die maximale Fahrgeschwindigkeit einstellen. Das Drehen nach links reduziert die maximale Geschwindigkeit, das Drehen nach rechts erhöht die maximale Geschwindigkeit.
- **LENKTRIMMUNG**
 Fährt das Fahrzeug nicht geradeaus, kann die Geradeausfahrt über den Trimpoti korrigiert werden.

- **TEMPOMAT**
 Accelerate the vehicle to the desired speed and then press the cruise control switch. The vehicle will continue at this speed until the brake is applied.
- **ROPE WINCH**
 Press the button 1x briefly to let out or pull in the rope. To stop the process, keep the button pressed.
- **GEAR SHIFT**
 Shift the gear shift to L for low gear. Shift the gearstick to H for high gear.
- **LOCK AXLES**
 Press the toggle switch to the left to lock the front axle. In the centre position, both differential locks are open. Push the toggle to the right to lock both axles.
- **TROTTLER DUAL-RATE**
 This rotary potentiometer is used to set the maximum driving speed. Turning to the left reduces the maximum speed, turning to the right increases the maximum speed.
- **STEERING TRIM**
 If the vehicle does not drive straight ahead, it can be corrected via the trim potentiometer.

BATTERIEN EINLEGEN / INSERT BATTERIES

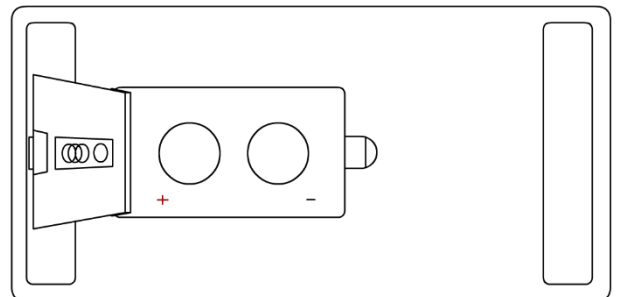
Öffnen Sie die Batteriefachabdeckung an der Unterseite der Fernsteuerung.

Open the battery compartment cover on the underside of the remote control.



Geben Sie je zwei AAA-Batterien in die Führung, achten Sie dabei auf die in der Abdeckung angegebenen Polarität.

Place two AAA batteries in each guide, taking care to observe the polarity indicated in the cover.



REGLER VORBEREITEN / PREPARE CONTROLLER

Bevor Sie das Fahrzeug benutzen, stellen Sie sicher, dass der Regler entsprechend des verwendeten Akkus, eingestellt ist. Wenn Sie einen NiMH-Akku verwenden, platzieren Sie die Brücke entsprechend der Zeichnung auf den Pins im rechten Feld. Verwenden Sie einen LiPo-Akku, platzieren Sie die Brücken auf den Pins im linken Feld.

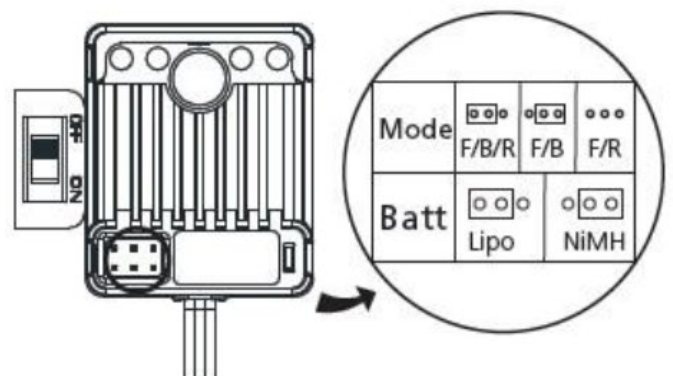
Die Modus Einstellung lassen Sie im Normalfall im Crawlermodus F/R (Vorwärts/Rückwärts). Alternativ können Sie noch die Modi auf F/B/R (Vorwärts / Bremse / Rückwärts) oder F/B (Vorwärts/Bremse) verwenden.

Before using the vehicle, make sure that the esc is set according to the desired battery configuration.

If you are using a NiMH battery, place the jumper on the pins in the right field according to the picture.

If you are using a LiPo battery, place the jumpers on the pins in the left-hand field.

Normally, leave the mode setting in crawler mode F/R (Forward/Reverse). Alternatively, you can set the modes to F/B/R (Forward/Brake/Reverse) or F/B (Forward/Brake).



SENDER UND EMPFÄNGER BINDEN / PAIRING TRANSMITTER AND RECEIVER

Die Fernsteuerung und der Empfänger sind im Auslieferungszustand bereits miteinander verbunden. Sollte es doch einmal notwendig sein, diese neu zu verbinden, gehen Sie wie nachfolgend beschrieben vor.

1. Schalten Sie die Fernsteuerung ein, die Kontrollleuchte blinkt.
2. Halten Sie den Bindeknopf am Empfänger gedrückt und schalten Sie den Regler ein. Nun blinkt die Kontrollleuchte des Empfängers.
3. Betätigen Sie nun das Lenkrad an der Fernsteuerung.
4. Die Kontrollleuchten an der Fernsteuerung und dem Empfänger leuchten dauerhaft. Die Verbindung wurde hergestellt.
5. Sollte die Verbindung nicht hergestellt worden sein, führen Sie die Schritte 1-4 erneut durch.

The remote control and the receiver are already connected to each other when delivered. If it should be necessary to reconnect them, proceed as described below.

1. Switch on the remote control, the indicator light flashes.
2. Press and hold the bind button on the receiver and switch on the control unit. The indicator light on the receiver now flashes.
3. Now operate the steering wheel on the remote control.
4. The indicator lights on the remote control and the receiver light up continuously. The connection has been established.
5. If the connection has not been established, carry out steps 1-4 again.

EINSCHALTEN / SWITCH ON

1. Schalten Sie die Fernsteuerung ein. Stellen Sie sicher, dass die Kontrollleuchte blinkt.
2. Schalten Sie das Fahrzeug ein und betätigen Sie den Gashebel oder das Lenkrad. Die Kontrollleuchte an der Fernsteuerung leuchtet nun dauerhaft.
3. Ziehen Sie den Gashebel leicht nach hinten, um zu prüfen, dass das Fahrzeug vorwärtsfährt.
4. Betätigen Sie das Lenkrad nach links und rechts, um zu prüfen, ob die Lenkung funktioniert.
5. Stellen Sie das Fahrzeug auf den Boden und prüfen Sie ob ggf. die Lenktrimmung nachgestellt werden muss.

1. Switch on the remote control. Make sure that the indicator light is flashing.
2. Switch on the vehicle and operate the throttle trigger or the steering wheel. The indicator light on the remote control now lights up continuously.
3. Pull the throttle back slightly to check that the vehicle is moving forward.
4. Operate the steering wheel to the left and right to check that the steering works.
5. Place the vehicle on the ground and check if the steering trim needs to be adjusted.

REGLER SCHUTZFUNKTIONEN / ESC PROTECTIVE FUNCTIONS

1. UNTERSPIANNUNGSABSCHALTUNG

Ist die Spannung für 2 Sekunden niedriger als der Schwellenwert, schaltet sich die Sicherheitsfunktion ein. Ist der erste Auslösepunkt erreicht, wird der Motor langsamer und beim Erreichen des 2. Auslösepunktes wird der Motor abgeschaltet. Die rote LED blinkt dann, um Ihnen zu signalisieren, dass die Unterspannungsabschaltung aktiviert ist.

2S LiPo	3S LiPo	7,2V NiMH
Fällt die Spannung unter 6,5V, wird die Ausgangsleistung halbiert. Unter 6V schaltet der Regler ab. Ein Neustart ist dann nicht mehr möglich.	Fällt die Spannung unter 9,75V wird die Ausgangsleistung halbiert. Unter 9V schaltet der Regler ab. Ein Neustart ist dann nicht mehr möglich.	Fällt die Spannung unter 4,5V wird die Ausgangsleistung halbiert. Unter 4V schaltet der Regler ab. Ein Neustart ist dann nicht mehr möglich.

In allen Fällen empfehlen wir, um den Akku zu schonen, diesen nicht mehr zu benutzen, wenn das Fahrzeug merklich langsamer wird. Laden Sie den Akku auf bzw. tauschen Sie ihn aus, bevor Sie das Fahrzeug weiter benutzen.

1. LOW VOLTAGE CUT-OFF

If the voltage is lower than the threshold for 2 seconds, the safety function switches on. When the first trip point is reached, the motor slows down and when the 2nd trip point is reached, the motor is switched off. The red LED then flashes to let you know that the low voltage cut-off is activated.

2S LiPo	3S LiPo	7,2V NiMH
If the voltage drops below 6.5V, the output power is halved. Below 6V, the esc switches off. A restart is then no longer possible.	If the voltage drops below 9.75V, the output power is halved. Below 9V, the esc switches off. A restart is then no longer possible.	If the voltage drops below 4.5V, the output power is halved. Below 4V, the esc switches off. A restart is then no longer possible.

In all cases, to conserve battery power, we recommend that you stop using the battery when the vehicle slows down noticeably. Charge or replace the battery before continuing to use the vehicle.

2. ÜBERHITZUNGSSCHUTZ

Ist die Regler Temperatur höher als 100° C, schaltet der Regler ab und die rote LED blinkt. Ein Neustart ist erst möglich, wenn der Regler auf 80° C abgekühlt ist.

2. OVERHEATING PROTECTION

If the esc temperature is higher than 100° C, the esc switches off and the red LED flashes. A restart is only possible when the esc has cooled down to 80° C.

3. SCHUTZ BEI SIGNALVERLUST

Geht das Funksignal für länger als 0,1 Sekunden verloren, schaltet der Regler ab.

3. PROTECTION IN CASE OF SIGNAL LOSS

If the radio signal is lost for longer than 0.1 seconds, the controller switches off.

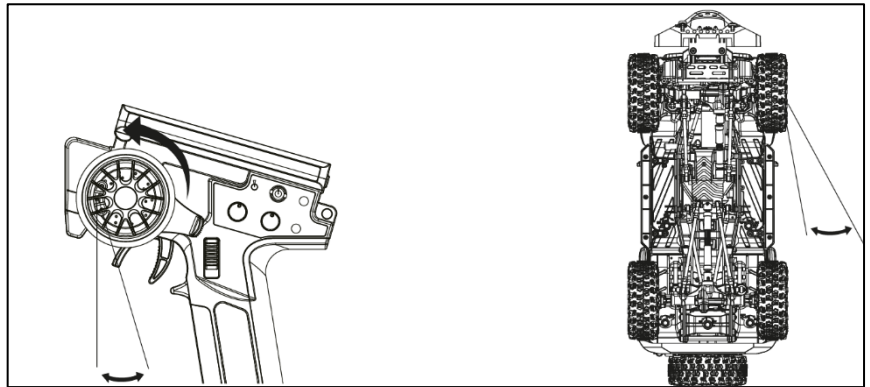
BEDIENUNG / OPERATION

LENKEN

Drehen Sie das Lenkrad nach links oder rechts, die Räder drehen proportional zum Einschlag des Lenkrades in die gewünschte Richtung.

STEERING

Turn the steering wheel to the left or to the right, the wheels turn in proportion to the steering wheel turning in the desired direction.

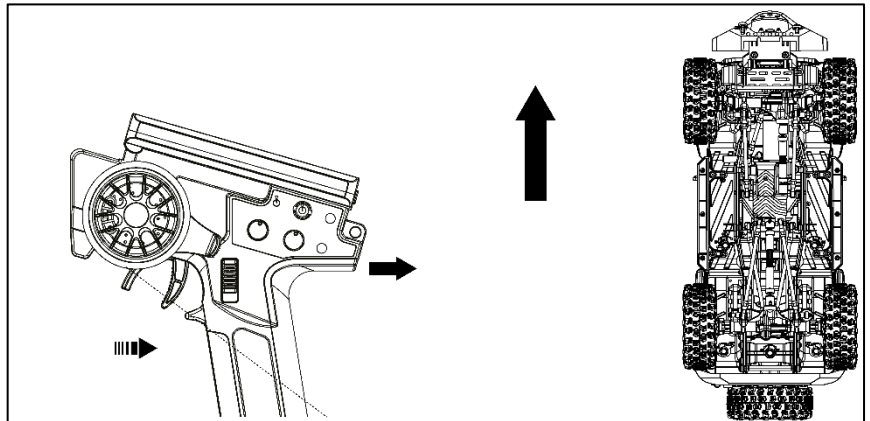


VORWÄRTS FAHREN

Ziehen Sie den Gashebel nach hinten. Das Fahrzeug fährt proportional zum Weg des Gashebels nach vorne.

DRIVING FORWARD

Pull the throttle lever backwards. The vehicle moves forward in proportion to the travel of the throttle lever.

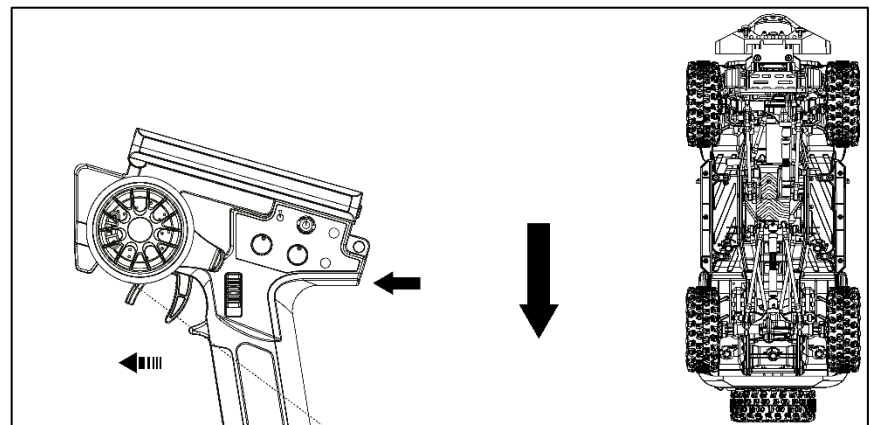


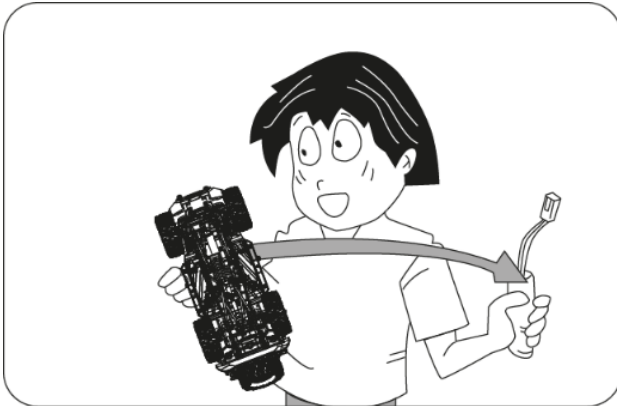
RÜCKWÄRTS FAHREN

Drücken Sie den Gashebel nach vorne. Das Fahrzeug fährt proportional zum Weg des Gashebels nach hinten.

DRIVING BACKWARDS

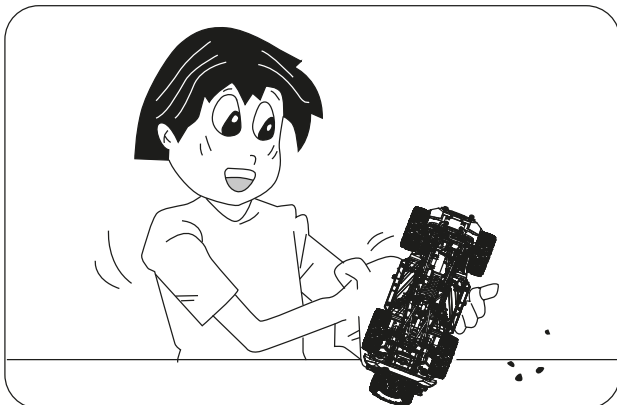
Push the throttle lever forward. The vehicle moves backwards in proportion to the travel of the throttle lever.



WARTUNG / MAINTAIN


Wenn Sie das Fahrzeug nicht benutzen, nehmen Sie den Akku heraus.

When you are not using the vehicle, remove the battery.

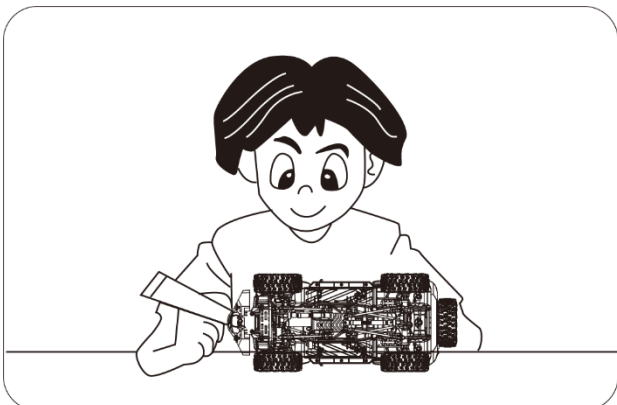


Entfernen Sie jeglichen Dreck wie Sand, Schlamm, Schmutz nach der Nutzung. Dies kann sonst auf Dauer die Mechanik beschädigen.

Trocknen Sie nasse Teile schnellstmöglich, um Korrosion zu vermeiden.

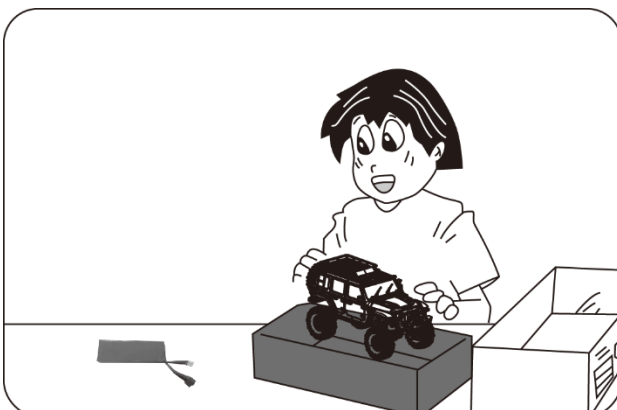
Remove any dirt such as sand, mud after use. This can otherwise damage the mechanics in the long run.

Dry wet parts as quickly as possible to avoid corrosion.



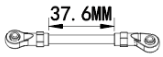
Außenliegende Metallteile sollten regelmäßig mit WD40 etc. behandelt werden um Rost vorzubeugen.

External metal parts should be treated regularly with WD40 etc. to prevent rust.



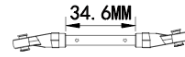
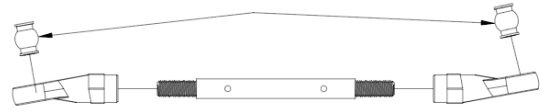
Lagern Sie Akku und Modell getrennt voneinander, wenn sie nicht genutzt werden.

Store the car batteries separately when not in use.

MONTAGE / ASSEMBLY


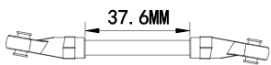
021-22093

 Stabilisator
Stabilizer

1


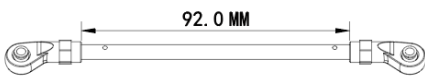
021-22092

 Anlenkstange Servo
Steering Rod Servo

2


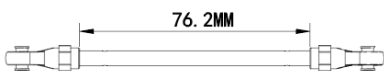
021-22094

 Stabilisator
Stabilizer

3


021-22096

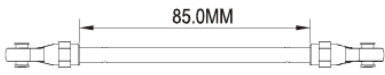
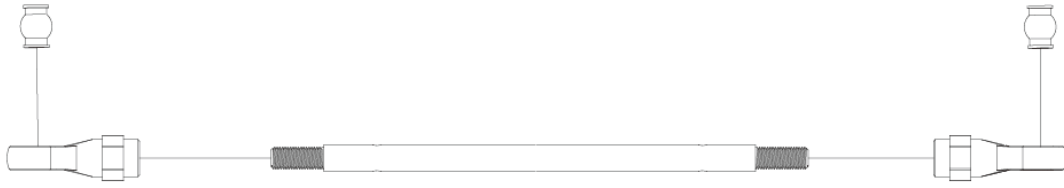
 Lenkstange
Steering Rod

4


021-22095

 Streben vorne unten
Front lower link

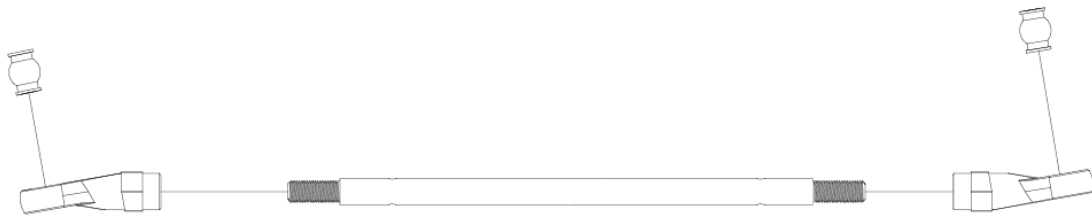
5



021-22098

Hintere untere Strebe
Rear lower link

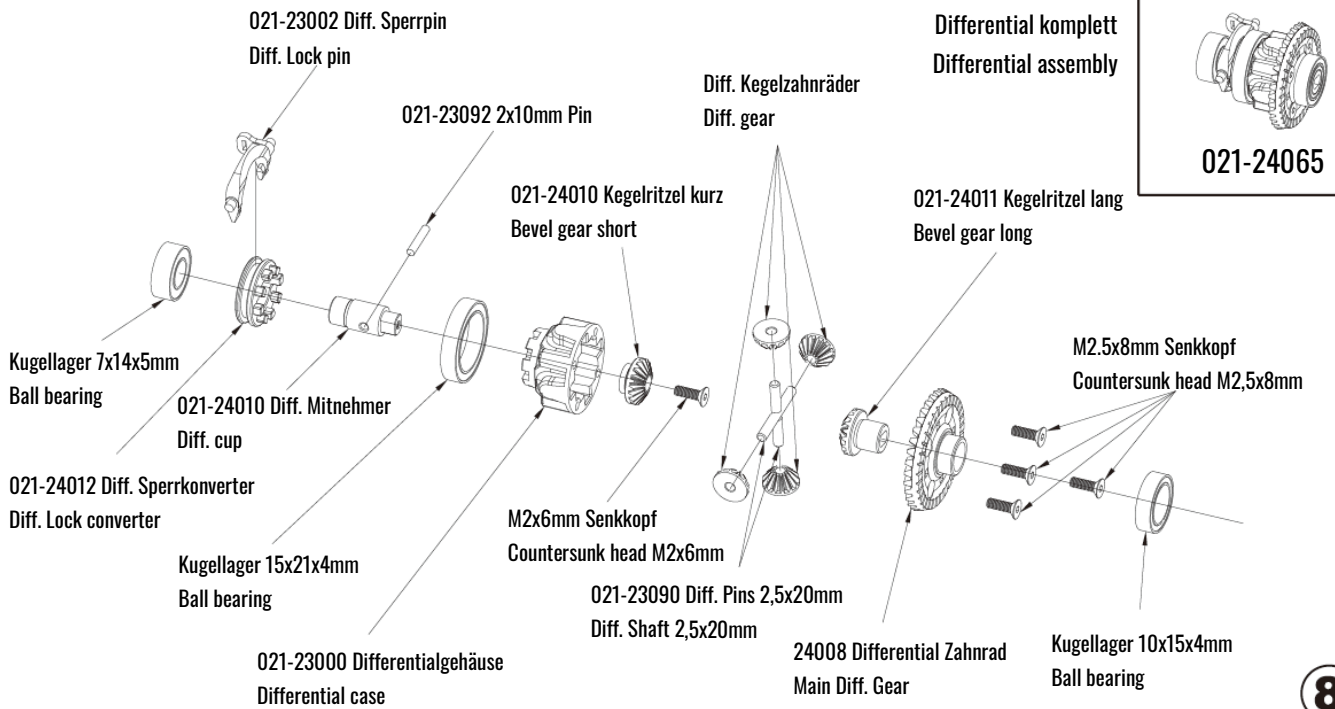
6



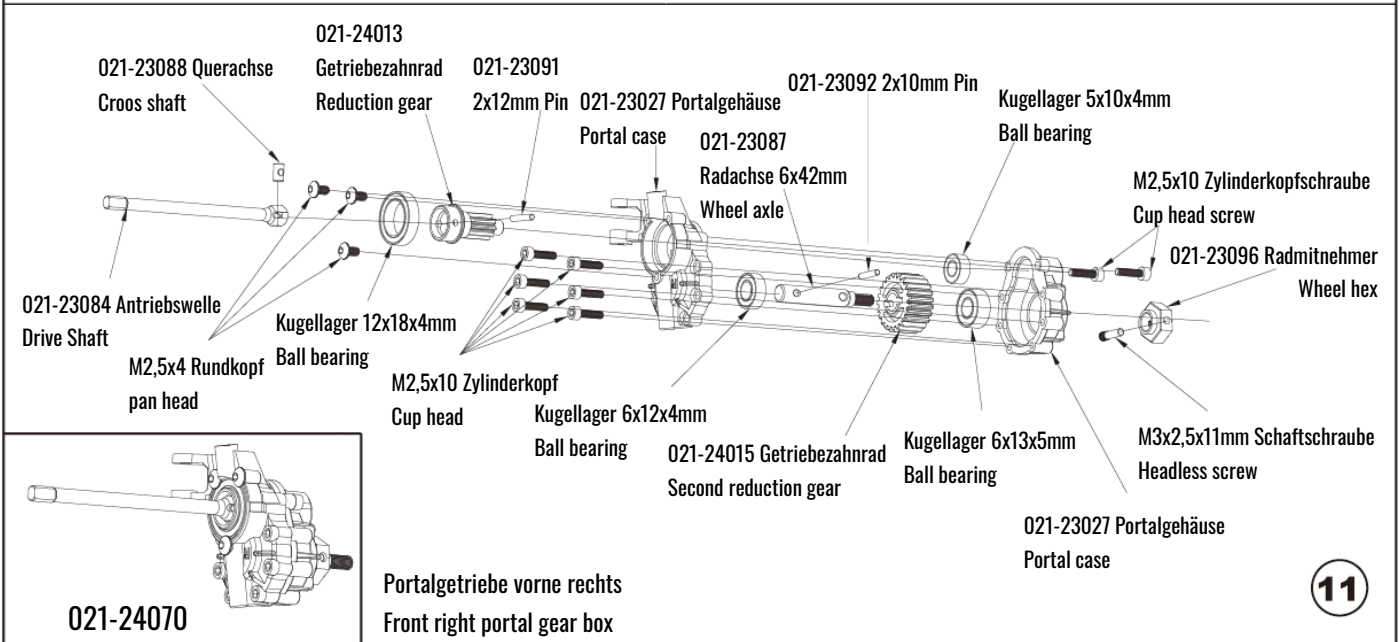
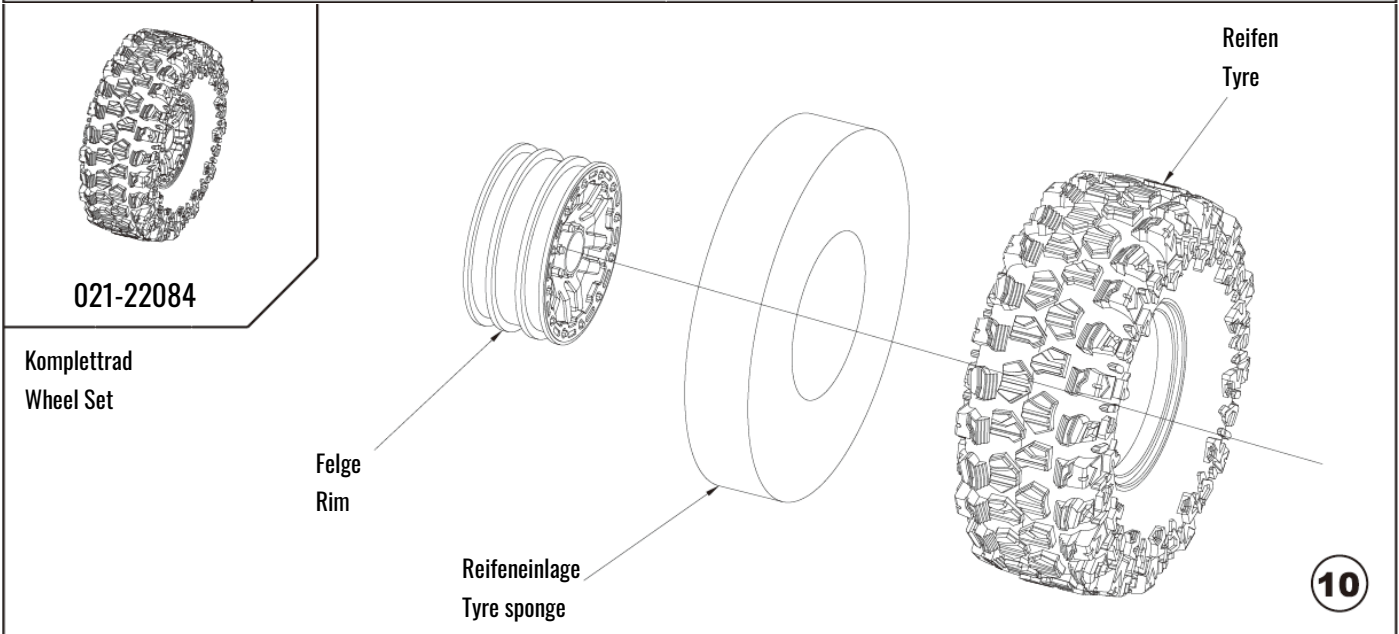
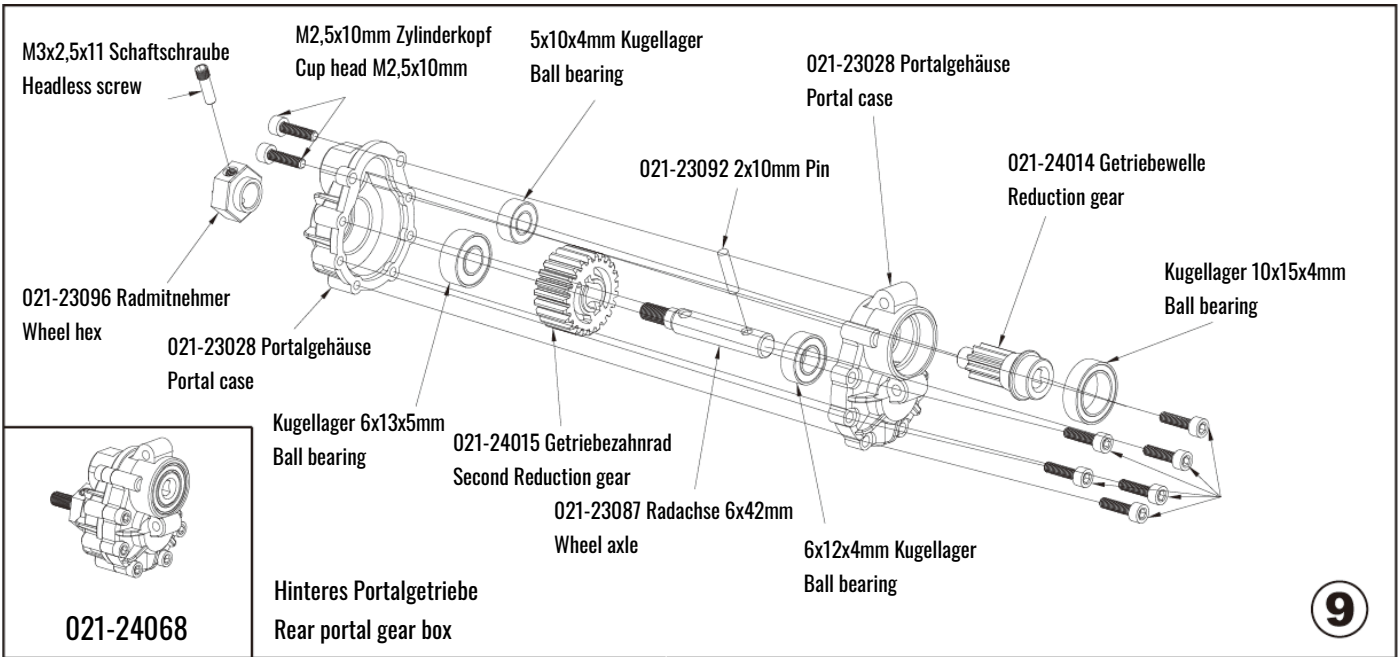
021-22097

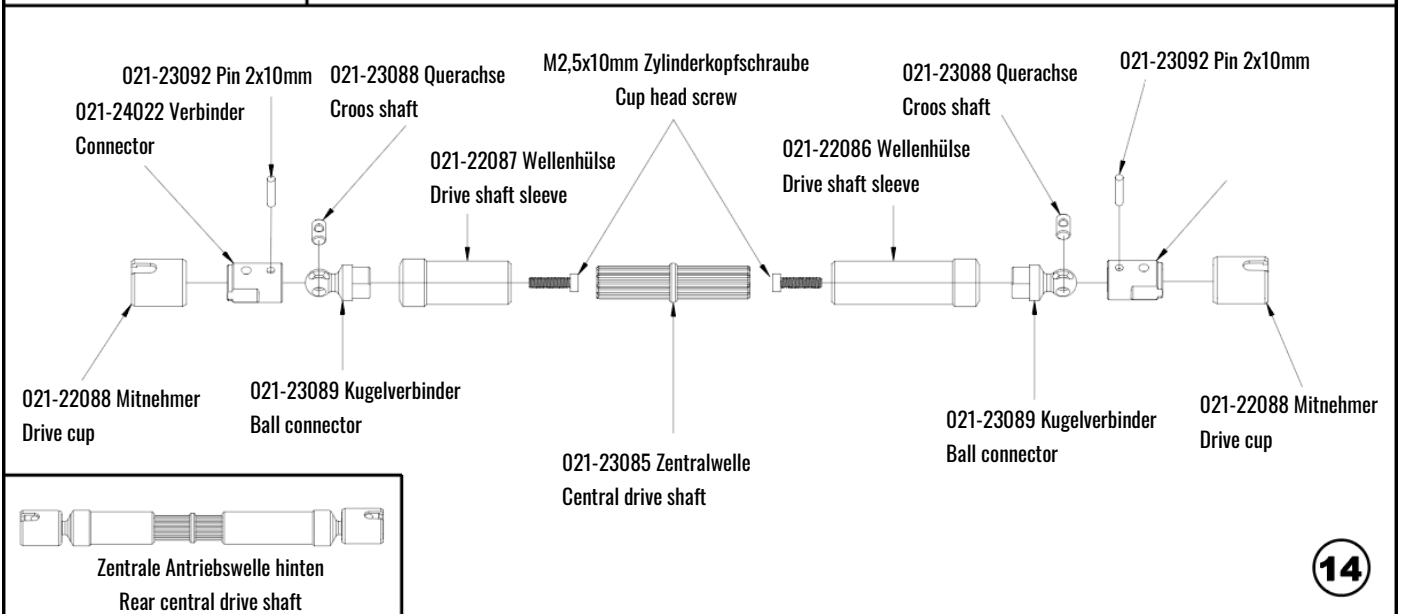
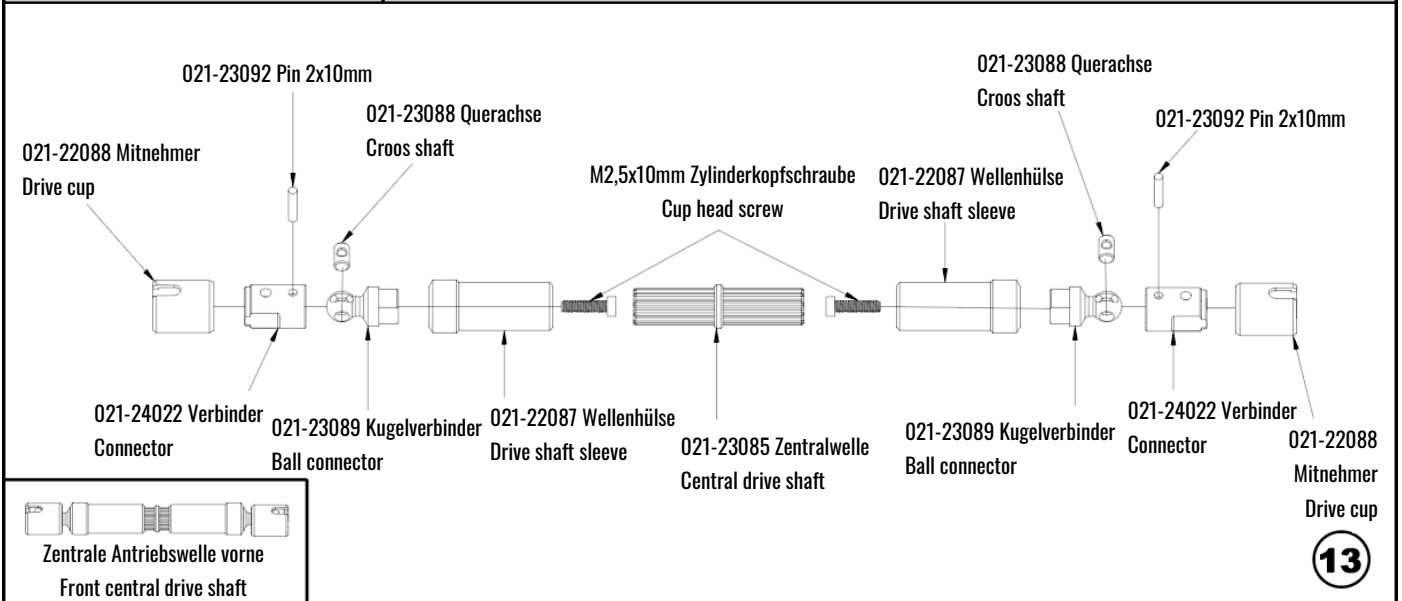
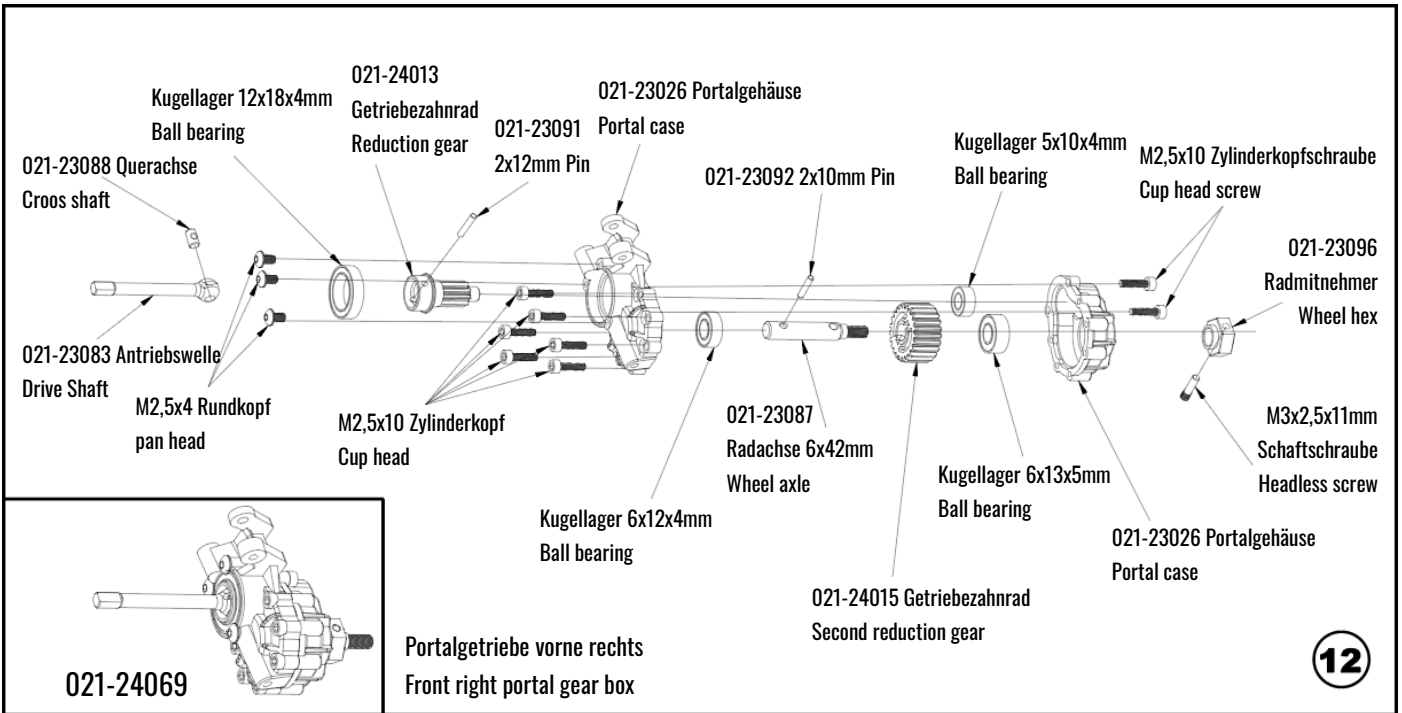
Hintere obere Strebe
Rear upper link

7



8








Stoßdämpfer hinten
Rear Shock absorber

021-27068

021-27069 Kugelkopf 5,8x8mm / ball head




021-27069 Kugelkopf 5,8x8mm / ball head



Stoßdämpfer vorne
Front Shock absorber

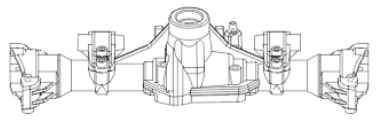
021-27072

021-27069 Kugelkopf 5,8x8mm / ball head



021-27069 Kugelkopf 5,8x8mm / ball head

15



M2,5x10mm Zylinderkopfschraube
Cup head screw

021-23031 Frontachsgehäuse
Front axle housing

021-23036 Dämpferbefestigung
Shock mount

M2,5x10mm Senkkopfschraube
Countersunk head screw


021-23029 Hintere Portalbefestigung
Rear Portal mount

021-24024 2,5mm E-Clip

021-23099 Drahtverbinder
Steel wire joint

021-23029 Hintere Portalbefestigung
Rear Portal mount

16



M2,5x16mm Zylinderkopfschraube
Cup head screw

M2,5x16mm Zylinderkopfschraube
Cup head screw

2,5x14mm Zylinderkopfschraube
Cup head screw

Kugellager 5x11x4mm
Ball bearing

M2,5x16mm Zylinderkopfschraube
Cup head screw

021-23086 4,5x68mm Welle
Drive shaft

021-24068 Hinteres Portalgetriebe
Gear Portal gear box

021-24065 Differential

021-24007 Kegelritzel
Bevel gear

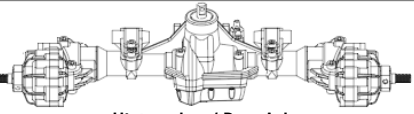
021-23085 4,5x59,2mm Welle
Drive shaft

021-24068 Hinteres Portalgetriebe
Gear Portal gear box

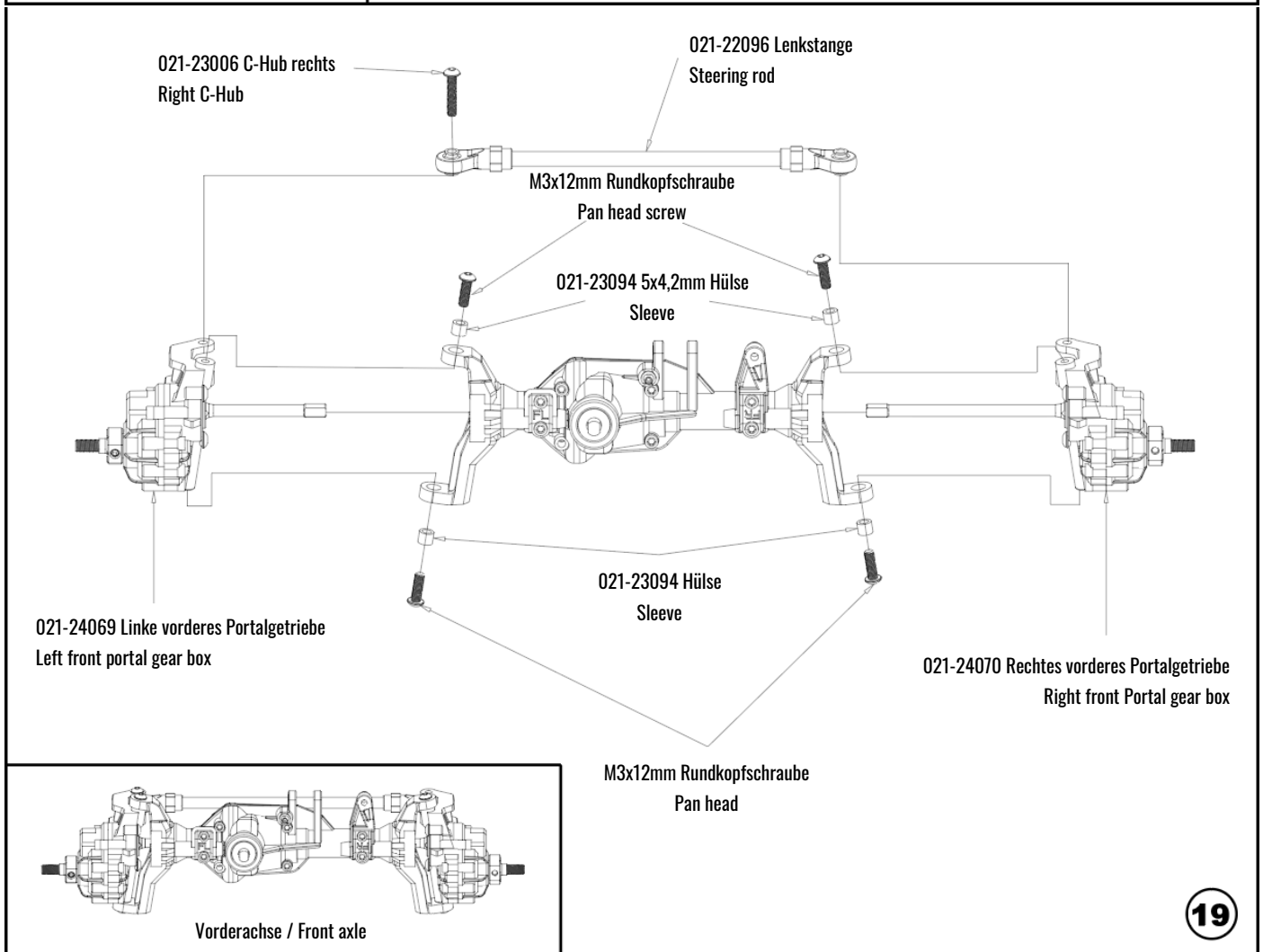
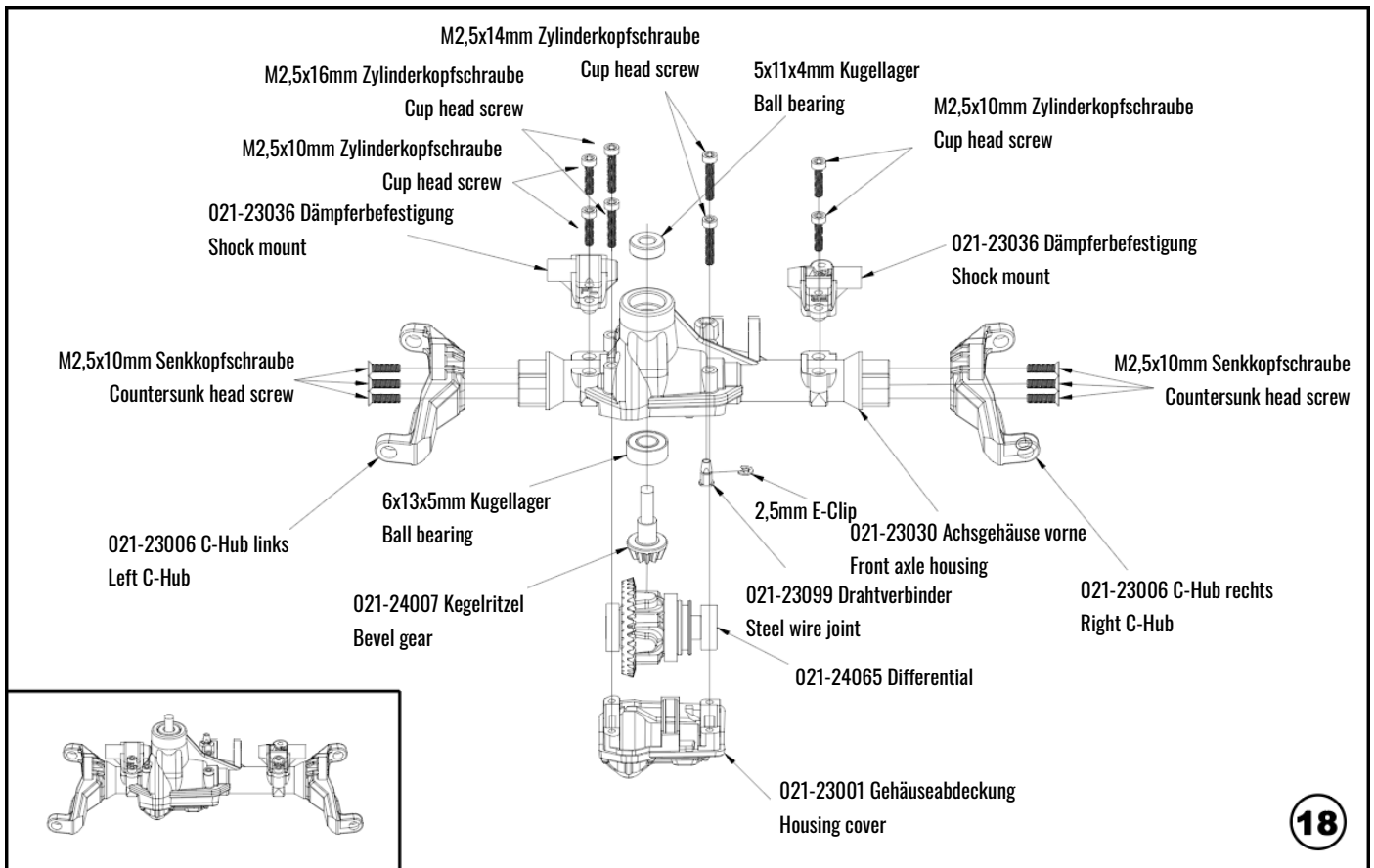
021-23001 Gehäuseabdeckung
Housing cover

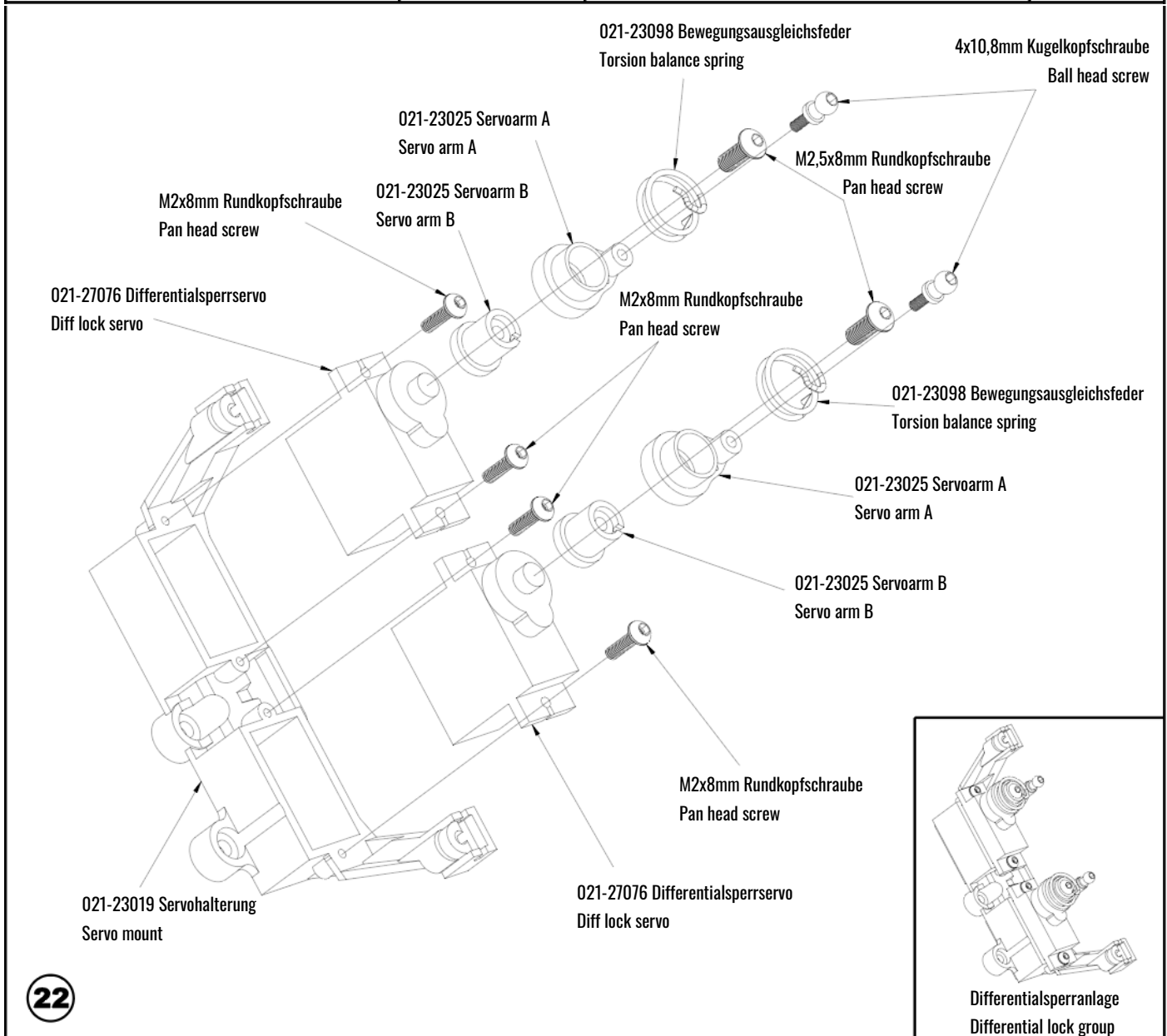
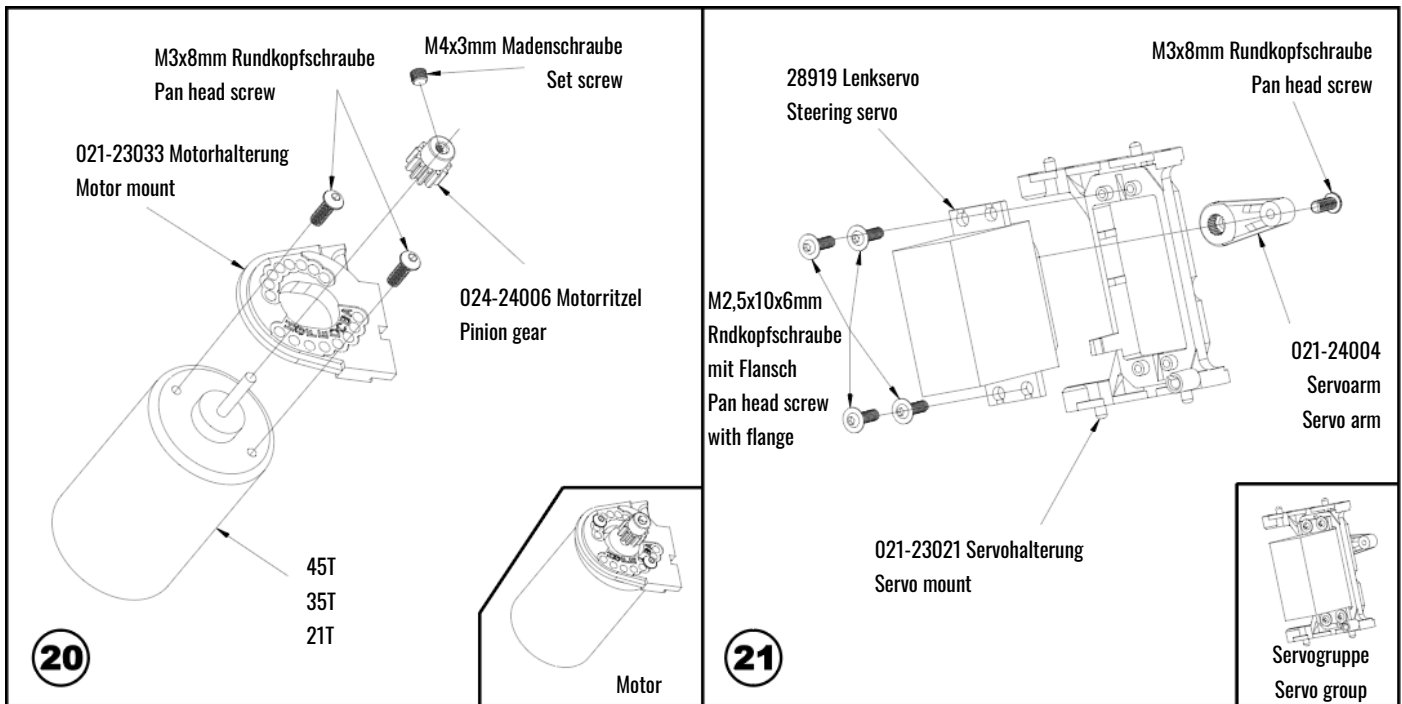
6x13x5mm Kugellager
ball bearing

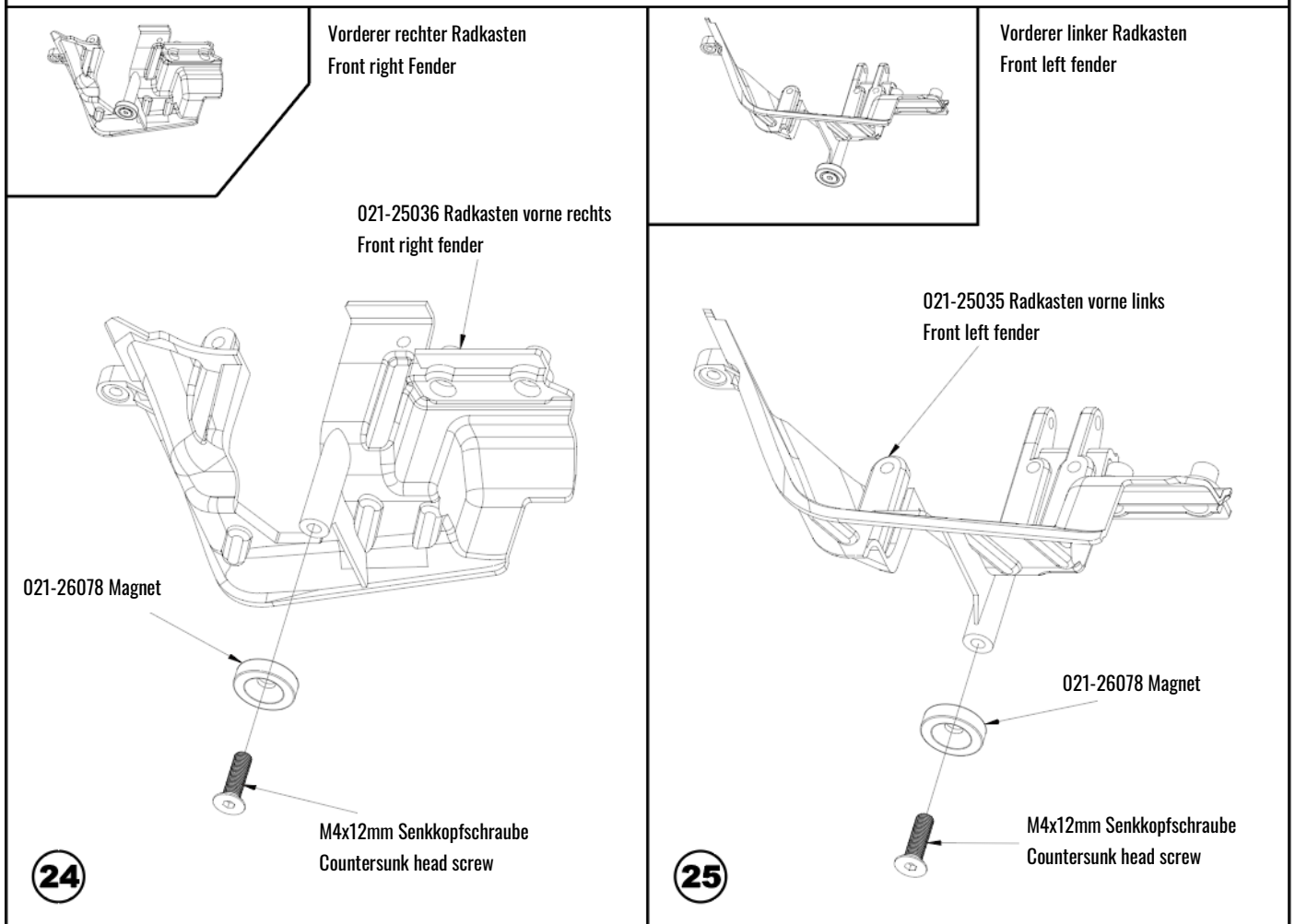
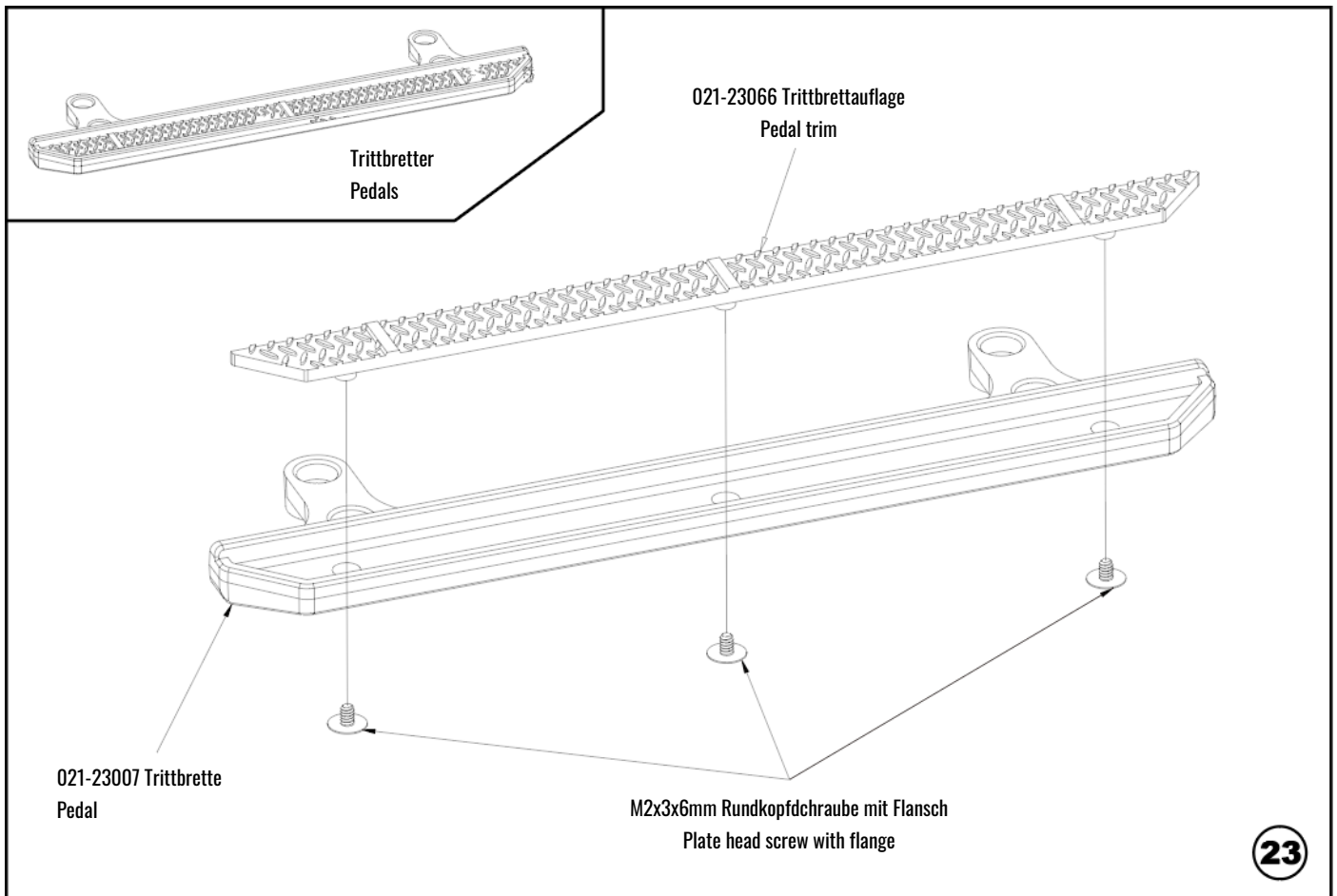
17



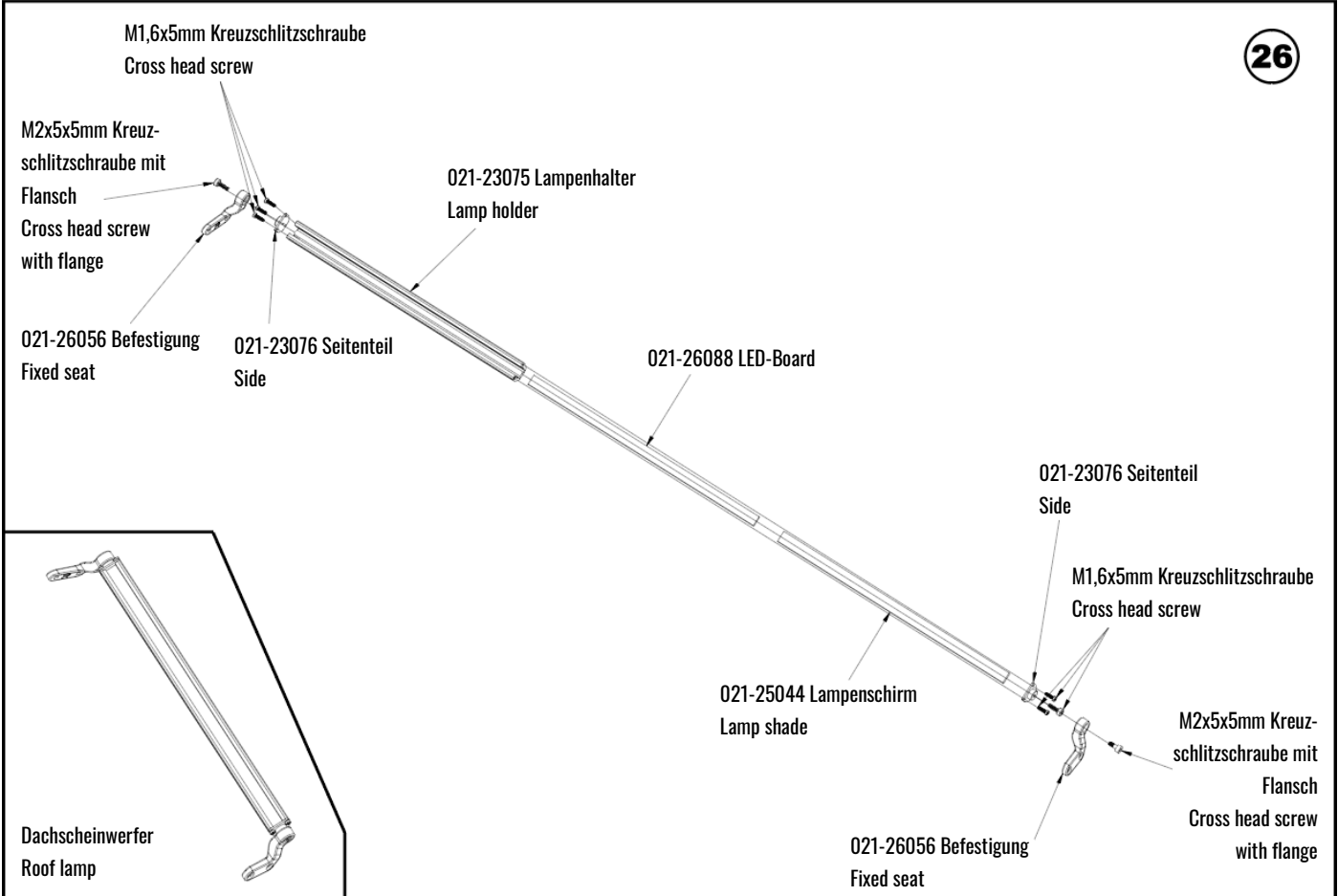
Hinterachse / Rear Axle



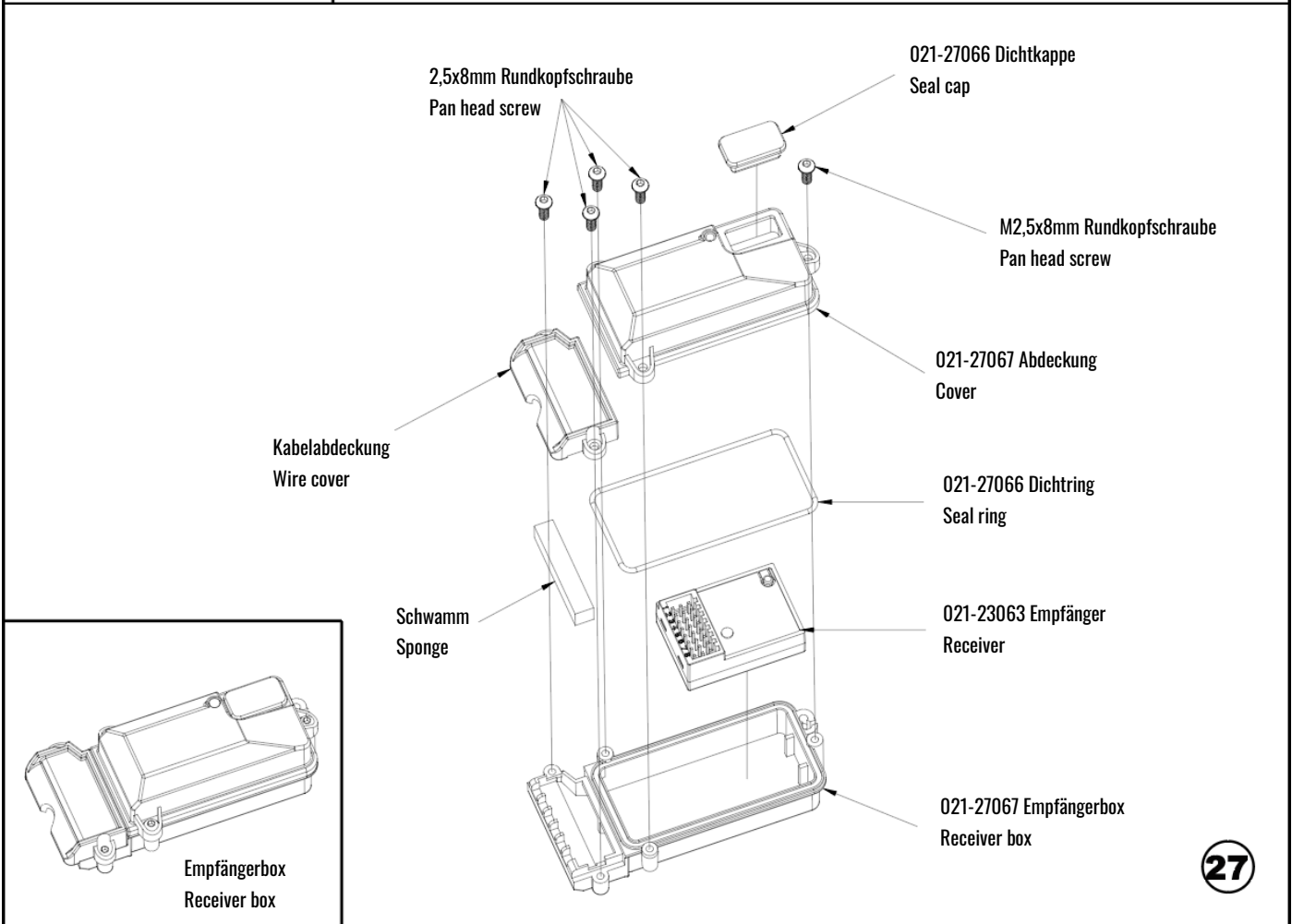


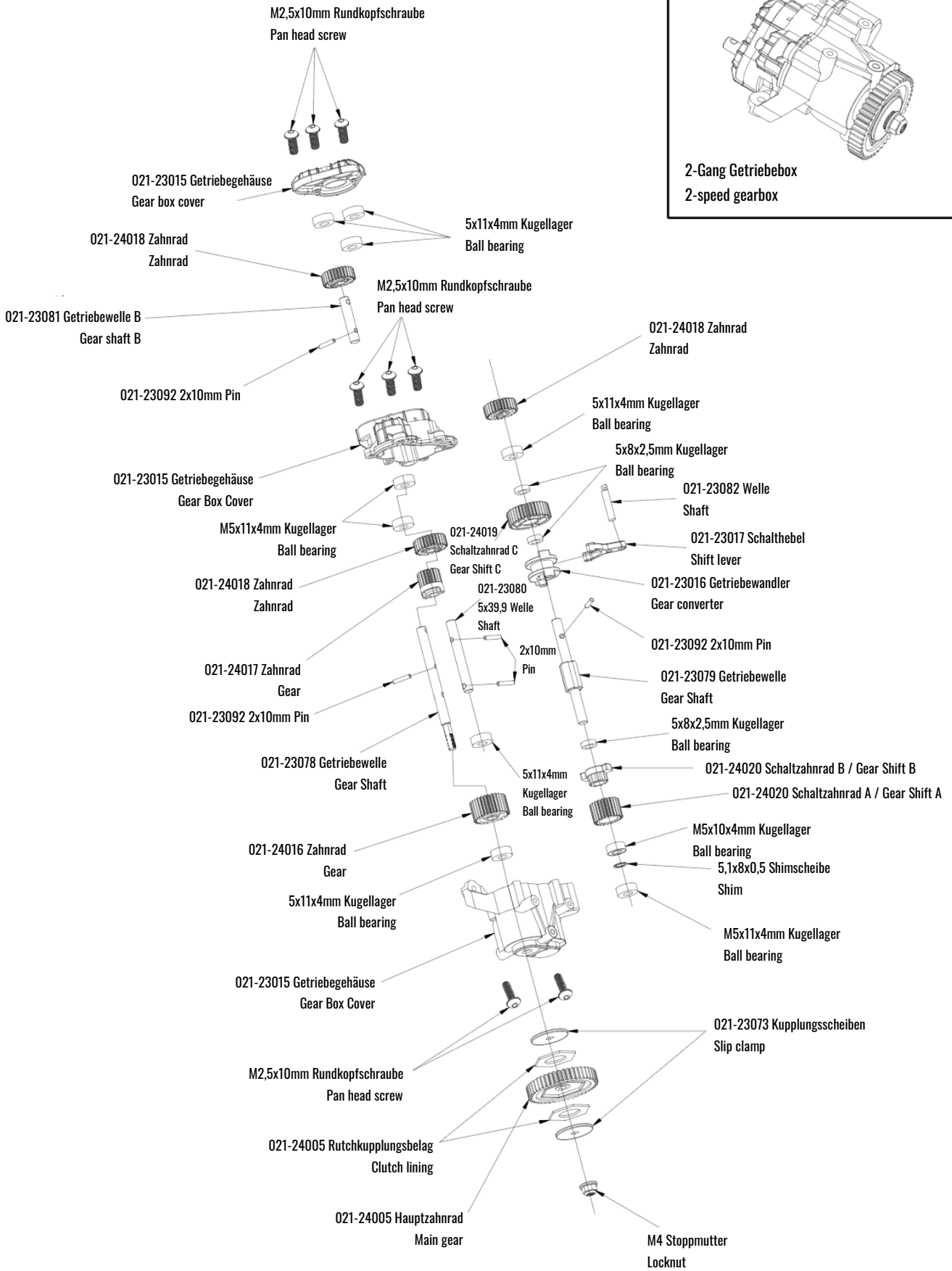
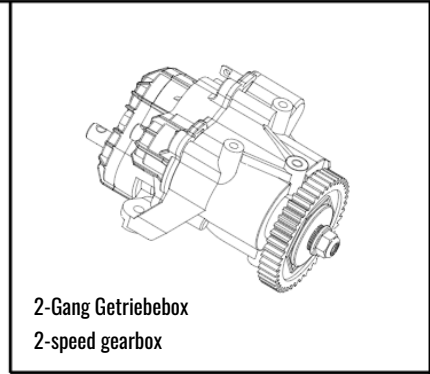


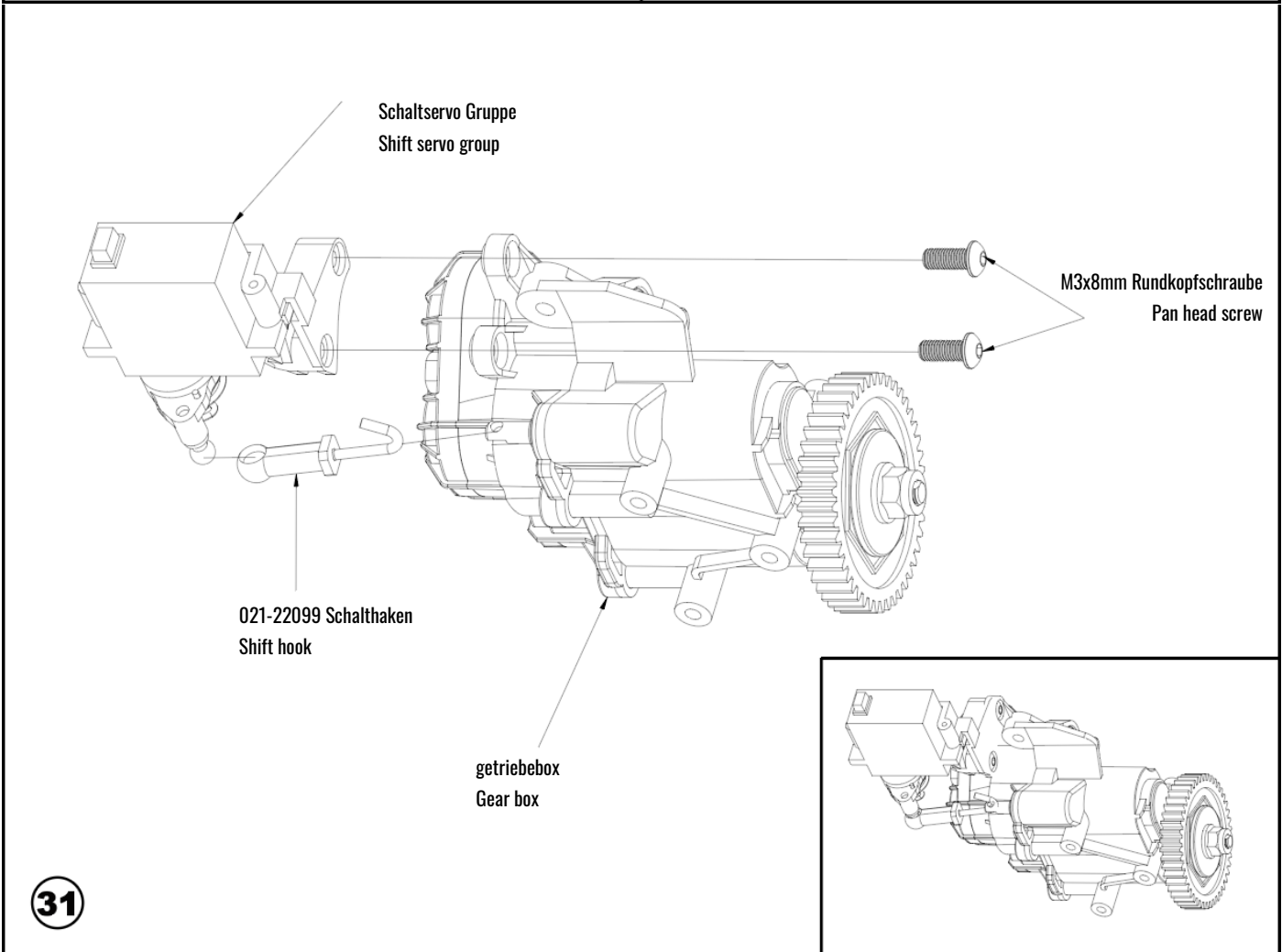
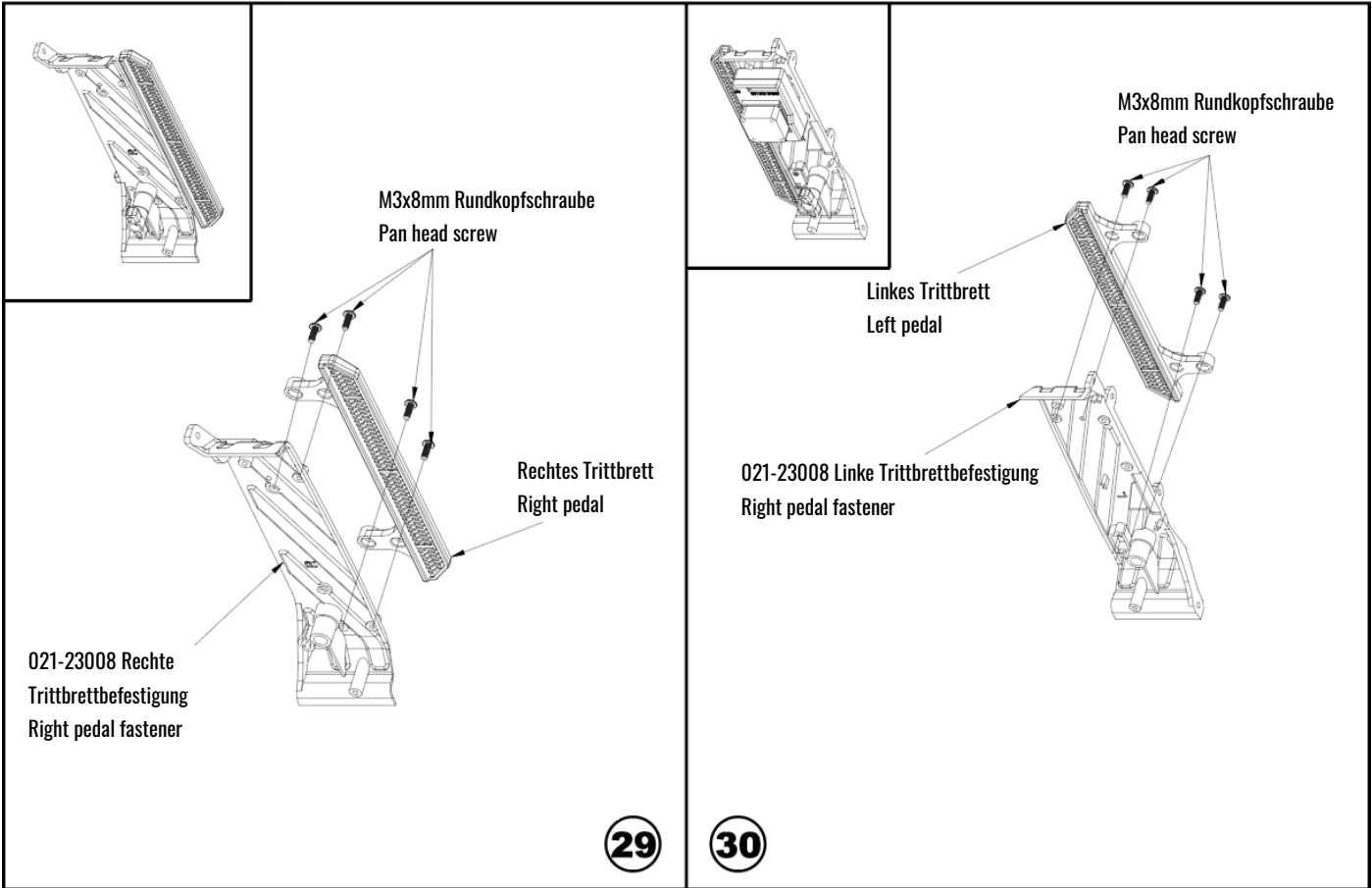
26

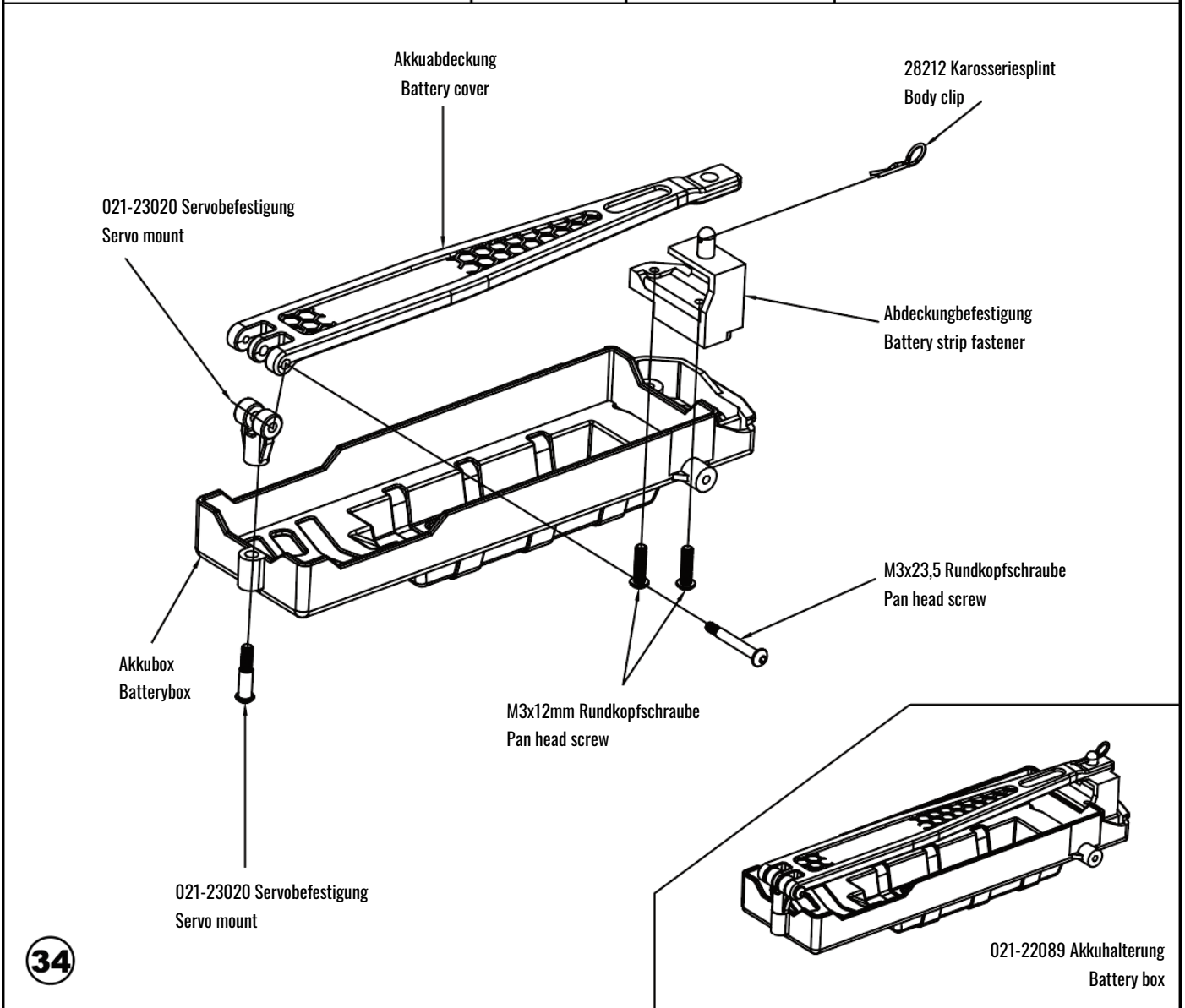
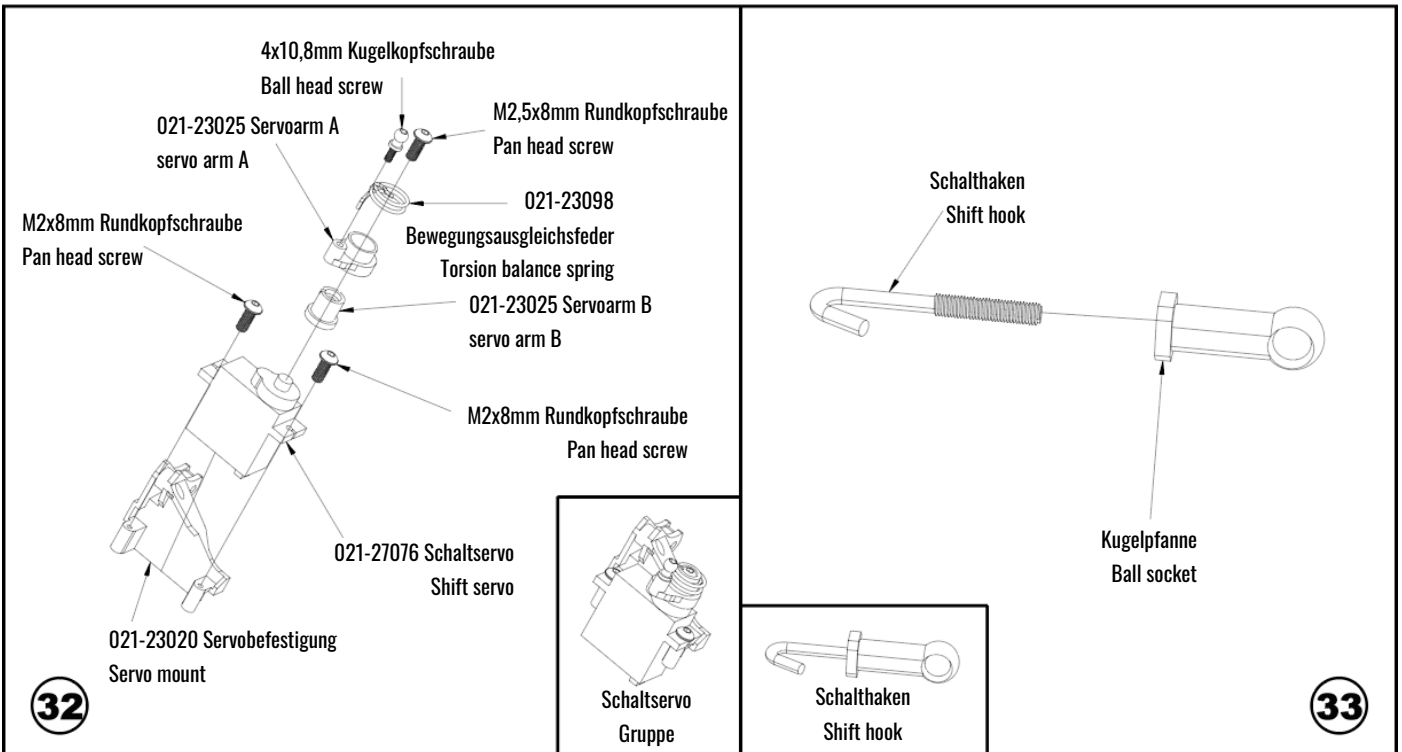


27

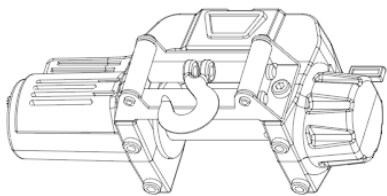
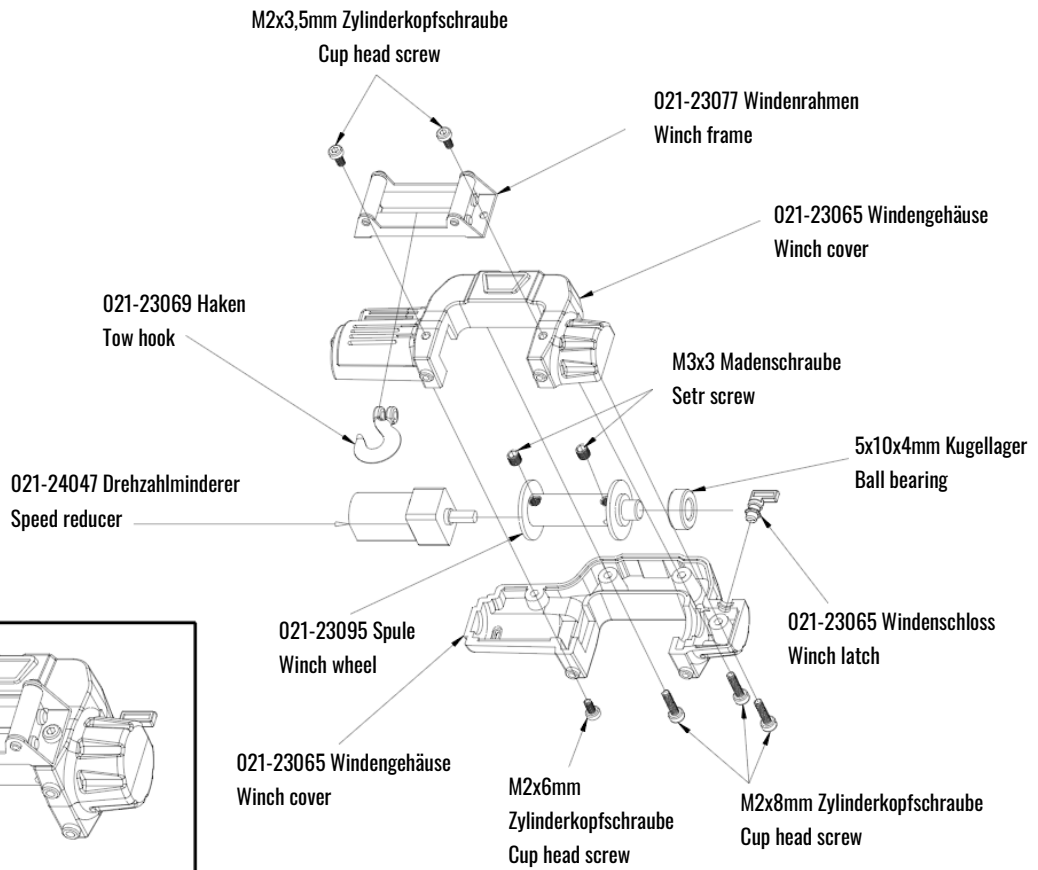






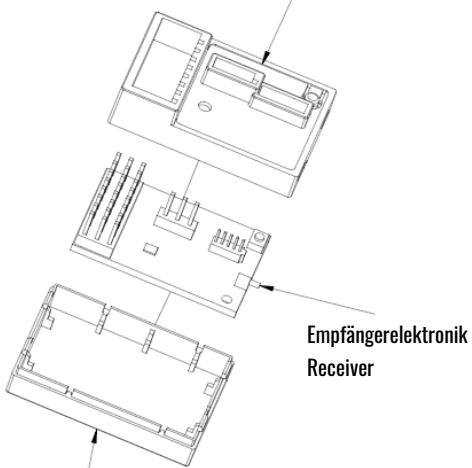


35

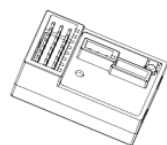


021-23020 Servobefestigung
Servo mount

Abdeckung
Cover

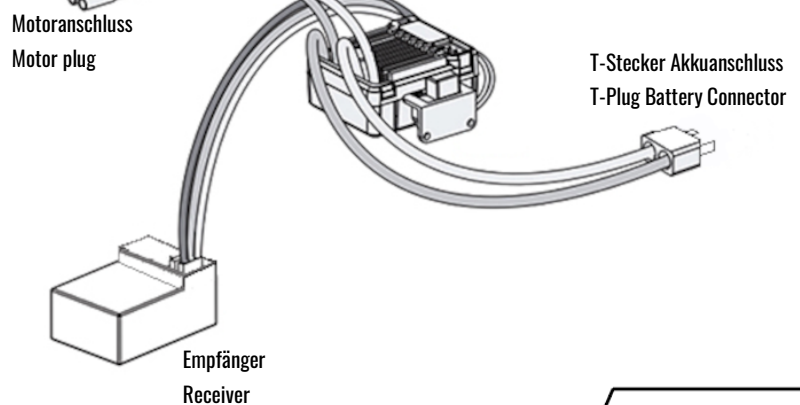


Gehäuseboden
Lower cover

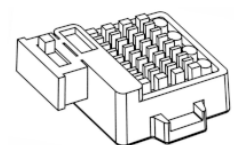


021-23063 Empfänger
Receiver

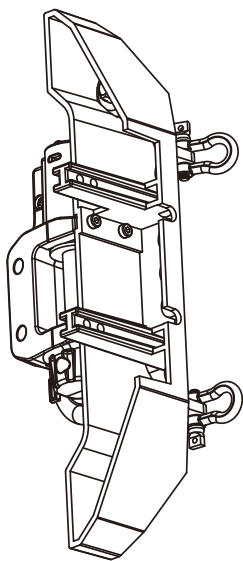
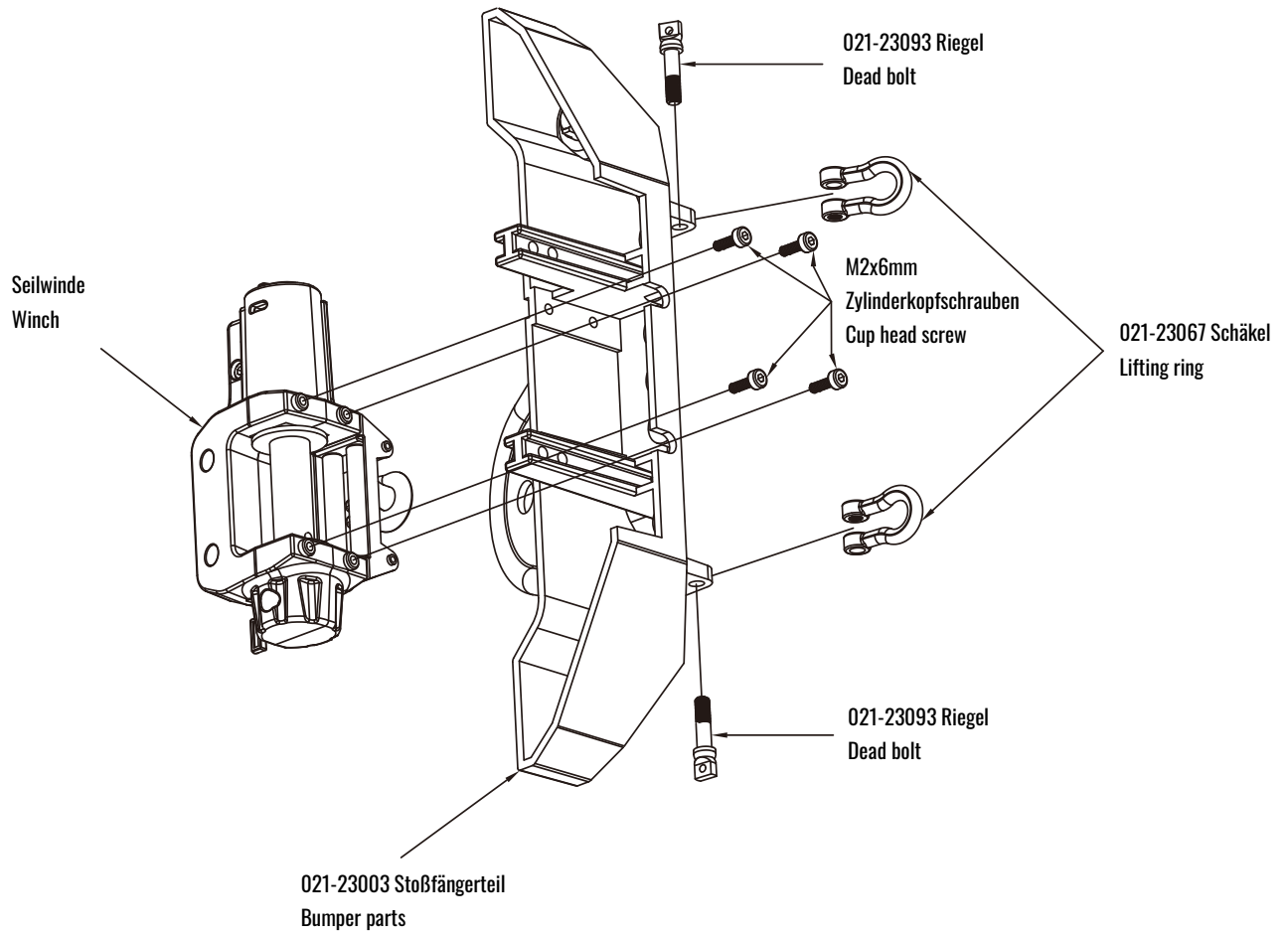
36



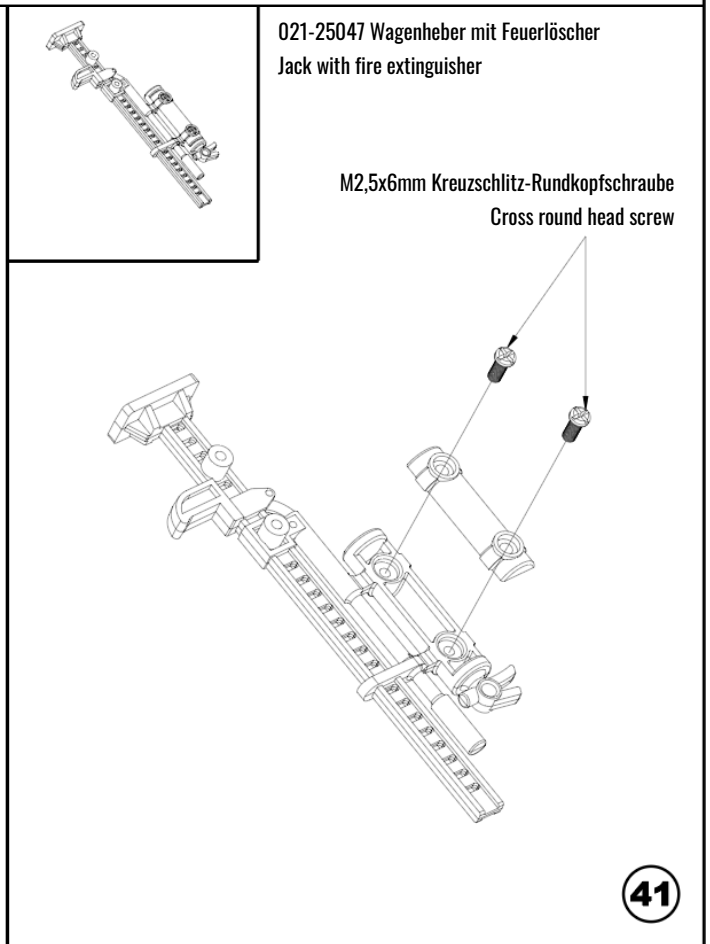
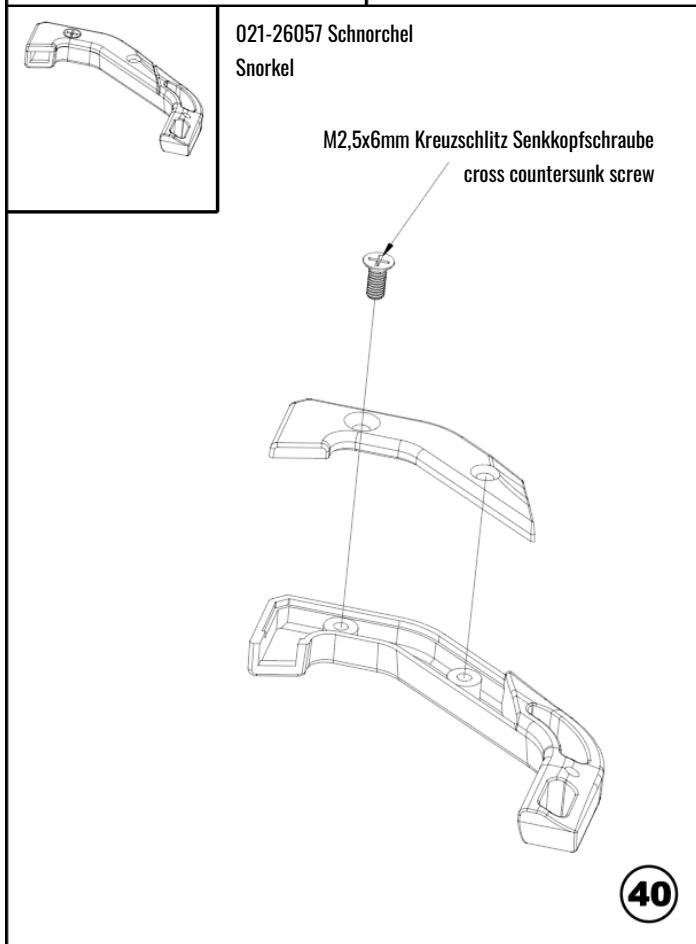
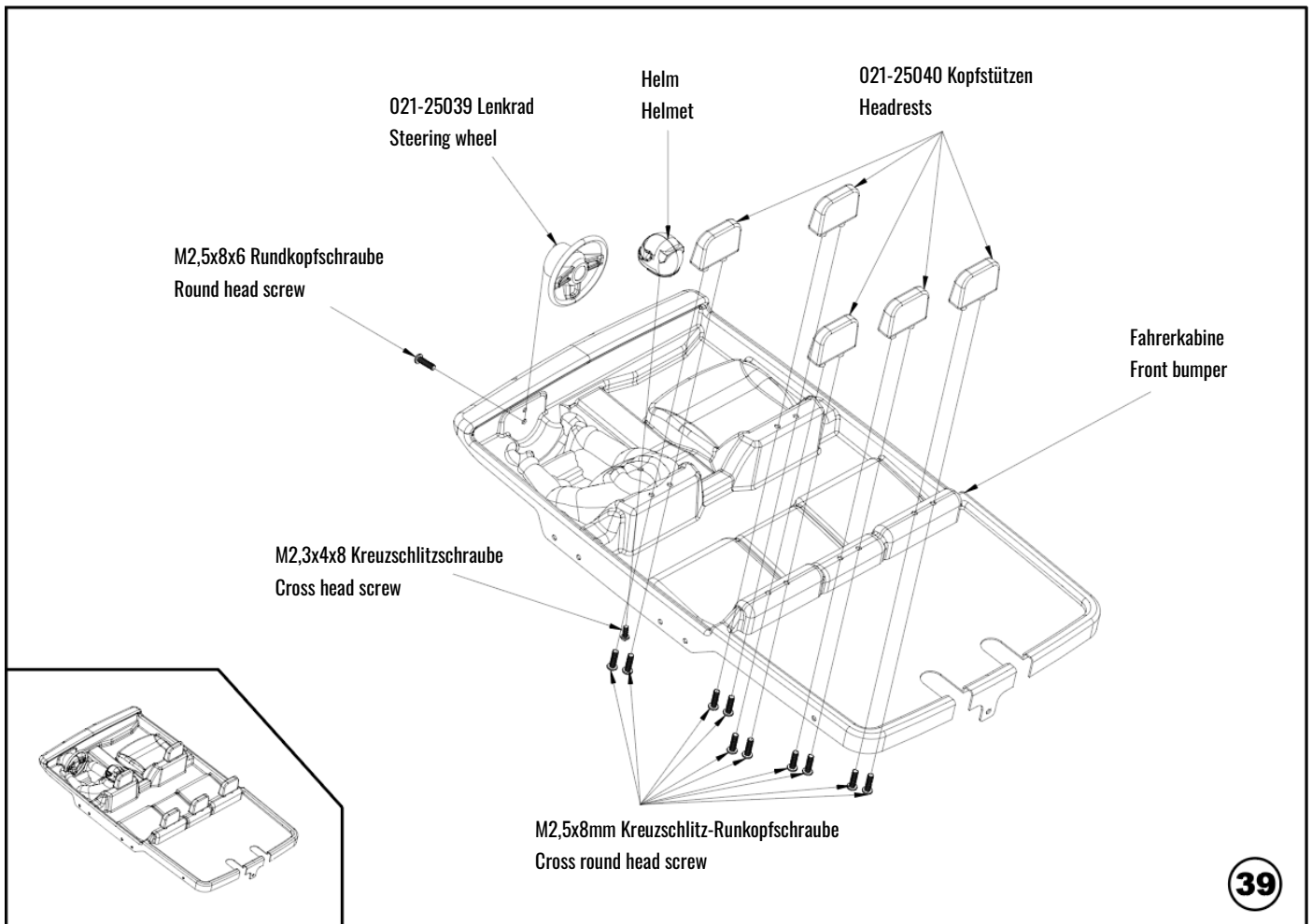
37



021-23064
Hobbywing WP-1060 ESC



Stofanger
Front bumper



M2,5x8mm Kreuzschlitz Rundkopfschraube
Cross round head screw

021-25045 Rückleuchte
Rear light

Linke Rückleuchte
Left rear light

42

M2,5x8mm Kreuzschlitz Rundkopfschraube
Cross round head screw

021-25045 Rückleuchte
Rear light

Rechte Rückleuchte
Right rear light

43

021-26075 Strahler
Spotlight

M2x6mm Senkkopfschraube
Countersunk screw

021-26090 LED

Ersatzradhalter
Spare wheel mount

44

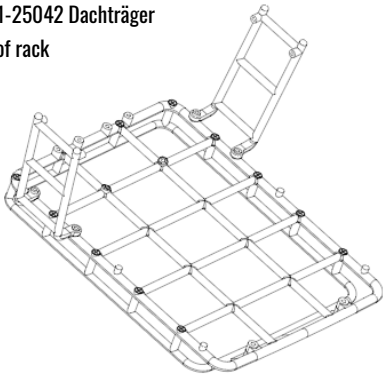
M4x10mm Zylinderkopfschraube
Cup head screw

Rahmen Ersatzradhalter
Spare wheel frame

021-26080 Ersatzrad Sechskantaufnahme
Spare wheel hexagonal seat

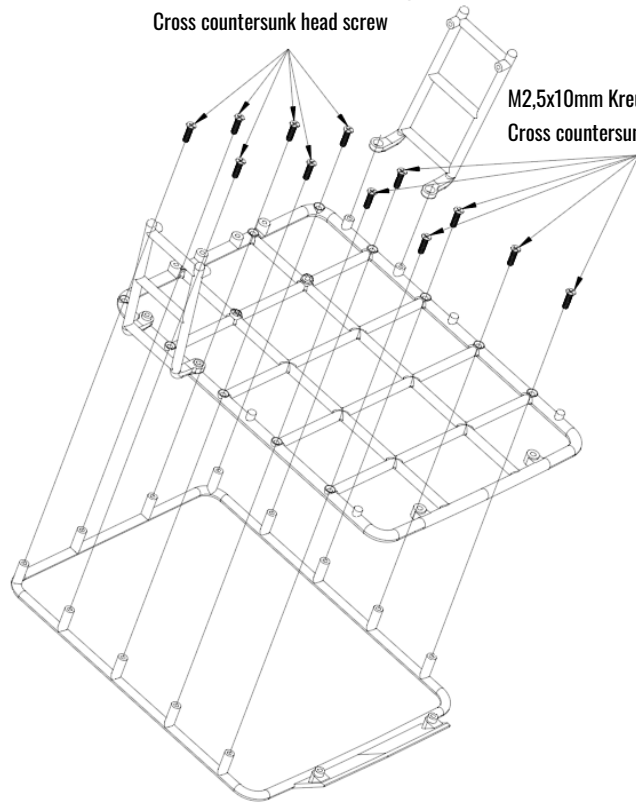
45

021-25042 Dachträger
Roof rack



M2,5x10mm Kreuzschlitz Senkkopfschraube
Cross countersunk head screw

M2,5x10mm Kreuzschlitz Senkkopfschraube
Cross countersunk head screw



46

M2x6mm Kreuzschlitz Rundkopfschraube
Cross round head screw

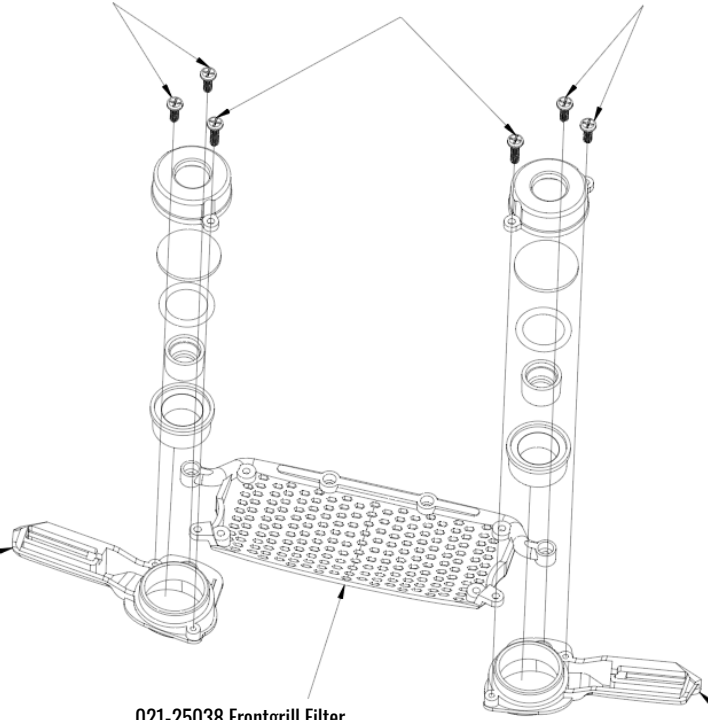
M2x8mm Kreuzschlitz Rundkopfschraube
Cross round head screw

M2x6mm Kreuzschlitz Rundkopfschraube
Cross round head screw

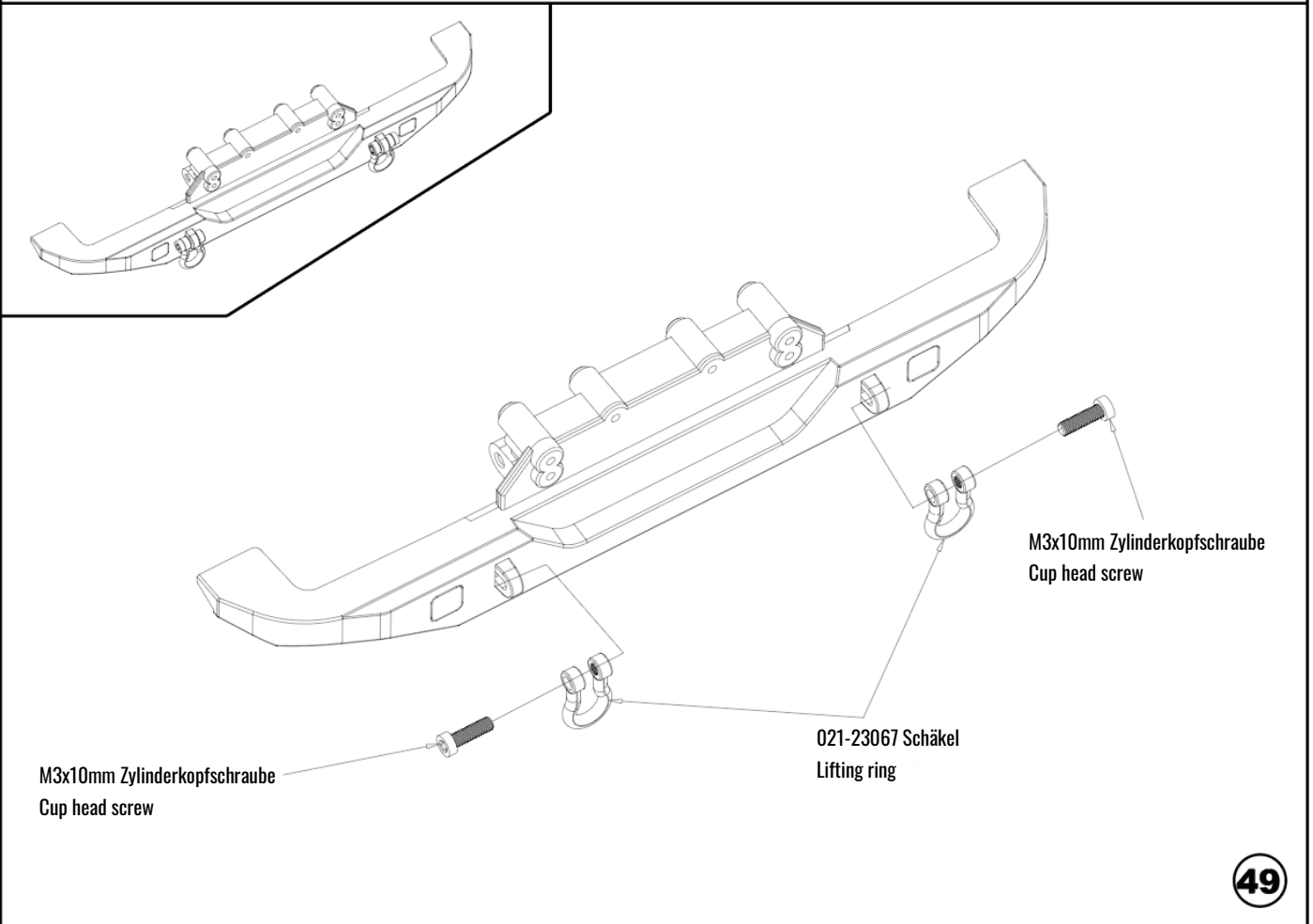
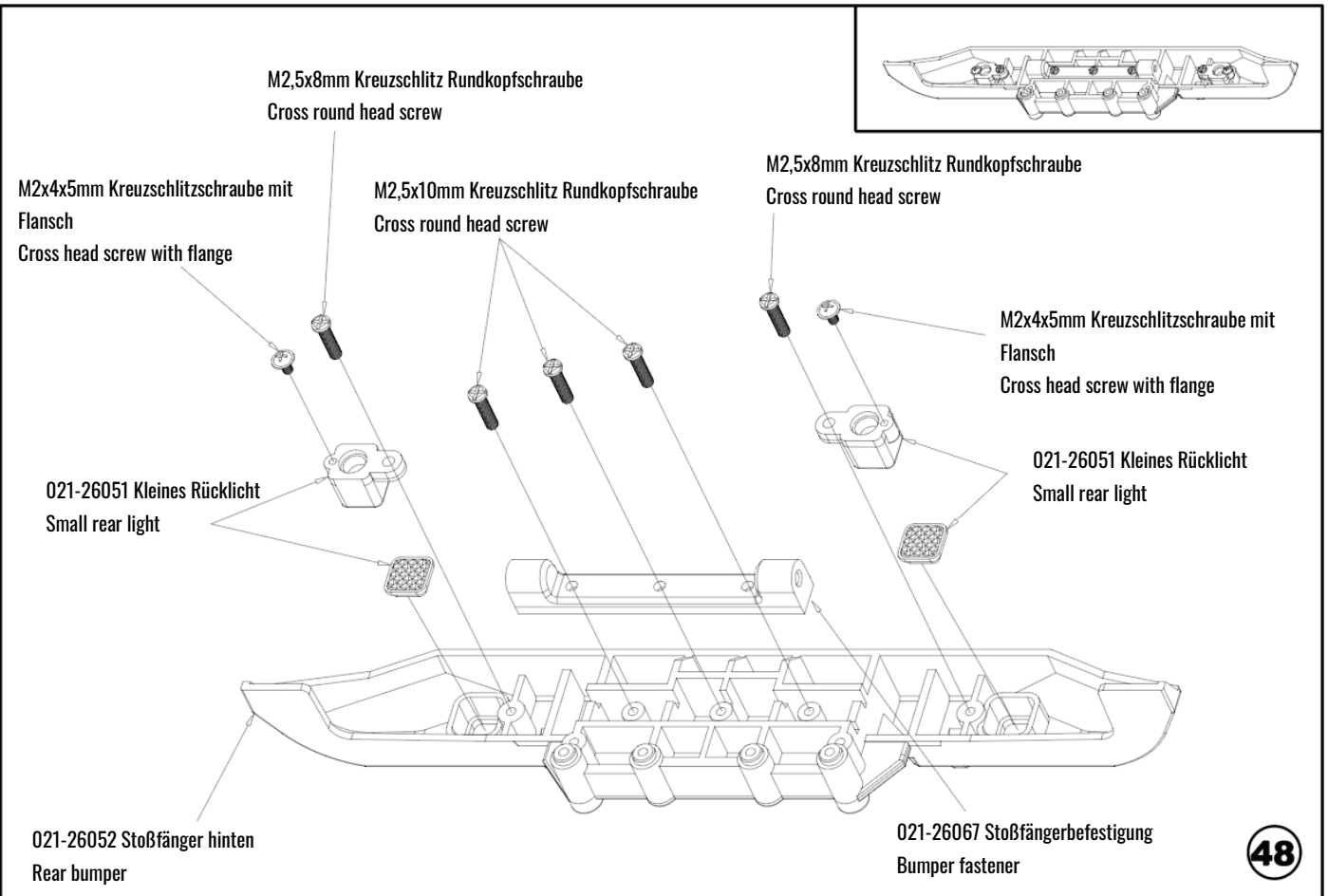
021-25048 Scheinwerfer Set
Head light set

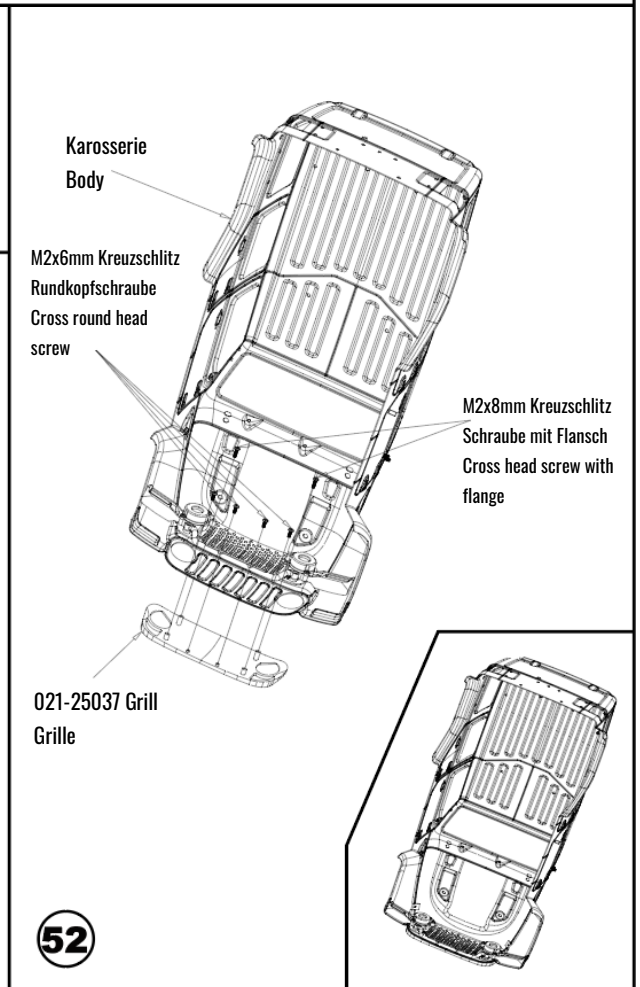
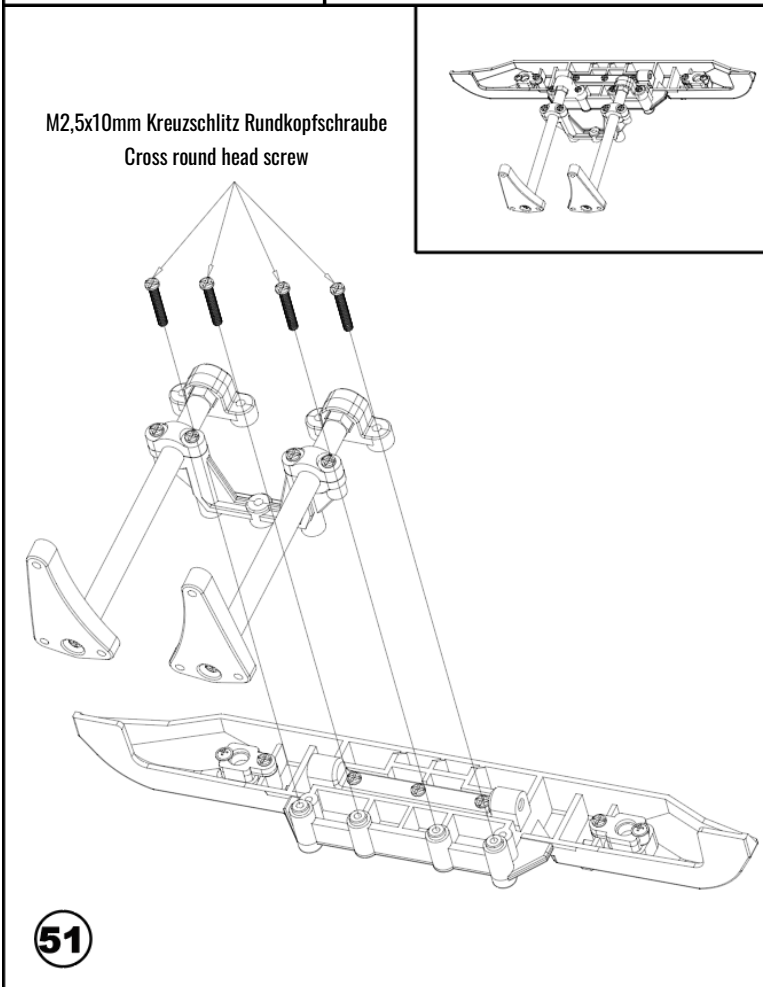
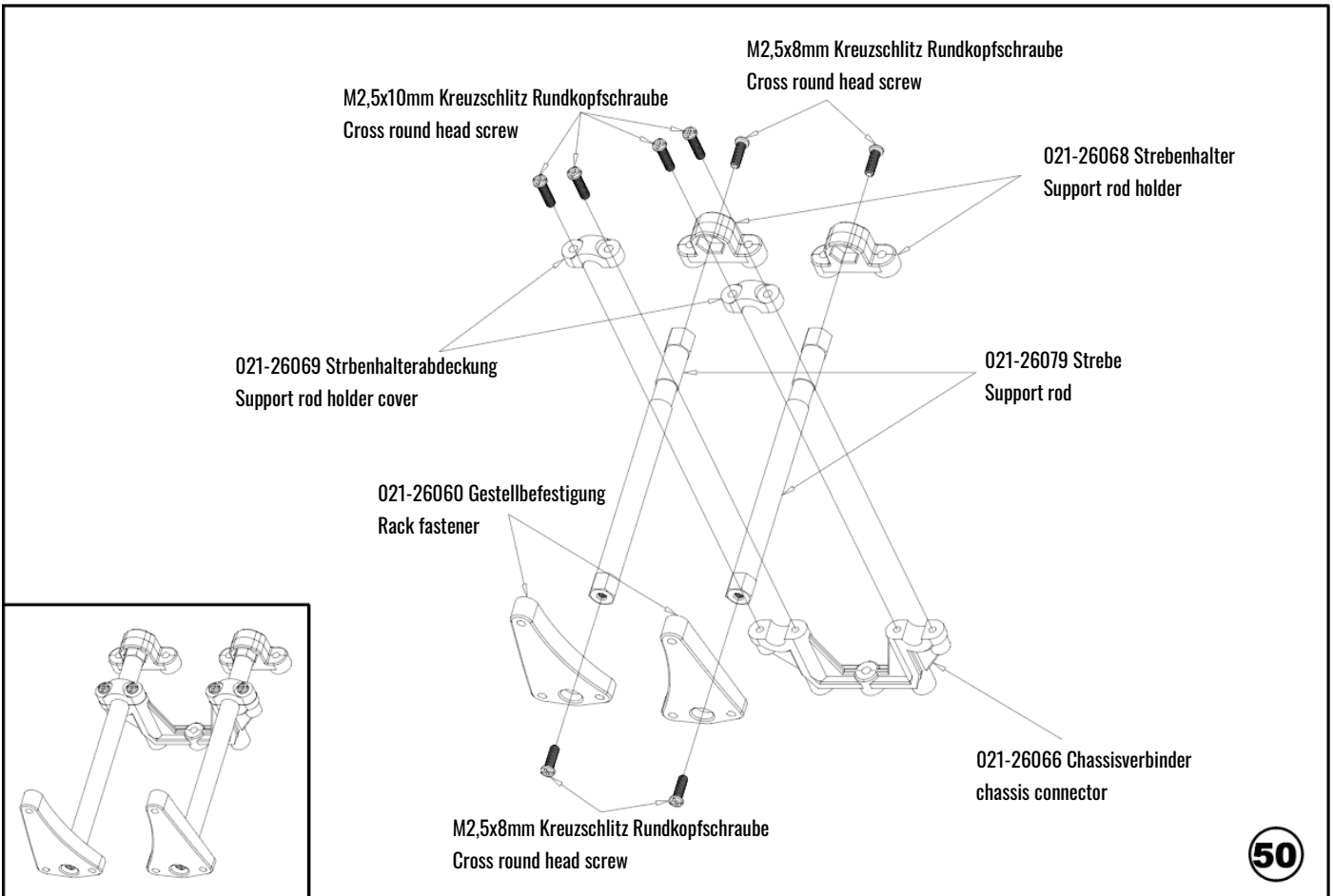
021-25038 Frontgrill Filter
Front grille filter

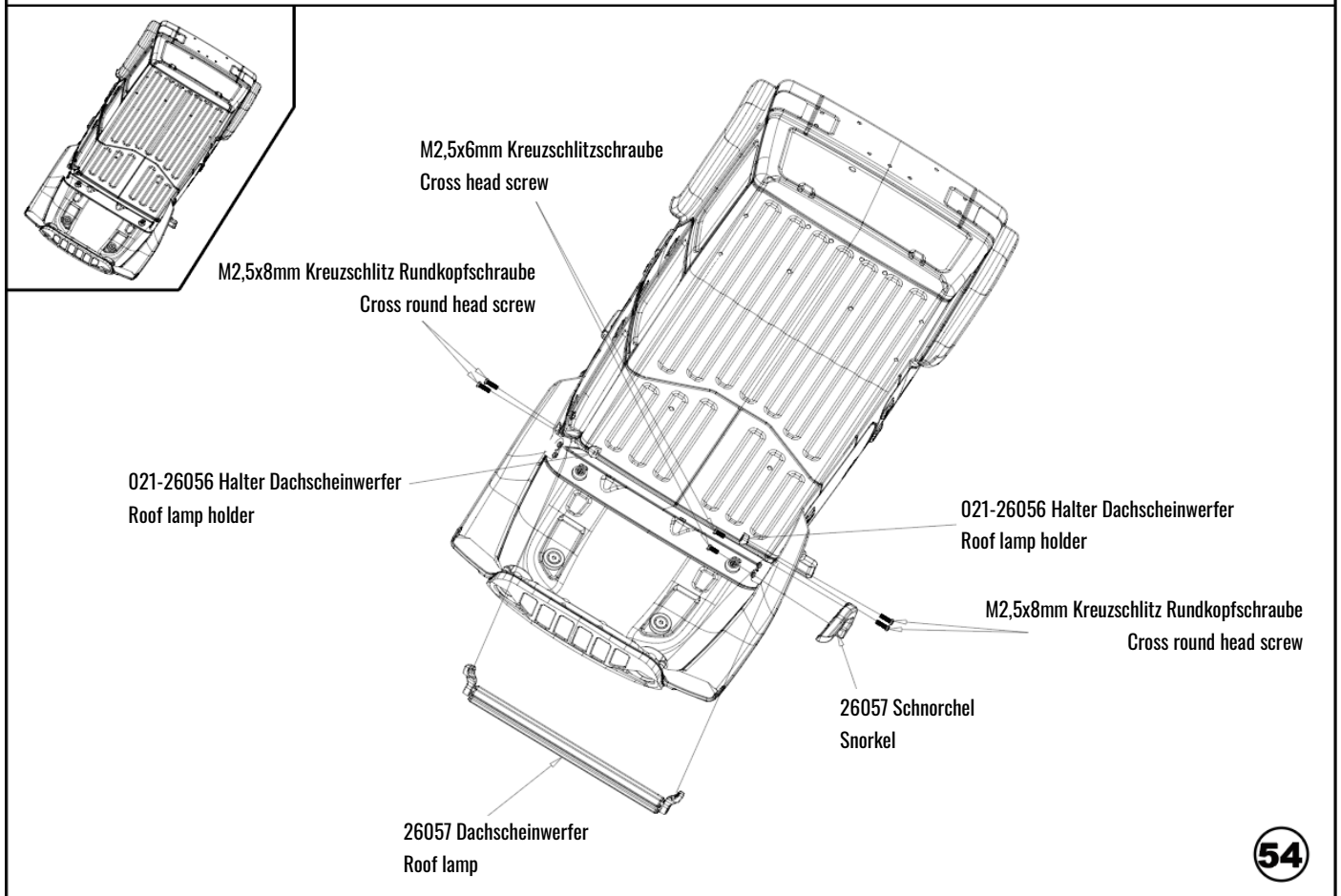
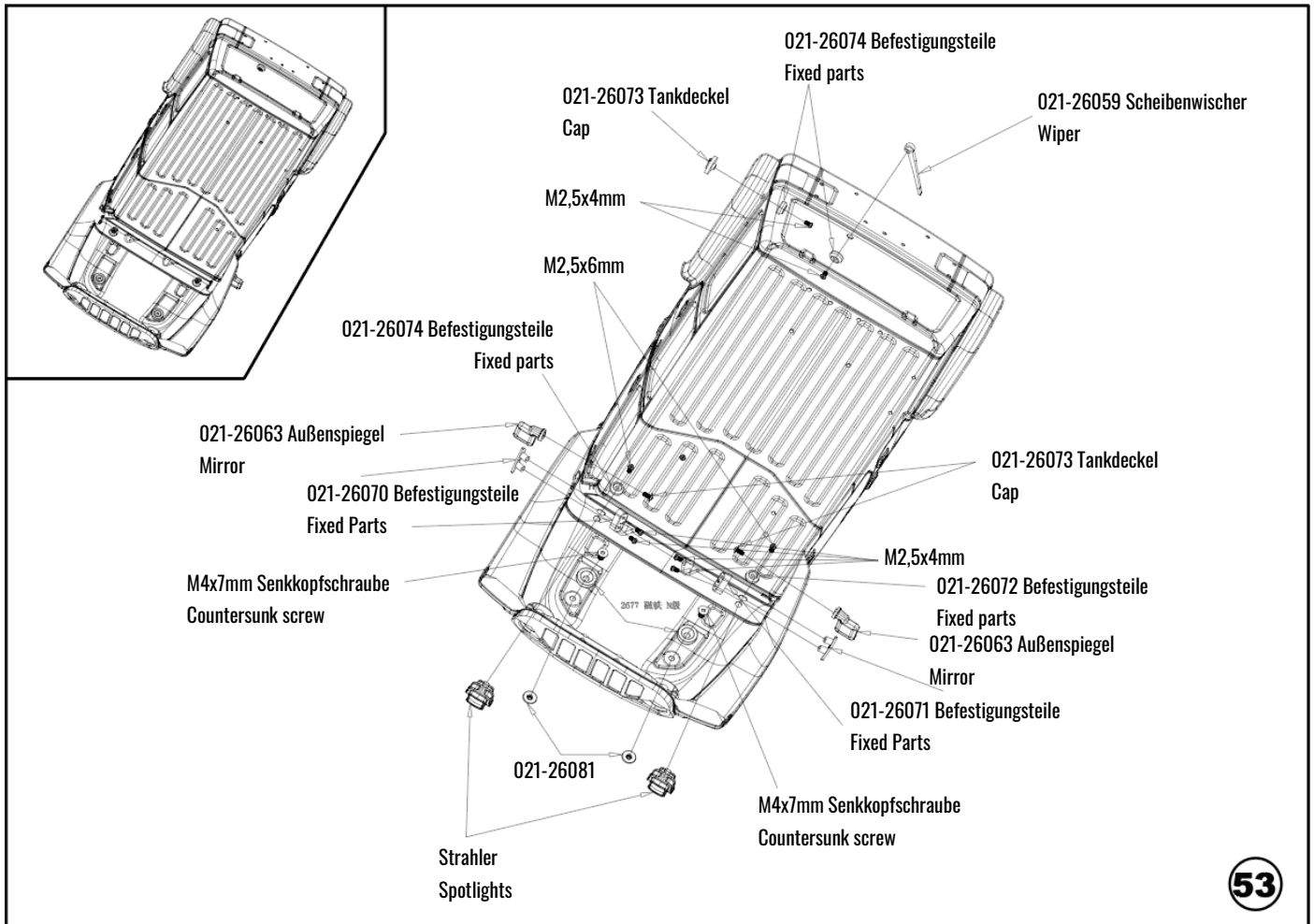
021-25048 Scheinwerfer Set
Head light set

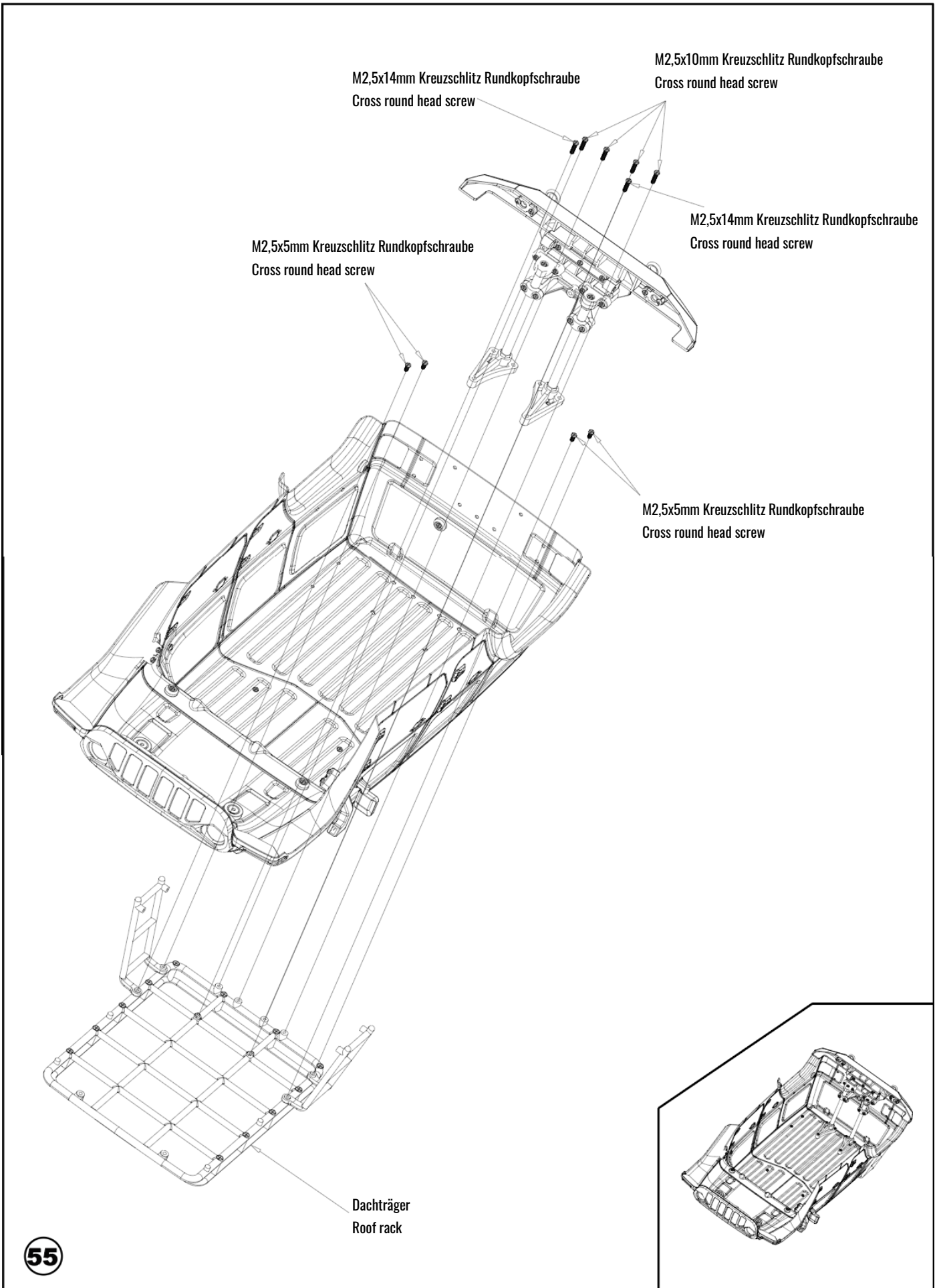


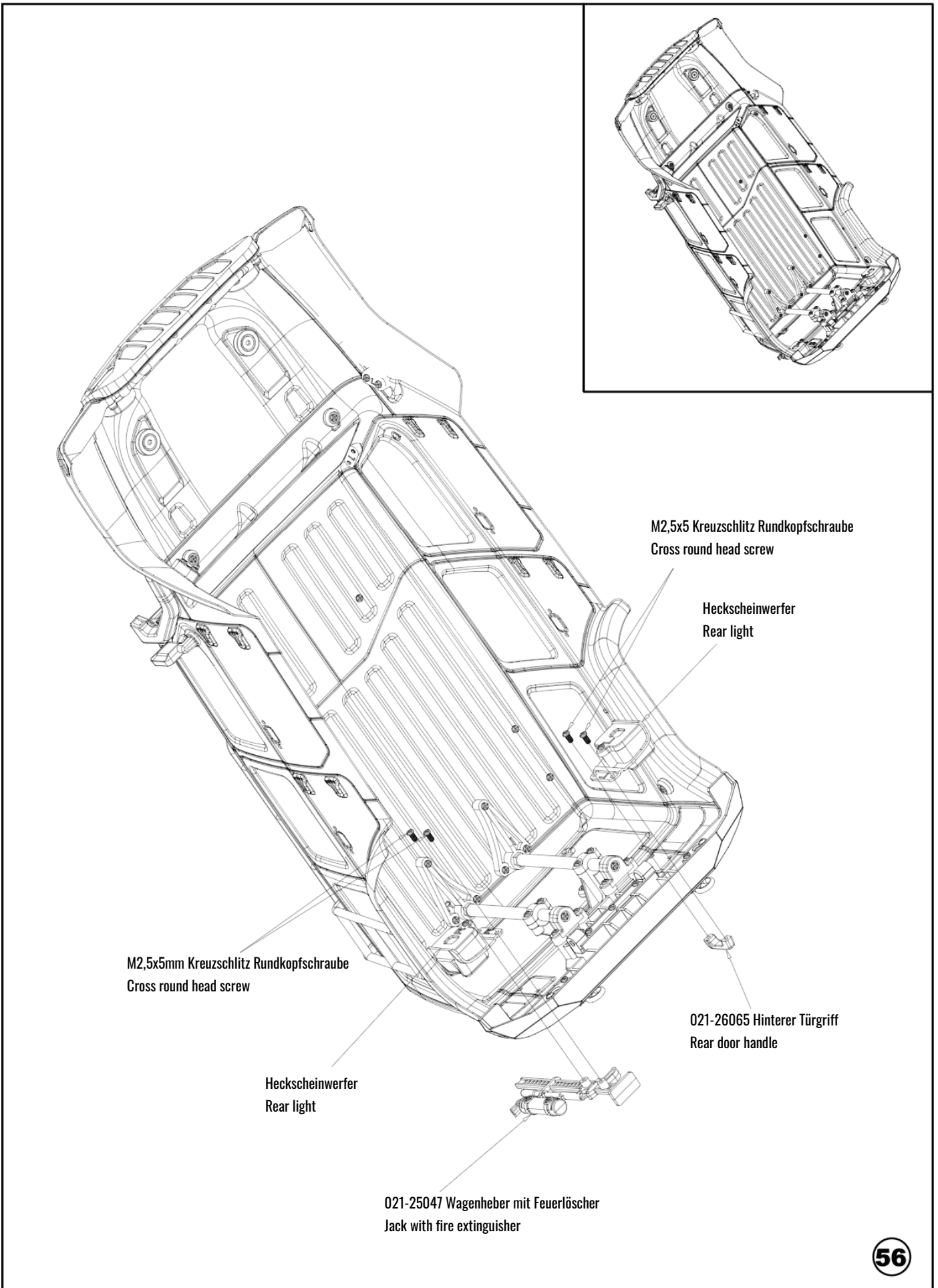
47

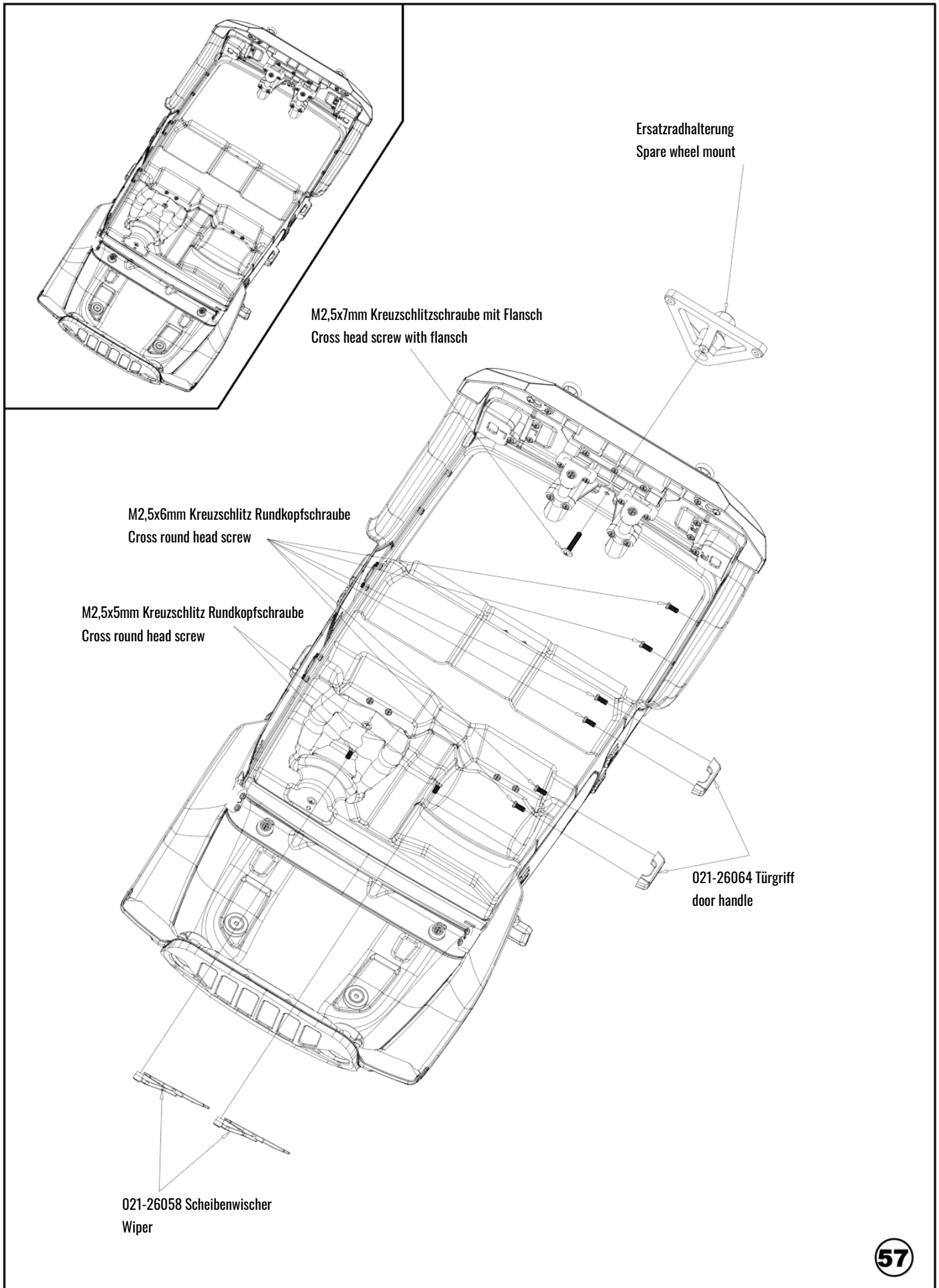


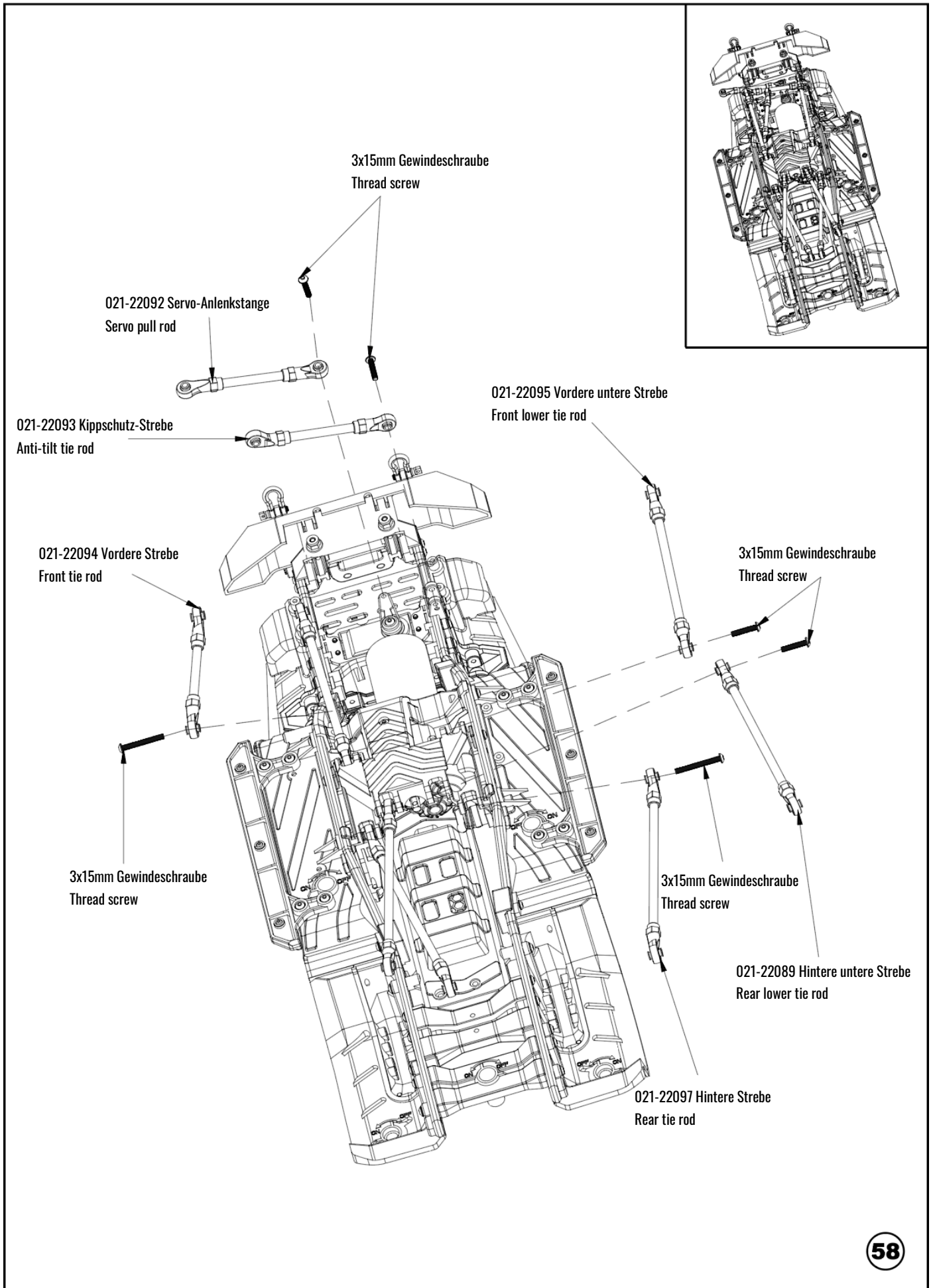




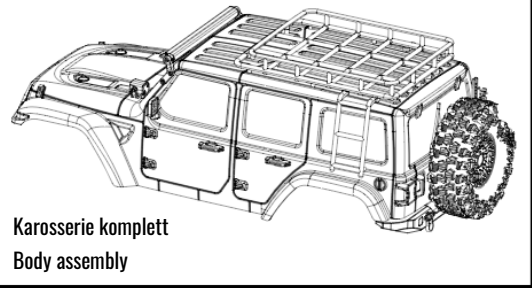
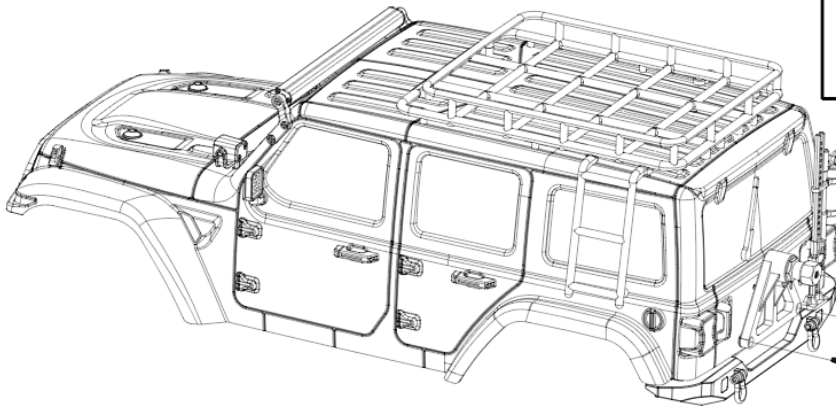






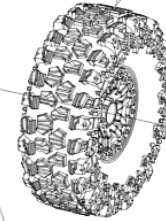


59



Karosserie komplett
Body assembly

021-22084 Ersatzrad
Spare wheel



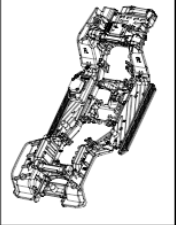
M2,5x14 Kreuzschlitz Rundkopfschraube
Cross round head screw

M4x10mm Zylinderkopfschraube
Cup head screw

021-23009 Stoßdämpferbefestigung
Shock absorber mount

021-23005 Stoßfängerhalterung
Bumper fastener

021-23072 Rahmen
Frame



M3x10mm Rundkopfschraube
Pan head screw

M3x12mm Rundkopfschraube
Pan head screw

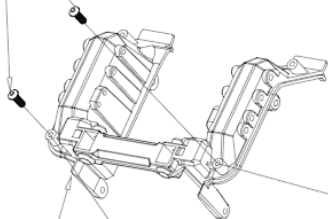
Radkasten
Fender

M3x14mm

021-23034 Motorbasis
Motor base

M3x8mm

M3x14mm



021-23037 Kabelführung
cable slot

M3x10mm

M3x15mm

021-2310
Stoßdämpferbefestigung
Shock absorber mount

021-23035 Mittelrahmen
Center frame base

M3x8mm

021-23022 Akkuhalter Sitz
Battery case seat

021-23037 Kabelführung
Cable slot

M3x12mm

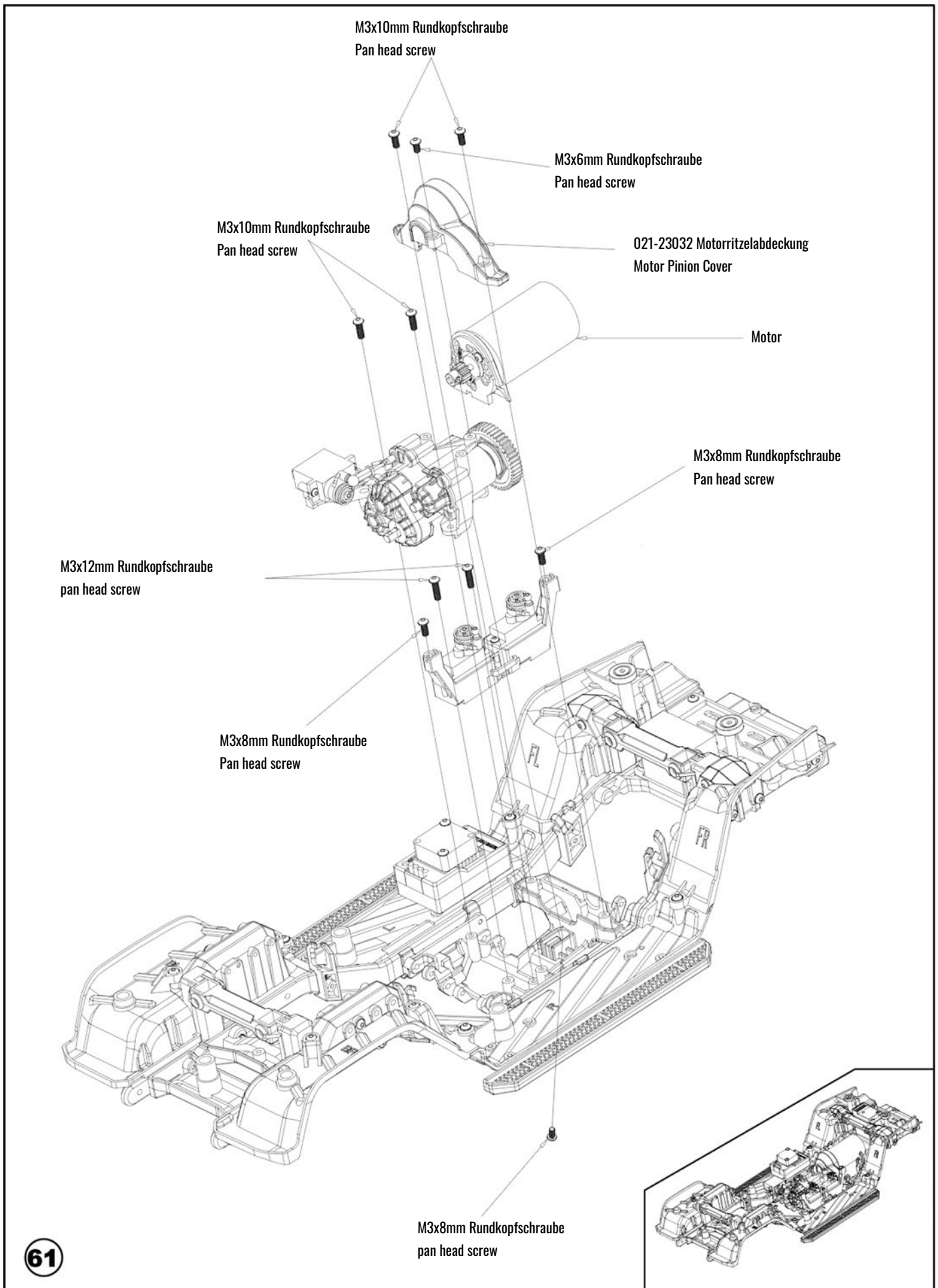
M3x10mm Rundkopfschraube
Pan head screw

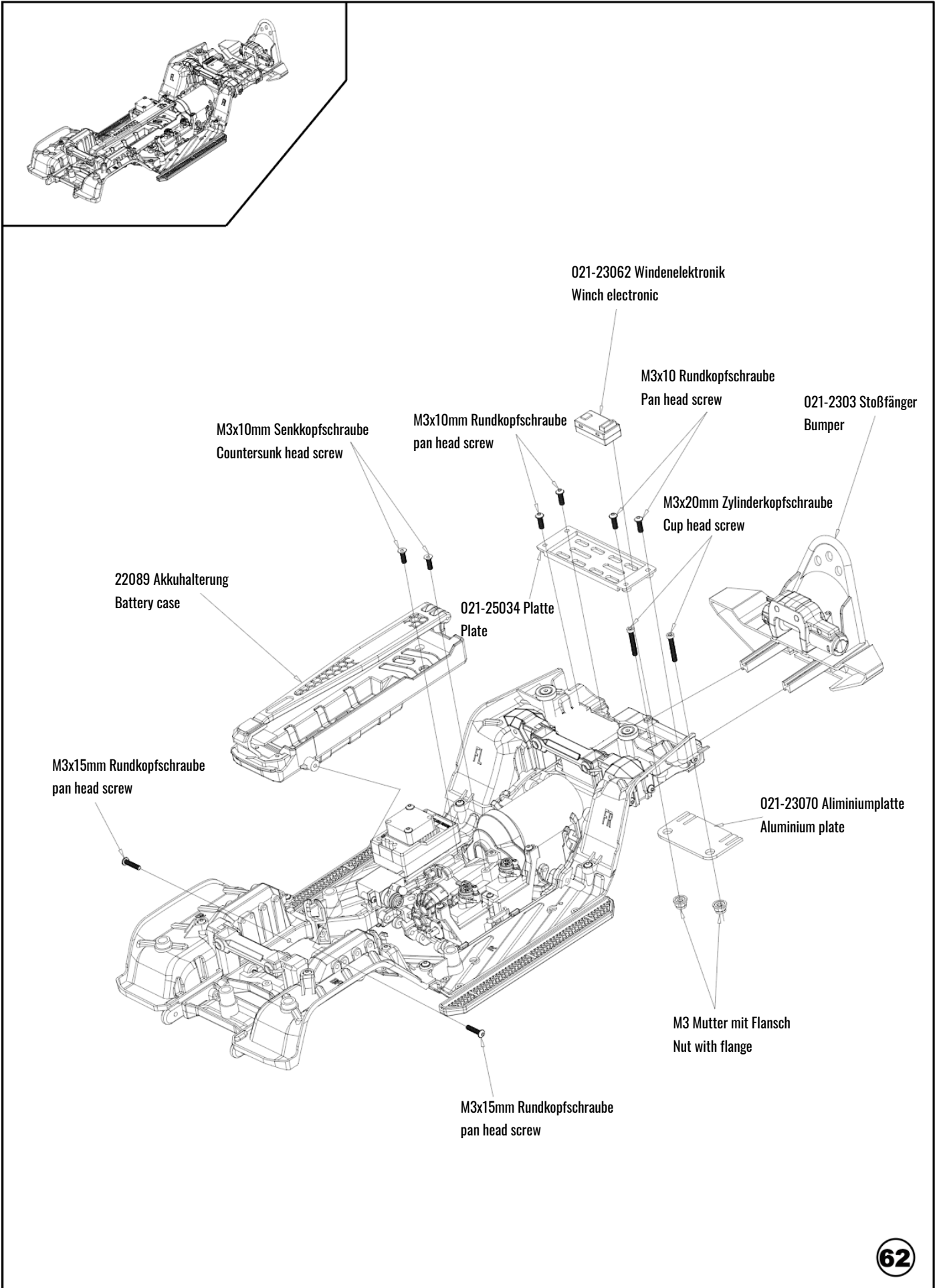
021-23024 Hinterer Rahmenverbinder
Rear frame seat

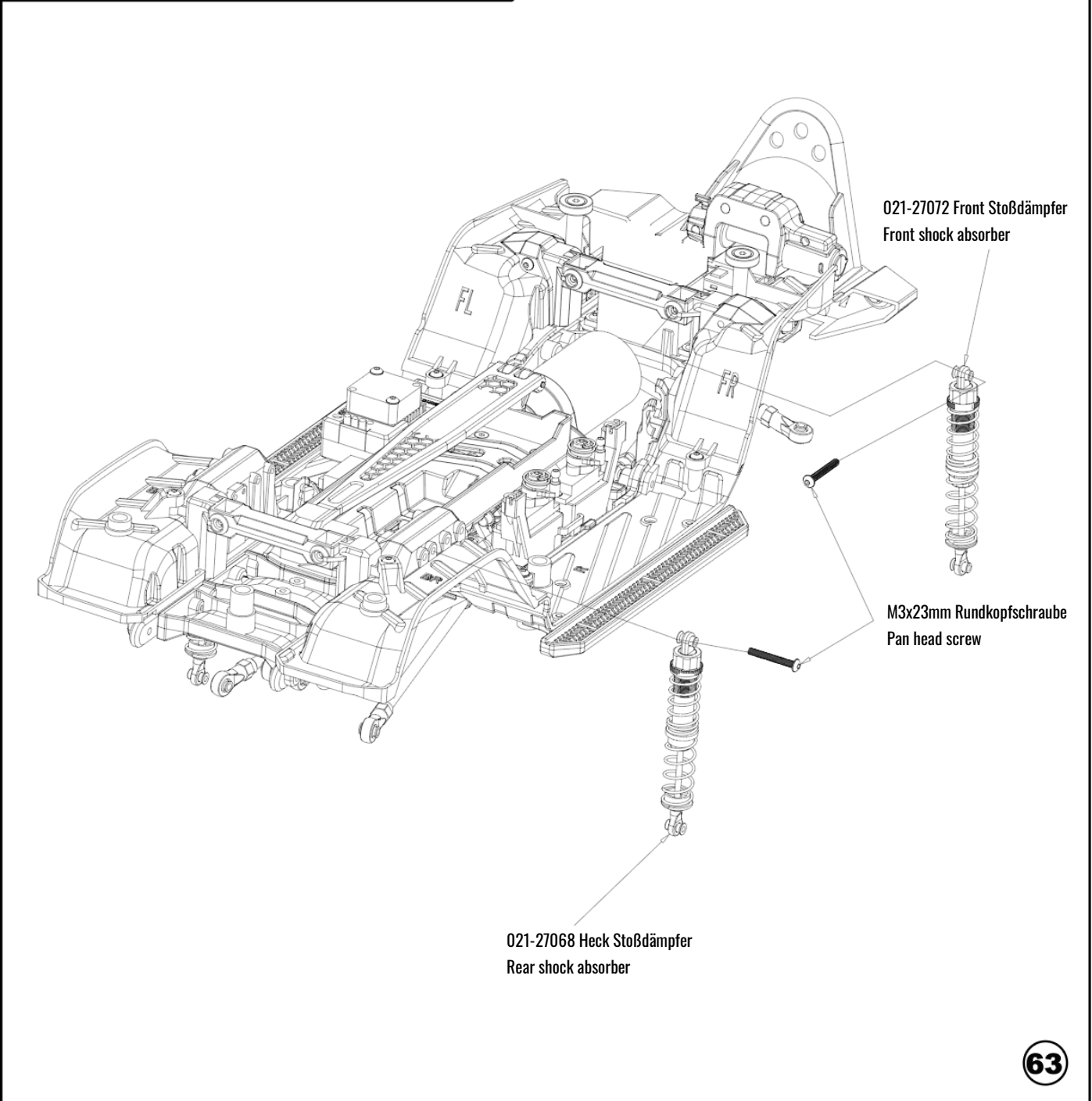
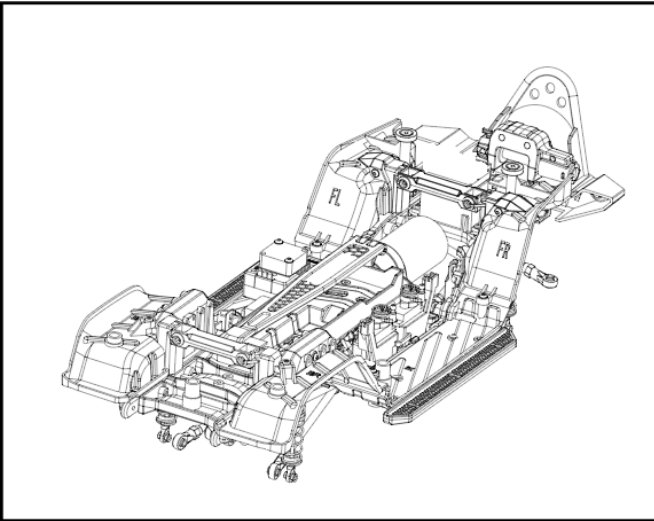
Hinterer Radkasten
Rear fender

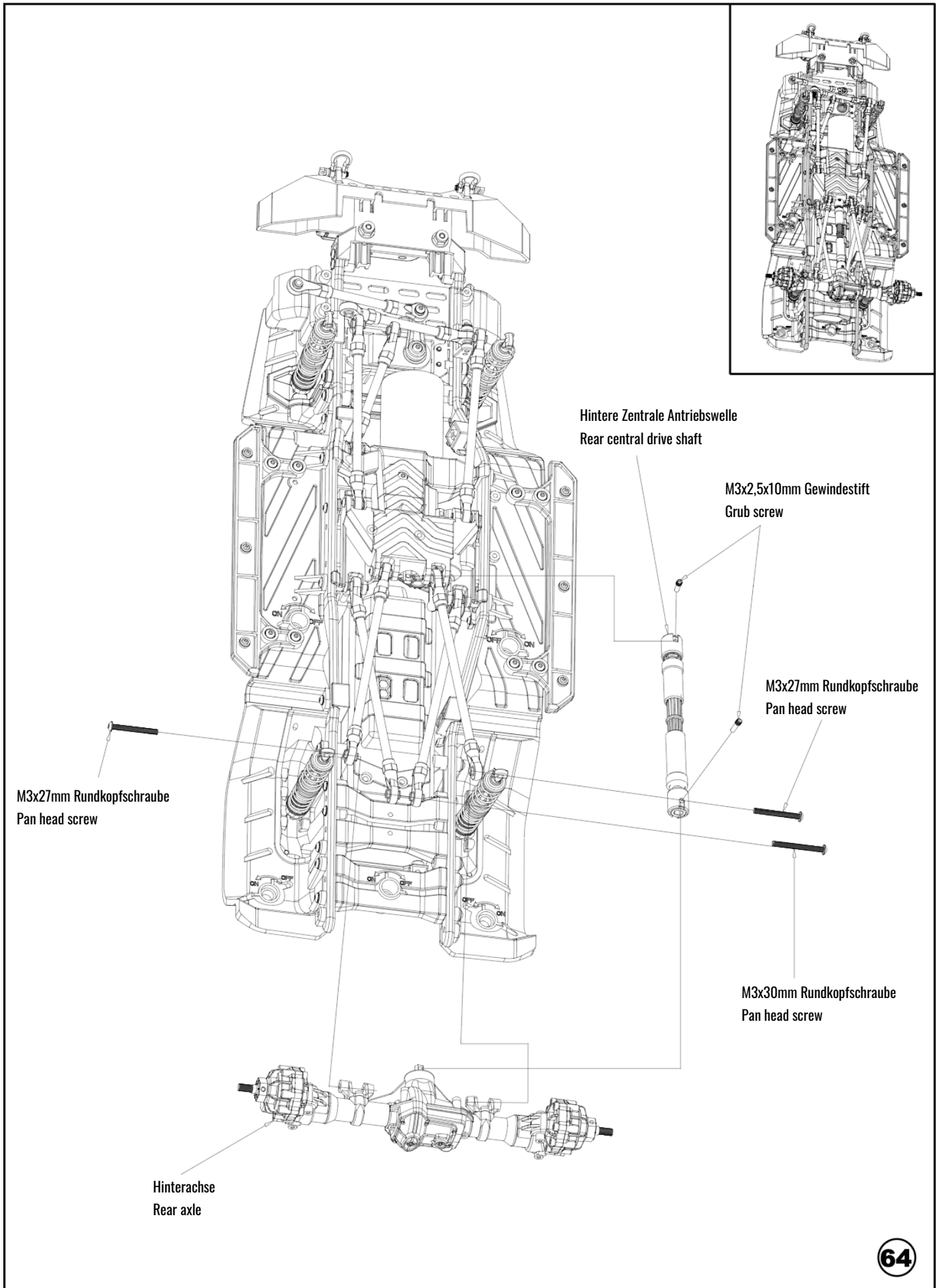
M3x15mm Rundkopfschraube
Pan head screw

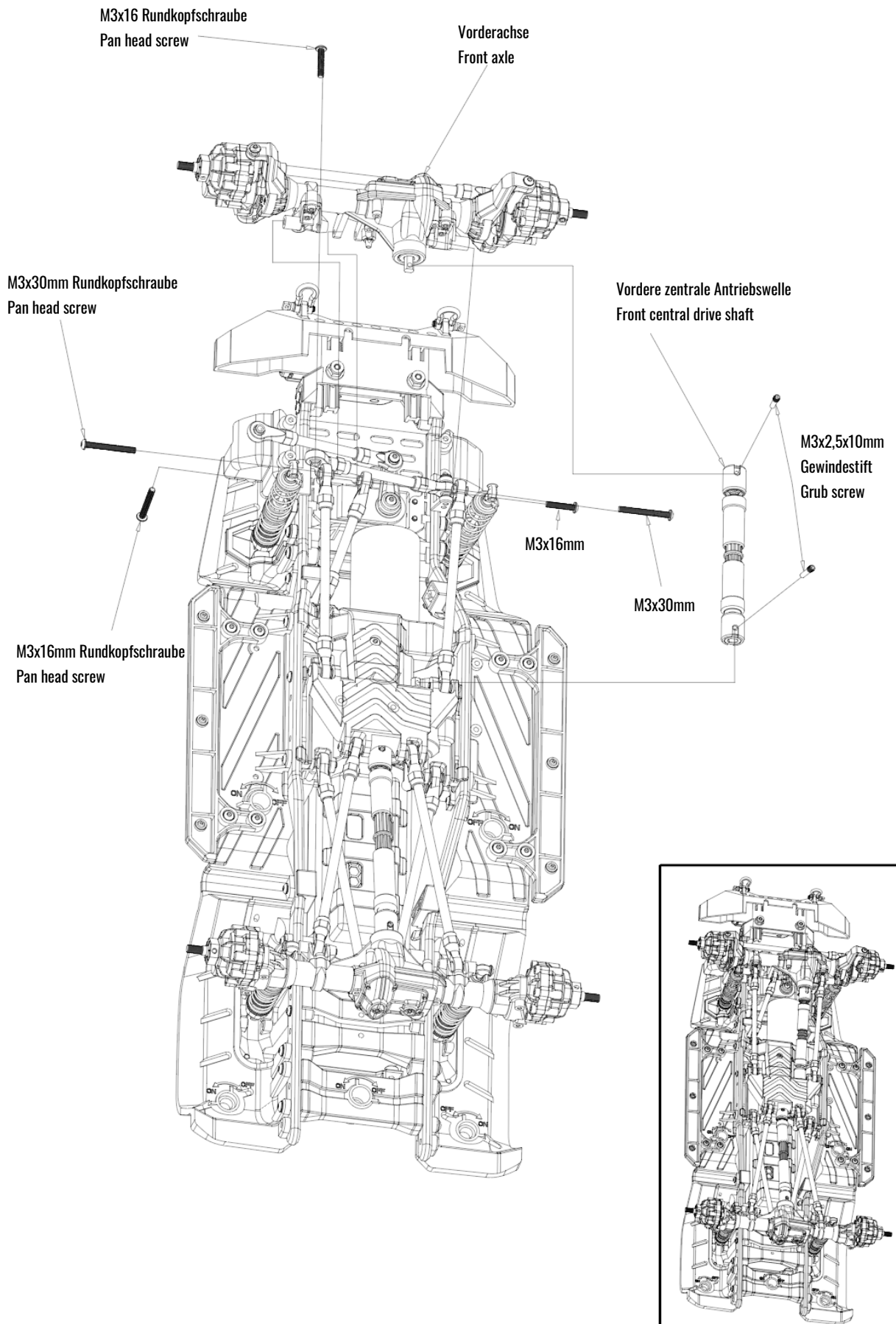
60

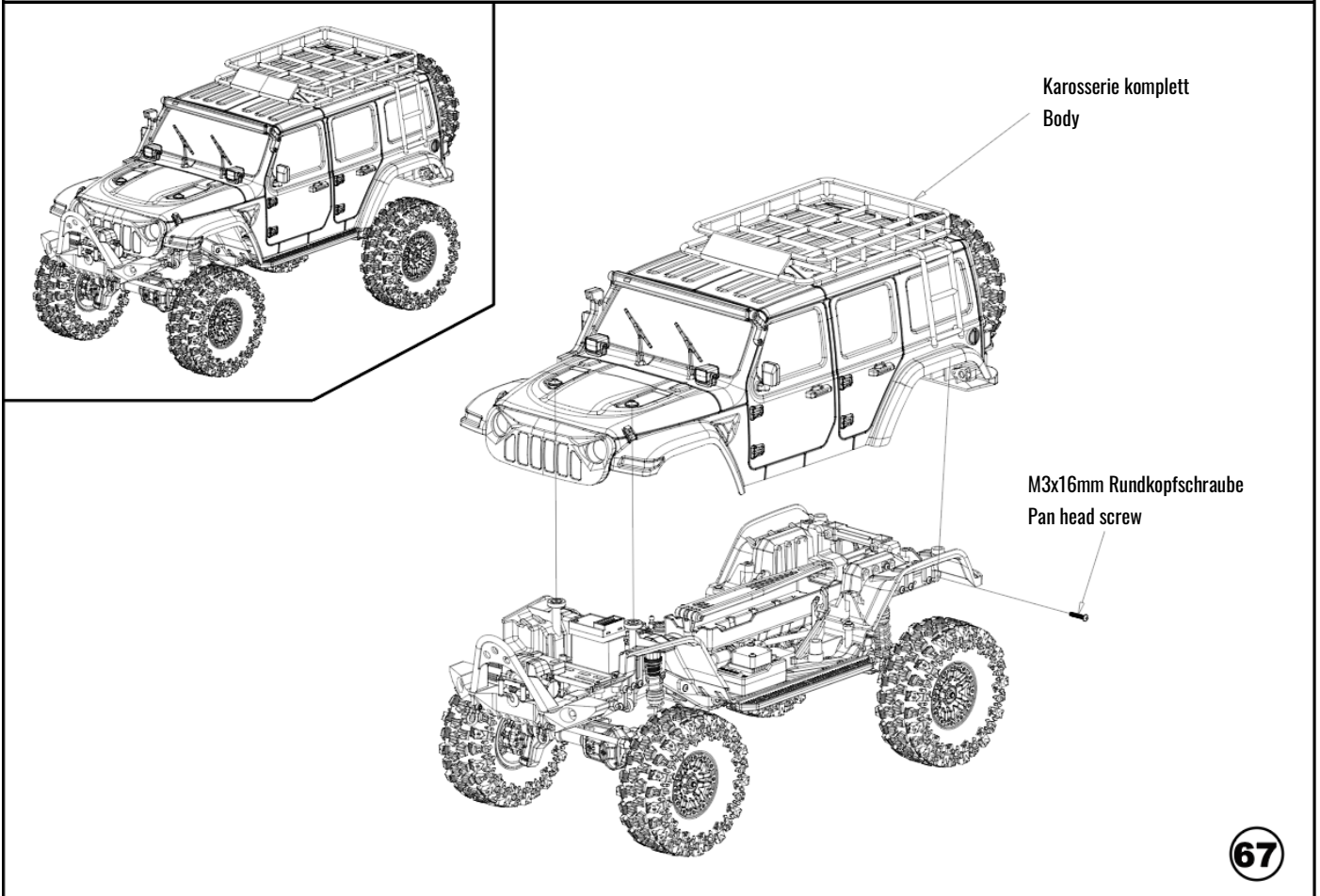
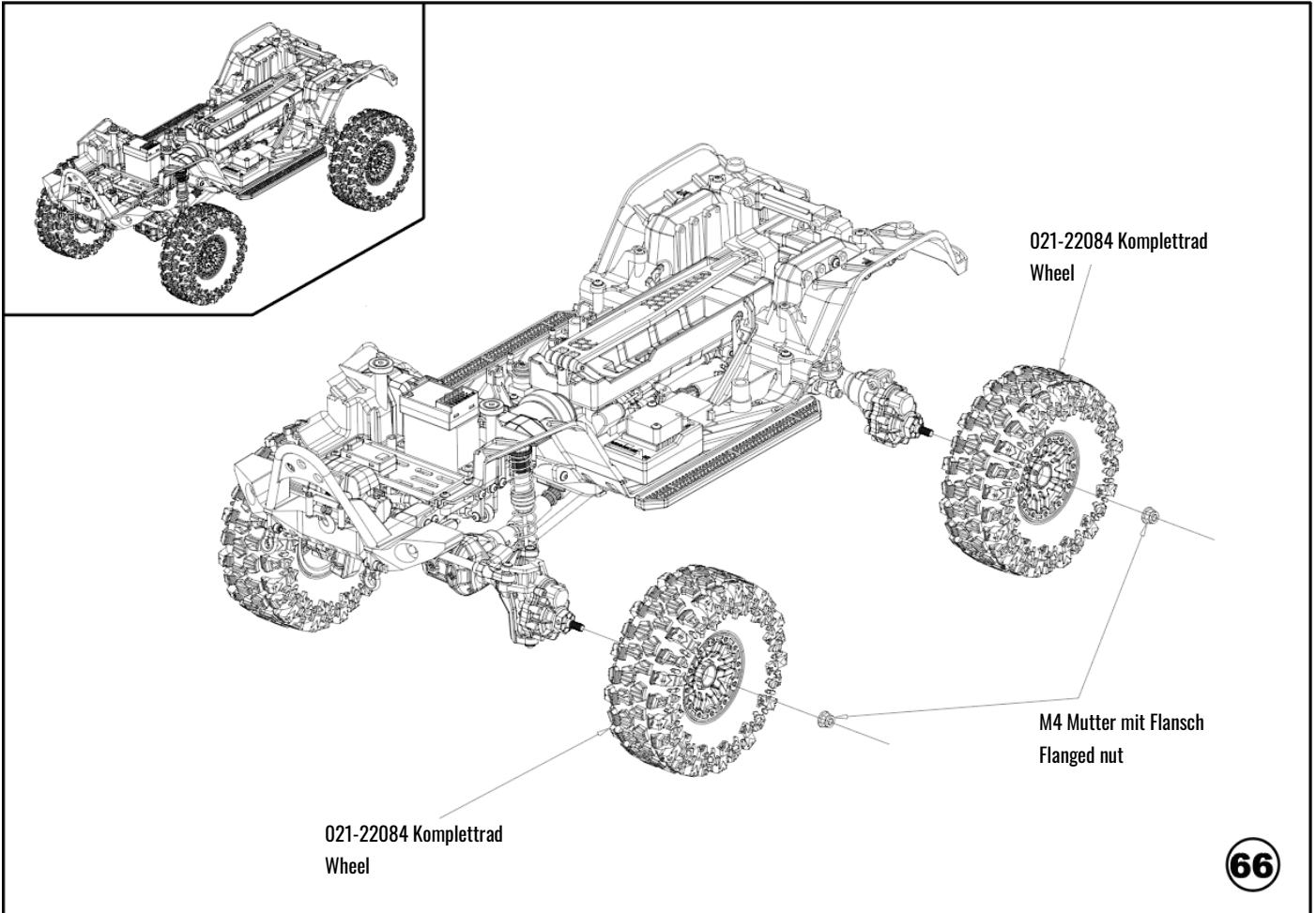












ERSATZTEILE / *SPARE PARTS*

Lieber Kunde,

Einige der in dieser Anleitung aufgeführten Ersatzteile werden nicht wie hier angezeigt einzeln angeboten, sondern als Set zusammengefasst. In den jeweiligen Beschreibungen dieser Sets unter amewi.com finden Sie den jeweiligen Inhalt aufgelistet.

Die komplette Ersatzteilliste finden Sie bei den jeweiligen Fahrzeugen oder Support -> Ersatzteillisten

Dear Customer,

Some of the spare parts listed in this manual are not offered individually as shown here but are combined as a set. In the respective descriptions of these sets at amewi.com you will find the respective contents listed.

You will find the complete spare parts list with the respective vehicles or Support -> Spare parts lists.



amewi.com