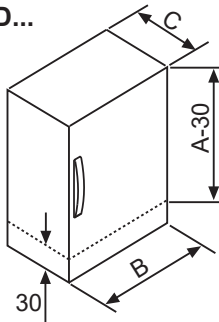
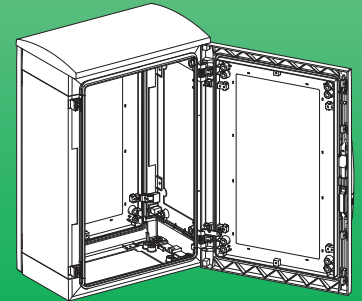
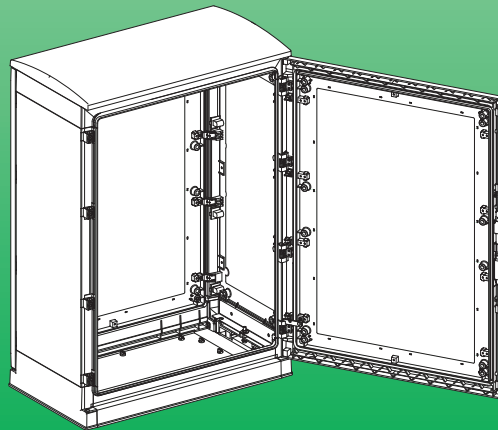


NSYPHD...




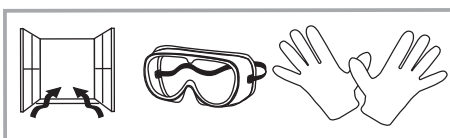
- Space protected according to standard IEC62208 - EN62208: see drawing.
- Espace protégé suivant norme IEC62208 - EN62208: voir schéma.
- Espacio protegido según norma IEC62208 - EN62208: ver croquis.
- Spazio protetto secondo la norma IEC62208 - EN62208: vedere disegno.
- Einbauraum laut Norm IEC62208 - EN62208: siehe Zeichnung.
- Espaço protegido segundo norma IEC62208 - EN62208: ver croqui.



# Thalassa

NSYPHD●●●

|  CAUTION / ATTENTION / ATENCIÓN / VORSICHT / ATTENZIONE / CUIDADO / 小心 / ВНИМАНИЕ  |  |
|---|--|
| <p><b>HAZARD OF EQUIPMENT DAMAGE</b><br/>Respect the information provided in the instruction to ensure the functioning of the product.<br/><b>Failure to follow these instructions can result in injury or equipment damage.</b></p>                      | <p><b>RISQUE DE DETERIORATION DU MATERIEL</b><br/>Respecter les informations fournies sur la notice pour garantir le fonctionnement du produit.<br/><b>Si ces directives ne sont pas respectées, cela peut entraîner des blessures ou des dommages matériels.</b></p>            |
| <p><b>RIESGO DE DETERIORO DEL MATERIAL</b><br/>Respetar la información proporcionada en las instrucciones para garantizar el funcionamiento del producto.<br/><b>El incumplimiento de estas instrucciones puede causar lesiones o daño al equipo.</b></p> | <p><b>GEFAHR VON MATERIALSCHÄDEN</b><br/>Beachten Sie die Angaben in der Betriebsanleitung zur Verfügung gestellt, um die Funktionsweise des Produkts zu gewährleisten.<br/><b>Die Nichtbeachtung dieser Anweisungen kann Verletzungen oder Sachschäden zur Folge haben.</b></p> |
| <p><b>RISCHIO DI DANNI ALLE APPARECCHIATURE</b><br/>Rispettare le istruzioni fornite per garantire il funzionamento del prodotto<br/><b>Il mancato rispetto di queste istruzioni può provocare infortuni o danni alle apparecchiature.</b></p>            | <p><b>RISCO DE DETERIORAÇÃO DO MATERIAL</b><br/>Respetar as informações fornecidas no manual de instruções para assegurar o funcionamento do produto.<br/><b>A não observância destas instruções pode provocar ferimentos pessoais, ou danos no equipamento.</b></p>             |
| <p><b>设备受损风险</b><br/>为保证正常使用该产品请仔细阅读本产品说明书。<br/><b>不遵循上述说明可能导致人身伤害或设备损坏。</b></p>  | <p><b>ОПАСНОСТЬ ПОВРЕЖДЕНИЯ ОБОРУДОВАНИЯ</b><br/>Следуйте информации, указанной в инструкции, для гарантии правильного функционирования продукта.<br/><b>Несоблюдение этих инструкций может привести к травме или повреждению оборудования.</b></p>                              |



Protect yourself when machining  
 Protegez-vous à l'usinage  
 Protégase al mecanizar  
 Schützen Sie sich beim Bohren  
 Proteja-se ao usinar  
 Proteggersi durante la perforazione  
 Защитите себя во время бурения  
 进行操作加工时，请做好防护措施

