



TOOLCRAFT

Bedienungsanleitung

Helfende Hände Löten

Best.-Nr. 2984291



1 Bedienungsanleitung

Laden Sie die neueste Bedienungsanleitung von www.conrad.com/downloads herunter oder scannen Sie den abgebildeten QR-Code. Folgen Sie den Anweisungen auf der Webseite.

2 Bestimmungsgemäße Verwendung

Das Produkt wird verwendet, um Leiterplatten oder andere kleine Gegenstände beim Löten stabil zu halten. Es besteht aus einem beschwerten Sockel mit Krokodilklemmen und einer kleinen Klemme, mit der Gegenstände für freihändiges Löten gesichert werden können.

Das Produkt ist ausschließlich für den Innengebrauch bestimmt. Verwenden Sie es also nicht im Freien.

Der Kontakt mit Feuchtigkeit ist in jedem Fall zu vermeiden.

Falls Sie das Produkt für andere als die zuvor genannten Zwecke verwenden, könnte das Produkt beschädigt werden.

Eine unsachgemäße Verwendung kann zu weiteren Gefahren führen..

Dieses Produkt entspricht den gesetzlichen, nationalen und europäischen Anforderungen.

Aus Sicherheits- und Zulassungsgründen dürfen Sie dieses Produkt nicht umbauen und/oder verändern.

Lesen Sie sich die Bedienungsanleitung sorgfältig durch und bewahren Sie sie sicher auf. Geben Sie das Produkt nur zusammen mit der Bedienungsanleitung an Dritte weiter.

Alle enthaltenen Firmennamen und Produktbezeichnungen sind Warenzeichen der jeweiligen Inhaber. Alle Rechte vorbehalten.

3 Lieferumfang

- Sockel
- 5 x flexible Arme mit Klemmen
- Klemme
- Klemmensockel
- Bedienungsanleitung

4 Symbolerklärung



Dieses Symbol warnt vor Gefahren, die zu Verletzungen führen können.

5 Sicherheitshinweise



Lesen Sie sich die Bedienungsanleitung sorgfältig durch und beachten Sie insbesondere die Sicherheitshinweise. Sollten Sie die in dieser Bedienungsanleitung enthaltenen Sicherheitshinweise und Informationen für einen ordnungsgemäßen Gebrauch nicht beachten, übernehmen wir keine Haftung für daraus resultierende Verletzungen oder Sachschäden. Darüber hinaus erlischt in solchen Fällen die Gewährleistung/Garantie.

5.1 Allgemein

- Das Produkt ist kein Spielzeug. Halten Sie es von Kindern und Haustieren fern.
- Lassen Sie Verpackungsmaterial nicht achtlos herumliegen. Dieses könnte für Kinder zu einem gefährlichen Spielzeug werden.
- Falls Sie Fragen haben, die mit diesem Dokument nicht beantwortet werden können, wenden Sie sich an unseren technischen Kundendienst oder an sonstiges Fachpersonal.
- Lassen Sie Wartungs-, Anpassungs- und Reparaturarbeiten ausschließlich von einem Fachmann bzw. einer Fachwerkstatt durchführen.

5.2 Handhabung

- Gehen Sie stets vorsichtig mit dem Produkt um. Stöße, Schläge oder das Herunterfallen aus geringer Höhe können das Produkt beschädigen.

5.3 Betriebsumgebung

- Setzen Sie das Produkt keiner mechanischen Beanspruchung aus.
- Schützen Sie das Produkt vor extremen Temperaturen, starken Stößen, Dämpfen und Lösungsmitteln.
- Schützen Sie das Produkt vor hoher Feuchtigkeit und Nässe.
- Schützen Sie das Produkt vor direkter Sonneneinstrahlung.

5.4 Bedienung

- Sollten Sie Zweifel bezüglich des Betriebs, der Sicherheit oder dem Anschließen des Produkts haben, wenden Sie sich an einen Fachmann.
- Sollte kein sicherer Betrieb mehr möglich sein, nehmen Sie das Produkt außer Betrieb und schützen Sie es vor unbeabsichtigter Verwendung. Sehen Sie UNBEDINGT davon ab, das Produkt selbst zu reparieren. Der sichere Betrieb ist nicht mehr gewährleistet, wenn das Produkt:
 - sichtbare Schäden aufweist,

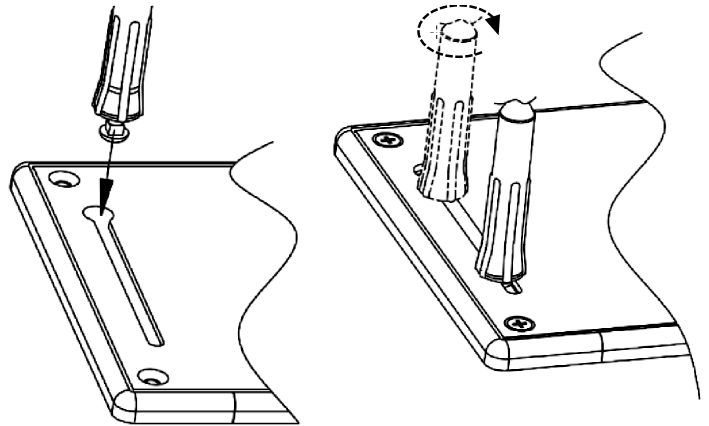
- nicht mehr ordnungsgemäß funktioniert,
- über einen längeren Zeitraum unter ungünstigen Umgebungsbedingungen gelagert wurde oder
- erheblichen Transportbelastungen ausgesetzt wurde.

6 Produktübersicht



- | | | | |
|---|---------------------------|---|--------|
| 1 | Klemmensockel | 2 | Klemme |
| 3 | Isolierte Krokodilklemmen | 3 | Sockel |

7 Montage



1. Stecken Sie jeden Arm in den entsprechenden Schlitz am Sockel.
2. Ziehen Sie jeden Arm durch Drehen im Uhrzeigersinn fest.

8 Reinigung und Wartung

Wichtig:

- Verwenden Sie keine aggressiven Reinigungsmittel, Reinigungsalkohol oder andere chemische Lösungsmittel. Diese können zu Schäden am Gehäuse und zu Fehlfunktionen des Produkts führen.
- Tauchen Sie das Produkt nicht in Wasser.

1. Verwenden Sie zum Reinigen des Produkts ein trockenes, faserfreies Tuch.

9 Technische Daten

Produktabmessungen (B x H x T) .. 210 x 265 x 135 mm

Gewicht..... 0,62 kg

Dies ist eine Publikation der Conrad Electronic SE, Klaus-Conrad-Str. 1, D-92240 Hirschau (www.conrad.com).
 Alle Rechte einschließlich Übersetzung vorbehalten. Reproduktionen jeder Art, z. B. Fotokopie, Mikroverfilmung, oder die Erfassung in elektronischen Datenverarbeitungsanlagen, bedürfen der schriftlichen Genehmigung des Herausgebers. Nachdruck, auch auszugsweise, verboten. Die Publikation entspricht dem technischen Stand bei Drucklegung.
 Copyright by Conrad Electronic SE.
 *2984291_V1_1023_dh_mh_de 1044972171-1 11/01 en



TOOLCRAFT

Operating Instructions

Soldering Helping Hands

Item no: 2984291



1 Operating instructions

Download the latest operating instructions from www.conrad.com/downloads or scan the QR code shown. Follow the instructions on the website.

2 Intended use

The product is used to hold circuit boards or other small objects steady while soldering. There is a weighted base with alligator clips and a small clamp used to secure objects for hands-free soldering.

The product is intended for indoor use only. Do not use it outdoors.

Contact with moisture must be avoided under all circumstances.

If you use the product for purposes other than those described, the product may be damaged.

Improper use can result in other hazards.

The product complies with the statutory national and European requirements.

For safety and approval purposes, you must not rebuild and/or modify the product.

Read the operating instructions carefully and store them in a safe place. Make this product available to third parties only together with the operating instructions.

All company names and product names are trademarks of their respective owners. All rights reserved.

3 Delivery contents

- Base
- 5x flexible arms with clips
- Clamp
- Clamp stand
- Operating instructions

4 Description of symbols



The symbol warns of hazards that can lead to personal injury.

5 Safety instructions



Read the operating instructions carefully and especially observe the safety information. If you do not follow the safety instructions and information on proper handling, we assume no liability for any resulting personal injury or damage to property. Such cases will invalidate the warranty/guarantee.

5.1 General

- The product is not a toy. Keep it out of the reach of children and pets.
- Do not leave packaging material lying around carelessly. This may become dangerous playing material for children.
- If you have questions which remain unanswered by this information product, contact our technical support service or other technical personnel.
- Maintenance, modifications and repairs must only be completed by a technician or an authorised repair centre.

5.2 Handling

- Handle the product carefully. Jolts, impacts or a fall even from a low height can damage the product.

5.3 Operating environment

- Do not place the product under any mechanical stress.
- Protect the appliance from extreme temperatures, strong jolts, steam, and solvents.
- Protect the product from high humidity and moisture.
- Protect the product from direct sunlight.

5.4 Operation

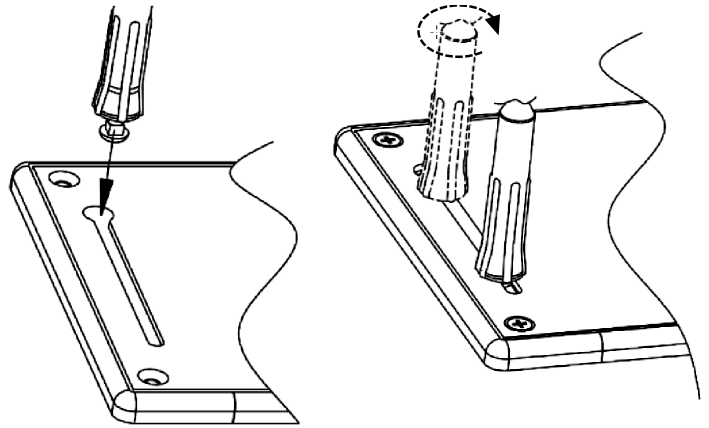
- Consult an expert when in doubt about the operation, safety or connection of the product.
- If it is no longer possible to operate the product safely, take it out of operation and protect it from any accidental use. DO NOT attempt to repair the product yourself. Safe operation can no longer be guaranteed if the product:
 - is visibly damaged,
 - is no longer working properly,
 - has been stored for extended periods in poor ambient conditions or
 - has been subjected to any serious transport-related stresses.

6 Product overview



- | | | | |
|---|-----------------|---|-------|
| 1 | Clamp stand | 2 | Clamp |
| 3 | Insulated clips | 3 | Base |

7 Installation



1. Insert each post into the slot on the base.
2. Tighten each post by rotating it clockwise.

8 Cleaning and care

Important:

- Do not use aggressive cleaning agents, rubbing alcohol or other chemical solutions. They damage the housing and can cause the product to malfunction.
- Do not immerse the product in water.

1. Clean the product with a dry, fibre-free cloth.

9 Technical data

Product dimensions (W x H x D) 210 x 265 x 135 mm

Weight 0.62 kg

This is a publication by Conrad Electronic SE, Klaus-Conrad-Str. 1, D-92240 Hirschau (www.conrad.com).
 All rights including translation reserved. Reproduction by any method (e.g. photocopying, microfilming or the capture in electronic data processing systems) requires prior written approval from the editor. Reprinting, also in part, is prohibited.
 This publication reflects the technical status at the time of printing.
 Copyright by Conrad Electronic SE.
 *2984291_V1_1023_dh_mh_en 1044972171-2 11/O1 en



TOOLCRAFT

Mode d'emploi

Aide à la soudure

N° de commande 2984291



1 Mode d'emploi

Téléchargez le mode d'emploi le plus récent sur www.conrad.com/downloads ou scannez le code QR indiqué. Suivez les instructions figurant sur le site Web.

2 Utilisation prévue

Le produit est utilisé pour maintenir les cartes de circuits imprimés ou d'autres petits objets stables pendant la soudure. Il comporte une base lestée avec des pinces crocodile et une petite pince utilisée pour fixer les objets pour la soudure mains libres.

Le produit est destiné uniquement à une utilisation à l'intérieur. Ne l'utilisez pas à l'extérieur. Dans tous les cas, le contact avec l'humidité doit être évité.

Toute utilisation à des fins autres que celles décrites pourrait endommager le produit.

Une mauvaise utilisation vous expose à d'autres risques.

Ce produit est conforme aux exigences nationales et européennes en vigueur.

Pour des raisons de sécurité et d'homologation, toute restructuration et/ou modification du produit est interdite.

Lisez attentivement les instructions du mode d'emploi et conservez-le dans un endroit sûr. Ne mettez ce produit à la disposition de tiers qu'avec son mode d'emploi.

Tous les noms d'entreprises et appellations de produits sont des marques commerciales de leurs propriétaires respectifs. Tous droits réservés.

3 Contenu de l'emballage

- Base
- 5 bras flexibles avec attaches
- Pince
- Support à pince
- Mode d'emploi

4 Description des symboles



Le symbole met en garde contre les dangers pouvant entraîner des blessures corporelles.

5 Consignes de sécurité



Lisez attentivement le mode d'emploi et observez particulièrement les consignes de sécurité. Nous ne saurions être tenus pour responsables des blessures corporelles ou des dommages matériels résultant du non-respect des mises en garde et des indications relatives à une utilisation correcte figurant dans ce mode d'emploi. De tels cas entraînent l'annulation de la garantie.

5.1 Généralités

- Le produit n'est pas un jouet. Il doit rester hors de portée des enfants et des animaux domestiques.
- Ne laissez pas traîner le matériel d'emballage. Celui-ci peut se révéler dangereux si des enfants le prennent pour un jouet.
- Si vous avez des questions dont la réponse ne figure pas dans ce mode d'emploi, contactez notre service d'assistance technique ou un autre technicien spécialisé.
- Toute manipulation d'entretien, d'ajustement ou de réparation doit être effectuée par un spécialiste ou un atelier spécialisé.

5.2 Manipulation

- Manipulez le produit avec précaution. Des secousses, des chocs ou une chute, même de faible hauteur, peuvent endommager le produit.

5.3 Conditions environnementales de fonctionnement

- N'exposez pas le produit à des contraintes mécaniques.
- Protégez l'appareil des températures extrêmes, des chocs violents, de la vapeur et des solvants.
- Protégez le produit de l'humidité et des moisissures.
- Protégez le produit de la lumière directe du soleil.

5.4 Fonctionnement

- En cas de doute sur l'utilisation, les mesures de sécurité ou le branchement de ce produit, consultez un expert.
- Si une utilisation du produit en toute sécurité n'est plus possible, arrêtez de l'utiliser et protégez-le de toute utilisation accidentelle. N'essayez PAS de réparer le produit vous-même. Un fonctionnement sûr ne peut plus être garanti si le produit :
 - est visiblement endommagé,
 - ne fonctionne plus correctement,

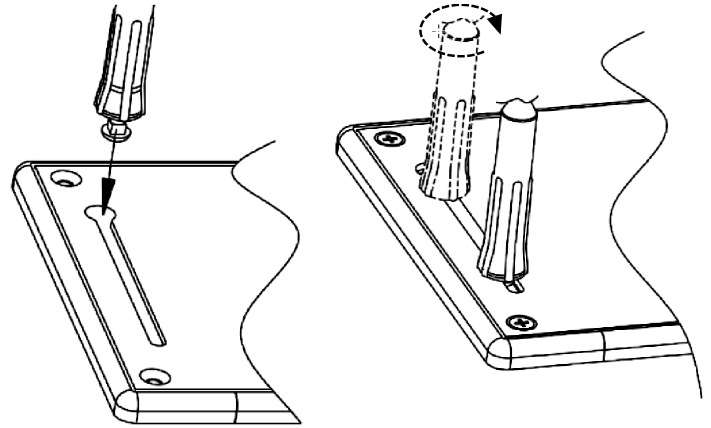
- a été stocké pendant une période prolongée dans des conditions défavorables ou
- a été transporté dans des conditions très rudes.

6 Aperçu du produit



- | | | | |
|---|------------------|---|-------|
| 1 | Support à pince | 2 | Pince |
| 3 | Attaches isolées | 3 | Base |

7 Installation



1. Insérez chaque poteau dans la fente
2. Serrez chaque poteau en le tournant dans le sens horaire.

8 Nettoyage et entretien

Important:

- N'utilisez pas de produits de nettoyage agressifs, d'alcool à friction ou d'autres solutions chimiques. Ils endommagent le boîtier et peuvent provoquer un dysfonctionnement du produit.
- Ne plongez pas le produit dans l'eau.

1. Nettoyez le produit à l'aide d'un chiffon sec et sans fibres.

9 Caractéristiques techniques

Dimensions du produit (L x H x P).. 210 x 265 x 135 mm

Poids..... 0,62 kg

Ceci est une publication de Conrad Electronic SE, Klaus-Conrad-Str. 1, D-92240 Hirschau (www.conrad.com).
 Tous droits réservés, y compris de traduction. Toute reproduction, quelle qu'elle soit (p. ex. photocopie, microfilm, saisie dans des installations de traitement de données) nécessite une autorisation écrite de l'éditeur. Il est interdit de le réimprimer, même par extraits. Cette publication correspond au niveau technique du moment de la mise sous presse.
 Copyright by Conrad Electronic SE.
 *2984291_V1_1023_dh_mh_fr 1044972171-3 I1/O1 en



TOOLCRAFT

Gebruiksaanwijzing

Helpende handen voor soldeerwerk

Bestelnr.: 2984291



1 Gebruiksaanwijzing

Download de meest recente gebruiksaanwijzing via www.conrad.com/downloads of scan de afgebeelde QR-code. Volg de aanwijzingen op de website.

2 Beoogd gebruik

Dit product wordt gebruikt om printplaten of andere kleine voorwerpen stabiel te houden tijdens het solderen. Het heeft een verzwaarde basis met krokodillenklemmen en een kleine klem die wordt gebruikt om voorwerpen vast te zetten voor handsfree solderen.

Het product is alleen bestemd voor gebruik binnenshuis. Gebruik het niet buitenshuis.

Contact met vocht moet absoluut worden vermeden.

Als het product voor andere doeleinden wordt gebruikt dan hier beschreven, kan het product worden beschadigd.

Oneigenlijk gebruik kan tot gevaarlijke situaties leiden.

Het product is voldoet aan de nationale en Europese wettelijke voorschriften.

Om veiligheids- en goedkeuringsredenen mag u niets aan dit product veranderen.

Lees de gebruiksaanwijzing goed door en bewaar deze op een veilige plek. Het product mag alleen samen met de gebruiksaanwijzing aan derden worden doorgegeven.

Alle bedrijfs- en productnamen zijn handelsmerken van de betreffende eigenaren. Alle rechten voorbehouden.

3 Leveringsomvang

- Basis
- 5x flexibele armen met clips
- Klem
- Klemsteun
- Gebruiksaanwijzing

4 Beschrijving van de symbolen



Dit symbool waarschuwt voor gevaren die tot persoonlijk letsel kunnen leiden.

5 Veiligheidsinstructies



Lees de gebruiksaanwijzing aandachtig door en neem vooral de veiligheidsinformatie in acht. Indien de veiligheidsinstructies en de aanwijzingen voor een juiste bediening in deze gebruiksaanwijzing niet worden opgevolgd, aanvaarden wij geen verantwoordelijkheid voor hieruit resulterende persoonlijk letsel of materiële schade. In dergelijke gevallen vervalt de aansprakelijkheid/garantie.

5.1 Algemeen

- Het artikel is geen speelgoed. Houd het buiten het bereik van kinderen en huisdieren.
- Laat verpakkingsmateriaal niet achteloos rondslingeren. Dit kan voor kinderen gevaarlijk speelgoed worden.
- Als u nog vragen hebt die niet door dit informatieproduct zijn beantwoord, neem dan contact op met onze technische klantendienst of ander technisch personeel.
- Laat onderhoud, aanpassingen en reparaties alleen uitvoeren door een vakman of in een daartoe bevoegde werkplaats.

5.2 Omgang

- Behandel het product met zorg. Schokken, stoten of zelfs een val van geringe hoogte kunnen het product beschadigen.

5.3 Bedrijfsomgeving

- Stel het product niet aan mechanische spanning bloot.
- Bescherm het apparaat tegen extreme temperaturen, harde klappen, stoom en oplosmiddelen.
- Bescherm het product tegen hoge luchtvochtigheid en vocht.
- Bescherm het product tegen direct zonlicht.

5.4 Bediening

- Neem contact op met een deskundige wanneer u twijfelt over de werking, veiligheid of verbinding van het product.
- Als het product niet langer veilig gebruikt kan worden, stel het dan buiten bedrijf en zorg ervoor dat niemand het per ongeluk kan gebruiken. Probeer het product NIET zelf te repareren. Veilig gebruik kan niet langer worden gegarandeerd als het product:
 - zichtbaar is beschadigd,
 - niet meer naar behoren werkt,
 - gedurende een langere periode onder slechte omstandigheden is opgeslagen of

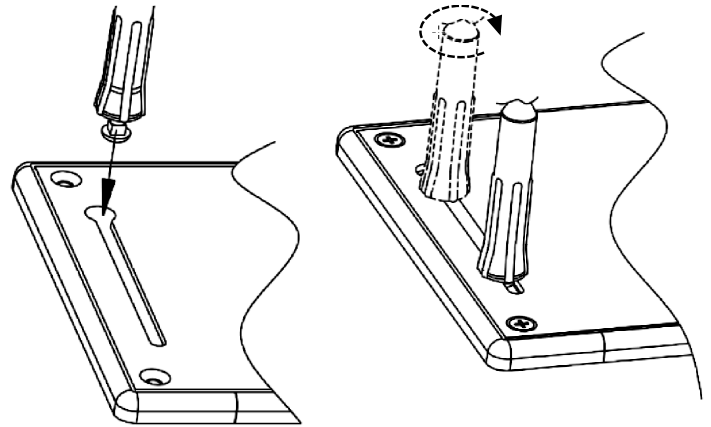
– onderhevig is geweest aan ernstige transportbelasting.

6 Productoverzicht



- | | | | |
|---|-------------------|---|-------|
| 1 | Klemsteun | 2 | Klem |
| 3 | Geïsoleerde clips | 3 | Basis |

7 Installatie



1. Steek elke paaltje in de poort in de basis.
2. Zet elk paaltje vast door deze rechtsom te draaien.

8 Onderhoud en reiniging

Belangrijk:

- Gebruik geen agressieve reinigingsmiddelen, wrijfalcohol of andere chemische oplossingen. Ze beschadigen de behuizing en kunnen storingen in het product veroorzaken.
- Dompel het product niet in water.

1. Reinig het product met een droog, pluisvrij doekje.

9 Technische gegevens

Productafmetingen (B x H x D)..... 210 x 265 x 135 mm

Gewicht..... 0,62 kg

Dit is een publicatie van Conrad Electronic SE, Klaus-Conrad-Str. 1, D-92240 Hirschau (www.conrad.com).

Alle rechten, vertaling inbegrepen, voorbehouden. Elke reproductie, ongeacht de methode, bijv. fotokopie, microverfilming of de registratie in elektronische gegevensverwerkingssystemen, vereist de voorafgaande schriftelijke toestemming van de uitgever. Nadruk, ook van uittreksels, verboden. De publicatie voldoet aan de technische stand bij het in druk bezorgen.

Copyright by Conrad Electronic SE.

*2984291_V1_1023_dh_mh_nl 1044972171-4 I1/O1 en