



TOOLCRAFT

Navodila za uporabo

Pomoč pri spajkanju

Kat. št.: 2984291



1 Navodila za uporabo

www.conrad.com/downloads Najnovejša navodila za uporabo prenesite s spletne strani ali preberite prikazano kodo QR. Sledite navodilom na spletnem mestu.

2 Predvidena uporaba

Izdelek se uporablja za stabilno držanje tiskanih vezij ali drugih majhnih predmetov med spajkanjem. Sestavljen je iz obtežene podlage s krokodiljimi sponkami in majhne sponke, s katero lahko pritrđite predmete za spajkanje brez uporabe rok.

Izdelek je namenjen samo za uporabo v zaprtih prostorih. Ne uporabljajte ga na prostem.

Vedno se je treba izogibati stiku z vlago.

Če izdelek v druge namene, kot je navedeno zgoraj, se lahko izdelek poškoduje.

Nepravilna uporaba lahko povzroči dodatne nevarnosti.

Ta izdelek izpolnjuje zakonske, nacionalne in evropske zahteve.

Zaradi varnosti in dovoljenja tega izdelka ni dovoljeno predelovati in/ali spreminjati.

Pozorno preberite navodila za uporabo in jih shranite na varnem mestu. Tretjim osebam izdelek predajte le skupaj z navodili za uporabo.

Vsa imena podjetij in označbe izdelkov so blagovne znamke njihovih lastnikov. Vse pravice pridržane.

3 Obseg dobave

- Podstavek
- 5 x gibljive roke z objemkami
- Sponka
- Terminalska baza
- Navodila za uporabo

4 Razlaga simbolov



Ta simbol opozarja na nevarnosti, ki lahko povzročijo poškodbe.

5 Varnostna navodila



Pozorno preberite navodila za uporabo in bodite posebej pozorni na varnostna navodila. Če ne upoštevate varnostnih navodil in informacij za pravilno uporabo, ki jih vsebujejo ta navodila za uporabo, ne prevzemamo nobene odgovornosti morebitne poškodbe ali materialno škodo. Poleg tega v takih primerih garancija/garancija preneha veljati.

5.1 Splošno

- Izdelek ni igrača. Hranite ga otrok in hišnih ljubljencev.
- Ne puščajte embalažnega materiala neprevidno ležati naokrog. Ta lahko postane nevama igrača za otroke.
- Če imate vprašanja, na katera ni mogoče odgovoriti s tem dokumentom, se obrnite na našo tehnično službo za stranke ali drugo specializirano osebo.
- Vzdrževanje, nastavitve in popravila naj opravlja le strokovnjak ali specializirana delavnica.

5.2 Ravnanje s spletno stranjo

- Z izdelkom vedno ravnajte previdno. Udarci, trki ali padci z nizke višine lahko poškoduje izdelek.

5.3 Delovno okolje

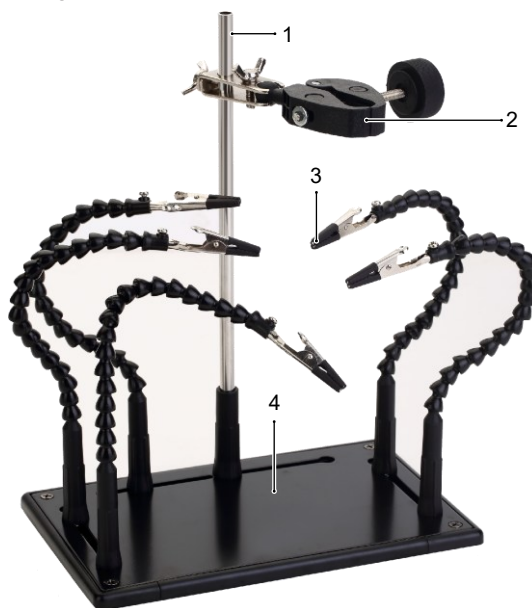
- Izdelka ne izpostavljajte mehanskim obremenitvam.
- Zaščitite izdelek pred ekstremnimi temperaturami, močnimi udarci, hlapi in topli.
- Zaščitite izdelek pred visoko vlažnostjo in vlago.
- Izdelek zaščitite pred neposredno sončno svetlobo.

5.4 Operacija

- Če imate kakršne koli dvome o delovanju, varnosti ali priključitvi izdelka, se obrnite na strokovnjaka.
- Če vam delovanje ni več mogoče, izdelek izključite iz uporabe in ga zaščitite pred nenamerno uporabo. Izdelka NE poskušajte popraviti sami. Varno delovanje ni več zagotovljeno, če izdelek:
 - ne poškodbe,

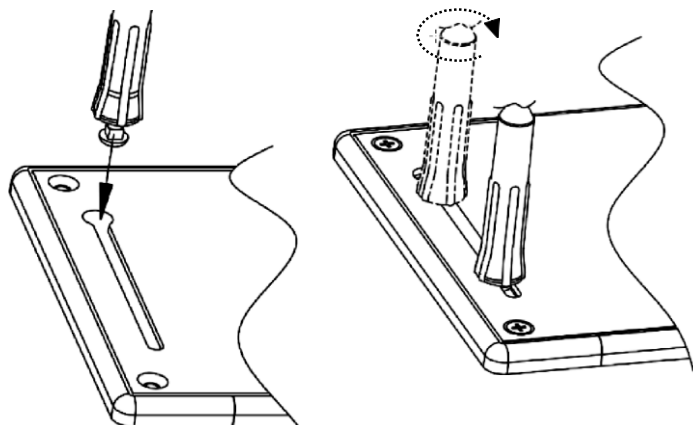
- ne deluje več pravilno,
- je bila dlje časa shranjena v neugodnih okoljskih pogojih ali
- je bil izpostavljen velikim transportnim obremenitvam.

6 Pregled izdelkov



- | | | | |
|---|-----------------------------|---|-----------|
| 1 | Podstavek za priključek | 2 | Sponka |
| 3 | Izolirane krokodilje sponke | 3 | Podstavek |

7 Skupščina



1. Vsako roko vstavite v ustrezno režo na podstavku.
2. Vsako ročico zategnite z vrtenjem v smeri urinega kazalca.

8 Čiščenje in vzdrževanje

Pomembno:

- Ne uporabljajte agresivnih čistilnih sredstev, čistilnega alkohola ali drugih kemičnih topil. Ta lahko poškodujejo ohišje in povzročijo nepravilno delovanje izdelka.
- Izdelka ne potaplajte v vodo.

1. izdelek očistite s suho krpo, ki ne pušča vlaken.

9 Tehnični podatki

Dimenzije izdelka (Š x V x G) ... 210 x 265 x 135 mm

Teža..... 0,62 kg

1. očistite izdelek z enim suhim, čistim in čistilnim strojem.