


Please read the product instruction carefully and use the product correctly under the instruction

GUIDELINES TO ENSURE PERFORMANCE

1. The performance could be limited if the caliper is wet or used under humidity conditions > 80%, If exposed to a liquid, wipe off the liquid and make sure that the area between the slider and the beam has completely dried-out before re-use.
2. The optimal operating temperatures of the caliper is in the range 0-40°C (32-104°F), do not exceed this range by exposing the caliper to direct sunlight or below 0°C/32° F temperatures.
3. Do not attempt to disassemble the caliper.
4. **Pay attention to protection against falling.** 

SAFETY INSTRUCTIONS

1. Do not disassemble, short-circuit, charge, expose to direct sunlight or heat the battery. Otherwise the battery content may leak, come in contact with the eyes, or cause battery heating or explosion.
2. If a battery is swallowed, immediately consult a doctor.
3. The outside and inside measuring jaws of this caliper have sharp edges. Handle it with great care to avoid injury.

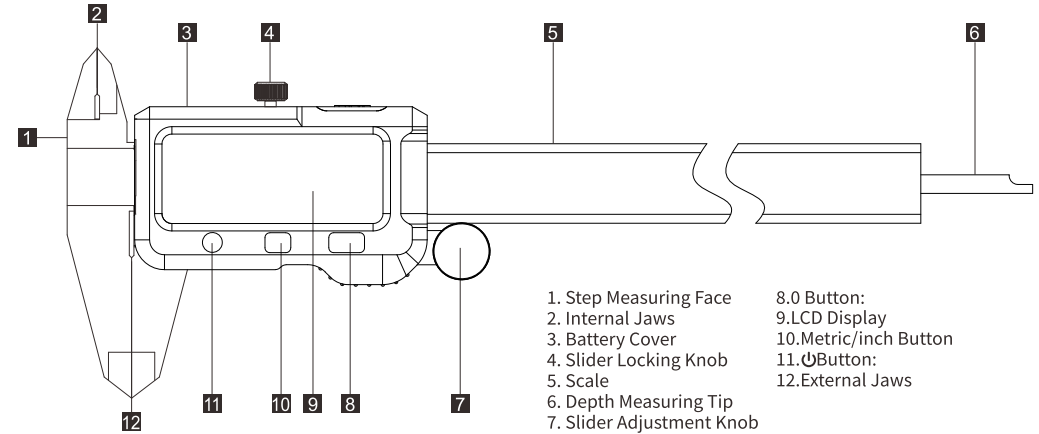
SPECIFICATION

1. Resolution: 0.01mm/0.0005" /1/128"
2. Power: CR2032, 3V Battery
3. Battery Life: Approx. 12months under normal use
4. Operating Temperature: 0-40°C(32-104° F)
5. Storage Temperature: -10-60°C(14-140° F)
6. Maximum Humidity: Up to 80% non-condensing
7. CE Certificate: In conformity with EN 61326-1:2013
8. RoHS Certificate: Ro HS directive (EU) 2015/863 amending Annex II to Directive 2011/65/EU
9. If the caliper is not used for more than 5 minutes, it will turn off the screen and enter power saving mode.

CLEANING

After each time of using, wipe clean the caliper with a soft dust-free cloth. DO NOT use any type of solvent.

STRUCTURES



INSTRUCTIONS

I. Use steps

1. Rotate to right to loosen the locking screw of the caliper and release the lock of the caliper, then handpushed roller caliper can be moved.
2. Turn on to check if the caliper display and keys work.
3. Clean the measuring surfaces of the measuring tool. Close the measuring claw with appropriate force, shortly-press 0/0 to turn on and set.

II. Measurement operation

1. Press the switch or pull the caliper frame to light up the display.
2. According to the measurement requirements, press the Metric/inch button to select the measurement unit.
3. Move the caliper frame so that the measuring surfaces of the two calipers are in close contact with the surfaces of the measured object, and then read the value shows on screen.

Normal mode: Turn on the power supply, the display shows the position of the ruler frame before turning off the power supply, and the zero position (origin) of the caliper is the last set zero position (origin) before turning off the power supply.

Power saving mode (shutdown time is more than 8 hours): turn on the power supply, and the absolute measurement zero position (origin) of the caliper is the position of the caliper frame when starting up. After the measuring surface needs to be cleaned, move the ruler frame to close the measuring surface, and long press the 0 key for five seconds to reset the zero position (origin) of the absolute measurement mode.

INSTALLING / REPLACING THE BATTERY

1. Always use CR2032 3V battery.
2. The supplied batteries are used only for the purpose of checking the functions and performance of the caliper, therefore it may not satisfy the specified battery life.
3. For installing the battery, please follow the below steps (the procedure is shown in Figure 1):
 - a. Using the tools provided, remove the screws from the battery compartment.
 - b. With the help of the supplied tool, simply pull out the battery compartment by the resulting lifting effect.
 - c. Install the battery with face (positive) facing upwards inside the lid.
 - d. Insert the lid with the battery. Using the tools provided, lock the screws of the battery compartment.
 - e. Installation is complete.

Notes: If the caliper you buy without screw, pls use the driver supplied to open the battery compartment, and install a new battery as Step 3.

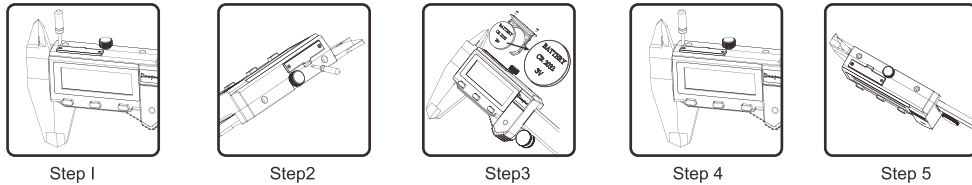


Figure 1: Procedure to install the battery

4. Flashing of the digits on the LCD display indicates the battery power is low. Remove and replace a new battery.
5. If the caliper will not be used for a long time, for example for more than 1 month, remove the battery from the caliper and store it properly. Otherwise, a liquid may leak from the battery and damage the caliper.

TROUBLESHOOTING

| Problem | Solution |
|---------------------------------|--|
| No Display | Check battery contacts or replace the battery. |
| Digits do not display correctly | Reset the caliper: Remove the battery for 30s, then reinstall the battery and turn on the caliper. |
| Digits flashing | Battery power is low, please replace a new battery. |

DISPOSAL GUIDE

Disposal of Old Electrical and Electronic Equipment (Applicable in the European Union and other European Countries with separate collection systems)



1. This symbol on the product or on its packing is based on WEEE directive (Directive on Waste Electric and Electronic Equipment), which is a regulation in EU member countries, and this symbol indicates that this product shall not be treated as household waste.
2. To reduce the environmental impact and minimize the volume of landfills, please cooperate in reusing and Recycle.
3. For how to dispose the product, please consult local regulations and instructions.
4. Recycle batteries at your local recycling facility.

VORGABEN ZUR SICHERSTELLUNG DER LEISTUNG

1. Die Leistung kann eingeschränkt sein, wenn der Messschieber nass ist, oder bei einer Luftfeuchtigkeit von mehr als 80 % verwendet wird. Wischen Sie die Flüssigkeit ab, wenn er damit in Berührung gekommen ist, und vergewissern Sie sich, dass der Bereich zwischen dem Schieber und der Schiene vollständig getrocknet ist, bevor Sie ihn wieder verwenden.
3. Die optimale Betriebstemperatur des Messschiebers liegt im Bereich von 0–40 °C (32–104 °F). Verlassen Sie diesen Bereich nicht, indem Sie den Messschieber direktem Sonnenlicht oder Temperaturen unter 0 °C/32 °F aussetzen.
4. Versuchen Sie nicht den Messschieber zu zerlegen.
5. **Achten Sie darauf, ihn vor dem Herunterfallen zu schützen.**

SICHERHEITSHINWEISE

1. Zerlegen Sie die Batterie nicht, schließen Sie sie nicht kurz, laden Sie sie nicht auf, setzen Sie sie nicht direktem Sonnenlicht aus und erhitzen Sie sie nicht. Andernfalls kann der Inhalt der Batterie auslaufen, mit den Augen in Berührung kommen oder ein Erhitzen oder eine Explosion der Batterie verursacht werden.
2. Falls eine Batterie verschluckt wird, muss sofort ein Arzt aufgesucht werden.
3. Die äußeren und inneren Messschenkel dieses Messschiebers besitzen scharfe Kanten. Achten Sie auf eine besonders vorsichtige Handhabung, um Verletzungen zu vermeiden.

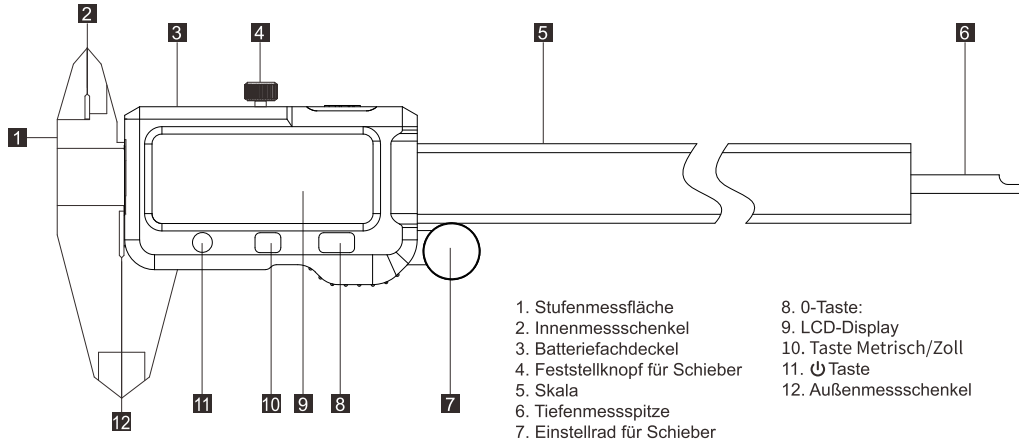
TECHNISCHE DATEN

1. Auflösung: 0.01mm/0.005"/1/128"
2. Stromversorgung: 3 V-Batterie
3. Lebensdauer der Batterie: Etwa 12 Monate bei normalem Gebrauch
4. Betriebstemperatur: 0-40°C(32-104° F)
5. Lagertemperatur: -10-60°C(14-140° F)
6. Maximale Luftfeuchtigkeit: Bis zu 80 % nicht kondensierend.
7. CE-Zertifikat: Entspricht EN 61326-1:2013
8. RoHS-Zertifikat: RoHS-Richtlinie (EU) 2015/863 zur Änderung von Anhang II der Richtlinie 2011/65/EU
9. Wenn der Messschieber länger als 5 Minuten nicht benutzt wird, schaltet er den Bildschirm ab und geht in den Energiesparmodus über.

REINIGUNG

Reinigen Sie den Messschieber nach jedem Gebrauch mit einem weichen, staubfreien Tuch. Verwenden Sie KEINE Lösungsmittel.

AUFBAU



- | | |
|--------------------------------|-------------------------|
| 1. Stufenmessfläche | 8. 0-Taste: |
| 2. Innenmessschenkel | 9. LCD-Display |
| 3. Batteriefachdeckel | 10. Taste Metrisch/Zoll |
| 4. Feststellknopf für Schieber | 11. ϕ Taste |
| 5. Skala | 12. Außenmessschenkel |
| 6. Tiefenmessspitze | |
| 7. Einstellrad für Schieber | |

ANWENDUNGSHINWEISE

I. Zu befolgende Schritte

1. Drehen Sie nach rechts, um die Feststellschraube des Messschiebers zu lösen und heben Sie die Verriegelung des Messschiebers auf. Sie können den Messschieber dann mit der Hand verschieben.
2. Schalten Sie den Messschieber ein, um zu überprüfen, ob das Display und die Tasten funktionieren.
3. Reinigen Sie die Messflächen des Messwerkzeugs. Schließen Sie die Messklaue mit angemessener Kraft, drücken Sie kurz ϕ /0, um das Messwerkzeug einzuschalten und einzustellen.

II. Messbetrieb

1. Drücken Sie den Schalter oder ziehen Sie den Messschieberrahmen, damit das Display aufleuchtet.
2. Drücken Sie entsprechend den Messanforderungen die Taste Metrisch/Zoll, um die Maßeinheit zu wählen.
3. Bewegen Sie den Messschieberrahmen so, dass die Messflächen der beiden Messschieber in engem Kontakt mit den Flächen des zu messenden Objekts stehen, und lesen Sie dann den auf dem Bildschirm angezeigten Wert ab.

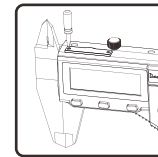
Normaler Modus: Schalten Sie die Stromversorgung ein. Das Display zeigt dann die Position des Linealrahmens vor dem Ausschalten der Stromversorgung an, und die Nullposition (Nullpunkt) des Messschiebers ist die zuletzt eingestellte Nullposition (Nullpunkt) vor dem Ausschalten der Stromversorgung. Wenn Sie den absoluten Messmodus nutzen, müssen Sie die Nullpunkt-Position nicht einstellen.

- Energiesparmodus (Abschaltzeit mehr als 8 Stunden): Schalten Sie die Stromversorgung ein.** Die absolute Nullposition (Nullpunkt) der Messung des Messschiebers ist die Position des Messschieberrahmens beim Einschalten. Nach der Messung muss die Messfläche gereinigt werden. Schieben Sie den Linealrahmen, um die Messfläche zu schließen, und drücken Sie fünf Sekunden lang die Taste ϕ , um die Nullposition (Nullpunkt) des absoluten Messmodus zurückzusetzen.
4. Umschalten zwischen absoluter Messung und relativer Messung

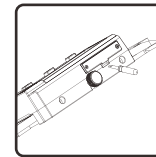
INSTALLIEREN/AUSTAUSCHEN DER BATTERIE

1. Verwenden Sie immer eine CR2032 3 V-Batterie.
2. Die mitgelieferten Batterien werden nur zur Überprüfung der Funktionen und der Leistung des Messschiebers genutzt. Daher kann es sein, dass die angegebene Batterielebensdauer nicht erreicht wird.
3. Bitte folgen Sie bitte den nachstehenden Schritten, um die Batterie zu installieren (die Vorgehensweise ist in Abbildung 1 dargestellt):
 - a. Nutzen Sie das mitgelieferte Werkzeug, um die Schrauben des Batteriefachs zu entfernen.
 - b. Ziehen Sie das Batteriefach mithilfe des mitgelieferten Werkzeugs einfach heraus, indem Sie den entstehenden Hebeeffect nutzen.
 - c. Setzen Sie die Batterie mit der positiven Seite nach oben in den Deckel ein.
 - d. Fügen Sie den Deckel mit der Batterie ein. Nutzen Sie das mitgelieferte Werkzeug, um die Schrauben des Batteriefachs festzuziehen.
 - e. Die Installation ist nun abgeschlossen.

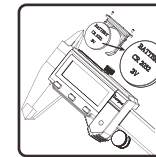
Hinweise: Wenn der Bremssattel Sie ohne Schraube kaufen, pls verwenden Sie den mitgelieferten Treiber, um das Batteriefach zu öffnen, und installieren Sie eine neue Batterie als Schritt 3.



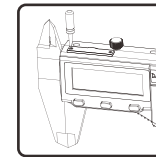
Schritt 1



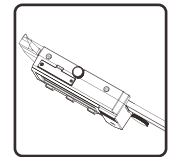
Schritt 2



Schritt 3



Schritt 4



Schritt 5

Abbildung 1: Vorgehensweise zum Einbau der Batterie

4. Das Blinken der Ziffern im LCD-Display zeigt an, dass der Batteriestand niedrig ist. Entfernen Sie die Batterie und ersetzen Sie sie durch eine neue Batterie.
5. Wenn der Messschieber längere Zeit nicht benutzt wird, z. B. länger als 1 Monat, nehmen Sie die Batterie aus dem Messschieber heraus und lagern Sie ihn ordnungsgemäß. Andernfalls kann Flüssigkeit aus der Batterie austreten und den Messschieber beschädigen.

FEHLERBEHEBUNG

| Problem | Lösung |
|--|--|
| Keine Anzeige | Überprüfen Sie die Batteriekontakte oder tauschen Sie die Batterie aus. |
| Ziffern werden nicht korrekt angezeigt | Setzen Sie den Messschieber zurück: Entfernen Sie die Batterie für die 30 Sekunden, setzen Sie die Batterie dann wieder ein und schalten Sie den Messschieber ein. |
| Ziffern blinken | Die Batterieleistung ist schwach. Bitte ersetzen Sie die Batterie durch eine neue Batterie. |

LEITFADEN ZUR ENTSORGUNG

Entsorgung von Elektro- und Elektronik-Altgeräten (anwendbar in der Europäischen Union und anderen europäischen Ländern mit getrennten Sammelsystemen)



1. Dieses Symbol auf dem Produkt oder seiner Verpackung basiert auf der in den EU-Mitgliedsstaaten geltenden WEEE-Richtlinie (Richtlinie zu Elektro- und Elektronik-Altgeräten) und bedeutet, dass dieses Produkt nicht als Haushaltsabfall behandelt werden darf.
2. Um die Auswirkungen auf die Umwelt zu verringern und das Volumen der Mülldeponien zu minimieren, machen Sie bitte mit bei Wiederverwertung und Recycling.
3. Bitte beachten Sie die örtlichen Vorschriften und Hinweise zur Entsorgung des Produkts.
4. Lassen Sie Batterien bei Ihrer örtlichen Recyclingstelle recyceln.