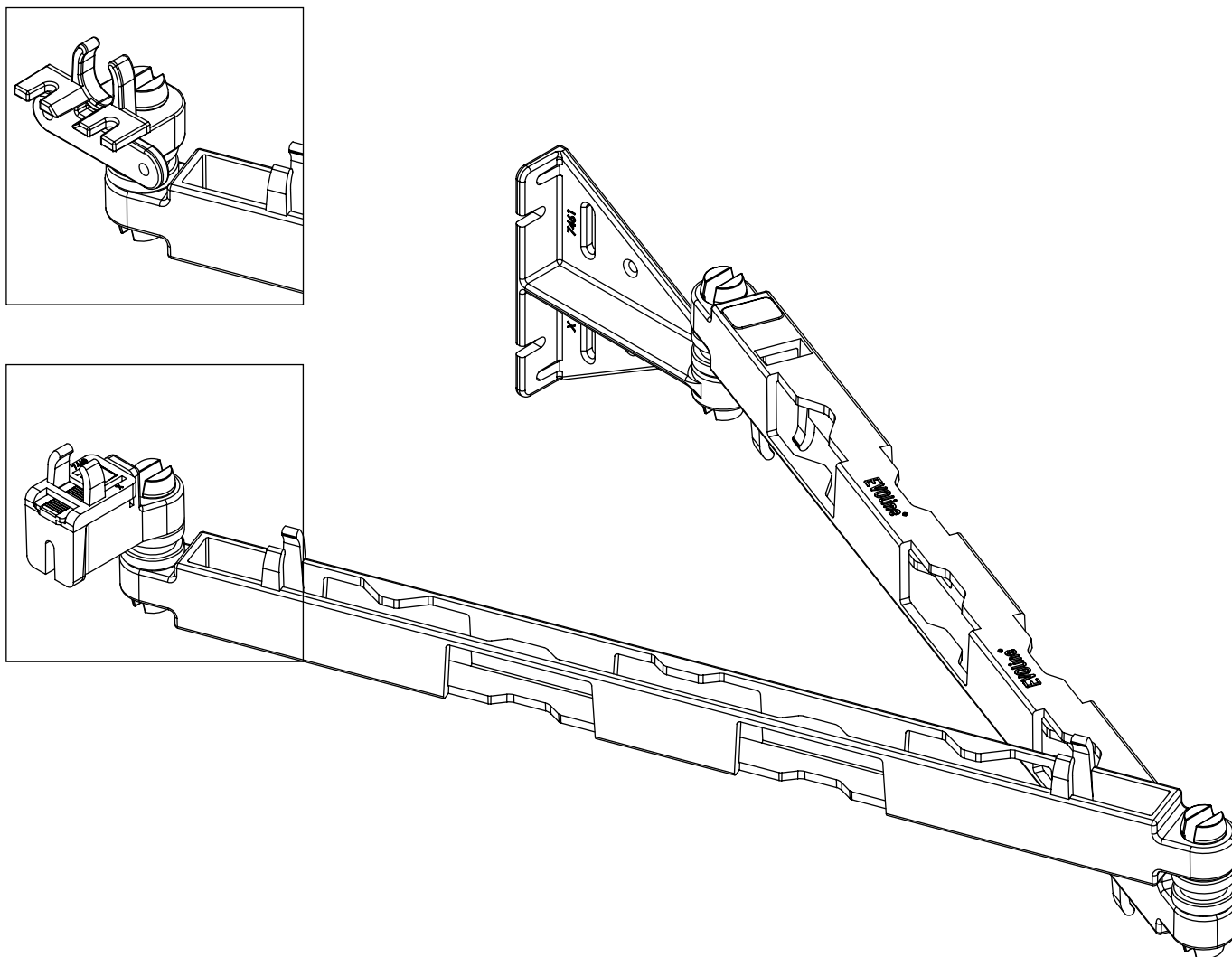


# EVoline® Wing

Datenblatt / Data Sheet



## Schulte Elektrotechnik GmbH & Co KG

Jüngerstraße 21  
58515 Lüdenscheid

Telefon +49 23 51 / 94 81 - 0  
Fax +49 23 51 / 4 26 58

E-Mail [info@schulte.com](mailto:info@schulte.com)  
Internet [www.evoline.com](http://www.evoline.com)

Stand 07/2022

Technische Änderungen  
vorbehalten

*Technical changes  
reserved*

# EVoline® Wing

## Datenblatt / Data Sheet

### Einsatzbereich Area of application

- Schubladen mit Holz- oder Metallrückwand

*Drawers with wooden or metal back panel*

### Lieferbare Oberflächen Available finishes

- Kunststoff schwarz

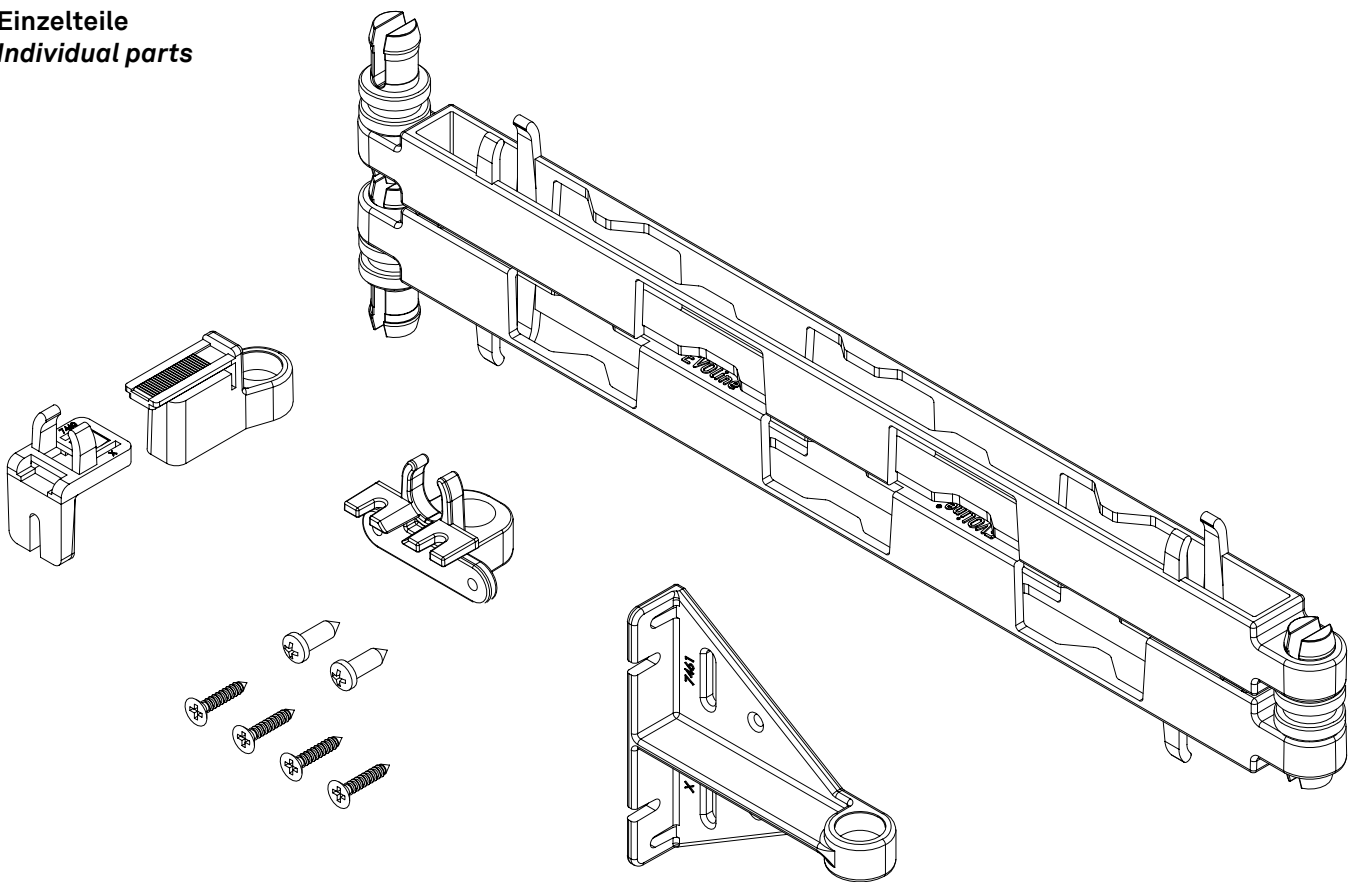
*Plastic black*

### Sonstiges Further

- Mit zwei Adaptern für Holz- und Metallrückwände

*With two adapters for wooden and metal back panels*

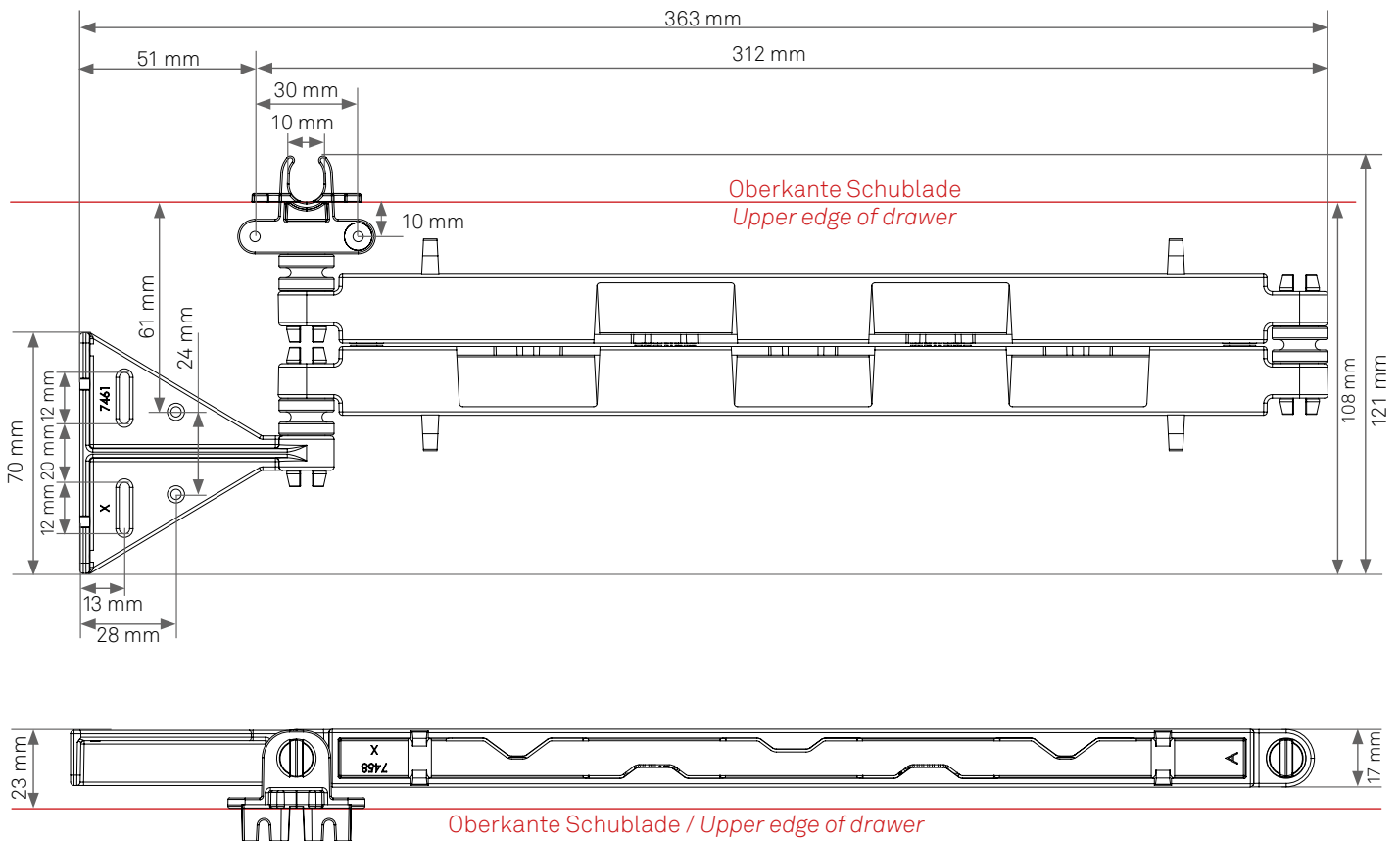
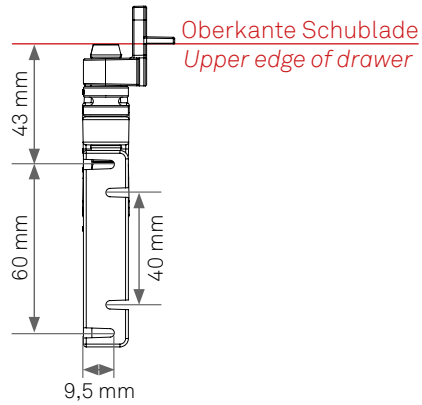
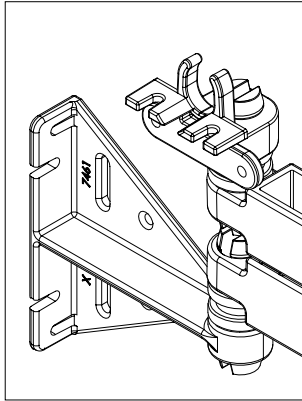
### Einzelteile Individual parts



# EVoline® Wing

Datenblatt / Data Sheet

Maße (Adapter: Holz- oder Metallrückwand)  
Dimensions (adapter: wooden or metal back panel)



# EVoline® Wing

Datenblatt / Data Sheet

Maße (Adapter: Metallrückwand)  
Dimensions (adapter: metal rear panel)

