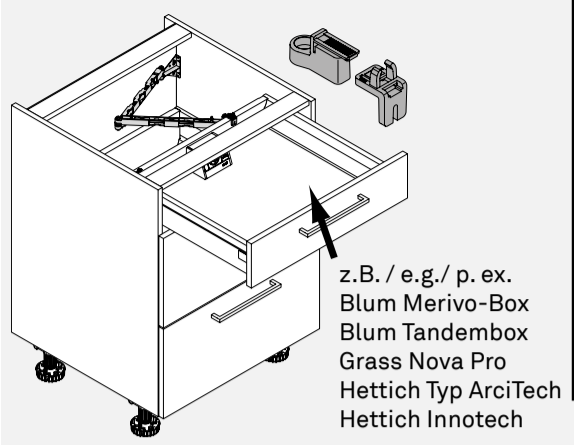
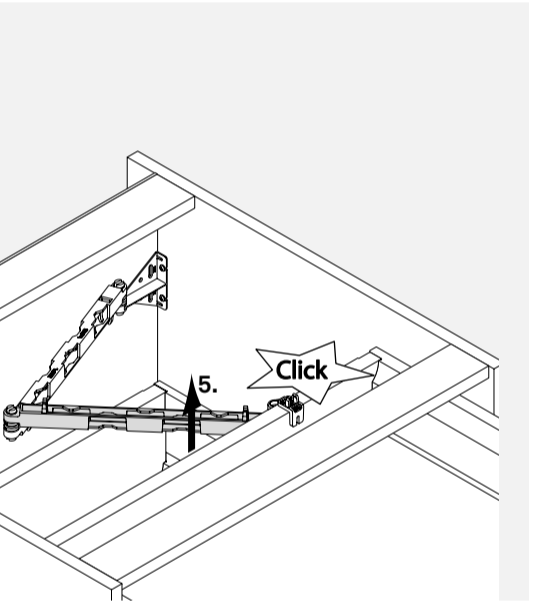
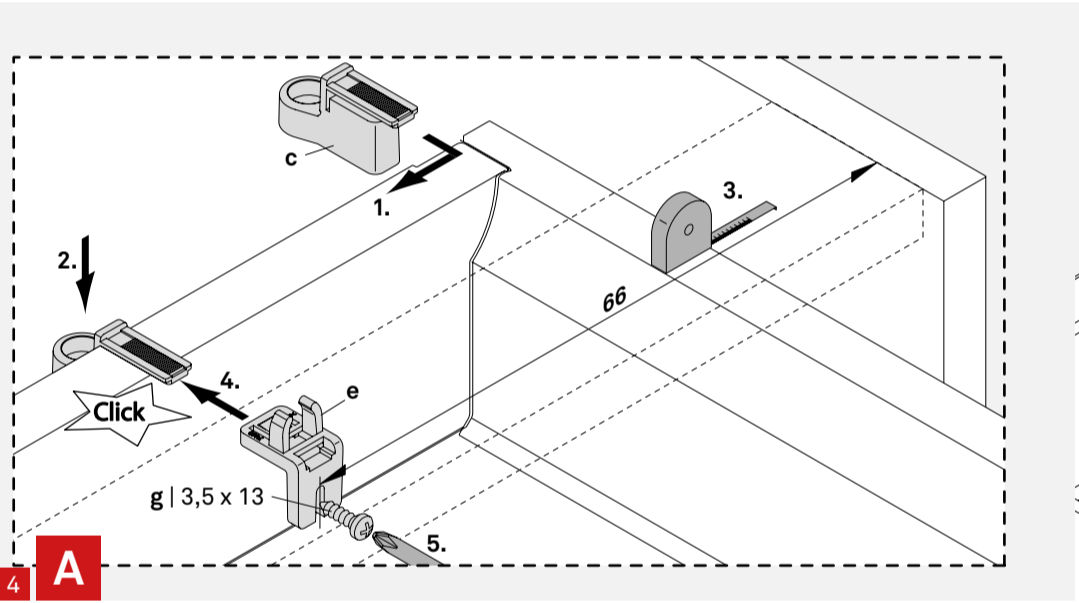
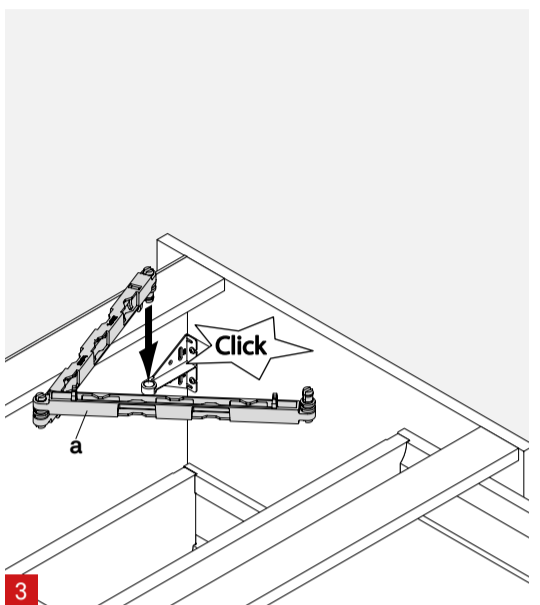
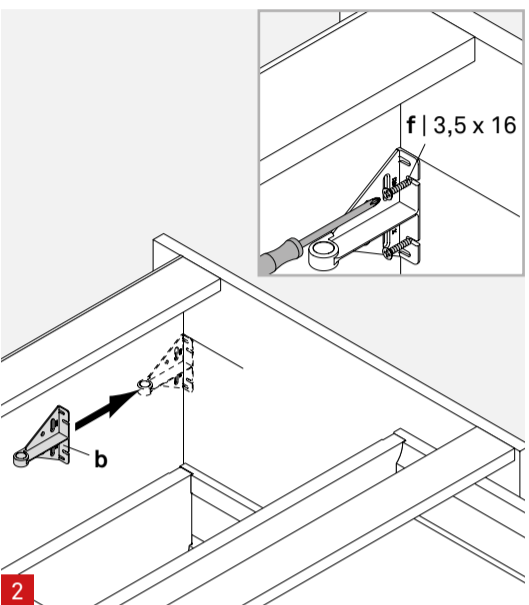
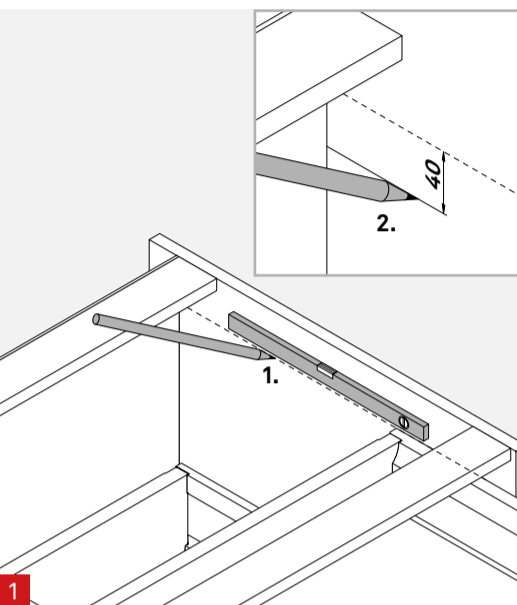
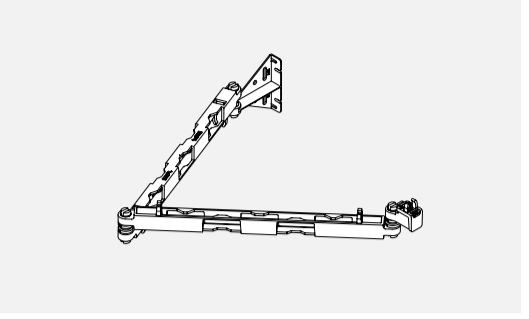
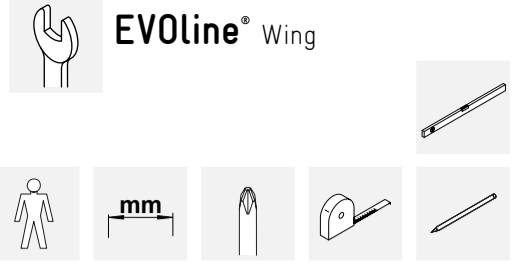
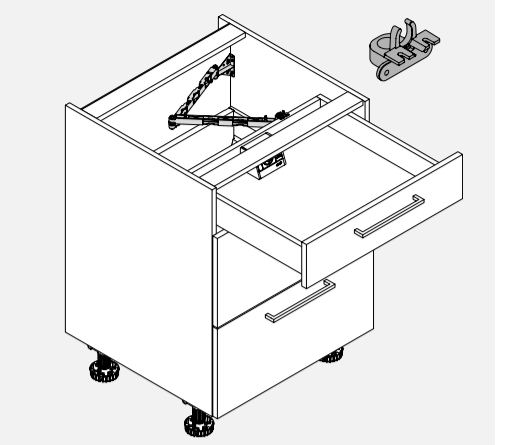


A Montage an Metallrückwand
Mounting on metal back panel
Montage sur panneau arrière métallique



B Montage an Holz- oder Metallrückwand
Mounting on wooden or metal back panel
Montage sur panneau arrière en bois ou en métal



EVOLine®
Schulte Elektrotechnik GmbH & Co. KG
Jüngerstraße 21
D-58515 Lüdenscheid
Telefon +49 23 51 / 94 81-0
Telefax +49 23 51 / 4 26 58
Email info@schulte.com
www.evoline.com

Stand 07/2022
Technische Änderungen vorbehalten
7040 2160 0001

invented and made by Schulte Elektrotechnik, Lüdenscheid, Germany

