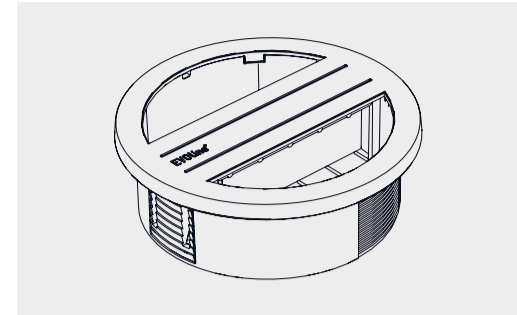


EVOLine® Circle80 Access

Bedienungs- und Montageanleitung
Operating and assembly instructions
Instructions d'utilisation et d'installation



EVOLine®

Schulte Elektrotechnik GmbH & Co. KG

Jüngerstraße 21
D-58515 Lüdenscheid
Telefon +49 23 51 / 94 81-0
Telefax +49 23 51 / 4 26 58
Email info@schulte.com

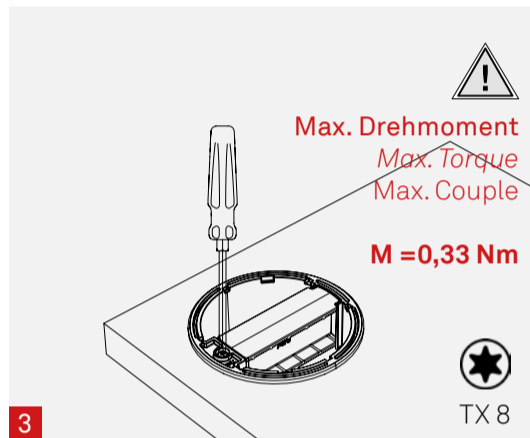
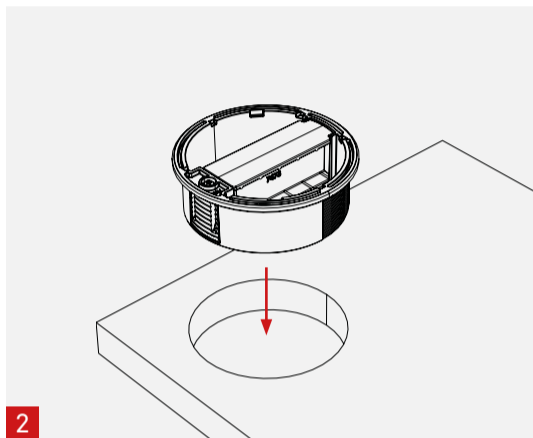
www.evoline.com

Stand 10/2022
Technische
Änderungen
vorbehalten

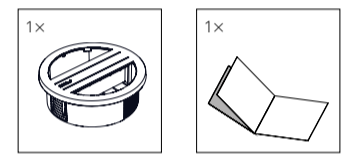
7040 2190 0000

invented and made by
Schulte Elektrotechnik,
Lüdenscheid, Germany

Einbauanleitung | Installation Instructions | Guide d'installation

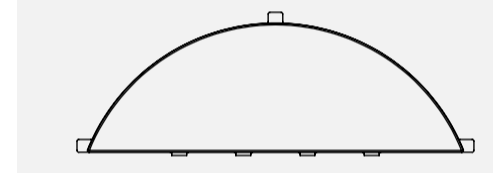


Lieferumfang | Box Contents | Contenu de la livraison

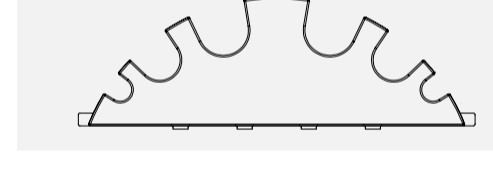


Zubehör | Accessories | Accessoires

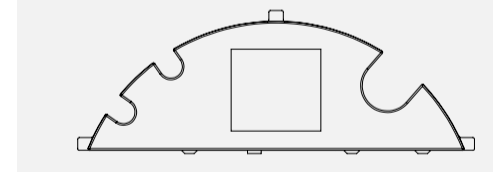
EVOLine® Verschluss geschlossen | Cover plate closed |
Plaque de recouvrement fermé



EVOLine® Verschluss mit 6 Kabelführungen | Cover plate
with 6 cable outlets | Plaque de recouvrement avec 6 sor-
ties de câbles

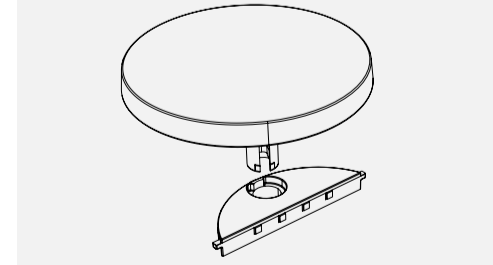


EVOLine® Verschluss mit Multimediaeinsatz und 3 Kabel-
führungen | Cover plate with multimedia insert and
3 cable outlets | Plaque de recouvrement avec insert multi-
médias et 3 sorties de câbles



Verfügbare Multimediaeinsätze | available multimedia
inserts | Inserts multimédia disponibles:
RJ45 Cat.6 - RJ45 Cat.6A - USB 3.0 - HDMI 1.4 - USB-C 3.1

EVOLine® Verschluss mit Drehdeckel (mit oder ohne Wi-
reless Charger) | Cover plate with rotating cover (with oder
without wireless charger) | Plaque de recouvrement avec
couvercle pivotant (avec ou sans chargeur sans fil)

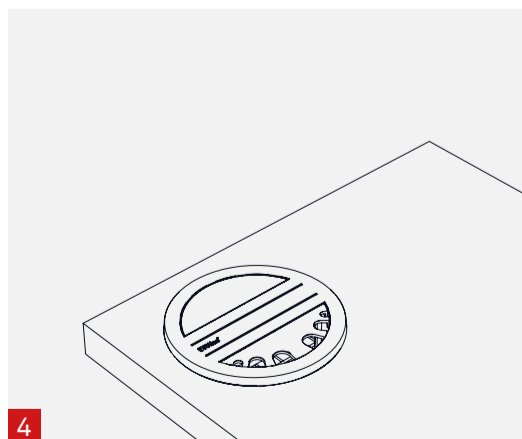
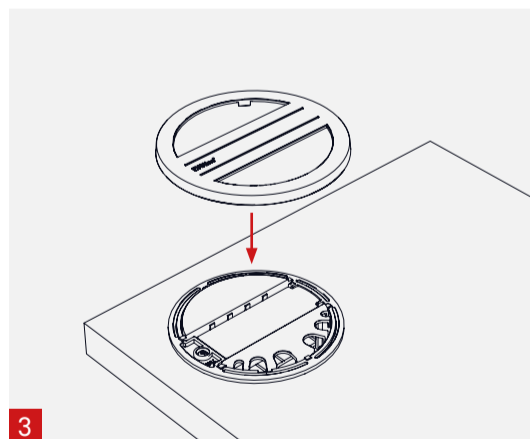
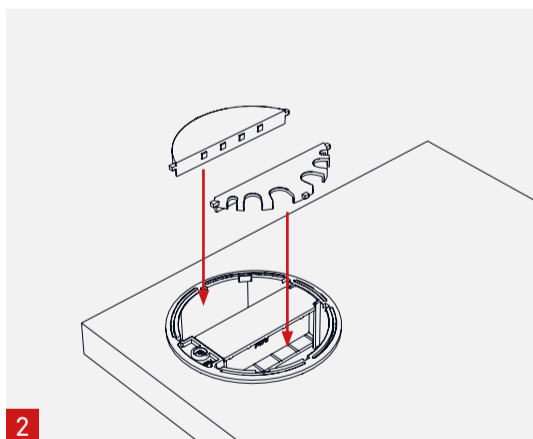
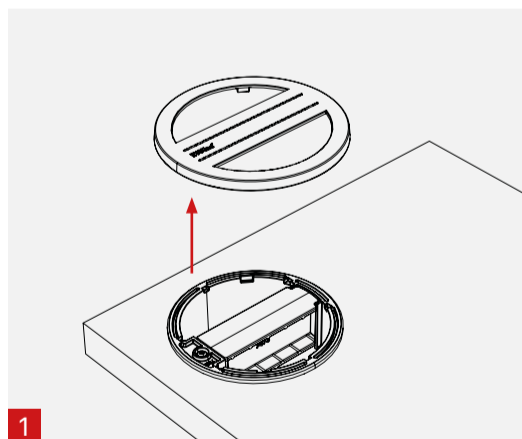


Die aktuellen Bedienungs- und Montageanleitungen
finden Sie auf unserer Homepage
www.evoline.com/service/downloads.

The current operating and installation instructions can be
found on our homepage
www.evoline.com/service/downloads.

Les instructions d'utilisation et d'installation sont dis-
ponibles sur notre page d'accueil
www.evoline.com/service/downloads.

Einbau Snap-in | Installation Snap-in | Installation Snap-in



4