



Paulmann

IP44



Info

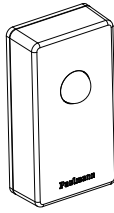
www.paulmann.com

Paulmann Licht GmbH
Quezinger Feld 2
31832 Springe
Germany

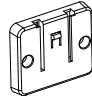
www.paulmann.com

Art.-Nr.: 501.36

PSE 07/19



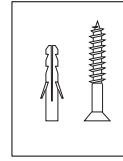
1x



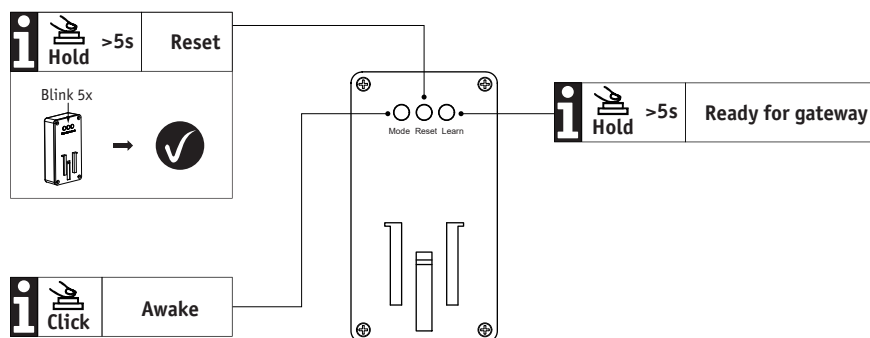
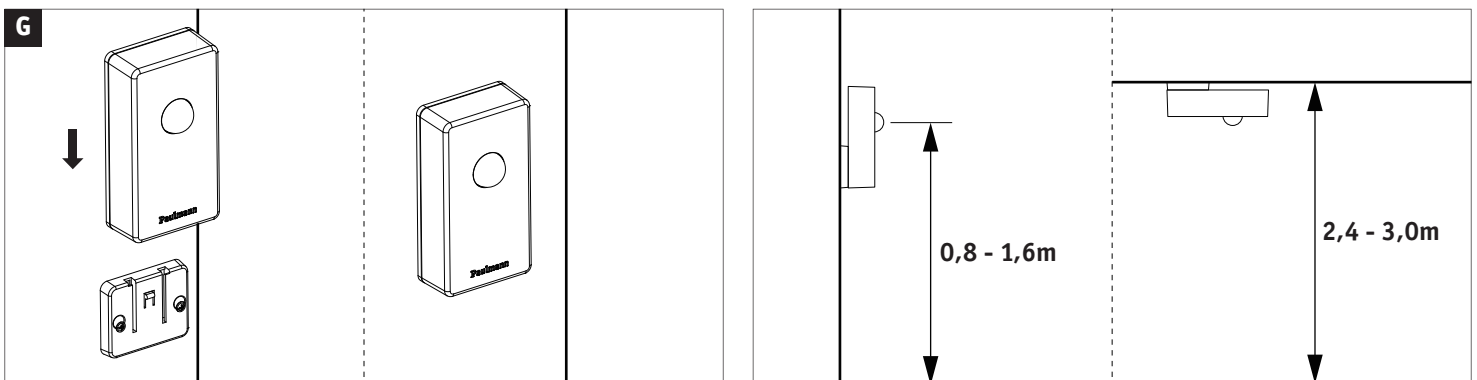
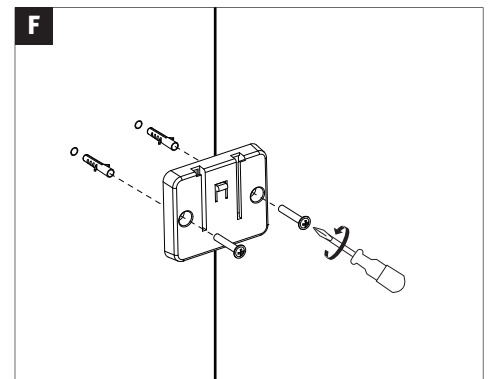
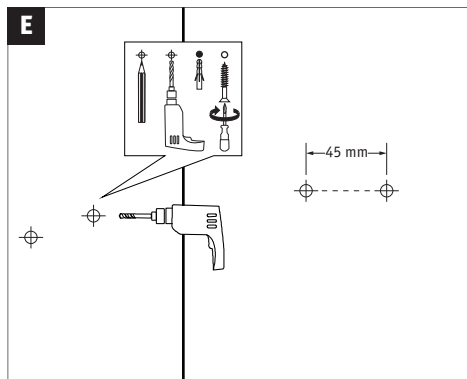
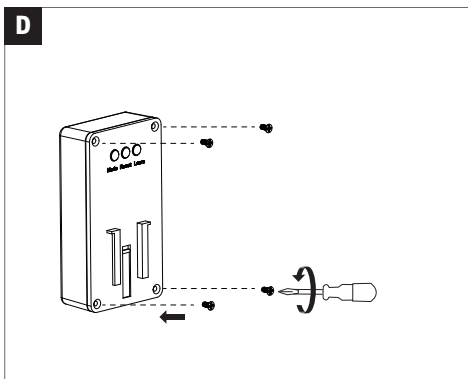
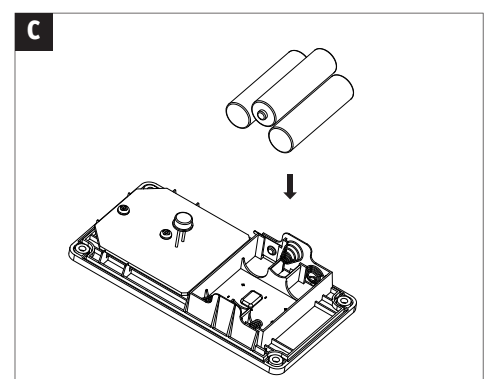
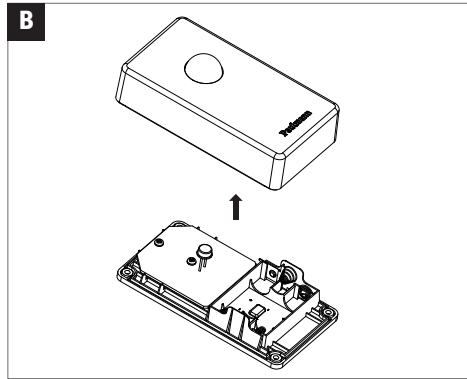
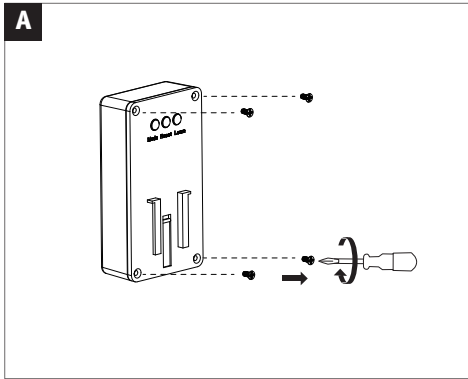
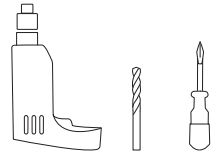
1x








3x







incl.



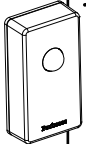
H

I







Learn more:
www.paulmann.com/gw



i Connect to gateway

i	Sensitivity
Low	3 - 5m
Middle	4 - 6m
High	5 - 8m



not incl.
ZigBee 3.0
Gateway

Zugelassen für den Betrieb in allen Ländern der EU / Approved for operating in all European countries

CE: Konform mit / in accordance with / conformément a 2014/30/EU, 2014/53/EU
<http://www.paulmann.com/de/de/b2b-haend-ler-log-in.html>

2,4 GHz -
2,4835 GHz



doesn't apply for the geographical area within a radius of 20km from the centre on "Ny Alesund"

Hiermit erklärt Paulmann Licht, dass der Funkanlagentyp [501.36] der Richtlinie 2014/53/EU entspricht. Der vollständige Text der EU-Konformitätserklärung ist unter der folgenden Internetadresse verfügbar: " www.paulmann.com/ce
 Funk-Frequenz [2,4 GHz - 2,4835 GHz] Abgestrahlte Energie [10mW]