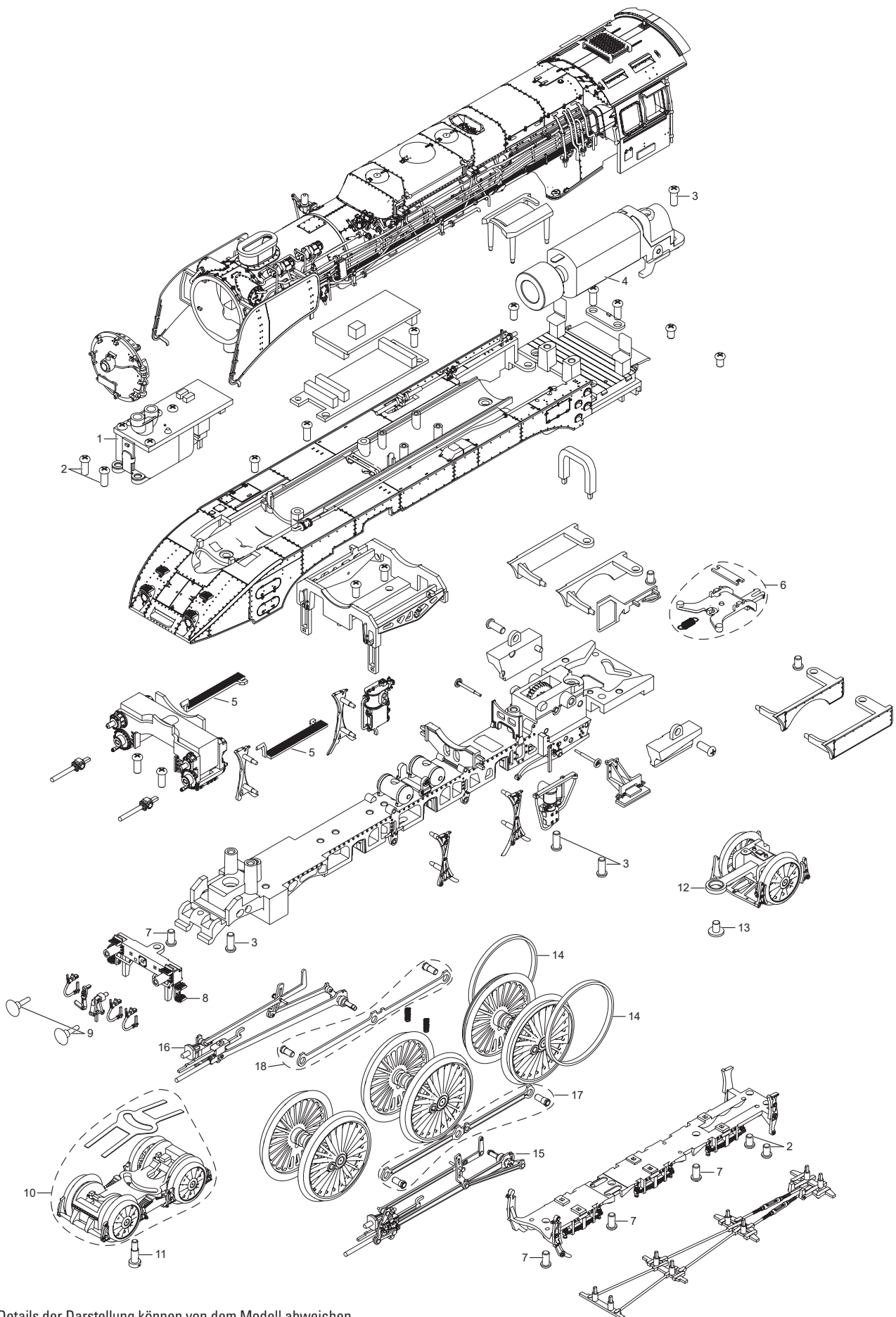
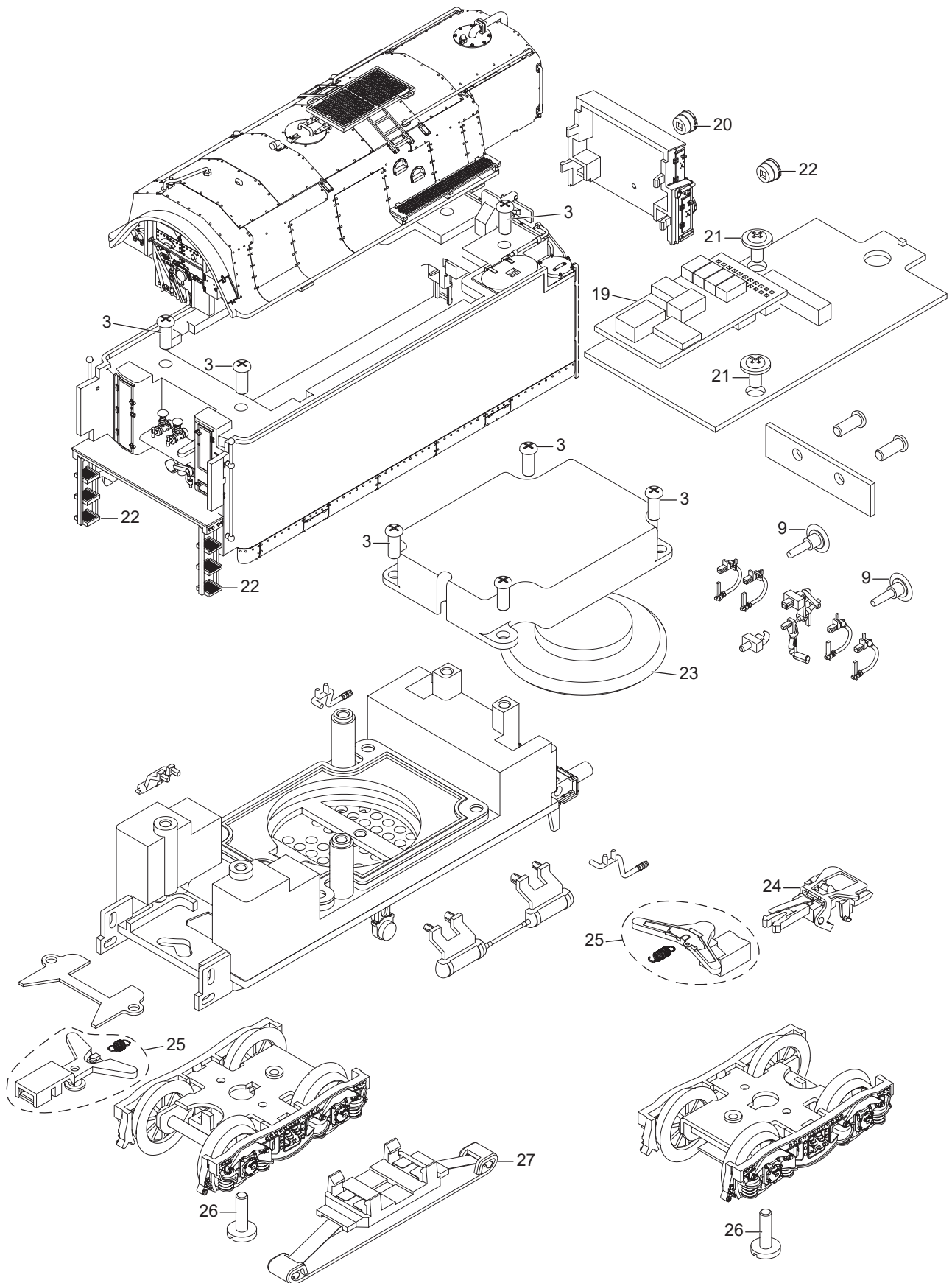


# Einzelteile der Lokomotive 38201



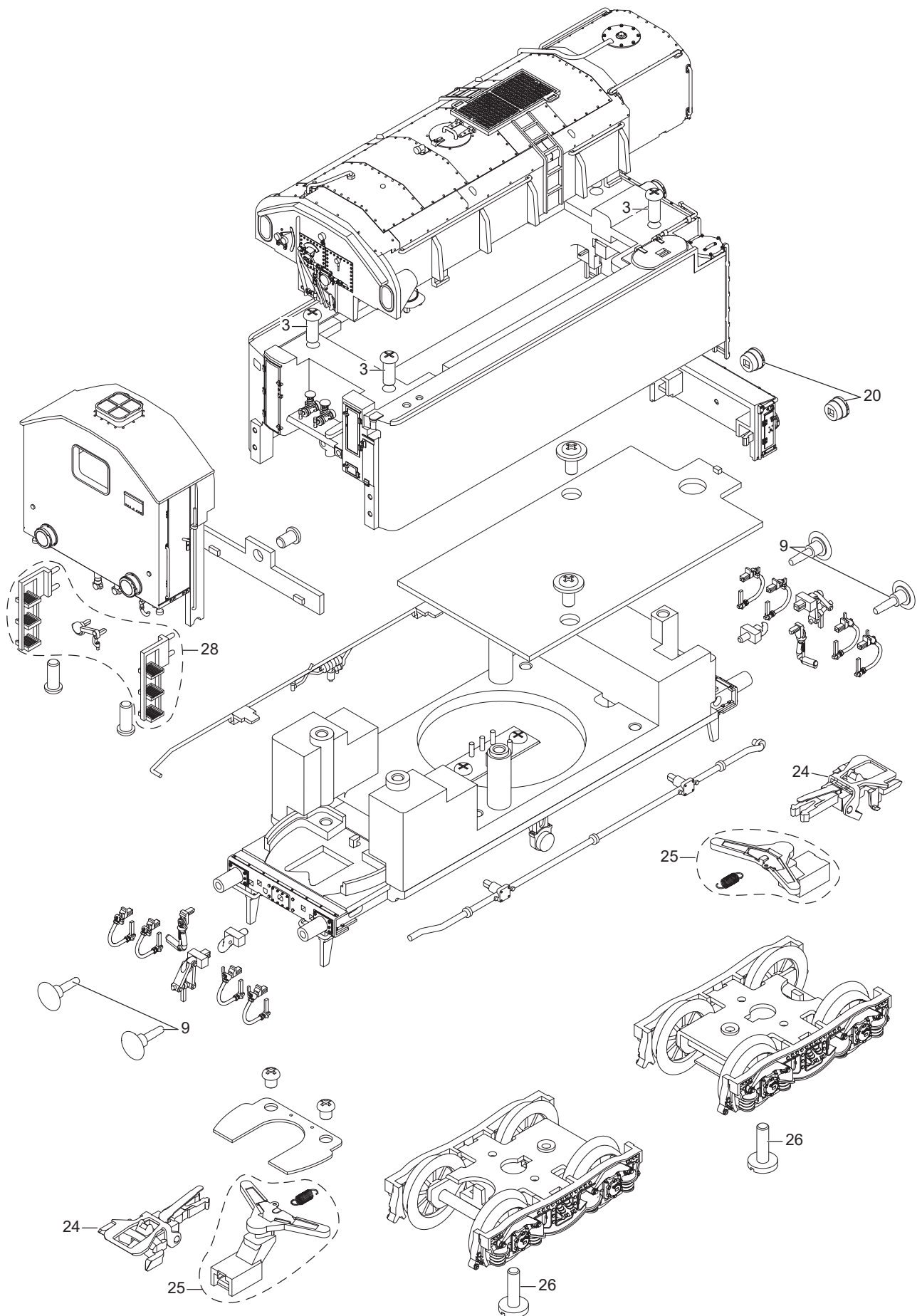
Details der Darstellung können von dem Modell abweichen.

# Einzelteile der Lokomotive 38201



Details der Darstellung können von dem Modell abweichen.

# Einzelteile der Lokomotive 38201



Details der Darstellung können von dem Modell abweichen.

# Einzelteile der Lokomotive 38201

Lfd. Nr.	Benennung	Bestell-Nr.
1	Raucheinheit	E378 521
2	Linsenschraube	E266 667
3	Linsenschraube	E269 996
4	Motor	E393 127
5	Tritte	E388 893
6	Kupplung	E388 894
7	Linsenkopfschraube	E266 671
8	Tritte	E388 895
9	Puffer, Haken	E388 896
10	Vorlaufgestell	E378 459
11	Schraube	E349 094
12	Nachlaufgestell	E378 461
13	Schraube	E266 679
14	Haftreifen	E225 024
15	Gestänge links	E388 897
16	Gestänge rechts	E388 898
17	Kuppelstange links	E388 899
18	Kuppelstange rechts	E388 901
19	Decoder	379 236
20	Lampen	E388 902
21	Schraube	E265 024
22	Tenderbühne	E378 613
23	Lautsprecher	E284 096
24	Kurzkupplung	E365 409
25	Kupplungsdeichsel	E388 903
26	Zylinderschraube	E257 305
27	Schleifer	E206 370
28	Aufstieg, Hebel	E388 904
	Blende, Schlauch, Haken	E378 435

Hinweis: Einige Teile werden nur ohne oder mit anderer Farbgebung angeboten.

Teile, die hier nicht aufgeführt sind, können nur im Rahmen einer Reparatur im Märklin Reparatur-Service repariert werden.