

Bedienungsanleitung
Instruction manual
Mode d'emploi
Kat. Nr. 98.1111.02



Instruction manuals
www.tfa-dostmann.de/en/service/downloads/instruction-manuals



Bedienungsanleitung
Kat. Nr. 98.1111.02

Sender-Schutzhülle mit Solar-Lüfter

Vielen Dank, dass Sie sich für dieses Gerät aus dem Hause TFA entschieden haben.

- 1. Bevor Sie mit dem Gerät arbeiten**
- Lesen Sie sich bitte die Bedienungsanleitung genau durch. So werden Sie mit Ihrem neuen Produkt vertraut, lernen alle Funktionen und Bestandteile kennen und erfahren wichtige Details über den Umgang mit dem Produkt.
 - Durch die Beachtung der Bedienungsanleitung vermeiden Sie auch Beschädigungen des Produktes und die Gefährdung Ihrer gesetzlichen Mängelrechte durch Fehlgebrauch.
 - Für Schäden, die aus Nichtbeachtung dieser Bedienungsanleitung verursacht werden, übernehmen wir keine Haftung.
 - Beachten Sie besonders die Sicherheitshinweise!
 - Bewahren Sie diese Bedienungsanleitung gut auf!

2. Einsatzbereich und alle Vorteile Ihres neuen Produktes auf einen Blick

- Schutzhülle für Temperatursender oder Thermo-Hygro-Sender
- Bietet dem Außensender Schutz vor Niederschlag und direkter Sonneneinstrahlung
- Mit eingebautem Lüfter über Solarpanel für unverfälschte Messwerte
- Geht bei Sonneneinstrahlung automatisch an und verhindert Wärmestau im Innenraum
- Mit Öffnung für Fühlerkabel
- Leicht zu montieren, mit Wandhalterung und Montagematerial

3. Zu Ihrer Sicherheit

- Das Produkt ist ausschließlich für den oben beschriebenen Einsatzbereich geeignet. Verwenden Sie das Produkt nicht anders, als in dieser Anleitung dargestellt wird.
- Das eigenmächtige Reparieren, Umbauen oder Verändern des Produktes ist nicht gestattet.
- **Vorsicht:** Das Solarpanel ist empfindlich. Lassen Sie das Gerät nicht fallen und setzen Sie es keinen heftigen Stößen oder Erschütterungen aus.

4. Bestandteile

- | | |
|---|---------------------------------------|
| A: Schutzhülle | B: Solarpanel |
| C: Lüfter | D: Lüftungsschlitze |
| E: Wandhalterung (abnehmbar) | F: Öffnungen für Kabelbinder |
| G: Bodenplatte | H: Ständer für den Sender |
| I: Öffnung zur Befestigung der Bodenplatte | J: Öffnung für ein Fühlerkabel |
| K: Öffnungen zur Verankerung der Schutzhülle | |

5. Hinweise für die Standortwahl des Senders

- Direkte Sonneneinstrahlung verfälscht die Messwerte des Senders und ständige Nässe belastet die elektronischen Bauteile. Die Schutzhülle bietet einem Temperatur- oder Thermo-Hygro-Sender Schutz vor Sonne und Regen. Der Solar-Lüfter geht bei Sonneneinstrahlung automatisch an und verhindert Wärmestau im Innenraum.
- Prüfen Sie, ob eine Übertragung der Messwerte vom Sender am gewünschten Aufstellort zur Basisstation stattfindet (bei massiven Wänden, insbesondere mit Metallteilen kann sich die Sendereichweite erheblich reduzieren).
- Suchen Sie sich gegebenenfalls einen neuen Aufstellort für Sender und/oder Basisstation.

6. Montieren der Schutzhülle

- Halten Sie die Bodenplatte fest. Drehen Sie nun die Schutzhülle wenige Millimeter nach rechts und heben Sie die Bodenplatte ab.

6.1 Horizontale Befestigung

- Für einen sicheren Halt kann die Bodenplatte auf einem geeigneten Untergrund festgeschraubt werden.
- Suchen Sie sich eine glatte, waagrechte Stelle aus.
- Führen Sie eine Schraube durch die Öffnung in der Mitte und schrauben Sie die Bodenplatte fest.

6.2 Befestigung an der Wand oder an einem Pfosten

- Entfernen Sie die Wandhalterung von der Schutzhülle, in dem Sie sie nach unten schieben.
- Befestigen Sie die Wandhalterung mit den Schrauben und den Dübeln an der Wand. Achten Sie auf die Markierung „UP“ (oben).
- Möchten Sie die Wandhalterung an einem Pfosten anbringen, können Sie auch die Kabelbinder verwenden.
- **Hinweis:** Bei der Montage achten Sie bitte darauf, dass die Schutzhülle problemlos in die Wandhalterung eingesetzt werden kann.
- Setzen Sie die Schutzhülle mit der Bodenplatte und dem befestigten Sender von oben in die Wandhalterung ein.

6.3 Befestigung des Senders

- Damit der Sender sicher auf der Bodenplatte steht, befestigen Sie das Klettband mit dem doppelseitigen Klebeband am Ständer und an der Rückseite des Senders und fixieren Sie den Sender. Alternativ können Sie auch die Kabelbinder verwenden.
- Sollte der Sender ein Fühlerkabel haben, führen Sie es durch die dafür vorgesehene Öffnung in der Bodenplatte.
- Setzen Sie die Schutzhülle auf die Bodenplatte mit dem befestigten Sender und drehen Sie sie gegen den Uhrzeigersinn fest.

7. Pflege und Wartung

- Reinigen Sie die Schutzhülle mit einem weichen, leicht feuchten Tuch. Keine Scheuer- oder Lösungsmittel verwenden! Um die beste Funktionsfähigkeit zu erhalten, sollte das Solarpanel immer sauber sein.

8. Entsorgung

Dieses Produkt und die Verpackung wurden unter Verwendung hochwertiger Materialien und Bestandteile hergestellt, die recycelt und wiederverwendet werden können. Dies verringert den Abfall und schont die Umwelt. Entsorgen Sie die Verpackung umweltgerecht über die eingerichteten Sammelsysteme.

Entsorgung des Elektrogeräts

Dieses Gerät ist entsprechend der EU-Richtlinie über die Entsorgung von Elektro- und Elektronik-Altgeräten (WEEE) gekennzeichnet. Dieses Produkt darf nicht mit dem Hausmüll entsorgt werden. Der Nutzer ist verpflichtet, das Altgerät zur umweltgerechten Entsorgung bei einer ausgewiesenen Annahmestelle für die Entsorgung von Elektro- und Elektronikgeräten abzugeben. Die Rückgabe ist unentgeltlich. Beachten Sie die aktuell geltenden Vorschriften!

9. Technische Daten

Spannungsversorgung für den Lüfter	Solarpanel
Montagematerial	4 Schrauben 4 Dübel 2 Stück Kabelbinder Klettband mit doppelseitigem Klebeband
Innenraummaße	Ø 80 x 170mm
Gehäusemaße	139 x 150 x 227 mm
Gewicht	444 g

TFA Dostmann GmbH & Co.KG, Zum Ottersberg 12, 97877 Wertheim, Deutschland

Diese Anleitung oder Auszüge daraus dürfen nur mit Zustimmung von TFA Dostmann veröffentlicht werden. Die technischen Daten entsprechen dem Stand bei Drucklegung und können ohne vorherige Benachrichtigung geändert werden. Die neuesten technischen Daten und Informationen zu Ihrem Produkt finden Sie auf unserer Homepage unter Eingabe der Artikel-Nummer in das Suchfeld.

www.tfa-dostmann.de

06/23



Instruction manual
Cat. No. 98.1111.02

Protective case for transmitter with solar fan

Thank you for choosing this product from TFA.

1. Before you use this product

- Please make sure you read the instruction manual carefully. This information will help you to familiarize yourself with your new product, to learn all of its functions and parts and to find out important details about how to use it.
- Following and respecting the instructions in your manual will prevent damage to your product and loss of your statutory rights arising from defects due to incorrect use.
- We shall not be liable for any damage occurring as a result of non-following of these instructions.
- Please pay particular attention to the safety notices!
- Please keep this instruction manual safe for future reference.

2. Range of application and all the benefits of your new product at a glance

- Protective case for temperature or temperature/humidity transmitter
- Provides the transmitter protection against precipitation and direct sunlight
- With built-in fan via solar panel for unadulterated readings
- Automatically turns on when the sun is shining and prevents heat build-up in the interior
- With hole for sensor cable
- Easy to assemble, with assembly material

3. For your safety

- This product is exclusively intended for the range of application described above. It should only be used as described within these instructions.
- Unauthorised repairs, alterations or changes to the product are prohibited.
- **Caution:** The solar panel is delicate! Do not drop the device and avoid collisions or vibration.

4. Elements

- | | |
|---|-------------------------------------|
| A: Protective case | B: Solar panel |
| C: Fan | D: Ventilation slots |
| E: Wall holder (removable) | F: Holes for cable ties |
| G: Base plate | H: Stand for the transmitter |
| I: Hole for the attachment of the base plate | J: Hole for the sensor cable |
| K: Holes for anchoring the protective case | |

5. Advice for location of the transmitter

- Direct sunlight may trigger incorrect measurement of the transmitter and continuous humidity damages the electronic components. The protective case offers a temperature or temperature/humidity transmitter protection against sun and rain. The fan automatically turns on when the sun is shining and prevents heat build-up in the interior.
- Once the desired location is chosen, check whether the transmission from the transmitter to the base station is possible. Within solid walls, especially ones with metal parts, the transmission range can be reduced considerably.
- If necessary, choose another position for the transmitter and/or base station.

6. Assemble of the protective case

- Hold the base plate. Now turn the protective case a few millimeters to the right and lift off the base plate.

6.1 Horizontal attachment

- For a secure hold, the base plate can be screwed onto a suitable surface.
- Place the device on a flat solid and horizontal surface.
- Insert a screw through the hole in the middle and screw the base plate tight.

6.2 Mount to a wall or a post

- Remove the wall holder from the protective case by sliding it downwards
- Fix the wall holder to the wall with the screws and dowels. Pay attention to the marking "UP".
- If you want to fix the wall holder to a post, you can use the cable ties.
- **Note:** When attaching, please ensure that the protective case can be inserted easily into the wall holder.
- Insert the protective case with the base plate and the attached transmitter into the wall holder from above.

6.3 Attachment of the transmitter

- To ensure that the transmitter stands securely on the base plate, attach the Velcro tape to the stand and to the back of the transmitter using the double-sided adhesive tape and fix the transmitter in place. Alternatively, you can also use the cable ties.
- If the transmitter has a sensor cable, lead it through the opening provided in the base plate.
- Place the protective case on the base plate with the attached transmitter and turn it counter-clockwise.

7. Care and maintenance

- Clean the protective case with a soft damp cloth. Do not use solvents or scouring agents. For a very good function keep the solar panel always clean.

8. Waste disposal

This product and its packaging have been manufactured using high-grade materials and components which can be recycled and reused. This reduces waste and protects the environment. Dispose of the packaging in an environmentally friendly manner using the collection systems that have been set up.

Disposal of the electrical device

This product is labelled in accordance with the EU Waste Electrical and Electronic Equipment Directive (WEEE). This product must not be disposed of in ordinary household waste. As a consumer, you are required to take end-of-life devices to a designated collection point for the disposal of electrical and electronic equipment, in order to ensure environmentally-compatible disposal. The return service is free of charge. Observe the current regulations in place!

9. Specifications

Power consumption for the fan	Solar panel
Assembly material	4 screws 4 dowels 2 pieces of cable ties Velcro tape with double-sided tape
Interior dimensions	Ø 80 x 170mm
Housing dimension	139 x 150 x 227 mm
Weight	444 g

TFA Dostmann GmbH & Co.KG, Zum Ottersberg 12, 97877 Wertheim, Germany

No part of this manual may be reproduced without written consent of TFA Dostmann. The technical data are correct at the time of going to print and may change without prior notice. The latest technical data and information about this product can be found in our homepage by simply entering the product number in the search box

www.tfa-dostmann.de

06/23



Mode d'emploi
N° d'art. 98.1111.02

Housse de protection pour émetteur avec ventilateur à énergie solaire

Nous vous remercions d'avoir choisi l'appareil de la société TFA.

1. Avant d'utiliser votre produit

- Veuillez lire attentivement le mode d'emploi. Vous vous familiariserez ainsi avec votre nouveau produit, vous découvrirez toutes les fonctions et tous les éléments qui le composent et vous noterez les détails importants sur son utilisation.
- En respectant ce mode d'emploi, vous éviterez d'endommager votre produit et de perdre vos droits légaux en cas de défaut si celui-ci résulte d'une utilisation non-conforme.
- Nous n'assumons aucune responsabilité pour des dommages qui auraient été causés par le non-respect du présent mode d'emploi.
- Suivez bien toutes les consignes de sécurité !
- Conservez soigneusement le mode d'emploi !

2. Aperçu du domaine d'utilisation et de tous les avantages de votre nouveau produit

- Housse de protection pour émetteur de température ou émetteur thermo-hygro
- Offre à l'émetteur extérieur une protection contre les intempéries et le rayonnement direct du soleil
- Avec ventilateur intégré fonctionnant grâce à un panneau solaire pour des valeurs de mesure non faussées
- Le ventilateur s'allume automatiquement lorsque l'appareil est exposé au soleil et empêche l'accumulation de chaleur dans la housse
- Avec ouverture pour un câble de sonde
- Facile à monter, avec support mural et matériel de montage

3. Pour votre sécurité

- Le produit est destiné uniquement à l'utilisation décrite ci-dessus. N'utilisez jamais l'appareil à d'autres fins que celles décrites dans le présent mode d'emploi.
- Vous ne devez en aucun cas réparer, démonter ou modifier le produit par vous-même.
- **Attention :** Le panneau solaire est fragile. Ne laissez pas tomber l'appareil et ne l'exposez pas à des coups ou à des chocs violents.

4. Composants

- | | |
|---|---|
| A: Housse de protection | B: Panneau solaire |
| C: Ventilateur | D: Fentes de ventilation |
| E: Support mural (amovible) | F: Ouvertures pour serre-câbles |
| G: Plaque de base | H: Montant pour l'émetteur extérieur |
| I: Ouverture pour fixation de la plaque de base | J: Ouverture pour un câble de sonde |
| K: Ouvertures pour accrocher la housse de protection | |

5. Indications pour le choix de l'emplacement de l'émetteur

- Un ensoleillement direct fausse la mesure de l'émetteur et une humidité continue use les composants électroniques. La housse de protection avec ventilateur à énergie solaire protège votre émetteur de température ou émetteur thermo-hygro contre la pluie et le soleil. Le ventilateur s'allume automatiquement lorsque l'appareil est exposé au soleil et empêche l'accumulation de chaleur dans la housse.
- Vérifiez que les valeurs mesurées sont bien transmises entre l'émetteur et la station de base depuis l'endroit choisi. Si les murs sont massifs, en particulier s'ils comportent des parties métalliques, la portée d'émission peut se trouver réduite considérablement.
- Si nécessaire, choisissez un autre emplacement pour l'émetteur et/ou pour la station de base.

6. Montage de la housse de protection

- Maintenez la plaque de base. Faites tourner ensuite la housse de protection quelques millimètres vers la droite et soulevez la plaque de base.

6.1 Fixation horizontale

- Pour garantir un maintien en sécurité, la plaque de base peut être vissée sur un support adapté.
- Cherchez une zone lisse et horizontale.
- Introduisez une vis dans l'ouverture du milieu et vissez la plaque de base fermement.

6.2 Fixation au mur ou à un poteau

- Retirez le support mural de la housse de protection, en le poussant vers le bas.
- Fixez le support mural au mur avec les vis et les chevilles. Orientez selon la marque « UP » (en-haut).
- Si vous souhaitez fixer le support mural sur un poteau, vous pouvez aussi utiliser les serre-câbles.
- **Remarque :** Lors du montage, veillez à ce que la housse de protection puisse être insérée sans problème dans le support mural.
- Insérez la housse de protection, avec la plaque de base et l'émetteur fixé, par le haut dans le support mural.

6.3 Fixation de l'émetteur

- Afin que l'émetteur tienne sur la plaque de base en toute sécurité, fixez la bande velcro avec le ruban adhésif double face au montant et au dos de l'émetteur, puis fixez l'émetteur. Vous pouvez également utiliser les serre-câbles.
- Si l'émetteur devait avoir un câble de sonde, passez-le par l'ouverture prévue à cette fin dans la plaque de base.
- Montez la housse de protection sur la plaque de base avec l'émetteur fixé et vissez-la dans le sens inverse des aiguilles d'une montre.

7. Entretien et maintenance

- Pour le nettoyage de la housse de protection, utilisez un chiffon doux et humide. N'utilisez pas de solvants ou d'agents abrasifs ! Afin d'assurer un fonctionnement optimal, veillez à ce que le panneau solaire reste toujours propre.

8. Traitement des déchets

Ce produit et son emballage ont été fabriqués avec des matériaux de haute qualité qui peuvent être recyclés et réutilisés. Cela permet de réduire les déchets et de protéger l'environnement. Éliminez les emballages de manière respectueuse de l'environnement par le biais des systèmes de collecte établis.

Mise au rebut de l'appareil électrique

Cet appareil est conforme aux normes de l'UE relatives au traitement des déchets électriques et électroniques (WEEE). L'appareil usagé ne doit pas être jeté dans les ordures ménagères. L'utilisateur s'engage, pour le respect de l'environnement, à déposer l'appareil usagé dans un centre de traitement agréé pour les déchets électriques et électroniques. La collecte est gratuite. Respectez les réglementations en vigueur !



9. Caractéristiques techniques

Alimentation pour le ventilateur	Panneau solaire
Matériel de montage	4 vis 4 chevilles 2 serre-câbles Bande velcro avec ruban adhésif double face
Espace intérieur	Ø 80 x 170mm
Dimensions du boîtier	139 x 150 x 227 mm
Poids	444 g

TFA Dostmann GmbH & Co.KG, Zum Ottersberg 12, 97877 Wertheim, Allemagne

La reproduction, même partielle, du présent mode d'emploi est strictement interdite sans l'accord explicite de TFA Dostmann. Les caractéristiques techniques de ce produit ont été actualisées au moment de l'impression et peuvent être modifiées sans avis préalable. Les dernières données techniques et les informations concernant votre produit peuvent être consultées en entrant le numéro de l'article sur notre site Internet.

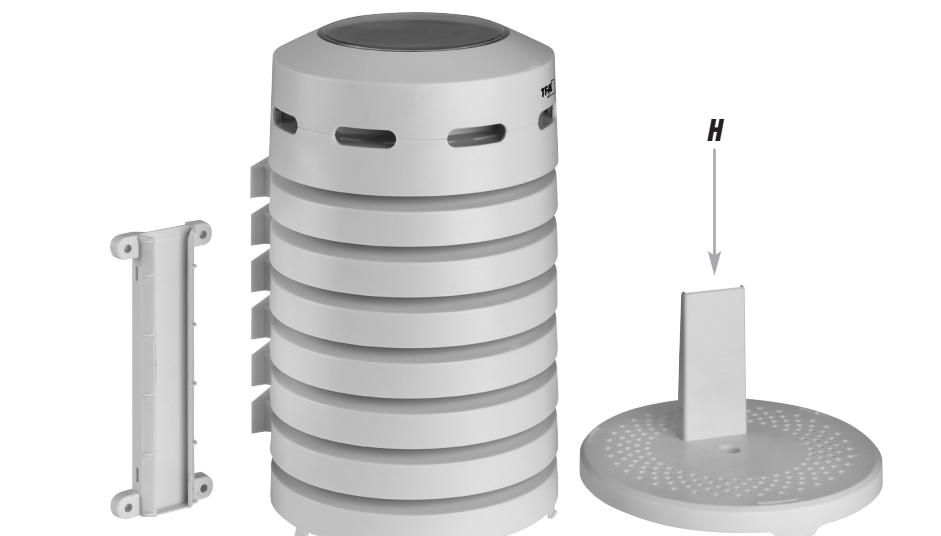
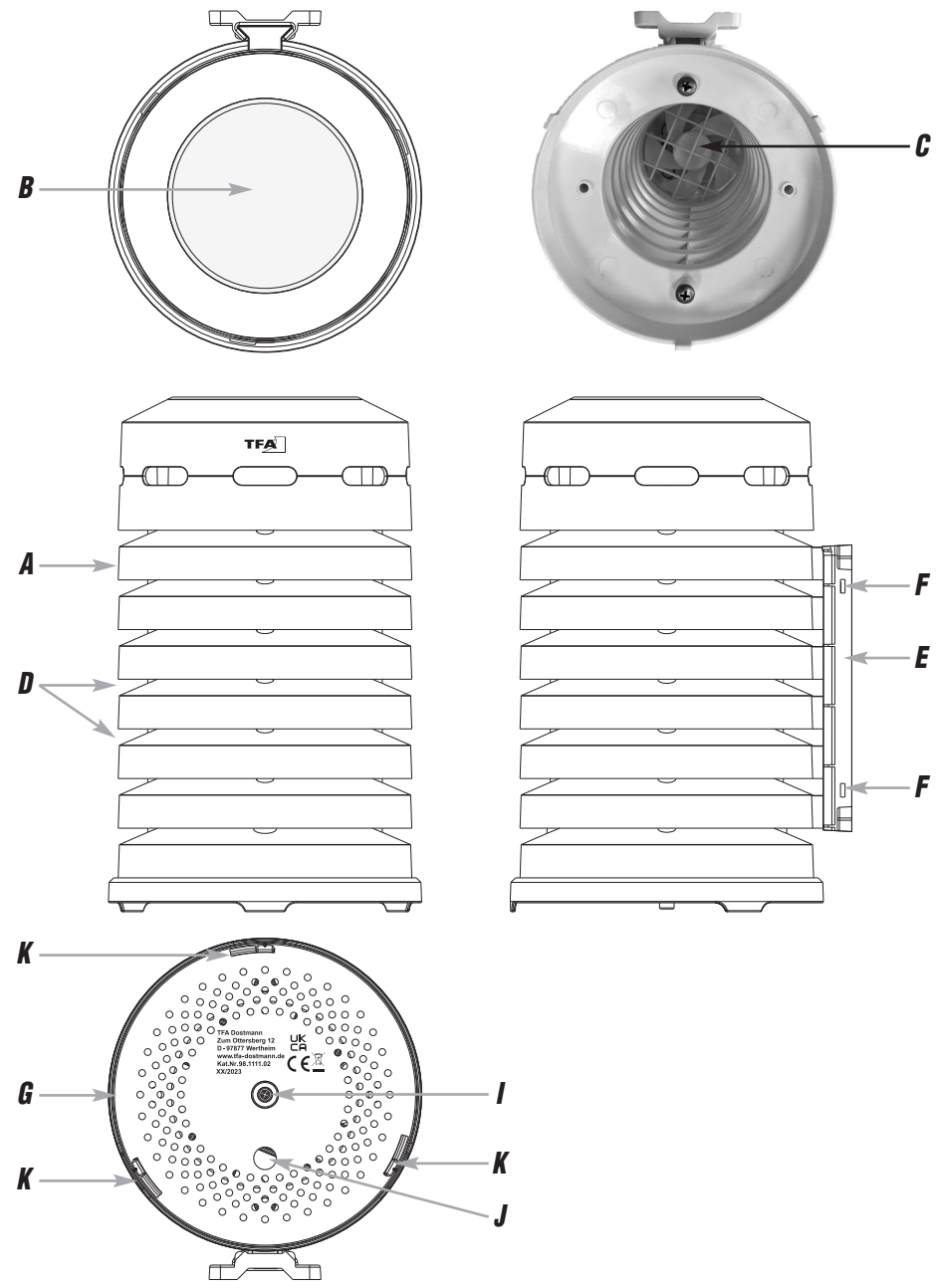
www.tfa-dostmann.de

06/23

Istruzioni per l'uso
Gebruiksaanwijzing
Instrucciones de uso
Kat. Nr. 98.1111.02



Instruction manuals
www.tfa-dostmann.de/en/service/downloads/instruction-manuals



Istruzioni per l'uso
No. Cat. 98.1111.02

Custodia di protezione per trasmettitore con ventola solare

Vi ringraziamo per aver scelto il prodotto della TFA.

1. Prima di utilizzare il prodotto

- Leggete attentamente le istruzioni per l'uso.
Avrete così modo di familiarizzare con il vostro nuovo prodotto...
Seguendo le istruzioni per l'uso, eviterete anche di danneggiare il prodotto...
Decliniamo ogni responsabilità per i danni derivanti dal mancato rispetto delle presenti istruzioni per l'uso.

2. Utilizzi e vantaggi del vostro nuovo prodotto

- Custodia di protezione per trasmettitore di temperatura o termo-igrometrico
Protegge il trasmettitore esterno da precipitazioni e dalla luce diretta del sole
Con ventola a energia solare incorporata per misurazioni non falsificate

3. Per la vostra sicurezza

- Il prodotto è adatto esclusivamente agli utilizzi di cui sopra. Non utilizzate il prodotto in maniera diversa da quanto descritto in queste istruzioni.
Non sono consentite riparazioni, alterazioni o modifiche non autorizzate del prodotto.
Avvertenza: il pannello solare è delicato. Non far cadere l'apparecchio o sottoporlo a urti o vibrazioni forti.

4. Componenti

- A: Custodia di protezione
B: Pannello solare
C: Ventola
D: Prese d'aria
E: Supporto a parete (rimovibile)
F: Apertura per fascette serracavi
G: Piastra di base
H: Supporto per il trasmettitore
I: Aperture per il fissaggio della piastra di base
J: Apertura per un cavo sensore
K: Aperture per il fissaggio della custodia

5. Consigli per la scelta dell'ubicazione del trasmettitore

- La luce diretta del sole falsifica la misurazione del trasmettitore e una superficie costantemente bagnata sforza le componenti elettroniche.
Verificare se il trasferimento dei valori di misura alla stazione base da parte del trasmettitore situato nel luogo cui esso è destinato ha luogo correttamente...
Se necessario, cercate nuove posizioni per il trasmettitore e/o la stazione base.

6. Montaggio della custodia di protezione

- Tenere ferma la piastra di base. Ruotare la custodia di alcuni millimetri verso destra e staccare la piastra di base.

6.1 Montaggio orizzontale

- Per una tenuta sicura, la piastra di base può essere avvitata saldamente su un'apposita superficie.
Scegliere un punto liscio, in posizione orizzontale.
Inserire una vite nel foro centrale e avvitare la piastra di base con fermezza.

6.2 Fissaggio alla parete o a un palo

- Rimuovere il supporto a parete dalla custodia di protezione spingendolo verso il basso.
Fissare il supporto a parete con le viti e i tasselli alla parete.
Attenzione: durante il montaggio, assicurarsi che la custodia di protezione possa essere inserita facilmente nel supporto a parete.

6.3 Fissaggio del trasmettitore

- Per alloggiare saldamente il trasmettitore sulla piastra di base, fissare la fascia di velcro con il nastro biadesivo sul supporto e sul retro del trasmettitore e fissare il trasmettitore.
Se il trasmettitore è dotato di un cavo sensore, infilare nel supportato apposita apertura della piastra di base.

7. Cura e manutenzione

- Per pulire la custodia di protezione utilizzare solo un panno morbido leggermente inumidito. Non usare solventi abrasivi.

8. Smaltimento

Questo prodotto e il suo imballaggio sono stati realizzati utilizzando materiali e componenti di alta qualità che possono essere riciclati e riutilizzati.

Smaltimento del dispositivo elettrico
Questo apparecchio è etichettato in conformità alla Direttiva UE sullo smaltimento delle apparecchiature elettriche ed elettroniche (WEEE).

9. Dati tecnici

Table with technical specifications including power source (solar panel), mounting material (4 screws, 4 brackets, etc.), dimensions (139 x 150 x 227 mm), and weight (444 g).



TFA Dostmann GmbH & Co. KG, Zum Ottersberg 12, 97877 Wertheim, Germania
È vietata la pubblicazione delle presenti istruzioni o di parti di esse senza una precedente autorizzazione della TFA Dostmann.

Gebruiksaanwijzing
Cat. nr. 98.1111.02

Beschermkap voor zender met zonneventilator

Hartelijk dank dat u voor het product van TFA hebt gekozen.

1. Voordat u met het product gaat werken

- Lees de gebruiksaanwijzing aandachtig door.
Zo raakt u vertrouwd met uw nieuw product en leert u alle functies en onderdelen kennen...
Doorkijken te houden met wat er in de handleiding staat, vermijdt u ook beschadigingen van het product...
Volg met name de veiligheidsinstructies op!

2. Toepassing en alle voordelen van uw nieuwe product in één oogopslag

- Beschermkap voor thermo- of thermo-hygro-zender
Beschermt de buitenzender tegen regen en direct zonlicht
Met ingebouwde ventilator via zonnepaneel voor onvervalste meetwaarden

3. Voor uw veiligheid

- Het product is uitsluitend geschikt voor de hierboven beschreven doeleinden.
Gebruik het product niet anders dan in deze handleiding is aangegeven.
Het eigenmachtig repareren, verbouwen of veranderen van het product is niet toegestaan.

4. Onderdelen

- A: Beschermkap
B: Zonnepaneel
C: Ventilator
D: Ventilatieleuven
E: Wandbevestiging (wegneembaar)
F: Oproepingen voor kabelbinders
G: Bodemplaat
H: Houder voor de zender
I: Oproefingen voor bevestiging van de bodemplaat
J: Oproefingen voor een sensorkabel
K: Oproefingen voor het verankeren van de beschermkap

5. Instructies voor de plaatsing van de zender

- Direct zonlicht vervalst de meetwaarden van de zender en continue vochtigheid belast de elektronische componenten.
De beschermkap biedt een thermo- of thermo-hygro-zender bescherming tegen neerslag en zonlicht.
Controleer of een overdracht van de meetwaarden van de zender op de gewenste opstellingsplaats naar het basisstation plaatsvindt...

6. De beschermkap bevestigen

- Houd de bodemplaat stevig vast. Draai nu de beschermkap een paar millimeter naar rechts en til de bodemplaat op.

6.1 Horizontale montage

- Voor een veilige bevestiging kan de bodemplaat op een geschikte ondergrond worden vastgeschroefd.
Kies hiervoor een gladde, horizontale plaats.
Steek een schroef door de opening in het midden en schroef de bodemplaat vast.

6.2 Bevestigen aan de muur of op een paal

- Schuif de wandbevestiging omlaag en maak deze los van de beschermkap.
Schoef de wandbevestiging met de schroeven en pluggen vast op de muur.
U kunt voor het bevestigen van de wandbevestiging op een paal ook de kabelbinders gebruiken.

6.3 De zender bevestigen

- Om de zender goed vast te zetten op de bodemplaat het klittenband met dubbelzijdig plakband aanbrengen op de standaard en op de achterzijde van de zender en vervolgens de zender op de standaard bevestigen.
Plaats de beschermkap op de bodemplaat met daarop de zender en draai deze linksom vast.

7. Schoonmaken en onderhouden

- Mak de beschermkap met een zachte, enigszins vochtige doek schoon.
Geen schuur- of oplosmiddelen gebruiken!
Houdt het zonnepaneel altijd schoon om een optimale functie te waarborgen.

8. Afvoeren

Dit product en de verpakking zijn vervaardigd van hoogwaardige materialen en onderdelen, die kunnen worden gerecycled en hergebruikt.
Voer de verpakking op milieuvriendelijke wijze af via de daarvoor bestemde inzamelsystemen.

Afvoeren van het elektrisch apparaat

Dit apparaat is gemarkeerd in overeenstemming met de EU-richtlijn (WEEE) over het verwijderen van elektrisch en elektronisch afval.
Dit product mag niet met het huisvuil worden weggegooid.

9. Technische gegevens

Table with technical specifications including voltage supply (solar panel), mounting material (solar panel, screws, etc.), dimensions (139 x 150 x 227 mm), and weight (444 g).

TFA Dostmann GmbH & Co. KG, Zum Ottersberg 12, 97877 Wertheim, Duitsland
Deze gebruiksaanwijzing of gedeelten eruit mogen alleen met toestemming van TFA Dostmann worden gepubliceerd.

Instrucciones de uso
Cat.No. 98.1111.02

Cubierta protectora para transmisor con ventilador solar

Muchas gracias por haber adquirido este dispositivo de TFA.

1. Antes de utilizar el dispositivo

- Lea detenidamente las instrucciones de uso.
De este modo se familiarizará con su nuevo dispositivo, conocerá todas las funciones y componentes...
Si sigue las instrucciones de uso, evitará que se produzcan daños en el dispositivo...
No asumimos responsabilidad alguna por los daños originados por el incumplimiento de estas instrucciones de uso.

2. Ámbito de aplicación y ventajas de su nuevo dispositivo

- Cubierta protectora para transmisor de temperatura o transmisor termo-higro
Ofrece protección al transmisor exterior ante precipitaciones y la radiación solar directa
Con ventilador solar incorporado para valores de medición inalterados

3. Para su seguridad

- El producto solo es adecuado para el ámbito de aplicación descrito anteriormente.
No emplee el dispositivo de modo distinto al especificado en estas instrucciones.
No está permitido realizar reparaciones, transformaciones o modificaciones por su cuenta en el dispositivo.

4. Componentes

- A: Caperuza protectora
B: Panel solar
C: Ventilador
D: Rejillas de ventilación
E: Soporte de pared (desmontable)
F: Aberturas para sujetacables
G: Placa base
H: Soporte para el transmisor exterior
I: Abertura para fijación de la placa base
J: Abertura para un cable sensor
K: Aberturas para el anclaje de la cubierta protectora

5. Indicación para la selección de la ubicación del transmisor

- La irradiación solar directa falsea los valores de medición del transmisor y la humedad permanente perjudica los componentes electrónicos.
La cubierta protectora ofrece al transmisor de temperatura o termo-higro protección contra el sol y la lluvia.
Compruebe si se produce la transmisión de los valores medidos del transmisor exterior en el lugar de instalación deseado...

6. Montar la cubierta protectora

- Sujete la placa base firmemente. Ahora gire la cubierta protectora unos milímetros hacia la derecha y retire la placa base.

6.1 Fijación horizontal

- Para una parada segura la placa base se puede atornillar bien en un fundamento adecuado.
Busque un lugar horizontal y plano.
Pase un tornillo por la abertura del centro y atornille y fije la placa base.

6.2 Fijación en la pared o en un poste

- Retire el soporte de pared de la cubierta protectora empujando hacia abajo.
Fije el soporte de pared con los tornillos y los tacos a la pared.
Si desea poner el soporte de pared en un poste, también puede usar el sujetacables.

6.3 Fijación del transmisor

- Para que el transmisor esté seguro en la placa base, fije el velcro con cinta adhesiva de doble cara en el soporte y en la parte posterior del transmisor.
Si el transmisor tuviera un cable sensor, llévelo por la abertura prevista para ello a la placa base.

7. Cuidado y mantenimiento

- Limpie la cubierta protectora con un paño suave, ligeramente humedecido.
No utilice productos abrasivos o disolventes!
Para obtener la mejor funcionalidad, el panel solar deberá estar siempre limpio.

8. Eliminación

Este producto y su embalaje han sido fabricados con materiales y componentes de alta calidad que pueden ser reciclados y reutilizados.
Eliminar el embalaje de una forma respetuosa con el medio ambiente a través de los sistemas de recogida establecidos.

Eliminación de los dispositivos eléctricos

Este dispositivo está identificado conforme a la Directiva de la UE sobre residuos de aparatos eléctricos y electrónicos (WEEE).
Este producto no debe ser smaltito junto con la basura doméstica.
La devolución es gratuita. Tenga en cuenta las normas vigentes actuales.

9. Datos técnicos

Table with technical specifications including power source (solar panel), mounting material (solar panel, screws, etc.), dimensions (139 x 150 x 227 mm), and weight (444 g).

TFA Dostmann GmbH & Co.KG, Zum Ottersberg 12, 97877 Wertheim, Alemania
Estas instrucciones o extractos de las mismas no pueden ser publicados sin la autorización de la TFA Dostmann.