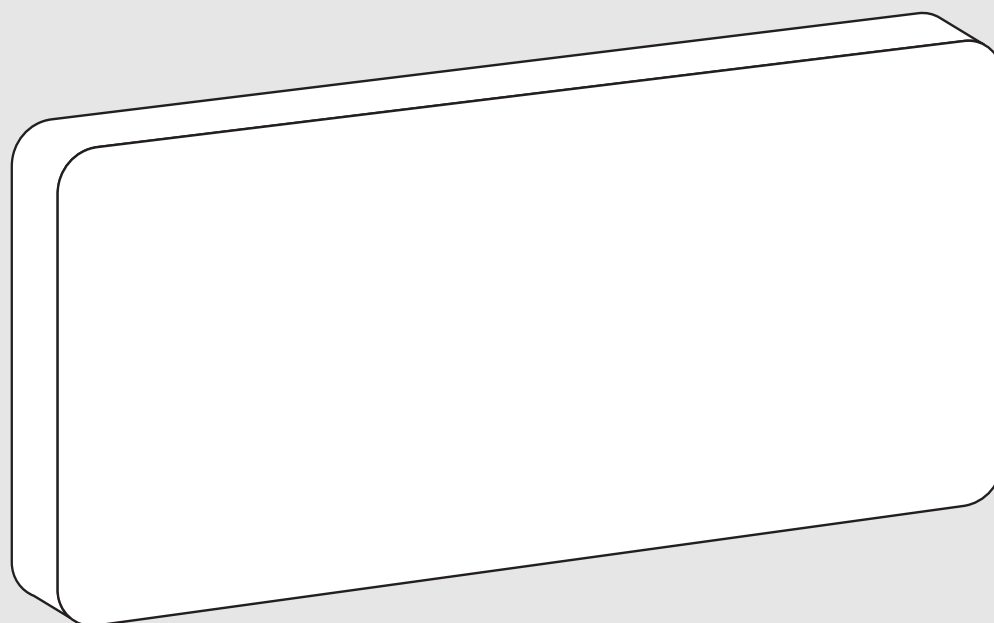


HI4000P

de	Infrarot-Heizgerät	Installationsanleitung	2
en	Infrared panel	Installation instructions	10
es	Panel infrarrojo	Manual de instalación	18
fr	Panneau infrarouge	Notice d'installation	26
it	Pannello a infrarossi	Istruzioni di installazione	34
nl	Infraroodpaneel	Installatie-instructie	42
pl	Płytyowy promiennik podczerwieni	Instrukcje instalacji	50
pt	Painel radiador de infravermelhos	Manual de instalação	58
sv	Infraröd panel	Monteringsanvisningarna	66



Inhaltsverzeichnis

1	Symboleklärung und Sicherheitshinweise	2
1.1	Symboleklärung	2
1.2	Allgemeine Sicherheitshinweise	2
2	Angaben zum Produkt	3
2.1	Konformitätserklärung	3
2.2	Lieferumfang	4
2.3	Definition	4
2.4	Bestimmungsgemäße Verwendung	4
2.5	Produktbeschreibung	4
2.6	Produktidentifikation	4
3	Erstinbetriebnahme	4
4	Voraussetzungen für die Installation	4
4.1	Anforderungen an den Aufstellraum	4
5	Installation	5
6	Reinigung	6
7	Fehlersuche/-behebung	7
8	Umweltschutz und Entsorgung	7
9	Datenschutzhinweise	7
10	Technische Informationen und Protokolle	8
10.1	Technische Daten	8
10.2	Produktdaten zum Energieverbrauch	8
11	Serviceadressen	9

1 Symboleklärung und Sicherheitshinweise

1.1 Symboleklärung

Warnhinweise

In Warnhinweisen kennzeichnen Signalwörter die Art und Schwere der Folgen, falls die Maßnahmen zur Abwendung der Gefahr nicht befolgt werden.

Folgende Signalwörter sind definiert und können im vorliegenden Dokument verwendet sein:



GEFAHR bedeutet, dass schwere bis lebensgefährliche Personenschäden auftreten werden.



WARNUNG bedeutet, dass schwere bis lebensgefährliche Personenschäden auftreten können.



VORSICHT bedeutet, dass leichte bis mittelschwere Personenschäden auftreten können.

HINWEIS

HINWEIS bedeutet, dass Sachschäden auftreten können.

Wichtige Informationen



Wichtige Informationen ohne Gefahren für Menschen oder Sachen werden mit dem gezeigten Info-Symbol gekennzeichnet.

1.2 Allgemeine Sicherheitshinweise

⚠ Hinweise für die Zielgruppe

Diese Installationsanleitung richtet sich an Fachkräfte für Gas- und Wasserinstallationen, Heizungs- und Elektrotechnik. Die Anweisungen in allen Anleitungen müssen eingehalten werden. Bei Nichtbeachten können Sachschäden und Personenschäden bis hin zur Lebensgefahr entstehen.

- ▶ Installations-, Service- und Inbetriebnahmeanleitungen (Wärmeerzeuger, Heizungsregler, Pumpen usw.) vor der Installation lesen.
- ▶ Sicherheits- und Warnhinweise beachten.
- ▶ Nationale und regionale Vorschriften, technische Regeln und Richtlinien beachten.
- ▶ Ausgeführte Arbeiten dokumentieren.

⚠ Sicherheit elektrischer Geräte für den Hausgebrauch und ähnliche Zwecke

Zur Vermeidung von Gefährdungen durch elektrische Raumheizgeräte gelten entsprechend EN 60335-1 und EN 60335-2-30 folgende Vorgaben:

„Kinder jünger als 3 Jahre sind fernzuhalten, es sei denn, sie werden ständig überwacht. Kinder ab 3 Jahren und jünger als 8 Jahre dürfen das Gerät nur ein- und ausschalten, wenn sie beaufsichtigt werden oder bezüglich des sicheren Gebrauchs des Gerätes unterwiesen wurden und die daraus resultierenden Gefahren verstanden haben, vorausgesetzt, dass das Gerät in seiner normalen Gebrauchslage platziert oder installiert ist. Kinder ab 3 Jahren und jünger als 8 Jahre dürfen nicht den Stecker in die Steckdose stecken, das Gerät nicht regulieren, das Gerät

nicht reinigen und/oder nicht die Wartung durch den Benutzer durchführen.“

„Wenn die Netzanschlussleitung beschädigt wird, muss sie durch den Hersteller oder seinen Kundendienst oder eine ähnlich qualifizierte Person ersetzt werden, um Gefährdungen zu vermeiden.“

⚠ Installation und Verwendung

- ▶ Gerät nicht unter einer Steckdose oder in der Nähe von Vorhängen oder anderen brennbaren Materialien installieren.
- ▶ Heizung nicht in der unmittelbaren Umgebung einer Badewanne, einer Dusche oder eines Schwimmbeckens verwenden.
- ▶ Produkt nicht in kleinen Räumen verwenden, wenn diese von Personen benutzt werden, die nicht in der Lage sind, den Raum alleine zu verlassen, es sei denn, der Raum wird ständig überwacht.

⚠ Heiße Oberfläche

Einige Teile dieses Produkts können sehr heiß werden und bei Hautkontakt Verbrennungen verursachen. Besondere Vorsicht ist geboten, wenn Kinder und schutzbedürftige Erwachsene anwesend sind.

⚠ Überhitzungsgefahr, Brandgefahr

Um die Brandgefahr zu verringern:

- ▶ Keine Gegenstände auf dem Heizgerät ablegen. Gerät nicht abdecken und nicht besteigen.
- ▶ Für eine ungehinderte Wärmeabgabe des Heizgerätes sorgen.
- ▶ Produkt an der Wand oder an der Decke (mit Ausnahme der Keramikvarianten und Glasvarianten mit 800W oder größer) befestigen.

⚠ Lebensgefahr durch elektrischen Strom!

Das Berühren eines defekten Produkts oder Anschlusskabels kann zum Stromschlag führen.

- ▶ Produkt nicht verwenden, wenn es fallen gelassen wurde.
- ▶ Produkt nicht verwenden, wenn sichtbare Anzeichen einer Beschädigung vorliegen.
- ▶ Produkt nicht öffnen.
- ▶ Jegliche Eingriffe vermeiden.
- ▶ Produkt nicht mehr verwenden und vom Stromnetz trennen.
- ▶ Wenden Sie sich an den Service.

Die Serviceadressen finden Sie in Kapitel 11, Seite 9.

-oder-

- ▶ Produkt fachgerecht entsorgen.

⚠ Durch Fremdgeräte verursachte Anlagenstörungen

Dieser Wärmegerät ist für den Betrieb mit unseren Reglern vorgesehen.

Anlagenstörungen, Fehlfunktionen und Defekte von Anlagenteilen, die durch den Einsatz von Fremdgeräten entstehen, sind von der Haftung ausgeschlossen.

Zur Reparatur des Schadens erforderliche Servicearbeiten werden in Rechnung gestellt.



Gemäß der EU-Richtlinie 2009/125/EG - konkretisiert für den Produktbereich der Einzelraumheizgeräte in der Verordnung 2015/1188 - ist der Betrieb dieser Infrarot-Heizung als ortsfeste Einzelraumheizung nur dann zulässig, wenn bestimmte Anforderungen an die Steuerung / Regelung wie Wochentagsregelung und Fenster-offen-Erkennung oder bspw. adaptive Regelung des Heizbeginns erfüllt sind. Detaillierte Informationen dazu finden sie z.B. im Internet unter: <https://eur-lex.europa.eu/legal-content/DE/TXT/?qid=1596981415120&uri=CELEX:32015R1188>.

Zur Erfüllung der oben genannten Anforderungen und einen komfortablen Betrieb dieser Infrarot-Heizung wählen sie eine der entsprechenden Steuerungskomponenten, die von Bosch (Bosch C-IR 20) angeboten werden, oder verwenden sie ein bei sich vorhandenes System, welches diesen Kriterien entspricht.

⚠ Elektroarbeiten

Das Heizgerät ist mit einem dreiadrigen Kabel für 1/N/PE 230 V/50 Hz mit einem Stecker für den Anschluss an eine Steckdose ausgestattet.

Elektroarbeiten dürfen nur Fachkräfte für Elektroinstallationen ausführen.

Vor Elektroarbeiten:

- ▶ Netzspannung (allpolig) spannungsfrei schalten und gegen Wiedereinschalten sichern.
- ▶ Spannungsfreiheit feststellen.

Das Heizgerät ist mit einem Überhitzungsschutz ausgestattet.



Das Entfernen des Steckers und das Verkürzen der Netzanschlussleitung führen nicht zum Verlust der Garantie. Dies muss jedoch von einer technisch qualifizierten Person durchgeführt werden.

Das Netzkabel muss mit einer Einrichtung für die Trennung von der Netzspannung ausgestattet sein, bei der der Abstand zwischen den getrennten Kontakten für alle Pole mindestens 3 mm beträgt.

Wenn das Netzkabel dieses Geräts beschädigt ist, muss es vom Hersteller oder einem Servicetechniker ausgetauscht werden.

2 Angaben zum Produkt

Die vorliegende Anleitung enthält wichtige Informationen für den Anlagenbetreiber zur sicheren Bedienung des Infrarot-Heizgerätes.

Das Gerät darf nur außerhalb des Sicherheitsbereichs (grau dargestellt → Abb. 7, Seite 74) angebracht oder montiert werden.

Hierzu:

- ▶ Installationsanleitung beachten.

2.1 Konformitätserklärung

Dieses Produkt entspricht in Konstruktion und Betriebsverhalten den europäischen und nationalen Anforderungen.



Mit der CE-Kennzeichnung wird die Konformität des Produkts mit allen anzuwendenden EU-Rechtsvorschriften erklärt, die das Anbringen dieser Kennzeichnung vorsehen.

Der vollständige Text der Konformitätserklärung ist im Internet verfügbar: www.bosch-einfach-heizen.de.

2.2 Lieferumfang

Der Lieferumfang ist in Abb. 1 am Dokumentende dargestellt.

- ▶ Verpackung bei der Anlieferung auf Unversehrtheit prüfen.
- ▶ Lieferumfang auf Vollständigkeit prüfen.

- [1] Infrarot-Heizgerät
 [2] Montagerahmen
 [3] Netzkabel

Technische Dokumentation



Beachten Sie unbedingt die Einhaltung der Anforderungen an die umweltgerechte Gestaltung von Einzelraumheizgeräten nach der Verordnung (EU) 2015/1188 der Kommission.

Danach ist der Betrieb des Infrarotpanels ausschließlich mit einem zusätzlichen Regler gestattet, der die Funktionen, die in der Verordnung gefordert werden, umsetzen kann.

Dieser Regler muss mindestens die elektronische Raumtemperaturkontrolle und Wochentagsregelung enthalten sowie mindestens eine weitere aus der Richtlinie geforderte Funktion, wie z.B. Raumtemperaturregelung mit Erkennung offener Fenster oder adaptiver Regelung des Heizbeginns.

Hier empfehlen wir den Bosch C-IR 20.



Das Heizgerät ist mit einem Begrenzungsthermostat ausgestattet, der seinen sicheren Betrieb gewährleistet.

2.3 Definition

Das Infrarot-Heizgerät wird im weiteren Verlauf dieses Dokuments auch als Produkt, Heizgerät oder Gerät bezeichnet.

2.4 Bestimmungsgemäße Verwendung

Das Infrarot-Heizgerät ist zum Erwärmen von Wohnräumen bestimmt.

- ▶ Anschlussbedingungen entsprechend den technischen Daten und länderspezifischen Normen und Vorschriften einhalten.
- ▶ Das Gerät darf nur außerhalb des Sicherheitsbereichs (grau dargestellt → Abb. 7, Seite 74) angebracht oder montiert werden.

Eine andere Verwendung ist nicht bestimmungsgemäß. Daraus resultierende Schäden sind von der Haftung ausgeschlossen.

2.5 Produktbeschreibung

Das Infrarot-Heizgerät ist ein an der Wand oder Decke montierter elektrisches Flachheizgerät zur Raumbeheizung.



Die Deckenmontage darf nur von einer Fachkraft durchgeführt werden.

Abmessungen

Die Abmessungen sind Abb. 4 am Dokumentende zu entnehmen.

Mindestabstände

Die Mindestabstände sind am Dokumentende und auf Seite 5 angegeben.

Bei der senkrechten Montage (Abb. 5) muss der Abstand zwischen der Unterkante des Geräts und dem Boden mindestens 50 mm betragen (150 mm werden empfohlen). Der seitliche Sicherheitsabstand muss mindestens 50 mm betragen, und nach oben sind 50 mm das Minimum. Vor dem Heizkörper muss ein Freiraum von mindestens 50 cm vorhanden sein.

W	h (m)	x (m)
300W	2,5	0,6
500W	2,5	0,6
700W	≥2,7	1,2
850W	3	≥1,2
1000W	3	≥1,2

Tab. 1 Abstände für die Deckenmontage (Abb. 6)

2.6 Produktidentifikation

Typschild

Das Typschild enthält Leistungsangaben, Zulassungsdaten und die Seriennummer des Produkts.

Das Typschild befindet sich auf der Rückseite des Produkts.

3 Erstinbetriebnahme

Wenn das Gerät installiert, aufgestellt oder aus einer deutlich kälteren Umgebung geholt wurde, muss es sich der Raumtemperatur anpassen.

- ▶ Gerät eine halbe Stunde nicht einschalten.



Wenn das Gerät zum ersten Mal heizt, kann es zu leichter Geruchsbelästigung (maximal 2 Stunden) durch Austrocknen von Produktionsrückständen kommen.

4 Voraussetzungen für die Installation

4.1 Anforderungen an den Aufstellraum

Oberflächentemperatur

Die maximale Oberflächentemperatur des Geräts beträgt 110 °C. Daher sind keine besonderen Schutzmaßnahmen für brennbare Baustoffe und Einbaumöbel erforderlich. Landesspezifische Bestimmungen beachten.

Wandbeschaffenheit

Die zur Gerätemontage verwendete Wand muss tragfähig sein und das Gerät muss vollflächig aufliegen können.

Schutzbereiche in Feuchträumen

Abstände für Feuchträume in Abb. 5 am Dokumentende beachten.



Alle geltenden nationalen und regionalen Vorschriften, technischen Regeln und Richtlinien beachten. Diese können zusätzliche oder abweichende Anforderungen für Installationen in Feuchträumen enthalten.

- ▶ Keine Schalter, Steckdosen oder Geräte mit Netzanschluss in den Schutzbereichen installieren.
- ▶ Gerät an einen Fehlerstromschutzschalter anschließen.
- ▶ Nur Regelgeräte mit geeigneter IP-Schutzart verwenden.

5 Installation

Wand-/Deckeninstallation der Glas- und Metallvariante

Glas- und Metallvariante des Heizkörpers können an der Wand oder an der Decke installiert werden. Es ist zu beachten, dass **nur** die Glasvariante mit bis zu 800 W an der Decke installiert werden kann.

- ▶ Im Lieferumfang enthaltenen Montagerahmen verwenden und vier Punkte für die Schrauben an der Wand/Decke markieren.
- ▶ Bohrungen anbringen und geeignete Dübel einsetzen.
- ▶ Montagerahmen mit vier Flachkopfschrauben an der Wand/Decke befestigen.
- ▶ Heizkörper an den Montagerahmen hängen.
- ▶ Mit vier auf die Schrauben auf der Rückseite des Heizkörpers geschraubten Muttern den Heizkörper sicher an der Wand/Decke abstützen.



Sechs Punkte für die Schrauben am 850 W-Glasheizkörper markieren, wie Abb. 4 am Dokumentende dargestellt. Montagerahmen mit den sechs Punkten für die Deckenmontage verwenden.

W	A (mm)	B (mm)
300W	585	585
500W	1200	400
700W	1185	585
850W	1185	785

Tab. 2 Abmessungen für den Glasheizkörper (Abb. 3 bis zu 700 W, Abb. 4 für die 850 W-Variante)

W	A (mm)	B (mm)
300W	340	280
500W	885	115
700W	660	280
850W	383/766	280

Tab. 3 Abmessungen für den Montagerahmen für den Glasheizkörper

W	A (mm)	B (mm)	X (mm)	Y (mm)
300W	340	360	592	592
500W	640	360	892	592
700W	940	360	1192	592
850W	940	360	1192	800
1000W	940	360	1192	850

Tab. 4 Abmessungen für den Metallheizkörper (Abb. 3)

W	A (mm)	B (mm)
300W	340	280
500W	640	280
700W	940	280
850W	940	280
1000W	940	280

Tab. 5 Abmessungen für den Montagerahmen für den Metallheizkörper



Die Schrauben sollten für die Wandbeschaffenheit/das Wandmaterial geeignet sein.



Auf keinen Fall einen Heizkörper mit Keramikoberfläche an der Decke installieren!

Wandinstallation des Keramikheizkörpers

Die Keramikvariante des Heizkörpers kann nur an der Wand installiert werden.

- ▶ Im Lieferumfang enthaltenen Montagerahmen verwenden und vier Punkte für die Schrauben an der Wand markieren.
- ▶ Bohrungen anbringen und geeignete Dübel einsetzen.
- ▶ Montagerahmen mit vier Flachkopfschrauben an der Wand befestigen.
- ▶ Heizkörper an den Montagerahmen hängen.
- ▶ Mit vier auf die Schrauben auf der Rückseite des Heizkörpers geschraubten Muttern den Heizkörper sicher an der Wand abstützen.

W	A (mm)	B (mm)	X (mm)	Y (mm)
300W	340	360	592	592
500W	885	190	1192	400
700W	660	360	1192	592

Tab. 6 Abmessungen für den Keramikheizkörper (Abb. 3)

W	A (mm)	B (mm)
300W	340	280
500W	885	115
700W	660	280

Tab. 7 Abmessungen für den Montagerahmen für den



Bei der Installation im Badezimmer bitte die Gebäudeinstallationsvorschrift gemäß IEC 60364-4-41 beachten. Gegebenenfalls kann die Erdung auch separat an den dafür vorgesehen Erdungsschutz auf der Rückseite des Produktes hergestellt werden.



Die Stromversorgung muss über RCD Schalter abgesichert sein und das Produkt muss entsprechend geerdet sein.



WARNUNG

Die metallische Variante hat keine zusätzliche Erdungsschutzvorrichtung auf der Rückseite.

Installation des Geräts

Die Heizgeräte sind für die senkrechte oder waagerechte Installation vorgesehen. Bei horizontaler Installation an der Decke eines Raums das Heizgerät an einem Montagerahmen aufhängen. Der Mindestabstand der Vorderwand und der Seitenwände des Heizgerätes zu brennbaren Gegenständen beträgt 10 cm.

Senkrechte Montage

- ▶ Bohrungen entsprechend den Tabellen auf → Seite 5 markieren.
- ▶ Bohrungen anbringen, Dübel einsetzen und die Schraube so eindrehen, dass sie ca. 5 mm hervorsteht.
- ▶ Heizgerät stets an den beiden oberen Verriegelungen befestigen, die beiden unteren Verriegelungen dienen zur umgekehrten Aufhängung des Heizgerätes.
- ▶ Zuleitungskabel entsprechend der Farbmarkierung der Drähte an eine feste Stromversorgung anschließen.
- ▶ Heizgerät an den beiden oberen Verriegelungen anbringen.

Siehe Abb. 9 am Dokumentende.

Waagerechte Montage

- ▶ Montagerahmen an der Stelle positionieren, an der das Heizgerät angebracht werden soll.
- ▶ Bohrungen mit einem Stift entsprechend den Bohrungen am Rahmen markieren.
- ▶ Bohrungen anbringen, Dübel einsetzen und den Montagerahmen mit den Schrauben befestigen.
- ▶ Zuleitungskabel entsprechend der Farbe der Adern an das Stromnetz anschließen.
- ▶ Heizgerät in den Montagerahmen schieben.

Siehe Abb. 8 am Dokumentende

Verankerung

Die Verwendung von Dübeln mit selbstschneidendem Gewinde zur Befestigung von Heizgeräten an Gipskarton-/Gipsfaserplattendecken ist untersagt.

Darauf achten, dass die richtige Art von Verankerungselement (Dübel) verwendet wird, insbesondere bei Gipskarton-/Gipsfaserplatten und Porenbetonbauten.



Bei der Installation von Heizgeräten an Gipskarton- oder Gipsfaserplattendecken ist ein Abstand von mindestens 70 mm zwischen Heizgerät und Decke einzuhalten.

Demontage des Heizgerätes von der Wand

- ▶ Heizgerät vor der Demontage mit einem zweipoligen Schalter vom Stromnetz trennen.
- ▶ Heizgerät senkrecht nach oben und seitlich anheben, so dass er sich von den Schrauben löst.
- ▶ Netzkabel von der Wandsteckdose trennen.

6 Reinigung

Reinigung des Heizgerätes

Stets die gesamte Glas- oder Keramikoberfläche reinigen und nicht nur teilweise.

Die Reinigung muss durchgeführt werden, während das Glas nass ist.

Nach dem Auftragen des Reinigungsmittels ein weiches, sauberes und nichtfaserndes Baumwolltuch verwenden.

Bei der Reinigung selbst keinen großen Druck ausüben, da dies zu Kratzern oder Flecken auf der Glasoberfläche führen kann.

Das Glas auf diese Weise abwischen, bis das Reinigungsmittel gleichmäßig trocknet. Je gleichmäßiger die feuchte Oberfläche ist, desto geringer ist die Gefahr von Schlieren.

Beim Trockenwischen des Glases keinen Druck ausüben. Sollten dennoch Schlieren auf dem Glas erscheinen, das Verfahren wiederholen.

Das Glasheizgerät muss vor aggressiven Stoffen wie Kalk, Soda, Zement usw. geschützt werden und darf nicht mit Farben oder Lacken in Kontakt kommen.



Alle Produkte, die Flusssäure oder Fluoridderivate enthalten, sind verboten, da sie die Beschichtung und die Oberfläche des Glases beschädigen können.

Verwenden Sie bei allen Reinigungsarbeiten keine scheuernden oder aggressiven Reinigungsmittel. Verwenden Sie immer pH-neutrale Reiniger, da stark säurehaltige oder alkalische Reiniger die Oberflächenbeschichtungen angreifen können.

Die Metallvariante mit strukturierter Oberfläche kann mit einer weichen Bürste gereinigt werden.

7 Fehlersuche/-behebung

Störung	Ursachen	Abhilfe
Das Gerät heizt permanent.	Der Regler ist ständigem Luftzug ausgesetzt. Die gewählte Geräteleistung passt nicht zur Größe des Raums. Das Infrarot-Heizgerät ist zu klein dimensioniert.	▶ Fenster und Türen schließen. ▶ Prüfen, ob die gewählte Leistung für die Größe des Raums geeignet ist (25 W/m ² für einen durchschnittlich isolierten Raum; sehr gut isolierter Raum 6-18 W/m ² ; gut isolierter Raum 18-24 W/m ² ; durchschnittlich isolierter Raum 24-32 W/m ² ; schlecht isolierter Raum 32 W/m ²).
Die Oberfläche des Heizgerätes ist sehr heiß.	Die gewählte Geräteleistung passt nicht zur Größe des Raums.	▶ Prüfen, ob die gewählte Leistung für die Größe des Raums geeignet ist (25 W/m ² für einen durchschnittlich isolierten Raum; sehr gut isolierter Raum 6-18 W/m ² ; gut isolierter Raum 18-24 W/m ² ; durchschnittlich isolierter Raum 24-32 W/m ² ; schlecht isolierter Raum 32 W/m ²).

Tab. 8 Störungen, mögliche Ursachen und Abhilfe

8 Umweltschutz und Entsorgung

Der Umweltschutz ist ein Unternehmensgrundsatz der Bosch-Gruppe. Qualität der Produkte, Wirtschaftlichkeit und Umweltschutz sind für uns gleichrangige Ziele. Gesetze und Vorschriften zum Umweltschutz werden strikt eingehalten.

Zum Schutz der Umwelt setzen wir unter Berücksichtigung wirtschaftlicher Gesichtspunkte bestmögliche Technik und Materialien ein.

Verpackung

Bei der Verpackung sind wir an den länderspezifischen Verwertungssystemen beteiligt, die ein optimales Recycling gewährleisten.

Alle verwendeten Verpackungsmaterialien sind umweltverträglich und wiederverwertbar.

Altgerät

Altgeräte enthalten Wertstoffe, die wiederverwertet werden können. Die Baugruppen sind leicht zu trennen. Kunststoffe sind gekennzeichnet. Somit können die verschiedenen Baugruppen sortiert und wiederverwertet oder entsorgt werden.

Elektro- und Elektronik-Altgeräte



Dieses Symbol bedeutet, dass das Produkt nicht zusammen mit anderen Abfällen entsorgt werden darf, sondern zur Behandlung, Sammlung, Wiederverwertung und Entsorgung in die Abfallsammelstellen gebracht werden muss.

Das Symbol gilt für Länder mit Elektronikschrottvorschriften, z. B. „Europäische Richtlinie 2012/19/EG über Elektro- und Elektronik-Altgeräte“. Diese Vorschriften legen die Rahmenbedingungen fest, die für die Rückgabe und das Recycling von Elektronik-Altgeräten in den einzelnen Ländern gelten.

Da elektronische Geräte Gefahrstoffe enthalten können, müssen sie verantwortungsbewusst recycelt werden, um mögliche Umweltschäden und Gefahren für die menschliche Gesundheit zu minimieren. Darüber hinaus trägt das Recycling von Elektronikschrott zur Schonung der natürlichen Ressourcen bei.

Für weitere Informationen zur umweltverträglichen Entsorgung von Elektro- und Elektronik-Altgeräten wenden Sie sich bitte an die zuständigen Behörden vor Ort, an Ihr Abfallentsorgungsunternehmen oder an den Händler, bei dem Sie das Produkt gekauft haben.

Weitere Informationen finden Sie hier:
www.weee.bosch-thermotechnology.com/

Batterien

Batterien dürfen nicht im Hausmüll entsorgt werden. Verbrauchte Batterien müssen in den örtlichen Sammelsystemen entsorgt werden.

9 Datenschutzhinweise



Wir, die **[DE] Bosch Thermotechnik GmbH, Sophienstraße 30-32, 35576 Wetzlar, Deutschland**, **[AT] Robert Bosch AG, Geschäftsbereich Thermotechnik, Göllnergasse 15-17, 1030 Wien, Österreich**, **[LU] Ferroknepper Buderus S.A., Z.I. Um Monkeler, 20, Op den Drieschen, B.P.201 L-4003**

Esch-sur-Alzette, Luxemburg verarbeiten Produkt- und Installationsinformationen, technische Daten und Verbindungsdaten, Kommunikationsdaten, Produktregistrierungsdaten und Daten zur Kundenhistorie zur Bereitstellung der Produktfunktionalität (Art. 6 Abs. 1 S. 1 b DSGVO), zur Erfüllung unserer Produktüberwachungspflicht und aus Produktsicherheitsgründen (Art. 6 Abs. 1 S. 1 f DSGVO), zur Wahrung unserer Rechte im Zusammenhang mit Gewährleistungs- und Produktregistrierungsfragen (Art. 6 Abs. 1 S. 1 f DSGVO), zur Analyse des Vertriebs unserer Produkte sowie zur Bereitstellung von individuellen und produktbezogenen Informationen und Angeboten (Art. 6 Abs. 1 S. 1 f DSGVO). Für die Erbringung von Dienstleistungen wie Vertriebs- und Marketingdienstleistungen, Vertragsmanagement, Zahlungsabwicklung, Programmierung, Datenhosting und Hotline-Services können wir externe Dienstleister und/oder mit Bosch verbundene Unternehmen beauftragen und Daten an diese übertragen. In bestimmten Fällen, jedoch nur, wenn ein angemessener Datenschutz gewährleistet ist, können personenbezogene Daten an Empfänger außerhalb des Europäischen Wirtschaftsraums übermittelt werden. Weitere Informationen werden auf Anfrage bereitgestellt. Sie können sich unter der folgenden Anschrift an unseren Datenschutzbeauftragten wenden: Datenschutzbeauftragter, Information Security and Privacy (C/ISP), Robert Bosch GmbH, Postfach 30 02 20, 70442 Stuttgart, DEUTSCHLAND.

Sie haben das Recht, der auf Art. 6 Abs. 1 S. 1 f DSGVO beruhenden Verarbeitung Ihrer personenbezogenen Daten aus Gründen, die sich aus Ihrer besonderen Situation ergeben, oder zu Zwecken der Direktwerbung jederzeit zu widersprechen. Zur Wahrnehmung Ihrer Rechte kontaktieren Sie uns bitte unter **[DE] privacy.ttde@bosch.com**, **[AT] DPO@bosch.com**, **[LU] DPO@bosch.com**. Für weitere Informationen folgen Sie bitte dem QR-Code.

10 Technische Informationen und Protokolle

10.1 Technische Daten

Infrarot-Flach-Heizkörper	Einheit	Glasvariante	Keramikvariante	Metallvariante
Nennleistung des Heizkörpers	W	300W 500W 700W 850W	300W 500W 700W	300W 500W 700W 850W 1000W
Betriebsspannung	V	230 V AC	230 V AC	230 V AC
Elektrischer Strom	A	1,3 2,2 3,0 3,7	1,3 2,2 3,0	1,3 2,2 3,0 3,7 4,4
Schutzart/-klasse	IP	44/I	44/I	44/I
Anschlusskabel	-	zweiadriges Kabel für 1/N 230 V/Hz	zweiadriges Kabel für 1/N 230 V/Hz	zweiadriges Kabel für 1/N 230 V/Hz
Gewicht	kg	9 12 16 22	10 14 19	5,5 10 13 15 16

Tab. 9 Technische Daten für den Heizkörper



Der Heizkörper kann auf Untergründen der Brennbarkeitsklasse A, B, C1 oder C2 installiert werden.

10.2 Produktdaten zum Energieverbrauch

Die folgenden Produktdaten entsprechen den Anforderungen der EU-Verordnungen Nr. 2015/1188.

Produktdaten	Symbol	Einheit	Infrarot-Heizgerät
Wärmeleistung			
Nennwärmeleistung	P_{nenn}	kW	0,3; 0,5; 0,7; 0,85; 1,0
Minimale Wärmeleistung (Richtwert)	P_{min}	kW	0,0
Maximale Dauerleistung	$P_{\text{max, c}}$	kW	0,3; 0,5; 0,7; 0,85; 1,0
Hilfsstromverbrauch			
Bei Nennwärmeleistung	e_{max}	kW	0,000
Bei minimaler Wärmeleistung	e_{min}	kW	0,000
Im Standby-Betrieb	e_{sb}	kW	0,000

Tab. 10 Produktdaten zum Energieverbrauch



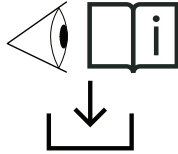
Für alle Informationen zum Regler ist das Handbuch für den Regler heranzuziehen.

Art der Wärmeleistung/Raumtemperaturkontrolle	
elektronische Raumtemperaturkontrolle und Wochentagsregelung	Nein
Sonstige Regelungsoptionen	
Raumtemperaturkontrolle mit Präsenzerkennung	Nein
Raumtemperaturkontrolle mit Erkennung offener Fenster	Nein
mit Fernbedienungsoption	Nein
mit adaptiver Regelung des Heizbeginns	Nein
mit Betriebszeitbegrenzung	Nein
mit Schwarzkugelsensor	Nein

Tab. 11

Art der Wärmeleistung/Raumtemperaturkontrolle	
	Ja/Nein
einstufige Wärmeleistung, keine Raumtemperaturkontrolle	Ja
zwei oder mehr manuell einstellbare Stufen, keine Raumtemperaturkontrolle	Nein
Wärmeleistung/Raumtemperaturkontrolle mit mechanischem Thermostat	Nein
mit elektronischer Raumtemperaturkontrolle	Nein
elektronische Raumtemperaturkontrolle und Tageszeitregelung	Nein

11 Serviceadressen



DE: Um detaillierte Produktinformationen (technische Daten, detaillierte Bedienungsanleitung, Installationsanleitung usw.) sowie den Garantieschein zu erhalten, scannen Sie den QR-Code auf der linken Seite mit Ihrem Mobilgerät oder besuchen Sie:

www.docs.bosch-thermotechnology.com/download/pdf/file/6721850726.

0010049042-001

Table of contents

1	Explanation of symbols and safety instructions	10
1.1	Explanation of symbols	10
1.2	General safety instructions	10
2	Product Information	11
2.1	Declaration of conformity	11
2.2	Scope of delivery	11
2.3	Definition	11
2.4	Intended use	12
2.5	Product description	12
2.6	Product identification	12
3	Commissioning	12
4	Preconditions for installation	12
4.1	Installation location requirements	12
5	Installation	12
6	Cleaning	14
7	Troubleshooting	14
8	Environmental protection and disposal	15
9	Data Protection Notice	15
10	Technical information and reports	16
10.1	Technical Data	16
10.2	Product data for energy consumption	16
11	Service addresses	17

1 Explanation of symbols and safety instructions**1.1 Explanation of symbols****Warnings**

In warnings, signal words at the beginning of a warning are used to indicate the type and seriousness of the ensuing risk if measures for minimizing danger are not taken.

The following signal words are defined and can be used in this document:

 **DANGER**

DANGER indicates that severe or life-threatening personal injury will occur.

 **WARNING**

WARNING indicates that severe to life-threatening personal injury may occur.

 **CAUTION**

CAUTION indicates that minor to medium personal injury may occur.

NOTICE

NOTICE indicates that material damage may occur.

Important information

The info symbol indicates important information where there is no risk to people or property.

1.2 General safety instructions **Notices for the target group**

These installation instructions are intended for gas, plumbing, heating and electrical contractors. All instructions must be observed. Failure to comply with instructions may result in material damage and personal injury, including danger to life.

- ▶ Read the installation, service and commissioning instructions (heat source, heating controller, pumps, etc.) before installation.
- ▶ Observe the safety instructions and warnings.
- ▶ Follow national and regional regulations, technical regulations and guidelines.
- ▶ Record all work carried out.

 **Safety of electrical appliances for domestic use and similar purposes**

The following guidelines apply in accordance with EN 60335-1 and EN 60335-2-30 in order to prevent hazards when using electrical space heaters:

“Children younger than 3 years of age must be kept away from the appliance, unless continuously supervised. Children between 3 and 8 years of age must only switch the appliance on and off if they are supervised or have been shown how to use the appliance safely and have understood the associated dangers, provided that the appliance is positioned or installed in its normal place of use. Children between 3 and 8 years of age must not insert the plug into the socket, adjust the appliance, clean the appliance and/or not carry out the maintenance by the user.”

“If the power cable is damaged, in order to avoid hazards it must be replaced by the manufacturer or its customer service department or a similarly qualified person.”

⚠ Installation and use

- ▶ Do not install the device below a socket or near curtains or other combustible materials.
- ▶ Do not use the heating near a bathtub, shower or swimming pool.
- ▶ Do not use the product in small rooms if these are used by persons who are not able leave the room by themselves, unless the room is continuously monitored.

⚠ Hot surface

Some parts of this product can become very hot and inflict burns when they come into contact with the skin. Proceed with extreme caution if children and vulnerable adults are present.

⚠ Risk of overheating, risk of fire

To reduce the risk of fire:

- ▶ Do not place anything on the panel. Do not cover the appliance or climb onto it.
- ▶ Ensure that the heat transfer from the panel is unhindered.
- ▶ Fasten the product to the wall or ceiling (with the exception of ceramic variants and glass variants with 800W or greater).

⚠ Danger to life from electric shock!

Touching a defective product or connecting lead may result in electric shock.

- ▶ Do not use the product if it has been dropped.
- ▶ Do not use the product if there are visible signs of damage.
- ▶ Do not open the product.
- ▶ Avoid carrying out any interventions.
- ▶ Stop using the product and disconnect it from the mains power supply.
- ▶ Please contact Service.
You can find the service addresses in chapter 11, page 17.

-or-

- ▶ Dispose of the product properly.

⚠ System malfunctions caused by third-party equipment

This heat source is designed for operation with our control units.

System malfunctions, malfunctions and defects of system components resulting from the use of third-party equipment are excluded from liability.

Service work required to repair the damage will be invoiced.



According to the EU Directive 2009/125/EC - defined for the product area of individual room heaters in Regulation 2015/1188 - the operation of this infrared heater as a stationary individual room heater is only permitted if certain control/regulation requirements such as weekday control and window-open detection or, for example, adaptive control of the start of heating are met. Detailed information on this can be found, for example, on the Internet under: <https://eur-lex.europa.eu/legal-content/DE/TXT/?qid=1596981415120&uri=CELEX:32015R1188>.

To meet the above requirements and ensure comfortable operation of this infrared heating system, select one of the corresponding control components offered by Bosch (Bosch C-IR 20) or use an existing system that meets these criteria.

⚠ Electrical work

The panel is fitted with a three-conductor cable for 1/N/PE 230V/50Hz with a plug for connection into a socket.

Electrical work must only be carried out by electrical installation contractors.

Before starting electrical work:

- ▶ Isolate all poles of the mains voltage and secure against reconnection.

- ▶ Make sure the mains voltage is disconnected.

The panel is fitted with an overheating protection.



The removal of the plug and shortening of the supply lead will not result in loss of warranty. However, this must be performed by a technical qualified person.

The supply cable must be fitted with a device for disconnection from the mains voltage in which the distance between the disconnected contacts is at least 3 mm for all poles.

If the supply cable of this appliance is damaged, it has to be replaced by the producer or a service technician.

2 Product Information

These instructions contain important information for the system user regarding safe operation of the Infrared panel.

The appliance must only be set up or mounted outside the safety zone (shown in grey → Fig. 7, page 74).

For this:

- ▶ observe the installation instructions.

2.1 Declaration of conformity

The design and operating characteristics of this product comply with the European and national requirements.



The CE marking declares that the product complies with all the applicable EU legislation, which is stipulated by attaching this marking.

The complete text of the Declaration of Conformity is available on the Internet: worcester-bosch.co.uk.

2.2 Scope of delivery

The scope of delivery is shown in Fig. 1 at the end of the document.

- ▶ Check packaging upon receipt of delivery for damage.
- ▶ Check the scope of delivery for completeness.

- [1] Infrared panel
- [2] Mounting frame
- [3] Power supply cable

Technical documentation



Be sure to observe the requirements for the environmentally sound design of individual room heaters according to Commission Regulation (EU) 2015/1188.

According to this regulation, the operation of the infrared panel is only permitted with an additional controller that can implement the functions required in the regulation.

This controller must contain at least the electronic room temperature control and weekday control as well as at least one further function required by the directive, such as room temperature control with detection of open windows or adaptive control of the start of heating.

Here we recommend the Bosch C-IR 20.



The panel is fitted with a limit thermostat which ensures its safe operation.

2.3 Definition

The Infrared panel is subsequently referred to in this document as "product", "panel" or "appliance".

2.4 Intended use

The infrared panel is intended for heating of living spaces.

- ▶ Comply with the connection conditions in accordance with the specifications, standards and regulations of the relevant country.
- ▶ The appliance must only be set up or mounted outside the safety zone (shown in grey → Fig. 7, page 74).

Any other purpose is considered improper use. Any damage that results from such use is excluded from liability.

2.5 Product description

The Infrared panel is a wall mounted or ceiling mounted electric space heating plate.



Ceiling mounting is only allowed to be performed by an expert.

Dimensions

The dimensions are shown in Fig. 4 at the end of the document.

Clearances

The clearances are shown at the end of the document and in page 12).

Regarding the vertical mounting (Fig. 5), the distance between the bottom edge of the appliance and the floor must not be less than 50mm (150mm is recommended). The clearance distance on the side must be at least 50 mm and 50mm is the minimum in the upward direction. There must be at least 50 cm of free space in front of the panel.

W	h (m)	x (m)
300W	2,5	0,6
500W	2,5	0,6
700W	≥2,7	1,2
850W	3	≥1,2
1000W	3	≥1,2

Table 12 Distances for ceiling mounting (Fig. 6)

2.6 Product identification

Data plate

The data plate contains performance data, approval data and the serial number of the product.

The data plate can be found on the backside of the product.

3 Commissioning

If the appliance is installed or set up in or was previously stored in a much colder environment, it must be allowed to adjust to the room temperature.

- ▶ Wait half an hour before switching on the appliance.



When the appliance is heating for the first time, it may emit a slightly unpleasant odour (for 2 hours at the most) which is caused by the product residues drying out.

4 Preconditions for installation

4.1 Installation location requirements

Surface temperature

The maximum surface temperature of the appliance is up to 110 °C. Therefore no special safety measures are required to protect flammable materials and fitted furniture. Country-specific regulations must be observed.

Wall structure

The wall used for installation of the appliance must be load-bearing and the appliance must be able to rest on it over the entire surface.

Protection zones in damp areas

Observe the clearances for damp areas in Fig. 5 at the end of the document.



Observe all the current applicable national and regional regulations as well as all technical rules and guidelines. These may contain additional or deviating requirements for installations in damp areas.

- ▶ Do not install any switches, sockets or devices with mains power supply in the protection zones.
- ▶ Connect device to a residual current circuit breaker.
- ▶ Use only control units with suitable IP rating.

5 Installation

Installation on the wall/ceiling for glass and metallic panel

The glass and metallic version of the heater can be installed on the wall or on the ceiling. Note that, **only** the glass version of up to 800W can be installed in the ceiling.

- ▶ Use the installation frame included in the scope and mark four points for the screws on the wall/ceiling.
- ▶ Drill the holes and insert appropriate dowels.
- ▶ Using four flat-headed screws, fix the installation frame on the wall/ceiling.
- ▶ Hang the panel on the installation frame.
- ▶ Use four nuts screwed on the bolts on the back of the panel to firmly support the panel against the wall/ceiling.



Mark six points for the screws on the glass panel of 850W, as seen in Fig. 4 at the end of the document. Use the fixing frame with six points for ceiling mounting.

W	A (mm)	B (mm)
300W	585	585
500W	1200	400
700W	1185	585
850W	1185	785

Table 13 Distances for the glass panel (Fig. 3 up to 700W, Fig. 4 for the 850W version)

W	A (mm)	B (mm)
300W	340	280
500W	885	115
700W	660	280
850W	383/766	280

Table 14 Distances for the fixing frame for glass panel

W	A (mm)	B (mm)	X (mm)	Y (mm)
300W	340	360	592	592
500W	640	360	892	592
700W	940	360	1192	592
850W	940	360	1192	800
1000W	940	360	1192	850

Table 15 Distances for the metallic panel (Fig. 3)

W	A (mm)	B (mm)
300W	340	280
500W	640	280
700W	940	280
850W	940	280
1000W	940	280

Table 16 Distances for the fixing frame for metallic panel

i
The screws should be suitable for the wall texture/material.

i
Do not, in any circumstance, install a panel with ceramic surface on the ceiling!

Installation on the wall for ceramic panel

The ceramic version of the heater can only be installed on the wall.

- ▶ Use the installation frame included in the scope and mark four points for the screws on the wall.
- ▶ Drill the holes and insert appropriate dowels.
- ▶ Using four flat-headed screws, fix the installation frame on the wall.
- ▶ Hang the panel on the installation frame.
- ▶ Use four nuts screwed on the bolts on the back of the panel to firmly support the panel against the wall.

W	A (mm)	B (mm)	X (mm)	Y (mm)
300W	340	360	592	592
500W	885	190	1192	400
700W	660	360	1192	592

Table 17 Distances for the ceramic panel (Fig. 3)

W	A (mm)	B (mm)
300W	340	280
500W	885	115
700W	660	280

Table 18 Distances for the fixing frame for the ceramic panel

i
In case of bathroom installation, observe the building installation regulations according to IEC 60364-4-41. If necessary, the earthing can also be established separately at the earthing protection provided for this purpose on the back of the product.

The power supply must be protected by RCD switches and the product must be earthed accordingly.

! WARNING
The metallic version does not have an additional earthing protection device on the rear side.

Installing of the appliance

The panels are intended for vertical or horizontal installation. In case of horizontal installation on the ceiling of a room, hang the panel on a mounting frame. The minimum distance of the panel front wall and lateral walls from inflammable objects is 10 cm.

Vertical mounting

- ▶ Mark the holes according to the tables in → Page 12.
- ▶ Drill out the holes, insert the dowels and drive the screw in to protrude approx. 5 mm.
- ▶ Always fix the panel on two upper locks, two lower locks serve to a reverse suspension of the panel.
- ▶ Connect the lead-in cable to a fixed power distribution in accordance with the colour marking of the wires.
- ▶ Put the panel on the two upper locks.

See Fig. 9 at the end of the document.

Horizontal mounting

- ▶ Position the mounting frame in the location where the panel is to be placed.
- ▶ Using a pen, mark the holes according to the holes on the frame.
- ▶ Drill the holes, insert the wall anchors and attach the mounting frame with the screws.
- ▶ Connect the lead-in cable to the mains in accordance with the colour of the conductors.
- ▶ Slide the panel into the mounting frame.

See Fig. 8 at the end of the document

Anchoring

It is forbidden to use wall anchors with a self-tapping thread to attach panels to plasterboard/gypsum fibreboard ceilings.

Make sure to use the right type of anchoring element (wall plug), particularly when dealing with plasterboard/gypsum fibreboard and porous concrete structures.

i
When installing radiant panels on plasterboard or gypsum-fiber ceilings, it is necessary to keep the distance between the panel and the ceiling of, at least, 70 mm.

Uninstalling the panel from the wall

- ▶ Disconnect the panel from the mains using a two-pole switch before uninstalling it.
- ▶ Lift the panel upwards vertically and sideways in such a way that it is released from the screws.
- ▶ Disconnect the supply cable from the box on the wall.

6 Cleaning

Cleaning the panel

Always clean the whole surface of the glass or ceramic, not partially.

Cleaning must be performed while the glass is wet.

After the application of cleaning agent, use a soft, clean, non-fraying cotton cloth.

Do not apply any great pressure when carrying out the cleaning itself, as this could cause scratches or smudges to appear on the surface of the glass.

Wipe the glass in this way until the cleaning agent dries up evenly. The more even the wet surface is, the lower the risk of smudging.

Never use pressure to wipe the glass dry. If smudges appear on the glass anyway, please repeat the procedure.

The glass panel must be protected against aggressive substances such as lime, soda, cement, etc., and must not come into contact with any kind of paint or varnish.



All products containing hydrofluoric acids or fluoride derivatives are prohibited as they may damage the coating and surface of the glass.

Do not use abrasive or aggressive cleaning agents for any cleaning work. Always use pH-neutral cleaners, as strongly acidic or alkaline cleaners can attack the surface coatings.

The metal version with the structured surface can be cleaned with a soft brush.

7 Troubleshooting

Error	Causes	Remedy
The appliance heats continuously.	The control unit is continuously exposed to draughts.	► Close doors and windows.
	The selected appliance output does not match the size of the room. The infrared heater is sized too small.	► Check whether the selected output is suitable for the size of the room (25W/m ² for a average insulated room; well insulated room 6-18W/m ² ; good insulated room 18-24W/m ² ; averagely insulated room 24-32W/m ² ; badly insulated room 32W/m ²).
The surface of the panel is very hot.	The selected appliance output does not match the size of the room.	► Check whether the selected output is suitable for the size of the room (25W/m ² for a average insulated room; well insulated room 6-18W/m ² ; good insulated room 18-24W/m ² ; averagely insulated room 24-32W/m ² ; badly insulated room 32W/m ²).

Table 19 Faults, possible causes and remedies

8 Environmental protection and disposal

Environmental protection is a fundamental corporate strategy of the Bosch Group.

The quality of our products, their economy and environmental safety are all of equal importance to us and all environmental protection legislation and regulations are strictly observed.

We use the best possible technology and materials for protecting the environment taking account of economic considerations.

Packaging

Where packaging is concerned, we participate in country-specific recycling processes that ensure optimum recycling.

All of our packaging materials are environmentally compatible and can be recycled.

Used appliances

Used appliances contain valuable materials that can be recycled.

The various assemblies can be easily dismantled. Synthetic materials are marked accordingly. Assemblies can therefore be sorted by composition and passed on for recycling or disposal.

Old electrical and electronic appliances



This symbol means that the product must not be disposed of with other waste, and instead must be taken to the waste collection points for treatment, collection, recycling and disposal.

The symbol is valid in countries where waste electrical and electronic equipment regulations apply, e.g. "(UK) Waste Electrical and Electronic Equipment Regulations 2013 (as amended)". These regulations define the framework for the return and recycling of old electronic appliances that apply in each country.

As electronic devices may contain hazardous substances, it needs to be recycled responsibly in order to minimize any potential harm to the environment and human health. Furthermore, recycling of electronic scrap helps preserve natural resources.

For additional information on the environmentally compatible disposal of old electrical and electronic appliances, please contact the relevant local authorities, your household waste disposal service or the retailer where you purchased the product.

You can find more information here:

www.weee.bosch-thermotechnologie.com/

Batteries

Batteries must not be disposed together with your household waste.

Used batteries must be disposed of in local collection systems.

9 Data Protection Notice



We, **Bosch Thermotechnologie Ltd., Cotswold Way, Warndon, Worcester WR4 9SW, United Kingdom**

process product and installation information, technical and connection data, communication data, product registration and client history data to provide product functionality (art. 6 (1) sentence 1 (b) GDPR

/ UK GDPR), to fulfil our duty of product surveillance and for product safety and security reasons (art. 6 (1) sentence 1 (f) GDPR / UK GDPR), to safeguard our rights in connection with warranty and product registration questions (art. 6 (1) sentence 1 (f) GDPR / UK GDPR) and to analyze the distribution of our products and to provide individualized information and offers related to the product (art. 6 (1) sentence 1 (f) GDPR / UK GDPR). To provide services such as sales and marketing services, contract management, payment handling, programming, data hosting and hotline services we can commission and transfer data to external service providers and/or Bosch affiliated enterprises. In some cases, but only if appropriate data protection is ensured, personal data might be transferred to recipients located outside of the European Economic Area and the United Kingdom. Further information are provided on request. You can contact our Data Protection Officer under: Data Protection Officer, Information Security and Privacy (C/ISP), Robert Bosch GmbH, Postfach 30 02 20, 70442 Stuttgart, GERMANY.

You have the right to object, on grounds relating to your particular situation or where personal data are processed for direct marketing purposes, at any time to processing of your personal data which is based on art. 6 (1) sentence 1 (f) GDPR / UK GDPR. To exercise your rights, please contact us via privacy.ttgb@bosch.com To find further information, please follow the QR-Code.

10 Technical information and reports

10.1 Technical Data

Infrared panel	Unit	Glass version	Ceramic version	Metallic version
Rated output of the panel	W	300W 500W 700W 850W	300W 500W 700W	300W 500W 700W 850W 1000W
Operating voltage	V	230 V AC	230 V AC	230 V AC
Current	A	1,3 2,2 3,0 3,7	1,3 2,2 3,0	1,3 2,2 3,0 3,7 4,4
IP rating/protection class	IP	44/I	44/I	44/I
Connection cable	-	two-conductor cable for 1/N 230V/Hz	two-conductor cable for 1/N 230V/Hz	two-conductor cable for 1/N 230V/Hz
Weight	kg	9 12 16 22	10 14 19	5,5 10 13 15 16

Table 20 Specifications for the panel



The panel can be installed on bases of flammability class A, B, C1 or C2.

10.2 Product data for energy consumption

The following product data satisfy the requirements of the EU Regulation No. 2015/1188.

Product data	Symbol	Unit	Infrared panel
Heat output			
Specified heat output	P_{rated}	kW	0.3; 0.5; 0.7; 0.85; 1.0
Minimum heat output (indicative)	P_{min}	KW	0.0
Maximum continuous output	$P_{max, c}$	KW	0.3; 0.5; 0.7; 0.85; 1.0
Auxiliary electricity consumption			
For rated heat output	$e_{l_{max}}$	KW	0.000
At minimum heat output	$e_{l_{min}}$	KW	0.000
In standby mode	$e_{l_{sb}}$	kW	0.000

Table 21 Product data for energy consumption



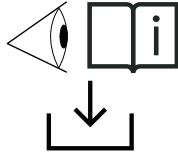
For all informations regarding the control unit, please consult the manual of the controller.

Type of heat output/room temperature control	Yes/No
single-level heat output, no room temperature control	Yes
two or more manually adjustable levels, no room temperature control	No
heat output/room temperature control with mechanical thermostat	No
with electronic room temperature control	No
electronic room temperature control and time-of-day control	No

Type of heat output/room temperature control	Yes/No
electronic room temperature control and weekday control	No
Other control options	
room temperature control with presence detection	No
room temperature control with open window detection	No
with remote control option	No
with adaptive control of heating start	No
with operating time limitation	No
with black bulb sensor	No

Table 22

11 Service addresses



EN: For all detailed product related information (technical specifications, detailed user/operation manual, installation instructions, etc.) and warranty card please scan the QR Code on the left side with your mobile device or visit:
www.docs.bosch-thermotechnology.com/download/pdf/file/6721850726.

0010049042-001

Índice

1	Explicación de símbolos e indicaciones de seguridad	18
1.1	Explicación de los símbolos.	18
1.2	Indicaciones generales de seguridad	18
2	Datos sobre el producto	19
2.1	Declaración de conformidad	19
2.2	Volumen del suministro	19
2.3	Definición	20
2.4	Uso previsto	20
2.5	Descripción del producto	20
2.6	Identificación del producto	20
3	Primera puesta en marcha	20
4	Condiciones previas para la instalación	20
4.1	Requisitos del área de instalación.	20
5	Instalación.	20
6	Limpieza	22
7	Eliminación de fallos	22
8	Protección del medio ambiente y eliminación de residuos	23
9	Aviso de protección de datos	23
10	Informaciones técnicas y protocolos	24
10.1	Datos técnicos	24
10.2	Datos del producto para consumo energético	24
11	Direcciones de servicio	25

1 Explicación de símbolos e indicaciones de seguridad**1.1 Explicación de los símbolos****Advertencias**

En las advertencias, las palabras de señalización indican el tipo y la gravedad de las consecuencias que conlleva la inobservancia de las medidas de seguridad indicadas para evitar riesgos.

Las siguientes palabras de señalización están definidas y pueden utilizarse en el presente documento:

**PELIGRO**

PELIGRO significa que pueden haber daños personales graves.

**ADVERTENCIA**

ADVERTENCIA advierte sobre la posibilidad de que se produzcan daños personales de graves a mortales.

**ATENCIÓN**

ATENCIÓN indica que pueden producirse daños personales de leves a moderados.

AVISO

AVISO significa que puede haber daños materiales.

Información importante

La información importante que no conlleve riesgos personales o materiales se indicará con el símbolo que se muestra a continuación.

1.2 Indicaciones generales de seguridad**⚠ Avisos para el público objetivo**

Este manual de instalación se dirige a técnicos especialistas en instalaciones de gas e hidráulicas, calefacción y electricidad. Cumplir con las indicaciones de todos los manuales. La inobservancia puede ocasionar daños materiales y/o lesiones a las personas, incluso peligro de muerte.

- ▶ Leer el manual de instalación, de mantenimiento y de puesta en marcha (generador de calor, regulador de calefacción, bombas, etc.) antes de la instalación.
- ▶ Tener en cuenta las advertencias e indicaciones de seguridad.
- ▶ Tener en cuenta la normativa nacional y regional y las normas y directivas técnicas.
- ▶ Documentar los trabajos que se efectúen.

⚠ Seguridad de aparatos eléctricos para el uso doméstico y fines similares

Para evitar peligros en elementos terminales de calefacción por agua son válidas las siguientes indicaciones según EN 60335-1 y EN 60335-2,-30:

“Niños menores a 3 años deben permanecer a una distancia segura, a no ser que estén bajo supervisión permanente. Niños a partir de 3 años y menores a 8 años pueden conectar y desconectar el aparato bajo supervisión o después de haber aprendido a usar el aparato de una manera segura y haber entendido los peligros que resultan de ello, con la condición de que el aparato se encuentre ubicado o instalado en su posición normal de uso. Niños entre 3 y 8 años no deben enchufar, regular, limpiar ni realizar el mantenimiento del aparato.”

“Si el cable de conexión a red sufre daños, tendrá que ser sustituido por el fabricante, su servicio técnico u otra persona igualmente calificada para evitar peligros.”

⚠ Instalación y uso

- ▶ No instalar el aparato debajo de un enchufe o cerca de cortinas o de otros materiales combustibles.
- ▶ No utilizar la calefacción en un entorno directo de una tina de baño, de una ducha o de una piscina.
- ▶ No utilizar el producto en espacios reducidos, si estos son usados por personas que no están en condiciones de salir de la habitación por cuenta propia, a no ser que haya una supervisión constante.

⚠ Superficie caliente

Algunos componentes de este producto pueden calentarse mucho y causar quemaduras por contacto de la piel. Tener atención especial si se encuentran cerca niños o personas vulnerables.

⚠ Riesgo de sobrecalentamiento o de fuego

Para reducir el riesgo de fuego:

- ▶ No ubique ningún objeto sobre el panel. No cubrir el aparato o subirse a este.
- ▶ Asegurarse que la transferencia de calor del panel no esté obstaculizada.
- ▶ Fijar el producto a la pared o al techo (a excepción de las variantes de cerámica y de vidrio con 800W o más).

⚠ ¡Peligro de muerte por corriente eléctrica!

El contacto de un producto o de un cable de conexión defectuoso puede causar una descarga de corriente.

- ▶ No utilizar el producto después de haber sufrido una caída.
- ▶ No usar el producto tan pronto constan indicios visibles de un daño.
- ▶ No abrir el producto.
- ▶ Evitar cualquier tipo de intervenciones.
- ▶ No seguir utilizando el producto y separarlo de la red eléctrica.
- ▶ Contactar con el servicio técnico.
Las direcciones de servicio constan en el cap. 11, pág. 25.

-o-

- ▶ Eliminar correctamente el producto.

⚠ Mal funcionamiento del sistema, causado por equipos terceros

Esta fuente de calor ha sido diseñada para funcionar con nuestras unidades de mando.

Cualquier mal funcionamiento del sistema, mal funcionamiento y defectos de componentes del sistema, que se deban al uso de equipos terceros, están excluidos de la garantía.

Trabajos de servicio necesarios para reparar los daños serán facturados.



Según la directiva (UE) 2009/125/CE -concretada para al área de productos de los aparatos de calefacción local en el reglamento 2015/1188-, el uso de esta calefacción de infrarrojos como aparato de calefacción local solamente está permitido si se cumplen determinados requisitos relativos al control / regulación, como regulación por días y detección de ventanas abiertas o, por ejemplo, regulación adaptativa del arranque de la calefacción. Puede encontrar información detallada al respecto , por ejemplo, en internet en: <https://eur-lex.europa.eu/legal-content/DE/TXT/?qid=1596981415120&uri=CELEX:32015R1188>.

Para cumplir los requisitos mencionados anteriormente y elegir un funcionamiento confortable de esta calefacción de infrarrojos, seleccione uno de los componentes de control correspondientes, ofrecidos por Bosch (Bosch C-IR 20), o utilice un sistema del que ya disponga, que cumpla estos criterios.

⚠ Trabajos eléctricos

El panel cuenta con un cable eléctrico de tres hilos para 1/N/PE 230 V/ 50 Hz, con un conector para conectarlo a un enchufe.

Los trabajos eléctricos solamente deberán ser realizados por técnicos eléctricos especializados.

Antes de comenzar los trabajos eléctricos:

- ▶ Desconectar la tensión de red en todos los polos y asegurar contra reconexión.
- ▶ Garantizar que la tensión de red está desconectada.

El panel cuenta con una protección de sobrecalentamiento.



El retiro del enchufe y la reducción de la potencia de suministro no resultará en una pérdida de la garantía. No obstante, esto debe ser realizado por una persona técnicamente cualificada.

El cable de alimentación eléctrica debe contar con un aparato para la desconexión del voltaje principal en el que la distancia entre los contactos desconectados sea por lo menos 3 mm para todos los polos.

Si el cable de alimentación de este aparato está averiado, debe ser sustituido por el fabricante o por un técnico de servicio.

2 Datos sobre el producto

Estas instrucciones contienen informaciones importantes para el usuario de la instalación en cuanto al funcionamiento seguro del panel infrarrojo.

El aparato debe estar instalado o montado fuera de la zona de seguridad (visualizado de color gris → fig. 7, pág. 74).

Para ello:

- ▶ Tener en cuenta el manual de instalación.

2.1 Declaración de conformidad

La construcción y el funcionamiento de este producto cumplen con las directivas europeas y nacionales.



Con la identificación CE se declara la conformidad del producto con todas las directivas legales aplicables en la UE que prevén la colocación de esta identificación.

El texto completo de la declaración de conformidad está disponible en internet: www.bosch-climate.es.

2.2 Volumen del suministro

En la fig. 1, al final del documento, consta el volumen de suministro.

- ▶ Comprobar si hay algún daño en el embalaje al recibir el aparato.
- ▶ Controlar la integridad del volumen de suministro.

- [1] Panel infrarrojo
- [2] Bastidor de montaje
- [3] Cable de alimentación eléctrica

Documentación técnica



Asegúrese de observar los requisitos para el diseño ambientalmente racional de los calefactores de habitaciones individuales de acuerdo con el Reglamento (UE) 2015/1188 de la Comisión.

Según esta normativa, el funcionamiento del panel de infrarrojos sólo está permitido con un controlador adicional que pueda implementar las funciones requeridas en la normativa.

Este regulador debe contener, como mínimo, el control electrónico de la temperatura ambiente y el control del día de la semana, así como al menos una función más exigida por la directiva, como el control de la temperatura ambiente con detección de ventanas abiertas o el control adaptativo del inicio de la calefacción.

Aquí recomendamos utilizar el Bosch C-IR 20.



El panel cuenta con un termostato limitador que garantiza el funcionamiento seguro.

2.3 Definición

A continuación, se mencionará el panel infrarrojo en este documento como "producto", "panel" o "aparato".

2.4 Uso previsto

El panel infrarrojo ha sido diseñado para calentar espacios vitales.

- ▶ Cumplir con las condiciones de conexión según consta en las especificaciones, normas y regulaciones del país local.
- ▶ El aparato debe estar instalado o montado fuera de la zona de seguridad (visualizado de color gris → fig. 7, pág. 74).

Cualquier otro uso será considerado incorrecto. Cualquier daño que resulte de tal uso queda excluido de la responsabilidad del fabricante.

2.5 Descripción del producto

El panel infrarrojo es una placa de calentamiento de habitación montado en una pared o en el techo.



El montaje en el techo únicamente debe ser realizado por un experto.

Dimensiones

En la fig. 4, al final del documento, constan las dimensiones del aparato.

Distancias

Las distancias se indican al final del documento y en la página 20).

En cuanto al montaje vertical (fig. 5), la distancia entre el borde inferior del aparato y del suelo no debe ser menor a 50 mm (se recomiendan 150 mm). La distancia lateral debe ser de por lo menos 50 mm, al igual que la distancia hacia arriba. Delante del panel deben haber un espacio libre de por lo menos 50 cm.

W	h (m)	x (m)
300W	2,5	0,6
500W	2,5	0,6
700W	≥2,7	1,2
850W	3	≥1,2
1000W	3	≥1,2

Tab. 23 Distancias para el montaje en el techo (fig. 6)

2.6 Identificación del producto

Placa de características

La placa de características contiene datos de rendimiento, datos de aprobación y el número de serie del producto.

La placa de características se encuentra en el lado posterior del producto.

3 Primera puesta en marcha

Si se instaló el aparato o se lo trajo de un entorno más frío, es necesario que se adapte a la temperatura ambiente.

- ▶ No conectar el aparato durante media hora.



Si el aparato calienta por primera vez, puede haber una ligera molestia de olores (máximo 2 horas) por el secado de restos de producción.

4 Condiciones previas para la instalación

4.1 Requisitos del área de instalación

Temperatura de superficie

La máxima temperatura de superficie del aparato es de 110 °C. Por lo tanto, no es necesario tomar medidas especiales de seguridad para proteger materiales inflamables y muebles empotrados. Tener en cuenta las regulaciones propias del país.

Característica de la pared

La pared usada para montar el aparato debe poder soportar el peso del aparato, el cual debe poder descansar en la superficie completamente.

Zonas de protección en ambientes húmedos

En la fig. 5, al final del documento, constan las distancias en ambientes húmedos.



Cumplir con todas las regulaciones nacionales y regionales actualmente válidas, así como con todas las normas y directivas técnicas. Esto puede incluir requerimientos adicionales o diferentes para instalaciones en ambientes húmedos.

- ▶ No instalar algún interruptor, enchufe o dispositivo de alimentación eléctrica en los sectores de protección.
- ▶ Conectar el dispositivo a un interruptor de protección de corriente residual.
- ▶ Utilizar únicamente unidades de control con clase de protección adecuada.

5 Instalación

Instalación en la pared/techo para paneles metálicos y de vidrio

La versión metálica y de vidrio del calor puede ser instalada en la pared o en el techo. Tener en cuenta que **solo** es posible instalar en el techo la instalación de vidrio hasta 800 W.

- ▶ Utilizar el marco de instalación incluido en el volumen de suministro y marcar cuatro puntos para los tornillos en la pared/en el techo.
- ▶ Taladrar los orificios e ingresar los espárragos estriados apropiados.
- ▶ Utilizar cuatro tornillos de cabeza plana, fijar el bastidor de instalación en la pared/el techo.
- ▶ Colgar el panel del bastidor de instalación.
- ▶ Utilizar cuatro tuercas atornilladas a los pernos en la parte posterior del panel para fijar el panel contra la pared/el techo.



Marcar seis puntos para los tornillos en el panel de vidrio de 850 W, tal como consta en la fig. 4 al final del documento. Utilizar el bastidor de fijación con seis puntos para el montaje en el techo.

W	A (mm)	B (mm)
300W	585	585
500W	1200	400
700W	1185	585
850W	1185	785

Tab. 24 Distancias para el panel de vidrio (fig. 3 para la versión hasta 700 W, fig. 4 para la versión hasta 850 W)

W	A (mm)	B (mm)
300W	340	280
500W	885	115
700W	660	280
850W	383/766	280

Tab. 25 Distancias del bastidor de fijación al panel de vidrio

W	A (mm)	B (mm)	X (mm)	Y (mm)
300W	340	360	592	592
500W	640	360	892	592
700W	940	360	1192	592
850W	940	360	1192	800
1000W	940	360	1192	850

Tab. 26 Distancias para el panel metálico (fig. 3)

W	A (mm)	B (mm)
300W	340	280
500W	640	280
700W	940	280
850W	940	280
1000W	940	280

Tab. 27 Distancias del bastidor de fijación al panel metálico



Los tornillos deben ser adecuados para el material de la pared.



Bajo ninguna circunstancia instalar un panel con una superficie de cerámica en el techo.

Instalación en la pared para un panel de cerámica

La versión de cerámica del calefactor solo puede ser instalada en la pared.

- ▶ Utilizar el marco de instalación incluido en el volumen de suministro y marcar cuatro puntos para los tornillos en la pared.
- ▶ Taladrar los orificios e ingresar los espárragos estriados apropiados.
- ▶ Utilizar cuatro tornillos de cabeza plana, fijar el bastidor de instalación en la pared.
- ▶ Colgar el panel del bastidor de instalación.
- ▶ Utilizar cuatro tuercas atornilladas a los pernos en la parte posterior del panel para fijar el panel contra la pared.

W	A (mm)	B (mm)	X (mm)	Y (mm)
300W	340	360	592	592
500W	885	190	1192	400
700W	660	360	1192	592

Tab. 28 Distancias para el panel cerámico (fig. 3)

W	A (mm)	B (mm)
300W	340	280
500W	885	115
700W	660	280

Tab. 29 Distancias del bastidor de fijación al panel cerámico



En caso de una instalación del baño, tenga en cuenta las normas de instalación en edificios según la norma IEC 60364-4-41. En caso necesario, la toma de tierra también puede establecerse por separado en la protección de tierra prevista para ello en la parte trasera del producto.

El suministro eléctrico debe estar garantizado con el interruptor diferencial RCD y el producto debe estar conectado a tierra.



ADVERTENCIA

La variante metálica no tiene ningún dispositivo de conexión a tierra adicional en la parte posterior.

Instalar el aparato

Los paneles han sido diseñados para la instalación vertical u horizontal. En caso de una instalación horizontal en el techo de una habitación, colgar el panel en un bastidor de montaje. La distancia mínima de la pared frontal del panel y de las paredes laterales de objetos inflamables es de 10 cm.

Montaje vertical

- ▶ Marcar los orificios conforme consta en las tablas en → pagina 20.
- ▶ Taladrar los orificios, colocar los espárragos estriados e ingresar el tornillo hasta que sobresalga aproximadamente 5 mm.
- ▶ Fijar siempre el panel de los dos orificios superiores; los dos orificios inferiores sirven para invertir la suspensión del panel.
- ▶ Conectar el cable de alimentación a una distribución de corriente fija, teniendo en cuenta la coincidencia de los colores de los cables.
- ▶ Colocar el panel en los dos orificios superiores.

Véase la fig. 9 al final del documento.

Montaje horizontal

- ▶ Posicionar el bastidor de montaje en el lugar en el que se desee instalar el panel.
- ▶ Utilizando un marcador, marcar los orificios según los orificios en el bastidor.
- ▶ Taladrar los orificios, ingresar los anclajes de la pared y fijar el bastidor de montaje con los tornillos.
- ▶ Conectar el cable eléctrico a la línea principal, teniendo en cuenta el color de los conductores.
- ▶ Colocar el panel en el bastidor de montaje.

Véase la fig. 8 al final del documento.

Anclaje

Está prohibido utilizar anclaje de pared con una rosca autorroscante para fijar paneles a techos de yeso.

Asegurarse de utilizar el tipo correcto de anclaje (anclaje mural), especialmente al instalar el aparato en paredes de paneles de yeso o de estructuras de concreto poroso.



Al instalar paneles radiantes sobre paneles de yeso o techos de fibra de yeso, es necesario mantener una distancia mínima de 70 mm entre el panel y el techo.

Desmontar el panel de la pared

- ▶ Desconectar el panel del sistema principal, utilizando un interruptor de dos polos antes de desmontarlo.
- ▶ Levantar el panel verticalmente y lateralmente para separarlo de los tornillos.
- ▶ Desconectar el cable eléctrico de la caja en la pared.

6 Limpieza

Limpiar el panel

Limpiar siempre la superficie completa del vidrio o de la cerámica.

Limpiar el vidrio mientras este todavía esté húmedo.

Después de aplicar el agente de limpieza, utilizar un paño de algodón, suave, limpio y sin pelusas.

No aplicar una presión mayor al realizar la limpieza, debido a que esto puede causar rasguños o estrías que se verán en la superficie del vidrio.

Limpiar el vidrio hasta que el agente de limpieza se haya secado por completo. Cuanto más lisa la superficie húmeda, menor es el riesgo de producir estrías.

No aplicar presión al secar el vidrio. Si en el vidrio aparecen estrías, repetir el procedimiento.

El panel de vidrio debe ser protegido contra sustancias agresivas como limón, soda, cemento, etc. y no debe tener contacto con ningún tipo de pintura o barniz.



Todos los productos que contengan ácidos hidrofúoricos o derivados de flúor están prohibidos, debido a que atacan el revestimiento y la superficie del vidrio.

No utilice productos de limpieza abrasivos o agresivos para ningún trabajo de limpieza. Utilice siempre limpiadores de pH neutro, ya que los limpiadores fuertemente ácidos o alcalinos pueden atacar los revestimientos de la superficie.

La versión de metal con la superficie estructurada puede limpiarse con un cepillo suave.

7 Eliminación de fallos

Error	Causas	Solución
El aparato calienta continuamente.	La unidad de control continuamente está expuesta a una corriente de aire.	▶ Cerrar puertas y ventanas.
	La potencia del aparato no cumple con la dimensión de la habitación. El aparato de calefacción de rayos infrarrojos es demasiado pequeño.	▶ Controlar si la potencia calorífica es adecuada para la dimensión de una habitación promedio aislada 25 W/m ² ; bien aislada 6-18 W/m ² ; excelentemente aislada 18-24 W/m ² ; con aislamiento promedio 24-32 W/m ² ; mal aislada 32 W/m ²).
La superficie del placa está muy caliente.	La potencia del aparato no cumple con la dimensión de la habitación.	▶ Controlar si la potencia calorífica es adecuada para la dimensión de una habitación promedio aislada 25 W/m ² ; bien aislada 6-18 W/m ² ; excelentemente aislada 18-24 W/m ² ; con aislamiento promedio 24-32 W/m ² ; mal aislada 32 W/m ²).

Tab. 30 Fallos, posibles causas y soluciones

8 Protección del medio ambiente y eliminación de residuos

La protección del medio ambiente es uno de los principios empresariales del grupo Bosch.

La calidad de los productos, la productividad y la protección del medio ambiente representan para nosotros objetivos del mismo nivel. Las leyes y los reglamentos para la protección del medio ambiente son respetados de forma estricta.

Para la protección del medio ambiente utilizamos la mejor técnica y los mejores materiales posibles considerando los puntos de vista económicos.

Tipo de embalaje

En el embalaje seguimos los sistemas de reciclaje específicos de cada país, ofreciendo un óptimo reciclado.

Todos los materiales de embalaje utilizados son compatibles con el medio ambiente y recuperables.

Aparatos usados

Los aparatos viejos contienen materiales que pueden volver a utilizarse. Los materiales son fáciles de separar y los plásticos se encuentran señalados. Los materiales plásticos están señalizados. Así pueden clasificarse los diferentes grupos de construcción y llevarse a reciclar o ser eliminados.

Aparatos usados eléctricos y electrónicos



Este símbolo significa que el producto no debe ser eliminado con otros desperdicios, sino que debe ser llevado a puntos limpios para el tratamiento, la recopilación, el reciclaje y la eliminación.

El símbolo vale para países con directivas de desperdicios electrónicos, p.ej. "Directiva europea 2012/19/CE acerca de aparatos eléctricos y electrónicos usados". Estas directivas fijan las condiciones marginales, válidas para la devolución y el reciclaje de aparatos electrónicos usados en diferentes países.

Debido a que aparatos electrónicos contienen materiales nocivos, necesitan ser reciclados de manera responsable para minimizar posibles peligros para la salud humana. Adicionalmente, el reciclaje de desperdicios electrónicos, ayuda a cuidar los recursos naturales.

Para informaciones adicionales acerca de la eliminación de residuos respetuosa con el medio ambiente de aparatos eléctricos y electrónicos usados, contactar a las autoridades locales respectivas, a su empresa de eliminación de residuos o al vendedor al que le compró el producto.

Informaciones adicionales constan en:

www.weee.bosch-thermotechnology.com/

Baterías

No tirar las baterías en la basura de casa. Las baterías usadas deben eliminarse en sistemas recolectores locales.

9 Aviso de protección de datos



Nosotros, **Robert Bosch España S.L.U., Bosch Thermotecnica, Avenida de la Institución Libre de Enseñanza, 19, 28037 Madrid, España**, tratamos información del producto y la instalación, datos técnicos y de conexión, datos de comunicación, datos del registro del producto y del historial del cliente para

garantizar el funcionamiento del producto (art. 6 (1), párr. 1 (b) del RGPD), para cumplir nuestro deber de vigilancia del producto, para la seguridad del producto y por motivos de seguridad (art. 6 (1), párr. 1 (f) del RGPD), para salvaguardar nuestros derechos en relación con cuestiones de garantía y el registro del producto (art. 6 (1), párr. 1 (f) del RGPD) y para analizar la distribución de nuestros productos y proporcionar información y ofertas individualizadas relativas al producto (art. 6 (1), párr. 1 (f) del RGPD). Para prestar servicios, tales como servicios de ventas y marketing, gestión de contratos, tramitación de pagos, programación, servicios de línea directa y alojamiento de datos, podemos encargar y transferir datos a proveedores de servicios externos y/o empresas afiliadas a Bosch. En algunos casos, pero solo si se asegura una protección de datos adecuada, se podrían transferir datos personales a receptores ubicados fuera del Espacio Económico Europeo. Póngase en contacto con nosotros para solicitarnos más información.

Dirección de contacto de nuestro responsable de protección de datos: Data Protection Officer, Information Security and Privacy (C/ISP), Robert Bosch GmbH, Postfach 30 02 20, 70442 Stuttgart, ALEMANIA.

Usted podrá ejercitar su derecho de acceso, rectificación, cancelación, solicitar la limitación del tratamiento, la portabilidad de los datos y el olvido de los mismos escribiendo un correo electrónico a **privacy.rbib@bosch.com**. Escanee el código CR para obtener más información.

10 Informaciones técnicas y protocolos

10.1 Datos técnicos

Panel infrarrojo	Unidad	Versión de vidrio	Versión cerámica	Versión metálica
Potencia calorífica nominal del panel	W	300W 500W 700W 850W	300W 500W 700W	300W 500W 700W 850W 1000W
Voltaje operativo	V	230 V AC	230 V AC	230 V AC
Corriente	A	1,3 2,2 3,0 3,7	1,3 2,2 3,0	1,3 2,2 3,0 3,7 4,4
Clase de protección IP	IP	44/I	44/I	44/I
Cable de conexión	-	Cable eléctrico de dos hilos para 1/N 230 V/Hz	Cable eléctrico de dos hilos para 1/N 230 V/Hz	Cable eléctrico de dos hilos para 1/N 230 V/Hz
Peso	kg	9 12 16 22	10 14 19	5,5 10 13 15 16

Tab. 31 Datos técnicos del panel



Es posible instalar el panel en bases con la clase de inflamabilidad A, B, C1 o C2.

10.2 Datos del producto para consumo energético

Los siguientes datos del producto satisfacen los requerimientos de la regulación UE 2015/1188.

Datos del producto	Símbolo	Unidad	Panel infrarrojo
Potencia térmica			
Potencia calorífica especificada	P_{rated}	kW	0,3; 0,5; 0,7; 0,85; 1,0
Potencia térmica mínima (indicativo)	P_{min}	KW	0,0
Máxima potencia continua	$P_{max, c}$	KW	0,3; 0,5; 0,7; 0,85; 1,0
Consumo de electricidad auxiliar			
Para potencia térmica nominal	$e_{l_{max}}$	KW	0,000
A la mínima potencia calorífica	$e_{l_{min}}$	KW	0,000
En modo de espera	$e_{l_{sb}}$	kW	0,000

Tab. 32 Datos del producto para consumo energético

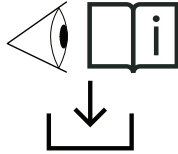


Para cualquier tipo de informaciones acerca de la unidad de mando, consultar el manual del controlador.

Tipo de potencia calorífica/control de la temperatura ambiente	
	Sí/No
Potencia calorífica de un nivel, sin control de la temperatura ambiente	Sí
Dos o más niveles de ajuste manual, sin control de la temperatura ambiente	No
Potencia calorífica/control de la temperatura ambiente con termostato mecánico	No
Con control electrónico de la temperatura ambiente	No

Tipo de potencia calorífica/control de la temperatura ambiente	
Control electrónico de la temperatura ambiente y regulación por horas	No
Control electrónico de la temperatura ambiente y regulación por semanas	No
Otras opciones de regulación	
Control de la temperatura ambiente con reconocimiento de presencia	No
Control de la temperatura ambiente con detección de ventanas abiertas	No
Con opción de mando a distancia	No
Con regulación adaptativa del arranque de la calefacción	No
Con limitación del tiempo de funcionamiento	No
Con sensor de esfera negra	No

Tab. 33

11 Direcciones de servicio

ES: Para toda la información relacionada con el producto descrito (especificaciones técnicas, manual de usuario/funcionamiento detallados, manual de instalación, etc.) y la tarjeta de la garantía, escanear el código QR del lado izquierdo con su móvil o visitar:

www.docs.bosch-thermotechnology.com/download/pdf/file/6721850726.

0010049042-001

Sommaire

1	Explication des symboles et mesures de sécurité	26
1.1	Explications des symboles	26
1.2	Consignes générales de sécurité.....	26
2	Informations sur le produit	27
2.1	Déclaration de conformité.....	27
2.2	Contenu de la livraison.....	27
2.3	Définition	28
2.4	Utilisation conforme à l'usage prévu	28
2.5	Description du produit.....	28
2.6	Identification de produit	28
3	Première mise en service	28
4	Conditions pour l'installation	28
4.1	Exigences requises pour le local d'installation	28
5	Installation	29
6	Nettoyage	30
7	Élimination des défauts	30
8	Protection de l'environnement et recyclage	31
9	Déclaration de protection des données	31
10	Informations techniques et protocoles	32
10.1	Caractéristiques techniques	32
10.2	Données produit relatives à la consommation énergétique	32
11	Contacts après-vente	33

1 Explication des symboles et mesures de sécurité**1.1 Explications des symboles****Avertissements**

Les mots de signalement des avertissements caractérisent le type et l'importance des conséquences éventuelles si les mesures nécessaires pour éviter le danger ne sont pas respectées.

Les mots de signalement suivants sont définis et peuvent être utilisés dans le présent document :



DANGER signale la survenue d'accidents graves à mortels en cas de non respect.



AVERTISSEMENT signale le risque de dommages corporels graves à mortels.



PRUDENCE signale le risque de dommages corporels légers à moyens.



AVIS signale le risque de dommages matériels.

Informations importantes

Les informations importantes ne concernant pas de situations à risques pour l'homme ou le matériel sont signalées par le symbole d'info indiqué.

1.2 Consignes générales de sécurité**⚠ Consignes pour le groupe cible**

Cette notice d'installation s'adresse aux spécialistes en matière d'installations gaz et eau, de technique de chauffage et d'électricité. Les consignes de toutes les notices doivent être respectées. Le non-respect peut entraîner des dommages matériels, des dommages corporels, voire la mort.

- ▶ Lire les notices d'installation, de maintenance et de mise en service (générateur de chaleur, régulateur de chauffage, pompe, etc.) avant l'installation.
- ▶ Respecter les consignes de sécurité et d'avertissement.
- ▶ Respecter les règlements nationaux et locaux, ainsi que les règles techniques et les directives.
- ▶ Documenter les travaux effectués.

⚠ Sécurité des appareils électriques à usage domestique et utilisations similaires

Pour éviter les risques dus aux appareils de chauffage ambiant électriques, les prescriptions suivantes s'appliquent conformément à la norme EN 60335-1 et EN 60335-2-30 :

«Tenir les enfants de moins de 3 ans éloignés, sauf s'ils sont sous surveillance permanente. Les enfants âgés de 3 ans à 8 ans ne sont autorisés à allumer et éteindre l'appareil que s'ils sont sous surveillance permanente, s'ils ont été informés en matière de sécurité d'utilisation de l'appareil et s'ils ont compris les dangers qui en résultent, à condition toutefois que l'appareil soit placé et installé dans une position d'utilisation normale. Il est interdit aux enfants âgés de 3 ans à 8 ans de brancher la fiche dans la prise, de réguler l'appareil, de le nettoyer et/ou d'effectuer la maintenance incombant à l'utilisateur.»

«Si le raccordement au réseau électrique est endommagé, il doit être remplacé par le fabricant, son service après-vente ou une personne disposant d'une qualification similaire pour éviter tout danger.»

Installation et utilisation

- ▶ Ne pas installer l'appareil sous une prise de courant ou à proximité de rideaux ou d'autres matériaux inflammables.
- ▶ Ne pas utiliser le chauffage à proximité immédiate d'une baignoire, d'une douche ou d'une piscine.
- ▶ Ne pas utiliser le produit dans de petites pièces si celui-ci doit être utilisé par des personnes qui ne peuvent pas être laissées seules dans cette pièce, à moins que celle-ci soit surveillée.

Surfaces chaudes

Certaines pièces de ce produit peuvent devenir très chaudes et entraîner des brûlures en cas de contact avec la peau. La plus grande prudence est de mise si des enfants ou des adultes vulnérables sont présents.

Risque de surchauffe, risque d'incendie

Pour réduire le risque d'incendie :

- ▶ Ne rien poser sur le panneau. Ne pas couvrir l'appareil, ne pas monter dessus.
- ▶ Veiller à ce que le transfert de chaleur du panneau ne soit pas entravé.
- ▶ Fixer le produit au mur ou au plafond (à l'exception des variantes en céramique et des variantes en verre de 800W ou plus).

Danger de mort par électrocution !

Tout contact avec un produit ou un câble de raccordement défectueux peut provoquer une électrocution.

- ▶ Ne pas utiliser le produit si celui-ci est tombé.
- ▶ Ne pas utiliser le produit en cas de signes visibles d'endommagement.
- ▶ Ne pas ouvrir le produit.
- ▶ Eviter toute intervention.
- ▶ Ne plus utiliser le produit et le débrancher du secteur.
- ▶ Adressez-vous au service après-vente.
Les adresses SAV sont indiquées au chapitre 11, page 33.

-ou-

- ▶ Recycler le produit de manière conforme.

Défaillances du système dues à des équipements tiers

Cette source de chaleur a été conçue pour fonctionner avec nos modules de commande.

Les défaillances du système, les défaillances et défauts des composants du système causés par l'utilisation d'équipements tiers sont exclus de la responsabilité.

En cas de dommage, les travaux de réparation seront facturés.



Le panneau doit être équipé d'un régulateur supplémentaire qui contient les fonctions exigées par la directive (UE) 2015/1188. Nous recommandons ici le C-IR 20 de Bosch.

Travaux électriques

Le panneau est équipé d'un câble à trois conducteurs pour 1/N/PE 230 V/50 Hz avec une fiche à brancher dans une prise de courant.

Les travaux électriques doivent être exécutés exclusivement par des spécialistes en installation électrique.

Avant de commencer les travaux électriques :

- ▶ Couper le courant sur tous les pôles et sécuriser contre tout réenclenchement involontaire.
- ▶ S'assurer que la tension secteur est débranchée.

Le panneau est équipé d'une protection contre la surchauffe.



Le démontage de la fiche et le raccourcissement du câble d'alimentation n'entraînent pas la perte de la garantie. Toutefois, ces tâches doivent être effectuées par un technicien qualifié.

Le câble d'alimentation doit être équipé d'un dispositif de déconnexion de la tension secteur dans lequel la distance entre les contacts déconnectés est de 3 mm minimum pour tous les pôles.

Si le câble d'alimentation de cet appareil est endommagé, il doit être remplacé par le fabricant ou un technicien SAV.

2 Informations sur le produit

Cette notice contient des informations importantes destinées à l'utilisateur de l'installation concernant l'utilisation en toute sécurité du panneau infrarouge.

L'appareil ne peut être installé ou monté qu'en dehors de la zone de sécurité (en gris → fig. 7, page 74).

Pour cela :

- ▶ suivre la notice d'installation.

2.1 Déclaration de conformité

La fabrication et le fonctionnement de ce produit répondent aux directives européennes et nationales en vigueur.



Le marquage CE prouve la conformité du produit avec toutes les prescriptions européennes légales, qui prévoient la pose de ce marquage.

Le texte complet de la déclaration de conformité est disponible sur Internet : www.bosch-chauffage.fr.

2.2 Contenu de la livraison

Le contenu de la livraison est indiqué sur la fig. 1 à la fin du document.

- ▶ Au moment de la livraison, vérifier si l'emballage est en bon état.
- ▶ Vérifier que le contenu de la livraison est complet.

- [1] Panneau infrarouge
- [2] Cadre de montage
- [3] Câble d'alimentation électrique

Documentation technique



Veillez impérativement au respect des exigences relatives à d'éco-conception des appareils de chauffage individuels conformément au règlement (UE) 2015/1188 de la Commission.

Selon ce règlement, le panneau infrarouge ne peut être utilisé qu'avec un régulateur supplémentaire capable de mettre en œuvre les fonctions exigées par le règlement.

Ce régulateur doit au moins contenir le contrôle électronique de la température ambiante et la régulation du jour de la semaine ainsi qu'au moins une autre fonction exigée par la directive, comme par exemple la régulation de la température ambiante avec détection de fenêtres ouvertes ou la régulation adaptative du début du chauffage.

Nous recommandons ici d'utiliser le C-IR 20 de Bosch.



L'appareil de chauffage est équipé d'un thermostat de limitation qui garantit son fonctionnement en toute sécurité.

2.3 Définition

Dans ce document, le panneau infrarouge est désigné comme « produit », « panneau » ou « appareil ».

2.4 Utilisation conforme à l'usage prévu

Le panneau infrarouge est destiné au chauffage d'espaces de vie.

- ▶ Respecter les conditions de raccordement conformément aux caractéristiques techniques, aux normes et aux directives du pays concerné.
- ▶ L'appareil ne peut être installé ou monté qu'en dehors de la zone de sécurité (en gris → fig. 7, page 74).

Toute autre utilisation est considérée comme non conforme. Tout dommage résultant d'une telle utilisation est exclu de la responsabilité.

2.5 Description du produit

Le panneau infrarouge est une plaque de chauffage électrique conçu pour un montage mural ou au plafond.



Le montage au plafond ne peut être effectué que par un spécialiste.

Dimensions

Les dimensions sont indiquées sur la fig. 4 à la fin du document.

Dégagements

Les dégagements sont indiqués à la fin du document et à la page 29).

Pour le montage vertical (fig. 5), la distance minimale entre le bord inférieur de l'appareil et le sol est de 50 mm (distance recommandée : 150 mm). La distance minimale de dégagement sur le côté est de 50 mm, 50 mm étant le minimum dans le sens de la hauteur. Il doit y avoir au moins 50 cm de dégagement devant le panneau.

W	h (m)	x (m)
300W	2,5	0,6
500W	2,5	0,6
700W	≥ 2,7	1,2
850W	3	≥ 1,2
1000W	3	≥ 1,2

Tab. 34 Distances pour le montage au plafond (Fig. 6)

2.6 Identification de produit

Plaque signalétique

La plaque signalétique inclut les données de performance, les données d'homologation et le numéro de série du produit.

La plaque signalétique est située à l'arrière du produit.

3 Première mise en service

Si l'appareil a été installé, mis en place ou amené d'un environnement nettement plus froid, il faut l'adapter à la température ambiante.

- ▶ Ne pas enclencher l'appareil pendant une demi-heure.



Si l'appareil chauffe pour la première fois, il peut émettre de légers bruits (pendant maximum 2 heures) en raison de l'assèchement des résidus de production.

4 Conditions pour l'installation

4.1 Exigences requises pour le local d'installation

Température de surface

La température de surface maximale de l'appareil est de 110 °C. Aucune mesure de sécurité spécifique n'est donc requise pour protéger les matériaux inflammables et les meubles encastrés. Respecter les directives locales.

Structure murale

Le mur utilisé pour l'installation de l'appareil doit être porteur et l'appareil doit pouvoir y reposer sur toute la surface.

Zones de protection dans les locaux humides

Respecter les dégagements pour les locaux humides indiqués sur la fig. 5 à la fin du document.



Respecter toutes les réglementations nationales et régionales en vigueur ainsi que toutes les règles et directives techniques. Ces dernières sont susceptibles de contenir des exigences supplémentaires ou divergentes pour les installations dans des locaux humides.

- ▶ Ne pas installer d'interrupteurs, de prises de courant ou de dispositifs raccordés au réseau électrique dans les zones de protection.
- ▶ Brancher le dispositif à un disjoncteur différentiel.
- ▶ Utiliser uniquement des modules de commande ayant un indice de protection approprié.

5 Installation

Montage mural/au plafond pour le panneau en verre et en métal

La version en verre et en métal du panneau peut être installée sur le mur ou au plafond. Veuillez noter que la version en verre d'une puissance maximale de 800 W est la **seule** qui peut être installée au plafond.

- ▶ Utiliser le cadre de montage inclus dans le contenu de la livraison et marquer quatre points pour les vis sur le mur/plafond.
- ▶ Percer les trous et insérer les chevilles appropriées.
- ▶ Fixer le cadre de montage au mur/plafond à l'aide de quatre vis à tête fraisée.
- ▶ Accrocher le panneau au cadre de montage.
- ▶ Visser quatre écrous sur les boulons à l'arrière du panneau pour fixer solidement le panneau contre le mur/plafond.



Marquer six points pour les vis sur le panneau en verre de 850 W, comme indiqué sur la fig. 4 à la fin du document. Utiliser le cadre de fixation à six points pour le montage au plafond.

W	A (mm)	B (mm)
300W	585	585
500W	1200	400
700W	1185	585
850W	1185	785

Tab. 35 Distances pour le panneau en verre (Fig. 3 jusqu'à 700 W, Fig. 4 pour la version de 850 W)

W	A (mm)	B (mm)
300W	340	280
500W	885	115
700W	660	280
850W	383/766	280

Tab. 36 Distances pour le cadre de fixation du panneau en verre

W	A (mm)	B (mm)	X (mm)	Y (mm)
300W	340	360	592	592
500W	640	360	892	592
700W	940	360	1192	592
850W	940	360	1192	800
1000W	940	360	1192	850

Tab. 37 Distances pour le panneau en métal (Fig. 3)

W	A (mm)	B (mm)
300W	340	280
500W	640	280
700W	940	280
850W	940	280
1000W	940	280

Tab. 38 Distances pour le cadre de fixation du panneau en métal



Les vis doivent être adaptées à la texture/au matériau du mur.



N'installer en aucun cas un panneau avec une surface en céramique au plafond !

Montage mural du panneau en céramique

La version en céramique du panneau ne peut être installée que sur le mur.

- ▶ Utiliser le cadre de montage inclus dans le contenu de la livraison et marquer quatre points pour les vis sur le mur.
- ▶ Percer les trous et insérer les chevilles appropriées.
- ▶ Fixer le cadre de montage au mur à l'aide de quatre vis à tête fraisée.
- ▶ Accrocher le panneau au cadre de montage.
- ▶ Visser quatre écrous sur les boulons à l'arrière du panneau pour fixer solidement le panneau contre le mur.

W	A (mm)	B (mm)	X (mm)	Y (mm)
300W	340	360	592	592
500W	885	190	1192	400
700W	660	360	1192	592

Tab. 39 Distances pour le panneau en céramique (Fig. 3)

W	A (mm)	B (mm)
300W	340	280
500W	885	115
700W	660	280

Tab. 40 Distances pour le cadre de fixation du panneau en céramique



En cas d'installation dans une salle de bain, veuillez respecter les règles d'installation dans le bâtiment conformément à la norme CEI 60364-4-41. Le cas échéant, la mise à la terre peut également être réalisée séparément sur la protection de mise à la terre prévue à cet effet à l'arrière du produit.

L'alimentation électrique doit être protégée par l'interrupteur RCD et le produit doit être mis à la terre de manière appropriée.



AVERTISSEMENT

La face arrière de la variante métallique n'est pas équipée d'un dispositif de protection de mise à la terre

Installation de l'appareil

Les panneaux ont été conçus pour un montage vertical ou horizontal. Pour une installation horizontale au plafond, accrocher le panneau à un cadre de montage. La paroi frontale et les parois latérales du panneau doivent se situer à minimum 10 cm des objets inflammables.

Montage vertical

- ▶ Marquer les trous selon les tableaux de la → Page 29.
- ▶ Percer les trous, insérer les chevilles et visser la vis en la laissant dépasser d'env. 5 mm.
- ▶ Toujours fixer le panneau sur les deux verrous supérieurs, les deux verrous inférieurs servent à accrocher le panneau dans le sens inverse.
- ▶ Brancher le câble d'alimentation à un répartiteur de tension fixe en respectant le code couleur des fils électriques.
- ▶ Placer le panneau sur les deux verrous supérieurs.

Voir la fig. 9 à la fin du document.

Montage horizontal

- ▶ Positionner le cadre de montage à l'endroit prévu pour le panneau.
- ▶ À l'aide d'un crayon, marquer les points pour les vis dans les trous du cadre.
- ▶ Percer les trous, insérer les chevilles et fixer le cadre de montage à l'aide des vis.
- ▶ Brancher le câble d'alimentation au réseau en respectant la couleur des conducteurs électriques.
- ▶ Faites glisser le panneau dans le cadre de montage.

Voir la fig. 8 à la fin du document

Ancrage

Il est interdit d'utiliser des chevilles avec des filetages autotaraudeurs pour fixer les panneaux aux plafonds en plaques de plâtre ou en plaques fibres-gypse.

Veiller à utiliser le bon type d'élément d'ancrage (cheville), en particulier avec les structures en plaques de plâtre/fibres-gypse et en béton poreux.



Pour installer des panneaux rayonnants sur des plafonds en plaques de plâtre/fibres-gypse, il est nécessaire de laisser un écart minimal de 70 mm entre le panneau et le plafond.

Démontage du panneau

- ▶ Déconnecter le panneau du réseau à l'aide d'un interrupteur bipolaire avant de le démonter.
- ▶ Soulever le panneau verticalement et latéralement de manière à l'extraire des vis.
- ▶ Débrancher le câble d'alimentation du boîtier sur le mur.

6 Nettoyage

Nettoyage du panneau

Toujours nettoyer la totalité de la surface en verre ou en céramique, et pas uniquement une partie.

Pour effectuer le nettoyage, la surface en verre doit être humide.

Après avoir appliqué le détergent, utiliser un chiffon doux, propre et non effiloché.

Ne pas appuyer fortement lors du nettoyage, car cela pourrait rayer ou tacher la surface en verre.

Essuyer le verre jusqu'à ce que le détergent sèche de manière uniforme. Plus la surface humide est uniforme, plus le risque de taches est faible.

Ne jamais appuyer sur le verre pour l'essuyer. Si toutefois des taches apparaissent sur le verre, recommencer le processus de nettoyage.

Le panneau en verre doit être protégé des substances agressives telles que la chaux, la soude, le ciment, etc., et ne doit entrer en contact avec aucun type de peinture ou du vernis.



Tous les produits qui contiennent des acides fluorhydriques ou des dérivés fluorés sont interdits, car ils risquent d'endommager le revêtement et la surface du verre.

Pour tous les travaux de nettoyage, n'utilisez pas de produits abrasifs ou agressifs. Utilisez toujours des produits de nettoyage au pH neutre, car les produits de nettoyage fortement acides ou alcalins peuvent endommager les revêtements de surface.

La version en métal avec la surface structurée peut être nettoyée avec une brosse douce.

7 Elimination des défauts

Erreur	Causes anomalies	Solution
L'appareil chauffe en continu.	Le module de commande est constamment exposé aux courants d'air.	▶ Fermez les portes et les fenêtres.
	La puissance de l'appareil sélectionnée ne correspond pas à la taille de la pièce. Le panneau de chauffage infrarouge est trop petit.	▶ Vérifier que la puissance sélectionnée est adaptée à la taille de la pièce (25 W/m ² pour une pièce moyennement isolée ; 6-18 W/m ² pour une pièce très bien isolée ; 18-24 W/m ² pour une pièce bien isolée ; 24-32 W/m ² pour une pièce moyennement isolée ; 32 W/m ² pour une pièce mal isolée).
La surface du panneau est très chaude.	La puissance de l'appareil sélectionnée ne correspond pas à la taille de la pièce.	▶ Vérifier que la puissance sélectionnée est adaptée à la taille de la pièce (25 W/m ² pour une pièce moyennement isolée ; 6-18 W/m ² pour une pièce très bien isolée ; 18-24 W/m ² pour une pièce bien isolée ; 24-32 W/m ² pour une pièce moyennement isolée ; 32 W/m ² pour une pièce mal isolée).

Tab. 41 Défauts, causes possibles et solutions

8 Protection de l'environnement et recyclage

La protection de l'environnement est un principe de base du groupe Bosch.

Nous accordons une importance égale à la qualité de nos produits, à leur rentabilité et à la protection de l'environnement. Les lois et prescriptions concernant la protection de l'environnement sont strictement observées.

Pour la protection de l'environnement, nous utilisons, tout en respectant les aspects économiques, les meilleurs technologies et matériaux possibles.

Emballages

En matière d'emballages, nous participons aux systèmes de mise en valeur spécifiques à chaque pays, qui visent à garantir un recyclage optimal.

Tous les matériaux d'emballage utilisés respectent l'environnement et sont recyclables.

Appareils usagés

Les appareils usés contiennent des matériaux qui peuvent être réutilisés.

Les composants se détachent facilement. Les matières synthétiques sont marquées. Ceci permet de trier les différents composants en vue de leur recyclage ou de leur élimination.

Déchet d'équipement électrique et électronique



Ce symbole signifie que le produit ne doit pas être éliminé avec les autres déchets, mais doit être acheminé vers des points de collecte de déchets pour le traitement, la collecte, le recyclage et l'élimination.

Le symbole s'applique aux pays concernés par les règlements sur les déchets électroniques, par ex. la « Directive européenne 2012/19/CE sur les appareils électriques et électroniques usagés ». Ces règlements définissent les conditions-cadres qui s'appliquent à la reprise et au recyclage des appareils électroniques usagés dans certains pays.

Comme les appareils électroniques peuvent contenir des substances dangereuses, ils doivent être recyclés de manière responsable pour réduire les éventuels dommages environnementaux et risques pour la santé humaine. De plus, le recyclage des déchets électroniques contribue à préserver les ressources naturelles.

Pour de plus amples informations sur l'élimination écologique des appareils électriques et électroniques usagés, veiller contacter l'administration locale compétente, les entreprises chargées de l'élimination des déchets ou les revendeurs, auprès desquels le produit a été acheté.

Des informations complémentaires sont disponibles ici : www.weee.bosch-thermotechnology.com/

Piles

Les piles ne doivent pas être recyclées avec les ordures ménagères. Les piles usagées doivent être collectées dans les systèmes de collecte locale.



9 Déclaration de protection des données



Nous, **[FR] elm.leblanc S.A.S., 124-126 rue de Stalingrad, 93711 Drancy Cedex, France, [BE] Bosch Thermotechnology n.v./s.a., Zandvoortstraat 47, 2800 Mechelen, Belgique, [LU] Ferroknepper Buderus S.A., Z.I. Um Monkeler, 20, Op den Drieschen, B.P.201 L-4003 Esch-sur-Alzette,**

Luxembourg, traitons les informations relatives au produit et à son installation, l'enregistrement du produit et les données de l'historique du client pour assurer la fonctionnalité du produit (art. 6 (1) phrase 1 (b) du RGPD), pour remplir notre mission de surveillance et de sécurité du produit (art. 6 (1) phrase 1 (f) RGPD), pour protéger nos droits en matière de garantie et d'enregistrement de produit (art. 6 (1) phrase 1 (f) du RGPD), pour analyser la distribution de nos produits et pour fournir des informations et des offres personnalisées en rapport avec le produit (art. 6 (1) phrase 1 (f) du RGPD). Pour fournir des services tels que les services de vente et de marketing, la gestion des contrats, le traitement des paiements, la programmation, l'hébergement de données et les services d'assistance téléphonique, nous pouvons exploiter les données et les transférer à des prestataires de service externes et/ou à des entreprises affiliées à Bosch. Dans certains cas, mais uniquement si une protection des données appropriée est assurée, les données à caractère personnel peuvent être transférées à des destinataires en dehors de l'Espace économique européen. De plus amples informations sont disponibles sur demande. Vous pouvez contacter notre responsable de la protection des données à l'adresse suivante : Data Protection Officer, Information Security and Privacy (C/ISP), Robert Bosch GmbH, Postfach 30 02 20, 70442 Stuttgart, ALLEMAGNE.

Vous avez le droit de vous opposer à tout moment au traitement de vos données à caractère personnel conformément à l'art. 6 (1) phrase 1 (f) du RGPD pour des motifs qui vous sont propres ou dans le cas où vos données personnelles sont utilisées à des fins de marketing direct. Pour exercer votre droit, contactez-nous via l'adresse **[FR] privacy.ttfr@bosch.com, [BE] privacy.ttbe@bosch.com, [LU] DPO@bosch.com**. Pour de plus amples informations, veuillez scanner le QR code.

10 Informations techniques et protocoles

10.1 Caractéristiques techniques

Panneau infra-rouge	Unit é	Version en verre	Version en céramique	Version en métal
Puissance thermique nominale du panneau	W	300W 500W 700W 850W	300W 500W 700W	300W 500W 700W 850W 1000W
Tension de service	V	230 V CA	230 V CA	230 V CA
Intensité	A	1,3 2,2 3,0 3,7	1,3 2,2 3,0	1,3 2,2 3,0 3,7 4,4
Indice de protection/classe de protection	IP	44/I	44/I	44/I
Câble de connexion	–	câble à deux conducteurs pour 1/N 230 V/Hz	câble à deux conducteurs pour 1/N 230 V/Hz	câble à deux conducteurs pour 1/N 230 V/Hz
Poids	kg	9 12 16 22	10 14 19	5,5 10 13 15 16

Tab. 42 Caractéristiques techniques du panneau



Le panneau peut être installé sur des bases dont la classe d'inflammabilité est A, B, C1 ou C2.

10.2 Données produit relatives à la consommation énergétique

Les caractéristiques du produit suivantes sont conformes aux exigences du règlement de l'UE n° 2015/1188.

Caractéristiques du produit	Symbole	Unité	Panneau infra-rouge
Puissance calorifique			
Puissance thermique nominale	P_{rated}	kW	0,3; 0,5; 0,7; 0,85; 1,0
Puissance thermique minimale (indicative)	P_{min}	KW	0,0
Puissance continue maximale	$P_{\text{max, c}}$	KW	0,3; 0,5; 0,7; 0,85; 1,0
Consommation d'électricité auxiliaire			
Pour puissance thermique nominale	e_{max}	KW	0,000
À puissance calorifique minimale	e_{min}	KW	0,000
En mode veille	e_{sb}	kW	0,000

Tab. 43 Données produit relatives à la consommation énergétique



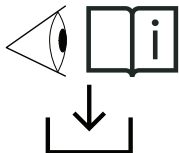
Pour toutes les informations relatives au module de commande, consulter le manuel du régulateur.

Type de puissance calorifique/Contrôle de la température ambiante	Oui/Non
Puissance calorifique à 1 allure, pas de contrôle de température ambiante	Oui

Type de puissance calorifique/Contrôle de la température ambiante	Oui/Non
Deux allures réglables manuellement ou plus, pas de contrôle de la température ambiante	Non
Puissance calorifique/Contrôle de la température ambiante avec thermostat mécanique	Non
Avec contrôle électronique de la température ambiante	Non
Contrôle électronique de la température ambiante et régulation de l'heure	Non
Contrôle électronique de la température ambiante et régulation du jour de la semaine	Non
Autres options de régulation	
Contrôle de la température ambiante avec détection de la présence	Non
Contrôle de la température ambiante avec détection de fenêtre ouverte	Non
Avec option de commande à distance	Non
Avec régulation adaptative du début du chauffage	Non
Avec limitation du temps de fonctionnement	Non
Avec capteur à globe noir	Non

Tab. 44

11 Contacts après-vente



FR: Pour toute information détaillée relative au produit (spécifications techniques, notice d'utilisation/de l'utilisateur détaillée, notice d'installation, etc.) et la carte de garantie, veuillez scanner le QR code se trouvant sur le côté gauche avec votre dispositif mobile ou rendez-vous sur :
www.docs.bosch-thermotechnology.com/download/pdf/file/6721850726.

0010049042-001

Indice

1	Significato dei simboli e avvertenze di sicurezza	34
1.1	Significato dei simboli	34
1.2	Avvertenze di sicurezza generali	34
2	Descrizione del prodotto	35
2.1	Dichiarazione di conformità	35
2.2	Volume di fornitura	36
2.3	Definizione	36
2.4	Utilizzo conforme alle norme	36
2.5	Descrizione prodotto	36
2.6	Identificazione prodotto	36
3	Prima messa in funzione	36
4	Presupposti per l'installazione	36
4.1	Requisiti del luogo di posa	36
5	Installazione	37
6	Pulizia	38
7	Risoluzione dei problemi	38
8	Protezione ambientale e smaltimento	39
9	Informativa sulla protezione dei dati	39
10	Informazioni tecniche e protocollo	40
10.1	Dati tecnici	40
10.2	Dati sul prodotto per il consumo energetico	40
11	Indirizzi assistenza	41

1 Significato dei simboli e avvertenze di sicurezza**1.1 Significato dei simboli****Avvertenze di sicurezza generali**

Nelle avvertenze le parole di segnalazione indicano il tipo e la gravità delle conseguenze che possono derivare dalla non osservanza delle misure di sicurezza.

Di seguito sono elencate e definite le parole di segnalazione che possono essere utilizzate nel presente documento:

 PERICOLO

PERICOLO significa che succederanno danni gravi o mortali alle persone.

 AVVERTENZA

AVVERTENZA significa che possono verificarsi danni alle persone da gravi a mortali.

 ATTENZIONE

ATTENZIONE significa che possono verificarsi danni lievi o medi alle persone.

AVVISO

AVVISO significa che possono verificarsi danni a cose.

Informazioni importanti

Informazioni importanti che non comportano pericoli per persone o cose vengono contrassegnate dal simbolo info mostrato.

1.2 Avvertenze di sicurezza generali** Informazioni per il gruppo di destinatari**

Le presenti istruzioni di installazione si rivolgono ai tecnici specializzati e certificati nelle installazioni a gas, idrauliche, nel settore elettrico e del riscaldamento. Osservare le indicazioni riportate in tutte le istruzioni. La mancata osservanza delle indicazioni può causare lesioni alle persone e/o danni materiali fino ad arrivare al pericolo di morte.

- ▶ Prima dell'installazione, leggere le istruzioni di installazione, per servizio tecnico e di messa in funzione (generatore di calore, regolatore del riscaldamento, circolatori, ecc.).
- ▶ Rispettare le avvertenze e gli avvisi di sicurezza.
- ▶ Attenersi alle disposizioni nazionali e locali, ai regolamenti tecnici e alle direttive in vigore.
- ▶ Documentare i lavori eseguiti.

 Sicurezza degli apparecchi elettrici per l'uso domestico ed utilizzi similari

Per evitare i pericoli derivanti dagli apparecchi per riscaldamento ambiente, ai sensi delle norme EN 60335-1 e EN 60335-2-30 devono essere osservate le seguenti indicazioni:

«Tenere fuori della portata dei bambini di età inferiore ai 3 anni, se non costantemente sorvegliati. I bambini di età uguale o superiore ai 3 anni e inferiore agli 8 anni possono accendere e spegnere l'apparecchio soltanto se agiscono sotto la supervisione di un adulto o soltanto se sono stati istruiti sull'uso sicuro dell'apparecchio e sono consapevoli dei pericoli ad esso collegati, a condizione che l'apparecchio sia collocato o installato nella sua normale posizione d'utilizzo. I bambini di età uguale o superiore ai 3 anni e inferiore agli 8 anni non sono autorizzati a infilare il

giunto ad innesto nella presa di corrente, a regolare l'apparecchio, a pulire l'apparecchio e/o ad eseguire gli interventi di manutenzione a cura dell'utente.»

«Se viene danneggiato il cavo di rete, questo deve essere sostituito dal produttore, dal suo servizio di assistenza clienti o da una persona parimenti qualificata, al fine di evitare pericoli.»

⚠ Installazione e utilizzo

- ▶ Non installare l'apparecchio sotto una presa di corrente o vicino a tendaggi o altri materiali infiammabili.
- ▶ Non utilizzare il riscaldamento nelle immediate vicinanze di una vasca da bagno, una doccia o una piscina.
- ▶ Non utilizzare il prodotto in locali di piccole dimensioni, se al loro interno soggiornano persone impossibilitate ad abbandonare da sole il locale, a meno che quest'ultimo non sia costantemente sorvegliato.

⚠ Superficie molto calda

Alcune parti di questo prodotto possono diventare molto calde e provocare ustioni cutanee in caso di contatto. Usare particolare attenzione in presenza di bambini e di adulti bisognosi di assistenza.

⚠ Rischio di surriscaldamento, rischio di incendio

Per ridurre il rischio di incendio:

- ▶ Non posizionare oggetti sul pannello. Non coprire l'apparecchio e non salirvi sopra.
- ▶ Assicurarsi che il trasferimento di calore dal pannello non sia ostacolato.
- ▶ Fissare il prodotto alla parete o al soffitto (ad eccezione delle varianti in ceramica e in vetro con potenza pari o superiore a 800W).

⚠ Pericolo di morte per corrente elettrica!

Il contatto con un prodotto o un cavo di collegamento difettoso può provocare scosse elettriche.

- ▶ Non utilizzare il prodotto dopo una sua eventuale caduta.
- ▶ Non utilizzare il prodotto, se presenta segni visibili di danneggiamento.
- ▶ Non aprire il prodotto.
- ▶ Evitare qualsiasi intervento.
- ▶ Smettere di utilizzare il prodotto e staccarlo dalla rete alimentazione elettrica.
- ▶ Rivolgersi all'assistenza.
Gli indirizzi di assistenza sono riportati nel capitolo 11, pag. 41.

-oppure-

- ▶ Smaltire correttamente il prodotto.

⚠ Malfunzionamenti del sistema causati da apparecchi di terzi

Questa fonte di calore è progettata per funzionare con i nostri termoregolatori.

I malfunzionamenti del sistema, le disfunzioni e i difetti dei componenti del sistema derivanti dall'uso di apparecchi di terzi sono esclusi dalla responsabilità.

I lavori di assistenza necessari per riparare il danno saranno fatturati.



Secondo la Direttiva UE 2009/125/CE – le cui modalità di applicazione per la gamma di apparecchi di riscaldamento d'ambiente locale sono contenute nel Regolamento 2015/1188 – l'uso di questo riscaldamento a infrarossi quale apparecchio fisso di riscaldamento d'ambiente locale è consentito soltanto nel rispetto di specifici requisiti per il comando / la termoregolazione, quali l'esistenza di un temporizzatore settimanale e di un rilevamento di finestre aperte oppure, ad esempio, di un controllo di avviamento adattabile. Informazioni dettagliate in proposito sono riportate ad es. in Internet all'indirizzo: <https://eur-lex.europa.eu/legal-content/DE/TXT/?qid=1596981415120&uri=CELEX:32015R1188>.

Per soddisfare i requisiti precedentemente citati e godere di un buon comfort di funzionamento di questo riscaldamento a infrarossi, si invita a scegliere uno dei corrispondenti componenti di comando offerti da Bosch (Bosch C-IR 20) oppure di utilizzare un sistema già presente che soddisfi tali criteri.

⚠ Intervento elettrico

Il pannello è dotato di un cavo a tre conduttori elettrici per 1/N/PE 230 V/ 50 Hz con una spina per il collegamento a una presa di corrente.

Gli interventi elettrici devono essere eseguiti esclusivamente da tecnici specializzati in impianti elettrici.

Prima di iniziare gli interventi elettrici:

- ▶ Staccare completamente la tensione di rete su tutti i poli e impedirne la riaccensione.
- ▶ Assicurarsi che la tensione di rete sia staccata.

Il pannello è dotato di una protezione contro il surriscaldamento.



La rimozione del connettore e l'accorciamento del cavo di alimentazione non comportano la perdita della garanzia. Tuttavia, questa operazione deve essere eseguita da un tecnico qualificato.

Il cavo di alimentazione deve essere dotato di un dispositivo di disconnessione dalla tensione elettrica di rete in cui la distanza tra i contatti scollegati sia di almeno 3 mm per tutti i poli.

Se il cavo di alimentazione di questo apparecchio è danneggiato, deve essere sostituito dal produttore o da un tecnico dell'assistenza.

2 Descrizione del prodotto

Le presenti istruzioni contengono informazioni importanti per il gestore dell'impianto in merito al funzionamento sicuro del pannello a infrarossi.


L'apparecchio deve essere installato o montato solo al di fuori della zona di sicurezza (indicata in grigio → Fig. 7, pagina 74).

Per questo:

- ▶ osservare le istruzioni di installazione.

2.1 Dichiarazione di conformità

Questo prodotto soddisfa, per struttura e funzionamento, le disposizioni europee e nazionali vigenti ed integrative.

 Con la marcatura CE si dichiara la conformità del prodotto con tutte le disposizioni di legge UE da utilizzare, che prevede l'applicazione di questo marchio.

Il testo completo della dichiarazione di conformità è disponibile su Internet: www.bosch-clima.it.

2.2 Volume di fornitura

Il volume di fornitura è illustrata in Fig. 1 alla fine del documento.

- ▶ Al momento della consegna, controllare che l'imballaggio non sia danneggiato.
- ▶ Verificare la completezza del volume di fornitura.

- [1] Pannello a infrarossi
- [2] Telaio di montaggio
- [3] Cavo di alimentazione

Documentazione tecnica



Assicurarsi di rispettare i requisiti per la progettazione ecocompatibile dei singoli riscaldatori per ambienti secondo il Regolamento (UE) 2015/1188 della Commissione.

Secondo questa normativa, il funzionamento del pannello a infrarossi è consentito solo con un dispositivo di controllo aggiuntivo in grado di implementare le funzioni richieste dalla normativa.

Questo dispositivo di controllo deve contenere almeno la regolazione elettronica della temperatura ambiente e la regolazione settimanale, nonché almeno un'altra funzione richiesta dalla direttiva, come la regolazione della temperatura ambiente con rilevamento delle finestre aperte o la regolazione adattiva dell'avvio del riscaldamento.

In questo caso si consiglia di utilizzare il Bosch C-IR 20.



Il riscaldatore è dotato di un termostato di limitazione che ne garantisce il funzionamento sicuro.

2.3 Definizione

Nel presente documento il pannello a infrarossi viene successivamente indicato come "prodotto", "pannello" o "apparecchio".

2.4 Utilizzo conforme alle norme

Il pannello a infrarossi è destinato al riscaldamento di ambienti abitativi.

- ▶ Rispettare le condizioni di allacciamento in conformità alle specifiche, alle norme e alle disposizioni del Paese di appartenenza.
- ▶ L'apparecchio deve essere installato o montato solo al di fuori della zona di sicurezza (indicata in grigio → Fig. 7, pagina 74).

Qualsiasi altro scopo è considerato un uso improprio. I danni derivanti da tale utilizzo sono esclusi dalla garanzia.

2.5 Descrizione prodotto

Il pannello a infrarossi è una piastra di riscaldamento del locale elettrico a parete o a soffitto.



Il montaggio a soffitto può essere eseguito solo da un esperto.

Dimensioni

Le dimensioni sono illustrate in fig. 4 alla fine del documento.

Distanze

Le distanze sono indicate alla fine del documento e a pagina 37).

Per quanto riguarda il montaggio verticale (Fig. 5), la distanza tra il bordo inferiore dell'apparecchio e il pavimento non deve essere inferiore a 50 mm (si consiglia 150 mm). La distanza laterale deve essere di almeno 50 mm e 50 mm è il minimo in direzione verso l'alto. Davanti al pannello devono esservi almeno 50 cm di spazio libero.

W	h (m)	x (m)
300W	2,5	0,6
500W	2,5	0,6
700W	≥2,7	1,2
850W	3	≥1,2
1000W	3	≥1,2

Tab. 45 Distanze per il montaggio a soffitto (Fig. 6)

2.6 Identificazione prodotto

Targhetta identificativa

La targhetta identificativa contiene i dati sulle prestazioni, i dati di collaudo e il numero di serie del prodotto.

La targhetta si trova sul retro del prodotto.

3 Prima messa in funzione

Dopo l'installazione o il trasferimento da un ambiente molto più freddo, l'apparecchio deve adattarsi alla temperatura aria ambiente.

- ▶ Lasciar trascorrere mezz'ora prima di accendere l'apparecchio.



Quando l'apparecchio scalda per la prima volta, può rilasciare un lieve odore (per massimo 2 h) dovuto all'essiccazione dei residui di produzione.

4 Presupposti per l'installazione

4.1 Requisiti del luogo di posa

Temperatura superficiale

La temperatura massima superficiale dell'apparecchio è di 110 °C. Non sono pertanto necessarie misure di sicurezza particolari per proteggere i materiali infiammabili e i mobili installati. Devono essere rispettate le norme specifiche del Paese.

Struttura della parete

La parete utilizzata per l'installazione dell'apparecchio deve essere portante e l'apparecchio deve poter poggiare su di essa su tutta la superficie.

Zone di sicurezza in locali soggetti ad umidità

Osservare le distanze per locali soggetti ad umidità riportate in Fig. 5 alla fine del documento.



Attenersi ai regolamenti nazionali e regionali vigenti, nonché alle norme tecniche e alle direttive che possono riportare requisiti supplementari o differenti in merito all'installazione in locali soggetti ad umidità.

- ▶ Non installare interruttori, prese di corrente o apparecchi con rete di alimentazione elettrica nelle zone di sicurezza.
- ▶ Collegare l'apparecchio a un interruttore di protezione da corrente residua.
- ▶ Utilizzare soltanto termoregolatori con classe d'isolamento adeguata.

5 Installazione

Installazione a parete/soffitto per pannelli in vetro e metallo

La versione in vetro e quella metallica del riscaldatore possono essere installate a parete o a soffitto. Si noti che **solo** la versione in vetro fino a 800 W può essere installata a soffitto.

- ▶ Utilizzare il telaio di installazione incluso nella fornitura e segnare quattro punti per le viti sulla parete/sul soffitto.
- ▶ Praticare i fori e inserire i tasselli appropriati.
- ▶ Fissare il telaio di installazione alla parete/soffitto con quattro viti a testa piatta.
- ▶ Appendere il pannello al telaio di installazione.
- ▶ Utilizzare quattro dadi avvitati sui bulloni sul retro del pannello per sostenere saldamente il pannello contro la parete/il soffitto.



Segnare sei punti per le viti sul pannello di vetro dell'850 W, come indicato in Fig. 4 alla fine del documento. Per il montaggio a soffitto, utilizzare il telaio di fissaggio con sei punti.

W	A (mm)	B (mm)
300W	585	585
500W	1200	400
700W	1185	585
850W	1185	785

Tab. 46 Distanze per il pannello di vetro (Fig. 3 Fino a 700 W, Fig. 4 per la versione a 850 W)

W	A (mm)	B (mm)
300W	340	280
500W	885	115
700W	660	280
850W	383/766	280

Tab. 47 Distanze per il telaio di fissaggio per il pannello di vetro

W	A (mm)	B (mm)	X (mm)	Y (mm)
300W	340	360	592	592
500W	640	360	892	592
700W	940	360	1192	592
850W	940	360	1192	800
1000W	940	360	1192	850

Tab. 48 Distanze per il pannello metallico (Fig. 3)

W	A (mm)	B (mm)
300W	340	280
500W	640	280
700W	940	280
850W	940	280
1000W	940	280

Tab. 49 Distanze per il telaio di fissaggio per il pannello metallico



Le viti devono essere adatte alla struttura/al materiale della parete.



Non installare in nessun caso un pannello con superficie in ceramica sul soffitto!

Installazione a parete per pannello in ceramica

La versione in ceramica del riscaldatore può essere installata solo a parete.

- ▶ Utilizzare il telaio di installazione incluso nella fornitura e segnare quattro punti per le viti sulla parete.
- ▶ Praticare i fori e inserire i tasselli appropriati.
- ▶ Fissare il telaio di installazione alla parete con quattro viti a testa piatta.
- ▶ Appendere il pannello al telaio di installazione.
- ▶ Utilizzare quattro dadi avvitati sui bulloni sul retro del pannello per sostenere saldamente il pannello contro la parete.

W	A (mm)	B (mm)	X (mm)	Y (mm)
300W	340	360	592	592
500W	885	190	1192	400
700W	660	360	1192	592

Tab. 50 Distanze per il pannello in ceramica (Fig. 3)

W	A (mm)	B (mm)
300W	340	280
500W	885	115
700W	660	280

Tab. 51 Distanze per il telaio di fissaggio per il pannello in ceramica



In caso di installazione in bagno, rispettare le norme di installazione dell'edificio in conformità alla norma IEC 60364-4-41. Se necessario, la messa a terra può essere realizzata anche separatamente sulla protezione di messa a terra prevista a questo scopo sul retro del prodotto.

L'alimentazione di corrente deve essere protetta mediante interruttore differenziale RCD e il prodotto deve essere collegato correttamente a terra.



AVVERTENZA

La versione metallica non è dotata di dispositivo di protezione di messa a terra aggiuntivo sul retro.

Installazione dell'apparecchio

I pannelli sono destinati all'installazione verticale o orizzontale. In caso di installazione orizzontale sul soffitto di una stanza, appendere il pannello a un telaio di montaggio. La distanza minima della parete frontale del pannello e delle pareti laterali da oggetti infiammabili è di 10 cm.

Montaggio verticale

- ▶ Segnare i fori secondo le tabelle in → a pagina 37.
- ▶ Praticare i fori, inserire i tasselli e avvitare la vite in modo che sporga di circa 5 mm.
- ▶ Fissare sempre il pannello su due chiusure superiori, mentre le due chiusure inferiori servono per una sospensione inversa del pannello.
- ▶ Collegare il cavo di alimentazione a una distribuzione di tensione fissa in base alla marcatura del colore dei fili.
- ▶ Applicare il pannello sulle due chiusure superiori.

Vedere Fig. 9 alla fine del documento.

Montaggio orizzontale

- ▶ Posizionare il telaio di montaggio nel punto in cui deve essere collocato il pannello.
- ▶ Con una penna, segnare i fori in base ai fori presenti sul telaio.
- ▶ Praticare i fori, inserire i tasselli e fissare il telaio di montaggio con le viti.
- ▶ Collegare il cavo di alimentazione alla rete elettrica in base al colore dei conduttori elettrici.
- ▶ Far scorrere il pannello nel telaio di montaggio.

Vedere Fig. 8 alla fine del documento.

Ancoraggio

È vietato utilizzare ancoraggi a parete con filettatura autofilettante per fissare i pannelli ai soffitti in cartongesso.

Assicurarsi di utilizzare il giusto tipo di elemento di ancoraggio (tassello), in particolare quando si tratta di strutture in cartongesso e cemento poroso.



Quando si installano i pannelli radianti su soffitti in cartongesso o in gesso-fibra, è necessario mantenere una distanza minima di 70 mm tra il pannello e il soffitto.

Smontaggio del pannello dalla parete

- ▶ Prima di smontare il pannello, scollegarlo dalla rete elettrica con un interruttore bipolare.
- ▶ Sollevare il pannello verticalmente e lateralmente verso l'alto in modo da liberarlo dalle viti.
- ▶ Scollegare il cavo di alimentazione dalla scatola a parete.

6 Pulizia

Pulizia del pannello

Pulire sempre l'intera superficie del vetro o della ceramica, non parzialmente.

La pulizia deve essere eseguita mentre il vetro è bagnato.

Dopo l'applicazione del detergente, utilizzare un panno di cotone morbido, pulito e che non si strappi.

Non esercitare una forte pressione durante la pulizia, perché potrebbe causare la comparsa di graffi o macchie sulla superficie del vetro.

Strofinare il vetro in questo modo finché il detergente non si asciuga in modo uniforme. Più la superficie bagnata è uniforme, minore è il rischio di sbavature.

Non esercitare mai pressione per asciugare il vetro. Se sul vetro compaiono comunque delle sbavature, ripetere la procedura.

Il pannello di vetro deve essere protetto da sostanze aggressive come calce, soda, cemento ecc. e non deve entrare in contatto con alcun tipo di vernice o pittura.



Sono vietati tutti i prodotti contenenti acidi idrofluorici o derivati del fluoro, in quanto possono danneggiare il rivestimento e la superficie del vetro.

Non utilizzare detergenti abrasivi o aggressivi per qualsiasi operazione di pulizia. Utilizzare sempre detergenti a pH neutro, poiché i detergenti fortemente acidi o alcalini possono attaccare i rivestimenti superficiali.

La versione in metallo con superficie strutturata può essere pulita con una spazzola morbida.

7 Risoluzione dei problemi

Errore	Cause	Rimedio
L'apparecchio riscalda continuamente.	Il termoregolatore è continuamente esposto a correnti d'aria.	▶ Chiudere porte e finestre.
	La potenza selezionata dell'apparecchio non corrisponde alle dimensioni del locale. Il riscaldatore a infrarossi è troppo piccolo.	▶ Verificare se la potenza selezionata è adatta alle dimensioni del locale (25 W/m ² per un locale mediamente isolato; locale ben isolato 6-18 W/m ² ; locale ben isolato 18-24 W/m ² ; locale mediamente isolato 24-32 W/m ² ; locale mal isolato 32 W/m ²).
La superficie del pannello è molto calda.	La potenza selezionata dell'apparecchio non corrisponde alle dimensioni del locale.	▶ Verificare se la potenza selezionata è adatta alle dimensioni del locale (25 W/m ² per un locale mediamente isolato; locale ben isolato 6-18 W/m ² ; locale ben isolato 18-24 W/m ² ; locale mediamente isolato 24-32 W/m ² ; locale mal isolato 32 W/m ²).

Tab. 52 Guasti, possibili cause e rimedi

8 Protezione ambientale e smaltimento

La protezione dell'ambiente è un principio fondamentale per il gruppo Bosch.

La qualità dei prodotti, il risparmio e la tutela dell'ambiente sono per noi obiettivi di pari importanza. Ci atteniamo scrupolosamente alle leggi e alle norme per la protezione dell'ambiente.

Per proteggere l'ambiente impieghiamo la tecnologia e i materiali migliori tenendo conto degli aspetti economici.

Imballo

Per quanto riguarda l'imballo ci atteniamo ai sistemi di riciclaggio specifici dei rispettivi paesi, che garantiscono un ottimale riutilizzo.

Tutti i materiali impiegati per gli imballi rispettano l'ambiente e sono riutilizzabili.

Apparecchi obsoleti

Gli apparecchi dismessi contengono materiali che possono essere riciclati.

I componenti sono facilmente separabili. Le materie plastiche sono contrassegnate. In questo modo è possibile classificare i vari componenti e destinarli al riciclaggio o allo smaltimento.

Apparecchi elettronici ed elettrici di generazione precedente



Questo simbolo significa che il prodotto non può essere smaltito insieme agli altri rifiuti, ma deve essere conferito nelle aree ecologiche adibite alla raccolta, al trattamento, al riciclaggio e allo smaltimento dei rifiuti.

Il simbolo è valido nei Paesi in cui vigono norme sui rifiuti elettronici, ad es. la "Direttiva europea 2012/19/CE sui rifiuti di apparecchiature elettriche ed elettroniche". Tali norme definiscono nei singoli Paesi le condizioni generali per la restituzione e il riciclaggio di rifiuti di apparecchiature elettriche ed elettroniche.

Poiché gli apparecchi elettronici possono contenere sostanze pericolose, devono essere riciclati in modo responsabile per limitare il più possibile eventuali danni ambientali e pericoli per la salute umana. Il riciclaggio dei rifiuti di apparecchiature elettriche ed elettroniche contribuisce inoltre a preservare le risorse naturali.

Per maggiori informazioni sullo smaltimento ecologico dei rifiuti di apparecchiature elettriche ed elettroniche invitiamo a rivolgersi agli enti locali preposti, all'azienda di smaltimento rifiuti di competenza o al rivenditore presso il quale si è acquistato il prodotto.

Per ulteriori informazioni consultare:

www.weee.bosch-thermotechnology.com/

Batterie

Le batterie non possono essere smaltite nei rifiuti domestici. Le batterie usate devono essere smaltite nei centri di raccolta in loco.

9 Informativa sulla protezione dei dati



Robert Bosch S.p.A., Società Unipersonale, Via M.A. Colonna 35, 20149 Milano, Italia, elabora informazioni su prodotti e installazioni, dati tecnici e di collegamento, dati di comunicazione, dati di cronologia clienti e registrazione prodotti per fornire funzionalità prodotto (art. 6 (1) sottopar. 1 (b) GDPR), per

adempiere al proprio dovere di vigilanza unitamente a ragioni di sicurezza e tutela del prodotto (art. 6 (1) sottopar. 1 (f) GDPR), per salvaguardare i propri diritti in merito a garanzia e domande su registrazione di prodotti (art. 6 (1) sottopar. 1 (f) GDPR), nonché per analizzare la distribuzione dei prodotti e fornire informazioni personalizzate e offerte correlate al prodotto (art. 6 (1) sottopar. 1 (f) GDPR). Al fine di fornire servizi come vendita e marketing, gestione contratti e pagamenti, programmazione servizi hotline e data hosting possiamo commissionare e trasferire dati a fornitori di servizi esterni e/o aziende affiliate a Bosch. Talvolta, ma soltanto con adeguata garanzia di tutela, i dati personali potrebbero essere trasferiti a destinatari non ubicati nello Spazio Economico Europeo. Ulteriori informazioni sono disponibili su richiesta. Può rivolgersi al Titolare del trattamento dei dati presso Data Protection Officer, Information Security and Privacy (C/ISP), Robert Bosch GmbH, Postfach 30 02 20, 70442 Stoccarda, GERMANIA.

Ha il diritto di opporsi in qualsiasi momento al trattamento dei dati personali in base all'art. 6 (1) sottopar. 1 (f) GDPR in riferimento alla sua situazione in particolare o in caso di utilizzo a fini di direct marketing. Per esercitare tali diritti ci contatti tramite **DPO@bosch.com**. Segua il Codice QR-per ulteriori informazioni.

10 Informazioni tecniche e protocollo

10.1 Dati tecnici

Pannello a infrarossi	Unità	Versione in vetro	Versione in ceramica	Versione metallica
Potenza termica nominale del pannello	W	300W 500W 700W 850W	300W 500W 700W	300W 500W 700W 850W 1000W
Tensione elettrica di alimentazione	V	230 V corrente alterata	230 V corrente alterata	230 V corrente alterata
Corrente	A	1,3 2,2 3,0 3,7	1,3 2,2 3,0	1,3 2,2 3,0 3,7 4,4
Classe d'isolamento/classe di isolamento elettrico	IP	44/I	44/I	44/I
Cavo di collegamento	-	Cavo a due connettori per 1/N 230 V/Hz	Cavo a due connettori per 1/N 230 V/Hz	Cavo a due connettori per 1/N 230 V/Hz
Peso	kg	9 12 16 22	10 14 19	5,5 10 13 15 16

Tab. 53 Dati tecnici per il pannello



Il pannello può essere installato su basi di classe di infiammabilità A, B, C1 o C2.

10.2 Dati sul prodotto per il consumo energetico

I seguenti dati riferiti al prodotto soddisfano i requisiti delle Regolamentazioni UE n. 2015/1188.

Dati sul prodotto	Simbolo	Unità	Pannello a infrarossi
Potenza termica			
Potenza termica specificata	$P_{nominale}$	kW	0,3; 0,5; 0,7; 0,85; 1,0
Potenza termica minima (indicativa)	P_{min}	kW	0,0
Potenza resa in continuo massima	$P_{max, c}$	kW	0,3; 0,5; 0,7; 0,85; 1,0
Consumo ausiliario di elettricità			
Per la potenza termica nominale	$e_{l_{max}}$	kW	0,000
Alla potenza termica minima	$e_{l_{min}}$	kW	0,000
In modalità standby	$e_{l_{sb}}$	kW	0,000

Tab. 54 Dati sul prodotto per il consumo energetico



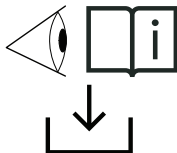
Per tutte le informazioni relative al termoregolatore, consultare l'apposito manuale.

Tipo di potenza termica/controllo della temperatura ambiente	
	Si/No
Potenza termica a fase unica senza controllo della temperatura ambiente	Si

Tipo di potenza termica/controllo della temperatura ambiente	
Due o più fasi manuali senza controllo della temperatura ambiente	No
Potenza termica/controllo della temperatura ambiente tramite termostato meccanico	No
Con controllo elettronico della temperatura ambiente	No
Con controllo elettronico della temperatura ambiente e temporizzatore giornaliero	No
Con controllo elettronico della temperatura ambiente e temporizzatore settimanale	No
Altre opzioni di controllo	
Controllo della temperatura ambiente con rilevamento di presenza	No
Controllo della temperatura ambiente con rilevamento di finestre aperte	No
Con opzione di controllo a distanza	No
Con controllo di avviamento adattabile	No
Con limitazione del tempo di funzionamento	No
Con termometro a globo nero	No

Tab. 55

11 Indirizzi assistenza



IT: Per leggere tutte le informazioni dettagliate sul prodotto (specifiche tecniche, istruzioni per l'uso, istruzioni di installazione) e il certificato di garanzia, scansionare il codice QR a sinistra con un dispositivo mobile o visitare:
www.docs.bosch-thermotechnology.com/download/pdf/file/6721850726.

0010049042-001

Inhoudsopgave

1	Toelichting op de symbolen en veiligheidsinstructies	42
1.1	Toelichting op de symbolen	42
1.2	Algemene veiligheidsinstructies	42
2	Productinformatie	43
2.1	Conformiteitsverklaring	43
2.2	Leveringsomvang	44
2.3	Definitie	44
2.4	Correct gebruik	44
2.5	Productbeschrijving	44
2.6	Productidentificatie	44
3	Eerste inbedrijfstelling	44
4	Voorwaarden voor de installatie	44
4.1	Eisen voor de opstellingsruimte	44
5	Installatie	45
6	Reinigen	46
7	Storingen verhelpen	46
8	Milieubescherming en afvalverwerking	47
9	Informatie inzake gegevensbescherming	47
10	Technische Informatie en protocollen	48
10.1	Technische gegevens	48
10.2	Productkenmerken voor energieverbruik	48
11	Service-adressen	49

1 Toelichting op de symbolen en veiligheidsinstructies**1.1 Toelichting op de symbolen****Waarschuwingen**

Bij waarschuwingen geven signaalwoorden de soort en de ernst van de gevolgen aan indien de maatregelen ter voorkoming van het gevaar niet worden opgevolgd.

De volgende signaalwoorden zijn vastgelegd en kunnen in dit document worden gebruikt:

**GEVAAR**

GEVAAR betekent dat ernstig tot levensgevaarlijk lichamelijk letsel zal ontstaan.

**WAARSCHUWING**

WAARSCHUWING betekent dat zwaar tot levensgevaarlijk lichamelijk letsel kan ontstaan.

**VOORZICHTIG**

VOORZICHTIG betekent, dat licht tot middelzwaar lichamelijk letsel kan ontstaan.

OPMERKING

OPMERKING betekent dat materiële schade kan ontstaan.

Belangrijke informatie

Belangrijke informatie, zonder gevaar voor mens of materialen, wordt met het getoonde info-symbool gemarkeerd.

1.2 Algemene veiligheidsinstructies**⚠ Instructies voor de doelgroep**

Deze installatie-instructie is bedoeld voor installateurs van gas- en waterinstallaties, verwarmings- en elektrotechniek. De instructies in alle handleidingen moeten worden aangehouden. Indien deze niet worden aangehouden kan materiële schade en lichamelijk letsel en zelfs levensgevaar ontstaan.

- ▶ Lees voor de installatie de installatie-, service- en inbedrijfsname-handleidingen (warmtebron, verwarmingsregelaar, pompen enz.).
- ▶ Houd de veiligheids- en waarschuwingeninstructies aan.
- ▶ Houd de nationale en regionale voorschriften, technische regels en richtlijnen aan.
- ▶ Documenteer uitgevoerde werkzaamheden.

⚠ Veiligheid van huishoudelijke en soortgelijke elektrische toestellen

Ter voorkoming van gevaar door elektrische kamerverwarming gelden conform EN 60335-1 en EN 60335-2-30 de volgende instructies:

“Kinderen jonger dan 3 jaar moeten uit de buurt worden gehouden, tenzij ze voortdurend onder toezicht staan. Kinderen tussen de 3 en 8 jaar mogen het toestel alleen onder begeleiding in- en uitschakelen of wanneer ze zijn geïnstrueerd over het veilige gebruik van het toestel en de daaruit voortvloeiende gevaren hebben begrepen, mits het toestel in de normale toestand is geplaatst of geïnstalleerd. Kinderen tussen de 3 en 8 jaar mogen de connector niet in de contactdoos steken, het toestel niet besturen, het toestel niet reinigen en/of niet het door de gebruiker uit te voeren onderhoud uitvoeren.”

“Wanneer de netkabel wordt beschadigd, moet deze door de fabrikant of haar servicedienst of een gekwalificeerde persoon worden vervangen, om gevaar te vermijden.”

⚠ Installatie en gebruik

- ▶ Apparaat niet onder een contactdoos of in de buurt van gordijnen of ander brandbaar materiaal installeren.
- ▶ Verwarming niet in de directe omgeving van een bad, een douche of een zwembassin gebruiken.
- ▶ Product niet in kleine ruimte gebruiken wanneer deze door personen wordt gebruikt die niet in staat zijn de ruimte alleen te verlaten, tenzij de ruimte continu wordt bewaakt.

⚠ Hete oppervlakken

Sommige delen van dit product kunnen zeer heet worden en bij huidcontact verbranding veroorzaken. Bijzondere voorzichtigheid is geboden wanneer kinderen en kwetsbare volwassenen aanwezig zijn.

⚠ Oververhittingsgevaar, brandgevaar

Om het brandgevaar te reduceren:

- ▶ Plaats niets bovenop het paneel. Het toestel niet beklimmen of bedekken.
- ▶ Waarborg dat de warmteoverdracht van de plaat ongehinderd kan verlopen.
- ▶ Bevestig het product aan de wand of plafond (met uitzondering van keramische varianten en glazen varianten met 800W of meer).

⚠ Levensgevaar door elektrische stroom!

Aanraken van een defect product of defecte aansluitkabel kan een elektrische schok tot gevolg hebben.

- ▶ Gebruik het product niet wanneer u het heeft laten vallen.
- ▶ Gebruik het product niet wanneer er zichtbare beschadigingen zijn.
- ▶ Open het product niet.
- ▶ Vermijd elke ingreep.
- ▶ Gebruik het product niet meer en koppel het los van het elektriciteitsnet.
- ▶ Contact met de service opnemen.
De service-adressen vindt u in hoofdstuk 11, pagina 49.

-of-

- ▶ Voer het product af volgens de voorschriften.

⚠ Systeemstoringen veroorzaakt door apparatuur van derden

De warmtebron is ontworpen voor bedrijf met onze besturingsunits.

Systeemstoringen, storingen en defecten van systeemcomponenten resulterend uit het gebruik van uitrusting door derden zijn uitgesloten van de garantie.

De servicewerkzaamheden die nodig zijn om dergelijke schade te verhelpen worden in rekening gebracht.



Volgens de EU-richtlijn 2009/125/EG - geconcretiseerd voor het productgebied van de individuele kamerverwarmingen in de Verordening 2015/1188 - is het gebruik van deze infraroodstraler als stationaire individuele kamerverwarming alleen toegestaan als is voldaan aan bepaalde eisen aan de besturing/regeling zoals wekdagregeling en openraamdetectie of bijvoorbeeld adaptieve sturing van het verwarmingsbegin. Gedetailleerde informatie hierover vindt u bijv. op internet onder: <https://eur-lex.europa.eu/legal-content/DE/TXT/?qid=1596981415120&uri=CELEX:32015R1188>.

Om aan de bovenstaande eisen te voldoen en deze infraroodverwarmer comfortabel te laten werken, selecteert u één van de overeenkomstige regelcomponenten die worden aangeboden door Bosch (Bosch C-IR 20) of gebruikt u een bestaand systeem dat aan deze criteria voldoet.

⚠ Elektrotechnische werkzaamheden

Het paneel is uitgerust met een drie-aderige kabel voor 1/N/PE 230 V/50 Hz met een stekker voor aansluiting op een contactdoos.

Alleen erkende vaklui mogen de elektrische installatie uitvoeren.

Voor aanvang van de elektrotechnische werkzaamheden:

- ▶ Schakel de netspanning (over alle polen) spanningsloos en zorg ervoor dat ze niet per ongeluk opnieuw kunnen worden ingeschakeld.
- ▶ Controleer de spanningsloosheid.

Het paneel is uitgerust met een oververhittingsbeveiliging.



Het verwijderen van de stekker en inkorten van de kabel zal de garantie niet doen komen te vervallen. Dit moet echter wel door een technisch gekwalificeerd persoon worden uitgevoerd.

De voedingskabel moet worden uitgerust met een uitschakelaar voor de voedingsspanning, waarbij de afstand tussen de contacten tenminste 3 mm is voor alle polen.

Wanneer de voedingskabel van het toestel is beschadigd, moet deze worden vervangen door de fabrikant of een servicetechnicus.

2 Productinformatie

Dit voorschrift bevat belangrijke informatie betreffende een veilige bediening van het infraroodpaneel voor de gebruiker.

Het toestel mag alleen worden opgesteld of gemonteerd buiten de veiligheidszone (grijs weergegeven → afb. 7, pagina 74).

Daarvoor:

- ▶ houd de installatie-instructie aan.

2.1 Conformiteitsverklaring

Dit product voldoet qua constructie en werking aan de Europese en nationale vereisten.



Met de CE-markering wordt de conformiteit van het product met alle toepasbare EU-voorschriften bevestigd, welke samenhangen met het aanbrengen van deze markering.

De volledige tekst van de conformiteitsverklaring is via internet beschikbaar: www.bosch-thermotechniek.nl.

2.2 Leveringsomvang

De leveringsomvang wordt getoond in afb. 1 aan het eind van het document.

- ▶ Controleer bij de levering of de verpakking niet beschadigd is.
- ▶ Controleer de leveringsomvang op volledigheid:

- [1] Infraroodpaneel
- [2] Montageframe
- [3] Voedingsspanningskabel

Technische documentatie



Het is absoluut noodzakelijk dat u de eisen voor de milieuvriendelijke ontwerp van individuele ruimteverwarmers in overeenstemming met de (EU) 2015/1188 van de Commissie.

Volgens dit voorschrift is bediening van het infraroodpaneel alleen toegestaan met een extra regelaar, regelaar die de door de verordening vereiste functies kan uitvoeren. In de verordening. Deze regelaar moet ten minste de elektronische ruimtetemperatuurregeling bevatten en dag-van-de-week controle en ten minste één extra functie door de richtlijn vereiste functie, bijvoorbeeld ruimtetemperatuurregeling met open raamdetectie of adaptieve met detectie van open ramen of adaptieve regeling van de start van de verwarming.

Hier bevelen wij de Bosch C-IR 20 aan.



De verwarming is uitgerust met een limietthermostaat die een veilige werking garandeert.

2.3 Definitie

Het infraroodpaneel wordt hierna in dit document aangeduid als "product", "paneel" of "toestel".

2.4 Correct gebruik

Het infraroodpaneel is bedoeld voor het verwarmen van woonruimte.

- ▶ Houd de aansluitvoorschriften aan conform de specificaties, normen en regelgeving in het land van installatie.
- ▶ Het toestel mag alleen worden opgesteld of gemonteerd buiten de veiligheidszone (grijs weergegeven → afb. 7, pagina 74).

Ieder ander gebruik wordt gezien als verkeerd gebruik. Schade die resulteert uit verkeerd gebruik is uitgesloten van de aansprakelijkheid.

2.5 Productbeschrijving

Het infraroodpaneel is een op de wand of aan het plafond gemonteerde elektrische ruimteverwarmingsplaat.



Plafondmontage mag alleen worden uitgevoerd door een expert.

Afmetingen

De afmetingen worden getoond in afb. 4 aan het eind van het document.

Afstanden

De afstanden worden getoond aan het eind van het document en op pagina 45).

Voor wat betreft de verticale montage (afb. 5), moet de afstand tussen de onderste rand van het toestel en de vloer niet minder zijn dan 50 mm (150 mm wordt aanbevolen). De afstand aan de zijkant moet minimaal 50 mm zijn en de afstand aan de bovenkant ook minimaal 50 mm. Er moet tenminste 50 cm vrije ruimte zijn voor het paneel.

W	h (m)	x (m)
300W	2,5	0,6
500W	2,5	0,6
700W	≥2,7	1,2
850W	3	≥1,2
1000W	3	≥1,2

Tabel 56 Afstanden voor plafondmontage (afb. 6)

2.6 Productidentificatie

Typeplaat

De typeplaat bevat vermogensgegevens, autorisatiegegevens en het serienummer van het product.

De typeplaat bevindt zich aan de achterkant van het product.

3 Eerste inbedrijfstelling

Wanneer het apparaat is geïnstalleerd, opgesteld of uit een duidelijk koudere omgeving is gehaald, moet het zich aan de kamertemperatuur aanpassen.

- ▶ Toestel een half uur niet inschakelen.



Wanneer het toestel voor de eerste keer verwarmt, kan er een lichte geurbelasting (maximaal 2 uur) ontstaan door uitdrogen van productieresten.

4 Voorwaarden voor de installatie

4.1 Eisen voor de opstellingsruimte

Oppervlaktetemperatuur

De maximale oppervlaktetemperatuur van het toestel is 110 °C. Daarom zijn geen speciale veiligheidsmaatregelen voor brandbare materialen en inbouwmeubelen nodig. Houd de nationale bepalingen aan.

Wandconstructie

De installatiewand van het toestel moet voldoende draagkracht hebben en het toestel moet erop kunnen rusten met het gehele oppervlak.

Beveiligingszones in natte ruimten

Houd de afstanden voor natte ruimten aan in afb. 5 aan het eind van het document.



Houd de geldende nationale en regionale voorschriften en ook de technische normen en richtlijnen. Deze kunnen aanvullende of afwijkende voorschriften voor de installatie in natte ruimten bevatten.

- ▶ Installeer geen schakelaars, contactdozen of apparaten met netvoeding in de veiligheidszones.
- ▶ Sluit het toestel aan op een aardlekschakelaar.
- ▶ Gebruik alleen besturingsunits met voldoende IP-klasse.

5 Installatie

Installatie aan de wand/plafond voor glazen en metalen paneel

De glazen en metalen uitvoering van de verwarming kunnen worden geïnstalleerd op de wand of aan het plafond. Let erop, dat **alleen** de glazen versie tot 800 W aan het plafond kan worden geïnstalleerd.

- ▶ Gebruik het meegeleverde montageframe en markeer de vier punten voor de schroeven op de wand/het plafond.
- ▶ Boor de gaten en plaats passende pluggen.
- ▶ Gebruik vier platkopschroeven en bevestig het montageframe aan de wand/het plafond.
- ▶ Hang het paneel in het montageframe.
- ▶ Gebruik vier moeren op de bouten aan de achterkant van het paneel om het paneel tegen de wand/het plafond te bevestigen.



Markeer zes punten voor schroeven op het glaspaneel van 850 W, zoals getoond in afb. 4 aan het eind van het document. Gebruik het montageframe met zes punten voor plafondmontage.

W	A (mm)	B (mm)
300W	585	585
500W	1200	400
700W	1185	585
850W	1185	785

Tabel 57 Afstanden voor glazen paneel (afb. 3 tot 700 W, afb. 4 voor de 850 W versie)

W	A (mm)	B (mm)
300W	340	280
500W	885	115
700W	660	280
850W	383/766	280

Tabel 58 Afstanden voor het montageframe voor glazen paneel

W	A (mm)	B (mm)	X (mm)	Y (mm)
300W	340	360	592	592
500W	640	360	892	592
700W	940	360	1192	592
850W	940	360	1192	800
1000W	940	360	1192	850

Tabel 59 Afstanden voor metalen paneel (afb. 3)

W	A (mm)	B (mm)
300W	340	280
500W	640	280
700W	940	280
850W	940	280
1000W	940	280

Tabel 60 Afstanden voor het montageframe voor metalen paneel



De schroeven moeten geschikt zijn voor het wandmateriaal.



Installeer nooit een paneel met keramisch oppervlak op het plafond!

Installatie op de wand van een keramisch paneel

De keramische versie van de verwarming kan alleen op de wand worden geïnstalleerd.

- ▶ Gebruik het meegeleverde montageframe en markeer vier punten voor de schroeven op de wand.
- ▶ Boor de gaten en plaats passende pluggen.
- ▶ Gebruik vier platkopschroeven en bevestig het montageframe aan de wand.
- ▶ Hang het paneel in het montageframe.
- ▶ Gebruik vier moeren op de bouten aan de achterkant van het paneel om het paneel tegen de wand te bevestigen.

W	A (mm)	B (mm)	X (mm)	Y (mm)
300W	340	360	592	592
500W	885	190	1192	400
700W	660	360	1192	592

Tabel 61 Afstanden voor keramisch paneel (afb. 3)

W	A (mm)	B (mm)
300W	340	280
500W	885	115
700W	660	280

Tabel 62 Afstanden voor het montageframe voor keramisch paneel



Bij installatie in de badkamer moeten de bouwkundige installatievoorschriften volgens IEC 60364-4-41 in acht worden genomen. Indien nodig kan de aarding ook afzonderlijk worden aangebracht aan de daarvoor bestemde aardingsbeveiliging op de achterzijde van het product.

De stroomvoorziening moet worden beschermd door aardlekschakelaars en het product moet dienovereenkomstig worden geaard.



WAARSCHUWING

De metalen variant heeft geen extra aardingsbeveiliging aan de achterkant

Installatie van het toestel

De panelen zijn bedoeld voor verticale of horizontale installatie. In geval van horizontale installatie op het plafond van een ruimte, moet het paneel in een montageframe worden gehangen. De minimale afstand van het de voorkant en zijanten van het paneel tot brandbare objecten is 10 cm.

Verticale montage

- ▶ Markeer de gaten conform de tabellen in → pagina 45.
- ▶ Boor de gaten, plaats de pluggen en schroef de schroeven in tot deze circa 5 mm uitsteken.
- ▶ Bevestig het altijd paneel op twee bovenste vergrendelingen. De twee onderste vergrendelingen zijn bedoeld voor omgekeerde ophanging van het paneel.
- ▶ Sluit de voedingskabel aan op een vaste voeding conform de kleurmarkering van de aders.
- ▶ Plaats het paneel op de twee bovenste vergrendelingen.

Zie afb. 9 aan het eind van het document.

Horizontale montage

- ▶ Plaats het montageframe op de locatie waar het paneel moet worden geplaatst.
- ▶ Markeer met een pen de gaten aan de hand van de gaten in het frame.
- ▶ Boor de gaten, plaats de wandankers en bevestig het montageframe met de schroeven.
- ▶ Sluit de voedingskabel aan op de netvoeding conform de kleurmarkering van de aders.
- ▶ Schuif het paneel in het montageframe.

Zie afb. 8 aan het eind van het document

Wandpluggen

Het is verboden wandpluggen te gebruiken met zelftappend schroefdraad om de panelen op gipsplaat/gipsvezelplaat plafonds te bevestigen.

Waarborg dat het juiste type verankeringselement (wandplug) wordt gebruikt, met name bij gipsplaat/gipsvezelplaat en poreuze betonstructuren.



Bij het installeren van stralingspanelen op gipsplaat of gipsvezelplaat plafonds, is het noodzakelijk een afstand tussen plafond en paneel aan te houden van minimaal 70 mm.

Demontage van het paneel van de wand

- ▶ Ontkoppel het paneel van de voedingsspanning via een tweepolige schakelaar voor de demontage.
- ▶ Til het paneel verticaal omhoog en zijwaarts, zodanig, dat het vrijkomt van de schroeven.
- ▶ Maak de voedingskabel los van de wanddoos.

6 Reinigen

Reinigen van het paneel

Reinig altijd het gehele oppervlak van het glas of keramiek, niet slechts een gedeelte.

Voer de reiniging uit wanneer het glas nat is.

Gebruik na het opbrengen van het reinigingsmiddel een zachte, schone, niet pluizende katoenen doek.

Oefen geen grote druk uit bij het uitvoeren van het reinigen, omdat dit krassen of vegen op het glasoppervlak kan veroorzaken.

Veeg het glas op deze manier tot het reinigingsmiddel gelijkmatig is opgedroogd. Des te gelijkmatiger het natte oppervlak is, des te kleiner is de kans op vegen.

Gebruik nooit druk om het glas droog te vegen. Wanneer toch vegen op het glas ontstaan, herhaal dan de procedure.

Het glazen paneel moet worden beschermd tegen agressieve substanties zoals kalk, soda, cement, enz., en mag niet in contact komen met lak of verf.



Aal producten die fluorwaterstofzuren of fluorderivaten bevatten zijn verboden omdat deze de coating en het oppervlak van het glas kunnen beschadigen.

Gebruik geen schurende of agressieve schoonmaakmiddelen voor reinigingswerkzaamheden. Gebruik altijd pH-neutrale reinigingsmiddelen, aangezien sterk zure of alkalische reinigingsmiddelen de oppervlakcoatings kunnen aantasten.

De metalen versie met gestructureerd oppervlak kan met een zachte borstel worden gereinigd.

7 Storingen verhelpen

Fout	Oorzaken	Oplossing
Het toestel verwarmt continu.	De besturingsunit wordt constant blootgesteld aan tocht. Het geselecteerde toestelvermogen past niet bij de afmetingen van de ruimte. De infraroodverwarming is te klein gedimensioneerd.	▶ Sluit ramen en deuren. ▶ Controleer of het gekozen vermogen geschikt is voor de afmetingen van de ruimte (25 W/m ² voor een gemiddeld geïsoleerde ruimte; goed geïsoleerde ruimte 6-18 W/m ² ; goed geïsoleerde ruimte 18-24 W/m ² ; gemiddeld geïsoleerde ruimte 24-32 W/m ² ; slecht geïsoleerde ruimte 32 W/m ²).
Het oppervlak van het paneel is zeer heet.	Het geselecteerde toestelvermogen past niet bij de afmetingen van de ruimte.	▶ Controleer of het gekozen vermogen geschikt is voor de afmetingen van de ruimte (25 W/m ² voor een gemiddeld geïsoleerde ruimte; goed geïsoleerde ruimte 6-18 W/m ² ; goed geïsoleerde ruimte 18-24 W/m ² ; gemiddeld geïsoleerde ruimte 24-32 W/m ² ; slecht geïsoleerde ruimte 32 W/m ²).

Tabel 63 Storingen, mogelijke oorzaken en oplossingen

8 Milieubescherming en afvalverwerking

Milieubescherming is een ondernemingsprincipe van de Bosch Groep. Productkwaliteit, economische rendabiliteit en milieubescherming zijn gelijkwaardige doelen voor ons. Milieuwet- en regelgeving worden strikt nageleefd. Ter bescherming van het milieu passen wij, met inachtneming van bedrijfseconomische aspecten, de best mogelijke technieken en materialen toe.

Verpakking

Bij het verpakken zijn we betrokken bij de landspecifieke recyclingsystemen, die een optimale recycling waarborgen. Alle gebruikte verpakkingsmaterialen zijn milieuvriendelijk en recyclebaar.

Recyclen

Oude producten bevatten materialen die gerecycled kunnen worden. De componenten kunnen gemakkelijk worden gescheiden en kunststoffen zijn gemarkeerd. Daardoor kunnen ze worden gesorteerd en voor recycling of afvalverwerking worden afgegeven.

Afgedankte elektrische en elektronische apparaten



Dit symbool betekent dat het product niet samen met ander afval verwijderd mag worden, maar voor de behandeling, verzameling, recycling en verwijdering naar de afvalverzamelpunten gebracht moet worden.

Het symbool geldt voor landen met voorschriften op het gebied van verschromten van elektronica, bijv. "Europese richtlijn 2012/19/EG betreffende oude elektrische en elektronische apparaten". In deze regelgeving is het kader vastgelegd voor de inlevering en recycling van oude elektronische apparaten in de afzonderlijke landen.

Aangezien elektronische apparatuur gevaarlijke stoffen kan bevatten, moet deze op verantwoorde wijze worden gerecycled om mogelijke milieuschade en risico's voor de menselijke gezondheid tot een minimum te beperken. Bovendien draagt het recyclen van elektronisch schroot bij aan het behoud van natuurlijke hulpbronnen.

Voor meer informatie over de milieuvriendelijke verwijdering van afgedankte elektrische en elektronische apparatuur kunt u contact opnemen met de plaatselijke autoriteiten, uw afvalverwerkingsbedrijf of de verkoper bij wie u het product hebt gekocht.

Meer informatie vindt u hier:

www.weee.bosch-thermotechnology.com/

Batterijen

Batterijen mogen niet met het huishoudelijk afval worden afgevoerd. Lege batterijen moeten via de voorgeschreven inzamelingsystemen worden afgevoerd.

9 Informatie inzake gegevensbescherming



Wij, **Bosch Thermotechniek B.V., Zweedsestraat 1, 7418 BG Deventer, Nederland** verwerken product- en installatie-informatie, technische- en aansluitgegevens, communicatiegegevens, productregistraties en historische klantgegevens om productfunctionaliteit te realiseren (art. 6 (1) subpar. 1 (b) AVG) om aan

onze plicht tot producttoezicht te voldoen en om redenen van productveiligheid en beveiliging (art. 6 (1) subpar. 1 (f) AVG), vanwege onze rechten met betrekking tot garantie- en productregistratievragen (art. 6 (1) subpar. 1 (f) AVG), voor het analyseren van de distributie van onze producten en om te voorzien in geïndividualiseerde informatie en aanbiedingen gerelateerd aan het product (art. 6 (1) subpar. 1 (f) AVG). Om diensten te verlenen zoals verkoop- en marketing, contractmanagement, betalingsverwerking, ontwikkeling, data hosting en telefonische diensten kunnen wij gegevens ter beschikking stellen en overdragen aan externe dienstverleners en/of bedrijven gelieerd aan Bosch. In bepaalde gevallen, maar alleen indien een passende gegevensbeveiliging is gewaarborgd, kunnen persoonsgegevens worden overgedragen aan ontvangers buiten de Europese Economische Ruimte (EER). Meer informatie is op aanvraag beschikbaar. U kunt contact opnemen met onze Data Protection Officer onder: Data Protection Officer, Information Security and Privacy (C/ISP), Robert Bosch GmbH, Postfach 30 02 20, 70442 Stuttgart, DUITSLAND.

U heeft te allen tijde het recht om bezwaar te maken tegen de verwerking van uw persoonsgegevens conform art. 6 (1) subpar. 1 (f) AVG om redenen met betrekking tot uw specifieke situatie of voor direct marketingdoeleinden. Neem voor het uitoefenen van uw recht contact met ons op via privacy.ttnl@bosch.com. Voor meer informatie, scan de QR-code.

10 Technische Informatie en protocollen

10.1 Technische gegevens:

Infraroodpaneel	Eenheid	Glazen versie	Keramieke versie	Metalen versie
Nominaal vermogen van het paneel	W	300W 500W 700W 850W	300W 500W 700W	300W 500W 700W 850W 1000W
Bedrijfsspanning	V	230 V AC	230 V AC	230 V AC
Stroomsterkte	A	1,3 2,2 3,0 3,7	1,3 2,2 3,0	1,3 2,2 3,0 3,7 4,4
Beschermings-/beveiligingsklasse	IP	44/I	44/I	44/I
Verbindingskabel	-	Twee-aderige kabel voor 1/N 230 V/ Hz	Twee-aderige kabel voor 1/N 230 V/ Hz	Twee-aderige kabel voor 1/N 230 V/ Hz
Gewicht	kg	9 12 16 22	10 14 19	5,5 10 13 15 16

Tabel 64 Specificaties voor het paneel



Het paneel kan worden geïnstalleerd op ondergronden voor ontvlambaarheid A, B, C1 of C2.

10.2 Productkenmerken voor energieverbruik

De volgende productspecificaties voldoen aan de eisen van de EU-verordening nr. 2015/1188.

Productkenmerken	Symbool	Eenheid	Infraroodpaneel
Verwarmingsvermogen			
Nominaal warmtevermogen	P_{nominaal}	kW	0,3; 0,5; 0,7; 0,85; 1,0
Minimale warmteafgifte (indicatief)	P_{min}	KW	0,0
Maximaal continu vermogen	$P_{\text{max, c}}$	KW	0,3; 0,5; 0,7; 0,85; 1,0
Supplementair elektriciteitsverbruik			
Voor nominaal warmtevermogen	e_{max}	KW	0,000
Bij minimaal verwarmingsvermogen	e_{min}	KW	0,000
In stand-bybedrijf	e_{sb}	kW	0,000

Tabel 65 Productkenmerken voor energieverbruik



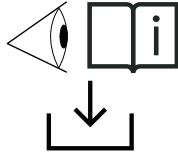
Zie voor alle informatie over de besturingsunit de handleiding van de regelaar.

Type verwarmingsvermogen/kamertemperatuurregeling	
Verwarmingsvermogen/kamertemperatuurregeling met mechanische thermostaat	Nee
Met elektronische kamertemperatuurregeling	Nee
Elektronische kamertemperatuurregeling en tijdregeling	Nee
Elektronische kamertemperatuurregeling en weekdagregeling	Nee
Andere regelopties	
Kamertemperatuurregeling met aanwezigheidsdetectie	Nee
Kamertemperatuurregeling met open-vensterdetectie	Nee
Met optionele afstandsbediening	Nee
Met adaptieve regeling van het verwarmingsbegin	Nee
Met begrenzing van de werkingsduur	Nee
Met zwarte-kogelsensorr	Nee

Tabel 66

Type verwarmingsvermogen/kamertemperatuurregeling	
	Ja/Nee
Eenfasig verwarmingsvermogen, geen kamertemperatuurregeling	Ja
Twee of meer handmatig instelbare niveaus, geen kamertemperatuurregeling	Nee

11 Service-adressen



NL: Voor alle gedetailleerde productinformatie (technische specificaties, gedetailleerde gebruiks-/bedieningsinstructie, installatie-instructies enz.) en de garantiekaart kunt u de QR-code links scannen met uw mobiele apparaat of gaat u naar: www.docs.bosch-thermotechnology.com/download/pdf/file/6721850726.

0010049042-001

Spis treści

1	Objaśnienie symboli i wskazówki dotyczące bezpieczeństwa	50
1.1	Objaśnienie symboli	50
1.2	Ogólne zalecenia bezpieczeństwa	50
2	Informacje o produkcie	51
2.1	Deklaracja zgodności	51
2.2	Zakres dostawy	52
2.3	Definicja	52
2.4	Zastosowanie zgodne z przeznaczeniem	52
2.5	Opis produktu	52
2.6	Dane identyfikacyjne produktu	52
3	Uruchomienie	52
4	Wymagane warunki montażu	52
4.1	Wymagania w stosunku do pomieszczenia zainstalowania	52
5	Instalacja	53
6	Czyszczenie	54
7	Rozwiązywanie problemów	54
8	Ochrona środowiska i utylizacja	55
9	Informacja o ochronie danych osobowych	55
10	Informacje techniczne i protokoły	56
10.1	Dane techniczne	56
10.2	Dane dotyczące zużycia energii przez produkt	56
11	Adresy serwisów	57

1 **Objaśnienie symboli i wskazówki dotyczące bezpieczeństwa****1.1** **Objaśnienie symboli****Wskazówki ostrzegawcze**

We wskazówkach ostrzegawczych zastosowano hasła ostrzegawcze oznaczające rodzaj i ciężar gatunkowy następstw zaniechania działań zmierzających do uniknięcia niebezpieczeństwa.

Zdefiniowane zostały następujące wyrazy ostrzegawcze używane w niniejszym dokumencie:

**NIEBEZPIECZEŃSTWO**

NIEBEZPIECZEŃSTWO oznacza poważne ryzyko wystąpienia obrażeń ciała zagrażających życiu.

**OSTRZEŻENIE**

OSTRZEŻENIE oznacza możliwość wystąpienia ciężkich obrażeń ciała, a nawet zagrożenie życia.

**OSTROŻNOŚĆ**

OSTROŻNOŚĆ oznacza ryzyko wystąpienia obrażeń ciała w stopniu lekkim lub średnim.

WSKAZÓWKA

WSKAZÓWKA oznacza ryzyko wystąpienia szkód materialnych.

Ważne informacje

Ważne informacje, które nie zawierają ostrzeżeń przed zagrożeniami dotyczącymi osób lub mienia, oznaczono symbolem informacji przedstawionym obok.

1.2 **Ogólne zalecenia bezpieczeństwa****⚠ Wskazówki dla grupy docelowej**

Niniejsza instrukcja montażu adresowana jest do monterów instalacji gazowych i wodnych oraz urządzeń grzewczych i elektrotechnicznych. Należy przestrzegać wskazówek zawartych we wszystkich instrukcjach. Ignorowanie tych wskazówek grozi szkodami materialnymi i urazami cielesnymi ze śmiercią włącznie.

- ▶ Przed rozpoczęciem montażu należy przeczytać instrukcje dotyczące montażu, serwisu i uruchomienia (urządzenia grzewczego, regulatora ogrzewania, pomp itp.).
- ▶ Postępować zgodnie ze wskazówkami dotyczącymi bezpieczeństwa oraz ostrzegawczymi.
- ▶ Należy przestrzegać krajowych i miejscowych przepisów oraz zasad i dyrektyw technicznych.
- ▶ Wykonane prace należy udokumentować.

⚠ Bezpieczeństwo sprzętu elektrycznego do użytku domowego i podobnych zastosowań.

Poniższe wytyczne obowiązują zgodnie z EN 60335-1 i EN 60335-2-30 w celu zapobiegania zagrożeniom podczas użytkowania elektrycznych ogrzewaczy pomieszczeń:

„Dzieci w wieku poniżej 3 lat nie wolno dopuszczać do urządzenia, jeśli nie znajdują się pod stałym nadzorem. Dzieci w wieku od 3 do 8 lat mogą włączać i wyłączać urządzenie tylko wtedy, gdy znajdują się pod nadzorem lub zostały poinstruowane o sposobie bezpiecznego korzystania z urządzenia i rozumieją związane z tym zagrożenia, pod

warunkiem, że urządzenie zostało ustawione lub zainstalowane w miejscu jego normalnego użytkownika. Dzieciom w wieku od 3 do 8 lat nie wolno wkładać wtyczki do gniazdka, regulować urządzenia, czyścić urządzenia i/lub wykonywać konserwacji przeznaczonej dla użytkownika.“

„Jeśli kabel sieciowy jest uszkodzony, musi zostać wymieniony przez producenta, jego serwis techniczny lub inną odpowiednio wykwalifikowaną osobę, aby uniknąć zagrożeń.“

⚠ Instalacja i użytkowanie

- ▶ Nie instalować urządzenia pod gniazdkiem lub w pobliżu zasłony lub innych palnych materiałów.
- ▶ Nie stosować grzejnika w pobliżu wanny, prysznicza ani basenu.
- ▶ Nie stosować produktu w małych pomieszczeniach, jeśli są one użytkowane przez osoby, które nie są w stanie wydostać się z nich o własnych siłach, jeśli pomieszczenie nie znajduje się pod stałym nadzorem.

⚠ Gorąca powierzchnia

Niektóre części tego urządzenia mogą się bardzo mocno nagrzewać i wywoływać oparzenia przy kontakcie ze skórą. Należy postępować ze szczególną ostrożnością w przypadku obecności dzieci i podatnych osób dorosłych.

⚠ Zagrożenie przegrzaniem, zagrożenie pożarem

Aby zmniejszyć zagrożenie pożarem:

- ▶ Nie umieszczać żadnych przedmiotów na promienniku. Nie przykrywać ani nie wchodzić na urządzenie.
- ▶ Należy dopilnować, aby odprowadzenie ciepła z promiennika nie było ograniczone.
- ▶ Zamocować produkt do ściany lub sufitu (z wyjątkiem wariantów ceramicznych i szklanych o mocy 800W lub większej).

⚠ Niebezpieczeństwo śmiertelnego porażenia prądem elektrycznym!

Dotykanie uszkodzonego produktu lub podłączenie przewodu łączącego może spowodować porażenie prądem elektrycznym.

- ▶ Nie używać produktu, jeżeli został upuszczony.
- ▶ Nie używać produktu noszącego widoczne ślady uszkodzenia.
- ▶ Nie otwierać produktu.
- ▶ Należy unikać wykonywania jakichkolwiek ingerencji w urządzeniu.

- ▶ Należy zaprzestać użytkowania produktu i odłączyć go od sieci zasilania prądem elektrycznym.
- ▶ Należy skontaktować się z serwisem.
Adresy serwisów dostępne są w rozdziale 11, strona 57.

-lub-

- ▶ Utylizację produktu należy wykonywać w odpowiedni sposób.

⚠ Nieprawidłowe działanie powodowane przez urządzenia innych firm

To źródło ciepła zaprojektowano do pracy z naszymi sterownikami.

Nieprawidłowe działanie systemu, nieprawidłowe działanie lub awarie elementów systemu spowodowane przez urządzenia innych firm są wyłączone z odpowiedzialności.

Na prace serwisowe wymagane do naprawy takich uszkodzeń będą wystawiane faktury.



Zgodnie z dyrektywą UE 2009/125/WE i uściślonymi informacjami dla zakresu produktów miejscowych ogrzewaczy pomieszczeń zawartymi w rozporządzeniu 2015/1188, eksploatacja tego typu ogrzewania na podczerwień jako nieprzenośnego miejscowego ogrzewacza pomieszczeń jest dopuszczalna tylko wtedy, gdy spełnione są określone wymogi co do sterownika/regulatora, m.in. sterownik tygodniowy i wykrywanie otwartego okna albo np. regulacja adaptacyjna startu. Szczegółowe informacje na ten temat można znaleźć w Internecie, np. na stronie: <https://eur-lex.europa.eu/legal-content/DE/TXT/?qid=1596981415120&uri=CELEX:32015R1188>.

W celu spełnienia wyżej podanych wymogów oraz komfortowej eksploatacji niniejszego ogrzewania na podczerwień należy wybrać jeden z odpowiednich komponentów sterujących oferowanych przez firmę Bosch (Bosch C-IR 20) lub użyć posiadanego systemu, który odpowiada tym kryteriom.

⚠ Prace na instalacji elektrycznej

Promiennik jest wyposażony w trójżyłowy przewód elektryczny dla 1N/PE 230 V / 50 Hz z wtyczką do podłączenia do gniazdka.

Prace na instalacji elektrycznej mogą być przeprowadzane wyłącznie przez wykonawców instalacji elektrycznych.

Przed rozpoczęciem prac przy instalacji elektrycznej:

- ▶ Odłączyć wszystkie fazy zasilania sieciowego i zabezpieczyć przed ponownym podłączeniem.
- ▶ Upewnić się, że napięcie sieciowe zostało odłączone.

Promiennik jest wyposażony w zabezpieczenie przed przegrzaniem.



Demontaż wtyczki i skrócenie przewodu zasilającego nie powoduje utraty gwarancji. Musi to być jednak wykonane przez osobę posiadającą kwalifikacje techniczne.

Przewód zasilający musi być wyposażony w odłącznik do odłączania od napięcia sieciowego, dla którego odległość pomiędzy rozłączonymi stykami wynosi co najmniej 3mm dla wszystkich biegunów.

Jeśli przewód zasilający urządzenie ulegnie uszkodzeniu, jego wymianę musi przeprowadzić producent lub technik serwisu.

2 Informacje o produkcie

Niniejsza instrukcja zawiera ważne informacje dla użytkownika systemu dotyczące bezpiecznej obsługi płytowego promiennika podczerwień.


Urządzenie można konfigurować lub montować wyłącznie poza strefą bezpieczną (zaznaczoną kolorem szarym → rys. 7, strona 74).

W tym celu:

- ▶ należy przestrzegać instrukcje instalacji.

2.1 Deklaracja zgodności

Konstrukcja i charakterystyka robocza tego wyrobu spełniają wymagania europejskie i krajowe.

 Oznakowanie CE wskazuje na zgodność produktu z wszelkimi obowiązującymi przepisami prawnymi UE, przewidującymi umieszczenie oznakowania CE na produkcie.

Pełny tekst deklaracji zgodności UE dostępny jest w internecie: www.junkers.pl.

2.2 Zakres dostawy

Zakres dostawy został przedstawiony na rys. 1 pod koniec dokumentu.

- ▶ Przy odbiorze przesyłki opakowanie należy sprawdzić pod kątem występowania uszkodzeń.
- ▶ Sprawdzić zakres dostawy pod kątem kompletności.

- [1] Płyty promiennik podczerwieni
- [2] Rama montażowa
- [3] Przewód zasilający

Dokumentacja techniczna



Należy pamiętać o przestrzeganiu wymagań dotyczących ekologicznej konstrukcji indywidualnych ogrzewaczy pomieszczeń zgodnie z rozporządzeniem Komisji (UE) 2015/1188.

Zgodnie z tym rozporządzeniem obsługa panelu na podczerwień jest dozwolona tylko z dodatkowym sterownikiem, który może realizować funkcje wymagane w rozporządzeniu.

Regulator ten musi zawierać co najmniej elektroniczną regulację temperatury pomieszczenia i regulację tygodniową oraz co najmniej jedną dodatkową funkcję wymaganą przez dyrektywę, jak np. regulacja temperatury pomieszczenia z wykrywaniem otwartych okien lub adaptacyjna regulacja rozpoczęcia ogrzewania.

Tutaj polecamy zastosowanie Bosch C-IR 20.



Grzejnik wyposażony jest w termostat ograniczający, który zapewnia jego bezpieczną pracę.

2.3 Definicja

Płyty promiennik podczerwieni jest określany dalej w niniejszym dokumencie mianem "produkt", "promiennik" lub "urządzenie".

2.4 Zastosowanie zgodne z przeznaczeniem

Płyty promiennik podczerwieni jest przeznaczony do ogrzewania pomieszczeń mieszkalnych.

- ▶ Należy przestrzegać warunków przyłączenia zgodnie z danymi technicznymi, normami i przepisami danego kraju.
- ▶ Urządzenie może być konfigurowane lub montowane wyłącznie poza strefą bezpieczną (zaznaczoną kolorem szarym → rys. 7, strona 74).

Każde inne przeznaczenie jest uważane za niewłaściwe zastosowanie. Szkody powstałe na skutek takich zastosowań są wyłączone z odpowiedzialności.

2.5 Opis produktu

Płyty promiennik podczerwieni jest montowaną na ścianie lub suficie elektryczną płytą grzewczą do ogrzewania pomieszczeń.



Montaż na suficie mogą wykonywać wyłącznie specjaliści.

Wymiary

Wymiary zostały przedstawione na rys. 4 pod koniec dokumentu.

Odstępy

Odstępy przedstawiono na końcu dokumentu i na stronie 53.

Jeśli chodzi o mocowanie w pionie (rys. 5), odległość między dolną krawędzią urządzenia a podłogą nie może być mniejsza niż 50 mm (zalecane 150 mm). Odstęp z boku musi wynosić co najmniej 50 mm i 50 mm stanowi również minimum w kierunku górnym. Z przodu promiennika należy pozostawić co najmniej 50 cm wolnej przestrzeni.

W	h (m)	x (m)
300W	2,5	0,6
500W	2,5	0,6
700W	≥2,7	1,2
850W	3	≥1,2
1000W	3	≥1,2

Tab. 67 Odległości dla montażu na suficie (rys. 6)

2.6 Dane identyfikacyjne produktu

Tabliczka znamionowa

Tabliczka znamionowa zawiera dane dotyczące działania, atestu oraz numer seryjny produktu.

Tabliczka znamionowa umieszczona jest z tyłu produktu.

3 Uruchomienie

Jeśli urządzenie zostało zainstalowane lub skonfigurowane lub było wcześniej przechowywane w środowisku o znacznie niższej temperaturze, należy je pozostawić do nagrzania do temperatury pomieszczenia.

- ▶ Należy odczekać pół godziny przed włączeniem urządzenia.



Przy pierwszym nagrzewaniu urządzenie może wydzielać lekko nieprzyjemny zapach (maksymalnie przez 2 godziny), który jest spowodowany wysychaniem komponentów.

4 Wymagane warunki montażu

4.1 Wymagania w stosunku do pomieszczenia zainstalowania

Temperatura powierzchni

Maksymalna temperatura powierzchni urządzenia wynosi do 110 °C. Dlatego też brak jest specjalnych środków bezpieczeństwa do ochrony palnych materiałów i zamontowanych mebli. Należy przestrzegać przepisów obowiązujących w danym kraju.

Konstrukcja ściany

Ściana użyta do montażu urządzenia musi być nośna, a urządzenie musi mieć możliwość oparcia się na niej na całej powierzchni.

Strefy ochronne w obszarach wilgotnych

Należy przestrzegać odstępów dla obszarów wilgotnych podanych na rys. 5 zamieszczonym na końcu dokumentu.



Należy przestrzegać wszystkich obowiązujących przepisów krajowych i regionalnych oraz zasad i wytycznych technicznych. Mogą one zawierać dodatkowe lub odmienne wymagania dotyczące montażu w pomieszczeniach wilgotnych.

- ▶ Nie montować żadnych przełączników, gniazdek ani urządzeń z zasilaniem sieciowym w strefach ochronnych.
- ▶ Podłączyć urządzenie do wyłącznika różnicowo-prądowego.
- ▶ Należy stosować wyłącznie sterowniki o odpowiednim stopniu ochrony.

5 Instalacja

Montaż na ścianie/suficie dla promienników ze szkła i metalu

Grzejnik w wersji szklano-metalowej można zamontować na ścianie lub suficie. Należy pamiętać, że na suficie można zamontować **tylko** wersję szklaną o mocy do 800 W.

- ▶ Użyć dostarczonej ramy montażowej i zaznaczyć cztery punkty na śruby na ścianie/suficie.
- ▶ Wywiercić otwory i włożyć odpowiednie kołki rozporowe.
- ▶ Za pomocą czterech śrub z łbem płaskim zamocować ramę montażową na ścianie/suficie.
- ▶ Zawiesić promiennik na ramie montażowej.
- ▶ Użyć czterech nakrętek nakręcanych na śruby z tyłu promiennika, aby pewnie zamontować promiennik na ścianie/suficie.



Zaznaczyć sześć punktów na śruby na promienniku szklanym o mocy 850 W jak na rys. 4 zamieszczonym na końcu dokumentu. Do mocowania na suficie należy użyć ramy mocującej o sześciu punktach.

W	A (mm)	B (mm)
300W	585	585
500W	1200	400
700W	1185	585
850W	1185	785

Tab. 68 Odległości dla promiennika szklanego (rys. 3 o mocy do 700 W, rys. 4 dla wersji o mocy 850 W)

W	A (mm)	B (mm)
300W	340	280
500W	885	115
700W	660	280
850W	383/766	280

Tab. 69 Odległości dla ramy montażowej dla promiennika szklanego

W	A (mm)	B (mm)	X (mm)	Y (mm)
300W	340	360	592	592
500W	640	360	892	592
700W	940	360	1192	592
850W	940	360	1192	800
1000W	940	360	1192	850

Tab. 70 Odległości dla promiennika metalowego (rys. 3)

W	A (mm)	B (mm)
300W	340	280
500W	640	280
700W	940	280
850W	940	280
1000W	940	280

Tab. 71 Odległości dla ramy montażowej dla promiennika metalowego



Śruby powinny być dopasowane do materiału/faktury ściany.



Pod żadnym pozorem nie wolno montować promiennika o powierzchni ceramicznej na suficie!

Montaż na ścianie w przypadku promiennika ceramicznego

Wersję ceramiczną grzejnika można montować tylko na ścianie.

- ▶ Użyć dostarczonej ramy montażowej i zaznaczyć cztery punkty na śruby na ścianie.
- ▶ Wywiercić otwory i włożyć odpowiednie kołki rozporowe.
- ▶ Za pomocą czterech śrub z łbem płaskim zamocować ramę montażową na ścianie.
- ▶ Zawiesić promiennik na ramie montażowej.
- ▶ Użyć czterech nakrętek nakręcanych na śruby z tyłu promiennika, aby pewnie zamontować promiennik na ścianie.

W	A (mm)	B (mm)	X (mm)	Y (mm)
300W	340	360	592	592
500W	885	190	1192	400
700W	660	360	1192	592

Tab. 72 Odległości dla promiennika ceramicznego (rys. 3)

W	A (mm)	B (mm)
300W	340	280
500W	885	115
700W	660	280

Tab. 73 Odległości dla ramy montażowej dla promiennika ceramicznego



Przy montażu w łazience należy przestrzegać przepisów budowlanych dotyczących instalacji zgodnie z IEC 60364-4-41. W razie potrzeby uziemienie można również ustanowić oddzielnie przy przewidzianym do tego celu zabezpieczeniu uziemienia na tylnej stronie produktu.

Zasilanie elektryczne musi być zapewnione przez wyłącznik RCD, a produkt musi być odpowiednio uziemiony.



OSTRZEŻENIE

Wariant metalowy nie posiada dodatkowego urządzenia uziemiającego w tylnej części.

Instalowanie urządzenia

Promienniki są przeznaczone do montażu w pionie lub poziomie. W przypadku montażu w poziomie na suficie lub ścianie pomieszczenia promiennik należy powiesić na ramie montażowej. Minimalna odległość przedniej ściany promiennika i ścian bocznych od obiektów łatwopalnych wynosi 10 cm.

Montaż w pionie

- ▶ Zaznaczyć otwory zgodnie z tabelami na stronie → 53.
- ▶ Wywiercić otwory, włożyć kołki i wkręcić śruby tak, aby wystawały około 5 mm.
- ▶ Promiennik należy zawsze mocować na dwóch górnych zamkach, dwa dolne zamki służą do odwrotnego zawieszenia promiennika.
- ▶ Podłączyć przewód doprowadzający do stałego źródła zasilania zgodnie z oznaczeniem żył kolorami.
- ▶ Ustawić promiennik na dwóch górnych zamkach.

Patrz rys. 9 na końcu dokumentu.

Montaż w poziomie

- ▶ Ustawić ramę montażową w miejscu, w którym ma być umieszczony promiennik.
- ▶ Za pomocą długopisu zaznaczyć otwory zgodnie z rozstawem otworów na ramie.
- ▶ Wywiercić otwory, włożyć kotwy ściennie i śrubami zamocować ramę montażową.
- ▶ Podłączyć kabel doprowadzający do źródła zasilania zgodnie z oznaczeniem żył kolorami.
- ▶ Wsunąć promiennik do ramy montażowej.

Patrz rys. 8 na końcu dokumentu

Kotwa

Zabronione jest stosowanie kotew ściennych z samogwintującym gwintem do mocowania promienników do sufitów z płyt gipsowo-kartonowych/gipsowo-włóknowych.

Należy dopilnować stosowania odpowiedniego rodzaju elementów kotwiących (kołków ściennych), szczególnie w przypadku płyt gipsowo-kartonowych/gipsowo-włóknowych i konstrukcji z betonu porowatego.



W przypadku montażu promienników na sufitach z płyt gipsowo-kartonowych lub gipsowo-włóknowych niezbędne jest zachowanie odstępu wynoszącego co najmniej 70 mm między promiennikiem a sufitem.

Demontaż promiennika ze ściany

- ▶ Przed demontażem odłączyć promiennik od zasilania z sieci za pomocą przełącznika dwubiegunowego.
- ▶ Przesunąć promiennik pionowo w górę i na boki w taki sposób, aby zdjąć go ze śrub.
- ▶ Odłączyć przewód zasilający od puszek na ścianie.

6 Czyszczenie

Czyszczenie promiennika

Zawsze należy wyczyścić całą powierzchnię szkła lub ceramiki, a nie część.

Czyszczenie należy wykonywać, gdy szkło jest mokre.

Po nałożeniu środka czyszczącego należy użyć miękkiej, czystej, niestrzępiącej się szmatki bawełnianej.

Nie należy wywierać dużego nacisku podczas wykonywania samego czyszczenia ze względu na możliwość powstania zarysowań lub smug na powierzchni szkła.

Szkło należy wycierać w taki sposób aż do równomiernego wyschnięcia środka czyszczącego. Im bardziej równomiernie wilgotna jest powierzchnia, tym niższe ryzyko wystąpienia smug.

Nigdy nie należy wywierać nacisku w celu osuszenia szkła. Jeśli mimo tego smugi na szkle się pojawiają, procedurę należy powtórzyć.

Promiennik szklany wymaga ochrony przed substancjami agresywnymi takimi jak wapno, związki sodu, cement itp. i nie może stykać się z żadnym rodzajem farby ani lakieru.



Zabronione jest stosowanie wszelkich produktów zawierających kwasy fluorowodorowe lub pochodne fluorków, ponieważ mogą one uszkodzić powłokę i powierzchnię szkła.

Do wszelkich prac czyszczących nie należy używać ściennych lub agresywnych środków czyszczących. Zawsze używaj środków czyszczących o neutralnym pH, ponieważ silnie kwasowe lub zasadowe środki czyszczące mogą zaatakować powłoki powierzchniowe.

Wersję metalową o powierzchni ze strukturą można czyścić miękką szcztoką.

7 Rozwiązywanie problemów

Błąd	Przyczyny	Środek zaradczy
Urządzenie grzeje przez cały czas.	<p>Sterownik jest stale narażony na przeciągi.</p> <p>Moc wybranego urządzenia nie odpowiada wielkości pomieszczenia. Moc promiennika podczerwieni jest zbyt mała.</p>	<ul style="list-style-type: none"> ▶ Zamknąć drzwi i okna. ▶ Sprawdzić, czy wybrana moc wyjściowa jest odpowiednia dla wielkości pomieszczenia (25 W/m² dla przeciętnie izolowanego pomieszczenia; dobrze izolowane pomieszczenie 6–18 W/m²; dobrze izolowane pomieszczenie 18–24 W/m²; przeciętnie izolowane pomieszczenie 24–32 W/m²; słabo izolowane pomieszczenie 32 W/m²).
Powierzchnia promiennika jest bardzo gorąca.	Moc wybranego urządzenia nie odpowiada wielkości pomieszczenia.	<ul style="list-style-type: none"> ▶ Sprawdzić, czy wybrana moc wyjściowa jest odpowiednia dla wielkości pomieszczenia (25 W/m² dla przeciętnie izolowanego pomieszczenia; dobrze izolowane pomieszczenie 6–18 W/m²; dobrze izolowane pomieszczenie 18–24 W/m²; przeciętnie izolowane pomieszczenie 24–32 W/m²; słabo izolowane pomieszczenie 32 W/m²).

Tab. 74 Usterki, możliwe przyczyny i środki zaradcze

8 Ochrona środowiska i utylizacja

Ochrona środowiska to jedna z podstawowych zasad działalności grupy Bosch.

Jakość produktów, ekonomiczność i ochrona środowiska stanowią dla nas cele równorzędne. Ściśle przestrzegane są ustawy i przepisy dotyczące ochrony środowiska.

Aby chronić środowisko, wykorzystujemy najlepsze technologie i materiały, uwzględniając przy tym ich ekonomiczność.

Opakowania

Nasza firma uczestniczy w systemach przetwarzania opakowań, działających w poszczególnych krajach, które gwarantują optymalny recykling.

Wszystkie materiały stosowane w opakowaniach są przyjazne dla środowiska i mogą być ponownie przetworzone.

Zużyty sprzęt

Stare urządzenia zawierają materiały, które mogą być ponownie wykorzystane.

Moduły można łatwo odłączyć. Tworzywa sztuczne są oznakowane. W ten sposób różne podzespoły można sortować i ponownie wykorzystać lub zutylizować.

Zużyty sprzęt elektryczny i elektroniczny



Ten symbol oznacza, że produkt nie może być usunięty wraz z innymi odpadami, lecz należy go oddać do punktu zbiórki odpadów w celu przetworzenia, przejęcia, recyklingu lub utylizacji.

Ten symbol dotyczy krajów z regulacjami prawnymi dotyczącymi odpadów elektrycznych, np. "dyrektywą europejską 2012/19/WE o zużytym sprzęcie elektrycznym i elektronicznym". Takie przepisy wyznaczają warunki ramowe, obowiązujące w zakresie oddawania i recyklingu zużytego sprzętu elektronicznego w poszczególnych krajach.

Ponieważ sprzęt elektryczny może zawierać substancje niebezpieczne, należy poddawać go recyklingowi w sposób odpowiedzialny, aby dzięki temu zminimalizować ryzyko potencjalnego zagrożenia dla środowiska i zdrowia ludzi. Ponadto recykling odpadów elektrycznych przyczynia się do ochrony zasobów naturalnych.

Więcej informacji na temat przyjaznej dla środowiska utylizacji zużytego sprzętu elektrycznego i elektronicznego można uzyskać w odpowiednich urzędach lokalnych, w zakładzie utylizacji odpadów lub u sprzedawcy, u którego nabyto produkt.

Więcej informacji można znaleźć tutaj:

www.weee.bosch-thermotechnology.com/

Baterie

Baterie nie mogą być utylizowane wraz z odpadami domowymi. Zużyte baterie muszą być utylizowane zgodnie z lokalnym systemem zbiórki.

9 Informacja o ochronie danych osobowych



My, **Robert Bosch Sp. z o.o., ul. Jutrzenki 105, 02-231 Warszawa, Polska**, przetwarzamy informacje o wyrobach i wskazówki montażowe, dane techniczne i dotyczące połączeń, komunikacji, rejestracji wyrobów i historii klientów, aby zapewnić funkcjonalność wyrobu (art. 6 § 1, ust. 1 b RODO), wywiązać się z

naszego obowiązku nadzoru nad wyrobem oraz zagwarantować bezpieczeństwo wyrobu (art. 6 § 1, ust. 1 f RODO), chronić nasze prawa w związku z kwestiami dotyczącymi gwarancji i rejestracji wyrobu (art. 6 § 1, ust. 1 f RODO) oraz analizować sposób dystrybucji naszych wyrobów i móc dostarczać zindywidualizowane informacje oraz przedstawiać odpowiednie oferty dotyczące wyrobów (art. 6 § 1, ust. 1 f RODO). Możemy korzystać z usług zewnętrznych usługodawców i/lub spółek stowarzyszonych Bosch i przesyłać im dane w celu realizacji usług dotyczących sprzedaży i marketingu, zarządzania umowami, obsługi płatności, programowania, hostingu danych i obsługi infolinii. W niektórych przypadkach, ale tylko, jeśli zagwarantowany jest odpowiedni poziom ochrony danych, dane osobowe mogą zostać przesłane odbiorcom spoza Europejskiego Obszaru Gospodarczego. Szczegółowe informacje przesyłamy na życzenie. Z naszym inspektorem ochrony danych można skontaktować się, pisząc na adres: Data Protection Officer, Information Security and Privacy (C/ISP), Robert Bosch GmbH, Postfach 30 02 20, 70442 Stuttgart, NIEMCY.

Mają Państwo prawo wyrazić w dowolnej chwili sprzeciw względem przetwarzania swoich danych osobowych na mocy art. 6 § 1, ust. 1 f RODO w związku z Państwa szczególną sytuacją oraz względem przetwarzania danych bezpośrednio w celach marketingowych. Aby skorzystać z przysługującego prawa, prosimy napisać do nas na adres **DPO@bosch.com**. Dalsze informacje można uzyskać po zeskanowaniu kodu QR

10 Informacje techniczne i protokoły

10.1 Dane techniczne

Płytkowy promiennik podczerwieni	Jednostka	Wersja szklana	Wersja ceramiczna	Wersja metalowa
Moc znamionowa promiennika	W	300W 500W 700W 850W	300W 500W 700W	300W 500W 700W 850W 1000W
Napięcie robocze	V	230 V AC	230 V AC	230 V AC
Natężenie prądu	A	1,3 2,2 3,0 3,7	1,3 2,2 3,0	1,3 2,2 3,0 3,7 4,4
Stopień ochrony IP / klasa ochrony	IP	44/I	44/I	44/I
Przewód łączący	-	Przewód dwużyłowy dla 1/N 230 V / Hz	Przewód dwużyłowy dla 1/N 230 V / Hz	Przewód dwużyłowy dla 1/N 230 V / Hz
Masa	kg	9 12 16 22	10 14 19	5,5 10 13 15 16

Tab. 75 Dane techniczne dla promiennika



Promiennik można zamontować na podstawach o klasie palności A, B, C1 lub C2.

10.2 Dane dotyczące zużycia energii przez produkt

Poniższe dane produktu spełniają wymagania Rozporządzenia UE nr 2015/1188.

Dane produkcyjne	Symbol	Jednostka	Płytkowy promiennik podczerwieni
Moc cieplna			
Określona moc cieplna	$P_{\text{znamionowe}}$	kW	0,3; 0,5; 0,7; 0,85; 1,0
Minimalna moc cieplna (orientacyjna)	P_{min}	kW	0,0
Moc maksymalna ciągła	$P_{\text{max, c}}$	kW	0,3; 0,5; 0,7; 0,85; 1,0
Dodatkowe zużycie energii elektrycznej			
Dla znamionowej mocy cieplnej	e_{lmax}	kW	0,000
Przy minimalnej mocy cieplnej	e_{lmin}	kW	0,000
W trybie czuwania	$e_{\text{l sb}}$	kW	0,000

Tab. 76 Dane dotyczące zużycia energii przez produkt

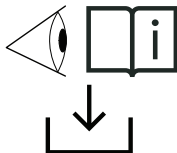


Wszystkie informacje dotyczące modułu sterującego można znaleźć w instrukcji obsługi sterownika.

Rodzaj mocy cieplnej / regulacja temperatury w pomieszczeniu	
	Tak/Nie
Jednostopniowa moc cieplna, bez regulacji temperatury w pomieszczeniu	Tak
Co najmniej dwa ręczne stopnie, bez regulacji temperatury w pomieszczeniu	Nie

Rodzaj mocy cieplnej / regulacja temperatury w pomieszczeniu	
Moc cieplna / mechaniczna regulacja temperatury w pomieszczeniu za pomocą termostatu	Nie
Z elektroniczną regulacją temperatury w pomieszczeniu	Nie
Elektroniczna regulacja temperatury w pomieszczeniu i sterownik dobowy	Nie
Elektroniczna regulacja temperatury w pomieszczeniu i sterownik tygodniowy	Nie
Inne opcje regulacji	
Regulacja temperatury w pomieszczeniu z wykrywaniem obecności	Nie
Regulacja temperatury w pomieszczeniu z wykrywaniem otwartego okna	Nie
Z regulacją na odległość	Nie
Z adaptacyjną regulacją startu	Nie
Z ograniczeniem czasu pracy	Nie
Z czujnikiem ciepła promieniowania	Nie

Tab. 77

11 Adresy serwisów

PL: Szczegółowe informacje o produkcie (specyfikacje techniczne, szczegółowa instrukcja obsługi / podręcznik użytkownika, instrukcje montażu itp.) oraz kartę gwarancyjną można znaleźć, skanując urządzeniem mobilnym kod QR z lewej strony lub odwiedzając stronę:

www.docs.bosch-thermotechnology.com/download/pdf/file/6721850726.

0010049042-001

Índice

1	Explicação dos símbolos e indicações de segurança	58
1.1	Explicação dos símbolos	58
1.2	Indicações gerais de segurança	58
2	Informações sobre o produto	59
2.1	Declaração de conformidade	59
2.2	Material fornecido	60
2.3	Definição.	60
2.4	Utilização pretendida.	60
2.5	Descrição do produto	60
2.6	Identificação do produto	60
3	Arranque	60
4	Requisitos para a instalação	60
4.1	Requisitos relativos ao local de instalação	60
5	Instalação	61
6	Limpeza	62
7	Eliminação de falhas	62
8	Proteção ambiental e eliminação	63
9	Aviso de Proteção de Dados	63
10	Informações técnicas e protocolos	64
10.1	Dados técnicos.	64
10.2	Dados do produto para consumo de energia	64
11	Endereços do serviço	65

1 Explicação dos símbolos e indicações de segurança

1.1 Explicação dos símbolos

Indicações de aviso

Nas indicações de aviso as palavras de aviso indicam o tipo e a gravidade das consequências caso as medidas de prevenção do perigo não sejam respeitadas.

As seguintes palavras de aviso estão definidas e podem ser utilizadas no presente documento:



PERIGO significa que vão ocorrer danos pessoais graves a fatais.



AVISO significa que podem ocorrer lesões corporais graves a fatais.



CUIDADO significa que podem ocorrer lesões corporais ligeiras a médias.

INDICAÇÃO

INDICAÇÃO significa que podem ocorrer danos materiais.

Informações importantes



As informações importantes sem perigo para pessoas ou bens são assinaladas com o símbolo de informação indicado.

1.2 Indicações gerais de segurança

⚠ Indicações para grupo-alvo

Estas instruções de instalação destinam-se aos técnicos especializados em instalações de gás e de água, engenharia elétrica e aquecimento. As instruções de todos os manuais devem ser respeitadas. A não observância destas instruções pode provocar danos materiais, lesões corporais e perigo de morte.

- ▶ Ler as instruções de instalação, de assistência técnica e de colocação em funcionamento (equipamento térmico, regulador de aquecimento, bombas, etc.) antes da instalação.
- ▶ Ter em atenção as indicações de segurança e de aviso.
- ▶ Ter em atenção os regulamentos nacionais e regionais, regulamentos técnicos e directivas.
- ▶ Documentar trabalhos efetuados.

⚠ Segurança de aparelhos com ligação elétrica para utilização doméstica e fins semelhantes

As diretivas que se seguem são aplicáveis em conformidade com as normas EN 60335-1 e EN 60335-2-30, de modo a evitar perigos na utilização de sistemas de aquecimento elétricos:

“As crianças com menos de 3 anos de idade devem manter-se afastadas do aparelho, a menos que estejam sob supervisão permanente. As crianças entre os 3 e os 8 anos de idade só devem ligar e desligar o aparelho se forem supervisionadas ou se lhes tiver sido demonstrado como utilizar o aparelho em segurança e tiverem compreendido os perigos associados, tendo em conta que o aparelho é posicionado ou instalado no seu local normal de utilização. As crianças entre os 3 e 8 anos de idade não devem introduzir a ficha na tomada, ajustar o aparelho, limpar o aparelho e/ou efetuar a manutenção por parte do utilizador.”

“Caso o cabo de alimentação seja danificado, de modo a evitar perigos, este deve ser substituído pelo fabricante ou pelo respetivo serviço de assistência técnica, ou por uma pessoa com qualificação idêntica.”

⚠ Instalação e utilização

- ▶ Não instale o aparelho por baixo de uma tomada ou perto de cortinas ou outros materiais combustíveis.
- ▶ Não utilize este aparelho de aquecimento perto de uma banheira, duche ou piscina.
- ▶ Não utilize o produto em quartos pequenos caso estes sejam utilizados por pessoas incapazes de sair do quarto sozinhas, a menos que o quarto esteja sob supervisão permanentemente.

⚠ Superfície quente

Algumas partes deste produto podem tornar-se muito quentes e causar queimaduras quando entram em contacto com a pele. Proceda com muito cuidado na presença de crianças e adultos vulneráveis.

⚠ Risco de sobreaquecimento, risco de incêndio

Para reduzir o risco de incêndio:

- ▶ Não pouse nada sobre o painel radiador. Não cubra o aparelho e não suba para cima do mesmo.
- ▶ Garanta uma emissão de calor desimpedida do painel radiador.
- ▶ Fixe o produto à parede ou ao teto (com exceção das variantes de cerâmica e de vidro com 800W ou mais).

⚠ Perigo de morte devido a corrente elétrica!

Touchar num produto ou cabo de ligação defeituosos pode resultar em choque elétrico.

- ▶ Não utilize o produto caso este tenha caído ao chão.
- ▶ Não utilize o produto caso haja sinais visíveis de danos.
- ▶ Não abrir o produto.
- ▶ Evite realizar quaisquer intervenções.
- ▶ Pare de utilizar o produto e desligue-o da rede elétrica.
- ▶ Contacte a assistência técnica.
Pode encontrar os endereços da assistência técnica no capítulo 11, página 65.

-ou-

- ▶ Descartar corretamente o produto.

⚠ Avarias causadas por equipamentos externos ao sistema

Esta painel radiador é concebido para funcionar com as nossas unidades de comando.

As falhas do sistema, bem como as falhas e defeitos dos componentes do sistema resultantes da utilização de equipamento externos estão excluídos da nossa responsabilidade.

Os trabalhos de assistência técnica necessários para reparar os danos não são cobertos pela garantia.



De acordo com a Diretiva da UE 2009/125/CE - elaborada para a área de produto dos aquecedores individuais de ambiente no Regulamento 2015/1188 - o funcionamento deste aquecedor infravermelho como aquecedor individual fixo só é permitido se determinados requisitos para o comando/regulação, tais como regulação do dia da semana e deteção de janelas abertas ou, por exemplo, regulação adaptativa do início do aquecimento forem cumpridos. Pode encontrar informação detalhada sobre este assunto, por exemplo, na Internet, em: <https://eur-lex.europa.eu/legal-content/DE/TXT/?qid=1596981415120&uri=CELEX:32015R1188>.

Para satisfazer os requisitos acima e assegurar um funcionamento confortável deste aquecedor de infravermelhos, escolha um dos componentes de controlo correspondentes oferecidos por Bosch (Bosch C-IR 20) ou utilize um sistema existente que satisfaça estes critérios.

⚠ Trabalhos elétricos

O painel radiador está equipado com um cabo de três condutores elétricos para 1/N/PE 230 V/50 Hz com uma ficha para ligação a uma tomada elétrica.

Os trabalhos elétricos apenas devem ser realizados por técnicos eletricitistas qualificados.

Antes de iniciar os trabalhos elétricos:

- ▶ Desligar a tensão de rede (todos os polos) e proteger contra uma reativação.
- ▶ Confirmar a ausência de tensão.

O painel está equipado com uma proteção contra sobreaquecimento.



A remoção da ficha elétrica e o diminuição do tamanho do cabo de alimentação não resultará na perda da garantia. No entanto, isto deve ser realizado por uma pessoa com qualificações técnicas.

O cabo de alimentação deve estar equipado com um dispositivo de desconexão da tensão de rede em que a distância entre os contactos desconnectados seja de pelo menos 3 mm para todos os polos.

Se o cabo de alimentação deste aparelho for danificado, este tem de ser substituído pelo fabricante ou por um técnico de assistência técnica.

2 Informações sobre o produto

As presentes instruções fornecem ao utilizador informações importantes para uma operação segura do painel radiador de infravermelhos.

O aparelho só deve ser instalado ou montado fora da zona de segurança (indicado em cinzento → na fig. 7, página 74).

Para tal:

- ▶ consulte o manual de instalação.

2.1 Declaração de conformidade

Este produto corresponde na construção e funcionamento aos requisitos europeus e nacionais.



Com a identificação CE é esclarecida a conformidade do produto com todas prescrições legais UE aplicáveis que preveem a colocação desta identificação.

O texto completo da declaração de conformidade UE encontra-se disponível na internet: www.junkers-bosch.pt.

2.2 Material fornecido

O material fornecido é mostrado na Fig. 1 no final do documento.

- ▶ No ato da entrega, verificar a embalagem quanto à sua integridade.
- ▶ Verificar se o material fornecido está completo.

[1] Painel radiador de infravermelhos

[2] Estrutura de montagem

[3] Cabo da alimentação elétrica

Documentação técnica



É essencial assegurar o cumprimento do Regulamento (UE) 2015/1188 da Comissão no que diz respeito à definição dos requisitos de conceção ecológica dos aquecedores individuais.

De acordo com este regulamento, o funcionamento do painel infravermelho só é permitido com um controlador adicional que possa implementar as funções requeridas no regulamento.

Este controlador deve conter pelo menos o controlo electrónico da temperatura ambiente e o controlo dos dias da semana, bem como pelo menos uma outra função exigida pela diretiva, como o controlo da temperatura ambiente com deteção de janelas abertas ou o controlo adaptativo do início do aquecimento.

Aqui recomendamos a utilização do Bosch C-IR 20.



O painel está equipado com um termóstato de segurança limite que garante o seu funcionamento seguro.

2.3 Definição

O Painel radiador de infravermelhos é subsequentemente referida neste documento como "produto", "placa" ou "aparelho".

2.4 Utilização pretendida

O painel radiador de infravermelhos destina-se ao aquecimento dos espaços habitacionais.

- ▶ Cumpra as condições de ligação de acordo com as características técnicas, normas e diretivas do país em questão.
- ▶ O aparelho só deve ser instalado ou montado fora da zona de segurança (indicado em cinzento → Fig. 7, página 74).

Qualquer outro tipo de utilização é considerado incorreto. Não é assumida qualquer responsabilidade por danos daí resultantes.

2.5 Descrição do produto

O painel radiador de infravermelhos é uma placa elétrica de aquecimento do espaço montada na parede ou no teto.



A montagem no teto só pode ser efetuada por um técnico especializado.

Dimensões

As dimensões são mostradas na Fig. 4 no final do documento.

Autorizações

As autorizações são mostradas no final do documento e na página 61).

Relativamente à montagem vertical (Fig. 5), a distância entre a extremidade inferior do aparelho e o chão não deve ser inferior a 50 mm (recomenda-se 150 mm). A distância de outros equipamentos nas laterais deve ser de pelo menos 50 mm, e 50 mm é o mínimo no sentido ascendente. Tem de haver pelo menos 50 cm de espaço livre em frente à placa.

W	h (m)	x (m)
300W	2,5	0,6
500W	2,5	0,6
700W	≥2,7	1,2
850W	3	≥1,2
1000W	3	≥1,2

Tab. 78 Distâncias para montagem no teto (Fig. 6)

2.6 Identificação do produto

Chapa de características

A placa de características contém dados de desempenho, dados de aprovação e o número de série do produto.

A placa de características pode ser encontrada na parte de trás do produto.

3 Arranque

Se o aparelho for instalado ou instalado num ambiente muito mais frio, ou se tiver sido previamente armazenado num ambiente muito mais frio, deve ser permitido o ajuste do mesmo à temperatura ambiente.

- ▶ Aguarde meia hora antes de ligar o aparelho.



Quando o aparelho está a aquecer pela primeira vez, este pode emitir um odor ligeiramente desagradável (durante 2 horas no máximo), que é causado pela secagem dos resíduos do produto.

4 Requisitos para a instalação

4.1 Requisitos relativos ao local de instalação

Temperatura da superfície

A temperatura máxima da superfície do aparelho é 110 °C. Não são, por isso, necessárias medidas especiais de proteção para materiais de construção inflamáveis e móveis de encastrar. Ter em consideração as normas específicas do país.

Propriedades da parede

A parede utilizada para a montagem do aparelho deve ter capacidade de carga e o aparelho deve poder ser apoiado sobre esta em toda a sua superfície.

Áreas de proteção em espaços húmidos

Consulte as distâncias de espaços húmidos em Fig. 5 no final do documento.



Consulte os regulamentos nacionais e regionais atualmente aplicáveis, bem como todas as regras e diretivas técnicas. Estas podem conter requisitos adicionais ou divergentes para instalações em espaços húmidos.

- ▶ Não instale quaisquer interruptores, tomadas ou dispositivos com ligação à rede elétrica nas áreas de proteção.
- ▶ Ligue o dispositivo a um disjuntor de corrente residual.
- ▶ Utilize apenas unidades de comando com o tipo de proteção adequada.

5 Instalação

Instalação na parede/teto para placas de vidro e metálicas

A versão metálica e de vidro do aquecedor pode ser instalada na parede ou no teto. Note que **apenas** a versão de vidro até 800 W pode ser instalada no teto.

- ▶ Utilize a estrutura de instalação incluída e marque quatro pontos para os parafusos na parede/teto.
- ▶ Fure os orifícios e encaixe as buchas apropriadas.
- ▶ Utilizando quatro parafusos de cabeça plana, fixe a estrutura de instalação na parede/teto.
- ▶ Pendure a placa na estrutura de instalação.
- ▶ Utilize quatro porcas aparafusadas nos pernos na parte traseira da placa para a fixar firmemente na parede/teto.



Marque seis pontos para os parafusos na placa de vidro de 850 W, como se vê na Fig. 4 no final do documento. Utilize a estrutura de fixação com seis pontos para a montagem no teto.

W	A (mm)	B (mm)
300W	585	585
500W	1200	400
700W	1185	585
850W	1185	785

Tab. 79 Distâncias para a placa de vidro (Fig. 3 até 700 W, Fig. 4 para a versão de 850 W)

W	A (mm)	B (mm)
300W	340	280
500W	885	115
700W	660	280
850W	383/766	280

Tab. 80 Distâncias para a estrutura de fixação para a placa de vidro

W	A (mm)	B (mm)	X (mm)	Y (mm)
300W	340	360	592	592
500W	640	360	892	592
700W	940	360	1192	592
850W	940	360	1192	800
1000W	940	360	1192	850

Tab. 81 Distâncias para a placa metálica (Fig. 3)

W	A (mm)	B (mm)
300W	340	280
500W	640	280
700W	940	280
850W	940	280
1000W	940	280

Tab. 82 Distâncias para a estrutura de fixação para a placa metálica



Os parafusos devem ser adequados para a textura/material da parede.



Não instale, em circunstância alguma, uma placa com superfície cerâmica no teto!

Instalação na parede para placa cerâmica

A versão cerâmica do aquecedor só pode ser instalada na parede.

- ▶ Utilize a estrutura de instalação incluída e marque quatro pontos para os parafusos na parede.
- ▶ Fure os orifícios e encaixe as buchas apropriadas.
- ▶ Utilizando quatro parafusos de cabeça plana, fixe a estrutura de instalação na parede.
- ▶ Pendure a placa na estrutura de instalação.
- ▶ Utilize quatro porcas aparafusadas nos pernos na parte traseira da placa para a fixar firmemente na parede.

W	A (mm)	B (mm)	X (mm)	Y (mm)
300W	340	360	592	592
500W	885	190	1192	400
700W	660	360	1192	592

Tab. 83 Distâncias para a placa cerâmica (Fig. 3)

W	A (mm)	B (mm)
300W	340	280
500W	885	115
700W	660	280

Tab. 84 Distâncias para a estrutura de fixação para a placa cerâmica



Em caso de instalação na casa de banho, observe os regulamentos de instalação do edifício de acordo com a IEC 60364-4-41. Se necessário, a ligação à terra também pode ser estabelecida separadamente na proteção de terra prevista para o efeito na parte de trás do produto.

A alimentação elétrica deve ser protegida por interruptores RCD e o produto deve ser ligado à terra em conformidade.



AVISO

A versão metálica não possui um dispositivo adicional de proteção de ligação à terra na parte traseira.

Instalação do aparelho

As placas são destinadas à instalação vertical ou horizontal. No caso de instalação horizontal no teto de uma sala, pendure a placa numa estrutura de montagem. A distância mínima entre a parede frontal e paredes laterais e os objetos inflamáveis é de 10 cm.

Montagem vertical

- ▶ Marque os buracos de acordo com as tabelas em → Página 61.
- ▶ Fure os orifícios, insira as buchas e introduza o parafuso até haver saliência de aproximadamente 5 mm.
- ▶ Fixe sempre a placa em dois fechos superiores, sendo que os dois fechos inferiores criam uma suspensão inversa da placa.
- ▶ Ligue o cabo de ligação a um distribuidor de tensão de acordo com a marcação de cor dos fios.
- ▶ Coloque a placa sobre os dois fechos superiores.

Veja a Fig. 9 no final do documento.

Montagem horizontal

- ▶ Posicione a estrutura de montagem no local onde a placa deve ser colocada.
- ▶ Usando uma caneta, marque os orifícios de acordo com os orifícios na estrutura.
- ▶ Fure os orifícios, encaixe as buchas de parede e fixe a estrutura de montagem com os parafusos.
- ▶ Ligue o cabo de ligação à rede de acordo com a cor dos condutores.
- ▶ Deslize a placa para a estrutura de montagem.

Veja a Fig. 8 no final do documento

Fixações

É proibida a utilização de buchas de parede com uma rosca autorroscante para fixar placas a tetos de gesso cartonado de fibra.

Certifique-se que utiliza o tipo certo de elemento de fixação (ficha de contacto de segurança), especialmente quando se trata de estruturas de gesso cartonado de fibra e de betão poroso.



Ao instalar placas radiantes sobre tetos de gesso cartonado de fibra, é necessário manter a distância de, pelo menos, 70 mm entre a placa e o teto.

Remover a placa da parede

- ▶ Desinstale a placa da rede usando um interruptor de dois polos antes de a remover.
- ▶ Levante a placa na vertical para cima e lateralmente, de forma a esta sair dos parafusos.
- ▶ Desconecte o cabo de alimentação da caixa na parede.

6 Limpeza

Limpar a placa

Limpe sempre toda a superfície do vidro ou da cerâmica, nunca parcialmente.

A limpeza deve ser efetuada enquanto o vidro estiver molhado.

Após aplicar o produto de limpeza, utilize um pano de algodão macio, limpo e sem fricção.

Não aplique qualquer grande pressão ao efetuar a limpeza, uma vez que isto pode provocar o aparecimento de riscos ou manchas na superfície do vidro.

Limpe o vidro desta forma até que o produto de limpeza seque uniformemente. Quanto mais uniforme for a superfície molhada, menor será o risco de manchas.

Nunca use pressão para limpar o vidro seco. Se mesmo assim aparecerem manchas no vidro, repita o procedimento.

A placa de vidro deve ser protegida de substâncias agressivas, tais como cal, soda, cimento, etc., e não deve entrar em contacto com qualquer tipo de tinta ou verniz.



Todos os produtos que contenham ácidos fluorídricos ou derivados fluorídricos são proibidos, pois podem danificar o revestimento e a superfície do vidro.

Não utilizar agentes de limpeza abrasivos ou agressivos para qualquer trabalho de limpeza. Utilizar sempre produtos de limpeza de pH neutro, uma vez que os produtos de limpeza fortemente ácidos ou alcalinos podem atacar os revestimentos de superfície.

A versão metálica com a superfície estruturada pode ser limpa com uma escova macia.

7 Eliminação de falhas

Erro	Causas	Solução
O aparelho aquece continuamente.	o painel de comando está continuamente exposto a correntes de ar. A potência do aparelho selecionado não corresponde ao tamanho da sala. O aquecedor de infravermelhos tem um tamanho demasiado pequeno.	▶ Feche portas e janelas. ▶ Verifique se a potência selecionada é adequada ao tamanho da sala (25 W/m ² para uma sala com isolamento médio; sala bem isolada 6-18 W/m ² ; sala bem isolada 18-24 W/m ² ; sala com isolamento médio 24-32 W/m ² ; sala com pouco isolamento 32 W/m ²).
A superfície da placa está muito quente.	A potência do aparelho selecionado não corresponde ao tamanho da sala.	▶ Verifique se a potência selecionada é adequada ao tamanho da sala (25 W/m ² para uma sala com isolamento médio; sala bem isolada 6-18 W/m ² ; sala bem isolada 18-24 W/m ² ; sala com isolamento médio 24-32 W/m ² ; sala com pouco isolamento 32 W/m ²).

Tab. 85 Avarias, possíveis causas e soluções

8 Proteção ambiental e eliminação

Proteção do meio ambiente é um princípio empresarial do Grupo Bosch. Qualidade dos produtos, rentabilidade e proteção do meio ambiente são objetivos com igual importância. As leis e decretos relativos à proteção do meio ambiente são seguidas à risca.

Para a proteção do meio ambiente são empregados, sob considerações económicas, as mais avançadas técnicas e os melhores materiais.

Embalagem

No que diz respeito à embalagem, participamos nos sistemas de reciclagem vigentes no país, para assegurar uma reciclagem otimizada.

Todos os materiais de embalagem utilizados são ecológicos e recicláveis.

Aparelho usado

Aparelhos obsoletos contêm materiais que podem ser reutilizados.

Os módulos podem ser facilmente separados e os plásticos são identificados. Desta maneira, poderão ser separados em diferentes grupos e posteriormente enviados a uma reciclagem ou eliminados.

Aparelhos elétricos e eletrónicos em fim de vida



Este símbolo significa que o produto não pode ser eliminado com outros resíduos, mas tem de ser levado para os pontos de recolha de resíduos para tratamento, recolha, reciclagem e eliminação.

O símbolo é válido para países que possuem diretivas relativas a resíduos eletrónicos, por ex., "Diretiva da União Europeia 2012/19/CE sobre aparelhos elétricos e eletrónicos em fim de vida". Estas disposições definem o quadro regulamentador da diretiva válido para o retorno e reciclagem de aparelhos eletrónicos usados em cada país.

Os aparelhos eletrónicos que podem conter substâncias perigosas têm de ser reciclados de forma responsável para minimizar os possíveis danos ao meio ambiente e perigos para a saúde das pessoas. Para esse efeito, a reciclagem de resíduos eletrónicos contribui para a preservação de recursos naturais.

Para obter mais informações sobre a eliminação ecologicamente segura de aparelhos elétricos e eletrónicos usados, contacte as entidades responsáveis do local, a empresa de eliminação de resíduos ou distribuidor no qual comprou o produto.

Pode encontrar mais informações aqui:

www.weee.bosch-thermotechnology.com/

Baterias

As baterias não devem ser descartadas no lixo doméstico. As baterias gastas devem ser descartadas nos sistemas de recolha locais.

9 Aviso de Proteção de Dados



Nós, **Bosch Termotecnologia, S.A., com sede em Av. Infante D. Henrique Lotes 2E-3E, 1800-220 Lisboa, Portugal**, tratamos informações de produto e de instalação, dados técnicos e de ligação, dados de comunicação, dados de registo do produto e de histórico do

cliente com vista a fornecer a funcionalidade do produto (art.º 6 §1.1 b do RGPD), para cumprir o nosso dever de vigilância do produto e por motivos de segurança e proteção do produto (art.º 6 §1.1 f do RGPD), para salvaguardar os nossos direitos relacionados com questões no âmbito da garantia e do registo do produto (art.º 6 §1.1 f do RGPD), bem como para analisar a distribuição dos nossos produtos e para fornecer informações e ofertas individualizadas relacionadas com o produto (art.º 6 §1.1 f do RGPD). Para fornecer serviços, tais como vendas e marketing, gestão de contratos, gestão de pagamentos, programação, alojamento de dados e serviços de linhas diretas, podemos solicitar e transferir dados a fornecedores de serviços externos e/ou empresas filiais da Bosch. Em alguns casos, mas apenas se for garantida a proteção adequada dos dados, os dados pessoais poderão ser transferidos para destinatários localizados fora do Espaço Económico Europeu. São fornecidas informações adicionais mediante pedido. Pode contactar o

nosso Encarregado da Proteção de Dados em: Data Protection Officer, Information Security and Privacy (C/ISP), Robert Bosch GmbH, Postfach 30 02 20, 70442 Stuttgart, ALEMANHA.

Tem o direito de objeção ao tratamento dos seus dados pessoais em qualquer momento, com base no art.º 6 §1.1 f do RGPD por motivos relacionados com a sua situação específica ou se os seus dados forem usados para fins de marketing direto. Para exercer os seus direitos, contacte-nos através de privacy.tppo@bosch.com. Para obter mais informações, siga o código QR.

10 Informações técnicas e protocolos

10.1 Dados técnicos

Painel radiador de infravermelhos	Unid.	Versão de vidro	Versão cerâmica	Versão metálica
Potência térmica nominal da placa	W	300W 500W 700W 850W	300W 500W 700W	300W 500W 700W 850W 1000W
Tensão de alimentação	V	230 V AC	230 V AC	230 V AC
Corrente elétrica	A	1,3 2,2 3,0 3,7	1,3 2,2 3,0	1,3 2,2 3,0 3,7 4,4
Tipo/classe de proteção	IP	44/I	44/I	44/I
Cabo de ligação	-	cabo bicondutor para 1/N 230 V/Hz	cabo bicondutor para 1/N 230V/Hz	cabo bicondutor para 1/N 230V/Hz
Peso	kg	9 12 16 22	10 14 19	5,5 10 13 15 16

Tab. 86 Características técnicas para o painel radiador



O painel radiador pode ser instalada sob bases de inflamabilidade de classe A, B, C1 ou C2.

10.2 Dados do produto para consumo de energia

Os seguintes dados do produto correspondem aos requisitos definidos pela UE na portaria n.º 2015/1188.

Dados do produto	Símbolo	Unid.	Painel radiador de infravermelhos
Potência térmica			
Potência térmica nominal	$P_{nominal}$	kW	0,3; 0,5; 0,7; 0,85; 1,0
Potência térmica mínima (indicativa)	P_{min}	kW	0,0
Potência contínua máxima	$P_{max, c}$	kW	0,3; 0,5; 0,7; 0,85; 1,0
Consumo de energia auxiliar			
Para potência térmica nominal	$e_{l_{máx.}}$	kW	0,000
Na potência térmica mínima	$e_{l_{mín.}}$	kW	0,000
Em modo de standby	$e_{l_{sb}}$	kW	0,000

Tab. 87 Dados do produto para consumo de energia

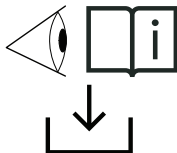


Para obter todas as informações relativas à unidade de comando, consulte o manual do controlador.

Tipo de potência térmica/controlo da temperatura ambiente	
	Sim/Não
Potência térmica de um nível, sem controlo da temperatura ambiente	Sim
Dois ou mais níveis ajustáveis manualmente, sem controlo da temperatura ambiente	Não
Potência térmica/controlo da temperatura ambiente com termostato mecânico	Não

Tipo de potência térmica/controlo da temperatura ambiente	
Com controlo da temperatura ambiente eletrónico	Não
Controlo da temperatura ambiente eletrónico e regulação da hora do dia	Não
Controlo da temperatura ambiente eletrónico e regulação do dia da semana	Não
Outras opções de regulação	
Controlo da temperatura ambiente com deteção de presença	Não
Controlo da temperatura ambiente com deteção de janelas abertas	Não
Com opção de comando remoto	Não
Com regulação adaptativa do início do aquecimento	Não
Com limitação do tempo de operação	Não
Com sensor de corpo negro	Não

Tab. 88

11 Endereços do serviço

PT: Para obter todas as informações detalhadas relacionadas com o produto (especificações técnicas, manual detalhado do utilizador/de operação, instruções de instalação, etc.) e o cartão de garantia, digitalize o código QR no lado esquerdo com o seu dispositivo móvel ou visite:

www.docs.bosch-thermotechnology.com/download/pdf/file/6721850726.

0010049042-001

Innehållsförteckning

1	Symbolförklaring och säkerhetsanvisningar	66
1.1	Symbolförklaring	66
1.2	Allmänna säkerhetsanvisningar	66
2	Produktdata	67
2.1	Konformitetsförklaring	67
2.2	Leveransomfattning	67
2.3	Definition	67
2.4	Avsedd användning	68
2.5	Produktbeskrivning	68
2.6	Produktidentifikation	68
3	Driftsättning	68
4	Förutsättningar för installationen	68
4.1	Krav på uppställningsrummet	68
5	Installation	69
6	Rengöring	70
7	Felsökning	70
8	Miljöskydd och avfallshantering	71
9	Dataskyddsanvisning	71
10	Teknisk information och protokoll	72
10.1	Tekniska uppgifter	72
10.2	Produktinformation om energiförbrukning	72
11	Serviceadresser	73

1 Symbolförklaring och säkerhetsanvisningar**1.1 Symbolförklaring****Varningar**

I varningar markerar signalord vilka slags följder det kan få och hur allvarliga följderna kan bli om säkerhetsåtgärderna inte följs.

Följande signalord är definierade och kan förekomma i det här dokumentet:

**FARA**

FARA betyder att svåra eller livshotande personskador kommer att uppstå.

**VARNING**

VARNING betyder att svåra till livshotande personskador kan komma att uppstå.

**SE UPP**

SE UPP betyder att lätta till medelsvåra personskador kan uppstå.

ANVISNING

ANVISNING betyder att saksador kan uppstå.

Viktig information

Viktig information som inte anger fara för människor eller material betecknas med informationssymbolen här intill.

1.2 Allmänna säkerhetsanvisningar**⚠ Anvisningar för målgruppen**

Den här installationsanvisningen är avsedd för fackfolk inom VVS- och elinstallation. Anvisningarna i alla manualer måste följas. Om anvisningarna inte följs kan det leda till saksador och personskador och i värsta fall livsfara.

- ▶ Läs installations-, service- och idrifttagningsmanualer (värmekälla, uppvärmningsreglering, pumpar osv.) före installationen.
- ▶ Följ säkerhets- och varningsanvisningar.
- ▶ Beakta nationella och lokala föreskrifter, tekniska regler och regleringar.
- ▶ Dokumentera de arbeten som har utförts.

⚠ Säkerhet för elektriska hushållsapparater och liknande ändamål

Följande riktlinjer gäller i enlighet med SS-EN 60335-1 och SS-EN 60335-2-30 för att förhindra faror vid användning av elektriska värmeelement:

”Barn under tre år måste hållas borta från apparaten, såvida de inte övervakas kontinuerligt. Barn mellan tre och åtta år får endast slå på och av apparaten om de övervakas eller har visat sig använda apparaten på ett säkert sätt och har förstått riskerna med den, förutsatt att apparaten är placerad eller installerad på sin normala användningsplats. Barn mellan tre och åtta år får inte sätta i kontakten i uttaget, justera apparaten, rengöra apparaten och/eller utföra den typ av underhåll som användaren själv står för.”

”Om nätkabeln är skadad måste den bytas ut av tillverkaren, dess serviceorganisation eller en liknande kvalificerad person så att risker undviks.”

⚠ Montering och användning

- ▶ Montera inte enheten under ett uttag eller i närheten av gardiner eller andra brännbara material.
- ▶ Använd inte värmefunktionen i närheten av badkar, dusch eller pool.
- ▶ Använd inte produkten i små rum om dessa används av personer som inte kan lämna rummet själva, såvida inte rummet övervakas kontinuerligt.

⚠ Varm yta

Vissa delar av produkten kan bli mycket varma och orsaka brännskador när de kommer i kontakt med huden. Iaktta extrem försiktighet om barn och utsatta vuxna är närvarande.

⚠ Risk för överhettning, brandrisk

Så här minskar du brandrisken:

- ▶ Placera ingenting på panelen. Täck inte över apparaten och klättra inte upp på den.
- ▶ Säkerställ att värmeöverföringen från panelen sker obehindrat.
- ▶ Fäst produkten på väggen eller i taket (med undantag för keramiska varianter och glasvarianter med 800 W eller mer).

⚠ Livsfara på grund av elektrisk ström!

Kontakt med en defekt produkt eller anslutningssladd kan leda till elstötar.

- ▶ Använd inte produkten om den har tappats.
- ▶ Använd inte produkten om den har synliga tecken på skador.
- ▶ Öppna inte produktens hölje.
- ▶ Undvik att utföra några åtgärder på produkten.
- ▶ Sluta använda produkten och koppla bort den från elnätet.
- ▶ Kontakta service.
Serviceadresserna finns i kapitel 11, sida 73.

-eller-

- ▶ Kassera produkten på rätt sätt.

⚠ Systemfel orsakade av utrustning från tredje part

Denna värmekälla är avsedd för användning med våra manöverenheter.

Systemfel, funktionsfel och defekter hos systemkomponenter till följd av användning av utrustning från tredje part undantas från ansvar.

Servicearbete som krävs för att reparera skadan faktureras.



Enligt EU-direktivet 2009/125/EG – som är specificerat för produktområdet enskilda rumsvärmare i förordning 2015/1188 – är det endast tillåtet att använda den här infraröda värmaren som stationär rumsvärmare om vissa krav på styrning/reglering uppfylls, t.ex. styrning under veckodagar och upptäckt av fönster som öppnas eller t.ex. adaptiv styrning av värmestart. Närmare information om detta finns till exempel på internet under: <https://eur-lex.europa.eu/legal-content/DE/TXT/?qid=1596981415120&uri=CELEX:32015R1188>.

För att uppfylla ovanstående krav och säkerställa smidig drift av den här infraröda värmaren ska du välja en av motsvarande styrkomponenter som erbjuds av Bosch (Bosch C-IR 20) eller använda ett befintligt system som uppfyller dessa kriterier.

⚠ Elarbeten

Panelen är försedd med en treledarkabel för 1/N/PE 230 V/50 Hz med kontakt för anslutning till ett eluttag.

Elarbeten får endast utföras av behöriga elinstallatörer.

Innan elarbeten:

- ▶ Koppla från nätspänningen på alla poler och säkra mot återanslutning.
- ▶ Kontrollera att anläggningen är spänningsfri.

Panelen är försedd med ett överhettningsskydd.



Garantin går inte förlorad om kontakten tas bort och matningskabeln förkortas. Detta måste dock utföras av en tekniskt kvalificerad person.

Strömförsörjningskabeln måste vara försedd med en anordning för fränkoppling från nätspänningen där avståndet mellan de fränkopplade kontaktarna är minst 3 mm för alla poler.

Om apparatens strömförsörjningskabel är skadad måste den bytas ut av tillverkaren eller en servicetekniker.

2 Produktdata

Dessa anvisningar innehåller viktig information för systemanvändaren om säker användning av den infraröda panelen.

Apparaten får endast ställas in eller monteras utanför säkerhetszonen (visas i grå → fig. 7 sida 74).

För detta:

- ▶ se monteringsanvisningarna.

2.1 Konformitetsförklaring

Denna produkt uppfyller i konstruktion och driftbeteende de europeiska och nationella kraven.



CE-märkningen intygar att produkten motsvarar all tillämplig EU-lagstiftning som märkningen föreskriver.

Konformitetsförklaringen i sin helhet finns tillgänglig på nätet: www.bosch-climate.se.

2.2 Leveransomfattning

Leveransomfattningen visas i fig. 1 i slutet av dokumentet.

- ▶ Kontrollera om förpackningen är skadad vid leverans.
- ▶ Kontrollera leveransomfattningen för att säkerställa att alla delar ingår.

[1] Infraröd panel

[2] Monteringsram

[3] Strömförsörjningskabel

Teknisk dokumentation



Var noga med att följa kraven för miljövänlig utformning av enskilda rumsvärmare enligt kommissionens förordning (EU) 2015/1188.

Enligt denna föreskrift är det endast tillåtet att använda den infraröda panelen med en extra styrenhet som kan utföra de funktioner som krävs i föreskriften.

Denna styrenhet måste innehålla åtminstone den elektroniska rumstemperaturregleringen och veckodagsregleringen samt minst en ytterligare funktion som krävs enligt direktivet, t.ex. rumstemperaturreglering med detektering av öppna fönster eller adaptiv styrning av uppvärmningsstart.

Här rekommenderar vi att du använder Buderus Logatrend IFR RC.



Panelen är försedd med en gränstermostat som säkerställer säker drift.

2.3 Definition

I detta dokument benämns den infraröda panelen även som "produkt", "panel" eller "apparat".

2.4 Avsedd användning

Den infraröda panelen är avsedd för uppvärmning av boendeytor.

- ▶ Följ anslutningsvillkoren i enlighet med specifikationer, standarder och bestämmelser i det aktuella landet.
- ▶ Apparaten får endast ställas in eller monteras utanför säkerhetszonen (visas i grå → fig. 7 sida 74).

Annan användning är inte ändamålsenlig. Vi ansvarar inte för skador som beror på otillåten användning.

2.5 Produktbeskrivning

Den infraröda panelen är en väggmonterad eller takmonterad elektrisk uppvärmningsplatta.



Takmontering får endast utföras av en expert.

Mått

Måtten visas i fig. 4 i slutet av dokumentet.

Avstånd

Avstånden visas i slutet av dokumentet och på sida 69.

När det gäller den vertikala monteringen (fig. 5) får avståndet mellan apparatens nedre kant och golvet inte vara mindre än 50 mm (150 mm rekommenderas). Avståndet på sidan måste vara minst 50 mm och 50 mm är minimiavståndet i uppåtriktningen. Det måste finnas minst 50 cm ledigt utrymme framför panelen.

W	h (m)	x (m)
300W	2,5	0,6
500W	2,5	0,6
700W	≥2,7	1,2
850W	3	≥1,2
1000W	3	≥1,2

Tab. 89 Avstånd för takmontering (fig. 6)

2.6 Produktidentifikation

Typskylt

Typskylten innehåller prestandadata, godkännandedata och produktens serienummer.

Typskylten finns på baksidan av produkten.

3 Driftsättning

Om apparaten installeras eller ställs in i eller om den tidigare har förvarats i en mycket kallare miljö måste den först anpassas till rumstemperaturen.

- ▶ Vänta en halvtimme innan du slår på apparaten.



När apparaten värms upp för första gången kan den avge en något obehaglig lukt (högst två timmar), vilken orsakas av att produktresterna torkar ut.

4 Förutsättningar för installationen

4.1 Krav på uppställningsrummet

Yttemperatur

Apparatens maximala yttemperatur är upp till 110 °C. Därför krävs inga särskilda skyddsåtgärder för brännbara material och inbyggt möblemang. Kontrollera vad som gäller i det land där du ska använda produkten.

Väggens beskaffenhet

Väggen som används för att montera apparaten måste ha god hållfasthet och apparaten måste kunna ligga an över hela ytan.

Skyddszoner i fuktiga områden

Följ avstånden för fuktiga områden i fig. 5 i slutet av dokumentet.



Följ alla aktuella nationella och regionala bestämmelser samt alla tekniska regler och riktlinjer. Dessa kan innehålla ytterligare eller avvikande krav på installationer i fuktiga utrymmen.

- ▶ Installera inga strömbrytare, uttag eller enheter som är anslutna till elnätet i skyddszonerna.
- ▶ Anslut enheten till en jordfelsbrytare.
- ▶ Använd endast manöverenheter med lämplig IP-klassificering.

5 Installation

Montering på vägg/i tak för glas- och metallpanel

Glas- och metallversionen av det elektriska värmeelementet kan monteras på väggen eller i taket. Observera att **endast** glasversionen på upp till 800 W kan installeras i taket.

- ▶ Använd den monteringsram som ingår och markera fyra punkter för skruvarna på väggen/i taket.
- ▶ Borra hålen och sätt i lämpliga pluggar.
- ▶ Fäst monteringsramen på väggen/i taket med fyra skruvar med platt huvud.
- ▶ Häng upp panelen på monteringsramen.
- ▶ Använd fyra muttrar som skruvas fast på skruvarna på baksidan av panelen för att stödja panelen ordentligt mot väggen/taket.



Markera sex punkter för skruvarna på glaspanelen på 850 W, enligt fig. 4 i slutet av dokumentet. Använd fäst ramen med sex punkter för takmontering.

W	A (mm)	B (mm)
300W	585	585
500W	1200	400
700W	1185	585
850W	1185	785

Tab. 90 Avstånd för glaspanelen (fig. 3 upp till 700 W, fig. 4 för 850 W-versionen)

W	A (mm)	B (mm)
300W	340	280
500W	885	115
700W	660	280
850W	383/766	280

Tab. 91 Avstånd för fäst ramen för glaspanelen

W	A (mm)	B (mm)	X (mm)	Y (mm)
300W	340	360	592	592
500W	640	360	892	592
700W	940	360	1192	592
850W	940	360	1192	800
1000W	940	360	1192	850

Tab. 92 Avstånd för metallpanelen (fig. 3)

W	A (mm)	B (mm)
300W	340	280
500W	640	280
700W	940	280
850W	940	280
1000W	940	280

Tab. 93 Avstånd för fäst ramen för metallpanelen



Skruvarna ska vara lämpliga för väggens konstruktion/material.



Montera inte under några omständigheter en panel med keramikyta i taket!

Montering på väggen för keramikpanel

Keramikversionen av det elektriska värmeelementet får endast monteras på väggen.

- ▶ Använd den monteringsram som ingår och markera fyra punkter för skruvarna på väggen.
- ▶ Borra hålen och sätt i lämpliga pluggar.
- ▶ Fäst monteringsramen på väggen med fyra skruvar med platt huvud.
- ▶ Häng upp panelen på monteringsramen.
- ▶ Använd fyra muttrar som skruvas fast på skruvarna på baksidan av panelen för att stödja panelen ordentligt mot väggen.

W	A (mm)	B (mm)	X (mm)	Y (mm)
300W	340	360	592	592
500W	885	190	1192	400
700W	660	360	1192	592

Tab. 94 Avstånd för keramikpanelen (fig. 3)

W	A (mm)	B (mm)
300W	340	280
500W	885	115
700W	660	280

Tab. 95 Avstånd för fäst ramen för keramikpanelen



Vid installation i badrummet ska du följa byggnadsinstallationsreglerna enligt IEC 60364-4-41. Vid behov kan jordningen också upprättas separat vid det jordningskydd som finns för detta ändamål på produktens baksida.

Strömförsörjningen måste skyddas med en jordfelsbrytare och produkten måste jordas i enlighet därmed.



VARNING

Metallvarianten har ingen extra jordningsskyddsanordning på baksidan.

Montera apparaten

Panelerna är avsedda för lodrät or horisontell montering. Om du monterar horisontellt i taket hänger du panelen på en monteringsram. Du bör ha ett avstånd mellan panelens framsida/lateral väggar och lättantändliga objekt på minst 10 cm.

Lodrät montering

- ▶ Markera hålen enligt tabellerna på → sida 69.
- ▶ Borra hålen, infoga pluggarna och kör in skruven tills den sticker ut ca 5 mm.
- ▶ Fäst alltid panelen på två övre lås. Du använder två lägre lås för en omvänd upphängning av panelen.
- ▶ Anslut tillredningskabeln till en fast strömfördelning i enlighet med kablarnas färgmärknings.
- ▶ Sätt panelen på de två övre låsen.

Se fig. 9 i slutet av dokumentet.

Horisontell montering

- ▶ Placera monteringsramen där panelen ska placeras.
- ▶ Märk hålen enligt hålen på ramen med en penna.
- ▶ Borra hålen, infoga pluggarna och fäst monteringsramen med skruvarna.
- ▶ Anslut tilliedningskabeln till huvudströmbrytaren i enlighet med ledarnas färg.
- ▶ Skjut in panelen i monteringsramen.

Se fig. 8 i slutet av dokumentet

Förankra

Det är förbjudet att använda självborrande skruvpluggar för att fästa panelen i tak av gipsskiva/gipsfiberplatta.

Se till att du använder rätt typ av fästelement (plugg). Särskilt när du arbetar med gipsskiva/gipsfiberplatta och porösa cementstrukturer.



När du monterar värmepaneler på gipsskiva eller gipsfibertak måste du ha ett avstånd på minst 70 mm mellan panelen och taket.

Avmontera panelen från väggen

- ▶ Koppla bort panelen från huvudströmbrytaren med hjälp av en tvåpolig brytare innan du avmonterar den.
- ▶ Lyft panelen uppåt lodrätt och åt sidan så att den lossnar från skruvarna.
- ▶ Dra ur matningskabel från the boxen på väggen.

6 Rengöring

Rengöra panelen

Rengör alltid hela glas- eller keramikytan, inte bara en del.

Rengöring måste utföras när glaset är vått.

När du har applicerat rengöringsmedel använder du en mjuk och ren bomullstrasa som inte fransar sig.

Tryck inte hårt när du rengör panelen. Det kan orsaka report eller fläckar på glasytan.

Torka av glaset på det här sättet tills rengöringsmedlet har torkat jämnt. Ju jämnare den våta ytan är desto mindre risk finns det för att det uppstår fläckar.

Tryck aldrig när du torkar glaset torrt. Om det ändå uppstår fläckar på glaset upprepar du proceduren.

Glaspanelen måste skyddas mot aggressiva ämnen som lime, kolsyrad dryck, cement etc, och inte komma i kontakt med någon form av färg eller lack.



Alla produkter som innehåller fluorvätesyra eller fluoridderivat är förbjudna då de kan skada glasets ytbeläggning och yta.

Använd inte slipmedel eller aggressiva rengöringsmedel för rengöring. Använd alltid pH-neutrala rengöringsmedel, eftersom starkt sura eller alkaliska rengöringsmedel kan angripa ytbeläggningarna.

Metallversionen med den strukturerade ytan kan rengöras med en mjuk borste.

7 Felsökning

Fel	Orsaker	Åtgärd
Enheten värmer kontinuerligt.	Manöverenheten är ständigt utsatt för drag. Enhetens valda effekt stämmer inte överens med rummets storlek. Det infarröda elektriska värmeelement är för litet.	<ul style="list-style-type: none"> ▶ Stäng dörrar och fönster. ▶ Kontrollera om den valda effekten är lämplig för rummets storlek (25 W/m² för ett rum med genomsnittlig isolering; rum med utmärkt isolering 6–18 W/m²; rum med bra isolering 18–24 W/m²; rum med genomsnittlig isolering 24–32 W/m²; rum med dålig isolering 32 W/m²).
Panelens yta är mycket varm.	Enhetens valda effekt stämmer inte överens med rummets storlek.	<ul style="list-style-type: none"> ▶ Kontrollera om den valda effekten är lämplig för rummets storlek (25 W/m² för ett rum med genomsnittlig isolering; rum med utmärkt isolering 6–18 W/m²; rum med bra isolering 18–24 W/m²; rum med genomsnittlig isolering 24–32 W/m²; rum med dålig isolering 32 W/m²).

Tab. 96 Fel, möjliga orsaker och åtgärder

8 Miljöskydd och avfallshantering

Miljöskydd är en grundläggande företagsstrategi hos Bosch-gruppen. Kvaliteteten på våra produkter, deras ekonomi och miljösäkerhet har lika stor betydelse för oss, och all miljöskyddslagstiftning och förordningar följs strikt.

Vi använder bästa möjliga teknologi och material för att skydda miljön och tar hänsyn till ekonomiska faktorer.

Förpackning

När det gäller förpackning är vi delaktiga i de landsspecifika sorterings-system som garanterar optimal återvinning.

Alla förpackningsmaterial som används är miljövänliga och kan återvinnas.

Uttjänt utrustning

Uttjänt utrustning innehåller material som kan återanvändas.

Det är lätt att separera komponentgrupperna. Alla plaster har markerats. På så sätt kan de olika komponentgrupperna sorteras och lämnas till återvinning eller avfallshantering.

Avfall som utgörs av eller innehåller elektrisk och elektronisk utrustning



Denna symbol betyder att produkten inte får avfallshandteras med annat avfall utan måste föras till avfallsinsamlingsställen för behandling, insamling, återvinning och avfallshantering.

Symbolen gäller för länder med föreskrifter om elektronikavfall, t.ex. "EU-direktiv 2012/19/EG om avfall som utgörs av eller innehåller elektrisk och elektronisk utrustning (WEEE)". Dessa föreskrifter fastställer ramvillkoren som gäller för retur och återvinning av uttjänt elektronikutrustning i de enskilda länderna.

Eftersom elektriska apparater kan innehålla farliga ämnen måste de återvinnas medvetet för att minimera möjliga miljöskador och risker för människans hälsa. Därutöver bidrar återvinning av elektroniskskrot till att spara på naturresurserna.

För ytterligare information om en miljövänlig avfallshantering av avfall som utgörs av eller innehåller elektrisk och elektronisk utrustning, vänd dig till ansvariga myndigheter på plats, ditt avfallshandlingsföretag eller till den återförsäljare du har köpt produkten av.

Ytterligare information hittar du här:

www.weee.bosch-thermotechnology.com/

Batterier

Batterier får inte kastas i hushållsavfall. Förbrukade batterier måste lämnas på kommunala insamlingsplatser.

9 Dataskyddsanvisning



Vi, **Bosch Thermoteknik AB, Hjälmarydsvägen 8, 573 38 Tranås, Sverige**, behandlar produktinformation och monteringsanvisningar, tekniska data och anslutningsdata, kommunikationsdata, produktregistrering och historisk kunddata för att tillhandahålla produktfunktionalitet (art. 6 (1) paragraf 1 (b) GDPR), för

att uppfylla vår plikt angående produktövervakning och för produktsäkerhet och säkerhetsskäl (art. 6 (1) paragraf 1 (f) GDPR) för att säkerställa våra rättigheter i anslutning till garanti- och produktregistreringsfrågor (art. 6 (1) paragraf 1 (f) GDPR) och analysera distributionen av våra produkter och för att tillhandahålla individanpassad information och erbjudanden relaterade till produkten (art. 6 (1) paragraf 1 (f) GDPR). För att tillhandahålla tjänster som sälj- och marknadsföringstjänster, kontrakthantering, hantering av betalningar, programmering, allmän datahantering samt hotline/support-tjänster kan vi hantera och överföra data till externa tjänsteleverantörer och/eller Bosch-anknutna företag. I vissa fall, men bara om tillräckligt dataskydd kan garanteras, kan persondata överföras till mottagare belägna utanför det Europeiska ekonomiska samarbetsområdet. Mer information kan erhållas på begäran. Du kan kontakta vår dataskyddsansvariga här: Data Protection Officer, Information Security and Privacy (C/ISP), Robert Bosch GmbH, Postfach 30 02 20, 70442 Stuttgart, TYSKLAND.

Du har rätt att invända mot hanteringen av dina personuppgifter baserat på art. 6 (1) paragraf 1 (f) GDPR på grunder som är relaterade till din specifika situation eller för direkta marknadsföringsändamål när som helst. För att utnyttja dina rättigheter kan du kontakta oss på **privacy.ttse@bosch.com**. För mer information kan du använda QR-koden.

10 Teknisk information och protokoll

10.1 Tekniska uppgifter

Infraröd panel	Enhet	Glasversion	Keramikversion	Metallversion
Panelens nominella värmeeffekt	W	300W 500W 700W 850W	300W 500W 700W	300W 500W 700W 850W 1000W
Driftspänning	V	230 V AC	230 V AC	230 V AC
Aktuell	A	1,3 2,2 3,0 3,7	1,3 2,2 3,0	1,3 2,2 3,0 3,7 4,4
IP-klassificering/ skyddsklass	IP	44/I	44/I	44/I
Anslutningskabel	-	tvåledarkabel för 1/N 230V/Hz	tvåledarkabel för 1/N 230V/Hz	tvåledarkabel för 1/N 230V/Hz
Vikt	kg	9 12 16 22	10 14 19	5,5 10 13 15 16

Tab. 97 Tekniska data för panelen



Panelen kan monteras baserat på brandfarlighetsklassificering A, B, C1 eller C2.

10.2 Produktinformation om energiförbrukning

Följande produktuppgifter uppfyller kraven enligt EU-förordningen nr 2015/1188.

Produktinformation	Symbol	Enhet	Infraröd panel
Värmeeffekt			
Avgiven värmeeffekt	P_{klassad}	kW	0,3; 0,5; 0,7; 0,85; 1,0
Lägsta värmeeffekt (indikativt)	P_{min}	KW	0,0
Maximal kontinuerlig effekt	$P_{\text{max, c}}$	KW	0,3; 0,5; 0,7; 0,85; 1,0
Tillsatsförbrukning			
För nominell värmeeffekt	e_{max}	KW	0,000
Vid lägsta värmeeffekt	e_{min}	KW	0,000
I standby-läge	e_{sb}	kW	0,000

Tab. 98 Produktinformation om energiförbrukning



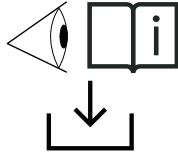
Läs bruksanvisningen för manöverenheten för all information om manöverenheten.

Typ av värmeeffekt/reglering av rumstemperatur	
	Ja/Nej
1-stegs värmeeffekt, ingen reglering av rumstemperatur	Ja
Två eller flera manuellt inställningsbara steg, ingen reglering av rumstemperatur	Nej
Värmeeffekt/reglering av rumstemperatur med mekanisk termostat	Nej
Med elektronisk reglering av rumstemperatur	Nej
Elektronisk reglering av rumstemperatur och reglering enligt tid på dygnet	Nej

Typ av värmeeffekt/reglering av rumstemperatur	
Elektronisk reglering av rumstemperatur och reglering enligt veckodag	Nej
Andra regleringsalternativ	
Reglering av rumstemperatur med närvarodetektering	Nej
Reglering av rumstemperatur med detektering av öppna fönster	Nej
Med alternativ för rumskontroll	Nej
Med adaptiv reglering av uppvärmningsstart	Nej
Med drifttidsbegränsning	Nej
Med svartkroppsgivare	Nej

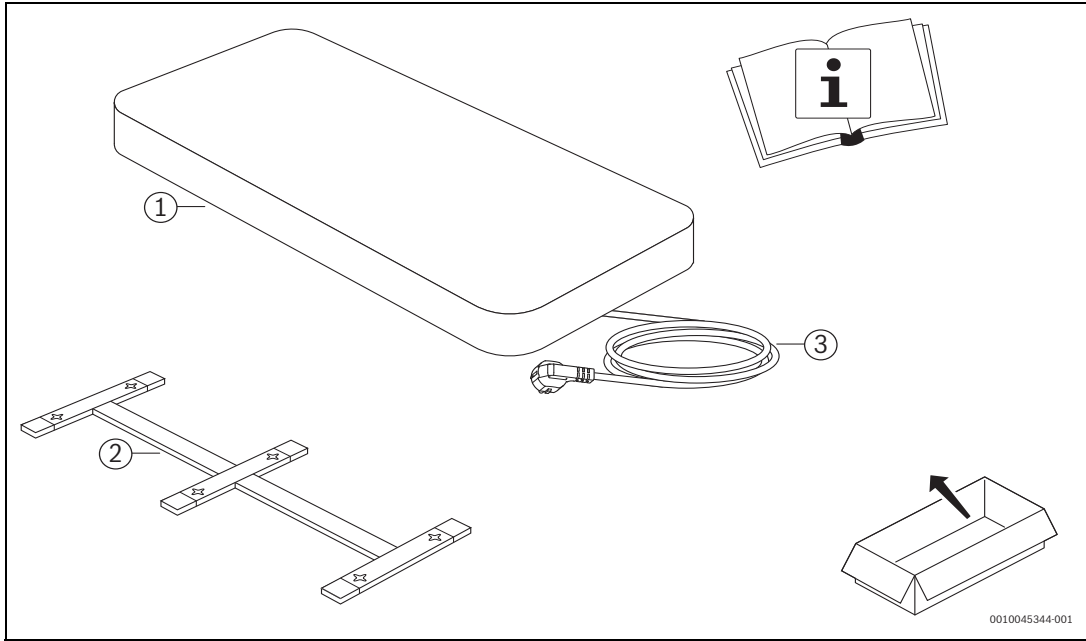
Tab. 99

11 Serviceadresser

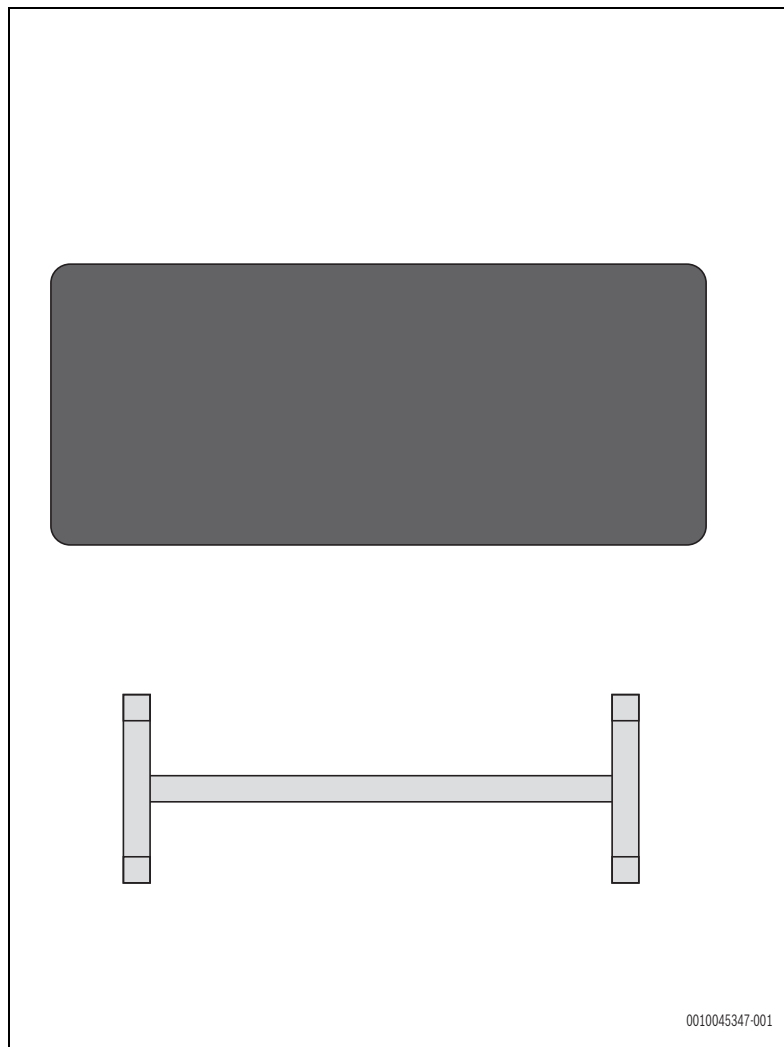


SV: För att visa detaljerad produktrelaterad information (tekniska specifikationer, detaljerad användar-/drifthandbok, installatörshandledning osv.) och garantikort, skanna QR-koden på den vänstra sidan med din mobila enhet eller besök: www.docs.bosch-thermotechnology.com/download/pdf/file/6721850726.

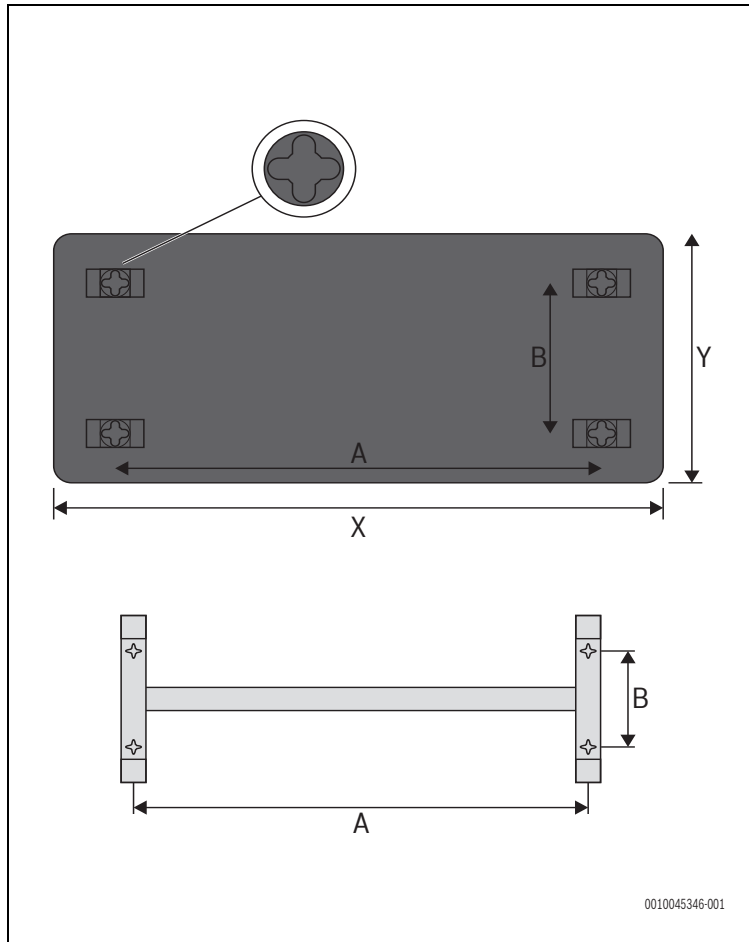
0010049042-001



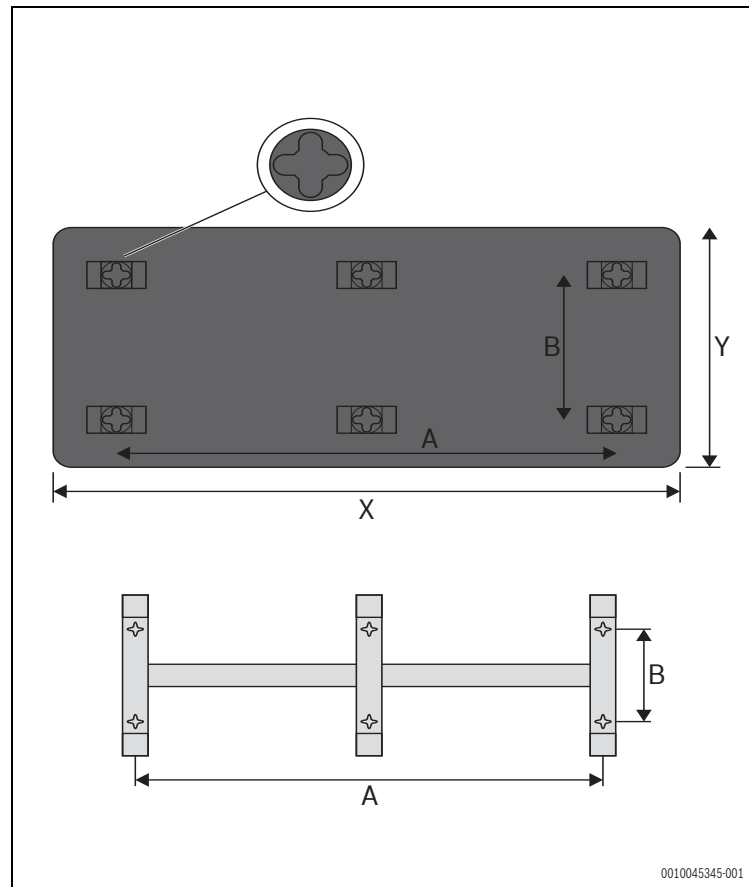
1



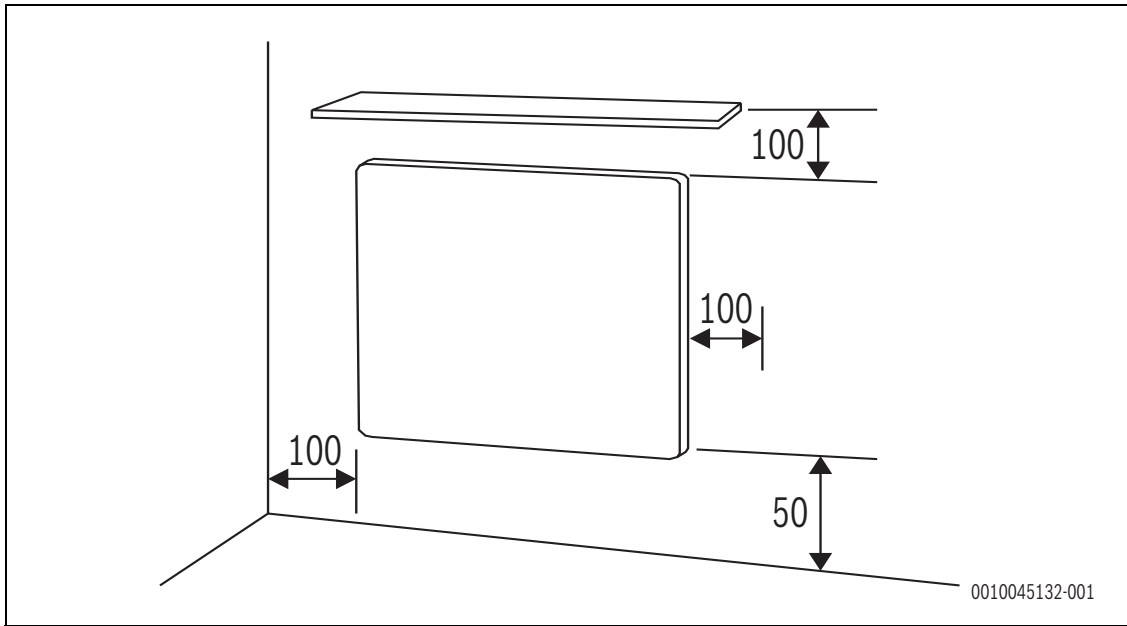
2



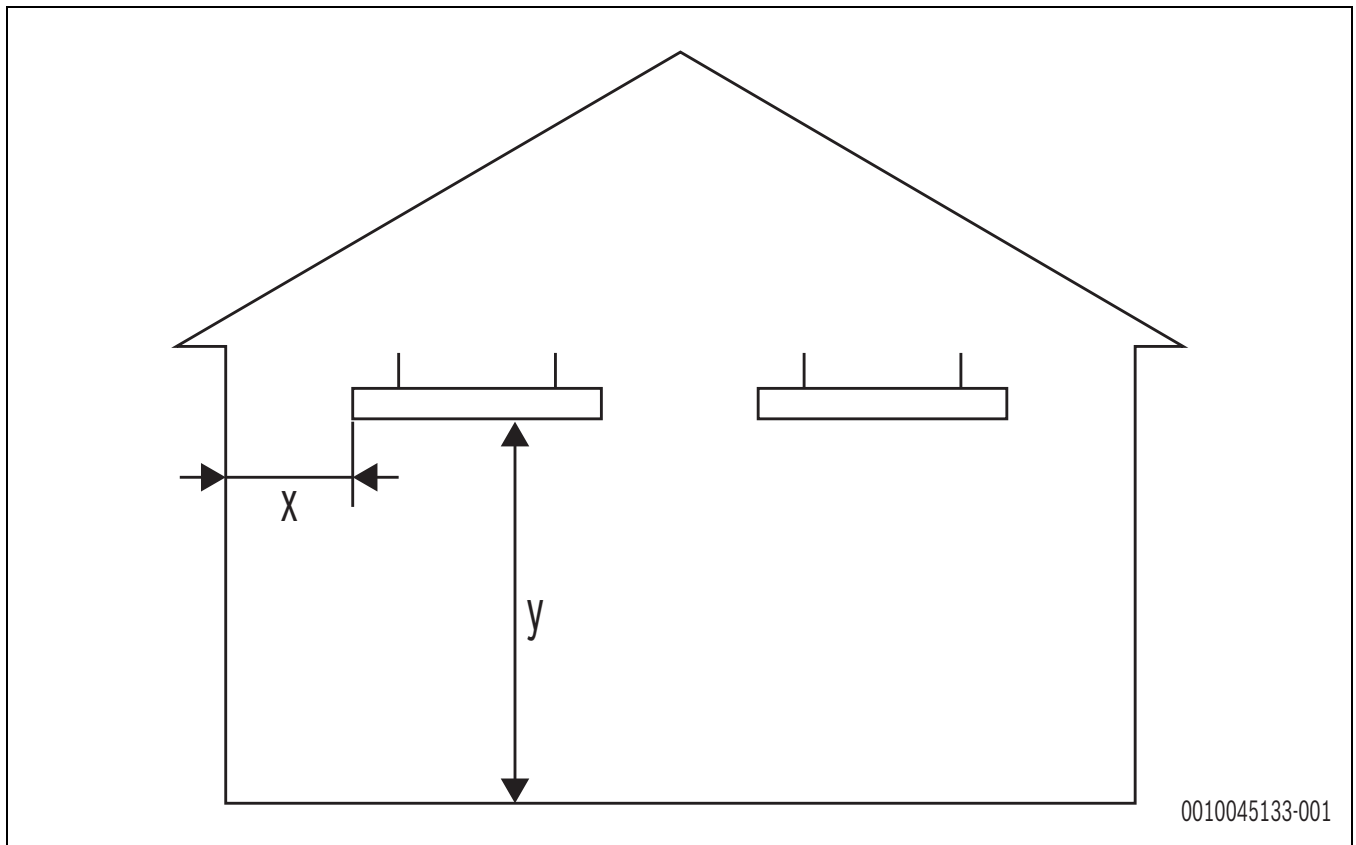
3



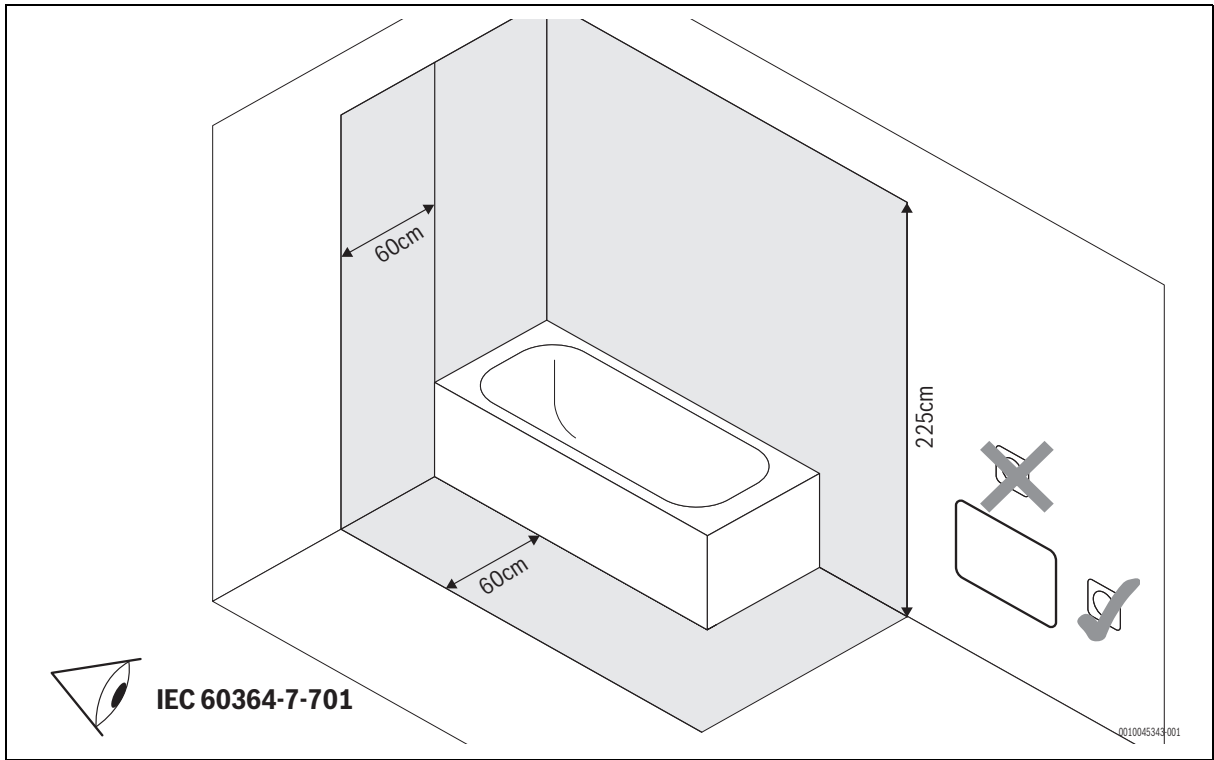
4



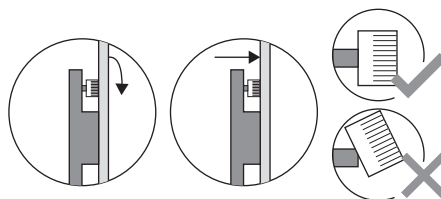
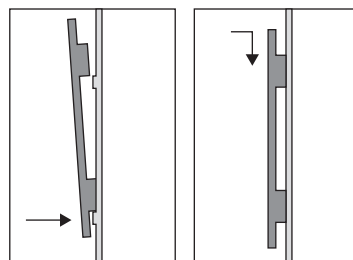
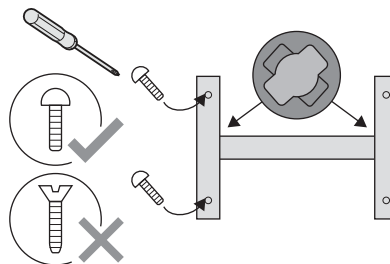
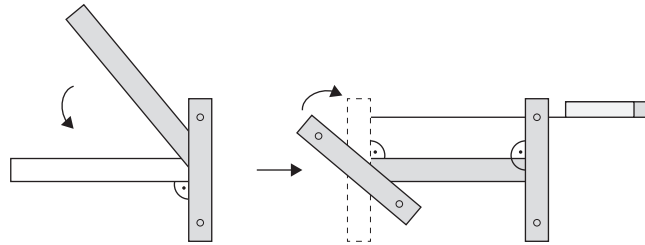
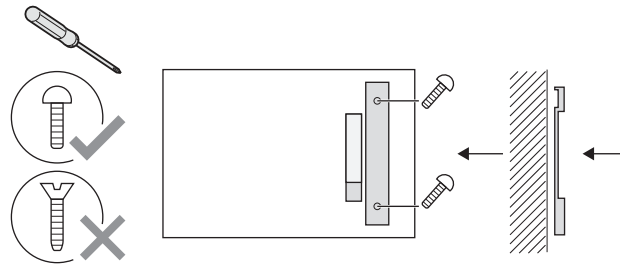
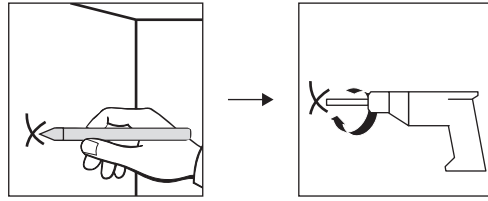
5



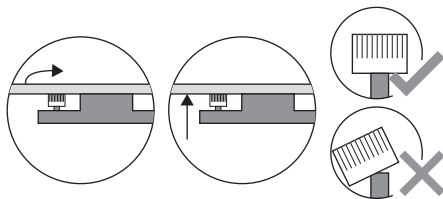
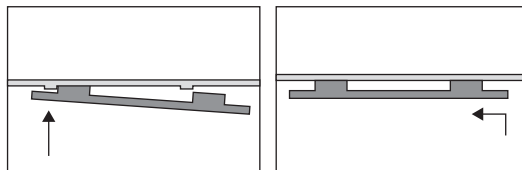
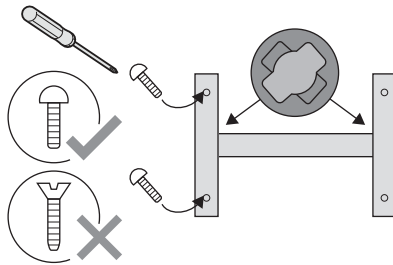
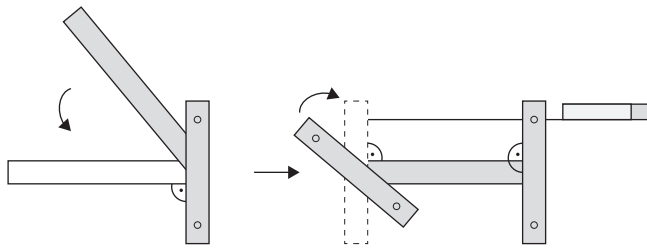
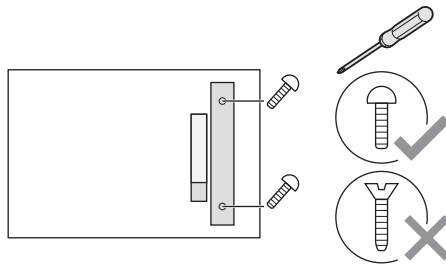
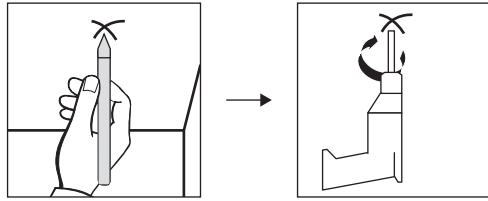
6

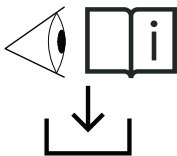


7



0010045126-001





www.docs.bosch-thermotechnology.com/download/pdf/file/6721850726

Bosch Thermotechnik GmbH
Junkersstrasse 20-24
73249 Wernau, Germany

www.bosch-thermotechnology.com

