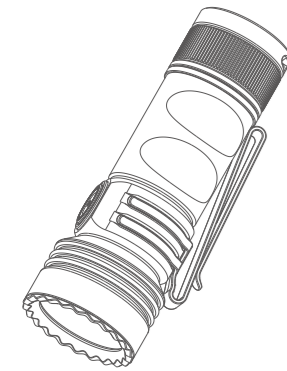


USER MANUAL



Seeker 4 (Mini)
A rechargeable compact EDC flashlight combining white light and UV.

IN THE BOX

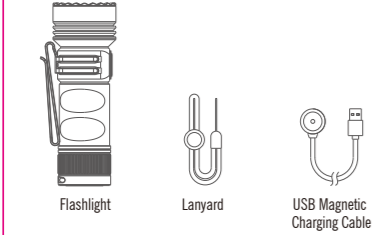


Table 1: Flashlight

Table with 2 columns: Mode and Duration. Rows include TURBO (2000 lumens, 3min), HIGH (600 lumens, 50min), MEDIUM (120 lumens, 5h20min), LOW (15 lumens, 33h30min), MOONLIGHT (2 lumens, 12days).

Table with 3 columns: Feature and Value. Values include 3.600cd, 120lm, 1.5m.

Table with 3 columns: Feature and Value. Values include IPX8, (L)187*(D)30mm, 112g/3.95oz, Rechargeable Li-ion Battery 1100mAh 3.6V (3.96Wh), Working temperature: 0-40°C.

Table 2: USB Magnetic charging cable

Table with 2 columns: Cable length and Output. Values include 0.5m, USB A-type 5V 1A, CC&CV 4.2V±0.05V 1.0A, Time to fully charge: About 1.5 hours.

Figure 1

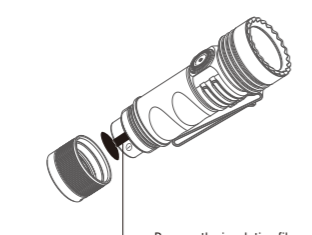


Figure 2

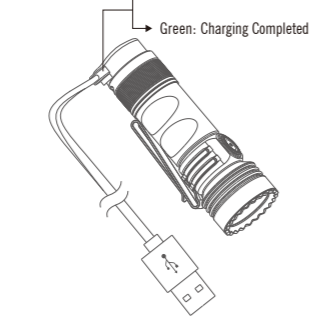


Figure 3

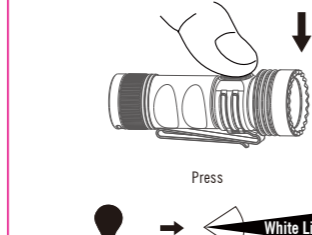


Figure 4

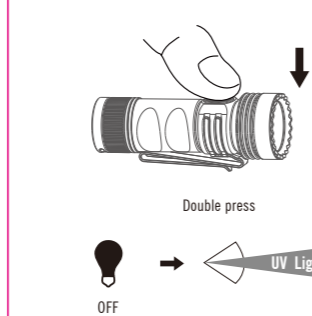


Figure 5

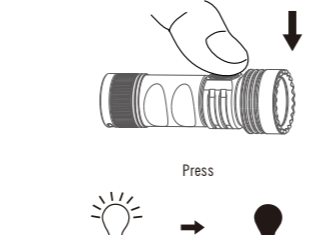


Figure 6

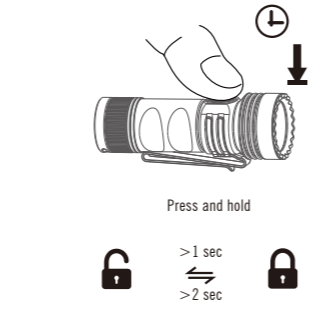


Figure 7

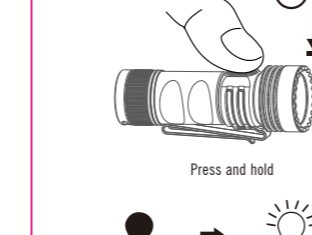


Figure 8

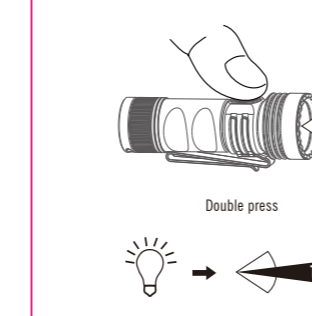


Figure 9

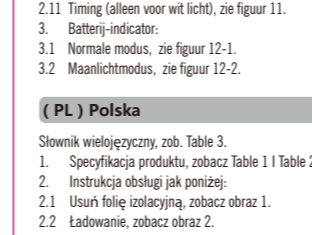


Figure 10

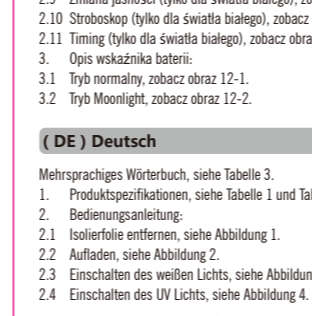


Figure 11

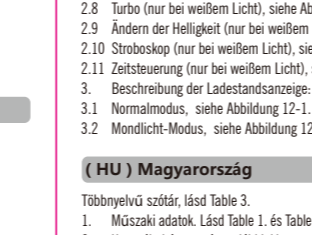


Figure 12-1

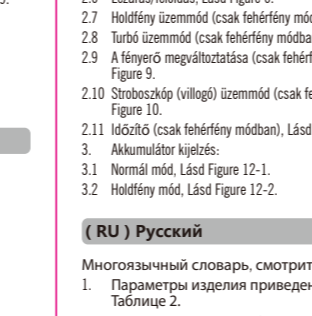


Figure 12-2

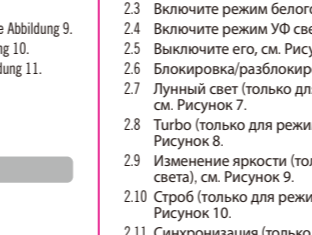


Figure 9

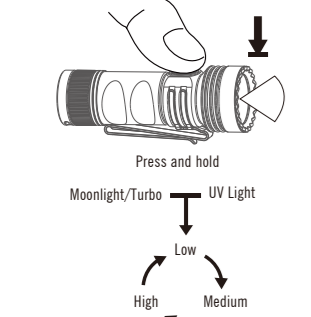


Figure 10

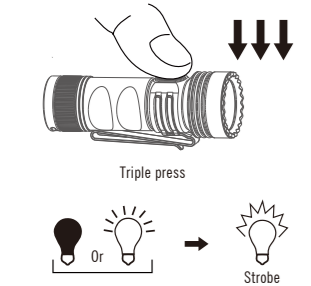


Figure 11

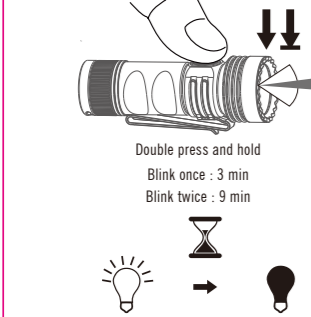


Figure 12-1

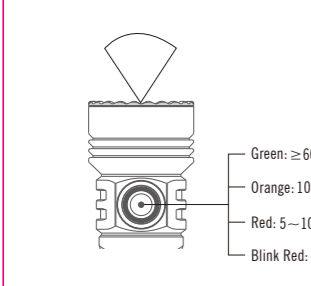
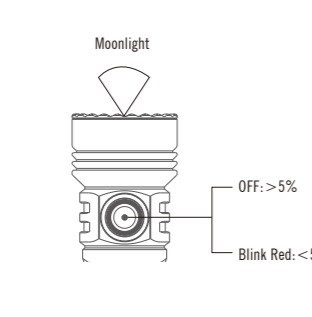


Figure 12-2



CONTENTS

Table listing contents in multiple languages: (EN) English, (CN) 简体中文, (FI) Finnish, (NO) Norwegian, (SV) Swedish, (NL) Nederlands, (PL) Polska, (DE) Deutsch, (HU) Magyarorszá, (RU) Русский, (ES) Español, (RO) Românesc, (UA) Ukrainian, (JP) 日本語, (KR) 한국어, (TH) ไทย, (FR) Français, (IT) Italiano, (SK) Slovenskýjazyk, (PT) Português.

(EN) English

Multi-language dictionary, see Table 3. 1. Refer to Table 1 and Table 2 for product parameters. 2. Operating instructions as below: 2.1 Remove the insulating film, see Figure 1. 2.2 Charging, see Figure 2. 2.3 Turn on the white light mode, see Figure 3. 2.4 Turn on the UV light mode, see Figure 4. 2.5 Turn it off, see Figure 5. 2.6 Lockout / unlock, see Figure 6. 2.7 Moonlight (only for white light mode), see Figure 7. 2.8 TURBO (only for white light mode), see Figure 8. 2.9 Change brightness level (only for white light mode), see Figure 9. 2.10 Strobe (only for white light mode), see Figure 10. 2.11 Set timer (only for white light mode), see Figure 11. 3. Battery Indicator: 3.1 Normal mode, see Figure 12-1. 3.2 Moonlight mode, see Figure 12-2.

(CN) 简体中文

多语言字典, 参见 Table 3. 1. 产品参数参见 Table 1 与 Table 2. 2. 操作指引如下: 2.1 使用前移除绝缘片, 参见 Figure 1. 2.2 充电, 参见 Figure 2. 2.3 开启白光模式, 参见 Figure 3. 2.4 开启紫外光模式, 参见 Figure 4. 2.5 关机, 参见 Figure 5. 2.6 锁屏/解锁, 参见 Figure 6. 2.7 月光档 (仅用于白光模式), 参见 Figure 7. 2.8 TURBO 档 (仅用于白光模式), 参见 Figure 8. 2.9 改变亮度 (仅用于白光模式), 参见 Figure 9. 2.10 频闪 (仅用于白光模式), 参见 Figure 10. 2.11 定时 (仅用于白光模式), 参见 Figure 11. 3. 电量指示灯说明: 3.1 非Moonlight模式, 参见 Figure 12-1. 3.2 Moonlight模式, 参见 Figure 12-2.

(FI) Finnish

Monikielinen sanakirja, katso Table 3. 1. Käyttöohjeet. 2. Tuotteen käyttö: 2.1 Irrota suojakalvo peittäminen, katso Figure 1. 2.2 Laitteen käynnistäminen, katso Figure 2. 2.3 Käynnistä valkoisen valon tila päälle, katso Figure 3. 2.4 Kytke UV-valotila päälle, katso Figure 4. 2.5 Suljetaan, katso Figure 5. 2.6 Lukitus/Lukituksen avaaminen, katso Figure 6. 2.7 Moonlight (vain valkoisella valolla), katso Figure 7. 2.8 Turbo (vain valkoisella valolla), katso Figure 8. 2.9 Muuta kirkkautta (vain valkoisella valolla), katso Figure 9. 2.10 Strobo (vain valkoisella valolla), katso Figure 10. 2.11 Ajustus normaaliin tilaan, katso Figure 11. 3. Akun varausindikaattori: 3.1 Normaalitila, katso Figure 12-1. 3.2 Moonlight-tila, katso Figure 12-2.

(NO) Norwegian

Flerspråklig ordbok, se Table 3. 1. Bruksanvisning som nedentor. 2. Bruksanvisning som nedentor. 2.1 Fjern isolasjonsskjerm, se Figure 1. 2.2 Lading, se Figure 2. 2.3 Slå på modusen for hvitt lys, se Figure 3. 2.4 Slå på UV-lysmodus, se Figure 4. 2.5 Slå den av, se Figure 5. 2.6 Lås/Åpne, se Figure 6. 2.7 Moonlight-modus (kun for hvitt lysmodus), se Figure 7. 2.8 Turbo-modus (kun for hvitt lysmodus), se Figure 8. 2.9 Endre lysstyrken (kun for hvitt lysmodus), se Figure 9. 2.10 Strobo (kun for hvitt lysmodus), se Figure 10. 2.11 Timing (kun for hvitt lysmodus), se Figure 11. 3. Batteriindikator: 3.1 Normalmodus, se Figure 12-1. 3.2 Moonlightmodus, se Figure 12-2.

(SV) Swedish

Flerspråklig ordbok, se Table 3. 1. Produktspesifikationen, se Table 1 och 2. 2. Bruksanvisning enligt nedan: 2.1 Aktivera läslaget, se Figure 1. 2.2 Laddning, se Figure 2. 2.3 Tänd UV-ljus, se Figure 3. 2.4 Tänd UV-ljus, se Figure 4. 2.5 Släck ljuset, se Figure 5. 2.6 Lås och/avblockering, se Figure 6. 2.7 Månskin (endast tillgänglig i vitt-läge), se Figure 7. 2.8 Turbo (endast tillgänglig i vitt-läge), se Figure 8. 2.9 Justering av ljusstyrka (endast tillgänglig i vitt-läge), se Figure 9. 2.10 Strobo (endast tillgänglig i vitt-läge), se Figure 10. 2.11 Tidinställning (endast tillgänglig i vitt-läge), se Figure 11. 3. Batteriindikator: 3.1 Normalt läge, se Figure 12-1. 3.2 Månskinläge, se Figure 12-2.

(NL) Nederlands

Meertaalig woordenboek, zie Table 3. 1. Product specificaties, zie tabel 1 en tabel 2. 2. Gebruiksaanwijzing zoals hieronder: 2.1 Ontferm de beschermende folie, zie figuur 1. 2.2 Laden, zie figuur 2. 2.3 Schakel de witlichtmodus in, zie figuur 3. 2.4 Schakel de uv-lichtmodus in, zie figuur 4. 2.5 Sluit het apparaat af, zie figuur 5. 2.6 Blokkeer/ontblokkeer, zie figuur 6. 2.7 Maanlichtmodus (alleen voor witlichtmodus), zie figuur 7. 2.8 Turbo-modus (alleen voor witlichtmodus), zie figuur 8. 2.9 Verander de helderheid (alleen voor witlichtmodus), zie figuur 9. 2.10 Strobo (alleen voor witlichtmodus), zie figuur 10. 2.11 Timing (alleen voor witlichtmodus), zie figuur 11. 3. Batterijindicator: 3.1 Normaalmodus, zie figuur 12-1. 3.2 Maanlichtmodus, zie figuur 12-2.

(IT) Italiano

Dizionario multilingue, consultare la Tabella 3. 1. Fare riferimento alla Tabella 1 e alla Tabella 2 per i parametri del prodotto. 2. Istruzioni per l'uso come di seguito: 2.1 Rimuovere la pellicola isolante, vedere Figura 1. 2.2 Ricarica, vedere Figura 2. 2.3 Attivare la modalità luce bianca, vedere Figura 3. 2.4 Attivare la modalità luce UV, vedere Figura 4. 2.5 Spegnerla, vedere Figura 5. 2.6 Blocca/blocca, vedere Figura 6. 2.7 Moonlight (solo per modalità luce bianca), vedere Figura 7. 2.8 Turbo (solo per modalità luce bianca), vedere Figura 8. 2.9 Modificare la luminosità (solo per modalità luce bianca), vedere Figura 9. 2.10 Strobo (solo per modalità luce bianca), vedere Figura 10. 2.11 Temporizzazione (solo per modalità luce bianca), vedere Figura 11. 3. Indicatore della batteria: 3.1 Modalità normale, consultare la Figura 1. 3.2 Modalità luce di luna, vedere Figura 12-2. 2.10 Strobo (solo per modalità luce bianca), vedere Figura 10. 2.11 Temporizzazione (solo per modalità luce bianca), vedere Figura 11. 3. Indicatore della batteria: 3.1 Modalità normale, consultare la Figura 1. 3.2 Modalità luce di luna, vedere Figura 12-2.

(SK) Slovenskýjazyk

Viacjazyčný slovník, pozrite Table 3. 1. Parametre produktu nájdete v tabuľke 1 a tabuľke 2. 2. Návod na ovládanie ako je vidno nižšie: 2.1 Odstráňte ochrannú vrstvu, pozri obrázok 1. 2.2 Nabíjanie, pozri obrázok 2. 2.3 Zapnite režim bieleho svetla, pozri obrázok 3. 2.4 Zapnite režim UV svetla, pozri obrázok 4. 2.5 Vypnite ho, pozri obrázok 5. 2.6 Zamknutie/odmknutie, pozri obrázok 6. 2.7 Mesačné svetlo (len pre režim bieleho svetla), pozri obrázok 7. 2.8 Turbo (len pre režim bieleho svetla), pozri obrázok 8. 2.9 Zmena jasú (len pre režim bieleho svetla), pozri obrázok 9. 2.10 Strobo (len pre režim bieleho svetla), pozri obrázok 10. 2.11 Timing (len pre režim bieleho svetla), pozri obrázok 11. 3. Indikátor batérie: 3.1 Normálny režim, pozri obrázok 1. 3.2 Režim mesačné svetlo, pozri obrázok 12-2.

(PT) Português

Dicionário multilingue, consulte a Tabela 3. 1. Consulte a Tabela 1 e a Tabela 2 para obter os parâmetros do produto. 2. Instruções de operação abaixo: 2.1 Remova o filme isolante, consulte a Figura 1. 2.2 Carregamento, consulte a Figura 2. 2.3 Para ligar o modo de luz branca, consulte a Figura 3. 2.4 Para ligar o modo de luz UV, consulte a Figura 4. 2.5 Para desligar, consulte a Figura 5. 2.6 Bloqueio/desbloqueio, consulte a Figura 6. 2.7 Luz (somente para o modo de luz branca), consulte a Figura 7. 2.8 Turbo (somente para o modo de luz branca), consulte a Figura 8. 2.9 Alterar o brilho (somente para o modo de luz branca), consulte a Figura 9. 2.10 Strobo (somente para o modo de luz branca), consulte a Figura 10. 2.11 Temporização (somente para o modo de luz branca), consulte a Figura 11. 3. Indicador de Bateria: 3.1 Modo normal, consulte a Figura 12-1. 3.2 Modo Moonlight, consulte a Figura 12-2.

(UA) Ukrainian

Багатомовний словник див. Table 3. 1. Технічні характеристики продукту, див. Table 1 та Table 2. 2. Інструкція з використання наведена нижче: 2.1 Зніміть ізоляційну плівку, Малюнок 1. 2.2 Зарядження, Малюнок 2. 2.3 Увімкніть режим білого світла, Малюнок 3. 2.4 Увімкніть режим ультрафіолетового світла, Малюнок 4. 2.5 Вимкніть його, Малюнок 5. 2.6 Блокування/розблокування, Малюнок 6. 2.7 Режим місячного світла (тільки для режиму білого світла), Малюнок 7. 2.8 Турбо (тільки для режиму білого світла), Малюнок 8. 2.9 Зміна яскравості (тільки для режиму білого світла), Малюнок 9. 2.10 Стробоскоп (тільки для режиму білого світла), Малюнок 10. 2.11 Налаштування часу (тільки для режиму білого світла), Малюнок 11. 3. Індикатор батареї: 3.1 Стандартний режим, Малюнок 12-1. 3.2 Режим Moonlight, Малюнок 12-2.

(JP) 日本語

多言語辞書はTable 3をご参照ください。 1. 商品の仕様についてはTable 1とTable 2をご参照ください。 2. 操作手順: 2.1 絶縁フィルムを取り外します。Figure 1をご参照ください。 2.2 充電方法はFigure 2をご参照ください。 2.3 白色ライトモードをオンにします。Figure 3をご参照ください。 2.4 UVライトモードをオンにします。Figure 4をご参照ください。 2.5 ライトをオフにします。Figure 5をご参照ください。 2.6 ロック/ロック解除はFigure 6をご参照ください。 2.7 ムーンライトモード(白色ライトモードのみ)はFigure 7をご参照ください。 2.8 ターボモード(白色ライトモードのみ)はFigure 8をご参照ください。 2.9 明るさを調整(白色モードのみ)はFigure 9をご参照ください。 2.10 ストロボモード(白色ライトモードのみ)はFigure 10をご参照ください。 2.11 タイマー設定(白色モードのみ)はFigure 11をご参照ください。 3. バッテリーインジケータ: 3.1 ノーマルモード。Figure 12-1を参照してください。 3.2 モーンライトモード。Figure 12-2を参照してください。

(KR) 한국어

다른 언어로 해당 단어를 확인하시려면 Table 3 를 참고해 주세요. 1. 제품의 제원은 Table 1과 2를 참고하세요. 2. 작동 방법을 아래를 참고해 주세요. 3. 배터리-인디케이터: 3.1 표준 모드, Figure 12-1 참조. 3.2 모드 Moonlight, Figure 12-2 참조.

(RO) Românesc

Dictionar multilingv, consulta la Tabela 3. 1. Specificatiile produsului, vezi Tabela 1 si Tabela 2. 2. Instructiuni utilizare: 2.1 Specificatiile produsului, vezi Tabela 1 si Tabela 2. 2. Instructiuni utilizare: 2.1 Specificatiile produsului, vezi Tabela 1 si Tabela 2. 2. Instructiuni utilizare: 2.1 Specificatiile produsului, vezi Tabela 1 si Tabela 2. 2. Instructiuni utilizare: 2.1 Specificatiile produsului, vezi Tabela 1 si Tabela 2. 2. Instructiuni utilizare: 2.1 Specificatiile produsului, vezi Tabela 1 si Tabela 2.

(UA) Ukrainian

Багатомовний словник див. Table 3. 1. Технічні характеристики продукту, див. Table 1 та Table 2. 2. Інструкція з використання наведена нижче: 2.1 Зніміть ізоляційну плівку, Малюнок 1. 2.2 Зарядження, Малюнок 2. 2.3 Увімкніть режим білого світла, Малюнок 3. 2.4 Увімкніть режим ультрафіолетового світла, Малюнок 4. 2.5 Вимкніть його, Малюнок 5. 2.6 Блокування/розблокування, Малюнок 6. 2.7 Режим місячного світла (тільки для режиму білого світла), Малюнок 7. 2.8 Турбо (тільки для режиму білого світла), Малюнок 8. 2.9 Зміна яскравості (тільки для режиму білого світла), Малюнок 9. 2.10 Стробоскоп (тільки для режиму білого світла), Малюнок 10. 2.11 Налаштування часу (тільки для режиму білого світла), Малюнок 11. 3. Індикатор батареї: 3.1 Стандартний режим, Малюнок 12-1. 3.2 Режим Moonlight, Малюнок 12-2.

(ES) Español

Diccionario multilingüe, consulte la Tabla 3. 1. Consulte las características del producto en la Tabla 1 y la Tabla 2. 2. Instrucciones de manejo como se indica a continuación: 2.1 Retire el película de aislamiento. Consulte la Figura 1. 2.2 Cargando, consulte la Figura 2. 2.3 Encender el modo de luz blanca, consulte la Figura 3. 2.4 Encender el modo de luz UV, consulte la Figura 4. 2.5 Apagarlo, consulte la Figura 5. 2.6 Bloquear/desbloquear, consulte la Figura 6. 2.7 Modo luz de luna (solo para el modo de luz blanca), consulte la Figura 7. 2.8 Modo Turbo (solo para el modo de luz blanca), consulte la Figura 8. 2.9 Cambiar la potencia (solo para el modo de luz blanca), consulte la Figura 9. 2.10 Modo Estroboscópico (solo para el modo de luz blanca), consulte la Figura 10. 2.11 Temporización (solo para el modo de luz blanca), consulte la Figura 11. 3. Indicador de batería: 3.1 Modo normal, vea la Figura 12-1. 3.2 Modo Moonlight, vea la Figura 12-2.

(FR) Français

Dictionnaire multi-langues, voir Table 3. 1. Caractéristiques du produit, voir Table 1 et Table 2. 2. Instructions d'utilisation ci-dessous: 2.1 Retirer le film isolant, voir Figure 1. 2.2 Chargement, voir Figure 2. 2.3 Activer le mode Lumière blanche, voir Figure 3. 2.4 Activer le mode Lumière ultraviolette, voir Figure 4. 2.5 Éteindre la lampe, voir Figure 5. 2.6 Verrouiller/déverrouiller, voir Figure 6. 2.7 Mode Luciole (uniquement pour le mode lumière blanche), voir Figure 7. 2.8 Mode Turbo (uniquement pour le mode lumière blanche), voir Figure 8. 2.9 Modifier la luminosité (uniquement pour le mode lumière blanche), voir Figure 9. 2.10 Stroboscope (uniquement pour le mode lumière blanche), voir Figure 10. 2.11 Minuterie (uniquement pour le mode lumière blanche), voir Figure 11. 3. Indicateur du niveau de batterie: 3.1 Mode normal, voir Figure 12-1. 3.2 Mode Luciole, voir Figure 12-2.

(TH) ไทย

พจนานุกรมหลายภาษา ดู Table 3. 1. ขบวนการผลิตภัณฑ์ใน Table 1 และ Table 2. 2. คู่มือการใช้งานมีดังนี้: 2.1 ถอดฟิล์มป้องกันออกดู: 2.2 การชาร์จแบตเตอรี่, ดู Figure 2. 2.3 เปิดโหมดแสงขาว, ดู Figure 3. 2.4 เปิดโหมดแสงอัลตราไวโอเล็ต, ดู Figure 4. 2.5 ปิดไฟ, ดู Figure 5. 2.6 ล็อก/ปลดล็อก, ดู Figure 6. 2.7 โหมดลูซิโอล (เฉพาะโหมดแสงขาว), ดู Figure 7. 2.8 โหมดเทอร์โบ (เฉพาะโหมดแสงขาว), ดู Figure 8. 2.9 ปรับความสว่าง (เฉพาะโหมดแสงขาว), ดู Figure 9. 2.10 ฟิล์มแฟลช (เฉพาะโหมดแสงขาว), ดู Figure 10. 2.11 การตั้งเวลา (เฉพาะโหมดแสงขาว), ดู Figure 11. 3. ตัวชี้วัดระดับแบตเตอรี่: 3.1 โหมดปกติ, ดู Figure 12-1. 3.2 โหมดลูซิโอล, ดู Figure 12-2.

(IT) Italiano

Dizionario multilingue, consultare la Tabella 3. 1. Fare riferimento alla Tabella 1 e alla Tabella 2 per i parametri del prodotto. 2. Istruzioni per l'uso come di seguito: 2.1 Rimuovere la pellicola isolante, vedere Figura 1. 2.2 Ricarica, vedere Figura 2. 2.3 Attivare la modalità luce bianca, vedere Figura 3. 2.4 Attivare la modalità luce UV, vedere Figura 4. 2.5 Spegnerla, vedere Figura 5. 2.6 Blocca/blocca, vedere Figura 6. 2.7 Moonlight (solo per modalità luce bianca), vedere Figura 7. 2.8 Turbo (solo per modalità luce bianca), vedere Figura 8. 2.9 Modificare la luminosità (solo per modalità luce bianca), vedere Figura 9. 2.10 Strobo (solo per modalità luce bianca), vedere Figura 10. 2.11 Temporizzazione (solo per modalità luce bianca), vedere Figura 11. 3. Indicatore della batteria: 3.1 Modalità normale, consultare la Figura 1. 3.2 Modalità luce di luna, vedere Figura 12-2. 2.10 Strobo (solo per modalità luce bianca), vedere Figura 10. 2.11 Temporizzazione (solo per modalità luce bianca), vedere Figura 11. 3. Indicatore della batteria: 3.1 Modalità normale, consultare la Figura 1. 3.2 Modalità luce di luna, vedere Figura 12-2.

(SK) Slovenskýjazyk

Viacjazyčný slovník, pozrite Table 3. 1. Parametre produktu nájdete v tabuľke 1 a tabuľke 2. 2. Návod na ovládanie ako je vidno nižšie: 2.1 Odstráňte ochrannú vrstvu, pozri obrázok 1. 2.2 Nabíjanie, pozri obrázok 2. 2.3 Zapnite režim bieleho svetla, pozri obrázok 3. 2.4 Zapnite režim UV svetla, pozri obrázok 4. 2.5 Vypnite ho, pozri obrázok 5. 2.6 Zamknutie/odmknutie, pozri obrázok 6. 2.7 Mesačné svetlo (len pre režim bieleho svetla), pozri obrázok 7. 2.8 Turbo (len pre režim bieleho svetla), pozri obrázok 8. 2.9 Zmena jasú (len pre režim bieleho svetla), pozri obrázok 9. 2.10 Strobo (len pre režim bieleho svetla), pozri obrázok 10. 2.11 Timing (len pre režim bieleho svetla), pozri obrázok 11. 3. Indikátor batérie: 3.1 Normálny režim, pozri obrázok 1. 3.2 Režim mesačné svetlo, pozri obrázok 12-2.

(UA) Ukrainian

Багатомовний словник див. Table 3. 1. Технічні характеристики продукту, див. Table 1 та Table 2. 2. Інструкція з використання наведена нижче: 2.1 Зніміть ізоляційну плівку, Малюнок 1. 2.2 Зарядження, Малюнок 2. 2.3 Увімкніть режим білого світла, Малюнок 3. 2.4 Увімкніть режим ультрафіолетового світла, Малюнок 4. 2.5 Вимкніть його, Малюнок 5. 2.6 Блокування/розблокування, Малюнок 6. 2.7 Режим місячного світла (тільки для режиму білого світла), Малюнок 7. 2.8 Турбо (тільки для режиму білого світла), Малюнок 8. 2.9 Зміна яскравості (тільки для режиму білого світла), Малюнок 9. 2.10 Стробоскоп (тільки для режиму білого світла), Малюнок 10. 2.11 Налаштування часу (тільки для режиму білого світла), Малюнок 11. 3. Індикатор батареї: 3.1 Стандартний режим, Малюнок 12-1. 3.2 Режим Moonlight, Малюнок 12-2.

(JP) 日本語

多言語辞書はTable 3をご参照ください。 1. 商品の仕様についてはTable 1とTable 2をご参照ください。 2. 操作手順: 2.1 絶縁フィルムを取り外します。Figure 1をご参照ください。 2.2 充電方法はFigure 2をご参照ください。 2.3 白色ライトモードをオンにします。Figure 3をご参照ください。 2.4 UVライトモードをオンにします。Figure 4をご参照ください。 2.5 ライトをオフにします。Figure 5をご参照ください。 2.6 ロック/ロック解除はFigure 6をご参照ください。 2.7 ムーンライトモード(白色ライトモードのみ)はFigure 7をご参照ください。 2.8 ターボモード(白色ライトモードのみ)はFigure 8をご参照ください。 2.9 明るさを調整(白色モードのみ)はFigure 9をご参照ください。 2.10 ストロボモード(白色ライトモードのみ)はFigure 10をご参照ください。 2.11 タイマー設定(白色モードのみ)はFigure 11をご参照ください。 3. バッテリーインジケータ: 3.1 ノーマルモード。Figure 12-1を参照してください。 3.2 モーンライトモード。Figure 12-2を参照してください。

(KR) 한국어

다른 언어로 해당 단어를 확인하시려면 Table 3 를 참고해 주세요. 1. 제품의 제원은 Table 1과 2를 참고하세요. 2. 작동 방법을 아래를 참고해 주세요. 3. 배터리-인디케이터: 3.1 표준 모드, Figure 12-1 참조. 3.2 모드 Moonlight, Figure 12-2 참조.

(RO) Românesc

Dictionar multilingv, consulta la Tabela 3. 1. Specificatiile produsului, vezi Tabela 1 si Tabela 2. 2. Instructiuni utilizare: 2.1 Specificatiile produsului, vezi Tabela 1 si Tabela 2. 2. Instructiuni utilizare: 2.1 Specificatiile produsului, vezi Tabela 1 si Tabela 2. 2. Instructiuni utilizare: 2.1 Specificatiile produsului, vezi Tabela 1 si Tabela 2. 2. Instructiuni utilizare: 2.1 Specificatiile produsului, vezi Tabela 1 si Tabela 2.

(UA) Ukrainian

Багатомовний словник див. Table 3. 1. Технічні характеристики продукту, див. Table 1 та Table 2. 2. Інструкція з використання наведена нижче: 2.1 Зніміть ізоляційну плівку, Малюнок 1. 2.2 Зарядження, Малюнок 2. 2.3 Увімкніть режим білого світла, Малюнок 3. 2.4 Увімкніть режим ультрафіолетового світла, Малюнок 4. 2.5 Вимкніть його, Малюнок 5. 2.6 Блокування/розблокування, Малюнок 6. 2.7 Режим місячного світла (тільки для режиму білого світла), Малюнок 7. 2.8 Турбо (тільки для режиму білого світла), Малюнок 8. 2.9 Зміна яскравості (тільки для режиму білого світла), Малюнок 9. 2.10 Стробоскоп (тільки для режиму білого світла), Малюнок 10. 2.11 Налаштування часу (тільки для режиму білого світла), Малюнок 11. 3. Індикатор батареї: 3.1 Стандартний режим, Малюнок 12-1. 3.2 Режим Moonlight, Малюнок 12-2.

(JP) 日本語

多言語辞書はTable 3をご参照ください。 1. 商品の仕様についてはTable 1とTable 2をご参照ください。 2. 操作手順: 2.1 絶縁フィルムを取り外します。Figure 1をご参照ください。 2.2 充電方法はFigure 2をご参照ください。 2.3 白色ライトモードをオンにします。Figure 3をご参照ください。 2.4 UVライトモードをオンにします。Figure 4をご参照ください。 2.5 ライトをオフにします。Figure 5をご参照ください。 2.6 ロック/ロック解除はFigure 6をご参照ください。 2.7 ムーンライトモード(白色ライトモードのみ)はFigure 7をご参照ください。 2.8 ターボモード(白色ライトモードのみ)はFigure 8をご参照ください。 2.9 明るさを調整(白色モードのみ)はFigure 9をご参照ください。 2.10 ストロボモード(白色ライトモードのみ)はFigure 10をご参照ください。 2.11 タイマー設定(白色モードのみ)はFigure 11をご参照ください。 3. バッテリーインジケータ: 3.1 ノーマルモード。Figure 12-1を参照してください。 3.2 モーンライトモード。Figure 12-2を参照してください。

(KR) 한국어

다른 언어로 해당 단어를 확인하시려면 Table 3 를 참고해 주세요. 1. 제품의 제원은 Table 1과 2를 참고하세요. 2. 작동 방법을 아래를 참고해 주세요. 3. 배터리-인디케이터: 3.1 표준 모드, Figure 12-1 참조. 3.2 모드 Moonlight, Figure 12-2 참조.

(RO) Românesc

Dictionar multilingv, consulta la Tabela 3. 1. Specificatiile produsului, vezi Tabela 1 si Tabela 2. 2. Instructiuni utilizare: 2.1 Specificatiile produsului, vezi Tabela 1 si Tabela 2. 2. Instructiuni utilizare: 2.1 Specificatiile produsului, vezi Tabela 1 si Tabela 2. 2. Instructiuni utilizare: 2.1 Specificatiile produsului, vezi Tabela 1 si Tabela 2. 2. Instructiuni utilizare: 2.1 Specificatiile produsului, vezi Tabela 1 si Tabela 2.

(UA) Ukrainian

Багатомовний словник див. Table 3. 1. Технічні характеристики продукту, див. Table 1 та Table 2. 2. Інструкція з використання наведена нижче: 2.1 Зніміть ізоляційну плівку, Малюнок 1. 2.2 Зарядження, Малюнок 2. 2.3 Увімкніть режим білого світла, Малюнок 3. 2.4 Увімкніть режим ультрафіолетового світла, Малюнок 4. 2.5 Вимкніть його, Малюнок 5. 2.6 Блокування/розблокування, Малюнок 6. 2.7 Режим місячного світла (тільки для режиму білого світла), Малюнок 7. 2.8 Турбо (тільки для режиму білого світла), Малюнок 8. 2.9 Зміна яскравості (тільки для режиму білого світла), Малюнок 9. 2.10 Стробоскоп (тільки для режиму білого світла), Малюнок 10. 2.11 Налаштування часу (тільки для режиму білого світла), Малюнок 11. 3. Індикатор батареї: 3.1 Стандартний режим, Малюнок 12-1. 3.2 Режим Moonlight, Малюнок 12-2.

(JP) 日本語

多言語辞書はTable 3をご参照ください。 1. 商品の仕様についてはTable 1とTable 2をご参照ください。 2. 操作手順: 2.1 絶縁フィルムを取り外します。Figure 1をご参照ください。 2.2 充電方法はFigure 2をご参照ください。 2.3 白色ライトモードをオンにします。Figure 3をご参照ください。 2.4 UVライトモードをオンにします。Figure