



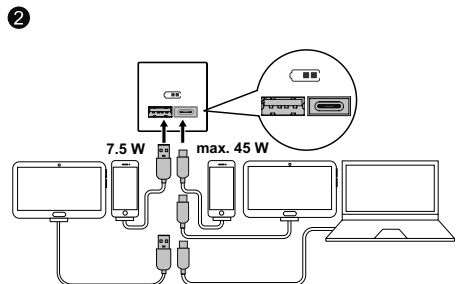
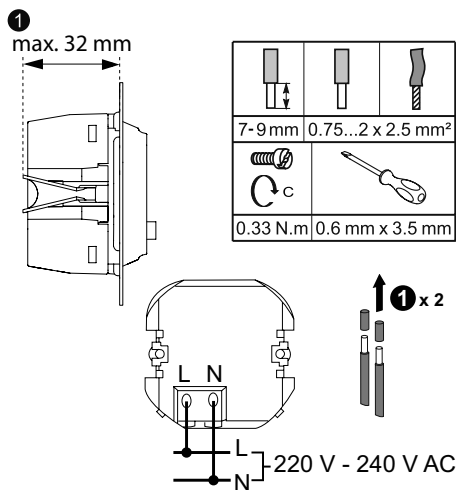
PKR80537-00 06/23

Asfora EPH27704##D

Asfora EPH2770421D



<https://www.go2se.com/ref=EPH2770421D>



Schneider Electric SE

35, rue Joseph Monier
FR - 92500 Rueil Malmaison
Commercial registration number: 542 048 574

de USB-Ladegerät Typ A+C 45W PD

1 Anschluss

⚠ ⚠ GEFAHR

GEFAHR VON ELEKTRISCHEM SCHLAG, EXPLOSION ODER LICHTBOGEN

Die sichere Elektroinstallation darf ausschließlich von entsprechend geschultem Fachpersonal durchgeführt werden. Das hierfür eingesetzte Fachpersonal muss über umfangreiches Fachwissen in den folgenden Bereichen verfügen:

- Anschluss an Installationsnetze
- Verbindung mehrerer elektrischer Geräte
- Verlegung von Elektroleitungen
- Sicherheitsstandards, vor Ort geltende Regeln und Verordnungen zur Verlegung von Kabeln.
- Wenn der USB-Ladeeinheit als Ersatz für eine Steckdose installiert wird, verbinden Sie die Erdungsleitungen (PE) mit einem Verbindungsblock, um die Kontinuität der Erdungsleitung für alle Steckdosen dieses Stromkreises zu gewährleisten.

Eine Nichtbeachtung dieser Anweisungen hat Tod, schwere Verletzungen oder Schäden an der Ausrüstung zur Folge.

2 Verwendung

Technische Daten

Eingangsnennspannung:	220-240 V~, 50/60 Hz, 1,0 A
USB-Ausgang (Typ C):	5,0 V-3,0 A 15,0 W 9,0 V-3,0 A 27,0 W 12,0 V-3,0 A 36,0 W 15,0 V-3,0 A 45,0 W 20,0 V-2,25 A 45,0 W
USB-Ausgang (Typ A):	5,0 V-1,5 A 7,5 W
Ladegerät-Protokoll:	PD 3.0 mit pps und weiteren Modi
Maximale Ausgangsleistung:	Max. 52,5 W (A+C)
Voraussichtliche Lebensdauer:	30.000 Std. mit Ausgangsleistung 52,5 W (A+C) bei 25 °C
Überspannungskategorie:	OVC III
Schutzklasse:	Klasse II
Schutz	Überhitzung, Überstrom am Ausgang, Überspannung am Ausgang, Kurzschluss am Ausgang, gleichmäßiges Laden durch automatische Leistungsanpassung je nach Temperaturanstieg
Durchschnittliche Effizienz im Betrieb:	90,0 %
Effizienz bei geringer Last (10 %):	81,0 %
Leistungsaufnahme bei Nulllast:	0,08 W (im Bereitschaftszustand)

Hinweis: Verwenden Sie nur Original-Ladekabel, um eine einwandfreie Ladeleistung zu gewährleisten.

Schneider Electric SE

Bei technischen Fragen wenden Sie sich bitte an das Customer Care Center in Ihrem Land.

se.com/contact

en USB charger type A+C 45W PD

1 Connection

⚠ ⚠ DANGER

HAZARD OF ELECTRIC SHOCK, EXPLOSION, OR ARC FLASH

Safe electrical installation must be carried out only by skilled professionals. Skilled professionals must prove profound knowledge in the following areas:

- Connecting to installation networks.
- Connecting several electrical devices.
- Laying electric cables.
- Safety standards, local wiring rules and regulations.
- If the USB charger insert is installed to replace a socket-outlet, connect the earth wires (PE) together with a junction block in order to have earth line continuity for all the socket outlets of this electrical circuit.

Failure to follow these instructions will result in death or serious injury.

2 Use

Technical data

Nominal input voltage:	220-240 V~, 50/60 Hz, 1.0 A
USB output (type C):	5.0 V-3.0 A 15.0 W 9.0 V-3.0 A 27.0 W 12.0 V-3.0 A 36.0 W 15.0 V-3.0 A 45.0 W 20.0 V-2.25 A 45.0 W
USB output (type A):	5.0 V-1.5 A 7.5 W
Charger protocol:	PD 3.0 with pps and further modes
Maximum output power:	Max. 52.5 W (A+C)
Expected lifetime:	30000 h with output power 52.5 W (A+C) by 25 °C
Overvoltage category:	OVC III
Class of equipment:	Class II
Protection:	Over heat, Output over current, Output over voltage, Output short circuit, Smooth charging ensured by automatic power adjustment according to temperature rise
Average active efficiency:	90.0 %
Efficiency at low load (10%):	81.0 %
No-load power consumption:	0.08 W (in stand-by)

Note: Use only original device charging cables for a proper charging performance.

Schneider Electric SE

If you have technical questions, please contact the Customer Care Centre in your country.

se.com/contact