



TOOLCRAFT

📖 Bedienungsanleitung

Gartenpumpe

Best.-Nr. 2997634 (400 W, 3600 l/h)

Best.-Nr. 2997635 (800 W, 5000 l/h)

Best.-Nr. 2997636 (1300 W, 7500 l/h)



1 Herunterladen von Bedienungsanleitungen

Verwenden Sie den Link www.conrad.com/downloads (oder scannen Sie den QR-Code), um die komplette Bedienungsanleitung herunterzuladen (oder neue/aktuelle Versionen, wenn verfügbar). Folgen Sie den Anweisungen auf der Webseite.

2 Bestimmungsgemäße Verwendung

Bei diesem Produkt handelt es sich um eine für klares, frisches Wasser (kein Trinkwasser) geeignete Pumpe. Da die Pumpe keinen Filter hat, kann ein externes Filtersystem erforderlich sein, um Verunreinigungen zu entfernen.

Verwenden Sie das Produkt niemals zum Pumpen von brennbaren, explosiven oder gasförmigen Flüssigkeiten.

Wichtig:

Beachten Sie den Temperaturbereich der geförderten Flüssigkeit: max. +35 °C

Wichtig:

Produkt: Schutzart (IPX4)

- Das Produkt ist gegen leichte Wasserspritzer aus allen Richtungen geschützt.
- Tauchen Sie das Produkt nicht unter und bringen Sie es nicht in Bereiche, in denen sich Wasser ansammelt.
- Das Produkt sollte an einem geschützten Ort installiert werden.

Stecker: Der Stecker ist nicht gegen das Eindringen von Wasser geschützt und sollte an ein wetterfestes Steckdosengehäuse angeschlossen werden.

Das Produkt ist nur für den Privatgebrauch vorgesehen.

Falls Sie das Produkt für andere als die zuvor genannten Zwecke verwenden, könnte das Produkt beschädigt werden.

Unsachgemäßer Gebrauch kann zu Kurzschluss, Feuer, Stromschlag oder anderen Gefährdungen führen.

Dieses Produkt entspricht den gesetzlichen, nationalen und europäischen Anforderungen.

Aus Sicherheits- und Zulassungsgründen dürfen Sie dieses Produkt nicht umbauen und/oder verändern.

Lesen Sie sich die Bedienungsanleitung sorgfältig durch und bewahren Sie sie sicher auf. Geben Sie das Produkt nur zusammen mit der Bedienungsanleitung an Dritte weiter.

Alle enthaltenen Firmennamen und Produktbezeichnungen sind Warenzeichen der jeweiligen Inhaber. Alle Rechte vorbehalten.

3 Lieferumfang

- Produkt
- Bedienungsanleitung

4 Symbolerklärung

Folgende Symbole befinden sich auf dem Produkt/Gerät oder im Text:



Dieses Symbol warnt vor Gefahren, die zu Verletzungen führen können.



Dieses Symbol warnt vor gefährlicher Spannung, die zu Verletzungen durch einen elektrischen Schlag führen kann.



WARNUNG! Gefahr von Schnittverletzungen. Halten Sie Ihre Hände und Finger stets von der Laufradschaufel fern.

5 Sicherheitshinweise



Lesen Sie sich die Bedienungsanleitung sorgfältig durch und beachten Sie insbesondere die Sicherheitshinweise. Sollten Sie die in dieser Bedienungsanleitung enthaltenen Sicherheitshinweise und Informationen für einen ordnungsgemäßen Gebrauch nicht beachten, übernehmen wir keine Haftung für daraus resultierende Verletzungen oder Sachschäden. Darüber hinaus erlischt in solchen Fällen die Gewährleistung/Garantie.

5.1 Zuerst lesen!

- Dieses Gerät kann von Personen mit eingeschränktem physischem, sensorischem oder geistigem Leistungsvermögen oder einem Mangel an Erfahrung und Fachkenntnis verwendet werden, wenn sie unter Aufsicht stehen oder Anweisungen hinsichtlich der sicheren Verwendung des Geräts erhalten haben und die damit verbundenen Gefahren kennen.
- Kinder dürfen mit diesem Produkt nicht spielen.
- Um Gefahren jeglicher Art zu vermeiden, darf ein beschädigtes Netzkabel nur vom Hersteller, einer vom Hersteller beauftragten Werkstatt oder einer ähnlich qualifizierten Person ausgetauscht werden.
- Trennen Sie das Produkt immer von der Stromversorgung, bevor Sie es montieren, demontieren oder reinigen.
- Dieses Produkt ist nicht gegen Auswirkungen von Frost geschützt und darf bei frostigen Wetterbedingungen nicht im Freien stehen.
- Schließen Sie den Netzstecker des Produkts nur an eine Netzsteckdose an, die durch einen Fehlerstromschutzschalter (RCD) gesichert ist, der einen Nennfehlerstrom von maximal 30 mA zulässt.
- In Österreich darf das Produkt in der Nähe von Schwimmbecken und Gartenteichen nur dann betrieben werden, wenn zusätzlich zum Fehlerstromschutzschalter ein geeigneter ÖVE-geprüfter Sicherheitstrenntrafo vorgeschaltet wird.
- Die Pumpe darf nicht verwendet werden, wenn sich Personen oder Haustiere im Wasser befinden.

5.2 Allgemein

- Das Produkt ist kein Spielzeug. Halten Sie es von Kindern und Haustieren fern.
- Lassen Sie Verpackungsmaterial nicht achtlos herumliegen. Dieses könnte für Kinder zu einem gefährlichen Spielzeug werden.
- Falls Sie Fragen haben, die mit diesem Dokument nicht beantwortet werden können, wenden Sie sich an unseren technischen Kundendienst oder an sonstiges Fachpersonal.
- Lassen Sie Wartungs-, Anpassungs- und Reparaturarbeiten ausschließlich von einem Fachmann bzw. einer Fachwerkstatt durchführen.

5.3 Handhabung

- Gehen Sie stets vorsichtig mit dem Produkt um. Stöße, Schläge oder das Herunterfallen aus geringer Höhe können das Produkt beschädigen.

5.4 Betriebsumgebung

- Setzen Sie das Produkt keiner mechanischen Beanspruchung aus.
- Schützen Sie das Produkt vor extremen Temperaturen, starken Stößen, brennbaren Gasen, Dämpfen und Lösungsmitteln.
- Schützen Sie das Produkt vor direkter Sonneneinstrahlung.

5.5 Bedienung

- Sollten Sie Zweifel bezüglich des Betriebs, der Sicherheit oder dem Anschließen des Produkts haben, wenden Sie sich an einen Fachmann.
- Sollte kein sicherer Betrieb mehr möglich sein, nehmen Sie das Produkt außer Betrieb und schützen Sie es vor unbeabsichtigter Verwendung. Sehen Sie UNBEDINGT davon ab, das Produkt selbst zu reparieren. Der sichere Betrieb ist nicht mehr gewährleistet, wenn das Produkt:
 - sichtbare Schäden aufweist,
 - nicht mehr ordnungsgemäß funktioniert,
 - über einen längeren Zeitraum unter ungünstigen Umgebungsbedingungen gelagert wurde oder
 - erheblichen Transportbelastungen ausgesetzt wurde.

5.6 Netzkabel



Verändern oder reparieren Sie keine Komponenten der Stromversorgung, einschließlich Netzstecker, Netzkabel und Netzteile. Verwenden Sie keine beschädigten Komponenten. Lebensgefahr durch Stromschlag!

- Die Netzsteckdose muss sich in der Nähe des Geräts befinden und leicht zugänglich sein.
- Der Netzstecker darf niemals mit feuchten Händen an die Netzsteckdose angeschlossen oder von dieser getrennt werden.
- Ziehen Sie niemals am Netzkabel, um das Gerät von der Netzsteckdose zu trennen. Ziehen Sie ihn stets mit den dafür vorgesehenen Griffflächen aus der Netzsteckdose.
- Ziehen Sie bei längerer Nichtbenutzung den Netzstecker aus der Netzsteckdose.
- Ziehen Sie aus Sicherheitsgründen bei einem Gewitter den Netzstecker aus der Steckdose.
- Sorgen Sie dafür, dass das Netzkabel nicht eingeklemmt, geknickt, durch scharfe Kanten beschädigt oder mechanischen Beanspruchungen ausgesetzt wird.
- Vermeiden Sie eine übermäßige thermische Belastung des Netzkabels durch große Hitze oder große Kälte.
- Nehmen Sie auch keine Änderungen daran vor. Wenn Sie dies nicht beachten, kann das Netzkabel beschädigt werden. Ein beschädigtes Netzkabel kann zu einem tödlichen Stromschlag führen.
- Sollte das Netzkabel Beschädigungen aufweisen, berühren Sie es nicht.
 - Schalten Sie zuerst die zugehörige Netzsteckdose stromlos (z. B. über den zugehörigen Sicherungsautomaten) und ziehen Sie danach den Netzstecker vorsichtig aus der Netzsteckdose.
 - Nehmen Sie das Produkt unter keinen Umständen mit einem beschädigten Netzkabel in Betrieb.
- Ein beschädigtes Netzkabel darf nur vom Hersteller, einer vom Hersteller beauftragten Werkstatt oder einer ähnlich qualifizierten Person ausgetauscht werden, um jegliche Gefährdungen zu vermeiden.
- Achten Sie darauf, dass das Kabel nicht eingeklemmt, geknickt oder durch scharfe Kanten beschädigt wird.
- Verlegen Sie Kabel immer so, dass niemand darüber stolpern oder sich in ihnen verfangen kann. Bei Nichtbeachtung besteht Verletzungsgefahr.

5.7 Angeschlossene Geräte

- Beachten Sie auch die Sicherheitshinweise und Bedienungsanleitungen der übrigen Geräte, an die das Produkt angeschlossen wird.

5.8 Produkt



! WARNUNG

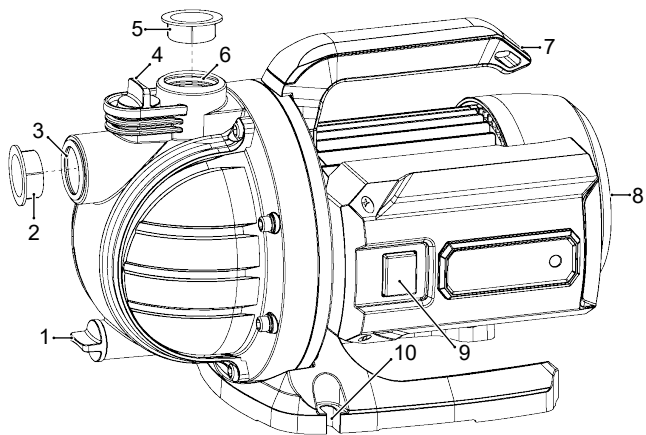
Gefahr eines elektrischen Schlags!

Trennen Sie das Produkt immer von der Stromversorgung, bevor Sie es anschließen, abklemmen, reinigen oder Fehler suchen.

6 Produktübersicht

Hinweis:

Diese Abbildung dient nur als Referenz. Das tatsächliche Produkt kann leicht abweichen.



- | | | | |
|---|------------------------|----|-------------------------|
| 1 | Ablassventil | 2 | Schutzkappe |
| 3 | Eingang: Sauganschluss | 4 | Einfüllventil |
| 5 | Schutzkappe | 6 | Ausgang: Druckanschluss |
| 7 | Tragegriff | 8 | Motorgehäuse |
| 9 | EIN(I)/AUS(0)-Schalter | 10 | Socket |

7 Installationsort



! WARNUNG

Gefahr eines elektrischen Schlags!

Stellen Sie das Produkt nicht im Wasser oder in überschwemmungsgefährdeten Bereichen auf.

Hinweis:

Es wird empfohlen, einen Vorfilter und eine Saugvorrichtung zu verwenden, die aus einem Saugschlauch, einem Saugkorb und einem Rückschlagventil besteht. Somit verhindern Sie eine Beschädigung der Pumpe durch Steine und andere feste Fremdkörper.

- Installieren Sie die Pumpe auf einer flachen, ebenen und stabilen Oberfläche.
- Das Produkt sollte nur in aufrechter Position installiert werden.
- Das Produkt ist nur für feste Installationen geeignet und muss über die Befestigungspunkte des Sockels an der Oberfläche befestigt werden.
- Sorgen Sie rund um die Pumpe für den nötigen Platz zur Wärmeabfuhr, für Inspektionen und Wartungsarbeiten.

8 Tipps zur Installation und zum Anschluss



Wenden Sie sich im Zweifelsfall an einen qualifizierten Fachmann, wenn Sie nicht sicher sind, wie Sie ein Pumpensystem richtig installieren.

- Die Saugleitung der Pumpe muss größer sein als die Druckleitung.
- Die Saugleitung muss dem maximalen Pumpendruck standhalten können.
- Bringen Sie Dichtungsband an den Gewindeverbindungen an.
- Ziehen Sie die Verbindungen nicht zu fest an, um Schäden an den Fittings zu vermeiden.
- Das Gewicht der Leitung muss anderweitig und nicht durch die Pumpe getragen werden.
- Hohe Saughöhen oder lange Saugleitungen benötigen möglicherweise zusätzliche Arbeitszeit und können die Leistung beeinträchtigen.
- Wenn das Wasser Sand oder Schmutz enthält, installieren Sie einen Vorfilter, um ein Verstopfen der Pumpe und damit verbundene Schäden zu vermeiden.
- Installieren Sie ein Wassereinlassventil oder ein Rückschlagventil an der Saugleitung der Pumpe, um zu verhindern, dass sie sich nach dem Verwenden entleert.
- Bringen Sie den Wassereinlass tief genug an, um das Ansaugen von Luft zu vermeiden, wenn der Wasserstand sinkt.

9 Bedienung



HINWEIS

Gefahr von Beschädigung am Produkt!

Die Pumpe darf niemals trocken laufen.

9.1 Schalten Sie das Produkt ein

- Schließen Sie den Netzstecker an die Stromversorgung an.
- Schalten Sie das Produkt ein.
- Warten Sie ein paar Augenblicke, bis die Pumpe beginnt, Wasser zu fördern. Wenn innerhalb von zehn Minuten kein Durchfluss einsetzt, schalten Sie den Motor aus und ermitteln Sie den Grund. Siehe Abschnitt: [Fehlersuche](#) [▶ 3].

9.2 Schalten Sie das Produkt aus

- Schalten Sie das Produkt aus.
- Trennen Sie den Netzstecker von der Stromversorgung. Siehe Abschnitt: [Außerbetriebnahme](#) [▶ 2].

10 Außerbetriebnahme

Wichtig:

Wenn die Pumpe für längere Zeit nicht benutzt wird oder Frostgefahr besteht, entleeren Sie sie vollständig und lassen Sie sie trocknen.

- Schalten Sie das Produkt aus.
- Trennen Sie das Netzkabel von der Stromversorgung.
- Trennen Sie alle Schläuche vom Produkt und lassen Sie sie an der Luft trocknen.
- Lassen Sie das restliche Wasser aus dem Produkt ablaufen und es an der Luft trocknen.

11 Beseitigung von Verstopfungen

Sie können versuchen, Verstopfungen zu beseitigen, indem Sie Wasser durch das System pressen.

- Schalten Sie das Produkt aus.
- Trennen Sie das Netzkabel von der Stromversorgung.
- Schließen Sie die Druckleitung an die Wasserleitung an.
- Entfernen Sie den Ansaugschlauch.

5. Öffnen Sie kurz die Wasserleitung und lassen Sie Wasser durch die Pumpe laufen

12 Reinigung und Reparaturen

12.1 Reinigung

Wichtig:

- Verwenden Sie keine aggressiven Reinigungsmittel, Reinigungsalkohol oder andere chemische Lösungsmittel. Diese können zu Schäden am Gehäuse und zu Fehlfunktionen des Produkts führen.
- Tauchen Sie das Produkt nicht in Wasser.

1. Schalten Sie das Produkt aus.
2. Trennen Sie das Produkt von der Stromversorgung.
3. Reinigen Sie das Produkt mit einem faserfreien Tuch.

12.2 Reparaturen



Öffnen Sie niemals das Motorgehäuse. Alle Reparaturen müssen von einem qualifizierten Fachmann durchgeführt werden.

13 Fehlersuche

Fehler	Mögliche Ursache	Vorgeschlagene Lösung
Das Produkt lässt sich nicht einschalten.	Kein Strom	Überprüfen Sie die Stromversorgung.
		Stecker von Steckdose trennen. Warten Sie 10 Sekunden und schließen Sie den Stecker wieder an die Steckdose an.
Pumpe saugt zu wenig oder gar kein Wasser an.	Verunreinigtes Wasser.	Vorfilter reinigen.
	Saugschlauch/Vorfilter verstopft.	Saugschlauch mit Wasser spülen. Vorfilter reinigen (falls zutreffend).
	Filterkorb verstopft.	Filterkorb ausspülen und reinigen (falls zutreffend).
	Saugschlauch beschädigt.	Saugschlauch ersetzen.
	Saugschlauchmaterial zu weich/dünn.	Stärkeren/festeren Saugschlauch verwenden.
	Luft in der Pumpe.	Füllen Sie das Produkt über die Wassereinfüllöffnung mit Wasser.
	Saugschlauch nicht tief genug im Wasser.	Saugventil muss wenigstens 10 cm unter der Wasseroberfläche liegen.
Saugschlauchanschluss nicht abgedichtet.	Saugschlauchanschluss mit Dichtungsband abdichten.	
Motor startet, aber dreht sich nicht.	Die Gleitringdichtung ist blockiert. Dies kann passieren, wenn das Produkt längere Zeit nicht benutzt wurde.	Schalten Sie das Produkt aus und ziehen Sie den Stecker aus der Steckdose.
		Stecken Sie einen Schlitzschraubendreher durch das Mittelloch in der Motorabdeckung auf die Motorwelle und drehen Sie ihn ca. 5-mal (im Uhrzeigersinn).

14 Konformitätserklärung (DOC)

Conrad Electronic SE, Klaus-Conrad-Straße 1, D-92240 Hirschau erklärt hiermit, dass dieses Produkt mit den folgenden Richtlinien, Normen und/oder Vorschriften übereinstimmt (übereinstimmen).

Modellnummern: JGP-JH-40063, JGP-JH-80063, JGP-2JH-130063

Maschinenrichtlinie 2006/42/EG

- EN IEC 60335-2-41:2021/A11:2021
- EN 60335-1:2012/A15:2021; EN 62233:2008

EMV Richtlinie 2014/30/EU

- EN IEC 55014-1:2021; EN IEC 55014-2:2021
- EN IEC 61000-3-2:2019/A1:2021 EN 61000-3-3:2013/A2:2021

RoHS Richtlinie 2011/65/EU + 2015/863/EU

Der vollständige Text der EU-Konformitätserklärung ist unter der folgenden Internetadresse verfügbar: www.conrad.com/downloads

Geben Sie die Bestellnummer des Produkts in das Suchfeld ein. Anschließend können Sie die EU-Konformitätserklärung in den verfügbaren Sprachen herunterladen.

15 Entsorgung



Alle Elektro- und Elektronikgeräte, die auf den europäischen Markt gebracht werden, müssen mit diesem Symbol gekennzeichnet werden. Dieses Symbol weist darauf hin, dass dieses Gerät am Ende seiner Lebensdauer getrennt von unsortiertem Siedlungsabfall zu entsorgen ist.

Jeder Besitzer von Altgeräten ist verpflichtet, Altgeräte einer vom unsortierten Siedlungsabfall getrennten Erfassung zuzuführen. Die Endnutzer sind verpflichtet, Altbatterien und Altkumulatoren, die nicht vom Altgerät umschlossen sind, sowie Lampen, die zerstörungsfrei aus dem Altgerät entnommen werden können, vor der Abgabe an einer Erfassungsstelle vom Altgerät zerstörungsfrei zu trennen.

Vertreiber von Elektro- und Elektronikgeräten sind gesetzlich zur unentgeltlichen Rücknahme von Altgeräten verpflichtet. Conrad stellt Ihnen folgende **kostenlose** Rückgabemöglichkeiten zur Verfügung (weitere Informationen auf unserer Internet-Seite):

- in unseren Conrad-Filialen
- in den von Conrad geschaffenen Sammelstellen
- in den Sammelstellen der öffentlich-rechtlichen Entsorgungsträger oder bei den von Herstellern und Vertreibern im Sinne des ElektroG eingerichteten Rücknahmesystemen

Für das Löschen von personenbezogenen Daten auf dem zu entsorgenden Altgerät ist der Endnutzer verantwortlich.

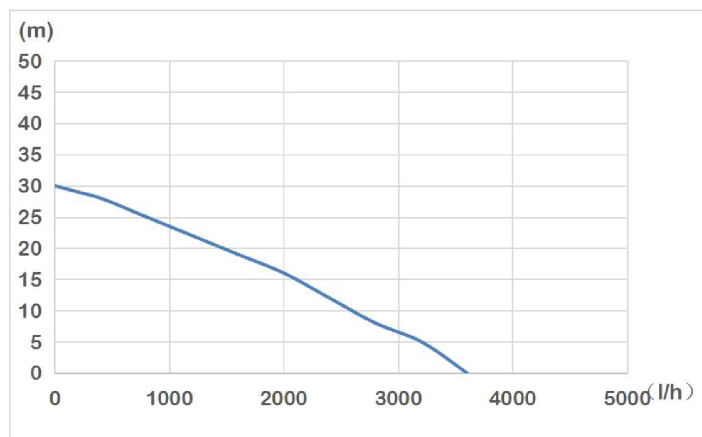
Beachten Sie, dass in Ländern außerhalb Deutschlands evtl. andere Pflichten für die Altgeräte-Rückgabe und das Altgeräte-Recycling gelten.

16 Technische Daten

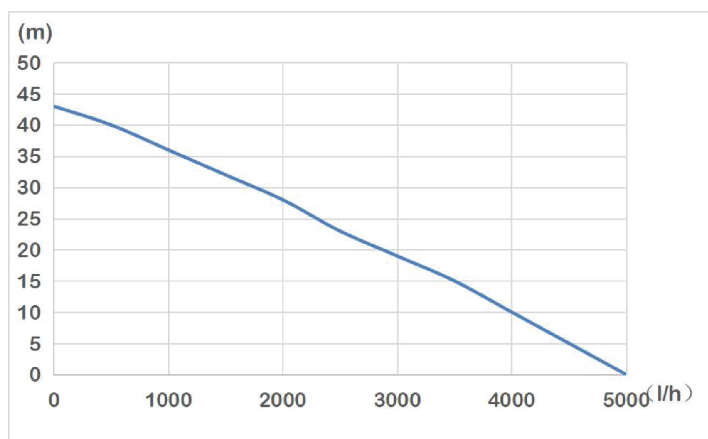
16.1 Allgemein

Daten	2997634	2997635	2997636
Betriebsspannung	230 V/AC, 50 Hz		
Nennleistung	400 W	800 W	1300 W
Schutzklasse	I		
Schutzart	IPX4		
Überhitzungsschutz	ja (145 °C)		
Dauerbetrieb	ja		
Netzkabel	H07RN-F 3G 1,00 mm ² , 1,0 m (Länge)		
Korngröße	max. 1 mm		
Durchflussmenge	max. 3600 l/h	max. 5000 l/h	max. 7500 l/h
Ansaughöhe	max. 7 m	max. 8 m	max. 8 m
Förderhöhe	max. 30 m	max. 43 m	max. 53 m
Wassertemperatur	max.: +35 °C		
Geförderte Flüssigkeit	Klares, frisches Wasser (kein Trinkwasser)		
Eingang: Sauganschluss	G1 (1") 30,3 mm (Innendurchmesser)		
Ausgang: Druckanschluss	G1 (1") 30,3 mm (Innendurchmesser)		
Betriebs-/Lagerbedingungen	0 bis +35 °C		
Abmessungen (B x H x T)	340 x 210 x 205 mm	340 x 210 x 205 mm	365 x 230 x 220 mm
Gewicht	5 kg	6,1 kg	8,5 kg

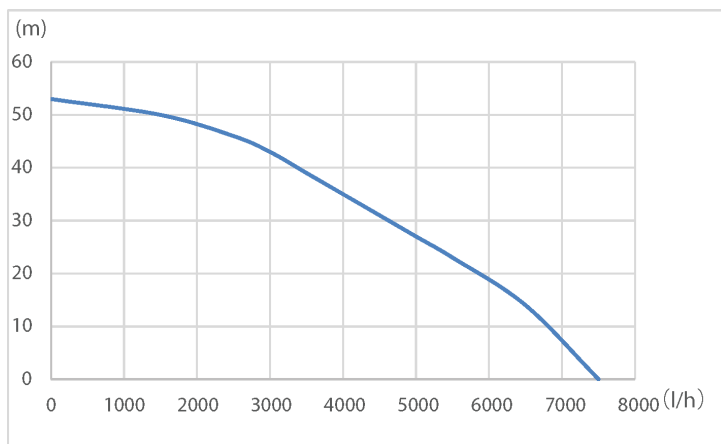
16.2 Leistungstabelle (Best.-Nr.: 2997634)



16.3 Leistungstabelle (Best.-Nr.: 2997635)



16.4 Leistungstabelle (Best.-Nr.: 2997636)



Dies ist eine Publikation der Conrad Electronic SE, Klaus-Conrad-Str. 1, D-92240 Hirschau (www.conrad.com).

Alle Rechte einschließlich Übersetzung vorbehalten. Reproduktionen jeder Art, z. B. Fotokopie, Mikroverfilmung, oder die Erfassung in elektronischen Datenverarbeitungsanlagen, bedürfen der schriftlichen Genehmigung des Herausgebers. Nachdruck, auch auszugsweise, verboten. Die Publikation entspricht dem technischen Stand bei Drucklegung.

Copyright by Conrad Electronic SE.

*2997634, 2997635, 2997636_V2_0324_dh_mh_de 18014399623773323-1 I3/O2 en



TOOLCRAFT

Operating Instructions

Garden Pump

Item no: 2997634 (400 W, 3600 l/h)

Item no: 2997635 (800 W, 5000 l/h)

Item no: 2997636 (1300 W, 7500 l/h)



1 Operating Instructions for download

Use the link www.conrad.com/downloads (alternatively scan the QR code) to download the complete operating instructions (or new/current versions if available). Follow the instructions on the web page.

2 Intended use

The product is a pump suitable for use with clear, fresh, non-potable water. The pump does not have a filter and an external filter system may be needed to remove debris.

Never use the product to pump inflammable, explosive, gasified liquids.

Important:

Observe the pumped liquid temperature range: max. +35 °C

Important:

Product: Ingress protection rating (IPX4)

- The product is protected from light water splashes from all directions.
- Do not submerge or place in areas where water accumulates.
- The product should be installed in a sheltered location.

Plug: The plug is not protected against ingress and should be connected to a weather-proof socket enclosure.

The product is designed for private use only.

If you use the product for purposes other than those described, the product may be damaged.

Improper use can result in short circuits, fires, electric shocks or other hazards.

The product complies with the statutory national and European requirements.

For safety and approval purposes, you must not rebuild and/or modify the product.

Read the operating instructions carefully and store them in a safe place. Make this product available to third parties only together with the operating instructions.

All company names and product names are trademarks of their respective owners. All rights reserved.

3 Delivery contents

- Product
- Operating instructions

4 Description of symbols

The following symbols are on the product/appliance or are used in the text:



The symbol warns of hazards that can lead to personal injury.



The symbol warns of dangerous voltage that can lead to personal injury by electric shock.



WARNING! Risk of cutting. Keep hands and fingers away from impeller blade.

5 Safety instructions



Read the operating instructions carefully and especially observe the safety information. If you do not follow the safety instructions and information on proper handling, we assume no liability for any resulting personal injury or damage to property. Such cases will invalidate the warranty/guarantee.

5.1 Read first!

- This appliance can be used by persons with reduced physical, sensory or mental capabilities or lack of experience and knowledge if they have been given supervision or instruction concerning use of the appliance in a safe way and if they understand the hazards involved.
- Children shall not play with the appliance.

- A damaged mains cable may only be replaced by the manufacturer, a workshop commissioned by the manufacturer or a similarly qualified person, so as to prevent any danger.
- Always disconnect the appliance from the power supply before assembling, disassembling, or cleaning.
- This product is not protected against the effects of freezing and shall not be left outside during freezing weather conditions.
- Only connect the mains plug to a mains outlet protected by a residual current device (RCD) having a rated residual operating current not exceeding 30 mA.
- In Austria, the product may be operated in the vicinity of swimming pools and garden ponds only if a suitable ÖVE-tested safety isolating transformer is connected upstream in addition to the ground fault circuit interrupter.
- The pump must not be used when people or pets are in the water.

5.2 General

- The product is not a toy. Keep it out of the reach of children and pets.
- Do not leave packaging material lying around carelessly. This may become dangerous playing material for children.
- If you have questions which remain unanswered by this information product, contact our technical support service or other technical personnel.
- Maintenance, modifications and repairs must only be completed by a technician or an authorised repair centre.

5.3 Handling

- Handle the product carefully. Jolts, impacts or a fall even from a low height can damage the product.

5.4 Operating environment

- Do not place the product under any mechanical stress.
- Protect the appliance from extreme temperatures, strong jolts, flammable gases, steam and solvents.
- Protect the product from direct sunlight.

5.5 Operation

- Consult an expert when in doubt about the operation, safety or connection of the product.
- If it is no longer possible to operate the product safely, take it out of operation and protect it from any accidental use. DO NOT attempt to repair the product yourself. Safe operation can no longer be guaranteed if the product:
 - is visibly damaged,
 - is no longer working properly,
 - has been stored for extended periods in poor ambient conditions or
 - has been subjected to any serious transport-related stresses.

5.6 Mains cable



Do not modify or repair mains supply components including mains plugs, mains cables, and power supplies. Do not use damaged components. Risk of death by electric shock!

- The mains outlet must be located near to the device and be easily accessible.
- Never plug in or unplug the mains plug when your hands are wet.
- Never pull the mains plug from the socket by pulling at the cable. Always pull it from the mains socket using the intended grips.
- Unplug the mains plug from the mains socket if you do not use the device for an extended period of time.
- Disconnect the mains plug from the mains socket in thunderstorms for reasons of safety.
- Make sure that the mains cable is not squeezed, bent, damaged by sharp edges or put under mechanical stress.
- Avoid excessive thermal stress on the mains cable from extreme heat or cold.
- Do not modify the mains cable. Otherwise the mains cable may be damaged. A damaged mains cable can cause a deadly electric shock.
- Do not touch the mains cable if it is damaged.
 - First, power down the respective mains socket (e.g. via the respective circuit breaker) and then carefully pull the mains plug from the mains socket.
 - Never use the product if the mains cable is damaged.

- A damaged mains cable may only be replaced by the manufacturer, a workshop commissioned by the manufacturer or a similarly qualified person, so as to prevent any danger.
- Ensure that cables are not pinched, kinked or damaged by sharp edges.
- Always lay cables so that nobody can trip over or become entangled in them. This poses a risk of injury.

5.7 Connected devices

- Also observe the safety and operating instructions of any other devices which are connected to the product.

5.8 Product



⚠ WARNING

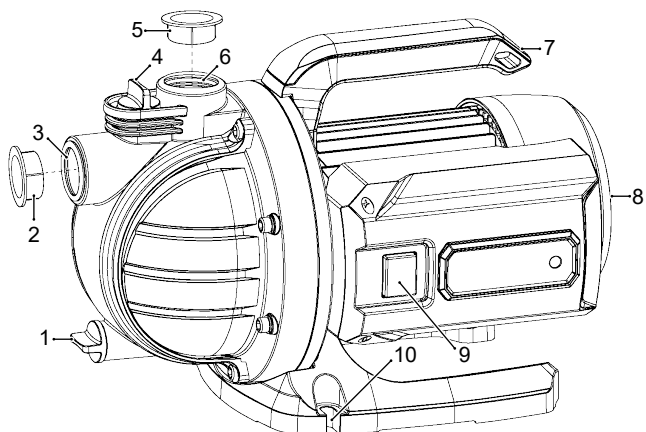
Risk of electric shock!

Always disconnect the product from the mains power supply before connection, disconnection, cleaning, or troubleshooting.

6 Product overview

Note:

This image is for reference only. The actual product may differ slightly.



- | | |
|-----------------------|-------------------------|
| 1 Drain valve | 2 Protective cap |
| 3 Inlet: suction port | 4 Fill valve |
| 5 Protective cap | 6 Outlet: pressure port |
| 7 Carry handle | 8 Motor cover |
| 9 ON(I)/OFF(0) switch | 10 Base |

7 Installation location



⚠ WARNING

Risk of electric shock!

Never locate the product in water or areas prone to flooding.

Note:

It is recommended to use a pre-filter and suction equipment consisting of a suction hose, a suction strainer and a non-return valve. This will prevent damage to the pump from stones and other solid foreign objects.

- Install the pump on a flat, level, stable, surface.
- The product should only be installed in an upright position.
- The product is only suitable for fixed installations and must be fastened to the surface via the base mounting points.
- Provide the necessary space around the pump for heat dissipation, inspections and servicing.

8 Installation and connection tips



If in doubt about how to install a pump system correctly, contact a qualified professional.

- The pump suction line must be larger than the pressure line.
- The suction line must be able to withstand the maximum pump pressure.
- Apply sealing tape on threaded connections.
- Do not over-tighten connections to prevent damage to fittings.
- The pipe weight should be supported independently and not by the pump.

- High suction lifts or long suction lines might need extra time and can impact performance.
- If the water contains sand or debris, install a pre-filter to avoid pump clogging and damage.
- Install a water inlet valve or non-return valve on the pump suction line to prevent it from emptying after use.
- Position the water inlet deep enough to avoid air intake when water levels drop.

9 Operation



NOTICE

Risk of damage to product!

The pump must never be allowed to run dry.

9.1 Switch the power ON

1. Connect the mains plug to a mains power supply.
2. Switch the power ON.
3. Wait a few moments for the pump to start delivering water. If flow does not start within ten minutes, stop the motor and determine cause. See section: [Troubleshooting](#) [▶ 6].

9.2 Switch the power OFF

1. Switch the power OFF.
2. Disconnect the mains plug from the power supply. See section: [Removal from service](#) [▶ 6].

10 Removal from service

Important:

If the pump is not going to be used for a long time or there is risk of frost, empty it completely and allow it to dry.

1. Switch the power switch OFF.
2. Disconnect the mains cable from the power supply.
3. Disconnect all hoses from the product and air dry.
4. Drain any remaining water from the product and air dry.

11 Clearing blockages

You can try to clear any blockages by forcing water through the system.

1. Switch the power OFF.
2. Disconnect the mains cable from the power supply.
3. Connect the pressure line to the water line.
4. Remove the intake hose.
5. Briefly open the water pipe and let water run through the pump.

12 Cleaning and repairs

12.1 Cleaning

Important:

- Do not use aggressive cleaning agents, rubbing alcohol or other chemical solutions. They damage the housing and can cause the product to malfunction.
- Do not immerse the product in water.

1. Switch the power OFF.
2. Disconnect the product from the power supply.
3. Clean the product with a fibre-free cloth.

12.2 Repairs



Never open the motor housing. Any repair work must be carried out by a qualified professional.

13 Troubleshooting

Problem	Possible cause	Suggested solution
Product does not switch ON.	No power.	Check the power supply.
		Disconnect plug from mains socket. Wait 10 seconds and connect to mains socket again.
Pump draws in too little water or no water at all.	Contaminated water.	Clean pre-filter.
	Suction hose/pre-filter clogged.	Rinse suction hose with water. Clean the pre-filter (if applicable).
	Filter basket clogged.	Rinse and clean the filter basket (if applicable).
	Suction hose damaged.	Replace suction hose.
	Suction hose material too soft/thin.	Use stiffer/thicker suction hose.

Problem	Possible cause	Suggested solution
	Air inside the pump.	Fill the product with water through the water filler opening.
	Suction hose not deep enough in the water.	Suction valve must be at least 10 cm below the water surface.
	Suction port not sealed.	Seal suction port with sealing tape.
Motor starts, but it does not rotate.	The mechanical seal is locked. This can happen, if the product has not been used for a long time.	Switch the product OFF and disconnect plug from mains socket. Insert a slotted screwdriver through the centre hole in the motor cover, onto the motor shaft and rotate it approx. 5 times (clockwise).

14 Declaration of Conformity (DOC)

Conrad Electronic SE, Klaus-Conrad-Straße 1, D-92240 Hirschau hereby declares that this product is (are) in conformity with following directives, norms and/or regulations.

Model numbers: JGP-JH-40063, JGP-JH-80063, JGP-2JH-130063

MD directive 2006/42/EC

- EN IEC 60335-2-41:2021/A11:2021
- EN 60335-1:2012/A15:2021; EN 62233:2008

EMC directive 2014/30/EU

- EN IEC 55014-1:2021; EN IEC 55014-2:2021
- EN IEC 61000-3-2:2019/A1:2021 EN 61000-3-3:2013/A2:2021

RoHS directive 2011/65/EU + 2015/863/EU

Click on the following link to read the full text of the EU declaration of conformity:

www.conrad.com/downloads

Enter the product item number in the search box. You can then download the EU declaration of conformity in the available languages.

15 Disposal



This symbol must appear on any electrical and electronic equipment placed on the EU market. This symbol indicates that this device should not be disposed of as unsorted municipal waste at the end of its service life.

Owners of WEEE (Waste from Electrical and Electronic Equipment) shall dispose of it separately from unsorted municipal waste. Spent batteries and accumulators, which are not enclosed by the WEEE, as well as lamps that can be removed from the WEEE in a non-destructive manner, must be removed by end users from the WEEE in a non-destructive manner before it is handed over to a collection point.

Distributors of electrical and electronic equipment are legally obliged to provide free take-back of waste. Conrad provides the following return options **free of charge** (more details on our website):

- in our Conrad offices
- at the Conrad collection points
- at the collection points of public waste management authorities or the collection points set up by manufacturers or distributors within the meaning of the ElektroG

End users are responsible for deleting personal data from the WEEE to be disposed of.

It should be noted that different obligations about the return or recycling of WEEE may apply in countries outside of Germany.

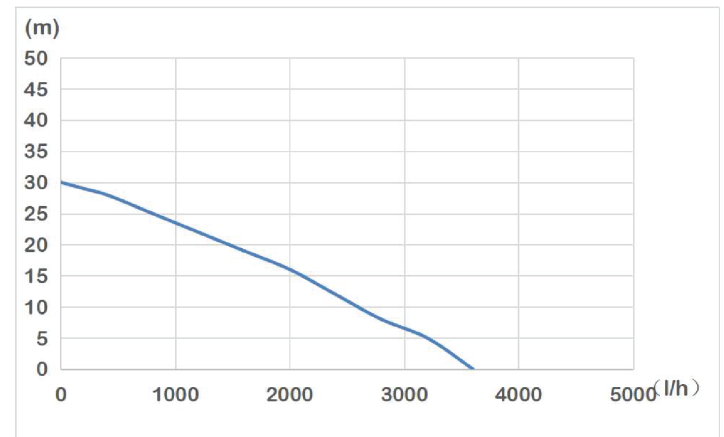
16 Technical data

16.1 General

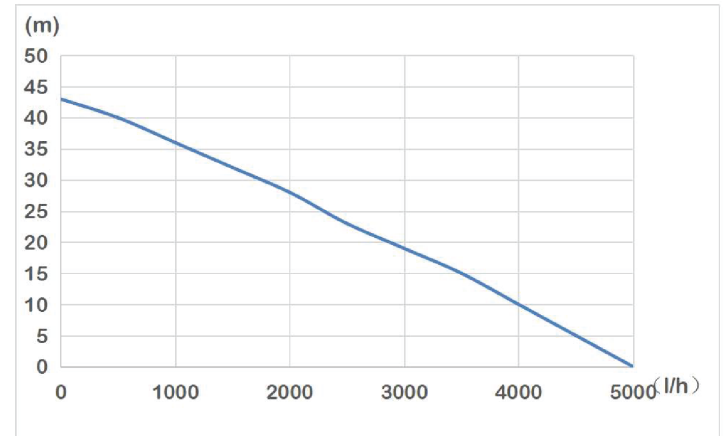
Data	2997634	2997635	2997636
Operating voltage	230 V/AC, 50 Hz		
Rated power	400 W	800 W	1300 W
Protection class	I		
Ingress protection	IPX4		
Overheat protection	yes (145 °C)		
Continuous use	yes		
Power cable	H07RN-F 3G 1.00 mm ² , 1.0 m (length)		
Grain size	max. 1 mm		
Flow rate	max. 3600 l/h	max. 5000 l/h	max. 7500 l/h
Suction height	max. 7 m	max. 8 m	max. 8 m
Discharge head	max. 30 m	max. 43 m	max. 53 m
Water temperature	max.: +35 °C		
Pumped fluid	Clear, fresh, non-potable water		
Inlet: suction connection	G1 (1") 30.3 mm (inner)		
Outlet: pressure connection	G1 (1") 30.3 mm (inner)		

Data	2997634	2997635	2997636
Operating / storage conditions	0 to +35 °C		
Dimensions (W x H x D)	340 x 210 x 205 mm	340 x 210 x 205 mm	365 x 230 x 220 mm
Weight	5 kg	6.1 kg	8.5 kg

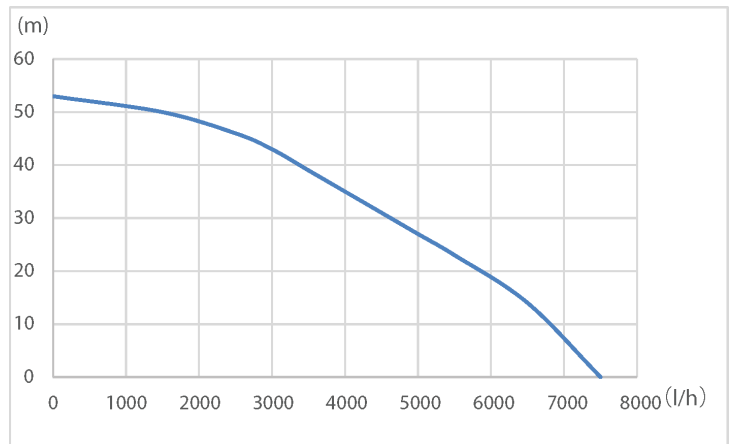
16.2 Performance chart (Item No.: 2997634)



16.3 Performance chart (Item No.: 2997635)



16.4 Performance chart (Item No.: 2997636)



This is a publication by Conrad Electronic SE, Klaus-Conrad-Str. 1, D-92240 Hirschau (www.conrad.com).
All rights including translation reserved. Reproduction by any method (e.g. photocopying, microfilming or the capture in electronic data processing systems) requires prior written approval from the editor. Reprinting, also in part, is prohibited.
This publication reflects the technical status at the time of printing.
Copyright by Conrad Electronic SE.
*2997634, 2997635, 2997636_V2_0324_dh_mh_en 18014399623773323-2 I3/O2 en



TOOLCRAFT

Mode d'emploi

Pompe d'arrosage

N° de commande 2997634 (400 W, 3 600 l/h)

N° de commande 2997635 (800 W, 5 000 l/h)

N° de commande 2997636 (1 300 W, 7 500 l/h)



1 Mode d'emploi à télécharger

Utilisez le lien www.conrad.com/downloads (ou scannez le code QR) pour télécharger le mode d'emploi complet (ou les versions nouvelles/actuelles, le cas échéant). Respectez les instructions indiquées sur la page Web.

2 Utilisation prévue

Ce produit est une pompe à utiliser avec de l'eau claire, douce et non potable. La pompe n'étant pas équipée d'un filtre, il est donc recommandé de prévoir un système de filtrage externe pour éliminer les débris.

Il est strictement interdit d'utiliser le produit pour pomper des liquides inflammables, explosifs ou gazéifiés.

Important:

Veillez à respecter la plage de température du liquide pompé : +35 °C max.

Important:

Produit : Indice de protection (IPX4)

- Le produit est protégé contre les légères projections d'eau provenant de tous les sens.
- Évitez de l'immerger ou de le placer dans des endroits exposés à l'accumulation d'eau.
- Le produit doit être installé dans un endroit abrité.

Fiche : La fiche n'étant pas équipée d'une protection contre les infiltrations, elle doit par conséquent être connectée à un boîtier de prise de courant résistant aux intempéries.

Le produit est conçu pour un usage privé uniquement.

Toute utilisation à des fins autres que celles décrites pourrait endommager le produit.

Une mauvaise utilisation peut entraîner des risques tels que des courts-circuits, des incendies, des chocs électriques, etc.

Ce produit est conforme aux exigences nationales et européennes en vigueur.

Pour des raisons de sécurité et d'homologation, toute restructuration et/ou modification du produit est interdite.

Lisez attentivement les instructions du mode d'emploi et conservez-le dans un endroit sûr. Ne mettez ce produit à la disposition de tiers qu'avec son mode d'emploi.

Tous les noms d'entreprises et appellations de produits sont des marques commerciales de leurs propriétaires respectifs. Tous droits réservés.

3 Contenu de l'emballage

- Produit
- Mode d'emploi

4 Description des symboles

Les symboles suivants figurent sur le produit/appareil ou sont utilisés dans le texte :



Le symbole met en garde contre les dangers pouvant entraîner des blessures corporelles.



Le symbole attire l'attention sur la présence d'une tension dangereuse pouvant entraîner des blessures par choc électrique.



AVERTISSEMENT ! Risque de coupure. Gardez vos mains et vos doigts éloignés de la pale d'hélice.

5 Consignes de sécurité



Lisez attentivement le mode d'emploi et observez particulièrement les consignes de sécurité. Nous ne saurions être tenus pour responsables des blessures corporelles ou des dommages matériels résultant du non-respect des mises en garde et des indications relatives à une utilisation correcte figurant dans ce mode d'emploi. De tels cas entraînent l'annulation de la garantie.

5.1 Lisez d'abord!

- Cet appareil peut être utilisé par des personnes ayant des capacités physiques, sensorielles ou mentales limitées ou ayant un manque d'expérience et de connaissances, à

moins qu'elles soient surveillées ou aient reçu des instructions concernant l'utilisation en toute sécurité de l'appareil et ont compris les risques encourus.

- Les enfants ne doivent pas jouer avec l'appareil.
- Un cordon d'alimentation endommagé doit être seulement remplacé par le fabricant, un atelier autorisé par le fabricant ou une personne tout autant qualifiée, afin d'éviter tout danger.
- Débranchez toujours l'appareil avant de le monter, de le démonter ou de le nettoyer.
- Cet appareil n'est pas équipé d'une protection contre le gel et ne doit donc pas être laissé à l'extérieur par temps de gel.
- Ne branchez la fiche secteur que sur une prise secteur protégée par un dispositif à courant résiduel (RCD) ayant un courant résiduel de fonctionnement nominal ne dépassant pas 30 mA.
- En Autriche, l'appareil ne peut être utilisé à proximité de piscines et d'étangs de jardin que si un transformateur de sécurité approprié, testé par l'ÖVE, est connecté en amont en plus du disjoncteur différentiel.
- Il est déconseillé d'utiliser la pompe en présence de personnes ou d'animaux dans l'eau.

5.2 Généralités

- Le produit n'est pas un jouet. Il doit rester hors de portée des enfants et des animaux domestiques.
- Ne laissez pas traîner le matériel d'emballage. Celui-ci peut se révéler dangereux si des enfants le prennent pour un jouet.
- Si vous avez des questions dont la réponse ne figure pas dans ce mode d'emploi, contactez notre service d'assistance technique ou un autre technicien spécialisé.
- Toute manipulation d'entretien, d'ajustement ou de réparation doit être effectuée par un spécialiste ou un atelier spécialisé.

5.3 Manipulation

- Manipulez le produit avec précaution. Des secousses, des chocs ou une chute, même de faible hauteur, peuvent endommager le produit.

5.4 Conditions environnementales de fonctionnement

- N'exposez pas le produit à des contraintes mécaniques.
- Gardez l'appareil à l'abri de températures extrêmes, de secousses intenses, de gaz inflammables, de vapeurs et de solvants.
- Protégez le produit de la lumière directe du soleil.

5.5 Fonctionnement

- En cas de doute sur l'utilisation, les mesures de sécurité ou le branchement de ce produit, consultez un expert.
- Si une utilisation du produit en toute sécurité n'est plus possible, arrêtez de l'utiliser et protégez-le de toute utilisation accidentelle. N'essayez PAS de réparer le produit vous-même. Un fonctionnement sûr ne peut plus être garanti si le produit :
 - est visiblement endommagé,
 - ne fonctionne plus correctement,
 - a été stocké pendant une période prolongée dans des conditions défavorables ou
 - a été transporté dans des conditions très rudes.

5.6 Câble d'alimentation électrique



Ne modifiez pas et ne réparez pas les composantes de l'alimentation secteur, notamment les prises secteur, les câbles secteur et les alimentations. N'utilisez pas d'accessoires endommagés. Risque d'électrocution mortelle !

- La prise secteur doit être située près de l'appareil et facilement accessible.
- N'effectuez jamais des opérations de branchement/débranchement avec les mains mouillées.
- Ne tirez jamais sur le cordon pour débrancher la fiche de la prise de courant. Enlevez la fiche de la prise de courant en la tenant bien par les prises de préhension.
- Débranchez la fiche secteur de la prise de courant si vous n'utilisez pas le produit sur une longue période.

- Pour des raisons de sécurité, débranchez la fiche secteur de la prise électrique lors d'orages.
- Assurez-vous que le câble d'alimentation électrique ne soit pas coincé, plié, endommagé par des bords tranchants ou soumis à des contraintes mécaniques.
- Évitez les changements thermiques excessifs dus à la chaleur ou au froid extrêmes du câble d'alimentation électrique.
- Ne modifiez jamais le câble d'alimentation électrique. Autrement le câble d'alimentation électrique peut être endommagé. Un câble d'alimentation électrique endommagé peut causer une électrocution mortelle.
- Ne touchez pas au câble d'alimentation électrique s'il est endommagé.
 - D'abord, coupez l'alimentation de la prise secteur (par exemple, par l'intermédiaire du disjoncteur qui l'alimente), puis débranchez avec précaution la fiche de la prise de courant.
 - Il est interdit d'utiliser le produit si le câble d'alimentation électrique est endommagé.
- Un cordon d'alimentation endommagé doit être seulement remplacé par le fabricant, un atelier autorisé par le fabricant ou une personne tout autant qualifiée, afin d'éviter tout danger.
- Assurez-vous que les câbles ne sont pas pincés, ni pliés, ni endommagés par des bords tranchants.
- Placez toujours les câbles de sorte que personne ne puisse trébucher ou se coincer dessus. Ceci présente un risque de blessures.

5.7 Appareils raccordés

- Respectez également les informations concernant la sécurité et le mode d'emploi pour les autres appareils connectés à ce produit.

5.8 Produit



⚠ AVERTISSEMENT

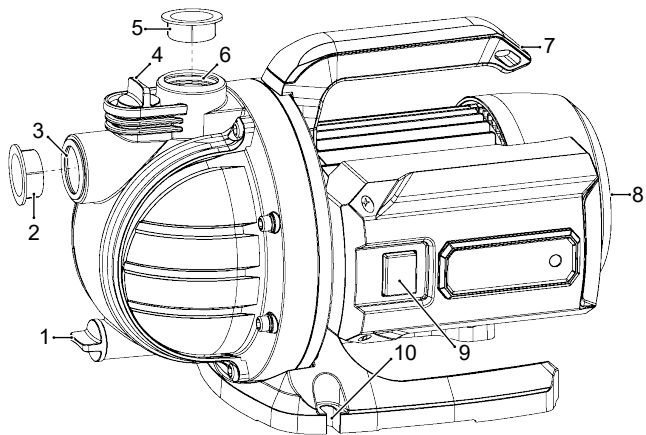
Risque de choc électrique !

Débranchez toujours le produit de l'alimentation secteur avant de le monter, de le démonter, de le nettoyer ou de le dépanner.

6 Aperçu du produit

Remarque:

Cette image est fournie à titre de référence uniquement. Le produit réel peut être légèrement différent.



- | | | | |
|---|-------------------------------|----|------------------------------|
| 1 | Vanne de vidange | 2 | Cache de protection |
| 3 | Entrée : orifice d'aspiration | 4 | Vanne de remplissage |
| 5 | Cache de protection | 6 | Sortie : orifice de pression |
| 7 | Poignée de transport | 8 | Cache moteur |
| 9 | Interrupteur ON(I)/OFF(O) | 10 | Base |

7 Lieu d'installation



⚠ AVERTISSEMENT

Risque de choc électrique !

N'installez jamais le produit dans l'eau ou dans des zones inondables.

Remarque:

Il est recommandé d'utiliser un préfiltre et un équipement d'aspiration équipé d'un tuyau d'aspiration, d'une crépine d'aspiration et d'un clapet anti-retour. Cela évitera que des pierres ou d'autres corps étrangers solides n'endommagent la pompe.

- Installez la pompe sur une surface plane, horizontale et stable.
- Le produit ne doit être installé qu'en position verticale.
- Le produit ne convient qu'aux installations fixes et doit être fixé à la surface par les points de montage de la base.
- Prévoyez l'espace nécessaire à proximité de la pompe pour la dissipation de la chaleur, les inspections et l'entretien.

8 Conseils d'installation et de raccordement



En cas de doute sur la manière d'installer correctement un système de pompe, veuillez contacter un professionnel qualifié.

- La conduite d'aspiration de la pompe doit être plus grande que la conduite de pression.
- La conduite d'aspiration doit pouvoir supporter la pression maximale de la pompe.
- Appliquez du ruban adhésif sur les raccords filetés.
- Ne serrez pas trop les raccords pour éviter de les endommager.
- Le poids de la conduite doit être supporté indépendamment et non par la pompe.
- Des hauteurs d'aspiration élevées ou de longues conduites d'aspiration peuvent nécessiter plus de temps et avoir un impact sur les performances.
- Si l'eau contient du sable ou des débris, installez un préfiltre pour éviter le colmatage et l'endommagement de la pompe.
- Installez une vanne d'entrée d'eau ou un clapet anti-retour sur la conduite d'aspiration de la pompe pour éviter qu'elle ne se vide après utilisation.
- Positionnez cette vanne à une profondeur suffisante pour éviter toute entrée d'air en cas d'abaissement du niveau d'eau.

9 Fonctionnement



AVIS

Risque d'endommagement du produit !

La pompe ne doit jamais fonctionner à sec.

9.1 Mise sous tension

1. Branchez la fiche secteur sur une source d'alimentation électrique.
2. Mise sous tension.
3. Patientez quelques instants jusqu'à ce que la pompe commence à débiter de l'eau. Si le débit ne se déclenche pas dans les dix minutes, arrêtez le moteur et recherchez la cause du problème. Voir section : [Dépannage](#) [► 10].

9.2 Mise hors tension

1. Mise hors tension.
2. Débranchez la fiche secteur de l'alimentation électrique. Voir section : [Mise hors service](#) [► 9].

10 Mise hors service

Important:

Si la pompe n'est pas utilisée pendant une longue période ou en cas de risque de gel, videz-la complètement et laissez-la sécher.

1. Mettez l'interrupteur d'alimentation sur OFF.
2. Débranchez le câble d'alimentation de l'alimentation électrique.
3. Débranchez tous les tuyaux du produit et laissez-les sécher à l'air libre.
4. Videz l'eau restante du produit et laissez-le sécher à l'air libre.

11 Élimination des blocages

Vous pouvez essayer d'éliminer les blocages éventuels en faisant passer de l'eau dans le système.

1. Mise hors tension.
2. Débranchez le câble d'alimentation de l'alimentation électrique.
3. Raccordez la conduite de pression à la conduite d'eau.
4. Retirez le tuyau d'aspiration.
5. Ouvrez brièvement la conduite d'eau et faites couler de l'eau dans la pompe.

12 Nettoyage et réparations

12.1 Nettoyage

Important:

- N'utilisez pas de produits de nettoyage agressifs, d'alcool à friction ou d'autres solutions chimiques. Ils endommagent le boîtier et peuvent provoquer un dysfonctionnement du produit.
- Ne plongez pas le produit dans l'eau.

1. Mise hors tension.
2. Débranchez le produit de l'alimentation électrique.
3. Nettoyez le produit à l'aide d'un chiffon sans fibres.

12.2 Réparations



N'ouvrez jamais le carter du moteur. Toute réparation doit être effectuée par un professionnel qualifié.

13 Dépannage

Problème	Causes possibles	Solution suggérée
Le produit ne s'allume pas.	Aucune alimentation.	Contrôlez l'alimentation électrique.
		Débranchez la fiche de la prise de courant. Attendez 10 secondes avant de rebrancher la fiche.
La pompe aspire trop peu d'eau ou pas d'eau du tout.	Eau contaminée.	Nettoyez le pré-filtre.
	Tuyau d'aspiration/pré-filtre bouché.	Rincez le tuyau d'aspiration à l'eau. Nettoyez le pré-filtre (le cas échéant).
	Panier-filtre bouché.	Rincez et nettoyez le panier-filtre (le cas échéant).
	Tuyau d'aspiration endommagé.	Remplacez le tuyau d'aspiration.
	Le tuyau d'aspiration est trop souple/fin.	Utilisez un tuyau d'aspiration plus rigide/épais.
	Air à l'intérieur de la pompe.	Remplissez le produit d'eau par l'orifice de remplissage.
	Le tuyau d'aspiration n'est pas assez profond dans l'eau.	La vanne d'aspiration doit se trouver à au moins 10 cm sous la surface de l'eau.
L'orifice d'aspiration n'est pas étanche.	Scellez l'orifice d'aspiration avec du ruban adhésif.	
Le moteur démarre, mais il ne tourne pas	Le joint mécanique est verrouillé. Ce phénomène se produit si le produit n'a pas été utilisé sur une longue période.	Éteignez l'appareil et débranchez la fiche de la prise de courant.
		Insérez un tournevis à fente dans le trou central du cache moteur, sur l'arbre du moteur et faites-le tourner environ 5 fois (dans le sens horaire).

14 Déclaration de conformité (DOC)

Conrad Electronic SE, Klaus-Conrad-Straße 1, D-92240 Hirschau déclare par la présente que ce produit est conforme aux directives, normes et/ou réglementations suivantes.

Numéros de modèle : JGP-JH-40063, JGP-JH-80063, JGP-2JH-130063

Directive Machines 2006/42/CE

- EN IEC 60335-2-41:2021/A11:2021
- EN 60335-1:2012/A15:2021; EN 62233:2008

Directive CEM 2014/30/UE

- EN IEC 55014-1:2021; EN IEC 55014-2:2021
- EN IEC 61000-3-2:2019/A1:2021 EN 61000-3-3:2013/A2:2021

Directive RoHS 2011/65/UE + 2015/863/UE

Le texte intégral de la déclaration de conformité UE est disponible via le lien suivant :

www.conrad.com/downloads

Saisissez le numéro d'article dans le champ de recherche. Vous pouvez télécharger la déclaration de conformité UE dans les langues disponibles.

15 Élimination des déchets



Tous les équipements électriques et électroniques mis sur le marché européen doivent être marqués de ce symbole. Ce symbole indique que cet appareil doit être éliminé séparément des déchets municipaux non triés à la fin de son cycle de vie.

Tout détenteur d'appareils usagés est tenu de les remettre à un service de collecte séparé des déchets municipaux non triés. Les utilisateurs finaux sont tenus de séparer, sans toutefois les détruire, les piles et accumulateurs usagés qui ne sont pas intégrés dans l'appareil usagé, ainsi que les lampes qui peuvent être enlevées de l'appareil usagé sans être détruites, avant de le remettre à un point de collecte.

Les distributeurs d'équipements électriques et électroniques sont légalement tenus de reprendre gratuitement les appareils usagés. Conrad vous offre les possibilités de retour **gratuit** suivantes (plus d'informations sur notre site Internet) :

- à nos filiales Conrad
- dans les centres de collecte créés par Conrad
- dans les points de collecte des organismes de droit public chargés de l'élimination des déchets ou auprès des systèmes de reprise mis en place par les fabricants et les distributeurs au sens de la loi sur les équipements électriques et électroniques (ElektroG)

L'utilisateur final est responsable de l'effacement des données personnelles sur l'équipement usagé à mettre au rebut.

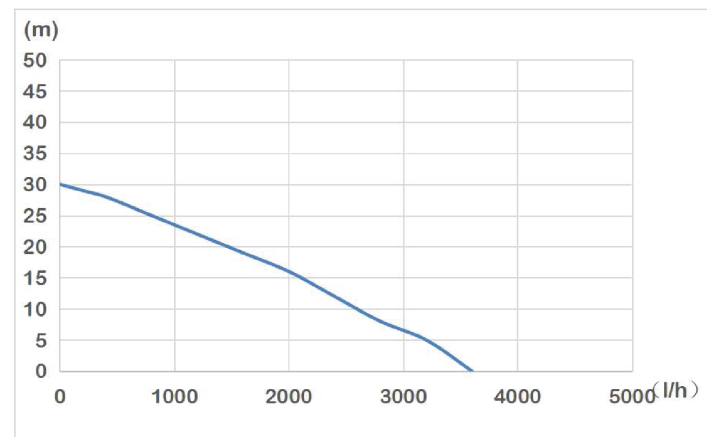
Veuillez noter que dans les pays autres que l'Allemagne, d'autres obligations peuvent s'appliquer pour la remise et le recyclage des appareils usagés.

16 Caractéristiques techniques

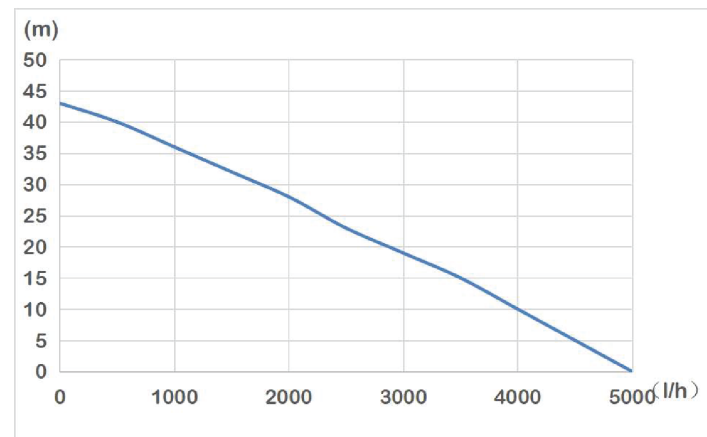
16.1 Généralités

Données	2997634	2997635	2997636
Tension de fonctionnement	230 V/CA, 50 Hz		
Puissance nominale	400 W	800 W	1 300 W
Classe de protection	I		
Protection contre les infiltrations	IPX4		
Protection contre la surchauffe	Oui (145 °C)		
Utilisation en continu	Oui		
Câble d'alimentation	H07RN-F 3G 1,00 mm ² , 1,0 m (longueur)		
Granulométrie	1 mm max.		
Débit	3 600 l/h max.	5 000 l/h max.	7 500 l/h max.
Hauteur d'aspiration	7 m max.	8 m max.	8 m max.
Tête de décharge	30 m max.	43 m max.	53 m max.
Température de l'eau	Max. : +35 °C		
Fluide pompé	Eau claire, douce et non potable		
Entrée : raccord d'aspiration	G1 (1") 30,3 mm (intérieur)		
Sortie : raccord de pression	G1 (1") 30,3 mm (intérieur)		
Conditions de fonctionnement / de stockage	0 à +35 °C		
Dimensions (L x H x P)	340 x 210 x 205 mm	340 x 210 x 205 mm	365 x 230 x 220 mm
Poids	5 kg	6,1 kg	8,5 kg

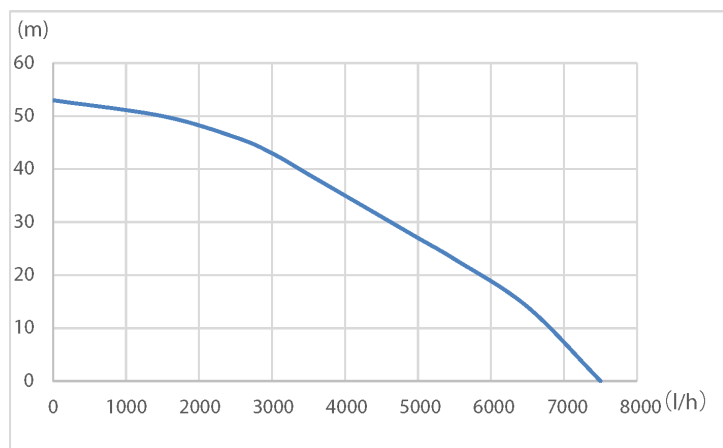
16.2 Tableau des performances (N° de commande : 2997634)



16.3 Tableau des performances (N° de commande : 2997635)



16.4 Tableau des performances (N° de commande : 2997636)



Ceci est une publication de Conrad Electronic SE, Klaus-Conrad-Str. 1, D-92240 Hirschau (www.conrad.com).
Tous droits réservés, y compris de traduction. Toute reproduction, quelle qu'elle soit (p. ex. photocopie, microfilm, saisie dans des installations de traitement de données) nécessite une autorisation écrite de l'éditeur. Il est interdit de le réimprimer, même par extraits. Cette publication correspond au niveau technique du moment de la mise sous presse.
Copyright by Conrad Electronic SE.
*2997634, 2997635, 2997636_V2_0324_dh_mh_fr 18014399623773323-3 I3/O2 en



TOOLCRAFT

Gebruiksaanwijzing

Tuinpomp

Bestelnr.: 2997634 (400 W, 3600 l/u)

Bestelnr.: 2997635 (800 W, 5000 l/u)

Bestelnr.: 2997636 (1300 W, 7500 l/u)



1 Gebruiksaanwijzingen voor download

Gebruik de link www.conrad.com/downloads (of scan de QR-code) om de volledige gebruiksaanwijzingen te downloaden (of nieuwe/huidige versies indien beschikbaar). Volg de instructies op de webpagina.

2 Beoogd gebruik

Dit product is een pomp die geschikt is voor gebruik met helder, vers, niet-drinkbaar water. De pomp is niet voorzien van een filter en er kan een extern filtersysteem nodig zijn om vuil te verwijderen.

Gebruik het product nooit om ontvlambare, explosieve of vergaste vloeistoffen te verpompen.

Belangrijk:

Houd rekening met het verpompte vloeistoftemperatuurbereik: max. +35 °C

Belangrijk:

Product: Beschermingsgraad (IPX4)

- Het product is beschermd tegen licht spatwater uit alle richtingen.
- Niet onderdompelen of op plekken plaatsen waar zich water verzamelt.
- Het product moet op een beschutte plek worden geïnstalleerd.

Stekker: De stekker is niet beschermd tegen het binnendringen van stof en water en dient te worden aangesloten op een weerbestendige stopcontactbehuizing.

Het product is alleen bestemd voor privé gebruik.

Als het product voor andere doeleinden wordt gebruikt dan hier beschreven, kan het product worden beschadigd.

Verkeerd gebruik kan leiden tot kortsluiting, brand, elektrische schokken of andere gevaren.

Het product is voldoet aan de nationale en Europese wettelijke voorschriften.

Om veiligheids- en goedkeuringsredenen mag u niets aan dit product veranderen.

Lees de gebruiksaanwijzing goed door en bewaar deze op een veilige plek. Het product mag alleen samen met de gebruiksaanwijzing aan derden worden doorgegeven.

Alle bedrijfs- en productnamen zijn handelsmerken van de betreffende eigenaren. Alle rechten voorbehouden.

3 Leveringsomvang

- Product
- Gebruiksaanwijzing

4 Beschrijving van de symbolen

De volgende symbolen staan op het product/apparaat of worden gebruikt in de tekst:



Dit symbool waarschuwt voor gevaren die tot persoonlijk letsel kunnen leiden.



Dit symbool waarschuwt voor gevaarlijke spanning die kan leiden tot persoonlijk letsel door elektrische schokken.



WAARSCHUWING! Risico op snijwonden. Houd handen en vingers uit de buurt van het waaierveld.

5 Veiligheidsinstructies



Lees de gebruiksaanwijzing aandachtig door en neem vooral de veiligheidsinformatie in acht. Indien de veiligheidsinstructies en de aanwijzingen voor een juiste bediening in deze gebruiksaanwijzing niet worden opgevolgd, aanvaarden wij geen verantwoordelijkheid voor hieruit resulterend persoonlijk letsel of materiële schade. In dergelijke gevallen vervalt de aansprakelijkheid/garantie.

5.1 Eerst lezen!

- Dit product kan gebruikt worden door personen met verminderde lichamelijke, zintuiglijke of mentale capaciteiten, of met een tekort aan kennis en ervaring, mits ze onder

toezicht staan of hen is uitgelegd hoe het product veilig moet worden gebruikt en begrepen wordt met welke gevaren gebruik gepaard gaat.

- Kinderen mogen niet met dit apparaat spelen.
- Een beschadigde stroomkabel mag alleen door de fabrikant, een door deze aangewezen werkplaats of een daarvoor gekwalificeerde persoon worden vervangen om gevaarlijke situaties te voorkomen.
- Koppel het product altijd los van de stroomvoorziening voordat u deze monteert, demonteert of schoonmaakt.
- Dit product is niet beschermd tegen de gevolgen van bevriezing en mag niet buiten blijven staan bij vriesend weer.
- Sluit de netstekker alleen aan op een stopcontact dat is beveiligd door een aardlekschakelaar (RCD) met een nominale bedrijfsreststroom van niet meer dan 30 mA.
- In Oostenrijk mag het product alleen in de buurt van zwembaden en tuinvijvers worden gebruikt indien behalve de aardlekschakelaar stroomopwaarts een geschikte, OVE-geteste veiligheidstransformator is aangesloten.
- De pomp mag niet worden gebruikt als zich mensen of huisdieren in het water bevinden.

5.2 Algemeen

- Het artikel is geen speelgoed. Houd het buiten het bereik van kinderen en huisdieren.
- Laat verpakkingsmateriaal niet achteloos rondslingeren. Dit kan voor kinderen gevaarlijk speelgoed worden.
- Als u nog vragen hebt die niet door dit informatieproduct zijn beantwoord, neem dan contact op met onze technische klantendienst of ander technisch personeel.
- Laat onderhoud, aanpassingen en reparaties alleen uitvoeren door een vakman of in een daartoe bevoegde werkplaats.

5.3 Omgang

- Behandel het product met zorg. Schokken, stoten of zelfs een val van geringe hoogte kunnen het product beschadigen.

5.4 Bedrijfsomgeving

- Stel het product niet aan mechanische spanning bloot.
- Bescherm het product tegen extreme temperaturen, sterke schokken, brandbare gassen, stoom en oplosmiddelen.
- Bescherm het product tegen direct zonlicht.

5.5 Bediening

- Neem contact op met een deskundige wanneer u twijfelt over de werking, veiligheid of verbinding van het product.
- Als het product niet langer veilig gebruikt kan worden, stel het dan buiten bedrijf en zorg ervoor dat niemand het per ongeluk kan gebruiken. Probeer het product NIET zelf te repareren. Veilig gebruik kan niet langer worden gegarandeerd als het product:
 - zichtbaar is beschadigd,
 - niet meer naar behoren werkt,
 - gedurende een langere periode onder slechte omstandigheden is opgeslagen of
 - onderhevig is geweest aan ernstige transportbelasting.

5.6 Stroomkabel



Modificeer of repareer geen onderdelen van de netvoeding, inclusief netstekkers, netsnoeren en voedingen. Gebruik geen beschadigde onderdelen. Risico op een fatale elektrische schok!

- Het stopcontact dient zich in de buurt van het apparaat te bevinden en goed toegankelijk te zijn.
- U mag nooit met natte handen de stekker in het stopcontact steken of eruit trekken.
- Trek nooit de stekker uit het stopcontact door aan het snoer te trekken. Trek de stekker altijd aan de daarvoor bestemde grepen uit het stopcontact.
- Haal de stekker uit het stopcontact als u het apparaat langere tijd niet gebruikt.
- Haal de stekker bij onweer om veiligheidsredenen uit het stopcontact.
- Zorg dat het netsnoer niet wordt afgekneld, geknikt, door scherpe randen wordt beschadigd of op andere wijze mechanisch wordt belast.
- Vermijd overmatige thermische belasting op het netsnoer door te grote hitte of koude.

- Verander het netsnoer niet. Anders kan het netsnoer worden beschadigd. Een beschadigd netsnoer kan een levensgevaarlijke elektrische schok veroorzaken.
- Raak het netsnoer niet aan wanneer het beschadigingen vertoont.
 - Onderbreek eerst de spanning van het betreffende stopcontact (bijvoorbeeld d.m.v. de zekeringsautomaat) en trek dan voorzichtig de stekker uit het stopcontact.
 - Gebruik het product in geen geval met een beschadigd netsnoer.
- Een beschadigde stroomkabel mag alleen door de fabrikant, een door deze aangewezen werkplaats of een daarvoor gekwalificeerde persoon worden vervangen om gevaarlijke situaties te voorkomen.
- Zorg ervoor dat kabels niet worden afgeknelld, geknikt of beschadigd door scherpe randen.
- Leg kabels altijd zo dat niemand erover kan struikelen of erin verstrikt kan raken. Er bestaat risico op verwondingen.

5.7 Aangesloten apparaten

- Neem tevens de veiligheids- en gebruiksinstructies van andere apparaten die op het product zijn aangesloten in acht.

5.8 Product



⚠ WAARSCHUWING

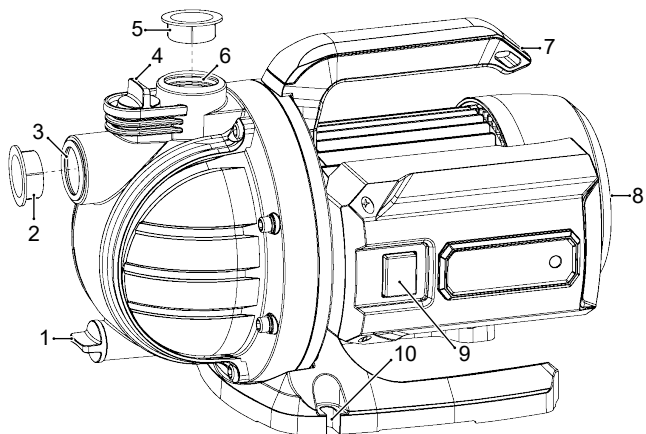
Risico op een elektrische schok!

Koppel het product altijd los van de stroomvoorziening voordat u deze aansluit, loskoppelt, schoonmaakt of repareert.

6 Productoverzicht

Opmerking:

Deze afbeelding dient slechts ter referentie. Het daadwerkelijke product kan ietwat verschillen.



1 Aftapventiel	2 Beschermkap
3 Invoer: aanzuigpoort	4 Vulventiel
5 Beschermkap	6 Uitvoer: drukpoort
7 Draagbeugel	8 Motorafdekking
9 AAN(I)/UIT(0)-schakelaar	10 Basis

7 Installatieplek



⚠ WAARSCHUWING

Risico op een elektrische schok!

Plaats het product nooit in water of op plekken die neigen te overstromen.

Opmerking:

Het wordt aanbevolen om een voorfilter en aanzuiginrichting te gebruiken, bestaande uit een aanzuigslang, een aanzuigzeef en een terugslagklep. Dit voorkomt schade aan de pomp door stenen en andere vaste vreemde voorwerpen.

- Installeer de pomp op een vlakke, waterpas, stabiele ondergrond.
- Het product mag alleen rechtopstaand worden geïnstalleerd.
- Het product is alleen geschikt voor vaste installaties en moet via de montagepunten in de basis aan de ondergrond worden bevestigd.
- Zorg voor de nodige ruimte rondom de pomp voor warmteafvoer, inspecties en onderhoud.

8 Tips voor installatie en aansluiting



Als u twijfelt over de juiste installatie van een pompsysteem, neem dan contact op met een gekwalificeerde vakman.

- De aanzuigleiding van de pomp moet groter zijn dan de drukleiding.
- De aanzuigleiding moet bestand zijn tegen de maximale pompdruk.
- Breng afdichttape aan op de schroefdraadverbindingen.
- Draai de verbindingen niet te vast aan om schade aan de fittingen te voorkomen.
- Het gewicht van de leiding moet onafhankelijk worden ondersteund en niet door de pomp.
- Hoge aanzuighoogtes of lange aanzuigleidingen hebben mogelijk extra tijd nodig en kunnen de prestaties verslechteren.
- Als het water zand of vuil bevat, installeer dan een voorfilter om verstopping en schade aan de pomp te voorkomen.
- Installeer een waterinvoerklep of terugslagklep op de aanzuigleiding van de pomp om te voorkomen dat deze na gebruik leegloopt.
- Plaats de waterinvoer diep genoeg om aanzuiging van lucht te voorkomen als het waterpeil daalt.

9 Gebruik



OPMERKING

Risico op schade aan het product!

Laat de pomp nooit drooglopen.

9.1 Zet de stroomvoorziening AAN

1. Sluit de netstekker aan op de netvoeding.
2. Zet de stroomvoorziening AAN.
3. Wacht eventjes totdat de pomp water begint te leveren. Als de waterstroom niet binnen tien minuten op gang komt, stop dan de motor en zoek naar de oorzaak. Zie paragraaf: [Probleemoplossing](#) [▶ 14].

9.2 Schakel de stroomvoorziening UIT

1. Schakel de stroomvoorziening UIT.
2. Koppel de netstekker los van de stroomvoorziening. Zie paragraaf: [Buiten bedrijf stellen](#) [▶ 13].

10 Buiten bedrijf stellen

Belangrijk:

Als de pomp langere tijd niet zal worden gebruikt of als er kans is op vorst, zorg er dan voor de pomp volledig te legen en laat deze drogen.

1. Zet de aan-/uitschakelaar UIT.
2. Koppel de voedingskabel los van de stroomvoorziening.
3. Koppel alle slang los van het product en laat deze aan de lucht drogen.
4. Laat al het resterende water uit het product lopen en laat deze aan de lucht drogen.

11 Verstoppingen elimineren

U kunt proberen eventuele verstoppingen te verhelpen door water door het systeem te forceren.

1. Schakel de stroomvoorziening UIT.
2. Koppel de voedingskabel los van de stroomvoorziening.
3. Sluit de drukleiding aan op de waterleiding.
4. Verwijder de invoerslang.
5. Open de waterleiding kort en laat water door de pomp stromen.

12 Reiniging en reparaties

12.1 Reiniging

Belangrijk:

- Gebruik geen agressieve reinigingsmiddelen, wrijfalcohol of andere chemische oplossingen. Ze beschadigen de behuizing en kunnen storingen in het product veroorzaken.
- Dompel het product niet in water.

1. Schakel de stroomvoorziening UIT.
2. Koppel het product los van de voeding.
3. Reinig het product met een pluisvrije doek.

12.2 Reparaties



Open nooit de motorbehuizing. Alle reparatiewerkzaamheden moeten worden uitgevoerd door een gekwalificeerde vakman.

13 Probleemoplossing

Probleem	Mogelijke oorzaak	Aanbevolen oplossing
Het product schakelt niet AAN.	Geen stroom.	Controleer de stroomvoorziening.
		Haal de stekker uit het stopcontact. Wacht 10 seconden en steek de stekker weer in het stopcontact.
De pomp zuigt te weinig of helemaal geen water aan.	Water is verontreinigd.	Maak de voorfilter schoon.
	De aanzuigslang/voorfilter is verstopt.	Spoel de aanzuigslang schoon met water. Reinig de voorfilter (indien aanwezig).
	De filtermand is verstopt.	Reinig en spoel de filtermand af (indien aanwezig).
	Beschadigde aanzuigslang.	Vervang de aanzuigslang.
	Materiaal van de aanzuigslang is te zacht/dun.	Gebruik een stijvere/dikkere aanzuigslang.
	Lucht binnenin de pomp.	Vul het product met water via de watervulopening.
	Zuigslang bevindt zich niet diep genoeg in het water.	Het aanzuigventiel moet zich ten minste 10 cm onder het wateroppervlak bevinden.
Aanzuigpoort is niet afgedicht.	Dicht de aanzuigpoort af met afdichtingstape.	
De motor start, maar loopt vervolgens niet.	De mechanische glijring-afdichting is vergrendeld. Dit kan optreden als het product lange tijd niet is gebruikt.	Schakel het product UIT en haal de stekker uit het stopcontact.
		Steek een platte schroevendraaier door het middelste gat in de motorbehuizing, op de motoras en draai deze ongeveer 5 keer (met de klok mee).

14 Conformiteitsverklaring (DOC)

Conrad Electronic SE, Klaus-Conrad-Straße 1, D-92240 Hirschau verklaart hierbij dat dit product in overeenstemming is met de volgende richtlijnen, normen en/of voorschriften.

Modelnummers: JGP-JH-40063, JGP-JH-80063, JGP-2JH-130063

Machinerichtlijn 2006/42/EG

- EN IEC 60335-2-41:2021/A11:2021
- EN 60335-1:2012/A15:2021; EN 62233:2008

EMC-richtlijn 2014/30/EU

- EN IEC 55014-1:2021; EN IEC 55014-2:2021
- EN IEC 61000-3-2:2019/A1:2021 EN 61000-3-3:2013/A2:2021

RoHS-richtlijn 2011/65/EU + 2015/863/EU

De volledige tekst van de EG-conformiteitsverklaring staat als download via het volgende internetadres ter beschikking: www.conrad.com/downloads

Voer het bestelnummer van het product in het zoekveld in; vervolgens kunt u de EU-conformiteitsverklaring downloaden in de beschikbare talen.

15 Verwijdering



Alle elektrische en elektronische apparatuur die op de Europese markt wordt gebracht, moet met dit symbool zijn gemarkeerd. Dit symbool geeft aan dat dit apparaat aan het einde van zijn levensduur gescheiden van het ongesorteerd gemeentelijk afval moet worden weggegooid.

Iedere bezitter van oude apparaten is verplicht om oude apparaten gescheiden van het ongesorteerd gemeentelijk afval af te voeren. Eindgebruikers zijn verplicht oude batterijen en accu's die niet bij het oude apparaat zijn ingesloten, evenals lampen die op een niet-destructieve manier uit het oude toestel kunnen worden verwijderd, van het oude toestel te scheiden alvorens ze in te leveren bij een inzamelpunt.

Distributeurs van elektrische en elektronische apparatuur zijn wettelijk verplicht om oude apparatuur **gratis** terug te nemen. Conrad geeft u de volgende gratis inlevermogelijkheden (meer informatie op onze website):

- in onze Conrad-filiaal
- in de door Conrad gemaakte inzamelpunten
- in de inzamelpunten van de openbare afvalverwerkingsbedrijven of bij de terugnamesystemen die zijn ingericht door fabrikanten en distributeurs in de zin van de ElektroG

Voor het verwijderen van persoonsgegevens op het te verwijderen oude apparaat is de eindgebruiker verantwoordelijk.

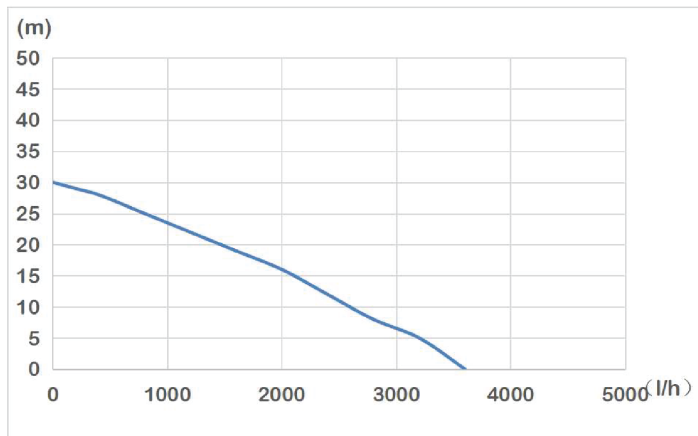
Houd er rekening mee dat in landen buiten Duitsland andere verplichtingen kunnen gelden voor het inleveren van oude apparaten en het recyclen van oude apparaten.

16 Technische gegevens

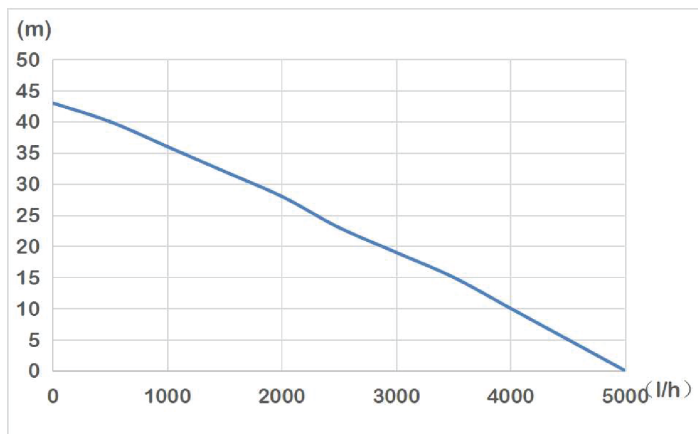
16.1 Algemeen

Gegevens	2997634	2997635	2997636
Bedrijfsspanning	230 V/AC, 50 Hz		
Nominaal vermogen	400 W	800 W	1300 W
Beschermingsklasse	I		
Beschermingsgraad	IPX4		
Oververhittingsbeveiliging	ja (145 °C)		
Continu gebruik	ja		
Voedingskabel	H07RN-F 3G 1,00 mm ² , 1,0 m (lengte)		
Korrelgrootte	max. 1 mm		
Doorstromsnelheid	max. 3600 l/u	max. 5000 l/u	max. 7500 l/u
Aanzuighoogte	max. 7 m	max. 8 m	max. 8 m
Afvoerkop	max. 30 m	max. 43 m	max. 53 m
Watertemperatuur	max.: +35 °C		
Verpompte vloeistof	Helder, vers, niet-drinkbaar water		
Invoer: aanzuigpoort	G1 (1") 30,3 mm (binnen)		
Uitvoer: drukpoort	G1 (1") 30,3 mm (binnen)		
Bedrijfs-/opslagomstandigheden	0 tot +35 °C		
Afmetingen (B x H x D)	340 x 210 x 205 mm	340 x 210 x 205 mm	365 x 230 x 220 mm
Gewicht	5 kg	6,1 kg	8,5 kg

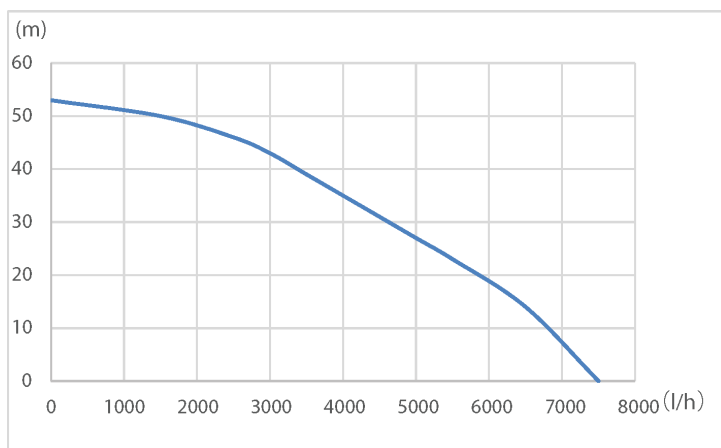
16.2 Prestatieoverzicht (bestelnr.: 2997634)



16.3 Prestatieoverzicht (bestelnr.: 2997635)



16.4 Prestatieoverzicht (bestelnr.: 2997636)



Dit is een publicatie van Conrad Electronic SE, Klaus-Conrad-Str. 1, D-92240 Hirschau (www.conrad.com).

Alle rechten, vertaling inbegrepen, voorbehouden. Elke reproductie, ongeacht de methode, bijv. fotokopie, microverfilming of de registratie in elektronische gegevensverwerkingssystemen, vereist de voorafgaande schriftelijke toestemming van de uitgever. Nadruk, ook van uittreksels, verboden. De publicatie voldoet aan de technische stand bij het in druk bezorgen.

Copyright by Conrad Electronic SE.

*2997634, 2997635, 2997636_V2_0324_dh_mh_nl 18014399623773323-4 I3/O2 en