



Bedienungsanleitung

Magnetische Hilfshalterungen

Best.-Nr. 2998103



1 Bestimmungsgemäße Verwendung

An den Hilfshalterungen sind Krokodilklemmen und magnetische Endstücke montiert, um die Halterungen flexibel auf dem Metallständer platzieren zu können.

Das Produkt ist ausschließlich für den Innengebrauch bestimmt. Verwenden Sie es also nicht im Freien.

Sollten Sie das Produkt für andere als die genannten Zwecke verwenden, kann das Produkt beschädigt werden.

Das Produkt entspricht den nationalen und europäischen Vorschriften. Aus Sicherheits- und Zulassungsgründen dürfen Sie dieses Produkt nicht umbauen und/oder verändern.

Lesen Sie sich die Bedienungsanleitung sorgfältig durch und bewahren Sie sie sicher auf. Geben Sie das Produkt nur zusammen mit der Bedienungsanleitung an Dritte weiter.

Alle enthaltenen Firmennamen und Produktbezeichnungen sind Warenzeichen der jeweiligen Inhaber. Alle Rechte vorbehalten.

2 Lieferumfang

- 4 x Stahlachsen mit Krokodilklemmen
1 x verstellbarer Ständer aus Stahl
Bedienungsanleitung

3 Neueste Informationen zum Produkt

Laden Sie die neuesten Produktinformationen unter www.conrad.com/downloads herunter oder scannen Sie den abgebildeten QR-Code.

4 Symbol-Erklärung

Die folgenden Symbole befinden sich am Produkt bzw. Gerät oder erscheinen im Text:



Das Symbol warnt vor Gefahren, die zu Verletzungen führen können.

5 Sicherheitshinweise



Lesen Sie die Bedienungsanleitung sorgfältig durch und beachten Sie insbesondere die Sicherheitshinweise.

5.1 Allgemeines

- Das Produkt ist kein Spielzeug. Halten Sie es von Kindern und Haustieren fern.
Lassen Sie Verpackungsmaterial nicht achtlos herumliegen.
Sollten Sie noch Fragen haben, wenden Sie sich an unseren technischen Kundendienst oder anderes Fachpersonal.
Lassen Sie Wartungs-, Änderungs- und Reparaturarbeiten ausschließlich von einer Fachkraft bzw. einer zugelassenen Fachwerkstatt ausführen.

HINWEIS: Dieses Produkt enthält starke Magneten. Halten Sie diesen Artikel von elektronischen Geräten oder magnetischen Datenträgern fern.

WARNUNG! Der Artikel ruft bei Hörgeräten, Herzschrittmachern oder anderen medizinischen Geräten unter Umständen Störungen hervor.

5.2 Handhabung

- Gehen Sie stets vorsichtig mit dem Produkt um. Stöße, Schläge oder sogar das Herunterfallen aus geringer Höhe können das Produkt beschädigen.
Die Magneten verlieren bei hohen Umgebungstemperaturen ihre magnetische Anziehungskraft.

5.3 Betrieb

- Sollte kein sicherer Betrieb mehr möglich sein, nehmen Sie das Produkt außer Betrieb und schützen Sie es vor unbeabsichtigter Verwendung.
sichtbare Schäden aufweist,
nicht mehr ordnungsgemäß funktioniert,
über einen längeren Zeitraum unter ungünstigen Umgebungsbedingungen gelagert wurde oder
erheblichen Transportbelastungen ausgesetzt wurde.

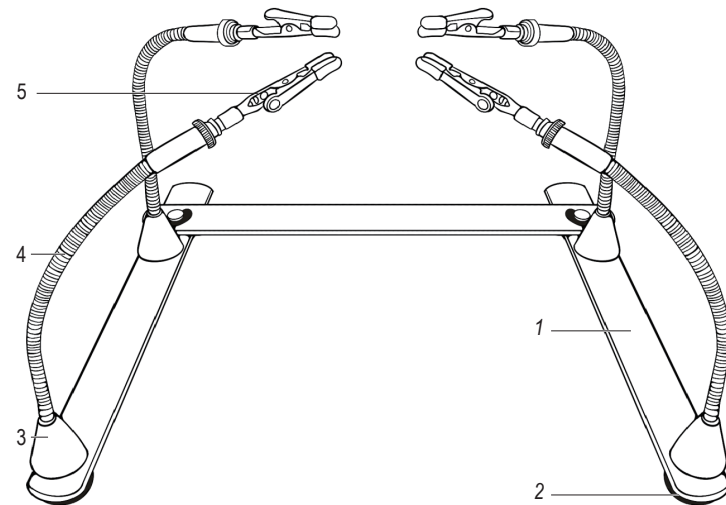
5.4 Betriebsumgebung

- Setzen Sie das Produkt keiner mechanischen Beanspruchung aus.
Schützen Sie das Produkt vor extremen Temperaturen, starken Stößen, brennbaren Gasen, Dampf und

Lösungsmitteln.

- Schützen Sie das Produkt vor hoher Feuchtigkeit und Nässe.
Schützen Sie das Produkt vor direktem Sonnenlicht.

6 Produktübersicht



- 1 Verstellbarer Metallständer
2 Schonuntersetzer
3 Magnetische Endstücke
4 Hilfshalterungen mit biegsamen Achsen
5 Krokodilklemmen

7 Zusammenbau

Hinweis:

Dieses Produkt enthält starke Magneten. Halten Sie diesen Artikel von elektronischen Geräten oder magnetischen Datenträgern wie etwa Magnetstreifenkarten, Mobiltelefonen, Laptops etc. fern, um Geräteschäden zu vermeiden.



WARNUNG! Der Artikel ruft bei Hörgeräten, Herzschrittmachern oder anderen medizinischen Geräten unter Umständen Störungen hervor.

- 1. Stellen Sie das Produkt auf einer flachen, horizontalen und stabilen Arbeitsfläche auf.
2. Klappen Sie die Seitenträger des Magnetständers aus.
3. Setzen Sie die Hilfshalterungen dem Metallständer ab.
4. Mit den Krokodilklemmen fixieren Sie das Bauteil bzw. den zu reparierenden Gegenstand.
5. Die biegsamen Achsen und den Schwanenhals können Sie auf den gewünschten Winkel einstellen.

8 Reinigung und Pflege

Wichtig:

- Verwenden Sie auf keinen Fall aggressive Reinigungsmittel, Reinigungsalkohol oder sonstige chemische Lösungen.
Tauchen Sie das Produkt nicht in Wasser.

- Wischen Sie den Metallständer und die Anbauteile mit einem weichen Tuch ab.
Bewahren Sie das Produkt an einem schattigen, kühlen und trockenen Ort auf.

9 Technische Daten

Table with 2 columns: Property and Value. Includes materials (Metall, Magnet), operating environment (-10 to +40 °C), storage conditions (0 to +50 °C), dimensions, and weight (0,8 kg).



1 Intended use

The helping hands are designed with alligator clips and magnetic ends so you can freely place them on the metal base. Use this product to work on small components, such as soldering, electronics repair, crafts, or other detailed tasks.

The product is intended for indoor use only. Do not use it outdoors. Contact with moisture must be avoided under all circumstances.

If you use the product for purposes other than those described, the product may be damaged. Improper use can result in other hazards.

The product complies with the statutory national and European requirements. For safety and approval purposes, you must not rebuild and/or modify the product.

Read the operating instructions carefully and store them in a safe place. Make this product available to third parties only together with the operating instructions.

All company names and product names are trademarks of their respective owners. All rights reserved.

2 Delivery content

- 4 x Steel arms with alligator clips
- Operating instructions
- 1 x Adjustable steel base

3 Latest product information

Download the latest product information at www.conrad.com/downloads or scan the QR code shown. Follow the instructions on the website.

4 Description of symbols

The following symbols are on the product/appliance or are used in the text:



The symbol warns of hazards that can lead to personal injury.

5 Safety instructions



Read the operating instructions carefully and especially observe the safety information. If you do not follow the safety instructions and information on proper handling in this manual, we assume no liability for any resulting personal injury or damage to property. Such cases will invalidate the warranty/guarantee.

5.1 General information

- The device is not a toy. Keep it out of the reach of children and pets.
- Do not leave packaging material lying around carelessly. This may become dangerous playing material for children.
- If you have questions which remain unanswered by these operating instructions, contact our technical support service or other technical personnel.
- Maintenance, modifications and repairs must only be completed by a technician or an authorised repair centre.
- **NOTE:** This product contains strong magnets. Keep this product away from electronic devices or magnetic storage media, such as magnetic cards, mobile phones, laptops, etc., to avoid damage to the device.
- **WARNING!** This product might interfere with hearing aids, pacemakers, or other medical devices. Consult your physician before using this product.

5.2 Handling

- Please handle the product carefully. Jolts, impacts or a fall even from a low height can damage the product.
- Magnets lose magnetism when exposed to high temperatures. To avoid product damage, do not expose the assembled product or helping hands to high temperatures, as this can cause the magnetic ends of the helping hands to weaken or lose their magnetism.

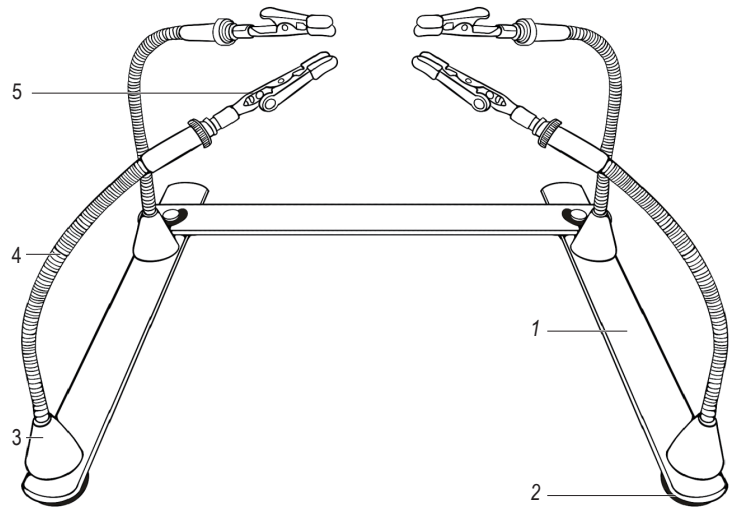
5.3 Operation

- If it is no longer possible to operate the product safely, take it out of operation and protect it from any accidental use. DO NOT attempt to repair the product yourself. Safe operation can no longer be guaranteed if the product:
 - is visibly damaged,
 - is no longer working properly,
 - has been stored for extended periods in poor ambient conditions or
 - has been subjected to any serious transport-related stresses.

5.4 Operating environment

- Do not place the product under any mechanical stress.
- Protect the product from extreme temperatures, strong jolts, flammable gases, steam and solvents.
- Protect the product from high humidity and moisture.
- Protect the product from direct sunlight.

6 Product overview



- 1 Adjustable stand
- 2 Suede pads
- 3 Magnetic ends
- 4 Helping hands with flexible arms
- 5 Alligator clips

7 Assembly

Note:

This product contains strong magnets. Keep this product away from electronic devices or magnetic storage media, such as magnetic cards, mobile phones, laptops, etc., to avoid damage to the device.



WARNING! This product might interfere with hearing aids, pacemakers, or other medical devices. Consult your physician before using this product.

1. Place the product on a flat, level and stable work surface.
2. Unfold the side bars of the magnetic base.
3. Place the helping hands on the metal base. The strong magnets on the ends of the helping hands allow you to freely position the helping hands on the metal base to suit your project.
4. Use the alligator clips to hold the part or object of your task. The alligator clips can be rotated 360 degrees.
5. Adjust the flexible arms and neck to the desired angle.

8 Cleaning and care

Important:

- Do not use aggressive cleaning agents, rubbing alcohol or other chemical solutions. They damage the housing and can cause the product to malfunction.
- Do not immerse the product in water.
- Wipe the metal base and attachments with a soft cloth, dry or lightly moistened with water. Dry thoroughly after cleaning.
- Store the product in a shaded, cool and dry place.

9 Technical data

Materials	Metal, magnet
Operating conditions.....	-10 to +40 °C, 0 – 85 % RH (non-condensing)
Storage conditions.....	0 to +50 °C, 0 – 85 % RH (non-condensing)
Product dimensions (L x W x H)	270 x 235 x 255 mm
Base	270 x 235 x 15 mm
Helping hand (x4)	24 x 24 x 240 mm
Weight	0.8 kg