

**Artikel Nr.: 346045**

Akkuleuchte, Canis, 3,5 W, 2200/3000 K, Graugrün, Grau;Grün, 3.7 V/DC, Warmweiß (WW)

**Technische Daten**

**Charakteristik**

<b>Material</b>	Aluminiumdruckguss
<b>Farbe</b>	Grau;Grün
<b>Optik</b>	Matt
<b>im Lieferumfang</b>	



**Elektrische Daten**

<b>Leistung</b>	3,5 W
<b>Eingangsspannung</b>	3.7 V/DC
<b>Eingangsstrom</b>	
<b>Fassung / Sockel</b>	
<b>Anzahl Sockel</b>	
<b>Netzgerät</b>	
<b>Ansteuerung</b>	Touch and Dim
<b>Anschlussmöglichkeit</b>	
<b>Schutzklasse I, II, III</b>	III

**Lichttechnische Eigenschaften**

<b>Leuchtmittel</b>	LED
<b>Lichtfarbe</b>	Warmweiß (WW)
<b>Farbtemperatur</b>	2200/3000 K
<b>Lichtstrom</b>	270 lm
<b>Abstrahlwinkel</b>	100 Grad
<b>LED Typ</b>	SMD
<b>LED Anzahl</b>	
<b>Strahlungsverteilung</b>	



**Artikel Nr.: 346045**

Akkuleuchte, Canis, 3,5 W, 2200/3000 K, Graugrün, Grau;Grün, 3.7 V/DC, Warmweiß (WW)

**Lichtrichtung**

<b>Dreh- und Schwenkbereich</b>	
<b>Neigungswinkel</b>	
<b>Abstrahlverhalten</b>	Unten
<b>Reflektor / Linse</b>	

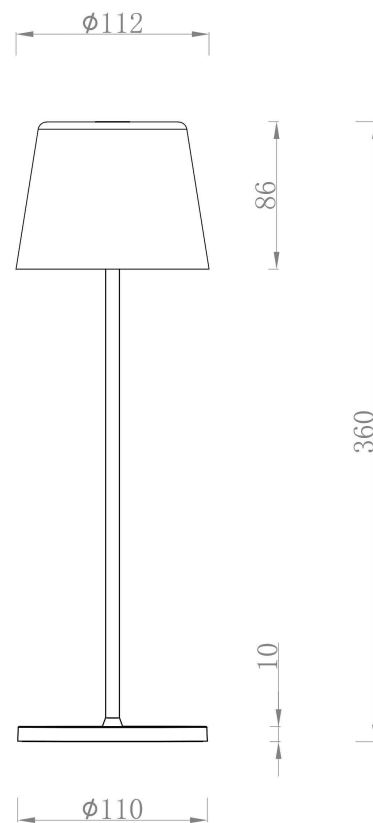
**Abmessungen und Gewicht**

<b>Länge</b>	0,00
<b>Breite</b>	0,00
<b>Höhe</b>	365,00
<b>Durchmesser</b>	112,00
<b>Gewicht</b>	870 g

**Grenzwerte**

Die Überschreitung der Grenzwerte und Betriebsspannung führt zu einer starken Verkürzung der Lebensdauer sowie Zerstörung der LED Module.

<b>Betriebstemperatur</b>	-20 bis 40 °C
<b>Lagertemperatur</b>	-20 bis 50 °C
<b>IP - Schutzart</b>	IP 65



**Artikel Nr.: 346045**

Akkuleuchte, Canis, 3,5 W, 2200/3000 K, Graugrün, Grau;Grün, 3.7 V/DC, Warmweiß (WW)



**Allgemeine Eigenschaften**

**Umwelteigenschaften**

<b>Energieeffizienzklasse</b>	
<b>Energieverbrauch</b>	4 kWh/1000h

**Lebensdauer**

<b>Bemessungslebensdauer L70/B50</b>	20000 h
<b>Lichtstrom Ende Lebensdauer</b>	0,7
<b>Schaltzyklen</b>	

<b>IP 65</b>	Schutz gegen das Eindringen von Staub. (Staubdicht) Geschützt gegen Strahlwasser.
	Leuchte der Schutzklasse III Leuchte, bei der der Schutz gegen elektrischen Schlag auf der Anwendung der Schutzkleinspannung (SELV) beruht und in der Spannungen höher als SELV nicht erzeugt werden.
	Aufgrund des komplexen Herstellungsprozesses von LED stellen die angegebenen Werte nur rein statistische Größen dar und müssen nicht zwingend den tatsächlichen Parametern jedes einzelnen LED-Moduls entsprechen, sondern können von den typischen Werten abweichen.

**Article no.: 346045**

Table lamp, Grey;Green, 3.7 V/DC, Warm white (WW)

**Technical Data****General Characteristics**

<b>Material</b>	Die-cast aluminium
<b>Colour</b>	Grey;Green
<b>Optics</b>	Matt
<b>included in delivery</b>	

**Electrical Characteristics**

<b>Power</b>	3,5 W
<b>Input Voltage</b>	3.7 V/DC
<b>Input current</b>	
<b>Base (standard designation)</b>	
<b>Number of Bases</b>	
<b>Power supply unit</b>	
<b>Electronically reversible</b>	Touch and Dim
<b>Connection possibility</b>	
<b>Protection class I, II, III</b>	III

**Light Technical Data**

<b>Bulb</b>	LED
<b>Colour Designation</b>	Warm white (WW)
<b>Colour temperature</b>	2200/3000 K
<b>Luminous flux</b>	270 lm
<b>Beam angle</b>	100 Grad
<b>LED type</b>	SMD
<b>LED quantity</b>	
<b>Spectral power distribution</b>	



**Article no.: 346045**

Table lamp, Grey;Green, 3.7 V/DC, Warm white (WW)

**Light Direction**

Rotating and tilting range	
Angle of inclination	
Radiation direction	Unten
Reflector / lense	

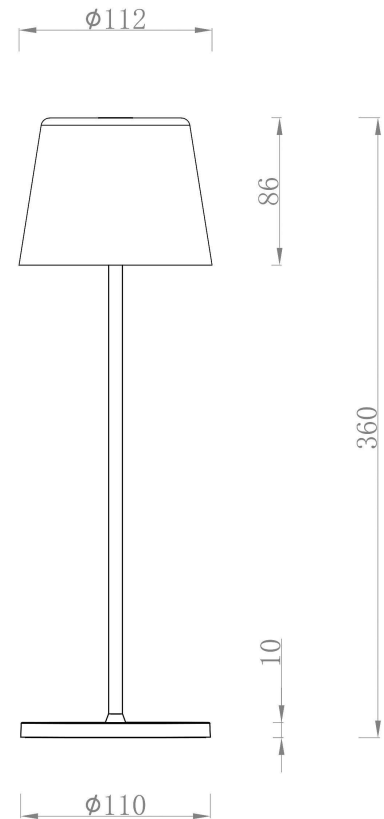
**Dimensions & Weight**

Length	0,00
Width	0,00
Height	365,00
Diameter	112,00
Product Weight	870 g

**Absolute maximum ratings**

The LED will get damaged and the lifetime will decrease when you overrun absolute maximum ratings.

Working temperature	-20 bis 40 °C
Storage temperature	-20 bis 50 °C
IP - Code	IP 65



**Article no.: 346045**

Table lamp, Grey;Green, 3.7 V/DC, Warm white (WW)

**Environmental Characteristics**

Energy label	
Energy consumption	4 kWh/1000h

**Lifespan**

Rated Life Time L70 / B50	20000 h
Luminous flux (end of lifetime)	0,7
Number of switching cycles	

IP 65



Lightings of Protection Class III  
 Luminaire in which protection against electric shock relies on supply at safety extra-low voltage (SELV) and in which voltages higher than those of SELV are not generated.



Because of the complex manufacturing process of the LED the above shown data are just a statistical size, which is not forced to be the realistic data of every LED.