

**Artikel Nr.: 565395**

Deckeneinbauleuchte, Dione IP, 8,5 W, DIM, 3000 K, Schwarz, Schwarz, 220-240 V/AC 50 / 60 Hz, Warmweiß (WW)

**Technische Daten**

**Charakteristik**

<b>Material</b>	Aluminium
<b>Farbe</b>	Schwarz
<b>Optik</b>	
<b>im Lieferumfang</b>	



**Elektrische Daten**

<b>Leistung</b>	8,5 W
<b>Eingangsspannung</b>	220-240 V/AC 50 / 60 Hz
<b>Bemessungsstrom</b>	
<b>Fassung / Sockel</b>	
<b>Anzahl Sockel</b>	
<b>Netzgerät</b>	Ja
<b>Ansteuerung</b>	Mit Phasenanschnittsdimmer; Mit Phasenabschnittsdimmer
<b>Anschlussmöglichkeit</b>	Klemme
<b>Schutzklasse I, II, III</b>	II

**Lichttechnische Eigenschaften**

<b>Leuchtmittel</b>	LED; Lichtquelle nicht wechselbar
<b>Lichtfarbe</b>	Warmweiß (WW)
<b>Farbtemperatur</b>	3000 K
<b>Lichtstrom</b>	800 lm
<b>Abstrahlwinkel</b>	36 Grad
<b>LED Typ</b>	COB
<b>LED Anzahl</b>	
<b>Strahlungsverteilung</b>	

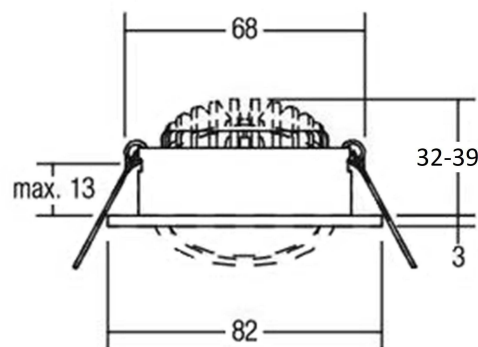


## Artikel Nr.: 565395

Deckeneinbauleuchte, Dione IP, 8,5 W, DIM, 3000 K, Schwarz, Schwarz, 220-240 V/AC 50 / 60 Hz, Warmweiß (WW)

### Lichtrichtung

Dreh- und Schwenkbereich	Schwenkbar
Neigungswinkel	
Abstrahlverhalten	Unten
Reflektor / Linse	Symmetrisch



### Abmessungen und Gewicht

Länge	0,00
Breite	0,00
Höhe	41,00
Durchmesser	82,00
Einbautiefe	41,00
Gewicht	163 g

### Ausschnittsmaß

Länge	0,00
Breite	0,00
Durchmesser	68,00

**Artikel Nr.: 565395**

Deckeneinbauleuchte, Dione IP, 8,5 W, DIM, 3000 K, Schwarz, Schwarz, 220-240 V/AC 50 / 60 Hz, Warmweiß (WW)

**Grenzwerte**

Die Überschreitung der Grenzwerte und Betriebsspannung führt zu einer starken Verkürzung der Lebensdauer sowie Zerstörung der LED Module.

Betriebstemperatur	-20 bis 40 °C
Lagertemperatur	-20 bis 40 °C
IP - Schutzart	IP 20 ;IP 44

**Allgemeine Eigenschaften**

**Umwelteigenschaften**

Energieeffizienzklasse	E
Energieverbrauch	9 kWh/1000h

**Lebensdauer**

Bemessungslebensdauer L70/B50	50000 h
Lichtstrom Ende Lebensdauer	0,70
Schaltzyklen	25000

EEI Dieses Produkt enthält eine Lichtquelle der Energieeffizienzklasse E

IP 20 ;IP 44



Leuchte der Schutzklasse II bei der der Schutz gegen elektrischen Schlag nicht allein auf der Basisisolierung beruht, sondern zusätzliche Sicherheitsvorkehrungen wie zusätzliche oder verstärkte Isolierung vorgesehen sind. Es sind weder Vorkehrungen für den Anschluss eines Schutzleiters vorhanden, noch beruht der Schutz auf den Einrichtungsbedingungen.



Aufgrund des komplexen Herstellungsprozesses von LED stellen die angegebenen Werte nur rein statistische Größen dar und müssen nicht zwingend den tatsächlichen Parametern jedes einzelnen LED-Moduls entsprechen, sondern können von den typischen Werten abweichen.



Die Lichtquelle dieser Leuchte darf nur vom Hersteller oder einem von ihm beauftragten Servicetechniker oder einer vergleichbar qualifizierten Person ersetzt werden

## Article no.: 565395

Built in ceiling lamp, Dione IP, 8,5 W, DIM, 3000 K, black, Black, 220-240 V/AC 50 / 60 Hz, Warm white (WW)

### Technical Data

#### General Characteristics

<b>Material</b>	Aluminium
<b>Colour</b>	Black
<b>Optics</b>	
<b>included in delivery</b>	



#### Electrical Characteristics

<b>Power</b>	8,5 W
<b>input voltage</b>	220-240 V/AC 50 / 60 Hz
<b>input current</b>	
<b>Base (standard designation)</b>	
<b>Number of bases</b>	
<b>Power supply unit</b>	incl. LED-power supply unit
<b>Electronically reversible</b>	Leading-edge dimmer;Trailing edge dimmer
<b>Connection possibility</b>	Clamp
<b>Protection class I, II, III</b>	II

#### Light Technical Data

<b>Bulb</b>	LED;Lichtquelle nicht wechselbar
<b>Colour Designation</b>	Warm white (WW)
<b>Colour temperature</b>	3000 K
<b>Luminous flux</b>	800 lm
<b>Beam angle</b>	36 Grad
<b>LED type</b>	COB
<b>LED quantity</b>	
<b>Spectral power distribution</b>	

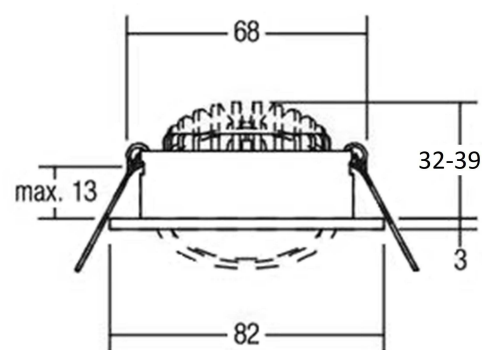


## Article no.: 565395

Built in ceiling lamp, Dione IP, 8,5 W, DIM, 3000 K, black, Black, 220-240 V/AC 50 / 60 Hz, Warm white (WW)

### Light Direction

Rotating and tilting range	Swiveling
Angle of inclination	
Radiation direction	Unten
Reflector / lense	Symmetrisch



### Dimensions & Weight

Length	0,00
Width	0,00
Height	41,00
Diameter	82,00
Mounting Depth	41,00
Product Weight	163 g

### Cut-out dimensions

Length	0,00
Width	0,00
Diameter	68,00

## Article no.: 565395

Built in ceiling lamp, Dione IP, 8,5 W, DIM, 3000 K, black, Black, 220-240 V/AC 50 / 60 Hz, Warm white (WW)

### Absolute maximum ratings

The LED will get damaged and the lifetime will decrease when you overrun absolute maximum ratings.

Working temperature	-20 bis 40 °C
Storage temperature	-20 bis 40 °C
IP - Code	IP 20 ;IP 44

### General product data

#### Environmental Characteristics

Energy label	E
Energy consumption	9 kWh/1000h

#### Lifespan

Rated Life Time L70 / B50	50000 h
Luminous flux (end of lifetime)	0,70
Number of switching cycles	25000

EEI This product contains a light source of energy efficiency class E

IP 20 ;IP 44



Lightings of Protection Class II in which the protection against electric shock is not based solely on the insulation, but additional safety precautions such as additional or reinforced insulation are provided. There are no provisions for the connection of an equipment grounding conductor exists, yet underlying the protection of the facility conditions.



Because of the complex manufacturing process of the LED the above shown data are just a statistical size, which is not forced to be the realistic data of every LED.



The light source of this luminaire may only be replaced by the manufacturer or by a service technician appointed by him or by a comparable qualified person