

**Deckeneinbauleuchte, Dione IP, 230 V, IP44/IP20, DIM**  
**Artikel Nr.: 565388 - 565407**

---

**Sehr geehrter Kunde,**

vielen Dank das Sie sich für den Kauf unseres Produktes entschieden haben. Es erfüllt die Anforderungen der geltenden europäischen und nationalen Richtlinien.

Um den Zustand des Produktes zu erhalten und einen gefahrlosen Betrieb sicherzustellen, müssen Sie als Anwender diese Produkt-Hinweise und Montageanleitung beachten! Sie enthalten wichtige Informationen zur Inbetriebnahme und Handhabung. Deshalb ist es wichtig, dass Sie diese zum späteren Nachlesen gut aufbewahren.

**1. Sicherheitshinweise**

Bei Sach- und Personenschäden durch Nichtbeachten der Produkt-Hinweise und Montageanleitung, durch unsachgemäße Handhabung oder für vorgenommene Änderungen übernehmen wir keine Haftung.

Die Installation darf ausschließlich von einer qualifizierten Elektrofachkraft ausgeführt werden.

Bevor Sie den Artikel in Betrieb nehmen, versichern Sie sich, dass dieser auf dem Transportweg nicht beschädigt wurde. Bei Beschädigung an elektrischen Teilen darf eine Inbetriebnahme nicht erfolgen.

Die Leuchte darf nur vollständig mit ihrer Schutzabdeckung betrieben werden.

Betrieb nur außerhalb der Verpackung.

Das Typenschild darf nicht entfernt werden.

Vor der Installation müssen die gebäudeseitigen Anschlussleitungen spannungsfrei geschaltet und gegen Wiedereinschalten gesichert werden.

Stellen Sie sicher, dass die Anschlusswerte der Stromzufuhr mit den Daten am Typenschild dieses Produktes übereinstimmen.

Wir empfehlen Ihnen, das Produkt mit einer Fehlerstromschutzeinrichtung abzusichern. Beachten Sie die örtlichen Installationsvorschriften.

Bitte darauf achten, dass die Kabel und Stecker frei von Zug- und Drehkräften sind und nicht geknickt werden. Schützen Sie alle Kabel und Isolierungen vor eventuellen Beschädigungen.

Ausgangsleitungen sollten getrennt und im Abstand zu anderen Leitungen verlegt werden. Die Netzanschlussleitungen und die Lampenzuleitungen dürfen sich nicht kreuzen.

Bringen Sie das Produkt nicht mit extremer Hitze oder offener Flamme in Kontakt.

Verwenden Sie das beiliegende Montagematerial nur, wenn es für den Montageuntergrund geeignet ist.

Das Produkt darf unter keinen Umständen mit Gegenständen (Dekorationen) behangen oder mit Dämmmaterial oder ähnlichen Werkstoffen abgedeckt werden.

Überprüfen Sie vor Entsorgung des Verpackungsmaterials, ob alle Bestandteile entnommen sind.

Verpackungsmaterial von Kindern und Haustieren fernhalten. Vorsicht. Die Packung enthält Kleinteile, die von Kindern verschluckt werden könnten.

**Deckeneinbauleuchte, Dione IP, 230 V, IP44/IP20, DIM**  
**Artikel Nr.: 565388 - 565407**

---

## **2. Bestimmungsgemäße Verwendung**

Dieses Produkt dient nur Beleuchtungszwecken und darf nur auf normal bzw. nicht entflammaren Flächen betrieben werden.

Die Verwendung muss in geschützten und trockenen Innenräumen erfolgen.

Achten Sie darauf, dass der Untergrund geeignet ist das Gewicht der Leuchte dauerhaft und zuverlässig zu tragen.

## **3. Pflege und Wartung**

Reparaturen dürfen ausschließlich durch den Elektro-Fachmann ausgeführt werden.

Schalten Sie erst das gesamte Produkt spannungsfrei und lassen es abkühlen, bevor Sie Reinigungs- oder Pflegemaßnahmen vornehmen.

Zur Reinigung verwenden Sie ein trockenes oder leicht angefeuchtetes Tuch.

Zur Reinigung verwenden Sie niemals Chemikalien, brennbare Reiniger oder Scheuermittel. Diese können die Oberflächen und/oder die Isolierungen beschädigen.

## **4. Funktionsstörung**

Leuchte über den Schalter eingeschaltet?

Trafo korrekt montiert und verbunden?

Falls vorhanden; Fernbedienung intakt? Kontrolle der Batterien.

Kontrolle der angeschlossenen Leitungen.

Leuchtmittel defekt?

## **5. Leuchtmittel Wechsel**

Die Lichtquelle dieser Leuchte ist nicht ersetzbar; wenn die Lichtquelle ihr Lebensdauerende erreicht hat, ist die gesamte Leuchte zu ersetzen.

## **6. Lagerung und Entsorgung**

Elektronik-Altgeräte müssen den öffentlichen Sammelstellen zugeführt werden und dürfen nicht als Hausmüll entsorgt werden.

Trocken und vor Verschmutzungen und mechanischen Belastungen geschützt lagern.

**Built in ceiling lamp, Dione IP, 230V, IP44/IP20, DIM**  
**Article No.: 565388 - 565407**

---

**Dear customer,**

thank you for deciding to purchase our product. The product fulfils the requirements of effective European and national guidelines.

To maintain the condition of the product and to ensure safe operation, you - as the user - must observe the product notes and the operation manual! They contain important information for the start-up and handling. It is important, therefore, that these documents are archived carefully for referring to information at a later stage.

### **1. Safety Instructions**

We are not responsible for any property damage or personal injury caused by failure to observe these product notes and manual, improper handling or unauthorised modifications.

It can only be installed by a qualified electrician.

Make sure that the item has not been damaged during transport before putting the light into operation. It may not be operated if there are any damages to electrical parts.

The luminaire may only be operated completely with its protective cover.

It may only be operated once removed from the packaging.

The type plate must not be removed.

The connection lines in the building must be disconnected before installation and secured against being switched back on.

Make sure the electrical specifications for the connection lines correspond with the specifications given on the nameplate of this product.

We recommend that you protect the product with a residual-current-operated protective device. Follow all installation regulations applicable at your location.

Make sure that the cables and plugs are not subject to tension or torsional forces and do not bend the cables. Protect all cables and insulation against possible damages.

Output lines should be laid separately and spaced apart from other lines. The power supply cables and the lamp feeders must not cross each other.

Do not allow the product to come into contact with extreme heat or naked flames.

Use the supplied fastening material only when it is suited for the installation background.

The product must not be covered with objects (decorations) or thermally insulating coverings /similar materials.

Before disposal of the packaging material make sure that all components are removed.

Keep packaging material away from the reach of children and pets. The packaging contains small parts that may be swallowed by children.

**Built in ceiling lamp, Dione IP, 230V, IP44/IP20, DIM**  
**Article No.: 565388 - 565407**

---

## **2. Proper Use**

This product is only intended for lighting purposes and may only be operated on normal or non-flammable surfaces.

Use the product only in protected and dry interior rooms.

Make sure that the surface is suitable for permanently and reliably taking the weight of the light.

## **3. Care**

Repairs may only be carried out by a qualified electrician.

Disconnect the entire product from the mains first and allow it to cool down before cleaning or maintaining.

Use a dry or slightly moistened cloth for cleaning.

Never use any chemicals, flammable cleaning agents or abrasives. These may cause damage to the surface coating and/or the insulators.

## **4. Faulty Function**

Light switched on at the switch?

Transformer mounted and connected properly?

If available; remote control intact? Check the batteries.

Check the connected lines.

Lamp defective?

## **5. Changing Lamps**

The light source of this lamp is not replaceable. When the light source has reached its end of life, replace the entire luminaire.

## **6. Storage and Disposal**

Used electronic devices must be brought back to public collection points and must not be disposed of as household waste.

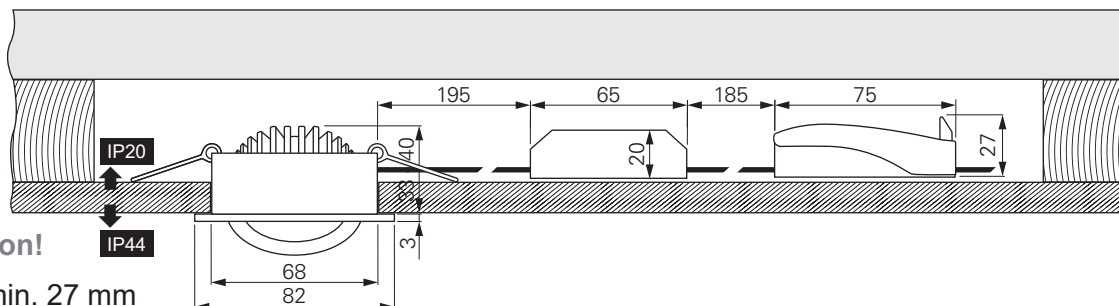
Storage in a dry and clean environment. Do not strain the product mechanically during storage.

Artikel Nr. / Article No.: 565388 - 565407

Deckeneinbauleuchte, Dione / Built in ceiling lamp, Dione  
220-240V AC/50-60Hz, 8,50 W

**Achtung! Für diese Arbeiten müssen Sie die Spannungsversorgung trennen.**  
**Attention! For this work you must turn off the power supply.**

### 1. Abstände / Distances



#### Achtung! / Attention!

Deckenhohlraum min. 27 mm  
ceiling cavity min. 27 mm



Zur Abdeckung mit Wärmedämm-Material nicht geeignet.  
Not suitable for covering with thermal insulation material.

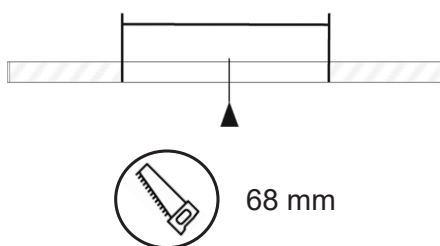
### 2. Abmessungen/ Dimensions



A: Einbautiefe / installation depth:  
feststehend / fixed: 33mm  
geschwenkt / swivel: 40mm

### 3. Vorbereitung / Preperation

Ausschnittsmaß /  
Cut-out dimensions



### 4. Elektrischer Anschluss / Power connection

Leuchte= SKII (PE wird zum Betrieb der Leuchte nicht benötigt!)  
Lamp= SKII (Earth/PE not required to operate the lamp!)



Die Anschlussbox bietet die Möglichkeit einer Durchgangsverdrahtung. Wenn Sie dies nutzen, verwenden Sie eine 3-polige Leitung um auch am ende der Installationskette einen PE zur Verfügung zu haben.

The connectionbox offers the option of through-wiring. If you use this, use a 3-pole cable to have a PE available at the end of the installation chain.

N= Blau / blue L= Braun / brown  
PE= grün-gelb / green-yellow

(nur bei Durchgangsverdrahtung benötigt /  
only required for through-wiring)






**Achtung! / Attention!**

**Maximale Menge je Sicherungsautomat /  
maximum quantity per circuit breaker**

**■ B10A=90, B16A=145, C10A=100, C16A=160**

Artikel Nr. / Article No.: 565388 - 565407

Deckeneinbauleuchte, Dione / Built in ceiling lamp, Dione  
220-240V AC/50-60Hz, 8,50 W

<p>1.</p>		 <p>Click!</p>
<p>Schnelle Verkabelung / Durchgangsverdrahtung mit Quick-Anschlussbox durch schraublose Steckklemmen, auch für 3x 1,5 mm<sup>2</sup> NYM, Installationskabel inkl. Zugentlastung / Anschlussbox verschließen und mit passender Schraube / sichern Quick cabling / through-wiring on the Quick connection box using screwless plug-in terminals, also for 3x 1.5 mm<sup>2</sup> NYM installation cable incl. strain relief / close connection box and secure with a screw</p>		
<p>2.</p>		<p>3.</p> 
<p>Quick-Anschlussbox wird über den 68-mm-Ausschnitt im Hohlraum platziert / Quick junction box attaches via the 68mm cutout placed in the cavity</p> <p>Kompaktes Netzgerät wird in den Hohlraum eingeschoben / Compact power supply is placed in the cavity inserted</p>		
<p>4.</p>	<p>Nicht unter Spannung anschließen! / Do not connect under voltage!</p> 	<p>5.</p> 
<p>Verbinden des Steckers von Netzteil und Spot / Connect the plug of the power supply and spot</p> <p>Einsetzen des Spots in den Deckenausschnitt / Insertion of the spot in the ceiling cut-out</p>		
