

Artikel Nr.: 565400

Deckeneinbauleuchte, Dione IP, 8,5 W, DIM, 4000 K, Schwarz, Schwarz, 220-240 V/AC 50 / 60 Hz, Neutralweiß (NW)

Technische Daten

Charakteristik

Material	Aluminium
Farbe	Schwarz
Optik	
im Lieferumfang	



Elektrische Daten

Leistung	8,5 W
Eingangsspannung	220-240 V/AC 50 / 60 Hz
Bemessungsstrom	
Fassung / Sockel	
Anzahl Sockel	
Netzgerät	Ja
Ansteuerung	Mit Phasenanschnittsdimmer; Mit Phasenabschnittsdimmer
Anschlussmöglichkeit	Klemme
Schutzklasse I, II, III	II

Lichttechnische Eigenschaften

Leuchtmittel	LED; Lichtquelle nicht wechselbar
Lichtfarbe	Neutralweiß (NW)
Farbtemperatur	4000 K
Lichtstrom	800 lm
Abstrahlwinkel	36 Grad
LED Typ	COB
LED Anzahl	
Strahlungsverteilung	

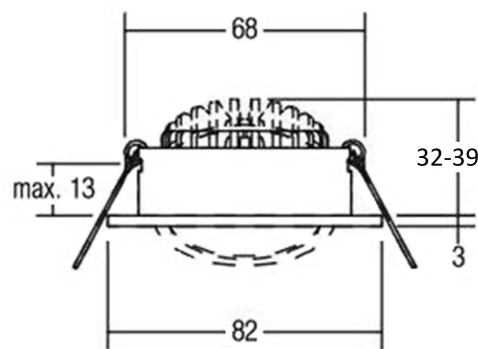


Artikel Nr.: 565400

Deckeneinbauleuchte, Dione IP, 8,5 W, DIM, 4000 K, Schwarz, Schwarz, 220-240 V/AC 50 / 60 Hz, Neutralweiß (NW)

Lichtrichtung

Dreh- und Schwenkbereich	Schwenkbar
Neigungswinkel	
Abstrahlverhalten	Unten
Reflektor / Linse	Symmetrisch



Abmessungen und Gewicht

Länge	0,00
Breite	0,00
Höhe	41,00
Durchmesser	82,00
Einbautiefe	41,00
Gewicht	163 g

Ausschnittsmaß

Länge	0,00
Breite	0,00
Durchmesser	68,00

Artikel Nr.: 565400

Deckeneinbauleuchte, Dione IP, 8,5 W, DIM, 4000 K, Schwarz, Schwarz, 220-240 V/AC 50 / 60 Hz, Neutralweiß (NW)

Grenzwerte

Die Überschreitung der Grenzwerte und Betriebsspannung führt zu einer starken Verkürzung der Lebensdauer sowie Zerstörung der LED Module.

Betriebstemperatur	-20 bis 40 °C
Lagertemperatur	-20 bis 40 °C
IP - Schutzart	IP 20 ;IP 44

Allgemeine Eigenschaften

Umwelteigenschaften

Energieeffizienzklasse	E
Energieverbrauch	9 kWh/1000h

Lebensdauer

Bemessungslebensdauer L70/B50	50000 h
Lichtstrom Ende Lebensdauer	0,70
Schaltzyklen	25000

EEI Dieses Produkt enthält eine Lichtquelle der Energieeffizienzklasse E

IP 20 ;IP 44



Leuchte der Schutzklasse II bei der der Schutz gegen elektrischen Schlag nicht allein auf der Basisisolierung beruht, sondern zusätzliche Sicherheitsvorkehrungen wie zusätzliche oder verstärkte Isolierung vorgesehen sind. Es sind weder Vorkehrungen für den Anschluss eines Schutzleiters vorhanden, noch beruht der Schutz auf den Einrichtungsbedingungen.



Aufgrund des komplexen Herstellungsprozesses von LED stellen die angegebenen Werte nur rein statistische Größen dar und müssen nicht zwingend den tatsächlichen Parametern jedes einzelnen LED-Moduls entsprechen, sondern können von den typischen Werten abweichen.



Die Lichtquelle dieser Leuchte darf nur vom Hersteller oder einem von ihm beauftragten Servicetechniker oder einer vergleichbar qualifizierten Person ersetzt werden

Article no.: 565400

Built in ceiling lamp, Dione IP, 8,5 W, DIM, 4000 K, black, Black, 220-240 V/AC 50 / 60 Hz, Neutral white

Technical Data
General Characteristics

Material	Aluminium
Colour	Black
Optics	
included in delivery	


Electrical Characteristics

Power	8,5 W
input voltage	220-240 V/AC 50 / 60 Hz
input current	
Base (standard designation)	
Number of bases	
Power supply unit	incl. LED-power supply unit
Electronically reversible	Leading-edge dimmer;Trailing edge dimmer
Connection possibility	Clamp
Protection class I, II, III	II

Light Technical Data

Bulb	LED;Lichtquelle nicht wechselbar
Colour Designation	Neutral white
Colour temperature	4000 K
Luminous flux	800 lm
Beam angle	36 Grad
LED type	COB
LED quantity	
Spectral power distribution	

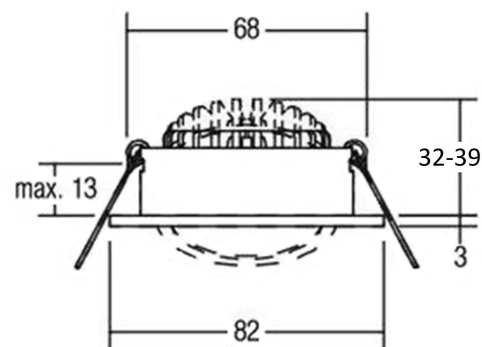


Article no.: 565400

Built in ceiling lamp, Dione IP, 8,5 W, DIM, 4000 K, black, Black, 220-240 V/AC 50 / 60 Hz, Neutral white

Light Direction

Rotating and tilting range	Swiveling
Angle of inclination	
Radiation direction	Unten
Reflector / lense	Symmetrisch



Dimensions & Weight

Length	0,00
Width	0,00
Height	41,00
Diameter	82,00
Mounting Depth	41,00
Product Weight	163 g

Cut-out dimensions

Length	0,00
Width	0,00
Diameter	68,00

Article no.: 565400

Built in ceiling lamp, Dione IP, 8,5 W, DIM, 4000 K, black, Black, 220-240 V/AC 50 / 60 Hz, Neutral white

Absolute maximum ratings

The LED will get damaged and the lifetime will decrease when you overrun absolute maximum ratings.

Working temperature	-20 bis 40 °C
Storage temperature	-20 bis 40 °C
IP - Code	IP 20 ;IP 44

General product data

Environmental Characteristics

Energy label	E
Energy consumption	9 kWh/1000h

Lifespan

Rated Life Time L70 / B50	50000 h
Luminous flux (end of lifetime)	0,70
Number of switching cycles	25000

EEI This product contains a light source of energy efficiency class E

IP 20 ;IP 44



Lightings of Protection Class II in which the protection against electric shock is not based solely on the insulation, but additional safety precautions such as additional or reinforced insulation are provided. There are no provisions for the connection of an equipment grounding conductor exists, yet underlying the protection of the facility conditions.



Because of the complex manufacturing process of the LED the above shown data are just a statistical size, which is not forced to be the realistic data of every LED.



The light source of this luminaire may only be replaced by the manufacturer or by a service technician appointed by him or by a comparable qualified person