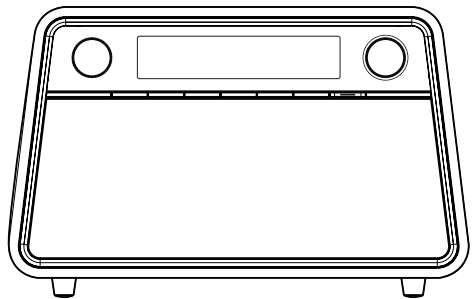
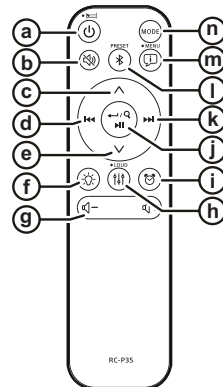
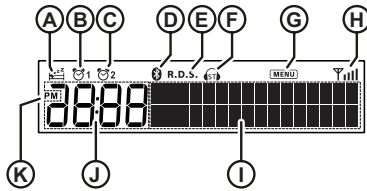
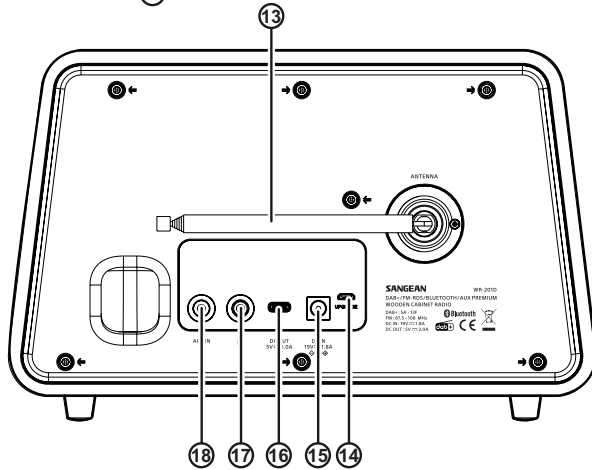
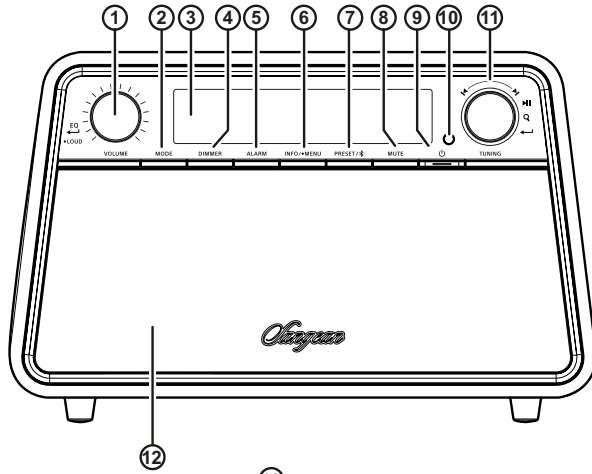


# WR-201D



**D**

Version 1



Der Bluetooth®-Markenname und damit verbundene Logos sind Eigentum der Firma Bluetooth SIG, Inc. Jegliche Benutzung dieser Marken durch die SANGEAN ELECTRONICS INC. stehen unter Lizenz.

## Vorsichtsmaßnahmen

Setzen Sie diesen Radiowecker niemals Wasser, Dampf oder Sand aus. Lassen Sie Ihren Radiowecker niemals an Orten, an denen es durch starke Hitze beschädigt werden können, wie z. B. in einem Wagen, der in der Sonne geparkt wurde (die Hitze kann sich im Wagen sammeln, selbst wenn die Außentemperaturen nicht besonders hoch erscheinen).



- Das Typenschild befindet sich auf der Unterseite des Geräts.
- Das Radio darf weder Tropf- noch Spritzwasser ausgesetzt werden. Stellen Sie keine mit Flüssigkeiten gefüllte Gegenstände, wie z. B. Vasen, auf das Radio.
- Es wird empfohlen das Gerät mit einem Mindestabstand von 10 cm zu angrenzenden Objekten zu betreiben, um eine gute Belüftung zu gewährleisten.
- Die Belüftung des Geräts darf in keiner Weise eingeschränkt werden, indem Objekte wie Vorhänge, Zeitungen oder Tischtücher die Lüftungsöffnungen abdecken.
- Gegenstände mit offenen Flammen, wie z. B. Kerzen, dürfen niemals auf das Gerät gestellt werden.
- Es wird empfohlen das Gerät nicht bei Extremtemperaturen zu benutzen bzw. aufzubewahren. Vermeiden Sie den Betrieb in Autos, auf Fensterbänken, in direktem Sonnenlicht oder ähnlichen Umständen.

### VORSICHT:

Es besteht Explosionsgefahr, falls die Batterie durch eine Batterie des falschen Typs ersetzt wird.

### WARNUNG:

Batterie nicht ins Feuer werfen oder in heiße Öfen legen. Batterie nicht mechanisch quetschen oder zerschneiden.

Batterie nicht an Orten mit extrem hohen Temperaturen aufbewahren.

Batterie vor äußerst niedrigem Luftdruck schützen.

 Dieses Symbol weist auf DC-Spannung hin.

## Tasten und Funktionen

- 1 Lautstärke- / EQ- / Lautheit-Regler
- 2 Modus-Taste
- 3 LCD
- 4 Dimmer-Taste
- 5 Weckruftaste
- 6 Info / Menü-Taste
- 7 Speichertaste / Bluetooth-Kopplung
- 8 Stumm-Taste

- 9 Betriebstaste / Sleep-Taste
- 10 Empfänger für Fernbedienungssignal
- 11 Tuning-Regler / Vorheriger Titel / Nächster Titel / Auswahl / Auto-Tune / Wiedergabe / Pause
- 12 Lautsprecher
- 13 Teleskopantenne
- 14 Software Upgrade-Port (nur für die Wartung)
- 15 DC-Eingangsbuchse
- 16 USB-Ladeanschluss
- 17 Kopfhörerbuchse
- 18 Aux-Eingangsbuchse

## Fernbedienung

- a Betriebstaste / Sleep-Taste
- b Stumm-Taste
- c Tuning +
- d Vorheriger Titel / Suchlauf rückwärts
- e Tuning -
- f Dimmer-Taste
- g Lautstärke erhöhen / reduzieren
- h EQ- / Lautheit-Taste
- i Weckruftaste
- j Auswahl / Auto-Tune / Wiedergabe / Pause
- k Nächster Titel / Suchlauf vorwärts
- l Speichertaste / Bluetooth-Kopplung
- m Info / Menü-Taste
- n Modus-Taste

### Hinweis:

Alle Anleitungen in diesem Handbuch beziehen sich auf die Tasten am Gerät. Sie können für alle Funktionen auch die entsprechenden Tasten auf der Fernbedienung verwenden.

Die nachfolgend erläuterten Funktionen der Tasten am Gerät entsprechen den Funktionen der Tasten auf der Fernbedienung.

1. Das Drehen des **Tuning-Reglers** am Radio entspricht der gleichen Funktion wie das Drücken der **Tasten Tuning + / -** auf der Fernbedienung.
2. Das Drücken des **Tuning-Reglers** am Radio entspricht der gleichen Funktion wie das Drücken der **Auswahl-Taste** auf der Fernbedienung.
3. Das Drehen des **Lautstärkereglers** am Radio entspricht der gleichen Funktion wie das Drücken der Taste **Lautstärke erhöhen / reduzieren** auf der Fernbedienung.

## LCD

- (A) Sleep- / Schlummeranzeige
- (B) Weckruf 1
- (C) Weckruf 2
- (D) Bluetooth-Icon
- (E) RDS-Anzeige
- (F) UKW-Stereoanzeige
- (G) Menü-Anzeige
- (H) Signalstärke-Icon
- (I) Frequenz- / Textanzeige
- (J) Zeitanzeige
- (K) PM-Icon

## Fernbedienung vorbereiten

Für den Betrieb der Fernbedienung sind 2x AAA-Batterien erforderlich. Legen Sie die Batterien wie folgt ein:

1. Öffnen Sie das Batteriefach an der Rückseite der Fernbedienung.
2. Legen Sie 2x AAA-Batterien gemäß den Polaritätsmarkierungen im Inneren des Batteriefachs ein.
3. Schließen Sie dann wieder das Batteriefach.

## Verwendung des AC-Netzteils

Das mitgelieferte AC / DC-Netzteil unterstützt eine Ausgabe von 19V und verfügt über einen mittleren positiven Kontakt. Schließen Sie das Netzteil an den DC-Eingang an der Rückseite des Geräts und an eine herkömmliche AC-Steckdose an. Trennen Sie das AC-Netzteil von der Steckdose, wenn Sie es längere Zeit nicht verwenden werden.

### WICHTIG:

Das AC-Netzteil ist die Trennvorrichtung und muss während des normalen Gebrauchs immer frei zugänglich sein. Um das Radio vollständig vom Netzstrom zu trennen, müssen Sie den Stecker komplett aus der Steckdose ziehen.

## DAB-Radiosender hören

### DAB-Radiosender einschalten

Gehen Sie wie folgt vor, um DAB-Radiosender zu suchen:

1. Ziehen Sie die Teleskopantenne an der Rückseite des Radios vollständig aus.
2. Drücken Sie die **Betriebstaste**, um das Radio einzuschalten.
3. Wählen Sie dann durch wiederholtes Drücken der **Modus-Taste** den DAB-Radiomodus aus.
4. Falls Sie den DAB-Radiomodus zum ersten Mal einstellen, führt das Radio automatisch eine vollständige Suche nach verfügbaren DAB-Sendern durch. In der Zukunft wird dann immer der zuletzt verwendete Sender wieder eingeschaltet.

5. Während der Sendersuche erhöht sich der Zähler mit jedem neu gefundenen Sender und der Sender wird zur Senderliste im Radio hinzugefügt.
6. Nach Beendigung der Sendersuche wird der erste gefundene Sender ausgewählt. Drehen Sie den **Tuning-Regler**, um die Senderliste des Radios zu öffnen und durch die verfügbaren Sender zu scrollen. Um einen Sender auszuwählen und abzuspielen, drücken Sie den **Tuning-Regler**.
7. Mit dem **Lautstärkeregler** stellen Sie die Lautstärke entsprechend ein.

## DAB-Radiomenü

Öffnen Sie das DAB-Radiomenü, indem Sie im DAB-Radiomodus die Taste **Info / Menü** gedrückt halten.

Drehen Sie den **Tuning-Regler** zur Auswahl einer Option und bestätigen Sie Ihre Auswahl durch Drücken des **Tuning-Reglers**. Um eine Option zu beenden, drücken Sie die **Info / Menü-Taste**.

Die werksseitigen Einstellungen sind mit einem Sternchen gekennzeichnet.

Folgende Optionen sind im DAB-Radiomenü enthalten:

- **[Autom. Suche]:** Wählen Sie diese Option, um eine vollständige Sendersuche durchzuführen und alle gefundenen DAB-Radiosender in der Senderliste zu speichern.
- **[Manuelle Suche]:** Über diese Option können Sie manuell nach Kanälen bzw. Frequenzen von DAB-Sendern suchen.
- **[Reihenfolge]:** Wählen Sie diese Option und anschließend die Einstellung **[Alphanummerisch]**, um die Sender in alphanummerischer Reihenfolge aufzulisten, **[Ensemble]**, um die Sender nach DAB-Multiplex zu sortieren, oder **[Aktiv]**, um die Senderliste nach aktiven / inaktiven Sendern zu sortieren.
- **[Ungültige löschen]:** Über diese Option löschen Sie alle Sender der Senderliste, die nicht mehr verfügbar sind.
- **[DRC]:** Mithilfe der dynamischen Bereichskontrolle (kurz DRC) können leisere Töne in lauten Umgebungen besser hörbar gemacht werden, indem der dynamische Bereich des Audiosignals reduziert wird.

Wählen Sie nach der Auswahl dieser Option eine der folgenden Einstellungen:

**[Aus]:** DRC ist deaktiviert. Vom Sender übertragene DRC-Einstellungen werden ignoriert. Dies ist die Standardeinstellung.

**[Niedrig]:** Der dynamische Bereich beträgt die Hälfte des vom Sender übertragenen Bereichs.

**[Hoch]:** Der dynamische Bereich entspricht dem des Senders.

**HINWEIS:** Nicht alle DAB-Radiosender unterstützen die DRC-Funktion. Falls ein Sender die Funktion nicht unterstützt, dann bleibt die DRC-Einstellung des Radios wirkungslos.

- **[Systemeinstellungen]:** Wählen Sie diese Option, um die Systemeinstellungen zu öffnen und das Radio zu konfigurieren (siehe Kapitel „Systemeinstellungen“).

## DAB-Informationen im Display anzeigen

Drücken Sie während der DAB-Wiedergabe wiederholt die **Info / Menü-Taste**, um nacheinander folgende Informationen anzuzeigen:

Laufzeit (DLS), Programmtyp, Multiplex-Name, Kanal & Frequenz, Bitrate & Audiotyp, Signalstärke, Datum.

## UKW-Radiosender hören

### UKW-Radiosender einstellen

Gehen Sie wie folgt vor, um UKW-Radiosender einzustellen:

1. Ziehen Sie die Teleskopantenne an der Rückseite des Radios vollständig aus.
2. Schalten Sie das Gerät mit der **Betriebstaste** ein.
3. Wählen Sie durch wiederholtes Drücken der **Modus-Taste** den UKW-Radiomodus.
4. Drehen Sie den **Tuning-Regler** im oder entgegen dem Uhrzeigersinn und drücken Sie den **Tuning-Regler**, um automatisch nach UKW-Sendern mit einer höheren bzw. niedrigeren Frequenz zu suchen.

Sobald das Radio einen Sender mit ausreichender Signalstärke gefunden hat, wird die Suche beendet. Im Display wird die Signalfrequenz des gefundenen Senders angezeigt. Sofern RDS-Informationen übertragen werden, wird nach einigen Sekunden im Display der Sendername angezeigt.

5. Drehen Sie bei Bedarf den **Tuning-Regler**, um die Frequenz in Schritten von 0,05MHz einzustellen.
6. Wiederholen Sie die Schritte 4 und 5, um weitere Sender einzustellen.
7. Stellen Sie mit dem **Lautstärkeregl**er die Lautstärke entsprechend ein.

### UKW-Radiomenü

Öffnen Sie das UKW-Radiomenü, indem Sie im UKW-Modus die Taste **Info / Menü** gedrückt halten.

Drehen Sie den **Tuning-Regler** zur Auswahl einer Option und bestätigen Sie Ihre Auswahl durch Drücken des **Tuning-Reglers**. Um eine Menüoption zu beenden, drücken Sie die **Info / Menü-Taste**.

Die werksseitigen Einstellungen des Radios sind mit einem Sternchen markiert.

Folgende Optionen sind im UKW-Radiomenü enthalten:

- **[APS]:** Die automatische Speicherung (APS) sucht nach Sendern und speichert diese automatisch der Signalstärke entsprechend, d.h., der Sender mit dem besten Empfang wird auf dem Speicherplatz 1 gespeichert usw. Wählen Sie diese Option, um die Suche zu starten.
- **[Audioeinstellungen]:** Wählen Sie diese Option, um einzustellen, ob das Radio UKW-Sender nur in Mono empfangen soll. Auf diese Weise können Störungen bei der Wiedergabe von UKW-Sendern reduziert werden. Wählen Sie die Option „Autom.“, um zurück in den automatischen Modus (Stereo) zu wechseln.

- **[Suchreichweite]:** Wählen Sie diese Option, um festzulegen, ob das Radio während der automatischen Sendersuche nur nach starken Signalen („Lokal“) oder nach allen Signalen („Entfernt“) suchen soll.

- **[Systemeinstellungen]:** Wählen Sie diese Option, um die Systemeinstellungen zu öffnen und das Radio zu konfigurieren (siehe Kapitel „Systemeinstellungen“).

## UKW-Senderinformationen im Display anzeigen

Drücken Sie während der Wiedergabe eines UKW-Senders, der RDS-Daten überträgt, wiederholt die Taste **Info / Menü**, um nacheinander die folgenden Informationen im Display anzuzeigen:

Radiotext, Programmtyp, Frequenz, Audiotyp, Signalstärke, Datum.

### DAB- und UKW-Sender speichern

Das Radio kann jeweils bis zu 10 DAB- und UKW-Sender speichern. Die Vorgehensweise ist in beiden Modi identisch.

1. Schalten Sie das Radio mit der **Betriebstaste** ein.
2. Schalten Sie wie weiter vorn erläutert einen Radiosender ein.
3. Halten Sie die **Speichertaste** gedrückt, bis im Display die Anzeige „Sender speichern“ erscheint.
4. Wählen Sie nun durch Drehen des **Tuning-Reglers** den gewünschten Speicherplatz aus.
5. Drücken Sie auf den **Tuning-Regler**, um den Sender auf dem gewählten Speicherplatz zu speichern; nach dem erfolgreichen Speichern erscheint die Anzeige „Auf Platz X gespeichert“.
6. Wiederholen Sie diese Vorgehensweise für alle verbleibenden Speicherplätze. Falls bereits ein Sender auf einem gewählten Speicherplatz hinterlegt ist, wird dieser Sender überschrieben.

### Gespeicherte DAB- und UKW-Sender aufrufen

1. Schalten Sie das Radio mit der **Betriebstaste** ein.
2. Wählen Sie mit der **Modus-Taste** den DAB- oder UKW-Radiomodus aus.
3. Drücken Sie die **Speichertaste**; im Display erscheint die Anzeige für die Funktion „Sender aufrufen“.
4. Wählen Sie durch Drehen des **Tuning-Reglers** einen Speicherplatz aus.
5. Drücken Sie auf den **Tuning-Regler**, um Ihre Auswahl zu bestätigen. Das Radio schaltet dann den Sender, der auf dem Speicherplatz hinterlegt ist, ein und zeigt die Nummer des ausgewählten Speicherplatzes an.

## Musikwiedergabe via Bluetooth-Übertragung

Bevor Sie mit dem Radio Musik via Bluetooth-Übertragung abspielen können, müssen Sie Ihr externes Bluetooth-Gerät zunächst mit dem Radio koppeln. Durch die Kopplung entsteht eine „Verbindung“, anhand derer sich die zwei Geräte gegenseitig identifizieren können.

## Erstmalige Kopplung und Wiedergabe Ihres Bluetooth-Geräts

1. Drücken Sie, während das Radio eingeschaltet ist, die **Modus-Taste**, um den Bluetooth-Modus auszuwählen. Im Display erscheint die Anzeige „Bluetooth-Kopplung“ und das Bluetooth-Icon blinkt, um darauf hinzuweisen, dass das Radio für die Bluetooth-Kopplung verfügbar ist.
2. Aktivieren Sie die Bluetooth-Funktion an Ihrem externen Gerät (siehe Bedienungsanleitung des externen Geräts). Öffnen Sie die Liste mit den Bluetooth-Geräten und wählen Sie das Gerät mit dem Namen „WR-201D“ aus. (Bei einigen Smartphones mit Bluetooth-Versionen älter als BT2.1 ist gegebenenfalls die Eingabe eines Passworts erforderlich. Geben Sie in solch einem Fall „0000“ ein).
3. Nach der erfolgreichen Verbindung ertönt ein Bestätigungssignal. Im Display wird der Name des verbundenen Bluetooth-Geräts angezeigt und das Bluetooth-Icon hört auf zu blinken. Sie können nun an Ihrem Bluetooth-Gerät die gewünschte Musik auswählen und abspielen.
4. Sie können die Lautstärke sowohl am Bluetooth-Gerät als auch an Ihrem Radio einstellen. Verwenden Sie die Tasten am Bluetooth-Gerät oder Radio, um die Wiedergabe zu starten / zu unterbrechen und um Titel auszuwählen.

### HINWEIS:

- Falls 2 Bluetooth-Geräte das erste Mal gekoppelt werden, suchen beide Geräte nach dem Radio; die Verfügbarkeit des Radios wird an beiden Geräten angezeigt. Sobald jedoch ein Gerät die Verbindung mit dem Radio hergestellt hat, wird das Radio nicht in der Geräte-Liste des zweiten Bluetooth-Geräts erscheinen.
- Falls das externe Gerät umgestellt wird und dadurch die Reichweite verlässt, wird die Verbindung vorübergehend getrennt. Das Radio stellt die Verbindung automatisch wieder her, sobald das externe Gerät wieder in Reichweite ist. Bitte beachten Sie, dass während dieser Zeit der Trennung kein anderes Bluetooth-Gerät mit dem Radio gekoppelt oder verbunden werden kann.
- Falls „WR-201D“ in der Geräte-Liste des externen Geräts erscheint, die Verbindung jedoch nicht hergestellt werden kann, löschen Sie den Namen aus der Liste und koppeln Sie das Radio erneut anhand oben erläuteter Vorgehensweise.
- Die effektive Reichweite zwischen dem Radio und dem gekoppelten Gerät beträgt ungefähr 10 Meter (30 Fuß). Hindernisse zwischen beiden Geräten können die Reichweite reduzieren.
- Die Leistungsfähigkeit der Bluetooth-Verbindung kann je nach verbundenem Bluetooth-Gerät variieren. Informieren Sie sich über die Bluetooth-Fähigkeiten Ihres externen Geräts, bevor Sie dieses verbinden. Nicht alle Bluetooth-Geräte unterstützen alle Bluetooth-Funktionen.
- Bei einigen Handys ist es möglich, dass die Bluetooth-Übertragung stummgeschaltet oder die Verbindung

vorübergehend unterbrochen wird, während Sie Anrufe tätigen / entgegennehmen, Textnachrichten oder E-Mails senden / empfangen oder andere Funktionen, die nicht im Zusammenhang mit der Audioübertragung stehen, durchführen. Dies ist abhängig vom verbundenen Gerät und keine Fehlfunktion des WR-201D.

## Wiedergabe von Audiodateien im Bluetooth-Modus

Nach der erfolgreichen Verbindung des Radios mit Ihrem externen Bluetooth-Gerät können Sie die Musikwiedergabe mit den Tasten des Bluetooth-Geräts starten.

1. Nach dem Start der Wiedergabe können Sie mit dem **Lautstärkeregl**er des Radios oder mit der Lautstärketaste des externen Geräts die Lautstärke entsprechend einstellen.
2. Die Wiedergabe steuern Sie sowohl über das Radio als auch über das Bluetooth-Gerät selbst. Bei der Verwendung der Tasten am Radio:
  - Drücken Sie den Regler **Tuning / Wiedergabe / Pause**, um die Wiedergabe zu starten, zu unterbrechen oder fortzusetzen.
  - Drehen Sie den **Tuning-Regler** (oder drücken Sie alternativ dazu die Taste **Nächster Titel** oder **Vorheriger Titel** auf der Fernbedienung), um zum nächsten bzw. vorherigen Titel zu springen.
  - Halten Sie auf der Fernbedienung die Taste **Suchlauf vorwärts** oder **Suchlauf rückwärts** gedrückt, um einen Titel vor- oder zurückzuspielen. Sobald Sie die gewünschte Stelle innerhalb des Titels gefunden haben, lassen Sie die Taste los.

### HINWEIS:

Die Funktionen werden nicht zwingend von allen Player-Anwendungen oder Geräten unterstützt.

## Bluetooth-Anzeigeoptionen

Falls das verbundene Bluetooth-Gerät Titelinformationen bereitstellt, können im Bluetooth-Modus folgende Informationen am Radio angezeigt werden:

Gerätename, Künstler, Titel, Album, Datum.

Drücken Sie die **Info / Menü-Taste**, um durch die unterschiedlichen Informationen zu scrollen.

Die Verfügbarkeit der Informationen hängt vom jeweiligen Medienformat ab.

## Erneute Verbindung eines früher gekoppelten Bluetooth-Geräts

Das Radio kann bis zu 8 gekoppelte Bluetooth-Geräte speichern. Wird diese Zahl überschritten, wird das jeweils älteste gekoppelte Gerät überschrieben.

Falls Ihr Bluetooth-Gerät bereits zu einem früheren Zeitpunkt mit dem Radio gekoppelt war und noch gespeichert ist, wird das Radio das Gerät erkennen und versuchen, die Verbindung mit diesem Gerät herzustellen.

## Bluetooth-Menü

Öffnen Sie das Bluetooth-Menü, indem Sie im Bluetooth-Modus die Taste **Info / Menü** gedrückt halten.

Wählen Sie durch Drehen des **Tuning-Reglers** eine der Optionen aus und bestätigen Sie Ihre Auswahl durch Drücken des **Reglers**.

Folgende Optionen sind im Bluetooth-Menü enthalten:

- **[Geräte löschen]:** Wählen Sie diese Option, um alle Gerätenamen aus der Liste jemals gekoppelter Geräte zu entfernen.
- **[Systemeinstellungen]:** Wählen Sie diese Option, um die Systemeinstellungen zu öffnen und das Radio zu konfigurieren (siehe Kapitel „Systemeinstellungen“).

### Bluetooth-Gerät trennen

Halten Sie 2-3 Sekunden lang die **Bluetooth-Kopplungstaste** gedrückt, bis im Display die Anzeige „Bluetooth-Kopplung“ erscheint, oder deaktivieren Sie an Ihrem Bluetooth-Gerät die Bluetooth-Funktion, um die Verbindung zu trennen.

Sie können auch durch Drücken der **Modus-Taste** einen anderen als den Bluetooth-Modus auswählen, um die Verbindung zu trennen.

#### HINWEIS:

Im Bluetooth-Modus ist die automatische Energieüberwachung aktiviert. Falls 15 Minuten lang kein Bluetooth-Signal empfangen wird (außer Stumm-Funktion), geht das Radio automatisch in den Standby-Modus über. Drücken Sie in solch einem Fall die **Betriebstaste**, um das Gerät wieder einzuschalten.

### Systemeinstellungen

Über die Systemeinstellungen können Sie das Radio konfigurieren. Gehen Sie wie folgt vor, um die Systemeinstellungen zu öffnen:

1. Schalten Sie das Radio mit der **Betriebstaste** ein.
2. Halten Sie die **Info / Menü-Taste** gedrückt, um das Menü für den aktuellen Modus zu öffnen.
3. Drehen Sie nun den **Tuning-Regler** zur Auswahl von **[Systemeinstellungen]** und drücken Sie auf den **Tuning-Regler**, um das Menü **[Systemeinstellungen]** zu öffnen.

(Halten Sie im AUX-Modus oder während Standby die Taste **Info / Menü** gedrückt, um direkt das Menü mit den **[Systemeinstellungen]** zu öffnen.)

Folgende Optionen sind in den Systemeinstellungen enthalten:

Wählen Sie durch Drehen des **Tuning-Reglers** eine Option oder einen Wert aus und bestätigen Sie, indem Sie auf den **Regler** drücken. Um die Menüoptionen zu beenden, drücken Sie die **Info / Menü-Taste**.

Die werksseitigen Einstellungen sind mit einem Sternchen gekennzeichnet.

- **[Zeit]:** Über diese Option können Sie manuell Datum und Uhrzeit einstellen, die Quelle für die automatische Aktualisierung der Uhrzeit auswählen und das Format für das Datum und die Uhrzeit festlegen.
- **[Schlummerzeit]:** Sie können die Schlummerzeit mit 5 bis 20 Minuten einstellen.
- **[Sprache]:** Über diese Option wählen Sie die Sprache, in der die Radiomenüs angezeigt werden sollen.

- **[Backlight]:** Stellen Sie über diese Option die Helligkeit der Hintergrundbeleuchtung des Displays ein. Sie können diesen Wert auch direkt über die **Dimmer-Taste** einstellen.

- **[Rückstellung]:** Wählen Sie diese Option, um das Radio auf die Werkseinstellungen zurückzusetzen. Dabei werden alle Benutzereinstellungen und gespeicherten Sender gelöscht.

- **[SW-Version]:** Zeigen Sie über diese Option die Software-Version an.

### Weckrufe einstellen

Ihr Radio unterstützt zwei Weckrufe. Sie können sich mit DAB- oder UKW-Sendern oder mit dem Buzzer wecken lassen. Vergewissern Sie sich vor der Einstellung eines Weckrufs, dass die Uhrzeit korrekt eingestellt ist.

**HINWEIS:** Falls Sie 10 Sekunden lang keine Taste drücken, verlässt das Radio die Weckrufeinstellungen

1. Drücken Sie die **Weckruftaste**, um die Weckrufeinstellungen aufzurufen.

#### HINWEIS:

Falls die Uhrzeit nicht eingestellt ist, erscheint im Display die Anzeige „Uhrzeit nicht eingestellt“. Stellen Sie mit dem **Tuning- / Auswahl-Regler** Datum und Uhrzeit ein. Fahren Sie dann mit Schritt 2 fort.

2. Drehen Sie den **Tuning-Regler**, um den gewünschten Weckruf auszuwählen und drücken Sie den **Regler** zum Bestätigen.

3. Wählen Sie durch Drehen des **Tuning-Reglers** die Option **[Aus]** oder **[Ein]**. Falls Sie **[Aus]** wählen, werden die Weckrufeinstellungen beendet und die für diesen Weckruf gespeicherte Einstellungen gelöscht. Wenn Sie **[Ein]** wählen, stellen Sie mit dem **Tuning- / Auswahl-Regler** die Zeit für den Weckruf ein.

4. Drehen Sie den **Tuning-Regler**, um den Weckrufmodus einzustellen. Drücken Sie den **Regler** zum Bestätigen.

5. Drehen Sie den **Tuning-Regler**, um die Häufigkeit des Weckrufs einzustellen: **[Täglich]**, **[Einmal]**, **[Wochentag]** oder **[Wochenende]**. Drücken Sie den **Regler** zum Bestätigen.

6. Falls Sie den Buzzer als Weckrufmodus ausgewählt haben, fahren Sie mit Schritt 7 fort. Falls Sie DAB oder UKW als Weckrufmodus eingestellt haben, stellen Sie nun durch Drehen des **Tuning-Reglers** einen gespeicherten oder den zuletzt angehörten Sender als Weckrufmodus ein. Drücken Sie den **Regler** zum Bestätigen.

7. Drehen Sie den **Tuning-Regler**, um die Weckruflautstärke einzustellen. Drücken Sie den **Regler** zum Bestätigen. Die Einstellung des Weckrufs ist damit abgeschlossen und das entsprechende Weckruf-Icon erscheint im Display.

#### HINWEIS:

- Wenn der Weckruf ertönt, drücken Sie die **Betriebstaste**, um den Weckruf auszuschalten und den Standby-Modus zu aktivieren. Falls das



Radio den ausgewählten Sender nicht einschalten kann, ertönt stattdessen der Buzzer. Während der Weckruf (Sender oder Buzzer) ertönt, können Sie die **Betriebstaste** oder den **Lautstärkeregler** drücken, um die Schlummerfunktion für die voreingestellte Zeit zu aktivieren.

Während der Schlummerfunktion erscheint die verbleibende Schlummerzeit im Display. Um die Schlummerfunktion während des unterbrochenen Weckrufs abzubrechen, drücken Sie die **Betriebstaste**.

- Während des Weckrufs wird die Lautstärke graduell erhöht (Humane Waking System). Wenn der Buzzer als Weckruf ertönt, wird der Buzzer für 60 Minuten abwechselnd für jeweils 1 Minute aktiviert und unterbrochen, sofern er nicht eher beendet wird.

## Sleep-Timer

**D** Sie können einen Zeitraum einstellen, nach Ablauf dessen sich das Radio automatisch ausschaltet.

1. Halten Sie die **Sleep-Taste** gedrückt, um die Sleep-Timer-Einstellungen aufzurufen.
2. Stellen Sie durch Drehen des **Tuning-Reglers** die gewünschte Dauer ein.
3. Drücken Sie den **Tuning-Regler** zum Bestätigen. Ist ein Sleep-Timer aktiviert, erscheint das entsprechende Icon im Display und nach Ablauf der eingestellten Zeit geht das Radio automatisch in den Standby-Modus über.
4. Um einen Sleep-Timer noch vor Ablauf der eingestellten Zeit zu deaktivieren und das Radio auszuschalten, drücken Sie die **Betriebstaste**, um das Radio manuell auszuschalten.

Um den Sleep-Timer zu deaktivieren, aber das Radio weiterlaufen zu lassen, öffnen Sie erneut die Sleep-Timer-Einstellungen (siehe obige Schritte 1 bis 2) und wählen Sie im Schritt 2 die Option „Aus“.

## Equalizer

### EQ-Profil auswählen

1. Drücken Sie, während das Radio eingeschaltet ist, die **EQ-Taste**, um das EQ-Menü zu öffnen.
2. Drehen Sie den **Lautstärkeregler** (oder drücken Sie alternativ die Taste **Lautstärke erhöhen / reduzieren** auf der Fernbedienung) zur Auswahl eines EQ-Profiles. Folgende Optionen sind verfügbar: „Normal“ (Standard), „Jazz“, „Rock“, „Klassik“, „Pop“, „Nachrichten“, „Soft“, „Benutzer-EQ“, „Benutzereinstellungen“.
3. Drücken Sie den **Lautstärkeregler** (oder alternativ die **EQ-Taste** auf der Fernbedienung) zum Bestätigen.

### Benutzerdefiniertes EQ-Profil (Benutzereinstellungen)

Sie können den Equalizer nach Ihren eigenen Anforderungen konfigurieren.

1. Wiederholen Sie die obigen Schritte und wählen Sie die Option „Benutzereinstellungen“.

2. Drehen Sie den **Lautstärkeregler** zur Auswahl von „Bass“, „Mitte“ oder „Treble“ und drücken Sie auf den **Lautstärkeregler**, um die Einstellungen zu öffnen.

3. Drehen Sie den **Lautstärkeregler** zum Einstellen der Werte und bestätigen Sie durch Drücken des **Lautstärkereglers**.

## Lautheit ein / aus

Halten Sie die **Lautheit-Taste** gedrückt, um die Lautheit-Funktion zu aktivieren oder zu deaktivieren.

## Stumm-Funktion

Drücken Sie die **Stumm-Taste**, um den Ton aus- oder wieder einzuschalten.

## AUX-Eingang

An der Rückseite des Radios befindet sich eine 3,5mm Aux-Eingangsbuchse, an die Sie ein externes Gerät, wie z.B. iPod, MP3-Spieler oder CD-Spieler anschließen und abspielen können.

1. Schalten Sie das Radio mit der **Betriebstaste** ein.
2. Drücken Sie wiederholt die **Modus-Taste** zur Auswahl des AUX-Modus.
3. Schließen Sie ein externes Audiogerät an die Aux-Eingangsbuchse an.
4. Stellen Sie die Lautstärke am externen Gerät ein, um ein adäquates Eingangssignal zu ermöglichen, und drehen Sie dann am Radio den **Lautstärkeregler**, um die Lautstärke individuell einzustellen.

## HINWEIS:

Im AUX-Modus ist die automatische Energieüberwachung aktiviert. Falls 15 Minuten lang kein Signal von der AUX-Eingangsbuchse empfangen wird (außer Stumm-Funktion), geht das Radio automatisch in den Standby-Modus über. Drücken Sie in solch einem Fall die **Betriebstaste**, um das Gerät wieder einzuschalten.

## Kopfhörerbuchse

An der Rückseite des Radios befindet sich eine 3,5mm Kopfhörerbuchse, an die Sie Kopfhörer oder Ohrhörer anschließen können. Wenn Kopfhörer verbunden sind, wird der interne Lautsprecher des Radios automatisch stummgeschaltet; ein Weckruf ist dennoch zu hören.

## WICHTIG:

Übermäßiger Schalldruck von Kopfhörern kann zu Hörschäden führen.

Um mögliche Hörschäden zu vermeiden, hören Sie nicht über längere Zeit bei hoher Lautstärke Musik.



## USB-Ladeanschluss

Ihr Radio verfügt über einen USB Typ C Ladeanschluss, über den Sie ein iPhone, ein Smartphone oder ähnliche Geräte aufladen können. Die Ladedauer variiert und kann unter Umständen länger dauern, als wenn Sie die ursprünglich mit den externen Geräten mitgelieferten Ladegeräte verwenden.



**HINWEIS:**

Das Aufladen von Handys oder anderen Geräten kann die Wiedergabequalität von DAB / UKW-Sendern beeinträchtigen.

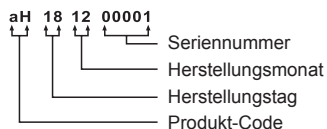
**WICHTIG:**

- Der USB-Port hat bei ausgeschaltetem Radio eine Ausgangsleistung von USB 5V / 3A und bei eingeschaltetem Radio von 5V / 1,5A. Der Anschluss unterstützt keine externen Festplatten und ggf. auch nicht alle Handys oder elektronischen Geräte.
- Es ist möglich, dass das Ladegerät nicht alle USB-Geräte mit Strom versorgen kann.
- Verbinden Sie den USB-Port nicht mit einer Stromquelle. Es besteht Brandgefahr. Der USB-Port ist nur zum Aufladen von Niederspannungsgeräten vorgesehen.
- Stecken Sie keine Nägel, Drähte usw. in den USB-Port. Es besteht Kurzschluss- und Brandgefahr.
- Verbinden Sie diesen USB-Port nicht mit dem USB-Port eines PC; anderenfalls besteht die Gefahr, dass beide Geräte zusammenbrechen.
- Verwenden Sie den USB-Port nicht bei Regen oder in feuchten Umgebungen; anderenfalls könnte Feuchtigkeit in das Radio eindringen.


## Technische Daten

<b>Stromversorgung</b>	
<b>Netzstrom</b>	AC 100~240V 50/60 Hz, DC 19V / 1,8A mittlerer positiver Kontakt (AC / DC Schaltnetzteil)
<b>Batterie Fernbedienung</b>	2 x AAA
<b>Frequenzbereich</b>	
	UKW 87,5-108 MHz
	DAB 174,928-239,200 MHz
<b>Bluetooth</b>	
Bluetooth-Spezifikation	Bluetooth® Version 5.2
Unterstützte Profile	A2DP, AVRCP
Bluetooth Audio-CODEC	SBC, AAC
Übertragungsleistung	Leistungsklasse 2
Reichweite	10Meter / 30Fuß
Frequenz und maximale Übertragungsleistung	2402MHz ~ 2480MHz: 1.47dBm (Bluetooth EDR)
	2402MHz ~ 2480MHz: 1.82dBm (Bluetooth LE)
<b>Ausgangsleistung Lautsprecher</b>	15W
<b>Kopfhörerbuchse</b>	3,5mm Stereobuchse
<b>Aux-Eingang</b>	3,5mm Stereobuchse
<b>Antennensystem</b>	UKW / DAB Teleskopantenne
<b>USB Typ C</b>	5V / 3A max. (ausgeschaltet)
	5V / 1,5A max. (eingeschaltet)
<b>Betriebstemperaturbereich</b>	0°C bis +35°C

### ※ Folgender Barcode ist am Gerät angebracht:



Sangean behält sich das Recht vor, die technischen Daten ohne Vorankündigung zu ändern.


 RECYCLING Dieses Produkt ist mit dem Symbol für die getrennte Entsorgung von elektrischen und elektronischen Geräten (WEEE) gekennzeichnet. Dies bedeutet, dass das Produkt gemäß der Europäischen Richtlinie 2012/19/EU entsorgt wird, damit es recycelt und demontiert und die Auswirkungen auf die Umwelt minimiert werden können.