

TEAM LOTUS

TYPE 72D 1972



1/12 ビッグスケールシリーズ NO.46 チームロータス タイプ72D 1972

Since their first participation in Grand Prix racing in 1958, Team Lotus introduced many revolutionary designs under the leadership of Colin Chapman. One of these was the Type 72 which debuted during the 1970 season. Created by Chapman and Maurice Philippe, the Type 72 featured side-mounted radiators and an innovative wedge-shaped body for improved aerodynamics. The car's suspension was also notable for its front anti-dive and rear anti-squat geometries, which prevented the nose and rear of the car from being pushed downward during braking and acceleration respectively. FRP body fairings and an aluminum monocoque helped keep weight to just 530kg and the car was powered by a 2,993cc DFV V8 engine. Jochen Rindt and John Miles drove the Type 72 on its debut race at Rd. 2 Spanish GP, but problems were encountered with the car's handling. These issues were resolved through suspension modifications and Rindt drove the modified Type 72C to victory at Rd. 5 Dutch GP. He scored

Seit der ersten Teilnahme an einem Grand Prix im Jahr 1958 führte das Team Lotus unter der Leitung von Colin Chapman viele bahnbrechende Neuerungen ein. Eine davon war der Typ 72, welcher ab der Saison 1970 eingesetzt wurde. Entwickelt von Chapman und Maurice Philippe zeigte der Typ 72 seitliche Kühler und ein neuartiges angewinkeltes Chassis für verbesserte Aerodynamik. Die Radaufhängung war ebenfalls bemerkenswert mit ihrer „anti-dive“, Vorderachse und ihrer „anti-squat“ Hinterachse, welche verhinderten, dass sich beim Bremsen und der Beschleunigung die Nase bzw. das Heck senkte. Karosserieteile aus faserverstärktem Kunststoff und ein Aluminium-monocoque halften das Gewicht auf 530 kg zu drücken. Das Fahrzeug wurde angetrieben durch einen DFV V8 Motor mit 2993 ccm. Jochen Rindt und John Miles fuhren den Typ 72 bei seinem ersten Rennen, dem 2. Lauf des Jahres in Spanien. Am Fahrzeug traten jedoch Probleme mit dem Handling auf. Diese Probleme wurden durch Veränderungen an der Radaufhängung behoben und Rindt fuhr den verbesserten Typ 72 c im 5. Rennen zum Sieg beim Grand Prix der Niederlande. Er erzielte weitere Siege bei den großen Preisen von

Depuis sa première participation en Grand Prix en 1958, le Team Lotus a engagé beaucoup de voitures au design révolutionnaire sous la direction de Colin Chapman. L'une d'entre elles était la Type 72 qui fit ses débuts pendant la saison 1970. Conçue par Chapman et Maurice Philippe, la Type 72 comportait des radiateurs installés sur les côtés et une carrosserie innovante en biseau pour améliorer l'aérodynamisme. La suspension de la voiture était également remarquable par ses géométries avant anti-plongée et arrière anti-cabré qui maintenaient l'assiette de la voiture lors des freinages et accélérations. Des éléments de carrosserie en fibre renforcée et un monocoque en aluminium permettaient de maintenir le poids à 530kg et la voiture était propulsée par un V8 DFV de 2.993cm³. Jochen Rindt et Jon Miles pilotaient les deux Type 72 à leur toute première course, le GP d'Espagne, deuxième manche de la saison. A cette occasion, des problèmes de comportement de la voiture apparurent. Ils furent résolus en modifiant les suspensions et Rindt mena à la victoire la Type 72C

additional wins at the French, British, and German GPs, before losing his life in a tragic accident at Rd. 10 Italian GP. Following this, Emerson Fittipaldi replaced Rindt to partner the new second driver, Reine Wisell. Fittipaldi and Wisell took 1st and 3rd place respectively at Rd. 10 US GP to give Team Lotus the constructors' title and Rindt the drivers' title posthumously. After a difficult 1971 season, Team Lotus improved the car with modifications, including a single large rear wing and a refined induction pod shape, to create the Type 72D for 1972. The most obvious change was to the car's livery as the former red, white, and gold scheme made way for a stunning black-colored body with gold pin stripes. Fittipaldi came into his own in this car and achieved a string of podium finishes, including wins at the Spanish, Belgian, British, Austrian and Italian GPs, as he took the drivers' title and helped Team Lotus reclaim the constructors' title.

Frankreich, Großbritannien und Deutschland, bevor er bei einem tragischen Unfall im 10. Rennen beim Grand Prix von Italien sein Leben verlor. Daraufhin ersetzte Emerson Fittipaldi Rindt und bekam einen neuen Partner, Reine Wisell. Fittipaldi und Wisell erreichten Platz 1 und 3 beim 10. Rennen in den Vereinigten Staaten. Damit erreichte das Team Lotus den Konstrukteurstitel und Rindt wurde posthum der Weltmeistertitel zuerkannt. Nach einer schwierigen Saison 1971 verbesserte das Team Lotus das Fahrzeug mit einem einzelnen, großen Heckflügel und einer verbesserten Luftansaugung und entwickelte daraus den Typ 72d für die Saison 1972. Die auffallendste Änderung war jedoch die Lackierung, da die frühere Lackierung mit den Farben Rot, Weiß und Gold ersetzt wurde durch eine komplett schwarz lackierte Karosserie mit goldenen Streifen. Fittipaldi übertraf sich in diesem Fahrzeug selbst und erreichte eine ganze Reihe von Podiumsplätzen, eingeschlossen Siege in Spanien, Belgien, Großbritannien, Österreich und Italien. Dabei gewann er die Fahrerweltmeisterschaft und verschaffte dem Team Lotus den erneuten Gewinn der Konstruktionsweltmeisterschaft.

modifiée au GP des Pays-Bas, cinquième manche du Championnat. Il remporta d'autres victoires aux GP de France, Grande-Bretagne et Allemagne avant de perdre la vie dans un tragique accident lors du GP d'Italie. Fittipaldi remplaça Rindt aux côtés du nouveau deuxième pilote du team, Reine Wisell. Fittipaldi et Wisell prirent les 1^{ère} et 3^{ème} places de la dixième manche, le GP des Etats-Unis pour offrir au Team Lotus le titre des constructeurs et à Rindt celui des pilotes à titre posthume. Après une saison 1971 difficile, le Team Lotus améliora la voiture avec diverses modifications dont un grand aileron arrière unique et une prise d'air de forme plus raffinée pour aboutir à la Type 72D pour la saison 1972. Le changement le plus voyant était la décoration de la voiture ; exit la livrée précédente rouge, blanche et or remplacée par une nouvelle, noir avec filets dorés. Cette voiture était taillée sur mesure pour Fittipaldi qui remporta une série de podiums, incluant des victoires aux GP d'Espagne, Belgique, Grande-Bretagne, Autriche et Italie, le titre des Pilotes et permit à Lotus de récupérer celui des Constructeurs.

TEAM LOTUS TYPE 72D 1972

多くのイギリスのスポーツカーメーカーがそうであるように、一人のレースに熱狂した若者により立ち上げられたロータス。1947年、創始者コーリン・チャップマンが大学の工学部に在籍中、学業の合間に製作したトリアル・レース用のバックヤード・スペシャルがそのはじまりです。以降、ロータスは常にレースと共に歩み続け、1958年にはモータースポーツの最高峰と言われるF1グランプリに参戦することになるのです。そして、バスタブ型のモノコック構造を初めて取り入れた1962年のタイプ25、エンジンをフレームの一部として使用し軽量化を図った1967年のタイプ49、F1史上初めてスポンサーカラーをまとって現れた1968年のタイプ49Bなど、F1界に多くの革新をもたらしてきたのです。そのロータスが1970年に投入したニューマシンがタイプ72です。

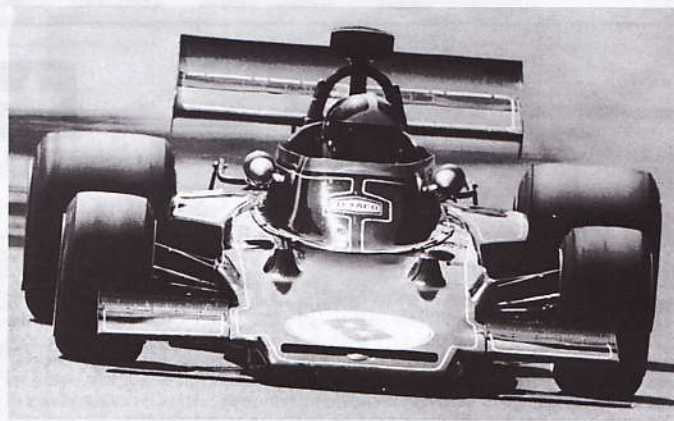
C.チャップマンとモーリス・フィリップのデザインによるタイプ72は、従来ノーズ先端に置かれていたラジエーターをボディ中央部の両サイドに移し、空気力学的なウェッジ・シェイプを理想的な形でフォーミュラカーのボディスタイルに反映させただけでなく、優れた前後の重量バランスを生み出した見事なレイアウトを採用。それまでの葉巻型と呼ばれるスタイルを一挙に過去のものとし、F1界に大きな衝撃をもたらしました。さらに前後インボード・ディスクブレーキの採用、全輪トーションバー・サスペンション、インボード・ダンパーなども見逃せない革新的な技術です。また、ブレーキング時にフロントの沈み込みを防ぐアンチ・ダイブ、加速時にリアの沈み込みを防ぐアンチ・スクワットジオメトリーが採用されました。エンジンは、排気量2993ccのフォード・コスワースDFV・V型8気筒を搭載。シャーシはアルミモノコック、ボディカウルはFRP製で各所に軽合金が使われ軽量化を追求した結果、重量は約530kgと軽量化に仕上げられました。

4月19日、第2戦スペインGPに投入されたタイプ72は、ナンバー1ドライバーのヨッヘン・リントと、ナンバー2ドライバーのジョン・マイルズがドライブ。J.リントは予選8位というまずまずの成績でしたが、決勝レースは10周目にリタイア、J.マイルズは予選不通過というほろ苦いデビュー戦となりました。革新的な技術を満載したタイプ72でしたが、レースでは高速走行時のハンドリングに問題があることが発覚。次戦のモナコGP、第4戦ベルギーGPでは、J.リントはマシン改良のために旧型のタイプ49Cで出場し、モナコGPで優勝。J.マイルズはアンチスクワット機能を取り外したタイプ72Bで出場しました。迎えた第5戦オランダGP、いよいよタイプ72の本領が発揮されます。前後にパラレルサスアームを採用してアンチ・ダイブ、アンチ・スクワットジオメトリーを廃し、各部を改良したタイプ72CをJ.リントがドライブ。見事にポールポジションを獲得し、決勝レースでは予選3位のフェラーリ312Bに乗るジャッキー・イクスに先行されたものの、3周目から独走して見事に優勝したのです。また、タイプ72Bを駆るJ.マイルズも7位でゴールしています。この後J.リントは第6戦フランス、第7戦イギリス、第8戦西ドイツGPで勝利を飾り、タイプ72CとJ.リントのコンビはチャンピオン街道を爆進することになります。そんなJ.リントに悲劇が襲いかかろうとは、誰も思っていなかったでしょう。9月5日、第10戦イタリヤGPの予選。高速コースとして知られるモンツァサーキットのバラボリカーコーナーでコントロールを失ったマシンは、J.リントを天国へ連れ去ってしまったのです。J.リントを失ったC.チャップマンは、一時、以降のレースの出場を断念したと伝えられました。しかし、周囲の要請から第11戦カナダGPを欠場した後、第12戦アメリカGPに出場。J.リントの代役は、1970年シーズン途中から第3ドライバーとして参戦していたブラジルの新星、エマーソン・フィッティパルディが務め、もう一人はスウェーデン人のレイネ・ウィセルというフレッシュなドライバー・コンビとなりました。このレースでE.フィッティパルディは自身初のF1での優勝を飾り、R.ウィセルも3位を獲得。ロータスにコンストラクターズ・タイトルを、そして亡きJ.リントにワールドチャンピオン・タイトルをもたらしたのです。

1971年、ロータスは引き続きE.フィッティパルディとR.ウィセルの2人のドライバーで臨みましたが、前年の好調とは裏腹に不振を極めたシーズンでした。タイプ72Cは各部の改良を受けてタイプ72Dに進化したものの、マイナートラブルに悩まされ、またE.フィッティパルディの交通事故などの不運が重なります。E.フィッティパルディは第4戦オランダGPを欠場した後、第5戦フランス、第6戦イギリスで3位、第8戦オーストリアGPで2位を獲得するものの、この年は1960年以来と言える1度も優勝できないシーズンとなってしまったのです。

1972年、タイプ72Dはタイトル奪還のためにさらなる改良が加えられ、E.フィッティパルディとデブ・ウォーカーの手にゆだねられました。マシンの主な改良点は、ボディとウイング関係の細部のリファインに集中。ウイングは当初のスロットド・フラップ効果を狙った3枚翼から、大きな面積の一枚翼になり、インダクションポッドの形状も変更され、プレーキ・エアインテーク/アウトレットまわりの形状がいっそう洗練されました。とは言え、72年のタイプ72Dで最も目立つ変更点は、そのボディ・カラーリングでしょう。メインスポンサーのタバコ会社、ジョン・プレイヤー・サン社のゴールドリーフパッケージに合わせ、レッド、ホワイト、ゴールドに塗り分けられていたマシンは、同社が新しく発売したジョン・プレイヤー・スペシャルのパッケージに合わせた、黒いボディに細い金のストライプを入れたカラーリングに変更されたのです。このカラーリングは人々を驚かせ、「走る棺桶」との悪口さえ聞かれました。しかし、タイプ72Dの活躍ぶりは、その悪口さえ「黒い稲妻」との賞賛の言葉にかえさせるに十分でした。エース・ドライバー、E.フィッティパルディは、C.チャップマンの期待に応え、第1戦アルゼンチンGPこそリタイヤしたものの、次戦の南アGPで2位、そして第3戦スペインGPで待望の優勝を果たしたのです。第4戦モナコGPでは3位に終わりましたが、第5戦ベルギーGPでは2度目の優勝。第6戦フランスGP2位、第7戦イギリスGP優勝と破竹の快進撃を続け、第8戦ドイツGPではリタイヤに終わったものの、第9戦オーストリアGP、第10戦イタリヤGPでの勝利により早々とドライバーズ・チャンピオンを確定、ロータスのコンストラクターズタイトルをも奪取したのです。

タイプ72はFスペックまで進化をとげて1975年まで戦い続け、この間20勝を記録。さらに1970年にJ.リント、1972年にE.フィッティパルディがチャンピオンとなり、この両年に加えて1973年にもロータスにコンストラクターズタイトルをもたらしました。タイプ72シリーズはロータスの、そして傑作F1マシンとして、歴史にその名を刻むこととなったのです。



RECOMMENDED TOOLS

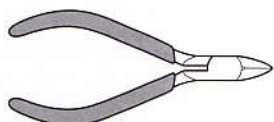
●用意する工具

Recommended tools
Benötigtes Werkzeug
Outilsage nécessaire

接着剤 (プラスチック用)
Cement
Kleber
Colle



ニッパー
Side cutters
Seitenschneider
Pince coupante



ナイフ
Modeling knife
Modelliermesser
Couteau de modéliste



+ドライバー (M)
+ Screwdriver (medium)
+ Schraubenzieher (mittel)
Tournevis + (moyen)



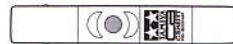
デカールバサミ
Scissors
Schere
Ciseaux



ピンセット
Tweezers
Pinzetze
Précelles



瞬間接着剤
Instant cement
Sekundenkleber
Colle rapide



★この他にエッチングバサミ、エッチングヤスリ、エッチングペンターがあると便利です。

★Modeling scissors, modeling file and bending pliers will also assist in construction.

★Modellbauschere, Modellbaufleile und Biegezeuge sind beim Bau sehr hilfreich.

★Des ciseaux de modélisme, de la lime de modélisme et des pinces seront également utiles durant le montage.

PAINTS REQUIRED

TS-14 ●ブラック / Black / Schwarz / Noir (X-1)

TS-17 ●アルミシルバー / Gloss aluminum / Alu-Silber / Aluminium brillant

X-7 ●レッド / Red / Rot / Rouge

X-10 ●ガンメタル / Gun metal / Metall-Grau / Gris acier

X-11 ●クロームシルバー / Chrome silver / Chrom-Silber / Aluminium chromé

X-12 ●ゴールドリーフ / Gold leaf / Gold Glänzend / Doré

X-18 ●セミグロスブラック / Semi gloss black / Seidenglanz Schwarz / Noir satiné

X-27 ●クリアレッド / Clear red / Klar-Rot / Rouge translucide

XF-1 ●フラットブラック / Flat black / Matt Schwarz / Noir mat

XF-2 ●フラットホワイト / Flat white / Matt Weiß / Blanc mat

XF-8 ●フラットブルー / Flat blue / Matt Blau / Bleu mat

XF-15 ●フラットフレッシュ / Flat flesh / Fleischfarben Matt / Chair mate

XF-16 ●フラットアルミ / Flat aluminum / Matt Aluminium / Aluminium mat

XF-23 ●ライトブルー / Light blue / Hellblau / Bleu clair

XF-56 ●メタリックグレイ / Metallic grey / Grau-Metallic / Gris métallisé

PAINTING



《ロータス タイプ72Dの塗装》

1972年のチャンピオンマシン、ロータス タイプ72Dは、ボディはもちろんリヤウイングまでツヤのある黒で塗装され、ゴールドのピンストライプが施された、シックで個性的なカラーリングで仕上げられていました。当時は、現在のように年間を通してカーナンバーが決められていたわけではなく、レースによってまちまちでした。キットにはE.フィッティパルディが優勝を飾ったイギリスGP時の8番とイタリアGP時の6番に加え、ベルギーGP時の32番や、第11、12戦に出場したR.ウィセルのマークもセットしました。エンジンやサスペンションなど細部の塗装は説明図中に示しましたので、参考にしてください。

Painting the Team Lotus Type 72D

The 1972 championship-winning Team Lotus Type 72D featured a stylish gloss-finish all-black body that was highlighted with gold pin stripes. At the time, car numbers differed from race to race and the kit includes markings to depict either the No.8 or No.6 cars, which Fittipaldi won the British and Italian GPs respectively. Refer to the instruction manual for information on painting details.

Bemalung des Team Lotus Typ 72d

Der Lotus Typ 72d, welcher 1972 die Weltmeisterschaft gewann, trug eine glänzende, schwarze Lackierung mit goldenen Streifen. Zu dieser Zeit veränderten sich die Startnummern von Rennen zu Rennen. Der Bausatz enthält Abziehbilder um die

Fahrzeuge Nummer 8 oder Nummer 6 darzustellen mit welchen Fittipaldi den britischen bzw. den italienischen Grand Prix gewann. Bei der Bemalung der Details sind die Informationen in der Bauanleitung zu berücksichtigen.

Décoration de la Team Lotus Type 72D

La Lotus Type 72D qui remporta le Championnat 1972 avait une carrosserie entièrement noir brillant relevée par des filets dorés. A cette époque, les numéros des voitures variaient à chaque course et le kit inclut les marquages pour les voitures N°8 ou N°6 avec lesquelles Fittipaldi remporta les GP de Grande-Bretagne et d'Italie respectivement. Se reporter à la notice de montage pour la mise en peinture des détails.

APPLYING DECALS



《スライドマークのはりかた》

- ①はりたいマークをハサミで切りぬきます。
- ②マークをぬるま湯に10秒ほどひたしてからタオル等の布の上におきます。
- ③台紙のはしを手で持ち、貼る位置にマークをスライドさせてモデルに移してください。
- ④指に少し水をつけてマークをぬらしながら、正しい位置にずらしします。
- ⑤やわらかい布でマークの内側の気泡をおし出しながら、おしつけるようにして水分をとります。

DECAL APPLICATION

- ①Cut off decal from sheet.

- ②Dip the decal in tepid water for about 10 sec. and place on a clean cloth.
- ③Hold the backing sheet edge and slide decal onto the model.
- ④Move decal into position by wetting decal with finger.
- ⑤Press decal gently down with a soft cloth until excess water and air bubbles are gone.

ANBRINGUNG DES ABZIEHBILDES

- ①Abziehbild vom Blatt ausschneiden.
- ②Das Abziehbild ungefähr 10 Sek. in lauwarmes Wasser tauchen, dann auf sauberen Stoff legen.
- ③Die Kante der Unterlage halten und das Abziehbild auf das Modell schieben.
- ④Das Abziehbild an die richtige Stelle schieben und dabei mit dem Finger das Abziehbild naßmachen.

- ⑤Das abziehbild mit weichem Stoff ganz andrücken, bis kein überflüssiges Wasser und keine Luftblasen mehr vorhanden sind.

APPLICATION DES DECALCOMANIES

- ①Découpez la décalcomanie de sa feuille.
- ②Plongez la décalcomanie dans de l'eau tiède pendant 10 secondes environ et poser sur un linge propre.
- ③Retenez la feuille de protection par le côté et glissez la décalcomanie sur le modèle réduit.
- ④Placez la décalcomanie à l'endroit voulu en l mouillant avec un de vos doigts.
- ⑤Pressez doucement la décalcomanie avec un tissu doux jusqu'à ce que l'eau en excès et les bulles aient disparu.

UNDERCOATING



《下塗り塗装》

色の濃い成形品を塗装するときや、もっと発色をよくしたいとき、または外側と内側の塗装色が異なるときには下塗り塗装をしましょう。発色をよくし、下地の色が透けるのを押さえます。まず、塗装する物をタミヤ・ファインサーフェイサー（ホワイト）で塗装します。それが完全に乾いたら本来の色を塗って下さい。さらにツヤを出したい場合はタミヤ・モデリングワックスで磨きあげます。

UNDERCOATING

When painting light color on dark-colored plastic, proper undercoating procedure provides a beautiful finish: firstly, apply Tamiya surface primer. When it dries, paint white. Finally, paint your desired color. Polish using Tamiya modeling wax for glossier finish.

VORLACKIERUNG

Sollen helle Farben auf dunklem Plastik lackiert werden, ergibt eine passende Vorlackierung die schönste Oberfläche: zuerst Tamiya Grundierung auftragen. Sobald diese trocken ist, weiß

lackieren. Schließlich die gewünschte Farbe lackieren. Für Hochglanz mit Tamiya Modellbau-Wachs aufpolieren.

SOUS-COUCHE

Lorsqu'on peint une teinte claire sur une base sombre, l'application d'une sous-couche permet d'obtenir un fini impeccable. Dans un premier temps, appliquer de l'apprêt en bombe Tamiya Surface Primer. Une fois sec, passer une couche de blanc par dessus. Peindre ensuite la teinte définitive. Polir avec du polish Tamiya Modeling Wax pour obtenir un fini brillant.

PHOTO-ETCHED PARTS



《エッチングパーツ》

- ①切りはなす時はカッターナイフなどを使用してパーツを切りはなします。
- ②塗装が必要なパーツは下地にメタルプライマーを吹きつけてから塗装します。
- ③切り出した時、部品に出張った部分が残っている場合は、ヤスリなどで丁寧に削り落とします。
- エッチングパーツはたいへん薄く、手などを切る恐れがあります。取り扱いには十分注意してください。

PHOTO-ETCHED PARTS

- ①Cut off photo etched parts using a modeling knife.
- ②Apply metal primer prior to painting.
- ③Carefully remove any excess using a file.
- Extra care should be taken to avoid personal injury when handling photo-etched parts.

FOTOGEÄTZTE TEILE

- ①Die fotogetätzten Teile mit einem Modellbaumeser abschneiden.
- ②Vor dem Lackieren Metall-Grundierung auftragen.
- ③Überstände vorsichtig mit einer Feile entfernen.

- Beim Umgang mit fotogeätzten Teilen sollte man besondere Vorsicht walten lassen, um Verletzungen zu vermeiden.

PIÈCES PHOTO-DÉCOUPÉES

- ①Détacher les pièces photo-découpées avec un couteau de modéliste.
- ②Appliquer de l'apprêt pour métal Tamiya avant de peindre.
- ③Enlever les parties excédentaires en les limant soigneusement.
- Manipuler les pièces photo-découpées avec précaution pour éviter les blessures.

TIRE DECALS

《タイヤマークのはり方》

- タイヤマークは保護紙、マークが印刷されたマーク紙、台紙からなっています。
- ①マークをはる部分のほこりや油分などをぬらした布でふきとってください。
 - ②保護紙を取り去ります。マーク面を汚さないように、マークより少し大きめにカッターなどで切れ目を入れ、台紙からマークをはがします。
 - ③文字が正しく読めるようにマーク紙を裏返しにしてタイヤに合わせ、指でこすってはりつけます。
 - ④マーク紙の上から水をつけた指で、マーク部をなでるようにします。
 - ⑤しばらくしてマークがタイヤにはりついたら、ゆっくりマーク紙をはがします。
 - ⑥マークをはがしたあとは、水気をやわらかい布などでふきとってください。

HOW TO APPLY TIRE DECALS

- Tire decals have an adhesive surface, and are covered by thin protective paper.
- ①Wipe tire surface with a damp cloth.
 - ②Remove protective paper. Be careful not to soil the adhesive surface. Cut out decal and peel off the lining using edge of a knife blade.
 - ③Place decal into position and rub lightly with your finger.
 - ④Apply moisture with a wet finger.
 - ⑤Carefully remove the paper.
 - ⑥Wipe off excess moisture with a soft cloth.

ANBRINGEN DER REIFEN-ABZIEHBILDER

- Die Reifen-Abziehbilder haben eine Klebeschicht.
- ①Die Reifenoberfläche mit feuchtem Tuch abwischen.
 - ②Das Schutzpapier entfernen. Vorsicht, keinen Schmutz auf die Klebefläche bringen. Das Abziehbild mit Modellermesser ausschneiden und mit der Messerkante abziehen.
 - ③Das Abziehbild an richtigem Platz anbringen

- und mit dem Finger leicht andrücken.
- ④Mit naßem Finger Feuchtigkeit auftragen.
- ⑤Das Papier vorsichtig abziehen.
- ⑥Überschüssige Feuchtigkeit mit weichem Tuch wegwaschen.

COMMENT POSER LES TRANSFERTS SUR LES PNEUS

- Les inscriptions à poser sur les pneus sont présentées sous forme de transferts dont l'une des faces est adhésive.
- ①Nettoyer le pneu avec un chiffon humide.
 - ②Enlever le papier de protection. Attention à ne pas salir la surface adhésive. Découper les décalcomanies et détacher suivant la ligne en utilisant la pointe d'un couteau.
 - ③Mettre la décalcomanie en place et frotter légèrement avec le doigt.
 - ④Humidifier avec un doigt mouillé.
 - ⑤Enlever le papier avec précaution.
 - ⑥Enlever l'excès d'humidité avec un chiffon séchage.

INSTANT CEMENT

《瞬間接着剤について》

- ★通常は塗装する前に使用します。その際、接着面の油分を十分に取ってください。塗装後に接着する場合は接着面の塗料を落としてから使用します。この時、塗料が残っていると接着力が極端に低下するので注意しましょう。
- ★接着剤をつけすぎると接着力が落ちるだけでなく、白化しやすくなるので注意してください。
- ★劣化した接着剤は使用しないでください。不要な部品で試してから使用してください。
- ★使用する際は瞬間接着剤の取扱説明をよくよんでからご使用ください。

INSTANT CEMENT

- ★Remove any paint or oil from cementing surface before affixing parts.
- ★Use only a small amount of cement. Too much cement will make joints turn white and lose adhesion.
- ★Do not use old cement. Test cement first with unnecessary parts such as sprues before use.
- ★Carefully read instructions on use before cementing.

SEKUNDENKLEBER

- ★Entfernen Sie alle Farbe und Ölflecke von der Klebeoberfläche bevor sie Teile ankleben.
- ★Verwenden Sie nur geringe Mengen Klebstoff. Bei zuviel Klebstoff kann sich die Verbindung verschieben und die Haftkraft verloren gehen.

- ★Verwenden Sie keinen alten Klebstoff. Testen Sie den Kleber vor der Anwendung zuerst mit nicht benötigten Teilen etwa vom Spritzling.
- ★Vor dem Kleben die Gebrauchsanleitung sorgfältig lesen.

COLLE RAPIDE

- ★Enlever les traces de peinture ou de graisse des surfaces de contact avant de coller les pièces.
- ★N'utiliser qu'une petite quantité de colle. Un excès peut blanchir les lignes de joint et limiter l'adhésion.
- ★Ne pas utiliser une colle périmée. Tester la colle sur des pièces inutilisées comme des morceaux de grappes avant utilisation effective.
- ★Lire soigneusement les instructions avant de coller.

作る前にかみならず
お読みください。

READ BEFORE ASSEMBLY.
ERST LESEN - DANN BAUEN.
A LIRE AVANT ASSEMBLAGE.



- お買い求めの際、または組立の前には必ず内容をお確かめください。万一不良部品、不足部品などがありました場合は、お買い求めの販売店にご相談ください。なお、組み立てを始めたあとは、製品の返品交換には応じかねます。
- 組み立てる前に説明書をよく見て、全体の流れをつかんでください。
- このキットには接着剤は含まれていません。プラスチ

- ック用接着剤(タミヤセメント)を別にお買い求めください。
- 接着剤、塗料は必ずプラスチック用を使用し、換気には十分注意してください。
- メッキ部品を接着する際は、必ず接着面のメッキをはがしてください。
- このマークは塗装指示のマークです。このキットに必要な塗料は、2ページの《使用する塗料》を参考にしてください。
- Study and understand the instructions thoroughly before beginning assembly.
- Read and follow the instructions supplied with paints and /or cement, if used (not included in kit).
- Use cement sparingly and ventilate room while constructing.
- Remove plating from areas to be cemented.
- This mark denotes numbers for Tamiya Paint colors. Refer to P2 for paints required.
- Vor dem Zusammenbau die Bauanleitung gründlich studieren.

- Wenn Sie Farben und/oder Kleber verwenden (nichtim Bausatz enthalten) beachten und befolgen Sie die dort beiliegenden Anweisungen.
- Nicht zuviel Klebstoff verwenden (separat erhältlich)
- An den Klebestellen muß die Chromschicht abgeschabt werden.
- Dieses Zeichen gibt die Tamiya Farbnummern an. Siehe S.2 für benötigte Farben.
- Etudier et bien assimiler les instructions avant de débiter l'assemblage.
- Lire et suivre les instructions d'utilisation des peintures et ou de la colle, si utilisées (non incluses dans le kit).
- Utiliser aussi peu que possible la colle et aérer la pièce pendant la construction.
- Enlever le revêtement chromé des parties à encoller.
- Ce signe indique la référence de la peinture TAMIYA à utiliser. Se référer à la page 2 pour les peintures à employer.

注意

- 工具の使用には十分注意してください。特にナイフ、ニッパーなどの刃物によるケガや事故に注意してください。●接着剤や塗料は使用する前にそれぞれの注意書きをよく読み、指示に従って正しく使用し、使用するときは換気に十分注意してください。●小さなお子様のいる所での工作はやめてください。小さな部品の飲み込みや、ビニール袋をかぶっての窒息などの危険な状況が考えられます。●エッチングパーツはたいへん薄く、手などを切りやすいので取り扱いには十分注意してください。

CAUTION

- When assembling this kit, tools including knives are used. Extra care should be taken to avoid personal injury. ●Read and follow the instructions supplied with paint and/or cement, if used (not

included in kit). Use plastic cement and paints only. ●Keep out of reach of small children. Children must not be allowed to put any parts in their mouths or pull vinyl bags over their heads. ●Extra care should be taken to avoid personal injury when handling the photo-etched parts.

VORSICHT

- Beim Zusammenbau dieses Bausatzes werden Werkzeuge einschließlich Messer verwendet. Zur Vermeidung von Verletzungen ist besondere Vorsicht angebracht. ●Wenn Sie Farben und/oder Kleber verwenden (nicht im Bausatz enthalten), beachten und befolgen Sie die dort beiliegenden Anweisungen. Nur Klebstoff und Farben für Plastik verwenden. ●Bausatz von kleinen Kindern fernhalten. Kindern darf keine Möglichkeit gegeben werden, irgendwelche Teile in den Mund zu nehmen oder sich Plastiktüten

über den Kopf zu ziehen. ●Beim Umgang mit den fotoeätzten Teilen sollte man besondere Vorsicht walten lassen, um Verletzungen zu vermeiden.

PRECAUTIONS

- L'assemblage de ce kit requiert de l'outillage, en particulier des couteaux de modélisme. Manier les outils avec précaution pour éviter toute blessure. ●Lire et suivre les instructions d'utilisation des peintures et ou de la colle, si utilisées (non incluses dans le kit). Utiliser uniquement une colle et des peintures spéciales pour le polystyrène. ●Garder hors de portée des enfants en bas âge. Ne pas laisser les enfants mettre en bouche ou sucer les pièces, ou passer un sachet vinyl sur la tête. ●Manipuler les pièces en métal photo-découpé avec précaution pour éviter les blessures.

注意!

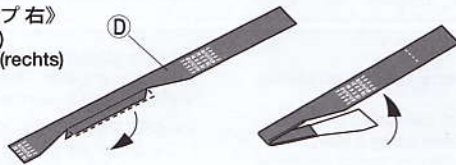
NOTICE

- ★組み立てる前に人形を乗せるか乗せないか選びます。図中のそれぞれの指示に応じて組み立てて塗装を行ってください。人形を乗せる場合は③から始めます。
- ★Select whether the model will be finished with or without a driver figure. Proceed to ③ when attaching a driver figure.

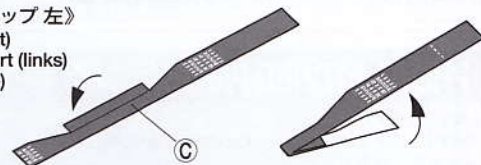
- ★Auswählen, ob das Modell mit oder ohne Fahrerfigur gebaut wird. Bei Einbau einer Fahrerfigur mit ③ weiterbauen.

- ★Choisir si le modèle sera monté avec ou sans figurine de pilote. Passer à ③ pour installer une figurine de pilote.

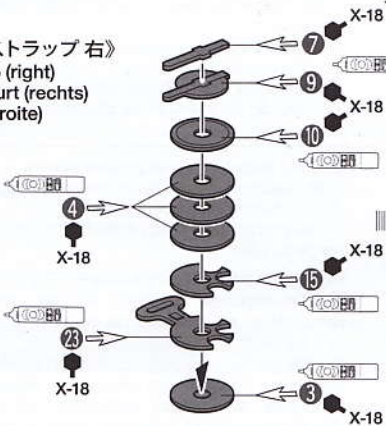
1 《クロッチストラップ 右》 Crotch strap (right) Hosenträger-Gurt (rechts) Harnais (droite)



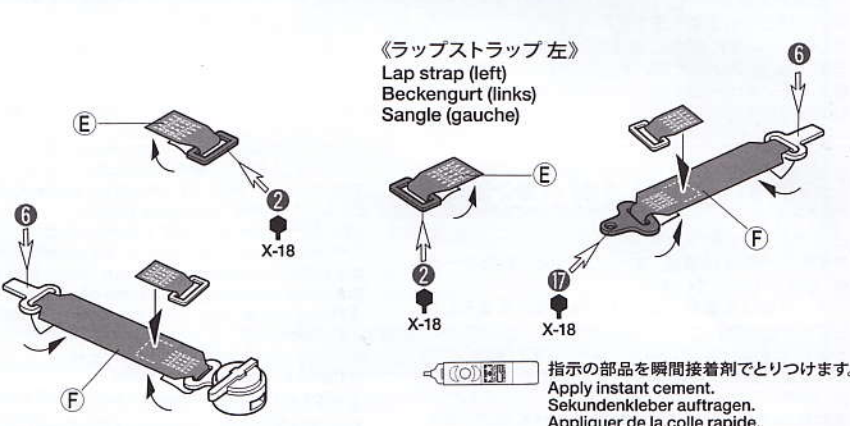
《クロッチストラップ 左》 Crotch strap (left) Hosenträger-Gurt (links) Harnais (gauche)



《ラップストラップ 右》 Lap strap (right) Beckengurt (rechts) Sangle (droite)

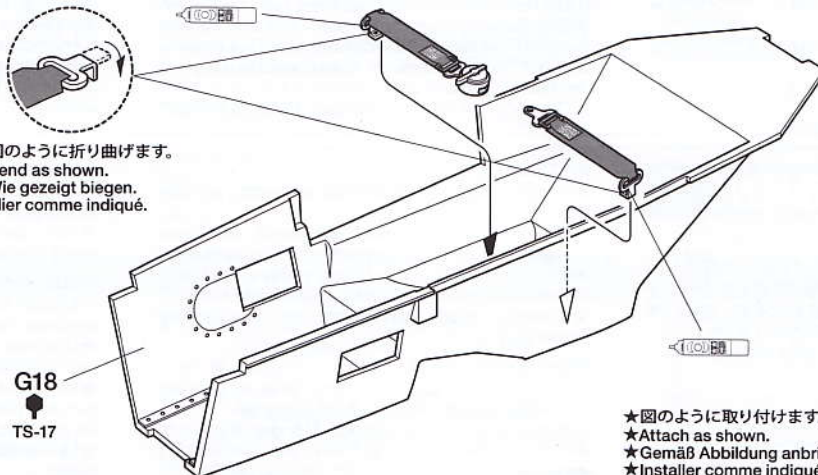


《ラップストラップ 左》 Lap strap (left) Beckengurt (links) Sangle (gauche)



指示の部品を瞬間接着剤でとりつけます。
Apply instant cement.
Sekundenkleber auftragen.
Appliquer de la colle rapide.

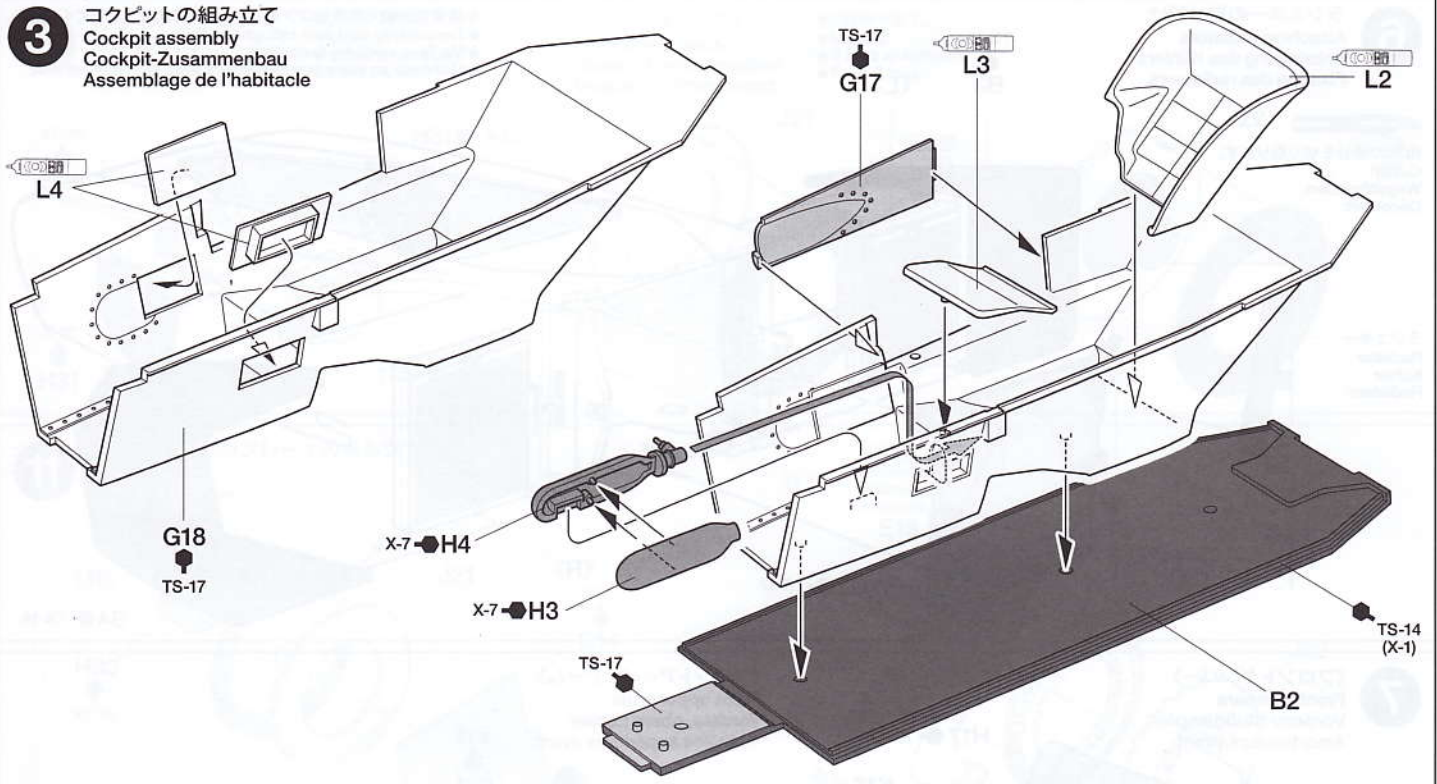
2 シートベルトの取り付け Attaching seatbelts Sicherheitsgurte-Einbau Fixation du harnais



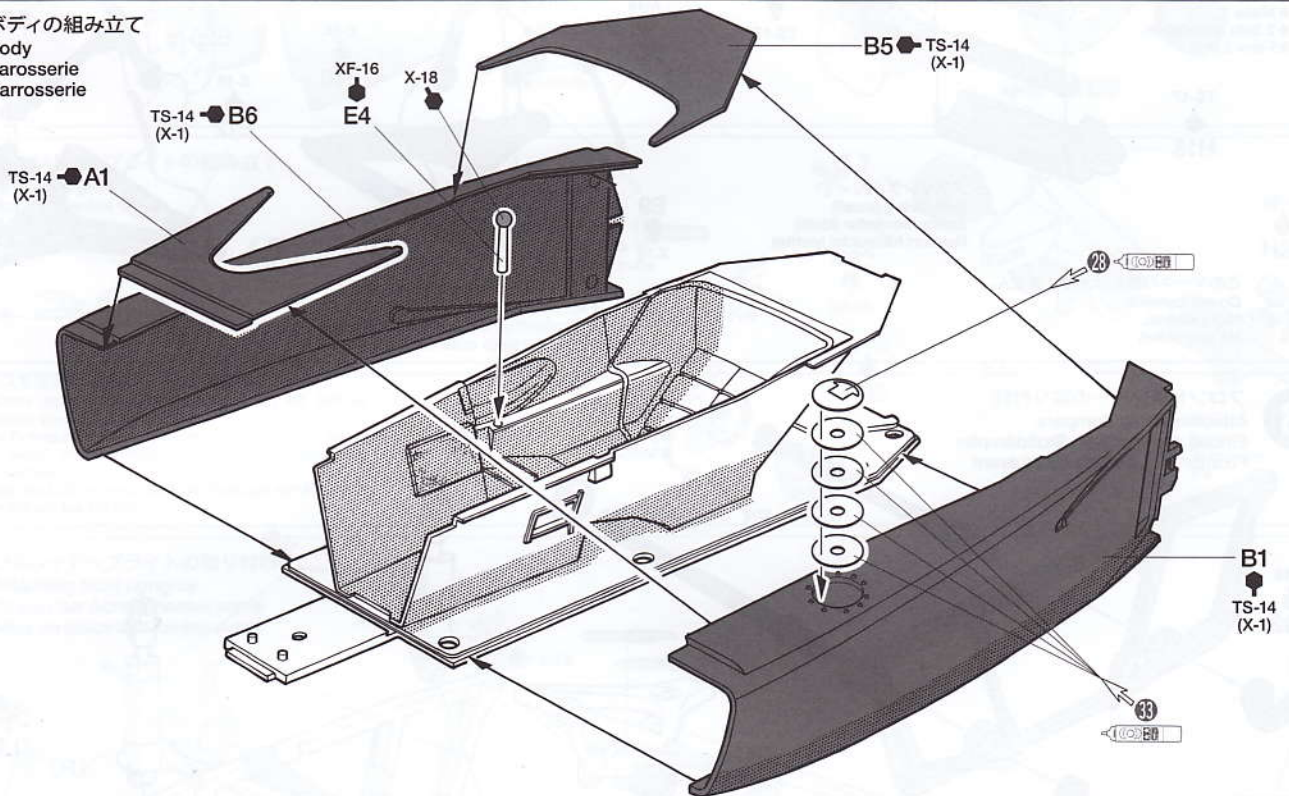
- ★図のように折り曲げます。
- ★Bend as shown.
- ★Wie gezeigt biegen.
- ★Plier comme indiqué.

- ★図のように取り付けます。
- ★Attach as shown.
- ★Gemäß Abbildung anbringen.
- ★Installer comme indiqué.

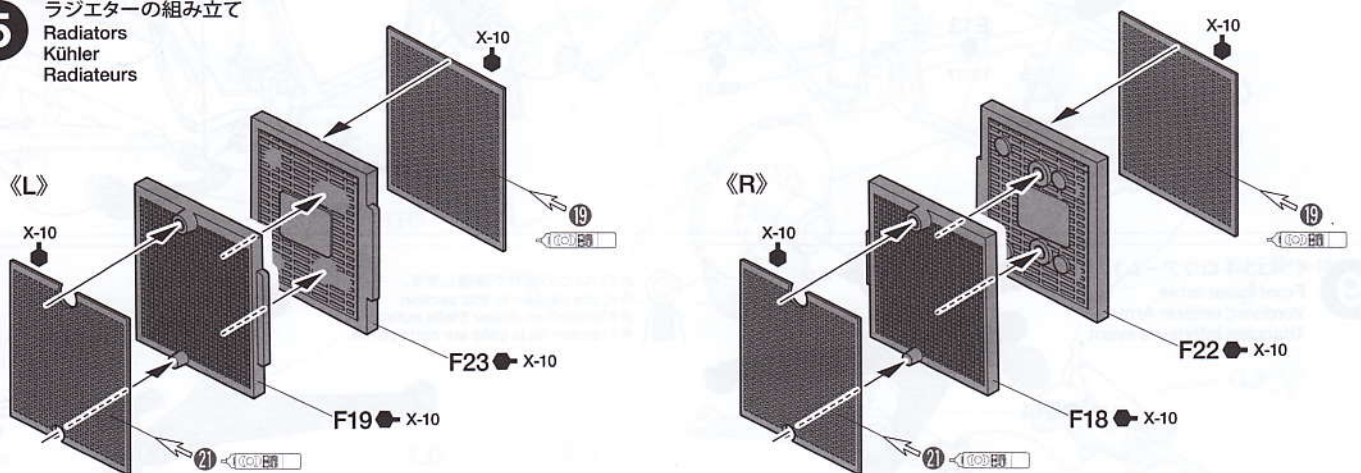
3 コックピットの組み立て
Cockpit assembly
Cockpit-Zusammenbau
Assemblage de l'habitacle



4 ボディの組み立て
Body
Karosserie
Carrosserie



5 ラジエターの組み立て
Radiators
Kühler
Radiateurs



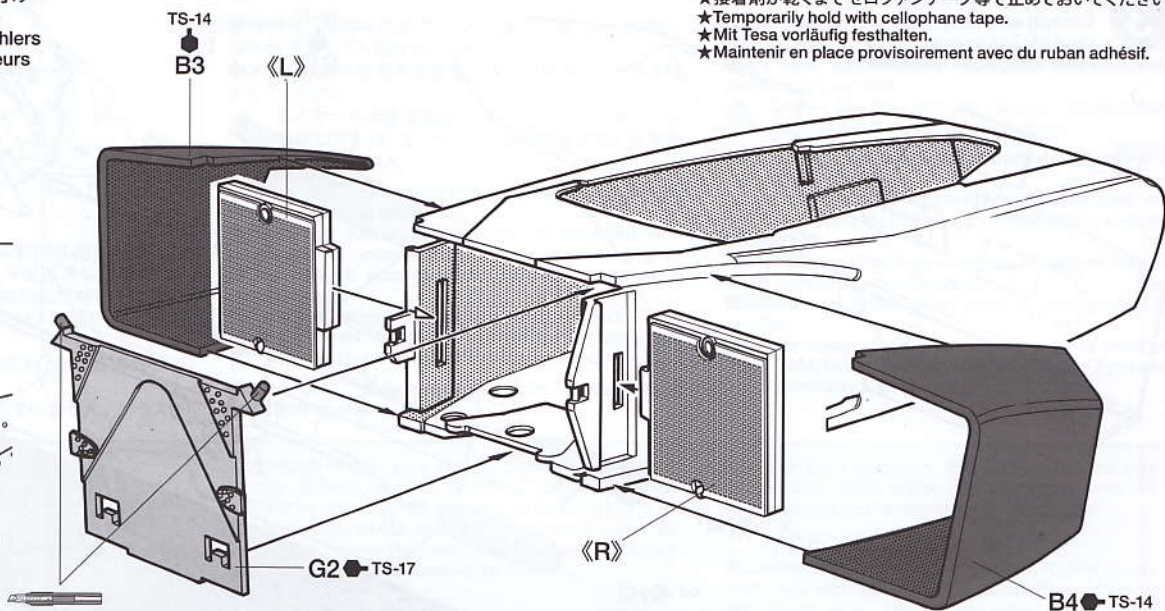
6

ラジエターの取り付け
 Attaching radiators
 Anbringung des Kühlers
 Fixation des radiateurs

★接着剤が乾くまでセロファンテープ等で止めておいてください。
 ★Temporarily hold with cellophane tape.
 ★Mit Tesa vorläufig festhalten.
 ★Maintenir en place provisoirement avec du ruban adhésif.

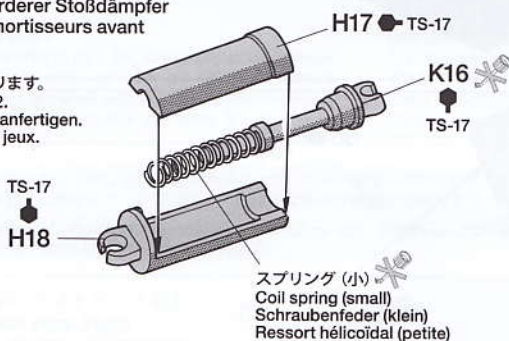
指示の部分を切り取ります。
 Cut off.
 Wegschneiden.
 Découper.

ラジエター
 Radiator
 Kühler
 Radiateur

**7**

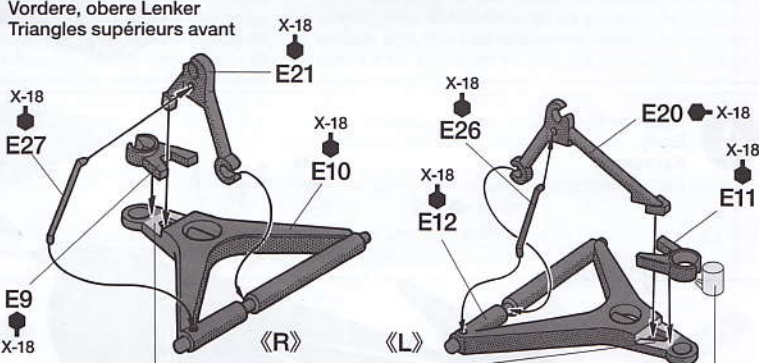
《フロントダンパー》
 Front dampers
 Vorderer Stoßdämpfer
 Amortisseurs avant

★2個作ります。
 ★Make 2.
 ★2 Satz anfertigen.
 ★Faire 2 jeux.



このマークの部品は接着しません。
 Do not cement.
 Nicht kleben.
 Ne pas coller.

《フロントアッパーアーム》
 Front upper arms
 Vorderere, obere Lenker
 Triangles supérieurs avant

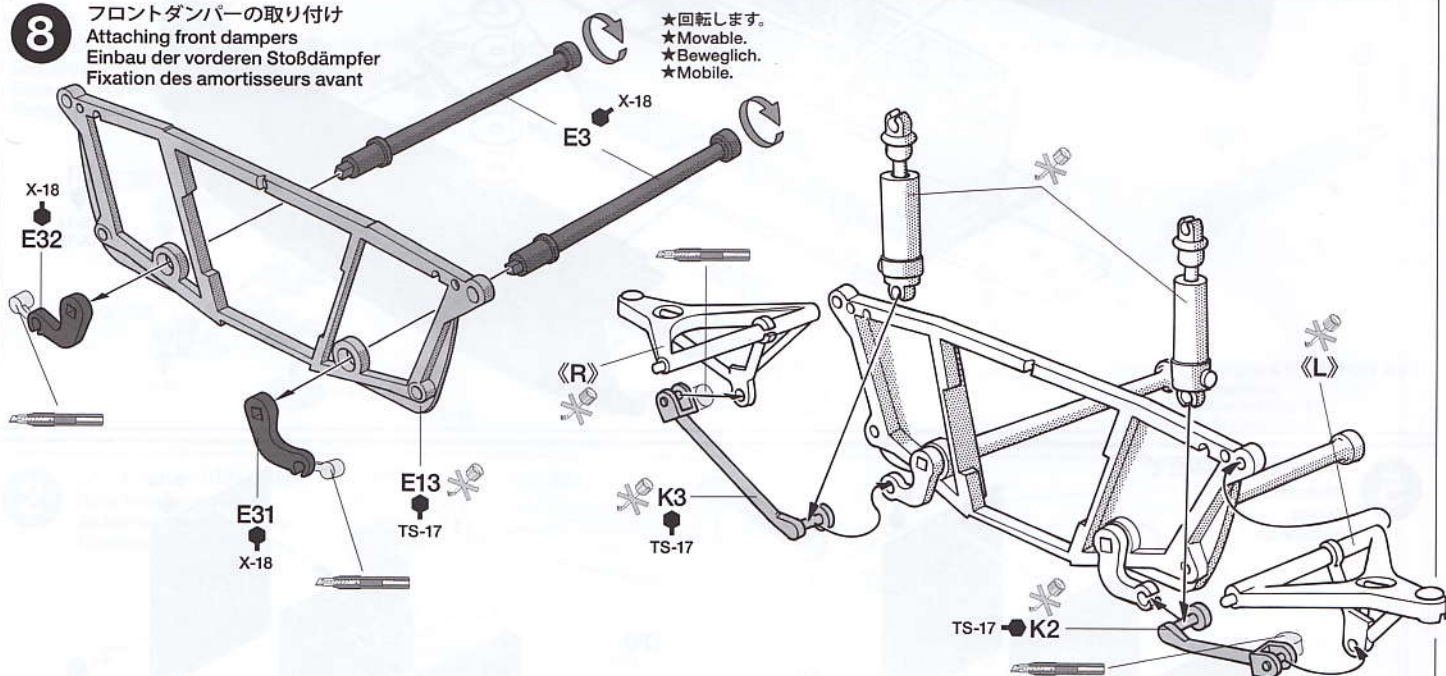


★E9, E11はこの部分で接着します。
 ★Apply cement to this section.
 ★Klebstoff an dieser Stelle auftragen.
 ★Apposer de la colle sur cette partie.

8

フロントダンパーの取り付け
 Attaching front dampers
 Einbau der vorderen Stoßdämpfer
 Fixation des amortisseurs avant

★回転します。
 ★Movable.
 ★Beweglich.
 ★Mobile.

**9**

《フロントロウアーム》
 Front lower arms
 Vorderer, unterer Arme
 Triangles inférieurs avant

★E17はこの部分で接着します。
 ★Apply cement to this section.
 ★Klebstoff an dieser Stelle auftragen.
 ★Apposer de la colle sur cette partie.



10 《ディスクキャリパー》
 Brake caliper
 Bremszange
 Etrier de frein

★2個作ります。
 ★Make 2.
 ★2 Satz anfertigen.
 ★Faire 2 jeux.

《フロントディスク》
 Front brake discs
 Vordere Bremsscheiben
 Disques de freins avant

★2個作ります。
 ★Make 2.
 ★2 Satz anfertigen.
 ★Faire 2 jeux.

11 フロントディスクブレーキの組み立て
 Front brakes
 Vordere Bremsen
 Freins avant

★回転します。
 ★Movable.
 ★Beweglich.
 ★Mobile.

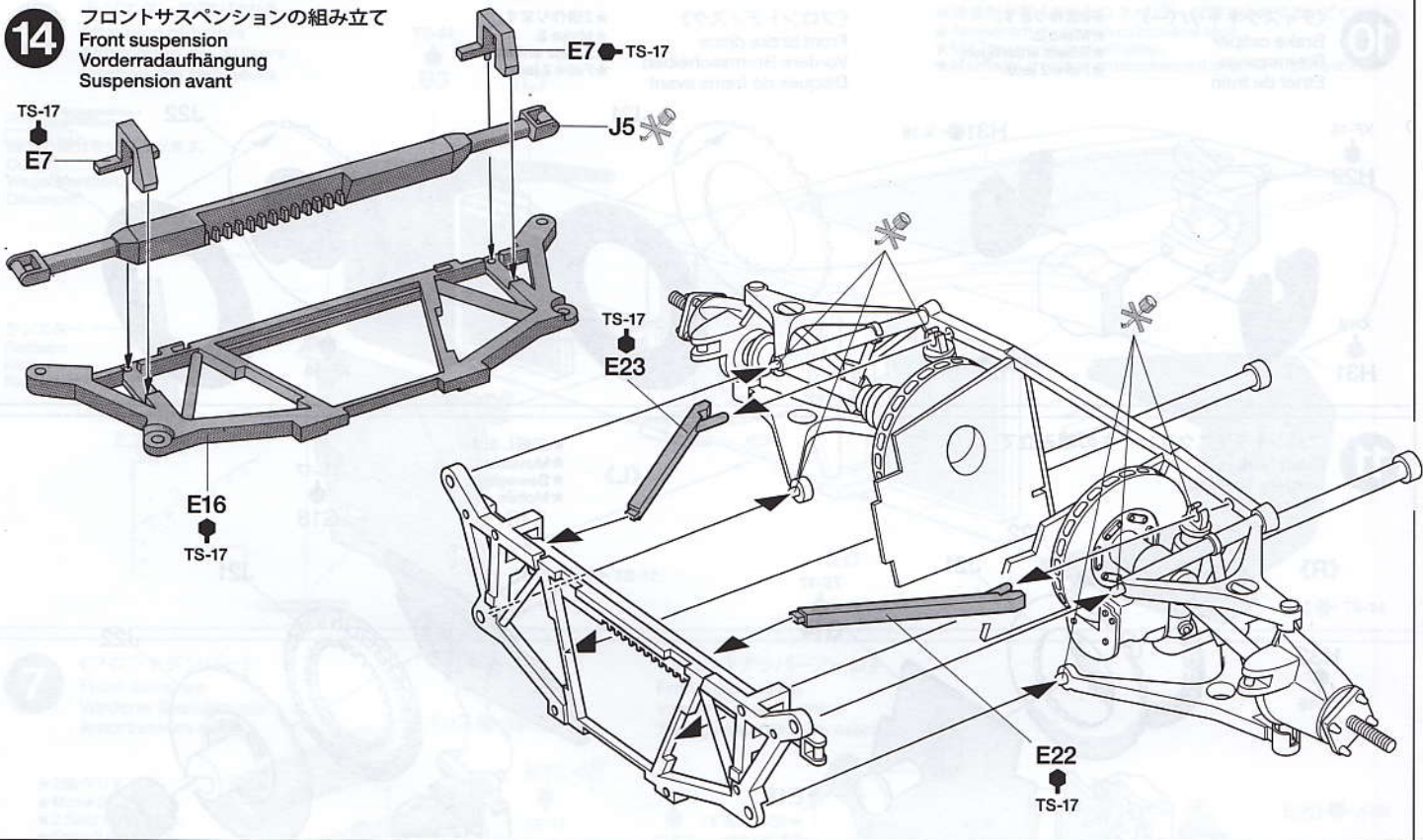
12 フロントアップライトの組み立て
 Front uprights
 Achsschenkel vorne
 Fusées avant

★2×8mmビスを固定する前にK6にねじ溝を作ります。
 ★Use 2x8mm screws to make threads on K6 before attaching these screws to uprights.
 ★2x8mm Schrauben benutzen um ein Gewinde in K6 zu schneiden, bevor die Schrauben an der Radaufhängung verwendet werden.
 ★Utiliser des vis 2x8mm pour faire les filetages sur K6 avant de fixer ces vis sur les fusées.

13 フロントアップライトの取り付け
 Attaching front uprights
 Einbau der Achsschenkel vorne
 Mise en place des fusées avant

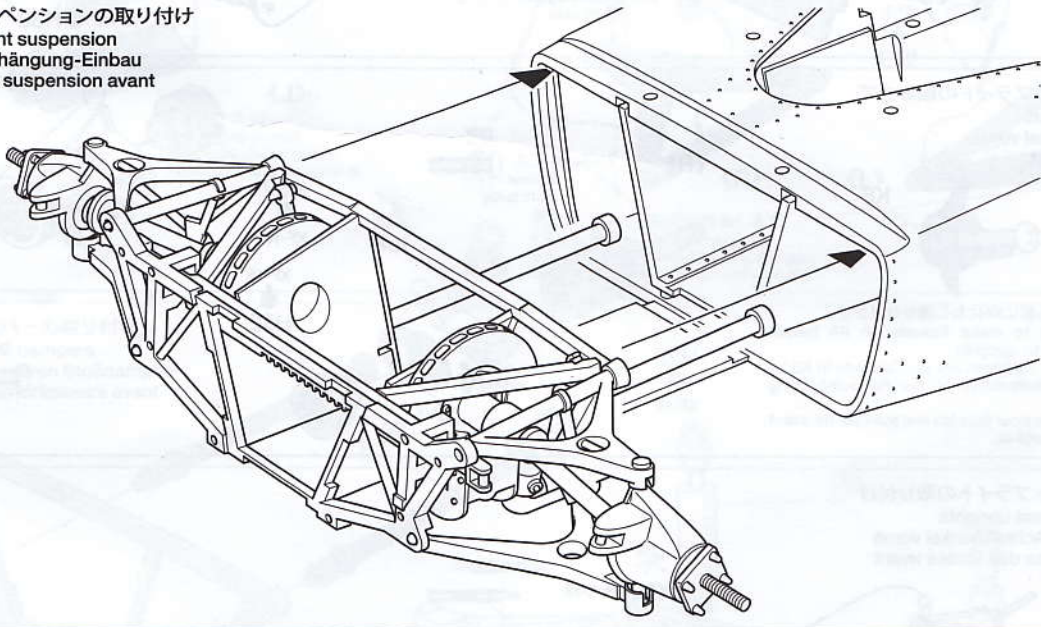
14

フロントサスペンションの組み立て
Front suspension
Vorderradaufhängung
Suspension avant



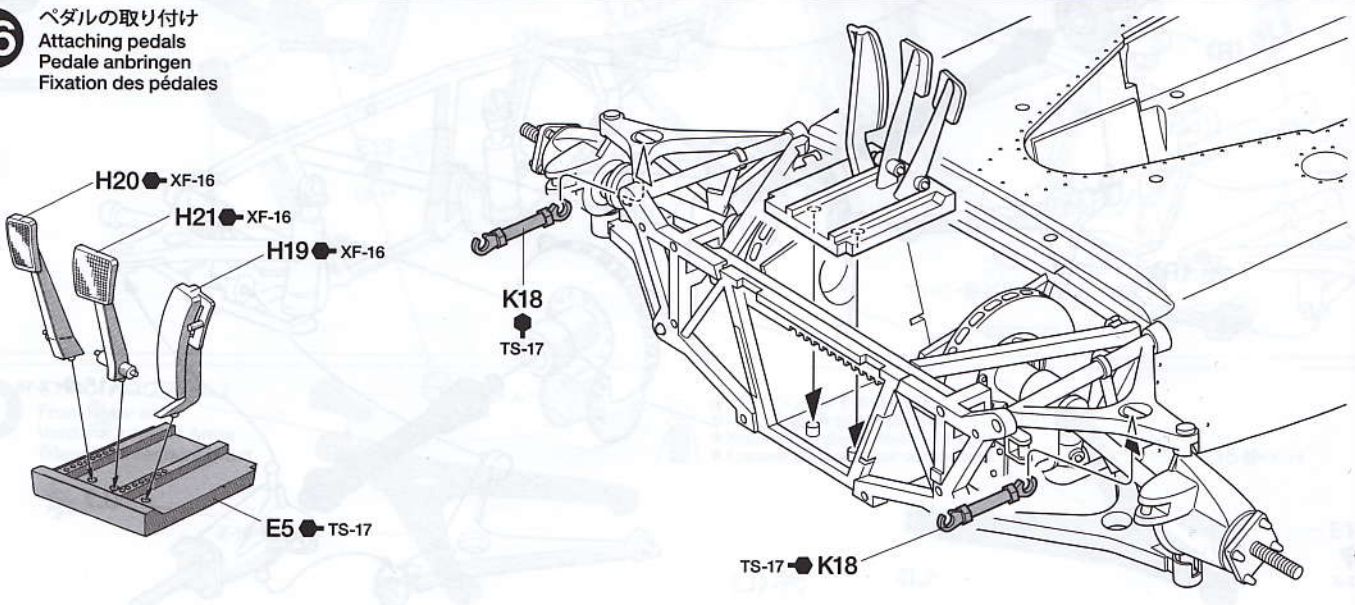
15

フロントサスペンションの取り付け
Attaching front suspension
Vorderradaufhängung-Einbau
Fixation de la suspension avant

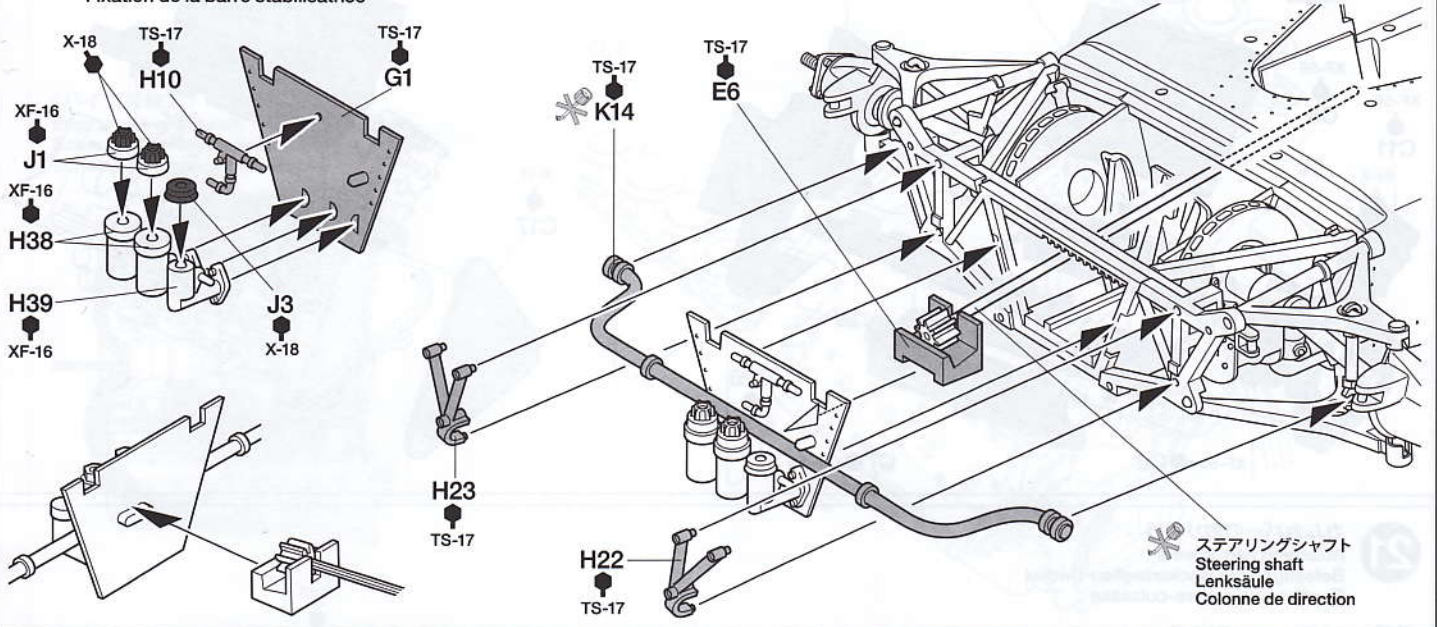


16

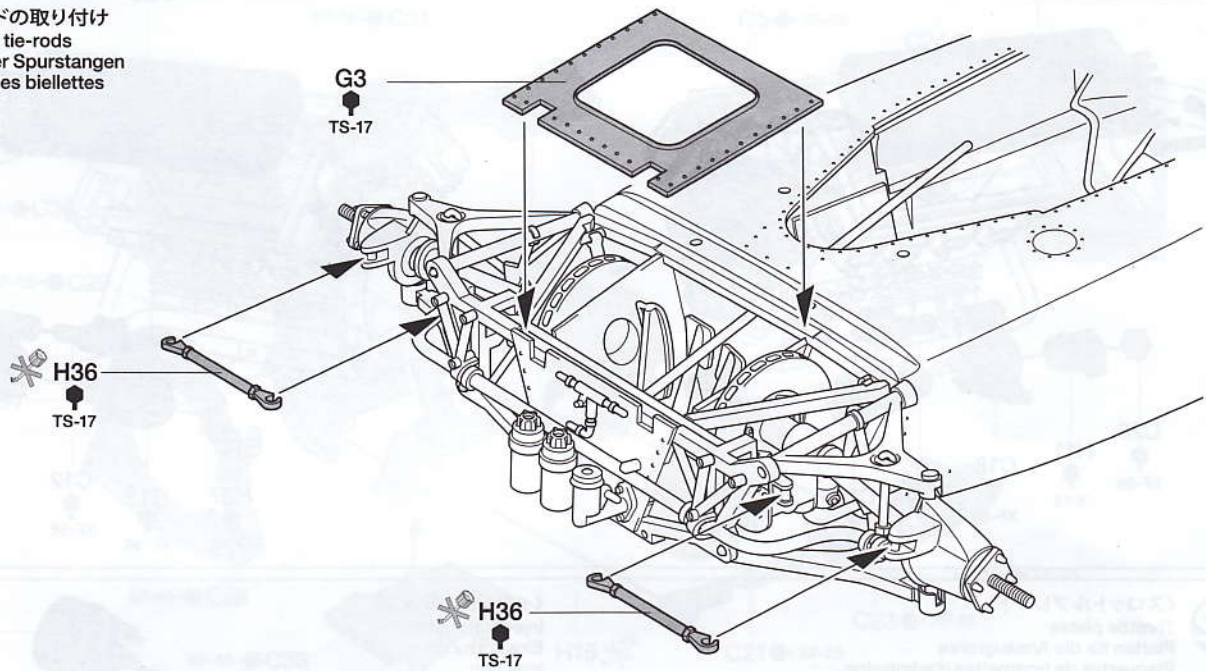
ペダルの取り付け
Attaching pedals
Pedale anbringen
Fixation des pédales



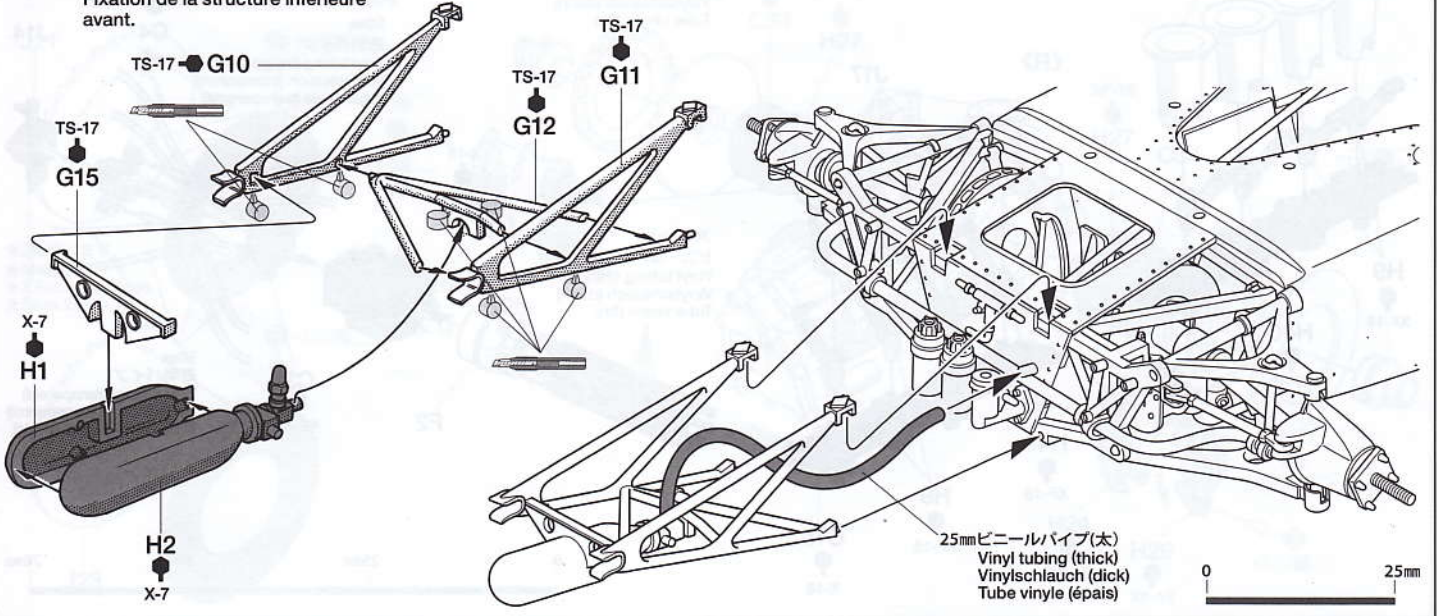
17 アンチロールバーの取り付け
 Attaching anti-roll bar
 Anbau des Überrollbügels
 Fixation de la barre stabilisatrice



18 タイロッドの取り付け
 Attaching tie-rods
 Einbau der Spurstangen
 Fixation des biellettes

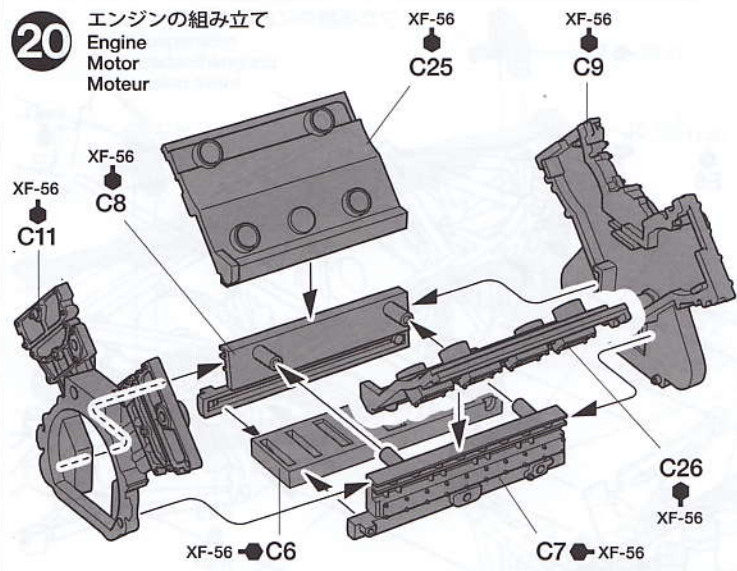


19 フロントサブフレームの取り付け
 Attaching front sub frame
 Anbau des vorderen Hilfsrahmens
 Fixation de la structure inférieure avant.



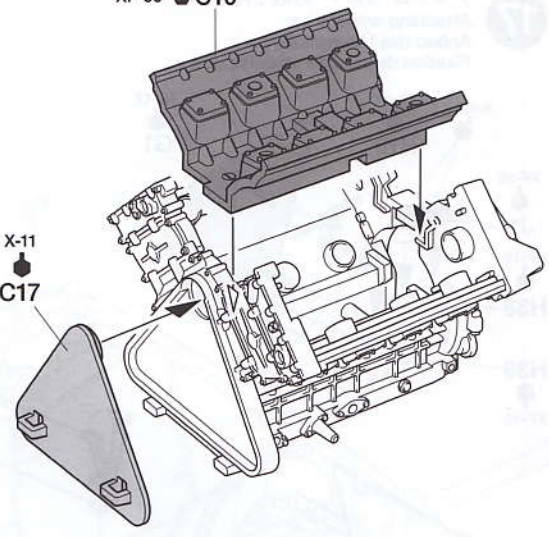
20

エンジンの組み立て
Engine
Motor
Moteur



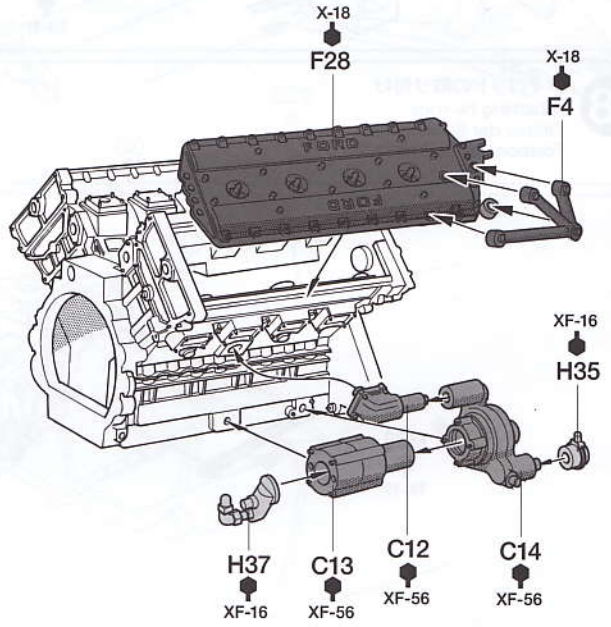
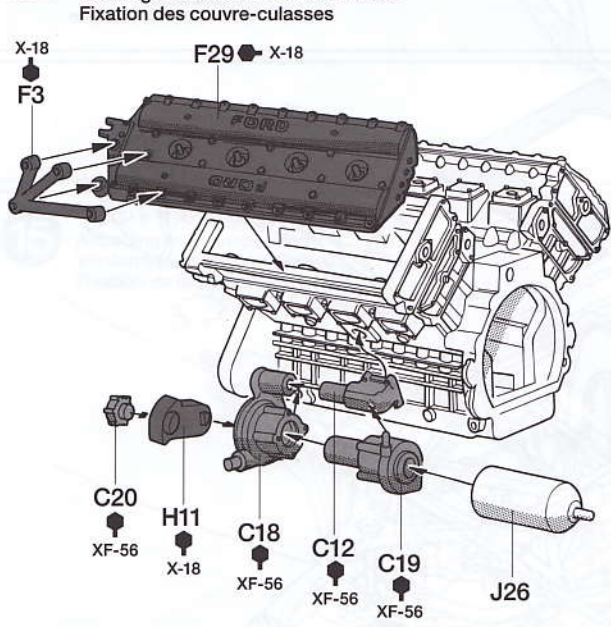
XF-56 C10

X-11
C17



21

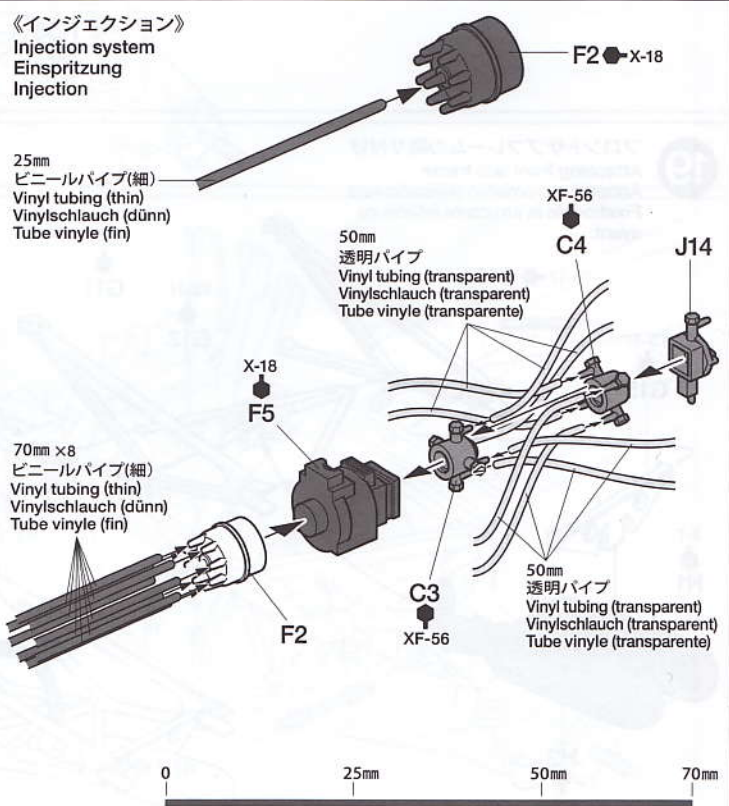
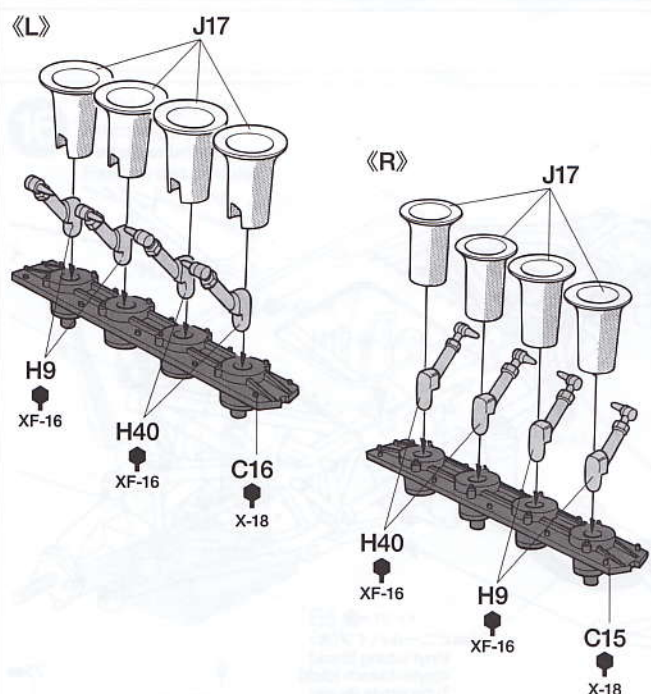
カムカバーの取り付け
Attaching cam covers
Befestigen der Nockenwellen-Deckel
Fixation des couvre-culasses



22

《スロットルプレート》
Throttle plates
Platten für die Ansaugrohre
Plaquettes de trompettes d'admission

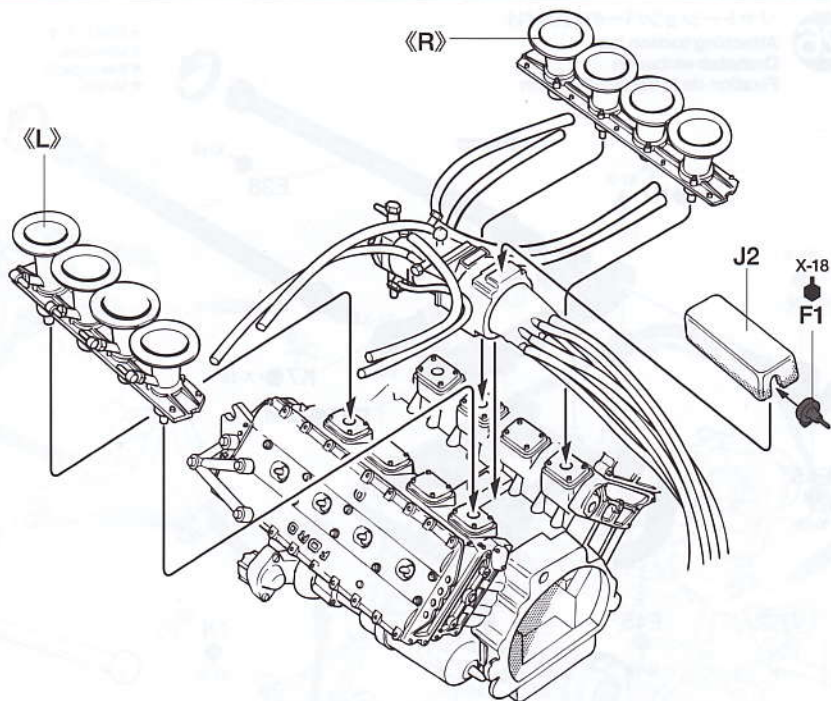
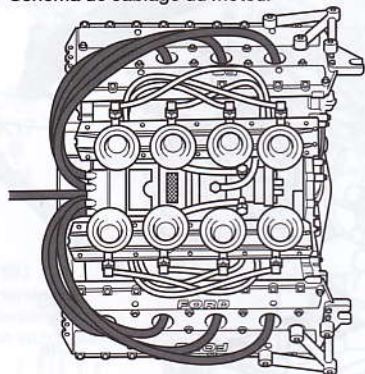
《インジェクション》
Injection system
Einspritzung
Injection



23

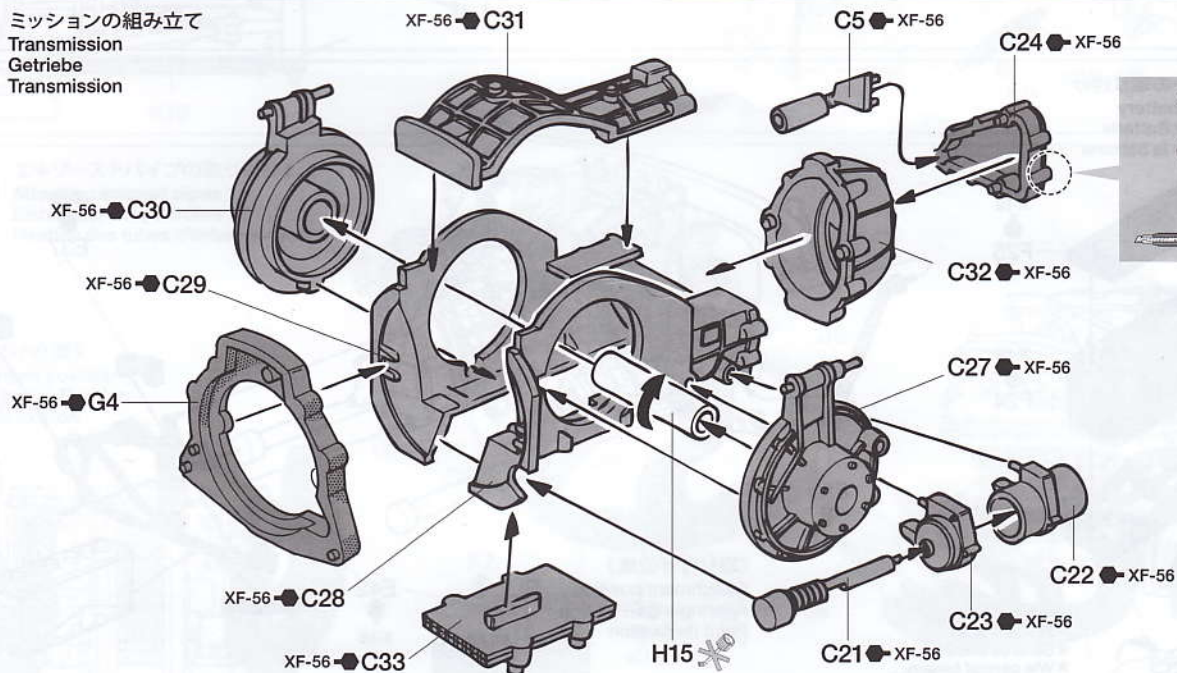
スロットルプレートの取り付け
Attaching throttle plates
Befestigen der Platten für die Ansaugrohre
Trompettes d'admission

《パイプ配線図》
Engine wiring diagram
Schaubild der Motor-Verkabelung
Schéma de câblage du moteur



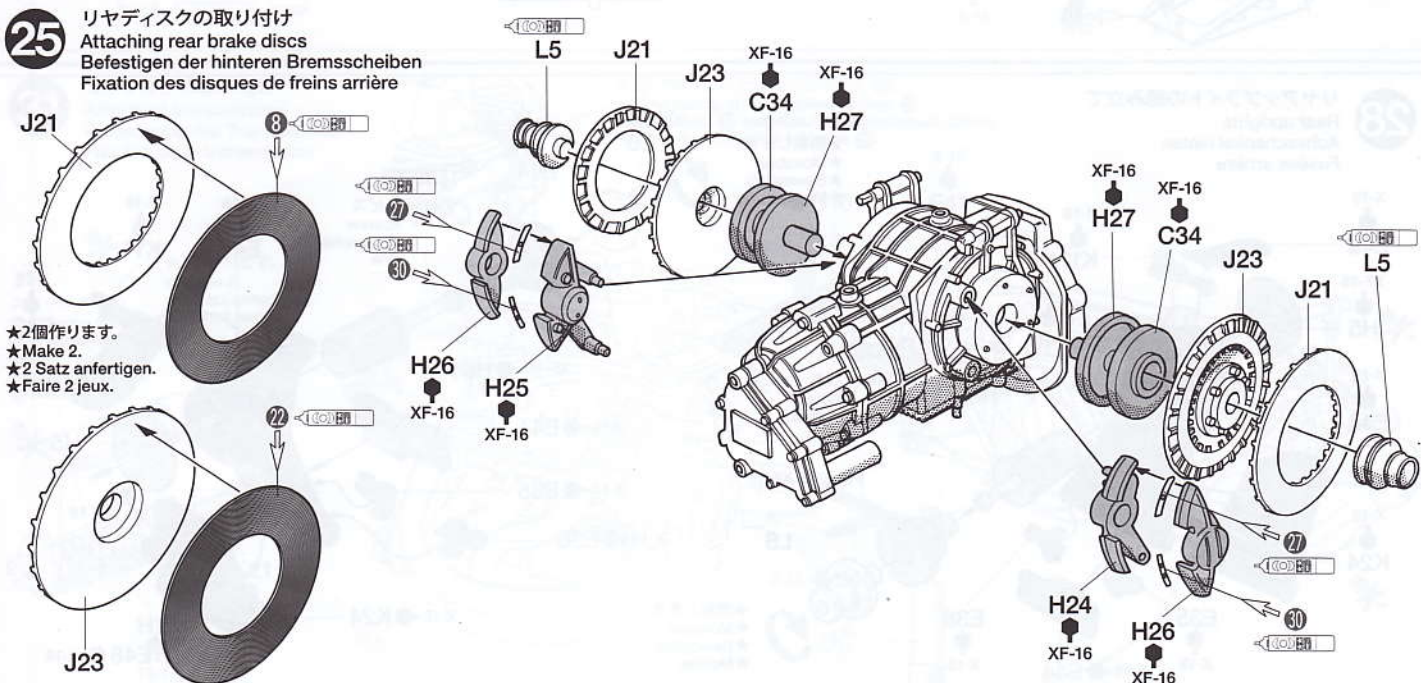
24

ミッションの組み立て
Transmission
Getriebe
Transmission



25

リヤディスクの取り付け
Attaching rear brake discs
Befestigen der hinteren Bremscheiben
Fixation des disques de freins arrière

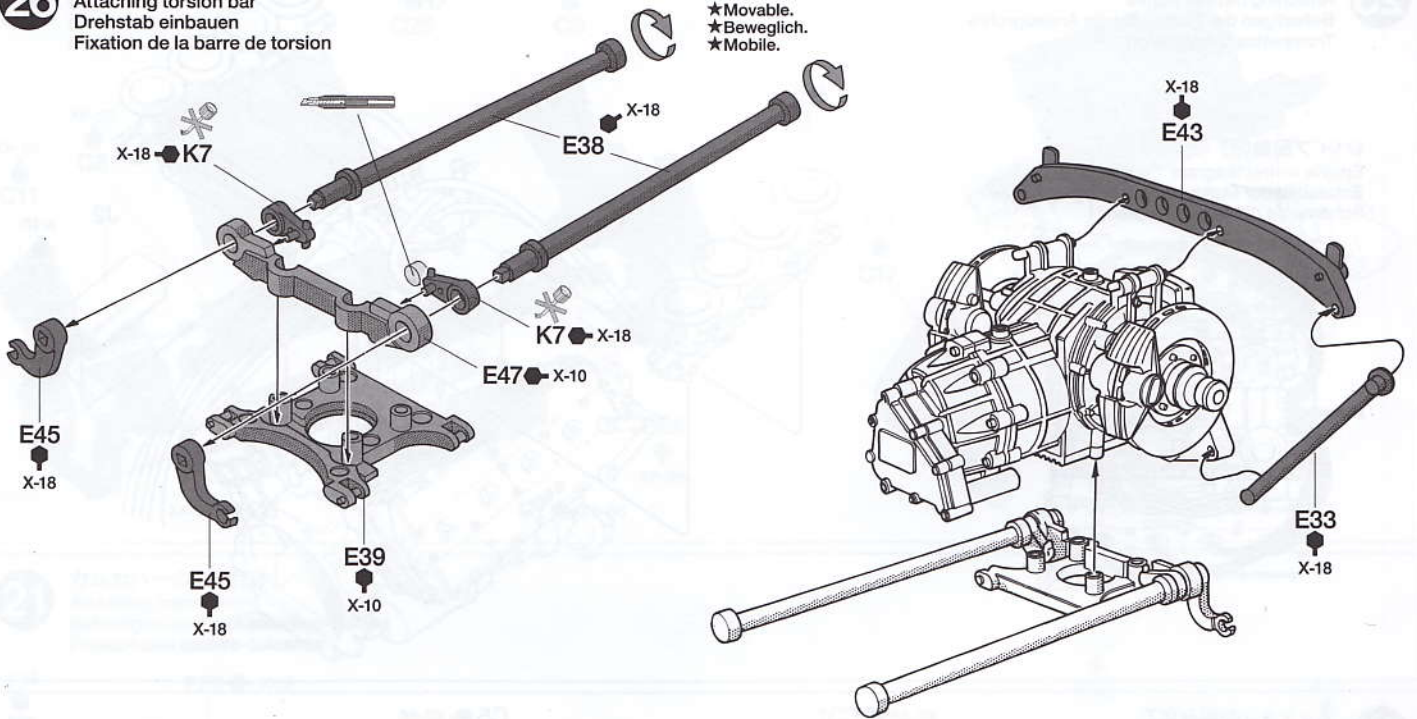


★2個作ります。
★Make 2.
★2 Satz anfertigen.
★Faire 2 jeux.

26

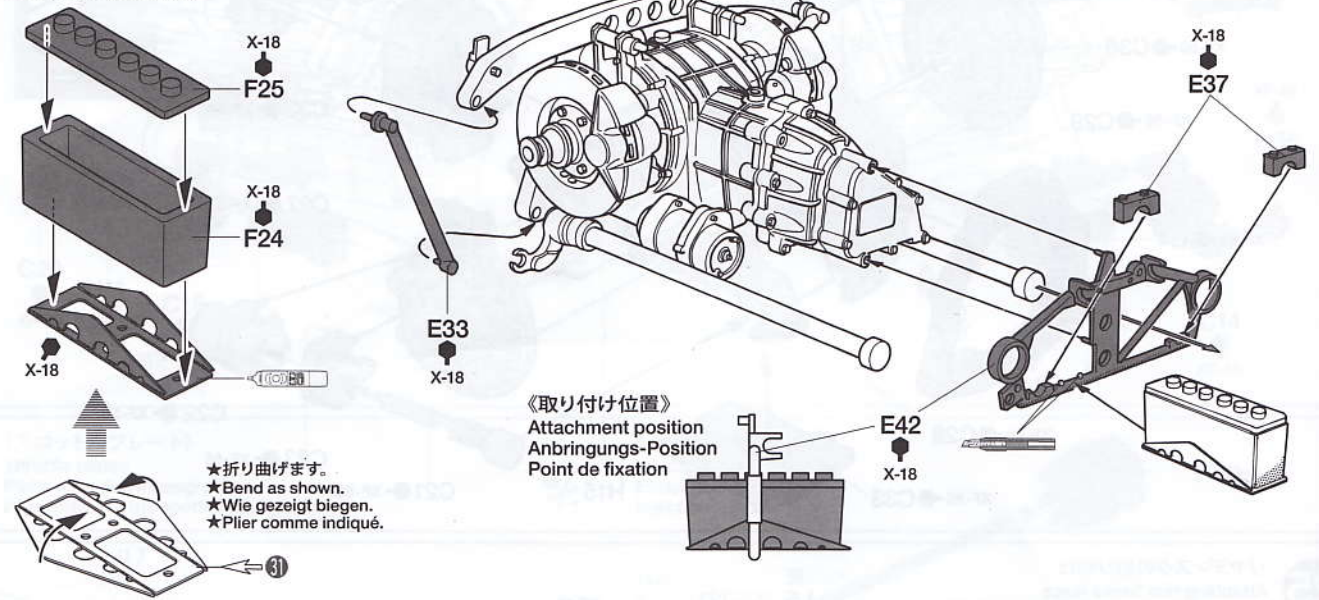
リヤトーションバーの取り付け
 Attaching torsion bar
 Drehstab einbauen
 Fixation de la barre de torsion

★回転します。
 ★Movable.
 ★Beweglich.
 ★Mobile.



27

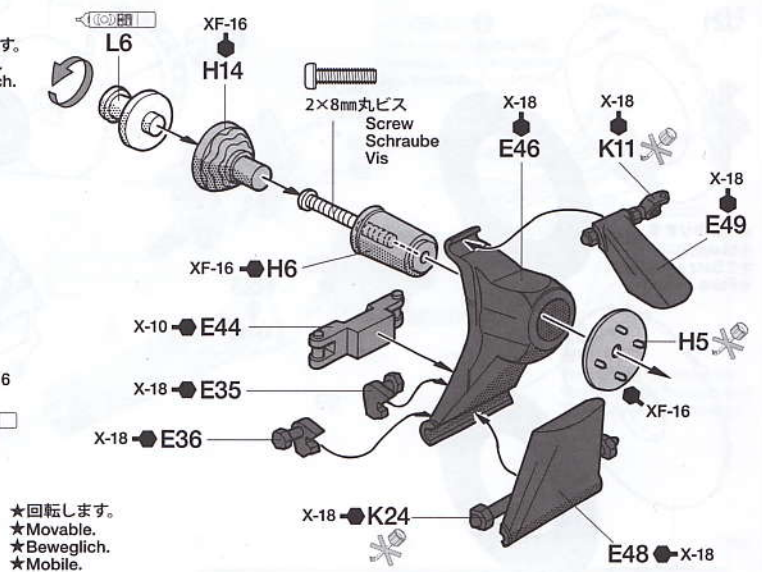
バッテリーの取り付け
 Attaching battery
 Einbau der Batterie
 Fixation de la batterie



28

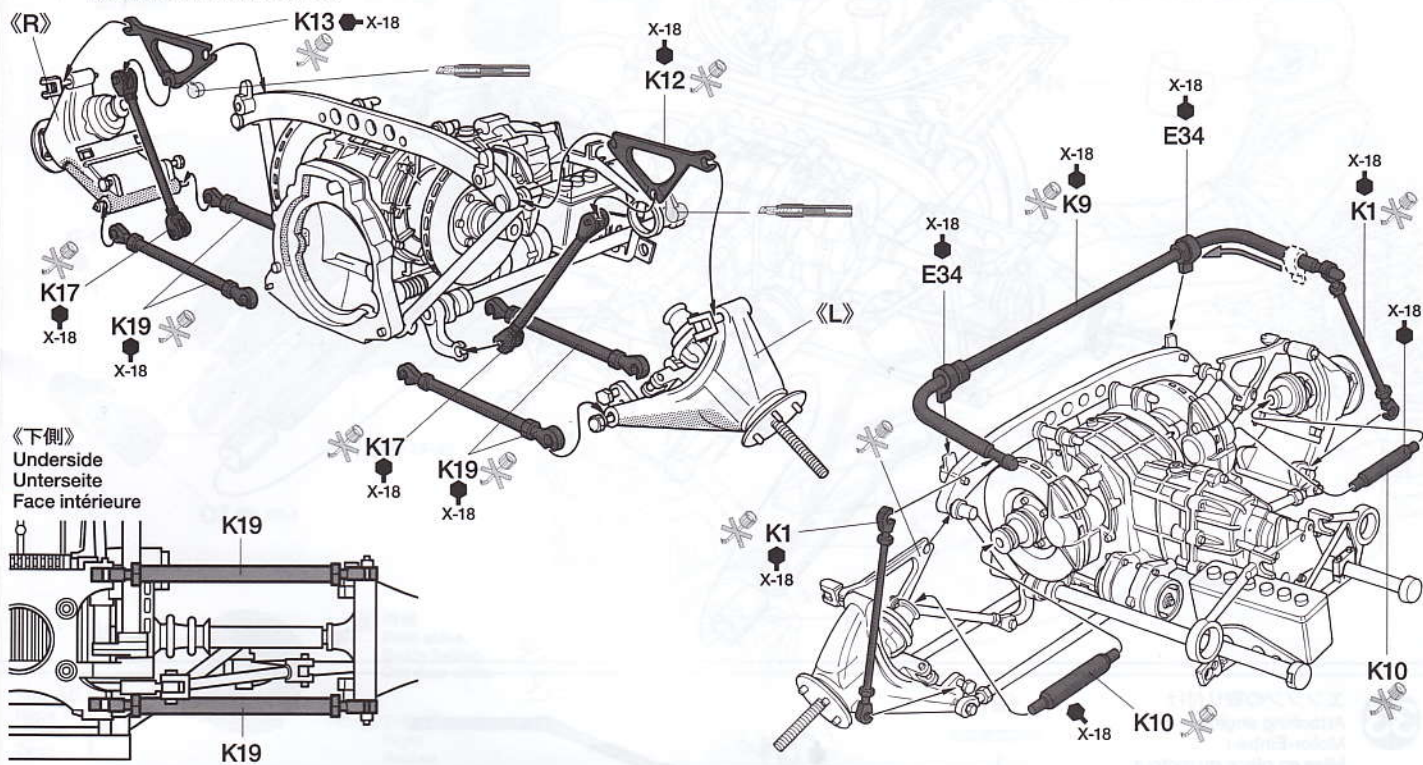
リアアップライトの組み立て
 Rear uprights
 Achsschenkel hinten
 Fusées arrière

★回転します。
 ★Movable.
 ★Beweglich.
 ★Mobile.



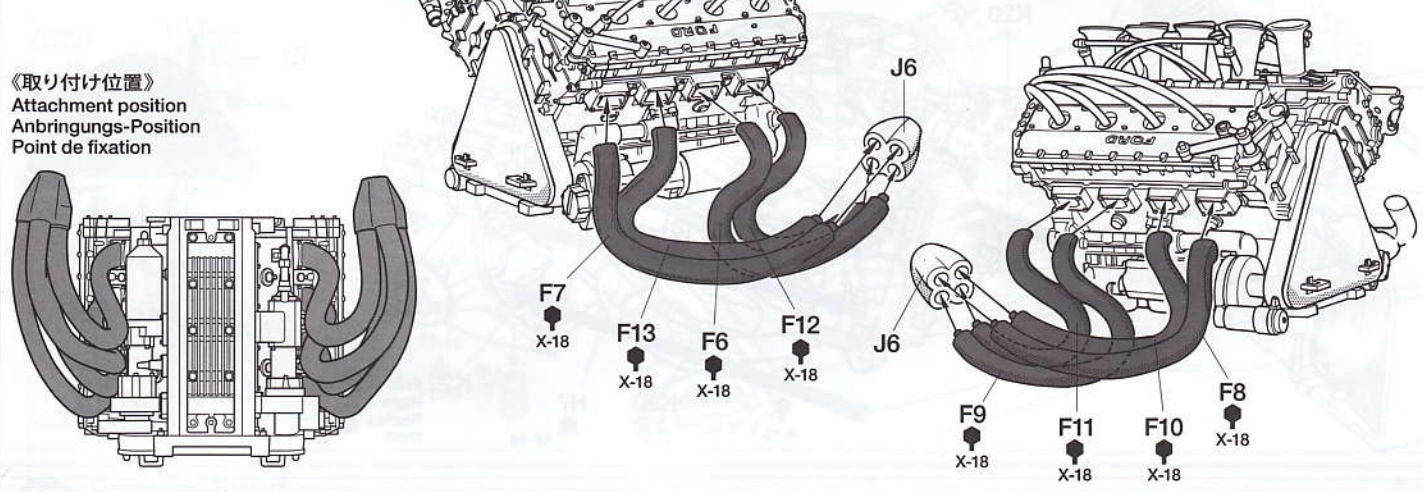
29

リヤアップライトの取り付け
Attaching rear uprights
Einbau der hinteren Achsschenkel
Installation des fusées arrière



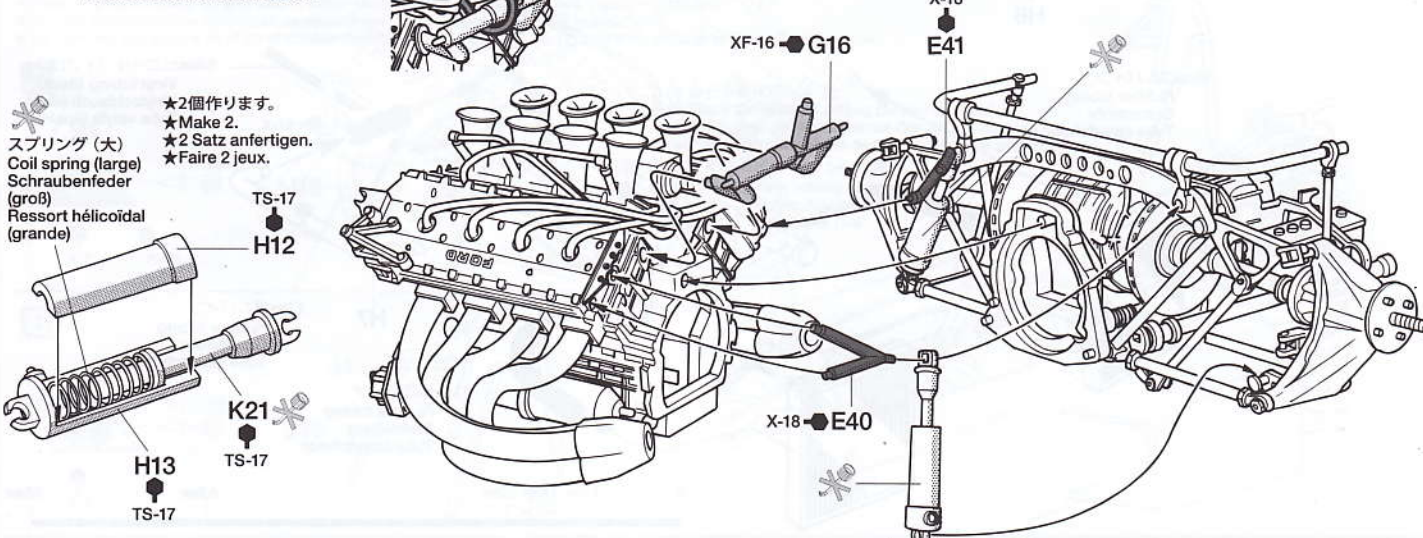
30

エキゾーストパイプの取り付け1
Attaching exhaust pipes 1
Einbau der Auspuffrohre 1
Fixation des tubes d'échappement 1



31

ミッションの取り付け
Attaching transmission
Befestigung der Transmission
Fixation de la transmission



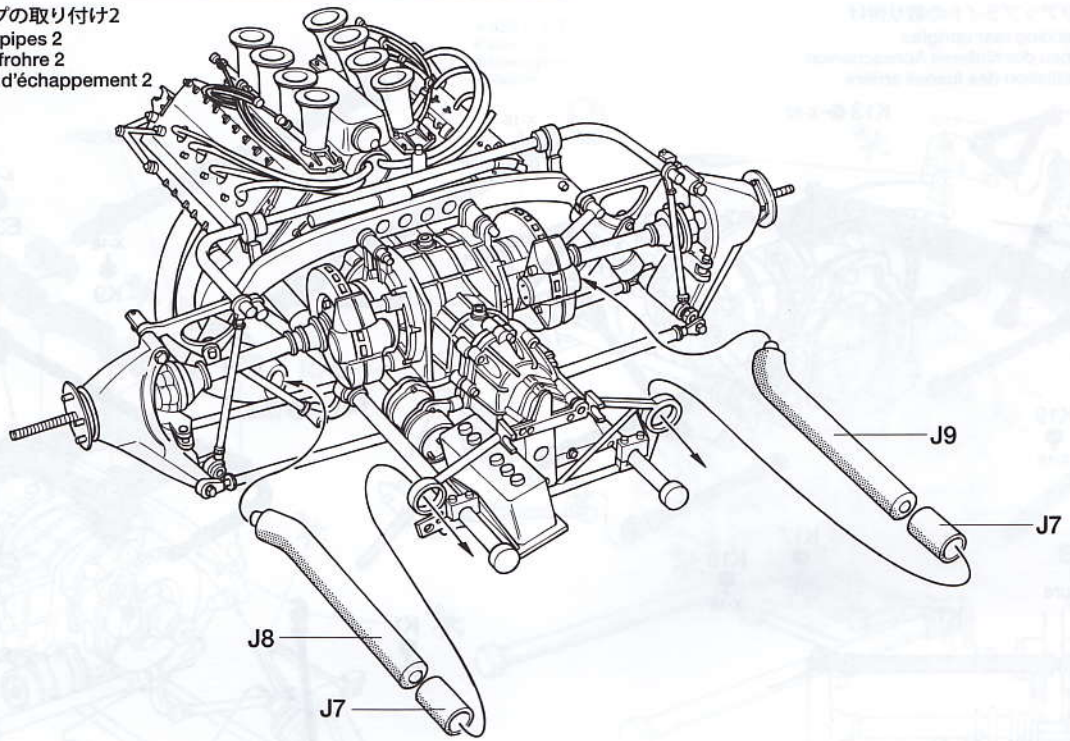
★②で取り付けしたビニールパイプ(細)
★Vinyl tubing (thin) attached at Step ②.
★Bei Schritt ② eingebauter Vinylschlauch (dünn).
★Tube vinyle (fin) fixé à l'étape ②.

★2個作ります。
★Make 2.
★2 Satz anfertigen.
★Faire 2 jeux.

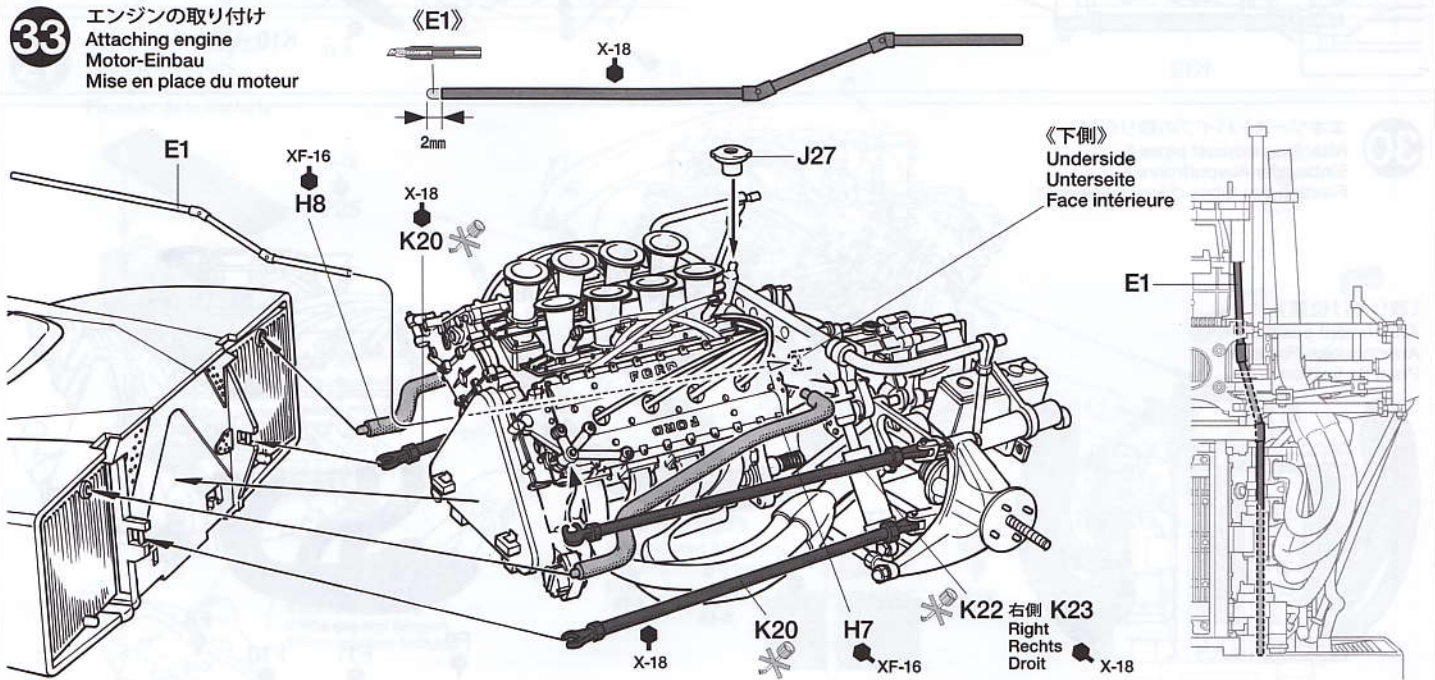
スプリング(大)
Coil spring (large)
Schraubenfeder (groß)
Ressort hélicoïdal (grande)

32

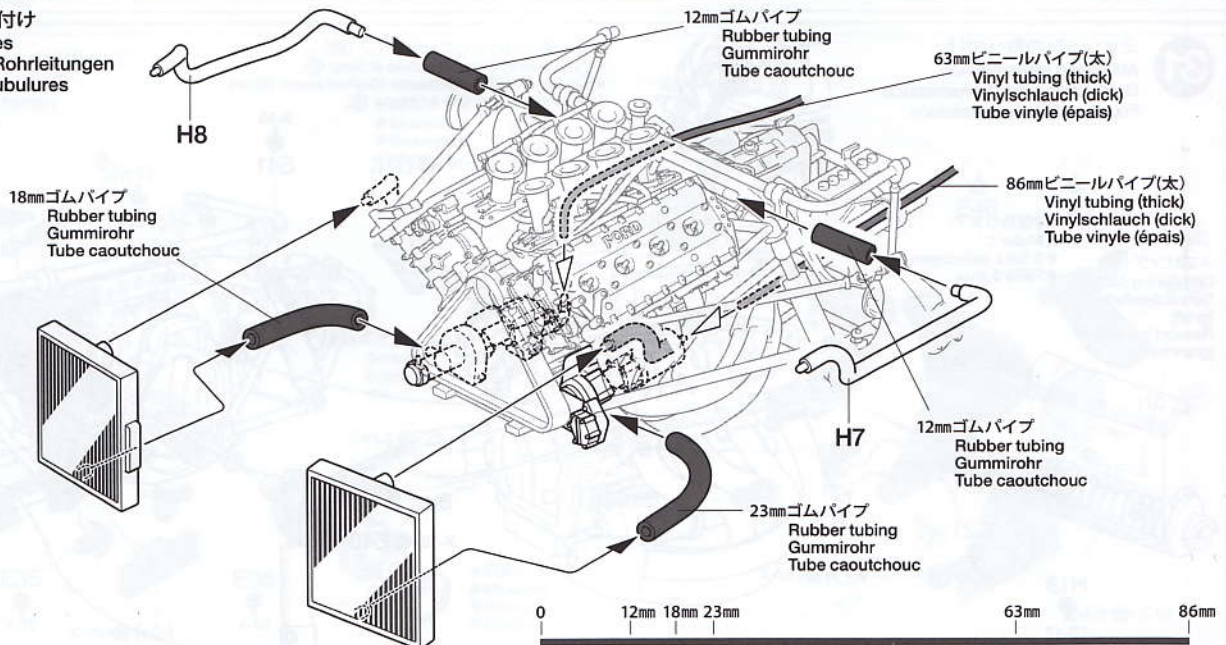
エキゾーストパイプの取り付け2
 Attaching exhaust pipes 2
 Einbau der Auspuffrohre 2
 Fixation des tubes d'échappement 2

**33**

エンジンの取り付け
 Attaching engine
 Motor-Einbau
 Mise en place du moteur

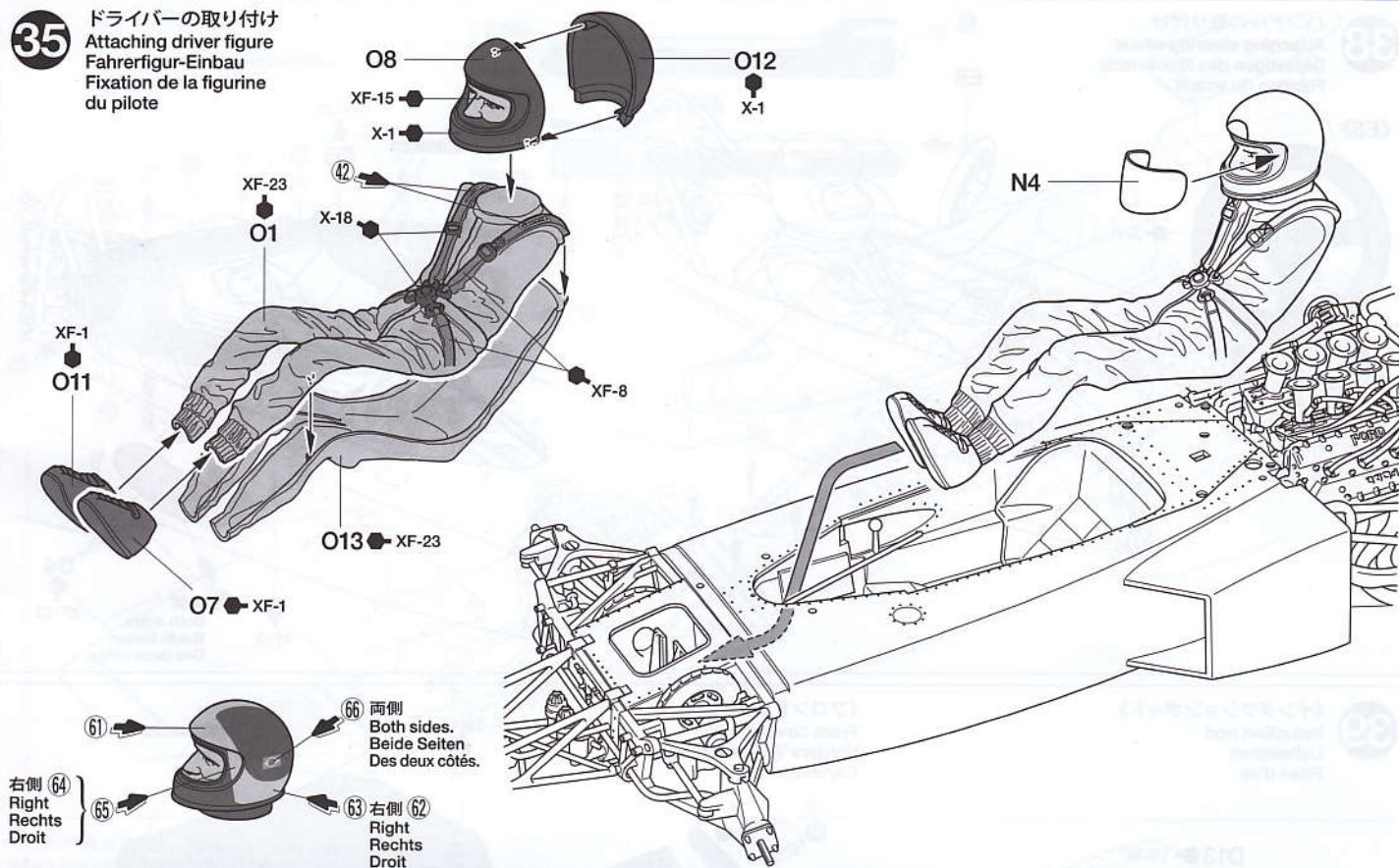
**34**

パイプの取り付け
 Attaching pipes
 Montage der Rohrleitungen
 Fixation des tubulures



35

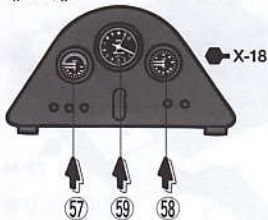
ドライバーの取り付け
Attaching driver figure
Fahrerfigur-Einbau
Fixation de la figurine
du pilote



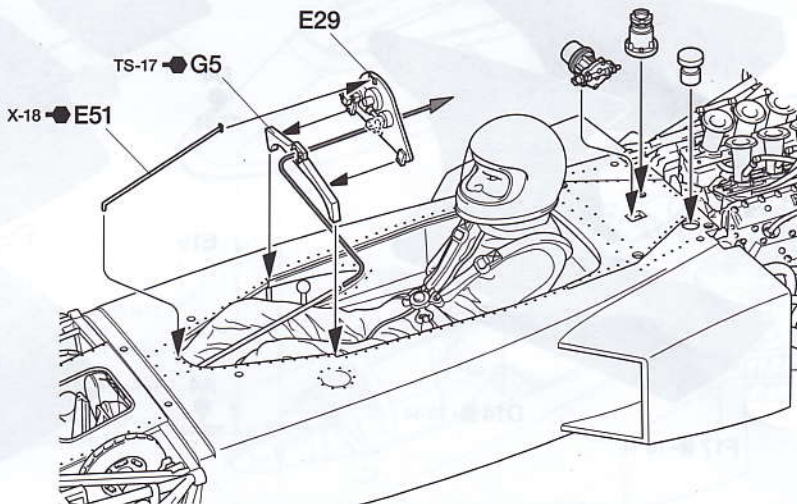
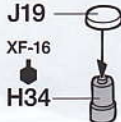
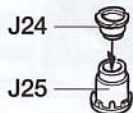
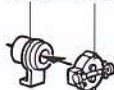
36

メーターパネルの取り付け
Attaching instrument panel
Einbau des Instrumentenbrettes
Fixation du tableau de bord

《E29》



J12 J11

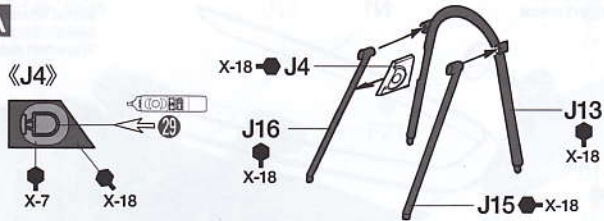


37

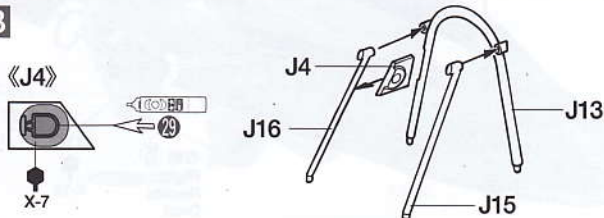
ロールバーの取り付け
Attaching roll bar
Befestigen des Überrollbügels
Mise en place de la barre anti-roulis

★P19、P20を参考にAまたはBのどちらか選んでから塗装をしてください。
★Refer to pages 19 and 20 and select either Marking Option A or B before painting roll bar.
★Vor der Bemalung des Stabilisators auswählen, ob Version A oder B gebaut wird.
★Se reporter aux pages 19 et 20 et choisir l'option de marquage A ou B avant de peindre la barre stabilisatrice.

A

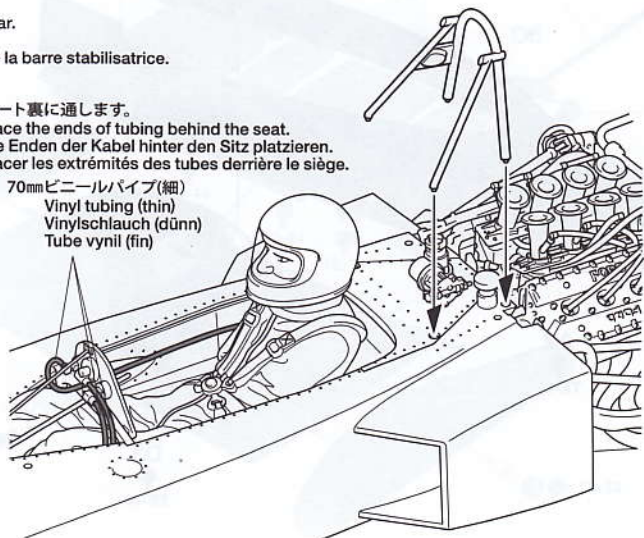


B



★シート裏に通します。
★Place the ends of tubing behind the seat.
★Die Enden der Kabel hinter den Sitz platzieren.
★Placer les extrémités des tubes derrière le siège.

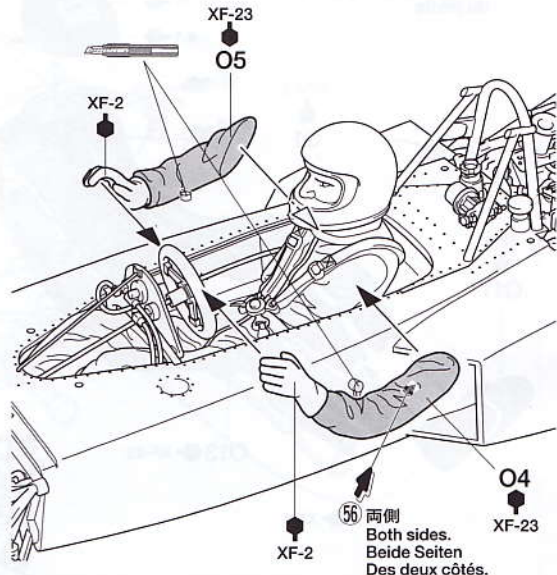
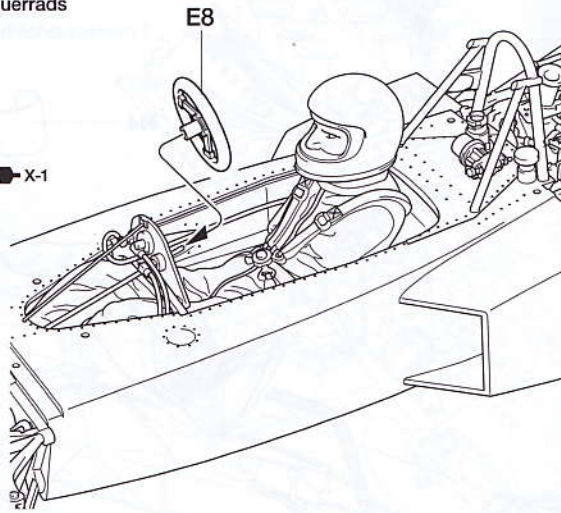
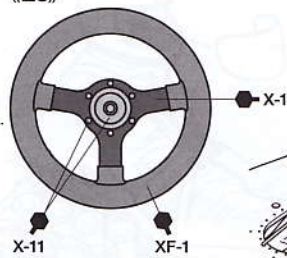
70mmビニールパイプ(細)
Vinyl tubing (thin)
Vinylschlauch (dünn)
Tube vinyl (fin)



38

ハンドルの取り付け
Attaching steering wheel
Befestigen des Steuerrads
Fixation du volant

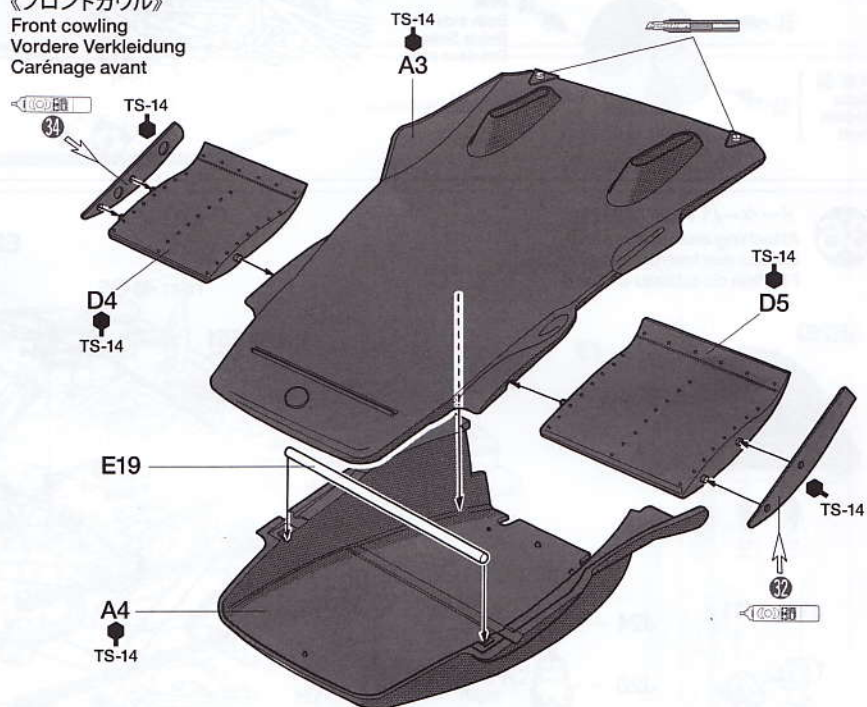
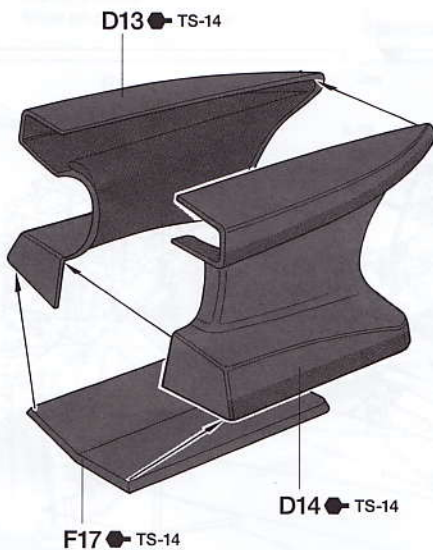
《E8》



39

《インダクションポッド》
Induction pod
Lufteinlass
Prise d'air

《フロントカウル》
Front cowling
Vordere Verkleidung
Carénage avant

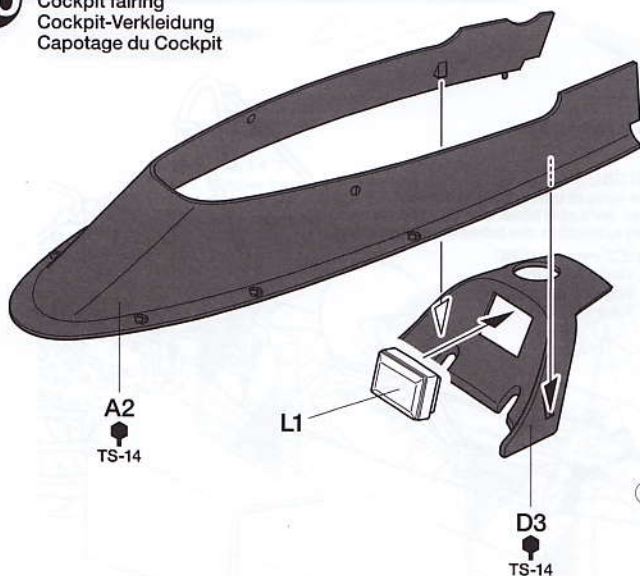


40

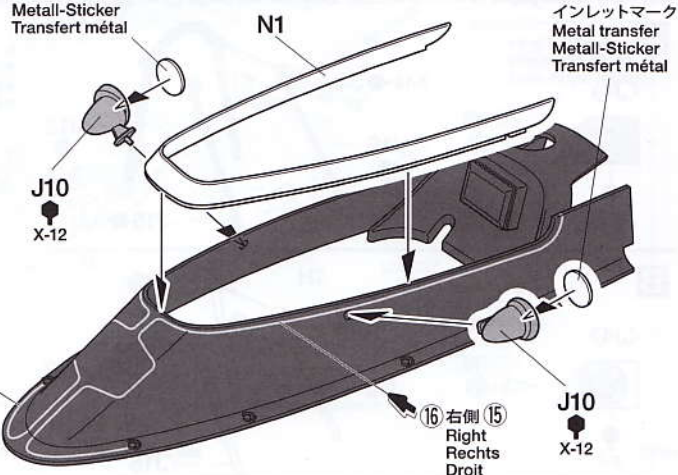
《コクピットフェアリング》
Cockpit fairing
Cockpit-Verkleidung
Capotage du Cockpit

《インレットマーク》
Metal transfer
Metall-Sticker
Transfert métal

★表面の透明なフィルムをめくり、ナイフなどではがしてからはります。
★Peel off the transparent film and handle metal transfers using a knife.
★Den transparenten Film abziehen und Metall-Sticker mit einem Messer übertragen.
★Retirer le film transparent et manipuler les transferts en métal à l'aide d'un couteau de modéliste.



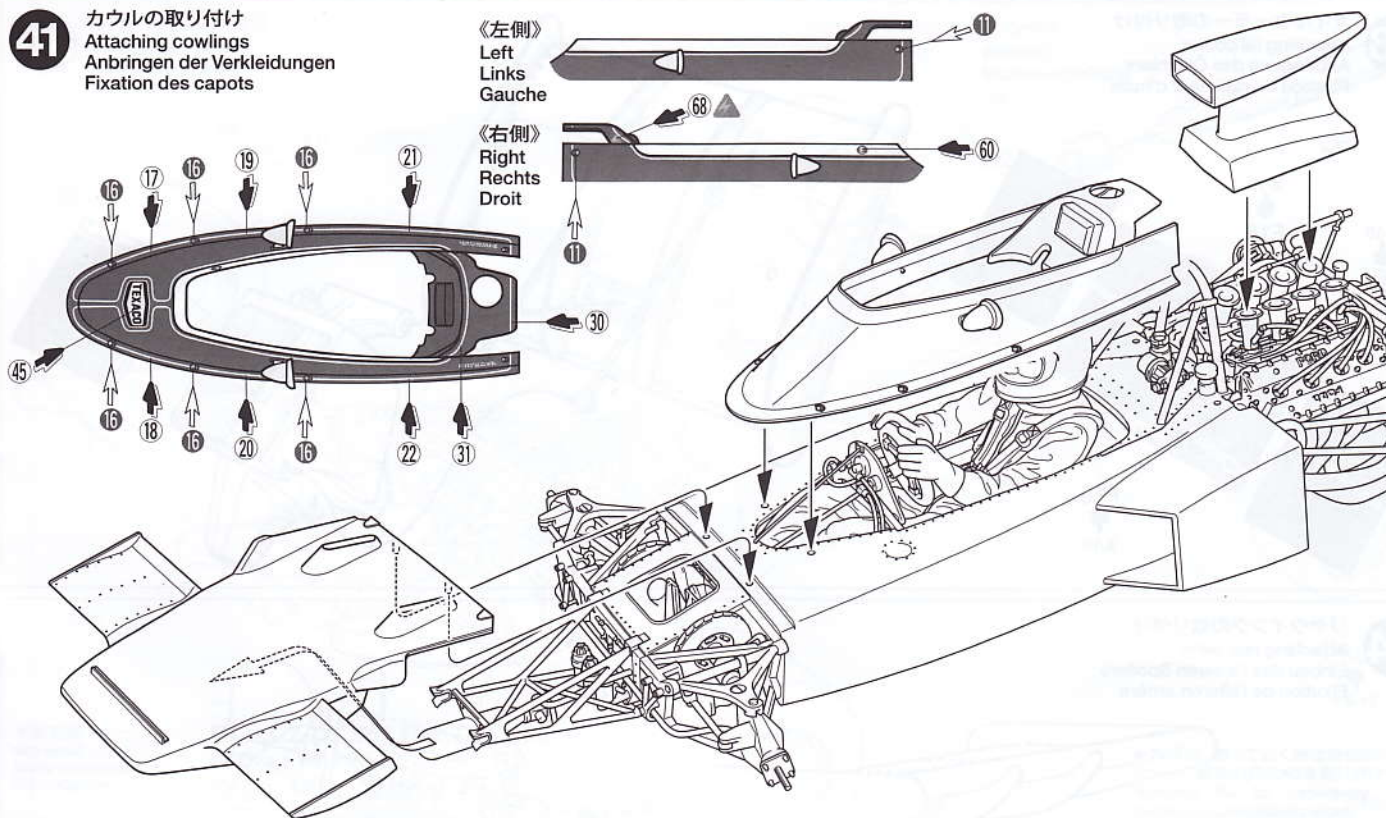
インレットマーク
Metal transfer
Metall-Sticker
Transfert métal



41 カウルの取り付け
Attaching cowlings
Anbringen der Verkleidungen
Fixation des capots

《左側》
Left
Links
Gauche

《右側》
Right
Rechts
Droit

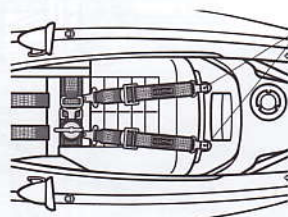


《人形を乗せない場合》
When not attaching a driver figure
Wenn keine Fahrerfigur eingebaut wird
Sans figurine de pilote

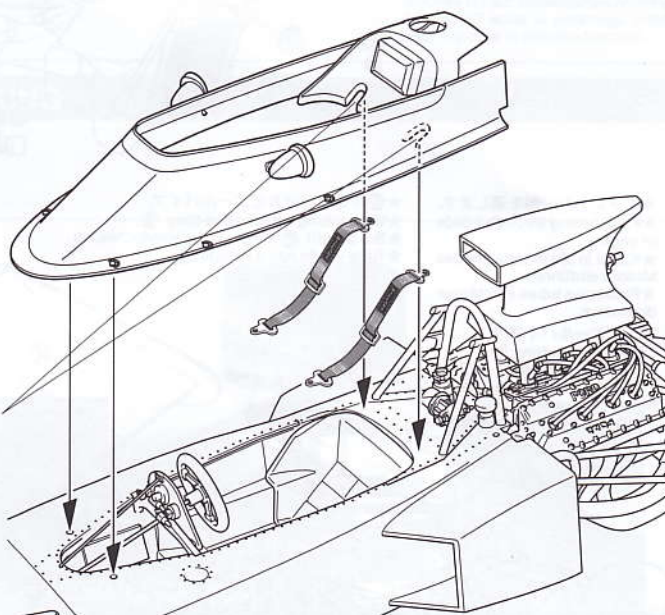
《ショルダーストラップ》 ★2個作ります。
Shoulder strap ★Make 2.
Schultergurt ★2 Satz anfertigen.
Sangle d'épaule ★Faire 2 jeux.



《取り付け位置》
Attachment position
Anbringungs-Position
Point de fixation

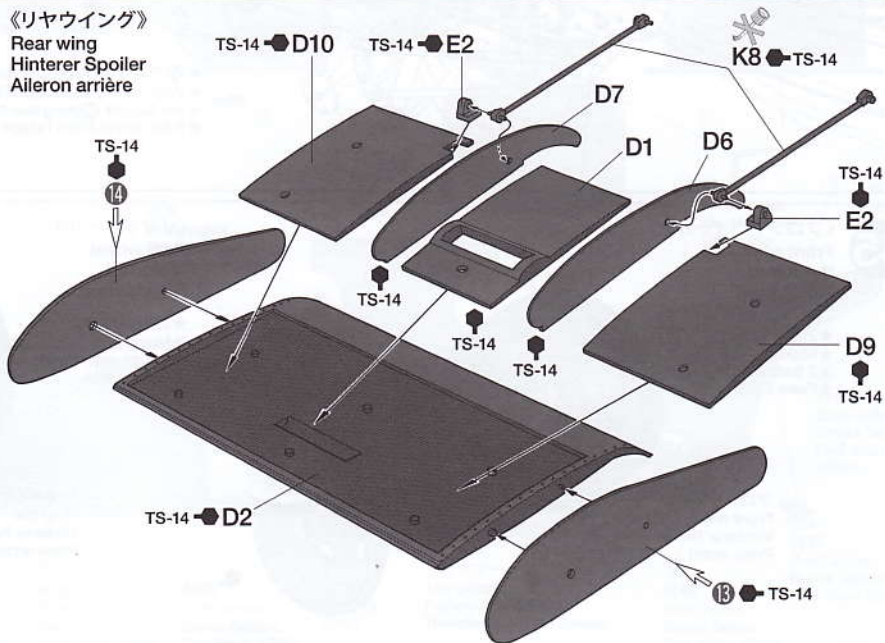
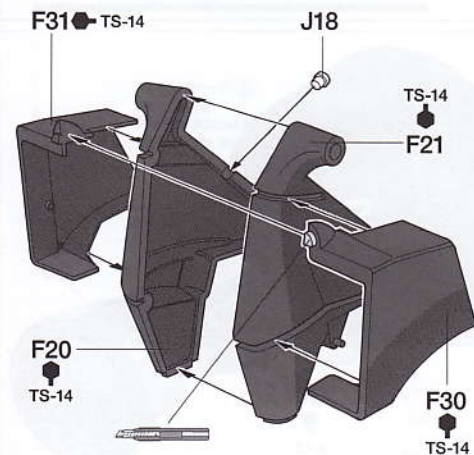


★シートベルトはこの部分に合わせて取り付けます。
★Align seatbelts to these positions to attach.
★Sitzgurte zum Einbau wie gezeigt anordnen.
★Aligner les harnais sur ces emplacements pour fixer.



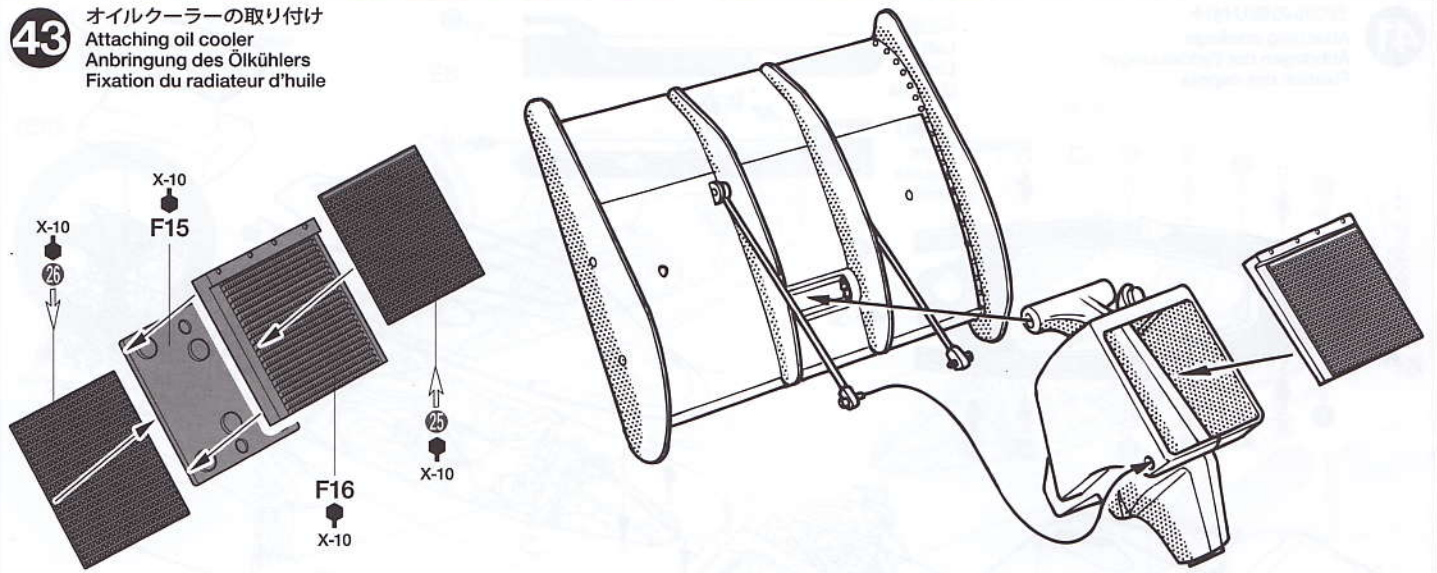
42 《オイルクーラー》
Oil coolers
Ölkühler
Radiateur d'huile

《リヤウイング》
Rear wing
Hinterer Spoiler
Aileron arrière



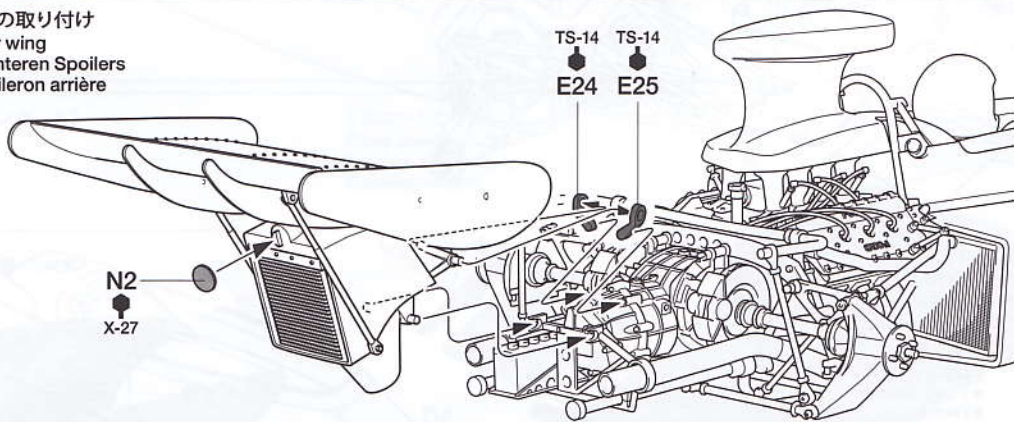
43

オイルクーラーの取り付け
Attaching oil cooler
Anbringung des Ölkühlers
Fixation du radiateur d'huile



44

リヤウイングの取り付け
Attaching rear wing
Einbau des hinteren Spoilers
Fixation de l'aileron arrière

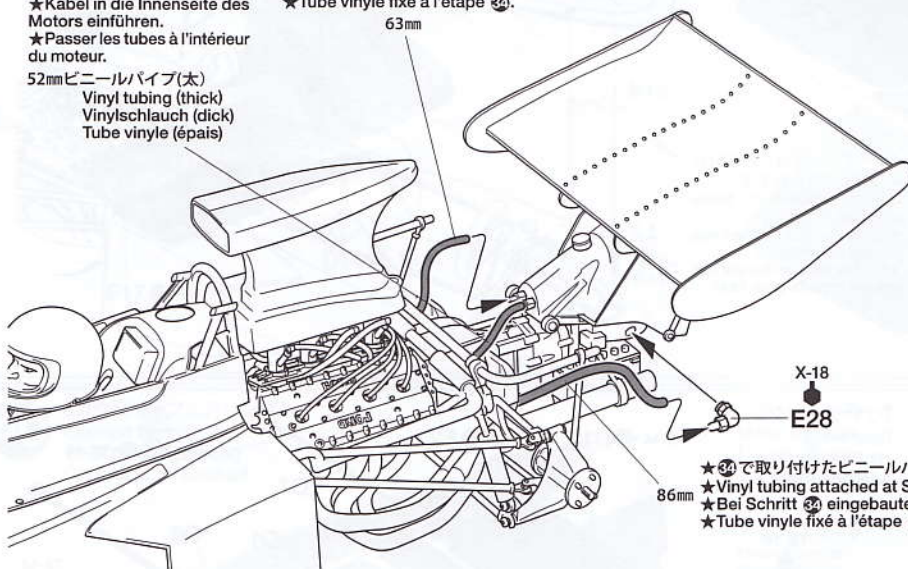


★エンジンの内側を通します。
★Pass tubing through inside of engine.
★Kabel in die Innenseite des Motors einführen.
★Passer les tubes à l'intérieur du moteur.

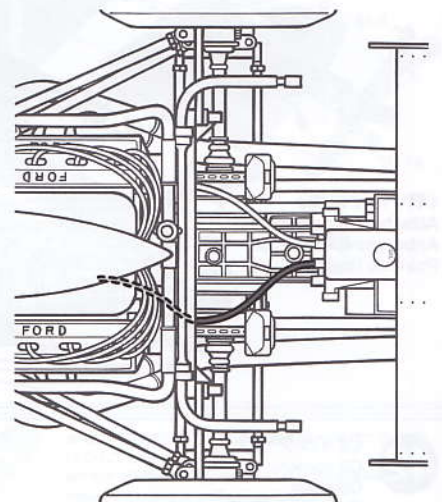
★ $\text{\textcircled{26}}$ で取り付けしたビニールパイプ。
★Vinyl tubing attached at Step $\text{\textcircled{26}}$.
★Bei Schritt $\text{\textcircled{26}}$ eingebauter Vinylschlauch.
★Tube vinyle fixé à l'étape $\text{\textcircled{26}}$.

52mmビニールパイプ(太)
Vinyl tubing (thick)
Vinylschlauch (dick)
Tube vinyle (épais)

63mm



★ $\text{\textcircled{26}}$ で取り付けしたビニールパイプ。
★Vinyl tubing attached at Step $\text{\textcircled{26}}$.
★Bei Schritt $\text{\textcircled{26}}$ eingebauter Vinylschlauch.
★Tube vinyle fixé à l'étape $\text{\textcircled{26}}$.

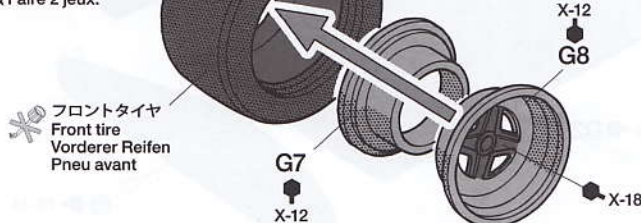


0 52mm

45

《フロントホイール》
Front wheel
Vorderrad
Roue avant

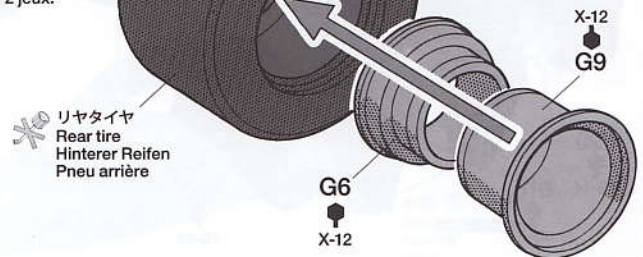
★2個作ります。
★Make 2.
★2 Satz anfertigen.
★Faire 2 jeux.



フロントタイヤ
Front tire
Vorderer Reifen
Pneu avant

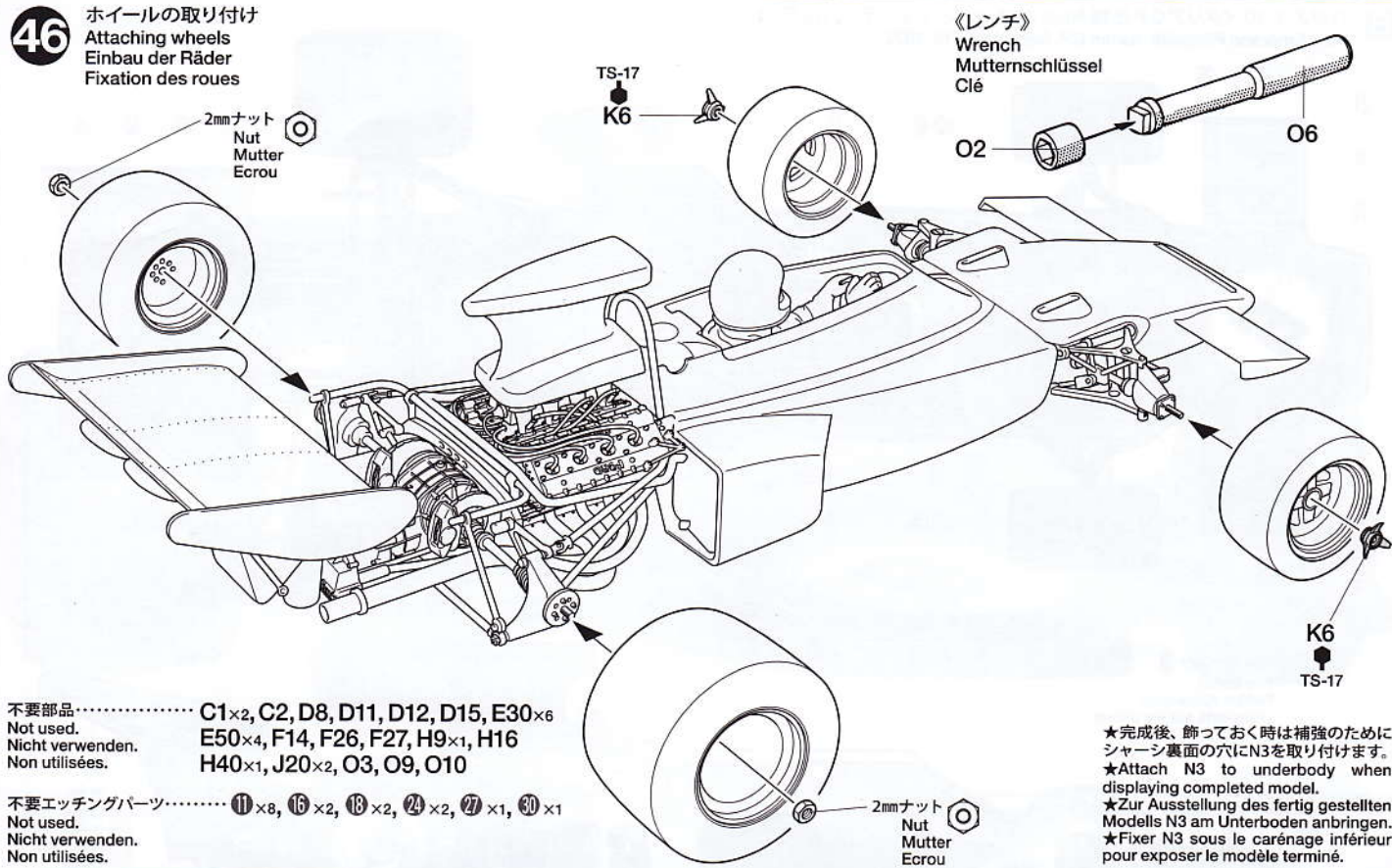
《リヤホイール》
Rear wheel
Hinterrad
Roue arrière

★2個作ります。
★Make 2.
★2 Satz anfertigen.
★Faire 2 jeux.



リヤタイヤ
Rear tire
Hinterer Reifen
Pneu arrière

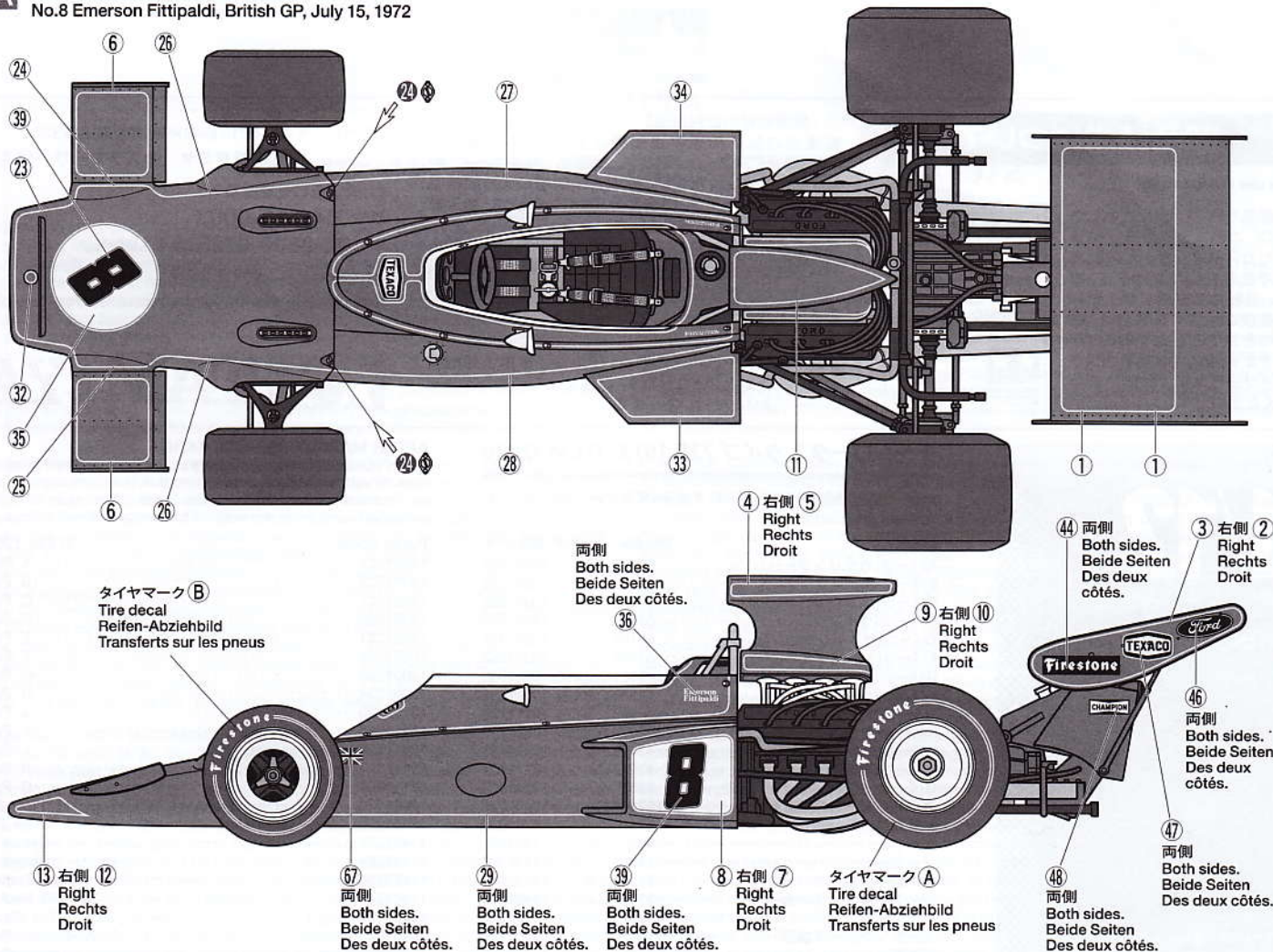
46 ホイールの取り付け
Attaching wheels
Einbau der Räder
Fixation des roues

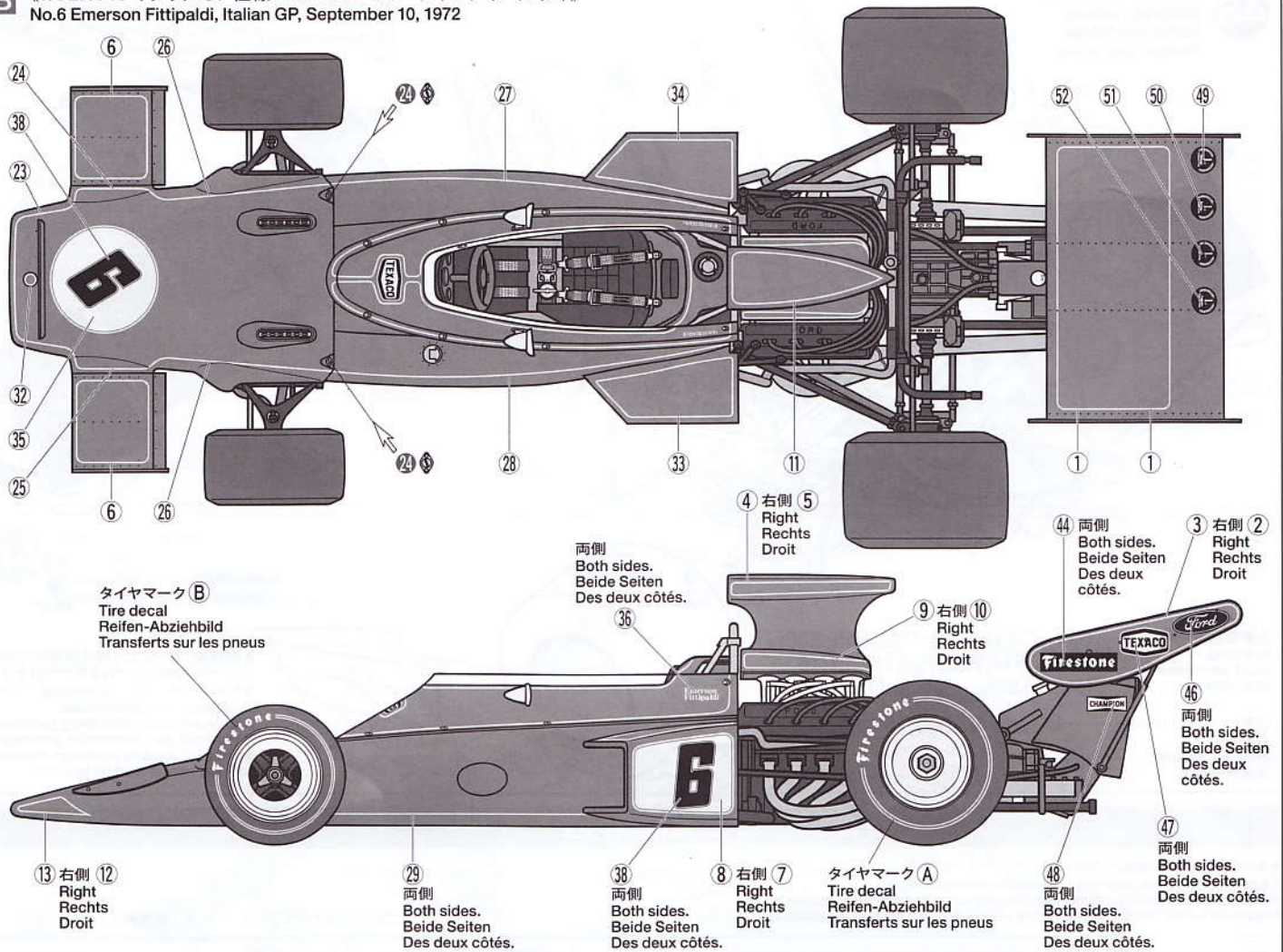


MARKING

- ★余ったマークはお手持ちの資料などを参考にご自由にお使いください。
- ★Apply extra decals referring to available reference sources.
- ★Bringen Sie zusätzliche Aufkleber unter Bezug auf verfügbare Quellen an.
- ★Apposer les decals supplémentaires en se référant à sa documentation.

A 《1972. 7. 15 イギリスGP仕様 No.8 エマーソン・フィッティパルディ》
No.8 Emerson Fittipaldi, British GP, July 15, 1972





タイヤマーク B
Tire decal
Reifen-Abziehbild
Transferts sur les pneus

両側
Both sides.
Beide Seiten
Des deux côtés.

両側
Both sides.
Beide Seiten
Des deux côtés.

両側
Both sides.
Beide Seiten
Des deux côtés.

両側
Both sides.
Beide Seiten
Des deux côtés.

両側
Both sides.
Beide Seiten
Des deux côtés.

両側
Both sides.
Beide Seiten
Des deux côtés.

タイヤマーク A
Tire decal
Reifen-Abziehbild
Transferts sur les pneus

両側
Both sides.
Beide Seiten
Des deux côtés.

両側
Both sides.
Beide Seiten
Des deux côtés.

部品請求について

For use in Japan only!

★部品をなくしたり、こわした方は、このステッカーが貼られたカスタマーサービス取次店でご注文いただけます。また、当社カスタマーサービスに直接ご注文する場合は、右記の方法でご注文することができます。詳しくは当社カスタマーサービスまでお問い合わせください。

タミヤカスタマーサービス取次店

パーツのお取り寄せに大変便利なお店です。

TAMIYA
タミヤカスタマーサービスセンター
〒104-8555 東京都中央区新富1-1-1
TEL: 03-5561-0000 FAX: 03-5561-7711

①《郵便振替のご利用法》

郵便局の払込用紙の通信欄に下のリストを参考にITEM番号、スケール、製品名、部品名、部品コード、数量を必ずご記入ください。振込人住所欄にはお電話番号もお書きいただき、口座番号・00810-9-1118、加入者名・(株)タミヤでお振込ください。

②《代金引換のご利用法》

パーツ代金に加えて代引き手数料(315円)をご負担いただければ、電話またはホームページより代金引換によるご注文をお受けいたします。

③《タミヤカードのご利用法》

タミヤカードをご利用の場合、代金をご指定金融機関の口座引き落としとなります。ご注文は電話またはホームページよりお受けいたします。

《住所》 〒422-8610 静岡県駿河区恩田原3-7
株式会社タミヤ カスタマーサービス係

《お問い合わせ電話番号》

静岡 054-283-0003

東京 03-3899-3765 (静岡へ自動転送)

《カスタマーサービスアドレス》

http://tamiya.com/japan/customer/cs_top.htm



チームロータス タイプ 72D 1972 ITEM 12046

★価格は2012年3月現在のものです。予告なく変更となる場合があります。

部品名	税込価格	本体価格	部品コード
A/パーツ(カウリング).....	609円	(580円)	10001327
B/パーツ(ボディ).....	609円	(580円)	10001328
C/パーツ(エンジン).....	693円	(660円)	10001325
D/パーツ(ウイング).....	630円	(600円)	19001020
E/パーツ(サスペンション).....	651円	(620円)	10001331
F/パーツ(エキゾースト).....	630円	(600円)	10001332
G/パーツ(ホイール).....	630円	(600円)	10001333
H/パーツ(ホース).....	525円	(500円)	10001334
J/パーツ(マフラー).....	609円	(580円)	10111123
K/パーツ(アップライト).....	420円	(400円)	10111125
L/パーツ(シート).....	420円	(400円)	10111126
N/パーツ(透明).....	420円	(400円)	10111127
O/パーツ(人形).....	588円	(560円)	19111007
タイヤ袋詰(ビス袋詰含む).....	1071円	(1020円)	19401924
ビス袋詰.....	273円	(260円)	19461060
マークa.....	420円	(400円)	11401285
マークb.....	483円	(460円)	11401286
インレットマーク.....	315円	(300円)	11422285
シートベルトステッカー.....	273円	(260円)	11401279
タイヤマーク.....	399円	(380円)	11401287
エッチングパーツ袋詰.....	2100円	(2100円)	19401925
説明図.....	472円	(450円)	11052839

AFTER MARKET SERVICE CARD

When purchasing replacement parts, please take or send this form to your local Tamiya dealer so that the parts required can be correctly identified. Please note that specifications, availability and price are subject to change without notice.

Parts code	ITEM 12046
10001327.....	A Parts
10001328.....	B Parts
10001325.....	C Parts
19001020.....	D Parts
10001331.....	E Parts
10001332.....	F Parts
10001333.....	G Parts
10001334.....	H Parts
10111123.....	J Parts
10111125.....	K Parts
10111126.....	L Parts
10111127.....	N Parts
19111007.....	O Parts
19401924.....	Tire Bag
19461060.....	Screw Bag
11401285.....	Decals (a)
11401286.....	Decals (b)
11422285.....	Metal Transfer
11401279.....	Seatbelt Stickers
11401287.....	Tire Decals
19401925.....	Photo-Etched Parts
11052839.....	Instructions

1/12
Big Scale
Racing Car

www.tamiya.com