

Porsche 935 Vaillant



Porsche, the Porsche shield and the distinctive design of Porsche cars are trademarks and trade dress of Porsche AG. Permission granted.

With official permission of E & M Kremer GmbH
With official permission of Vaillant



Goodyear (and Wing Foot Design) and Rimp Design are trademarks of The Goodyear Tire & Rubber Company used under license by Tamiya, Inc., 3-7 Odozawa, Suruga-Ku, Shizuoka, Japan 422-8610. Copyright: 2023 The Goodyear Tire & Rubber Company



1/20 グランプリコレクションNO.71 ポルシェ 935 ヴァイラント

From its inception in 1976 through 1978, the World Championship for Makes (for Group 5 cars) was dominated by the Porsche 935, which helped Porsche to the manufacturers' crown in each of those three years. In addition to the works team, numerous privateer Porsche 935s contributed to this success, including cars run by the German team Kremer Racing. Kremer Racing traces its roots back to a small workshop begun in 1962 by brothers Erwin and Manfred Kremer; by 1963, they had become a specialist in Porsche repairs and then graduated to running a Porsche 911 in races, participating in events such as the European Touring Car Championship, and even taking a class victory in perhaps the most famous endurance race in 1970, with elder brother Erwin behind the wheel. Further success came in 1972, as Kremer Racing became

Von seiner Einführung im Jahr 1976 bis 1978 war die Markenweltmeisterschaft (Gruppe 5) dominiert durch den Porsche 935, der der Firma Porsche zur Krone in der Herstellerwertung in diesen drei Jahren verhalf. Zusätzlich zum Werksteam trugen viele Porsche 935 in Privatbesitz zum Erfolg teil, inkl. der Fahrzeuge der Firma Kremer Racing. Kremer Racing geht zurück auf eine kleine Werkstatt, die im Jahr 1962 von den Brüdern Erwin und Manfred Kremer gegründet wurde. Bereits 1963 waren sie als Experten in der Reparatur von Porsche Fahrzeugen bekannt und qualifizierten sich dann, einen Porsche 911 im Rennsport in der europäischen Tourenwagenmeisterschaft einzusetzen und sie erreichten einen Klassensieg im wohl berühmtesten Langstreckenrennen im Jahr 1970 mit dem älteren Bruder Erwin am Lenkrad. Ein weiterer Erfolg kam

De ses débuts en 1976 jusque 1978, le Championnat du Monde des Constructeurs (pour les voitures du Groupe 5) fut dominé par la Porsche 935 qui permit à Porsche de remporter le titre des constructeurs ces trois années consécutives. En plus de celles du team usine, de nombreuses Porsche 935 privées contribuèrent à ce succès, dont celles du team allemand Kremer Racing. Les origines de Kremer Racing remontent à 1962 avec la création d'un petit atelier par les frères Erwin et Manfred Kremer; en 1963, ils étaient devenus des spécialistes des réparations de voitures Porsche puis avaient engagé une Porsche 911 en compétition, participant à des épreuves telles que le Championnat d'Europe de Voitures de Tourisme, remportant même la victoire de classe, avec l'ainé Erwin au volant en 1970, dans la plus célèbre course d'endurance. D'autres succès suivirent en

市販車に大幅な改造を施したグループ5マシンを主役としたメーカー世界選手権レース。スタートの年となった1976年から77年、78年と3年連続でメーカーチャンピオンを獲得したのがポルシェ935です。その躍進を支えたのが、ワークスとともに参戦した多くのプライベートチームのマシンでした。中でも、有力チームとして知られるのがクレマーレーシングです。1962年に創業した、エルウィンとマンフレッドのクレマー兄弟による整備工場がその始まり。そして翌1963年にはポルシェだけを扱う専門工場となりました。それからチューンナップしたポルシェ911を使ってのレースへの挑戦が始まります。彼らはヨーロッパ・ツーリングカー選手権やドイツ国内選手権に参戦。兄のE.クレマーは自身もドライバーとしてハンドルを握り、1970年のル・マン24時間レースでは見事にクラス優勝を飾っています。1972年にヨーロッパGT選手権を獲得したクレマーレーシングは、1976年にはメーカー世界選手

champion of the European GT Championship, and in 1976 they entered the World Championship for Makes, readying a Porsche 935 (said to be the first ever made by a privateer) in line with the new Group 5 car rules. While it was largely the same design as the works Porsche 935, the Kremer Racing car featured small differences in the body styling and more. In 1977 Kremer Racing ran two Porsche 935 cars, competing in the World Championship for Makes and domestic German races. They took second and third twice in World Championship for Makes races and savored victory in the Hockenheim 6 Hours. Bob Wollek also took four victories in that year's Deutsche Rennsport Meisterschaft (German sports car championship), marking a highly successful 1977 for Kremer Racing.

im Jahr 1972 als Kremer Sieger der europäischen GT Meisterschaft wurde und 1976, als sie in die Markenweltmeisterschaft eintraten und einen Porsche 935 vorbereiteten (vermutlich der erste durch einen Privatmann) in Abstimmung mit den neuen Gruppe 5 Regeln. Obwohl er dem Porsche 935 Werkswagen sehr ähnlich war, hatte das Fahrzeug von Kremer Racing unter anderem kleine Unterschiede an der Karosserie. 1977 setzte Kremer Racing zwei Porsche 935 ein, die in der Weltmeisterschaft für Produktionswagen und verschiedenen nationalen Rennen starteten. Sie wurden zweimal Zweiter und Dritter in der Markenweltmeisterschaft und sicherten den Sieg bei den 6 Stunden von Hockenheim. Bob Wollek erzielte vier Siege in der Deutschen Rennsportmeisterschaft und sicherte Kremer Racing ein erfolgreiches Jahr 1977.

1972, Kremer Racing remportant le Championnat d'Europe GT. En 1976, Kremer Racing participa au Championnat du Monde des Constructeurs en préparant une Porsche 935 (la première pour un team privé) répondant à la nouvelle réglementation du Groupe 5. Quasiment identique à la Porsche 935 d'usine, celle de Kremer Racing montrait quelques différences au niveau de la carrosserie et autres. En 1977, Kremer Racing engagea deux Porsche 935 dans le Championnat du Monde des Constructeurs et dans des courses en Allemagne. Elles prirent les deuxième et troisième places dans deux manches du Championnat du Monde des Constructeurs et remportèrent les 6 Heures d'Hockenheim. Bob Wollek remporta également quatre victoires dans le Championnat Allemand de Voitures de Sport, amplifiant encore la réussite de Kremer Racing en cette année 1977.

権レースにも参戦。そのために、新しい規定に合わせたグループ5のポルシェ製作に乗り出しました。ワークス・ポルシェ935を参考に作られたクレマーのグループ5ポルシェは、内容的にはワークスとほとんど同仕様となっているものの、ボディスタイルをはじめ細部には微妙な違いが見られます。このクレマーチームが製作したポルシェ935はプライベートチームが製作した最初の935でした。翌年、ポルシェ935は市販され、多くのプライベートチームが935を手に入れるようになります。クレマーチームも935を2台所有し、メーカー世界選手権とドイツ国内選手権の2つのシリーズに挑戦することを決定したのです。2台の935は1977年のメーカー世界選手権では2、3位が各2回、そして第8戦のホッケンハイム6時間レースで念願の初優勝を獲得。さらに同年のドイツレーシングカー選手権(DRM)ではB.ウォレクが4勝をあげるなど大活躍し、ポルシェ・スペシャリストとしての名声をいっそう高めたのです。

READ BEFORE ASSEMBLY

注意 ●このキットは組み立てモデルです。作る前に必ず説明書を最後までお読みください。また小学生などの低年齢の方が組み立てるときは、保護者の方もお読みください。また接着剤や塗料は、必ずプラスチック用をお使いください。(別売) ●工具の使用には十分注意してください。特にナイフ、ニッパーなどの刃物によるケガや事故に注意してください。●接着剤や塗料は使用する前にそれぞれの注意書きをよく読み、指示に従って正しく使用し、使用するときには換気に十分注意してください。●小さなお子様のいる所での工作はやめてください。小さな部品の飲み込みや、ビニール袋をかぶっての窒息などの危険な状況が考えられます。●部品の先端が尖っている場合があります。取り扱いに注意してください。

VORSICHT ●Bevor Sie mit dem Zusammenbau beginnen, sollten Sie alle Anweisungen gelesen und verstanden haben. Falls ein Kind das Modell zusammenbaut, sollte ein beaufsichtigender Erwachsener die Bauanleitung ebenfalls gelesen haben. ●Beim Zusammenbau dieses Bausatzes werden Werkzeuge einschließlich Messer verwendet. Zur Vermeidung von Verletzungen ist besondere Vorsicht angebracht. ●Wenn Sie Farben und/oder Kleber verwenden (nicht im Bausatz enthalten), beachten und befolgen Sie die dort beiliegenden Anweisungen. Nur Klebstoff und Farben für Plastik verwenden. ●Bausatz von kleinen Kindern fernhalten. Kindern darf keine Möglichkeit gegeben werden, irgendwelche Teile in den Mund zu nehmen oder sich Plastiktüten über den Kopf zu ziehen. ●Einige Teile haben scharfe Kanten. Passen Sie bei der Benutzung entsprechend auf.

CAUTION ●Read carefully and fully understand the instructions before commencing assembly. A supervising adult should also read the instructions if a child assembles the model. ●When assembling this kit, tools including knives are used. Extra care should be taken to avoid personal injury. ●Read and follow the instructions supplied with paint and/or cement, if used (not included in kit). Use plastic cement and paints only. ●Keep out of reach of small children. Children must not be allowed to put any parts in their mouths or pull vinyl bags over their heads. ●Some parts have sharp edges. Take care when handling.

PRECAUTIONS ●Bien lire et assimiler les instructions avant de commencer l'assemblage. La construction du modèle par un enfant doit s'effectuer sous la surveillance d'un adulte. ●L'assemblage de ce kit requiert de l'outillage, en particulier des couteaux de modélisme. Manier les outils avec précaution pour éviter toute blessure. ●Lire et suivre les instructions d'utilisation des peintures et/ou de la colle, si utilisées (non incluses dans le kit). Utiliser uniquement une colle et des peintures spéciales pour le polystyrène. ●Garder hors de portée des enfants en bas âge. Ne pas laisser les enfants mettre en bouche ou sucer les pièces, ou passer un sachet vinyl sur la tête. ●Certaines pièces du modèle ont des rebords acérés. Manipuler avec précaution.

PAINTS REQUIRED

● 塗装指示のマークです。タミヤカラーのカラーナンバーで指示しました。
This mark denotes numbers for Tamiya Paint colors.

- TS-6 ●マットブラック / Matt black / Matt Schwarz / (LP-3) Noir mat
- TS-21 ●ゴールド / Gold / Gold / Doré
- TS-26 ●ピュアホワイト / Pure white / Glanz Weiß / (LP-2) Blanc pur
- TS-29 ●セミグロスブラック / Semi-gloss black / (LP-5) Seidenglanz Schwarz / Noir satiné
- TS-30 ●シルバリーフ / Silver leaf / Met. Silber / (LP-11) Aluminium
- TS-49 ●ブライトレッド / Bright red / Leuchtrot / (LP-50) Rouge brillant

TS-56 ●ブリリアントオレンジ / Brilliant orange / Brillant-Orange / Orange vif

TS-102 ●コバルトグリーン / Cobalt green / Kobalt-Grün / Vert cobalt

LP-52 ●クリアレッド / Clear red / Klar-Rot / Rouge translucide

LP-53 ●クリアオレンジ / Clear orange / Klar-Orange / Orange translucide

X-1 ●ブラック / Black / Schwarz / Noir

X-7 ●レッド / Red / Rot / Rouge

X-8 ●レモンイエロー / Lemon yellow / Zitronengelb / Limon citron

X-11 ●クロームシルバー / Chrome silver / Chrom-Silber / Aluminium chromé

X-18 ●セミグロスブラック / Semi-gloss black / Seidenglanz Schwarz / Noir satiné

XF-1 ●フラットブラック / Flat black / Matt Schwarz / Noir mat

XF-2 ●フラットホワイト / Flat white / Matt Weiß / Blanc mat

XF-7 ●フラットレッド / Flat red / Matt Rot / Rouge mat

XF-15 ●フラットフレッシュ / Flat flesh / Fleischfarben / Matt / Chair mate

XF-16 ●フラットアルミ / Flat aluminium / Matt Aluminium / Aluminium mat

XF-23 ●ライトブルー / Light blue / Hellblau / Bleu clair

RECOMMENDED TOOLS

《用意する工具》

Recommended tools
Benötigtes Werkzeug
Outilsage nécessaire

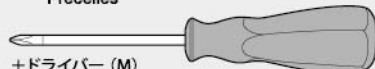
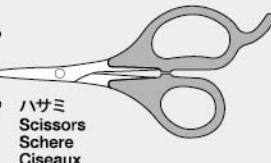
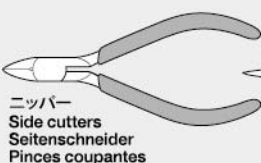
接着剤
(プラスチック用)
Cement
Kleber
Colle



ナイフ
Modeling knife
Modelliermesser
Couteau de modélisme



ピンセット
Tweezers
Pinzette
Précelles



+ドライバー (M)
+ Screwdriver (medium)
+ Schraubenzieher (mittel)
Tournevis + (moyenne)

ASSEMBLY

《使わない部品》 / Not used. A2, A8, A17, A23, A24, C7, C9, C11, C13, C16, C17, C19, C25, C27, C28, C41, C43, D32, D35, D36
Nicht verwenden. / Non utilisées.

注意!

このキットは2種類のマーキングから選べます。

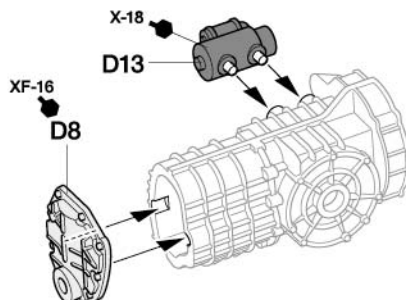
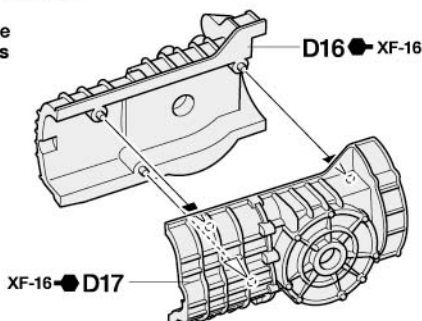
- ★組み立てる前にAまたはBのどちらか1つの仕様を選んでください。説明図中に指示された表記に応じて組み立て、塗装を行ってください。
- ★Choose 1 marking option from A and B and follow the relevant instructions in this manual.
- ★Eine Version A oder B auswählen und dann die entsprechenden Anweisungen der Bauanleitung befolgen.
- ★Choisir une option de marquage A ou B et suivre les instructions correspondantes.

A ... 51号車 / Car No. 51 / Auto Nr. 51 / Voiture N° 51

B ... 4号車 / Car No. 4 / Auto Nr. 4 / Voiture N° 4



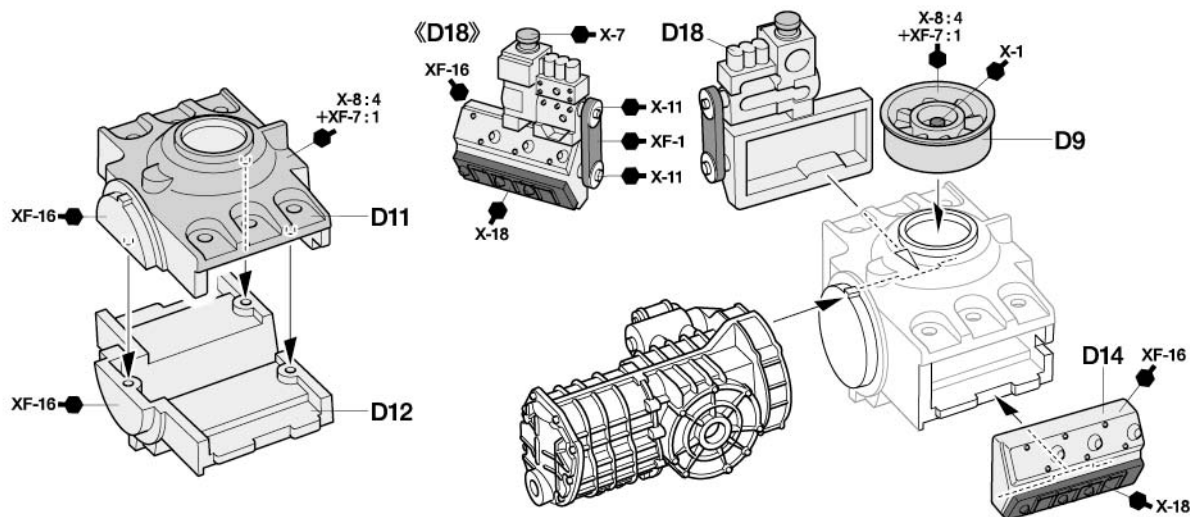
1 ギヤボックスの組み立て
Gearbox
Getriebegehäuse
Boîte de vitesses



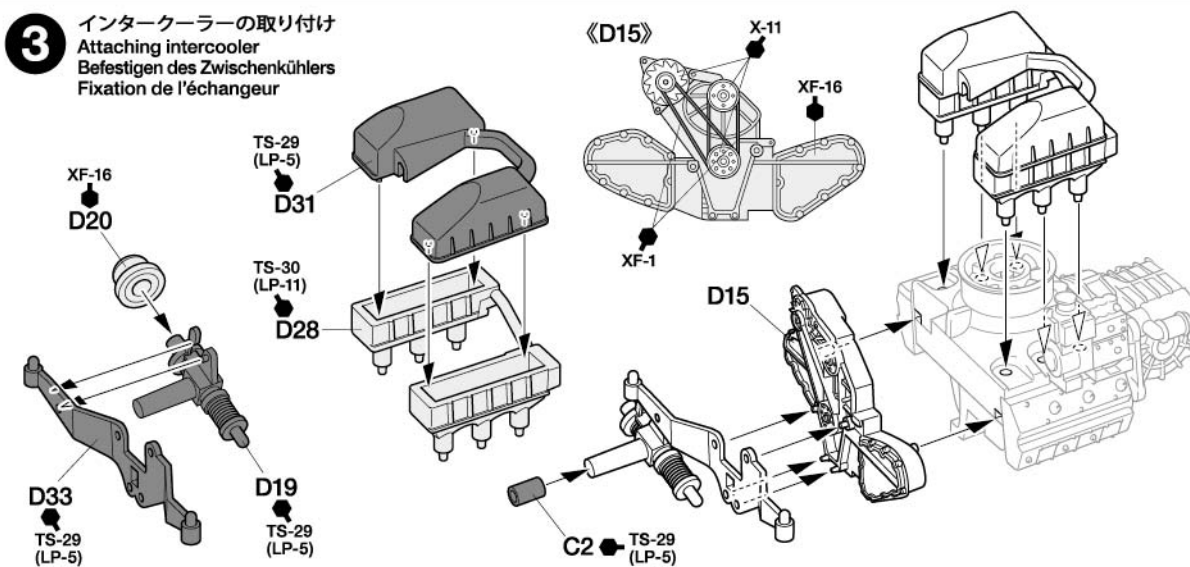
2 ギヤボックスの取り付け
Attaching gearbox
Anbau des Getriebegehäuses
Fixation de la boîte de vitesses

■混合色について
(例) X-8 : 4
+XF-7 : 1

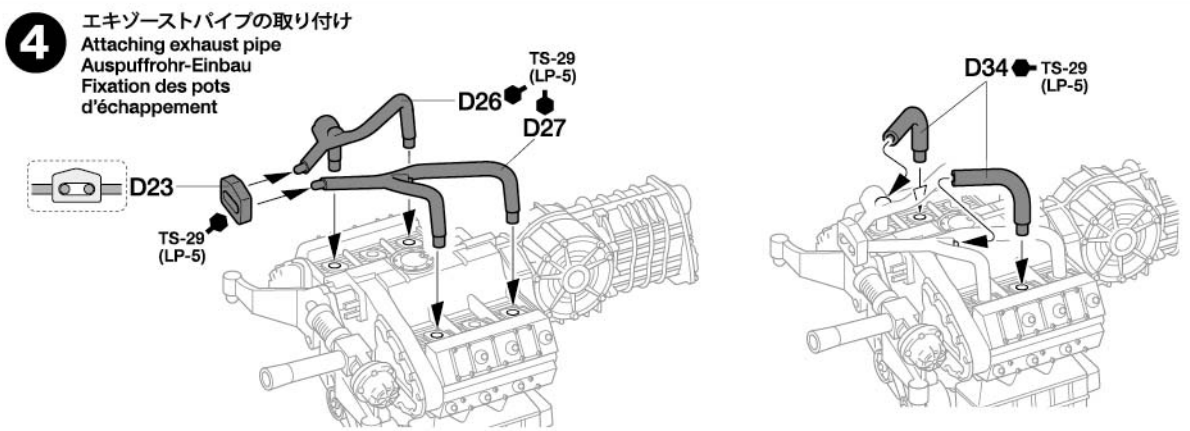
●左記の場合は、各色を4 : 1の比率で調色します。
●Instruction shows paint mixing ratios.
●Die Anleitung zeigt das Mischungsverhältnis der Farben an.
●Les instructions indiquent les proportions des mélanges.



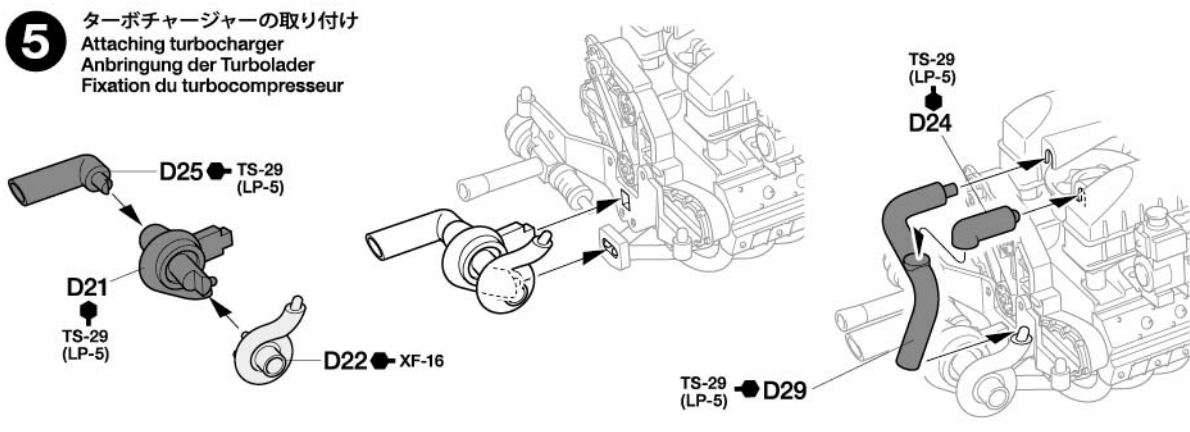
3 インタークーラーの取り付け
Attaching intercooler
Befestigen des Zwischenkühlers
Fixation de l'échangeur



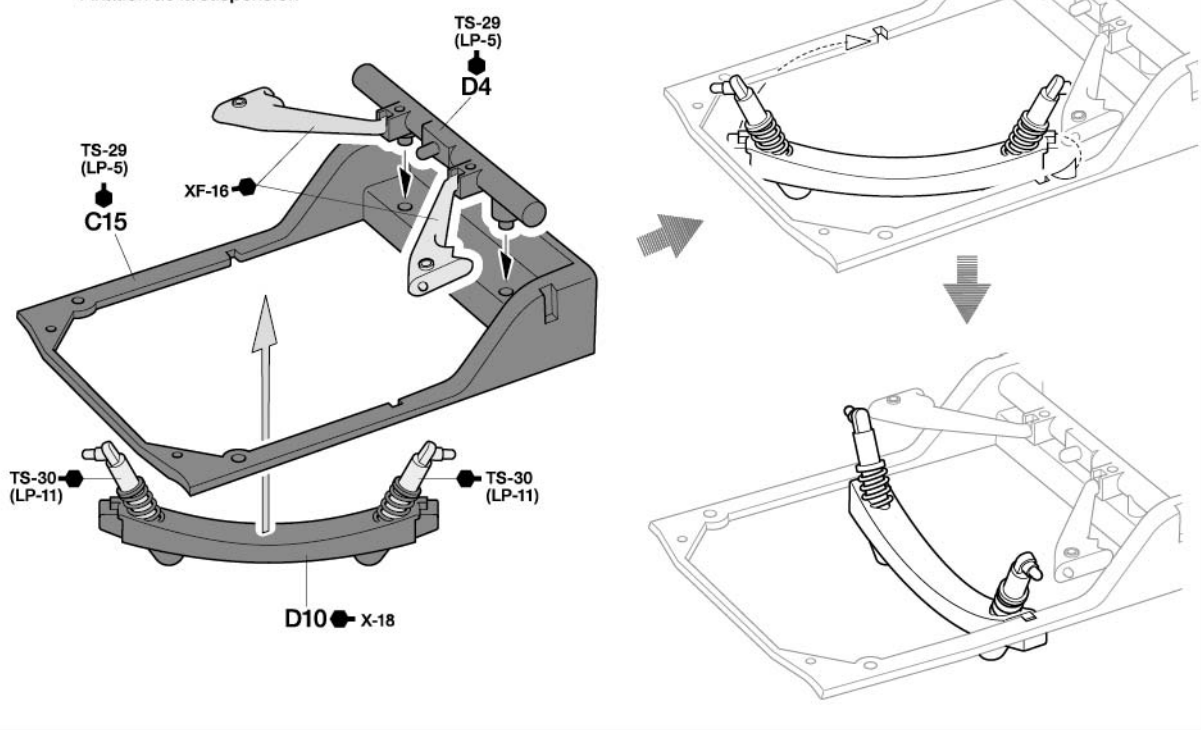
4 エキゾーストパイプの取り付け
Attaching exhaust pipe
Auspuffrohr-Einbau
Fixation des pots d'échappement



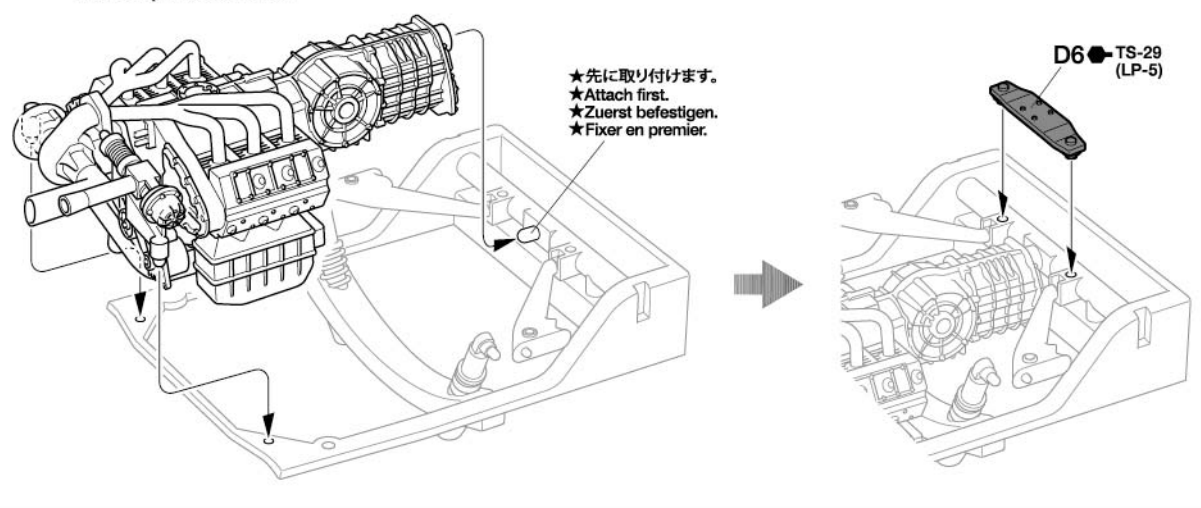
5 ターボチャージャーの取り付け
Attaching turbocharger
Anbringung der Turbolader
Fixation du turbocompresseur



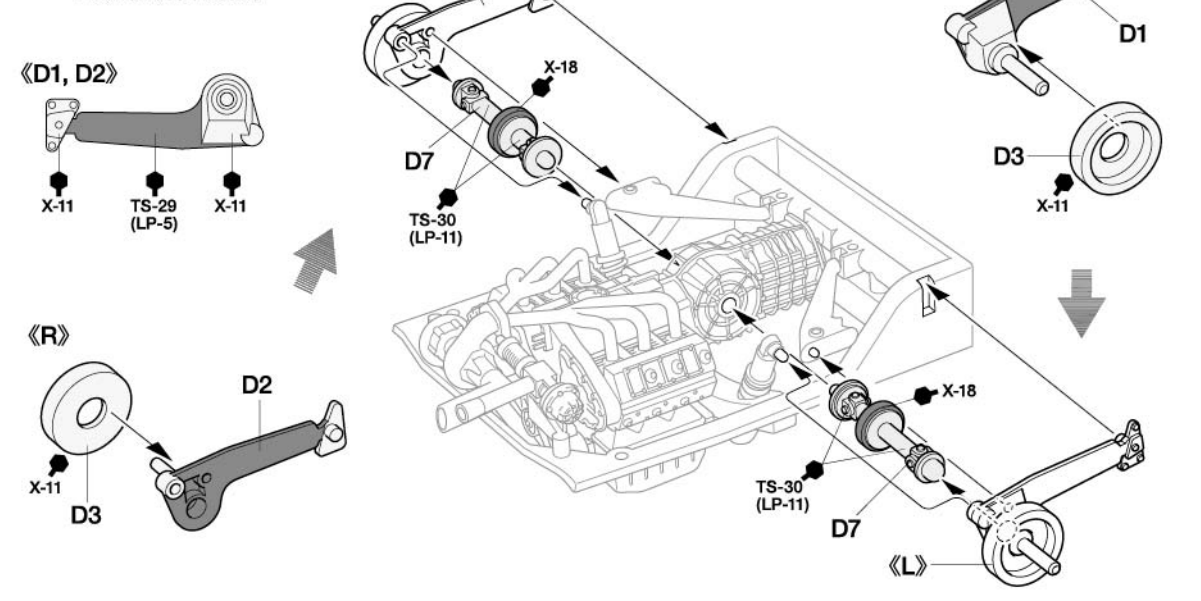
6 サスペンションの取り付け
Attaching suspension
Radaufhängungen-Einbau
Fixation de la suspension



7 エンジンの取り付け
Attaching engine
Motor-Einbau
Mise en place du moteur



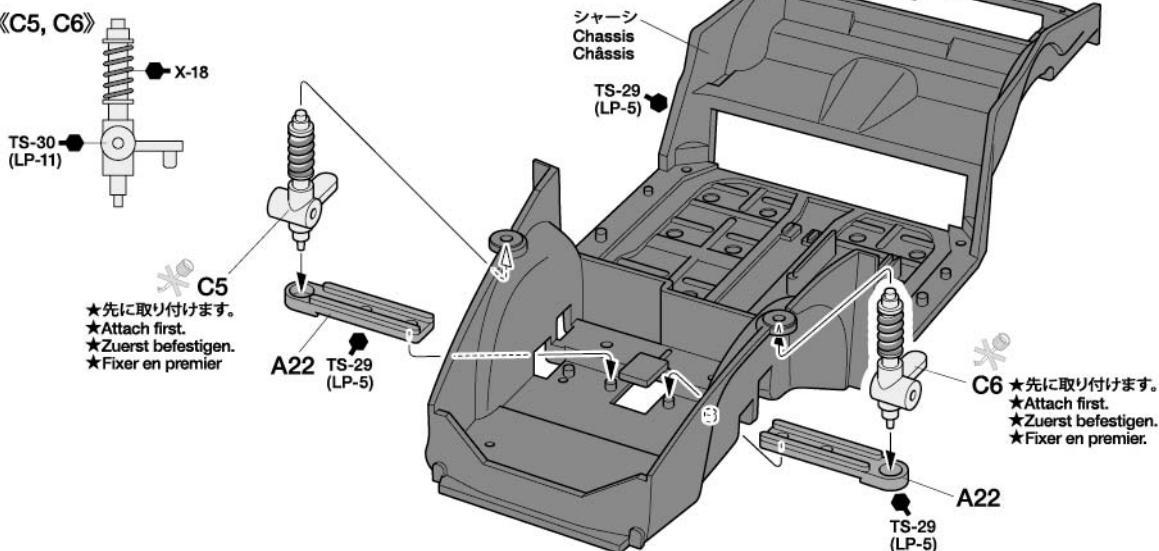
8 ドライブシャフトの取り付け
Attaching drive shafts
Einbau der Achswelle
Fixation des cardans



9 フロントアップライトの取り付け
Attaching front uprights
Einbau der Achsschenkel vorne
Mise en place des fusées avant

 このマークの部品は接着しません。
Do not cement.
Nicht kleben.
Ne pas coller.

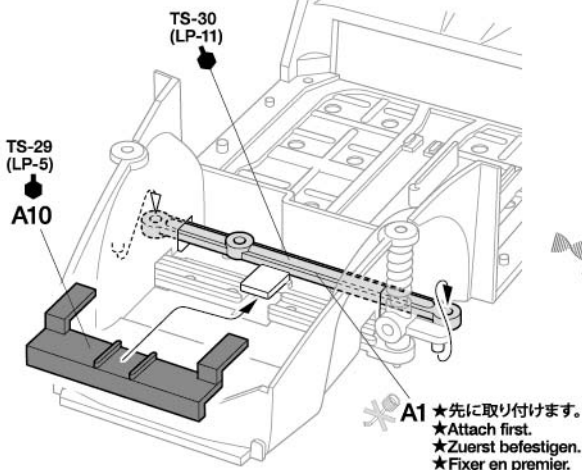
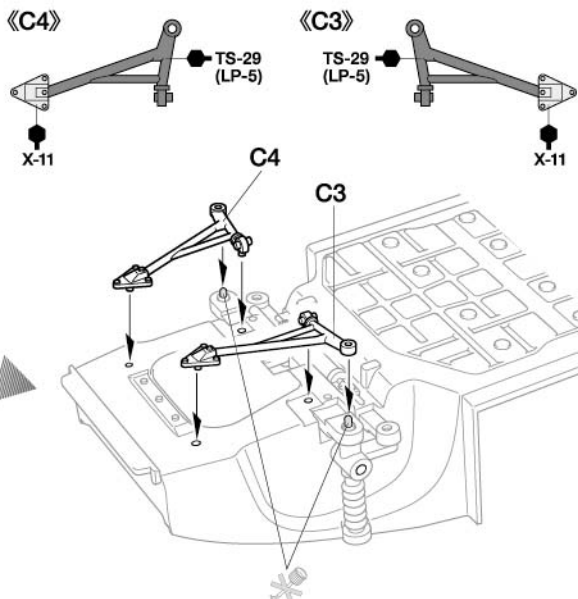
《C5, C6》



C5
★先に取り付けます。
★Attach first.
★Zuerst befestigen.
★Fixer en premier.

C6
★先に取り付けます。
★Attach first.
★Zuerst befestigen.
★Fixer en premier.

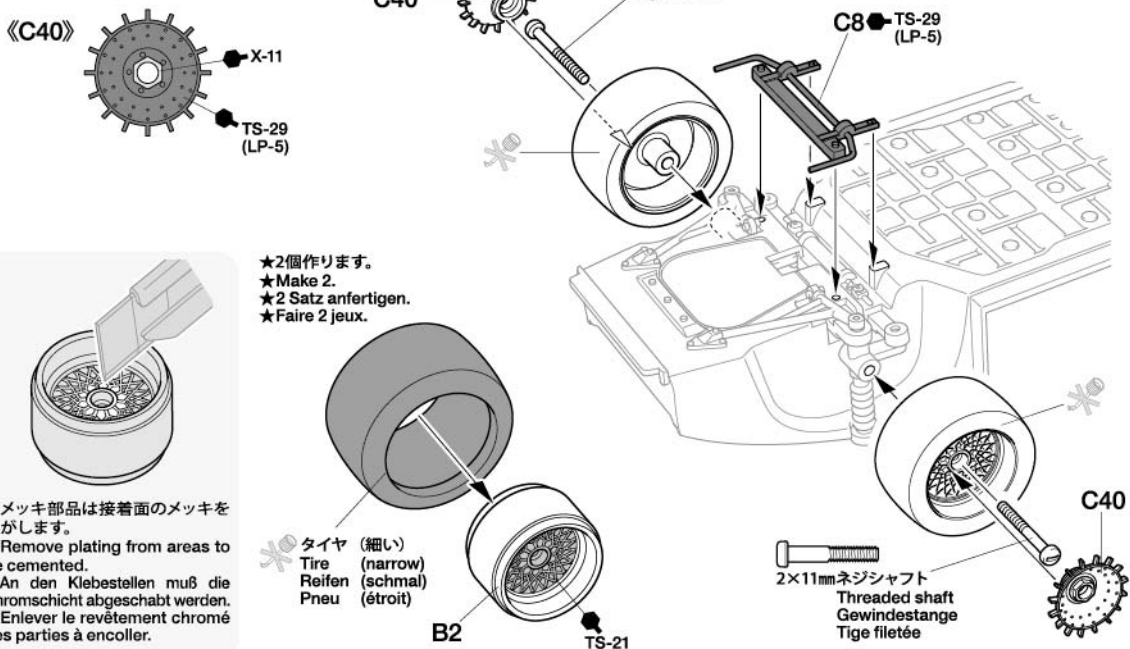
10 タイロッドの取り付け
Attaching tie-rod
Anbau der Spurstange
Fixation de la barre d'accouplement



A1 ★先に取り付けます。
★Attach first.
★Zuerst befestigen.
★Fixer en premier.

11 フロントホイールの取り付け
Attaching front wheels
Befestigung der Vorderräder
Fixation des roues avant

 2×11mmネジシャフト
Threaded shaft
Gewindestange
Tige filetée



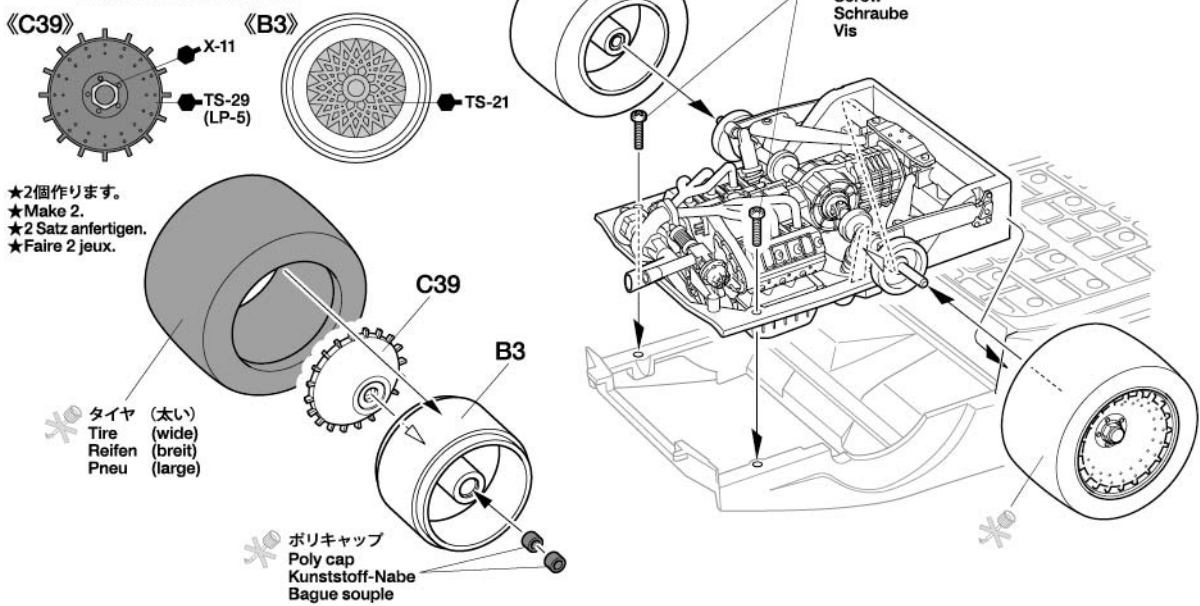
★2個作ります。
★Make 2.
★2 Satz anfertigen.
★Faire 2 jeux.

★メッキ部品は接着面のメッキをはがします。
★Remove plating from areas to be cemented.
★An den Klebestellen muß die Chromschicht abgeschabt werden.
★Enlever le revêtement chromé des parties à encoller.

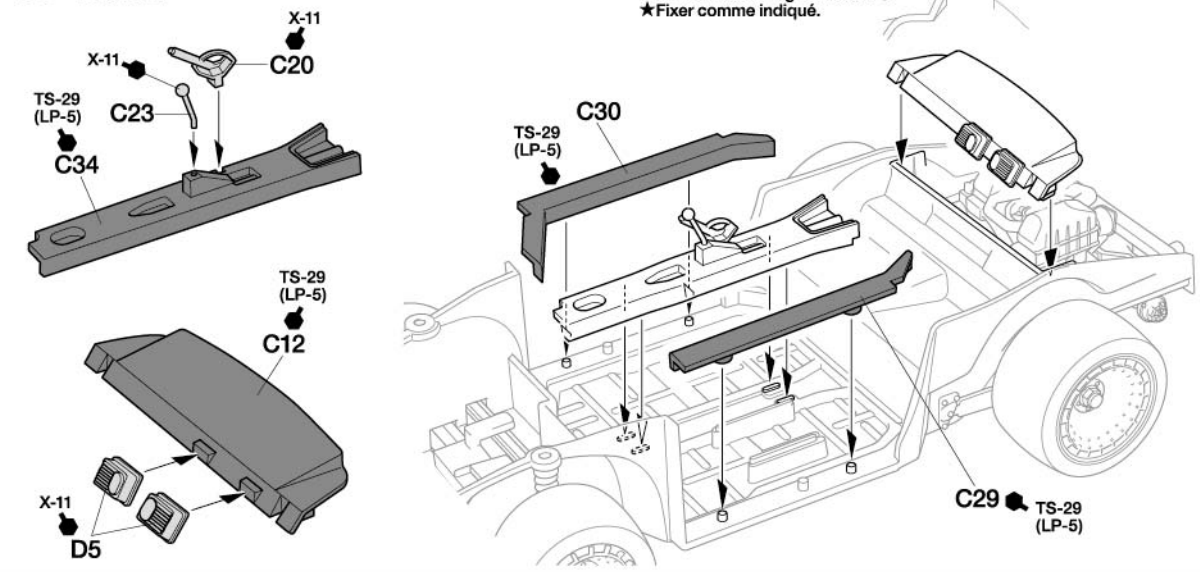
 タイヤ (細い)
Tire (narrow)
Reifen (schmal)
Pneu (étroit)

 2×11mmネジシャフト
Threaded shaft
Gewindestange
Tige filetée

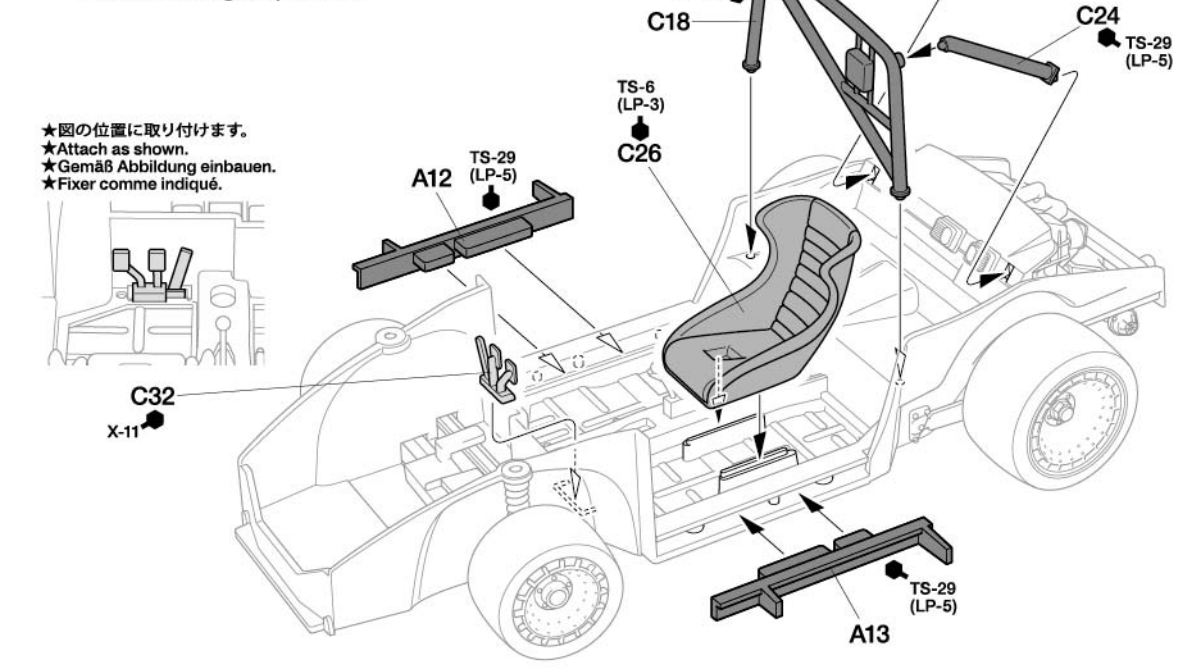
12 リヤホイールの取り付け Attaching rear wheels Befestigung der Hinterräder Fixation des roues arriere



13 コックピットの組み立て Cockpit Habitacle



14 ロールケージの取り付け Attaching roll cage Anbau des Überrollkäfigs Fixation de la cage de protection



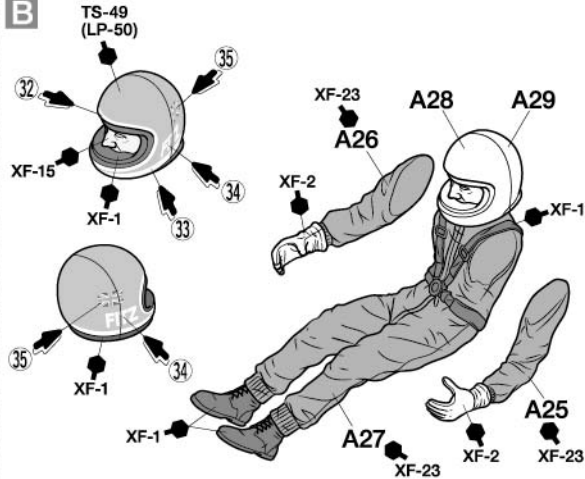
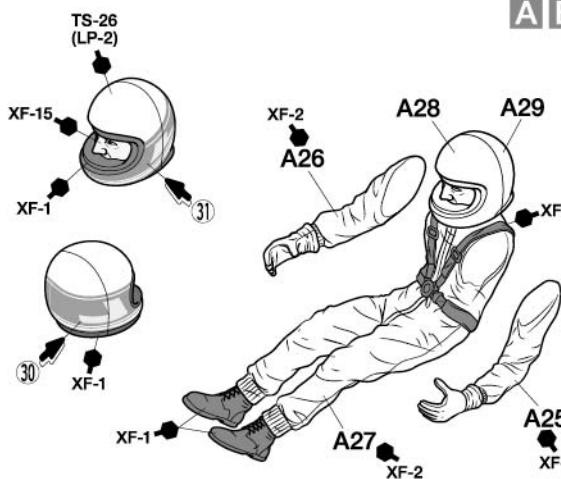
15 人形の組み立て Driver figure Fahrerfigur Figurine de pilote



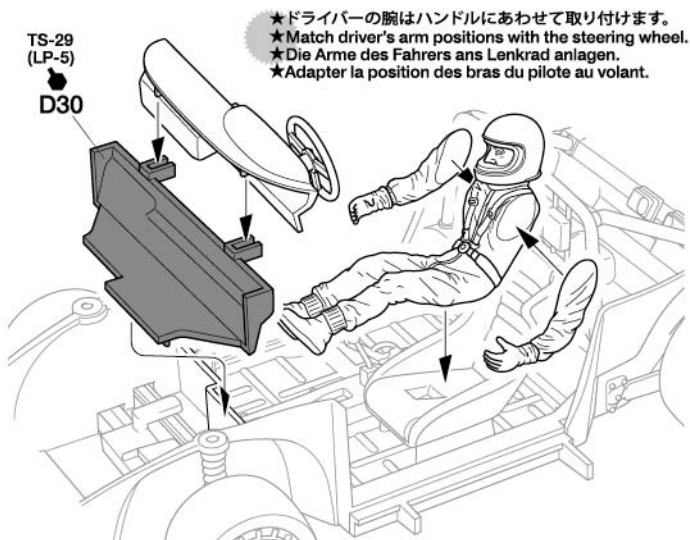
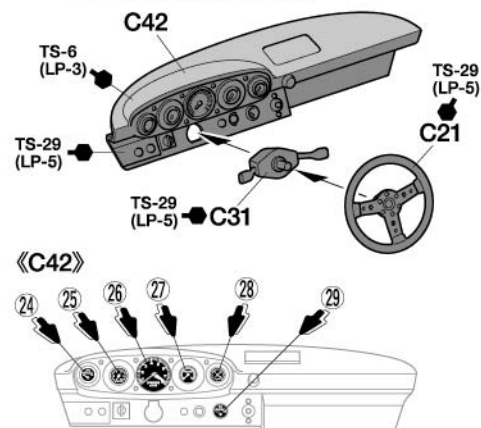
指示の番号のスライドマークを貼ります。
Number of decal to apply.
Nummer des Abziehmarkes, das anzubringen ist.
Numéro de la décalcomanie à utiliser.

★Bの場合はお好みでどちらか選んでください。
★Choose either option if making car B.
★Benutzen Sie eine der Optionen, wenn Sie Auto B darstellen.
★Choisir l'une ou l'autre option pour la voiture B.

A B B



16 ダッシュボードの取り付け Attaching dashboard Armaturenbrett-Einbau Fixation du tableau de bord

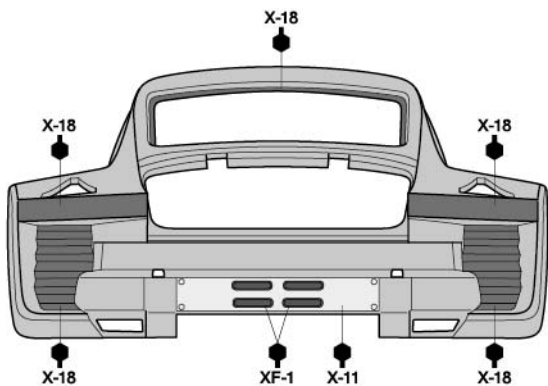
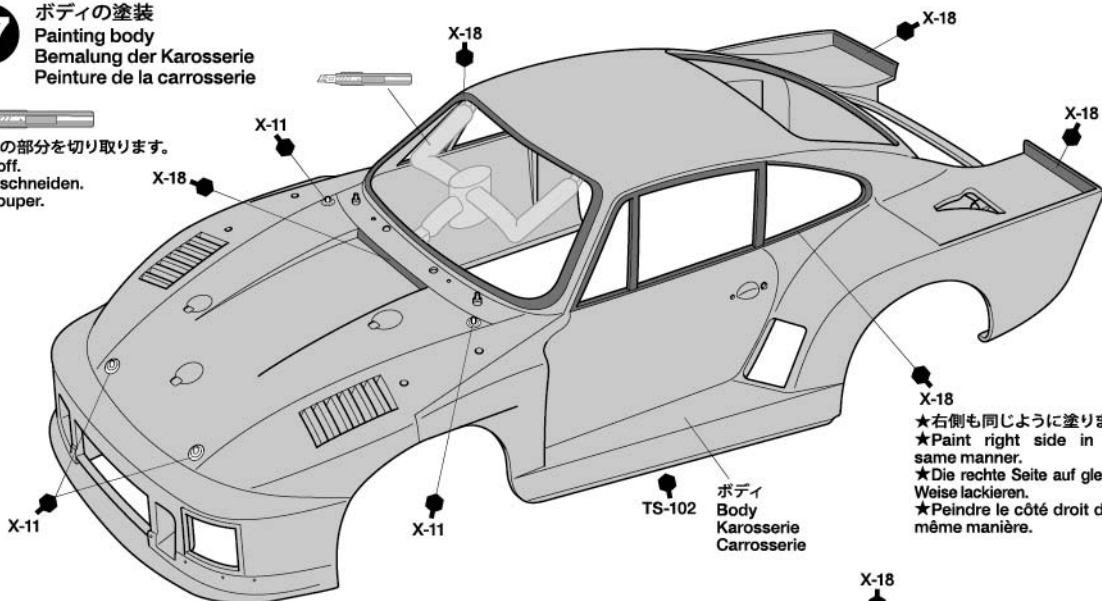


★ドライバーの腕はハンドルにあわせて取り付けます。
★Match driver's arm positions with the steering wheel.
★Die Arme des Fahrers ans Lenkrad anlagen.
★Adapter la position des bras du pilote au volant.

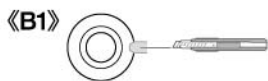
17 ボディの塗装 Painting body Bemalung der Karosserie Peinture de la carrosserie



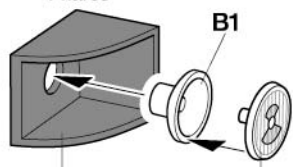
指示の部分を切り取ります。
Cut off.
Wegschneiden.
Découper.



18 ヘッドライトの組み立て
Headlights
Scheinwerfer
Phares

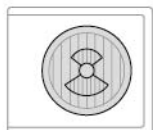


多用途接着剤で接着します。
Attach using Tamiya Multipurpose Cement (Clear).
Anbau mit Tamiya Mehrzweckkleber (Klar).
Fixer avec la Tamiya Multipurpose Cement (Clear).

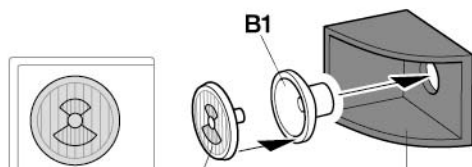


A16
TS-29
(LP-5)

E6 ★向きに注意。
★Note direction.
★Auf richtige Platzierung achten.
★Noter le sens.



《R》 《L》

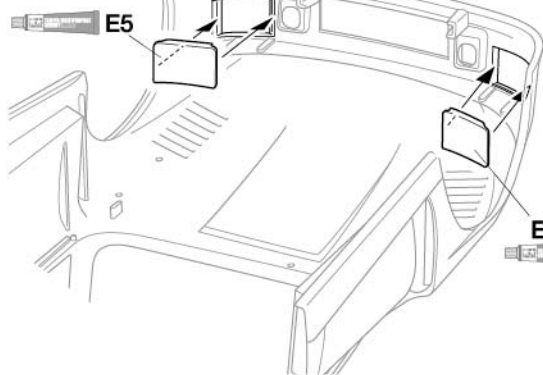
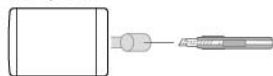


A15 TS-29
(LP-5)

E6 ★向きに注意。
★Note direction.
★Auf richtige Platzierung achten.
★Noter le sens.

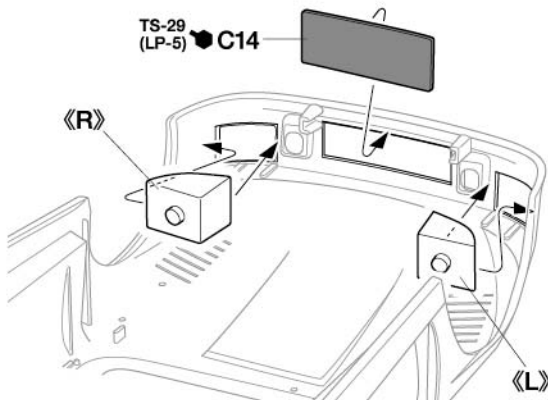
19 ヘッドライトの取り付け
Attaching headlights
Scheinwerfer-Einbau
Fixation des phares

《E4, E5》



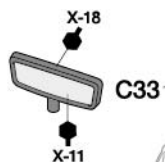
E5

E4

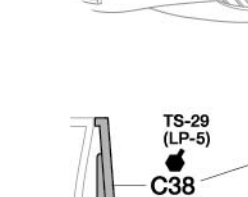
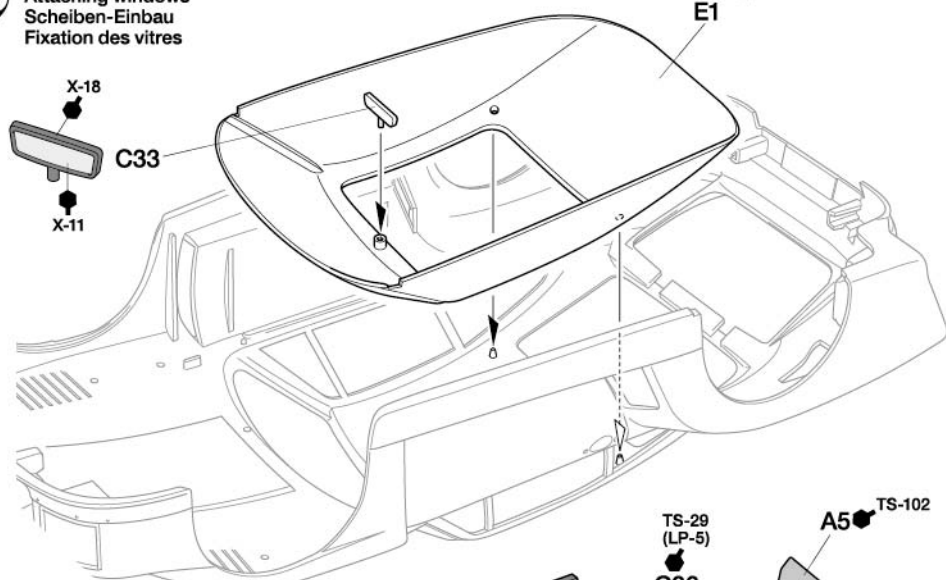


TS-29
(LP-5) C14

20 ウィンドウの取り付け
Attaching windows
Scheiben-Einbau
Fixation des vitres

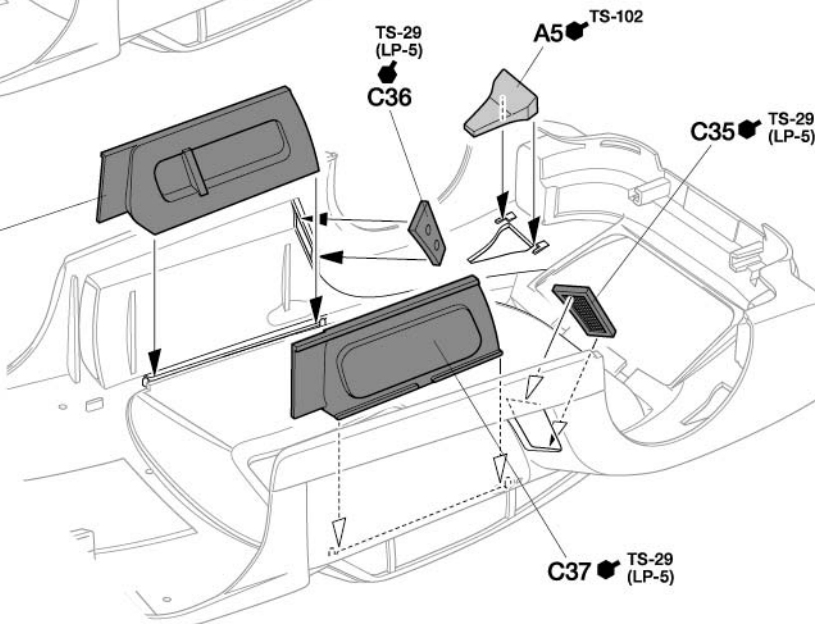


X-18
C33
X-11



TS-29
(LP-5)
C38

★図のように取り付けます。
★Attach as shown.
★Gemäß Abbildung einbauen.
★Fixer comme indiqué.



TS-29
(LP-5)
C36

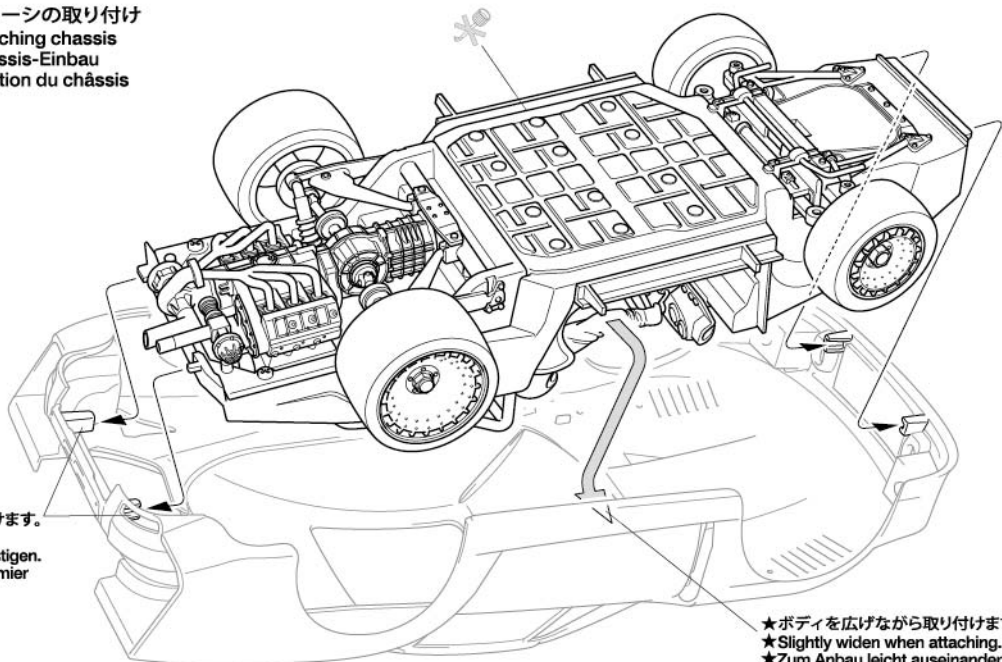
A5 TS-102

C35 TS-29
(LP-5)

C37 TS-29
(LP-5)

21 シャーシの取り付け
Attaching chassis
Chassis-Einbau
Fixation du châssis

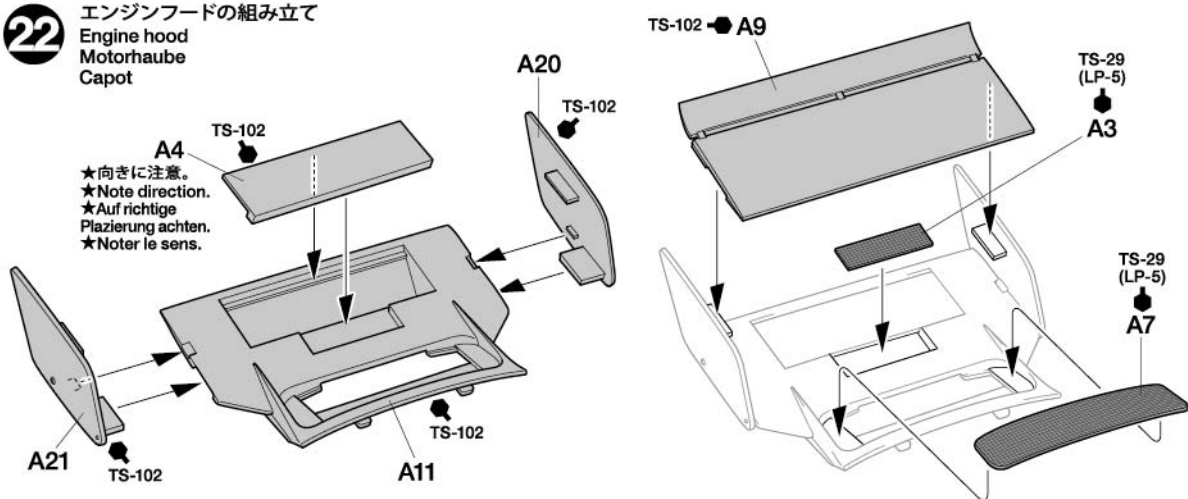
★先に取り付けます。
★Attach first.
★Zuerst befestigen.
★Fixer en premier



★ボディを広げながら取り付けます。
★Slightly widen when attaching.
★Zum Anbau leicht auseinander ziehen.
★Ecarter légèrement pour fixer.

22 エンジンフードの組み立て
Engine hood
Motorhaube
Capot

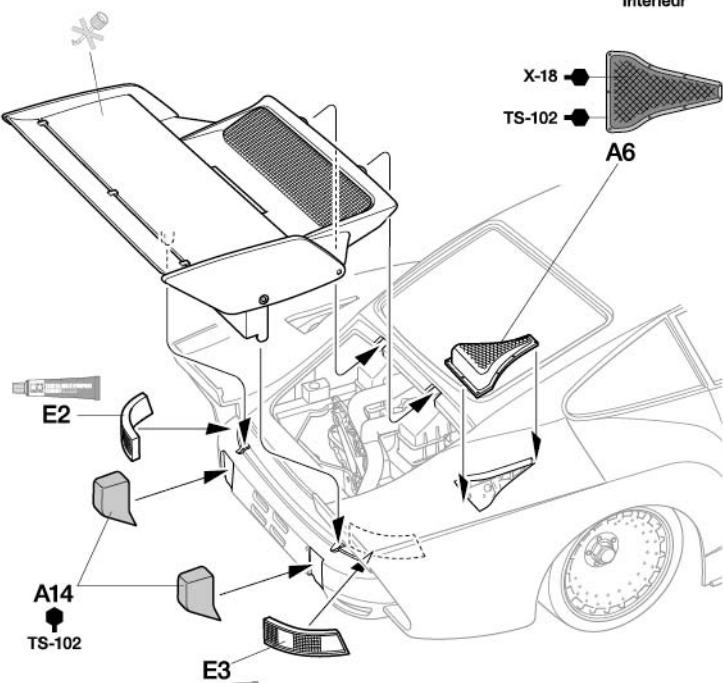
★向きに注意。
★Note direction.
★Auf richtige
Plazierung achten.
★Noter le sens.



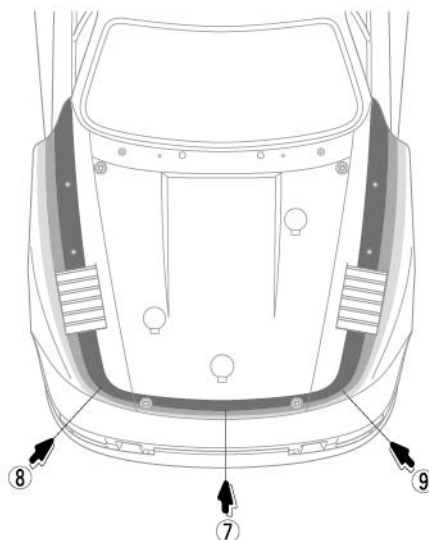
23 エンジンフードの取り付け
Attaching engine hood
Anbringung der Motorhaube
Fixation du capot

《E2》
X-18 LP-53 LP-52
内側
Inside
Innen
Intérieur X-11

《E3》
LP-52 LP-53 X-18
内側
Inside
Innen
Intérieur X-11

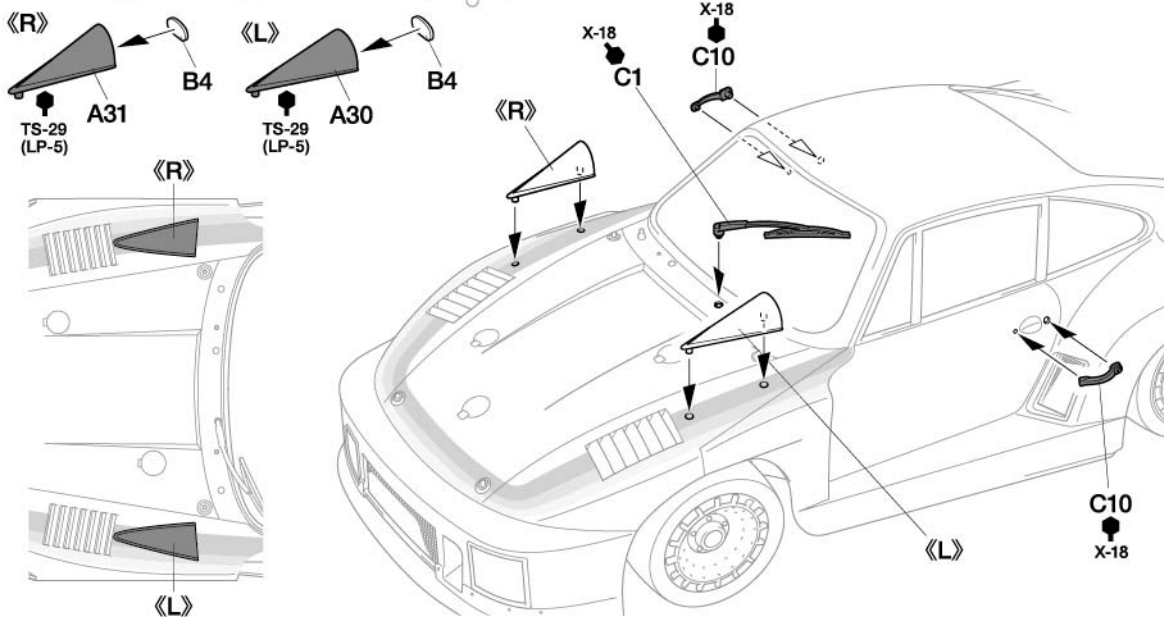


《ボンネット》
Bonnet
Klappe
Capot avant



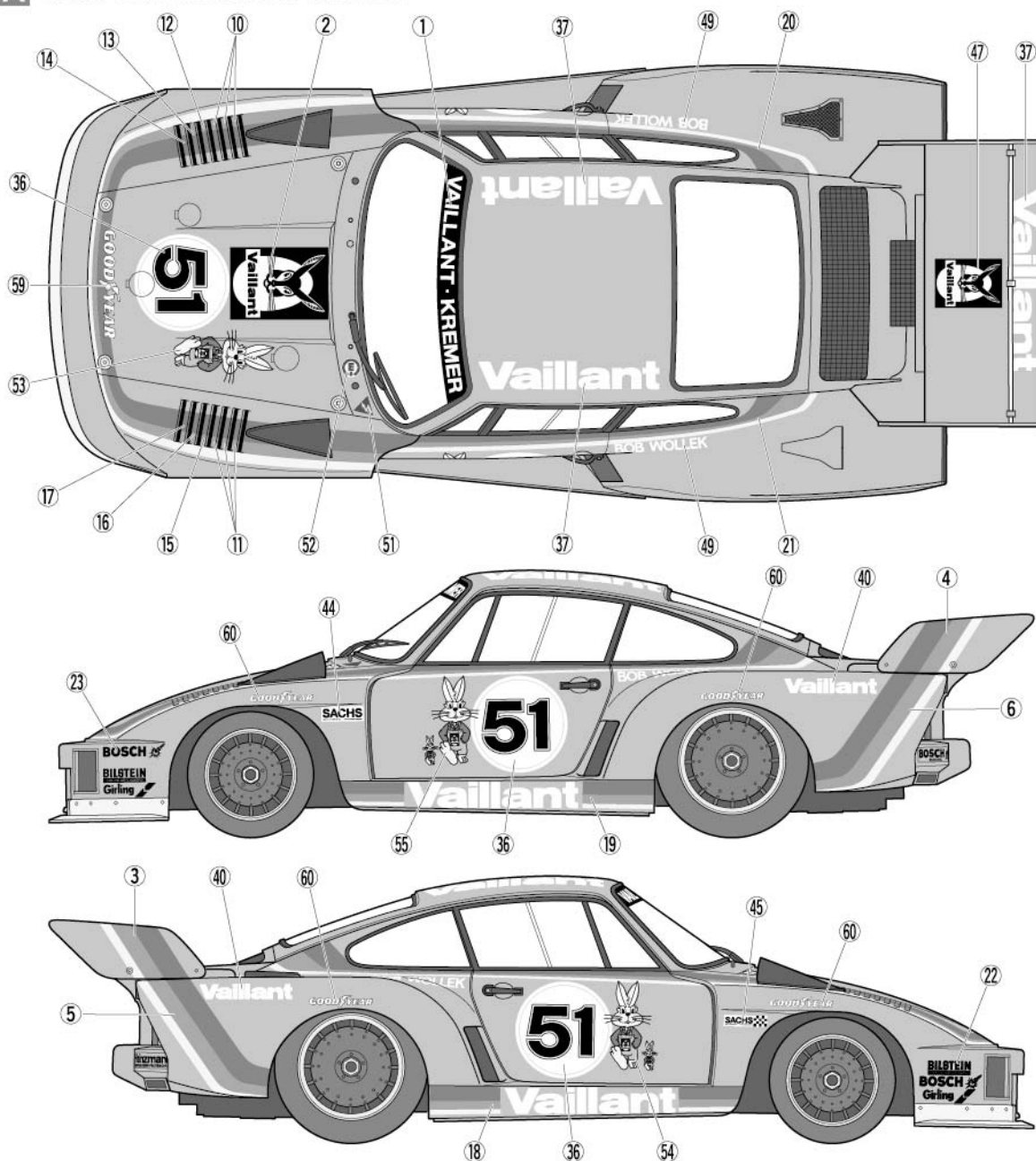
24 ボディパーツの取り付け
 Attaching body parts
 Karosserieteile-Einbau
 Fixation des accessoires

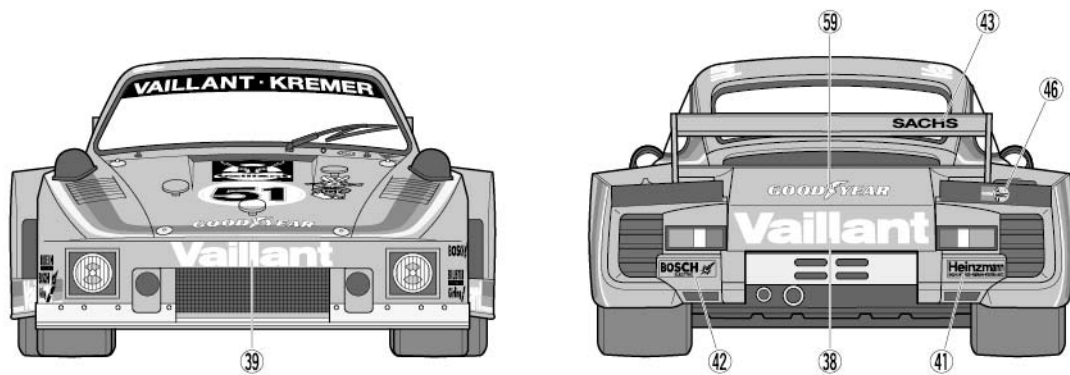
★図のように取り付けます。
 ★Attach as shown.
 ★Gemäß Abbildung einbauen.
 ★Fixer comme indiqué.



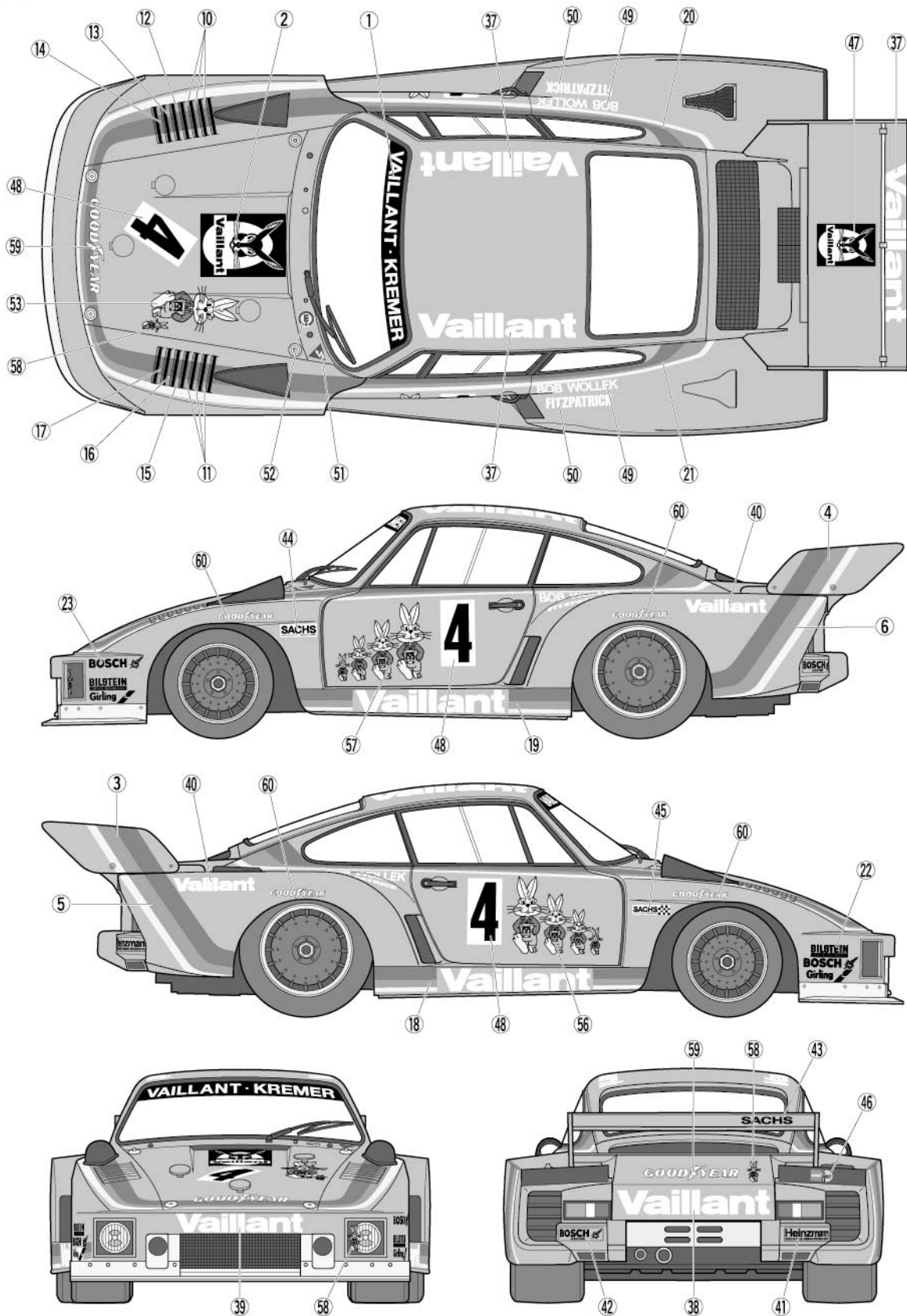
MARKING

A 51号車 / Car No. 51 / Auto Nr. 51 / Voiture N° 51



A**B**

4号車 / Car No. 4 / Auto Nr. 4 / Voiture N° 4



Porsche 935 Vaillant



PAINTING

《ボルシェ 935 ヴァイラントの塗装》

ボルシェの有力プライベート、ドイツのクレマーチームは1977年、2台のボルシェ935を走らせた。メインスポンサーはどちらもドイツの暖房・給湯機器専門メーカー、ヴァイラント。1台はホワイト、もう1台はヴァイラントのコーポレートカラーでもある鮮やかなコバルトグリーンで塗装され、ボンネットや左右ドアにはマスコットのウサギが描かれていました。キットは1977年のドイツレーシングカー選手権で4勝を上げるなど大活躍を見せたグリーンボディにカーナンバー51のマシンを再現。エンジンや室内など細部の塗装は組立図中を参考にしてください。

Painting the Porsche 935 Vaillant

German team Kremer Racing ran two

Porsche 935 cars in 1977. Both had German climate control and water heating company Vaillant as the main sponsor and the company mascot on the bonnet and doors, with one using a white livery and the other Vaillant's corporate color of cobalt green. The green car took four wins in the 1977 German sports car championship, and this kit recreates its number 51 version. Painting instructions for details are indicated during assembly.

Bemalung des Porsche 935 Vaillant

Das deutsche Team Kremer Racing betrieb zwei Porsche 935 im Jahr 1977. Beide hatten die Firma Vaillant, bekannt für für Klimaanlage und Wasserheizungen als Sponsor und deren Maskottchen auf der Haube und den Türen. Einer hatte eine weisse Lackierung, der andere das Kobalt-Grün der Firma Vaillant. Das grüne

Fahrzeug erreichte 4 Siege in der deutschen Sportwagenmeisterschaft 1977 und der Bausatz bildet die Version mit der Nr 51 ab. Bemalungshinweise für Details finden Sie in der Bauanleitung.

Décoration de la Porsche 935 Vaillant

Le team allemand Kremer Racing engageait deux Porsche 935 en 1977. Le sponsor principal des deux voitures était le fabricant d'appareils de chauffage et climatisation Vaillant dont la mascotte apparaissait sur le capot et les portières ; une voiture était blanche et l'autre vert cobalt, la couleur de Vaillant. La voiture verte remporta quatre victoires dans le Championnat Allemand de Voitures de Sport et ce kit permet de la reproduire avec le numéro de course 51. Les instructions de peinture des détails sont fournies durant l'assemblage.

APPLYING DECALS

《スライドマークの貼り方》

- ① 貼りたいマークをハサミで切り抜きます。
- ② マークをぬるま湯に10秒ほどひたしてからタオル等の布の上に置きます。
- ③ 台紙のはしを手で持ち、貼るところにマークをスライドさせてモデルに移してください。
- ④ 指に少し水をつけてマークをぬらしながら、正しい位置にずらしします。
- ⑤ やわらかな布でマークの内側の気泡を押し出しながら、押しつけるようにして水分をとりませう。

DECAL APPLICATION

- ① Cut off decal from sheet.
- ② Dip the decal in tepid water for about 10 sec. and place on a clean cloth.
- ③ Hold the backing sheet edge and slide decal onto the model.
- ④ Move decal into position by wetting decal with finger.

⑤ Press decal down gently with a soft cloth until excess water and air bubbles are gone.

ANBRINGUNG DES ABZIEHBILDES

- ① Abziehbild vom Blatt ausschneiden.
- ② Das Abziehbild ungefähr 10 Sek. in lauwarmes Wasser tauchen, dann auf sauberen Stoff legen.
- ③ Die Kante der Unterlage halten und das Abziehbild auf das Modell schieben.
- ④ Das Abziehbild an die richtige Stelle schieben und dabei mit dem Finger das Abziehbild naßmachen.
- ⑤ Das Abziehbild leicht mit einem weichen Tuch andrücken, bis überschüssiges

Wasser und Luftblasen entfernt sind.

APPLICATION DES DECALCOMANIES

- ① Découpez la décalcomanie de sa feuille.
- ② Plongez la décalcomanie dans de l'eau tiède pendant 10 secondes environ et posez sur un linge propre.
- ③ Retenez la feuille de protection par le côté et glissez la décalcomanie sur le modèle réduit.
- ④ Placez la décalcomanie à l'endroit voulu en la mouillant avec un de vos doigts.
- ⑤ Pressez doucement la décalcomanie avec un tissu doux jusqu'à ce que l'eau en excès et les bulles aient disparu.



部品請求について

For use in Japan only!

★部品をなくしたり、こわした方は、このステッカーが貼られたカスタマーサービス取次店でご注文いただけます。また、当社カスタマーサービスに直接ご注文する場合は、右記の方法でご注文することができます。詳しくは当社カスタマーサービスまでお問い合わせください。



《お支払い方法》

タミヤカード（クレジットカード）、代金引換（代引き）の2通りがあります。どちらの方法もタミヤホームページ内、カスタマーサービスのページにご注文フォームがありますので、そちらからご注文できます。また、電話でもお受けいたします。代金引換の場合は、パーツ代金に加えて代引き手数料をご負担いただけます。

《カスタマーサービスアドレス》

www.tamiya.com/japan/customer/

「タミヤ カスタマーサービス」で検索!!

《住所》

〒422-8610 静岡県駿河区恩田原3-7
株式会社タミヤ カスタマーサービス係

《お問い合わせ電話番号》

静岡 054-283-0003
東京 03-3899-3765（静岡へ自動転送）
※電話番号をお確かめの上、おかけ間違いのないようお願いいたします。

送料、タミヤカード入会、代引き手数料についてはホームページをご確認ください。



1/20
Grand Prix
Collection

www.tamiya.com

ボルシェ 935 ヴァイラント

ITEM 20071

★本体価格（税抜き）は2023年6月現在のものです。諸事情により変更となる場合があります。
★ご購入に際しては、本体価格に消費税を加えてください。（小数点以下を切り捨て）

部品名	本体価格	部品コード
ボディ	600円 +税	19332230
シャーシ	560円 +税	10332001
Aパーツ	580円 +税	10002249
Bパーツ	480円 +税	19007509
Cパーツ	900円 +税	19002003
Dパーツ	680円 +税	19002004
Eパーツ	440円 +税	19002010
タイヤ袋(金具、ポリキャップ含む)	520円 +税	19406357
ポリキャップ(x4)	120円 +税	19442023
マーク	620円 +税	19492255
説明図	320円 +税	11057699

AFTER MARKET SERVICE CARD

When purchasing replacement parts, please take or send this form to your local Tamiya dealer so that the parts required can be correctly identified. Please note that specifications, availability and price are subject to change without notice.

Parts code	ITEM 20071
19332230	Body
10332001	Chassis
10002249	A Parts
19007509	B Parts
19002003	C Parts
19002004	D Parts
19002010	E Parts
19406357	Tire Bag (Metal Parts, Poly Caps included)
19442023	Poly Cap (x4)
19492255	Decals
11057699	Instructions

20071 Porsche 935 Vaillant (11057699)