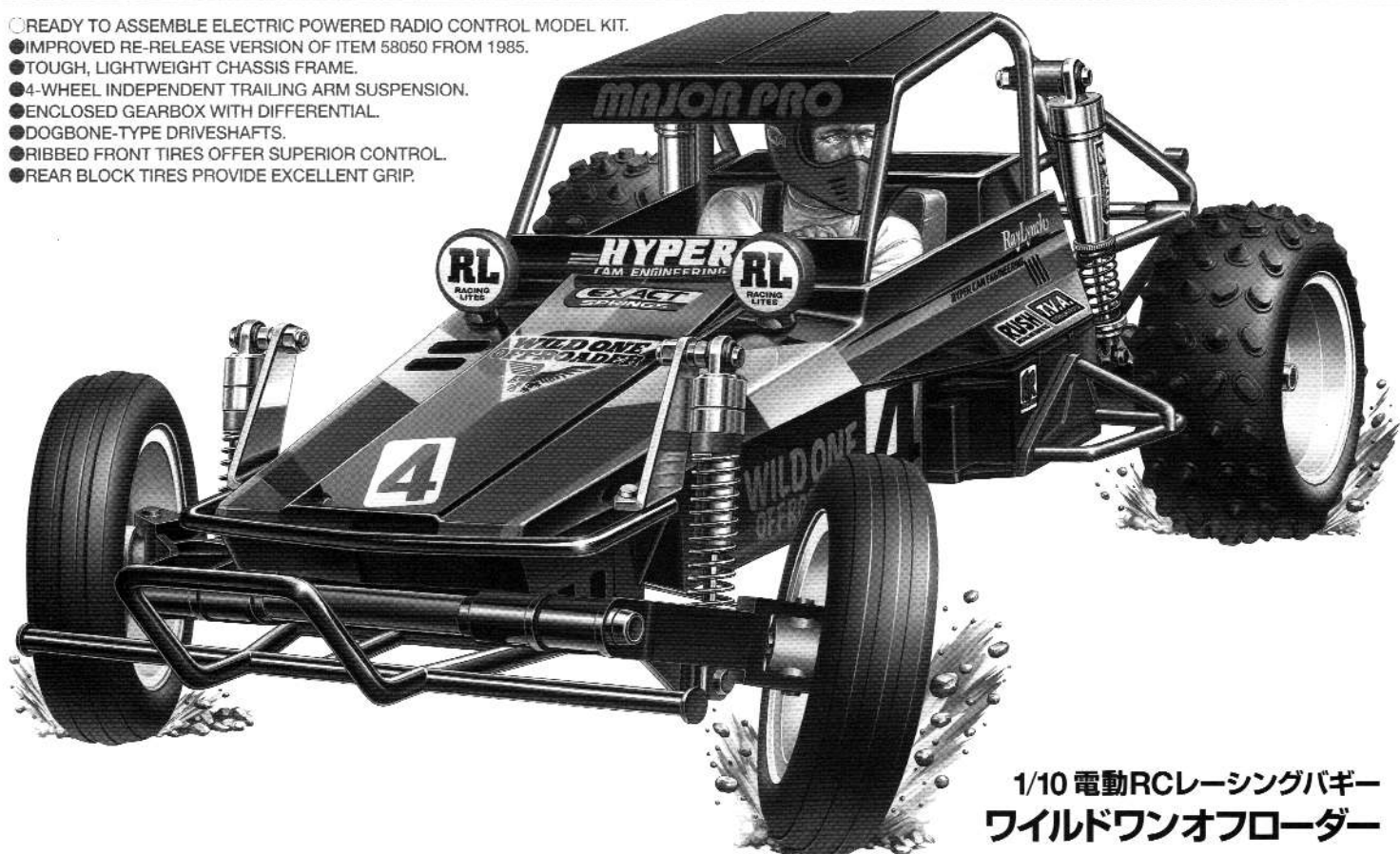


WILD ONE OFF-ROADER

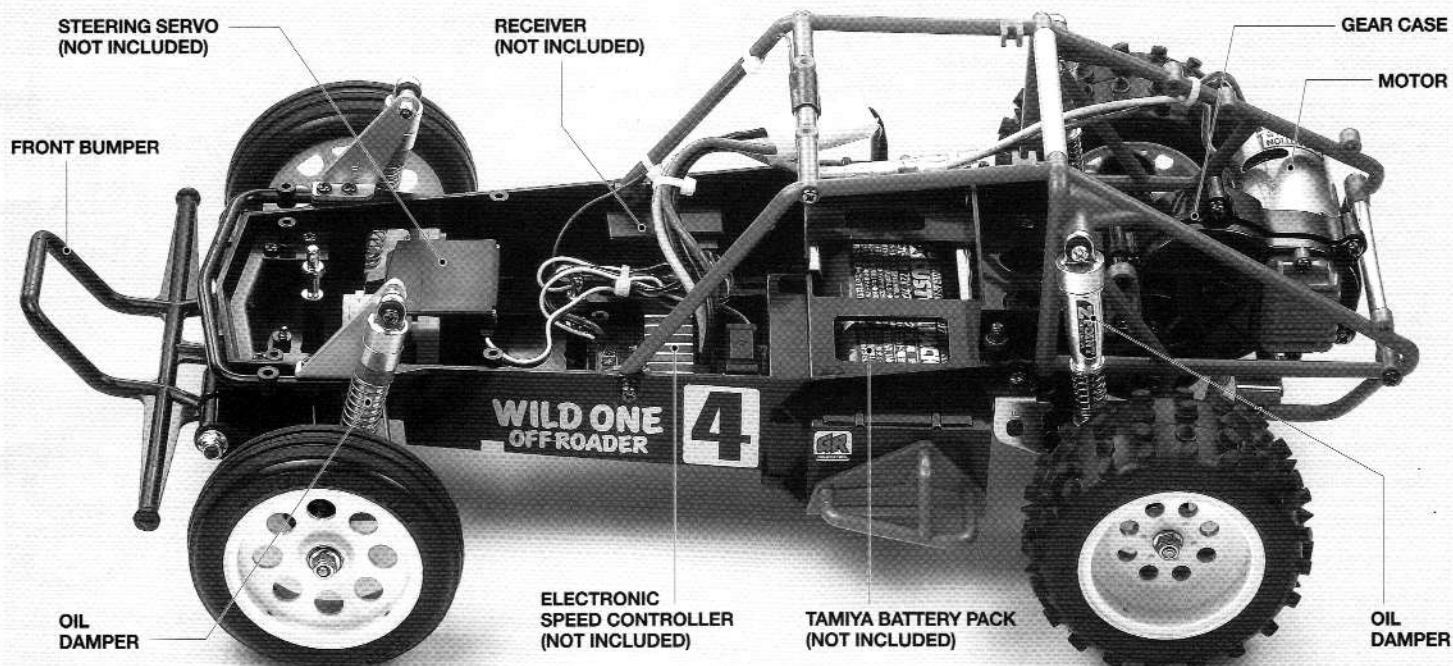


- READY TO ASSEMBLE ELECTRIC POWERED RADIO CONTROL MODEL KIT.
- IMPROVED RE-RELEASE VERSION OF ITEM 58050 FROM 1985.
- TOUGH, LIGHTWEIGHT CHASSIS FRAME.
- 4-WHEEL INDEPENDENT TRAILING ARM SUSPENSION.
- ENCLOSED GEARBOX WITH DIFFERENTIAL.
- DOGBONE-TYPE DRIVESHAFTS.
- RIBBED FRONT TIRES OFFER SUPERIOR CONTROL.
- REAR BLOCK TIRES PROVIDE EXCELLENT GRIP.



1/10 電動R/Cレーシングバギー
ワイルドワンオフローダー

1/10th SCALE R/C HIGH PERFORMANCE OFF ROAD RACER



WILD ONE OFF-ROADER

●小学生や組み立てにできない方は、模型に詳しい方にお手伝いをお願いしてください。

組み立てる前に用意する物 ITEMS REQUIRED ERFORDERLICHES ZUBEHÖR OUTILLAGE NECESSAIRE

《ラジオコントロールメカ》

このRCカーには、ESC (FETアンプ) 付き2チャンネルプロポセット (小型受信機、小型ESC (FETアンプ)、標準型サーボのセットがお勧めです。) をご使用ください。他社製品を使用した場合、それによって生じた不具合につきましては保証いたしかねますのでご了承ください。

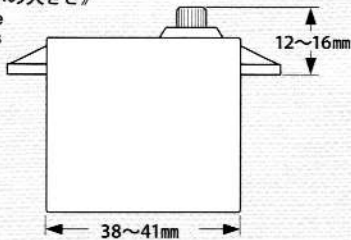
★取り扱いについては、それぞれの説明書をご覧ください。

《走行用バッテリー・充電器》

このキットはタミヤ走行用バッテリー専用です。専用充電器とともにご用意ください。

《使用できるサーボの大きさ》

Suitable servo size
Größe der Servos
Dimensions max
des servos



★標準型サーボをお使いください。小型サーボは搭載出来ません。
★Use standard size servo. Small size servo cannot be installed.
★Servos in Standardgröße verwenden. Kleinere Servos können nicht eingebaut werden.
★Utiliser un servo de taille standard. Un mini-servo ne peut pas être installé.

RADIO CONTROL UNIT

Standard 2-channel R/C unit plus electronic speed controller is suggested for this model (combination of small size receiver, electronic speed controller and standard size servo is recommended).

★Read and follow instructions supplied with R/C unit.

POWER SOURCE

This kit is designed to use a Tamiya battery pack. Charge battery according to manual supplied with battery.

FERNSTEUER-EINHEIT

Für dieses Modell wird eine übliche RC-Einheit mit einem elektronischen Fahrregler vorgeschlagen (eine Kombination eines kleinen Empfängers mit elektronischem Fahrregler und Servo in Normalgröße wird empfohlen).

★Lesen und befolgen Sie die der RC-Einheit beiliegende Anleitung.

STROMQUELLE

Für diesen Bausatz benötigt man den Tamiya Akkupack. Den Akku gemäß Anweisung aufladen.

ENSEMBLE DE RADIOCOMMANDE

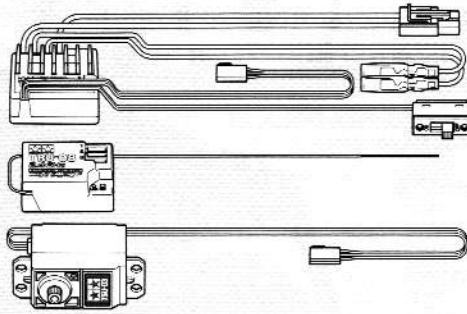
Pour piloter ce modèle, nous vous suggérons d'employer un ensemble de radiocommande 2 voies standard avec variateur de vitesse électronique (récepteur et variateur de taille mini et servo de taille standard recommandés).

★Lire et suivre les instructions fournies avec l'ensemble R/C.

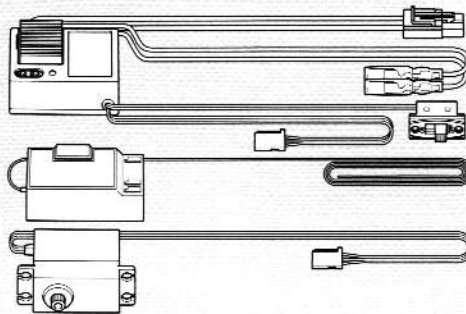
ALIMENTATION

Le moteur qui équipe ce modèle peut être alimenté par un pack d'accus Tamiya. Charger le pack selon les indications du manuel du pack et du chargeur.

タミヤ・ファインスペック 2.4G プロポ / ESC (FETアンプ) 付き
Tamiya FINESPEC 2.4G R/C system
Tamiya FINESPEC 2.4G R/C System
Ensemble R/C Tamiya FINESPEC 2.4G
(※ESCはエレクトロニクススピードコントローラーの略です。)

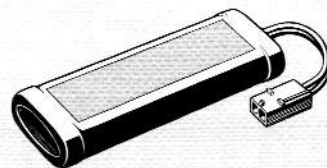


ESC (FETアンプ) 付き 2チャンネルプロポ
2-channel R/C unit with electronic speed controller
2-Kanal RC-Einheit mit elektronischem Fahrregler
Ensemble R/C 2 voies avec variateur électronique

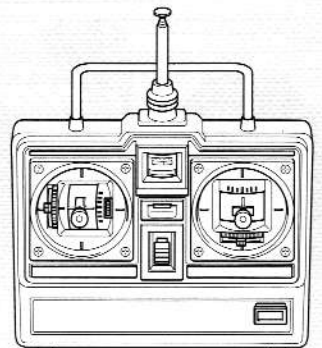


★LF3700/バッテリー (55111)は
使用できません。
★Item 55111 Tamiya LF3700-6.6V
Racing Pack (sold separately) is
not compatible with this chassis.
★Der Tamiya LF3700-6.6V
Racing Pack Nr 55111 (separate
angeboten) ist nicht kompatibel
mit diesem Chassis.
★Le pack Tamiya LF3700-6.6V
Racing Pack (ref.55111) n'est pas
compatible avec ce véhicule.

タミヤ走行用バッテリー
Tamiya Battery Pack
Tamiya Akkupack
Pack d'accus Tamiya



★小型サイズのESC、受信機をお勧めします。
★Small size ESC and receiver are recommended.
★Fahrregler und Empfänger kleiner Größe
werden empfohlen.
★Récepteur et variateur électronique de petite
taille recommandés.



専用充電器

Compatible Charger
Geeignetes Ladegerät
Chargeur compatible



《使用する塗料》 TAMIYA PAINT COLORS / TAMIYA-FARBEN / PEINTURES TAMIYA

下記のポリカーボネート塗料、プラスチック用塗料を用意してください。
タミヤからはスプレー塗料、筆塗り塗料のほか各種塗装用品が発売されています。

《ポリカーボネート用タミヤカラー》 TAMIYA POLYCARBONATE PAINTS

PS-1 ●ホワイト / White / Weiß / Blanc

PS-5 ●ブラック / Black / Schwarz / Noir

《プラスチック用タミヤカラー》 TAMIYA PLASTIC PAINTS

X-18 ●セミグロスブラック / Semi gloss black / Seidenglanz Schwarz / Noir satiné

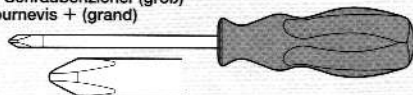
XF-15 ●フラットフレッシュ / Flat flesh / Fleischfarben Matt / Chair mate



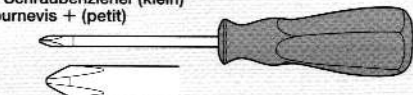
《用意する工具》

TOOLS RECOMMENDED
BENÖTIGTE WERKZEUGE
OUTILLAGE

+ドライバー (大)
+ Screwdriver (large)
+ Schraubenzieher (groß)
Tournevis + (grand)

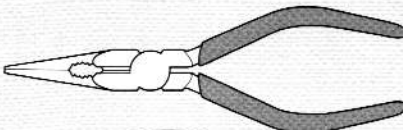


+ドライバー (小)
+ Screwdriver (small)
+ Schraubenzieher (klein)
Tournevis + (petit)

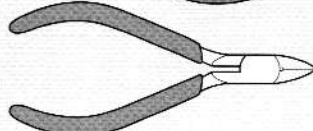


ラジオペンチ

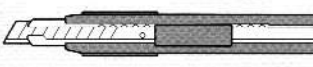
Long nose pliers
Flachzange
Pincettes à becs longs



ニッパー
Side cutters
Seitenschneider
Pincettes coupantes



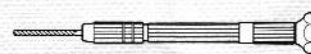
クラフトナイフ
Modeling knife
Modellbaumesser
Couteau de
modélisme



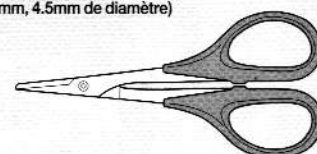
ピンセット
Tweezers
Pinzette
Précettes



ピンバイス (ドリル刃3mm, 4.5mm)
Pin vise (3mm, 4.5mm drill bit)
Schraubstock (3mm, 4.5mm Spiralbohrer)
Outil à percer (3mm, 4.5mm de diamètre)



はさみ
Scissors
Schere
Ciseaux



★この他に、ヤスリ、ウエス、ノギス、Eリングセッター、セロファンテープがあると便利です。
★A file, soft cloth, caliper and E-ring tool will also assist in construction.

★Beim Zusammenbau können eine Feile, ein weiches Tuch, ein Meßschieber und ein E-Ring-Abzieher hilfreich sein.
★Une lime, un chiffon, un pied à coulisse et un outil à circlip seront également utiles.



●組み立てる前に説明図を必ずお読みください。また、保護者の方もお読みください。



●小さなお子様のいる場所での工作はおやめください。小さな部品やビニール袋を口に入れたりする危険があります。



●小学生やうまく組み立てられない方は、保護者の方やRCカーに詳しい方にお手伝いをお願いしてください。



●工具で固い物を切らないでください。刃が折れるなどの危険があります。



●色を塗る時や、接着剤を使う場合は必ず窓を開けて換気に注意してください。



●組み立てる時はまわりに注意してください。また、工具を振り回すようなことはやめてください。

CAUTION

- Read carefully and fully understand the instructions before commencing assembly. A supervising adult should also read the instructions if a child assembles the model.
- When assembling this kit, tools including knives are used. Extra care should be taken to avoid personal injury.
- Read and follow the instructions supplied with paints and/or cement, if used (not included in kit).
- Keep out of reach of small children. Children must not be allowed to put any parts in their mouths or pull vinyl bags over their heads.

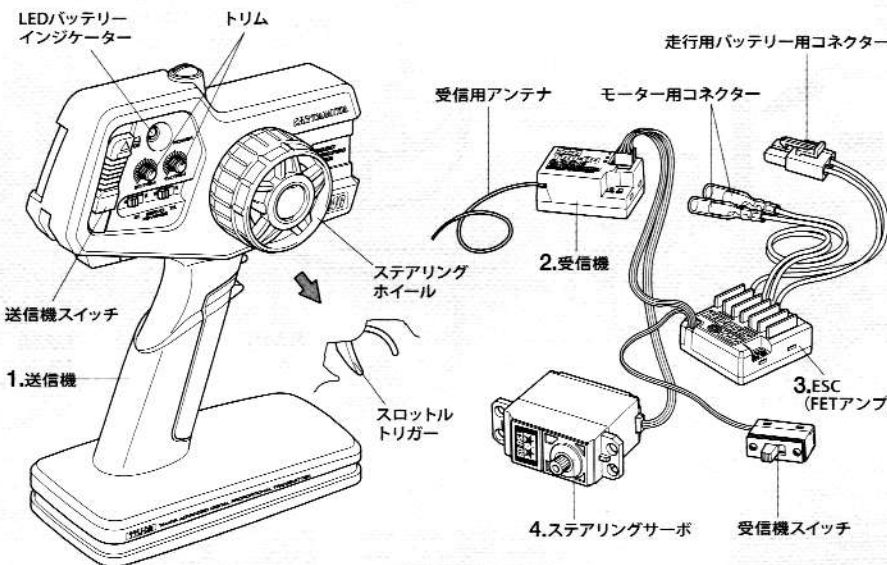
VORSICHT

- Bevor Sie mit dem Zusammenbau beginnen, sollten Sie alle Anweisungen gelesen und verstanden haben. Falls ein Kind das Modell zusammenbaut, sollte ein beaufsichtigender Erwachsener die Bauanleitung ebenfalls gelesen haben.
- Beim Zusammenbau dieses Bausatzes werden Werkzeuge einschließlich Messer verwendet. Zur Vermeidung von Verletzungen ist besondere Vorsicht angebracht.
- Wenn Sie Farben und/oder Kleber verwenden (nicht im Bausatz enthalten), beachten und befolgen Sie die dort beiliegenden Anweisungen.
- Bausatz von kleinen Kindern fernhalten. Kindern darf keine Möglichkeit gegeben werden, irgendwelche Teile in den Mund zu nehmen oder sich Plastiktüten über den Kopf zu ziehen.

PRECAUTIONS

- Bien lire et assimiler les instructions avant de commencer l'assemblage. La construction du modèle par un enfant doit s'effectuer sous la surveillance d'un adulte.
- L'assemblage de ce kit requiert de l'outillage, en particulier des couteaux de modélisme. Manier les outils avec précaution pour éviter toute blessure.
- Lire et suivre les instructions d'utilisation des peintures et ou de la colle, si utilisées (non incluses dans le kit).
- Garder hors de portée des enfants en bas âge. Ne pas laisser les enfants mettre en bouche ou sucer les pièces, ou passer un sachet vinyl sur la tête.

《タミヤ・ファインスペック 2.4G プロポ / ESC (FETアンプ) 付き》 TAMIYA FINESPEC 2.4G R/C SYSTEM (WITH ELECTRONIC SPEED CONTROLLER)



《2チャンネルプロポの名称》

- 送信機=コントロールボックスとなるもので、ステアリング、スロットルの操作を電波信号に変えて発信します。
●ステアリングホイール、スロットルトリガー=ステアリングホイールでステアリングサーボを、スロットルトリガーでESC (FETアンプ) をコントロールします。
- 受信機=送信機からの電波を受け、それをESC (FETアンプ) やサーボにつなえます。
- ESC (FETアンプ) =受信機が受けた電波信号を電気的な信号に変え、車のスピードをコントロールします。
- ステアリングサーボ=受信機が受けた電波信号を機械的な動きに変え、ハンドルを切ります。

COMPOSITION OF 2-CHANNEL R/C UNIT

- Transmitter: Serves as control box. Steering wheel/stick and throttle trigger/stick movements are transformed into radio signals which are transmitted through the antenna.
●Wheel & Trigger: Moves servos, which steer car and adjust throttle.
- Receiver: Accepts signals from the transmitter and converts them into pulses that operate the model's servo and speed controller.
- Electronic speed controller: Accepts signals received from the receiver and controls the current going to the motor.
- Steering servo: Transforms signals received from the receiver into mechanical movements.

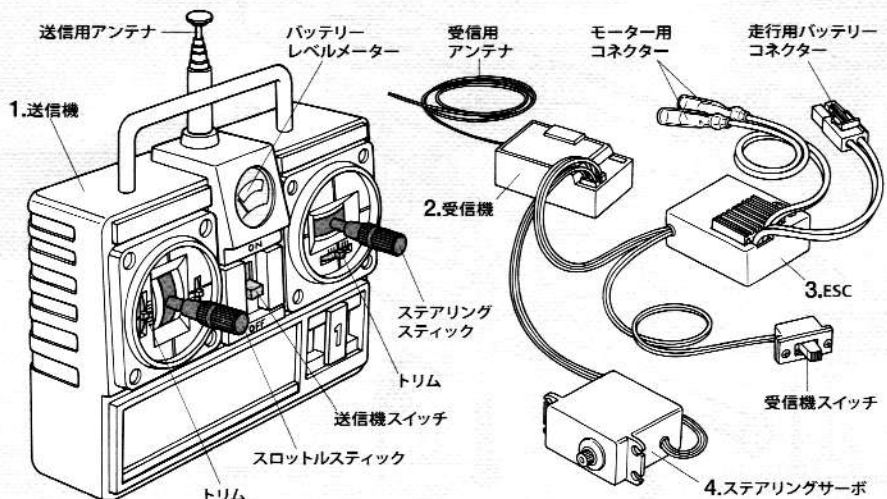
ZUSAMMENSTELLUNG DER 2-KANAL RC-EINHEIT

- Sender: Dient als Steuergerät. Lenkrad/-knüppel- und Gaszuggriff/-knüppelbewegungen werden in Funksignale umgewandelt und über die Antenne ausgesendet.
●Lenkrad und Gaszuggriff: Setzt die Servos in Bewegung, welche das Auto lenken und Gas geben.
- Empfänger: Der Empfänger nimmt die Signale des Senders auf und wandelt sie in Steuerimpulse für das Lenkservo und den Fahrregler um.
- Elektronischer Fahrregler: Erhält Steuersignale vom Empfänger und regelt den zum Motor fließenden Strom.
- Lenkservo: Wandelt die vom Empfänger kommenden Lenksignale in mechanische in Bewegung um.

COMPOSITION D'UN ENSEMBLE R/C 2 VOIES

- Emetteur: sert de boîtier de commande. Les actions sur le manche de direction/volant ou sur le manche de gaz/gâchette sont converties en signaux radio transmis par le biais de l'antenne.
●Volant/Gâchette: permettent de contrôler respectivement la direction et le régime moteur du modèle.
- Récepteur: capte les signaux de l'émetteur, les convertit en impulsions et contrôle les mouvements du(des) servo(s) et le variateur électronique de vitesse.
- Variateur électronique de vitesse: reçoit un signal du récepteur et régule la quantité de courant alimentant le moteur.
- Servo de direction: convertit les signaux émanant du récepteur en mouvements mécaniques.

《スティックタイプ送信機》STICK TYPE TRANSMITTER





作前にかならず
お読みください。
Read before assembly.
Erst lesen - dann bauen.
Lire avant assemblage.

★組み立てに入る前に説明図を最後までよく見て、全体の流れをつかんでください。
★お買い求めの際、また組み立ての前には必ず内容をお確かめください。万一不良部品、不足部品などありました場合には、お買い求めの販売店にご相談ください。
★小さなビス、ナット類が多く、よく似た形の部品もあります。図をよく見てゆっくり確実に組んでください。金具部品は少し多目に入っています。予備として使ってください。
このマークはグリスを塗る部分に指示しました。必ず、グリスアップして、組みこんでください。

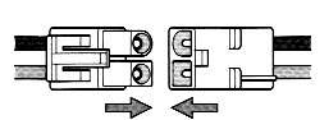
★Study the instructions thoroughly before assembly.
★There are many small screws, nuts and similar parts. Assemble them carefully referring to the drawings. To prevent trouble and finish the model with good performance, it is necessary to assemble each step exactly as shown.
Apply grease to the places shown by this mark.
Apply grease first, then assemble.

A vor Baubeginn die Bauanleitung genau durchlesen.
★Viele kleine Schrauben und Muttern etc. müssen genau der Anleitung nach eingebaut werden. Exaktes Bauen bringt ein gutes Modell mit bester Leistung.
Stellen mit diesem Zeichen erst fetten, dann zusammenbauen.
★Assimilez les instructions parfaitement avant l'assemblage.
★Il y a beaucoup de petites vis, d'écrous et de pièces similaires. Les assembler soigneusement en se référant aux dessins. Pour éviter les erreurs suivre les stades du montage dans l'ordre indiqué.
Graisser les endroits indiqués par ce symbole.
Graisser d'abord, assembler ensuite.
※の部品はキットには含まれていません。
Parts marked ※ are not in kit.
Teile mit ※ sind im Bausatz nicht enthalten.
Les pièces marquées ※ ne sont pas incluses dans le kit.

A

1~12
袋詰Aを使用します
BAG A / BEUTEL A / SACHET A

1
しっかり取り付けます。
Connect firmly.
Fest einstecken.
Connecter fermement.



2

- 3×20mmシャフト
Shaft
Achse
Axe
- BA9 ×2
- 3×3mmイモネジ
Grub screw
Madenschraube
Vis pointeau
- BA15 ×2
- 4mmビローボール
Ball connector
Kugelkopf
Connecteur à rotule
- BA16 ×2
- 4mmアップライト
Upright
Achsschenkel
Fusée
- BA4 ×2

1 走行用バッテリーの充電

Charging battery pack
Aufladen des Akkupacks
Charge du pack d'accus

★充電方法や取り扱い上の注意はバッテリーおよび専用充電器に付属の取扱説明書をよくお読みください。
★When handling battery /charger, read supplied instructions carefully.
★Zur Bedienung von Akku/Ladegerät die mitgelieferte Anleitung sorgfältig lesen.
★Se référer et lire attentivement les instructions et les précautions d'emploi fournies avec le chargeur et la batterie.

※専用充電器
※Compatible charger
※Geeignetes Ladegerät
※Chargeur compatible

※走行用バッテリー
※Battery pack
※Akkupack
※Pack d'accus

2 フロントアクスルの組み立て

Front axles
Vorderachsen
Essieux avant

《L》 《R》

十字レンチ
Box wrench
Steckschlüssel
Clé à tube

六角レンチ
Hex wrench
Imbusschlüssel
Clé Allen

BA9 3×20mm
E7
BA4
BA16 4mm
BA15 3mm
BA15 3mm
BA4
BA16 4mm

3

- 3×15mm丸ビス
Screw
Schraube
Vis
- BA13 ×1
- 3×12mmタッピングビス
Tapping screw
Schneidschraube
Vis taraudeuse
- BA14 ×2

3 Fサスペンションの取り付け

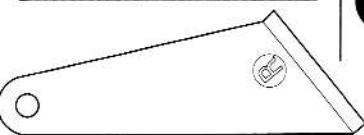
Attaching front suspension
Vorderradaufhängung-Einbau
Fixation de la suspension avant

Fサスペンションシャフト
Front suspension shaft
Vordere Aufhängungslagerung
Axe de suspension avant

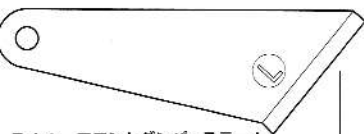
E9
E10
G1
BA3
バンパーサポート
Bumper support
Stoßfängerhalter
Support de pare-chocs
バンパー
Bumper
Stoßfänger
Pare-choc
BA14 3×12mm
BA13 3×15mm

タミヤニュースを読もう
タミヤニュースはモデル作りの情報誌として多くの方に愛読されています。ご希望の方は模型店でおたずね下さい。当社より定期購読する方法もあります。

4



BA1 フロントダンパーステー R
Front damper stay (right)
Vordere Dämpferstrebe (rechts)
Support d'amortisseur avant
(droit)



BA2 フロントダンパーステー L
Front damper stay (left)
Vordere Dämpferstrebe (links)
Support d'amortisseur avant
(gauche)



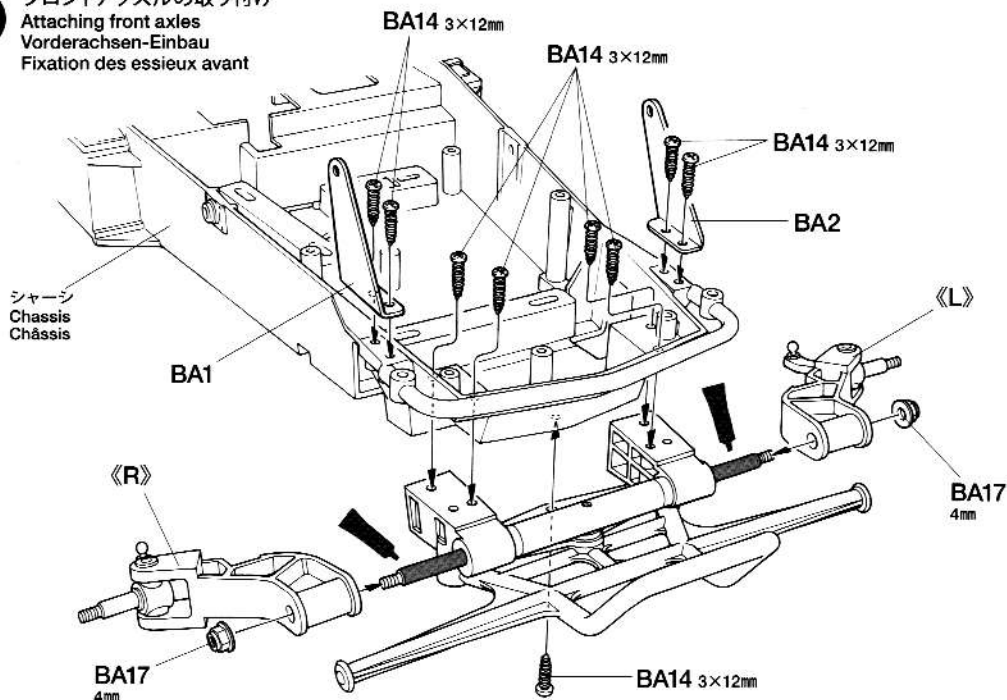
BA14 ×9 3×12mmタッピングビス
Tapping screw
Schneidschraube
Vis taraudeuse



BA17 ×2 4mmフランジロックナット
Flange lock nut
Sicherungsmutter
Ecrou nylstop à flasque

4

フロントアクスルの取り付け
Attaching front axles
Vorderachsen-Einbau
Fixation des essieux avant



5



BA8 フロントピストンロッド
Front piston rod
Vordere Kolbenstange
Tige de piston avant



BA21 ×4 2mmEリング
E-Ring
Circlip



BA22 ×2 3mmシリコンOリング
Silicone O-ring
Silikon-O-Ring
Joint silicone



BA25 ×2 ダンパーピストン F
Piston
Kolben
Piston

5

フロントダンパーシリンダーの組み立て
Front damper cylinder
Vorderer Dämpfer-Zylinder
Corps d'amortisseur avant

フロントダンパーシリンダー
Front damper cylinder
Vorderer Dämpfer-Zylinder
Corps d'amortisseur avant

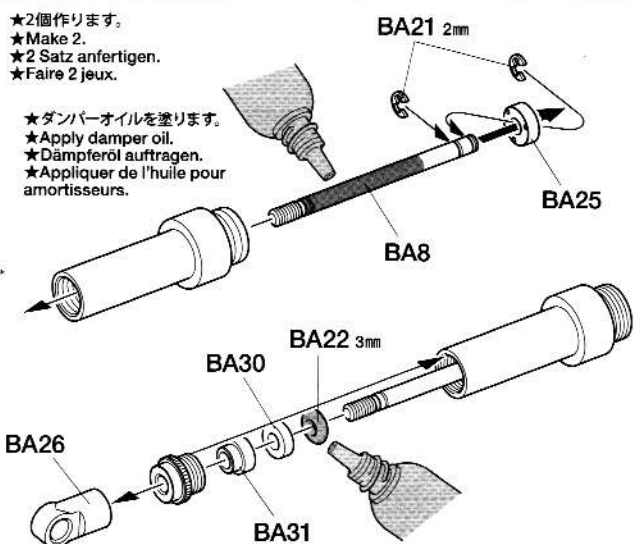


★分解します。
★Disassemble.
★Zerlegen.
★Démontez.

★2個作ります。
★Make 2.
★2 Satz anfertigen.
★Faire 2 jeux.

★ダンパーオイルを塗ります。
★Apply damper oil.
★Dämpferöl auftragen.
★Appliquer de l'huile pour
amortisseurs.

★締め込み過ぎ注意。
★Do not overtighten.
★Nicht ganz einschrauben.
★Ne pas serrer trop.



6



BA26 ×2 5mmアジャスター
Adjuster
Einstellstück
Chape à rotule



BA30 ×2 2mmシャフトガイド
Shaft guide
Stangenführung
Guide d'axe



BA31 ×2 ロッドガイド
Rod guide
Stangenführung
Guide d'axe

6

ダンパーオイルの入れかた
Damper oil
Dämpfer-Öl
Huile pour amortisseurs

★2個作ります。
★Make 2.
★2 Satz anfertigen.
★Faire 2 jeux.

1.ピストンを下に下げ、オイルを入れます。
ピストンをゆっくり上下させてオイル中の
気泡を抜きます。

1. Pull down piston and pour oil into cylinder. Remove air bubbles by slowly moving piston up and down.

1. Kolben nach unten ziehen und Öl einfüllen. Luftblasen durch Auf- und Abbewegen des Kolbens herausdrücken.

1. Pousser le piston vers le bas et remplir le corps d'huile. Chasser les bulles d'air en déplaçant le piston de bas en haut.

2.ピストンを図の位置にまで押し上げ、
オイルシールをはめ込み、あふれたオイルを
ティッシュペーパーですいとります。

2. Raise the piston to shown position, attach oil seal and absorb oil overflow with tissue paper.

2. Kolben zur gezeigten Position ziehen. Ölabdichtung einstecken, überlaufendes Öl mit Papiertaschentuch abwischen.

2. Sortir le piston dans la position montrée, placer le joint d'étanchéité et essuyer l'excédent d'huile avec du papier essuie-tout.

3. シリンダーキャップをしめ込んで
完了です。

3. Tighten cylinder cap.

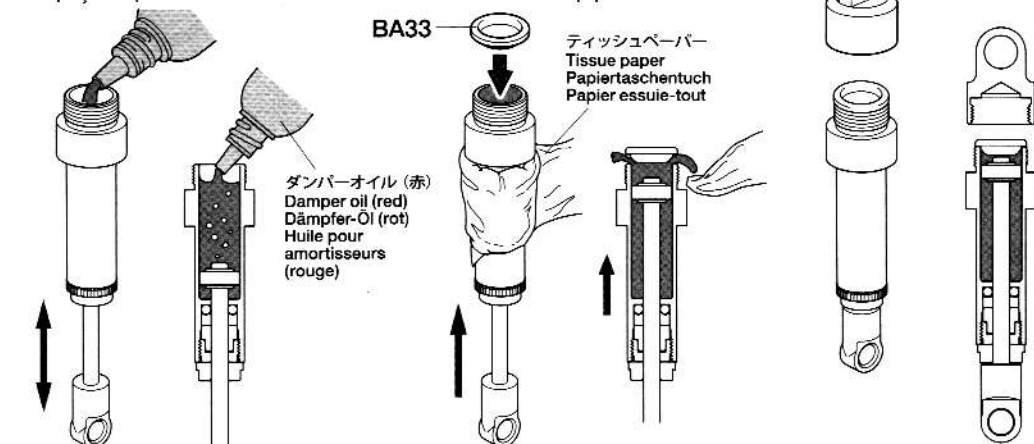
3. Zylinder-Kappe aufschrauben.

3. Serrer le capuchon d'amortisseur.

6



BA33 ×2 フロントオイルシール
Oil seal
Ölabdichtung
Joint d'étanchéité



7

BA13 ×2
3×15mm丸ビス
Screw
Schraube
Vis

BA19 ×2
3mmロックナット
Lock nut
Sicherungsmutter
Ecrou de blocage

BA27 ×2
4×6mmパイプ(金)
Pipe (gold)
Rohr (gold)
Tuyau (doré)

BA28 ×2
スプリングリテーナー
Spring retainer
Federaufleger
Blocage de ressort

BA29 ×2
フロントサステー
Front suspension stay
Vordere Aufhängungsstrebe
Support de suspension

BA32 ×2
ダンパーブッシュ
Damper bushing
Dämpfer-Gummitülle
Bague caoutchouc

8

BA6 ×1
ボディマウント (大)
Body mount
Karosserieaufhängung
Support de carrosserie

BA12 ×2
3×18mm丸ビス
Screw
Schraube
Vis

BA14 ×2
3×12mmタッピングビス
Tapping screw
Schneidschraube
Vis taraudeuse

BA19 ×2
3mmロックナット
Lock nut
Sicherungsmutter
Ecrou de blocage

BA20 ×1
3mmワッシャー
Washer
Beilagscheibe
Rondelle

BA23 ×2
3×1.5mmスペーサー
Spacer
Distanzring
Entretoise

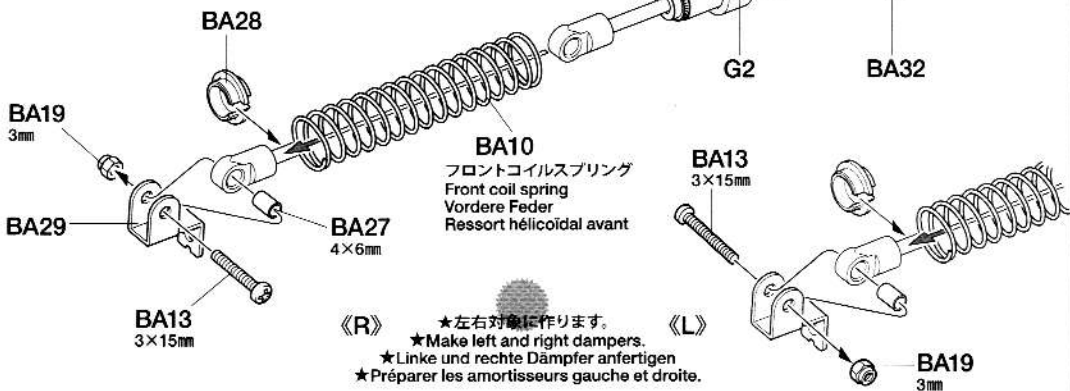
BA24 ×2
4×6mm丸ブッシュ
Round bushing
Kreishülse
Entretoise

9

BA14 ×4
3×12mmタッピングビス
Tapping screw
Schneidschraube
Vis taraudeuse

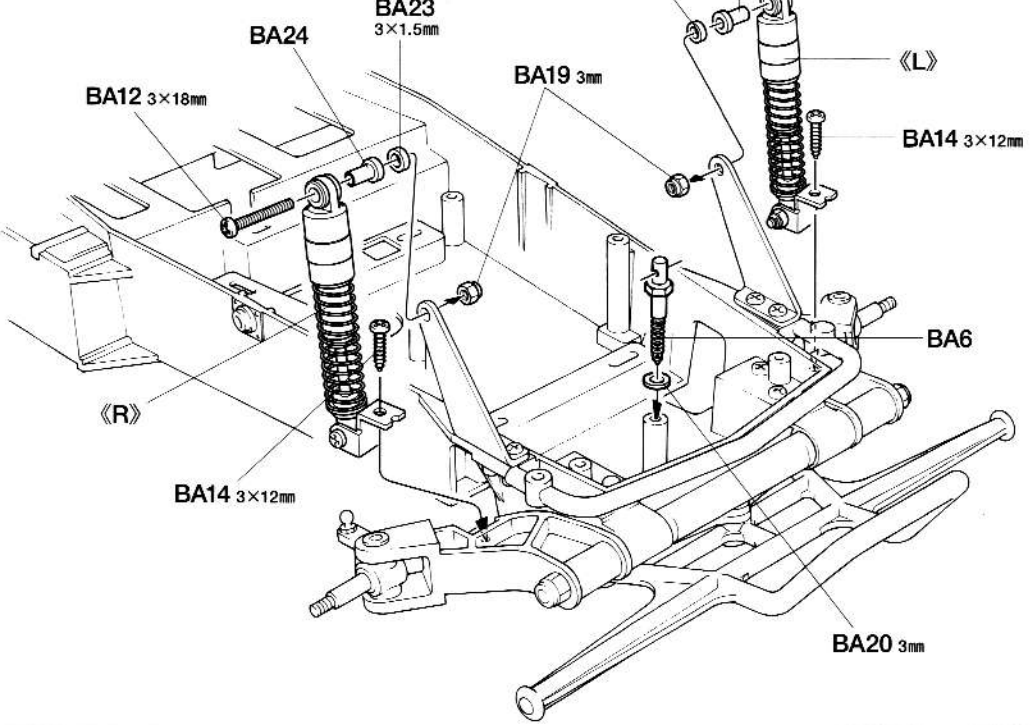
BA11 ×2
Rサスペンションシャフト
Rear suspension shaft
Aufhängungslagerung
Axe de suspension arrière

7 フロントダンパーの組み立て
Front damper
Vorderer Stoßdämpfer
Amortisseur avant

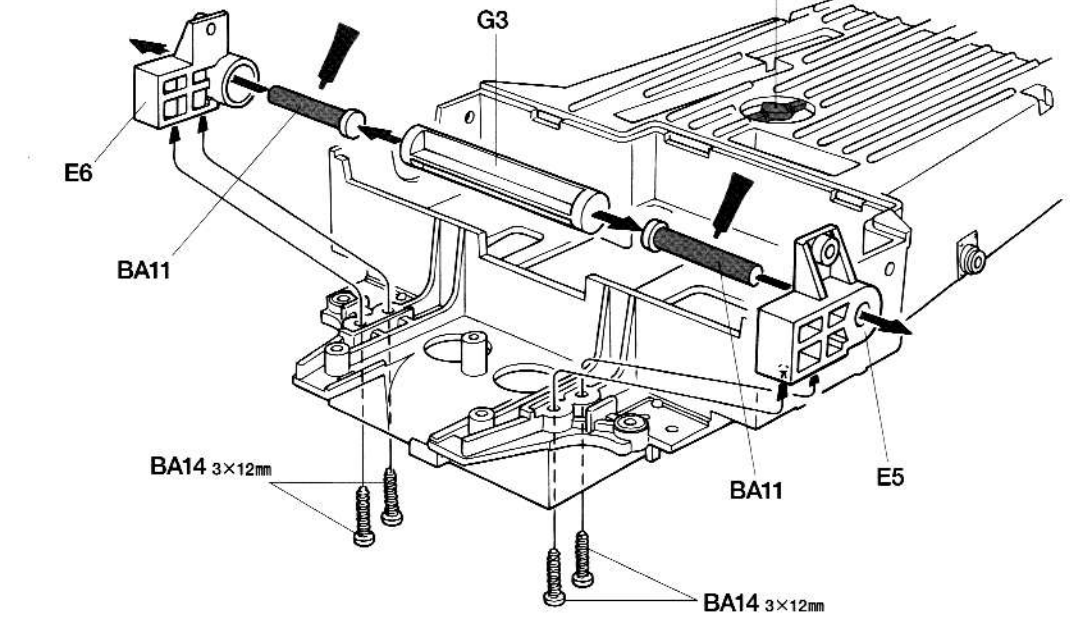


《R》 ★左右対象に作ります。
★Make left and right dampers.
★Linke und rechte Dämpfer anfertigen
★Préparer les amortisseurs gauche et droite.

8 フロントダンパーの取り付け
Attaching front dampers
Einbau der vorderen Stoßdämpfer
Fixation des amortisseurs avant

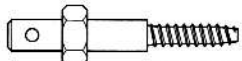


9 Rサスペンションシャフトの取り付け
Attaching rear suspension shafts
Anbau der hinteren Aufhängungslagerung
Fixation des axes de suspension arrière



★切り取ります。
★Remove.
★Entfernen.
★Enlever.

10



BA6 x1
ボディマウント (大)
Body mount
Karosserieaufhängung
Support de carrosserie



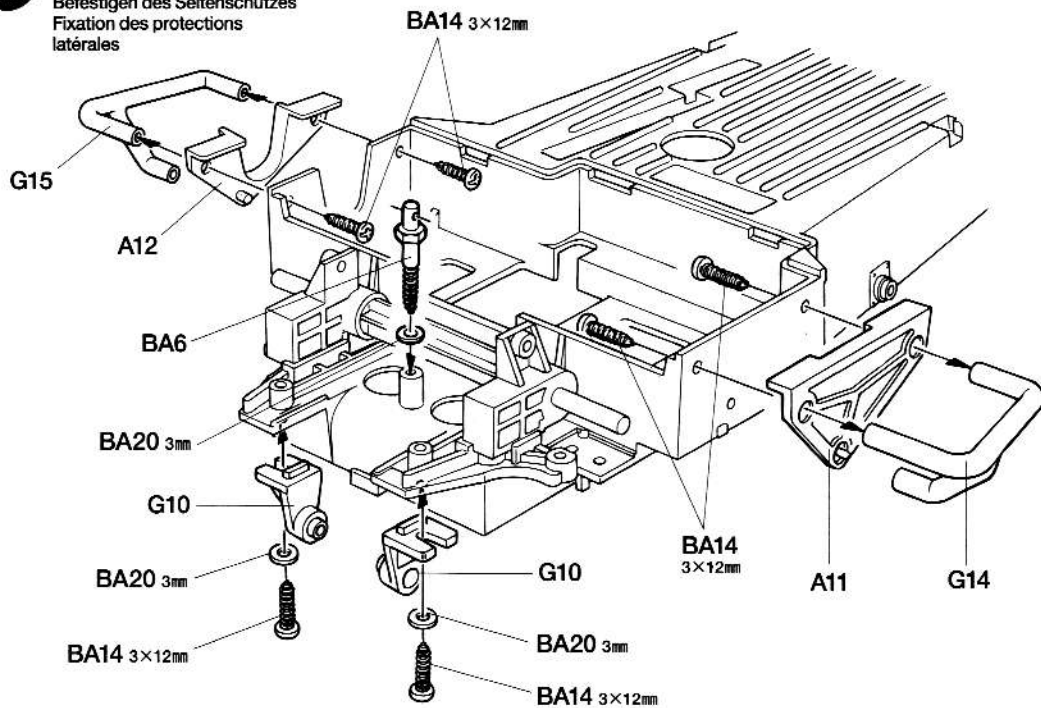
BA14 x6
3×12mmタッピングビス
Tapping screw
Schneidschraube
Vis taraudeuse



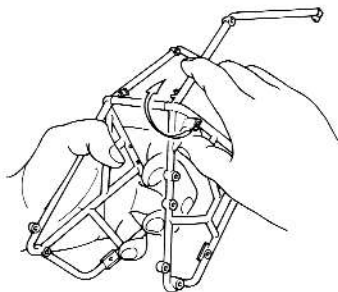
BA20 x3
3mmワッシャー
Washer
Beilagscheibe
Rondelle

10

サイドバンパーの取り付け
Attaching side guards
Befestigen des Seitenschutzes
Fixation des protections
latérales



11

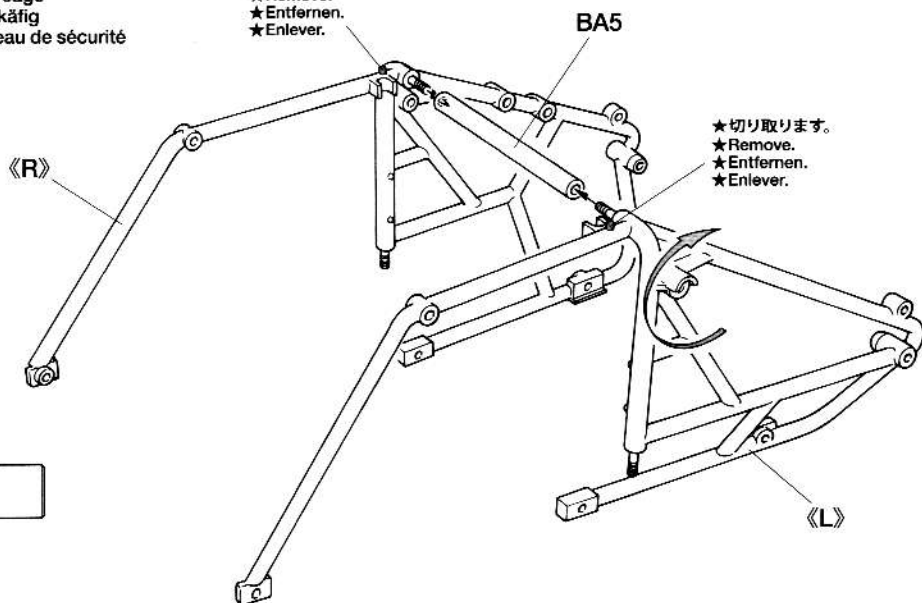


★ロールケージは図のように回転させて左右をねじ込みます。
★Attach right and left sides to shaft by rotating as shown below.
★Käfig auf Achse stecken und dabei drehen, wie unten gezeigt.
★Fixer les côtés droit et gauche à l'axe en faisant tourner comme montré ci-dessous.

11

ロールケージの組み立て
Roll cage
Rollkäfig
Arceau de sécurité

★切り取ります。
★Remove.
★Entfernen.
★Enlever.



★切り取ります。
★Remove.
★Entfernen.
★Enlever.

BA5 x1 7×68mmシャフト
Shaft
Achse
Axe

12



BA7 x2
ボディマウント (小)
Body mount
Karosserieaufhängung
Support de carrosserie

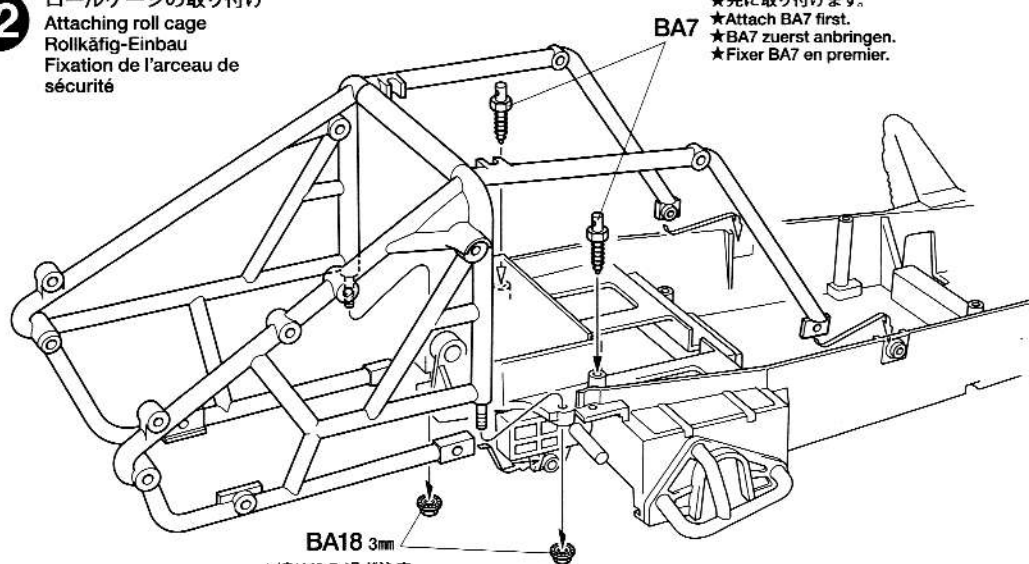


BA18 x2
3mmフランジナット
Flange nut
Kragenmutter
Ecrou à flasque

12

ロールケージの取り付け
Attaching roll cage
Rollkäfig-Einbau
Fixation de l'arceau de
sécurité

★先に取り付けます。
★Attach BA7 first.
★BA7 zuerst anbringen.
★Fixer BA7 en premier.



★締め込み過ぎ注意。
★Do not overtighten.
★Nicht ganz einschrauben.
★Ne pas serrer trop.

B**13 ~ 24**袋詰Bを使用します
BAG B / BEUTEL B / SACHET B**13**3×12mm タッピングビス
Tapping screw
Schneidschraube
Vis taraudeuse

BA14 ×1



BB11 ×1

ベベルギヤ R
Bevel gear (right)
Kegelrad (rechts)
Pignon conique (droit)

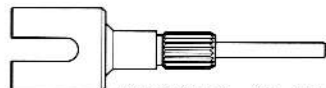
BB13 ×3

ベベルギヤ S
Small bevel gear
Kegelrad klein
Petit pignon conique

BB16 ×1

5×21mm シャフト
Shaft
Achse
Axe

BB24 ×1

1150 プラベアリング
Plastic bearing
Plastik-Lager
Palier en plastique

BB2 ×1

ギヤボックスジョイント (長)
Gearbox joint (long)
Getriebegehäuse-Gelenk (lang)
Accouplement de pont (long)**14**

BA13 ×1

3×15mm 丸ビス
Screw
Schraube
Vis

BB21 ×1

3×6mm 丸ビス
Screw
Schraube
Vis

BA14 ×4

3×12mm タッピングビス
Tapping screw
Schneidschraube
Vis taraudeuse

BB12 ×1

ベベルギヤ L
Bevel gear (left)
Kegelrad (links)
Pignon conique (gauche)

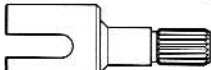
BB24 ×1

1150 プラベアリング
Plastic bearing
Plastik-Lager
Palier en plastique

BB23 ×1

5mm ワッシャー
Washer
Beilagscheibe
Rondelle

BB25 ×3

850 メタル
Metal bearing
Metall-Lager
Palier en métal

BB1 ×1

ギヤボックスジョイント (短)
Gearbox joint (short)
Getriebegehäuse-Gelenk (kurz)
Accouplement de pont (court)**15**

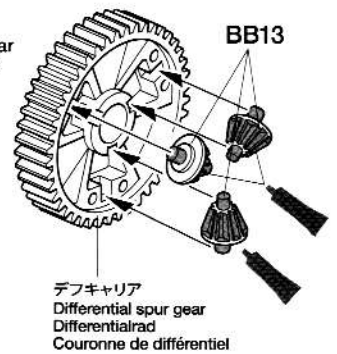
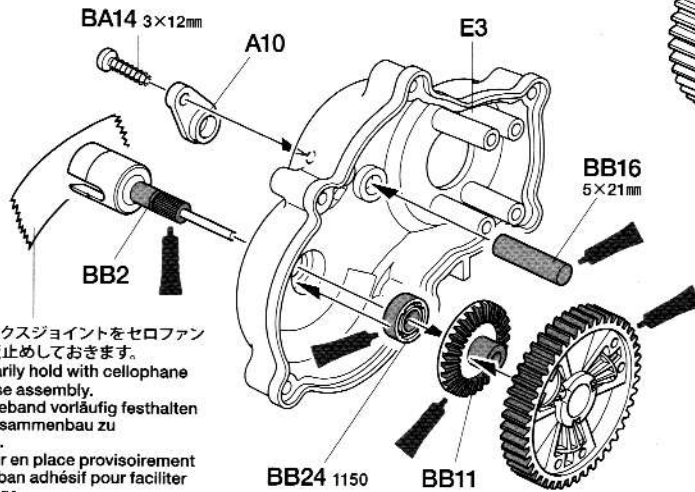
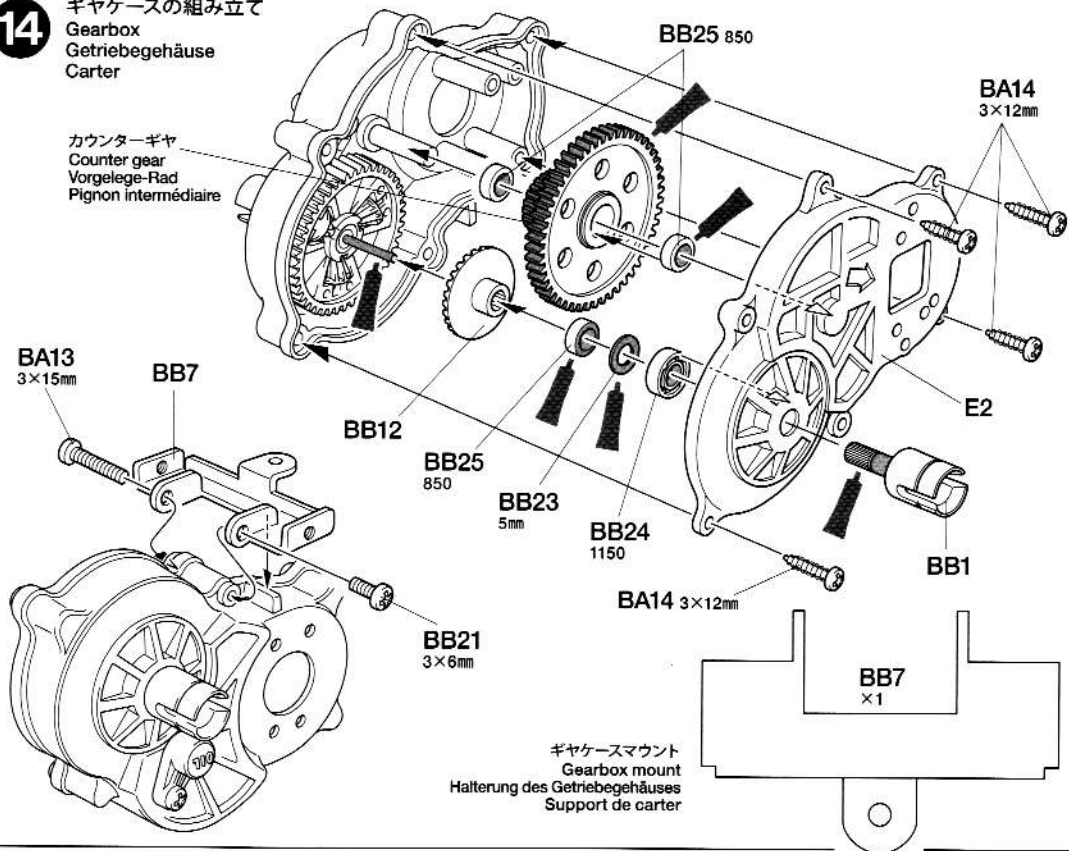
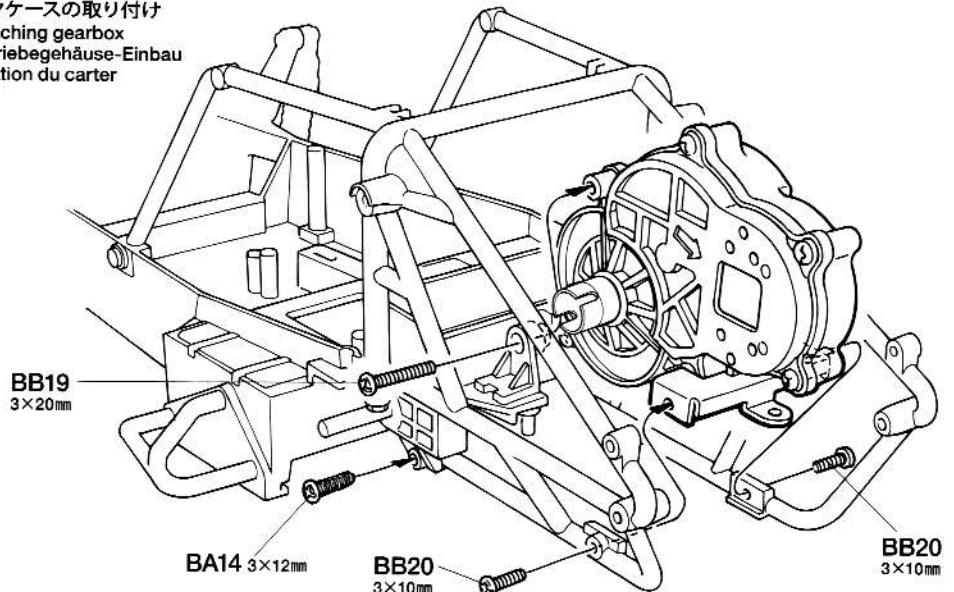
BA14 ×1

3×12mm タッピングビス
Tapping screw
Schneidschraube
Vis taraudeuse

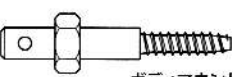


BB19 ×1

3×20mm 丸ビス
Screw
Schraube
Vis

BB20 ×2

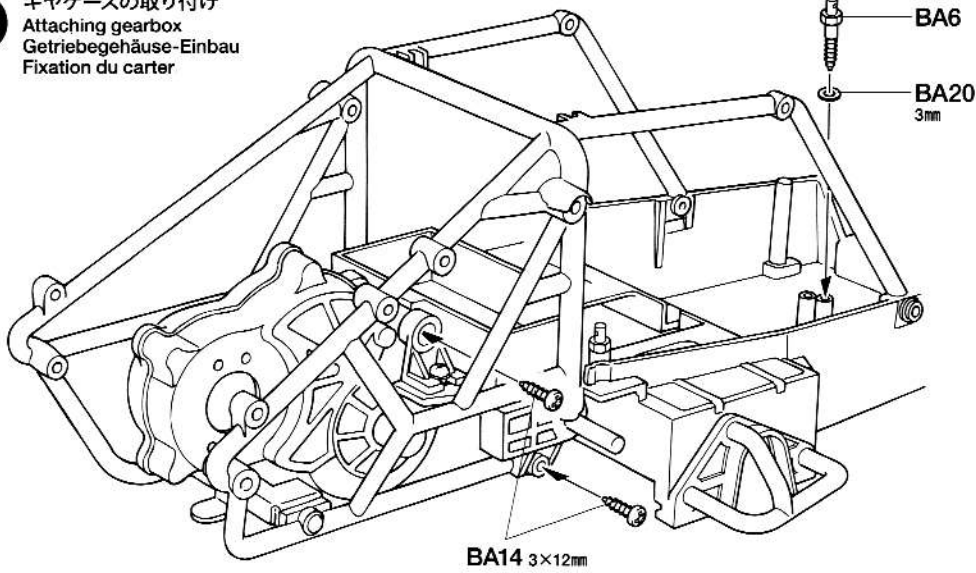
3×10mm 丸ビス
Screw
Schraube
Vis**13**ギヤの取り付け
Attaching gears
Getriebe-Einbau
Installation des pignons《デフギヤ》
Differential gear
Differentialrad
Différentielデフギヤリア
Differential spur gear
Differentialrad
Couronne de différentiel★ギヤボックスジョイントをセロファンテープで仮止めておきます。
★Temporarily hold with cellophane tape to ease assembly.
★Mit Klebeband vorläufig festhalten um den Zusammenbau zu erleichtern.
★Maintenir en place provisoirement avec du ruban adhésif pour faciliter l'assemblage.**14**ギヤケースの組み立て
Gearbox
Getriebegehäuse
Carterカウンターギヤ
Counter gear
Vorgelege-Rad
Pignon intermédiaireギヤケースマウント
Gearbox mount
Halterung des Getriebegehäuses
Support de carter**15**ギヤケースの取り付け
Attaching gearbox
Getriebegehäuse-Einbau
Fixation du carter

16

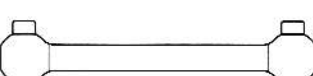


-  **BA6** ×1
ボディマウント (大)
Body mount
Karosserieaufhängung
Support de carrosserie
-  **BA14** ×2
3×12mm タッピングビス
Tapping screw
Schneidschraube
Vis taraudeuse
-  **BA20** ×1
3mm フッシャー
Washer
Beilagscheibe
Rondelle

16

ギヤケースの取り付け
Attaching gearbox
Getriebegehäuse-Einbau
Fixation du carter



17

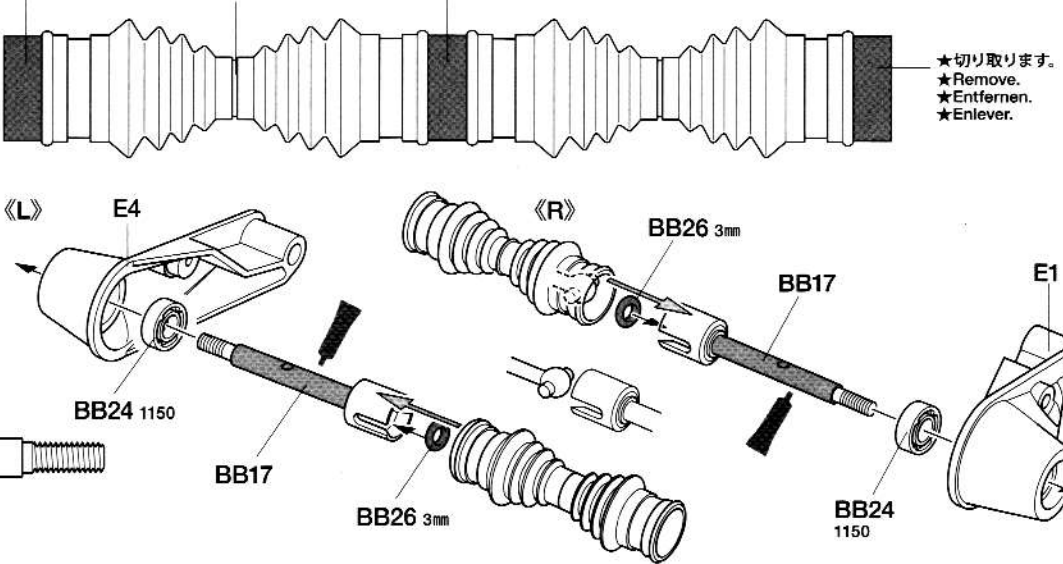
-  **BB6** ×2
ドライブシャフト
Drive shaft
Achswelle
Arbre d'entraînement
-  **BB24** ×2
1150 プラベアリング
Plastic bearing
Plastik-Lager
Palier en plastique
-  **BB26** ×2
3mm Oリング (黒)
O-ring (black)
O-Ring (schwarz)
Joint torique (noir)

17

リアアクスルの組み立て
Rear axles
Hinterachsen
Essieux arrière

- ★切り取ります。
★Remove.
★Entfernen.
★Enlever.
- BB3**
ジョイントブーツ
Joint boot
Glenkmanschette
Soufflet en caoutchouc

- ★2個作ります。
★Make 2.
★2 Satz anfertigen.
★Faire 2 jeux.

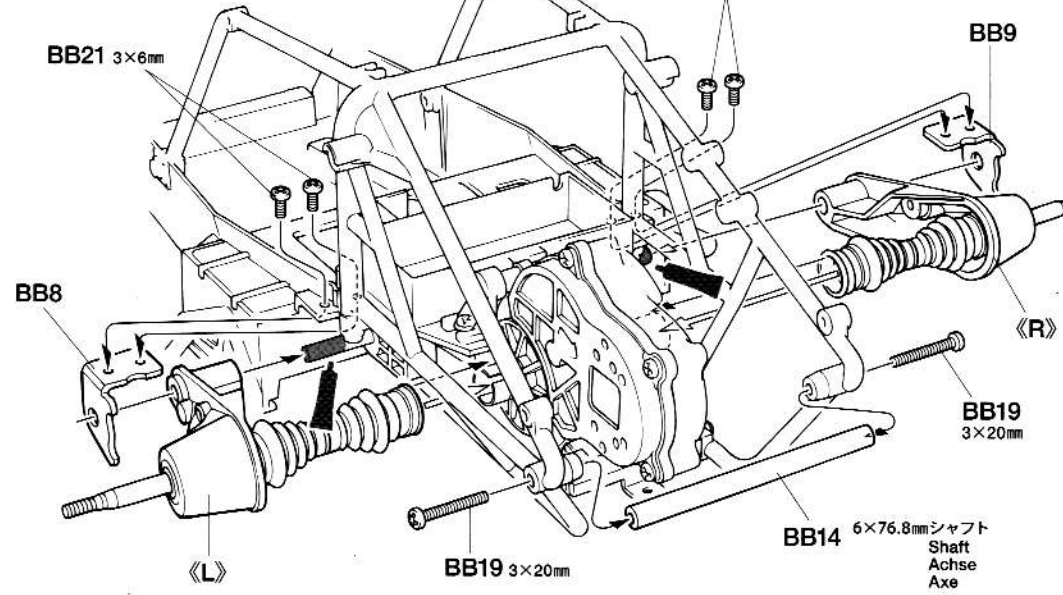


18

-  **BB21** ×4
3×6mm 丸ビス
Screw
Schraube
Vis
-  **BB19** ×2
3×20mm 丸ビス
Screw
Schraube
Vis
-  **BB8** ×1
リアアームホルダー L
Rear arm holder (left)
Halter für hinteren Schwingarm (links)
Support de bras arrière (gauche)
-  **BB9** ×1
リアアームホルダー R
Rear arm holder (right)
Halter für hinteren Schwingarm (rechts)
Support de bras arrière (droit)

18

リアアクスルの取り付け
Attaching rear axles
Hinterachsen-Einbau
Fixation des essieux arrière



19

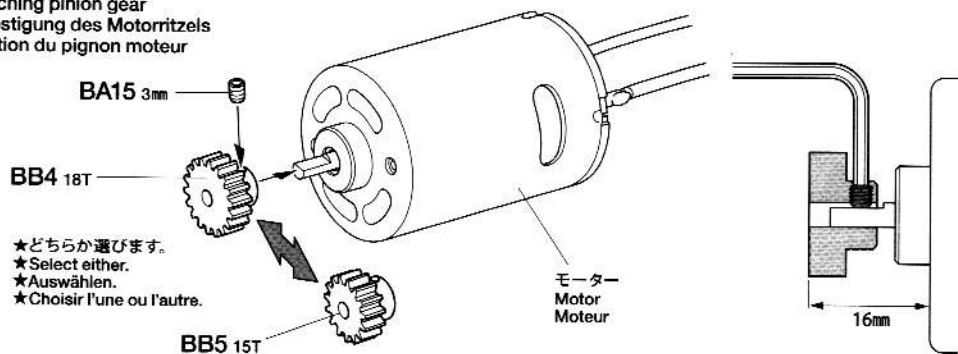
BA15 ×1 3×3mm イモネジ
Grub screw
Madenschraube
Vis pointeau

BB5 ×1
15T ピニオンギヤ
15T Pinion gear
15Z Motorritzel
Pignon moteur 15 dents

BB4 ×1
18T ピニオンギヤ
18T Pinion gear
18Z Motorritzel
Pignon moteur 18 dents

19

ピニオンギヤの取り付け
Attaching pinion gear
Befestigung des Motorritzels
Fixation du pignon moteur



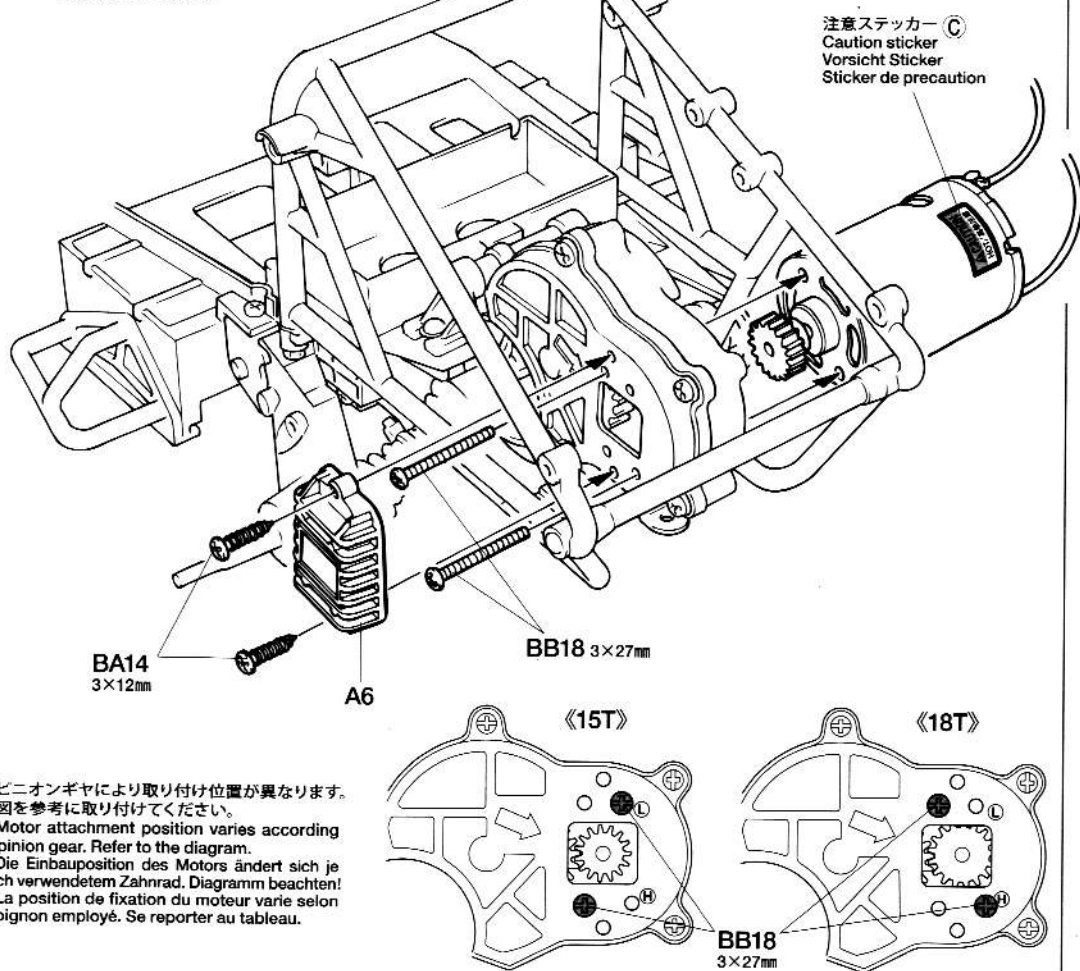
20

BB18 ×2 3×27mm 丸ビス
Screw
Schraube
Vis

BA14 ×2 3×12mm タッピングビス
Tapping screw
Schneidschraube
Vis taraudeuse

20

モーターの取り付け
Attaching motor
Motor-Einbau
Fixation du moteur



21

BA21 ×4 2mm Eリング
E-Ring
Circlip

BA22 ×2 3mm シリコンOリング
Silicone O-ring
Silikon-O-Ring
Joint silicone

BA26 ×2 5mm アジャスター
Adjuster
Einstellstück
Chape à rotule

BA30 ×2 2mm シャフトガイド
Shaft guide
Stangenführung
Guide d'axe

BA31 ×2 ロッドガイド
Rod guide
Stangenführung
Guide d'axe

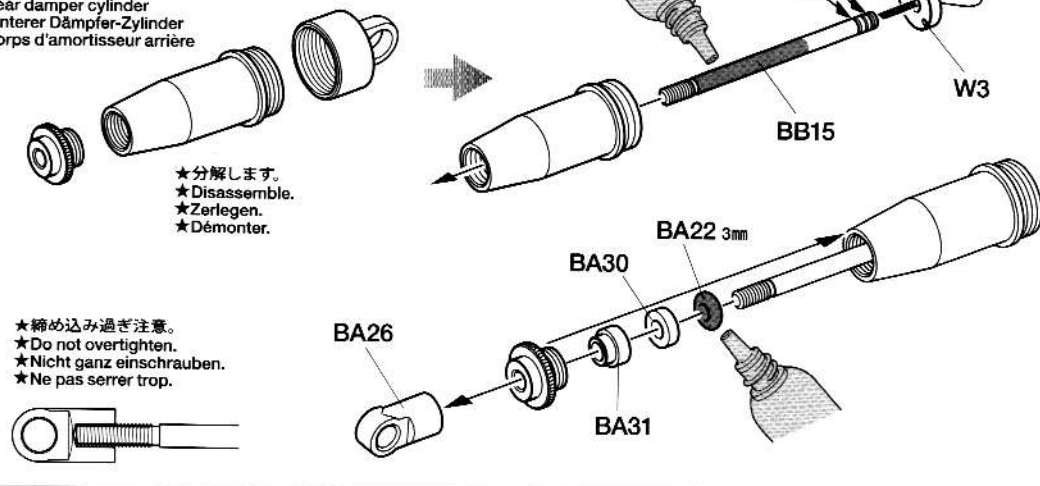
BB15 ×2 リヤピストンロッド
Rear piston rod
Hinterer Kolbenstange
Tige de piston arrière

21

リヤダンパーシリンダーの組み立て
Rear damper cylinder
Hinterer Dämpfer-Zylinder
Corps d'amortisseur arrière

★2個作ります。
★Make 2.
★2 Satz anfertigen.
★Faire 2 jeux.

リヤダンパーシリンダー
Rear damper cylinder
Hinterer Dämpfer-Zylinder
Corps d'amortisseur arrière



22



BB28 リヤオイルシール
Oil seal
Olabdichtung
Joint d'étanchéité
×2

《ダンパーオイルのセッティング》

別売のタミヤシリコンダンパーオイルは、RCカーのオイルダンパー用に開発された高性能オイルです。温度が変化しても粘度変化が少なく、安定したダンピング効果を発揮。幅広いダンパーセッティングが可能です。

Tamiya Silicone Damper Oil

ソフトセット SOFT SET (53443)	赤 RED	# 200
	橙 ORANGE	# 300
	黄 YELLOW	# 400
ミディアムセット MEDIUM SET (53444)	緑 GREEN	# 500
	青 BLUE	# 600
	紫 PURPLE	# 700
ハードセット HARD SET (53445)	ピンク PINK	# 800
	クリアー CLEAR	# 900
	ライトブルー LIGHT BLUE	#1000

22

ダンパーオイルの入れかた
Damper oil
Dämpfer-Öl
Huile pour amortisseurs

1.ピストンを下に下げ、オイルを入れます。ピストンをゆっくり上下させてオイル中の気泡を抜きます。

1.Kolben nach unten ziehen und Öl einfüllen. Luftblasen durch Auf- und Abbewegen des Kolbens herausdrücken.

1.Pousser le piston vers le bas et remplir le corps d'huile. Chasser les bulles d'air en déplaçant le piston de bas en haut.

2.ピストンを図の位置にまで押し上げ、オイルシールをはめ込み、あふれたオイルをティッシュペーパーですいとります。

2.Raise the piston to shown position, attach oil seal and absorb oil overflow with tissue paper.

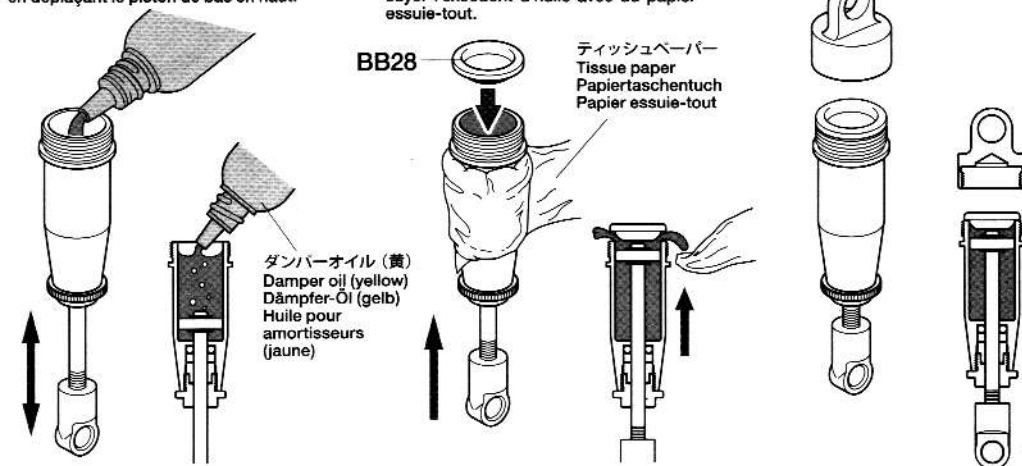
2.Sortir le piston dans la position montrée, placer le joint d'étanchéité et essuyer l'excédent d'huile avec du papier essuie-tout.

3.シリンダーキャップをしめ込んで完了です。

3.Tighten cylinder cap.

3.Zylinder-Kappe aufschrauben.

3.Serrer le capuchon d'amortisseur.



23

リヤダンパーの組み立て
Rear damper
Hinterer Stoßdämpfer
Amortisseur arrière

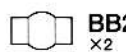
★2個作ります。
★Make 2.
★2 Satz anfertigen.
★Faire 2 jeux.



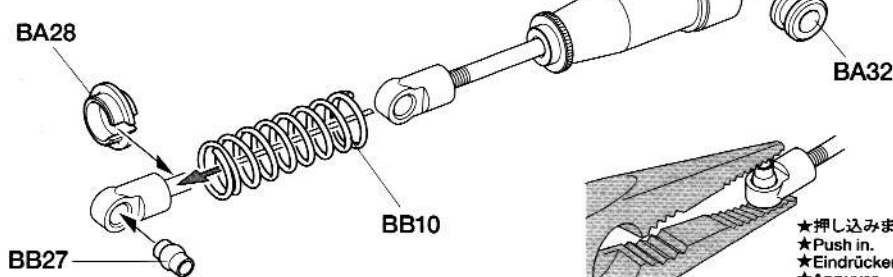
BA32 ダンパーブッシュ
Damper bushing
Dämpfer-Gummitülle
Bague caoutchouc
×2



BA28 スプリングリテーナー
Spring retainer
Federauflager
Blocage de ressort
×2



BB27 ボールカラー
Ball collar
Kugel-Ring
Bague de rotule
×2



★押し込みます。
★Push in.
★Eindrücken.
★Appuyer.

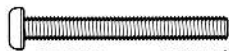
24

リヤダンパーの取り付け
Attaching rear dampers
Einbau der hinteren Stoßdämpfer
Fixation des amortisseurs arrière



BB10 リヤコイルスプリング
Rear coil spring
Hintere Spiralfeder
Ressort hélicoïdal arrière
×2

24



BB18 ×2 3×27mm丸ビス
Screw
Schraube
Vis



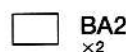
BB22 ×2 3×15mmタッピングビス
Tapping screw
Schneidschraube
Vis décollétée



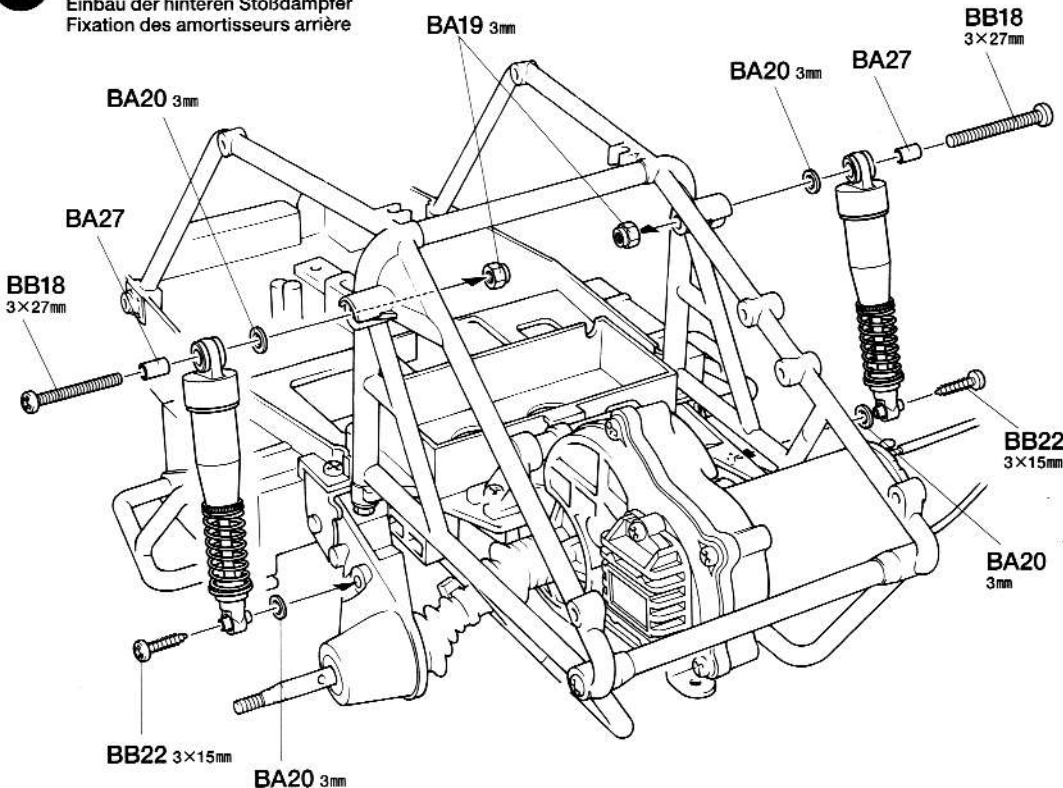
BA19 ×2 3mmロックナット
Lock nut
Sicherungsmutter
Ecrou de blocage



BA20 ×4 3mmワッシャー
Washer
Bellagscheibe
Rondelle



BA27 ×2 4×6mmパイプ(金)
Pipe (gold)
Rohr (gold)
Tuvau (doré)



25

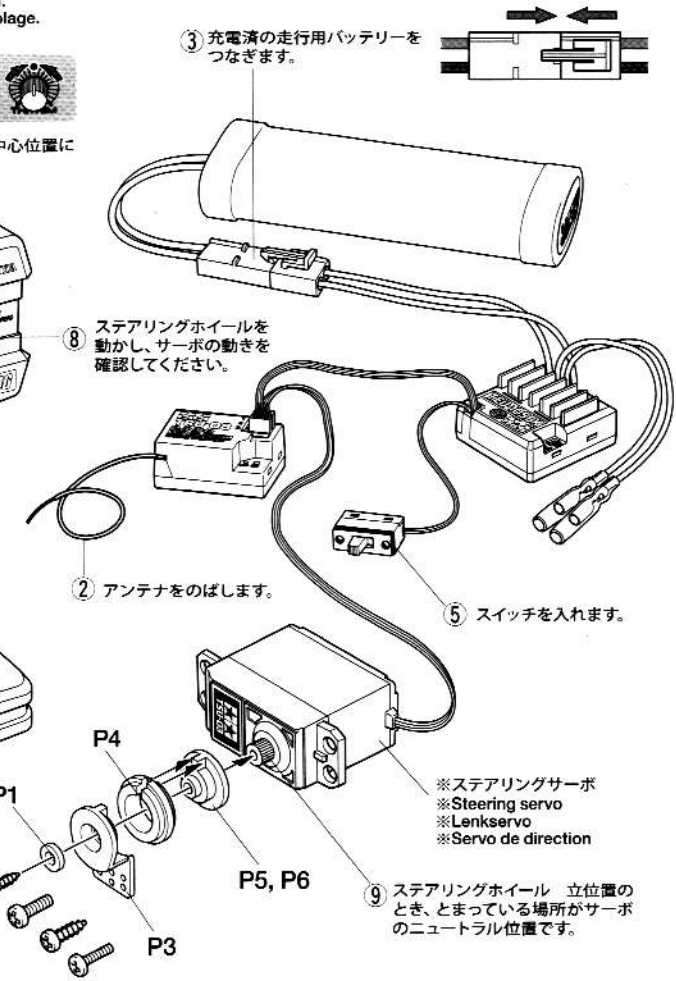
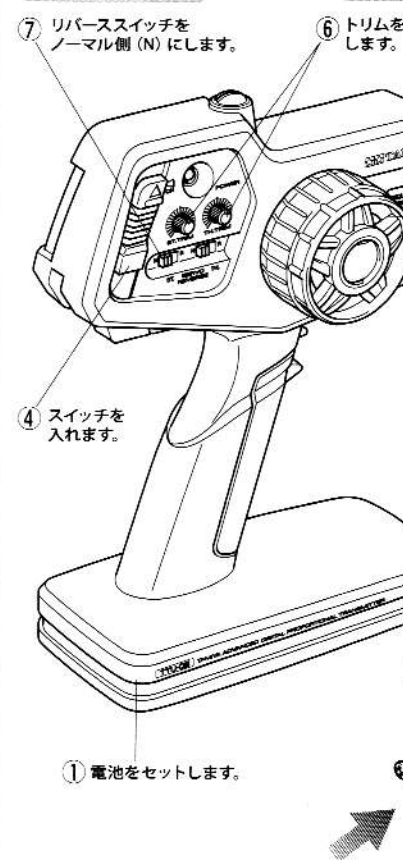
- BB20** ×1 3×10mm丸ビス
Screw
Schraube
Vis
- BC7** ×1 2.6×10mmバインドビス
Screw
Schraube
Vis
- BC10** ×1 3×10mmタッピングビス
Tapping screw
Schneidschraube
Vis taraudeuse
- BC13** ×1 2.6×10mmタッピングビス
Tapping screw
Schneidschraube
Vis taraudeuse

- Checking R/C equipment**
- 1 Install batteries.
 - 2 Extend receiver antenna.
 - 3 Connect charged battery.
 - 4 Switch on transmitter.
 - 5 Switch on receiver.
 - 6 Trims in neutral.
 - 7 Slide steering reverse switch to "Normal" position.
 - 8 Steering wheel in neutral.
 - 9 Servo in neutral position.
 - 10 After attaching servo saver, switch off R/C units and disconnect connectors.

- Überprüfen der RC-Anlage**
(Siehe Bild rechts.)
- 1 Batterien einlegen.
 - 2 Empfängerantenne ausrollen.
 - 3 Voll aufgeladenen Akku verbinden.
 - 4 Sender einschalten.
 - 5 Empfänger einschalten.
 - 6 Trimmhebel neutral stellen.
 - 7 Schalter für Lenkservo (Servo-Normal).
 - 8 Lenkrad neutral stellen.
 - 9 Servo in Neutralstellung.
 - 10 Nachdem de Servo-Saver angebracht ist, die RC-Einheit ausschalten und die Stecker abziehen.

- Vérification de l'équipement R/C**
- 1 Mettre en place les piles.
 - 2 Déployer l'antenne du récepteur.
 - 3 Charger complètement la batterie.
 - 4 Allumer l'émetteur.
 - 5 Allumer le récepteur.
 - 6 Placer les trims au neutre.
 - 7 Position "Normal" pour le servo de direction.
 - 8 Le volant de direction au neutre.
 - 9 Servo au neutre.
 - 10 Après installation du sauve-servo, éteindre l'ensemble R/C et débrancher les connecteurs.

- ★番号の順にチェックし、必ずサーボのニュートラルを確認して組み立ててください。
★Make sure the servo is in neutral prior to assembly.
★Servo vor dem Einbau in neutrale Stellung bringen.
★S'assurer que le servo est au neutre avant assemblage.



★使用するサーボの取り付け部に合わせて選びます。
★Match part with servo.
★Den zum Servo passenden Sockel aussuchen.
★Utiliser une pièce adaptée au servo.

《P5》
FUTABA TAMAYA

《P6》
SANWA ACOMS

- BC13 2.6×10mm
- BB20 3×10mm
- BC10 3×10mm
- BC7 2.6×10mm

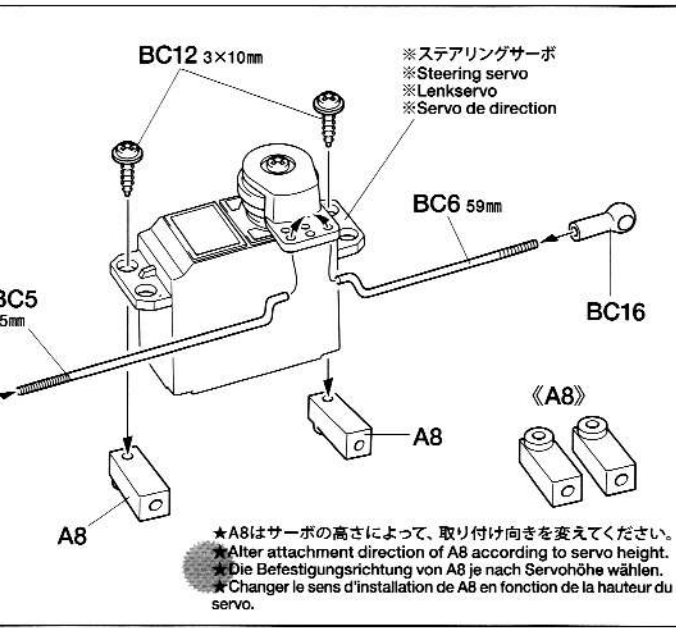
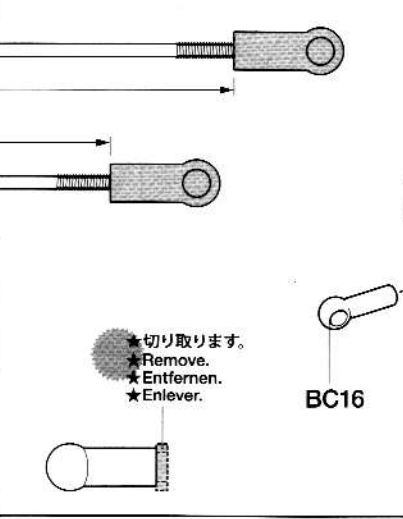
★サーボがニュートラルの状態
で図のように取り付けます。
★Attach as shown with servo
in neutral.
★Wie angegeben Servo in
Neutralstellung bringen.
★Monter comme indiqué
avec le servo au neutre.

⑩ 取り付け後、送受信機
のスイッチを切り、走行用
バッテリーもはずしてお
きます。

26

- BC5** ×1 75mmアジャスターロッド
Adjuster rod
Zugstange
Barre d'accouplement
- BC6** ×1 59mmアジャスターロッド
Adjuster rod
Zugstange
Barre d'accouplement
- BC12** ×2 3×10mm
フランジタッピングビス
Flange tapping screw
Kragenschraube
Vis taraudeuse à flasque
- BC16** ×2 4mmアジャスター
Adjuster
Einstellstück
Chape à rotule

26 タイロッドの取り付け
Attaching tie-rods
Einbau der Spurstangen
Fixation des biellettes





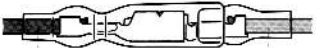
3×12mm タッピングビス
Tapping screw
Schneidschraube
Vis taraudeuse



3mm ワッシャー
Washer
Beilagscheibe
Rondelle

《モーターコードのつなぎ方》

Motor cables
Motorkabel
Câbles du moteur



ESC側
Speed controller
Fahrregler
Variateur de vitesse

モーター側
Motor
Moteur

+ (プラス) コード
(赤, オレンジ, 黄色)
+ Red, Orange, Yellow
+ Rot, Orange, Gelb
+ Rouge, Orange, Jaune

黄/赤コード
Yellow / Red
Gelb / Rot
Jaune / Rouge

- (マイナス) コード
(黒, 青)
- Black, Blue
- Schwarz, Blau
- Noir, Bleu

緑/黒コード
Green / Black
Grün / Schwarz
Vert / Noir

★コネクター部は+ (プラス), - (マイナス) を
確かめ、しっかりつないでください。

★Connect cables firmly.

★Die Kabel fest zusammenstecken.

★Connecter fermement les câbles.

★RCメカは⑳のドライバーの取り付けに
合わせて取り付け位置を調整してください。

★Adjust R/C unit positions according to
the driver figure. Refer to Step ⑳.

★Einbau der RC-Komponenten nach
Lage der Fahrerfigur wählen. Schritt ⑳
beachten.

★Placer l'équipement RC en tenant
compte de la position de la figurine du
pilote. Se référer à l'étape ⑳.

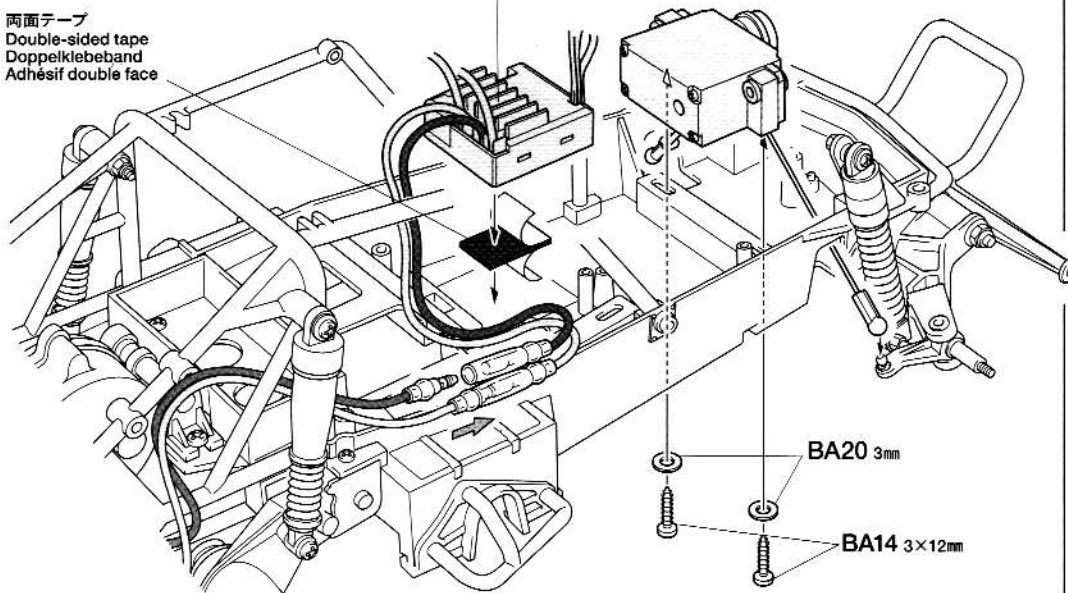
27

ステアリングサーボの取り付け

Attaching steering servo
Lenkservo-Einbau
Fixation du servo de direction

※ESC (FETアンプ)
※Electronic speed controller
※Elektronischer Fahrregler
※Variateur de vitesse électronique

両面テープ
Double-sided tape
Doppelklebeband
Adhésif double face



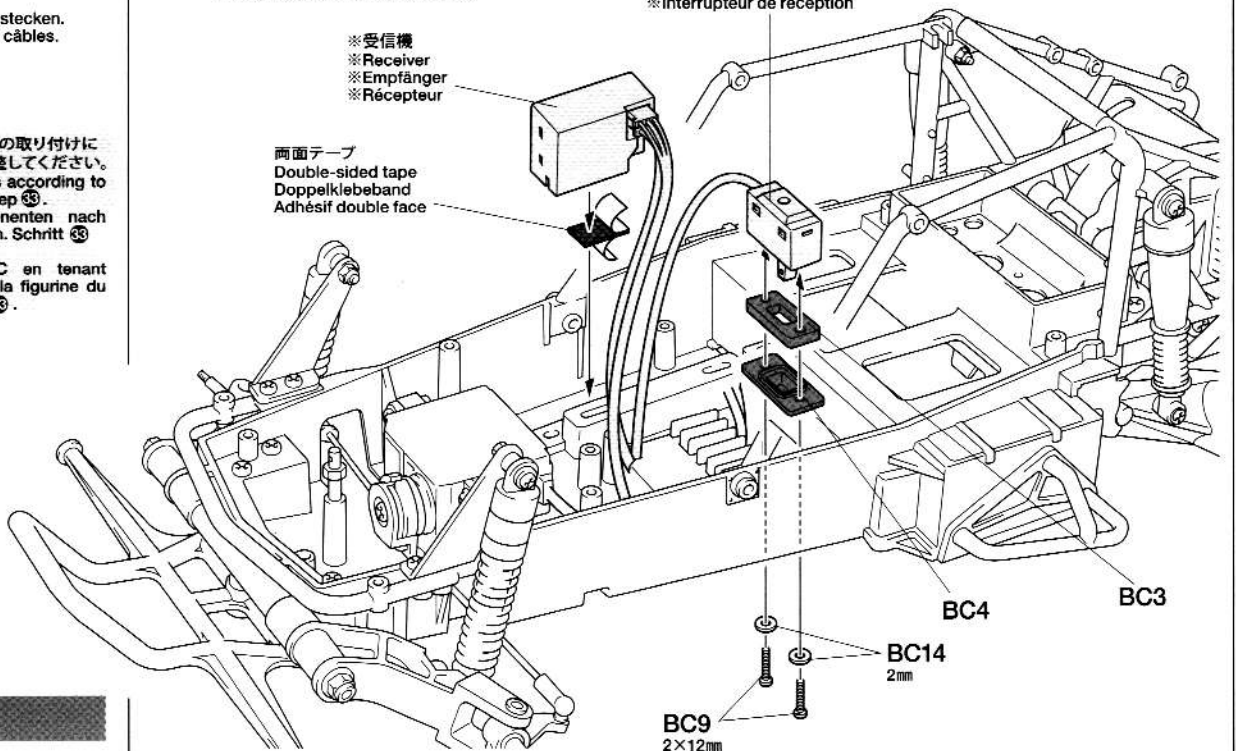
28

RCメカの搭載
Installing R/C units
Einbau der RC-Einheit
Installation de l'ensemble R/C

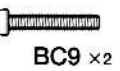
※受信機スイッチ
※Receiver switch
※Empfänger-Schalter
※Interrupteur de réception

※受信機
※Receiver
※Empfänger
※Récepteur

両面テープ
Double-sided tape
Doppelklebeband
Adhésif double face



28



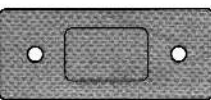
2×12mm 丸ビス
Screw
Schraube
Vis



2mm ワッシャー
Washer
Beilagscheibe
Rondelle



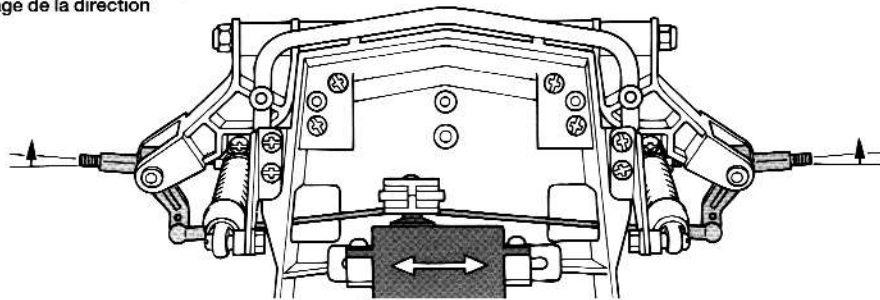
BC3 x1 ダストシール
Dust seal
Distanzstück
Entretoise



BC4 x1 スイッチカバー
Switch cover
Schalter-Abdeckung
Protection d'interrupteur

29

ステアリングのニュートラル位置
Steering adjustment
Einstellung der Schubstangen
Réglage de la direction



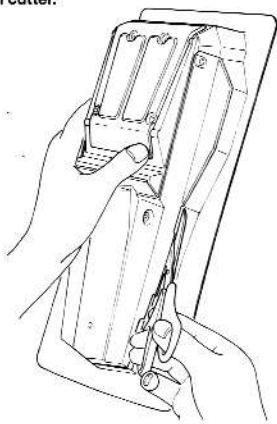
★サーボがニュートラル状態の時、アップライトが少し前に傾くように
アジャスターロッドの長さを調節します。またサーボの位置を左右にず
らすことでも調節できます。

★With servo in neutral, adjust rod lengths to position uprights
as shown. Adjustment is also possible by repositioning the
servo laterally.

★Spurstangen bei Neutralstellung des Servos wie gezeigt ein-
stellen.

★Avec le servo au neutre, régler la longueur des biellettes pour
positionner les fusées comme montré. Le réglage est égale-
ment possible en déplaçant le servo latéralement.

★ハサミやカッターナイフで切り取ります。
★Cut off using scissors or a modeling knife.
★Mit Messer oder Schere abschneiden.
★Découper en utilisant des ciseaux ou un cutter.



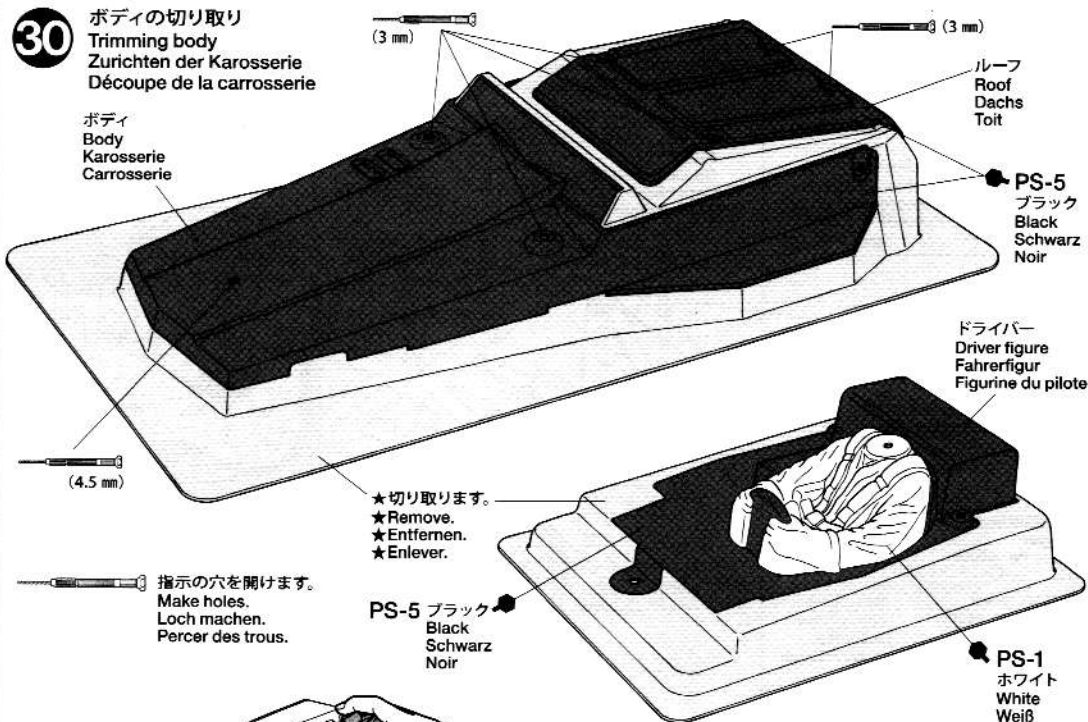
●のマークは塗装指示のマークです。
ボディの塗装にはポリカーボネート用塗料を使い内側から塗装してください。プラスチック部品の塗装にはプラスチック用塗料をお使いください。

● This mark denotes numbers for Tamiya Paint colors. Paint body from inside using paints for polycarbonate. Paint plastic parts using plastic paint.

● Dieses Zeichen gibt die Tamiya Farbnummern an. Karosserie von innen mit Polykarbonat-Farben bemalen. Plastikteile mit Plastik-Farben bemalen.

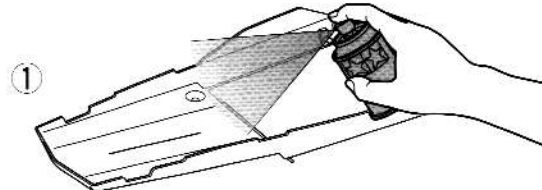
● Ce signe indique la référence de la peinture Tamiya à utiliser. Peindre la carrosserie par l'intérieur en utilisant des peintures polycarbonate. Peindre les pièces plastique en utilisant des peintures pour maquettes plastique.

ボディの切り取り
Trimming body
Zurichten der Karosserie
Découpe de la carrosserie

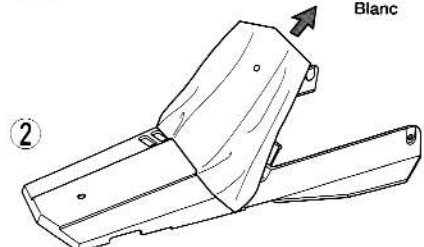


★切り取ります。
★Remove.
★Entfernen.
★Enlever.

指示の穴を開けます。
Make holes.
Loch machen.
Percer des trous.



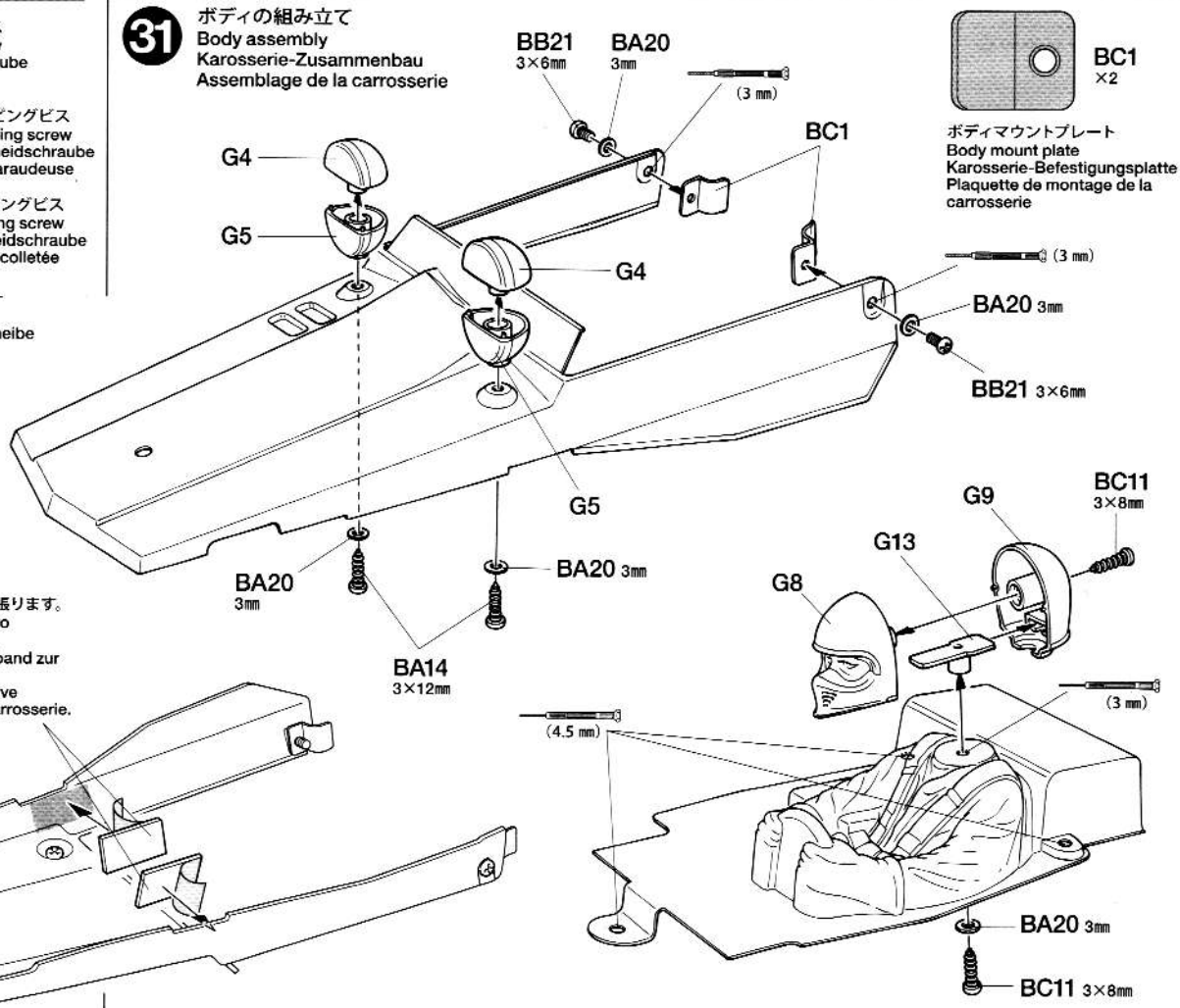
★ボディを内側からPS-5(ブラック)で塗装します。スプレー塗装はボディから30cmほどはなし、一度に塗らず数回に分けて塗ります。
★Paint body with Black (PS-5). When using spray paints, keep a 30cm distance from the body and apply multiple thin coats rather than just one coat.
★Die Karosserie mit Schwarz (PS-5) lackieren. Wenn Sie Sprayfarben benutzen halten Sie etwa 30cm Abstand von der Karosserie ein und sprühen Sie lieber mehrere dünne Schichten als eine dicke Schicht.
★Peindre la carrosserie en Noir (PS-5). Si on peint avec une bombe, garder une distance de 30cm entre la buse et la carrosserie et vaporiser de fins voiles successifs plutôt qu'une couche épaisse.



★ボディ表面の保護フィルムをはがしてください。
★After completion of painting, remove protective film.
★Nach vollendeter Bemalung, Schutzfilm entfernen.
★Une fois la mise en peinture terminée, enlever le film de protection.

- BB21 ×2
3×6mm丸ビス
Screw
Schraube
Vis
- BA14 ×2
3×12mmタッピングビス
Tapping screw
Schneidschraube
Vis taraudeuse
- BC11 ×2
3×8mmタッピングビス
Tapping screw
Schneidschraube
Vis décolletée
- BA20 ×5
3mmワッシャー
Washer
Beilagscheibe
Rondelle

ボディの組み立て
Body assembly
Karosserie-Zusammenbau
Assemblage de la carrosserie



★補強のため、アルミテープを張ります。
★Apply aluminum glass tape to reinforce the body.
★Aluminium-Glasfaser Klebeband zur Verstärkung der Karosserie.
★Appliquer de la bande adhésive aluminium pour renforcer la carrosserie.

《ステッカーのはりかた》

①できるだけ余白を残さずに、印刷された部分を切り抜いてください。番号のついたステッカーは切りとってしまおうとまちがえやすいのでは順に切りとってください。

②裏紙の端の部分を少し切りとり指定された場所にはりあわせて。裏紙をつけたまま位置をあわせてください。

③少しずつ裏紙をはがしながら場所がずれたり、ステッカーの中に気泡が残ったりしないように注意しながらはってゆきます。

裏紙を一度に全部はがしてはることは、しわがでたり気泡が残ったりする原因となります。

STICKERS

① Cut stickers along colored edge so that transparent film is removed.

② Peel off the end of lining a little and put the sticker in position on the body.

③ Then, remove the lining slowly. In doing so, be careful that the sticker does not move out of position on the body.

If the lining is completely removed in advance, the sticker may become wrinkled or contain unwanted air bubbles.

AUFKLEBER

① Die Aufkleber an den bunten Kanten so ausschneiden, daß der transparente Film weg ist.

② An einer Kante die Unterlage etwas abziehen und die Aufkleber richtig auf die Karosserie legen.

③ Dann die Unterlage langsam ganz abziehen, darauf achten, daß sich die Aufkleber nicht verschiebt und daß keine Luft unter den Aufkleber kommtsonst gibt es Luftblasen.

Wenn die Unterlage vorher komplett entfernt wird, kann der Aufkleber zusammenkleben.

MOTIFS ADHESIFS

① Découper chaque motif au plus près de ses contours pour éliminer le film transparent.

② Soulever le papier de protection à l'une des extrémités et positionner le motif sur la carrosserie.

③ Retirer lentement le papier de protection en veillant à ce que le motif ne se déplace pas sur la carrosserie.

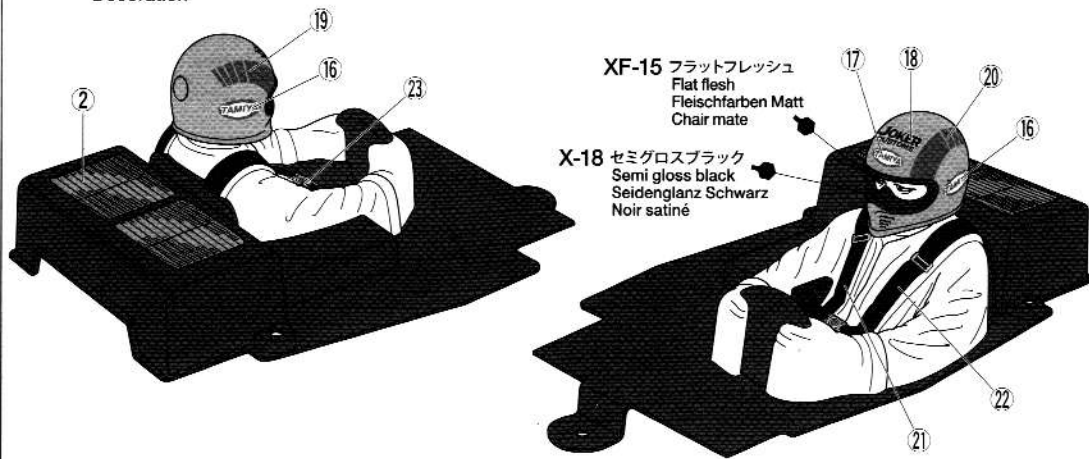
En retirant entièrement à l'avance le papier de protection, le film risque de former des plis ou de retenir des bulles d'air indésirables.

32

ドライバーのマーキング

Markings
Verzierung
Décoration

★ヘルメットはナイロン製のため塗料はがれやすいので注意してください。
★G Parts are made from nylon resin. Paint may come off more easily.
★Die G-Teile sind aus Nylon gefertigt. Daher kann die Farbe abblättern.
★Les pièces G sont en résine nylon. La peinture peut se peler facilement.



XF-15 フラットフレッシュ
Flat flesh
Fleischfarben Matt
Chair mate

X-18 セミグロスブラック
Semi gloss black
Seidenglanz Schwarz
Noir satiné

33

ドライバーの取り付け

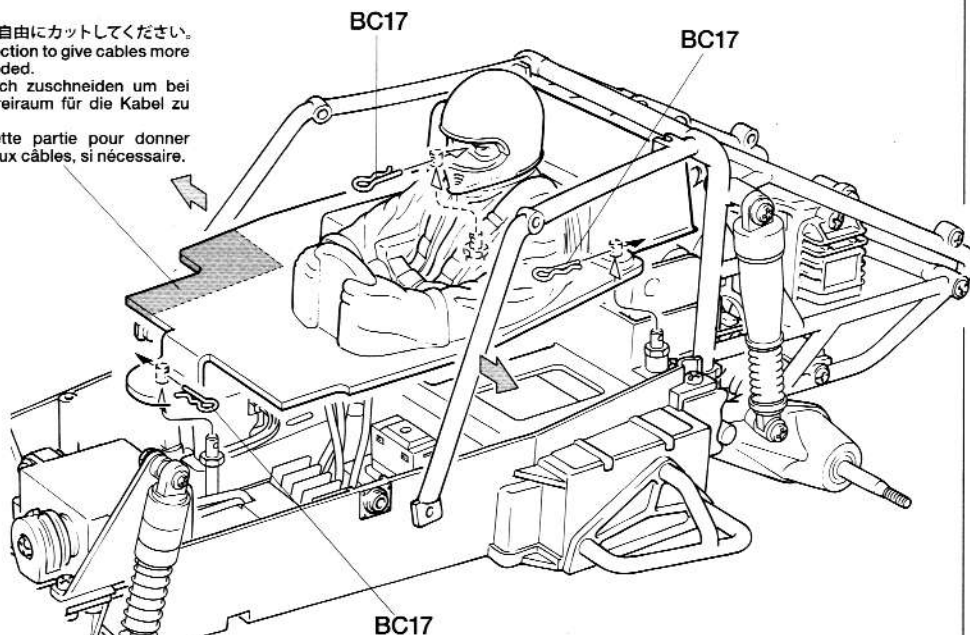
Attaching figure
Einbau der Figur
Fixation du pilote

★ローラーを広げて取り付けます。
★Spread roll cage when attaching figure.
★Zum Einbau der Fahrerfigur Überrollkäfig aufbiegen.
★Ecarter l'arceau pour fixer le pilote.

★配線に応じて自由にカットしてください。
★Cut off this section to give cables more clearance if needed.

★Diesen Bereich zuschneiden um bei Bedarf mehr Freiraum für die Kabel zu schaffen.

★Découper cette partie pour donner plus d'espace aux câbles, si nécessaire.



33

BC17 × 3
スナップピン (小)
Snap pin
Federstift
Epingle métallique

34

BB20 × 2
3×10mm 丸ビス
Screw
Schraube
Vis

BA14 × 2
3×12mm タッピングビス
Tapping screw
Schneidschraube
Vis taraudeuse

34

ロールケージの取り付け

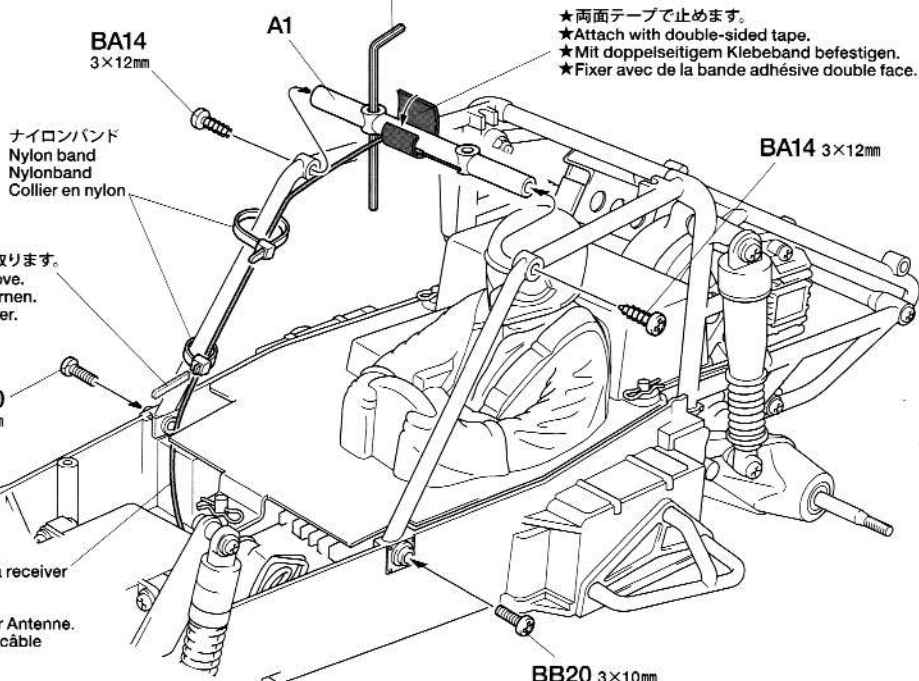
Attaching roll cage
Rollkäfig-Einbau
Fixation de l'arceau de sécurité

★六角レンチを使い、回らないようにします。
★Hold with hex wrench to attach.
★Zum Befestigen mit Sechskantschlüssel festhalten.
★Maintenir en place à l'aide de la clé.

★両面テープで止めます。
★Attach with double-sided tape.
★Mit doppelseitigem Klebeband befestigen.
★Fixer avec de la bande adhésive double face.

★切り取ります。
★Remove.
★Entfernen.
★Enlever.

BB20
3×10mm



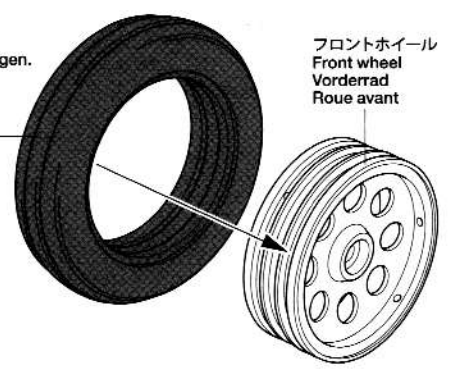
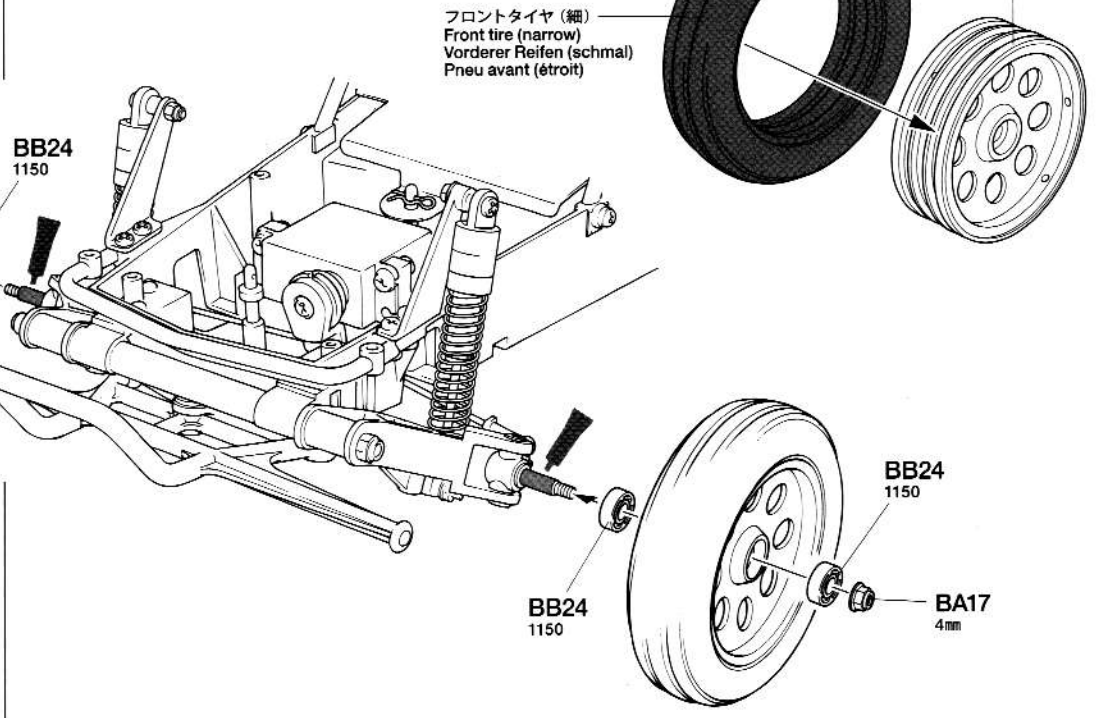
★2.4G用アンテナの場合。
★Set the antenna as shown when using a receiver with short antenna cable.
★Die Antenne wie gezeigt verlegen bei Verwendung eines Empfängers mit kurzer Antenne.
★Arranger l'antenne comme montré si le câble d'antenne du récepteur est court.

BB20 3×10mm

35 フロントホイールの取り付け
 Attaching wheels
 Einbau der Räder
 Fixation des roues

★2個作ります。
 ★Make 2.
 ★2 Satz anfertigen.
 ★Faire 2 jeux.

- BA17 4mm
- BB24 1150
- 4mmフランジロックナット
 Flange lock nut
 Sicherungsmutter
 Ecrou nylistop à flasque
- BA17 ×2
- 1150プラベアリング
 Plastic bearing
 Plastik-Lager
 Palier en plastique
- BB24 ×4

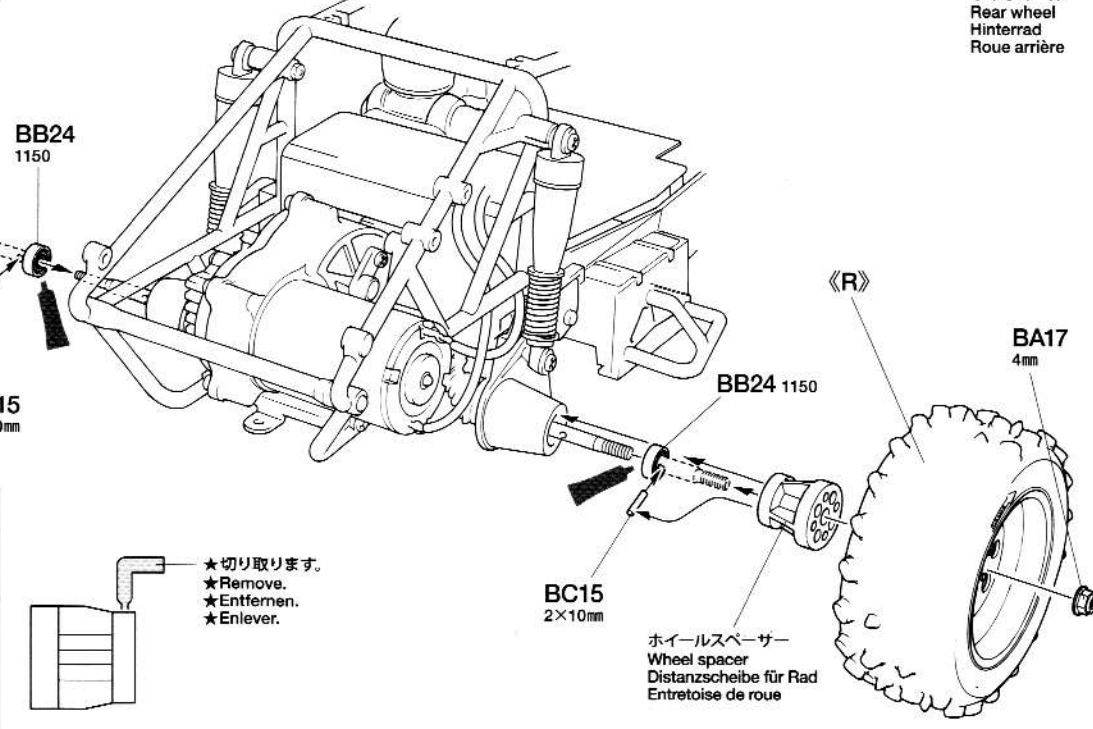
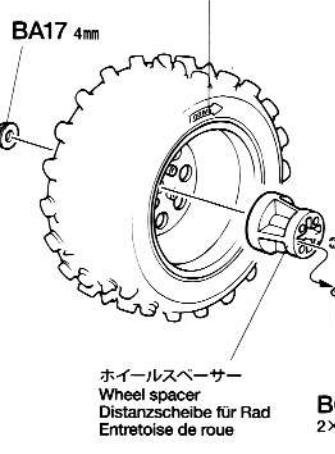
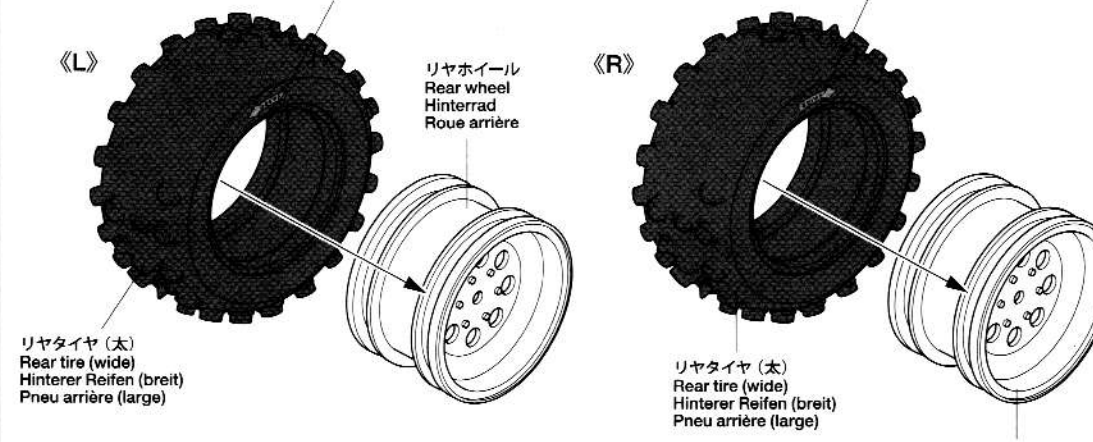


36 リヤホイールの取り付け
 Attaching wheels
 Einbau der Räder
 Fixation des roues

★向きに注意。
 ★Note direction.
 ★Auf richtige Platzierung achten.
 ★Noter le sens.

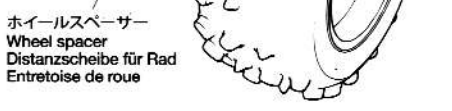
★向きに注意。
 ★Note direction.
 ★Auf richtige Platzierung achten.
 ★Noter le sens.

- BC15 2×10mmシャフト
 Shaft
 Achse
 Axe
- ★ホイールの向きに注意してください。
 ★Note wheel rotation direction.
 ★Reifenmuster beachten.
 ★Noter le sens de rotation.



- 4mmフランジロックナット
 Flange lock nut
 Sicherungsmutter
 Ecrou nylistop à flasque
- BA17 ×2
- 1150プラベアリング
 Plastic bearing
 Plastik-Lager
 Palier en plastique
- BB24 ×2

★切り取ります。
 ★Remove.
 ★Entfernen.
 ★Enlever.



39



BA18
×2
3mmフランジナット
Flange nut
Kragennutter
Erou à flasque



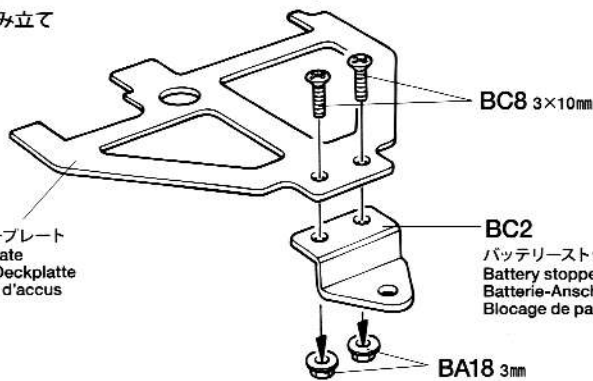
BC8 ×2

3×10mmフラットビス
Screw
Schraube
Vis

39

バッテリープレートの組み立て
Battery plate
Batterie-Deckplatte
Plaquette d'accus

バッテリープレート
Battery plate
Batterie-Deckplatte
Plaquette d'accus



BC8 3×10mm
BC2
バッテリーストッパー
Battery stopper
Batterie-Anschlagstifte
Blocage de pack

BA18 3mm

40



BC17 ×1

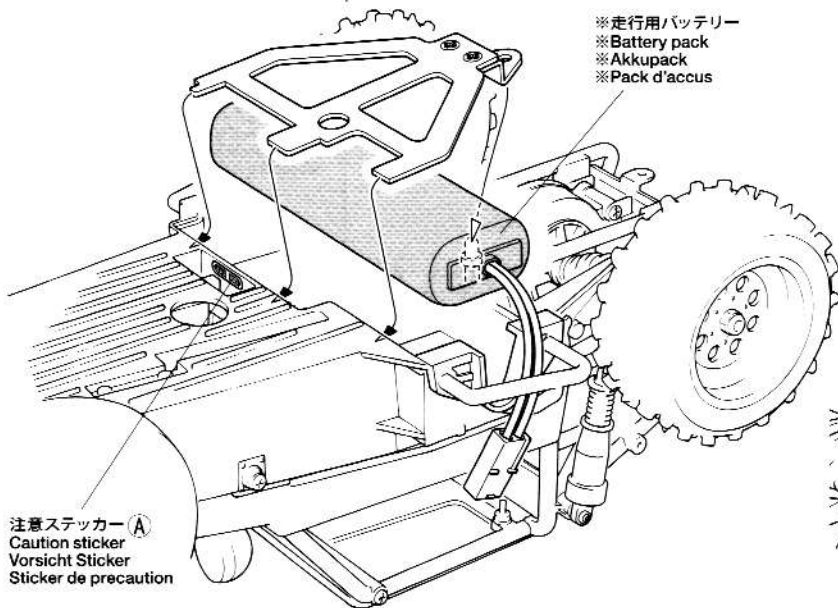
スナップピン (小)
Snap pin
Federstift
Épingle métallique

40

走行用バッテリーの搭載
Installing battery pack
Einlegen des Akkupacks
Installation du pack d'accus

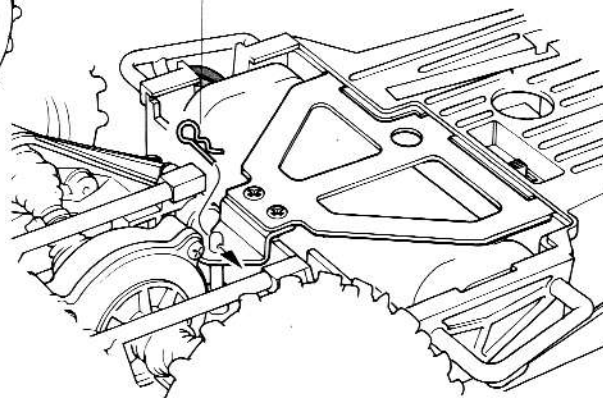
※走行用バッテリー
※Battery pack
※Akkupack
※Pack d'accus

★スナップピンは折り曲げておくと取り扱いに便利です。
★To make attaching / detaching easier, bend snap pin as shown.
★Um Befestigen / Abziehen einfacher zu machen, die Federklammern wie abgebildet biegen.
★Pour faciliter la fixation/dépose, plier l'épingle comme montré.



注意ステッカー
Caution sticker
Vorsicht Sticker
Sticker de precaution

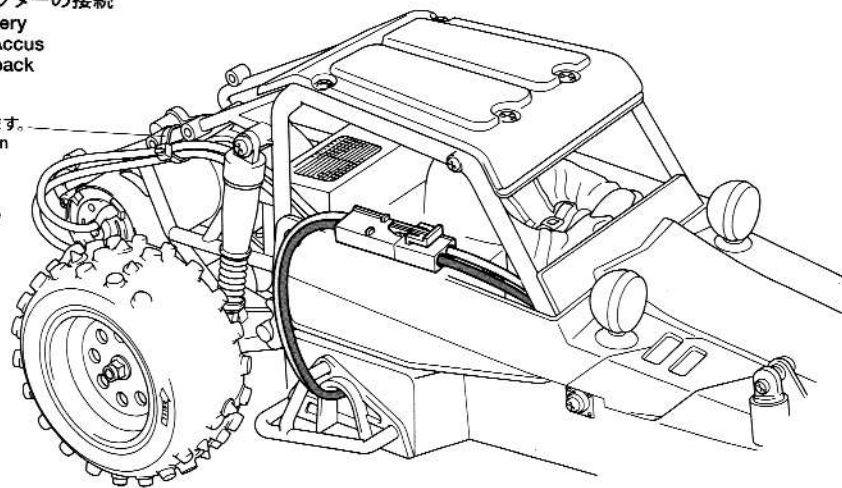
BC17



41

バッテリーコネクターの接続
Connecting battery
Anschluss des Accus
Connection du pack

★ナイロンバンドで固定します。
★Secure cables using nylon band.
★Kabel mit Nylonband zusammenbinden.
★Maintenir les fils en place avec un collier en nylon.



注意してください
CAUTION
VORSICHT
PRECAUTION

走行させない時は必ずバッテリーのコネクターを外してください。
走行用バッテリーをつないだままでおくと、車が暴走することがあります。走らせないときは、必ず走行用バッテリーのコネクターを抜いておきます。

DISCONNECT BATTERY WHEN NOT USING THE CAR

Make sure to disconnect running battery when car is not being used. If left connected, car may suddenly runaway out of control causing serious injury.

AKKUSTECKER ABZIEHEN, WENN DAS AUTO NICHT IN BETRIEB

Stellen Sie sicher, dass der Stecker des Fahrakku getrennt wird, wenn das Fahrzeug nicht in Betrieb ist. Bleibt er angeschlossen, kann das Auto möglicherweise plötzlich unkontrolliert losfahren.

DECONNECTER LE PACK D'ACCUS LORSQUE LA VOITURE N'EST PAS UTILISEE

Veiller à débrancher le pack d'accus de propulsion lorsque la voiture n'est pas utilisée. Si le pack reste connecté, la voiture risque de démarrer inopinément et hors de contrôle.

CAUTION

★別売モーターを使用しコードの長さが足りない時はモーター延長コード (19804617) をお使いください。当社カスタマーサービス係にて発売しております。
★Use motor extension cables if cable lengths are short when using a motor other than the one supplied in the kit.
★Motor Verlängerungskabel nutzen, wenn die Kabel bei Verwendung eines anderen Motors zu kurz sind.
★Utiliser des câbles d'extension si la longueur des câbles est insuffisante (si on utilise un moteur différent de celui du kit).

★スポーツチューンなどのモーターに変更する場合はBB24, BB25をボールベアリングに交換し、ピニオンはBB5(15T)をご使用ください。
★Replace plastic (BB24) and metal (BB25) bearings with ball bearings and also use 15T pinion gear (BB5) when using Option Parts motors such as Sport-Tuned Motor (Item 53068).
★Bei der Verwendung eines Tuning Motors wie dem Sport Tuned Motor (Item 53068) bitte die Plastiklager (BB24) und die Metall-Lager (BB25) durch Kugellager ersetzen und das Ritzel mit 15 Zähnen (BB5) benutzen.
★Remplacer les paliers plastique (BB24) et métal (BB25) par des roulements à billes et utiliser un pignon moteur 15 dents (BB5) si un moteur optionnel, par exemple Sport Tuned (réf.53068) est installé.

★SP.1207 2駆オフロードワイドグロブドタイヤ(60/19)は使用できません。
★Item 51207 2WD Off-Road Wide Grooved Front Tires (60/19) cannot be used with this chassis.
★Item 51207 2WD Off-Road Wide Grooved Front Tires (60/19) kann mit diesem Chassis nicht genutzt werden.
★Les pneus avant 2WD Off-Road Wide rainurés (60/19) réf.51207 ne peuvent être montés sur ce châssis.

WILD ONE OFF-ROADER

●走らせない時はバッテリーを必ずはずしておきましょう。

SAFETY PRECAUTIONS

Follow the outlined rules for safe radio control operation.

- Avoid running the car in crowded areas and near small children.
- Make sure that no one else is using the same frequency in your running area. Using the same frequency at the same time can cause serious accidents, whether it's driving, flying, or sailing.
- Avoid running in standing water and rain. If R/C unit, motor, or battery get wet, clean and dry thoroughly in a dry shaded area.

R/C OPERATING PROCEDURES

- ①Extend antenna and switch on transmitter.
- ②Switch on receiver.
- ③Inspect operation using transmitter before running.
- ④Adjust steering servo and trim so that the model runs straight with transmitter in neutral.
- ⑤Reverse sequence to shut down after running.
- ⑥Make sure to disconnect/remove all batteries.
- ⑦Completely remove sand, mud, dirt etc.
- ⑧Apply grease to suspension, gears, bearings, etc.
- ⑨Store the car and batteries separately when not in use.

TIPS ZUR SICHERHEIT

Beachten Sie die folgenden Richtlinien für fehlerfreien Betrieb.

- Vermeiden Sie das Fahren des Autos an überfüllten Plätzen und in der Nähe von kleinen Kindern. Gebrauchen Sie nie die Straße für R/C Rennen.
- Prüfen Sie, daß niemand in der Umgebung dieselbe Frequenz benutzt, denn dadurch können Unfälle entstehen - sowohl beim Fahren, Fliegen oder Segeln.
- Vermeiden Sie das Fahren durch Pfützen und während Regen. Wenn das R/C Fahrzeug, der Motor oder die Batterien naß werden, müssen Sie alles sorgfältig im Trockenen säubern und reinigen.

KONTROLLEN VOR DER FAHRT

- ①Senderantenne ausziehen und Sender einschalten.
- ②Empfänger einschalten.
- ③Die Funktion vor Abfahrt mit dem Sender überprüfen.
- ④Richten Sie das Lenkservo durch Einstellung am Gestänge so ein, daß das Modell bei neutraler Sender-Trimmung geradeaus fährt.
- ⑤Nach dem Fahrbetrieb in umgekehrter Reihenfolge vorgehen.
- ⑥Die Batterien herausnehmen bzw. abklemmen.
- ⑦Entfernen Sie Sand, Matsch, Schmutz etc.
- ⑧Fetten Sie die Aufhängung, Getriebe, Federungen etc. ein.
- ⑨Bei Nichtgebrauch Auto und Akkus getrennt verwahren.

MESURES DE SECURITE

Veuillez respecter impérativement les règles de sécurité suivantes lors de l'utilisation de votre ensemble R/C.

- Éviter de faire évoluer la voiture à proximité de jeunes enfants ou dans la foule. Ne jamais utiliser sur la voie publique!
- Assurez-vous que personne d'autre n'utilise la même fréquence sur le même terrain que vous. Utiliser la même fréquence en même temps peut être source de sérieux accidents, pendant la conduite, le vol ou la navigation des modèles R/C.
- Ne jamais faire évoluer le modèle sous la pluie ou sur une surface mouillée. Si le moteur, les accus, le récepteur ou les servos prenaient l'humidité, les nettoyer avec un chiffon et les laisser sécher.

PROCEDURE DE MISE EN MARCHÉ

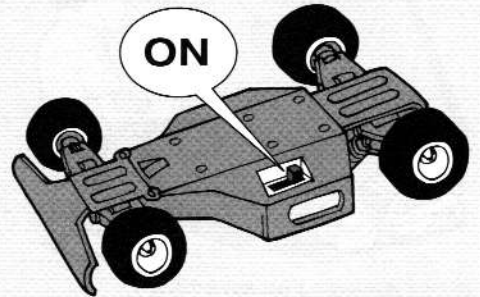
- ①Déployer l'antenne et mettre en marche l'émetteur.
- ②Mettre en marche le récepteur.
- ③Vérifiez la bonne marche de votre radiocommande avant de rouler.
- ④Le trim de direction doit être réglé pour que manche au neutre, le modèle évolue en ligne droite.
- ⑤Faites les opérations inverses après utilisation de votre ensemble R/C.
- ⑥Assurez-vous que les batteries soient bien débranchées et sortez-les du modèle.
- ⑦Enlever sable, poussière, boue etc...
- ⑧Graisser les pignons, articulations...
- ⑨Rangez la voiture et les accus séparément.

《RCカーの走らせかた》

★この走らせかたの順番はかならず守ってください。スイッチのON/OFFの順番を間違えると他の電波の混信によってRCカーが暴走する場合があります。



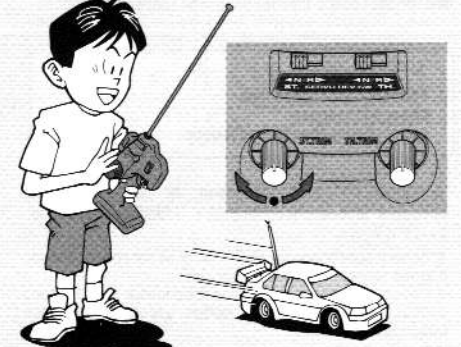
- ① 送信機のアンテナをのびし、スイッチをONにします。



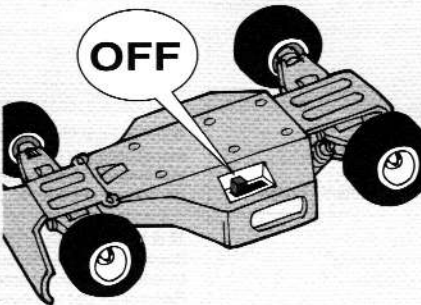
- ② 次にRCカー側のスイッチをONにしてください。



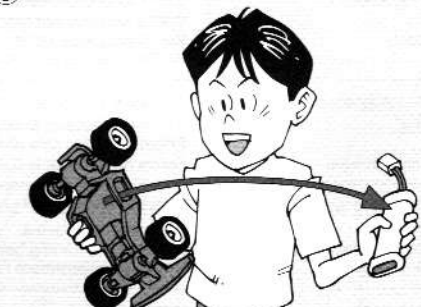
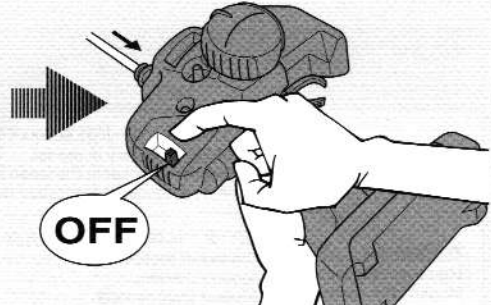
- ③ 走らせる前にRCカーを台の上に寄せ、各部の動きをチェックします。



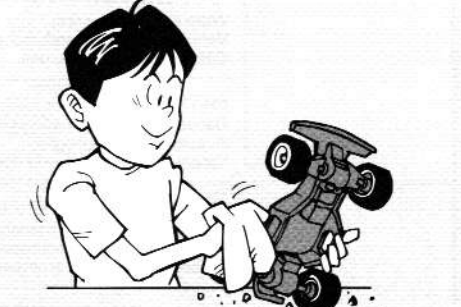
- ④ ステアリングを使わず走らせてみます。まっすぐに走らない場合はステアリングトリムを使って調節してください。



- ⑤ 走行を終わらせる時は、かならず走らせる時の逆の手順でスイッチを切っていきます。



- ⑥ 走らせたあとは、かならずバッテリーをはずしておきましょう。



- ⑦ RCカーについた泥や砂、汚れなどはやわらかな布などできれいに拭き取りましょう。

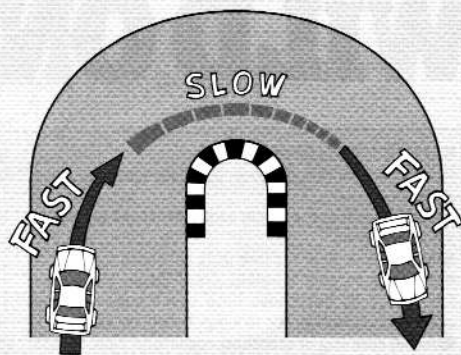
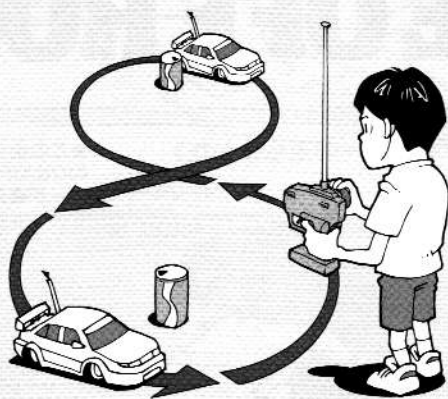
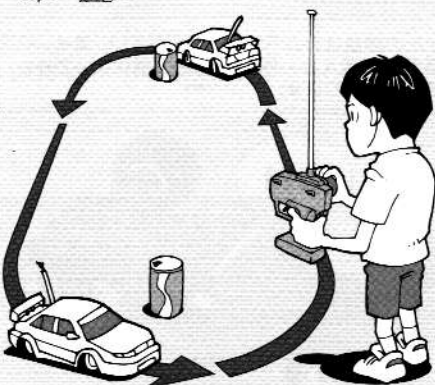


- ⑧ ギヤや軸受け部、サスペンションなどの可動部はグリスをさしておきましょう。



- ⑨ あとかたづけをしっかりとしましょう。その時、バッテリーは別々にしておきます。

走行練習をしよう
PRACTICING
ÜBUNG
ENTRAINEMENT



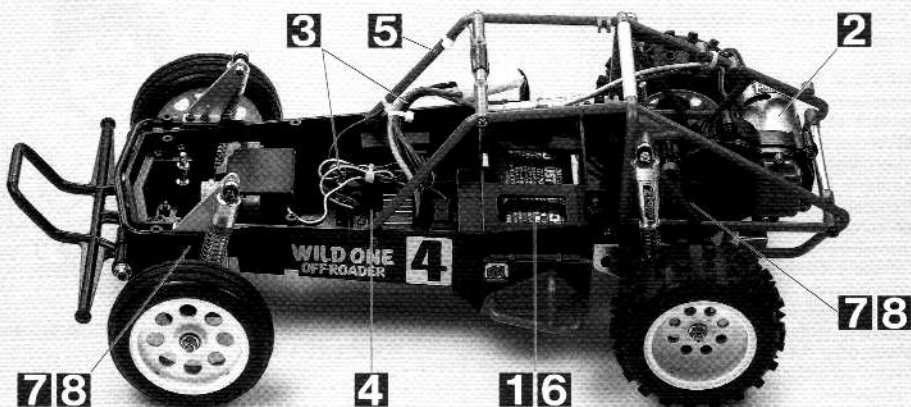
- 大きく楕円を描くように走らせてみよう。
- Practice to achieve a large regular oval.
- Üben Sie, bis Sie ein sauberes Oval fahren können.
- Exercez vous à décrire un grand ovale régulier.

- 空き缶などを利用して、8の字を描くように走らせてみよう。
- Use empty cans etc. as pylons for figure "8" drill.
- Verwenden Sie leichte, leere Büchsen etc. als Markierung für einen 8er-Übungskurs.
- Employez des boîtes vides... comme repères pour réaliser des "8".

- コーナリングのやり方は、カーブに入るときに速度を落とし、曲がり終わるとともに速度を上げて行くといでしょう。
- Decelerate when entering into a curve and pick up the speed after vertex of the curve.
- Nehmen Sie beim Einfahren in die Kurve Gas weg und beschleunigen Sie nach dem Scheitelpunkt der Kurve.
- Ralentissez à l'entrée d'une courbe et reprenez de la vitesse après le passage du milieu de la courbe.

トラブルチェック
TROUBLESHOOTING
FEHLERSUCHE
RECHERCHE DES PANNES

- ★おかしいな?と思ったときは、車(RCカー)を修理に出すまえに、下の表を見てトラブルチェックを行ってください。
- ★Before sending your R/C model in for repair, check it again using the below diagram.
- ★Bevor Sie Ihr Modell zur Reparatur einsenden, prüfen Sie es nochmals selbst entsprechend der folgenden Anleitung.
- ★Avant de renvoyer votre modèle R/C pour une réparation, vérifiez-le à nouveau en suivant ce processus.

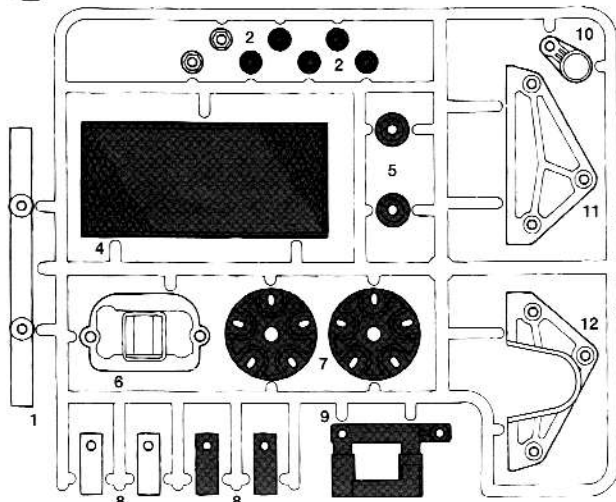


車の異常 PROBLEM PROBLEME	原因 CAUSE URSACHE	直し方 REMEDY LÖSUNG REMEDE	
車が動かない Model does not move. Modell fährt nicht. Le modèle ne démarre pas.	走行用バッテリーが充電されていますか? Weak or no battery in model. Schwache oder keine Batterien in Auto. Pack de propulsion manquant ou insuffisamment chargée.	走行用バッテリーを充電してください。 Install charged battery. Voll aufgeladene Batterien einlegen. Recharger la batterie.	1
	モーターに故障はありませんか? Damaged motor. Motorschaden. Moteur endommagé.	異音や、少しの走行で熱くなるようならモーターを交換してください。 Replace with new motor. Durch neuen Motor ersetzen. Remplacer par un nouveau moteur.	2
	コード類がやぶけてショートしていませんか? Worn or broken wiring. Verschlissene oder gebrochene Kabel. Câblage sectionné ou usé.	コードをしっかりと絶縁するか、メーカーに修理を依頼してください。 Splice and insulate wiring completely. Kabel anspleißen und gut isolieren. Vérifier et isoler le câblage.	3
	ESC (エレクトロニクススピードコントローラー) が故障していませんか? Damaged electronic speed controller. Beschädigter Fahrregler. Variateur électronique de vitesse endommagé.	ご使用のメーカーにお問い合わせください。 Ask manufacturer to repair. Erkundigen Sie sich über Reparaturmöglichkeit beim Hersteller. Faites réparer par le S.A.V. du fabricant.	4
思うように走らない No control. Keine Kontrolle. Perte de contrôle.	送信機、受信機のアンテナはのびていますか? Improper antenna on transmitter or model. Sender- oder Empfängerantenne ist nicht ganz herausgezogen. Problème d'antenne émetteur ou récepteur.	送信機、受信機のアンテナをのばしてください。 Fully extend antenna. Antenne vollständig herausziehen. Déployer entièrement l'antenne.	5
	走行用バッテリーや、送信機の電池が少なくなっていますか? Weak or no batteries in transmitter or model. Schwache oder keine Batterien in Sender oder Auto. Accus manquants ou insuffisamment chargés dans l'émetteur ou le modèle.	走行用バッテリーは充電してください。送信機の電池は新品のものと交換してください。 Install charged or fresh batteries. Legen Sie geladene Akkus oder neue Batterien ein. Installez des accus rechargés ou des piles neuves.	6
	回転部(ギヤなど)の組み立てがしっかり出来ていますか? Improper assembly of rotating parts. Unachtsamer Einbau drehender Teile. Mauvais assemblage des pièces en rotation.	説明図をよく見て回転部を確認、または組み立て直してください。 Reassemble them correctly referring to the instruction manual. Auseinandernehmen und gemäß Bedienungsanleitung neu zusammenbauen. Réassemblez correctement en vous référant au manuel d'instructions.	7
	可動部がグリスアップされていますか? Improper lubrication on rotating parts. Drehende Teile unzureichend geschmiert. Mauvaise lubrification des pièces en rotation.	可動部にグリスをつけてください。 Apply grease. Fetten. Graisser.	8
	近くで別のRCモデルを操縦していませんか? Another R/C model using same frequency. Ein anderes RC-Modell fährt auf der gleichen Frequenz. Un autre modèle R/C est sur la même fréquence.	場所を変えるか、少し時間をおきます。 Try a different location to operate your model. Das Auto an einem anderen Ort fahren lassen. Essayez un autre endroit pour faire rouler votre modèle R/C.	

PARTS

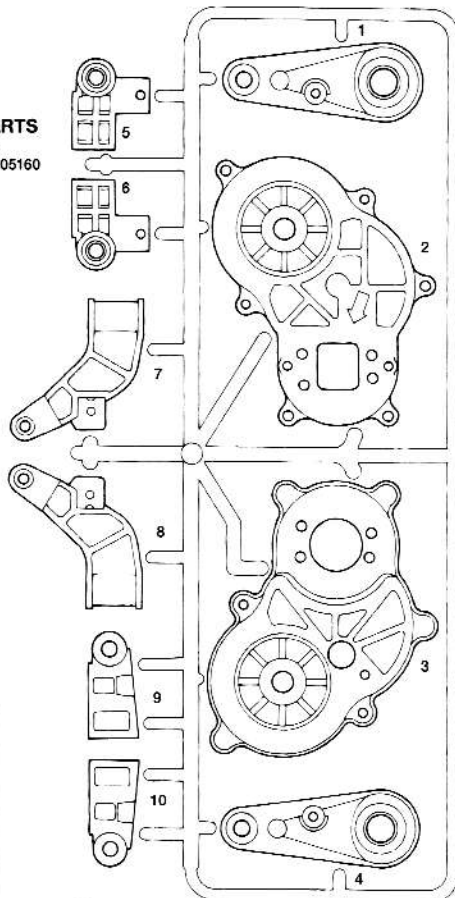
★製品改良のためキットは予告なく仕様を変更することがあります。
 ★Specifications are subject to change without notice.
 ★Technische Daten können im Zuge ohne Anündigung verändert werden.
 ★Caractéristiques pouvant être modifiées sans information préalable.

A PARTS ×1 19000367

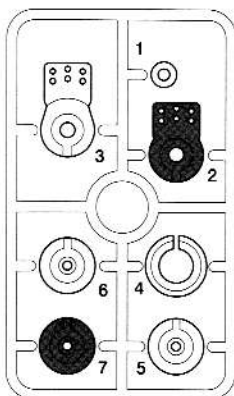


不要部品
Not used.
Nicht verwenden.
Non utilisé.

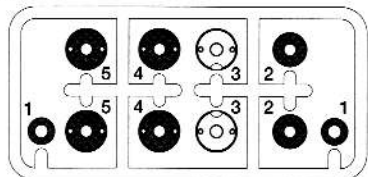
E PARTS ×1 19005160



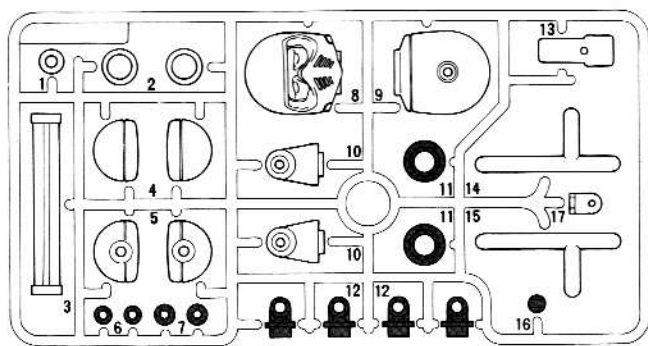
P PARTS ×1 10115065



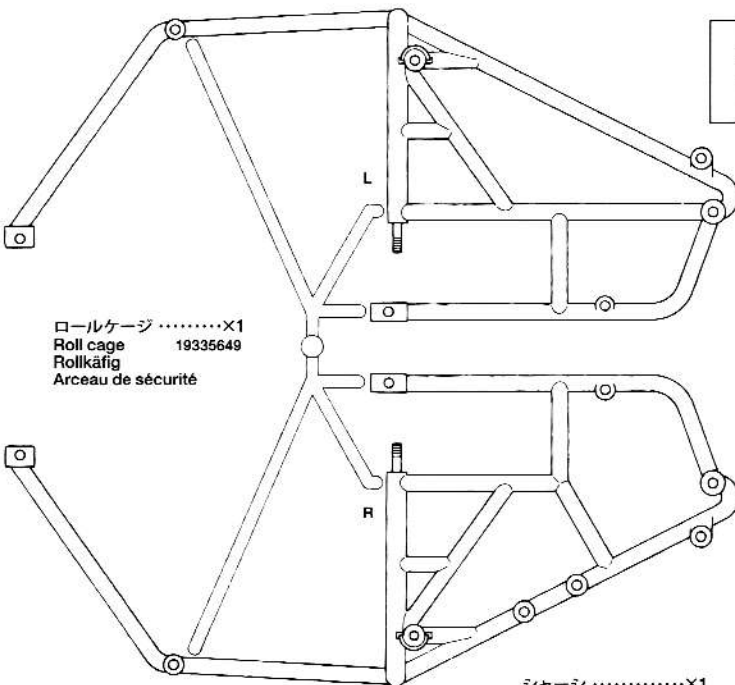
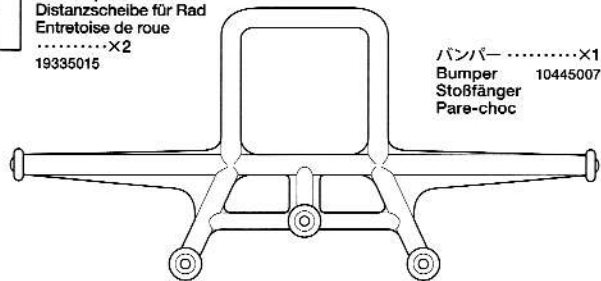
W PARTS ×1 51281



G PARTS ×1 19000368



バンパー.....×1
Bumper 10445007
Stoßfänger
Pare-choc



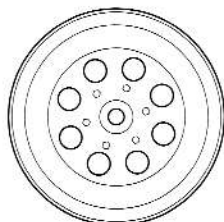
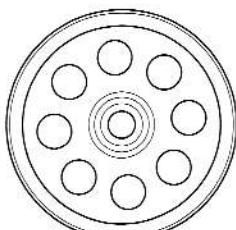
ロールケージ.....×1
Roll cage 19335649
Rollkäfig
Arceau de sécurité

シャーシ.....×1
Chassis 19335648
Châssis

モーター.....×1
Motor 17435097
Moteur

リヤタイヤ(太).....×2
Rear tire (wide)
Hinterer Reifen (breit)
Pneu arrière (large)
19805111

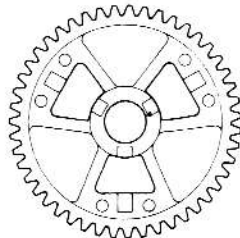
フロントタイヤ(細).....×2
Front tire (narrow)
Vorderer Reifen (schmal)
Pneu avant (étroit)
19805155



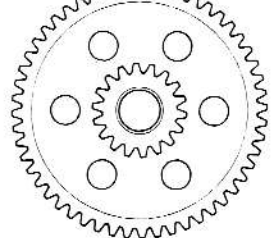
フロントホイール.....×2
Front wheel 19335013
Vorderrad
Roue avant

リヤホイール.....×2
Rear wheel 19335014
Hinterrad
Roue arrière

デフギヤ袋詰 19335607
Differential gear bag
Differentialrad-Beutel
Sachet de couronne de différentiel



デフキャリア.....×1
Differential spur gear
Differentialrad
Couronne de différentiel



カウンターギヤ.....×1
Counter gear
Vorgelege-Rad
Pignon intermédiaire

ボディ/ルーフ.....×1
Body/Roof 11825729
Karosserie/Dachs
Carrosserie/Toit

ドライバー.....×1
Driver figure 11825729
Fahrerfigur
Figurine du pilote

アンテナパイプ.....×1
Antenna pipe 16095003
Antennenrohr
Gaine d'antenne

ステッカー.....×1
Sticker 19495730
Aufkleber
Autocollant

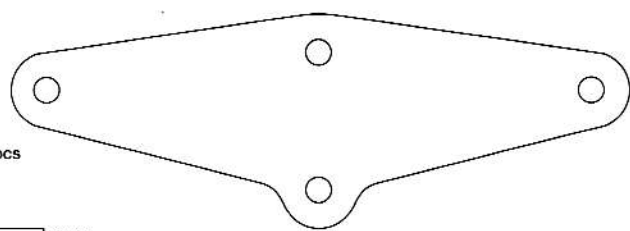
注意ステッカー.....×1
Caution sticker
Vorsicht Sticker
Sticker de precaution

アルミテープ.....×2
Aluminum glass tape 19495730
Aluminium-Glasfaser Klebeband
Bande renforcée aluminium

A 1~12

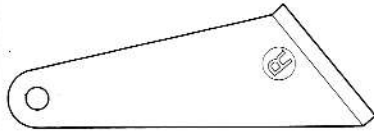
Fサスペンションシャフト.....×1
Front suspension shaft 13555063
Vordere Aufhängungslagerung
Axe de suspension avant

BA3 ×1
14305113
バンパーサポート
Bumper support
Stoßfängerhalter
Support de pare-chocs

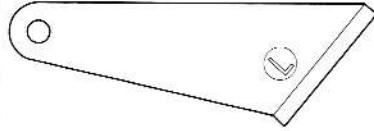


セラミックグリス×1
Ceramic grease 87099
Keramikfett
Graisse céramique

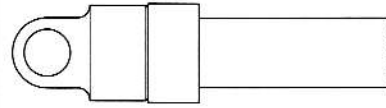
ダンパーオイル (赤)×1
Damper oil (red) 53443
Dämpfer-Öl (rot)
Huile pour amortisseurs (rouge)



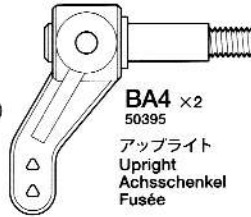
BA1 ×1
19804523
フロントダンパーステー R
Front damper stay (right)
Vordere Dämpferstrebe (rechts)
Support d'amortisseur avant (droit)



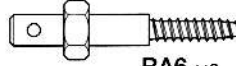
BA2 ×1
19804523
フロントダンパーステー L
Front damper stay (left)
Vordere Dämpferstrebe (links)
Support d'amortisseur avant (gauche)



フロントダンパースリンダー
Front damper cylinder
Vorderer Dämpfer-Zylinder
Corps d'amortisseur avant
.....×2
19804628



BA4 ×2
50395
アップライト
Upright
Achsschenkel
Fusée



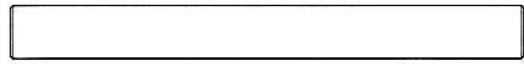
BA6 ×2
19805092

ボディマウント (大)
Body mount
Karosserieaufhängung
Support de carrosserie

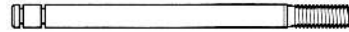


BA7 ×2
19805732

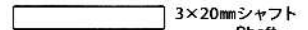
ボディマウント (小)
Body mount
Karosserieaufhängung
Support de carrosserie



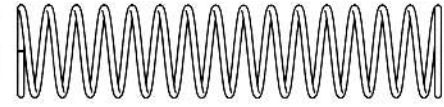
BA5 ×1
13555062
7×68mmシャフト
Shaft
Achse
Axe



BA8 ×2
19804525
フロントピストンロッド
Front piston rod
Vordere Kolbenstange
Tige de piston avant



BA9 ×2
19804401
3×20mmシャフト
Shaft
Achse
Axe



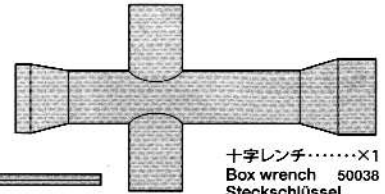
BA10 ×2
19808048
フロントコイルスプリング
Front coil spring
Vordere Feder
Ressort hélicoïdal avant



BA11 ×2
13555066
Rサスペンションシャフト
Rear suspension shaft
Aufhängungslagerung
Axe de suspension arrière



六角レンチ.....×1
Hex wrench 50038
Imbusschlüssel
Clé Allen



十字レンチ.....×1
Box wrench 50038
Steckschlüssel
Clé à tube



BA17 ×2
19805557
4mmフランジロックナット
Flange lock nut
Sicherungsmutter
Ecrou nylstop à flasque



BA23 ×2
53539
3×1.5mmスペーサー
Spacer
Distanzring
Entretoise



BA12 ×2
19805574
3×18mm丸ビス
Screw
Schraube
Vis



BA18 ×2
19805897
3mmフランジナット
Flange nut
Kragennutter
Ecrou à flasque



BA24 ×2
19804526
4×6mm丸ブッシュ
Round bushing
Kreishülse
Entretoise



BA29 ×2
19804527
フロントサスステー
Front suspension stay
Vordere Aufhängungsstrebe
Support de suspension



BA13 ×3
19805859
3×15mm丸ビス
Screw
Schraube
Vis



BA19 ×4
19804364
3mmロックナット
Lock nut
Sicherungsmutter
Ecrou de blocage



BA25 ×2
19804631
ダンパーピストン F
Piston
Kolben
Piston



BA30 ×2
19808077
2mmシャフトガイド
Shaft guide
Stangenführung
Guide d'axe



BA14 ×23
19805629
3×12mmタッピングビス
Tapping screw
Schneidschraube
Vis taraudeuse



BA20 ×4
50586
3mmワッシャー
Washer
Beilagscheibe
Rondelle



BA26 ×2
50797
5mmアジャスター
Adjuster
Einstellstück
Chape à rotule



BA31 ×2
19808135
ロッドガイド
Rod guide
Stangenführung
Guide d'axe



BA15 ×2
50576
3×3mmイモネジ
Grub screw
Madenschraube
Vis pointeau



BA21 ×4
50588
2mmEリング
E-Ring
Circlip



BA27 ×2
19805334
4×6mmパイプ(金)
Pipe (gold)
Rohr (gold)
Tuyau (goré)



BA32 ×2
19808279
ダンパーブッシュ
Damper bushing
Dämpfer-Gummitülle
Bague caoutchouc



BA16 ×2
50590
4mmビロースボール
Ball connector
Kugelkopf
Connecteur à rotule



BA22 ×2
53574
3mmシリコンOリング
Silicone O-ring
Silikon-O-Ring
Joint silicone

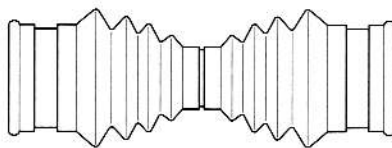


BA28 ×2
19804629
スプリングリテーナー
Spring retainer
Federauflager
Blocage de ressort

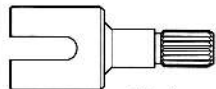


BA33 ×2
19805836
フロントオイルシール
Oil seal
Ölabdichtung
Joint d'étanchéité

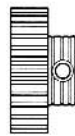
B 13~24



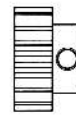
BB3 ×2
16255002
ジョイントブーツ
Joint boot
Glenkmanschette
Soufflet en caoutchouc



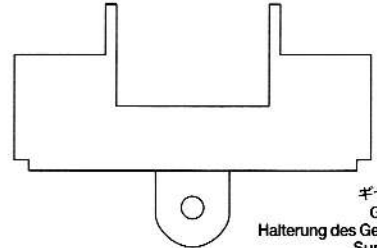
BB1 ×1
19808070
ギヤボックスジョイント (短)
Gearbox joint (short)
Getriebegehäuse-Gelenk (kurz)
Accouplement de pont (court)



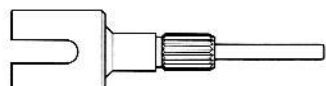
BB4 ×1
13515006
18Tピニオンギヤ
18T Pinion gear
18Z Motorritzel
Pignon moteur
18 dents



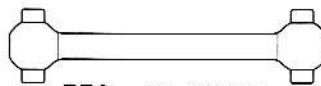
BB5 ×1
13515003
15Tピニオンギヤ
15T Pinion gear
15Z Motorritzel
Pignon moteur
15 dents



BB7 ×1
14305110
ギヤケースマウント
Gearbox mount
Halte für hinteren Schwingarm
Support de carter



BB2 ×1
19808070
ギヤボックスジョイント (長)
Gearbox joint (long)
Getriebegehäuse-Gelenk (lang)
Accouplement de pont (long)



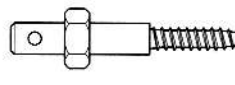
BB6 ×2
19808038
ドライブシャフト
Drive shaft
Achswelle
Arbre d'entraînement



BB8 ×1 14305111
リアアームホルダー L
Rear arm holder (left)
Halte für hinteren Schwingarm (links)
Support de bras arrière (gauche)



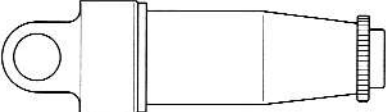
BB9 ×1 14305112
リアアームホルダー R
Rear arm holder (right)
Halte für hinteren Schwingarm (rechts)
Support de bras arrière (droit)



BA6 ×1
19805092
ボディマウント (大)
Body mount
Karosserieaufhängung
Support de carrosserie

B

ダンパーオイル(黄)×1
 Damper oil (yellow) 53443
 Dämpfer-Öl (gelb)
 Huile pour amortisseurs (jaune)



リヤダンパーシリンダー.....×2
 Rear damper cylinder 19804630
 Hinterer Dämpfer-Zylinder
 Corps d'amortisseur arrière



BB10 ×2 19804524
 リヤコイルスプリング
 Rear coil spring
 Hintere Spiralfeder
 Ressort hélicoïdal arrière



BB18 ×4
 19804327
 3×27mm丸ビス
 Screw
 Schraube
 Vis



BB19 ×3
 19805895
 3×20mm丸ビス
 Screw
 Schraube
 Vis



BA13 ×1
 19805859
 3×15mm丸ビス
 Screw
 Schraube
 Vis



BB20 ×2
 19804159
 3×10mm丸ビス
 Screw
 Schraube
 Vis



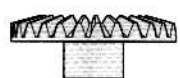
BB21 ×5
 19805636
 3×6mm丸ビス
 Screw
 Schraube
 Vis



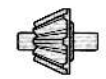
BB22 ×2
 50583
 3×15mm
 タッピングビス
 Tapping screw
 Schneidschraube
 Vis décollée



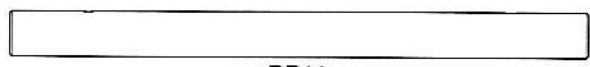
BB11 ×1
 19440510
 ベベルギヤ R
 Bevel gear (right)
 Kegelrad (rechts)
 Pignon conique (droit)



BB12 ×1
 19440510
 ベベルギヤ L
 Bevel gear (left)
 Kegelrad (links)
 Pignon conique (gauche)



BB13 ×3
 19440510
 ベベルギヤ S
 Small bevel gear
 Kegelrad klein
 Petit pignon conique



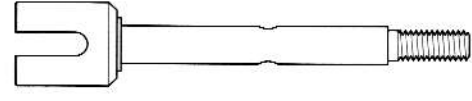
BB14 ×1
 13585008
 6×76.8mmシャフト
 Shaft
 Achse
 Axe



BB15 ×2
 19808138
 リヤピストンロッド
 Rear piston rod
 Hinterer Kolbenstange
 Tige de piston arrière



BB16 ×1
 13555048
 5×21mmシャフト
 Shaft
 Achse
 Axe



BB17 ×2
 19808039
 ホイールアクスル
 Wheel axle
 Rad-Achse
 Axe de roue



BB24 ×4
 10555015
 1150プラベアリング
 Plastic bearing
 Plastik-Lager
 Palier en plastique



BA28 ×2
 19804629
 スプリングリテーナー
 Spring retainer
 Federauflager
 Blocage de ressort



BB25 ×3
 19805185
 850メタル
 Metal bearing
 Metall-Lager
 Palier en métal



BB27 ×2
 50591
 ボールカラー
 Ball collar
 Kugel-Ring
 Bague de rotule



BB26 ×2
 84195
 3mmOリング (黒)
 O-ring (black)
 O-Ring (schwarz)
 Joint torique (noir)



BA30 ×2
 19808077
 2mmシャフトガイド
 Shaft guide
 Stangenführung
 Guide d'axe



BA22 ×2
 53574
 3mmシリコンOリング
 Silicone O-ring
 Silikon-O-Ring
 Joint silicone



BA31 ×2
 19808135
 ロッドガイド
 Rod guide
 Stangenführung
 Guide d'axe



BA26 ×2
 50797
 5mmアジャスター
 Adjuster
 Einstellstück
 Chape à rotule



BA32 ×2
 19808279
 ダンパーブッシュ
 Damper bushing
 Dämpfer-Gummitülle
 Bague caoutchouc

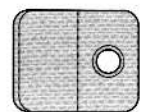


BA27 ×2
 19805334
 4×6mmパイプ(金)
 Pipe (gold)
 Rohr (gold)
 Tuyau (doré)

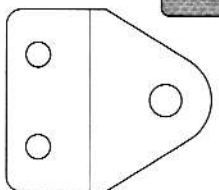


BB28 ×2
 53576
 リヤオイルシール
 Oil seal
 Olabdichtung
 Joint d'étanchéité

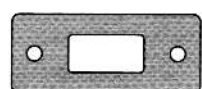
C 25~41



BC1 ×2 19805152
 ボディマウントプレート
 Body mount plate
 Karosserie-Befestigungsplatte
 Plaque de montage de la carrosserie



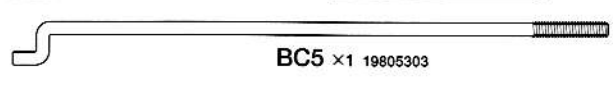
BC2 ×1 14305158
 バッテリーストッパー
 Battery stopper
 Batterie-Anschlagstift
 Blocage de pack



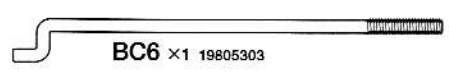
BC3 ×1 16274018
 ダストシール
 Dust seal
 Distanzstück
 Entretoise



BC4 ×1 16275013
 スイッチカバー
 Switch cover
 Schalter-Abdeckung
 Protection d'interrupteur



BC5 ×1 19805303
 75mmアジャスターロッド
 Adjuster rod
 Zugstange
 Barre d'accouplement



BC6 ×1 19805303
 59mmアジャスターロッド
 Adjuster rod
 Zugstange
 Barre d'accouplement



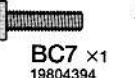
BA13 ×1
 19805859
 3×15mm丸ビス
 Screw
 Schraube
 Vis



BB20 ×5
 19804159
 3×10mm丸ビス
 Screw
 Schraube
 Vis



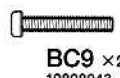
BB21 ×2
 19805636
 3×6mm丸ビス
 Screw
 Schraube
 Vis



BC7 ×1
 19804394
 2.6×10mmバインドビス
 Screw
 Schraube
 Vis



BC8 ×2
 19804418
 3×10mmフラットビス
 Screw
 Schraube
 Vis



BC9 ×2
 19808043
 2×12mm丸ビス
 Screw
 Schraube
 Vis



BA14 ×6
 19805629
 3×12mmタッピングビス
 Tapping screw
 Schneidschraube
 Vis taraudeuse



BC10 ×1
 50577
 3×10mmタッピングビス
 Tapping screw
 Schneidschraube
 Vis taraudeuse



BC11 ×4
 19805754
 3×8mmタッピングビス
 Tapping screw
 Schneidschraube
 Vis décollée



BC12 ×2
 19805662
 3×10mmフランジタッピングビス
 Flange tapping screw
 Kragnschraube
 Vis taraudeuse à flasque



BC13 ×1
 50575
 2.6×10mmタッピングビス
 Tapping screw
 Schneidschraube
 Vis taraudeuse



BA17 ×4
 19805557
 4mmフランジロックナット
 Flange lock nut
 Sicherungsmutter
 Ecrou nylon à flasque



BA18 ×3
 19805897
 3mmフランジナット
 Flange nut
 Kragnmutter
 Ecrou à flasque



BA20 ×11
 50586
 3mmワッシャー
 Washer
 Beilagscheibe
 Rondelle



BC14 ×2
 19805758
 2mmワッシャー
 Washer
 Beilagscheibe
 Rondelle



BB24 ×6
 10555015
 1150プラベアリング
 Plastic bearing
 Plastik-Lager
 Palier en plastique



BC15 ×2
 50594
 2×10mmシャフト
 Shaft
 Achse
 Axe



BC16 ×2
 10445563
 4mmアジャスター
 Adjuster
 Einstellstück
 Chape à rotule



BC17 ×5
 50197
 スナップピン(小)
 Snap pin
 Federstift
 Epingle métallique

★金具部品は少し多目に入っています。予備、セッティング用として使ってください。
 ★Extra screws and nuts are included. Use them as spares.
 ★Es liegen zusätzliche Schrauben und -muttern bei. Als Ersatzteile verwenden.
 ★Des vis et des écrous supplémentaires sont inclus. Les utiliser comme pièces de rechange.

AFTER MARKET SERVICE CARD

When purchasing Tamiya replacement parts, please take or send this form to your local Tamiya dealer so that the parts required can be correctly identified and supplied. Please note that specifications, availability and price are subject to change without notice.

11825729	Body, Roof, Driver Figure
19335648	Chassis
19000367	A Parts
19005160 *2	E Parts
19000368	G Parts
10115065	P Parts
19335649	Roll Cage
10445007	Bumper
19335607	Differential Gear Bag
19335013	Front Wheel (2pcs.)
19335014	Rear Wheel (2pcs.)
19805155	Front Tire (2pcs.)
19805111	Rear Tire (2pcs.)
19335015	Wheel Spacer (2pcs.)
13555063	Front Suspension Shaft
19804628	Front Damper Cylinder (Silver) (2pcs.)
14305113	Bumper Support (BA3)
19804523	Front Damper Stay (L&R) (BA1, BA2)
19808046	Front Coil Spring (BA10 x2)
19805859 *1	3x15mm Screw (BA14 x4)
19805629 *4	3x12mm Tapping Screw (BA14 x4)
19804364	3mm Lock Nut (BA19 x10)
19804401	3x20mm Shaft (BA9 x2)
19805574	3x18mm Screw (BA12 x2)
19805557 *1	4mm Flange Lock Nut (BA17 x4)
19805092 *1	Body Mount (Long) (BA6 x2)
19805732	Body Mount (Short) (BA7 x4)
19804526	Round Bushing (BA24 x2)
19804525	Front Piston Rod (BA8 x2)
19805334 *3	4x6mm Pipe & 3x15mm Screw (BA27 x2, BA13 x2)
19808135	Rod Guide (BA31 x4)
19804631	Front Damper Piston (BA25 x2)
19808077	2mm Shaft Guide (BA30 x4)

KUNDENKUNDEBETRIEBS-KARTE

Wenn Sie TAMIYA-Ersatzteile kaufen möchten, nehmen Sie bitte zur Unterstützung dieses Formular mit zu Ihrem örtlichen Fachhändler. Bezüglich der Angaben, der Lagerhaltung der Artikel und der Preise sind Änderungen vorbehalten.

19804629	Spring Retainer (Silver) (BA28 x4)
19808279	Damper Bushing (BA32 x8)
19805836	Oil Seal (BA33 x2)
19804527	Front Suspension Stay (BA29 x2)
13555066	Rear Suspension Shaft (BA11)
13555062	7x68mm Shaft (BA5)
19805897	3mm Flange Nut (BA18 x10)
19804630	Rear Damper Cylinder (Silver) (2pcs.)
19808070	Gearbox Joint (Short & Long) (BB1, BB2)
13585008	6x76.8mm Shaft (BB14)
19808038	Drive Shaft (BB6 x2)
14305110	Gearbox Mount (BB7)
14305111	Rear Arm Holder L (BB8)
14305112	Rear Arm Holder R (BB9)
16255002	Joint Boot (BB3)
13515003	15T Pinion Gear (BB5)
13515006	18T Pinion Gear (BB4)
19804159	3x10mm Screw (BB20 x10)
19805636 *3	3x6mm Screw (BB21 x2)
13555048	5x21mm Shaft (BB16)
10555015	1150 Plastic Bearing (BB24 x10)
19804327 *1	3x27mm Screw (BB18 x2)
19805895	3x20mm Screw (BB19 x10)
19805759	5mm Washer (BB23 x5)
19808039	Wheel Axle (BB17 x2)
19805185 *1	850 Metal Bearing (BB25 x2)
19440510	Bevel Gear Bag (BB11 x1, BB12 x1, BB13 x3)
19804524	Rear Coil Spring (BB10 x2)
19808138	Rear Piston Rod (BB15 x2)
19805152	Body Mount Plate (BC1 x2)
14315001	Battery Plate
14305158	Battery Stopper (Silver) (BC2)
19804394	2.6x10mm Binding Screw (BC7 x5)

SERVICE APRES-VENTE LISTE DE PIECES DETACHEES

Afin de vous permettre de vous procurer des pièces de rechange Tamiya, amenez cette liste à votre point de vente Tamiya qui ne manquera pas de vous renseigner. Veuillez noter que les caractéristiques, disponibilité et prix peuvent changer sans avis préalable.

19805662	3x10mm Flange Tapping Screw (BC12 x5)
19808043	2x12mm Screw (BC9 x2)
19805758	2mm Washer (BC14 x5)
19805303	Adjuster Rod (75mm, 59mm) (BC5, BC6)
16274018	Dust Seal (BC3)
16275013	Switch Cover (BC4)
19804418	3x10mm Screw (BC8 x10)
19805754	3x8mm Tapping Screw (BC11 x10)
10445563	4mm Adjuster (BC16 x3)
17435097	5x0 Motor (w/170mm cable)
19495730	Sticker Bag
50395	Front Upright (BA4 x2)
50575	2.6x10mm Tapping Screw (BC13 x5)
50576	3mm Grub Screw (BA15 x10)
50577	3x10mm Tapping Screw (BC10 x10)
50583	3x15mm Tapping Screw (BB22 x10)
50586 *1	3mm Washer (BA20 x15)
50588	2mm E-Ring (BA21 x15)
50590	4mm Ball Connector (BA16 x5)
50591	5mm Ball Collar (BB27 x5)
50594	2x10mm Shaft (BC15 x10)
50595	Nylon Band w/Metal Hook (10pcs.)
50797	5mm Short Adjuster (BA26 x8)
51281	W Parts
53443	Damper Oil Soft Set (#200, #300, #400)
53539	5.5mm Aluminum Spacer Set (BA23 x5, etc.)
53574	Damper O-Ring (BA22 x4), etc.
53576	Oil Seal (BB28 x4)
84195	3mm O-Rings (Black) (BB26 x10)
*1	Requires 2 sets for one car.
*2	Requires 3 sets for one car.
*3	Requires 4 sets for one car.
*4	Requires 10 sets for one car.

部品請求について

For use in Japan only!

★部品をなくしたり、こわした方は、このステッカーが貼られたカスタマーサービス取扱店でご注文いただけます。また、当社カスタマーサービスに直接ご注文する場合は、右記の方法でご注文することができます。詳しくは当社カスタマーサービスまでお問い合わせください。



①「郵便振替のご利用法」

郵便局の払込用紙の通信欄に下のカードを参考にITEM番号、スケール、製品名、部品名、部品コード、数量を必ずご記入ください。振込先住所欄にはお電話番号もお書きください。口座番号・00810-9-1118、加入者名・(株)タミヤでお振込ください。

②「代金引換のご利用法」

パーツ代金に加えて代引き手数料(315円)をご負担いただければ、電話またはホームページより代金引換によるご注文をお受けいたします。

③「タミヤカードのご利用法」

タミヤカードをご利用の場合、代金はご指定金融機関の口座引き落としとなります。ご注文は電話またはホームページよりお受けいたします。

《住所》 〒422-8610 静岡県駿河区恩田原3-7
株式会社タミヤ カスタマーサービス係

《お問い合わせ電話番号》 静岡 054-283-0003
東京 03-3899-3765 (静岡へ自動転送)

《カスタマーサービスアドレス》
http://tamiya.com/japan/customer/cs_top.htm



1/10 R/C
ワイルドワン オフロード
ITEM 58525
www.tamiya.com

★価格は2012年5月現在のものです。諸事情により変更させていただくことがありますのでご了承ください。

部品名	税込価格	本体価格	部品コード
ボディ、ルーフ、ドライバー	2,362円	(2,250円)	11825729
シャーシ	1,050円	(1,000円)	19335648
Aパーツ	840円	(800円)	19000367
Eパーツ	1,260円	(1,200円)	19005160
Gパーツ	567円	(540円)	19000368
Pパーツ	336円	(320円)	10115065
ロールケージ	945円	(900円)	19335649
バンパー	493円	(470円)	10445007
デフギヤ袋	420円	(400円)	19335607
フロントホイール(2個)	546円	(520円)	19335013
リアホイール(2個)	651円	(620円)	19335014
フロントタイヤ(2個)	651円	(620円)	19805155
リアタイヤ(2個)	861円	(820円)	19805111
ホイールベアラー(2個)	378円	(360円)	19335015
フロントサスペンションシャフト	1,155円	(1,100円)	13555063
フロントダンパーシリンダー完成(銀・2個)	987円	(940円)	19804628
バンパーサポート	231円	(220円)	14305113
フロントダンパーステーL、R(各1個)	798円	(760円)	19804523
フロントコイルスプリング(2個)	231円	(220円)	19808046
3x15mm丸ビス(4本)	210円	(200円)	19805859
3x12mmタッピングビス(4本)	178円	(170円)	19805629
3mmロックナット(黒・10個)	325円	(310円)	19804364
3x20mmシャフト(2本)	294円	(280円)	19804401
3x18mm丸ビス(2本)	157円	(150円)	19805574
4mmフランジロックナット(4個)	189円	(180円)	19805557
ボディマウント(大・2個)	231円	(220円)	19805092
ボディマウント(小・4個)	315円	(300円)	19805732
4x6mm丸ブッシュ(2個)	399円	(380円)	19804526
フロントピストンロッド(2本)	462円	(440円)	19804525
4x6mmパイプ、3x15mm丸ビス(各2個)	126円	(120円)	19805334
ロッドガイド(4個)	283円	(270円)	19808135
ダンパーピストン(3穴・2個)	378円	(360円)	19804631
2mmシャフトガイド(4個)	378円	(360円)	19808077
スプリングリテーナー(銀・4個)	483円	(460円)	19804629
ダンパーブッシュ(8個)	546円	(520円)	19808279
フロントオイルシール(2個)	241円	(230円)	19805836
フロントサステー(2個)	462円	(440円)	19804527
リアサスペンションシャフト	399円	(380円)	13555066
7x68mmシャフト	441円	(420円)	13555062
3mmフランジナット(10個)	220円	(210円)	19805897
リアダンパーシリンダー完成(銀・2個)	1,029円	(980円)	19804630
ギヤボックスジョイント長、短(各1個)	682円	(650円)	19808070
6x76.8mmシャフト	420円	(400円)	13585008
ドライブシャフト(2本)	525円	(500円)	19808038
ギヤームマウント	336円	(320円)	14305110
リアアームホルダーL	399円	(380円)	14305111

リアアームホルダーR	399円	(380円)	14305112
ジョイントブーツ	336円	(320円)	16255002
15Tピニオンギヤ	231円	(220円)	13515003
18Tピニオンギヤ	231円	(220円)	13515006
3x10mm丸ビス(黒・10本)	231円	(220円)	19804159
3x6mm丸ビス(2本)	168円	(160円)	19805636
5x21mmシャフト	168円	(160円)	13555048
1150プラベアリング(10個)	283円	(270円)	10555015
3x27mm丸ビス(2本)	168円	(160円)	19804327
3x20mm丸ビス(黒・10本)	220円	(210円)	19805895
5mmワッシャー(5個)	220円	(210円)	19805759
ホールアクスル(2個)	630円	(600円)	19808039
850xアル(2個)	126円	(120円)	19805185
ベベルギヤL(1個)、R(1個)、小(3個)	441円	(420円)	19440510
リヤコイルスプリング(2個)	441円	(420円)	19804524
リヤピストンロッド(47mm・2本)	294円	(280円)	19808138
ボディマウントプレート(2枚)	231円	(220円)	19805152
バッテリープレート	399円	(380円)	14315001
バッテリーストップ	378円	(360円)	14305158
2.6x10mmバインドビス(5本)	273円	(260円)	19804394
3x10mmフランジタッピングビス(5本)	210円	(200円)	19805662
2x12mm丸ビス(2本)	168円	(160円)	19808043
2mmワッシャー(5個)	210円	(200円)	19805758
59mm、75mmアジャスターロッド(各1本)	231円	(220円)	19805303
ダストシール	157円	(150円)	16274018
スイッチカバー	231円	(220円)	16275013
3x10mmフラットビス(黒・10本)	273円	(260円)	19804418
3x8mmタッピングビス(黒・10本)	189円	(180円)	19805754
4mmアジャスター(黒・3個)	178円	(170円)	10445563
モーター	1,386円	(1,320円)	17435097
アンテナパイプ(30cm)	283円	(270円)	16095003
ステッカー、アルミテープ	1,113円	(1,060円)	19495730
説明図	630円	(600円)	11052877
モーター延長コード(370mm黄/緑)	441円	(420円)	19804617

この他にも修理や整備のためのRCスペアパーツ、オプションパーツが発売されています。お近くの模型店店頭、または当社カスタマーサービスでお買い求め下さい。

部品名	税込価格	本体価格	送料	部品コード
SP.395 アップライト	420円	(400円)	120円	50395
SP.575 2.6x10mmタッピングビス(5本)	105円	(100円)	80円	50575
SP.576 3x3mmイモネジ(10個)	210円	(200円)	80円	50576
SP.577 3x10mmタッピングビス(10本)	105円	(100円)	80円	50577
SP.583 3x15mmタッピングビス(10本)	157円	(150円)	80円	50583
SP.586 3mmワッシャー(15個)	105円	(100円)	80円	50586
SP.588 2mm Eリング(15個)	105円	(100円)	80円	50588
SP.590 4mmビロボール(5個)	157円	(150円)	80円	50590
SP.591 ボールカラー(5個)	157円	(150円)	80円	50591
SP.594 2x10mmシャフト(10本)	157円	(150円)	80円	50594
SP.595 ナイロンバンド(10本)	157円	(150円)	80円	50595
SP.797 5mmアジャスター(8個)	157円	(150円)	90円	50797
SP.1281 W/パーツ(ダンパーピストン)	315円	(300円)	140円	51281
OP.443 シリコンダンパーオイルソフトセット	735円	(700円)	240円	53443
OP.539 φ5.5mmアルミベアラーセット	630円	(600円)	90円	53539
OP.574 3mmシリコンOリング(透明・4個)他	420円	(400円)	90円	53574
OP.576 リヤオイルシール	157円	(150円)	90円	53576
AO-5042 3mmOリング(黒・10個)	105円	(100円)	140円	84195

《送料について》送料が表示されている部品は、送料が別に必要です。部品を2個以上ご注文の場合、最も高い送料(1個分)だけで結構です。部品の合計が5,000円を超える場合、送料はサービスとなります。