

# SQUASH VAN

**GF-02**  
CHASSIS



1/10 SCALE R/C 4WD OFF ROAD CAR



1/10 電動RC 4WDオフロードカー  
スカッシュバン (GF-02シャーシ)

※RC装置、走行用バッテリーはキットに含まれません。

※R/C equipment and battery pack sold separately.

★製品改良のためキットは予告なく仕様を変更することがあります。

★Specifications are subject to change without notice.

★Technische Daten können im Zuge ohne Ankündigung verändert werden.

★Caractéristiques pouvant être modifiées sans information préalable.

# SQUASH VAN

●小学生や組み立てにできない方は、模型に詳しい方にお手伝いをお願いしてください。

## 組み立てる前に用意する物 ITEMS REQUIRED ERFORDERLICHES ZUBEHÖR OUTILLAGE NECESSAIRE

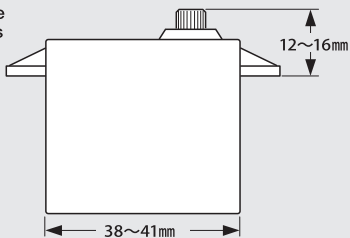
### 《ラジオコントロールメカ》

このRCカーには、2チャンネルプロポ、受信機、ESC (エレクトロニクススピードコントローラー)、サーボが必要です。(小型受信機、小型ESC、標準型サーボのセットがお勧めです。)

他社製品を使用した場合、それによって生じた不具合につきましては保証いたしかねますのでご了承願います。  
★取り扱いは、それぞれの説明書をご覧ください。  
《走行用バッテリー・充電器》  
このキットはタミヤ走行用バッテリー専用です。専用充電器とともにご用意ください。

### 《使用できるサーボの大きさ》

Suitable servo size  
Größe der Servos  
Dimensions max des servos



★標準型サーボをお使いください。小型サーボは搭載出来ません。  
★Use standard size servo. Small servos cannot be installed.  
★Servos in Standardgröße verwenden. Kleinere Servos können nicht eingebaut werden.  
★Utiliser un servo de taille standard. Un mini-servo ne peut pas être installé.

### RADIO CONTROL UNIT

Standard 2-channel R/C unit plus electronic speed controller is suggested for this model (combination of small size receiver, electronic speed controller and standard size servo is recommended).

★Read and follow instructions supplied with R/C unit.

### POWER SOURCE

This kit is designed to use a Tamiya battery pack. Charge battery according to manual supplied with battery.

### FERNSTEUER-EINHEIT

Für dieses Modell wird eine übliche RC-Einheit mit einem elektronischen Fahrregler vorgeschlagen (eine Kombination eines kleinen Empfängers mit elektronischem Fahrregler und Servo in Normalgröße wird empfohlen).

★Lesen und befolgen Sie die der RC-Einheit beiliegende Anleitung.

### STROMQUELLE

Für diesen Bausatz benötigt man den Tamiya Akkupack. Den Akku gemäß Anweisung aufladen.

### ENSEMBLE DE RADIOCOMMANDE

Pour piloter ce modèle, nous vous suggérons d'employer un ensemble de radiocommande 2 voies standard avec variateur de vitesse électronique (récepteur et variateur de taille mini et servo de taille standard recommandés).

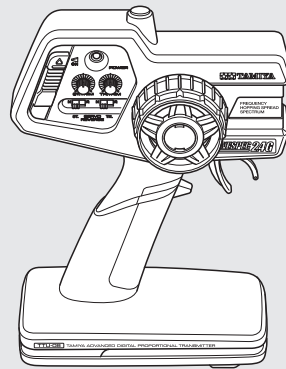
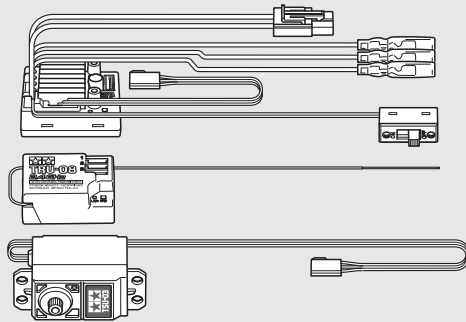
★Lire et suivre les instructions fournies avec l'ensemble R/C.

### ALIMENTATION

Le moteur qui équipe ce modèle peut être alimenté par un pack d'accus Tamiya. Charger le pack selon les indications du manuel du pack et du chargeur.

### タミヤRC周辺機器 (プロポ / ESC / 受信機 / サーボ)

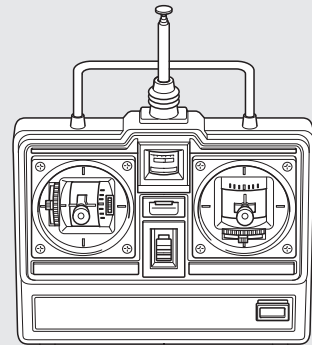
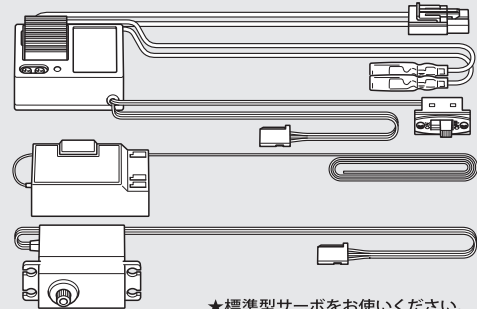
Tamiya R/C equipment (transmitter/ESC/receiver/servo)  
Tamiya R/C Ausstattung (Sender/Fahrtregler/Empfänger und Servo)  
Equipement RC Tamiya (émetteur/variateur/récepteur/servo)  
(※ESCはエレクトロニクススピードコントローラーの略です。)



★小型サイズのESC、受信機をお勧めします。  
★Small size ESC and receiver are recommended.  
★Fahrregler und Empfänger kleiner Größe werden empfohlen.  
★Récepteur et variateur électronique de petite taille recommandés.

### ESC付き2チャンネルプロポ

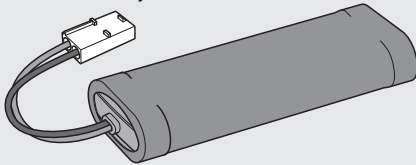
2-channel R/C unit with electronic speed controller  
2-Kanal RC-Einheit mit elektronischem Fahrregler  
Ensemble R/C 2 voies avec variateur électronique



★標準型サーボをお使いください。  
★Use standard size servo.  
★Servos in Standardgröße verwenden.  
★Utiliser un servo de taille standard.

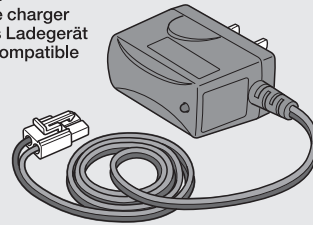
### タミヤ走行用バッテリー

Tamiya battery pack  
Tamiya Akkupack  
Pack d'accus Tamiya



### 専用充電器

Compatible charger  
 Geeignetes Ladegerät  
 Chargeur compatible



### 《使用する塗料》TAMIYA PAINT COLORS / TAMIYA-FARBEN / PEINTURES TAMIYA

### 《ポリカーボネート用タミヤカラー》TAMIYA POLYCARBONATE PAINTS

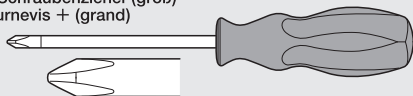
PS-1 ●ホワイト / White / Weiß / Blanc  
PS-31 ●スモーク / Smoke / Rauchfarben / Fumé  
PS-54 ●コバルトグリーン / Cobalt green / Kobaltgrün / Vert cobalt



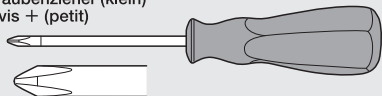
### 《用意する工具》

RECOMMENDED TOOLS  
BENÖTIGTE WERKZEUGE  
OUTILLAGE NÉCESSAIRE

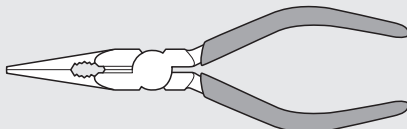
+ドライバー (大)  
+ Screwdriver (large)  
+ Schraubenzieher (groß)  
Tournevis + (grand)



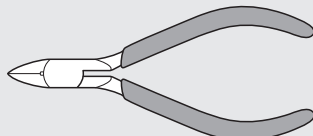
+ドライバー (小)  
+ Screwdriver (small)  
+ Schraubenzieher (klein)  
Tournevis + (petit)



ラジオペンチ  
Long nose pliers  
Flachzange  
Pincers à becs longs



ニッパー  
Side cutters  
Seitenschneider  
Pincers coupantes



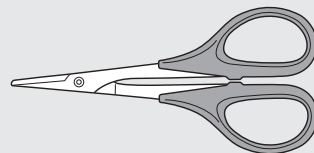
ナイフ  
Modeling knife  
Modelliermesser  
Couteau de modéliste



ピンセット  
Tweezers  
Pinzette  
Précelles



はさみ  
Scissors  
Schere  
Ciseaux



★この他に、ヤスリや柔らかい布、ウエス、ノギスがあると便利です。  
★A file, soft cloth and caliper will also assist in construction.  
★Beim Zusammenbau können eine Feile, ein weiches Tuch und ein Meßschieber hilfreich sein.  
★Une lime, un chiffon et un pied à coulisse seront également utiles.



●組み立てる前に説明図を必ずお読みください。また、保護者の方もお読みください。



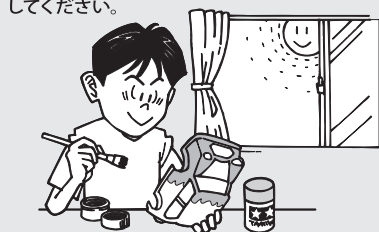
●小さなお子様のいる場所での作業はおやめください。小さな部品やビニール袋を口に入れたりする危険があります。



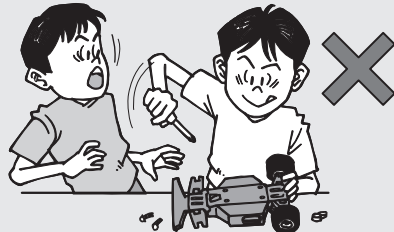
●小学生やうまく組み立てられない方は、保護者の方やRCカーに詳しい方にお手伝いをお願いしてください。



●工具で固い物を切らないでください。刃が折れるなどの危険があります。



●色を塗る時や、接着剤を使う場合は必ず窓を開けて換気に注意してください。



●組み立てる時はまわりに注意してください。また、工具を振り回すようなことはやめてください。

### CAUTION

- Read carefully and fully understand the instructions before commencing assembly. A supervising adult should also read the instructions if a child assembles the model.
- When assembling this kit, tools including knives are used. Extra care should be taken to avoid personal injury.
- Read and follow the instructions supplied with paints and/or cement, if used (not included in kit).
- Keep out of reach of small children. Children must not be allowed to put any parts in their mouths or pull vinyl bags over their heads.

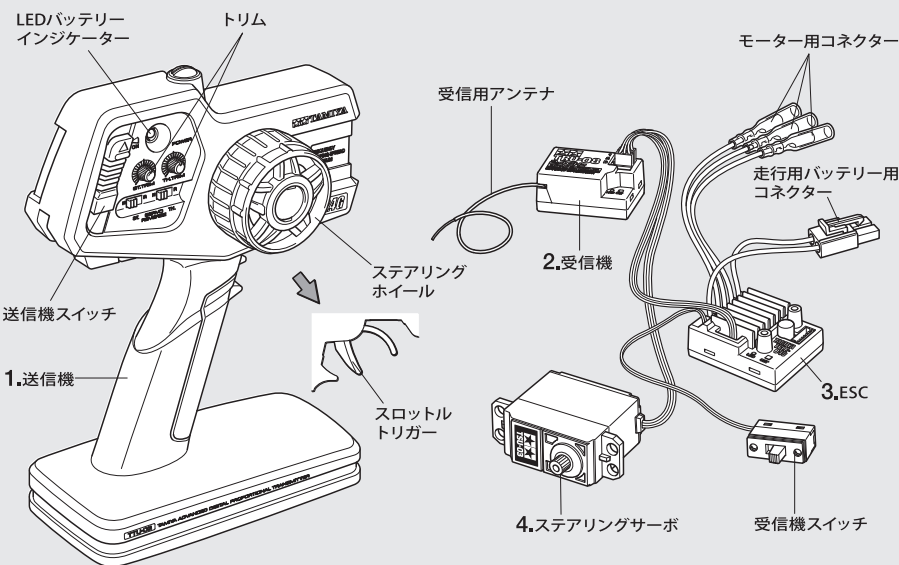
### VORSICHT

- Bevor Sie mit dem Zusammenbau beginnen, sollten Sie alle Anweisungen gelesen und verstanden haben. Falls ein Kind das Modell zusammenbaut, sollte ein beaufsichtigender Erwachsener die Bauanleitung ebenfalls gelesen haben.
- Beim Zusammenbau dieses Bausatzes werden Werkzeuge einschließlich Messer verwendet. Zur Vermeidung von Verletzungen ist besondere Vorsicht angebracht.
- Wenn Sie Farben und/oder Kleber verwenden (nicht im Bausatz enthalten), beachten und befolgen Sie die dort beiliegenden Anweisungen.
- Bausatz von kleinen Kindern fernhalten. Kindern darf keine Möglichkeit gegeben werden, irgendwelche Teile in den Mund zu nehmen oder sich Plastiktüten über den Kopf zu ziehen.

### PRECAUTIONS

- Bien lire et assimiler les instructions avant de commencer l'assemblage. La construction du modèle par un enfant doit s'effectuer sous la surveillance d'un adulte.
- L'assemblage de ce kit requiert de l'outillage, en particulier des couteaux de modélisme. Manier les outils avec précaution pour éviter toute blessure.
- Lire et suivre les instructions d'utilisation des peintures et ou de la colle, si utilisées (non incluses dans le kit).
- Garder hors de portée des enfants en bas âge. Ne pas laisser les enfants mettre en bouche ou sucer les pièces, ou passer un sachet vinyl sur la tête.

## 《タミヤRC周辺機器》TAMIYA R/C EQUIPMENT



### 《2チャンネルロボの名称》

1. ●送信機=コントロールボックスとなるもので、ステアリング、スロットルの操作を電波信号に変えて発信します。●ステアリングホイール、スロットルトリガー=ステアリングホイールでステアリングサーボを、スロットルトリガーでESCをコントロールします。
2. ●受信機=送信機からの電波を受け、それをESCやサーボにつなえます。
3. ●ESC(スピードコントローラ)=受信機が受けた電波信号を電気的な信号に変え、車のスピードをコントロールします。
4. ●ステアリングサーボ=受信機が受けた電波信号を機械的な動きに変え、ハンドルを切ります。

### COMPOSITION OF 2 CHANNEL R/C UNIT

1. ●Transmitter: Serves as control box. Steering wheel/stick and throttle trigger/stick movements are transformed into radio signals which are transmitted through the antenna. ●Wheel & Trigger: Moves servos, which steer car and adjust throttle.
2. ●Receiver: Accepts signals from the transmitter and converts them into pulses that operate the model's servo and speed controller.
3. ●Electronic speed controller: Accepts signals received from the receiver and controls the current going to the motor.
4. ●Steering servo: Transforms signals received from the receiver into mechanical movements.

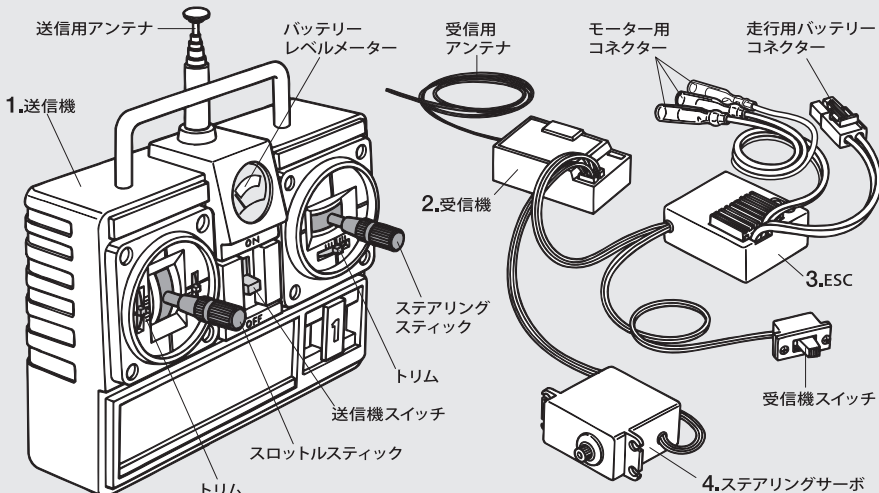
### ZUSAMMENSTELLUNG DER 2-KANAL RC-EINHEIT

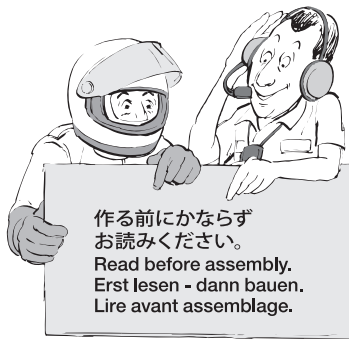
1. ●Sender: Dient als Steuergerät. Lenkrad/-knüppel- und Gaszuggriff/-knüppelbewegungen werden in Funksignale umgewandelt und über die Antenne ausgesendet. ●Lenkrad und Gaszuggriff: Setzt die Servos in Bewegung, welche das Auto lenken und Gas geben.
2. ●Empfänger: Der Empfänger nimmt die Signale des Senders auf und wandelt sie in Steuerimpulse für das Lenkservo und den Fahrregler um.
3. ●Elektronischer Fahrregler: Erhält Steuersignale vom Empfänger und regelt den zum Motor fließenden Strom.
4. ●Lenkservo: Wandelt die vom Empfänger kommenden Lenksignale in mechanische Bewegung um.

### COMPOSITION D'UN ENSEMBLE R/C 2 VOIES

1. ●Emetteur: sert de boîtier de commande. Les actions sur le manche de direction/volant ou sur le manche de gaz/gâchette sont converties en signaux radio transmis par le biais de l'antenne. ●Volant/Gâchette: permettent de contrôler respectivement la direction et le régime moteur du modèle.
2. ●Récepteur: capte les signaux de l'émetteur, les convertit en impulsions et contrôle les mouvements du(des) servo(s) et le variateur électronique de vitesse.
3. ●Variateur électronique de vitesse: reçoit un signal du récepteur et régule la quantité de courant alimentant le moteur.
4. ●Servo de direction: convertit les signaux émanant du récepteur en mouvements mécaniques.

## 《スティックタイプ送信機》STICK TYPE TRANSMITTER





作る前にならず  
お読みください。  
Read before assembly.  
Erst lesen - dann bauen.  
Lire avant assemblage.

★組み立てに入る前に説明図を最後までよく見て、全体の流れをつかんでください。  
★お買い求めの際、また組み立ての前には必ず内容をお確かめください。万一不良部品、不足部品などありました場合には、お買い求めの販売店にご相談ください。  
★小さなビス、ナット類が多く、よく似た形の部品もあります。図をよく見てゆっくり確実に組んでください。金具部品は少し多目に入っています。予備として使ってください。  
このマークはグリスを塗る部分に指示しました。必ず、グリスアップして、組みこんでください。

★Study the instructions thoroughly before assembly.  
★There are many small screws, nuts and similar parts. Assemble them carefully referring to the drawings. To prevent trouble and finish the model with good performance, it is necessary to assemble each step exactly as shown.  
Apply grease to the places shown by this mark.  
Apply grease first, then assemble.

★Vor Baubeginn die Bauanleitung genau durchlesen.  
★Viele kleine Schrauben und Muttern etc. müssen genau der Anleitung nach eingebaut werden. Exaktes Bauen bringt ein gutes Modell mit bester Leistung.  
Stellen mit diesem Zeichen erst fetten, dann zusammenbauen.

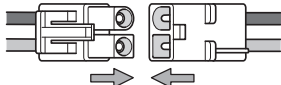
★Assimilez les instructions parfaitement avant l'assemblage.  
★Il y a beaucoup de petites vis, d'écrous et de pièces similaires. Les assembler soigneusement en se référant aux dessins. Pour éviter les erreurs suivre les stades du montage dans l'ordre indiqué.  
Graisser les endroits indiqués par ce symbole.  
Graisser d'abord, assembler ensuite.

※の部品はキットには含まれていません。  
Parts marked ※ are not in kit.  
Teile mit ※ sind im Bausatz nicht enthalten.  
Les pièces marquées ※ ne sont pas incluses dans le kit.

★ビスの締め込みがきつい場合は、グリスを塗ります。  
★Apply grease to screw tips if the fit is tight.  
★Auf die Schraubenspitze Fett auftragen falls der Sitz zu stramm ist.  
★Appliquer de la graisse à l'extrémité de la vis si l'assemblage est trop juste.

**A** 1~10  
袋詰Aを使用します  
BAG A / BEUTEL A / SACHET A

**1**  
しっかり取り付けます。  
Connect firmly.  
Fest einstecken.  
Connecter fermement.



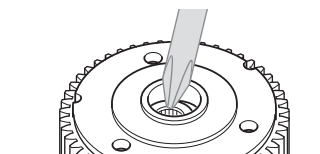
**2**  
3×10mm タッピングビス  
Tapping screw  
Schneidschraube  
Vis taraudeuse

MA6 ×6  
ベベルギヤ (小)  
Small bevel gear  
Kegelrad klein  
Petit pignon conique

MA7 ×4  
ベベルギヤ (大)  
Large bevel gear  
Kegelrad groß  
Grand pignon conique

MA8 ×2  
ベベルシャフト  
Star shaft  
Stern-Achse  
Support de satellite

MA9 ×4  
9mm ワッシャー  
Washer  
Beilagscheibe  
Rondelle

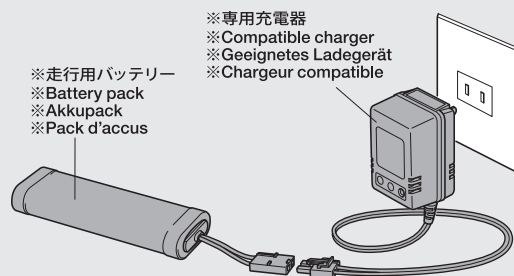


★MA7がズレてカバーが閉まらない場合はドライバーなどでMA7の位置を合わせてください。  
★Use screwdriver etc. to align MA7 correctly if cover will not shut properly.  
★Nutzen Sie einen Schraubenzieher um MA7 korrekt auszurichten, wenn die Abdeckung nicht schließt.  
★Utiliser un tournevis etc. pour aligner correctement MA7 si le couvercle ne ferme pas bien.

**3**  
BB1  
×2  
1150 プラベアリング  
Plastic bearing  
Plastik-Lager  
Palier en plastique

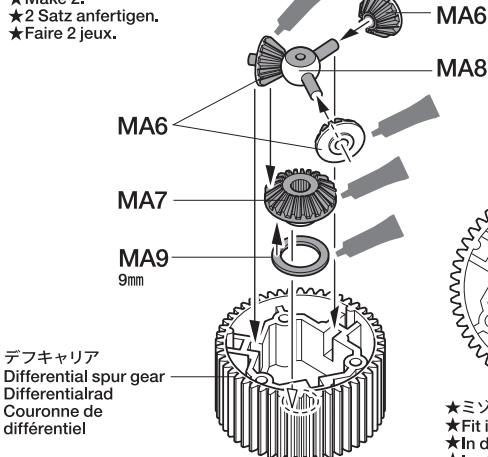
**1** 《走行用バッテリーの充電》  
Charging battery pack  
Aufladen des Akkupack  
Chargement de la pack d'accus

★別売の走行用バッテリーを専用充電器を使って充電します。充電方法や取り扱い上の注意はバッテリーおよび専用充電器に付属の取扱説明書をよくお読みください。  
★Charge battery pack with compatible charger (both sold separately). When handling battery and charger, read supplied instructions carefully.  
★Den Akkupack mit einem geeigneten Ladegerät aufladen (getrennt erhältlich). Zur Bedienung von Akku/Ladegerät die mitgelieferte Anleitung sorgfältig lesen.  
★Utiliser un chargeur compatible avec le pack d'accus (disponible séparément). Se référer et lire attentivement les instructions et les précautions d'emploi fournies avec le chargeur et la batterie.



**2** デフギヤの組み立て  
Differential gears  
Differentialgetriebe  
Différentiels

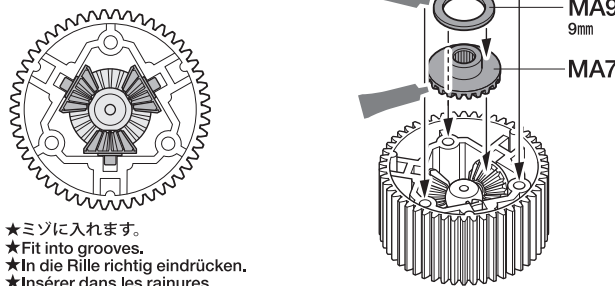
★2個作ります。  
★Make 2.  
★2 Satz anfertigen.  
★Faire 2 jeux.



MA6  
MA7  
MA9  
9mm  
デフキャリア  
Differential spur gear  
Differentialrad  
Couronne de différentiel

★ビスのサイズにあったドライバーを使います。  
★Use suitably sized screwdriver.  
★Einen passenden Schraubenzieher verwenden.  
★Utiliser un tournevis de taille appropriée.

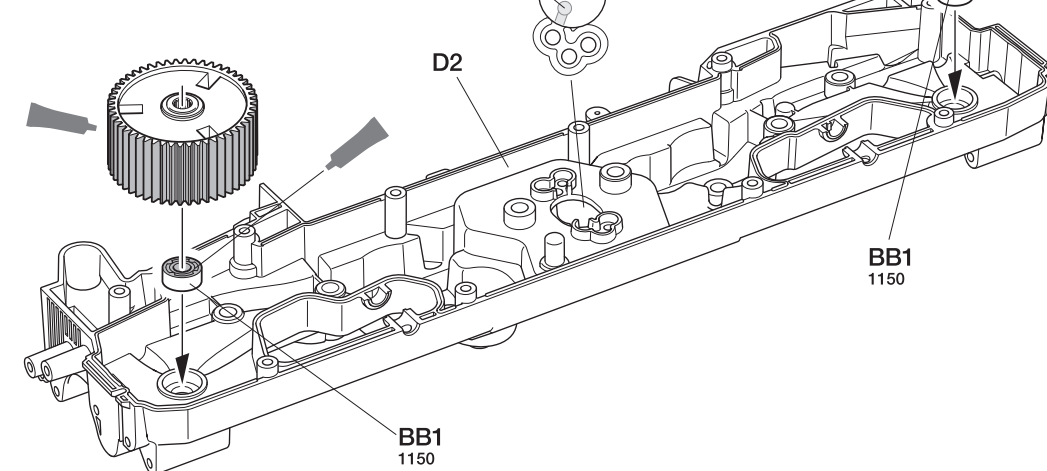
デフカバー  
Differential cover  
Differential-Abdeckung  
Couvercle de différentiel



★ミズに入れます。  
★Fit into grooves.  
★In die Rille richtig eindrücken.  
★Insérer dans les rainures.

**3** デフギヤの取り付け  
Attaching differential gears  
Einbau der Differentialgetriebe  
Installation des différentiels

★きれいに切り取ります。  
★Cut off carefully.  
★Vorsichtig abschneiden.  
★Couper soigneusement.

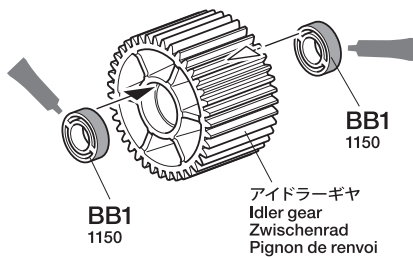


4

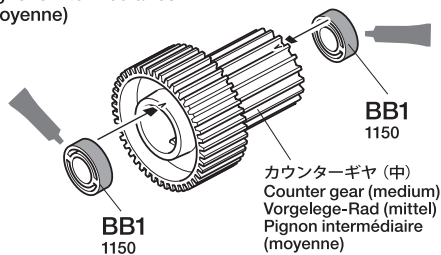
- BB1** ×16  
1150 プラベアリング  
Plastic bearing  
Plastik-Lager  
Palier en plastique
- BB2** ×4  
1150 メタル  
Metal bearing  
Metall-Lager  
Palier en métal

4

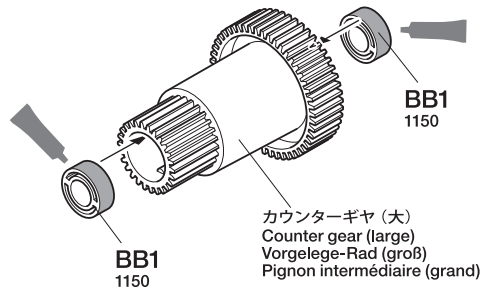
《アイドラーギヤ》 ★4個作ります。  
★Make 4.  
★4 Satz anfertigen.  
★Faire 4 jeux.



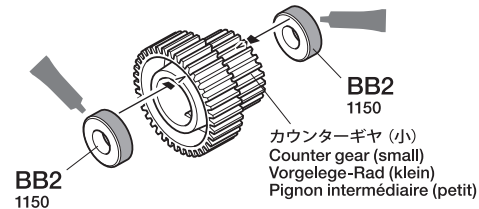
《カウンターギヤ (中)》 ★2個作ります。  
★Make 2.  
★2 Satz anfertigen.  
★Faire 2 jeux.



《カウンターギヤ (大)》 ★2個作ります。  
★Make 2.  
★2 Satz anfertigen.  
★Faire 2 jeux.



《カウンターギヤ (小)》 ★2個作ります。  
★Make 2.  
★2 Satz anfertigen.  
★Faire 2 jeux.



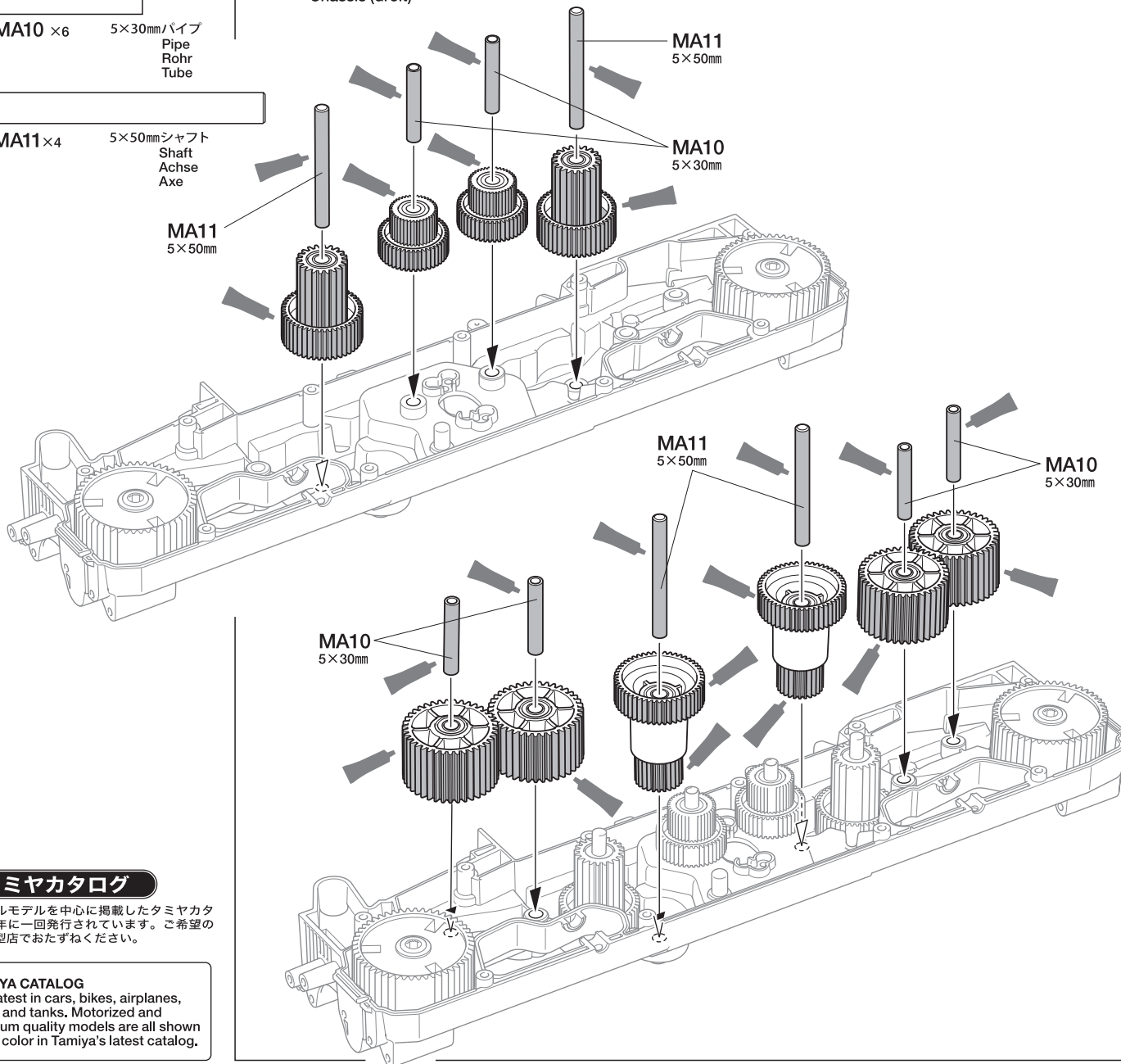
5

- MA10** ×6  
5×30mm パイプ  
Pipe  
Rohr  
Tube

- MA11** ×4  
5×50mm シャフト  
Shaft  
Achse  
Axe

5

右側シャーシの組み立て《R》  
Chassis (right)  
Chassis (rechts)  
Châssis (droit)



**タミヤカタログ**

スケールモデルを中心に掲載したタミヤカタログは年に一回発行されています。ご希望の方は模型店でおたずねください。

**TAMIYA CATALOG**

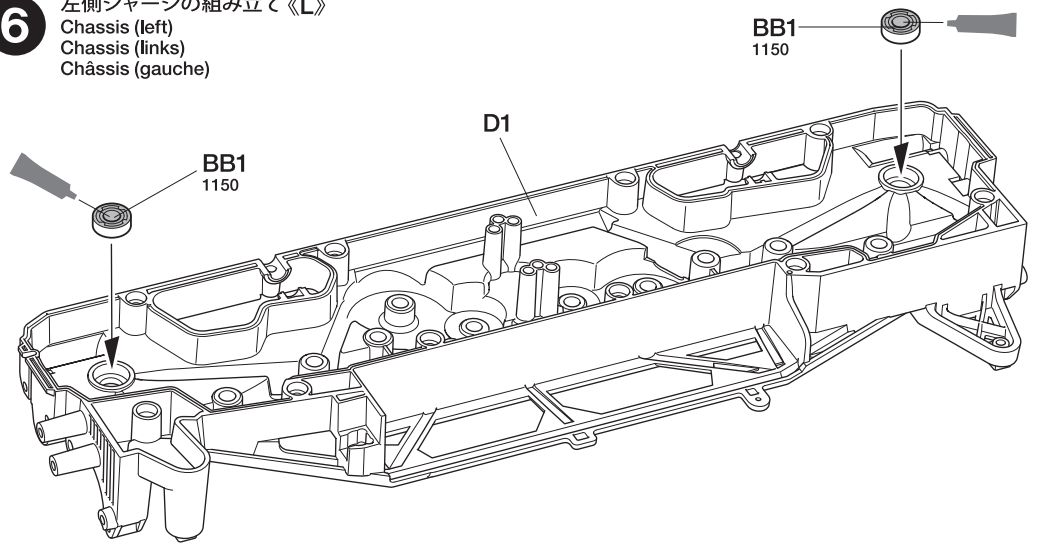
The latest in cars, bikes, airplanes, ships and tanks. Motorized and museum quality models are all shown in full color in Tamiya's latest catalog.

**6**

BB1 1150  
×2  
1150 プラベアリング  
Plastic bearing  
Plastik-Lager  
Palier en plastique

**6**

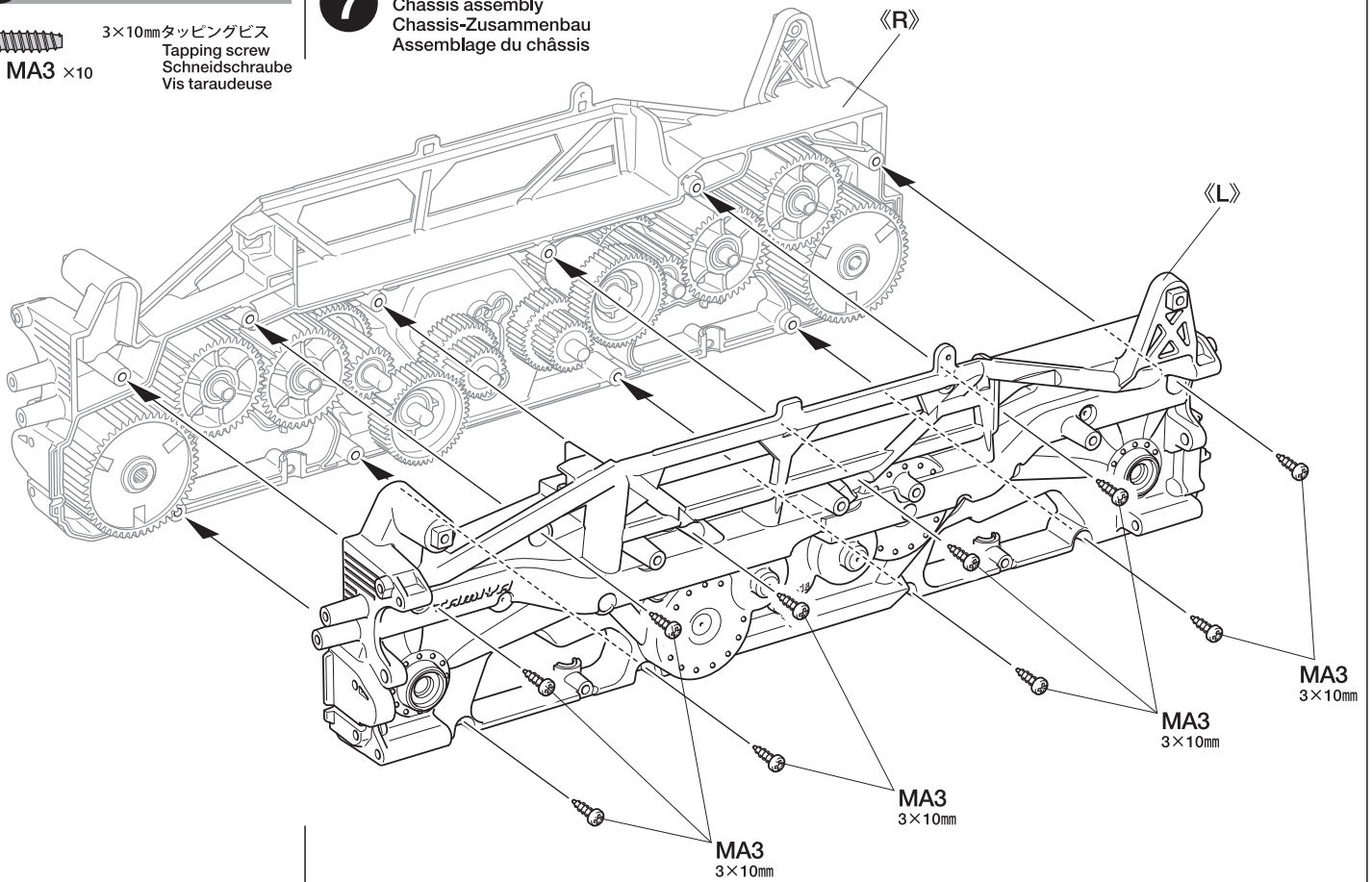
左側シャーシの組み立て《L》  
Chassis (left)  
Chassis (links)  
Châssis (gauche)

**7**

MA3 ×10  
3×10mm タッピングビス  
Tapping screw  
Schneidschraube  
Vis taraudeuse

**7**

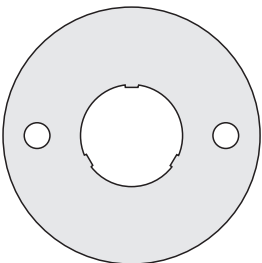
シャーシの組み立て  
Chassis assembly  
Chassis-Zusammenbau  
Assemblage du châssis

**8**

MA4 ×1  
3×3mm イモネジ  
Grub screw  
Madenschraube  
Vis pointeau



MA5 ×1  
18T ピニオンギヤ  
18T Pinion gear  
18Z Motorritzel  
Pignon moteur  
18 dents

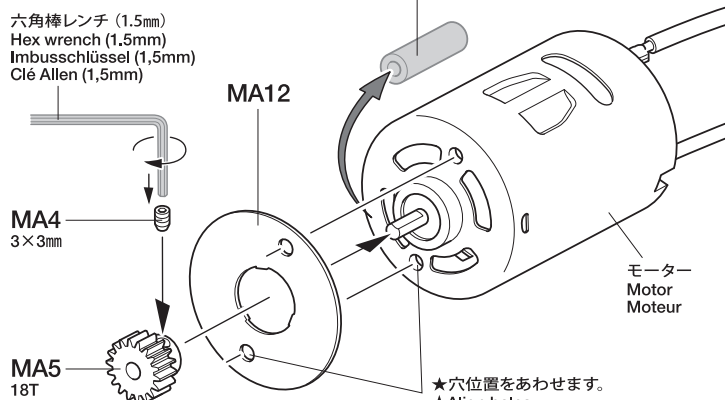


MA12 ×1  
モータープレート  
Motor plate  
Motor-Platte  
Plaque-moteur

**8**

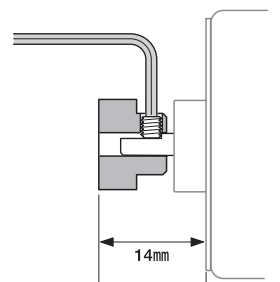
ピニオンギヤの取り付け  
Attaching pinion gear  
Befestigung des Motorritzels  
Fixation du pignon moteur

六角棒レンチ (1.5mm)  
Hex wrench (1.5mm)  
Imbusschlüssel (1,5mm)  
Clé Allen (1,5mm)



★ゴムチューブを取り外します。  
★Remove rubber tubing.  
★Gummischlauch entfernen.  
★Enlever le tube en caoutchouc.

★穴位置をあわせませす。  
★Align holes.  
★Die Löcher ausrichten.  
★Aligner les trous.



★図のように平らな面に  
取り付けます。  
★Attach as shown.  
★Gemäß Abbildung anbringen.  
★Installer comme indiqué.

9

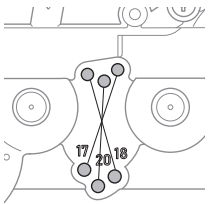


MA1 × 2 3×25mm丸ビス  
Screw  
Schraube  
Vis



MA3 × 4 3×10mmタッピングビス  
Tapping screw  
Schneidschraube  
Vis taraudeuse

- ★ピニオンギヤの枚数にあわせてモーターを取り付けます。
- ★Match numbered holes with pinion gear number.
- ★Numerierte Löcher der Anzahl der Ritzel anpassen.
- ★Support-moteur comportant différents perçages pour permettre le réglage des différents rapports.

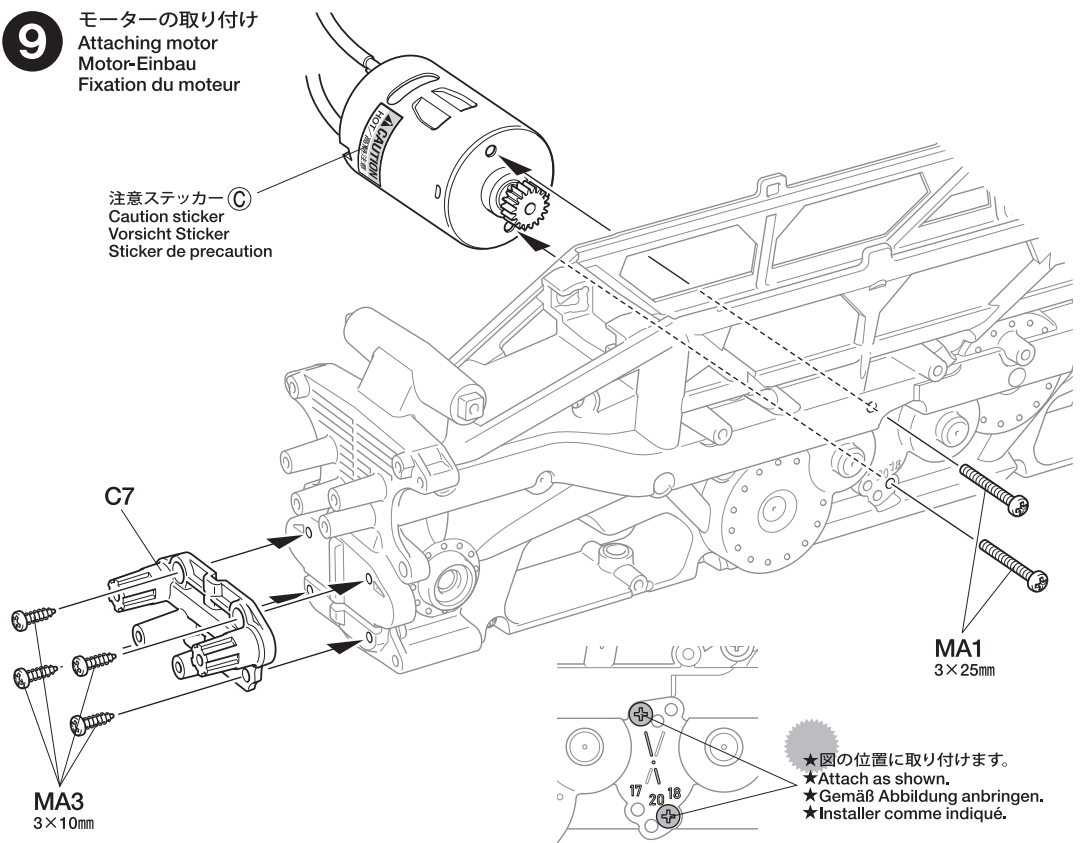


注意!  
NOTICE

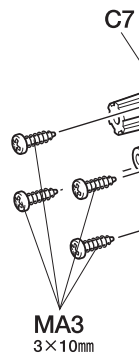
- ★高性能のモーターに付け替える場合は、必ず1150ブラベアリング、1150メタルを1150ボールベアリング(別売)に交換して下さい。
- ★When using a tuned motor, replace 1150 bearings with separately sold ball bearings.
- ★Bei Verwendung eines getunten Motors, die 1150 Lager durch separat erhältliche Kugellager ersetzen.
- ★Si on utilise un moteur modifié, remplacer les paliers 1150 par des roulements à billes (à se procurer séparément).

9

モーターの取り付け  
Attaching motor  
Motor-Einbau  
Fixation du moteur



注意ステッカー  
Caution sticker  
Vorsicht Sticker  
Sticker de precaution



MA3  
3×10mm

MA1  
3×25mm

- ★図の位置に取り付けます。
- ★Attach as shown.
- ★Gemäß Abbildung anbringen.
- ★Installer comme indiqué.

10

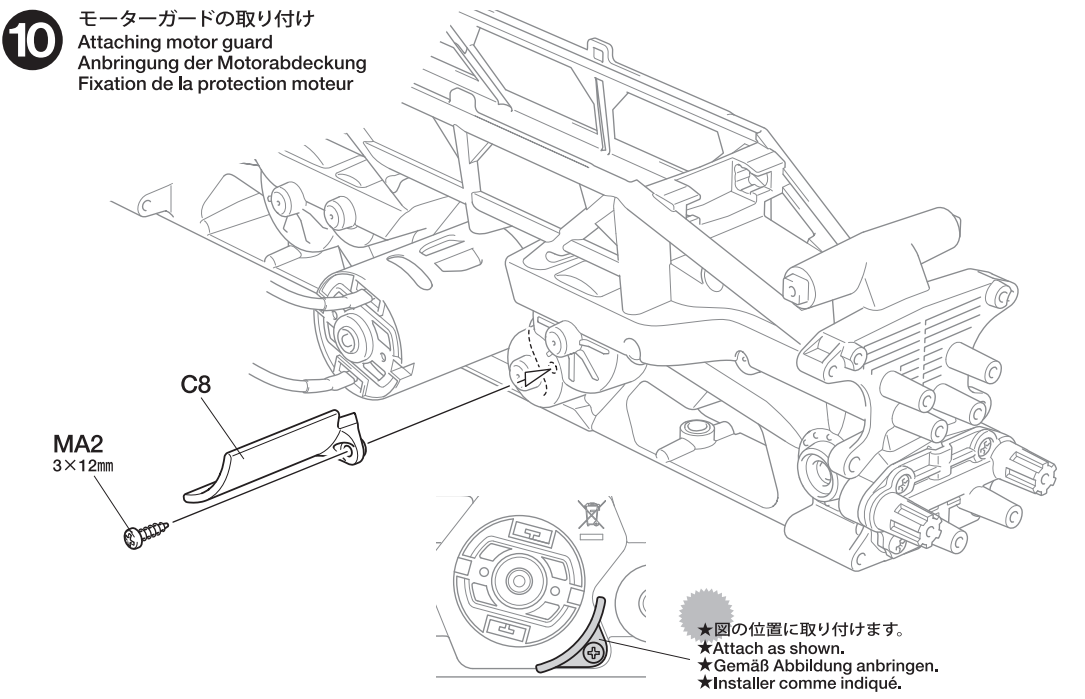


MA2 × 1

3×12mmタッピングビス  
Tapping screw  
Schneidschraube  
Vis taraudeuse

10

モーターガードの取り付け  
Attaching motor guard  
Anbringung der Motorabdeckung  
Fixation de la protection moteur



MA2  
3×12mm

C8

- ★図の位置に取り付けます。
- ★Attach as shown.
- ★Gemäß Abbildung anbringen.
- ★Installer comme indiqué.

B

11~18

袋詰Bを使用します  
BAG B / BEUTEL B / SACHET B

11



MA3 × 4

3×10mmタッピングビス  
Tapping screw  
Schneidschraube  
Vis taraudeuse



MB5 × 2

3mm Oリング (黒)  
O-ring (black)  
O-Ring (schwarz)  
Joint torique (noir)



MB11 × 1

ギヤボックスジョイント (長)  
Gearbox joint (long)  
Getriebegehäuse-Gelenk (lang)  
Noix de cardan (longue)



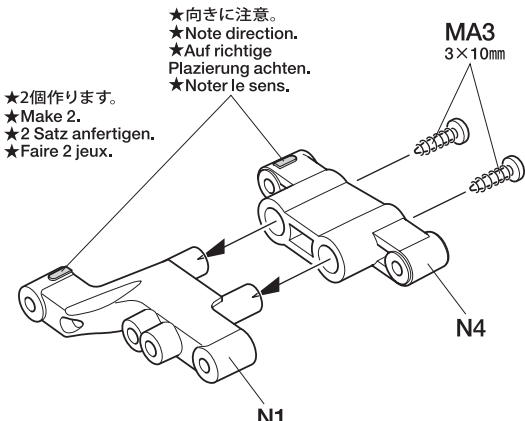
MB12 × 1

ギヤボックスジョイント (短)  
Gearbox joint (short)  
Getriebegehäuse-Gelenk (kurz)  
Noix de cardan (courte)

11

《フロントロアアーム》  
Front lower arms  
Vordere, untere Lenker  
Triangles inférieurs avant

- ★向きに注意。
- ★Note direction.
- ★Auf richtige Platzierung achten.
- ★Noter le sens.
- ★2個作ります。
- ★Make 2.
- ★2 Satz anfertigen.
- ★Faire 2 jeux.



MA3  
3×10mm

N4

N1

《ギヤボックスジョイント》  
Gearbox joints  
Getriebegehäuse-Gelenke  
Noix de cardans

《A》

MB5  
3mm

MB11

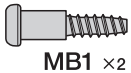
《B》

MB5  
3mm

MB12

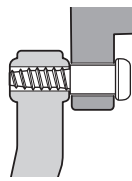
MB7  
48mm

12



MB1 ×2

3×14mm  
段付タッピングビス  
Step screw  
Paßschraube  
Vis décollétée



★段付ビス (MB1) は、アッパーアーム (N6) の動きがかたくならないようにネジ込みすぎに注意してください。

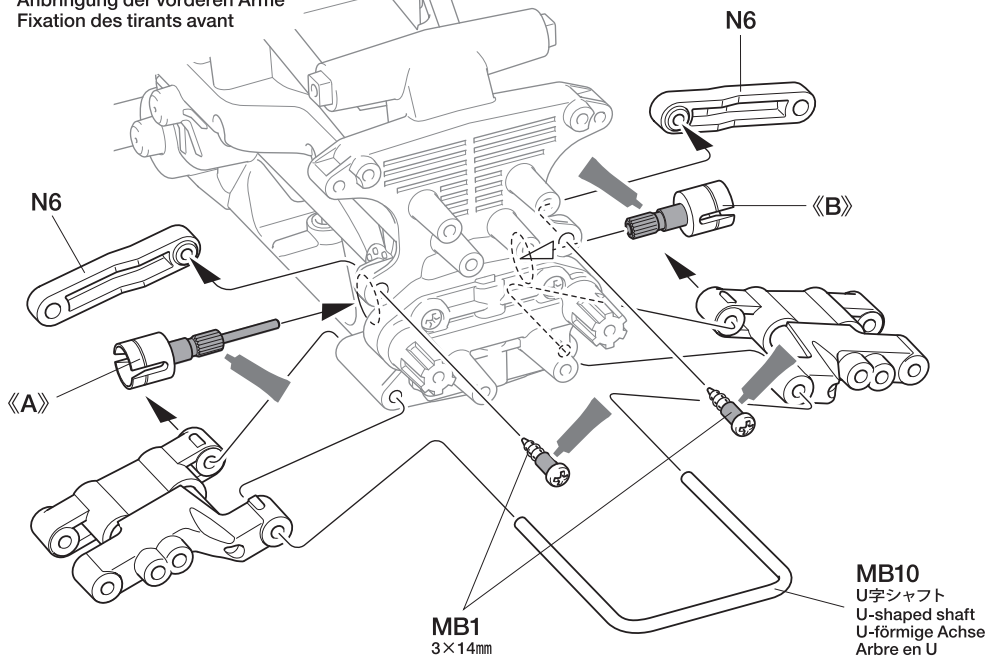
★Do not overtighten step screw (MB1) as it will hinder movement of upper arm.

★Die Paßschraube (MB1) nicht zu stark anziehen, dies würde die Wirkung des oberen Querlenkers behindern.

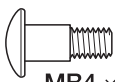
★Ne pas trop serrer la vis décollétée (MB1) : risque de gêner le mouvement du tirant supérieur.

12

フロントアームの取り付け  
Attaching front arms  
Anbringung der vorderen Arme  
Fixation des tirants avant

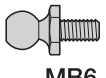


13



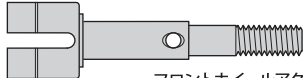
MB4 ×4

4×11.5mm段付ビス  
Step screw  
Paßschraube  
Vis décollétée



MB6 ×2

5mmビローボール  
Ball connector  
Kugelkopf  
Connecteur à rotule



MB9 ×2

フロントホイールアクスル (溝あり)  
Front wheel axle (grooved)  
Rad-Achse vorne (abgeflacht)  
Axe de roue avant (rainuré)

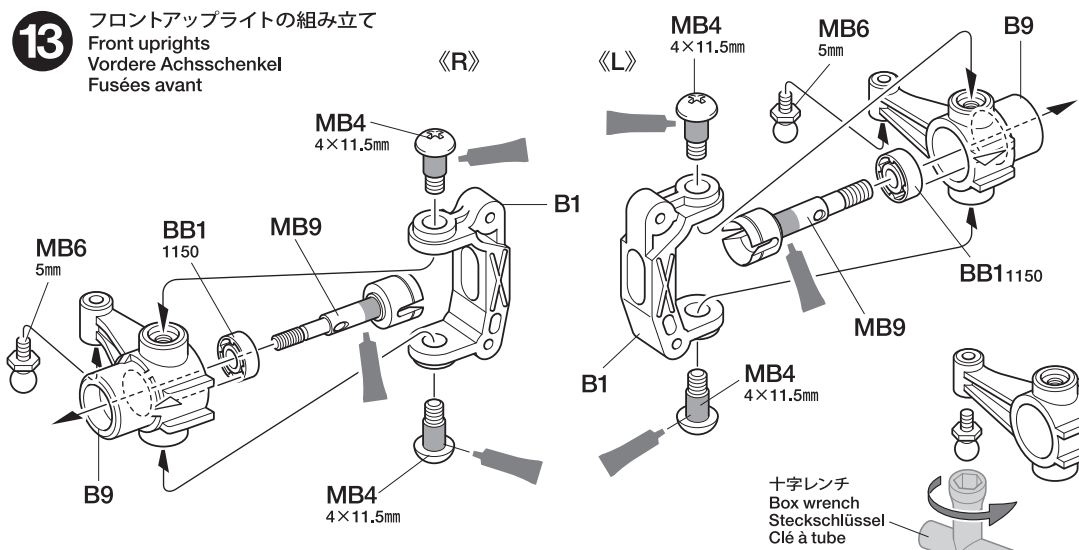


BB1 ×2

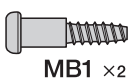
1150プラベアリング  
Plastic bearing  
Plastik-Lager  
Palier en plastique

13

フロントアップライトの組み立て  
Front uprights  
Vordere Achsschenkel  
Fusées avant

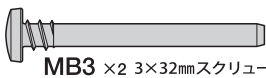


14



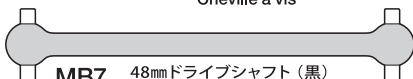
MB1 ×2

3×14mm段付タッピングビス  
Step screw  
Paßschraube  
Vis décollétée



MB3 ×2

3×32mmスクリューピン  
Screw pin  
Schraubzapfen  
Cheville à vis

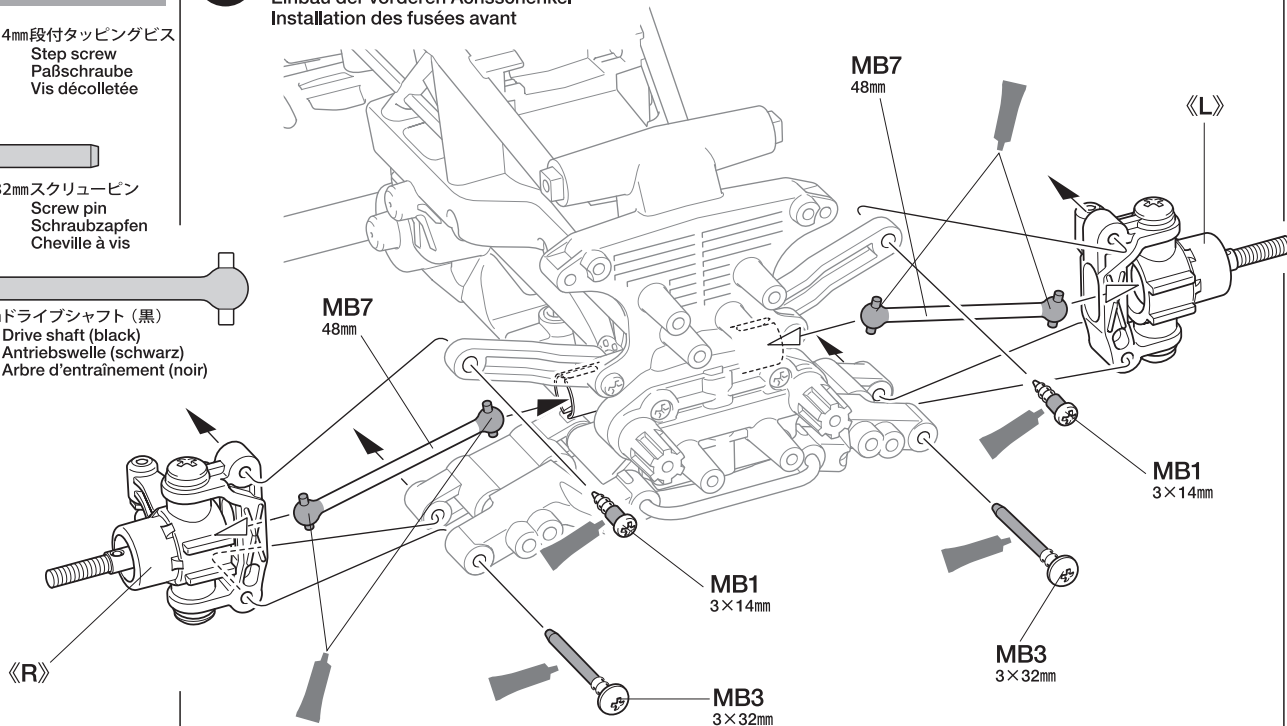


MB7 ×2

48mmドライブシャフト (黒)  
Drive shaft (black)  
Antriebswelle (schwarz)  
Arbre d'entraînement (noir)

14

フロントアップライトの取り付け  
Attaching front uprights  
Einbau der vorderen Achsschenkel  
Installation des fusées avant





15

3×10mm タッピングビス  
Tapping screw  
Schneidschraube  
Vis taraudeuse  
MA3 ×4

3×14mm  
段付タッピングビス  
Step screw  
Paßschraube  
Vis décollétée  
MB1 ×2

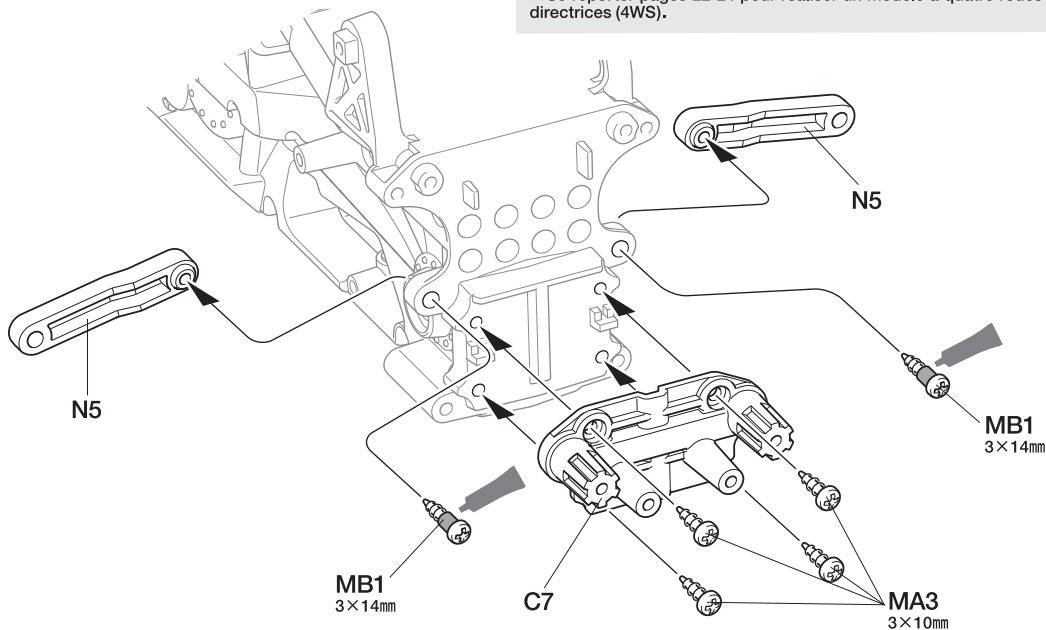
★段付ビス (MB1) は、  
アッパーアーム (N5) の  
動きがかたくならな  
いようにネジ込みすぎ  
に注意してください。  
★Do not overtighten  
step screw (MB1) as it  
will hinder movement  
of upper arm.  
★Die Paßschraube  
(MB1) nicht zu stark  
anziehen, dies würde  
die Wirkung des oberen  
Querlenkers behindern.  
★Ne pas trop serrer la  
vis décollétée (MB1) :  
risque de gêner le  
mouvement du tirant  
supérieur.

15

リヤアッパーアームの取り付け  
Attaching rear upper arms  
Befestigen der hinteren, oberen Lenker  
Fixation des tirants supérieurs arrière

オプション  
OPTION

★4WS (四輪操舵) にする場合は22~24ページも参考にしてください。  
★Refer to pages 22-24 when assembling model with 4-wheel steering (4WS).  
★Beachten Sie die Seiten 22-24, wenn Sie die 4-Radlenkung (4WS) einbauen wollen.  
★Se reporter pages 22-24 pour réaliser un modèle à quatre roues directrices (4WS).



16

3×10mm タッピングビス  
Tapping screw  
Schneidschraube  
Vis taraudeuse  
MA3 ×4

3mm Oリング (黒)  
O-ring (black)  
O-Ring (schwarz)  
Joint torique (noir)  
MB5 ×2

ギヤボックスジョイント (長)  
Gearbox joint (long)  
Getriebegehäuse-Gelenk (lang)  
Noix de cardan (longue)  
MB11 ×1

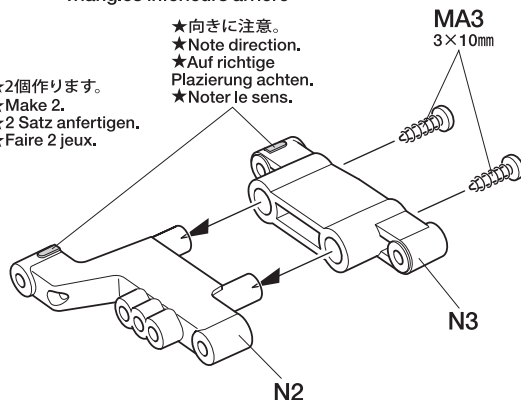
ギヤボックスジョイント (短)  
Gearbox joint (short)  
Getriebegehäuse-Gelenk (kurz)  
Noix de cardan (courte)  
MB12 ×1

16

《リヤロワアーム》  
Rear lower arms  
Hinteren, unteren Lenker  
Triangles inférieurs arrière

★2個作ります。  
★Make 2.  
★2 Satz anfertigen.  
★Faire 2 jeux.

★向きに注意。  
★Note direction.  
★Auf richtige  
Plazierung achten.  
★Noter le sens.

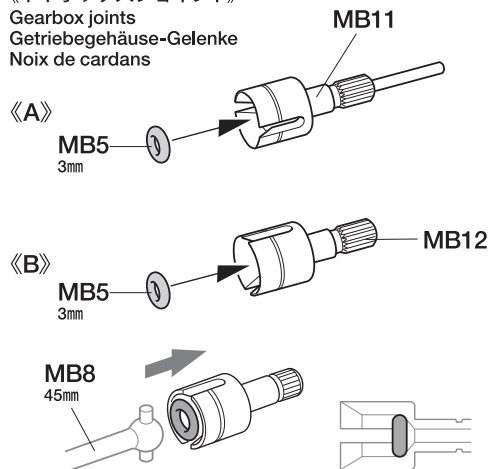


《ギヤボックスジョイント》  
Gearbox joints  
Getriebegehäuse-Gelenke  
Noix de cardans

《A》  
MB5  
3mm

《B》  
MB5  
3mm

MB8  
45mm

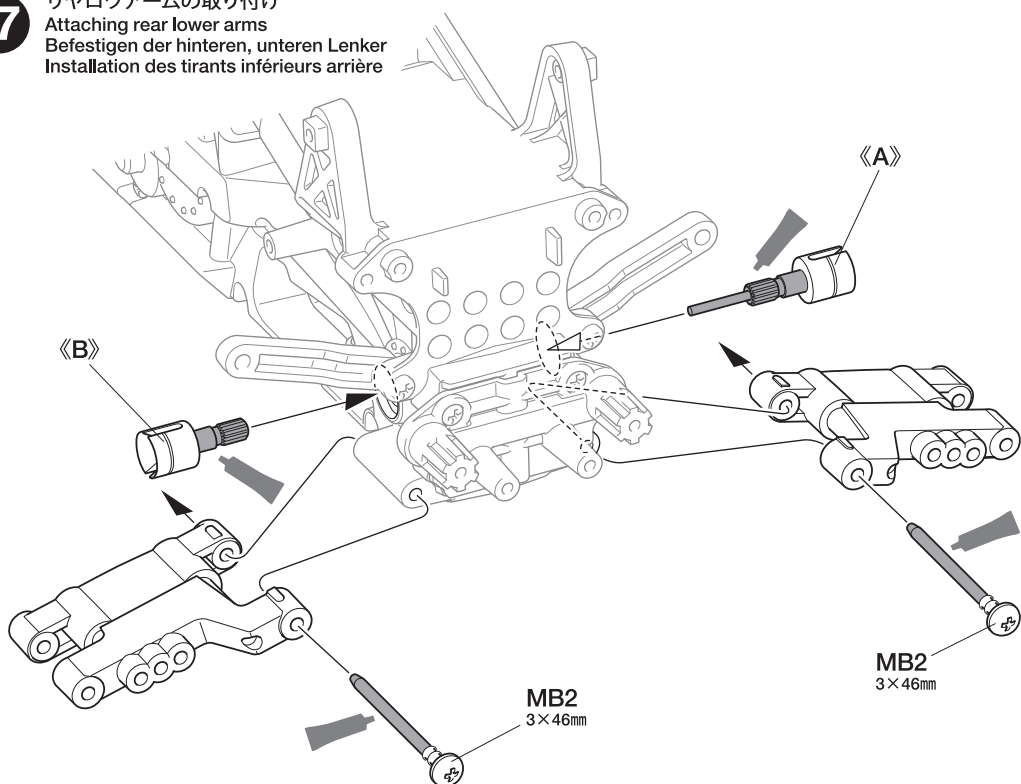


17

3×46mm スクリューピン  
Screw pin  
Schraubzapfen  
Cheville à vis  
MB2 ×2

17

リヤロワアームの取り付け  
Attaching rear lower arms  
Befestigen der hinteren, unteren Lenker  
Installation des tirants inférieurs arrière



タミヤニュースを読もう

タミヤニュースはモデル作りの情報誌として多くの方に愛読されています。ご希望の方は模型店でおたずね下さい。当社より定期購読する方法もあります。

●タミヤのホームページには豊富な情報が満載です。ぜひご覧ください。

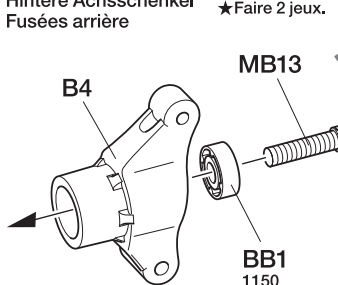
タミヤ・ホームページアドレス  
[www.tamiya.com](http://www.tamiya.com)



**18**

《リヤアップライト》  
Rear uprights  
Hintere Achsschenkel  
Fusées arrière

★2個作ります。  
★Make 2.  
★2 Satz anfertigen.  
★Faire 2 jeux.



**BB1** ×2  
1150プラベアリング  
Plastic bearing  
Plastik-Lager  
Palier en plastique

**MB1** ×2  
3×14mm 段付タッピングビス  
Step screw  
Paßschraube  
Vis décollétée

**MB3** ×2  
3×32mm スクリューピン  
Screw pin  
Schraubzapfen  
Cheville à vis

**MB5** ×2  
3mm Oリング (黒)  
O-ring (black)  
O-Ring (schwarz)  
Joint torique (noir)

**MB13** ×2  
ホイールアクスル  
Wheel axle  
Rad-Achse  
Axe de roue

**C** **19~40**  
袋詰Cを使用します  
BAG C / BEUTEL C / SACHET C

**19**

**MA3** ×4  
3×10mm タッピングビス  
Tapping screw  
Schneidschraube  
Vis taraudeuse

**MC6** ×4  
3×32mm ダンパービス  
Screw  
Schraube  
Vis

**20**

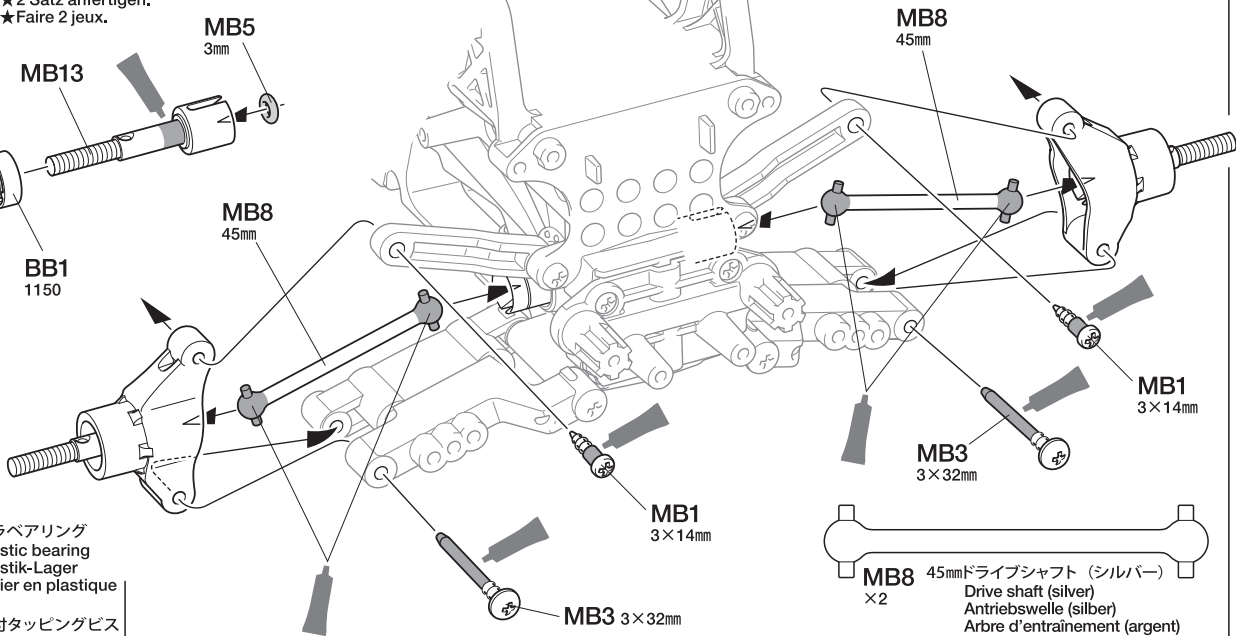
**MC5** ×2  
3×18mm 段付タッピングビス  
Step screw  
Paßschraube  
Vis décollétée

**MB1** ×2  
3×14mm 段付タッピングビス  
Step screw  
Paßschraube  
Vis décollétée

**MC17** ×2  
コイルスプリング  
Coil spring  
Spiralfeder  
Ressort hélicoïdal

**18**

リヤアップライトの取り付け  
Attaching rear uprights  
Einbau der hinteren Achsschenkel  
Installation des fusées arrière

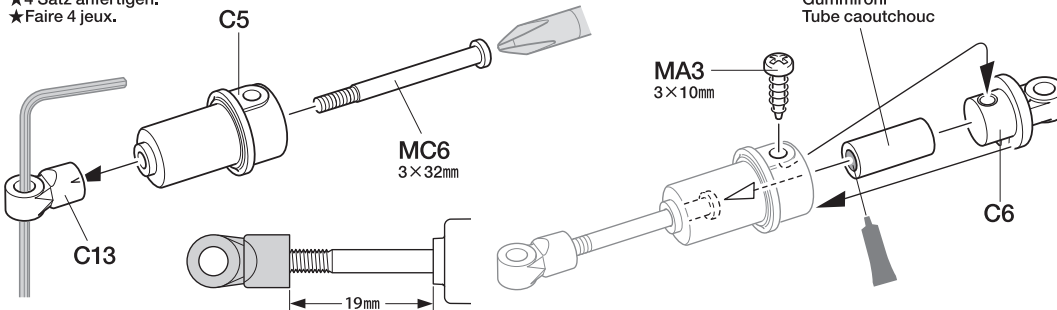


**19**

ダンパーの組み立て  
Dampers  
Stoßdämpfer  
Amortisseurs

★4個作ります。  
★Make 4.  
★4 Satz anfertigen.  
★Faire 4 jeux.

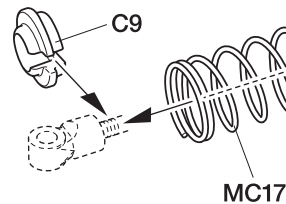
★図の長さに切って使用します。  
★Cut as shown.  
★Wie gezeigt zuschneiden.  
★Découper comme montré.



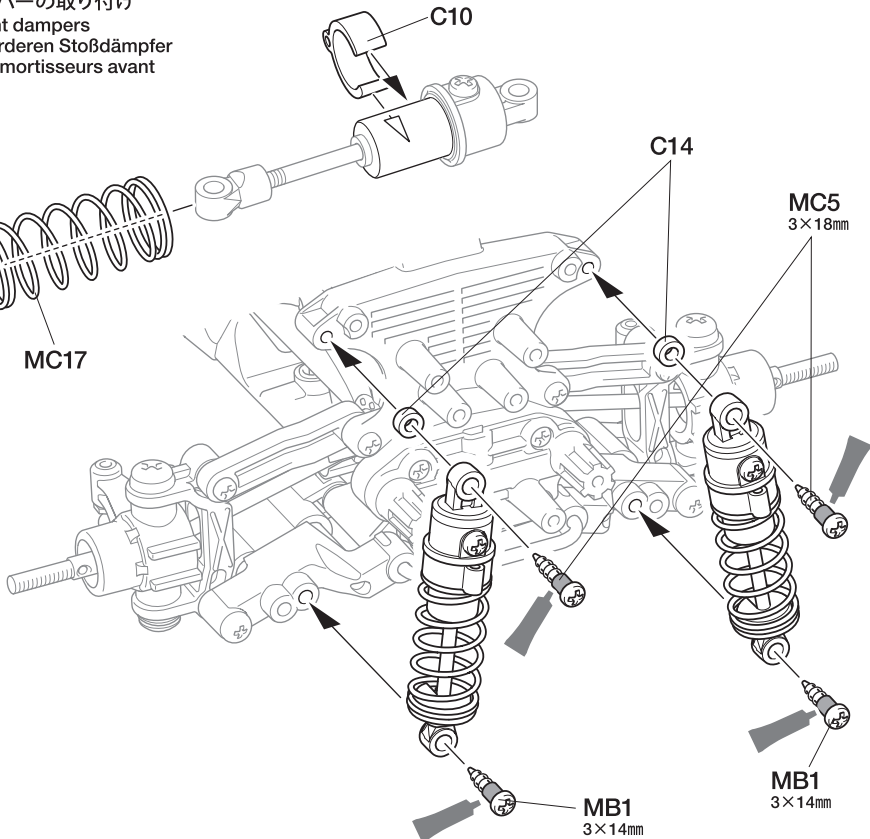
**20**

フロントダンパーの取り付け  
Attaching front dampers  
Einbau der vorderen Stoßdämpfer  
Fixation des amortisseurs avant

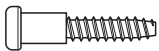
★2個作ります。  
★Make 2.  
★2 Satz anfertigen.  
★Faire 2 jeux.



★C9はスプリングをちぢめて取り付けます。  
★Compress spring to attach C9.  
★Feder zusammendrücken, um C9 einzufügen.  
★Comprimer le ressort pour attacher C9.



21



MC5 ×2

3×18mm  
段付タッピングビス  
Step screw  
Paßschraube  
Vis décollée



MB1 ×2

3×14mm  
段付タッピングビス  
Step screw  
Paßschraube  
Vis décollée



MC17 コイルスプリング  
×2  
Coil spring  
Spiralfeder  
Ressort hélicoïdal

《ダンパー位置の変更》

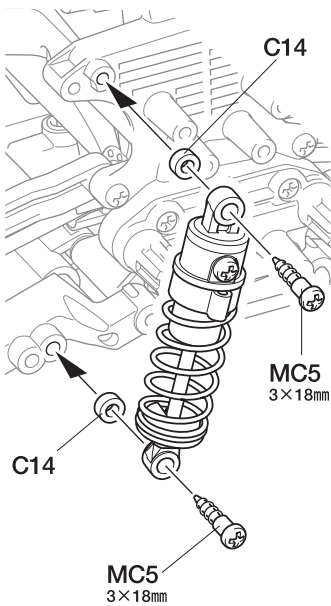
Changing damper position  
Wechseln der Stoßdämpferposition  
Changement de position des  
amortisseurs

★フロントとリヤのダンパー上側の位置を内側にする場合、下側の取り付けには、C14とMC5 (3×18mm段付タッピングビス) を使用してください。

★If inner holes are used for upper damper ends (front and rear), use C14 and MC5 (3x18mm step screws) on lower end.

★Wenn die inneren Löcher für die obere Dämpferbefestigung genutzt werden [vorne und hinten], benutzen Sie C14 und MC5 (3x18mm Paßschraube).

★Si les trous intérieurs sont utilisés pour les extrémités supérieures d'amortisseurs (avant et arrière), utiliser C14 et MC5 (vis décollée 3x18mm) à l'extrémité inférieure.



21

リヤダンパーの取り付け

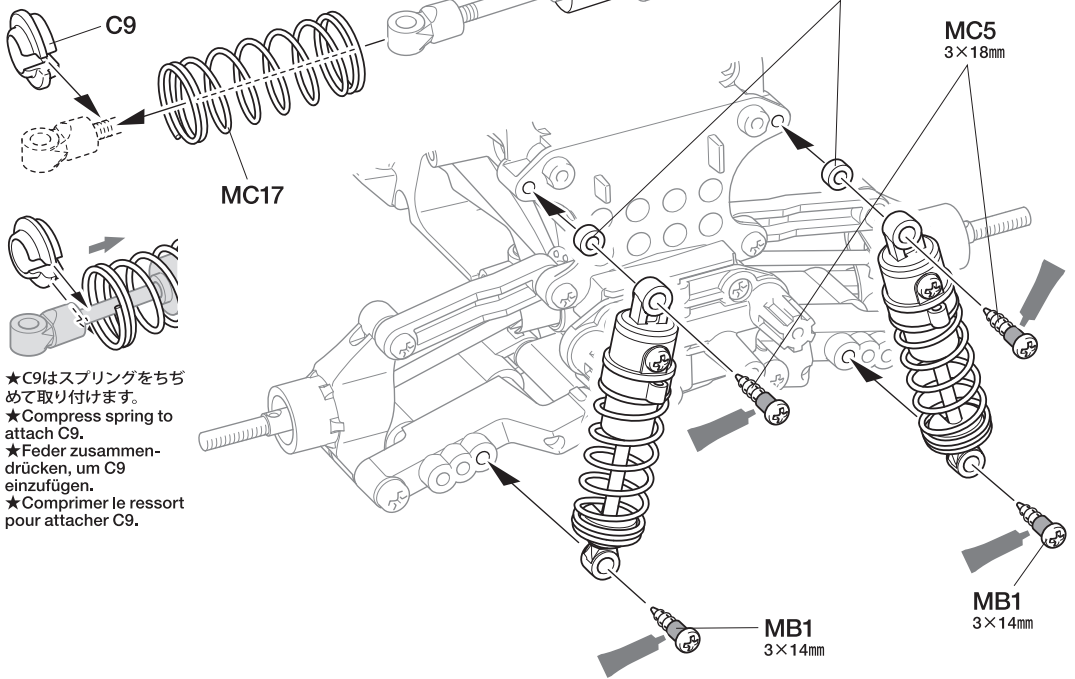
Attaching rear dampers  
Einbau der hinteren Stoßdämpfer  
Fixation des amortisseurs arrière

★2個作ります。

★Make 2.

★2 Satz anfertigen.

★Faire 2 jeux.



★C9はスプリングをちぢめて取り付けます。

★Compress spring to attach C9.

★Feder zusammendrücken, um C9 einzufügen.

★Comprimer le ressort pour attacher C9.

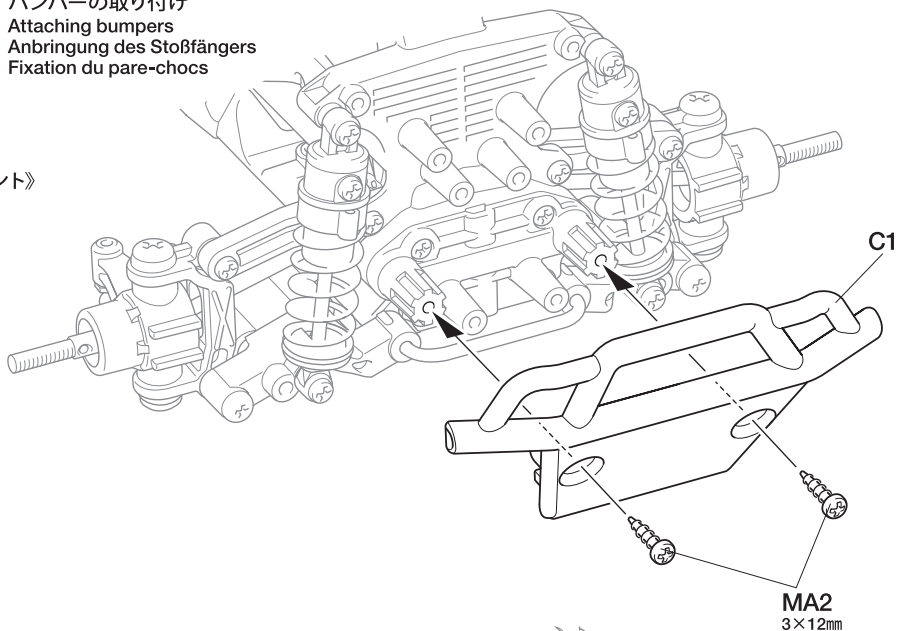
22

バンパーの取り付け

Attaching bumpers  
Anbringung des Stoßfängers  
Fixation du pare-chocs

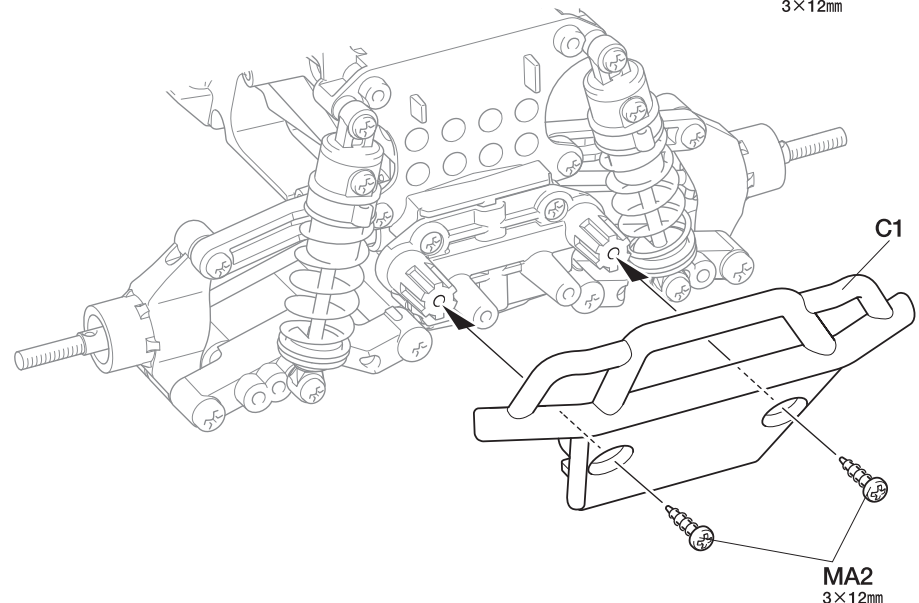
《フロント》

Front  
Vorne  
Avant

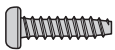


《リヤ》

Rear  
Hinten  
Arrière



22



MA2 ×4

3×12mmタッピングビス  
Tapping screw  
Schneidschraube  
Vis taraudeuse

TAMIYA CRAFT TOOLS

良い工具選びは傑作づくりのための第一歩。本をめざすモデラーにふさわしいタミヤクラフト。耐久性も高く、使いやすい高品質な工具で

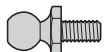
LONG NOSE w/CUTTER

ラジオペンチ



ITEM 74002

23



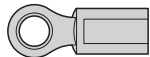
5mmピローボール  
Ball connector  
Kugelpfopf  
Connecteur à rotule

MB6 ×3



850メタル  
Metal bearing  
Metal-Lager  
Palier en métal

BB3 ×2



5mmアジャスター  
Adjuster  
Einstellstück  
Chape à rotule

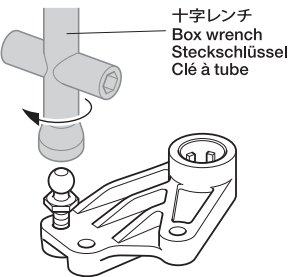
MC7 ×6



MC8 ×2  
3×46mm両ネジシャフト  
Threaded shaft  
Gewindestange  
Tige fileté



MC9 ×1  
3×37.7mm両ネジシャフト  
Threaded shaft  
Gewindestange  
Tige fileté



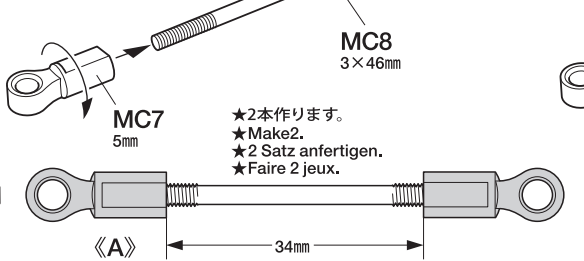
十字レンチ  
Box wrench  
Steckschlüssel  
Clé à tube

23

ステアリングワイパーの組み立て  
Steering linkage  
Lenkgestänge  
Biellettes de direction

《ステアリングロッド》《A》

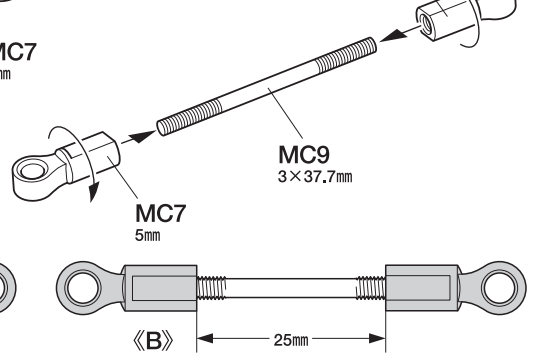
Steering rod A  
Lenkgestänge A  
Barre d'accouplement A



★2本作ります。  
★Make 2.  
★2 Satz anfertigen.  
★Faire 2 jeux.

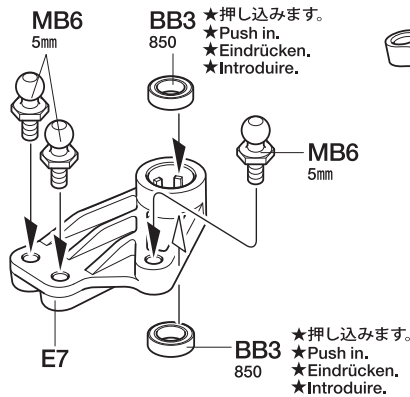
34mm

《ステアリングロッド》《B》  
Steering rod B  
Lenkgestänge B  
Barre d'accouplement B



MC9  
3×37.7mm

25mm

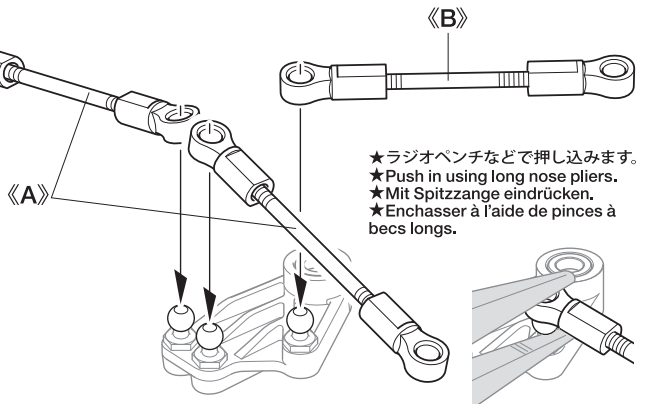


MB6  
5mm

BB3  
850  
★押し込みます。  
★Push in.  
★Eindrücken.  
★Introduire.

MB6  
5mm

BB3  
850  
★押し込みます。  
★Push in.  
★Eindrücken.  
★Introduire.



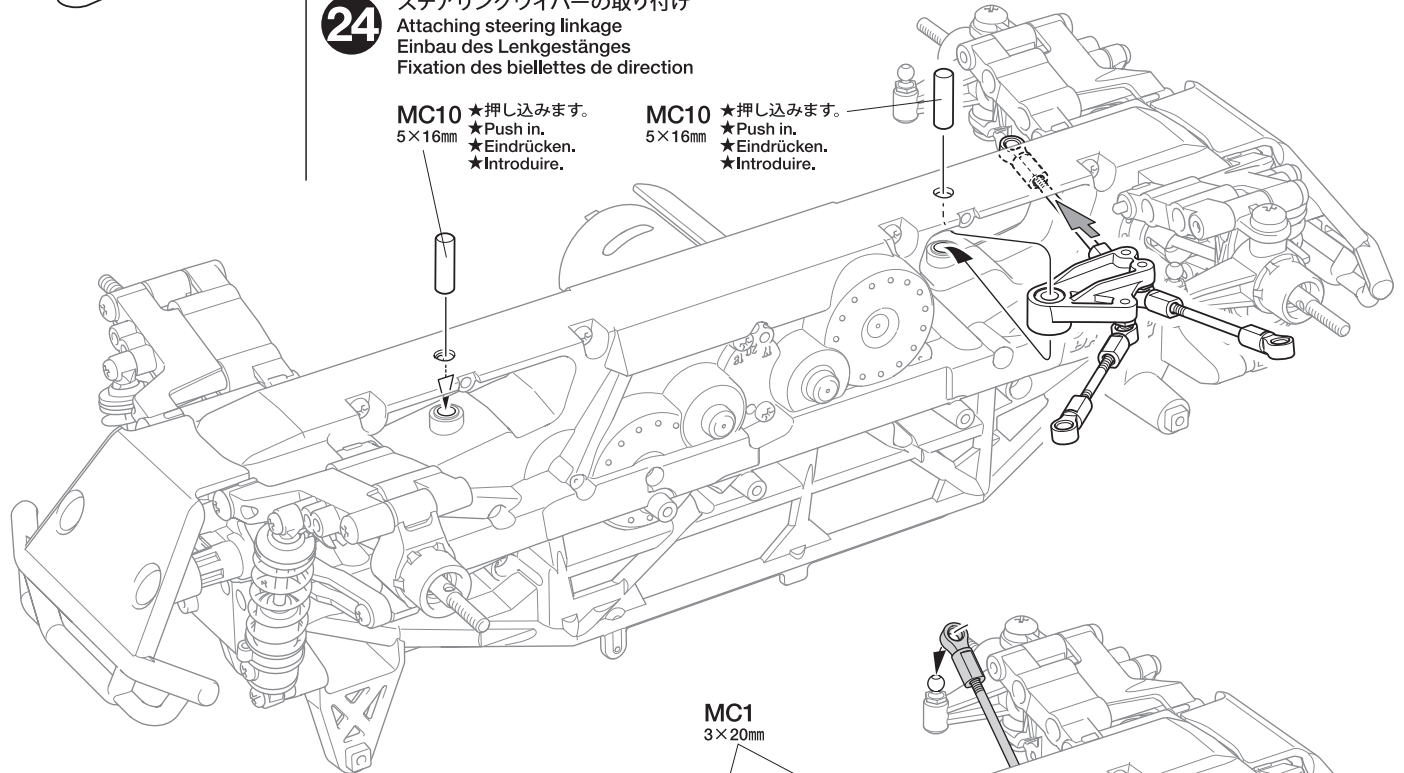
★ラジオペンチなどで押し込みます。  
★Push in using long nose pliers.  
★Mit Spitzzange eindrücken.  
★Enchasser à l'aide de pinces à becs longs.

24

ステアリングワイパーの取り付け  
Attaching steering linkage  
Einbau des Lenkgestänges  
Fixation des biellettes de direction

MC10 ×2  
5×16mm  
★押し込みます。  
★Push in.  
★Eindrücken.  
★Introduire.

MC10 ×2  
5×16mm  
★押し込みます。  
★Push in.  
★Eindrücken.  
★Introduire.



MC1  
3×20mm

24



3×20mm丸ビス  
Screw  
Schraube  
Vis

MC1 ×2



5×16mmシャフト  
Shaft  
Achse  
Axe

MC10 ×2

- MA3** ×1  
3×10mm タッピングビス  
Tapping screw  
Schneidschraube  
Vis taraudeuse
- MC2** ×1  
3×10mm 丸ビス  
Screw  
Schraube  
Vis
- MC3** ×1  
2.6×10mm バインドビス  
Binding screw  
Flachkopfschraube  
Vis à tête poêlier
- MC4** ×1  
2.6×10mm タッピングビス  
Tapping screw  
Schneidschraube  
Vis taraudeuse
- MC13** ×1  
3mm 内歯ワッシャー  
Toothed washer  
Gezahnte Beilagscheibe  
Rondelle crantée

**Checking R/C equipment**

- ① Trims in neutral.
- ② Install batteries.
- ③ Extend receiver antenna.
- ④ Connect charged battery.
- ⑤ Switch on transmitter.
- ⑥ Switch on receiver.
- ⑦ Ensure reverse switches are in shown position.
- ⑧ Steering wheel in neutral.
- ⑨ Servo in neutral position.
- ⑩ After attaching servo saver, switch off R/C units and disconnect connectors.

**Überprüfen der RC-Anlage**

- (Siehe Bild rechts.)
- ① Trimmhebel neutral stellen.
  - ② Batterien einlegen.
  - ③ Empfängerantenne ausrollen.
  - ④ Voll aufgeladenen Akku verbinden.
  - ⑤ Sender einschalten.
  - ⑥ Empfänger einschalten.
  - ⑦ Sicherstellen, dass die Umschalter für die Drehrichtung in der gezeigten Stellung sind.
  - ⑧ Lenkrad neutral stellen.
  - ⑨ Servo in Neutralstellung.
  - ⑩ Nachdem die Servo-Saver angebracht ist, die RC-Einheit ausschalten und die Stecker abziehen.

**Vérification de l'équipement R/C**

- ① Placer les trims au neutre.
- ② Mettre en place les piles.
- ③ Déployer l'antenne du récepteur.
- ④ Charger complètement la batterie.
- ⑤ Allumer l'émetteur.
- ⑥ Allumer le récepteur.
- ⑦ S'assurer que les inverseurs sont dans la position montrée.
- ⑧ Le volant de direction au neutre.
- ⑨ Servo au neutre.
- ⑩ Après installation du sauve-servo, éteindre l'ensemble R/C et débrancher les connecteurs.

**25 ラジオコントロールメカのチェック**  
Checking R/C equipment  
Überprüfen der RC-Anlage  
Vérification de l'équipement R/C

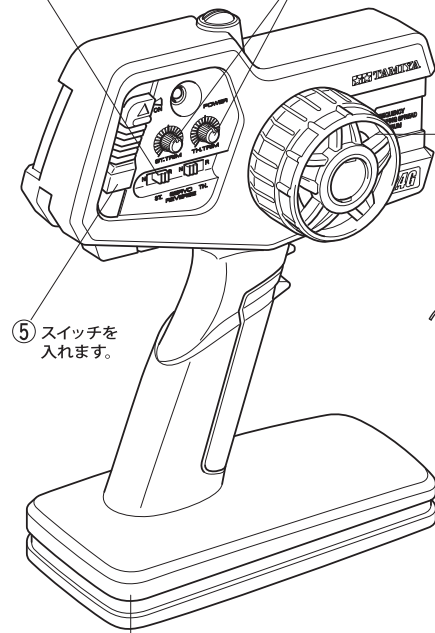
**注意!**  
CAUTION

- ★ご使用のプロボセット付属の取扱説明書をよく読んでからお使いください。
- ★Refer to the manual included with R/C equipment.
- ★Die bei der RC-Anlage enthaltene Anleitung beachten.
- ★Se référer au manuel inclus avec l'équipement R/C.

- ★番号の順にチェックし、必ずサーボのニュートラルを確認して組み立ててください。
- ★Make sure the servo is in neutral prior to assembly.
- ★Servo vor dem Einbau in neutrale Stellung bringen.
- ★S'assurer que le servo est au neutre avant assemblage.



- ⑦ リバーススイッチを 図の位置にセットします。
- ① トリムを中心位置に します。



- ② 電池をセットします。

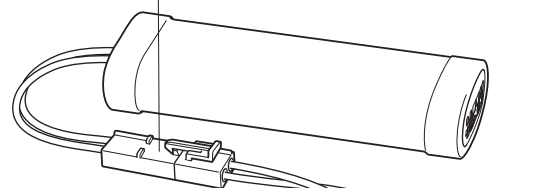
《B12》



**MC4** 2.6×10mm

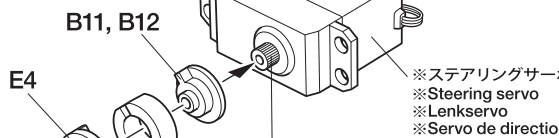
★タミヤ製サーボの場合はB12とMC4を使用します。他社製サーボを使用する場合は下の表をご覧ください。  
★Use B12 and MC4 when using Tamiya servos. See diagram below when using other brands of servo.  
★B12 und MC4 benutzen bei Tamiya Servos. Bei der Verwendung anderer Servos unten stehendes Diagramm beachten.  
★Utiliser B12 et MC4 avec des servos Tamiya. Se reporter au tableau ci-dessous pour d'autres marques de servos.

- ④ 充電済の走行用バッテリーを つなぎます。



- ⑧ ステアリングホイールを 動かし、サーボの動きを 確認してください。

- ③ アンテナをのばします。 ※アンテナのない受信機も あります。



- ⑨ ステアリングホイール中立位置の とき、とまっている場所がサーボ のニュートラル位置です。

★サーボがニュートラルの状態 で図のように取り付けます。 ★Attach as shown with servo in neutral. ★Wie angegebene Servo in Neutralstellung bringen. ★Monter comme indiqué avec le servo au neutre.

- ⑩ 取り付け後、送受信機の スイッチを切り、走行用 バッテリーもはずしてお きます。

《サーボホーン用ビスの選び方》 / Selecting Servo Horn Screw  
Schraube des Servohorns / Choix du palonnier de servo

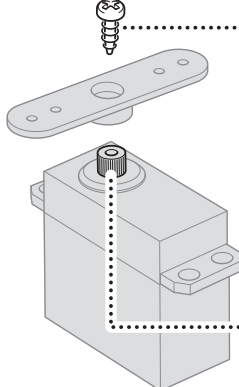
★他社製サーボを搭載する場合は、サーボホーン用ビスをキット付属のビスに交換します。この表をよく見て、4種類の中からサーボに合わせたビスを選んでください。また、これ以外のビスの場合はプロボメーカーにお問い合わせください。

★When using other brands of servo, replace servo horn screw with screw included in this kit, using this diagram to select the correct screw. If there is no suitable screw, please contact the servo manufacturer.

★Bei der Verwendung anderer Servos sollte die Schraube am Servohorn durch die beiliegende Schraube ersetzt werden. Beachten Sie das Diagramm für die Auswahl der richtigen Schraube. Ist dort keine geeignete Schraube aufgeführt, fragen Sie den Servohersteller.

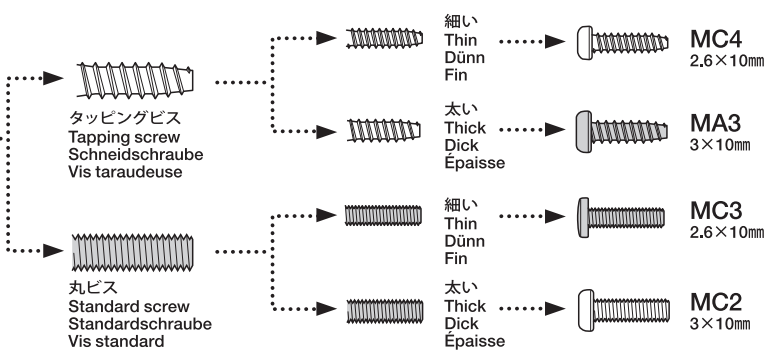
★Pour d'autres marques de servos, remplacer la vis de palonnier par la vis incluse dans ce kit, en utilisant ce tableau pour choisir la vis correcte. S'il n'y a pas de vis compatible, contacter le fabricant du servo.

★サーボからビスを外します。 ★Remove original servo horn screw. ★Originalschraube des Servohorns entfernen. ★Enlever la vis originale du palonnier.



- ① ★ビスのネジ部をよく見て、ビスの種類を確認します。 ★Examine screw and determine type. ★Schraube überprüfen und die Richtige auswählen. ★Examiner la vis et déterminer le type.

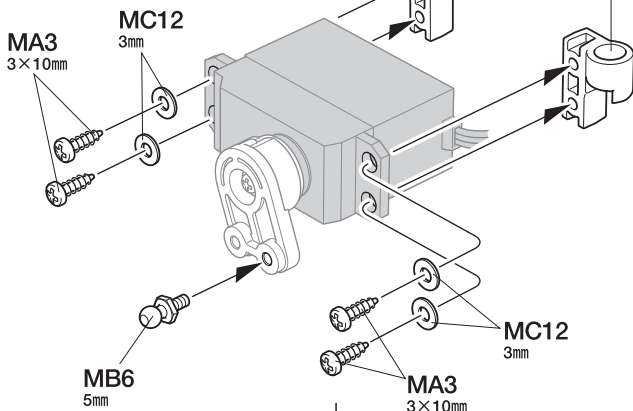
- ② ★下の原寸図でビスの太さを確認し、選択したビスを使います。 ★Check screw thickness with diagram below. Use selected screw. ★Dicke der Schraube mit dem unten stehenden Diagramm vergleichen. Die ausgewählte Schraube nutzen. ★Vérifier l'épaisseur de la vis sur le tableau ci-dessous. Utiliser la vis choisie.



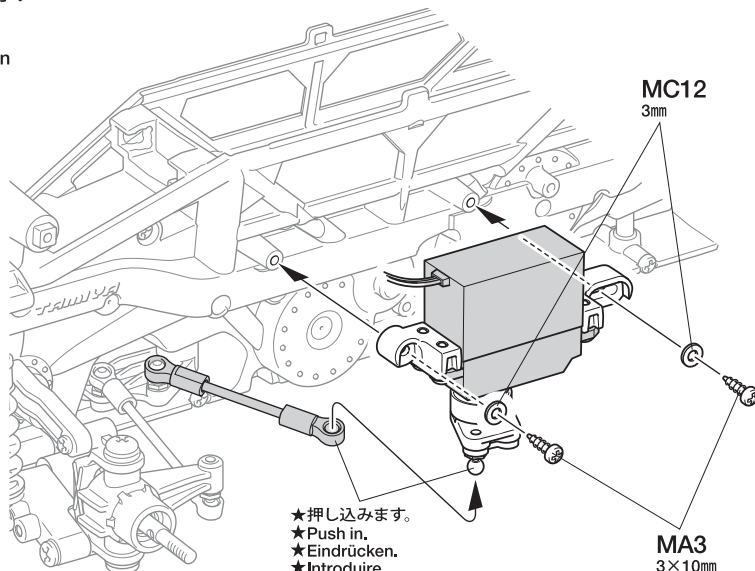
★使用するサーボの取り付け部に合わせて選びます。 ★Match part with servo. ★Den zum Servo passenden Sockel aussuchen. ★Utiliser une pièce adaptée au servo.



《ステアリングサーボ》  
Steering servo  
Lenkservo  
Servo de direction



26 ステアリングサーボの取り付け  
Attaching steering servo  
Lenkservo-Einbau  
Fixation du servo de direction



★押し込みます。  
★Push in.  
★Eindrücken.  
★Introduire.

3×10mmタッピングビス  
Tapping screw  
Schneidschraube  
Vis taraudeuse  
MA3 ×6

5mmビローボール  
Ball connector  
Kugelkopf  
Connecteur à rotule  
MB6 ×1

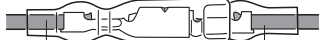
3mmワッシャー  
Washer  
Beilagscheibe  
Rondelle  
MC12 ×6

3×10mmタッピングビス  
Tapping screw  
Schneidschraube  
Vis taraudeuse  
MA3 ×1

3mmワッシャー  
Washer  
Beilagscheibe  
Rondelle  
MC12 ×1

《モーターコードのつなぎ方》  
Motor cables  
Motorkabel  
Câbles du moteur

★コネクター部は+ (プラス)、- (マイナス) を確かめ、しっかりつないでください。  
★Connect cables firmly.  
★Die Kabel fest zusammenstecken.  
★Connecter fermement les câbles.

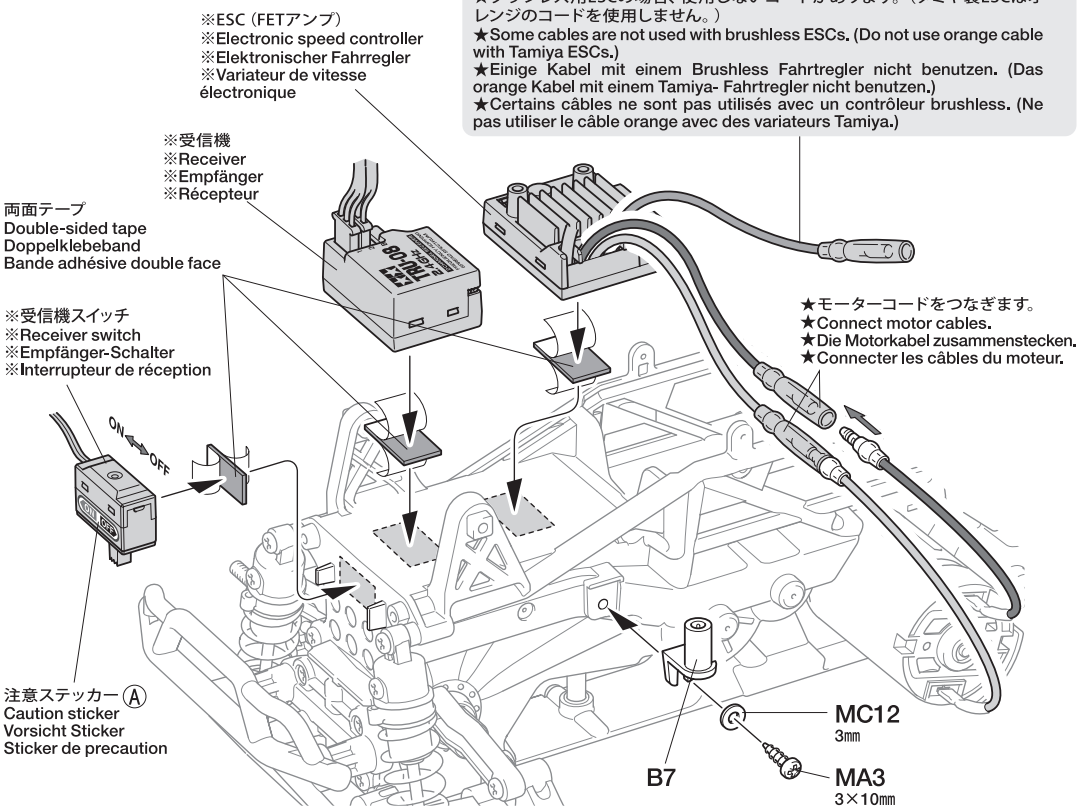


|   |  |
|---|--|
| ESC、アンプ側<br>ESC<br>Fahrregler<br>Variateur  | モーター側<br>Motor<br>Moteur                                 |
| + (プラス) コード<br>(赤、オレンジ、黄)<br>(+) Red, orange, yellow<br>(+) Rot, orange, gelb<br>(+) Rouge, orange, jaune | 黄/赤コード<br>Yellow / red<br>Gelb / rot<br>Jaune / rouge    |
| - (マイナス) コード<br>(黒、青)<br>(-) Black, blue<br>(-) Schwarz, blau<br>(-) Noir, bleu                           | 緑/黒コード<br>Green / black<br>Grün / schwarz<br>Vert / noir |

27 ラジオコントロールメカの取り付け  
Attaching R/C equipment  
Einbau der RC-Anlage  
Installation de l'équipement R/C

注意!  
NOTICE

★RCメカの各コネクターの接続はメカに付属の説明書を良くお読みください。  
★Also refer to instructions supplied with R/C equipment when attaching.  
★Zum Anschließen der RC-Anlage auch die der Anlage beiliegenden Anleitungen beachten.  
★Pour installer l'équipement R/C, consulter également ses instructions spécifiques.  
★ブラシレス用ESCの場合、使用しないコードがあります。(タミヤ製ESCはオレンジのコードを使用しません。)  
★Some cables are not used with brushless ESCs. (Do not use orange cable with Tamiya ESCs.)  
★Einige Kabel mit einem Brushless Fahrtregler nicht benutzen. (Das orange Kabel mit einem Tamiya-Fahrtregler nicht benutzen.)  
★Certains câbles ne sont pas utilisés avec un contrôleur brushless. (Ne pas utiliser le câble orange avec des variateurs Tamiya.)

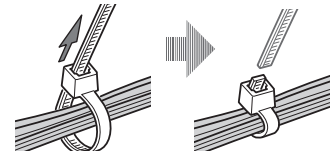


★モーターコードをつなぎます。  
★Connect motor cables.  
★Die Motorkabel zusammenstecken.  
★Connecter les câbles du moteur.

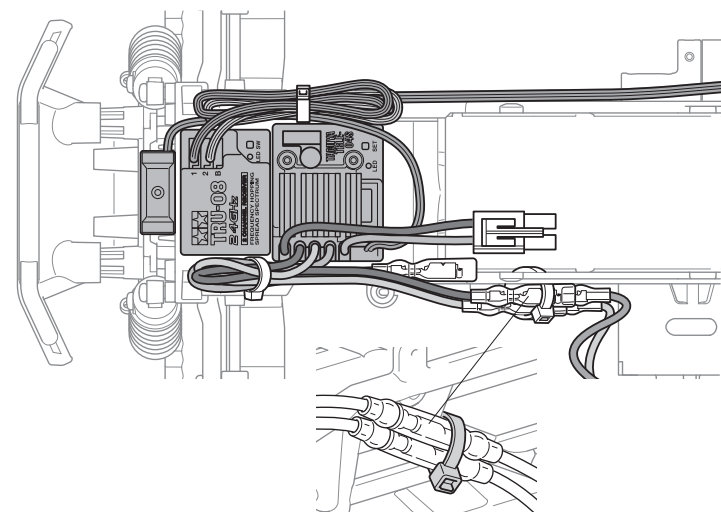
注意ステッカー (A)  
Caution sticker  
Vorsicht Sticker  
Sticker de precaution

28 コードのまとめ方  
Stowing cables  
Verstauung der Kabel  
Arrangement des câbles

★配線コードはナイロンバンドでたばねます。  
★Secure cables using nylon band.  
★Kabel mit Nylonband zusammenbinden.  
★Maintenir les câbles en place avec un collier en nylon.



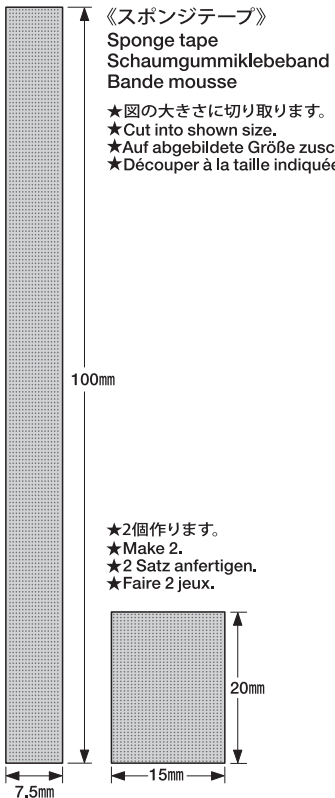
★余分な部分はニッパーなどで切り取ります。  
★Cut off excess portion using side cutters.  
★Überstand mit Seitenschneider abschneiden.  
★Enlever la partie excédentaire avec des pinces coupantes.



29



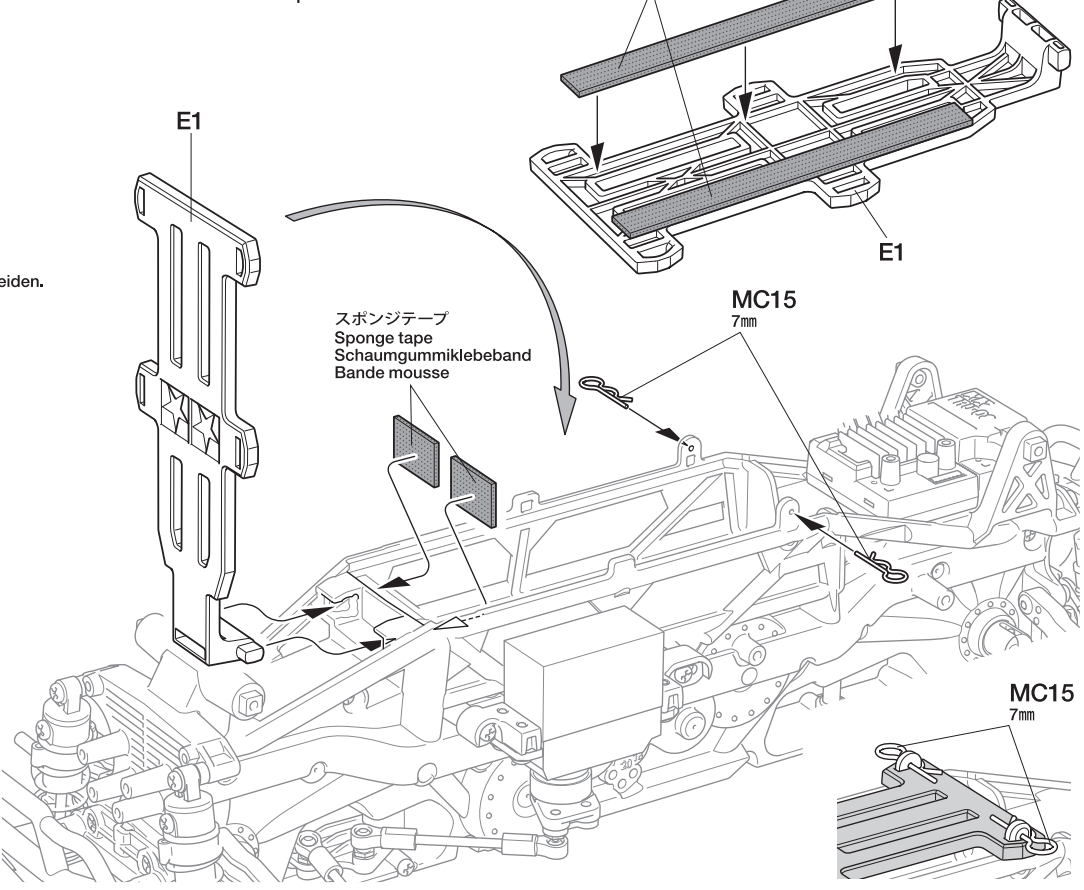
MC15 7mmスナップピン  
Snap pin  
Federstecker  
Epingle métallique  
×2



29

バッテリーカバーの取り付け  
Attaching battery cover  
Batterieabdeckung-Einbau  
Fixation du couvercle de pack d'accus

スポンジテープ  
Sponge tape  
Schaumgummiklebeband  
Bande mousse



30



MA3 ×4 3×10mmタッピングビス  
Tapping screw  
Schneidschraube  
Vis taraudeuse

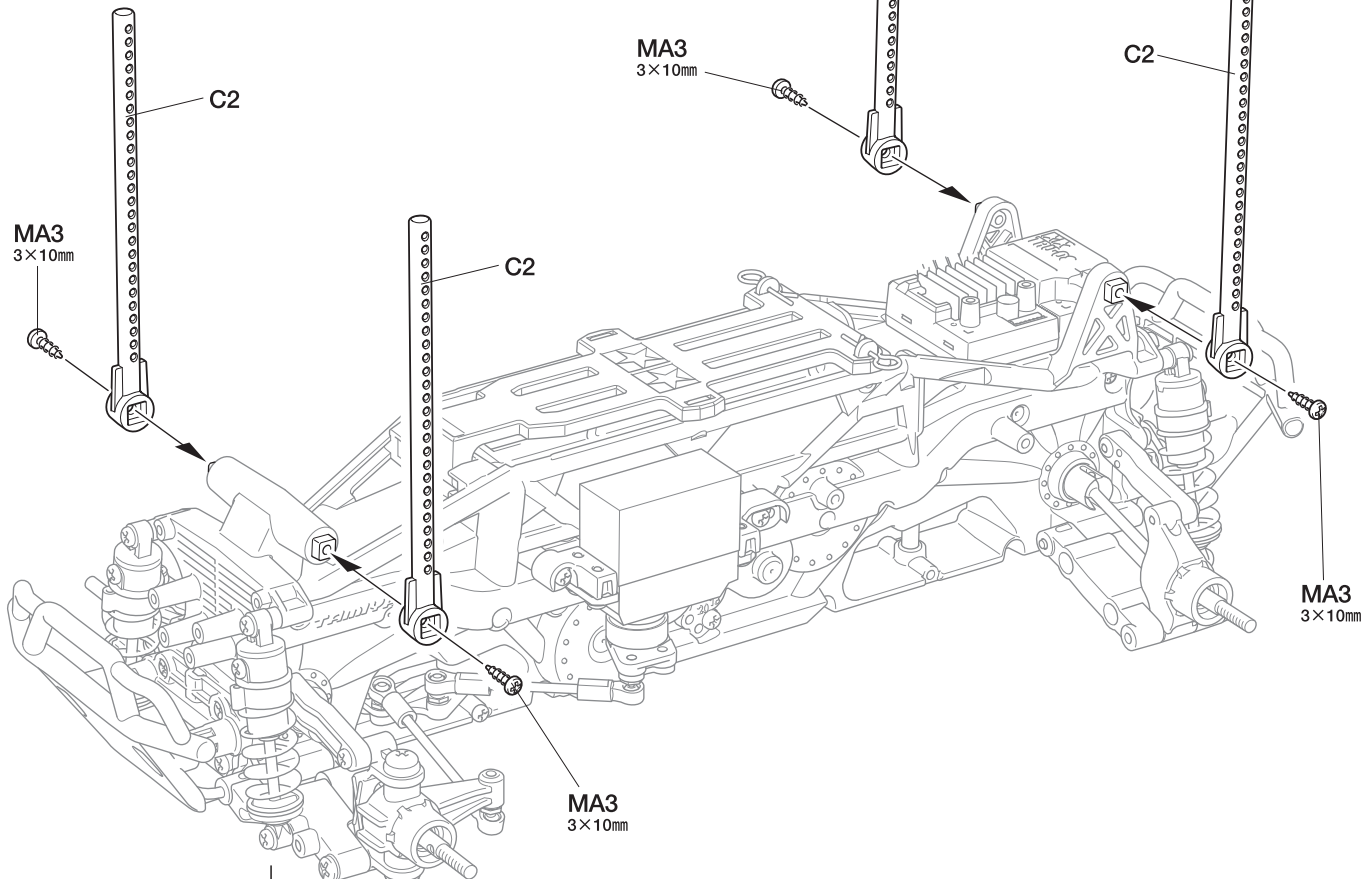
30

ボディマウントの取り付け  
Attaching body mounts  
Anbringung der Karosseriehalterungen  
Fixation des supports de carrosserie

C2

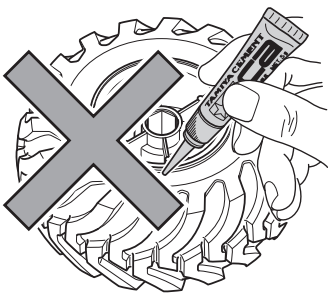
MA3 3×10mm

C2



31

- ★ホイールとタイヤは接着しないでください。
- ★Do not cement.
- ★Nicht kleben.
- ★Ne pas coller.



32

**BB1** 1150ブラベアリング  
×2  
Plastic bearing  
Plastik-Lager  
Palier en plastique

**MC9** 3×37.7mm両ネジシャフト  
×1  
Threaded shaft  
Gewindestange  
Tige filetée

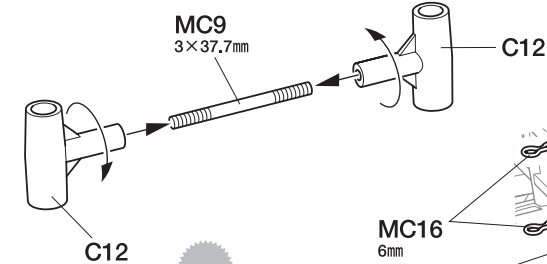
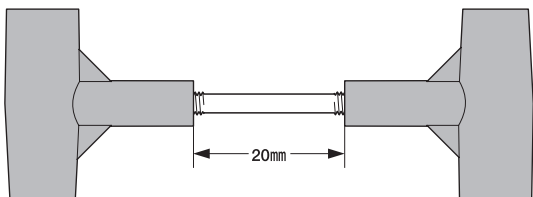
**MC11** 2×10mmシャフト  
×2  
Shaft  
Achse  
Axe

4mmフランジロックナット  
Flange lock nut  
Sicherungsmutter  
Ecrou nylstop à flasque

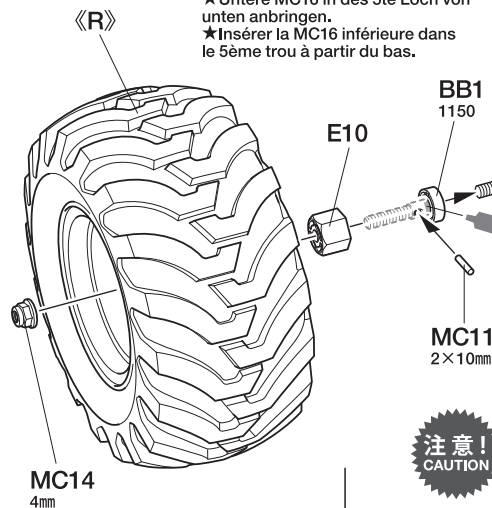
**MC14** ×2

6mmスナップピン  
Snap pin  
Federstecker  
Epingle métallique

**MC16** ×4



- ★MC16を下から5番目に取り付けます。
- ★Attach lower MC16 in 5th hole from bottom.
- ★Untere MC16 in des 5te Loch von unten anbringen.
- ★Insérer la MC16 inférieure dans le 5ème trou à partir du bas.



31

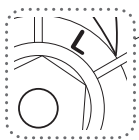
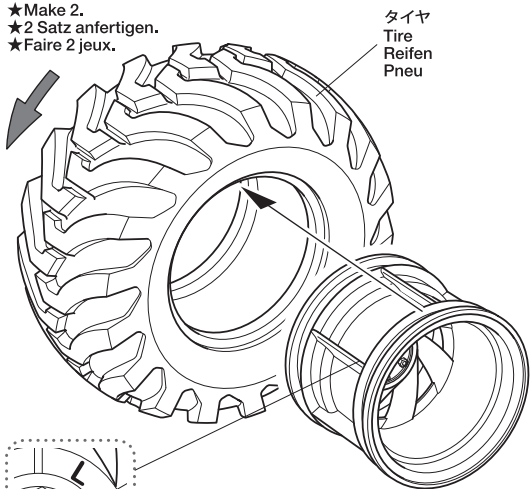
ホイールの組み立て  
Wheels  
Räder  
Roues

注意!  
CAUTION

- ★タイヤ、ホイールには回転方向があります。組み合わせに注意してください。
- ★Note direction of wheels and tire tread patterns when assembling.
- ★Achten Sie beim Zusammenbau auf die Laufrichtung der Räder und das Reifenprofil.
- ★Notez le sens d'assemblage des roues et des sculptures des pneus.

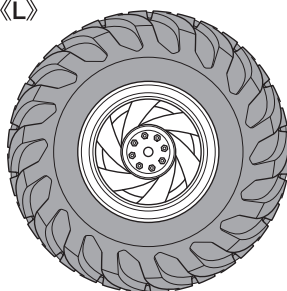
《L》

- ★2個作ります。
- ★Make 2.
- ★2 Satz anfertigen.
- ★Faire 2 jeux.

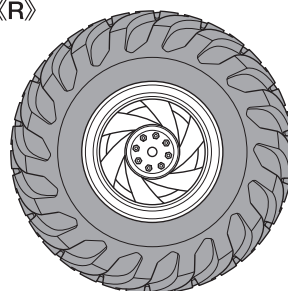


左ホイール  
Wheel (left)  
Rad (links)  
Roue (gauche)

《L》

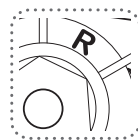
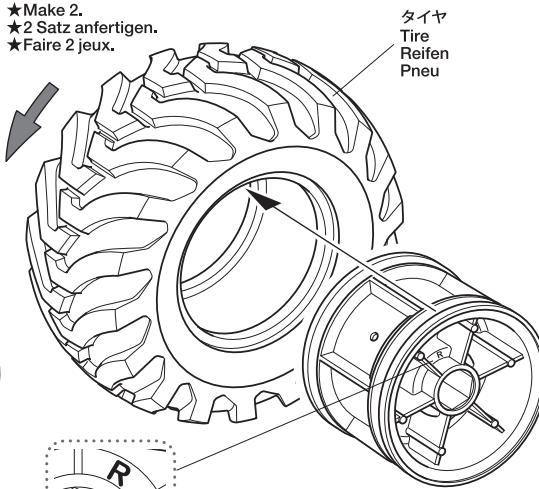


《R》



《R》

- ★2個作ります。
- ★Make 2.
- ★2 Satz anfertigen.
- ★Faire 2 jeux.



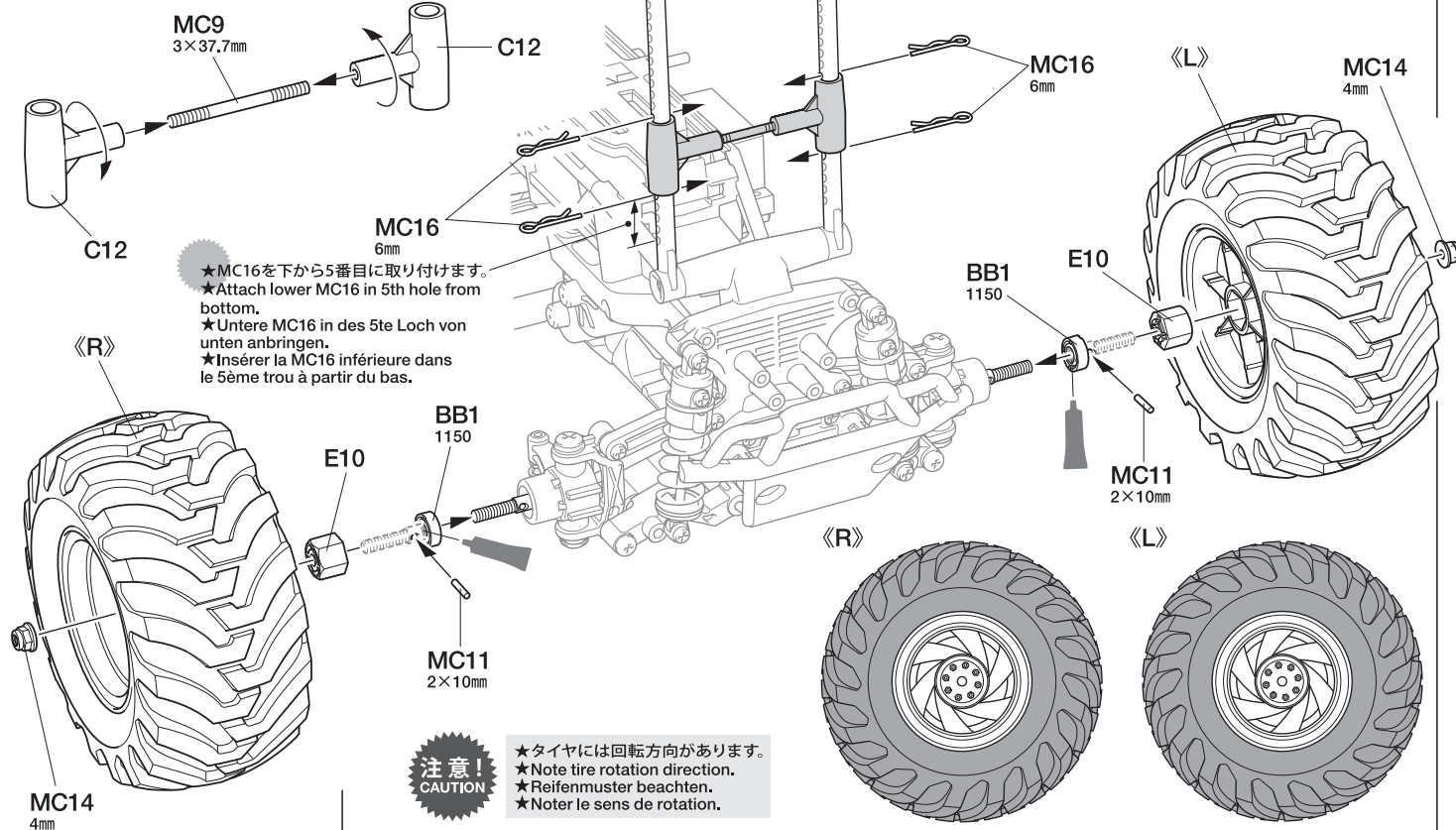
右ホイール  
Wheel (right)  
Rad (rechts)  
Roue (droite)

32

ホイールの取り付け (フロント)  
Attaching wheels (front)  
Einbau der Räder (vorne)  
Fixation des roues (avant)

- ★ナイロン部まで締め込みます。
- ★Tighten up into nylon portion.
- ★Anziehen, bis Gewinde aus Nylon-Sicherungsteil schaut.
- ★Serrer jusqu'à la bague en nylon.

十字レンチ  
Box wrench  
Steckschlüssel  
Clé à tube



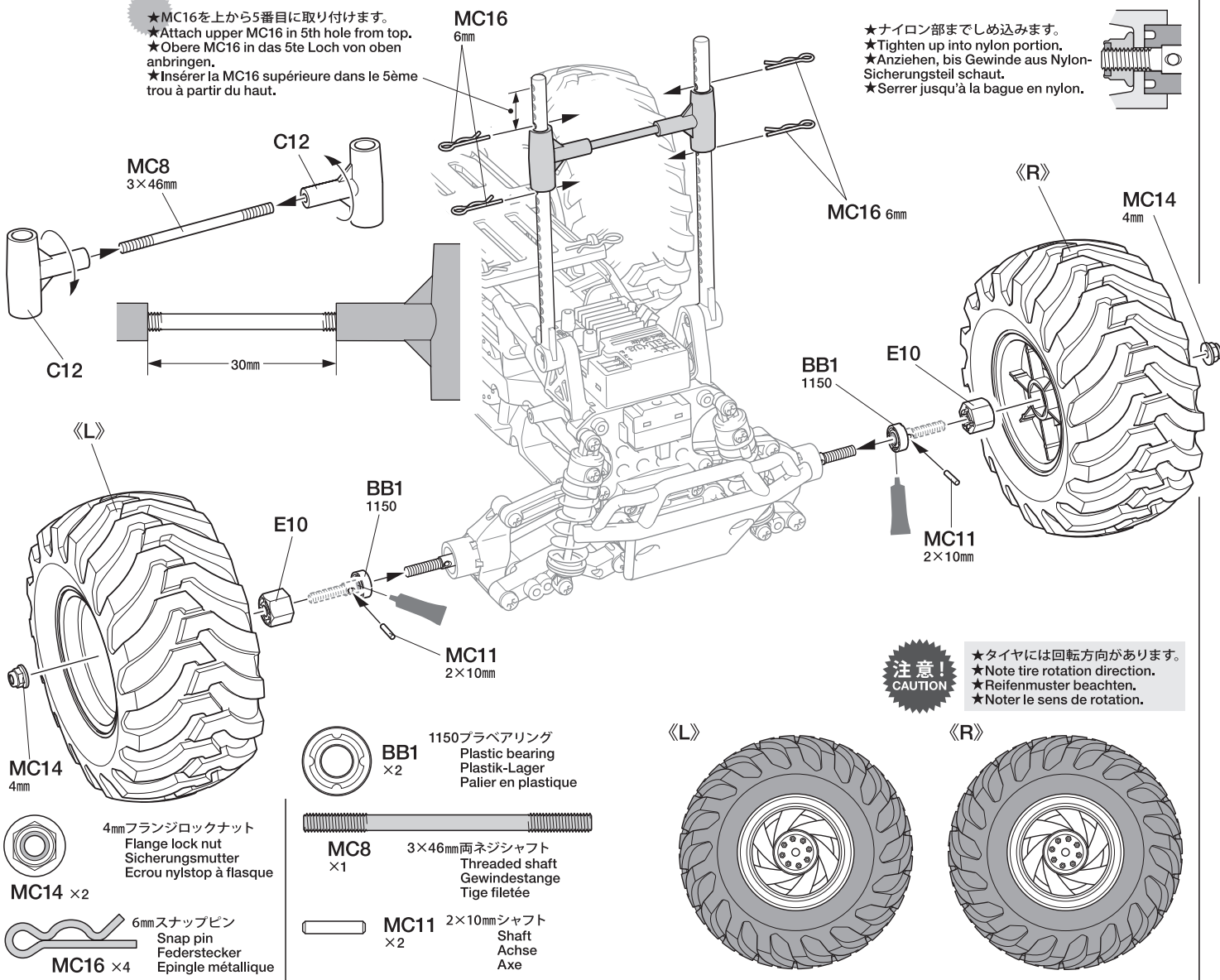
注意!  
CAUTION

- ★タイヤには回転方向があります。
- ★Note tire rotation direction.
- ★Reifenmuster beachten.
- ★Noter le sens de rotation.



ホイールの取り付け (リヤ)  
Attaching wheels (rear)  
Einbau der Räder (hinten)  
Fixation des roues (arrière)

- ★MC16を上から5番目に取り付けます。
- ★Attach upper MC16 in 5th hole from top.
- ★Obere MC16 in das 5te Loch von oben anbringen.
- ★Insérer la MC16 supérieure dans le 5ème trou à partir du haut.



- ★ナイロン部まで締め込みます。
- ★Tighten up into nylon portion.
- ★Anziehen, bis Gewinde aus Nylon-Sicherungsteil schaut.
- ★Serrer jusqu'à la bague en nylon.

注意!  
CAUTION

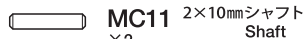
- ★タイヤには回転方向があります。
- ★Note tire rotation direction.
- ★Reifenmuster beachten.
- ★Noter le sens de rotation.



1150プラベアリング  
Plastic bearing  
Plastik-Lager  
Palier en plastique



MC8  
×1  
3×46mm両ネジシャフト  
Threaded shaft  
Gewindestange  
Tige filetée

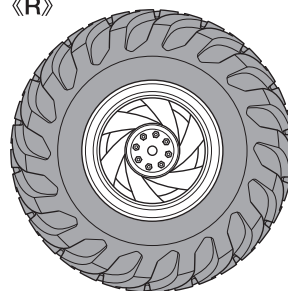


MC11  
×2  
2×10mmシャフト  
Shaft  
Achse  
Axe

《L》

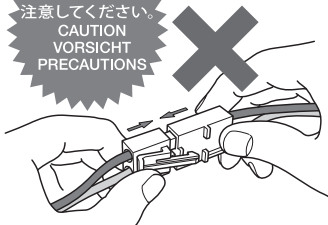


《R》



走行用バッテリーの搭載  
Installing battery pack  
Einlegen des Akkupacks  
Installation du pack d'accus

注意してください。  
CAUTION  
VORSICHT  
PRECAUTIONS



走行させる直前まで、バッテリーのコネクターを繋がないでください。走行用バッテリーをつないだままでおくと、車が暴走することがあります。走らせないときは、必ず走行用バッテリーのコネクターを抜いておきます。

**DISCONNECT BATTERY WHEN NOT USING THE MODEL**

Disconnect battery when model is not being used, as it may result in a run away model.

**AKKUSTECKER ABZIEHEN, WENN DAS MODELL NICHT IN BETRIEB IST**

Akku abhängen, wenn das Modell nicht benutzt wird, da es sich sonst selbstständig machen kann.

**DECONNECTER LA BATTERIE LORSQUE LE MODELE N'EST PAS UTILISEE**

Déconnecter la batterie lorsque le modèle n'est pas utilisé pour éviter qu'il se déplace inopinément.



アンテナパイプ  
Antenna pipe  
Antennenrohr  
Gaine d'antenne



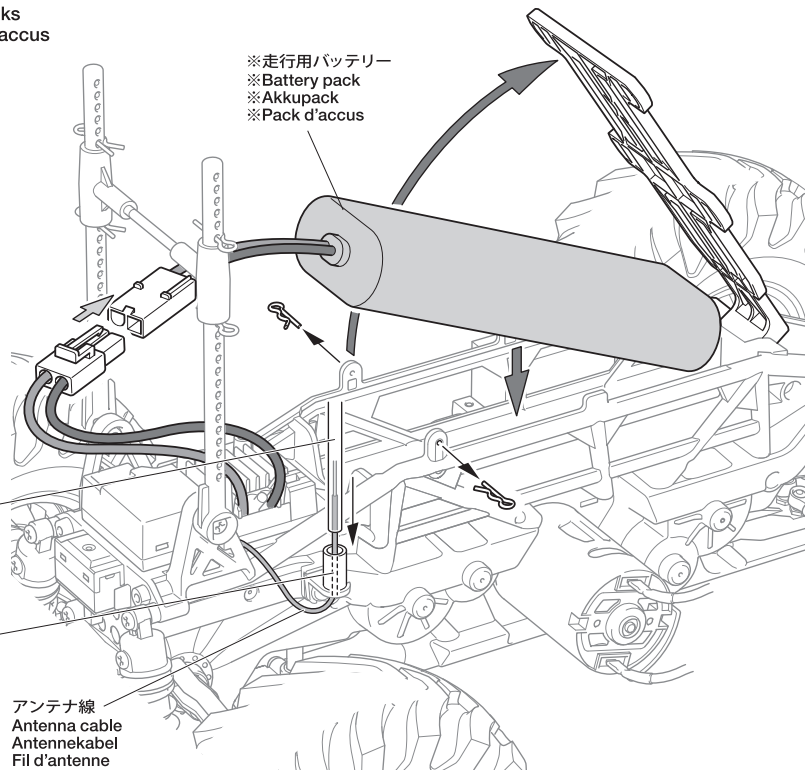
アンテナ線  
Antenna cable  
Antennekabel  
Fil d'antenne

- ★アンテナ線が外に出ないようにしましょう。(アンテナ線保護用)
- ★Ensure antenna is fully contained within the pipe.
- ★Sicherstellen, dass die Antenne komplett im Röhrchen geschützt ist.
- ★S'assurer que l'antenne est entièrement contenue dans le tube.



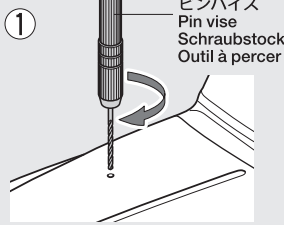
アンテナパイプ  
Antenna pipe  
Antennenrohr  
Gaine d'antenne

- ★アンテナ線を通します。
- ★Pass antenna.
- ★Antennekabel durchführen.
- ★Passer l'antenne.



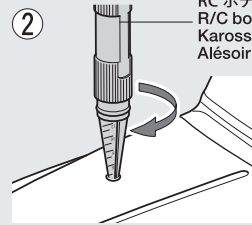
アンテナ線  
Antenna cable  
Antennekabel  
Fil d'antenne

《穴の開け方》  
Making holes  
Löcher bohren  
Perçage des trous



①  
ピンバイス  
Pin vise  
Schraubstock  
Outil à percer

★指定の位置にピンバイスなどで小さな穴を開けます。  
★Make a pilot hole in the indicated position using a pin vise and drill bit, etc.  
★Ein Loch mit einer Ahle, einem Bohrer etc an der gezeigten Stelle bohren.  
★Perçer un pré-trou à la position indiquée avec un outil à percer et un foret etc.



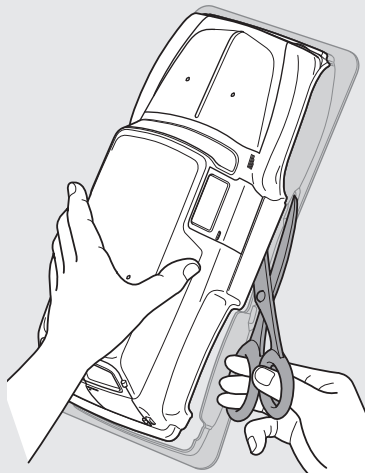
②  
RC ボディリーマー  
R/C body reamer  
Karosseriebohrer  
Alésoir à carrosserie RC

★リーマーで指示の大きさに穴を広げます。  
★Enlarge hole to desired size using body reamer.  
★Loch mit Karosseriebohrer bis zur gewünschten Größe aufweiten.  
★Élargir le trou au diamètre désiré avec l'alsoir à carrosserie.

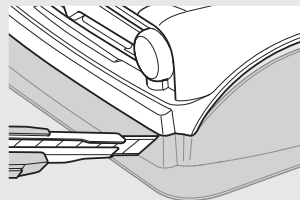
《ポリカーボネートボディの切り取り方》  
Cutting out polycarbonate body parts  
Ausschneiden der Polycarbonat Karosserieteile  
Découpe des pièces de carrosserie en polycarbonate

★ボディを切り取るときはハサミとカッターナイフを使い分けるときれいに切り取れます。  
★Use different cutting tools depending upon the section you are working on.  
★Benutzen Sie je nach Arbeitsbereich verschiedene Schneidwerkzeuge.  
★Utiliser différents outils de découpe selon la partie travaillée.

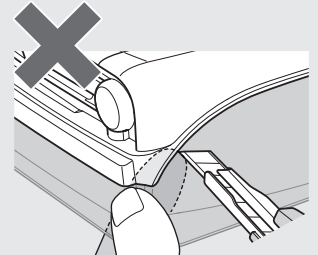
《直線はハサミで切り取ります。》  
Straight sections – use scissors  
Gerade Bereiche mit Schere bearbeiten  
Sections droites – utiliser des ciseaux



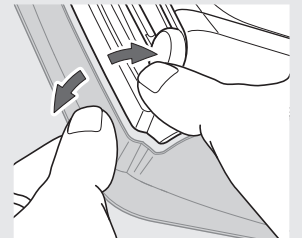
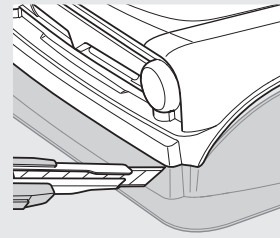
《曲線はカッターナイフで切り取ります。》  
Curved sections – use a modeling knife  
Für gebogene Bereiche Modellbaumesser benutzen  
Sections courbes – utiliser un couteau de modélisme



●カッターナイフを使う時は、切断する部分に手(指)を絶対にあてないでください。  
●Keep hands and fingers off of section being cut, particularly when using a modeling knife.  
●Hände und Finger fernhalten, besonders bei der Nutzung des Modellbaumessers.  
●Tenir éloignés mains et doigts de la section découpée, en particulier si on utilise un couteau de modélisme.



★カッターナイフで切り取る場合は、一度に切らずに数回にわけて浅く切り込みを入れ、切れ目にそって折り曲げるようにして切りはなしてください。  
★When using a modeling knife, make multiple passes to score the cut line, then bend and snap off the unwanted area.  
★Wenn Sie ein Modellbaumesser benutzen, machen Sie mehrere Schnitte an der vorgezeichneten Linie, dann biegen Sie das Abfallstück um und brechen es ab.  
★Si on utilise un couteau de modélisme, faire plusieurs passages pour marquer la ligne de coupe, puis plier et détacher la partie indésirable.



注意!  
NOTICE

- 製品によって一部塗装済み、加工済みの場合があります。
- Some bodies may be pre-painted or have other work already carried out.
- Einige Karosserieteile können bereits bemalt sein, oder andere Vorbereitungen können bereits erledigt sein.
- Certains carrosseries peuvent être pré-peintes ou avec d'autres travaux déjà effectués.

35

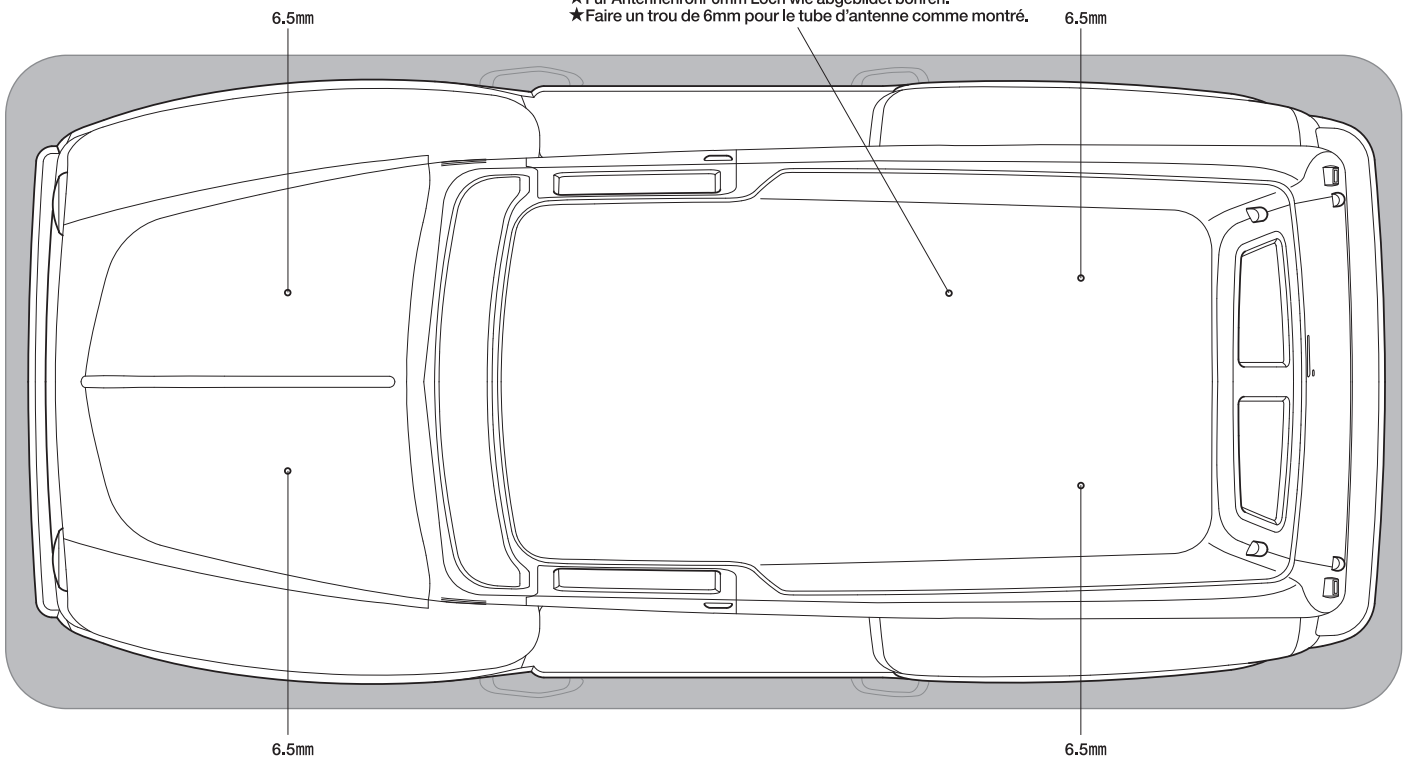
★工具の取り扱いには十分に注意してください。  
★Handle tools with care.  
★Werkzeuge mit Vorsicht benutzen.  
★Manipuler les outils avec précaution.

35

ボディの穴開け  
Making holes  
Löcher bohren  
Perçage des trous

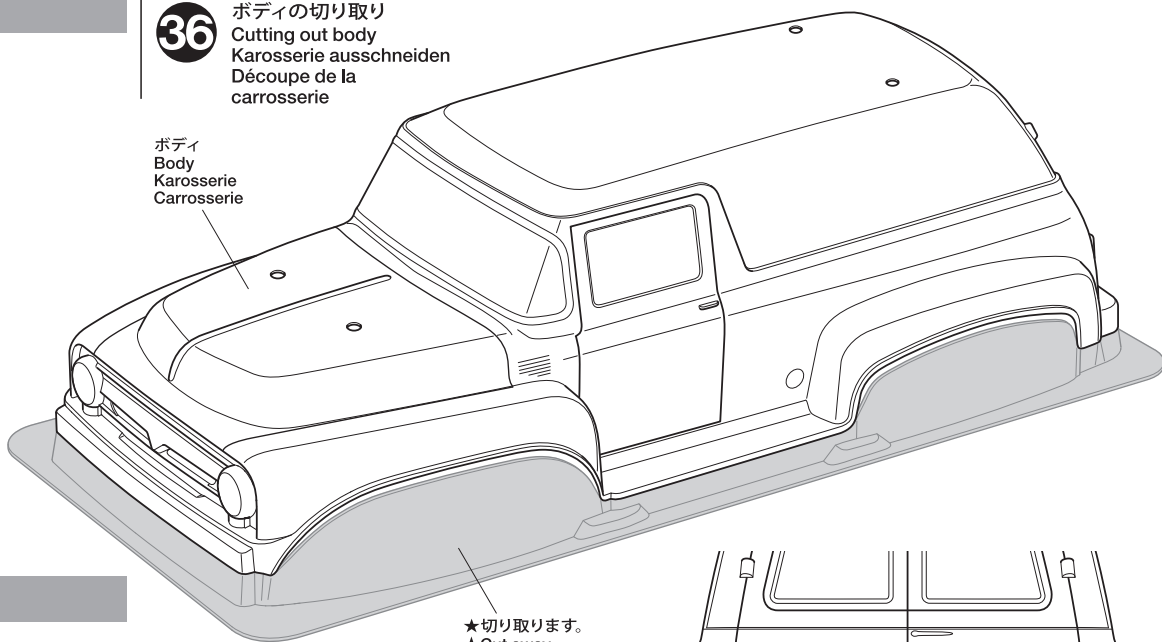
★指示のサイズの穴を開けてください。  
★Make holes of sizes shown.  
★Löcher nach Maß bohren.  
★Perçer des trous aux diamètres indiqués.

★アンテナを立てる場合は、6mm穴を開けます。  
★Make 6mm hole for antenna pipe as shown.  
★Für Antennenrohr 6mm Loch wie abgebildet bohren.  
★Faire un trou de 6mm pour le tube d'antenne comme montré.

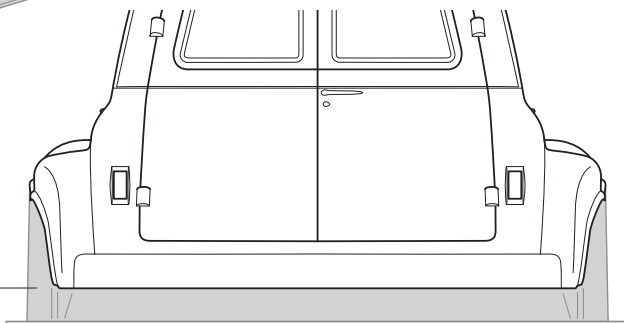


**36** ボディの切り取り  
Cutting out body  
Karosserie ausschneiden  
Découpe de la carrosserie

ボディ  
Body  
Karosserie  
Carrosserie

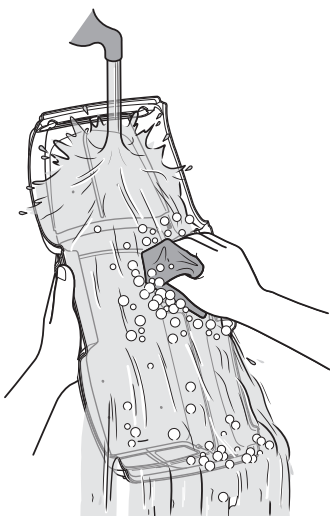


★切り取ります。  
★Cut away.  
★Abschneiden.  
★Couper.



★切り取ります。  
★Cut away.  
★Abschneiden.  
★Couper.

《塗装する前に》  
Preparing body for painting  
Vorbereitung der Karosserie für Bemalung  
Préparation de la carrosserie pour la mise en peinture



★塗装前に中性洗剤で油気をおとします。水洗いをして洗剤分を洗い流して乾かしてください。

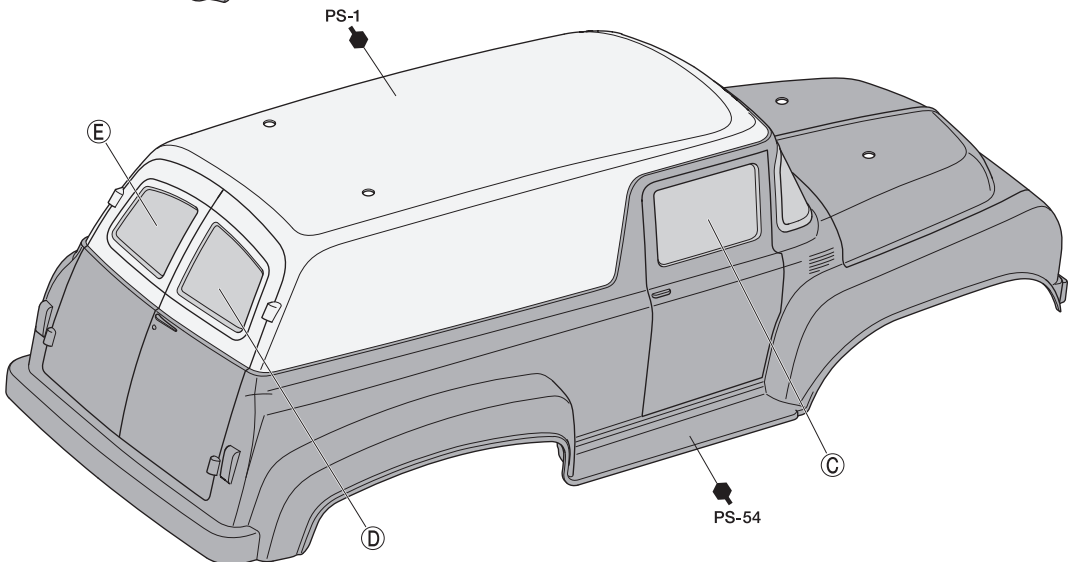
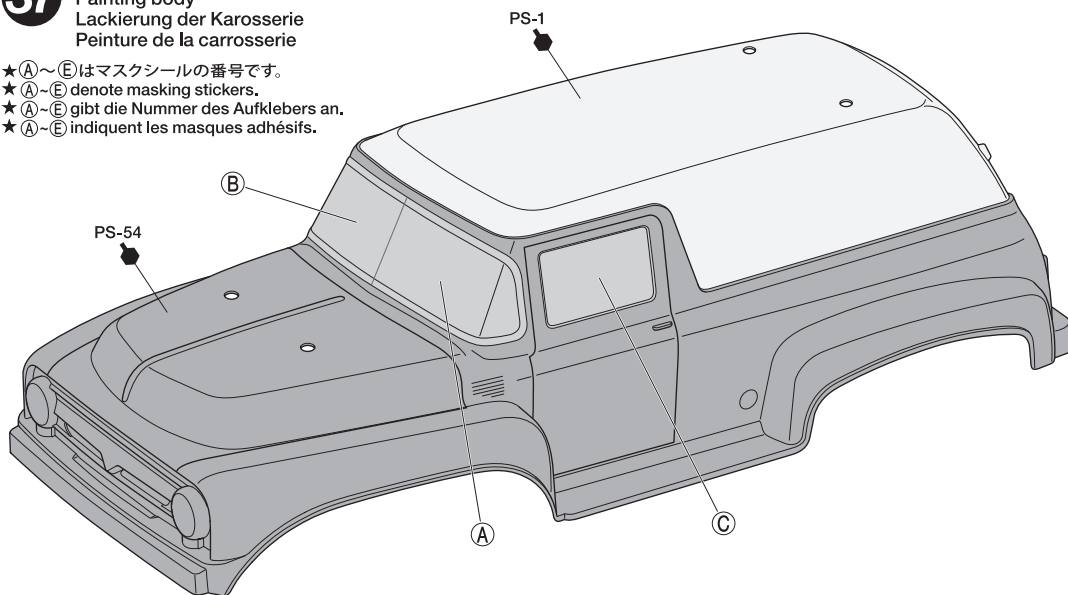
★Wash the body thoroughly with detergent in order to remove any oil, then rinse well and allow to air dry.

★Karosserie sorgfältig mit Spülmittel abwaschen, damit Staub und ggf. Öl entfernt sind. Trocknen lassen.

★Nettoyer entièrement la carrosserie avec du détergent, la rincer et laisser sécher.

**37** ボディの塗装  
Painting body  
Lackierung der Karosserie  
Peinture de la carrosserie

★(A)~(E)はマスクシールの番号です。  
★(A)~(E) denote masking stickers.  
★(A)~(E) gibt die Nummer des Aufklebers an.  
★(A)~(E) indiquent les masques adhésifs.



《ボディの塗装について》

●のマークは塗装指示のマークです。  
●ボディの塗装にはポリカーボネート用塗料をお使いください。

● This mark denotes numbers for Tamiya Paint colors. Paint body from inside using paints for polycarbonate.

● Dieses Zeichen gibt die Tamiya Farbnummern an. Karosserie von innen mit Polykarbonat-Farben bemalen.

● Ce signe indique la référence de la peinture Tamiya à utiliser. Peindre la carrosserie par l'intérieur en utilisant des peintures polycarbonate.

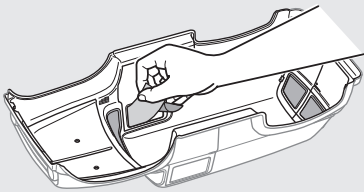
《ポリカーボネート用タミヤカラー》  
TAMIYA POLYCARBONATE PAINTS

PS-1 ● ホワイト / White / Weiß / Blanc

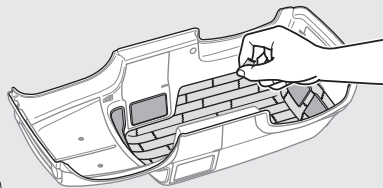
PS-31 ● スモーク / Smoke / Rauchfarben / Fumé

PS-54 ● コバルトグリーン / Cobalt green / Kobaltgrün / Vert cobalt

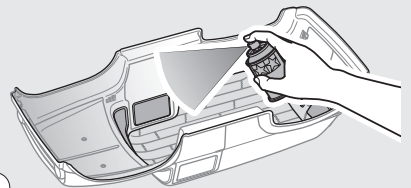
《塗装の仕方》 / Painting  
Lackier-Anweisung / Comment peindre



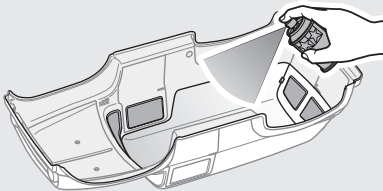
- ①  
★マスクシールを切り出してボディ内側からウインドウ部に貼ります。  
★Cut out masking stickers and mask off windows from inside.  
★Die selbstklebenden Abkleber ausschneiden und damit Fenster von innen abkleben.  
★Découper les caches autocollants et masquer les vitres de l'intérieur.



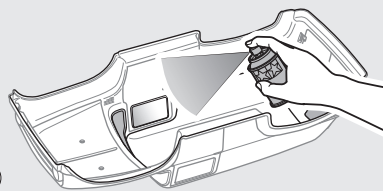
- ②  
★コバルトグリーンで塗装する以外の部分を別売のマスクングテープでマスキングします。  
★Mask off areas to be painted colors other than Cobalt green using masking tape (sold separately).  
★Die mit andern Farben als Kobaltgrün zu lackierenden Flächen mit (getrennt erhältlichem) Abkleband abkleben.  
★Masquer les parties à peindre dans les couleurs autres que le vert cobalt avec de la bande cache (disponible séparément).



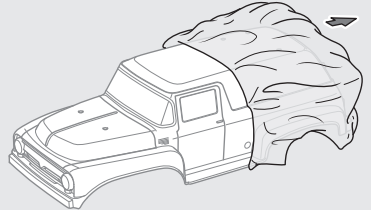
- ③  
★ボディを内側からコバルトグリーン(PS-54)で塗装します。スプレー塗装はボディから30cmほどはなし、一度に塗らず数回に分けて塗ります。  
★Paint body with Cobalt Green (PS-54). Apply thin layer of spraypaint 2-3 times keeping 30cm distance from body.  
★Die Karosserie von innen mit Kobaltgrün (PS-54) lackieren. Die Sprühfarbe aus einem Anstand von 30cm in dünnen Schichten 2-3 mal auftragen.  
★Peindre la carrosserie par l'intérieur avec Vert cobalt (PS-54). Pulvériser 2 à 3 fines couches de peinture à 30cm de la carrosserie.



- ④  
★コバルトグリーンが乾いたらウインドウ以外のマスクングテープをはがし、ボディ全体をホワイト(PS-1)で塗装します。  
★After cobalt green paint has dried, remove masking tape but keep windows masked off, then paint body with White (PS-1).  
★Nach Trocknen der Farbe Kobaltgrün entfernen sie die Abklebungen, aber lassen Sie die Fenster maskiert und lackieren mit Weiß (PS-1).  
★Après séchage de la peinture Vert cobalt, enlever la bande cache mais garder masquées les vitres et appliquer du Blanc (PS-1).



- ⑤  
★塗装が乾いたらウインドウ部分のマスクシールをはがし、お好みでスモーク(PS-31)を塗装します。  
★After paint has dried, remove masking stickers from windows and paint using Smoke (PS-31).  
★Nachdem Trocknen der Farbe sind die Abklebungen von den Fenstern zu entfernen und Fenster mit Rauchfarben (PS-31) zu lackieren.  
★Après séchage, enlever les caches des parties vitrées et les peindre avec du Smoke (PS-31).



- ⑥  
★塗装終了後にボディ表面の保護フィルムをはがしてください。  
★After paint has dried, remove protective film.  
★Nach Trocknung der Farbe, Schutzfilm entfernen.  
★Une fois la peinture sèche, enlever le film de protection.

38

38 マーキング 1  
Markings 1  
Verzierung 1  
Décoration 1

- ★ステッカーは番号順に貼ってください。  
★Apply stickers in numbered order.  
★Die Aufkleber der Reihenfolge nach anbringen.  
★Appliquer les autocollants dans l'ordre numérique.

- ★ステッカーを貼る前に、ボディ表面の保護フィルムをはがしてください。  
★Remove protective film prior to adding stickers.  
★Schutzfilm abziehen vor dem Anbringen der Aufkleber.  
★Enlever le film de protection avant d'apposer des autocollants.

《ステッカーの貼り方》

- ①できるだけ余白を残さずに、印刷された部分を切り抜いてください。番号のついたマークは切りとってしまってもちがえやすいので貼る順に切りとってください。  
②ステッカーの端の部分を少しはがして台紙を切り取ります。台紙はつけたまま、指定された位置にあわせてステッカーを貼ります。  
③残った台紙を少しずつはがしながら、場所がずれたり、ステッカーの中に気泡が残らないように注意して貼っていきます。台紙は一度に全部はがさないでください。しわができた気泡が残る原因になります。

Stickers

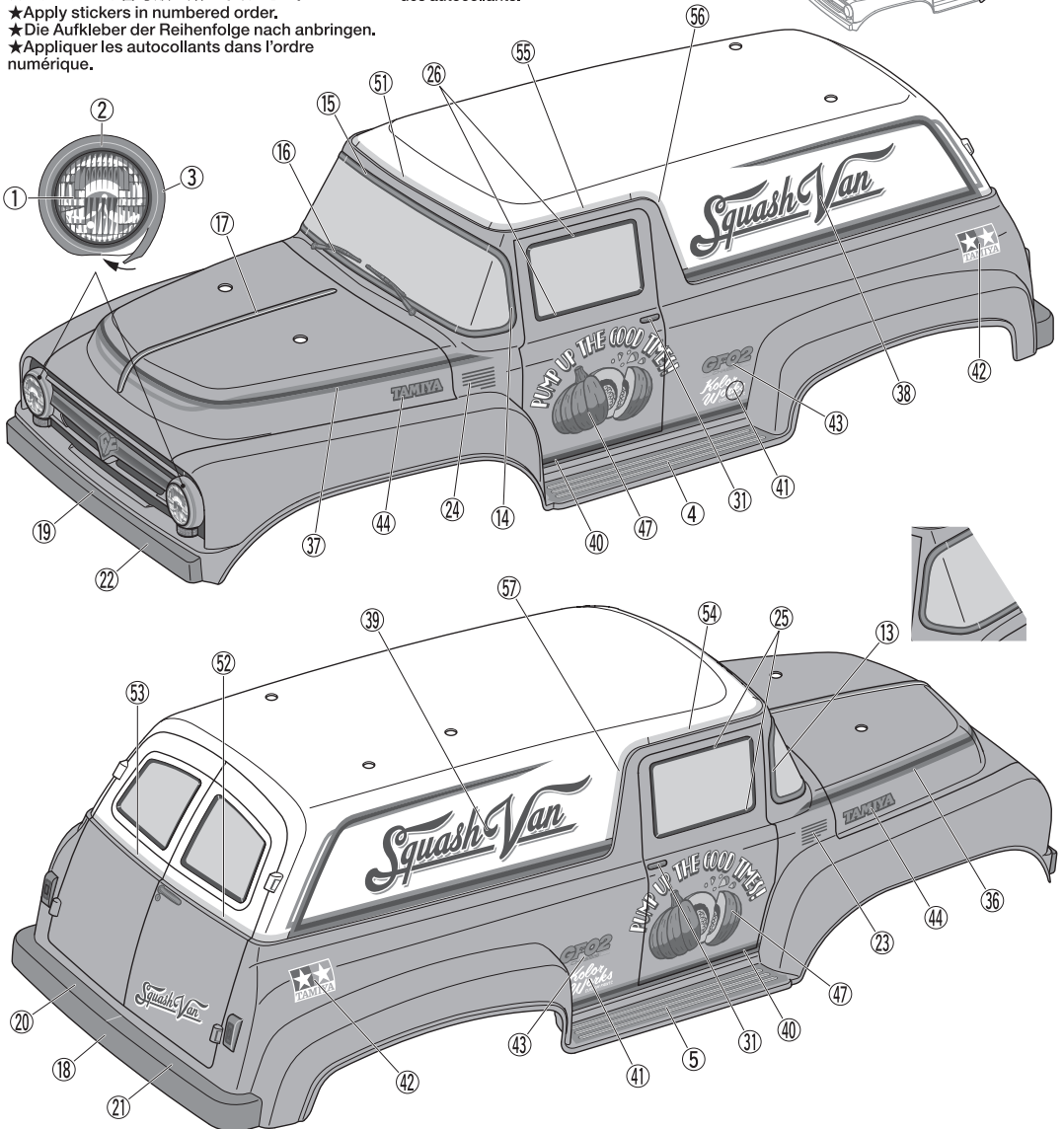
- ①Cut stickers along colored edge so that transparent film is removed.  
②Peel away the lining slightly and place the sticker in position on the body.  
③Remove the lining slowly. Be careful not to move the sticker out of position and not to leave air bubbles under the sticker.

Aufkleber

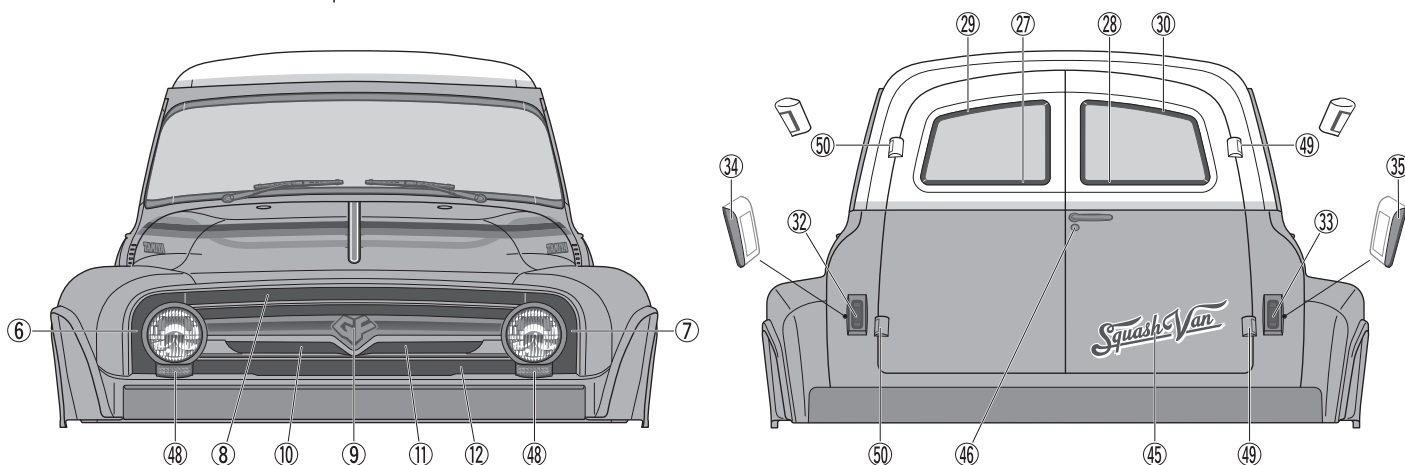
- ①Die Aufkleber an den bunten Kanten so ausschneiden, daß der transparente Film weg ist.  
②Das Trägerpapier an einem Ende etwas abziehen und den Aufkleber an die gewünschte Stelle der Karosserie andrücken.  
③Das Trägerpapier vorsichtig abziehen. Darauf achten, dass der Aufkleber nicht verrutscht und sich keine Luftblasen darunter bilden.

Autocollants

- ①Découper l'autocollant au plus près de ses contours pour éliminer le film transparent.  
②Soulever une partie de l'autocollant et le positionner sur la carrosserie.  
③Enlever doucement le reste du support. Veiller à ne pas déplacer l'autocollant et à ne pas laisser de bulles d'air sous l'autocollant.



39 マーキング 2  
 Markings 2  
 Verzierung 2  
 Décoration 2

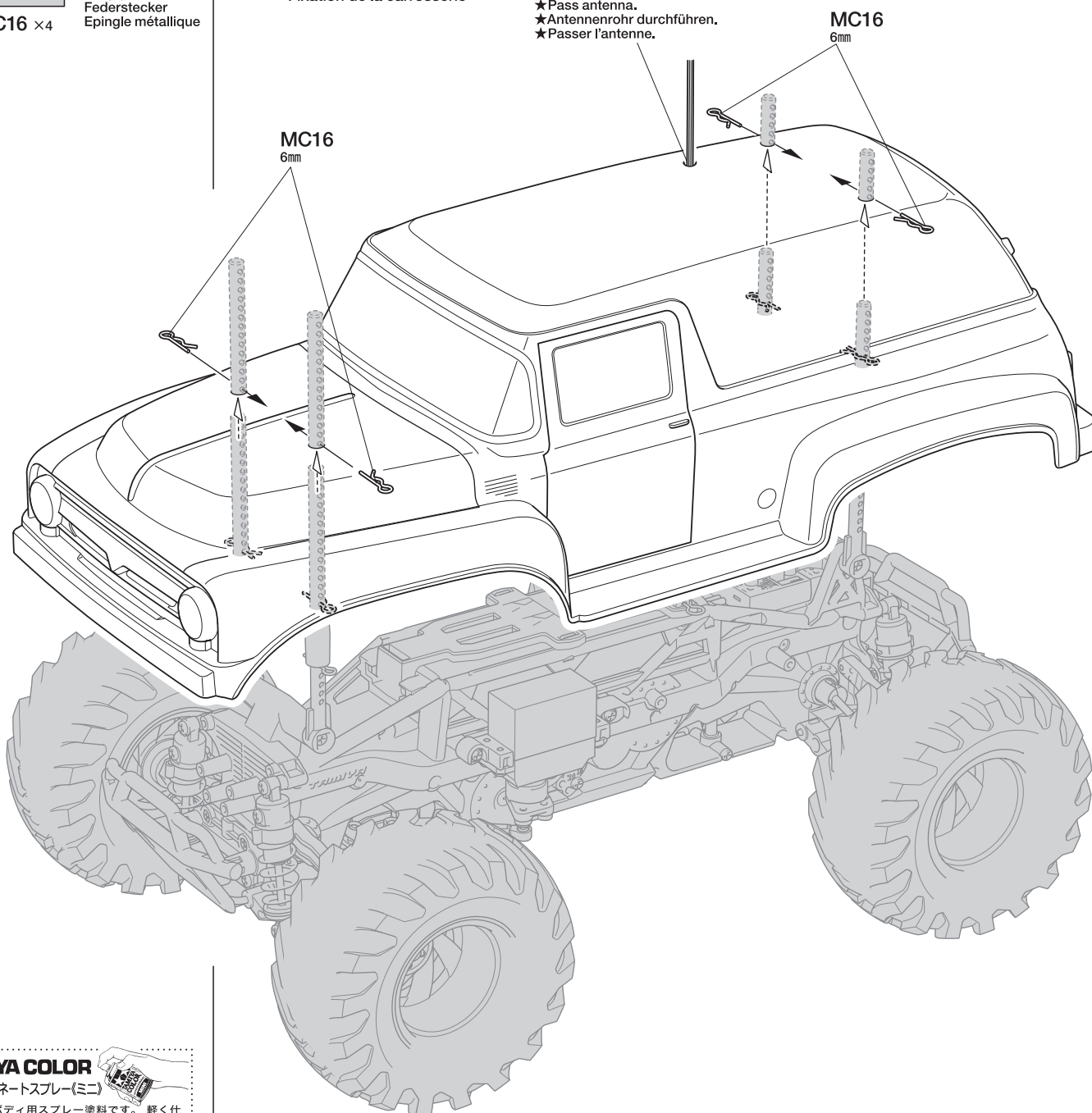


6mmスナップピン  
 Snap pin  
 Federstecker  
 Epingle métallique

MC16 ×4

40 ボディの取り付け  
 Attaching body  
 Aufsetzen der Karosserie  
 Fixation de la carrosserie

- ★アンテナパイプを通します。
- ★Pass antenna.
- ★Antennenrohr durchführen.
- ★Passer l'antenne.



TAMIYA COLOR

ポリカーボネートスプレー(ミニ)

クリアーボディ用スプレー塗料です。軽く仕上がり、衝突などにもはがれにくいのが特徴。



# 4WS

## 4-WHEEL STEERING

●お好みで4WS (四輪操舵) にする事が出来ます。下記の組立指示に沿ってリヤサスペンションまわりの部品を付け替えてください。また、別他社製の4WS機能付きプロポ(3ch動作機能選択、ミキシング機能付き)とRCメカが必要です。ご用意ください。

●Follow rear suspension assembly steps below when assembling model with 4-wheel steering (4WS). Requires separately sold transmitter with 4WS function (3ch. function selections and mixing function) and R/C equipment.

●Folgen Sie den untenstehenden Anweisungen, wenn Sie die 4-Radlenkung einbauen wollen. Erfordert einen Sender mit 4 Kanälen (Verwendung von 3-Kanal-Funktion und Mixer) und R/C-Anlage (separat erhältlich).

●Suivre les étapes d'assemblage de la suspension arrière ci-dessous pour réaliser un modèle à quatre roues directrices (4WS). Nécessite un émetteur avec fonction 4WS (utilisation de la 3<sup>ème</sup> voie et du mixage) et l'équipement R/C (disponible séparément).



### 《4WS/パーツ袋詰》

4WS parts bag  
Teilebeutel für 4-Rad Steuerung  
Sachet de pièces 4WS

1

★向きに注意。  
★Note direction.  
★Auf richtige Platzierung achten.  
★Noter le sens.

★2個作ります。  
★Make 2.  
★2 Satz anfertigen.  
★Faire 2 jeux.

MA3 3×10mm  
3×10mm タッピングビス  
Tapping screw  
Schneidschraube  
Vis taraudeuse

MA3 ×4

2

MB4 4×11.5mm 段付ビス  
Step screw  
Paßschraube  
Vis décollétée

MB4 ×4

MB6 5mm ビローボール  
Ball connector  
Kugelkopf  
Connecteur à rotule

MB6 ×2

MB7 48mm ドライブシャフト (黒)  
Drive shaft (black)  
Antriebswelle (schwarz)  
Arbre d'entraînement (noir)

MB7 ×2

《再使用パーツ》  
Re-used parts  
Wiederverwendete Teile  
Pièces ré-utilisées

1150 プラベアリング  
Plastic bearing  
Plastik-Lager  
Palier en plastique

ホイールアクスル  
Wheel axle  
Rad-Achse  
Axe de roue

3×32mm スクリューピン  
Screw pin  
Schraubzapfen  
Cheville à vis

3×14mm 段付タッピングビス  
Step screw  
Paßschraube  
Vis décollétée

### 1 リヤアームの取り付け Attaching rear arms Einbau der hinteren Lenker Fixation des triangles arrière

《再使用パーツ》  
Re-used parts  
Wiederverwendete Teile  
Pièces ré-utilisées

3×14mm 段付タッピングビス  
Step screw  
Paßschraube  
Vis décollétée

3×46mm スクリューピン  
Screw pin  
Schraubzapfen  
Cheville à vis

### 2 リヤアップライトの組み立て Rear uprights Achsschenkel hinten Fusées arrière

★Oリングは取り付けません。  
★O-ring is not used.  
★O-Ring wird nicht benutzt.  
★Le joint torique n'est pas utilisé.

MB4 4×11.5mm

MB6 5mm

B9

B1

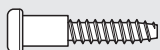
《L》 《R》

MB7 48mm

《L》 《R》

3

《再使用パーツ》  
Re-used parts  
Wiederverwendete Teile  
Pièces ré-utilisées



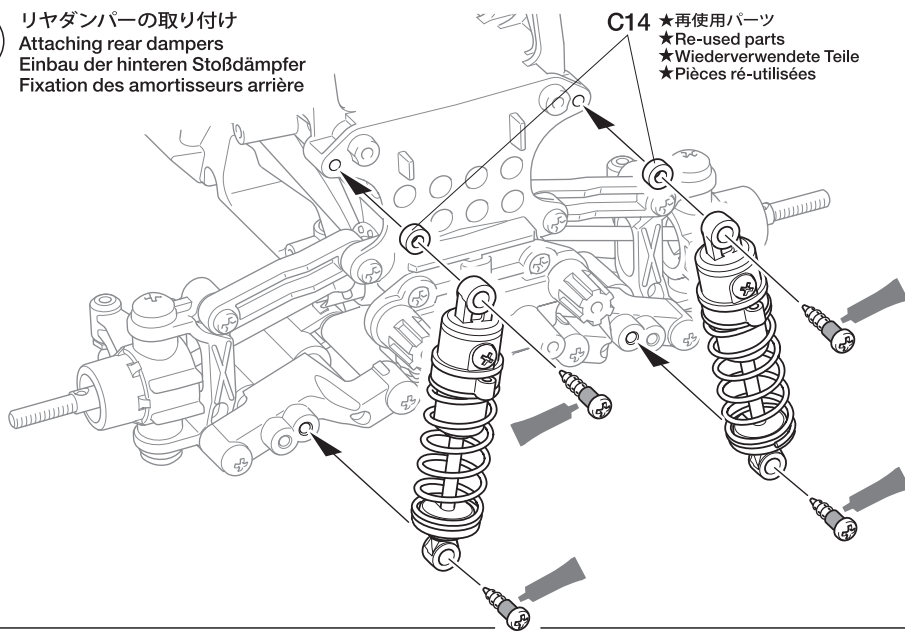
3×18mm 段付タッピングビス  
Step screw  
Paßschraube  
Vis décollétée



3×14mm 段付タッピングビス  
Step screw  
Paßschraube  
Vis décollétée

3

リヤダンパーの取り付け  
Attaching rear dampers  
Einbau der hinteren Stoßdämpfer  
Fixation des amortisseurs arrière



C14 ★再使用パーツ  
★Re-used parts  
★Wiederverwendete Teile  
★Pièces ré-utilisées

4

《リヤステアリングサーボ》  
Rear steering servo  
Hinteres Lenkservo  
Servo de direction arrière



MA3 ×5

3×10mm タッピングビス  
Tapping screw  
Schneidschraube  
Vis taraudeuse



MC2 ×1

3×10mm 丸ビス  
Screw  
Schraube  
Vis



MC3 ×1

2.6×10mm バインドビス  
Screw  
Schraube  
Vis



MC4 ×1

2.6×10mm タッピングビス  
Tapping screw  
Schneidschraube  
Vis taraudeuse



MB6 ×1

5mm ビローボール  
Ball connector  
Kugelkopf  
Connecteur à rotule



MC12 ×4

3mm ワッシャー  
Washer  
Beilagscheibe  
Rondelle

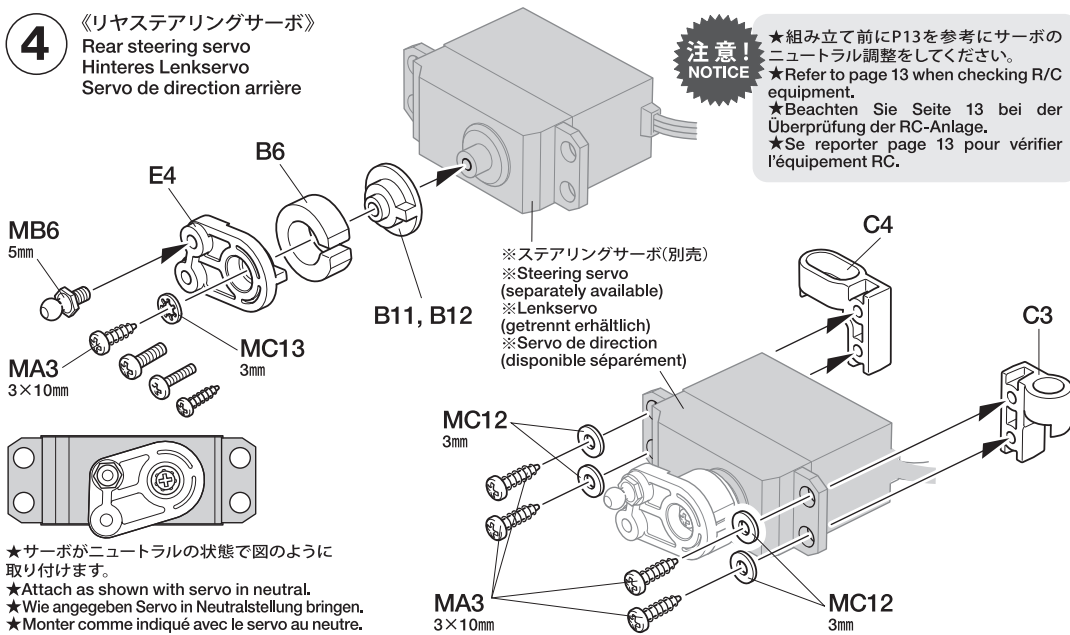


MC13 ×1

3mm 内歯ワッシャー  
Toothed washer  
Gezahnte Beilagscheibe  
Rondelle crantée

4

《リヤステアリングサーボ》  
Rear steering servo  
Hinteres Lenkservo  
Servo de direction arrière



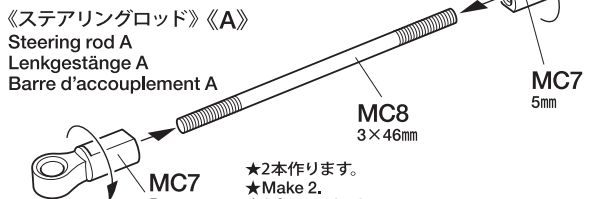
注意!  
NOTICE

★組み立て前にP13を参考にサーボのニュートラル調整をしてください。  
★Refer to page 13 when checking R/C equipment.  
★Beachten Sie Seite 13 bei der Überprüfung der RC-Anlage.  
★Se reporter page 13 pour vérifier l'équipement RC.

★サーボがニュートラルの状態での図のように取り付けます。  
★Attach as shown with servo in neutral.  
★Wie angegeben Servo in Neutralstellung bringen.  
★Monter comme indiqué avec le servo au neutre.

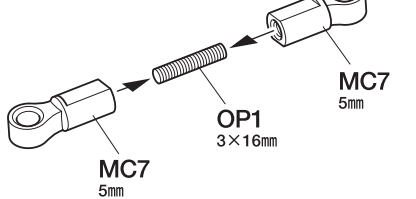
5

リヤステアリングワイパー  
Rear steering linkage  
Hinteres Lenkgestänge  
Renvoi de direction arrière



《ステアリングロッド》《A》  
Steering rod A  
Lenkgestänge A  
Barre d'accouplement A

《ステアリングロッド》《B》  
Steering rod B  
Lenkgestänge B  
Barre d'accouplement B



MC8 ×2

3×46mm 両ネジシャフト  
Threaded shaft  
Gewindestange  
Tige filetée



OP1 ×1

3×16mm ネジシャフト  
Threaded shaft  
Gewindestange  
Tige filetée



MC7 ×6

5mm アジャスター  
Adjuster  
Einstellstück  
Chape à rotule



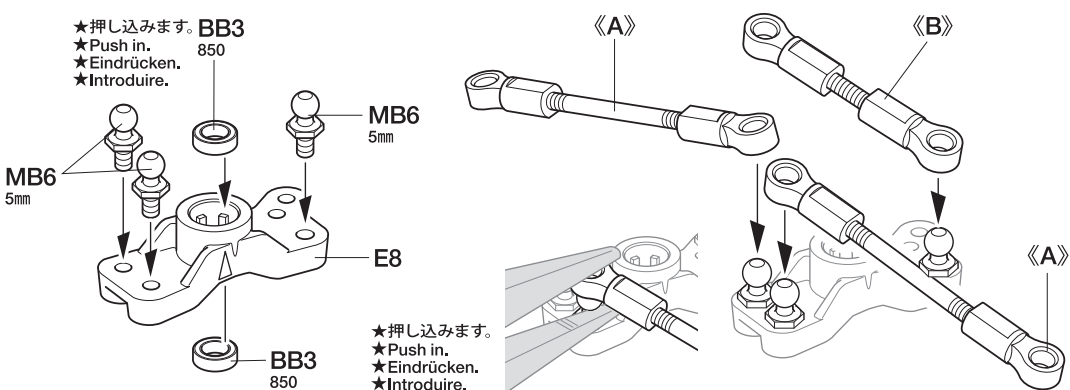
MB6 ×3

5mm ビローボール  
Ball connector  
Kugelkopf  
Connecteur à rotule



BB3 ×2

850メタル  
Metal bearing  
Metal-Lager  
Palier en métal



★押し込みます。BB3  
★Push in.  
★Eindrücken.  
★Introduire.

6

## 《再使用パーツ》

Re-used parts  
Wiederverwendete Teile  
Pièces ré-utilisées



3×20mm丸ビス  
Screw  
Schraube  
Vis

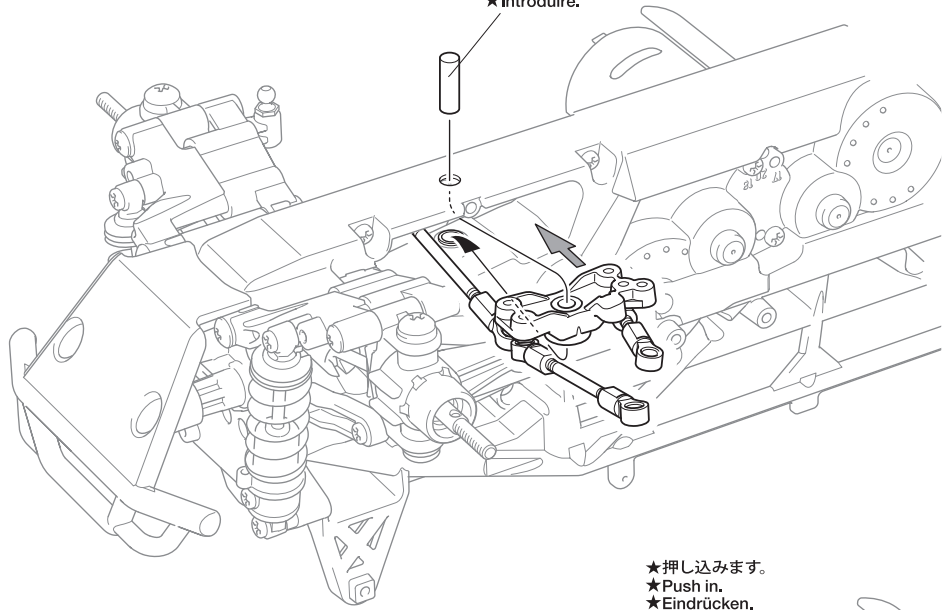


5×16mmシャフト  
Shaft  
Achse  
Axe

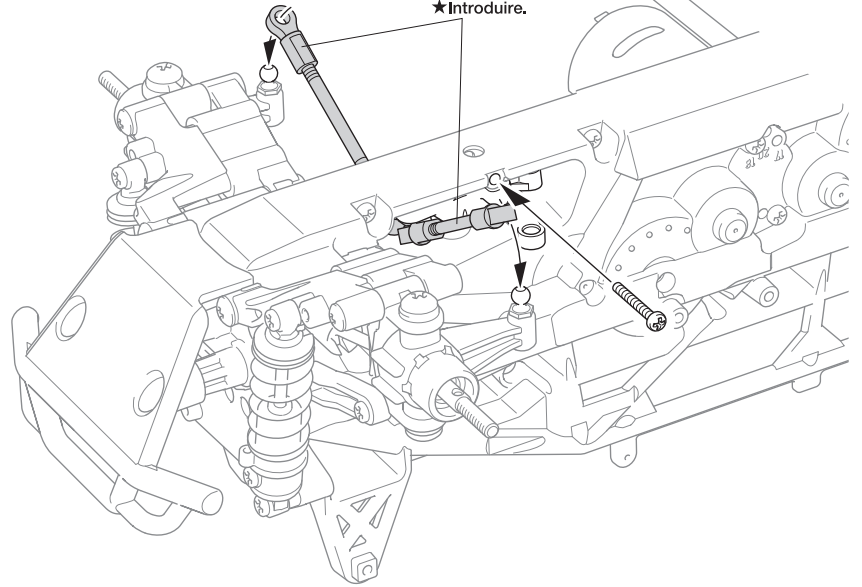
6

リヤステアリングワイパーの取り付け  
Attaching rear steering linkage  
Einbau des hinteren Lenkgestänges  
Fixation de la direction arrière

★押し込みます。  
★Push in.  
★Eindrücken.  
★Introduire.



★押し込みます。  
★Push in.  
★Eindrücken.  
★Introduire.



7



MA3 ×2

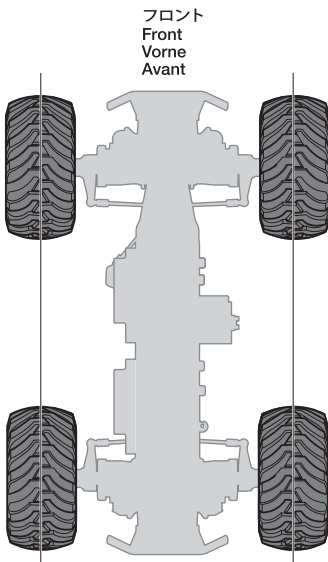
3×10mmタッピングビス  
Tapping screw  
Schneidschraube  
Vis taraudeuse



MC12 ×2

3mmワッシャー  
Washer  
Beilagscheibe  
Rondelle

《タイヤの向き》  
Wheel positions  
Radpositionen  
Positions des roues

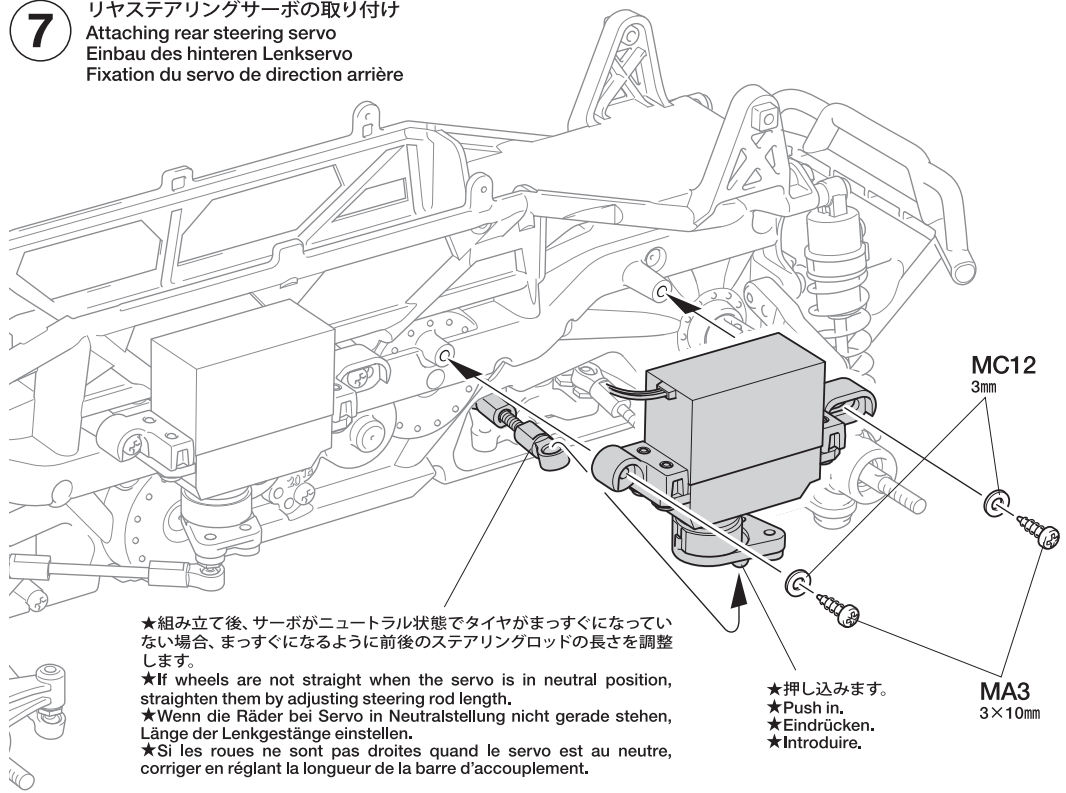


フロント  
Front  
Vorne  
Avant

リヤ  
Rear  
Hinten  
Arrière

7

リヤステアリングサーボの取り付け  
Attaching rear steering servo  
Einbau des hinteren Lenkservo  
Fixation du servo de direction arrière



★組み立て後、サーボがニュートラル状態でタイヤがまっすぐになっていない場合、まっすぐになるように前後のステアリングロッドの長さを調整します。  
★If wheels are not straight when the servo is in neutral position, straighten them by adjusting steering rod length.  
★Wenn die Räder bei Servo in Neutralstellung nicht gerade stehen, Länge der Lenkgestänge einstellen.  
★Si les roues ne sont pas droites quand le servo est au neutre, corriger en réglant la longueur de la barre d'accouplement.

★押し込みます。  
★Push in.  
★Eindrücken.  
★Introduire.

MC12  
3mmMA3  
3×10mm



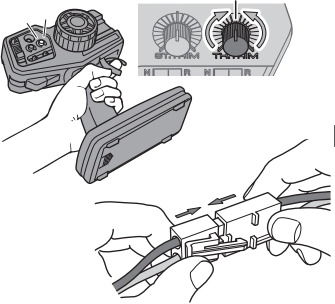


**走行時の注意**  
**CAUTION**  
**VORSICHT**  
**PRECAUTIONS**

- ★走行後は、必ずバッテリーをはずし、RCカーについた砂や泥、汚れなどをやわらかな布などできれいにふきとり、軸受け部やギヤ、サスペンションなどの可動部にグリスをさしておきましょう。
- ★After running, disconnect/remove battery from the car. Completely remove sand, mud, dirt, etc.
- ★Nach dem Fahrbetrieb die batterie abklemmen/ herausnehmen. Entfahnen Sie Sand, Matsch, Schmutz etc.
- ★Disconnect/enlever la batterie du modèle après utilisation. Enlever sable, poussière, boue etc...

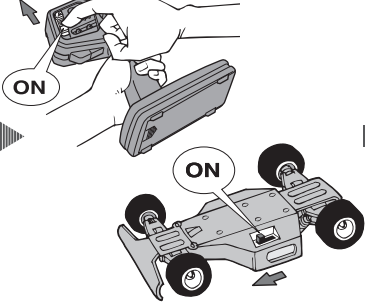
《走行させる前には》

- ①送信機のスロットルトリムが中心の位置になっていることを確認します。
- ②バッテリーのコネクターを繋ぎます。



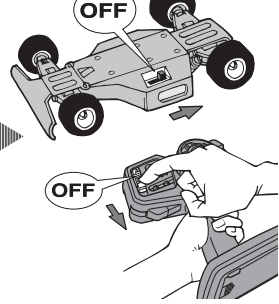
《走行させる時には》

- ③送信機のスイッチをONにします。
- ④次にRCカー側のスイッチをONにしてください。



《走行を終わらせる時は》

- ⑤必ず、走らせる時の逆の手順でスイッチを切ってください。



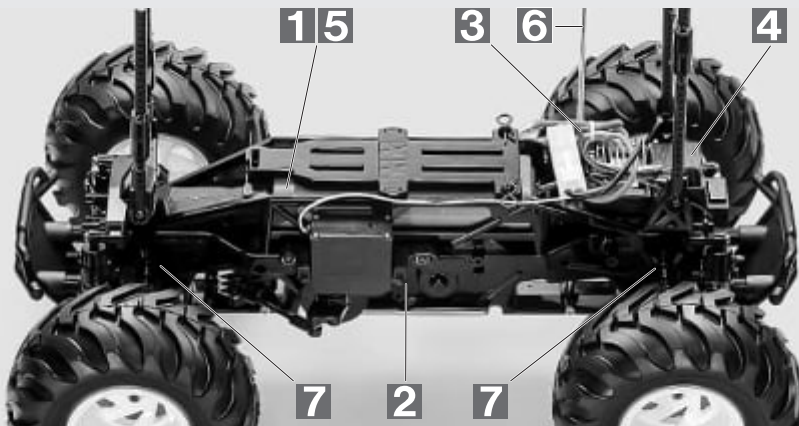
- ① Ensure throttle trim is in neutral.
  - ② Connect battery pack.
  - ③ Switch on transmitter.
  - ④ Switch on receiver.
  - ⑤ Reverse sequence to shut down after running.
- ① Stellen Sie sicher, dass der Gas-trimm auf neutral steht.
  - ② Accupack verbinden.
  - ③ Sender einschalten.
  - ④ Empfänger einschalten.
  - ⑤ Nach dem Fahrbetrieb in umgekehrter Reihenfolge vorgehen.
- ① S'assurer que le trim de gaz est au neutre.
  - ② Connecter le pack d'accus
  - ③ Mettre en marche l'émetteur.
  - ④ Mettre en marche le récepteur.
  - ⑤ Faites les opérations inverses après utilisation de votre ensemble R/C.

- 人ごみの中や小さな子供のそばでは走らせない。
- 道路では絶対に走らせないください。
- 混信に注意してください。RCカーが異常な動きをしたら、他の電波によりコントロールが乱されたと考えられます。すぐに走行をやめ、RCカーが送信機の動きに従って動くか確かめてください。
- Avoid running the car in crowded areas and near small children.
- Never run the car on public streets.
- Make sure that no one else is using the same frequency in your running area. Using the same frequency at the same time can cause serious accidents, whether it is driving, flying or sailing.

- Vermeiden Sie das Fahren des Autos an überfüllten Plätzen und in der Nähe von kleinen Kindern. Gebrauchen Sie nie die Straße für R/C Rennen.
- Das Auto niemals auf öffentlichen Straßen fahren lassen.
- Prüfen Sie, daß niemand in der Umgebung dieselbe Frequenz benutzt, denn dadurch können Unfälle entstehen – sowohl beim Fahren, Fliegen oder Segeln.
- Eviter de faire évoluer le modèle à proximité de jeunes enfants ou dans la foule.
- Ne jamais utiliser sur la voie publique.
- Assurez-vous que personne d'autre n'utilise la même fréquence sur le même terrain que vous. Utiliser la même fréquence en même temps peut être source de sérieux accidents, pendant la conduite, le vol ou la navigation des modèles R/C.

**トラブルチェック**  
**TROUBLESHOOTING**  
**FEHLERSUCHE**  
**RECHERCHE DES PANNES**

- ★おかしいな?と思ったときは、車(RCカー)を修理に出すまえに、下の表を見てトラブルチェックを行ってください。
- ★Before sending your R/C model in for repair, check it again using the below diagram.
- ★Bevor Sie Ihr Modell zur Reparatur einsenden, prüfen Sie es nochmals selbst entsprechend der folgenden Anleitung.
- ★Avant de renvoyer votre modèle R/C pour une réparation, vérifiez-le à nouveau en suivant ce processus.



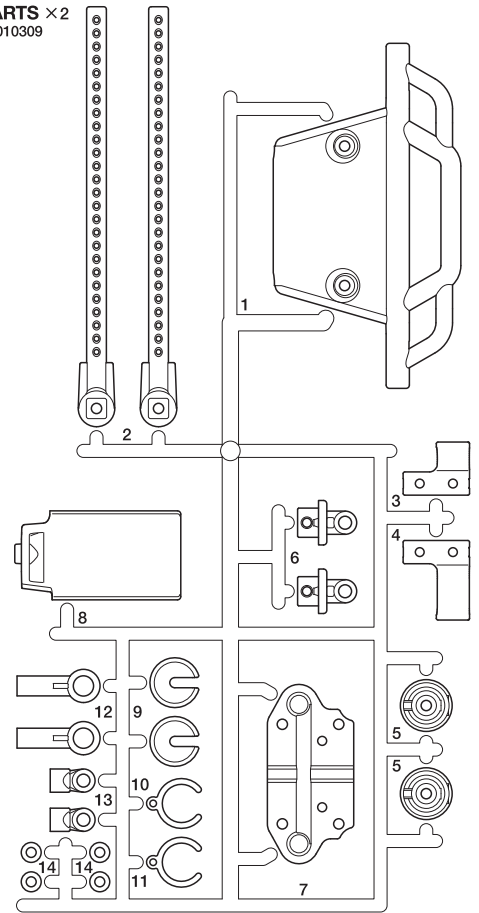
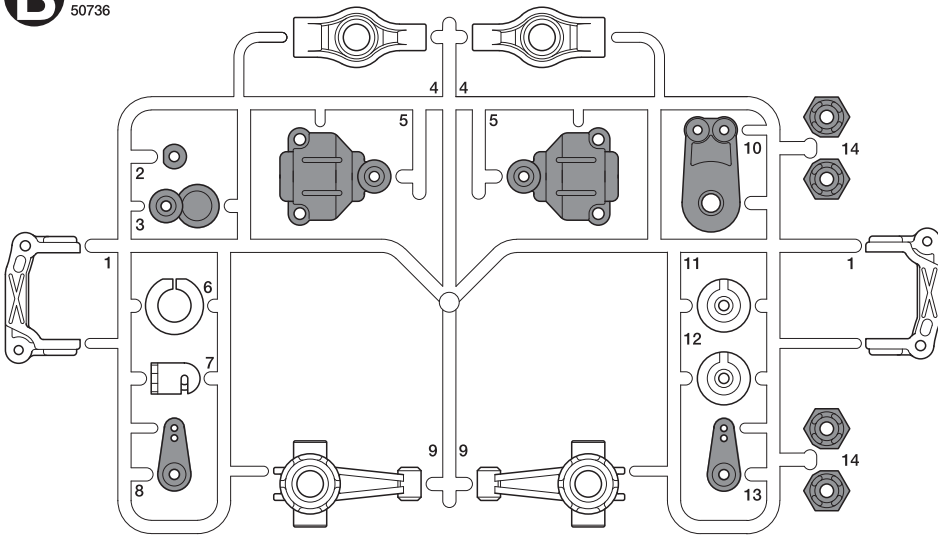
| 車の異常<br>PROBLEM<br>PROBLEME  | 原因<br>CAUSE<br>URSACHE  | 直し方<br>REMEDY<br>LÖSUNG<br>REMEDE   |          |
|--|---|---|----------|
| 車が動かない<br>Model does not move.<br>Modell fährt nicht.<br>Le modèle ne démarre pas. | 走行用バッテリーが充電されていますか?<br>Weak or no battery in model.<br>Schwache oder keine Batterien in Auto.<br>Pack de propulsion manquant ou insuffisamment chargée.   | 走行用バッテリーを充電してください。<br>Install charged battery.<br>Voll aufgeladene Batterien einlegen.<br>Recharger la batterie.  | <b>1</b> |
|  | モーターに故障はありませんか?<br>Damaged motor.<br>Motorschaden.<br>Moteur endommagé.   | 異音や、少しの走行で熱くなるようならモーターを交換してください。<br>Replace with new motor.<br>Durch neuen Motor ersetzen.<br>Remplacer par un nouveau moteur.  | <b>2</b> |
|  | コード類がやぶけてショートしていませんか?<br>Worn or broken wiring.<br>Verschlissene oder gebrochene Kabel.<br>Câblage sectionné ou usé.  | コードをしっかり絶縁するか、メーカーに修理を依頼してください。<br>Splice and insulate wiring completely.<br>Kabel anspleißen und gut isolieren.<br>Vérifier et isoler le câblage.  | <b>3</b> |
|  | ESC (エレクトロニクススピードコントローラー) が故障していませんか?<br>Damaged electronic speed controller.<br>Beschädigter Fahrregler.<br>Variateur électronique de vitesse endommagé.   | ご使用のメーカーにお問い合わせください。<br>Ask manufacturer to repair.<br>Erkundigen Sie sich über Reparaturmöglichkeit beim Hersteller.<br>Faites réparer par le S.A.V. du fabricant.   | <b>4</b> |
| 思うように走らない<br>No control.<br>Keine Kontrolle.<br>Perte de contrôle.                 | 走行用バッテリーや、送信機の電池が少なくなっていますか?<br>Weak or no batteries in transmitter or model.<br>Schwache oder keine Batterien in Sender oder Auto.<br>Accus manquants ou insuffisamment chargés dans l'émetteur ou le modèle.  | 走行用バッテリーを充電してください。送信機の電池は新品のものと交換してください。<br>Install charged or fresh batteries.<br>Legen Sie geladene Akkus oder neue Batterien ein.<br>Installez des accus rechargés ou des piles neuves.  | <b>5</b> |
|  | 受信機のアンテナはのびていますか?<br>Antenna is not fully extended.<br>Die Antenne ist nicht voll ausgezogen.<br>L'antenne n'est pas complètement déployée.   | アンテナをアンテナパイプに通して、ボディの外まで伸ばしてください。<br>Ensure antenna (fully contained in pipe) extends outside the body.<br>Sicherstellen, dass die Antenne (komplett im Röhrchen vorhanden) außerhalb der Karosserie ausgezogen ist.<br>S'assurer que l'antenne (entièrement dans le tube) est déployée hors de la carrosserie. | <b>6</b> |
|  | 可動部の組み立て、グリスアップがしっかり出来ていますか?<br>Moving parts are incorrectly assembled or insufficiently lubricated.<br>Die beweglichen Teile sind falsch zusammengebaut oder unzureichend geschmiert.<br>Les pièces mobiles sont assemblées incorrectement ou insuffisamment lubrifiées. | 説明図をよく見て可動部の確認、組み立て直し、グリスアップをしてください。<br>Check, reassemble and apply grease as necessary.<br>Prüfen, erneut zusammenbauen und nötigenfalls fetten.<br>Vérifier, réassembler et appliquer de la graisse si nécessaire.  | <b>7</b> |

# PARTS

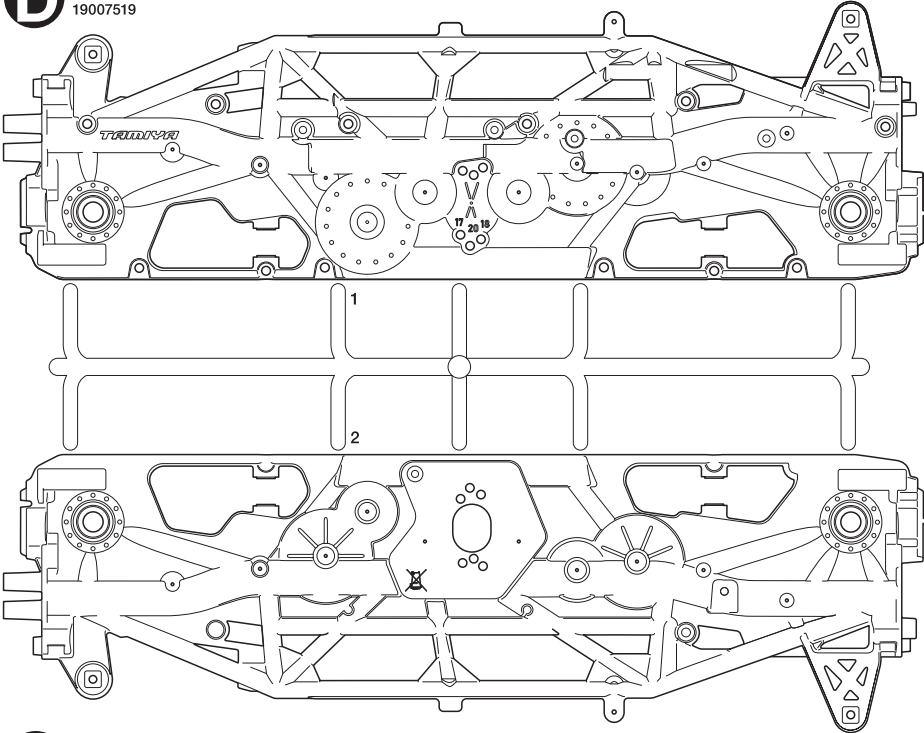
不要部品  
Not used.  
Nicht verwenden.  
Non utilisées.

**C** PARTS ×2  
10010309

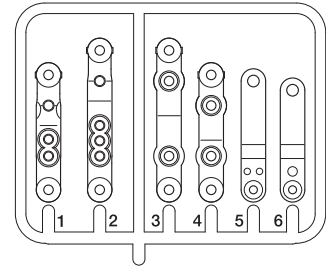
**B** PARTS ×2  
50736



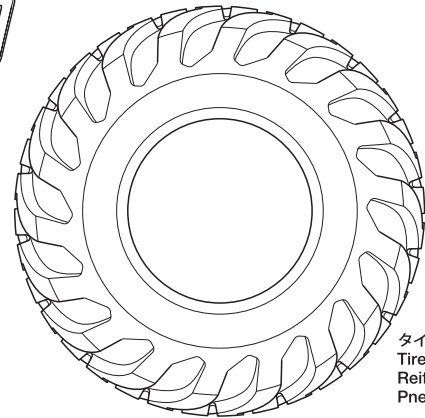
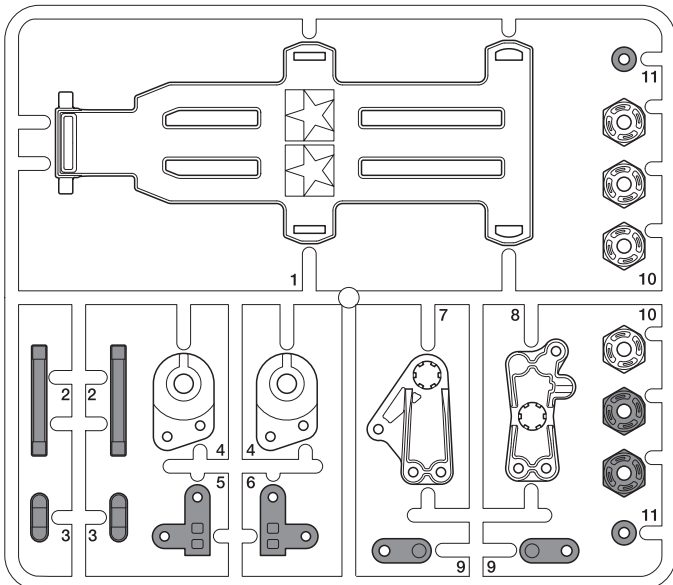
**D** PARTS ×1  
19007519



**N** PARTS ×4  
19115576

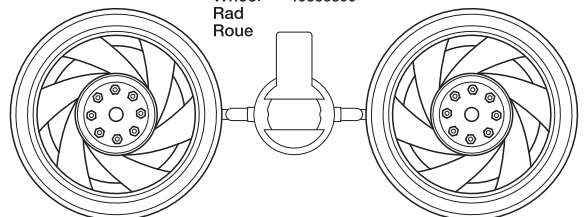


**E** PARTS ×1  
19000971



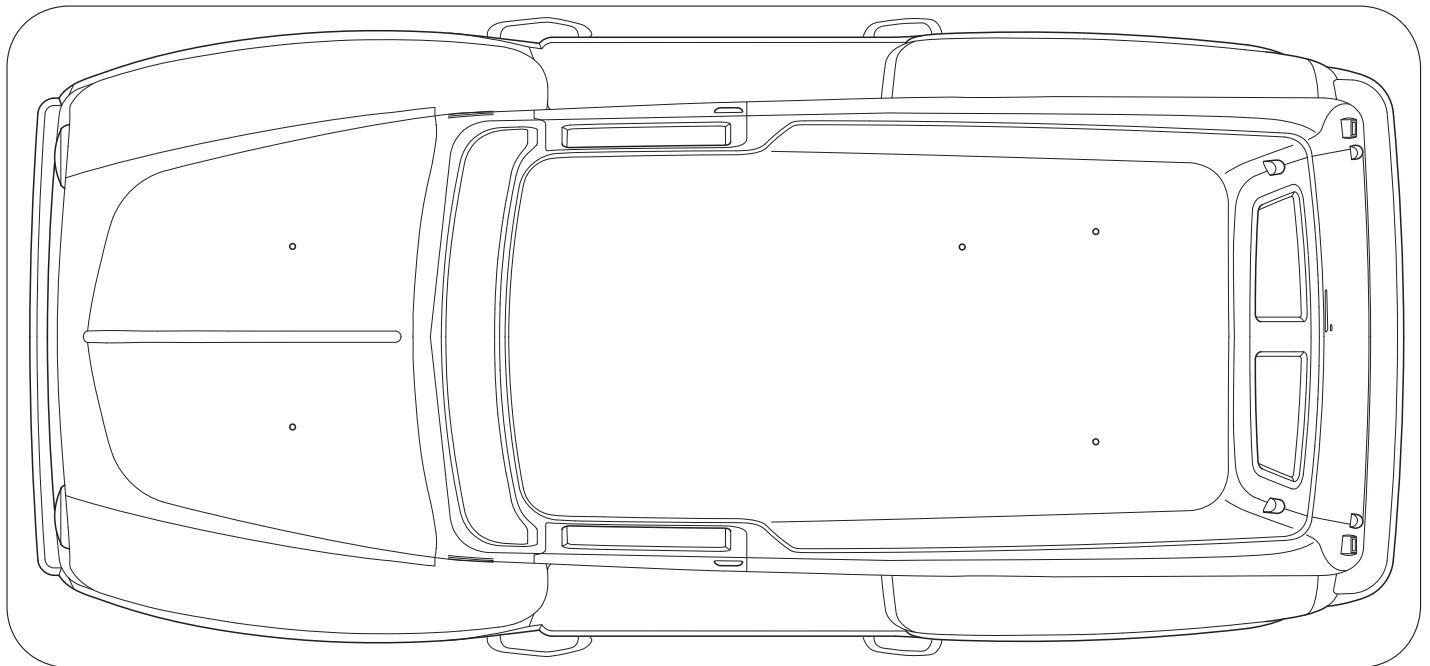
タイヤ .....×4  
Tire 19401968  
Reifen  
Pneu

ホイール .....×2  
Wheel 19335899  
Rad  
Roue



# PARTS

★金具部品は少し多目に入っています。予備、セッティング用として使ってください。  
 ★Extra screws and nuts are included. Use them as spares.  
 ★Es liegen zusätzliche Schrauben und -mutter bei. Als Ersatzteile verwenden.  
 ★Des vis et des écrous supplémentaires sont inclus. Les utiliser comme pièces de rechange.



ボディ .....×1  
 Body 11826012  
 Karosserie  
 Carrosserie

モーター .....×1  
 Motor 51673  
 Moteur

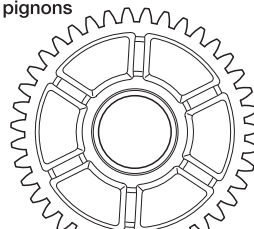
アンテナパイプ .....×1  
 Antenna pipe 16095003  
 Antennenrohr  
 Gaine d'antenne

ステッカー .....×1  
 Stickers 19490110  
 Aufkleber  
 Autocollant

マスクシール .....×1  
 Masking stickers 19490110  
 Abkleber  
 Masques

注意ステッカー .....×1  
 Caution stickers  
 Vorsicht Stickers  
 Stickers de precaution

アイドラーギヤ袋詰  
 Idler gear bag  
 Zwischenrad-Beutel  
 Sachet de pignons  
 de renvoi  
 10440713



アイドラーギヤ...×4  
 Idler gear  
 Zwischenrad  
 Pignon de renvoi

ベアリング袋詰  
 Bearing bag  
 Lager-Beutel  
 Sachet de paliers



**BB1** 1150プラベアリング  
 ×28 Plastic bearing  
 10555015 Plastik-Lager  
 Palier en plastique

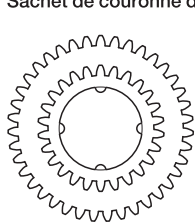


**BB2** 1150メタル  
 ×4 Metal bearing  
 19805622 Metall-Lager  
 Palier en métal

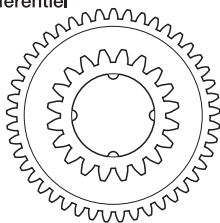


**BB3** 850メタル  
 ×2 Metal bearing  
 19805185 Metall-Lager  
 Palier en métal

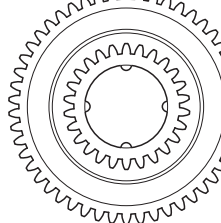
デフギヤ袋詰 19005581  
 Differential gear bag  
 Differentialrad-Beutel  
 Sachet de couronne de différentiel



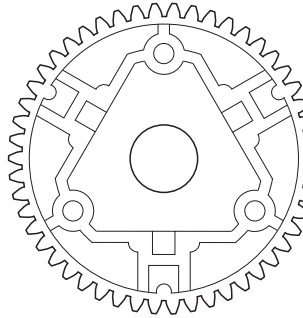
カウンターギヤ (小) .....×2  
 Counter gear (small)  
 Vorgelege-Rad (klein)  
 Pignon intermédiaire (petit)



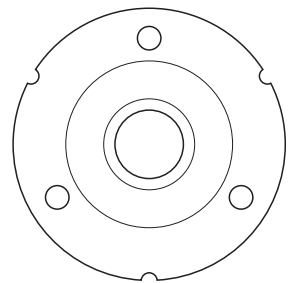
カウンターギヤ (中) .....×2  
 Counter gear (medium)  
 Vorgelege-Rad (mittel)  
 Pignon intermédiaire (moyenne)



カウンターギヤ (大) .....×2  
 Counter gear (large)  
 Vorgelege-Rad (groß)  
 Pignon intermédiaire (grand)



デフキャリア .....×2  
 Differential spur gear  
 Differentialrad  
 Couronne de différentiel



デフカバー .....×2  
 Differential cover  
 Differential-Abdeckung  
 Couvercle de différentiel

**A** ①~⑩

**MA1** ×2 3×25mm丸ビス  
 19804285 Screw  
 Schraube  
 Vis

**MA2** ×1 3×12mmタッピングビス  
 19805629 Tapping screw  
 Schneidschraube  
 Vis taraudeuse

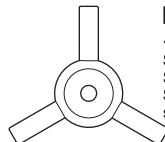
**MA3** ×20 3×10mmタッピングビス  
 19804392 Tapping screw  
 Schneidschraube  
 Vis taraudeuse

**MA4** ×1 3×3mmイモネジ  
 50576 Grub screw  
 Madenschraube  
 Vis pointeau

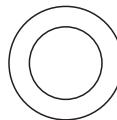
**MA5** ×1 18Tピニオンギヤ  
 50355 Pinion gear  
 Motorritzel  
 Pignon moteur

**MA6** ×6 ベベルギヤ (小)  
 50602 Small bevel gear  
 Kegelrad klein  
 Petit pignon conique

**MA7** ×4 50602  
 ベベルギヤ (大)  
 Large bevel gear  
 Kegelrad groß  
 Grand pignon conique



**MA8** ×2 50602  
 ベベルシャフト  
 Star shaft  
 Stern-Achse  
 Support de satellite

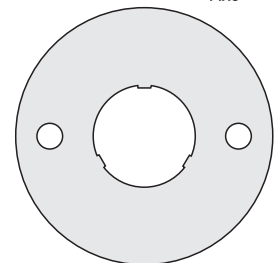


**MA9** ×4 12300010  
 50602 9mmワッシャー  
 Washer  
 Beilagscheibe  
 Rondelle

**MA10** ×6 5×30mmパイプ  
 19808132 Pipe  
 Rohr  
 Tube



**MA11** ×4 5×50mmシャフト  
 19805621 Shaft  
 Achse  
 Axe

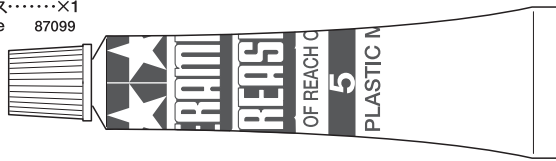


**MA12** ×1 14305125  
 モータープレート  
 Motor plate  
 Motor-Platte  
 Plaque-moteur

**A**

六角棒レンチ (1.5mm) ×1  
Hex wrench (1.5mm) 50038  
Imbusschlüssel (1,5mm)  
Clé Allen (1,5mm)

セラミックグリス……………×1  
Ceramic grease 87099  
Keramikfett  
Graisse  
céramique



十字レンチ……………×1  
Box wrench 50038  
Steckschlüssel  
Clé à tube

**B 11~18**

**MB4** ×4  
84175  
4×11.5mm段付ビス  
Step screw  
Paßschraube  
Vis décollétée

**MB5** ×6  
84195  
3mmOリング (黒)  
O-ring (black)  
O-Ring (schwarz)  
Joint torique (noir)

5mmビローボール  
Ball connector  
Kugelpfopf  
Connecteur à rotule  
**MB6** ×2  
19804205

U字シャフト  
U-shaped shaft  
U-förmige Achse  
Arbre en U  
**MB10** ×1  
13485068

**MA3** ×12  
19804392  
3×10mmタッピングビス  
Tapping screw  
Schneidschraube  
Vis taraudeuse

**MB1** ×8  
50582  
3×14mm段付タッピングビス  
Step screw  
Paßschraube  
Vis décollétée

**MB2** ×2  
19805976  
3×46mmスクリューピン  
Screw pin  
Schraubzapfen  
Cheville à vis

**MB3** ×4  
19805756  
3×32mmスクリューピン  
Screw pin  
Schraubzapfen  
Cheville à vis

**MB7** ×2  
19803236  
48mmドライブシャフト (黒)  
Drive shaft (black)  
Antriebswelle (schwarz)  
Arbre d'entraînement (noir)

**MB8** ×2  
51216  
45mmドライブシャフト (シルバー)  
Drive shaft (silver)  
Antriebswelle (silber)  
Arbre d'entraînement (argent)

**MB9** ×2  
19804996  
フロントホイールアクスル (溝あり)  
Front wheel axle (grooved)  
Rad-Achse vorne (abgeflacht)  
Axe de roue avant (rainuré)

**MB11** ×2  
19805368  
ギヤボックスジョイント (長)  
Gearbox joint (long)  
Getriebegehäuse-Gelenk (lang)  
Noix de cardan (longue)

**MB12** ×2  
19805368  
ギヤボックスジョイント (短)  
Gearbox joint (short)  
Getriebegehäuse-Gelenk (kurz)  
Noix de cardan (courte)

**MB13** ×2  
50808  
ホイールアクスル  
Wheel axle  
Rad-Achse  
Axe de roue

**C 19~40**

3×18mm段付タッピングビス  
Step screw  
Paßschraube  
Vis décollétée  
**MC5** ×8  
19805945

5×16mmシャフト  
Shaft  
Achse  
Axe  
**MC10** ×2  
19803461

6mmスナップピン  
Snap pin  
Federstecker  
Epingle  
métallique  
**MC16** ×12  
51537

**MC1** ×2  
19805895  
3×20mm丸ビス  
Screw  
Schraube  
Vis

3×14mm段付タッピングビス  
Step screw  
Paßschraube  
Vis décollétée  
**MB1** ×4  
50582

2×10mmシャフト  
Shaft  
Achse  
Axe  
**MC11** ×4  
50594

**MC17** ×4  
19805576  
コイルスプリング  
Coil spring  
Spiralfeder  
Ressort hélicoïdal

**MC2** ×1  
19804159  
3×10mm丸ビス  
Screw  
Schraube  
Vis

3×32mmダンパービス  
Screw  
Schraube  
Vis  
**MC6** ×4  
19805584

5mmビローボール  
Ball connector  
Kugelpfopf  
Connecteur à rotule  
**MB6** ×4  
19804205

2.6×10mmバインドビス  
Binding screw  
Flachkopfschraube  
Vis à tête poëlier  
**MC3** ×1  
19804394

5mmアジャスター  
Adjuster  
Einstellstück  
Chape à rotule  
**MC7** ×6  
50596

3mmワッシャー  
Washer  
Beilagscheibe  
Rondelle  
**MC12** ×7  
50586

ゴムパイプ……………×1  
Rubber tubing 18000072  
Gummirohr  
Tube caoutchouc

3×12mmタッピングビス  
Tapping screw  
Schneidschraube  
Vis taraudeuse  
**MA2** ×4  
19805629

3×46mm両ネジシャフト  
Threaded shaft  
Gewindestange  
Tige filetée  
**MC8** ×3  
19808061

3mm内歯ワッシャー  
Toothed washer  
Gezahnte Beilagscheibe  
Rondelle crantée  
**MC13** ×1  
12300030

ナイロンバンド……………×4  
Nylon band 50595  
Nylonband  
Collier en nylon

3×10mmタッピングビス  
Tapping screw  
Schneidschraube  
Vis taraudeuse  
**MA3** ×16  
19804392

3×37.7mm両ネジシャフト  
Threaded shaft  
Gewindestange  
Tige filetée  
**MC9** ×2  
19808211

4mmフランジロックナット  
Flange lock nut  
 Sicherungsmutter  
Ecroû nylstop à flasque  
**MC14** ×4  
19805557

スポンジテープ (15×150mm) ……×1  
Sponge tape 16294011  
Schaumgummiklebeband  
Bande mousse

2.6×10mmタッピングビス  
Tapping screw  
Schneidschraube  
Vis taraudeuse  
**MC4** ×1  
50575

7mmスナップピン  
Snap pin  
Federstecker  
Epingle métallique  
**MC15** ×2  
50956

両面テープ (黒・20×120mm) ……×1  
Double-sided tape (black) 50171  
Doppelklebeband (schwarz)  
Bande adhésive double face (noir)

《4WSパーツ袋詰》  
4WS parts bag  
Teilebeutel für 4-Rad Steuerung  
Sachet de pièces 4WS

2.6×10mmタッピングビス  
Tapping screw  
Schneidschraube  
Vis taraudeuse  
**MC4** ×1  
50575

3×46mm両ネジシャフト  
Threaded shaft  
Gewindestange  
Tige filetée  
**MC8** ×2  
19808061

**MC7** ×6  
50596  
5mmアジャスター  
Adjuster  
Einstellstück  
Chape à rotule

3×10mm丸ビス  
Screw  
Schraube  
Vis  
**MC2** ×1  
19804159

3×16mmネジシャフト  
Threaded shaft  
Gewindestange  
Tige filetée  
**OP1** ×1  
19805193

48mmドライブシャフト (黒)  
Drive shaft (black)  
Antriebswelle (schwarz)  
Arbre d'entraînement (noir)  
**MB7** ×2  
19803236

**MC12** ×6  
50586  
3mmワッシャー  
Washer  
Beilagscheibe  
Rondelle

3×10mmタッピングビス  
Tapping screw  
Schneidschraube  
Vis taraudeuse  
**MA3** ×11  
19804392

4×11.5mm段付ビス  
Step screw  
Paßschraube  
Vis décollétée  
**MB4** ×4  
84175

5mmビローボール  
Ball connector  
Kugelpfopf  
Connecteur à rotule  
**MB6** ×6  
19804205

**MC13** ×1  
12300030  
3mm内歯ワッシャー  
Toothed washer  
Gezahnte Beilagscheibe  
Rondelle crantée

2.6×10mmバインドビス  
Binding screw  
Flachkopfschraube  
Vis à tête poëlier  
**MC3** ×1  
19804394

850メタル  
Metal bearing  
Metall-Lager  
Palier en métal  
**BB3** ×2  
19805185

**TAMIYA**

★スペアパーツ、オプションパーツなどの部品請求には、別紙のカスタマーカードをご覧ください。  
★After Market Service Card is required for purchase of replacement parts or optional parts.  
★Die Kunden-Servicekarte wird für den Kauf von Ersatzteilen oder Zubehörteilen gebraucht.  
★La Carte Service Pièces Détachées sert à l'achat de pièces détachées ou optionnelles.