

AFX MD500E HELIKOPTER 6G RTF

25334, 25336

 **AMEWI**
JUST REMOTE-CONTROLLED

BEDIENUNGSANLEITUNG
OPERATION MANUAL



Herzlich willkommen bei AMEWI

Die AMEWI Trade GmbH ist ein international tätiges Import- und Großhandelsunternehmen im Bereich RC Modellbau und Spielwaren, mit Sitz in Borcheln bei Paderborn. Unsere Produktpalette beinhaltet über 10.000 Artikel. Dazu gehören vor allem ferngesteuerte Auto-, Hubschrauber-, Boots- und Panzermodelle sowie ein reichhaltiges Zubehör und alle erforderlichen Ersatzteile. Unser Vertriebsnetz umfasst europaweit über 700 Fach- und Onlinehändlern.

Die Firma AMEWI Trade GmbH ist ein reines Großhandelsunternehmen. Wir vertreiben unsere Produkte ausschließlich an Einzelhändler. Wenn Sie als Endverbraucher AMEWI-Produkte erwerben, gehen Sie einen Vertrag mit dem Einzelhändler ein. Wenden Sie sich bitte bei Gewährleistungsfällen immer an Ihren Händler.

Welcome to AMEWI

The Amewi Trade GmbH is an international import- and wholesale company for R/C models, toys and creative items, located in Borcheln near Paderborn, Germany. Our product range includes over 10,000 items. Above all, this includes remote-controlled car, helicopter, boat, and tank models as well as a wide range of accessories and all necessary spare parts. Our sales network includes over 700 specialist dealer and online retailers across Europe.

The company AMEWI Trade GmbH is a pure wholesale company. We only sell our products to retailers. When you purchase AMEWI products as an end consumer, you are entering into a contract with the retailer. Please always contact your dealer in warranty cases.

AMEWI Trade GmbH
Nikolaus-Otto-Str. 18
33178 Borcheln
Germany

Servicezeiten: Dienstag 9:30 – 12:00 Uhr | Donnerstag 14:00 – 16:30 Uhr
Telefon: +49 180 5009821 (Festnetz 14Ct/Min., Mobil max. 42Ct/Min.)
Support: <https://amewi.com>

HINWEISE ZUR KONFORMITÄT / DECLARATION OF CONFORMITY

Dieses Modell wurde nach derzeit aktuellem Stand der Technik gefertigt. Das Produkt erfüllt die Anforderungen der geltenden europäischen und nationalen Richtlinien. Die CE-Konformität wurde nachgewiesen. Die Firma AMEWI Trade GmbH erklärt hiermit, dass dieses Produkt den grundlegenden Anforderungen und den übrigen einschlägigen Bestimmungen der Richtlinie 2014/53/EU (RED) entspricht. Den vollständigen Text der Konformitätserklärung finden Sie unter:

<https://amewi.com/Konformitaetserklaerungen>

Weitere Fragen zum Produkt und zur Konformität richten Sie bitte an:

AMEWI Trade GmbH Nikolaus-Otto-Str. 18, 33178 Borcheln oder über die Website <https://amewi.com>.

This product has been manufactured according to actual technical standards. The product is matching the requirements of the existing European and national guidelines. The Declaration of Conformity has been proofed. AMEWI Trade GmbH declares that this product is matching the basic requirements and remaining regulations of the guideline 2014/53/EU (RED). The declarations and documents are stored at the manufacturer and can be requested and applied there. <https://amewi.com/Konformitaetserklaerungen>
For additional questions to the product and conformity please contact:

Amewi Trade GmbH Nikolaus-Otto-Str. 18, 33178 Borcheln Germany or website <https://amewi.com>.



SICHERHEITS- UND GEFAHRENHINWEISE / SECURITY AND HAZARD WARNINGS



Bei Schäden, die durch Nichtbeachten dieser Bedienungsanleitung verursacht werden, erlischt der Anspruch auf Gewährleistung. Für Folgeschäden übernehmen wir keine Haftung! Bei Sach- oder Personenschäden, die durch unsachgemäße Handhabung oder Nichtbeachten der Sicherheitshinweise verursacht werden, übernehmen wir keine Haftung! Aus Sicherheits- und Zulassungsgründen (CE) ist das eigenmächtige Umbauen und/oder Verändern des Gerätes nicht gestattet. Zerlegen Sie das Modell nicht.
Achtung Kleinteile. Erstickungs- oder Verletzungsgefahr durch Kleinteile.
Das Produkt ist kein Spielzeug und nicht für Personen unter 14 Jahren geeignet.
Das Produkt darf nicht feucht oder nass werden.

For damage, caused by disregarding of the manual, warranty expires.

We are not liable for secondary failures, material, or personal damage, caused by in proper usage or disregarding the security notices.

Based on security and registration (CE) reasons, it is forbidden to modify the product personally. Do not disassemble the product.

Small parts. Danger of suffocation or risk of injury caused by small parts.

Suitable for people aged 14+!

The product is not allowed to get moist or wet. The product is only allowed to be used on flat and clean surfaces. Even a drop down from a small height can cause damage to the product.

HINWEISE ZU BATTERIEN & ENTSORGUNG / BATTERY NOTICE & DISPOSAL


Batterien / Akkus gehören nicht in Kinderhände.

Ein Wechsel der Batterien oder Akkus ist nur durch einen Erwachsenen durchzuführen. Niemals Akkus mit Trockenbatterien mischen. Niemals volle mit halbleeren Akkus/Batterien mischen. Niemals Akkus verschiedener Kapazitäten mischen. Versuchen Sie niemals Trockenbatterien zu laden. Achten Sie auf die korrekte Polarität. Defekte Akkus/Batterien müssen ordnungsgemäß (Sondermüll) entsorgt werden. Den Ladevorgang niemals unbeaufsichtigt durchführen. Bei Fragen zur Ladezeit lesen Sie die Bedienungsanleitung oder wenden Sie sich an den Hersteller.

Lesen Sie die Sicherheitshinweise und Warnungen, bevor Sie den Lilon-Akku verwenden oder aufladen.

Stoppen Sie die Verwendung oder den Ladevorgang sofort, wenn er ausläuft, eine Temperatur von über 70° C aufweist oder sonst etwas Ungewöhnliches auftritt.

Verwenden Sie nur ein qualifiziertes und spezifisches Li-Po/Lilon-Ladegerät. Laden Sie den Akku niemals unbeaufsichtigt. Laden Sie den Akku nicht auf, wenn der Ladevorgang 4,2 V / Zelle überschreitet. Laden Sie den Akku nicht mit einem Ladestrom über 2C. Bitte überprüfen Sie und stellen Sie sicher, dass Sie ein qualifiziertes Ladegerät verwenden. Ein nicht qualifiziertes Ladegerät kann einen Brand verursachen.

Entladen Sie den Akku nicht mit einem Strom, der den maximalen Entladestrom überschreitet. Andernfalls führt dies zu einer Überhitzung des Akkus. Dies kann zu einem Platzen, zu einem Brand oder einer Explosion führen.

Den Akku niemals zerlegen, durchstoßen, stoßen, fallen lassen, kurzschließen und / oder ins Feuer werfen.

Unsachgemäße Verwendung wie Kurzschluss oder Überladung kann zu Explosionen oder zu einem Brand führen.

Bewahren Sie den Akku an einem sicheren Ort auf, den Säuglinge oder Kinder nicht erreichen können.

Das oben beschriebene weist auf die Gefahr der Verwendung des Akkus hin. Der Benutzer übernimmt die volle Verantwortung für das Ergebnis der Verwendung des Akkus.

Attention! Battery do not belong in the hands of children. A change of the battery must be done by an adult person. Never mix rechargeable batteries with non-rechargeable batteries. Never mix fully charged batteries with almost empty batteries. Never mix batteries of different capacities. Never try to charge dry batteries. Take care of the correct polarity. Defective batteries belong to special waste. Never leave a charging battery unattended. For questions about the charging time please read the manual or ask the manufacturer.

Read the safety instructions and warnings before using or charging the Li-Ion battery.

Stop using or charging it immediately if it leaks, has a temperature above 70° C or anything else unusual occurs.

Use only a qualified and specific Li-Po/Li-Ion charger. Never charge the battery unattended. Do not charge the battery if the charge exceeds 4.2 V / cell. Do not charge the battery with a charging current above 2C. Please check and ensure that you are using a qualified charger. An unqualified charger may cause a fire.

Do not discharge the battery with a current exceeding the maximum discharge current. Otherwise, this will cause the battery to overheat. This may result in bursting, fire or explosion.

Never disassemble, puncture, knock, drop, short circuit and/or throw the battery into a fire.

Improper use such as short-circuiting, or overcharging may result in explosion or fire.

Keep the battery in a safe place that babies or children cannot reach.

The above indicates the danger of using the battery. The user assumes full responsibility for the outcome of using the battery.

ENTSORGUNGSHINWEISE / DISPOSAL

Die Firma AMEWI Trade GmbH ist unter der Batt-Reg.-Nr. DE 77735153 sowie der WEEE-Reg.-Nr. 93834722 bei der Stiftung EAR angemeldet und recycelt alle gebrauchten elektronischen Bauteile ordnungsgemäß. Elektrische und elektronische Geräte dürfen nicht in den Hausmüll. Entsorgen Sie das Produkt am Ende seiner Lebensdauer gemäß den geltenden gesetzlichen Vorschriften. Sie als Endverbraucher sind gesetzlich (Batterieverordnung) zur Rückgabe aller gebrauchter Batterien und Akkus verpflichtet, eine Entsorgung über den Hausmüll ist untersagt!

Schadstoffhaltige Batterien/Akkus sind mit nebenstehenden Symbolen gekennzeichnet, die auf das Verbot der Entsorgung über den Hausmüll hinweisen. Die zusätzlichen Bezeichnungen für das ausschlaggebende Schwermetall sind Cd= Cadmium, HG=Quecksilber, Pb=Blei (Die Bezeichnungen stehen auf Batterien/Akkus z.B. unter dem links abgebildeten Mülltonnen-Symbol).



AMEWI is registered below the Bat-Reg.-No. DE 77735153 and WEEE-Reg.-No. 93834722 at the foundation EAR and recycles all used electronic parts properly. Electric and electronic products are not allowed to put in household garbage. Please dispose the product at the end of the lifetime according to the actual laws. You as a customer are responsible by law for the return of all used batteries, a disposal over the household garbage is forbidden! Batteries containing hazardous substances are marked with the alongside symbols, which point to the prohibition of disposal in household garbage.

Additional notations for the critical heavy metal are Cd=Cadmium, Hg=Quicksilver, Pb=lead {Label is placed on the batteries, for example below the bottom left trash symbols).

Durch die RoHS-Kennzeichnung bestätigt der Hersteller, dass alle Grenzwerte der der Herstellung beachtet wurden.



Based on RoHS labelling the manufacturer confirms, that all limit values were taken care of at the time of manufacturing.

Mit dem Recyclingsymbol gekennzeichnete Batterien können Sie in jedem Altbatterien-Sammelbehälter (bei den meisten Supermärkten an der Kasse) entsorgen. Sie dürfen nicht in den Rest- bzw. Hausmüll.



Batteries labelled with the recycling symbol can be put into used battery collecting tank.

(Most supermarkets have)

They are not allowed to be put into local household garbage.

Die Firma Amewi Trade GmbH beteiligt sich am Dualen System für Verkaufsverpackungen über die Firma Landbell AG. Die verwendeten Verpackungen werden von Partner-Unternehmen (Entsorgern) bei den privaten Endverbrauchern (Haushalten, Gelber Sack, Gelbe Tonne) abgeholt, sortiert und ordnungsgemäß verwertet. Die Teilnahme an einem Dualen System trägt zur CO₂-Einsparung teil.



AMEWI Trade GmbH is involved in the dual system for boxing over the company Landbell AG.

All used boxes are collected from partner companies (waste disposal contractor) at private customers (local household), sorted and properly utilized. The involvement in a Dual Systems helps to save CO₂ Emissions.

VIELEN DANK / THANK YOU

Vielen Dank für den Kauf des Amewi AFX MD500E Helikopters. Bitte lesen Sie die Bedienungsanleitung aufmerksam durch und bewahren Sie sie für spätere Fragen auf.

Thank you for purchasing the Amewi AFX MD500E Helicopter. Please read the instruction manual carefully and keep it for future reference.

WARNUNG / WARNING

Dieses ferngesteuerte Modell ist kein Spielzeug. Er besteht aus vielen Kleinteilen und ist nicht geeignet für Kinder unter 14 Jahren. Für die Fernsteuerung werden vier 1,5V AA-Batterien benötigt.

Für das Modell wird ein 7,4V 2S LiPo Akku verwendet (im Lieferumfang enthalten).

Halten Sie stets Ihre Finger von den Antriebsteilen und sonstigen beweglichen Teilen fern, um Verletzungen zu vermeiden.

Der Motor des Modells wird sehr heiß. Um Brandverletzungen zu vermeiden, lassen Sie den Motor nach der Nutzung 10-15 Minuten abkühlen bevor Sie ihn anfassen.

This remote-controlled model is not a toy. It consists of many small parts and is not suitable for children under 14 years.

Four 1.5V AA batteries are required for the remote control.

A 7,4V Li-Po battery is used for the model (included).

Always keep your fingers away from the drive parts and other moving parts to avoid injury.

The model's motor gets very hot. To avoid burn injuries, allow the motor to cool for 10-15 minutes after use before touching it.

ÜBER UNANGEMESSENE VERWENDUNG DES PRODUKTS / ON INAPPROPRIATE USE OF THE PRODUCT

Bitte demontieren oder ändern Sie das Modell nicht in irgendeiner Form. Verwenden Sie dieses Produkt nicht unsachgemäß oder illegal und betreiben Sie es nicht auf eine Weise, die andere oder sich selbst in Gefahr bringen könnte.

Please do not disassemble or modify the model in any way. Do not use this product improperly or illegally and do not operate it in a manner that could endanger others or yourself.

ANGABEN ZUR MAXIMALEN SENDELEISTUNG / MAXIMUM TRANSMITTING POWER DATA

Betriebsfrequenz	2460-2475 MHz	Operation Frequency:
Maximale Funkfrequenzstärke: Maximale Spitzenleistung	8dBm	Maximum Radio Frequency power: Maximum peak power

WICHTIGE HINWEISE / IMPORTANT NOTES

Hinweis: Dieses Produkt wird gemäß strengen Leistungsrichtlinien hergestellt und entspricht den Sicherheitsstandards und -anforderungen. Dieses Produkt ist nicht für Kinder unter 14 Jahren geeignet. Der Hersteller haftet nicht für Verletzungen oder Unfälle, die durch die Verwendung abnormaler Teile, übermäßige Abnutzung, unsachgemäße Montage oder Bedienung verursacht werden. Bitte betreiben Sie dieses Produkt sicher und verantwortungsbewusst.

Note: This product is manufactured according to strict performance guidelines and complies with safety standards and requirements. This product is not suitable for children under 14 years of age. The manufacturer is not liable for any injury or accident caused using abnormal parts, excessive wear and tear, improper assembly, or operation. Please operate this product safely and responsibly.

VORSICHTSMASSNAHMEN / PRECAUTIONS

Bitte lesen Sie die folgenden Sicherheitsinformationen bevor Sie das Modell benutzen.

Bitte nutzen Sie das Modell nicht bei Regen, Schnee oder Gewitter. Wenn Flüssigkeit in die Elektronik eindringt, kann diese irreparabel beschädigt werden.

Bitte nutzen Sie das Modell nicht in einer Umgebung, die Sie nicht einsehen können.

Signalstörungen können das Modell außer Kontrolle geraten lassen. Bitte nutzen Sie das Modell nicht an folgenden Plätzen:

Please read the following safety information before using the model.

Please do not use the model in rain, snow, or thunderstorms. If liquid enters the electronics, they may be irreparably damaged.

Please do not use the model in an environment that you cannot see.

Signal interference can cause the model to go out of control. Please do not use the model in the following places:

<p>In der Nähe eines Funkturms, Mobilfunkmasten oder anderen Orten mit aktiven Funkwellen. Near a radio tower, mobile phone masts or other places with active radio waves.</p>	<p>In der Nähe von Menschenmengen oder an öffentlichen Plätzen. Near crowds or in public places.</p>	<p>In der Nähe von Flüssen, Teichen oder Seen. Near rivers, ponds or lakes.</p>	<p>In der Nähe von Strommasten oder anderen Sendemasten. Near electricity pylons or other transmission towers.</p>

Bitte bedienen Sie das Modell nicht, wenn Sie müde sind oder sich unwohl fühlen, Alkohol getrunken oder Drogen konsumiert haben dies kann Verletzungen bei Ihnen oder anderen führen.

Um Verbrennungen zu vermeiden, fassen Sie Antriebsteile und Motoren niemals während oder direkt nach der Nutzung an, da sie sehr heiß sein können.

Falsche Bedienung des Senders kann zu Verletzungen bei Ihnen oder anderen führen. Machen Sie sich unbedingt mit der Bedienung vertraut, bevor Sie das Modell benutzen.

Prüfen Sie das Modell und die Fernsteuerung vor der Nutzung. Prüfen Sie Schrauben auf ihren festen Sitz.

Wenn Sie mit der Nutzung fertig sind, schalten Sie unbedingt immer zuerst das Modell aus und dann die Fernbedienung. Ansonsten kann es sein, dass das Modell außer Kontrolle gerät.

Wenn das Modell außerhalb der Reichweite kommt, kann es außer Kontrolle geraten. Bitte bleiben Sie mit dem Sender stets in der Nähe des Modells.

Please do not operate the model if you are tired or unwell, have drunk alcohol or taken drugs - this may cause injury to yourself or others.

To avoid burns, never touch drive parts and motors during or immediately after use as they can be very hot.

Incorrect operation of the transmitter can cause injury to you or others. Be sure to familiarize yourself with the operation before using the model.

Check the model and the remote control before use. Check screws to make sure they are tight.

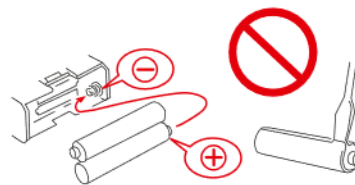
When you have finished using the model, always switch off the model first and then the remote control. Otherwise, the model may get out of control.

If the model gets out of range, it may get out of control. Please always stay close to the model with the transmitter.

WICHTIGE HINWEISE / IMPORTANT NOTES



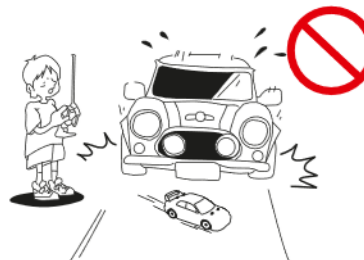
- Lesen Sie unbedingt das Handbuch bevor Sie beginnen.
Be sure to read thoroughly the manual before you begin.



- Verpolen/Öffnen Sie nicht die Batterien für den Sender.
Never reverse connection / disassemble the battery.



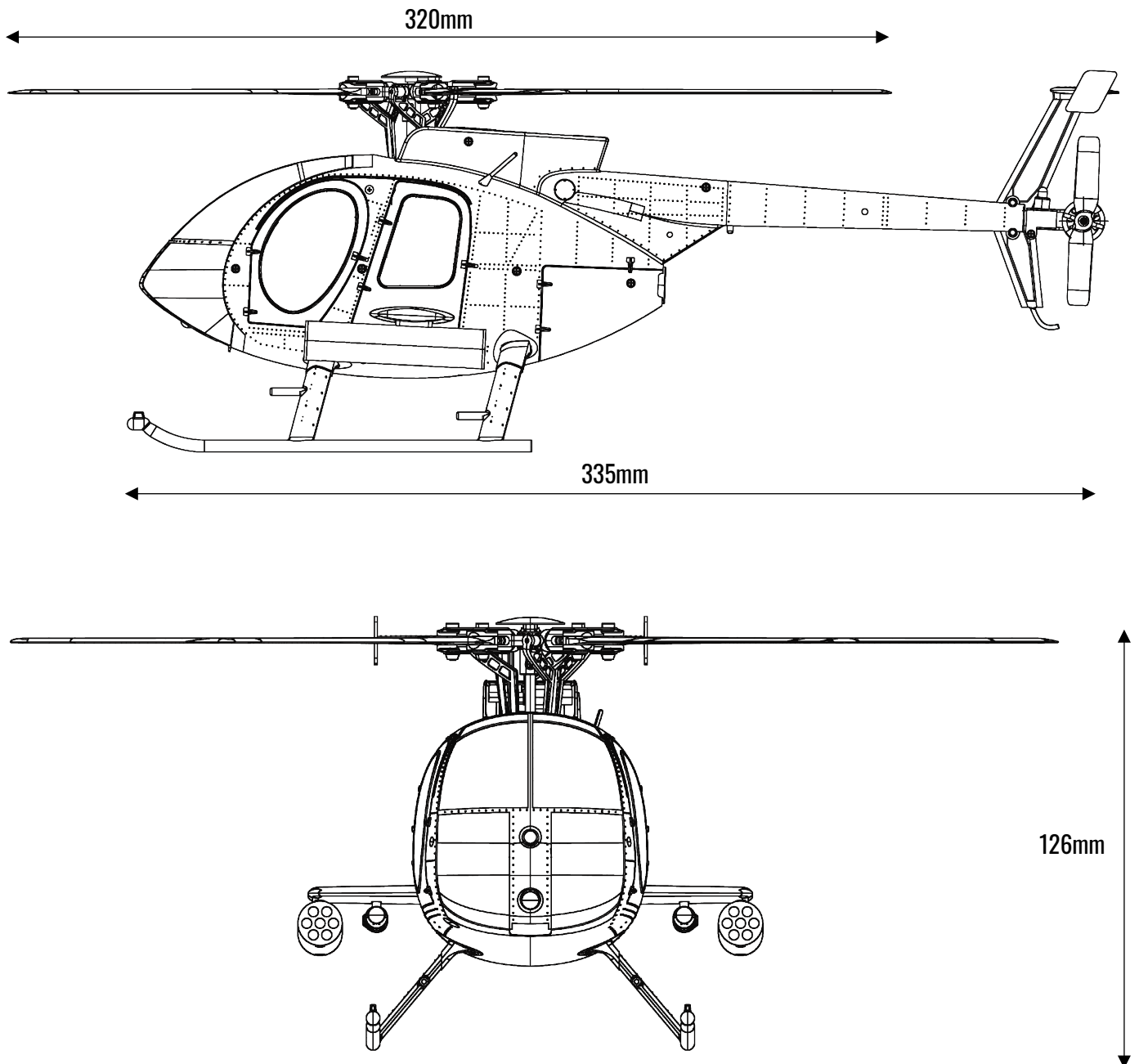
- Da das Produkt kleinteile enthält, halten Sie es von kleinen Kindern fern.
As the product contains small parts, keep it away from small children.



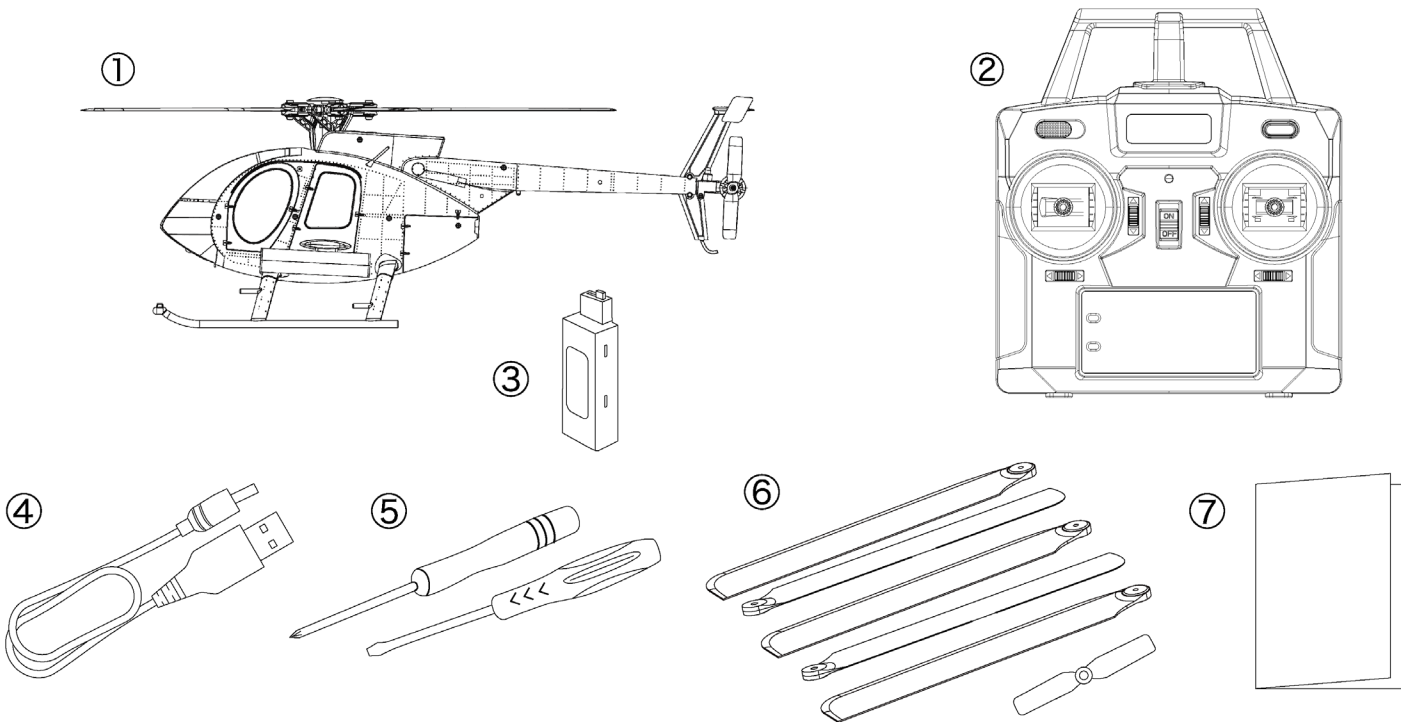
- Fahren bzw. Fliegen Sie nicht auf öffentlichen Straßen oder überfüllten Plätzen.
Do not operate the model on public roads or crowded places.

SPEZIFIKATIONEN / SPECIFICATIONS

Länge	355mm	Length
Höhe	126mm	Height
Gewicht	228g	Weight
Rotordurchmesser	320mm	Rotor diameter
Akku	7,4V 1200mAh	Battery
Flugzeit	15-17min.	Flying time
Ladezeit	90min.	Charging time
Hauptmotor	1807	Main motor
Heckmotor	1103	Tail motor



LIEFERUMFANG / PACKAGING LIST



1. Helikopter / Helicopter

2. Fernsteuerung / Transmitter

3. Akku / Battery

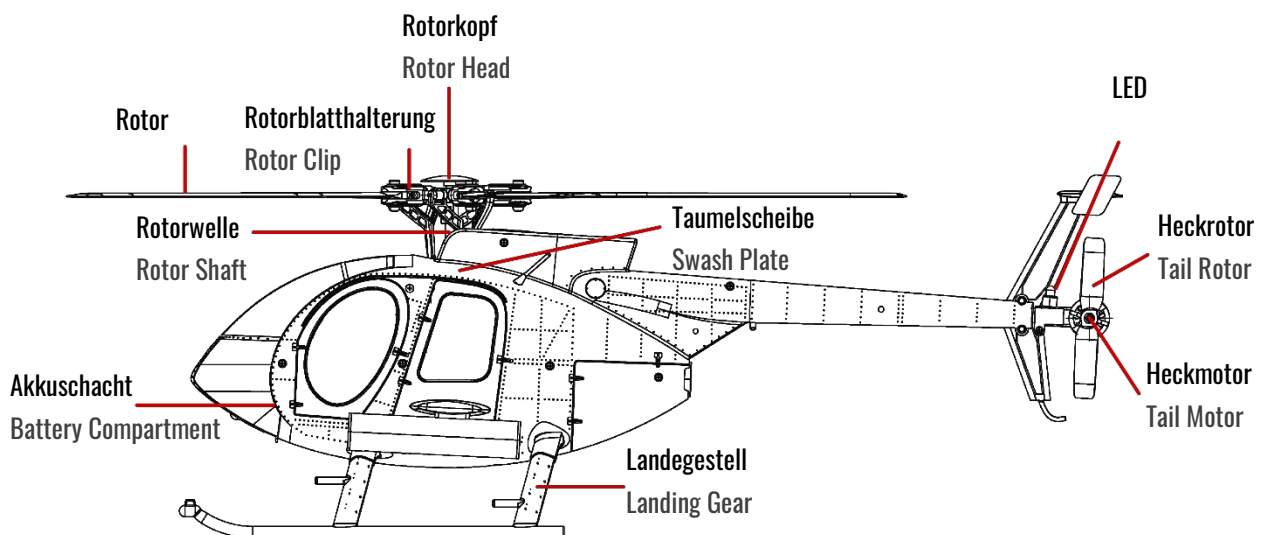
4. Ladekabel / Charging cable

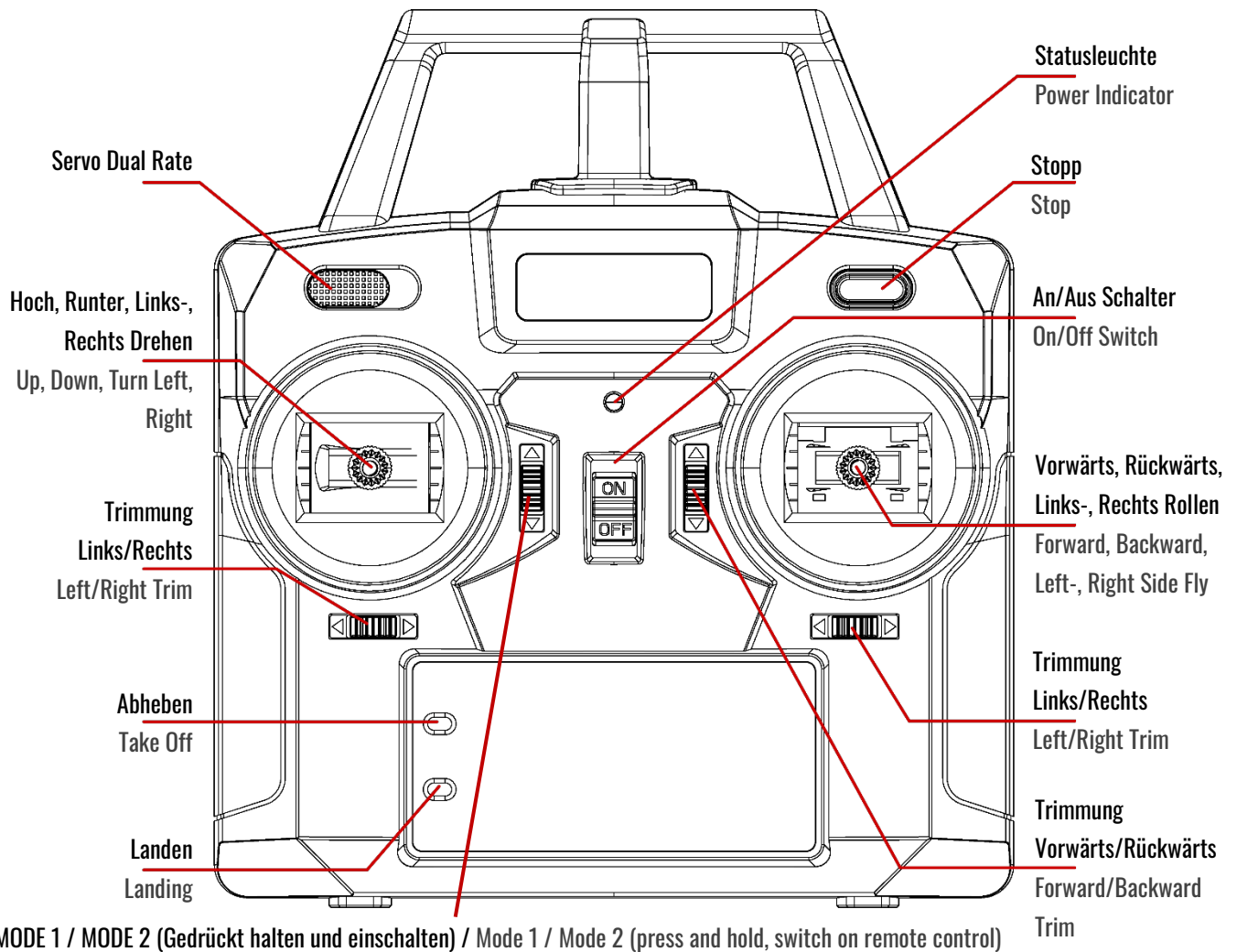
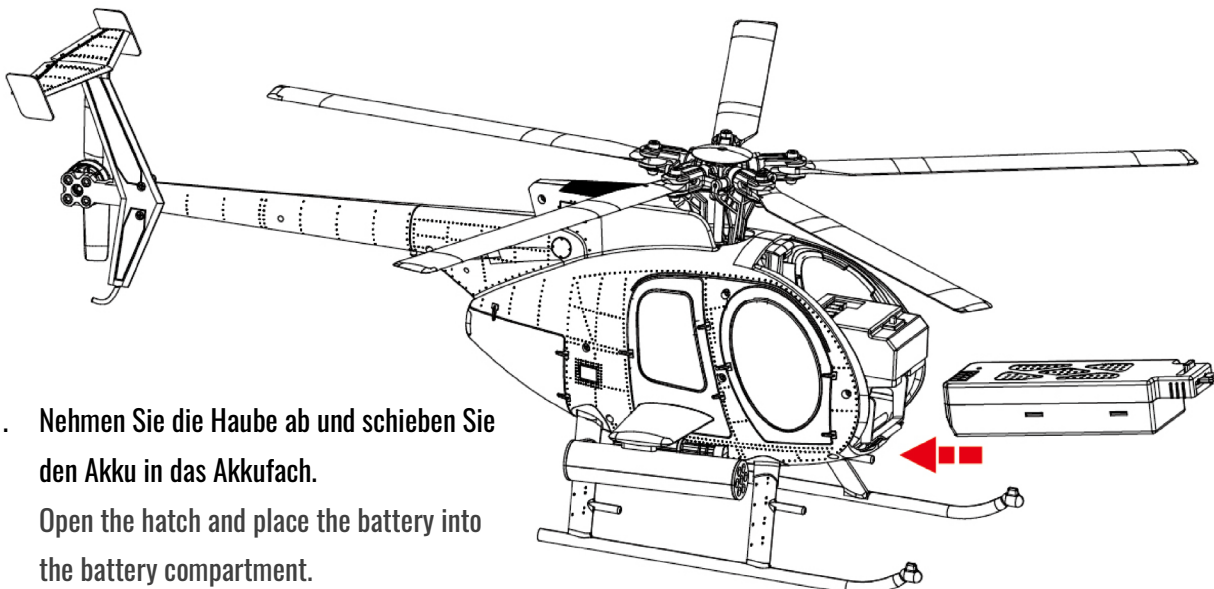
5. Werkzeug / Tools

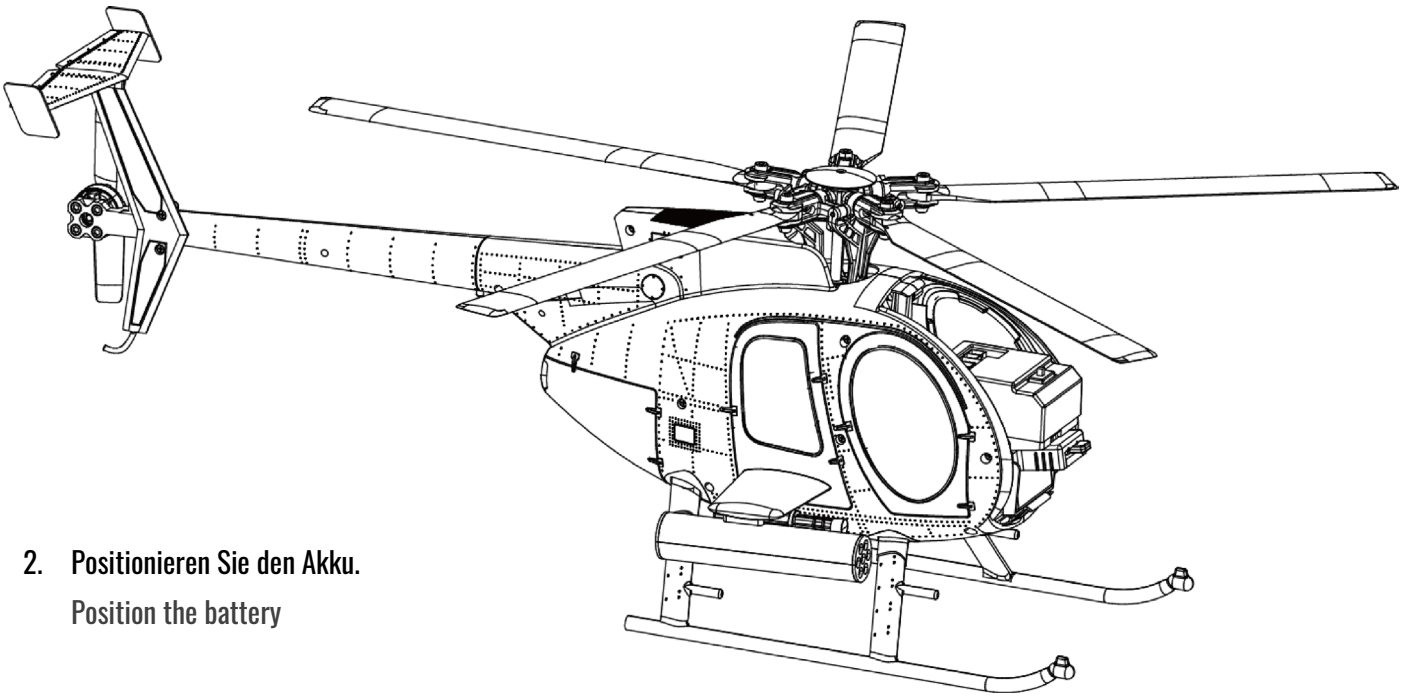
6. Ersatzrotoren / Spare rotor

7. Anleitung / Instruction manual

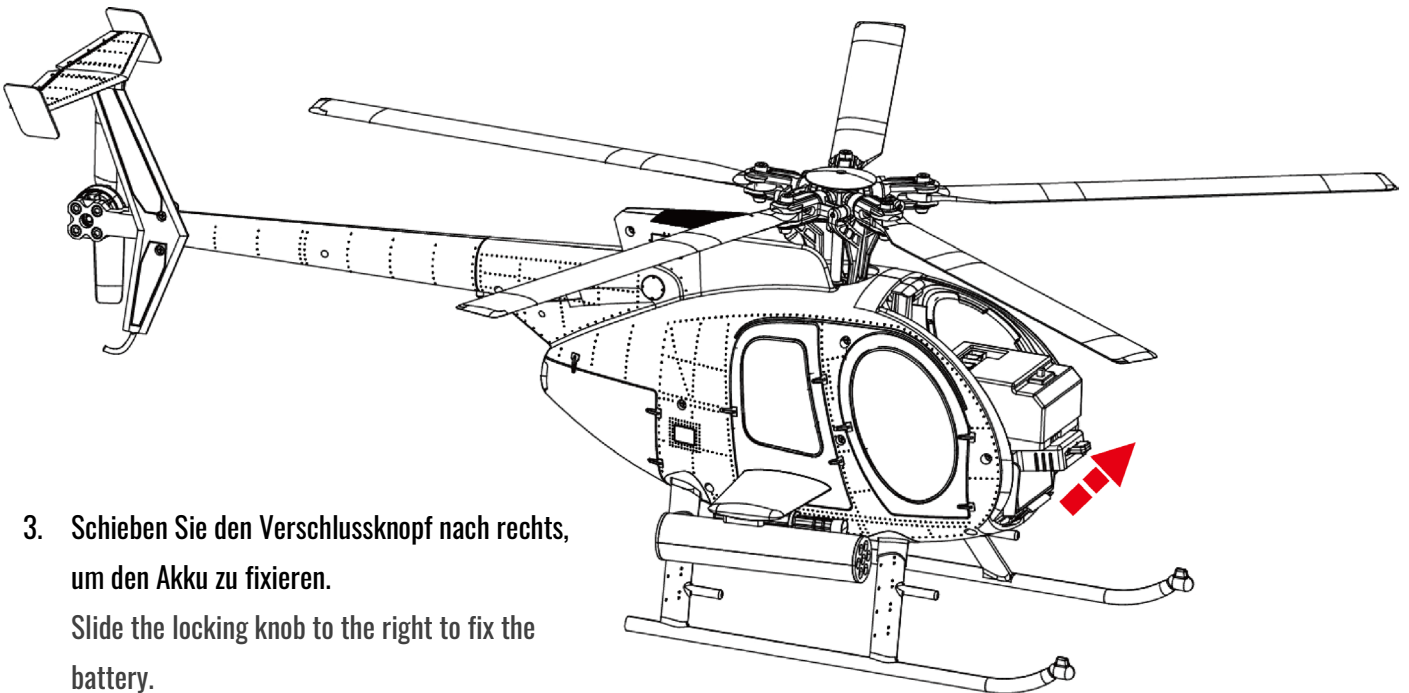
DER HELIKOPTER / THE HELICOPTER



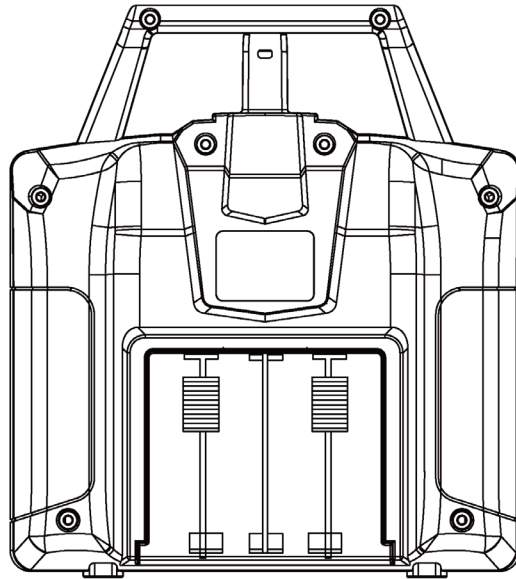
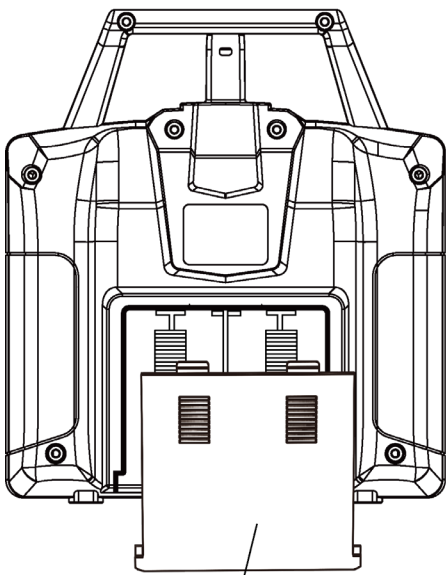
DIE FERNSTEUERUNG / THE REMOTE CONTROL

AKKU EINLEGEN / INSTALL BATTERY




2. Positionieren Sie den Akku.
Position the battery

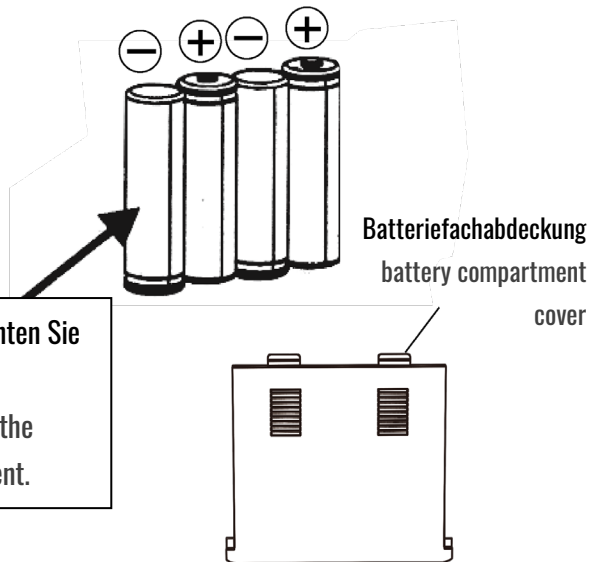


3. Schieben Sie den Verschlussknopf nach rechts,
um den Akku zu fixieren.
Slide the locking knob to the right to fix the
battery.

BATTERIEN EINLEGEN / INSTALL REMOTE CONTROL BATTERY


Öffnen Sie die Batteriefachabdeckung, indem Sie sie nach unten schieben.
Open the battery compartment cover by sliding it downwards.

Verwenden Sie 4x neue AA-Batterien. Achten Sie beim Einlegen auf die Polarität.
Use 4 new AA batteries. Pay attention to the polarity when inserting in the compartment.

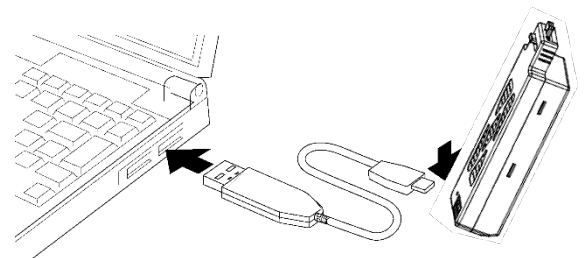

AKKU LADEN / CHARGING BATTERY

Schließen Sie das USB-Ladekabel an einer freien USB-Buchse an Ihrem PC, Laptop, Power Bank oder Ladenetzteil an.

Verbinden Sie anschließend den Akku mit dem USB-C Stecker.

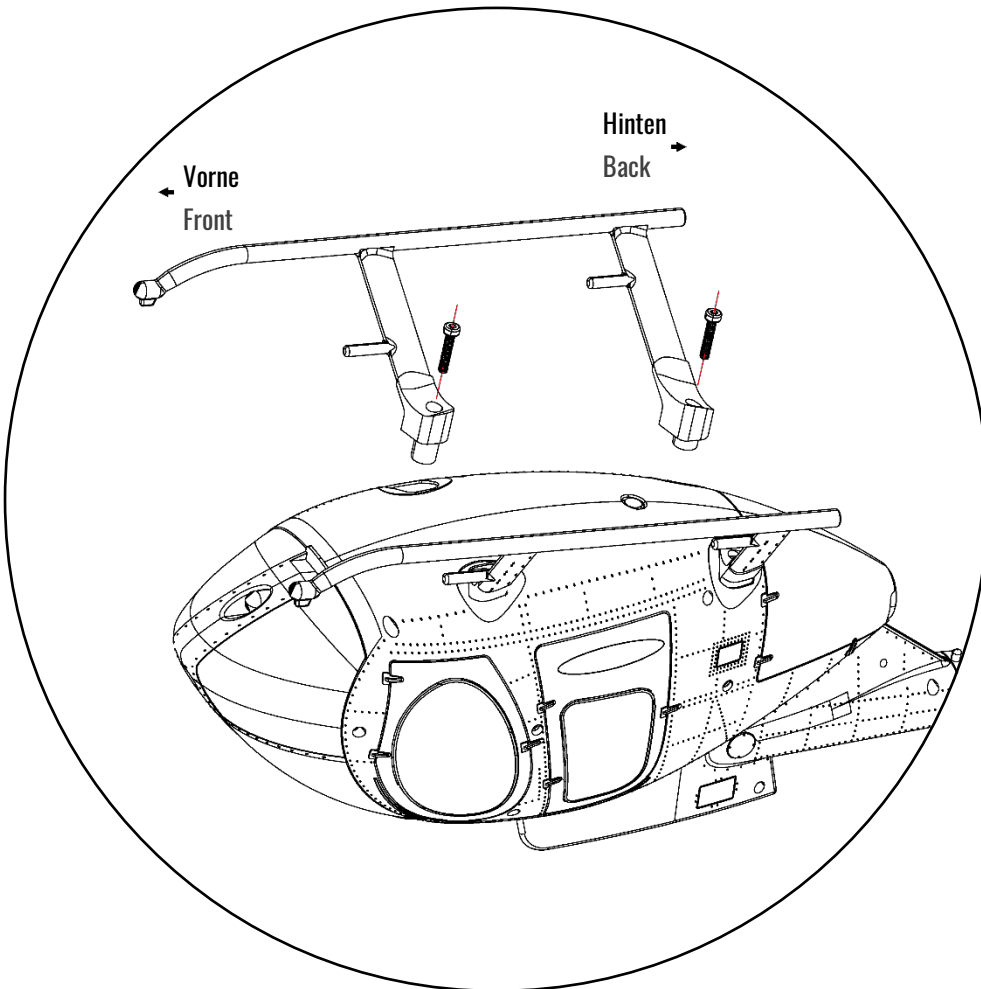
Connect the USB charging cable to a free USB socket on your PC, laptop, power bank or charger.

Then connect the battery to the USB-C connector.



Die LED leuchtet während des Ladevorgangs. Ist dieser beendet, erlischt die LED.
The LED lights up during the charging process. When the charging process is finished, the LED goes out.

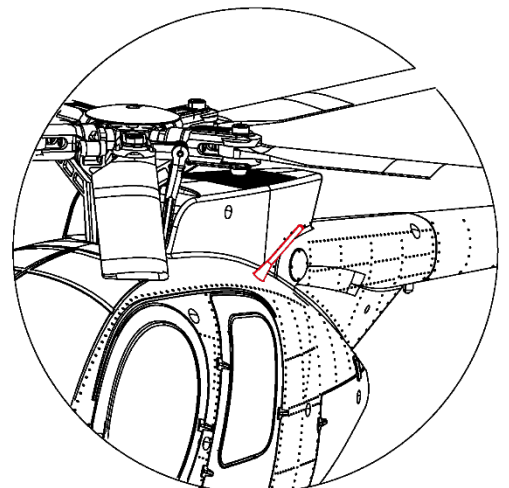
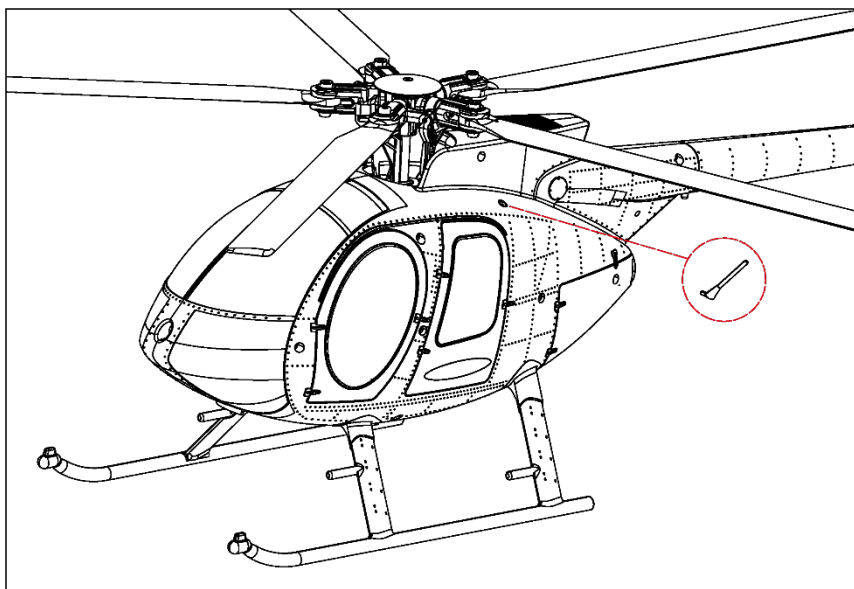
MONTAGE DES LANDEGESTELLS / *INSTALLATION OF THE LANDING GEAR*

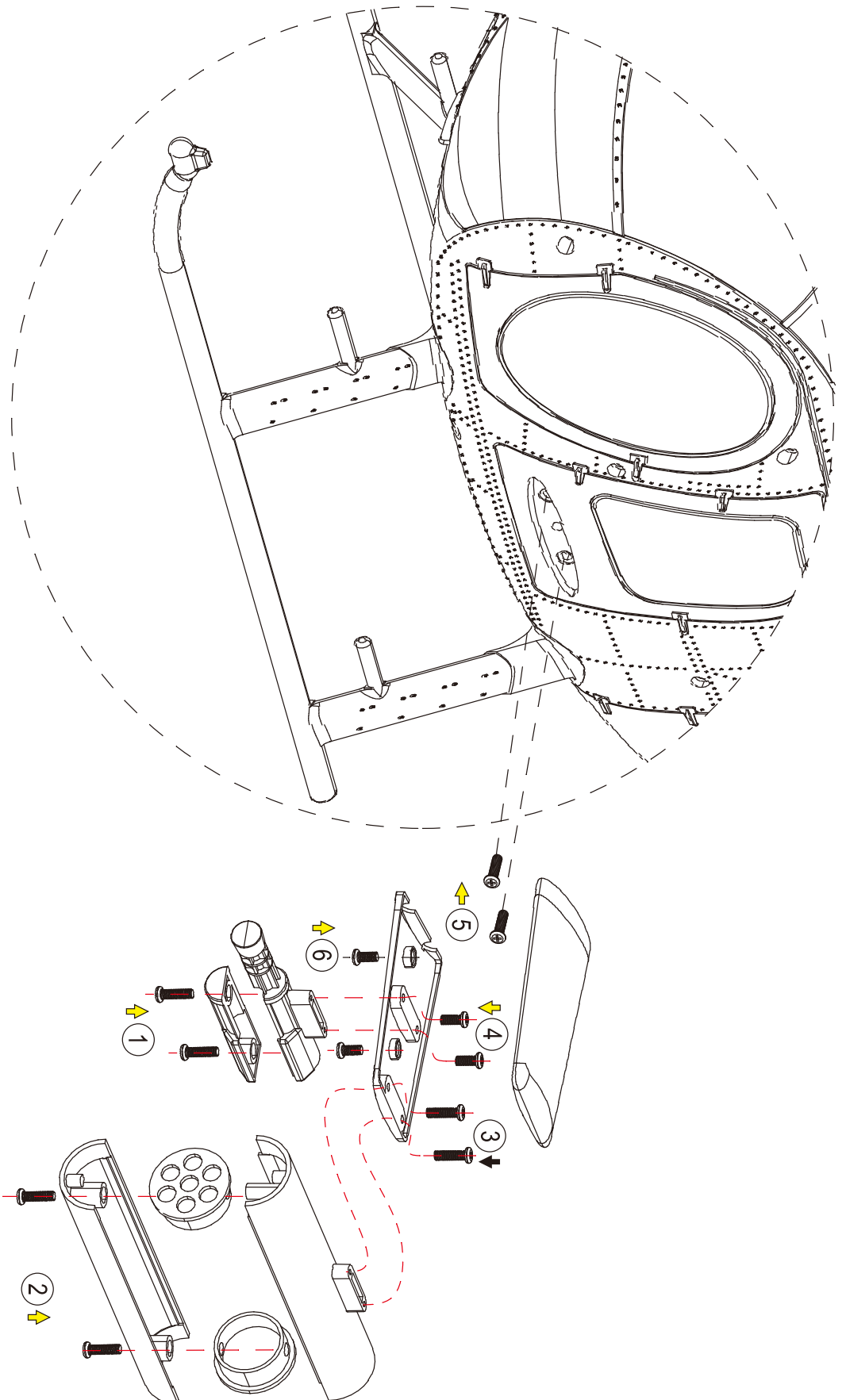


Richten Sie das Fahrwerk mit den entsprechenden Löchern am Rumpf aus und befestigen Sie je eine Kufe mit zwei Schrauben.

Align the landing gear with the corresponding holes on the fuselage and attach one skid to each with two screws.

MONTAGE DES ANTENNE / *INSTALLATION OF THE ANTENNA*



MONTAGE DER WAFFEN (NUR 25336) / INSTALLATION OF THE WEAPONS (25336 ONLY)


Bringen Sie das Waffensystem in numerischer Reihenfolge an.

Montieren Sie zunächst die Teile 1 und 2. Montieren Sie diese unter die untere Trägerplatte (Schritt 3 und 4). Montieren Sie nun die Untere Trägerplatte an den Rumpf (Schritt 5). Bringen Sie nun die obere Trägerplatte an (Schritt 6).

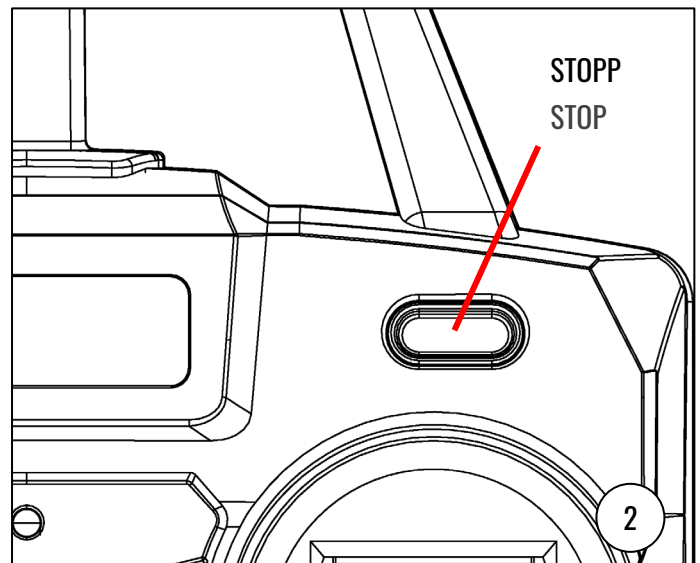
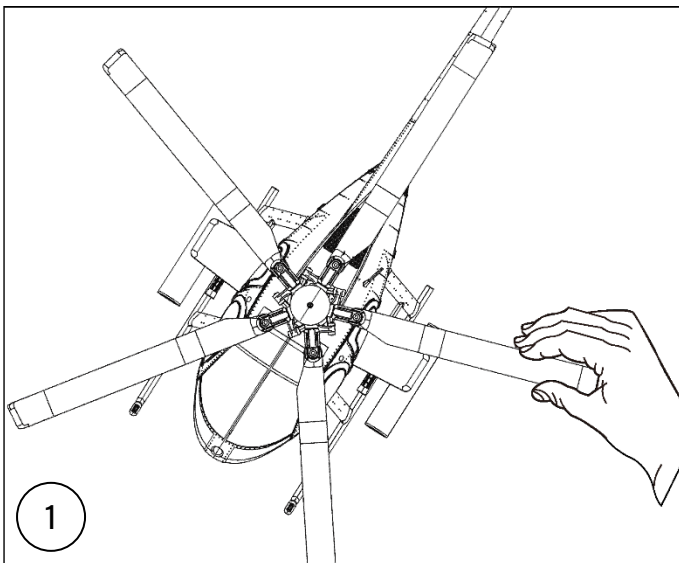
Mount the weapon system in numerical order.

First assemble parts 1 and 2. Mount them under the lower carrier plate (steps 3 and 4). Now mount the lower carrier plate to the fuselage (step 5). Now mount the upper carrier plate (step 6).

ERSTFLUG VORBEREITUNG / FIRST FLIGHT PERPERATION

ACHTUNG / CAUTION

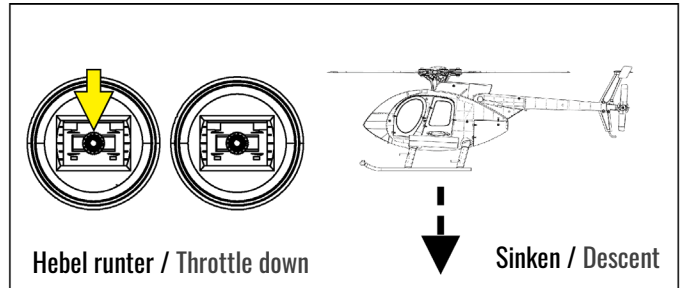
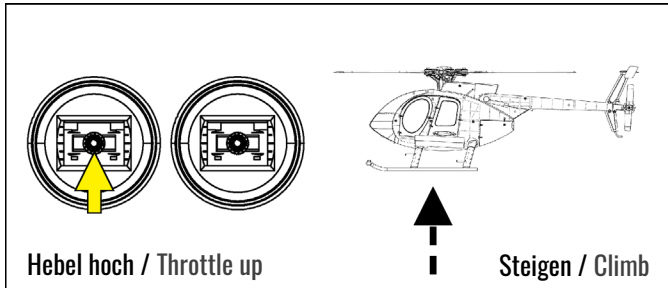
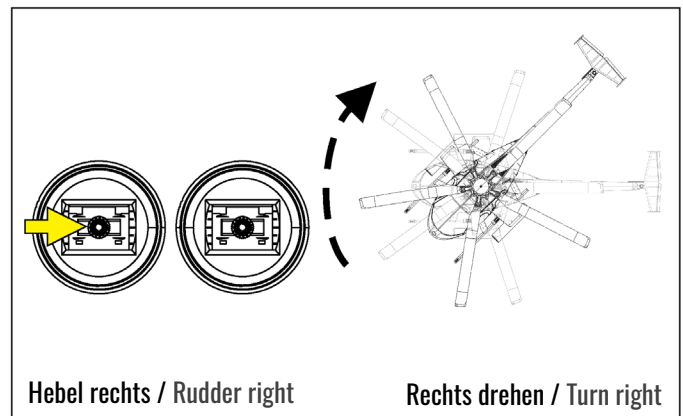
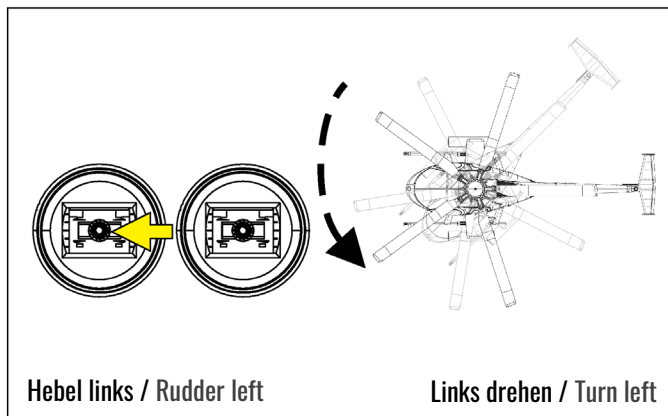
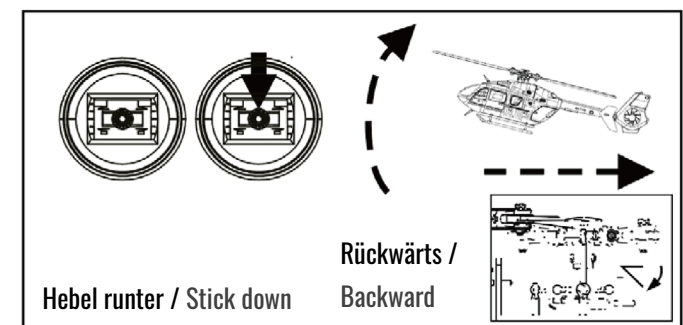
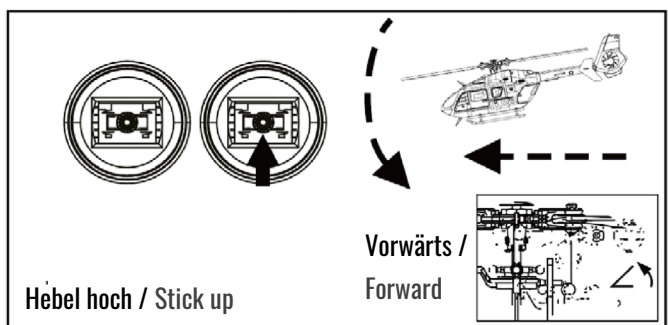
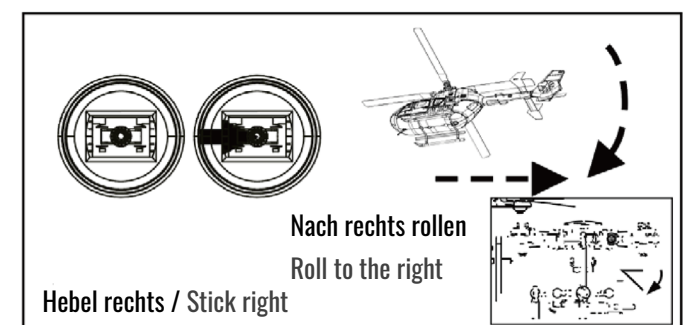
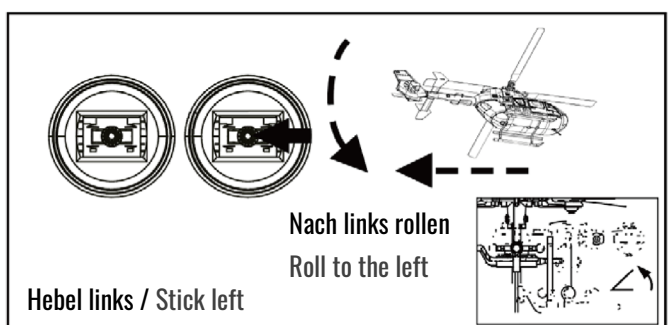
1. Stellen Sie sicher, dass die Batterien in der Fernsteuerung voll sind und der Akku geladen ist.
 2. Achten Sie darauf, dass Sie genug Platz zum Fliegen haben. Fliegen Sie nicht in der Nähe von Straßen mit Verkehr, Menschen oder elektrischen Leitungen.
 3. Prüfen Sie, dass die Schrauben an den Rotorblättern nicht zu fest angezogen sind, da der Helikopter sonst vibrieren wird und es zu einem unstabilen Flug kommt. Die Rotorblätter müssen sich leicht bewegen lassen. (s. Bild 1)
 4. In Notsituationen können die Motoren des Helikopters abgeschaltet werden. Drücken Sie dazu dien Stoppknopf für drei Sekunden. Die Motoren schalten sofort ab. Bitte beachten Sie, dass der Helikopter abstürzen wird und beschädigt werden kann.
-
1. Make sure the batteries in the remote control are full and the battery is charged.
 2. Make sure you have enough space to fly. Do not fly near roads with traffic, people, or electrical wires.
 3. Check that the screws on the rotor blades are not too tight, otherwise the helicopter will vibrate, and unstable flight will result. The rotor blades must move easily. (see picture 1)
 4. In emergency situations the motors of the helicopter can be switched off. Press the stop button for three seconds. The motors will then switch off immediately. Please note that the helicopter will crash and may be damaged.



BEDIENUNG / OPERATION

Machen Sie sich mit der Bedienung des Helikopters vertraut, bevor Sie das erste Mal fliegen.

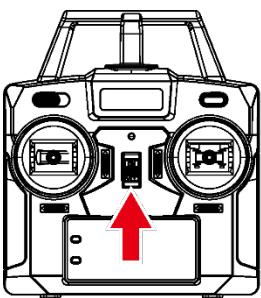
Familiarize yourself with the operation of the helicopter before you fly for the first time.

Gashebel / Throttle stick

Linker Richtungshebel / Left rudder stick

Rechter Hebel vor/zurück / Right stick forward/backward

Rechter Richtungshebel / Right direction stick


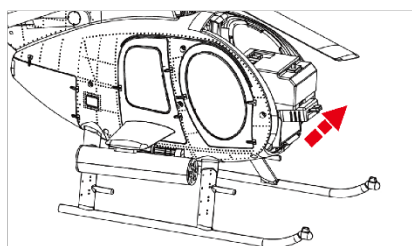
SCHRITTE IM FLUGBETRIEB / FLIGHT OPERATION STEPS

1. Schalten Sie zuerst die Fernsteuerung ein.
2. Legen Sie den Akku ein und sichern Sie ihn. Schalten Sie die Helikopterelektronik ein. Schließen Sie die Haube.
3. Stellen Sie den Helikopter auf einen ebenen Untergrund.
4. Die LEDs am Helikopter und die Statusleuchte der Fernsteuerung blinken. Drücken Sie den Gashebel schnell nach ganz oben und dann ganz nach unten. Es ertönt ein Piep-Ton und die LEDs an Helikopter und Fernsteuerung leuchten dauerhaft. Dies bedeutet, dass die Verbindung zwischen Helikopter und Fernsteuerung hergestellt wurde.
5. Ziehen Sie beide Hebel nach außen unten, um den Helikopter zu starten. Alternativ können Sie den „Abheben“-Knopf drücken, um den Helikopter direkt abheben zu lassen.
6. Halten Sie die Front des Helikopters nach vorne und achten Sie dabei auch auf sicheren Abstand.
7. Wenn Sie den Helikopter manuell landen möchten, ziehen Sie den Gashebel nach ganz unten und halten Sie ihn. Sobald der Helikopter gelandet ist und die Motoren aus sind, können Sie den Hebel loslassen. Alternativ können Sie den Helikopter auch über den „Auto-Landeknopf“ landen.

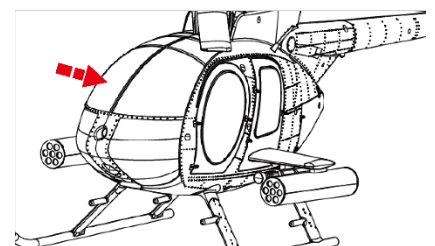
1. First, turn on the remote control.
2. Insert the battery and secure it. Switch on the helicopter electronics. Close the hatch.
3. Place the helicopter on a level surface.
4. The LEDs on the helicopter and the status light of the remote-control flash. Quickly push the throttle all the way up and then all the way down. A beep sounds and the LEDs on the helicopter and remote-control light up continuously. This means that the connection between the helicopter and the remote control has been established.
5. Pull both levers outwards and downwards to start the helicopter. Alternatively, you can press the "Take off" button to let the helicopter take off directly.
6. Keep the front of the helicopter forward while also keeping a safe distance.
7. If you want to land the helicopter manually, pull the throttle all the way down and hold it. Once the helicopter has landed and the engines are off, you can release the lever. Alternatively, you can also land the helicopter using the "Auto landing button".



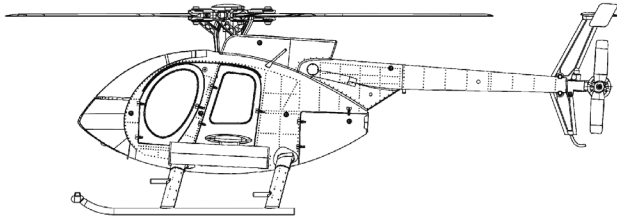
Schritt 1 / Step 1



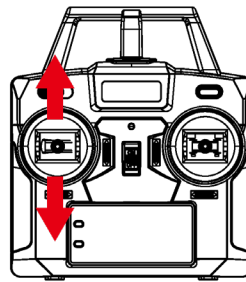
Schritt 2 / Step 2



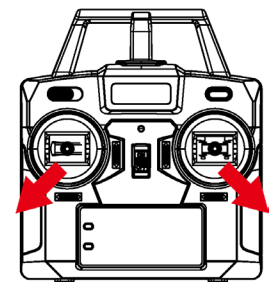
Schritt 2 C / Step 2 C



Schritt 3 / Step 3



Schritt 4 / Step 4



Schritt 5 / Step 5

Halten Sie einen Sicherheitsabstand von ca. zwei Metern.
Keep a safe distance of more than two meters.



Hinweis: Anfänger sollten den Kopf des Helikopters nach vorne halten, um Unfällen vorzubeugen.

Note: Beginners should keep the head of the helicopter forward to prevent accidents.

GIER KORREKTUR IM FLUG / FLIGHT YAW CORRECTION

Drücken Sie die Trimmknöpfe, wenn der Helikopter in eine Richtung abdriftet.

<p>Vorwärts/Rückwärts Gieren Forward/Backward Yaw</p>			<p>Entsprechend der Pfeilrichtung trimmen Trim according to the direction of the arrow</p>
<p>Links/Rechts Gieren Left/Right Yaw</p>			<p>Entsprechend der Pfeilrichtung trimmen Trim according to the direction of the arrow</p>
<p>Seitlich Gieren / Side Fly Yaw</p>			<p>Entsprechend der Pfeilrichtung trimmen Trim according to the direction of the arrow</p>

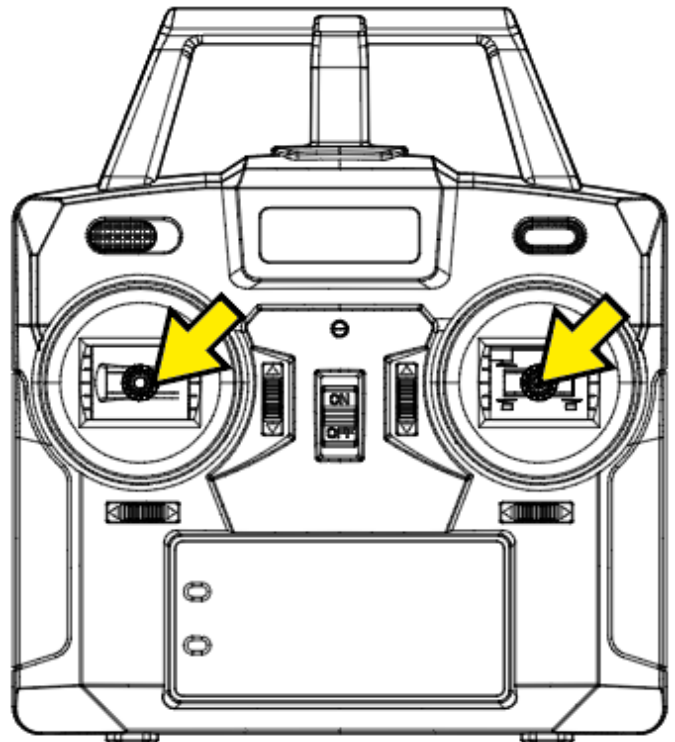
GYRO KALIBRIEREN / *GYRO CALIBRATION*

Wenn der Helikopter zu sehr abdriftet, sollte der Gyro neu kalibriert werden. Stellen Sie den Helikopter dazu auf einen ebenen Untergrund.

Drücken Sie beide Hebel nach unten links. Die Status leuchte blinkt schnell während der Kalibrierung. Ist diese beendet, leuchtet die LED dauerhaft.

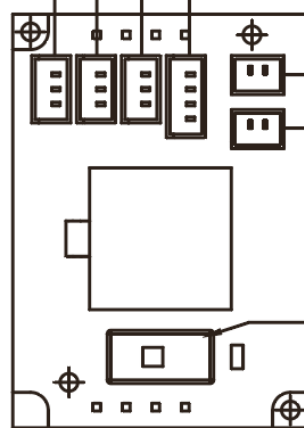
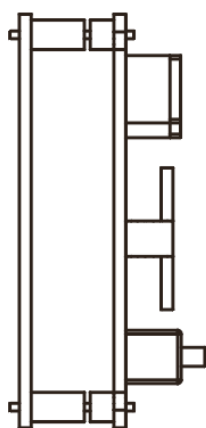
If the helicopter drifts too much, the gyro should be recalibrated. To do this, place the helicopter on a level surface.

Push both levers down to the left. The status light flashes quickly during calibration. When the calibration is finished, the LED is permanently on.

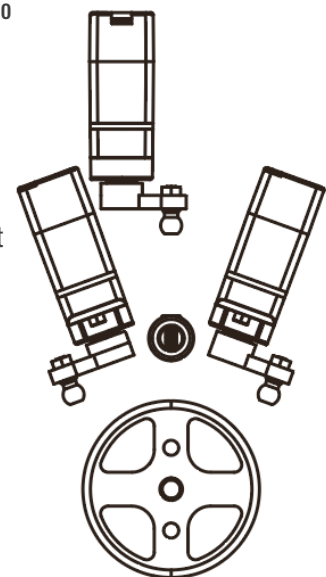


EMPFÄNGERDIAGRAMM / *RECEIVER DIAGRAM*

Querruderservo hinten / Back Aileron Servo
 Querruderservo rechts / Right Aileron Servo
 Querruderservo links / Left Aileron Servo
 Optischer Sensor / Optical Sensor



Heckleuchte / Tail Light
 Scheinwerfer / Front Light
 An-/Aus Schalter
 Power Switch



↓
FRONT

↓
FRONT

FEHLERBEHEBUNG / TROUBLE SHOOTING

Problem	Ursache / Cause	Lösung / Solution
Die LEDs blinken, Keine Reaktion auf Steuerbefehle. The LEDs flash, No response to control commands.	Helikopter und Fernsteuerung sind nicht verbunden. Helicopter and remote control are not connected.	Binden Sie Sender und Empfänger gemäß der Anleitung. Bind the transmitter and receiver according to the instructions.
Nach dem Einschalten des Helikopters passiert nichts. Nothing happens after the helicopter is switched on.	Der Akku ist nicht korrekt eingelegt. Der Akku ist leer. Die Batterien in der Fernsteuerung sind leer oder nicht korrekt eingelegt. The battery is not inserted correctly. The battery is empty. The batteries in the remote control are empty or not inserted correctly.	Stellen Sie sicher, dass der Akku korrekt installiert ist. Stellen Sie sicher, dass der Akku geladen ist. Stellen Sie sicher, dass die Batterien neu und korrekt eingelegt sind. Make sure that the battery is installed correctly. Make sure that the battery is charged. Make sure that the batteries are new and correctly installed.
Der Motor reagiert nicht auf den Gashebel. Die Empfänger LED blinkt. The motor does not respond to the throttle. The receiver LED flashes.	Der Akku ist leer. Der Akku ist nicht korrekt installiert. The battery is empty. The battery is not installed correctly.	Laden Sie den Akku bzw. tauschen Sie ihn aus. Legen Sie den Akku erneut ein. Charge the battery or replace it. Insert the battery again.
Der Rotor dreht, aber der Helikopter hebt nicht ab. The rotor turns, but the helicopter does not take off.	Der Akku ist leer The battery is empty.	Laden Sie den Akku bzw. tauschen Sie ihn aus. Charge the battery or replace it.
Der Helikopter vibriert sehr stark. The helicopter is violently vibrating	Die Schrauben an den Rotorblättern sind zu fest angezogen. Die Rotorblätter sind deformiert. Die Rotorwelle ist verbogen. Der Heckrotor ist deformiert. The screws on the rotor blades are too tight. The rotor blades are deformed. The rotor shaft is bent. The tail rotor is deformed.	Lösen Sie die Schrauben, sodass sich die Rotorblätter leicht bewegen lassen. Tauschen Sie die Rotorblätter aus. Tauschen Sie die Welle aus. Tauschen Sie den Heckrotor aus. Loosen the screws so that the rotor blades can be moved easily. Replace the rotor blades. Replace the shaft. Replace the tail rotor.
Der Helikopter dreht sich permanent linksherum, wenn er abhebt. The helicopter permanently turns left when it takes off.	Der Heckmotor hat wenig Leistung. Der Heckrotor sitzt nicht fest. Der Heckmotor ist defekt. The tail motor has little power. The tail rotor is not firmly seated. The tail motor is defective.	Prüfen Sie den Heckmotor. Tauschen Sie den Heckrotor aus. Tauschen Sie den Heckmotor aus. Check the tail motor. Replace the tail rotor. Replace the tail motor.
Der Helikopter driftet leicht ab The helicopter has a little yaw	Die Trimmung ist verstellt. The trim is set incorrectly.	Stellen Sie die Trimmung gemäß Anleitung ein. Kalibrieren Sie den Gyro Adjust the trim according to the instructions. Calibrate the gyro
Der Helikopter driftet stark ab The helicopter has a serious yaw	Probleme mit einem Servo Probleme mit dem Gestänge Problems with a servo Problems with the linkage	Prüfen Sie, ob die Servos korrekt arbeiten Prüfen Sie die Taumelscheibe Prüfen Sie, ob sich das Gestänge gelöst hat. Check if the servos are working correctly. Check the swashplate. Check if the linkage has loosened.



amewi.com