

## FliteZone MD500 #15970 *Bedienungsanleitung*

### Wichtiger Hinweis

Lesen Sie die Anleitung vor Verwendung des Helis um sich mit den Anwendungen vertraut zu machen und Schäden am Produkt zu vermeiden.

Es handelt sich bei der MD500 um einen RC Helicopter, kein Spielzeug. Kinder sollten nur unter Aufsicht mit diesem Heli fliegen.

Die Anleitung enthält Sicherheits-, Anwendungs- und Instandhaltungshinweise. Halten Sie sich stets an die in der Anleitung beschriebenen Vorgänge um Schäden zu vermeiden.

### Zusätzliche Sicherheitshinweise

1. Nicht für Kinder unter 14 Jahren geeignet.
2. Nur in offenen Bereichen verwenden
3. Halten Sie sich stets an die Hinweise der Anleitung
4. Halten Sie den Heli von Kindern fern
5. Halten Sie den Heli von Wasser fern
6. Fliegen Sie den Heli nicht, wenn die Batterien im Sender fast leer sind
7. Schauen Sie nicht direkt in die LEDs des Helis
8. Der Motor und andere Komponenten können nach dem Flug heiß sein
9. Berühren Sie den Heli nicht, während er läuft

### Ersatzteile

In unserem Onlineshop [www.pichler.de](http://www.pichler.de) finden Sie alle benötigten Ersatzteile, sowie Reserve-Akkus und Rotorblätter.

## Batteriehinweise

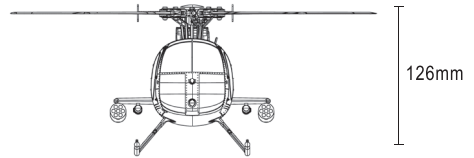
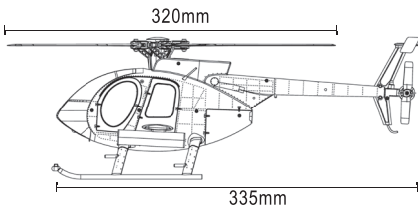
Anmerkung: Benutzen Sie das beigefügte USB Ladekabel um den Akku sicher zu laden.

**Warnung:** Befolgen Sie die Hinweise damit der Akku nicht beschädigt wird.

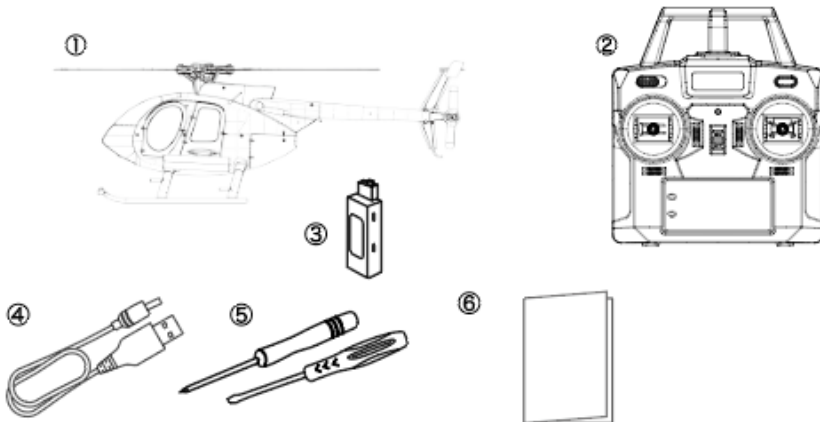
1. Bringen Sie den Akku nicht mit Wasser in Verbindung.
2. Halten Sie die Akkus von Kindern fern.
3. Legen Sie den Akku nicht an heißen Stellen ab.
4. Achten Sie auf die Polung.
5. Verbinden Sie den Akku nicht mit zusätzlichen Drähten.
6. Werfen Sie den Akku nicht.
7. Löten Sie den Akku nicht.
8. Entfernen Sie den Akku nicht mit spitzen Gegenständen aus dem Heli.
9. Zerlegen Sie den Akku nicht.
10. Lagern Sie den Akku nicht vollgeladen, bzw. leer.

## Abmessungen/Gewicht

Länge	335 mm
Höhe	126 mm
Gewicht	228 g
Rotordurchmesser	320 mm
Akku	1.200 mAh
Flugzeit	ca. 15-17 min
Hauptmotor	1807
Heckmotor	1103
Ladezeit	ca. 90 min

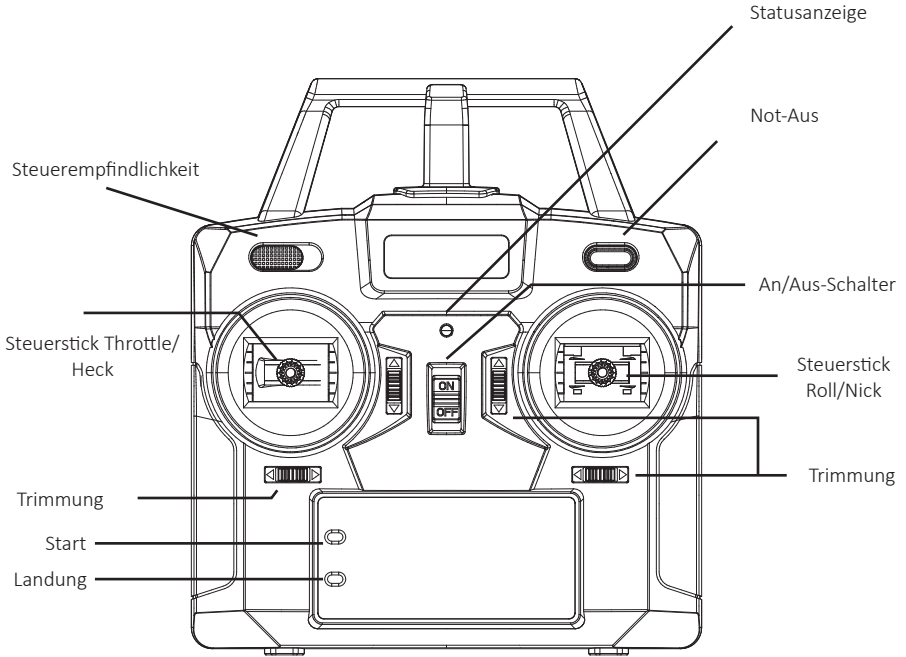


## Lieferumfang

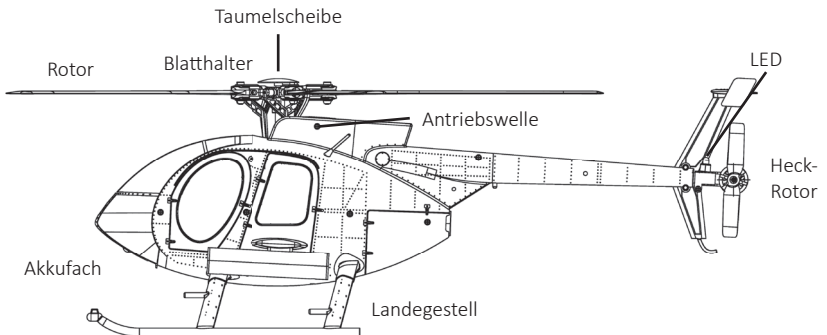


1. Helicopter, 2. RC Sender, 3. Akku, 4. USB Kabel, 5. Werkzeug, 6. Anleitung

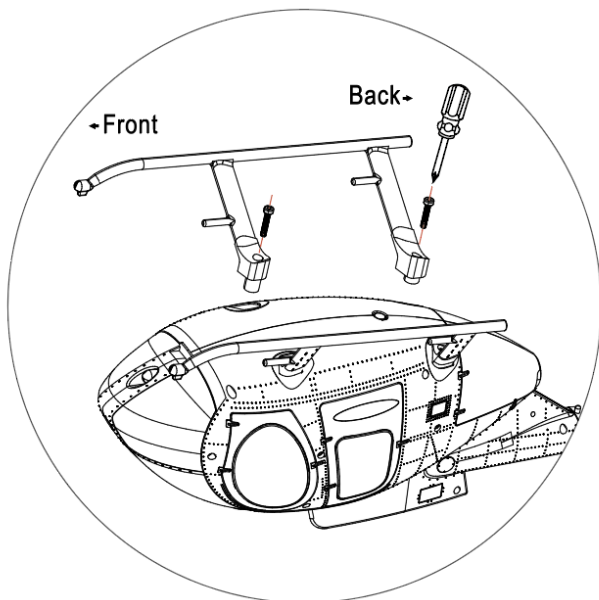
## Sender / Fernsteuerung



## Helikopter-Teile

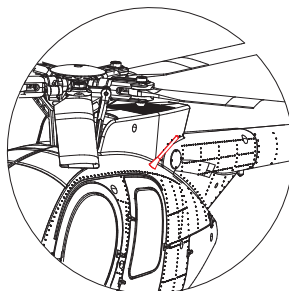
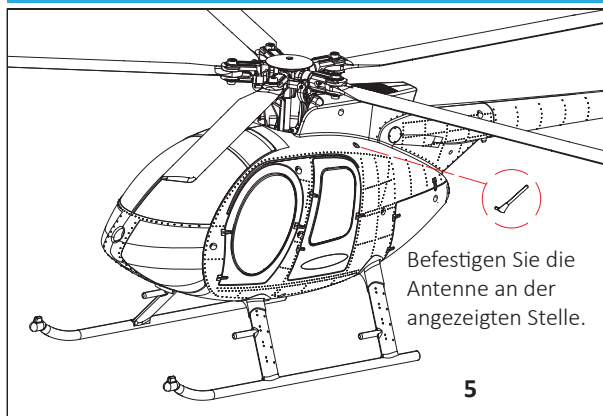


## Landegestell montieren



Schrauben Sie das Landegestell wie in der Abbildung gezeigt fest.  
Achten Sie dabei auf die Ausrichtung.  
Ziehen Sie alle Schrauben sorgfältig nach.

## Antenne befestigen

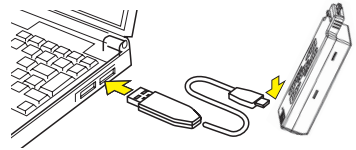


## Laden des Akkus

### Methode 1:

Laden des Akkus über den PC-Port

1. Verbinden Sie den USB Lader mit dem USB Port
2. Verbinden Sie den Akku mit dem USB Lader.  
Die LED zeigt den Ladevorgang an.



### Methode 2:

Laden des Akkus über einen USB Netzteil.

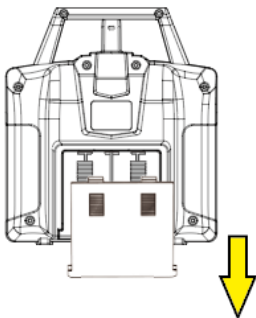
1. Verbinden Sie den USB Lader mit dem USB Netzteil.
2. Verbinden Sie den Akku mit dem USB Ladestecker. Die LED zeigt den Ladevorgang an.

### Methode 3:

Laden des Akkus über eine Power-Bank.

1. Verbinden Sie den USB Lader mit der Power Bank.
2. Verbinden Sie den Akku mit dem USB Lader. Die LED zeigt den Ladevorgang an.

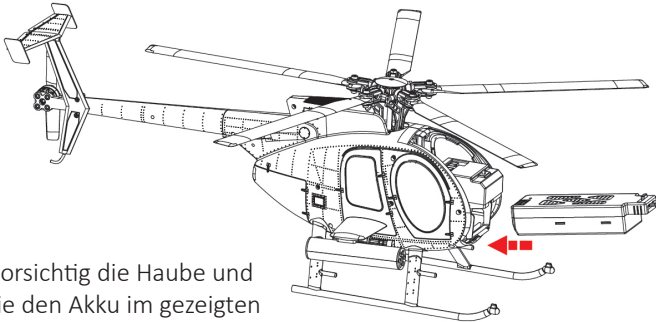
## Einsetzen der Batterien



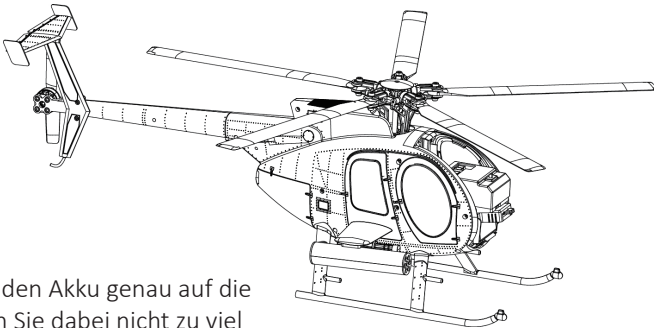
**Ziehen Sie die Abdeckung nach unten runter und setzen Sie die Batterien ein. [4x AA]**

**Wir empfehlen Pichler P-Cell Mignon Batterien [#11000]**

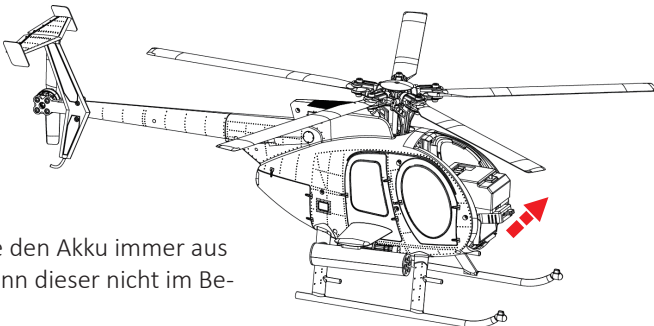
## Verbinden des Akkus



Öffnen Sie vorsichtig die Haube und platzieren Sie den Akku im gezeigten Fach.



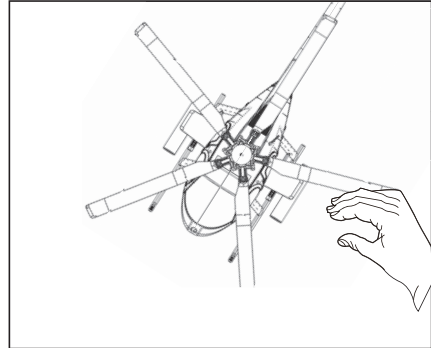
Schieben Sie den Akku genau auf die Pins. Wenden Sie dabei nicht zu viel Druck an.



Entfernen Sie den Akku immer aus dem Heli, wenn dieser nicht im Betrieb ist.

## Erstflug

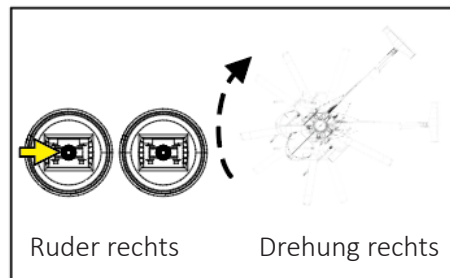
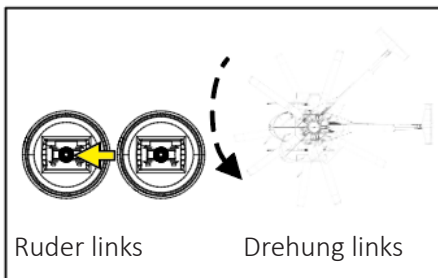
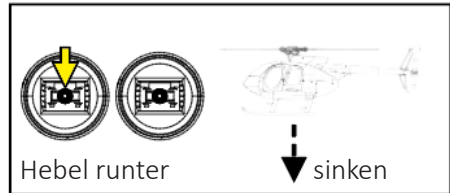
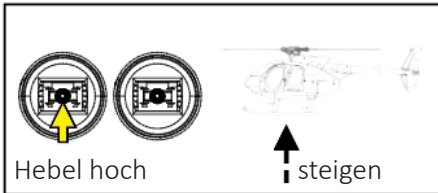
1. Vergewissern Sie sich, dass sowohl Sender als auch Heli mit entsprechendem Strom versorgt sind.
2. Halten Sie Abstand zu Personen, Fahrzeugen, Tieren, Strommasten, etc..
3. Schrauben Sie die Rotorblätter nicht zu fest an, damit diese sich noch leicht bewegen können. Andernfalls kann es sein, dass der Heli im Flug wackelt.
4. Falls erforderlich, betätigen Sie den Notaus Knopf am Sender.



**Beachten Sie, dass der Heli bei Betätigen des Notaus (auch im Flug) ausschaltet, und unweigerlich abstürzt.**

## Steuerung (1/2)

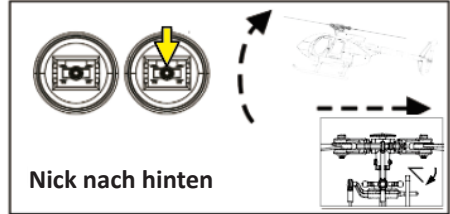
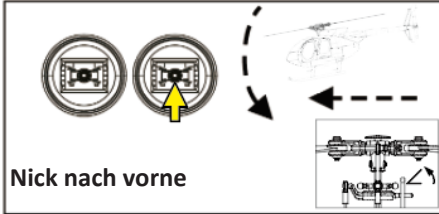
### Gas-Hebel



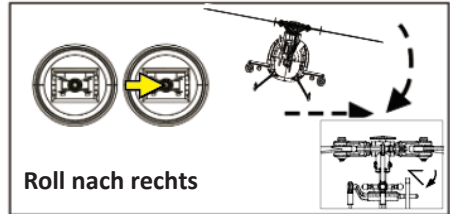
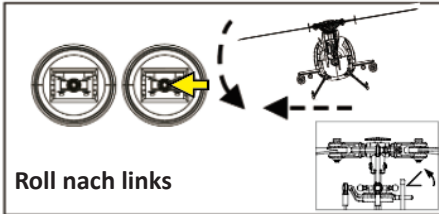


## Steuerung (2/2)

### Nick / Roll

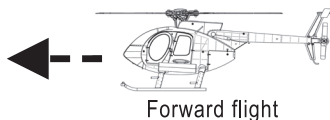


### Aileron



## Inbetriebnahme und Flug

1. Schalten Sie den Sender in der Nähe des Heli ein.
2. Setzen Sie den Akku in den Heli ein.
3. Die Lichter am Heli und am Sender blinken jetzt synchron. Binden Sie den Heli indem Sie den Gashebel nach ganz Oben, und anschließend nach ganz Unten stellen.
4. Zum manuellen Starten, ziehen Sie beide Hebel nach Unten-Außen. Ein Auto-Start ist auch per Startknopf möglich.
5. Halten Sie den Heli auf sicherer Distanz zu sich und anderen.
6. Für eine manuelle Landung, lassen Sie den Gashebel für ca. 2-3 Sek ganz unten. Die Landung kann ebenfalls per Lande-Knopf durchgeführt werden.




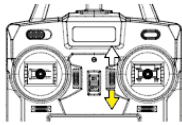
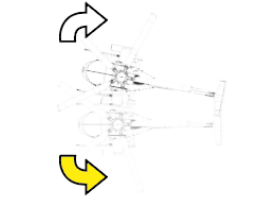
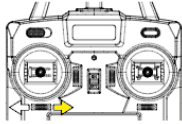

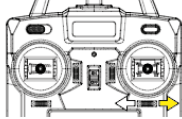
Keep a safe distance of more than 2 meters



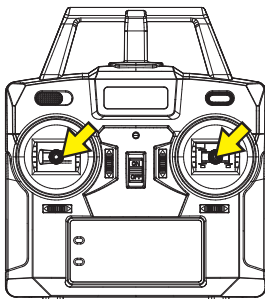
## Trimmen

Der Heli befindet sich nach dem Starten im „Hover-Modus“ sofern Sie keine Hebel bedienen. Er sollte weitestgehend in der Luft schweben. Wenn Sie mit der Balance des Helis nicht zufrieden sind können Sie über die Trimmhebel Korrekturen vornehmen.

Trimmen Sie mit den Knöpfen in die entgegengesetzte Richtung um zu korrigieren.

vorwärts / rückwärts			Trimmen Sie entsprechend der Pfeilrichtungen
links / rechts			Trimmen Sie entsprechend der Pfeilrichtungen
seitlich			Trimmen Sie entsprechend der Pfeilrichtungen

## Gyro recalibrieren



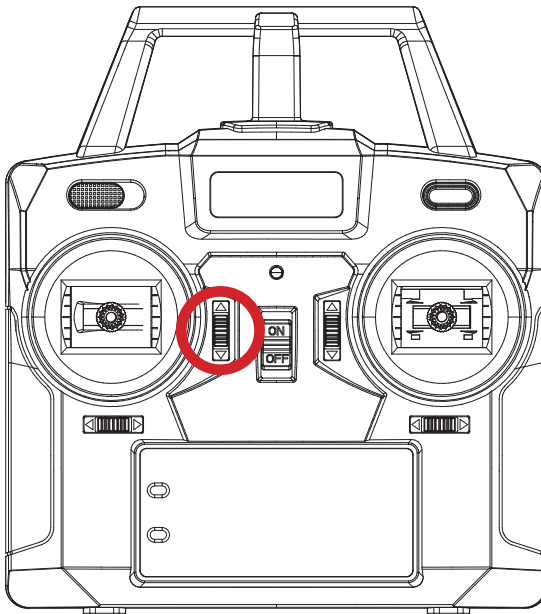
1. Stellen Sie den Heli auf einen geraden Untergrund
2. Bewegen Sie die Hebel wie abgebildet um den Gyro zu kalibrieren.
3. Nachdem die LEDs nicht mehr blinken, können Sie starten.

## Mode 1 / Mode 2 Einstellung

Ändern Sie den Mode des Senders indem Sie den markierten Trimmhebel nach oben gedrückt halten, **während** Sie den Sender einschalten.

**Hinweis: Der Bindevorgang wird nun ebenfalls mit dem anderen Hebel durchgeführt!**

1. Drücken Sie den Linken Trimmhebel nach oben und halten Sie diesen.
2. Schalten Sie den Sender ein.
3. Der Mode ist gewechselt.



## Troubleshooting / Fehlerbehebung

	<b>Fehler</b>	<b>möglicher Grund</b>	<b>Behebung</b>
<b>1</b>	Heli an, Rotorlicht an Blinkend, keine Reaktion	Der Heli ist nicht gebunden	Erneut binden.
<b>2</b>	Nach dem Einschalten des Helis passiert nichts	Prüfen Sie, ob die Akkus für Heli und Sender geladen sind	Akkus Laden, Batterien richtig einsetzen
<b>3</b>	Gasgeben zeigt keinen Effekt. Empfänger-LED blinkt	Niedriger Akku-Stand Schlechte Akku-Verbindung	Akkus laden Korrekte Verbindung sicher- stellen
<b>4</b>	Heli nach dem Binden ein- geschalten, der Rotor dreht, aber der Heli hebt nicht ab	Niedriger Akku-Stand	Akkus laden
<b>5</b>	Heli wackelt sehr stark	Hauptrotor verformt Rotoranbauteile verformt Rotorblätter zu stark befestigt	Hauptrotor tauschen Rotoranbauteile tauschen Rotorblätter lockern
<b>6</b>	Heli dreht nach dem Start nach links	Heckrotor hat wenig Leistung Heckrotor defekt Heckrotorblatt zu locker	Prüfen Sie den Heckrotor
<b>7</b>	Der Heli neigt sich nur gering	Anwenderfehler bei der Trimmung	Trimmung korrekt durchführen
<b>8</b>	Der Heli neigt sich zu stark	Defekt am Servo Defekte Rotoranbauteile	Servo prüfen Rotorverbindungen prüfen Taumelscheibe prüfen

Pichler Modellbau GmbH

Lauterbachstrasse 19 | 84307 Eggenfelden | [service@pichler.de](mailto:service@pichler.de) | +49 8721 508266-0

Copyright Pichler Modellbau 2023  
V1.0