

Einhell®

TC-ID 550 E

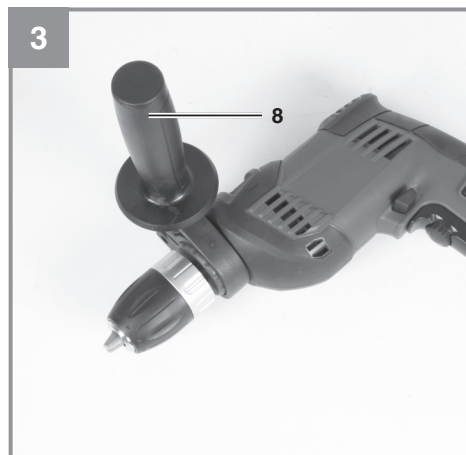
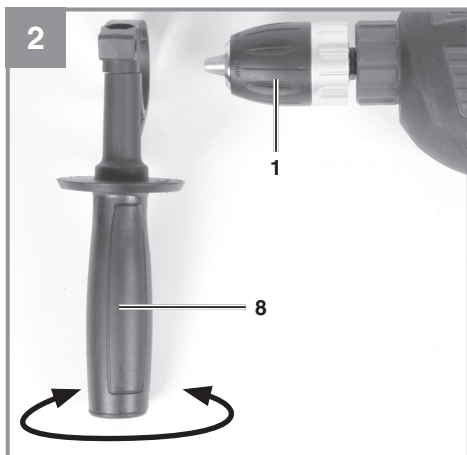
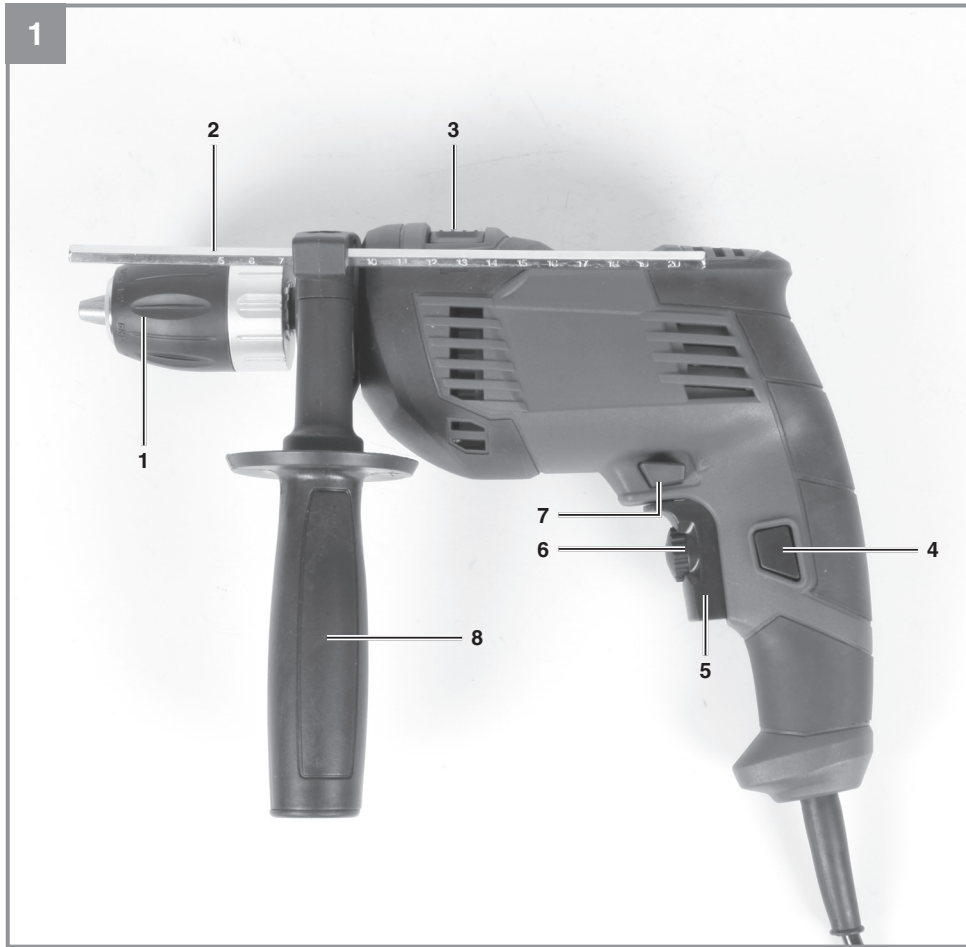
- D** Originalbetriebsanleitung
Schlagbohrmaschine
- PL** Instrukcją oryginalną
Wiertarka udarowa
- RUS** Оригинальное руководство по
эксплуатации
ударная дрель
- RO** Instrucțiuni de utilizare originale
Mașină de găurit cu percuzie
- BG** Оригинално упътване за
употреба
Бормашина за ударно пробиване
- GR** Πρωτότυπες Οδηγίες χρήσης
Κρουστικό δρέπανο
- TR** Orijinal Kullanma Talimatı
Darbeli Matkap
- UKR** Оригінальна інструкція з
експлуатації
ударний дріль

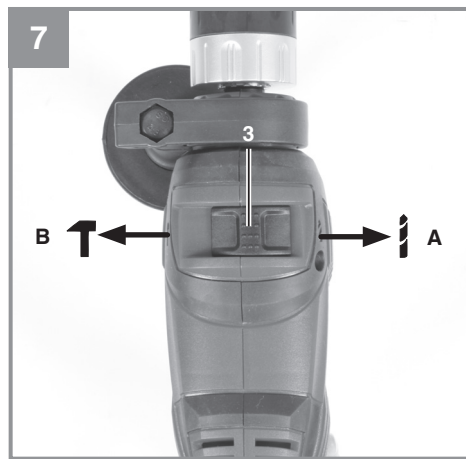
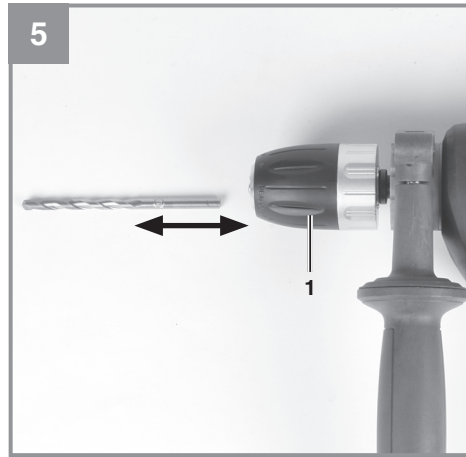
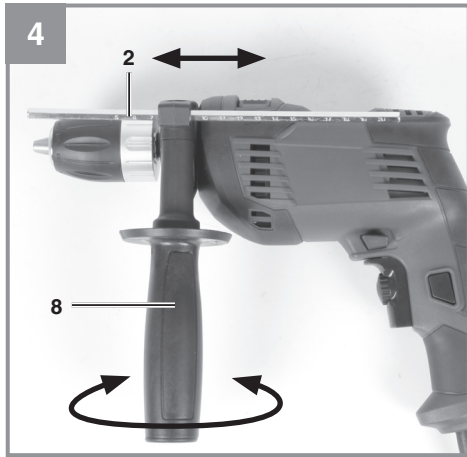


Art.-Nr.: 42.586.21



I.-Nr.: 11016







Gefahr! - Zur Verringerung des Verletzungsrisikos Bedienungsanleitung lesen



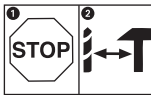
Vorsicht! Tragen Sie einen Gehörschutz. Die Einwirkung von Lärm kann Gehörverlust bewirken.



Vorsicht! Tragen Sie eine Staubschutzmaske. Beim Bearbeiten von Holz und anderer Materialien kann gesundheitsschädlicher Staub entstehen. Asbesthaltiges Material darf nicht bearbeitet werden!



Vorsicht! Tragen Sie eine Schutzbrille. Während der Arbeit entstehende Funken oder aus dem Gerät heraustretende Splitter, Späne und Stäube können Sichtverlust bewirken.



Um eine Beschädigung des Getriebes zu vermeiden, darf der Bohren / Schlagbohren Umschalter nur im Stillstand umgeschaltet werden.



Schutzklasse II

Gefahr!

Beim Benutzen von Geräten müssen einige Sicherheitsvorkehrungen eingehalten werden, um Verletzungen und Schäden zu verhindern. Lesen Sie diese Bedienungsanleitung / Sicherheitshinweise deshalb sorgfältig durch. Bewahren Sie diese gut auf, damit Ihnen die Informationen jederzeit zur Verfügung stehen. Falls Sie das Gerät an andere Personen übergeben sollten, händigen Sie diese Bedienungsanleitung / Sicherheitshinweise bitte mit aus. Wir übernehmen keine Haftung für Unfälle oder Schäden, die durch Nichtbeachten dieser Anleitung und den Sicherheitshinweisen entstehen.

1. Sicherheitshinweise

Die entsprechenden Sicherheitshinweise finden Sie im beiliegenden Heftchen!

Gefahr!

Lesen Sie alle Sicherheitshinweise und Anweisungen. Versäumnisse bei der Einhaltung der Sicherheitshinweise und Anweisungen können elektrischen Schlag, Brand und/oder schwere Verletzungen verursachen. **Bewahren Sie alle Sicherheitshinweise und Anweisungen für die Zukunft auf.**

2. Gerätebeschreibung und Lieferumfang**2.1 Gerätebeschreibung (Bild 1)**

1. Bohrfutter
2. Bohrtiefenanschlag
3. Bohren-/Schlagbohren-Umschalter
4. Ein-/Arretierung
5. Ein-/Ausschalter
6. Drehzahl-Regler
7. Rechts-/Linkslauf-Umschalter
8. Zusatzhandgriff

2.2 Lieferumfang

Bitte überprüfen Sie die Vollständigkeit des Artikels anhand des beschriebenen Lieferumfangs. Bei Fehlteilen wenden Sie sich bitte spätestens innerhalb von 5 Arbeitstagen nach Kauf des Artikels unter Vorlage eines gültigen Kaufbeleges an unser Service Center oder an die Verkaufsstelle, bei der Sie das Gerät erworben haben. Bitte beachten Sie hierzu die Gewährleistungstabelle in den Service-Informationen am Ende der Anleitung.

- Öffnen Sie die Verpackung und nehmen Sie das Gerät vorsichtig aus der Verpackung.
- Entfernen Sie das Verpackungsmaterial sowie Verpackungs- / und Transportsicherungen (falls vorhanden).
- Überprüfen Sie, ob der Lieferumfang vollständig ist.
- Kontrollieren Sie das Gerät und die Zubehörteile auf Transportschäden.
- Bewahren Sie die Verpackung nach Möglichkeit bis zum Ablauf der Garantiezeit auf.

Gefahr!

Gerät und Verpackungsmaterial sind kein Kinderspielzeug! Kinder dürfen nicht mit Kunststoffbeutel, Folien und Kleinteilen spielen! Es besteht Verschluckungs- und Erstickungsgefahr!

- Schlagbohrmaschine
- Bohrtiefenanschlag
- Originalbetriebsanleitung
- Sicherheitshinweise

3. Bestimmungsgemäße Verwendung

Die Bohrmaschine ist zum Bohren von Löchern in Holz, Eisen, Buntmetallen und Gestein unter Verwendung des entsprechenden Bohrwerkzeugs ausgelegt.

Die Maschine darf nur nach ihrer Bestimmung verwendet werden. Jede weitere darüber hinausgehende Verwendung ist nicht bestimmungsgemäß. Für daraus hervorgerufene Schäden oder Verletzungen aller Art haftet der Benutzer/Bediener und nicht der Hersteller.

Bitte beachten Sie, dass unsere Geräte bestimmungsgemäß nicht für den gewerblichen, handwerklichen oder industriellen Einsatz konstruiert wurden. Wir übernehmen keine Gewährleistung, wenn das Gerät in Gewerbe-, Handwerks- oder Industriebetrieben sowie bei gleichzusetzenden Tätigkeiten eingesetzt wird.

4. Technische Daten

Netzspannung:..... 220-240 V ~ 50/60 Hz
 Leistungsaufnahme:..... 550 W
 Leerlauf-Drehzahl:..... 0-2800 min⁻¹
 Bohrleistung:..... Beton 13 mm
 Stahl 10 mm
 Holz 25 mm
 Schutzklasse: II/□
 Gewicht:..... 1,7 kg

Gefahr!

Geräusch und Vibration

Die Geräusch- und Vibrationswerte wurden entsprechend EN 60745 ermittelt.

Schalldruckpegel L_{pA} 91 dB(A)
 Unsicherheit K_{pA} 3 dB
 Schalleistungspegel L_{WA} 102 dB(A)
 Unsicherheit K_{WA} 3 dB

Tragen Sie einen Gehörschutz.

Die Einwirkung von Lärm kann Gehörverlust bewirken.

Schwingungsgesamtwerte (Vektorsumme dreier Richtungen) ermittelt entsprechend EN 60745.

Schlagbohren in Beton (Handgriff)

Schwingungsemissionswert $a_{h, ID} = 14,4 \text{ m/s}^2$
 Unsicherheit $K = 1,5 \text{ m/s}^2$

Schlagbohren in Beton (Zusatzhandgriff)

Schwingungsemissionswert $a_{h, ID} = 10,59 \text{ m/s}^2$
 Unsicherheit $K = 1,5 \text{ m/s}^2$

Bohren in Metall (Handgriff)

Schwingungsemissionswert $a_{h, D} = 4,09 \text{ m/s}^2$
 Unsicherheit $K = 1,5 \text{ m/s}^2$

Bohren in Metall (Zusatzhandgriff)

Schwingungsemissionswert $a_{h, D} = 2,53 \text{ m/s}^2$
 Unsicherheit $K = 1,5 \text{ m/s}^2$

Der angegebene Schwingungsemissionswert ist nach einem genormten Prüfverfahren gemessen worden und kann sich, abhängig von der Art und Weise, in der das Elektrowerkzeug verwendet wird, ändern und in Ausnahmefällen über dem angegebenen Wert liegen.

Der angegebene Schwingungsemissionswert kann zum Vergleich eines Elektrowerkzeuges mit einem anderen verwendet werden.

Der angegebene Schwingungsemissionswert kann auch zu einer einleitenden Einschätzung der Beeinträchtigung verwendet werden.

Beschränken Sie die Geräuschentwicklung und Vibration auf ein Minimum!

- Verwenden Sie nur einwandfreie Geräte.
- Warten und reinigen Sie das Gerät regelmäßig.
- Passen Sie Ihre Arbeitsweise dem Gerät an.
- Überlasten Sie das Gerät nicht.
- Lassen Sie das Gerät gegebenenfalls überprüfen.
- Schalten Sie das Gerät aus, wenn es nicht benutzt wird.
- Tragen Sie Handschuhe.

Vorsicht!

Restrisiken

Auch wenn Sie dieses Elektrowerkzeug vorschriftsmäßig bedienen, bleiben immer Restrisiken bestehen. Folgende Gefahren können im Zusammenhang mit der Bauweise und Ausführung dieses Elektrowerkzeuges auftreten:

1. Lungenschäden, falls keine geeignete Staubschutzmaske getragen wird.
2. Gehörschäden, falls kein geeigneter Gehörschutz getragen wird.
3. Gesundheitsschäden, die aus Hand-Arm-Schwingungen resultieren, falls das Gerät über einen längeren Zeitraum verwendet wird oder nicht ordnungsgemäß geführt und gewartet wird.

5. Vor Inbetriebnahme

Überzeugen Sie sich vor dem Anschließen, dass die Daten auf dem Typenschild mit den Netzdaten übereinstimmen.

Warnung!

Ziehen Sie immer den Netzstecker, bevor Sie Einstellungen am Gerät vornehmen.

5.1. Zusatzhandgriff montieren (Bild 2-3/Pos. 8)

Der Zusatzhandgriff (8) bietet Ihnen während der Benutzung der Schlagbohrmaschine zusätzlichen Halt. Benutzen Sie das Gerät daher nicht ohne den Zusatzhandgriff.

Befestigt wird der Zusatzhandgriff (8) an der Schlagbohrmaschine durch Klemmung. Durch drehen des Griffes im Uhrzeigersinn wird die Klemmung angezogen. Drehen gegen den Uhrzeigersinn löst die Klemmung.

- Der beiliegende Zusatzhandgriff (8) muss zunächst montiert werden. Hierzu ist durch Drehen des Griffes die Klemmung weit genug zu öffnen, damit der Zusatzhandgriff über das Bohrfutter (1) auf die Schlagbohrmaschine geschoben werden kann.
- Nach dem Aufschieben des Zusatzhandgriffes (8) schwenken Sie diesen in die für Sie angenehmste Arbeitsposition.
- Jetzt den Griff in entgegengesetzter Drehrichtung wieder zudrehen, bis der Zusatzhandgriff fest sitzt.
- Der Zusatzhandgriff (8) ist für Rechtshänder ebenso wie für Linkshänder geeignet.

5.2 Tiefenanschlag montieren und einstellen (Bild 4/Pos. 2)

Der Tiefenanschlag (2) wird vom Zusatzhandgriff (8) durch Klemmung gehalten. Die Klemmung wird wieder durch Drehen des Griffes gelöst bzw. festgezogen.

- Lösen Sie die Klemmung und setzen Sie den Tiefenanschlag (2) in die dafür vorgesehene Aussparung des Zusatzhandgriffes ein.
- Bringen Sie den Tiefenanschlag (2) auf gleiche Ebene zum Bohrer.
- Ziehen Sie den Tiefenanschlag um die gewünschte Bohrtiefe zurück.
- Drehen Sie den Griff des Zusatzhandgriffes (8) wieder zu bis dieser fest sitzt.
- Bohren Sie nun das Loch, bis der Tiefenanschlag (2) das Werkstück berührt.

5.3 Einsetzen des Bohrers (Bild 5)

- Ziehen Sie immer den Netzstecker, bevor Sie Einstellungen am Gerät vornehmen.
- Tiefenanschlag wie in 5.2 beschrieben lösen und in Richtung Zusatzhandgriff schieben. Somit hat man freien Zugang zum Bohrfutter (1).
- Diese Schlagbohrmaschine ist mit einem Schnellspann-Bohrfutter (1) ausgestattet.
- Drehen Sie das Bohrfutter (1) auf. Die Bohreröffnung muss groß genug sein, um den Bohrer aufzunehmen.
- Wählen Sie einen geeigneten Bohrer aus. Schieben Sie den Bohrer soweit wie möglich in die Bohrfutteröffnung hinein.
- Drehen Sie das Bohrfutter (1) zu. Prüfen Sie, ob der Bohrer fest im Bohrfutter (1) sitzt.
- Überprüfen Sie in regelmäßigen Abständen den festen Sitz des Bohrers bzw. Werkzeuges (Netzstecker ziehen!).

6. Bedienung

6.1 Ein/Ausschalter (Bild 6/Pos. 5)

- Setzen Sie zuerst einen geeigneten Bohrer in das Gerät ein (siehe 5.3).
- Verbinden Sie den Netzstecker mit einer geeigneten Steckdose.
- Setzen Sie die Bohrmaschine direkt an der Bohrstelle an.

Einschalten:

Ein-/Ausschalter (5) drücken

Dauerbetrieb:

Ein-/Ausschalter (5) mit Ein-Arretierung (4) sichern.

Ausschalten:

Ein-/Ausschalter (5) kurz eindrücken bzw. loslassen.

6.2 Drehzahl einstellen (Bild 6/Pos. 5)

- Sie können die Drehzahl während des Betriebes stufenlos steuern.
- Durch mehr oder wenig starkes Drücken des Ein-/Ausschalters (5) wählen Sie die Drehzahl.
- Wahl der richtigen Drehzahl: Die am besten geeignete Drehzahl ist abhängig vom Werkstück, von der Betriebsart und vom eingesetzten Bohrer.
- Geringer Druck auf Ein-/Ausschalter (5): nied-

rigere Drehzahl (Geeignet für: kleine Schrauben, weiche Werkstoffe)

- Größerer Druck auf Ein-/Ausschalter (5): höhere Drehzahl (Geeignet für: große/ lange Schrauben, harte Werkstoffe)

Tipp: Bohren Sie Bohrlöcher mit geringer Drehzahl an. Erhöhen Sie Die Drehzahl danach schrittweise.

Vorteile:

- Der Bohrer ist beim Anbohren leichter zu kontrollieren und rutscht nicht ab.
- Sie vermeiden zersplitterte Bohrlöcher (z.B. bei Kacheln).

6.3 Vorwählen der Drehzahl (Bild 6/Pos. 6)

- Der Drehzahl-Regler (6) ermöglicht es Ihnen, die maximale Drehzahl zu definieren. Der Ein-/Ausschalter (5) kann nur noch bis zur vorgegebenen Maximaldrehzahl eingedrückt werden.
- Stellen Sie die Drehzahl mit dem Drehzahl-Regler (6) im Ein-/Ausschalter (5) ein.
- Nehmen Sie diese Einstellung nicht während des Bohrens vor.

6.4 Rechts-/Linkslauf-Umschalter (Bild 6/Pos. 7)

- Nur im Stillstand umschalten!
- Stellen Sie mit dem Rechts-/Linkslauf-Umschalter (7) die Laufrichtung des Schlagbohrers ein:

Laufichtung	Schalterposition
Rechtslauf (Vorwärts und Bohren)	Rechts eingedrückt
Linkslauf (Rücklauf)	Links eingedrückt

6.5 Bohren/Schlagbohren-Umschalter (Bild 7/Pos. 3)

Nur im Stillstand umschalten!

Bohren:

Bohren-/Schlagbohren-Umschalter (3) in Stellung Bohren. (Position A)

Anwendung: Hölzer; Metalle; Kunststoffe

Schlagbohren:

Bohren-/Schlagbohren-Umschalter (3) in Stellung Schlagbohren. (Position B)

Anwendung: Beton; Gestein; Mauerwerk

6.6 Tipps für das Arbeiten mit Ihrer Schlagbohrmaschine

6.6.1 Bohren von Beton und Mauerwerk

- Stellen Sie den Bohren-/Schlagbohren-Umschalter (3) auf die Position B (Schlagbohren).
- Benutzen Sie für das Bearbeiten von Mauerwerk oder Beton immer Hartmetallbohrer und eine hohe Drehzahleinstellung.

6.6.2 Bohren von Stahl

- Stellen Sie den Bohren-/Schlagbohren-Umschalter (3) auf die Position A (Bohren).
- Benutzen Sie für das Bearbeiten von Stahl immer HSS-Bohrer (HSS = Hochlegierter Schnellarbeitsstahl) und eine niedrige Drehzahleinstellung.
- Es ist empfehlenswert, die Bohrung durch ein geeignetes Kühlmittel zu schmieren, um unnötigen Bohrerverschleiß zu vermeiden.

6.6.3 Löcher anbohren

Falls Sie ein tiefes Loch in ein hartes Material (wie etwa Stahl) bohren möchten, empfehlen wir, dass Sie das Loch mit einem kleineren Bohrer vorbohren.

6.6.4 Bohren in Fliesen und Kacheln

- Stellen Sie zum Anbohren den Umschalter Bohren/Schlagbohren (3) auf die Position A (Bohren).
- Stellen Sie den Umschalter Bohren/Schlagbohren (3) auf die Position B (Schlagbohren), sobald der Bohrer die Fliese/Kachel durchschlagen hat.

7. Austausch der Netzanschlussleitung

Gefahr!

Wenn die Netzanschlussleitung dieses Gerätes beschädigt wird, muss sie durch den Hersteller oder seinen Kundendienst oder eine ähnlich qualifizierte Person ersetzt werden, um Gefährdungen zu vermeiden.

8. Reinigung, Wartung und Ersatzteilbestellung

Gefahr!

Ziehen Sie vor allen Reinigungsarbeiten den Netzstecker.

8.1 Reinigung

- Halten Sie Schutzvorrichtungen, Luftschlitze und Motorenhäuser so staub- und schmutzfrei wie möglich. Reiben Sie das Gerät mit einem sauberen Tuch ab oder blasen Sie es mit Druckluft bei niedrigem Druck aus.
- Wir empfehlen, dass Sie das Gerät direkt nach jeder Benutzung reinigen.
- Reinigen Sie das Gerät regelmäßig mit einem feuchten Tuch und etwas Schmierseife. Verwenden Sie keine Reinigungs- oder Lösungsmittel; diese könnten die Kunststoffteile des Gerätes angreifen. Achten Sie darauf, dass kein Wasser in das Geräteinnere gelangen kann. Das Eindringen von Wasser in ein Elektrogerät erhöht das Risiko eines elektrischen Schlages.

8.2 Kohlebürsten

Bei übermäßiger Funkenbildung lassen Sie die Kohlebürsten durch eine Elektrofachkraft überprüfen.

Gefahr! Die Kohlebürsten dürfen nur von einer Elektrofachkraft ausgetauscht werden.

8.3 Wartung

Im Geräteinneren befinden sich keine weiteren zu wartenden Teile.

8.4 Ersatzteil- und Zubehörbestellung:

Bei der Ersatzteilbestellung sollten folgende Angaben gemacht werden;

- Typ des Gerätes
- Artikelnummer des Gerätes
- Ident-Nummer des Gerätes
- Ersatzteilnummer des erforderlichen Ersatzteils

Aktuelle Preise und Infos finden Sie unter www.isc-gmbh.info



Tipp! Für ein gutes Arbeitsergebnis empfehlen wir hochwertiges Zubehör von **kwb ! www.kwb.eu
welcome@kwb.eu**

9. Entsorgung und Wiederverwertung

Das Gerät befindet sich in einer Verpackung um Transportschäden zu verhindern. Diese Verpackung ist Rohstoff und ist somit wieder verwendbar oder kann dem Rohstoffkreislauf zurückgeführt werden. Das Gerät und dessen Zubehör bestehen aus verschiedenen Materialien, wie z.B. Metall und Kunststoffe. Defekte Geräte gehören nicht in den Hausmüll. Zur fachgerechten Entsorgung sollte das Gerät an einer geeigneten Sammelstelle abgegeben werden. Wenn Ihnen keine Sammelstelle bekannt ist, sollten Sie bei der Gemeindeverwaltung nachfragen.

10. Lagerung

Lagern Sie das Gerät und dessen Zubehör an einem dunklen, trockenen und frostfreiem Ort. Die optimale Lagertemperatur liegt zwischen 5 und 30 °C. Bewahren Sie das Elektrowerkzeug in der Originalverpackung auf.



Nur für EU-Länder

Werfen Sie Elektrowerkzeuge nicht in den Hausmüll!

Gemäß europäischer Richtlinie 2012/19/EU über Elektro- und Elektronik-Altgeräte und Umsetzung in nationales Recht müssen verbrauchte Elektrowerkzeuge getrennt gesammelt werden und einer umweltgerechten Wiederverwertung zugeführt werden.

Recycling-Alternative zur Rücksendeaufforderung:

Der Eigentümer des Elektrogerätes ist alternativ anstelle Rücksendung zur Mitwirkung bei der sachgerechten Verwertung im Falle der Eigentumsaufgabe verpflichtet. Das Altgerät kann hierfür auch einer Rücknahmestelle überlassen werden, die eine Beseitigung im Sinne der nationalen Kreislaufwirtschafts- und Abfallgesetze durchführt. Nicht betroffen sind den Altgeräten beigefügte Zubehörteile und Hilfsmittel ohne Elektrobestandteile.

Der Nachdruck oder sonstige Vervielfältigung von Dokumentation und Begleitpapieren der Produkte, auch auszugsweise, ist nur mit ausdrücklicher Zustimmung der iSC GmbH zulässig.

Technische Änderungen vorbehalten

Service-Informationen

Wir unterhalten in allen Ländern, welche in der Garantieurkunde benannt sind, kompetente Service-Partner, deren Kontakte Sie der Garantieurkunde entnehmen. Diese stehen Ihnen für alle Service-Belange wie Reparatur, Ersatzteil- und Verschleißteil-Versorgung oder den Bezug von Verbrauchsmaterialien zur Verfügung.

Es ist zu beachten, dass bei diesem Produkt folgende Teile einem gebrauchsgemäßen oder natürlichen Verschleiß unterliegen bzw. folgende Teile als Verbrauchsmaterialien benötigt werden.

Kategorie	Beispiel
Verschleißteile*	Kohlebürsten, Bohrfutter
Verbrauchsmaterial/ Verbrauchsteile*	Bohrer
Fehlteile	

* nicht zwingend im Lieferumfang enthalten!

Bei Mängel oder Fehlern bitten wir Sie, den Fehlerfall im Internet unter www.isc-gmbh.info anzumelden. Bitte achten Sie auf eine genaue Fehlerbeschreibung und beantworten Sie dazu in jedem Fall folgende Fragen:

- Hat das Gerät bereits einmal funktioniert oder war es von Anfang an defekt?
- Ist Ihnen vor dem Auftreten des Defektes etwas aufgefallen (Symptom vor Defekt)?
- Welche Fehlfunktion weist das Gerät Ihrer Meinung nach auf (Hauptsymptom)?
Beschreiben Sie diese Fehlfunktion.

Garantieurkunde

Sehr geehrte Kundin, sehr geehrter Kunde,
unsere Produkte unterliegen einer strengen Qualitätskontrolle. Sollte dieses Gerät dennoch einmal nicht einwandfrei funktionieren, bedauern wir dies sehr und bitten Sie, sich an unseren Servicedienst unter der auf dieser Garantiekarte angegebenen Adresse zu wenden. Gerne stehen wir Ihnen auch telefonisch über die angegebene Servicrufnummer zur Verfügung. Für die Geltendmachung von Garantieansprüchen gilt folgendes:

1. Diese Garantiebedingungen richten sich ausschließlich an Verbraucher, d. h. natürliche Personen, die dieses Produkt weder im Rahmen ihrer gewerblichen noch anderen selbständigen Tätigkeit nutzen wollen. Diese Garantiebedingungen regeln zusätzliche Garantieleistungen, die der u. g. Hersteller zusätzlich zur gesetzlichen Gewährleistung Käufern seiner Neugeräte verspricht. Ihre gesetzlichen Gewährleistungsansprüche werden von dieser Garantie nicht berührt. Unsere Garantieleistung ist für Sie kostenlos.
2. Die Garantieleistung erstreckt sich ausschließlich auf Mängel an einem von Ihnen erworbenen neuen Gerät des u. g. Herstellers, die auf einem Material- oder Herstellungsfehler beruhen und ist nach unserer Wahl auf die Behebung solcher Mängel am Gerät oder den Austausch des Gerätes beschränkt. Bitte beachten Sie, dass unsere Geräte bestimmungsgemäß nicht für den gewerblichen, handwerklichen oder beruflichen Einsatz konstruiert wurden. Ein Garantievertrag kommt daher nicht zustande, wenn das Gerät innerhalb der Garantiezeit in Gewerbe-, Handwerks- oder Industriebetrieben verwendet wurde oder einer gleichzusetzenden Beanspruchung ausgesetzt war.
3. Von unserer Garantie ausgenommen sind:
 - Schäden am Gerät, die durch Nichtbeachtung der Montageanleitung oder aufgrund nicht fachgerechter Installation, Nichtbeachtung der Gebrauchsanleitung (wie durch z.B. Anschluss an eine falsche Netzspannung oder Stromart) oder Nichtbeachtung der Wartungs- und Sicherheitsbestimmungen oder durch Aussetzen des Geräts an anomale Umweltbedingungen oder durch mangelnde Pflege und Wartung entstanden sind.
 - Schäden am Gerät, die durch missbräuchliche oder unsachgemäße Anwendungen (wie z.B. Überlastung des Gerätes oder Verwendung von nicht zugelassenen Einsatzwerkzeugen oder Zubehör), Eindringen von Fremdkörpern in das Gerät (wie z.B. Sand, Steine oder Staub, Transportschäden), Gewaltanwendung oder Fremdeinwirkungen (wie z. B. Schäden durch Herunterfallen) entstanden sind.
 - Schäden am Gerät oder an Teilen des Geräts, die auf einen gebrauchsgemäßen, üblichen oder sonstigen natürlichen Verschleiß zurückzuführen sind.
4. Die Garantiezeit beträgt 24 Monate und beginnt mit dem Kaufdatum des Gerätes. Garantieansprüche sind vor Ablauf der Garantiezeit innerhalb von zwei Wochen, nachdem Sie den Defekt erkannt haben, geltend zu machen. Die Geltendmachung von Garantieansprüchen nach Ablauf der Garantiezeit ist ausgeschlossen. Die Reparatur oder der Austausch des Gerätes führt weder zu einer Verlängerung der Garantiezeit noch wird eine neue Garantiezeit durch diese Leistung für das Gerät oder für etwaige eingebaute Ersatzteile in Gang gesetzt. Dies gilt auch bei Einsatz eines Vor-Ort-Services.
5. Für die Geltendmachung Ihres Garantieanspruches melden Sie bitte das defekte Gerät an unter: www.isc-gmbh.info. Halten Sie bitte den Kaufbeleg oder andere Nachweise Ihres Kaufs des Neugeräts bereit. Geräte, die ohne entsprechende Nachweise oder ohne Typenschild eingeschickt werden, sind von der Garantieleistung aufgrund mangelnder Zuordnungsmöglichkeit ausgeschlossen. Ist der Defekt des Gerätes von unserer Garantieleistung erfasst, erhalten Sie umgehend ein repariertes oder neues Gerät zurück.

Selbstverständlich beheben wir gegen Erstattung der Kosten auch gerne Defekte am Gerät, die vom Garantiumfang nicht oder nicht mehr erfasst sind. Dazu senden Sie das Gerät bitte an unsere Serviceadresse.

Für Verschleiß-, Verbrauchs- und Fehlteile verweisen wir auf die Einschränkungen dieser Garantie gemäß den Service-Informationen dieser Bedienungsanleitung.

iSC GmbH · Eschenstraße 6 · 94405 Landau/Isar (Deutschland)

Sehr geehrte Kundin, sehr geehrter Kunde,
um Ihnen noch mehr Service zu bieten, haben Sie die Möglichkeit auf unserem Onlineportal weitere Informationen abzurufen.

Sollten einmal Probleme oder Fragen zu Ihrem Produkt auftreten, können Sie schnell und einfach unter www.isc-gmbh.info viele Aktionen durchführen. Hier einige Beispiele:

- Ersatzteile bestellen
- Aktuelle Preisauskünfte
- Verfügbarkeiten der Ersatzteile
- Servicestellen Vorort für Benzingeräte
- Defekte Geräte anmelden
- Garantieverlängerungen (nur bei bestimmten Geräten)
- Bestellverfolgung

Wir freuen uns auf Ihren Besuch online unter www.isc-gmbh.info!

Eine Adresse für alle Fälle!

www.isc-gmbh.info

ISC

Garantieabwicklung

Produktinfos

Downloads

Ersatzteilservice

Reparatur

Zubehör

Servicepartner

International Service Center

www.isc-gmbh.info

Telefon: 09951 / 95 920 00 · Telefax: 09951/95 917 00
E-Mail: info@einhell.de · Internet: www.isc-gmbh.info
ISC GmbH · Eschenstraße 6 · 94405 Landau/Isar (Deutschland)



Niebezpieczeństwo! - Aby zmniejszyć ryzyko zranienia, należy przeczytać instrukcję obsługi



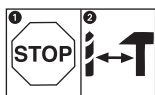
Ostrożnie! Nosić nauszники ochronne. Hałas powoduje postępującą utratę słuchu.



Ostrożnie! Nosić maskę przeciwpyłową. Przy pracy w drewnie i innych materiałach może dochodzić do powstawania szkodliwego dla zdrowia pyłu. Nie obrabiać materiału zawierającego azbest!



Ostrożnie! Nosić okulary ochronne. W czasie pracy może dochodzić do powstawania powodujących utratę wzroku iskiek, opiłek, drzazg lub odprysków.



Aby uniknąć uszkodzeń urządzenia przełącznik wiercenie/wiercenie udarowe należy ustawiać tylko wtedy, gdy narzędzie jest zatrzymane.



Klasa ochrony II

Niebezpieczeństwo!

Podczas użytkowania urządzenia należy przestrzegać wskazówek bezpieczeństwa w celu uniknięcia zranień i uszkodzeń. Z tego względu proszę dokładnie zapoznać się z instrukcją obsługi/ wskazówkami bezpieczeństwa. Proszę zachować instrukcję i wskazówki, aby można było w każdym momencie do nich wrócić. W razie przekazania urządzenia innej osobie, proszę wręczyć jej również instrukcję obsługi/ wskazówki bezpieczeństwa. Nie odpowiadamy za wypadki i uszkodzenia zaistniałe w wyniku nieprzestrzegania niniejszej instrukcji i wskazówek bezpieczeństwa.

1. Wskazówki bezpieczeństwa

Właściwe wskazówki bezpieczeństwa znajdują się w załączonym zeszycie!

Niebezpieczeństwo!**Przeczytać wszystkie wskazówki**

bezpieczeństwa i instrukcję. Nieprzestrzeganie instrukcji i wskazówek bezpieczeństwa może wywołać porażenia prądem, niebezpieczeństwo pożaru lub ciężkie zranienia. **Proszę zachować na przyszyłość wskazówki bezpieczeństwa i instrukcję.**

2. Opis urządzenia i zakres dostawy**2.1 Opis urządzenia (rys. 1)**

1. Uchwyt wiertarski
2. Ogranicznik głębokości wiercenia
3. Przełącznik wiercenie/ wiercenie udarowe
4. Przycisk blokujący
5. Włącznik/ Wyłącznik
6. Regulacja liczby obrotów
7. Przełącznik obrotów prawo/ lewo
8. Uchwyt dodatkowy

2.2 Zakres dostawy

Prosimy sprawdzić na podstawie podanego zakresu dostawy czy produkt jest kompletny. Jeżeli stwierdzono brak części, prosimy zwrócić się w ciągu 5 dni roboczych od zakupu produktu do naszego centrum serwisowego lub punktu zakupu urządzenia przedstawiając dowód zakupu. Prosimy wziąć pod uwagę umieszczoną w informacjach serwisowych na końcu tej instrukcji tabelę świadczeń gwarancyjnych.

- Otworzyć opakowanie i ostrożnie wyciągnąć urządzenie.

- Zdjąć opakowanie oraz zabezpieczenia do transportu (jeśli jest).
- Sprawdzić, czy dostawa jest kompletna.
- Sprawdzić, czy urządzenie i wyposażenie dodatkowe nie zostały uszkodzone w transporcie.
- W razie możliwości zachować opakowanie, aż do upływu czasu gwarancji.

Niebezpieczeństwo!

Urządzenie i opakowanie nie są zabawkami! Dzieci nie mogą bawić się częściami z tworzywa sztucznego, folią i małymi elementami! Niebezpieczeństwo połknięcia i uduszenia się!

- Wiertarka udarowa
- Ogranicznik głębokości wiercenia
- Instrukcją oryginalną
- Wskazówki bezpieczeństwa

3. Użycie zgodne z przeznaczeniem

Wiertarka udarowa przeznaczona jest do wiercenia otworów w drewnie, żelazie, metalach kolorowych i kamieniu przy użyciu odpowiedniego narzędzia.

Urządzenie używać tylko zgodnie z jego przeznaczeniem. Każde użycie, odbiegające od opisanego w niniejszej instrukcji jest niezgodne z przeznaczeniem urządzenia. Za powstałe w wyniku niewłaściwego użytkowania szkody lub zranienia odpowiedzialność ponosi użytkownik/ właściciel, a nie producent.

Proszę pamiętać o tym, że nasze urządzenie nie jest przeznaczone do zastosowania zawodowego, rzemieślniczego lub przemysłowego. Umowa gwarancyjna nie obowiązuje, gdy urządzenie było stosowane w zakładach rzemieślniczych, przemysłowych lub do podobnych działalności.

4. Dane techniczne

Napięcie znamionowe:..... 220-240 V ~ 50/60 Hz
 Pobór mocy:..... 550 W
 Liczba obrotów biegu jałowego:..... 0-2800 min⁻¹
 Głębokość wiercenia:..... W betonie: 13 mm.
 W stali 10 mm.
 W drewnie 32 mm
 Klasa ochrony: II/□
 Waga: 1,7 kg

Niebezpieczeństwo!

Hałas i wibracje

Hałas i wibracje zostały zmierzone zgodnie z normą EN 60745.

Poziom ciśnienia akustycznego L_{pA} 91 dB(A)
 Odchylenie K_{pA} 3 dB
 Poziom mocy akustycznej L_{WA} 102 dB(A)
 Odchylenie K_{WA} 3 dB

Nosić nauszники ochronne.

Oddziaływanie hałasu może spowodować utratę słuchu.

Wartości całkowite drgań (suma wektorowa 3 kierunków) mierzone są zgodnie z normą 60745.

Wiercenie udarowe w betonie (uchwyt)

Wartość emisji drgań $a_{h, ID} = 14,44 \text{ m/s}^2$
 Odchylenie $K = 1,5 \text{ m/s}^2$

Wiercenie udarowe w betonie (uchwyt dodatkowy)

Wartość emisji drgań $a_{h, ID} = 10,59 \text{ m/s}^2$
 Odchylenie $K = 1,5 \text{ m/s}^2$

Wiercenie w metalu (uchwyt)

Wartość emisji drgań $a_{h, D} = 4,09 \text{ m/s}^2$
 Odchylenie $K = 1,5 \text{ m/s}^2$

Wiercenie w metalu (uchwyt dodatkowy)

Wartość emisji drgań $a_{h, D} = 2,53 \text{ m/s}^2$
 Odchylenie $K = 1,5 \text{ m/s}^2$

Podana wartość emisji drgań została zmierzona według znormalizowanych procedur i może się zmieniać w zależności od sposobu używania elektronarzędzia, w wyjątkowych przypadkach może wykroczyć ponad podaną wartość.

Podana wartość emisji drgań może zostać zastosowana analogicznie do innego elektronarzędzia.

Podana wartość emisji drgań być może używana do wstępnego oszacowania negatywnego oddziaływania.

Ograniczać powstawanie hałasu i wibracji do minimum!

- Używać wyłącznie urządzeń bez uszkodzeń.
- Regularnie czyścić urządzenie.
- Dopasować własny sposób pracy do urządzenia.
- Nie przeciążać urządzenia.
- W razie potrzeby kontrolować urządzenie.
- Nie włączać urządzenia, jeśli nie będzie używane.
- Nosić rękawice ochronne.

Ostrożnie!

Pozostałe zagrożenia

Także w przypadku, gdy to elektronarzędzie będzie obsługiwane zgodnie z instrukcją, zawsze zachodzi ryzyko powstawania zagrożenia. W zależności od budowy i sposobu wykonania tego elektronarzędzia mogą pojawić się następujące zagrożenia:

1. Uszkodzenia płuc, w przypadku nie stosowania odpowiedniej maski przeciwpyłowej.
2. Uszkodzenia słuchu, w przypadku nie stosowania odpowiednich nauszników ochronnych.
3. Negatywny wpływ na zdrowie, w wyniku drgań ramion i dłoni, w przypadku, gdy urządzenie jest używane przez dłuższy czas lub w niewłaściwy sposób i bez przeglądów.

5. Przed uruchomieniem

Przed podłączeniem urządzenia należy się upewnić, że dane na tabliczce znamionowej urządzenia są zgodne z danymi zasilania.

Ostrzeżenie!

Przed rozpoczęciem ustawień na urządzeniu zawsze wyciągać wtyczkę z gniazdka.

5.1 Montowanie uchwytu dodatkowego (rys. 2-3/ poz. 8)

Uchwyt dodatkowy (8) zapewnia dodatkowe trzymanie urządzenia podczas pracy. Dlatego proszę nie używać urządzenia bez dodatkowego uchwytu.

Uchwyt dodatkowy (8) zostaje zamocowany do wiertarki udarowej poprzez zacisk. Poprzez okręcenie uchwytu zgodnie z ruchem wskazówek zegara zacisk zostaje dokręcony. Poprzez odkręcanie uchwytu w kierunku przeciwnym

do ruchu wskazówek zegara zacisk zostaje odkręcony.

- Dostarczony w dostawie uchwyt dodatkowy (8) musi zostać najpierw zamontowany. Poprzez okręcenie uchwyty zacisk zostaje wystarczająco otwarty, żeby przesunąć uchwyt dodatkowy przez uchwyt wiertarski (1) na urządzeniu.
- Po przesunięciu uchwyty dodatkowego (8) należy ustawić go w pozycji pracy najbardziej dla Państwa wygodnej.
- Teraz dokręcić uchwyt w odwrotnym kierunku, aż uchwyt dodatkowy będzie solidnie osadzony.
- Uchwyt dodatkowy (8) przeznaczony jest dla osób lewo- oraz praworęcznych.

5.2 Montowanie i ustawianie ogranicznika głębokości (rys. 4/ poz. 2)

Ogranicznik głębokości (2) trzymany jest przez uchwyt dodatkowy (8) za pomocą zacisku. Zacisk poprzez okręcanie uchwyty zostaje dokręcony lub poluzowany.

- Poluzować zacisk i włożyć ogranicznik głębokości (2) w przewidziane dla niego wgłębienie w uchwycie dodatkowym.
- Ustawić ogranicznik głębokości (2) na równym poziomie z wiertłem.
- Pociągnąć ogranicznik głębokości o wymaganą głębokość wiercenia.
- Dokręcić uchwyt dodatkowego (8), aż będzie solidnie osadzony.
- Wiercić otwór, aż ogranicznik głębokości (2) dotknie obrabianego przedmiotu.

5.3 Wkładanie wiertła (rys. 5)

- Przed rozpoczęciem ustawień na urządzeniu zawsze wyciągać wtyczkę z gniazdka.
- Odkręcić ogranicznik głębokości, tak jak opisano w punkcie 5.2 i przesunąć w kierunku uchwyty dodatkowego. Tym sposobem ma się dostęp do uchwyty wiertarskiego (1).
- Wiertarka udarowa wyposażona jest w szybkomocujący uchwyt wiertarski (1).
- Odkręcić uchwyt wiertarski (1). Otwór wiertniczy musi być na tyle duży, by uchwycić wiertło.
- Wybrać odpowiednie wiertło. Wsunąć wiertło do otworu uchwyty wiertarskiego, tak daleko jak to możliwe.
- Dokręcić uchwyt wiertarski (1). Sprawdzić, czy wiertło jest solidnie osadzone w uchwycie wiertarskim (1).
- W regularnych odstępach sprawdzać mocowanie wiertła, ewentualnie narzędzia

(Wyciągnąć wtyczkę z sieci!).

6. Obsługa

6.1 Włącznik/ wyłącznik (rys. 6/ poz. 5)

- Najpierw włożyć odpowiednie wiertło do urządzenia (patrz. 5.3).
- Dopiero wtedy włożyć wtyczkę do odpowiedniego gniazdka.
- Ustawić wiertarkę udarową bezpośrednio na wierconym miejscu.

Włączanie:

Wcisnąć włącznik/ wyłącznik (Rys. 5)

Tryb pracy ciągłej:

Włącznik/ wyłącznik (5) zabezpieczyć przyciskiem blokującym (4).

Wyłączanie:

Wcisnąć na chwilę włącznik/ wyłącznik (5).

6.2 Ustawianie liczby obrotów (rys. 6/ poz.5)

- Liczbą obrotów można sterować bezstopniowo podczas pracy.
- Poprzez mocniejsze lub słabsze przyciśnięcie włącznika/ wyłącznika (5) wybiera się liczbę obrotów.
- Wybór właściwej liczby obrotów. Najczęściej odpowiednia liczba obrotów zależy od obrabianego przedmiotu, od rodzaju pracy i użytych wiertła.
- Słabsze przyciśnięcie włącznika/ wyłącznika (5): niższe obroty (nadające się do: małych śrub, delikatnych materiałów)
- Mocniejsze przyciśnięcie włącznika/ wyłącznika (5): wyższe obroty (nadające się do: dużych/ długich śrub, twarde materiały)

Wskazówka: Wiercić otwory za pomocą niskiej liczby obrotów. Stopniowo zwiększać liczbę obrotów.

Zalety:

- Wiertło kontroluje się łatwiej przy nawiercaniu i nie zsuwa się.
- Uniknie się wtedy rozproszonych otworów (np. w przypadku kafli).

6.3 Ustawianie liczby obrotów (rys. 6/ poz.6)

- Regulator liczby obrotów (6) umożliwia zdefiniowanie maksymalnej liczby obrotów. Włącznik/ wyłącznik (5) może być dociśnięty tylko do podanej maksymalnej liczby obrotów.
- Ustawić liczbę obrotów na włączniku/ wyłączniku (5) za pomocą pierścienia nastawczego (6).
- Nie przeprowadzać ustawień podczas wiercenia.

6.4 Przełącznik obrotów lewo/prawo (rys. 6/ poz. 7)

- Przełączać tylko wtedy, gdy urządzenie jest zatrzymane!
- Za pomocą przełącznika obrotów lewo/ prawo (7) ustawić kierunek obrotów wiertła:

Kierunek obrotów	Pozycja przełącznika
Obroty w prawo (do przodu i wiercenie)	Wciśnięty w prawo

Obroty w lewo (obrót powrotny) Wciśnięty w lewo

6.5 Przełącznik wiercenie/ wiercenie udarowe (rys. 7/poz. 3)

Przełączać tylko wtedy, gdy urządzenie jest zatrzymane!

Wiercenie:

Przełącznik wiercenie / wiercenie udarowe (3) w ustawieniu wiercenie (Pozycja A)
Zastosowanie: drewno, metale, tworzywa sztuczne

Wiercenie udarowe:

Przełącznik wiercenie / wiercenie udarowe (3) w ustawieniu wiercenie udarowe (Pozycja B)
Zastosowanie: Beton, kamień, mury

6.6 Wskazówki pracy z wiertarką udarową

6.6.1 Wiercenie w betonie i murach

- Ustawić przełącznik wiercenie/ wiercenie udarowe (3) na pozycji B (wiercenie udarowe).
- Do prac w betonie lub murach należy używać wiertła z twardego stopu i pracować przy wysokiej liczbie obrotów.

6.6.2 Wiercenie w stali

- Ustawić przełącznik wiercenie/ wiercenie udarowe (3) na pozycję A (wiercenie).
- Do prac w stali należy korzystać zawsze z wiertła HSS (ze stali szybkoobrotowej o podwyższonej wydajności skrawania) i niskiego ustawienia liczby obrotów.
- Aby uniknąć niepotrzebnego zużycia wiertła, zaleca się smarowanie wiertła odpowiednim chłodziwem.

6.6.3 Nawiercanie otworów

Jeśli chcą Państwo wywiercić otwór w twardym materiale, zalecamy wcześniej nawiercić otwór za pomocą małego wiertła.

6.6.4 Wiercenie w płytkach i kafelkach

Ustawić przełącznik wiercenie/ wiercenie udarowe (3) na pozycji A (wiercenie).
Ustawić przełącznik wiercenie/ wiercenie udarowe (3) na pozycję B (wiercenie udarowe), dopóki wiertło przebije płytkę/ kafla.

7. Wymiana przewodu zasilającego

Niebezpieczeństwo!

W razie uszkodzenia przewodu zasilającego, przewód musi być wymieniony przez autoryzowany serwis lub osobę posiadającą podobne kwalifikacje, aby uniknąć niebezpieczeństwa.

8. Czyszczenie, konserwacja i zamawianie części zamiennych

Niebezpieczeństwo!

Przed rozpoczęciem jakichkolwiek prac związanych z czyszczeniem wyciągnąć wtyczkę z gniazdka.

8.1 Czyszczenie

- Urządzenia zabezpieczające, szczeliny powietrza i obudowa silnika powinny być w miarę możliwości zawsze wolne od pyłu i zanieczyszczeń. Urządzenie wycierać czystą ściereczką lub przedmuchać sprężonym powietrzem o niskim ciśnieniu.
- Zaleca się czyszczenie urządzenia bezpośrednio po każdorazowym użyciu.
- Urządzenie czyścić regularnie wilgotną ściereczką z niewielką ilością szarego mydła. Nie używać żadnych środków czyszczących ani rozpuszczalników; mogą one uszkodzić

części urządzenia wykonane z tworzywa sztucznego. Należy uważać, aby do wnętrza urządzenia nie dostała się woda. Wniknięcie wody do urządzenia podwyższa ryzyko porażenia prądem.

8.2 Szczotki węglowe

W razie nadmiernego iskrzenia proszę sprawdzić stan szczotek węglowych przez elektryka.

Niebezpieczeństwo! Wymiany szczotek węglowych dokonywać może jedynie elektryk.

8.3 Konserwacja

We wnętrzu urządzenia nie ma części wymagających konserwacji.

8.4 Zamawianie części zamiennych i osprzętu:

Zamawiając części zamienne należy podać następujące informacje:

- Typ urządzenia
- Numer artykułu urządzenia
- Numer identyfikacyjny urządzenia
- Numer wymaganej części zamiennej

Aktualne ceny i informacje można znaleźć na stronie internetowej: www.isc-gmbh.info



Wskazówka! Dla osiągnięcia doskonałych rezultatów polecamy stosować doskonałej jakości wyposażenie produkowane przez firmę **kwb** ! www.kwb.eu
welcome@kwb.eu

9. Utylizacja i recykling

Sprzęt umieszczony jest w opakowaniu zapobiegającym uszkodzeniom w czasie transportu. Opakowanie jest surowcem i nadaje się do powtórnego użytku lub do recyklingu. Urządzenie oraz jego osprzęt składają się z różnych rodzajów materiałów, jak np. metal i tworzywa sztuczne. Nie wyrzucać uszkodzonych urządzeń do śmietnika! W celu odpowiedniej utylizacji należy oddać urządzenie do specjalistycznego punktu zbiórki odpadów. Informacji o specjalistycznych punktach zbiórki odpadów udziela administracja komunalna.

10. Przechowywanie

Urządzenie i wyposażenie dodatkowe przechowywać w miejscu ciemnym, suchym i wolnym od przemarzania, zabezpieczyć przed dziećmi. Optymalna temperatura przechowywania 5 do 30°C. Przechowywać urządzenie w oryginalnym opakowaniu.



Tylko dla krajów Unii Europejskiej

Nie wyrzucać elektronarzędzi do śmieci!

Według europejskiej dyrektywy 2012/19/EG o starych urządzeniach elektrycznych i elektronicznych oraz włączenia ich do prawa krajowego, zużyte elektronarzędzia należy zbierać oddzielnie i oddawać do punktu zbiórki surowców wtórnych.

Alternatywa recyklingu wobec obowiązku zwrotu urządzenia:

Właściciel elektronarzędzi w przypadku przekazania własności, jest zobowiązany, zamiast odesłania, do współudziału we właściwym przetworzeniu. Stare urządzenie może być dostarczone do punktu zbiorczego, który przeprowadza eliminację w myśl krajowego obiegu gospodarczego i ustawy o odpadach. Nie dotyczy to osprzętu i środków pomocniczych załączonych do starego urządzenia, które nie mają części elektrycznych.

Przedruk lub innego rodzaju powielanie dokumentacji wyrobów oraz dokumentów towarzyszących, nawet we fragmentach dopuszczalne jest tylko za wyraźną zgodą firmy iSC GmbH.

Zmiany techniczne zastrzeżone

Informacje serwisowe

Posiadamy partnerów serwisowych we wszystkich krajach wymienionych w tym certyfikacie gwarancji. Odpowiednie dane kontaktowe znajdują Państwo w tym certyfikacie gwarancji. Nasi partnerzy są do Państwa dyspozycji we wszystkich kwestiach serwisowych takich jak naprawa, zamawianie części zamiennych i zużywalnych oraz materiałów eksploatacyjnych.

Należy wziąć pod uwagę, że następujące części tego produktu podlegają normalnemu podczas eksploatacji lub naturalnemu zużyciu bądź że następujące części konieczne są jako materiały eksploatacyjne.

Kategoria	Przykład
Części zużywające się*	Szczotki węglowe, uchwyt wiertarski
Materiał eksploatacyjny/części eksploatacyjne*	Wiertło
Brakujące części	

* nie zawsze wchodzi w zakres dostawy!

W przypadku stwierdzenia wad lub błędów prosimy o odpowiednie zgłoszenie na stronie internetowej www.isc-gmbh.info. Prosimy zamieścić dokładny opis błędu oraz odpowiedzieć na poniższe pytania:

- Czy urządzenie na początku działało czy też było uszkodzone od samego początku?
- Czy przed wystąpieniem usterki zwrócili Państwo uwagę na coś szczególnego (oznaki przed usterką)?
- Pod jakim względem urządzenie działa Państwa zdaniem nieprawidłowo (główny objaw)? Prosimy o podanie opisu.

Certyfikat gwarancji

Szanowny kliencie, szanowna klientko!

Nasze produkty podlegają surowej kontroli jakości. Jeżeli mimo to stwierdzą Państwo usterki w funkcjonowaniu urządzenia, przepraszamy za spowodowane niedogodności i prosimy o zwrócenie się do naszego biura serwisowego pod wskazanym na karcie gwarancyjnej adresem. Jesteśmy również do Państwa dyspozycji pod wskazanym numerem telefonu biura serwisowego. Dla spełnienia roszczeń gwarancyjnych obowiązują następujące postanowienia:

1. Warunki gwarancji odnoszą się jedynie do konsumentów, tzn. osób fizycznych, które nie używają tego produktu do działalności przemysłowej, rzemieślniczej lub innej działalności gospodarczej. Poniższe warunki gwarancji obejmują świadczenia w ramach dodatkowej gwarancji, które producent urządzenia oferuje nabywcom nowych urządzeń dodatkowo do przysługującej zgodnie z przepisami prawa rękojmi. Poprzez udzielenie tej gwarancji przyznane Państwu ustawowo uprawnienia z tytułu rękojmi nie ulegają zmianie. Nasze świadczenia gwarancyjne udzielane są Państwu bezpłatnie.
2. Świadczenie gwarancyjne obejmuje wyłącznie wady nowego urządzenia tego producenta wynikające z błędów w produkcji urządzenia lub w materiale i ogranicza się do usunięcia powyższych wad bądź wymiany urządzenia, według decyzji producenta. Prosimy pamiętać o tym, że zgodnie z przeznaczeniem nasze produkty nie zostały skonstruowane do prac w ramach działalności o charakterze gospodarczym, rzemieślniczym bądź profesjonalnym. Tym samym, w przypadku użytku urządzenia podczas okresu gwarancyjnego w zakładach rzemieślniczych, przemysłowych i innej działalności gospodarczej lub eksploatacji pod podobnym obciążeniem postanowienia umowy gwarancyjnej tracą moc.
3. Gwarancji nie podlegają:
 - szkody wynikające z niestosowania się do instrukcji montażu lub nieprawidłowej instalacji, nieprzestrzegania instrukcji obsługi (np. podłączenie do nieprawidłowego napięcia sieciowego lub nieprawidłowego rodzaju prądu), nieprzestrzegania zaleceń odnośnie konserwacji i bezpieczeństwa, oddziaływania anormalnych warunków otoczenia (np. uszkodzenia na skutek upadku urządzenia), jak i szkody powstałe na skutek niedostatecznej konserwacji i pielęgnacji urządzenia.
 - szkody wynikające z niedozwolonego lub nieprawidłowego stosowania urządzenia (np. przeciążenia urządzenia lub stosowanie innych niż zalecane narzędzi i akcesoriów), nieprzestrzegania zaleceń odnośnie konserwacji i bezpieczeństwa, szkody powstałe na skutek ciał obcych w urządzeniu (np. piasek, kamienie, pył lub kurz oraz szkody podczas transportu), stosowania siły przy obsłudze urządzenia lub oddziaływania zewnętrznego (np. uszkodzenia na skutek upadku urządzenia).
 - uszkodzenia urządzenia lub jego części, które powstały na skutek normalnego prawidłowego lub innego naturalnego zużycia.
4. Okres gwarancji wynosi 24 miesiące licząc od dnia kupna urządzenia. Roszczenia gwarancyjne winny być zgłaszane przed upływem dwóch tygodni od momentu stwierdzenia usterki. Po upływie okresu objętego gwarancją wyklucza się możliwość spełnienia roszczeń gwarancyjnych. Naprawa bądź wymiana urządzenia nie powodują przedłużenia okresu gwarancyjnego ani rozpoczęcia biegu nowego okresu gwarancyjnego na zamienione urządzenie ani na zastosowane części zamienne. Obowiązuje to również w przypadku interwencji serwisowej na miejscu.
5. W celu przedstawienia roszczeń gwarancyjnych należy zgłosić uszkodzone urządzenie na następującej stronie: www.isc-gmbh.info. Proszę mieć przygotowany rachunek lub inny dokument zakupu nowego urządzenia. Urządzenia, które przysłane zostały bez dowodu zakupu lub tabliczki znamionowej, nie są objęte świadczeniami gwarancyjnymi, ponieważ nie ma możliwości ich przyporządkowania. Jeżeli wada objęta jest świadczeniem gwarancyjnym, otrzymają Państwo niezwłocznie naprawione lub nowe urządzenie.

Naturalnie istnieje możliwość usunięcia usterek i wad nieobjętych gwarancją bądź po jej upływie za zwrotem kosztów. W tym celu prosimy przesłać urządzenia na adres naszego biura serwisowego.

W przypadku części zużywających się, materiałów eksploatacyjnych oraz brakujących części zwracamy uwagę na ograniczenia tej gwarancji zgodnie z informacjami serwisowymi zamieszczonymi w tej instrukcji obsługi.



Опасность! - для уменьшения опасности получить травму прочтите руководство по эксплуатации



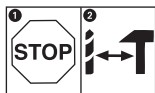
Осторожно! Используйте средства защиты слуха. Воздействие шума может вызвать потерю слуха.



Осторожно! Используйте респиратор. При обработке древесины и других материалов может образоваться вредная для здоровья пыль. Запрещено обрабатывать предметы содержащие асбест!



Осторожно! Используйте защитные очки. Возникающие во время работы искры или выделяющиеся из устройства обломки, опилки и пыль могут повредить органы зрения.



Для того, чтобы избежать повреждения привода разрешается приводить в действие переключатель сверление / ударное сверление только на выключенном устройстве.



Класс защиты II

Опасность!

При использовании устройств необходимо соблюдать определенные правила техники безопасности для того, чтобы избежать травм и предотвратить ущерб. Поэтому внимательно прочитайте настоящее руководство по эксплуатации / указания по технике безопасности полностью. Храните их в надежном месте для того, чтобы иметь необходимую информацию, когда она понадобится. Если Вы даете устройство другим для пользования, то приложите к нему это руководство по эксплуатации / указания по технике безопасности. Мы не несем никакой ответственности за травмы и ущерб, которые были получены или причинены в результате несоблюдения указаний этого руководства и указаний по технике безопасности.

1. Указания по технике безопасности

Соответствующие указания по технике безопасности находятся в приложенных брошюрах!

Опасность!

Прочитайте все указания по технике безопасности и технические требования.

При невыполнении указаний по технике безопасности и технических требований возможно получение удара током, возникновение пожара и/или получение серьезных травм. **Храните все указания по технике безопасности и технические требования для того, чтобы было возможно воспользоваться ими в будущем.**

2. Состав устройства и состав упаковки

2.1 Состав устройства (рисунки 1)

1. Сверлильный патрон
2. Ограничитель глубины сверления
3. Переключатель сверление - ударное сверление
4. Кнопка с фиксацией положения
5. Переключатель включено-выключено
6. Регулятор скорости вращения
7. Переключатель вращения влево-вправо
8. Дополнительная рукоятка

2.2 Состав комплекта устройства

Проверьте комплектность изделия на основании описанного объема поставки. При обнаружении недостатка компонентов обратитесь в наш сервисный центр или магазин, в котором Вы приобрели устройство, не позднее чем в течение 5-ти рабочих дней после приобретения изделия, предъявив действительную квитанцию о покупке. Обратите внимание на таблицу с указанием гарантийных сроков в документе с информацией о сервисном обслуживании.

- Откройте упаковку и выньте осторожно из упаковки устройство.
- Удалите упаковочный материал, а также приспособления защиты устройства при упаковывании и транспортировке (при наличии).
- Проверьте комплектность устройства.
- Проверьте устройство и принадлежности на наличие возникших при транспортировке повреждений.
- Сохраняйте упаковку по возможности до истечения срока гарантийных обязательств.

Опасность!

Устройство и упаковка не являются детскими игрушками! Запрещено детям играть с пластиковыми пакетами, пленками и мелкими деталями! Опасность заключается в том, что они могут проглотить или погнубуть от удушья!

- Дрель с ударным механизмом
- Ограничитель глубины сверления
- Оригинальное руководство по эксплуатации
- Указания по технике безопасности

3. Использование в соответствии с назначением

Электрическая дрель предназначена для сверления отверстий в предметах из дерева, железа, цветного металла и камня с использованием соответствующих сверл насадок.

Разрешается использовать устройство только в соответствии с его назначением. Любое другое, отличающееся от этого использование считается не соответствующим

предназначению. За все возникшие в результате такого использования ущерб или травмы любого вида несет ответственность пользователь и работающий с устройством, а не его изготовитель.

Учтите, что конструкция наших устройств не предназначена для использования их в промышленной, ремесленной или индустриальной области. Мы не несем никакой ответственности по гарантийным обязательствам при использовании устройства в промышленной, ремесленной или индустриальной области, а также в подобной деятельности.

4. Технические данные

Напряжение сети:220-240 в ~ 50/60 Гц
 Мощность: 550 Вт
 Скорость вращения
 холостого хода: 0-2800 мин⁻¹
 Глубина сверления: бетон 13 мм
 сталь 10 мм
 дерево 25 мм
 Класс защиты: II/□
 Вес: 1,7 кг

Опасность!

Шумы и вибрация

Параметры шумов и вибрации были измерены в соответствии с нормами EN 60745.

Уровень давления шума L_{pA} 91 дБ(А)
 Неопределенность K_{pA} 3 дБ
 Уровень мощности шума L_{WA} 102 дБ(А)
 Неопределенность K_{WA} 3 дБ

Используйте защиту органов слуха.

Воздействие шума может вызвать потерю слуха.

Суммарное значение величины вибрации (сумма векторов трех направлений) определено в соответствии с EN 60745.

Ударное сверление в бетоне (рукоятка)

Эмиссионный показатель вибрации
 $a_{h,D} = 14,44 \text{ м/сек}^2$
 Неопределенность $K = 1,5 \text{ м/сек}^2$

Ударное сверление в бетоне (дополнительная рукоятка)

Эмиссионный показатель вибрации
 $a_{h,D} = 10,59 \text{ м/сек}^2$
 Неопределенность $K = 1,5 \text{ м/сек}^2$

Сверление в металле (рукоятка)

Эмиссионный показатель вибрации
 $a_{h,D} = 4,09 \text{ м/сек}^2$
 Неопределенность $K = 1,5 \text{ м/сек}^2$

Сверление в металле (дополнительная рукоятка)

Эмиссионный показатель вибрации
 $a_{h,D} = 2,53 \text{ м/сек}^2$
 Неопределенность $K = 1,5 \text{ м/сек}^2$

Приведенное значение эмиссии вибрации измерено стандартным методом проведения испытаний, оно может изменяться в зависимости от вида и способа использования электрического инструмента и в исключительных случаях превышать указанную величину.

Приведенное значение эмиссии вибрации может быть использовано для сравнения одного электрического инструмента с другим.

Приведенное значение эмиссии вибрации может быть использовано для предварительной оценки негативного влияния.

Сведите образование шумов и вибрации к минимуму!

- Используйте только безукоризненно работающие устройства.
- Регулярно проводите техническое обслуживание и очистку устройства.
- При работе учитывайте особенности Вашего устройства.
- Не подвергайте устройство перегрузке.
- При необходимости дайте проверить устройство специалистам.
- Отключайте устройство, если вы его не используете.
- Используйте перчатки.

Осторожно!**Остаточные опасности**

Даже в том случае, если Вы используете описываемый электрический инструмент в соответствии с предписанием, то и тогда всегда остается место для риска. Ниже приведен список остаточных опасностей, связанных с конструкцией настоящего электрического инструмента:

1. Заболевание легких, в том случае если не используется соответствующий респиратор.
2. Повреждение слуха, в том случае если не используется соответствующее средство защиты слуха.
3. Нарушения здоровья в результате воздействия вибрации на руку при длительном использовании устройства или при неправильном пользовании и ненадлежащем техническом уходе.

5. Перед вводом в эксплуатацию

Убедитесь перед подключением, что данные на типовой табличке соответствуют параметрам сети.

Предупреждение!

Всегда вынимайте штекер из розетки прежде, чем осуществлять настройки устройства.

5.1. Установка дополнительной рукоятки (рисунок 2-3/поз. 8)

Дополнительная рукоятка (8) обеспечит Вам во время работы с ударной электрической дрелью дополнительную опору. Поэтому не используйте устройство без дополнительной рукоятки.

Дополнительная рукоятка (8) крепится к ударной электрической дрели путем зажима. При помощи вращения рукоятки в направлении вращения часовой стрелки зажим усиливается. Вращение против вращения часовой стрелки ослабляет зажим.

- Приложенная дополнительная рукоятка (8) должна быть сначала установлена. Для этого вращая рукоятку открыть в достаточной степени зажим для того, чтобы можно было вставить дополнительную рукоятку через сверлильный патрон (1) в ударную электрическую дрель.
- После того как дополнительная рукоятка

(8) будет вставлена поверните ее в самое удобное для Вас положение.

- Теперь вращайте рукоятку в противоположном направлении до тех пор, пока дополнительная рукоятка не будет закреплена.
- Дополнительная рукоятка (8) может быть использована как правшами так и левшами.

5.2 Установка и регулировка ограничителя глубины сверления (рисунок 4/поз. 2)

Ограничитель глубины сверления (2) удерживается дополнительной рукояткой (8) путем зажима. Зажим ослабляется, а также усиливается путем вращения рукоятки.

- Ослабьте зажим и вставьте ограничитель глубины обработки (2) в предназначенное для этого углубление дополнительной рукоятки.
- Установите ограничитель глубины обработки (2) на одном уровне со сверлом.
- Оттяните ограничитель глубины обработки на желаемую глубину сверления назад.
- Вращайте дополнительную рукоятку (8) до тех пор, пока она не будет прочно закреплена.
- Сверлите отверстие до тех пор, пока ограничитель глубины обработки (2) не коснется к обрабатываемой детали.

5.3 Установка сверл (рисунок 5)

- Всегда вытаскивайте штекер перед проведением регулировок на устройстве.
- Ослабить крепление ограничителя глубины обработки, как описано в '5.2 и сдвинуть в направлении дополнительной рукоятке. Таким образом открывается доступ свободный доступ к сверлильному патрону (1).
- Ударная электрическая дрель оснащена быстрозажимным патроном (1).
- Раскрутите сверлильный патрон (1). Отверстие для сверла должно быть достаточно большим для того, чтобы вставить сверло.
- Подберите подходящее сверло. Вставьте сверло как можно глубже в отверстие сверлильного патрона.
- Завинтите сверлильный патрон (1). Проверьте силу крепления сверла в сверлильном патроне (1).
- Контролируйте с одинаковой

периодичностью силу крепления сверла или насадки (выньте штекер из розетки электросети!).

6. Обращение с устройством

6.1 Переключатель включено-выключено (рисунок 6/поз. 5)

- Вставьте сначала подходящее сверло в устройство (смотрите 5.3).
- Вставьте штекер в соответствующую штепсельную розетку.
- Установите электрическую дрель непосредственно в место сверления.

Включить:

Нажать переключатель включено-выключено (5)

Продолжительный режим работы:

Застопорить переключатель включено-выключено (5) при помощи кнопки с фиксацией положения (4).

Выключить

Нажать коротко на переключатель включено-выключено (5).

6.2 Регулировка скорости вращения (рисунок 6/поз. 5)

- Вы можете бесступенчато регулировать скорость вращения во время работы.
- Путем более или менее сильного нажатия на переключатель включено-выключено (5) выберите скорость вращения.
- Выбор правильной скорости вращения: наиболее подходящая скорость вращения зависит от обрабатываемой детали, режима работы и используемого сверла.
- Слабое давление на переключатель включено-выключено (5): низкая скорость вращения (применяется для: маленьких шурупов, мягких обрабатываемых деталей)
- Сильное давление на переключатель включено-выключено (5): высокая скорость вращения (применяется для: больших/длинных шурупов, жестких обрабатываемых деталей)

Рекомендация: начинайте сверление отверстий с маленькой скоростью вращения. Затем постепенно повышайте скорость вращения.

Преимущество:

- В начале сверления сверло можно легче контролировать и оно не соскользнет.
- Вы избежите получения разбитых отверстий (например, при облицовке кафелем).

6.3 Предварительная установка скорости вращения (рисунок 6/поз. 6)

- Регулятор скорости вращения (6) позволяет Вам устанавливать максимальную скорость вращения. Переключатель включено-выключено (5) может быть нажат только до установленной максимальной скорости вращения.
- Установите скорость вращения при помощи регулирующего кольца (6) на переключателе включено-выключено (5).
- Не осуществляйте регулировку во время сверления.

6.4 Переключатель вращения влево-вправо (рисунок 6/поз. 7)

- Переключать только на выключенном устройстве!
- Выберите при помощи переключателя вращения влево-вправо (7) направление вращения ударной электрической дрели:

Направление вращения Позиция переключателя

Вращение вправо (вперед и сверление) нажато справа

Вращение влево (назад) нажато слева

6.5 Переключатель сверление/ударное сверление (рисунок 7/поз. 3)

Переключать только на выключенном устройстве!

Сверление:

Переключатель сверление/ударное сверление (3) в позиции сверление. (позиция А)

Применение: дерево; металл; пластмасс

Ударное сверление:

Переключатель сверление/ударное сверление (3) в позиции ударное сверление. (позиция В)
Применение: бетон; камень; стены

6.6 Рекомендации для работы с ударной электрической дрелью**6.6.1 Сверление в бетоне и стене**

- Установите переключатель сверление/ударное сверление (3) в позицию В (ударное сверление).
- Используйте для сверления в стене или бетоне только сверла с твердосплавными пластинами и высокую скорость вращения.

6.6.2 Сверление в стали

- Установите переключатель сверление/ударное сверление (3) в позицию А (сверление).
- Используйте для сверления в стали только HSS-сверло (HSS = высоколегированная быстрорежущая сталь) и низкую скорость вращения.
- Рекомендуется смазывать отверстие соответствующим охлаждающим средством для того, чтобы избежать ненужного износа сверла.

6.6.3 Сверление отверстий

Если Вы желаете просверлить глубокое отверстие в твердом материале (например, сталь), то мы рекомендуем предварительно просверлить отверстие сверлом с меньшим диаметром.

6.6.4 Сверление в плитке и кафеле

- Установите переключатель сверление/ударное сверление (3) в позицию А (сверление).
- Установите переключатель сверление/ударное сверление (3) в позицию В (ударное сверление), как только сверло пробьет плитку/кафель.

7. Замена кабеля питания электросети**Опасность!**

Если будет поврежден кабель питания от электросети этого устройства, то его должен заменить изготовитель устройства, его служба сервиса или другое лицо с подобной квалификацией для того, чтобы избежать опасностей.

8. Очистка, техобслуживание и заказ запасных деталей**Опасность!**

Перед всеми работами по очистке необходимо вынуть штекер из розетки электросети.

8.1 Очистка

- Содержите защитные приспособления, вентиляционные щели и корпус двигателя свободными настолько это возможно от пыли и грязи. Протрите устройство чистой ветошью или продуйте сжатым воздухом под низким давлением.
- Мы рекомендуем очищать устройство сразу после каждого использования.
- Регулярно очищайте устройство влажной ветошью с небольшим количеством жидкого мыла. Не используйте средства для очистки или растворы; они могут повредить пластмассовые части устройства. Следите за тем, чтобы вода не попала вовнутрь устройства. Попадание воды в электрическое устройство повышает опасность получения удара током.

8.2 Угольные щетки

При чрезмерном образовании искр сдайте фрезу в специализированную мастерскую для проверки угольных щеток.

Опасность! Угольные щетки разрешается заменять только специалисту электрику.

8.3 Техобслуживание

Внутри устройства нет никаких деталей, нуждающихся в техническом уходе.

8.4 Заказ запасных частей и принадлежностей

При заказе запасных частей необходимо указать следующие данные:

- тип устройства
- артикульный номер устройства
- идентификационный номер устройства
- номер необходимой запасной части

Актуальные цены и информацию можно найти на сайте www.isc-gmbh.info.



Рекомендация! Для хорошего результата работы мы рекомендуем высококачественные принадлежности kwb ! www.kwb.eu welcome@kwb.eu

9. Утилизация и вторичное использование

Устройство поставляется в упаковке для предотвращения повреждений при транспортировке. Эта упаковка является сырьем и поэтому может быть использована вновь или направлена на повторную переработку сырья. Устройство и его принадлежности изготовлены из различных материалов, например, металла и пластмасс. Не выбрасывайте дефектные устройства вместе с бытовыми отходами. Для правильной утилизации устройство необходимо сдать в подходящий пункт приема. Если Вы не знаете, где находится пункт приема, уточните это в органах коммунального управления.

10. Хранение

Храните устройство и его принадлежности в темном, сухом и неподверженном воздействию мороза, а также недоступном для детей месте. Оптимальная температура хранения находится между 5 °C и 30 °C. Храните электроинструмент в оригинальной упаковке.



Только для стран ЕС

Запрещено выбрасывать электроинструмент в обычный домашний мусор.

Согласно европейской директиве 2012/19/EG об использованных электрических и электронных устройствах и реализации в правовой системе соответствующей страны необходимо использованный электрический инструмент утилизировать отдельно и направлять на вторичную переработку для охраны окружающей среды.

Вторичная переработка - альтернатива обязательной отсылке устройства назад изготовителю: Владелец электрического устройства в случае избавления от собственности обязан, в качестве альтернативы отсылки назад изготовителю, содействовать надлежащей утилизации. Пришедшее в негодность устройство может быть передано в приемный пункт, который осуществит ликвидацию в соответствии с законом страны о цикличном производстве и обращении с мусором. Это не относится к приложенным к пришедшему в негодность оборудованию дополнительным устройствам и вспомогательным средствам, не содержащим электрические части.

Перепечатывание или прочие виды размножения документации и сопроводительных листов продукции фирмы, полностью или частично, разрешено производить только с однозначного разрешения ISC GmbH.

Сохраняется право на технические изменения

Информация о сервисном обслуживании

Во всех странах, указанных в гарантийном свидетельстве, у нас имеются компетентные сервисные партнеры, контактные данные которых Вы найдете в гарантийном свидетельстве. Они всегда в Вашем распоряжении для решения любых вопросов, связанных с обслуживанием, например, для ремонта, поставки запчастей и быстроизнашивающихся деталей, а также приобретения расходных материалов.

Следует обратить внимание на то, что в этом изделии следующие детали подвержены естественному износу или износу в связи с эксплуатацией / следующие детали требуются в качестве расходных материалов.

Категория	Пример
Быстроизнашивающиеся детали*	Угольные щетки, сверлильный патрон
Расходный материал/расходные части*	Сверла
Недостающие компоненты	

* Не обязательно входят в объем поставки!

При обнаружении дефектов или неисправностей мы просим Вас заявить о таком случае в сети Интернет на сайте www.isc-gmbh.info. Обратите внимание на точное описание неисправности и в любом случае ответьте на следующие вопросы:

- Устройство уже работало или оно было неисправным с самого начала?
- Вам бросилось что-либо в глаза перед возникновением неисправности (признак перед неисправностью)?
- Какую неисправность имеет устройство, по Вашему мнению (основной признак)?
Опишите эту неисправность.

Гарантийное свидетельство

Уважаемая покупательница, уважаемый покупатель, наши продукты проходят тщательнейший контроль качества. Если это устройство все же не будет функционировать безупречно, мы просим Вас обратиться в наш сервисный отдел по адресу, указанному в этом гарантийном талоне. Мы также охотно ответим на Ваши вопросы по телефону, номер которого приведен ниже. При предъявлении гарантийных требований действуют следующие условия.

1. Настоящие правила гарантии действуют исключительно в отношении пользователей, т.е. физических лиц, которые не намереваются использовать настоящее изделие в рамках своей профессиональной или другой самостоятельной деятельности. Настоящие правила гарантии регулируют дополнительные условия оказания гарантийных услуг, которые нижеупомянутый производитель обеспечивает покупателям своих новых устройств в дополнение к условиям гарантии в соответствии с законом. Эти гарантийные обязательства не затрагивают Ваши законные гарантийные требования. Наши гарантийные услуги для Вас бесплатны.
2. Гарантийные услуги распространяются только на дефекты нового устройства нижеупомянутого производителя, которое вы приобрели, связанные с недостатком материала или производственным браком, и ограничиваются по нашему выбору устранением таких дефектов устройства или заменой устройства. Учтите, что наши устройства не предназначены для использования в промышленных целях, в ремесленном производстве и на профессиональной основе. Поэтому гарантийный договор считается недействительным, если устройство использовалось в течение гарантийного срока на кустарных, промышленных предприятиях или в ремесленном производстве, а также подвергалось сопоставимой нагрузке.
3. Наша гарантия не распространяется на:
 - повреждения устройства, возникшие в результате несоблюдения руководства по монтажу или неправильного монтажа, несоблюдения руководства по эксплуатации (например, при подключении к сети с неправильным напряжением или родом тока), несоблюдения требований касательно технического обслуживания и требований техники безопасности, воздействия на устройство аномальных условий окружающей среды или недостаточного ухода и технического обслуживания;
 - повреждения устройства, возникшие в результате неправильного или ненадлежащего использования (например, перегрузка устройства или применение не допущенных к использованию насадок или принадлежностей), попадания в устройство посторонних предметов (например, песка, камней или пыли, повреждения при транспортировке), применения силы или внешних воздействий (например, повреждения при падении);
 - повреждения устройства или частей устройства, связанные с износом в связи с эксплуатацией, обычным или другим естественным износом.
4. Гарантийный срок составляет 24 месяца, отсчет начинается со дня покупки устройства. Гарантийные права необходимо предъявлять до истечения срока гарантии в течение двух недель после того как будет обнаружена неисправность. Заявления на гарантийное обслуживание после истечения срока гарантии не принимаются. Ремонт или замена устройства не ведет к продлению гарантийного срока, также при оказании такой услуги отсчет нового гарантийного срока на устройство или возможно установленные детали не начинается заново. Это условие действует также при обращении в местный сервисный отдел.
5. Для предъявления гарантийных требований сообщите о неисправности устройства на сайте www.isc-gmbh.info. Приготовьте квитанцию о покупке или другие доказательства приобретения Вами нового устройства. Оказание гарантийных услуг применительно к устройствам, направленным на рассмотрение без соответствующих доказательств или фирменной таблички, исключается ввиду недостатка данных для идентификации таких устройств. Если наша гарантия распространяется на неисправность устройства, Вы немедленно получите отремонтированное или новое устройство.

Само собой разумеется, мы можем также устранить при оплате затрат неисправности устройства, которые не входят в объем гарантийных услуг или при истечении срока гарантии. Для этого Вам необходимо выслать устройство на адрес нашей службы сервиса.

Что касается быстроизнашивающихся, расходных деталей и недостающих компонентов, мы обращаем внимание на ограничения этой гарантии согласно информации о сервисном обслуживании настоящего руководства по эксплуатации.



Pericol! – Citiți manualul de utilizare pentru a reduce riscul producerii unui accident



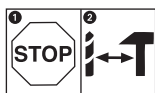
Atenție! Purtați protecție antifonică. Expunerea la zgomot poate provoca pierderea auzului.



Atenție! Purtați mască de protecție împotriva prafului. La prelucrarea lemnului și a altor materiale se poate produce praf dăunător sănătății. Este interzisă prelucrarea materialelor cu conținut de azbest!



Atenție! Purtați ochelari de protecție. Scânteile produse în timpul lucrului, schijele sau așchiile ieșite din aparat și praful rezultat pot provoca pierderea vederii.



Pentru a evita deteriorarea angrenajului, comutarea găurire / percuție se va realiza numai atunci când aparatul este în repaus.



Clasa de protecție II

Pericol!

La utilizarea aparatelor trebuie respectate câteva măsuri de siguranță, pentru a evita accidentele și daunele. De aceea, citiți cu grijă instrucțiunile de utilizare/indicațiile de siguranță. Păstrați aceste materiale în bune condiții, pentru ca aceste informații să fie disponibile în orice moment. Dacă predați aparatul altor persoane, înmânați-le și aceste instrucțiuni de utilizare /indicații de siguranță. Nu ne asumăm nici o răspundere pentru accidente sau daune care rezultă din nerespectarea acestor instrucțiuni de utilizare și a indicațiilor de siguranță.

1. Indicații de siguranță

Indicațiile de siguranță corespunzătoare le găsiți în broșura anexată!

Pericol!**Citiți indicațiile de siguranță și îndrumările.**

Nerespectarea indicațiilor de siguranță și a îndrumărilor poate avea ca urmare electrocutare, incendiu și/sau răni grave. **Păstrați pentru viitor toate indicațiile de siguranță și îndrumările.**

2. Descrierea aparatului și cuprinsul livrării**2.1 Descrierea aparatului (Fig. 1)**

1. Mandrină
2. Opritor adâncime de găurire
3. Comutator găurire / percuție
4. Buton de fixare
5. Întreprupător pornire/oprire
6. Reglaj al turației
7. Comutator rotire stânga/dreapta
8. Mâner suplimentar

2.2 Cuprinsul livrării

Vă rugăm să verificați integralitatea articolului în baza cuprinsului livrării descris. În cazul în care lipsesc piese, vă rugăm să vă adresați în interval de maxim 5 zile lucrătoare de la cumpărarea articolului la centrul nostru de service sau la magazinul la care ați achiziționat aparatul, prezentați în acest caz un bon de cumpărare valabil. Vă rugăm să țineți cont de tabelul de garanție cuprins în informațiile de service din capătul instrucțiunilor de utilizare.

- Deschideți ambalajul și scoateți aparatul cu grijă.

- Îndepărtați ambalajul, precum și siguranțele de ambalare și de transport (dacă există).
- Verificați dacă livrarea este completă.
- Controlați aparatul și accesoriile dacă nu prezintă pagube de transport.
- Păstrați ambalajul după posibilitate, până la expirarea duratei de garanție.

Pericol!

Aparatul și ambalajul nu sunt jucării pentru copii! Copiii le este interzis să se joace cu pungi din material plastic, folii și piese mici! Există pericolul de înghițire și sufocare!

- Mașină de găurit cu percuție
- Opritor adâncime de găurire
- Instrucțiuni de utilizare originale
- Indicații de siguranță

3. Utilizarea conform scopului

Mașina de găurit este construită pentru găurirea lemnului, fierului, a metalelor neferoase și a pietrei cu utilizarea sculelor de găurit corespunzătoare.

Aparatul poate fi utilizat numai în conformitate cu scopul pentru care a fost creat. Orice utilizare care depășește acest domeniu este considerată neconformă. Pentru eventualele daune sau accidente de orice tip rezultate ca urmare a utilizării neconforme a aparatului răspunde utilizatorul/operatorul și nu producătorul.

Vă rugăm să țineți de asemenea cont de faptul că aparatele noastre nu sunt construite pentru utilizare în scopuri meșteșugărești sau industriale. Nu ne asumăm nicio răspundere pentru eventualele probleme survenite ca urmare a utilizării aparatului în întreprinderi lucrate, meșteșugărești sau industriale precum și în alte activități similare.

4. Date tehnice

Tensiunea de rețea: 220-240 V~ 50/60 Hz
 Puterea consumată: 550 W
 Turație la mers în gol: 0-2800 min⁻¹
 Capacitatea de găurire: Beton 13 mm
 Oțel 10 mm
 Lemn 25 mm
 Clasa de protecție: II/□
 Greutate: 1,7 kg

Pericol!

Zgomote și vibrații

Valorile nivelurilor de zgomot și de vibrație au fost calculate conform EN 60745.

Nivelul presiunii sonore L_{pA} 91 dB (A)
 Nesiguranță K_{pA} 3 dB
 Nivelul capacității sonore L_{WA} 102 dB (A)
 Nesiguranță K_{WA} 3 dB

Purtați protecție antifonică.

Expunerea la zgomot poate cauza deteriorarea sau pierderea auzului.

Valorile totale ale nivelului de vibrații (suma vectorială a trei direcții), calculate conform EN 60745.

Găurire prin percuție în beton (mâner)

Valoarea de emisie a vibrațiilor $a_{h, ID} = 14,44 \text{ m/s}^2$
 Nesiguranța $K = 1,5 \text{ m/s}^2$

Găurire prin percuție în beton (mâner suplimentar)

Valoarea de emisie a vibrațiilor $a_{h, ID} = 10,59 \text{ m/s}^2$
 Nesiguranța $K = 1,5 \text{ m/s}^2$

Găurire în metal (mâner)

Valoarea de emisie a vibrațiilor $a_{h, ID} = 4,09 \text{ m/s}^2$
 Nesiguranța $K = 1,5 \text{ m/s}^2$

Găurire în metal (mâner suplimentar)

Valoarea de emisie a vibrațiilor $a_{h, ID} = 2,53 \text{ m/s}^2$
 Nesiguranța $K = 1,5 \text{ m/s}^2$

Valoarea vibrațiilor emise a fost măsurată conform unui proces de verificare normat și se poate modifica în funcție de modul de utilizare a sculei electrice și în cazuri excepționale poate depăși valoarea indicată.

Valoarea vibrațiilor emise poate fi utilizată pentru comparația cu vibrațiile sculelor electrice ale altor producători.

Valoarea vibrațiilor poate fi utilizată și la o estimare introductivă a afecțiunii aparatului.

Limitați zgomotul și vibrațiile la un nivel minim.

- Utilizați numai aparate în stare ireproșabilă.
- Întrețineți și curățați aparatul cu regularitate.
- Adaptați modul dvs. de lucru aparatului.
- Nu suprasolicitați aparatul.
- Dacă este necesar, lăsați aparatul să fie verificat.
- Decuplați aparatul, atunci când acesta nu este utilizat.
- Purtați mănuși!

Atenție!

Riscuri reziduale

Riscurile reziduale nu pot fi eliminate complet, chiar dacă manipulați această sculă electrică în mod regulamentar. Următoarele pericole pot apărea, dependente de tipul constructiv și execuția acestei scule electrice:

1. Afecțiuni pulmonare, în cazul în care nu se poartă mască de protecție împotriva prafului adecvată.
2. Afecțiuni auditive, în cazul în care nu se poartă protecție antifonică corespunzătoare.
3. Afecțiuni ale sănătății rezultate din vibrația mână-braț, în cazul utilizării timp mai îndelungat a aparatului sau a utilizării și întreținerii sale necorespunzătoare.

5. Înainte de punerea în funcțiune

Înainte de racordarea la rețeaua electrică asigurați-vă că datele de pe plăcuța de identificare a mașinii corespund cu cele ale rețelei.

Avertisment!

Scoateți întotdeauna ștecherul din priză înainte a executa reglaje la mașină.

5.1. Montarea mânerului suplimentar (Fig. 2-3/ Poz. 8)

Mânerul suplimentar (8) vă oferă stabilitate suplimentară în timpul utilizării mașinii de găurit cu percuție. Din acest motiv nu folosiți mașina fără mânerul suplimentar.

Fixarea mânerului suplimentar (8) la mașina de găurit cu percuție se face cu ajutorul clemelor.

Prin rotirea mânerului în sens orar se strâng clemele. Prin rotirea în sens antiorar se desface fixarea mânerului.

- Mânerul suplimentar anexat (8) trebuie mai întâi montat. Pentru aceasta trebuie ca prin rotirea mânerului să deschideți clemele suficiente de mult pentru ca mânerul suplimentar să poată fi împins peste mandrină (1) pe mașina de găurit prin percuție.
- După poziționarea mânerului suplimentar (8) potriviți-l în poziția de lucru cea mai comodă pentru Dvs..
- Rotiți acum mânerul în sensul opus, până când se blochează.
- Mânerul suplimentar (8) este indicat atât pentru dreptaci cât și pentru stângaci.

5.2 Montarea și reglarea opritorului adâncimii de găurire (Fig. 4/Poz. 2)

Opritorul adâncimii de găurire (2) este susținut de către mânerul suplimentar (8) cu ajutorul clemelor. Clemele se deschid și respectiv închid prin rotirea mânerului.

- Deschideți clemele și introduceți opritorul adâncimii de găurire (2) în lăcașul special prevăzut pe mânerul suplimentar.
- Aduceți opritorul adâncimii de găurire (2) la același nivel cu burghiul.
- Trageți opritorul cu exact adâncimea de găurire dorită înapoi.
- Rotiți mânerul suplimentar (8) la loc, până când se blochează din nou.
- Dați acum o gaură și înaintați până când opritorul adâncimii de găurire (2) atinge piesa prelucrată.

5.3 Montarea burghiului (Fig 5)

- Scoateți întotdeauna ștecherul din priză înainte de a efectua reglaje ale aparatului.
- Desfaceți opritorul adâncimii de găurire conform descrierii de la punctul 5.2 și împingeți-l în direcția mânerului. Aveți acum acces liber la mandrină (1).
- Această mașină de găurit prin percuție este dotată cu o mandrină cu prindere rapidă (1).
- Rotiți mandrina (1) deschizând-o. Deschiderea trebuie să fie suficient de mare pentru a putea prelua burghiul.
- Alegeți un burghiul adecvat. Împingeți burghiul la maxim în deschiderea mandrinei.
- Rotiți mandrina (1) închizând-o. Verificați dacă burghiul este bine fixat în mandrină (1).
- Verificați la intervale regulate de timp dacă burghiul, respectiv scula sunt bine prinse în mandrină (decuplați ștecherul de la rețea!).

6. Operare

6.1 Întrerupător pornire/oprire (Fig. 6/Poz. 5)

- Montați mai întâi un burghiul potrivit în mașină (vezi 5.3).
- Racordați cablul de rețea la o priză adecvată.
- Așezați mașina de găurit pe punctul unde urmează să se dea gaura.

Pornire:

Apăsăți întrerupătorul pornire/oprire (5)

Funcționarea de durată:

Asigurați întrerupătorul pornire/oprire (5) cu butonul de fixare (4).

Oprire:

Apăsăți scurt întrerupătorul pornire/oprire (5).

6.2 Reglarea turației (Fig. 6/Poz. 5)

- În timpul utilizării mașinii de găurit puteți regla turația acesteia fără trepte.
- Prin apăsarea mai tare sau mai ușoară a întrerupătorului pornire/oprire (5) alegeți turația.
- Alegerea turației corecte: Turația adecvată depinde de piesa de prelucrat, de regimul de funcționare și de burghiul folosit.
- Apăsare ușoară pe întrerupătorul pornire/oprire (5): turație joasă (adecvată pentru: șuruburi mici, materiale de prelucrat moi)
- Apăsare mai tare pe întrerupătorul pornire/oprire (5): turație mai mare (adecvată pentru: șuruburi mari/lungi, materiale dure)

Pont: Folosiți o turație mai mică atunci când începeți să dați gaura. Creșteți apoi treptat turația.

Avantaje:

- Când începeți să dați gaura, burghiul este mai ușor de controlat și nu alunecă.
- Evitați astfel găurile așchiate (de ex. la plăcile de teracotă).

6.3 Preselecția turației (Fig. 6/Poz. 6)

- Inelul de reglare a turației (6) vă permite definirea turației maxime. Întrerupătorul de pornire/oprire (5) nu mai poate fi apăsat decât până la turația maximă prestabilă.
- Alegeți turația maximă cu ajutorul inelului de reglare a turației (6) aflat în dreptul întrerupătorului de pornire/oprire (5).
- Nu efectuați acest reglaj în timpul procesului de găurire.

6.4 Comutatorul rotire stânga/dreapta (Fig. 6/Poz. 7)

- Comutarea se va realiza numai când aparatul este în repaus!
- Alegeți sensul de lucru al mașinii de găurit prin percuție cu ajutorul comutatorului rotire spre stânga/rotire spre dreapta (7):

Sensul de lucru al mașinii Poziția comutatorului

Rotație spre dreapta

(înainte și găurire) apăsat în dreapta

Rotație spre stânga (înapoi) apăsat în stânga

6.5 Comutator găurire/percuție (Fig. 7/Poz. 3)

Comutarea se va realiza numai când aparatul este în repaus!

Găurire:

Comutatorul găurire/percuție (3) este în poziția găurire. (Poziția A)

Utilizare: lemn; metale; materiale plastice

Găurire prin percuție:

Comutatorul găurire/percuție (3) este în poziția percuție. (Poziția B)

Utilizare: beton; piatră; zidărie

6.6 Ponturi pentru lucrul cu mașina de găurit cu percuție

6.6.1 Găurire în beton și zidărie

- Poziționați comutatorul găurire/percuție (3) în poziția B (găurire prin percuție).
- În cazul zidăriei sau al betonului utilizați întotdeauna burghie pentru metale dure și o turație ridicată.

6.6.2 Găurire în oțel

- Poziționați comutatorul găurire/percuție (3) în poziția A (găurire).
- În cazul oțelului utilizați întotdeauna burghie HSS (HSS = oțel rapid, înalt aliat) și o turație joasă.
- Este recomandată ungerea găurii cu un agent de răcire adecvat, pentru a evita uzura inutilă a mașinii de găurit și a burghiului.

6.6.3 Găuri pregătitoare

În cazul în care doriți să dați o gaură adâncă într-un material dur (cum ar fi oțelul), vă recomandăm să dați mai întâi o gaură pregătitoare cu un burghiu mai mic în punctul respectiv.

6.6.4 Găurire în faianță, gresie și plăci de teracotă

- Aduceți comutatorul de găurire/percuție (3) în poziția A (găurire) pentru a da gaura pregătitoare.
- Aduceți comutatorul de găurire/percuție (3) în poziția B (găurire prin percuție) imediat ce burghiul a străpuns gresia/faianța/placa de teracotă.

7. Schimbarea cablului de racord la rețea

Pericol!

În cazul deteriorării cablului de racord la rețea a acestui aparat, pentru a evita pericolele acesta trebuie înlocuit de către producător sau un scervice clienți sau de o persoană cu calificare similară.

8. Curățirea, întreținerea și comanda pieselor de schimb

Pericol!

Înainte de toate lucrărilor de curățire scoateți ștecherul din priză.

8.1 Curățarea

- Păstrați cât mai curat posibil dispozitivele de protecție, șlițurile de aerisire și carcasa motorului. Ștergeți aparatul cu o cârpă curată sau curățați-l cu aer comprimat la o presiune mică.
- Recomandăm curățarea aparatului imediat după fiecare utilizare.
- Curățați aparatul cu regularitate cu o cârpă umedă și puțin săpun. Nu folosiți detergenți sau solvenți pentru curățare; acestea ar putea ataca părțile din material plastic ale aparatului. Fiți atenți să nu intre apă în interiorul aparatului. Pătrunderea apei în aparatul electric mărește riscul de electrocutare.

8.2 Periile de cărbune

În cazul formării excesive a scânteilor periile de cărbune se vor verifica de către un electrician specializat.

Pericol! Periile de cărbune au voie să fie schimbate numai de către un electrician specializat.

8.3 Întreținere

În interiorul aparatului nu se găsesc piese care necesită întreținere curentă.

8.4 Comanda pieselor de schimb și accesoriilor:

La comanda pieselor de schimb trebuie să menționați următoarele date:

- Tipul aparatului
- Numărul de articol al aparatului
- Numărul de identificare al aparatului
- Numărul de piesă de schimb al piesei de schimb necesare

Informații și prețuri actuale găsiți la adresa www.isc-gmbh.info



Tip! Pentru un rezultat bun de lucru recomandăm accesorii de înaltă calitate de la **kwb ! www.kwb.eu**
welcome@kwb.eu

9. Eliminarea și reciclarea

Aparatul se află într-un ambalaj pentru a împiedica pagubele de transport. Acest ambalaj este o materie primă și este astfel reutilizabil sau poate fi readus în circuitul de revalorificare a materiilor prime. Aparatul și piesele sale auxiliare sunt construite din diferite materiale, cum ar fi de exemplu metal sau material plastic. Aparatele electrice nu se vor arunca la gunoierul menajer. Pentru salubritatea corespunzătoare, aparatul se va preda la un centru de colectare. Dacă nu aveți cunoștință unde se află un centru de colectare, informați-vă în acest sens la administrația comunală.

10. Lagăr

Depozitați aparatul și accesoriile acestuia la loc întunecos, uscat și ferit de îngheț, precum și inaccesibil copiilor. Temperatura de depozitare optimă este între 5 și 30 °C. Păstrați aparatul electric în ambalajul original.



Numai pentru țări ale UE

Nu aruncați aparatele electrice la gunoiul menajer!

Conform directivei europene 2012/19/CE cu privire la aparatele electrice și electronice vechi și punerea în aplicare în legislația națională, aparatele electrice uzate trebuie colectate separat și supuse unui ciclu de reciclare ecologic.

Alternativă de reciclare la apelul de trimitere înapoi:

Alternativ returnării, proprietarul aparatului electric este obligat să participe la o valorificare corectă a acestuia, în cazul renunțării asupra proprietății aparatului. Aparatul vechi poate fi predat în acest sens unui centru de colectare, care execută o îndepărtare conform legilor naționale referitoare la reciclare și deșeuri. Nu sunt afectate accesoriile atașate aparatelor vechi și materiale auxiliare fără componente electrice.

Retipărirea sau orice altă multiplicare a documentației și documentelor însoțitoare ale produselor, chiar și parțial, este permisă numai cu acordul în mod expres a firmei iSC GmbH.

Ne rezervăm dreptul pentru modificări de ordin tehnic

Informații de service

În toate țările menționate în certificatul de garanție dispunem de parteneri de service competenți, datele de contact ale acestora le puteți găsi în certificatul de garanție. Acești parteneri vă stau la dispoziție pentru toate problemele referitoare la service, piese de schimb și de uzură sau aprovizionarea cu materiale de consum.

Se va ține cont de faptul că la acest produs, următoarele piese sunt supuse unei uzuri naturale sau datorate utilizării resp. că aceste piese sunt necesare ca materiale de consum.

Categorie	exemplu
Piese de uzură*	Perii de cărbune, mandrină
Material de consum/ Piese de consum*	Burghiu
Piese lipsă	

* nu este cuprins în livrare în mod obligatoriu!

În caz de deteriorări sau defecte, vă rugăm să anunțați acest lucru pe pagina de internet www.isc-gmbh.info. Vă rugăm să țineți cont de descrierea exactă a defecțiunii și răspundeți în orice caz la următoarele întrebări:

- A funcționat aparatul o dată sau a fost de la început defect?
- Ați remarcat ceva înainte de defectarea aparatului (simptom înainte de defectare)?
- Ce fel de defecțiune prezintă aparatul după părerea dumneavoastră (simptom principal)?
Descrieți această defecțiune.

Certificat de garanție

Stimată clientă, stimate client,
produsele noastre sunt supuse unui control de calitate riguros. Dacă totuși vreodată acest aparat nu va funcționa ireproșabil, ne pare foarte rău și vă rugăm să vă adresați centrului nostru service, la adresa indicată la finalul acestui certificat de garanție. Bineînțeles că vă stăm și la telefon cu plăcere la dispoziție, la numerele de service menționate. Pentru revendicarea pretențiilor de garanție trebuie ținut cont de următoarele:

1. Aceste instrucțiuni de garanție se adresează exclusiv consumatorilor, deci persoanelor fizice, care nu doresc să utilizeze acest produs în cadrul unor activități lucrative sau pentru activități profesionale independente. Aceste instrucțiuni de garanție reglementează prestațiile de garanție suplimentare, pe care producătorul jos numit le promite cumpărătorilor săi la cumpărarea unui aparat nou, suplimentar garanției legale. Pretențiile dumneavoastră de garanție legale nu sunt atinse de această garanție. Prestația noastră de garanție este gratuită pentru dumneavoastră.
2. Prestația de garanție se extinde în exclusivitate asupra defectelor la aparatul nou achiziționat de dumneavoastră de la producătorul jos numit, care provin din erori de material sau de fabricație și se limitează, în funcție de decizia noastră, la remedierea acestor defecte sau la schimbarea aparatului. Vă rugăm să țineți de asemenea cont de faptul că aparatele noastre nu sunt construite pentru utilizare în scopuri lucrative, meșteșugărești sau profesionale. Din acest motiv nu se va încheia un contract de garanție, atunci când aparatul este folosit în perioada de garanție în întreprinderi lucrative, meșteșugărești sau industriale precum și pentru activități similare.
3. Excluse de la garanție sunt următoarele:
 - Deteriorări datorate neluării în considerare a instrucțiunilor de montare, a instrucțiunilor de utilizare sau instalării necompetente (cum ar fi de exemplu racordarea la o tensiune de rețea greșită sau la un curent greșit), neluării în considerare a prescripțiilor referitoare la lucrările de întreținere și siguranță, expunerea aparatului la condiții de mediu anormale sau îngrijire și întreținere insuficientă.
 - Deteriorări ale aparatului, cauzate de utilizarea abuzivă sau improprie (cum ar fi suprasolicitarea aparatului sau folosirea uneltelor atașabile sau auxiliarelor neadmiși), intrarea corpurilor străine în aparat (cum ar fi nisip, pietre sau praf, deteriorări din timpul transportului), recurgerea la violență sau influențe străine (cum ar fi de exemplu deteriorări datorită căderii).
 - Deteriorări ale aparatului sau ale unor părți ale acestuia, care se explică prin uzură normală, conformă utilizării sau altă uzură naturală.
4. Durata de garanție este de 24 luni și începe din ziua cumpărării aparatului. Pretențiile de garanție se vor revendica în interval de două săptămâni de la data apariției defectului. Este exclusă revendicarea pretenției de garanție după expirarea duratei de garanție. Repararea sau schimbarea aparatului nu duce nici la prelungirea duratei de garanție și nici nu se va fixa o durată de garanție nouă pentru prestația efectuată la acest aparat sau pentru o piesă schimbată la acesta. Acest lucru este valabil și în cazul unui service la fața locului.
5. Pentru revendicarea pretențiilor de garanție, vă rugăm să anunțați aparatul defect la: www.isc-gmbh.info. Vă rugăm să aveți pregătit bonul de cumpărare sau altă dovadă de cumpărare a aparatului dvs. nou. Aparat trimise fără dovadă corespunzătoare sau fără plăcuță de identificare sunt excluse de la prestația de garanție datorită posibilităților insuficiente de alocare. Dacă defectul aparatului este cuprins în prestațiile noastre de garanție, veți primi imediat înapoi aparatul reparat sau un aparat nou.

Bineînțeles că remediem cu plăcere contra cost și defecte la aparate care nu sunt sau nu mai sunt cuprinse în prestațiile de garanție. Pentru aceasta trimiteți și rugăm aparatul la adresa noastră service:

La piesele de uzură, de consum și piesele lipsă vă informăm în mod expres, că trebuie avute în vedere restricțiile garanției menționate în informațiile de service ale acestor instrucțiuni de utilizare.



Опасност! - За намаляване на опасността от нараняване, прочетете инструкцията за експлоатация



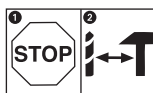
Внимание! Носете предпазно средство за слуха. Въздействието на шума може да предизвика загуба на слуха.



Внимание! Носете предпазна маска против прах. При обработка на дърво и други материали може да се появи вреден за здравето прах. Не трябва да се обработва материал, съдържащ азбест!



Внимание! Носете предпазни очила. Възникващите по време на работа искри или излизашките от уреда трески, стружки и прах могат да доведат до загуба на зрение.



За да се избегне повреда на предавателния механизъм, превключвателят пробиване/ударно пробиване може да се превключва само в покой.



Клас защита II

Опасност!

При използването на уредите трябва се спазват някои предпазни мерки, свързани с безопасността, за да се предотвратят наранявания и щети. За целта внимателно прочетете това упътване за употреба/указания за безопасност. Пазете го добре, за да разполагате с информацията по всяко време. В случай, че трябва да предадете уреда на други лица, моля, предайте им и това упътване за употреба/указания за безопасност. Ние не поемаме отговорност за злополуки или щети, които възникват вследствие на несъблюдаването на това упътване и на указанията за безопасност.

1. Инструкции за безопасност

Съответните инструкции за безопасност ще намерите в приложената брошура.

Опасност!

Прочетете всички указания за безопасност и инструкции. Пропуските при спазването на указанията за безопасност и инструкциите могат да имат като последица електрически удар, пожар и/или тежки наранявания. **Съхранете за в бъдеще всички указания за безопасност и инструкции.**

2. Описание на уреда и обем на доставка**2.1 Описание на уреда (фиг. 1)**

1. Патронник за свредло
2. Ограничител за дълбочина на пробиване
3. Превключвател пробиване/ударно пробиване
4. Бутон за фиксиране
5. Включване/изключване
6. Регулатор на оборотите
7. Превключвател ход надясно/ход наляво
8. Допълнителна ръкохватка

2.2 Обем на доставка

Моля, проверете окомплектоваността на артикула с помощта на описания обем на доставка. При липсващи части, моля, обърнете се най-късно в рамките на 5 работни дни след покупка на артикула към нашия център за обслужване или към пункта на продажба, като представите

валидна разписка за покупка респ. платежен документ. Моля, обърнете внимание за целта на гаранционната таблица в информацията относно обслужването в края на упътването.

- Отворете опаковката и внимателно извадете уреда от опаковката.
- Отстранете опаковъчния материал както и опаковъчните/и транспортни осигуровки (ако има такива).
- Проверете дали обемът на доставка е пълен.
- Проверете дали уредът и принадлежностите нямат повреди от транспортиране.
- По възможност запазете опаковката до изтичане на гаранционния срок.

Опасност!

Уредът и опаковъчният материал не са детски играчки! Деца не бива да играят с пластмасови торбички, фолио малки детайли! Съществува опасност да ги глътнат и да се задушат!

- Пробивен чук
- Ограничител за дълбочина на пробиване
- Оригинално упътване за употреба
- Указания за техника на безопасност

3. Употреба по предназначение

Пробивната машина е подходяща за пробиване на дупки в дърво, желязо, цветни метали и камък при използване на съответния пробивен инструмент.

Машината трябва да се използва само по предназначението ѝ. Всяка по-нататъшна извън това употреба не е по предназначение. За предизвикани от това щети или наранявания от всякакъв вид отговорност носи потребителят/обслужващото лице, а не производителят.

Моля, имайте предвид, че нашите уреди съгласно предназначението си не са произведени за промишлена, занаятчийска или индустриална употреба. Ние не поемаме отговорност, ако уредът се използва в промишлени, занаятчийски или индустриални предприятия, както и при равностойни дейности.

4. Технически данни

Мрежово напрежение: 220-240 V~ 50/60 Hz
 Консумация на ток: 550 W
 Обороти на празен ход: 0 - 2800 min⁻¹
 Производителност при пробиване: бетон 13 мм
 стомана 10 мм
 дърво 25 мм
 Клас защита: II/□
 Тегло: 1,7 кг

Опасност!

Шум и вибрация

Стойностите за шум и вибрация са получени съгласно EN 60745.

Ниво на звуково налягане L_{pA} 91 dB (A)
 Колебание K_{pA} 3 dB
 Ниво на звукова мощност L_{WA} 102 dB (A)
 Колебание K_{WA} 3 dB

Носете защита за слуха.

Влиянието на шума може да причини загуба на слуха.

Общите стойности на трептения (векторна сума на трите посоки) получени съгласно EN 60745.

Ударно пробиване в бетон (ръкохватка)

Стойност на емисия на трептения

$$a_{h, ID} = 14,44 \text{ m/c}^2$$

$$\text{Колебание } K = 1,5 \text{ m/c}^2$$

Ударно пробиване в бетон (допълнителна ръкохватка)

Стойност на емисия на трептения

$$a_{h, ID} = 10,59 \text{ m/c}^2$$

$$\text{Колебание } K = 1,5 \text{ m/c}^2$$

Пробиване в метал (ръкохватка)

Стойност на емисия на трептения

$$a_{h, D} = 4,09 \text{ m/c}^2$$

$$\text{Колебание } K = 1,5 \text{ m/c}^2$$

Пробиване в метал (допълнителна ръкохватка)

Стойност на емисия на трептения

$$a_{h, D} = 2,53 \text{ m/c}^2$$

$$\text{Колебание } K = 1,5 \text{ m/c}^2$$

Посочената стойност на излъчвани вибрации е измерена по нормиран контролен метод и в зависимост от начина, по който се използва електрическият инструмент, може да се променя, а в изключителни случаи може да превишава посочената стойност.

Посочената стойност на излъчвани вибрации може да се използва за сравнение на един електрически инструмент с друг.

Посочената стойност на излъчвани вибрации може да се използва също за начална оценка на отрицателно влияние.

Ограничете образуването на шум и вибрацията до минимум!

- Използвайте само безупречно функциониращи уреди.
- Поддържайте и почиствайте уреда редовно.
- Пригответе начина си на работа спрямо уреда.
- Не претоварвайте уреда.
- Носете уреда при необходимост за проверка.
- Изключвайте уреда, ако не се използва.
- Носете ръкавици.

Внимание!

Остатъчни рискове

Дори ако обслужвате този електрически инструмент съгласно предписанията, винаги съществуват остатъчни рискове. Могат да възникнат следните опасности във връзка с конструкцията и изпълнението на този електрически инструмент:

1. Увреждане на белите дробове, ако не се носи подходяща защитна маска против прах.
2. Увреждане на слуха, ако не се носи подходяща слухова защита.
3. Увреждания на здравето, резултиращи от вибрациите върху ръката, ако уредът се използва продължително време и не се води и поддържа както трябва.

5. Преди пускане в експлоатация

Преди свързването се убедете, че данните върху типовата табелка отговарят на данните от мрежата.

Предупреждение!

Преди да предприемете настройки на уреда винаги издърпвайте мрежовия щепсел.

5.1 Монтиране на допълнителната ръкохватка (фиг. 2-3/поз. 8)

Допълнителната ръкохватка (8) Ви предоставя допълнителна устойчивост по време на използване на машината за ударно пробиване. Затова не използвайте машината без допълнителната ръкохватка.

Допълнителната ръкохватка (8) се закрепва на машината за ударно пробиване чрез затягане с клеми. Чрез въртене на дръжката по посока на часовниковата стрелка закрепването се стяга. Въртенето в посока обратна на часовниковата стрелка освобождава ръкохватката.

- Доставената допълнителна ръкохватка (8) първо трябва да се монтира. За целта чрез въртене на дръжката затягането с клеми трябва да се отвори достатъчно широко, за да може допълнителната ръкохватка да се избута над патронника за свредлото (1) на машината за ударно пробиване.
- След избутване на допълнителната ръкохватка (8) наместете я в най-удобната за Вас работна позиция.
- Сега отново въртете дръжката в обратна посока на въртене, докато допълнителната ръкохватка прилегне здраво.
- Допълнителната ръкохватка (8) е подходяща както за хора, работещи с дясната ръка, така и за левичари.

5.2 Монтиране и регулиране на ограничителя за дълбочина (фиг. 4/поз. 2)

Ограничителят за дълбочина (2) се държи от допълнителната ръкохватка (8) чрез затягане с клеми. Затягането с клеми се развива респ. навива чрез въртене на дръжката.

- Развийте затягането с клеми и поставете ограничителя за дълбочина (2) в предвидения за това канал на допълнителната ръкохватка.
- Поставете ограничителя за дълбочина

(2) на една и съща равнина спрямо свредлото.

- Изтеглете назад ограничителя за дълбочина на желаната дълбочина на пробиване.
- Отново завийте дръжката на допълнителната ръкохватка (8), докато същата прилегне здраво.
- Сега пробивайте дупката, докато ограничителят за дълбочина (2) докосне заготовката.

5.3 Поставяне на свредло (фиг. 5)

- Преди да предприемете настройки на машината, издърпвайте мрежовия щепсел.
- Освободете ограничителя за дълбочина, както е описано в 5.2 и го бутнете по посока на допълнителната ръкохватка. По този начин имате свободен достъп до патронника за свредла (1).
- Тази машина за ударно пробиване е оборудвана с бързозатегателен патронник за свредла (1).
- Отвийте патронника за свредла (1). Отворът за свредлото трябва да бъде достатъчно голям, за да поеме свредлото.
- Изберете подходящо свредло. Пъхнете свредлото в отвора на патронника, доколкото е възможно навътре.
- Завийте патронника за свредла (1). Проверете, дали свредлото седи здраво в патронника (1).
- На редовни интервали от време проверявайте стабилността на свредлото респ. инструмента (издърпайте мрежовия щепсел!).

6. Обслужване

6.1 Включване/изключване (фиг. 6/поз. 5)

- Най-напред поставете подходящо свредло в машината (виж 5.3).
- Свържете мрежовия щепсел с подходящ контакт.
- Поставете пробивната машина директно на мястото за пробиване.

Включване:

Натиснете включване/изключване (5)

Продължителна работа:

Защитете включване/изключване (5) с бутона за фиксиране (4).

Изключване:

За кратко натиснете включване/изключване (5).

6.2 Регулиране на оборотите (фиг. 6/поз. 5)

- Можете да регулирате безстепенно оборотите по време на работа.
- Чрез по-силно или по-слабо натискане на превключвателя включено/изключено (5) изберете оборотите.
- Избор на правилните обороти: Най-подходящите обороти зависят от заготовката, от режима на работа и от поставеното свредло.
- По-слабо натискане на превключвателя включено/изключено (5): по-ниски обороти (подходящи за: малки болтове, меки материали).
- По-силно натискане на превключвателя включено/изключено (5): по-високи обороти (подходящи за: големи/дълги болтове, твърди материали).

Препоръка: Започвайте пробиването на дупки с ниски обороти. След това постепенно увеличавайте оборотите.

Предимства:

При започване на пробиването свредлото по-лесно се контролира и не се измества. Избягвате разтрошени отвори при пробиване (напр. при плочки).

6.3 Предварително избиране на оборотите (фиг. 6/поз. 6)

- Регулаторът на оборотите (6) Ви дава възможност да дефинирате максималните обороти. Превключвателят включено/изключено (5) може да бъде натиснат само до предварително зададените максимални обороти.
- Регулирайте оборотите с регулиращия пръстен (6) в превключвателя включено/изключено (5).
- Не извършвайте това регулиране по време на пробиване.

6.4 Превключвател ход надясно/ход наляво (фиг. 6/поз. 7)

Да се превключва само в покой!

С превключвателя ход надясно/ход наляво (7) настройте посоката на въртене на машината за ударно пробиване:

Посока на въртене Позиция на превключвателя

Надясно (ход напред и пробиване) натиснат надясно

Наляво (ход назад) натиснат наляво

6.5 Превключвател пробиване/ударно пробиване (фиг. 7/поз. 3)

Да се превключва само в покой!

Пробиване:

Превключвател пробиване/ударно пробиване (3) в положение пробиване. (позиция А)
Приложение: дърво; метали; пластмаси

Ударно пробиване:

Превключвател пробиване/ударно пробиване (3) в положение ударно пробиване. (позиция В)
Приложение: бетон; камък; зидария

6.6 Препоръки за работа с Вашата машина за ударно пробиване**6.6.1 Пробиване на бетон и зидария**

- Поставете превключвателя пробиване/ударно пробиване (3) на позиция В (ударно пробиване).
- За обработката на зидария или бетон винаги използвайте свредла от твърд метал и висока настройка на оборотите.

6.6.2 Пробиване на стомана

- Поставете превключвателя пробиване/ударно пробиване (3) на позиция А (пробиване).
- За обработката на стомана винаги използвайте HSS-свредла (HSS = високо легирана бързорежеща стомана) и ниска настройка на оборотите.
- Препоръчително е, при пробиването да се използва подходящо охлаждащо средство, за да се избегне ненужно износване на свредлото.

6.6.3 Пробиване на дупки

В случай, че искате да пробиее дълбока дупка в твърд материал (като стомана), препоръчваме, да пробивате дупката с по-малко свредло.

6.6.4 Пробиване във фаянсови плочки и кахли

- В началото на пробиването поставете превключвателя пробиване/ударно пробиване (3) на позиция А (пробиване).
- Поставете превключвателя пробиване/ударно пробиване (3) на позиция В (ударно пробиване), след като свредлото е пробило плочката/кахлата.

7. Смяна на мрежовия съединителен проводник

Опасност!

Ако мрежовият съединителен проводник на този уред се повреди, то той трябва да се смени от производителя или от неговата сервисна служба за обслужване на клиенти или от подобно квалифицирано лице, за да се избегнат излагания на опасност.

8. Почистване, поддръжка и поръчка на резервни части

Опасност!

Преди всички дейности по почистване издърпвайте щепсела.

8.1 Почистване

- По възможност поддържайте защитните устройства, вентилационните прорези и корпуса на двигателя без прах и замърсявания. Почистете уреда с чиста кърпа или го обдухайте със състен въздух при ниско налягане.
- Препоръчваме Ви да почиствате уреда директно след всяка употреба.
- Почиствайте уреда редовно с влажна кърпа и малко калиев сапун. Не използвайте почистващи препарати или разтворители; те могат да разядат пластмасовите части по уреда. Внимавайте за това във вътрешността на уреда да не попадне вода. Проникването на вода в електроуредта увеличава риска от електрически удар.

8.2 Въгленови четки

При прекомерно образуване на искри въгленовите четки да се проверят от електроспециалист.

Опасност! Въгленовите четки трябва да се подменят само от електроспециалист.

8.3 Поддръжка

Във вътрешността на уреда няма други части, които изискват поддръжка.

8.4 Поръчване на резервни части и оборудване:

При поръчката на резервни части трябва да се посочат следните данни:

- Вид на уреда
- Артикулен номер на уреда
- Идентификационен номер на уреда
- Номер на резервна част на необходимата резервна част

Актуални цени и информация ще намерите на www.isc-gmbh.info



Съвет! За добър резултат на работа препоръчваме висококачественото оборудване на **kwb** !
www.kwb.eu
welcome@kwb.eu

9. Екологосъобразно отстраняване и рециклиране

Уредът е опакован с цел предотвратяване на повреди при транспортирането. Опаковка е суровина и може да се използва отново или да се преработи. Уредът и принадлежностите му се състоят от различни материали, например метал и пластмаса. Не изхвърляйте повредените уреди заедно с битовите отпадъци. Трябва да предадете уреда в подходящ приемен пункт, където уредът ще бъде унищожен съобразно изискванията. Ако не знаете къде има приемен пункт, можете да получите информация в общината.

10. Съхранение на склад

Складирайте уреда и принадлежностите му на тъмно, сухо място, където няма опасност от замръзване и което да е недостъпно за деца. Оптималната температура на складиране е между 5 и 30 °C. Съхранявайте електрическия инструмент в оригиналната му опаковка.



Само за страни от ЕС

Не изхвърляйте електроинструментите при битовите отпадъци!

Съгласно Европейската директива 2012/19/ЕО за електрически и електронни стари уреди и прилагането в националното право употребените електроинструменти трябва да се събират отделно и да се доставят за екологична повторна употреба.

Алтернатива за рециклиране по отношение на призива за връщане:

Собственикът на електроуредта вместо връщане алтернативно с цел съдействие е задължен по отношение на целесъобразното оползотворяване в случай на отказ от собственост.

Старият уред за целта също така може да се предостави в пункт за обратно вземане, където се извършва отстраняване по смисъла на националните закони за събирането, извозването, складирането и рециклирането на отпадъци. Това не засяга приложените към старите уреди отделни части от принадлежностите и помощни средства без електрически компоненти.

Препечатването или друг вид размножаване на документация и съпроводителни документи на продуктите, също така на части е допустимо само с изричното съгласие на iSC GmbH /ИСК ГмбХ/.

Запазено е правото за извършване на технически промени

Информация относно обслужването

Във всички държави, които са упоменати в гаранционната карта, ние разполагаме с компетентни в обслужването партньори, чиито контакти ще намерите в гаранционната карта. Същите са на Ваше разположение за всякакъв вид сервизни работи като ремонт, набавяне на резервни и износващи се части или снабдяване с консумативи.

Необходимо е да се вземе под внимание, че следните части при този продукт подлежат на естествено износване или такова вследствие на употребата им респ. следните части са необходими като консумативи.

Категория	Пример
Износващи се части*	Въгленови четки, патронник
Консумативни материали/консумативи*	Свредло
Липсващи части	

* Не се включват задължително в доставения комплект!

При недостатъци или дефекти Ви молим да уведомите за случая на дефект в интернет на www.isc-gmbh.info. Моля, обърнете внимание на точното описание на дефекта и във всеки случай отговорете за целта на следните въпроси:

- Уредът работил ли е вече или дефектът се е проявил в самото начало?
- Нещо направило ли Ви е впечатление преди да се прояви дефектът (индикация за дефекта)?
- Според Вас в какво се състои дефектът на уреда (основна индикация)?
Опишете дефекта.

Гаранционна карта

Уважаеми клиенти, нашите продукти подлежат на строг качествен контрол. В случай, че въпреки това този уред някога не функционира безупречно, то много съжаляваме за това и Ви молим да се обърнете към нашата сервизна служба на адреса, посочен в тази гаранционна карта. С удоволствие сме на Ваше разположение също и по телефона на посочения телефонен номер за обслужване. Относно предявяването на гаранционни претенции е в сила следното:

1. Гаранционните условия се отнасят само за потребители, тоест за физически лица, които няма да използват уреда нито за производствени цели, нито за друг вид самостоятелна дейност. Тези гаранционни условия регламентират допълнителни гаранционни услуги, които по-долу посоченият производител допълнително обещава към законовата гаранция на купувачите на неговите нови уреди. Вашите законови гаранционни права не се засягат от тази гаранция. Нашата гаранционна услуга е безплатна за Вас.
2. Гаранционната услуга обхваща само недостатъци по закупен от Вас нов уред на долупосочения производител, които доказуемо се дължат на производствен или отнасящ се до материала дефект, и по наш избор се ограничават до отстраняването на такива недостатъци по уреда или до подмяната на уреда. Моля, имайте предвид, че нашите уреди според предназначението си не са конструирани за промишлена, занаятчийска или индустриална употреба. Гаранционен договор поради това не се реализира тогава, когато уредът е бил използван в рамките на гаранционния период в промишлени, занаятчийски или индустриални предприятия или е бил изложен на подобен вид натоварване.
3. От нашата гаранция се изключват:
 - Щети по уреда, възникнали вследствие на несъблюдаването на упътването за монтаж или въз основа на технически некомпетентна инсталация, на неспазването на ръководството за употреба (като напр. посредством свързване към неправилно мрежово линейно напрежение или вид електричество) или вследствие на несъблюдаването на разпоредбите за поддръжка и техника на безопасност или посредством излагането на уреда на аномални условия, характерни за околната среда или поради липсваща поддръжка и обслужване.
 - Щети по уреда, възникнали вследствие на непозволена или професионално некомпетентна употреба (като напр. претоварване на уреда или използване на неразрешени инструменти за употреба или оборудване), проникване на чужди тела в уреда (като напр. пясък, камъни или прах, транспортни щети), прилагане на сила или чужди въздействия (като напр. щети вследствие на падане).
 - Щети по уреда или по части на уреда, дължащи се на износване вследствие на ползване, на обичайно или друго естествено износване.
4. Гаранционният период възлиза на 24 месеца и започва да тече от датата на покупка на уреда. Гаранционни претенции следва да се предявяват преди изтичането на гаранционния период в рамките на две седмици, след като сте открили дефекта. Предявяването на гаранционни претенции след изтичане на гаранционния период е изключено. Ремонтът или подмяната на уреда нито води до удължаване на гаранционния период, нито се стартира нов гаранционен период в резултат на тази услуга, извършена по отношение на уреда или евентуално монтирани резервни части. Това важи също при ползването на сервизно обслужване на място.
5. За да предявите гаранционна претенция, трябва да регистрирате повредения уред на www.isc-gmbh.info. Подгответе касовата бележка или други документи, удостоверяващи покупката на уреда. Уреди, които бъдат изпратени без съответните документи или без фабрична табелка, няма да бъдат взети под внимание за гаранционно обслужване поради невъзможност за идентифицирането им. След като нашият гаранционен сервиз установи повредата, веднага ще Ви изпратим поправения уред или нов уред.

Разбира се, срещу възстановяване на разходите ние отстраняваме с удоволствие също така дефекти по уреда, които не са включени или вече не се включват в обхвата на гаранцията. За целта, изпратете, моля, уреда на нашия сервизен адрес.

По отношение на износващи се, употребявани или дефектни части обръщаме внимание на ограниченията на тази гаранция съобразно информацията относно обслужването в това упътване за употреба.



Κίνδυνος! – Για τη μείωση του κινδύνου τραυματισμού διαβάστε την Οδηγία χρήσης



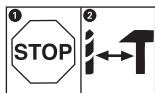
Προσοχή! Να χρησιμοποιείτε ωτοασπίδες. Η επίδραση του θορύβου μπορεί να προκαλέσει την απώλεια της ακοής.



Προσοχή! Να χρησιμοποιείτε μάσκα προστασίας από σκόνη. Κατά την επεξεργασία ξύλου και άλλων υλικών δεν αποκλείεται η δημιουργία επιβλαβούς για την υγεία σκόνης. Δεν επιτρέπεται η επεξεργασία υλικών που περιέχουν αμίαντο!



Προσοχή! Να φοράτε οπωσδήποτε προστατευτικά γυαλιά. Οι σπινθήρες που δημιουργούνται κατά την εργασία ή τα εκσφενδονιζόμενα κομμάτια, ροκανίδια και σκόνες μπορούν να προκαλέσουν απώλεια της όρασης.



Προς αποφυγή βλάβης του κιβωτίου ταχυτήτων πρέπει να χειρίζεστε τον διακόπτη μεταγωγής λειτουργίας δράπανο / κρουστικό δράπανο μόνο όταν η συσκευή είναι ακινητοποιημένη.



Κλάση προστασίας II

Κίνδυνος!

Κατά τη χρήση των συσκευών πρέπει, προς αποφυγή τραυματισμών, να τηρούνται και να λαμβάνονται ορισμένα μέτρα ασφαλείας. Διαβάστε για το λόγο αυτό προσεκτικά τις Οδηγίες χρήσης / Υποδείξεις ασφαλείας. Φυλάξτε τις καλά για να έχετε τις πληροφορίες πάντα στη διάθεσή σας. Εάν παραδώσετε τη συσκευή σε άλλα άτομα, δώστε μαζί και αυτές τις Οδηγίες χρήσης / Υποδείξεις ασφαλείας. Δεν αναλαμβάνουμε καμία ευθύνη για ατυχήματα ή βλάβες που οφείλονται σε μη τήρηση αυτών των Οδηγιών χρήσης και των Υποδείξεων ασφαλείας.

1. Υποδείξεις ασφαλείας

Θα βρείτε τις ανάλογες υποδείξεις ασφαλείας στο επισυναπτόμενο βιβλιάριο!

Κίνδυνος!

Διαβάστε όλες τις Υποδείξεις ασφαλείας και τις Οδηγίες. Εάν δεν ακολουθήσετε τις Υποδείξεις ασφαλείας και τις Οδηγίες δεν αποκλείονται ηλεκτροπληξία, πυρκαγιά και/ή σοβαροί τραυματισμοί. **Φυλάξτε προσεκτικά όλες τις Υποδείξεις ασφαλείας και τις Οδηγίες για το μέλλον.**

2. Περιγραφή της συσκευής και συμπαραδιδόμενα**2.1 Περιγραφή της συσκευής (εικ. 1)**

1. Υποδοχή τρυπανιού
2. Οδηγός βάθους
3. Μεταγωγές δράπανου / κρουστικού δράπανου
4. Κουμπί ασφάλισης
5. Διακόπτης ενεργοποίησης/απενεργοποίησης
6. Ρυθμιστής αριθμού στροφών
7. Μετατροπή δεξιόστροφης-αριστερόστροφης λειτουργίας
8. Πρόσθετη χειρολαβή

2.2 Συμπαραδιδόμενα

Βάσει της περιγραφής των συμπαραδιδόμενων παρακαλούμε να ελέγξετε την πληρότητα του προϊόντος. Σε περίπτωση ελλείψεων τμημάτων παρακαλούμε να αποτανθείτε εντός 5 εργάσιμων ημερών από την ημερομηνία αγοράς στο Κέντρο Σέρβις (Service Center) της εταιρείας μας ή στο κατάστημα από το οποίο αγοράσατε τη συσκευή, προσκομίζοντας την

ισχύουσα απόδειξη αγοράς. Παρακαλούμε να προσέξετε τον πίνακα εγγύησης στους όρους εγγύησης στο τέλος των οδηγιών.

- Ανοίξτε τη συσκευασία και βγάλτε προσεκτικά τη συσκευή.
- Απομακρύντε τα υλικά συσκευασίας καθώς και τα συστήματα προστασίας της συσκευασίας / μεταφοράς (εάν υπάρχουν).
- Ελέγξτε εάν είναι πλήρες το περιεχόμενο.
- Ελέγξτε τη συσκευή και τα αξεσουάρ για ενδεχόμενες ζημιές από τη μεταφορά.
- Φυλάξτε τη συσκευασία αν γίνεται μέχρι την πάροδο της προθεσμίας της εγγύησης.

Κίνδυνος!

Η συσκευή και τα υλικά συσκευασίας δεν είναι παιχνίδια! Τα παιδιά δεν επιτρέπεται να παίζουν με πλαστικές σακούλες, πλαστικές μεμβράνες και μικροαντικείμενα! Υφίσταται κίνδυνος κατάποσης και ασφυξίας!

- Κρουστικό δράπανο
- Οδηγός βάθους
- Πρωτότυπες Οδηγίες χρήσης
- Υποδείξεις ασφαλείας

3. Σωστή χρήση

Το δράπανο προορίζεται για τρύπες σε ξύλο, σίδηρο, μέταλλα και πέτρες με χρήση του ανάλογου τρυπανιού.

Η μηχανή επιτρέπεται να χρησιμοποιηθεί μόνο για τον σκοπό για τον οποίο προορίζεται. Κάθε πέραν τούτου χρήση δεν ανταποκρίνεται στο σκοπό για τον οποίο προορίζεται. Για βλάβες που οφείλονται σε παρόμοια χρήση ή για τραυματισμούς παντός είδους ευθύνεται ο χρήστης/χειριστής και όχι ο κατασκευαστής.

Παρακαλούμε να προσέξετε πως οι συσκευές μας δεν προορίζονται και δεν έχουν κατασκευαστεί για επαγγελματική, βιοτεχνική ή βιομηχανική χρήση. Δεν αναλαμβάνουμε εγγύηση σε περίπτωση κατά την οποία η συσκευή χρησιμοποιήθηκε σε συνεργεία, βιοτεχνίες ή στη βιομηχανία ή σε εργασίες παρόμοιες με αυτές.

4. Τεχνικά χαρακτηριστικά

Τάση δικτύου: 220-240 V ~ 50/60 Hz
 Απορρόφηση ισχύος: 550 W
 Αριθμός στροφών ραλεντί : 0-2800 min⁻¹
 Απόδοση δράπανου: Μπετόν 13 mm
 Χάλυβας 10 mm
 Χάλυβας 25 mm
 Κλάση προστασίας: II/□
 Βάρος: 1,7 kg

Κίνδυνος!

Θόρυβος και δονήσεις

Οι τιμές θορύβων και δονήσεων διαπιστώθηκαν σύμφωνα με το πρότυπο EN 60745.

Στάθμη ηχητικής πίεσης L_{pA} 91 dB(A)
 Αβεβαιότητα K_{pA} 3 dB
 Στάθμη ηχητικής ισχύος L_{WA} 102 dB(A)
 Αβεβαιότητα K_{WA} 3 dB

Να χρησιμοποιείτε ηχοπροστασία.

Η επίδραση θορύβου μπορεί να έχει σαν συνέπεια την απώλεια της ακοής.

Συνολικές τιμές ταλαντώσεων (σύνολο διανυσμάτων τριών κατευθύνσεων) σύμφωνα με το πρότυπο EN 60745.

Κρουστικό δράπανο σε μπετόν (χειρολαβή)

Εκπομπή δονήσεων $a_{h, ID} = 14,44 \text{ m/s}^2$
 Αβεβαιότητα $K = 1,5 \text{ m/s}^2$

Κρουστικό δράπανο σε μπετόν (πρόσθετη χειρολαβή)

Εκπομπή δονήσεων $a_{h, ID} = 10,59 \text{ m/s}^2$
 Αβεβαιότητα $K = 1,5 \text{ m/s}^2$

Δράπανο σε μέταλλο (χειρολαβή)

Εκπομπή δονήσεων $a_{h, D} = 4,09 \text{ m/s}^2$
 Αβεβαιότητα $K = 1,5 \text{ m/s}^2$

Δράπανο σε μέταλλο (πρόσθετη χειρολαβή)

Εκπομπή δονήσεων $a_{h, D} = 2,53 \text{ m/s}^2$
 Αβεβαιότητα $K = 1,5 \text{ m/s}^2$

Η αναφερόμενη τιμή μετάδοσης δόνησης μετρήθηκε βάσει τυποποιημένης μεθόδου ελέγχου και μπορεί να μεταβληθεί ή και σε εξαιρετικές περιπτώσεις να κυμαίνεται άνω της αναφερόμενης τιμής, ανάλογα από τον τρόπο χρήσης του ηλεκτρικού εργαλείου.

Η αναφερόμενη μετάδοση δονήσεων μπορεί να χρησιμοποιηθεί και για σύγκριση με άλλο ηλεκτρικό εργαλείο.

Η αναφερόμενη τιμή μετάδοσης δόνησης μπορεί επίσης να χρησιμοποιηθεί και για αρχική εκτίμηση της έκθεσης.

Περιορίστε την δημιουργία θορύβου και τις δονήσεις στο ελάχιστο!

- Να χρησιμοποιείτε μόνο συσκευές σε άψογη κατάσταση.
- Να συντηρείτε και να καθαρίζετε τακτικά τη συσκευή.
- Να προσαρμόζετε στη συσκευή τον τρόπο εργασίας σας.
- Προσέξτε να μην υπερφορτώνετε τη συσκευή.
- Αφήστε τη συσκευή να δροσιστεί ελεγχθεί από ειδικό τεχνίτη.
- Να απενεργοποιείτε τη συσκευή όταν δεν την χρησιμοποιείτε.
- Να φοράτε γάντια.

Προσοχή!

Υπολειπόμενοι κίνδυνοι

Ακόμη και σε περίπτωση σωστής και κανονικής χρήσης αυτού του ηλεκτρικού εργαλείου, υφίστανται πάντα ορισμένοι υπολειπόμενοι κίνδυνοι. Οι ακόλουθοι κίνδυνοι μπορούν να παρουσιαστούν ανάλογα με το είδος κατασκευής και το μεντέλο αυτού του ηλεκτρικού εργαλείου:

1. Βλάβες πνευμόνων, εάν δεν χρησιμοποιηθούν κατάλληλες μάσκες προστασίας από σκόνη.
2. Βλάβες της ακοής, εάν δεν χρησιμοποιηθεί κατάλληλη ηχοπροστασία.
3. Βλάβες της υγείας που προκαλούνται από δονήσεις χεριού-βραχίονα, εάν η συσκευή χρησιμοποιηθεί για μεγαλύτερο χρονικό διάστημα ή δεν τηρείται και δεν συντηρείται σωστά.

5. Πριν τη θέση σε λειτουργία

Πριν τη σύνδεση σιγουρευτείτε πως τα στοιχεία στην ετικέτα του συμφωνούν με τα στοιχεία του δικτύου.

Προειδοποίηση!

Πριν κάνετε ρυθμίσεις στη συσκευή να βγάξετε πάντα το βύσμα από την πρίζα.

5.1 Συναρμολόγηση της πρόσθετης χειρολαβής (εικ. 2-3/Pos. 8)

Η πρόσθετη χειρολαβή (8) σας προσφέρει κατά τη διάρκεια λειτουργίας του κρουστικού δράπανου πρόσθετη υποστήριξη. Για το λόγο αυτό, μη χρησιμοποιείτε τη μηχανή χωρίς την πρόσθετη χειρολαβή.

Η πρόσθετη χειρολαβή (8) στερεώνεται στο κρουστικό δράπανο με σύσφιξη. Περιστρέφοντας δεξιόστροφα τη χειρολαβή, εκτελείται η σύσφιξη. Περιστρέφοντας αριστερόστροφα, ανοίγει η σύσφιξη.

- Πρέπει πρώτα να τοποθετηθεί η συμπαραδιδόμενη πρόσθετη χειρολαβή (8). Για το σκοπό αυτό να ανοίξετε το σύστημα σύσφιξης της χειρολαβής αρκετά, ώστε να μπορεί να εισαχθεί η πρόσθετη χειρολαβή μέσω της υποδοχής (1) στο κρουστικό δράπανο.
- Μετά την εισαγωγή της πρόσθετης χειρολαβής (8), περιστρέψτε την στην για σας πιο άνετη θέση εργασίας.
- Τώρα στρίψτε τη χειρολαβή στην αντίθετη κατεύθυνση, μέχρι να είναι καλά στερεωμένη.
- Η πρόσθετη χειρολαβή (8) είναι κατάλληλη τόσο για δεξιόχειρες, όσο και για αριστερόχειρες.

5.2 Τοποθέτηση και ρύθμιση του οδηγού βάθους (εικ. 4/αρ. 2)

Ο οδηγός βάθους (2) συγκρατείται από την πρόσθετη χειρολαβή (8) με σύσφιξη. Η σύσφιξη λύεται ή σφίγγεται με περιστροφή της χειρολαβής.

- Χαλαρώστε τη σύσφιξη και τοποθετήστε τον οδηγό βάθους (2) στην για το σκοπό αυτό προβλεπόμενη εσοχή της πρόσθετης χειρολαβής.
- Φέρτε τον οδηγό βάθους (2) στο ίδιο επίπεδο όπως το δράπανο.
- Τραβήξτε τον οδηγό βάθους στο επιθυμούμενο βάθος προς τα πίσω.
- Περιστρέψτε τη χειρολαβή της πρόσθετης χειρολαβής (8) μέχρι να στερεωθεί καλά.

- Κάντε τώρα την τρύπα, μέχρι να ακουμπήσει ο οδηγός βάθους (2) το κατεργαζόμενο αντικείμενο.

5.3 Χρήση του τρυπανιού (εικ. 5)

- Πριν κάνετε ρυθμίσεις στη συσκευή να βγάξετε πάντα το βύσμα από την πρίζα.
- Λασκάρετε τον οδηγό βάθους όπως περιγράφεται στο 5.2 και σπρώξτε το προς την κατεύθυνση της πρόσθετης χειρολαβής. Έτσι είναι ελεύθερη η πρόσβαση στην υποδοχή του τρυπανιού (1).
- Αυτό το κρουστικό δράπανο είναι εξοπλισμένο με ταχύσφικτη υποδοχή τρυπανιού (1).
- Ανοίξτε την υποδοχή (1). Το άνοιγμα της υποδοχής πρέπει να είναι αρκετά μεγάλο για να υποδεχθεί το τρυπάνι.
- Επιλέξτε το κατάλληλο τρυπάνι. Σπρώξτε το εργαλείο όσο πιο βαθιά γίνεται στο άνοιγμα της υποδοχής του τρυπανιού.
- Κλείστε την υποδοχή (1). Ελέγξτε εάν είναι καλά στερεωμένο το τρυπάνι στην υποδοχή (1).
- Να ελέγχετε σε τακτικά διαστήματα τη σωστή στερέωση του τρυπανιού ή του εργαλείου (βγάλτε το βύσμα από την πρίζα!).

6. Χειρισμός

6.1 Διακόπτης ενεργοποίησης / απενεργοποίησης (εικ. 6/αρ. 5)

- Βάλτε πρώτα το κατάλληλο τρυπάνι στη συσκευή (βλέπε 5.3).
- Συνδέστε πρώτα το βύσμα με κατάλληλη πρίζα.
- Ακουμπήστε το κρουστικό δράπανο ακριβώς στο σημείο που θέλετε να κάνετε τρύπα.

Ενεργοποίηση:

Πιέστε το διακόπτη ενεργοποίησης/ απενεργοποίησης (5)

Συνεχής λειτουργία:

Με το κουμπί ακινητοποίησης (4) ασφαλίστε το διακόπτη ενεργοποίησης/ απενεργοποίησης (5).

Απενεργοποίηση:

Πιέστε σύντομα το διακόπτη ενεργοποίησης/ απενεργοποίησης (5).

6.2 Ρύθμιση του αριθμού στροφών (εικ. 6/αρ. 5)

- Μπορείτε να ρυθμίσετε τον αριθμό στροφών αδιαβάθμητα κατά τη διάρκεια της λειτουργίας.
- Με περισσότερη ή λιγότερη πίεση του διακόπτη ενεργοποίησης/απενεργοποίησης (5) επιλέγετε τον αριθμό στροφών.
- Επιλογή του σωστού αριθμού στροφών: Ο ιδανικός αριθμός στροφών εξαρτάται από το είδος του κατεργαζόμενου αντικείμενου, από το είδος λειτουργίας και το χρησιμοποιούμενο τρυπάνι.
- Χαμηλή πίεση στον διακόπτη ενεργοποίησης/απενεργοποίησης (5) σημαίνει χαμηλό αριθμό στροφών (κατάλληλος για: μικρές βίδες, μαλακά υλικά)
- Μεγαλύτερη πίεση στον διακόπτη ενεργοποίησης/απενεργοποίησης (5) σημαίνει μεγαλύτερο αριθμό στροφών (κατάλληλος για: μεγάλες/μακρινές βίδες, σκληρά υλικά).

Συμβουλή: Αρχίστε το τρύπημα με χαμηλό αριθμό στροφών. Αυξήστε βαθμηδόν τον αριθμό στροφών.

Τα πλεονεκτήματα:

- Το δράπανο ελέγχεται στην αρχή πιο εύκολα και δεν γλιστράει.
- Έτσι αποφεύγετε τρύπες με ξεφλουδισμένα χείλη (π.χ. σε πλακάκια τοίχου).

6.3 Προεπιλογή του αριθμού στροφών (εικ. 6/αρ. 6)

- Ο ρυθμιστής αριθμού στροφών (6) σας επιτρέπει να προσδιορίσετε τον μέγιστο αριθμό στροφών. Ο διακόπτης ενεργοποίησης/απενεργοποίησης (5) μπορεί να πιεστεί μόνο μέχρι τον προεπιλεγμένο αριθμό στροφών.
- Ρυθμίστε τον αριθμό στροφών με τον δακτύλιο ρύθμισης (6) στον διακόπτη ενεργοποίησης/απενεργοποίησης (5).
- Μην κάνετε τη ρύθμιση αυτή κατά τη διάρκεια της λειτουργίας της συσκευής.

6.4 Αλλαγή λειτουργίας δεξιόστροφα/αριστερόστροφα (εικ. 6/αρ. 7)

- Αλλαγή κατεύθυνσης λειτουργίας μόνο όταν η συσκευή είναι ακινητοποιημένη!
- Με το διακόπτη αλλαγής δεξιόστροφης/αριστερόστροφης λειτουργίας (7) ρυθμίζετε την κατεύθυνση κίνησης του κρουστικού δράπανου.

Κατεύθυνση κίνησης **Θέση διακόπτη**
 Δεξιόστροφη κίνηση Πίεση δεξιά
 (προς τα εμπρός και τρύπημα)

Αριστερόστροφη κίνηση Πίεση αριστερά
 (κίνηση προς τα πίσω)

6.5 Διακόπτης αλλαγής λειτουργίας δράπανο/κρουστικό δράπανο (εικ.7/αρ. 3)

Αλλαγή κατεύθυνσης λειτουργίας μόνο όταν η συσκευή είναι ακινητοποιημένη!

Δράπανο:

Φέρτε το διακόπτη αλλαγής λειτουργίας δράπανο/κρουστικό δράπανο (3) στη θέση τρύπημα. (θέση A)
 Χρήση: ξύλα, μέταλλα και πλαστικά υλικά

Κρουστικό δράπανο:

Φέρτε το διακόπτη αλλαγής λειτουργίας δράπανο/κρουστικό δράπανο (3) στη θέση τρύπημα με κρούση. (θέση B)
 Χρήση: μπετόν, πέτρες, τούβλα

6.6 Συμβουλές για την εργασία με το κρουστικό σας δράπανο.

6.6.1 Τρύπες σε μπετόν και σε τοίχους

- Βάλτε το διακόπτη αλλαγής λειτουργίας δράπανο/κρουστικό δράπανο (3) στην θέση B (κρουστικό δράπανο).
- Για την εργασία σε τοίχους ή μπετόν να χρησιμοποιείτε πάντα τρυπάνια για σκληρά μέταλλα και μεγάλο αριθμό στροφών.

6.6.2 Τρύπες σε χάλυβα

- Βάλτε το διακόπτη αλλαγής λειτουργίας δράπανο/κρουστικό δράπανο (3) στην θέση A (δράπανο).
- Για την επεξεργασία χάλυβα να χρησιμοποιείτε πάντα τρυπάνια HSS (HSS = χάλυβας ταχυεπεξεργασίας υψηλού κράματος) και χαμηλό αριθμό στροφών.
- Συνιστάται να διερωκλύνετε την εκτέλεση της τρύπας με κατάλληλο ψυκτικό μέσο

ώστε να αποφεύγετε την άσκοπη φθορά του τρυπανιού.

6.6.3 Προτρυπήστε τις τρύπες.

Εάν θέλετε να τρυπήσετε μία βαθιά τρύπα σε σκληρό υλικό (όπως ο χάλυβας), σας συνιστούμε να προτρυπήσετε την τρύπα με μικρότερο τρυπάνι.

6.6.4 Τρύπες σε πλάκες και πλακίδια

- Για το προτρύπημα βάλτε το διακόπτη αλλαγής λειτουργίας δράπανο/κρουστικό δράπανο (3) στην θέση Α (δράπανο).
- Για το προτρύπημα βάλτε το διακόπτη λειτουργίας δράπανο/κρουστικό δράπανο (3) στην θέση Β (κρουστικό δράπανο) μόλις τρυπηθεί η πλάκα ή το πλακίδιο.

7. Αντικατάσταση του αγωγού σύνδεσης με το δίκτυο

Κίνδυνος!

Εάν πάθει βλάβη το καλώδιο σύνδεσης της συσκευής με το δίκτυο, πρέπει προς αποφυγή κινδύνου, να αντικατασταθεί από τον κατασκευαστή ή το τμήμα του εξυπηρέτησης πελατών ή από παρόμοια εξειδικευμένο πρόσωπο.

8. Καθαρισμός, συντήρηση και παραγγελία ανταλλακτικών

Κίνδυνος!

Πριν από όλες τις εργασίες τοποθέτησης να βγάξετε το φως από την πρίζα

8.1 Καθαρισμός

- Να κρατάτε όσο πιο ελεύθερα από σκόνη και ακαθαρσίες γίνεται τα συστήματα προστασίας, τις σχισμές εξαερισμού και το κέλυφος του μοτέρ. Σκουπίζετε τη συσκευή με ένα καθαρό πανί, ή καθαρίστε το με πεπαισμένο αέρα σε χαμηλή πίεση.
- Συνιστούμε να καθαρίζετε τη συσκευή αμέσως μετά από κάθε χρήση.
- Να καθαρίζετε τη συσκευή τακτικά με ένα νωπό πανί και λίγο μαλακό σαπούνι. Μη χρησιμοποιείτε καθαριστικά ή διαλύτες, γιατί δεν αποκλείεται να καταστρέψουν την επιφάνεια της συσκευής. Προσέξτε να μην περάσει νερό στο εσωτερικό της συσκευής. Η διείσδυση νερού σε ηλεκτρική συσκευή αυξάνει τον κίνδυνο ηλεκτροπληξίας.

8.2 Ψήκτρες

Σε περίπτωση υπερβολικού σχηματισμού σπινθήρων να ελεγχθούν οι ψήκτρες από εξειδικευμένο ηλεκτρολόγο.

Κίνδυνος! Η αντικατάσταση των ψηκτρών επιτρέπεται να γίνει μόνο από εξειδικευμένο ηλεκτρολόγο.

8.3 Συντήρηση

Στο εσωτερικό της συσκευής δεν υπάρχουν εξαρτήματα που χρειάζονται συντήρηση.

8.4 Παραγγελία ανταλλακτικών και αξεσουάρ:

Κατά την παραγγελία ανταλλακτικών να αναφέρετε τα εξής:

- Τύπος της συσκευής
- Αριθμός είδους της συσκευής
- Αριθμός ταύτισης της συσκευής
- Αριθμός ανταλλακτικού

Θα βρείτε τις ισχύουσες τιμές και πληροφορίες στην ιστοσελίδα www.isc-gmbh.info



Συμβουλή! Για ένα καλό αποτέλεσμα της εργασίας σας σάς συνιστούμε αξεσουάρ ανώτερης ποιότητας της **kwb !**
www.kwb.eu
welcome@kwb.eu

9. Διάθεση στα απορρίμματα και επαναχρησιμοποίηση

Η συσκευή βρίσκεται σε μία συσκευασία προς αποφυγή ζημιών κατά τη μεταφορά. Αυτή η συσκευασία αποτελείται από πρώτες ύλες και έτσι μπορεί να επαναχρησιμοποιηθεί ή να ανακυκλωθεί. Η συσκευή και τα εξαρτήματά της αποτελούνται από διάφορα υλικά, όπως π.χ. μέταλλο και πλαστικά υλικά. Δεν επιτρέπεται η απόρριψη ελαττωματικών συσκευών στα οικιακά απορρίμματα. Σωστή απόρριψη είναι η παράδοση σε κατάλληλα κέντρα συλλογής μεταχειρισμένων συσκευών. Εάν δεν γνωρίζετε πού βρίσκεται παρόμοιο κέντρο συλλογής μεταχειρισμένων συσκευών, ρωτήστε στη διοίκηση της κοινότητάς σας.

10. Φύλαξη

Να διατηρείτε τη συσκευή και τα αξεσουάρ της σε σκοτεινό, στεγνό χώρο, χωρίς παγετό, και μακριά από παιδιά. Η ιδανική θερμοκρασία αποθήκευσης είναι μεταξύ 5 και 30 °C. Να φυλάξετε την ηλεκτρική σας συσκευή στην πρωτότυπη συσκευασία της.



Μόνο για κράτη-μέλη της Ε.Ε.

Μη πετάτε τις ηλεκτρικές συσκευές στα οικιακά απορρίμματα!

Σύμφωνα με την ευρωπαϊκή Οδηγία 2012/19/EK για απόβλητα ειδών ηλεκτρικού και ηλεκτρονικού εξοπλισμού και την ενσωμάτωσή της σε εθνικό δίκαιο, πρέπει η παλιάς ηλεκτρικές συσκευές να συγκεντρώνονται και να παραδίδονται για ανακύκλωση φιλική για το περιβάλλον.

Εναλλακτική λύση ανακύκλωσης αντί για επιστροφή

Ο ιδιοκτήτης της ηλεκτρικής συσκευής υποχρεούται αντί της επιστροφής να συμβάλει στη σωστή ανακύκλωση σε περίπτωση που δεν συνεχίζει να χρησιμοποιεί τη συσκευή. Η παλιά συσκευή μπορεί να παραχωρηθεί σε κέντρο επιστροφής ηλεκτρικών συσκευών με την έννοια των εθνικών νόμων ανακύκλωσης και διαχείρισης αποβλήτων. Δεν συμπεριλαμβάνονται τα τμήματα παλιών συσκευών και τα βοηθητικά στοιχεία χωρίς ηλεκτρικά εξαρτήματα.

Η ανατύπωση ή οποιασδήποτε άλλης μορφής αναπαραγωγή της τεκμηρίωσης ή άλλων δικαιολογητικών που αναφέρονται στα προϊόντα, ακόμη και αποσπασματικά, επιτρέπεται μόνο με ρητή συγκατάθεση της iSC GmbH.

Με επιφύλαξη τεχνικών τροποποιήσεων

Ενημέρωση για το σέρβις

Σε όλες τις χώρες που αναφέρονται στην εγγύηση έχουμε αρμόδια συνεργεία που συνεργάζονται μαζί μας, η διεύθυνση των οποίων προκύπτει από την εγγύηση. Τα συνεργεία αυτά βρίσκονται στη διάθεσή σας για επισκευές, ανταλλακτικά ή αξεσουάρ ή για την αγορά αναλώσιμων.

Προσέξτε ότι στη συσκευή αυτή τα ακόλουθα εξαρτήματα υπόκεινται σε κοινή φθορά ή ότι χρειάζονται τα ακόλουθα αναλώσιμα.

Κατηγορία	Παράδειγμα
Φθειρόμενα εξαρτήματα*	Ψήκτρες, υποδοχή τρυπανιού
Αναλώσιμα υλικά/αναλώσιμα τμήματα*	Τρυπάνι
Ελλείψεις	

* δεν συμπεριλαμβάνονται υποχρεωτικά στο περιεχόμενο της συσκευασίας!

Σε περίπτωση ελαττωμάτων ή σφαλμάτων σας παρακαλούμε να δηλώστε την περίπτωση στο ίντερνετ στο www.isc-gmbh.info. Προσέξτε να περιγράψετε με ακρίβεια το σφάλμα και απαντήστε στις ακόλουθες ερωτήσεις:

- Λειτουργήσε σωστά η συσκευή ή είχε από την αρχή κάποιο ελάττωμα?
- Μήπως προσέξατε κάτι περίεργο προτού παρουσιαστεί το ελάττωμα (σύμπτωμα ή βλάβη)?
- Ποια δυσλειτουργία παρατηρείται στη συσκευή (κύριο σύμπτωμα)? Περιγράψτε αυτή τη δυσλειτουργία.

Εγγύηση

Αξιότιμη πελάτισσα, αξιότιμε πελάτη,

τα προϊόντα μας υπόκεινται σε αυστηρό έλεγχο ποιότητας. Εάν η συσκευή αυτή παρ'όλα αυτά κάποτε δεν λειτουργήσει άψογα, λυπούμαστε πολύ και σας παρακαλούμε να αποτανθείτε προς το τμήμα μας εξυπηρέτησης πελατών στην διεύθυνση που αναφέρεται στην κάρτα αυτή. Ευχαρίστως είμαστε και τηλεφωνικά στη διάθεσή σας στον αριθμό σέρβις που αναφέρεται στην κάρτα εγγύησης. Για την αξίωση της εγγύησης ισχύουν τα εξής:

1. Αυτοί οι όροι εγγύησης ισχύουν μόνο για καταναλωτές, δηλ. για φυσικά πρόσωπα που δεν χρησιμοποιούν το προϊόν αυτό ούτε για επαγγελματικούς σκοπούς ούτε για άλλη ανεξάρτητη απασχόληση. Αυτοί οι όροι εγγύησης ρυθμίζουν πρόσθετες παροχές εγγύησης που υπόσχεται ο πιο κάτω κατασκευαστής πέραν της νόμιμης εγγύησης στους αγοραστές των νέων συσκευών του. Δεν τίγονται από την εγγύηση αυτή οι νόμιμες αξιώσεις σας εγγύησης. Η εγγύησή μας σας παρέχεται δωρεάν.
2. Η εγγύηση επεκτείνεται αποκλειστικά και μόνο σε ελαττώματα σε μία συσκευή του πιο κάτω κατασκευαστή και που αφορούν ελαττώματα υλικού ή κατασκευής και περιορίζεται από την κρίση μας στην αποκατάσταση αυτών των ελαττωμάτων της συσκευής ή στην αντικατάστασή της. Παρακαλούμε να προσέξετε πως οι συσκευές μας δεν προορίζονται για επαγγελματική, βιοτεχνική ή βιομηχανική χρήση. Για το λόγο αυτό δεν συνάπτεται σύμβαση εγγύησης σε περίπτωση κατά την οποία η συσκευή χρησιμοποιήθηκε κατά τη διάρκεια της εγγύησης σε βιομηχανικές ή βιοτεχνικές επιχειρήσεις ή εάν εκτέθηκε σε παρόμοια εντατική χρήση.
3. Από την εγγύησή μας εξαιρούνται τα εξής:
 - Βλάβες της συσκευής που οφείλονται σε μη τήρηση των οδηγιών συναρμολόγησης ή σε όχι σωστή εγκατάσταση, μη τήρηση των οδηγιών χρήσης (όπως π.χ. σύνδεση σε εσφαλμένη τάση ή σε λάθος είδος ρεύματος) ή σε μη τήρηση των όρων συντήρησης και ασφαλείας ή σε περίπτωση έκθεσης της συσκευής σε ασυνήθιστες καιρικές συνθήκες ή σε έλλειψη φροντίδας και συντήρησης.
 - Βλάβες της συσκευής που οφείλονται σε καταχρηστική ή εσφαλμένη χρήση (όπως π.χ. υπερφόρτωση της συσκευής ή χρήση μη εγκεκριμένων εργαλείων ή αξεσουάρ), σε είσοδο ξένων αντικειμένων στη συσκευή (όπως π.χ. άμμος, πέτρες ή σκόνη, βλάβες μεταφοράς), άσκηση βίας ή ξένη επέμβαση (όπως π. χ. βλάβη από πτώση).
 - Βλάβες της συσκευής ή τμημάτων της συσκευής που οφείλονται σε συνήθη ή φυσική φθορά.
4. Η διάρκεια της εγγύησης ανέρχεται σε 24 μήνες και αρχίζει από την ημερομηνία της αγοράς της συσκευής. Οι αξιώσεις εγγύησης πρέπει να γερθούν πριν τη λήξη της διάρκειας της εγγύησης εντός δύο εβδομάδων από την διαπίστωση του ελαττώματος. Αποκλείονται αξιώσεις εγγύησης μετά την πάροδο της διάρκειας της εγγύησης. Η επισκευή ή η αντικατάσταση δεν συνεπάγεται την επέκταση της διάρκειας της εγγύησης ούτε την νέα έναρξη της διάρκειας της εγγύησης για τη συσκευή ή για ενδεχομένως χρησιμοποιηθέντα νέα ανταλλακτικά. Αυτό ισχύει και στην περίπτωση σέρβις επί τόπου.
5. Για την αξίωση της εγγύησης παρακαλούμε να δηλώσετε την ελαττωματική σας συσκευή στο: www.isc-gmbh.info. Να έχετε μαζί σας την απόδειξη της νέας συσκευής. Οι συσκευές που αποστέλλονται χωρίς αποδείξεις και χωρίς πινακίδα στοιχείων, αποκλείονται από την εγγύηση λόγω μη δυνατότητας ταξινόμησης. Εάν το ελάττωμα καλύπτεται από την εγγύηση, θα σας επιστραφεί αμέσως είτε η επισκευασμένη συσκευή είτε μία καινούργια συσκευή.

Ευχαρίστως επισκευάζουμε ελαττώματα της συσκευής έναντι πληρωμής, εάν τα ελαττώματα αυτά δεν καλύπτονται από την εγγύηση. Για το σκοπό αυτό παρακαλούμε να στείλετε τη συσκευή στη διεύθυνση του σέρβις μας.

Για αναλώσιμα και σε περίπτωση που λείπουν εξαρτήματα παραπέμπουμε στους περιορισμούς αυτής της εγγύησης σύμφωνα με τους πληροφορίες σέρβις αυτών των οδηγιών χρήσης.



Tehlike! - Yaralanma riskini azaltmak için Kullanma Talimatını okuyunuz



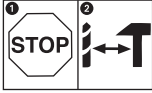
Dikkat! Kulaklık takın. Çalışma esnasında oluşan gürültü işitme kaybına yol açabilir.



Dikkat! Toz maskesi takın. Ahşap ve diğer malzemeler üzerinde çalışıldığında sağlığa zarar veren tozlar oluşabilir. Asbest içeren malzemelerin işlenmesi yasaktır!



Dikkat! İş gözlüğü kullanın. Çalışma esnasında oluşan kıvılcım veya aletten dışarı fırlayan kıymık, talaş ve tozlar gözlere zarar verebilir.



Dişli kutusunun hasar görmesini önlemek için normal delme/darbeli delme değiştirme şalteri sadece matkap dururken kullanılacaktır



Koruma sınıfı II

Tehlike!

Yaralanmaları ve hasarları önlemek için aletlerin kullanımında bazı iş güvenliği önlemlerinin alınması gereklidir. Bu nedenle Kullanma Talimatını / Güvenlik Uyarılarını dikkatlice okuyun. İçerdiği bilgilere her zaman ulaşabilmek için kullanma talimatını iyi bir yerde saklayın. Aleti kullanmak için başka kişilere verdiğinizde bu Kullanma Talimatını / Güvenlik Uyarılarını da birlikte verin. Firmamız, kullanma talimatına riayet etmemekten kaynaklanan iş kazaları ve hasarlardan herhangi bir sorumluluk üstlenmez.

1. Güvenlik uyarıları

Güvenlik uyarıları ekteki kitapçıkta bulunur!

Tehlike!

Tüm güvenlik bilgileri ve talimatları okuyunuz. Güvenlik bilgileri ve talimatlarda belirtilen direktiflere aykırı hareket edilmesi sonucunda elektrik çarpması, yangın ve/veya ağır yaralanmalar meydana gelebilir. **Gelecekte kullanmak üzere tüm güvenlik bilgileri ve talimatları saklayın.**

2. Alet açıklaması ve sevkiyatın içeriği**2.1 Alet açıklaması (Şekil 1)**

1. Mandren
2. Derinlik dayanağı
3. Normal delme/Darbeli delme değiştirme şalteri
4. Sabitleme düğmesi
5. Açık/Kapalı şalteri
6. Devir regülatörü
7. Sağa/Sola dönme şalteri
8. İlave sap

2.2 Sevkiyatın içeriği

Satın almış olduğunuz ürünün eksik parçası olup olmadığını sevkiyatın içeriği listesi ile kontrol edin. Herhangi bir parçanın eksik olması durumunda ürünü satın aldıktan sonra en geç 5 iş günü içinde geçerli fiş veya faturayı ibraz ederek servis merkezine veya aleti satın aldığınız mağazaya başvurun. Bu konuda kullanma talimatının sonunda bulunan servis bilgilerindeki garanti hizmetleri tablosunu dikkate alınız.

- Ambalajı açın ve aleti dikkatlice ambalajın içinden çıkarın.
- Ambalaj malzemelerini ve ambalaj ve trans-

port emniyetlerini sökün (bulunması halinde).

- Ambalaj içindeki parçaların eksik olup olmadığını kontrol edin.
- Alet ve aksesuar parçalarının transport esnasında hasar görüp görmediğini kontrol edin.
- Garanti süresi doluncaya kadar mümkün olduğunda ambalaj malzemelerini saklayın.

Tehlike!

Alet ve ambalaj malzemeleri oyuncak değildir! Çocukların plastik poşet, folyo ve küçük parçalar ile oynaması yasaktır! Çocukların küçük parçaları yutma ve poşetler nedeniyle boğulma tehlikesi vardır!

- Darbeli matkap
- Delik derinlik dayanağı
- Orijinal Kullanma Talimatı
- Güvenlik Uyarıları

3. Kullanım amacına uygun kullanım

Matkap, uygun matkap ucu kullanılarak ahşap, demir, renkli demir ve taş malzemelerine delik delmek için tasarlanmıştır.

Makine yalnızca kullanım amacına göre kullanılacaktır. Kullanım amacının dışındaki tüm kullanımlar makinenin kullanılması için uygun değildir. Bu tür kullanım amacı dışındaki kullanımlardan kaynaklanan hasar ve yaralanmalarda, yalnızca kullanıcı/işletici sorumlu olup üretici firma sorumlu tutulamaz.

Lütfen cihazlarımızın ticari, zanaatkarlar veya endüstriyel kullanım için uygun olmadığını ve bu kullanımlar için tasarlanmadığını dikkate alın. Aletin ticari, zanaatkarlar veya endüstriyel veya benzer kullanımlarda kullanılmasından kaynaklanan hasarlar garanti kapsamına dahil değildir.

4. Teknik özellikler

Gerilim: 220-240 V ~ 50/60 Hz
 Güç: 550 W
 Rölanti devri: 0-2800 dev/dak
 Delme gücü: Beton 13 mm
 Çelik 10 mm
 Ahşap 25 mm
 Koruma sınıfı: II/II
 Ağırlık: 1,7 kg

Tehlike!

Ses ve titreşim

Ses ve titreşim değerleri EN 60745 normuna göre ölçülmüştür.

Ses basınç seviyesi L_{pA} 91 dB(A)
 Sapma K_{pA} 3 dB
 Ses güç seviyesi L_{WA} 102 dB(A)
 Sapma K_{WA} 3 dB

Kulaklık takın.

Gürültü işitme kaybına sebep olabilir.

Toplam titreşim değerleri (üç yönün vektör toplamı) EN 60745 normuna göre ölçülmüştür.

Betona darbeli delik delme (sap)

Titreşim emisyon değeri $a_{h, ID} = 14,44 \text{ m/s}^2$
 Sapma $K = 1,5 \text{ m/s}^2$

Betona darbeli delik delme (ilave sap)

Titreşim emisyon değeri $a_{h, ID} = 10,59 \text{ m/s}^2$
 Sapma $K = 1,5 \text{ m/s}^2$

Metal içine normal delik delme (sap)

Titreşim emisyon değeri $a_{h, ID} = 4,09 \text{ m/s}^2$
 Sapma $K = 1,5 \text{ m/s}^2$

Metal içine normal delik delme (ilave sap)

Titreşim emisyon değeri $a_{h, ID} = 2,53 \text{ m/s}^2$
 Sapma $K = 1,5 \text{ m/s}^2$

Açıklanan titreşim emisyon değeri standart test metoduna göre ölçülmüş olup bu değer, elektrikli aletin kullanım türü ve şekline bağlı olarak değişebilir ve istisnai durumlarda açıklanmış olan bu değerlerin üzerinde olabilir.

Açıklanan titreşim emisyon değeri elektrikli aletin diğer elektrikli aletler ile kıyaslanmasında kullanılabilir.

Açıklanan titreşim emisyon değeri, aletin işletilmesinde etrafa verilecek rahatsızlığın ve etkinin tahmin edilmesinde de kullanılabilir.

Makineden kaynaklanan gürültü ve titreşim oluşmasını asgariye indirin!

- Sadece hasarlı ve arızalı olmayan aletler kullanın.
- Aletlerin düzenli olarak bakımını yapın ve temizleyin.
- Çalışma tarzınızı alete göre ayarlayın.
- Aletlerinize aşırı yüklenmeyin.
- Gerektiğinde arızalı aletin kontrol edilmesini sağlayın.
- Aleti kullanmadığınızda kapatın.
- İş eldiveni takın.

Dikkat!

Kalan riskler

Bu elektrikli aleti, kullanma talimatına uygun şekilde kullansanız dahi yine de bazı riskler mevcut kalır. Bu elektrikli aletin yapı türü ve modeli itibarı ile aşağıda açıklanan tehlikeler meydana gelebilir:

1. Uygun bir toz maskesi takılmadığında akciğer hasarlarının oluşması.
2. Uygun bir kulaklık takılmadığında işitme hasarlarının oluşması.
3. Elektrikli alet uzun süre kullanıldığında veya talimatlara göre kullanılmadığında veya bakımı düzgün şekilde yapılmadığında el-kol titreşiminden kaynaklanan sağlık hasarlarının oluşması.

5. Çalıştırmadan önce

Makineyi elektrik şebekesine bağlamadan önce makinenin tip etiketi üzerinde belirtilen değerlerin elektrik şebekesi değerleri ile aynı olup olmadığını kontrol edin.

İkaz!

Makine üzerinde ayar işlemi yapmadan önce daima fişi prizden çıkarın.

5.1. İlave sapın montajı (Şekil 2-3/Poz. 8)

İlave sap (8), darbeli matkap aletini kullanırken ek bir destek sağlar. Darbeli matkap aletini ilave sapı takmadan kullanmayın.

İlave sap (8) darbeli matkaba sıkıştırma metodu ile sabitlenir. Sap saat yönünde döndürüldüğünde sıkışma artar. Sapın saat yönünün tersi yönünde döndürülmesi ise sıkışmayı azaltır.

- Matkap ile birlikte sevk edilmiş olan ilave

sap (8) çalışmaya başlamadan önce monte edilecektir. Bu işlem için sapı döndürerek sıkıştırma yuvasının yeterli derecede açılması ve böylece ilave sapın mandren (1) üzerinden geçirilmesi mümkün kılınacaktır.

- İlave sap (8), mandren üzerinden geçirilip montaj pozisyonuna getirildikten sonra sizin için en uygun çalışma pozisyonuna getirilecektir.
- Sonra sapı, dönme yönünün tersi yönüne döndürerek ilave sapı sıkın.
- İlave sap (8) hem solaklar hem de sağ el ile çalışanlar için uygundur

5.2 Derinlik dayanağının montajı ve ayarlanması (Şekil 4/Poz. 2)

Derinlik dayanağı (2) ilave sap (8) tarafından sıkıştırma yöntemi ile sabit tutulur. Sıkıştırma derecesi sapın döndürülmesi ile açılır ve/veya kapatılır.

- Sıkıştırmayı açın ve derinlik dayanağını (2) ilave sapın öngörülen yarığının içine yerleştirin.
- Derinlik dayanağını (2) matkap ucu ile aynı yüksekliğe getirin.
- Derinlik dayanağını delmek istediğiniz delik derinliği mesafesi kadar geri çekin.
- Derinlik dayanağı sabitleninceye kadar ilave sapı (8) döndürün.
- Sonra derinlik dayanağı (2) iş parçasına temas edinceye kadar deliği delin.

5.3 Matkap ucunun takılması (Şekil 5)

- Alet üzerinde ayar çalışmaları yapmadan önce daima elektrik kablosunun fişini prizden çıkarın.
- Derinlik dayanağını madde 5.2'de açıklandığı gibi açın ve matkap sapı yönüne itin. Böylece mandrene (1) daha kolay erişilebilir.
- Bu darbeli matkap anahtarsız mandren (1) ile donatılmıştır.
- Mandreni (1) döndürerek açın. Mandren deliği takılacak matkap ucu çapı için yeterli büyüklükte olmalıdır.
- Uygun bir matkap ucu seçin. Matkap ucunu mümkün olan en son derinliğe kadar mandren içine yerleştirin.
- Mandreni (1) döndürerek kapatın. Matkap ucunun mandren (1) içinde sıkı şekilde bağlı olup olmadığını kontrol edin.
- Matkap ucunun ve/veya takımın mandren içinde sıkı şekilde bağlı olup olmadığını düzenli aralıklar ile kontrol edin (kontrol işlemine başlamadan önce fişi prizden çıkarın!).

6. Kullanma

6.1 Açık/Kapalı şalteri (Şekil 6/Poz. 5)

- Mandrene önce uygun bir matkap ucu yerleştirin (bakınız Madde 5.3).
- Elektrik kablosunun fişini uygun bir prize takın.
- Darbeli matkabı direkt olarak çalışacağınız yerde çalıştırın.

Çalıştırma:

Açık/Kapalı şalterine (5) basın

Sürekli çalıştırma:

Açık/Kapalı şalterini (5) sabitleme düğmesi (4) ile emniyetleyin.

Kapatma:

Açık/Kapalı şalterine (5) kısaca basın.

6.2 Devir ayarı (Şekil 6/Poz. 5)

- Devir ayarını delme işlemi esnasında kademesizce değiştirebilirsiniz.
- Açık/Kapalı şalterine (5) hafif veya kuvvetlice basarak deviri ayarlayabilirsiniz.
- Doğru devir ayarının seçilmesi: En uygun çalışma devri delinecek malzeme türüne, işletme türüne ve kullanılan matkap ucuna bağlıdır.
- Açık/Kapalı şalterine (5) hafifçe bastığınızda: düşük devir (küçük civataların sıkılması, yumuşak malzemelerin delinmesi için uygundur)
- Açık/Kapalı şalterine (5) kuvvetlice bastığınızda: yüksek devir (büyük/uzun civataların sıkılması, sert malzemelerin delinmesi için uygundur)

Tüyo: Delikleri düşük devirde delmeye başlayın. Matkabın hızını sonra kademeli olarak yükseltin.

Avantajlar:

- Matkap ucu delmeye başlamada daha kolay kontrol edilebilir ve kaymaz.
- Delik yerinin çatlamasını (örneğin seramik delme işlemi) önlersiniz.

6.3 Devir değerinin ön seçimi (Şekil 6/Poz. 6)

- Devir regülatörü (6), azami devir değerini tanımlamanıza yardımcı olur. Açık/Kapalı şalteri (5) ancak, öngörülmüş olan bu azami devire kadar bastırılabilir.
- Devir ayarını, Açık/Kapalı şalterindeki (5) ayar halkası (6) ile ayarlayın.
- Ayar işlemini delik delme işlemi esnasında yapmayın.

6.4 Sağa dönme/Sola dönme değiştirme şalteri (Şekil 6/Poz. 7)

- Değiştirme şalterini sadece matkap dururken kullanın!
- Sağa/Sola dönme değiştirme şalteri (7) ile darbeli matkabın dönme yönünü ayarlayın:

Dönme yönü	Şalter pozisyonu
Sağa dönme (İleri ve normal delme)	Sağ şalter basılı

Sola dönme (geri (sola) dönme)	Sol şalter basılı
-----------------------------------	-------------------

6.5 Normal delme/darbeleri delme değiştirme şalteri (Şekil 7/Poz. 3)

Değiştirme şalterini sadece matkap dururken kullanın!

Normal delme:

Normal delme/darbeleri delme değiştirme şalteri (3) normal delme pozisyonunda. (Pozisyon A)
Kullanım alanı: Ahşap, metal, plastik malzemeler

Darbeleri delme:

Normal delme/darbeleri delme değiştirme şalteri (3) darbeleri delme pozisyonunda. (Pozisyon B)
Kullanım alanı: Beton; taş; duvar

6.6 Darbeleri matkap ile çalışma tavsiyeleri

6.6.1 Beton ve duvar delme

- Normal delme/darbeleri delme değiştirme şalterini (3) B pozisyonuna ayarlayın (darbeleri delme).
- Duvar veya beton uygulamaları için daima sert metal uçlu matkap ucu kullanın ve yüksek devirde çalışın.

6.6.2 Çelik malzemeleri delme

- Normal delme/darbeleri delme değiştirme şalterini (3) A pozisyonuna ayarlayın (normal delme).
- Çelik malzemelerin delinmesinde daima HSS matkap ucu (HSS= yüksek alaşımli hızlı

çalışma çeliği) kullanın ve düşük devirde çalışın.

- Matkap ucunun gereksiz yere aşınmasını önlemek için delme işlemi esnasında deliği uygun bir soğutma sıvısı ile soğutun.

6.6.3 Küçük çaplı matkap ucu ile ön delme

Sert malzeme (örneğin çelik) içine uzun delik delmek istediğinizde deliği önce küçük çaplı matkap ucu ile delmenizi tavsiye ederiz.

6.6.4 Seramik ve fayans delme

- Normal delme/darbeleri delme değiştirme şalterini (3) A pozisyonuna (normal delme) ayarlayın ve deliğin ön delme işlemi gerçekleştirin.
- Matkap ucu seramikten/fayanstan geçtikten normal delme/darbeleri delme değiştirme şalterini (3) B pozisyonuna (darbeleri delme) ayarlayın.

7. Elektrik kablosunun değiştirilmesi

Tehlike!

Bu aletin elektrik kablosu hasar gördüğünde oluşabilecek herhangi bir tehlikenin önlenmesi için kablo, üretici firma veya yetkili servis veya uzman bir personel tarafından değiştirilecektir.

8. Temizleme, Bakım ve Yedek Parça Siparişi

Tehlike!

Temizlik çalışmalarından önce elektrik kablosunu prizden çıkarın.

8.1 Temizleme

- Koruma tertibatı, havalandırma delikleri ve motor gövdesini mümkün olduğunca toz ve kirden temiz tutun. Aleti temiz bir bez ile silin veya düşük basınçlı hava ile üfleyerek temizleyin.
- Aleti kullandıktan hemen sonra temizlemenizi tavsiye ederiz.
- Aleti düzenli olarak nemli bir bezle ve sıvı sabunla temizleyin. Temizleme deterjanı veya solvent malzemesi kullanmayınız, bu malzemeler aletin plastik parçalarına zarar verebilir. Cihazın içine su girmemesine dikkat edin. Elektrikli aletin içine su girmesi elektrik çarpması riskini yükseltir.

8.2 Kömür fırçalar

Aşırı kıvılcım oluştuğunda kömür fırçaların elektrikçi uzman personel tarafından kontrol edilmesini sağlayın.

Tehlike! Kömür fırçalar ancak elektrikçi uzman personel tarafından değiştirilmelidir.

8.3 Bakım

Cihaz içinde bakımı yapılması gereken başka bir parça yoktur.

8.4 Yedek parça ve aksesuar siparişi:

Yedek parça siparişi yapılırken şu bilgiler verilmelidir:

- Cihaz tipi
- Cihazın parça numarası
- Cihazın kod numarası
- İstenilen yedek parçanın yedek parça numarası

Güncel bilgiler ve fiyatlar internette www.isc-gmbh.info sayfasında açıklanmıştır



Tüyo! İyi bir çalışma sonucu elde etmek için yüksek kaliteli **kwb** marka aksesuarları kullanmanızı tavsiye ederiz ! www.kwb.eu
welcome@kwb.eu

9. Bertaraf etme ve geri kazanım

Transport hasarlarını önlemek için alet bir ambalaj içinde sevk edilir. Bu ambalaj hammaddedir ve böylece geri kazanılabilir veya geri kazanım sistemine iade edilebilir. Alet ve aksesuarları örneğin metal ve plastik gibi çeşitli malzemelerden meydana gelir. Arızalı parçaları evsel atıkların atıldığı çöpe atmayın. Alet, yönetmeliklere uygun şekilde bertaraf edilmesi için özel atık toplama merkezlerine teslim edilmelidir. Bu atık toplama merkezlerinin nerede olduğunu yerel yönetimlerden öğrenebilirsiniz.

10. Depolama

Alet ve aksesuar parçalarını karanlık, kuru ve dona karşı korunmuş ve çocukların erişemeyeceği bir yerde saklayın. Optimal depolama sıcaklığı 5 ve 30 °C arasındadır. Elektrikli aleti orijinal ambalajı içinde saklayın.



Sadece AB Ülkeleri İçin Geçerlidir

Elektrikli cihazları çöpe atmayınız.

Elektrikli ve elektronik aletler ile ilgili 2012/19/AB nolu Avrupa Yönetmeliğince ve ilgili yönetmeliğin ulusal normlara uyarlanması sonucunda kullanılan elektrikli aletler ayrıştırılmış olarak toplanacak ve çevreye zarar vermeyecek şekilde geri kazanım sistemlerine teslim edilecektir.

Kullanılmış Cihazların İadesi Yerine Uygulanacak Geri Dönüşüm Alternatifi:

Kullanılmış elektrikli alet ve cihaz sahipleri bu eşyalarını iade etme yerine alternatif olarak, yönetmelikle uygun olarak çalışan geri dönüşüm merkezlerine vermekle yükümlüdür. Bunun için kullanılan cihaz, ulusal dönüşüm ekonomisi ve atık kanununa göre atıkların artılmasını sağlayan kullanılan cihaz teslim alma yerine teslim edilecektir. Kullanılmış alet ve cihazlara eklenen ve elektrikli sistemi bulunmayan aksesuar ile yardımcı malzemeler bu düzenlemeden muaf tutulur.

Ürünlerinin dokümantasyonu ve evraklarının kısmen olsa dahi kopyalanması veya başka şekilde çoğaltılması, yalnızca iSC GmbH firmasının özel onayı alınmak şartıyla serbesttir.

Teknik değişiklikler olabilir

Servis Bilgileri

Garanti Belgesinde belirttiğimiz ülkelerde uzman servis partnerleri ile birlikte çalışırız, bu partnerlerin irtibat bilgileri Garanti Belgesinde açıklanmıştır. Onarım, yedek parça ve sarf malzemesi ihtiyaçlarında bu partner kuruluşlarımız sizlere memnuniyetle yardımcı olacaktır.

Bu ürünümüzde aşağıda açıklanan parçalar doğal veya kullanımdan kaynaklanan bir aşınmaya maruz kalırlar ve aşağıda açıklanan sarf malzemelerine ihtiyaç duyulur.

Kategori	Örnek
Aşınma parçaları*	Kömür fırçaları, mandren
Sarf malzemesi/Sarf parçaları*	Matkap ucu
Eksik parçalar	

* sevkiyatın içeriğine dahil olması zorunlu değildir!

Ayıplı mal veya eksik parça söz konusu olduğunda durumu internette www.isc-gmbh.info sayfasına bildirmenizi rica ederiz. Arıza bildiriminizde arızayı ayrıntılı olarak açıklayın ve bunun için aşağıda açıklanan soruları cevaplayın:

- Alet hiç bir kez çalıştı mı yoksa baştan beri mi arızalıydı?
- Arıza meydana gelmeden önce herhangi anormal bir durum dikkatinizi çekti mi (arıza öncesi semptomları)?
- Sizce aletin arızalı ana işlevi nedir (ana semptom)?
Bu işlevi açıklayınız.

Garanti belgesi

Sayın Müşterimiz,

ürünlerimiz üretim esnasında sıkı bir kalite kontrolden geçirilir. Buna rağmen alet veya cihazınız tam doğru şekilde çalışmadığında ve bozulduğunda bu durumdan çok üzgün olduğumuzu belirtir ve bozuk olan aleti Garanti Belgesi üzerinde açıklanan adrese göndermenizi veya aleti satın aldığınız mağazaya başvurmanızı rica ederiz. Garanti haklarından faydalanmak için aşağıdaki kurallar geçerlidir:

1. Bu garanti koşulları sadece, ürünü ticari olarak veya serbest meslek uygulamalarında kullanmayacak olan tüketiciler yani gerçek kişiler için geçerlidir. Bu garanti koşulları, ilgili üretici firmanın yasal garanti hükümlerine ek olarak müşterilerine tanıdığı ek maddeleri düzenler. Kanuni Garanti Haklarınız bu Garanti düzenlemesinden etkilenmez ve saklı kalır. Garanti kapsamında sunduğumuz hizmetler ücretsizdir.
2. Söz konusu garanti hizmeti kapsamı sadece ilgili üretici firmadan satın aldığınız yeni alet için geçerli olup malzeme veya imalat hatasını kapsar. Ayıplı malın telafisi, ilgili arızanın giderilmesi veya aletin yenisi ile değiştirilmesi ile sınırlıdır ve bu seçim firmamıza aittir. Aletlerimizin ve cihazlarımızın ticari ve endüstriyel kullanım amacı için tasarlanmadığını lütfen dikkate alınız. Bu nedenle aletin ticari ve endüstriyel işletmelerde kullanılması veya benzer çalışmalarda çalıştırılması durumunda Garanti Sözleşmesi geçerli değildir.
3. Garanti kapsamına dahil olmayan durumlar:
 - Montaj talimatına veya yönetmeliklere aykırı yapılan montajlardan ve tesisatlardan kaynaklanan hasarlar, kullanma talimatına riayet etmeme nedeniyle oluşan hasarlar (örneğin yanlış bir şebeke gerilimine veya akım türüne bağlama gibi), kullanım amacına veya talimatlara aykırı kullanımdan kaynaklanan hasarlar veya bakım ve güvenlik talimatlarına riayet edilmemesinden kaynaklanan hasarlar veya aletin anormal çevre koşullarına maruz bırakılması veya bakım ve temizlik çalışmalarının yetersiz olmasından kaynaklanan hasarlar.
 - Kullanım amacına veya talimatlara aykırı kullanımdan kaynaklanan hasarlar (örneğin alete aşırı yüklenme veya kullanımına izin verilmeyen alet veya aksesuar), aletin/cihazın içine yabancı maddenin girmesi (örneğin kum, taş veya toz, transport hasarları), zor kullanma veya harici zorlamalardan kaynaklanan hasarlar (örneğin aşağı düşme nedeniyle oluşan hasar).
 - Kullanıma bağlı olağan veya diğer doğal aşınma nedeniyle oluşan hasarlar.
4. Garanti süresi 24 aydır ve garanti süresi aletin satın alındığı tarihte başlar. Arızayı tespit ettiğinizde garanti hakkından faydalanma talebi, garanti süresi dolmadan iki hafta önce bildirilmelidir. Garanti süresi dolduktan sonra garanti hakkından faydalanma talebinde bulunulamaz. Aletin onarılması veya değiştirilmesi garanti süresinin uzamasına yol açmaz ayrıca onarılan alet veya takılan parçalar için yeni bir garanti süresi oluşmaz. Bu aynı zamanda yerinde verilen Servis Hizmetleri için de geçerlidir.
5. Garanti haklarınızdan faydalanmak istediğinizde arızalı aleti www.isc-gmbh.info sayfasına bildirin. Kasa fişi veya yeni aletinizi satın aldığınızı belgeleyen diğer bir evrağı hazır tutun. Kasa fişi veya tip etiketi olmaksızın gönderilen aletler, aletin tam olarak tanımlanma olanağının bulunmaması nedeniyle garanti hizmetleri dışındadır. Aletinizin arızası garanti hizmetleri kapsamındaysa en kısa zamanda onarılmış veya yeni bir alet adresinize gönderilecektir.

Ayrıca garanti kapsamına dahil olmayan veya garanti süresi dolan arızaları ücreti karşılığında memnuniyetle onarırız. Bunun için aleti lütfen Servis adresimize gönderin.

Aşınma, sarf ve eksik parçalar için bu Kullanma Talimatının servis bilgileri bölümündeki garanti koşullarında belirtilen kısıtlamalara atıfta bulununuz.



Небезпека! - З метою зменшення ризику отримання травми слід читати інструкцію з експлуатації



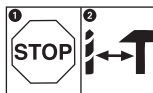
Обережно! Захищайте органи слуху. Шум може спричинити втрату слуху.



Обережно! Використовуйте маску, яка захищає від вдихання пилу. Під час обробки деревини або інших матеріалів може утворюватись небезпечний для здоров'я пил. Матеріали, що містять азбест, обробляти заборонено!



Обережно! Використовуйте захисні окуляри. Іскри, що утворюються під час роботи, а також і частинки абразиву, стружка та пил можуть спричинити втрату видимості.



З метою запобігання пошкодження редуктора перемикачі швидкості можна тільки при повному зупиненні приладу.



Клас захисту: II

Небезпека!

При користуванні приладами слід дотримуватися певних заходів безпеки, щоб запобігти травмуванню і пошкодженням. Тому уважно прочитайте цю інструкцію з експлуатації / вказівки з техніки безпеки. Надійно зберігайте її, щоб викладена в ній інформація була у вас постійно під руками. У випадку, якщо ви повинні передати прилад іншим особам, передайте їм, будь ласка, також і цю інструкцію з експлуатації / ці вказівки з техніки безпеки. Ми не несемо відповідальності за нещасні випадки або пошкодження, які виникли внаслідок недотримання цієї інструкції і вказівок з техніки безпеки.

1. Вказівки по техніці безпеки

З відповідними вказівками по техніці безпеки ознайомтеся, будь-ласка, в брошурі, що додається.

Небезпека!

Прочитайте всі вказівки та інструкції з техніки безпеки. Недотримання вказівок та інструкцій з техніки безпеки може стати причиною виникнення електричного удару, пожежі та/або важкого травмування.

Зберігайте вказівки та інструкції з техніки безпеки на майбутнє.

2. Опис приладу та об'єм поставки**2.1 Опис приладу (рисунок 1)**

1. Свердлильний патрон
2. Упор для встановлення глибини свердління
3. Перемикач Свердління/Ударне буріння
4. Стопорна кнопка
5. Вимикач УВИМКНЕНО/ВИМКНЕНО
6. Регулятор числа обертів
7. Перемикач правого/лівого обертання
8. Додаткова рукоятка

2.2 Об'єм поставки

Будь ласка, перевірте комплектність виробу відповідно до описаного об'єму поставки. Якщо якісь деталі відсутні, зверніться - не пізніше ніж через 5 робочих днів після купівлі товару - до нашого сервісного центру чи в торговельну точку, де ви придбали цей

прилад, та пред'явіть там відповідний чек або квитанцію. Будь ласка, зауважте інформацію, яка міститься наприкінці інструкції з експлуатації в таблиці з даними щодо гарантії.

- Відкрийте опакування та обережно дістаньте прилад.
- Зніміть пакувальний матеріал, а також запобіжні та захисні пристрої, використовувані під час транспортування (якщо такі є).
- Перевірте комплектність поставки.
- Перевірте, чи немає пошкоджень на приладі та комплектуючих.
- Якщо можливо, зберігайте опакування протягом всього гарантійного строку.

Небезпека!

Прилад та опанування не є іграшками для дітей! Дітям заборонено гратись пластиковими торбинками, плівкою та дрібними деталями! Існує небезпека їх проковтування та небезпека задусення!

- Ударний дріль
- Упор глибини
- Вказівки з техніки безпеки
- Оригінальна інструкція з експлуатації

3. Застосування за призначенням

Бурильний молоток призначений для свердління отворів у дереві, металі, кольорових металах та гірських породах при застосуванні відповідного свердлильного інструменту.

Машину слід використовувати тільки згідно з її призначенням. Жодне інше використання машини, що виходить за вказані межі, не відповідає її призначенню. За несправності або травми будь-якого виду, які виникли внаслідок використання машини не за призначенням, відповідальність несе не виробник, а користувач/оператор.

Враховуйте, будь ласка, те, що за призначенням наші прилади не сконструйовані для виробничого, ремісничого чи промислового застосування. Ми не беремо на себе жодних гарантій, якщо прилад застосовується на виробничих, ремісничих чи промислових підприємствах, а також при виконанні інших прирівняних до цього робіт.

4. Технічні параметри

Напруга в електромережі: 220-240 В~ 50/60 Гц
 Споживана потужність: 550 Вт
 Число обертів холостого ходу: 0 - 2800 об/хв
 Потужність при свердлінні: бетон 13 мм
 сталь 10 мм
 дерево 25 мм
 Клас захисту: II/□
 Вага: 1,7 кг

Небезпека!

Шуми та вібрація

Параметри шумів та вібрації визначені у відповідності з Європейським стандартом EN 60745

Рівень звуку L_{pA} 91 дБ (A)
 Похибка K_{pA} 3 дБ
 Рівень звукової потужності L_{WA} 102 дБ(A)
 Похибка K_{WA} 3 дБ

Носіть навушники.

Вплив шуму може стати причиною втрати слуху.

Загальні параметри коливань (сума векторів у трьох напрямках) визначені у відповідності з Європейським стандартом EN 60745.

Ударне буріння в бетоні (основна рукоятка)

Величина емісії коливань $a_{h, ID} = 14,44$ м/сек²
 Похибка $K = 1,5$ м/сек²

Ударне буріння в бетоні (додаткова рукоятка)

Величина емісії коливань $a_{h, ID} = 10,59$ м/сек²
 Похибка $K = 1,5$ м/сек²

Свердління в металі (основна рукоятка)

Величина емісії коливань $a_{h, D} = 4,09$ м/сек²
 Похибка $K = 1,5$ м/сек²

Свердління в металі (додаткова рукоятка)

Величина емісії коливань $a_{h, D} = 2,53$ м/сек²
 Похибка $K = 1,5$ м/сек²

Зазначена величина емісії коливань вимірювалась відповідно до стандартизованого процесу випробувань, вона може змінюватись в залежності від способу використання електроінструмента,

в окремих випадках її значення може бути більшим, ніж зазначено тут.

Зазначена величина емісії коливань може використовуватись для порівняння електроінструментів між собою.

Зазначена величина емісії коливань може також використовуватись для початкового оцінювання негативних впливів.

Зменшуйте вібрацію та утворення шуму до мінімального рівня!

- Застосовуйте тільки бездоганно функціонуючі прилади.
- Регулярно проводіть технічний догляд приладу та чистіть його.
- Узгодьте свій стиль праці з роботою приладу.
- Не перевантажуйте прилад.
- При необхідності віддавайте прилад на перевірку.
- Вимикайте прилад, якщо ви ним не користуєтесь.
- Носіть робочі рукавиці.

Обережно!

Залишкові ризики

Навіть при належному використанні даного електроінструмента існують залишкові ризики. Слід рахуватись з наступними ризиками, обумовленими конструкцією та виконанням даного електроінструмента:

1. Ураження легень, якщо нехтувати належними масками-респіраторами, захищаючими від пилу.
2. Ураження органів слуху, якщо нехтувати належними засобами захисту органів слуху.
3. Шкода здоров'ю, обумовлена вібрацією кисті та руки за умови довготривалого використання інструмента або за умови неналежного використання та неналежного техобслуговування.

5. Перед запуском в експлуатацію

Перед під'єднанням електрорубанка до електромережі переконайтеся в тому, що параметри на шильдику прилада співпадають з параметрами електромережі.

Увага!

Перш ніж проводити налаштування приладу, завжди витягайте мережевий штекер з розетки.

5.1 Монтаж додаткової рукоятки (рисунок 2 - 3/поз. 8)

Під час використання бурильного молотка додаткова рукоятка (8) створює додатковий упор. Через це не користуйтеся приладом без додаткової рукоятки. Додаткова рукоятка (8) кріпиться на бурильному молотку за допомогою клемового затискача. Затискач спрацьовує шляхом повороту рукоятки за годинниковою стрілкою. При повороті додаткової рукоятки проти годинникової стрілки затискач відпускає її.

- Додаткову рукоятку (8), що додається, треба спочатку змонтувати. Для цього проворотом рукоятки треба достатньо широко відкрити затискач, щоб можна було додаткову рукоятку просунути над свердильним патроном (1) до бурильного молотка.
- Після насування додаткової рукоятки (8) поверніть її в найзручніше для себе робоче положення.
- Тепер знову поверніть ручку в протилежному напрямку, поки вона не зафіксується.
- Додаткова рукоятка (8) придатна як для праворуких людей, так і для ліворуких людей.

5.2 Монтаж і настройка упора для встановлення глибини свердління (рисунок 4/поз. 2)

Упор для встановлення глибини свердління (2) утримується додатковою рукояткою (8) при допомозі затискача. Шляхом повороту рукоятки затискач відпускають або затягують до відказу.

- Відпустіть затискач і вставте упор (2) для встановлення глибини свердління у передбачене для цього гніздо в додатковій рукоятці.
- Виставте упор (2) для встановлення глибини свердління на один рівень з

свердлом.

- Відведіть упор для встановлення глибини свердління назад на задану глибину свердління.
- Проверніть ручку додаткової рукоятки (8) до відказу, поки упор для встановлення глибини свердління не буде зафіксований.
- Тепер можете свердлити отвір, аж поки упор для встановлення глибини свердління (2) не доторкнеться до заготовки.

5.3 Застосування свердла (рисунок 5)

- Завжди витягуйте мережевий штекер, перш ніж проводити на приладі відповідні налаштування.
- Відпустіть упор для встановлення глибини свердління, як це описано в пункті 5.2, та посуňte його в бік додаткової рукоятки. Таким чином, ви отримуєте прямий доступ до свердильного патрона (1).
- Цей бурильний молоток має швидкодіючий свердильний патрон (1).
- Розкрутіть свердильний патрон (1). Отвір повинен бути достатньо великим, щоб свердло увійшло в нього.
- Виберіть відповідне свердло та вставте його якомога глибше в отвір свердильного патрона.
- Закрутіть свердильний патрон (1). Перевірте, чи свердло зафіксоване в свердильному патроні (1).
- Через регулярні проміжки часу перевіряйте свердло або інший інструмент на міцність його посадки (витягайте мережевий штекер!).

6.6 Підказки для виконання робіт ударним молотком

6.6.1 Свердління в бетоні та в кам'яній стіні

- Виставте перемикач (3) Свердління/Ударне буріння в положення В (ударне буріння).
- Для свердління в кам'яній стіні або в бетоні завжди використовуйте твердосплавні свердла та настройте прилад на велике число обертів.

6.6.2 Свердління сталі

- Виставте перемикач (3) Свердління/Ударне буріння в положення А (свердління).
- Для свердління сталі завжди використовуйте свердла з високолегованої швидкоріжучої сталі та настройте прилад на мале число обертів.
- Рекомендується змащувати просвердлений отвір відповідною охолоджуючою рідиною, для того щоб уникнути непотрібного зносу свердла.

6.6.3 Висвердлювання отворів

В разі, якщо потрібно просвердлити глибокий отвір в твердому матеріалі (як, наприклад, сталь), ми рекомендуємо попередньо просвердлити отвір меншим свердлом.

6.6.4 Свердління в керамічних та нафельних плитках

- Для центрування виставте перемикач (3) Свердління/Ударне буріння в положення А (свердління).
- Як тільки свердло проб'є керамічну плитку/кафель, виставляйте перемикач (3) Свердління/Ударне буріння в положення В (ударне буріння).

7. Заміна проводу для під'єднання до електромережі

Небезпека!

Якщо провід для під'єднання цього приладу до електромережі пошкоджений, то для запобігання виникнення нещасних випадків його повинен замінити виробник або його сертифікована сервісна служба чи інший кваліфікований спеціаліст.

8. Чистка, технічне обслуговування і замовлення запасних частин

Небезпека!

Перед початком всіх робіт по чистці від'єднайте мережевий штекер приладу від мережі!

8.1 Чистка

- Захисні пристосування, шліці для доступу повітря і корпус двигуна мають бути максимально Прилад протирайте чистою ганчіркою чи продувайте стисненим повітрям з невеликим тиском.
- Рекомендуємо чистити прилад зразу ж після кожного використання.
- Регулярно протирайте прилад вологою ганчіркою з невеликою кількістю мила.
- Не використовуйте очищуючі засоби чи розчинники; вони можуть пошкодити пластикові частини приладу. Слідкуйте за тим, щоб в середину приладу не потрапила вода. Потраплення води в електроінструменти підвищує вірогідність електричного удару.

8.2 Вугільні щітки

Якщо виникає занадто багато іскр, потрібно щоб щітки перевірів електрик.

Небезпека! Замінити вугільні щітки дозволяється лише електрику.

8.3 Технічне обслуговування

В середині приладу частини, що потребують технічного обслуговування, відсутні.

8.4 Замовлення запасних частин та комплектуючих:

При замовленні запасних частин необхідно зазначити наступні дані:

- Тип приладу
- Номер артикула приладу
- Ідентифікаційний номер приладу
- Номер необхідної запасної частини

Актуальні ціни та інформацію можна знайти за адресою www.isc-gmbh.info.



Порада! Щоб отримати якісний результат, ми радимо використовувати висооякісні комплектуючі фірми **kwb ! www.kwb.eu welcome@kwb.eu**

9. Утилізація та вторинне використання

Прилад знаходиться в опакунні, щоб запобігти пошкодженню при транспортуванні. Це опакуння є сировиною, яка придатна для вторинного використання або для утилізації. Прилад та комплектуючі до нього виготовлено з різних матеріалів, наприклад, з металів та пластмаси. Прилади, які вийшли з ладу, не є побутовим сміттям. Прилад слід здати у відповідний пункт прийому, щоб його було утилізовано належним чином. Якщо місцезнаходження таких пунктів прийому невідомо, слід звернутись до місцевої адміністрації.

10. Зберігання

Зберігайте прилад та комплектуючі в недоступному для дітей темному та сухому приміщенні без мінусових температур. Оптимальна температура зберігання - від 5 до 30 °C. Зберігайте електроінструмент в оригінальному опакунні.



Лише для країн-членів ЄС

Не викидайте електроінструменти у побутове сміття!

Відповідно до європейської директиви 2012/19/ЄС щодо відпрацьованих електричних та електронних приладів та перенесення її принципів на національне право, електроінструменти, що були у користуванні, необхідно окремо збирати та піддавати їх повторному використанню, що відповідає вимогам охорони навколишнього середовища.

Альтернатива повторного використання щодо вимоги на повернення:

Власник електроприладу в якості альтернативного варіанту замість повернення зобов'язаний посприяти належній утилізації у випадку добровільної відмови від власності на майно. З цією метою відпрацьований прилад можна передати в пункт утилізації, який знищить продукт відповідно до національного закону про кругообіг в господарстві та про утилізацію відходів. Сюди не належать комплектуючі відпрацьованих приладів та допоміжні засоби, які не мають електричних складових.

Передрук або інше розмноження документації та супроводжуючих документів до продукції, а також витягу із документів, допускаються лише після отримання однозначного дозволу від фірми «iSC GmbH»

Ми залишаємо за собою право на внесення технічних змін.

Інформація щодо сервісу

В усіх країнах, зазначених в гарантійному талоні, ми маємо компетентних партнерів по наданню сервісних послуг, їх контактні дані ви знайдете в гарантійному талоні. Ці партнери завжди до ваших послуг у всіх випадках, коли йдеться про ремонт, постачання запасних частин, частин, які спрацьовуються, та витратних матеріалів.

Слід зауважити, що перелічені нижче деталі даного виробу спрацьовуються при використанні або зношуються самі по собі, або ж є витратними матеріалами.

Категорія	Приклад
Швидкозношувані деталі*	Вугільні щітки, патрон
Витратні деталі/витратні частини*	Свердло
Відсутні деталі	

* Не обов'язково входять в комплект поставки!

За умови виникнення недоліків або хиб, просимо заявити про це через Інтернет за адресою www.isc-gmbh.info. Зверніть увагу на якомога детальніший опис хиб та обов'язково надайте для цього відповіді на наступні питання:

- Пристрій побував у роботі, а чи був відразу несправний?
- Чи помітили ви щось перед виникненням дефекту (симптом перед дефектом)?
- Які хиб, на вашу думку, має пристрій (головний симптом)?
Опишіть ці хиб.

Гарантійний талон

Шановні покупці,

наші вироби підлягають суворому контролю якості. Однак, якщо трапиться так, що цей прилад не працюватиме належним чином, ми дуже шкодуватиме з цього приводу та попросимо вас звернутись до нашої служби сервісу за адресою, яку зазначено на цьому гарантійному талоні. Ви можете звернутись до нас і по телефону, скористувавшись зазначеним сервісним номером.

Для пред'явлення гарантійних вимог слід враховувати наступне:

1. Ці гарантійні умови призначені виключно для споживачів, тобто фізичних осіб, які не використовують цей продукт в рамках своєї професійної чи іншої підприємницької діяльності. Ці умови надання гарантії регулюють надання додаткових гарантійних послуг, які виробник обіцяє покупцям своїх нових виробів поза межами законодавчо визначених гарантійних зобов'язань. Ця гарантія не стосується ваших прав на вимоги, які випливають з наданої відповідно до законодавства гарантії. Наша гарантія є для вас безкоштовною.
2. Гарантійна послуга стосується виключно хиб нового придбаного вами приладу зазначеного нижче виробника, які результують з вад матеріалу або помилок при виготовленні; ми вирішуємо, що слід зробити - усунути хиби або замінити прилад. Зауважте, що наші прилади за своїм призначенням не були сконструйовані для застосування в кустарному виробництві, ремісництві чи для професійної діяльності. Договір гарантії не існуватиме, якщо прилад впродовж часу гарантії використовувався на кустарних, ремісничих або промислових підприємствах, або зазнав навантаження, подібного зазначеному.
3. Наша гарантія не охоплює:
 - пошкодження, яких зазнав прилад внаслідок недотримання інструкції щодо збирання або внаслідок неналежного під'єднання, внаслідок недотримання інструкції з експлуатації (наприклад під'єднання до мережі живлення з неналежною напругою або струмом), внаслідок недотримання приписів щодо техобслуговування та техніки безпеки, внаслідок зазначення приладом впливу ненормальних умов оточуючого середовища чи внаслідок неналежного догляду та техобслуговування.
 - пошкодження, яких зазнав прилад внаслідок неналежного та неправильного використання (наприклад, перевищення припустимої інтенсивності роботи приладу або використання недозволеного приладдя або комплектуючих), проникнення сторонніх тіл в прилад (наприклад, пісок, каміння або порох, пошкодження при перевезенні), пошкодження, які виникли від застосування сили чи стороннього впливу (наприклад, пошкодження після падіння).
 - пошкодження приладу або його частин, які пов'язані із звичайним спрацьовуванням від використання за призначенням, звичайним спрацьовуванням або будь-яким звичайним спрацьовуванням.
4. Гарантійний строк становить 24 місяці, його перебіг починається з дати купівлі приладу. Вимоги, які випливають з гарантійних зобов'язань, слід висувати впродовж тривання гарантійного строку, протягом двох тижнів з моменту розпізнання вами відповідної хиби. Висунення вимог щодо гарантійних зобов'язань після сплину гарантійного строку є неможливим. Ремонт або заміна приладу не призводить ні до продовження гарантійного строку, ні до виникнення нового гарантійного строку для всього приладу або нових запчастин. Це є чинним також за умови використання сервісу на місці.
5. Щоб мати можливість скористатися своїм правом по гарантії, зареєструйте несправний пристрій за адресою: www.isc-gmbh.info. Приготуйте чек з крамниці про купівлю пристрою чи інші докази купівлі нового пристрою. На пристрої, які надсилаються без відповідних доказів про купівлю чи без таблички з заводською інформацією, гарантія не розповсюджується у зв'язку з неможливістю їх класифікації. Якщо наша гарантія розповсюджується на дефект пристрою, ви незабаром отримаєте відремонтований чи новий пристрій.

Звичайно, ми усуваємо, за відповідну платню, дефекти приладу, які не охоплено або більше не охоплено гарантією. В такому випадку надішліть, будь ласка, прилад за нашою адресою, передбаченою для сервісного обслуговування.

Відносно швидкозношуваних, витратних та відсутніх деталей ми посилаємось на обмеження цієї гарантії відповідно до інформації щодо сервісного обслуговування в цій інструкції з експлуатації.



Two horizontal lines are positioned to the right of the pencil's tip, serving as a starting point for writing. Below these, there are 25 additional horizontal lines, evenly spaced, providing a large area for text or drawing.



Two horizontal lines are positioned to the right of the pencil's tip, serving as a starting point for writing. Below these, there are 28 additional horizontal lines, evenly spaced, providing a large area for text or drawing.



Konformitätserklärung

- D** erklårt folgende Konformität gemäß EU-Richtlinie und Normen für Artikel
- GB** explains the following conformity according to EU directives and norms for the following product
- F** déclare la conformité suivante selon la directive CE et les normes concernant l'article
- I** dichiara la seguente conformità secondo la direttiva UE e le norme per l'articolo
- NL** verklaart de volgende overeenstemming conform EU richtlijn en normen voor het product
- E** declara la siguiente conformidad a tenor de la directiva y normas de la UE para el artículo
- P** declara a seguinte conformidade, de acordo com as diretiva CE e normas para o artigo
- DK** attesterer følgende overensstemmelse i medfør af EU-direktiv samt standarder for artikel
- S** förklarar följande överensstämmelse enl. EU-direktiv och standarder för artikeln
- FIN** vakuuttaa, että tuote täyttää EU-direktiivin ja standardien vaatimukset
- EE** tõendab toote vastavust EL direktiivile ja standarditele
- CZ** vydává následující prohlášení o shodě podle směrnice EU a norem pro výrobek
- SLO** potrjuje sledečo skladnost s smernico EU in standardi za izdelek
- SK** vydáva nasledujúce prehlásenie o zhode podľa smernice EÚ a noriem pre výrobok
- H** a cikkekhez az EU-irányvonal és Normák szerint a következő konformitást jelenti ki
- PL** deklaruje zgodność wymienionego ponizej artykułu z następującymi normami na podstawie dyrektywy WE.
- BG** декларира съответното съответствие съгласно Директива на ЕС и норми за артикул
- LV** paskaidro šādu atbilstību ES direktīvai un standartiem
- LT** apibūdina šį atitikimą EU reikalavimams ir prekės normoms
- RO** declară următoarea conformitate conform directivei UE și normelor pentru articolul
- GR** δηλώνει την ακόλουθη συμμόρφωση σύμφωνα με την Οδηγία ΕΚ και τα πρότυπα για το προϊόν
- HR** potvrđuje sljedeću usklađenost prema smjernicama EU i normama za artikl
- BIH** potvrđuje sljedeću usklađenost prema smjernicama EU i normama za artikl
- RS** potvrđuje sledeću usklađenost prema smernicama EZ i normama za artikal
- RUS** следующим удостоверяется, что следующие продукты соответствуют директивам и нормам ЕС
- UKR** проголошує про зазначену нижче відповідність виробу директивам та стандартам ЄС на виробі
- MK** ja izjavува следната сообрзност согласно EУ-директивата и нормите за артикли
- TR** Ürünü ile ilgili AB direktifleri ve normları gereğince aşağıda açıklanan uygunluğu belirtir
- N** erklærer følgende samsvar i henhold til EU-direktivet og standarder for artikkel
- IS** Lýsir uppfyllingu EU-reglna og annarra staðla vöru

Schlagbohrmaschine TC-ID 550 E (Einhell)

- 2014/28/EU
- 2005/32/EC_2009/125/EC
- 2014/35/EU
- 2006/28/EC
- 2014/30/EU
- 2014/32/EU
- 2014/53/EC
- 2014/68/EU
- 90/396/EC_2009/142/EC
- 89/686/EC_96/58/EC
- 2011/65/EU
- 2006/42/EC
- Annex IV
Notified Body:
Notified Body No.:
Reg. No.:
- 2000/14/EC_2005/88/EC
- Annex V
- Annex VI
Noise: measured L_{WA} = dB (A); guaranteed L_{WA} = dB (A)
P = KW; L/O = cm
Notified Body:
- 2004/26/EC
Emission No.:

**Standard references: EN 60745-1; EN 60745-2-1;
EN 55014-1; EN 55014-2; EN 61000-3-2; EN 61000-3-3**

Landau/Isar, den 30.09.2016

Weichselgartner/General-Manager

Yang/Product-Management

First CE: 13
Art.-No.: 42.586.21 I.-No.: 11016
Subject to change without notice

Archive-File/Record: NAPR012705
Documents registrar: Georg Riedel
Wiesenweg 22, D-94405 Landau/Isar



EH 11/2016 (02)

