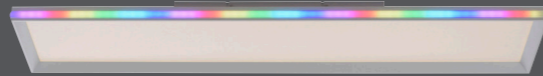


LeuchtenDirekt



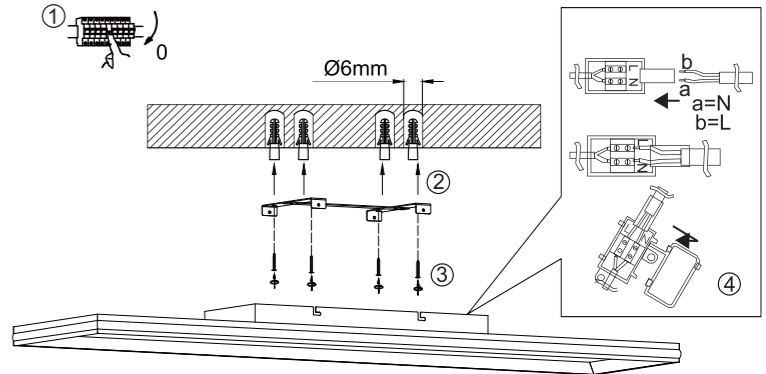
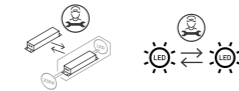
998370 - GALACTICA

- DE
- GB
- FR
- BG
- CZ
- DK
- EL
- ES
- ET
- FI
- HR
- HU
- IT
- LT
- LV
- NL
- NO
- PL
- PT
- RO
- RU
- SK
- SL
- SR
- SV
- TR

- DE** Dieses Produkt enthält eine Lichtquelle der Energieeffizienzklasse <E>.
- GB** This product contains a light source of energy efficiency class <E>.
- FR** Ce produit comprend une source de lumière de classe d'efficacité énergétique <E>.
- BG** Продуктът съдържа източник на светлина с клас на енергийна ефективност <E>.
- CZ** Tento výrobek obsahuje světelný zdroj třídy energetické účinnosti <E>.
- DK** Dette produkt indeholder en lyskilde af energieeffektklasse <E>.
- EL** Αυτό το προϊόν περιέχει πηγή φωτός της τάξης ενεργειακής απόδοσης <E>.
- ES** Este producto contiene una fuente de luz de la clase de eficiencia energética <E>.
- ET** See toode sisaldab valgusallikat energiatõhususklassiga <E>.
- FI** Tämä tuote sisältää energiatehokkuusluokan <E> valonlähteen.
- HR** Ovaj proizvod sadrži izvor svjetlosti energetskeg razreda <E>.
- HU** Ez a termék < > energiahatékonysági osztályba tartozó fényforrást tartalmaz.
- IT** Questo prodotto contiene una sorgente luminosa della classe di efficienza energetica <E>.
- LT** Šis produktas yra su šviesos šaltiniu, kurio energinio efektyvumo klasė yra <E>.
- LV** Šis izstrādājums satur gaismas avotu, kas atbilst energoefektivitātes klasei <E>.
- NL** Dit product bevat een lichtbron van energie-efficiëntieklasse <E>.
- NO** Dette produktet inneholder en lyskilde i energieeffektivitetsklasse <E>.
- PL** Produkt ten zawiera źródło światła o klasie efektywności energetycznej <E>.
- PT** Este produto contém uma fonte de luz da classe de eficiência energética <E>.
- RO** Acest produs conține o sursă de lumină din clasa de eficiență energetică <E>.
- RU** Данное изделие содержит источник света класса энергоэффективности <E>.
- SK** Данное изделие содержит источник света класса энергоэффективности <E>.
- SL** Ta izdelek vsebuje svetlobni vir razreda energijske učinkovitosti <E>.
- SR** Ovaj proizvod sadrži izvor svjetlosti energetske klase <E>.
- SV** Denna produkt innehåller en ljuskälla i energieffektivitetsklass <E>.
- TR** Bu ürün, enerji verimliliği sınıfına sahip bir ışık kaynağı içerir <E>.

LED	27,5 W 3.400 lm	9 W
	43 W 2.300 lm	43 W 2.300 lm
t	25.000 h	25.000 h
T _k	2.700 - 5.000 K	RGB
	15.000 x	15.000 x
	< 0,5 s	< 0,5 s

2,4 GHz
max. 0,1 dBm



998370

230V / 50Hz~

LED 1x LED-Board 34,3V DC/27,5W

LED 1x LED-Board 12V DC/9W



LeuchtenDirekt

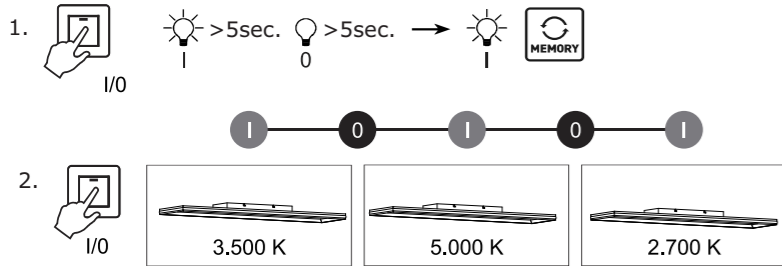
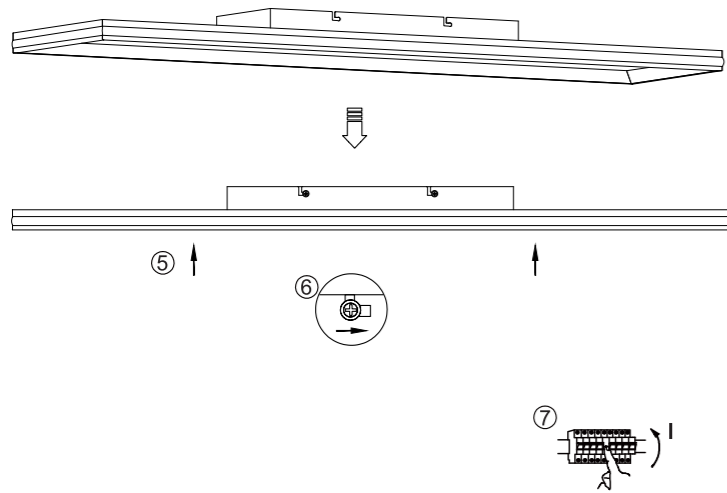
LeuchtenDirekt GmbH

Olakenweg 36 · D-59457 Werl

+49(0)2922 9721 9290

Kundenservice@neuhaus-group.de

www.leuchtendirekt.de



DE Funkfernbedienung Bedienungsanleitung

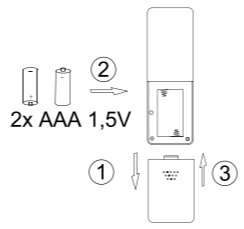
- kurz Drücken: Alles ausschalten
lang Drücken: Anlernen der Fernbedienung an die Leuchte. Flackert die Leuchte dreimal, ist die Leuchte an die Fernbedienung angelernt.
- kurz Drücken: CCT Funktion wird ein- / ausgeschaltet
lang Drücken: Nachtlichtfunktion (warm weiß / 10% Helligkeit)
Schalten Sie die Leuchte über die Fernbedienung aus, drücken Sie die Nachtlicht Taste erneut, um in den Nachtlichtmodus zu wechseln.
- Helligkeit / Geschwindigkeit einstellen:
Erhöhen der Helligkeit, wenn nur weiß eingeschaltet ist.
Erhöhen der Geschwindigkeit der RGB Farbmodi.
- CCT Steps: 3500 K - 5000 K - 2700 K

- Reduzieren der Farbtemperatur
- Erhöhen der Farbtemperatur
- Helligkeit / Geschwindigkeit einstellen:
Reduzieren der Helligkeit, wenn nur weiß eingeschaltet ist.
Reduzieren der Geschwindigkeit der RGB Farbmodi
- RGB Farbmodus: Modus weiterschalten
- RGB Farbmodus: Modus zurückschalten
- RGB Ein- / Ausschalten
- RGB
- RGB Farbwechsel starten / stoppen

Beschreibung	Betriebsgröße
Batterie	2x 1,5V AAA
Sendefrequenz	2,4GHz
Sendeleistung	max. 0,1dBm
Leerlaufstrom	5uA
Betriebsstrom	300uA
Reichweite der Fernbedienung	≤10m

EN Radio remote control operating instructions

- short press: switch all off
long press: teach the remote control to the light. If the light flickers three times, the light has been taught to the remote control.
- short press: CCT function is switched on / off
long press: night light function (warm white / 10% brightness)
Turn off the light using the remote control, press the night light button again to switch to night light mode.
- Set brightness / speed:
Increase the brightness when only white is switched on.
Increase the speed of the RGB color modes.
- CCT Steps: 3500 K - 5000 K - 2700 K
- Reduce the color temperature
- Increase the color temperature
- Set brightness / speed:
Reduce the brightness if only white is switched on.
Reduce the speed of the RGB color modes
- RGB color mode: switch mode
- RGB color mode: switch back mode
- Switch RGB on / off
- RGB
- Start / stop RGB color change



Description	Operation Data
Battery	2x 1,5V AAA
Transmission frequency	2,4GHz
Transmitting power	max. 0,1dBm
No-load current	5uA
Operating current	300uA
Range of the remote control	≤10m