



**6V/12V INTELLIGENT
CAR BATTERY CHARGER
"BC 6-12V / 6A"**

BEDIENUNGSANLEITUNG
OPERATION MANUAL

DE - INHALTSVERZEICHNIS

1. TECHNISCHE DATEN	4
2. BESTIMMUNGSGEMÄSSE VERWENDUNG.....	5
3. LIEFERUMFANG	5
4. PRODUKTBESCHREIBUNG.....	5
4.1. GERÄTEBESCHREIBUNG.....	5
4.2. DISPLAY SYMBOLE.....	6
5. LADEPROGRAMME.....	6
5.1. STANDARD	6
5.2. SPEZIAL.....	6
5.3. VOLLAUTOMATISCHE INTELLIGENTE 10 STUFEN LADUNG.....	6
6. ANSCHLUSS AN BATTERIE	7
6.1. STANDARD LADEPROGRAMME (12V).....	7
6.2. SPEZIAL LADEPROGRAMME (6V, RECOND, SUPPLY)	7
6.3. SICHERHEITSMERKMALE	7
7. WARTUNG UND PFLEGE	7
8. FEHLERBEHEBUNG.....	8
9. UMWELTHINWEISE UND ENTSORGUNGSANGABEN	8

VORWORT

Sehr geehrte Kundin, sehr geehrter Kunde,
herzlichen Dank, dass Sie sich für ein Ladegerät der ANSMANN AG entschieden haben. Die vorliegende Bedienungsanleitung wird Ihnen helfen, die Funktionen Ihres Ladegerätes optimal zu nutzen. Bitte lesen Sie diese Bedienungsanleitung sorgfältig durch, bevor Sie das Ladegerät in Betrieb nehmen. Wir wünschen Ihnen viel Freude mit diesem neuen Ladegerät.

Ihr ANSMANN Team

❗ SICHERHEIT - HINWEISERKLÄRUNG

Bitte folgende Zeichen und Wörter beachten, welche in der Bedienungsanleitung, auf dem Produkt und auf der Verpackung verwendet werden:

❗ = **Information** | Nützliche Zusatz-Informationen zum Produkt

✔ = **Hinweis** | Dieser Hinweis warnt vor möglichen Schäden aller Art

⚠ = **Vorsicht** | Achtung - Gefährdung kann zu Verletzungen führen

⚡ = **Warnung** | Achtung - Gefährdung! Kann zu schweren Verletzungen oder zum Tod führen

⚠ ALLGEMEINE SICHERHEITSHINWEISE

- **BEWAHREN SIE DIESE ANLEITUNG AUF.** Diese Anleitung enthält wichtige Sicherheits- und Bedienungshinweise, die Sie vielleicht später noch einmal nachlesen müssen.
- Gerät nur in entsprechenden, gut gelüfteten Räumlichkeiten und nicht im Freien betreiben.
- Bei Beschädigung des Gehäuses, der Netzleitung oder der Ladekabel, das Gerät nicht in Betrieb nehmen, wenden Sie sich an den autorisierten Fachhandel.
- Das Ladegerät darf nicht bedeckt werden.
- Das Gerät nur bestimmungsgemäß (der Gerätespezifikation entsprechend) verwenden.
- Das Gerät keinen hohen Temperaturen oder extrem hoher Luftfeuchtigkeit aussetzen.
- Um Brandgefahr bzw. die Gefahr eines elektrischen Schlages auszuschließen, ist das Gerät vor Feuchtigkeit zu schützen.
- Das Gerät nicht in der Nähe von brennbaren Gasen oder Flüssigkeiten betreiben.
- Das Gerät nicht öffnen.
- Niemals eine eingefrorene oder beschädigte Batterie aufladen.
- Nach Gebrauch das Gerät vom Netz trennen.
- Um das Risiko einer Beschädigung des Steckers und des Kabels zu verringern, ziehen Sie beim Abziehen des Ladegeräts am Stecker und nicht am Kabel.
- Unsachgemäßer Gebrauch des Ladegerätes kann zur Gefährdung des Anwenders führen.
- Von Kindern fernhalten! Kinder sollten beaufsichtigt werden, um sicherzustellen, dass sie nicht mit dem Gerät spielen!
- Dieses Produkt kann von Kindern ab 8 Jahren und von Personen mit eingeschränkten körperlichen, sensorischen oder geistigen Fähigkeiten oder mangelnder Erfahrung und mangelndem Wissen verwendet werden, wenn sie über die sichere Verwendung des Produkts unterwiesen wurden und die Gefahren kennen. Kinder dürfen nicht mit dem Produkt spielen. Reinigung und Pflege dürfen nicht von Kindern ohne Aufsicht durchgeführt werden.
- Die Nichtbeachtung der Sicherheitshinweise kann zu Schaden am Gerät, oder zu gefährlichen Verletzungen von Personen führen!
- Bei nicht wartungsfreien Batterien bitte die Säure prüfen und ggf. Deckel öffnen.
- **VORSICHT!** Um die Verletzungsgefahr zu verringern, laden Sie nur LFP oder Blei-Säure-Nasszellen-, Gel- oder AGM-Autobatterien in den für sie vorgesehenen Modi bzw. Spannungsleveln. Andere Batterietypen bzw. Spannungslevel können zum Platzen der Batterie führen und Personen- und Sachschäden verursachen.
- Die Verwendung von Zubehör, das nicht vom Hersteller des Batterieladegeräts empfohlen oder verkauft wird, kann zu Feuer-, Stromschlag- oder Verletzungsgefahr führen.
- Vergewissern Sie sich, dass das Kabel so verlegt ist, dass man nicht darauf tritt, darüber stolpert oder es auf andere Weise beschädigt oder belastet wird.
- Verwenden Sie nur dann ein Verlängerungskabel, wenn dies unbedingt erforderlich ist. Die Verwendung eines ungeeigneten Verlängerungskabels kann zu Feuer- und Stromschlaggefahr führen. Wenn ein Verlängerungskabel verwendet werden muss, vergewissern Sie sich:

- a. Die Stifte am Stecker des Verlängerungskabels haben die gleiche Anzahl, Größe und Form wie die des Steckers am Ladegerät;
- b. Das Verlängerungskabel ist ordnungsgemäß verdrahtet und befindet sich in einem guten elektrischen Zustand.
- Laden Sie keine 6V-Bleisäurebatterien in den Lademodi 12V STD, 12V AGM/C, 12V M, 12V LFP, RECOND oder SUPPLY.
- Der 12V LFP Modus ist nur für 12V Lithium-Eisenphosphat-Batterien geeignet, nicht für andere Lithium-Batterien, es ist verboten, andere Lithium-Batterien oder Bleibatterien in diesem Modus zu laden.
- Für Blei-Säure-Batterien deren Batteriespannung für eine längere Zeit unter 3V liegt ist es empfehlenswert, die Batterie zu ersetzen, wenn die Spannung nicht mit diesem Ladegerät erhöht werden kann.

⚠️ WARNUNG

- Vor dem Laden immer die Akkuspannung und den Akkutyp mit dem eingestellten Lademodus vergleichen.
- Keine 24V Bleiakkus laden.
- Beim Laden von Blei-Akkus können explosive Gase entstehen. Bitte für ausreichend Belüftung sorgen, Feuer bzw. offenes Licht, sowie Rauchen vermeiden. Da explosive Gase entstehen können, ist unbedingt darauf zu achten, dass die Polklemmen nur abgeklemmt werden, wenn das Ladegerät ausgesteckt ist!
- Batteriesäure ist ätzend. Wenn Batteriesäure in Ihre Augen oder auf Ihre Haut gelangt, sofort mit viel Wasser abspülen und einen Arzt aufsuchen.
- Unbedingt darauf achten, dass die Polklemmen polrichtig kontaktiert werden (rote Polklemme an Pluspol; schwarze Polklemme an Minuspol).
- Unbedingt verhindern, dass sich die Polklemmen bei eingestecktem Netzstecker berühren, da sonst ein Lichtbogen aufgrund eines Kurzschlusses entsteht.

⚠️ SICHERHEITSVORKEHRUNGEN

- Wenn Sie in der Nähe einer Blei-Säure-Batterie arbeiten, sollte eine Person in Rufweite oder in der Nähe sein, die Ihnen zu Hilfe kommt.
- Halten Sie reichlich frisches Wasser und Seife bereit, falls Batteriesäure mit Haut, Kleidung oder Augen in Berührung kommt.
- Tragen Sie einen vollständigen Augenschutz und Schutzkleidung. Vermeiden Sie es, die Augen zu berühren, wenn Sie in der Nähe der Batterie arbeiten.
- Wenn Batteriesäure mit Haut oder Kleidung in Berührung kommt, waschen Sie sie sofort mit Wasser und Seife ab. Wenn Säure in die Augen gelangt, spülen Sie die Augen sofort mindestens 10 Minuten lang mit fließendem kaltem Wasser aus und suchen Sie sofort einen Arzt auf.
- Legen Sie persönliche Metallgegenstände wie Ringe, Armbänder, Halsketten und Uhren ab, wenn Sie mit einer Bleisäurebatterie arbeiten. Ein Blei-Säure-Akku kann einen Kurzschlussstrom erzeugen, der hoch genug ist, um einen Ring oder ähnliches an Metall zu schweißen, was zu schweren Verbrennungen führen kann.

1. TECHNISCHE DATEN

Eingangsspannung:	220-240V AC / 50Hz
Schutzklasse:	II
Schutzart:	IP65
Ladeschlussspannung:	6V STD: 7,2V 12V STD & 12V M: 14,4V 12V AGM/C: 14,8V 12V LFP: 14,6V / RECOND: 16,5V
Einstellbare Ladeströme:	6A (12V STD, AGM/C, LFP) 2A (6V STD) 1.5A (RECOND) 1A (12V M)
Batteriekapazität (Aufladung):	20Ah - 150Ah (6A) 7Ah - 150Ah (2A) 5Ah - 150Ah (1.5A) 4Ah - 150Ah (1A)
Batteriekapazität (Erhaltungsladung):	4Ah - 200Ah
Umgebungstemperaturen:	-20 C° - +40C°

☑ **HINWEIS:**

Mit dem Kfz - Batterieladegerät können keine Elektrofahrzeuge mit eingebautem Akku geladen werden.

☑ **HINWEIS:**

Kein Fremdstart von 6V- oder 12V- Batterien möglich.

2. BESTIMMUNGSGEMÄSSE VERWENDUNG

Das BC 6-12V / 6A ist ein mehrstufiges Batterieladegerät für das Kfz. Es dient zur Aufladung und Erhaltungsladung von 6V und 12V Blei Akkus (WET, AGM & Gel). Ebenfalls können 12V Lithium-Eisen-Phosphat Akkus (LiFePO₄, LFP) in dem dafür vorgesehenen Ladeprogramm aufgeladen werden. Alternativ kann das Ladegerät im Supply-Modus auch als Netzteil verwendet werden, z.B. um elektrische Einstellungen beim Trennen der Batterie beizubehalten. Das Gerät ist jedoch nicht zur Aufladung von Lithium-Ionen-Akkus geeignet!

Entladene Batterien können ebenfalls regeneriert werden, dies ist jedoch Batterietyp abhängig. Vor der ersten Inbetriebnahme lesen Sie sich die Anleitung gut durch und bewahren Sie diese auf.

Jegliche Anwendung, die von der bestimmungsgemäßen Verwendung abweicht, ist untersagt und potenziell gefährlich! Schäden, welche durch eine Fehlanwendung oder Nichtbeachtung der bestimmungsgemäßen Verwendung entstehen, werden nicht durch die Garantie abgedeckt und fallen nicht in den Haftungsbereich des Herstellers.

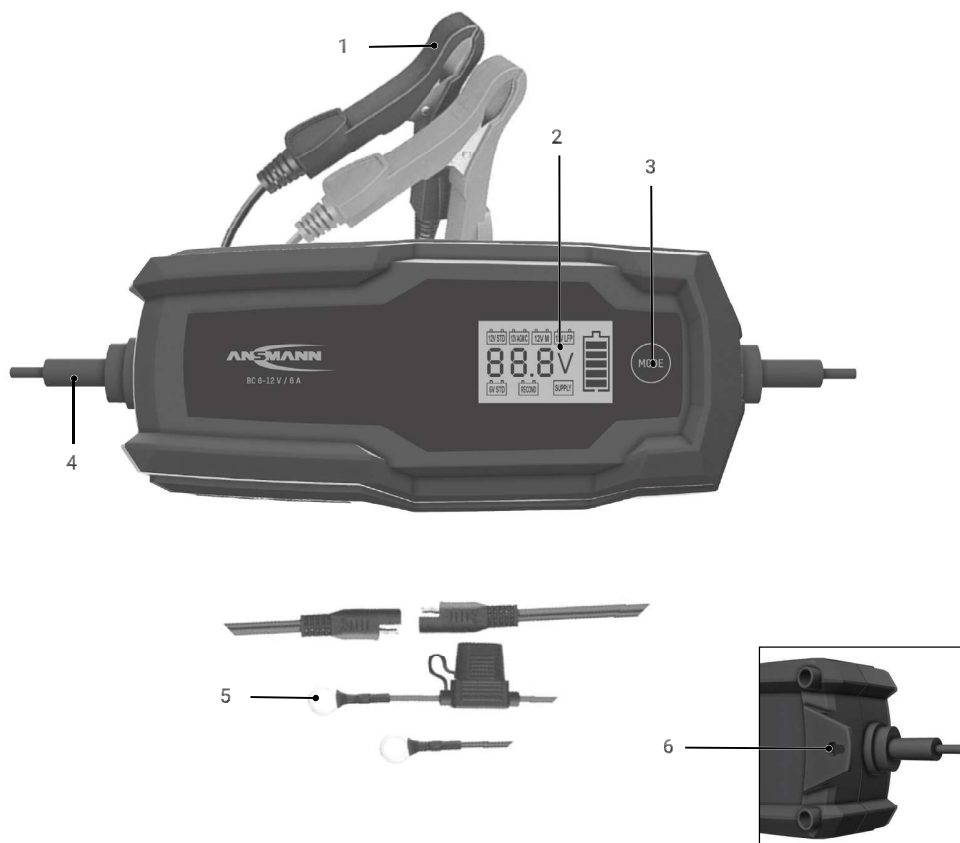
Bitte beachten Sie, dass unsere Geräte nicht für den gewerblichen, handwerklichen oder industriellen Einsatz konstruiert wurden. Bei gewerblichem Einsatz erlischt die Garantie.

3. LIEFERUMFANG

- Ladegerät
- Adapter auf Polklemmen
- Adapter auf Ringkabelschuhe (inkl. Sicherung)
- Bedienungsanleitung

4. PRODUKTBESCHREIBUNG

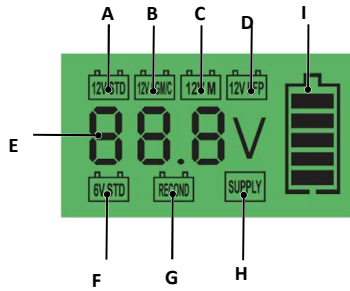
4.1. GERÄTEBESCHREIBUNG



Das Bleiladegerät besteht aus den folgenden Komponenten (siehe Abbildung Bleiladegerät):

1. Polklemmen
2. LCD-Anzeige
3. "Mode"-Taste
4. Netzleitung
5. Ringkabelschuh (Ladung von Motorradbatterie)
6. Aufhängeöse (An der Geräterückseite)

4.2. DISPLAY SYMBOLE



- A. Laden einer 12V Batterie (Bleisäure und Gel Batterien).
- B. Laden einer 12V AGM Batterie / Wintermodus (für Bleisäure und Gel Batterien).
- C. Laden einer 12V Batterie mit reduziertem Ladestrom von 1A (Bleisäure-, AGM- und Gel-Batterie).
- D. Laden einer 12V Batterie (LiFePO₄, LFP).
- E. Ladespannung in Volt / Batterie defekt (BAD) / vollständig geladen (FUL) / Kurzschluss an Klemmen oder verpolt an Batterie angeschlossen (Err)
- F. Laden einer 6V Batterie (AGM-, Bleisäure- und Gel-Batterien).
- G. Wiederherstellung der Ladefähigkeit entladener Bleisäurebatterien mit erhöhter Ladespannung oder leicht tiefentladenen Batterien.
- H. Spannungsversorgung / Netzteilmodus (nur geeignet für 12V!)
- I. Ladezustand der Batterie in Prozent (1 Balken = 20%) und Ladevorgang
 - Balken leuchtet = Batterie hat den Ladezustand erreicht
 - Balken im Batteriesymbol blinkt = Batterie wird auf nächsten Ladezustand geladen
 - alle Balken leuchten = Batterie ist vollgeladen

5. LADEPROGRAMME

5.1. STANDARD

Um zwischen den Standard-Ladeprogrammen zu wechseln, genügt ein kurzer Tastendruck der „Mode“-Taste. Das Ladegerät speichert das zuletzt gewählte Standard-Ladeprogramm, dieses wird automatisch nach Wiedereinstecken in die Steckdose ausgewählt.

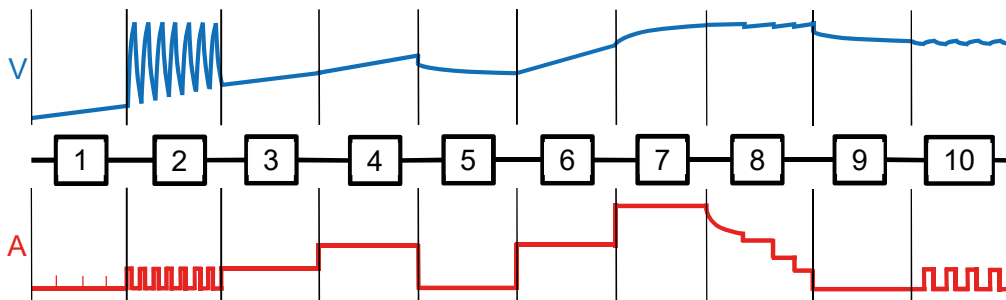
- A. 12V STD: Ladeprogramm für Bleisäurebatterien und Gel Batterien. Nach Erstinbetriebnahme des Ladegerätes erscheint 12V STD im Display.
- B. 12V AGM/C: Ladeprogramm für AGM Batterien & Empfohlenes Ladeprogramm bei kalter Witterung (-20°C - +5°C Umgebungstemperatur) für normale Bleisäurebatterien.
- C. 12V M: Ladeprogramm für Batterien mit kleiner Kapazität (s. Technische Daten) und zur Erhaltungsladung aller unter 3. Bestimmungsgemäße Verwendung genannter Batterien.
- D. 12V LFP: Ladeprogramm für Lithium-Eisenphosphat Batterien (LiFePO₄ und LFP).

5.2. SPEZIAL

Um in den Modus der Spezial-Ladeprogramme zu kommen, muss die „Mode“-Taste für ca. 5 Sekunden gedrückt werden. Um zwischen den Spezialmodi zu wechseln, genügt ein kurzer Tastendruck. Um zurück zu den Standard-Ladeprogrammen zu gelangen, muss die „Mode“-Taste für ca. 5 Sekunden gedrückt werden oder das Gerät vom Netz getrennt werden.

- F. 6V STD: Ladeprogramm für AGM-, Bleisäure- und Gel-Batterien.
- G. RECOND: Ladeprogramm mit erhöhter Ladeschlussspannung und Ladung mit konstant eingestelltem Strom. Dieser Modus darf ausschließlich zur Wiederherstellung der Ladefähigkeit tiefentladener 12V Bleisäurebatterien verwendet werden und muss unter Aufsicht stattfinden! Beachten Sie die Hinweise des Batterieherstellers.
- H. SUPPLY: Für Verbraucher, die üblicherweise an der 12V KFZ-Anschlussbuchse betrieben werden oder zur Spannungsversorgung des KFZ bei ausgebaute Batterie. ACHTUNG: Kein Motorstart zulässig!

5.3. VOLLAUTOMATISCHE INTELLIGENTE 10 STUFEN LADUNG



Schritt 1 / Batterieprüfung: Nach Auswahl des Lademodus überprüft das Ladegerät den Status der Batterie.

Schritt 2 / Desulfatierung: Automatische Erkennung sulfatierter Bleibatterien. Durch das Pulsieren von Strom und Spannung wird das Sulfat von den Bleiplatten der Batterie gelöst, um so die maximale Batteriekapazität wiederherstellen zu können.

Schritt 3 / Auffrischung: Mit einem schonenden Vorladestrom werden ältere oder selten eingesetzte Batterien geladen und dadurch reaktiviert.

Schritt 4 / Reaktivierungsladung: Schonendes Anladen der Batterie mit erhöhtem Ladestrom.

Schritt 5 / Analyse: Abschaltung des Ladestroms zur Überprüfung der Leerlaufspannung.

Schritt 6 / Aktivierungsladung: Wiederaufnahme des erhöhten Ladestroms zur Vorbereitung auf die Hauptladung.

Schritt 7 / Hauptladung: Konstantstromladung mit dem maximalen Ladestrom.

Schritt 8 / Ladeoptimierung: Der Ladestrom wird stufenweise reduziert, um die max. mögliche Batteriekapazität zu erreichen.

Schritt 9 / Spannungsscheck: Ladestandprüfung der Batterie.

Schritt 10 / Erhaltungsladung: Bei Bedarf findet eine Impulserhaltungsladung statt, welche einer Entladung der Batterie vorbeugt.

6. ANSCHLUSS AN BATTERIE

- Vergewissern Sie sich zunächst, dass Ihre Batterie eine 6V- oder 12V Batterie ist.
- Laden Sie keine Batterien mit anderen Betriebsspannungen!
- Dieses Batterieladegerät ist mit einer automatischen Batterietestfunktion ausgestattet: bei nicht angeschlossenem Netzstrom, zeigt die Anzeige die tatsächliche Batteriespannung an (von 8V bis 15V).

6.1. STANDARD LADEPROGRAMME (12V)

Um eine Funkenbildung beim An- bzw. Abklemmen zu vermeiden, verbinden Sie bitte zuerst die Klemmen oder O-Ringe mit der Batterie und stecken dann erst das Ladegerät in die Steckdose.

Bitte gehen Sie wie folgt vor:

1. Trennen Sie, falls nötig, die Batterie vom Stromkreis (Anleitung des Fahrzeugherstellers beachten).
2. Verbinden Sie zuerst das rote Kabel am Pluspol, dann das schwarze Kabel am Massepunkt des Autos (bei eingebauter Batterie) bzw. am Minuspol der Batterie (bei ausgebaute Batterie).
3. Verbinden Sie nun das Ladegerät mit der Steckdose. Bei falsch gepoltem Batterieanschluss oder Kurzschluss leuchtet an den Klemmen "Err" auf.
4. Wählen Sie das gewünschte Ladeprogramm (siehe 5.1 "Ladeprogramme Standard")
5. Ist der Ladevorgang beendet, erscheint im Display die Anzeige „FUL“. Das Ladegerät wechselt automatisch in die Erhaltungsladung.
6. Möchten Sie das Ladegerät wieder abklemmen, nehmen Sie es zuerst vom Stromnetz, bevor Sie die Klemmen von der Batterie trennen.

☑ HINWEIS:

Sollten Sie die Klemmen an der Batterie angeschlossen lassen und nur das Ladegerät vom Netz trennen, entlädt sich die Batterie schneller, da eine stetige Spannungsprüfung stattfindet. Bei Nichtverwendung empfehlen wir das Ladegerät von der Batterie zu trennen.

Dieses Batterieladegerät ist mit einer automatischen Memory-Funktion ausgestattet (MODE: STD/AGM/12 M/12LFP), d.h. sobald eine Wechselstromversorgung angeschlossen wird, startet es im zuletzt gewählten Modus.

6.2. SPEZIAL LADEPROGRAMME (6V, RECOND, SUPPLY)

1. Schließen Sie das Ladegerät an das Stromnetz an.
2. Wechseln Sie durch ein langes Drücken der „Mode“-Taste (ca. 5 Sekunden), in den Modus der Spezial-Ladeprogramme.
3. Wählen Sie nun durch kurzes Drücken der „Mode“-Taste den gewünschten Modus (6V, RECOND, SUPPLY) und stellen Sie anschließend eine polrichtige Verbindung zwischen der Batterie, oder dem Verbraucher, und einem der mitgelieferten Adapter her.

6.3. SICHERHEITSMERKMALE

Dieses Batterieladegerät ist mit den folgenden Sicherheitsmerkmalen ausgestattet:

- Kurzschlusschutz
- Überlastungsschutz
- Schutz vor Verpolung
- Schutz vor Überhitzung

7. WARTUNG UND PFLEGE

Dieses Ladegerät erfordert nur minimale Wartung. Wie bei jedem Gerät oder Werkzeug verlängern bestimmte Maßnahmen die Lebensdauer des Batterieladegeräts.

1. Bewahren Sie das Ladegerät an einem sauberen, trockenen Ort auf.
2. Wickeln Sie die Kabel auf, wenn sie nicht benutzt werden.
3. Reinigen Sie das Gehäuse und die Kabel mit einem leicht feuchten Tuch.
4. Reinigen Sie die Klemmen mit einer Lösung aus Wasser und Backpulver von Korrosion.

5. Untersuchen Sie die Kabel regelmäßig auf Risse oder andere Schäden und lassen Sie sie gegebenenfalls ersetzen.

☑ HINWEIS

Vergewissern Sie sich immer, dass das Ladegerät vom Stromnetz getrennt ist, bevor Sie Wartungs- oder Reinigungsarbeiten durchführen.


⚠ WARNUNG:


Alle anderen Wartungsarbeiten sollten nur von qualifiziertem Personal durchgeführt werden.


8. FEHLERBEHEBUNG

Fehlercode	Zustand	mögliches Problem	Lösung
Err	Batterie wird nicht geladen	Klemmen verpolt an Batterie angeschlossen	Polrichtig anschließen
		Akkuspannung passt nicht zum ausgewählten Lademodus	Korrektes Ladeprogramm wählen
BAD	Batteriespannung zu niedrig	Batterie ist tiefentladen	Batterie für 12 Stunden am Ladegerät angeschlossen lassen, fängt sich die Spannung, ist die Batterie regeneriert
BAD	Batterie wird nicht geladen	Akku ist defekt	Akku austauschen

9. UMWELTHINWEISE UND ENTSORGUNGSANGABEN

 Entsorgen Sie Elektrogeräte nicht über den Hausmüll.

 Entsorgen Sie das Gerät inkl. Zubehör und Verpackung umweltgerecht. Werfen Sie das Kfz - Batterieladegerät nicht in den Hausmüll, ins Feuer oder ins Wasser. Nicht mehr funktionstüchtige Geräte sollten nach Möglichkeit recycelt werden. Fragen Sie Ihren lokalen Händler um Hilfe.

 Entsorgen Sie Batterien in dafür vorgesehene Sammelstellen. Als Endverbraucher sind Sie hierzu gesetzlich verpflichtet (Batterieverordnung). Schadstoffhaltige Batterien sind mit nebenstehenden Symbolen gekennzeichnet, die auf das Verbot der Entsorgung über den Hausmüll hinweisen. Die Bezeichnungen für das ausschlaggebende Schwermetall sind: Cd = Cadmium, Hg = Quecksilber, Pb = Blei.

Befördern Sie verbrauchte Batterien zu einer Entsorgungseinrichtung in Ihrer Stadt oder Gemeinde oder zurück zum Händler. Sie erfüllen damit die gesetzlichen Verpflichtungen und leisten einen wichtigen Beitrag zum Umweltschutz.

☑ HAFTUNGSAUSSCHLÜSSE

Die in dieser Bedienungsanleitung enthaltenen Informationen können ohne Vorankündigung geändert werden. ANSMANN übernimmt keine Haftung für direkte, indirekte, zufällige oder sonstige Schäden oder Folgeschäden, die durch unsachgemäße Handhabung oder durch Missachtung der in dieser Bedienungsanleitung enthaltenen Informationen entstehen.

☑ GARANTIEHINWEISE

Auf das Gerät bietet ANSMANN eine 3-jährige Garantie. Bei Schäden am Gerät, die infolge Nichtbeachtung der Bedienungsanleitung entstehen, kann keine Garantie gewährt werden.

Unsere Garantiebestimmungen, Support & FAQs finden Sie online unter: www.ansmann.de

CE Das Produkt entspricht den Anforderungen der EU Richtlinien.

Technische Änderungen vorbehalten. Für Druckfehler übernehmen wir keine Haftung.

EN - TABLE OF CONTENTS

1. TECHNICAL DATA	11
2. PROPER INTENDED USE	12
3. DELIVERY INCLUDES	12
4. PRODUCT DESCRIPTION	12
4.1. DESCRIPTION OF THE CHARGER	12
4.2. DISPLAY SYMBOLS	13
5. CHARGING PROGRAMS	13
5.1. STANDARD	13
5.2. SPECIAL	13
5.3. FULLY AUTOMATIC INTELLIGENT 10-STEP CHARGING	13
6. CONNECTION TO BATTERY	14
6.1. STANDARD CHARGING PROGRAMS (12 V)	14
6.2. SPECIAL CHARGING PROGRAMS (6 V, RECOND, SUPPLY)	14
6.3. SAFETY FEATURES	14
7. MAINTENANCE AND CARE	14
8. TROUBLESHOOTING	15
9. ENVIRONMENTAL INSTRUCTIONS AND DISPOSAL INFORMATION	15

FOREWORD

Dear Customer,

Thank you for choosing a charger made by ANSMANN AG. This operating manual will help you to make the best possible use of the functions of your new charger. Please read through this operating manual carefully before putting the charger into operation. We hope you enjoy using this new charger.

Your ANSMANN Team

ⓘ SAFETY - EXPLANATION OF NOTES

Please take note of the following symbols and words used in the operating manual, on the product and on the packaging:

ⓘ = **Information** | Useful additional information about the product

✔ = **Note** | This note warns you of all kinds of possible damage

⚠ = **Caution** | Attention - Hazard can lead to injuries

⚡ = **Warning** | Attention - Danger! May result in serious injury or death

⚠ GENERAL SAFETY INSTRUCTIONS

- KEEP THIS MANUAL SAFE. This manual contains important safety and operating instructions, which you may have to read again later.
- Only use the charger in appropriate, well-ventilated premises and not outside.
- Do not use the charger if there is damage to the housing, the power cable or the charging cable. Contact the authorised dealer.
- The charger must not be covered.
- Only use the charger as intended (in accordance with the device specifications).
- Do not expose the charger to high temperatures or extremely high humidity.
- In order to prevent any risk of fire or electric shock, the charger must be protected from moisture.
- Do not use the charger near flammable gases or liquids.
- Do not open the charger.
- Never charge a frozen or damaged battery.
- Disconnect the charger from the mains after use.
- In order to reduce the risk of damage to the plug and the cable, pull on the plug and not on the cable when disconnecting the charger.
- Improper use of the charger can put the user in danger.
- Keep away from children! Children should be supervised to ensure that they do not play with the device!
- This product may be used by children aged 8 or above and by persons with reduced physical, sensory or mental abilities or a lack of experience and knowledge, provided that they have been instructed regarding the safe use of the product and are aware of the hazards. Children must not play with the product. Children must not carry out cleaning or maintenance without supervision.
- Failure to observe the safety instructions can result in dangerous injuries to persons or damage to the charger!
- In the case of batteries that are not maintenance-free, please check the acid and open the cover if applicable.
- CAUTION! In order to reduce the risk of injury, only charge LFP or lead-acid wet-cell gel or AGM car batteries in the intended modes and voltage levels. Other battery types or voltage levels can lead to the battery bursting and cause injuries to persons and damage to property.
- The use of accessories that are not recommended or sold by the manufacturer of the battery charger can lead to a risk of fire, electric shock or injury.
- Make sure that the cable is laid such that people do not step on it, trip over it or damage or weigh it down in any other way.
- Only use an extension cable if this is absolutely necessary. The use of an unsuitable extension cable can lead to a risk of fire and electric shock. If an extension cable has to be used, make sure that:
 - a. there are the same number of pins on the extension cable plug in the same size and shape as those on the charger plug.
 - b. the extension cable is properly wired and is in a good electrical condition.
- Do not charge any lead-acid batteries in the charging modes 12 V STD, 12 V AGM/C, 12 V M, 12 V LFP, RECOND or SUPPLY.

- The 12 V LFP mode is only suitable for 12 V lithium iron phosphate batteries, not for other lithium batteries. Charging other lithium batteries or lead batteries in this mode is prohibited.
- For lead-acid batteries whose battery voltage is lower than 3 V for an extended period, it is advisable to replace the battery if this charger is unable to increase the voltage.

⚠ WARNING

- Always compare the battery voltage and the battery type with the set charging mode.
- Do not charge any 24 V lead batteries.
- Explosive gases can form when lead batteries are charged. Please ensure sufficient ventilation, and avoid fire, naked flames and smoking. Because explosive gases can form, it is important to ensure that the pole terminals are only disconnected when the charger is unplugged!
- Battery acid is corrosive. If battery acid gets into your eyes or onto your hands, rinse them immediately with a lot of water and see a doctor.
- Ensure that the pole terminals are connected with the correct polarity (red pole terminal to the positive pole; black pole terminal to the negative pole).
- Prevent the pole terminals from touching one another when the mains plug is plugged in because this could result in an electric arc due to a short circuit.

⚠ SAFETY PRECAUTIONS

- If you are working near a lead-acid battery, there should be someone within ear-shot or nearby who can come to your aid.
- Have plenty of fresh water and soap ready in case battery acid comes into contact with your skin, clothing or eyes.
- Wear full eye protection and protective clothing. Avoid touching your eyes when you are working near the battery.
- If battery acid comes into contact with your skin or clothing, wash it off immediately with soap and water. If acid gets into your eyes, rinse your eyes out immediately for at least 10 minutes with cold running water and see a doctor immediately.
- Take off personal items made of metal, such as rings, bracelets, necklaces and watches, when you are working with a lead-acid battery. A lead-acid battery can create a short-circuit current that is high enough to weld a ring or similar to metal, which can lead to serious burns.

1. TECHNICAL DATA

Input voltage:	220-240V AC / 50Hz
Protection class:	II
Protection type:	IP65
End-of-charge voltage:	6 V STD: 7.2 V 12 V STD & 12 V M: 14.4 V 12 V AGM/C: 14.8 V 12 V LFP: 14.6 V / RECOND: 16.5 V
Configurable charging currents:	6 A (12 V STD, AGM/C, LFP) 2 A (6 V STD) 1.5 A (RECOND) 1 A (12 V M)
Battery capacity (charging):	20 Ah - 150 Ah (6 A) 7 Ah - 150 Ah (2 A) 5 Ah - 150 Ah (1.5 A) 4 Ah - 150 Ah (1 A)
Battery capacity (maintenance charging):	4 Ah - 200 Ah
Ambient temperatures:	-20°C - +40°C

🕒 NOTE:

No electric vehicles with a built-in battery can be charged with the vehicle battery charger.

🕒 NOTE:

No jump-starting of 6 V or 12 V batteries is possible.

2. PROPER INTENDED USE

The BC 6-12 V / 6 A is a multi-stage battery charger for vehicles. It is used for charging and maintenance charging 6 V and 12 V lead batteries (WET, AGM and gel). It can also charge 12 V lithium iron phosphate batteries (LiFePO₄, LFP) in the charging program intended for this. Alternatively, the charger can also be used in Supply mode as a power supply, e.g. in order to retain electrical settings when the battery is disconnected. However, the charger is not suitable for charging lithium-ion batteries.

Discharged batteries can also be regenerated, but this depends on the type of battery. Before using the charger for the first time, read the manual carefully and keep it safe.

Any application that deviates from the proper intended use is prohibited and potentially dangerous. Damages that are caused by a misuse or a failure to observe the proper intended use are not covered by the guarantee, and the manufacturer is not liable for such damages.

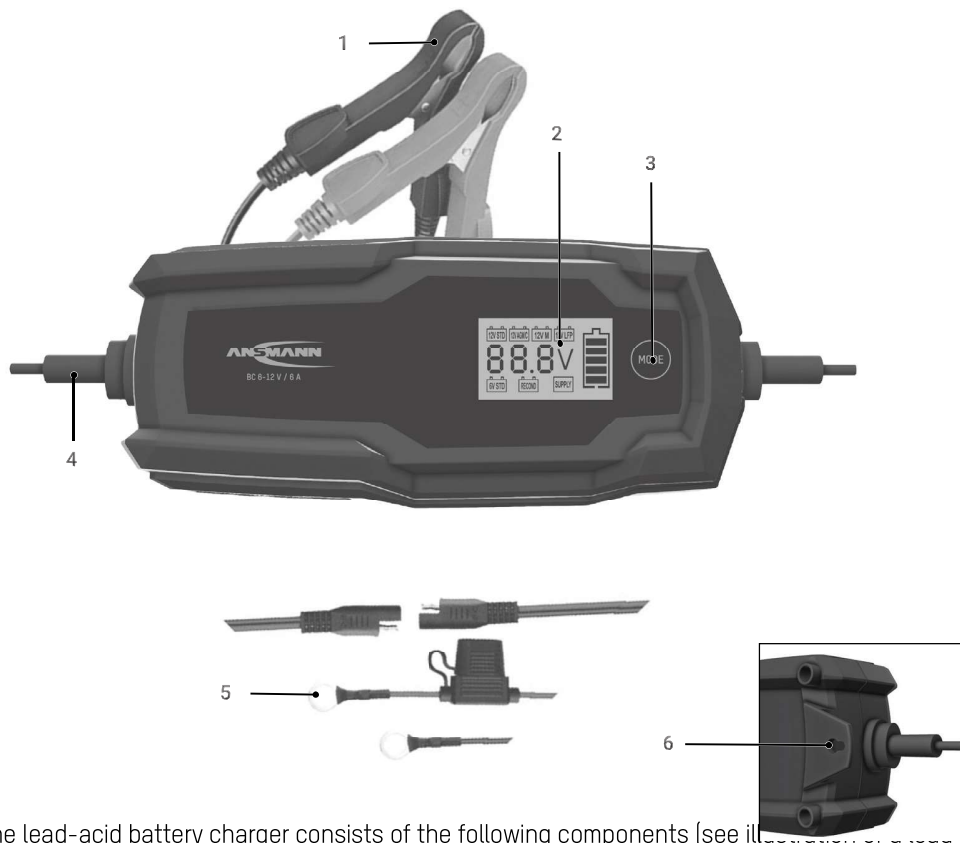
Please note that our chargers are not designed for commercial, artisanal or industrial use. If they are used in the commercial sector, the guarantee expires.

3. DELIVERY INCLUDES

- Charger
- Adapter for pole terminals
- Adapter for ring terminals (incl. fuse)
- Operating manual

4. PRODUCT DESCRIPTION

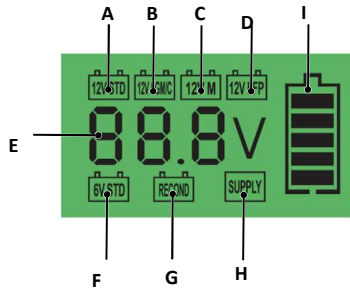
4.1. DESCRIPTION OF THE CHARGER



The lead-acid battery charger consists of the following components (see illustration):

1. Pole terminals
2. LCD display
3. "Mode" button
4. Power cable
5. Ring terminal (charging of a motorbike battery)
6. Suspension eye (on the back of the charger)

4.2. DISPLAY SYMBOLS



- A. Charging of a 12 V battery (lead-acid and gel batteries).
- B. Charging of a 12 V AGM battery / winter mode (for lead-acid and gel batteries).
- C. Charging of a 12 V battery with a reduced charging current of 1 A (lead-acid, AGM and gel batteries).
- D. Charging of a 12 V battery (LiFePO₄, LFP).
- E. Charging voltage in volts / battery defective (BAD) / fully charged (FUL) / short circuit at terminals or connected with the wrong polarity [Err]
- F. Charging of a 6 V battery (AGM, lead-acid and gel batteries).
- G. Restoration of the charging capacity of discharged lead-acid batteries with an increased charging voltage or easily deep-discharged batteries.
- H. Voltage supply / power supply mode (only suitable for 12 V!)
- I. Charge status of the battery in percent (1 bar = 20%) and charging process
 - Bar is lit = the battery has achieved the charge status
 - Bar in the battery symbol is blinking = the battery is being changed to the next charge status.
 - All the bars are lit = the battery is fully charged

5. CHARGING PROGRAMS

5.1. STANDARD

In order to switch between the standard charging programs, just press the "Mode" button briefly. The charger stores the most recently selected standard charging program. This will be automatically selected after the plug has been re-inserted into the socket.

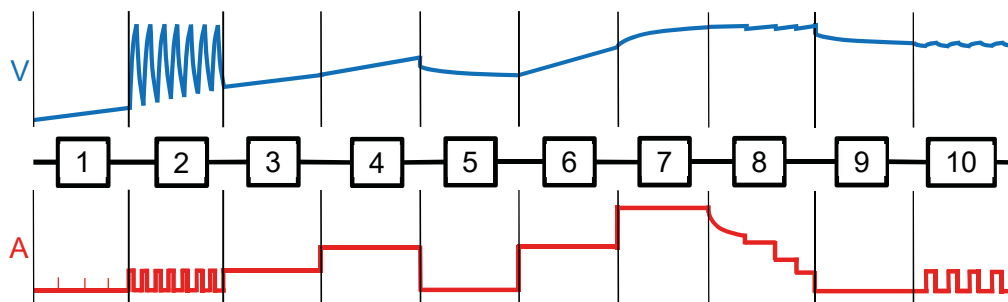
- A. 12 V STD: charging program for lead-acid batteries and gel batteries. After the charger is used for the first time, 12 V STD appears in the display.
- B. 12 V AGM/C: charging program for AGM batteries and recommended charging program in cold weather (-20°C - +5°C ambient temperature) for normal lead-acid batteries.
- C. 12 V M: charging program for batteries with a small capacity (see "Technical data") and for the maintenance charging of all the batteries named under 3. "Proper intended use".
- D. 12 V LFP: charging program for lithium iron phosphate batteries (LiFePO₄ and LFP).

5.2. SPECIAL

In order to enter the mode for the special charging programs, you must press the "Mode" button for around 5 seconds. To switch between the special modes, you just need to press the button briefly. To return to the standard charging programs, you must press the "Mode" button for around 5 seconds or disconnect the charger from the mains.

- F. 6 V STD: charging program for AGM, lead-acid and gel batteries.
- G. RECOND: charging program with an increased end-of-charge voltage and charging with a constant current. This mode may only be used to restore the charging capacity of deep-discharged 12 V lead-acid batteries and must be supervised. Observe the instructions of the battery manufacturer.
- H. SUPPLY: for consumers that are usually operated at the 12 V vehicle connection socket or to supply voltage to a vehicle with the battery removed. ATTENTION: no engine start permissible!

5.3. FULLY AUTOMATIC INTELLIGENT 10-STEP CHARGING



Step 1 / Battery check: after selecting the charging mode, the charger checks the status of the battery.

Step 2 / Desulphatisation: automatic detection of sulphated lead batteries. Pulsing the current and voltage dissolves the sulphate from the battery's lead plates to restore maximum battery capacity.

Step 3 / Refresh: a gentle pre-charge current is used to charge older or rarely used batteries, thereby reactivating them.

Step 4 / Reactivation charge: gentle charging of the battery with an increased charging current.

Step 5 / Analysis: switching off the charging current to check the open-circuit voltage.

Step 6 / Activation charge: resumption of the increased charging current in preparation for the main charge.

Step 7 / Main charge: constant-current charge with the maximum charging current.

Step 8 / Charge optimisation: the charging current is gradually reduced to reach the max. possible battery capacity.

Step 9 / Voltage check: the battery's charging status is checked.

Step 10 / Maintenance charge: if necessary, a pulsed maintenance charge takes place, preventing the battery from discharging.

6. CONNECTION TO BATTERY

- Begin by making sure that your battery is a 6 V or 12 V battery.
- Do not charge any batteries with other operating voltages!
- This battery charger comes with an automatic battery testing function: when the mains current is not connected, the display shows the actual battery voltage (from 8 V to 15 V).

6.1. STANDARD CHARGING PROGRAMS (12 V)

In order to prevent sparks from forming when connecting or disconnecting the battery, please first connect the terminals or 0-rings to the battery and only then plug the charger into the socket.

Please proceed as follows:

1. If necessary, disconnect the battery from the electric circuit (observe the instructions provided by the vehicle manufacturer).
2. Begin by connecting the red cable to the positive pole, then connect the black cable to the car's ground point (in the case of a built-in battery) or to the negative pole of the battery (in the case of a removed battery).
3. Now connect the charger to the socket. If the battery is connected with the incorrect polarity or in the event of a short circuit, "Err" lights up at the terminals.
4. Select the desired charging program (see 5.1 "Standard charging programs").
5. When the charging process has finished, "FUL" appears in the display. The charger automatically switches to maintenance charging.
6. If you would like to disconnect the charger again, begin by disconnecting it from the mains before you disconnect the terminals from the battery.

☑ NOTE:

If you leave the terminals connected to the battery and only disconnect the charger from the mains, the battery will discharge more quickly because constant voltage checking will take place. We recommend that the charger be disconnected from the battery when not in use.

This battery charger comes with an automatic memory function (MODE: STD/AGM/12 M/12LFP), i.e. as soon as an alternating current supply is connected, it starts in the most recently selected mode.

6.2. SPECIAL CHARGING PROGRAMS (6 V, RECOND, SUPPLY)

1. Connect the charger to the mains.
2. Switch to the mode for the special charging programs by pressing the "Mode" button for a long time (around 5 seconds).
3. Now select the desired mode by pressing the "Mode" button briefly (6 V, RECOND, SUPPLY) and then establish a connection with the correct polarity between the battery, or the consumer, and one of the provided adapters.

6.3. SAFETY FEATURES

This battery charger comes with the following safety features:

- Short-circuit protection
- Overload protection
- Protection against reverse polarity
- Protection against overheating

7. MAINTENANCE AND CARE

This charger requires only minimal maintenance. As with any device or tool, certain measures extend the life of the battery charger.

1. Store the charger in a clean, dry place.
2. Wind up the cable when it is not being used.
3. Clean the housing and the cable with a slightly damp cloth.
4. Clean the terminals with a solution of water and baking powder to protect them from corrosion.
5. Examine the cables regularly for cracks or other damages and have them replaced if applicable.

✔ **NOTE**

Always make sure that the charger is disconnected from the mains before you carry out maintenance and cleaning work.




⚠ **WARNING:**

All other maintenance work should only be carried out by qualified personnel.

8. TROUBLESHOOTING

Error code	Situation	Possible problem	Solution
Err	Battery is not charging	Terminals connected to the battery with the wrong polarity	Connect them with the correct polarity
		Battery voltage does not match the selected charging mode	Select the correct charging program
BAD	Battery voltage too low	Battery is deep discharged	Leave the battery connected to the charger for 12 hours; if the voltage is captured, the battery is regenerated.
BAD	Battery is not charging	Battery is defective	Replace battery

9. ENVIRONMENTAL INSTRUCTIONS AND DISPOSAL INFORMATION

-  Do not dispose of electrical appliances via the household waste.
-  Dispose of the charger, incl. accessories and packaging, in an environmentally friendly manner. Do not throw the vehicle battery charger into the household waste, fire or water. Chargers that are no longer functional should be recycled if possible. Ask your local dealer for assistance.
-  Dispose of batteries at collection points provided for this. As an end consumer, you are obliged by law to do this (German Battery Ordinance). Batteries containing pollutants are marked with symbols that advise you of the prohibition on disposing of batteries via the household waste. The names of the crucial heavy metal are: Cd = cadmium, Hg = mercury, Pb = lead.

Transport consumed batteries to a disposal facility in your town or municipality or back to the dealer. By doing so, you are fulfilling your legal obligations and making an important contribution to the protection of the environment.

✔ **LIMITATION OF LIABILITY**

The information contained within these operating instructions can be changed without prior notification. ANSMANN accepts no liability for direct, indirect, incidental or other damage or consequential damage arising through improper handling or through disregard of the information contained within these operating instructions.

✔ **GUARANTEE INFORMATION**

ANSMANN provides a 3-year guarantee on the charger. The warranty does not apply to damage to the appliance arising through failure to comply with the operating instructions. You can find our guarantee terms, support and FAQs online at: www.ansmann.de

CE The product complies with the requirements of the EU directives.

Subject to technical changes. We assume no liability for printing errors.

FR - CONTENU

1. CARACTÉRISTIQUES TECHNIQUES	19
2. UTILISATION CONFORME AUX PRESCRIPTIONS	19
3. ÉTENDUE DE LA LIVRAISON	19
4. DESCRIPTION DU PRODUIT	20
4.1. DESCRIPTION DE L'APPAREIL	20
4.2. ICÔNES D'AFFICHAGE	20
5. PROGRAMMES DE CHARGE	21
5.1. STANDARD	21
5.2. SPÉCIAL	21
5.3. CHARGE INTELLIGENTE ENTIÈREMENT AUTOMATIQUE EN 10 ÉTAPES	21
6. CONNEXION À LA BATTERIE	22
6.1. PROGRAMMES DE CHARGE STANDARD (12V)	22
6.2. PROGRAMMES DE CHARGE SPÉCIAUX (6V, RECOND, SUPPLY)	22
6.3. CARACTÉRISTIQUES DE SÉCURITÉ	22
7. MAINTENANCE ET ENTRETIEN	22
8. RÉOLUTION DES ERREURS	23
9. INDICATIONS RELATIVES À L'ENVIRONNEMENT ET À L'ÉLIMINATION	23

AVANT-PROPOS

Chère cliente, cher client,

Nous vous remercions d'avoir choisi un chargeur ANSMANN AG. Le présent mode d'emploi vous aidera à utiliser au mieux les fonctions de votre chargeur. Veuillez lire attentivement ce mode d'emploi avant de mettre le chargeur en service. Nous vous souhaitons beaucoup de satisfaction lors de l'utilisation de votre nouveau chargeur.

Votre équipe ANSMANN

❗ SÉCURITÉ - EXPLICATION DES SYMBOLES

Veuillez respecter les symboles et mots de signalisation suivants qui sont utilisés dans le mode d'emploi, sur le produit et sur l'emballage :

❗ = **Information** | Informations supplémentaires utiles sur le produit

⚠ = **Indication** | Cette remarque avertit contre des dommages possibles de tout type

⚠ = **Prudence** | Attention - le risque peut entraîner des blessures

⚠ = **Avertissement** | Attention - danger ! Peut entraîner des blessures graves, voire la mort

⚠ CONSIGNES DE SÉCURITÉ GÉNÉRALES

- **CONSERVEZ CES INSTRUCTIONS.** Ce mode d'emploi contient des consignes de sécurité et d'utilisation importantes que vous devrez peut-être relire plus tard.
- N'utiliser l'appareil que dans des locaux appropriés et bien aérés, et non à l'extérieur.
- En cas de dommages du boîtier, du connecteur ou du câble de recharge, ne mettez pas l'appareil en service et adressez-vous au magasin spécialisé autorisé.
- Le chargeur ne doit pas être recouvert.
- N'utiliser l'appareil que conformément à sa destination (aux spécifications de l'appareil).
- Ne pas exposer l'appareil à des températures élevées ou à une humidité de l'air extrêmement élevée.
- Afin d'exclure le risque d'incendie ou le risque d'un choc électrique, protéger l'appareil contre l'humidité.
- Ne pas utiliser l'appareil à proximité de gaz ou de liquides inflammables.
- Ne pas ouvrir l'appareil.
- Ne jamais recharger une batterie gelée ou endommagée.
- Débrancher l'appareil après son utilisation.
- Pour réduire le risque d'endommager la fiche et le câble, tirez sur la fiche et non sur le câble lorsque vous débranchez le chargeur.
- Une utilisation non conforme du chargeur peut mettre l'utilisateur en danger.
- Tenir hors de la portée des enfants ! Les enfants doivent être surveillés afin de s'assurer qu'ils ne jouent pas avec l'appareil !
- Ce produit peut être utilisé par des enfants à partir de 8 ans et par des personnes avec des capacités physiques, sensorielles ou intellectuelles limitées ou avec un manque d'expérience et de connaissances si elles sont surveillées ou si elles ont été instruites concernant l'utilisation de sécurité du produit et si elles connaissent les dangers. Les enfants ne doivent pas jouer avec le produit. Le nettoyage et l'entretien ne doivent pas être effectués par des enfants sans surveillance.
- Le non-respect des consignes de sécurité peut causer des dommages sur l'appareil ou entraîner des blessures graves !
- Pour les batteries ne nécessitant pas d'entretien, veuillez vérifier l'acide et ouvrir le couvercle si nécessaire.
- **ATTENTION !** Afin de réduire le risque de blessure, ne chargez que des batteries automobiles LFP ou plomb-acide à électrolyte liquide, gel ou AGM dans les modes ou niveaux de tension prévus pour elles. D'autres types de batteries ou de niveaux de tension peuvent entraîner l'éclatement de la batterie et provoquer des dommages corporels et matériels.
- L'utilisation d'accessoires non recommandés ou non vendus par le fabricant du chargeur de batterie peut entraîner un risque d'incendie, de choc électrique ou de blessure.
- Assurez-vous que le câble soit posé de manière à ce qu'on ne marche pas dessus, qu'on ne trébuche pas dessus ou qu'il ne soit pas endommagé ou soumis à une contrainte de toute autre façon.

- N'utilisez une rallonge que si cela est absolument nécessaire. L'utilisation d'une rallonge inadaptée peut entraîner un risque d'incendie ou de choc électrique. Si une rallonge doit être utilisée, assurez-vous qu'elle soit bien branchée :
 - a. Les broches de la fiche de la rallonge ont le même nombre, la même taille et la même forme que celles de la fiche du chargeur ;
 - b. La rallonge est correctement câblée et se trouve en bon état électrique.
- Ne pas charger de batteries 6V au plomb dans les modes de charge 12V STD, 12V AGM/C, 12V M, 12V LFP, RECOND ou SUPPLY.
- Le mode 12V LFP ne convient qu'aux batteries lithium-phosphate de fer 12V, pas aux autres batteries lithium, il est interdit de charger d'autres batteries lithium ou des batteries au plomb dans ce mode.
- Pour les batteries plomb-acide dont la tension est inférieure à 3V pendant une période prolongée, il est recommandé de remplacer la batterie si la tension ne peut pas être augmentée avec ce chargeur.

⚠ AVERTISSEMENT

- Avant de charger, toujours comparer la tension et le type de batterie avec le mode de charge réglé.
- Ne pas charger de batteries au plomb de 24V.
- Des gaz explosifs peuvent se former lors de la charge de batteries au plomb. Veiller à une aération suffisante, éviter les flammes ou les lumières nues et ne pas fumer. Du fait que des gaz explosifs peuvent se former, il faut absolument veiller à ce que les bornes polaires ne soient déconnectées que lorsque le chargeur est débranché !
- L'acide des batteries est corrosif. Si de l'acide de batterie entre en contact avec vos yeux ou votre peau, rincez immédiatement à grande eau et consultez un médecin.
- Veiller impérativement à ce que le contact entre les bornes polaires soit correct (borne polaire rouge au pôle positif ; borne polaire noire au pôle négatif).
- Empêcher impérativement que les bornes polaires ne se touchent lorsque la fiche secteur est branchée, sinon un arc électrique se produit en raison d'un court-circuit.

⚠ MESURES DE SÉCURITÉ

- Si vous travaillez à proximité d'une batterie plomb-acide, une personne doit se trouver à portée de voix ou à proximité pour vous aider.
- Tenez à disposition beaucoup d'eau fraîche et du savon si l'acide de la batterie entre en contact avec la peau, les vêtements ou les yeux.
- Portez une protection oculaire complète et des vêtements de protection. Évitez de vous toucher les yeux lorsque vous travaillez à proximité de la batterie.
- Si de l'acide de batterie entre en contact avec la peau ou les vêtements, lavez-le immédiatement à l'eau et au savon. Si de l'acide entre en contact avec les yeux, rincez immédiatement les yeux à l'eau courante froide pendant au moins 10 minutes et consultez immédiatement un médecin.
- Retirez les objets métalliques personnels tels que les bagues, les bracelets, les colliers et les montres lorsque vous travaillez avec une batterie au plomb. Une batterie plomb-acide peut générer un courant de court-circuit suffisamment élevé pour souder un anneau ou un objet similaire au métal, ce qui peut entraîner de graves brûlures.

1. CARACTÉRISTIQUES TECHNIQUES

Tension d'entrée :	220-240V CA / 50Hz
Classe de protection :	II
Indice de protection :	IP65
Tension de fin de charge :	6V STD : 7,2V 12V STD & 12V M : 14,4V 12V AGM/C : 14,8V 12V LFP : 14,6V / RECOND : 16,5V
Courants de charge réglables :	6A (12V STD, AGM/C, LFP) 2A (6V STD) 1,5A (RECOND) 1A (12V M)
Capacité de la batterie (recharge) :	20Ah – 150Ah (6A) 7Ah – 150Ah (2A) 5Ah – 150Ah (1.5A) 4Ah – 150Ah (1A)
Capacité de la batterie (charge d'entretien) :	4Ah – 200Ah
Températures ambiantes :	-20 C° - +40C°

☑ REMARQUE :

Le chargeur de batterie pour véhicule ne permet pas de charger les véhicules électriques avec batterie intégrée.

☑ REMARQUE :

Pas de démarrage externe possible à partir de batteries 6V ou 12V.

2. UTILISATION CONFORME AUX PRESCRIPTIONS

Le BC 6-12V / 6A est un chargeur de batterie à plusieurs niveaux pour les véhicules. Il sert à recharger et à maintenir la charge des batteries au plomb de 6V et 12V (WET, AGM & Gel). Il est également possible de charger des batteries 12V au lithium-phosphate de fer (LiFePO₄, LFP) dans le programme de charge prévu à cet effet. Il est également possible d'utiliser le chargeur en mode d'alimentation comme bloc d'alimentation, par exemple pour conserver les réglages électriques lors de la déconnexion de la batterie. L'appareil n'est toutefois pas conçu pour recharger des batteries lithium-ion !

Les batteries déchargées peuvent également être régénérées, mais cela dépend du type de batterie. Avant la première utilisation, lisez bien les instructions et conservez-les.

Toute application s'écartant de l'utilisation prévue est interdite et potentiellement dangereuse ! Les dommages résultant d'une mauvaise utilisation ou du non-respect de l'utilisation prescrite ne sont pas couverts par la garantie et n'entrent pas dans le champ de responsabilité du fabricant.

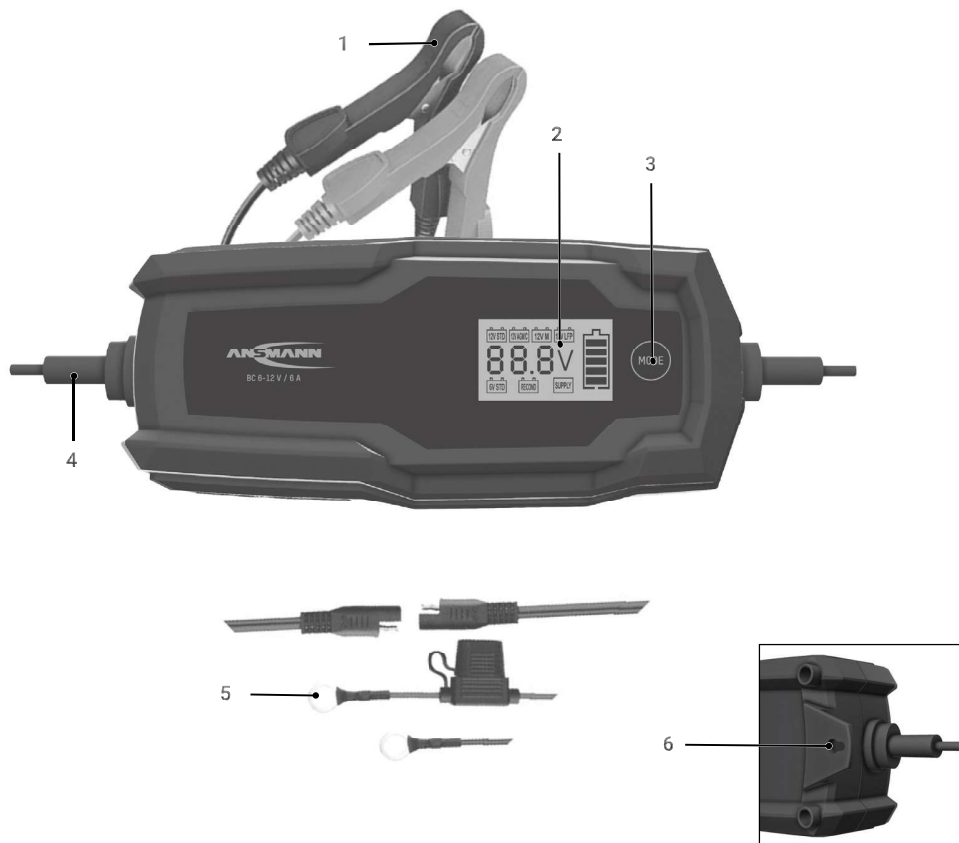
Veillez noter que nos appareils n'ont pas été conçus pour une utilisation commerciale, artisanale ou industrielle. En cas d'utilisation commerciale, la garantie est annulée.

3. ÉTENDUE DE LA LIVRAISON

- Chargeur
- Adaptateur sur bornes
- Adaptateur sur cosses annulaires (y compris fusible)
- Mode d'emploi

4. DESCRIPTION DU PRODUIT

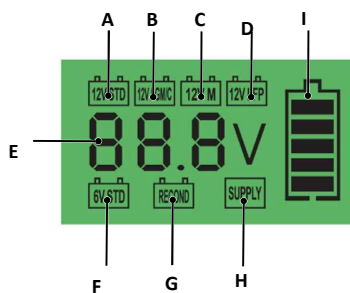
4.1. DESCRIPTION DE L'APPAREIL



Le chargeur au plomb se compose des éléments suivants (voir illustration du chargeur de plomb) :

1. Bornes
2. Affichage LCD
3. Bouton « Mode »
4. Câble d'alimentation
5. Cosse annulaire (charge de la batterie de la moto)
6. Œillet de suspension (à l'arrière de l'appareil)

4.2. ICÔNES D'AFFICHAGE



- A. Charge d'une batterie de 12V (batteries au plomb et batteries gel).
- B. Charge d'une batterie AGM 12V / mode hiver (pour les batteries au plomb et batteries gel).
- C. Charge d'une batterie de 12V avec un courant de charge réduit de 1A (batterie au plomb, batterie AGM et batterie gel).
- D. Charge d'une batterie de 12V (LiFeP04, LFP).
- E. Tension de charge en volts / batterie défectueuse (BAD) / complètement chargée (FUL) / court-circuit aux bornes ou polarité inversée connectée à la batterie (Err)
- F. Charge d'une batterie 6V (Batterie AGM, batterie au plomb et batterie gel).
- G. Rétablissement de la capacité de charge des batteries au plomb déchargées avec une tension de charge élevée ou des batteries légèrement profondément déchargées.
- H. Alimentation en tension / mode d'alimentation (convient uniquement pour 12V !)

- I. État de charge de la batterie en pourcentage (1 barre = 20%) et processus de charge
 - Barre allumée = la batterie a atteint son niveau de charge
 - La barre dans le symbole de la batterie clignote = la batterie est chargée jusqu'au prochain niveau de charge
 - toutes les barres sont allumées = la batterie est entièrement chargée

5. PROGRAMMES DE CHARGE

5.1. STANDARD

Pour passer d'un programme de charge standard à un autre, il suffit d'appuyer brièvement sur la touche « Mode ». Le chargeur mémorise le dernier programme de charge par défaut sélectionné et celui-ci est automatiquement sélectionné lorsque le chargeur est rebranché sur la prise de courant.

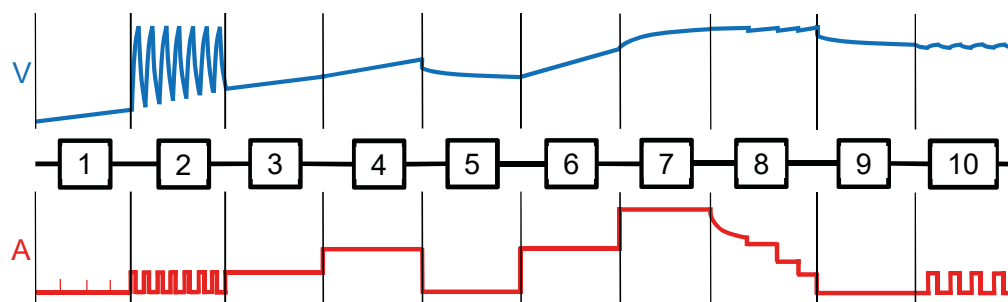
- A. 12V STD : programme de charge pour batteries au plomb et batteries gel. Après la première mise en service du chargeur, 12V STD apparaît sur l'écran.
- B. 12V AGM/C : programme de charge pour batteries AGM & Programme de charge recommandé par temps froid (température ambiante de -20°C - +5°C) pour les batteries au plomb normales.
- C. 12V M : programme de charge pour les batteries de faible capacité (voir caractéristiques techniques) et pour la charge d'entretien de toutes les batteries mentionnées au point 3. Utilisation conforme des batteries mentionnées.
- D. 12V LFP : programme de charge pour les batteries au lithium-phosphate de fer (LiFePO4 et LFP).

5.2. SPÉCIAL

Pour entrer dans le mode des programmes de charge spéciaux, il faut appuyer sur le bouton « Mode » pendant environ 5 secondes. Pour passer d'un mode spécial à l'autre, il suffit d'appuyer brièvement sur une touche. Pour revenir aux programmes de charge standard, il faut appuyer sur le bouton « Mode » pendant environ 5 secondes ou débrancher l'appareil du secteur.

- F. 6V STD : programme de charge pour batteries AGM, batteries au plomb et batteries gel.
- G. RECOND : programme de charge avec une tension de fin de charge plus élevée et charge avec un courant réglé de manière constante. Ce mode ne doit être utilisé que pour restaurer la capacité de charge de batteries au plomb de 12V profondément déchargées et doit être effectué sous surveillance ! Respectez les instructions du fabricant de la batterie.
- H. SUPPLY : pour les consommateurs qui fonctionnent habituellement sur la prise 12V du véhicule ou pour l'alimentation en tension du véhicule lorsque la batterie est retirée. ATTENTION : aucun démarrage du moteur n'est autorisé !

5.3. CHARGE INTELLIGENTE ENTIÈREMENT AUTOMATIQUE EN 10 ÉTAPES



Étape n° 1/ Vérification de la batterie : après avoir sélectionné le mode de charge, le chargeur vérifie l'état de la batterie.

Étape n° 2/ Désulfatation : détection automatique des batteries au plomb sulfatées. La pulsation du courant et de la tension permet de détacher le sulfate des plaques de plomb de la batterie et de restaurer ainsi la capacité maximale de la batterie.

Étape n° 3/ Rafrâichissement : un courant de précharge doux permet de charger les batteries anciennes ou rarement utilisées et ainsi de les réactiver.

Étape n° 4/ Charge de réactivation : charge en douceur de la batterie avec un courant de charge plus élevé.

Étape n° 5/ Analyse : coupure du courant de charge pour vérifier la tension à vide.

Étape n° 6/ Charge d'activation : reprise de l'augmentation du courant de charge pour se préparer à la charge principale.

Étape n° 7/ Charge principale : charge à courant constant avec le courant de charge maximal.

Étape n° 8/ Optimisation de la charge : le courant de charge est réduit progressivement afin d'atteindre la capacité maximale possible de la batterie.

Étape n° 9 / Contrôle de la tension : contrôle de l'état de charge de la batterie.

Étape n° 10/ Charge d'entretien : en cas de besoin, une charge de maintien par impulsions a lieu, ce qui prévient la décharge de la batterie.

6. CONNEXION À LA BATTERIE

- Assurez-vous d'abord que votre batterie soit une batterie de 6V ou de 12V.
- Ne chargez pas de batteries avec d'autres tensions de fonctionnement !
- Ce chargeur de batterie est équipé d'une fonction de test automatique de la batterie : lorsque l'alimentation secteur n'est pas connectée, l'écran affiche la tension réelle de la batterie (de 8V à 15V).

6.1. PROGRAMMES DE CHARGE STANDARD (12V)

Pour éviter la formation d'étincelles lors de la connexion ou de la déconnexion, veuillez connecter d'abord les bornes ou les joints toriques à la batterie avant de brancher le chargeur à la prise de courant.

Veuillez procéder comme suit :

1. Débranchez, si nécessaire, la batterie du circuit électrique (suivez les instructions du constructeur du véhicule).
2. Connectez d'abord le câble rouge au pôle positif, puis le câble noir au point de masse de la voiture (si la batterie est installée) ou au pôle négatif de la batterie (si la batterie est retirée).
3. Branchez maintenant le chargeur sur la prise de courant. Si la polarité de la batterie est incorrecte ou en cas de court-circuit, « Err » s'allume aux bornes.
4. Sélectionnez le programme de chargement souhaité (voir 5.1 Programmes de charge standard).
5. Lorsque le chargement est terminé, l'écran affiche « FUL ». Le chargeur passe automatiquement en charge d'entretien.
6. Si vous souhaitez débrancher le chargeur, débranchez-le d'abord du secteur avant de séparer les bornes de la batterie.

☑ REMARQUE :

Si vous laissez les bornes connectées à la batterie et que vous ne débranchez que le chargeur, la batterie se déchargera plus rapidement, car un contrôle permanent de la tension est effectué. En cas de non-utilisation, nous recommandons de débrancher le chargeur de la batterie.

Ce chargeur de batterie est équipé d'une fonction de mémoire automatique (MODE : STD/AGM/12M/12LFP), ce qui signifie que dès qu'une alimentation en courant alternatif est connectée, il démarre dans le dernier mode sélectionné.

6.2. PROGRAMMES DE CHARGE SPÉCIAUX (6V, RECOND, SUPPLY)

1. Branchez le chargeur sur le secteur.
2. Passez au mode des programmes de charge spéciaux en appuyant longuement sur la touche « Mode » (pendant env. 5 secondes).
3. Sélectionnez ensuite le mode souhaité (6V, RECOND, SUPPLY) en appuyant brièvement sur le bouton « Mode », puis établissez une connexion à la bonne polarité entre la batterie, ou le consommateur, et l'un des adaptateurs fournis.

6.3. CARACTÉRISTIQUES DE SÉCURITÉ

Ce chargeur de batterie est équipé des dispositifs de sécurité suivants :

- Protection contre les courts-circuits
- Protection contre les surcharges
- Protection contre les inversions de polarité
- Protection contre la surchauffe

7. MAINTENANCE ET ENTRETIEN

Ce chargeur ne nécessite qu'un entretien minimal. Comme pour tout appareil ou outil, certaines mesures permettent de prolonger la durée de vie du chargeur de batterie.

1. Rangez le chargeur dans un endroit propre et sec.
2. Enroulez les câbles lorsqu'ils ne sont plus utilisés.
3. Nettoyez le boîtier et les câbles avec un chiffon légèrement humide.
4. Nettoyez la corrosion des bornes avec une solution d'eau et de bicarbonate de soude.
5. Examinez régulièrement les câbles pour voir s'ils ne sont pas fissurés ou endommagés et faites-les remplacer si nécessaire.

☑ REMARQUE

Assurez-vous toujours que le chargeur est débranché avant d'effectuer des travaux d'entretien ou de nettoyage.




⚠ AVERTISSEMENT :

Toutes les autres opérations de maintenance doivent être effectuées par un personnel qualifié.

8. RÉOLUTION DES ERREURS

Code d'erreur	État	problème possible	Solution
Err	La batterie ne se charge pas	Bornes connectées à la batterie avec une polarité inversée	Connecter les pôles correctement
		La tension de la batterie ne correspond pas au mode de charge sélectionné	Choisir le bon programme de chargement
BAD	Tension de batterie trop faible	La batterie est profondément déchargée	Laisser la batterie connectée au chargeur pendant 12 heures, si la tension se rétablit, la batterie est régénérée
BAD	La batterie ne se charge pas	La batterie est défectueuse	Remplacer la batterie

9. INDICATIONS RELATIVES À L'ENVIRONNEMENT ET À L'ÉLIMINATION

-  Ne jetez pas les appareils électriques avec les ordures ménagères.
-  Assurez-vous que l'appareil, y compris les accessoires et l'emballage, est respectueux de l'environnement. Ne jetez pas le chargeur de batterie de voiture avec les ordures ménagères, au feu ou dans l'eau. Les appareils qui ne fonctionnent plus devraient être recyclés dans la mesure du possible. Demandez de l'aide à votre revendeur local.
-  Déposez les batteries dans des points de collecte prévus à cet effet. En tant que consommateur final, vous êtes légalement tenu de le faire (Ordonnance relative à l'élimination des batteries usagées). Les batteries contenant des substances nocives sont marquées des symboles ci-contre, qui indiquent l'interdiction de les jeter avec les ordures ménagères. Les désignations du métal lourd déterminant sont : Cd = cadmium, Hg = mercure, Pb = plomb.

Transportez les batteries usagées vers un centre de traitement des déchets dans votre ville ou votre commune ou les retourner au revendeur. Ils remplissent ainsi les obligations légales et apportent une contribution importante à la protection de l'environnement.

✔ EXCLUSIONS DE RESPONSABILITÉ

Les informations fournies dans ce mode d'emploi peuvent être modifiées sans notification préalable. ANSMANN n'endosse aucune responsabilité pour les dommages ou dommages conséquents directs, indirects, accidentels ou autre causés par la manipulation inappropriée ou par le non-respect des informations fournies dans ce mode d'emploi.

✔ REMARQUES CONCERNANT LA GARANTIE

ANSMANN offre une garantie de 3 ans sur l'appareil. Aucune garantie n'est accordée en cas de dommages sur l'appareil causés par le non-respect du mode d'emploi.

Vous trouverez nos conditions de garantie, les support et le FAQ en ligne à l'adresse : www.ansmann.de

CE Le produit est conforme aux exigences des directives européennes.

Sous réserve de modifications techniques. Nous n'endossons aucune responsabilité pour les erreurs d'impression.

ES - ÍNDICE DE CONTENIDOS

1. DATOS TÉCNICOS.....	26
2. USO PREVISTO	27
3. VOLUMEN DE SUMINISTRO	27
4. DESCRIPCIÓN DEL PRODUCTO.....	27
4.1. DESCRIPCIÓN DEL EQUIPO.....	27
4.2. SÍMBOLOS DE LA PANTALLA.....	28
5. PROGRAMAS DE CARGA	28
5.1. ESTÁNDAR.....	28
5.2. ESPECIAL	28
5.3. CARGA INTELIGENTE Y COMPLETAMENTE AUTOMÁTICA DE 10 NIVELES	28
6. CONEXIÓN A LA BATERÍA	29
6.1. PROGRAMAS DE CARGA ESTÁNDAR (12 V)	29
6.2. PROGRAMAS DE CARGA ESPECIALES (6 V, RECOND, SUPPLY)	29
6.3. CARACTERÍSTICAS DE SEGURIDAD	29
7. MANTENIMIENTO Y LIMPIEZA.....	30
8. SOLUCIÓN DE ERRORES.....	30
9. INDICACIONES AMBIENTALES E INSTRUCCIONES PARA LA ELIMINACIÓN.....	30

PRÓLOGO

Estimada clienta, estimado cliente:

Muchas gracias por haber elegido un cargador de ANSMANN AG. El presente manual de instrucciones le ayudará a utilizar las funciones de su cargador de manera ideal. Por favor, lea este manual con atención antes de poner en funcionamiento el cargador. Le deseamos que disfrute de su nuevo cargador.

Su equipo de ANSMANN

i SEGURIDAD - EXPLICACIÓN DE LAS INDICACIONES

Por favor, observe las siguientes señales y palabras que se emplearán en el manual de instrucciones, en el producto y en el embalaje:

i = **Información** | Información adicional útil sobre el producto

✓ = **Indicación** | Esta indicación advierte sobre posibles daños de cualquier tipo

⚠ = **Precaución** | Atención: peligro de lesiones

⚡ = **Advertencia** | Atención: ¡peligro! Puede tener como consecuencia heridas graves o la muerte

⚠ INDICACIONES DE SEGURIDAD GENERALES

- CONSERVE ESTE MANUAL. El presente manual contiene indicaciones de seguridad y de uso importantes que quizás deba volver a leer en el futuro.
- Utilice el equipo únicamente en espacios adecuados que cuenten con una buena ventilación, y no lo emplee al aire libre.
- Si se daña la carcasa, el cable de red o el cable de carga, no emplee el equipo y diríjase a un comercio autorizado y especializado.
- No cubra el cargador.
- Utilice el equipo únicamente de conformidad con el uso previsto (de acuerdo con la especificación del equipo).
- No exponga el equipo a temperaturas elevadas o a condiciones extremadamente altas de humedad.
- Para descartar el peligro de incendio o el peligro de un choque eléctrico, mantenga el equipo protegido de humedad.
- No utilice el equipo cerca de gases o líquidos inflamables.
- No abra el equipo.
- No cargue nunca una batería congelada o dañada.
- Desenchufe el equipo de la red después de su uso.
- Para disminuir el riesgo de que el enchufe y el cable se dañen, desconecte el cargador sujetándolo desde el enchufe y no desde el cable.
- El uso inadecuado del cargador puede ocasionar peligros para el usuario.
- ¡Mantenga alejado del alcance de los niños! ¡Los niños deben estar supervisados para garantizar que no jueguen con el dispositivo!
- Este producto puede ser utilizado por niños a partir de 8 años y por personas con capacidades físicas, sensoriales o mentales reducidas o con falta de experiencia si se les informa de su empleo seguro y conocen sus peligros. Los niños no deben jugar con el producto. La limpieza y los cuidados no deben ser realizados por niños que no estén siendo supervisados.
- ¡La inobservancia de las instrucciones de seguridad puede producir daños en el equipo o lesiones peligrosas en las personas!
- En caso de baterías que requieren mantenimiento, compruebe el ácido y abra la tapa si es necesario.
- ¡CUIDADO! Para disminuir el peligro de lesiones, cargue las baterías LFP o las baterías de celda húmeda de ácido-plomo, las baterías de gel o las baterías AGM para coches en el modo de funcionamiento previsto o bien con los niveles de tensión previstos. Otros tipos de baterías o niveles de tensión pueden provocar el estallido de la batería y causar lesiones a las personas y daños materiales.
- El uso de accesorios que no han sido recomendados o vendidos por el fabricante del cargador de la batería puede ocasionar peligros de choque eléctrico o de lesiones.
- Asegúrese de que el cable esté colocado de forma que no sea posible pisarlo, tropezarse con él o sufrir cualquier otro daño o carga.
- Utilice un cable alargador solo cuando sea estrictamente necesario. El uso de un alargador inadecuado puede ocasionar peligros de incendio y choque eléctrico. Si debe utilizar un cable alargador, asegúrese de lo siguiente:
 - a. Las patillas del enchufe del cable alargador deben tener igual cantidad, tamaño y forma que las del enchufe del cargador;

- b. El cable alargador debe estar tendido de manera adecuada y debe encontrarse en un buen estado eléctrico.
- No cargue baterías de ácido-plomo de 6 V en los modos de carga 12 V STD, 12 V AGM/C, 12 V M, 12 V LFP, RECOND o SUPPLY.
- El modo 12 V LFP solo es adecuado para baterías de litio-ferrofosfato de 12 V y no para otras baterías de litio. Se prohíbe cargar otras baterías de litio o baterías de plomo en este modo.
- En el caso de las baterías de ácido-plomo cuya tensión sea inferior a 3 V durante un periodo prolongado, se recomienda sustituir la batería si no se puede aumentar la tensión con este cargador.

⚠ ADVERTENCIA

- Antes de la carga, compare siempre la tensión y el tipo de batería con el modo de carga ajustado.
- No cargue baterías de plomo de 24 V.
- Al cargar baterías de plomo, pueden generarse gases explosivos. Por favor, asegure una ventilación suficiente. Se prohíbe hacer fuego, encender llamas al descubierto y fumar. ¡Dado que pueden generarse gases explosivos, se debe asegurar que los terminales de polos solo se desconecten cuando el cargador esté desenchufado!
- El ácido de la batería es corrosivo. Si el ácido de la batería entra en contacto con sus ojos o con su piel, enjuague de inmediato con abundante agua y consulte a un médico.
- Asegúrese de que los terminales de polo estén conectados con la polaridad correcta (terminal de polo rojo al polo positivo; terminal de polo negro al polo negativo).
- Evite que los terminales de los polos se toquen entre sí cuando se conecta el enchufe a la red, ya que de lo contrario se produciría un arco eléctrico debido a un cortocircuito.

⚠ PRECAUCIONES DE SEGURIDAD

- Si trabaja cerca de una batería de ácido-plomo, debe haber una persona a una distancia que escuche su llamado o que se encuentra cerca.
- Disponga de abundante agua fresca y jabón en caso de que el ácido de la batería entre en contacto con la piel, la ropa o los ojos.
- Utilice una protección completa para los ojos, así como vestimenta de protección. Evite tocarse los ojos si trabaja cerca de la batería.
- Si el ácido de la batería entra en contacto con la piel o los ojos, enjuague de inmediato con agua y jabón. Si el ácido entra en contacto con los ojos, enjuáguelos de inmediato durante al menos 10 minutos con agua corriente fría y acuda de inmediato a un médico.
- Quítense los objetos metálicos personales como anillos, pulseras, collares y relojes cuando trabaje con una batería de ácido-plomo. Una batería de ácido-plomo puede producir una corriente de cortocircuito lo suficientemente alta como para soldar un anillo o similar al metal, lo que puede causar quemaduras graves.

1. DATOS TÉCNICOS

Tensión de entrada:	220-240 V CA / 50 Hz
Clase de protección:	II
Grado de protección:	IP65
Tensión de fin de carga:	6 V STD: 7,2 V 12 V STD y 12 V M: 14,4 V 12 V AGM/C: 14,8 V 12 V LFP: 14,6 V / RECOND: 16,5 V
Corrientes de carga ajustables:	6 A (12 V STD, AGM/C, LFP) 2 A (6 V STD) 1,5 A (RECOND) 1 A (12 V M)
Capacidad de la batería (carga):	20 Ah - 150 Ah (6 A) 7 Ah - 150 Ah (2 A) 5 Ah - 150 Ah (1,5 A) 4 Ah - 150 Ah (1 A)
Capacidad de la batería (carga de mantenimiento):	4 Ah - 200 Ah
Temperatura ambiente:	-20 °C - +40 °C

☑ INDICACIÓN:

Mediante el cargador para coches, no es posible cargar vehículos eléctricos con baterías incorporadas.

☑ INDICACIÓN:

No es posible el arranque externo de baterías de 6 V o 12 V.

2. USO PREVISTO

El BC 6-12 V / 6 A es un cargador de baterías de varios niveles para el coche. Sirve para la carga y la carga de mantenimiento de baterías de plomo de 6 V y 12 V (WET, AGM y de gel). Asimismo, es posible cargar baterías de litio-ferrofosfato de 12 V (LiFePO₄, LFP) en el programa de carga previsto para eso. Como alternativa, el cargador también puede utilizarse como fuente de alimentación en modo de suministro («Supply»), por ejemplo, para mantener los ajustes eléctricos cuando se desconecta la batería. ¡No obstante, el equipo no es adecuado para cargar baterías de iones de litio! Las baterías descargadas también pueden regenerarse, aunque esto depende del tipo de batería. Antes de la primera puesta en funcionamiento, lea el manual con atención y consérvelo.

¡Todo uso que difiera del previsto está prohibido y puede resultar potencialmente peligroso! Los daños causados por un uso indebido o por no respetar el uso previsto no están cubiertos por la garantía y no entran en el ámbito de responsabilidad del fabricante.

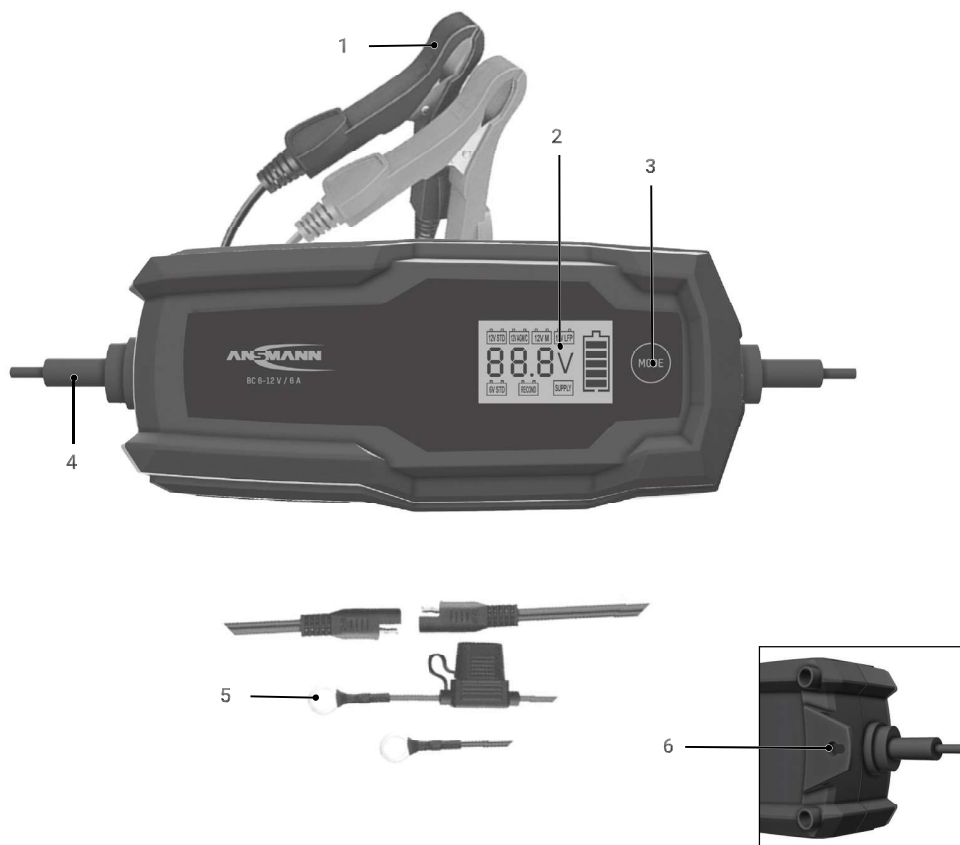
Tenga en cuenta que nuestros equipos no han sido diseñados para uso comercial, artesanal o industrial. El uso comercial anulará la garantía.

3. VOLUMEN DE SUMINISTRO

- Cargador
- Adaptador para los terminales de los polos
- Adaptador para terminales de ojal (fusible incluido)
- Manual de instrucciones

4. DESCRIPCIÓN DEL PRODUCTO

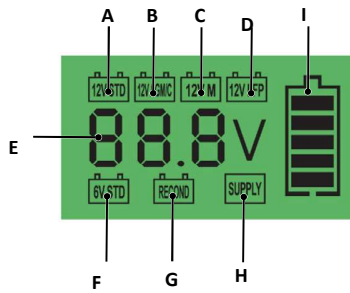
4.1. DESCRIPCIÓN DEL EQUIPO



El cargador de plomo está compuesto por los siguientes componentes (véase la imagen del cargador de plomo):

1. Terminales de los polos
2. Pantalla LCD
3. Botón «Mode»
4. Cable de red
5. Terminales de ojal (carga de baterías de motocicleta)
6. Ojal para colgar (en la parte trasera del equipo)

4.2. SÍMBOLOS DE LA PANTALLA



- A. Carga de una batería de 12 V (baterías de ácido-plomo y de gel).
- B. Carga de una batería AGM de 12 V / Modo de invierno (para baterías de ácido-plomo y de gel).
- C. Carga de una batería de 12 V con corriente de carga reducida de 1 A (batería de ácido-plomo, AGM y de gel).
- D. Carga de una batería de 12 V (LiFePO₄, LFP).
- E. Tensión de carga en voltios / Fallo de la batería (BAD) / Carga completa (FUL) / Cortocircuito en los terminales o conexión a la batería con polarización inversa (Err)
- F. Carga de una batería de 6 V (baterías AGM, de ácido-plomo y de gel).
- G. Restablecimiento de la capacidad de carga de las baterías de ácido-plomo descargadas con tensión de carga aumentada o baterías ligeramente descargadas en exceso.
- H. Suministro de tensión / Modo de fuente de alimentación (iadecuado solo para 12 V!)
- I. Estado de carga de la batería en porcentaje (1 barra = 20 %) y proceso de carga
 - Barra iluminada = La batería ha alcanzado el estado de carga
 - Barra del símbolo de la batería parpadea = La batería se está cargando hasta el siguiente estado de carga
 - Todas las barras encendidas = Batería cargada por completo

5. PROGRAMAS DE CARGA

5.1. ESTÁNDAR

Para cambiar entre los programas de carga estándar, basta con presionar brevemente el botón «Mode». El cargador guarda el último programa de carga estándar seleccionado. Este se vuelve a seleccionar de manera automática después de volver a conectar el equipo a la toma.

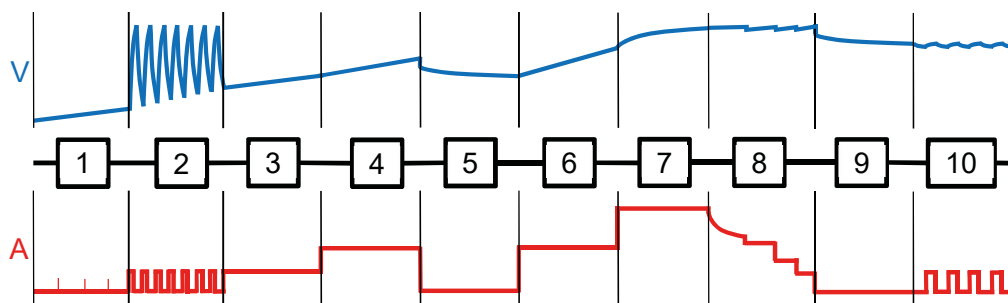
- A. 12 V STD: Programa de carga para baterías de ácido-plomo y baterías de gel. Tras la primera puesta en funcionamiento del cargador, aparece 12 V STD en la pantalla.
- B. 12 V AGM/C: Programa de carga para baterías AGM y programa de carga recomendado en caso de climas fríos (temperatura ambiente de -20 °C a +5 °C) para baterías de ácido-plomo convencionales.
- C. 12 V M: Programa de carga para baterías de poca capacidad (véanse los datos técnicos) y para la carga de mantenimiento de las baterías mencionadas en el punto 3. Uso previsto.
- D. 12 V LFP: Programa de carga para baterías de litio-ferrofosfato (LiFePO₄ y LFP).

5.2. ESPECIAL

Para acceder a los modos de los programas de carga especiales, se debe mantener presionado el botón «Mode» durante aprox. 5 segundos. Para cambiar entre los modos especiales, basta con presionar brevemente el botón. Para volver a los programas de carga estándar, se debe mantener presionado el botón «Mode» durante aprox. 5 segundos o desconectar el equipo de la red.

- F. 6 V STD: Programa de carga para baterías AGM, de ácido-plomo y de gel.
- G. RECOND: Programa de carga con tensión de fin de carga aumentada y carga con corriente de ajuste constante. ¡Este modo solo puede utilizarse para restablecer la capacidad de carga de baterías de ácido-plomo de 12 V descargadas en exceso y debe realizarse bajo supervisión! Observe las indicaciones del fabricante de la batería.
- H. SUPPLY: Para consumidores que suelen funcionar con la toma de 12 V del coche o para suministrar energía al coche cuando se quita la batería. ATENCIÓN: ¡No se permite el arranque del motor!

5.3. CARGA INTELIGENTE Y COMPLETAMENTE AUTOMÁTICA DE 10 NIVELES



Paso 1 / Comprobación de la batería: Después de seleccionar el modo de carga, el cargador verifica el estado de la batería.

Paso 2 / Desulfatación: Detección automática de las baterías de plomo sulfatadas. Mediante pulsos de corriente y tensión, se elimina el sulfato de las placas de plomo de la batería, lo que permite restablecer la capacidad máxima de la batería.

Paso 3 / Renovación: Mediante una moderada corriente de precarga se cargan las baterías más antiguas o poco utilizadas para reactivarlas.

Paso 4 / Carga de reactivación: Carga cuidadosa de la batería con un aumento de la corriente de carga.

Paso 5 / Análisis: Desconexión de la corriente de carga para comprobar la tensión en circuito abierto.

Paso 6 / Carga de activación: Reanudación del aumento de la corriente de carga para preparar la carga principal.

Paso 7 / Carga principal: Carga a corriente constante con la corriente de carga máxima.

Paso 8 / Optimización de la carga: La corriente de carga se reduce progresivamente para alcanzar la máxima capacidad posible de la batería.

Paso 9 / Control de tensión: Control del estado de carga de la batería.

Paso 10 / Carga de mantenimiento: En caso necesario, se lleva a cabo una carga de mantenimiento mediante pulsos, lo que evita que la batería se descargue.

6. CONEXIÓN A LA BATERÍA

- En primer lugar, asegúrese de que su batería sea una batería de 6 V o 12 V.
- ¡No cargue baterías con otra tensión de funcionamiento!
- Este cargador cuenta con un funcionamiento de prueba automático de la batería: cuando la red eléctrica no está conectada, la pantalla muestra la tensión real de la batería (de 8 V a 15 V).

6.1. PROGRAMAS DE CARGA ESTÁNDAR (12 V)

Para evitar la formación de chispas al conectar o desconectar, conecte primero los terminales o las juntas tóricas a la batería y solo después enchufe el cargador a la toma.

Por favor, proceda del siguiente modo:

1. Desconecte, de ser necesario, la batería del circuito eléctrico (observe el manual del fabricante del vehículo).
2. Conecte primero el cable rojo al polo positivo y, a continuación, el cable negro al punto de masa del coche (si la batería está instalada) o al polo negativo de la batería (si la batería está desmontada).
3. Conecte el cargador a la toma de corriente. Si la conexión de la batería está mal polarizada o en caso de cortocircuito, se enciende la indicación «Err» en los terminales.
4. Seleccione el programa de carga deseado (véase 5.1 "Programas de carga estándar).
5. Una vez finalizado el proceso de carga, se muestra en la pantalla la indicación «FUL». El cargador pasa automáticamente a la carga de mantenimiento.
6. Si desea volver a conectar el cargador, desconéctelo primero de la red eléctrica antes de desconectar los terminales de la batería.

👍 INDICACIÓN:

Si deja los terminales conectados a la batería y solo desconecta el cargador de la red eléctrica, la batería se descargará más rápidamente porque se está produciendo una comprobación constante de la tensión. Si no se utiliza, recomendamos desconectar el cargador de la batería.

Este cargador de baterías cuenta con una función de memoria automática (MODE: STD/AGM/12 M/12LFP); es decir, en cuanto se conecta una fuente de alimentación de CA, se inicia en el último modo seleccionado.

6.2. PROGRAMAS DE CARGA ESPECIALES (6 V, RECOND, SUPPLY)

1. Conecte el cargador a la red eléctrica.
2. Mantenga presionada el botón «Mode» (aprox. 5 segundos) para pasar al modo de programa de carga especial.
3. A continuación, seleccione el modo deseado (6 V, RECOND, SUPPLY) presionando brevemente el botón «Mode» y establezca una conexión con la polaridad correcta entre la batería o el consumidor y uno de los adaptadores suministrados.

6.3. CARACTERÍSTICAS DE SEGURIDAD

Este cargador de baterías cuenta con las siguientes características de seguridad:

- Protección contra cortocircuitos
- Protección contra sobrecarga
- Protección contra polarización inversa
- Protección contra el calentamiento excesivo

7. MANTENIMIENTO Y LIMPIEZA

Este cargador requiere un mantenimiento mínimo. Como con todo cargador o herramienta, determinadas medidas prolongan la vida útil del cargador.

1. Conserve el cargador en un lugar limpio y seco.
2. Enrolle los cables cuando no son utilizados.
3. Limpie la carcasa y el cable con un paño ligeramente humedecido.
4. Limpie los terminales con una solución de agua y polvo de hornear en caso de corrosión.
5. Compruebe con regularidad si el cable presenta grietas u otros daños y, eventualmente, solicite su sustitución.

🕒 INDICACIÓN

Asegúrese siempre de que el cargador esté desconectado de la red eléctrica antes de realizar trabajos de mantenimiento o limpieza.

⚠️ ADVERTENCIA:

Todos los demás trabajos de mantenimiento deben ser realizados exclusivamente por personal cualificado.

8. SOLUCIÓN DE ERRORES

Código de error	Estado	Posible problema	Solución
Err	La batería no se está cargando	Conexión de los terminales a la batería con polarización inversa	Conectar con la polaridad correcta
		La tensión de la batería no coincide con el modo de carga seleccionado	Seleccionar el programa de carga correcto
BAD	Tensión de la batería demasiado baja	La batería se ha descargado en exceso	Dejar la batería conectada en el cargador durante 12 horas; si la tensión se mantiene, la batería se regenera
BAD	La batería no se está cargando	La batería está defectuosa	Cambiar la batería

9. INDICACIONES AMBIENTALES E INSTRUCCIONES PARA LA ELIMINACIÓN

- 🗑️ No deseche los electrodomésticos junto con los residuos domésticos.
- 🗑️ Elimine el equipo junto con sus accesorios y embalaje de manera ecológica. No elimine el cargador de baterías para coche junto con los residuos domésticos, ni los arroje al fuego o al agua. Los equipos que ya no funcionen deben reciclarse según sea posible. Consulte a su distribuidor local.
- 🗑️ Elimine las baterías a través de los puntos de recolección previstos para eso. Usted, como usuario final, está legalmente obligado (Reglamento de baterías) a esto. Las baterías que contienen sustancias nocivas están identificadas con los símbolos adyacentes que indican que no deben desecharse junto con los residuos domésticos. Las denominaciones de los metales pesados determinantes son las siguientes: Cd = cadmio, Hg = mercurio, Pb = plomo.

Lleve las baterías usadas a un centro de eliminación de su ciudad o municipio o devuélvalas al distribuidor. De este modo, cumplirá con las obligaciones legales y realizará una importante contribución a la protección del medio ambiente.

🕒 EXCLUSIONES DE RESPONSABILIDAD

Las informaciones contenidas en este manual de instrucciones se pueden modificar sin aviso previo. ANSMANN no asume ninguna responsabilidad por los daños directos, indirectos, casuales o de otro tipo, ni por los daños resultantes que se originen por una manipulación inadecuada o por no tener en cuenta las informaciones contenidas en este manual de instrucciones.

🕒 INDICACIONES SOBRE LA GARANTÍA

ANSMANN concede una garantía de tres años para el equipo. En caso de daños en el equipo que se originen por no respetar el manual de instrucciones no se podrá hacer efectiva ninguna garantía.

Nuestras disposiciones de garantía, asistencia y las preguntas frecuentes se pueden consultar en: www.ansmann.de

CE El producto cumple las exigencias de las directivas de la UE.

Se reserva el derecho de realizar modificaciones técnicas. No aceptamos ninguna responsabilidad por errores de impresión.

PT - ÍNDICE DE CONTEÚDOS

1. DADOS TÉCNICOS	34
2. UTILIZAÇÃO CONFORME AS DISPOSIÇÕES.....	34
3. VOLUME DE FORNECIMENTO.....	34
4. DESCRIÇÃO DO PRODUTO	35
4.1. DESCRIÇÃO DO DISPOSITIVO.....	35
4.2. VISUALIZAÇÃO DOS SÍMBOLOS.....	35
5. PROGRAMAS DE CARREGAMENTO	36
5.1. PADRÃO.....	36
5.2. ESPECIAL	36
5.3. CARREGAMENTO INTELIGENTE E TOTALMENTE AUTOMÁTICO EM 10 FASES	36
6. CONEXÃO Á BATERIA.....	37
6.1. PROGRAMAS DE CARREGAMENTO PADRÃO (12V)	37
6.2. PROGRAMAS ESPECIAIS DE CARREGAMENTO (6V, RECOND, SUPPLY)	37
6.3. CARACTERÍSTICAS DE SEGURANÇA.....	37
7. MANUTENÇÃO E CONSERVAÇÃO	37
8. RESOLUÇÃO DE PROBLEMAS	38
9. INFORMAÇÕES AMBIENTAIS E PORMENORES SOBRE A ELIMINAÇÃO.....	38

PREFÁCIO

Caro(a) cliente,
obrigado por ter escolhido um carregador da ANSMANN AG. Este manual de instruções ajuda-o a utilizar da melhor forma as funções do seu carregador. Leia atentamente este manual de instruções antes de utilizar o carregador. Esperamos que goste de utilizar este novo carregador.

A sua equipa ANSMANN

i SEGURANÇA - EXPLICAÇÃO DAS INDICAÇÕES

Observe os seguintes símbolos e palavras utilizados no manual de instruções, no produto e na embalagem:

i = **Informação** | Informações adicionais úteis sobre o produto

⊕ = **Nota** | Esta nota avisa de possíveis perigos de qualquer tipo

⚠ = **Cuidado** | Atenção - Perigo, pode causar ferimentos

⚡ = **Aviso** | Atenção - Perigo! Pode causar ferimentos graves ou morte

⚠ INSTRUÇÕES DE SEGURANÇA GERAIS

- **GUARDAR ESTAS INSTRUÇÕES.** Este manual contém instruções de segurança e de funcionamento importantes que poderá ter de consultar mais tarde.
- Utilizar o aparelho apenas em locais adequados e bem ventilados e não ao ar livre.
- Se a caixa, o cabo de alimentação ou os cabos do carregador estiverem danificados, não utilize o aparelho e contate um revendedor autorizado.
- O carregador não deve ser coberto.
- Utilizar o aparelho apenas para o fim a que se destina (de acordo com as especificações do aparelho).
- Não exponha a unidade a temperaturas elevadas ou a humidade extremamente elevada.
- Para evitar o risco de incêndio ou choque eléctrico, proteja a unidade da humidade.
- Não utilize a unidade perto de gases ou líquidos inflamáveis.
- Não abra a unidade.
- Nunca carregar uma bateria congelada ou danificada.
- Desligar o aparelho da rede eléctrica após a utilização.
- Para reduzir o risco de danificar a ficha e o cabo, puxe pela ficha e não pelo cabo quando desligar o carregador.
- A utilização incorreta do carregador pode ser perigosa para o utilizador.
- Manter fora do alcance das crianças! As crianças devem ser supervisionadas para garantir que não brincam com o aparelho!
- Este produto pode ser usado por crianças a partir dos 8 anos de idade e por pessoas com capacidades físicas, sensoriais ou mentais limitadas ou falta de experiência e conhecimento, se forem instruídas sobre a utilização segura do dispositivo e conheçam os perigos. As crianças não devem brincar com o produto. Os trabalhos de limpeza e de manutenção não devem ser realizados por crianças sem supervisão.
- A inobservância das indicações de segurança pode causar danos no aparelho ou conduzir a ferimentos graves em pessoas!
- Para as pilhas que não são isentas de manutenção, verifique o ácido e, se necessário, abra a tampa.
- **CUIDADO!** Para reduzir o risco de ferimentos, carregue apenas baterias de automóvel LFP ou de célula húmida de chumbo-ácido, de gel ou AGM nos modos ou níveis de tensão previstos para as mesmas. Outros tipos de bateria ou níveis de tensão podem provocar o reventamento da bateria e causar ferimentos pessoais e danos materiais.
- A utilização de acessórios não recomendados ou vendidos pelo fabricante do carregador de baterias pode criar um risco de incêndio, choque eléctrico ou ferimentos.
- Certifique-se de que o cabo é encaminhado de modo a que não possa ser pisado, tropeçado ou de outra forma danificado ou sujeito a tensão.
- Não utilize um cabo de extensão, exceto se for absolutamente necessário. A utilização de um cabo de extensão inadequado pode resultar em riscos de incêndio e de choque eléctrico. Se for necessário utilizar um cabo de extensão, certifique-se de que:

- a. Os pinos da ficha do cabo de extensão têm o mesmo número, tamanho e forma que os da ficha do carregador;
 - b. O cabo de extensão está devidamente ligado e está em boas condições elétricas.
- Não carregue baterias de chumbo-ácido de 6V nos modos de carregamento 12V STD, 12V AGM/C, 12V M, 12V LFP, RECOND ou SUPPLY.
 - O modo 12V LFP só é adequado para baterias de fosfato de ferro-lítio de 12V, não para outras baterias de lítio, sendo proibido carregar outras baterias de lítio ou baterias de chumbo neste modo.
 - Para baterias de chumbo-ácido cuja tensão da bateria é inferior a 3V durante um longo período de tempo, recomenda-se a substituição da bateria se a tensão não puder ser aumentada com este carregador.

⚠ AVISO

- Antes de carregar, compare sempre a tensão e o tipo de bateria com o modo de carregamento definido.
- Não carregue baterias de chumbo de 24V.
- Podem ser produzidos gases explosivos durante o carregamento de baterias de chumbo. Assegure-se de que existe ventilação suficiente e evite o fogo, luzes desprotegidas e fumar. Dado que podem ser produzidos gases explosivos, é essencial garantir que os terminais só são desligados quando o carregador está desligado da tomada!
- O ácido da bateria é corrosivo. Se o ácido da bateria entrar em contato com os seus olhos ou com a sua pele, lave imediatamente com água abundante e consulte um médico.
- Certifique-se de que os terminais estão ligados com a polaridade correta (terminal vermelho ao pólo positivo; terminal preto ao pólo negativo).
- Certifique-se de que os terminais dos pólos não tocam uns nos outros quando a ficha de alimentação é ligada à corrente, caso contrário, ocorrerá um arco elétrico devido a um curto-circuito.

⚠ PRECAUÇÕES DE SEGURANÇA

- Quando se trabalha perto de uma bateria de chumbo-ácido, deve haver uma pessoa por perto para o ajudar.
- Tenha à mão bastante água fresca e sabão para o caso de o ácido da bateria entrar em contato com a pele, o vestuário ou os olhos.
- Usar proteção total para os olhos e vestuário de proteção. Evite tocar nos olhos quando estiver a trabalhar perto da bateria.
- Se o ácido da bateria entrar em contato com a pele ou a roupa, lave imediatamente com água e sabão. Se o ácido entrar em contato com os olhos, lave-os imediatamente com água fria corrente durante pelo menos 10 minutos e procure imediatamente assistência médica.
- Retire os objetos metálicos pessoais, como anéis, pulseiras, colares e relógios, quando trabalhar com uma bateria de chumbo-ácido. Uma bateria de chumbo-ácido pode produzir uma corrente de curto-circuito suficientemente elevada para soldar um anel ou objeto semelhante ao metal, o que pode provocar queimaduras graves.

1. DADOS TÉCNICOS

Tensão de entrada:	220-240V AC / 50Hz
Classe de proteção:	II
Classe de proteção:	IP65
Tensão final de carregamento:	6V STD: 7,2V 12V STD & 12V M: 14,4V 12V AGM/C: 14,8V 12V LFP: 14,6V / RECOND: 16,5V
Correntes de carga ajustáveis:	6A (12V STD, AGM/C, LFP) 2A (6V STD) 1.5A (RECOND) 1A (12V M)
Capacidade da bateria (Carregamento):	20Ah - 150Ah (6A) 7Ah - 150Ah (2A) 5Ah - 150Ah (1.5A) 4Ah - 150Ah (1A)
Capacidade da bateria (Carga lenta):	4Ah - 200Ah
Temperaturas ambientes:	-20 C° - +40C°

☑ NOTA:

O carregador de bateria para automóvel não pode ser utilizado para carregar veículos elétricos com baterias incorporadas.

☑ NOTA:

Não é possível o arranque externo de baterias de 6V ou 12V.

2. UTILIZAÇÃO CONFORME AS DISPOSIÇÕES

O BC 6-12V / 6A é um carregador de baterias de várias fases para o automóvel. É utilizado para o carregamento e manutenção de baterias de chumbo de 6V e 12V (WET, AGM & Gel). Também é possível carregar baterias de 12V de lítio-ferro-fosfato (LiFePO₄, LFP) no programa de carregamento fornecido. Em alternativa, o carregador pode ser utilizado como fonte de alimentação no modo de alimentação, por exemplo, para manter as definições elétricas quando se desliga a bateria. No entanto, o aparelho não é adequado para carregar baterias de íões de lítio!

As baterias descarregadas também podem ser regeneradas, mas isso depende do tipo de bateria. Antes de utilizar o aparelho pela primeira vez, leia atentamente as instruções e guarde-as.

Qualquer utilização diferente da prevista é proibida e potencialmente perigosa! Os danos provocados por uma utilização incorreta ou pela inobservância da utilização prevista não estão cobertos pela garantia e não são da responsabilidade do fabricante.

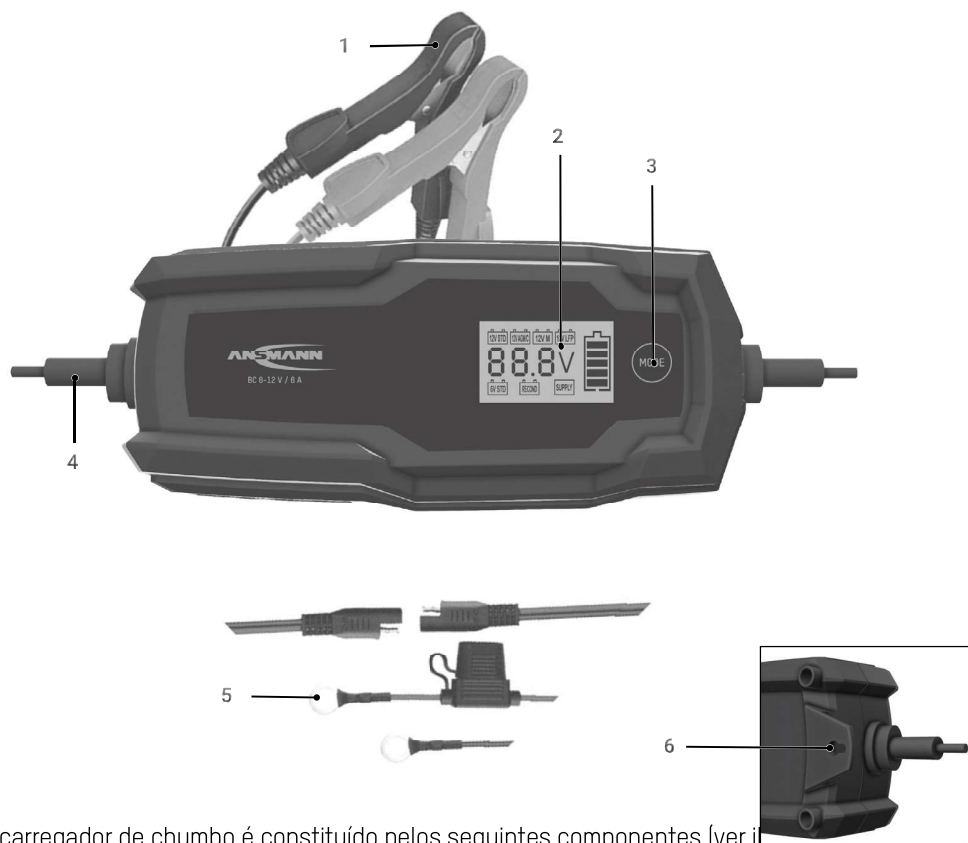
Os nossos aparelhos não foram concebidos para uma utilização comercial, artesanal ou industrial. A utilização comercial invalida a garantia.

3. VOLUME DE FORNECIMENTO

- Carregador
- Adaptador para terminais de pólo
- Adaptador para terminais de anel (incl. fusível)
- Manual de instruções

4. DESCRIÇÃO DO PRODUTO

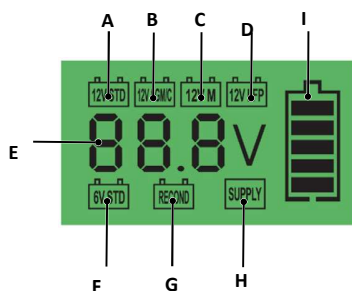
4.1. DESCRIÇÃO DO DISPOSITIVO



O carregador de chumbo é constituído pelos seguintes componentes (ver imagem):

1. Terminais de pólos
2. Visor LCD
3. Botão "Mode"
4. Cabo de alimentação
5. Anel do cabo (carregamento a partir da bateria da mota)
6. Olhal de suspensão (na parte de trás da unidade)

4.2. VISUALIZAÇÃO DOS SÍMBOLOS



- A. Carregamento de uma bateria de 12V (baterias de chumbo-ácido e de gel).
- B. Carregamento de uma bateria AGM de 12V / modo de inverno (para baterias de chumbo-ácido e de gel).
- C. Carregamento de uma bateria de 12V com corrente de carga reduzida de 1A (bateria de chumbo-ácido, AGM e de gel).
- D. Carregamento de uma bateria de 12V (LiFePO₄, LFP).
- E. Tensão de carga em volts / bateria com defeito (BAD) / totalmente carregada (FUL) / curto-circuito nos terminais ou polaridade invertida ligada à bateria (Err).
- F. Carregamento de uma bateria de 6V (baterias AGM, chumbo-ácido e gel).
- G. Restabelecimento da capacidade de carga de baterias de chumbo-ácido descarregadas com tensão de carga aumentada ou baterias ligeiramente descarregadas.
- H. Alimentação de tensão / modo de alimentação de energia (apenas adequado para 12V!)

- I. Estado de carga da bateria em percentagem (1 bar = 20%) e processo de carga
- A barra acende-se = a bateria atingiu o estado de carga
 - A barra no símbolo da bateria pisca = a bateria está a ser carregada para o próximo estado de carga
 - todas as barras acendem-se = a bateria está totalmente carregada

5. PROGRAMAS DE CARREGAMENTO

5.1. PADRÃO

Para alternar entre os programas de carregamento padrão, basta pressionar brevemente o botão "Mode". O carregador guarda o último programa de carregamento padrão selecionado, que é automaticamente selecionado quando o carregador é novamente ligado à tomada.

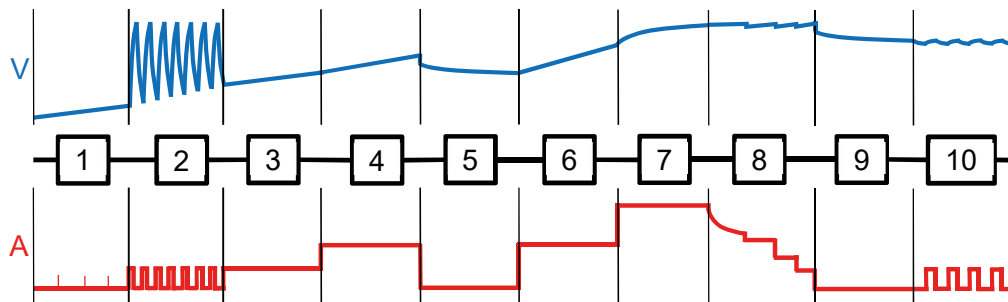
- A. 12V STD: Programa de carregamento para baterias de chumbo-ácido e de gel. 12V STD aparece no ecrã depois de o carregador ser ligado pela primeira vez.
- B. 12V AGM/C: Programa de carregamento para baterias AGM & Programa de carregamento recomendado em tempo frio (-20°C - +5°C de temperatura ambiente) para baterias normais de chumbo-ácido.
- C. 12V M: Programa de carregamento para baterias de pequena capacidade (ver dados técnicos) e para o carregamento de manutenção de todas as baterias mencionadas em 3. Utilização prevista.
- D. 12V LFP: Programa de carregamento para baterias de fosfato de ferro-lítio (LiFePO4 e LFP).

5.2. ESPECIAL

Para entrar no modo de programa de carregamento especial, o botão "Mode" deve ser pressionado durante cerca de 5 segundos. Para alternar entre os modos especiais, basta pressionar brevemente o botão. Para voltar aos programas de carregamento normais, o botão "Mode" deve ser pressionado durante cerca de 5 segundos ou a unidade deve ser desligada da rede elétrica.

- F. 6V STD: Programa de carregamento para baterias AGM, chumbo-ácido e gel.
- G. RECOND: Programa de carga com tensão de fim de carga aumentada e carga com corrente constante definida. Este modo só pode ser utilizado para restaurar a capacidade de carga de baterias de chumbo-ácido de 12V profundamente descarregadas e deve ser efetuado sob supervisão! Respeitar as instruções do fabricante da bateria.
- H. SUPPLY: Para os consumidores que funcionam normalmente na tomada de ligação de 12V do automóvel ou para fornecer energia ao automóvel quando a bateria é retirada. ATENÇÃO: Não é permitido o arranque do motor!

5.3. CARREGAMENTO INTELIGENTE E TOTALMENTE AUTOMÁTICO EM 10 FASES



Passo 1 / Verificação da bateria: Depois de selecionar o modo de carregamento, o carregador verifica o estado da bateria.

Passo 2 / Dessulfatação: Detecção automática de baterias de chumbo sulfatadas. Através da pulsação da corrente e da tensão, o sulfato é dissolvido das placas de chumbo da bateria, a fim de restaurar a capacidade máxima da bateria.

Passo 3 / Atualização: Uma corrente de pré-carga suave é utilizada para carregar e, assim, reativar pilhas mais antigas ou raramente utilizadas.

Passo 4 / Carga de reativação: Carga suave da bateria com aumento da corrente de carga.

Passo 5 / Análise: Desligar a corrente de carga para verificar a tensão de circuito aberto.

Passo 6 / Carga de ativação: Reinício do aumento da corrente de carga em preparação para a carga principal.

Passo 7 / Carga principal: Carga de corrente constante com a corrente de carga máxima.

Passo 8 / Otimização da carga: A corrente de carga é gradualmente reduzida para atingir a capacidade máxima possível da bateria.

Passo 9 / Verificação da tensão: Verificação do nível de carga da bateria.

Passo 10 / Carga lenta: Se necessário, é efetuada uma carga por impulsos, o que evita que a bateria se descarregue.

6. CONEXÃO À BATERIA

- Em primeiro lugar, certifique-se de que a sua bateria é uma bateria de 6V ou 12V.
- Não carregue baterias com outras tensões de funcionamento!
- Este carregador de bateria está equipado com uma função de teste automático da bateria: quando a alimentação elétrica não está ligada, o visor mostra a tensão real da bateria (de 8V a 15V).

6.1. PROGRAMAS DE CARREGAMENTO PADRÃO (12V)

Para evitar faíscas ao ligar ou desligar, ligue primeiro os grampos ou os anéis de vedação à bateria e só depois ligue o carregador à tomada.

Proceda da seguinte forma:

1. Se necessário, desligar a bateria do circuito (seguir as instruções do fabricante do veículo).
2. Ligue primeiro o cabo vermelho ao terminal positivo, depois o cabo preto ao ponto de terra do veículo (se a bateria estiver instalada) ou ao terminal negativo da bateria (se a bateria tiver sido removida).
3. Ligue agora o carregador a uma tomada. Se a bateria estiver ligada com a polaridade incorreta ou se houver um curto-circuito, acende-se a mensagem "Err" nos terminais.
4. Selecionar o programa de carregamento pretendido (ver 5.1 "Programas de carregamento padrão").
5. Quando o carregamento estiver concluído, o ecrã apresenta "FUL". O carregador muda automaticamente para carga lenta.
6. Se quiser voltar a desligar o carregador, desligue-o primeiro da rede elétrica antes de desligar as pinças da bateria.

✔ NOTA:

Se deixar as pinças ligadas à bateria e apenas desligar o carregador da rede elétrica, a bateria descarregar-se-á mais rapidamente, uma vez que é efetuada uma verificação constante da tensão. Quando não estiver a ser utilizado, recomendamos que desligue o carregador da bateria. Este carregador de baterias está equipado com uma função de memória automática (MODE: STD/AGM/12 M/12LFP), ou seja, assim que uma fonte de alimentação CA é ligada, começa no último modo selecionado.

6.2. PROGRAMAS ESPECIAIS DE CARREGAMENTO (6V, RECOND, SUPPLY)

1. Ligar o carregador à rede elétrica.
2. Passar para o modo de programa de carregamento especial, pressionar e mantendo pressionado o botão "Mode" (aprox. 5 segundos).
3. Selecione agora o modo pretendido (6V, RECOND, SUPPLY) pressionar brevemente o botão "Mode" e, em seguida, estabeleça uma ligação com a polaridade correta entre a bateria ou o consumidor e um dos adaptadores fornecidos.

6.3. CARACTERÍSTICAS DE SEGURANÇA

Este carregador de bateria está equipado com as seguintes características de segurança:

- Proteção contra curto-circuitos
- Proteção contra sobrecarga
- Proteção contra inversão de polaridade
- Proteção contra sobreaquecimento

7. MANUTENÇÃO E CONSERVAÇÃO

Este carregador requer uma manutenção mínima. Tal como acontece com qualquer dispositivo ou ferramenta, algumas medidas prolongarão a vida útil do carregador de bateria.

1. Guarde o carregador num local limpo e seco.
2. Enrole os cabos quando não estiver a ser utilizado.
3. Limpar a caixa e os cabos com um pano ligeiramente húmido.
4. Limpe qualquer corrosão dos terminais com uma solução de água e bicarbonato de sódio.
5. Inspeccionar regularmente os cabos quanto a fissuras ou outros danos e mandar substituí-los, se necessário.

✔ AVISO

Certifique-se sempre de que o carregador está desligado da rede elétrica antes de efetuar trabalhos de manutenção ou limpeza.




⚠ AVISO:

Todos os outros trabalhos de manutenção só devem ser efetuados por pessoal qualificado.

8. RESOLUÇÃO DE PROBLEMAS

Código de erro	Estado	Problema possível	Solução
Err	A bateria não carrega	Ligação dos terminais à bateria com a polaridade incorreta	Ligar com a polaridade correta
		A tensão da bateria não corresponde ao modo de carregamento selecionado	Selecionar o programa de carregamento correto
BAD	Tensão da bateria demasiado baixa	A bateria está muito descarregada	Deixar a bateria ligada ao carregador durante 12 horas; se a tensão se estabilizar, a bateria está regenerada
BAD	A bateria não carrega	A bateria tem defeito	Trocar a bateria

9. INFORMAÇÕES AMBIENTAIS E PORMENORES SOBRE A ELIMINAÇÃO

-  Não deitar os aparelhos elétricos no lixo doméstico.
-  Eliminar o aparelho, incluindo os acessórios e a embalagem, de forma ecológica. Não deite fora o carregador de baterias no lixo doméstico, no fogo ou na água. As unidades que já não estão a funcionar devem ser recicladas, se possível. Peça ajuda ao seu revendedor local.
-  Eliminar as baterias nos pontos de recolha designados. Como utilizador final, tem a obrigação legal de o fazer (regulamento relativo às baterias). As baterias que contêm substâncias nocivas estão marcadas com os símbolos adjacentes, que indicam que não devem ser eliminadas juntamente com o lixo doméstico. As designações para o metal pesado decisivo são: Cd = cádmio, Hg = mercúrio, Pb = chumbo.

Transporte as baterias usadas para uma instalação de eliminação na sua cidade ou município ou de volta para o revendedor. Deste modo, cumpre as obrigações legais e dá um importante contributo para a proteção do ambiente.

EXCLUSÃO DA RESPONSABILIDADE

As informações das presentes instruções de operação podem ser alteradas sem aviso prévio. A ANSMANN não assume qualquer responsabilidade por danos diretos, indiretos, acidentais ou outros ou por danos subsequentes decorrentes do manuseamento incorreto ou da inobservância das informações contidas nas presentes instruções de operação.

INDICAÇÃO RELATIVA À GARANTIA

A ANSMANN oferece uma garantia de 3 anos para o dispositivo. A garantia exclui danos no aparelho decorrentes da inobservância das instruções de operação. Pode encontrar as nossas condições de garantia, apoio e FAQs online em: www.ansmann.de

 O produto cumpre os requisitos das diretivas da UE.

Sujeito a alterações técnicas. Não nos responsabilizamos por erros de impressão.

SE - INNEHÅLLSFÖRTECKNING

1. TEKNISKA SPECIFIKATIONER	41
2. AVSEDD ANVÄNDNING.....	42
3. LEVERANSOMFATTNING	42
4. PRODUKTBESKRIVNING	42
4.1. BESKRIVNING AV PRODUKTEN.....	42
4.2. SYMBOLER PÅ DISPLAYEN	43
5. LADDNINGSPROGRAM	43
5.1. STANDARD	43
5.2. SPECIALPROGRAM.....	43
5.3. HELAUTOMATISK SMART LADDNING I 10 STEG.....	43
6. ANSLUTNING TILL BATTERI	44
6.1. STANDARDLADDNINGSPROGRAM (12 V)	44
6.2. SPECIALLADDNINGSPROGRAM (6V, RECOND, SUPPLY)	44
6.3. SÄKERHETSFUNKTIONER.....	44
7. UNDERHÅLL OCH SKÖTSEL	44
8. FELSÖKNING	45
9. INFORMATION OM MILJÖSKYDD OCH AVFALLSHANTERING	45

INLEDNING

Kära kund!

Grattis till din nya laddare från ANSMANN AG. Denna bruksanvisning ska hjälpa dig att använda funktionerna på laddaren på ett optimalt sätt. Läs igenom bruksanvisningen noga innan du börjar använda laddaren. Vi önskar dig mycket glädje med din nya laddare.

Ditt ANSMANN-team

i SÄKERHET - FÖRKLARING TILL ANVISNINGAR

Beakta följande symboler och signalord som finns i bruksanvisningen, på produkten och på förpackningen:

i = **Information** | Nyttig extrainformation om produkten

☺ = **Obs** | Denna anvisning varnar för alla typer av potentiella skador

⚠ = **Försiktig** | Se upp – risk för personskador

⚡ = **Varning** | Se upp – Fara! Om denna anvisning inte beaktas kan detta leda till svåra personskador eller dödsfall

⚠ ALLMÄNNA SÄKERHETSANVISNINGAR

- SPARA DENNA BRUKSANVISNING. Den här bruksanvisningen innehåller viktiga säkerhets- och användarinstruktioner som du kan behöva läsa senare.
- Använd produkten endast i lämpliga lokaler med bra ventilation och inte utomhus.
- Om höljet, nätkabeln eller laddningskablarna är skadade ska du inte använda produkten. Kontakta i så fall auktoriserad återförsäljare.
- Laddaren får inte täckas över.
- Produkten får endast användas för avsett ändamål (enligt produktspecifikationen).
- Utsätt inte produkten för höga temperaturer eller extremt hög luftfuktighet.
- För att utesluta risk för brand eller elektriska stötar ska produkten skyddas mot fukt och regn.
- Använd inte produkten i närheten av brandfarliga gaser eller vätskor.
- Öppna inte produkten.
- Ladda aldrig batterier som är frusna eller skadade.
- Koppla bort produkten från elnätet efter användning.
- För att minska risken för skador på kontakten och kabeln ska du koppla bort laddaren genom att dra i kontakten och aldrig i kabeln.
- Felaktig användning av laddaren kan leda till fara för användaren.
- Håll produkten borta från barn! Håll barn under uppsikt så att de inte leker med produkten!
- Denna produkt kan användas av barn från 8 år och av personer med nedsatt fysisk, sensorisk eller mental förmåga eller av personer utan tillräcklig erfarenhet av eller kunskap om produkten, såvida de har instruerats i hur produkten används och känner till farorna. Barn får inte leka med produkten. Barn får inte rengöra eller sköta produkten utan att de hålls under uppsikt.
- Om säkerhetsanvisningarna inte beaktas kan det leda till skador på produkten eller till allvarliga personskador!
- För batterier som inte är underhållsfria ska du kontrollera syran och öppna locket vid behov.
- FÖRSIKTIG! För att minska skaderisken ska du ladda LFP-, blysyra-, gel- eller AGM-bilbatterier endast i de specificerade lägena resp. spänningsnivåerna. Andra batterityper eller spänningsnivåer kan leda till att batteriet exploderar och orsakar person- och saksador.
- Användning av tillbehör som inte rekommenderas eller säljs av batteriladdarens tillverkare kan leda till risk för brand, elstöt eller personskador.
- Se till att kabeln dras så att man inte trampar på den, snubblar över den eller på annat sätt skadar eller belastar den.
- Förlängningskablar ska användas endast om det är absolut nödvändigt. Användning av felaktiga förlängningskablar kan det leda till brand och elstöt. Beakta följande punkter om du använder en förlängningskabel:
 - a. Stiften på förlängningskabelns kontakt har samma nummer, storlek och form som stiften på laddarens kontakt.
 - b. Förlängningskabeln måste vara korrekt ansluten och befinna sig i gott elektriskt skick.

- Ladda inte blybatterier på 6 V i laddningslägena 12V STD, 12V AGM/C, 12V M, 12V LFP, RECOND eller SUPPLY.
- Läget 12V LFP lämpar sig endast för litiumjärnfosfatbatterier på 12 V och inte för andra litiumbatterier. Det är inte tillåtet att ladda andra litiumbatterier eller blysyrbatterier i detta läge.
- Vi rekommenderar att blysyrbatterier vars batterispänning ligger under 3 V under en längre tid byts ut om spänningen inte kan ökas med den här laddaren.

⚠ VARNING

- Före laddning ska du alltid jämföra batterispänningen och batteritypen med det inställda laddningsläget.
- Ladda inte blybatterier på 24 V.
- Vid laddning av blybatterier kan det bildas explosiva gaser. Se till att ventilationen är tillräcklig, undvik eld eller öppen låda samt rökning. Eftersom det kan bildas explosiva gaser är det viktigt att se till att polklämmorna endast kopplas bort när laddaren är frånkopplad!
- Batterisyra är frätande. Om du får batterisyra i ögonen eller på huden, skölj omedelbart med mycket vatten och kontakta läkare.
- Se till att polklämmorna är korrekt kontaktade (röd polklämma till pluspol; svart polklämma till minuspol).
- Se alltid till att polklämmorna inte vidrör varandra när nätkontakten är ansluten, eftersom det annars leder till kortslutning som genererar ljusbåge.

⚠ SÄKERHETSÅTGÄRDER

- Om du arbetar nära ett blybatteri bör det finnas en annan person på kommunikationsavstånd eller i närheten som kan hjälpa dig vid behov.
- Ha gott om rent vatten och tvål till hands om batterisyra skulle komma i kontakt med hud, kläder eller ögon.
- Använd ögonskydd och skyddskläder. Undvik att vidröra ögonen när du arbetar nära batteriet.
- Om batterisyra kommer i kontakt med hud eller kläder, tvätta omedelbart bort den med tvål och vatten. Om du får syra i ögonen ska du genast spola ögonen med rinnande kallt vatten i minst 10 minuter och kontakta läkare.
- Lägg undan personliga metallföremål som ringar, armband, halsband och klockor när du arbetar med ett blysyrbatteri. Ett blysyrbatteri kan generera en kortslutningsström som är tillräckligt hög för att smälta en ring eller liknande metall, vilket kan leda till allvarliga brännskador.

1. TEKNISKA SPECIFIKATIONER

Ingångsspänning:	220–240V AC/50 Hz
Skyddsklass:	II
Kapslingsklass:	IP65
Laddnings Slutspänning:	6V STD: 7,2V 12 V STD & 12 V M: 14,4 V 12 V AGM/C: 14,8 V 12 V LFP: 14,6 V/RECOND: 16,5 V
Inställbara laddningsströmmar:	6 A (12 V STD, AGM/C, LFP) 2 A (6 V STD) 1,5 A (RECOND) 1 A (12 V M)
Batterikapacitet (laddning):	20–150 Ah (6 A) 7–15 0Ah (2 A) 5–150 Ah (1,5 A) 4–150 Ah (1 A)
Batterikapacitet (underhållsladdning):	4–200 Ah
Omgivningstemperatur:	-20 C° till +40 C°

✔ OBS:

Bilbatteriladdaren kan inte användas för laddning av elbilar med inbyggt batteri.

✔ OBS:

Ingen extern start av 6 V- eller 12 V-batterier.

2. AVSEDD ANVÄNDNING

BC 6-12 V/6A är en bilbatteriladdare med flera steg. Den används för laddning och underhållsladdning av blybatterier på 6 V och 12 V (WET, AGM och gel). Även litiumjärnfosfatbatterier på 12 V (LiFePO₄, LFP) kan laddas i det specifika laddningsprogrammet. Alternativt kan laddaren användas som nät-del i Supply-läget, t.ex. för bibehållande av elektriska inställningar om batteriet kopplas bort. Produkten lämpar sig dock inte för laddning av litiumjonbatterier!

Urladdade batterier kan också regenereras, beroende på batterityp. Läs bruksanvisningen noggrant före den första användningen och spara den för framtida bruk.

All användning som går utöver den avsedda användningen är förbjuden och kan innebära en säkerhetsrisk! Tillverkaren ansvarar inte för skador som orsakas av felaktig användning eller användning för ej avsedda ändamål, och sådana skador täcks inte heller av garantin.

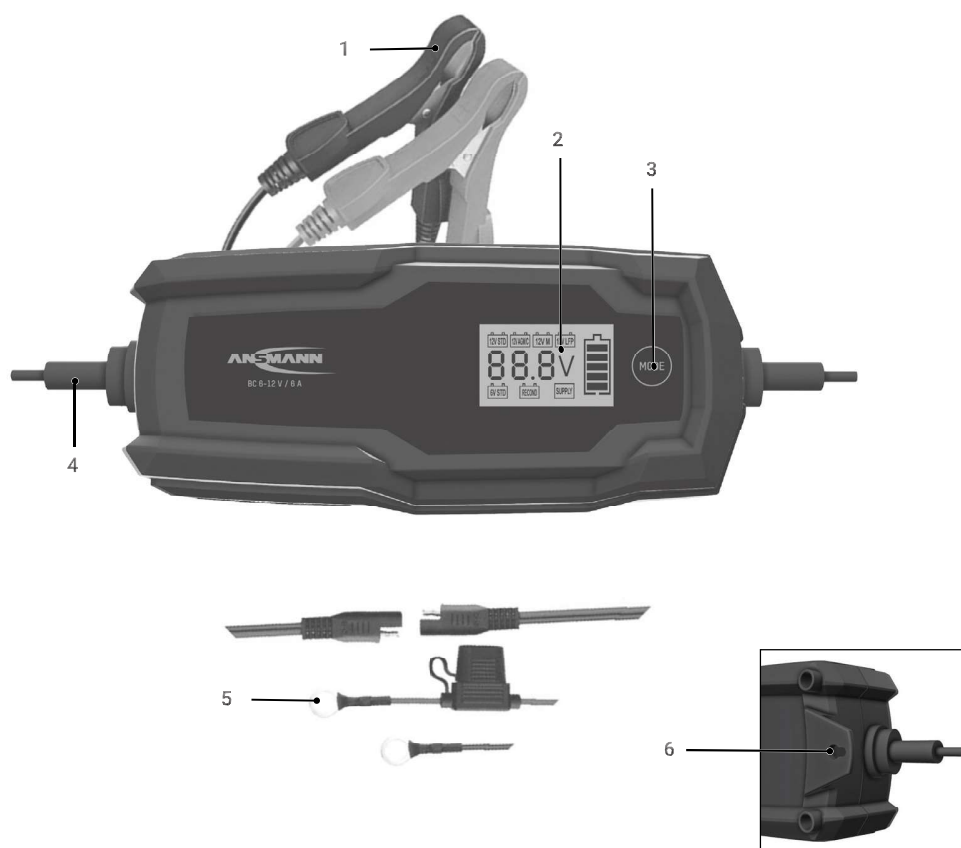
Tänk på att våra produkter inte är avsedda för professionell användning inom industri eller hantverk. Vid sådan användning upphör garantin att gälla.

3. LEVERANSOMFATTNING

- Laddare
- Adapter till polklämmor
- Adapter till ringkabelskor (inkl. säkring)
- Bruksanvisning

4. PRODUKTBESKRIVNING

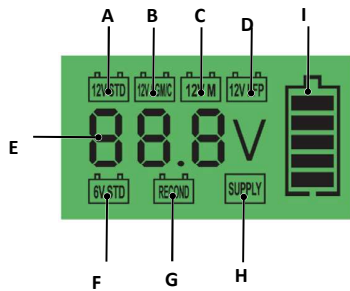
4.1. BESKRIVNING AV PRODUKTEN



Blyladdaren består av följande komponenter (se bild på blyladdare):

1. Polklämmor
2. LCD-display
3. Knapp "Mode"
4. Nätledning
5. Ringkabelsko (laddning av motorcykelbatteri)
6. Upphängningsögla (på produktens baksida)

4.2. SYMBOLER PÅ DISPLAYEN



- A. Laddning av ett 12 V-batteri (blysyra- och gelbatterier).
- B. Laddning av ett AGM-batteri på 12 V/vinterläge (för blysyra- och gelbatterier).
- C. Laddning av ett 12 V-batteri med reducerad laddningsström på 1 A (blysyra-, AGM- och gelbatterier).
- D. Laddning av ett 12 V-batteri (LiFePO₄, LFP).
- E. Laddningsspänning i volt/batteri defekt (BAD)/fulladdat (FUL)/kortslutning på klämmor eller anslutning med felaktig polaritet till batteri (Err)
- F. Laddning av ett 6 V-batteri (AGM-, blysyra- och gelbatterier).
- G. Återställning av laddningskapaciteten för urladdade blysyrabatterier med ökad laddningsspänning eller något djupurladdade batterier.
- H. Strömförsörjning/nätmedsläge (endast för 12 V!)
- I. Batteriets laddningsnivå i procent (1 stapel = 20 %) och laddningsprocess
 - Stapeln lyser = batteriet har nått respektive laddningsnivå
 - Stapeln i batterisymbolen blinkar = batteriet laddas till nästa laddningsnivå
 - Alla staplar lyser = batteriet är fulladdat

5. LADDNINGSPROGRAM

5.1. STANDARD

För att växla mellan de olika standardladdningsprogrammen trycker du kort på knappen "Mode". Laddaren sparar det senast valda standardladdningsprogrammet. Detta ställs in automatiskt när laddaren ansluts till nätströmmen nästa gång.

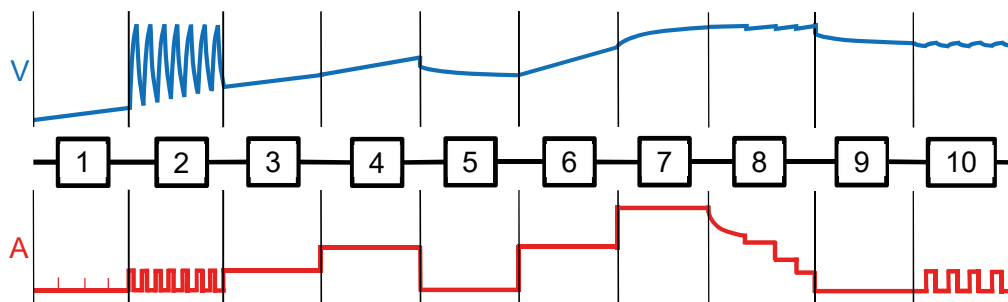
- A. 12V STD: Laddningsprogram för blysyra- och gelbatterier. När laddaren har tagits i drift för första gången visas 12V STD på displayen.
- B. 12V AGM/C: Laddningsprogram för AGM-batterier och rekommenderat laddningsprogram i kallt väder (omgivningstemperatur mellan -20 °C och +5 °C) för vanliga blysyrabatterier.
- C. 12V M: Laddningsprogram för batterier med liten kapacitet (se Tekniska specifikationer) och för underhållsladdning av alla under 3. Avsedd användning av specificerade batterier.
- D. 12V LFP: Laddningsprogram för litiumjärnfosfatbatterier (LiFePO₄ och LFP).

5.2. SPECIALPROGRAM

För att komma till läget för specialladdningsprogrammen måste knappen "Mode" hållas intryckt i ca 5 sekunder. För att växla mellan speciallägena trycker du kort på knappen. För att gå tillbaka till standardladdningsprogrammen trycker du på knappen "Mode" i cirka 5 sekunder eller så kopplar du bort produkten från elnätet.

- F. 6V STD: Laddningsprogram för AGM-, blysyra- och gelbatterier.
- G. RECOND: Laddningsprogram med ökad laddningsslutspänning och laddning med konstant inställd ström. Detta läge får endast användas för att återställa laddningskapaciteten hos djupurladdade blysyrabatterier på 12 V och användningen måste övervakas! Beakta informationen från batteritillverkaren.
- H. SUPPLY: För förbrukare som normalt drivs i 12 V-uttaget i bilen eller för strömförsörjning av bilen när batteriet är demonterat. OBS: Motorn får inte startas!

5.3. HELAUTOMATISK SMART LADDNING I 10 STEG



Steg 1/batterikontroll: När laddningsläget har valts kontrollerar laddaren batteriets status.
Steg 2/desulfatering: Automatisk detektering av sulfaterade blybatterier. Pulserande ström och spänning frigör sulfat från batteriets blyplattor så att maximal batterikapacitet återupprättas.
Steg 3/uppfräschning: Med hjälp av en skonsam förladdningsström laddas äldre eller sällan använda batterier och återaktiveras därmed.
Steg 4/återaktiveringladdning: Skonsam laddning av batteriet med ökad laddningsström.
Steg 5/analys: Avstängning av laddningsströmmen för kontroll av tomgångsspänning.
Steg 6/aktiveringsladdning: Återupptagning av den ökade laddningsströmmen som förberedelse för huvudladdningen.
Steg 7/huvudladdning: Konstantströmladdning med maximal laddningsström.
Steg 8/laddningsoptimering: Laddningsströmmen minskas gradvis tills maximal batterikapacitet nås.
Steg 9/spänningskontroll: Kontroll av batteriets laddningsnivå.
Steg 10/underhållsladdning: Vid behov sker en underhållsladdning med impulser som förhindrar urladdning av batteriet.

6. ANSLUTNING TILL BATTERI

- Se först till att ditt batteri är ett 6 V- eller 12 V-batteri.
- Ladda inte batterier med olika driftspänningar!
- Den här batteriladdaren är utrustad med en automatisk batteritestfunktion: När nätströmmen inte är ansluten visas den faktiska batterispänningen (från 8 V till 15 V) på displayen.

6.1. STANDARDLADDNINGSPROGRAM (12 V)

För att förhindra gnistbildning vid anslutning eller frånkoppling ska du först ansluta klämmorna eller 0-ringarna till batteriet och sedan ansluta laddaren till vägguttaget.

Gör på följande sätt:

1. Koppla vid behov bort batteriet från strömkretsen (se fordonstillverkarens instruktioner).
2. Anslut först den röda kabeln till pluspolen och därefter den svarta kabeln till bilens jordpunkt (om batteriet är monterat) eller till batteriets minuspol (om batteriet är demonterat).
3. Anslut laddaren till vägguttaget. Om batterianslutningen har fel polaritet eller vid kortslutning visas "Err" i klämmorna.
4. Välj önskat laddningsprogram (se 5.1 "Standardladdningsprogram").
5. När laddningen är klar visas "FUL" på displayen. Laddaren växlar automatiskt till underhållsladdning.
6. Om du vill koppla bort laddaren igen tar du först bort den från elnätet innan du kopplar bort klämmorna från batteriet.

☑ OBS:

Om du låter klämmorna vara anslutna till batteriet och bara kopplar bort laddaren från elnätet urladdas batteriet snabbare, eftersom spänningskontroll utförs kontinuerligt. När laddaren inte används rekommenderar vi att den kopplas bort från batteriet.

Denna batteriladdare är utrustad med en automatisk minnesfunktion (MODE: STD/AGM/12 M/12LFP). Så snart en växelströmsförsörjning ansluts startar laddaren i det senast valda läget.

6.2. SPECIALLADDNINGSPROGRAM (6V, RECOND, SUPPLY)

1. Anslut laddaren till elnätet.
2. Håll knappen "Mode" intryckt (ca 5 sekunder) för att växla till läget för specialladdningsprogrammen.
3. Välj sedan önskat läge (6V, RECOND, SUPPLY) genom att trycka kort på knappen "Mode" och upprätta sedan en anslutning med rätt polaritet mellan batteriet eller förbrukaren och en av medföljande adaptorer.

6.3. SÄKERHETSFUNCTIONER

Batteriladdaren är utrustad med följande säkerhetsfunktioner:

- Kortslutningsskydd
- Överlastskydd
- Skydd mot polfel
- Överhettningsskydd

7. UNDERHÅLL OCH SKÖTSEL

Den här laddaren kräver minimalt underhåll. Precis som med alla apparater eller verktyg förlänger vissa åtgärder batteriladdarens livslängd.

1. Förvara laddaren på en ren och torr plats.
2. Rulla upp kablarna när de inte används.
3. Rengör höljet och kablarna med en lätt fuktad trasa.
4. Avlägsna korrosion från klämmorna med en lösning av vatten och bakpulver.
5. Kontrollera regelbundet om kablarna har sprickor eller andra skador och byt ut dem vid behov.

☑ INFO

Se alltid till att laddaren har kopplats från elnätet innan du utför underhålls- eller rengöringsarbeten.


VARNING:

Alla andra underhållsarbeten får endast utföras av kvalificerad personal.


8. FELSÖKNING

Felkod	Status	Möjligt problem	Lösning
Err	Batteriet laddas inte	Klämmorna anslutna till batteriet med fel polaritet	Anslut polerna korrekt
		Batterispänningen överensstämmer inte med det valda laddningsläget	Välj rätt laddningsprogram
BAD	För låg batterispänning	Batteriet är djupurladdat	Låt batteriet vara anslutet till laddaren i 12 timmar, om spänningen återupprättas, är batteriet regenererat,
BAD	Batteriet laddas inte	Batteriet är defekt	Byt ut batteriet

9. INFORMATION OM MILJÖSKYDD OCH AVFALLSHANTERING

 Elektriska apparater får inte kastas i hushållsavfallet.

 Bortskaffa produkten inkl. tillbehör och förpackning på ett miljövänligt sätt. Kasta inte billaddaren i hushållsavfallet, i eld eller vatten. Uttjänt utrustning ska om möjligt återvinnas. Fråga din lokala återförsäljare om hjälp.

 Bortskaffa batterierna på särskilda uppsamlingsplatser. Som slutanvändare är du skyldig till detta enligt lag (batteriförordningen). Batterier som innehåller skadliga ämnen är märkta med symbolen intill, som uppmärksammar på att de inte får hanteras som hushållsavfall. Beteckningarna på de avgörande tungmetallerna är: Cd = kadmium, Hg = kvicksilver, Pb = bly.


Lämna in förbrukade batterier till en återvinningsanläggning i din stad eller kommun eller tillbaka till återförsäljaren. Då fullgör du dina rättsliga skyldigheter och bidrar till att skydda vår natur.

ANSVARSFRIKRIVNING

Informationen i denna bruksanvisning kan ändras utan föregående meddelande. ANSMANN ansvarar inte för direkta, indirekta, tillfälliga eller övriga skador eller följdskador som uppstår till följd av felaktig hantering eller underlåtenhet att beakta informationen i denna bruksanvisning.

GARANTIINFORMATION

ANSMANN erbjuder en garanti på 3 år för denna produkt. Vid skador på produkten som uppstår på grund av att denna bruksanvisning inte har beaktats, upphör garantin att gälla. Våra garantivillkor, support och vanliga frågor finns online på www.ansmann.de

 Produkten överensstämmer med kraven i tillämpliga EU-direktiv.

Med reservation för tekniska ändringar. Med förbehåll för tryckfel.

IT - INDICE DEI CONTENUTI

1. DATI TECNICI	48
2. IMPIEGO APPROPRIATO	49
3. DOTAZIONE DI SERIE	49
4. DESCRIZIONE DEL PRODOTTO	49
4.1. DESCRIZIONE DEL DISPOSITIVO.....	49
4.2. SIMBOLI SUL DISPLAY	50
5. PROGRAMMI DI RICARICA	50
5.1. STANDARD	50
5.2. SPECIALE	50
5.3. RICARICA COMPLETAMENTE AUTOMATICA E INTELLIGENTE A 10 LIVELLI.....	51
6. COLLEGAMENTO ALLA BATTERIA	51
6.1. PROGRAMMI DI RICARICA STANDARD (12V)	51
6.2. PROGRAMMI DI RICARICA SPECIALI (6V, RECOND, SUPPLY)	51
6.3. CARATTERISTICHE DI SICUREZZA.....	52
7. MANUTENZIONE E PULIZIA	52
8. ELIMINAZIONE GUASTI	52
9. NOTA AMBIENTALE E INDICAZIONI SULLO SMALTIMENTO	52

PREMESSA

Gentile Cliente,

grazie mille per aver scelto un caricatore della ANSMANN AG. Le presenti istruzioni per l'uso vi aiutano a sfruttare al meglio le funzioni del vostro caricatore. Leggere con cura le istruzioni per l'uso prima di mettere in funzione il caricatore. Vi auguriamo buon divertimento con questo nuovo caricatore.

Il vostro team ANSMANN

❗ SICUREZZA - SPIEGAZIONE DELLE AVVERTENZE

Osservare i seguenti simboli e termini utilizzati nelle istruzioni per l'uso, sul prodotto e sulla confezione:

❗ = **Informazione** | Utili informazioni aggiuntive sul prodotto

✔ = **Nota** | Questa nota avvisa su possibili danni di qualsiasi tipo

⚠ = **Cautela** | Attenzione - Pericolo di lesioni!

⚠ = **Avviso** | Attenzione - Pericolo! Può provocare lesioni gravi o letali

⚠ AVVERTENZE DI SICUREZZA GENERALI

- **CONSERVARE QUESTE ISTRUZIONI PER L'USO.** Le presenti istruzioni contengono importanti avvertenze di sicurezza e istruzioni d'uso che probabilmente dovrete rileggere in un secondo momento.
- Utilizzare il dispositivo esclusivamente in ambienti ben ventilati e non all'aperto.
- Se l'alloggiamento, il cavo di rete o il cavo di ricarica sono danneggiati, non mettere il dispositivo in funzione, ma rivolgersi al rivenditore specializzato autorizzato!
- Il caricatore non va coperto.
- Utilizzare il dispositivo soltanto conformemente all'impiego previsto (in base alle relative specifiche).
- Non esporre il dispositivo a temperature elevate o a un'umidità dell'aria estremamente elevata.
- Per escludere il rischio di incendio o scossa elettrica, proteggere il dispositivo dall'umidità.
- Non utilizzare il dispositivo in prossimità di gas o liquidi infiammabili.
- Non aprire il dispositivo.
- Non ricaricare mai una batteria congelata o danneggiata.
- Dopo l'uso, scollegare il dispositivo dalla rete.
- Per ridurre il rischio di danni al connettore e al cavo, quando si scollega il caricatore, non tirare dal connettore né dal cavo.
- L'uso inappropriato del caricatore può mettere in pericolo l'utente.
- Tenere lontano dalla portata dei bambini! I bambini devono essere sorvegliati per accertarsi che non usino l'apparecchio come un giocattolo!
- Questo prodotto non può essere utilizzato da bambini di età inferiore a 8 anni e da persone con facoltà fisiche, sensoriali o mentali limitate o senza la necessaria esperienza e conoscenza, a meno che non siano state istruite sull'uso in sicurezza del prodotto e informate sui pericoli connessi. I bambini non devono giocare con il prodotto. Non affidare pulizia e manutenzione ai bambini se non sorvegliati.
- L'inosservanza delle avvertenze di sicurezza può provocare danni all'apparecchio o lesioni fisiche alle persone!
- Per le batterie che non sono esenti da manutenzione, controllare l'acido ed eventualmente aprire il coperchio.
- **PRUDENZA!** Per ridurre il rischio di lesioni, ricaricare soltanto batterie LFP o batterie piombo-acido a celle umide, batterie al gel o batterie per auto AGM nelle modalità e con i livelli di tensione appositamente previsti. Altri tipi di batterie e livelli di tensione possono provocare lo scoppio della batteria e danni a persone e cose.
- L'utilizzo di accessori che non sono suggeriti o non vengono venduti dal produttore del caricabatteria comporta il rischio di incendio, scossa elettrica o lesioni.
- Accertarsi che il cavo sia posato in modo tale da non calpestarlo, inciamparvi o altrimenti danneggiarlo o solleccitarlo.
- Utilizzare un cavo di prolunga solo se è assolutamente necessario. L'uso di un cavo di prolunga inadeguato potrebbe provocare incendi e folgorazioni. Se si deve utilizzare un cavo di prolunga, accertarsi di quanto segue:

- a. I contatti del connettore del cavo di prolunga sono della stessa quantità, grandezza e forma di quelli del connettore del caricatore.
- b. Il cavo di prolunga è cablato in modo appropriato ed è in buone condizioni elettriche.
- Non ricaricare batterie piombo-acido da 6V nelle modalità di ricarica 12V STD, 12V AGM/C, 12V M, 12V LFP, RECOND o SUPPLY.
- La modalità 12V LFP è adatta soltanto per batterie litio-fosfato di ferro da 12V, non per altre batterie al litio; è vietato ricaricare con questa modalità altre batterie al litio o batterie al piombo.
- Per le batterie piombo-acido, la cui tensione è inferiore a 3V per un prolungato periodo di tempo, si consiglia di sostituire la batteria se la tensione non può essere aumentata con questo caricatore.

⚠ AVVERTENZA

- Prima della ricarica, confrontare sempre la tensione dell'accumulatore e il tipo di accumulatore con la modalità di ricarica impostata.
- Non ricaricare batterie al piombo da 24V.
- Durante la ricarica di batterie al piombo si possono sviluppare gas esplosivi. Assicurare una sufficiente ventilazione, evitare incendi e fiamme libere, evitare di fumare. Dato che possono formarsi gas esplosivi, è assolutamente necessario accertarsi di staccare i morsetti soltanto quando il caricatore è scollegato!
- L'acido della batteria è corrosivo. Se l'acido della batteria entra in contatto con gli occhi o la cute, sciacquare immediatamente con molta acqua e chiamare un medico.
- Accertarsi assolutamente di collegare i morsetti con la giusta polarità (morsetto rosso al polo positivo; morsetto nero al polo negativo).
- Impedire assolutamente che i morsetti si sfiorino quando il connettore di rete è inserito, altrimenti si forma un arco elettrico a causa di un cortocircuito.

⚠ ACCORGIMENTI DI SICUREZZA

- Se si lavora in prossimità di una batteria piombo-acido, occorre che sia presente una persona a pochi passi di distanza o nelle immediate vicinanze affinché possa venire in aiuto.
- Tenere a disposizione acqua fresca in abbondanza e sapone, da utilizzare nel caso in cui l'acido della batteria entri in contatto con la cute, l'abbigliamento o gli occhi.
- Indossare occhiali di protezione integrali e indumenti protettivi. Evitare di sfiorare gli occhi se si lavora nelle vicinanze della batteria.
- Se l'acido della batteria entra in contatto con la cute o l'abbigliamento, lavarli immediatamente con acqua e sapone. Se l'acido entra negli occhi, sciacquare gli occhi immediatamente per almeno 10 minuti con acqua corrente fredda e chiamare subito un medico.
- Se si lavora con una batteria piombo-acido, togliersi gli oggetti personali metallici come anelli, bracciali, collane e orologi. Un accumulatore piombo-acido può generare una corrente di cortocircuito sufficientemente elevata per saldare un anello o un oggetto simile in metallo, il che può provocare gravi ustioni.

1. DATI TECNICI

Tensione di entrata:	220-240V AC / 50Hz
Classe di protezione:	II
Tipo di protezione:	IP65
Tensione di fine carica:	6V STD: 7,2V 12V STD & 12V M: 14,4V 12V AGM/C: 14,8V 12V LFP: 14,6V / RECOND: 16,5V
Correnti di carica impostabili:	6A (12V STD, AGM/C, LFP) 2A (6V STD) 1,5A (RECOND) 1A (12V M)
Capacità della batteria (ricarica):	20Ah - 150Ah (6A) 7Ah - 150Ah (2A) 5Ah - 150Ah (1,5A) 4Ah - 150Ah (1A)
Capacità della batteria (carica di mantenimento):	4Ah - 200Ah
Temperature ambiente:	-20 C° - +40C°

⊙ **AVVERTENZA:**

Con il caricabatteria per auto non si possono ricaricare veicoli elettrici dotati di accumulatore incorporato.

⊙ **AVVERTENZA:**

Non è possibile l'avviamento esterno di batterie da 6V o 12V.

2. IMPIEGO APPROPRIATO

Il BC 6-12V / 6A è un caricabatteria multistadio per gli autoveicoli. Serve per la ricarica e la carica di mantenimento di accumulatori al piombo da 6V e 12V (WET, AGM e al gel). Si possono ricaricare anche accumulatori litio-ferro-fosfato da 12V (LiFePO₄, LFP) con il programma di ricarica appositamente previsto. In alternativa, il caricatore può essere utilizzato nella modalità Supply anche come alimentatore, ad es. per mantenere le impostazioni elettriche quando si scollega la batteria. Il dispositivo, tuttavia, non è adatto per ricaricare accumulatori agli ioni di litio!

Le batterie scariche si possono anche rigenerare, ma questo dipende dal tipo di batteria. Prima della prima messa in funzione, leggere accuratamente l'intero manuale di istruzioni e conservarlo. Qualsiasi utilizzo diverso dall'utilizzo appropriato previsto è vietato e potenzialmente pericoloso! I danni dovuti a un utilizzo errato o all'inosservanza dell'uso previsto non sono coperti dalla garanzia e non rientrano nell'ambito di responsabilità del produttore.

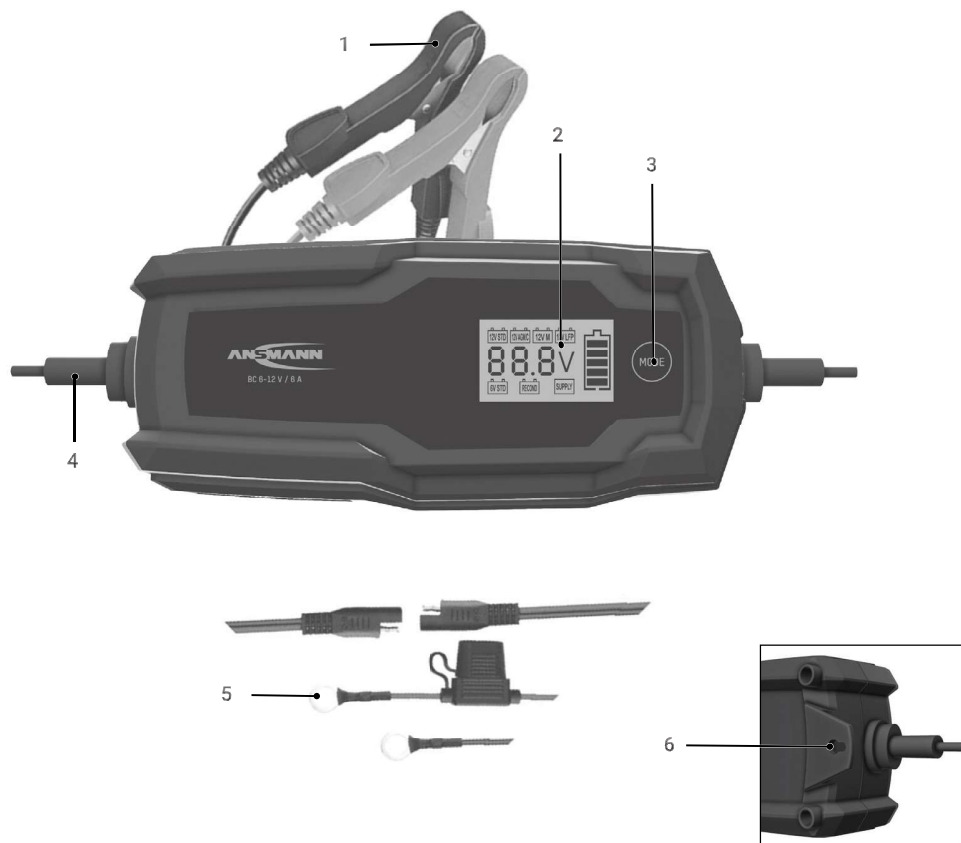
Tenere presente che i nostri dispositivi non sono stati realizzati per l'uso commerciale, artigianale o industriale. L'uso commerciale invalida la garanzia.

3. DOTAZIONE DI SERIE

- Caricatore
- Adattatore per i morsetti
- Adattatore per i capicorda ad occhiello (incl. fusibile)
- Istruzioni per l'uso

4. DESCRIZIONE DEL PRODOTTO

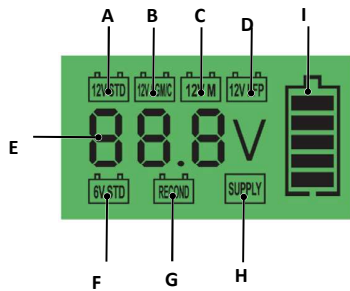
4.1. DESCRIZIONE DEL DISPOSITIVO



Il caricabatteria al piombo è costituito dai seguenti componenti (vedi figura del caricabatteria al piombo):

1. Morsetti
2. Display LCD
3. Tasto "Mode"
4. Linea di rete
5. Capocorda ad occhiello (ricarica della batteria di una moto)
6. Occhiello di aggancio (sul retro del dispositivo)

4.2. SIMBOLI SUL DISPLAY



- A. Ricarica di una batteria da 12V (batterie piombo-acido e batterie al gel).
B. Ricarica di una batteria AGM da 12V / modalità inverno (per batterie piombo-acido e batterie al gel).
C. Ricarica di una batteria da 12V con corrente di carica ridotta di 1A (batteria piombo-acido, AGM e al gel).
D. Ricarica di una batteria da 12V (LiFePO₄, LFP).
E. Tensione di carica in Volt / batteria guasta (BAD) / completamente ricaricata (FUL) / cortocircuito sui morsetti o collegamento alla batteria con poli invertiti (Err)
F. Ricarica di una batteria da 6V (batterie AGM, piombo-acido e al gel).
G. Ripristino della capacità di carica di batterie piombo-acido scariche con una maggiore tensione di carica o batterie quasi completamente scariche.
H. Tensione di alimentazione / modalità alimentatore (adatta soltanto per 12V!)
I. Stato di carica della batteria in percentuale (1 tacca = 20%) e processo di ricarica
- Tacca accesa = la batteria ha raggiunto lo stato di carica
 - Tacca nel simbolo della batteria lampeggiante = la batteria viene ricaricata fino allo stato di carica successivo
 - Tutte le tacche accese = la batteria è completamente ricaricata

5. PROGRAMMI DI RICARICA

5.1. STANDARD

Per passare da un programma di ricarica standard all'altro, basta premere brevemente il tasto "Mode". Il caricatore memorizza l'ultimo programma di ricarica standard selezionato; questo viene di nuovo selezionato automaticamente ricollegando il caricatore alla presa elettrica.

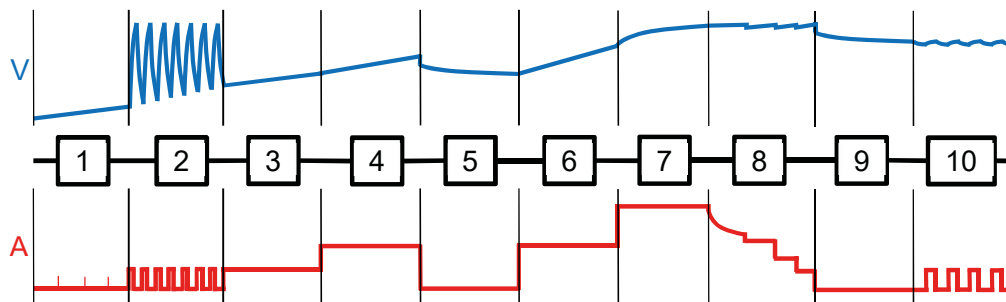
- A. 12V STD: programma di ricarica per batterie piombo-acido e batterie al gel. Dopo la prima messa in funzione del caricatore, sul display compare 12V STD.
B. 12V AGM/C: programma di ricarica per batterie AGM e programma di ricarica consigliato per i mesi invernali (temperatura ambiente da -20°C a +5°C) per batterie piombo-acido normali.
C. 12 V M: Programa de carga para baterías de poca capacidad (véanse los datos técnicos) y para la carga de mantenimiento de las baterías mencionadas en el punto 3. Uso previsto.
D. 12V LFP: programma di ricarica per batterie litio-fosfato di ferro (LiFePO₄ e LFP).

5.2. SPECIALE

Per accedere alla modalità dei programmi di ricarica speciali si deve premere il tasto "Mode" per ca. 5 secondi. Per passare da una modalità speciale all'altra, basta premere brevemente il tasto. Per ritornare ai programmi di ricarica standard, si deve premere il tasto "Mode" per ca. 5 secondi o scollegare il dispositivo dalla rete elettrica.

- F. 6V STD: programma di ricarica per batterie AGM, piombo-acido e al gel.
G. RECOND: programma di ricarica con una maggiore tensione di fine carica e ricarica con corrente impostata costante. Questa modalità deve essere utilizzata esclusivamente per il ripristino, sotto sorveglianza, della capacità di carica di batterie piombo-acido da 12V completamente scariche! Osservare le indicazioni del produttore delle batterie.
H. SUPPLY: per dispositivi solitamente alimentati tramite la presa auto da 12V o per l'alimentazione elettrica dell'autoveicolo con la batteria smontata. ATTENZIONE: non è consentito avviare il motore!

5.3. RICARICA COMPLETAMENTE AUTOMATICA E INTELLIGENTE A 10 LIVELLI



Passo 1 / controllo batteria: dopo aver selezionato la modalità di ricarica, il caricabatteria controlla lo stato della batteria.

Passo 2 / desolfatazione: riconoscimento automatico di batterie al piombo solfatate. Tramite gli impulsi di corrente e di tensione, il solfato viene disciolto dalle piastine al piombo della batteria per ripristinare la capacità massima della batteria.

Passo 3 / rigenerazione: con una corrente di precarica delicata vengono ricaricate e quindi riattivate batterie vecchie o utilizzate raramente.

Passo 4 / carica di riattivazione: ricarica iniziale delicata della batteria con una corrente di ricarica aumentata.

Passo 5 / analisi: disattivazione della corrente di ricarica per il controllo della tensione a vuoto.

Passo 6 / carica di attivazione: ripristino della corrente di ricarica aumentata come preparazione alla carica principale.

Passo 7 / carica principale: carica a corrente costante con la corrente di ricarica massima.

Passo 8 / ottimizzazione della carica: la corrente di ricarica viene ridotta gradualmente per raggiungere la capacità max. possibile della batteria.

Passo 9 / controllo tensione: controllo del livello di carica della batteria.

Passo 10 / carica di mantenimento: se necessario, viene effettuata una carica di mantenimento a impulsi che previene lo scaricamento della batteria.

6. COLLEGAMENTO ALLA BATTERIA

- Accertarsi prima che la batteria sia una batteria da 6V o 12V.
- Non ricaricare batterie con altre tensioni di esercizio!
- Questo caricabatteria è dotato di una funzione di test batterie automatica: con la corrente elettrica non allacciata, il display visualizza la tensione effettiva della batteria (da 8V a 15V).

6.1. PROGRAMMI DI RICARICA STANDARD (12V)

Per evitare la formazione di scintille quando si effettua il collegamento o lo scollegamento, collegare prima i morsetti o gli O-Ring alla batteria e collegare poi il caricatore alla presa elettrica.

Si prega di procedere come segue:

1. Scollegare, se necessario, la batteria dal circuito elettrico (osservare le istruzioni del costruttore del veicolo).
2. Collegare prima il cavo rosso al polo positivo, poi il cavo nero al punto di massa dell'autoveicolo (con la batteria montata) o al polo negativo della batteria (con la batteria smontata).
3. Collegare ora il caricabatteria alla presa elettrica. Se il collegamento alla batteria è a poli invertiti, sui morsetti compare la scritta "Err".
4. Selezionare il programma di ricarica desiderato (vedi 5.1 "Programmi di ricarica standard").
5. Una volta terminata la ricarica, sul display viene visualizzata la scritta "FUL". Il caricatore passa automaticamente alla carica di mantenimento.
6. Se si desidera nuovamente scollegare il caricatore, disconnetterlo dapprima dalla rete elettrica, prima di scollegare i morsetti dalla batteria.

☑ AVVERTENZA:

Se si lasciano i morsetti collegati alla batteria e si disconnette soltanto il caricatore dalla rete, la batteria si scarica più velocemente perché avviene un controllo di tensione costante. In caso di inutilizzo, si consiglia di scollegare il caricatore dalla batteria.

Questo caricabatteria è dotato di una funzione Memory automatica (MODE: STD/AGM/12 M/12LFP): non appena viene collegata un'alimentazione di corrente alternata, si avvia con l'ultima modalità selezionata.

6.2. PROGRAMMI DI RICARICA SPECIALI (6V, RECOND, SUPPLY)

1. Collegare il caricabatteria alla rete elettrica.
2. Passare alla modalità dei programmi di ricarica speciali premendo il tasto "Mode" a lungo (ca. 5 secondi).
3. Ora, premendo il tasto "Mode" brevemente, selezionare la modalità desiderata (6V, RECOND, SUPPLY) e collegare la batteria con la giusta polarità, o il dispositivo, con uno degli adattatori forniti.

6.3. CARATTERISTICHE DI SICUREZZA

Questo caricabatteria è dotato delle seguenti caratteristiche di sicurezza:

- Protezione contro i cortocircuiti
- Protezione contro il sovraccarico
- Protezione contro l'inversione di polarità
- Protezione contro il surriscaldamento

7. MANUTENZIONE E PULIZIA

Questo caricatore richiede soltanto una manutenzione minima. Come per qualsiasi altro dispositivo o utensile, determinate misure aumentano la durata di vita del caricabatteria.

1. Conservare il caricabatteria in un luogo pulito e asciutto.
2. Avvolgere i cavi se non vengono utilizzati.
3. Pulire l'alloggiamento e i cavi con un panno leggermente umido.
4. Pulire i morsetti dalla corrosione con una soluzione di acqua e lievito in polvere.
5. Controllare i cavi regolarmente alla ricerca di crepe o altri danni e farli eventualmente sostituire.

📌 **NOTA**

Accertarsi sempre che il caricatore sia scollegato dalla rete elettrica prima di effettuare i lavori di manutenzione o pulizia.

⚠️ **AVVERTENZA:**

Tutti gli altri lavori di manutenzione dovrebbero essere effettuati soltanto da personale qualificato.

8. ELIMINAZIONE GUASTI

Codice errore	Stato	Possibile problema	Rimedio
Err	La batteria non viene ricaricata	Morsetti collegati alla batteria con poli invertiti	Collegare con la giusta polarità
		La tensione dell'accumulatore non è adatta alla modalità di ricarica selezionata	Selezionare il programma di ricarica corretto
BAD	Tensione batteria troppo bassa	La batteria è completamente scarica	Lasciare la batteria collegata al caricatore per 12 ore, una volta che la tensione si stabilizza, la batteria è rigenerata
BAD	La batteria non viene ricaricata	L'accumulatore è guasto	Sostituire l'accumulatore

9. NOTA AMBIENTALE E INDICAZIONI SULLO SMALTIMENTO

🗑️ Non smaltire le apparecchiature elettriche insieme ai rifiuti domestici.

🗑️ Smaltire il dispositivo, compresi gli accessori e l'imballo, nel rispetto dell'ambiente. Non gettare il caricabatteria per auto tra i rifiuti domestici, nel fuoco o nell'acqua. I dispositivi non più funzionanti si dovrebbero riciclare, se possibile. Chiedere aiuto al proprio rivenditore locale.

🗑️ Smaltire le batterie presso i centri di raccolta appositamente previsti. In quanto consumatori finali siete obbligati per legge a farlo (regolamento sulle batterie). Le batterie contenenti sostanze nocive sono contrassegnate con i simboli a fianco indicanti il divieto di smaltimento insieme ai rifiuti domestici. I simboli dei metalli pesanti determinanti sono: Cd = cadmio, Hg = mercurio, Pb = piombo.

Portare le batterie consumate in un centro di smaltimento della propria città o del proprio comune o riconsegnarle al rivenditore. Così facendo, si rispettano gli obblighi di legge e si fornisce un importante contributo alla tutela dell'ambiente.

📌 **ESCLUSIONE DI RESPONSABILITÀ**

Le informazioni contenute nelle presenti istruzioni per l'uso possono essere modificate senza preavviso. ANSMANN non si assume nessuna responsabilità per danni diretti, indiretti, casuali o di qualsiasi altro genere, riconducibili a un utilizzo scorretto dell'apparecchio o alla mancata osservanza delle informazioni contenute in queste istruzioni per l'uso.

☑ **INFORMAZIONI SULLA GARANZIA**

Per questo apparecchio, ANSMANN concede 3 anni di garanzia. La garanzia non è valida per qualsiasi danno all'apparecchio che sia provocato dall'inosservanza delle istruzioni.

Le nostre condizioni di garanzia, il servizio di assistenza e le FAQ sono contenuti online sul sito www.ansmann.de

CE Il prodotto è conforme ai requisiti delle direttive UE.

Con riserva di modifiche tecniche. Non ci assumiamo nessuna responsabilità per eventuali errori di stampa.

NL - INHOUDSOPGAVE

1. TECHNISCHE GEGEVENS	57
2. BEOOGD GEBRUIK:	57
3. LEVERINGSOMVANG	57
4. PRODUCTBESCHRIJVING	58
4.1. BESCHRIJVING VAN DE OPLADER.....	58
4.2. DISPLAYSYMBOLEN.....	58
5. OPLAADPROGRAMMA'S	59
5.1. STANDAARD	59
5.2. SPECIAAL	59
5.3. VOLLEDIG AUTOMATISCH INTELLIGENT 10-TRAPS OPLADEN.....	59
6. AANSLUITING OP DE ACCU	60
6.1. STANDAARD OPLAADPROGRAMMA (12 V)	60
6.2. SPECIAAL OPLAADPROGRAMMA'S (6V, RECOND, SUPPLY)	60
6.3. VEILIGHEIDSKENMERKEN.....	60
7. ONDERHOUD	60
8. VERHELPEN VAN STORINGEN	61
9. MILIEU-AANWIJZINGEN EN OPGAVEN VOOR DE VERWERKING ALS AFVAL	61

VOORWOORD

Geachte klant,

Hartelijk dank dat u voor een oplader van ANSMANN AG hebt gekozen. Deze gebruiksaanwijzing helpt u om de functies van uw oplader optimaal te benutten. Lees deze gebruiksaanwijzing a.u.b. zorgvuldig door voordat u de oplader in gebruik neemt. Wij wensen u veel plezier met deze nieuwe oplader.

Uw ANSMANN-team

ⓘ VEILIGHEID - TOELICHTING BIJ DE AANWIJZINGEN

Houd rekening met onderstaande tekens en woorden, die in de gebruiksaanwijzing, op het product en op de verpakking worden gebruikt:

ⓘ = **Informatie** | Nuttige aanvullende informatie over het product

⊕ = **Opmerking** | Deze opmerking waarschuwt voor allerlei mogelijke schade

⚠ = **Voorzichtig** | Let op - door risico's kan letsel worden veroorzaakt

⚡ = **Waarschuwing** | Let op - risico! Kan zeer ernstig of fataal letsel veroorzaken

⚠ ALGEMENE VEILIGHEIDSINSTRUCTIES

- **BEWAAR DEZE GEBRUIKSAANWIJZING GOED.** Deze gebruiksaanwijzing bevat belangrijke veiligheids- en bedieningsinstructies, die u misschien later nogmaals wilt doorlezen.
- De oplader alleen in dienovereenkomstige, goed geventileerde ruimten en niet in de open lucht gebruiken.
- Bij beschadigingen aan de behuizing, stekker of laadkabel, de oplader niet in gebruik nemen, maar contact met de officiële leverancier opnemen.
- De oplader mag niet worden afgedekt.
- De oplader alleen gebruiken voor het doel waarvoor het is bedoeld (overeenkomstig de specificaties van de oplader).
- De oplader niet blootstellen aan hoge temperaturen of een extreem hoge luchtvochtigheid.
- Om brandgevaar c.q. het gevaar van een elektrische schok uit te sluiten, moet de oplader tegen vocht worden beschermd.
- De oplader mag niet in de buurt van brandbare gassen of vloeistoffen worden gebruikt.
- De oplader niet openen.
- Er mogen nooit bevroren of beschadigde accu's worden opgeladen.
- Na het gebruik de stekker van de oplader uit het stopcontact trekken.
- Om het risico op beschadiging van de stekker en de kabel te verminderen, moet u de kabel aan de stekker en niet aan de kabel uit het stopcontact trekken.
- Ondeskundig gebruik van de oplader kan gevaren voor de gebruiker opleveren.
- Uit de buurt van kinderen houden! Kinderen moeten in de gaten worden gehouden om ervoor te zorgen dat ze niet met het apparaat spelen!
- Dit product mag door kinderen vanaf 8 jaar en door personen met beperkte lichamelijke, zintuiglijke of mentale vermogens of weinig ervaring en/of kennis worden gebruikt indien zij onder toezicht staan of over een veilig gebruik van het apparaat worden geïnstrueerd en de mogelijke gevaren kennen. Kinderen mogen niet met het product spelen. De reiniging en het onderhoud niet door kinderen laten uitvoeren als zij niet onder toezicht staan.
- Het niet naleven van de veiligheidsinstructies kan schade aan de oplader, of gevaarlijk lichamenlijk letsel veroorzaken!
- Bij niet-onderhoudsvrije accu's moet u regelmatig het accuzuurniveau controleren en eventueel de doppen openen.
- **VOORZICHTIG:** Om gevaren voor lichamenlijk letsel te verminderen mogen alleen LFP-accu's of loodzuur-, gel- of AGM-accu's in de voor deze typen bedoelde modi c.q. spanningsniveaus worden opgeladen. Andere typen accu's c.q. spanningsniveaus kunnen tot het open barsten van de accu en lichamenlijk letsel en materiële schade leiden.
- Het gebruik van toebehoren, dat niet door de fabrikant van de accuoplader aanbevolen of verkocht wordt, kan brandgevaar, een elektrische schok of gevaar voor lichamenlijk letsel veroorzaken.
- Controleer of de kabel zodanig is verlegd dat er niemand op kan gaan staan, erover kan struikelen of deze op een andere wijze kan beschadigen of belasten.

- Gebruik alleen een verlengsnoer wanneer dit absoluut noodzakelijk is. Het gebruik van een ongeschikt verlengsnoer kan brandgevaar of een elektrische schok veroorzaken. Wanneer een verlengsnoer moet worden gebruikt, moet worden gecontroleerd of:
 - a. de stiften van de stekker van het verlengsnoer evenveel stiften, met dezelfde afmetingen en vorm, hebben als de stekker van de oplader.
 - b. de bedrading van het verlengsnoer correct zijn aangesloten en in een goede elektrische toestand verkeert.
- Er mogen geen 6 V-loodzuuraccu's in de laadmodi 12V STD, 12V AGM/C, 12V M, 12V LFP, RECOND of SUPPLY worden opgeladen.
- De 12V LFP-modus is alleen geschikt voor 12 V-lithium-ijzerfosfaataccu's, niet voor andere lithium-accu's en is het verboden om andere lithium-accu's of loodbatterijen in deze modus te laden.
- Voor loodzuuraccu's waarvan de accuspanning gedurende een langere periode onder 3 V ligt, wordt geadviseerd om de accu te vervangen wanneer de spanning niet met deze oplader kan worden verhoogd.

⚠ WAARSCHUWING

- Voor het opladen altijd de accuspanning en het type accu met de ingestelde laadmodus vergelijken.
- Geen 24 V-loodaccu's opladen.
- Bij het opladen van loodaccu's kunnen explosieve gassen ontstaan. Zorg voor voldoende ventilatie. Vuur c.q. onafgedekte lampen en roken vermijden. Omdat er explosieve gassen kunnen ontstaan moet er absoluut op worden gelet dat de poolklemmen alleen worden verwijderd wanneer de stekker van de oplader uit het stopcontact is getrokken!
- Accuzuur is etsend. Wanneer accuzuur in uw ogen of op uw huid terechtkomt, onmiddellijk met water afspoelen en een arts consulteren.
- Er absoluut op letten dat de poolklemmen op de juiste wijze worden aangesloten (de rode poolklem op de pluspool; de zwarte poolklem op de minpool).
- Er moet absoluut worden voorkomen dat de poolklemmen elkaar raken wanneer de stekker van de oplader in het stopcontact is gestoken, omdat anders op grond van de kortsluiting een lichtboog ontstaat.

⚠ VEILIGHEIDSVORZIENINGEN

- Wanneer u in de buurt van een loodzuuraccu werkt moet er iemand op roepafstand of in de buurt zijn die u in geval van een calamiteit te hulp kan komen.
- Houd rijkelijk schoon water en zeep onder handbereik indien accuzuur met de huid, kleding of ogen in aanraking komt.
- Draag volledige oogbescherming en beschermende kleding. Raak de ogen in geen geval aan, wanneer u in de buurt van de accu werkt.
- Wanneer accuzuur met huid of kleding in aanraking komt moet u dit onmiddellijk met water en zeep wassen. Wanneer zuur in de ogen terechtkomt, moeten de ogen onmiddellijk minimaal 10 minuten lang met stromend koud water uitgespoeld worden en waarna direct een arts moet worden geconsulteerd.
- Draag geen persoonlijke metalen voorwerpen als ringen, armbanden, halskettingen en horloges wanneer u met een loodzuuraccu werkt. Een loodzuuraccu kan een kortsluitstroom genereren, die hoog genoeg is om een ring of vergelijkbaar metalen voorwerp te lassen, hetgeen ernstig lichamenteel letsel kan veroorzaken.

1. TECHNISCHE GEGEVENS

Ingangsspanning:	220 - 240 V AC/50 Hz
Beschermingsklasse:	II
Beschermingswijze:	IP65
Laad-eindspanning:	6V STD: 7,2 V 12V STD & 12V M: 14,4 V 12V AGM/C: 14,8 V 12V LFP: 14,6V / RECOND: 16,5 V
Instelbare laadstroomsterkten:	6 A (12V STD, AGM/C, LFP) 2 A (6V STD) 1,5 A (RECOND) 1 A (12V M)
Accucapaciteit (opladen):	20 Ah - 150 Ah (6 A) 7 Ah - 150 Ah (2 A) 5 Ah - 150 Ah (1,5 A) 4 Ah - 150 Ah (1 A)
Accucapaciteit (druppelladen):	4 Ah - 200 Ah
Omgevingstemperaturen:	-20°C - +40°C

⊗ OPMERKING:

Met de oplader voor autoaccu's kunnen geen elektrische voertuigen met ingebouwde accu worden opgeladen.

⊗ OPMERKING:

Geen starthulp mogelijk van 6 V- of 12 V-accu's.

2. BEOOGD GEBRUIK:

De BC 6-12V/6A is een meertraps acculader voor voertuigen. Deze dient voor het opladen en druppelladen van 6 V- en 12 V loodaccu's (WET, AGM & Gel). Met behulp van het daarvoor bedoelde laadprogramma kunnen eveneens 12 V-lithium-ijzerfosfaataccu's (LiFePO₄, LFP) worden opgeladen. Als alternatief kan de oplader in de Supply-modus ook als voeding worden gebruikt, bijv. om elektrische instellingen bij het loskoppelen van de accu te kunnen behouden. De oplader is echter niet geschikt voor het opladen van lithium-ionenaccu's!

Ontladen accu's kunnen eveneens worden geregenereerd, maar dit is wel afhankelijk van het type accu. Voor de eerste ingebruikname moet de gebruiksaanwijzing goed doorgelezen en deze zorgvuldig bewaren.

Elk soort toepassing die afwijkt van het beoogde gebruik, is verboden en in potentie gevaarlijk! Schade die ontstaat door een onjuist gebruik of het niet in acht nemen van het beoogde gebruik valt niet onder de garantie en de aansprakelijkheid van de fabriek.

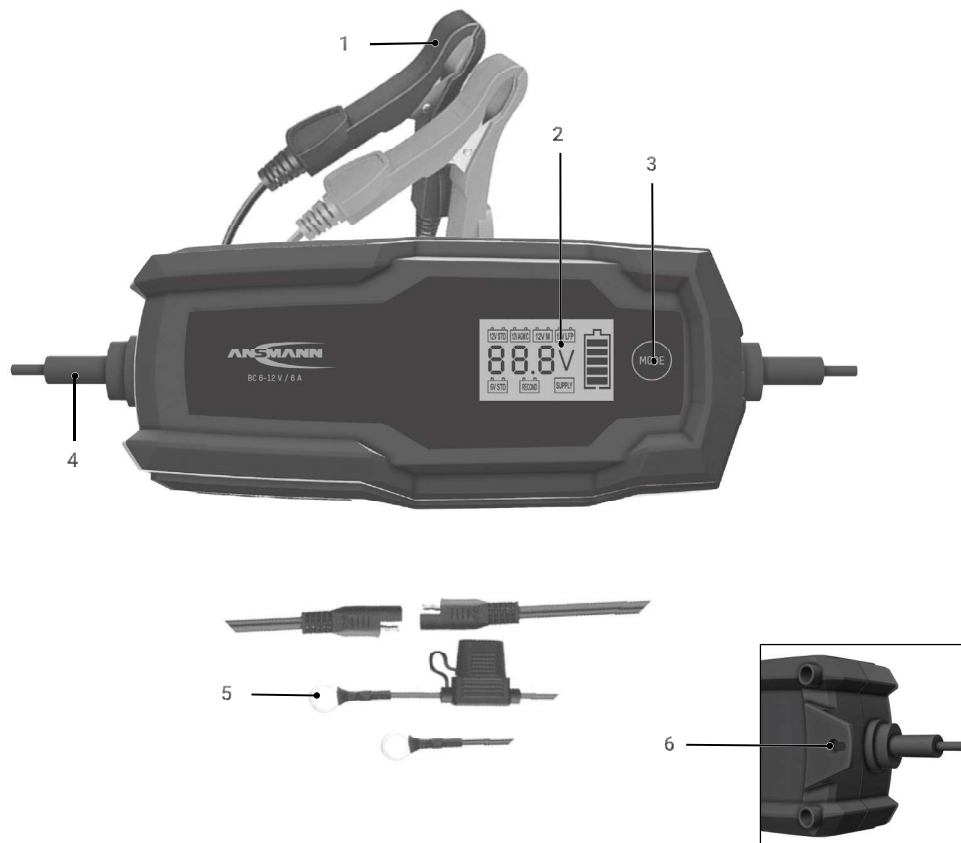
Houd er a.u.b. rekening mee dat onze apparaten niet voor zakelijk, ambachtelijk of industrieel gebruik zijn geconstrueerd. Bij zakelijk gebruik vervalt de garantie.

3. LEVERINGSOMVANG

- Oplader
- Adapter op poolklemmen
- Adapter op ringkabelschoenen (incl. zekering)
- Gebruiksaanwijzing

4. PRODUCTBESCHRIJVING

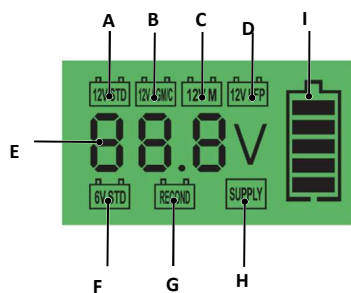
4.1. BESCHRIJVING VAN DE OPLADER



De oplader voor loodaccu's is opgebouwd uit onderstaande componenten (zie de afbeelding van de oplader voor loodaccu's):

1. Poolklemmen
2. LCD-display
3. "Mode"-toets
4. Netsnoer
5. Ringkabelschoen (opladen van accu's van motorfietsen)
6. Ophangoog (aan de achterkant van de oplader)

4.2. DISPLAYSYMBOLEN



- A. Opladen van een 12 V-accu (loodzuur- en gelaccu's).
- B. Opladen van een 12 V AGM-accu/wintermodus (voor loodzuur- en gelaccu's).
- C. Opladen van een 12 V-accu met gereduceerde laadstroomsterkte van 1 A (loodzuur-, AGM- en gelaccu).
- D. Opladen van een 12 V-accu (LiFePO₄, LFP).
- E. Laadspanning in volt/accu defect (BAD)/volledig opgeladen (FUL)/kortsluiting op klemmen of polen verkeerd op de accu aangesloten (Err)
- F. Opladen van een 6 V-accu (AGM-, loodzuur- en gelaccu's).
- G. Reactiveren van de accucapaciteit van ontladen loodzuuraccu's met een verhoogde laadspanning of accu's die in lichte mate diep ontladen zijn.
- H. Voedingsspanning/voedingsmodus (alleen geschikt voor 12 V!)

- I. Laadtoestand van de accu in procenten (1 balkje = 20%) en oplaadprocedure
- Het balkje brandt = de accu heeft de laadtoestand bereikt
 - Het balkje in het accusymbool knippert = de accu wordt tot op de eerstvolgende laadtoestand opgeladen
 - Alle balkjes branden = de accu is volledig opgeladen

5. OPLAADPROGRAMMA'S

5.1. STANDAARD

Om tussen de standaard oplaadprogramma's te kunnen wisselen is het voldoende om kort op de „Mode“-toets te drukken. De oplader slaat het laatst gekozen standaard oplaadprogramma op, dit wordt automatisch geselecteerd zodra de stekker weer in het stopcontact wordt gestoken.

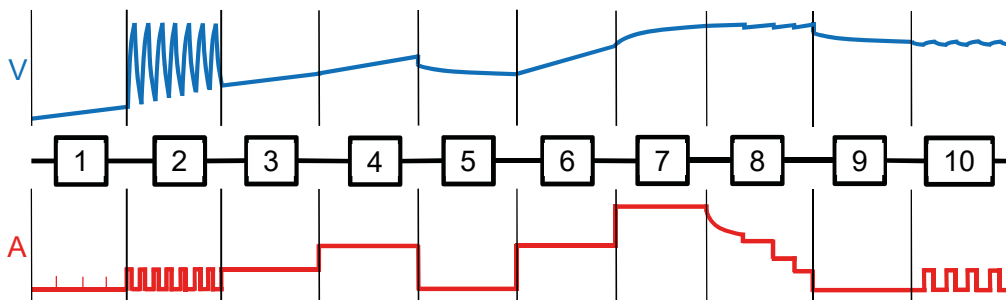
- A. 12V STD: oplaadprogramma voor loodzuur- en gelaccu's. Na de eerste ingebruikname van de oplader verschijnt 12V STD op het display.
- B. 12V AGM/C: oplaadprogramma voor AGM-accu's en aanbevolen oplaadprogramma bij koude weersomstandigheden (omgevingstemperatuur van -20°C - $+5^{\circ}\text{C}$) voor normale loodzuuraccu's.
- C. 12V M: oplaadprogramma voor accu's met een lage capaciteit (zie de technische gegevens) en voor druppelladen van alle onder punt 3 Beoogd gebruik genoemde accu's.
- D. 12V LFP: oplaadprogramma voor lithium-ijzerfosfaataccu's (LiFePO₄ en LFP).

5.2. SPECIAAL

Om in de modus van het speciale oplaadprogramma te kunnen komen, moet de toets „Mode“ ingedrukt en ca. 5 seconden ingedrukt gehouden worden. Om tussen de verschillende speciale modi te kunnen wisselen is het kortstondig indrukken van de toets voldoende. Om terug te keren naar de standaard oplaadprogramma's, moet de toets „Mode“ ingedrukt en ca. 5 seconden ingedrukt gehouden worden of de stekker van de oplader uit het stopcontact worden getrokken.

- F. 6V STD: oplaadprogramma voor AGM-, loodzuur- en gelaccu's.
- G. RECOND: oplaadprogramma met verhoogde laad-eindspanning en opladen met constant ingestelde stroomsterkte. Deze modus mag uitsluitend worden gebruikt voor het reactiveren van diepontladen 12 V-accu's en moet onder toezicht plaatsvinden! Neem ook de aanwijzingen van de accufabrikant in acht.
- H. SUPPLY: voor verbruikers die normaal gesproken op de 12 V-aansluiting van het voertuig zijn aangesloten of voor het leveren van de voedingsspanning van het voertuig wanneer de accu verwijderd is. LET OP: hierbij mag de motor niet worden gestart!

5.3. VOLLEDIG AUTOMATISCH INTELLIGENT 10-TRAPS OPLADEN



Stap 1/Accucontrole: nadat de oplaadmodus is gekozen controleert de oplader de status van de accu.

Stap 2/Desulfatering: automatische herkennen van gesulfateerde loodaccu's. Door het pulseren van stroom en spanning komt het sulfaat van de loodplaten van de accu los, zodat de maximale accucapaciteit weer kan worden hersteld.

Stap 3/Opfrissen: met een voorzichtige voorlaadstroomsterkte worden oudere of zelden gebruikte accu's opgeladen en daardoor gereactiveerd.

Stap 4/Reactiveringslading: met een verhoogde laadstroomsterkte voorzichtig beginnen met opladen van de accu.

Stap 5/Analyse: uitschakelen van de laadstroom ter controle van de spanning in onbelaste toestand.

Stap 6/Activeringslading: ter voorbereiding op de hoofdlading opnieuw beginnen met de verhoogde laadstroomsterkte.

Stap 7/Hoofdlading: opladen met constante stroomsterkte en maximale laadstroomsterkte.

Stap 8/Optimaliseren van het opladen: om de maximaal mogelijke accucapaciteit te bereiken wordt de laadstroomsterkte stapsgewijs gereduceerd.

Stap 9/Spanningscontrole: de laadtoestand van de accu controleren.

Stap 10/Druppelladen: waar nodig wordt een druppellading uitgevoerd, waarmee wordt voorkomen dat de accu leeg loopt.

6. AANSLUITING OP DE ACCU

- Controleer allereerst of uw accu een 6 V- of een 12 V-accu is.
- Laad geen accu's op met andere bedrijfsspanningen!
- Deze acculader is voorzien van een automatische accutestfunctie: wanneer de stekker niet in het stopcontact is gestoken geeft het display de daadwerkelijke accuspanning aan (van 8 V tot 15 V).

6.1. STANDAARD OPLAADPROGRAMMA (12 V)

Om vonkvorming tijdens het vastklemmen en losmaken van de poolklemmen te voorkomen moeten eerst de klemmen of O-ringen met de accu worden verbonden voordat de stekker van de oplader in het stopcontact wordt gestoken.

Ga a.u.b. als volgt te werk:

1. Ontkoppel, indien nodig, de accu van het voertuigcircuit (de handleiding van de voertuigfabrikant in acht nemen).
2. Verbind eerst de rode kabel met de pluspool en daarna de zwarte kabel met het massapunt van de auto (wanneer de accu in het voertuig zit) c.q. met de minpool van de accu (wanneer de accu niet met het voertuig is verbonden).
3. Steek nu de stekker van de oplader in een stopcontact. Wanneer de accu verkeerd om is aangesloten gaat op de klemmen de melding "Err" branden.
4. Kies het gewenste oplaadprogramma (zie 5.1 "Standaard oplaadprogramma").
5. Wanneer het opladen is beëindigd verschijnt op het display de aanduiding „FUL". De oplader wisselt automatisch naar druppelladen.
6. Wanneer u de accu weer van de oplader wilt loskoppelen moet eerst de stekker uit het stopcontact worden getrokken, voordat de klemmen van de accu worden verwijderd.

☑ OPMERKING:

Wanneer de klemmen op de accu aangesloten blijven en alleen de stekker uit het stopcontact wordt getrokken, zal de accu sneller ontladen, omdat er dan een voortdurende spanningstest wordt uitgevoerd. Wanneer de oplader niet wordt gebruikt adviseren wij om deze los te koppelen van de accu.

Deze acculader is voorzien van een automatische Memory-functie (MODE: STD/AGM/12 M/12LFP), d.w.z. zodra een wisselstroomvoeding wordt aangesloten, wordt de oplader in de laatst gekozen modus opgestart.

6.2. SPECIAAL OPLAADPROGRAMMA'S (6V, RECOND, SUPPLY)

1. Sluit de oplader op het stroomnet aan.
2. Wissel door de toets „Mode" langer in te drukken (ca. 5 seconden), naar de modus van het speciale oplaadprogramma.
3. Kies nu door kortstondig indrukken van de toets „Mode" de gewenste modus (6V, RECOND, SUPPLY) en sluit daarna de poolklemmen op de juiste wijze op de accu of de verbruiker en een van de meegeleverde adapters aan.

6.3. VEILIGHEIDSKENMERKEN

Deze acculader is voorzien van de onderstaande veiligheidskenmerken:

- kortsluitbeveiliging
- overbelastingsbeveiliging
- beveiliging tegen aansluiting van verkeerde polen
- oververhittingsbeveiliging

7. ONDERHOUD

Deze oplader vraagt slechts minimaal onderhoud. Zoals bij elk apparaat of gereedschap verlengen bepaalde maatregelen de levensduur van de acculader.

1. Bewaar de oplader op een schone, droge plaats.
2. Wikkel de kabel op wanneer de oplader niet wordt gebruikt.
3. Maak de behuizing en de kabel met een licht vochtige doek schoon.
4. Verwijder corrosie van de klemmen met een oplossing van water en bakpoeder.
5. Controleer de kabel regelmatig op scheuren of andere beschadigingen en laat de kabel eventueel vervangen.

☑ OPMERKING

Controleer altijd of de stekker van oplader uit het stopcontact is getrokken voordat onderhouds- of reinigingswerkzaamheden worden uitgevoerd.


⚠ WAARSCHUWING:

Alle andere onderhoudswerkzaamheden moeten door gekwalificeerd personeel worden uitgevoerd.


8. VERHELPEN VAN STORINGEN

Storings-code	Toestand	mogelijk probleem	Oplossing
Err	De accu wordt niet opgeladen	De klemmen zijn verkeerd om op de accu aangesloten	De klemmen op de juiste wijze op de accu aansluiten
		De accuspanning past niet bij de gekozen oplaadmodus	Het correcte oplaadprogramma selecteren
BAD	De accuspanning is te laag	De accu is diep ontladen	De accu gedurende 12 uur op de oplader aangesloten laten, blijft de spanning constant, dan is de accu gereactiveerd
BAD	De accu wordt niet opgeladen	De accu is defect	De accu vervangen

9. MILIEU-AANWIJZINGEN EN OPGAVEN VOOR DE VERWERKING ALS AFVAL

 Elektrische apparaten mogen niet met het huishoudelijk afval worden afgevoerd.

 Voer de oplader incl. toebehoren en verpakking op een milieuvriendelijke manier als afval af. Gooi de acculader voor voertuigen niet bij het huishoudelijk afval, in open vuur of in het water. Opladers die niet meer werken moeten waar mogelijk worden gerecycled. Vraag u lokale leverancier om advies.

 Lever de accu's bij de daarvoor bedoelde inzamellocaties in. Als eindverbruiker bent u hiertoe wettelijk verplicht (bepaling ten aanzien van de afvoer van oude accu's en batterijen). Accu's die schadelijke stoffen bevatten zijn voorzien van nevenstaande symbolen, die naar het verbod m.b.t. het afvoeren via het huishoudelijk afval verwijzen. De omschrijvingen voor het doorslaggevende zware metaal zijn: Cd = cadmium, Hg = kwik, Pb = lood.

Lever oude accu's en batterijen in bij een inzamelingslocatie in uw stad of gemeente of bij uw leverancier. U voldoet daarmee aan de wettelijke verplichtingen en levert een belangrijke bijdrage aan de milieubescherming.

UITSLUITING VAN AANSPRAKELIJKHEID

De in deze gebruiksaanwijzing opgenomen informatie kan zonder aankondiging vooraf worden gewijzigd. ANSMANN aanvaardt geen aansprakelijkheid voor directe, indirecte, toevallige of overige schade of gevolgschade, die door ondeskundig gebruik of door het niet naleven van de in deze gebruiksaanwijzing aanwezige informatie ontstaat.

INFORMATIE OVER DE GARANTIE

ANSMANN biedt 3 jaar garantie op de oplader. Bij schade aan het apparaat, die ten gevolge van het niet naleven van de gebruiksaanwijzing ontstaat, kan geen garantie worden verleend.

Onze garantiebepalingen Support & FAQ's vindt u online onder: www.ansmann.de

 Het product voldoet aan de eisen van de EU-richtlijnen.

Technische wijzigingen voorbehouden. Wij kunnen niet aansprakelijk worden gesteld voor drukfouten.

DK - INDHOLDSFORTEGNELSE

1. TEKNISKE DATA	64
2. FORMÅLSMÆSSIG BRUG	65
3. LEVERINGSOMFANG	65
4. PRODUKTBESKRIVELSE.....	65
4.1. APPARATBESKRIVELSE.....	65
4.2. DISPLAY SYMBOLER.....	66
5. LADEPROGRAMMER	66
5.1. STANDARD	66
5.2. SPECIELT	66
5.3. FULDAUTOMATISK INTELLIGENT 10-TRINS-OPLADNING.....	66
6. TILSLUTNING TIL BATTERIET	67
6.1. STANDARD OPLADEPROGRAMMER (12V).....	67
6.2. SPECIAL-LADEPROGRAMMER (6V, RECOND, SUPPLY).....	67
6.3. SIKKERHEDSKENDETEGN.....	67
7. VEDLIGEHOLDELSE OG PLEJE.....	67
8. FEJLFINDING.....	68
9. OPLYSNINGER VEDRØRENDE MILJØ OG BORTSKAFFELSE.....	68

FORORD

Kære kunde

tusind tak for at du har valgt en oplader fra ANSMANN AG. Denne betjeningsvejledning skal hjælpe dig at bruge funktionerne i din nye oplader optimalt. Læs denne betjeningsvejledning omhyggeligt igennem, før opladeren tages i brug. Vi ønsker dig masser af glæde med denne nye oplader.

Dit ANSMANN-team

ⓘ SIKKERHED - FORKLARING AF ANVISNINGER

Bemærk følgende symboler og ord, der anvendes i betjeningsvejledningen, på produktet og på emballagen:

ⓘ = **Information** | Nyttig information til produktet

⚠ = **Bemærk** | Denne oplysning advarer mod alle typer mulige skader

⚠ = **Forsigtig** | Pas på – Faren kan medføre personskader

⚠ = **Advarsel** | Advarsel - fare! Kan medføre alvorlige kvæstelser eller livsfare

⚠ GENERELLE SIKKERHEDSANVISNINGER

- **OPBEVAR DENNE VEJLEDNING** Denne vejledning indeholder vigtige sikkerheds- og betjeningsanvisninger, som du måske læse efter igen.
- Brug apparatet kun til egnede, velventilerede rum, og ikke i det fri!
- Tag ikke apparatet i brug ved skader på kabinnet, strømledning eller ladekablet, kontakt en autoriseret forhandler.
- Ladekablet må ikke overdækkes.
- Brug apparatet kun efter hensigten (iht. apparatspecifikation).
- Apparatet må ikke udsættes for høje temperaturer og ekstrem høj luftfugtighed.
- For at udelukke brandfare, eller faren for et elektrisk stød, skal apparatet beskyttes mod fugt.
- Apparatet må ikke anvendes i nærheden af brændbare gasser eller væsker.
- Apparatet må ikke åbnes.
- Et frosset eller beskadiget batteri må ikke oplades.
- Efter brugen skal apparatets strømforsyning afbrydes.
- For at reducere en skade på stikket og kablet, må der kun trækkes i stikket, og ikke i kablet, når opladeren fjernes.
- Usagkyndig brug af opladeren kan medføre farer for brugeren..
- Opbevares utilgængeligt for børn! Børn skal overvåges for at sikre, at de ikke leger med apparatet!
- Dette produkt må anvendes af børn under 8 år og af personer med nedsatte fysiske, sensoriske eller mentale evner eller manglende erfaring og manglende viden, såfremt de er undervist i produktets sikre brug og kender risiciene. Børn må ikke lege med produktet. Rengøring og vedligehold må ikke udføres af børn uden opsyn.
- Manglende overholdelse af sikkerhedsanvisningerne kan medføre skade på apparatet eller sågar farlige personskader.
- Når batterierne ikke er vedligeholdelsesfri, skal syren kontrolleres, og evt. åbne låget
- **FORSIGTIGT!** For at reducere faren for personskader, må LFP- eller bly-syre-celler, gel- eller AGM-batterier i de dertil foreskrevne funktioner eller spændingsniveauer. Andre batterityper eller spændingsniveauer kan medføre at batteriet sprænges og forårsager person- og materielle skader.
- Brug af tilbehør, der ikke er anbefale eller sælges af batteriopladerens producent, kan medføre fare for brand, elektrisk stød og/eller personskader.
- Forvis dig om at kablet er lagt på en måde, at ingen træder på det, snubler i det eller det på anden måde beskadiges eller belastes.
- Brug kun en forlængerledning, såfremt det er absolut nødvendigt. Brugen af en uegnet forlængerledning kan medføre fare for brand og elektrisk stød. Når der skal anvendes en forlængerledning, skal følgende kontrolleres:
 - a. Stifterne på forlængerledningens stik har samme antal, størrelse og form som dem på opladerens stik.
 - b. Forlængerledningen er korrekt trådført og i god elektrisk stand
- 6V-blysyre-batterier må ikke oplades i opladefunktionerne 12V STD, 12V AGM/C, 12V M, 12V LFP, RECOND eller SUPPLY.

- 12V LFP -funktionen er kun egnet til 12V litium-jernfosfatbatterier, ikke til andre litiumbatterier, det er forbudt at oplade andre litiumbatterier eller jernfosfatbatterier i denne funktion.
- For bly-syre-batterier, hvor batterispændingen i længer tid ligger under 3V, anbefales det at udskifte batteriet, når spændingen ikke kan øges ved hjælp af denne oplader.

⚠ ADVARSEL

- Før opladningen skal batterispændingen og batteritypen altid sammenlignes med den indstillede opladefunktion.
- 24V må ikke oplades.
- Ved opladning af blybatterier kan der opstå eksplosive gasser. Sørg for tilstrækkelig ventilation, undgå brand, åbne flammer og rygning. Da der kan opstå eksplosive gasser, skal man altid sørge for at polklemmerne kun klemmes af, når opladerens strømforsyning er afbrudt.
- Batterisyre er ætsende. Når batterisyre kommer i kontakt med øjne eller hud, skal der straks skylles med store mængde vand og der skal søges læge.
- Sørg altid for at polklemmerne er tilsluttet med korrekt polaritet (rød polklemme på pluspolen, sort polklemme på minuspolen).
- Sørg altid for at polklemmerne ikke berører hinanden når strømstikket er sat i, da der ellers kan opstå en lysbue pga. kortslutning.

⚠ SIKKERHEDSFORANSTALTNINGER

- Hvis du arbejder i nærheden af et bly-syre-batteri, bør der være en person i kaldeafstand eller i nærheden, som kan hjælpe dig i nødstilfælde.
- Hold altid rigelige mængder rent vand og sæbe klar, hvis batterisyre er kommet i kontakt med hud, tøj eller øjne.
- Bær fuldstændigt øjeværn og sikkerhedstøj. Undgå kontakt med øjnene, når du arbejder i nærheden af batteriet.
- Hvis batterisyre er kommet i kontakt med hud eller tøj, skal den omgående vaskes af med vand og sæbe. Hvis syren er kommet i kontakt med øjnene, skal der straks skylles med rindende koldt vandt i mindst 10 minutter, og der skal omgående søges læge.
- Tag personlige metalgenstande som ringe, armbånd, halskæder og ure af, når du arbejder med et bly-syre-batteri. Et bly-syre-batteri kan udløse en kortslutningsstrøm, der er høj nok til at svejse en metalring eller lignende, hvilket kan forårsage alvorlige forbrændinger.

1. TEKNISKE DATA

Indgangsspænding:	220-240V AC / 50Hz
Beskyttelsesklasse	II
Kapslingsklasse	IP65
Opladningsslutspænding:	6V STD: 7,2V 12V STD & 12V M: 14,4V 12V AGM/C: 14,8V 12V LFP: 14,6V / RECOND: 16,5V
Indstillelige ladestrømme:	6A (12V STD, AGM/C, LFP) 2A (6V STD) 1.5A (RECOND) 1A (12V M)
Batterikapacitet (opladning):	20Ah - 150Ah (6A) 7Ah - 150Ah (2A) 5Ah - 150Ah (1.5A) 4Ah - 150Ah (1A)
Batterikapacitet (vedligeholdelsesladning):	4Ah - 200Ah
Omgivelsestemperaturer:	-20 C° - +40C°

🔍 HENVISNING

El-køretøjer med integreret batteri kan ikke oplades med en oplader til bilbatterier.

🔍 HENVISNING

Starthjælp af 6V- eller 12V-batterier er ikke mulig.

2. FORMÅLSMÆSSIG BRUG

BC 6-12V / 6A er en flertrins-batterioplader til køretøjer. Den anvendes til opladning eller vedligeholdelsesladning af 6V- og 12V blybatterier (WET AGM & gel). Desuden kan der oplades 12V litium-jernfosfat-batterier (LiFePO₄, LFP) i det dertil beregnede opladeprogram. Alternativt kan opladeren i Supply-funktionen også anvendes som netadapter, f.eks. for at opretholde elektriske indstillinger, når batteriet skilles fra nettet. Dog er opladeren ikke egnet til opladning af litium-ion-batterier!

Afladene batterier kan ligeledes regenereres, dette afhænger dog af batteriets type! Læs vejledningen omhyggeligt igennem inden opladeren tages i brug første gang, og opbevar den.

Enhver brug, der afviger fra den formålsmæssige brug, er forbudt og potentielt farlig! Skader, der er opstået pga. forkert brug eller ikke-formålsmæssig brug, er ikke dækket af garantien, og er ikke producentens ansvar.

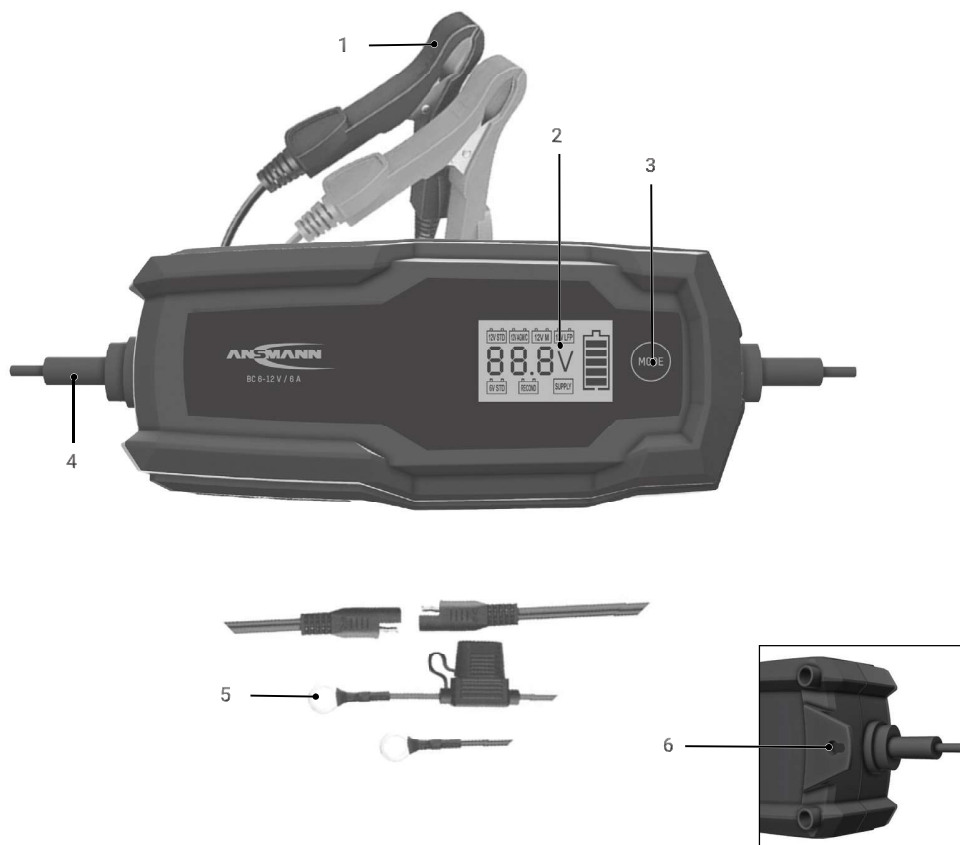
Bemærk at vores produkter ikke er konstrueret til brug på områderne erhverv, håndværk eller industri. Ved erhvervsbrug bortfalder garantien.

3. LEVERINGSOMFANG

- Oplader
- Adapter på polklemmer
- Adapter på ringkabelsko (inkl. sikring)
- Betjeningsvejledning

4. PRODUKTBESKRIVELSE

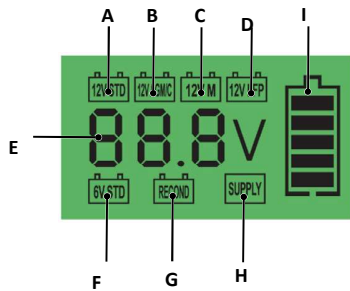
4.1. APPARATBESKRIVELSE



Blyopladeren består af følgende komponenter (se figur blyoplader):

1. Polklemmer
2. LCD-display
3. Knappen "Mode"
4. Strømledning
5. Ringkabelsko (opladning af motorcykelbatteri)
6. Ophængningsøje (på bagsiden af apparatet)

4.2. DISPLAY SYMBOLER



- A. Opladning af et 12V-batteri (blysyre- og gelbatterier)
- B. Opladning af et 12V-AGM-batteri / vinterfunktion (for blysyre- og gelbatterier)
- C. Opladning af et 12V batteri med reduceret ladestrøm på 1A (bly-syre-batteri, AGM batteri og gelbatteri).
- D. Opladning af et 12V batteri (LiFePO₄, LFP).
- E. Ladespænding i volt /batteri defekt (BAD) / helt opladet (FUL) / kortslutning på klemmerne eller tilsluttet batteriet med forkert polretning (Err).
- F. Opladning af et 6V-batteri (AGM-, bly-syre- og gelbatterier)
- G. Genoprettelse af afladede bly-syrebatteriets opladningsevne med øget ladespænding eller næsten helt afladede batterier.
- H. Spændingsforsyning / netadapterfunktion (kun egnet til 12V!)
- I. Batteriets ladetilstand i procent (1 bjælke = 20%) og opladning
 - Bjælken lyser = batteriet har nået opladningstilstanden
 - Bjælken i batterisymbolet blinker = batteriet oplades til næste ladetilstand
 - alle bjælker lyser = batteriet er fuldt opladet

5. LADEPROGRAMMER

5.1. STANDARD

Et kort tryk på knappen "Mode" er nok til at skifte mellem standard-opladeprogrammerne. Opladeren gemmer det senest valgte standard-opladeprogram, og det vælges automatisk efter stikket forbindes med en stikdåse.

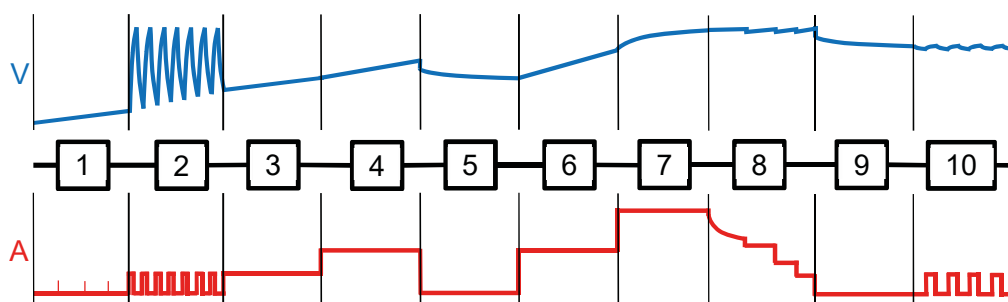
- A. 12V STD: Opladeprogram til ly-syre-batterier og gelbatterier. Efter at opladeren er taget i brug for første gang, fremkommer 12STD på displayet.
- B. 12V AGM/C: Opladeprogram til AGM batterier & anbefalet opladeprogram i koldt vejr (-20°C - +5°C omgivelsestemperatur) til standard-bly-syre-batterier
- C. 12V M: Opladeprogram til batterier med lav kapacitet (se Tekniske data) og til vedligeholdelsesladning af alle batterier, der er angivet under 3. Formålmæssig brug.
- D. 12V LFP: Opladeprogram til litium-jernfosfat-batterier (LiFePO₄ og LFP).

5.2. SPECIELT

For at skifte til specialprogrammernes funktioner, skal knappen "Mode" holdes nede i ca. 5 sekunder. For at skifte mellem specialfunktionerne er det nok at trykke kort på knappen. For at skifte tilbage til standard-opladeprogrammet, skal knappen "Mode" holdes nede i ca. 5 sekunder, eller apparatets strømforsyning skal afbrydes.

- F. 6V STD: Opladeprogram for AGM-, bly-syre- og gelbatterier
- G. RECOND: Opladeprogram med øget ladeslutspænding og opladning med konstant indstillet strøm. Denne funktion må kun anvendes til at genoprette opladeevnen på helt afladede 12V bly-syre-batterier og skal finde sted under opsyn! Følg batteriproducentens anvisninger.
- H. SUPPLY: Til strømforbrugere, der normalt forsynes via 12V biltilslutningsbøsningen eller til en bils spændingsforsyning ved afmonteret batteri. BEMÆRK: Ingen motorstart tilladt!

5.3. FULDAUTOMATISK INTELLIGENT 10-TRINS-OPLADNING



Skridt 1 / batteritest: Efter valg af ladefunktion kontrollerer opladeren batteriets status.

Skridt 2/ Desulfatering: Automatisk registrering af sulfaterede blybatterier. Via pulsering af strøm og spænding løsnes sulfatet fra blypladerne i batteriet, for derved at kunne genoprette den maksimale batterikapacitet.

Skridt 3/ Opfriskning: Ved hjælp af skånsomme foropladningsstrøm bliver ældre eller sjældent anvendte batterier opladet og reaktiveret herved.

Skridt 4/ Reaktiveringopladning: Skånende delopladning af batteriet med øget opladningsstrøm.

Skridt 5/ Analyse: Frakobling af opladningsstrøm til kontrol af tomgangsspænding.

Skridt 6/ Aktiveringsopladning: Genoptagelse for øget opladningsstrøm til forberedelse til hovedopladning.

Skridt 7/ Hovedopladning: Konstantstrømladning med maksimal opladningsstrøm.

Skridt 8/ Opladningsoptimering: Opladningsstrømmen reduceres trinvis, for at opnå den maksimalt mulige batterikapacitet.

Skridt 9 / Spændingstjek: Kontrol af batteriets ladetilstand.

Skridt 10/ Vedligeholdelsesopladning: Ved behov benyttes en impulsvedligeholdelsesladning, som forebygger en afladning af batteriet.

6. TILSLUTNING TIL BATTERIET

- Kontrollér først, om dit batteri er et 6V eller et 12V-batteri
- Batterier med andre driftsspændinger må ikke oplades!
- Denne batterioplader er udstyret med en automatisk batteritestfunktion, når netstrømmen ikke er tilsluttet, viser batteriets indikator den faktiske batterispænding (fra 8V til 15V).

6.1. STANDARD OPLADEPROGRAMMER (12V)

For at undgå at der dannes gnister ved på- eller afklemning, skal klemmerne eller o-ringene først forbindes med batteriet og først derefter skal opladeren sættes ind i stikdåsen.

Gør som følger:

1. Adskil om nødvendigt batteriet fra strømkredsløbet (følg bilproducentens vejledning).
2. Tilslut først det røde kabel på pluspolen, derefter det sorte kabel på bilens stel (ved monteret batteri) eller på batteriets minuspol (ved afmonteret batteri)
3. Forbind nu opladeren med stikdåsen. Hvis polerne er forbyttet eller ved kortslutning lyser "Err" op på klemmerne.
4. Vælg det ønskede opladeprogram (se 5.1 "Standard opladeprogrammer").
5. Når opladningen er afsluttet, vises "FUL" på displayet. Opladeren skifter automatisk til vedligeholdelsesladning.
6. Hvis du vil afklemme opladeren igen, skal du først afbryde forbindelsen til strømnettet, inden du tager klemmerne af batteriet.

🔍 HENVISNING

Hvis du lader klemmerne på batteriet være tilsluttet, og kun afbryder opladeren fra strømnettet, aflades batteriet hurtigere, da der foregår en konstant spændingstest. Vi anbefaler at adskille oplader og batteri, når den ikke er i brug.

Denne batterioplader er udstyret med en automatisk hukommelsesfunktion, (MODE: STD/AGM/12 M/12LFP), d.v.s. så snart der tilsluttes en vekselstrømforsyning, starter den i dens eneste valgte funktion.

6.2. SPECIAL-LADEPROGRAMMER (6V, RECOND, SUPPLY)

1. Forbind opladeren med strømnettet.
2. Skift til funktionen med special-opladeprogrammerne ved at holde knappen "Mode" nede (i ca. 5 sekunder)
3. Vælg nu den ønskede funktion (6V, RECOND, SUPPLY) vedkort at trykke på knappen "Mode", og opret derefter en polkorrekt forbindelse mellem batteriet eller forbrugeren og en af de medfølgende adaptere.

6.3. SIKKERHEDSKENDETEGN

Denne batterioplader er udstyret med følgende sikkerhedskendetegn

- kortslutningssikring
- overbelastningssikring
- sikring mod polombytning
- sikring op overophedning

7. VEDLIGEHOLDELSE OG PLEJE

Denne oplader kræver kun minimal vedligeholdelse Som ved alle andre apparater og alt andet værktøj forlænger visse foranstaltninger batteriopladerens levetid.

1. Opladeren bør opbevares et rent og tørt sted.
2. Kablet bør opvikles, når det ikke er i brug.
3. Rengør huset og kablerne med en let fugtet klud.
4. Fjern korrosionen fra klemmerne med en opløsning af vand og bagepulver.
5. Undersøg kablerne regelmæssigt for revner eller andre skader og få dem eventuelt udskiftet.

☑ HENVISNING

Kontrollér altid, at opladeren er adskilt fra strømnettet, inden der udføres vedligeholdelses- eller rengøringsarbejder.

⚠ ADVARSEL:


Alle øvrige vedligeholdelsesopgaver må kun udføres af kvalificerede personer.


8. FEJLFINDING

Fejlkode	Tilstand	muligt problem	Løsning
Err	Batteriet oplades ikke	Klemmerne forkert tilsluttet på batteriet.	Tilslut med korrekt polretning
		Batterispændingen passer ikke til den valgte opladefunktion	Vælg det korrekte opladeprogram
BAD	Batterispænding for lav	Batteriet er helt afladet	Lad batteriet forblive tilsluttet på opladeren i 12 timer, er spændingen genoprettet, er batteriet regenereret.
BAD	Batteriet oplades ikke	Batteriet er defekt	Udskift batteriet

9. OPLYSNINGER VEDRØRENDE MILJØ OG BORTSKAFFELSE

 Bortskaf de elektriske apparater ikke med dagrenovationen.

 Bortskaf apparatet inkl. tilbehør og emballagen på en miljøvenlig måde. Kast ikke bilopladeren i normal husholdningsaffald, i ilden eller i vandet. Apparater, der ikke længere er funktionsdygtige, bør så vidt mulig genanvendes. Spørg din forhandler om råd.

 Bortskaf batterierne i de dertil beregnede indsamlingssteder. Som slutbruger er du forpligtet dertil (batteridirektivet). Batterier, der indeholder skadelige stoffer, er mærket med nedenstående symboler, der gør opmærksom på at de ikke må bortskaffes med dagrenovationen. Betegnelserne for den relevante tungmetal: Cd = kadmium, Hg = kviksølv, Pb = bly.

Aflévér udtjente batterier på en genbrugsstation i din by eller kommune eller hos din forhandler. Du følger loven og yder et vigtigt bidrag til miljøbeskyttelsen.

☑ ANSVARFRASKRIVELSE

De oplysninger, som denne brugsanvisning indeholder, kan ændres uden forudgående varsel. ANSMANN hæfter ikke for direkte, indirekte, tilfældige eller andre skader eller følgeskader, der er opstået pga. ukorrekt håndtering eller manglende overholdelse af de informationer, som denne betjeningsvejledning indeholder.

☑ OPLYSNINGER OM GARANTIEN

ANSMANN yder 3 års garanti på produktet. Ved skader på apparatet, der opstår som følge af manglende overholdelse af brugsanvisningen, kan der ikke gives garanti.

Du finder vores garantibestemmelse,FAQ (ofte stillede spørgsmål) online på: www.ansmann.de

 Produktet overholder kravene i EU-direktiverne.

Tekniske ændringer forbeholdes. Vi hæfter ikke for trykfejl.

FI - SISÄLLYSLUETTELO

1. TEKNISET TIEDOT	71
2. MÄÄRÄYSTENMUKAINEN KÄYTTÖ.....	72
3. TOIMITUSSISÄLTÖ	72
4. TUOTTEEN KUVAUS	72
4.1. LAITTEEN KUVAUS	72
4.2. NÄYTÖSSÄ OLEVAT SYMBOLIT.....	73
5. LATAUSOHJELMAT.....	73
5.1. VAKIO-OHJELMAT.....	73
5.2. ERIKOISOHJELMAT	73
5.3. TÄYSIN AUTOMAATTINEN ÄLYKÄS 10-VAIHEINEN LATAUS.....	73
6. LIITÄNTÄ AKKUUN.....	74
6.1. VAKIOLATAUSOHJELMAT (12 V).....	74
6.2. ERIKOISLATAUSOHJELMAT (6 V, RECOND, SUPPLY).....	74
6.3. TURVAOMINAISUUDET	74
7. HUOLTO JA HOITO	74
8. VIAN POISTAMINEN.....	75
9. YMPÄRISTÖÄ JA HÄVITTÄMISTÄ KOSKEVAT OHJEET	75

ESIPUHE

Arvoisa asiakas,

kiitos, että olet päättänyt hankkimaan ANSMANN AG:n laturin. Nämä käyttöohjeet auttavat sinua hyödyntämään uuden laturisi toimintoja parhaalla mahdollisella tavalla. Lue nämä käyttöohjeet huolellisesti ennen kuin otat laturin käyttöön. Toivotamme sinulle paljon iloa tämän uuden laturisi kanssa.

ANSMANN-tiimisi

📌 TURVALLISUUS - OHJEIDEN SELITYKSET

Ota huomioon seuraavat merkit ja sanat, joita on käytetty käyttöohjeessa, tuotteessa ja sen pakauksessa:

📌 = **Tiedoksi** | Hyödyllistä lisätietoa tuotteesta

👍 = **Huomautus** | Tämä huomautus varoittaa kaikenlaisista mahdollisista vahingoista

⚠️ = **Varo** | Huomio - vaarana loukkaantumiset

🚫 = **Varoitus** | Huomio - vaara! Voi johtaa vakaviin tapaturmiin tai kuolemaan

⚠️ YLEISET TURVALLISUUSOHJEET

- **SÄILYTÄ NÄMÄ OHJEET.** Nämä ohjeet sisältävät tärkeitä turvallisuus- ja käyttöohjeita, jotka haluat ehkä lukea myöhemmin vielä uudelleen.
- Laitetta tulee käyttää vain sopivissa, hyvin ilmastoiduissa tiloissa, ei ulkona.
- Jos kotelo, virtajohto tai latauskaapeli on vaurioitunut, älä ota tuotetta käyttöön. Ota tällöin yhteyttä valtuutettuun alan liikkeeseen.
- Laturia ei saa peittää.
- Käytä laitetta vain sen käyttötarkoituksen mukaisesti (laitteen teknisten tietojen mukaisesti).
- Älä altista laitetta suurille lämpötiloille tai erittäin suurelle ilmankosteudelle.
- Palovaaran ja sähköiskuvaaran poissulkemiseksi laite on suojattava kosteudelta.
- Älä käytä laitetta palavien kaasujen tai nesteiden lähellä.
- Laitetta ei saa avata.
- Älä koskaan lataa jäätyneitä tai vaurioitunutta akkua.
- Käytön jälkeen irrota laite verkkovirrasta.
- Vältäaksesi vaaran pistokkeen tai kaapelin vaurioitumisesta irrota laturi verkkovirrasta pistokkeesta vetämällä. Älä koska vedä kaapelista.
- Laturin epäasianmukainen käyttö voi johtaa käyttäjän turvallisuuden vaarantumiseen.
- Säilytä laitetta lasten ulottumattomissa! Lapsia on valvottava sen varmistamiseksi, etteivät he pääse leikkimään laitteen kanssa!
- Tätä tuotetta voivat käyttää yli 8-vuotiaat lapset sekä henkilöt, joiden ruumiilliset, aistimilliset tai henkiset kyvyt ovat rajoittuneet tai joilla ei ole tarvittavaa kokemusta tai tietoa, kun he ovat saaneet opastuksen tuotteen turvallisesta käytöstä ja kun he tietävät, mitä vaaroja on olemassa. Lapset eivät saa leikkiä tuotteella. Puhdistusta ja hoitoa lapset eivät saa tehdä ilman valvontaa.
- Turvallisuusohjeiden laiminlyönti voi johtaa laitteen vahingoittumiseen tai vakaviin henkilövahinkoihin!
- Jos akut eivät ole huoltovapaita, tarkasta happo ja tarvittaessa avaa kansi.
- **VARO!** Loukkaantumisvaaran pienentämiseksi lataa LFP- tai lyijyhappo-, geeli- tai AGM-autoakkuja vain siihen tarkoitettuun tilaan tai jännitetasoilla. Toisenlaiset akkutyypit tai jännitetasot voivat johtaa akun räjähdykseen ja aiheuttaa henkilö- ja omaisuusvahinkoja.
- Sellaisten lisätarvikkeiden käyttö, joita akkulaturin valmistaja ei ole suositellut tai joita se ei myy, voi johtaa tulipaloon, sähköiskuun tai loukkaantumisvaaraan.
- Varmista, että kaapeli on asetettu niin, ettei sen päälle astuta eikä siihen voi kompastua ja ettei se myöskään millään muulla tavoin vaurioitu tai kuormitu.
- Käytä jatkojohtoa vain silloin, jos se on ehdottoman välttämätöntä. Vääränlaisen jatkojohtojohdon käyttö voi aiheuttaa vaaran tulipalosta tai sähköiskusta. Jos jatkojohtoa joudutaan käyttämään, varmistu seuraavista asioista:
 - a. Jatkojohtojohdon pistokkeessa on sama määrä kosketintappeja kuin laturin pistokkeessa, ja pistoke on kooltaan ja muodoltaan samanlainen kuin laturin pistoke.
 - b. Jatkojohto on asianmukaisesti langoitettu ja se on hyvässä kunnossa sähkön suhteen.

- Älä lataa 6 V -lyijyhappoakkuja lataustiloissa 12V STD, 12V AGM/C, 12V M , 12V LFP, RECOND tai SUPPLY.
- 12 V LFP -tila sopii vain 12 V -litium-rautafosfaattiakkuille, ei millekään muille litiumakkuille. Muiden litiumakkujen tai lyijyakkujen lataaminen tässä tilassa on kiellettyä.
- Kun lyijyhappoakun akkujännite on pidemmän aikaa ollut alle 3 V, akku on suositeltavaa vaihtaa, jos jännitettä ei tällä laturilla saada korotettua.

⚠ VAROITUS

- Vertaa akun jännitettä ja akkutyyppejä säädetyn lataustilan kanssa ennen kuin alat ladata.
- Älä lataa 24 V -lyijyakkuja.
- Lyijyakkujen latauksessa voi syntyä räjähtäviä kaasuja. Huolehdi riittävästä ilmanvaihdosta, pysy kaukana tulesta ja avoimesta valosta, älä tupakoi. Koska räjähtäviä kaasuja voi syntyä, varmistu ehdottomasti siitä, että napaliittimet irrotetaan vain, kun laturi on irrotettu!
- Akkuhappo on syövyttävää. Jos akkuhappoa pääsee silmiin tai iholle, huuhtele heti runsaalla vedellä ja hakeudu lääkärin hoitoon.
- Pidä ehdottomasti huoli siitä, että napaliittimet kytketään oikeisiin napoihin (punainen napaliitin plus-napaan ja musta napaliitin miinuspapaan).
- Estä ehdottomasti napaliittimien kosketus toisiinsa virtapistokkeen ollessa liitetty, sillä muutoin syntyy valokaari oikosulun vuoksi!

⚠ VAROTOIMENPITEET

- Kun työskentelet lyijyhappoakun lähellä, toisen henkilön tulee olla huutoetäisyydellä tai lähelläsi, jotta hän voi auttaa tarvittaessa.
- Pidä runsas määrä puhdasta vettä ja saippuaa valmiina, mikäli akkuhappoa pääsee iholle, vaatteisiin tai silmiin.
- Suojaa silmäsi täydellisesti suojalaseilla ja käytä suojavaatetusta. Vältä silmien koskettelua, kun työskentelet akun lähellä.
- Jos akkuhappoa joutuu iholle tai vaatetukseen, pese se heti pois runsaalla vedellä ja saippuaa käyttäen. Jos happoa joutuu silmiin, huuhtele silmiä heti juoksevilla kylmällä vedellä vähintään 10 minuutin ajan ja hakeudu heti lääkärin hoitoon.
- Riisu henkilökohtaiset metalliesineet, kuten sormukset, ranneketjut, kaulaketjut ja kellot, kun työskentelet lyijyhappoakkujen parissa. Lyijyhappoakku voi aiheuttaa oikosulkuvirran, joka on riittävän suuri hitsaamaan sormuksen tai vastaavan metalliesineen, mikä voi johtaa vakaviin palovammoihin.

1. TEKNISET TIEDOT

Tulojännite:	220–240 V AC / 50 Hz
Suojaluokka:	II
Kotelointiluokka:	IP65
Latausjännite:	6 V STD: 7,2 V 12 V STD & 12 V M: 14,4 V 12 V AGM/C: 14,8 V 12 V LFP: 14,6 V / RECOND: 16,5 V
Säädettävät latausvirrat:	6 A (12 V STD, AGM/C, LFP) 2 A (6 V STD) 1,5 A (RECOND) 1 A (12 V M)
Akkukapasiteetti (lataus):	20 Ah – 150 Ah (6 A) 7 Ah – 150 Ah (2 A) 5 Ah – 150 Ah (1,5 A) 4 Ah – 150 Ah (1 A)
Akkukapasiteetti (ylläpitolataus):	4 Ah – 200 Ah
Ympäristölämpötilat:	-20 °C – +40 °C

✔ HUOMAUTUS:

Tällä auton akkulaturilla ei voi ladata sähköautoja, joihin on asennettu kiinteä akku.

✔ HUOMAUTUS:

6 V ja 12 V -akkujen apukäynnistys ei ole mahdollista.

2. MÄÄRÄYSTENMUKAINEN KÄYTTÖ

BC 6-12 V / 6 A on autojen akuille tarkoitettu monivaiheinen akkulaturi. Sitä käytetään 6 V ja 12 V -lyijyakkujen lataukseen ja ylläpitolataukseen (WET, AGM ja geeli). Myös 12 V litium-rautafosfaatti-akkuja (LiFePO4, LFP) voidaan ladata siihen tarkoitettulla latausohjelmalla. Vaihtoehtoisesti laturia voi käyttää myös Supply-tilassa verkkolaitteena, esim. sähköasetusten säilyttämiseksi, kun akku irrotetaan. Laitte ei kuitenkaan sovellu litium-ioniakkujen lataukseen!

Purkautuneita akkuja voidaan myös regeneroida, kuitenkin akkutyypistä riippuen. Ennen ensimmäistä käyttöönottoa lue käyttöohjeet ja säilytä ne myöhempää tarvetta varten.

Kaikki määräystenmukaisesta käytöstä poikkeava käyttö on kiellettyä ja mahdollisesti vaarallista! Takuu ei kata väärinkäytöstä tai määräystenmukaisen käytön ohjeiden laiminlyönnistä syntyneitä vahinkoja, eivätkä ne kuulu valmistajan vastuualueeseen.

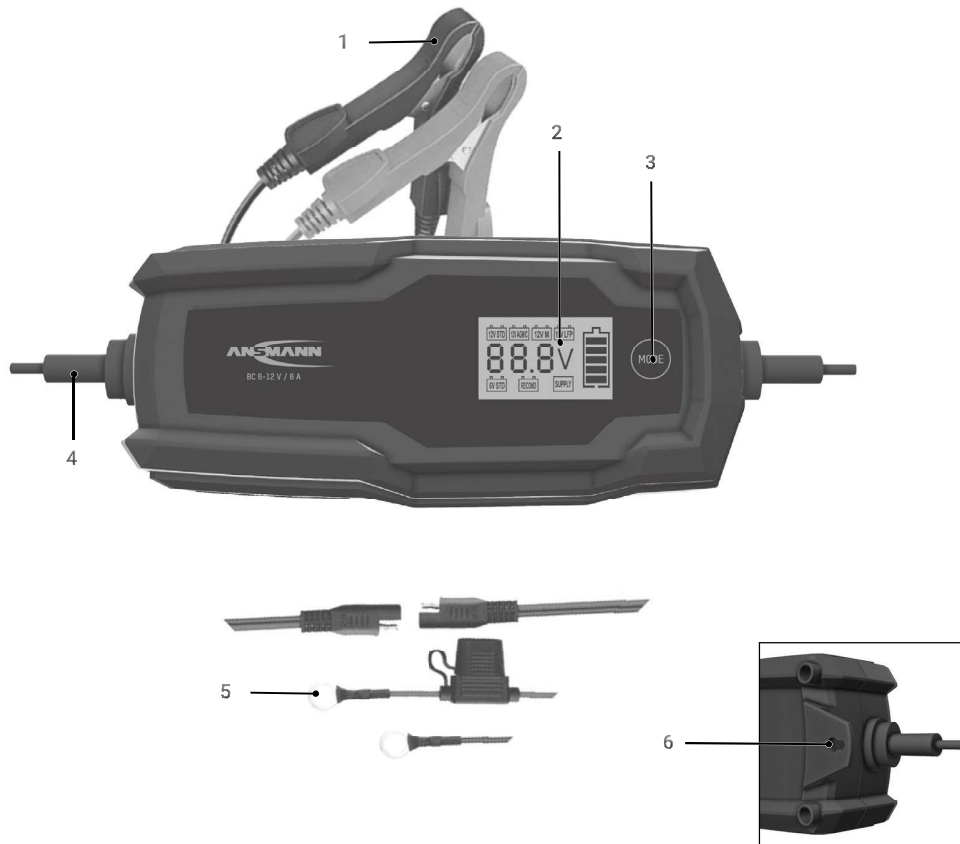
Ota huomioon, että laitteitamme ei ole suunniteltu kaupalliseen, yritystoiminnalliseen tai teolliseen käyttöön. Takuu ei ole voimassa, jos tuote on kaupallisessa käytössä.

3. TOIMITUSSISÄLTÖ

- Laturi
- Adapteri, napaliittimet
- Adapteri, rengaskaapelikenkä (sis. sulakkeen)
- Käyttöohjeet

4. TUOTTEEN KUVAUS

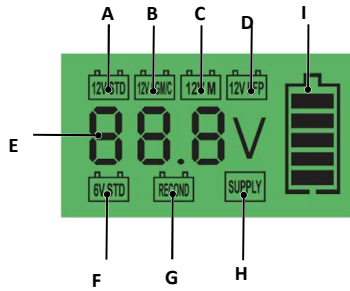
4.1. LAITTEEN KUVAUS



Lyijyakkulaturi koostuu seuraavista osista (katso laitteen kuva):

1. Napaliittimet
2. LCD-näyttö
3. Mode-painike
4. Virtajohto
5. Rengaskaapelikenkä (moottoripyörän akun lataus)
6. Ripustussilmukka (laitteen takapuolella)

4.2. NÄYTÖSSÄ OLEVAT SYMBOLIT



- A. 12 V -akun lataus (lyijyhappo- ja geeliakut).
B. 12 V AGM-akun lataus / talvitila (lyijyhappo- ja geeliakut).
C. 12 V -akun lataus vähennetyllä 1 A -latausvirralla (lyijyhappo-, AGM- ja geeliakut).
D. 12 V -akun lataus (LiFePO₄, LFP).
E. Latausjännite voltteina / akku viallinen (BAD) / ladattu täyteen (FUL) / oikosulku liittimissä tai liitetty akkuun navat väärinpäin (Err)
F. 6 V -akun lataus (AGM-, lyijyhappo- ja geeliakut).
G. Purkautuneen lyijyhappoakun latauskyvyn palautus lisätyllä latausjännitteellä tai kevyesti syväpurkautuneiden akkujen elvytys.
H. Jännitteensyöttö / verkkolaitetila (soveltuu vain 12 V -akuille!)
I. Akun lataustila prosentteina (1 palkki = 20 %) ja latauksen eteneminen
• Palkissa palaa valo = akku on saavuttanut lataustilan
• Akkusymbolin palkissa vilkkuu valo = akkua ladataan seuraavaan lataustilaan
• Kaikissa palkeissa palaa valo = akku on ladattu täyteen

5. LATAUSOHJELMAT

5.1. VAKIO-OHJELMAT

Eri vakio latausohjelmien välillä vaihtamiseen tarvitsee vain painaa lyhyesti Mode-painiketta. Laturi tallentaa viimeksi valitun vakio latausohjelman. Se käynnistyy automaattisesti, kun laturi liitetään uudelleen pistorasiaan.

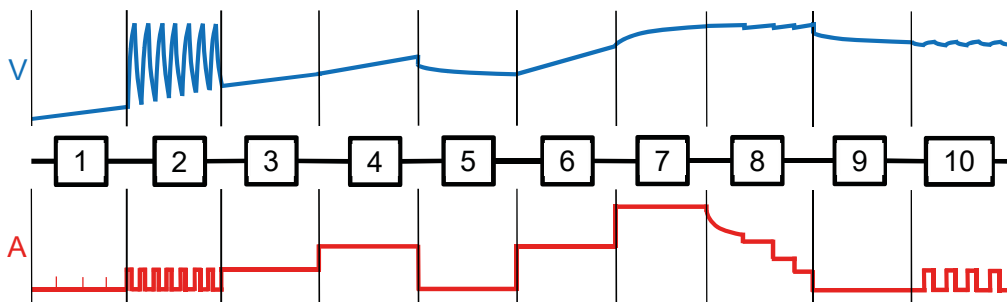
- A. 12 V STD: lyijyhappoakkujen ja geeliakkujen latausohjelma. Laturin ensimmäisen käyttöönoton jälkeen näyttöön tulee 12 V STD:
B. 12 V AGM/C: AGM-akkujen latausohjelma ja normaaleille lyijyhappoakkuille suositeltu latausohjelma kylmässä säässä (ympäristön lämpötila -20 °C – +5 °C).
C. 12 V M: kapasiteetiltaan pienien akkujen latausohjelma (ks. Tekniset tiedot) ja kaikkien kohdassa 3. "Määräystenmukainen käyttö" mainittujen akkujen ylläpitolataukseen.
D. 12 V LFP: litium-rautafosfaattiakkujen latausohjelma (LiFePO₄ ja LFP).

5.2. ERIKOISOHJELMAT

Päästäksesi erikois latausohjelmien tilaan on sinun painettava Mode-painiketta noin 5 sekuntia. Eri erikoistilojen välillä voi vaihtaa painamalla painiketta lyhyesti. Päästäksesi takaisin vakio latausohjelmiin on sinun painettava Mode-painiketta jälleen noin 5 sekuntia tai irrotettava laite virtaliitännästä.

- F. 6 V STD: AGM-, lyijyhappo- ja geeliakkujen latausohjelma.
G. RECOND: latausohjelma, jossa on suurempi latausjännite, ja jossa lataus tapahtuu tasaisena pysyvällä virralla. Tätä tilaa saa käyttää ainoastaan syväpurkautuneiden 12 V -lyijyhappoakkujen latauskyvyn palauttamiseen ja sen on tapahduttava aina valvottuna! Noudata akun valmistajan ilmoittamia tietoja.
H. SUPPLY: laitteille, joita tavallisesti käytetään auton 12 V -liittimestä tai auton jännitteensyöttöön, kun akku on irrotettu. HUOMIO: Moottoria ei saa käynnistää!

5.3. TÄYSIN AUTOMAATTINEN ÄLYKÄS 10-VAIHEINEN LATAUS



Vaihe 1 / Akkutarkastus: Lataustilan valinnan jälkeen laturi tarkastaa akun tilan.

Vaihe 2 / Sulfatoinnin poisto: Tunnistaa automaattisesti sulfatoituneet lyijyakut. Sähkövirran ja jännitteen pulssituksella sulfaatti irtoaa akun lyijylevyistä, jolloin akun enimmäiskapasiteetti voidaan saada palautettua.

Vaihe 3 / Elvytys: Vanhemmat ja harvemmin käytössä olevat akut ladataan esilatausvirralla ja saadaan näin uudelleen aktivoituksi.

Vaihe 4 / Reaktivointilataus: Akun hellävarainen lataus suuremmalla latausvirralla.

Vaihe 5 / Analyysi: Latausvirran katkaisu joutokäyntijännitteen tarkastusta varten.

Vaihe 6 / Aktivointilataus: Suuremman latausvirran ottaminen jälleen käyttöön päälataukseen valmistautumista varten.

Vaihe 7 / Päälataus: Jatkuva virranlataus suurimmalla latausvirralla.

Vaihe 8 / Latauksen optimointi: Latausvirtaa vähennetään portaittain, jotta saavutetaan suurin mahdollinen akkukapasiteetti.

Vaihe 9 / Jännitetesti: Akun varaustilan tarkastus.

Vaihe 10 / Ylläpitolataus: Tarvittaessa käytetään impulssiylläpitolatausta, joka estää akun purkautumisen.

6. LIITÄNTÄ AKKUUN

- Varmista ensin, että akkusi on 6 V tai 12 V -akku.
- Älä lataa akkuja, joiden käyttöjännite poikkeaa tästä!
- Tässä akkulaturissa on automaattinen akun testitoiminto: Kun verkkovirtaa ei ole liitetty, näyttösä näkyy todellinen akkujännite (se voi olla 8 V - 15 V).

6.1. VAKIOLATAUSOHJELMAT (12 V)

Välttääksesi kipinöiden muodostumisen liitettäessä tai irrotettaessa yhdistä ensin puristinliittimet tai 0-renkaat akkuun ja yhdistä laturi vasta sitten pistorasiaan.

Toimi seuraavalla tavalla:

1. Irrota, jos tarpeen, akku virtapiiristä (huomioi autonvalmistajan ohjeet).
2. Yhdistä ensin punainen kaapeli plusnapaan, sitten musta kaapeli auton maadoituskohtaan (kun akku on asennettuna) tai akun miinusnapaan (akun ollessa irrotettu).
3. Yhdistä nyt laturi pistorasiaan. Jos liitäntä akun napoihin tapahtui väärin tai jos syntyy oikosulku, näkyviin tulee vikailmoitus "Err".
4. Valitse haluamasi latausohjelma (katso 5.1 "Vakiolatausohjelmat").
5. Kun lataus on päättynyt, näyttöön tulee ilmoitus "FUL". Laturi vaihtaa automaattisesti ylläpitolataukseen.
6. Kun haluat jälleen irrottaa laturin, irrota se ensin virtaverkosta ennen kuin alat irrottaa kaapeleita akusta.

🔍 HUOMAUTUS:

Jos jätät liittimet akkuun liitetyiksi ja irrotat vain laturin virtaverkosta, akku purkautuu nopeammin, sillä käynnissä on jatkuva jännitteen tarkastus. Kun laturia ei tarvita, suosittelemme irrottamaan sen akusta kokonaan.

Tässä akkulaturissa on automaattinen muistitoiminto [MODE: STD/AGM/12 M/12LFP], tämä tarkoittaa, että heti kun vaihtovirran syöttö liitetään, laturi käynnistyy viimeksi valitussa tilassa.

6.2. ERIKOISLATAUSOHJELMAT (6 V, RECOND, SUPPLY)

1. Liitä laturi virtaverkkoon.
2. Vaihda erikoislatausohjelmiin painamalla Mode-painiketta pitkään (noin 5 sekuntia).
3. Valitse nyt Mode-painiketta lyhyesti painamalla haluamasi tila (6 V, RECOND, SUPPLY) ja muodosta sen jälkeen navoista oikein tehty liitos akun, tai sähkölaitteen, ja mukana tulleen adapterin välille.

6.3. TURVAOMINAISUUDET

Tämä akkulaturi on varustettu seuraavilla turvaominaisuuksilla:

- oikosulkusuoja
- ylikuormitussuoja
- suoja väärin liitetyiltä navoilta
- ylikuumenemissuoja

7. HUOLTO JA HOITO

Tämä laturi tarvitsee vain hyvin vähän huoltoa. Kuten jokaisen laitteen tai työkalun ollessa kyseessä, määrätyt toimenpiteet pidentävät akkulaturin käyttöikää.

1. Säilytä laturia puhtaassa, kuivassa paikassa.
2. Kierrä kaapelit kokoon, kun niitä ei tarvita.
3. Puhdista kotelo ja kaapelit hieman kostealla liinalla.
4. Puhdista liittimet korroosiosta liuoksella, jossa on vettä ja leivinjauhetta.
5. Tarkasta säännöllisesti, onko kaapeleissa repeämiä tai muita vaurioita ja vaihdatuta ne tarpeen vaatiessa.

☑ OHJE

Varmistu aina siitä, että laturi on irrotettu virtaverkosta, ennen kuin alat tehdä huolto- tai puhdistustöitä.

⚠ VAROITUS:

Kaikki muut huoltotyöt on jätettävä alan pätevän henkilöstön tehtäväksi.

8. VIAN POISTAMINEN

Vikakoodi	Tila	Mahdollinen ongelma	Ratkaisu
Err	Akkua ei ladata	Liittimet on liitetty väärinpäin akun napoihin	Varmista, että liität oikeisiin napoihin
		Akkujännite ei sovi valittuun lataustilaan	Valitse oikea latausohjelma
BAD	Akkujännite liian alhainen	Akku on syväpurkautunut	Anna akun olla 12 tuntia laturiin liitettynä, jos jännite palaa, akku on regeneroitu
BAD	Akkua ei ladata	Akku on viallinen	Vaihda akku

9. YMPÄRISTÖÄ JA HÄVITTÄMISTÄ KOSKEVAT OHJEET

🗑 Älä hävitä sähkölaitteita tavallisen sekajätteen joukossa.

🗑 Hävitä vanha laite, sen tarvikkeet ja pakkaus ympäristöystävällisesti. Älä heitä auton akkulaturia sekajätteen joukkoon, tuleen tai veteen. Käyttöikänsä päähän tulleet laitteet tulee mahdollisuuksien mukaan kierrättää. Kysy neuvoa akkulaturin myyneestä liikkeestä.

🗑 Toimita akut niille tarkoitettuihin keräyspaikkoihin hävitettäväksi. Loppukuluttajana olet lain mukaan velvollinen siihen [akkuja koskeva asetus]. Haitallisia aineita sisältävät akut on merkitty oheisilla symboleilla, jotka kieltävät hävittämisen tavallisen sekajätteen joukossa. Tärkeimmän raskasmetallin nimitykset ovat seuraavat: Cd = kadmium, Hg = elohopea, Pb = lyijy.

Toimita käytetyt akut kaupunkisi tai kuntasi jätelaitokselle tai palauta takaisin liikkeeseen. Näin täytät lakisääteiset velvollisuutesi ja osallistut tärkeällä tavalla ympäristön suojeluun.

☑ VASTUUVAPAUSLAUSEKE

Tässä käyttöohjeessa olevia tietoja voidaan muuttaa ilman edeltävää ilmoitusta. ANSMANN ei vastaa suorista, epäsuorista, satunnaisista tai muista vahingoista tai seuraamuksista, jotka ovat aiheutuneet epäasianmukaisesta käsittelystä tai siitä, ettei tässä käyttöohjeessa olevia tietoja ole otettu huomioon.

☑ TAKUOHJEITA

ANSMANN myöntää tälle laitteelle 3 vuoden takuun. Jos laitteessa on tämän käyttöohjeen noudattamatta jättämisestä syntyneitä vaurioita, ei takuuta myönnetä.

Takuuehtomme, tukemme ja useimmin kysytyt kysymykset (FAQ) löydät verkkosivulta: www.ansmann.de

CE Tuote vastaa EU-direktiivien vaatimuksia.

Pidätämme oikeuden teknisiin muutoksiin. Valmistaja ei vastaa painovirheistä.

NO - INNHOLDSFORTEGNELSE

1. TEKNISKE DATA	78
2. BEREGNET BRUK	79
3. INKLUDERT I LEVERANSEN	79
4. PRODUKTBESKRIVELSE.....	79
4.1. APPARATBESKRIVELSE.....	79
4.2. DISPLAYSYMBOLER.....	80
5. LADEPROGRAMMER	80
5.1. STANDARD	80
5.2. SPESIAL.....	80
5.3. HELAUTOMATISK, INTELLIGENT 10-TRINNS LADING	80
6. TILKOBLING TIL BATTERIET.....	81
6.1. STANDARD LADEPROGRAMMER (12V).....	81
6.2. SPESIELLE LADEPROGRAMMER (6V, RECOND, SUPPLY)	81
6.3. SIKKERHETSEGENSKAPER.....	81
7. VEDLIKEHOLD OG STELL	81
8. UTBEDRING AV FEIL	82
9. MILJØANVISNINGER OG AVFALLSHÅNTERINGSANGIVELSER	82

FORORD

Kjære kunde!

Hjertelig takk for at du valgte en lader fra ANSMANN AG. Den foreliggende bruksanvisningen vil hjelpe deg til å bruke funksjonene til laderen optimalt. Les denne bruksanvisningen nøye gjennom før du tar laderen i bruk. Vi håper du får mye glede av din nye lader.

Team ANSMANN

❗ SIKKERHET – FORKLARING AV SYMBOLER OG HENVISNINGER

Vær oppmerksom på følgende tegn og ord som brukes i bruksanvisningen, på produktet og på emballasjen:

❗ = Informasjon | Nyttig tilleggsinformasjon om produktet

⚠ = Merk | Denne henvisningen advarer mot alle mulige skader

⚠ = Forsiktig | OBS – Farlig situasjon som kan føre til personskader

⚠ = Advarsel | OBS – Fare! Kan føre til alvorlige personskader eller død

⚠ GENERELLE SIKKERHETSANVISNINGER

- OPPBEVAR DENNE ANVISNINGEN. Denne bruksanvisningen inneholder viktig sikkerhets- og bruksanvisninger som du kanskje vil ha behov for å lese igjen senere en gang.
- Enheten skal kun brukes i passende, ventilerte rom og ikke utendørs.
- Ved skader på huset, strømledningen eller ladekabelen skal enheten ikke tas i bruk. Ta kontakt med en autorisert forhandler.
- Laderen skal ikke dekkes til.
- Enheten skal kun brukes som beregnet (i samsvar med utstyrsspesifikasjonen).
- Enheten skal ikke utsettes for høye temperaturer eller ekstremt høy luftfuktighet.
- For å utelukke brannfare hhv. fare for et elektrisk støt, skal enheten beskyttes mot fuktighet.
- Ikke oppbevar apparatet i nærheten av brennbare gasser eller væsker.
- Enheten må ikke åpnes.
- Lad aldri opp et frossent eller skadet batteri.
- Etter bruk skal apparatet separeres fra nettet.
- For å redusere risikoen for en skade av støpselet og kabelen trekker du i støpselet når du kobler fra laderen og ikke i kabelen..
- Ikke forskriftsmessig bruk av laderen kan føre til fare for brukeren
- Skal oppbevares utilgjengelig for barn! Pass på at barn ikke leker med denne enheten!
- Dette produktet kan brukes av barn fra 8 år og av personer med nedsatte fysiske, sensoriske eller mentale evner eller manglende erfaring eller kunnskap, hvis slike personer har fått opplæring i sikker bruk av produktet og forstår farene som er tilknyttet bruken. Barn skal ikke leke med produktet. Rengjøring og vedlikehold skal ikke utføres av barn, med mindre de er under tilsyn.
- Manglende overholdelse av sikkerhetsanvisningene kan føre til skader på enheten eller til alvorlige personskader!
- Ved ikke vedlikeholdsfrie batterier må syren kontrolleres og dekslet eventuelt åpnes.
- FORSIKTIG! For å redusere skadefaren last kun LFP eller bly-syre-våtcelle-, gel- eller AGM-bilbatterier i de foresatte modusene eller spenningsnivåene. Andre batterityper eller spenningsnivåer kan føre til en sprengning av batteriet og forårsake personskader og materielle skader.
- Bruk av tilbehør som ikke anbefales eller selges av produsenten av batteriladeren, kan føre til fare for brann, strømstøt eller personskader.
- Forsikre deg om at kabelen er lagt slik at du ikke trækker på den, snubler i den eller den skades eller belastes på andre måter.
- Bruk kun en skjøteledning når dette er absolutt nødvendig. Bruk av en uegnet skjøteledning kan føre til fare for brann og strømstøt. Når en forlengelseskabel må brukes, forsikre deg om følgende:
 - a. Stiftene på støpselet til skjøteledningen har samme antall, størrelse og form som støpselet på laderen.
 - b. Skjøteledningen er kablet forskriftsmessig og befinner seg i god elektrisk stand.
- Ikke lad 6V-blysyrebatterier i lademodusene 12V STD, 12V AGM/C, 12V M , 12V LFP, RECOND eller SUPPLY.

- 12V LFP-modusen er kun egnet for 12V litium-jernfosfat-batterier, ikke for andre litiumbatterier, det er forbudt å lade andre litiumbatterier eller blybatterier i denne modusen.
- For blysyrebatterier med batterispenning som ligger under 3V over lengre tid, anbefales det å erstatte batteriet når spenningen ikke kan økes med denne laderen.

⚠ ADVARSEL

- Før ladingen må batterispenningen og batteritypen alltid sammenlignes med innstilt lademodus.
- Ikke lad noen 24V blybatterier.
- Ved lading av blybatterier kan det oppstå eksplosive gasser. Sørg for tilstrekkelig ventilasjon, unngå åpent lys samt røyking. Da det kan oppstå eksplosive gasser, må det absolutt påses at polklemmene kun klemmes når laderen er påsatt!
- Batterisyre er etsende. Hvis du får batterisyre i øynene eller på huden, skyll straks av med masse vann og oppsøk lege omgående.
- Vær absolutt oppmerksom på at polklemmene kontaktes på riktig måte (rød polklemme på plusspol; svart polklemme på minuspol).
- Du må absolutt forhindre at polklemmene berører hverandre ved innsatt støpsel, da det ellers oppstår en lysbue på grunn av en kortslutning.

⚠ SIKKERHETSTILTAK

- Hvis du arbeider i nærheten av et blysyrebatteri, skal det være en person i tilkallingsrekkevidde eller i nærheten som kan hjelpe deg.
- Hold rikelig med friskt vann og såpe klart hvis batterisyre kommer i berøring med hud, klær eller øyne.
- Bruk fullstendig øyevern og verneklær. Unngå å berøre øynene når du jobber i nærheten av batteriet.
- Hvis batterisyre kommer i kontakt med hud eller klær, vask straks med vann og såpe. Dersom du får syre i øynene, må øynene straks skylles med rennende, kaldt vann i minst 10 minutter, og oppsøk lege umiddelbart.
- Legg fra deg personlige metallgjenstander som ringer, armbånd, halssmykker og klokker når du jobber med blysyrebatterier. Et blysyrebatteri kan produsere en kortslutningsstrøm som er varm nok til å sveise en ring eller lignende til metall, noe som kan føre til alvorlige forbrenninger.

1. TEKNISKE DATA

Inngangsspenning:	220-240 V AC / 50 Hz
Verneklasse:	II
Vernetype:	IP65
Ladesluttspenning:	6 V STD: 7,2 V 12V STD & 12V M: 14,4V 12V AGM/C: 14,8V 12V LFP: 14,6V / RECOND: 16,5V
Innstillbare ladestrømmer:	6A (12V STD, AGM/C, LFP) 2A (6V STD) 1,5A (RECOND) 1A (12V M)
Batterikapasitet (oppladning):	20Ah - 150Ah (6A) 7Ah - 150Ah (2A) 5Ah - 150Ah (1,5A) 4Ah - 150Ah (1A)
Batterikapasitet (opprettholdende ladning):	4Ah - 200Ah
Omgivelsestemperatur:	-20 C° - +40C°

✔ MERKNAD:

Ingen elektriske kjøretøy med integrert batteri kan lades med batteriladeren.

✔ MERKNAD:

Ingen ekstern start av 6V- eller 12V-batterier er mulig.

2. BEREGNET BRUK

BC 6-12V / 6A er en flertrinns batterilader for bilen. Det er beregnet til opplading og opprettholdende lading av 6V og 12V blybatterier (WET, AGM og Gel). Likedan kan 12V litium-jern-fosfatbatterier (LiFePO4, LFP) lades opp i foresatte ladeprogram. Alternativt kan laderen også brukes som adapter i Supply-modus, f.eks. for å beholde elektriske innstillinger ved separering av batteriet. Apparatet er likevel ikke egnet til opplading av litiumionbatterier!

Utladete batterier kan også regenereres, dette er likevel avhengig av batteritype. Før første idriftsetting leser du nøye gjennom anvisningen og oppbevarer denne.

Enhver bruk som avviker fra den beregnede bruken er forbudt og potensielt farlig! Skader som oppstår på grunn av feil bruk eller manglende overholdelse av den bestemte bruken, blir ikke dekket av garantien og faller ikke innenfor ansvarsområdet til produsenten.

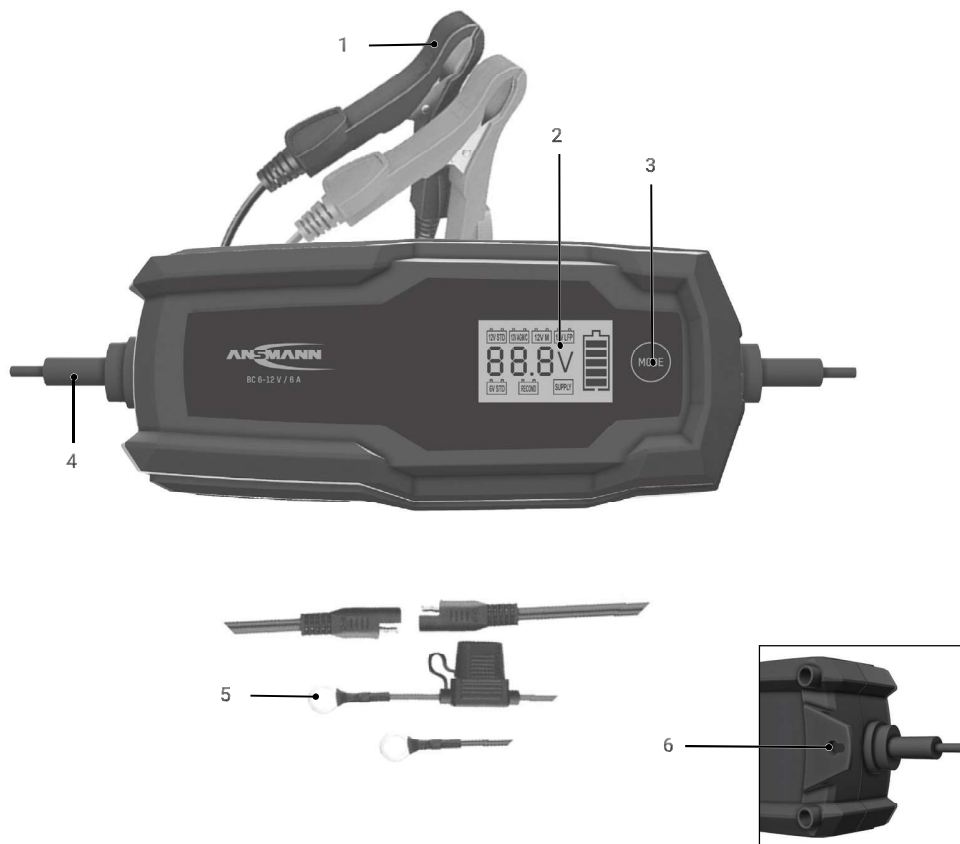
Vær oppmerksom på at enhetene ikke ble konstruert til kommersiell, håndverksmessig eller industriell bruk. Ved kommersiell bruk blir garantien ugyldig.

3. INKLUDERT I LEVERANSEN

- Lader
- Adapter på polklemmer.
- Adapter på ringkabelsko (inkl. sikring)
- Bruksanvisning

4. PRODUKTBESKRIVELSE

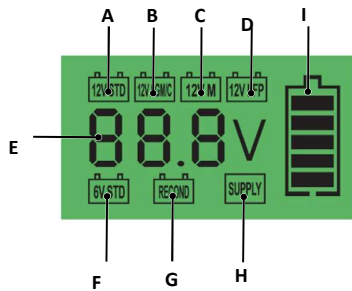
4.1. APPARATBESKRIVELSE



Blyladeren består av følgende komponenter (se figur Blylader):

1. Polklemmer
2. LCD-display
3. "Mode"-tast
4. Strømledning
5. Ringkabelsko (lading av motorsykkelpbatteri)
6. Opphengsmalje (på apparatets bakside)

4.2. DISPLAYSYMBOLER



- A. Lading av et 12 V (blysyre- og gelbatterier).
- B. Lading av 12V AGM batteri / vintermodus (for blysyre- og gelbatterier).
- C. Lading av et 12 V batteri med redusert ladestrøm på 1A (blysyre-, AGM- og gelbatteri).
- D. Lading av et 12 V batteri (LiFePO₄, LFP).
- E. Ladespenning i volt / batteri defekt (BAD) / fullstendig ladet (FUL) / kortslutning på koblinger eller feilpolet tilkoblet batteriet (Err).
- F. Lading av et 6V batteri (AGM-, blysyre- og gelbatterier).
- G. Gjenoppretting av ladeevnen til utladede blysyrebatterier med økt ladespenning eller lett dyputladede batterier.
- H. Spenningsforsyning / adaptermodu (kun egnet for 12V!)
- I. Ladetilstanden til batteriet i prosent (1 bjelke = 20 %) og ladeforløp
 - Søylar lyser = Batteriet har oppnådd ladetilstand
 - Søylar i batterisymbolet blinker = Batteriet lades til neste ladetilstand
 - Alle søylar lyser = Batteriet er fullladet

5. LADEPROGRAMMER

5.1. STANDARD

For å skifte mellom standard ladeprogrammer, er det tilstrekkelig med et kort tastetrykk på "Mode"-tasten. Laderen lagrer sist valgte standard ladeprogram, dette velges automatisk etter ny tilkobling til stikkontakten.

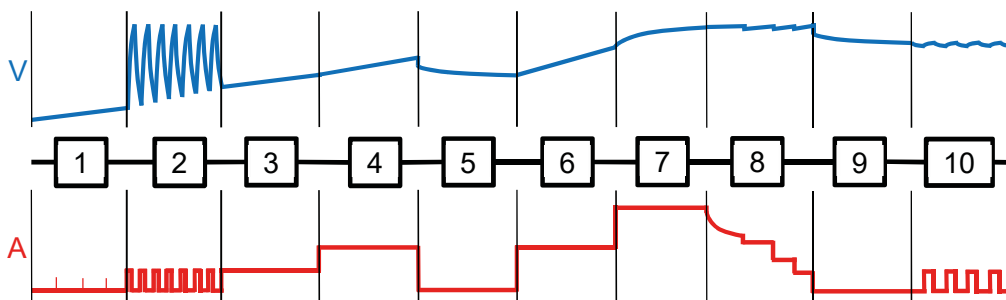
- A. 12V STD: Ladeprogram for blysyre- og gelbatterier. Etter første idriftsetting av laderen vises 12V STD på displayet.
- B. 12 V AGM/C: Ladeprogram for AGM-batterier og anbefalt ladeprogram ved kald vær (-20 °C - +5 °C omgivelsestemperatur) for normale blysyrebatterier.
- C. 12V M: Ladeprogram for batterier med liten kapasitet (se tekniske data) og for opprettholdende lading av alle batterier nevnt under 3. formålsbestemte bruk.
- D. 12V LFP: ladeprogram for litiumjernfosfatbatterier (LiFePO₄ og LFP).

5.2. SPESIAL

For å komme i modusen for spesialladeprogrammer må "Mode"-tasten trykkes i ca. 5 sekunder. For å skifte mellom spesialmoduser er det tilstrekkelig med et kort tastetrykk. For å komme tilbake til standard ladeprogrammer må "Mode"-tasten trykkes i ca. 5 sekunder eller apparatet kobles fra nettstrøm.

- F. 6V STD: Ladeprogram for AGM-, blysyre- og gelbatterier.
- G. RECOND: Ladeprogram med økt ladespenning og lading med konstant innstilt strøm. Denne modusen skal utelukkende brukes til gjenoppretting av ladeevnen til dyputladede 12V blysyrebatterier og må finne sted under tilsyn! Overhold anvisningene til batteriproducenten.
- H. SUPPLY: For forbrukere som vanligvis drives av 12V biltilkoblingskontakter eller for spenningsforsyning av bilen ved demontert batteri. OBS: Ingen motorstart tillatt!

5.3. HELAUTOMATISK, INTELLIGENT 10-TRINNS LADING



Snitt 1 / Batterikontroll: Etter valg av lademodus kontrollerer laderen statusen på batteriet.
Trinn 2 / Avsulfatering: Automatisk gjenkjenning av sulfaterte blybatterier. Gjennom pulseringen av strøm og spenning blir sulfatet løst fra blyplatene til batteriet for å gjenopprette den maksimale batterikapasiteten.
Trinn 3 / Oppfriskning: Med en skånsom forhåndsladestrøm blir eldre eller sjeldent brukte batterier ladet og dermed reaktivert.
Trinn 4 / Reaktiveringslading: Skånsom lading av batteriet med økt ladestrøm.
Trinn 5 / Analyse: Utkobling av ladestrømmen for kontroll av tomgangsspenning.
Trinn 6 / Aktiveringslading: Gjenopptak av økt ladestrøm for forberedelse på hovedlading.
Trinn 7 / Hovedlading: Konstant strømlading med maksimal ladestrøm.
Trinn 8 / Ladeoptimering: Ladestrømmen blir trinnvis redusert for å oppnå maks. mulig batterikapasitet.
Trinn 9 / Spenningskontroll: Ladenivåkontroll av batteriet.
Trinn 10 / Opprettholdelseslading: Ved behov finner en impulsoppretholdelseslading sted, noe som forebygger en utlading av batteriet.

6. TILKOBLING TIL BATTERIET

- Forsikre deg først om at batteriet er et 6V- eller 12V-batteri.
- Ikke lad batterier med andre driftsspenninger!
- Denne batteriladeren er utstyrt med en automatisk batteritestfunksjon: ved ikke tilkoblet nettstrøm viser displayet den faktiske batterispenningen (fra 8V til 15V).

6.1. STANDARD LADEPROGRAMMER (12V)

For å unngå en gnistdannelse ved til- og frakobling forbind først klemmene eller 0-ringene med batteriet og sett deretter laderen inn i stikkkontakten.

Gå frem som følger:

1. Separer ved behov batteriet fra strømkretsen (følg anvisningen til kjøretøysprodusenten).
2. Forbind først den røde kablet på plusspolen, deretter den svarte kablet på jordpunktet til bilen (ved montert batteri) for eksempel på minuspolen til batteriet (ved demontert batteri).
3. Koble laderen til stikkkontakten. Ved feilpolet batteritilkobling eller kortslutning lyser "Err" på koblingene.
4. Velg ønsket ladeprogram (se 5.1 "Standard ladeprogrammer").
5. Hvis ladeforløpet er avsluttet, vises visningen "FUL" på displayet. Laderen veksler automatisk til opprettholdelseslading.
6. Vil du koble til laderen igjen, koble den først fra strømnettet før du separerer klemmene fra batteriet.

☑ MERKNAD:

Hvis du skulle la koblingene være tilkoblet batteriet og bare separere laderen fra nettet, lades batteriet seg hurtigere, da en kontinuerlig spenningskontroll finner sted. Ved manglende bruk anbefaler vi å separere laderen fra batteriet.

Denne batteriladeren er utstyrt med en automatisk Memory-funksjon (MODE: STD/AGM/12 M/12LFP), dvs. så snart en vekselstrømforsyning kobles til, starter den i sist valgte modus.

6.2. SPESIELLE LADEPROGRAMMER (6V, RECOND, SUPPLY)

1. Koble laderen til strømnettet.
2. Veksle "Mode"-tastene gjennom et langt trykk (ca. 5 sekunder) til modusen for spesialladeprogrammer.
3. Velg nå gjennom kort trykk på "Mode"-tasten den ønskede modusen (6V, RECOND, SUPPLY) og oppretter deretter en polriktig forbindelse mellom batteriet eller forbrukeren og en medfølgende adapter.

6.3. SIKKERHETSEGENSKAPER

Denne batteriladeren er utstyrt med følgende sikkerhetsegenskaper:

- Kortslutningsbeskyttelse
- Overbelastningsvern
- Beskyttelse mot feilpoling
- Beskyttelse mot overoppheting

7. VEDLIKEHOLD OG STELL

Denne laderen krever kun minimalt vedlikehold. Som ved ethvert apparat eller verktøy forlenger spesielle tiltak levetiden på batteriladeren.

1. Oppbevar laderen på et rent, tørt sted.
2. Vikle opp kablene når de ikke er i bruk.
3. Rengjør huset og kablene med en lett fuktet klut.
4. Rengjør koblingene for korrosjon med en løsning av vann og bakepulver.
5. Undersøk kablene regelmessig med hensyn til revner og andre skader og få disse eventuelt skiftet ut.

☑ MERKNAD

Forsikre deg alltid om at laderen er separert fra strømmettet før du gjennomfører vedlikeholds- og rengjøringsarbeider.


⚠ ADVARSEL:

Alle andre vedlikeholdsarbeider skal kun gjennomføres av kvalifisert personale.


8. UTBEDRING AV FEIL

Feilkode	Tilstand	mulig problem	Løsning
Err	Batteriet lades ikke	Koblinger feilpolet tilkoblet batteriet	Koble til med riktig poling
		Batterispenning passer ikke til valgt lademodus	Velg riktig ladeprogram
BAD	Batterispenning for lav	Batteriet er dyputladet	La batteriet være tilkoblet laderen i 12 timer, hvis spenningen fanges, er batteriet regenerert.
BAD	Batteriet lades ikke	Batteriet er defekt	Skifte ut batteriet

9. MILJØANVISNINGER OG AVFALLSHÅNTERINGSANGIVELSER

 Ikke kast elektriske apparater i husholdningsavfallet.

 Kast apparatet inkl. tilbehør og pakning på miljøvennlig måte. Ikke kast bilbatteriladeren i husholdningsavfallet, inn i åpne flammer eller i vann. Apparater som ikke lenger fungerer skal resirkuleres etter mulighet. Spør din lokale forhandler om hjelp.

 Kast batteriene på foresatte samlesteder. Som sluttforbruker er du lovbestemt forpliktet til dette (batteriforordningen). Batterier som inneholder skadestoffer, er kjennetegnet med symbolene ved siden av, som påminner om forbudet om bortskaffing via husholdningsavfallet. Betegnelse for utslagsgivende tungmetall er: Cd = kadmium, Hg = kvikksølv, Pb = bly.

Transporter forbrukte batterier til en avfallshåndteringsinnretning i din by eller nærmiljø eller tilbake til forhandleren. Du oppfyller dermed de lovbestemte forpliktelsene og yter et viktig bidrag til miljøvern.


☑ ANSVARFRASKRIVELSER

Opplysningene som gis i denne bruksanvisningen kan endres uten forutgående varsel. ANSMANN overtar ikke ansvar for direkte, indirekte, tilfeldige eller andre type skader eller følgeskader som oppstår som følge av feilaktig bruk eller av at informasjonen i bruksanvisningen ble ignorert.

☑ INFORMASJON OM GARANTIE

ANSMANN gir en 3 års garanti på apparatet. Ved skader på enheten som oppstår som følge av manglende overholdelse av bruksanvisningen, kan vi ikke gi noen garanti.

Du finner våre garantivilkår, support og vanlige spørsmål (FAQs) på nettet på: www.ansmann.de

 Produktet oppfyller kravene i EU-direktivene.

Med forbehold om endringer Vi tar ikke ansvar for trykkfeil.

PL - SPIS TREŚCI

1. DANE TECHNICZNE	86
2. UŻYTKOWANIE ZGODNE Z PRZEZNACZENIEM	86
3. W KOMPLETE	86
4. OPIS PRODUKTU.....	87
4.1. OPIS URZĄDZENIA	87
4.2. SYMBOLE NA WYŚWIETLACZU.....	87
5. PROGRAMY ŁADOWANIA.....	88
5.1. STANDARDOWE	88
5.2. SPECJALNE.....	88
5.3. W PEŁNI AUTOMATYCZNE, INTELIGENTNE ŁADOWANIE 10-STOPNIOWE	88
6. PODŁĄCZANIE DO AKUMULATORA	89
6.1. STANDARDOWE PROGRAMY ŁADOWANIA (12 V).....	89
6.2. SPECJALNE PROGRAMY ŁADOWANIA (6V, RECOND, SUPPLY)	89
6.3. ZABEZPIECZENIA	89
7. KONSERWACJA I PIEŁĘGNACJA.....	89
8. USUWANIE BŁĘDÓW	90
9. WSKAZÓWKI DOTYCZĄCE OCHRONY ŚRODOWISKA I INFORMACJE DOTYCZĄCE UTYLIZACJI	90

WSTĘP

Szanowny Kliencie!

serdecznie dziękujemy za zakup ładowarki ANSMANN AG. Niniejsza instrukcja obsługi została opracowana, aby pomóc optymalnie wykorzystać funkcje ładowarki. Przed uruchomieniem ładowarki prosimy uważnie przeczytać niniejszą instrukcję obsługi. Życzymy dużo satysfakcji z użytkowania nowej ładowarki.

Zespół firmy ANSMANN

ⓘ BEZPIECZEŃSTWO – OBJAŚNIENIE INFORMACJI

Zwróć uwagę na następujące symbole i słowa, które znajdują się w instrukcji obsługi, na produkcie i na opakowaniu:

ⓘ = **Informacja** | Przydatne informacje dodatkowe o produkcie

☑ = **Wskazówka** | Ta wskazówka ostrzega przed możliwymi szkodami wszelkiego rodzaju

⚠ = **Uwaga** | Uwaga – zagrożenie może prowadzić do obrażeń

⚡ = **Ostrzeżenie** | Uwaga – zagrożenie! Możliwość ciężkich obrażeń lub śmierci

⚠ OGÓLNE UWAGI DOTYCZĄCE BEZPIECZEŃSTWA

- ZACHOWAĆ NINIEJSZĄ INSTRUKCJĘ OBSŁUGI. Niniejsza instrukcja zawiera ważne informacje dotyczące bezpieczeństwa i obsługi, które mogą być potrzebne w późniejszym czasie.
- Urządzenie użytkować wyłącznie w odpowiednich, dobrze wentylowanych pomieszczeniach, nie na wolnym powietrzu.
- W przypadku uszkodzenia obudowy, przewodu sieciowego lub kabli ładowania nie uruchamiać urządzenia i skontaktować się z autoryzowanym sklepem.
- Nie przykrywać ładowarki.
- Urządzenie użytkować wyłącznie zgodnie z przeznaczeniem (zgodnie ze specyfikacją urządzenia).
- Nie narażać urządzenia na działanie wysokich temperatur lub bardzo dużej wilgotności powietrza.
- Aby wykluczyć niebezpieczeństwo pożaru i ryzyko porażenia prądem, chronić urządzenie przed wilgocią.
- Nie używać urządzenia w pobliżu łatwopalnych gazów lub cieczy.
- Nie otwierać urządzenia.
- Nigdy nie ładować zamrożonego lub uszkodzonego akumulatora.
- Po użyciu odłączyć urządzenie od zasilania.
- Aby zmniejszyć ryzyko uszkodzenia wtyczki i kabla, podczas odłączania ładowarki należy ciągnąć za wtyczkę, a nie za kabel.
- Niewłaściwe użytkowanie ładowarki może spowodować zagrożenie dla użytkownika.
- Przechowywać poza zasięgiem dzieci! Dopilnować, aby dzieci nie bawiły się urządzeniem!
- Produkt może być używany przez dzieci od 8 roku życia oraz osoby o ograniczonych zdolnościach fizycznych, sensorycznych lub umysłowych bez wystarczającego doświadczenia i wiedzy, jeśli zostały one poinstruowane w zakresie bezpiecznego użytkowania produktu i są świadome zagrożeń. Produktem nie mogą bawić się dzieci. Dzieci bez nadzoru nie mogą wykonywać czynności z zakresu czyszczenia i pielęgnacji produktu.
- Nieprzestrzeganie niniejszych uwag dotyczących bezpieczeństwa może skutkować uszkodzeniem urządzenia lub poważnymi obrażeniami ciała!
- W przypadku akumulatorów, które nie są bezobsługowe, sprawdzić kwas i w razie potrzeby otworzyć pokrywę.
- UWAGA! Aby zmniejszyć ryzyko obrażeń, ładować wyłącznie akumulatory samochodowe LFP lub kwasowo-otłowiowe, żelowe lub AGM w przeznaczonych dla nich trybach lub poziomach napięcia. Stosowanie innych typów akumulatora lub poziomów napięcia może spowodować wybuch akumulatora oraz obrażenia ciała i uszkodzenie mienia.
- Stosowanie akcesoriów niezalecanych lub nie sprzedawanych przez producenta ładowarki do akumulatorów może grozić pożarem, porażeniem prądem elektrycznym lub obrażeniami ciała.
- Upewnić się, że kabel jest poprowadzony w sposób uniemożliwiający jego nadeptanie, potknięcie się albo jego uszkodzenie lub obciążenie w inny sposób.

- Przedłużacza używać wyłącznie w przypadku, gdy jest to bezwzględnie konieczne. Stosowanie nieodpowiedniego przedłużacza może grozić pożarem lub porażeniem prądem elektrycznym. Jeśli konieczne jest użycie przedłużacza, należy upewnić się, że:
 - a. Wtyczka przedłużacza ma taką samą liczbę bolców o takim samym rozmiarze i kształcie co bolce wtyczki ładowarki;
 - b. Przedłużacz jest prawidłowo podłączony i jest w dobrym stanie technicznym.
- Nie ładować akumulatorów kwasowo-ołowiowych 6 V w trybach ładowania 12V STD, 12V AGM/C, 12V M, 12V LFP, RECOND ani SUPPLY.
- Tryb 12V LFP jest przeznaczony wyłącznie dla akumulatorów litowo-żelazowo-fosforanowych 12 V, a nie dla innych akumulatorów litowych – ładowanie innych akumulatorów litowych lub kwasowo-ołowiowych w tym trybie jest zabronione.
- W przypadku akumulatorów kwasowo-ołowiowych, których napięcie przez długi czas jest niższe niż 3 V, zaleca się wymianę akumulatora, jeśli nie można zwiększyć napięcia za pomocą tej ładowarki.

⚠ OSTRZEŻENIE

- Przed rozpoczęciem ładowania zawsze porównać napięcie i typ akumulatora z ustawionym trybem ładowania.
- Nie ładować akumulatorów kwasowo-ołowiowych 24 V.
- Podczas ładowania akumulatorów kwasowo-ołowiowych mogą powstawać wybuchowe gazy. Zapewnić dostateczną wentylację, unikać ognia, otwartych źródeł światła i palenia tytoniu. Ze względu na możliwość powstawania gazów wybuchowych, należy pamiętać, że zaciski biegunowe wolno odłączać tylko w przypadku, gdy ładowarka jest odłączona od zasilania!
- Kwas akumulatorowy jest żrący. W przypadku dostania się kwasu akumulatorowego do oczu lub na skórę natychmiast spłukać odpowiednie miejsca dużą ilością wody i skontaktować się z lekarzem.
- Upewnić się, że zaciski są podłączone do odpowiednich biegunów (czerwony zacisk do bieguna dodatniego; czarny zacisk do bieguna ujemnego).
- Upewnić się, że po podłączeniu wtyczki zaciski biegunowe nie stykają się ze sobą, w przeciwnym razie może dojść do zwarcia i powstania łuku elektrycznego.

⚠ ŚRODKI OSTROŻNOŚCI

- Podczas pracy przy akumulatorze kwasowo-ołowiowym w pobliżu lub w zasięgu głosu powinna znajdować się osoba, która może udzielić pomocy.
- Przygotować dużą ilość wody i mydła na wypadek kontaktu kwasu akumulatorowego ze skórą, ubraniem lub oczami.
- Nosić pełną ochronę oczu oraz odzież ochronną. Unikać dotykania oczu podczas pracy w pobliżu akumulatora.
- W razie kontaktu kwasu akumulatorowego ze skórą lub odzieżą natychmiast zmyć kwas wodą z mydłem. W razie dostania się kwasu do oczu natychmiast rozpocząć płukanie oczu pod zimną, bieżącą wodą, płukać je przez co najmniej 10 minut i niezwłocznie skontaktować się z lekarzem.
- Na czas pracy przy akumulatorze kwasowo-ołowiowym zdjąć metalowe przedmioty osobiste, takie jak pierścionki, bransoletki, naszyjniki i zegarki. Akumulator kwasowo-ołowiowy może wytwarzać prąd zwarciovowy o natężeniu na tyle wysokim, że może zespawać pierścionek lub podobny przedmiot z metalem, co może być przyczyną poważnych oparzeń.

1. DANE TECHNICZNE

Napięcie wejściowe:	220-240 V AC / 50 Hz
Klasa ochronności:	II
Stopień ochrony:	IP65
Napięcie w końcowej fazie ładowania:	6V STD: 7,2 V 12V STD & 12V M: 14,4 V 12V AGM/C: 14,8 V 12V LFP: 14,6 V / RECOND: 16,5 V
Ustawienia prądu ładowania:	6 A (12V STD, AGM/C, LFP) 2 A (6V STD) 1,5 A (RECOND) 1 A (12V M)
Pojemność akumulatora (ładowanie):	20 Ah - 150 Ah (6 A) 7 Ah - 150 Ah (2 A) 5 Ah - 150 Ah (1,5 A) 4 Ah - 150 Ah (1 A)
Pojemność akumulatora (ładowanie podtrzymujące):	4 Ah - 200 Ah
Temperatura otoczenia:	-20°C - +40°C

⊙ WSKAZÓWKA:

Za pomocą tej ładowarki do akumulatorów samochodowych nie można ładować pojazdów elektrycznych z wbudowanym akumulatorem.

⊙ WSKAZÓWKA:

Brak możliwości zewnętrznego uruchamiania akumulatorów 6 V lub 12 V.

2. UŻYTKOWANIE ZGODNE Z PRZEZNACZENIEM

BC 6-12V / 6A to wielostopniowa ładowarka do akumulatorów samochodowych. Służy do ładowania i ładowania podtrzymującego akumulatorów kwasowo-ołowiowych 6 V i 12 V (WET, AGM i żelowych). Możliwe jest również ładowanie akumulatorów litowo-żelazowo-fosforanowych 12 V (LiFePO₄, LFP) w przewidzianym do tego celu programie ładowania. Alternatywnie ładowarkę można również wykorzystywać w trybie Supply jako zasilacz, np. w celu utrzymania ustawień elektrycznych po odłączeniu akumulatora. Urządzenie nie nadaje się jednak do ładowania akumulatorów litowo-jonowych!

Rozładowane akumulatory można również regenerować, zależy to jednak od typu akumulatora. Przed pierwszym uruchomieniem urządzenia uważnie przeczytać instrukcję obsługi i zachować ją. Każde zastosowanie inne niż użycie zgodne z przeznaczeniem jest zabronione i potencjalnie niebezpieczne! Uszkodzenia spowodowane nieprawidłowym użytkowaniem lub nieprzestrzeganiem zasad użytkowania zgodnie z przeznaczeniem nie są objęte gwarancją i nie wchodzą w zakres odpowiedzialności producenta.

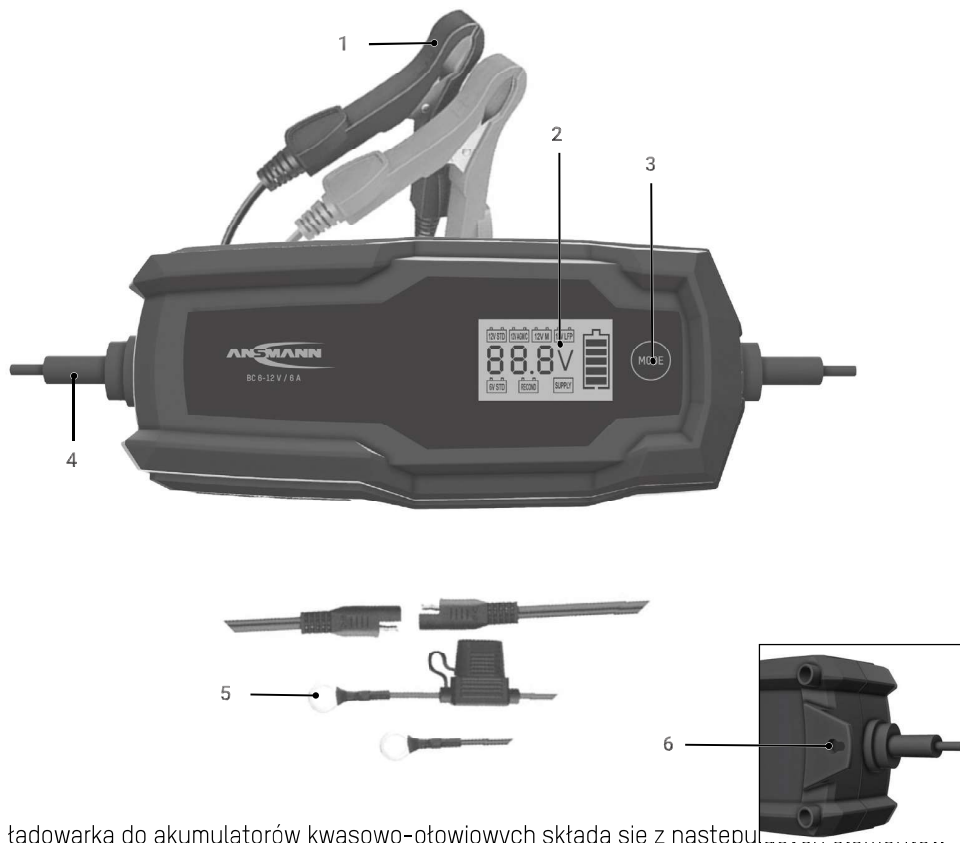
Należy pamiętać, że nasze urządzenia nie są przeznaczone do użytku komercyjnego, rzemieślniczego ani przemysłowego. Wykorzystanie do celów komercyjnych powoduje wygaśnięcie gwarancji.

3. W KOMPLECIE

- Ładowarka
- Adapter do zacisków biegunowych
- Adapter do pierścieniowych końcówek kablowych (z bezpiecznikiem)
- Instrukcja obsługi

4. OPIS PRODUKTU

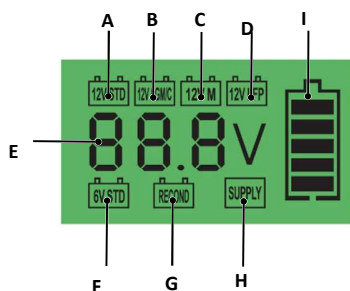
4.1. OPIS URZĄDZENIA



Ta ładowarka do akumulatorów kwasowo-otwiniowych składa się z następujących części (patrz ilustracja ładowarki):

1. Zaciski biegunowe
2. Wyświetlacz LCD
3. Przycisk „Mode”
4. Przewód sieciowy
5. Pierścieniowa końcówka kablowa (ładowanie akumulatora motocyklowego)
6. Uchwyt do zawieszenia (z tyłu urządzenia)

4.2. SYMBOLE NA WYŚWIETLACZU



- Ładowanie akumulatora 12 V (akumulatory kwasowo-otwiniowe i żelowe).
- Ładowanie akumulatora 12 V AGM / tryb zimowy (dla akumulatorów kwasowo-otwiniowych i żelowych).
- Ładowanie akumulatora 12 V ze zredukowanym prądem ładowania 1 A (akumulator kwasowo-otwiniowy, akumulator AGM i akumulator żelowy).
- Ładowanie akumulatora 12 V (LiFePO₄, LFP).
- Napięcie ładowania w voltach / akumulator uszkodzony (BAD) / całkowicie naładowany (FUL) / zwarcie na zaciskach lub odwrotne podłączenie do biegunów akumulatora (Err)
- Ładowanie akumulatora 6 V (akumulatory AGM, kwasowo-otwiniowe i żelowe).
- Przywracanie zdolności ładowania rozładowanych akumulatorów kwasowo-otwiniowych o podwyższonym napięciu ładowania lub akumulatorów lekko rozładowanych.
- Zasilanie / tryb zasilacza (odpowiedni tylko dla 12 V!)

- I. Stan naładowania akumulatora w procentach (1 pasek = 20%) i proces ładowania
 - Pasek świeci się = akumulator osiągnął stan naładowania
 - Pasek w symbolu akumulatora miga = akumulator jest ładowany do następnego poziomu naładowania
 - Świecą się wszystkie paski = akumulator jest całkowicie naładowany

5. PROGRAMY ŁADOWANIA

5.1. STANDARDOWE

Przełączanie między standardowymi programami ładowania jest możliwe poprzez krótkie naciśnięcie przycisku „Mode”. Ładowarka zapamiętuje ostatnio wybrany standardowy program ładowania – jest on automatycznie wybierany po ponownym podłączeniu ładowarki do gniazdka.

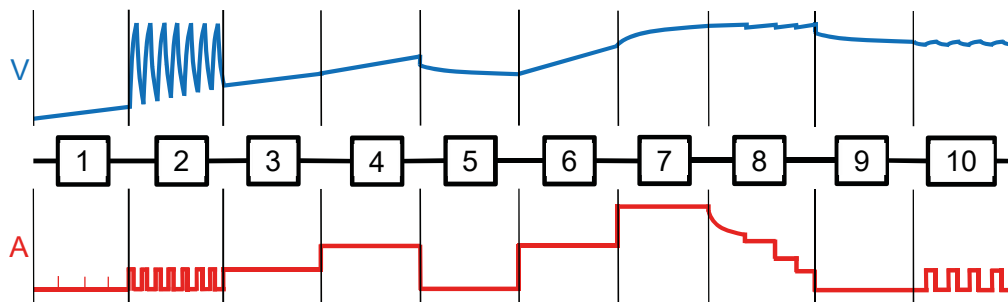
- A. 12V STD: Program ładowania dla akumulatorów kwasowo-ołowiowych i żelowych. Po pierwszym uruchomieniu ładowarki na wyświetlaczu pojawia się 12V STD.
- B. 12V AGM/C: Program ładowania dla akumulatorów AGM i zalecany program ładowania w niskich temperaturach (temperatura otoczenia od -20°C do $+5^{\circ}\text{C}$) dla zwykłych akumulatorów kwasowo-ołowiowych.
- C. 12V M: Program ładowania dla akumulatorów o małej pojemności (patrz dane techniczne) i ładowania podtrzymującego wszystkich akumulatorów wymienionych w punkcie 3. Użytkowanie zgodne z przeznaczeniem.
- D. 12V LFP: Program ładowania dla akumulatorów litowo-żelazowo-fosforanowych (LiFePO₄ i LFP).

5.2. SPECJALNE

Aby przejść do trybu specjalnych programów ładowania, należy nacisnąć przycisk „Mode” i przytrzymać go przez około 5 sekund. Krótkie naciśnięcie przycisku powoduje przełączenie między specjalnymi programami ładowania. Aby powrócić do standardowych programów ładowania, nacisnąć przycisk „Mode” i przytrzymać go przez ok. 5 sekund lub odłączyć urządzenie od zasilania.

- F. 6V STD: Program ładowania dla akumulatorów AGM, kwasowo-ołowiowych i żelowych.
- G. RECOND: Program ładowania ze zwiększonym napięciem w końcowej fazie ładowania i ładowaniem prądem statym. Ten tryb wolno wykorzystywać wyłącznie do przywracania zdolności ładowania głęboko rozładowanych akumulatorów kwasowo-ołowiowych 12 V i musi przebiegać pod nadzorem! Przestrzegać instrukcji producenta akumulatora.
- H. SUPPLY: Dla odbiorników, które są zwykle zasilane z gniazda samochodowego 12 V lub do zasilania samochodu, gdy akumulator jest wymontowany. UWAGA: Nie wolno uruchamiać silnika!

5.3. W PEŁNI AUTOMATYCZNE, INTELIGENTNE ŁADOWANIE 10-STOPNIOWE



Krok 1 / Kontrola akumulatora: po wybraniu trybu ładowania ładowarka automatycznie sprawdza stan akumulatora.

Krok 2 / Odsiarczanie: automatyczne rozpoznawanie zasiarczonych akumulatorów. Pulsowanie prądu i napięcia rozpuszcza siarczan zgromadzony na ołowiowych płytach akumulatora, aby przywrócić jego maksymalną pojemność.

Krok 3 / Odświeżanie: łagodny prąd ładowania wstępny pozwala na ładowanie i przywracanie sprawności starszych lub rzadko używanych akumulatorów.

Krok 4 / Ładowanie przywracające: łagodne ładowanie akumulatora zwiększonym prądem ładowania.

Krok 5 Analiza: wyłączenie prądu ładowania w celu sprawdzenia napięcia w obwodzie bezprądowym.

Krok 6 / Ładowanie aktywujące: przywrócenie zwiększonego prądu ładowania w ramach przygotowania do ładowania podstawowego.

Krok 7 / Ładowanie podstawowe: ładowanie statym prądem o maksymalnej wartości prądu ładowania.

Krok 8 / Optymalizacja ładowania: stopniowa redukcja prądu ładowania, aby osiągnąć maks. możliwą pojemność akumulatora.

Krok 9 / Kontrola napięcia: kontrola stanu naładowania akumulatora.

Krok 10 / Ładowanie podtrzymujące: zależne od potrzeb impulsowe ładowanie podtrzymujące, które zapobiega rozładowaniu akumulatora.

6. PODŁĄCZANIE DO AKUMULATORA

- Najpierw upewnić się, że napięcie akumulatora wynosi 6 V lub 12 V.
- Nie ładować akumulatorów o innym napięciu roboczym!
- Ta ładowarka do akumulatorów jest wyposażona w funkcję automatycznego testowania akumulatora: przy niepodłączonym zasilaniu wyświetlacz pokazuje rzeczywiste napięcie akumulatora (od 8 V do 15 V).

6.1. STANDARDOWE PROGRAMY ŁADOWANIA (12 V)

Aby uniknąć iskrzenia podczas podłączania lub odłączania zacisków, należy najpierw podłączyć zaciski lub o-ringi do akumulatora, a dopiero potem podłączyć ładowarkę do gniazdka elektrycznego. Sposób postępowania:

1. W razie potrzeby odłączyć akumulator od obwodu (przestrzegać instrukcji producenta pojazdu).
2. Najpierw podłączyć czerwony kabel do bieguna dodatniego, a następnie czarny kabel do masy samochodu (jeśli akumulator jest zamontowany) lub do bieguna ujemnego akumulatora (jeśli akumulator jest wymontowany).
3. Następnie podłączyć ładowarkę do gniazdka elektrycznego. W przypadku nieprawidłowego podłączenia akumulatora do biegunów lub zwarcia na zaciskach świeci się „Err”.
4. Wybrać żądany program ładowania (patrz 5.1 "Standardowe programy ładowania").
5. Po zakończeniu procesu ładowania na wyświetlaczu pojawia się komunikat „FUL”. Ładowarka automatycznie przetacza się na ładowanie podtrzymujące.
6. Aby ponownie odłączyć ładowarkę, najpierw odłączyć ją od zasilania, a dopiero później zaciski od akumulatora.

✔ WSKAZÓWKA:

Jeśli zaciski pozostaną podłączone do akumulatora, a tylko ładowarka zostanie odłączona od sieci, akumulator rozładuje się szybciej z powodu stałej kontroli napięcia. Jeśli ładowarka nie jest używana, zalecamy odłączenie jej od akumulatora.

Ta ładowarka do akumulatorów jest wyposażona w funkcję automatycznego zapamiętywania (MODE: STD/AGM/12 M/12LFP), co oznacza, że po podłączeniu zasilania AC ładowarka uruchamia się w ostatnio wybranym trybie.

6.2. SPECJALNE PROGRAMY ŁADOWANIA (6V, RECOND, SUPPLY)

1. Podłączyć ładowarkę do sieci elektrycznej.
2. Nacisnąć i przytrzymać przycisk „Mode” (przez około 5 sekund), aby przejść do trybu specjalnych programów ładowania.
3. Teraz wybrać żądany tryb (6V, RECOND, SUPPLY), krótko naciskając na przycisk „Mode”, a następnie podłączyć jeden z dostarczonych adapterów do odpowiednich biegunów akumulatora lub odbiornika.

6.3. ZABEZPIECZENIA

Ta ładowarka do akumulatorów jest wyposażona w następujące zabezpieczenia:

- Zabezpieczenie przed zwarcie
- Zabezpieczenie przed przeciążeniem
- Zabezpieczenie przed odwrotnym podłączeniem biegunów
- Zabezpieczenie przed przegrzaniem

7. KONSERWACJA I PIELĘGNACJA

Ta ładowarka wymaga jedynie minimalnych nakładów konserwacyjnych. Podobnie jak w przypadku każdego urządzenia lub narzędzia, pewne środki wydłużają żywotność ładowarki do akumulatorów.

1. Ładowarkę przechowywać w czystym i suchym miejscu.
2. Zwijać kable, jeśli nie są używane.
3. Obudowę i kable czyścić lekko wilgotną szmatką.
4. Usuwać ślady korozji na zaciskach za pomocą roztworu wody i sody oczyszczonej.
5. Regularnie sprawdzać kable pod kątem pęknięć lub innych uszkodzeń i w razie potrzeby wymienić.

✔ WSKAZÓWKA

Przed rozpoczęciem prac związanych z konserwacją lub czyszczeniem zawsze upewnić się, że ładowarka jest odłączona od zasilania.




⚠ OSTRZEŻENIE:

Wszelkie inne czynności konserwacyjne powinni wykonywać wyłącznie wykwalifikowani pracownicy.

8. USUWANIE BŁĘDÓW

Kod błędu	Stan	Możliwy problem	Rozwiązanie
Err	Akumulator nie ładowuje się	Zaciski są podłączone do niewłaściwych biegunów akumulatora	Podłączyć zaciski do odpowiednich biegunów
		Napięcie akumulatora nie pasuje do wybranego trybu ładowania	Wybrać prawidłowy program ładowania
BAD	Zbyt niskie napięcie akumulatora	Akumulator jest głęboko rozładowany	Pozostawić akumulator podłączony do ładowarki na 12 godzin, jeśli napięcie wzrośnie, akumulator jest zregenerowany
BAD	Akumulator nie ładowuje się	Akumulator jest uszkodzony	Wymienić akumulator

9. WSKAZÓWKI DOTYCZĄCE OCHRONY ŚRODOWISKA I INFORMACJE DOTYCZĄCE UTYLIZACJI

-  Nie usuwać urządzeń elektrycznych wraz z odpadami komunalnymi.
-  Utylizować urządzenie wraz z akcesoriami i opakowaniem w sposób przyjazny dla środowiska. Nie wrzucać ładowarki do akumulatorów samochodowych do odpadów komunalnych, ognia ani wody. Niesprawne urządzenia należy w miarę możliwości poddać recyklingowi. Poprosić o pomoc lokalnym punkcie sprzedaży.
-  Akumulatory przekazywać do wyznaczonych punktów zbiórki. Jako użytkownik końcowy jesteś do tego ustawowo zobowiązany (rozporządzenie w sprawie baterii). Akumulatory zawierające szkodliwe substancje są oznaczone przedstawionymi obok symbolami, które wskazują, że nie wolno ich wyrzucać razem z odpadami komunalnymi. Oznaczenia decydujących metali ciężkich: Cd = kadm, Hg = rtęć, Pb = ołów.

Zużyte baterie należy przekazać do punktu utylizacji w swoim mieście lub gminie albo do sklepu. W ten sposób wypełniasz zobowiązania ustawowe i w istotny sposób przyczyniasz się do ochrony środowiska.

WYKLUCZENIE ODPOWIEDZIALNOŚCI

Informacje zawarte w niniejszej instrukcji obsługi mogą ulec zmianie bez wcześniejszego powiadomienia. Firma ANSMANN nie ponosi odpowiedzialności za bezpośrednie, pośrednie, przypadkowe ani inne szkody oraz szkody następcze, będące skutkiem niewłaściwego użytkowania lub nieprzestrzegania informacji zawartych w niniejszej instrukcji obsługi.

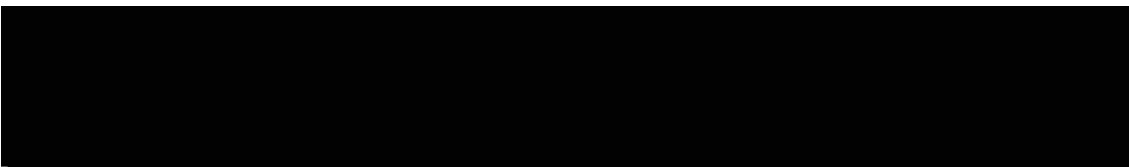
WARUNKI GWARANCJI

ANSMANN oferuje 3-letnią gwarancję na to urządzenie. Gwarancja nie obejmuje uszkodzeń urządzenia powstałych wskutek nieprzestrzegania instrukcji obsługi.

Informacje dotyczące naszych warunków gwarancji, wsparcia technicznego i FAQ można znaleźć w Internecie pod adresem www.ansmann.de

 Produkt spełnia wymogi dyrektyw UE.

Zmiany techniczne zastrzeżone. Odpowiedzialność z tytułu błędów drukarskich wykluczona.



Kundenservice | Customer service:

ANSMANN AG

Industriestrasse 10
97959 Assamstadt
Germany

Support & FAQ: [ansmann.de](https://www.ansmann.de)

E-Mail: hotline@ansmann.de
Hotline: +49 (0) 6294 / 4204 3400

MA-1001-0145/V0/07-2023