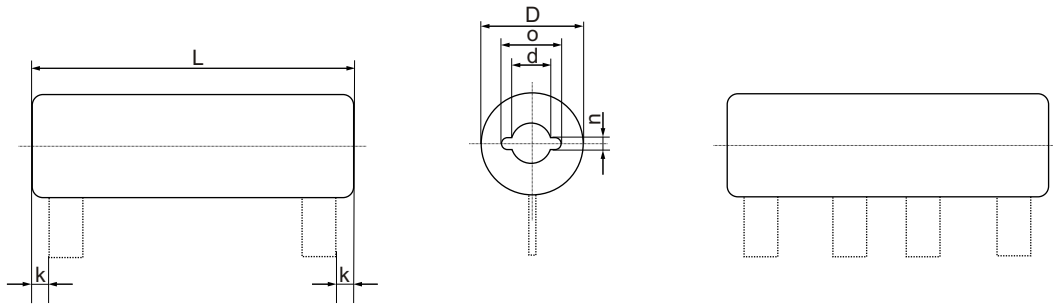


Zementierte Drahtwiderstände

Cement-coated wire wound resistors / Résistances bobinées cimentées

ZDFL

Zementierte Drahtwiderstände mit zwei oder mehr Fahnenanschlüssen
 Cemented-coated wire-wound resistors with two or more lugs
 Résistances bobinées cimentées à deux ou plusieurs colliers noyés



Lieferbare Anschlüsse s. Tabelle
 Connections available, see table
 Connexions livrables, voir tableau

Bauform Style Modèle	ZDFL 9 x 45	ZDFL 14 x 45	ZDFL 14 x 64
Widerstandswertbereich Resistance range Plage des valeurs	R 39 - 18 K	R 62 - 27 K	R 91 - 47 K
Widerstandswert-Toleranzen Resistance tolerances Tolérances sur la résistance	K (± 10%) J (± 5%)		
Nennlast Power rating Puissance nominale	6 W	12 W	20 W
Belastbarkeit bei Dissipation at Puissance à	$\vartheta_o = 200^\circ\text{C}$ $\vartheta_u = 40^\circ\text{C}$ $\vartheta_o = 300^\circ\text{C}$ $\vartheta_o = 350^\circ\text{C}$	3,7 W 7,3 W 9,5 W	6,2 W 12,0 W 16,0 W
Belastbarkeit bei Dissipation at Puissance à	$\vartheta_o = 200^\circ\text{C}$ $\vartheta_u = 70^\circ\text{C}$ $\vartheta_o = 300^\circ\text{C}$ $\vartheta_o = 350^\circ\text{C}$	2,9 W 6,0 W 8,1 W	4,8 W 10,0 W 13,0 W
Grenzspannung Limiting voltage Tension limite	250 V	300 V	400 V
Zulässige Oberflächentemperatur Surface temperature limit Température limite de la surface	350°C		
Abmessungen in mm Dimensions in mm Dimensions en mm	D L d n o k	9,5 45 ± 1,5 2,5 - - 2,5 ± 1,0	14 45 ± 1,5 5,5 2,0 ± 0,1 7,5 + 0,3 2,5 ± 1,0
Lieferbare Fahnenanschlüsse Deliverable lugs Colliers livrables	C, H oder/or/ou K		

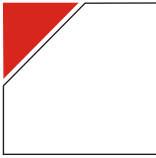
Auf Wunsch liefern wir alle Widerstandsabmessungen der Baureihe ZDFL mit einer oder mehreren Abgreifschellen als ZDFL/RS...
 On request, all resistor dimensions of series ZDFL can be supplied with one or more adjustable lugs as ZDFL/RS...
 Sur demande, nous fournissons toutes les dimensions de résistance de la série ZDFL avec un ou plusieurs colliers ajustables, sous la dénomination ZDFL/RS...

Induktionsarme Widerstände "Ni", siehe Produktbeschreibung
 Non-inductive resistors "Ni", see product description
 Résistances à faible induction "Ni", voir description du produit

Andere Baugrößen auf Anfrage.
 Other styles and special versions upon request.
 Autres modèles et exécutions spéciales sur demande.

Befestigungsmöglichkeiten, siehe Zubehör
 Alternative mountings, see accessories
 Possibilités de fixation, voir accessoires

Bestellbeispiel / Order designation / Code de commande: 1000 Stück ZDFL 21 x 100A - 1 K2 J



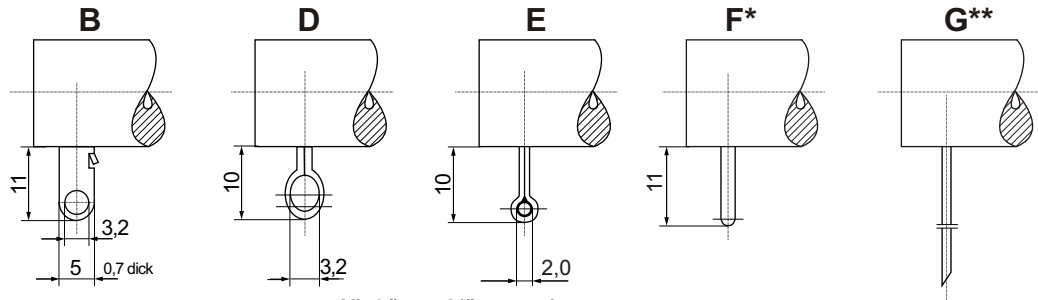
Zementierte Drahtwiderstände

Cement-coated wire wound resistors / Résistances bobinées cimentées

ZDFL

Zementierte Drahtwiderstände mit zwei oder mehr Fahnenanschlüssen
 Cemented-coated wire-wound resistors with two or more lugs
 Résistances bobinées cimentées à deux ou plusieurs colliers noyés

Anschlüsse
 Connections
 Connexions



Alle Lötanschlüsse verzinkt
 All soldered connections tinned
 Toutes les connexions soudées sont étamées

Bauform Style Modèle	ZDFL 14 x 80	ZDFL 14 x 100	ZDFL 21 x 80	ZDFL 21 x 100	ZDFL 21 x 120
Widerstandswertbereich Resistance range Plage des valeurs	1 R 2 - 62 K	1 R 6 - 82 K	1 R 8 - 91 K	2 R 4 - 130 K	3 R 3 - 160 K
Widerstandswert-Toleranzen Resistance tolerances Tolérances sur la résistance	K (± 10%) J (± 5%)				
Nennlast Power rating Puissance nominale	25 W	35 W	40 W	50 W	65 W
Belastbarkeit bei Dissipation at Puissance à	$\vartheta_{\text{u}}=200^{\circ}\text{C}$ 11 W $\vartheta_{\text{u}}=40^{\circ}\text{C}$ 25 W $\vartheta_{\text{u}}=300^{\circ}\text{C}$ 31 W $\vartheta_{\text{u}}=350^{\circ}\text{C}$	$\vartheta_{\text{u}}=200^{\circ}\text{C}$ 15 W $\vartheta_{\text{u}}=300^{\circ}\text{C}$ 29 W $\vartheta_{\text{u}}=350^{\circ}\text{C}$ 38 W	$\vartheta_{\text{u}}=200^{\circ}\text{C}$ 16 W $\vartheta_{\text{u}}=300^{\circ}\text{C}$ 34 W $\vartheta_{\text{u}}=350^{\circ}\text{C}$ 46 W	$\vartheta_{\text{u}}=200^{\circ}\text{C}$ 19 W $\vartheta_{\text{u}}=300^{\circ}\text{C}$ 40 W $\vartheta_{\text{u}}=350^{\circ}\text{C}$ 53 W	$\vartheta_{\text{u}}=200^{\circ}\text{C}$ 24 W $\vartheta_{\text{u}}=300^{\circ}\text{C}$ 53 W $\vartheta_{\text{u}}=350^{\circ}\text{C}$ 72 W
Belastbarkeit bei Dissipation at Puissance à	$\vartheta_{\text{u}}=70^{\circ}\text{C}$ 8,4 W 20,0 W 27,0 W	$\vartheta_{\text{u}}=70^{\circ}\text{C}$ 11 W 24 W 32 W	$\vartheta_{\text{u}}=70^{\circ}\text{C}$ 12 W 28 W 38 W	$\vartheta_{\text{u}}=70^{\circ}\text{C}$ 14 W 33 W 45 W	$\vartheta_{\text{u}}=70^{\circ}\text{C}$ 18 W 43 W 60 W
Grenzspannung Limiting voltage Tension limite	400 V	750 V	600 V	750 V	900 V
Zulässige Oberflächentemperatur Surface temperature limit Température limite de la surface	350°C				
Abmessungen in mm Dimensions in mm Dimensions en mm	D 14 L 80 ± 2 d 5,5 n 2,0 ± 0,1 o 7,5 + 0,3 k 5 ± 1	D 14 L 100 ± 2 d 5,5 n 2,0 ± 0,1 o 7,5 + 0,3 k 5 ± 1	D 21 L 80 ± 2 d 8,5 n 1,6 + 0,3 o 10,3 + 0,5 k 5 ± 1	D 21 L 100 ± 2 d 8,5 n 1,6 + 0,3 o 10,3 + 0,5 k 5 ± 1	D 21 L 120 ± 3 d 8,5 n 1,6 + 0,3 o 10,3 + 0,5 k 5 ± 1
Lieferbare Fahnenanschlüsse Deliverable lugs Colliers livrables	B, D, E, F oder/or/ou G				

*) **Fahne F vorwiegend zur Kontaktierung mit Crimpverbindung.**
 Lug F mainly for crimp connection.
 Collier F principalement pour la formation de contacts avec connexions serties.

) **Anschlussart G, 0,8 Cu verzinkt, Länge nach Wunsch
 G-type connection, 0,8 Cu tinned, length as requested.
 Type de connexion G, 0,8 Cu étamé, longueur sur demande.

Weitere Anschlussfahnen auf Anfrage.
 Other lugs on request.
 Autres colliers de connexion sur demande.