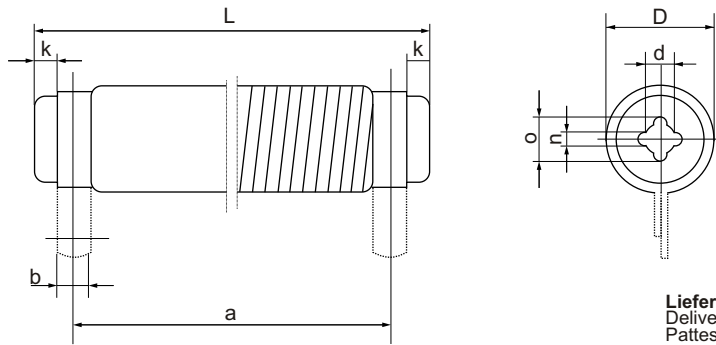


# Zementierte Drahtwiderstände

## Cement-coated wire-wound resistors / Résistances bobinées cimentées

ZS  
US

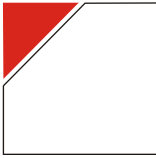
Zementierte Drahtwiderstände mit Schellenanschluß  
Cement-coated wire-wound resistors with radial tabs  
Résistances bobinées cimentées et nues avec pattes



**Lieferbare Schellenanschlüsse siehe Tabelle**  
Deliverable tabs see schedule  
Pattes livrables voir tableau

Bauform Style Modèle	ZS 9 x 45 US 9 x 45	ZS 10 x 50 US 10 x 50	ZS 13 x 55 US 13 x 55	ZS 13 x 63 US 13 x 63	ZS 16 x 63 US 16 x 63	ZS 16 x 100 US 16 x 100	
<b>Baugröße nach DIN 45921</b> Style to DIN 45921 Modèle selon DIN 45921	9 x 45	-	13 x 55	-	16 x 63	16 x 100	
<b>Widerstandsbereich, Bauform ZS</b> Resistance range, style ZS Plage des valeurs, modèle ZS	R 62 - 13 K	R 62 - 22 K	R 62 - 27 K	R 62 - 32 K	R 62 - 43 K	1 R 1 - 82 K	
<b>Widerstandsbereich, Bauform US</b> Resistance range, style US Plage des valeurs, modèle US	R 62 - 4 K 7	R 62 - 6 K 2	R 62 - 9 K 1	R 62 - 11 K	R 62 - 15 K	1 R 1 - 27 K	
<b>Widerstandwert-Toleranzen</b> Resistance tolerances Tolérance sur la résistance	K (± 10%), J (± 5%)						
<b>Nennlast</b> Power rating Puissance nom.	6,0 W	8,0 W	12,0 W	15,0 W	20,0 W	35,0 W	
<b>Belastbarkeit bei</b> Dissipation at Puissance à	$\vartheta_{\text{u}} = 40^{\circ}\text{C}$ $\vartheta_{\text{o}} = 200^{\circ}\text{C}$ $\vartheta_{\text{o}} = 300^{\circ}\text{C}$ $\vartheta_{\text{o}} = 350^{\circ}\text{C}$	3,7 W	5,0 W	6,2 W	8,7 W	10,0 W	15,0 W
7,3 W		9,7 W	12,0 W	17,0 W	19,0 W	29,0 W	
9,5 W		13,0 W	16,0 W	22,0 W	25,0 W	38,0 W	
<b>Belastbarkeit bei</b> Dissipation at Puissance à	$\vartheta_{\text{u}} = 70^{\circ}\text{C}$ $\vartheta_{\text{o}} = 200^{\circ}\text{C}$ $\vartheta_{\text{o}} = 300^{\circ}\text{C}$ $\vartheta_{\text{o}} = 350^{\circ}\text{C}$	2,9 W	3,9 W	4,8 W	6,8 W	7,7 W	12,0 W
6,0 W		8,0 W	10,0 W	14,0 W	16,0 W	24,0 W	
8,1 W		11,0 W	14,0 W	19,0 W	21,0 W	32,0 W	
<b>Grenzspannung</b> Limiting voltage Tension limite	250 V	275 V	300 V	350 V	400 V	750 V	
<b>Zulässige Oberflächentemperatur</b> Surface temperature limit Température limite de la surface	ZS = 350°C US = 300°C						
<b>Abmessungen in mm</b> Dimensions in mm Dimensions en mm	D	9,0	10,0	13,0	13,0	16,0	16,0
L	45 ± 1,5	50 ± 1,5	55 ± 1,5	63 ± 2	63 ± 2	100 ± 2	100 ± 2
a	35 ± 2	39 ± 2	42 ± 2	50 ± 2	50 ± 2	87 ± 2	87 ± 2
d	3,5	3,5	5,5	5,5	5,5	5,5	5,5
k	3,0	3,0	4,0	4,0	4,0	4,0	4,0
n	-	-	-	-	1,8	1,8	1,8
o	-	-	-	-	8,5	8,5	8,5
<b>Lieferbare Schellenanschlüsse</b> Deliverable radial tabs Pattes livrables	A	A oder/or/ou C	A oder/or/ou C	A oder/or/ou C	A, C, D oder/or/ou (FST)	A, C, D oder/or/ou (FST)	A, C, D oder/or/ou (FST)
<b>Abmessungen in mm</b> Dimensions in mm Dimensions en mm	b	4,0	5,0	5,0	5,0	5,0 (6,3)	5,0 (6,3)
c	0,6	0,6	0,6	0,6	0,6	0,6 (0,8)	0,6 (0,8)
e,ø	2,5	3,0	3,0	3,0	3,0	3,0	3,0
fmax	18,0	20,0	21,0	21,0	24,0	24,0	24,0
gmax	-	12,5	13,0	13,0	16,0	16,0	16,0
hmax	-	-	-	-	24,0	24,0	24,0
m	-	M 3 x 12	M 3 x 12	M 3 x 12	M 3 x 12	M 3 x 12	M 3 x 12

**Induktionsarme Widerstände "Ni", siehe Produktbeschreibung**  
Non-inductive resistors "Ni", see product description  
Résistances à faible induction "Ni", voir description du produit



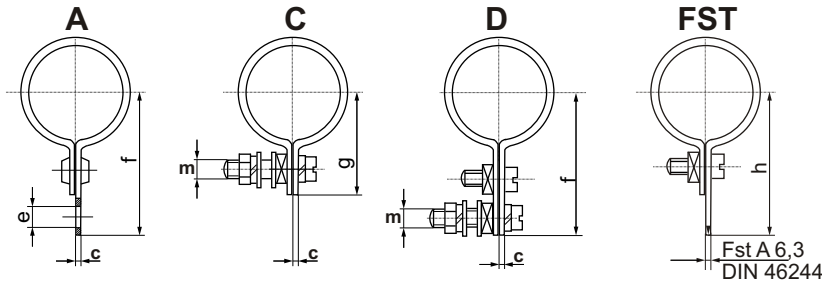
# Zementierte Drahtwiderstände

## Cement-coated wire-wound resistors / Résistances bobinées cimentées

ZS  
US

Zementierte Drahtwiderstände mit Schellenanschluß  
Cement-coated wire-wound resistors with radial tabs  
Résistances bobinées cimentées et nues avec pattes

Schelle  
Tab  
Patte



Lötschelle, verzinkt  
Solder tabs, tinned  
Pattes à souder étamées

Bauform Style Modèle	ZS 24 x 100 US 24 x 100	ZS 24 x 165 US 24 x 165	ZS 24 x 265 US 24 x 265	ZS 30 x 100 US 30 x 100	ZS 30 x 133 US 30 x 133	ZS 36 x 330 US 36 x 330	
<b>Baugröße nach DIN 45921</b> Style to DIN 45921 Modèle selon DIN 45921	24 x 100	24 x 165	24 x 265	-	-	36 x 330	
<b>Widerstandswertbereich, Bauform ZS</b> Resistance range, style ZS Plage des valeurs, modèle ZS	1 R 3 - 91 K	2 R 7 - 200 K	4 R 7 - 360 K	2 R 4 - 120 K	3 R 3 - 170 K	8 R 2 - 820 K	
<b>Widerstandswertbereich, Bauform US</b> Resistance range, style US Plage des valeurs, modèle US	1 R 3 - 33 K	2 R 7 - 68 K	4 R 7 - 120 K	2 R 4 - 56 K	3 R 3 - 82 K	8 R 2 - 220 K	
<b>Widerstandswert-Toleranzen</b> Resistance tolerances Tolérance sur la résistance	K (± 10%), J (± 5%)						
<b>Nennlast</b> Power rating Puissance nom.	50,0 W	100,0 W	150,0 W	75,0 W	110,0 W	300,0 W	
<b>Belastbarkeit bei</b> Dissipation at Puissance à	$\vartheta_{\text{u}} = 40^\circ\text{C}$ $\vartheta_{\text{o}} = 200^\circ\text{C}$ $\vartheta_{\text{o}} = 300^\circ\text{C}$ $\vartheta_{\text{o}} = 350^\circ\text{C}$	20,0 W	40,0 W	75,0 W	37,0 W	50,0 W	125,0 W
39,0 W		78,0 W	145,0 W	73,0 W	97,0 W	242,0 W	
51,0 W		101,0 W	189,0 W	95,0 W	126,0 W	315,0 W	
<b>Belastbarkeit bei</b> Dissipation at Puissance à	$\vartheta_{\text{u}} = 70^\circ\text{C}$ $\vartheta_{\text{o}} = 200^\circ\text{C}$ $\vartheta_{\text{o}} = 300^\circ\text{C}$ $\vartheta_{\text{o}} = 350^\circ\text{C}$	16,0 W	31,0 W	58,0 W	29,0 W	39,0 W	97,0 W
32,0 W		64,0 W	120,0 W	60,0 W	80,0 W	200,0 W	
43,0 W		87,0 W	162,0 W	81,0 W	108,0 W	270,0 W	
<b>Grenzspannung</b> Limiting voltage Tension limite	750 V	1000 V	2500 V	1000 V	1350 V	3000 V	
<b>Zulässige Oberflächentemperatur</b> Surface temperature limit Température limite de la surface	ZS = 350°C US = 300°C						
<b>Abmessungen in mm</b> Dimensions in mm Dimensions en mm	D	24,0	24,0	24,0	30,0	30,0	36,0
L	100 ± 2	165 ± 2	265 ± 3	100 ± 2	133 ± 3	330 ± 4	
a	72 ± 2	137 ± 2	237 ± 2	80 ± 2	113 ± 2	280 ± 2	
d	10,0	10,0	10,0	13,0	13,0	18,0	
k	10,0	10,0	10,0	6,0	6,0	20,0	
n	1,8	1,8	1,8	3,0	3,0	3,0	
o	13,0	13,0	13,0	18,0	18,0	23,0	
<b>Lieferbare Schellenanschlüsse</b> Deliverable radial tabs Pattes livrables	C, D oder/or/ou (FST)	C, D oder/or/ou (FST)	C, D oder/or/ou (FST)	C, D oder/or/ou (FST)	C, D oder/or/ou (FST)	C oder/or/ou D	
<b>Abmessungen in mm</b> Dimensions in mm Dimensions en mm	b	8,0 (6,3)	8,0 (6,3)	8,0 (6,3)	8,0	8,0	10,0
c	0,8	0,8	0,8	0,8	0,8	0,8	1,0
e, Ø	-	-	-	-	-	-	-
fmax	32,0	32,0	32,0	35,0	35,0	42,0	
gmax	20,0	20,0	20,0	25,0	25,0	28,0	
hmax	32,0	32,0	32,0	35,0	35,0	-	
m	M 4 x 16	M 4 x 16	M 4 x 16	M 4 x 16	M 4 x 16	M 4 x 16	

**Bestellbeispiel:**

Order designation:

100 Stück ZS 24 x 100 C - 1 K 5 J

Code de commande: