



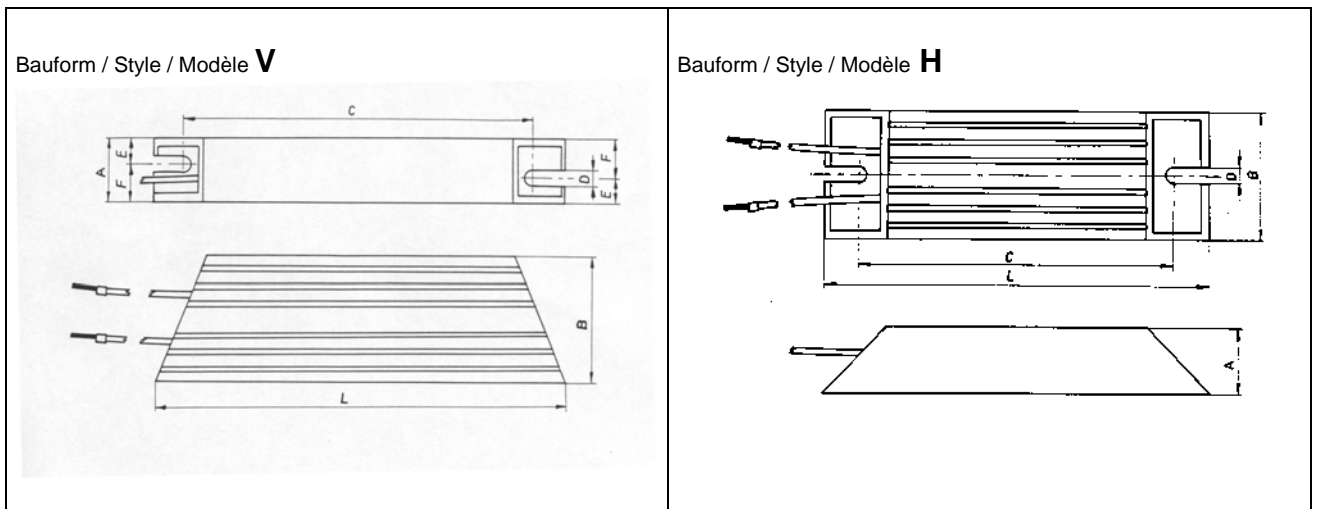
**Hochlastwiderstand im Aluminiumprofil**  
 High power resistor in aluminium profile  
 Résistance de puissance très forte dans un profil en aluminium

**HPR**  
**VHPR**

Hochlastwiderstände vom Typ HPR und VHPR sind hochbelastbar und bieten eine hohe Spannungsfestigkeit. Die Typenreihe VHPR zeichnet sich durch eine erhöhte Impulsfestigkeit aus. Ihre kompakte Form sowie die Ausführung ihrer Anschlüsse erleichtern die Befestigung und Montage der Widerstandselemente bei ihrer Anwendung. Die vollständige Kapselung gewährleistet Schutz vor Verschmutzung und zufälliges Berühren der spannungsführenden Teile.

The resistors of the type HPR and VHPR are high power resistors and have a high withstand strength. One of the remarkable features of the type series VHPR is an increased impulse solidity. Its compact form, as well as the execution of the elements of its leads, make the fixing and mounting of the resistor elements easier when using. The complete metal protection guarantees a protection against dirt accumulation and accidental contact with the hot parts.

Les résistances du type HPR et VHPR ont une puissance et une rigidité diélectrique très élevées. La série du type VHPR se caractérise par une résistance particulièrement forte aux impulsions. Sa forme compacte, ainsi que l'exécution des éléments de sortie, simplifient la fixation et le montage des éléments de la résistance lors de son utilisation. Le blindage complet assure une protection contre la saleté et contre un contact accidentel avec les parties sous tension.



Type	HPR 60	HPR 80	HPR 100	HPR 120	HPR 150	HPR 200	HPR 300	HPR 400	HPR 500	
	VHPR 60	VHPR 80	VHPR 100	VHPR 120	VHPR 150	VHPR 200	VHPR 300	VHPR 400	VHPR 500	
<b>Bauform</b> Style H - horizontal Modèle V - vertikal	H / V									
<b>Gehäuse</b> Housing Boîtier	Al (eloxiert) Al (elox.) Al (élox.)									
<b>Abmessungen in mm</b> Dimensions in mm Dimensions en mm	L	102	152	167	184	212	167	217	268	337
	C *) <sup>1</sup>	83	133	148	165	193	147	197	247	317
	B *) <sup>2</sup>	40	40	40	40	40	60	60	60	60
	A *) <sup>2</sup>	21	21	21	21	21	31	31	31	31
	D *) <sup>3</sup>	4,3	4,3	4,3	4,3	4,3	5,3	5,3	5,3	5,3
	E *) <sup>2</sup>	8	8	8	8	8	11,5	11,5	11,5	11,5
	F *) <sup>2</sup>	13	13	13	13	13	19,5	19,5	19,5	19,5
<b>Einbaulagen</b> Mounting position Position de montage										

Kundenspezifische Wünsche (Anschlüsse, Anzapfung/Netzwerk, Induktivität, Kapazität, thermische Überwachung u. a.) auf Anfrage  
 On request: special desires of customer as leads, tap/circuit, inductivity, capacity, thermal control, etc.  
 Sur demande: désirs spécifiques du client tels que fils de sortie, prise/réseau, inductivité, capacité, contrôle thermique, etc.

\*)<sup>1</sup> - Toleranz : ± 2 mm, \*)<sup>2</sup> - Toleranz : ± 0,5 mm, \*)<sup>3</sup> - Toleranz : ± 0,1 mm

**Bestellbeispiel:** HPR-Type HPR 60, Bauart H, 10 Ohm, 10 %, Litzenlänge 300 mm, Betriebsspannung Ub 800 V, Prüfspannung Up 2500 V:  
 Order designation  
 Code de commande: HPR 60 H 10R K 300 Ub 800 Up 2500



**Hochlastwiderstand im Aluminiumprofil**  
 High power resistor in aluminium profile  
 Résistance de puissance très forte dans un profil en aluminium

**HPR**  
**VHPR**

Type		HPR 60 VHPR 60	HPR 80 VHPR 80	HPR 100 VHPR 100	HPR 120 VHPR 120	HPR 150 VHPR 150
<b>Widerstandswertbereich</b> Resistance range Plage des valeurs *) <sup>4</sup>	Ω	R10 270R	R10 1K2	R10 1K4	R10 1K6	R10 1K8
<b>Widerstandstoleranz</b> Tolerances of resistance Tolérances de résistance *) <sup>4</sup>	%	F (1%); G (2%); J (5%); K (10%)				
<b>Temperaturkoeffizient</b> Temperature coefficient Coefficient de température *) <sup>4</sup>	10 <sup>-6</sup> K <sup>-1</sup>	- 80 .. 200				
<b>Isolationswiderstand</b> Insulation resistance Résistance d'isolement *) <sup>5</sup>	MΩ	> 20				
<b>Betriebsspannung Ub</b> Operating voltage Ub Tension de fonctionnement Ub*) <sup>7</sup>	V <sub>AC</sub> f=50Hz	250 - 800				
<b>Prüfspannung Up</b> Testing voltage Up Tension d'essai Up	V <sub>AC</sub> f=50Hz 1 min.	1000 - 2500				
<b>Nennbelastbarkeit P<sub>40</sub></b> Power rating Puissance nominale	W	60	80	100	120	150
<b>Lastminderung</b> Derating of power Réduction de puissance	linear	von / from / de 40 °C = P <sub>N</sub> bis / to / à 200 °C = 0,25 P <sub>N</sub>				
<b>Impulsenergie</b> Impulse energy Énergie d'impulsion < 1 sec.	Ws	500	800	1000	1600	1800
<b>max. Impulsenergie (nur VHPR-Typen)</b> max. Impulse energy (only VHPR-Types) max. Énergie d'impulsion (seul VHPR-Types) *) <sup>6</sup>	kWs	10	28	35	44	54
<b>Schutzart</b> Protection level Niveau de protection	-	IP 65				
<b>Klimakategorie</b> (IEC 68-1) Climatic category Catégorie climatique	-	40 / 155 / 21				
<b>Temperaturbereich</b> Temperature range Plage de température	°C	-40 .. 200				
<b>Langzeitkonstanz</b> (P <sub>N</sub> 40°C 1000h) Long term test Essai de longue durée	%	3				
<b>Klimafolgeprüfung</b> (IEC 115 -1/23) Long term environmental test Essai climatique de longue durée	%	2				
<b>Schneller Temperaturwechsel</b> (IEC 68 2.14) Periodical change of temperature Essai de variation de température	%	2				
<b>Zulässige max. Schwingungsbelastung</b> Safe max. load of vibration Ambiance vibratoire	m s <sup>-2</sup>	40				
<b>Zugbelastbarkeit der Anschlüsse</b> Ability to tractive power of terminals Capacité d'effort de traction des sorties	N	100				
<b>Anschlußart</b> Kind of terminals Mode des sorties *) <sup>7</sup>	-	300 mm Litze / flex / file				
<b>Gewicht</b> Weights Poids	g (ca.)	140	220	240	260	310

\*)<sup>4</sup> - ohne Berücksichtigung der Litze

\*)<sup>5</sup> - Spannung = 1000 V<sub>DC</sub>

\*)<sup>6</sup> - in Abhängigkeit vom Widerstandswert

\*)<sup>7</sup> - Silikon/weiß PTFE/weiß, schwarz oder braun in Abhängigkeit der geforderten Betriebs- und Prüfspannung, Längentoleranz: ± 6 mm, Aderendhülle (andere Längen, Ausführungen und Isolationsarten sind möglich)



**Hochlastwiderstand im Aluminiumprofil**  
 High power resistor in aluminium profile  
 Résistance de puissance très forte dans un profil en aluminium

**HPR**  
**VHPR**

Type		HPR 200 VHPR 200	HPR 300 VHPR 300	HPR 400 VHPR 400	HPR 500 VHPR 500
<b>Widerstandswertbereich</b> Resistance range Plage des valeurs *) <sup>4</sup>	$\Omega$	R15 - 2K5	R20 - 3K3	R25 - 4K7	R30 - 7K5
<b>Widerstandstoleranz</b> Tolerances of resistance Tolérances de résistance *) <sup>4</sup>	%	F (1%); G (2%); J (5%); K (10%)			
<b>Temperaturkoeffizient</b> Temperature coefficient Coefficient de température *) <sup>4</sup>	$10^{-6}K^{-1}$	- 80 .. 200			
<b>Isolationswiderstand</b> Insulation resistance Résistance d'isolement *) <sup>5</sup>	M $\Omega$	> 20			
<b>Betriebsspannung Ub</b> Operating voltage Ub Tension de fonctionnement Ub*) <sup>7</sup>	$V_{AC}$ f=50Hz	250 - 1000			
<b>Prüfspannung Up</b> Testing voltage Up Tension d'essai Up	$V_{AC}$ f=50Hz 1 min.	1000 - 4000			
<b>Nennbelastbarkeit P<sub>40</sub></b> Power rating Puissance nominale	W	200	300	400	500
<b>Lastminderung</b> Derating of power Réduction de puissance	linear	von / from / de 40 °C = P <sub>N</sub> bis / to / à 200 °C = 0,25 P <sub>N</sub>			
<b>Impulsenergie</b> Impulse energy Énergie d'impulsion < 1 sec.	Ws	2000	3400	4900	6000
<b>max. Impulsenergie (nur VHPR-Typen)</b> max. Impulse energy (only VHPR-Types) max. Énergie d'impulsion (seul VHPR-Types) *) <sup>6</sup>	kWs	54	77	108	144
<b>Schutzart</b> Protection level Niveau de protection	-	IP 65			
<b>Klimakategorie</b> (IEC 68-1) Climatic category Catégorie climatique	-	40 / 155 / 21			
<b>Temperaturbereich</b> Temperature range Plage de température	°C	-40 .. 200			
<b>Langzeitkonstanz</b> (P <sub>N</sub> 40°C 1000h) Long term test Essai de longue durée	%	3			
<b>Klimafolgeprüfung</b> (IEC 115 -1/23) Long term environmental test Essai climatique de longue durée	%	2			
<b>Schneller Temperaturwechsel</b> (IEC 68 2.14) Periodical change of temperature Essai de variation de température	%	2			
<b>Zulässige max. Schwingungsbelastung</b> Safe max. load of vibration Ambiance vibratoire	m s <sup>-2</sup>	40			
<b>Zugbelastbarkeit der Anschlüsse</b> Ability to tractive power of terminals Capacité d'effort de traction des sorties	N	100			
<b>Anschlußart</b> Kind of terminals Mode des sorties *) <sup>7</sup>	-	300 mm Litze / flex / file			
<b>Gewicht</b> Weights Poids	g (ca.)	490	650	800	1020

\*)<sup>4</sup> - ohne Berücksichtigung der Litze  
 \*)<sup>5</sup> - Spannung = 1000 V<sub>DC</sub>  
 \*)<sup>6</sup> - in Abhängigkeit vom Widerstandswert

\*)<sup>7</sup> - Silikon/weiß PTFE/weiß, schwarz oder braun in Abhängigkeit der geforderten Betriebs- und Prüfspannung, Längentoleranz: ± 6 mm, Aderendhülse (andere Längen, Ausführungen und Isolationsarten sind möglich)