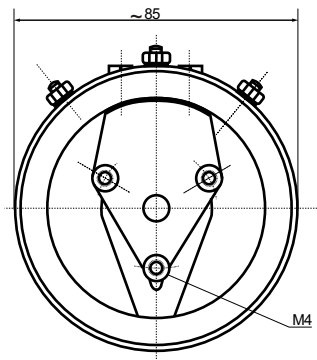
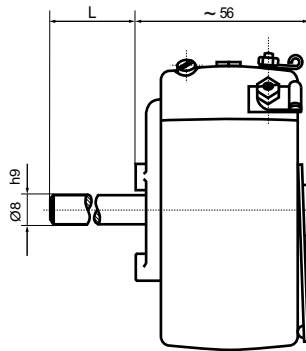


Hochbelastbare Drahtdrehwiderstände (Potentiometer) High-Power Potentiometers / Potentiomètres de Puissance

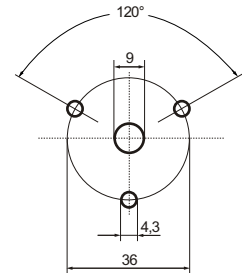
D 85/100 W

Zementierter Drahtdrehwiderstand / Cemented wire wound potentiometer / Potentiomètre bobiné cimenté

DIN 41476 / Größe/Size/Dimensions: 88 x 67



Einbaumaße in Montageplatte
Panel mounting
Fixation centrale



Normalausführung
Normal types
Version normale

Sonderausführungen
Special types
Versions spéciales

Achslänge L ab Auflage:
Shaft length L from mounting surface:
Longueur de l'axe L à partir du plan d'appui

45 ± 1 mm

16/18/20/22/24/26
28/30/40/45/50 mm

Achsdurchmesser d \varnothing :
Shaft diameter:
Diamètre de l'axe:

8 \varnothing h 9

6 \varnothing h 9

Schleifkontakt:
Wiper:
Contact du curseur:

Silber Silver En argent fin	R \geq 25 K	Kohle Carbon Carbone
--	---------------	-----------------------------------

Gold, Silber, Kohle
Gold, silver, carbon
En or, en argent fin, carbone

Anschlüsse:
Terminals:
Sorties:

Lötösen verzinkt
Solder lugs, tinned
Cosses à souder étamées

Schraubenschluss M 4
Nuts M 4 and washers
Ecrus de 4 et rondelles

Mech. Drehbereich:
Angle of rotation between stops:
Angle de rotation mécanique:

280°

Durchdrehbar
Continuous rotation
A rotation continue sans butée

Elektr. Drehbereich:
Angle of rotation on winding:
Angle de rotation électrique:

270°

Teilweise kurzgeschlossene Wirkung
Partially short-circuited winding
Bobinage court-circuité partiellement

Oberflächenschutz:
Coating:
Revêtement:

Phosphatzement
Phosphate cement
Ciment phosphate

Phenolharzlack
Phenolic resin
Laque de résine phénolique

Widerstandsverlauf:
Characteristic:
Progression:

linear
linear
linéaire

bis zu 3 Stufen
max. 3 sectors
max. 3 secteurs

Kontaktdruck:
Contact pressure:
Pression de contact:

0,6 - 2,5 N

Anfangsdrehmoment:
Torque:
Couple de rotation:

ca. 1,2 N cm

Anschlagfestigkeit:
Max. torque at stop:
Couple max. en butée:

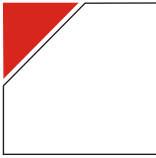
200 N cm

Gewicht:
Weight:
Poids:

ca. 425 gr.

Bestellbeispiel:

Order designation: D 85 / 100 W ... R(K) L = ... mm
Code de commande:



Hochbelastbare Drahtdrehwiderstände (Potentiometer) High-Power Potentiometers / Potentiomètres de Puissance

D 85/100 W

Zementierter Drahtdrehwiderstand / Cemented wire wound potentiometer / Potentiomètre bobiné cimenté

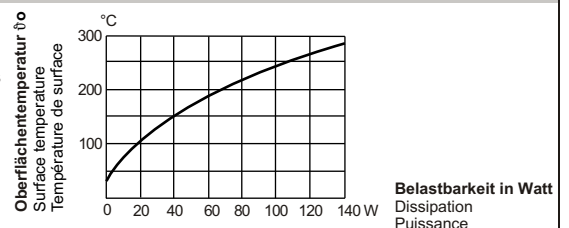
DIN 41476 / Größe/Size/Dimensions: 88 x 67

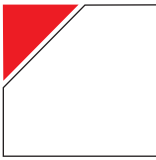
Widerstandsbereich: Resistance range: Valeurs ohmiques:	CuNi 10 ¹⁾ 1R0 - < 5R0	CuNi 44 ≥5R0 - ≤ 4K0	CrNi 6015 >4K0 - 68K		
Zulässige Abweichung des Widerstandswertes: Tolerance: Tolérance:	K (± 10%)		J (± 5%)		
Belastbarkeit in W bei einer Umgebungstemperatur von 40°C und einer Oberflächentemperatur von: Dissipation at. amb. temp. of 40° centigrades and surface temp. of: Puissance en Watt à temp. amb. 40°C et temp. surface de:	100°C 17,5 W	150°C 37,5 W	200°C 65 W	250°C 102,5 W	300°C 142,5 W
Bei höheren Umgebungstemperaturen ändern sich die angegebenen Werte entsprechend grafischer Darstellung (Ungefährwerte): Derating-curve: Courbe de la réduction de charge:	<p>Angeschraubt an metal. Befestigungsplatte, sonst nur 70% Fitted to a metallic board otherwise derating 70% Monté sur un plan d'appui métallique sinon 70%</p> <p>Umgebungstemperatur øu Ambient temp. Temp. ambiante</p>				
Temperaturkoeffizient in 10⁻⁶ / °C: Temp. coefficient in 10 ⁻⁶ / °C: Coefficient de temp. 10 ⁻⁶ / °C:	CuNi 10 + 350... + 450	CuNi 44 - 80... + 40	CrNi 6015 + 100...+200		
Isolationswiderstand: Insulation resistance: Résistance d'isolation:	≥ 100 MΩ				
Prüfspannung: Test voltage: Tension d'essai:	2500 V		50 Hz		
Prüfung Feuchte Wärme (Langprüfung): Damp heat: Chaleur humide:	<p>[(40 ± 2) °C (92 ± 3) % r. F. 21 Tage r. h. 21 days h. r. 21 jours</p> <p>Δ R / R ≤ ± (3% + 0,05 Ω)</p> <p>Isolationswiderstand ≧ 10 MΩ Insulation resistance ≧ 10 MΩ Résistance d'isolation ≧ 10 MΩ</p>				

1) Zulässige Oberflächentemperatur / max. surface temp. / max. température surface: 200°C

Oberflächentemperatur øs in Abhängigkeit von der Belastung des Drahtdrehwiderstandes bei einer Umgebungstemperatur von øu=40°C

The curve below shows the surface temperature øs dependent on the load at an ambient temperature øu=40°centigrades
La courbe ci-dessous définit la température de surface øs en fonction de la puissance, à une température ambiante øu=40°C





Hochbelastbare Drahtdrehwiderstände (Potentiometer) High-Power Potentiometers / Potentiomètres de Puissance

D 85/100 W

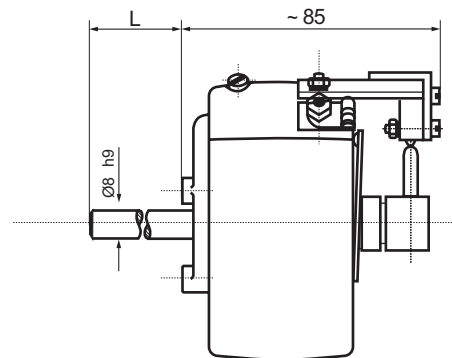
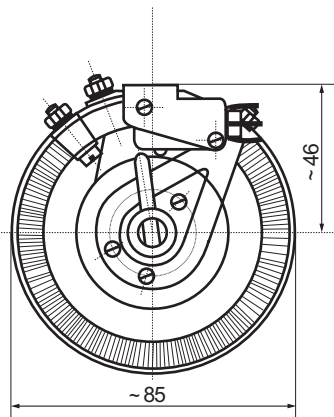
Zementierter Drahtdrehwiderstand / Cemented wire wound potentiometer / Potentiomètre bobiné cimenté

DIN 41476 / Größe/Size/Dimensions: 88 x 67

Mit Mikroschalter / With micro switches / Avec microrupteurs

Bestellbeispiel:
Order designation:
Code de commande:

D 85/100 W MSCH... R(K) L = ... mm



Mit Kippschalter / With built-on toggle switches / Avec interrupteurs et inverseurs

Bestellbeispiel:
Order designation:
Code de commande:

D 85/100 W KSCH... R(K) L = ... mm

