

SKROSS® ADAPT TO THE WORLD

Euro USB Charger (2xA) Euro USB Charger (4xA) Euro Charger (AC) Euro USB Charger AC45PD Euro USB Charger AC65PD

ENGLISH

1. Euro USB Charger

- 1.1 Euro USB Charger (2xA):** 2 x USB-A port: 5 V/max. 2,4 A (shared)
- 1.2 Euro USB Charger (4xA):** 4 x USB-A port: 5 V/max. 4,8 A (shared)

- 1.3 Euro USB Charger (AC):** 1 x USB-A port: 5 V/max. 3 A (max. 15 W)
- 1 x USB-A port: 5 V/max. 2,4 A

- 1.4 Euro USB Charger AC45PD:** 1 x USB-C port: 5-20 V/max. 4,05 A (max. 45 W PD)
 - 1 x USB-A port: 5-12 V/max. 3,0 A (max. 18 W)
- 1.5 Euro USB Charger AC65PD:** 1 x USB-C port: 5-20 V/max. 4,05 A (max. 65 W PD)
 - 1 x USB-A port: 5-12 V/max. 3,0 A (max. 18 W)

Safety instructions

- Keep the product out of the reach of children.
- Never use the product if the casing is damaged.
- Never expose the product to liquids or moisture.
- The product is only suitable for use in enclosed spaces (IP20).
- Improper use of the product will invalidate the manufacturer's warranty.
- Replacer a copy of this document and the manual.

Warranty & limitation of liability

This product has been developed in line with international safety standards. The user must exercise due care and attention when using the product. The warranty expires 24 months after the date of purchase and is limited exclusively to the replacement of a defective product. Aside from its commitment to replace a defective product within the warranty period, WorldConnect AG accepts no liability, under any circumstances, for direct, indirect or consequential damages resulting from (i) a defective product; (ii) force majeure events; (iii) any improper use of the product that deviates from its intended use (iv) any use of the product that contravenes the instructions contained in the manual. Liability is also excluded for any lost profits, operational downtimes, data loss or any other losses and/or damages incurred during the proper or improper use of the product.

Subject to change.

©2023 WorldConnect AG. All rights reserved.

ČEŠTINA

1. Euro USB Charger

- 1.1 Euro USB Charger (2xA):** 2x výstup USB typ A: 5 V / max. 2,4 A (sdílené)
- 1.2 Euro USB Charger (4xA):** 4x výstup USB typ A: 5 V / max. 4,8 A (sdílené)

- 1.3 Euro USB Charger (AC):** 1x výstup USB typ C: 5 V / max. 3 A (max. 15 W)
 - 1x výstup USB typ A: 5 V / max. 2,4 A
- 1.4 Euro USB Charger AC45PD:** 1x výstup USB typ C: 5-20 V/max. 4,05 A (max. 45 W PD)
 - 1x výstup USB typ A: 5-12 V/max. 3,0 A (max. 18 W)

- 1.5 Euro USB Charger AC65PD:** 1x výstup USB typ C: 5-20 V / max. 4,05 A (max. 65 W PD)
- 1x výstup USB typ A: 5-12 V / max. 3,0 A (max. 18 W)

Bezpečnostní pokyny

- Udržujte mimo dosah dětí.
- Nepoužívejte s poškozeným pouzdem.
- Zamezte kontaktu s kapalinami nebo vlhkostí.
- Vhodné pouze pro použití v interiéru (IP20).
- Není měnič napětí: Vstupní napětí připojeného přístroje se musí shodovat s napětím místní elektrické sítě.
- Při neodborném použití zaniká záruka výrobce.
- Tento dokument a návod k použití je nutné uschovat.

Záruka a omezení odpovědnosti

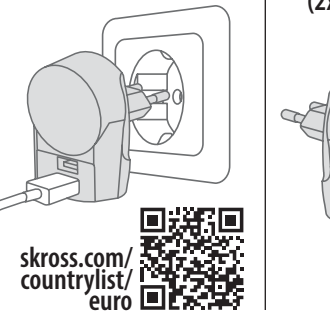
Tento výrobek byl vyvinut tak, aby splňoval mezinárodní požadavky na bezpečnost. Uživatel musí s výrobkem zacházet s nutnou obezřetností a opatrností. Záruka zaniká po 24 měsících od data zakoupení a omezuje se výhradně na výměnu vadného výrobku. S výjimkou výměny vadného výrobku během záruční doby společnost WorldConnect AG za žádných okolností neručí za pímně, nepřímě a/nebo následné škody, které byly zapříčiněny (i) vadným výrobkem, (ii) vyšší mocí, (iii) zneužitím výrobku mimo rámec jeho určení, (iv) použitím v rozporu s návodem k použití. Je vyloučeno jakékoliv ručení za ušlý zisk, prostoje, ztrátu dat a také za jiné ztráty a/nebo škody vzniklé v důsledku řádného používání nebo zneužití výrobku.

Vyhrazujeme si právo na provádění změn.
©2023 WorldConnect AG. Všechna práva vyhrazena.

DANSK

1. Euro USB Charger

1 Euro USB Charger



- 1.1 Euro USB Charger (2xA):** 2 x USB type A-udgang: 5 V / maks. 2,4 A (shared)
 - 1.2 Euro USB Charger (4xA):** 4 x USB type A-udgang: 5 V / maks. 4,8 A (shared)
- 1.3 Euro USB Charger (AC):** 1 x USB type C-udgang: 5 V / maks. 3 A (maks. 15 W)
 - 1x USB type A-udgang: 5 V / maks. 2,4 A
- 1.4 Euro USB Charger AC45PD:** 1 x USB type C-udgang: 5-20 V / maks. 4,05 A (max. 45 W PD)
 - 1x USB type A-udgang: 5-12 V / maks. 3,0 A (maks. 18 W)
- 1.5 Euro USB Charger AC65PD:** 1 x USB type C-udgang: 5-20 V /maks. 4,05 A (maks. 65 W PD)
 - 1x USB type A-udgang: 5-12 V / maks. 3,0 A (maks. 18 W)

Sikkerhedsanvisninger

- Opbevares utilgængeligt for børn.
- Beregnet til midlertidigt anvendelse. Kables fra lysnettet/enheden efter brug.
- Må ikke anvendes med beskadiget kabinet.
- Må ikke komme i kontakt med væsker eller fugt.
- Kun egnet til anvendelse i lukkede rum (IP20).
- Ved forkert anvendelse bortfalder producentgarantien.
- Dette dokument og brugervejledningen skal opbevares.

Garanti og ansvarsbegrænsning

Dette produkt er udviklet til at leve op til de internationale sikkerhedskrav. Brugeren skal behandle produktet med den nødvendige omtanke og omhu. Materialegarantien udløber efter 24 måneder fra købsdatoen og er begrænset til erstatning af det defekte produkt. Ud over erstatningen af et defekt produkt inden for garantiperioden hæfter WorldConnect AG under ingen omstændigheder for direkte skader, indirekte skader og/eller følgeskader, der forårsages af enten (i) et defekt produkt; (ii) force majeure-hændelser; (iii) misbrug af produktet ud over anvendelsesformålet; (iv) anvendelse i strid med anvisningerne i brugervejledningen. Enhver hæftelse for tab af fortjeneste, driftsafbrydelse, datatab samt alle andre tab og/eller skader, der opstår ved korrekt drift eller misbrug af produktet, er udelukket.

Der tages forbehold for ændringer.
©2023 WorldConnect AG. Alle rettigheder forbeholdes.

DEUTSCH

1. Euro USB Charger

- 1.1 Euro USB Charger (2xA):** 2 x USB Typ-A Ausgang: 5 V / max. 2,4 A (shared)
 - 1.2 Euro USB Charger (4xA):** 4 x USB Typ-A Ausgang: 5 V / max. 4,8 A (shared)
- 1.3 Euro USB Charger (AC):** 1 x USB Typ-C Ausgang: 5 V / max. 3 A (max. 15 W)
 - 1x USB Typ-A Ausgang: 5 V / max. 2,4 A
- 1.4 Euro USB Charger AC45PD:** 1 x USB Typ-C Ausgang: 5-20 V/max. 4,05 A (max. 45 W PD)
 - 1 x USB Typ-A Ausgang: 5-12 V/max. 3,0 A (max. 18 W)
- 1.5 Euro USB Charger AC65PD:** 1 x USB Typ-C Ausgang: 5-20 V/max. 4,05 A (max. 65 W PD)
 - 1x USB Typ-A Ausgang: 5-12 V/max. 3,0 A (max. 18 W)

Sicherheitshinweise

- Von Kindern fernhalten.
- Nicht mit beschädigtem Gehäuse verwenden.
- Nicht mit Flüssigkeiten oder Feuchtigkeit in Kontakt bringen.
- Nur für den Gebrauch in geschlossenen Räumen geeignet (IP20).
- Bei unsachgemässer Verwendung erlischt die Herstellergarantie.
- Dieses Dokument und die Bedienungsanleitung sind aufzubewahren.

Garantie & Haftungsbeschränkung

Dieses Produkt wurde entwickelt, um den internationalen Sicherheitsanforderungen zu genügen. Der Anwender muss das Produkt mit notwendiger Umsicht und Sorgfalt behandeln. Die Sachgewährleistung erlischt nach 24 Monaten ab Kaufdatum und beschränkt sich ausschliesslich auf den Ersatz des defekten Produktes. Abgesehen vom Ersatz eines defekten Produktes innerhalb der Garantiezeit, ist WorldConnect AG unter keinen Umständen haftbar für direkte, indirekte und/oder Folgeschäden, die verursacht werden durch (i) ein fehlerhaftes Produkt; (ii) Ereignisse höherer Gewalt; (iii) Misbrauch des Produkts über den Verwendungszweck hinaus; (iv) Verwendung entgegen der Anweisungen in der Bedienungsanleitung. Jegliche Haftung für entgangenen Gewinn, Betriebsunterbrechung, Datenverlust sowie alle anderen Verluste und/oder Schäden, die bei ordnungsgemäsem Betrieb oder Misbrauch des Produkts entstehen, ist ausgeschlossen.

Änderungen vorbehalten.

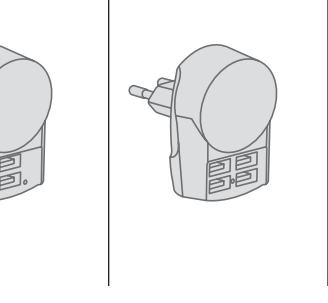
©2023 WorldConnect AG. Alle Rechte vorbehalten.

ESPAÑOL

1. Euro USB Charger

- 1.1 Euro USB Charger (2xA):**

1 Euro USB Charger (2xA)



- 1.2 Euro USB Charger (4xA):** 4 x salida USB Type-A: 5 V / máx. 4,8 A (shared)
- 1.3 Euro USB Charger (AC):** 1 x salida USB Type-C: 5 V / máx. 3 A (máx. 15 W)
 - 1 x salida USB Type-A: 5 V / máx. 2,4 A
- 1.4 Euro USB Charger AC45PD:** 1 x salida USB Type-C: 5-20 V / máx. 4,05 A (máx. 45 W PD)
 - 1 x salida USB Type-A: 5-12 V / máx. 3,0 A (máx. 18 W)
- 1.5 Euro USB Charger AC65PD:** 1 x salida USB Type-C: 5-20 V / máx. 4,05 A (máx.65 W PD)
 - 1 x salida USB Type-A: 5-12 V / máx. 3,0 A (máx.18 W)

Indicaciones de seguridad

- Ha de mantenerse fuera del alcance de los niños.
- No utilizar si la cubierta presenta daños.
- Evitar cualquier contacto con líquidos y humedad.
- Adecuado solo para el uso en habitaciones cerradas (IP20).
- La garantía del fabricante se extingue en caso de uso inadecuado.
- Guardar este documento y las instrucciones de uso.

Garantía y limitación de responsabilidad

Este producto ha sido desarrollado para cumplir los requisitos de seguridad internacionales. El usuario debe tratar el producto con la cautela y el cuidado necesarios. La garantía material se extingue al cabo de 24 meses desde la fecha de compra y queda limitada exclusivamente a la sustitución del producto defectuoso. Aparte de la sustitución de un producto defectuoso dentro del plazo de garantía, WorldConnect AG no es responsable bajo ninguna circunstancia de los daños directos, indirectos y/o derivados de (i) un producto defectuoso, (ii) sucesos de fuerza mayor (iii), uso indebido del producto más allá de su uso previsto, (iv) uso contrario a las indicaciones de las instrucciones de uso. Queda excluida cualquier responsabilidad por lucro cesante, interrupción de servicio, pérdida de datos, así como todas las demás pérdidas y/o daños que se produzcan durante el servicio correcto o uso indebido del producto.

Reservado el derecho de modificaciones.

©2023 WorldConnect AG. Reservados todos los derechos.

FRANÇAIS

1. Chargeur USB Europe

- 1.1 Chargeur USB Europe (2xA) :** 2 x USB sortie type A : 5 V / max. 2,4 A (partagés)
 - 1.2 Chargeur USB Europe (4xA) :** 4 x USB sortie type A : 5 V / max. 4,8 A (partagés)
- 1.3 Chargeur USB Europe (AC) :** 1 x USB sortie type C : 5 V / max. 3 A (max. 15 W)
 - 1 x USB sortie type A : 5 V / max. 2,4 A
- 1.4 Euro USB Charger AC45PD:** 1 x USB sortie type C : 5-20 V / max. 4,05 A (max. 45 W PD)
 - 1 x USB sortie type A : 5-12 V / max. 3,0 A (max. 18 W)
- 1.5 Euro USB Charger AC65PD:** 1 x USB sortie type C : 5-20 V / max. 4,05 A (max. 65 W PD)
 - 1 x USB sortie type A : 5-12 V / max. 3,0 A (max. 18 W)

Consignes de sécurité

- Tenir hors de portée des enfants.
- Ne pas utiliser avec un boîtier endommagé.
- Ne pas mettre en contact avec des liquides ou de l'humidité.
- Convient uniquement pour une utilisation dans des espaces clos (IP20).
- Toute utilisation non conforme entraîne l'annulation de la garantie du fabricant.
- Conserver ce document et le manuel d'utilisation.

Garantie et limitation de responsabilité

Ce produit a été développé pour répondre aux exigences internationales de sécurité. L'utilisateur doit manipuler le produit avec le soin et l'attention nécessaires. La garantie matérielle expire au bout de 24 mois à compter de la date d'achat et se limite exclusivement au remplacement du produit défectueux. Excepté pour le remplacement d'un produit défectueux pendant la période de garantie, WorldConnect AG ne sera en aucun cas tenu responsable des dommages directs, indirects et/ou consécutifs causés par (i) un produit défectueux ; (ii) des cas de force majeure ; (iii) une mauvaise utilisation du produit au-delà de son utilisation prévue ; (iv) une utilisation contraire aux instructions contenues dans le manuel d'utilisation. Toute responsabilité pour perte de profit, interruption d'activité, perte de données et tout autre type de pertes et/ou dommages qui surviennent lors d'un fonctionnement correct ou d'une mauvaise utilisation du produit est exclue.

Sous réserve de modifications.

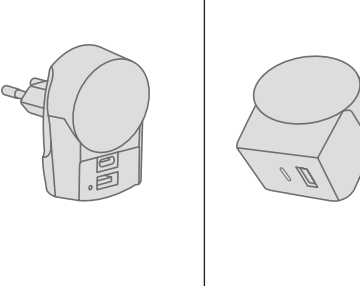
©2023 WorldConnect AG. Tous droits réservés.

ISLENSKA

1. Euro USB Charger

- 1.1 Euro USB Charger (2xA):**

1 Euro USB Charger (AC)



- 1.2 Euro USB Charger (4xA):** 4 x USB-úttakstengi af gerð A: 5 V / háms. 4,8 A (shared)
- 1.3 Euro USB Charger (AC):** 1 x USB-úttakstengi af gerð C: 5 V / háms. 3 A (háms. 15 W)
 - 1 x USB-úttakstengi af gerð A: 5 V / háms. 2,4 A
- 1.4 Euro USB Charger AC45PD:** 1 x USB-úttakstengi af gerð C: 5-20 V / háms. 4,05 A (háms. 45 W PD)
 - 1 x USB-úttakstengi af gerð A: 5-12 V / háms. 3,0 A (háms. 18 W)
- 1.5 Euro USB Charger AC65PD:** 1 x USB-úttakstengi af gerð C: 5-20 V / háms. 4,05 A (háms. 65 W PD)
 - 1 x USB-úttakstengi af gerð A: 5-12 V / háms. 3,0 A (háms. 18 W)

Öryggisleiðbeiningar

- Ha de mantenerse fuera del alcance de los niños.
- Eftað fyrir birnurm.
- Eftað fyrir tímabundna notkun. Takið úr sambandi við rafmagn/taki eftir notkun.
- Må ekki nota ef ytra byrði er skemmt.
- Má ekki komast í snertingu við vökva eða raka.
- Hentar aðeins til notkunar í lokuðu rými (IP20).
- Ábyrgð framleiðanda fer til glídi ef mistýkkib er notað með röngum hætti.
- Geymið þetta skjal og notkunarleiðbeiningarnar.

Ábyrgð og takmörkun ábyrgðar

Þessi vara er hönnuð til að uppfylla alþjóðlegar öryggiskröfur. Notandi skal meðhöndla vöruna með fullnægjandi aðgát og varfærni. Ábyrgðin fellur úr gildi 24 mánuðum eftir kaupdag og nær eingöngu yfir skipti á gallabiru vöru fyrir nýja. Að undanskildum skiptum á gallabiru vöru innan ábyrgðartímans, ber WorldConnect AG ekki undir neinum kringsmæðnum ábyrgð á þeim eða öbeinu tjóni og/eða tjóni sem rekja má til (i) gallabru vöru; (ii) óvörðunlegra atvika; (iii) misnotkunar vörunnar eða notkunar sem fellur utan fyrrihugabrar notkunar; (iv) notkun sem samræmist ekki leiðbeiningum í notkunarleiðbeiningunum. Sérhver ábyrgð á hagnaðarmissi, truflun á rekstri, gagnamissi, sem og öllu öðru tækju og/eða tjóni, sem upp kemur við rétta notkun eða misnotkun vörunnar, er útilíkuð.

Breytingar áskildar.

©2023 WorldConnect AG. Öll réttindi áskilin.

ITALIANO

1. Euro USB Charger

- 1.1 Euro USB Charger (2xA):** 2 porte USB tipo A: 5 V / max. 2,4 A (condivisa)
- 1.2 Euro USB Charger (4xA):** 4 porte USB tipo A: 5 V / max. 4,8 A (condivisa)
- 1.3 Euro USB Charger (AC):** 1 porta USB tipo C: 5 V / max. 3 A (max. 15 W)
 - 1 porta USB tipo A: 5 V / max. 2,4 A
- 1.4 Euro USB Charger AC45PD:** 1 porta USB tipo C: 5-20 V / max. 4,05 A (max. 45 W PD)
 - 1 porta USB tipo A: 5-12 V / max. 3,0 A (max. 18 W)
- 1.5 Euro USB Charger AC65PD:** 1 porta USB tipo C: 5-20 V / max. 4,05 A (max. 65 W PD)
 - 1 porta USB tipo A: 5-12 V / max. 3,0 A (max. 18 W)

Avvertenze di sicurezza

- Tenere lontano dalla portata dei bambini.
- Non utilizzare con involucro danneggiato.
- Non portare a contatto con liquidi o umidità.
- Solo per l'uso in ambienti chiusi (IP20).
- In caso di uso non conforme, viene escluso il diritto alle prestazioni di garanzia da parte del produttore.
- Il presente documento e il manuale d'uso devono essere conservati.

Garanzia e limitazione di responsabilità

Questo prodotto è stato sviluppato per soddisfare i requisiti di sicurezza internazionali. L'utente è tenuto a maneggiare il prodoto con la dovuta cura e attenzione. La garanzia per vizi della cosa ha una durata di 24 mesi dalla data di acquisto ed è limitata esclusivamente alla sostituzione del prodotto difettoso. Ad eccezione della sostituzione di un prodotto difettoso entro il periodo di garanzia, WorldConnect AG non può essere ritenuto in alcun caso responsabile per eventuali danni diretti, indiretti e/o conseguenti causati da (i) un prodotto difettoso; (ii) cause di forza maggiore; (iii) uso improprio del prodotto al di fuori dell'ambito previsto; (iv) uso con mancato rispetto delle istruzioni del manuale d'uso. È esclusa qualsiasi responsabilità per perdita di profitto, interruzione dell'attività, perdita di dati e altre perdite e/o danni causati dal normale funzionamento o dall'uso improprio del prodotto.

Con riserva di modifiche.

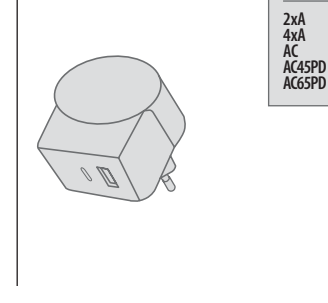
©2023 WorldConnect AG. Tutti i diritti riservati.

MAGVAR

1. Euro USB Charger

- 1.1 Euro USB Charger (2xA):** 2 db USB-A kimenet: 5 V / max. 2,4 A (megosztva)

1 Euro USB Charger AC65PD



- 1.2 Euro USB Charger (4xA):** 4 db USB-A kimenet: 5 V / max. 4,8 A (megosztva)
- 1.3 Euro USB Charger (AC):** 1 db USB-C kimenet: 5 V / max. 3 A (max. 15 W)
 - 1 db USB-A kimenet: 5 V / max. 2,4 A
- 1.4 Euro USB Charger AC45PD:** 1 db USB-C kimenet: 5-20 V / max. 4,05 A (max. 45 W PD)
 - 1 db USB-A kimenet: 5-12 V / max. 3,0 A (max. 18 W)
- 1.5 Euro USB Charger AC65PD:** 1 db USB-C kimenet: 5-20 V / max. 4,05 A (max. 65 W PD)
 - 1 db USB-A kimenet: 5-12 V / max. 3,0 A (max. 18 W)

Biztonsági utasítások

- Gyermekek elől tartsa távol.
- Ha sérült a burkolata, ne használja.
- Az folyadékkal, nedvességgel ne érintkezzen.
- Csak zárt térben történő használatra alkalmas (IP20).
- Szakszerűlen használat esetén a gyártói garancia megszűnik.
- Kérjük, őrizze meg ezt a dokumentumot és a használati útmutatót.

Garancia és felelősség korlátozása

Ezt a terméket úgy fejlesztettük, hogy megfeleljen a nemzetközi biztonsági követelményeknek. A terméket a szükséges körültekintéssel és gondossággal kell kezelni. A kellettségavosság a vásárlás napjától számított 24 hónap elteltével megszűnik és kizárólag a hibás termékek cseréjére korlátozódik. Eltekintve a hibás termék garanciális időszakon belüli cseréjétől, a WorldConnect AG semmilyen körülmények között nem felelős a közvetlen, közvetett és/vagy következményes károkért, amelyek (i) hibás termék használatából, (ii) vis maior esetből, (iii) a termék nem rendeltetésszerű használatából (iv) vagy a használati útmutatóban leírtakkal ellentétes használatból erednek. Bármilyen elmaradt haszonnal, megszünetelt, adatesztzéssel kapcsolatos felelősség, valamint minden egyéb, a termék szabályszerű üzemeltetés vagy nem rendeltetésszerű használatá során keletkező veszteséggel és/vagy kárral összefüggő felelősség kizárt.

A változtatás jogát fenntartjuk.
©2023 WorldConnect AG. Minden jog fenntartva.

NEDERLANDS

1. Euro USB Charger

- 1.1 Euro USB Charger (2xA)** 2 x USB A-uitgangen: 5 V / max. 2,4 A (gedeeld)
- 1.2 Euro USB Charger (4xA)** 4 x USB A-uitgangen: 5 V / max. 4,8 A (gedeeld)
- 1.3 Euro USB Charger (AC)** 1 x USB C-uitgang: 5 V / max. 3 A (max. 15 W)
 - 1x USB A-uitgang: 5 V / max. 2,4 A
- 1.4 Euro USB Charger AC45PD:** 1 x USB C-uitgang: 5-20 V / max. 4,05 A (max. 45 W PD)
 - 1x USB A-uitgang: 5-12 V / max. 3,0 A (max. 18 W)
- 1.5 Euro USB Charger AC65PD:** 1 x USB C-uitgang: 5-20 V / max. 4,05 A (max. 65 W PD)
 - 1x USB A-uitgang: 5-12 V / max. 3,0 A (max. 18 W)

Veiligheidsinstructies

- Uit de buurt van kinderen houden.
- Niet gebruiken bij een beschadigde behuizing.
- Niet in contact brengen met vloeistoffen of vocht.
- Alleen geschikt voor gebruik in gesloten ruimtes (IP20).
- De fabrieksgarantie vervalt bij oneigenlijk gebruik.
- Dit document en de gebruiksaanwijzing moeten worden bewaard.

Garantie en beperking van aansprakelijkheid

Dit product is ontwikkeld om te voldoen aan internationale veiligheidsnormen. De gebruiker moet voorzichtig en zorgvuldig met het product omgaan. De garantie op materiaal vervalt na 24 maanden vanaf de datum van aankoop en beperkt zich tot de vervanging van het defecte product. Behave de vervanging van een defect product binnen de garantieperiode, is WorldConnect AG in geen geval aansprakelijk voor directe, indirecte en/of gevolgschade veroorzaakt door (i) een defect product; (ii) overmacht; (iii) misbruik van het product buiten het beoogde gebruik; (iv) gebruik in strijd met de aanwijzingen in de gebruikershandleiding. Elke aansprakelijkheid voor windsterving, bedrijfsonderbreking, verlies van gegevens en alle andere verliezen en/of schades die bij beoogd gebruik of misbruik van het product ontstaan, is uitgesloten.

Wijzigingen voorbehouden.
©2023 WorldConnect AG. Alle rechten voorbehouden.

NORSK

1. Euro USB Charger

- 1.1 Euro USB Charger (2xA):** 2 x USB type-A utgang: 5 V / maks. 2,4 A (shared)
- 1.2 Euro USB Charger (4xA):** 4 x USB type-A utgang: 5 V / maks. 4,8 A (shared)

Charger Version	Average Active Efficiency <i>Durchschnittliche Effizienz</i>	Efficiency At Low Load (10%) <i>Effizienz bei geringer Last</i> (10%)	No-Load Power Consumption (0%) <i>Effizienz beim Nulllast</i> (0%)
2xA	82.7%	79.5%	0.05W
4xA	86.9%	86.4%	0.03 W
AC	86.4%	85.3%	0.03 W
AC45PD	86.4%	82.6%	0.11 W
AC65PD	81.3%	78.6%	0.09 W

1.3 Euro USB Charger (AC):

1 x USB type-C utgang: 5 V / maks. 3 A (maks. 15 W)

1x USB type-A utgang: 5 V / maks. 2,4 A

1.4 Euro USB Charger AC45PD:

</

