

Lautsprecherboxen-Selbstbausatz

DIY Speaker Building Kit



CT-193

Bestell-Nr. • Order No. 1000787

MONTAGEANLEITUNG

ASSEMBLY INSTRUCTIONS

Lautsprecherboxen-Selbstbausatz

Diese Anleitung richtet sich an Selbstbauer von Lautsprechern mit entsprechenden Grundkenntnissen. Bitte lesen Sie die Anleitung vor der Montage gründlich durch und heben Sie sie für ein späteres Nachlesen auf.

1 Verwendungsmöglichkeiten

Dieser Bausatz ermöglicht es Ihnen, ein Paar hochwertiger Lautsprecherboxen selbst herzustellen. Die Grundentwicklung dieser Lautsprecherbox stammt von dem bekannten europäischen Lautsprecher-Selbstbau-Magazin „Klang + Ton“.

Alle benötigten Bauteile sowie Holzleim und Lötzinn sind in dem Bausatz enthalten. An zusätzlichen Werkzeugen benötigen Sie lediglich einen LötKolben und einen Seitenschneider. Die zugeschnittenen Holzteile für das Gehäuse sind alle unbehandelt und lassen sich individuell lackieren.

2 Wichtige Hinweise

- Verwenden Sie das Produkt nur im Innenbereich und schützen Sie es vor Tropf- und Spritzwasser sowie vor hoher Luftfeuchtigkeit. Der zulässige Einsatztemperaturbereich beträgt 0–40 °C.
- Säubern Sie das Produkt nur mit einem trockenen, weichen Tuch, niemals mit Wasser oder Chemikalien. Die Lautsprechermembranen sind sehr empfindlich; entstauben Sie sie bei Bedarf nur vorsichtig mit einem weichen Pinsel.
- Wird das Produkt falsch verwendet oder nicht richtig montiert, kann keine Haftung für daraus resultierende Sach- oder Personenschäden und keine Garantie für das Produkt übernommen werden.



Soll das Produkt endgültig aus dem Betrieb genommen werden, entsorgen Sie es gemäß den örtlichen Vorschriften.

DIY Speaker Building Kit

These instructions are intended for non-professionals with basic knowledge of DIY speaker building. Please read the instructions carefully prior to assembly and keep them for later reference.

1 Applications

This DIY kit allows you to build a pair of high-quality speaker systems. The basic design of this speaker system comes from the well-known European DIY speaker building magazine “Klang + Ton”.

All components required including wood glue and solder are supplied with the kit. The only additional tools required are a soldering iron and a wire cutter. The wooden parts for the cabinet are cut to size. The parts are untreated and can be painted as desired.

2 Important Notes

- The product is suitable for indoor use only. Protect it against dripping water, splash water and high air humidity. The admissible ambient temperature is 0–40 °C.
- For cleaning only use a dry, soft cloth; never use water or chemicals. The speaker cones are easily damaged; only use a soft brush to carefully remove any dust.
- No guarantee claims for the product and no liability for any resulting personal damage or material damage will be accepted if the product is not correctly used or assembled.

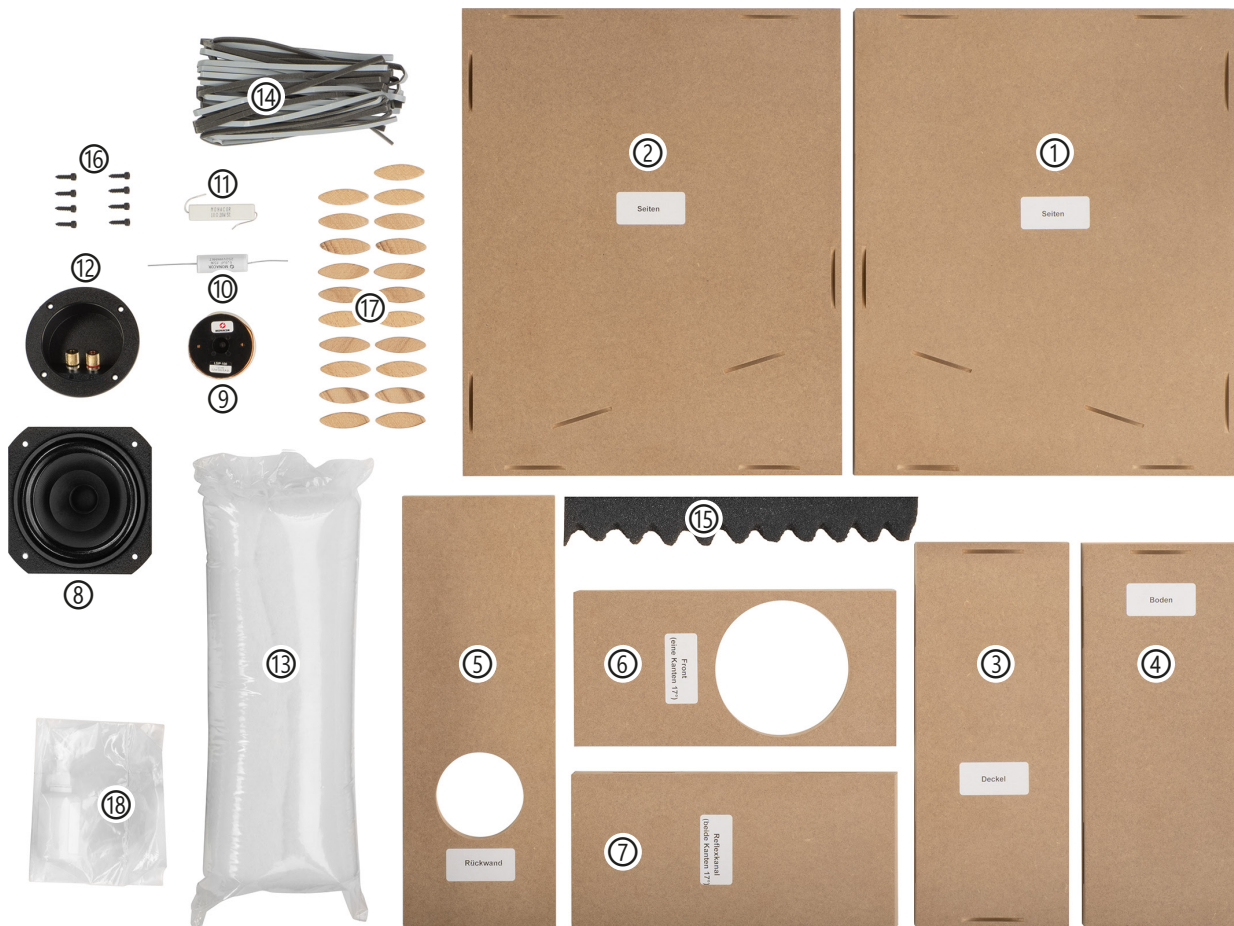


If the product is to be put out of operation definitively, dispose of the product in accordance with local regulations.

3 Lieferumfang

Position	Menge Quantity	Bezeichnung	Description
1	2	Seitenteil links, 428 × 350 mm	Side panel, left, 428 × 350 mm
2	2	Seitenteil rechts, 428 × 350 mm	Side panel, right, 428 × 350 mm
3	2	Deckel, 140 × 350 mm	Cover, 140 × 350 mm
4	2	Boden, 140 × 350 mm	Bottom, 140 × 350 mm
5	2	Rückwand, 140 × 390 mm	Rear panel, 140 × 390 mm
6	2	Front, 140 × 296 mm	Front panel, 140 × 296 mm
7	2	Platte für Reflexkanal, 140 × 300 mm	Panel for bass reflex port, 140 × 300 mm
8	2	Hi-Fi-Breitbandlautsprecher SPH-60X, 30W, 8Ω	Hi-fi full range speaker SPH-60X, 30W, 8Ω
9	2	Lautsprecherspule LSIP-100, 1,0 mH	Air core coil LSIP-100, 1.0 mH
10	2	Lautsprecher-Kondensator MKTA-68, 6,8µF, 250V	Film capacitor for speakers MKTA-68, 6.8µF, 250V
11	2	Hochlastwiderstand LSR-100/20, 10Ω, 20W	High-power resistor LSR-100/20, 10Ω, 20W
12	2	Lautsprecher-Anschlussterminal ST-960GM	Speaker terminal ST-960GM
13	2	Beutel Dämmwatte	Bag of damping material
14	2 × 1,5 m	Lautsprecher-Schaumdichtstreifen MDM-5	Speaker foam sealing strip MDM-5
15	2	Streifen Noppenschäumstoff	Strip of acoustic foam
16	16	Befestigungsschraube	Mounting screw
17	42	Flachdübel	Flat dowel
18	1	Tube Holzleim	Tube of wood glue
19	2	Lautsprecherkabel (ohne Abbildung)	Speaker cable (not shown)
20	1	Stück Lötzinn (ohne Abbildung)	Piece of solder (not shown)
21	1	Schraubenschlüssel (ohne Abbildung)	Spanner (not shown)

3 Components of the Kit



Deutsch

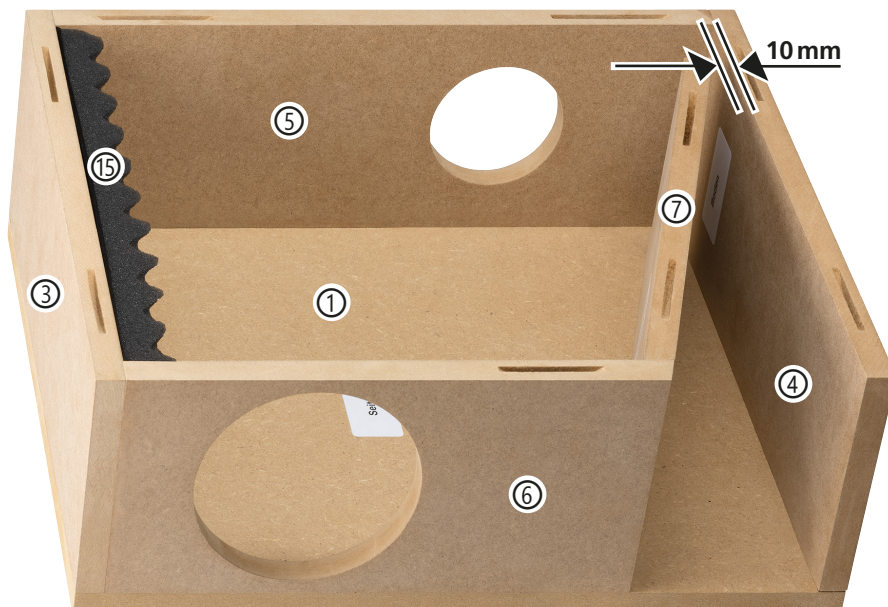
4 Montage einer Lautsprecherbox

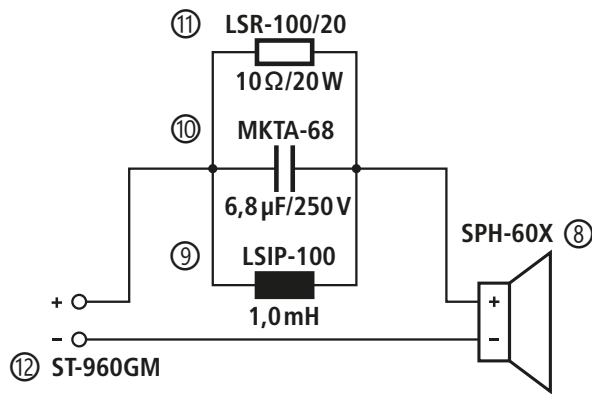
- 1) Um ein Gefühl für den Zusammenbau zu bekommen, wird empfohlen, die Holzteile zunächst probeweise ohne Leim mit den Flachdübeln (17) zusammenzustecken.
- 2) Den Deckel (3), die Front (6), die Rückwand (5) und den Boden (4) mithilfe der Flachdübel miteinander verleimen. Diese Kombination mit Flachdübeln und Leim auf dem liegenden linken Seitenteil (1) montieren. Ebenso die Platte für den Kanal (7) auf dem Seitenteil befestigen. Dabei möglichst exakt den Abstand von 10 mm zwischen dem inneren Kanalende und dem Boden einhalten!
- 3) Gegen den Deckel des Gehäuses den Streifen Noppenschaumstoff (15) kleben oder heften (Tacker).

4 Assembly

- 1) To get a feel for the assembly process, a provisional assembly is recommended as a test before finally assembling the cabinet: Put the wooden parts together without glue using only the flat dowels (17).
- 2) Glue the cover (3), the front panel (6), the rear panel (5) and the bottom (4) together using the flat dowels. Then use flat dowels and glue to attach this combination to the left side panel (1) lying on its side. Attach the panel for the port (7) to the side panel in the same way. If possible, keep a space of exactly 10 mm between the inside end of the port and the bottom!
- 3) Glue or staple (stapler) the strip of acoustic foam (15) to the cover of the speaker cabinet.

English





- 4) Um das Korrekturfilter (Sperrkreis) aufzubauen, die Spule (9), den Kondensator (10) und den Widerstand (11) wie im Schaltplan parallel zusammenlöten. Das Filter mit ausreichend langen Kabeln zum Lautsprecher (8) und zum Lautsprecher-Anschlussterminal (12) versehen.
- 5) Das Korrekturfilter innen an der Rückwand (5) oder auf der Oberseite des Reflexkanals (7) montieren (z. B. mit Klebstoff).
Hinweis: Soll die Spule mithilfe einer Schraube befestigt werden, muss die Schraube aus einem nichtmagnetischen Material (z. B. Messing) bestehen, damit die Induktivität nicht verfälscht wird.
- 6) Die rechte Seite (2) aufleimen und beschweren oder mit Schraubzwingen zusammenpressen.
- 7) Oberflächenbehandlung (z. B. Lackierung) nach Wunsch.
- 8) Die Dämmwatte (13) als loses Bündel einfach ins Innere der Box einfügen, wobei das innere Ende des Reflexkanals nicht verstopft werden darf.
- 9) Bei einer Lackierung des Gehäuses warten, bis der Lack trocken ist. Rund um die Öffnungen für Lautsprecher und Anschlussterminal jeweils einen auf die nötige Länge zugeschnittenen Schaumdichtstreifen (14) von außen auf das Gehäuse kleben. Den Lautsprecher (8) und das Anschlussterminal (12) anlöten, einsetzen und mithilfe der mitgelieferten Schrauben (16) und des beiliegenden Schlüssels an den vorgebohrten Stellen festschrauben.

5 Technische Daten (je Lautsprecherbox)

Gehäusesystem: Breitband-Hornresonator
 Nennbelastbarkeit: 30W
 Impedanz: 4Ω
 Mittlerer Kennschalldruck: . . 86dB/1W/1m
 Frequenzbereich: 50–20000Hz

Abmessungen (B × H × T): . . 178 × 428 × 350 mm
 Gewicht: 7,7 kg

Änderungen vorbehalten.

Diese Anleitung ist urheberrechtlich für MONACOR® INTERNATIONAL GmbH & Co. KG geschützt. Eine Reproduktion für eigene kommerzielle Zwecke – auch auszugsweise – ist untersagt.

- 4) To set up the correction filter (blocking circuit), solder the coil (9), the capacitor (10) and the resistor (11) together in parallel as shown in the circuit diagram. Provide the filter with cables of sufficient length to the speaker (8) and to the speaker terminal (12).
- 5) Attach the correction filter to the inside of the rear panel (5) or to the upper side of the bass reflex port (7) (e. g. with glue).
Note: If a screw is used to fasten the coil, the screw must be made of non-magnetic material (e. g. brass) so that the inductance is not distorted.
- 6) Glue on the right side panel (2) and weigh it down or clamp it.
- 7) Surface treatment (e. g. painting) as desired.
- 8) Simply insert the damping material (13) as a loose bundle into the inside of the speaker cabinet. Make sure that the inside end of the bass reflex port is not obstructed.
- 9) If the cabinet is painted, wait until the paint is dry. Glue a foam sealing strip (14), cut to the required length, around the openings for the speaker and the terminal on the outside of the cabinet. Solder on the speaker (8) and the terminal (12), insert them and use the screws (16) and the spanner provided to fasten them at the pre-drilled positions.

5 Specifications (for each speaker)

Type of speaker cabinet: full range horn resonator
 Rated power: 30W
 Impedance: 4Ω
 SPL: 86 dB/1W/1m
 Frequency range: 50–20000Hz

Dimensions (W × H × D): . . . 178 × 428 × 350 mm
 Weight: 7.7 kg

Subject to technical modification.

All rights reserved by MONACOR® INTERNATIONAL GmbH & Co. KG. No part of this instruction manual may be reproduced in any form or by any means for any commercial use.

